

MODULSTRÅLKASTARE

Art.nr: M1-75 / M1-150 / M1-230 / M1-300

E-nr: 72 700 76 / 72 700 77 / 72 700 78 / 72 700 79

Art.nr: M1-75D / M1-150D / M1-230D / M1-300D

E-nr: 72 700 80 / 72 700 81 / 72 700 82 / 72 700 83



POWER
75
WATT

POWER
150
WATT

POWER
230
WATT

POWER
300
WATT

INSTALLATIONSANVISNING

TILL ANVÄNDARE

Tack för att ni valt vår produkt! För att använda produkten på rätt sätt, var vänlig läs igenom manualen noggrant, före produkten tas i bruk.

Spara manualen/lämna till slutanvändare.

ALLMÄN PRODUKTBeskrivning

Upp till 155 lm/watt.

IP66, IK10.

Professionell optik.

Högt ljusflöde.

Knivskarp asymmetri.

Lågt vindmotstånd (EPA).

Låg underhållskostnad.

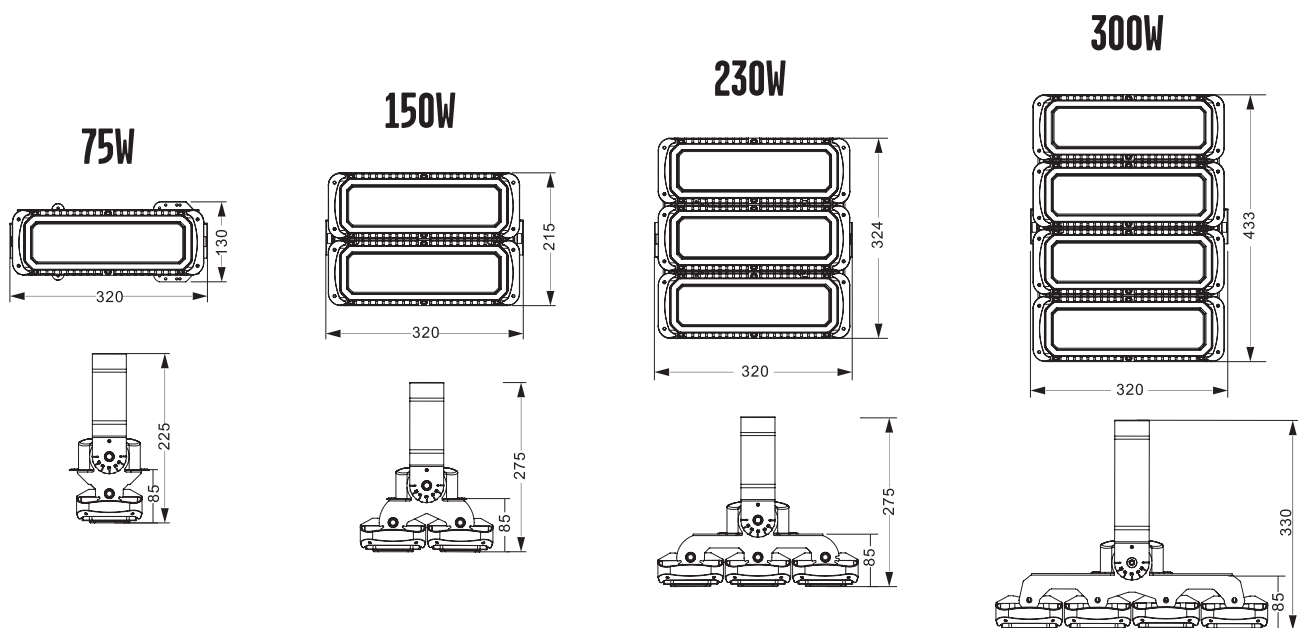
Akzo Nobel pulverlack.

MODELL	M1-75/D	M1-150/D	M1-230/D	M1-300/D
MÄRKSPÄNNING	220-240VAC 50/60HZ			
LED EFFEKT (W)	67-73	134-146	200-219	267-292
SYSTEMEFFEKT (W)	73-79	145-149	215-236	248-311
USEFUL LUMEN (LM)	18202	26475	40710	56320
EFFEKTFAKTOR	>0,95			
CCT (K)	4000			
CRI	>70			
SPRIDNINGSVINKEL	130°x60°			
ÖVERSPÄNNINGSSKYDD	75/300W – 6KV / 150/230W – 10KV			
STRÖMKABEL	75W – 0,3M 3x1,0 ² / 150/230/300W – 1,4M 3x1,0 ²			
OMGIVNINGSTEMPERATUR (°C)	-20 TILL +50			
VIKT (KG)	3,6	5,7	7,4	8,8

ANVÄNDNINGsområde

Idealisk för olika sport- eller evenemangsarenor, tennisbanor, ridbanor, padelhallar, basketplan, ishall, fabriker, supermarket, parkeringsplatser, tunnlar mm.

MÅTT (mm)

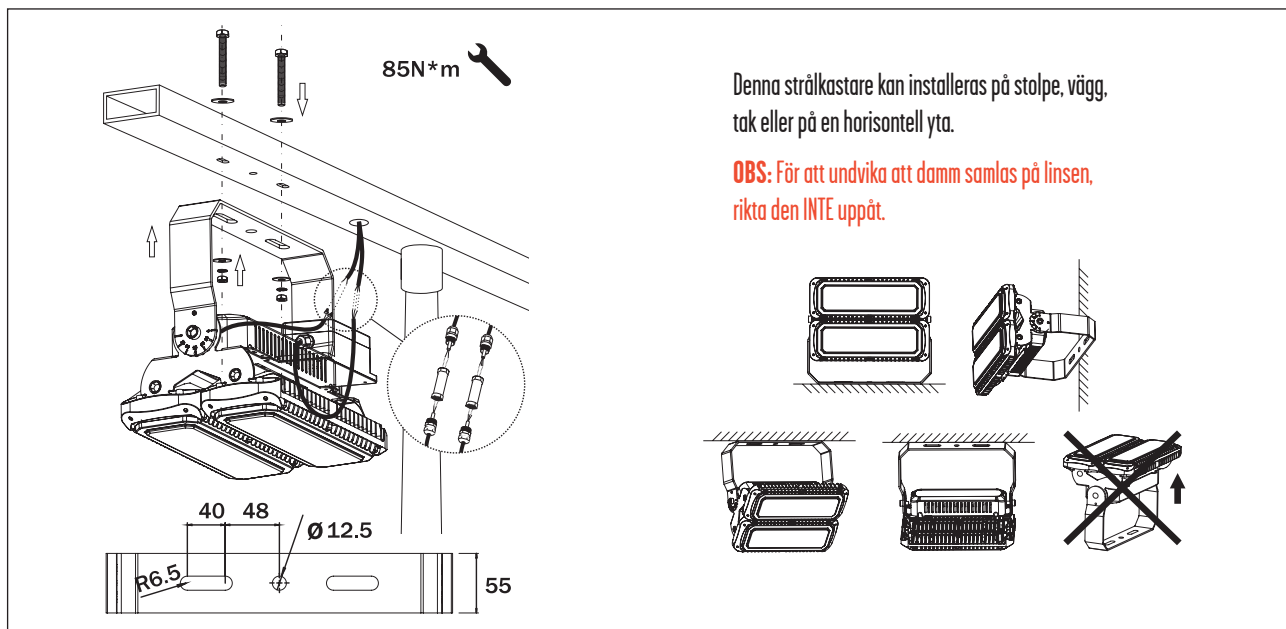


DESIGNLIGHT
SCANDINAVIAN AB

DESIGNLIGHT SCANDINAVIAN AB · TOFFELVÄGEN 1 · 342 60 MOHEDA

KUNDCENTER: TELEFON 0472-716 10 · FAX 0472-716 09 · INFO@DESIGNLIGHT.NU · WWW.DESIGNLIGHT.NU


INSTALLATION



ANTAL ARMATURER PER SÄKRING

MODELL	B10	B16	C10	C16	D10	D16
75W	7	12	12	20	20	32
150W	3	4	5	8	8	12
230W	1	2	2	4	5	9
300W	2	3	3	6	4	8

! SÄKERHET:

- 1 Installation och underhåll ska utföras av behörig installatör.
- 2 Armaturens ljuskälla och driver är utbytbara av behörig installatör.
- 3 Vid skada på armaturens yttre eller inre kablar, får dessa enbart bytas ut av leverantör eller en av leverantören utsedd representant eller en behörig installatör.
- 4 Se till att materialet där armaturen fästs är tillräckligt starkt och att skruvarna dragits åt ordentligt.
- 5 Jord ska vara väl ansluten.
- 6 Se till att armaturen är kopplad med rätt märkspänning.
- 7 Använd inte kemiska eller frätande medel för att rengöra armaturen.
- 8 Minsta avstånd mellan armatur och upplyst objekt ska vara minst 0,3 meter. 
- 9 Trasigt glas måste bytas av behörig installatör.

FÖRBRUKADE ARMATURER

LED-lampor måste kasseras i enlighet med gällande regler för miljöskydd. Förbrukade armaturer ska lämnas som elektronikskrot till miljö/återvinningscentral där de tas emot utan kostnad. Korrekt retur av uttjänt elektronikutrustning gör det möjligt att bevara värdefulla miljöresurser och undvika negativa effekter på hälsa och miljö, vilket kan hotas av olämplig avfallshantering.



M1-75 OCH M1-230 INNEHÅLLER LJUSKÄLLA MED ENERGIMÄRKNING KLASS B.
M1-150 OCH M1-300 INNEHÅLLER LJUSKÄLLA MED ENERGIMÄRKNING KLASS A.



DESIGNLIGHT
SCANDINAVIAN AB