



DESIGNLIGHT

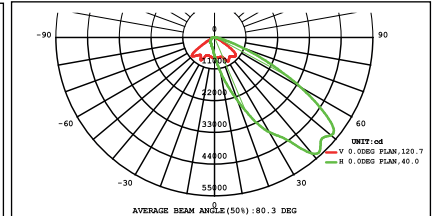
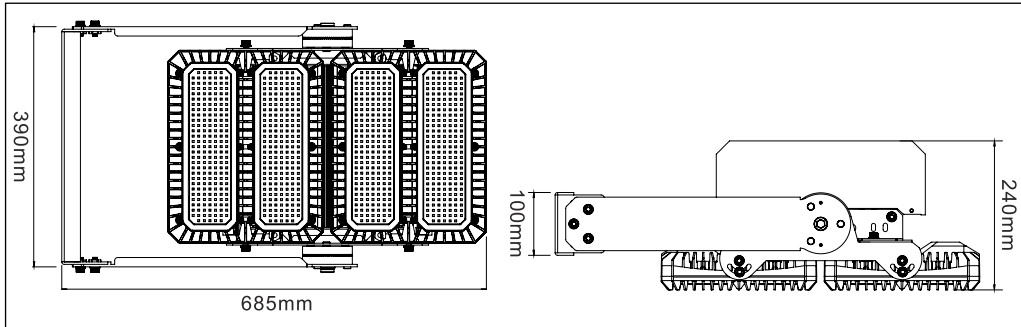
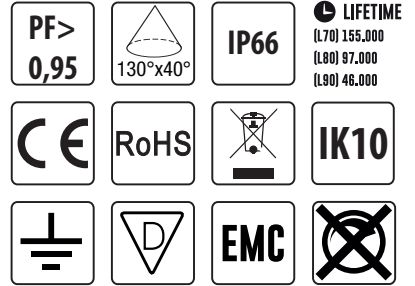
SCANDINAVIAN AB

Art nr: **M2-2450**
E-nr: **77 649 96**

| | | | | | |
|------|----------|--------|----------------|---------|-----------|
| Watt | Material | Kelvin | Armaturfärg | Effekt | Lumen(lm) |
| Watt | Material | Kelvin | Armature color | Effect | Lumen(lm) |
| 450W | Aluminum | 4000K | Black | 150lm/W | 68900 LM |

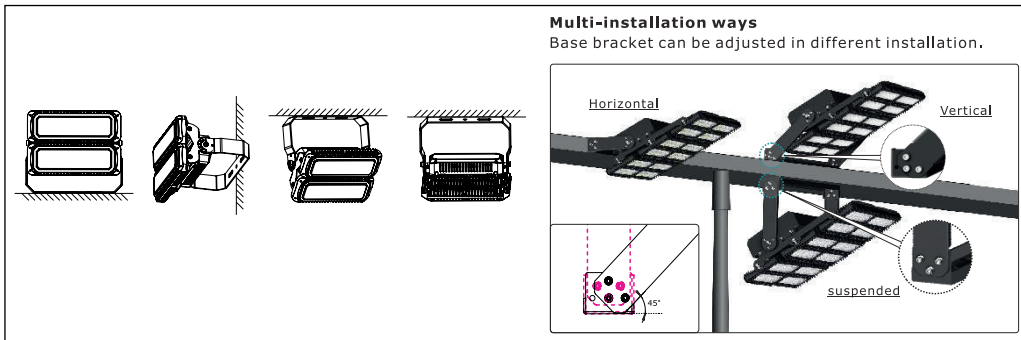
| KORROSIVITETSKLASS | MILJÖNS KORROSIVITET | UTOMHUS | INOMHUS |
|--------------------|----------------------|---------------------------------------------------------------------------------------|----------------------------------------------------------------------------------------------------------|
| C4 | HÖG | PÅTAGLIGA MÄNGDER LUFTFÖRORENINGAR ELLER MÄTTLIG MÄNGD SALT, INDUSTRI OCH KUSTOMRÅDEN | HÖG FUKTIGHET OCH STOR MÄNGD LUFTFÖRORENINGAR T.EX. KEMISKA INDUSTRIER, SIMHALLAR, SKEPPSVARV, ISHALLAR. |

- 150/w med lens, driver
- 180m/w utan lens, driver
- CRI Värde > 70
- 150lm/w with lens and driver
- 180lm/w without lens and driver
- CRI>70



| Height | Avsg, Bmax | Angle: 40.02deg | Diameter |
|--------|---------------|-----------------|-----------|
| 2m | 1863,5013lx | | 145.65cm |
| 4m | 470,7,1253lx | | 291.30cm |
| 6m | 209,2,557.0lx | | 436.95cm |
| 8m | 117,7,313.3lx | | 582.60cm |
| 10m | 75,31,200.5lx | | 728.24cm |
| 12m | 52,30,139.2lx | | 873.89cm |
| 14m | 38,42,102.3lx | | 1019.54cm |
| 16m | 29,42,78.33lx | | 1165.19cm |
| 18m | 23,24,61.89lx | | 1310.84cm |
| 20m | 18,83,50.13lx | | 1456.49cm |

Note: The Curves indicate the illuminated area and the average illumination when the luminaire is at different distance.



TILLVAL/KOMPLETTERING



Komihåg vid montering av downlight LED

Kontrollmät ALLTID diametern före häftgning i tak. Antal watt per lampa x antalet lampor ger storleken på transformator. Vid installation av LED följ ALLTID kopplingschema.

OBST! Det är olika transformatorer på LED och halogen.

- 1-2W/kvm vid mjukare belysning normal takhöjd.
- 3-4W/kvm vid allmän belysning normal takhöjd.

LED är:

- Miljövänlig och energisnål.
- Lång livslängd, 20,000-50,000 timmar.
- Låg värmeutveckling, stötsäker.

Trivs bäst i kyla, ju lägre temperatur och god luftare desto bättre ljuseffekt. För ökad livslängd på LED-lampor bör armaturer med kylfläns användas.

Tänk på att ALDRIG montera downlight direkt mot lättantändligt material. Desto mer luftare runt den monterade downlighten, desto säkrare blir installationen. Ökad luftare ger längre livslängd på ljuskälla och armatur.

Things to remember when installing LED downlights

ALWAYS measure the diameter prior to perforation in ceiling. The amount of Watt per light times the number of lights equal the size of transformer. During installation of LED, ALWAYS adhere to the circuit diagram.

N.B. Transformers differ for LED and halogen.

- 1-2W/square meter for softer lighting and standard ceiling height.
- 3-4W/square meter for ambient lighting and standard ceiling height.

LED is:

- Environmentally friendly and energy efficient.
- Long life expectancy, 20 000-50 000 hours.
- Low heat generation, shock resistant.

LED lights perform at best in cold, the lower the temperature and the more air volume, the better the light output. For increased longevity on LED lights, fixtures with heat sinks should be used.

Remember to NEVER install a downlight directly adjacent flammable materials. Sufficient air volume surrounding the installed fixture provides a safer installation. Increased air volume increases life expectancy for both light source and fixture.

This luminaire contains built-in LED lamps.

LED

The lamps cannot be changed in the luminaire.

874/2012