

ROUNDY

Art.nr: TLE-15 E-nr: 75 078 44

Art.nr: TLE-18 E-nr: 75 078 45

Art.nr: TLE-24 E-nr: 75 078 46

INSTALLATIONSANVISNING

NOTERA

Artiklar nedan är lämpliga för både inom- och utomhusmontage. Produkterna är IP54-klassade, vilket innebär att de inte ska placeras oskyddade för vatten och/eller regn. Det går bra att använda produkterna under tak eller liknande som skyddar mot direkt översköljning av vatten. Förändringar som uppstår på produkternas yta, på grund av väder och vind täcks inte av garantin.

MODELLSPECIFIKATION

MODELL	TLE-15	TLE-18	TLE-24
WATT	15W	18W	24W
NOMINELL LUMEN (LM)	3000K / 4000K / 5000K 1294 / 1512 / 1865	3000K / 4000K / 5000K 1844 / 2102 / 2056	3000K / 4000K / 5000K 2309 / 2862 / 2586
ARMATURLUMEN (LM)	3000K / 4000K / 5000K 1106 / 1291 / 1269	3000K / 4000K / 5000K 1651 / 1896 / 1848	3000K / 4000K / 5000K 2095 / 2445 / 2357
MÄRKSPÄNNING	220-240V 50/60HZ	220-240V 50/60HZ	220-240V 50/60HZ
STRÖMSTYRKA	75MA	85MA	110MA
SPRIDNINGSVINKEL	110°	110°	110°
IK-KLASS	IK10	IK10	IK10
IP-KLASS	IP54	IP54	IP54

FUNKTIONER

- HO-High output, låg energiförbrukning
- IK10
- IP54-klassad för användningsområde utomhus under tak.



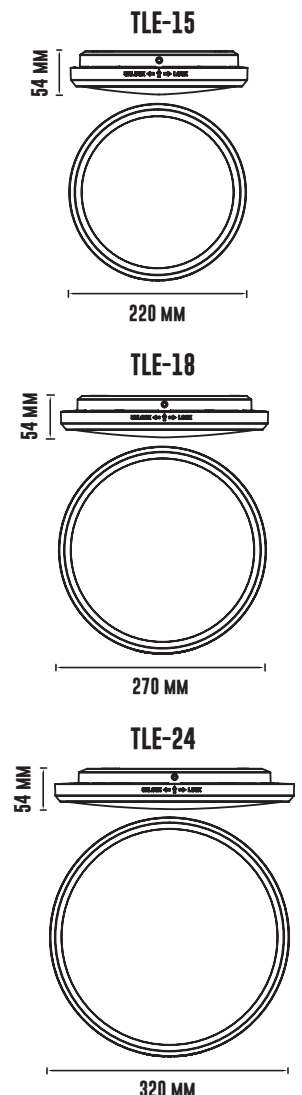
INSTALLATIONSANVISNING

OBS! Denna produkt ska endast installeras av behörig elinstallatör.

1. Se till att strömmen är avstängd.
2. Ta ut Roundy från förpackningen.
3. Tag av kupan från stommen genom att vrida kupan motsols.
4. Borra två hål i taket eller väggen genom att använda information från bild 4. Se till att inte borra i redan befintliga elledningar.
5. Sätt i medföljande expanderande skruvar i hålen.
6. Mät ut lämplig längd på strömkabeln, och skala den. Trä kabeln igenom stommen. Använd nu de bipackade skruvarna för att fästa stommen på väggen eller i taket.
7. Trä strömkabeln genom dragavlastningen. Anslut L, N enligt instruktionerna på plinten.
8. Sätt ihop stommens och kupans snabbkopplingar. Välj önskad ljusfärg genom att ändra på knappen på armaturens baksida.
9. Pilen på stommen och pilen på kupan ska vara peka mot varandra.
10. Sätt ihop kupa och stomme genom att vrida kupan medsols. Drag åt lampans skruv efter installation.
11. Slå på strömmen.
12. Tänd lampan.

SÄKERHETSFÖRESKRIFTER

- Var vänlig läs igenom anvisningen noggrant och försäkra dig om att armaturens placering är den rätta, för att produkten ska erhålla de värden som är specificerade.
- Installera inte produkten på en instabil eller ojämn yta.
- Tryck ej på kupan under installation, då det kan orsaka skada på LED-modulen.
- Installera inte produkten nära värmekällor eller där varm ånga förekommer, inte heller där det finns korrosiva gaser, vilket kommer att påverka produktens livslängd.
- Installation för endast utföras av behörig installatör.
- För att rengöra kupan, använd en mjuk trasa fuktad med såpvatten. Torka torrt omedelbart efter rengöring.
- Använd inte thinner, bensin eller andra korrosiva vätskor på kupan, då det kommer att orsaka skada på ytan.
- För att erhålla IP-klass så måste gummipackningen vid införingshålen användas.



INSTALLATIONSBSKRIVNING

