

HENRY

Art.nr: L15-1550

E-nr: 72 192 27

INSTALLATIONSANVISNING



TILL ANVÄNDARE

För att använda produkten på rätt sätt, var vänlig läs igenom manualen noggrant, före produkten tas i bruk.

ALLMÄN PRODUKTBESKRIVNING

Industriarmatur IP23 för allmänbelysning med energisparande LED.

Tänd/släck. 14400lm. 4000K. CRI 80. Lins 90°. Stomme av vitlackerad stålplåt. IK08. Lämpar sig för både nyinstallation och för byte av traditionella lysrörsarmaturer T5 och T8.

Monteras dikt tak eller på lina med integrerat linfäste.

Armaturen är öppningsbar och har överkoppling vid gavlarna 5x2,5mm² med snabbkoppling.

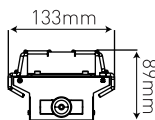
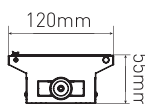
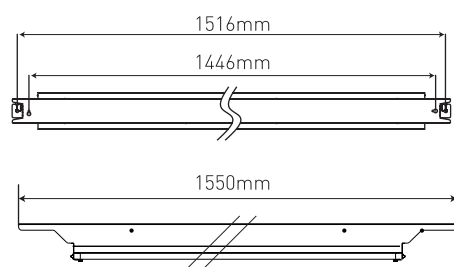
Som tillbehör finns även: bollskydd, lamellbländskydd, lins 60°, opalskiva 105°, prismaskiva. Tillbehören är enkla att montera/byta.

LJUSKÄLLA	LED UTBYTBAR AV PROFFS
MÄRKSPÄNNING	230V
LED EFFEKT (W)	80W
LJUSFLÖDE (LM)	14400LM
EFFEKTFAKTOR	>0,9
CCT (K)	4000K
CRI	>80
SPRIDNINGSVINKEL	90°
OMGIVNINGSTEMPERATUR (°C)	-20 TILL +40
ANTAL ARMATURER PER SÄKRING	B10 - 11 C10 - 15 B16 - 18 C16 - 24

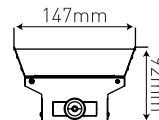
ANVÄNDNINGSSOMRÅDE

Industrier, lagerlokaler, butiker, stormarknader mm. Lämplig omgivningstemperatur -20-40 C°.

MÅTT



Bollskydd



Lamellbländskydd

Rekommenderad monteringshöjd:

8-10m.

LUMEN

14400LM



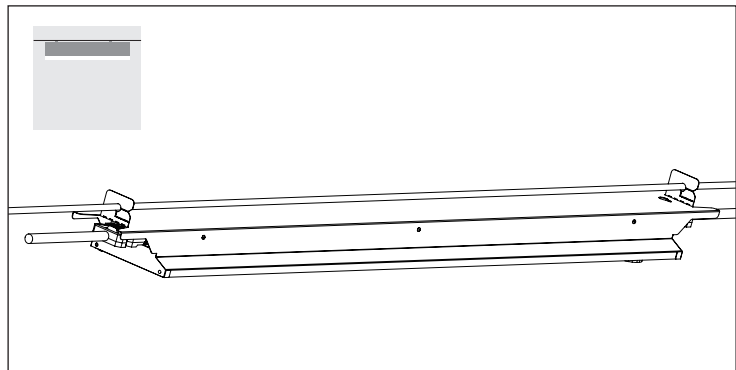
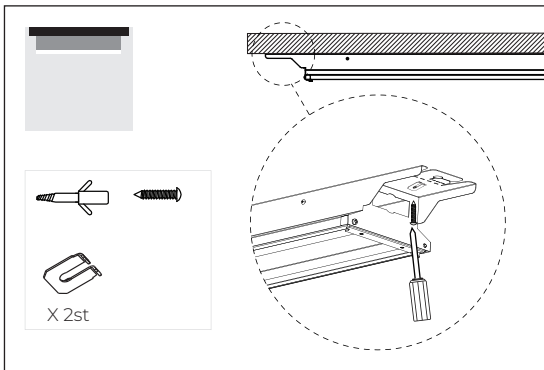
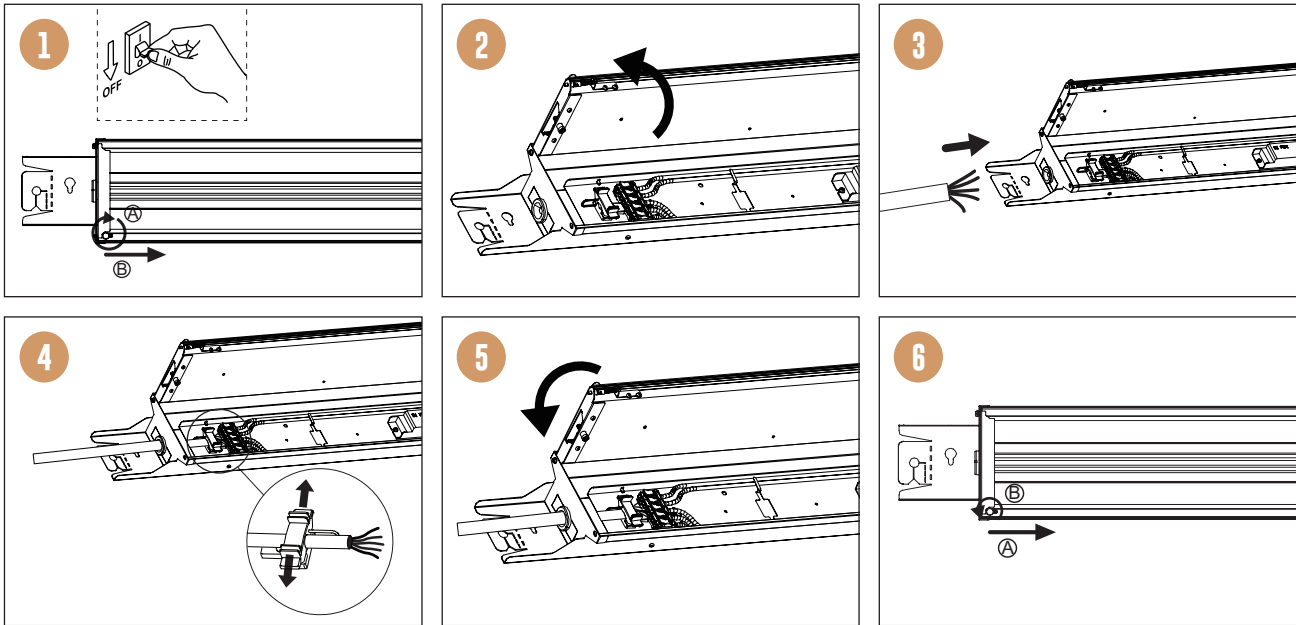
DESIGNLIGHT

SCANDINAVIAN AB

DESIGNLIGHT SCANDINAVIAN AB · TOFFELVÄGEN 1 · 342 60 MOHEDA

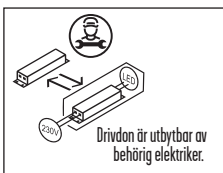
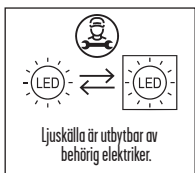
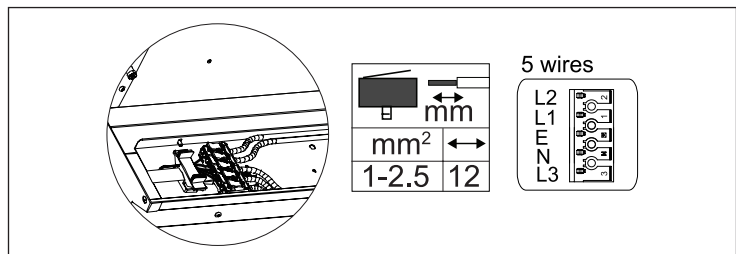
KUNDCENTER: TELEFON 0472-716 10 · FAX 0472-716 09 · INFO@DESIGNLIGHT.NU · WWW.DESIGNLIGHT.NU

INSTALLATION

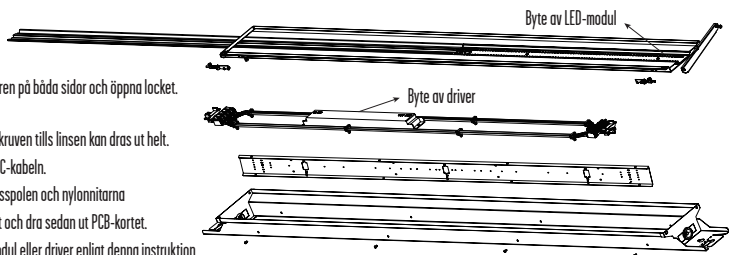


! SÄKERHET:

- 1 Läs igenom hela manualen noggrant före installation.
- 2 Försäkra dig om att spänningen är fränslagen före installation eller underhåll.
- 3 Installation ska utföras av behörig elektriker.
- 4 Ljuskälla och driver är utbytbara av behörig elektriker.



- A. Tryck på spärren på båda sidor och öppna locket. Byt drivern.
- B. Lossa 4*20-skraven tills linsen kan dras ut helt.
- C. Koppla bort DC-kablen.
- D. Ta bort skyddsspölen och nylonnitarna på PCB-kortet och dra sedan ut PCB-kortet.
- E. Byt ut LED-modul eller driver enligt denna instruktion.



FÖRBRUKADE ARMATURER

LED-lampor måste kasseras i enlighet med gällande regler för miljöskydd. Förbrukade armaturer ska lämnas som elektronikskrot till miljö/återvinningscentral där de tas emot utan kostnad. Korrekt retur av uttjänt elektronikutrustning gör det möjligt att bevara värdefulla miljöresurser och undvika negativa effekter på hälsa och miljö, vilket kan hotas av olämplig avfallshantering.



PRODUKTEN INNEHÅLLER LJUSKÄLLA MED ENERGIMÄRKNING KLASSE B.