

# MS600-serien

# Användarmanual



**Copyright** © 2010 GE Security, Inc.

Detta dokument får inte utan föregående skriftligt tillstånd från GE kopieras eller på annat sätt reproduceras, vare sig helt eller delvis, förutom vad som uttryckligen medges enligt amerikansk och internationell upphovsrättslagstiftning.

**Ansvarsfriskrivning**

Informationen i det här dokumentet kan komma att ändras utan föregående meddelande. GE Security, Inc. ("GE Security") åtar sig inget ansvar för felaktigheter eller utelämnanden och fransäger sig uttryckligen all ansvarsskyldighet för eventuella förluster eller risker, personliga eller av annat slag, som uppstår direkt eller indirekt till följd av användning eller tillämpning av innehållet i detta dokument. Kontakta din lokala leverantör eller besök vår webbplats [www.gesecurity.eu](http://www.gesecurity.eu).

Det här dokumentationen kan innehålla exempel på skärmbilder och rapporter som används vid daglig drift. Exempelen kan innehålla påhittade namn på personer och företag. Eventuella likheter med verkliga namn på personer och företag är helt och hållet oavsiktliga.

**Varumärken och patent**

GE och GE-monogrammet är varumärken som tillhör General Electric Company. CleanMe samt MS600-serien namnet och logotypen är registrerade varumärken tillhörande GE Security.

Andra varumärken som används i det här dokumentet kan vara registrerade varumärken eller varumärken som tillhör respektive tillverkare eller produktleverantör.

**Avsedd användning**

Använd endast produkten i det syfte den är avsedd för. Se databladet och bruksanvisningen för mer information. Kontakta din lokala leverantör eller besök vår webbplats [www.gesecurity.eu](http://www.gesecurity.eu) för den senaste produktinformationen.

**Certifiering och föreskrifter**



**EU-direktiv**



**2002/96/EC (WEEE-direktivet):** Produkter som är markerade med denna symbol får ej kasseras som osorterat hushållsavfall inom Europeiska unionen. Lämna in produkten till din lokala återförsäljare då du köper ny utrustning eller kassera den i enlighet med de lokala föreskrifterna för avfallshantering. För mer information, besök: [www.recyclethis.info](http://www.recyclethis.info).

**2004/108/EC (EMC-direktivet):** Icke-europeiska tillverkare måste utse en auktoriserad representant inom EU. Vår auktoriserade tillverkningsrepresentant är:

GE Security B.V., Kelvinstraat 7,  
6003 DH Weert, Holland.



**2006/66/EC (batteridirektivet):** Den här produkten innehåller ett batteri som inte får kasseras som osorterat hushållsavfall inom Europeiska unionen. Se produktinformationen för särskild information om batteriet. Batteriet är markerat med den här symbolen, och kan även innehålla bokstavskombinationerna för kadmium (Cd), bly (Pb) och kvicksilver (Hg) Lämna in batteriet till din lokala återförsäljare eller vid en för ändamålet avsedd inlämningsstation. För mer information, besök: [www.recyclethis.info](http://www.recyclethis.info).

**Kontaktuppgifter**

För information om kontaktuppgifter, besök: [www.gesecurity.eu](http://www.gesecurity.eu).

# Innehåll

## **Inledning 1**

Produktutbud 1

Driftslägen 1

Larmdons- och larmöverföringsfördröjningar 2

## **Kontrollpanel översikt 3**

Användargränssnittet för två- och fyrazoners kontrollpaneler 3

Användargränssnitt för åttazoners kontrollpaneler 4

Driftkontroller och -indikatorer 5

Akustiska indikatorer 7

Sammanfattning av statusindikationer 7

## **Kontrollpanelsdrift 10**

Åtkomstnivåer 10

Grundläggande drift 10

Avancerad drift 12

## **Underhåll 16**

## **Normer och standarder 17**



# Inledning

Det här är drifthanvisningar för åtkomstnivå 1 och 2 för brandlarmskontrollpaneler i Microsec MS600-serien. Läs dessa anvisningar och övrig tillhörande dokumentation i sin helhet innan du använder den här produkten.

## Produktutbud

MS600-serien inkluderar modellerna som visas nedan.

Modell	Beskrivning
MS602	Tvåzoners brandlarmskontrollpanel
MS604	Fyrazoners brandlarmskontrollpanel med larmöverföring
MS608	Åttazoners brandlarmskontrollpanel med branddirigering

Larmöverföring är inte tillgänglig för alla driftlägen i fyra- och åttazonersmodeller. Se "Larmdons- och larmöverföringsfördröjningar" på sidan 2.

## Driftslägen

Driftslägen som stöds visas i tabellen nedan. Standarddriftsläget är EN 54-2.

Tabell 1: Driftslägen

Driftsläge	Region
EN 54-2 (standard)	EU
EN 54-2 evakuering	EU (Spanien)
EN 54-2 Skandinavien	EU (Skandinavien)
BS 5839-1	Storbritannien
NBN S21-100	Belgien
NEN 2535	Nederländerna

Valet av använt driftläge beror på din placering och särskilda regionala krav för ditt brandlarmssystem.

Då det inte finns några visuella indikationer på aktivt driftläge bör din installations- eller underhållstekniker tillhandahålla fullständig beskrivning av din konfiguration.

## Larmdons- och larmöverföringsfördröjningar

Larmdons- och larmöverföring är inte tillgängliga i alla driftlägen. Tabellen nedan visar fördröjningstillgänglighet för vardera driftläge.

**Tabell 2: Larmdons- och larmöverföringsfördröjningar**

Driftsläge	Larmdonsfördröjning	Larmöverföringsfördröjning	Utökad larmöverföringsfördröjning
EN 54-2	Ja	Ja	Nej
EN 54-2 evakuering	Ja	Nej	Nej
EN 54-2 Skandinavien	Ja	Ja	Ja
BS 5839-1	Ja	Nej	Nej
NBN S21-100	Ja	Nej	Nej
NEN 2535	Nej	Ja	Ja

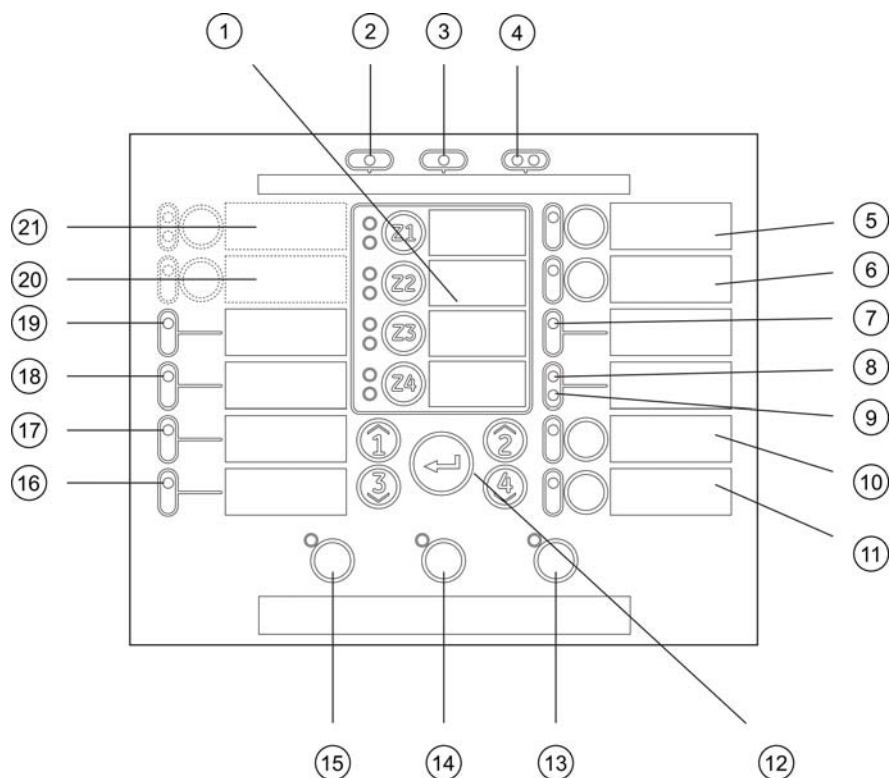
Obs! Larmöverföring är inte tillgänglig i tvåzoners kontrollpaneler.

# Kontrollpanel översikt

Detta kapitel är en inledning till ditt kontrollpanelsgränssnitt, driftkontroller och -indikatorer.

## Användargränssnittet för två- och fyrazoners kontrollpaneler

Bild 1: Användargränssnittet för två- och fyrazoners kontrollpaneler

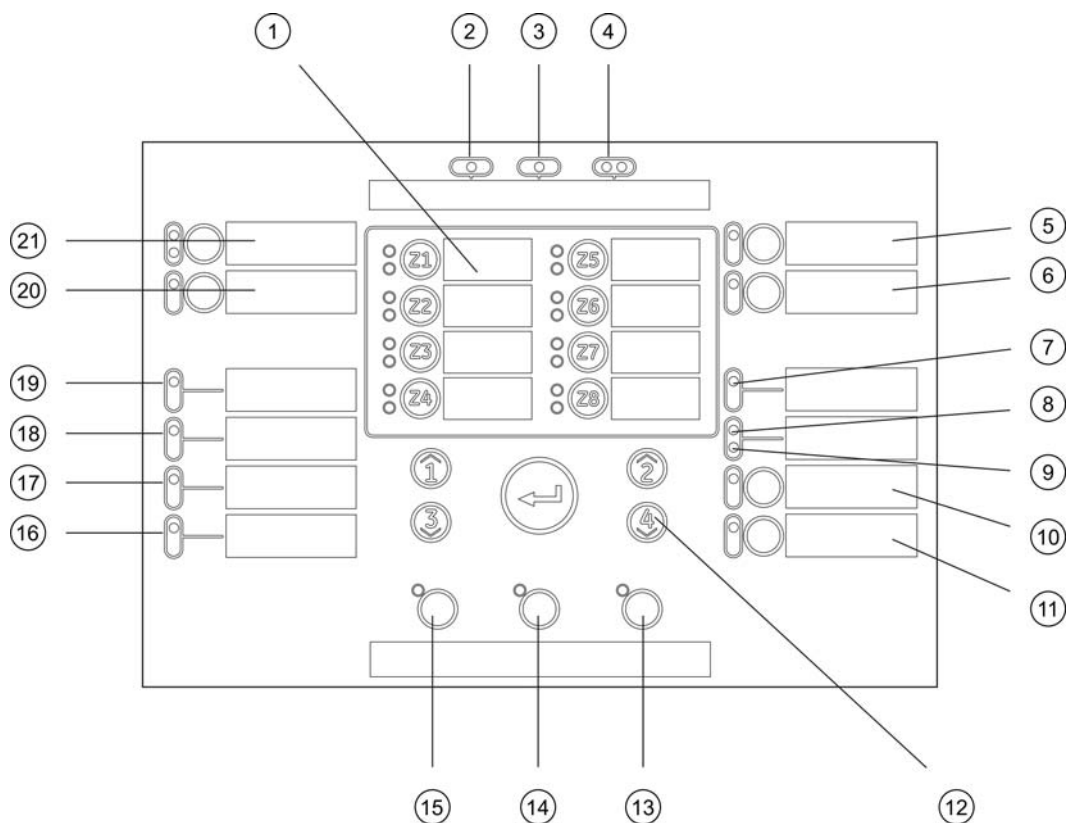


- |   |   |
|---|---|
| 1. Zonknappar och LED:er (Z1, Z2, etc.)                           | 12. Konfigurationskontroller  |
| 2. Försörjning LED  | 13. Återställningsknapp och LED   |
| 3. Generellt fel LED  | 14. Summer tyst-knapp och LED   |
| 4. Generella brandlarm LED  | 15. På/av-knapp och LED för larmdon                                     |
| 5. Knapp och LED för larmdonsfel, bortkopplat och test av larmdon | 16. Systemfel LED   |
| 6. Knapp och LED för larmdonsfördröjning                          | 17. Ur funktion LED   |
| 7. Nätverksfel LED  | 18. Jordfel LED   |
| 8. Servicedetektor LED  | 19. Strömförsörjningsfel LED  |
| 9. Utgångsrelä Fel/Bortkopplad LED                                | 20. Larmöverföringsknapp och LED  |
| 10. Generell bortkopplingsknapp och LED                           | 21. Larmöverföring aktiverad och fel/bortkopplad/ Test-knapp och LED:er |
| 11. Generell testknapp och LED                                    |   |

**Obs!** Tvåzoners kontrollpaneler inkluderar inte larmöverföring.

# Användargränssnitt för åttazoners kontrollpaneler

Bild 2: Användargränssnitt för åttazoners kontrollpaneler



- |   |   |
|---|---|
| 1. Zonknappar och LED:er (Z1, Z2, etc.)       | 12. Konfigurationskontroller  |
| 2. Försörjning LED                            | 13. Återställningsknapp och LED   |
| 3. Generellt fel LED                          | 14. Summer tyst-knapp och LED   |
| 4. Generella brandlarm LED                    | 15. På/av-knapp och LED för larmdon                                     |
| 5. Larmdon Fel/Bortkopplad/Test-knapp och LED | 16. Systemfel LED   |
| 6. Larmdonsfördröjningsknapp och LED          | 17. Ur funktion LED   |
| 7. Nätverksfel LED                            | 18. Jordfel LED   |
| 8. Servicedetektor LED                        | 19. Strömförsörjningsfel LED  |
| 9. Utgångsrelä Fel/Bortkopplad LED            | 20. Larmöverföringsknapp och LED  |
| 10. Generell bortkopplingsknapp och LED       | 21. Larmöverföring aktiverad, Fel/Bortkopplad/<br>Test-knapp och LED:er |
| 11. Generell testknapp och LED                |   |



## Driftkontroller och -indikatorer

Detta kapitel är en översikt över kontrollpanel för driftkontroller och -indikatorer. Postnumren refererar till Bild 1 på sidan 3 och Bild 2 på sidan 4.

Driftfunktionerna som beskrivs häri är eventuellt inte tillgängliga för alla användare. Ytterligare information om kontrollpanelsdrift och åtkomstrestriktioner kan hittas i ämnet "Kontrollpanelsdrift" på sidan 10.

**Tabell 3: Driftkontroller och LED-indikatorer**

Alternativ	Kontroll/LED	LED-färg	Beskrivning
1	Zonknappar och LED	Röd/gul	<p>Kopplar bort eller testar en zon (vid samtidig nedtryckning med antingen generell bortkopplings- eller testknapp).</p> <p>Den röda dioden indikerar ett larm i den motsvarande zonen. En blinkande röd diod indikerar att ett brandlarm aktiverats av en detektor. En stadigt lysande röd diod indikerar att ett brandlarm aktiverats av en manuell larmknapp.</p> <p>Den gula dioden indikerar ett fel, test eller en bortkoppling i den motsvarande zonen. En blinkande gul diod indikerar ett fel. En stadigt lysande gul diod indikerar att zonen kopplats bort eller är under testning.</p>
2	Försörjningsdiod	Grön	Indikerar att systemet är korrekt strömförsett.
3	Generell feldiod	Gul	Indikerar ett fel. Även den motsvarande zon-, enhets- eller funktionsfeldioden blinkar.
4	Generella dioder för brandlarm	Röd	<p>Indikerar ett brandlarm.</p> <p>Blinkande dioder indikerar att ett brandlarm aktiverats av en detektor. Stadigt lysande dioder indikerar att ett brandlarm aktiverats av en manuell larmknapp.</p> <p>Den motsvarande zonlarmsdioden indikerar källan för brandlarmet.</p>
5	Larmdon Fel/ Bortkopplad/Testknapp och LED	Gul	<p>Kopplar bort eller testar larmdon (vid samtidig nedtryckning med antingen generell bortkopplings- eller testknapp).</p> <p>En blinkande diod indikerar ett fel i larmdonen. En stadigt lysande diod indikerar att larmdonen bortkopplats eller är under testning.</p>
6	Fördröjningsknapp och LED för larmdon	Gul	<p>Aktiverar eller kopplar bort en tidigare konfigurerad larmdonsfördröjning.</p> <p>En stadigt lysande diod indikerar att en larmdonsfördröjning konfigurerats och aktiverats.</p>
7	Nätverksfeldiod	Gul	Indikerar ett nätverksfel.
8	Service-detektionsdiod	Gul	Indikerar att en detektor kräver service (endast CleanMe-kompatibla detektorer).

Alternativ	Kontroll/LED	LED-färg	Beskrivning
9	Expansion I/O Fel/ Bortkopplad LED	Gul	Indikerar att det är fel i en installerad expansionsmodul eller att den är bortkopplad.  En blinkande diod indikerar ett fel i en expansionsmodul. En stadigt lysande diod indikerar att en expansionsmodul bortkopplats.
10	Generell bortkopplingsknapp och LED	Gul	Kopplar bort en zon, larmdon, larmöverföring eller expansions-I/O-modul (när den trycks ned tillsammans med motsvarande knapp).  En stadigt lysande generell bortkopplingsdiod och motsvarande Fel/Bortkopplad/Test-diod för zon, larmdon eller larmöverföring indikerar en bortkoppling.
11	Generell testknapp och LED	Gul	Testar zon, larmdon eller larmöverföring (när den trycks ned med motsvarande knapp).  En fast lysande generell Test-diod och motsvarande Fel/Bortkopplad/Test-diod för zon, larmdon eller larmöverföring indikerar ett test.
12	Numeriskt tangentbord och Enter-knapp	–	Används för att ange lösenordet för åtkomstnivå 2. Enter-knappen används även för att koppla bort expansions-I/O-moduler (när den trycks ned med den generella bortkopplingsknappen).
13	Återställningsknapp	Gul	Återställer kontrollpanelen och rensar alla aktuella systemhändelser (utom felkommunikationen i expansions-I/O-modulen).  En stadigt lysande diod indikerar att åtkomstnivå 2 är aktiverad (se "Åtkomstnivåer" på sidan 10).
14	Summer tyst-knapp och LED	Gul	Stänger av den interna summern och kvitterar alla aktuella händelser.  En stadigt lysande diod indikerar att alla aktuella händelser kvitterats.
15	På/av-knapp och LED för larmdon	Röd	Stoppar (tystar) alla aktiverade larmdon. Tryck på knappen en gång till för att starta om dem.  En blinkande diod indikerar att larmdonen aktiveras när en konfigurerad fördröjning passerat. En fast lysande diod indikerar att larmdonen har aktiverats (larmar).
16	LED för systemfel	Gul	Indikerar ett CPU-fel i kontrollpanelen.
17	LED för Ur funktion	Gul	Indikerar att kontrollpanelen inte är i drift.
18	LED för jordfel	Gul	Indikerar ett jordfel.
19	LED för strömförsörjningsfel	Gul	Indikerar ett fel i strömförsörjningen.  En blinkande diod indikerar fel i ett batteri eller en batterisäkring. En fast lysande diod indikerar fel i nätspänningen eller en säkring.
20	Fördröjningsknapp och LED för larmöverföring	Gul	Aktiverar eller avaktiverar en tidigare konfigurerad larmöverföringsfördröjning.  En stadigt lysande diod indikerar att en larmöverföringsfördröjning konfigurerats och aktiverats.

Alternativ	Kontroll/LED	LED-färg	Beskrivning
21	Startknapp och LED för larmöverföringsfördröjning	Röd	<p>Avbryter en tidigare konfigurerad fördröjning och aktiverar larmöverföring.</p> <p>En blinkande diod indikerar att larmöverföring aktiveras när en konfigurerad fördröjning passerat. En stadigt lysande diod indikerar att larmöverföringen är aktiverad.</p>
22	Larmöverföring Fel/ Bortkopplad/Testknapp och LED	Gul	<p>Indikerar ett fel i larmöverföringen, att den är bortkopplad eller att den genomgår testning.</p> <p>En blinkande diod indikerar ett fel. En stadigt lysande diod indikerar att funktionen är bortkopplad eller under testning.</p>

## Akustiska indikatorer

Kontrollpanelen använder följande akustiska indikatorer för att markera systemhändelser.

Indikering	Beskrivning
Den interna summern ljuder kontant	Indikerar ett brandlarm eller ett systemfel
Den interna summern ljuder då och då	Indikerar alla andra fel

## Sammanfattning av statusindikationer

Detta kapitel innehåller en sammanfattning av kontrollpanelens statusindikationer.

### Viloläge (normal status)

Viloläge eller normal status anges på följande sätt:

- Strömförsörjningsdioden lyser stadigt.
- Om en larmdonsfördröjning aktiverades lyser dioden för Larmdonsfördröjning stadigt.
- Om en larmöverföringsfördröjning aktiverades lyser motsvarande diod stadigt.
- Inga akustiska indikationer är aktiverade.

### Brandlarm

Brandlarmsstatus indikeras på följande sätt:

- De generella dioderna för brandlarm blinkar om larmet aktiverades av en detektor, eller lyser stadigt om larmet aktiverades med en manuell larmknapp.
- Dioderna för motsvarandes zonlarm blinkar om larmet aktiverades av en detektor eller lyser stadigt om larmet aktiverades med en manuell larmknapp.
- Om en larmdonsfördröjning aktiverades lyser dioden för Larmdonsfördröjning stadigt. Dioderna för Larmdon på/av blinkar när fördröjningen är aktiverad. En fast lysande diod indikerar att larmdonen är aktiverade (larmar).

- Om en larmöverföringsfördröjning aktiverades lyser dioden för larmöverföringsfördröjning stadigt. Dioden för larmöverföringsstart blinkar när fördröjningen är aktiverad. När larmöverföringen är aktiverad lyser dioden stadigt.
- Den interna summern ljuder kontant.

Larm som aktiverats av manuell larmknapp prioriteras alltid före larm som aktiverats av en detektor. Om ett larm aktiverats av båda enheterna lyser dioderna för brandlarm och zonlarm stadigt.

## Fel

Felstatus indikeras på följande sätt:

- Generella fel indikeras av dioden för generella fel, och av att den motsvarande dioden för zon-, funktions- eller enhetsfel blinkar.
- Fel i huvudström och säkring indikeras av en blinkande diod för generellt fel och en stadigt lysande diod för strömförsörjningsfel.
- Fel i batteriström och -säkring indikeras av en blinkande diod för generellt fel och en blinkande diod för strömförsörjningsfel.
- Jordfel indikeras av en blinkande diod för generellt fel och en stadigt lysande diod för jordfel.
- Den interna summern ljuder då och då.

---

**WARNING!** Kontakta din installations- eller servicetekniker för att undersöka orsaken till alla rapporterade fel.

---

## Bortkopplad

Bortkopplade zoner indikeras på följande sätt:

- Den generella bortkopplingsdioden och den motsvarande zonens Fel/Bortkopplad/Test-diod lyser stadigt.
- Det finns ingen akustisk indikator.

Bortkopplade larmdon indikeras på följande sätt:

- Den generella bortkopplingsdioden och dioden för Larmdon Fel/Bortkopplad/Test lyser stadigt.
- Det finns ingen akustisk indikator.

Bortkopplad larmöverföring indikeras på följande sätt:

- Den generella bortkopplingsdioden och dioden Larmöverföring Fel/Bortkopplad/Test lyser stadigt.
- Det finns ingen akustisk indikator.

Bortkopplade expansionsmoduler indikeras på följande sätt:

- Den generella bortkopplingsdioden och I/O Fel/Bortkopplad lyser stadigt.
- Det finns ingen akustisk indikator.

## Prov

Ett zontest indikeras enligt följande:

- Den generella testdioden och motsvarande Fel/Bortkopplad/Test-diod för zon lyser stadigt.
- Det finns ingen akustisk indikator.

Ett larmdonstest indikeras enligt följande:

- Den generella testdioden och larmdonets Fel/Bortkopplad/Test-diod lyser stadigt.
- Det finns ingen akustisk indikator.

Ett larmöverföringstest indikeras enligt följande:

- Den generella testdioden och Larmöverföring aktiverad Fel/Bortkopplad/Test-diod lyser stadigt.
- Det finns ingen akustisk indikator.

## Ur funktion

---

**WARNING!** När kontrollpanelen indikerar Ur funktion är ditt brandlarm avaktiverat och din lokal oskyddad. Kontakta genast din installations- eller servicetekniker för att undersöka problemet.

---

Kontrollpanelen är ur funktion när strömtillförseln och/eller batteriströmmen är otillräcklig eller saknas. I detta läge utlöses inga brandlarm eller felvarningar och all paneldrift avstannar.

Ur funktion indikeras enligt följande:

- Strömförsörjningsdioden blinkar om huvudströmmen och batterispänningen är otillräcklig.
- Strömförsörjningsdioden lyser stadigt om huvudströmmen är otillräcklig och batteriström saknas.
- Ur funktion-dioden lyser stadigt.
- Den interna summern ljuder då och då.

När strömmen återvänder återgår kontrollpanelen till sin tidigare status.

# Kontrollpanelsdrift

## Åtkomstnivåer

För din egen säkerhet är vissa funktioner i denna produkt begränsade genom åtkomstnivå.

### Åtkomstnivå 1

Åtkomstnivå 1 är standardåtkomstnivån och medger endast grundläggande driftåtkomst, såsom att kvittera ett brandlarm eller en felvarning via kontrollpanelen.

Uppgifterna som du kan utföra vid denna åtkomstnivå beskrivs i ämnet "Grundläggande drift" nedan.

### Åtkomstnivå 2

Åtkomstnivå 2 medger avancerad driftåtkomst. Den är reserverad för auktoriserade användare som har utbildning för drift av kontrollpanelen. Standardlösenordet för åtkomstnivå 2 är 2222.

Uppgifterna som du kan utföra vid denna åtkomstnivå beskrivs i ämnet "Avancerad drift" på sidan 12.

### Öppna åtkomstnivå 2

Så här öppnar du åtkomstnivå 2:

1. Ange lösenordet för åtkomstnivå 2 med hjälp av det numeriska tangentbordet.
2. Tryck på Enter.

Ett långt pip ljud och en stadigt lysande återställningsdiod indikerar att korrekt lösenord angetts, och att åtkomstnivå aktiverats.

**Obs!** Tre korta pip tillsammans med en blinkande generell feldiod indikerar att ett felaktigt lösenord angetts.

### Avsluta åtkomstnivå 2

Kontrollpanelen avslutar åtkomstnivå 2 automatiskt och återgår till åtkomstnivå 1 efter fem minuters inaktivitet.

## Grundläggande drift

Grundläggande drift innefattar de uppgifter som kan utföras när kontrollpanelen är på åtkomstnivå 1, som är standardåtkomstnivån.

Grundläggande drift i åtkomstnivå 1 innefattar att:

- Bekräfta en systemhändelse och tysta ned den interna summern
- Avbryta en aktiv larmdonsfördröjning
- Avbryta en aktiverad larmöverföringsfördröjning
- Utföra test av en kontrollpanelsdiod och den interna summern

Inga andra systemkontroller är tillgängliga i åtkomstnivå 1.

## **Bekräfta en systemhändelse och tysta ned den interna summern**

Tryck på Summer tyst-knappen för att bekräfta en systemhändelse och tysta den interna summern.

En stadigt lysande summer tyst-diod indikerar att den interna summern tystades och att alla aktuella händelser kvitterades.

## **Avbryta en aktiv larmdonsfördröjning**

Om en larmdonsfördröjning är aktiv, tryck på larmdon på/av-knappen för att avbryta fördröjningen och aktivera larmdonen direkt.

En larmdonsfördröjning indikeras enligt följande:

- En stadigt lysande diod för larmdonfördröjning indikerar att en fördröjning har aktiverats.
- En blinkande diod för larmdon på/av under ett brandlarm indikerar att den konfigurerade fördröjningen är aktiv (larmdonen aktiveras när den konfigurerade fördröjningen löper ut eller när fördröjningen avbryts).

Ett brandlarm som aktiverats genom manuell larmknapp åsidosätter alla konfigurerade fördröjningar och aktiverar larmdonen direkt.

## **Avbryta en aktiverad larmöverföringsfördröjning**

Om en larmöverföringsfördröjning är aktiv, tryck på larmöverföring på/av-knappen för att avbryta fördröjningen och aktivera larmöverföringen direkt.

En larmöverföringsfördröjning indikeras enligt följande:

- En stadigt lysande diod för larmöverföringsfördröjning indikerar att en fördröjning har aktiverats.
- En blinkande diod för larmöverföring på/av under ett brandlarm indikerar att den konfigurerade fördröjningen är aktiv (larmöverföring är aktiverad när den konfigurerade fördröjningen löper ut eller när fördröjningen avbryts).

Ett brandlarm som aktiverats genom manuell larmknapp åsidosätter alla konfigurerade fördröjningar och aktiverar larmöverföringen direkt.

## **Utföra test av kontrollpanelsdiod och den interna summern**

För att utföra test av kontrollpanelsdioderna och den interna summern, tryck och håll ned testknappen under minst tre sekunder.

Testet indikeras enligt följande:

- Dioden för generellt fel och systemfel blinkar.
- Alla övriga dioder lyser stadigt.
- Den interna summern ljuder kontant.

Testet pågår så länge testknappen hålls nedtryckt (med en automatisk timeout på tolv sekunder). När testet slutförts återgår kontrollpanelen till sin tidigare status.

---

**WARNING!** Enheter som anslutits till kontrollpanelens felrelä kommer också att aktiveras medan detta test pågår.

---

## Avancerad drift

Avancerad drift innefattar de uppgifter som kan utföras när kontrollpanelen är i åtkomstnivå 2.

Den här åtkomstnivån är lösenordsskyddad och reserverad för auktoriserade användare som har utbildning för drift av kontrollpanelen. Standardlösenordet för åtkomstnivå 2 är 2222.

Dessa uppgifter, som finns i ämnet "Grundläggande drift" på sidan 10, är även tillgängliga vid åtkomstnivå 2.

### Återställa kontrollpanelen

För att återställa kontrollpanelen och rensa alla aktuella systemhändelser, tryck på återställningsknappen. Systemhändelser som inte lösts fortsätter att vara markerade när återställningsprocessen avslutas.

---

**Varning!** Undersök alla brandlarm och systemfel innan du återställer kontrollpanelen.

---

### Stoppa larmdon eller starta om stoppade larmdon

För att stoppa larmdon, tryck på knappen för larmdon på/av. Tryck på knappen igen för att starta om stoppade larmdon.

En fast lysande diod för larmdon på/av indikerar att larmdonen har aktiverats (larmar). En blinkande diod för larmdon på/av indikerar att en konfigurerad larmdonsfördröjning aktiverats (för att avbryta en aktiv larmdonsfördröjning, se "Avbryta en aktiv larmdonsfördröjning" på sidan 11).

**Obs!** Larmdonets funktion definieras av dina systemkonfigurationsinställningar och stoppade larmdon kan startas om automatiskt om en annan larmhändelse upptäcks. Kontakta din brandlarmsinstallatör eller servicetekniker för att bekräfta dina konfigurationsdetaljer.

### Aktivera eller avaktiverar en konfigurerad larmdonsfördröjning

Tryck på knappen för larmdonsfördröjning för att aktivera en konfigurerad larmdonsfördröjning. Tryck på knappen igen för att koppla bort fördröjningen.

**Obs!** Den här funktionens tillgänglighet beror på konfigurationen och dess funktionalitet kan variera för vardera zon. Kontakta din brandlarmsinstallatör eller servicetekniker för att bekräfta dina konfigurationsdetaljer.

### Aktivera eller avaktivera en konfigurerad larmöverföringsfördröjning

Tryck på knappen för larmöverföringsfördröjning för att aktivera en konfigurerad larmöverföringsfördröjning. Tryck på knappen igen för att koppla bort fördröjningen.

**Obs!** Den här funktionens tillgänglighet beror på konfigurationen och dess funktionalitet kan variera för vardera zon. Kontakta din brandlarmsinstallatör eller servicetekniker för att bekräfta dina konfigurationsdetaljer.



## **Aktivera eller avaktivera en konfigurerad utökad larmöverföringsfördröjning**

När den konfigurerats aktiveras eller bortkopplas den utökade larmöverföringsfördröjningen samtidigt med standardlarmöverföringsfördröjningen.

I NEN 2535-driftläge blir den utökade Larmöverföringsfördröjningen den aktiva fördröjningen när larmdonen stoppas (genom att trycka på knappen larmdon på/av), och förblir stoppade när standard larmöverföringsfördröjningen löpt ut.

I driftläget EN 54-2 Skandinavien, blir den utökade larmöverföringsfördröjningen den aktiva fördröjningen när en utökad larmöverföringsfördröjningsomkopplare aktiveras medan standardlarmöverföringsfördröjningen löper ut.

## **Testa en zon**

För att testa en zon, tryck på knappen generellt test och tryck sedan på den motsvarande zonknappen. Maximalt fyra zoner kan testas samtidigt.

En zon under test indikeras enligt följande:

- Den generella testdioden lyser stadigt.
- Dioden för Fel/Bortkopplad/Test för zon lyser stadigt.

När ett larm aktiveras i en zon under test:

- De generella brandlarmsdioderna och zonlarmsdioden lyser stadigt eller blinkar, beroende på källan till larmet.
- Larmöverföring och andra zonberoende funktioner är inte aktiverade.
- Larmdonen är aktiverade under fyra sekunder och om inget annat konfigurerats lyser larmdonsdioderna på/av stadigt (se anteckning).
- Om inget annat konfigurerats ljuder den interna summern kontant (se anteckning).
- Kontrollpanelen återställs automatiskt efter fem sekunder och rensar larmen för zonen som testas.

Om du vill avsluta testet trycker du på testknappen och trycker på zonknappen på nytt.

Om ett brandlarm utlöses i en zon som inte är under test svarar kontrollpanelen på larmhändelsen i enlighet med konfigurationen.

**Obs!** Den interna summern och larmdonen kan konfigureras för att inte avge larmljud när ett larm aktiveras i en zon som är under test. Kontakta din brandlarmsinstallatör eller servicetekniker för att bekräfta dina konfigurationsdetaljer.

## **Koppla bort en zon eller aktivera en bortkopplad zon**

För att koppla bort en zon, tryck på den generella bortkopplingsknappen och tryck sedan på den motsvarande zonknappen.

En bortkopplad zon indikeras enligt följande:

- Den generella bortkopplingsdioden lyser stadigt.
- Dioden för Fel/Bortkopplad/Test zon lyser stadigt.

Tryck på den generella bortkopplingsknappen och tryck sedan på zonknappen igen för att aktivera en zon.

---

**WARNING!** Inga brandlarm eller fel indikeras för zoner som kopplats bort.

---

### Larmdonstest

För att testa larmdonen, tryck på den generella testknappen och tryck sedan på knappen Larmdon Fel/Bortkopplad/Test. Larmdonen kan endast testas när kontrollpanelen är i viloläge.

Testet indikeras enligt följande:

- Den generella testdioden lyser stadigt.
- Dioden för Larmdon Fel/Bortkopplad/Test lyser stadigt.
- Larmdonen avger den ljudliga testsignalen (tre sekunder på, fem sekunder av) medan testet pågår, utan några konfigurerade fördröjningar.

Om du vill avsluta testet trycker du på testknappen och trycker på knappen larmdon på/av igen.

Om ett brandlarm utlöses avslutar brandpanelen testet genast, och svarar på larmet i enlighet med konfigurationen.

### Koppla bort larmdon eller aktivera bortkopplade larmdon

För att koppla bort larmdonen, tryck på den generella bortkopplingsknappen och tryck sedan på knappen Larmdon Fel/Bortkopplad/Test. Larmdonen kan endast kopplas bort när kontrollpanelen är i viloläge.

Bortkopplade larmdon indikeras på följande sätt:

- Den generella bortkopplingsdioden lyser stadigt.
- Dioden för Larmdon Fel/Bortkopplad/Test lyser stadigt.

För att aktivera larmdonen, tryck på den generella bortkopplingsknappen och tryck sedan på knappen Larmdon Fel/Bortkopplad/Test.

---

**WARNING!** Bortkopplade larmdon indikerar inte fel och hanterar inte eventuella brandlarm.

---

### Testa larmöverföring

---

**Varning!** Meddela alltid brandförsvaret om eventuella planerade larmöverföringstester.

---

För att testa larmöverföring, tryck på knappen generellt Test och tryck sedan på knappen Larmöverföring aktiverad.

Testet indikeras enligt följande:

- Den generella testdioden lyser stadigt.
- Dioden för Larmöverföring Fel/Bortkopplad/Test lyser stadigt.

- Dioden för Larmöverföring aktiverad blinkar och testsignalen (tre sekunder på/ fem sekunder av) aktiveras utan några konfigurerade fördröjningar under pågående test.

Om du vill avsluta testet trycker du på testknappen och trycker på knappen Larmöverföring på/av igen.

Om ett brandlarm utlöses avslutar brandpanelen testet och svarar på larmet i enlighet med konfigurationen.

### **Koppla bort larmöverföring eller aktivera bortkopplad larmöverföring**

För att koppla bort larmöverföring, tryck på den generella bortkopplingsknappen och tryck sedan på knappen larmöverföring på.

Bortkopplad larmöverföring indikeras på följande sätt:

- Den generella bortkopplingsdioden lyser stadigt.
- Dioden för Larmöverföring Fel/Bortkopplad/Test lyser stadigt.

För att aktivera larmöverföring, tryck på den generella bortkopplingsknappen och tryck sedan på knappen larmöverföring på igen.

---

**WARNING!** Bortkopplad larmöverföring indikerar inte fel och hanterar inte eventuella brandlarm.

---

### **Koppla bort expansionsmoduler eller aktivera bortkopplade expansionsmoduler**

För att koppla bort expansionsmoduler, tryck på den generella bortkopplingsknappen och tryck sedan på Enter.

Bortkopplade expansionsmoduler indikeras på följande sätt:

- Den generella bortkopplingsdioden lyser stadigt.
- Utgångsdioden för Fel/Bortkopplad lyser stadigt.

För att aktivera expansionsmoduler, tryck på den generella avaktiveringsknappen och tryck sedan på Enter igen.

---

**WARNING!** Avaktiverade expansionsmoduler indikerar inte fel och hanterar inte eventuella brandlarm.

---

# Underhåll

Utför följande underhållsåtgärder för att säkerställa att brandlarmssystemet fungerar korrekt och i enlighet med europeisk lagstiftning.

---

**Varning!** Kontrollera att larmöverföringen (om den är konfigurerad) är bortkopplad eller att brandförsvaret har informerats innan du genomför några tester.

---

## Kvartalsunderhåll

Kontakta din installations- eller servicetekniker för kvartalsgenomgång av branslarmssystemet.

Vid denna genomgång måste minst en enhet per zon testas och säkerställa att kontrollpanelen svarar på alla fel- och larmhändelser. Kontrollpanelens strömförsörjning och batterispänning bör kontrolleras.

## Årligt underhåll

Kontakta din installations- eller servicetekniker för årlig genomgång av branslarmssystemet.

Vid denna genomgång måste alla systemenheter testas och det måste säkerställas att kontrollpanelen svarar på samtliga fel- och larmhändelser. Undersök alla elanslutningar visuellt för att säkerställa att de är ordentligt anslutna, att de inte har skadats och att de är skyddade på lämpligt sätt.

## Rengöring

Håll centralen ren både invändigt och utvändigt. Utför regelbunden rengöring av ytterhöljet med en fuktad trasa. Använd inte rengöringsprodukter som innehåller lösningsmedel. Rengör inte insidan av skåpet med vätskor.

# Normer och standarder

## Europeiska standarder för brandkontroll och indikationsutrustning

Dessa kontrollpaneler har utformats i enlighet med de europeiska standarderna EN 54-2, EN 54-4, BS 5839-1, NBN S21-100 och NEN 2535.

Alla modeller överensstämmer dessutom med följande EN 54-2 alternativa krav:

Alternativ	Beskrivning
7.8	Utmatning till brandlarmsenheter  Notera: in-och utgångar på expansionskortet 2010-1-SB inte stöder EN 54-2 7.8 och bör inte användas för brandlarmenheter
7.9.1	Utgång till larmöverföringsutrustning [1]
7.11	Fördröjningar till utgångar
7.13	Larmräknare [2]
8.4	Total förlust av strömförsörjning
10	Testförhållande

[1] Utom tvåzonsmodeller.

[2] Endast holländska modeller.

## Construction Products Directive (CPD)

Certifiering	<b>CE</b>
Certifieringsorgan	0832
Certifieringsnummer	
MS602	0832-CPD-1217
MS604	0832-CPD-1220
MS608	0832-CPD-1222
Leverantör	GE Security Africa, 555 Voortrekkerroad, Maitland, Cape Town 7405, PO box 181 Maitland, South Africa
Tillverkarens representant (Europa)	GE Security B.V., Kelvinstraat 7,6003 DH Weert, The Netherlands

## Europeiska standarder för elsäkerhet och elektromagnetisk överensstämmelse

Dessa centralapparater har utformats i enlighet med följande europeiska standarder för elsäkerhet och elektromagnetisk överensstämmelse:

EN 60950-1	EN 50130-4	EN 61000-6-3
EN 61000-3-2	EN 61000-3-3	





