

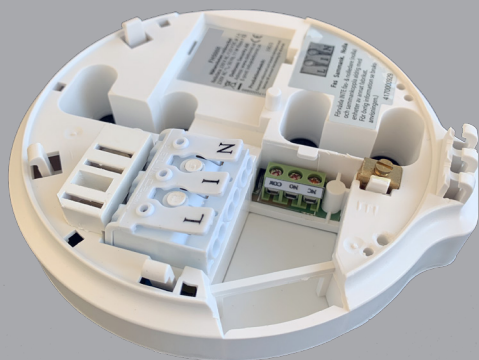
# KAMIC

FEATURING  
**Fast-Fix**

## RELÄSOCKEL

FÖR NÄTANSLUTNA KI-11 BRAND- OCH VÄRMEVARNARE

### MANUAL



KI-RBN  
Enr: 6303348 Artnr: 94.4264



LÄS OCH SPARA DENNA MANUAL

## 1. BESKRIVNING

KI-RBN är en nätansluten reläsockel konstruerad för att ersätta monteringssockeln som normalt medföljer nätanslutna värme- & brandvarnare i KI serien. Reläsockeln kan placeras under valfri KI-11 brandvarnare i ett brandvarnarsystem. Med hjälp av detta tillbehör kan man vid larm styra extern utrustning såsom dörrstängare, extra signalgivare, blyxtljus; alternativt ansluta brandvarnaren till en kontrollpanel, larmcentral eller larmuppringare etc. Reläsockeln tar emot den digitala larmsignalen från brandvarnaren vid larm, och reläet växlar då (både normalt öppna och/eller normalt slutna krets).

**Viktig anmärkning:** Reläet fungerar INTE om strömförsörjningen på 230 volt försvinner under en för lång tid eller om backup-batteriet är helt urladdat! Batteriet måste också vara aktiverat vid installationen för att stödja strömavbrott!

## 2. INSTALLATION

**Varning!** Nätanslutna brand- & värmevarnare med tillbehör och kringutrustning skall installeras av en behörig elektriker och i enlighet med gällande regler för elektriska installationer. Allmän installationsanvisning finns i bruksanvisningen till brandvarnarna.

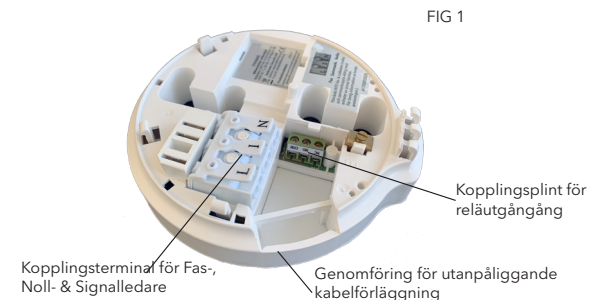
**Steg 1 - MONTERING - Observera punkt 1 och 2 innan montering.**

- Försäkra er om att all nätspänning är bortkopplad vid elcentralen före installationen påbörjas genom att avlägsna säkringen alt. bryta automatsäkringen för den grupp som används för strömförsörjning av brandvarnaren.
- Aktivera reläsockelns backup-batteri genom att försiktigt ta bort den tunna täckplattan från undersidan av reläsockeln för att exponera kretskortet. Slå på omkopplaren och sätt tillbaka täckplattan, se bild. Lysdioden börjar blinka rött varje minut, detta är normalt, tills strömmen slås på.
- Montera reläsockeln mot taket med hjälp av medföljande skruv och plugg. För lämplig placering, se bruksanvisningen för brandvarnaren alt. värmevarnaren. Montage kan ske på takdosa, över utkast eller utanpåliggande. Monteringssockeln som normalt medföljer varnaren, används ej.
- Anslut den externa utrustning som ni önskar styra via reläutgången till plint, se FIG 1 och FIG 3. och avsnitt 4. INKOPPLING. Anslut "gemensam" ledare (normalt spänningsmatningen för den externa utrustningen) till COM. Anslut den externa utrustningen till NO om en "normalt öppen" slinga önskas (utrustningen "slås PÅ" vid larm) eller anslut den externa utrustningen till NC om en "normalt slutna" slinga önskas (utrustningen "slås AV" vid larm).
- Anslut Fasledare, (svart eller brun), till L (Live), och Neutralledare (blå) till N (Neutral) samt, vid sammankoppling, separat ledare till I (Interlink). Anslut i förekommande fall även jord (gul/grön ledare) till E (Earth). **Var noga med att inte förväxla någon av ledarna!** Se FIG 1 och 4 INKOPPLING. Använd endast anpassad installationskabel med minst 1mm<sup>2</sup> ledarearea. Längden bör inte överstiga 250m.
- Varnarna kan nu fästas reläsockelns gångjärn. "Stäng" sedan varnaren och försäkra att de tre låsklackarna fäster ordentligt. När varnaren ska avlägsnas från sin sockel, använd en skruvmejsel i spåren för att trycka in låsklackarna runt sidorna. Se varnarens bruksanvisning för mer information
- Slå på nätspänningen vid centralen, och kontrollera funktionen -Se punkt 5. FUNKTIONSTEST

**OBS!** Alla sammankopplade enheter och socklar skall vara matade från samma spänningskälla och säkringsgrupp.

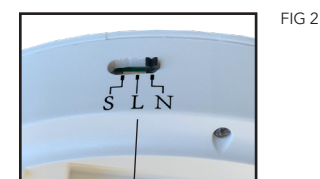
**Varning!** Sammankopplingsplinten (I), får aldrig användas till något annat än sammankoppling till motsvarande kontakter (I) på andra enheter ur KI-serien. Försök aldrig ansluta någon annan form av utrustning, eller varnare av annat fabrikat, direkt till sammankopplingsplinten, vare sig på brandvarnaren eller på reläsockeln.

**OBS!** För ytterligare information hänvisas till Bruksanvisningen för brand- eller värmevarnaren.



### Steg 2 - RELÄFUNKTION OCH KONFIGURATION

- Reläfunktionen är ett växlingsrelä med en Normalt öppen kontakt (NO) och en normalt slutna kontakt (NC). Det aktiveras när en varnare i systemet skickar ett larm eller att signalen testas mellan enheterna. Hur reläet skall fungera konfigureras med trelägesomkopplaren på sockeln som visas i FIG 2 nedan
- Läge N-"Normal" Är fabriksinställningen. Reläet aktiveras direkt vid larm och förbli aktivt så länge brandvarnaren larmar. Vid test puls i 20 sek.
- Läge "Long-L" Reläet förblir aktivt tills strömförsörjningen bryts vid elcentralen - reset. Vid test återställer man genom att slå om omkopplaren till S och vänta i 20 sekunder.
- Läge "Short-S". Reläet aktiveras 0,5 sekunder för varje minut som brandvarnaren larmar. Vid test ges en 0,5 sekunders puls.
- De alternativa konfigureringarna erhålls genom att flytta omkopplaren på reläsockelns sida till önskat läge. "S - Short", "L- Long" eller "N Normal" enligt FIG 2.

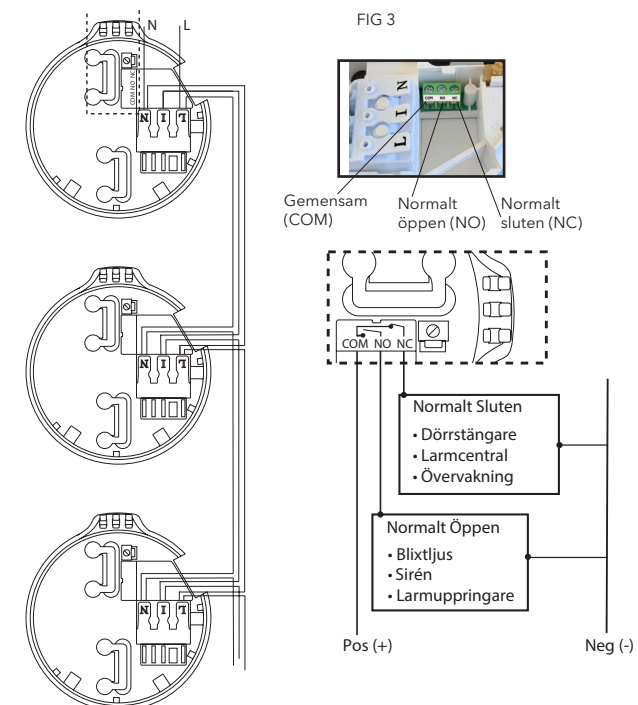


Omkopplare för val av reläkonfiguration

## 3. SNABBGUIDE FÖR ERFARNA ANVÄNDARE

- Aktivera batteriet
- Montera reläsockeln på avsedd plats och anslut nätspänningen
- Anslut extern utrustning till lämplig reläkontakt
- Montera brand- eller värmevarnare på sockeln
- Kontrollera reläfunktionen enligt punkt 5. FUNKTIONSTEST

## 4. INKOPPLING



## 5. FUNKTIONSTEST

När nätspänningen är ansluten och påslagen, se till att lysdioden tänds permanent grön. Om elnätet kopplas bort blinkar dioden rött en gång per minut.

- Tryck på testknappen på valfri brandvarnare för att testa enskilda detektorer.
- Tryck igen - omedelbart efter att larmljudet upphör - för att testa alla sammankopplade varnare. Detta kommer nu också att aktivera reläet och med det, de anslutna funktionerna som reläet styr.

**VIKTIGT:** Vid testning av reläfunktionen kommer ett enda tryck på testknappen inte att få reläet att fungera, ett andra tryck, direkt efter att larmsignalen tystnar, aktiverar reläsockeln och de övriga sammankopplade brandvarnarna.

## 6. GARANTI

Kamic Installation AB lämnar 5 års garanti på reläsockeln från leveransdatum. Garantin gäller inte om enheten skadats modifierats, inkopplats felaktigt eller utsatts för överspänning eller undermålig nätspänning etc.

Garantin gäller material- och tillverkningsfel, och garantiansvarigheten är begränsad till utbyte eller reparation av bristfällig produkt. Denna garanti gäller endast under förutsättning att skötselansvisningarna följts.

Felaktig enhet returneras till inköpsstället eller generalagenten med upp- gift om typ av fel.

## 7. TILLBEHÖR TILL KI-11 SERIEN

### Radiomodul KI-RFM, E6303348:

Med detta tillbehör kan totalt upp till 16 enheter anslutas trådlöst. Går att kombinera med signalledare.

### Fjärrkontroll KI-RC, E6303351:

Återställ enheten, prova brandvarnaren eller pausa enheten i 10 minuter utan att stå på stolar och dylikt.

### Brandvarnare KI-11RL, E6303345:

Med inbyggt, uppladdningsbart backupbatteri

### Brandvarnare KI-11B, E6303346:

Med utbytbara backupbatterier 3 x 1,5V AAA batterier

Nominell spänning	230V AC, 50Hz
Effektförbrukning	< 0,5W
Relädata	230V AC/125V DC @ 2A



**Kamic Installation AB**  
Körkarlsvägen 4, S-651 07 Karlstad, SWEDEN  
info@kamic.se, www.kamic.se

Godkänd enligt:  
Low Voltage Directive 2014/35/EU  
EN 60730-1:2016+A1:2019+A2:2022