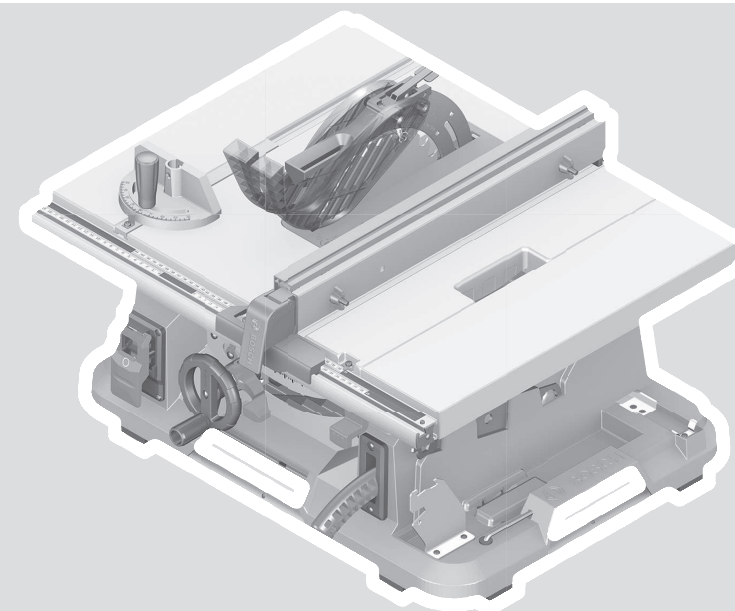




# GTS 635-216 Professional

HEAVY  
DUTY



Robert Bosch Power Tools GmbH  
70538 Stuttgart  
GERMANY

[www.bosch-pt.com](http://www.bosch-pt.com)

1 609 92A 7NR (2022.05) TAG / 461



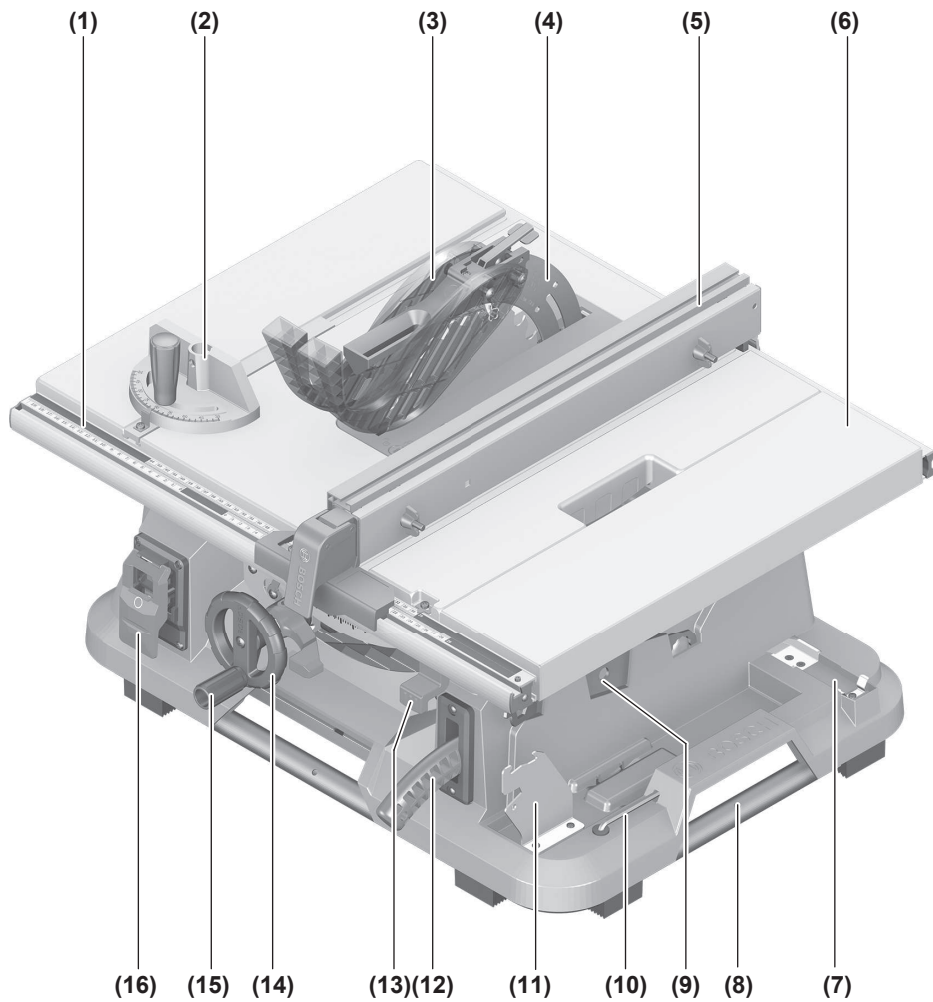
1 609 92A 7NR

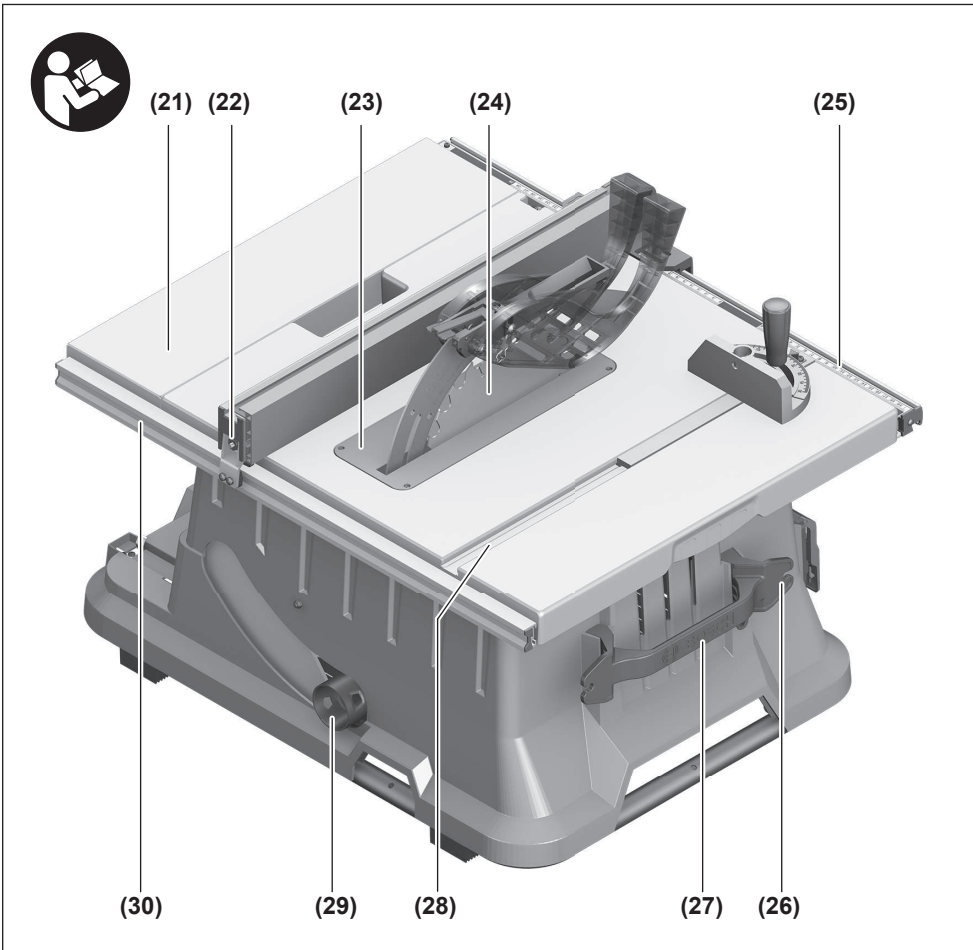
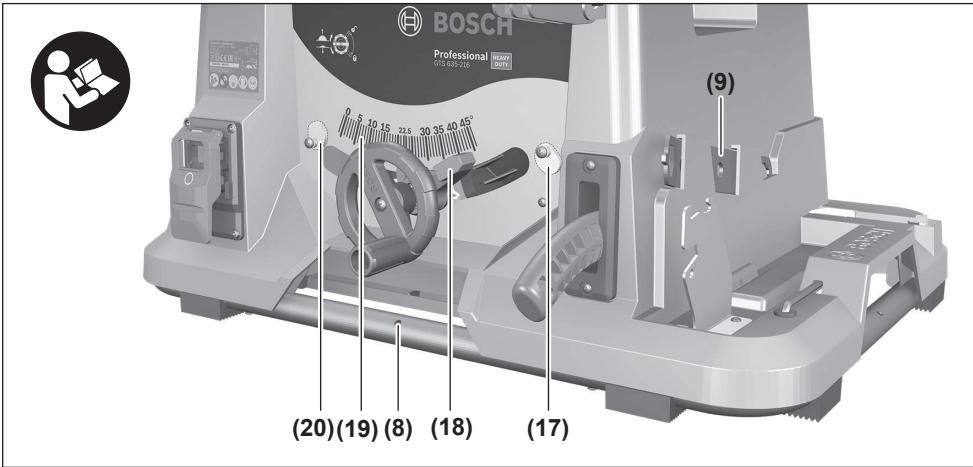
- |  |  |                                 |
|--|--|---------------------------------|
| <b>de</b> Originalbetriebsanleitung          | <b>ru</b> Оригинальное руководство по эксплуатации | <b>lt</b> Originali instrukcija |
| <b>en</b> Original instructions              | <b>uk</b> Оригінальна інструкція з експлуатації    | <b>ko</b> 사용 설명서 원본             |
| <b>fr</b> Notice originale                   | <b>kk</b> Пайдалану нұсқаулығының түпнұсқасы       | <b>ar</b> دليل التشغيل الأصلي   |
| <b>es</b> Manual original                    | <b>ro</b> Instrucțiuni originale                   | <b>fa</b> دفترچه راهنمای اصلی   |
| <b>pt</b> Manual original                    | <b>bg</b> Оригинална инструкция                    |                                 |
| <b>it</b> Istruzioni originali               | <b>mk</b> Оригинална упатство за работа            |                                 |
| <b>nl</b> Oorspronkelijke gebruiksaanwijzing | <b>sr</b> Originalno uputstvo za rad               |                                 |
| <b>da</b> Original brugsanvisning            | <b>sl</b> Izvirna navodila                         |                                 |
| <b>sv</b> Bruksanvisning i original          | <b>hr</b> Originalne upute za rad                  |                                 |
| <b>no</b> Original driftsinstruks            | <b>et</b> Algupärane kasutusjuhend                 |                                 |
| <b>fi</b> Alkuperäiset ohjeet                | <b>lv</b> Instrukcijas oriģinālvalodā              |                                 |
| <b>el</b> Πρωτότυπο οδηγιών χρήσης           |  |                                 |
| <b>tr</b> Orijinal işletme talimatı          |  |                                 |
| <b>pl</b> Instrukcja oryginalna              |  |                                 |
| <b>cs</b> Původní návod k používání          |  |                                 |
| <b>sk</b> Pôvodný návod na použitie          |  |                                 |
| <b>hu</b> Eredeti használati utasítás        |  |                                 |

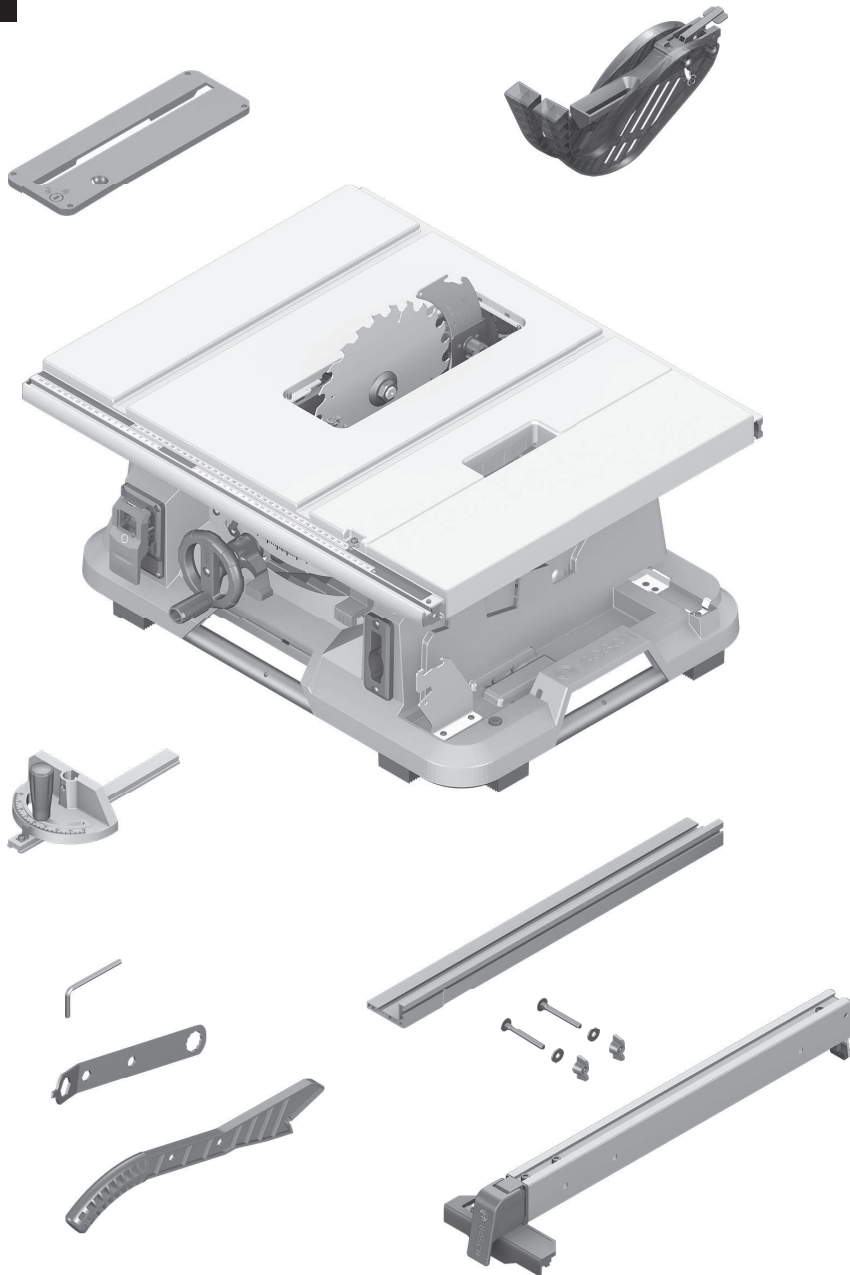


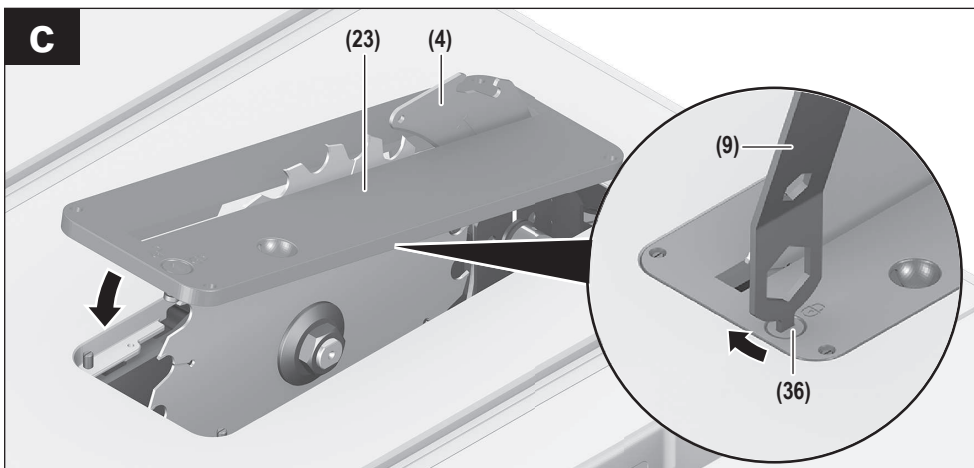
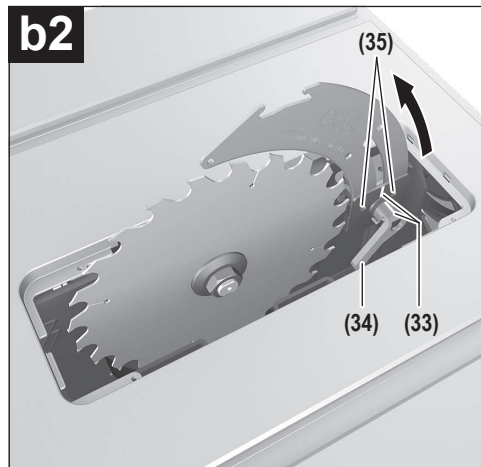
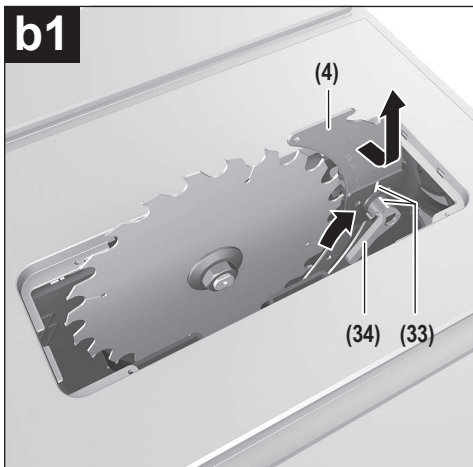
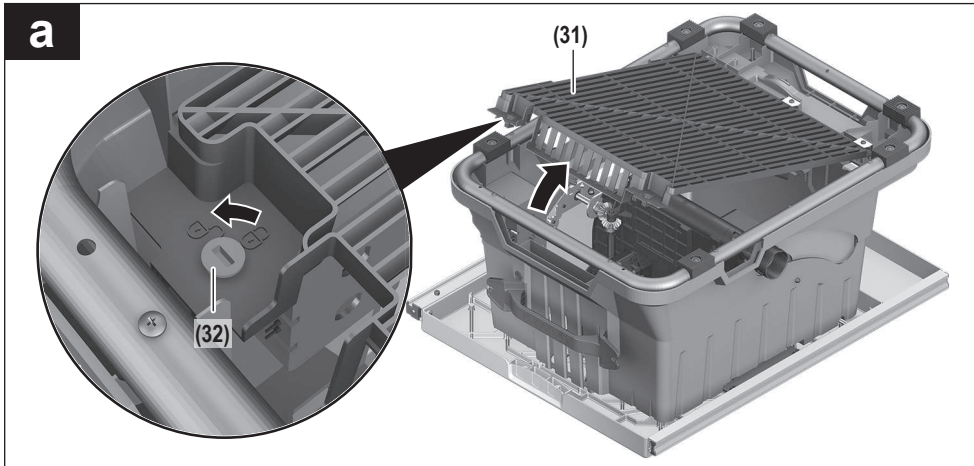
Deutsch .....	Seite	15
English .....	Page	29
Français .....	Page	42
Español .....	Página	56
Português .....	Página	71
Italiano .....	Pagina	85
Nederlands .....	Pagina	99
Dansk .....	Side	113
Svensk .....	Sidan	125
Norsk .....	Side	137
Suomi .....	Sivu	150
Ελληνικά .....	Σελίδα	162
Türkçe .....	Sayfa	177
Polski .....	Strona	191
Čeština .....	Stránka	206
Slovenčina .....	Stránka	218
Magyar .....	Oldal	232
Русский .....	Страница	246
Українська .....	Сторінка	262
Қазақ .....	Бет	276
Română .....	Pagina	291
Български .....	Страница	306
Македонски .....	Страница	321
Srpski .....	Strana	336
Slovenščina .....	Stran	349
Hrvatski .....	Stranica	362
Eesti .....	Lehekülg	374
Latviešu .....	Lappuse	387
Lietuvių k. ....	Puslapis	401
한국어 .....	페이지	414
عربي .....	الصفحة	427
فارسی .....	صفحه	441

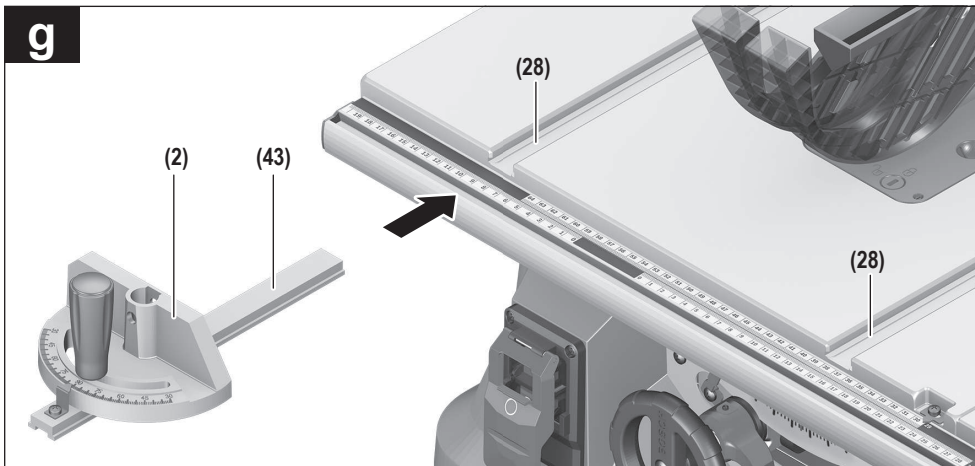
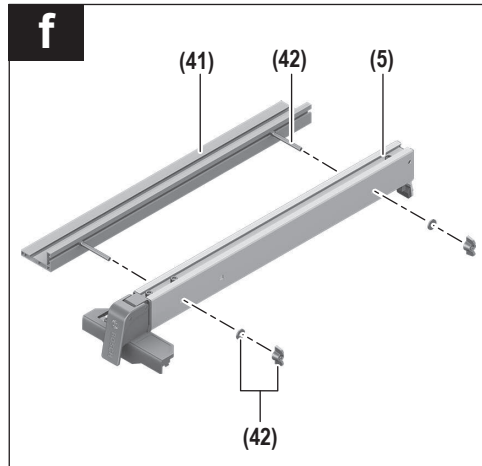
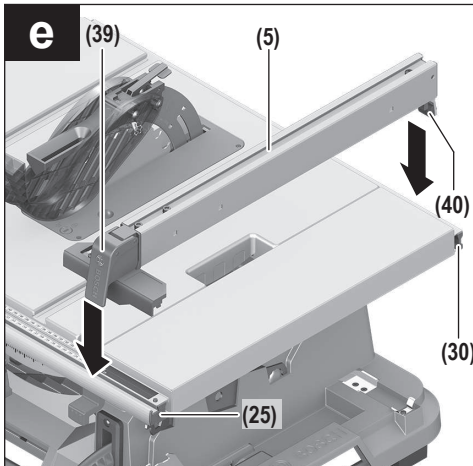
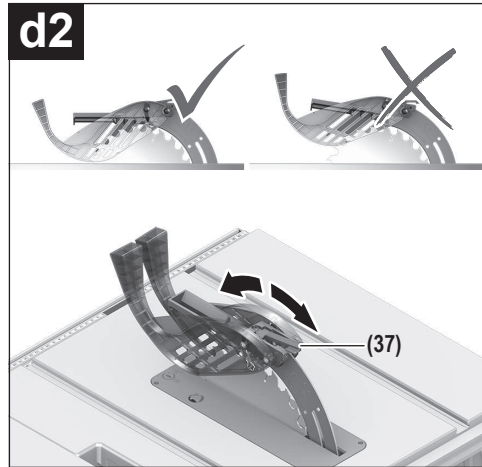
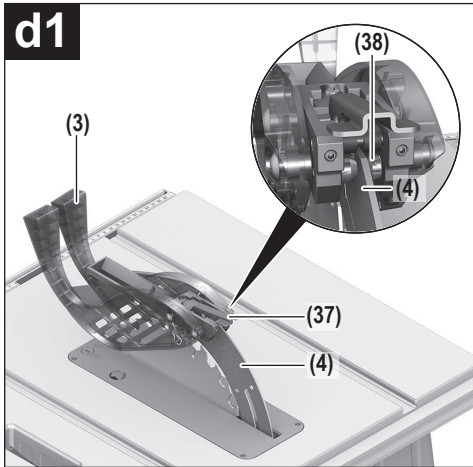
CE / UK CA ..... I/i

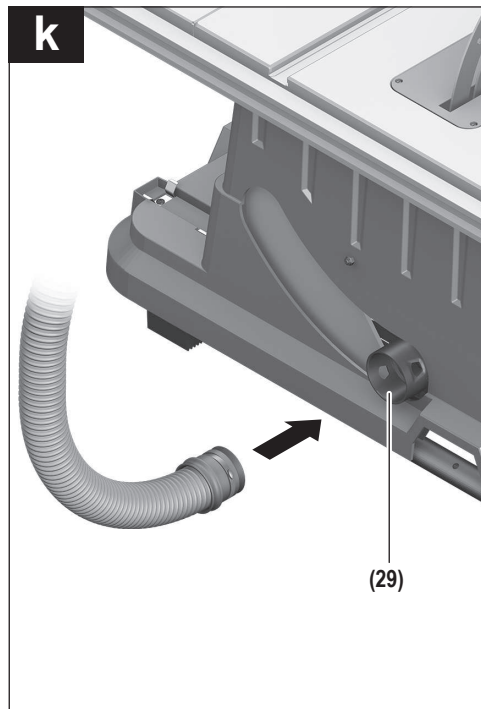
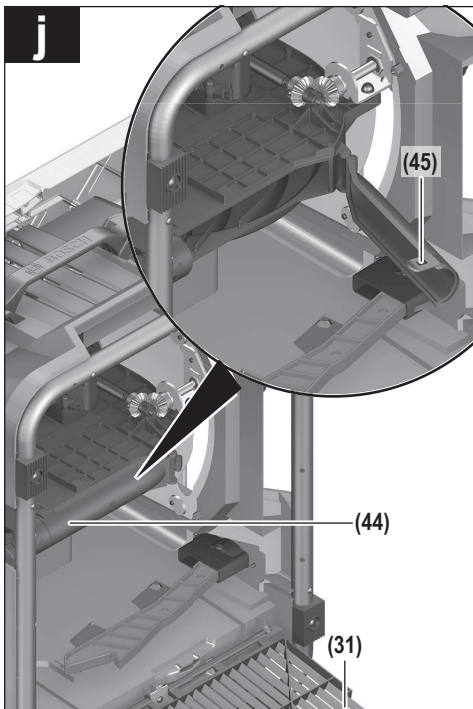
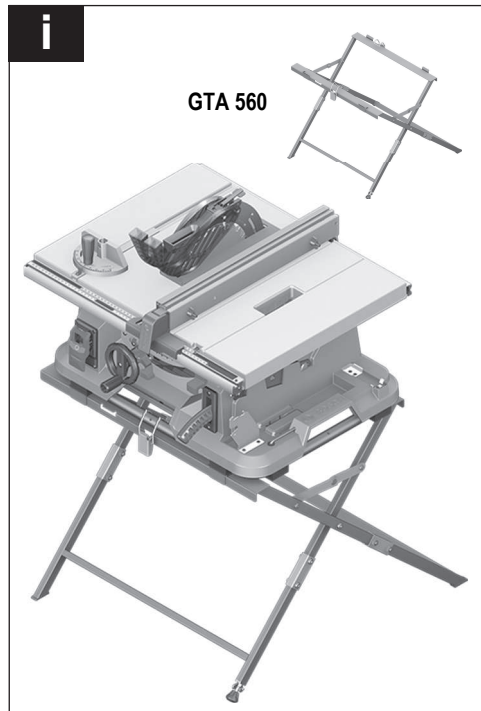
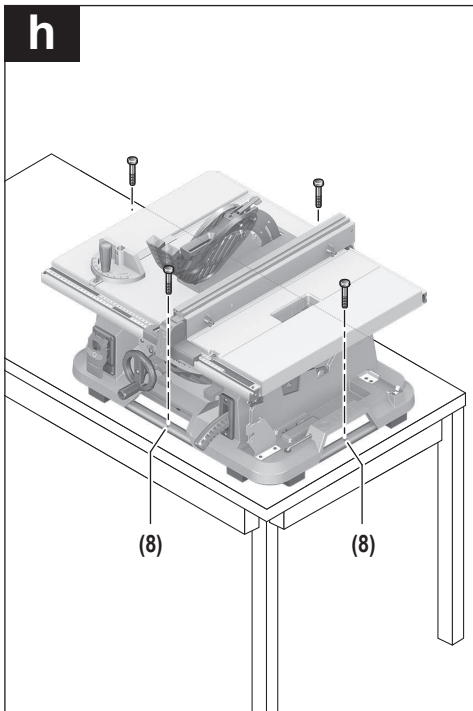
**GTS 635-216**



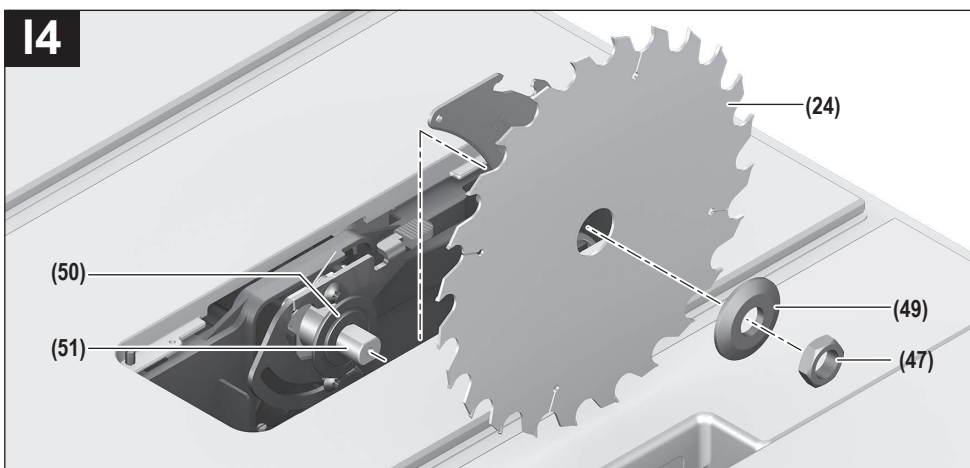
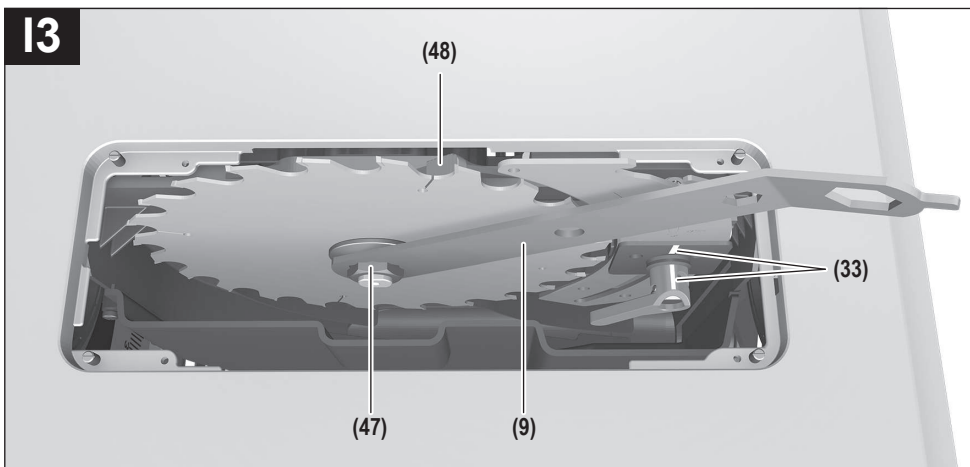
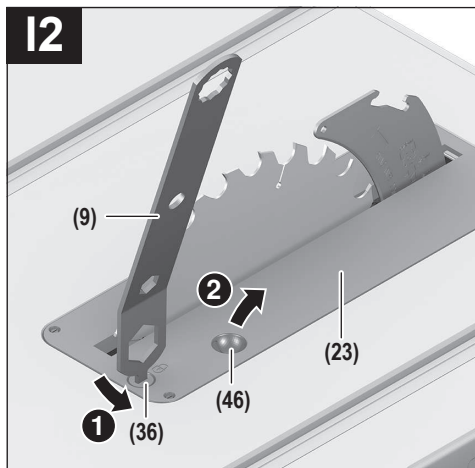
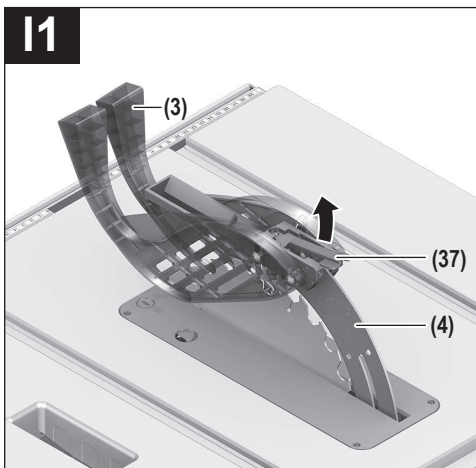


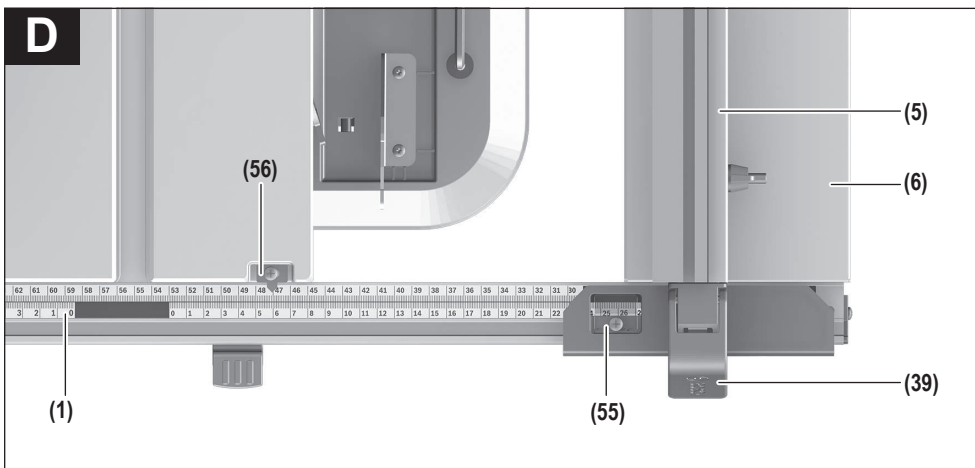
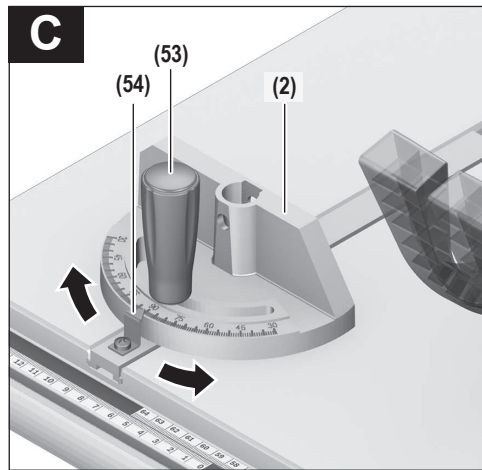
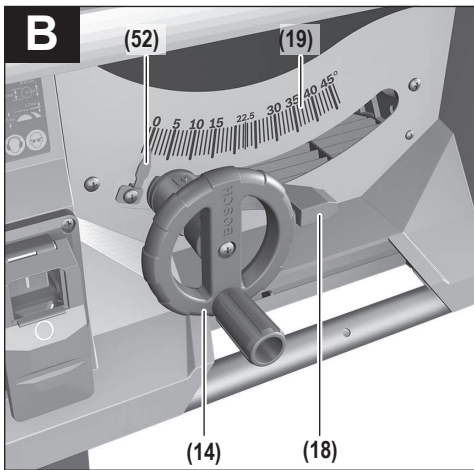
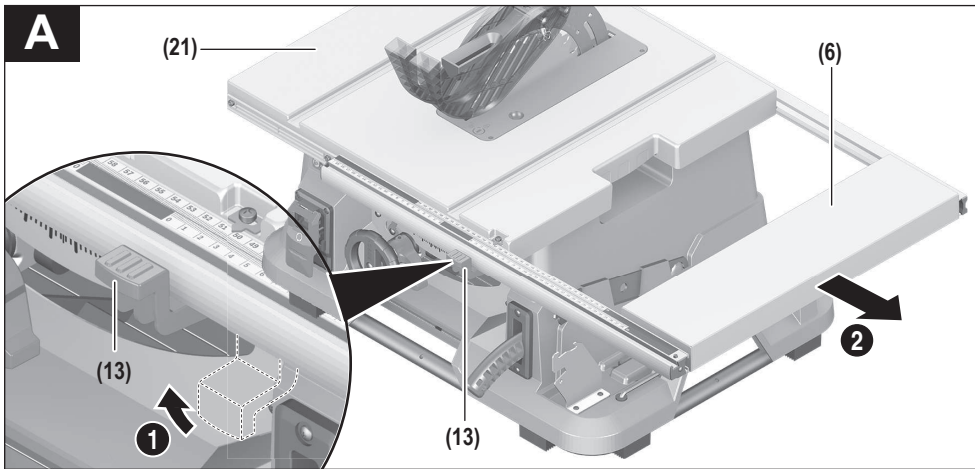


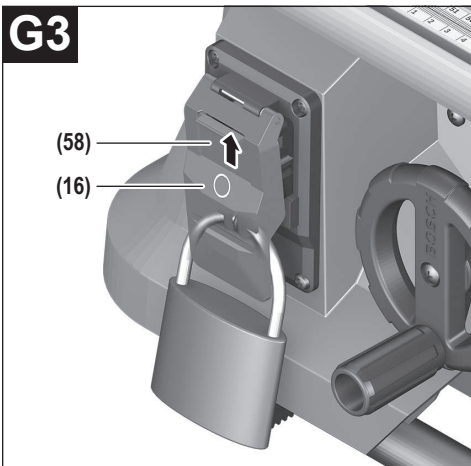
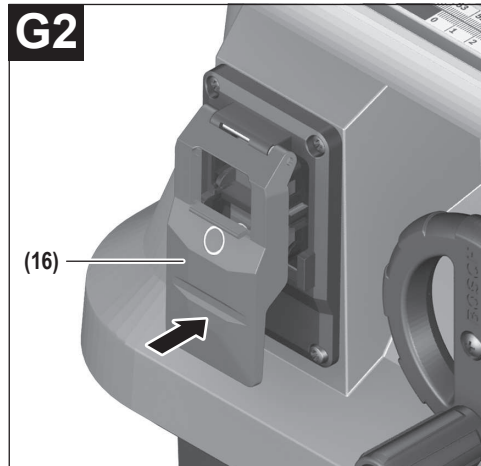
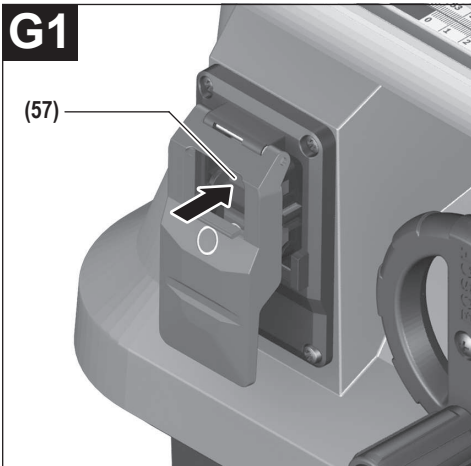
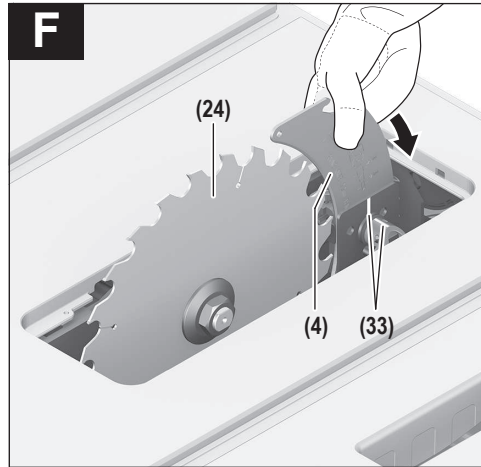
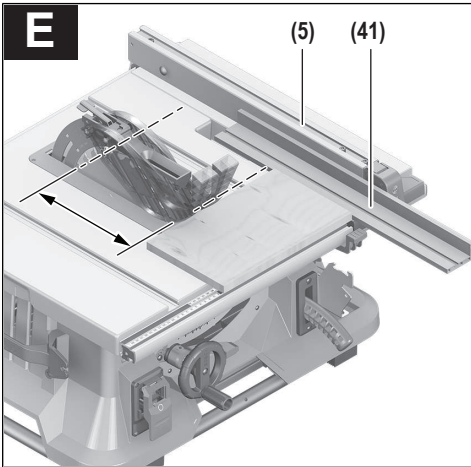


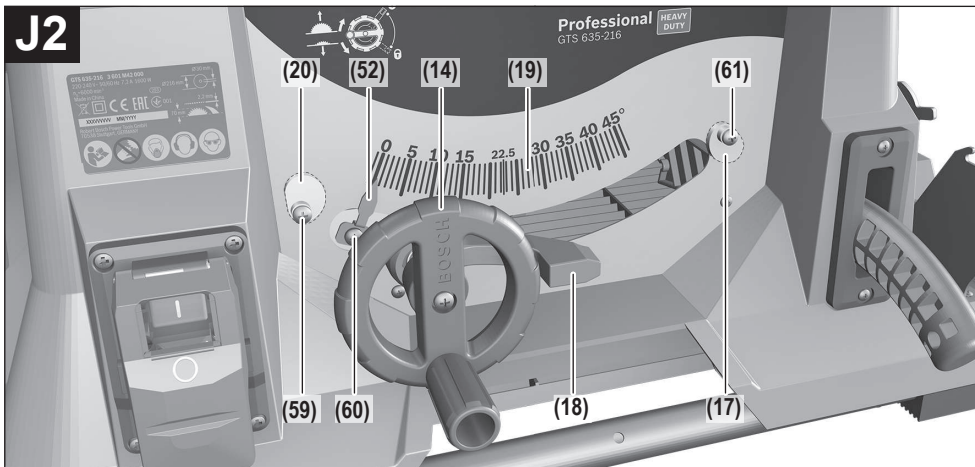
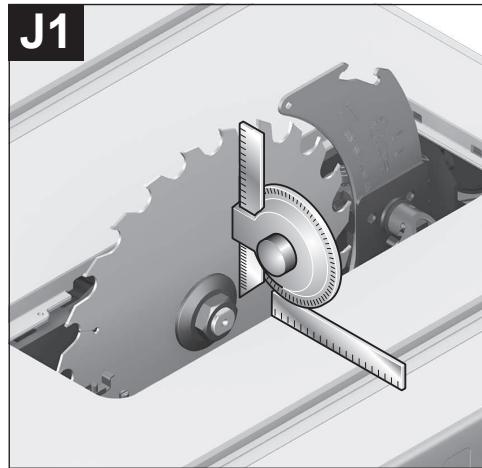
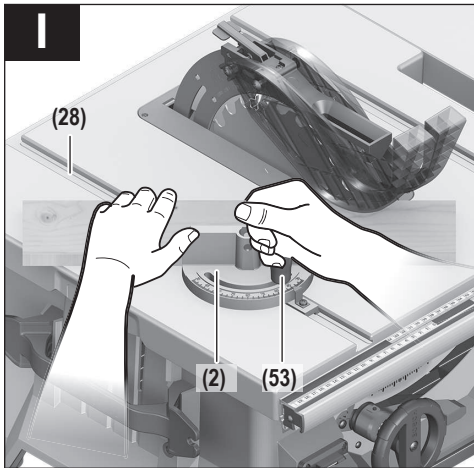
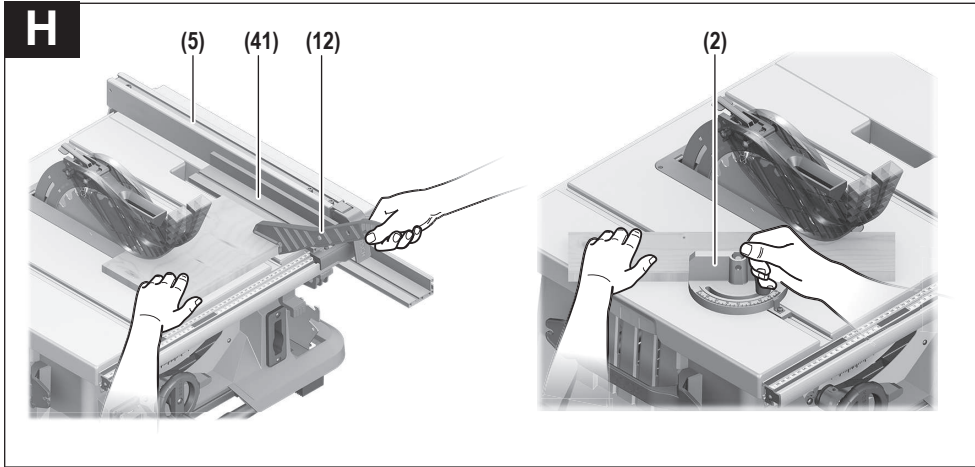


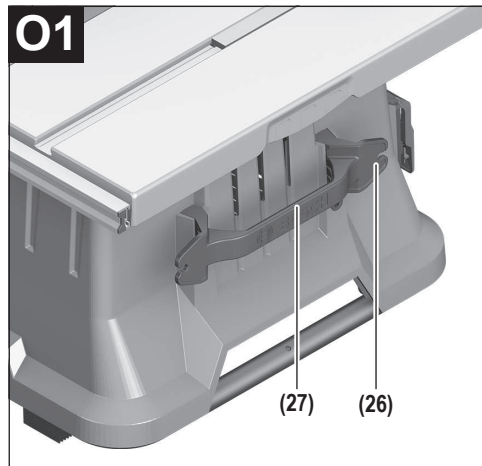
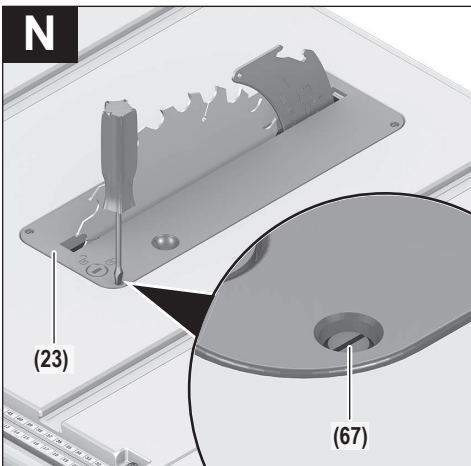
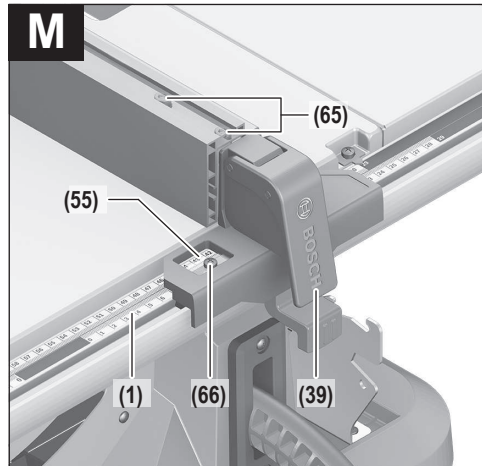
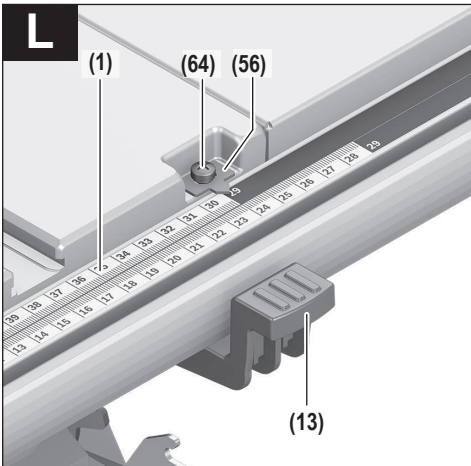
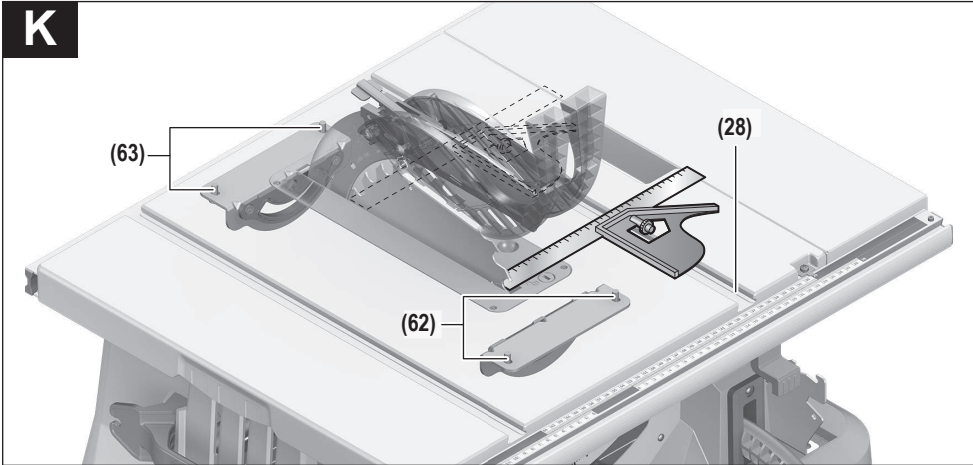


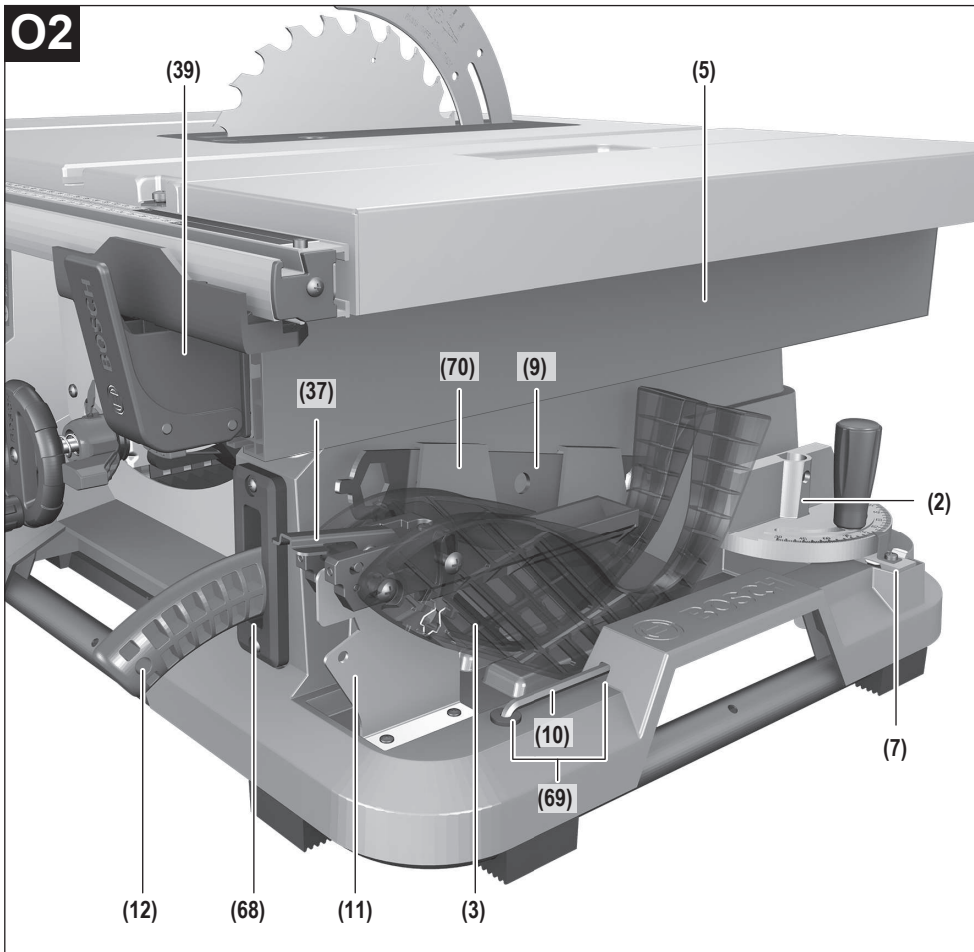










**O2**

# Deutsch

## Sicherheitshinweise

### Allgemeine Sicherheitshinweise für Elektrowerkzeuge

**⚠️ WARNUNG** Lesen Sie alle Sicherheitshinweise, Anweisungen, Gebildungen und technischen Daten, mit denen dieses Elektrowerkzeug versehen ist. Versäumnisse bei der Einhaltung der Sicherheitshinweise und nachfolgenden Anweisungen können elektrischen Schlag, Brand und/oder schwere Verletzungen verursachen.

**Bewahren Sie alle Sicherheitshinweise und Anweisungen für die Zukunft auf.**

Der in den Sicherheitshinweisen verwendete Begriff „Elektrowerkzeug“ bezieht sich auf netzbetriebene Elektrowerkzeuge (mit Netzleitung) und auf akkubetriebene Elektrowerkzeuge (ohne Netzleitung).

#### Arbeitsplatzsicherheit

- ▶ **Halten Sie Ihren Arbeitsbereich sauber und gut beleuchtet.** Unordnung oder unbeleuchtete Arbeitsbereiche können zu Unfällen führen.
- ▶ **Arbeiten Sie mit dem Elektrowerkzeug nicht in explosionsgefährdeter Umgebung, in der sich brennbare Flüssigkeiten, Gase oder Stäube befinden.** Elektrowerkzeuge erzeugen Funken, die den Staub oder die Dämpfe entzünden können.
- ▶ **Halten Sie Kinder und andere Personen während der Benutzung des Elektrowerkzeugs fern.** Bei Ablenkung können Sie die Kontrolle über das Elektrowerkzeug verlieren.

#### Elektrische Sicherheit

- ▶ **Der Anschlussstecker des Elektrowerkzeuges muss in die Steckdose passen. Der Stecker darf in keiner Weise verändert werden. Verwenden Sie keine Adapterstecker gemeinsam mit schutzgeerdeten Elektrowerkzeugen.** Unveränderte Stecker und passende Steckdosen verringern das Risiko eines elektrischen Schlages.
- ▶ **Vermeiden Sie Körperkontakt mit geerdeten Oberflächen wie von Rohren, Heizungen, Herden und Kühlschränken.** Es besteht ein erhöhtes Risiko durch elektrischen Schlag, wenn Ihr Körper geerdet ist.
- ▶ **Halten Sie Elektrowerkzeuge von Regen oder Nässe fern.** Das Eindringen von Wasser in ein Elektrowerkzeug erhöht das Risiko eines elektrischen Schlages.
- ▶ **Zweckentfremden Sie die Anschlussleitung nicht, um das Elektrowerkzeug zu tragen, aufzuhängen oder um den Stecker aus der Steckdose zu ziehen. Halten Sie die Anschlussleitung fern von Hitze, Öl, scharfen Kanten oder sich bewegenden Teilen.** Beschädigte oder verwickelte Anschlussleitungen erhöhen das Risiko eines elektrischen Schlages.

- ▶ **Wenn Sie mit einem Elektrowerkzeug im Freien arbeiten, verwenden Sie nur Verlängerungskabel, die auch für den Außenbereich geeignet sind.** Die Anwendung einer für den Außenbereich geeigneten Verlängerungsleitung verringert das Risiko eines elektrischen Schlages.
- ▶ **Wenn der Betrieb des Elektrowerkzeuges in feuchter Umgebung nicht vermeidbar ist, verwenden Sie einen Fehlerstromschutzschalter.** Der Einsatz eines Fehlerstromschutzschalters vermindert das Risiko eines elektrischen Schlages.

#### Sicherheit von Personen

- ▶ **Seien Sie aufmerksam, achten Sie darauf, was Sie tun, und gehen Sie mit Vernunft an die Arbeit mit einem Elektrowerkzeug. Benutzen Sie kein Elektrowerkzeug, wenn Sie müde sind oder unter dem Einfluss von Drogen, Alkohol oder Medikamenten stehen.** Ein Moment der Unachtsamkeit beim Gebrauch des Elektrowerkzeuges kann zu ernsthaften Verletzungen führen.
- ▶ **Tragen Sie persönliche Schutzausrüstung und immer eine Schutzbrille.** Das Tragen persönlicher Schutzausrüstung, wie Staubmaske, rutschfeste Sicherheitsschuhe, Schutzhelm oder Gehörschutz, je nach Art und Einsatz des Elektrowerkzeuges, verringert das Risiko von Verletzungen.
- ▶ **Vermeiden Sie eine unbeabsichtigte Inbetriebnahme. Vergewissern Sie sich, dass das Elektrowerkzeug ausgeschaltet ist, bevor Sie es an die Stromversorgung und/oder den Akku anschließen, es aufnehmen oder tragen.** Wenn Sie beim Tragen des Elektrowerkzeuges den Finger am Schalter haben oder das Gerät eingeschaltet an die Stromversorgung anschließen, kann dies zu Unfällen führen.
- ▶ **Entfernen Sie Einstellwerkzeuge oder Schraubenschlüssel, bevor Sie das Elektrowerkzeug einschalten.** Ein Werkzeug oder Schlüssel, der sich in einem drehenden Geräteteil befindet, kann zu Verletzungen führen.
- ▶ **Vermeiden Sie eine abnormale Körperhaltung. Sorgen Sie für einen sicheren Stand und halten Sie jederzeit das Gleichgewicht.** Dadurch können Sie das Elektrowerkzeug in unerwarteten Situationen besser kontrollieren.
- ▶ **Tragen Sie geeignete Kleidung. Tragen Sie keine weite Kleidung oder Schmuck. Halten Sie Haare und Kleidung fern von sich bewegenden Teilen.** Lockere Kleidung, Schmuck oder lange Haare können von sich bewegenden Teilen erfasst werden.
- ▶ **Wenn Staubabsaug- und -auffangeinrichtungen montiert werden können, sind diese anzuschließen und richtig zu verwenden.** Verwendung einer Staubabsaugung kann Gefährdungen durch Staub verringern.
- ▶ **Wiegen Sie sich nicht in falscher Sicherheit und setzen Sie sich nicht über die Sicherheitsregeln für Elektrowerkzeuge hinweg, auch wenn Sie nach vielfachem Gebrauch mit dem Elektrowerkzeug vertraut sind.** Achtloses Handeln kann binnen Sekundenbruchteilen zu schweren Verletzungen führen.

### Verwendung und Behandlung des Elektrowerkzeugs

- ▶ **Überlasten Sie das Elektrowerkzeug nicht. Verwenden Sie für Ihre Arbeit das dafür bestimmte Elektrowerkzeug.** Mit dem passenden Elektrowerkzeug arbeiten Sie besser und sicherer im angegebenen Leistungsbereich.
- ▶ **Benutzen Sie kein Elektrowerkzeug, dessen Schalter defekt ist.** Ein Elektrowerkzeug, das sich nicht mehr ein- oder ausschalten lässt, ist gefährlich und muss repariert werden.
- ▶ **Ziehen Sie den Stecker aus der Steckdose und/oder entfernen Sie einen abnehmbaren Akku, bevor Sie Geräteeinstellungen vornehmen, Einsatzwerkzeugteile wechseln oder das Elektrowerkzeug weglegen.** Diese Vorsichtsmaßnahme verhindert den unbeabsichtigten Start des Elektrowerkzeugs.
- ▶ **Bewahren Sie unbenutzte Elektrowerkzeuge außerhalb der Reichweite von Kindern auf. Lassen Sie keine Personen das Elektrowerkzeug benutzen, die mit diesem nicht vertraut sind oder diese Anweisungen nicht gelesen haben.** Elektrowerkzeuge sind gefährlich, wenn sie von unerfahrenen Personen benutzt werden.
- ▶ **Pflegen Sie Elektrowerkzeuge und Einsatzwerkzeug mit Sorgfalt. Kontrollieren Sie, ob bewegliche Teile einwandfrei funktionieren und nicht klemmen, ob Teile gebrochen oder so beschädigt sind, dass die Funktion des Elektrowerkzeuges beeinträchtigt ist. Lassen Sie beschädigte Teile vor dem Einsatz des Gerätes reparieren.** Viele Unfälle haben ihre Ursache in schlecht gewarteten Elektrowerkzeugen.
- ▶ **Halten Sie Schneidwerkzeuge scharf und sauber.** Sorgfältig gepflegte Schneidwerkzeuge mit scharfen Schneidkanten verklemmen sich weniger und sind leichter zu führen.
- ▶ **Verwenden Sie Elektrowerkzeug, Zubehör, Einsatzwerkzeuge usw. entsprechend diesen Anweisungen. Berücksichtigen Sie dabei die Arbeitsbedingungen und die auszuführende Tätigkeit.** Der Gebrauch von Elektrowerkzeugen für andere als die vorgesehenen Anwendungen kann zu gefährlichen Situationen führen.
- ▶ **Halten Sie Griffe und Griffflächen trocken, sauber und frei von Öl und Fett.** Rutschige Griffe und Griffflächen erlauben keine sichere Bedienung und Kontrolle des Elektrowerkzeugs in unvorhergesehenen Situationen.

### Service

- ▶ **Lassen Sie Ihr Elektrowerkzeug nur von qualifiziertem Fachpersonal und nur mit Original-Ersatzteilen reparieren.** Damit wird sichergestellt, dass die Sicherheit des Elektrowerkzeugs erhalten bleibt.

### Sicherheitshinweise für Tischkreissägen

#### Schutzabdeckungsbezogene Sicherheitshinweise

- ▶ **Lassen Sie Schutzabdeckungen montiert. Schutzabdeckungen müssen in funktionsfähigem Zustand und richtig montiert sein.** Lockere, beschädigte oder nicht richtig funktionierende Schutzabdeckungen müssen repariert oder ersetzt werden.

- ▶ **Verwenden Sie für Trennschnitte stets die Sägeblatt-Schutzabdeckung und den Spaltkeil.** Für Trennschnitte, bei denen das Sägeblatt vollständig durch die Werkstückdicke sägt, verringern die Schutzabdeckung und andere Sicherheitseinrichtungen das Risiko von Verletzungen.
- ▶ **Befestigen Sie nach Fertigstellung von Arbeitsvorgängen (z.B. Falzen), bei denen das Entfernen von Schutzabdeckung und/oder Spaltkeil erforderlich ist, unverzüglich wieder das Schutzsystem.** Die Schutzabdeckung und der Spaltkeil verringern das Risiko von Verletzungen.
- ▶ **Stellen Sie vor dem Einschalten des Elektrowerkzeugs sicher, dass das Sägeblatt nicht die Schutzabdeckung, den Spaltkeil oder das Werkstück berührt.** Versehentlicher Kontakt dieser Komponenten mit dem Sägeblatt kann zu einer gefährlichen Situation führen.
- ▶ **Justieren Sie den Spaltkeil gemäß der Beschreibung in dieser Betriebsanleitung.** Falsche Abstände, Position und Ausrichtung können der Grund dafür sein, dass der Spaltkeil einen Rückschlag nicht wirksam verhindert.
- ▶ **Damit der Spaltkeil funktionieren kann, muss er auf das Werkstück einwirken.** Bei Schnitten in Werkstücke die zu kurz sind, um den Spaltkeil in Eingriff kommen zu lassen, ist der Spaltkeil unwirksam. Unter diesen Bedingungen kann ein Rückschlag nicht durch den Spaltkeil verhindert werden.
- ▶ **Verwenden Sie das für den Spaltkeil passende Sägeblatt.** Damit der Spaltkeil richtig wirkt, muss der Sägeblattdurchmesser zu dem entsprechenden Spaltkeil passen, das Stammblatt des Sägeblatts dünner als der Spaltkeil sein und die Zahnbreite mehr als die Spaltkeildicke betragen.

#### Sicherheitshinweise für Sägeverfahren

- ▶ **⚠ GEFAHR** Kommen Sie mit Ihren Fingern und Händen nicht in die Nähe des Sägeblatts oder in den Sägebereich. Ein Moment der Unachtsamkeit oder ein Ausrutschen könnte Ihre Hand zum Sägeblatt hin lenken und zu ernsthaften Verletzungen führen.
- ▶ **Führen Sie das Werkstück nur entgegen der Drehrichtung dem Sägeblatt zu.** Zuführen des Werkstücks in der gleichen Richtung wie die Drehrichtung des Sägeblatts oberhalb des Tisches kann dazu führen, dass das Werkstück und Ihre Hand in das Sägeblatt gezogen werden.
- ▶ **Verwenden Sie bei Längsschnitten niemals den Gehrungsanschlag zur Zuführung des Werkstücks, und verwenden Sie bei Querschnitten mit dem Gehrungsanschlag niemals zusätzlich den Parallelanschlag zur Längeneinstellung.** Gleichzeitiges Führen des Werkstücks mit dem Parallelanschlag und dem Gehrungsanschlag erhöht die Wahrscheinlichkeit, dass das Sägeblatt klemmt und es zum Rückschlag kommt.
- ▶ **Üben Sie bei Längsschnitten die Zuführkraft auf das Werkstück immer zwischen Anschlagsschiene und Sägeblatt aus. Verwenden Sie einen Schiebstock, wenn der Abstand zwischen Anschlagsschiene und Sägeblatt weniger als 150 mm, und einen Schiebblock, wenn**



der Abstand weniger als 50 mm beträgt. Derartige Arbeitshilfsmittel sorgen dafür, dass Ihre Hand in sicherer Entfernung zum Sägeblatt bleibt.

- ▶ **Verwenden Sie nur den mitgelieferten Schiebstock des Herstellers oder einen, der anweisungsgemäß hergestellt ist.** Der Schiebstock sorgt für ausreichenden Abstand zwischen Hand und Sägeblatt.
- ▶ **Verwenden Sie niemals einen beschädigten oder angesägten Schiebstock.** Ein beschädigter Schiebstock kann brechen und dazu führen, dass Ihre Hand in das Sägeblatt gerät.
- ▶ **Arbeiten Sie nicht "freihändig". Verwenden Sie immer den Parallelanschlag oder den Gehrungsanschlag um das Werkstück anzulegen und zu führen.** "Freihändig" bedeutet, das Werkstück statt mit Parallelanschlag oder Gehrungsanschlag mit den Händen zu stützen oder zu führen. Freihändiges Sägen führt zu Fehlausrichtung, Verklemmen und Rückschlag.
- ▶ **Greifen Sie nie um oder über ein sich drehendes Sägeblatt.** Das Greifen nach einem Werkstück kann zu unbeabsichtigter Berührung mit dem sich drehenden Sägeblatt führen.
- ▶ **Stützen Sie lange und/oder breite Werkstücke hinter und/oder seitlich des Sägebretts ab, so dass diese waagrecht bleiben.** Lange und/oder breite Werkstücke neigen dazu, am Rand des Sägebretts abzukippen; dies führt zum Verlust der Kontrolle, Verklemmen des Sägebretts und Rückschlag.
- ▶ **Führen Sie das Werkstück gleichmäßig zu. Verbiegen oder verdrehen Sie das Werkstück nicht. Falls das Sägeblatt verklemmt, schalten Sie das Elektrowerkzeug sofort aus, ziehen Sie den Netzstecker und beheben Sie die Ursache für das Verklemmen.** Das Verklemmen des Sägebretts durch das Werkstück kann zu Rückschlag oder zum Blockieren des Motors führen.
- ▶ **Abgesägtes Material kann sich zwischen Sägeblatt und Anschlagsschiene oder in der Schutzabdeckung festsetzen und beim Entfernen Ihre Finger in das Sägeblatt ziehen.** Schalten Sie die Säge aus und warten Sie, bis das Sägeblatt zum Stillstand gekommen ist, bevor Sie das Material entfernen.
- ▶ **Verwenden Sie für Längsschnitte an Werkstücken, die dünner als 2 mm sind, einen Zusatz-Parallelanschlag, der Kontakt mit der Tischoberfläche hat.** Dünne Werkstücke können sich unter dem Parallelanschlag verkeilen und zu Rückschlag führen.

#### Rückschlag – Ursachen und entsprechende Sicherheitshinweise

Ein Rückschlag ist die plötzliche Reaktion des Werkstücks infolge eines hakenden, klemmenden Sägebretts oder eines bezogen auf das Sägeblatt schräg geführten Schnitts in das Werkstück, oder wenn ein Teil des Werkstücks zwischen Sägeblatt und Parallelanschlag oder einem anderen feststehenden Objekt eingeklemmt wird.

In den meisten Fällen wird bei einem Rückschlag das Werkstück durch den hinteren Teil des Sägebretts erfasst, vom

Sägebrett angehoben und in Richtung des Bedieners geschleudert.

Ein Rückschlag ist die Folge eines falschen oder fehlerhaften Gebrauchs der Tischkreissäge. Er kann durch geeignete Vorichtsmaßnahmen, wie nachfolgend beschrieben, verhindert werden.

- ▶ **Stellen Sie sich nie in direkter Linie mit dem Sägeblatt. Halten Sie sich immer auf der Seite zum Sägeblatt, auf der sich auch die Anschlagsschiene befindet.** Bei einem Rückschlag kann das Werkstück mit hoher Geschwindigkeit auf Personen geschleudert werden, die vor und in einer Linie mit dem Sägeblatt stehen.
- ▶ **Greifen Sie niemals über oder hinter das Sägeblatt um das Werkstück zu ziehen oder zu stützen.** Es kann zu unbeabsichtigter Berührung mit dem Sägeblatt kommen oder ein Rückschlag kann dazu führen, dass Ihre Finger in das Sägeblatt gezogen werden.
- ▶ **Halten und drücken Sie das Werkstück, welches abgesägt wird, niemals gegen das sich drehende Sägeblatt.** Drücken des Werkstücks, welches abgesägt wird, gegen das Sägeblatt führt zu Verklemmen und Rückschlag.
- ▶ **Richten Sie die Anschlagsschiene parallel zum Sägeblatt aus.** Eine nicht ausgerichtete Anschlagsschiene drückt das Werkstück gegen das Sägeblatt und erzeugt einen Rückschlag.
- ▶ **Verwenden Sie bei verdeckten Sägeschnitten (z.B. Falzen) einen Druckkamm um das Werkstück gegen Tisch und Anschlagsschiene zu führen.** Mit einem Druckkamm können Sie das Werkstück bei Rückschlag besser kontrollieren.
- ▶ **Stützen Sie große Platten ab, um das Risiko eines Rückschlags durch ein klemmendes Sägeblatt zu vermindern.** Große Platten können sich unter ihrem Eigengewicht durchbiegen. Platten müssen überall dort abgestützt werden, wo sie die Tischoberfläche überragen.
- ▶ **Seien Sie besonders vorsichtig beim Sägen von Werkstücken, die verdreht, verknotet, verzogen sind oder nicht über eine gerade Kante verfügen, an der sie mit einem Gehrungsanschlag oder entlang einer Anschlagsschiene geführt werden können.** Ein verzogenes, verknotetes oder verdrehtes Werkstück ist instabil und führt zur Fehlausrichtung der Schnittfuge mit dem Sägeblatt, Verklemmen und Rückschlag.
- ▶ **Sägen Sie niemals mehrere aufeinander oder hintereinander gestapelte Werkstücke.** Das Sägeblatt könnte ein oder mehrere Teile erfassen und einen Rückschlag verursachen.
- ▶ **Wenn Sie eine Säge, deren Sägeblatt im Werkstück steckt, wieder starten wollen, zentrieren Sie das Sägeblatt im Sägespalt so, dass die Sägezähne nicht im Werkstück verhakt sind.** Klemmt das Sägeblatt, kann es das Werkstück anheben und einen Rückschlag verursachen, wenn die Säge erneut gestartet wird
- ▶ **Halten Sie Sägeblätter sauber, scharf und ausreichend geschärft. Verwenden Sie niemals verzogene Sägeblätter oder Sägeblätter mit rissigen oder gebro-**

**chenen Zähnen.** Scharfe und richtig geschränkte Sägeblätter minimieren Klemmen, Blockieren und Rückschlag.

#### Sicherheitshinweise für die Bedienung von Tischkreissägen

- ▶ **Schalten Sie die Tischkreissäge aus und trennen Sie sie vom Netz, bevor Sie den Tischeinsatz entfernen, das Sägeblatt wechseln, Einstellungen an Spaltkeil oder der Sägeblattschutzabdeckung vornehmen, und wenn die Maschine unbeaufsichtigt gelassen wird.** Vorsichtsmaßnahmen dienen der Vermeidung von Unfällen.
- ▶ **Lassen Sie die Tischkreissäge nie unbeaufsichtigt laufen. Schalten Sie das Elektrowerkzeug aus und verlassen es nicht, bevor es vollständig zum Stillstand gekommen ist.** Eine unbeaufsichtigt laufende Säge stellt eine unkontrollierte Gefahr dar.
- ▶ **Stellen Sie die Tischkreissäge an einem Ort auf, der eben und gut beleuchtet ist und wo Sie sicher stehen und das Gleichgewicht halten können. Der Aufstellort muss genug Platz bieten, um die Größe Ihrer Werkstücke gut zu handhaben.** Unordnung, unbeleuchtete Arbeitsbereiche und unebene, rutschige Böden können zu Unfällen führen.
- ▶ **Entfernen Sie regelmäßig Sägespäne und Sägemehl unter dem Säge Tisch und/oder von der Staubabsaugung.** Angesammeltes Sägemehl ist brennbar und kann sich selbst entzünden.
- ▶ **Sichern Sie die Tischkreissäge.** Eine nicht ordnungsgemäß gesicherte Tischkreissäge kann sich bewegen oder umkippen.
- ▶ **Entfernen Sie Einstellwerkzeuge, Holzreste, usw. von der Tischkreissäge, bevor Sie diese einschalten.** Ablenkung oder mögliche Verklemmungen können gefährlich sein.
- ▶ **Verwenden Sie immer Sägeblätter in der richtigen Größe und mit passender Aufnahmebohrung (z.B. rautenförmig oder rund).** Sägeblätter, die nicht zu den Montageteilen der Säge passen, laufen unrund und führen zum Verlust der Kontrolle.
- ▶ **Verwenden Sie niemals beschädigtes oder falsches Sägeblatt-Montagematerial, wie Flansche, Unterlegscheiben, Schrauben oder Muttern.** Dieses Sägeblatt-Montagematerial wurde speziell für Ihre Säge konstruiert, für sicheren Betrieb und optimale Leistung.
- ▶ **Stellen Sie sich nie auf die Tischkreissäge und benutzen Sie die Tischkreissäge nicht als Tritthocker.** Es können ernsthafte Verletzungen auftreten, wenn das Elektrowerkzeug umkippt oder wenn Sie versehentlich mit dem Sägeblatt in Kontakt kommen.
- ▶ **Stellen Sie sicher, dass das Sägeblatt in der richtigen Drehrichtung montiert ist. Verwenden Sie keine Schleifscheiben oder Drahtbürsten mit der Tischkreissäge.** Unsachgemäße Montage des Sägeblattes oder die Benutzung von nicht empfohlenem Zubehör kann zu ernsthaften Verletzungen führen.

#### Zusätzliche Sicherheitshinweise

- ▶ **Tragen Sie bei der Montage des Sägeblattes Schutzhandschuhe.** Es besteht Verletzungsgefahr.
- ▶ **Verwenden Sie keine Sägeblätter aus HSS-Stahl.** Solche Sägeblätter können leicht brechen.
- ▶ **Verwenden Sie nur Sägeblätter, die den in dieser Betriebsanleitung und auf dem Elektrowerkzeug angegebenen Kenndaten entsprechen und nach EN 847-1 geprüft und entsprechend gekennzeichnet sind.**
- ▶ **Verwenden Sie das Elektrowerkzeug niemals ohne den Tischeinsatz. Wechseln Sie eine defekten Tischeinsatz aus.** Ohne einwandfreien Tischeinsatz können Sie sich am Sägeblatt verletzen.
- ▶ **Halten Sie Ihren Arbeitsplatz sauber.** Materialmischungen sind besonders gefährlich. Leichtmetallstaub kann brennen oder explodieren.
- ▶ **Wählen Sie für das Material, das Sie bearbeiten wollen, das geeignete Sägeblatt.**
- ▶ **Verwenden Sie nur Sägeblätter, die vom Hersteller dieses Elektrowerkzeugs empfohlen wurden und die für das Material, das Sie bearbeiten wollen, geeignet sind.**
- ▶ **Führen Sie das Werkstück nur an das laufende Sägeblatt heran.** Es besteht sonst die Gefahr eines Rückschlages, wenn sich das Sägeblatt im Werkstück verhakt.

#### Symbole

Die nachfolgenden Symbole können für den Gebrauch Ihres Elektrowerkzeugs von Bedeutung sein. Prägen Sie sich bitte die Symbole und ihre Bedeutung ein. Die richtige Interpretation der Symbole hilft Ihnen, das Elektrowerkzeug besser und sicherer zu gebrauchen.

##### Symbole und ihre Bedeutung



**Kommen Sie mit Ihren Händen nicht in den Sägebereich, während das Elektrowerkzeug läuft.** Beim Kontakt mit dem Sägeblatt besteht Verletzungsgefahr.



**Tragen Sie eine Staubschutzmaske.**



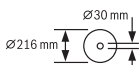
**Tragen Sie Gehörschutz.** Die Einwirkung von Lärm kann Gehörverlust bewirken.



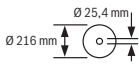
**Tragen Sie eine Schutzbrille.**

### Symbole und ihre Bedeutung

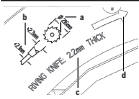
- 3 601 M42 001** Beachten Sie die Abmessungen des Sägeblatts. Der Lochdurchmesser muss ohne Spiel zur Werkzeugspindel passen.  
**3 601 M42 031** Beachten Sie die Abmessungen des Sägeblatts. Der Lochdurchmesser muss ohne Spiel zur Werkzeugspindel passen.  
**3 601 M42 071** Falls eine Verwendung von Reduzierstücken notwendig ist, achten Sie darauf, dass die Abmessungen des Reduzierstücks zur Stammblattdicke und zum Lochdurchmesser des Sägeblatts sowie zum Durchmesser der Werkzeugspindel passen. Verwenden Sie möglichst die mit dem Sägeblatt mitgelieferten Reduzierstücke.



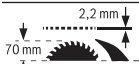
- 3 601 M42 0B1** Falls eine Verwendung von Reduzierstücken notwendig ist, achten Sie darauf, dass die Abmessungen des Reduzierstücks zur Stammblattdicke und zum Lochdurchmesser des Sägeblatts sowie zum Durchmesser der Werkzeugspindel passen. Verwenden Sie möglichst die mit dem Sägeblatt mitgelieferten Reduzierstücke.



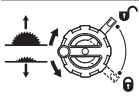
Der Sägeblattdurchmesser muss der Angabe auf dem Symbol entsprechen.



- a** Der Durchmesser des Sägeblatts darf maximal 216 mm betragen.  
**b** Achten Sie beim Wechseln des Sägeblatts darauf, dass die Schnittbreite nicht kleiner als 2,3 mm und die Stammblattdicke nicht größer als 2,1 mm ist. Es besteht sonst die Gefahr, dass sich der Spaltkeil im Werkstück verhakt.  
**c** Die Dicke des Spaltkeils beträgt 2,2 mm.  
**d** Die Schneiderichtung der Zähne (Pfeilrichtung auf dem Sägeblatt) muss mit der Pfeilrichtung auf dem Spaltkeil übereinstimmen.



- Die Dicke des Spaltkeils beträgt 2,2 mm.  
 Die maximale mögliche Werkstückhöhe beträgt 70 mm.



- linke Seite:**  
 Zeigt die Drehrichtung der Kurbel zum Versenken (**Transportstellung**) und Heben (**Arbeitsstellung**) des Sägeblatts an.

- rechte Seite:**  
 Zeigt die Stellung des Arretierhebels zum Feststellen des Sägeblatts und beim Einstellen des vertikalen Gehrungswinkels (Sägeblatt schwenkbar) an.



Elektrowerkzeuge der Schutzklasse II sind verstärkt oder doppelt isoliert.



Mit der CE-Kennzeichnung bestätigt der Hersteller, dass das Elektrowerkzeug in Übereinstimmung mit den geltenden EU-Richtlinien ist.

## Produkt- und Leistungsbeschreibung



**Lesen Sie alle Sicherheitshinweise und Anweisungen.** Versäumnisse bei der Einhaltung der Sicherheitshinweise und Anweisungen können elektrischen Schlag, Brand und/oder schwere Verletzungen verursachen.

Bitte beachten Sie die Abbildungen im vorderen Teil der Betriebsanleitung.

### Bestimmungsgemäßer Gebrauch

Das Elektrowerkzeug ist bestimmt, als Standgerät Längs- und Querschnitte mit geradem Schnittverlauf in Hart- und Weichholz sowie Span- und Faserplatten auszuführen. Dabei sind horizontale Gehrungswinkel von  $-30^\circ$  bis  $+30^\circ$  sowie vertikale Gehrungswinkel von  $0^\circ$  bis  $45^\circ$  möglich.

Bei Verwendung entsprechender Sägeblätter ist das Sägen von Aluminiumprofilen und Kunststoff möglich.

### Abgebildete Komponenten

Die Nummerierung der abgebildeten Komponenten bezieht sich auf die Darstellung des Elektrowerkzeuges auf der Grafikkarte.

- (1) Skala für Abstand Sägeblatt zu Parallelanschlag
- (2) Winkelschlag
- (3) Schutzabdeckung
- (4) Spaltkeil
- (5) Parallelanschlag
- (6) Säge Tischverbreiterung
- (7) Depot Winkelschlag
- (8) Bohrungen für Montage
- (9) Ringschlüssel (24 mm; 23 mm)
- (10) Innensechskantschlüssel (5 mm)
- (11) Halterung zur Aufbewahrung der Schutzabdeckung
- (12) Schiebestock
- (13) Spanngriff für Säge Tischverbreiterung
- (14) Handrad
- (15) Kurbel zum Heben und Senken des Sägeblatts
- (16) Sicherheitsklappe des Ein-Aus-Schalters
- (17) Anschlag für  $45^\circ$ -Gehrungswinkel (vertikal)
- (18) Arretierhebel zum Einstellen vertikaler Gehrungswinkel
- (19) Skala für Gehrungswinkel (vertikal)
- (20) Anschlag für  $0^\circ$ -Gehrungswinkel (vertikal)
- (21) Säge Tisch
- (22) Justierschraube für Spannkraft des Parallelanschlags
- (23) Tischeinsatz
- (24) Sägeblatt

<b>(25)</b> Führungsnut für Parallelanschlag	<b>(50)</b> Aufnahmeflansch
<b>(26)</b> Kabelhalter	<b>(51)</b> Werkzeugspindel
<b>(27)</b> Tragegriff	<b>(52)</b> Winkelanzeiger (vertikal)
<b>(28)</b> Führungsnut für Winkelanschlag	<b>(53)</b> Feststellknopf für beliebige Gehrungswinkel (horizontal)
<b>(29)</b> Absaugadapter	<b>(54)</b> Winkelanzeiger am Winkelanschlag
<b>(30)</b> V-Führungsnut am Sägetisch für den Parallelanschlag	<b>(55)</b> Lupe
<b>(31)</b> Bodenplatte	<b>(56)</b> Abstandsanzeiger Sägetisch
<b>(32)</b> Arretierschraube des Bodengitters	<b>(57)</b> Ein-Taste
<b>(33)</b> Markierungen Klemmhebel/Klemme	<b>(58)</b> Sichtfenster
<b>(34)</b> Klemmhebel des Spaltkeils	<b>(59)</b> Kreuzschlitzschraube zum Einstellen des Anschlags 0°
<b>(35)</b> Positionsstifte für Spaltkeil	<b>(60)</b> Schraube für Winkelanzeiger (vertikal)
<b>(36)</b> Arretierschraube des Tischeinsatzes	<b>(61)</b> Kreuzschlitzschraube zum Einstellen des Anschlags 45°
<b>(37)</b> Klemmhebel der Schutzabdeckung	<b>(62)</b> Innensechskantschrauben (5 mm) vorn zum Einstellen der Parallelität des Sägeblatts
<b>(38)</b> Führungsbolzen der Schutzabdeckung	<b>(63)</b> Innensechskantschrauben (5 mm) hinten zum Einstellen der Parallelität des Sägeblatts
<b>(39)</b> Spanngriff des Parallelanschlags	<b>(64)</b> Schraube für Abstandsanzeiger Sägetisch
<b>(40)</b> V-Führung des Parallelanschlags	<b>(65)</b> Innensechskantschrauben (5 mm) zum Einstellen der Parallelität des Parallelanschlags
<b>(41)</b> Zusatz-Parallelanschlag	<b>(66)</b> Schraube für Abstandsanzeiger Parallelanschlag
<b>(42)</b> Befestigungsset „Zusatz-Parallelanschlag“	<b>(67)</b> Justierschrauben für Tischeinsatz
<b>(43)</b> Führungsschiene des Winkelanschlags	<b>(68)</b> Depot Schiebestock
<b>(44)</b> Untere Sägeblattabdeckung	<b>(69)</b> Depot Innensechskantschlüssel
<b>(45)</b> Lasche der unteren Sägeblattabdeckung	<b>(70)</b> Depot Ringschlüssel
<b>(46)</b> Griffloch zum Anheben des Tischeinsatzes	
<b>(47)</b> Spannmutter	
<b>(48)</b> Spindelarrätierhebel	
<b>(49)</b> Spannflansch	

## Technische Daten

Tischkreissäge		GTS 635-216	GTS 635-216
Sachnummer		<b>3 601 M42 001</b> <b>3 601 M42 031</b> <b>3 601 M42 071</b> <b>3 601 M42 041</b>	<b>3 601 M42 0B1</b>
Nennaufnahmeleistung	W	1600	1600
Nennspannung	V	220-240	220-240
Frequenz	Hz	50/60	50/60
Leerlaufdrehzahl	min <sup>-1</sup>	5500	5500
Anlaufstrombegrenzung		●	●
Gewicht entsprechend EPTA-Procedure 01:2014	kg	22	22
Schutzklasse		□/II	□/II
Maße (einschließlich abnehmbarer Geräteelemente)			
Breite x Tiefe x Höhe	mm	658 x 332 x 553	658 x 332 x 553
<b>Maße für geeignete Sägeblätter</b>			
Sägeblattdurchmesser	mm	216	216
Stammblattdicke	mm	1,5-2,1	1,5-2,1
min. Zahndicke/-schränkung	mm	2,3	2,3

Tischkreissäge	GTS 635-216	GTS 635-216
Bohrungsdurchmesser	mm	30
Maximale Werkstückmaße: (siehe „Maximale Werkstückmaße“, Seite 26)		25,4

## Geräuschinformation

Geräuschemissionswerte ermittelt entsprechend **EN 62841-3-1**.

Der A-bewertete Geräuschpegel des Elektrowerkzeugs beträgt typischerweise: Schalldruckpegel **94 dB(A)**; Schalleistungspegel **103 dB(A)**. Unsicherheit  $K=3$  dB.

### Gehörschutz tragen!

Der in diesen Anweisungen angegebene Geräuschemissionswert ist entsprechend einem genormten Messverfahren gemessen worden und kann für den Vergleich von Elektrowerkzeugen miteinander verwendet werden. Er eignet sich auch für eine vorläufige Einschätzung der Geräuschemission.

Der angegebene Geräuschemissionswert repräsentiert die hauptsächlichsten Anwendungen des Elektrowerkzeugs.

Wenn allerdings das Elektrowerkzeug für andere Anwendungen, mit abweichenden Einsatzwerkzeugen oder ungenügender Wartung eingesetzt wird, kann der Geräuschemissionswert abweichen. Dies kann die Geräuschemission über den gesamten Arbeitszeitraum deutlich erhöhen.

Für eine genaue Abschätzung der Geräuschemissionen sollten auch die Zeiten berücksichtigt werden, in denen das Gerät abgeschaltet ist oder zwar läuft, aber nicht tatsächlich im Einsatz ist. Dies kann die Geräuschemissionen über den gesamten Arbeitszeitraum deutlich reduzieren.

## Montage

► **Vermeiden Sie ein unabsichtliches Starten des Elektrowerkzeugs. Während der Montage und bei allen Arbeiten an dem Elektrowerkzeug darf der Netzstecker nicht an die Stromversorgung angeschlossen sein.**

### Lieferumfang

Prüfen Sie vor der Erstinbetriebnahme des Elektrowerkzeugs, ob alle unten aufgeführten Teile mitgeliefert wurden:

- Tischkreissäge mit montiertem Sägeblatt **(24)** und Spaltkeil **(4)**
- Winkelanschlag **(2)**
- Parallelanschlag **(5)**
- Zusatz-Parallelanschlag **(41)**
- Befestigungsset „Zusatz-Parallelanschlag“ **(42)** (2 Befestigungsschrauben, 2 Unterlegscheiben, 2 Flügelmuttern)
- Schutzabdeckung **(3)**
- Innensechskantschlüssel **(10)**
- Ringschlüssel **(9)** mit Schlitzschraubendreher-Spitze
- Schiebstock **(12)**
- Tischeinsatz **(23)**

**Hinweis:** Überprüfen Sie das Elektrowerkzeug auf eventuelle Beschädigungen.

Vor dem weiteren Gebrauch des Elektrowerkzeugs müssen Sie Schutzeinrichtungen oder leicht beschädigte Teile sorg-

fältig auf ihre einwandfreie und bestimmungsgemäße Funktion untersuchen. Überprüfen Sie, ob die beweglichen Teile einwandfrei funktionieren und nicht klemmen oder ob Teile beschädigt sind. Sämtliche Teile müssen richtig montiert sein und alle Bedingungen erfüllen, um den einwandfreien Betrieb zu gewährleisten.

Beschädigte Schutzvorrichtungen und Teile müssen Sie sachgerecht durch eine anerkannte Fachwerkstatt reparieren oder auswechseln lassen.

### Montage von Einzelteilen

- Entnehmen Sie alle mitgelieferten Teile vorsichtig aus ihrer Verpackung.
- Entfernen Sie sämtliches Packmaterial vom Elektrogerät und vom mitgelieferten Zubehör.
- Drehen Sie die Arretierschrauben **(32)** mit der Spitze des Ringschlüssels **(9)** bis zum Anschlag in Drehrichtung "Schloss auf" und öffnen Sie das Bodengitter **(31)** (siehe Bild **a**).  
Entfernen Sie das Packmaterial unter dem Motorblock. Direkt am Gehäuse sind folgende Geräteelemente befestigt: Schiebstock **(12)**, Ringschlüssel **(9)**, Innensechskantschlüssel **(10)**, Parallelanschlag **(5)**, Winkelanschlag **(2)**, Absaugadapter **(29)**, Zusatz-Parallelanschlag **(41)** mit Befestigungsset **(42)**, Schutzabdeckung **(3)**.
- Sobald Sie eines dieser Geräteelemente benötigen, entnehmen Sie dieses vorsichtig aus seinem Aufbewahrungsdepot.

### Spaltkeil positionieren (siehe Bilder **b1–b2**)

**Hinweis:** Falls erforderlich, reinigen Sie vor dem Positionieren alle zu montierenden Teile.

- Drehen Sie die Kurbel **(15)** im Uhrzeigersinn bis zum Anschlag, so dass sich das Sägeblatt **(24)** in der höchstmöglichen Position über dem Säge Tisch befindet.
- Lösen Sie den Klemmhebel **(34)** im Uhrzeigersinn, bis er nach oben zeigt.
- Schieben Sie den Spaltkeil **(4)** in Richtung Klemmhebel **(34)**, bis er sich nach oben ziehen lässt.
- Ziehen Sie den Spaltkeil ganz nach oben, so dass er genau über der Mitte des Sägeblatts positioniert ist.
- Lassen Sie die beiden Stifte **(35)** in die unteren Bohrungen am Spaltkeil einrasten und ziehen Sie den Klemmhebel **(34)** wieder fest.  
Die Markierungen **(33)** an Klemme und Klemmhebel **(34)** müssen wie gezeigt ausgerichtet sein.

### Tischeinsatz montieren (siehe Bild **c**)

- Legen Sie den Tischeinsatz **(23)** über den Spaltkeil **(4)** in den Werkzeugschacht.
- Drehen Sie die Arretierschraube **(36)** mit der Spitze des Ringschlüssels **(9)** bis zum Anschlag in Drehrichtung "Schloss zu".

Die Vorderseite des Tischeinsatzes **(23)** muss bündig oder etwas unterhalb des Sägebrettes sein, die Rückseite muss bündig oder etwas oberhalb des Sägebrettes sein.

#### **Schutzabdeckung montieren (siehe Bilder d1–d2)**

**Hinweis:** Montieren Sie die Schutzabdeckung nur, wenn der Spaltkeil in der obersten Stellung genau über der Mitte des Sägebrettes positioniert ist (siehe Abbildung **b2**). Montieren Sie die Schutzabdeckung nicht, wenn sich der Spaltkeil in der untersten Stellung (Auslieferungszustand oder Position zum Sägen von Nuten) befindet (siehe Abbildung **b1**).

- Lösen Sie den Klemmhebel **(37)** und entnehmen Sie die Schutzabdeckung **(3)** aus der Halterung **(11)**.
- Halten Sie mit einer Hand den Sägeblattschutz (obere Metallschiene) der Schutzabdeckung **(3)** fest und mit der anderen Hand den Klemmhebel **(37)** nach oben.
- Schieben Sie den Führungsbolzen **(38)** nach hinten in die Nut am Spaltkeil **(4)**.
- Führen Sie die Schutzabdeckung **(3)** nach unten, bis der Sägeblattschutz (obere Metallschiene) **parallel** zur Oberfläche des Sägebrettes **(21)** steht.
- Drücken Sie den Klemmhebel **(37)** nach unten. Der Klemmhebel muss fühl- und hörbar einrasten und die Schutzabdeckung **(3)** fest und sicher montiert sein.

► **Überprüfen Sie vor jeder Benutzung, ob sich die Schutzabdeckung einwandfrei bewegt. Verwenden Sie das Elektrowerkzeug nicht, wenn die Schutzabdeckung nicht frei beweglich ist und sich nicht sofort schließt.**

#### **Parallelanschlag montieren (siehe Bild e)**

Der Parallelanschlag **(5)** kann entweder links oder rechts vom Sägeblatt positioniert werden.

- Lösen Sie den Spanngriff **(39)** des Parallelenschlags **(5)**. Dadurch wird die V-Führung **(40)** entlastet.
- Setzen Sie zuerst den Parallelanschlag mit der V-Führung in die Führungsnut **(30)** des Sägebrettes ein. Positionieren Sie dann den Parallelanschlag in der vorderen Führungsnut **(25)** des Sägebrettes. Der Parallelanschlag ist jetzt beliebig verschiebbar.
- Zum Feststellen des Parallelenschlags drücken Sie den Spanngriff **(39)** nach unten.

#### **Zusatz-Parallelanschlag montieren (siehe Bild f)**

**Zum Sägen schmaler Werkstücke und zum Sägen vertikaler Gehrungswinkel** müssen Sie den Zusatz-Parallelanschlag **(41)** an den Parallelanschlag **(5)** montieren.

Der Zusatz-Parallelanschlag kann je nach Bedarf links oder rechts an den Parallelanschlag **(5)** montiert werden.

Verwenden Sie zur Montage das Befestigungsset "Zusatz-Parallelanschlag" **(42)** (2 Befestigungsschrauben, 2 Unterlegscheiben, 2 Flügelmuttern).

- Schieben Sie die Befestigungsschrauben durch die seitlichen Bohrungen am Parallelanschlag **(5)**.
- Die Köpfe der Schrauben dienen dabei als Führung des Zusatz-Parallelenschlags.

- Schieben Sie den Zusatz-Parallelanschlag **(41)** über die Köpfe der Befestigungsschrauben.
- Setzen Sie die Unterlegscheiben auf die Befestigungsschrauben und ziehen Sie die Schrauben mit Hilfe der Flügelmuttern fest.

#### **Winkelanschlag montieren (siehe Bild g)**

- Führen Sie die Schiene **(43)** des Winkelenschlags **(2)** in eine der dafür vorgesehenen Führungsnuten **(28)** des Sägebrettes ein.

#### **Stationäre oder flexible Montage**

► **Zur Gewährleistung einer sicheren Handhabung müssen Sie das Elektrowerkzeug vor dem Gebrauch auf eine ebene und stabile Arbeitsfläche (z. B. Werkbank) montieren.**

#### **Montage auf eine Arbeitsfläche (siehe Bild h)**

- Befestigen Sie das Elektrowerkzeug mit einer geeigneten Schraubverbindung auf der Arbeitsfläche. Dazu dienen die Bohrungen **(8)**.

#### **Montage auf einen Bosch-Arbeitstisch (siehe Bild i)**

Die Arbeitstische von Bosch (z. B. **GTA 560**) bieten dem Elektrowerkzeug Halt auf jedem Untergrund durch höhenverstellbare Füße.

► **Lesen Sie alle dem Arbeitstisch beigefügten Warnhinweise und Anweisungen.** Versäumnisse bei der Einhaltung der Warnhinweise und Anweisungen können elektrischen Schlag, Brand und/oder schwere Verletzungen zur Folge haben.

► **Bauen Sie den Arbeitstisch korrekt auf, bevor Sie das Elektrowerkzeug montieren.** Einwandfreier Aufbau ist wichtig, um das Risiko eines Zusammenbrechens zu verhindern.

- Montieren Sie das Elektrowerkzeug in der Transportstellung auf den Arbeitstisch.

#### **Staub-/Späneabsaugung**

Stäube von Materialien wie bleihaltigem Anstrich, einigen Holzarten, Mineralien und Metall können gesundheitsschädlich sein. Berühren oder Einatmen der Stäube können allergische Reaktionen und/oder Atemwegserkrankungen des Benutzers oder in der Nähe befindlicher Personen hervorrufen. Bestimmte Stäube wie Eichen- oder Buchenstaub gelten als krebserzeugend, besonders in Verbindung mit Zusatzstoffen zur Holzbehandlung (Chromat, Holzschutzmittel). Asbesthaltiges Material darf nur von Fachleuten bearbeitet werden.

- Benutzen Sie möglichst eine für das Material geeignete Staubabsaugung.
- Sorgen Sie für gute Belüftung des Arbeitsplatzes.
- Es wird empfohlen, eine Atemschutzmaske mit Filterklasse P2 zu tragen.

Beachten Sie in Ihrem Land gültige Vorschriften für die zu bearbeitenden Materialien.

Die Staub-/Späneabsaugung kann durch Staub, Späne oder durch Bruchstücke des Werkstücks blockiert werden.

- Schalten Sie das Elektrowerkzeug aus und ziehen Sie den Netzstecker aus der Steckdose.
- Warten Sie, bis das Sägeblatt komplett zum Stillstand gekommen ist.
- Ermitteln Sie die Ursache der Blockade und beheben Sie diese.
- ▶ **Vermeiden Sie Staubansammlungen am Arbeitsplatz.** Stäube können sich leicht entzünden.
- ▶ **Um Brandgefahr beim Sägen von Aluminium zu vermeiden, entleeren Sie die untere Sägeblattabdeckung und verwenden Sie keine Späneabsaugung.**

#### Reinigen der unteren Sägeblattabdeckung (siehe Bild j)

Zum Entfernen von Bruchstücken des Werkstücks und großen Spänen können Sie die untere Sägeblattabdeckung (44) öffnen.

- Schalten Sie das Elektrowerkzeug aus und ziehen Sie den Netzstecker aus der Steckdose.
- Warten Sie, bis das Sägeblatt komplett zum Stillstand gekommen ist.
- Kippen Sie das Elektrowerkzeug auf die Seite.
- Öffnen Sie das Bodengitter (31) (siehe Bild a).
- Ziehen die Laschen (45) der unteren Sägeblattabdeckung leicht auseinander und klappen Sie die untere Sägeblattabdeckung (44) auf.
- Entfernen Sie Bruchstücke des Werkstücks und Späne.
- Klappen Sie untere Sägeblattabdeckung (44) wieder zu, bis die Laschen (45) einrasten.
- Schließen Sie das Bodengitter (31).
- Bringen Sie das Elektrowerkzeug in Arbeitsstellung.

#### Fremdabsaugung (siehe Bild k)

- Stecken Sie einen passenden Staubsaugerschlauch fest in den Absaugadapter (29).

Der Staubsauger muss für den zu bearbeitenden Werkstoff geeignet sein.

Verwenden Sie beim Absaugen von besonders gesundheitsgefährdenden, krebserzeugenden oder trockenen Stäuben einen Spezialsauger.

#### Sägeblatt wechseln (siehe Bilder l1-l4)

- ▶ **Ziehen Sie vor allen Arbeiten am Elektrowerkzeug den Netzstecker aus der Steckdose.**
- ▶ **Tragen Sie bei der Montage des Sägeblattes Schutzhandschuhe.** Es besteht Verletzungsgefahr.
- ▶ **Verwenden Sie nur Sägeblätter, deren maximal zulässige Geschwindigkeit höher ist als die Leerlaufdrehzahl Ihres Elektrowerkzeugs.**
- ▶ **Verwenden Sie nur Sägeblätter, die den in dieser Betriebsanleitung und auf dem Elektrowerkzeug angegebenen Kenndaten entsprechen und nach EN 847-1 geprüft und entsprechend gekennzeichnet sind.**
- ▶ **Verwenden Sie nur Sägeblätter, die vom Hersteller dieses Elektrowerkzeugs empfohlen wurden und die für das Material, das Sie bearbeiten wollen, geeignet sind.** Damit vermeiden Sie ein Überhitzen der Sägezahn-

spitzen und ein Schmelzen des zu bearbeitenden Kunststoffes.

- ▶ **Verwenden Sie keine Sägeblätter aus HSS-Stahl.** Solche Sägeblätter können leicht brechen.

#### Sägeblatt ausbauen

- Öffnen Sie den Klemmhebel (37) und ziehen Sie die Schutzabdeckung (3) aus der Nut am Spaltkeil (4).
- Drehen Sie die Arretierschraube (36) mit der Spitze des Ringschlüssels (9) bis zum Anschlag in Drehrichtung "Schloss auf" und heben Sie den Tischeinsatz (23) aus dem Werkzeugschacht. Zum leichteren Anheben dient ein Griffloch (46).
- Drehen Sie die Kurbel (15) im Uhrzeigersinn bis zum Anschlag, so dass sich das Sägeblatt (24) in der höchstmöglichen Position über dem Säge Tisch befindet.
- Drehen Sie die Spannmutter (47) mit dem Ringschlüssel (9) und ziehen Sie gleichzeitig den Spindelarretierhebel (48) bis dieser einrastet.
- Halten Sie den Spindelarretierhebel gezogen und schrauben Sie die Spannmutter gegen den Uhrzeigersinn ab.
- Nehmen Sie den Spannflansch (49) ab.
- Entnehmen Sie das Sägeblatt (24).

#### Sägeblatt einbauen

- Falls erforderlich, reinigen Sie vor dem Einbau alle zu montierenden Teile.
- Setzen Sie das neue Sägeblatt auf den Aufnahme flansch (50) der Werkzeugspindel (51).

**Hinweis:** Verwenden Sie keine zu kleinen Sägeblätter. Der radiale Spalt zwischen Sägeblatt und Spaltkeil darf höchstens 3 – 8 mm betragen.

- ▶ **Beachten Sie beim Einbau, dass die Schneiderichtung der Zähne (Pfeilrichtung auf dem Sägeblatt) mit der Pfeilrichtung auf dem Spaltkeil übereinstimmt!**

- Setzen Sie den Spannflansch (49) und die Spannmutter (47) auf.
- Drehen Sie die Spannmutter (47) mit dem Ringschlüssel (9) und ziehen Sie gleichzeitig den Spindelarretierhebel (48) bis dieser einrastet.
- Ziehen Sie die Spannmutter im Uhrzeigersinn fest.
- Legen Sie den Tischeinsatz (23) über den Spaltkeil (4) in den Werkzeugschacht. Drehen Sie die Arretierschraube (36) mit der Spitze des Ringschlüssels (9) bis zum Anschlag in Drehrichtung "Schloss zu".
- Montieren Sie die Schutzabdeckung (3) wieder.

## Betrieb

- ▶ **Ziehen Sie vor allen Arbeiten am Elektrowerkzeug den Netzstecker aus der Steckdose.**

#### Transport- und Arbeitsstellung des Sägeblatts

##### Transportstellung

- Entfernen Sie die Schutzabdeckung (3), entfernen Sie den Tischeinsatz (23) und positionieren Sie den Spaltkeil

(4) in der untersten Stellung. Setzen Sie den Tischeinsatz (23) wieder ein.

- Drehen Sie die Kurbel (15) gegen den Uhrzeigersinn, bis sich die Zähne des Sägeblatts (24) unterhalb des Säge-tisches (21) befinden.
- Schieben Sie die Säge-tischverbreiterung (6) ganz nach innen.  
Drücken Sie den Spanngriff (13) nach unten. Damit ist die Säge-tischverbreiterung fixiert.

#### Arbeitsstellung

- Positionieren Sie den Spaltkeil (4) in der obersten Stellung genau über der Mitte des Sägeblatts, setzen Sie den Tischeinsatz (23) ein und montieren Sie die Schutzabdeckung (3).
- Drehen Sie die Kurbel (15) im Uhrzeigersinn, bis sich die oberen Zähne des Sägeblatts (24) ca. 3 – 6 mm über dem Werkstück befinden.

#### Sägetisch vergrößern

Lange und schwere Werkstücke müssen am freien Ende unterlegt oder abgestützt werden.

#### Sägetischverbreiterung (siehe Bild A)

Die Säge-tischverbreiterung (6) verbreitert den Säge-tisch (21) nach rechts.

- Ziehen Sie den Spanngriff (13) für die Säge-tischverbreiterung ganz nach oben.
- Ziehen Sie die Säge-tischverbreiterung (6) bis zur gewünschten Länge nach außen.
- Drücken Sie den Spanngriff (13) nach unten. Damit ist die Säge-tischverbreiterung fixiert.

#### Vertikale und horizontale Gehrungswinkel einstellen

Zur Gewährleistung präziser Schnitte müssen Sie nach intensivem Gebrauch die Grundeinstellungen des Elektrowerkzeugs überprüfen und gegebenenfalls einstellen.

#### Vertikale Gehrungswinkel einstellen (Sägeblatt) (siehe Bild B)

Der vertikale Gehrungswinkel kann in einem Bereich von 0° bis 45° eingestellt werden.

- Lösen Sie den Arretierhebel (18) gegen den Uhrzeigersinn.

**Hinweis:** Beim kompletten Lösen des Arretierhebels kippt das Sägeblatt durch Schwerkraft in eine Stellung, die ungefähr 30° entspricht.

- Ziehen oder drücken Sie das Handrad (14) entlang der Kulisse, bis der Winkelanzeiger (52) den gewünschten vertikalen Gehrungswinkel anzeigt.
- Halten Sie das Handrad in dieser Stellung und ziehen Sie den Arretierhebel (18) wieder fest.

**Zum schnellen und präzisen Einstellen der vertikalen Standardwinkel 0° und 45°** sind werkseitig eingestellte Anschläge ((20), (17)) vorgesehen.

#### Horizontale Gehrungswinkel einstellen (Winkelanschlag) (siehe Bild C)

**Hinweis:** Verwenden Sie für Verjüngungsschnitte (lange Keile) entsprechende Vorrichtungen.

Der horizontale Gehrungswinkel kann in einem Bereich von 30° (linksseitig) bis 30° (rechtsseitig) eingestellt werden.

- Lösen Sie den Feststellknopf (53), falls dieser angezogen ist.
- Drehen Sie den Winkelanschlag, bis der Winkelanzeiger (54) den gewünschten Gehrungswinkel anzeigt.
- Ziehen Sie den Feststellknopf (53) wieder an.

#### Parallelanschlag einstellen

Der Parallelanschlag (5) kann links oder rechts vom Sägeblatt positioniert werden. Die Markierung in der Lupe (55) zeigt den eingestellten Abstand des Parallelanschlags zum Sägeblatt auf der Skala (1) an.

Positionieren Sie den Parallelanschlag an die gewünschte Seite des Sägeblatts (siehe „Parallelanschlag montieren (siehe Bild e)“, Seite 22).

#### Parallelanschlag einstellen bei nicht ausgezogenem Sägetisch

- Lösen Sie den Spanngriff (39) des Parallelanschlags (5). Verschieben Sie den Parallelanschlag, bis die Markierung in der Lupe (55) den gewünschten Abstand zum Sägeblatt anzeigt.  
Bei nicht ausgezogenem Sägetisch gilt die untere Beschriftung der silbernen Skala (1).
- Zum Feststellen drücken Sie den Spanngriff (39) wieder nach unten.

#### Parallelanschlag einstellen bei ausgezogenem Sägetisch (siehe Bild D)

- Positionieren Sie den Parallelanschlag rechts vom Sägeblatt.  
Verschieben Sie den Parallelanschlag, bis die Markierung in der Lupe (55) auf der unteren Skala 29 cm anzeigt.  
Zum Feststellen drücken Sie den Spanngriff (39) wieder nach unten.
- Ziehen Sie den Spanngriff (13) für die Säge-tischverbreiterung ganz nach oben.
- Ziehen Sie die Säge-tischverbreiterung (6) nach außen, bis der Abstandsanzeiger (56) den gewünschten Abstand zum Sägeblatt auf der oberen Skala anzeigt.
- Drücken Sie den Spanngriff (13) nach unten.  
Damit ist die Säge-tischverbreiterung fixiert.

#### Zusatz-Parallelanschlag einstellen (siehe Bild E)

**Zum Sägen schmaler Werkstücke und zum Sägen vertikaler Gehrungswinkel** müssen Sie den Zusatz-Parallelanschlag (41) an den Parallelanschlag (5) montieren.

Der Zusatz-Parallelanschlag kann je nach Bedarf links oder rechts an den Parallelanschlag (5) montiert werden.

Werkstücke können beim Sägen zwischen Parallelanschlag und Sägeblatt eingeklemmt, vom aufsteigenden Sägeblatt erfasst und weggeschleudert werden.



Stellen Sie deshalb den Zusatz-Parallelanschlag so ein, dass sein Führungsende im Bereich zwischen dem vordersten Zahn des Sägeblatts und der Vorderkante des Spaltkeils endet.

- Lösen Sie dazu alle Flügelmuttern des Befestigungssets **(42)** und verschieben Sie den Zusatz-Parallelanschlag, bis nur noch die beiden vorderen Schrauben zur Befestigung dienen.
- Ziehen Sie die Flügelmuttern wieder fest.

### Spaltkeil einstellen

Der Spaltkeil **(4)** verhindert, dass das Sägeblatt **(24)** in der Schnittfuge eingeklemmt wird. Es besteht sonst die Gefahr eines Rückschlags, wenn sich das Sägeblatt im Werkstück verhakt.

Achten Sie daher immer darauf, dass der Spaltkeil korrekt eingestellt ist:

- Der radiale Spalt zwischen Sägeblatt und Spaltkeil darf höchstens 3 – 8 mm betragen.
- Die Dicke des Spaltkeils muss kleiner als die Schnittbreite und größer als die Stammblattdicke sein.
- Der Spaltkeil muss immer in einer Linie mit dem Sägeblatt sein.
- Für normale Trennschnitte muss der Spaltkeil immer in der höchstmöglichen Position sein.

### Höhe des Spaltkeils einstellen (siehe Bild F)

Zum Sägen von Nuten müssen Sie die Höhe des Spaltkeils einstellen.

- ▶ **Verwenden Sie das Elektrowerkzeug zum Nuten oder Falzen nur mit einer entsprechend geeigneten Schutzvorrichtung (z. B. Tunnelschutzhaube, Druckkamm).**
- Öffnen Sie den Klemmhebel **(37)** und ziehen Sie die Schutzabdeckung **(3)** aus der Nut am Spaltkeil **(4)**. Um die Schutzhaube vor Beschädigungen zu schützen, deponieren Sie sie in der vorgesehenen Halterung **(11)** am Gehäuse (siehe auch Bild ).
- Drehen Sie die Kurbel **(15)** im Uhrzeigersinn bis zum Anschlag, so dass sich das Sägeblatt **(24)** in der höchstmöglichen Position über dem Säge Tisch befindet.
- Lösen Sie den Klemmhebel **(34)** im Uhrzeigersinn, bis er nach oben zeigt.
- Ziehen Sie den Spaltkeil von den Stiften **(35)** (Klemmhebel **(34)** etwas nach außen ziehen) und schieben Sie den Spaltkeil **(4)** bis zum Anschlag nach unten.
- Lassen Sie die beiden Stifte **(35)** in die oberen Bohrungen am Spaltkeil einrasten und ziehen Sie den Klemmhebel **(34)** wieder fest.  
Die Markierungen **(33)** an der Klemme und am Klemmhebel **(34)** müssen wie gezeigt ausgerichtet sein.

### Inbetriebnahme

- ▶ **Beachten Sie die Netzspannung!** Die Spannung der Stromquelle muss mit den Angaben auf dem Typenschild des Elektrowerkzeuges übereinstimmen.

### Einschalten (siehe Bild G1)

- Zur Inbetriebnahme drücken Sie die grüne Ein-Taste **(57)**.

### Ausschalten (siehe Bild G2)

- Drücken Sie auf die Sicherheitsklappe **(16)**.

### Stromausfall

Der Ein-Aus-Schalter ist ein sogenannter Nullspannungsschalter, der ein Wiederanlaufen des Elektrowerkzeugs nach Stromausfall (z. B. Ziehen des Netzsteckers während des Betriebs) verhindert.

Um das Elektrowerkzeug danach wieder in Betrieb zu nehmen, müssen Sie erneut die grüne Ein-Taste **(57)** drücken.

### Schutz vor unautorisierter Bedienung (siehe Bild G3)

Zum Schutz vor einer unautorisierten Bedienung können Sie die Sicherheitsklappe des Ein-/Ausschalters **(16)** mit Hilfe eines Vorhängeschlosses absperren.

- Schieben Sie das Sichtfenster **(58)** ganz nach oben und drücken Sie die Sicherheitsklappe leicht an.
- Schließen Sie die beiden Ösen des Sichtfensters und die Öse der Grundplatte des Ein-/Ausschalters mit einem Vorhängeschloss zusammen.

### Arbeitshinweise

#### Allgemeine Sägehinweise

- ▶ **Bei allen Schnitten müssen Sie zuerst sicherstellen, dass das Sägeblatt zu keiner Zeit die Anschläge oder sonstige Geräteteile berühren kann.**
- ▶ **Verwenden Sie das Elektrowerkzeug zum Nuten oder Falzen nur mit einer entsprechend geeigneten Schutzvorrichtung (z. B. Tunnelschutzhaube, Druckkamm).**
- ▶ **Verwenden Sie das Elektrowerkzeug nicht zum Schlitzzen (im Werkstück beendete Nut).**

Schützen Sie das Sägeblatt vor Schlag und Stoß. Setzen Sie das Sägeblatt keinem seitlichen Druck aus.

Der Spaltkeil muss mit dem Sägeblatt fluchten, um ein Verklemmen des Werkstücks zu vermeiden.

Bearbeiten Sie keine verzogenen Werkstücke. Das Werkstück muss immer eine gerade Kante zum Anlegen an den Parallelanschlag haben.

Bewahren Sie den Schiebstock immer am Elektrowerkzeug auf.

#### Position des Bedieners (siehe Bild H)

- ▶ **Stellen Sie sich nie in direkter Linie mit dem Sägeblatt. Halten Sie sich immer auf der Seite zum Sägeblatt, auf der sich auch die Anschlagsschiene befindet.**  
Bei einem Rückschlag kann das Werkstück mit hoher Geschwindigkeit auf Personen geschleudert werden, die vor und in einer Linie mit dem Sägeblatt stehen.
- Halten Sie Hände, Finger und Arme vom rotierenden Sägeblatt fern.

Beachten Sie dabei folgende Hinweise:

- Halten Sie das Werkstück sicher mit beiden Händen und drücken Sie es fest auf den Säge Tisch.

- Verwenden Sie für schmale Werkstücke und zum Sägen vertikaler Gehrungswinkel immer den mitgelieferten Schiebestock **(12)** und den Zusatz-Parallelanschlag **(41)**.

#### Maximale Werkstückmaße

vertikaler Gehrungswinkel	max. Höhe des Werkstücks [mm]
0°	70
45°	50

### Sägen

#### Gerade Schnitte sägen

- Stellen Sie den Parallelanschlag **(5)** auf die gewünschte Schnittbreite ein.
- Legen Sie das Werkstück auf den Sägertisch vor die Schutzabdeckung **(3)**.
- Heben oder senken Sie das Sägeblatt durch die Kurbel **(15)** soweit an oder ab, bis sich die oberen Zähne des Sägeblatts **(24)** ca. 3 – 6 mm über dem Werkstück befinden.
- Schalten Sie das Elektrowerkzeug ein.
- Sägen Sie das Werkstück mit gleichmäßigem Vorschub durch.  
Wenn Sie zu viel Druck ausüben, können die Sägeblattspitzen überhitzen und das Werkstück kann Schaden nehmen.
- Schalten Sie das Elektrowerkzeug aus und warten Sie, bis das Sägeblatt komplett zum Stillstand gekommen ist.

#### Vertikale Gehrungswinkel sägen

- Stellen Sie den gewünschten vertikalen Gehrungswinkel des Sägeblatts ein.  
Bei nach links gekipptem Sägeblatt muss der Parallelanschlag **(5)** rechts vom Sägeblatt sein.
- Folgen Sie den Arbeitsschritten entsprechend: (siehe „Gerade Schnitte sägen“, Seite 26)

#### Horizontale Gehrungswinkel sägen (siehe Bild I)

- Stellen Sie den gewünschten horizontalen Gehrungswinkel am Winkelanschlag **(2)** ein.
- Legen Sie das Werkstück an den Winkelanschlag **(2)** an.
- Heben oder senken Sie das Sägeblatt durch die Kurbel **(15)** soweit an oder ab, dass die oberen Sägezähne ca. 5 mm über der Oberfläche des Werkstücks stehen.
- Schalten Sie das Elektrowerkzeug ein.
- Drücken Sie das Werkstück mit der einen Hand gegen den Winkelanschlag und schieben Sie ihn mit der anderen Hand am Feststellknopf **(53)** langsam in der Führungsnut **(28)** nach vorn.
- Schalten Sie das Elektrowerkzeug aus und warten Sie, bis das Sägeblatt komplett zum Stillstand gekommen ist.

#### Grundeinstellungen prüfen und einstellen

Zur Gewährleistung präziser Schnitte müssen Sie nach intensivem Gebrauch die Grundeinstellungen des Elektrowerkzeugs überprüfen und gegebenenfalls einstellen.

Dazu benötigen Sie Erfahrung und entsprechendes Spezialwerkzeug.

Eine Bosch-Kundendienststelle führt diese Arbeit schnell und zuverlässig aus.

#### Anschläge für vertikale Standard-Gehrungswinkel 0°/45° einstellen

- Bringen Sie das Elektrowerkzeug in Arbeitsstellung.
- Stellen Sie einen vertikalen Gehrungswinkel des Sägeblatts von 0° ein.
- Entfernen Sie die Schutzabdeckung **(3)**.

#### Überprüfen (siehe Bild J1)

- Entfernen Sie den Tischeinsatz **(23)** (siehe „Tischeinsatz montieren (siehe Bild c)“, Seite 21).
- Stellen Sie eine Winkellehre auf 90° ein und stellen Sie sie auf den Sägertisch **(21)**.

Der Schenkel der Winkellehre muss mit dem Sägeblatt **(24)** auf der ganzen Länge bündig sein.

#### Einstellen (siehe Bild J2)

- Lösen Sie die Schraube **(59)**. Damit kann der 0°-Anschlag **(20)** verschoben werden.
- Lösen Sie den Arretierhebel **(18)**.
- Schieben Sie das Handrad **(14)** gegen den 0°-Anschlag, bis der Schenkel der Winkellehre mit dem Sägeblatt auf der ganzen Länge bündig ist.
- Halten Sie das Handrad in dieser Stellung und ziehen Sie den Arretierhebel **(18)** wieder fest.
- Ziehen Sie die Schraube **(59)** wieder fest.
- Montieren Sie den Tischeinsatz wieder **(23)** (siehe „Tischeinsatz montieren (siehe Bild c)“, Seite 21).

Falls der Winkelanzeiger **(52)** nach dem Einstellen nicht in einer Linie mit der 0°-Marke der Skala **(19)** ist, lösen Sie die Schraube **(60)** mit einem handelsüblichen Kreuzschlitzschraubendreher und richten den Winkelanzeiger entlang der 0°-Marke aus.

Wiederholen Sie die obengenannten Arbeitsschritte entsprechend für den vertikalen Gehrungswinkel von 45° (Lösen der Schraube **(61)**; Verschieben des 45°-Anschlags **(17)**). Der Winkelanzeiger **(52)** darf dabei nicht wieder verstellt werden.

#### Parallelität des Sägeblatts zu den Führungsnuten des Winkelanschlags (siehe Bild K)

- Bringen Sie das Elektrowerkzeug in Arbeitsstellung.
- Entfernen Sie die Schutzabdeckung **(3)**.

#### Überprüfen

- Markieren Sie mit einem Bleistift den ersten linken Sägezahn, der hinten über dem Tischeinsatz sichtbar ist.
- Stellen Sie eine Winkellehre auf 90° ein und legen Sie sie an die Kante der Führungsnut **(28)**.
- Verschieben Sie den Schenkel der Winkellehre, bis er den markierten Sägezahn berührt, und lesen Sie den Abstand zwischen Sägeblatt und Führungsnut ab.
- Drehen Sie das Sägeblatt, bis der markierte Zahn vorne über dem Tischeinsatz steht.

- Verschieben Sie die Winkellehre entlang der Führungsnut bis zum markierten Sägezahn.
- Messen Sie wieder den Abstand zwischen Sägeblatt und Führungsnut.

Die beiden gemessenen Abstände müssen identisch sein.

#### Einstellen

- Lösen Sie die Innensechskantschrauben **(62)** vorne unter dem Säge Tisch und die Innensechskantschrauben **(63)** hinten unter dem Säge Tisch mit dem mitgelieferten Innensechskantschlüssel **(10)**.
- Bewegen Sie vorsichtig das Sägeblatt, bis es parallel zur Führungsnut **(28)** steht.
- Ziehen Sie alle Schrauben **(62)** und **(63)** wieder fest.

#### Abstandsanzeiger des Säge Tischs einstellen (siehe Bild L)

- Positionieren Sie den Parallelanschlag rechts vom Sägeblatt.
- Verschieben Sie den Parallelanschlag, bis die Markierung in der Lupe **(55)** auf der unteren Skala **29** cm anzeigt. Zum Feststellen drücken Sie den Spanngriff **(39)** wieder nach unten.
- Ziehen Sie den Spanngriff **(13)** ganz nach oben und ziehen Sie die Säge Tischverbreiterung **(6)** bis zum Anschlag nach außen.

#### Überprüfen

Der Abstandsanzeiger **(56)** muss auf der oberen Skala **(1)** den identischen Wert wie die Markierung in der Lupe **(55)** auf der unteren Skala **(1)** anzeigen.

#### Einstellen

- Ziehen Sie die Säge Tischverbreiterung **(6)** bis zum Anschlag nach außen.
- Lösen Sie die Schraube **(64)** mit einem Kreuzschlitzschraubendreher und richten Sie den Abstandsanzeiger **(56)** entlang der **29**-cm-Marke der oberen Skala **(1)** aus.

#### Parallelität des Parallelanschlags einstellen (siehe Bild M)

- Bringen Sie das Elektrowerkzeug in Arbeitsstellung.
- Entfernen Sie die Schutzabdeckung **(3)**.
- Lösen Sie den Spanngriff **(39)** des Parallelanschlags und verschieben Sie ihn, bis er das Sägeblatt berührt.

#### Überprüfen

Der Parallelanschlag **(5)** muss das Sägeblatt auf der ganzen Länge berühren.

#### Einstellen

- Lösen Sie die Innensechskantschrauben **(65)** mit dem mitgelieferten Innensechskantschlüssel **(10)**.
- Bewegen Sie vorsichtig den Parallelanschlag **(5)**, bis er auf der ganzen Länge das Sägeblatt berührt.
- Halten Sie den Parallelanschlag in dieser Stellung und drücken Sie den Spanngriff **(39)** wieder nach unten.
- Ziehen Sie die Innensechskantschrauben **(65)** wieder fest.

#### Spannkraft des Parallelanschlags einstellen

Die Spannkraft des Parallelanschlags **(5)** kann nach häufigem Gebrauch nachlassen.

- Ziehen Sie die Justierschraube **(22)** solange an, bis der Parallelanschlag wieder fest auf dem Säge Tisch fixiert werden kann.

#### Lupe des Parallelanschlags einstellen (siehe Bild M)

- Bringen Sie das Elektrowerkzeug in Arbeitsstellung.
- Entfernen Sie die Schutzabdeckung **(3)**.
- Verschieben Sie den Parallelanschlag **(5)** von rechts, bis er das Sägeblatt berührt.

#### Überprüfen

Die Markierung der Lupe **(55)** muss in einer Linie mit der 0-mm-Marke der Skala **(1)** sein.

#### Einstellen

- Lösen Sie die Schraube **(66)** mit einem Kreuzschlitzschraubendreher und richten Sie die Markierung entlang der 0-mm-Marke aus.

#### Niveau des Tischeinsatzes einstellen (siehe Bild N)

#### Überprüfen

Die Vorderseite des Tischeinsatzes **(23)** muss bündig oder etwas unterhalb des Säge Tisches sein, die Rückseite muss bündig oder etwas oberhalb des Säge Tisches sein.

#### Einstellen

- Stellen Sie mit der Spitze des Ringschlüssels **(9)** das richtige Niveau der Justierschrauben **(67)** ein.

## Aufbewahrung und Transport

#### Geräteelemente aufbewahren (siehe Bilder O1–O2)

Zum Aufbewahren bietet Ihnen das Elektrowerkzeug die Möglichkeit, bestimmte Geräteelemente sicher zu befestigen.

- Lösen Sie den Zusatz-Parallelanschlag **(41)** vom Parallelanschlag **(5)**.
- Stecken Sie alle losen Geräteteile in ihre Aufbewahrungsdepots am Gehäuse (siehe nachfolgende Tabelle).

Geräteelement	Aufbewahrungsdepot
Parallelanschlag <b>(5)</b>	umdrehen, von unten in die Führungsschienen hängen und Spanngriff <b>(39)</b> feststellen
Schiebestock <b>(12)</b>	in das Depot <b>(68)</b> stecken
Schutzabdeckung <b>(3)</b>	in die Aussparung der Halterung <b>(11)</b> einhängen und mit Klemmhebel <b>(37)</b> festziehen
Innensechskantschlüssel <b>(10)</b>	in das Depot <b>(69)</b> stecken
Ringschlüssel <b>(9)</b>	in das Depot <b>(70)</b> stecken
Winkelanschlag <b>(2)</b>	in das Depot <b>(7)</b> stecken
Zusatz-Parallelanschlag <b>(41)</b>	in die Nut hinten am Parallelanschlag <b>(5)</b> einschieben und mithilfe der Flügelschrauben festziehen

### Elektrowerkzeug tragen

Vor einem Transport des Elektrowerkzeugs müssen Sie folgende Schritte durchführen:

- Bringen Sie das Elektrowerkzeug in Transportstellung.
- Entfernen Sie alle Zubehörteile, die nicht fest an dem Elektrowerkzeug montiert werden können. Legen Sie unbenutzte Sägeblätter zum Transport, wenn möglich, in einen geschlossenen Behälter.
- Schieben Sie die Sägetischverbreiterung (6) ganz nach innen und drücken Sie den Spanngriff (13) zum Fixieren nach unten.
- Wickeln Sie das Netzkabel um die Kabelhalter (26).
- Verwenden Sie zum Anheben oder Transportieren die Tragegriffe (27).

► **Verwenden Sie beim Transportieren des Elektrowerkzeuges nur die Transportvorrichtungen und niemals die Schutzvorrichtungen.**

## Wartung und Service

### Wartung und Reinigung

- **Ziehen Sie vor allen Arbeiten am Elektrowerkzeug den Netzstecker aus der Steckdose.**
- **Halten Sie das Elektrowerkzeug und die Lüftungsschlitze sauber, um gut und sicher zu arbeiten.**

Wenn ein Ersatz der Anschlussleitung erforderlich ist, dann ist dies von **Bosch** oder einer autorisierten Kundendienststelle für **Bosch**-Elektrowerkzeuge auszuführen, um Sicherheitsgefährdungen zu vermeiden.

### Reinigung

Entfernen Sie nach jedem Arbeitsgang Staub und Späne durch Ausblasen mit Druckluft oder mit einem Pinsel.

### Maßnahmen zur Geräuschreduzierung

Maßnahmen durch den Hersteller:

- Sanftanlauf
- Auslieferung mit einem speziell zur Geräuschreduzierung entwickelten Sägeblatt

Maßnahmen durch den Bediener:

- Vibrationsarme Montage auf einer stabilen Arbeitsfläche
- Einsatz von Sägeblättern mit geräuschreduzierenden Funktionen
- Regelmäßige Reinigung von Sägeblatt und Elektrowerkzeug

### Zubehör

	Sachnummer
Winkelanschlag	1 609 B04 510
Schiebestock	1 609 B06 410
Schutzabdeckung	1 609 B04 542
Parallelschlag	1 609 B04 590
Arbeits Tisch GTA 560	3 601 M22 700

**Optiline Wood** für folgende Typen:  
3 601 M42 001/... 031/... 071

	Sachnummer
Sägeblatt 216 x 30 mm, 22 Zähne	2 608 838 410
Sägeblatt 216 x 30 mm, 34 Zähne	2 608 838 409
Sägeblatt 216 x 30 mm, 54 Zähne	2 608 838 411

**Multi Material** für folgende Typen:  
3 601 M42 041

Sägeblatt 216 x 30 mm, 22 Zähne 216 x 25,4 mm mit Reduziererring	2 608 644 569
---	---------------

**Expert Wood** für folgende Typen:  
3 601 M42 0B1

Sägeblatt 216 x 25,4 mm, 60 Zähne	2 608 642 995
-----------------------------------	---------------

### Kundendienst und Anwendungsberatung

Der Kundendienst beantwortet Ihre Fragen zu Reparatur und Wartung Ihres Produkts sowie zu Ersatzteilen. Explosionszeichnungen und Informationen zu Ersatzteilen finden Sie auch unter: **www.bosch-pt.com**

Das Bosch-Anwendungsberatungs-Team hilft Ihnen gerne bei Fragen zu unseren Produkten und deren Zubehör.

Geben Sie bei allen Rückfragen und Ersatzteilbestellungen bitte unbedingt die 10-stellige Sachnummer laut Typenschild des Produkts an.

### Deutschland

Robert Bosch Power Tools GmbH  
Servicezentrum Elektrowerkzeuge  
Zur Luhne 2

37589 Kalefeld – Willershausen

Kundendienst: Tel.: (0711) 400 40 460

E-Mail: Servicezentrum.Elektrowerkzeuge@de.bosch.com

Unter [www.bosch-pt.de](http://www.bosch-pt.de) können Sie online Ersatzteile bestellen oder Reparaturen anmelden.

Anwendungsberatung:

Tel.: (0711) 400 40 460

Fax: (0711) 400 40 462

E-Mail: [kundenberatung.ew@de.bosch.com](mailto:kundenberatung.ew@de.bosch.com)

### Weitere Serviceadressen finden Sie unter:

[www.bosch-pt.com/serviceaddresses](http://www.bosch-pt.com/serviceaddresses)

### Entsorgung

Elektrowerkzeuge, Zubehör und Verpackungen sollen einer umweltgerechten Wiederverwertung zugeführt werden.

 Werfen Sie Elektrowerkzeuge nicht in den Hausmüll!

### Nur für EU-Länder:

Gemäß der Europäischen Richtlinie 2012/19/EU über Elektro- und Elektronik-Altgeräte und ihrer Umsetzung in nationales Recht müssen nicht mehr gebrauchsfähige Elektrowerkzeuge getrennt gesammelt und einer umweltgerechten Wiederverwertung zugeführt werden.

Bei unsachgemäßer Entsorgung können Elektro- und Elektronikaltgeräte aufgrund des möglichen Vorhandenseins ge-

fährlicher Stoffe schädliche Auswirkungen auf die Umwelt und die menschliche Gesundheit haben.

#### Nur für Deutschland:

#### Informationen zur Rücknahme von Elektro-Altgeräten für private Haushalte

Wie im Folgenden näher beschrieben, sind bestimmte Vertreter zur unentgeltlichen Rücknahme von Altgeräten verpflichtet.

Vertreiter mit einer Verkaufsfläche für Elektro- und Elektronikgeräte von mindestens 400 m<sup>2</sup> sowie Vertreter von Lebensmitteln mit einer Gesamtverkaufsfläche von mindestens 800 m<sup>2</sup>, die mehrmals im Kalenderjahr oder dauerhaft Elektro- und Elektronikgeräte anbieten und auf dem Markt bereitstellen, sind verpflichtet,

1. bei der Abgabe eines neuen Elektro- oder Elektronikgeräts an einen Endnutzer ein Altgerät des Endnutzers der gleichen Geräteart, das im Wesentlichen die gleichen Funktionen wie das neue Gerät erfüllt, am Ort der Abgabe oder in unmittelbarer Nähe hierzu unentgeltlich zurückzunehmen; Ort der Abgabe ist auch der private Haushalt, sofern dort durch Auslieferung die Abgabe erfolgt: In diesem Fall ist die Abholung des Altgeräts für den Endnutzer unentgeltlich; und
2. auf Verlangen des Endnutzers Altgeräte, die in keiner äußeren Abmessung größer als 25 cm sind, im Einzelhandelsgeschäft oder in unmittelbarer Nähe hierzu unentgeltlich zurückzunehmen; die Rücknahme darf nicht an den Kauf eines Elektro- oder Elektronikgerätes geknüpft werden und ist auf drei Altgeräte pro Geräteart beschränkt.

Der Vertreter hat beim Abschluss des Kaufvertrags für das neue Elektro- oder Elektronikgerät den Endnutzer über die Möglichkeit zur unentgeltlichen Rückgabe bzw. Abholung des Altgeräts zu informieren und den Endnutzer nach seiner Absicht zu befragen, ob bei der Auslieferung des neuen Geräts ein Altgerät zurückgegeben wird.

Dies gilt auch bei Vertrieb unter Verwendung von Fernkommunikationsmitteln, wenn die Lager- und Versandflächen für Elektro- und Elektronikgeräte mindestens 400 m<sup>2</sup> betragen oder die gesamten Lager- und Versandflächen mindestens 800 m<sup>2</sup> betragen, wobei die unentgeltliche Abholung auf Elektro- und Elektronikgeräte der Kategorien 1 (Wärmeüberträger), 2 (Bildschirmgeräte) und 4 (Großgeräte mit mindestens einer äußeren Abmessung über 50 cm) beschränkt ist. Für alle übrigen Elektro- und Elektronikgeräte muss der Vertreter geeignete Rückgabemöglichkeiten in zumutbarer Entfernung zum jeweiligen Endnutzer gewährleisten; das gilt auch für Altgeräte, die in keiner äußeren Abmessung größer als 25 cm sind, die der Endnutzer zurückgeben will, ohne ein neues Gerät zu kaufen.

## English

### Safety Instructions

#### General Power Tool Safety Warnings

**⚠ WARNING** Read all safety warnings, instructions, illustrations and specifications provided with this power tool. Failure to follow all instructions listed below may result in electric shock, fire and/or serious injury.

#### Save all warnings and instructions for future reference.

The term "power tool" in the warnings refers to your mains-operated (corded) power tool or battery-operated (cordless) power tool.

#### Work area safety

- ▶ **Keep work area clean and well lit.** Cluttered or dark areas invite accidents.
- ▶ **Do not operate power tools in explosive atmospheres, such as in the presence of flammable liquids, gases or dust.** Power tools create sparks which may ignite the dust or fumes.
- ▶ **Keep children and bystanders away while operating a power tool.** Distractions can cause you to lose control.

#### Electrical safety

- ▶ **Power tool plugs must match the outlet. Never modify the plug in any way. Do not use any adapter plugs with earthed (grounded) power tools.** Unmodified plugs and matching outlets will reduce risk of electric shock.
- ▶ **Avoid body contact with earthed or grounded surfaces, such as pipes, radiators, ranges and refrigerators.** There is an increased risk of electric shock if your body is earthed or grounded.
- ▶ **Do not expose power tools to rain or wet conditions.** Water entering a power tool will increase the risk of electric shock.
- ▶ **Do not abuse the cord. Never use the cord for carrying, pulling or unplugging the power tool. Keep cord away from heat, oil, sharp edges or moving parts.** Damaged or entangled cords increase the risk of electric shock.
- ▶ **When operating a power tool outdoors, use an extension cord suitable for outdoor use.** Use of a cord suitable for outdoor use reduces the risk of electric shock.
- ▶ **If operating a power tool in a damp location is unavoidable, use a residual current device (RCD) protected supply.** Use of an RCD reduces the risk of electric shock.

#### Personal safety

- ▶ **Stay alert, watch what you are doing and use common sense when operating a power tool. Do not use a power tool while you are tired or under the influence of drugs, alcohol or medication.** A moment of inatten-

tion while operating power tools may result in serious personal injury.

- ▶ **Use personal protective equipment. Always wear eye protection.** Protective equipment such as a dust mask, non-skid safety shoes, hard hat or hearing protection used for appropriate conditions will reduce personal injuries.
- ▶ **Prevent unintentional starting. Ensure the switch is in the off-position before connecting to power source and/or battery pack, picking up or carrying the tool.** Carrying power tools with your finger on the switch or engaging power tools that have the switch on invites accidents.
- ▶ **Remove any adjusting key or wrench before turning the power tool on.** A wrench or a key left attached to a rotating part of the power tool may result in personal injury.
- ▶ **Do not overreach. Keep proper footing and balance at all times.** This enables better control of the power tool in unexpected situations.
- ▶ **Dress properly. Do not wear loose clothing or jewellery. Keep your hair and clothing away from moving parts.** Loose clothes, jewellery or long hair can be caught in moving parts.
- ▶ **If devices are provided for the connection of dust extraction and collection facilities, ensure these are connected and properly used.** Use of dust collection can reduce dust-related hazards.
- ▶ **Do not let familiarity gained from frequent use of tools allow you to become complacent and ignore tool safety principles.** A careless action can cause severe injury within a fraction of a second.

#### Power tool use and care

- ▶ **Do not force the power tool. Use the correct power tool for your application.** The correct power tool will do the job better and safer at the rate for which it was designed.
- ▶ **Do not use the power tool if the switch does not turn it on and off.** Any power tool that cannot be controlled with the switch is dangerous and must be repaired.
- ▶ **Disconnect the plug from the power source and/or remove the battery pack, if detachable, from the power tool before making any adjustments, changing accessories, or storing power tools.** Such preventive safety measures reduce the risk of starting the power tool accidentally.
- ▶ **Store idle power tools out of the reach of children and do not allow persons unfamiliar with the power tool or these instructions to operate the power tool.** Power tools are dangerous in the hands of untrained users.
- ▶ **Maintain power tools and accessories. Check for misalignment or binding of moving parts, breakage of parts and any other condition that may affect the power tool's operation. If damaged, have the power tool repaired before use.** Many accidents are caused by poorly maintained power tools.

- ▶ **Keep cutting tools sharp and clean.** Properly maintained cutting tools with sharp cutting edges are less likely to bind and are easier to control.
- ▶ **Use the power tool, accessories and tool bits etc. in accordance with these instructions, taking into account the working conditions and the work to be performed.** Use of the power tool for operations different from those intended could result in a hazardous situation.
- ▶ **Keep handles and grasping surfaces dry, clean and free from oil and grease.** Slippery handles and grasping surfaces do not allow for safe handling and control of the tool in unexpected situations.

#### Service


- ▶ **Have your power tool serviced by a qualified repair person using only identical replacement parts.** This will ensure that the safety of the power tool is maintained.

### Safety instructions for table saws

#### Guarding related warnings

- ▶ **Keep guards in place. Guards must be in working order and be properly mounted.** A guard that is loose, damaged, or is not functioning correctly must be repaired or replaced.
- ▶ **Always use saw blade guard and riving knife for every through-cutting operation.** For through-cutting operations where the saw blade cuts completely through the thickness of the workpiece, the guard and other safety devices help reduce the risk of injury.
- ▶ **Immediately reattach the guarding system after completing an operation (such as rabbeting) which requires removal of the guard and/or riving knife.** The guard and riving knife help to reduce the risk of injury.
- ▶ **Make sure the saw blade is not contacting the guard, riving knife or the workpiece before the switch is turned on.** Inadvertent contact of these items with the saw blade could cause a hazardous condition.
- ▶ **Adjust the riving knife as described in this instruction manual.** Incorrect spacing, positioning and alignment can make the riving knife ineffective in reducing the likelihood of kickback.
- ▶ **For the riving knife to work, it must be engaged in the workpiece.** The riving knife is ineffective when cutting workpieces that are too short to be engaged with the riving knife. Under these conditions a kickback cannot be prevented by the riving knife.
- ▶ **Use the appropriate saw blade for the riving knife.** For the riving knife to function properly, the saw blade diameter must match the appropriate riving knife and the body of the saw blade must be thinner than the thickness of the riving knife and the cutting width of the saw blade must be wider than the thickness of the riving knife.

#### Cutting procedures warnings

- ▶  **DANGER: Never place your fingers or hands in the vicinity or in line with the saw blade.** A moment of inat-

tention or a slip could direct your hand towards the saw blade and result in serious personal injury.

- ▶ **Feed the workpiece into the saw blade only against the direction of rotation.** Feeding the workpiece in the same direction that the saw blade is rotating above the table may result in the workpiece, and your hand, being pulled into the saw blade.
- ▶ **Never use the mitre gauge to feed the workpiece when ripping and do not use the rip fence as a length stop when cross cutting with the mitre gauge.** Guiding the workpiece with the rip fence and the mitre gauge at the same time increases the likelihood of saw blade binding and kickback.
- ▶ **When ripping, always apply the workpiece feeding force between the fence and the saw blade. Use a push stick when the distance between the fence and the saw blade is less than 150mm, and use a push block when this distance is less than 50 mm.** "Work helping" devices will keep your hand at a safe distance from the saw blade.
- ▶ **Use only the push stick provided by the manufacturer or constructed in accordance with the instructions.** This push stick provides sufficient distance of the hand from the saw blade.
- ▶ **Never use a damaged or cut push stick.** A damaged push stick may break causing your hand to slip into the saw blade.
- ▶ **Do not perform any operation "freehand". Always use either the rip fence or the mitre gauge to position and guide the workpiece.** "Freehand" means using your hands to support or guide the workpiece, in lieu of a rip fence or mitre gauge. Freehand sawing leads to misalignment, binding and kickback.
- ▶ **Never reach around or over a rotating saw blade.** Reaching for a workpiece may lead to accidental contact with the moving saw blade.
- ▶ **Provide auxiliary workpiece support to the rear and/or sides of the saw table for long and/or wide workpieces to keep them level.** A long and/or wide workpiece has a tendency to pivot on the table's edge, causing loss of control, saw blade binding and kickback.
- ▶ **Feed workpiece at an even pace. Do not bend or twist the workpiece. If jamming occurs, turn the tool off immediately, unplug the tool then clear the jam.** Jamming the saw blade by the workpiece can cause kickback or stall the motor.
- ▶ **Do not remove pieces of cut-off material while the saw is running.** The material may become trapped between the fence or inside the saw blade guard and the saw blade pulling your fingers into the saw blade. Turn the saw off and wait until the saw blade stops before removing material.
- ▶ **Use an auxiliary fence in contact with the table top when ripping workpieces less than 2 mm thick.** A thin workpiece may wedge under the rip fence and create a kickback.

### Kickback causes and related warnings

Kickback is a sudden reaction of the workpiece due to a pinched, jammed saw blade or misaligned line of cut in the workpiece with respect to the saw blade or when a part of the workpiece binds between the saw blade and the rip fence or other fixed object.

Most frequently during kickback, the workpiece is lifted from the table by the rear portion of the saw blade and is propelled towards the operator.

Kickback is the result of saw misuse and/or incorrect operating procedures or conditions and can be avoided by taking proper precautions as given below.

- ▶ **Never stand directly in line with the saw blade. Always position your body on the same side of the saw blade as the fence.** Kickback may propel the workpiece at high velocity towards anyone standing in front and in line with the saw blade.
- ▶ **Never reach over or in back of the saw blade to pull or to support the workpiece.** Accidental contact with the saw blade may occur or kickback may drag your fingers into the saw blade.
- ▶ **Never hold and press the workpiece that is being cut off against the rotating saw blade.** Pressing the workpiece being cut off against the saw blade will create a binding condition and kickback.
- ▶ **Align the fence to be parallel with the saw blade.** A misaligned fence will pinch the workpiece against the saw blade and create kickback.
- ▶ **Use a featherboard to guide the workpiece against the table and fence when making non-through cuts such as rabbeting.** A featherboard helps to control the workpiece in the event of a kickback.
- ▶ **Support large panels to minimise the risk of saw blade pinching and kickback.** Large panels tend to sag under their own weight. Support(s) must be placed under all portions of the panel overhanging the table top.
- ▶ **Use extra caution when cutting a workpiece that is twisted, knotted, warped or does not have a straight edge to guide it with a mitre gauge or along the fence.** A warped, knotted, or twisted workpiece is unstable and causes misalignment of the kerf with the saw blade, binding and kickback.
- ▶ **Never cut more than one workpiece, stacked vertically or horizontally.** The saw blade could pick up one or more pieces and cause kickback.
- ▶ **When restarting the saw with the saw blade in the workpiece, centre the saw blade in the kerf so that the saw teeth are not engaged in the material.** If the saw blade binds, it may lift up the workpiece and cause kickback when the saw is restarted.
- ▶ **Keep saw blades clean, sharp, and with sufficient set. Never use warped saw blades or saw blades with cracked or broken teeth.** Sharp and properly set saw blades minimise binding, stalling and kickback.

**Table saw operating procedure warnings**

- ▶ **Turn off the table saw and disconnect the power cord when removing the table insert, changing the saw blade or making adjustments to the riving knife or saw blade guard, and when the machine is left unattended.** Precautionary measures will avoid accidents.
- ▶ **Never leave the table saw running unattended. Turn it off and don't leave the tool until it comes to a complete stop.** An unattended running saw is an uncontrolled hazard.
- ▶ **Locate the table saw in a well-lit and level area where you can maintain good footing and balance. It should be installed in an area that provides enough room to easily handle the size of your workpiece.** Cramped, dark areas, and uneven slippery floors invite accidents.
- ▶ **Frequently clean and remove sawdust from under the saw table and/or the dust collection device.** Accumulated sawdust is combustible and may self-ignite.
- ▶ **The table saw must be secured.** A table saw that is not properly secured may move or tip over.
- ▶ **Remove tools, wood scraps, etc. from the table before the table saw is turned on.** Distraction or a potential jam can be dangerous.
- ▶ **Always use saw blades with correct size and shape (diamond versus round) of arbour holes.** Saw blades that do not match the mounting hardware of the saw will run off-centre, causing loss of control.
- ▶ **Never use damaged or incorrect saw blade mounting means such as flanges, saw blade washers, bolts or nuts.** These mounting means were specially designed for your saw, for safe operation and optimum performance.
- ▶ **Never stand on the table saw, do not use it as a stepping stool.** Serious injury could occur if the tool is tipped or if the cutting tool is accidentally contacted.
- ▶ **Make sure that the saw blade is installed to rotate in the proper direction. Do not use grinding wheels, wire brushes, or abrasive wheels on a table saw.** Improper saw blade installation or use of accessories not recommended may cause serious injury.

**Additional safety warnings**

- ▶ **When mounting the saw blade, wear protective gloves.** This poses a risk of injury.
- ▶ **Do not use HSS saw blades.** Such saw blades can easily break.
- ▶ **Only use saw blades that match the specifications given in this operating manual and that are tested and marked in accordance with EN 847-1**
- ▶ **Never use the tool without the table insert. Replace table insert if defective.** Without flawless table inserts, injuries are possible from the saw blade.
- ▶ **Keep your work area clean.** Material mixtures are particularly hazardous. Light metal dust may catch fire or explode.

- ▶ **Choose the saw blade suited to the material you want to work on.**
- ▶ **Only use saw blades that are recommended by the power tool manufacturer and are suitable for using on the material you want to saw.**
- ▶ **Only advance the workpiece towards the saw blade when it is running.** Otherwise there is a risk of kickback occurring if the saw blade catches in the workpiece.

**Products sold in GB only:**

Your product is fitted with an BS 1363/A approved electric plug with internal fuse (ASTA approved to BS 1362).

If the plug is not suitable for your socket outlets, it should be cut off and an appropriate plug fitted in its place by an authorised customer service agent. The replacement plug should have the same fuse rating as the original plug.

The severed plug must be disposed of to avoid a possible shock hazard and should never be inserted into a mains socket elsewhere.

**Symbols**

The following symbols may be important for the operation of your power tool. Please take note of these symbols and their meaning. Correctly interpreting the symbols will help you to operate the power tool more effectively and safely.

**Symbols and their meaning**

**Keep hands away from the cutting area while the power tool is running.** Contact with the saw blade can lead to injuries.



**Wear a dust mask.**



**Wear hearing protection.** Exposure to noise can cause hearing loss.




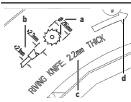
**Wear safety goggles.**

- 3 601 M42 001** Observe the dimensions of the saw blade. The hole diameter must fit the tool spindle without play. If it is necessary to use reducers, ensure that the dimensions of the reducer are suitable for the base blade thickness and the saw blade hole diameter, as well as the tool spindle diameter. Wherever possible, use the reducers provided with the saw blade.
- 3 601 M42 031**
- 3 601 M42 071**
- 3 601 M42 041**
- 
- 3 601 M42 0B1**



### Symbols and their meaning

 The saw blade diameter must match the information specified on the symbol.

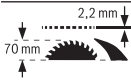


**a** The saw blade must be no more than 216 mm in diameter.

**b** When changing the saw blade, make sure that the cutting width is no smaller than 2.3 mm and the base blade thickness is no larger than 2.1 mm. Otherwise, there is a risk that the riving knife will hook into the workpiece.

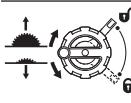
**c** The riving knife is 2.2 mm thick.

**d** The cutting direction of the teeth (direction of the arrow on the saw blade) must match the direction of the arrow on the riving knife.



The riving knife is 2.2 mm thick.

The maximum possible workpiece height is 70 mm.



#### Left-hand side:

Indicates the direction of rotation of the crank for lowering (**transport position**) and raising (**work position**) the saw blade.

#### Right-hand side:

Indicates the position of the locking lever for securing the saw blade and setting the bevel angle (saw blade can be swivelled).



Protection class II power tools are strengthened or double-insulated.



The CE mark provides confirmation from the manufacturer that the power tool complies with the applicable EU Directives.

## Product Description and Specifications



### Read all the safety and general instructions.

Failure to observe the safety and general instructions may result in electric shock, fire and/or serious injury.

Please observe the illustrations at the beginning of this operating manual.

### Intended use

The power tool is a stationary machine for cutting in a straight line with and against the grain in hardwood, softwood, chipboard and fibreboard. Mitre angles of  $-30^\circ$  to  $+30^\circ$  as well as bevel angles of  $0^\circ$  to  $45^\circ$  are possible.

It is also possible to saw aluminium profiles and plastic using the appropriate saw blades.

### Product features

The numbering of the product features refers to the diagram of the power tool on the graphics page.

- (1) Scale for spacing between saw blade and parallel guide
- (2) Angle guide
- (3) Protective cover
- (4) Riving knife
- (5) Parallel guide
- (6) Saw table expansion
- (7) Angle guide storage compartment
- (8) Assembly holes
- (9) Ring spanner (24 mm; 23 mm)
- (10) Hex key (5 mm)
- (11) Bracket for storing the protective cover
- (12) Push stick
- (13) Clamping handle for saw table expansion
- (14) Hand wheel
- (15) Crank for raising and lowering the saw blade
- (16) Safety flap for the on/off switch
- (17) Stop for  $45^\circ$  bevel angle
- (18) Locking lever for setting the bevel angle
- (19) Scale for bevel angles
- (20) Stop for  $0^\circ$  bevel angle
- (21) Saw table
- (22) Adjusting screw for adjusting the clamping force of the parallel guide
- (23) Table insert
- (24) Saw blade
- (25) Guide groove for parallel guide
- (26) Cable holder
- (27) Carrying handle
- (28) Guide groove for angle guide
- (29) Dust extraction adapter
- (30) V guide groove on the saw table for the parallel guide
- (31) Base plate
- (32) Locking screw for base grid
- (33) Clamping lever/clamp markings
- (34) Clamping lever for riving knife
- (35) Positioning pins for riving knife
- (36) Table insert locking screw
- (37) Clamping lever for protective cover
- (38) Guide pin for protective cover
- (39) Clamping handle for parallel guide
- (40) V guide for parallel guide
- (41) Additional parallel guide

<b>(42)</b>	"Additional parallel guide" fastening set	<b>(58)</b>	Viewing window
<b>(43)</b>	Guide rail for angle guide	<b>(59)</b>	Cross-head screw for setting the 0° stop
<b>(44)</b>	Lower saw blade cover	<b>(60)</b>	Screw for bevel angle indicator
<b>(45)</b>	Tab for lower saw blade cover	<b>(61)</b>	Cross-head screw for setting the 45° stop
<b>(46)</b>	Gripping hole for lifting the table insert	<b>(62)</b>	Hex socket screws (5 mm) on the front for adjusting the parallelism of the saw blade
<b>(47)</b>	Clamping nut	<b>(63)</b>	Hex socket screws (5 mm) on the rear for adjusting the parallelism of the saw blade
<b>(48)</b>	Spindle locking lever	<b>(64)</b>	Screw for saw table spacing indicator
<b>(49)</b>	Clamping flange	<b>(65)</b>	Hex socket screws (5 mm) for adjusting the parallelism of the parallel guide
<b>(50)</b>	Mounting flange	<b>(66)</b>	Screw for parallel guide spacing indicator
<b>(51)</b>	Tool spindle	<b>(67)</b>	Adjusting screws for table insert
<b>(52)</b>	Angle indicator (vertical)	<b>(68)</b>	Push stick storage compartment
<b>(53)</b>	Locking knob for all mitre angles	<b>(69)</b>	Hex key storage compartment
<b>(54)</b>	Angle indicator on the angle guide	<b>(70)</b>	Ring spanner storage compartment
<b>(55)</b>	Magnifying glass		
<b>(56)</b>	Saw table spacing indicator		
<b>(57)</b>	On button		

### Technical data

Table saw		GTS 635-216	GTS 635-216
Article number		<b>3 601 M42 001</b> <b>3 601 M42 031</b> <b>3 601 M42 071</b> <b>3 601 M42 041</b>	<b>3 601 M42 0B1</b>
Rated power input	W	1600	1600
Rated voltage	V	220 – 240	220 – 240
Frequency	Hz	50/60	50/60
No-load speed	min <sup>-1</sup>	5500	5500
Starting current limitation		●	●
Weight according to EPTA-Procedure 01:2014	kg	22	22
Protection class		□ / II	□ / II
<b>Dimensions (including detachable parts of the tool)</b>			
Width x depth x height	mm	658 x 332 x 553	658 x 332 x 553
<b>Dimensions of suitable saw blades</b>			
Saw blade diameter	mm	216	216
Base blade thickness	mm	1.5 – 2.1	1.5 – 2.1
Min. tooth thickness/offset	mm	2.3	2.3
Hole diameter	mm	30	25.4

Maximum workpiece dimensions: (see "Maximum workpiece dimensions", page 39)

### Noise information

Noise emission values determined according to **EN 62841-3-1**.

Typically, the A-weighted noise level of the power tool is:

Sound pressure level **94 dB(A)**; sound power level

**103 dB(A)**. Uncertainty K = 3 dB.

### Wear hearing protection!

The noise emission value given in these instructions has been measured in accordance with a standardised measuring procedure and may be used to compare power tools. It may also be used for a preliminary estimation of noise emissions.

The noise emission value given represents the main applications of the power tool. However, if the power tool is used for other applications, with different application tools or is poorly maintained, the noise emission value may differ. This

may significantly increase noise emissions over the total working period.

To estimate noise emissions accurately, the times when the tool is switched off, or when it is running but not actually being used, should also be taken into account. This may significantly reduce noise emissions over the total working period.

## Assembly

- **Avoid starting the power tool unintentionally. The mains plug must not be connected to the power supply during assembly or when carrying out any kind of work on the power tool.**

### Items included

Check to ensure that all the parts listed below have been supplied before using the power tool for the first time:

- Table saw with fitted saw blade (24) and riving knife (4)
- Angle guide (2)
- Parallel guide (5)
- Additional parallel guide (41)
- "Additional parallel guide" fastening set (42) (2 fastening screws, 2 washers, 2 wing nuts)
- Protective cover (3)
- Hex key (10)
- Ring spanner (9) with slotted screwdriver tip
- Push stick (12)
- Table insert (23)

**Note:** Check the power tool for possible damage.

Before continuing to use the power tool, carefully check that all protective devices or slightly damaged parts are working perfectly and according to specifications. Check that the moving parts are working perfectly and without jamming; check whether any parts are damaged. All parts must be fitted correctly and all the conditions necessary to ensure smooth operation must be met.

If the protective devices or any parts become damaged, you must have them properly repaired or replaced by an authorised service centre.

### Fitting individual components

- Carefully remove all parts included in the delivery from their packaging.
- Remove all packing material from the power tool and the accessories provided.
- Turn the locking screws (32) as far as possible in the "Unlock" direction using the tip of the ring spanner (9) and open the base grid (31) (see figure a).  
Remove the packing material under the motor block.

The following tool elements are attached directly to the tool housing: Push stick (12), ring spanner (9), hex key (10), parallel guide (5), angle guide (2), extraction adapter (29), additional parallel guide (41) with fastening set (42), protective cover (3).

- If you require one of these parts, remove it carefully from its storage location.

### Positioning the riving knife (see figures b1–b2)

**Note:** If necessary, clean all parts to be fitted before you position them.

- Turn the crank (15) clockwise as far as possible so that the saw blade (24) is in the highest possible position above the saw table.
- Release the clamping lever (34) clockwise until it points upwards.
- Slide the riving knife (4) towards the clamping lever (34) until it can be pulled upwards.
- Pull the riving knife all the way up until it is positioned exactly over the centre of the saw blade.
- Allow both pins (35) to engage in the lower bore holes in the riving knife and then retighten the clamping lever (34).  
The markings (33) on the clamp and clamping lever (34) must be aligned as shown.

### Fitting the table insert (see figure c)

- Place the table insert (23) over the riving knife (4) and into the tool chamber.
- Turn the locking screw (36) as far as it will go in the "Lock" direction using the tip of the ring spanner (9).

The front side of the table insert (23) must lie flush with or a little below the saw table; the rear must lie flush with or a little above the saw table.

### Fitting the protective cover (see figures d1–d2)

**Note:** Only fit the protective cover when the riving knife is in the top position directly over the centre of the saw blade (see figure b2). Do not fit the protective cover when the riving knife is in the bottom position (position when delivered/position for sawing grooves) (see figure b1).

- Loosen the clamping lever (37) and remove the protective cover (3) from the bracket (11).
- Hold the saw blade guard (upper metal rail) of the protective cover (3) with one hand, while using the other hand to move the clamping lever (37) up.
- Push the guide pin (38) backwards into the groove on the riving knife (4).
- Move the protective cover (3) down until the saw blade guard (upper metal rail) is **parallel** with the surface of the saw table (21).
- Push the clamping lever (37) down. The clamping lever must be felt and heard to engage; the protective cover (3) must be securely and safely fitted.

- **Always check that the blade guard can move properly before use. Do not use the power tool if the blade guard cannot move freely and does not close immediately.**

### Fitting the parallel guide (see figure e)

The parallel guide (5) can be positioned on either the left or the right of the saw blade.

- Loosen the clamping handle (39) of the parallel guide (5). This lightens the load on the V guide (40).
- First insert the parallel guide with the V guide into the guide groove (30) of the saw table. Then position the parallel guide in the front guide groove (25) of the saw table. The parallel guide can now be moved freely.
- To secure the parallel guide, push the clamping handle (39) down.

#### Fitting the additional parallel guide (see figure f)

To saw narrow workpieces and bevel angles, you must fit the additional parallel guide (41) on the parallel guide (5). The additional parallel guide can be fitted on the left or right of the parallel guide (5) as required.

Use the "additional parallel guide" fastening set (42) (two fastening screws, two washers, two wing nuts) for fitting the guide.

- Slide the fastening screws through the lateral holes on the parallel guide (5).
- The heads of the screws are used to guide the additional parallel guide.
- Slide the additional parallel guide (41) over the heads of the fastening screws.
- Place the washers on the fastening screws and tighten the screws using the wing nuts.

#### Fitting the angle guide (see figure g)

- Push the rail (43) of the angle guide (2) into one of the guide grooves (28) provided in the saw table.

#### Stationary or flexible mounting

- ▶ **To ensure safe handling, the power tool must be mounted on a flat, stable work surface (e.g. work bench) before use.**

#### Mounting on a work surface (see figure h)

- Use suitable screw fasteners to secure the power tool to the work surface. The holes (8) are used for this purpose.

#### Mounting on a Bosch saw stand (see figure i)

Thanks to their height-adjustable legs, Bosch saw stands (e.g. GTA 560) provide firm support for the power tool on any surface.

- ▶ **Read all the warnings and instructions included with the saw stand.** Failure to observe the warnings and follow instructions may result in electric shock, fire and/or serious injury.
- ▶ **Assemble the saw stand properly before mounting the power tool.** Correct assembly is important to prevent the risk of collapsing.
- Mount the power tool on the saw stand in the transport position.

#### Dust/chip extraction

The dust from materials such as lead paint, some types of wood, minerals and metal can be harmful to human health. Touching or breathing in this dust can trigger allergic reactions and/or cause respiratory illnesses in the user or in

people in the near vicinity.

Certain dusts, such as oak or beech dust, are classified as carcinogenic, especially in conjunction with wood treatment additives (chromate, wood preservative). Materials containing asbestos may only be machined by specialists.

- Use a dust extraction system that is suitable for the material wherever possible.
- Provide good ventilation at the workplace.
- It is advisable to wear a P2 filter class breathing mask.

The regulations on the material being machined that apply in the country of use must be observed.

The dust/chip extraction system can be blocked by dust, chips or fragments of the workpiece.

- Switch the power tool off and pull the mains plug out of the socket.
- Wait until the saw blade has come to a complete stop.
- Determine the cause of the blockage and eliminate it.

▶ **Avoid dust accumulation at the workplace.** Dust can easily ignite.

▶ **To prevent the risk of fire when sawing aluminium, empty the lower saw blade cover and do not use chip extraction.**

#### Cleaning the lower saw blade cover (see figure j)

You can open the lower saw blade cover (44) to remove workpiece fragments and large chips.

- Switch the power tool off and pull the mains plug out of the socket.
- Wait until the saw blade has come to a complete stop.
- Turn the power tool on its side.
- Open the base grid (31) (see figure a).
- Gently pull apart the tabs (45) of the lower saw blade cover and open the lower saw blade cover (44).
- Remove workpiece fragments and chippings.
- Close the lower saw blade cover (44) again, making sure that the tabs click into place (45).
- Close the base grid (31).
- Bring the power tool into the work position.

#### External dust extraction (see figure k)

- Firmly insert a suitable dust extraction hose into the dust extraction adapter (29).

The dust extractor must be suitable for the material being worked.

When extracting dry dust that is especially detrimental to health or carcinogenic, use a special dust extractor.

#### Changing the saw blade (see figures l1–l4)

- ▶ **Pull the plug out of the socket before carrying out any work on the power tool.**
- ▶ **When mounting the saw blade, wear protective gloves.** This poses a risk of injury.
- ▶ **Only use saw blades the maximum permitted speed of which is higher than the no-load speed of the power tool.**

- ▶ **Only use saw blades that match the specifications given in this operating manual and that are tested and marked in accordance with EN 847-1**
- ▶ **Only use saw blades that are recommended by the power tool manufacturer and are suitable for use on the material you want to saw.** This prevents the saw tooth tips from overheating and the plastic you want to saw from melting.
- ▶ **Do not use HSS saw blades.** Such saw blades can easily break.

### Removing the saw blade

- Open the clamping lever (37) and pull the protective cover (3) out of the groove on the riving knife (4).
- Turn the locking screw (36) as far as possible in the "Unlock" direction using the tip of the ring spanner (9) and lift the table insert (23) out of the tool chamber. A gripping hole (46) is integrated into the tool for ease of lifting.
- Turn the crank (15) clockwise as far as possible so that the saw blade (24) is in the highest possible position above the saw table.
- Turn the clamping nut (47) using the ring spanner (9) while pulling the spindle locking lever (48) until it engages.
- Keep pulling the spindle locking lever and unscrew the clamping nut anticlockwise.
- Remove the clamping flange (49).
- Remove the saw blade (24).

### Fitting the saw blade

- If necessary, clean all the parts you want to fit before installing them.
- Place the new saw blade on the mounting flange (50) of the tool spindle (51).

**Note:** Use sufficiently large saw blades. The radial clearance between the saw blade and the riving knife must not exceed 3–8 mm (max.).

- ▶ **When fitting the saw blade, make sure that the cutting direction of the teeth (direction of the arrow on the saw blade) matches the direction of the arrow on the riving knife.**
- Fit the clamping flange (49) and the clamping nut (47).
- Turn the clamping nut (47) using the ring spanner (9) while pulling the spindle locking lever (48) until it engages.
- Tighten the clamping nut by turning it clockwise.
- Place the table insert (23) over the riving knife (4) and into the tool chamber. Turn the locking screw (36) as far as it will go in the "Lock" direction using the tip of the ring spanner (9).
- Refit the protective cover (3).

## Operation

- ▶ **Pull the plug out of the socket before carrying out any work on the power tool.**

## Transport position and work position of the saw blade

### Transport position

- Remove the protective cover (3), remove the table insert (23) and place the riving knife (4) in the bottom position. Reinsert the table insert (23).
- Turn the crank (15) anticlockwise until the teeth of the saw blade (24) lie below the saw table (21).
- Push the saw table expansion (6) in fully. Push the clamping handle (13) down. This fixes the saw table expansion in place.

### Work position

- Position the riving knife (4) in the top position directly over the centre of the saw blade, insert the table insert (23) and fit the protective cover (3).
- Turn the crank (15) clockwise until the top teeth of the saw blade (24) are approx. 3–6 mm above the work-piece.

### Extending the saw table

The free end of long and heavy workpieces must have something placed underneath it or be supported.

### Saw table expansion (see figure A)

The saw table expansion (6) increases the width of the saw table (21) on the right.

- Pull the clamping handle (13) for the saw table expansion all the way up.
- Pull out the saw table expansion (6) to the required length.
- Push the clamping handle (13) down. This fixes the saw table expansion in place.

### Setting mitre and bevel angles

To ensure precise cuts, the basic settings of the power tool must be checked and adjusted as necessary after intensive use.

### Setting Bevel Angles (saw blade) (see figure B)

The bevel angle can be set between 0° and 45°.

- Loosen the locking lever (18) by turning it anticlockwise.

**Note:** When the locking lever is fully loosened, gravity causes the saw blade to tilt into a position that corresponds to approximately 30°.

- Pull or push the hand wheel (14) along the slotted link until the angle indicator (52) shows the required bevel angle.
- Hold the hand wheel in this position and retighten the locking lever (18).

**For quick and precise setting of the standard bevel angles of 0° and 45°, there are pre-set stops ((20)),((17)).**

### Setting mitre angles (angle guide) (see figure C)

**Note:** Use appropriate equipment for making tapering cuts (long tapers).

The mitre angle can be set between **30°** (left-hand side) and **30°** (right-hand side).

- Loosen the locking knob **(53)** if it is tightened.
- Turn the angle guide until the angle indicator **(54)** shows the desired mitre angle.
- Retighten the locking knob **(53)**.

### Adjusting the parallel guide

The parallel guide **(5)** can be positioned on the left or the right of the saw blade. The marking in the magnifying glass **(55)** indicates the set distance of the parallel guide to the saw blade on the scale **(1)**.

Position the parallel guide on the required side of the saw blade (see "Fitting the parallel guide (see figure e)", page 35).

#### Adjusting the parallel guide

##### when the saw table is not pulled out

- Loosen the clamping handle **(39)** of the parallel guide **(5)**. Move the parallel guide until the marking in the magnifying glass **(55)** indicates the desired distance from the saw blade.  
When the saw table is not pulled out, the lower marking on the silver scale applies **(1)**.
- To secure it in place, push the clamping handle **(39)** back down.

#### Adjusting the parallel guide

##### when the saw table is pulled out (see figure D)

- Position the parallel guide on the right of the saw blade. Move the parallel guide until the marking in the magnifying glass **(55)** shows **29 cm** on the lower scale.  
To secure it in place, push the clamping handle **(39)** back down.
- Pull the clamping handle **(13)** for the saw table expansion all the way up.
- Pull out the saw table expansion **(6)** until the spacing indicator **(56)** shows the desired distance from the saw blade on the upper scale.
- Push the clamping handle **(13)** down.  
This fixes the saw table expansion in place.

### Adjusting the additional parallel guide (see figure E)

**To saw narrow workpieces and bevel angles**, you must fit the additional parallel guide **(41)** on the parallel guide **(5)**.

The additional parallel guide can be fitted on the left or right of the parallel guide **(5)** as required.

When sawing, workpieces can become jammed between the parallel guide and the saw blade, caught in the saw blade as it rises and ejected.

You should therefore set the additional parallel guide so that the end of the guide is between the front tooth of the saw blade and the front edge of the riving knife.

- To do so, loosen all wing nuts of the fastening set **(42)** and move the additional parallel guide until only the front two screws are used for attachment.

- Retighten the wing nuts.

### Adjusting the riving knife

The riving knife **(4)** prevents the saw blade **(24)** from becoming jammed in the kerf. Otherwise there is a risk of kick-back occurring if the saw blade catches in the workpiece. It is therefore important to ensure that the riving knife is set up correctly:

- The radial clearance between the saw blade and the riving knife must not exceed 3–8 mm (max.).
- The thickness of the riving knife must be smaller than the cutting width and larger than the base blade thickness.
- The riving knife must always be aligned with the saw blade.
- For normal cuts, the riving knife must always be in the highest possible position.

#### Adjusting the riving knife height (see figure F)

The height of the riving knife must be adjusted in order to saw grooves.

##### ► Only use the power tool for grooving or routing if a suitable protective guard (e.g. tunnel blade guard, featherboard) is in place.

- Open the clamping lever **(37)** and pull the protective cover **(3)** out of the groove on the riving knife **(4)**.  
To prevent damage to the protective guard, store it in the bracket **(11)** provided on the housing (see figure ).
- Turn the crank **(15)** clockwise as far as possible so that the saw blade **(24)** is in the highest possible position above the saw table.
- Release the clamping lever **(34)** clockwise until it points upwards.
- Pull the riving knife off the pins **(35)** (pull the clamping lever **(34)** outwards slightly) and push the riving knife **(4)** down as far as possible.
- Allow both pins **(35)** to engage in the upper bore holes in the riving knife and then retighten the clamping lever **(34)**.  
The markings **(33)** on the clamp and clamping lever **(34)** must be aligned as shown.

### Start-up

► **Pay attention to the mains voltage.** The voltage of the power source must match the voltage specified on the rating plate of the power tool.

► **Products that are only sold in AUS and NZ:** Use a residual current device (RCD) with a nominal residual current of 30 mA or less.

#### Switching on (see figure G1)

- To start, press the green "on" button **(57)**.

#### Switching off (see figure G2)

- Press the safety flap **(16)**.

#### Power outage

The on/off switch acts as a zero-voltage switch that prevents the power tool from starting up again following a power out-

age (e.g. if the mains plug is removed during operation). To restart the power tool following a power outage, press the green "on" button (57) again.

#### Protection against unauthorised use (see figure G3)

To protect against unauthorised use, you can lock the safety flap of the on/off switch (16) with a padlock.

- Slide the viewing window (58) all the way up and gently press on the safety flap.
- Fit a padlock through the two eyelets in the viewing window and the eyelet in the base plate of the on/off switch.

### Practical advice

#### General sawing instructions

- ▶ **Before making any cuts, first make sure that the saw blade cannot come into contact with the stops or any other parts of the tool at any time.**
- ▶ **Only use the power tool for grooving or routing if a suitable protective guard (e.g. tunnel blade guard, featherboard) is in place.**
- ▶ **Do not use the power tool for cutting slots (stopped grooves).**

Protect the saw blade against impact and shock. Do not subject the saw blade to lateral pressure.

The riving knife must be aligned with the saw blade in order to prevent the workpiece from jamming.

Do not saw workpieces that have become bent or twisted out of shape. The workpiece must always have a straight edge to face against the parallel guide.

Always store the push stick on the power tool.

#### Position of the operator (see figure H)

- ▶ **Never stand directly in line with the saw blade. Always position your body on the same side of the saw blade as the fence.** Kickback may propel the workpiece at high velocity towards anyone standing in front and in line with the saw blade.
- Keep hands, fingers and arms away from the rotating saw blade.

Pay attention to the following instructions:

- Hold the workpiece firmly with both hands and press it securely against the saw table.
- When using narrow workpieces or sawing bevel angles, always use the push stick (12) and the additional parallel guide (41) provided.

#### Maximum workpiece dimensions

Bevel angle	max. height of the workpiece [mm]
0°	70
45°	50

### Sawing

#### Making straight cuts

- Adjust the parallel guide (5) to the desired cutting width.

- Place the workpiece on the saw table in front of the protective cover (3).
- Use the crank (15) to raise or lower the saw blade as far up or down as needed to position the top teeth of the saw blade (24) approx. 3–6 mm above the workpiece.
- Switch on the power tool.
- Saw through the workpiece applying uniform feed. If you apply too much pressure, the tip of the saw blade could overheat and damage the workpiece.
- Switch off the power tool and wait until the saw blade has come to a complete stop.

#### Sawing a bevel angle

- Set the required saw blade bevel angle. If the saw blade is tilted to the left, the parallel guide (5) must be to the right of the blade.
- Follow the work steps set out in the (see "Making straight cuts", page 39) section

#### Sawing mitre angles (see figure I)

- Set the desired mitre angle on the angle guide (2).
- Place the workpiece against the angle guide (2).
- Raise or lower the saw blade using the crank (15) until the upper saw teeth lie approx. 5 mm above the surface of the workpiece.
- Switch the power tool on.
- Hold the workpiece against the angle guide with one hand; place your other hand on the locking knob (53) and slide the angle guide slowly forwards in the guide groove (28).
- Switch off the power tool and wait until the saw blade has come to a complete stop.

### Checking and adjusting the basic settings

To ensure precise cuts, the basic settings of the power tool must be checked and adjusted as necessary after intensive use.

Experience and suitable special tools are required for this.

A Bosch after-sales service point will handle this work quickly and reliably.

#### Adjusting the stops for a standard bevel angle 0°/45°

- Bring the power tool into the work position.
- Set the saw blade to a bevel angle of 0°.
- Remove the blade guard (3).

#### Checking (see figure J1)

- Remove the table insert (23) (see "Fitting the table insert (see figure c)", page 35).
- Set an angle gauge to 90° and place it on the saw table (21).

The leg of the angle gauge must be flush with the saw blade (24) along its entire length.

#### Setting (see figure J2)

- Loosen the screw (59). This enables the 0° stop (20) to be moved.
- Loosen the locking lever (18).

- Slide the hand wheel **(14)** towards the 0° stop until the leg of the angle gauge is flush with the saw blade along its entire length.
- Hold the hand wheel in this position and retighten the locking lever **(18)**.
- Retighten the screw **(59)**.
- Refit the table insert **(23)** (see "Fitting the table insert (see figure c)", page 35).

If the angle indicator **(52)** is not aligned with the 0° mark on the scale **(19)** following adjustment, loosen the screw **(60)** using a conventional cross-headed screwdriver and align the angle indicator along the 0° mark.

Repeat the above work steps for the bevel angle of 45° (loosen the screw **(61)**; move the 45° stop **(17)**). The angle indicator **(52)** must not be repositioned when doing this.

#### **Parallelism of the saw blade with the guide grooves of the angle guide (see figure K)**

- Bring the power tool into the work position.
- Remove the blade guard **(3)**.

#### **Checking**

- Use a pencil to mark the first left-hand saw tooth that is visible at the back above the table insert.
- Set an angle gauge to 90° and place it on the edge of the guide groove **(28)**.
- Move the leg of the angle gauge until it touches the marked saw tooth and read the distance between the saw blade and the guide groove.
- Turn the saw blade until the marked tooth at the front lies above the table insert.
- Move the angle gauge along the guide groove up to the marked saw tooth.
- Measure the distance between the saw blade and the guide groove again.

The two measured distances must be identical.

#### **Setting**

- Loosen the hex socket screws **(62)** at the front beneath the saw table and the hex socket screws **(63)** at the rear beneath the saw table using the hex key **(10)** provided.
- Carefully move the saw blade until it lies parallel with the guide groove **(28)**.
- Retighten all screws **(62)** and **(63)**.

#### **Adjusting the saw table spacing indicator (see figure L)**

- Position the parallel guide on the right of the saw blade. Move the parallel guide until the marking in the magnifying glass **(55)** shows 29 cm on the lower scale. To secure it in place, push the clamping handle **(39)** back down.
- Pull the clamping handle **(13)** all the way up and pull the saw table expansion **(6)** out as far as possible.

#### **Checking**

The upper scale **(1)** of the spacing indicator **(56)** must show the same value as the marking in the magnifying glass **(55)** on the lower scale **(1)**.

#### **Setting**

- Pull the saw table expansion **(6)** out fully.
- Loosen the screw **(64)** with a cross-headed screwdriver and align the spacing indicator **(56)** along the 29 cm mark on the upper scale **(1)**.

#### **Adjusting the parallelism of the parallel guide (see figure M)**

- Bring the power tool into the work position.
- Remove the blade guard **(3)**.
- Loosen the clamping handle **(39)** of the parallel guide and move it until it touches the saw blade.

#### **Checking**

The parallel guide **(5)** must touch the saw blade along its entire length.

#### **Setting**

- Loosen the hex socket screws **(65)** using the hex key **(10)** provided.
- Carefully move the parallel guide **(5)** until it touches the saw blade along its entire length.
- Hold the parallel guide in this position and push the clamping handle **(39)** down again.
- Retighten the hex socket screws **(65)**.

#### **Adjusting the clamping force of the parallel guide**

The clamping force of the parallel guide **(5)** can deteriorate after frequent use.

- Tighten the adjusting screw **(22)** until the parallel guide can be securely fixed to the saw table again.

#### **Adjusting the magnifying glass of the parallel guide (see figure M)**

- Bring the power tool into the work position.
- Remove the protective cover **(3)**.
- Move the parallel guide **(5)** from the right until it touches the saw blade.

#### **Checking**

The marking in the magnifying glass **(55)** must be in line with the 0 mm mark on the scale **(1)**.

#### **Setting**

- Loosen the screw **(66)** using a cross-headed screwdriver and align the marking along the 0 mm mark.

#### **Adjusting the level of the table insert (see figure N)**

#### **Checking**

The front side of the table insert **(23)** must lie flush with or a little below the saw table; the rear must lie flush with or a little above the saw table.

#### **Setting**

- Use the tip of the ring spanner **(9)** to set the adjusting screws **(67)** to the correct level.

### **Storage and transport**

#### **Storing tool elements (see figures O1 – O2)**

You can attach certain tool elements to the power tool to store them.



- Detach the additional parallel guide (41) from the parallel guide (5).
- Place all loose components of the tool in their storage compartments on the housing (see the following table).

Tool element	Storage compartment
Parallel guide (5)	Turn around, suspend from below in the guide rails and secure the clamping handle (39)
Push stick (12)	Place in the storage compartment (68)
Protective cover (3)	Place in the recess on the bracket (11) and secure using the clamping lever (37)
Hex key (10)	Place in the storage compartment (69)
Ring spanner (9)	Place in the storage compartment (70)
Angle guide (2)	Place in the storage compartment (7)
Additional parallel guide (41)	Push into the groove at the back of the parallel guide (5) and tighten using the wing bolts

### Transporting the power tool

Before transporting the power tool, the following steps must be carried out:

- Bring the power tool into the transport position.
- Remove all accessories that cannot be securely fitted to the power tool.  
If possible, transport unused saw blades in an enclosed container.
- Slide the saw table expansion (6) in fully and push the clamping handle (13) down to secure it in place.
- Wrap the power cable around the cable holder (26).
- Use the carrying handles (27) to lift or transport the tool.
- ▶ **Only use the transport devices to transport the power tool and never the protective devices.**

## Maintenance and servicing

### Maintenance and Cleaning

- ▶ **Pull the plug out of the socket before carrying out any work on the power tool.**
- ▶ **To ensure safe and efficient operation, always keep the power tool and the ventilation slots clean.**

In order to avoid safety hazards, if the power supply cord needs to be replaced, this must be done by **Bosch** or by an after-sales service centre that is authorised to repair **Bosch** power tools.

### Cleaning

Always remove dust and chips after working by blowing out with compressed air or using a brush.

### Noise reduction measures

Measures implemented by the manufacturer:

- Soft start
- Provided with a saw blade specially developed for noise reduction

Measures implemented by the operator:

- Low-vibration mounting on a stable work surface
- Use of saw blades with noise-reducing functions
- Regular cleaning of the saw blade and power tool

### Accessories

	Article number
Angle guide	1 609 B04 510
Push stick	1 609 B06 410
Protective cover	1 609 B04 542
Parallel guide	1 609 B04 590
GTA 560 saw stand	3 601 M22 700

**Optiline Wood** for the following models:  
3 601 M42 001/... 031/... 071

216 x 30 mm saw blade, 22 teeth	2 608 838 410
216 x 30 mm saw blade, 34 teeth	2 608 838 409
216 x 30 mm saw blade, 54 teeth	2 608 838 411

**Multi Material** for the following models:

3 601 M42 041	
216 x 30 mm saw blade, 22 teeth	2 608 644 569
216 x 25.4 mm with reducing ring	

**Expert Wood** for the following models:

3 601 M42 0B1	
216 x 25.4 mm saw blade, 60 teeth	2 608 642 995

### After-Sales Service and Application Service

Our after-sales service responds to your questions concerning maintenance and repair of your product as well as spare parts. You can find explosion drawings and information on spare parts at: [www.bosch-pt.com](http://www.bosch-pt.com)

The Bosch product use advice team will be happy to help you with any questions about our products and their accessories.

In all correspondence and spare parts orders, please always include the 10-digit article number given on the nameplate of the product.

### Great Britain

Robert Bosch Ltd. (B.S.C.)  
P.O. Box 98  
Broadwater Park  
North Orbital Road  
Denham Uxbridge  
UB 9 5HJ

At [www.bosch-pt.co.uk](http://www.bosch-pt.co.uk) you can order spare parts or arrange the collection of a product in need of servicing or repair.

Tel. Service: (0344) 7360109

E-Mail: [boschservicecentre@bosch.com](mailto:boschservicecentre@bosch.com)

**You can find further service addresses at:**

[www.bosch-pt.com/serviceaddresses](http://www.bosch-pt.com/serviceaddresses)

## Disposal

The power tool, accessories and packaging should be recycled in an environmentally friendly manner.



Do not dispose of power tools along with household waste.

### Only for EU countries:

According to the European Directive 2012/19/EU on Waste Electrical and Electronic Equipment and its implementation into national law, power tools that are no longer usable must be collected separately and disposed of in an environmentally friendly manner.

If disposed incorrectly, waste electrical and electronic equipment may have harmful effects on the environment and human health, due to the potential presence of hazardous substances.

### Only for United Kingdom:

According to Waste Electrical and Electronic Equipment Regulations 2013 (2013/3113), power tools that are no longer usable must be collected separately and disposed of in an environmentally friendly manner.

# Français

## Consignes de sécurité

### Avertissements de sécurité généraux pour l'outil électrique

#### **⚠ AVERTISSEMENT** Lire tous les avertissements de sécurité, les instructions, les illustrations et les spécifications fournis avec cet outil électrique.

Ne pas suivre les instructions énumérées ci-dessous peut provoquer un choc électrique, un incendie et/ou une blessure sérieuse.

#### Conserver tous les avertissements et toutes les instructions pour pouvoir s'y reporter ultérieurement.

Le terme "outil électrique" dans les avertissements fait référence à votre outil électrique alimenté par le secteur (avec cordon d'alimentation) ou votre outil électrique fonctionnant sur batterie (sans cordon d'alimentation).

#### Sécurité de la zone de travail

- ▶ **Conserver la zone de travail propre et bien éclairée.**  
Les zones en désordre ou sombres sont propices aux accidents.
- ▶ **Ne pas faire fonctionner les outils électriques en atmosphère explosive, par exemple en présence de liquides inflammables, de gaz ou de poussières.** Les outils électriques produisent des étincelles qui peuvent enflammer les poussières ou les fumées.

- ▶ **Maintenir les enfants et les personnes présentes à l'écart pendant l'utilisation de l'outil électrique.** Les distractions peuvent vous faire perdre le contrôle de l'outil.

#### Sécurité électrique

- ▶ **Il faut que les fiches de l'outil électrique soient adaptées au socle. Ne jamais modifier la fiche de quelque façon que ce soit. Ne pas utiliser d'adaptateurs avec des outils électriques à branchement de terre.** Des fiches non modifiées et des socles adaptés réduisent le risque de choc électrique.
- ▶ **Éviter tout contact du corps avec des surfaces reliées à la terre telles que les tuyaux, les radiateurs, les cuisinières et les réfrigérateurs.** Il existe un risque accru de choc électrique si votre corps est relié à la terre.
- ▶ **Ne pas exposer les outils électriques à la pluie ou à des conditions humides.** La pénétration d'eau à l'intérieur d'un outil électrique augmente le risque de choc électrique.
- ▶ **Ne pas maltraiter le cordon. Ne jamais utiliser le cordon pour porter, tirer ou débrancher l'outil électrique. Maintenir le cordon à l'écart de la chaleur, du lubrifiant, des arêtes vives ou des parties en mouvement.** Des cordons endommagés ou emmêlés augmentent le risque de choc électrique.
- ▶ **Lorsqu'on utilise un outil électrique à l'extérieur, utiliser un prolongateur adapté à l'utilisation extérieure.** L'utilisation d'un cordon adapté à l'utilisation extérieure réduit le risque de choc électrique.
- ▶ **Si l'usage d'un outil électrique dans un emplacement humide est inévitable, utiliser une alimentation protégée par un dispositif à courant résiduel résiduel (RCD).** L'usage d'un RCD réduit le risque de choc électrique.

#### Sécurité des personnes

- ▶ **Rester vigilant, regarder ce que vous êtes en train de faire et faire preuve de bon sens dans votre utilisation de l'outil électrique. Ne pas utiliser un outil électrique lorsque vous êtes fatigué ou sous l'emprise de drogues, de l'alcool ou de médicaments.** Un moment d'inattention en cours d'utilisation d'un outil électrique peut entraîner des blessures graves.
- ▶ **Utiliser un équipement de protection individuelle. Toujours porter une protection pour les yeux.** Les équipements de protection individuelle tels que les masques contre les poussières, les chaussures de sécurité antidérapantes, les casques ou les protections auditives utilisés pour les conditions appropriées réduisent les blessures.
- ▶ **Éviter tout démarrage intempestif. S'assurer que l'interrupteur est en position arrêté avant de brancher l'outil au secteur et/ou au bloc de batteries, de le ramasser ou de le porter.** Porter les outils électriques en ayant le doigt sur l'interrupteur ou brancher des outils électriques dont l'interrupteur est en position marche est source d'accidents.

- ▶ **Retirer toute clé de réglage avant de mettre l'outil électrique en marche.** Une clé laissée fixée sur une partie tournante de l'outil électrique peut donner lieu à des blessures.
- ▶ **Ne pas se précipiter. Garder une position et un équilibre adaptés à tout moment.** Cela permet un meilleur contrôle de l'outil électrique dans des situations inattendues.
- ▶ **S'habiller de manière adaptée. Ne pas porter de vêtements amples ou de bijoux. Garder les cheveux et les vêtements à distance des parties en mouvement.** Des vêtements amples, des bijoux ou les cheveux longs peuvent être pris dans des parties en mouvement.
- ▶ **Si des dispositifs sont fournis pour le raccordement d'équipements pour l'extraction et la récupération des poussières, s'assurer qu'ils sont connectés et correctement utilisés.** Utiliser des collecteurs de poussière peut réduire les risques dus aux poussières.
- ▶ **Rester vigilant et ne pas négliger les principes de sécurité de l'outil sous prétexte que vous avez l'habitude de l'utiliser.** Une fraction de seconde d'inattention peut provoquer une blessure grave.

#### Utilisation et entretien de l'outil électrique

- ▶ **Ne pas forcer l'outil électrique. Utiliser l'outil électrique adapté à votre application.** L'outil électrique adapté réalise mieux le travail et de manière plus sûre au régime pour lequel il a été construit.
- ▶ **Ne pas utiliser l'outil électrique si l'interrupteur ne permet pas de passer de l'état de marche à arrêt et inversement.** Tout outil électrique qui ne peut pas être commandé par l'interrupteur est dangereux et il faut le réparer.
- ▶ **Débrancher la fiche de la source d'alimentation et/ou enlever le bloc de batteries, s'il est amovible, avant tout réglage, changement d'accessoires ou avant de ranger l'outil électrique.** De telles mesures de sécurité préventives réduisent le risque de démarrage accidentel de l'outil électrique.
- ▶ **Conserver les outils électriques à l'arrêt hors de la portée des enfants et ne pas permettre à des personnes ne connaissant pas l'outil électrique ou les présentes instructions de le faire fonctionner.** Les outils électriques sont dangereux entre les mains d'utilisateurs novices.
- ▶ **Observer la maintenance des outils électriques et des accessoires. Vérifier qu'il n'y a pas de mauvais alignement ou de blocage des parties mobiles, des pièces cassées ou toute autre condition pouvant affecter le fonctionnement de l'outil électrique. En cas de dommages, faire réparer l'outil électrique avant de l'utiliser.** De nombreux accidents sont dus à des outils électriques mal entretenus.
- ▶ **Garder affûtés et propres les outils permettant de couper.** Des outils destinés à couper correctement entretenus avec des pièces coupantes tranchantes sont

moins susceptibles de bloquer et sont plus faciles à contrôler.

- ▶ **Utiliser l'outil électrique, les accessoires et les lames etc., conformément à ces instructions, en tenant compte des conditions de travail et du travail à réaliser.** L'utilisation de l'outil électrique pour des opérations différentes de celles prévues peut donner lieu à des situations dangereuses.
- ▶ **Il faut que les poignées et les surfaces de préhension restent sèches, propres et dépourvues d'huiles et de graisses.** Des poignées et des surfaces de préhension glissantes rendent impossibles la manipulation et le contrôle en toute sécurité de l'outil dans les situations inattendues.

#### Maintenance et entretien

- ▶ **Faire entretenir l'outil électrique par un réparateur qualifié utilisant uniquement des pièces de rechange identiques.** Cela assure le maintien de la sécurité de l'outil électrique.


#### Instructions de sécurité relatives aux scies circulaires à table

##### Avertissements relatifs à la protection

- ▶ **Laisser les protecteurs en place. Les protecteurs doivent être en état de fonctionnement et montés correctement.** Un protecteur mal fixé, endommagé ou ne fonctionnant pas correctement doit être réparé ou remplacé.
- ▶ **Toujours utiliser un protecteur de lames et un couteau diviseur pour toute opération de coupe traversante.** Pour les opérations de coupe traversante où la lame traverse complètement l'épaisseur de la pièce, le protecteur et les autres appareils de sécurité contribuent à limiter le risque de blessure.
- ▶ **Fixer de nouveau immédiatement le protecteur après l'exécution d'une opération (telle que le refeuilletement) qui nécessite l'enlèvement du protecteur et/ou du couteau diviseur.** Le protecteur et le couteau diviseur contribuent à limiter le risque de blessure.
- ▶ **Veiller à ce que la lame n'entre pas en contact avec le protecteur, le couteau diviseur ou la pièce avant le déclenchement du commutateur.** Un contact involontaire de ces éléments avec la lame pourrait entraîner un fonctionnement dangereux.
- ▶ **Ajuster le couteau diviseur comme décrit dans la notice d'utilisation.** Un espacement, un positionnement et un alignement incorrects peuvent empêcher le couteau diviseur de limiter le risque de recul.
- ▶ **Pour que le couteau diviseur fonctionne, il doit être engagé dans la pièce.** Le couteau diviseur est inefficace lorsque l'on coupe des pièces trop courtes pour que le couteau diviseur puisse s'y engager. Dans ces conditions, le couteau diviseur ne peut pas empêcher un recul de se produire.
- ▶ **Utiliser la lame appropriée au couteau diviseur.** Pour que le couteau diviseur fonctionne correctement, le dia-

mètre de la lame doit correspondre au couteau diviseur approprié, l'épaisseur de la lame de scie doit être plus mince que celle du couteau diviseur et la largeur de coupe de la lame de scie doit être supérieure à l'épaisseur du couteau diviseur.

#### Avertissements relatifs aux modes opératoires de coupe

- ▶  **DANGER: Ne jamais mettre les doigts ou les mains à proximité ou dans l'alignement de la lame.** Votre main pourrait glisser ou se diriger vers la lame dans un moment d'inattention et entraîner une blessure grave.
- ▶ **Avancer la pièce en direction de la lame uniquement dans le sens inverse de rotation.** L'avance de la pièce dans le même sens que le sens de rotation de la lame au-dessus de la table peut entraîner la pièce et la main dans la lame.
- ▶ **Ne jamais utiliser le guide inclinable pour avancer la pièce lors d'un sciage en long et ne pas utiliser le guide longitudinal comme butée longitudinale lors d'un sciage en travers à l'aide du guide inclinable.** Le guidage de la pièce en utilisant en même temps le guide longitudinal et le guide inclinable augmente le risque de blocage de la lame et de recul.
- ▶ **Lors d'un sciage en long, toujours appliquer la force d'alimentation de la pièce entre le guide et la lame. Utiliser un poussoir lorsque la distance entre le guide et la lame est inférieure à 150mm et utiliser un bloc-poussoir lorsque cette distance est inférieure à 50 mm.** Des appareils d'aide à l'utilisation maintiendront la main à une distance sans risque de la lame.
- ▶ **Utiliser seulement le poussoir fourni par le fabricant ou construit conformément aux instructions.** Ce poussoir permet de garder une distance suffisante entre la main et la lame.
- ▶ **Ne jamais utiliser un poussoir endommagé ou coupé.** Un poussoir endommagé peut faire glisser votre main dans la lame.
- ▶ **Ne jamais effectuer une opération "à main levée". Toujours utiliser le guide longitudinal ou le guide inclinable pour positionner et guider la pièce.** "À main levée" signifie utiliser ses mains pour soutenir ou guider la pièce, au lieu d'un guide longitudinal ou inclinable. Une coupe à main levée entraîne un mauvais alignement, un blocage et un recul.
- ▶ **Ne jamais tendre le bras autour ou au-dessus de la lame rotative.** Le fait d'étendre le bras pour atteindre une pièce peut entraîner un contact accidentel avec la lame rotative.
- ▶ **Prévoir un support supplémentaire de la pièce à l'arrière et/ou sur les côtés de la scie circulaire pour des pièces longues et/ou larges afin de les maintenir à plat.** Une pièce longue et/ou large a tendance à pivoter sur le bord de la table, entraînant une perte de contrôle, un blocage de la lame et un recul.
- ▶ **Avancer la pièce à un rythme régulier. Ne pas plier ou tordre la pièce. En cas de coincement de la lame, arrêter l'outil immédiatement, le débrancher et décoincer**

**la lame.** Un coincement de la lame par la pièce peut provoquer un recul ou faire caler le moteur.

- ▶ **Ne pas enlever des morceaux de matériau coupé lors du fonctionnement de la lame.** Le matériau peut être emprisonné entre le guide ou à l'intérieur du protecteur de lame et la lame, entraînant vos doigts dans la lame. Stopper le fonctionnement de la scie et attendre l'arrêt de la scie avant de retirer le matériau.
- ▶ **Utiliser un guide auxiliaire en contact avec le plateau de la table lors d'un sciage en long de pièces d'épaisseur inférieure à 2 mm.** Une pièce mince peut se coincer sous le guide longitudinal et provoquer un recul.

#### Causes de recul et avertissements associés

Le recul est une réaction soudaine de la pièce due à une lame pincée, bloquée ou une ligne de coupe mal alignée dans la pièce par rapport à la position de la lame ou lorsqu'une partie de la pièce se bloque entre la lame et le guide longitudinal ou un autre objet fixe.

Le plus souvent lors d'un recul, la pièce est soulevée de la table par la partie arrière de la lame et est projetée en direction de l'opérateur.

Le recul résulte d'une mauvaise utilisation de la scie et/ou de modes opératoires ou de conditions de fonctionnement incorrects et peut être évité en prenant les précautions nécessaires telles qu'indiquées ci-dessous.

- ▶ **Ne jamais se tenir dans l'alignement direct de la lame.** Toujours se tenir du même côté de la lame que le guide. Un recul peut propulser la pièce à une vitesse rapide vers quiconque se trouvant devant et dans l'alignement de la lame.
- ▶ **Ne jamais tendre le bras au-dessus ou à l'arrière de la lame pour retirer ou soutenir la pièce.** Un contact accidentel avec la lame peut se produire ou un recul peut entraîner vos doigts dans la lame.
- ▶ **Ne jamais maintenir et presser la pièce contre la lame rotative.** Presser la pièce contre la lame rotative provoquera un blocage de la lame et un recul.
- ▶ **Aligner le guide parallèlement à la lame.** Un mauvais alignement du guide entraînera un pincement de la pièce contre la lame et un recul.
- ▶ **Utiliser un peigne anti-recul pour guider la pièce contre la table et le guide lors des coupes non traversantes tels que le refeuillement.** Un peigne anti-recul aide à contrôler la pièce en cas de recul.
- ▶ **Soutenir les grands panneaux pour limiter le risque d'un blocage de la lame et d'un recul.** Les grands panneaux ont tendance à s'affaisser sous leur propre poids. Un (des) support(s) doit(vent) être placé(s) sous toutes les portions du panneau par-dessus la table.
- ▶ **User de précautions supplémentaires lors de la coupe d'une pièce torsadée, gauchie ou comportant des noeuds, qui n'a pas un bord droit pour le guider à l'aide d'un guide inclinable ou le long du guide.** Une pièce torsadée, gauchie ou comportant des noeuds est instable et provoque un mauvais alignement du trait de scie avec la lame, un blocage de la lame et un recul.

- ▶ **Ne jamais couper plusieurs pièces empilées verticalement ou horizontalement.** La lame pourrait attraper plusieurs pièces et provoquer un recul.
- ▶ **Lors d'un redémarrage d'une scie avec une lame de scie dans la pièce, centrer la lame dans le trait de scie de sorte que les dents ne pénètrent pas dans le matériau.** Si la lame se bloque, elle peut soulever la pièce et provoquer un recul lors du redémarrage de la scie.
- ▶ **Maintenir les lames propres, bien aiguisées et avec un écart latéral suffisant. Ne jamais utiliser des lames gauchies ou des lames dont les dents sont fissurées ou cassées.** Des lames bien aiguisées et ayant un bon écart latéral limitent le risque de blocage, de calage et de recul.

#### Avertissements relatifs au mode opératoire de fonctionnement de la scie circulaire à table

- ▶ **Arrêter le fonctionnement de la scie circulaire et débrancher le cordon d'alimentation lors de l'enlèvement de la plaque amovible, du remplacement de la lame de scie ou des réglages du couteau diviseur ou du protecteur de lame, et lorsque la machine est laissée sans surveillance.** Ces mesures de précaution éviteront les accidents.
- ▶ **Ne jamais laisser la scie circulaire à table fonctionner sans surveillance. Arrêter le fonctionnement et ne pas quitter l'outil tant qu'il n'a pas cessé de fonctionner.** Une scie fonctionnant sans surveillance est un danger incontrôlé.
- ▶ **Placer la scie circulaire à table dans un endroit bien éclairé et sur une surface plane où elle peut être maintenue bien en appui et en équilibre. Il convient de l'installer dans un endroit qui prévoit une place suffisante pour pouvoir manipuler facilement la pièce quelle que soit sa taille.** Des endroits exigus, sombres et des sols inégaux et glissants sont susceptibles de provoquer des accidents.
- ▶ **Nettoyer fréquemment et enlever la sciure accumulée sous la scie circulaire à table et/ou sous l'appareil de dépoussiérage.** La sciure accumulée est combustible et peut s'enflammer.
- ▶ **La scie circulaire à table doit être immobilisée.** Une scie circulaire à table mal immobilisée peut bouger ou basculer.
- ▶ **Enlever les outils, copeaux de bois, etc. de la table avant de faire fonctionner la scie.** Un moment d'inattention ou un coincement éventuel peut être dangereux.
- ▶ **Toujours utiliser des lames de scie de dimensions et de forme appropriées des alésages centraux (lame de scie au diamant contre lame de scie ronde).** Des lames qui ne sont pas conformes aux matériels de montage de la scie seront excentrées, provoquant une perte de contrôle.
- ▶ **Ne jamais utiliser des appareils de montage, tels que des flasques, des rondelles de lame, des boulons ou écrous, endommagés ou inadaptés.** Ces appareils de montage ont été spécialement conçus pour être utilisés

avec votre scie, à des fins de fonctionnement sûr et de performance optimale.

- ▶ **Ne jamais se tenir sur la scie circulaire à table, ne pas l'utiliser comme tabouret.** Des blessures sérieuses peuvent survenir si l'outil bascule ou en cas de contact accidentel avec l'outil de coupe.
- ▶ **Veiller à ce que la scie circulaire à table soit installée de façon à tourner dans la bonne direction. Ne pas utiliser des meules, des brosses métalliques ou des disques abrasifs sur une scie circulaire à table.** Une installation incorrecte de la lame ou l'utilisation d'accessoires non recommandés peut entraîner de graves blessures.

#### Consignes de sécurité additionnelles

- ▶ **Portez toujours des gants de protection pour monter la lame de scie.** Il y a risque de blessure.
- ▶ **N'utilisez pas de lames en acier HSS (acier super rapide).** De telles lames se cassent facilement.
- ▶ **N'utilisez que des lames de scie conformes aux caractéristiques techniques indiquées dans la présente notice d'utilisation et sur l'outil électroportatif, qui ont été contrôlées selon la norme EN 847-1 et qui disposent du marquage correspondant.**
- ▶ **N'utilisez jamais l'outil électroportatif sans pare-éclats. Remplacez le pare-éclats quand il est défectueux.** Vous risqueriez de vous blesser au niveau de la lame si le pare-éclats n'est pas en parfait état.
- ▶ **Veillez à une bonne propreté du poste de travail.** Les mélanges de matériau sont particulièrement dangereux. La poussière de métal fine peut s'enflammer ou exploser.
- ▶ **Choisissez la lame de scie appropriée pour le matériau à scier.**
- ▶ **N'utilisez que des lames de scie recommandées par le fabricant de cet outil électroportatif pour le type de matériau à scier.**
- ▶ **Ne guidez la pièce vers la lame que quand la scie est en marche.** Il y a sinon risque de rebond, au cas où la lame de scie resterait coincée dans la pièce.

## Symboles

Les symboles suivants peuvent être importants pour l'utilisation de votre outil électroportatif. Veuillez mémoriser les symboles et leur signification. L'interprétation correcte des symboles vous permettra de mieux utiliser votre outil électroportatif et en toute sécurité.

#### Symboles et leur signification



**N'approchez en aucun cas les mains de la zone de sciage pendant le fonctionnement de l'outil électroportatif.** Il y a risque de blessure grave en cas de contact avec la lame de scie.

## Symboles et leur signification



**Portez un masque à poussière.**

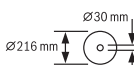


**Portez une protection auditive.** L'exposition aux bruits peut provoquer une perte de l'audition.

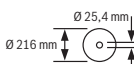


**Portez toujours des lunettes de protection.**

**3 601 M42 001** Respectez les dimensions prescrites de la lame de scie. Le diamètre de l'alésage central doit correspondre exactement à celui de la broche (pas de jeu). Lorsqu'il est nécessaire d'utiliser des bagues de réduction, veillez à ce que les dimensions de la bague de réduction soient adaptées à l'épaisseur du corps de lame, au diamètre de l'alésage de la lame et au diamètre de la broche de l'outil. Utilisez dans la mesure du possible les bagues de réduction fournies avec la lame.



**3 601 M42 0B1**



Le diamètre de lame doit correspondre à l'indication du pictogramme.

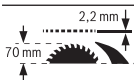


**a** Le diamètre de la lame ne doit pas dépasser 216 mm.

**b** Veillez lors du changement de la lame à ce que la largeur de coupe ne soit pas inférieure à 2,3 mm et à ce que l'épaisseur du corps de lame ne soit pas supérieure à 2,1 mm. Le couteau diviseur risque sinon de coincer dans la pièce.

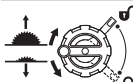
**c** L'épaisseur du couteau diviseur est de 2,2 mm.

**d** Le sens de coupe des dents (indiqué par une flèche sur la lame) doit correspondre au sens de la flèche sur le couteau diviseur.



L'épaisseur du couteau diviseur est de 2,2 mm.

La hauteur maximale possible de la pièce est de 70 mm.



**Côté gauche :**

Indique le sens de rotation de la manivelle pour abaisser (**position de transport**) et relever (**position de travail**) la lame.

## Symboles et leur signification

**Côté droit :**

Indique la position du levier de blocage de la lame de scie et lors du réglage de l'angle d'inclinaison (lame de scie orientable).



Les outils électroportatifs de la classe de protection II sont renforcés ou dotés d'une double isolation.



Avec le marquage CE, le fabricant atteste que l'outil électroportatif est conforme aux directives UE en vigueur.

## Description des prestations et du produit



**Lisez attentivement toutes les instructions et consignes de sécurité.** Le non-respect des instructions et consignes de sécurité peut provoquer un choc électrique, un incendie et/ou entraîner de graves blessures.

Référez-vous aux illustrations qui se trouvent à l'avant de la notice d'utilisation.

## Utilisation conforme

Destiné à un usage stationnaire, l'outil électroportatif est conçu pour effectuer des coupes droites longitudinales et transversales dans le bois dur et le bois tendre ainsi que dans les panneaux agglomérés et les panneaux de fibres. Il permet de régler des angles de  $-30^\circ$  à  $+30^\circ$  dans le plan horizontal (coupes d'onglets) et des angles d'inclinaison de  $0^\circ$  à  $45^\circ$  dans le plan vertical (coupes biaisées).

L'outil électroportatif peut aussi servir à scier de l'aluminium et des matières plastiques à condition d'utiliser des lames de scie appropriées.

## Éléments constitutifs

La numérotation des éléments de l'appareil se réfère à la représentation de l'outil électroportatif sur la page graphique.

- (1) Échelle graduée pour la distance lame de scie - butée parallèle
- (2) Butée angulaire
- (3) Capot de protection
- (4) Couteau diviseur
- (5) Butée parallèle
- (6) Rallonge de table de sciage
- (7) Logement butée angulaire
- (8) Orifices de fixation
- (9) Clé polygonale (24 mm ; 23 mm)
- (10) Clé mâle pour vis à six pans creux (5 mm)
- (11) Support pour rangement du capot de protection
- (12) Poussoir de sécurité
- (13) Bouton de serrage de la rallonge de table de sciage

- (14) Volant
- (15) Manivelle pour ajuster la hauteur de coupe de la lame de scie
- (16) Cache de protection de l'interrupteur Marche/Arrêt
- (17) Butée pour angle d'inclinaison de 45° (coupes biaisées)
- (18) Levier de blocage du réglage d'angles d'inclinaison (coupes biaisées)
- (19) Échelle graduée pour angles d'inclinaison (coupes biaisées)
- (20) Butée pour angle d'inclinaison de 0° (coupes biaisées)
- (21) Table de sciage
- (22) Vis d'ajustage de la force de serrage de la butée parallèle
- (23) Pare-éclats
- (24) Lame de scie
- (25) Rainure de guidage pour butée parallèle
- (26) Porte-câble
- (27) Poignée de transport
- (28) Rainure de guidage pour butée angulaire
- (29) Adaptateur d'aspiration
- (30) Fente de guidage en V sur la table de sciage pour la butée parallèle
- (31) Socle
- (32) Vis de blocage de la grille de fond
- (33) Marquages sur levier de serrage/plaque de serrage
- (34) Levier de blocage du couteau diviseur
- (35) Pions de positionnement du couteau diviseur
- (36) Vis de blocage du pare-éclats
- (37) Levier de blocage du capot de protection
- (38) Broche de guidage du capot de protection
- (39) Bouton de serrage de la butée parallèle
- (40) Guidage en V de la butée parallèle
- (41) Butée parallèle supplémentaire
- (42) Kit de fixation « Butée parallèle supplémentaire »
- (43) Rail de guidage de la butée angulaire
- (44) Couvre-lame inférieur
- (45) Patte du couvre-lame inférieur
- (46) Trou pour faciliter le retrait du pare-éclats
- (47) Écrou de serrage
- (48) Levier de blocage de la broche
- (49) Flasque de serrage
- (50) Flasque d'entraînement
- (51) Broche porte-outil
- (52) Indicateur d'angle (coupes biaisées)
- (53) Poignée de blocage d'angles d'onglet (plan horizontal)
- (54) Indicateur d'angle sur la butée angulaire
- (55) Loupe
- (56) Indicateur de distance de la table de sciage
- (57) Touche Marche
- (58) Fenêtre transparente
- (59) Vis à tête cruciforme pour le réglage de la butée à 0°
- (60) Vis de l'indicateur d'angle d'inclinaison (coupes biaisées)
- (61) Vis à tête cruciforme pour le réglage de la butée à 45°
- (62) Vis à six pans creux (5 mm) à l'avant pour réglage du parallélisme de la lame de scie
- (63) Vis à six pans creux (5 mm) à l'arrière pour réglage du parallélisme de la lame de scie
- (64) Vis de l'indicateur de distance de la table de sciage
- (65) Vis à six pans creux (5 mm) pour réglage du parallélisme de la butée parallèle
- (66) Vis de l'indicateur de distance de la butée parallèle
- (67) Vis d'ajustage du pare-éclats
- (68) Logement pour poussoir de sécurité
- (69) Logement pour clé mâle pour vis à six pans creux
- (70) Logement pour clé polygonale

### Caractéristiques techniques

Scie circulaire à table		GTS 635-216	GTS 635-216
Référence		<b>3 601 M42 001</b> <b>3 601 M42 031</b> <b>3 601 M42 071</b> <b>3 601 M42 041</b>	<b>3 601 M42 0B1</b>
Puissance absorbée nominale	W	1600	1600
Tension nominale	V	220 - 240	220 - 240
Fréquence	Hz	50/60	50/60
Régime à vide	tr/min	5500	5500

Scie circulaire à table		GTS 635-216	GTS 635-216
Limitation du courant de démarrage		●	●
Poids selon EPTA-Procédure 01:2014	kg	22	22
Indice de protection		□/II	□/II
Dimensions (y compris les éléments amovibles)			
Largeur x profondeur x hauteur	mm	658 x 332 x 553	658 x 332 x 553
<b>Dimensions des lames de scie appropriées</b>			
Diamètre de lame de scie	mm	216	216
Épaisseur de corps de lame	mm	1,5 - 2,1	1,5 - 2,1
Épaisseur/avoyage mini des dents	mm	2,3	2,3
Diamètre de l'alésage	mm	30	25,4

Dimensions maximales de la pièce : (voir « Dimensions maximales de la pièce », Page 53)

### Informations concernant le niveau sonore

Valeurs d'émissions sonores déterminées conformément à **EN 62841-3-1**.

Le niveau sonore en dB(A) typique de l'outil électroportatif est de : niveau de pression acoustique **94 dB(A)** ; niveau de puissance acoustique **103 dB(A)**. Incertitude K = **3 dB**.

#### Portez un casque antibruit !

Le niveau d'émission sonore indiqué dans cette notice d'utilisation a été mesuré à l'aide d'un procédé de mesure normalisé et peut être utilisé pour effectuer une comparaison entre outils électroportatifs. Elle peut aussi servir de base à une estimation préliminaire du niveau sonore.

Le niveau d'émission sonore s'applique pour les utilisations principales de l'outil électroportatif. Si l'outil électroportatif est utilisé pour d'autres applications, avec d'autres accessoires de travail ou sans avoir fait l'objet d'un entretien régulier, la valeur d'émission sonore peut différer. Il peut en résulter un niveau sonore nettement plus élevé pendant toute la durée de travail.

Pour une estimation précise du niveau sonore, il faut aussi prendre en considération les périodes pendant lesquelles l'outil est éteint ou bien en marche sans être vraiment en action. Il peut en résulter au final un niveau sonore nettement plus faible pendant toute la durée de travail.

## Montage

- **Évitez un démarrage accidentel de l'outil électroportatif. Pendant le montage et lors de travaux sur l'outil électroportatif, la fiche de secteur ne doit pas être connectée à l'alimentation en courant.**

### Contenu

Avant la première mise en service de l'outil électroportatif, vérifiez qu'il ne manque aucune des pièces indiquées ci-dessous :

- Scie sur table avec lame montée **(24)** et couteau diviseur **(4)**
- Butée angulaire **(2)**
- Butée parallèle **(5)**
- Butée parallèle supplémentaire **(41)**

- Set de fixation « Butée parallèle supplémentaire » **(42)** (2 vis de fixation, 2 rondelles, 2 écrous papillon)
- Capot de protection **(3)**
- Clé mâle pour vis à six pans creux **(10)**
- Clé polygonale **(9)** avec pointe de tournevis à fente
- Poussoir de sécurité **(12)**
- Pare-éclats **(23)**

**Remarque :** Assurez-vous que l'outil électroportatif n'est pas endommagé.

Avant d'utiliser l'outil électroportatif, assurez-vous que les dispositifs de protection ou pièces légèrement endommagées peuvent bien remplir leur fonction. Contrôlez si les pièces mobiles fonctionnent correctement sans coincer et assurez-vous qu'aucune pièce n'est endommagée. Pour garantir un fonctionnement correct, toutes les pièces doivent être correctement montées et en parfait état.

Faites réparer ou remplacer les dispositifs de protection et pièces endommagés dans un centre de service après-vente agréé.

### Montage des pièces fournies

- Sortez avec précaution de l'emballage toutes les pièces fournies.
- Retirez intégralement le matériau d'emballage qui enveloppe l'outil électroportatif et les accessoires fournis.
- Tournez jusqu'en butée les vis de blocage **(32)** dans le sens « Cadenas ouvert » avec la pointe de la clé polygonale **(9)** et ouvrez la grille de fond **(31)** (voir figure a). Retirez le matériau d'emballage sous le bloc moteur.

Les éléments suivants sont directement fixés sur le carter : poussoir de sécurité **(12)**, clé polygonale **(9)**, clé mâle pour vis à six pans creux **(10)**, butée parallèle **(5)**, butée angulaire **(2)**, adaptateur d'aspiration **(29)**, butée parallèle supplémentaire **(41)** avec set de fixation **(42)**, capot de protection **(3)**.

- Si vous avez besoin de l'un de ces éléments, retirez-le avec précaution de son range-accessoires.

### Mise en place du couteau diviseur (voir figures b1-b2)

**Remarque :** Si nécessaire, nettoyez toutes les pièces avant de les monter et de les ajuster.



- Tournez la manivelle (15) dans le sens horaire jusqu'en butée de manière à ce que la lame de scie (24) se trouve dans la position la plus élevée au-dessus de la table de sciage.
  - Desserrez le levier de serrage (34) dans le sens horaire jusqu'à ce qu'il soit orienté vers le haut.
  - Poussez le couteau diviseur (4) en direction du levier de blocage (34) jusqu'à ce qu'il puisse être tiré vers le haut.
  - Tirez le couteau diviseur à fond vers le haut, de façon à ce qu'il soit positionné exactement au-dessus du centre de la lame de scie.
  - Faites en sorte que les deux pions (35) viennent se loger dans les orifices inférieurs du couteau diviseur et resserrez le levier de blocage (34).
- Les marquages (33) sur la plaque de serrage et le levier de serrage (34) doivent être orientés comme représenté.

#### Montage du pare-éclats (voir figure c)

- Logez le pare-éclats (23) par-dessus le couteau diviseur (4) dans l'évidement de la table.
- Tournez jusqu'en butée la vis de blocage (36) dans le sens « Cadenas fermé » avec la pointe de la clé polygonale (9).

Le côté avant du pare-éclats (23) doit être au même niveau que la table de sciage ou légèrement en dessous, le côté arrière doit être au même niveau que la table de sciage ou légèrement au-dessus.

#### Montage du capot de protection (voir figures d1–d2)

**Remarque :** Montez le capot de protection uniquement lorsque le couteau diviseur se trouve dans la position la plus élevée exactement au-dessus du centre de la lame de scie (voir figure b2). Ne montez pas le capot de protection lorsque le couteau diviseur se trouve dans la position la plus basse (état de livraison ou position de rainurage) (voir figure b1).

- Desserrez le levier de blocage (37) et retirez le capot de protection (3) de son support (11).
- Saisissez d'une main la protection de la lame de scie (rail métallique supérieur) du capot de protection (3) et soulevez le levier de blocage (37) avec l'autre main.
- Glissez la broche de guidage (38) vers l'arrière dans la gorge du couteau diviseur (4).
- Déplacez le capot de protection (3) vers le bas jusqu'à ce que la protection de la lame (rail métallique supérieur) soit **parallèle** à la surface de la table de sciage (21).
- Poussez le levier de blocage (37) vers le bas. Le levier de blocage doit s'enclencher de manière perceptible et audible et le capot de protection (3) doit être fixé fermement.

► **Vérifiez avant chaque utilisation si le capot de protection bouge librement. N'utilisez pas l'outil électroportatif si le capot de protection manque de mobilité et ne se ferme pas aussitôt.**

#### Montage de la butée parallèle (voir figure e)

La butée parallèle (5) peut être positionnée à droite ou à gauche de la lame.

- Desserrez le bouton de serrage (39) de la butée parallèle (5). Le guidage en V (40) est ainsi libéré.
- Insérez d'abord la butée parallèle avec le guidage en V dans la rainure de guidage (30) de la table de sciage. Positionnez ensuite la butée parallèle dans la rainure de guidage avant (25) de la table de sciage. La butée parallèle peut alors être déplacée à volonté.
- Pour bloquer la butée parallèle, poussez le bouton de serrage (39) vers le bas.

#### Montage de la butée parallèle supplémentaire (voir figure f)

**Pour scier des pièces étroites et réaliser des coupes biaises**, il est nécessaire de monter la butée parallèle supplémentaire (41) sur la butée parallèle (5).

La butée parallèle supplémentaire peut au besoin être montée à gauche ou à droite de la butée parallèle (5).

Utilisez le set de fixation « Butée parallèle supplémentaire » (42) (2 vis de fixation, 2 rondelles, 2 écrous papillon).

- Passez les vis de fixation à travers les trous latéraux sur la butée parallèle (5).
- Les têtes de vis servent à guider la butée parallèle supplémentaire.
- Glissez la butée parallèle supplémentaire (41) au-dessus des têtes des vis de fixation.
- Placez les rondelles sur les vis de fixation et serrez les vis à l'aide des écrous papillon.

#### Montage de la butée angulaire (voir figure g)

- Insérez le rail (43) de la butée angulaire (2) dans l'une des rainures de guidage (28) prévues à cet effet de la table de sciage.

#### Montage stationnaire ou flexible

► **Pour pouvoir être utilisé en toute sécurité, l'outil électroportatif doit être installé sur une surface de travail plane et stable (par ex. un établi) avant son utilisation.**

#### Montage sur un plan de travail (voir figure h)

- À l'aide de vis appropriées, fixez l'outil électroportatif sur le plan de travail. Introduisez pour cela les vis dans les alésages (8).

#### Montage sur un support de travail Bosch (voir figure i)

Dotés de pieds réglables, les supports de travail Bosch (p. ex. GTA 560) confèrent à l'outil électroportatif une bonne stabilité, quelle que soit la planéité du sol.

- **Lisez attentivement les instructions et consignes de sécurité jointes au support de travail.** Le non-respect des instructions et consignes de sécurité peut entraîner un choc électrique, un incendie et/ou de graves blessures.
- **Montez correctement le support de travail avant d'installer l'outil électroportatif.** Un montage exact est primordial pour disposer d'une bonne stabilité.
- Installez l'outil électroportatif dans sa position de transport sur le support de travail.

## Aspiration de poussières/de copeaux

Les poussières de matériaux tels que peintures contenant du plomb, certains bois, minéraux ou métaux, peuvent être nuisibles à la santé. Le contact avec les poussières ou leur inhalation peut entraîner des réactions allergiques et/ou des maladies respiratoires auprès de l'utilisateur ou des personnes se trouvant à proximité.

Certaines poussières telles que les poussières de chêne ou de hêtre sont considérées comme cancérigènes, surtout en association avec des additifs pour le traitement du bois (chromate, lasure). Les matériaux contenant de l'amiante ne doivent être travaillés que par des personnes qualifiées.

- Si possible, utilisez un dispositif d'aspiration des poussières approprié au matériau.
- Veillez à bien aérer la zone de travail.
- Il est recommandé de porter un masque respiratoire avec un niveau de filtration de classe P2.

Respectez les règlements spécifiques aux matériaux à traiter en vigueur dans votre pays.

L'aspiration des poussières/des copeaux peut être bloquée par de la poussière, des copeaux ou des fragments de pièce.

- Arrêtez l'outil électroportatif et débranchez le câble d'alimentation de la prise secteur.
- Attendez l'arrêt total de la lame de scie.
- Déterminez la cause du blocage et éliminez-la.
- ▶ **Évitez toute accumulation de poussières sur le lieu de travail.** Les poussières peuvent facilement s'enflammer.
- ▶ **Pour éviter tout risque d'incendie lors du sciage d'aluminium, videz le couvre-lame inférieur et travaillez sans dispositif d'aspiration des copeaux.**

### Nettoyage du couvre-lame inférieur (voir figure j)

Pour retirer des fragments de pièce et de grands copeaux, vous pouvez ouvrir le couvre-lame inférieur (44).

- Arrêtez l'outil électroportatif et débranchez le câble d'alimentation de la prise secteur.
- Attendez l'immobilisation complète de la lame de scie.
- Inclinez l'outil électroportatif vers le côté.
- Ouvrez la grille de fond (31) (voir figure a).
- Écartez légèrement les pattes (45) du couvre-lame inférieur et sortez le couvre-lame inférieur (44).
- Éliminez les fragments de matériaux et les copeaux.
- Ramenez le couvre-lame inférieur (44) dans sa position d'origine en veillant à ce que les pattes (45) s'enclenchent.
- Refermez la grille de fond (31).
- Placez l'outil électroportatif dans la position de travail.

### Aspiration au moyen d'un aspirateur (voir figure k)

- Emboîtez un flexible d'aspirateur de diamètre approprié dans l'adaptateur d'aspiration (29).

L'aspirateur doit être conçu pour le type de matériau à scier. Pour l'aspiration de poussières particulièrement nocives, cancérigènes ou sèches, utilisez un aspirateur spécial.

## Changement de la lame de scie (voir figures l1 – l4)

- ▶ **Débranchez le câble d'alimentation de la prise avant d'effectuer des travaux quels qu'il soient sur l'outil électroportatif.**
- ▶ **Portez toujours des gants de protection pour monter la lame de scie.** Il y a risque de blessure.
- ▶ **N'utilisez que des lames de scie dont la vitesse de rotation maximale admissible est supérieure au régime à vide de votre outil électroportatif.**
- ▶ **N'utilisez que des lames de scie conformes aux caractéristiques techniques indiquées dans la présente notice d'utilisation et sur l'outil électroportatif, qui ont été contrôlées selon la norme EN 847-1 et qui disposent du marquage correspondant.**
- ▶ **N'utilisez que des lames de scie recommandées par le fabricant de cet outil électroportatif et adaptées au type de matériau à découper.** Vous éviterez ainsi tout risque de surchauffe de la pointe des dents et de fonte du plastique à découper.
- ▶ **N'utilisez pas de lames en acier HSS (acier super rapide).** De telles lames se cassent facilement.

### Démontage de la lame de scie

- Ouvrez le levier de blocage (37) et dégagez le capot de protection (3) de la rainure du couteau diviseur (4).
- Tournez jusqu'en butée la vis de blocage (36) dans le sens « Cadenas ouvert » avec la pointe de la clé polygonale (9) et dégagez le pare-éclats (23) de l'évidement de la table. Pour soulever le pare-éclats, placez un objet dans le trou (46) prévu à cet effet.
- Tournez la manivelle (15) dans le sens horaire jusqu'en butée de manière à ce que la lame de scie (24) se trouve dans la position la plus élevée au-dessus de la table de sciage.
- Tournez l'écrou de serrage (47) avec la clé polygonale (9) tout en tirant le levier de blocage de broche (48) jusqu'à ce qu'il s'enclenche.
- Maintenez serré le levier de blocage de la broche et dévissez l'écrou de serrage dans le sens antihoraire.
- Retirez le flasque de serrage (49).
- Retirez la lame de scie (24).

### Mise en place de la lame de scie

- Si nécessaire, nettoyez préalablement toutes les pièces à monter.
- Montez la nouvelle lame de scie sur le flasque d'entraînement (50) de la broche porte-outil (51).

**Remarque :** n'utilisez pas de lames de scie trop petites. L'écart radial entre lame de scie et couteau diviseur doit être de 3 – 8 mm au maximum.

- ▶ **Lors du montage, assurez-vous que le sens de coupe des dents (sens de la flèche sur la lame de scie) coïncide avec le sens de la flèche sur le couteau diviseur !**
- Montez le flasque de serrage (49) et l'écrou de serrage (47).

- Tournez l'écrou de serrage (47) avec la clé polygonale (9) tout en tirant le levier de blocage de broche (48) jusqu'à ce qu'il s'enclenche.
- Serrez l'écrou de serrage dans le sens horaire.
- Logez le pare-éclats (23) par-dessus le couteau diviseur (4) dans l'évidement de la table. Tournez jusqu'en butée la vis de blocage (36) dans le sens « Cadenas fermé » avec la pointe de la clé polygonale (9).
- Remontez le capot de protection (3).

## Utilisation

- **Débranchez le câble d'alimentation de la prise avant d'effectuer des travaux quels qu'ils soient sur l'outil électroportatif.**

### Position de transport et de travail de la lame de scie

#### Position de transport

- Retirez le capot de protection (3), puis le pare-éclats (23) et positionnez le couteau diviseur (4) dans la position la plus basse. Remontez le pare-éclats (23).
- Tournez la manivelle (15) dans le sens antihoraire jusqu'à ce que les dents de la lame de scie (24) se trouvent en dessus de la table de sciage (21).
- Poussez la rallonge de table de sciage (6) à fond vers l'intérieur. Poussez le bouton de serrage (13) vers le bas. Ceci bloque la rallonge.

#### Position de travail

- Positionnez le couteau diviseur (4) dans la position la plus élevée exactement au-dessus de centre de la lame de scie, installez le pare-éclats (23), puis montez le capot de protection (3).
- Tournez la manivelle (15) dans le sens horaire jusqu'à ce que les dents supérieures de la lame de scie (24) soient positionnées env. 3 – 6 mm au-dessus de la pièce.

### Agrandissement de la table de sciage

Les pièces longues et lourdes doivent être soutenues par des cales ou autre au niveau de leur extrémité libre.

#### Extension de table de sciage (voir figure A)

L'extension de table de sciage (6) élargit la table de sciage (21) sur la droite.

- Tirez la poignée de serrage (13) de l'extension de table de sciage complètement vers le haut.
- Tirez l'extension de table de sciage (6) vers l'extérieur jusqu'à la longueur souhaitée.
- Enfoncez la poignée de serrage (13) vers le bas. L'extension de table de sciage est fixée.

### Réglage d'angles d'onglet et d'angles d'inclinaison

Pour pouvoir réaliser des coupes précises, il est nécessaire après une utilisation intensive de contrôler et, le cas échéant, de corriger les réglages de base de l'outil électroportatif.

#### Réglage d'angles d'inclinaison pour coupes biaisées (lame de scie) (voir figure B)

Il est possible de régler des angles d'inclinaison de 0° à 45°.

- Desserrez le levier de blocage (18) dans le sens antihoraire.

**Remarque :** lors du desserrage complet du levier de blocage, la lame de scie bascule sous l'effet de la gravité dans une position correspondant à 30° environ.

- Tirez ou poussez le volant (14) le long de la coulisse jusqu'à ce que l'indicateur d'angle (52) indique l'angle d'inclinaison souhaité.
- Maintenez le volant dans cette position et resserrez le levier de blocage (18).

**Pour permettre le réglage rapide et précis des angles d'inclinaison standard 0° et 45°**, des butées réglées en usine ((20), (17)) sont installées.

#### Réglage d'angles d'onglet dans le plan horizontal (butée angulaire) (voir figure C)

**Remarque :** Pour réaliser des coupes effilées (biseaux longs), utilisez les dispositifs appropriés.

Il est possible de régler dans le plan horizontal des angles d'onglet de 30° (vers la gauche) à 30° (vers la droite).

- Desserrez le bouton de blocage (53) (au cas où celui-ci serait serré).
- Tournez la butée angulaire jusqu'à ce que l'indicateur d'angle (54) affiche l'angle d'onglet souhaité.
- Resserrez le bouton de blocage (53).

### Réglage de la butée parallèle

La butée parallèle (5) peut être positionnée à droite ou à gauche de la lame. Le marquage dans la loupe (55) indique la distance entre butée parallèle et lame de scie réglée sur l'échelle graduée (1).

Positionnez la butée parallèle sur le côté souhaité de la lame de scie (voir « Montage de la butée parallèle (voir figure e) », Page 49).

#### Réglage de la butée parallèle en cas de table de sciage non déployée

- Desserrez le bouton de serrage (39) de la butée parallèle (5). Déplacez la butée parallèle jusqu'à ce que le marquage dans la loupe (55) affiche la distance souhaitée par rapport à la lame de scie. Quand la table de sciage n'est pas déployée, c'est le marquage inférieur de l'échelle graduée argentée (1) qui compte.
- Pour le blocage, poussez le bouton de serrage (39) à nouveau vers le bas.

### Réglage de la butée parallèle quand la table de sciage est déployée (voir figure D)

- Positionnez la butée parallèle à droite de la lame de scie. Déplacez la butée parallèle jusqu'à ce que le marquage dans la loupe (55) sur l'échelle graduée inférieure affiche 29 cm. Pour le blocage, poussez le bouton de serrage (39) à nouveau vers le bas.
- Tirez le bouton de serrage (13) de la rallonge à fond vers le haut.
- Tirez la rallonge (6) vers l'extérieur jusqu'à ce que l'indicateur de distance (56) affiche la distance souhaitée par rapport à la lame de scie sur l'échelle graduée supérieure.
- Poussez le bouton de serrage (13) vers le bas. Ceci bloque la rallonge.

### Réglage de la butée parallèle supplémentaire (voir figure E)

Pour scier des pièces étroites et réaliser des coupes biaisés, il est nécessaire de monter la butée parallèle supplémentaire (41) sur la butée parallèle (5).

La butée parallèle supplémentaire peut au besoin être montée à gauche ou à droite de la butée parallèle (5).

Lors du sciage, les pièces peuvent se coincer entre la butée parallèle et la lame de scie, elle peuvent être happées par la lame de scie qui remonte et être éjectées.

C'est pourquoi il est indispensable de régler la butée parallèle supplémentaire de telle sorte que sa fin de course s'arrête entre la dent la plus en avant et le bord avant du couteau diviseur.

- Pour cela, desserrez tous les écrous papillon du set de fixation (42) et déplacez la butée parallèle supplémentaire jusqu'à ce que seules les deux vis avant servent à la fixation.
- Resserrez les écrous papillon.

### Ajustez le couteau diviseur

Le couteau diviseur (4) empêche que la lame de scie (24) ne se coince dans la rainure de coupe. Sinon, il y a risque de contrecoup, au cas où la lame de scie se coincerait dans la pièce.

Veillez à ce que le couteau diviseur soit toujours correctement réglé :

- L'écart radial entre lame de scie et couteau diviseur doit être de 3 – 8 mm au maximum.
- L'épaisseur du couteau diviseur doit être inférieure à la largeur de coupe et supérieure à l'épaisseur du corps de la lame.
- Le couteau diviseur doit être correctement aligné avec la lame de scie.
- Pour les coupes courantes, le couteau diviseur doit toujours se trouver dans la position la plus élevée.

### Réglage de la hauteur du couteau diviseur (voir figure F)

Pour réaliser des rainures, vous devez ajuster la hauteur du couteau diviseur.

### ► N'utilisez l'outil électroportatif pour réaliser des rainures ou des feuillures qu'avec un dispositif de protection approprié (par ex. capot de protection type tunnel, peigne presseur).

- Ouvrez le levier de blocage (37) et dégagez le capot de protection (3) de la rainure du couteau diviseur (4). Pour éviter que le capot de protection ne soit endommagé, placez-le dans le support (11) prévu à cet effet sur le carter (voir aussi la figure ).
- Tournez la manivelle (15) dans le sens horaire jusqu'en butée de manière à ce que la lame de scie (24) se trouve dans la position la plus élevée au-dessus de la table de sciage.
- Desserrez le levier de serrage (34) dans le sens horaire jusqu'à ce qu'il soit orienté vers le haut.
- Dégagez le couteau diviseur des pions (35) (tirez quelque peu le levier de blocage (34) vers l'extérieur) et déplacez le couteau diviseur (4) vers le bas jusqu'en butée.
- Faites en sorte que les deux pions (35) s'enclenchent dans les orifices supérieurs du couteau diviseur et resserrez le levier de blocage (34). Les marquages (33) sur la plaque de serrage et le levier de serrage (34) doivent être orientés comme représenté.

### Mise en marche

- **Tenez compte de la tension secteur !** La tension du secteur doit correspondre aux indications se trouvant sur la plaque signalétique de l'outil électroportatif.

### Mise en marche (voir figure G1)

- Pour la mise en service, appuyez sur la touche Marche verte (57).

### Arrêt (voir figure G2)

- Appuyez sur le couvercle de protection (16).

### Panne de courant

L'interrupteur Marche/Arrêt est un interrupteur à tension nulle qui évite un redémarrage de l'outil électroportatif après une interruption de courant (par ex. un retrait de la fiche de secteur pendant la mise en service).

Pour remettre l'outil électroportatif en marche, appuyez à nouveau sur la touche Marche verte (57).

### Protection contre une utilisation non autorisée (voir figure G3)

Pour éviter toute utilisation non autorisée, vous pouvez verrouiller le cache de protection de l'interrupteur Marche/Arrêt (16) à l'aide d'un cadenas.

- Glissez pour cela la fenêtre transparente (58) à fond vers le haut et appuyez légèrement sur le cache de protection.
- Verrouillez les deux boucles de la fenêtre transparente de l'interrupteur Marche/Arrêt avec un cadenas.

## Instructions d'utilisation

### Indications générales pour le sciage

- ▶ **Pour toutes les coupes, assurez-vous d'abord que la lame de scie ne peut, dans aucun cas, toucher les butées ou d'autres parties de l'outil électroportatif.**
- ▶ **N'utilisez l'outil électroportatif pour réaliser des rainures ou des feuillures qu'avec un dispositif de protection approprié (par ex. capot de protection type tunnel, peigne presseur).**
- ▶ **N'utilisez pas l'outil électroportatif pour réaliser des rainures non traversantes (c'est-à-dire qui ne vont pas jusqu'au bout de la pièce).**

Protégez la lame de scie contre les chocs et les coups. N'exposez pas la lame de scie à une pression latérale.

Le couteau diviseur doit coïncider avec la lame de scie pour éviter que la pièce ne se coince.

Ne sciez pas des pièces déformées. Le côté de la pièce qui va être appliqué contre la butée parallèle doit toujours être droit.

Conservez toujours le poussoir de sécurité sur l'outil électroportatif.

### Position de l'utilisateur (voir figure H)

- ▶ **Ne jamais se tenir dans l'alignement direct de la lame.**

Toujours se tenir du même côté de la lame que le guide.

Un recul peut propulser la pièce à une vitesse rapide vers quiconque se trouvant devant et dans l'alignement de la lame.

- Maintenez les mains, doigts ou bras éloignés de la lame de scie en rotation.

Respectez les indications suivantes :

- Tenez la pièce des deux mains et appuyez-la fermement sur la table de sciage.
- Pour le sciage de pièces étroites et pour la réalisation de coupes biaisées, utilisez toujours le poussoir de sécurité (12) fourni et la butée parallèle supplémentaire (41).

### Dimensions maximales de la pièce

Angle d'inclinaison (pour coupes biaisées)	Hauteur maxi de la pièce [mm]
0°	70
45°	50

## Sciage

### Sciage de coupes droites

- Réglez la butée parallèle (5) à la profondeur de coupe souhaitée.
- Posez la pièce sur la table de sciage devant le capot de protection (3).
- Soulevez ou abaissez la lame de scie à l'aide de la manivelle (15) jusqu'à ce que les dents supérieures de la lame de scie (24) soient positionnées env. 3-6 mm au-dessus de la pièce.
- Mettez l'outil électroportatif en marche.

- Sciez la pièce avec une avance régulière. Si vous exercez une pression trop importante, les dents de la lame risquent de surchauffer et la pièce risque de subir des dommages.
- Arrêtez l'outil électroportatif et attendez l'immobilisation complète de la lame de scie.

### Réalisation de coupes biaisées

- Réglez l'angle d'inclinaison souhaité. Lorsque la lame est inclinée vers la gauche, la butée parallèle (5) doit se trouver à droite de la lame.
- Effectuez les étapes de travail suivantes : (voir « Sciage de coupes droites », Page 53)

### Réalisation de coupes d'onglet dans le plan horizontal (voir figure I)

- Réglez l'angle d'onglet souhaité sur la butée angulaire (2).
- Appliquez la pièce contre la butée angulaire (2).
- Soulevez ou abaissez la lame au moyen de la manivelle (15) jusqu'à ce que les dents supérieures se trouvent 5 mm env. au-dessus de la surface de la pièce.
- Mettez l'outil électroportatif en marche.
- Poussez d'une main la pièce contre la butée angulaire et faites coulisser de l'autre main la butée angulaire au moyen du bouton de blocage (53) vers l'avant dans la rainure de guidage (28).
- Arrêtez l'outil électroportatif et attendez l'immobilisation complète de la lame de scie.

### Contrôle et correction des réglages de base

Pour pouvoir réaliser des coupes précises, il est nécessaire après une utilisation intensive de contrôler et, le cas échéant, de corriger les réglages de base de l'outil électroportatif.

Pour ce faire, il faut de l'expérience et des outils spéciaux.

Il est conseillé de confier ce travail à un centre de service après-vente Bosch agréé. Il effectuera ce travail rapidement et de façon fiable.

### Réglage des butées pour angles d'inclinaison standard de 0°/45°

- Placez l'outil électroportatif dans la position de travail.
- Réglez un angle d'inclinaison de 0°.
- Retirez le capot de protection (3).

### Contrôle (voir figure J1)

- Retirez le pare-éclats (23) (voir « Montage du pare-éclats (voir figure c) », Page 49).
- Réglez un rapporteur d'angle sur 90° et positionnez-le sur la table de sciage (21).

La branche du rapporteur doit affleurer avec la lame de scie (24) sur toute sa longueur.

### Réglage (voir figure J2)

- Desserrez la vis (59). La butée de 0° (20) peut ainsi être déplacée.
- Desserrez le levier de blocage (18).

- Poussez le volant **(14)** contre la butée de 0° jusqu'à ce que la branche du rapporteur affleure avec la lame de scie sur toute sa longueur.
- Maintenez le volant dans cette position et resserrez le levier de blocage **(18)**.
- Resserrez la vis **(59)**.
- Remontez le pare-éclats **(23)** (voir « Montage du pare-éclats (voir figure c) », Page 49).

Si l'indicateur d'angle **(52)** ne coïncide pas avec le repère 0° de l'échelle graduée **(19)**, desserrez la vis **(60)** à l'aide d'un tournevis cruciforme du commerce et faites coïncider l'indicateur d'angle avec le repère 0°.

Répétez les étapes de travail mentionnées ci-dessus de la même manière pour l'angle d'inclinaison de 45° (desserrage de la vis **(61)** ; déplacement de la butée de 45° **(17)**). L'indicateur d'angle **(52)** ne doit pas être dérégulé pendant cette procédure.

#### **Parallélisme de la lame de scie par rapport aux rainures de guidage de la butée angulaire (voir figure K)**

- Placez l'outil électroportatif dans la position de travail.
- Retirez le capot de protection **(3)**.

#### **Contrôle**

- À l'aide d'un crayon, marquez la première dent de lame gauche visible à l'arrière au-dessus du pare-éclats.
- Réglez le rapporteur d'angle sur 90° et placez-le sur le bord de la rainure de guidage **(28)**.
- Déplacez la branche du rapporteur jusqu'à ce qu'il touche la dent marquée, puis notez la distance entre lame de scie et rainure de guidage.
- Tournez la lame de scie jusqu'à ce que la dent marquée se situe à l'avant au-dessus du pare-éclats.
- Déplacez le rapporteur d'angle le long de la rainure de guidage jusqu'à la dent marquée.
- Mesurez à nouveau la distance entre la lame de scie et la rainure de guidage.

Les deux distances mesurées doivent être identiques.

#### **Réglage**

- Desserrez la vis à six pans creux **(62)** à l'avant en dessous de la table de scie et les vis à six pans creux **(63)** à l'arrière en dessous de la lame de scie à l'aide de la clé mâle pour vis à six pans creux **(10)** fournie.
- Déplacez avec précaution la lame de scie jusqu'à ce qu'elle soit positionnée parallèlement à la rainure de guidage **(28)**.
- Resserrez toutes les vis **(62)** et **(63)**.

#### **Réglage de l'indicateur de distance de la table de sciage (voir figure L)**

- Positionnez la butée parallèle à droite de la lame de scie. Déplacez la butée parallèle jusqu'à ce que le marquage dans la loupe **(55)** sur l'échelle graduée inférieure affiche 29 cm. Pour le blocage, poussez le bouton de serrage **(39)** à nouveau vers le bas.

- Tirez le bouton de serrage **(13)** à fond vers le haut et tirez la rallonge de table de sciage **(6)** vers l'extérieur jusqu'en butée.

#### **Contrôle**

L'indicateur de distance **(56)** doit afficher sur l'échelle graduée supérieure **(1)** la même valeur que le marquage de la loupe **(55)** sur l'échelle graduée inférieure **(1)**.

#### **Réglage**

- Tirez la rallonge de table de sciage **(6)** vers l'extérieur jusqu'en butée.
- Desserrez la vis **(64)** à l'aide d'un tournevis cruciforme et alignez l'indicateur de distance **(56)** le long du repère cm **29** de l'échelle graduée supérieure **(1)**.

#### **Réglage du parallélisme de la butée parallèle (voir figure M)**

- Placez l'outil électroportatif dans la position de travail.
- Retirez le capot de protection **(3)**.
- Desserrez le bouton de serrage **(39)** de la butée parallèle et déplacez-la jusqu'à ce qu'elle touche la lame de scie.

#### **Contrôle**

La butée parallèle **(5)** doit être en contact avec la lame de scie sur toute sa longueur.

#### **Réglage**

- Desserrez les vis à six pans creux **(65)** avec la clé mâle pour vis à six pans creux **(10)** fournie.
- Déplacez avec précaution la butée parallèle **(5)** jusqu'à ce qu'elle soit en contact avec la lame de scie sur toute sa longueur.
- Maintenez la butée parallèle dans cette position et poussez le bouton de serrage **(39)** à nouveau vers le bas.
- Resserrez les vis à six pans creux **(65)**.

#### **Réglage de la force de serrage de la butée parallèle**

La force de serrage de la butée parallèle **(5)** peut se réduire en cas d'utilisation fréquente.

- Serrez la vis d'ajustage **(22)** jusqu'à ce que la butée parallèle puisse à nouveau être fixée fermement à la table de sciage.

#### **Réglage de la loupe de la butée parallèle (voir figure M)**

- Placez l'outil électroportatif dans la position de travail.
- Retirez le capot de protection **(3)**.
- Déplacez la butée parallèle **(5)** à partir de la droite jusqu'à ce qu'elle touche la lame de scie.

#### **Contrôle**

Le marquage de la loupe **(55)** doit être aligné avec le repère 0 mm de l'échelle graduée **(1)**.

#### **Réglage**

- Desserrez la vis **(66)** à l'aide d'un tournevis cruciforme et alignez le marquage le long du repère 0 mm.

#### **Réglage du niveau du pare-éclats (voir figure N)**

#### **Contrôle**

Le côté avant du pare-éclats **(23)** doit être au même niveau que la table de sciage ou légèrement en dessous, le côté arrière doit être au même niveau que la table de sciage ou légèrement au-dessus.

### Réglage

- Réglez avec la pointe de la clé polygonale (9) les vis d'ajustage (67) au bon niveau.

### Rangement et transport

#### Rangement des éléments amovibles de l'outil (voir figures O1–O2)

Pour le rangement, il est possible de fixer en toute sécurité certains éléments sur l'outil électroportatif.

- Retirez la butée parallèle supplémentaire (41) de la butée parallèle (5).
- Placez tous les éléments retirés dans leurs supports / logements de rangement dédiés (voir tableau suivant).

Élément d'outil	Support / logement de rangement
Butée parallèle (5)	La tourner, l'accrocher par le bas dans les rails de guidage et bloquer le bouton de serrage (39)
Poussoir de sécurité (12)	L'insérer dans le logement (68)
Capot de protection (3)	Le loger dans l'évidement du support (11) et serrer le levier de blocage (37)
Clé mâle pour vis à six pans creux (10)	L'insérer dans le logement (69)
Clé polygonale (9)	L'insérer dans le logement (70)
Butée angulaire (2)	L'insérer dans le logement (7)
Butée parallèle supplémentaire (41)	La glisser dans la rainure arrière de la butée parallèle (5) et serrer les vis papillon

#### Transport de l'outil électroportatif

Avant de transporter l'outil électroportatif, effectuez les opérations suivantes :

- Placez l'outil électroportatif dans la position de transport.
- Enlevez tous les accessoires qui ne peuvent pas être fixés solidement à l'outil électroportatif et qui risquent donc de tomber. Transportez, si possible, les lames de scie encore inutilisées dans un conteneur fermé.
- Poussez la rallonge de table de sciage (6) à fond vers l'intérieur et poussez le bouton de serrage (13) vers le bas pour fixation.
- Enroulez le câble d'alimentation secteur autour du porte-câble (26).
- Utilisez les poignées pour soulever ou transporter (27).
- **Pour transporter l'outil électroportatif, n'utilisez que les dispositifs de transport et jamais les dispositifs de protection.**

## Entretien et service après-vente

### Nettoyage et entretien

- **Débranchez le câble d'alimentation de la prise avant d'effectuer des travaux quels qu'il soient sur l'outil électroportatif.**
- **Tenez toujours propres l'outil électroportatif ainsi que les fentes de ventilation afin d'obtenir un travail impeccable et sûr.**

Dans le cas où il s'avère nécessaire de remplacer le câble d'alimentation, confiez le remplacement à **Bosch** ou une station de Service Après-Vente agréée pour outillage **Bosch** afin de ne pas compromettre la sécurité.

### Nettoyage

Après chaque opération de travail, enlevez les poussières et les copeaux à l'aide d'un pinceau ou en soufflant avec de l'air comprimé.

### Mesures visant à réduire le niveau sonore

Mesures prises par le fabricant :

- Démarrage progressif
- Fourniture avec une lame de scie spécialement conçue pour une réduction du niveau sonore

Mesures prises par l'utilisateur :

- Montage permettant une réduction des vibrations sur une surface de travail stable
- Utilisation de lames de scie avec fonctions permettant de réduire le niveau sonore
- Nettoyage régulier de la lame de scie et de l'outil électroportatif

### Accessoires

	Référence
Butée angulaire	1 609 B04 510
Poussoir de sécurité	1 609 B06 410
Capot de protection	1 609 B04 542
Butée parallèle	1 609 B04 590
Support de travail GTA 560	3 601 M22 700

**Optiline Wood** pour les types suivants :  
3 601 M42 001/... 031/... 071

Lame 216 x 30 mm, 22 dents	2 608 838 410
Lame 216 x 30 mm, 34 dents	2 608 838 409
Lame 216 x 30 mm, 54 dents	2 608 838 411

**Multi Material** pour les types suivants :  
3 601 M42 041

Lame 216 x 30 mm, 22 dents	2 608 644 569
216 x 25,4 mm avec bague de réduction	

**Expert Wood** pour les types suivants :  
3 601 M42 0B1

Lame 216 x 25,4 mm, 60 dents	2 608 642 995
------------------------------	---------------

## Service après-vente et conseil utilisateurs

Notre Service après-vente répond à vos questions concernant la réparation et l'entretien de votre produit et les pièces de rechange. Vous trouverez des vues éclatées et des informations sur les pièces de rechange sur le site :

**www.bosch-pt.com**

L'équipe de conseil utilisateurs Bosch se tient à votre disposition pour répondre à vos questions concernant nos produits et leurs accessoires.

Pour toute demande de renseignement ou toute commande de pièces de rechange, précisez impérativement la référence à 10 chiffres figurant sur l'étiquette signalétique du produit.

### France

Réparer un outil Bosch n'a jamais été aussi simple, et ce, en moins de 5 jours, grâce à SAV DIRECT, notre formulaire de retour en ligne que vous trouverez sur notre site internet [www.bosch-pt.fr](http://www.bosch-pt.fr) à la rubrique Services. Vous y trouverez également notre boutique de pièces détachées en ligne où vous pouvez passer directement vos commandes.

Vous êtes un utilisateur, contactez : Le Service Clientèle Bosch Outillage Electroportatif  
Tel. : 09 70 82 12 26 (Numéro non surtaxé au prix d'un appel local)

E-Mail : [sav.outillage-electroportatif@fr.bosch.com](mailto:sav.outillage-electroportatif@fr.bosch.com)

Vous êtes un revendeur, contactez :

Robert Bosch (France) S.A.S.  
Service Après-Vente Electroportatif  
126, rue de Stalingrad  
93705 DRANCY Cédex  
Tel. : (01) 43119006  
E-Mail : [sav-bosch.outillage@fr.bosch.com](mailto:sav-bosch.outillage@fr.bosch.com)

### Vous trouverez d'autres adresses du service après-vente sous :

[www.bosch-pt.com/serviceaddresses](http://www.bosch-pt.com/serviceaddresses)

## Élimination des déchets

Les outils électroportatifs, ainsi que leurs accessoires et emballages, doivent pouvoir suivre chacun une voie de recyclage appropriée.



Ne jetez pas les outils électroportatifs avec les ordures ménagères !

### Seulement pour les pays de l'UE :

Conformément à la directive européenne 2012/19/UE relative aux déchets d'équipements électriques et électroniques et sa mise en vigueur conformément aux législations nationales, les outils électroportatifs dont on ne peut plus se servir doivent être isolés et suivre une voie de recyclage appropriée.

En cas de non-respect des consignes d'élimination, les déchets d'équipements électriques et électroniques peuvent avoir un impact négatif sur l'environnement et la santé des personnes du fait des substances dangereuses qu'ils contiennent.

Valable uniquement pour la France:



FR  
Cet appareil  
et ses accessoires  
se recyclent



À DÉPOSER  
EN MAGASIN



À DÉPOSER  
EN DÉCHÈTERIE

Points de collecte sur [www.quefairedemesdechets.fr](http://www.quefairedemesdechets.fr)

## Español

## Indicaciones de seguridad

### Advertencias de peligro generales para herramientas eléctricas

#### ⚠️ ADVERTENCIA Lea íntegramente las advertencias de peligro, las instrucciones, las ilustraciones y las especificaciones entregadas con esta herramienta eléctrica.

En caso de no atenerse a las instrucciones siguientes, ello puede ocasionar una descarga eléctrica, un incendio y/o una lesión grave.

#### Guardar todas las advertencias de peligro e instrucciones para futuras consultas.

El término "herramienta eléctrica" empleado en las siguientes advertencias de peligro se refiere a herramientas eléctricas de conexión a la red (con cable de red) y a herramientas eléctricas accionadas por acumulador (sin cable de red).

### Seguridad del puesto de trabajo

- ▶ **Mantenga el área de trabajo limpia y bien iluminada.** Las áreas desordenadas u oscuras pueden provocar accidentes.
- ▶ **No utilice herramientas eléctricas en un entorno con peligro de explosión, en el que se encuentren combustibles líquidos, gases o material en polvo.** Las herramientas eléctricas producen chispas que pueden llegar a inflamar los materiales en polvo o vapores.
- ▶ **Mantenga alejados a los niños y otras personas de su puesto de trabajo al emplear la herramienta eléctrica.** Una distracción le puede hacer perder el control sobre la herramienta eléctrica.

### Seguridad eléctrica

- ▶ **El enchufe de la herramienta eléctrica debe corresponder a la toma de corriente utilizada. No es admisible modificar el enchufe en forma alguna. No emplear adaptadores en herramientas eléctricas dotadas con una toma de tierra.** Los enchufes sin modificar adecuados a las respectivas tomas de corriente reducen el riesgo de una descarga eléctrica.
- ▶ **Evite que su cuerpo toque partes conectadas a tierra como tuberías, radiadores, cocinas y refrigeradores.** El riesgo a quedar expuesto a una sacudida eléctrica es mayor si su cuerpo tiene contacto con tierra.



- ▶ **No exponga la herramienta eléctrica a la lluvia o a condiciones húmedas.** Existe el peligro de recibir una descarga eléctrica si penetran ciertos líquidos en la herramienta eléctrica.
- ▶ **No abuse del cable de red. No utilice el cable de red para transportar o colgar la herramienta eléctrica, ni tire de él para sacar el enchufe de la toma de corriente. Mantenga el cable de red alejado del calor, aceite, esquinas cortantes o piezas móviles.** Los cables de red dañados o enredados pueden provocar una descarga eléctrica.
- ▶ **Al trabajar con la herramienta eléctrica a la intemperie utilice solamente cables de prolongación apropiados para su uso al aire libre.** La utilización de un cable de prolongación adecuado para su uso en exteriores reduce el riesgo de una descarga eléctrica.
- ▶ **Si fuese imprescindible utilizar la herramienta eléctrica en un entorno húmedo, es necesario conectarla a través de un dispositivo de corriente residual (RCD) de seguridad (fusible diferencial).** La aplicación de un fusible diferencial reduce el riesgo a exponerse a una descarga eléctrica.

#### Seguridad de personas

- ▶ **Esté atento a lo que hace y emplee sentido común cuando utilice una herramienta eléctrica. No utilice la herramienta eléctrica si estuviese cansado, ni tampoco después de haber consumido drogas, alcohol o medicamentos.** El no estar atento durante el uso de la herramienta eléctrica puede provocarle serias lesiones.
- ▶ **Utilice un equipo de protección personal. Utilice siempre una protección para los ojos.** El riesgo a lesionarse se reduce considerablemente si se utiliza un equipo de protección adecuado como una mascarilla antipolvo, zapatos de seguridad con suela antideslizante, casco, o protectores auditivos.
- ▶ **Evite una puesta en marcha involuntaria. Asegurarse de que la herramienta eléctrica esté desconectada antes de conectarla a la toma de corriente y/o al montar el acumulador, al recogerla y al transportarla.** Si transporta la herramienta eléctrica sujetándola por el interruptor de conexión/desconexión, o si alimenta la herramienta eléctrica estando ésta conectada, ello puede dar lugar a un accidente.
- ▶ **Retire las herramientas de ajuste o llaves fijas antes de conectar la herramienta eléctrica.** Una herramienta de ajuste o llave fija colocada en una pieza rotante puede producir lesiones al poner a funcionar la herramienta eléctrica.
- ▶ **Evite posturas arriesgadas. Trabaje sobre una base firme y mantenga el equilibrio en todo momento.** Ello le permitirá controlar mejor la herramienta eléctrica en caso de presentarse una situación inesperada.
- ▶ **Lleve puesta una vestimenta de trabajo adecuada. No utilice vestimenta amplia ni joyas. Mantenga su pelo y vestimenta alejados de las piezas móviles.** La vesti-

menta suelta, el pelo largo y las joyas se pueden enganchar con las piezas en movimiento.

- ▶ **Si se proporcionan dispositivos para la conexión de las instalaciones de extracción y recogida de polvo, asegúrese que éstos estén conectados y que sean utilizados correctamente.** El empleo de estos equipos reduce los riesgos derivados del polvo.
- ▶ **No permita que la familiaridad ganada por el uso frecuente de herramientas eléctricas lo deje caer en la complacencia e ignoren las normas de seguridad de herramientas.** Una acción negligente puede causar lesiones graves en una fracción de segundo.

#### Uso y trato cuidadoso de herramientas eléctricas

- ▶ **No sobrecargue la herramienta eléctrica. Utilice la herramienta eléctrica adecuada para su aplicación.** Con la herramienta eléctrica adecuada podrá trabajar mejor y más seguro dentro del margen de potencia indicado.
  - ▶ **No utilice la herramienta eléctrica si el interruptor está defectuoso.** Las herramientas eléctricas que no se puedan conectar o desconectar son peligrosas y deben hacerse reparar.
  - ▶ **Saque el enchufe de la red y/o retire el acumulador desmontable de la herramienta eléctrica, antes de realizar un ajuste, cambiar de accesorio o al guardar la herramienta eléctrica.** Esta medida preventiva reduce el riesgo a conectar accidentalmente la herramienta eléctrica.
  - ▶ **Guarde las herramientas eléctricas fuera del alcance de los niños. No permita la utilización de la herramienta eléctrica a aquellas personas que no estén familiarizadas con su uso o que no hayan leído estas instrucciones.** Las herramientas eléctricas utilizadas por personas inexpertas son peligrosas.
  - ▶ **Cuide las herramientas eléctricas y los accesorios. Controle la alineación de las piezas móviles, rotura de piezas y cualquier otra condición que pudiera afectar el funcionamiento de la herramienta eléctrica. En caso de daño, la herramienta eléctrica debe repararse antes de su uso.** Muchos de los accidentes se deben a herramientas eléctricas con un mantenimiento deficiente.
  - ▶ **Mantenga los útiles limpios y afilados.** Los útiles mantenidos correctamente se dejan guiar y controlar mejor.
  - ▶ **Utilice la herramienta eléctrica, los accesorios, los útiles, etc. de acuerdo a estas instrucciones, considerando en ello las condiciones de trabajo y la tarea a realizar.** El uso de herramientas eléctricas para trabajos diferentes de aquellos para los que han sido concebidas puede resultar peligroso.
  - ▶ **Mantenga las empuñaduras y las superficies de las empuñaduras secas, limpias y libres de aceite y grasa.** Las empuñaduras y las superficies de las empuñaduras resbaladizas no permiten un manejo y control seguro de la herramienta eléctrica en situaciones imprevistas.
- #### Servicio
- ▶ **Únicamente deje reparar su herramienta eléctrica por un experto cualificado, empleando exclusivamente**

**piezas de repuesto originales.** Solamente así se mantiene la seguridad de la herramienta eléctrica.

## Instrucciones de seguridad para sierras circulares de mesa

### Indicaciones de advertencia respecto a las cubiertas protectoras

- ▶ **Deje montadas las cubiertas protectoras. Las cubiertas protectoras deben estar aptas para el funcionamiento y correctamente montadas.** Las cubiertas protectoras sueltas, dañadas, o con funcionamiento incorrecto deben ser reparadas o reemplazadas.
- ▶ **Utilice siempre la cubierta protectora de la hoja de sierra y la cuña retráctil para cada operación de corte de separación.** Para las operaciones de corte de separación, en las cuales la hoja de sierra corta completamente el espesor de la pieza de trabajo, la cubierta protectora u otros dispositivos de seguridad ayudan a reducir el peligro de lesiones.
- ▶ **Vuelva a colocar inmediatamente el sistema de protección tras completar un proceso de trabajo (como p. ej. cortes de rebajado) que requieren el desmontaje de la cubierta protectora y/o de la cuña retráctil.** La cubierta protectora y la cuña retráctil ayudan a reducir el peligro de lesiones.
- ▶ **Asegúrese, que la hoja de sierra no tenga contacto con la cubierta protectora, la cuña retráctil o la pieza de trabajo antes de conectar la herramienta eléctrica.** El contacto inadvertido de estos componentes con la hoja de sierra pueden causar condiciones peligrosas.
- ▶ **Ajuste la cuña retráctil como se describe en este manual de instrucciones.** Un espaciado, posicionamiento o alineación incorrectos puede invalidar la capacidad de la cuña retráctil para reducir la probabilidad de los retrocesos.
- ▶ **Para que la cuña retráctil pueda funcionar, ésta debe actuar sobre la pieza de trabajo.** La cuña retráctil es ineficaz cuando se cortan piezas de trabajo que son demasiado cortas, para que llegue a actuar la cuña retráctil. Bajo estas condiciones, la cuña retráctil no puede impedir un retroceso.
- ▶ **Utilice la hoja de sierra adecuada para la cuña retráctil.** Para que la cuña retráctil pueda funcionar correctamente, el diámetro de la hoja de sierra debe ser adecuado para la correspondiente cuña retráctil, el cuerpo de la hoja de sierra debe ser más delgado que el espesor de la cuña retráctil y el ancho de corte de la hoja de sierra debe ser más ancho que el espesor de la cuña retráctil.

### Indicaciones de advertencia respecto a procedimientos de corte

- ▶ **⚠ PELIGRO: Nunca ponga sus dedos o manos en las cercanías o en la zona de la hoja de sierra.** Un momento de inatención o un resbalón podría dirigir su mano hacia la hoja de sierra y conducir a lesiones personales graves.
- ▶ **Introduzca la pieza de trabajo en la hoja de sierra o el cortador sólo en contra del sentido de giro.** La alimen-

tación de la pieza de trabajo en la misma dirección de la rotación de la hoja de sierra sobre la mesa puede conducir a que la pieza de trabajo y su mano sean arrastradas hacia la hoja de sierra.

- ▶ **No utilice nunca la guía de ingletes para alimentar la pieza de trabajo en caso de cortes longitudinales y no use nunca la guía de corte para ajuste longitudinal en caso de cortes transversales con la guía de ingletes.** Al guiar la pieza de trabajo simultáneamente con la guía de corte y la guía de ingletes aumenta la probabilidad de un atasco de la hoja de sierra y de un retroceso.
- ▶ **En el caso de cortes longitudinales, aplique la fuerza de alimentación de la pieza de trabajo siempre entre la guía y la hoja de sierra. Utilice un empujador si la distancia entre la guía y la hoja de sierra es inferior a 150 mm, y utilice un bloque de empuje si esta distancia es inferior a 50 mm.** Tales dispositivos de "ayuda de trabajo" se encargan de mantener su mano a una distancia segura de la hoja de sierra.
- ▶ **Utilice solamente el empujador suministrado por el fabricante o uno fabricado en conformidad con las instrucciones.** Este empujador proporciona una distancia suficiente entre la mano y la hoja de sierra.
- ▶ **No utilice nunca un empujador dañado o cortado.** Un empujador dañado puede romperse y causar que su mano caiga en la hoja de sierra.
- ▶ **No lleve a cabo ningún trabajo "a mano". Utilice siempre la guía de corte o la guía de ingletes para posicionar y guiar la pieza de trabajo.** "A mano" significa apoyar o guiar la pieza de trabajo con el uso de sus manos, en lugar de una guía de corte o de una guía de ingletes. El aserrado a mano conduce a desalineación, atascamiento y retroceso.
- ▶ **No alcance alrededor o por encima de una hoja de sierra en rotación.** La recogida de una pieza de trabajo puede conducir a un contacto accidental con la hoja de sierra en movimiento.
- ▶ **Apoye las piezas de trabajo largas y/o anchas detrás y/o a los lados de la mesa de sierra para mantenerlas a nivel.** Una pieza de trabajo larga y/o ancha tiene la tendencia a pivotar en los bordes de la mesa, causando la pérdida de control, atascamiento de la hoja de sierra y retroceso.
- ▶ **Introduzca la pieza de trabajo a un ritmo constante. No doble o tuerce la pieza de trabajo. En caso de atascamiento, desconecte inmediatamente la herramienta, desenchufe la herramienta y luego despeje el atasco.** El atascamiento de la hoja de sierra por la pieza de trabajo puede causar el retroceso o la detención del motor.
- ▶ **No retire piezas del material aserrado durante el funcionamiento de la sierra.** El material puede quedar atrapado entre la guía o en el interior de la cubierta protectora y la hoja de sierra, tirando sus dedos hacia la hoja de sierra. Desconecte la sierra y espere hasta que se detenga la hoja de sierra antes de remover material.

- ▶ **Utilice una guía auxiliar que tenga contacto con la superficie de la mesa al realizar cortes longitudinales en piezas de trabajo con un grosor inferior a 2 mm.** Una pieza de trabajo delgada se puede atascar bajo la guía de corte y generar un retroceso.

#### Causas del contragolpe y advertencias al respecto

El contragolpe es una reacción repentina de la pieza de trabajo por causa de una hoja de sierra apretada, atascada o un corte desalineado en la pieza de trabajo con respecto a la hoja de sierra o si una parte de la pieza de trabajo se atasca entre la hoja de sierra y la guía de corte u otro objeto fijo.

En la mayoría de los casos de un retroceso, la pieza de trabajo es levantada de la mesa por la parte trasera de la hoja de sierra y es propulsada hacia el operador.

El retroceso es ocasionado por la mala aplicación y/o el incorrecto manejo o condiciones de la sierra. Es posible evitarlo ateniéndose a las medidas preventivas que a continuación se detallan.

- ▶ **Nunca esté ubicado directamente en línea con la hoja de sierra. Siempre posicione su cuerpo en el mismo lado de la hoja de sierra en el cual se encuentra la guía.** En el caso de un contragolpe, la pieza de trabajo puede salir impulsada a gran velocidad sobre personas, que se encuentren delante y en línea con la hoja de sierra.
- ▶ **No alcance por encima o detrás de la hoja de sierra para tirar o apoyar la pieza de trabajo.** Así puede generarse un contacto accidental con la hoja de sierra o un retroceso puede arrastrar sus dedos hacia la hoja de sierra.
- ▶ **No sujete ni presione nunca la pieza de trabajo que se está cortando contra la hoja de sierra giratoria.** Al presionar la pieza de trabajo que se está cortando contra la hoja de sierra se genera una condición de atasco y retroceso.
- ▶ **Ajuste la guía de modo que quede paralela a la hoja de sierra.** Una guía desalineada presiona la pieza de trabajo contra la hoja de sierra y genera un retroceso.
- ▶ **Utilice una tabla de láminas para guiar la pieza de trabajo contra la mesa y la guía al ejecutar cortes no pasantes como p. ej. cortes de rebajado.** Una tabla de láminas ayuda a controlar la pieza de trabajo en el caso de un retroceso.
- ▶ **En caso de utilizar paneles grandes, utilice apoyos para minimizar el riesgo de que la hoja de sierra se atasque y retroceda.** Los paneles grandes tienden a curvarse por su propio peso. El(los) apoyo(s) deben ser colocados en todas las partes del panel que sobresalen de la superficie de la mesa.
- ▶ **Tenga mucho cuidado al cortar una pieza de trabajo que está retorcida, anudada, deformada o no tiene un borde recto para guiarla con una guía de ingletes o a lo largo de una guía.** Una pieza de trabajo deformada, anudada, o retorcida es inestable y causa desalineamiento del corte con la hoja de sierra, atascamiento y retroceso.
- ▶ **No corte nunca varias piezas de trabajo apiladas vertical o horizontalmente.** La hoja de sierra podría coger una o varias piezas y causar un retroceso.
- ▶ **Al reanudar el aserrado con la hoja de sierra en la pieza, centre la hoja de la sierra en el corte de forma que los dientes de la sierra no queden clavados en el material.** Si se atasca la hoja, al volver a arrancar la sierra podría salirse de la pieza de trabajo o causar un retroceso.
- ▶ **Mantenga las hojas de sierra limpias, afiladas y con suficiente triscado. No utilice nunca hojas de sierra deformadas o hojas de sierra con dientes agrietados o rotos.** Las hojas de sierra afiladas y correctamente colocadas minimizan atascamientos, estancamientos y retrocesos.

#### Indicaciones de advertencia respecto al procedimiento de operación de la sierra circular de mesa

- ▶ **Apague la sierra de mesa y desconecte el cable de alimentación al quitar el inserto de la mesa, cambiar la hoja de sierra o realizar ajustes en la cuña retráctil o en la cubierta protectora de la hoja de sierra, y cuando la máquina se deja sin vigilancia.** Las medidas de precaución evitan accidentes.
- ▶ **Nunca deje la sierra de mesa funcionando sin vigilancia. Apáguela y no deje la herramienta hasta que se detenga completamente.** Una sierra en funcionamiento desatendida es un peligro incontrolado.
- ▶ **Instale la sierra de mesa en un área bien iluminada y llana donde pueda mantener un buen equilibrio y balance. Debe instalarse en un área que proporcione suficiente espacio para manejar fácilmente el tamaño de su pieza de trabajo.** Las áreas estrechas, oscuras y los pisos desiguales y resbalosos invitan a accidentes.
- ▶ **Frecuentemente limpie y quite el aserrín de debajo de la mesa de sierra y/o el dispositivo colector de polvo.** El aserrín acumulado es combustible y puede autoinflamarse.
- ▶ **La sierra de mesa debe estar asegurada.** Una sierra de mesa que no está bien asegurada puede moverse o volcarse.
- ▶ **Retire las herramientas, los restos de madera, etc. de la mesa antes de encender la sierra de mesa.** La distracción o un atasco potencial puede ser peligroso.
- ▶ **Utilice siempre hojas de sierra con agujeros de eje del tamaño y la forma correctos (de diamante/redondas).** Las hojas de sierra que no coincidan con el mecanismo de montaje de la sierra se descentrarán y provocarán una pérdida del control.
- ▶ **Nunca utilice medios de montaje de la hoja de la sierra dañados o incorrectos, tales como bridas, arandelas, pernos o tuercas de la hoja de sierra.** Estos medios de montaje fueron diseñados especialmente para su sierra, para un funcionamiento seguro y un rendimiento óptimo.
- ▶ **Nunca se pare en la sierra de mesa y no la use como un taburete escalonado.** Pueden producirse lesiones graves si la herramienta es inclinada o si la herramienta de corte es contactada accidentalmente.
- ▶ **Asegúrese de que la hoja de sierra está instalada en la dirección de giro correcta. No utilice muelas abrasivas, escobillas de alambre o discos abrasivos en una**

**sierra de mesa.** La instalación incorrecta de la hoja de sierra o el uso de accesorios no recomendados pueden causar lesiones graves.

### Indicaciones de seguridad adicionales

- ▶ **Al montar la hoja de sierra utilice unos guantes de protección.** Existe peligro de lesión.
- ▶ **No use hojas de sierra de acero HSS.** Las hojas de sierra de este tipo pueden romperse fácilmente.
- ▶ **Únicamente use hojas de sierra con los datos característicos indicados en estas instrucciones de servicio y en la herramienta eléctrica que hayan sido ensayadas y estén marcadas conforme a EN 847-1.**
- ▶ **No utilice nunca la herramienta eléctrica sin el elemento de mesa.** Cambie un elemento de mesa defectuoso. Si el estado del elemento de mesa no está en orden puede lesionarse con la hoja de sierra.
- ▶ **Mantenga limpio su puesto de trabajo.** Las mezclas de materiales son particularmente peligrosas. El polvo de metal ligero puede arder o explotar.
- ▶ **Seleccione una hoja de sierra apropiada para el tipo de material a cortar.**
- ▶ **Solamente utilice hojas de sierra recomendadas por el fabricante de esta herramienta eléctrica, adecuadas al material a trabajar.**
- ▶ **Este aparato no está previsto para la utilización por personas (inclusive niños) con limitadas capacidades físicas, sensoriales o intelectuales o con falta de experiencia y conocimientos, a menos que sean supervisados por una persona responsable de su seguridad o hayan sido instruidos por la misma en la utilización del aparato.**
- ▶ **Los niños deben ser supervisados para asegurarse de que no usen el aparato como un juguete.**
- ▶ **Únicamente guíe la pieza de trabajo a la hoja de sierra en funcionamiento.** En caso contrario, ello podría ocasionar un retroceso brusco de la pieza de trabajo al engancharse en ella la hoja de sierra.
- ▶ **El enchufe macho de conexión, debe ser conectado solamente a un enchufe hembra de las mismas características técnicas del enchufe macho en materia.**

## Símbolos

Los símbolos mostrados a continuación pueden ser de importancia en el uso de la herramienta eléctrica. Es importante que retenga en su memoria estos símbolos y su significado. La interpretación correcta de estos símbolos le ayudará a manejar mejor, y de forma más segura, la herramienta eléctrica.

### Simbología y su significado



**Mantenga las manos alejadas del área de corte durante el funcionamiento de la herramienta eléctrica.** Peligro de lesiones al tocar la hoja de sierra.

### Simbología y su significado



**Colóquese una máscara contra el polvo.**



**Utilice orejeras.** El ruido intenso puede provocar sordera.



**Use gafas protectoras.**

- 3 601 M42 001** Tenga en cuenta las dimensiones de la hoja de sierra. El orificio debe ajustar sin holgura en el husillo portaútiles. En caso de que sea necesaria la utilización de reductores, preste atención a que las dimensiones del reductor sean las adecuadas para el grosor del disco de soporte y el diámetro del orificio de la hoja de sierra, así como para el diámetro del husillo portaútiles. Utilice en lo posible los reductores suministrados con la hoja de sierra.
- 3 601 M42 031**
- 3 601 M42 071**
- 3 601 M42 041**
- 
- 3 601 M42 0B1**
- 

El diámetro de la hoja de sierra debe corresponder a la indicación del símbolo.

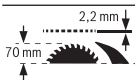


**a** El diámetro de la hoja de sierra no debe superar los 216 mm.

**b** Preste atención al cambiar la hoja de sierra, que el ancho de corte no sea inferior a 2,3 mm y el espesor de la hoja no sea superior a 2,1 mm. De lo contrario, existe el peligro de que la cuña separadora quede atrapada en la pieza de trabajo.

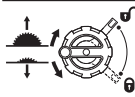
**c** El espesor de la cuña separadora es de 2,2 mm.

**d** La dirección de corte de los dientes (dirección de la flecha sobre la hoja de sierra) debe coincidir con la dirección de la flecha sobre la cuña separadora.



El espesor de la cuña separadora asciende a 2,2 mm.

La altura máxima posible de la pieza de trabajo es de 70 mm.



### Lado izquierdo:

Indica el sentido de giro de la manivela para sumergir (**posición de transporte**) y subir (**posición de trabajo**) la hoja de sierra.

**Simbología y su significado****Lado derecho:**

Indica la posición de la palanca de bloqueo para bloquear la hoja de sierra y ajustar el ángulo de inglete vertical (hoja de sierra orientable).



Las herramientas eléctricas de la clase de protección II están reforzadas o doblemente aisladas.



Con el distintivo CE, el fabricante confirma que la herramienta eléctrica cumple con las directivas vigentes de la UE.

**Descripción del producto y servicio**

**Lea íntegramente estas indicaciones de seguridad e instrucciones.** Las faltas de observación de las indicaciones de seguridad y de las instrucciones pueden causar descargas eléctricas, incendios y/o lesiones graves.

Por favor, observe las ilustraciones en la parte inicial de las instrucciones de servicio.

**Utilización reglamentaria**

La herramienta eléctrica ha sido proyectada para realizar estacionariamente cortes rectilíneos, a lo largo y a lo ancho, en maderas duras y blandas, así como en tableros aglomerados de madera y tableros de fibra. En ello son posibles ángulos de inglete horizontales de  $-30^\circ$  hasta  $+30^\circ$  así como ángulos de inglete verticales de  $0^\circ$  hasta  $45^\circ$ .

Empleando las hojas de sierra correspondientes es posible serrar también perfiles de aluminio y plástico.

**Componentes principales**

La numeración de los componentes está referida a la imagen de la herramienta eléctrica en la página ilustrada.

- (1) Escala de separación entre la hoja de sierra y tope paralelo
- (2) Tope angular
- (3) Cubierta protectora
- (4) Cuña separadora
- (5) Tope paralelo
- (6) Ampliación de la mesa de corte
- (7) Depósito de tope angular
- (8) Taladros de sujeción
- (9) Llave anular (24 mm; 23 mm)
- (10) Llave macho hexagonal (5 mm)
- (11) Soporte para el almacenamiento de la cubierta protectora
- (12) Bastón de empuje
- (13) Palanca de enclavamiento para ampliación de mesa de corte
- (14) Volante
- (15) Manivela para subir y bajar la hoja de sierra
- (16) Tapa de protección del interruptor de conexión/desconexión
- (17) Tope para el ángulo de inglete de  $45^\circ$  (vertical)
- (18) Palanca de bloqueo del ángulo de inglete vertical
- (19) Escala para ángulos de inglete (vertical)
- (20) Tope para el ángulo de inglete de  $0^\circ$  (vertical)
- (21) Mesa de corte
- (22) Tornillo de ajuste de la fuerza de aplicación del tope paralelo
- (23) Inserto de la mesa
- (24) Hoja de sierra
- (25) Ranura guía para tope paralelo
- (26) Portacables
- (27) Asa de transporte
- (28) Ranura guía del tope para ángulos
- (29) Adaptador para aspiración de polvo
- (30) Ranura guía en V en la mesa de corte para el tope paralelo
- (31) Rejilla base
- (32) Tornillo de retención de la rejilla base
- (33) Marcas de palanca de sujeción/abrazadera
- (34) Palanca de sujeción de la cuña separadora
- (35) Espigas de posicionamiento para la cuña separadora
- (36) Tornillo de retención del inserto de la mesa
- (37) Palanca de sujeción de la cubierta protectora
- (38) Pernos guía de la cubierta protectora
- (39) Palanca de enclavamiento del tope paralelo
- (40) Guía en V del tope paralelo
- (41) Tope paralelo auxiliar
- (42) Set de fijación «tope paralelo adicional»
- (43) Carril guía del tope para ángulos
- (44) Cubierta inferior de hoja de sierra
- (45) Brida de la cubierta inferior de la hoja de sierra
- (46) Agujero de asidero para elevar el inserto de la mesa
- (47) Tuerca de sujeción
- (48) Palanca de retención del husillo
- (49) Brida de apriete
- (50) Brida de apoyo
- (51) Husillo portátiles
- (52) Indicador de ángulos (vertical)
- (53) Mango de bloqueo para ángulos de inglete discretos (horizontal)
- (54) Indicador de ángulos del tope para ángulos
- (55) Lupa
- (56) Indicador de separación de mesa de corte

- |  |  |
|--|--|
| <p>(57) Botón de conexión</p> <p>(58) Mirilla</p> <p>(59) Tornillo con ranura cruzada para ajustar el tope 0°</p> <p>(60) Tornillo de indicador de ángulos (vertical)</p> <p>(61) Tornillo con ranura cruzada para ajustar el tope 45°</p> <p>(62) Tornillos de hexágono interior (5 mm) delanteros para ajustar el paralelismo de la hoja de sierra</p> <p>(63) Tornillos de hexágono interior (5 mm) traseros para ajustar el paralelismo de la hoja de sierra</p> | <p>(64) Tornillo para el índice de la escala de la mesa de corte</p> <p>(65) Tornillos de hexágono interior (5 mm) para ajustar el paralelismo del tope paralelo</p> <p>(66) Tornillo para el índice de la escala del tope paralelo</p> <p>(67) Tornillos de ajuste para el inserto de la mesa</p> <p>(68) Depósito de bastón de empuje</p> <p>(69) Depósito de llave macho hexagonal</p> <p>(70) Depósito de llave anular</p> |
|--|--|

## Datos técnicos

Sierra circular de mesa		GTS 635-216	GTS 635-216
Número de artículo		<b>3 601 M42 001</b> <b>3 601 M42 031</b> <b>3 601 M42 071</b> <b>3 601 M42 041</b>	<b>3 601 M42 0B1</b>
Potencia absorbida nominal	W	1600	1600
Tensión nominal	V	220 - 240	220 - 240
Frecuencia	Hz	50/60	50/60
Revoluciones en vacío	min <sup>-1</sup>	5500	5500
Limitación de la corriente de arranque		●	●
Peso según EPTA-Procedure 01:2014	kg	22	22
Clase de protección		□ / II	□ / II
Dimensiones (incluidos los elementos del aparato extraíbles)			
Ancho x fondo x altura	mm	658 x 332 x 553	658 x 332 x 553
<b>Medidas que deberán cumplir las hojas de sierra</b>			
Diámetro de la hoja de sierra	mm	216	216
Grosor del disco base	mm	1,5 - 2,1	1,5 - 2,1
máx. grosor del diente/triscado	mm	2,3	2,3
Diámetro de taladro	mm	30	25,4

Tamaño máximo de la pieza de trabajo: (ver "Dimensiones máximas de la pieza de trabajo", Página 67)

## Información sobre el ruido

Valores de emisión de ruidos determinados según **EN 62841-3-1**.

El nivel de ruidos valorado con A de la herramienta eléctrica asciende típicamente a: nivel de presión acústica **94 dB(A)**; nivel de potencia acústica **103 dB(A)**. Inseguridad K = **3 dB**.

### ¡Usar protección auditiva!

El valor de emisiones de ruidos indicado en estas instrucciones ha sido determinado según un procedimiento de medición normalizado y puede servir como base de comparación con otras herramientas eléctricas. También es adecuado para estimar provisionalmente la emisión de ruidos.

El valor de emisiones de ruidos indicado ha sido determinado para las aplicaciones principales de la herramienta eléctrica. Por ello, el valor de emisiones de ruidos puede ser diferente si la herramienta eléctrica se utiliza para otras aplicaciones, con útiles diferentes, o si el mantenimiento de la mis-

ma fuese deficiente. Ello puede suponer un aumento drástico de la emisión de ruidos durante el tiempo total de trabajo. Para determinar con exactitud las emisiones de ruidos, es necesario considerar también aquellos tiempos en los que el aparato esté desconectado, o bien, esté en funcionamiento, pero sin ser utilizado realmente. Ello puede suponer una disminución drástica de las emisiones de ruidos durante el tiempo total de trabajo.

## Montaje

- **Evite la puesta en marcha fortuita de la herramienta eléctrica. Durante el montaje y al manipular en la herramienta eléctrica, ésta no deberá estar conectada a la alimentación.**

## Material que se adjunta

Antes de la primera puesta en marcha de la herramienta eléctrica, cerciórese de que se han suministrado todas las partes que a continuación se detallan:

- Sierra circular de mesa con hoja de sierra montada (24) y cuña separadora (4)
- Tope angular (2)
- Tope paralelo (5)
- Tope paralelo auxiliar (41)
- Set de fijación «tope paralelo auxiliar» (42) (2 tornillos de fijación, 2 arandelas, 2 tuercas de mariposa)
- Cubierta protectora (3)
- Llave macho hexagonal (10)
- Llave anular (9) con punta de destornillador
- Bastón de empuje (12)
- Inserto de la mesa (23)

**Indicación:** Compruebe la herramienta eléctrica respecto a posibles daños.

Antes de seguir utilizando la herramienta eléctrica deberá controlarse minuciosamente si los dispositivos protectores, o las partes dañadas, aún si el daño fuese leve, funcionan correctamente y reglamentariamente. Verifique si están dañadas las partes móviles y que puedan moverse libremente, sin atascarse. Todas las partes, además de estar correctamente montadas, deberán satisfacer todas las condiciones para asegurar una operación correcta.

Los dispositivos protectores y las partes dañadas deberán hacerse reparar o sustituir por un taller especializado autorizado.

## Montaje de componentes

- Saque cuidadosamente del embalaje todas las partes suministradas.
  - Retire completamente todo el material de embalaje del aparato y de los accesorios suministrados.
  - Gire los tornillos de retención (32) con la punta de la llave anular (9) hasta el tope en sentido de giro "cerradura abierta" y abra la rejilla base (31) (ver figura a).
- Retire el material de embalaje por debajo del bloque motor.

En la carcasa están fijados directamente los siguientes elementos del aparato: bastón de empuje (12), llave anular (9), llave macho hexagonal (10), tope paralelo (5), tope angular (2), adaptador para aspiración de polvo (29), tope paralelo auxiliar (41) con set de fijación (42), cubierta protectora (3).

- Cuando necesite uno de estos elementos del aparato, extraígalos con cuidado de su depósito de almacenamiento.

## Posicionamiento de la cuña separadora (ver figuras b1-b2)

**Nota:** Si fuese necesario, limpie primero las piezas antes de posicionarlas.

- Gire la manivela (15) en sentido horario hasta el tope de manera que la hoja de sierra (24) se encuentre en la posición más alta posible sobre la mesa de corte.

- Suelte la palanca de sujeción (34) en el sentido de las agujas del reloj, hasta que apunte hacia arriba.
  - Empuje la cuña separadora (4) hacia la palanca de sujeción (34), hasta que se pueda sacar hacia arriba.
  - Tire hacia arriba de la cuña separadora por completo para que quede exactamente sobre el centro de la hoja de sierra.
  - Deje que encajen las dos espigas (35) en los agujeros inferiores de la cuña separadora y vuelva a apretar la palanca de sujeción (34).
- Las marcas (33) en la abrazadera y la palanca de sujeción (34) deben estar alineadas como se muestra.

## Montaje del inserto de la mesa (ver figura c)

- Coloque el inserto de la mesa (23) sobre la cuña separadora (4) en el compartimiento para herramientas.
- Gire el tornillo de retención (36) con la punta de la llave anular (9) hasta el tope en sentido de giro "cerradura cerrada".

El lado delantero del inserto de la mesa (23) debe estar a ras o un poco por debajo de la mesa de corte, el lado posterior debe estar a ras o un poco por encima de la mesa de corte.

## Montaje de la cubierta protectora (ver figuras d1-d2)

**Nota:** Monte la cubierta protectora únicamente cuando la cuña separadora se encuentra en la posición más alta precisamente sobre la mitad de la hoja de sierra (ver figura b2). No monte la cubierta protectora si la cuña separadora se encuentra en la posición más baja (estado de entrega o posición para el aserrado de ranuras) (ver figura b1).

- Suelte la palanca de sujeción (37) y extraiga la cubierta protectora (3) del soporte (11).
- Sujete firmemente la protección de la hoja de sierra (barra metálica superior) de la cubierta protectora (3) con una mano y, con la otra, la palanca de sujeción (37) hacia arriba.
- Deslice los pernos guía (38) hacia atrás, hacia la ranura de la cuña separadora (4).
- Empuje la cubierta de protección (3) hacia abajo hasta que la protección de la hoja de la sierra (barra metálica superior) se encuentre **en paralelo** con la superficie de la mesa de corte (21).
- Presione la palanca de sujeción (37) hacia abajo. La palanca de sujeción debe encajar de manera tangible y audible y la cubierta protectora (3) debe estar montada firmemente y de manera segura.

► **Antes de cada uso, compruebe si la cubierta protectora se mueve correctamente. No utilice la herramienta eléctrica, si la cubierta protectora no se mueve libremente y no se cierra inmediatamente.**

## Montaje del tope paralelo (ver figura e)

El tope paralelo (5) puede posicionarse tanto a la izquierda como a la derecha de la hoja de sierra.

- Suelte la palanca de enclavamiento (39) del tope paralelo (5). Con esto se descarga la guía V (40).

- Coloque primero el tope paralelo con la guía V en la ranura guía (30) de la mesa de corte. A continuación, posicione el tope paralelo en la ranura guía delantera (25) de la mesa de corte.  
El tope paralelo puede entonces desplazarse a voluntad.
- Para fijar el tope paralelo, presione hacia abajo la palanca de enclavamiento (39).

#### Montaje del tope paralelo auxiliar (ver figura f)

**Para el aserrado de piezas de trabajo estrechas y para el aserrado de ángulos de inglete verticales**, debe montar el tope paralelo auxiliar (41) en el tope paralelo (5).

El tope paralelo auxiliar puede montarse a la izquierda o derecha del tope paralelo (5) según sea necesario.

Para el montaje, utilice el set de fijación "Tope paralelo auxiliar" (42) (2 tornillos de fijación, 2 arandelas, 2 tuercas de mariposa).

- Deslice los tornillos de fijación por los agujeros laterales del tope paralelo (5).
- Las cabezas de los tornillos sirven aquí de guía para el tope paralelo auxiliar.
- Deslice el tope paralelo auxiliar (41) sobre las cabezas de los tornillos de fijación.
- Coloque las arandelas en los tornillos de fijación y apriete firmemente los tornillos con ayuda de las tuercas de mariposa.

#### Montaje del tope angular (ver figura g)

- Introduzca los rieles (43) del tope angular (2) en las ranuras guía previstas para tal fin (28) de la mesa de corte.

#### Montaje estacionario o transitorio

- ▶ **Para garantizar un manejo seguro deberá trabajarse con la herramienta eléctrica colocándola sobre una base de trabajo plana y estable (p. ej. un banco de trabajo).**

#### Montaje sobre una superficie de trabajo (ver figura h)

- Sujete la herramienta eléctrica a la superficie de trabajo con unos tornillos de sujeción adecuados. Para ello se utilizan los agujeros (8).

#### Montaje en una mesa de trabajo Bosch (ver figura i)

Las mesas de trabajo de Bosch (p. ej., GTA 560) garantizan la sujeción de la herramienta eléctrica en cualquier suelo con patas regulables en altura.

- ▶ **Lea íntegramente las advertencias de peligro e instrucciones que se adjuntan con la mesa de trabajo.** En caso de no atenerse a las advertencias de peligro e instrucciones, ello puede ocasionar una electrocución, un incendio y/o lesión grave.
- ▶ **Ensamble correctamente la mesa de trabajo antes de montar la herramienta eléctrica.** Un ensamble correcto es primordial para conseguir una buena estabilidad y evitar accidentes.
- Monte la herramienta eléctrica, teniéndola colocada en la posición de transporte, sobre la mesa de trabajo.

#### Aspiración de polvo y virutas

El polvo de ciertos materiales como, pinturas que contengan plomo, ciertos tipos de madera y algunos minerales y metales, puede ser nocivo para la salud. El contacto y la inspiración de estos polvos pueden provocar en el usuario o en las personas circundantes reacciones alérgicas y/o enfermedades respiratorias.

Ciertos polvos como los de roble, encina y haya son considerados como cancerígenos, especialmente en combinación con los aditivos para el tratamiento de la madera (cromatos, conservantes de la madera). Los materiales que contengan amianto solamente deberán ser procesados por especialistas.

- A ser posible utilice un equipo para aspiración de polvo apropiado para el material a trabajar.
- Observe que esté bien ventilado el puesto de trabajo.
- Se recomienda una mascarilla protectora con un filtro de la clase P2.

Observe las prescripciones vigentes en su país sobre los materiales a trabajar.

El conducto de aspiración de polvo y virutas puede llegar a obstruirse con polvo, virutas o fragmentos de la pieza de trabajo.

- Desconecte la herramienta eléctrica y extraiga el enchufe de red de la toma de corriente.
- Espere, a que se haya detenido completamente la hoja de sierra.
- Determine y subsane la causa de la obstrucción.

▶ **Evite acumulaciones de polvo en el puesto de trabajo.** Los materiales en polvo se pueden inflamar fácilmente.

▶ **Para evitar el riesgo de incendio al aserrar aluminio, vacíe la cubierta inferior de la hoja de sierra y no utilice ninguna extracción de viruta.**

#### Limpieza de la cubierta inferior de la hoja de sierra (ver figura j)

Para eliminar fragmentos de la pieza de trabajo y virutas grandes, puede abrir la cubierta inferior de la hoja de sierra (44).

- Desconecte la herramienta eléctrica y extraiga el enchufe de red de la toma de corriente.
- Espere, a que se haya detenido completamente la hoja de sierra.
- Incline y deposite la herramienta eléctrica sobre uno de sus costados.
- Abra la rejilla base (31) (ver figura a).
- Separe ligeramente las lengüetas (45) de la cubierta inferior de la hoja de sierra y abra desplegando la cubierta inferior de la hoja de sierra (44).
- Retire las astillas y las virutas.
- Cierre de nuevo la cubierta inferior de la hoja de sierra (44), hasta que encastran las lengüetas (45).
- Cierre la rejilla base (31).
- Coloque la herramienta eléctrica en la posición de trabajo.



**Aspiración externa (ver figura k)**

- Inserte una manguera de aspirador adecuada en el adaptador de aspiración (29).

El aspirador debe ser adecuado para el material a trabajar.

Para aspirar polvo especialmente nocivo para la salud, cancerígeno, o polvo seco utilice un aspirador especial.

**Cambio del disco de sierra (ver figuras l1–l4)**

- ▶ **Antes de cualquier manipulación en la herramienta eléctrica, sacar el enchufe de red de la toma de corriente.**
- ▶ **Al montar la hoja de sierra utilice unos guantes de protección.** Existe peligro de lesión.
- ▶ **Solamente use hojas de sierra cuyas revoluciones máximas admisibles sean superiores a las revoluciones en vacío de la herramienta eléctrica.**
- ▶ **Únicamente use hojas de sierra con los datos característicos indicados en estas instrucciones de servicio y en la herramienta eléctrica que hayan sido ensayadas y estén marcadas conforme a EN 847-1.**
- ▶ **Utilice solamente las hojas de sierra, que han sido recomendadas por el fabricante de esta herramienta eléctrica y que son adecuadas para el material que desea labrar.** Esto evita el sobrecalentamiento de las puntas del diente de sierra y la fusión del plástico a labrar.
- ▶ **No use hojas de sierra de acero HSS.** Las hojas de sierra de este tipo pueden romperse fácilmente.

**Desmontaje de la hoja de sierra**

- Abra la palanca de sujeción (37) y retire la cubierta protectora (3) de la ranura de la cuña separadora (4).
- Gire el tornillo de retención (36) con la punta de la llave anular (9) hasta el tope en sentido de giro "cerradura abierta" y saque el inserto de la mesa (23) del compartimiento de herramientas. Un agujero de asidero sirve para facilitar el levantamiento (46).
- Gire la manivela (15) en sentido horario hasta el tope de manera que el disco de sierra (24) se encuentre en la posición más alta posible sobre la mesa de corte.
- Gire la tuerca de sujeción (47) con la llave anular (9) y tire simultáneamente de la palanca de retención del husillo (48) hasta que esta encaje.
- Mantenga la palanca de retención del husillo en esa posición, y afloje la tuerca de sujeción girándola en sentido contrario a las agujas del reloj.
- Extraiga la brida de apriete (49).
- Extraiga el disco de sierra (24).

**Montaje de la hoja de sierra**

- Si fuese necesario, limpie primero las piezas antes de montarlas.
- Coloque el nuevo disco de sierra en la brida de admisión (50) del husillo de la herramienta (51).

**Nota:** No utilice un disco de sierra demasiado pequeño. La ranura radial entre el disco de sierra y la cuña separadora debe ser como máximo de 3–8 mm.

▶ **¡Preste atención en el montaje, a que el sentido de corte de los dientes (dirección de la flecha en la hoja de sierra) coincida con la dirección de la flecha sobre la cuña separadora!**

- Coloque la brida de apriete (49) y la tuerca de sujeción (47).
- Gire la tuerca de sujeción (47) con la llave anular (9) y tire simultáneamente de la palanca de retención del husillo (48) hasta que esta encaje.
- Apriete firmemente la tuerca de fijación en el sentido de las agujas del reloj.
- Coloque el inserto de la mesa (23) sobre la cuña separadora (4) en el compartimiento para herramientas. Gire el tornillo de retención (36) con la punta de la llave anular (9) hasta el tope en sentido de giro "cerradura cerrada".
- Vuelva a montar la cubierta protectora (3).

**Operación**

- ▶ **Antes de cualquier manipulación en la herramienta eléctrica, sacar el enchufe de red de la toma de corriente.**

**Posición de transporte y trabajo del disco de sierra****Posición de transporte**

- Retire la cubierta protectora (3), retire el inserto de la mesa (23) y coloque la cuña separadora (4) en la posición más baja. Vuelva a colocar el inserto de la mesa (23).
- Gire la manivela (15) en sentido antihorario hasta que los dientes del disco de sierra (24) se encuentren por debajo de la mesa de corte (21).
- Deslice la ampliación de mesa de corte (6) por completo hacia el interior.  
Presione la palanca de enclavamiento (13) hacia abajo. Queda bloqueada así la ampliación de la mesa.

**Posición de trabajo**

- Posicione la cuña separadora (4) en la posición más alta precisamente sobre el centro del disco de sierra, introduzca el inserto de la mesa (23) y monte la cubierta protectora (3).
- Gire la manivela (15) en sentido horario hasta que los dientes superiores del disco de sierra (24) se encuentren aprox. 3–6 mm por encima de la pieza de trabajo.

**Ampliación de la mesa de corte**

En las piezas de trabajo largas y pesadas, su extremo libre deberá soportarse convenientemente.

**Ampliación de la mesa de corte (ver figura A)**

La ampliación de la mesa de corte (6) prolonga la mesa de corte (21) hacia la derecha.

- Tire de la palanca de enclavamiento (13) de la prolongación de la mesa de corte hacia arriba por completo.

- Extraiga la ampliación de la mesa de corte **(6)** hasta alcanzar la longitud deseada hacia fuera.
- Presione la palanca de enclavamiento **(13)** hacia abajo. Queda bloqueada así la ampliación de la mesa.

### Ajuste de los ángulos de inglete vertical y horizontal

Si la herramienta eléctrica ha estado sometida a un uso intenso, deberá verificarse y reajustarse, dado el caso, para garantizar un corte exacto.

#### Ajuste del ángulo de inglete vertical (disco de sierra) (ver figura B)

El ángulo de inglete vertical se puede ajustar en un rango de **0°** hasta **45°**.

- Afloje la palanca de bloqueo **(18)** en sentido antihorario.

**Nota:** Al soltar por completo la palanca de bloqueo, el disco de sierra se inclina por la gravedad en una posición que se corresponde aproximadamente a **30°**.

- Tire o presione el volante **(14)** a lo largo de la corredera hasta que el indicador de ángulo **(52)** muestre el ángulo de inglete vertical deseado.
- Mantenga el volante en esta posición y vuelva a apretar la palanca de bloqueo **(18)**.

**Para un ajuste rápido y preciso de los ángulos verticales estándar de 0° y 45°**, se han previsto topes ajustados de fábrica **((20), (17))**.

#### Ajuste del ángulo de inglete horizontal (disco de sierra) (ver figura C)

**Indicación:** Utilice los dispositivos apropiados para cortes cónicos (cuñas largas).

El ángulo de inglete horizontal se puede ajustar en un rango de **30°** (lado izquierdo) hasta **30°** (lado derecho).

- Afloje el mango de bloqueo **(53)** si está apretado.
- Gire el tope angular hasta que el indicador de ángulo **(54)** muestre el ángulo de inglete deseado.
- Vuelva a apretar el mango de bloqueo **(53)**.

### Ajuste del tope paralelo

El tope paralelo **(5)** puede posicionarse a la izquierda como a la derecha de la hoja de sierra. La marca de la lupa **(55)** muestra la distancia ajustada del tope paralelo con respecto al disco de sierra en la escala **(1)**.

Posicione el tope paralelo en el lado deseado del disco de sierra (ver "Montaje del tope paralelo (ver figura e)", Página 63).

#### Ajuste del tope paralelo cuando la mesa de corte no está extendida

- Suelte la palanca de enclavamiento **(39)** del tope paralelo **(5)**. Deslice el tope paralelo hasta que la marca de la lupa **(55)** muestre la distancia deseada con el disco de sierra. Con la mesa de corte no extendida, se aplica la inscripción inferior de la escala plateada **(1)**.
- Para su fijación, vuelva a presionar hacia abajo la palanca de enclavamiento **(39)**.

#### Ajuste del tope paralelo con la mesa de corte extendida (ver figura D)

- Posicione el tope paralelo a la derecha de la hoja de sierra. Deslice el tope paralelo hasta que la marca en la lupa **(55)** muestre cm en la escala inferior **29**. Para su fijación, vuelva a presionar hacia abajo la palanca de enclavamiento **(39)**.
- Tire de la palanca de enclavamiento **(13)** de la ampliación de la mesa de corte hacia arriba por completo.
- Extraiga la ampliación de la mesa de corte **(6)** hacia fuera, hasta que el indicador de distancia **(56)** muestre la distancia deseada con el disco de sierra en la escala superior.
- Presione la palanca de enclavamiento **(13)** hacia abajo. Queda bloqueada así la ampliación de la mesa.

### Ajuste del tope paralelo auxiliar (ver figura E)

**Para el aserrado de piezas de trabajo estrechas y para el aserrado de ángulos de inglete verticales**, debe montar el tope paralelo auxiliar **(41)** en el tope paralelo **(5)**.

El tope paralelo auxiliar puede montarse a la izquierda o derecha del tope paralelo **(5)** según sea necesario.

Las piezas de trabajo pueden quedar aprisionadas entre el tope paralelo y la hoja de sierra, pudiendo ser arrastradas y salir proyectadas por la hoja de sierra en movimiento.

Por ello, ajuste el tope paralelo auxiliar de manera que su extremo final quede dentro de la zona comprendida entre el diente de la hoja de sierra situado más adelante y el borde anterior de la cuña separadora.

- Suelte para ello todas las tuercas de mariposa del set de fijación **(42)** y deslice el tope paralelo auxiliar hasta que solo se utilicen los dos tornillos delanteros para la fijación.
- Vuelva a apretar las tuercas de mariposa.

### Ajuste de la cuña separadora

La cuña separadora **(4)** impide que el disco de sierra **(24)** quede atascado en la entalladura de corte. En caso contrario, ello podría ocasionar un retroceso brusco de la pieza de trabajo al engancharse en ella la hoja de sierra.

Por ello, preste atención a que siempre esté correctamente ajustada la cuña separadora:

- La ranura radial entre el disco de sierra y la cuña separadora debe ser como máximo de 3–8 mm.
- El grosor de la cuña separadora deberá ser inferior al ancho de la ranura corte y mayor que el grosor del disco base de la hoja de sierra.
- La cuña separadora deberá estar alineada siempre con la hoja de sierra.
- Para realizar cortes de división normales la cuña separadora deberá colocarse en la posición más alta posible.

#### Ajuste de la altura de la cuña separadora (ver figura F)

Para serrar ranuras debe ajustar la altura de la cuña separadora.

- ▶ **Utilice la herramienta eléctrica para ranurar o reborear sólo con un correspondiente dispositivo protector adecuado (p. ej. cubierta protectora tipo túnel, peine de presión).**
    - Abra la palanca de sujeción (37) y retire la cubierta protectora (3) de la ranura de la cuña separadora (4). Para proteger la cubierta protectora de daños, colóquela en el soporte (11) previsto para tal fin situado en la carcasa (ver también figura ).
    - Gire la manivela (15) en sentido horario hasta el tope de manera que el disco de sierra (24) se encuentre en la posición más alta posible sobre la mesa de corte.
    - Suelte la palanca de sujeción (34) en el sentido de las agujas del reloj, hasta que apunte hacia arriba.
    - Suelte la cuña separadora de las espigas (35) (tirar de la palanca de sujeción (34) un poco hacia fuera) y empuje la cuña separadora (4) hacia abajo, hasta el tope.
    - Deje que encajen las dos espigas (35) en los agujeros superiores de la cuña separadora y vuelva a apretar la palanca de sujeción (34).
- Las marcas (33) en la abrazadera y en la palanca de sujeción (34) deben estar alineadas como se muestra.

### Puesta en marcha

- ▶ **¡Observe la tensión de red!** La tensión de alimentación deberá coincidir con las indicaciones en la placa de características de la herramienta eléctrica.

### Conexión (ver figura G1)

- Para la puesta en marcha, pulse el botón de conexión (57) verde.

### Desconexión (ver figura G2)

- Presione la tapa de seguridad (16).

### Corte del fluido eléctrico

El interruptor de conexión/desconexión es un interruptor de tensión nula que impide que la herramienta eléctrica vuelva a arrancar después de un corte de corriente (por ejemplo, desconexión del enchufe de la red durante el funcionamiento).

Para poner en marcha de nuevo la herramienta eléctrica, deberá pulsar nuevamente el botón de conexión (57) verde.

### Protección contra manejo no autorizado (ver figura G3)

Para la protección contar un manejo no autorizado, puede cerrar la tapa de seguridad del interruptor de conexión/desconexión (16) con la ayuda de un candado.

- Desplace la mirilla (58) totalmente hacia arriba y presione suavemente la tapa de seguridad.
- Cierre las dos argollas de la mirilla y la argolla de la placa base del interruptor de conexión/desconexión con un candado.

## Instrucciones para la operación

### Instrucciones generales para serrar

- ▶ **Antes de comenzar a serrar deberá asegurarse primeramente de que la hoja de sierra no pueda tocar en**

**ningún momento los topes u otros elementos del aparato.**

- ▶ **Utilice la herramienta eléctrica para ranurar o reborear sólo con un correspondiente dispositivo protector adecuado (p. ej. cubierta protectora tipo túnel, peine de presión).**
- ▶ **No utilice la herramienta eléctrica para ranurar (ranura terminada en la pieza de trabajo).**

Proteja la hoja de sierra contra golpes y choques. No ejerza una presión lateral contra la hoja de sierra.

La cuña separadora debe quedar bien alineada con la hoja de sierra para evitar que se atasque la pieza de trabajo al serrar.

No trabaje piezas que estén deformadas. Las piezas de trabajo deben disponer siempre de un canto recto que sirva de guía al aserrarlo contra el tope paralelo.

Guarde siempre el bastón de empuje en la herramienta eléctrica.

### Posición del operador (ver figura H)

- ▶ **Nunca esté ubicado directamente en línea con la hoja de sierra. Siempre posicione su cuerpo en el mismo lado de la hoja de sierra en el cual se encuentra la guía.**

En el caso de un contragolpe, la pieza de trabajo puede salir impulsada a gran velocidad sobre personas, que se encuentren delante y en línea con la hoja de sierra.

- Mantenga alejados de la hoja de sierra en funcionamiento las manos, los dedos y los brazos.
- Observe la instrucciones que a continuación se indican:
- Sujete firmemente con ambas manos la pieza de trabajo y apriétela firmemente contra la mesa de corte.
  - Para las piezas de trabajo estrechas y para el aserrado de ángulos de inglete verticales, utilice siempre el bastón de empuje (12) suministrado y el tope paralelo auxiliar (41).

### Dimensiones máximas de la pieza de trabajo

Ángulo de inglete vertical	Altura máx. de la pieza de trabajo [mm]
0°	70
45°	50

## Serrado

### Realización de cortes rectos

- Ajuste el tope paralelo (5) al ancho de corte deseado.
- Coloque la pieza de trabajo en la mesa de corte delante de la cubierta protectora (3).
- Levante o baje el disco de corte con la manivela (15) hasta que los dientes superiores del disco de sierra (24) se encuentren aprox. 3 – 6 mm por encima de la pieza de trabajo.
- Conecte la herramienta eléctrica.
- Sierre la pieza de trabajo con un avance uniforme. Si ejerce demasiada presión, se pueden sobrecalentar las puntas de la hoja de sierra y se puede dañar la pieza de trabajo.

- Desconecte la herramienta eléctrica y espere a que la hoja de sierra se haya detenido por completo.

#### Serrado de ángulos de inglete verticales

- Ajuste el ángulo de inglete vertical deseado del disco de sierra.  
En el caso de una hoja de sierra inclinada hacia la izquierda, el tope paralelo (5) debe estar a la derecha de la hoja de sierra.
- Siga los pasos de trabajo según: (ver "Realización de cortes rectos", Página 67)

#### Aserrado de ángulos de inglete horizontales (ver figura I)

- Ajuste el ángulo de inglete horizontal deseado en el tope angular (2).
- Coloque la pieza de trabajo en el tope angular (2).
- Suba o baje la hoja de sierra con la manivela (15), de manera que los dientes superiores de la sierra sobresalgan aprox. 5 mm sobre la superficie de la pieza de trabajo.
- Conecte la herramienta eléctrica.
- Con una mano, presione la pieza de trabajo contra el tope angular y, con la otra mano en el mango de bloqueo (53), deslícela lentamente en la ranura guía (28) hacia delante.
- Desconecte la herramienta eléctrica y espere a que la hoja de sierra se haya detenido por completo.

#### Comprobación y reajuste del ajuste básico

Si la herramienta eléctrica ha estado sometida a un uso intenso, deberá verificarse y reajustarse, dado el caso, para garantizar un corte exacto.  
Para ello se requiere cierta experiencia y la correspondiente herramienta especial.

El servicio técnico Bosch realiza este trabajo rápida y concienzudamente.

#### Ajuste de topes para ángulos de inglete verticales estándar de 0°/45°

- Coloque la herramienta eléctrica en la posición de trabajo.
- Ajuste un ángulo de inglete vertical del disco de sierra de 0°.
- Retire la cubierta protectora (3).

#### Comprobación (ver figura J1)

- Retire el inserto de la mesa (23) (ver "Montaje del inserto de la mesa (ver figura c)", Página 63).
- Ajuste un calibre de ángulos a 90° y colóquelo sobre la mesa de corte (21).

El lado del calibre de ángulos debe estar a ras con el disco de sierra (24) en toda su longitud.

#### Ajuste (ver figura J2)

- Suelte el tornillo (59). De esta manera, se puede mover el tope de 0° (20).
- Suelte la palanca de sujeción (18).
- Empuje el volante (14) contra el tope de 0°, hasta que el lado del calibre de ángulos esté a ras con el disco de sierra en toda su longitud.

- Mantenga el volante en esta posición y vuelva a apretar la palanca de bloqueo (18).
- Vuelva a apretar el tornillo (59).
- Monte de nuevo el inserto de la mesa (23) (ver "Montaje del inserto de la mesa (ver figura c)", Página 63).

Si, después del ajuste, el indicador de ángulos (52) no se encuentra en una línea con la marca 0° de la escala (19), suelte el tornillo (60) con un destornillador para tornillos de cabeza ranurada en cruz convencional y alinee el indicador de ángulos a lo largo de la marca de 0°.

Repita los pasos de trabajo mencionados anteriormente de la manera correspondiente para el ángulo de inglete vertical de 45° (desatornillado del tornillo (61); desplazamiento del tope de 45° (17)). El indicador de ángulos (52) no debe volver a ajustarse.

#### Paralelismo del disco de sierra con las ranuras guía del tope angular (ver figura K)

- Coloque la herramienta eléctrica en la posición de trabajo.
- Retire la cubierta protectora (3).

#### Control

- Marque con un lápiz el primer diente de sierra izquierdo que se puede ver detrás sobre el inserto de la mesa.
- Ajuste un calibre de ángulos a 90° y colóquelo en el canto de la ranura guía (28).
- Empuje el lado del calibre de ángulos hasta que toque el diente de sierra marcado. Lea la distancia entre el disco de sierra y la ranura guía.
- Gire el disco de sierra hasta que el diente marcado se encuentre sobre la parte delantera del inserto de la mesa.
- Desplace el calibre de ángulos a lo largo de la ranura guía hasta hacerlo coincidir con la nueva posición del diente previamente marcado.
- Mida nuevamente la separación entre la hoja de sierra y la ranura guía.

Ambos valores medidos deberán ser idénticos.

#### Reajuste

- Suelte los tornillos de hexágono interior (62) delanteros situados debajo de la mesa de corte y los tornillos de hexágono interior (63) traseros situados debajo de la mesa de corte con la llave macho hexagonal suministrada (10).
- Mueva con cuidado el disco de sierra hasta que se encuentre en paralelo con la ranura guía (28).
- Vuelva a apretar todos los tornillos (62) y (63).

#### Ajuste del indicador de separación de la mesa de corte (ver figura L)

- Posicione el tope paralelo a la derecha del disco de sierra. Deslice el tope paralelo hasta que la marca en la lupa (55) muestre cm en la escala inferior 29.  
Para su fijación, vuelva a presionar hacia abajo la palanca de enclavamiento (39).
- Tire de la palanca de enclavamiento (13) hacia arriba y extraiga la ampliación de la mesa de corte (6) hacia fuera, hasta el tope.

**Control**

El indicador de distancia **(56)** debe mostrar en la escala superior **(1)** el mismo valor que la marca de la lupa **(55)** de la escala inferior **(1)**.

**Reajuste**

- Extraiga la ampliación de la mesa de corte **(6)** hacia fuera, hasta el tope.
- Suelte el tornillo **(64)** con un destornillador para tornillos de cabeza ranurada en cruz y alinee el indicador de distancia **(56)** a lo largo de la marca de cm **29** de la escala superior **(1)**.

**Ajuste del paralelismo del tope paralelo (ver figura M)**

- Coloque la herramienta eléctrica en la posición de trabajo.
- Retire la cubierta protectora **(3)**.
- Suelte la palanca de enclavamiento **(39)** del tope paralelo y deslicela hasta que toque el disco de sierra.

**Control**

El tope paralelo **(5)** debe tocar el disco de sierra en toda su longitud.

**Reajuste**

- Afloje los tornillos de hexágono interior **(65)** con la llave macho hexagonal suministrada **(10)**.
- Mueva con cuidado el tope paralelo **(5)** hasta que toque el disco de sierra en toda su longitud.
- Mantenga el tope paralelo en esta posición y presione la palanca de enclavamiento **(39)** de nuevo hacia abajo.
- Vuelva a apretar los tornillos de hexágono interior **(65)**.

**Ajuste de la fuerza apriete del tope paralelo**

La fuerza de sujeción del tope paralelo **(5)** puede disminuir con el uso frecuente.

- Apriete el tornillo de ajuste **(22)** hasta que el tope paralelo pueda volver a fijarse firmemente sobre la mesa de corte.

**Ajuste de la lupa del tope paralelo (ver figura M)**

- Coloque la herramienta eléctrica en la posición de trabajo.
- Retire la cubierta protectora **(3)**.
- Empuje el tope paralelo **(5)** desde el lado derecho hasta que toque el disco de sierra.

**Control**

La marca de la lupa **(55)** debe estar en una línea con la marca de 0 mm de la escala **(1)**.

**Reajuste**

- Desenrosque el tornillo **(66)** con un destornillador para tornillos de cabeza ranurada en cruz y alinee la marca a lo largo de la marca de 0 mm.

**Ajuste del nivel del inserto de la mesa (ver figura N)****Control**

El lado delantero del inserto de la mesa **(23)** debe estar a ras o un poco por debajo de la mesa de corte, el lado posterior debe estar a ras o un poco por encima de la mesa de corte.

**Reajuste**

- Con la punta de la llave anular **(9)**, ajuste le nivel correcto de los tornillos de ajuste **(67)**.

**Almacenaje y transporte****Almacenamiento de los elementos del aparato (ver figuras O1–O2)**

La herramienta eléctrica le brinda la posibilidad de guardar en ella de forma segura ciertos componentes del aparato.

- Suelte el tope paralelo auxiliar **(41)** del tope paralelo **(5)**.
- Inserte todos los elementos del aparato sueltos en sus depósitos de almacenamiento de la carcasa (ver la siguiente table).

**Componente del aparato**    **Depósito de almacenamiento**

Tope paralelo <b>(5)</b>	colgarlo por abajo en los rieles guía y fijar la palanca de enclavamiento <b>(39)</b>
Bastón de empuje <b>(12)</b>	insertar en el depósito <b>(68)</b>
Cubierta protectora <b>(3)</b>	en la ranura del soporte <b>(11)</b> y apretar con la palanca de sujeción <b>(37)</b>
Llave macho hexagonal <b>(10)</b>	insertar en el depósito <b>(69)</b>
Llave anular <b>(9)</b>	insertar en el depósito <b>(70)</b>
Tope angular <b>(2)</b>	insertar en el depósito <b>(7)</b>
Tope paralelo auxiliar <b>(41)</b>	introducir en la ranura detrás en el tope paralelo <b>(5)</b> y apretar firmemente con la ayuda de los tornillos de mariposa

**Transporte de la herramienta eléctrica**

Antes de transportar la herramienta eléctrica deberá realizar los pasos siguientes:

- Coloque la herramienta eléctrica en la posición de transporte.
- Retire todos los accesorios que no puedan montarse de forma fija en la herramienta eléctrica. Procure transportar siempre las hojas de sierra que no precise en un recipiente cerrado.
- Empuje la ampliación de la mesa de corte **(6)** hasta el fondo y presione la palanca de enclavamiento **(13)** hacia abajo para fijarla.
- Enrolle el cable de red en el portacables **(26)**.
- Para la elevación o transporte, utilice las asas de transporte **(27)**.

► **Para transportar la herramienta eléctrica sujétela exclusivamente por los dispositivos de transporte y jamás por los dispositivos de protección.**

## Mantenimiento y servicio

### Mantenimiento y limpieza

- ▶ **Antes de cualquier manipulación en la herramienta eléctrica, sacar el enchufe de red de la toma de corriente.**
- ▶ **Mantenga limpia la herramienta eléctrica y las rejillas de refrigeración para trabajar con eficacia y seguridad.**

Si es necesario reemplazar el cable de conexión, entonces esto debe ser realizado por **Bosch** o por un servicio técnico autorizado para herramientas eléctricas **Bosch**, para evitar riesgos de seguridad.

#### Limpieza

Después de cada fase de trabajo, elimine el polvo y las virutas soplando aire comprimido o con un pincel.

#### Medidas para la reducción de ruido

Medidas tomadas por el fabricante:

- Arranque suave
- Suministro con una hoja de sierra especialmente insonorizada

Medidas a tomar por el usuario:

- Realizar el montaje sobre una base de trabajo estable y que vibre poco
- Uso de hojas de sierra especiales que generen poco ruido
- Limpieza periódica de la hoja de sierra y de la herramienta eléctrica

### Accesorios especiales

	Número de artículo
Tope angular	1 609 B04 510
Bastón de empuje	1 609 B06 410
Cubierta protectora	1 609 B04 542
Tope paralelo	1 609 B04 590
Mesa de trabajo GTA 560	3 601 M22 700

**Optiline Wood** para los siguientes modelos:

3 601 M42 001/... 031/... 071	
Hoja de sierra de 216 x 30 mm, 22 dientes	2 608 838 410
Hoja de sierra de 216 x 30 mm, 34 dientes	2 608 838 409
Hoja de sierra de 216 x 30 mm, 54 dientes	2 608 838 411

**Multi Material** para los siguientes modelos:

3 601 M42 041	
Hoja de sierra de 216 x 30 mm, 22 dientes	2 608 644 569
216 x 25,4 mm con anillo reductor	

**Expert Wood** para los siguientes modelos:

3 601 M42 0B1	
---------------	--

### Número de artículo

Hoja de sierra de 216 x 25,4 mm,  
60 dientes

2 608 642 995

### Servicio técnico y atención al cliente

El servicio técnico le asesorará en las consultas que pueda Ud. tener sobre la reparación y mantenimiento de su producto, así como sobre piezas de recambio. Las representaciones gráficas tridimensionales e informaciones de repuestos se encuentran también bajo: **www.bosch-pt.com**  
El equipo asesor de aplicaciones de Bosch le ayuda gustosamente en caso de preguntas sobre nuestros productos y sus accesorios.

Para cualquier consulta o pedido de piezas de repuesto es imprescindible indicar el nº de artículo de 10 dígitos que figura en la placa de características del producto.

#### España

Robert Bosch España S.L.U.

Departamento de ventas Herramientas Eléctricas  
C/Hermanos García Noblejas, 19  
28037 Madrid

Para efectuar su pedido online de recambios o pedir la recogida para la reparación de su máquina, entre en la página [www.herramientasbosch.net](http://www.herramientasbosch.net).

Tel. Asesoramiento al cliente: 902 531 553

Fax: 902 531554

#### Direcciones de servicio adicionales se encuentran bajo:

[www.bosch-pt.com/serviceaddresses](http://www.bosch-pt.com/serviceaddresses)

### Eliminación

Recomendamos que las herramientas eléctricas, accesorios y embalajes sean sometidos a un proceso de recuperación que respete el medio ambiente.



¡No arroje las herramientas eléctricas a la basura!

#### Sólo para los países de la UE:

Conforme a la Directiva Europea 2012/19/UE sobre aparatos eléctricos y electrónicos inservibles, tras su transposición en ley nacional, deberán acumularse por separado las herramientas eléctricas para ser sometidas a un reciclaje ecológico.

En el caso de una eliminación inadecuada, los aparatos eléctricos y electrónicos pueden tener efectos nocivos para el medio ambiente y la salud humana debido a la posible presencia de sustancias peligrosas.

# NOM

El símbolo es solamente válido, si también se encuentra sobre la placa de características del producto/fabricado.

# Português

## Instruções de segurança

### Indicações gerais de advertência para ferramentas eléctricas



**AVISO** Devem ser lidas todas as indicações de segurança,

instruções, ilustrações e especificações desta ferramenta eléctrica. O desrespeito das instruções apresentadas abaixo poderá resultar em choque eléctrico, incêndio e/ou ferimentos graves.

### Guarde bem todas as advertências e instruções para futura referência.

O termo "ferramenta eléctrica" utilizado a seguir nas indicações de advertência, refere-se a ferramentas eléctricas operadas com corrente de rede (com cabo de rede) e a ferramentas eléctricas operadas com acumulador (sem cabo de rede).

### Segurança da área de trabalho

- ▶ **Mantenha a sua área de trabalho sempre limpa e bem iluminada.** Desordem ou áreas de trabalho insuficientemente iluminadas podem levar a acidentes.
- ▶ **Não trabalhar com a ferramenta eléctrica em áreas com risco de explosão, nas quais se encontrem líquidos, gases ou pós inflamáveis.** Ferramentas eléctricas produzem faíscas, que podem inflamar pós ou vapores.
- ▶ **Manter crianças e outras pessoas afastadas da ferramenta eléctrica durante a utilização.** No caso de distração é possível que perca o controlo sobre o aparelho.

### Segurança eléctrica

- ▶ **A ficha de conexão da ferramenta eléctrica deve caber na tomada. A ficha não deve ser modificada de maneira alguma. Não utilizar uma ficha de adaptação junto com ferramentas eléctricas protegidas por ligação à terra.** Fichas não modificadas e tomadas apropriadas reduzem o risco de um choque eléctrico.
- ▶ **Evitar que o corpo possa entrar em contacto com superfícies ligadas à terra, como tubos, aquecimentos, fogões e frigoríficos.** Há um risco elevado devido a um choque eléctrico, se o corpo estiver ligado à terra.
- ▶ **Manter o aparelho afastado de chuva ou humidade.** A infiltração de água numa ferramenta eléctrica aumenta o risco de choque eléctrico.
- ▶ **Não deverá utilizar o cabo para outras finalidades. Nunca utilizar o cabo para transportar a ferramenta eléctrica, para pendurá-la, nem para puxar a ficha da tomada. Manter o cabo afastado do calor, do óleo, de arestas afiadas ou de peças em movimento.** Cabos danificados ou emaranhados aumentam o risco de um choque eléctrico.

- ▶ **Se trabalhar com uma ferramenta eléctrica ao ar livre, só deverá utilizar cabos de extensão apropriados para áreas exteriores.** A utilização de um cabo de extensão apropriado para áreas exteriores reduz o risco de um choque eléctrico.
- ▶ **Se não for possível evitar o funcionamento da ferramenta eléctrica em áreas húmidas, deverá ser utilizado um disjuntor de corrente de avaria.** A utilização de um disjuntor de corrente de avaria reduz o risco de um choque eléctrico.

### Segurança de pessoas

- ▶ **Esteja atento, observe o que está a fazer e tenha prudência ao trabalhar com a ferramenta eléctrica. Não utilizar uma ferramenta eléctrica quando estiver fatigado ou sob a influência de drogas, álcool ou medicamentos.** Um momento de descuido ao utilizar a ferramenta eléctrica, pode levar a lesões graves.
- ▶ **Utilizar equipamento de protecção individual. Utilizar sempre óculos de protecção.** A utilização de equipamento de protecção pessoal, como máscara de protecção contra pó, sapatos de segurança antiderrapantes, capacete de segurança ou protecção auricular, de acordo com o tipo e aplicação da ferramenta eléctrica, reduz o risco de lesões.
- ▶ **Evitar uma colocação em funcionamento involuntária. Assegure-se de que a ferramenta eléctrica esteja desligada, antes de conectá-la à alimentação de rede e/ou ao acumulador, antes de levantá-la ou de transportá-la.** Se tiver o dedo no interruptor ao transportar a ferramenta eléctrica ou se o aparelho for conectado à alimentação de rede enquanto estiver ligado, poderão ocorrer acidentes.
- ▶ **Remover ferramentas de ajuste ou chaves de boca antes de ligar a ferramenta eléctrica.** Uma ferramenta ou chave que se encontre numa parte do aparelho em movimento pode levar a lesões.
- ▶ **Evite uma posição anormal. Mantenha uma posição firme e mantenha sempre o equilíbrio.** Desta forma é mais fácil controlar a ferramenta eléctrica em situações inesperadas.
- ▶ **Usar roupa apropriada. Não usar roupa larga nem jóias. Mantenha os cabelos e roupas afastados de peças em movimento.** Roupas frouxas, cabelos longos ou jóias podem ser agarrados por peças em movimento.
- ▶ **Se for possível montar dispositivos de aspiração ou de recolha, assegure-se de que estejam conectados e utilizados correctamente.** A utilização de uma aspiração de pó pode reduzir o perigo devido ao pó.
- ▶ **Não deixe que a familiaridade resultante de uma utilização frequente de ferramentas permita que você se torne complacente e ignore os princípios de segurança da ferramenta.** Uma acção descuidada pode causar ferimentos graves numa fracção de segundo.

### Utilização e manuseio cuidadoso de ferramentas eléctricas

- ▶ **Não sobrecarregue a ferramenta eléctrica. Utilize a ferramenta eléctrica apropriada para o seu trabalho.** É melhor e mais seguro trabalhar com a ferramenta eléctrica apropriada na área de potência indicada.
- ▶ **Não utilizar uma ferramenta eléctrica com um interruptor defeituoso.** Uma ferramenta eléctrica que não pode mais ser ligada nem desligada, é perigosa e deve ser reparada.
- ▶ **Puxar a ficha da tomada e/ou remover o acumulador, se amovível, antes de executar ajustes na ferramenta eléctrica, de substituir acessórios ou de guardar as ferramentas eléctricas.** Esta medida de segurança evita o arranque involuntário da ferramenta eléctrica.
- ▶ **Guardar ferramentas eléctricas não utilizadas fora do alcance de crianças e não permitir que as pessoas que não estejam familiarizadas com o aparelho ou que não tenham lido estas instruções utilizem o aparelho.** Ferramentas eléctricas são perigosas se forem utilizadas por pessoas inexperientes.
- ▶ **Tratar a ferramenta eléctrica e os acessórios com cuidado. Controlar se as partes móveis do aparelho funcionam perfeitamente e não emperram, e se há peças quebradas ou danificadas que possam prejudicar o funcionamento da ferramenta eléctrica. Permitir que peças danificadas sejam reparadas antes da utilização.** Muitos acidentes têm como causa, a manutenção insuficiente de ferramentas eléctricas.
- ▶ **Mantém as ferramentas de corte afiadas e limpas.** Ferramentas de corte cuidadosamente tratadas e com cantos de corte afiados emperram com menos frequência e podem ser conduzidas com maior facilidade.
- ▶ **Utilizar a ferramenta eléctrica, acessórios, ferramentas de aplicação, etc. conforme estas instruções. Considerar as condições de trabalho e a tarefa a ser executada.** A utilização de ferramentas eléctricas para outras tarefas a não ser as aplicações previstas, pode levar a situações perigosas.
- ▶ **Mantenha os punhos e as superfícies de agarrar secas, limpas e livres de óleo e massa consistente.** Punhos e superfícies de agarrar escorregadias não permitem o manuseio e controle seguros da ferramenta em situações inesperadas.

### Serviço

- ▶ **Só permita que o seu aparelho seja reparado por pessoal especializado e qualificado e só com peças de reposição originais.** Desta forma é assegurado o funcionamento seguro do aparelho.

### Instruções de segurança para serras circulares de mesa

#### Indicações relacionadas com as proteções

- ▶ **Mantenha as proteções no devido lugar. As proteções devem estar em perfeitas condições de funcionamento e devidamente montadas.** Uma

proteção que esteja solta, danificada ou que não esteja a funcionar corretamente deverá ser reparada ou substituída.

- ▶ **Utilize sempre a proteção do disco de serra e a cunha abridora em todas as operações de corte completo.** Nas operações de corte completo nas quais o disco de serra corta completamente através da espessura da peça de trabalho, a proteção e outros dispositivos de segurança ajudam a reduzir o risco de ferimentos.
- ▶ **Volte a colocar o sistema de proteção imediatamente após a conclusão de uma operação (tal como a ensabladura) que exija a remoção da proteção e/ou da cunha abridora.** A proteção e a cunha abridora ajudam a reduzir o risco de ferimentos.
- ▶ **Certifique-se de que o disco de serra não está em contacto com a proteção, com a cunha abridora ou com a peça de trabalho antes de ligar o interruptor.** O contacto inadvertido destes itens com o disco de serra pode provocar uma situação de risco.
- ▶ **Ajuste a cunha abridora tal como descrito neste manual de instruções.** O espaçamento, posicionamento e alinhamento incorretos pode tornar a cunha abridora ineficaz na redução da probabilidade do efeito de coice.
- ▶ **Para que a cunha abridora funcione devidamente, esta tem de ser engatada na peça de trabalho.** A cunha abridora é ineficaz ao cortar peças de trabalho que são demasiado curtas para engatar na cunha abridora. Sob estas condições, a cunha abridora não poderá evitar o efeito de coice.
- ▶ **Utilize o disco de serra apropriado para a cunha abridora.** Para que a cunha abridora funcione devidamente, o diâmetro do disco de serra tem de se adaptar à cunha abridora apropriada e o corpo do disco de serra tem de ser mais fino do que a espessura da cunha abridora e a largura de corte do disco de serra tem de ser mais ampla do que a espessura da cunha abridora.

#### Indicações relacionadas com os procedimentos de corte

- ▶ **⚠ PERIGO: Nunca coloque os dedos ou as mãos nas proximidades ou em linha com o disco de serra.** Um momento de desatenção ou um deslizamento pode fazer com que a sua mão avance na direção do disco de serra e resultar em ferimentos pessoais graves.
- ▶ **Faça avançar a peça de trabalho para o disco de serra apenas contra o sentido de rotação.** Se fizer avançar a peça de trabalho no mesmo sentido que o disco de serra está a rodar acima da mesa, pode fazer com que a peça de trabalho e a sua mão sejam puxados na direção do disco de serra.
- ▶ **Nunca utilize o calibre de meia-esquadria para fazer avançar a peça de trabalho ao efetuar cortes longitudinais e não utilize a guia de corte como batente longitudinal ao efetuar cortes transversais com o calibre de meia-esquadria.** Ao guiar a peça de trabalho com a guia de corte e o calibre de meia-esquadria em simultâneo aumenta a probabilidade de o disco de serra bloquear e produzir o efeito de coice.



- ▶ **Ao efetuar cortes longitudinais, aplique sempre a força de avanço da peça de trabalho entre a guia de corte e o disco de serra. Utilize um suporte para empurrar quando a distância entre a guia de corte e o disco de serra for inferior a 150 mm e utilize um bloco para empurrar quando a distância for inferior a 50 mm.** Os dispositivos de "auxílio ao trabalho" mantêm as suas mãos a uma distância segura do disco de serra.
- ▶ **Utilize apenas o suporte para empurrar fornecido pelo fabricante ou fabricado de acordo com as instruções.** Este suporte para empurrar garante uma distância suficiente da mão em relação ao disco de serra.
- ▶ **Nunca utilize um suporte para empurrar danificado ou cortado.** Um suporte para empurrar danificado pode partir-se e fazer com que a sua mão deslize para o disco de serra.
- ▶ **Não execute qualquer operação à "mão livre". Utilize sempre a guia de corte ou o calibre de meia-esquadria para posicionar e guiar a peça de trabalho.** À "mão livre" significa usar as suas mãos para suportar ou guiar a peça de trabalho, em vez de uma guia de corte ou calibre de meia-esquadria. O corte à mão livre resulta em desalinhamentos, bloqueios e efeitos de coice.
- ▶ **Nunca coloque as suas mãos nas proximidades ou acima de um disco de serra em rotação.** O manuseamento da peça de trabalho pode resultar num contacto accidental com o disco de serra em movimento.
- ▶ **Providencie um suporte auxiliar da peça de trabalho nas partes posterior e/ou laterais da mesa da serra para peças de trabalho compridas e/ou largas para as manter niveladas.** Uma peça de trabalho comprida e/ou larga tem uma tendência para rodar na extremidade da mesa, causando perda de controlo, bloqueio e efeito de coice no disco de serra.
- ▶ **Faça avançar a peça de trabalho com um ritmo uniforme. Não dobre nem torça a peça de trabalho. Se ocorrer um encravamento, desligue a ferramenta imediatamente, desligue a ferramenta da tomada e, a seguir, elimine o encravamento.** O encravamento do disco de serra pela peça de trabalho pode provocar o efeito de coice ou parar o motor.
- ▶ **Não retire os pedaços do material cortado enquanto a serra estiver em funcionamento.** O material pode ficar preso entre a guia de corte ou o interior da proteção e o disco de serra, puxando os dedos para o disco de serra. Antes de retirar o material, desligue a serra e espere até que o disco de serra pare.
- ▶ **Ao efetuar cortes longitudinais em peças de trabalho com uma espessura inferior a 2 mm, utilize uma guia de corte auxiliar em contacto com a superfície superior da mesa.** Uma peça de trabalho fina pode ficar presa sob a guia de corte e produzir um efeito de coice.

#### Causas do efeito de coice e indicações relacionadas

O efeito de coice é uma reação súbita da peça de trabalho devido a um disco de serra entalado ou bloqueado ou a uma linha de corte desalinhada na peça de trabalho em relação

ao disco de serra ou quando uma parte da peça de trabalho bloqueia entre o disco de serra e a guia de corte ou outro objeto fixo.

Muito frequentemente, durante o efeito de coice, a peça de trabalho é levantada da mesa a partir da parte posterior do disco de serra e é projetada na direção do operador.

O efeito de coice é o resultado de uma utilização abusiva e/ou condições ou procedimentos incorretos de utilização da serra e pode ser evitado tomando as precauções indicadas abaixo.

- ▶ **Nunca se coloque diretamente em linha com o disco de serra. Posicione sempre o seu corpo do mesmo lado do disco de serra no qual se encontra a guia de corte.** O efeito de coice pode projetar a peça de trabalho a alta velocidade na direção de qualquer pessoa que se encontre à frente e em linha com o disco de serra.
- ▶ **Nunca coloque as mãos por cima ou atrás do disco de serra para puxar ou apoiar a peça de trabalho.** Poderá ocorrer um contacto accidental com o disco de serra ou o efeito de coice poderá arrastar os seus dedos para o disco de serra.
- ▶ **Nunca segure nem pressione a peça de trabalho que está a ser cortada contra o disco de serra em rotação.** Se pressionar a peça de trabalho que está a ser cortada contra o disco de serra, irá criar uma condição de bloqueio e um efeito de coice.
- ▶ **Alinhe a guia de corte de forma a que esta fique paralela com o disco de serra.** Uma guia de corte mal alinhada irá apertar a peça de trabalho contra o disco de serra e criar um efeito de coice.
- ▶ **Utilize uma "guia com dedos" para guiar a peça de trabalho contra a mesa e a guia de corte ao realizar cortes parciais tais como ensabladura.** Uma "guia com dedos" ajuda a controlar a peça de trabalho na eventualidade de um efeito de coice.
- ▶ **Apoie painéis grandes para reduzir o risco de entalamento e o efeito de coice do disco de serra.** Os painéis grandes tendem a abater sob o seu próprio peso. O(s) apoio(s) deve(m) ser colocado(s) sob todas as partes do painel suspensas a partir da superfície superior da mesa.
- ▶ **Tenha especial cuidado ao cortar uma peça de trabalho que está torcida, entrançada, deformada ou que não possui uma aresta reta para que possa ser guiada com um calibre de meia-esquadria ou ao longo da guia de corte.** Uma peça de trabalho deformada, entrançada ou torcida é instável e provoca o desalinhamento do corte com o disco de serra e, por conseguinte, o bloqueio e efeito de coice.
- ▶ **Nunca corte mais do que uma peça de trabalho, empilhada na vertical ou horizontal.** O disco de serra pode engatar em uma ou mais peças e provocar o efeito de coice.
- ▶ **Quando reiniciar a serra com o disco de serra na peça, centre o disco de serra no corte para que os dentes da serra não fiquem engatados no material.** Se o disco de

serra bloquear, pode levantar a peça de trabalho e provocar um efeito de coice quando a serra for reiniciada.

- ▶ **Mantenha os discos de serra limpos, afiados e com orientação suficiente. Nunca utilize discos de serra deformados ou discos de serra com dentes rachados ou partidos.** Os discos de serra afiados e devidamente orientados minimizam o bloqueio, a paragem e o efeito de coice.

#### Indicações relacionadas com o procedimento operacional da serra circular de mesa

- ▶ **Desligue a serra circular de mesa e desligue o cabo de alimentação ao remover o adaptador da mesa, ao substituir o disco de serra ou ao efetuar ajustes na proteção da cunha abridora ou na proteção do disco de serra, e quando a máquina é deixada sem supervisão.** As medidas preventivas evitarão os acidentes.
- ▶ **Nunca deixe a serra circular de mesa a funcionar sem supervisão. Desligue-a e não abandone a ferramenta até esta parar completamente.** Uma serra a funcionar sem supervisão constitui um risco sem controlo.
- ▶ **Coloque a serra circular de mesa numa área de trabalho bem iluminada e plana onde possa assegurar uma posição firme e equilibrada. Esta deverá ser instalada numa área com espaço suficiente que permita manusear facilmente a sua peça de trabalho.** As áreas apertadas e escuras e com pisos irregulares e escorregadios podem levar à ocorrência de acidentes.
- ▶ **Limpe e remova frequentemente a serradura debaixo da mesa da serra e/ou o dispositivo de recolha do pó.** A serradura acumulada é combustível e pode autoinflamar-se.
- ▶ **A serra circular de mesa deve ser fixada.** Uma serra circular de mesa que não esteja devidamente fixada pode mover-se ou tombar.
- ▶ **Remova as ferramentas, aparas de madeira, etc. da mesa antes de ligar a serra circular de mesa.** Uma distração ou um potencial bloqueio poderá ser perigoso.
- ▶ **Utilize sempre discos de serra com furos interiores de tamanho e forma corretos (diamante versus redondo).** Os discos de serra que não coincidam com o hardware de montagem da serra ficam descentrados, causando perda de controlo.
- ▶ **Nunca utilize elementos de montagem do disco de serra danificados ou incorretos, tais como flanges, anilhas, parafusos ou porcas de disco de serra.** Esses elementos de montagem foram especialmente concebidos para a sua serra, para uma operação segura e excelente rendimento.
- ▶ **Nunca suba para cima da serra circular de mesa, não a utilize como escadote.** Poderão ocorrer ferimentos graves se a ferramenta tombar ou se houver um contacto inadvertido com a ferramenta de corte.
- ▶ **Certifique-se de que o disco de serra é instalado para rodar no sentido correto. Não utilize discos de lixa, catruchas tipo tacho ou discos abrasivos numa**

**serra circular de mesa.** A instalação inadequada do disco de serra ou a utilização de acessórios não recomendados pode provocar ferimentos graves.

#### Instruções de segurança adicionais

- ▶ **Para a montagem do disco de serra é necessário usar luvas de proteção.** Existe perigo de ferimentos.
- ▶ **Não use discos de serra de aço HSS.** Estes discos de serra podem quebrar facilmente.
- ▶ **Só utilizar discos de serra que correspondam aos dados característicos indicados nesta instrução de serviço e na ferramenta elétrica e que sejam controlados conforme EN 847-1 e respetivamente marcados.**
- ▶ **Nunca utilize a ferramenta elétrica sem o encaixe de mesa. Substitua um encaixe de mesa com defeito.** Sem um encaixe de mesa em perfeitas condições pode sofrer ferimentos no disco de serra.
- ▶ **Mantenha o local de trabalho limpo.** As misturas de materiais são muito perigosas. Pó de metal leve pode queimar ou explodir.
- ▶ **Selecione o disco de serra apropriado para o material com que deseja trabalhar.**
- ▶ **Só usar lâminas de serra recomendadas pelo fabricante desta ferramenta elétrica e apropriadas para o material com que deseja trabalhar.**
- ▶ **Desloque a peça apenas contra o disco de serra em rotação.** Caso contrário há risco de um contragolpe, se a lâmina de serra se enganchar na peça a ser trabalhada.

#### Símbolos

Os seguintes símbolos podem ser importantes para a utilização da sua ferramenta elétrica. Os símbolos e os seus significados devem ser memorizados. A interpretação correta dos símbolos facilita a utilização segura e aprimorada da ferramenta elétrica.

##### Símbolos e seus significados



**Mantenha as mãos afastadas da área de corte enquanto a ferramenta elétrica estiver em funcionamento.** Há perigo de ferimentos se houver contacto com o disco de serra.



**Use uma máscara de proteção contra pó.**



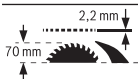
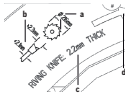
**Use proteção auditiva.** Ruídos podem provocar a surdez.

**Símbolos e seus significados****Use óculos de proteção.**

- 3 601 M42 001** Observe as dimensões do disco de serra.  
**3 601 M42 031** Não deve haver folga entre o diâmetro do orifício e o veio da ferramenta. Se for necessária a utilização de peças redutoras, certifique-se de que as dimensões da peça redutora são adequadas para a espessura da base do disco e ao diâmetro do furo do disco de serra, assim como o diâmetro do veio da ferramenta. Se possível, use a peça redutora fornecida junto com o disco de serra.



- 3 601 M42 0B1** O diâmetro do disco de serra tem de corresponder à indicação no símbolo.
- 
- a** O diâmetro do disco de serra pode ser no máximo de 216 mm.
- b** Ao substituir o disco de serra, certifique-se de que a largura de corte não é inferior a 2,3 mm e que a espessura da base do disco não é superior a 2,1 mm. Caso contrário, existe o risco de a cunha abridora prender na peça.
- c** A espessura da cunha abridora é de 2,2 mm.
- d** O sentido de corte dos dentes (sentido da seta no disco de serra) tem de coincidir com o sentido da seta na cunha abridora.



- Lado esquerdo:**  
Indica o sentido de rotação da manivela para afundar (**posição de transporte**) e elevar (**posição de trabalho**) o disco de serra.

- Lado direito:**  
Indica a posição da alavanca de bloqueio para fixar o disco de serra e ao ajustar o ângulo de meia-esquadria vertical (disco de serra oscilável).



As ferramentas elétricas da classe de proteção II são reforçadas ou têm isolamento duplo.



Com a marcação CE, o fabricante confirma que a ferramenta elétrica está

**Símbolos e seus significados**

em conformidade com as diretivas da UE aplicáveis.

**Descrição do produto e do serviço**

**Leia todas as instruções de segurança e instruções.** A inobservância das instruções de segurança e das instruções pode causar choque elétrico, incêndio e/ou ferimentos graves.

Respeite as figuras na parte da frente do manual de instruções.

**Utilização adequada**

A ferramenta elétrica é destinada à utilização como aparelho estacionário, para cortes longitudinais e transversais, retos, em madeira dura e macia, assim como placas de aglomerado de madeira e de fibras. São possíveis ângulos de meia-esquadria horizontais de  $-30^\circ$  a  $+30^\circ$  e ângulos de meia-esquadria verticais de  $0^\circ$  a  $45^\circ$ .

Utilizando os respetivos discos de serra é possível serrar perfis de alumínio e de plástico.

**Componentes ilustrados**

A numeração dos componentes ilustrados refere-se à apresentação da ferramenta elétrica na página de esquemas.

- (1) Escala para distância entre a de serra e a guia paralela
- (2) Guia angular
- (3) Cobertura de proteção
- (4) Cunha abridora
- (5) Guia paralela
- (6) Conjunto de extensão da mesa de serra
- (7) Depósito guia angular
- (8) Orifícios para montagem
- (9) Chave anular (24 mm; 23 mm)
- (10) Chave sextavada interior (5 mm)
- (11) Suporte para armazenamento da cobertura de proteção
- (12) Pau para empurrar
- (13) Punho de aperto para conjunto de extensão da mesa de serra
- (14) Roda manual
- (15) Manivela para subir e descer o disco de serra
- (16) Capa de segurança do interruptor de ligar/desligar
- (17) Batente para ângulo de meia-esquadria de  $45^\circ$  (vertical)
- (18) Alavanca de bloqueio para ajustar o ângulo vertical de meia-esquadria
- (19) Escala para ângulo de meia-esquadria (vertical)

- |  |   |
|--|---|
| <p>(20) Batente para ângulo de meia-esquadria de 0° (vertical)</p> <p>(21) Mesa de serra</p> <p>(22) Parafuso de ajuste para a força de aperto da guia paralela</p> <p>(23) Inserto de mesa</p> <p>(24) Disco de serra</p> <p>(25) Ranhura de guia para a guia paralela</p> <p>(26) Porta-cabo</p> <p>(27) Pega de transporte</p> <p>(28) Ranhura de guia para a guia paralela</p> <p>(29) Adaptador de aspiração</p> <p>(30) Ranhura de guia em V na mesa de serra para a guia paralela</p> <p>(31) Placa de base</p> <p>(32) Parafuso de travamento da grelha base</p> <p>(33) Marcações alavanca de fixação/fixação</p> <p>(34) Alavanca de aperto da cunha abridora</p> <p>(35) Pino de posicionamento para a cunha abridora</p> <p>(36) Parafuso de travamento do inserto de mesa</p> <p>(37) Alavanca de aperto da cobertura de proteção</p> <p>(38) Pinos de guia da cobertura de proteção</p> <p>(39) Punho de aperto da guia paralela</p> <p>(40) Guia em forma de V da guia paralela</p> <p>(41) Limitador paralelo adicional</p> <p>(42) Conjunto de fixação «Guia paralela adicional»</p> <p>(43) Calha de guia da guia angular</p> <p>(44) Cobertura inferior do disco de serra</p> <p>(45) Lingueta da cobertura inferior do disco de serra</p> <p>(46) Orifício para os dedos para levantar o inserto de mesa</p> | <p>(47) Porca de aperto</p> <p>(48) Alavanca de bloqueio do veio</p> <p>(49) Flange de aperto</p> <p>(50) Flange de admissão</p> <p>(51) Veio da ferramenta</p> <p>(52) Indicador de ângulo (vertical)</p> <p>(53) Manipulo de fixação para qualquer ângulo de meia-esquadria (horizontal)</p> <p>(54) Indicador de ângulo na guia angular</p> <p>(55) Lente</p> <p>(56) Indicador de distância da mesa de serra</p> <p>(57) Tecla para ligar</p> <p>(58) Visor</p> <p>(59) Parafuso de fenda em cruz para ajustar o batente 0°</p> <p>(60) Parafuso para indicador de ângulo (vertical)</p> <p>(61) Parafuso de fenda em cruz para ajustar o batente 45°</p> <p>(62) Parafusos de sextavado interior (5 mm) à frente para ajustar a paralelidade do disco de serra</p> <p>(63) Parafusos de sextavado interior (5 mm) atrás para ajustar a paralelidade do disco de serra</p> <p>(64) Parafuso para o indicador de distância da mesa de serra</p> <p>(65) Parafusos de sextavado interior (5 mm) para ajustar o paralelismo da guia paralela</p> <p>(66) Parafuso para o indicador de distância da guia paralela</p> <p>(67) Parafusos de ajuste para inserto de mesa</p> <p>(68) Depósito pau para empurrar</p> <p>(69) Depósito chave sextavada interior</p> <p>(70) Depósito chave anular</p> |
|--|---|

### Dados técnicos

Serra de mesa		GTS 635-216	GTS 635-216
Número de produto		<b>3 601 M42 001</b> <b>3 601 M42 031</b> <b>3 601 M42 071</b> <b>3 601 M42 041</b>	<b>3 601 M42 0B1</b>
Potência nominal absorvida	W	1600	1600
Tensão nominal	V	220 - 240	220 - 240
Frequência	Hz	50/60	50/60
N.º de rotações em vazio	r.p.m.	5500	5500
Limitação de corrente de arranque		●	●
Peso conforme EPTA-Procedure 01:2014	kg	22	22
Classe de proteção		□ / II	□ / II
Dimensões (incluindo elementos do aparelho amovíveis)			

Serra de mesa		GTS 635-216	GTS 635-216
Largura x Profundidade x Altura	mm	658 x 332 x 553	658 x 332 x 553
<b>Medidas de discos de serra apropriados</b>			
Diâmetro do disco de serra	mm	216	216
Espessura da base do disco	mm	1,5 - 2,1	1,5 - 2,1
min. espessura/torção dos dentes	mm	2,3	2,3
Diâmetro do furo	mm	30	25,4

Dimensões máximas da peça: (ver "Máximas dimensões da peça a ser trabalhada", Página 82)

## Informação sobre ruídos

Os valores de emissão de ruído foram determinados de acordo com **EN 62841-3-1**.

O nível sonoro avaliado como A da ferramenta elétrica é normalmente de: nível de pressão sonora **94** dB(A); nível de potência sonora **103** dB(A). Incerteza K = **3** dB.

### Utilizar proteção auditiva!

O nível de emissões sonoras indicado nestas instruções de serviço foi medido de acordo com um processo de medição normalizado e pode ser utilizado para a comparação de ferramentas elétricas. Ele também é apropriado para uma avaliação provisória da emissão sonora.

O nível de emissões sonoras indicado representa as aplicações principais da ferramenta elétrica. Se a ferramenta elétrica for utilizada para outras aplicações, com outras ferramentas de trabalho ou com manutenção insuficiente, é possível que o nível de emissões sonoras seja diferente. Isto pode aumentar sensivelmente a emissão sonora para o período completo de trabalho.

Para uma estimativa exata da emissão sonora, também deveriam ser considerados os períodos nos quais o aparelho está desligado ou funciona, mas não está sendo utilizado. Isto pode reduzir a emissão sonora durante o completo período de trabalho.

## Montagem

- ▶ **Evitar um arranque involuntário da ferramenta elétrica. A ficha de rede não deve estar conectada à alimentação elétrica durante a montagem e durante todos trabalhos na ferramenta elétrica.**

### Volume de fornecimento

Antes de colocar a ferramenta elétrica em funcionamento pela primeira vez, deverá verificar se todas as peças especificadas abaixo foram fornecidas:

- Serra de mesa com disco de serra montado **(24)** e cunha abridora **(4)**
- Guia angular **(2)**
- Guia paralela **(5)**
- Guia paralela adicional **(41)**
- Conjunto de fixação «Guia paralela adicional» **(42)** (2 parafusos de fixação, 2 anilhas, 2 porcas de orelhas)
- Cobertura de proteção **(3)**
- Chave sextavada interior **(10)**

- Chave anular **(9)** com ponta de chave de fenda
- Pau para empurrar **(12)**
- Inserto de mesa **(23)**

**Nota:** verifique se a ferramenta elétrica apresenta danos. Antes de continuar a utilizar a ferramenta elétrica, deverá controlar cuidadosamente todos os dispositivos de segurança e peças levemente danificadas e verificar se estão a funcionar corretamente. Verifique se as peças móveis funcionam perfeitamente e não emperram, ou se há peças danificadas. Todas as peças devem ser montadas corretamente e corresponder a todas exigências, para que seja assegurado um funcionamento impecável. Dispositivos de segurança e peças danificadas devem ser devidamente reparados ou substituídos por uma oficina especializada.

### Montagem de componentes individuais

- Retire todas as peças fornecidas cuidadosamente das respetivas embalagens.
- Remova todo o material de embalagem da ferramenta elétrica e dos acessórios fornecidos.
- Rode os parafusos de travamento **(32)** com a ponta da chave anular **(9)** até ao batente no sentido de rotação "Cadeado aberto" e abra a grelha da base **(31)** (ver figura a).

Retire o material de embalagem do bloco do motor.

Diretamente na carcaça estão fixos os seguintes elementos do aparelho: pau para empurrar **(12)**, chave anular **(9)**, chave sextavada interior **(10)**, guia paralela **(5)**, guia angular **(2)**, adaptador de aspiração **(29)**, guia paralela adicional **(41)** com conjunto de fixação **(42)**, cobertura de proteção **(3)**.

- Assim que necessitar um destes elementos do aparelho, retire o mesmo com cuidado do depósito de armazenamento.

### Posicionar a cunha abridora (ver figuras b1-b2)

**Nota:** Se necessário, deverá limpar todas as partes a montar antes de serem posicionadas.

- Rode a manivela **(15)** para a direita até ao batente, para que o disco de serra **(24)** se encontre na posição mais alta possível sobre a mesa de serra.
- Solte a alavanca de fixação **(34)** rodando-a para a direita, até ficar virada para a cima.
- Empurre a cunha abridora **(4)** no sentido da alavanca de aperto **(34)**, até poder ser puxada para cima.

- Puxe a cunha abridora totalmente para cima de forma a que fique posicionada exatamente sobre o centro do disco de serra.
- Deixe os dois pinos **(35)** engatarem nos furos inferiores na cunha abridora e volte a apertar a alavanca de aperto **(34)**.  
As marcações **(33)** na fixação e na alavanca de fixação **(34)** têm de estar alinhadas, como indicado.

#### Montar o inserto de mesa (ver figura c)

- Coloque o inserto de mesa **(23)** sobre a cunha abridora **(4)** no compartimento da ferramenta.
- Rode os parafusos de travamento **(36)** com a ponta da chave anular **(9)** até ao batente no sentido de rotação "Cadeado fechado".

A parte da frente do inserto de mesa **(23)** tem de ficar à face ou um pouco abaixo da mesa de serra, a parte de trás tem de estar à face ou um pouco acima da mesa de serra.

#### Montar a cobertura de proteção (ver figuras d1–d2)

**Nota:** Monte a cobertura de proteção apenas, se a cunha abridora na posição mais alta estiver posicionada exatamente acima do meio do disco de serra (ver figura b2). Não monte a cobertura de proteção, se a cunha abridora se encontrar na posição mais baixa (estado de fornecimento ou posição de serrar ranhuras (ver figura b1).

- Solte a alavanca de aperto **(37)** e retire a cobertura de proteção **(3)** do suporte **(11)**.
- Com uma mão segure a proteção do disco de serra (calha de metal superior) da cobertura de proteção **(3)** e com a outra mão puxe a alavanca de aperto **(37)** para cima.
- Empurre os pinos de guia **(38)** para trás na ranhura na cunha abridora **(4)**.
- Empurre a cobertura de proteção **(3)** para baixo, até a proteção do disco de serra (calha de metal superior) ficar **paralela** à superfície da mesa de serra **(21)**.
- Pressione a alavanca de aperto **(37)** para baixo. A alavanca de aperto tem de engatar nítida e audivelmente e a cobertura de proteção **(3)** tem de estar bem montada e de forma segura.

► **Verifique antes de cada utilização se a cobertura de proteção se move sem problemas. Não utilize a ferramenta elétrica, se a cobertura de proteção não se mover livremente e não se fechar de imediato.**

#### Montar a guia paralela (ver figura e)

A guia paralela **(5)** pode ser montada à esquerda ou à direita do disco de serra.

- Solte o punho de aperto **(39)** da guia paralela **(5)**. Desta forma, é aliviada a guia em V **(40)**.
- Coloque primeiro a guia paralela com a guia em V na ranhura de guia **(30)** da mesa de serra. Depois, posicione a guia paralela na ranhura de guia dianteira **(25)** da mesa de serra.  
A guia paralela pode agora ser deslocada como desejar.
- Para fixar a guia paralela pressione o punho de aperto **(39)** para baixo.

#### Montar a guia paralela adicional (ver figura f)

**Para cortar peças estreitas e em ângulo de meia-esquadria vertical** tem de montar a guia paralela adicional **(41)** na guia paralela **(5)**.

A guia paralela adicional, poder ser montada opcionalmente à esquerda ou a direita na guia paralela **(5)**.

Para a montagem use o conjunto de fixação "Guia paralela adicional" **(42)** (2 parafuso de fixação, 2 anilhas, 2 porcas de orelhas).

- Introduza os parafusos de fixação nos furos laterais na guia paralela **(5)**.
- As cabeças dos parafusos servem de guia para a guia paralela adicional.
- Desloque a guia paralela adicional **(41)** sobre as cabeças dos parafusos de fixação.
- Coloque as anilhas sobre os parafusos de fixação e aperte os parafusos com a ajuda das porcas de orelhas.

#### Montar a guia angular (ver figura g)

- Introduza a guia **(43)** da guia angular **(2)** numa das ranhuras de guia **(28)** previstas para o fim da mesa de serra.

#### Montagem estacionária ou flexível

► **Para assegurar um manuseio seguro, é necessário que, antes da utilização, a ferramenta elétrica seja montada sobre uma superfície de trabalho plana e estável (p. ex. bancada de trabalho).**

#### Montagem numa superfície de trabalho (ver figura h)

- Fixe a ferramenta elétrica à superfície de trabalho com uma união roscada apropriada. Os orifícios **(8)** servem para esse efeito.

#### Montagem numa mesa de trabalho Bosch (ver figura i)

As mesas de trabalho da Bosch (p. ex. **GTA 560**) oferecem firmeza à ferramenta elétrica, sobre qualquer solo, devido aos pés de altura ajustável.

#### ► Ler todas as indicações de aviso e instruções

**fornecidas com a mesa de trabalho.** O desrespeito das indicações de aviso e das instruções pode causar choque elétrico, queimaduras e/ou ferimentos graves.

► **Montar corretamente a mesa de trabalho, antes de montar a ferramenta elétrica.** É importante que a montagem seja perfeita, para evitar o risco de desmoronamento.

- Monte a ferramenta elétrica na posição de transporte sobre a mesa de trabalho.

#### Aspiração de pó/de aparas

Pós de materiais como por exemplo, tintas que contém chumbo, alguns tipos de madeira, minerais e metais, podem ser nocivos à saúde. O contacto ou a inalação dos pós pode provocar reações alérgicas e/ou doenças nas vias respiratórias do utilizador ou das pessoas que se encontrem por perto.

Certos pós, como por exemplo pó de carvalho e faia são considerados como sendo cancerígenos, especialmente

quando juntos com substâncias para o tratamento de madeiras (cromato, produtos de proteção da madeira). Material que contém asbesto só deve ser processado por pessoal especializado.

- Se possível deverá usar um dispositivo de aspiração de pó apropriado para o material.
- Assegurar uma boa ventilação do local de trabalho.
- É recomendável usar uma máscara de proteção respiratória com filtro da classe P2.

Observe as diretivas para os materiais a serem processados, vigentes no seu país.

A aspiração de pó/de aparas pode ser bloqueada por pó, aparas ou por estilhaços da peça a ser trabalhada.

- Desligue a ferramenta elétrica e retire a ficha de rede da tomada.
- Aguarde até que o disco de serra esteja completamente parado.
- Verifique a causa do bloqueio e elimine-a.

► **Evite a acumulação de pó no local de trabalho.** Pó podem entrar levemente em ignição.

► **Para evitar o perigo de incêndio ao serrar alumínio, esvazie a cobertura inferior do disco de serra e não use aspiração de aparas.**

#### **Limpar a cobertura inferior do disco de serra (ver figura j)**

Para remover estilhaços da peça e aparas grandes, pode abrir a cobertura inferior do disco de serra (44).

- Desligar a ferramenta elétrica e puxar a ficha de rede da tomada.
- Aguardar até que o disco de serra esteja completamente parado.
- Vire a ferramenta elétrica para o lado.
- Abra a grelha da base (31) (ver figura a).
- Separe ligeiramente as linguetas (45) da parte inferior da cobertura do disco de serra e abra da cobertura inferior do disco de serra (44).
- Remova os estilhaços da peça e as aparas.
- Volte a fechar a cobertura inferior da cobertura do disco de serra (44) até as linguetas (45) engatarem.
- Feche a grelha da base (31).
- Coloque a ferramenta elétrica na posição de trabalho.

#### **Aspiração externa (ver figura k)**

- Encaixe uma mangueira de aspirador adequada corretamente no adaptador de aspiração (29).

O aspirador de pó deve ser apropriado para o material a ser trabalhado.

Utilize um aspirador especial para aspirar pó que seja extremamente nocivo à saúde, cancerígeno ou seco.

#### **Trocar o disco de serra (ver figuras l1-l4)**

► **Antes de todos trabalhos na ferramenta elétrica deverá puxar a ficha de rede da tomada.**

► **Para a montagem do disco de serra é necessário usar luvas de proteção.** Existe perigo de ferimentos.

- **Só utilizar discos de serra com uma máxima velocidade admissível superior à velocidade da marcha em vazio da ferramenta elétrica.**
- **Só utilizar discos de serra que correspondam aos dados característicos indicados nesta instrução de serviço e na ferramenta elétrica e que sejam controlados conforme EN 847-1 e respetivamente marcados.**
- **Utilize apenas discos de serra recomendados pelo fabricante desta ferramenta elétrica e adequados para o material com que deseja trabalhar.** Assim evita um sobreaquecimento das pontas dos dentes de serra e o derretimento do plástico a trabalhar.
- **Não use discos de serra de aço HSS.** Estes discos de serra podem quebrar facilmente.

#### **Desmontar o disco de serra**

- Abra a alavanca de aperto (37) e retire a cobertura de proteção (3) para fora da ranhura na cunha abridora (4).
- Rode os parafusos de travamento (36) com a ponta da chave anular (9) até ao batente no sentido de rotação "Cadeado aberto" e levante o inserto de mesa (23) para fora do compartimento da ferramenta. Para facilitar, pode ser usado o orifício para os dedos (46).
- Rode a manivela (15) para a direita até ao batente, para que o disco de serra (24) se encontre na posição mais alta possível sobre a mesa de serra.
- Rode a porca de aperto (47) com a chave anular (9) e puxe ao mesmo tempo a alavanca de bloqueio do veio (48) até esta engatar.
- Manter a alavanca de travamento do veio puxada e desatarraxar a porca de aperto no sentido contrário dos ponteiros do relógio.
- Retire o flange de aperto (49).
- Retire o disco de serra (24).

#### **Montar o disco de serra**

- Se necessário, deverá limpar todas as partes antes de serem montadas.
- Coloque o novo disco de serra no flange de admissão (50) do veio da ferramenta (51).

**Nota:** Não use discos de serra demasiado pequenos. A folga radial entre disco de serra e cunha abridora só pode ser de no máximo 3–8 mm.

► **Durante a montagem, deverá observar que o sentido de corte dos dentes (sentido da seta sobre o disco de corte) coincide com o sentido da seta sobre a cunha abridora!**

- Coloque o flange de aperto (49) e a porca de aperto (47).
- Rode a porca de aperto (47) com a chave anular (9) e puxe ao mesmo tempo a alavanca de bloqueio do veio (48) até esta engatar.
- Apertar a porca de aperto no sentido dos ponteiros do relógio.
- Coloque o inserto de mesa (23) sobre a cunha abridora (4) no compartimento da ferramenta. Rode os parafusos de travamento (36) com a ponta da chave

anular (9) até ao batente no sentido de rotação "Cadeado fechado".

- Volte a montar a cobertura de proteção (3).

## Funcionamento

- ▶ **Antes de todos trabalhos na ferramenta elétrica deverá puxar a ficha de rede da tomada.**

### Posição de transporte e de trabalho do disco de serra

#### Posição de transporte

- Remova a cobertura de proteção (3), retire o inserto de mesa (23) e posicione a cunha abridora (4) na posição mais baixa. Volte a colocar o inserto de mesa (23).
- Rode a manivela (15) para a esquerda, até que os dentes do disco de serra (24) se encontrarem por baixo da mesa de serra (21).
- Empurre o conjunto de extensão da mesa de serra (6) totalmente para dentro. Pressione o punho de aperto (13) para baixo. Desta forma, o conjunto de extensão da mesa de serra está fixo.

#### Posição de trabalho

- Posicione a cunha abridora (4) na posição mais alta precisamente ao centro do disco de serra, introduza o inserto de mesa (23) e monte a cobertura de proteção (3).
- Rode a manivela (15) para a direita, até que os dentes superiores do disco de serra (24) se encontrem a aprox. 3-6 mm por cima da peça.

### Aumentar a mesa de serra

Apoiar ou escorar as extremidades de peças compridas e pesadas.

#### Conjunto de extensão da mesa de serra (ver figura A)

O conjunto de extensão da mesa de serra (6) amplia a mesa de serra (21) para a direita.

- Puxe o punho de aperto (13) para o conjunto de extensão da mesa de serra totalmente para cima.
- Puxe o conjunto de extensão da mesa de serra (6) para fora até ao comprimento desejado.
- Pressione o punho de aperto (13) para baixo. Desta forma, o conjunto de extensão da mesa de serra está fixo.

### Ajustar ângulos de meia-esquadria verticais e horizontais

Após uso intensivo, deverá controlar, e se necessário corrigir, os ajustes básicos da ferramenta elétrica, para assegurar cortes precisos.

#### Ajustar ângulos de meia-esquadria verticais (disco de serra) (ver figura B)

O ângulo de meia-esquadria vertical pode ser ajustado numa faixa de 0° a 45°.

- Solte a alavanca com retenção (18) para a esquerda.

**Nota:** Ao soltar a alavanca com retenção, o disco de serra oscila, devido à gravidade, para uma posição que corresponde aproximadamente a 30°.

- Puxe ou pressione a roda manual (14) ao longo do fundo, até o indicador de ângulo (52) mostre o ângulo de meia-esquadria vertical desejado.
- Segure a roda manual nesta posição e volte a apertar a alavanca de bloqueio (18).

**Para ajustar de forma rápida e precisa os ângulos padrões verticais 0° e 45°** existem batentes ajustados de fábrica ((20), (17)).

#### Ajustar ângulos de meia-esquadria horizontais (guia angular) (ver figura C)

**Nota:** Para cortes de rejuvenescimento (cunhas grandes) utilize os respetivos dispositivos.

O ângulo de meia-esquadria horizontal pode ser ajustado numa faixa de 30° (à esquerda) até 30° (à direita).

- Solte o manípulo de fixação (53), caso este esteja apertado.
- Rode a guia angular, até o indicador de ângulo (54) exibir o ângulo de meia-esquadria desejado.
- Aperte novamente o manípulo de fixação (53).

### Ajustar a guia paralela

A guia paralela (5) pode ser montada à esquerda ou à direita do disco de serra. A marcação na lupa (55) mostra a distância ajustada da guia paralela até ao disco de serra na escala (1).

Posicione a guia paralela no lado desejado do disco de serra (ver "Montar a guia paralela (ver figura e)", Página 78).

#### Ajustar a guia paralela com a mesa de serra não aberta

- Solte o punho de aperto (39) da guia paralela (5). Desloque a guia paralela, até a marcação na lupa (55) mostre a distância desejada em relação ao disco de serra. Com a mesa de serra não aberta, é válida a inscrição inferior da escala prateada (1).
- Para fixar, pressione o punho de aperto (39) outra vez para baixo.

#### Ajustar a guia paralela com a mesa de serra aberta (ver figura D)

- Posicionar a guia paralela no lado direito do disco de serra. Desloque a guia paralela, até a marcação na lupa (55) na escala inferior mostrar 29 cm. Para fixar, pressione o punho de aperto (39) outra vez para baixo.
- Puxe o punho de aperto (13) para o conjunto de extensão da mesa de serra totalmente para cima.
- Puxe o conjunto de extensão da mesa de serra (6) totalmente para fora, até o indicador de distância (56) exibir a distância desejada em relação ao disco de serra na escala superior.



- Pressione o punho de aperto **(13)** para baixo. Desta forma, o conjunto de extensão da mesa de serra está fixo.

### Ajustar a guia paralela adicional (ver figura E)

**Para cortar peças estreitas e em ângulo de meia-esquadria vertical** tem de montar a guia paralela adicional **(41)** na guia paralela **(5)**.

A guia paralela adicional, poder ser montada opcionalmente à esquerda ou a direita na guia paralela **(5)**.

Peças podem ser emperradas entre a guia paralela e o disco de serra, podem ser puxadas pelo disco de serra a subir e então atiradas para longe.

Portanto deverá ajustar a guia paralela adicional, de modo que a extremidade de guia termine na área entre o dente dianteiro do disco de serra e o canto dianteiro da cunha abridora.

- Para tal, solte todas as porcas de orelhas do conjunto de fixação **(42)** e desloque a guia paralela adicional, até só servirem para fixação os dois parafusos dianteiros.
- Reapertar as porcas de orelhas.

### Ajustar a cunha abridora

A cunha abridora **(4)** evita que o disco de serra **(24)** fique entalado da ranhura de corte. Caso contrário há risco de um contragolpe, se o disco de serra se enganchar na peça a ser trabalhada.

Por isso, certifique-se de que a cunha abridora está sempre corretamente montada:

- A folga radial entre disco de serra e cunha abridora só pode ser de no máximo 3–8 mm.
- A espessura da cunha abridora deve ser menor do que a largura de corte e maior do que a espessura da base do disco.
- A cunha abridora deve sempre estar em uma linha com o disco de serra.
- Para cortes normais é necessário que a cunha abridora esteja sempre na posição mais alta possível.

### Ajustar a altura da cunha abridora (ver figura F)

Para serrar ranhuras é necessário ajustar a altura da cunha abridora.

- ▶ **Utilize a ferramenta elétrica para ranhar ou ensamblar apenas com o respetivo dispositivo de proteção adequado (p. ex. cobertura de proteção em túnel, pente de pressão).**
- Abra a alavanca de aperto **(37)** e retire a cobertura de proteção **(3)** para fora da ranhura na cunha abridora **(4)**. Para proteger a tampa de proteção contra danos, deposite-a no suporte **(11)** previsto para o efeito na carcaça (ver também a figura ).
- Rode a manivela **(15)** para a direita até ao batente, para que o disco de serra **(24)** se encontre na posição mais alta possível sobre a mesa de serra.
- Solte a alavanca de fixação **(34)** rodando-a para a direita, até ficar virada para a cima.

- Puxe a cunha abridora dos pinos **(35)** (puxe a alavanca de aperto **(34)** um pouco para fora) e empurre a cunha abridora **(4)** para baixo, até ao batente.
- Deixe os dois pinos **(35)** engatarem nos furos superiores na cunha abridora e volte a apertar a alavanca de aperto **(34)**. As marcações **(33)** na fixação e na alavanca de fixação **(34)** têm de estar alinhadas, como indicado.

### Colocação em funcionamento

- ▶ **Observar a tensão de rede!** A tensão da fonte de corrente elétrica deve coincidir com os dados que constam na placa de características da ferramenta elétrica.

#### Ligar (ver figura G1)

- Para a colocação em funcionamento pressione a tecla para ligar verde **(57)**.

#### Desligar (ver figura G2)

- Pressione a cobertura de segurança **(16)**.

#### Falha de corrente

O interruptor de ligar/desligar é o chamado interruptor de tensão nula, que impede o rearranque da ferramenta elétrica após uma falha e corrente (p. ex. retirar a ficha de rede durante o funcionamento).

Para colocar de seguida a ferramenta elétrica novamente a funcionar, tem de premir novamente a tecla para ligar verde **(57)**.

#### Proteção contra utilização não autorizada (ver figura G3)

Para proteção contra uma operação não autorizada pode bloquear a capa de segurança do interruptor de ligar/desligar **(16)** com a ajuda de um cadeado.

- Empurre o visor de inspeção **(58)** totalmente para cima e pressione ligeiramente a capa de segurança.
- Feche os dois olhais do visor de inspeção e o olhal da placa de base do interruptor de ligar/desligar juntos com um cadeado.

### Instruções de trabalho

#### Indicações gerais para serrar

- ▶ **Antes de todos os cortes, deverá assegurar-se de que a lâmina de serra não possa de modo algum entrar em contacto com os limitadores nem com quaisquer outras partes do aparelho.**
- ▶ **Utilize a ferramenta elétrica para ranhar ou ensamblar apenas com o respetivo dispositivo de proteção adequado (p. ex. cobertura de proteção em túnel, pente de pressão).**
- ▶ **Não use a ferramenta elétrica para abrir ranhuras (ranhura terminada na peça).**

Proteger a lâmina de serra contra golpes e pancadas. A lâmina de serra não deve ser exposta a nenhuma pressão lateral.

A cunha abridora deve estar alinhada com a lâmina de serra, para evitar que a peça a ser trabalhada possa emperrar.

Não trabalhe peças empenadas. A peça tem de ter sempre um lado reto para encostar na guia paralela.  
 Guarde sempre o pau para empurrar na ferramenta elétrica.

#### Posição do operador (ver figura H)

► **Nunca se coloque diretamente em linha com o disco de serra. Posicione sempre o seu corpo do mesmo lado do disco de serra no qual se encontra a guia de corte.** O efeito de coice pode projetar a peça de trabalho a alta velocidade na direção de qualquer pessoa que se encontre à frente e em linha com o disco de serra.

- Mantenha as mãos, os dedos e os braços afastados do disco de serra em rotação.

Observe as seguintes indicações:

- Manter a peça a ser trabalhada seguramente com ambas as mãos e premir firmemente contra a mesa de serra.
- Para peças estreitas e para cortar em ângulo de meia-esquadria vertical, utilize sempre o pau para empurrar (12) fornecido e a guia paralela adicional (41).

#### Máximas dimensões da peça a ser trabalhada

Ângulo de meia-esquadria vertical	Altura máx. da peça [mm]
0°	70
45°	50

## Serrar

### Serrar cortes a direito

- Ajuste a guia paralela (5) à largura de corte desejada.
- Coloque a peça sobre a mesa de serrar em frente à cobertura de proteção (3).
- Suba e desça o disco de serra através da manivela (15) para cima ou para baixo até que os dentes superiores do disco de serra (24) se encontrem a aprox. 3–6 mm por cima da peça.
- Ligue a ferramenta elétrica.
- Serrar a peça com avanço uniforme. Se exercer demasiada pressão, as pontas do disco de serra podem sobreaquecer e a peça pode ser danificada.
- Desligue a ferramenta elétrica e aguarde até o disco de serra estar completamente parado.

### Serrar ângulos verticais de meia-esquadria

- Ajustar o ângulo de meia-esquadria vertical desejado do disco de serra.  
Com o disco de serra inclinado para a esquerda, a guia paralela (5) tem de estar à direita do disco de serra.
- Siga os passos de trabalho de acordo com: (ver "Serrar cortes a direito", Página 82)

### Serrar ângulos de meia-esquadria horizontais (ver figura I)

- Ajustar o ângulo de meia-esquadria horizontal desejado na guia angular (2).
- Coloque a peça na guia angular (2).

- Levante ou baixe o disco de serra através da alavanca (15) de forma a que os dentes de corte fiquem cerca de 5 mm por cima da superfície da peça.
- Ligar a ferramenta elétrica.
- Com uma mão, pressione a peça contra a guia angular e, com a outra mão, empurre a guia angular no manípulo de fixação (53) lentamente na ranhura de guia (28) para a frente.
- Desligue a ferramenta elétrica e aguarde até o disco de serra estar completamente parado.

## Verificar e realizar os ajustes básicos

Após uso intensivo, deverá controlar, e se necessário corrigir, os ajustes básicos da ferramenta elétrica, para assegurar cortes precisos.

Para tal são necessárias experiências e ferramentas especiais.

Uma oficina de serviço pós-venda Bosch executa este trabalho de forma rápida e fiável.

### Ajustar batentes para ângulo de meia-esquadria vertical 0°/45°

- Coloque a ferramenta elétrica na posição de trabalho.
- Ajuste um ângulo de meia-esquadria vertical do disco de serra de 0°.
- Retire a cobertura de proteção (3).

### Verificar (ver figura J1)

- Remova o inserto de mesa (23) (ver "Montar o inserto de mesa (ver figura c)", Página 78).
- Ajuste o calibre angular para 90° e coloque-o sobre a mesa de serra (21).

O lado do calibre angular tem de ficar alinhado em todo o comprimento com o disco de serra (24).

### Ajustar (ver figura J2)

- Solte o parafuso (59). Desta forma pode ser deslocado o batente 0° (20).
- Solte a alavanca de bloqueio (18).
- Desloque a roda manual (14) contra o batente 0°, até o lado do calibre angular ficar alinhado no comprimento completo com o disco de serra.
- Segure a roda manual nesta posição e volte a apertar a alavanca de bloqueio (18).
- Reaperte o parafuso (59).
- Volte a montar o inserto de mesa (23) (ver "Montar o inserto de mesa (ver figura c)", Página 78).

Se, após o ajuste, o indicador de ângulo (52) não estiver em linha com a marca de 0° da escala (19), soltar o parafuso (60) com uma chave de fenda em cruz convencional e alinhar o indicador de ângulo ao longo da marca de 0°.

Repita os passos de trabalho acima mencionados respetivamente para o ângulo de meia-esquadria vertical de 45° (soltar o parafuso (61); deslocar o batente 45° (17)). O indicador de ângulo (52) não pode ser deslocado de novo ao fazê-lo.

### Paralelismo do disco de serra em relação às ranhuras de guia da guia angular (ver figura K)

- Coloque a ferramenta elétrica na posição de trabalho.
- Retire a cobertura de proteção (3).

#### Verificar

- Marque com um lápis o primeiro dente de serra esquerdo, que está visível atrás por cima do inserto de mesa.
- Ajuste o calibre angular para 90° e coloque-o na aresta da ranhura de guia (28).
- Desloque o lado do calibre angular, até o mesmo tocar no dente de serra marcado, e leia a distância entre o disco de serra e a ranhura de guia.
- Rode o disco de serra, até o dente marcado ficar à frente por cima do inserto de mesa.
- Deslocar o calibre angular ao longo da ranhura de guia até o dente marcado da serra.
- Medir novamente a distância entre o disco de serra e a ranhura de guia.

As duas distâncias medidas devem ser idênticas.

#### Ajustar

- Solte os parafusos de sextavado interior (62) à frente por baixo da mesa de serra e os parafusos de sextavado interior (63) atrás por baixo da mesa de serra com a chave sextavada interior (10) fornecida.
- Mova lentamente o disco de serra, até o mesmo ficar paralelo à ranhura de guia (28).
- Reaperte todos os parafusos (62) e (63).

### Ajustar indicador de distância da mesa de serra (ver figura L)

- Posicionar a guia paralela no lado direito do disco de serra.
- Desloque a guia paralela, até a marcação na lupa (55) na escala inferior mostrar 29 cm.
- Para fixar, pressione o punho de aperto (39) outra vez para baixo.
- Puxe o punho de aperto (13) totalmente para cima e puxe o conjunto de extensão da mesa de serra (6) para fora até ao batente.

#### Verificar

O indicador de distância (56) tem de mostrar na escala superior (1) o valor idêntico ao da marcação na lupa (55) da escala inferior (1).

#### Ajustar

- Puxe o conjunto de extensão da mesa de serra (6) para fora até ao batente.
- Solte o parafuso (64) com uma chave de fenda em cruz e alinhe o indicador de distância (56) ao longo da marca de 29 cm da escala superior (1).

### Ajustar o paralelismo da guia paralela (ver figura M)

- Coloque a ferramenta elétrica na posição de trabalho.
- Retire a cobertura de proteção (3).
- Solte o punho de aperto (39) da guia paralela e desloque-o até o mesmo tocar no disco de serra.

#### Verificar

A guia paralela (5) tem de tocar no disco de serra em todo o seu comprimento.

#### Ajustar

- Solte os parafusos de sextavado interior (65) com a chave sextavada interior (10) fornecida.
- Mova lentamente a guia paralela (5), até a mesma tocar no disco de serra em todo o seu comprimento.
- Mantenha a guia paralela nesta posição e pressione o punho de aperto (39) novamente para baixo.
- Volte a apertar os parafusos de sextavado interior (65).

### Ajustar a força de aperto da guia paralela

A força de aperto da guia paralela (5) pode ceder após utilização frequente.

- Aperte o parafuso de ajuste (22) até ser possível fixar novamente a guia paralela na mesa de serrar.

### Ajustar a lupa do guia paralela (ver figura M)

- Coloque a ferramenta elétrica na posição de trabalho.
- Retire a cobertura de proteção (3).
- Desloque a guia paralela (5) da direita até a mesma tocar no disco de serra.

#### Verificar

A marcação da lupa (55) tem de estar alinhada com a marca de 0 mm na escala (1).

#### Ajustar

- Solte o parafuso (66) com uma chave de fenda em cruz e alinhe a marcação ao longo da marca de 0 mm.

### Ajustar o nível do inserto de mesa (ver figura N)

#### Verificar

A parte da frente do inserto de mesa (23) tem de ficar à face ou um pouco abaixo da mesa de serra, a parte de trás tem de estar à face ou um pouco acima da mesa de serra.

#### Ajustar

- Ajuste com a ponta da chave anular (9) o nível correto dos parafusos de ajuste (67).

## Arrecadação e transporte

### Guardar os elementos do aparelho (ver figuras O1–O2)

A ferramenta elétrica permite fixar de forma segura determinados elementos do aparelho para os guardar.

- Solte a guia paralela adicional (41) da guia paralela (5).
- Coloque todas as peças soltas do aparelho nos respetivos depósitos de armazenamento na carcaça (ver a tabela seguinte).

#### Elemento do aparelho Depósito de armazenamento

Guia paralela (5)	virar ao contrário, engatar por baixo nas calhas de guia e fixar o punho de aperto (39)
Pau para empurrar (12)	colocar no depósito (68)
Cobertura de proteção (3)	pendurar do entalhe do suporte (11) e apertar com a alavanca de aperto (37)

Elemento do aparelho	Depósito de armazenamento
Chave sextavada interior (10)	colocar no depósito (69)
Chave anular (9)	colocar no depósito (70)
Guia angular (2)	colocar no depósito (7)
Guia paralela adicional (41)	inserir na ranhura atrás da guia paralela (5) e apertar com a ajuda do parafuso de orelhas

### Transportar a ferramenta elétrica

Antes de um transporte da ferramenta elétrica é necessário executar os seguintes passos:

- Coloque a ferramenta elétrica na posição de transporte.
- Remover todos os acessórios que não estão montados firmemente na ferramenta elétrica.  
Se possível, os discos de serra não utilizados devem ser colocados dentro de um recipiente fechado durante o transporte.
- Empurre o conjunto de extensão da mesa de serra (6) totalmente para dentro e pressione o punho de aperto (13) para baixo para o fixar.
- Enrole o cabo de corrente elétrica no suporte para o cabo (26).
- Use as pegas de transporte para levantar ou transportar (27).

▶ **Ao transportar a ferramenta elétrica, utilizar apenas os dispositivos de transporte e nunca os dispositivos de proteção.**

## Manutenção e assistência técnica

### Manutenção e limpeza

- ▶ **Antes de todos trabalhos na ferramenta elétrica deverá puxar a ficha de rede da tomada.**
- ▶ **Manter a ferramenta elétrica e as aberturas de ventilação sempre limpas, para trabalhar bem e de forma segura.**

Se for necessário instalar um cabo de ligação, a instalação deve ser feita pela **Bosch** ou por um centro de serviço autorizado para ferramentas elétricas **Bosch**, para evitar perigos de segurança.

#### Limpeza

Após cada etapa de trabalho deverá remover o pó e as aparas, soprando com ar comprimido ou limpando com um pincel.

#### Medidas para a redução de ruídos

Medidas tomadas pelo fabricante:

- Arranque suave
- Fornecimento com um disco de serra especialmente desenvolvido para a redução de ruídos

Medidas tomadas pelo utilizador:

- Montagem com poucas vibrações, sobre uma superfície de trabalho firme

- Utilização de discos de serra com funções redutoras de ruídos
- Limpeza regular do disco de serra e da ferramenta elétrica

### Acessórios

	Número de produto
Guia angular	1 609 B04 510
Pau para empurrar	1 609 B06 410
Cobertura de proteção	1 609 B04 542
Guia paralela	1 609 B04 590
Mesa de trabalho GTA 560	3 601 M22 700

**Optiline Wood** para os seguintes tipos:

3 601 M42 001/... 031/... 071	
Disco de serra 216 x 30 mm, 22 dentes	2 608 838 410
Disco de serra 216 x 30 mm, 34 dentes	2 608 838 409
Disco de serra 216 x 30 mm, 54 dentes	2 608 838 411

**Multi Material** para os seguintes tipos:

3 601 M42 041	
Disco de serra 216 x 30 mm, 22 dentes	2 608 644 569
216 x 25,4 mm com anel de redução	

**Expert Wood** para os seguintes tipos:

3 601 M42 0B1	
Disco de serra 216 x 25,4 mm, 60 dentes	2 608 642 995

### Serviço pós-venda e aconselhamento

O serviço pós-venda responde às suas perguntas a respeito de serviços de reparação e de manutenção do seu produto, assim como das peças sobressalentes. Desenhos explodidos e informações acerca das peças sobressalentes também em: **www.bosch-pt.com**

A nossa equipa de consultores Bosch esclarece com prazer todas as dúvidas a respeito dos nossos produtos e acessórios.

Indique para todas as questões e encomendas de peças sobressalentes a referência de 10 dígitos de acordo com a placa de características do produto.

#### Portugal

Robert Bosch LDA  
Avenida Infante D. Henrique  
Lotes 2E – 3E  
1800 Lisboa  
Para efetuar o seu pedido online de peças entre na página [www.ferramentasbosch.com](http://www.ferramentasbosch.com).  
Tel.: 21 8500000  
Fax: 21 8511096

**Encontra outros endereços da assistência técnica em:**

[www.bosch-pt.com/serviceaddresses](http://www.bosch-pt.com/serviceaddresses)

**Eliminação**

Ferramentas elétricas, acessórios e embalagens devem ser enviados a uma reciclagem ecológica de matérias-primas.



Não deitar ferramentas elétricas no lixo doméstico!

**Apenas para países da UE:**

De acordo com a diretiva europeia 2012/19/UE para aparelhos elétricos e eletrônicos velhos, e com as respetivas realizações nas leis nacionais, as ferramentas elétricas que não servem mais para a utilização, devem ser enviadas separadamente a uma reciclagem ecológica.

No caso de uma eliminação incorreta, os aparelhos elétricos e eletrônicos antigos podem ter efeitos nocivos no ambiente e na saúde humana devido à possível presença de substâncias perigosas.

## Italiano

### Avvertenze di sicurezza

**Avvertenze generali di sicurezza per elettrostrumenti**

**⚠ ATTENZIONE** Leggere tutte le avvertenze di pericolo, le istruzioni operative, le figure e le specifiche fornite in dotazione al presente elettrostrumento. Il mancato rispetto di tutte le istruzioni sottoelencate potrà comportare il pericolo di scosse elettriche, incendi e/o gravi lesioni.

**Conservare tutte le avvertenze di pericolo e le istruzioni operative per ogni esigenza futura.**

Il termine "elettrostrumento" riportato nelle avvertenze fa riferimento ai dispositivi dotati di alimentazione elettrica (a filo) o a batteria (senza filo).

**Sicurezza della postazione di lavoro**

- ▶ **Conservare l'area di lavoro pulita e ben illuminata.** Zone disordinate o buie possono essere causa di incidenti.
- ▶ **Evitare di impiegare l'elettrostrumento in ambienti soggetti al rischio di esplosioni nei quali siano presenti liquidi, gas o polveri infiammabili.** Gli elettrostrumenti producono scintille che possono far infiammare la polvere o i gas.
- ▶ **Tenere lontani i bambini ed altre persone durante l'impiego dell'elettrostrumento.** Eventuali distrazioni potranno comportare la perdita del controllo sull'elettrostrumento.

**Sicurezza elettrica**

- ▶ **La spina di allacciamento alla rete dell'elettrostrumento deve essere adatta alla presa. Evitare assolutamente di apportare qualsivoglia modifica alla spina. Non utilizzare spine adattatrici con elettrostrumenti dotati di collegamento a terra.** Le spine non modificate e le prese adatte allo scopo riducono il rischio di scosse elettriche.
- ▶ **Evitare il contatto fisico con superfici collegate a terra, come tubi, radiatori, fornelli elettrici e frigoriferi.** Sussiste un maggior rischio di scosse elettriche nel momento in cui il corpo è messo a massa.
- ▶ **Custodire l'elettrostrumento al riparo dalla pioggia o dall'umidità.** La penetrazione dell'acqua in un elettrostrumento aumenta il rischio di una scossa elettrica.
- ▶ **Non usare il cavo per scopi diversi da quelli previsti. Non usare il cavo per trasportare o appendere l'elettrostrumento, né per estrarre la spina dalla presa di corrente. Non avvicinare il cavo a fonti di calore, olio, spigoli taglienti e parti della macchina in movimento.** I cavi danneggiati o aggrovigliati aumentano il rischio d'insorgenza di scosse elettriche.
- ▶ **Se si utilizza l'elettrostrumento all'aperto, impiegare un cavo di prolunga adatto per l'uso all'esterno.** L'uso di un cavo di prolunga omologato per l'impiego all'esterno riduce il rischio d'insorgenza di scosse elettriche.
- ▶ **Qualora non fosse possibile evitare di utilizzare l'elettrostrumento in un ambiente umido, usare un interruttore di protezione dalle correnti di guasto (RCD).** L'uso di un interruttore di sicurezza riduce il rischio di una scossa elettrica.

**Sicurezza delle persone**

- ▶ **Quando si utilizza un elettrostrumento è importante restare vigili, concentrarsi su ciò che si sta facendo ed operare con giudizio. Non utilizzare l'elettrostrumento in caso di stanchezza o sotto l'effetto di droghe, alcool o medicinali.** Un attimo di distrazione durante l'uso dell'elettrostrumento può essere causa di gravi incidenti.
- ▶ **Utilizzare gli appositi dispositivi di protezione individuali. Indossare sempre gli occhiali protettivi.** L'impiego, in condizioni appropriate, di dispositivi di protezione quali maschera antipolvere, scarpe antinfortunistiche antiscivolo, elmetto di protezione, protezioni acustiche, riduce il rischio di infortuni.
- ▶ **Evitare l'accensione involontaria dell'elettrostrumento. Prima di collegare l'elettrostrumento all'alimentazione di corrente e/o alla batteria, prima di prenderlo o trasportarlo, assicurarsi che sia spento.** Tenendo il dito sopra l'interruttore mentre si trasporta l'elettrostrumento oppure collegandolo all'alimentazione di corrente con l'interruttore inserito, si vengono a creare situazioni pericolose in cui possono verificarsi seri incidenti.
- ▶ **Prima di accendere l'elettrostrumento togliere qualsiasi attrezzo di regolazione o chiave utilizzata.** Un accessorio oppure una chiave che si trovi in una parte rotante della macchina può provocare seri incidenti.

- ▶ **Evitare di assumere posture anomale. Mantenere appoggio ed equilibrio adeguati in ogni situazione.** In questo modo è possibile controllare meglio l'elettrotensile in caso di situazioni inaspettate.
- ▶ **Indossare indumenti adeguati. Non indossare vestiti larghi, né gioielli. Tenere capelli e vestiti lontani da parti in movimento.** Vestiti larghi, gioielli o capelli lunghi potranno impigliarsi in parti in movimento.
- ▶ **Se l'utensile è dotato di un apposito attacco per dispositivi di aspirazione e raccolta polvere, accertarsi che gli stessi siano collegati ed utilizzati in modo conforme.** L'utilizzo di un'aspirazione polvere può ridurre lo svilupparsi di situazioni pericolose dovute alla polvere.
- ▶ **Evitare che la confidenza derivante da un frequente uso degli utensili si trasformi in superficialità e vengano trascurate le principali norme di sicurezza.** Una mancanza di attenzione può causare gravi lesioni in una frazione di secondo.

#### **Trattamento accurato e uso corretto degli elettrotensili**

- ▶ **Non sottoporre l'elettrotensile a sovraccarico. Utilizzare l'elettrotensile adeguato per l'applicazione specifica.** Con un elettrotensile adatto si lavora in modo migliore e più sicuro nell'ambito della sua potenza di prestazione.
- ▶ **Non utilizzare l'elettrotensile qualora l'interruttore non consenta un'accensione/uno spegnimento corretti.** Un elettrotensile con l'interruttore rotto è pericoloso e deve essere aggiustato.
- ▶ **Prima di eseguire eventuali regolazioni, sostituire accessori o riporre la macchina al termine del lavoro, estrarre sempre la spina dalla presa di corrente e/o togliere la batteria, se rimovibile.** Tale precauzione eviterà che l'elettrotensile possa essere messo in funzione involontariamente.
- ▶ **Riporre gli elettrotensili fuori della portata dei bambini durante i periodi di inutilizzo e non consentire l'uso degli utensili stessi a persone inesperte o che non abbiano letto le presenti istruzioni.** Gli elettrotensili sono macchine pericolose quando vengono utilizzati da persone non dotate di sufficiente esperienza.
- ▶ **Eeguire la manutenzione degli elettrotensili e relativi accessori. Verificare la presenza di un eventuale disallineamento o inceppamento delle parti mobili, la rottura di componenti o qualsiasi altra condizione che possa pregiudicare il corretto funzionamento dell'elettrotensile stesso. Se danneggiato, l'elettrotensile dovrà essere riparato prima dell'uso.** Numerosi incidenti vengono causati da elettrotensili la cui manutenzione è stata effettuata poco accuratamente.
- ▶ **Mantenere gli utensili da taglio affilati e puliti.** Gli utensili da taglio curati con particolare attenzione e con taglienti affilati s'inceppano meno frequentemente e sono più facili da condurre.
- ▶ **Utilizzare sempre l'elettrotensile, gli accessori e gli utensili specifici ecc. in conformità alle presenti istruzioni, tenendo conto delle condizioni di lavoro e delle**

**operazioni da eseguire.** L'impiego di elettrotensili per usi diversi da quelli consentiti potrà dar luogo a situazioni di pericolo.

- ▶ **Mantenere impugnature e superfici di presa asciutte, pulite e prive di olio e grasso.** Impugnature e superfici di presa scivolose non consentono di manipolare e controllare l'utensile in caso di situazioni inaspettate.

#### **Assistenza**

- ▶ **Fare riparare l'elettrotensile da personale specializzato ed utilizzando solo parti di ricambio identiche.** In tale maniera potrà essere salvaguardata la sicurezza dell'elettrotensile.

#### **Istruzioni di sicurezza per banchi sega**

##### **Avvertenze relative alla protezione**

- ▶ **Mantenere le protezioni sempre installate. Le protezioni devono essere perfettamente funzionanti e correttamente installate.** Una protezione allentata, danneggiata o non correttamente funzionante deve essere riparata o sostituita.
- ▶ **Utilizzare sempre la protezione della lama ed il cuneo divisore per qualsiasi operazione di taglio passante.** Per le operazioni di taglio passante, in cui la lama taglia completamente il pezzo in lavorazione per il suo intero spessore, la protezione ed altri dispositivi di sicurezza contribuiscono a ridurre il rischio di lesioni.
- ▶ **Ripristinare immediatamente il sistema di protezione dopo aver completato un'operazione (ad es. esecuzione di scanalature) che richiede la rimozione della protezione e/o del cuneo divisore.** La protezione e il cuneo divisore contribuiscono a ridurre il rischio di lesioni.
- ▶ **Prima di azionare l'interruttore, accertarsi che la lama non si trovi a contatto con la protezione, con il cuneo divisore o con il pezzo in lavorazione.** Un contatto accidentale di queste parti con la lama potrebbe creare una condizione di pericolo.
- ▶ **Regolare il cuneo divisore come descritto nel presente manuale d'istruzioni.** In caso di spaziatura, posizionamento o allineamento non corretti, il cuneo divisore potrebbe risultare inefficace nel ridurre le probabilità di un contraccolpo.
- ▶ **Affinché il cuneo divisore possa funzionare, dovrà essere inserito nel pezzo in lavorazione.** Il cuneo divisore risulta inefficace quando si tagliano pezzi troppo corti per venire a contatto con il cuneo stesso. In tali condizioni, il cuneo divisore non è in grado di prevenire un eventuale contraccolpo.
- ▶ **Utilizzare la lama appropriata per il cuneo divisore.** Affinché il cuneo divisore funzioni correttamente, il diametro della lama deve essere armonizzato con il cuneo divisore appropriato e lo spessore del corpo della lama deve essere inferiore a quello del cuneo; inoltre la larghezza di taglio della lama deve essere maggiore dello spessore del cuneo divisore.

### Avvertenze inerenti alle procedure di taglio

- ▶ **⚠ PERICOLO: non inserire in alcun caso le dita o le mani in prossimità o in linea con la lama.** Un momento di disattenzione o una svista potrebbero dirigere la mano dell'utilizzatore dell'utilizzatore verso la lama e causare lesioni di grave entità.
- ▶ **Far avanzare il pezzo in lavorazione contro la lama esclusivamente in senso contrario a quello di rotazione.** Far avanzare il pezzo in lavorazione nella stessa direzione in cui ruota la lama sopra il banco potrebbe far sì che il pezzo stesso e la mano vengano trascinati contro la lama.
- ▶ **Non utilizzare in alcun caso il goniometro di precisione per far avanzare il pezzo in lavorazione quando si sta eseguendo un taglio e non utilizzare la guida parallela come battuta di fincorsa quando si esegue un taglio trasversale con il goniometro di precisione.** Condurre contemporaneamente il pezzo in lavorazione mediante la guida parallela ed il goniometro di precisione aumenta la probabilità di inceppamento della lama con conseguente contraccolpo.
- ▶ **Quando si esegue un taglio, far avanzare sempre il pezzo in lavorazione fra la guida parallela e la lama. Utilizzare un elemento scorrevole per banco quando la distanza tra la guida e la lama è inferiore a 150 mm ed utilizzare un blocco di spinta quando la distanza è inferiore a 50 mm.** Appositi ausili di lavoro manterranno le mani dell'utilizzatore a distanza di sicurezza dalla lama.
- ▶ **Utilizzare esclusivamente l'elemento scorrevole per banco fornito dal produttore o realizzato in conformità alle istruzioni.** Questo elemento scorrevole per banco garantisce una distanza sufficiente fra la mano e la lama.
- ▶ **Non utilizzare in alcun caso un elemento scorrevole per banco danneggiato o tagliato.** Un elemento scorrevole per banco danneggiato potrebbe rompersi e la mano potrebbe scivolare contro la lama.
- ▶ **Non eseguire alcuna operazione a mano libera. Utilizzare sempre la guida parallela, oppure il goniometro di precisione, per posizionare e condurre il pezzo in lavorazione.** «A mano libera» significa utilizzare le mani per sostenere o condurre il pezzo in lavorazione, anziché ricorrere ad un guida parallela o ad un goniometro di precisione. Tagliare a mano libera può causare disallineamenti, bloccaggi e contraccolpi.
- ▶ **Non avvicinarsi, né protendersi sopra una lama in rotazione.** Cercare di raggiungere un pezzo in lavorazione potrebbe causare un contatto accidentale con la lama in movimento.
- ▶ **Fornire un supporto ausiliario al pezzo in lavorazione nella parte posteriore e/o ai lati del banco sega nel caso di pezzi lunghi e/o larghi, in modo da mantenerli allo stesso livello.** Un pezzo in lavorazione lungo o largo tende a ruotare sul bordo del banco, causando perdita di controllo, bloccaggio della lama e contraccolpi.
- ▶ **Far avanzare il pezzo in lavorazione a velocità uniforme. Non curvare, né torcere il pezzo in lavorazione. In**

**caso di bloccaggio, spegnere immediatamente l'utensile scollegandolo dalla corrente, quindi eliminare l'inceppamento.** Il bloccaggio della lama causato dal pezzo in lavorazione può originare un contraccolpo o arrestare il motore.

- ▶ **Non rimuovere residui di materiale tagliato quando la lama è in funzione.** Il materiale potrebbe restare intrappolato fra la guida/all'interno della protezione della lama e la lama stessa, trascinando le dita dell'utilizzatore contro la lama. Spegnerne la sega ed attendere fino all'arresto della lama prima di rimuovere il materiale.
- ▶ **Utilizzare una guida ausiliaria a contatto con il piano del banco quando si tagliano pezzi di spessore inferiore a 2 mm.** Un pezzo sottile può incurvarsi sotto la guida parallela e provocare un contraccolpo.

### Cause dei contraccolpi e relative avvertenze

Il contraccolpo è un'improvvisa reazione del pezzo in lavorazione causata da una lama bloccata, inceppata o da una linea di taglio disallineata nel pezzo in lavorazione rispetto alla lama o quando una parte del pezzo in lavorazione si blocca fra la lama e la guida parallela o altro oggetto fisso.

Molto frequentemente, durante un contraccolpo il pezzo in lavorazione viene sollevato dal banco dalla porzione posteriore della lama e viene scagliato contro l'operatore.

I contraccolpi sono causati da un impiego errato dell'utensile da taglio e/o da procedure o condizioni d'impiego non conformi e si possono evitare adottando le precauzioni indicate di seguito.

- ▶ **Non restare in alcun caso direttamente in linea con la lama. Posizionarsi sempre sullo stesso lato della lama sul quale si trova la guida.** Il contraccolpo potrebbe scagliare il pezzo in lavorazione ad alta velocità contro chiunque si trovi di fronte ed in linea con la lama.
- ▶ **Non protendersi in alcun caso sopra la lama, né sul retro della stessa, essa, per estrarre o sostenere il pezzo in lavorazione.** Potrebbe verificarsi un contatto accidentale con la lama, oppure il contraccolpo potrebbe trascinare le dita dell'utilizzatore contro la lama.
- ▶ **Non mantenere in alcun caso premuto contro la lama il pezzo che si sta tagliando.** Mantenendo premuto contro la lama il pezzo che si sta tagliando, si causerebbe un probabile inceppamento, con conseguente contraccolpo.
- ▶ **Allineare la guida parallela in modo che risulti parallela alla lama.** Un disallineamento della guida bloccherà il pezzo in lavorazione contro la lama, causando un contraccolpo.
- ▶ **Utilizzare un pressore a pettine per condurre il pezzo in lavorazione contro il banco e la guida quando si eseguono tagli non passanti, ad es. in caso di esecuzione di scanalature.** Un pressore a pettine contribuisce a controllare il pezzo in lavorazione nell'eventualità di un contraccolpo.
- ▶ **Sostenere i pannelli di grandi dimensioni, per ridurre al minimo gli inceppamenti e i contraccolpi della lama.** I pannelli di grandi dimensioni tendono a flettersi sotto al loro peso. Gli eventuali sostegni devono essere posiziona-

ti sotto tutte le porzioni del pannello che risultano sporgenti dal piano del banco.

- ▶ **Utilizzare la massima cautela quando si taglia un pezzo che si presenta deformato, nodoso, incurvato o che non abbia un bordo sufficientemente rettilineo da poterlo condurre mediante di un goniometro di precisione o lungo la guida.** Un pezzo che si presenti deformato, nodoso o incurvato sarà instabile e causerà un disallineamento dell'intaglio rispetto alla lama, con conseguente inceppamento e contraccolpo.
- ▶ **Non tagliare in alcun caso più pezzi contemporaneamente, impilati in verticale o in orizzontale.** La lama potrebbe sollevare uno o più pezzi, provocando un contraccolpo.
- ▶ **Quando si riavvia la sega con la lama nel pezzo in lavorazione, centrare la lama stessa nell'intaglio, in modo da evitare che i denti si incastrino nel materiale.** Se la lama si inceppa, potrebbe sollevare il pezzo in lavorazione e provocare contraccolpi al riavvio dell'utensile da taglio.
- ▶ **Mantenere le lame pulite, affilate e con sufficiente dentatura. Non utilizzare in alcun caso lame incurvate o che presentino denti rotti o incrinati.** Lame affilate e dotate di una dentatura appropriata riducono al minimo l'inceppamento, l'arresto ed il contraccolpo.

#### Avvertenze relative alla procedura operativa del banco sega

- ▶ **Spegnere il banco sega e scollegare il cavo dell'alimentazione quando si rimuove l'inserto del banco, si sostituisce la lama o si eseguono regolazioni relative al cuneo divisore o alla protezione della lama, nonché quando l'utensile viene lasciato incustodito.** Adottando opportune misure precauzionali, si preveniranno infortuni.
- ▶ **Non lasciare in alcun caso il banco sega in funzione incustodito. Spegnere il banco e non abbandonare l'utensile fino a quando non si sia completamente arrestato.** Una sega incustodita in funzione è un pericolo fuori controllo.
- ▶ **Posizionare il banco sega in una zona ben illuminata e su una superficie piana, in cui sia possibile mantenere buona stabilità ed equilibrio. Il banco sega andrà installato in una zona che offra spazio adeguato per manipolare agevolmente pezzi della dimensione prevista per quelli in lavorazione.** Zone anguste e buie, nonché pavimenti dalla superficie irregolare e scivolosa favoriscono gli infortuni.
- ▶ **Pulire frequentemente la zona e rimuovere la segatura sotto al banco sega e/o sotto al dispositivo per la raccolta della polvere.** La segatura accumulata è infiammabile e potrebbe verificarsi un'accensione spontanea.
- ▶ **Il banco sega deve essere fissato.** Un banco sega non fissato in modo adeguato può spostarsi o ribaltarsi.
- ▶ **Rimuovere attrezzi, residui di legno ecc. dal banco prima di mettere in funzione la sega.** Una distrazione o un potenziale inceppamento possono rivelarsi pericolosi.

- ▶ **Utilizzare sempre lame con foro per il mandrino di forma e dimensioni corrette (forma quadrangolare o circolare.** L'utilizzo di lame non coincidenti con il fissaggio della sega comporterebbe un funzionamento scentrato, con conseguente perdita di controllo.
- ▶ **Non utilizzare in alcun caso dispositivi di supporto per lame danneggiati o di tipo non corretto (ad es. flange, rondelle, bulloni o dadi per lame).** Questi dispositivi di supporto sono stati progettati espressamente per la sega in questione, per garantire un funzionamento sicuro e prestazioni ottimali.
- ▶ **Non salire in alcun caso sul banco sega, né utilizzarlo come sgabello.** Possono verificarsi lesioni di seria entità se l'utensile si ribalta o se si viene accidentalmente in contatto con l'utensile di taglio.
- ▶ **Accertarsi che la lama sia installata in modo da ruotare nella direzione corretta. Non utilizzare mole, spazzole metalliche o dischi abrasivi su un banco sega.** Un'installazione inadeguata o l'utilizzo di accessori non consigliati potrebbe causare lesioni di seria entità.

#### Avvertenze di sicurezza supplementari

- ▶ **Durante il montaggio della lama, indossare guanti protettivi.** Durante tale fase, vi è rischio di lesioni.
- ▶ **Non utilizzare lame in acciaio HSS.** Le lame di questo tipo possono rompersi facilmente.
- ▶ **Utilizzare esclusivamente lame che corrispondano ai dati caratteristici indicati nelle presenti istruzioni d'uso e riportati sull'elettro utensile, omologate secondo la norma EN 847-1 e munite della rispettivo contrassegno.**
- ▶ **Non utilizzare mai l'elettro utensile senza l'inserto per banco. Sostituire l'inserto per banco, qualora fosse difettoso.** Se l'inserto per banco non è in perfette condizioni, vi è il rischio che la lama provochi lesioni.
- ▶ **Mantenere pulita la postazione di lavoro.** Le miscele di materiali sono particolarmente pericolose. Le polveri di metalli leggeri possono incendiarsi o esplodere.
- ▶ **Selezionare la lama adatta al materiale che si intende lavorare.**
- ▶ **Utilizzare esclusivamente lame consigliate dal produttore del presente elettro utensile e che siano adatte per il materiale che si desidera lavorare.**
- ▶ **Accostare il pezzo in lavorazione esclusivamente alla lama in rotazione.** In caso contrario, vi è rischio di contraccolpi, qualora la lama si inceppi nel pezzo in lavorazione.

#### Simboli

I seguenti simboli possono essere molto importanti per l'utilizzo dell'elettro utensile in dotazione. È importante imprimerli bene nella mente i simboli ed il rispettivo significato. Un'interpretazione corretta dei simboli contribuisce ad utilizzare meglio ed in modo più sicuro l'elettro utensile.



## Simboli e relativi significati



**Non avvicinare le mani alla zona di taglio quando l'elettro utensile è in funzione.** In caso di contatto con la lama, vi è rischio di lesioni.



**Indossare una mascherina antipolvere.**



**Indossare protezioni per l'udito.** L'effetto del rumore può provocare la perdita dell'udito.



**Indossare occhiali protettivi.**

**3 601 M42 001** Tenere in considerazione le dimensioni della lama. Il diametro del foro dovrà corrispondere senza gioco con l'alberino portautensile. Se è necessario utilizzare riduzioni, accertarsi che le dimensioni della riduzione siano adatte allo spessore del corpo lama, al diametro del foro della lama e al diametro dell'alberino portautensile. Utilizzare possibilmente le riduzioni fornite in dotazione con la lama.

**3 601 M42 031**

**3 601 M42 041** Il diametro lama dovrà corrispondere al dato riportato sul simbolo.

**3 601 M42 0B1**

Il diametro della lama non dovrà superare i 216 mm.

**a** Il diametro della lama non dovrà superare i 216 mm.

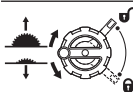
**b** Nel sostituire la lama, accertarsi che la larghezza di taglio non sia inferiore a 2,3 mm e che lo spessore del corpo lama non sia superiore a 2,1 mm. In caso contrario, vi è rischio che il cuneo divisore si inceppi nel pezzo in lavorazione.

**c** Lo spessore del cuneo divisore è di 2,2 mm.

**d** La direzione di taglio dei denti (direzione della freccia sulla lama) dovrà corrispondere alla direzione della freccia sul cuneo divisore.

Lo spessore del cuneo divisore è pari a 2,2 mm.

L'altezza massima possibile del pezzo in lavorazione è di 70 mm.

**Lato sinistro:**

indica il senso di rotazione della manovella di abbassamento. (**posizione di tra-**

## Simboli e relativi significati

**sporto**) e sollevamento (**posizione di lavoro**) della lama.

**Lato destro:**

indica la posizione della leva di bloccaggio della lama e in caso di regolazione dell'angolo obliquo verticale (lama orientabile).



Gli elettro utensili con classe di protezione II sono dotati di isolamento rinforzato, oppure doppio.



Con il contrassegno CE, il produttore conferma che l'elettro utensile sia conforme alle Direttive UE in vigore.

## Descrizione del prodotto e dei servizi forniti



**Leggere tutte le avvertenze e disposizioni di sicurezza.** La mancata osservanza delle avvertenze e disposizioni di sicurezza può causare folgorazioni, incendi e/o lesioni di grave entità.

Si prega di osservare le immagini nella prima parte delle istruzioni per l'uso.

### Utilizzo conforme

L'elettro utensile è concepito per impiego stazionario, per eseguire tagli rettilinei longitudinali e trasversali nel legno duro e tenero nonché in pannelli di truciolato e pannelli in fibra. A questo proposito è possibile raggiungere angoli di inclinazione orizzontali da  $-30^\circ$  a  $+30^\circ$  e angoli di inclinazione verticali da  $0^\circ$  a  $45^\circ$ .

Utilizzando lame adatte è possibile tagliare profili di alluminio e materiali plastici.

### Componenti illustrati

La numerazione dei componenti illustrati si riferisce all'illustrazione dell'elettro utensile che si trova sulla pagina con la rappresentazione grafica.

- (1) Scala graduata per distanza fra lama e guida parallela
- (2) Guida angolare
- (3) Copertura di protezione
- (4) Cuneo divisore
- (5) Guida parallela
- (6) Estensione in larghezza per banco sega
- (7) Alloggiamento guida angolare
- (8) Fori di montaggio
- (9) Chiave ad anello (24 mm; 23 mm)
- (10) Chiave a brugola (5 mm)
- (11) Supporto di stivaggio copertura di protezione
- (12) Piano scorrevole

- |  |  |
|--|--|
| <b>(13)</b> Impugnatura di serraggio per estensione in larghezza banco sega  | <b>(42)</b> Kit di fissaggio «Guida parallela supplementare»                             |
| <b>(14)</b> Volantino  | <b>(43)</b> Binario di guida della guida angolare  |
| <b>(15)</b> Manovella di sollevamento ed abbassamento della lama             | <b>(44)</b> Copertura inferiore della lama   |
| <b>(16)</b> Sportello di sicurezza dell'interruttore di avvio/arresto        | <b>(45)</b> Linguetta della copertura inferiore della lama                               |
| <b>(17)</b> Battuta per angolo obliquo a 45° (verticale)                     | <b>(46)</b> Foro di presa per sollevamento dell'insero banco                             |
| <b>(18)</b> Leva di bloccaggio per regolazione dell'angolo obliquo verticale | <b>(47)</b> Dado di serraggio  |
| <b>(19)</b> Scala graduata per angolo obliquo (verticale)                    | <b>(48)</b> Leva di bloccaggio dell'alberino   |
| <b>(20)</b> Battuta per angolo obliquo a 0° (verticale)                      | <b>(49)</b> Flangia di serraggio   |
| <b>(21)</b> Banco sega   | <b>(50)</b> Flangia di attacco   |
| <b>(22)</b> Vite di registrazione forza di serraggio della guida parallela   | <b>(51)</b> Alberino portautensile   |
| <b>(23)</b> Insero banco   | <b>(52)</b> Indicatore angolo (verticale)  |
| <b>(24)</b> Lama   | <b>(53)</b> Pomello di fissaggio per angolo obliquo a scelta (orizzontale)               |
| <b>(25)</b> Scanalatura di guida per guida parallela                         | <b>(54)</b> Indicatore angolo sulla guida angolare                                       |
| <b>(26)</b> Supporto per cavo  | <b>(55)</b> Lente d'ingrandimento  |
| <b>(27)</b> Impugnatura di trasporto   | <b>(56)</b> Indicatore di distanza banco sega  |
| <b>(28)</b> Scanalatura di guida per guida angolare                          | <b>(57)</b> Tasto di accensione  |
| <b>(29)</b> Adattatore di aspirazione  | <b>(58)</b> Finestrella d'ispezione  |
| <b>(30)</b> Scanalatura di guida a V sul banco sega per la guida parallela   | <b>(59)</b> Vite con intaglio a croce per regolazione della battuta a 0°                 |
| <b>(31)</b> Piastra di base  | <b>(60)</b> Vite dell'indicatore angolo (verticale)                                      |
| <b>(32)</b> Vite di arresto della griglia sul fondo                          | <b>(61)</b> Vite con intaglio a croce per regolazione della battuta a 45°                |
| <b>(33)</b> Marcature leva di serraggio/morsetto                             | <b>(62)</b> Viti a brugola (5 mm) anteriori per regolazione del parallelismo della lama  |
| <b>(34)</b> Leva di serraggio del cuneo divisore                             | <b>(63)</b> Viti a brugola (5 mm) posteriori per regolazione del parallelismo della lama |
| <b>(35)</b> Spine di posizionamento per cuneo divisore                       | <b>(64)</b> Vite dell'indicatore di distanza banco sega                                  |
| <b>(36)</b> Vite di arresto dell'insero banco                                | <b>(65)</b> Viti a brugola (5 mm) per regolazione del parallelismo della guida parallela |
| <b>(37)</b> Leva di serraggio della copertura di protezione                  | <b>(66)</b> Vite dell'indicatore di distanza guida parallela                             |
| <b>(38)</b> Perno di guida della copertura di protezione                     | <b>(67)</b> Viti di registrazione per insero banco                                       |
| <b>(39)</b> Impugnatura di serraggio della guida parallela                   | <b>(68)</b> Alloggiamento piano scorrevole   |
| <b>(40)</b> Guida a V della guida parallela                                  | <b>(69)</b> Alloggiamento chiavi a brugola   |
| <b>(41)</b> Guida parallela supplementare                                    | <b>(70)</b> Alloggiamento chiavi ad anello   |

### Dati tecnici

Sega circolare a banco		GTS 635-216	GTS 635-216
Codice prodotto		<b>3 601 M42 001</b> <b>3 601 M42 031</b> <b>3 601 M42 071</b> <b>3 601 M42 041</b>	<b>3 601 M42 0B1</b>
Potenza assorbita nominale	W	1600	1600
Tensione nominale	Volt	220 - 240	220 - 240
Frequenza	Hz	50/60	50/60
Numero di giri a vuoto	min <sup>-1</sup>	5500	5500
Limitatore di spunto alla partenza		●	●

Sega circolare a banco		GTS 635-216	GTS 635-216
Peso secondo EPTA-Procedure 01:2014	kg	22	22
Classe di protezione		□/II	□/II
Dimensioni (inclusi elementi amovibili dell'utensile)			
Larghezza x profondità x altezza	mm	658 x 332 x 553	658 x 332 x 553
<b>Dimensioni delle lame idonee</b>			
Diametro della lama	mm	216	216
Spessore della lama originale	mm	1,5 - 2,1	1,5 - 2,1
Spessore min. dei denti/della stradatura denti	mm	2,3	2,3
Diametro foro	mm	30	25,4

Dimensioni massime del pezzo in lavorazione: (vedi «Dimensioni massime del pezzo in lavorazione», Pagina 96)

### Informazioni sulla rumorosità

Valori di emissione acustica rilevati conformemente a **EN 62841-3-1**.

Il livello di rumorosità ponderato A dell'elettrotensile è tipicamente di: Livello di pressione acustica **94 dB(A)**; Livello di potenza sonora **103 dB(A)**. Grado d'incertezza **K = 3 dB**.

#### Indossare protezioni per l'udito!

Il livello di emissione acustica indicato nelle presenti istruzioni è stato rilevato in conformità ad una procedura di misurazione standardizzata e può essere utilizzato per eseguire un confronto tra gli elettrotensili. La stessa procedura è idonea anche per una valutazione temporanea dell'emissione acustica.

Il livello di emissione acustica indicato è riferito agli impieghi principali dell'elettrotensile. Qualora l'elettrotensile venisse utilizzato tuttavia per altre applicazioni, con accessori differenti oppure con manutenzione insufficiente, il livello di emissione acustica potrebbe variare. Ciò potrebbe aumentare sensibilmente l'emissione acustica per l'intero periodo di funzionamento.

Per una valutazione precisa dell'emissione acustica bisognerebbe considerare anche i tempi in cui l'utensile è spento oppure è acceso ma non viene effettivamente utilizzato. Ciò potrebbe ridurre sensibilmente l'emissione acustica per l'intero periodo di funzionamento.

## Montaggio

► **Assicurarsi sempre che l'utensile non possa avviarsi involontariamente. La spina di rete non deve in alcun caso essere collegata all'alimentazione elettrica né durante le operazioni di montaggio, né nel corso di qualunque tipo di intervento sull'elettrotensile.**

### Dotazione

Prima di mettere in funzione l'elettrotensile per la prima volta, accertarsi che siano effettivamente presenti tutte le parti riportate di seguito:

- Banco sega con lama **(24)** montata e cuneo divisore **(4)**
- Guida angolare **(2)**
- Guida parallela **(5)**
- Guida parallela supplementare **(41)**

- Kit di fissaggio «Guida parallela supplementare» **(42)** (2 viti di fissaggio, 2 rondelle, 2 dadi ad alette)
- Copertura di protezione **(3)**
- Chiave a brugola **(10)**
- Chiave ad anello **(9)** con punta cacciavite ad intaglio
- Piano scorrevole **(12)**
- Inserto banco **(23)**

**Avvertenza:** Verificare che l'elettrotensile non presenti danni.

Prima di ogni utilizzo dell'elettrotensile, esaminare accuratamente i dispositivi di protezione o eventuali parti lievemente danneggiate, per accertarsi che funzionino correttamente. Verificare che le parti mobili funzionino perfettamente e che non si blocchino ed accertarsi che non vi siano componenti danneggiati. Tutte le parti devono essere montate correttamente e secondo tutte le condizioni previste, per garantire un perfetto funzionamento.

In caso di dispositivi di protezione e parti danneggiati si deve provvedere a far eseguire una riparazione oppure una sostituzione degli stessi rivolgendosi ad un'officina specializzata munita di debita autorizzazione.

### Montaggio dei singoli componenti

- Togliere con cautela dal loro imballaggio tutti i particolari forniti in dotazione.
- Rimuovere dall'elettrotensile e dagli accessori forniti in dotazione tutto il materiale di imballaggio.
- Avvitare le viti di bloccaggio **(32)** con la punta della chiave ad anello **(9)** fino a battuta, nel senso di rotazione «Chiusura aperta» ed aprire la griglia pavimento **(31)** (vedere figura a).  
Rimuovere il materiale da imballaggio sotto all'unità motore.

Direttamente sulla carcassa sono fissati i seguenti elementi dell'apparecchio: piano scorrevole **(12)**, chiave ad anello **(9)**, chiave a brugola **(10)**, guida parallela **(5)**, guida angolare **(2)**, adattatore di aspirazione **(29)**, guida parallela supplementare **(41)** con set di fissaggio **(42)**, copertura di protezione **(3)**.

- Non appena uno di questi elementi risulta necessario, dovrà essere prelevato con cautela dal suo scomparto per la conservazione.

**Posizionamento del cuneo divisore (vedere Figg. b1-b2)**

**Avvertenza:** Se necessario, prima del posizionamento, pulire tutte le parti da montare.

- Ruotare la manovella (15) in senso orario fino a battuta, in modo che la lama (24) si trovi nella posizione più in alto possibile sul banco sega.
- Allentare la leva di serraggio (34) in senso orario, fino a quando sia rivolta in alto.
- Spingere il cuneo divisore (4) verso la leva di serraggio (34), fino a quando sia possibile estrarlo verso l'alto.
- Estrarre il cuneo divisore completamente verso l'alto, in modo da posizionarlo esattamente sul centro della lama.
- Far nuovamente innestare in posizione entrambe le spine (35) nei fori inferiori del cuneo divisore e fissare di nuovo saldamente la leva di serraggio (34). Le marcature (33) sul morsetto e sulla leva di serraggio (34) dovranno essere allineate come indicato in figura.

**Montaggio dell'inserto banco (vedere fig. c)**

- Collocare l'inserto banco (23) sopra il cuneo divisore (4) nel vano utensili.
- Ruotare la vite di arresto (36) con la punta della chiave ad anello (9) fino a battuta, nel senso di rotazione «Chiusura chiusa».

La parte anteriore dell'inserto banco (23) deve essere allineata oppure essere leggermente al di sotto del banco sega, la parte posteriore deve essere allineata oppure essere leggermente al di sopra del banco sega.

**Montare la copertura di protezione (vedere figg. d1-d2)**

**Avvertenza:** montare la copertura di protezione solamente se il cuneo divisore si trova nella posizione superiore, posizionato esattamente sopra il centro della lama (vedere figura b2). Non montare la copertura di protezione se il cuneo divisore si trova nella posizione inferiore, condizione di fornitura o posizione per l'esecuzione di scanalature (vedere figura b1).

- Allentare la leva di serraggio (37) ed estrarre la copertura di protezione (3) dal supporto (11).
- Trattenere con una mano la protezione della lama (binario in metallo superiore) della copertura di protezione (3) e con l'altra mano tenere la leva di serraggio (37) verso l'alto.
- Spingere il perno di guida (38) all'indietro nella scanalatura del cuneo divisore (4).
- Guidare la copertura di protezione (3) verso il basso finché la protezione della lama (binario in metallo superiore) non è **parallelo** rispetto alla superficie del banco sega (21).
- Premere verso il basso la leva di serraggio (37). La leva di serraggio dovrà innestarsi udibilmente e tangibilmente in posizione e la copertura di protezione (3) dovrà essere montata saldamente ed in sicurezza.

► **Prima di ogni utilizzo, verificare che la copertura di protezione possa spostarsi liberamente. Non utilizza-**

**re l'elettrotroutensile, qualora la copertura di protezione non possa spostarsi liberamente e non si chiuda immediatamente.**

**Montare la guida parallela (vedere figura e)**

La guida parallela (5) può essere posizionata sia a destra che a sinistra della lama.

- Allentare l'impugnatura di serraggio (39) della guida parallela (5). In questo modo la guida a V (40) viene scaricata.
- Applicare innanzitutto la guida parallela con la guida a V nella scanalatura di guida (30) del banco sega. Posizionare quindi la guida parallela nella scanalatura di guida anteriore (25) del banco sega. È ora possibile spostare la guida parallela nella posizione desiderata.
- Per il fissaggio della guida parallela premere l'impugnatura di serraggio (39) verso il basso.

**Montare la guida parallela supplementare (vedere figura f)**

**Per tagliare pezzi in lavorazione stretti e per eseguire tagli obliqui in verticale** sarà necessario montare la guida parallela supplementare (41) sulla guida parallela (5).

La guida parallela supplementare può essere montata, a seconda della necessità, a sinistra o a destra sulla guida parallela (5).

Per il montaggio utilizzare il set di fissaggio «guida parallela supplementare» (42) (2 viti di fissaggio, 2 rondelle, 2 dadi ad alette).

- Spingere le viti di fissaggio attraverso i fori laterali sulla guida parallela (5).
- Per questa operazione le teste delle viti servono come guida della guida parallela supplementare.
- Spingere la guida parallela supplementare (41) sopra le teste delle viti di fissaggio.
- Applicare le rondelle sulle viti di fissaggio e serrare a fondo le viti con l'ausilio dei dadi ad alette.

**Montaggio della guida angolare (vedere figura g)**

- Inserire il binario di guida (43) della guida angolare (2) in una delle apposite scanalature di guida (28) del banco sega.

**Montaggio stazionario oppure flessibile**

► **Per poter garantire una maneggevolezza sicura, prima dell'utilizzo, l'elettrotroutensile deve essere montato su una superficie di lavoro piana e resistente (ad es. banco di lavoro).**

**Montaggio su una superficie di lavoro (vedi figura h)**

- Utilizzando un raccordo a vite idoneo, fissare l'elettrotroutensile sulla superficie di lavoro. Utilizzare gli appositi fori (8).

**Montaggio su un banco da lavoro Bosch (vedi fig. i)**

I banchi da lavoro Bosch (ad esempio GTA 560) consentono di stabilizzare l'elettrotroutensile su qualsiasi superficie, grazie ad appositi piedini regolabili in altezza.

- ▶ **Leggere tutte le avvertenze di pericolo e tutte le istruzioni accluse al banco portatroncatrice.** In caso di mancato rispetto delle avvertenze di pericolo e delle istruzioni operative si potrà creare il pericolo di scosse elettriche, incendi e/o lesioni gravi.
- ▶ **Prima di applicarvi l'elettrotensile, installare correttamente il banco portatroncatrice.** Un montaggio corretto è indispensabile per impedire il rischio di crollo.
- Montare l'elettrotensile sul banco portatroncatrice in posizione di trasporto.

### Aspirazione polvere/aspirazione trucioli

Polveri e materiali come vernici contenenti piombo, alcuni tipi di legname, minerali e metalli possono essere dannosi per la salute. Il contatto oppure l'inalazione delle polveri possono causare reazioni allergiche e/o malattie delle vie respiratorie dell'operatore oppure delle persone che si trovano nelle vicinanze.

Determinate polveri come polvere da legname di faggio o di quercia sono considerate cancerogene, in modo particolare insieme ad additivi per il trattamento del legname (cromato, protezione per legno). Materiale contenente amianto deve essere lavorato esclusivamente da personale specializzato.

- Utilizzare possibilmente un'aspirazione polvere adatta per il materiale.
- Provvedere ad una buona aerazione del posto di lavoro.
- Si consiglia di portare una mascherina protettiva con classe di filtraggio P2.

Osservare le norme in vigore nel vostro Paese per i materiali da lavorare.

L'aspirazione polvere/aspirazione trucioli può venire bloccata da polvere, trucioli oppure da pezzetti rotti del pezzo in lavorazione.

- Spegnerne l'elettrotensile ed estrarre il connettore di rete dalla presa di corrente.
- Attendere che la lama si sia completamente arrestata.
- Individuare la causa del bloccaggio ed eliminarla.

- ▶ **Evitare accumuli di polvere nella postazione di lavoro.** Le polveri si possono incendiare facilmente.

- ▶ **Al fine di evitare eventuali pericoli di incendio durante il taglio dell'alluminio, svuotare la copertura inferiore per la lama e non utilizzare alcuna aspirazione trucioli.**

### Pulizia della copertura inferiore della lama di taglio (vedere figura j)

Per la rimozione di residui del pezzo in lavorazione e di trucioli di grandi dimensioni è possibile aprire la copertura inferiore della lama di taglio (44).

- Spegnerne l'elettrotensile e staccare la spina di rete dalla presa di corrente.
- Attendere che la lama si sia completamente arrestata.
- Ribaltare l'elettrotensile su di un lato.
- Aprire la griglia pavimento (31) (vedere figura a).
- Separare leggermente le linguette (45) della copertura inferiore della lama di taglio e aprire la copertura inferiore della lama di taglio (44).

- Rimuovere frammenti dei pezzi in lavorazione e trucioli.
- Chiudere nuovamente la copertura inferiore della lama di taglio (44) finché le linguette (45) non si innestano in posizione.
- Chiudere la griglia pavimento (31).
- Portare l'elettrotensile in posizione di lavoro.

### Aspirazione esterna (vedere figura k)

- Inserire un tubo flessibile per aspiratore adeguato nell'adattatore per l'aspirazione (29).

L'aspirapolvere deve essere adatto per il materiale da lavorare.

Utilizzare un aspiratore speciale, qualora occorra aspirare polveri particolarmente nocive per la salute, cancerogene o asciutte.

### Sostituzione della lama (vedere Figg. I1-I4)

- ▶ **Prima di qualunque intervento sull'elettrotensile estrarre la spina di rete dalla presa.**
- ▶ **Durante il montaggio della lama, indossare guanti protettivi.** Durante tale fase, vi è rischio di lesioni.
- ▶ **Utilizzare esclusivamente lame la cui velocità massima ammessa sia maggiore di quella del funzionamento a vuoto dell'elettrotensile in dotazione.**
- ▶ **Utilizzare esclusivamente lame che corrispondano ai dati caratteristici indicati nelle presenti istruzioni d'uso e riportati sull'elettrotensile, omologate secondo la norma EN 847-1 e munite della rispettivo contrassegno.**
- ▶ **Utilizzare esclusivamente lame consigliate dal produttore del presente elettrotensile e che siano adatte per il materiale che si desidera lavorare.** In questo modo si evita il surriscaldamento delle punte dei denti e la fusione della plastica da lavorare.
- ▶ **Non utilizzare lame in acciaio HSS.** Le lame di questo tipo possono rompersi facilmente.

### Smontaggio della lama

- Aprire la leva di serraggio (37) ed estrarre la copertura di protezione (3) dalla scanalatura del cuneo divisore (4).
- Ruotare le vite di arresto (36) con la punta della chiave ad anello (9) fino a battuta, nel senso di rotazione «Chiusura chiusa» e sollevare l'inserito banco (23) dal vano utensili. Per sollevare l'inserito più agevolmente utilizzare l'apposito foro di sollevamento (46).
- Ruotare la manovella (15) in senso orario fino a battuta, in modo che la lama (24) si venga a trovare nella posizione più in alto possibile sul banco sega.
- Ruotare il dado di serraggio (47) con l'ausilio della chiave ad anello (9) e tirare contemporaneamente la leva di bloccaggio mandrino (48) finché la stessa non scatta in posizione.
- Tenere tirata la levetta di bloccaggio del mandrino ed avvitare il dado di serraggio in senso antiorario.
- Asportare la flangia di serraggio (49).
- Rimuovere la lama (24).

### Montaggio della lama

- Se necessario, prima del montaggio, pulire tutte le parti da montare.
- Applicare la nuova lama sulla flangia di attacco (50) dell'alberino portautensile (51).

**Avvertenza:** non utilizzare mai lame troppo piccole. La fessura radiale tra la lama ed il cuneo separatore deve essere al massimo di 3 – 8 mm.

► **Durante il montaggio, accertarsi che la direzione di taglio dei denti (direzione della freccia sulla lama di taglio) corrisponda alla direzione della freccia sul cuneo divisore.**

- Applicare la flangia di serraggio (49) e il dado di serraggio (47).
- Ruotare il dado di serraggio (47) mediante la chiave ad anello (9) e tirare contemporaneamente la leva di bloccaggio dell'alberino (48) sino a farla scattare in posizione.
- Fissare saldamente il dado di serraggio in senso orario.
- Collocare l'inserto banco (23) sopra il cuneo divisore (4) nel vano utensili. Ruotare la vite di arresto (36) con la punta della chiave ad anello (9) fino a battuta, nel senso di rotazione «Chiusura chiusa».
- Rimontare la copertura di protezione (3).

### Utilizzo

► **Prima di qualunque intervento sull'elettrotensile estrarre la spina di rete dalla presa.**

#### Posizione di trasporto e di lavoro della lama

##### Posizione per il trasporto

- Rimuovere la copertura di protezione (3), rimuovere l'inserto banco (23) e collocare il cuneo divisore (4) nella posizione inferiore. Montare nuovamente l'inserto banco (23).
- Ruotare la manovella (15) in senso antiorario finché i denti della lama (24) non si vengono a trovare al di sotto del banco sega (21).
- Spingere la prolunga del banco sega (6) completamente all'interno.  
Spingere l'impugnatura di serraggio (13) verso il basso. In questo modo la prolunga del banco sega viene fissata.

##### Posizione di lavoro

- Portare il cuneo divisore (4) nella posizione superiore, esattamente sopra il centro della lama, inserire l'inserto banco (23) e montare la copertura di protezione (3).
- Girare la manovella (15) in senso orario finché i denti superiori della lama (24) non si vengono a trovare a circa 3 – 6 mm sopra il pezzo in lavorazione.

#### Ingrandimento del banco per troncare

Pezzi in lavorazione lunghi e pesanti devono essere supportati oppure appoggiati all'estremità libera.

#### Estensione in larghezza per banco sega (vedere Fig. A)

L'estensione in larghezza per banco sega (6) consente di estendere in larghezza il banco sega (21) verso destra.

- Estrarre completamente verso l'alto l'impugnatura di serraggio (13) dell'estensione in larghezza per banco sega.
- Estrarre l'estensione in larghezza per banco sega (6) verso l'esterno, sino alla lunghezza desiderata.
- Premere l'impugnatura di serraggio (13) verso il basso. In tale modo, l'estensione in larghezza per banco sega sarà fissata.

#### Regolazione degli angoli obliqui orizzontali e verticali

Per garantire tagli precisi, dopo un impiego intensivo dell'elettrotensile, verificarne le regolazioni base e, all'occorrenza, modificarle.

##### Regolare gli angoli obliqui verticali (lama) (vedere figura B)

L'angolo obliquo verticale può essere regolato in un range compreso tra 0° e 45°.

- Allentare la leva di bloccaggio (18) ruotandola in senso antiorario.
- Avvertenza:** allentando completamente la leva di bloccaggio, a causa della forza di gravità la lama si inclina in una posizione che corrisponde a circa 30°.
- Tirare o premere la manovella (14) lungo lo scorrevole finché l'indicatore dell'angolo (52) non indica l'angolo obliquo verticale desiderato.
- Tenere la manovella in questa posizione e serrare di nuovo saldamente la leva di bloccaggio (18).

**Per una regolazione veloce e precisa degli angoli standard verticali 0° e 45°** sono previsti dalla fabbrica arresti preimpostati ((20), (17)).

##### Regolare l'angolo obliquo orizzontale (guida angolare) (vedere figura C)

**Avvertenza:** Per eseguire tagli rastremati (cunei lunghi), utilizzare dispositivi appropriati.

L'angolo obliquo orizzontale può essere regolato in un range compreso tra 30° (lato sinistro) e 30° (lato destro).

- Allentare il pomello di fissaggio (53), qualora sia serrato.
- Ruotare la guida angolare finché l'indicatore dell'angolo (54) non indica l'angolo obliquo desiderato.
- Serrare nuovamente il pomello di fissaggio (53).

#### Regolazione della guida parallela

La guida parallela (5) può essere posizionata a sinistra o a destra della lama. Il contrassegno nella lente d'ingrandimento (55) indica la distanza impostata della guida parallela rispetto alla lama sulla scala (1).

Posizionare la guida parallela sul lato desiderato della lama (vedi «Montare la guida parallela (vedere figura e)», Pagina 92).

### Regolare la guida parallela con banco sega non estratto

- Allentare l'impugnatura di serraggio (39) della guida parallela (5). Spingere la guida parallela finché il contrassegno nella lente d'ingrandimento (55) non indica la distanza desiderata dalla lama di taglio.  
In caso di banco sega non estratto è valida la dicitura inferiore della scala color argento (1).
- Per il fissaggio spingere nuovamente l'impugnatura di serraggio (39) verso il basso.

### Regolare la guida parallela con banco sega estratto (vedere figura D)

- Posizionare la guida parallela a destra della lama di taglio. Spingere la guida parallela finché il contrassegno sulla lente di ingrandimento (55) non indica sulla scala inferiore 29 cm.  
Per il fissaggio spingere nuovamente l'impugnatura di serraggio (39) verso il basso.
- Spostare l'impugnatura di serraggio (13) per la prolunga del banco sega completamente verso l'alto.
- Estrarre la prolunga per banco sega (6) verso l'esterno, finché l'indicatore di distanza (56) non indica la distanza desiderata rispetto alla lama sulla scala superiore.
- Spingere l'impugnatura di serraggio (13) verso il basso.  
In questo modo la prolunga del banco sega viene fissata.

### Regolare la guida parallela supplementare (vedere figura E)

**Per tagliare pezzi in lavorazione stretti e per eseguire tagli obliqui in verticale** sarà necessario montare la guida parallela supplementare (41) sulla guida parallela (5).

La guida parallela supplementare può essere montata, a seconda della necessità, a sinistra o a destra sulla guida parallela (5).

I pezzi in lavorazione possono incastrarsi durante il taglio tra la guida parallela e la lama di taglio, possono essere afferrati dalla lama di taglio ascendente e scagliati via.

Per questa ragione la guida parallela supplementare deve essere regolata in modo tale che l'estremità della guida termini nel settore compreso tra il dente della lama di taglio in posizione più avanzata ed il bordo anteriore del cuneo separatore.

- A tale scopo allentare tutti i dadi ad alette del set di fissaggio (42) e spostare la guida parallela supplementare finché per il fissaggio non sia possibile utilizzare solamente le due viti anteriori.
- Serrare di nuovo saldamente i dadi ad alette.

### Regolazione del cuneo divisore

Il cuneo divisore (4) impedisce che la lama (24) venga bloccata nella fuga di taglio. In caso contrario vi è il pericolo di provocare un contraccolpo se la lama di taglio rimane bloccata nel pezzo in lavorazione.

Per questa ragione prestare sempre attenzione affinché il cuneo separatore sia regolato correttamente:

- La fessura radiale tra la lama ed il cuneo separatore deve essere al massimo di 3 – 8 mm.
- Lo spessore del cuneo separatore deve essere inferiore alla larghezza di taglio e maggiore dello spessore della lama originale.
- Il cuneo separatore deve essere sempre in una linea con la lama di taglio.
- Per tagli normali il cuneo separatore deve essere sempre nella posizione più alta possibile.

### Regolazione dell'altezza del cuneo divisore (vedere Fig. F)

Per praticare scanalature, è necessario regolare l'altezza del cuneo divisore.

#### ► Per eseguire scanalature o intagli, utilizzare l'elettrotensile esclusivamente con un apposito dispositivo di protezione (ad es. cuffia di protezione a tunnel, tampone a pressione).

- Aprire la leva di serraggio (37) ed estrarre la copertura di protezione (3) dalla scanalatura del cuneo divisore (4). Per proteggere la copertura di protezione da eventuali danni, posizionarla nell'apposito supporto (11) sulla carcassa (vedere anche Fig. ).
- Ruotare la manovella (15) in senso orario fino a battuta, in modo che la lama (24) si trovi nella posizione più in alto possibile sul banco sega.
- Allentare la leva di serraggio (34) in senso orario, fino a quando sia rivolta in alto.
- Estrarre il cuneo divisore dalle spine (35) (estrarre la leva di serraggio (34) leggermente verso l'esterno) e spingere il cuneo divisore (4) verso il basso fino a battuta.
- Far nuovamente innestare in posizione entrambe le spine (35) nei fori superiori del cuneo divisore e fissare di nuovo saldamente la leva di serraggio (34).  
Le marcature (33) sul morsetto e sulla leva di serraggio (34) dovranno essere allineate come indicato in figura.

### Messa in funzione

- **Attenersi alla tensione di rete** La tensione riportata sulla targhetta di identificazione dell'elettrotensile deve corrispondere alla tensione della rete elettrica di alimentazione.

### Accensione (vedere figura G1)

- Per mettere in funzione l'elettrotensile premere il tasto ins. verde (57).

### Spegnimento (vedere figura G2)

- Esercitare pressione sul coperchio di sicurezza (16).

### Interruzione dell'alimentazione

Un interruttore di avvio/arresto è un cosiddetto interruttore di minima tensione che impedisce dopo una mancanza di corrente un riavvio dell'elettrotensile (ad es. in caso di estrazione della spina durante il funzionamento).

In tale caso, per rimettere in funzione l'elettrotensile, andrà nuovamente premuto il tasto ins. verde (57).

### Protezione contro un utilizzo non autorizzato (vedere figura G3)

Per la protezione contro un utilizzo non autorizzato è possibile bloccare il coperchio di sicurezza dell'interruttore di avvio/arresto (16) con l'ausilio di un lucchetto.

- Spingere la finestrella d'ispezione (58) completamente verso l'alto e esercitare una lieve pressione sul coperchio di sicurezza.
- Chiudere i due occhielli della finestrella di sicurezza e l'occhiello della piastra di base dell'interruttore di avvio/arresto con un lucchetto.

### Indicazioni operative

#### Indicazioni generali per l'operazione di taglio

- ▶ **Durante tutti i tagli è necessario assicurarsi innanzitutto che la lama non possa in alcun caso entrare in contatto con le battute, né con altre parti dell'apparecchio.**
- ▶ **Per eseguire scanalature o intagli, utilizzare l'elettrotensile esclusivamente con un apposito dispositivo di protezione (ad es. cuffia di protezione a tunnel, tampone a pressione).**
- ▶ **Non utilizzare l'elettrotensile per eseguire fessure (scanalature terminanti nel pezzo in lavorazione).**

Proteggere la lama da qualsiasi tipo di urti. Non sottoporre in alcun caso la lama a pressione laterale.

Per evitare il pericolo di un blocco del pezzo in lavorazione, il cuneo separatore deve essere allineato alla lama di taglio.

Non lavorare in alcun caso pezzi in lavorazione deformati. Il pezzo in lavorazione deve avere sempre un bordo diritto per l'appoggio alla guida parallela.

Conservare sempre il piano scorrevole sull'elettrotensile.

#### Posizione dell'operatore (vedi fig. H)

- ▶ **Non restare in alcun caso direttamente in linea con la lama. Posizionarsi sempre sullo stesso lato della lama sul quale si trova la guida.** Il contraccolpo potrebbe scagliare il pezzo in lavorazione ad alta velocità contro chiunque si trovi di fronte ed in linea con la lama.
- Non avvicinare in alcun caso le mani, le dita o le braccia alla lama in rotazione.

A tale riguardo, attenersi alle seguenti avvertenze:

- Trattenere in sicurezza il pezzo in lavorazione con entrambe le mani e premerlo con forza sul banco.
- Per tagliare pezzi di piccole dimensioni e per tagliare ad angoli obliqui verticali, utilizzare sempre il piano scorrevole (12) in dotazione e la guida parallela supplementare (41).

#### Dimensioni massime del pezzo in lavorazione

Angolo obliquo verticale	Altezza max. del pezzo in lavorazione [mm]
0°	70
45°	50

### Taglio

#### Eseguire tagli diritti

- Regolare la guida parallela (5) sulla larghezza di taglio desiderata.
- Posizionare il pezzo in lavorazione sul banco sega, davanti alla copertura di protezione (3).
- Mediante la manovella (15) sollevare o abbassare la lama fino a posizionare la dentatura superiore della lama stessa (24) a circa 3 – 6 mm sopra la superficie del pezzo in lavorazione.
- Accendere l'elettrotensile.
- Tagliare completamente il pezzo in lavorazione esercitando una pressione uniforme.  
Se si esercita una pressione eccessiva, è possibile che le punte della lama di taglio si surriscaldino e che il pezzo in lavorazione subisca dei danni.
- Spegnerne l'elettrotensile ed attendere che la lama si sia completamente arrestata.

#### Esecuzione di tagli di angoli obliqui verticali

- Regolare l'angolo obliquo verticale desiderato della lama. Nel caso in cui la lama sia inclinata verso sinistra la battuta parallela (5) deve trovarsi a destra della lama stessa.
- Seguire le fasi operative in modo conforme: (vedi «Eseguire tagli diritti», Pagina 96)

#### Tagliare l'angolo obliquo orizzontale (vedere figura I)

- Impostare l'angolo obliquo orizzontale desiderato nella guida angolare (2).
- Avvicinare il pezzo in lavorazione alla guida angolare (2).
- Sollevare o abbassare la lama mediante la manovella (15) finché i denti superiori della sega non si vengono a trovare a ca. 5 mm sopra la superficie del pezzo in lavorazione.
- Accendere l'elettrotensile.
- Con una mano premere il pezzo in lavorazione contro la guida angolare e con l'altra mano spingere il pomello di fissaggio (53) lentamente in avanti nella scanalatura di guida (28).
- Spegnerne l'elettrotensile ed attendere che la lama si sia completamente arrestata.

### Verifica ed effettuazione delle regolazioni base

Per garantire tagli precisi, dopo un impiego intensivo dell'elettrotensile, verificarne le regolazioni base e, all'occorrenza, modificarle.

Per eseguire tali operazioni, occorrono esperienza ed appositi attrezzi speciali.

Un Punto di Servizio Clienti post-vendita Bosch eseguirà tale operazione in modo veloce ed affidabile.

#### Regolazione delle guide verticali per l'angolo obliquo standard 0°/45°

- Portare l'elettrotensile in posizione di lavoro.
- Impostare un nuovo angolo obliquo verticale della lama pari a 0°.
- Rimuovere la copertura di protezione (3).



**Eeguire la verifica (vedere figura J1)**

- Rimuovere l'inserto banco (23) (vedi «Montaggio dell'inserto banco (vedere fig. c)», Pagina 92).
- Regolare un calibro angolare sui 90° e posizionarlo sul banco sega (21).

L'aletta del calibro angolare dovrà trovarsi a filo della lama (24) sull'intera lunghezza.

**Eeguire regolazione (vedere figura J2)**

- Allentare la vite (59). In questo modo è possibile spostare la guida 0° (20).
- Allentare la leva di bloccaggio (18).
- Spostare la manovella (14) contro la guida 0° finché l'asta del calibro angolare non è allineata per l'intera lunghezza con la lama.
- Tenere la manovella in questa posizione e serrare di nuovo saldamente la leva di bloccaggio (18).
- Serrare nuovamente la vite (59).
- Montare nuovamente l'inserto banco (23) (vedi «Montaggio dell'inserto banco (vedere fig. c)», Pagina 92).

Se, dopo la regolazione, l'indicatore di angolo (52) non sarà allineato alla marcatura di 0° sulla scala (19), allentare la vite (60) con un cacciavite con intaglio a croce comunemente reperibile in commercio ed allineare l'indicatore lungo la marcatura di 0°.

Ripetere le sopracitate operazioni per l'angolo obliquo verticale di 45° (allentare la vite (61); spostare la guida 45° (17)). A questo proposito assicurarsi che l'indicatore dell'angolo (52) non possa essere nuovamente spostato.

**Parallelismo della lama rispetto alle scanalature di guida della guida angolare (vedi figura K)**

- Portare l'elettrotensile in posizione di lavoro.
- Rimuovere la copertura di protezione (3).

**Verifica**

- Contrassegnare con una matita il primo dente sinistro della sega visibile posteriormente sopra l'inserto banco.
- Impostare un calibro angolare su 90° e posizionarlo sul bordo della scanalatura di guida (28).
- Spingere l'asta del calibro angolare finché non viene in contatto con il dente della sega contrassegnato e rilevare la distanza tra la lama e scanalatura di guida.
- Ruotare la lama finché il dente contrassegnato non viene a trovarsi davanti, sopra l'inserto banco.
- Spingere il calibro angolare lungo la scanalatura di guida fino al dente della sega contrassegnato.
- Misurare di nuovo la distanza tra la lama di taglio e la scanalatura di guida.

Entrambe le distanze misurate devono essere identiche.

**Regolazione**

- Allentare le viti ad esagono cavo (62) nella parte anteriore sotto il banco sega e le viti ad esagono cavo (63) nella parte posteriore, sotto il banco sega, con la chiave per viti ad esagono cavo fornita in dotazione (10).
- Muovere con cautela la lama finché non si trova in posizione parallela rispetto alla scanalatura di guida (28).
- Serrare di nuovo saldamente tutte le viti (62) e (63).

**Regolare l'indicatore della distanza del banco sega (vedere figura L)**

- Posizionare la guida parallela a destra della lama. Spingere la guida parallela finché il contrassegno sulla lente di ingrandimento (55) non indica sulla scala inferiore 29 cm.
- Per bloccare, spingere nuovamente l'impugnatura di serraggio (39) verso il basso.
- Estrarre l'impugnatura di serraggio (13) completamente verso l'alto ed estrarre l'estensione in larghezza per banco sega (6) verso l'esterno fino a battuta.

**Verifica**

L'indicatore della distanza (56) deve riportare sulla scala superiore (1) l'identico valore del contrassegno visibile nella lente d'ingrandimento (55) sulla scala inferiore (1).

**Regolazione**

- Estrarre la prolunga del banco sega (6) verso l'esterno fino a battuta.
- Con l'ausilio di un cacciavite con intaglio a croce, allentare la vite (64) ed allineare l'indicatore della distanza (56) lungo la marcatura 29 cm della scala superiore (1).

**Regolare il parallelismo della guida parallela (vedere fig. M)**

- Portare l'elettrotensile in posizione di lavoro.
- Rimuovere la copertura di protezione (3).
- Allentare l'impugnatura di serraggio (39) della guida parallela e spostarla finché non viene in contatto con la lama.

**Verifica**

La guida parallela (5) deve toccare la lama per l'intera lunghezza.

**Regolazione**

- Allentare le viti ad esagono cavo (65) mediante la chiave per viti ad esagono cavo fornita in dotazione (10).
- Spostare con cautela la guida parallela (5), finché non tocca la lama per l'intera lunghezza.
- Tenere la guida parallela in questa posizione e premere di nuovo l'impugnatura di serraggio (39) verso il basso.
- Serrare di nuovo saldamente le viti ad esagono cavo (65).

**Regolazione della forza di serraggio della guida parallela**

La forza di serraggio della guida parallela (5) può diminuire in seguito ad un utilizzo frequente.

- Serrare la vite di regolazione (22) finché la guida parallela possa essere di nuovo fissata saldamente sul banco sega.

**Regolare la lente d'ingrandimento della guida parallela (vedere figura M)**

- Portare l'elettrotensile in posizione di lavoro.
- Rimuovere la copertura di protezione (3).
- Far scorrere la guida parallela (5) da destra fino a portarla a contatto con la lama.

**Verifica**

Il contrassegno della lente d'ingrandimento (55) deve essere in linea con il contrassegno 0 mm della scala (1).

**Regolazione**

- Con l'ausilio di un cacciavite con intaglio a croce allentare la vite (66) ed allineare il contrassegno lungo la marcatura 0 mm.

**Regolare il livello dell'inserto banco (vedere figura N)****Verifica**

La parte anteriore dell'inserto banco (23) deve essere allineata oppure essere leggermente al di sotto del banco sega, la parte posteriore deve essere allineata oppure essere leggermente al di sopra del banco sega.

**Regolazione**

- Impostare con la punta della chiave ad anello (9) il corretto livello delle viti di regolazione (67).

**Stivaggio e trasporto****Conservazione degli elementi dell'utensile (vedere figg. 01 - 02)**

L'elettrotensile consente di fissare in modo sicuro determinati suoi elementi, per il loro stivaggio.

- Allentare la guida parallela supplementare (41) dalla guida parallela (5).
- Innestare tutte le parti non fisse dell'utensile nei relativi vani di alloggiamento sulla carcassa (vedere la tabella seguente).

Elemento dell'apparecchio	Vano porta lama/portachave recchio
Guida parallela (5)	Girare, appendere dal basso nei binari di guida e serrare l'impugnatura di serraggio (39)
Piano scorrevole (12)	Inserire nel deposito (68)
Copertura di protezione (3)	Agganciare nella rientranza del supporto (11) e serrare saldamente mediante leva di bloccaggio (37)
Chiave a brugola (10)	Inserire nel deposito (69)
Chiave ad anello (9)	Inserire nel deposito (70)
Battuta di guida angolare (2)	Inserire nel deposito (7)
Guida parallela supplementare (41)	Inserire nella scanalatura posteriore della guida parallela (5) e serrare con l'ausilio delle viti ad alette

**Trasporto dell'elettrotensile**

Prima di trasportare l'elettrotensile, occorrerà effettuare le seguenti operazioni:

- Portare l'elettrotensile in posizione di trasporto.
- Rimuovere tutti gli accessori che non si possano montare saldamente sull'elettrotensile.  
Per il trasporto, se possibile, riporre in un contenitore chiuso le lame inutilizzate.
- Spingere l'estensione in larghezza per banco sega (6) completamente verso l'interno e, per fissare, premere l'impugnatura di serraggio (13) verso il basso.
- Avvolgere il cavo di rete attorno all'apposito supporto (26).

- Per trasportare o sollevare il banco sega, utilizzare le impugnature di trasporto (27).

► **Trasportando l'elettrotensile utilizzare esclusivamente i dispositivi di trasporto; non utilizzare in alcun caso i dispositivi di protezione.**

**Manutenzione ed assistenza****Manutenzione e pulizia**

- **Prima di qualunque intervento sull'elettrotensile estrarre la spina di rete dalla presa.**
- **Per poter garantire buone e sicure operazioni di lavoro, tenere sempre pulite l'elettrotensile e le fessure di ventilazione.**

Se fosse necessaria una sostituzione della linea di collegamento, questa dovrà essere eseguita da **Bosch** oppure da un centro assistenza clienti autorizzato per elettrotensili **Bosch**, al fine di evitare pericoli per la sicurezza.

**Pulizia**

Ogni volta dopo aver terminato un lavoro, eliminare sempre polvere e trucioli soffiando aria compressa oppure utilizzando un pennello.

**Provvedimenti per la riduzione della rumorosità**

Provvedimenti tramite il produttore:

- Avviamento dolce
- Fornitura con una lama di taglio realizzata in modo speciale per la riduzione della rumorosità

Provvedimenti tramite l'utente:

- Montaggio con vibrazioni ridotte su una superficie di lavoro stabile
- Impiego di lame di taglio con funzioni di riduzione della rumorosità
- Pulizia regolare di lama di taglio ed elettrotensile

**Accessori**

	Codice prodotto
Guida angolare	1 609 B04 510
Piano scorrevole	1 609 B06 410
Copertura di protezione	1 609 B04 542
Guida parallela	1 609 B04 590
Banco portatroncatrice GTA 560	3 601 M22 700

**Optiline Wood** per i seguenti tipi:

3 601 M42 001/... 031/... 071	
Lama da 216 x 30 mm, 22 denti	2 608 838 410
Lama da 216 x 30 mm, 34 denti	2 608 838 409
Lama da 216 x 30 mm, 54 denti	2 608 838 411

**Multi Material** per i seguenti tipi:

3 601 M42 041	
Lama 216 x 30 mm, 22 denti	2 608 644 569
216 x 25,4 mm con anello riduttore	

**Expert Wood** per i seguenti tipi:

3 601 M42 0B1

**Codice prodotto**

Lama da 216 x 25,4 mm, 60 denti

2 608 642 995

**Servizio di assistenza e consulenza tecnica**

Il servizio di assistenza risponde alle Vostre domande relative alla riparazione e alla manutenzione del Vostro prodotto nonché concernenti i pezzi di ricambio. Disegni in vista esplosa e informazioni relative ai pezzi di ricambio sono consultabili anche sul sito [www.bosch-pt.com](http://www.bosch-pt.com)

Il team di consulenza tecnica Bosch sarà lieto di rispondere alle Vostre domande in merito ai nostri prodotti e accessori. In caso di richieste o di ordinazione di pezzi di ricambio, comunicare sempre il codice prodotto a 10 cifre riportato sulla targhetta di fabbricazione dell'elettrostrumento.

**Italia**

Tel.: (02) 3696 2314

E-Mail: [pt.hotlinebosch@it.bosch.com](mailto:pt.hotlinebosch@it.bosch.com)**Per ulteriori indirizzi del servizio assistenza consultare:**[www.bosch-pt.com/serviceaddresses](http://www.bosch-pt.com/serviceaddresses)**Smaltimento**

Avviare ad un riciclaggio rispettoso dell'ambiente gli imballaggi, gli elettrostrumenti e gli accessori dismessi.



Non gettare elettrostrumenti dismessi tra i rifiuti domestici!

**Solo per i Paesi della CE:**

Conformemente alla Direttiva Europea 2012/19/UE sui rifiuti di apparecchiature elettriche ed elettroniche (RAEE) ed all'attuazione del recepimento nel diritto nazionale, gli elettrostrumenti diventati inservibili devono essere raccolti separatamente ed essere smaltiti/riciclati nel rispetto dell'ambiente.

In caso di smaltimento improprio, le apparecchiature elettriche ed elettroniche potrebbero avere effetti nocivi sull'ambiente e sulla salute umana a causa della possibile presenza di sostanze nocive.

## Nederlands

### Veiligheidsaanwijzingen

**Algemene waarschuwingen voor elektrische gereedschappen****⚠ WAARSCHUWING**

Lees alle waarschuwingen, veiligheidsaanwijzingen, afbeeldingen en specificaties die bij dit elektrische gereedschap worden geleverd.

Als de hieronder vermelde aanwijzingen niet worden opgevolgd, kan dit een elektrische schok, brand en/of ernstig letsel tot gevolg hebben.

**Bewaar alle waarschuwingen en voorschriften voor toekomstig gebruik.**

Het in de waarschuwingen gebruikte begrip elektrisch gereedschap heeft betrekking op elektrische gereedschappen voor gebruik op het stroomnet (met netsnoer) en op elektrische gereedschappen voor gebruik met een accu (zonder netsnoer).

**Veiligheid van de werkomgeving**

- ▶ **Houd uw werkomgeving schoon en goed verlicht.** Een rommelige of onverlichte werkomgeving kan tot ongevallen leiden.
- ▶ **Werk met het elektrische gereedschap niet in een omgeving met explosiegevaar waarin zich brandbare vloeistoffen, brandbare gassen of brandbaar stof bevinden.** Elektrische gereedschappen veroorzaken vonken die het stof of de dampen tot ontsteking kunnen brengen.
- ▶ **Houd kinderen en andere personen tijdens het gebruik van het elektrische gereedschap uit de buurt.** Wanneer u wordt afgeleid, kunt u de controle over het gereedschap verliezen.

**Elektrische veiligheid**

- ▶ **De aansluitstekker van het elektrische gereedschap moet in het stopcontact passen. De stekker mag in geen geval worden veranderd. Gebruik geen adapterstekkers in combinatie met geaarde elektrische gereedschappen.** Onveranderde stekkers en passende stopcontacten beperken het risico van een elektrische schok.
- ▶ **Voorkom aanraking van het lichaam met geaarde oppervlakken, bijvoorbeeld van buizen, verwarmingen, fornuizen en koelkasten.** Er bestaat een verhoogd risico door een elektrische schok wanneer uw lichaam geaard is.
- ▶ **Houd het gereedschap uit de buurt van regen en vocht.** Het binnendringen van water in het elektrische gereedschap vergroot het risico van een elektrische schok.
- ▶ **Gebruik de kabel niet voor een verkeerd doel, om het elektrische gereedschap te dragen of op te hangen of om de stekker uit het stopcontact te trekken. Houd de kabel uit de buurt van hitte, olie, scherpe randen of bewegende delen.** Beschadigde of in de war geraakte kabels vergroten het risico van een elektrische schok.
- ▶ **Wanneer u buitenshuis met elektrisch gereedschap werkt, dient u alleen verlengkabels te gebruiken die voor gebruik buitenshuis zijn goedgekeurd.** Het gebruik van een voor gebruik buitenshuis geschikte verlengkabel beperkt het risico van een elektrische schok.
- ▶ **Als het gebruik van het elektrische gereedschap in een vochtige omgeving onvermijdelijk is, dient u een aardlekschakelaar te gebruiken.** Het gebruik van een aardlekschakelaar vermindert het risico van een elektrische schok.

### Veiligheid van personen

- ▶ **Wees alert, let goed op wat u doet en ga met verstand te werk bij het gebruik van het elektrische gereedschap. Gebruik geen elektrisch gereedschap, wanneer u moe bent of onder invloed staat van drugs, alcohol of medicijnen.** Een moment van onoplettendheid bij het gebruik van het elektrische gereedschap kan tot ernstige verwondingen leiden.
- ▶ **Draag persoonlijke beschermingsmiddelen. Draag altijd een veiligheidsbril.** Het dragen van persoonlijke beschermingsmiddelen zoals een stofmasker, slijpvaste werkschoenen, een veiligheidshelm of gehoorbescherming, afhankelijk van de aard en het gebruik van het elektrische gereedschap, vermindert het risico van verwondingen.
- ▶ **Voorkom per ongeluk inschakelen. Controleer dat het elektrische gereedschap uitgeschakeld is, voordat u de stekker in het stopcontact steekt of de accu aansluit en voordat u het gereedschap oppakt of draagt.** Wanneer u bij het dragen van het elektrische gereedschap uw vinger aan de schakelaar hebt of wanneer u het gereedschap ingeschakeld op de stroomvoorziening aansluit, kan dit tot ongevallen leiden.
- ▶ **Verwijder instelgereedschappen of schroefslutels, voordat u het elektrische gereedschap inschakelt.** Een instelgereedschap of sleutel in een draaiend deel van het gereedschap kan tot verwondingen leiden.
- ▶ **Voorkom een onevenwichtige lichaamshouding. Zorg ervoor dat u stevig staat en steeds in evenwicht blijft.** Daardoor kunt u het elektrische gereedschap in onverwachte situaties beter onder controle houden.
- ▶ **Draag geschikte kleding. Draag geen loshangende kleding of sieraden. Houd haren en kleding uit de buurt van bewegende delen.** Loshangende kleding, lange haren en sieraden kunnen door bewegende delen worden meegenomen.
- ▶ **Wanneer stofafzuigings- of stofopvangvoorzieningen kunnen worden gemonteerd, dient u zich ervan te verzekeren dat deze zijn aangesloten en juist worden gebruikt.** Het gebruik van een stofafzuiging beperkt het gevaar door stof.
- ▶  **Ondanks het feit dat u eventueel heel goed vertrouwd bent met het gebruik van gereedschappen, moet u ervoor zorgen dat u niet nonchalant wordt en veiligheidsvoorschriften voor het gereedschap gaat negeren.** Een onoplettende handeling kan binnen een fractie van een seconde ernstig letsel veroorzaken.

### Zorgvuldige omgang met en zorgvuldig gebruik van elektrische gereedschappen

- ▶ **Overbelast het elektrische gereedschap niet. Gebruik voor uw werkzaamheden het daarvoor bestemde elektrische gereedschap.** Met het passende elektrische gereedschap werkt u beter en veiliger binnen het aangegeven capaciteitsbereik.
- ▶ **Gebruik geen elektrisch gereedschap waarvan de schakelaar defect is.** Elektrisch gereedschap dat niet

meer kan worden in- of uitgeschakeld, is gevaarlijk en moet worden gerepareerd.

- ▶ **Trek de stekker uit het stopcontact en/of neem de accu (indien uitneembaar) uit het elektrische gereedschap, voordat u het elektrische gereedschap instelt, accessoires wisselt of het elektrische gereedschap opbergt.** Deze voorzorgsmaatregel voorkomt onbedoeld starten van het elektrische gereedschap.
- ▶ **Bewaar niet-gebruikte elektrische gereedschappen buiten bereik van kinderen. Laat het gereedschap niet gebruiken door personen die er niet mee vertrouwd zijn en deze aanwijzingen niet hebben gelezen.** Elektrische gereedschappen zijn gevaarlijk wanneer deze door onervaren personen worden gebruikt.
- ▶ **Pleeg onderhoud aan elektrische gereedschappen en accessoires. Controleer of bewegende delen van het gereedschap correct functioneren en niet vastklemmen en of onderdelen zodanig gebroken of beschadigd zijn dat de werking van het elektrische gereedschap nadelig wordt beïnvloed. Laat deze beschadigde onderdelen vóór gebruik repareren.** Veel ongevallen hebben hun oorzaak in slecht onderhouden elektrische gereedschappen.
- ▶ **Houd snijdende inzetgereedschappen scherp en schoon.** Zorgvuldig onderhouden snijdende inzetgereedschappen met scherpe snijkanten klemmen minder snel vast en zijn gemakkelijker te geleiden.
- ▶ **Gebruik elektrisch gereedschap, accessoires, inzetgereedschappen en dergelijke volgens deze aanwijzingen. Let daarbij op de arbeidsomstandigheden en de uit te voeren werkzaamheden.** Het gebruik van elektrische gereedschappen voor andere dan de voorziene toepassingen kan tot gevaarlijke situaties leiden.
- ▶ **Houd handgrepen en greepvlakken droog, schoon en vrij van olie en vet.** Gladde handgrepen en greepvlakken verhinderen dat het gereedschap in onverwachte situaties veilig kan worden gehanteerd en bediend.

### Service

- ▶ **Laat het elektrische gereedschap alleen repareren door gekwalificeerd en vakkundig personeel en alleen met originele vervangingsonderdelen.** Daarmee wordt gewaarborgd dat de veiligheid van het gereedschap in stand blijft.

### Veiligheidsaanwijzingen voor tafelcirkelzagen

#### Waarschuwingen m.b.t. beschermkappen

- ▶ **Laat beschermkappen gemonteerd. Beschermkappen moeten correct functioneren en juist gemonteerd zijn.** Loszittende, beschadigde of niet correct functionerende beschermkappen moeten gerepareerd of vervangen worden.
- ▶ **Gebruik voor doorzagen altijd de zaagblad-beschermkap en het splijtmes.** Bij doorzaagwerkzaamheden waarbij het zaagblad helemaal door de dikte van het werkstuk zaagt, verminderen de beschermkap en andere veiligheidsvoorzieningen het risico van letsel.

- ▶ **Bevestig na het voltooiën van werkzaamheden (zoals groeven zagen) waarbij de beschermkap en/of het splijtmes moeten worden verwijderd, onmiddellijk weer het veiligheidssysteem.** De beschermkap en het splijtmes verminderen het risico van letsel.
- ▶ **Zorg er vóór het inschakelen van het elektrische gereedschap voor dat het zaagblad niet de beschermkap, het splijtmes of het werkstuk raakt.** Onbedoeld contact van deze onderdelen met het zaagblad kan leiden tot een gevaarlijke situatie.
- ▶ **Stel het splijtmes in zoals beschreven in deze gebruiksaanwijzing.** Door het splijtmes op een verkeerde afstand of plaats te zetten en verkeerd uit te lijnen kan het een eventuele terugslag niet effectief vermijden.
- ▶ **Om ervoor te zorgen dat het splijtmes kan functioneren, moet het op het werkstuk inwerken.** Het splijtmes is niet effectief bij het zagen van werkstukken die te kort zijn om het splijtmes te laten ingrijpen. Onder deze omstandigheden kan een terugslag niet door het splijtmes worden verhinderd.
- ▶ **Gebruik het juiste zaagblad voor het splijtmes.** Om ervoor te zorgen dat het splijtmes correct functioneert, moet de zaagbladdiameter bij het desbetreffende splijtmes passen, het stamblad van het zaagblad dunner zijn dan het splijtmes en de tandbreedte groter zijn dan de splijtmesdikte.

#### Waarschuwingen m.b.t. het zagen

- ▶ **⚠ GEVAAR: Kom met uw vingers en handen niet in de buurt van het zaagblad of de zaaglijn.** Bij een moment van onoplettendheid of wegglijden zou uw hand naar het zaagblad toe worden geleid en dit kan ernstig persoonlijk letsel tot gevolg hebben.
- ▶ **Breng het werkstuk uitsluitend tegen de draairichting in naar het zaagblad toe.** Wanneer het werkstuk in dezelfde richting als de draairichting van het zaagblad boven de tafel eraan toe wordt gebracht, dan kan dat ertoe leiden dat het werkstuk en uw hand in het zaagblad worden getrokken.
- ▶ **Gebruik bij schulpen (zagen in lengterichting) nooit de verstekgeleider voor toevoeren van het werkstuk en gebruik bij afkorten (zagen in dwarsrichting) met de verstekgeleider nooit tegelijkertijd de parallelgeleider als lengteaanslag.** Gelijkijdig geleiden van het werkstuk met de parallelgeleider en de verstekgeleider verhoogt de waarschijnlijkheid dat het zaagblad gaat klemmen en er een terugslag ontstaat.
- ▶ **Oefen bij het schulpen (zagen in lengterichting) de toevoerkraft op het werkstuk altijd uit tussen de geleider en het zaagblad. Gebruik een duwstok, wanneer de afstand tussen de geleider en het zaagblad minder is dan 150 mm en gebruik een duwblok, wanneer de afstand minder dan 50 mm bedraagt.** Dergelijke arbeidshulpmiddelen zorgen ervoor dat uw hand op een veilige afstand van het zaagblad blijft.
- ▶ **Gebruik uitsluitend de meegeleverde duwstok van de fabrikant of eentje die volgens de instructies is ver-**

**vaardigd.** Deze duwstok zorgt voor voldoende afstand tussen hand en zaagblad.

- ▶ **Gebruikt nooit een beschadigde of aangezaagde duwstok.** Een beschadigde duwstok kan breken en ertoe leiden dat uw hand in het zaagblad komt.
- ▶ **Werk niet uit de vrije hand. Gebruik altijd de parallelgeleider of de verstekgeleider om het werkstuk aan te leggen en te leiden.** Uit de vrije hand betekent dat u uw handen gebruikt om het werkstuk te ondersteunen of te leiden, in plaats van een parallelgeleider of verstekgeleider. Zagen uit de vrije hand leidt tot een verkeerde uitlijning, vastklemmen en terugslag.
- ▶ **Grijp nooit om of over een draaiend zaagblad.** Het grijpen naar een werkstuk kan leiden tot onvoorzien contact met het draaiende zaagblad.
- ▶ **Ondersteun lange en/of brede werkstukken achter en/of aan de zijkanten van de zaagtafel, zodat deze horizontaal blijven.** Lange en/of brede werkstukken hebben de neiging om bij de rand van de zaagtafel om te kantelen en dit leidt tot verlies van de controle, vastklemmen van het zaagblad en terugslag.
- ▶ **Voer het werkstuk gelijkmatig toe. Verbuig of verdraai het werkstuk niet. Als het zaagblad vastklemt, schakel het elektrische gereedschap dan onmiddellijk uit, trek de stekker uit het stopcontact en verhelp de oorzaak voor het vastklemmen.** Het vastklemmen van het zaagblad door het werkstuk kan leiden tot een terugslag of het blokkeren van de motor.
- ▶ **Verwijder afgezaagd materiaal niet, terwijl de zaag draait.** Het materiaal kan tussen het zaagblad en de geleider of in de beschermkap vast komen te zitten en bij het verwijderen uw vingers in het zaagblad trekken. Schakel de zaag uit en wacht totdat het zaagblad tot stilstand is gekomen, voordat u het materiaal verwijdert.
- ▶ **Gebruik een extra parallelgeleider die contact met het tafelloppervlak heeft, voor schulpen (zagen in lengterichting) bij werkstukken die dunner dan 2 mm zijn.** Dunne werkstukken kunnen vast komen te zitten onder de parallelgeleider en een terugslag veroorzaken.

#### Oorzaken voor terugslag en daarmee verwante waarschuwingen

Een terugslag is de plotselinge reactie van het werkstuk ten gevolge van een hakend, klemmend zaagblad of een m.b.t. het zaagblad schuin zagen in het werkstuk, of wanneer een deel van het werkstuk tussen zaagblad en parallelgeleider of een ander vaststaand voorwerp ingeklemd raakt.

In de meeste gevallen wordt bij een terugslag het werkstuk door het achterste deel van het zaagblad gegrepen, door de zaagtafel opgetild en in de richting van de gebruiker geslingerd.

Terugslag is het gevolg van verkeerd gebruik van de zaag en/of onjuiste gebruiksprocedures of -omstandigheden. Met de juiste maatregelen kan dit worden vermeden, zoals hieronder is beschreven.

- ▶ **Ga nooit in een directe lijn met het zaagblad staan. Plaats uw lichaam altijd aan dezelfde kant van het**

**zaagblad als de geleider.** Bij een terugslag kan het werkstuk met een hoge snelheid naar personen worden geslingerd die voor en in een lijn met het zaagblad staan.

- ▶ **Grijp nooit over of achter het zaagblad om het werkstuk te trekken of te ondersteunen.** Er kan zich onvoorziën contact met het zaagblad voordoen of een terugslag kan ertoe leiden dat uw vingers in het zaagblad worden getrokken.
  - ▶ **Houd of druk het werkstuk dat wordt afgezaagd, nooit tegen het draaiende zaagblad.** Wanneer het werkstuk dat wordt afgezaagd, tegen het zaagblad wordt gedrukt, dan leidt dit tot vastklemmen en terugslag.
  - ▶ **Lijn de geleider parallel met het zaagblad uit.** Een niet uitgelijnde geleider drukt het werkstuk tegen het zaagblad en veroorzaakt een terugslag.
  - ▶ **Gebruik een veerlempaat om het werkstuk tegen tafel en geleider te leiden, wanneer u niet helemaal door het werkstuk hoeft te zagen (bijv. bij groeven zagen).** Met een veerlempaat kunt u het werkstuk bij een terugslag beter onder controle houden.
  - ▶ **Ondersteun grote panelen om het risico van vastklemmen en terugslaan van het zaagblad tot een minimum te beperken.** Grote panelen hebben de neiging om onder hun eigen gewicht door te zakken. Panelen moeten overal worden ondersteund waar ze buiten het tafeloppervlak steken.
  - ▶ **Wees extra voorzichtig bij het zagen van werkstukken die verdraaid, verstrengeld, scheef getrokken zijn of geen rechte kant hebben waarmee ze met een verstekgeleider of langs een geleider kunnen worden geleid.** Een scheef getrokken, verstrengeld of verdraaid werkstuk is onstabiel en leidt tot een verkeerde uitlijning van de zaagsnede met het zaagblad, vastklemmen en terugslag.
  - ▶ **Zaag nooit meerdere op elkaar of achter elkaar gestapelde werkstukken.** Het zaagblad zou een of meerdere stukken kunnen grijpen en een terugslag veroorzaken.
  - ▶ **Bij het opnieuw starten van de zaag met het zaagblad in het werkstuk moet u het zaagblad in de zaagsnede centreren, zodat de zaagtanden niet in het materiaal grijpen.** Als het zaagblad vastklemt, kan dit het werkstuk optillen en een terugslag veroorzaken, wanneer de zaag opnieuw wordt gestart.
  - ▶ **Houd zaagbladen schoon, scherp en voldoende gezet. Gebruik nooit scheef getrokken zaagbladen of zaagbladen met gescheurde of gebroken tanden.** Scherpe en correct gezette zaagbladen beperken vastklemmen, blokkeren en terugslag tot een minimum.
- Waarschuwingen m.b.t. de bediening van de tafelfirkelzaag**
- ▶ **Schakel de tafelfirkelzaag uit en koppel deze los van het elektriciteitsnet, voordat u het tafelinzetstuk verwijdt, het zaagblad verwisselt, instellingen bij het splijtmes of de zaagblad-beschermkap uitvoert, en wanneer de machine zonder toezicht wordt gelaten.**

Voorzorgsmaatregelen dienen voor het vermijden van ongevallen.

- ▶ **Laat de tafelfirkelzaag nooit zonder toezicht lopen. Schakel het elektrische gereedschap uit en ga pas weg, als het helemaal tot stilstand is gekomen.** Een zonder toezicht draaiende zaag vormt een ongecontroleerd risico.
  - ▶ **Plaats de tafelfirkelzaag op een plek die vlak en goed verlicht is en waar u veilig en in balans kunt staan. De standplaats moet voldoende ruimte bieden om de grootte van uw werkstukken goed te hanteren.** Krappe, donkere plekken en ongelijke, gladde vloeren kunnen leiden tot ongevallen.
  - ▶ **Verwijder regelmatig zaagspanen en zaagmeel onder de zaagtafel en/of van de stofafzuiging.** Opgehoopt zaagmeel is brandbaar en kan spontaan ontvlammen.
  - ▶ **De tafelfirkelzaag moet goed worden vastgezet.** Een tafelfirkelzaag die niet goed is vastgezet, kan bewegen of omkantelen.
  - ▶ **Verwijder instelgereedschappen, houtresten enz. van de tafelfirkelzaag, voordat u deze inschakelt.** Aflleiding of mogelijk vastklemmen kunnen gevaarlijk zijn.
  - ▶ **Gebruik altijd zaagbladen waarvan de asgaten de juiste afmeting en vorm (ruitvormig versus rond) hebben.** Zaagbladen die niet overeenkomen met de bevestigingsmiddelen van de zaag kunnen uit balans raken en ervoor zorgen dat u de controle over het gereedschap verliest.
  - ▶ **Gebruik nooit beschadigd of verkeerd zaagblad-montagemateriaal zoals flenzen, onderleggingen, schroeven of moeren.** Dit montagemateriaal werd speciaal voor uw zaag ontworpen, voor een veilige werking en optimale prestaties.
  - ▶ **Ga nooit op de tafelfirkelzaag staan en gebruik deze niet als opstapje.** Er zou ernstig letsel kunnen optreden, wanneer het elektrische gereedschap omkantelt of wanneer u per ongeluk met het zaagblad in aanraking komt.
  - ▶ **Zorg ervoor dat het zaagblad in de juiste draairichting is gemonteerd. Gebruik geen slijpschijven of draadborstels op de tafelfirkelzaag.** Een verkeerde montage van het zaagblad of het gebruik van niet aanbevolen accessoires kan leiden tot ernstig letsel.
- Aanvullende veiligheidsaanwijzingen**
- ▶ **Draag werkhandschoenen bij de montage van het zaagblad.** Er bestaat verwondingsgevaar.
  - ▶ **Gebruik geen zaagbladen van HSS-staal.** Dergelijke zaagbladen kunnen gemakkelijk breken.
  - ▶ **Gebruik alleen zaagbladen die voldoen aan de in deze gebruiksaanwijzing en op het elektrische gereedschap vermelde specificaties, volgens EN 847-1 zijn gecontroleerd en overeenkomstig zijn gemarkeerd.**
  - ▶ **Gebruik het elektrische gereedschap nooit zonder het tafelinzetstuk. Vervang een defect tafelinzetstuk.** Zonder een correct werkend tafelinzetstuk kunt u zich aan het zaagblad verwonden.

- **Houd uw werkplek schoon.** Materiaalmengsels zijn erg gevaarlijk. Lichtmetaalstof kan branden of ontploffen.
- **Kies het geschikte zaagblad voor het materiaal dat u wilt bewerken.**
- **Gebruik alleen zaagbladen die door de fabrikant van het elektrische gereedschap geadviseerd zijn en die geschikt zijn voor het materiaal dat u wilt bewerken.**
- **Beweeg het werkstuk alleen naar het draaiende zaagblad.** Anders bestaat er gevaar voor een terugslag, wanneer het zaagblad in het werkstuk vasthaakt.

## Symbolen

De volgende symbolen kunnen voor het gebruik van het elektrische gereedschap van belang zijn. Zorg ervoor dat u de symbolen en hun betekenis kent. Het juiste begrip van de symbolen helpt u het elektrische gereedschap beter en veiliger te gebruiken.

### Symbolen en hun betekenis



**Houd uw handen uit de buurt van de plaats waar gezaagd wordt, terwijl het elektrische gereedschap loopt.** Bij aanraking van het zaagblad bestaat verwondingsgevaar.



**Draag een stofmasker.**



**Draag een gehoorbescherming.** De blootstelling aan lawaai kan gehoorverlies tot gevolg hebben.



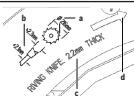
**Draag een veiligheidsbril.**

- 3 601 M42 001** Let op de afmetingen van het zaagblad.  
**3 601 M42 031** De gatdiameter moet zonder speling op de uitgaande as passen. Indien het gebruik van reduceerstukken nodig is, dient u erop te letten dat de afmetingen van het reduceerstuk passen bij de zaagblad-

dikte en bij de gatdiameter van het zaagblad evenals bij de diameter van de uitgaande as. Gebruik indien mogelijk de met het zaagblad meegeleverde reduceerstukken.

De zaagbladdiameter moet overeenkomen met de informatie op het symbool.

**a** De diameter van het zaagblad mag maximaal 216 mm bedragen.

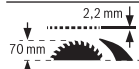


### Symbolen en hun betekenis

**b** Let er bij het wisselen van het zaagblad op dat de zaagbreedte niet kleiner dan 2,3 mm en de zaagbladdikte niet groter dan 2,1 mm is. Er bestaat anders het gevaar dat het spouwmes in het werkstuk vasthaakt.

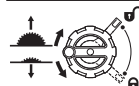
**c** De dikte van het spouwmes bedraagt 2,2 mm.

**d** De snijrichting van de tanden (pijlrichting op het zaagblad) moet overeenstemmen met de pijlrichting op het spouwmes.



De dikte van het spouwmes bedraagt 2,2 mm.

De maximaal mogelijke werkstukhoogte bedraagt 70 mm.



#### Linkerkant:

Geeft de draairichting van de kruk aan voor het laten zakken (**transportstand**) en omhoog zetten (**werkstand**) van het zaagblad.

#### Rechterkant:

Geeft de stand van de vastzethendel voor het vastzetten van het zaagblad en bij het instellen van de verticale verstekhoek (zaagblad zwenkbaar) aan.



Elektrische gereedschappen van isolatieklasse II zijn versterkt of dubbel geïsoleerd.



Met de CE-markering bevestigt de fabrikant dat het elektrische gereedschap in overeenstemming met de geldende EU-richtlijnen is.

## Beschrijving van product en werking



**Lees alle veiligheidsaanwijzingen en instructies.** Het niet naleven van de veiligheidsaanwijzingen en instructies kan elektrische schokken, brand en/of zware verwondingen veroorzaken.

Neem goed nota van de afbeeldingen in het voorste deel van de gebruiksaanwijzing.

### Beoogd gebruik

Het elektrische gereedschap is bestemd voor gebruik als staand gereedschap voor het met een rechte zaaglijn schulpen en afkorten van hard- en zacht hout en van spaan- en vezelplaat. Daarbij zijn horizontale verstekhoeken van  $-30^\circ$  tot  $+30^\circ$  evenals verticale verstekhoeken van  $0^\circ$  tot  $45^\circ$  mogelijk.

Bij gebruik van geschikte zaagbladen is het zagen van aluminiumprofielen en kunststof mogelijk.

### Afgebeelde componenten

De componenten zijn genummerd zoals op de afbeelding van het elektrische gereedschap op de pagina met afbeeldingen.

- |  |   |
|--|---|
| <ul style="list-style-type: none"> <li>(1) Verdeelschaal voor afstand zaagblad tot parallelgeleider</li> <li>(2) Verstekgeleider</li> <li>(3) Veiligheidsafdekking</li> <li>(4) Spouwmes</li> <li>(5) Parallelgeleider</li> <li>(6) Zaagtafelverbreiding</li> <li>(7) Depot verstekgeleider</li> <li>(8) Boorgaten voor montage</li> <li>(9) Ringsleutel (24 mm; 23 mm)</li> <li>(10) Binnenzeskantsleutel (5 mm)</li> <li>(11) Houder voor het opbergen van de veiligheidsafdekking</li> <li>(12) Duwlat</li> <li>(13) Spangreep voor zaagtafelverbreiding</li> <li>(14) Handwiel</li> <li>(15) Kruk voor omhoog en omlaag bewegen van zaagblad</li> <li>(16) Veiligheidsklep van aan/uit-schakelaar</li> <li>(17) Aanslag voor 45°-verstekhoek (verticaal)</li> <li>(18) Vastzethendel voor het instellen van verticale verstekhoeken</li> <li>(19) Verdeelschaal voor verstekhoeken (verticaal)</li> <li>(20) Aanslag voor 0°-verstekhoek (verticaal)</li> <li>(21) Zaagtafel</li> <li>(22) Afstelschroef voor spankracht van de parallelgeleider</li> <li>(23) Tafelinzetstuk</li> <li>(24) Zaagblad</li> <li>(25) Geleidingsgroef voor parallelgeleider</li> <li>(26) Kabelhouder</li> <li>(27) Draaggreep</li> <li>(28) Geleidegroef voor verstekgeleider</li> <li>(29) Afzuigadapter</li> <li>(30) V-geleidegroef op zaagtafel voor parallelgeleider</li> <li>(31) Bodemplaat</li> <li>(32) Vergrendelschroef van bodemplaat</li> <li>(33) Markeringen klemhendel/klem</li> <li>(34) Klemhendel van het spouwmes</li> </ul> | <ul style="list-style-type: none"> <li>(35) Positiepenen voor spouwmes</li> <li>(36) Vergrendelschroef van tafelinzetstuk</li> <li>(37) Klemhendel van de veiligheidsafdekking</li> <li>(38) Geleidingsbout van de veiligheidsafdekking</li> <li>(39) Spangreep van parallelgeleider</li> <li>(40) V-geleiding van de parallelgeleider</li> <li>(41) Extra parallelgeleider</li> <li>(42) Bevestigingsset „Extra parallelgeleider“</li> <li>(43) Geleiderail van verstekgeleider</li> <li>(44) Onderste zaagbladafdekking</li> <li>(45) Strip van onderste zaagbladafdekking</li> <li>(46) Greepopening voor optillen van tafelinzetstuk</li> <li>(47) Spanmoer</li> <li>(48) Hendel voor blokkering uitgaande as</li> <li>(49) Spanflens</li> <li>(50) Opnameflens</li> <li>(51) Uitgaande as</li> <li>(52) Hoekaanduiding (verticaal)</li> <li>(53) Vastzetknop voor willekeurige verstekhoeken (horizontaal)</li> <li>(54) Hoekaanduiding op verstekgeleider</li> <li>(55) Loep</li> <li>(56) Afstands aanduiding zaagtafel</li> <li>(57) Inschakelknop</li> <li>(58) Kijkvenster</li> <li>(59) Kruiskopschroef voor het instellen van de aanslag 0°</li> <li>(60) Schroef voor hoekaanduiding (verticaal)</li> <li>(61) Kruiskopschroef voor het instellen van de aanslag 45°</li> <li>(62) Binnenzeskantschroeven (5 mm) voor voor het instellen van de paralleliteit van het zaagblad</li> <li>(63) Binnenzeskantschroeven (5 mm) achter voor het instellen van de paralleliteit van het zaagblad</li> <li>(64) Schroef voor afstands aanduiding zaagtafel</li> <li>(65) Binnenzeskantschroeven (5 mm) voor het instellen van de paralleliteit van de parallelgeleider</li> <li>(66) Schroef voor afstands aanduiding parallelgeleider</li> <li>(67) Afstelschroeven voor tafelinzetstuk</li> <li>(68) Depot duwlat</li> <li>(69) Depot binnenzeskantsleutel</li> <li>(70) Depot ringsleutel</li> </ul> |
|--|---|

### Technische gegevens

Tafelcirkelzaag	GTS 635-216	GTS 635-216
Productnummer	<b>3 601 M42 001</b>	<b>3 601 M42 0B1</b>
	<b>3 601 M42 031</b>	



Tafelcirkelzaag		GTS 635-216	GTS 635-216
		<b>3 601 M42 071</b>	
		<b>3 601 M42 041</b>	
Nominaal opgenomen vermogen	W	1600	1600
Nominale spanning	V	220 – 240	220 – 240
Frequentie	Hz	50/60	50/60
Onbelast toerental	min <sup>-1</sup>	5500	5500
Aanloopstroombegrenzing		●	●
Gewicht volgens EPTA-Procedure 01:2014	kg	22	22
Isolatieklasse		□/II	□/II
Afmetingen (inclusief afneembare machine-elementen)			
Breedte x diepte x hoogte	mm	658 x 332 x 553	658 x 332 x 553
<b>Afmetingen voor geschikte zaagbladen</b>			
Zaagbladdiameter	mm	216	216
Bladdikte	mm	1,5 – 2,1	1,5 – 2,1
Min. tanddikte/-zetting	mm	2,3	2,3
Asgatdiameter	mm	30	25,4

Maximale werkstukmaten: (zie „Maximale werkstukmaten“, Pagina 110)

## Informatie over geluid

Geluidsemisiewaarden bepaald conform **EN 62841-3-1**. Het A-gewogen geluidsniveau van het elektrische gereedschap bedraagt typisch: geluidsdruk niveau **94** dB(A); geluidsvermogen niveau **103** dB(A). Onzekerheid K = **3** dB.

### **Draag gehoorbescherming!**

De in deze gebruiksaanwijzing vermelde geluidsemisiewaarde is gemeten met een volgens EN genormeerde meetmethode en kan worden gebruikt om elektrische gereedschappen met elkaar te vergelijken. Het is ook geschikt voor een voorlopige inschatting van de geluidsemisie.

De aangegeven geluidsemisiewaarde representeert de voornaamste toepassingen van het elektrische gereedschap. Als het elektrische gereedschap echter wordt gebruikt voor andere toepassingen, met afwijkende inzetgereedschappen of onvoldoende onderhoud, dan kan de geluidsemisiewaarde afwijken. Dit kan de geluidsemisie gedurende de gehele arbeidsperiode duidelijk verhogen.

Voor een nauwkeurige schatting van de geluidsemisies moet ook rekening worden gehouden met de tijd waarin het gereedschap uitgeschakeld is, of waarin het gereedschap wel loopt, maar niet werkelijk wordt gebruikt. Dit kan de geluidsemisies gedurende de gehele arbeidsperiode duidelijk verminderen.

## Montage

- **Vorkom per ongeluk starten van het elektrische gereedschap. Tijdens de montage en bij alle werkzaamheden aan het elektrische gereedschap mag de stekker niet zijn aangesloten op de stroomvoorziening.**

## Meegleverd

Controleer vóór de eerste ingebruikname van het elektrische gereedschap of alle hierna vermelde onderdelen zijn meegleverd:

- Tafelcirkelzaagmachine met gemonteerd zaagblad (**24**) en spouwmes (**4**)
- Verstekgeleider (**2**)
- Parallelgeleider (**5**)
- Extra parallelgeleider (**41**)
- Bevestigingsset „Extra parallelgeleider“ (**42**) (2 bevestigingsschroeven, 2 onderleggingen, 2 vleugelmoeren)
- Veiligheidsafdekking (**3**)
- Binnenzeskantsleutel (**10**)
- Ringsleutel (**9**) met sleufschroevendraaier-punt
- Duwlat (**12**)
- Tafelinzetstuk (**23**)

**Aanwijzing:** Controleer het elektrische gereedschap op eventuele schade.

Voordat u het elektrische gereedschap verder gebruikt, dient u veiligheidsvoorzieningen en licht beschadigde onderdelen zorgvuldig te controleren op hun juiste werking volgens de voorschriften. Controleer of de bewegende onderdelen goed werken en niet vastklemmen en of er onderdelen beschadigd zijn. Alle onderdelen moeten juist gemonteerd zijn en aan alle voorwaarden voldoen om een correcte werking te waarborgen.

Laat beschadigde veiligheidsvoorzieningen en onderdelen door een erkend en gespecialiseerd bedrijf op deskundige wijze repareren of vervangen.

## Montage van onderdelen

- Neem alle meegeleverde onderdelen voorzichtig uit de verpakking.

- Verwijder al het verpakkingsmateriaal van het elektrische gereedschap en de meegeleverde accessoires.
- Draai de vergrendelschroeven (32) met de punt van de ringsleutel (9) tot aan de aanslag in draairichting "Slot open" en open de bodemplaat (31) (zie afbeelding a).

Verwijder het verpakkingsmateriaal onder het motorblok.

Direct op de behuizing zijn de volgende machine-elementen bevestigd: duwlat (12), ringsleutel (9), binnenzeskantsleutel (10), parallelgeleider (5), verstekgeleider (2), afzuidadapter (29), extra parallelgeleider (41) met bevestigingsset (42), veiligheidsafdekking (3).

- Zodra u een van deze machine-elementen nodig heeft, pakt u dit voorzichtig uit het opbergdepot.

### Spouwmes in juiste positie plaatsen (zie afbeeldingen b1-b2)

**Aanwijzing:** Reinig indien nodig alle te monteren onderdelen, voordat u deze in de juiste positie plaatst.

- Draai de kruk (15) met de klok mee (naar rechts) tot aan de aanslag, zodat het zaagblad (24) zich in de hoogst mogelijke positie boven de zaagtafel bevindt.
- Draai de klemhendel (34) met de klok mee (naar rechts) los tot deze naar boven wijst.
- Schuif het spouwmes (4) in de richting van de klemhendel (34) tot dit naar boven getrokken kan worden.
- Trek het spouwmes helemaal naar boven, zodat dit precies boven het midden van het zaagblad geplaatst is.
- Laat de beide pennen (35) in de onderste boorgaten op het spouwmes vastklikken en trek de klemhendel (34) weer vast.  
De markeringen (33) op klem en klemhendel (34) moeten zoals afgebeeld uitgelijnd zijn.

### Tafelinzetstuk monteren (zie afbeelding c)

- Leg het tafelinzetstuk (23) over het spouwmes (4) in de gereedschapschacht.
- Draai de vergrendelschroef (36) met de punt van de ringsleutel (9) tot aan de aanslag in draairichting "Slot dicht".

De voorkant van het tafelinzetstuk (23) moet zich vlak met of iets onder de zaagtafel bevinden, de achterkant moet zich vlak met of iets boven de zaagtafel bevinden.

### Veiligheidsafdekking monteren (zie afbeeldingen d1-d2)

**Aanwijzing:** Monteer de veiligheidsafdekking alleen, wanneer het spouwmes in de bovenste stand nauwkeurig boven het midden van het zaagblad is geplaatst (zie afbeelding b2). Monteer de veiligheidsafdekking niet, wanneer het spouwmes zich in de onderste stand (toestand bij levering of positie voor het zagen van groeven) bevindt (zie afbeelding b1).

- Maak de klemhendel (37) los en pak de veiligheidsafdekking (3) uit de houder (11).
- Houd met een hand de zaagbladbescherming (bovenste metalen rail) van de veiligheidsafdekking (3) vast en met de andere hand de klemhendel (37) naar boven.

- Schuif de geleidingsbout (38) naar achter in de groef op het spouwmes (4).
  - Laat de veiligheidsafdekking (3) omlaag bewegen tot de zaagbladbescherming (bovenste metalen rail) **parallel** met het oppervlak van de zaagtafel (21) staat.
  - Duw de klemhendel (37) omlaag. De klemhendel moet voel- en hoorbaar vastklikken en de veiligheidsafdekking (3) moet stevig en veilig gemonteerd zijn.
- **Controleer vóór elk gebruik of de veiligheidsafdekking correct bewegen kan worden. Gebruik het elektrische gereedschap niet, wanneer de veiligheidsafdekking niet vrij kan bewegen en niet direct sluit.**

### Parallelgeleider monteren (zie afbeelding e)

De parallelgeleider (5) kan links of rechts van het zaagblad worden geplaatst.

- Maak de spangreep (39) van de parallelgeleider (5) los. Daardoor wordt de V-geleiding (40) ontlast.
- Plaats eerst de parallelgeleider met de V-geleiding in de geleidingsgroef (30) van de zaagtafel. Plaats vervolgens de parallelgeleider in de voorste geleidingsgroef (25) van de zaagtafel.  
De parallelgeleider kan nu naar wens worden verschoven.
- Voor het vastzetten van de parallelgeleider duwt u de spangreep (39) omlaag.

### Extra parallelgeleider monteren (zie afbeelding f)

**Voor het zagen van smalle werkstukken en voor het zagen van verticale verstekhoeken** moet u de extra parallelgeleider (41) op de parallelgeleider (5) monteren.

De extra parallelgeleider kan naar behoefte links of rechts op de parallelgeleider (5) worden gemonteerd.

Gebruik voor de montage de bevestigingsset "Extra parallelgeleider" (42) (2 bevestigingsschroeven, 2 onderleggringen, 2 vleugelmoeren).

- Schuif de bevestigingsschroeven door de boorgaten aan de zijkant op de parallelgeleider (5).
- De koppen van de schroeven dienen daarbij als geleiding van de extra parallelgeleider.
- Schuif de extra parallelgeleider (41) over de koppen van de bevestigingsschroeven.
- Plaats de onderleggringen op de bevestigingsschroeven en draai de schroeven met behulp van de vleugelmoeren vast.

### Verstekgeleider monteren (zie afbeelding g)

- Schuif de rail (43) van de verstekgeleider (2) in een van de daarvoor bestemde geleidingsgroeven (28) van de zaagtafel.

### Stationaire of flexibele montage

- **Om een veilig gebruik te waarborgen, dient u het elektrische gereedschap vóór het gebruik op een vlakke en stabiele ondergrond (bijv. een werkbank) te monteren.**

**Montage op een werkoppervlak (zie afbeelding h)**

- Bevestig het elektrische gereedschap met een geschikte schroefverbinding op het werkoppervlak. Daartoe dienen de boorgaten (8).

**Montage op een Bosch werktafel (zie afbeelding i)**

De werktafels van Bosch (bijv. **GTA 560**) bieden het elektrische gereedschap houvast op elke ondergrond door in hoogte verstelbare voeten.

- ▶ **Lees alle waarschuwingen en aanwijzingen die bij de werktafel zijn gevoegd.** Als de waarschuwingen en aanwijzingen niet in acht worden genomen, kan dit een elektrische schok, brand en/of ernstig letsel tot gevolg hebben.
- ▶ **Bouw de werktafel correct op, voordat u het elektrische gereedschap monteert.** Een juiste opbouw is van belang om het risico van bezwijken te voorkomen.
- Monteer het elektrische gereedschap in de transportstand op de werktafel.

**Afzuiging van stof en spanen**

Stof van materialen zoals loodhoudende verf, enkele houtsoorten, mineralen en metaal kan schadelijk voor de gezondheid zijn. Aanraking of inademing van stof kan leiden tot allergische reacties en/of luchtwegaandoeningen bij de gebruiker of personen die zich in de omgeving bevinden. Bepaalde soorten stof, bijvoorbeeld van eiken- en beukenhout, gelden als kankerverwekkend, in het bijzonder in combinatie met additieven voor houtbehandeling (chromaat en houtbeschermingsmiddelen). Asbesthoudend materiaal mag alleen door gespecialiseerde vakmensen worden bewerkt.

- Gebruik indien mogelijk een voor het materiaal geschikte stofafzuiging.
- Zorg voor een goede ventilatie van de werkplek.
- Er wordt geadviseerd om een stofmasker met filterklasse P2 te dragen.

Neem de in uw land geldende voorschriften voor de te bewerken materialen in acht.

De afzuiging van stof en spanen kan geblokkeerd worden door stof, spanen of fragmenten van het werkstuk.

- Schakel het elektrische gereedschap uit en trek de stekker uit het stopcontact.
- Wacht tot het zaagblad volledig tot stilstand is gekomen.
- Stel de oorzaak van de blokkering vast en maak deze ongedaan.
- ▶ **Vermijd ophoping van stof op de werkplek.** Stof kan gemakkelijk ontbranden.
- ▶ **Om brandgevaar bij het zagen van aluminium te vermijden, maakt u de onderste zaagbladafdekking leeg en gebruikt u geen spaanafzuiging.**

**Reinigen van de onderste zaagbladafdekking (zie afbeelding j)**

Voor het verwijderen van brokstukken van het werkstuk en grote spanen kunt u de onderste zaagbladafdekking (44) openen.

- Schakel het elektrische gereedschap uit en trek de stekker uit het stopcontact.
- Wacht tot het zaagblad volledig tot stilstand is gekomen.
- Kantel het elektrische gereedschap op zijn zijkant.
- Open de bodemplaat (31) (zie afbeelding a).
- Trek de strips (45) van de onderste zaagbladafdekking iets uit elkaar en klap de onderste zaagbladafdekking (44) open.
- Verwijder brokstukken van het werkstuk en spanen.
- Klap de onderste zaagbladafdekking (44) weer dicht tot de strips (45) vastklikken.
- Sluit de bodemplaat (31).
- Zet het elektrische gereedschap in de werkstand.

**Externe afzuiging (zie afbeelding k)**

- Steek een passende stofzuigerslang stevig in de afzui-gadapter (29).

De stofzuiger moet geschikt zijn voor het te bewerken materiaal.

Gebruik bij het afzuigen van voor de gezondheid bijzonder gevaarlijk, kankerverwekkend of droog stof een speciale zuiger.

**Zaagblad wisselen (zie afbeeldingen l1-l4)**

- ▶ **Trek vóór werkzaamheden aan het elektrische gereedschap altijd de stekker uit het stopcontact.**
- ▶ **Draag werkhandschoenen bij de montage van het zaagblad.** Er bestaat verwondingsgevaar.
- ▶ **Gebruik alleen zaagbladen met een maximaal toegestaan toerental dat hoger is dan het onbelaste toerental van het elektrische gereedschap.**
- ▶ **Gebruik alleen zaagbladen die voldoen aan de in deze gebruiksaanwijzing en op het elektrische gereedschap vermelde specificaties, volgens EN 847-1 zijn gecontroleerd en overeenkomstig zijn gemarkeerd.**
- ▶ **Gebruik alleen zaagbladen die door de fabrikant van dit elektrische gereedschap werden aanbevolen en die geschikt zijn voor het materiaal dat u wilt bewerken.** Zo vermijdt u oververhitting van de punten van de zaagtanden en smelten van de te bewerken kunststof.
- ▶ **Gebruik geen zaagbladen van HSS-staal.** Dergelijke zaagbladen kunnen gemakkelijk breken.

**Zaagblad demonteren**

- Open de klemhendel (37) en trek de veiligheidsafdekking (3) uit de groef op het spouwmes (4).
- Draai de vergrendelschroef (36) met de punt van de ringsleutel (9) tot aan de aanslag in draairichting "Slot open" en til het tafelinzetstuk (23) uit de gereedschapschacht. Er is een greepopening (46) om het optillen gemakkelijker te maken.
- Draai de kruk (15) met de klok mee (naar rechts) tot aan de aanslag, zodat het zaagblad (24) zich in de hoogst mogelijke positie boven de zaagtafel bevindt.

- Draai de spanmoer (47) met de ringsleutel (9) en trek tegelijkertijd aan de hendel voor blokkering van de uitgaande as (48) tot deze vastklikt.
- Houd de hendel voor blokkering van de uitgaande as aangehouden en schroef de spanmoer tegen de klok in (naar links) eraf.
- Neem de spanflens (49) weg.
- Verwijder het zaagblad (24).

### Zaagblad monteren

- Reinig indien nodig vóór de montage alle te monteren delen.
- Plaats het nieuwe zaagblad op de opnameflens (50) van de uitgaande as (51).

**Aanwijzing:** Gebruik geen te kleine zaagbladen. De radiale spleet tussen zaagblad en spouwmes mag maximaal 3 – 8 mm bedragen.

### ► Let er bij de montage op dat de snijrichting van de tanden (pijlrichting op het zaagblad) overeenkomt met de pijlrichting op het spouwmes!

- Breng de spanflens (49) en de spanmoer (47) aan.
- Draai de spanmoer (47) met de ringsleutel (9) en trek tegelijkertijd aan de hendel voor blokkering van de uitgaande as (48) tot deze vastklikt.
- Draai de spanmoer met de klok mee (naar rechts) vast.
- Leg het tafelinzetstuk (23) over het spouwmes (4) in de gereedschapschacht. Draai de vergrendelschroef (36) met de punt van de ringsleutel (9) tot aan de aanslag in draairichting "Slot dicht".
- Monteer de veiligheidsafdekking (3) weer.

## Gebruik

- **Trek vóór werkzaamheden aan het elektrische gereedschap altijd de stekker uit het stopcontact.**

### Transport- en werkstand van het zaagblad

#### Transportstand

- Verwijder de veiligheidsafdekking (3), verwijder het tafelinzetstuk (23) en plaats het spouwmes (4) in de onderste stand. Plaats het tafelinzetstuk (23) weer.
- Draai de kruk (15) tegen de klok in (naar links) tot de tanden van het zaagblad (24) zich onder de zaagtafel (21) bevinden.
- Schuif de zaagtafelverbreiding (6) helemaal naar binnen. Duw de spangreep (13) omlaag. De zaagtafelverbreiding is nu vastgezet.

#### Werkstand

- Plaats het spouwmes (4) in de bovenste stand precies boven het midden van het zaagblad, plaats het tafelinzetstuk (23) en monteer de veiligheidsafdekking (3).
- Draai de kruk (15) met de klok mee (naar rechts) tot de bovenste tanden van het zaagblad (24) zich ca. 3–6 mm boven het werkstuk bevinden.

### Zaagtafel vergroten

Ondersteun lange en zware werkstukken door er iets onder te leggen.

### Zaagtafelverbreiding (zie afbeelding A)

De zaagtafelverbreiding (6) verbreedt de zaagtafel (21) naar rechts.

- Trek de spangreep (13) voor de zaagtafelverbreiding helemaal omhoog.
- Trek de zaagtafelverbreiding (6) tot aan de gewenste lengte naar buiten.
- Duw de spangreep (13) omlaag. De zaagtafelverbreiding is nu vastgezet.

### Verticale en horizontale verstekhoeken instellen

Om nauwkeurig zagen te waarborgen, dient u na intensief gebruik de basisinstellingen van het elektrische gereedschap te controleren en indien nodig in te stellen.

#### Verticale verstekhoeken instellen (zaagblad) (zie afbeelding B)

De verticale verstekhoek kan in een bereik van 0° tot 45° worden ingesteld.

- Maak de vastzethendel (18) tegen de klok in (naar links) los.

**Aanwijzing:** Bij het helemaal losmaken van de vastzethendel kantelt het zaagblad door zwaartekracht in een stand die ongeveer overeenkomt met 30°.

- Trek of duw het handwiel (14) langs de coulisse tot de hoekaanduiding (52) de gewenste verticale verstekhoek aangeeft.
- Houd het handwiel in deze stand en draai de vastzethendel (18) weer vast.

**Voor het snel en nauwkeurig instellen van de verticale standaard hoeken 0° en 45°** zijn in de fabriek ingestelde aanslagen ((20), (17)) voorzien.

#### Horizontale verstekhoeken instellen (verstekgeleider) (zie afbeelding C)

**Aanwijzing:** Gebruik voor smaller toelopende zaagsneden (lange wiggen) de juiste voorzieningen.

De horizontale verstekhoek kan in een bereik van 30° (linkerzijde) tot 30° (rechterzijde) worden ingesteld.

- Draai de vastzetknop (53) los, als deze is vastgedraaid.
- Draai de verstekgeleider tot de hoekaanduiding (54) de gewenste verstekhoek aangeeft.
- Draai de vastzetknop (53) weer vast.

### Parallelgeleider instellen

De parallelgeleider (5) kan links of rechts van het zaagblad worden geplaatst. De markering in de loep (55) geeft de ingestelde afstand van de parallelgeleider tot het zaagblad op de verdeelschaal (1) aan.

Plaats de parallelgeleider aan de gewenste kant van het zaagblad (zie „Parallelgeleider monteren (zie afbeelding e)“, Pagina 106).

### Parallelgeleider instellen bij niet uitgetrokken zaagtafel

- Maak de spangreep (39) van de parallelgeleider (5) los. Verschuif de parallelgeleider tot de markering in de loep (55) de gewenste afstand tot het zaagblad aangeeft. Bij niet uitgetrokken zaagtafel geldt de onderste tekst van de zilveren verdeelschaal (1).
- Voor het vastzetten duwt u de spangreep (39) weer omlaag.

### Parallelgeleider instellen bij uitgetrokken zaagtafel (zie afbeelding D)

- Plaats de parallelgeleider rechts van het zaagblad. Verschuif de parallelgeleider tot de markering in de loep (55) op de onderste verdeelschaal 29 cm aangeeft. Voor het vastzetten duwt u de spangreep (39) weer omlaag.
- Trek de spangreep (13) voor de zaagtafelverbreding helemaal omhoog.
- Trek de zaagtafelverbreding (6) naar buiten tot de afstands aanduiding (56) de gewenste afstand tot het zaagblad op de bovenste verdeelschaal aangeeft.
- Duw de spangreep (13) omlaag. De zaagtafelverbreding is nu vastgezet.

### Extra parallelgeleider instellen (zie afbeelding E)

**Voor het zagen van smalle werkstukken en voor het zagen van verticale verstekhoeken** moet u de extra parallelgeleider (41) op de parallelgeleider (5) monteren.

De extra parallelgeleider kan naar behoefte links of rechts op de parallelgeleider (5) worden gemonteerd.

Werkstukken kunnen bij het zagen tussen parallelgeleider en zaagblad worden ingeklemd, door het omhoogdraaiende zaagblad worden meegenomen en vervolgens worden weggeslingerd.

Stel daarom de extra parallelgeleider zodanig in dat het geleidingseinde ophoudt tussen de voorste tand van het zaagblad en de voorkant van het spouwmes.

- Draai hiervoor alle vleugelmoeren van de bevestigingsset (42) los en verschuif de extra parallelgeleider tot alleen nog de beide voorste schroeven voor bevestiging dienen.
- Draai de vleugelmoeren weer vast.

### Spouwmes instellen

Het spouwmes (4) verhindert dat het zaagblad (24) in de snijvoeg wordt vastgeklemd. Anders bestaat er gevaar voor een terugslag, wanneer het zaagblad in het werkstuk vasthaakt.

Let er daarom altijd op dat het spouwmes correct is ingesteld:

- De radiale spleet tussen zaagblad en spouwmes mag maximaal 3–8 mm bedragen.
- De dikte van het spouwmes moet kleiner zijn dan de zaagbreedte en groter dan de dikte van het zaagblad.
- Het spouwmes moet altijd op één lijn met het zaagblad zijn.

- Voor normaal doorzagen moet het spouwmes altijd in de hoogst mogelijke stand staan.

### Hoogte van het spouwmes instellen (zie afbeelding F)

Voor het zagen van groeven moet u de hoogte van het spouwmes instellen.

#### ► Gebruik het elektrische gereedschap voor het maken van groeven of spanningen alleen met een dienovereenkomstig geschikte veiligheidsvoorziening (bijv. tunnelbeschermkap, duwelement).

- Open de klemhendel (37) en trek de veiligheidsafdekking (3) uit de groef op het spouwmes (4).  
Om de beschermkap te beschermen tegen beschadigen, legt u deze in de daarvoor bestemde houder (11) op de behuizing (zie ook afbeelding).
- Draai de kruk (15) met de klok mee (naar rechts) tot aan de aanslag, zodat het zaagblad (24) zich in de hoogst mogelijke positie boven de zaagtafel bevindt.
- Draai de klemhendel (34) met de klok mee (naar rechts) los tot deze naar boven wijst.
- Trek het spouwmes van de pennen (35) (klemhendel (34) iets naar buiten trekken) en schuif het spouwmes (4) tot aan de aanslag omlaag.
- Laat de beide pennen (35) in de bovenste boorgaten op het spouwmes vastklikken en trek de klemhendel (34) weer vast.  
De markeringen (33) op klem en klemhendel (34) moeten zoals afgebeeld uitgelijnd zijn.

### Ingebruikname

- **Let op de netspanning!** De spanning van de stroombron moet overeenkomen met de gegevens op het typeplaatje van het elektrische gereedschap.

### Inschakelen (zie afbeelding G1)

- Voor ingebruikname drukt u op de groene inschakelknop (57).

### Uitschakelen (zie afbeelding G2)

- Duw op de veiligheidsklep (16).

### Stroomuitval

De aan/uit-schakelaar is een zogenaamde nulspanningschakelaar die voorkomt dat het elektrische gereedschap opnieuw wordt gestart nadat de stroom is uitgevallen (bijvoorbeeld als de stekker tijdens gebruik uit het stopcontact wordt getrokken).

Om het elektrische gereedschap weer in gebruik te nemen, moet u opnieuw op de groene inschakelknop (57) drukken.

### Bescherming tegen bediening door onbevoegden (zie afbeelding G3)

Ter bescherming tegen bediening door onbevoegden kunt u de veiligheidsklep van de aan/uit-schakelaar (16) met behulp van een hangslot afsluiten.

- Schuif het kijkvenster (58) helemaal naar boven en duw licht tegen de veiligheidsklep.

- Steek een hangslot door de beide ogen van het kijkvenster en het oog van de voetplaat van de aan/uit-schakelaar en sluit dit af.

## Aanwijzingen voor werkzaamheden

### Algemene aanwijzingen voor het zagen

- **Controleer vóór het zagen altijd of het zaagblad op geen enkel moment de geleiders of andere delen van het gereedschap kan aanraken.**
- **Gebruik het elektrische gereedschap voor het maken van groeven of spanningen alleen met een dienovereenkomstig geschikte veiligheidsvoorziening (bijv. tunnelbeschermer, duwelement).**
- **Gebruik het elektrische gereedschap niet voor het maken van sleuven (in het werkstuk eindigende groef).**

Bescherm het zaagblad tegen schokken en stoten. Oefen geen zijwaartse druk op het zaagblad uit.

Het spouwmes moet op één lijn liggen met het zaagblad om vastklemmen van het werkstuk te voorkomen.

Bewerk geen kromgetrokken werkstukken. Het werkstuk moet altijd een rechte rand hebben om tegen de parallelgeleider te leggen.

Bewaar de duwlat altijd bij het elektrische gereedschap.

### Positie van de gebruiker (zie afbeelding H)

- **Ga nooit in een directe lijn met het zaagblad staan. Plaats uw lichaam altijd aan dezelfde kant van het zaagblad als de geleider.** Bij een terugslag kan het werkstuk met een hoge snelheid naar personen worden geslingerd die voor en in een lijn met het zaagblad staan.
- Houd uw handen, vingers en armen uit de buurt van het ronddraaiende zaagblad.

Neem daarbij de volgende aanwijzingen in acht:

- Houd het werkstuk met beide handen goed vast en duw het stevig op de zaagtafel.
- Gebruik voor smalle werkstukken en voor het zagen van verticale verstekhoeken altijd de meegeleverde duwlat (12) en de extra parallelgeleider (41).

### Maximale werkstukmaten

verticale verstekhoek	max. hoogte van het werkstuk [mm]
0°	70
45°	50

## Zagen

### Recht zagen

- Stel de parallelgeleider (5) op de gewenste zaagbreedte in.
- Leg het werkstuk op de zaagtafel vóór de veiligheidsafdekking (3).
- Laat het zaagblad door de kruk (15) zover omhoog of omlaag bewegen tot de bovenste tanden van het zaagblad (24) zich ca. 3–6 mm boven het werkstuk bevinden.

- Schakel het elektrische gereedschap in.
- Zaag het werkstuk met een gelijkmatige voorwaartse beweging door.  
Wanneer u te veel druk uitoefent, kunnen de punten van het zaagblad oververhit raken en kan het werkstuk worden beschadigd.
- Schakel het elektrische gereedschap uit en wacht tot het zaagblad helemaal tot stilstand is gekomen.

### Verticale verstekhoeken zagen

- Stel de gewenste verticale verstekhoek van het zaagblad in.  
Bij naar links gekanteld zaagblad moet de parallelgeleider (5) zich rechts van het zaagblad bevinden.
- Volg de bewerkingsstappen overeenkomstig: (zie „Recht zagen“, Pagina 110)

### Horizontale verstekhoeken zagen (zie afbeelding I)

- Stel de gewenste horizontale verstekhoek bij de verstekgeleider (2) in.
- Leg het werkstuk tegen de verstekgeleider (2).
- Laat het zaagblad door de kruk (15) zover omhoog of omlaag bewegen tot de bovenste zaagtanden ca. 5 mm boven het oppervlak van het werkstuk staan.
- Schakel het elektrische gereedschap in.
- Duw het werkstuk met de ene hand tegen de verstekgeleider en schuif deze met de andere hand op de vastzetknop (53) langzaam in de geleidingsgroef (28) naar voren.
- Schakel het elektrische gereedschap uit en wacht tot het zaagblad helemaal tot stilstand is gekomen.

## Basisinstellingen controleren en instellen

Om nauwkeurig zagen te waarborgen, dient u na intensief gebruik de basisinstellingen van het elektrische gereedschap te controleren en indien nodig in te stellen. Daarvoor is ervaring en speciaal gereedschap vereist.

De Bosch klantenservice voert deze werkzaamheden snel en vakkundig uit.

### Aanslagen voor verticale standaard verstekhoeken 0°/45° instellen

- Zet het elektrische gereedschap in de werkstand.
- Stel een verticale verstekhoek van het zaagblad van 0° in.
- Verwijder de veiligheidsafdekking (3).

### Controleren (zie afbeelding J1)

- Verwijder het tafelinzetstuk (23) (zie „Tafelinzetstuk monteren (zie afbeelding c)“, Pagina 106).
- Stel een hoekmal op 90° in en zet deze op de zaagtafel (21).

De poot van de hoekmal moet over de hele lengte gelijk lopen met het zaagblad (24).

### Instellen (zie afbeelding J2)

- Draai de schroef (59) los. Hiermee kan de 0°-aanslag (20) worden verschoven.
- Maak de vastzethendel (18) los.

- Schuif het handwiel (14) tegen de 0°-aanslag tot de poot van de hoekmal over de gehele lengte gelijk loopt met het zaagblad.
- Houd het handwiel in deze stand en draai de vastzethendel (18) weer vast.
- Draai de schroef (59) weer vast.
- Monteer het tafelinzetstuk weer (23) (zie „Tafelinzetstuk monteren (zie afbeelding c)“, Pagina 106).

Als de hoekaanduiding (52) na het instellen niet op één lijn met de 0°-markering van de verdeelschaal (19) ligt, draait u de schroef (60) met een gangbare kruiskopschroevendraaier los en lijnt u de hoekaanduiding langs de 0°-markering uit. Herhaal de bovengenoemde bewerkingsstappen dienovereenkomstig voor de verticale verstekhoek van 45° (losdraai- en van de schroef (61); verschuiven van de 45°-aanslag (17)). De hoekaanduiding (52) mag daarbij niet opnieuw worden versteld.

#### **Parallelliteit van het zaagblad met de geleidingsgroeven van de verstekgeleider (zie afbeelding K)**

- Zet het elektrische gereedschap in de werkstand.
- Verwijder de veiligheidsafdekking (3).

#### **Controleren**

- Markeer met een potlood de eerste linker zaagtand die achter boven het tafelinzetstuk zichtbaar is.
- Stel een hoekmal op 90° in en leg deze tegen de rand van de geleidingsgroef (28).
- Verschuif de poot van de hoekmal tot deze de gemarkeerde zaagtand raakt en lees de afstand tussen zaagblad en geleidingsgroef af.
- Draai het zaagblad tot de gemarkeerde tand voor boven het tafelinzetstuk staat.
- Verschuif de hoekmal langs de geleidingsgroef tot aan de gemarkeerde zaagtand.
- Meet weer de afstand tussen zaagblad en geleidingsgroef. De beide gemeten afstanden moeten identiek zijn.

#### **Instellen**

- Draai de binnenzeskantschroeven (62) voor onder de zaagtafel en de binnenzeskantschroeven (63) achter onder de zaagtafel los met de meegeleverde binnenzeskantsleutel (10).
- Beweeg voorzichtig het zaagblad tot het parallel met de geleidingsgroef (28) staat.
- Draai alle schroeven (62) en (63) weer vast.

#### **Afstands aanduiding van zaagtafel instellen (zie afbeelding L)**

- Plaats de parallelgeleider rechts van het zaagblad. Verschuif de parallelgeleider tot de markering in de loep (55) op de onderste verdeelschaal 29 cm aangeeft. Voor het vastzetten duwt u de spangreep (39) weer omlaag.
- Trek de spangreep (13) helemaal omhoog en trek de zaagtafelverbreiding (6) tot aan de aanslag naar buiten.

#### **Controleren**

De afstands aanduiding (56) moet op de bovenste verdeelschaal (1) dezelfde waarde als de markering in de loep (55) op de onderste verdeelschaal (1) aangeven.

#### **Instellen**

- Trek de zaagtafelverbreiding (6) tot aan de aanslag naar buiten.
- Draai de schroef (64) met een kruiskopschroevendraaier los en lijn de afstands aanduiding (56) langs de 29-cm-markering van de bovenste verdeelschaal (1) uit.

#### **Parallelliteit van de parallelgeleider instellen (zie afbeelding M)**

- Zet het elektrische gereedschap in de werkstand.
- Verwijder de veiligheidsafdekking (3).
- Maak de spangreep (39) van de parallelgeleider los en verschuif deze tot hij het zaagblad raakt.

#### **Controleren**

De parallelgeleider (5) moet het zaagblad over de hele lengte raken.

#### **Instellen**

- Draai de binnenzeskantschroeven (65) los met de meegeleverde binnenzeskantsleutel (10).
- Beweeg de parallelgeleider (5) voorzichtig tot hij over de hele lengte het zaagblad raakt.
- Houd de parallelgeleider in deze stand en duw de spangreep (39) weer omlaag.
- Draai de binnenzeskantschroeven (65) weer vast.

#### **Spankracht parallelgeleider instellen**

De spankracht van de parallelgeleider (5) kan na veelvuldig gebruik minder worden.

- Draai de afstelschroef (22) zolang vast tot de parallelgeleider weer stevig op de zaagtafel vastgezet kan worden.

#### **Loep van de parallelgeleider instellen (zie afbeelding M)**

- Zet het elektrische gereedschap in werkstand.
- Verwijder de veiligheidsafdekking (3).
- Verschuif de parallelgeleider (5) vanaf rechts tot hij het zaagblad raakt.

#### **Controleren**

De markering van de loep (55) moet in één lijn liggen met de 0-mm-markering van de verdeelschaal (1).

#### **Instellen**

- Draai de schroef (66) met een kruiskopschroevendraaier los en lijn de markering langs de 0-mm-markering uit.

#### **Niveau van het tafelinzetstuk instellen (zie afbeelding N)**

#### **Controleren**

De voorkant van het tafelinzetstuk (23) moet zich vlak met of iets onder de zaagtafel bevinden, de achterkant moet zich vlak met of iets boven de zaagtafel bevinden.

#### **Instellen**

- Stel met de punt van de ringsleutel (9) het juiste niveau van de afstelschroeven (67) in.

## Opslag en transport

### Machine-elementen bewaren (zie afbeeldingen O1–O2)

U kunt bepaalde machine-elementen op het elektrische gereedschap bevestigen, voordat u het gereedschap opbergt.

- Maak de extra parallelgeleider (41) los van de parallelgeleider (5).
- Steek alle losse machinedelen in hun opbergdepots op de behuizing (zie onderstaande tabel).

Machine-element	Opbergdepot
Parallelgeleider (5)	omdraaien, van onderaf in de geleidingsrails hangen en spangreep (39) vastzetten
Duwlat (12)	in het depot (68) steken
Veiligheidsafdekking (3)	in de uitsparing van de houder (11) hangen en met klemhendel (37) vastzetten
Binnenzeskantsleutel (10)	in het depot (69) steken
Ringsleutel (9)	in het depot (70) steken
Verstekgeleider (2)	in het depot (7) steken
Extra parallelgeleider (41)	in de groef achter op de parallelgeleider (5) schuiven en met behulp van de vleugelschroeven vastdraaien

### Elektrisch gereedschap dragen

Ga als volgt te werk, voordat u het elektrische gereedschap transporteert:

- Zet het elektrische gereedschap in transportstand.
- Verwijder alle accessoires die niet vast op het elektrische gereedschap gemonteerd kunnen worden. Leg ongebruikte zaagbladen voor het transport indien mogelijk in een afgesloten bak.
- Schuif de zaagtafelverbreding (6) helemaal naar binnen en duw de spangreep (13) voor vastzetten omlaag.
- Wikkel het netsnoer rond de kabelhouder (26).
- Gebruik voor optillen of vervoeren de draaggrepen (27).

► **Gebruik bij het transporteren van het elektrische gereedschap alleen de transportvoorzieningen en nooit de veiligheidsvoorzieningen.**

## Onderhoud en service

### Onderhoud en reiniging

- **Trek vóór werkzaamheden aan het elektrische gereedschap altijd de stekker uit het stopcontact.**
- **Houd het elektrische gereedschap en de ventilatieopeningen altijd schoon om goed en veilig te werken.**

Wanneer een vervanging van de aansluitkabel noodzakelijk is, dan moet dit door **Bosch** of een geautoriseerde klantenservice voor elektrische gereedschappen van **Bosch** worden uitgevoerd om veiligheidsrisico's te vermijden.

### Reiniging

Verwijder na de werkzaamheden stof en spanen door uitblazen met perslucht of met een kwast.

### Geluidbeperkende maatregelen

Maatregelen door de fabrikant:

- Zacht aanlopen
- Levering met een speciaal voor geluidbeperking ontwikkeld zaagblad

Maatregelen door de gebruiker:

- Trillingsarme montage op een stabiel werkoppervlak
- Gebruik van zaagbladen met geluidbeperkende functies
- Regelmatige reiniging van zaagblad en elektrisch gereedschap

### Accessoires

	Productnummer
Verstekgeleider	1 609 B04 510
Duwlat	1 609 B06 410
Veiligheidsafdekking	1 609 B04 542
Parallelgeleider	1 609 B04 590
Werktafel GTA 560	3 601 M22 700

**Optiline Wood** voor de volgende types:

3 601 M42 001/... 031/... 071	
Zaagblad 216 x 30 mm, 22 tanden	2 608 838 410
Zaagblad 216 x 30 mm, 34 tanden	2 608 838 409
Zaagblad 216 x 30 mm, 54 tanden	2 608 838 411

**Multi Material** voor de volgende types:

3 601 M42 041	
Zaagblad 216 x 30 mm, 22 tanden	2 608 644 569
216 x 25,4 mm met reduceerring	

**Expert Wood** voor de volgende types:

3 601 M42 0B1	
Zaagblad 216 x 25,4 mm, 60 tanden	2 608 642 995

### Klantenservice en gebruiksadvisies

Onze klantenservice beantwoordt uw vragen over reparatie en onderhoud van uw product en over vervangingsonderdelen. Explosietekeningen en informatie over vervangingsonderdelen vindt u ook op: **www.bosch-pt.com**  
Het Bosch-gebruiksadviesteam helpt u graag bij vragen over onze producten en accessoires.

Vermeld bij vragen en bestellingen van vervangingsonderdelen altijd het uit tien cijfers bestaande productnummer volgens het typeplaatje van het product.

#### Nederland

Tel.: (076) 579 54 54  
Fax: (076) 579 54 94  
E-mail: gereedschappen@nl.bosch.com

#### Meer serviceadressen vindt u onder:

[www.bosch-pt.com/serviceaddresses](http://www.bosch-pt.com/serviceaddresses)



## Afvalverwijdering

Elektrische gereedschappen, accessoires en verpakkingen moeten op een voor het milieu verantwoorde wijze worden gerecycled.



Gooi elektrische gereedschappen niet bij het huisvuil!

### Alleen voor landen van de EU:

Volgens de Europese richtlijn 2012/19/EU betreffende elektrische en elektronische oude apparaten en de omzetting van de richtlijn in nationaal recht moeten niet meer bruikbare elektrische gereedschappen apart worden ingezameld en op een voor het milieu verantwoorde wijze worden hergebruikt.

Bij een verkeerde afvoer kunnen afgedankte elektrische en elektronische apparaten vanwege de mogelijke aanwezigheid van gevaarlijke stoffen schadelijke uitwerkingen op het milieu en de gezondheid van mensen hebben.

## Dansk

## Sikkerhedsinstrukser

### Generelle sikkerhedsinstrukser til el-værktøj

**⚠ ADVARSEL** Læs alle sikkerhedsadvarsler, instruktioner, illustrationer og specifikationer, som følger med el-værktøjet. I tilfælde af manglende overholdelse af anvisningerne nedenfor er der risiko for elektrisk stød, brand og/eller alvorlige personskader.

### Opbevar alle sikkerhedsinstrukser og anvisninger til senere brug.

Betegnelsen "el-værktøj" i advarslerne refererer til dit (ledningsforbundne) el-værktøj tilsluttet lysnettet eller til batteridrevet (ledningsfrit) el-værktøj.

### Sikkerhed på arbejdspladsen

- ▶ **Hold arbejdsområdet rent og godt oplyst.** Rodede eller mørke områder kan medføre ulykker.
- ▶ **Brug ikke el-værktøjet i eksplosionsfarlige omgivelser, hvor der findes brændbare væsker, gasser eller støv.** El-værktøj kan slå gnister, der kan antænde støv eller dampe.
- ▶ **Sørg for, at andre personer og ikke mindst børn holdes væk fra arbejdsområdet, når el-værktøjet er i brug.** Hvis man distraheres, kan man miste kontrollen over maskinen.

### Elektrisk sikkerhed

- ▶ **El-værktøjets stik skal passe til kontakten. Stikket må under ingen omstændigheder ændres. Brug ikke adapterstik sammen med jordforbundet el-værktøj.**

Uændrede stik, der passer til kontakterne, nedsætter risikoen for elektrisk stød.

- ▶ **Undgå kropskontakt med jordforbundne overflader som f. eks. rør, radiatorer, komfurer og køleskabe.** Hvis din krop er jordforbundet, øges risikoen for elektrisk stød.
- ▶ **El-værktøj må ikke udsættes for regn eller fugt.** Indtrængen af vand i el-værktøj øger risikoen for elektrisk stød.
- ▶ **Brug ikke ledningen til formål, den ikke er beregnet til. Du må aldrig bære el-værktøjet i ledningen, hænge el-værktøjet op i ledningen eller rykke i ledningen for at trække stikket ud af kontakten. Beskyt ledningen mod varme, olie, skarpe kanter eller maskindele, der er i bevægelse.** Beskadigede eller indviklede ledninger øger risikoen for elektrisk stød.
- ▶ **Hvis el-værktøjet benyttes i det fri, må der kun benyttes en forlængerledning, der er egnet til udendørs brug.** Brug af forlængerledning til udendørs brug nedsætter risikoen for elektrisk stød.
- ▶ **Hvis det ikke kan undgås at bruge el-værktøjet i fugtige omgivelser, skal der bruges et HFI-relæ.** Brug af et HFI-relæ reducerer risikoen for at få elektrisk stød.

### Personlig sikkerhed

- ▶ **Det er vigtigt at være opmærksom og holde øje med, hvad man laver, og bruge el-værktøjet fornuftigt. Brug ikke el-værktøj, hvis du er træt, har indtaget alkohol eller er påvirket af medikamenter eller euforiserende stoffer.** Få sekunders uopmærksomhed ved brug af el-værktøjet kan føre til alvorlige personskader.
- ▶ **Brug personligt beskyttelsesudstyr. Brug altid beskyttelsesbriller.** Brug af sikkerhedsudstyr som f. eks. støvmaske, skridsikkert fodtøj, beskyttelseshjelm eller høreværn afhængig af maskintype og anvendelse nedsætter risikoen for personskader.
- ▶ **Undgå utilsigtet igangsætning. Kontrollér, at el-værktøjet er slukket, før du tilslutter det til strømtilførslen og/eller batteriet, løfter eller bærer det.** Undgå at bære el-værktøjet med fingeren på afbryderen og sørg for, at el-værktøjet ikke er tændt, når det sluttes til nettet, da dette øger risikoen for personskader.
- ▶ **Gør det til en vane altid at fjerne indstillingsværktøj eller skruenøgle, før el-værktøjet startes.** Hvis et stykke værktøj eller en nøgle sidder i en roterende maskindele, er der risiko for personskader.
- ▶ **Undgå en unormal legemssposition. Sørg for at stå sikkert, mens der arbejdes, og kom ikke ud af balance.** Dermed har du bedre muligheder for at kontrollere el-værktøjet, hvis der skulle opstå uventede situationer.
- ▶ **Brug egnet arbejdstøj. Undgå løse beklædningsgenstande eller smykker. Hold hår og tøj væk fra dele, der bevæger sig.** Dele, der er i bevægelse, kan gribe fat i løstsiddende tøj, smykker eller langt hår.
- ▶ **Hvis støvudsugnings- og opsamlingsudstyr kan monteres, er det vigtigt, at dette tilsluttes og benyttes korrekt.** Brug af en støvopsugning kan reducere støv-

mængden og dermed den fare, der er forbundet med støv.

- ▶ **Selvom du kender værktøjet godt og er vant til at bruge det, skal du alligevel være opmærksom og overholde sikkerhedsanvisningerne.** Et øjeblik uopmærksomhed kan medføre alvorlige personskader.

#### Omhyggeelig omgang med og brug af el-værktøj

- ▶ **Undgå overbelastning af el-værktøjet. Brug altid el-værktøj, der er beregnet til det stykke arbejde, der skal udføres.** Med det passende el-værktøj arbejder man bedst og mest sikkert inden for det angivne effektområde.
- ▶ **Brug ikke el-værktøj, hvis afbryderen er defekt.** El-værktøj, der ikke kan startes eller stoppes, er farligt og skal repareres.
- ▶ **Træk stikket ud af stikkontakten og/eller fjern batteriet, hvis det kan tages af, før el-værktøjet justeres, før skift af tilbehørsdele og før el-værktøjet lægges til opbevaring.** Disse sikkerhedsforanstaltninger forhindrer utilsigtet start af el-værktøjet.
- ▶ **Opbevar ubenyttet el-værktøj uden for børns rækkevidde. Lad aldrig personer, der ikke er fortrolige med el-værktøjet eller ikke har gennemlæst disse instrukser, benytte el-værktøjet.** El-værktøj er farligt, hvis det benyttes af ukyndige personer.
- ▶ **Vedligehold el-værktøj og tilbehørsdele. Kontroller, om bevægelige maskindele fungerer korrekt og ikke sidder fast, og om delene er brækket eller beskadiget, således at el-værktøjets funktion påvirkes. Få beskadigede dele repareret, inden el-værktøjet tages i brug.** Mange uheld skyldes dårligt vedligeholdt el-værktøj.
- ▶ **Sørg for, at skæreværktøjer er skarpe og rene.** Omhyggeligt vedligeholdte skæreværktøjer med skarpe skærekanter sætter sig ikke så hurtigt fast og er nemmere at føre.
- ▶ **Brug el-værktøj, tilbehør, indsatsværktøj osv. iht. disse instrukser. Tag hensyn til arbejdsforholdene og det arbejde, der skal udføres.** Anvendelse af el-værktøjet til formål, som ligger uden for det fastsatte anvendelsesområde, kan føre til farlige situationer.
- ▶ **Hold håndtag og gribeblader tørre, rene og fri for olie og smørefedt.** Hvis håndtag og gribeblader er glatte, kan værktøjet ikke håndteres og styres sikkert, hvis der sker noget uventet.

#### Service

- ▶ **Sørg for, at el-værktøj kun repareres af kvalificerede fagfolk og at der kun benyttes originale reservedele.** Dermed sikres størst mulig maskinsikkerhed.

#### Sikkerhedsinstruktioner for bordsave

##### Advarsler vedrørende afskærmningen

- ▶ **Afskærmninger skal være monteret. Afskærmninger skal være i brugbar stand og korrekt monteret.** En afskærmning, der sidder løst, er beskadiget, eller som ikke fungerer korrekt, skal repareres eller udskiftes.

- ▶ **Brug altid afskærmningen til savklingen og kløveklingen til alle gennemskæringsopgaver.** I forbindelse med gennemskæringsopgaver, hvor savklingen skærer hele vejen gennem arbejdsemnet, bidrager afskærmningen til at reducere risikoen for personskade.
- ▶ **Afskærmningen skal monteres igen med det samme efter en opgave (f.eks. falsning), der kræver, at afskærmningen og/eller kløveklingen afmonteres.** Afskærmningen og kløveklingen bidrager til at reducere risikoen for personskade.
- ▶ **Kontrollér, at savklingen ikke berører afskærmningen, kløveklingen eller arbejdsemnet, før kontakten slås til.** Hændelig kontakt mellem disse dele og savklingen kan medføre en farlig situation.
- ▶ **Juster kløveklingen som beskrevet i denne brugsanvisning.** Forkert afstand, placering eller justering kan medføre, at kløveklingen ikke kan forhindre tilbageslag.
- ▶ **For at kløveklingen kan fungere, skal den gribe fat i arbejdsemnet.** Kløveklingen er ineffektiv ved skæring i emner, der er for korte til, at kløveklingen kan gribe fat i dem. Under disse forhold kan kløveklingen ikke forhindre tilbageslag.
- ▶ **Brug den korrekte savklinge til kløveklingen.** For at kløveklingen kan fungere korrekt, skal savklings diameter passe til den relevante kløveklinge, selve savklingen skal være tyndere end kløveklingen, og savklings skærebredde skal være større end kløveklingens tykkelse.

##### Advarsler i forbindelse med savning

- ▶ **⚠ FARE: Placér aldrig fingre eller hænder i nærheden af eller ud for savklingen.** Hvis du er uopmærksom et øjeblik, eller din hånd glider, kan den ramme savklingen med alvorlige skader til følge.
- ▶ **Emnet skal altid føres ind mod savklingen mod rotationsretningen.** Hvis emnet føres i samme retning, som savklingen roterer over bordpladen, kan emnet – og din hånd – blive trukket ind i savklingen.
- ▶ **Brug aldrig geringslæren til indføring af emnet under kløvning, og brug ikke kløvestyret som længdestop under tværsavning ved hjælp af geringslæren.** Hvis emnet fremføres ved hjælp af kløvestyret og geringslæren samtidigt, øges sandsynligheden for at savklingen kører fast, og der sker tilbageslag.
- ▶ **Under kløvning skal indføringskraften altid påføres emnet mellem styret og savklingen. Brug en trykstav, når afstanden mellem styret og savklingen er under 150 mm, og en trykblok, når afstanden er under 50 mm.** "Hjælpeanordningerne" holder din hånd på sikker afstand af savklingen.
- ▶ **Trykstaven fra producenten skal bruges, eller der skal fremstilles en, der overholder instruktionerne.** Trykstaven sikrer en tilstrækkelig afstand mellem hånden og savklingen.
- ▶ **Trykstaven må aldrig bruges, hvis den er beskadiget eller savet i.** En beskadiget trykstav kan knække, og hånden kan glide ind i savklingen.

- ▶ **Arbejdet må aldrig udføres "frihånd". Brug altid enten kløvestyret eller geringslæren til at placere og fremføre emnet.** "Frihånds" vil sige at bruge hænderne til at støtte eller styre emnet i stedet for et kløvestyr eller en geringslære. Frihåndssavning resulterer i fejljustering, fastkøring og tilbageslag.
- ▶ **Ræk aldrig rundt om eller hen over en roterende savklinge.** Hvis du rækker ud efter et arbejdsemne, er der risiko for, at hænderne kommer i kontakt med den roterende savklinge.
- ▶ **Anvend støtteanordninger til arbejdsemnet på arbejdsbordets bagkant og/eller sider for at holde lange og/eller brede arbejdsemner i vater.** Lange og/eller brede arbejdsemner har tendens til at vippe på bordkanten, hvilket kan medføre tab af kontrollen, fastkøring og tilbageslag.
- ▶ **Indfør arbejdsemnet med en jævn hastighed. Undgå at bøje eller rotere arbejdsemnet. Hvis emnet kører fast, skal værktøjet straks slukkes og strømmen frakobles, mens det fastkørte emne kan frigøres.** Hvis savklingen kører fast i arbejdsemnet, er der risiko for tilbageslag eller motorstop.
- ▶ **Stykker af afsavet materiale må ikke fjernes, mens saven kører.** Materialet kan sætte sig fast ved styret eller inde i savklings afskærmning, og dine fingre kan blive trukket ind i savklingen. Sluk for saven, og vent til savklingen stopper, før materialet fjernes.
- ▶ **Brug et ekstra styr, som er i kontakt med bordpladen, under kløvning af emner med en tykkelse under 2 mm.** Tynde arbejdsemner kan køre fast under kløvestyret og resultere i tilbageslag.

#### Årsager til tilbageslag og advarsler relateret til dette

Tilbageslag er en pludselig reaktion fra arbejdsemnet, der sker, når savklingen kommer i klemme eller kører fast, hvis savelinjen i emnet er fejljusteret i forhold til savklingen, eller hvis en del af arbejdsemnet sidder fast mellem savklingen og kløvestyret eller et andet fastsiddende objekt.

Under tilbageslag løftes arbejdsemnet ofte op fra bordet af savklings bagkant og slynges mod operatøren.

Tilbageslag skyldes forkert brug af saven og/eller forkerte arbejdsprocedurer eller arbejdsbetingelser og kan undgås ved at træffe de relevante forholdsregler, som er angivet nedenfor.

- ▶ **Stå aldrig direkte ud for savklingen. Placér altid kroppen på samme side af savklingen som styret.** Tilbageslag kan slynge arbejdsemnet mod personer, der står foran og ud for savklingen, med høj fart.
- ▶ **Ræk aldrig hen over eller rundt om savklingen for at trække i eller støtte arbejdsemnet.** Dine hænder kan komme til at berøre savklingen, eller tilbageslag kan trække dine fingre ind i klingens.
- ▶ **Hold og tryk aldrig det emne, der kløves, mod den roterende savklinge.** Hvis det arbejdsemne, der kløves, trykkes mod savklingen, kører det fast, og der sker tilbageslag.
- ▶ **Indstil styret, så det er parallelt med savklingen.** Hvis styret er forkert justeret, klemmes emnet mod savklingen, og der sker tilbageslag.
- ▶ **Brug et featherboard til at styre emnet mod bordet og styret, når der skal laves ikke gennemgående snit som falsning.** Et featherboard hjælper dig til at styre arbejdsemnet i tilfælde af tilbageslag.
- ▶ **Store paneler skal understøttes for at minimere risikoen for, at savklingen bliver klemt og slår tilbage.** Store paneler har en tendens til at bøje ned under deres egen vægt. Der skal placeres en eller flere støtter under alle dele af panelet, som stikker ud over bordpladen.
- ▶ **Vær især forsigtig ved skæring i emner, der er snoede, knudrede, deformerede eller som ikke har en lige kant, der kan føres langs en geringslære eller et styr.** Deformerede, knudrede eller snoede arbejdsemner er ustabile og gør, at savsporet fejljusteres i forhold til savklingen, så der sker fastkøring og tilbageslag.
- ▶ **Skær aldrig i flere arbejdsemner, som er lagt sammen lodret eller vandret.** Der er risiko for, at savklingen løfter ét eller flere emner og forårsager tilbageslag.
- ▶ **Når saven startes igen med savklingen i arbejdsemnet, skal savklingen centeres i savsporet, uden at savtænderne griber fat i materialet.** Hvis savklingen kører fast, kan den løfte arbejdsemnet op og forårsage tilbageslag, når saven startes igen.
- ▶ **Savklingerne skal holdes rene og have en tilstrækkelig udlægning. Brug aldrig deformerede savklinger eller savklinger med revnede eller knækkede tænder.** Skarpe og korrekt indstillede savklinger minimerer fastgøring, standsning og tilbageslag.

#### Advarsler i forbindelse med betjening af bordsaven

- ▶ **Sluk for bordsaven, og tag stikket ud, når bordindsatsen skal fjernes, savklingen skiftes eller kløveklingen eller afskærmningen justeres, og når maskinen ikke er under opsyn.** De forebyggende tiltag bidrager til, at ulykker undgås.
- ▶ **Bordsaven må aldrig efterlades uden opsyn. Den skal slukkes og må først forlades, når den er standset helt.** En kørende sav, som ikke er under opsyn, udgør en ukontrolleret fare.
- ▶ **Placér bordsaven på et godt oplyst og vandret sted, hvor du har godt fodfæste og god balance. Den skal installeres et sted, hvor der er plads til, at du nemt kan håndtere arbejdsemner i de nødvendige størrelser.** Små og mørke rum og ujævne og glatte gulve øger risikoen for ulykker.
- ▶ **Gør hyppigt rent og fjern savsmuld under savbordet og/eller opsamlere til savsmuld.** Ophobet savsmuld er brændbart og kan selvantænde.
- ▶ **Bordsaven skal være fastgjort.** En bordsav, der ikke er tilstrækkelig godt fastgjort, kan flytte sig eller vælte.
- ▶ **Fjern værktøj, affaldstræ osv. fra bordet, før saven startes.** Forstyrrelser eller risiko for fastkørt materiale kan være farligt.

- **Brug altid savklinger med dornhuller i den rigtige størrelse og form (rombeformede, runde).** Savklinger, der ikke passer til savens monteringsanordninger, vil køre skævt og medføre, at du mister kontrollen.
- **Brug aldrig beskadede eller forkert udstyr som f.eks. flanger, klingeskiver, bolte eller møtrikker til montering af savklinger.** Dette monteringsudstyr er designet specifikt til din sav for at opnå sikker drift og optimal ydelse.
- **Du må aldrig stå på bordsaven eller bruge den som taburet.** Der kan ske alvorlige skader, hvis værktøjet vælter, eller hvis du kommer til at berøre klingen.
- **Kontrollér, at savklingen er monteret, så den roterer i den rigtige retning. Brug aldrig slibeskiver, stålborster eller polereskiver på en bordsav.** Forkert montering af savklingen eller brug af ikke-anbefalet tilbehør kan medføre alvorlig personskade.

### Ekstra sikkerhedsanvisninger

- **Brug beskyttelseshandsker, når savklingen monteres.** Der er risiko for at komme til skade.
- **Brug ikke savblade i HSS-stål.** Sådanne savklinger kan let brække.
- **Brug kun savklinger, der svarer til de tekniske data, der er angivet i denne vejledning og på elværktøjets typeskilt, og som er kontrolleret og mærket tilsvarende iht. EN 847-1.**
- **Brug aldrig el-værktøjet uden bordindsatsen. Udskift bordindsatsen, hvis den er defekt.** Hvis bordindsatsen er defekt, kan savklingen forårsage personskade.
- **Hold arbejdspladsen ren.** Materialeblandinger er ekstra farlige. Letmetalspån kan brænde eller eksplodere.
- **Vælg en savklinge, der passer til det materiale, der skal bearbejdes.**
- **Brug kun savklinger, der er anbefalet af elværktøjets producent og som er egnet til det materiale, der skal bearbejdes.**
- **Før kun emnet hen mod savklingen, mens den kører.** Ellers er der fare for tilbageslag, hvis savklingen sætter sig fast i emnet.

## Symboler

De efterfølgende symboler kan være af betydning for dit el-værktøj. Læg mærke til symbolerne og overhold deres betydning. En rigtig forståelse af symbolerne er med til at sikre en god og sikker brug af el-værktøjet.

### Symboler og deres betydning



**Hold hænderne væk fra saveområdet, når el-værktøjet kører.** Hvis du berører savklingen, kan du komme til skade.

### Symboler og deres betydning



**Brug støvmaske.**

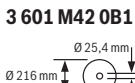
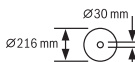


**Brug høreværn.** Støjpåvirkning kan føre til tab af hørelse.



**Brug sikkerhedsbriller.**

- 3 601 M42 001** Vær opmærksom på savklingsens mål.
- 3 601 M42 031** Huldiameteren skal passe til værktøjs-spindlen, og der må ikke forekomme slør.
- 3 601 M42 071** Hvis det er nødvendigt at anvende et reduktionsstykke, skal du sikre, at reduktionsstykket er dimensioneret til stamklingetykkelsen og savklingsens huldiameter samt værktøjsspindelns diameter. Anvend så vidt muligt det reduktionsstykke, som følger med savklingen.



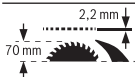
Savklingsens diameter skal svare til oplysningerne på symbolet.

**a** Savklingsens diameter må maksimalt være 216 mm.

**b** Sørg ved skift af savklingen for, at skærebredden ikke er mindre end 2,3 mm, og at stamklingetykkelsen ikke er større end 2,1 mm. Ellers er der fare for, at spaltekniven sætter sig fast i emnet.

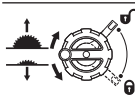
**c** Spalteknivens tykkelse er 2,2 mm.

**d** Tændernes skæreretning (pilens retning på savklingen) skal stemme overens med pilens retning på spaltekniven.



Spalteknivens tykkelse er 2,2 mm.

Den maks. mulige emnehøjde er 70 mm.



**Venstre side:**

Viser omdrejningsretningen for håndsvinget til sænkning (**Transportstilling**) og hævnning (**Arbejdsstilling**) af savklingen.

**Højre side:**

Viser låsearmens stilling til låsning af savklingen og til indstilling af den lodrette geringsvinkel (savklingen kan svinges).



El-værktøjer i kapslingsklasse II er forstærket og dobbeltisoleret.

### Symboler og deres betydning



Med CE-mærkningen bekræfter producenten, at el-værktøjet opfylder de gældende EU-bestemmelser.

## Produkt- og ydelsesbeskrivelse



**Læs alle sikkerhedsinstrukser og anvisninger.** Overholdes sikkerhedsinstrukserne og anvisningerne ikke, er der risiko for elektrisk stød, brand og/eller alvorlige kvæstelser.

Vær opmærksom på alle illustrationer i den forreste del af betjeningsvejledningen.

### Beregnet anvendelse

El-værktøjet er beregnet til som standmodel at udføre længde- og tværsnit med lige snitforløb i hårdt og blødt træ samt i spån- og fiberplader. Her er vandrette geringsvinkler fra  $-30^\circ$  til  $+30^\circ$  samt lodrette geringsvinkler fra  $0^\circ$  til  $45^\circ$  mulige.

Det er muligt at save i aluminiumsprofiler og plast, hvis der bruges tilsvarende savklinger.

### Illustrerede komponenter

Nummereringen af de illustrerede komponenter refererer til illustrationen af el-værktøjet på illustrationssiden.

- |      |   |      |  |
|------|---|------|--|
| (1)  | Skala til visning af afstand mellem savklinge og parallelanslag | (25) | Styrenot til parallelanslag  |
| (2)  | Vinkelanslag  | (26) | Kabelholder  |
| (3)  | Beskyttelsesafdækning   | (27) | Bæregreb   |
| (4)  | Spaltekniv  | (28) | Styrenot til vinkelanslag  |
| (5)  | Parallelanslag  | (29) | Udsugningsadapter  |
| (6)  | Savbordsudvidelse   | (30) | V-styrenot på savbord til parallelanslag                               |
| (7)  | Depot vinkelanslag  | (31) | Bundplade  |
| (8)  | Boringer til montering  | (32) | Låseskrue til bundgitter   |
| (9)  | Ringnøgle (24 mm; 23 mm)  | (33) | Markeringer spændearm/klemme   |
| (10) | Unbrakonøgle (5 mm)   | (34) | Spændearm til spaltekniv   |
| (11) | Holder til opbevaring af beskyttelsesafdækningen                | (35) | Placeringsstifter til spaltekniv                                       |
| (12) | Skubbestok  | (36) | Låseskrue til bordindsats  |
| (13) | Spændegreb til savbordsudvidelse                                | (37) | Spændearm til beskyttelsesafdækning                                    |
| (14) | Håndhjul  | (38) | Føringsbolt til beskyttelsesafdækning                                  |
| (15) | Håndsving til løftning og sænkning af savklinge                 | (39) | Spændegreb til parallelanslag  |
| (16) | Sikkerhedsklap til tænd/sluk-knap                               | (40) | V-styring til parallelanslag   |
| (17) | Anslag til $45^\circ$ -geringsvinkel (lodret)                   | (41) | Ekstra parallelanslag  |
| (18) | Låsearm til indstilling af lodrette geringsvinkler              | (42) | Fastgørelsessæt «ekstra parallelanslag»                                |
| (19) | Skala til geringsvinkel (lodret)                                | (43) | Føringsskinne til vinkelanslag   |
| (20) | Anslag til $0^\circ$ -geringsvinkel (lodret)                    | (44) | Nederste savklingeafdækning  |
| (21) | Savbord   | (45) | Lask til den nederste savklingeafdækning                               |
| (22) | Justeringskrue for parallelanslagets spændekraft                | (46) | Grebshul til løft af bordindsats                                       |
| (23) | Bordindsats   | (47) | Spændemøtrik   |
| (24) | Savklinge   | (48) | Spindellåsearm   |
|      |   | (49) | Spændeflange   |
|      |   | (50) | Holdeflange  |
|      |   | (51) | Værktøjsspindel  |
|      |   | (52) | Vinkelviser (lodret)   |
|      |   | (53) | Låsekноп til indstilling af vilkårlige geringsvinkler (vandret)        |
|      |   | (54) | Vinkelviser på vinkelanslag  |
|      |   | (55) | Lup  |
|      |   | (56) | Afstandsviser til savbord  |
|      |   | (57) | Tænd-knap  |
|      |   | (58) | Rude   |
|      |   | (59) | Stjerneskrue til indstilling af anslag $0^\circ$                       |
|      |   | (60) | Skrue til vinkelviser (lodret)   |
|      |   | (61) | Stjerneskrue til indstilling af anslag $45^\circ$                      |
|      |   | (62) | Unbrakoskruer (5 mm) foran til parallelindstilling af savklinge        |
|      |   | (63) | Unbrakoskruer (5 mm) bag til parallelindstilling af savklinge          |
|      |   | (64) | Skrue til afstandsviser til savbord                                    |
|      |   | (65) | Unbrakoskruer (5 mm) til indstilling af parallelanslagets parallelitet |
|      |   | (66) | Skrue til afstandsviser til parallelanslag                             |
|      |   | (67) | Justeringskruer til bordindsats  |

- (68) Depot skubbestok  
(69) Depot unbrakonøgle

- (70) Depot ringnøgle

## Tekniske data

Bordrundsav		GTS 635-216	GTS 635-216
Varenummer		<b>3 601 M42 001</b> <b>3 601 M42 031</b> <b>3 601 M42 071</b> <b>3 601 M42 041</b>	<b>3 601 M42 0B1</b>
Nominel optagen effekt	W	1600	1600
Nominel spænding	V	220 - 240	220 - 240
Frekvens	Hz	50/60	50/60
Omdrejningstal, ubelastet	o/min	5500	5500
Startstrømsbegrænsning		●	●
Vægt svarer til EPTA-Procedure 01:2014	kg	22	22
Beskyttelsesklasse		□/II	□/II
Mål (inkl. aftagelige maskinelementer)			
Bredde x dybde x højde	mm	658 x 332 x 553	658 x 332 x 553
<b>Mål på egnede savklinger</b>			
Savklingediameter	mm	216	216
Savklingetykkelse	mm	1,5 - 2,1	1,5 - 2,1
Min. tandtykkelse/udlægning	mm	2,3	2,3
Boringsdiameter	mm	30	25,4

Maksimalt emnemål: (se "Maksimalt emnemål", Side 123)

## Støjinformation

Støjemissionsværdier fundet iht. **EN 62841-3-1**.

El-værktøjets A-vægtede støjniveau er typisk:  
Lydtrykniveau **94** dB(A); Lydeffektniveau **103** dB(A). Usikkerhed K = **3** dB.

### Brug høreværn!

Det støjemissionsniveau, der er angivet i nærværende instruktioner, er blevet målt iht. en standardiseret måleproces, og kan bruges til at sammenligne el-værktøjer. Det er også egnet til en foreløbig vurdering af støjemissionen.

Den angivne støjemissionsværdi repræsenterer de væsentlige anvendelser af el-værktøjet. Hvis el-værktøjet dog anvendes til andre formål, med afvigende indsatsværktøj eller utilstrækkelig vedligeholdelse, kan støjemissionsniveauet afvige. Dette kan føre til en betydelig forøgelse af støjemissionen i hele arbejdstidsrummet.

Til en nøjagtig vurdering af støjemissionen bør der også tages højde for de tider, i hvilke værktøjet er slukket eller godt nok kører, men rent faktisk ikke anvendes. Dette kan føre til en betydelig reduktion af støjemissionsniveauet i hele arbejdstidsrummet.

## Montering

- **Undgå utilsigtet igangsætning af maskinen. Netstikket skal altid være trukket ud, når maskinen monteres og når der arbejdes på el-værktøjet.**

### Leverance

Kontrollér at alle dele, der nævnes i det følgende, er blevet leveret sammen med el-værktøjet, før det tages i brug første gang:

- Bordrundsav med monteret savklinge **(24)** og spaltekniv **(4)**
- Vinkelanslag **(2)**
- Parallelanslag **(5)**
- Ekstra parallelanslag **(41)**
- Fastgørelsessæt »ekstra parallelanslag« **(42)** (2 fastgørelsesskruer, 2 spændeskiver, 2 vingemøtrikker)
- Beskyttelsesafdækning **(3)**
- Unbrakonøgle **(10)**
- Ringnøgle **(9)** med kærsvkruetrækkerspids
- Skubbestok **(12)**
- Bordindsats **(23)**

**Bemærk:** Kontrollér el-værktøjet for eventuelle beskadigelser.

Inden fortsat brug af el-værktøjet skal sikkerhedsanordnin-

ger eller let beskadigede dele kontrolleres omhyggeligt for at konstatere, om værktøjet kan fungere rigtigt til de formål, det er beregnet til. Kontrollér, at de bevægelige dele fungerer korrekt og ikke sidder fast, eller om delene er beskadiget. Alle dele skal være monteret rigtigt og alle betingelser opfyldt for at sikre en fejlfri drift.

Beskadigede beskyttelsesanordninger og dele skal repareres eller udskiftes korrekt på et anerkendt værksted.

### Montering af enkeltdele

- Tag alle medleverede dele forsigtigt ud af emballagen.
- Fjern al emballagen fra el-værktøjet og det medleverede tilbehør.
- Skru låseskruerne (32) med spidsen af ringnøglen (9) til anslaget i omdrejningsretningen "Lås åben", og åbn bundgitteret (31) (se billede a).  
Fjern emballagematerialet under motorblokken.

Direkte på huset er følgende maskinelementer fastgjort: Skubbestok (12), ringnøgle (9), unbrakonøgle (10), parallelanslag (5), vinkelanslag (2), udsugningsadapter (29), ekstra parallelanslag (41) med fastgørelsessæt (42), beskyttelsesafdækning (3).

- Så snart du har brug for et af disse maskinelementer, skal du forsigtigt tage det ud af dets opbevaringsdepot.

### Placering af spaltekniv (se billede b1-b2)

**Bemærk:** Om nødvendigt rengøres alle dele, der skal monteres, før placeringen.

- Drej håndsvinget (15) med uret til anslaget, så savklingen (24) befinder sig i den højeste mulige position over savbordet.
- Løsn spændearmen (34) med uret, indtil den peger opad.
- Skub spaltekniven (4) i retning af spændearmen (34), til den kan trækkes opad.
- Træk spaltekniven helt op, så den er placeret nøjagtigt over midten af savklingen.
- Lad de to stifter (35) gå i indgreb i de nederste borer på spaltekniven, og stram spændearmen (34) igen.  
Markeringerne (33) på klemmen og spændearmen (34) skal være indstillet som vist.

### Montering af bordindsats (se billede c)

- Læg bordindsatsen (23) over spaltekniven (4) i værktøjs-skakten.
- Skru låseskruerne (36) med spidsen af ringnøglen (9) til anslag i omdrejningsretningen »Lås lukket«.

Forsiden af bordindsatsen (23) skal flugte med eller være en smule under savbordet, og bagsiden skal flugte med eller være en smule over savbordet.

### Montering af beskyttelsesafdækning (se billeder d1 – d2)

**Bemærk:** Monter kun beskyttelsesafdækningen, hvis spaltekniven i den øverste stilling er positioneret nøjagtigt over midten af savklingen (se billede b2). Monter ikke beskyttelsesafdækningen, når spaltekniven er i den nederste stilling (leveringstilstand eller position til savning af noter) (se billede b1).

- Løsn spændearmen (37), og tag beskyttelsesafdækningen (3) ud af holderen (11).
- Hold savklingebeskyttelsen (øverste metalskinne) på beskyttelsesafdækningen (3) fast med den ene hånd, og hold spændearmen (37) opad med den anden hånd.
- Skub føringsbolten (38) bagud ind i noten på spaltekniven (4).
- Før beskyttelsesafdækningen (3) nedad, til savklingebeskyttelsen (øverste metalskinne) er **parallel** med overfladen på savbordet (21).
- Tryk spændearmen (37) ned. Spændearmen skal gå mærkbart og hørbart i indgreb, og beskyttelsesafdækningen (3) skal være monteret fast og sikkert.
- ▶ **Kontrollér altid før brug, om beskyttelsesafdækningen bevæger sig fejlfrit. Brug ikke el-værktøjet, hvis beskyttelsesafdækningen ikke er frit bevægelig og ikke lukkes straks.**

### Montering af parallelanslag (se billede e)

Parallelanslaget (5) kan positioneres enten til venstre eller til højre for savklingen.

- Løsn spændegrebet (39) til parallelanslaget (5). Derved aflastes V-styringen (40).
- Sæt først parallelanslaget med V-styringen ind i styrenoten (30) på savbordet. Positioner herefter parallelanslaget i den forreste styrenot (25) på savbordet. Nu kan parallelanslaget forskydes efter ønske.
- Parallelanslaget fastlåses ved at trykke spændegrebet (39) ned.

### Montering af ekstra parallelanslag (se billede f)

**For at save smalle emner og lodrette geringsvinkler** skal du montere det ekstra parallelanslag (41) på parallelanslaget (5) montieren.

Det ekstra parallelanslag kan efter behov monteres til venstre eller højre på parallelanslaget (5).

Brug kun fastgørelsessættet "ekstra parallelanslag" (42) (2 fastgørelsesskruer, 2 spændeskiver, 2 vingemøtrikker) til monteringen.

- Skub fastgørelsesskruerne gennem de sidevendte borer på parallelanslaget (5).
- Skru hovederne bruges her til at styre det ekstra parallelanslag.
- Skub det ekstra parallelanslag (41) hen over hovederne på fastgørelsesskruerne.
- Sæt spændeskiverne på fastgørelsesskruerne, og spænd skruerne fast vha. vingemøtrikkerne.

### Montering af vinkelanslag (se billede g)

- Før skinnen (43) på vinkelanslaget (2) ind i en af de dertil beregnede styrenoter (28) på savbordet.

### Stationær eller fleksibel montering

- ▶ **For at sikre en sikker håndtering skal el-værktøjet monteres på en lige og stabil arbejdsflade (f.eks. værktøjsbænk), før det tages i brug.**

**Montering på en arbejdsflade (se billede h)**

- Fastgør el-værktøjet på arbejdsfladen med en egnet skruerforbindelse. Hertil benyttes borerne (8).

**Montering på et Bosch-arbejdsbord (se billede i)**

Arbejdsbordene fra Bosch (f.eks. **GTA 560**) stabiliserer el-værktøjet på ethvert underlag vha. højdejusterbare fødder.

- **Læs alle advarselshenvisninger og instruktioner, der følger med arbejdsbordet.** I tilfælde af manglende overholdelse af advarselshenvisningerne og instruktionerne er der risiko for elektrisk stød, brand og/eller alvorlige kvæstelser.
- **Opstil arbejdsbordet korrekt, før du monterer el-værktøjet.** Korrekt opstilling af vigtig for at forhindre, at bordet falder sammen.
- Montér el-værktøjet i transportpositionen på arbejdsbordet.

**Støv-/spånudsugning**

Støv fra materialer som f.eks. blyholdig maling, nogle træsorter, mineraler og metal kan være sundhedsfarlige. Berøring eller indånding af støv kan føre til allergiske reaktioner og/eller åndedrætssygdomme hos brugeren eller personer, der opholder sig i nærheden af arbejdspladsen.

Bestemt støv som f.eks. ege- eller bøgestøv gælder som kræftfremkaldende, især i forbindelse med ekstra stoffer til træbehandling (chromat, træbeskyttelsesmiddel). Asbestholdigt materiale må kun bearbejdes af fagfolk.

- Brug helst en støvopsugning, der egner sig til materialet.
- Sørg for god udluftning af arbejdspladsen.
- Det anbefales at bære åndeværn med filterklasse P2.

Overhold forskrifterne, der gælder i dit land vedr. de materialer, der skal bearbejdes.

Støv-/spånopsugningen kan blive blokeret af støv, spåner eller brudstykker fra emnet.

- Sluk for el-værktøjet, og træk netstikket ud af stikdåsen.
- Vent til savklingen står helt stille.
- Find frem til årsagen til blokeringen og afhjælp den.

► **Undgå at der samler sig støv på arbejdspladsen.** Støv kan let antænde sig selv.

► **For at undgå brandfare når du saver i aluminium, skal du tømme den nederste savklingeafskærmning og ikke bruge nogen spånudsugning.**

**Rengøring af den nederste savklingeafdækning (se billede j)**

For at fjerne brudstykker fra emnet og store spåner kan du åbne den nederste savklingeafdækning (44).

- Sluk for el-værktøjet, og træk elstikket ud af stikdåsen.
- Vent til savklingen står helt stille.
- Vip el-værktøjet ud til siden.
- Åbn bundgitteret (31) (se billede a).
- Træk laskerne (45) til den nederste savklingeafdækning en smule fra hinanden, og klap den nederste savklingeafdækning (44) op.
- Fjern brudstykker fra emne og spåner.

- Klap den nederste savklingeafdækning (44) i igen, til laskerne (45) går i indgreb.
- Luk bundgitteret (31).
- Stil el-værktøjet i arbejdsstilling.

**Ekstern udsugning (se billede k)**

- Sæt en passende støvsugerslange fast i udsugningsadapteren (29).

Støvsugeren skal være egnet til det materiale, som skal op-suges.

Anvend en specialstøvsuger til opsugning af særligt sundhedsfarligt, kræftfremkaldende eller tørt støv.

**Skift af savklinge (se billede l1-l4)**

- **Træk stikket ud af stikkontakten, før der udføres arbejde på el-værktøjet.**
- **Brug beskyttelseshandsker, når savklingen monteres.** Der er risiko for at komme til skade.
- **Anvend kun savklinger, hvis max. tilladte hastighed er højere end dit el-værktøjs omdrejningstal i ubelastet tilstand.**
- **Brug kun savklinger, der svarer til de tekniske data, der er angivet i denne vejledning og på elværktøjets typeskilt, og som er kontrolleret og mærket tilsvarende iht. EN 847-1.**
- **Brug kun savklinger, der er anbefalet af producenten af el-værktøjet, og som er egnet til det materiale, der skal bearbejdes.** Derved undgår du, at spidserne af savtænderne bliver overophedet, og at plastmaterialet, der skal bearbejdes, smelter.
- **Brug ikke savblade i HSS-stål.** Sådanne savklinger kan let brække.

**Udskiftning af savklinge**

- Åbn spændearmen (37), og træk beskyttelsesafdækningen (3) ud af noten på spaltekniven (4).
- Skru låseskruerne (36) med spidsen af ringnøglen (9) til anslaget i omdrejningsretningen "Lås åben", og løft bordindsatsen (23) ud af værktøjsskakten. Brug grebshullet (46), når der skal løftes.
- Drej håndsvinget (15) med uret til anslaget, så savklingen (24) befinder sig i den højest mulige position over savbordet.
- Drej spændemøtrikken (47) med ringnøglen (9), og spænd samtidig spindellåsearmen (48), til den går i indgreb.
- Hold spindellåsearmen spændt og skru spændemøtrikken af til venstre.
- Tag spændeflansen (49) af.
- Tag savklingen (24) ud.

**Isætning af savklinge**

- Alle dele rengøres før isætning, hvis det er nødvendigt.
- Anbring den nye savklinge på holdeflansen (50) til værktøjsspindlen (51).

**Bemærk:** Brug ikke for små savklinger. Den radiale spalte mellem savklinge og spaltekniv må højst være 3 – 8 mm.



► **Savklingen skal anbringes på en sådan måde, at tændernes skæreretning (pilretning på savklinge) er i overensstemmelse med pilretningen på spaltekniven!**

- Sæt spændeflansen (49) og spændemøtrikken (47) på.
- Drej spændemøtrikken (47) med ringnøglen (9), og spænd samtidig spindelåsearmen (48), indtil den går i indgreb.
- Spænd spændemøtrikken med uret.
- Læg bordindsatsen (23) over spaltekniven (4) i værktøjs-skakten. Skru låseskruerne (36) med spidsen af ringnøglen (9) til anslag i omdrejningsretningen »Lås lukket«.
- Monter beskyttelsesafdækningen (3) igen.

## Brug

- **Træk stikket ud af stikkontakten, før der udføres arbejde på el-værktøjet.**

### Savklingens transport- og arbejdsstilling

#### Transportstilling

- Fjern beskyttelsesafdækningen (3), fjern bordindsatsen (23), og positionér spaltekniven (4) i den nederste stilling. Isæt bordindsatsen (23) igen.
- Drej håndsvinget (15) mod uret, til savklingens tænder (24) befinder sig under savbordet (21).
- Skub savbordsudvidelsen (6) helt ind. Tryk spændegrebet (13) nedad. Dermed er savbordsudvidelsen fastgjort.

#### Arbejdsstilling

- Positionér spaltekniven (4) i den øverste stilling nøjagtigt over midten af savklingen, isæt bordindsatsen (23), og monter beskyttelsesafdækningen (3).
- Drej håndsvinget (15) med uret, til de øverste tænder på savklingen (24) er ca. 3 – 6 mm over emnet.

### Savbord forstørres

Lange og tunge emner skal understøttes i den frie ende ved at lægge noget ind under dem eller støtte dem mod noget.

#### Savbordsudvidelse (se billede A)

Savbordsudvidelsen (6) forøger bredden af savbordet (21) mod højre.

- Træk spændegrebet (13) til forøgelse af savbordets bredde helt op.
- Træk savbordsudvidelsen (6) ud til den ønskede længde.
- Tryk spændegrebet (13) nedad. Dermed er savbordsudvidelsen fastgjort.

### Indstilling af lodrette og vandrette geringsvinkler

For at sikre at saven altid saver præcise snit er det vigtigt at kontrollere el-værktøjets grundindstillinger og evt. indstille det efter intensiv brug.

#### Indstilling af lodrette geringsvinkler (savklinge) (se billede B)

Den lodrette geringsvinkel kan indstilles i et område fra 0° til 45°.

- Løsn låsearmen (18) mod uret.

**Bemærk:** Løsnes låsearmen helt, kipper savklingen på grund af sin tyngdekraft i en stilling, der ca. svarer til 30°.

- Træk eller tryk håndhjulet (14) langs med kulissen, til vinkelviseren (52) viser den ønskede lodrette geringsvinkel.
- Hold håndhjulet i denne position, og spænd låsearmen (18) forsvarligt igen.

**Til hurtig og præcis indstilling af de lodrette standardvinkler 0° og 45° er der fabriksindstillede anslag ((20), (17)).**

#### Indstilling af vandrette geringsvinkler (vinkelanslag) (se billede C)

**Bemærk:** Brug egnede anordninger til indsnævrende snit (lange kiler).

Den vandrette geringsvinkel kan indstilles i et område fra 30° (venstre side) til 30° (højre side).

- Løsn knoppen (53), hvis den er spændt.
- Drej vinkelanslaget, til vinkelviseren (54) viser den ønskede geringsvinkel.
- Spænd knoppen (53) igen.

#### Indstilling af parallelanslag

Parallelanslaget (5) kan positioneres enten til venstre eller til højre for savklingen. Markeringen i luppen (55) viser den indstillede afstand mellem parallelanslaget og savklingen på skalaen (1).

Placer parallelanslaget på den ønskede side af savklingen (se "Montering af parallelanslag (se billede e)", Side 119).

#### Indstilling af parallelanslag, hvis savbord ikke er trukket ud

- Løsn spændegrebet (39) til parallelanslaget (5). Forskyd parallelanslaget, til markeringen i luppen (55) viser den ønskede afstand til savklingen. Er savbordet ikke trukket ud, gælder den nederste skrift på den sølvfarvede skala (1).
- Det hele spændes ved at trykke spændegrebet (39) ned igen.

#### Indstilling af parallelanslag ved udtrukket savbord (se billede D)

- Positionér parallelanslaget til højre for savklingen. Forskyd parallelanslaget, til markeringen i luppen (55) på den nederste skala viser 29 cm. Det hele spændes ved at trykke spændegrebet (39) ned igen.
- Træk spændegrebet (13) til savbordsudvidelse helt op.
- Træk savbordsudvidelsen (6) ud, til afstandsviseren (56) viser den ønskede afstand til savklingen på den øverste skala.
- Tryk spændegrebet (13) nedad. Dermed er savbordsudvidelsen fastgjort.

## Indstilling af ekstra parallelanslag (se billede E)

For at save smalle emner og lodrette geringsvinkler skal du montere det ekstra parallelanslag (41) på parallelanslaget (5) monteret.

Det ekstra parallelanslag kan efter behov monteres til venstre eller højre på parallelanslaget (5).

Emner kan klemme sig fast mellem parallelanslag og savklinge under savarbejdet, fanges af den opstigende savklinge og slynges væk.

Indstil derfor det ekstra parallelanslag på en sådan måde, at dets styrende ender i området mellem den forreste tand på savklingen og forkantens spaltekniv.

- Løsn hertil alle vingemøtrikker i fastgørelsessættet (42), og forskyd det ekstra parallelanslag, til kun de to forreste skruer bruges til fastgørelse.
- Spænd vingemøtrikkerne fast igen.

## Spaltekniv indstilles

Spaltekniven (4) forhindrer, at savklingen (24) klemmes ind i snitfugen. Ellers er der fare for tilbageslag, hvis savklingen sætter sig fast i emnet.

Vær derfor altid opmærksom på, at spaltekniven er indstillet korrekt:

- Den radiale spalte mellem savklinge og spaltekniv må højst være 3 – 8 mm.
- Spalteknivens tykkelse skal være mindre end snitbredden og større end grundklingens tykkelse.
- Spaltekniven skal altid være i en linje med savklingen.
- Til normale skæresnit skal spaltekniven altid være i den maks. mulige position.

## Indstilling af spalteknivens højde (se billede F)

Til savning af noter skal du indstille spalteknivens højde.

► **Brug kun el-værktøjet til notning eller falsning sammen med en egnet beskyttelsesanordning (f.eks. tunnelbeskyttelsesskærm, trykkam).**

- Åbn spændearmen (37), og træk beskyttelsesafdækningen (3) ud af noten på spaltekniven (4).  
Beskyttelsesskærmen beskyttes mod beskadigelser ved at deponere den i den beregnede holder (11) på huset (se også billede ).
- Drej håndsvinget (15) med uret til anslaget, så savklingen (24) befinder sig i den højest mulige position over savbordet.
- Løsn spændearmen (34) med uret, indtil den peger opad.
- Træk spaltekniven af stifterne (35) (træk spændearmen (34) et stykke ud), og skub spaltekniven (4) ned til anslaget.
- Lad de to stifter (35) gå i indgreb i de øverste borer på spaltekniven, og stram spændearmen (34) igen.  
Markeringerne (33) på klemmen og spændearmen (34) skal være indstillet som vist.

## Ibrugtagning

► **Kontroller netspændingen!** Strømkildens spænding skal stemme overens med angivelserne på el-værktøjets typeskilt.

## Tænding (se billede G1)

- Maskinen tages i brug ved at trykke på den grønne Tænd-knap (57).

## Slukning (se billede G2)

- Tryk på sikkerhedsklappen (16).

## Strømsvigt

Start-stop-kontakten er en såkaldt nulspændingskontakt, der forhindrer, at el-værktøjet starter igen efter strømsvigt (f. eks. træk stikket ud under brug).

El-værktøjet tages i brug igen ved at trykke på den grønne Tænd-knap (57).

## Beskyttelse mod uautoriseret betjening (se billede G3)

For at beskytte mod uautoriseret betjening kan du låse tænd-/sluk-kontaktens sikkerhedsklap (16) ved hjælp af en hængelås.

- Skub inspektionsruden (58) helt op, og tryk sikkerhedsklappen let imod.
- Lås inspektionsrudens to øjer og øjet til tænd/sluk-kontaktens bundplade sammen ved en hængelås.

## Arbejdsvejledning

### Generelle savehenvisninger

- **Ved alle snit skal du først sikre, at savklingen på intet tidspunkt kan berøre anslagene eller andre maskindele.**
- **Brug kun el-værktøjet til notning eller falsning sammen med en egnet beskyttelsesanordning (f.eks. tunnelbeskyttelsesskærm, trykkam).**
- **Brug ikke el-værktøjet til slidsning (afsluttet not i emnet).**

Beskyt savklingen mod slag og stød. Udsæt ikke savklingen for tryk fra siden.

Spaltekniven skal flugte med savklingen for at undgå en fastklemning af emnet.

Bearbejd ikke skæve emner. Emnet skal altid have en lige kant, som lægges op ad parallelanslaget.

Opbevar altid skubbestokken ved el-værktøjet.

### Operatørens position (se billede H)

- **Stå aldrig direkte ud for savklingen. Placer altid kroppen på samme side af savklingen som styret.** Tilbageslag kan slynge arbejdsemnet mod personer, der står foran og ud for savklingen, med høj fart.
- Hold hænder, fingre og arme væk fra den roterende savklinge.

Vær herunder opmærksom på følgende anvisninger:

- Hold godt fast i emnet med begge hænder og tryk det fast mod savbordet.

- Brug altid den medfølgende skubbestok (12) og det ekstra parallelanslag (41) ved savning af smalle emner og til savning af lodrette geringsvinkler.

#### Maksimalt emnemål

Lodret geringsvinkel	Maks. højde af emne [mm]
0°	70
45°	50

### Savning

#### Savning af lige snit

- Indstil parallelanslaget (5) til den ønskede snitbredde.
- Læg emnet på savbordet foran beskyttelsesafdækningen (3).
- Hæv eller sænk savklingen ved hjælp af håndsvinget (15), til de øverste tænder på savklingen (24) er ca. 3–6 mm over emnet.
- Tænd el-værktøjet.
- Sav emnet igennem med jævn fremføring. Hvis du trykker for hårdt, kan savklingespidserne blive for varme, og emnet kan tage skade.
- Sluk el-værktøjet, og vent, indtil savklingen er standset helt.

#### Lodrette geringsvinkler saves

- Indstil den ønskede lodrette geringsvinkel for savklingen. Når savklingen er vipet mod venstre, skal parallelanslaget (5) være til højre for savklingen.
- Følg arbejdsstrinnene iht.: (se "Savning af lige snit", Side 123)

#### Savning af lodrette geringsvinkler (se billede I)

- Indstil den ønskede lodrette geringsvinkel på vinkelanslaget (2).
- Anbring emnet op ad vinkelanslaget (2).
- Løft eller sænk savklingen med håndsvinget (15), til de øverste savtænder er ca. 5 mm over emnets overflade.
- Tænd for el-værktøjet.
- Tryk emnet mod vinkelanslaget med den ene hånd, og skub vinkelanslaget med den anden hånd på knoppen (53) langsomt fremad i styrenoten (28).
- Sluk el-værktøjet og vent, til savklingen er standset helt.

### Kontrol og indstilling af grundindstillinger

For at sikre at saven altid saver præcise snit er det vigtigt at kontrollere el-værktøjets grundindstillinger og evt. indstille det efter intensiv brug.

Dette kræver erfaring og tilsvarende specialværktøj.

Dette arbejde gennemføres hurtigt og pålideligt af en Bosch-servicetekniker.

#### Indstilling af anslag til lodrette standard-geringsvinkler 0°/45°

- Stil el-værktøjet i arbejdsstilling.
- Indstil savklingen i en lodret geringsvinkel på 0°.
- Fjern beskyttelsesafdækningen (3).

#### Kontrol (se billede J1)

- Fjern bordindsatsen (23) (se "Montering af bordindsats (se billede c)", Side 119).
- Indstil en vinkellære til 90°, og stil den på savbordet (21). Vinkellærens ben skal flugte med savklingen (24) over hele længden.

#### Indstilling (se billede J2)

- Løsn skruen (59). Dermed kan 0°-anslaget (20) forskydes.
- Løsn låsearmen (18).
- Skub håndhjulet (14) mod 0°-anslaget, til benet på vinkellæren flugter over hele længden med savklingen.
- Hold håndhjulet i denne position, og spænd låsearmen (18) forsvarligt igen.
- Spænd skruen (59) igen.
- Monter bordindsatsen igen (23) (se "Montering af bordindsats (se billede c)", Side 119).

Hvis vinkelviseren (52) efter endt indstilling ikke er på linje med skalens 0°-mærke (19), skal man løse skruen (60) med en almindelig stjerneskruetrækker og indstille vinkelviseren efter 0°-mærket.

Gentag ovennævnte arbejdsskridt tilsvarende for den lodrette geringsvinkel på 45° (løse skruen (61); forskyde 45°-anslaget (17)). Herunder må vinkelviseren (52) ikke indstilles igen.

#### Savklings parallelitet med vinkelanslagets styrenoter (se billede K)

- Stil el-værktøjet i arbejdsstilling.
- Fjern beskyttelsesafdækningen (3).

#### Kontrol

- Markér med en blyant den første venstre savtand, der er synlig bagved over bordindsatsen.
- Indstil en vinkellære til 90°, og anbring den op ad kanten på styrenoten (28).
- Forskyd benet på vinkellæren, til det berører den markerede savtand, og aflæs afstanden mellem savklinge og styrenot.
- Drej savklingen, til den markerede tand står foran over bordindsatsen.
- Forskyd vinkellæren langs med styrenoten indtil den markerede savtand.
- Mål igen afstanden mellem savtand og styrenot.

De to målte afstande skal være identiske.

#### Indstilling

- Løsn unbrakoskruerne (62) foran under savbordet og unbrakoskruerne (63) bagved under savbordet med den medleverede unbrakonøgle (10).
- Bevæg forsigtigt savklingen, til den står parallelt med styrenoten (28).
- Spænd alle skruerne (62) og (63) igen.

#### Indstilling af savbordets afstandsviser (se billede L)

- Placer parallelanslaget til højre for savklingen. Forskyd parallelanslaget, til markeringen i luppen (55) på den nederste skala viser 29 cm.

Det hele spændes ved at trykke spændegrebet (39) ned igen.

- Træk spændegrebet (13) helt op, og træk savbordsudvidelsen (6) helt ud indtil anslag.

#### Kontrol

Afstandsviseren (56) skal på den øverste skala (1) vise den samme værdi som markeringen i luppen (55) på den nederste skala (1).

#### Indstilling

- Træk savbordsudvidelsen (6) ud til anslaget.
- Løsn skruen (64) med en stjerneskrueetrækker, og indstil afstandsviseren (56) langs med 29-cm-mærket på den øverste skala (1).

#### Indstilling af parallelanslagets parallelitet (se billede M)

- Stil el-værktøjet i arbejdsstilling.
- Fjern beskyttelsesafdækningen (3).
- Løsn spændegrebet (39) til parallelanslaget, og skub det, indtil det rører ved savklingen.

#### Kontrol

Parallelanslaget (5) skal berøre savklingen over hele klingens længde.

#### Indstilling

- Løsn unbrakoskruerne (65) med den medfølgende unbrakonøgle (10).
- Bevæg forsigtigt parallelanslaget (5), indtil det berører savklingen over hele klingens længde.
- Hold parallelanslaget i denne stilling, og tryk spændegrebet (39) ned igen.
- Spænd unbrakoskruerne (65) igen.

#### Indstilling af spændekraft parallelanslag

Parallelanslagets spændekraft (5) kan svækkes efter hyppig brug.

- Spænd justeringsskruen (22), til parallelanslaget kan fastgøres forsvarligt igen på savbordet.

#### Indstilling af parallelanslagets lup (se billede M)

- Anbring el-værktøjet i arbejdsstilling.
- Fjern beskyttelsesafdækningen (3).
- Forskyd parallelanslaget (5) fra højre, til det berører savklingen.

#### Kontrol

Luppens markering (55) skal være på linje med 0°-mærket på skalaen (1).

#### Indstilling

- Løsn skruen (66) med en stjerneskrueetrækker, og indstil vinkelviseren langs med 0-mm-mærket.

#### Indstilling af bordindsatsens niveau (se billede N)

#### Kontrol

Forsiden af bordindsatsen (23) skal flugte med eller være en smule under savbordet, og bagsiden skal flugte med eller være en smule over savbordet.

#### Indstilling

- Indstil det rigtige niveau for justeringsskruerne (67) med spidsen af ringnøglen (9).

## Opbevaring og transport

### Opbevaring af maskinelementer (se billede O1–O2)

Det er muligt at fastgøre bestemte maskinelementer på en sikker måde, før el-værktøjet opbevares.

- Løsn det ekstra parallelanslag (41) fra parallelanslaget (5).
- Sæt alle løse maskindele i deres opbevaringsdepoter på huset (se efterfølgende tabel).

Maskinelement	Opbevaringsdepot
Parallelanslag (5)	drejes om, hægtes i føringskinnerne nedefra og fastgøres med spændegreb (39)
Skubbestok (12)	sættes i depotet (68)
Beskyttelsesafdækning (3)	fastgøres i holderens udsparring (11) og spændes med spændearm (37)
Unbrakonøgle (10)	sættes i depotet (69)
Ringnøgle (9)	sættes i depotet (70)
Vinkelanslag (2)	sættes i depotet (7)
Ekstra parallelanslag (41)	skubbes ind i noten bag på parallelanslaget (5) og spændes fast ved hjælp af vingeskruerne

### Bæring af el-værktøj

Før el-værktøjet transporteres, skal du gennemføre følgende trin:

- Anbring el-værktøjet i transportstilling.
- Fjern alle tilbehørsdele, der ikke kan monteres fast på el-værktøjet.  
Ubenyttede savklinger skal, så vidt muligt, opbevares i en lukket beholder, når de transporteres.
- Skub savbordsudvidelsen (6) helt ind, og tryk spændegrebet (13) nedad for at fastgøre det.
- Vikl netledningen rundt om kabelholderen (26).
- Brug bæregrebene (27) til at løfte eller transportere med.

### ► Brug kun transportanordningerne og aldrig beskyttelsesanordningerne ved transport af el-værktøjet.

## Vedligeholdelse og service

### Vedligeholdelse og rengøring

- **Træk stikket ud af stikkontakten, før der udføres arbejde på el-værktøjet.**
- **El-værktøj og el-værktøjets ventilationsåbninger skal altid holdes rene for at sikre et godt og sikkert arbejde.**

Hvis det er nødvendigt at erstatte tilslutningsledningen, skal dette arbejde udføres af **Bosch** eller på et autoriseret serviceværksted for **Bosch** el-værktøj for at undgå farer.

### Rengøring

Fjern støv og spåner med trykluft eller en pensel efter hver arbejdsgang.

**Howdan støj reduceres**

Howdan støj reduceres af fabrikanten:

- Softstart
- Saven udleveres med en savklinge, der er specielt udviklet til at reducere støj

Howdan støj reduceres af brugeren:

- Vibrationsfattig montering på en stabil arbejdsflade
- Brug af savklinger med støjreducerende funktioner
- Regelmæssig rengøring af savklinge og el-værktøj

**Tilbehør**

	Varenummer
Vinkelanslag	1 609 B04 510
Skubbestok	1 609 B06 410
Beskyttelsesafdækning	1 609 B04 542
Parallelslag	1 609 B04 590
Arbejdsbord GTA 560	3 601 M22 700

**Optiline Wood** til følgende typer:

3 601 M42 001/... 031/... 071

Savklinge 216 x 30 mm, 22 tænder 2 608 838 410

Savklinge 216 x 30 mm, 34 tænder 2 608 838 409

Savklinge 216 x 30 mm, 54 tænder 2 608 838 411

**Multi Material** til følgende typer:

3 601 M42 041

Savklinge 216 x 30 mm, 22 tænder 2 608 644 569  
216 x 25,4 mm med reducerring

**Expert Wood** til følgende typer:

3 601 M42 0B1

Savklinge 216 x 25,4 mm, 60 tænder 2 608 642 995

**Kundeservice og anvendelsesrådgivning**

Kundeservice besvarer dine spørgsmål vedr. reparation og vedligeholdelse af dit produkt samt reservedele. Eksplosionstegninger og oplysninger om reservedele finder du også på: [www.bosch-pt.com](http://www.bosch-pt.com)

Bosch-anvendelsesrådgivningsteamet hjælper dig gerne, hvis du har spørgsmål til produkter og tilbehørsdele.

Produktets 10-cifrede typenummer (se typeskilt) skal altid angives ved forespørgsler og bestilling af reservedele.

**Dansk**

Bosch Service Center

Telegrafvej 3

2750 Ballerup

På [www.bosch-pt.dk](http://www.bosch-pt.dk) kan der online bestilles reservedele eller oprettes en reparations ordre.

Tlf. Service Center: 44898855

Fax: 44898755

E-Mail: [vaerktoej@dk.bosch.com](mailto:vaerktoej@dk.bosch.com)

**Du finder adresser til andre værksteder på:**

[www.bosch-pt.com/serviceaddresses](http://www.bosch-pt.com/serviceaddresses)

**Bortskaffelse**

El-værktøj, tilbehør og emballage skal genbruges på en miljøvenlig måde.



Smid ikke el-værktøj ud sammen med det almindelige husholdningsaffald!

**Gælder kun i EU-lande:**

Iht. det europæiske direktiv 2012/19/EU om affald af elektrisk og elektronisk udstyr skal kasseret elektrisk udstyr indsamles separat og genbruges iht. gældende miljøforskrifter.

Ved forkert bortskaffelse kan elektrisk og elektronisk affald have skadelige virkninger på miljøet og menneskers sundhed på grund af den mulige tilstedeværelse af farlige stoffer.

**Svensk****Säkerhetsanvisningar****Allmänna säkerhetsanvisningar för elverktyg****⚠ VARNING Läs alla säkerhetsvarningar, instruktioner och specifikationer**

**som tillhandahålls med detta elverktyg.** Fel som uppstår till följd av att instruktionerna nedan inte följts kan orsaka elstöt, brand och/eller allvarliga personskador.

**Förvara alla varningar och anvisningar för framtida bruk.**

Begreppet Elverktyg hänför sig till nätdrivna elverktyg (med nätsladd) och till batteridrivna elverktyg (sladdlösa).

**Arbetsplats säkerhet**

- ▶ **Håll ditt arbetsområde rent och väl upplyst.** Ostädade och mörka areor ökar olycksrisken.
- ▶ **Använd inte elverktyget i explosionsfarliga omgivelser när det t.ex. finns brännbara vätskor, gaser eller damm.** Elverktygen alstrar gnistor som kan antända dammet eller gaserna.
- ▶ **Håll under arbetet med elverktyget barn och obehöriga personer på betryggande avstånd.** Om du störs av obehöriga personer kan du förlora kontrollen över elverktyget.

**Elektrisk säkerhet**

- ▶ **Elverktygets stickpropp måste passa till vägguttaget. Stickproppen får absolut inte förändras. Använd inte adapterkontakter tillsammans med skyddsjordade elverktyg.** Oförändrade stickproppar och passande vägguttag reducerar risken för elstöt.
- ▶ **Undvik kroppskontakt med jordade ytor som t. ex. rör, värmeelement, spisar och kylskåp.** Det finns en större risk för elstöt om din kropp är jordad.
- ▶ **Skydda elverktyg mot regn och väta.** Tränger vatten in i ett elverktyg ökar risken för elstöt.

- ▶ **Missbruka inte nätsladden. Använd inte nätsladden för att bära eller hänga upp elverktyget och inte heller för att dra stickproppen ur vägguttaget.** Skadade eller tilltrasslade ledningar ökar risken för elstöt.
- ▶ **När du arbetar med ett elverktyg utomhus använd endast förlängningsladdar som är avsedda för utomhusbruk.** Om en lämplig förlängningsladd för utomhusbruk används minskar risken för elstöt.
- ▶ **Använd ett felströmsskydd om det inte är möjligt att undvika att elverktyget används i fuktig miljö.** Felströmsskyddet minskar risken för elstöt.

#### Personsäkerhet

- ▶ **Var uppmärksam, kontrollera vad du gör och använd elverktyget med förnuft. Använd inte ett elverktyg när du är trött eller om du är påverkad av droger, alkohol eller mediciner.** Under användning av elverktyg kan även en kort uppmärksamhet leda till allvarliga kroppsskador.
- ▶ **Använd personlig skyddsutrustning. Använd alltid skyddsglasögon.** Användning av personlig skyddsutrustning, som t. ex. dammfiltermask, halkfria säkerhetsskor, skyddshjälm och hörselskydd, som är anpassade för användningsområdet, reducerar risken för kroppsskada.
- ▶ **Undvik oavsiktlig igångsättning. Kontrollera att elverktyget är frånkopplat innan du ansluter stickproppen till vägguttaget och/eller ansluter/tar bort batteriet, tar upp eller bär elverktyget.** Om du bär elverktyget med fingret på strömställaren eller ansluter påkopplat elverktyg till nätströmmen kan olycka uppstå.
- ▶ **Ta bort alla inställningsverktyg och skruvnycklar innan du startar elverktyget.** Ett verktyg eller en nyckel i en roterande komponent kan medföra kroppsskada.
- ▶ **Undvik onormala kroppsställningar. Se till att du alltid står stadigt och håller balansen.** I detta fall kan du lättare kontrollera elverktyget i oväntade situationer.
- ▶ **Bär lämpliga arbetskläder. Bär inte löst hängande kläder eller smycken. Håll håret och kläderna borta från rörliga delar.** Löst hängande kläder, långt hår och smycken kan dras in av roterande delar.
- ▶ **När elverktyg används med dammsugnings- och uppsamlingsutrustning, se till att dessa är rätt monterade och används på korrekt sätt.** Användning av dammsugning minskar de risker damm orsakar.
- ▶ **Låt inte vanan att ofta använda verktygen göra att du blir slarvig och ignorerar verktygets säkerhetsprinciper.** En värslös åtgärd kan leda till allvarlig personskada inom bråkdelen av en sekund.

#### Korrekt användning och hantering av elverktyg

- ▶ **Överbelasta inte elverktyget. Använd rätt elverktyg för det jobb du tänker göra.** Med ett lämpligt elverktyg kan du arbeta bättre och säkrare inom angivet effektområde.

- ▶ **Ett elverktyg med defekt strömställare får inte längre användas.** Ett elverktyg som inte kan kopplas in eller ur är farligt och måste repareras.
- ▶ **Dra stickproppen ur vägguttaget och/eller ta bort batteriet, om det kan tas ut ur elverktyget, innan inställningar utförs, tillbehör delar byts ut eller elverktyget lagras.** Denna skyddsåtgärd förhindrar oavsiktlig inkoppling av elverktyget.
- ▶ **Förvara elverktygen oåtkomliga för barn. Låt elverktyget inte användas av personer som inte är förtrogna med dess användning eller inte läst denna anvisning.** Elverktygen är farliga om de används av oerfarna personer.
- ▶ **Underhåll elverktyg och tillbehör omsorgsfullt. Kontrollera att rörliga komponenter fungerar felfritt och inte kärvar, att komponenter inte brustit eller skadats och kontrollera orsaker som kan leda till att elverktygets funktioner påverkas menligt. Låt skadade delar repareras innan elverktyget tas i bruk.** Många olyckor orsakas av dåligt skötta elverktyg.
- ▶ **Håll skärverktygen skarpa och rena.** Omsorgsfullt skötta skärverktyg med skarpa eggar kommer inte så lätt i kläm och går lättare att styra.
- ▶ **Använd elverktyget, tillbehör, insatsverktyg osv. enligt dessa anvisningar. Ta hänsyn till arbetsvillkoren och arbetsmomenten.** Om elverktyget används på ett sätt som det inte är avsett för kan farliga situationer uppstå.
- ▶ **Håll handtag och greppytor torra, rena och fria från olja och fett.** Hala handtag och greppytor ger ingen säker hantering och kontroll över verktyget i oväntade situationer.

#### Service

- ▶ **Låt endast kvalificerad fackpersonal reparera elverktyget och endast med originalreservdelar.** Detta garanterar att elverktygets säkerhet upprätthålls.

#### Säkerhetsanvisningar för bordssågar

##### Skyddsrelaterade varningar

- ▶ **Ta inte bort skyddsanordningarna. Skyddsanordningarna skall vara i fungerande skick och korrekt monterade.** Ett skydd som är löst, skadat eller som inte fungerar korrekt skall repareras eller bytas ut.
- ▶ **Använd alltid sågbladsskydd och klyvkniv vid varje kapning.** Vid kapningar där sågbladet går helt igenom arbetsstycket minskar skyddet och andra säkerhetsanordningar risken för personskador.
- ▶ **Sätt omedelbart tillbaka skyddssystemet efter att ha genomfört en åtgärd (som falsning) som kräver borttagning av skyddet och/eller klyvkniven.** Skyddet och klyvkniven hjälper till att minska risken för personskador.
- ▶ **Kontrollera att sågbladet inte kommer i kontakt med skyddet, klyvkniven eller arbetsstycket innan**

**strömbrytare sätts på.** En oavsiktlig kontakt mellan dessa objekt och sågbladet kan leda till en farlig situation.

- ▶ **Justera klyvkniven enligt beskrivningen i denna bruksanvisning.** Felaktigt avstånd, placering och justering kan göra klyvkniven ineffektiv när det gäller att förhindra kast.
- ▶ **För att klyvkniven ska fungera så ska den befinna sig i arbetsstycket.** Klyvkniven är ineffektiv vid kapning av arbetsstycken som är för korta för att klyvkniven skall kunna ta tag i dem. Under dessa förhållanden kan ett kast inte förhindras av klyvkniven.
- ▶ **Använd rätt sågblad för klyvkniven.** För att klyvkniven skall fungera korrekt skall sågbladets diameter matcha den korrekta klyvkniven och sågbladskroppen skall vara tunnare än tjockleken på klyvkniven och sågbladets sågbredd skall vara bredare än klyvknivens tjocklek.

#### Varningar gällande sågningen

- ▶ **FARA! Placera aldrig dina fingrar eller händer i närheten av eller i linje med sågbladet.** Ett ögonblicks ouppmärksamhet eller en halkning kan leda din hand mot sågbladet och resultera i allvarliga personskador.
- ▶ **Mata in arbetsstycket i sågbladet eller kaparen mot rotationsriktningen.** Om du matar in arbetsstycket i samma riktning som sågbladet roterar ovanför bordet så kan det leda till att arbetsstycket och din hand dras in i sågbladet.
- ▶ **Använd aldrig geringsvinkeln för att mata in arbetsstycket vid klyvning och använd inte klyvstaketet som ett långsgående stopp när du korskapar med geringsvinkeln.** Om du styr arbetsstycket med klyvstaketet och geringsvinkeln på samma gång ökar sannolikheten att sågbladet fastnar och att ett kast uppstår.
- ▶ **Vid klyvning lägger du alltid an matningskraften på arbetsstycket mellan staketet och sågbladet. Använd en påskjutningspinne när avståndet mellan staketet och sågbladet är mindre än 150 mm och använd ett påskjutningsblock när detta avstånd är mindre än 50 mm.** "Arbetshjälp"-anordningar ser till att din hand håller sig på ett säkert avstånd från sågbladet.
- ▶ **Använd endast den påskjutningspinne som tillhandahålls av tillverkaren eller som tillverkats i enlighet med anvisningarna.** Denna påskjutningspinne säkerställer ett tillräckligt avstånd mellan handen och sågbladet.
- ▶ **Använd aldrig en skadad eller kapad påskjutningspinne.** En skadad påskjutningspinne kan gå av och leda till att din hand kommer i kontakt med sågbladet.
- ▶ **Utför inga åtgärder på fri hand. Använd alltid klyvstaketet eller geringsvinkeln för att positionera och styra arbetsstycket.** Fri hand innebär att du använder dina händer för att stödja eller styra arbetsstycket utmed ett klyvstaket eller geringsvinkel. Frihandssågning leder till att arbetsstycket riktas in fel eller fastnar och att kast uppstår.

- ▶ **Sträck dig aldrig runt eller över ett roterande sågblad.** Om du sträcker dig efter ett arbetsstycke så kan det leda till att du av misstag kommer i kontakt med sågbladet när du är i rörelse.
- ▶ **Se till att arbetsstycket får ytterligare stöd baktill och på sidorna av sågbordet så att långa och/eller breda arbetsstycken håller sig i plan.** Ett långt och/eller brett arbetsstycke har en tendens att vrida sig vid bordskanten vilket leder till att kontrollen går förlorad, sågbladet fastnar och kast uppstår.
- ▶ **Mata arbetsstycket jämnt. Böj eller vrid inte arbetsstycket. Om arbetsstycket fastnar stänger du av verktyget omedelbart och åtgärdar igensättningen.** Igensättning av sågbladet orsakat av arbetsstycket kan leda till kast och till att motorn stannar.
- ▶ **Ta inte bort delar av kapat material medan sågen är igång.** Materialet kan fastna mellan staketet eller inne i sågbladsskyddet och sågbladet kan dra in dina fingrar i sågbladet. Stäng av sågen och vänta tills sågbladet stannar innan du tar bort materialet.
- ▶ **Använd ytterligare ett staket, som är i kontakt med bordsytan när du klyver arbetsstycken som är mindre än 2 mm tjocka.** Ett tunt arbetsstycke kan vrida sig under klyvningsstaketet och skapa ett kast.

#### Orsaker till kast och relaterade varningar

Kast är en plötslig reaktion från arbetsstycket orsakat av ett nypt och fastnat sågblad eller en felriktad skärlinje i arbetsstycket med avseende på sågbladet eller när en del av arbetsstycket fastnar mellan sågbladet och klyvningsstaketet eller annat fast objekt.

För det mesta lyfts arbetsstycket från bordet vid kast av sågbladets bakre del och slungas mot användaren.

Kast är resultatet av missbruk av elverktyget och/eller felaktiga arbetsrutiner eller tillstånd och kan undvikas genom att vidta lämpliga försiktighetsåtgärder som beskrivs nedan.

- ▶ **Stå aldrig direkt i linje med sågbladet. Placera alltid din kropp på samma sida av sågbladet som staketet.** Kast kan leda till att arbetsstycket slungas med stor kraft mot den person som står framför och i linje med sågbladet.
- ▶ **Sträck dig aldrig över eller bakom sågbladet för att dra i eller stötta arbetsstycket.** Du kan i så fall av misstag komma i kontakt med sågbladet eller ett slag kan dra in dina fingrar i sågbladet.
- ▶ **Håll aldrig i och tryck mot ett arbetsstycke som håller på kapas mot det roterande sågbladet.** Om du trycker det arbetsstycke som håller på att kapas mot sågbladet så ökar friktionen mot sågbladet och ett kast uppstår.
- ▶ **Ställ in staketet så att det är parallellt med sågbladet.** Ett felinställt staket klämmer arbetsstycket mot sågbladet och förorsakar kast.
- ▶ **Använd en fjäderbräda för att styra arbetsstycket mot bordet och staketet när du gör ej genomgående snitt såsom falsning.** En fjäderbräda hjälper dig att hålla kontroll över arbetsstycket vid ett kast.

- ▶ **Stötta stora paneler för att minimera risken för sågbladsknip och kast.** Stora paneler har en tendens att digna under sin egen vikt. Stödet/-en skall placeras under samtliga de delar av panelen som hänger över bordsytan.
- ▶ **Var extra försiktig när du sågar i ett arbetsstycke som är vridet, knöligt, skevt eller som inte har en rak kant som styr det med en geringvinkel eller utmed staketet.** Ett vridet, knöligt eller skevt arbetsstycke är instabilt och leder till att sågspårets inställning i förhållande till sågbladet blir fel, sågbladet fastnar och därefter uppkommer ett kast.
- ▶ **Såga aldrig flera arbetsstycken som är staplade vertikalt eller horisontellt.** Sågbladet kan plocka upp ett eller flera stycken och förorsaka ett kast.
- ▶ **När du startar sågen igen när sågbladet är i arbetsstycket, centrera du bladet så att tänderna inte har tag i materialet.** Om sågbladet fastnat kan det lyfta upp arbetsstycket och förorsaka ett kast.
- ▶ **Håll sågblad rena, vassa och med tillräcklig skränkning.** Använd aldrig vridna sågblad eller sågblad med spruckna eller brutna kuggar. Vassa och korrekt skränkta sågblad minskar risken för att sågbladet skall fastna, stegra sig och förorsaka kast.

#### Varningar gällande hanteringen av bordssågen

- ▶ **Stäng av bordssågen och dra ut strömförsörjningskabelns kontakt ur vägguttaget innan du tar bort bordinsatsen, byter sågbladet eller gör justeringar av klyvkniven eller sågbladsskyddet och när maskinen lämnas utan uppsikt.** Försiktighetsåtgärder förhindrar olyckor.
- ▶ **Låt aldrig bordssågen vara igång utan uppsikt. Stäng av den och lämna inte verktyget innan det stannat helt och hållet.** En såg som är igång och utan uppsikt är en okontrollerad fara.
- ▶ **Placera bordssågen på ett väl upplyst och plant ställe där du står stadigt och har god balans. Den bör installeras på ett ställe där du har tillräckligt stort utrymme för att utan problem hantera dina arbetsstycken.** Trånga och mörka utrymmen och ojämna och halkiga golv leder till olyckor.
- ▶ **Rengör ofta och avlägsna sågdamm från under sågbordet och/eller dammuppsamlingsanordningen.** Ackumulerat sågdamm är lättantändligt och kan självantända.
- ▶ **Bordssågen skall vara säkrad.** En bordssåg, som inte är korrekt säkrad kan flytta på sig eller tippa.
- ▶ **Ta bort verktyg, träflis etc. från bordet innan du sätter på bordssågen.** Det kan vara farligt om du blir distraherad eller om en stockning uppstår.
- ▶ **Använd alltid sågblad med korrekt storlek och form på hålmarkeringen (diamant eller rund).** Blad som inte passar tillsammans med verktyget roterar ocentrerat och gör att du tappar kontroll över verktyget.
- ▶ **Använd aldrig skadade eller felaktiga sågbladsmonteringsstillbehör, som till exempel flänsar, sågbladsbrickor, bultar eller skruvar.**

Monteringsstillbehören är speciellt utformade för din såg och för att den skall fungera säkert och med optimala prestanda.

- ▶ **Stå aldrig på bordssågen. Använd den inte som en fotplatta.** Det kan inträffa allvarliga personskador om verktyget välts eller om du kommer i oavsiktlig kontakt med det.
- ▶ **Kontrollera att sågbladet är installerat så att det roterar i rätt riktning. Använd inte slipskivor eller trådborstar på en bordssåg.** Felaktig sågbladsinstallation eller användning av tillbehör som inte rekommenderas kan förorsaka allvarliga skador.

#### Ytterligare säkerhetsanvisningar

- ▶ **Använd skyddshandskar vid montering av sågklingan.** Skaderisk föreligger.
- ▶ **Använd inga sågblad i HSS-stål.** Dessa sågklingor kan lätt brytas sönder.
- ▶ **Använd endast sågklingor som motsvarar de specifikationer som anges i instruktionsboken och som motsvarar specifikationerna i EN 847-1 och som märkts i enlighet med detta.**
- ▶ **Använd aldrig elverktyget utan bordinsatsen. Byt ut bordinsatsen om den är defekt.** Om bordinsatsen inte är felfri kan du skada dig på den.
- ▶ **Håll arbetsplatsen ren.** Materialblandningar är speciellt farliga. Lättmetallstoft kan brinna eller explodera.
- ▶ **Välj en lämplig sågklinga för det material du vill bearbeta.**
- ▶ **Använd endast de sågklingor som elverktygets tillverkare rekommenderar och sådana som är lämpliga för de material som ska bearbetas.**
- ▶ **För endast fram arbetsstycket mot sågbladet när det roterar.** I annat fall finns risk för bakslag om sågklingan fastnar i arbetsstycket.

## Symboler

Beakta symbolerna nedan som kan vara viktiga för elverktygets användning. Lägg på minne symbolerna och deras betydelse. Korrekt tolkning av symbolerna hjälper till att bättre och säkrare använda elverktyget.

#### Symboler och deras betydelse



**Håll händerna på betryggande avstånd från sågområdet när elverktyget är påkopplat.** Kontakt med sågklingan medför risk för personskada.



**Bär dammskyddsmask.**



## Symboler och deras betydelse



**Bär hörselskydd.** Risk finns för att buller leder till hörselskada.



**Bär skyddsglasögon.**

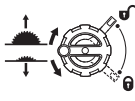
**3 601 M42 001** Beakta sågklingans dimensioner.  
**3 601 M42 031** Centrumhålet ska passa på  
**3 601 M42 071** verktygsspindeln och vara utan spel. Om  
**3 601 M42 041** en användning av reduceringsstycken är  
 nödvändig är det viktigt att se till att

reduceringsdelens mått passar till stambladstjockleken, till sågklingans håldiameter och till verktygsspindelns diameter. Använd om möjligt de reduceringsstycken som medföljer sågklingan.

Sågklingans diameter ska motsvara uppgiften på symbolen.

**a** Sågklingans diameter får uppgå till maximalt 216 mm.  
**b** Var vid byte av sågklingan uppmärksam på att skärbredden inte är mindre än 2,3 mm och att stambladsstorleken inte är större än 2,1 mm. I annat fall finns risken att spaltkilen fastnar i arbetsstycket.  
**c** Spaltkilens tjocklek är 2,2 mm.  
**d** Tändernas skärriktning (pilens riktning på sågklingan) ska stämma överens med pilens riktning på spaltkilen.

Spaltkilens tjocklek är 2,2 mm.  
 Arbetsstyckets höjd får vara högst 70 mm.

**Vänster sida:**

Visar vevens rotationsriktning för att sänka (**transportställning**) och lyfta (**arbetsställning**) sågbladet.

**Höger sida:**

Visar låsarmens läge vid låsning av sågklingan och vid inställning av vertikal geringsvinkel (svängbar sågklinga).



Elverktyg i skyddsklass II är förstärkta eller dubbelt isolerade.



Med CE-märkningen bekräftar tillverkaren att elverktyget är i överensstämmelse med gällande EU-direktiv.

## Produkt- och prestandabeskrivning



**Läs igenom alla säkerhetsanvisningar och instruktioner.** Fel som uppstår till följd av att säkerhetsinstruktionerna och anvisningarna inte följts kan orsaka elstöt, brand och/eller allvarliga personsador.

Beakta bilden i den främre delen av bruksanvisningen.

## Ändamålsenlig användning

Elverktyget är avsett för stationär längs- och tvärsågning i rak snittvinkel i hårt och mjukt trä samt i spånskivor och fiberplattor. Härvid kan horisontella geringsvinklar från  $-30^\circ$  till  $+30^\circ$  samt vertikala geringsvinklar från  $0^\circ$  till  $45^\circ$ .

Med lämpliga sågklingor kan även aluminiumprofiler och plast sågas.

## Illustrerade komponenter

Numreringen av komponenterna hänvisar till illustration av elverktyget på grafiksida.

- (1) Skala för sågklingans avstånd till parallellslaget
- (2) Vinkelanslag
- (3) Skyddskåpa
- (4) Klyvkniv
- (5) Parallellanslag
- (6) Sågbordsbreddning
- (7) Förvaring vinkelanslag
- (8) Monteringshål
- (9) Ringnyckel (24 mm; 23 mm)
- (10) Insexnyckel (5 mm)
- (11) Hållare för att förvara skyddskåpan
- (12) Påskjutare
- (13) Spänngrepp för sågbordsbreddning
- (14) Ratt
- (15) Vev för lyftning och sänkning av sågklingan
- (16) Säkerhetslucka för på-/av-strömbrytare
- (17) Anslag för  $45^\circ$ -geringsvinkel (vertikal)
- (18) Låsarm för inställning av vertikal geringsvinkel
- (19) Skala för geringsvinkel (vertikal)
- (20) Anslag för  $0^\circ$ -geringsvinkel (vertikal)
- (21) Sågbord
- (22) Justeringsskruv för parallellslagets spännkraft
- (23) Bordinsats
- (24) Sågklinga
- (25) Styrspår för parallellanslag
- (26) Kabelhållare
- (27) Bärhandtag
- (28) Styrspår för vinkelanslag
- (29) Utsugsadapter
- (30) V-styrspår på sågbordet för parallellslaget

- |  |  |
|--|--|
| <b>(31)</b> Bottenplatta                             | <b>(52)</b> Vinkelindikator (vertikal)   |
| <b>(32)</b> Låsskruv för bottengaller                | <b>(53)</b> Spärrknapp för valfri geringsvinkel (horizontal)                       |
| <b>(33)</b> Markeringar klämispak/klämma             | <b>(54)</b> Vinkelindikator på vinkelanslaget                                      |
| <b>(34)</b> Spaltkilens klämispak                    | <b>(55)</b> Lupp   |
| <b>(35)</b> Positionsstift för spaltkil              | <b>(56)</b> Avståndsindikator för sågbord  |
| <b>(36)</b> Låsskruv för bordinsats                  | <b>(57)</b> På-knapp   |
| <b>(37)</b> Skyddskåpens klämispak                   | <b>(58)</b> Siktfnöster  |
| <b>(38)</b> Skyddskåpens styrbult                    | <b>(59)</b> Krysspårskruv för inställning av anslaget 0°                           |
| <b>(39)</b> Spännarm för parallellanslaget           | <b>(60)</b> Skruv för vinkelvisare (vertikal)                                      |
| <b>(40)</b> V-gejd för parallellanslaget             | <b>(61)</b> Krysspårskruv för inställning av anslaget 45°                          |
| <b>(41)</b> Tilläggsparallellanslag                  | <b>(62)</b> Insexskruvar (5 mm) framtill för parallell inställning av sågklingan   |
| <b>(42)</b> Monteringssats "Tilläggsparallellanslag" | <b>(63)</b> Insexskruvar (5 mm) baktill för parallell inställning av sågklingan    |
| <b>(43)</b> Styrskena för vinkelanslaget             | <b>(64)</b> Skruv för sågbordets avståndsindikator                                 |
| <b>(44)</b> Undre klingskydd                         | <b>(65)</b> Insexskruvar (5 mm) för att ställa in parallellanslagets parallellitet |
| <b>(45)</b> Flik på det undre klingskyddet           | <b>(66)</b> Skruv för parallellanslagets avståndsindikator                         |
| <b>(46)</b> Grepp för att lyfta bordinsatsen         | <b>(67)</b> Justerskruvar för bordinsats   |
| <b>(47)</b> Spännmutter                              | <b>(68)</b> Förvaring påskjutare   |
| <b>(48)</b> Spindellåsspak                           | <b>(69)</b> Förvaring insexnyckel  |
| <b>(49)</b> Spännfläns                               | <b>(70)</b> Förvaring ringnyckel   |
| <b>(50)</b> Stödfläns                                |  |
| <b>(51)</b> Verktygsspindel                          |  |

## Tekniska data

Bordscirkelsåg		GTS 635-216	GTS 635-216
Artikelnummer		<b>3 601 M42 001</b> <b>3 601 M42 031</b> <b>3 601 M42 071</b> <b>3 601 M42 041</b>	<b>3 601 M42 0B1</b>
Upptagen märkeffekt	W	1600	1600
Märkspänning	V	220 - 240	220 - 240
Frekvens	Hz	50/60	50/60
Tomgångsvarvtal	min <sup>-1</sup>	5500	5500
Startströmsbegränsning		●	●
Vikt enligt EPTA-Procedure 01:2014	kg	22	22
Skyddsklass		□/II	□/II
Mått (inklusive avtagbara komponenter)			
bredd x djup x höjd	mm	658 x 332 x 553	658 x 332 x 553
<b>Mått för lämpliga sågklingor</b>			
Sågklingans diameter	mm	216	216
Klingans stomtjocklek	mm	1,5 - 2,1	1,5 - 2,1
min. tandtjocklek/-snedställning	mm	2,3	2,3
Centrumhållets diameter	mm	30	25,4

Maximala arbetsstyckemått: (se „Maximala arbetsstyckemått“, Sidan 135)

## Bullerinformation

Bullervärden beräknade enligt **EN 62841-3-1**.

Den A-klassade bullernivån hos elverktyg ligger typiskt på: bullertrycknivå **94** dB(A); bullernivå **103** dB(A). Osäkerhet K = 3 dB.

### Bär hörselskydd!

Mätningen av den bullernivå som anges i denna anvisning har utförts enligt en mätmetod som är standardiserad och kan användas vid jämförelse av olika elverktyg. Mätmetoden är även lämplig för preliminär bedömning av bullernivån.

Den angivna bullernivån representerar den huvudsakliga användningen av elverktyget. Om däremot elverktyget används för andra ändamål, med andra insatsverktyg eller inte underhållits ordentligt kan bullernivån avvika. Härvid kan bullernivån under arbetsperioden öka betydligt.

För en exakt bedömning av bullernivån bör även de tider beaktas när elverktyget är frånkopplat eller är igång, men inte används. Detta reducerar bullerbelastningen för den totala arbetsperioden betydligt.

## Montage

- **Undvik oavsiktlig start av elverktyget. Under montering och alla arbeten på elverktyget får stickproppen inte vara ansluten till nätströmmen.**

### Leveransen omfattar

Kontrollera innan elverktyget startas för första gången att alla nedan angivna delar levererats:

- Bordscirkelsåg med monterad sågklinga (24) och klyvkniv (4)
- Vinkelanslag (2)
- Parallellanslag (5)
- Tilläggsparallellanslag (41)
- Monteringssats "Tilläggsparallellanslag" (42) (2 fästskruvar, 2 underläggsbrickor, 2 vingmuttrar)
- Skyddskåpa (3)
- Insexnyckel (10)
- Ringnyckel (9) med spårskruvmejsel-spets
- Påskjutare (12)
- Bordinsats (23)

**Anmärkning:** Kontrollera elverktyget avseende skador. För fortsatt användning av elverktyget måste skyddsanordningarna eller lätt skadade delar noggrant undersökas så att de är felfria och att deras funktion är ändamålsenlig. Kontrollera att de rörliga delarna fungerar felfritt, inte kärvar och att de är oskadade. Alla komponenter ska vara korrekt monterade och uppfylla alla villkor för att kunna garantera en felfri drift. Skadade skyddsanordningar och delar ska repareras eller bytas ut hos en auktoriserad fackverkstad.

### Montering av enskilda delar

- Ta försiktigt ut alla medlevererade delar ur förpackningen.
- Avlägsna allt förpackningsmaterial från elverktyget och medlevererat tillbehör.
- Skruva låsskruvarna (32) med spetsen på ringnyckeln (9) till anslag i rotationsriktning "Lås öppet" och öppna bottengallret (31) (se bild a).  
Ta bort packmaterialet under motorblocket.

Direkt på höljet är följande komponenter monterade: påskjutare (12), ringnyckel (9), insexnyckel (10), parallellanslag (5), vinkelanslag (2), utsugsadapter (29), tilläggsparallellanslag (41) med monteringssats (42), skyddskåpa (3).

- När du behöver en av dessa komponenter tar du försiktigt ut den från förvaringen.

### Positionera spaltkilen (se bild b1–b2)

**Observera:** rengör alla delar som ska monteras innan positioneringen vid behov.

- Vrid veven (15) medsols till anslag så att sågbladet (24) befinner sig i högsta möjliga position över sågbladet.
- Lossa klämspaken (34) medsols tills den pekar uppåt.
- Skjut spaltkilen (4) i riktning mot klämspaken (34) tills den kan dras uppåt.
- Dra spaltkilen helt uppåt så att den är positionerad exakt ovanför mitten av sågbladet.
- Låt de båda stiften (35) haka i det nedre borrhålet på spaltkilen och dra åt klämspaken (34) igen. Markeringarna (33) på klämman och klämspaken (34) måste vara inriktade som på bilden.

### Montera bordinsatsen (se bild c)

- Lägg bordinsatsen (23) över spaltkilen (4) i verktygsschaktet.
- Skruva låsskruven (36) med spetsen av ringnyckeln (9) till anslag i rotationsriktning "Läst".

Framsidan av bordinsatsen (23) måste ligga i plan med eller en aning under sågbordet, bakkanten måste ligga i plan med eller en aning över sågbordet.

### Montera skyddskåpan (se bilderna d1–d2)

**Observera:** montera endast skyddskåpan om spaltkilen befinner sig i översta ställning precis över mitten av sågbladet (se bild b2). Montera inte skyddskåpan om spaltkilen befinner sig i understa ställning (leveranstillstånd eller position för sågning av spår) (se bild b1).

- Lossa klämspalten (37) och ta bort skyddskåpan (3) ur hållaren (11).
- Håll sågbladsskyddet (3) med en hand (övre metallskenan) och skjut klämspaken (37) uppåt med den andra.
- Skjut styrbulten (38) bakåt i spåret på spaltkilen (4).
- Skjut skyddskåpan (3) neråt tills sågbladsskyddet (övre metallskena) är parallellt med sågbladets (21) yta.
- Tryck klämspaken (37) neråt. Klämspaken ska haka i känn- och märkbart och skyddskåpan (3) ska vara fast och säkert monterad.

- **Kontrollera innan varje användning om skyddskåpan rör sig felfritt. Använd inte elverktyget om skyddskåpan inte är fritt rörlig och inte stänger sig omedelbart.**

### Montera parallellanslaget (se bild e)

Parallellanslaget (5) kan placeras till vänster eller höger om sågbladet.

- Lossa spänngreppet **(39)** på parallellslaget **(5)**. Därigenom avlastas V-gejden **(40)**.
- Sätt först in parallellslaget med V-gejden i sågbordets styrspår **(30)**. Ställ sedan in parallellslaget i främre styrspåret på sågbordet **(25)**. Parallellslaget kan nu förskjutas valfritt.
- För fixering av parallellslaget tryck spännhandtaget **(39)** neråt.

#### Montera tilläggsparallellslaget (se bild f)

**För att såga smala arbetsstycken och för att såga vertikala geringsvinklar** måste du montera tilläggsparallellslaget **(41)** på parallellslaget **(5)**.

Tilläggsparallellslaget kan monteras till vänster eller höger på parallellslaget **(5)** efter behov.

Använd monteringsatsen "Tilläggsparallellslag" **(42)** (2 fästskruvar, 2 underlägsbrickor, 2 vingmuttrar).

- Skjut fästskruvarna genom sidohålen i parallellslaget **(5)**.
- Skruvarnas huvud tjänar som tilläggsparallellslagets gejder.
- Skjut tilläggsparallellslaget **(41)** över huvudena på fästskruvarna.
- Sätt underlägsbrickorna på fästskruvarna och dra åt skruvarna med hjälp av vingmuttrarna.

#### Montera vinkelanslag (se bild g)

- Skjut skenan **(43)** på vinkelslaget **(2)** i ett av de avsedda styrspåren **(28)** på sågbordet.

#### Stationärt eller flexibelt montage

- ▶ **För att en säker hantering ska kunna garanteras bör elverktyget monteras på ett plant och stabilt arbetsbord (arbetsbänk).**

#### Montering på en arbetsyta (se bild h)

- Spänn fast elverktyget på arbetsbordet med hjälp av lämpliga skruvar. Använd för detta ändamål borrhålen **(8)**.

#### Montering på ett Bosch-arbetsbord (se bild i)

Arbetsborden från Bosch (t. ex. **GTA 560**) håller elverktyget stadigt på alla underlag med stödben som går att justera i höjdlid.

- ▶ **Läs noga varningsinstruktionerna och anvisningarna för arbetsbordet.** Fel som uppstår till följd av att varningarna och instruktionerna inte följts kan orsaka elstöt, brand och/eller allvarliga personsador.
- ▶ **Sätt ihop arbetsbordet korrekt innan elverktyget monteras.** En korrekt montering är viktig för att bordet inte ska braka ihop under arbetet.
- Montera elverktyget på arbetsbordet i transportläge.

#### Damm-/spånutsugning

Dammet från material som t. ex. blyhaltig målning, vissa träslag, mineraler och metall kan vara hälsovådligt. Beröring eller inandning av dammet kan orsaka allergiska reaktioner och/eller andningsbesvär hos användaren eller personer

som uppehåller sig i närheten.

Vissa damm från ek eller bok anses vara cancerogena, speciellt då i forbindelse med tillsatsämnen för träbehandling (kromat, träkonserveringsmedel). Endast yrkesmän får bearbeta asbesthaltigt material.

- Använd om möjligt en för materialet lämplig dammsugning.
- Se till att arbetsplatsen är väl ventilerad.
- Vi rekommenderar ett andningskydd i filterklass P2. Beakta de föreskrifter som i aktuellt land gäller för bearbetat material.

Damm-/spånutsugningen kan blockeras av damm, spån eller fragment av arbetsstycket.

- Stäng av elverktyget och dra stickproppen ur vägguttaget.
- Vänta tills sågbladet har stannat helt och hållet.
- Ta reda på orsaken till blockeringen och åtgärda problemet.

▶ **Undvik dammanhopning på arbetsplatsen.** Damm kan lätt självantändas.

▶ **För att undvika brandrisk vid sågning av aluminium, töm det undre sågbladsskyddet och används inget spånutsug.**

#### Rengöring av det undre klingskyddet (se bild j)

För borttagning av brottstycken och stora spån från arbetsstycket kan det undre klingskyddet **(44)** öppnas.

- Stäng av elverktyget och dra stickkontakten ur vägguttaget.
- Vänta tills sågklingan har stannat helt.
- Tippa elverktyget åt sidan.
- Öppna bottengallret **(31)** (se bild a).
- Dra flikarna **(45)** på det undre klingskyddet lätt ifrån varandra och fäll upp det undre klingskyddet **(44)**.
- Rensa bort bitar och spån från arbetsstycket.
- Fäll ner det undre klingskyddet **(44)** igen tills flikarna **(45)** sitter fast.
- Stäng bottengallret **(31)**.
- Ställ elverktyget i arbetsläge.

#### Externt utsug (se bild k)

- Skjut in passande dammsugarslang i utsugsadaptern **(29)**.

Sugen måste vara lämplig för det material som ska bearbetas.

Använd en specialsug för att suga hälsovådligt och cancerframkallande eller torrt damm.

#### Byta sågklinga (se bild l1–l4)

- ▶ **Dra stickproppen ur nätuttaget innan arbeten utförs på elverktyget.**
- ▶ **Använd skyddshandskar vid montering av sågklingan.** Skaderisk föreligger.
- ▶ **Använd endast sågklingor vilkas högsta tillåtna hastighet är högre än elverktygets tomgångsvarvtal.**

- ▶ **Använd endast sågklingor som motsvarar de specifikationer som anges i instruktionsboken och som motsvarar specifikationerna i EN 847-1 och som märkts i enlighet med detta.**
- ▶ **Använd endast sågblad som rekommenderas av tillverkaren av elverktyget och som är lämpligt för det material som du vill bearbeta.** Därmed undviker du överhettning av sågtandspetsarna och det material som ska bearbetas.
- ▶ **Använd inga sågblad i HSS-stål.** Dessa sågklingor kan lätt brytas sönder.

#### Borttagning av sågklinga

- Öppna klämspaken (37) och dra ut skyddskåpan (3) ur spåret på spaltkilen (4).
- Skruva låsskruven (36) med spetsen av ringnyckeln (9) till anslag i rotationsriktning "Öppet" och lyft bordinsatsen (23) ur verktygschaktet. Det finns ett grepp (46) för enklare lyft.
- Vrid veven (15) medsols till anslag så att sågbladet (24) befinner sig i högsta möjliga position över sågbladet.
- Dra åt spännmuttern (47) med ringnyckeln (9) och dra samtidigt åt spindelarreteringspaken (48) tills denna hakar i.
- Håll spindelåsspaken åtdragen och skruva moturs bort spännmuttern.
- Ta av spännflänsen (49).
- Ta av sågbladet (24).

#### Montering av sågklinga

- Om så behövs, rengör alla tillhörande delar innan de monteras igen.
- Sätt det nya sågbladet på fästflänsen (50) på verktygsspindeln (51).

**Observera:** använd inte för små sågblad. Den radiella spalten mellan sågklingan och klyvkniven får uppgå till högst 3–8 mm.

- ▶ **Kontrollera vid montering att tändernas skärriktning (i pilens riktning på sågklingan) överensstämmer med pilens riktning på spaltkilen!**
- Sätt på spännflänsen (49) och spännmuttern (47).
- Dra åt spännmuttern (47) med ringnyckeln (9) och dra samtidigt åt spindelarreteringspaken (48) tills denna hakar i.
- Dra åt spännmuttern medsols.
- Lägg bordinsatsen (23) över spaltkilen (4) i verktygschaktet. Skruva låsskruven (36) med spetsen av ringnyckeln (9) till anslag i rotationsriktning "Låst".
- Montera skyddsanordningen (3) igen.

## Drift

- ▶ **Dra stickproppen ur nätuttaget innan arbeten utförs på elverktyget.**

## Sågbladets transport- och arbetsläge

### Transportläge

- Ta bort skyddskåpan (3), ta bort bordinsatsen (23) och positionera spaltkilen (4) i understa läge. Sätt i bordinsatsen (23) igen.
- Vrid veven (15) motsols tills tänderna på sågbladet (24) befinner sig sågbordet (21).
- Skjut breddningen av sågbordet (6) helt inåt.
- Tryck spänngreppet (13) neråt. Därmed har sågbordsbreddningen fixerats.

### Arbetsläge

- Positionera spaltkilen (4) i det översta läget precis över mitten av sågbladet, sätt in bordinsatsen (23) och montera skyddskåpan (3).
- Vrid veven (15) medsols tills de övre tänderna på sågbladet (24) befinner sig ca. 3–6 mm över arbetsstycket.

### Förstoring av sågbordet

Fria ändan på långa och tunga arbetsstycken måste alltid pallas upp eller stödjas.

### Sågbordsbreddning (se bild A)

- Sågbordsbreddningen (6) gör sågbordet (21) bredare på höger sida.
- Dra sågbordsbreddningens spänngrepp (13) helt uppåt.
  - Dra ut sågbordsbreddningen (6) till önskad bredd.
  - Tryck spänngreppet (13) neråt. Därmed är sågbordsbreddningen fixerad.

### Ställ in vertikal och horisontell geringsvinkel

För att kunna garantera exakta snitt måste efter intensiv användning elverktygets grundinställningar kontrolleras och eventuellt justeras.

#### Ställa in vertikal geringsvinkel (sågblad) (se bild B)

Den vertikala geringsvinkeln kan ställas in inom ett område på 0° till 45°.

- Lossa arreteringspaken (18) motsols.

**Observera:** om arreteringspaken lossas helt tipsar sågbladet till ett läge som motsvarar 30° på grund av tyngdkraften.

- Dra eller tryck handreglaget (14) längs kulissen tills vinkelindikatorn (52) visar önskad vertikal geringsvinkel.
- Håll reglaget i detta läge och dra åt arreteringspaken (18) igen.

**För snabb och precis inställning av den vertikala standardvinkeln 0° och 45° finns fabriksinställda anslag ((20), (17)).**

#### Ställ in horisontell geringsvinkel (vinkelanslag) (se bild C)

**Observera:** för att göra förnyringssnitt (långa kilar) använder du lämpliga anordningar.

Den horisontella geringsvinkeln kan ställas in inom ett område på 30° (vänster sida) till 30° (höger sida).

- Lossa låsknappen (53), om den är åtdragen.
- Vrid vinkelanslaget tills vinkelindikatorn (54) visar önskad geringsvinkel.
- Dra åt låsknappen (53) igen.

### Inställning av parallellanslag

Parallellanslaget (5) kan placeras till vänster eller höger om sågklingan. Markeringen i luppen (55) visar inställt avstånd för parallellanslaget till sågklingan på skalan (1). Positionera parallellanslaget på önskad sida om sågklingan (se „Montera parallellanslaget (se bild e)“, Sidan 131).

#### Ställa in parallellanslaget vid ej utdraget sågbord

- Lossa spänngreppet (39) på parallellanslaget (5). Skjut parallellanslaget tills markeringen i luppen (55) visar önskat avstånd till sågbladet. När sågbordet inte är utdraget gäller texten nedtill på den silvriga skalan (1).
- För att fixera, tryck spänngreppet (39) neråt igen.

#### Ställa in parallellanslaget vid utdraget sågbord (se bild D)

- Positionera parallellanslaget till höger om sågklingan. Förskjut parallellanslaget tills markeringen i luppen (55) visar 29 cm på den undre skalan. För att fixera, tryck spänngreppet (39) neråt igen.
- Dra spänngreppet (13) för sågboardsbreddningen helt uppåt.
- Dra ut sågboardsbreddningen (6) utåt tills avståndsindikatorn (56) visar önskat avstånd till sågbladet på den övre skalan.
- Tryck spänngreppet (13) neråt. Därmed har sågboardsbreddningen fixerats.

### Ställa in tilläggs-parallellanslaget (se bild E)

**För att såga smala arbetsstycken och för att såga vertikala geringsvinklar** måste du montera tilläggs-parallellanslaget (41) på parallellanslaget (5).

Tilläggsparallellanslaget kan monteras till vänster eller höger på parallellanslaget (5) efter behov.

Risk finns att arbetsstycket vid sågning kläms in mellan parallellanslaget och sågklingan och att uppåtgående sågklingan griper arbetsstycket och slungar ut det. Ställ därför in tilläggsparallellanslaget så att anslaget styrända ligger mellan sågklingans främsta tand och klyvknivens främre kant.

- Lossa alla vingmuttrar i monteringsattsatsen (42) och förskjut tilläggsparallellanslaget så att båda främre skruvarna kan användas för infästning.
- Dra åter fast vingmuttrarna.

### Inställning av klyvkil

Klyvkniven (4) hindrar sågbladet (24) från att klämmas fast i sågsnittet. I annat fall finns risk för bakslag om sågklingan fastnar i arbetsstycket.

Kontrollera att klyvkniven alltid är korrekt inställd:

- Den radiella spalten mellan sågklingan och klyvkniven får uppgå till högst 3–8 mm.
- Klyvknivens tjocklek måste vara mindre än sågsnittsbredden och större än stambladets tjocklek.
- Klyvkniven måste alltid ligga på linje med sågklingan.
- För normal kapning måste klyvkniven alltid stå i högsta möjliga läget.

#### Ställa in klyvknivens höjd (se bild F)

För sågning av spår måste klyvknivens höjd ställas in.

#### ► Använd endast elverktyget för att göra spår eller falsar med en lämplig skyddsanordning (t.ex. tunnelskyddskåpa, tryckkam).

- Öppna klämspaken (37) och dra ut skyddskåpan (3) ur spåret på spaltkilen (4). För att skydda skyddet mot skada bör det förvaras i hårför avsett fäste (11) stommen (se även bilden).
- Vrid veven (15) medsols till anslag så att sågbladet (24) befinner sig i högsta möjliga position över sågbladet.
- Lossa klämspaken (34) medsols tills den pekar uppåt.
- Dra av klyvkniven från stiftan (35) (dra klämspaken (34) något utåt) och skjut ner klyvkniven (4) ända till anslaget.
- Låt de båda stiftan (35) haka i det övre borrhålet på spaltkilen och dra åt klämspaken (34) igen. Markeringarna (33) på klämman och på klämspaken (34) måste vara inriktade som på bilden.

### Driftstart

► **Kontrollera nätspänningen!** Kontrollera att strömkällans spänning överensstämmer med uppgifterna på elverktygets typskylt.

#### Till-/frånslagning (se bild G1)

- Tryck på den gröna Till-knappen (57) för att starta.

#### Stänga av (se bild G2)

- Tryck på skyddslocket (16).

#### Strömavbrott

På-/av-strömbrytaren är en så kallad nollspänningsströmställare som efter strömavbrott (om t.ex. nätstickproppen dragits ur under drift) hindrar elverktyget från att återinkopplas.

För att återstarta elverktyget måste den gröna Till-knappen (57) tryckas ned.

#### Skydd mot obehörig manövrering (se bild G3)

Som skydd mot obehörig användning kan säkerhetsluckan för strömbrytaren (16) låsas med ett hänglås.

- Skjut siktfönstret (58) helt uppåt och tryck lätt på säkerhetsluckan.
- Lås de båda öglorna på siktfönstret och öglan på strömbrytarens grundplatta med ett hänglås.

### Arbetsanvisningar

#### Allmänna såganvisningar

► **Innan sågning påbörjas kontrollerar du att sågklingan inte berör anslagen eller andra maskindelar.**

- **Använd endast elverktyget för att göra spår eller falsar med en lämplig skyddsanordning (t.ex. tunnelskyddskåpa, tryckkam).**
- **Använd inte elverktyget för att slitsa (ett spår som avslutas i arbetsstycket).**

Skydda sågklingan mot slag och stötar. Tryck inte i sidled mot sågklingan.

Klyvkniven måste flukta med sågklingan för att undvika inklämning av arbetsstycket.

Bearbeta inte snedvridna arbetsstycken. Arbetsstycket måste alltid ha en rak kant som läggs an mot parallellanslaget.

Förvara alltid skjutstocken på elverktyget.

#### Operatörens position (se bild H)

- **Stå aldrig direkt i linje med sågbladet. Placera alltid din kropp på samma sida av sågbladet som staketet.** Kast kan leda till att arbetsstycket slungas med stor kraft mot den person som står framför och i linje med sågbladet.
- Håll händerna, fingrarna och armarna på betryggande avstånd från roterande sågklinga.

Beakta i det sammanhanget följande anvisningar:

- Håll i arbetsstycket med båda händerna och tryck det stadigt mot sågbordet.
- För smala arbetsstycken och för sågning av vertikala geringsvinklar använder du alltid den medföljande skjutstocken (12) och tilläggsparallellanslaget (41).

#### Maximala arbetsstyckemått

vertikal geringsvinkel	max. höjd på arbetsstycket [mm]
0°	70
45°	50

#### Sågning

##### Sågning i rät linje

- Ställ in parallellanslaget (5) på önskad sågbredd.
- Lägg arbetsstycket på sågbordet framför skyddskåpan (3).
- Lyft eller sänk sågbladet med veven (15) tills de övre tänderna på sågklingan (24) befinner sig ca. 3–6 mm över arbetsstycket.
- Sätt på elverktyget.
- Såga arbetsstycket med jämn matningshastighet. Om trycket är för kraftigt kan sågens tänder överhettas och arbetsstycket kan skadas.
- Stäng av elverktyget och vänta till sågklingan stannat helt.

##### Sågning i vertikal geringsvinkel

- Ställ in önskad vertikal geringsvinkel hos sågklingan. Vid sågklinga som lutar till vänster måste parallellanslaget (5) vara till höger om sågklingan.
- Följ arbetsstegen enligt (se „Sågning i rät linje“, Sidan 135)

#### Såga med horisontell geringsvinkel (se bild I)

- Ställ in önskad horisontell geringsvinkel på vinkelanslaget (2).
- Lägg arbetsstycket på vinkelanslaget (2).
- Lyft upp eller sänk ned sågklingan med veven (15) tills de övre sågtänderna står ca 5 mm över arbetsstyckets yta.
- Sätt på elverktyget.
- Tryck med ena handen arbetsstycket mot vinkelanslaget och skjut det mot låsknappen (53) långsamt framåt i styrspåret (28) med den andra handen.
- Stäng av elverktyget och vänta till sågklingan stannat helt.

#### Kontrollera och justera grundinställningar

För att kunna garantera exakta snitt måste efter intensiv användning elverktygets grundinställningar kontrolleras och eventuellt justeras.

För detta behövs erfarenhet och lämpliga specialverktyg.

En auktoriserad Bosch-servicestation kan snabbt och tillförlitligt utföra dessa arbeten.

#### Inställning av vertikal standardgeringsvinkel på 0°/45°

- Ställ elverktyget i arbetsläge.
- Ställ in en vertikal geringsvinkel på 0° för sågbladet.
- Ta av skyddskåpan (3).

#### Kontrollera (se bild J1)

- Ta bort bordinsatsen (23) (se „Montera bordinsatsen (se bild c)“, Sidan 131).
- Ställ in en vinkeltolk på 90 och lägg upp den på sågbordet (21).

Benet på vinkelmallen skall ligga an mot sågklingan (24) utmed hela längden.

#### Ställa in (se bild J2)

- Lossa skruvarna (59). Därmed kan 0°-anslaget (20) förskjutas.
- Lossa arreteringsspaken (18).
- Skjut ratten (14) mot 0°-anslaget tills vinkeltolkens ben över hela längden ligger på linje med sågklingan.
- Håll reglaget i detta läge och dra åt arreteringsspaken (18) igen.
- Dra åt skruven (59) igen.
- Montera bordinsatsen igen (23) (se „Montera bordinsatsen (se bild c)“, Sidan 131).

Om vinkelvisaren (52) efter utförd inställning inte ligger i linje med 0-märket på skalan (19), ta loss skruven (60) med en krysspårmejsel och rikta in vinkelindikatorn längs 0°-märket.

Upprepa ovan beskrivna arbetsmoment på motsvarande sätt för den vertikala geringsvinkel på 45° (lossa skruven (61); förskjutning av 45°-anslaget (17)). Vinkelindikatorn (52) får sedan inte längre justeras.

#### Sågklingans parallellitet med vinkelanslagets styrspar (se bild K)

- Ställ elverktyget i arbetsläge.
- Ta av skyddskåpan (3).

**Kontrollera**

- Markera den första sågtand till vänster som är synlig över bordinsatsen med en blyertspenna.
  - Ställ in en vinkeltolk på 90° och lägg upp den mot kanten på styrspåret (28).
  - Förskjut vinkeltolkens ben tills det berör den märkta sågtanden och avläs avståndet mellan sågklingan och styrspåret.
  - Vrid sågklingan tills den märkta tanden fram till står över bordinsatsen.
  - Förskjut vinkeltolken längs styrspåret mot märkt sågtand.
  - Mät åter avståndet mellan sågklinga och styrspår.
- De båda uppmätta avstånden måste vara identiska.

**Inställning**

- Lossa insexkantskruvarna (62) fram till under sågbordet och insexkantskruvarna (63) baktill under sågbordet med medföljande insexnyckel (10).
- Förflytta försiktigt sågklingan tills den är parallell med styrspåret (28).
- Dra åt alla skruvar (62) och (63) igen.

**Ställ in avståndsindikatorn för sågbordet (se bild L)**

- Positionera parallellanslaget till höger om sågklingan. Förskjut parallellanslaget tills markeringen i luppen (55) visar 29 cm på den undre skalan. För att fixera, tryck spänngreppet (39) neråt igen.
- Dra spänngreppet (13) helt uppåt och dra sågbordsbreddningen (6) utåt till anslag.

**Kontrollera**

Avståndsindikatorn (56) måste på den övre skalan (1) visa samma värde som markeringen i luppen (55) på den undre skalan (1).

**Inställning**

- Dra åt sågbordsbreddningen (6) utåt till anslag.
- Lossa skruvarna (64) med en krysspårmejsel och rikta avståndsindikatorn (56) längs 29-cm-markeringen på den övre skalan (1).

**Ställa in parallelliteten hos parallellanslaget (se bild M)**

- Ställ elverktyget i arbetsläge.
- Ta av skyddskåpan (3).
- Lossa spännhandtaget (39) till parallellanslaget och förskjut den tills den rör vid sågbladet.

**Kontrollera**

Parallellanslaget (5) ska röra vid sågbladet över hela dess längd.

**Inställning**

- Lossa insexskruven (65) med medföljande insexnyckel (10).
- Förflytta försiktigt parallellanslaget (5), tills den rör vid sågbladet över hela dess längd.
- Håll parallellanslaget i denna position och tryck spännhandtaget (39) nedåt igen.
- Dra åter fast insexkantskruvarna (65).

**Inställning av parallellanslagets spännkraft**

Spännkraften i parallellanslaget (5) kan efter en tids bruk minska.

- Dra åt justerskruven (22) tills parallellanslaget åter sitter stadigt på sågbordet.

**Ställa in luppen för parallellanslaget (se bild M)**

- Ställ elverktyget i arbetsläge.
- Ta av skyddskåpan (3).
- Förskjut parallellanslaget (5) från höger tills det berör sågklingan.

**Kontrollera**

Markeringen i luppen (55) måste vara parallell med 0-mm-markeringen på skalan (1).

**Inställning**

- Lossa skruvarna (66) med en krysspårmejsel och rikta in markeringen längs 0-mm-markeringen.

**Ställa in bordinsatsens nivå (se bild N)****Kontrollera**

Framsidan av bordinsatsen (23) måste ligga i plan med eller en aning under sågbordet, bakkanten måste ligga i plan med eller en aning över sågbordet.

**Inställning**

- Ställ med spetsen av ringnyckeln (9) in rätt nivå på justeringsskruvarna (67).

**Förvaring och transport****Förvaring av komponenter (se bilder O1–O2)**

För förvaring kan vissa komponenter stadigt fästas på elverktyget.

- Lossa tilläggsparallellanslaget (41) från parallellanslaget (5).
- Sätt in de lösa komponenterna i förvaringsplatserna på höljet (se nedanstående tabell).

Komponenter	Förvaringsutrymme
Parallellanslag (5)	vänd om och häng underifrån upp i styrskenorerna och dra åt spärrspaken (39)
Påskjutare (12)	sätts in i förvaringen (68)
Skyddskåpa (3)	häng upp i urtaget på fästet (11) och dra åt med spärrspaken (37)
Insexnyckel (10)	sätts in i förvaringen (69)
Ringnyckel (9)	sätts in i förvaringen (70)
Vinkelanslag (2)	sätts in i förvaringen (7)
Skjut in tilläggsparallellanslaget (41)	i spåret på parallellanslaget (5) och dra åt med hjälp av vingskruvarna

**Bära elverktyget**

Innan elverktyget transporteras ska följande åtgärder vidtas:

- Ställ elverktyget i transportläge.
- Ta bort alla tillbehör delar som inte kan monteras stadigt på elverktyget.



För transport, använd om möjligt en sluten behållare för de sågklingor som inte är i bruk.

- Skjut sågbordsbreddningen (6) helt inåt och tryck ner spännegreppet (13) för att fixera det.
  - Linda nåtalsladden runt kabelhållaren (26).
  - Använd bärhandtagen (27) för att lyfta eller transportera elverktyget.
- **Vid transport av elverktyget använd endast transportanordningarna och bär inte verktyget i skyddsutrustningen.**

## Underhåll och service

### Underhåll och rengöring

- **Dra stickproppen ur nätuttaget innan arbeten utförs på elverktyget.**
- **Håll elverktyget och dess ventilationsöppningar rena för bra och säkert arbete.**

Om nåtalsladden för bibehållande av verktygets säkerhet måste bytas ut, ska byte ske hos **Bosch** eller en auktoriserad serviceverkstad för **Bosch** elverktyg.

#### Rengöring

Avlägsna damm och spån efter varje arbetsoperation genom renblåsning med tryckluft eller med en pensel.

#### Åtgärder för reducereing av buller

Tillverkarens åtgärder:

- Mjukstart
- En speciellt framtagen sågklinga med reducerat buller

Användarens åtgärder:

- Vibrationsdämpad montering på en stabil arbetsyta
- Användning av sågklingor med bullerreducerande funktioner
- Regelbunden rengöring av sågklinga och elverktyg

### Tillbehör

	Artikelnummer
Vinkelanslag	1 609 B04 510
Påskjutare	1 609 B06 410
Skyddskåpa	1 609 B04 542
Parallellanslag	1 609 B04 590
Arbetsbord GTA 560	3 601 M22 700

#### Optiline Wood för följande typer:

3 601 M42 001/... 031/... 071

Sågklinga 216 x 30 mm, 22 tänder	2 608 838 410
Sågklinga 216 x 30 mm, 34 tänder	2 608 838 409
Sågklinga 216 x 30 mm, 54 tänder	2 608 838 411

#### Multi Material för följande typer:

3 601 M42 041

Sågklinga 216 x 30 mm, 22 tänder 216 x 25,4 mm med reduceringsringen	2 608 644 569
--	---------------

### Artikelnummer

**Expert Wood** för följande typer:

3 601 M42 0B1

Sågklinga 216 x 25,4 mm, 60 tänder 2 608 642 995

### Kundtjänst och applikationsrådgivning

Kundservicen ger svar på frågor beträffande reparation och underhåll av produkter och reservdelar. Explosionsritningar och informationer om reservdelar hittar du också under:

**www.bosch-pt.com**

Boschs applikationsrådgivnings-team hjälper dig gärna med frågor om våra produkter och tillbehören till dem.

Ange alltid vid förfrågningar och reservdelsbeställningar det 10-siffriga produktnumret som finns på produktens typskylt.

#### Svenska

Bosch Service Center

Telegrafvej 3

2750 Ballerup

Danmark

Tel.: (08) 7501820 (inom Sverige)

Fax: (011) 187691

#### Du hittar fler kontaktppgifter till service här:

[www.bosch-pt.com/serviceaddresses](http://www.bosch-pt.com/serviceaddresses)

### Avfallshantering

Elverktyg, tillbehör och förpackning ska omhändertas på miljövänligt sätt för återvinning.



Släng inte elverktyg bland hushållsavfallet!

#### Endast för EU-länder:

Enligt det europeiska direktivet 2012/19/EU om förbrukade elektriska och elektroniska apparater och dess omsättning i nationell rätt måste obrukbara elverktyg omhändertas separat och på ett miljövänligt sätt lämnas in för återvinning.

Vid felaktig avfallshantering kan elektriska och elektroniska apparater orsaka skador på hälsa och miljö på grund av potentiellt farliga ämnen.

## Norsk

### Sikkerhetsanvisninger

#### Generelle advarsler om elektroverktøy

**⚠ ADVARSEL** Les alle sikkerhetsanvisningene, instruksjonene, illustrasjonene og spesifikasjonene som følger med dette elektroverktøyet. Manglende overholdelse av anvisningene nedenfor kan medføre elektrisk støt, brann og/eller alvorlige personskader.

### Ta godt vare på alle advarslene og all informasjonen.

Med begrepet "elektroverktøy" i advarslene menes nettdrevne (med ledning) elektroverktøy eller batteridrevne (uten ledning) elektroverktøy.

### Sikkerhet på arbeidsplassen

- ▶ **Sørg for at arbeidsplassen til enhver tid er ryddig og har god belysning.** Rot eller dårlig lys innebærer stor fare for uhell.
- ▶ **Bruk ikke elektroverktøy i eksplosjonsfarlige omgivelser, for eksempel der det finnes brennbare væsker, gasser eller støv.** Elektroverktøy lager gnister som kan antenne støv eller damp.
- ▶ **Hold barn og andre personer unna når et elektroverktøy brukes.** Hvis du blir forstyrret under arbeidet, kan du miste kontrollen over elektroverktøyet.

### Elektrisk sikkerhet

- ▶ **Støpselet til elektroverktøyet må passe i stikkkontakten. Støpselet må ikke endres på noen måte. Bruk ikke adapterstøpsler sammen med jordede elektroverktøy.** Bruk av støpsler som ikke er forandret på og passende stikkontakter, reduserer risikoen for elektrisk støt.
- ▶ **Unngå kroppskontakt med jordede overflater som rør, radiatorer, komfyrer og kjøleskap.** Det er større fare for elektrisk støt hvis kroppen din er jordet.
- ▶ **Elektroverktøy må ikke utsettes for regn eller fuktighet.** Dersom det kommer vann i et elektroverktøy, øker risikoen for elektriske støt.
- ▶ **Ikke bruk ledningen til andre formål enn den er beregnet for. Bruk aldri ledningen til å bære eller trekke elektroverktøyet eller koble det fra strømforsyningen. Hold ledningen unna varme, olje, skarpe kanter eller deler som beveger seg.** Med skadede eller sammenfiltrede ledninger øker risikoen for elektrisk støt.
- ▶ **Når du arbeider utendørs med et elektroverktøy, må du bruke en skjøteledning som er egnet for utendørs bruk.** Når du bruker en skjøteledning som er egnet for utendørs bruk, reduseres risikoen for elektrisk støt.
- ▶ **Hvis det ikke kan unngås å bruke elektroverktøyet i fuktige omgivelser, må du bruke en jordfeilbryter.** Bruk av en jordfeilbryter reduserer risikoen for elektrisk støt.

### Personsikkerhet

- ▶ **Vær oppmerksom, følg med på det du gjør og utvis sunn fornuft når du arbeider med et elektroverktøy. Ikke bruk elektroverktøy når du er trøtt eller er påvirket av alkohol eller andre rusmidler eller medikamenter.** Et øyeblikks uoppmerksomhet ved bruk av elektroverktøyet kan føre til alvorlige personskader.
- ▶ **Bruk personlig verneutstyr. Bruk alltid øyebeskyttelse.** Bruk av egnet personlig sikkerhetsutstyr som støvmaske, sklisikre arbeidssko, hjelm eller hørselvern reduserer risikoen for skader.

- ▶ **Unngå utilsiktet start. Forviss deg om at elektroverktøyet er slått av før du kobler det til strømkilden og/eller batteriet, løfter det opp eller bærer det.** Hvis du holder fingeren på bryteren når du bærer elektroverktøyet eller kobler elektroverktøyet til strømmen i innkoblet tilstand, kan dette føre til uhell.
- ▶ **Fjern innstillingsverktøy eller skrunøkler før du slår på elektroverktøyet.** Et verktøy eller en nøkkel som befinner seg i en roterende verktøydel, kan føre til personskader.
- ▶ **Unngå en unormal kroppsholdning. Sørg for å stå riktig og stødig.** Dermed kan du kontrollere elektroverktøyet bedre i uventede situasjoner.
- ▶ **Bruk egnede klær. Ikke bruk vide klær eller smykker. Hold hår og klær unna deler som beveger seg.** Løstsittende tøy, smykker eller langt hår kan komme inn i deler som beveger seg.
- ▶ **Hvis det kan monteres støvavsugs- og -oppamlingsinnretninger, må du forvise deg om at disse er tilkoblet og brukes riktig.** Bruk av et støvavsug reduserer fare på grunn av støv.
- ▶ **Selv om du begynner å bli vant til å bruke verktøyet, må du ikke bli uoppmerksom og ignorere sikkerhetsreglene for verktøyet.** En uforsiktig handling kan forårsake alvorlig personskade i løpet av et brøkdels sekund.

### Omhyggelig bruk og håndtering av elektroverktøy

- ▶ **Ikke overbelast elektroverktøyet. Bruk et elektroverktøy som er beregnet for arbeidsoppgaven.** Med et passende elektroverktøy arbeider du bedre og sikrere i det angitte effektområdet.
- ▶ **Ikke bruk elektroverktøyet hvis av/på-bryteren er defekt.** Et elektroverktøy som ikke lenger kan slås av eller på, er farlig og må repareres.
- ▶ **Trekk støpselet ut av strømkilden og/eller fjern batteriet (hvis demonterbart) før du utfører innstillinger på elektroverktøyet, skifter tilbehør eller legger bort maskinen.** Disse tiltakene forhindrer en utilsiktet start av elektroverktøyet.
- ▶ **Elektroverktøy som ikke er i bruk, må oppbevares utilgjengelig for barn. Ikke la personer som ikke er fortrolige med elektroverktøyet eller ikke har lest disse anvisningene bruke verktøyet.** Elektroverktøy er farlige når de brukes av uerfarne personer.
- ▶ **Vær nøye med vedlikeholdet av elektroverktøyet og tilbehøret. Kontroller om bevegelige verktøydeler fungerer feilfritt og ikke klemmes fast, og om deler er brukket eller har andre skader som virker inn på elektroverktøyet funksjon. Få reparert elektroverktøyet før det brukes igjen hvis det er skadet.** Dårlig vedlikeholdte elektroverktøy er årsaken til mange uhell.
- ▶ **Hold skjæreverktøyene skarpe og rene.** Godt stelte skjæreverktøy med skarpe skjær setter seg ikke så ofte fast og er lettere å føre.

- ▶ **Bruk elektroverktøy, tilbehør, verktøy osv. i henhold til disse anvisningene. Ta hensyn til arbeidsforholdene og arbeidet som skal utføres.** Bruk av elektroverktøy til andre formål enn de som er angitt, kan føre til farlige situasjoner.
- ▶ **Hold håndtak og gripeflater tørre, rene og uten olje eller fett.** Glatte håndtak og gripeflater hindrer sikker håndtering og styring av verktøyet i uventede situasjoner.

#### Service

- ▶ **Elektroverktøyet må kun repareres av kvalifiserte fagpersoner og bare med originale reservedeler.** Slik opprettholdes verktøyet sikkerhet.

### Sikkerhetsanvisninger for bordsager

#### Advarsler om verneinnretninger

- ▶ **Verneinnretningene må være på plass.** Verneinnretningene må være i funksjonsdyktig stand og være riktig montert. Hvis en verneinnretning er løs, skadet eller ikke fungerer som den skal, må den repareres eller skiftes ut.
- ▶ **Bruk alltid sagbladvern og spaltekile ved gjennomgangsoperasjoner.** Ved gjennomsaging, der sagbladet sager gjennom hele tykkelsen på emnet, bidrar vernet og andre sikkerhetsanordningen til å redusere faren for personskade.
- ▶ **Fest verneinnretningene igjen umiddelbart etter at en operasjon som krever at vernet og/eller spaltekilen fjernes (som falsing), er utført.** Vernet og spaltekilen bidrar til å redusere faren for personskader.
- ▶ **Kontroller at sagbladet ikke berører vernet, spaltekilen eller emnet før bryteren slås på.** Hvis disse berører sagbladet utilsikket, kan det oppstå farlige situasjoner.
- ▶ **Juster spaltekilen som beskrevet i denne bruksanvisningen.** Feil avstand, posisjonering og justering kan føre til at spaltekilen ikke kan hindre tilbakeslag på en effektiv måte.
- ▶ **For at spaltekilen skal fungere, må den gripe inn i emnet.** Spaltekilen fungerer ikke ved saging av emner som er for korte til at spaltekilen griper inn i dem. I slike situasjoner kan ikke tilbakeslag hindres av spaltekilen.
- ▶ **Bruk sagbladet som passer for spaltekilen.** For at spaltekilen skal fungere riktig må sagbladdiametere stemme med spaltekilen, og sagbladkroppen må være tynnere enn tykkelsen på spaltekilen og kuttebredden til sagbladet må være større enn tykkelsen på spaltekilen.

#### Advarsler om saging

- ▶ **FARE: Hold aldri fingrene eller hendene i nærheten eller i rett linje med sagbladet.** Et øyeblikks uoppmerksomhet eller glipp kan føre hånden mot sagbladet og resultere i alvorlig skade.
- ▶ **Emnet må bare skyves inn mot sagbladet mot rotasjonsretningen.** Hvis emnet skyves inn i samme retning som sagbladet roterer over boret, kan det føre til at emnet og hånden din trekkes inn i sagbladet.

- ▶ **Bruk aldri gjæringsssagen til å mate inn emnet ved langsgående kutt, og bruk ikke parallellanlegget som lengdestopp ved kryssaging med gjæringsssagen.** Hvis emnet styres med parallellanlegget og gjæringsssagen samtidig, øker faren for blokkering av sagbladet og tilbakeslag.
- ▶ **Ved langsgående saging må kraften som brukes for å mate inn emnet, alltid utøves mellom anlegget og sagbladet. Bruk en skyvestokk når avstanden mellom anlegget og sagbladet er under 150 mm, og bruk en skyvekloss når avstanden er under 50 mm.** "Hjelpemidler" holder hånden din i trygg avstand fra sagbladet.
- ▶ **Bruk bare skyvestokken fra produsenten eller en som er fremstilt i samsvar med anvisningene.** Denne skyvestokken gir tilstrekkelig avstand fra hånden til sagbladet.
- ▶ **Bruk aldri en skyvestokk som er skadet eller forkortet.** En skadet skyvestokk kan brette, slik at hånden din glir inn i sagbladet.
- ▶ **Utfør aldri noen operasjoner på "frihånd". Bruk alltid parallellanlegget eller gjæringsssagen til å plassere og styre emnet.** "Frihånd" betyr at du bruker hendene dine til å støtte eller styre emnet, istedenfor å bruke et parallellanlegg eller en gjæringsssag. Frihåndssaging fører til forskyvning, blokkering og tilbakeslag.
- ▶ **Strekk aldri hendene rundt eller over et roterende sagblad.** Hvis du strekker deg etter et emne, kan du utilsikket komme i berøring med det roterende sagbladet.
- ▶ **Sørg for ekstra støtte for emnene bak og/eller på sidene til bordsagen hvis emnene er lange/brede, slik at de ligger plant.** Et langt og/eller bredt emne har en tendens til å bøye seg ned på bordkanten, slik at man mister kontrollen, sagbladet blokkeres og det oppstår tilbakeslag.
- ▶ **Skyv inn emnet med jevn hastighet. Ikke bøy eller vri på emnet. Hvis det oppstår blokkering, må verktøyet slås av umiddelbart og kobles fra strømforsyningen før blokkeringen fjernes.** Hvis sagbladet blokkeres av emnet, kan det oppstå tilbakeslag eller motoren kan stoppe.
- ▶ **Ikke fjern avsagd materiale mens saging går.** Materialet kan settes seg fast i anlegget eller på innsiden av sagbladvernet og sagbladet, slik at fingrene dine trekkes inn i sagbladet. Slå av sagingen og vent til sagbladet stopper før du fjerner materialet.
- ▶ **Bruk et ekstra anlegg som har kontakt med bordet ved langsgående saging av emner som er under 2 mm tykke.** Et tynt emne kan kile seg fast under parallellanlegget og føre til tilbakeslag.

#### Årsaker til tilbakeslag og tilknyttede advarsler

Tilbakeslag er en plutselig reaksjon på emnet på grunn av at sagbladet trykkes sammen eller blokkeres, eller sagelinjen forskyves i emnet i forhold til sagbladet, eller når en del av emnet blokkeres mellom sagbladet og parallellanlegget eller et annet objekt som sitter fast.

Ved tilbakeslag løftes emnet vanligvis opp fra bordet av den bakre delen av sagbladet, og beveger seg med stor hastighet mot brukeren.

Tilbakeslag skyldes feil bruk av sagen og/eller feil driftsprosedyrer eller -betingelser og kan unngås ved å følge sikkerhetsreglene nedenfor.

- ▶ **Stå aldri rett ved siden av sagbladet. Stå alltid på samme side av sagbladet som anlegget.** Tilbakeslag kan føre til at emnet slynges mot en person som står foran og rett ved siden av sagbladet.
- ▶ **Strekk deg aldri over eller inn bak sagbladet for å trekke i eller støtte emnet.** Du kan komme til å berøre sagbladet, eller tilbakeslag kan trekke fingrene dine inn i sagbladet.
- ▶ **Hold og press aldri emnet som kappes, mot det roterende sagbladet.** Hvis emnet som kappes, presses mot sagbladet, vil det oppstå blokkering og tilbakeslag.
- ▶ **Still inn anlegget slik at det er parallelt med sagbladet.** Hvis anlegget plasseres feil, vil emnet bli trykt mot sagbladet, og det oppstår tilbakeslag.
- ▶ **Bruk et hjelpestykke til å styre emnet mot bordet og anlegget når du ikke sager helt igjennom emner som saging av noter og falsler.** Et hjelpestykke gjør det enklere å kontrollere emnet hvis det skulle oppstå tilbakeslag.
- ▶ **Støtt store paneler for å minimere faren for fastklemming av bladet og tilbakeslag.** Store paneler har en tendens til å sige ned av sin egen vekt. Støtte(r) må plasseres under alle delene av panelet som overstiger lengden på bordet.
- ▶ **Vær ekstra forsiktig ved kapping av et emne som er vridd, bøyd eller ikke har en rett kant til å styre det med en gjærings sag eller langs anlegget.** Et emne som er vridd eller bøyd er ustabil, og fører til feiljustering av snittet med sagbladet, blokkering og tilbakeslag.
- ▶ **Sag aldri mer enn ett emne, stablet vertikalt eller horisontalt.** Sagbladet kan plukke opp ett eller flere stykker og forårsake tilbakeslag.
- ▶ **Når du starter sagen på nytt med sagbladet i emnet, senterer du sagbladet i snittet slik at sagtennene ikke stikker inn i materialet.** Hvis sagbladet blokkeres, kan det løfte opp emnet slik at det oppstår tilbakeslag når sagen startes igjen.
- ▶ **Sørg for at sagbladene alltid er rene, skarpe og riktig innstilt. Bruk aldri bøyde sagblad eller sagblad med tenner som har sprekker eller er brukket.** Skarpe og riktig innstilte sagblad minimerer blokkering, stopp og tilbakeslag.

#### Advarsler om bruk av bordsager

- ▶ **Slå av bordsagen og koble fra strømledningen før bordinnlegget tas ut, før skifte av sagblad eller justering av spaltekilen eller sagbladvernet og når maskinen skal stå uten tilsyn.** Uhell kan unngås med egnede sikkerhetstiltak.
- ▶ **La aldri sagbladet være i gang uten tilsyn. Slå det av, og forlat ikke verktøyet før det har stoppet helt.** En

sag som står uten tilsyn mens den er i gang, er en ukontrollert fare.

- ▶ **Plasser bordsagen på et sted med god belysning og plant underlag, der du hele tiden kan stå stødig. Den bør plasseres på et sted der det er nok plass til at emnestørrelsen kan håndteres uten problemer.** Trange, mørke steder og ujevne, glatte gulv representerer fare for ulykker.
- ▶ **Rengjør ofte, og fjern sagstøv under sagbordet og/eller støvoppsamleren.** Sagstøv som samler seg opp, er brennbart og kan selvantenne.
- ▶ **Bordsagen må sikres.** En bordsag som ikke er riktig sikret, kan bevege seg eller velte.
- ▶ **Fjern verktøy, avkapp osv. fra bordet før bordsagen slås på.** Oppmerksomhet eller en potensiell blokkering kan være farlig.
- ▶ **Bruk alltid sagblad med riktig størrelse og form (diamant eller runde) på spindelhullene.** Sagblad som ikke passer til festelementene til sagen vil bli usentrert, noe som fører til at du mister kontrollen.
- ▶ **Bruk aldri skadde eller feil type festeanordninger for sagbladet, som flensker, sagbladskiver, bolter eller muttere.** Disse festene er utviklet spesielt for din sag, for sikker drift og optimal ytelse.
- ▶ **Du må aldri stå på bordsagen og ikke bruke den som klatrehjelp.** Det kan oppstå alvorlig personskade hvis verktøyet velter eller kutteverktøyet berøres.
- ▶ **Kontroller at sagbladet er montert slik at det roterer i riktig retning. Bruk ikke slipeskiver, stålborster eller kappeskiver på en bordsag.** Feil ved monteringen av sagbladet eller bruk av tilbehør som ikke er anbefalt kan føre til alvorlige personskader.

#### Ekstra sikkerhetsanvisninger

- ▶ **Bruk vernehansker ved montering av sagbladet.** Det kan oppstå personskader.
- ▶ **Bruk ikke sagblad av HSS-stål.** Slike sagblad kan lett brekke.
- ▶ **Bruk kun sagblad som tilsvare de tekniske dataene som er angitt i denne bruksanvisningen og på elektroverktøyet og som er kontrollert jf. EN 847-1 og tilsvarende markert.**
- ▶ **Bruk aldri elektroverktøyet uten bordinnsatsen. Skift ut bordinnsatsen hvis den er defekt.** Uten en feilfri bordinnsats kan du skade deg på sagbladet.
- ▶ **Sørg for at arbeidsplassen alltid er ren.** Materialblandinger representerer ekstra stor fare. Lettmetallstøv kan brenne eller eksplodere.
- ▶ **Velg et sagblad som er egnet til materialet du vil bearbeide.**
- ▶ **Bruk kun sagblad som anbefales av elektroverktøyproduzenten og som er egnet for det materialet du vil bearbeide.**
- ▶ **Før emnet bare mot sagbladet mens sagbladet roterer.** Det er ellers fare for tilbakeslag hvis sagbladet henger seg opp i emnet.

## Symboler

De nedenstående symbolene kan være av betydning for bruk av elektroverktøyet. Legg merke til symbolene og deres betydning. En riktig tolkning av symbolene hjelper deg med å bruke elektroverktøyet en bedre og sikrere måte.

### Symboler og deres betydning



**Pass på at hendene ikke kommer inn i sagemrådet når elektroverktøyet går.**  
Ved kontakt med sagbladet er det fare for skader.



**Bruk støvmaske.**



**Bruk hørselsvern.** Eksponering for støy kan redusere hørselstap.



**Bruk vernebriller.**

**3 601 M42 001** Ta hensyn til sagbladets dimensjoner.  
**3 601 M42 031** Hulldiameteren må passe uten klaring på verktøyspindelen. Hvis det er nødvendig å bruke reduksjonsstykker, må

**3 601 M42 071** reduksjonsstykkeens dimensjoner passe til tykkelsen på stambladet, sagbladets hulldiameter og diameteren på verktøyspindelen. Bruk fortrinnsvis

**3 601 M42 0B1** reduksjonsstykkene som fulgte med sagbladet.

Sagbladdiameteren må stemme overens med angivelsen på symbolet.

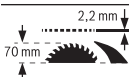


**a** Maksimal diameter for sagbladet er 216 mm.

**b** Ved bytte av sagblad må du passe på at sagebredden ikke er mindre enn 2,3 mm og stambladykkelsen ikke er større enn 2,1 mm. Ellers er det fare for at spaltekni ven setter seg fast i emnet.

**c** Tykkelsen på spaltekni ven er 2,2 mm.

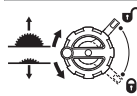
**d** Tennenes skjæretretning (pilretningen på sagbladet) må stemme med pilretningen på spaltekni ven.



Tykkelsen på spaltekni ven er 2,2 mm.

Den maksimalt mulige emnehøyden er 70 mm.

### Symboler og deres betydning



#### Venstre side:

Viser dreieretningen til sveiven for senking (**transportstilling**) og heving (**arbeidsstilling**) av sagbladet.

#### Høyre side:

Viser stillingen til låsespaken for låsing av sagbladet og ved innstilling av den vertikale gjæringsvinkelen (svingbart sagblad).



Elektroverktøy med kapslingsgraden II er forsterket og har dobbel isolering.



Med CE-merket bekrefter produsenten at elektroverktøyet er i overensstemmelse med gjeldende EU-direktiver.

## Produktbeskrivelse og ytelsespesifikasjoner



### Les sikkerhetsanvisningene og instruksene.

Hvis ikke sikkerhetsanvisningene og instruksene tas til følge, kan det oppstå elektrisk støt, brann og/eller alvorlige personskader.

Se illustrasjonene i begynnelsen av bruksanvisningen.

### Forskriftsmessig bruk

Elektroverktøyet er konstruert for bruk som stasjonært verktøy for rette langs- og tverrgående snitt i hardt og mykt tre og på spon- og fiberplater. Det er da mulig å sage med horisontale gjæringsvinkler på  $-30^\circ$  til  $+30^\circ$  og vertikale gjæringsvinkler på  $0^\circ$  til  $45^\circ$ .

Ved bruk av tilsvarende sagblad er det mulig å sage aluminiumsprofiler og plast.

### Illustrerte komponenter

Nummereringen av de illustrerte komponentene gjelder for bildet av elektroverktøyet på illustrasjonssiden.

- (1) Skala for avstand mellom sagblad og parallellanlegg
- (2) Vinkelanlegg
- (3) Verne deksel
- (4) Spaltekniv
- (5) Parallellanlegg
- (6) Sagbordutvidelse
- (7) Oppbevaringsplass for vinkelanlegg
- (8) Boringer for montering
- (9) Ringnøkkel (24 mm; 23 mm)
- (10) Unbrakonøkkel (5 mm)
- (11) Holder for oppbevaring av verne dekslet
- (12) Skyvestokk
- (13) Spennhåndtak for sagbordutvidelse

- |   |  |
|---|--|
| <b>(14)</b> Håndhjul  | <b>(44)</b> Nedre sagbladdeksel  |
| <b>(15)</b> Sveiv for heving og senking av sagbladet            | <b>(45)</b> Lask på nedre sagbladdeksel  |
| <b>(16)</b> Sikkerhetsklaff på av/på-bryteren                   | <b>(46)</b> Grepshull for løfting av innleggsplaten                                  |
| <b>(17)</b> Anlegg for 45°-gjæringsvinkel (vertikal)            | <b>(47)</b> Spennmutter  |
| <b>(18)</b> Låsespak for innstilling av vertikal gjæringsvinkel | <b>(48)</b> Spindellåsespak  |
| <b>(19)</b> Skala for gjæringsvinkel (vertikal)                 | <b>(49)</b> Spennflens   |
| <b>(20)</b> Anlegg for 0°-gjæringsvinkel (vertikal)             | <b>(50)</b> Festeflens   |
| <b>(21)</b> Sagbord   | <b>(51)</b> Verktøyspindel   |
| <b>(22)</b> Justerskrue for parallellanleggets spennkraft       | <b>(52)</b> Vinkelindikator (vertikal)   |
| <b>(23)</b> Innleggsplate                                       | <b>(53)</b> Låseknapp for valgfri gjæringsvinkel (horizontal)                        |
| <b>(24)</b> Sagblad   | <b>(54)</b> Vinkelindikator på vinkelanlegget  |
| <b>(25)</b> Styrespor for parallellanlegg                       | <b>(55)</b> Lupe   |
| <b>(26)</b> Ledningsholder                                      | <b>(56)</b> Avstandsindikator sagbord  |
| <b>(27)</b> Bærehåndtak   | <b>(57)</b> På-knapp   |
| <b>(28)</b> Styrespor for vinkelanlegg                          | <b>(58)</b> Kontrollvindu  |
| <b>(29)</b> Støvsugeradapter                                    | <b>(59)</b> Stjerneskrue for innstilling av anlegget 0°                              |
| <b>(30)</b> V-styrespor på sagbordet for parallellanlegget      | <b>(60)</b> Skrue for vinkelindikator (vertikal)                                     |
| <b>(31)</b> Bunnplate   | <b>(61)</b> Stjerneskrue for innstilling av anlegget 45°                             |
| <b>(32)</b> Låseskrue for bunnitter                             | <b>(62)</b> Unbrakoskruer (5 mm) foran for innstilling av sagbladets parallellitet   |
| <b>(33)</b> Markeringer klemspak/klemme                         | <b>(63)</b> Unbrakoskruer (5 mm) bak for innstilling av sagbladets parallellitet     |
| <b>(34)</b> Spalteknivens klemspak                              | <b>(64)</b> Skrue for avstandsindikatoren til sagbordet                              |
| <b>(35)</b> Anslagsstifter til spaltekniv                       | <b>(65)</b> Unbrakoskruer (5 mm) for innstilling av parallellanleggets parallellitet |
| <b>(36)</b> Innleggsplatens låseskrue                           | <b>(66)</b> Skrue for avstandsindikatoren til parallellanlegget                      |
| <b>(37)</b> Vernedekelets klemspak                              | <b>(67)</b> Justerskruer for innleggsplate   |
| <b>(38)</b> Vernedekelets styrebolt                             | <b>(68)</b> Oppbevaringsplass for skyvestokk   |
| <b>(39)</b> Parallellanleggets spennhåndtak                     | <b>(69)</b> Oppbevaringsplass for unbrakonøkkel                                      |
| <b>(40)</b> Parallellanleggets V-spor                           | <b>(70)</b> Oppbevaringsplass for ringnøkkel   |
| <b>(41)</b> Ekstra parallellanlegg                              |  |
| <b>(42)</b> Festesett «Ekstra parallellanlegg»                  |  |
| <b>(43)</b> Vinkelanleggets styreskinne                         |  |

## Tekniske data

Bordsirkelsag		GTS 635-216	GTS 635-216
Artikkelnummer		<b>3 601 M42 001</b> <b>3 601 M42 031</b> <b>3 601 M42 071</b> <b>3 601 M42 041</b>	<b>3 601 M42 0B1</b>
Opptatt effekt	W	1600	1600
Nominell spenning	V	220 - 240	220 - 240
Frekvens	Hz	50/60	50/60
Tomgangsturtall	o/min	5500	5500
Startstrømbegrensing		●	●
Vekt i samsvar med EPTA-Procedure 01:2014	kg	22	22
Kapslingsgrad		□/II	□/II
Mål (inkludert avtagbare maskindeler)			
Bredde x dybde x høyde	mm	658 x 332 x 553	658 x 332 x 553

Bordsirkelsag	GTS 635-216		GTS 635-216
<b>Mål for egnede sagblad</b>			
Sagbladdiameter	mm	216	216
Stambladtykkelse	mm	1,5 - 2,1	1,5 - 2,1
Min. tanntykkelse/-vikking	mm	2,3	2,3
Boringsdiameter	mm	30	25,4

Maksimalt emnemål: (se „Maksimalt emnemål“, Side 147)

## Informasjon om støy

Støyemisjon målt i henhold til **EN 62841-3-1**.

Vanlig A-støynivå for elektroverktøyet: lydtryknivå **94 dB(A)**; lydeffektnivå **103 dB(A)**. Usikkerhet K = **3 dB**.

### Bruk hørselvern!

Støyutslippverdien som er angitt i disse anvisningene er målt iht. en standardisert målemetode og kan brukes til sammenligning av elektroverktøy med hverandre. Den egner seg også til en foreløpig estimering av støyutslippet.

Den angitte støyutslippverdien representerer de hovedsakelige bruksområdene til elektroverktøyet. Men hvis elektroverktøyet brukes til andre formål, med andre innsatsverktøy eller utilstrekkelig vedlikehold, kan støyutslippet avvike fra det som er angitt. Dette kan føre til en betydelig økning av støyutslippet for hele arbeidstidsrommet.

For en nøyaktig vurdering av støyutslippet skal det også tas hensyn til de tidene maskinen er slått av, eller går, men ikke faktisk er i bruk. Dette kan redusere støyutslippet for hele arbeidstidsrommet betraktelig.

## Montering

- **Ungå en uvilkårlig startung av elektroverktøyet. I løpet av monteringen og ved alle arbeider på elektroverktøyet må støpselet ikke være tilkoblet strømtilførselen.**

### Leveranseomfang

Kontroller før første gangs bruk av elektroverktøyet om alle delene som er oppført nedenfor fulgte med:

- Bordsirkelsag med montert sagblad **(24)** og spaltekniv **(4)**
- Vinkelanlegg **(2)**
- Parallellanlegg **(5)**
- Ekstra parallellanlegg **(41)**
- Festesett «Ekstra parallellanlegg» **(42)** (2 festeskruer, 2 underlagsskiver, 2 vingemuttere)
- Vernebeskyttelse **(3)**
- Unbrakonøkkel **(10)**
- Ringnøkkel **(9)** med sporskuttrekkerspiss
- Skyvestokk **(12)**
- Innleggsplate **(23)**

**Merknad:** Undersøk om elektroverktøyet er skadet.

Før videre bruk av elektroverktøyet må beskyttelsesinnretninger eller lett skadede deler

kontrolleres nøye med hensyn til feilfri og forskriftsmessig funksjon. Kontroller om de bevegelige delene fungerer feilfritt og ikke blokkeres, og at ingen deler er skadet. Samtlige deler må være riktig montert og oppfylle alle betingelser for å sikre en feilfri drift.

Skadede beskyttelsesinnretninger og deler må repareres eller skiftes ut på en sakkyndig måte av et godkjent verksted.

### Montering av enkeltdele

- Ta alle medleverte deler forsiktig ut av emballasjen.
- Fjern all emballasjen til elektroverktøyet og tilbehøret som ble levert sammen med verktøyet.
- Drei låseskruene **(32)** med spissen på ringnøkkelen **(9)** i retningen "Låse opp" til de stopper, og åpne bunngitteret **(31)** (se bilde a).  
Fjern emballasjematerialet under motorblokken.

Følgende maskinkomponenter er festet rett på huset: skyvestokk **(12)**, ringnøkkel **(9)**, unbrakonøkkel **(10)**, parallellanlegg **(5)**, vinkelanlegg **(2)**, støvsugeradapter **(29)**, ekstra parallellanlegg **(41)** med festesett **(42)**, beskyttelsesdeksel **(3)**.

- Når du trenger en av disse komponentene, tar du det forsiktig ut av oppbevaringsrommet.

### Plassere spaltekniven (se bilde b1–b2)

**Merknad:** Rengjør om nødvendig alle delene som skal monteres, før spaltekniven plasseres.

- Drei sveiven **(15)** med urviseren til den stopper, slik at sagbladet **(24)** er i den høyeste mulige stillingen over sagbordet.
- Løsne klemspaken **(34)** med urviseren til den vender opp.
- Skyv spaltekniven **(4)** mot klemspaken **(34)** til det er mulig å trekke den oppover.
- Trekk spaltekniven helt opp slik at den er plassert nøyaktig over midten av sagbladet.
- La de to stiftene **(35)** festes i hullene nede på spaltekniven, og stram klemspaken **(34)** igjen. Markeringene **(33)** på klemmen og klemspaken **(34)** må være plassert som vist.

### Montere innleggsplaten (se bilde c)

- Legg innleggsplaten **(23)** over spaltekniven **(4)** i verktøysjakten.
- Drei låseskruen **(36)** med spissen til ringnøkkelen **(9)** i retningen «Låse» til den stopper.

Forsiden av innleggsplaten (23) må flukte med eller være litt under sagbordet, baksiden må flukte eller være litt over sagbordet.

#### Montere beskyttelsesdekslet (se bilde d1 – d2)

**Merknad:** Monter beskyttelsesdekslet bare når spaltekniiven er plassert i den øverste stillingen nøyaktig over midten av sagbladet (se bilde b2). Vernedekslet må ikke monteres hvis spaltekniiven er i den nederste stillingen (leveringstilstand eller stilling for saging av noter) (se bilde b1).

- Løsne klemspaken (37), og ta beskyttelsesdekslet (3) ut av holderen (11).
- Hold fast sagbladvernet (øvre metallskinne) til beskyttelsesdekslet (3) med den ene hånden, og hold klemspaken (37) oppe med den andre hånden.
- Skyv styrebolten (38) bakover i sporet på spaltekniiven (4).
- Før beskyttelsesdekslet (3) nedover til sagbladvernet (øvre metallskinne) står **parallelt** med overflaten på sagbordet (21).
- Trykk klemspaken (37) ned. Klemspaken skal gå merkbart og hørbart i lås, og beskyttelsesdekslet (3) må være fast og sikkert montert.

► **Kontroller alltid før bruk om beskyttelsesdekslet beveger seg feilfritt. Ikke bruk elektroverktøyet hvis beskyttelsesdekslet ikke kan bevege seg fritt og ikke låses umiddelbart.**

#### Montere parallellanlegget (se bilde e)

Parallellanlegget (5) kan plasseres til venstre eller høyre for sagbladet.

- Løsne spennhåndtaket (39) til parallellanlegget (5). På denne måten avlastes V-spolet (40).
- Sett først parallellanlegget med V-spolet i styresporet (30) til sagbordet. Plasser deretter parallellanlegget i det fremre styresporet (25) til sagbordet. Parallellanlegget kan nå forskyves etter ønske.
- For å låse parallellanlegget trykker du spennhåndtaket (39) ned.

#### Montere det ekstra parallellanlegget (se bilde f)

**Når du skal sage smale emner og sage med vertikal gjæringsvinkel**, må du montere det ekstra parallellanlegget (41) på parallellanlegget (5).

Det ekstra parallellanlegget monteres til venstre eller høyre på parallellanlegget (5) etter behov.

Monter ved bruk av festesettet "Ekstra parallellanlegg" (42) (2 festeskruer, 2 underlagsskiver, 2 vingemuttere).

- Skyv festeskruene gjennom hullene på siden på parallellanlegget (5).
- Hodene på skruene er da som en føring for ekstra-parallellanlegget.
- Skyv det ekstra parallellanlegget (41) over hodene til festeskruene.
- Sett underlagsskivene på festeskruene, og stram skruene med vingemutterne.

#### Montere vinkelanlegget (se bilde g)

- Før skinnen (43) til vinkelanlegget (2) inn i et av styresporene (28) til sagbordet.

#### Stasjonær eller fleksibel montering

► **Til en sikker bruk må du montere elektroverktøyet før bruk på et jevn og stabil arbeidsflate (f. eks. arbeidsbenk).**

#### Montere på en arbeidsflate (se bilde h)

- Fest elektroverktøyet på arbeidsflaten med en egnet skruforbindelse. Bruk hullene (8).

#### Montering på et Bosch arbeidsbord (se bilde i)

Arbeidsbordene fra Bosch (f.eks. GTA 560) har høydejusterbare føtter og holder elektroverktøyet på plass på ethvert underlag.

► **Les gjennom alle advarsler og instruksjoner som fulgte med arbeidsbenken.** Feil ved overholdelsen av advarslene og instruksene kan medføre elektriske støt, brann og/eller alvorlige skader.

► **Sett arbeidsbenken korrekt opp før du monterer elektroverktøyet.** En feilfri oppbygging er viktig for å forhindre at benken bryter sammen.

- Monter elektroverktøyet i transportstilling på arbeidsbenken.

#### Støv-/sponavsuging

Støv fra materialer som blyholdig maling, noen tresorter, mineraler og metall kan være helsefarlige. Berøring eller innånding av støv kan utløse allergiske reaksjoner og/eller åndedrettsykdommer hos brukeren eller personer som befinner seg i nærheten.

Visse typer støv som eike- eller bøkestøv gjelder som kreftfremkallende, spesielt i kombinasjon med tilsetningsstoffer til trebearbeidelse (kromat, trebeskyttelsesmidler). Asbestholdig materiale må kun bearbeides av fagfolk.

- Bruk helst et støvavsug som er egnet for dette materialet.
  - Sørg for god ventilasjon av arbeidsplassen.
  - Det anbefales å bruke en støvmaske med filterklasse P2.
- Følg ditt lands gyldige forskrifter for de materialene som skal bearbeides.

Støv-/sponavsuging kan blokkeres av støv, spon eller avbrukne deler på arbeidsstykket.

- Slå av elektroverktøyet, og trekk støpset ut av stikkkontakten.
- Vent til sagbladet er helt stanset.
- Finn årsaken til blokkeringen og fjern denne.

► **Unngå støv på arbeidsplassen.** Støv kan lett antennes.

► **For å unngå brannfare ved saging av aluminium må du tømme det nedre sponutkastdekslet og ikke bruke sponavsug.**

#### Rengjøre det nedre sagbladdekslet (se bilde j)

For fjerning av bruddstykker av emnet og større spon kan du åpne det nedre sagbladdekslet (44).



- Slå av elektroverktøyet og trekk støpselet ut av stikkkontakten.
- Vent til sagbladet har stanset helt.
- Vipp elektroverktøyet mot siden.
- Åpne bunngitteret (31) (se bilde a).
- Trekk laskene (45) til det nedre sagbladdekslet litt fra hverandre, og fell opp det nedre sagbladdekslet (44).
- Fjern bruddstykker fra emnet og spon.
- Lukk sagbladdekslet (44) igjen til laskene (45) går i lås.
- Lukk bunngitteret (31).
- Sett elektroverktøyet i arbeidsstilling.

#### Eksternt avsug (se bilde c)

- Fest en egnet støvsugerlange i støvsugeradapteren (29).

Støvsugeren må være egnet til materialet som skal bearbeides.

Ved oppsuging av spesielt helsefarlig, kreftfremkallende eller tørt støv må du bruke en spesialstøvsuger.

#### Skifte sagblad (se bilde l1-l4)

- **Før alle arbeider på elektroverktøyet utføres må støpselet trekkes ut av stikkkontakten.**
- **Bruk vernehansker ved montering av sagbladet.** Det kan oppstå personskader.
- **Bruk kun sagblad med en maksimal godkjent hastighet som er høyere enn elektroverktøyet tomgangsturtall.**
- **Bruk kun sagblad som tilsvarer de tekniske dataene som er angitt i denne bruksanvisningen og på elektroverktøyet og som er kontrollert jf. EN 847-1 og tilsvarende markert.**
- **Bruk bare sagblad som anbefales av produsenten av dette elektroverktøyet og som er egnet for materialet du ønsker å bearbeide.** Dermed unngår du overoppheting av sagtannspissene og smelting av plastmaterialet som skal bearbeides.
- **Bruk ikke sagblad av HSS-stål.** Slike sagblad kan lett brette.

#### Demontering av sagbladet

- Åpne klemspaken (37), og trekk beskyttelsesdekslet (3) ut av sporet på spaltekniven (4).
- Drei låseskruen (36) med spissen på ringnøkkelen (9) i retning "Åpne" til den stopper, og løft innleggsplaten (23) ut av verktøysjakten. Det er lettere å løfte den med grepshullet (46).
- Drei sveiven (15) med urviseren til den stopper, slik at sagbladet (24) er i den høyeste mulige stillingen over sagbordet.
- Drei spennmutteren (47) med ringnøkkelen (9), og trekk samtidig i spindellåsespaken (48) til denne låses.
- Hold spindellåseknappen trukket ut, og skru spennmutteren av mot urviseren.
- Ta av spennflensen (49).
- Ta av sagbladet (24).

#### Montering av sagbladet

- Om nødvendig må alle deler som skal monteres rengjøres før innbyggingen.
- Sett det nye sagbladet på festeflensen (50) til verktøyspindelen (51).

**Merknad:** Ikke bruk for små sagblad. Den radiale avstanden mellom sagblad og spaltekniv må være maksimalt 3–8 mm.

#### ► Ved montering må du passe på at tennenes skjæreretning (pilretning på sagbladet) stemmer overens med pilretningen på spaltekniven!

- Sett på spennflensen (49) og spennmutteren (47).
- Drei spennmutteren (47) med ringnøkkelen (9), og trekk samtidig i spindellåsespaken (48) til denne låses.
- Trekk spennmutteren fast med urviseren.
- Legg innleggsplaten (23) over spaltekniven (4) i verktøysjakten. Drei låseskruen (36) med spissen til ringnøkkelen (9) i retningen «Låse» til den stopper.
- Monter vernedekslet (3) igjen.

## Bruk

- **Før alle arbeider på elektroverktøyet utføres må støpselet trekkes ut av stikkkontakten.**

#### Sagbladets transport- og arbeidsstilling

##### Transportstilling

- Ta av beskyttelsesdekslet (3), fjern innleggsplaten (23) og sett spaltekniven (4) i den nederste stillingen. Sett inn innleggsplaten (23) igjen.
- Drei sveiven (15) mot urviseren til tennene til sagbladet (24) er under sagbordet (21).
- Skyv sagbordutvidelsen (6) helt inn. Trykk spennhåndtaket (13) ned. Dermed er sagbordutvidelsen fiksert.

##### Arbeidsstilling

- Sett spaltekniven (4) i den øverste stillingen nøyaktig over midten på sagbordet, sett inn innleggsplaten (23) og monter beskyttelsesdekslet (3).
- Drei sveiven (15) med urviseren til de øvre tennene til sagbladet (24) er ca. 3–6 mm over emnet.

#### Forstørrelse av sagbordet

Lange og tunge emner må støttes eller noe må legges under på den frie enden.

#### Sagbordutvidelse (se bilde A)

Sagbordutvidelsen (6) utvider sagbordet (21) på høyre side.

- Trekk spennhåndtaket (13) for sagbordutvidelsen helt opp.
- Trekk sagbordutvidelsen (6) ut til ønsket lengde.
- Trykk spennhåndtaket (13) ned. Dermed er sagbordutvidelsen fiksert.

## Stille inn vertikale og horisontale gjæringsvinkler

For å sikre presise snitt må du etter intensiv bruk kontrollere elektroverktøyet grunninnstillinger og eventuelt innstille disse.

### Stille inn vertikale gjæringsvinkler (sagblad) (se bilde B)

Den vertikale gjæringsvinkelen kan stilles inn i et område fra 0° til 45°.

- Løsne låsespaken (18) mot urviseren.

**Merknad:** Når låsespaken løsnes helt, vipper sagbladet til en stilling som tilsvarer ca. 30° på grunn av tyngdekraften.

- Trekk eller trykk håndhjulet (14) langs kullissen til vinkelindikatoren (52) viser ønsket gjæringsvinkel.
- Hold håndhjulet i denne stillingen, og stram låsespaken (18) igjen.

**For rask og nøyaktig innstilling av de vertikale standardvinklene 0° og 45° har sagen anlegg ((20), (17)) fra fabrikk.**

### Stille inn horisontale gjæringsvinkler (vinkelanlegg) (se bilde C)

**Merknad:** Bruk tilsvarende innretninger ved reduksjonssnitt (lange kiler).

Den horisontale gjæringsvinkelen kan stilles inn i et område fra 30° (venstre side) til 30° (høyre side).

- Løsne låseknappen (53) hvis den er strammet.
- Drei vinkelanlegget til vinkelindikatoren (54) viser den ønskede gjæringsvinkelen.
- Stram låseknappen (53) igjen.

### Innstilling av parallellanlegget

Parallellanlegget (5) kan plasseres til venstre eller høyre for sagbladet. Markeringen i lupen (55) viser den innstilte avstanden fra parallellanlegget til sagbladet på skalaen (1). Plasser parallellanlegget på ønsket side av sagbladet (se „Montere parallellanlegget (se bilde e)“, Side 144).

### Stille inn parallellanlegget når sagbordet ikke er trukket ut

- Løsne spennhåndtaket (39) til parallellanlegget (5). Forskyv parallellanlegget til markeringen på lupen (55) viser ønsket avstand til sagbladet. Hvis sagbordet ikke er trukket, ut gjelder den sølvfargede skalaen (1).
- For å låse trykker du spennhåndtaket (39) ned igjen.

### Stille inn parallellanlegget når sagbordet er trukket ut (se bilde D)

- Plasser parallellanlegget til høyre for sagbladet. Forskyv parallellanlegget til markeringen på lupen (55) viser 29 cm på den nedre skalaen. For å låse trykker du spennhåndtaket (39) ned igjen.
- Trekk spennhåndtaket (13) for sagbordutvidelsen helt opp.

- Trekk ut sagbordutvidelsen (6) til avstandsindikatoren (56) viser den ønskede avstanden til sagbladet på den øvre skalaen.
- Trykk spennhåndtaket (13) ned. Dermed er sagbordutvidelsen festet i stillingen.

### Stille inn det ekstra parallellanlegget (se bilde E)

**Når du skal sage smale emner og sage med vertikal gjæringsvinkel,** må du montere det ekstra parallellanlegget (41) på parallellanlegget (5).

Det ekstra parallellanlegget monteres til venstre eller høyre på parallellanlegget (5) etter behov.

Arbeidsstykker kan klemmes inn mellom parallellanlegg og sagblad ved sagingen, gripes tak i av det oppstigende sagbladet og slynges bort.

Innstill derfor ekstra-parallellanlegget slik at føringsenden ender et sted mellom fremre tann på sagbladet og forkanten på spaltekniiven.

- Løsne alle vingemutterne i festesettet (42), og skyv på det ekstra parallellanlegget til bare de to fremre skruene sørger for feste.
- Trekk vingemutrene fast igjen.

### Innstilling av spaltekniiven

Spaltekniiven (4) hindrer at sagbladet (24) klemmes fast i skjærefugen. Det er ellers fare for tilbakeslag, hvis sagbladet henger seg opp i arbeidsstykket.

Pass derfor alltid på at spaltekniiven er korrekt innstilt:

- Den radiale avstanden mellom sagblad og spaltekniiv må være maksimalt 3–8 mm.
- Tykkelsen på spaltekniiven må være mindre enn skjærebredde og større enn stambladykkelsen.
- Spaltekniiven må alltid være på samme linje som sagbladet.
- For normale kappesnitt må spaltekniiven alltid være i den høyeste mulige posisjonen.

### Stille inn høyden til spaltekniiven (se bilde F)

Til saging av noter må du innstille høyden på spaltekniiven.

#### ► Bruk bare elektroverktøyet til notskjæring eller falsing med tilsvarende, egnet sikkerhetsutstyr (f.eks. tunnelbeskyttelsesdeksel, presskam).

- Åpne klemspaken (37), og trekk vernedekselet (3) ut av sporet på spaltekniiven (4). For å beskytte vernedekselet mot skader må du oppbevare det i holderen (11) på huset (se også bilde ).
- Drei sveiven (15) med urviseren til den stopper, slik at sagbladet (24) er i den høyeste mulige stillingen over sagbordet.
- Løsne klemspaken (34) med urviseren til den vender opp.
- Trekk spaltekniiven fra stiftene (35) (trekk klemspaken (34) litt utover), og skyv spaltekniiven (4) ned til den stopper.
- Fest de to stiftene (35) i de øvre hullene på spaltekniiven, og stram klemspaken (34) igjen.

Markeringene (33) på klemmen og klempaken (34) må være plassert som vist.

### Igangsetting

► **Vær oppmerksom på nettspenningen!** Spenningen til strømkilden må stemme overens med angivelsene på elektroverktøyet typeskilt.

#### Slå på (se bilde G1)

– For å slå på trykker du på den grønne på-knappen (57).

#### Slå av (se bilde G2)

– Trykk på sikkerhetsdekelet (16).

#### Brudd på strømforsyningen

På-/av-bryteren er en såkalt nullspenningsbryter, som forhindrer en ny start av elektroverktøyet etter strømbrydd (f. eks. uttrekking av støpselet i løpet av driften).

For å bruke elektroverktøyet igjen etterpå må du trykke på den grønne på-knappen (57) på nytt.

#### Beskyttelse mot at uvedkommende bruker verktøyet (se bilde G3)

For å hindre at uvedkommende bruker verktøyet kan du låse sikkerhetsdekelet til av/på-bryteren (16) med en hengelås.

- Skyv kontrollvinduet (58) helt opp, og trykk lett på sikkerhetsdekelet.
- Lås de to ringene til kontrollvinduet og ringen til av/på-bryterens grunnplate sammen med en hengelås.

### Arbeidshenvisninger

#### Generelle informasjonjer om saging

- **Før du sager, må du alltid forvise deg om at sagbladet ikke på noe tidspunkt kan berøre anleggene eller andre maskindeler.**
- **Bruk bare elektroverktøyet til notskjæring eller falsing med tilsvarende, egnet sikkerhetsutstyr (f.eks. tunnelverndeksel, presskam).**
- **Bruk ikke elektroverktøyet til slissing (not som slutter i emnet).**

Beskytt sagbladet mot slag og støt. Ikke utsett sagbladet for trykk fra siden.

Spaltekiln må være i flukt med sagbladet, for å forhindre at arbeidsstykket klemmer fast.

Ikke bearbeid deformerte arbeidsstykker. Arbeidsstykket må alltid ha en rett kant som parallellanlegget kan legges mot.

Oppbevar alltid skyvestokken på elektroverktøyet.

#### Brukerens plassering (se bilde H)

- **Stå aldri rett ved siden av sagbladet. Stå alltid på samme side av sagbladet som anlegget.** Tilbakeslag kan føre til at emnet slynges mot en person som står foran og rett ved siden av sagbladet.
- Hold hender, fingre og armer borte fra det roterende sagbladet.

Følg disse anvisningene:

- Hold arbeidsstykket sikkert med begge hender og trykk det fast mot sagbordet.
- Ved saging av smale emner og vertikale gjæringsvinkler må du alltid bruke skyvestokken som følger med (12) og det ekstra parallellanlegget (41).

#### Maksimalt emnemål

Vertikal gjæringsvinkel	Maks. høyde på emnet [mm]
0°	70
45°	50

### Saging

#### Saging av rette snitt

- Still inn parallellanlegget (5) på ønsket sagebredde.
- Legg emnet på sagbordet foran beskyttelsesdekelet (3).
- Hev eller senk sagbladet med sveiven (15) til de øvre tennene på sagbladet (24) er ca. 3–6 mm over emnet.
- Slå på elektroverktøyet.
- Sag gjennom emnet med jevn fremføring. Hvis du trykker for hardt, kan sagbladspissene bli overopphetet, og emnet kan skades.
- Slå av elektroverktøyet, og vent til sagbladet er helt stanset.

#### Saging av vertikal gjæringsvinkel

- Still inn ønsket vertikal gjæringsvinkel for sagbladet. Når sagbladet er vippet mot venstre, må parallellanlegget (5) være til høyre for sagbladet.
- Følg anvisningene under (se „Saging av rette snitt“, Side 147)

#### Sage horisontale gjæringsvinkler (se bilde I)

- Still inn den ønskede horisontale gjæringsvinkelen på vinkelanlegget (2).
- Legg emnet mot vinkelanlegget (2).
- Hev eller senk sagbladet med sveiven (15) til de øvre sagtennene står ca. 5 mm over overflaten til emnet.
- Slå på elektroverktøyet.
- Trykk emnet mot vinkelanlegget med den ene hånden, og skyv det langsomt forover i styresporet (28) med den andre hånden på låseknoten (53).
- Slå av elektroverktøyet og vent til sagbladet er helt stanset.

### Kontrollere og justere de grunnleggende innstillingene

For å sikre presise snitt må du etter intensiv bruk kontrollere elektroverktøyet grunninnstillinger og eventuelt innstille disse.

Hertil trenger du erfaring og tilsvarende spesialverktøy.

Et Bosch-serviceverksted utfører disse arbeidene raskt og pålitelig.

### Stille inn anlegg for vertikale standardgjæringsvinkel 0°/45°

- Sett elektroverktøyet i arbeidsstilling.
- Still inn en vertikal gjæringsvinkel for sagbladet på 0°.
- Fjern beskyttelsesdekslet (3).

#### Kontrollere (se bilde J1)

- Fjern innleggsplaten (23) (se „Montere innleggsplaten (se bilde c)“, Side 143).
- Still en vinkelmåler på 90°, og sett den på sagbordet (21).

Armen på vinkelmåleren må flukte med sagbladet (24) over hele lengden.

#### Stille inn (se bilde J2)

- Løsne skruen (59). Slik kan 0°-anlegget (20) forskyves.
- Løsne låsespaken (18).
- Skyv håndhjulet (14) mot 0°-anlegget til armen på vinkelmåleren flukter med sagbladet over hele lengden..
- Hold håndhjulet i denne stillingen, og stram låsespaken (18) igjen.
- Stram skruen (59) igjen.
- Monter innleggsplaten igjen (23) (se „Montere innleggsplaten (se bilde c)“, Side 143).

Hvis vinkelindikatoren (52) ikke er på linje med 0°-merket på skalaen (19) etter innstillingen, løsner du skruen (60) med en vanlig stjerneskrutrekker og retter inn vinkelindikatoren langs 0°-merket.

Gjenta denne prosedyren for den vertikale gjæringsvinkelen på 45° (løsne skruen (61); flytte 45°-anlegget (17)).

Vinkelindikatoren (52) må ikke forskyves.

### Sagbladets parallellitet med styresporene på vinkelanlegget (se bilde K)

- Sett elektroverktøyet i arbeidsstilling.
- Fjern beskyttelsesdekslet (3).

#### Kontrollere

- Marker den første venstre sagtannen som er synlig over innleggsplaten bak, med en blyant.
  - Still inn en vinkelmåler på 90°, og legg den mot kanten til styresporet (28).
  - Forskyv armen til vinkelmåleren til den berører den markerte sagtannen, og les av avstanden mellom sagblad og styrespor.
  - Drei sagbladet til den markerte tannen står over innleggsplaten foran.
  - Forskyv vinkelmåleren langs styresporet frem til markert sagtann.
  - Mål igjen avstanden mellom sagblad og styrespor.
- De to målte avstandene må være identiske.

#### Innstilling

- Løsne unbrakoskruene (62) foran under sagbordet og unbrakoskruene (63) bak under sagbordet med unbrakonøkkelen (10) som fulgte med.
- Beveg sagbladet forsiktig til det står parallelt med styresporet (28).
- Trekk til alle skruene (62) og (63) igjen.

### Stille inn sagbordets avstandsindikator (se bilde L)

- Plasser parallellanlegget til høyre for sagbladet. Flytt på parallellanlegget til markeringen i lupen (55) viser 29 cm på den nedre skalaen. For å låse trykker du spennhåndtaket (39) ned igjen.
- Trekk spennhåndtaket (13) helt opp, og trekk sagbordutvidelsen (6) ut til den stopper.

#### Kontrollere

Avstandsindikatoren (56) må vise nøyaktig samme verdi på den øvre skalaen (1) som den som er markert i lupen (55) på den nedre skalaen (1).

#### Innstilling

- Trekk sagbordutvidelsen (6) ut til den stopper.
- Løsne skruen (64) med en stjerneskrutrekker, og rett inn avstandsindikatoren (56) langs 29 cm-merket på den øvre skalaen (1).

### Stille inn parallellanleggets parallellitet (se bilde M)

- Sett elektroverktøyet i arbeidsstilling.
- Fjern beskyttelsesdekslet (3).
- Løsne spennhåndtaket (39) til parallellanlegget, og forskyv det til det berører sagbladet.

#### Kontrollere

Parallellanlegget (5) må berøre sagbladet langs hele lengden.

#### Innstilling

- Løsne unbrakoskruene (65) med unbrakonøkkelen (10) som fulgte med.
- Beveg parallellanlegget (5) til det berører sagbladet langs hele lengden.
- Hold parallellanlegget i denne stillingen, og trykk spennhåndtaket (39) ned igjen.
- Trekk til unbrakoskruene (65) igjen.

### Innstilling av spennkraften for parallellanlegget

Spennkraften til parallellanlegget (5) kan svekkes ved hyppig bruk.

- Stram justerskruen (22) helt til parallellanlegget igjen kan låses på sagbordet.

### Stille inn lupen til parallellanlegget (se bilde N)

- Sett elektroverktøyet i arbeidsstilling.
- Fjern vernedekslet (3).
- Flytt parallellanlegget (5) fra høyre til det berører sagbladet.

#### Kontrollere

Markeringen på lupen (55) må flukte med 0 mm-merket på skalaen (1).

#### Innstilling

- Løsne skruen (66) med en stjerneskrutrekker, og rett inn markeringen langs 0 mm-merket.

### Stille inn høyden til innleggsplaten (se bilde N)

#### Kontrollere

Forsiden til innleggsplaten (23) må være i flukt med eller litt under sagbordet, baksiden må være i flukt med eller litt over sagbordet.

**Innstilling**

- Still inn riktig nivå på justerskruene (67) med spissen på ringnøkkelen (9).

**Oppbevaring og transport****Oppbevare maskindelene (se bilde O1–O2)**

Til oppbevaring har elektroverktøyet en mulighet til å feste visse maskinelementer sikkert.

- Løsne det ekstra parallellanlegget (41) fra parallellanlegget (5).
- Sett alle løse maskindeler oppbevaringsrommene på huset (se tabellen nedenfor).

Maskinelement	Oppbevaringsrom
Drei parallellanlegget (5),	hekt det inn i styresporene fra undersiden og lås spennhåndtaket (39)
Sett skyvestokken (12)	i oppbevaringen (68)
Hekt beskyttelsesdekslet (3)	i utsparingen på holderen (11), og fest med klemspaken (37)
Sett unbrakonøkkelen (10)	i oppbevaringen (69)
Sett ringnøkkelen (9)	i oppbevaringen (70)
Sett vinkelanlegget (2)	i oppbevaringen (7)
Skyv det ekstra parallellanlegget (41)	inn i sporet bak på parallellanlegget (5), og stram ved hjelp av vingeskruene

**Bære elektroverktøyet**

Før transport av elektroverktøyet må du gjøre følgende:

- Sett elektroverktøyet i transportstilling.
- Fjern alle tilbehørsdelene som ikke kan monteres fast på elektroverktøyet.  
Legg om mulig ubenyttede sagblad i en lukket beholder under transport.
- Skyv sagbordutvidelsen (6) helt inn, og trykk spennhåndtaket (13) ned for å låse i stillingen.
- Kveil strømledningen rundt ledningsholderne (26).
- Bruk håndtakene (27) ved løfting og transport.

► **Bruk bare transportanordningene, aldri beskyttelsesanordningene, til transport av elektroverktøyet.**

**Service og vedlikehold****Vedlikehold og rengjøring**

- **Før alle arbeider på elektroverktøyet utføres må støpselet trekkes ut av stikkkontakten.**
- **Hold selve elektroverktøyet og ventilasjonsslissene alltid rene, for å kunne arbeide bra og sikkert.**

Hvis det er nødvendig å skifte ut tilkoblingsledningen, må dette gjøres av **Bosch** eller godkjente **Bosch**-

serviceverksteder, slik at det ikke oppstår fare for sikkerheten.

**Rengjøring**

Fjern støv og spon etter hver arbeidsoperasjon ved å blåse gjennom med trykkluft eller bruke en pensel.

**Tiltak til støydemping**

Produsentens tiltak:

- Mykstart
- Levering med et spesielt støyreducerende sagblad

Brukerens tiltak:

- Vibrasjonssvak montering på en stabil arbeidsflate
- Bruk av sagblad med støyreducerende funksjoner
- Regelmessig rengjøring av sagblad og elektroverktøyet

**Tilbehør**

	Artikkelnummer
Vinkelanlegg	1 609 B04 510
Skyvestokk	1 609 B06 410
Vernedeksel	1 609 B04 542
Parallellanlegg	1 609 B04 590
Arbeidsbord GTA 560	3 601 M22 700

**Optiline Wood** for følgende typer:

3 601 M42 001/... 031/... 071	
Sagblad 216 x 30 mm, 22 tenner	2 608 838 410
Sagblad 216 x 30 mm, 34 tenner	2 608 838 409
Sagblad 216 x 30 mm, 54 tenner	2 608 838 411

**Multi Material** for følgende typer:

3 601 M42 041	
Sagblad 216 x 30 mm, 22 tenner	2 608 644 569
216 x 25,4 mm med reduksjonsring	

**Expert Wood** for følgende typer:

3 601 M42 0B1	
Sagblad 216 x 25,4 mm, 60 tenner	2 608 642 995

**Kundeservice og kundeveiledning**

Kundeservice hjelper deg ved spørsmål om reparasjon og vedlikehold av produktet ditt og reservedelene. Du finner også sprengskisser og informasjon om reservedeler på [www.bosch-pt.com](http://www.bosch-pt.com)

Boschs kundeveilederteam hjelper deg gjerne hvis du har spørsmål om våre produkter og tilbehør.

Ved alle forespørsler og reservedelsbestillinger må du oppgi det 10-sifrede produktnummeret som er angitt på produktets typeskilt.

**Norsk**

Robert Bosch AS  
Postboks 350  
1402 Ski  
Tel.: 64 87 89 50  
Faks: 64 87 89 55

**Du finner adresser til andre verksteder på:**

[www.bosch-pt.com/serviceaddresses](http://www.bosch-pt.com/serviceaddresses)

## Deponering

Elektroverktøy, tilbehør og emballasje må leveres inn til miljøvennlig gjenvinning.



Elektroverktøy må ikke kastes i vanlig søppel!

### Bare for land i EU:

Jf. det europeiske direktivet 2012/19/EU vedr. gamle elektriske og elektroniske apparater og tilpassingen til nasjonale lover må gammelt elektroverktøy som ikke lenger kan brukes, samles inn og leveres inn til en miljøvennlig resirkulering.

Ikke-forskriftsmessig håndtering av elektrisk og elektronisk avfall kan føre til miljø- og helseskader på grunn av eventuelle farlige stoffer.

## Suomi

### Turvallisuusohjeet

#### Sähkötyökalujen yleiset turvallisuusohjeet

**VAROITUS** Lue kaikki tämän sähkötyökalun mukana toimitetut varoitukset, ohjeet, kuvat ja tekniset tiedot. Alla mainittujen ohjeiden noudattamisen laiminlyönti saattaa aiheuttaa sähköiskun, tulipalon ja/tai vakavan loukkaantumisen.

**Säilytä kaikki turvallisuusohjeet ja muut ohjeet tulevaisuutta varten.**

Turvallisuusohjeissa käytetty käsite "sähkötyökalu" käsittää verkkokäyttöisiä sähkötyökaluja (verkkojohdolla) ja akkukäyttöisiä sähkötyökaluja (ilman verkkojohtoa).

#### Työpaikan turvallisuus

- **Pidä työskentelyalue puhtaana ja hyvin valaistuna.** Työpaikan epäjärjestys tai valaisemattomat työalueet voivat johtaa tapaturmiin.
- **Älä työskentele sähkötyökalulla räjähdysalttiissa ympäristössä, jossa on palavaa nestettä, kaasua tai pölyä.** Sähkötyökalu muodostaa kipinöitä, jotka saattavat sytyttää pölyn tai höyryn.
- **Pidä lapset ja sivulliset loitolla sähkötyökalua käytäessäsi.** Voit menettää laitteen hallinnan, jos suuntaat huomiosi muualle.

#### Sähköturvallisuus

- **Sähkötyökalun pistotulpan tulee sopia pistorasiaan. Pistotulppaa ei saa muuttaa millään tavalla. Älä käytä minkäänlaisia pistorasia-adaptoreita maadoitettujen sähkötyökalujen kanssa.** Alkuperäisessä kunnossa olevat pistotulpat ja sopivat pistorasiat vähentävät sähköiskun vaaraa.

- **Vältä maadoitettujen pintojen, kuten putkien, patteiden, liesien tai jääkaappien koskettamista.** Sähköiskun vaara kasvaa, jos kehosi on maadoitettu.
- **Älä altista sähkötyökalua sateelle tai kosteudelle.** Veden pääsy sähkötyökalun sisään kasvattaa sähköiskun riskiä.
- **Älä käytä verkkojohtoa väärin. Älä käytä johtoa sähkötyökalun kantamiseen, ripustamiseen tai pistotulpan irrottamiseen pistorasiasta vetämällä. Pidä johto loitolla kuumuudesta, öljystä, terävistä reunoista ja liikkuvista osista.** Vahingoittuneet tai sotkeutuneet johdot kasvattavat sähköiskun vaaraa.
- **Käyttäessäsi sähkötyökalua ulkona käytä ainoastaan ulkokäyttöön soveltuvaa jatkojohtoa.** Ulkokäyttöön soveltuvan jatkojohdon käyttö pienentää sähköiskun vaaraa.
- **Jos sähkötyökalua on pakko käyttää kosteassa ympäristössä, on käytettävä vikavirtasuojakytkintä.** Vikavirtasuojakytkimen käyttö vähentää sähköiskun vaaraa.

#### Henkilöturvallisuus

- **Ole valpas, kiinnitä huomiota työskentelyysi ja noudata tervettä järkeä sähkötyökalua käytäessäsi. Älä käytä mitään sähkötyökalua, jos olet väsynyt tai huumeiden, alkoholin tai lääkkeiden vaikutuksen alaisena.** Hetken tarkkaamattomuus sähkötyökalua käytettäessä saattaa johtaa vakavaan loukkaantumiseen.
- **Käytä henkilökohtaisia suojavarusteita. Käytä aina suojalaseja.** Henkilökohtaisen suojavarustuksen (esim. pölynaamari, luistamattomat turvajalkineet, suojakypärä tai kuulonsuojaimet kulloisenkin tehtävän mukaan) käyttö vähentää loukkaantumisriskiä.
- **Estä tahaton käynnistyminen. Varmista, että käynnistyskytkin on kytketty pois päältä ennen kuin yhdistät työkalun sähköverkkoon ja/tai akkuun, otat työkalun käteen tai kannat sitä.** Jos kannat sähkötyökalua sormi käynnistyskytkimellä tai kytket sähkötyökalun pistotulpan pistorasiaan käynnistyskytkimen ollessa käyntiasennossa, altistat itsesi onnettomuuksille.
- **Poista mahdollinen säätötyökalu tai kiinnitysavain ennen kuin käynnistät sähkötyökalun.** Kiinnitysavain tai säätötyökalu, joka on unohtettu paikalleen sähkötyökalun pyörivään osaan, saattaa aiheuttaa tapaturman.
- **Vältä kurkottelua. Huolehdi aina tukevasta seisomiasennosta ja tasapainosta.** Näin pystyt paremmin hallitsemaan sähkötyökalun odottamattomissa tilanteissa.
- **Käytä tarkoitukseen soveltuvia vaatteita. Älä käytä löysiä työvaatteita tai koruja. Pidä hiukset ja vaatteet poissa liikkuvien osien ulottuvilta.** Välijät vaatteet, korut ja pitkät hiukset voivat takertua liikkuviin osiin.
- **Jos laitteissa on pölynpoistoliitäntä, varmista, että se on kytketty oikein ja toimii kunnolla.** Pölynpoistojärjestelmän käyttö vähentää pölyn aiheuttamia vaaroja.
- **Työskentele keskittyneesti ja noudata aina turvallisuusmääräyksiä.** Hetkellinenkin huolimattomuus voi aiheuttaa vakavia vammoja.

### Sähkötyökalun käyttö ja huolto

- ▶ **Älä ylikuormita laitetta. Käytä kyseiseen työhön tarkoitettua sähkötyökalua.** Sopivan tehoisella sähkötyökalulla teet työt paremmin ja turvallisemmin.
- ▶ **Älä käytä sähkötyökalua, jota ei voida käynnistää ja pysäyttää käynnistyskytkimestä.** Sähkötyökalu, jota ei voi enää hallita käynnistyskytkimellä, on vaarallinen ja täytyy korjauttaa.
- ▶ **Irrota pistotulppa pistorasiasta ja/tai irrota akku (jos irrotettava) sähkötyökalusta, ennen kuin suoritat säätöjä, vaihdat tarvikkeita tai viet sähkötyökalun varastoon.** Nämä varotoimenpiteet estävät sähkötyökalun tahattoman käynnistymisen.
- ▶ **Säilytä sähkötyökalut poissa lasten ulottuvilta, kun niitä ei käytetä. Älä anna sellaisten henkilöiden käyttää sähkötyökalua, joilla ei ole tarvittavaa käyttökokeusta tai jotka eivät ole lukeneet tätä käyttöohjetta.** Sähkötyökalut ovat vaarallisia, jos niitä käyttävät kokemattomat henkilöt.
- ▶ **Pidä sähkötyökalut ja tarvikkeet hyvässä kunnossa. Tarkista liikkuvat osat virheellisen kohdistuksen tai jumittumisen varalta. Varmista, ettei sähkötyökalussa ole murtuneita osia tai muita toimintaa haittaavia vikoja. Jos havaitset vikoja, korjauta sähkötyökalu ennen käyttöä.** Monet tapaturmat johtuvat huonosti huollettua sähkötyökalusta.
- ▶ **Pidä leikkausterät terävinä ja puhtaina.** Asianmukaisesti huolletut leikkaustyökalut, joiden leikkausreunat ovat teräviä, eivät jumitu herkästi ja niitä on helpompi hallita.
- ▶ **Käytä sähkötyökaluja, tarvikkeita, ruuvauskärkiä jne. näiden ohjeiden, käyttöolosuhteiden ja työtehtävän mukaisesti.** Sähkötyökalun määräystenvastainen käyttö saattaa aiheuttaa vaaratilanteita.
- ▶ **Pidä kahvat ja kädensijat kuivina ja puhtaina (öljyttöminä ja rasvattomina).** Jos kahvat ja kädensijat ovat liukkaita, et pysty yllättävissä tilanteissa ohjaamaan ja hallitsemaan työkalua turvallisesti.

### Huolto

- ▶ **Anna ainoastaan koulutettujen ammattihenkilöiden korjata sähkötyökalusi ja hyväksy korjauksiin vain alkuperäisiä varaosia.** Näin varmistat, että sähkötyökalu säilyy turvallisena.

### Pöytäsaohojen turvallisuusohjeet

#### Suojuksiin liittyvät varoitukset

- ▶ **Pidä suojukset paikoillaan. Suojusten täytyy olla oikein paikoillaan ja moitteettomassa käyttökunnossa.** Löysällä oleva, vaurioitunut tai epäasianmukaisesti toimiva suojus on korjattava tai vaihdettava.
- ▶ **Käytä aina teräsuojaa ja halkaisuveistä kaikissa läpisaauksissa.** Läpisaauksissa, joissa sahanterä katkaisee työkappaleen sen koko paksuudelta, teräsuoja ja muut suojalaitteet auttavat vähentämään loukkaantumisriskiä.

- ▶ **Asenna suojalaitteet välittömästi takaisin paikoilleen sellaisen työn (esim. urasahaus) jälkeen, jossa suojus ja/tai halkaisuveitsi on pitänyt poistaa.** Suojus ja halkaisuveitsi auttavat vähentämään loukkaantumisriskiä.
- ▶ **Varmista ennen sahan käynnistämistä, ettei sahanterä kosketa suojaa, halkaisuveistä tai työkappaletta.** Jos sahanterä joutuu kosketuksiin niiden kanssa, seurauksena voi olla vaarallinen tilanne.
- ▶ **Säädä halkaisuveitsi tämän käyttöoppaan ohjeiden mukaan.** Jos halkaisuveitsen väli, asento ja kohdistus on säädetty väärin, se ei pysty vähentämään takapotkun todennäköisyyttä.
- ▶ **Jotta halkaisuveitsi toimisi asianmukaisesti, sen pitää olla kosketuksissa työkappaleeseen.** Halkaisuveitsi ei toimi asianmukaisesti, jos sahaat sellaisia työkappaleita, jotka ovat liian lyhyitä koskettaakseen halkaisuveistä. Tällaisissa tapauksissa halkaisuveitsi ei pysty estämään takapotkua.
- ▶ **Käytä halkaisuveitselle soveltuvaa sahanterää.** Jotta halkaisuveitsi toimisi asianmukaisesti, sahanterän läpimitan on vastattava asiaankuuluvaa halkaisuveistä, sahanterän rungon on oltava halkaisuveistä ohuempi ja sahanterän sahausuran on oltava halkaisuveistä leveämpi.

#### Sahausprosessiin liittyvät varoitukset

- ▶ **VAARA: älä missään tapauksessa pidä sormia tai käsiä sahanterän lähellä tai samalla linjalla terän kanssa.** Hetkenkin tarkkaamattomuus tai lipsahdus voi johtaa siihen, että kätesi koskettaa sahanterää vakavin seurauksin.
- ▶ **Ohjaa työkappale sahanterään vain terän pyörimissuuntaa vastaan.** Jos syötät työkappaletta siihen suuntaan mihin sahanterä pyörii pöydän päällä, saha saattaa vetää työkappaleen ja kätesi sahanterään.
- ▶ **Älä missään tapauksessa käytä viisteohjainta työkappaleen ohjaukseen halkaisusahaussessa. Älä käytä halkaisuohtainta pituudenrajoittimena, kun teet katkaisusahaoksen viisteohjaimen avulla.** Työkappaleen ohjaaminen halkaisuohtaimella ja viisteohjaimella samanaikaisesti lisää sahanterän jumittumisen ja takapotkun todennäköisyyttä.
- ▶ **Kohdista työkappaleen halkaisusahaussessa ohjausvoima aina ohjaimen ja sahanterän väliin. Käytä työntökapulaa, jos ohjaimen ja sahanterän välinen etäisyys on alle 150 mm. Käytä työntökappaletta, jos tämä etäisyys on alle 50 mm.** Soveltuvat apuvälineet pitävät kätesi turvallisella etäisyydellä sahanterästä.
- ▶ **Käytä vain valmistajan toimittamaa tai ohjeiden mukaan tehtyä työntökapulaa.** Työntökapula takaa, että kätesi pysyy riittävän kaukana sahanterästä.
- ▶ **Älä missään tapauksessa käytä vaurioitunutta tai katkennutta työntökapulaa.** Vaurioitunut työntökapula saattaa rikkoutua, mistä on seurauksena kätesi lipsahdus sahanterään.
- ▶ **Älä tee sahaustöitä vapaakätisesti. Käytä aina halkaisuohtainta tai viisteohjainta työkappaleen kohdistamiseen ja ohjaamiseen.** Vapaakätinen ohjaus tarkoittaa

sitä, että tuet tai ohjaat työkappaletta käsilläsi ilman halkaisuohjainta tai viisteohjainta. Vapaalla kädellä sahaamisesta on seurauksena kohdistusvirheitä, sahanterän jumittuminen ja takapotku.

- ▶ **Älä missään tapauksessa työnnä käsiäsi pyörivän sahanterän viereen tai yläpuolelle.** Jos yrität kurkottaa työkappaleeseen, kätesi saattaa koskettaa pyörivää sahanterää.
- ▶ **Asenna sahapöydän taakse ja/tai sivuille lisätuet, kun sahaat pitkiä ja/tai leveitä työkappaleita. Niiden avulla työkappaleet pysyvät vaakasuorassa.** Pitkät ja/tai leveät työkappaleet taipuvat herkästi pöydän reunalla. Tämä saattaa aiheuttaa työkappaleen hallinnan menetyksen, sahanterän jumittumisen ja takapotkun.
- ▶ **Ohjaa työkappaletta terään tasaisella nopeudella. Älä taivuta tai käännä työkappaletta. Jos saha jumittuu, sammuta työkalu välittömästi. Irrota sahan pistotulppa pistorasiasta ja poista jumittuma.** Sahanterän jumittuminen työkappaleeseen voi aiheuttaa takapotkun ja moottorin pysähtymisen.
- ▶ **Älä poista sahattuja paloja sahan ollessa käynnissä.** Materiaali voi juuttua ohjaimen väliin tai sahanterän suojan sisäpuolelle. Tällöin on vaarana, että saha saattaa vetää sormesi sahanterään. Sammuta saha ja odota, että terä pysähtyy. Poista vasta sen jälkeen materiaali.
- ▶ **Käytä lisäohjainta pöytäpinnan päällä, kun halkaiset alle 2 mm:n vahuisia työkappaleita.** Ohut työkappale voi liiskahtaa halkaisuohjaimen alle ja aiheuttaa takapotkun.

#### Takapotkun aiheuttajat ja niihin liittyvät varoitukset

Takapotku on äkillinen reaktio, jonka aiheuttaa sahanterän jumittuminen tai takertuminen työkappaleeseen. Takapotku voi syntyä myös, jos sahanterä menee vinoon sahausurassa tai jos osa työkappaleesta tarttuu sahanterän ja halkaisuohjaimen tai muun kiinnitetyn esineen väliin.

Useimmiten takapotkun tapahtuessa sahanterä nostaa työkappaleen irti sahapöydästä ja sinkoa sen sahan käyttäjää kohti.

Takapotku johtuu sahan väärinkäytöstä ja/tai virheellisistä käyttötavoista tai -olosuhteista ja sen voi välttää noudattamalla alla mainittuja varoitoimenpiteitä.

- ▶ **Älä missään tapauksessa seiso samassa linjassa sahanterän kanssa. Seiso aina sivussa sahanterän ohjaimen puolella.** Takapotku voi singota työkappaleen suurella nopeudella sahan edessä ja sahanterän kanssa samassa linjassa seisovia henkilöitä kohden.
- ▶ **Älä missään tapauksessa kurkota sahanterän päälle tai taakse työkappaleen vetämiseksi tai tukemiseksi.** Kätesi saattavat koskettaa vahingossa sahanterää tai takapotku voi vetää sormesi sahanterään.
- ▶ **Älä missään tapauksessa kannata kädellä tai paina irtisahattavaa palaa pyörivää sahanterää vasten.** Jos irtisahattavaa palaa painetaan sahanterää vasten, seurauksena voi olla sahanterän jumittuminen ja takapotku.
- ▶ **Kohdistu ohjain yhdensuuntaiseksi sahanterän kanssa.** Väärin kohdistetusta ohjaimesta on seurauksena

työkappaleen puristuminen sahanterää vasten, mikä voi johtaa takapotkun syntymiseen.

- ▶ **Käytä ohjauslevyvä työkappaleen ohjaamiseen pöytää ja ohjainta vasten, kun teet urasauksia (esim. huultaminen).** Ohjauslevy auttaa hallitsemaan työkappaletta takapotkutilanteessa.
- ▶ **Tue pitkät paneelit, jotta saat minimoitua sahanterän jumittumis- ja takapotkuvaaran.** Pitkät paneelit taipuvat herkästi oman painonsa vaikutuksesta. Tuki (tuot) on asennettava niin, että ne tukevat pöydästä ulkonevan paneelin kokonaisuudessaan.
- ▶ **Ole erityisen varovainen, kun sahaat kieroja, oksaisia tai kaarevia työkappaleita tai sellaisia puita, joissa ei ole suoraa reunaa, jota voisi ohjata halkaisu- tai halkaisuohjaimella.** Kiero, oksainen tai kaareva työkappale on epätukeva ja voi aiheuttaa terän vinoonmenon sahausurassa, jumittumisen ja takapotkun.
- ▶ **Sahaa vain yksi työkappale kerrallaan. Älä missään tapauksessa sahaa päällekkäin pinottuja tai vierekkäin asetettuja työkappaleita.** Muuten sahanterä saattaa jumittua yhteen tai useampaan kappaleeseen ja aiheuttaa takapotkun.
- ▶ **Kun käynnistät moottorin uudelleen sahanterä työkappaleessa, keskitä terä sahausuraan niin, etteivät sahanterän hampaat kosketa materiaalia.** Jos sahanterä juuttuu kiinni, se saattaa tempautua pois työkappaleesta ja aiheuttaa takapotkun, kun saha käynnistetään uudelleen.
- ▶ **Pidä sahanterät puhtaina, terävinä ja oikein säädetyinä. Älä missään tapauksessa käytä vääntyneitä tai murtuneita sahanterä.** Älä käytä sahanterä, joista on irronnut hampaita. Terävät ja asianmukaisesti säädetyt terät minimoivat kiinni tarttumisen, terän pysähtymisen ja takapotkun vaaran.

#### Pöytäsahan käyttöä koskevat varoitukset

- ▶ **Sammuta pöytäsaha ja irrota sähköjohto pistorasiasta, ennen kun irrotat pöydän sisäosan, vaihdat sahanterän tai säädät halkaisuveitsen tai teräsuojan, tai kun jätät koneen ilman valvontaa.** Varoitoimenpiteillä vältetään onnettomuuksilta.
- ▶ **Älä missään tapauksessa anna pöytäsahan käydä ilman valvontaa. Sammuta saha ja odota sen luona niin kauan, kunnes sahanterä ei enää pyöri.** Ilman valvontaa käyvä saha muodostaa hallitsemattoman vaaran.
- ▶ **Sijoita pöytäsaha hyvin valaistuun tilaan ja tasaiselle alustalle, jotta voit työskennellä tukevassa ja tasapainoisessa asennossa. Saha tulee sijoittaa paikkaan, jossa on tarpeeksi tilaa työkappaleiden vaivattomaan käsittelyyn.** Ahtaat, pimeät tilat ja epätasainen, liukas lattia voivat johtaa tapaturmiin.
- ▶ **Poista sahanpurut säännöllisin väliajoin sahapöydän alta ja/tai pölynpoistolaitteesta. Pidä saha puhtaana.** Kertynyt sahanpuru on palonarkaa ja voi syttyä itsestään.
- ▶ **Pöytäsaha on kiinnitettävä kunnolla.** Sahapöytä, jota ei ole varmistettu asianmukaisesti, voi liukua tai kallistua.



- **Poista työkalu, puupalat, yms. pöydältä ennen kuin käynnistät pöytäsahan.** Epäjärjestys tai mahdollinen juutuminen voivat aiheuttaa vaaraa.
- **Käytä aina sahanteriä, joiden laikkareikä on oikean kokoinen ja muotoinen (vinoneliö tai pyöreä).** Jos sahanterät eivät ole yhteensopivia sahan kiinnityskohdan kanssa, ne pyörivät epätasaisesti ja johtavat hallinnan menettämiseen.
- **Älä missään tapauksessa käytä vaurioituneita tai väärän kokoisia sahanterän kiinnitystarvikkeita (esimerkiksi laipat, sahanterän aluslevyt, pultit tai mutterit).** Nämä kiinnitysvälineet on suunniteltu nimenomaisesti sahaasi varten ja ne takaavat sen turvallisen toiminnan sekä optimaalisen tehon.
- **Älä missään tapauksessa seiso sahapöydän päällä. Älä käytä sitä astinjakkarana.** On olemassa vakavien tapaturmien vaara, jos työkalu kaatuu tai kosketat terää vahingossa.
- **Varmista sahanterän asennuksessa, että terä pyörii oikeaan suuntaan. Älä käytä pöytäsahassa katkaisuharja- tai hiomalaikkoja.** Sahanterän epäasianmukainen asennus tai ei-suositeltujen tarvikkeiden käyttö voi johtaa vakaviin tapaturmiin.

### Lisäturvallisuusohjeet

- **Käytä suojakäsineitä, kun asennat sahanterän.** Loukkaantumisaava.
- **Älä käytä HSS-teräksestä valmistettuja sahanteriä.** Nämä sahanterät voivat helposti murtua.
- **Käytä vain sahanteriä, jotka ovat tämän käyttöoppaan ja sähkötyökalun tietojen mukaisia ja testattu ja merkitty standardin EN 847-1 mukaan.**
- **Älä missään tapauksessa käytä sähkötyökalua ilman pöydän sisälevyä. Vaihda pöydän sisälevy, jos se on vioittunut.** Sahanterä aiheuttaa loukkaantumisaavaa, jos sahasa ei ole kunnossa olevaa pöydän sisälevyä.
- **Pidä työpiste siistinä.** Pölyseokset ovat erityisen vaarallisia. Kevytmetallipöly saattaa syttyä palamaan tai räjähtää.
- **Valitse työstettävälle materiaalille soveltuva sahanterä.**
- **Käytä vain sellaisia sahanteriä, joita tämän sähkötyökalun valmistaja suosittelee ja jotka sopivat työstettävälle materiaalille.**
- **Ohjaa työkappale vain moottorin käydessä sahanterää vasten.** Muuten syntyy takaiskuvaara, jos sahanterä juuttuu työkappaleeseen.

### Symbolit

Seuraavat symbolit voivat olla tärkeitä sähkötyökalun käytön yhteydessä. Opettele symbolit ja niiden merkitys. Symbolien oikean tulkinnan myötä pystyt käyttämään sähkötyökalua paremmin ja turvallisemmin.

### Symbolit ja niiden merkitys



**Pidä kädet pois sahasalueelta, kun sähkötyökalu on käynnissä.** Sahanterän koskettaminen aiheuttaa loukkaantumisaavaa.



**Käytä pölysuojainta.**



**Käytä kuulosuojaimia.** Melu saattaa johtaa kuuroutumiseen.



**Käytä suojalaseja.**

**3 601 M42 001** Huomioi sahanterän mitat. Reiän halkaisijan täytyy sopia välyksettä teräkaraan.

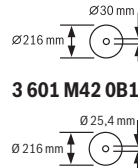
**3 601 M42 031** Jos sahasa täytyy käyttää supistuskappaleita, varmista, että supistuskappale sopii mitoiltaan sahanterän rungon paksuudelle, reiän halkaisijalle ja teräkaran halkaisijalle. Käytä mieluiten sahanterän mukana toimitettuja supistuskappaleita.

**3 601 M42 071**

**3 601 M42 041**

**3 601 M42 0B1**

Sahanterän halkaisijan täytyy vastata symbolissa ilmoitettua mittaa.



**a** Sahanterän suurin sallittu halkaisija on 216 mm.

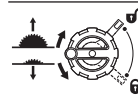
**b** Varmista sahanterän vaihdon yhteydessä, että sahasuran leveys on vähintään 2,3 mm ja että sahanterän rungon paksuus on korkeintaan 2,1 mm. Muuten halkaisuveitsi saattaa jumittua työkappaleeseen.

**c** Halkaisuveitsen paksuus on 2,2 mm.

**d** Hampaiden leikkaussuunnan (sahanterän nuolen suunnan) täytyy vastata halkaisuveitsen nuolen suuntaa.

Halkaisuveitsen paksuus on 2,2 mm.

Työkappaleen suurin mahdollinen korkeus on 70 mm.





**Vasen puoli:**

näyttää vivun kiertosuunnan sahanterän laskua (**kuljetusasento**) ja nostoa (**käyttöasento**) varten.

**Oikea puoli:**

näyttää lukitusvivun asennon sahanterän

**Symbolit ja niiden merkitys**

	Suojausluokan II työkaluissa on vahvistettu tai kaksinkertaisesti eristetty runko.
	Valmistaja vahvistaa CE-merkin avulla, että sähkötyökalu täyttää voimassa olevien EU-direktiivien vaatimukset.

**Tuotteen ja ominaisuuksien kuvaus**

**Lue kaikki turvallisuus- ja käyttöohjeet.** Turvallisuus- ja käyttöohjeiden noudattamatta jättäminen voi johtaa sähköiskuun, tulipaloon ja/ tai vakavaan loukkaantumiseen.

Huomioi käyttöohjeiden etuosan kuvat.

**Määräystenmukainen käyttö**

Sähkötyökalu on kiinteäasenteinen pöytäsaha, joka on tarkoitettu kovan ja pehmeän puun sekä lastu- ja kuitulevyjen suoraan pituus- ja poikittaissahaukseen. Sillä voi sahata vaaka-suuntaisia jiirikulmia  $-30^{\circ}$ ... $+30^{\circ}$  välillä sekä pystysuuntaisia jiirikulmia  $0^{\circ}$ ... $45^{\circ}$  välillä.

Asiaankuuluvien sahanterien kanssa sahalla voi sahata alumiiniprofiileja ja muovia.

**Kuvatut osat**

Kuvattujen osien numerointi viittaa kuvasivulla olevaan sähkötyökalun kuvaan.

- |  |   |
|--|---|
| <ul style="list-style-type: none"> <li>(1) Asteikko, joka osoittaa sahanterän ja suuntaisohjaimen välisen etäisyyden</li> <li>(2) Kulmaohjain</li> <li>(3) Suojus</li> <li>(4) Halkaisuveitsi</li> <li>(5) Suuntaisohjain</li> <li>(6) Sahapöydän levennysosa</li> <li>(7) Kulmaohjaimen säilytyspaikka</li> <li>(8) Asennusreiät</li> <li>(9) Lenkkiavain (24 mm; 23 mm)</li> <li>(10) Kuusiokoloavain (5 mm)</li> <li>(11) Suojuksen säilytyspidike</li> <li>(12) Työntöpalikka</li> <li>(13) Sahapöydän levennysosan kiinnityskahva</li> <li>(14) Käsipyörä</li> <li>(15) Sahanterän nosto- ja laskuvipu</li> <li>(16) Käynnistyskytkimen suojakansi</li> <li>(17) <math>45^{\circ}</math>:n pystysuuntaisen jiirikulman rajoitin</li> <li>(18) Lukitusvipu pystysuuntaisen jiirikulman säätöön</li> <li>(19) Pystysuuntaisen jiirikulman asteikko</li> <li>(20) <math>0^{\circ}</math>:n pystysuuntaisen jiirikulman rajoitin</li> <li>(21) Sahapöytä</li> </ul> | <ul style="list-style-type: none"> <li>(22) Suuntaisohjaimen kiristysvoiman säätöruuvi</li> <li>(23) Pöydän sisäosa</li> <li>(24) Sahanterä</li> <li>(25) Suuntaisohjaimen ohjausura</li> <li>(26) Johtopidin</li> <li>(27) Kantokahva</li> <li>(28) Kulmaohjaimen ohjausura</li> <li>(29) Imuadapteri</li> <li>(30) Suuntaisohjaimen V-ohjausura sahapöydässä</li> <li>(31) Pohjalevy</li> <li>(32) Pohjaverkon lukitusruuvi</li> <li>(33) Kiristysvivun/lukitsimen merkinnät</li> <li>(34) Halkaisuveitsen kiristysvipu</li> <li>(35) Halkaisuveitsen kohdistustapit</li> <li>(36) Pöydän sisäosan lukitusruuvi</li> <li>(37) Suojuksen kiristysvipu</li> <li>(38) Suojuksen ohjaintappi</li> <li>(39) Suuntaisohjaimen kiinnityskahva</li> <li>(40) Suuntaisohjaimen V-ohjain</li> <li>(41) Lisäsuuntaisohjain</li> <li>(42) Lisäsuuntaisohjaimen kiinnityssarja</li> <li>(43) Kulmaohjaimen ohjauskisko</li> <li>(44) Sahanterän alasuojus</li> <li>(45) Sahanterän alasuojuksen korvake</li> <li>(46) Pöydän sisäosan nostoreikä</li> <li>(47) Kiinnitysmutteri</li> <li>(48) Karan lukitusvipu</li> <li>(49) Kiristyslaippa</li> <li>(50) Kiinnityslaippa</li> <li>(51) Teräkara</li> <li>(52) Pystysuuntainen kulmaosoitin</li> <li>(53) Vapaavalintaisen vaakasuuntaisen jiirikulman lukkonuppi</li> <li>(54) Kulmaohjaimen kulmaosoitin</li> <li>(55) Luuppi</li> <li>(56) Sahapöydän etäisyydenosoitin</li> <li>(57) Käynnistyspainike</li> <li>(58) Tarkistusikkuna</li> <li>(59) Ristiuruuvi <math>0^{\circ}</math>:n rajoittimen säätöön</li> <li>(60) Pystysuuntaisen kulmaosoittimen ruuvi</li> <li>(61) Ristiuruuvi <math>45^{\circ}</math>:n rajoittimen säätöön</li> <li>(62) Sahanterän etuosan suuntaissäädön kuusiokoloruuvit (5 mm)</li> <li>(63) Sahanterän takaosan suuntaissäädön kuusiokoloruuvit (5 mm)</li> <li>(64) Sahapöydän etäisyydenosoittimen ruuvi</li> </ul> |
|--|---|

- (65)** Kuusiokoloruuvit (5 mm) suuntaisohjaimen yhden-suuntaisuuden säätöön  
**(66)** Suuntaisohjaimen etäisyydenosoittimen ruuvi  
**(67)** Pöydän sisäosan säätöruuvit

- (68)** Työntöpalikan säilytyspaikka  
**(69)** Kuusiokoloavaimen säilytyspaikka  
**(70)** Lenkkiavaimen säilytyspaikka

## Tekniset tiedot

Pöytäpyörösaha		GTS 635-216	GTS 635-216
Tuotenumero		<b>3 601 M42 001</b> <b>3 601 M42 031</b> <b>3 601 M42 071</b> <b>3 601 M42 041</b>	<b>3 601 M42 0B1</b>
Nimellisottoteho	W	1 600	1 600
Nimellisjännite	V	220-240	220-240
Taajuus	Hz	50/60	50/60
Tyhjäkäyntikierrosluku	min <sup>-1</sup>	5 500	5 500
Käynnistysvirran rajoitin		●	●
Paino EPTA-Procedure 01:2014 -ohjeiden mukaan	kg	22	22
Suojausluokka		□/II	□/II
Mitat (mukaan lukien laitteen irrotettavat osat)			
leveys x syvyys x korkeus	mm	658 x 332 x 553	658 x 332 x 553
<b>Sopivien sahanterien mitat</b>			
Sahanterän läpimitta	mm	216	216
Terärungon paksuus	mm	1,5-2,1	1,5-2,1
Hampaiden min. paksuus/haritus	mm	2,3	2,3
Reiän läpimitta	mm	30	25,4

Työkappaleen enimmäismitat: (katso "Työkappaleen enimmäismitat", Sivü 159)

## Melupäästöt

Melupäästöarvot on määritetty standardin **EN 62841-3-1** mukaan.

Sähkötyökalun tyypillinen A-painotettu melutaso: äänenpainetaso **94 dB(A)**; äänenhehotaso **103 dB(A)**. Epävarmuus **K = 3 dB**.

### Käytä kuulosuojaimia!

Näissä ohjeissa ilmoitettu meluarvo on mitattu standardoidun mittausmenetelmän mukaan ja sitä voidaan käyttää sähkötyökalujen keskinäiseen vertailuun. Se soveltuu myös melupäästöjen alustavaan arviointiin.

Ilmoitettu melupäästöarvo vastaa sähkötyökalun pääasiallisista käyttötapoja. Melupäästö saattaa kuitenkin poiketa ilmoitetusta arvosta, jos sähkötyökalua käytetään toisiin töihin, muilla käyttötarvikkeilla tai riittämättömästi huollettuna.

Tämä saattaa suurentaa koko työskentelyajan melupäästöjä huomattavasti.

Melupäästöjen tarkaksi arvioimiseksi on huomioitava myös ne ajat, jolloin laite on sammutettuna tai tyhjäkäynnillä. Tämä voi vähentää huomattavasti koko työskentelyajan melupäästöjä.

## Asennus

- **Vältä sähkötyökalun tahatonta käynnistymistä. Pisto-  
tulppa ei saa olla kiinni virtalähteessä, asennuksen tai  
muiden sähkötyökaluun kohdistuvien töiden aikana.**

### Vakiovarusteet

Tarkasta ennen sähkötyökalun ensikäyttöä, että toimitus sisältää kaikki alla luetellut osat:

- Pöytäpyörösaha asennetun sahanterän **(24)** ja halkaisuveitsen **(4)** kanssa
- Kulmaohjain **(2)**
- Suuntaisohjain **(5)**
- Lisäsuuntaisohjain **(41)**
- Lisäsuuntaisohjaimen kiinnityssarja **(42)** (2 kiinnitysruuvia, 2 aluslevyä ja 2 siipimutteria)
- Suojus **(3)**
- Kuusiokoloavain **(10)**
- Lenkkiavain **(9)**, jonka päässä on urakantaruuvitaltta
- Työntöpalikka **(12)**
- Pöydän sisäosa **(23)**

**Huomautus:** tarkasta sähkötyökalu mahdollisten vaurioiden varalta.

Suojusten tai lievästi vaurioituneiden osien kunnollinen ja määräysten mukainen toiminta on tarkastettava ennen sähkötyökalun käytön jatkamista. Tarkasta, että liikkuvat osat toimivat esteettömästi ja jumiutumatta ja ettei työkalussa ole viallisia osia. Kaikkien osien täytyy olla oikein paikoillaan ja täyttää kaikki vaatimukset kunnollisen toiminnan varmistamiseksi.

Vaurioituneiden suojusten ja osien korjaus tai vaihto täytyy antaa valtuutetun ammattikorjaamon tehtäväksi.

### Yksittäisosien asennus

- Poista varovasti kaikki toimitukseen kuuluvat osat pakkausistaan.
- Poista kaikki pakkausmateriaalit sähkötyökalusta ja mukana toimitetuista tarvikkeista.
- Kierrä lukitusruuveja (32) lenkkiavaimen (9) ruuvitaltalla "lukituksen avaus" -suuntaan rajoittimeen asti ja avaa pohjaverkko (31) (katso kuva a).

Poista pakkausmateriaali moottorilohkon alta.

Runkoon on kiinnitetty seuraavat osat: työntöpalikka (12), lenkkiavain (9), kuusiokoloavain (10), suuntaisohjain (5), kulmaohjain (2), imuadapteri (29), lisäsuuntaisohjain (41) ja sen kiinnityssarja (42) sekä suojus (3).

- Kun tarvitset näitä tarvikkeita, ota kyseinen osa varovasti pois säilytyspaikastaan.

### Halkaisuveitsen kohdistaminen (katso kuvat b1–b2)

**Huomautus:** puhdista tarvittaessa kaikki asennettavat osat ennen kohdistamista.

- Kierrä vipua (15) myötäpäivään ääriasentoonsa, kunnes sahanterä (24) on korkeimmassa asennossaan sahapöydän yläpuolella.
- Avaa kiristysvipua (34) myötäpäivään, kunnes se osoittaa ylöspäin.
- Työnnä halkaisuveistä (4) kiristysvivun (34) suuntaan, kunnes sitä voi vetää ylöspäin.
- Vedä halkaisuveistä ylöspäin ääriasentoon niin, että se on kohdistettu tarkalleen sahanterän keskelle.
- Anna molempien tappien (35) lukittua halkaisuveitsen alareikiin ja kiristä kiristysvipu (34). Lukitsimen ja kiristysvivun (34) merkinnät (33) täytyy kohdistaa kuvan mukaisesti.

### Pöydän sisäosan asennus (katso kuva c)

- Aseta pöydän sisäosa (23) halkauskiilan (4) kautta teräkuiluun.
- Kierrä lukitusruuvia (36) lenkkiavaimen (9) ruuvitaltalla "lukitus kiinni" -suuntaan rajoittimeen asti.

Pöydän sisäosan (23) etusivun täytyy olla sahapöydän tasalla tai vähän sen alapuolella. Takasivun täytyy olla sahapöydän tasalla tai hieman sen yläpuolella.

### Suojuksen asennus (katso kuvat d1 – d2)

**Huomautus:** asenna suojus vain, kun halkaisuveitsi on ylimmässä asennossaan tarkalleen sahanterän keskiosan kohdalla (katso kuva b2). Älä asenna suojusta, jos halkaisuveitsi on alimmassa asennossaan (toimitustilassa tai urasahaussennossa (katso kuva b1).

- Löysää kiristysvipua (37) ja ota suojus (3) pois pidikkeestä (11).
  - Pidä kädellä kiinni suojuksen (3) teräsuojusta (ylempi metallikisko) ja nosta toisella kädellä kiristysvipua (37) ylöspäin.
  - Työnnä ohjaintappia (38) taaksepäin halkaisuveitsen (4) uraan.
  - Ohjaa suojusta (3) alaspäin, kunnes teräsuoja (ylempi metallikisko) on yhdensuuntainen sahapöydän (21) pinnan kanssa.
  - Paina kiristysvipua (37) alaspäin. Kiristysvivun täytyy luokitua tuntuvasti ja kuuluvasti niin, että suojus (3) on asennettu tukevasti ja luotettavasti paikalleen.
- **Tarkasta ennen jokaista käyttökertaa, että suojus voi liikkua esteettömästi. Älä käytä sähkötyökalua, jos suojus ei liiku esteettömästi eikä sulkeudu välittömästi.**

### Suuntaisohjaimen asennus (katso kuva e)

Suuntaisohjaimen (5) voi kohdistaa sahanterän vasemmalle tai oikealle puolelle.

- Avaa suuntaisohjaimen (5) kiinnityskahva (39). Tämän myötä V-ohjain (40) vapautuu kuormituksesta.
- Asenna ensin suuntaisohjain V-ohjaimen kanssa sahapöydän ohjausuraan (30). Kohdista tämän jälkeen suuntaisohjain sahapöydän etuosan ohjausuraan (25). Suuntaisohjainta voi tämän jälkeen siirtää vapaasti.
- Lukitse suuntaisohjain painamalla kiinnityskahvaa (39) alaspäin.

### Lisäsuuntaisohjaimen asennus (katso kuva f)

**Ohuiden työkappaleiden ja pystysuuntaisten jiirikulmien sahausta varten** täytyy asentaa lisäsuuntaisohjain (41) suuntaisohjaimen (5).

Lisäsuuntaisohjaimen voi asentaa tarpeen mukaan vasemmalle tai oikealle suuntaisohjaimen (5).

Käytä asennukseen "Lisäsuuntaisohjain"-kiinnityssarjaa (42) (2 kiinnitysruuvia, 2 aluslevyä ja 2 siipimutteria).

- Työnnä kiinnitysruuvit suuntaisohjaimen (5) sivureikiin läpi.
- Ruuvien päät toimivat tällöin lisäsuuntaisohjaimen ohjaimina.
- Työnnä lisäsuuntaisohjain (41) kiinnitysruuvien päälle.
- Asenna aluslevyt kiinnitysruuveihin ja kiristä ruuvit siipimuttereilla.

### Kulmaohjaimen asennus (katso kuva g)

- Ohjaa kulmaohjaimen (2) kisko (43) asiaankuuluvaan sahapöydässä olevaan ohjausuraan (28).

### Kiinteä tai joustavakäyttöinen asennus

- **Turvallisen toiminnan varmistamiseksi sähkötyökalu täytyy asentaa ennen käyttöä tasaiselle ja tukevalle työtasolle (esim. työpenkki).**

### Asennus työtasoon (katso kuva h)

- Kiinnitä sähkötyökalu sopivan ruuviliitoksen avulla työtasoon. Tätä varten työkalussa on reiät (8).

### Asennus Bosch-työpenkkiin (katso kuva i)

Bosch-työpenkit (esim. **GTA 560**) varmistavat säädettävien jalkojen avulla sähkötyökalun tukevan asennon kaikilla alustoilla.

- ▶ **Lue kaikki työpenkin mukana toimitetut varoitukset ja käyttöohjeet.** Varoitusten tai käyttöohjeiden noudattamisen laiminlyönti saattaa johtaa sähköiskuun, tulipaloon ja/tai vakavaan loukkaantumiseen.
- ▶ **Kokoa työpenkki kunnolla, ennen kuin asennat sähkötyökalun.** Kunnollinen kokoaminen on tärkeää, jotta työpenkki ei missään tapauksessa pääse romahtamaan.
- Asenna sähkötyökalu kuljetusasennossa työpenkille.

### Pölyn-/purunpoisto

Työstettävistä materiaaleista syntyvä pöly (esimerkiksi liijypitoinen pinnoite, tietyt puulaadut, kivi ja metalli) voi olla terveydelle vaarallista. Pölyn koskettaminen tai hengittäminen saattaa aiheuttaa käyttäjälle tai lähellä oleville henkilöille allergisia reaktioita ja/tai hengitystiesairauksia.

Tietyt pölylaatujen (esimerkiksi tammi- tai pyökkipöly) katsotaan aiheuttavan syöpää, varsinkin puunsuojaukseen käytettävien lisäaineiden yhteydessä (kromaatti, puunsuojaine). Asbestipitoisia materiaaleja saavat käsitellä vain asiantuntevat ammattilaiset.

- Käytä mahdollisuuksien mukaan materiaalille soveltuvaa pölynpoistoa.
- Huolehdi työkohteen hyvästä tuuletuksesta.
- Suosittelemme käyttämään suodatusluokan P2 hengitysuojanaamaria.

Noudata käsiteltäviä materiaaleja koskevia maakohtaisia määräyksiä.

Pöly, purut ja työkappaleesta murtuneet palat saattavat tukkia pölyn-/purunpoiston.

- Sammuta sähkötyökalu ja irrota pistotulppa pistorasiasta.
- Odota, kunnes sahanterä on pysähtynyt paikalleen.
- Etsi ja poista tukoksen aiheuttaja.
- ▶ **Estä pölyn kertyminen työpisteeseen.** Pöly saattaa olla herkästi syttyvää.
- ▶ **Kun saahaat alumiinia, tyhjennä sahanterän alasuojus ja kytkte purunpoisto pois toiminnasta palovaaran välttämiseksi.**

### Sahanterän alasuojuksen puhdistus (katso kuva j)

Työkappalesirujen ja suurikokoisten purujen poistamiseksi voit avata sahanterän alasuojuksen (**44**).

- Sammuta sähkötyökalu ja irrota pistotulppa pistorasiasta.
- Odota, kunnes sahanterä on pysähtynyt paikalleen.
- Kallista sähkötyökalu kyljelleen.
- Avaa pohjaverkko (**31**) (katso kuva a).
- Vedä sahanterän alasuojuksen korvakkeita (**45**) hieman erilleen ja käännä sahanterän alasuojus (**44**) auki.
- Poista työkappalesirut ja sahanpurut.
- Käännä sahanterän alasuojus (**44**) kiinni, niin että korvakkeet (**45**) napsahtavat paikoilleen.
- Sulje pohjaverkko (**31**).

- Aseta sähkötyökalu käyttöasentoon.

### Pölynpoisto imurilla (katso kuva k)

- Kytke sopiva imuletku imuadapteriin (**29**).
- Pölynimurin tulee soveltua työstettävälle materiaalille.

Käytä erikoisimuria, jos imuroit terveydelle erittäin haitallisia, syöpää aiheuttavia tai kovia pölylaatuja.

### Sahanterän vaihto (katso kuvat l1–l4)

- ▶ **Irrota pistotulppa pistorasiasta ennen kaikkia sähkötyökaluun kohdistuvia töitä.**
- ▶ **Käytä suojakäsineitä, kun asennat sahanterän.** Loukkaantumisvaara.
- ▶ **Käytä ainoastaan sahanteriä, joiden suurin sallittu nopeus on sähkötyökalun tyhjäkäyntikierroslukua suurempi.**
- ▶ **Käytä vain sahanteriä, jotka ovat tämän käyttöoppaan ja sähkötyökalun tietojen mukaisia ja testattu ja merkitty standardin EN 847-1 mukaan.**
- ▶ **Käytä vain tämän sähkötyökalun valmistajan suosittelemia ja kyseisen materiaalin työstöön soveltuvia sahanteriä.** Näin varmistat, etteivät sahanterän hampaiden kärjet kuumene liikaa ja sulata työstettävää muovia.
- ▶ **Älä käytä HSS-teräksestä valmistettuja sahanteriä.** Nämä sahanterät voivat helposti murtua.

### Sahanterän irrotus

- Avaa kiristysvipu (**37**) ja vedä suojuus (**3**) pois halkaisuveitsen (**4**) urasta.
- Kierrä lukitusruuvia (**36**) lenkkiavaimen (**9**) ruuvitalalla "lukitus kiinni" -suuntaan rajoittimeen asti ja nosta pöydän sisäosa (**23**) pois teräkuilusta. Nostoreikä (**46**) helpottaa nostamista.
- Kierrä vipua (**15**) myötäpäivään ääriasentoonsa, jolloin sahanterä (**24**) on korkeimmassa asennossaan sahapöydän yläpuolella.
- Kierrä kiinnitysmutteria (**47**) lenkkiavaimella (**9**) ja vedä samalla karan lukitusvivusta (**48**), kunnes se lukittuu.
- Pidä karan lukitusvipua vedetyssä asennossa ja ruuvaa kiinnitysmutteri vastapäivään irti.
- Irrota kiristyslaippa (**49**).
- Irrota sahanterä (**24**).

### Sahanterän asennus

- Mikäli tarpeen, puhdistat kaikki kiinnitettävät osat ennen asennusta.
- Asenna uusi sahanterä teräkaran (**51**) kiinnityslaippaan (**50**).

**Huomautus:** älä käytä liian pieniä sahanteriä. Sahanterän ja halkaisuveitsen säteittäisylys saa olla korkeintaan 3–8 mm.

- ▶ **Varmista asennuksen yhteydessä, että sahanterän hampaiden sahaussuunta (sahanterään merkitty nuoli) osoittaa samaan suuntaan kuin halkaisuveitsen merkitty nuoli!**
- Asenna kiristyslaippa (**49**) ja kiinnitysmutteri (**47**).

- Kierrä kiinnitysmutteria (47) lenkkiavaimella (9) ja vedä samalla karan lukitusvivusta (48), kunnes se lukittuu.
- Kiristä kiinnitysmutteri myötöpäivään.
- Aseta pöydän sisäosa (23) halkaisukiilan (4) kautta teräkuiluun. Kierrä lukitusruuvia (36) lenkkiavaimen (9) ruuvitalalla "lukitus kiinni" -suuntaan rajoittimeen asti.
- Asenna suojus (3) takaisin paikalleen.

## Käyttö

- **Irrota pistotulppa pistorasiasta ennen kaikkia sähkötyökaluun kohdistuvia töitä.**

### Sahanterän kuljetus ja käyttöasento

#### Kuljetusasento

- Ota suojus (3) pois, irrota pöydän sisäosa (23) ja kohdistu halkaisuveitsi (4) ala-asentoon. Asenna pöydän sisäosa (23) takaisin paikalleen.
- Kierrä vipua (15) vastapäivään, kunnes sahanterän (24) hampaat ovat sahapöydän (21) alapuolella.
- Työnnä sahapöydän levennysosa (6) kokonaan sisään. Paina kiinnityskahvaa (13) alaspäin. Tämä lukitsee sahapöydän levennysosan.

#### Käyttöasento

- Kohdistu halkaisuveitsi (4) yläasennossa tarkasti sahanterän keskelle, aseta pöydän sisäosa (23) paikalleen ja asenna suojus (3).
- Käännä vipua (15) myötöpäivään, kunnes sahanterän (24) ylähampaat ovat n. 3–6 mm:n verran työkappaletta ylempänä.

### Sahapöydän suurentaminen

Pitkät ja painavat työkappalet tulee tukea vapaasta päästään.

#### Sahapöydän levennysosa (katso kuva A)

Sahapöydän levennysosa (6) leventää sahapöydän (21) oikeaa puolta.

- Vedä sahapöydän levennysosan kiinnityskahvaa (13) ylöspäin ääriasentoon.
- Vedä sahapöydän levennysosaa (6) halutun pituuden verran ulospäin.
- Paina kiinnityskahvaa (13) alaspäin. Tämä lukitsee sahapöydän levennysosan.

### Pysty- ja vaakasuuntaisen jiirikulman säätö

Raskaan käytön jälkeen sähkötyökalan perusasetukset täytyy tarkastaa ja tarvittaessa säätää tarkkojen sahaustulosten varmistamiseksi.

#### Pystysuuntaisen jiirikulman säätö (sahanterä) (katso kuva B)

Pystysuuntaisen jiirikulman säätöalue on 0°–45°.

- Löysää lukitusvipua (18) vastapäivään.

**Huomautus:** kun avaat lukitusvivun kokonaan, sahanterä kääntyy painovoiman vaikutuksesta noin 30° asentoon.

- Vedä tai työnnä käsipyörää (14) kuljissia pitkin, kunnes kulmaosoin (52) on haluamasi pystysuuntaisen jiirikulman kohdalla.
- Pidä käsipyörää tässä asennossa ja kiristä lukitusvipu (18).

**Pystysuuntaisten perusjiirikulmien 0° ja 45° nopeaa ja tarkkaa säätöä varten** työkalussa on tehtaalla asetetut rajoittimet ((20), (17)).

#### Vaakasuuntaisen jiirikulman säätö (kulmaohjain) (katso kuva C)

**Huomautus:** käytä suippojen palojen (pitkät kiilat) sahausessa asianmukaisia apuvälineitä.

Vaakasuuntaisen jiirikulman säätöalue on 30° (vasemmalla) - 30° (oikealla).

- Avaa lukkonuppi (53), jos se on kiinni.
- Käännä kulmaohjainta, kunnes kulmaosoin (54) on halutun jiirikulman kohdalla.
- Kiristä lukkonuppi (53).

#### Suuntaisohjaimen säätö

Suuntaisohjaimen (5) voi kohdistaa sahanterän vasemmalle tai oikealle puolelle. Luupin (55) merkki näyttää asteikolla (1) suuntaisohjaimen säädetyt etäisyyden sahanterään nähden.

Kohdistu suuntaisohjain haluamallasi sahanterän puolelle (katso "Suuntaisohjaimen asennus (katso kuva e)", Sivun 156).

#### Suuntaisohjaimen säätö, kun sahapöytää ei ole vedetty ulos

- Avaa suuntaisohjaimen (5) kiinnityskahvaa (39). Siirrä suuntaisohjainta, kunnes luupin (55) merkki osoittaa halutun etäisyyden sahanterään nähden. Kun sahapöytää ei ole vedetty ulos, noudatetaan hopean värisen asteikon (1) merkintää.
- Lukitse painamalla kiinnityskahvaa (39) alaspäin.

#### Suuntaisohjaimen säätö, kun sahapöytää on vedetty ulos (katso kuva D)

- Aseta suuntaisohjain sahanterän oikealle puolelle. Siirrä suuntaisohjainta, kunnes luupin (55) merkki osoittaa ala-asteikon kohtaa 29 cm. Lukitse painamalla kiinnityskahvaa (39) alaspäin.
- Vedä sahapöydän levennysosan kiinnityskahvaa (13) ylöspäin ääriasentoon.
- Vedä sahapöydän levennysosaa (6) ulospäin, kunnes etäisyydenosoitin (56) näyttää yläasteikolla halutun etäisyyden sahanterään nähden.
- Paina kiinnityskahvaa (13) alaspäin. Tämän myötä lukitset sahapöydän levennysosan.

#### Lisäsuuntaisohjaimen säätö (katso kuva E)

**Ohuiden työkappaleiden ja pystysuuntaisten jiirikulmien sahausta varten** täytyy asentaa lisäsuuntaisohjain (41) suuntaisohjaimen (5).

Lisäsuuntaisohjaimen voi asentaa suuntaisohjaimen (5) tarpeen mukaan vasemmalle tai oikealle.

Työkappaleet saattavat sahauksen yhteydessä jumittua suuntaisohjaimen ja sahanterän väliin. Tällöin nouseva terä voi tarttua työkappaleeseen ja singota sen ympäriinsä. Säädä siksi lisäsuuntaisohjain niin, että ohjaimen loppupää on sahanterän etumaisen hampaan ja halkaisuveitsen etureunan välisellä alueella.

- Avaa sitä varten kiinnityssarjan (42) kaikki siipimutterit ja siirrä lisäsuuntaisohjainta, kunnes se on enää kiinni vain kahdella etumaisella ruuvilla.
- Kiristä siipimutterit.

### Halkaisuveitsen säätö

Halkaisuveitsi (4) estää sahanterän (24) jumittumisen sahausuraan. Sen avulla vähennetään takaiskun vaaraa, jos sahanterä jumittuu työkappaleeseen.

Varmista siksi aina, että halkaisuveitsi on säädetty oikein:

- Sahanterän ja halkaisuveitsen säteittäisvälys saa olla korkeintaan 3–8 mm.
- Halkaisuveitsen tulee olla sahausuraa kapeampi ja terärunkoa paksumpi.
- Halkaisuveitsen täytyy aina olla samassa linjassa sahanterän kanssa.
- Tavallisia katkaisusahaauksia varten halkaisuveitsen täytyy aina olla mahdollisimman korkeassa asennossa.

### Halkaisuveitsen korkeuden säätö (katso kuva F)

Urien sahausta varten halkaisuveitsen korkeutta pitää säätää.

#### ► Käytä sähkötyökalua urien ja huulosten sahauskeen vain asianmukaisen suojalaitteen (esimerkiksi tunnelisuojaus, painokampa) kanssa.

- Avaa kiristysvipu (37) ja vedä suojus (3) pois halkaisuveitsen (4) urasta. Säilytä suojusta asianmukaisessa pidikkeessä (11) rungon luona (katso kuva ), jotta se ei vaurioidu.
- Kierrä vipua (15) myötäpäivään ääriasentoonsa, jolloin sahanterä (24) on korkeimmassa asennossaan sahapöydän yläpuolella.
- Avaa kiristysvipua (34) myötäpäivään, kunnes se osoittaa ylöspäin.
- Vedä halkaisuveitsi irti tapeista (35) (vedä kiristysvipua (34) hieman ulospäin) ja siirrä halkaisuveitsiä (4) alaspäin ääriasentoonsa.
- Anna molempien tappien (35) lukittua halkaisuveitsen alareikiin ja kiristä kiristysvipu (34).
- Lukitsimen ja kiristysvivun (34) merkinnät (33) täytyy kohdistaa kuvan mukaisesti.

### Käyttöönotto

- **Huomioi sähköverkon jännite!** Virtalähteen jännitteen tulee vastata sähkötyökalun laitekilvessä olevia tietoja.

### Käynnistäminen (katso kuva G1)

- Käynnistä moottori vihreällä käynnistyskytkimellä (57).

### Sammuttaminen (katso kuva G2)

- Paina suojakantta (16).

### Sähkökatkos

Käynnistyskytkin on ns. nollajännitekytkin, joka estää sähkötyökalun uudelleenkäynnistymisen sähkökatkoksen jälkeen (esim. jos pistotulppa irrotetaan käytön aikana).

Kun haluat ottaa sähkötyökalun taas käyttöön, sinun on painettava uudelleen vihreää käynnistyspainiketta (57).

### Luvattoman käytön estäminen (katso kuva G3)

Luvattoman käytön estämiseksi voit lukita käynnistyskytkimen (16) suojakannen riippulukolla.

- Työnnä ikkuna (58) kokonaan ylös ja paina suojakantta kevyesti.
- Lukitse ikkunan molemmat silmukat ja käynnistyskytkimen pohjalevyn silmukka toisiinsa riippulukolla.

### Työskentelyohjeita

#### Yleisiä sahausohjeita

- **Ennen kaikkia sahausia on varmistettava, ettei sahanterä voi missään vaiheessa koskettaa ohjaimia tai laitteen muita osia.**
- **Käytä sähkötyökalua urien ja huulosten sahauskeen vain asianmukaisen suojalaitteen (esimerkiksi tunnelisuojaus, painokampa) kanssa.**
- **Älä käytä sähkötyökalua rakojen (työkappaleessa päättyvä ura) tekemiseen.**

Suojaa sahanterää iskuilta ja kolhuilta. Älä kohdistaa sahanterään sivuttaista kuormitusta.

Halkaisuveitsen tulee olla kohdakkain sahanterän kanssa, jotta työkappale ei jumitu.

Älä missään tapauksessa sahaa kieroja työkappaleita. Työkappaleessa on aina oltava suora reuna, jonka voi painaa suuntaisohjainta vasten.

Pidä työntöpalikkaa aina säilytyspaikassaan sähkötyökalussa.

#### Käyttäjän sijainti (katso kuva H)

- **Älä missään tapauksessa seiso samassa linjassa sahanterän kanssa. Seiso aina sivussa sahanterän ohjaimen puolella.** Takapotku voi singota työkappaleen suurella nopeudella sahan edessä ja sahanterän kanssa samassa linjassa seisovia henkilöitä kohden.
- Pidä kädet, sormet ja käsivarret loitolla pyörivästä sahanterästä.

Huomioi tällöin seuraavat ohjeet:

- Ota molemmin käsin kiinni työkappaleesta ja paina sitä tukevasti sahapöytää vasten.
- Käytä ohuiden työkappaleiden ja pystysuuntaisten jiiirikulmien sahaamiseen aina mukana toimitettua työntöpalikkaa (12) ja lisäsuuntaisohjainta (41).

### Työkappaleen enimmäismitat

Pystysuuntainen jiiirikulma	Työkappaleen maks. korkeus [mm]
0°	70

Pystysuuntainen jiirikulma	Työkappaleen maks. korkeus [mm]
45°	50

## Sahaaminen

### Suoralinjainen sahaaminen

- Säädä suuntaisohjain (5) halutulle sahausleveydelle.
- Aseta työkappale sahapöydälle suojuksen (3) eteen.
- Nosta tai laske sahanterää vivulla (15), kunnes sahanterän (24) ylähampaat ovat n. 3–6 mm:n verran työkappalelta ylempänä.
- Käynnistä sähkötyökalu.
- Sahaa tasaisesti työkappaleen läpi. Jos painat liian voimakkaasti, teräkarjet saattavat ylikuumentua ja työkappale voi vahingoittua.
- Sammuta sähkötyökalu ja odota, kunnes sahanterä on pysähtynyt paikalleen.

### Pystysuuntaisen jiirikulman sahaaminen

- Säädä haluamasi sahanterän pystysuuntainen jiirikulma. Kun sahanterä on kallellaan vasemmalle, suuntaisohjaimen (5) täytyy olla sahanterän oikealla puolella.
- Noudata työvaiheita, jotka on kuvattu kohdassa: (katso "Suoralinjainen sahaaminen", Sivut 160)

### Vaakasuuntaisen jiirikulman sahaaminen (katso kuva I)

- Säädä haluamasi vaakasuuntainen jiirikulma kulmaohjaimen (2).
- Aseta työkappale kulmaohjainta (2) vasten.
- Nosta tai laske sahanterää vivulla (15), kunnes sahanterän ylähampaat ovat noin 5 mm:n verran työkappaleen pintaa ylempänä.
- Käynnistä sähkötyökalu.
- Paina työkappalelta kädellä kulmaohjainta vasten ja siirrä toisella kädellä kulmaohjainta lukunupin (53) avulla hitaasti ohjainurassa (28) eteenpäin.
- Sammuta sähkötyökalu ja odota, kunnes sahanterä on pysähtynyt paikalleen.

## Perusasetusten tarkistus ja säätö

Raskaan käytön jälkeen sähkötyökalun perusasetukset täytyy tarkastaa ja tarvittaessa säätää tarkkojen sahaustulosten varmistamiseksi. Siihen tarvitaan kokemusta ja asianmukaista erikoistyökalua. Valtuutetut Bosch-huoltopisteet suorittavat nämä tehtävät nopeasti ja luotettavasti.

### Pystysuuntaisten perusjiirikulmien 0°/45° rajoittimien säätö

- Aseta sähkötyökalu käyttöasentoon.
- Säädä sahanterän pystysuuntainen 0°:een jiirikulma.
- Poista suojuksen (3).

### Tarkistus (katso kuva J1)

- Poista pöydän sisäosa (23) (katso "Pöydän sisäosan asennus (katso kuva c)", Sivut 156).

- Säädä kulmatulkin asennoksi 90° ja aseta se sahapöydälle (21).

Kulmatulkin varren täytyy olla koko pituudeltaan kiinni sahanterässä (24).

### Säätäminen (katso kuva J2)

- Avaa ruuvi (59). Sen avulla voi siirtää 0°:n rajoitinta (20).
- Avaa lukitusvipu (18).
- Työnnä käsipyörä (14) 0°:n rajoitinta vasten, kunnes kulmatulkin varsi on koko pituudeltaan kiinni sahanterässä.
- Pidä käsipyörää tässä asennossa ja kiristä lukitusvipu (18).
- Kiristä ruuvi (59).
- Asenna pöydän sisäosa (23) takaisin (katso "Pöydän sisäosan asennus (katso kuva c)", Sivut 156).

Jos kulmaosittimen (52) ei ole säädön jälkeen kohdakkain asteikon (19) 0°-merkin kanssa, avaa ruuvi (60) tavanomaisella ristipääruuvitalalla ja kohdista kulmaosittimen 0°-merkkiin.

Toista yllä kuvatut työvaiheet vastaavasti 45°:n pystysuuntaisen jiirikulman säädössä (avaa ruuvi (61) ja siirrä 45°:n rajoitinta (17)). Kulmaosittimen (52) asentoa ei saa tässä yhteydessä muuttaa.

### Sahanterän yhdensuuntaisuus kulmaohjaimen ohjausuriin nähden (katso kuva K)

- Aseta sähkötyökalu käyttöasentoon.
- Poista suojuksen (3).

### Tarkistus

- Merkitse lyijykynällä ensimmäinen vasen hammas, joka näkyy takana pöydän sisäosan yläpuolella.
  - Säädä kulmatulkin asennoksi 90° ja aseta se ohjausuran (28) reunaan vasten.
  - Siirrä kulmatulkin vartta, kunnes se koskettaa merkittyä hammasta, ja mittaa sahanterän ja ohjausuran välinen etäisyys.
  - Pyöritä sahanterää, kunnes merkitty hammas on edessä pöydän sisäosan yläpuolella.
  - Siirrä kulmatulkia pitkin ohjausuraa merkattuun sahanterän hampaaseen.
  - Mittaa taas etäisyys sahanterästä ohjausuraan.
- Molempien mitattujen etäisyyksien täytyy olla identtisiä.

### Säätäminen

- Avaa sahapöydän alapuolen etuosan kuusiokoloruuvit (62) ja sahapöydän alapuolen takaosan kuusiokoloruuvit (63) mukana toimitetulla kuusiokoloavaimella (10).
- Siirrä varovasti sahanterää, kunnes se on yhdensuuntainen ohjausuraan (28) nähden.
- Kiristä kaikki ruuvit (62) ja (63).

### Sahapöydän etäisyydenosoittimen säätäminen (katso kuva L)

- Aseta suuntaisohjain sahanterän oikealle puolelle. Siirrä suuntaisohjainta, kunnes luupin (55) merkki osoittaa ala-asteikon kohtaa 29 cm.
- Lukitse painamalla kiinnityskahvaa (39) alaspäin.



- Vedä kiinnityskahvaa (13) ylöspäin ääriasentoon ja vedä sahapöydän levennysosaa (6) ulospäin ääriasentoon.

#### Tarkistus

Etäisyydenosoittimen (56) näyttämän arvon yläasteikolla (1) ja luupin (55) merkinnän osoittaman arvon ala-asteikolla (1) täytyy olla identtisiä.

#### Säätäminen

- Vedä sahapöydän levennysosaa (6) ulospäin ääriasentoon.
- Löysää ruuvia (64) ristipääruuvitalalla ja kohdista etäisyydenosoitin (56) 29 cm:n merkkiin yläasteikolla (1).

#### Suuntaisohjaimen yhdensuuntaisuuden säätäminen (katso kuva M)

- Aseta sähkötyökalu käyttöasentoon.
- Poista suojus (3).
- Avaa suuntaisohjaimen kirstysvipu (39) ja siirrä ohjainta, kunnes se koskettaa sahanterää.

#### Tarkistus

Suuntaisohjaimen (5) täytyy koskettaa sahanterää koko pituudeltaan.

#### Säätäminen

- Avaa kuusiokoloruuvit (65) mukana toimitetulla kuusiokoloavaimella (10).
- Liikuta varovasti suuntaisohjainta (5), kunnes se koskettaa sahanterää koko pituudeltaan.
- Pidä suuntaisohjainta tässä asennossa ja paina kirstysvipua (39) alaspäin.
- Kiristä kaikki kuusiokoloruuvit (65).

#### Suuntaisohjaimen kirstysvoiman säätö

Suuntaisohjaimen (5) kirstysvoima voi vähentyä runsaan käytön myötä.

- Kiristä säätöruuvia (22), kunnes suuntaisohjaimen saataas lukittua kunnolla sahapöytä.

#### Suuntaisohjaimen luupin säätäminen (katso kuva M)

- Aseta sähkötyökalu käyttöasentoon.
- Poista suojus (3).
- Siirrä suuntaisohjainta (5) oikealta puolelta, kunnes se koskettaa sahanterää.

#### Tarkistus

Luupin (55) merkinnän täytyy olla kohdakkain asteikon (1) 0 mm:n merkin kanssa.

#### Säätäminen

- Avaa ruuvi (66) ristipääruuvitalalla ja kohdista merkintä 0 mm:n merkkiin.

#### Pöydän sisäosan tason säätäminen (katso kuva N)

#### Tarkistus

Pöydän sisäosan (23) etusivun täytyy olla sahapöydän tasalla tai vähän sen alapuolella. Takasivun täytyy olla sahapöydän tasalla tai hieman sen yläpuolella.

#### Säätäminen

- Säädä lenkkiavaimen (9) ruuvitalalla säätöruuvit (67) oikeaan tasoon.

## Säilytys ja kuljetus

### Laiteosien säilytys (katso kuvat O1–O2)

Tietyt laiteosat voi kiinnittää kätevästi sähkötyökalun asiaan-kuuluviin säilytyskohtiin.

- Avaa lisäsuuntaisohjain (41) suuntaisohjaimesta (5).
- Aseta kaikki irrotetut laiteosat rungossa oleviin säilytyspaikkoihin (katso seuraava taulukko).

Osa	Säilytyspaikka
Suuntaisohjain (5)	käännetään ympäri, ripustetaan alakautta ohjainkiskoihin ja lukitaan kiinnityskahvalla (39)
Työntöpalikka (12)	kiinnitetään säilytyspaikkaan (68)
Suojus (3)	ripustetaan pidikkeeseen (11) ja kiristetään kirstysvivulla (37)
Kuusiokoloavain (10)	kiinnitetään säilytyspaikkaan (69)
Lenkkiavain (9)	kiinnitetään säilytyspaikkaan (70)
Kulmaohjain (2)	kiinnitetään säilytyspaikkaan (7)
Lisäsuuntaisohjain (41)	työnnetään suuntaisohjaimen (5) takana olevaan uraan ja kiristetään siipiruuvien avulla

### Sähkötyökalun kantaminen

Seuraavat toimenpiteet on suoritettava ennen sähkötyökalun kuljetusta:

- Aseta sähkötyökalu kuljetusasentoon.
- Poista kaikki lisätarvikkeet, joita ei voi kiinnittää kunnolla sähkötyökaluun. Kuljeta käyttämättömiä sahanteriä mieluiten suljetussa kotelossa.
- Työnnä sahapöydän levennysosa (6) kokonaan sisään ja lukitse se painamalla kiinnityskahvaa (13) alaspäin.
- Kääri sähköjohto johtopitimen (26) ympärille.
- Käytä nostamiseen ja kuljettamiseen kantokahvoja (27).

► Käytä sähkötyökalun kuljetukseen vain kuljetusvarusteita, ei missään tapauksessa suojuksia.

## Hoito ja huolto

### Huolto ja puhdistus

► Irrota pistotulppa pistorasiasta ennen kaikkia sähkötyökaluun kohdistuvia töitä.

► Pidä sähkötyökalu ja tuuletusaukot puhtaina luotettavan ja turvallisen työskentelyn varmistamiseksi.

Jos virtajohto täytyy vaihtaa, turvallisuussyistä tämän saa tehdä vain Bosch tai valtuutettu Bosch-sähkötyökalujen huoltopiste.

#### Puhdistus

Poista jokaisen työkerran jälkeen pöly ja purut paineilmalla tai siveltimellä.

#### Toimenpiteet melun vähentämiseen

Valmistajan toimenpiteet:

- Pehmeä käynnisty
- Toimitetaan melua vähentävällä sahanterällä

Καyttäjän toimenpiteet:

- Asennus τάρινά εσtävάαν ja tukevaan työtasoon
- Vähämeluisten sahanterien käyttäminen
- Sahanterän ja sähkötyökalan säännöllinen puhdistus

### Lisätarvikkeet

	Tuotenumero
Kulmaohjain	1 609 B04 510
Työntöpalikka	1 609 B06 410
Suojus	1 609 B04 542
Suuntaisohjain	1 609 B04 590
Työpenkki GTA 560	3 601 M22 700

**Optiline Wood** seuraaville tyypeille:  
3 601 M42 001/... 031/... 071

Sahanterä 216 x 30 mm, 22 ham-  
masta 2 608 838 410

Sahanterä 216 x 30 mm, 34 ham-  
masta 2 608 838 409

Sahanterä 216 x 30 mm, 54 ham-  
masta 2 608 838 411

**Multi Material** seuraaville tyypeille:  
3 601 M42 041

Sahanterä 216 x 30 mm, 22 ham-  
masta 2 608 644 569  
216 x 25,4 mm supistusrenkaan  
kanssa

**Expert Wood** seuraaville tyypeille:  
3 601 M42 0B1

Sahanterä 216 x 25,4 mm, 60 ham-  
masta 2 608 642 995

### Asiakaspalvelu ja käyttöneuvonta

Asiakaspalvelu vastaa tuotteesi korjausta ja huoltoa sekä varaosia koskeviin kysymyksiin. Räjätyskuvat ja varaosatiedot ovat myös verkko-osoitteessa: [www.bosch-pt.com](http://www.bosch-pt.com)  
Bosch-käyttöneuvontatiimi vastaa mielellään tuotteita ja tarvikkeita koskeviin kysymyksiin.

Ilmoita kaikissa kyselyissä ja varaosatilauksissa 10-numeroi-  
nen tuotenumero, joka on ilmoitettu tuotteen mallikilvessä.

#### Suomi

Robert Bosch Oy  
Bosch-keskushuolto  
Pakkalantie 21 A  
01510 Vantaa  
Voitte tilata varaosat suoraan osoitteesta [www.bosch-pt.fi](http://www.bosch-pt.fi).  
Puh.: 0800 98044  
Faksi: 010 296 1838  
[www.bosch-pt.fi](http://www.bosch-pt.fi)

**Muut asiakaspalvelun yhteystiedot löydät kohdasta:**

[www.bosch-pt.com/serviceaddresses](http://www.bosch-pt.com/serviceaddresses)

### Hävitys

Sähkötyökalu, lisätarvikkeet ja pakkaukset tulee toimittaa ympäristöstävälliseen uusiokäyttöön.



Älä heitä sähkötyökaluja talousjätteisiin!

#### Koskee vain EU-maita:

Eurooppalaisen käytöstä poistettuja sähkö- ja elektroniikkalaitteita koskevan direktiivin 2012/19/EU ja sitä vastaavan kansallisen lainsäädännön mukaan käyttökelvottomat sähkötyökälu tuellee kerätä erikseen ja toimittaa ympäristöstävälliseen uusiokäyttöön.

Jos käytöstä poistetut sähkö- ja elektroniikkalaitteet hävitetään epäasianmukaisesti, niiden mahdollisesti sisältämät vaaralliset aineet voivat aiheuttaa haittaa ympäristölle ja ihmisten terveydelle.

## Ελληνικά

### Υποδείξεις ασφαλείας

#### Γενικές προειδοποιήσεις ασφαλείας για ηλεκτρικά εργαλεία

#### ΠΡΟΕΙΔΟ-ΠΟΙΗΣΗ

**Διαβάστε όλες τις υποδείξεις ασφαλείας, οδηγίες, εικονογραφησείας και όλα τα τεχνικά στοιχεία, που συνοδεύουν αυτό το ηλεκτρικό εργαλείο.**

Αμέλειες κατά την τήρηση των ακόλουθων υποδείξεων μπορεί να προκαλέσουν ηλεκτροπληξία, πυρκαγιά και/ή σοβαρούς τραυματισμούς.

**Φυλάξτε όλες τις προειδοποιητικές υποδείξεις και οδηγίες για κάθε μελλοντική χρήση.**

Ο όρος «ηλεκτρικό εργαλείο» που χρησιμοποιείται στις προειδοποιητικές υποδείξεις αναφέρεται σε ηλεκτρικά εργαλεία που τροφοδοτούνται από το ηλεκτρικό δίκτυο (με ηλεκτρικό καλώδιο) καθώς και σε ηλεκτρικά εργαλεία που τροφοδοτούνται από μπαταρία (χωρίς ηλεκτρικό καλώδιο).

#### Ασφάλεια στο χώρο εργασίας

- ▶ **Διατηρείτε τον χώρο εργασίας καθαρό και καλά φωτισμένο.** Ρύπανση ή σκοτεινές περιοχές προκαλούν ατυχήματα.
- ▶ **Μην εργάζεσθε με το ηλεκτρικό εργαλείο σε περιβάλλον, όπου υπάρχει κίνδυνος έκρηξης, όπως με την παρουσία εύφλεκτων υγρών, αερίων ή σκόνης.** Τα ηλεκτρικά εργαλεία δημιουργούν σπινθηρισμό ο οποίος μπορεί να αναφλέξει τη σκόνη ή τις αναθυμιάσεις.
- ▶ **Όταν χρησιμοποιείτε το ηλεκτρικό εργαλείο, κρατάτε μακριά τα παιδιά και άλλα τυχόν παρευρισκόμενα άτομα.** Σε περίπτωση απόσπασης της προσοχής σας μπορεί να χάσετε τον έλεγχο του εργαλείου.

## Ηλεκτρική ασφάλεια

- ▶ **Το φως του ηλεκτρικού εργαλείου πρέπει να ταιριάζει στην πρίζα. Μην τροποποιήσετε το φως με κανέναν τρόπο. Μην χρησιμοποιείτε φως προσαρμογής σε συνδυασμό με γειωμένα ηλεκτρικά εργαλεία.** Αμεταποίητα φως και κατάλληλες πρίζες μειώνουν τον κίνδυνο ηλεκτροπληξίας.
- ▶ **Αποφεύγετε την επαφή του σώματός σας με γειωμένες επιφάνειες, όπως σωλήνες, θερμαντικά σώματα (καλοριφέρ), κουζίνες ή ψυγεία.** Όταν το σώμα σας είναι γειωμένο αυξάνεται ο κίνδυνος ηλεκτροπληξίας.
- ▶ **Μην εκθέτετε τα ηλεκτρικά εργαλεία στη βροχή ή στην υγρασία.** Η διείσδυση νερού σ' ένα ηλεκτρικό εργαλείο αυξάνει τον κίνδυνο ηλεκτροπληξίας.
- ▶ **Μην τραβάτε το καλώδιο. Μην χρησιμοποιείτε το καλώδιο για τη μεταφορά ή το τράβηγμα για την αποσύνδεση του ηλεκτρικού εργαλείου. Κρατάτε το καλώδιο μακριά από θερμότητα, λάδι, κοφτερές ακμές ή κινούμενα εξαρτήματα.** Τυχόν χαλασμένα ή περιπλεγμένα ηλεκτρικά καλώδια αυξάνουν τον κίνδυνο ηλεκτροπληξίας.
- ▶ **Όταν εργάζεσθε μ' ένα ηλεκτρικό εργαλείο στην ύπαιθρο, χρησιμοποιείτε καλώδιο επέκτασης (μπαλαντέζα) που είναι κατάλληλο και για εξωτερική χρήση.** Η χρήση καλωδίων επιμήκυνσης κατάλληλων για υπαίθριους χώρους ελαττώνει τον κίνδυνο ηλεκτροπληξίας.
- ▶ **Όταν η χρήση του ηλεκτρικού εργαλείου σε υγρό περιβάλλον είναι αναπόφευκτη, τότε χρησιμοποιήστε έναν προστατευτικό διακόπτη διαροής (διακόπτης FI/RCD).** Η χρήση ενός προστατευτικού διακόπτη διαροής ελαττώνει τον κίνδυνο ηλεκτροπληξίας.

## Ασφάλεια προσώπων

- ▶ **Να είστε σε επαγρύπνηση, δίνετε προσοχή στην εργασία που κάνετε και χρησιμοποιείτε το ηλεκτρικό εργαλείο με περισκεψη. Μην χρησιμοποιείτε το ηλεκτρικό εργαλείο όταν είστε κουρασμένοι ή υπό την επήρεια ναρκωτικών, οιονοπέυματος ή φαρμάκων.** Μια στιγμήαία προσοξία κατά το χειρισμό του ηλεκτρικού εργαλείου μπορεί να οδηγήσει σε σοβαρούς τραυματισμούς.
- ▶ **Χρησιμοποιείτε τον προσωπικό εξοπλισμό προστασίας. Φοράτε πάντα προστατευτικά γυαλιά.** Ο κατάλληλος προστατευτικός εξοπλισμός, όπως μάσκα προστασίας από σκόνη, αντιλιοθητικά υποδήματα ασφαλείας, προστατευτικό κράνος ή ωτασπίδες, ανάλογα με τις εκάστοτε συνθήκες, ελαττώνει τον κίνδυνο τραυματισμών.
- ▶ **Αποφεύγετε την αθέλητη εκκίνηση. Βεβαιωθείτε, ότι ο διακόπτης είναι στη θέση Off, πριν συνδέσετε το ηλεκτρικό εργαλείο με την πηγή τροφοδοσίας και/ή την μπαταρία καθώς και πριν το παραλάβετε ή το μεταφέρετε.** Όταν μεταφέρετε τα ηλεκτρικά εργαλεία έχοντας το δάχτυλό σας στο διακόπτη ή όταν συνδέσετε τα ηλεκτρικά εργαλεία με την πηγή ρεύματος όταν αυτά είναι ακόμη στη θέση ON, τότε δημιουργείται κίνδυνος τραυματισμών.
- ▶ **Απομακρύνετε από το ηλεκτρικό εργαλείο τυχόν εξαρτήματα ρύθμισης ή κλειδιά πριν θέσετε το ηλεκτρικό εργαλείο σε λειτουργία.** Ένα εργαλείο ή κλειδί συναρμολογημένο σ' ένα περιστρεφόμενο τμήμα ενός ηλεκτρικού εργαλείου μπορεί να οδηγήσει σε τραυματισμούς.

λογημένο σ' ένα περιστρεφόμενο τμήμα ενός ηλεκτρικού εργαλείου μπορεί να οδηγήσει σε τραυματισμούς.

- ▶ **Προσέχετε πως στέκεστε. Φροντίστε για την ασφαλή στάση του σώματός σας και διατηρείτε πάντοτε την ισορροπία σας.** Έτσι μπορείτε να ελέγξετε καλύτερα το ηλεκτρικό εργαλείο σε περιπτώσεις απροσδόκητων περιστάσεων.
- ▶ **Φοράτε σωστή ενδυμασία. Μην φοράτε φαρδιά ρούχα ή κοσμήματα. Κρατάτε τα μαλλιά και τα ρούχα σας μακριά από τα κινούμενα εξαρτήματα.** Χαλαρή ενδυμασία, κοσμήματα ή μακριά μαλλιά μπορεί να εμπλακούν στα κινούμενα εξαρτήματα.
- ▶ **Όταν υπάρχει η δυνατότητα σύνδεσης διατάξεων αναρρόφησης ή συλλογής σκόνης, βεβαιωθείτε ότι αυτές είναι συνδεδεμένες και ότι χρησιμοποιούνται σωστά.** Η χρήση μιας αναρρόφησης σκόνης μπορεί να ελαττώσει τον κίνδυνο που προκαλείται από τη σκόνη.
- ▶ **Μην εφησυχάζετε σε μια λάθος ασφάλεια και μην αφήνετε τους κανόνες ασφαλείας για τα ηλεκτρικά εργαλεία, ακόμα και όταν μετά από συχνή χρήση είστε εξοικειωμένοι με το εργαλείο.** Ένας απρόσεκτος χειρισμός μπορεί μέσα σε κλάσματα του δευτερολέπτου να οδηγήσει σε σοβαρούς τραυματισμούς.

## Χρήση και φροντίδα των ηλεκτρικών εργαλείων

- ▶ **Μην υπερφορτώνετε το ηλεκτρικό εργαλείο. Χρησιμοποιήστε το σωστό ηλεκτρικό εργαλείο για την εφαρμογή σας.** Με το κατάλληλο ηλεκτρικό εργαλείο εργάζεστε καλύτερα και ασφαλέστερα στην αναφερόμενη περιοχή ισχύος.
- ▶ **Μη χρησιμοποιήσετε ποτέ ένα ηλεκτρικό εργαλείο που έχει χαλασμένο διακόπτη On/Off.** Ένα ηλεκτρικό εργαλείο που δεν μπορεί πλέον να το θέσετε σε λειτουργία και/ή εκτός λειτουργίας είναι επικίνδυνο και πρέπει να επισκευαστεί.
- ▶ **Αποσυνδέστε το φως από την πρίζα και/ή απομακρύνετε μια αποσπώμενη μπαταρία από το ηλεκτρικό εργαλείο, προτού εκτελέσετε ρυθμίσεις, αλλάξετε εξαρτήματα ή προτού φυλάξετε το ηλεκτρικό εργαλείο.** Αυτά τα προληπτικά μέτρα ασφαλείας μειώνουν τον κίνδυνο από τυχόν αθέλητη εκκίνηση του ηλεκτρικού εργαλείου.
- ▶ **Φυλάγετε τα ηλεκτρικά εργαλεία που δε χρησιμοποιούνται μακριά από παιδιά και μην επιτρέψετε τη χρήση του ηλεκτρικού εργαλείου σε άτομα που δεν είναι εξοικειωμένα με το ηλεκτρικό εργαλείο ή τις οδηγίες για τη λειτουργία του ηλεκτρικού εργαλείου.** Τα ηλεκτρικά εργαλεία είναι επικίνδυνα όταν χρησιμοποιούνται από άπειρα πρόσωπα.
- ▶ **Συντηρείτε τα ηλεκτρικά εργαλεία και τα εξάρτημα. Ελέγχετε, αν τα κινούμενα εξαρτήματα είναι σωστά ευθυγραμμισμένα και προσαρμοσμένα ή μήπως έχουν σπάσει τυχόν εξαρτήματα ή οποιαδήποτε άλλη κατάσταση, η οποία επηρεάζει τη λειτουργία του ηλεκτρικού εργαλείου. Σε περίπτωση βλάβης, επισκευάστε το ηλεκτρικό εργαλείο πριν τη χρήση.** Η κακή συντήρηση των ηλεκτρικών εργαλείων αποτελεί αιτία πολλών ατυχημάτων.

- ▶ **Διατηρείτε τα εργαλεία κοπής κοφτερά και καθαρά.** Προσεκτικά συντηρημένα κοπτικά εργαλεία σφηνώνουν δυσκολότερα και οδηγούνται ευκολότερα.
- ▶ **Χρησιμοποιείτε τα ηλεκτρικά εργαλεία τα εξαρτήματα κτλ. σύμφωνα με αυτές τις οδηγίες, λαμβάνοντας υπόψη τις συνθήκες εργασίας και τις εργασίες που πρέπει να εκτελεστούν.** Η χρησιμοποίηση των ηλεκτρικών εργαλείων για εργασίες που δεν προβλέπονται γι' αυτά μπορεί να δημιουργήσει επικίνδυνες καταστάσεις.
- ▶ **Διατηρείτε τις λαβές και τις επιφάνειες λαβής στεγνές, καθαρές και ελεύθερες από λάδι και γράσο.** Οι ολισθηρές λαβές και επιφάνειες λαβής δεν επιτρέπουν κανέναν ασφαλή χειρισμό και έλεγχο του ηλεκτρικού εργαλείου σε τυχόν απρόβλεπτες καταστάσεις.

#### Σέρβις

- ▶ **Δώστε το ηλεκτρικό εργαλείο σας για συντήρηση από εξειδικευμένο προσωπικό, χρησιμοποιώντας μόνο γνήσια ανταλλακτικά.** Έτσι εξασφαλίζετε τη διατήρηση της ασφάλειας του ηλεκτρικού εργαλείου.

#### Οδηγίες ασφαλείας για σταθερά δισκοπρίονα

##### Υποδείξεις ασφαλείας σχετικά με τους προφυλακτήρες

- ▶ **Διατηρείτε τους προφυλακτήρες στη θέση τους. Οι προφυλακτήρες πρέπει να είναι σε κατάσταση λειτουργίας και σωστά τοποθετημένοι.** Ένας προφυλακτήρας που είναι χαλαρός, κατεστραμμένος ή δε λειτουργεί σωστά πρέπει να επισκευαστεί ή να αντικατασταθεί.
- ▶ **Χρησιμοποιείτε πάντοτε τον προφυλακτήρα του πριονόδισκου και τη σφήνα διακένου για κάθε εργασία κοπής.** Για τις εργασίες κοπής, στις οποίες ο πριονόδισκος κόβει εντελώς μέσα στο πάχος του επεξεργαζόμενου κομματιού, ο προφυλακτήρας και οι άλλες διατάξεις ασφαλείας βοηθούν στη μείωση του κινδύνου τραυματισμού.
- ▶ **Μετά την ολοκλήρωση μιας εργασίας (όπως κοπές αρμών), η οποία απαιτεί την αφαίρεση του προφυλακτήρα και/ή της σφήνας διακένου, τοποθετήστε αμέσως ξανά το σύστημα προφύλαξης.** Ο προφυλακτήρας και η σφήνα διακένου βοηθούν στη μείωση του κινδύνου τραυματισμού.
- ▶ **Προτού ενεργοποιήσετε τον διακόπτη, βεβαιωθείτε, ότι ο πριονόδισκος δεν έρχεται σε επαφή με τον προφυλακτήρα, τη σφήνα διακένου ή το επεξεργαζόμενο κομμάτι.** Η ακούσια επαφή αυτών των στοιχείων με τον πριονόδισκο μπορεί να οδηγήσει σε μια επικίνδυνη κατάσταση.
- ▶ **Ρυθμίστε τη σφήνα διακένου, όπως περιγράφεται σε αυτό το εγχειρίδιο οδηγιών.** Λάθος διάστημα, εσφαλμένη ρύθμιση της θέσης και ευθυγράμμιση μπορεί να κάνει τη σφήνα διακένου αναποτελεσματική στη μείωση της πιθανότητας ανάκρουσης.
- ▶ **Για να μπορεί να λειτουργήσει η σφήνα διακένου, πρέπει να ενεργεί πάνω στο επεξεργαζόμενο κομμάτι.** Η σφήνα διακένου είναι αναποτελεσματική, κατά την κοπή επεξεργαζόμενων κομματιών, τα οποία είναι πολύ κοντά για να επιτρέπουν τη δράση της σφήνας διακένου. Κάτω από

αυτές τις συνθήκες δεν μπορεί να αποτραπεί μια ανάκρουση με τη σφήνα διακένου.

- ▶ **Χρησιμοποιείτε τον κατάλληλο πριονόδισκο για τη σφήνα διακένου.** Για να ενεργεί σωστά η σφήνα διακένου, η διάμετρος του πριονόδισκου πρέπει να ταιριάζει με την αντίστοιχη σφήνα διακένου και το σώμα του πριονόδισκου πρέπει να είναι λεπτότερο από το πάχος της σφήνας διακένου και το πλάτος κοπής του πριονόδισκου πρέπει να είναι μεγαλύτερο από το πάχος της σφήνας διακένου.

##### Υποδείξεις ασφαλείας για διαδικασίες κοπής

- ▶ **⚠ ΚΙΝΔΥΝΟΣ: Μην τοποθετείτε ποτέ τα δάκτυλα ή τα χέρια σας στην περιοχή ή στην ευθεία του πριονόδισκου.** Μια στιγμή απροσεξίας ή μια ολίσθηση θα μπορούσε να κατευθύνει το χέρι σας προς τον πριονόδισκο και να προκαλέσει σοβαρό τραυματισμό.
- ▶ **Πρωθήστε το επεξεργαζόμενο κομμάτι στον πριονόδισκο μόνο αντίθετα στη φορά περιστροφής.** Η προώθηση του επεξεργαζόμενου κομματιού στην ίδια φορά με τη φορά περιστροφής του πριονόδισκου πάνω από τον πάγκο μπορεί να έχει ως αποτέλεσμα το τράβηγμα του επεξεργαζόμενου κομματιού και του χεριού σας πάνω στον πριονόδισκο.
- ▶ **Μη χρησιμοποιείτε ποτέ τον οδηγό φάλτσογωνιάς, για να προωθήσετε το επεξεργαζόμενο κομμάτι στις κατά μήκος κοπές και μη χρησιμοποιείτε τον οδηγό παραλλήλων ως αναστολέα μήκους στις εγκάρσιες κοπές με τον οδηγό φάλτσογωνιάς.** Η ταυτόχρονη οδήγηση του επεξεργαζόμενου κομματιού με τον οδηγό παραλλήλων και τον οδηγό φάλτσογωνιάς αυξάνει την πιθανότητα εμπλοκής του πριονόδισκου και ανάκρουσης.
- ▶ **Στις κατά μήκος κοπές, εφαρμόζετε πάντα τη δύναμη προώθησης του επεξεργαζόμενου κομματιού μεταξύ του οδηγού και του πριονόδισκου. Χρησιμοποιείτε μια ράβδο ώθησης, όταν η απόσταση μεταξύ του οδηγού και του πριονόδισκου είναι μικρότερη από 150 mm και χρησιμοποιείτε έναν τάκο ώθησης, όταν αυτή η απόσταση είναι μικρότερη από 50 mm.** Οι «βοηθητικές διατάξεις εργασίας» κρατούν το χέρι σας σε μια ασφαλή απόσταση από τον πριονόδισκο.
- ▶ **Χρησιμοποιείτε μόνο τη ράβδο ώθησης που παραδίδεται από τον κατασκευαστή ή μια ράβδο ώθησης, κατασκευασμένη σύμφωνα με τις οδηγίες.** Αυτή η ράβδος ώθησης φροντίζει για επαρκή απόσταση του χεριού σας από τον πριονόδισκο.
- ▶ **Μη χρησιμοποιείτε ποτέ μια χαλασμένη ή κομμένη ράβδο ώθησης.** Μια χαλασμένη ράβδος ώθησης μπορεί να σπάσει με αποτέλεσμα να γλιστρήσει το χέρι σας πάνω στον πριονόδισκο.
- ▶ **Μην εκτελείτε καμία εργασία «ελεύθερα με το χέρι».** Χρησιμοποιείτε πάντα είτε τον οδηγό παραλλήλων ή τον οδηγό φάλτσογωνιάς, για τη σωστή τοποθέτηση και οδήγηση του επεξεργαζόμενου κομματιού. «Ελεύθερα με το χέρι» σημαίνει, ότι χρησιμοποιείτε τα χέρια σας, για τη στήριξη ή την οδήγηση του επεξεργαζόμενου κομματιού, αντί ενός οδηγού παραλλήλων ή ενός οδηγού φάλτσογων-

νιά. Η ελεύθερη με το χέρι κοπή οδηγεί σε κακή ευθυγράμμιση, εμπλοκή και ανάκρουση.

- ▶ **Μην πιάνετε ποτέ γύρω ή πάνω από έναν περιστρεφόμενο πριονόδισκο.** Το πάσιμο ενός επεξεργαζόμενου κομματιού μπορεί να οδηγήσει σε αθλήτη επαφή με τον κινούμενο πριονόδισκο.
- ▶ **Εξασφαλίστε μια βοηθητική υποστήριξη του επεξεργαζόμενου κομματιού πίσω και/ή στα πλάγια του τραπέζιου πριονίσματος για να παραμένουν τα μακριά και/ή τα πλατιά επεξεργαζόμενα κομμάτια οριζόντια.** Ένα μακρύ και/ή πλατύ επεξεργαζόμενο κομμάτι έχει την τάση να ανατρέπεται στην ακμή του τραπέζιου, προκαλώντας απώλεια ελέγχου, εμπλοκή του πριονόδισκου και ανάκρουση.
- ▶ **Προωθείτε το επεξεργαζόμενο κομμάτι ομοιόμορφα. Μη λυγίζετε ή μη στρίβετε το επεξεργαζόμενο κομμάτι. Εάν εμφανιστεί εμπλοκή, απενεργοποιήστε αμέσως το εργαλείο, αποσυνδέστε το εργαλείο και μετά αποκαταστήστε την εμπλοκή.** Η εμπλοκή του πριονόδισκου στο επεξεργαζόμενο κομμάτι μπορεί να οδηγήσει σε ανάκρουση ή στην ακινητοποίηση του κινητήρα.
- ▶ **Μην αφαιρέσετε τεμάχια κομμένου υλικού, ενώ το πριόνι είναι σε λειτουργία.** Το κομμένο υλικό μπορεί να έχει παγιδευτεί ανάμεσα στον οδηγό ή στο εσωτερικό μέρος του προφυλακτήρα και στον πριονόδισκο και να τραβηχτούν τα δάκτυλά σας πάνω στον πριονόδισκο. Απενεργοποιήστε το πριόνι και περιμένετε, μέχρι να ακινητοποιηθεί ο πριονόδισκος, προτού αφαιρέσετε το υλικό.
- ▶ **Για κατά μήκος κοπές σε επεξεργαζόμενα κομμάτια που είναι λεπτότερα από 2 mm, χρησιμοποιείτε έναν πρόσθετο οδηγό που έχει επαφή με την επιφάνεια του τραπέζιου.** Ένα λεπτό επεξεργαζόμενο κομμάτι μπορεί να φηνώσει κάτω από τον οδηγό παράλληλων και να προκαλέσει μια ανάκρουση.

#### Αιτίες ανάκρουσης και σχετικές υποδείξεις ασφαλείας

Η ανάκρουση είναι μια ξαφνική αντίδραση του επεξεργαζόμενου κομματιού λόγω ενός σφίξιματος ή μιας εμπλοκής του πριονόδισκου ή λόγω κακής ευθυγράμμισης της γραμμής κοπής στο επεξεργαζόμενο κομμάτι σε σχέση με τον πριονόδισκο ή όταν ένα μέρος του επεξεργαζόμενου κομματιού μπλοκάρει ανάμεσα στον πριονόδισκο και στον οδηγό παράλληλων ή σε κάποιο άλλο σταθερό αντικείμενο.

Στις περισσότερες περιπτώσεις στην ανάκρουση, το επεξεργαζόμενο κομμάτι σηκώνεται από το τραπέζι με το πίσω μέρος του πριονόδισκου και τινάζεται προς τη μεριά του χειριστή.

Η ανάκρουση είναι το αποτέλεσμα λανθασμένης χρήσης του πριονιού και/ή λάθος διαδικασίας χειρισμού ή συνθηκών και μπορεί να αποφευχθεί, λαμβάνοντας τα κατάλληλα προληπτικά μέτρα, όπως αναφέρονται παρακάτω.

- ▶ **Μη στέκεστε ποτέ σε ευθεία γραμμή με τον πριονόδισκο. Τοποθετείτε πάντα το σώμα σας στην ίδια πλευρά του πριονόδισκου που βρίσκεται ο οδηγός.** Η ανάκρουση μπορεί να τινάξει το επεξεργαζόμενο κομμάτι με μεγάλη ταχύτητα προς κάποιον, που βρίσκεται μπροστά και σε ευθεία γραμμή με τον πριονόδισκο.
- ▶ **Μην πιάνετε ποτέ επάνω ή πίσω από τον πριονόδισκο, για να τραβήξετε ή να στηρίξετε το επεξεργαζόμενο**

**κομμάτι.** Μπορεί να προκύψει μια αθλήτη επαφή με τον πριονόδισκο ή η ανάκρουση μπορεί να φέρει τα δάκτυλά σας στον πριονόδισκο.

- ▶ **Μην κρατάτε και μην πιέζετε ποτέ το επεξεργαζόμενο κομμάτι που κόβεται πάνω στον περιστρεφόμενο πριονόδισκο.** Η πίεση του επεξεργαζόμενου κομματιού που κόβεται πάνω στον πριονόδισκο προκαλεί εμπλοκή και ανάκρουση.
- ▶ **Ευθυγραμμίστε τον οδηγό παράλληλα με τον πριονόδισκο.** Ένας μη ευθυγραμμισμένος οδηγός πιέζει το επεξεργαζόμενο κομμάτι πάνω στον πριονόδισκο και προκαλεί ανάκρουση.
- ▶ **Σε περίπτωση καλυμμένων κοπών, όπως κοπές αρμών, χρησιμοποιείτε ένα χτένι πίεσης για την οδήγηση του επεξεργαζόμενου κομματιού ενάντια στο τραπέζι και στον οδηγό.** Ένα χτένι πίεσης βοηθά στον έλεγχο του επεξεργαζόμενου κομματιού σε περίπτωση ανάκρουσης.
- ▶ **Υποστηρίξτε τα μεγάλα πάνελ, για να ελαχιστοποιηθεί ο κίνδυνος εμπλοκής του πριονόδισκου και ανάκρουσης.** Τα μεγάλα πάνελ έχουν την τάση να παρουσιάζουν κάμψη προς τα κάτω λόγω του βάρους τους. Το υποστηρίγματα (υποστηρίγματα) πρέπει να τοποθετηθεί(θούν) σε όλα τα σημεία του πάνελ, που προεξέχουν από την επιφάνεια του τραπέζιου.
- ▶ **Προσέχετε ιδιαίτερα, όταν κόβετε ένα επεξεργαζόμενο κομμάτι, που είναι στριμμένο, συγκολλημένο, στρεβλωμένο ή δεν έχει μια ευθεία ακμή για την οδήγηση με έναν οδηγό φαλτσγωνιάς ή κατά μήκος ενός οδηγού.** Ένα στρεβλωμένο, συγκολλημένο ή στριμμένο επεξεργαζόμενο κομμάτι δεν είναι σταθερό και οδηγεί σε κακή ευθυγράμμιση της εγκοπής με τον πριονόδισκο, σε εμπλοκή και ανάκρουση.
- ▶ **Μην κόβετε ποτέ περισσότερα από ένα επεξεργαζόμενα κομμάτια, στοίβαγμένα κάθετα ή οριζόντια.** Ο πριονόδισκος θα μπορούσε να αρπάξει έναν ή περισσότερα τεμάχια και να προκαλέσει ανάκρουση.
- ▶ **Όταν επανεκκινήσετε ένα πριόνι με τον πριονόδισκο μέσα στο επεξεργαζόμενο κομμάτι, κεντράρετε τον πριονόδισκο στην εγκοπή, έτσι ώστε τα δόντια του πριονιού να μη μαγκώνουν στο υλικό.** Εάν ο πριονόδισκος μπλοκάρει, μπορεί να σηκώσει το επεξεργαζόμενο κομμάτι και να προκύψει ανάκρουση κατά την επανεκκίνηση του πριονιού.
- ▶ **Διατηρείτε τους πριονόδισκους καθαρούς, κοφτερούς και αρκετά τσαπραζωμένους. Μη χρησιμοποιείτε ποτέ στρεβλωμένους πριονόδισκους ή πριονόδισκους με ραγισμένα ή σπασμένα δόντια.** Οι κοφτεροί και σωστά ρυθμισμένοι πριονόδισκοι ελαχιστοποιούν την εμπλοκή, την ακινητοποίηση και την ανάκρουση.

#### Υποδείξεις ασφαλείας για το χειρισμό σταθερών δισκοπριονιών

- ▶ **Απενεργοποιήστε το σταθερό δισκοπριόνιο και αποσυνδέστε το καλώδιο τροφοδοσίας, όταν θέλετε να αφαιρέσετε το ένθετο του τραπέζιου, να αλλάξετε τον πριονόδισκο ή να ρυθμίσετε τη σφήνα διακένου ή τον προφυλακτήρα του πριονόδισκου και όταν το εργαλείο πα-**

ραμένει χωρίς επίβλεψη. Τα προληπτικά μέτρα χρησιμεύουν για την αποφυγή των ατυχημάτων.

- ▶ **Μην αφήσετε ποτέ το σταθερό δισκοπρίονο να λειτουργεί χωρίς επίβλεψη.** Απενεργοποιήστε το και μην εγκαταλείψετε το εργαλείο, μέχρι να ακινητοποιηθεί εντελώς. Ένα πριόνι που λειτουργεί χωρίς επίβλεψη, είναι ένας ανεξέλεγκτος κίνδυνος.
- ▶ **Τοποθετήστε το σταθερό δισκοπρίονο σε έναν καλά φωτισμένο και επίπεδο χώρο, όπου μπορείτε να διατηρήσετε καλή στάση και ισορροπία.** Θα πρέπει να εγκατασταθεί σε μια θέση, που να προσφέρει αρκετό χώρο για τον εύκολο χειρισμό του μεγέθους του επεξεργαζόμενου κομματιού σας. Άβολες, σκοτεινές περιοχές και ανώμαλα ολισθηρά δάπεδα προκαλούν ατυχήματα.
- ▶ **Καθαρίζετε τακτικά και απομακρύνετε τα πριονίδια κάτω από το τραπέζι πριονίσματος και/ή τη διάταξη συλλογής της σκόνης.** Τα συσσωρευμένα πριονίδια είναι εύφλεκτα και μπορεί να αυτο-αναφλεγούν.
- ▶ **Το σταθερό δισκοπρίονο πρέπει να ασφαλιζεται.** Ένα σταθερό δισκοπρίονο που δεν είναι σωστά ασφαλισμένο, μπορεί να κινηθεί ή να ανατραπεί.
- ▶ **Απομακρύνετε εργαλεία, άχρηστα ξύλα κ.λπ. από το τραπέζι, προτού ενεργοποιήσετε το σταθερό δισκοπρίονο.** Η απόσπαση της προσοχής ή μια πιθανή εμπλοκή μπορεί να καταστεί επικίνδυνος.
- ▶ **Χρησιμοποιείτε πάντοτε πριονόδισκους με σωστό μέγεθος και σχήμα (ρομβοειδές σε αντίθεση με το κυκλικό) οπών του άξονα υποδοχής.** Οι πριονόδισκοι που δεν ταιριάζουν με τα υλικά στερήωσης του πριονιού θα περιστρέφονται έκκεντρα, προκαλώντας την απώλεια του ελέγχου.
- ▶ **Μην χρησιμοποιείτε ποτέ χαλασμένα ή λάθος υλικά στερέωσης του πριονόδισκου, όπως φλάντζες, ροδέλες πριονόδισκων, βίδες ή παξιμάδια.** Αυτά τα υλικά στερέωσης είναι ειδικά σχεδιασμένα για το πριόνι σας, για ασφαλή εργασία και ιδανική απόδοση.
- ▶ **Μην στέκεστε ποτέ πάνω στο σταθερό δισκοπρίονο και μην το χρησιμοποιείτε για σκαμνί.** Εάν το εργαλείο ανατραπεί ή έρθετε σε αθέλητη επαφή με το πριονόδισκο, μπορεί να προκύψουν σοβαροί τραυματισμοί.
- ▶ **Βεβαιωθείτε, ότι ο πριονόδισκος είναι εγκατεστημένος για να περιστρέφεται στη σωστή κατεύθυνση. Μην χρησιμοποιείτε δίσκους τροχίσματος, συρματόβουρτσες, ή δίσκους λείανσης σε ένα σταθερό δισκοπρίονο.** Η μη ενδεδειγμένη συναρμολόγηση του πριονόδισκου ή η χρήση μη συνιστούμενων εξαρτημάτων μπορεί να προκαλέσει σοβαρούς τραυματισμούς.

### Πρόσθετες υποδείξεις ασφάλειας

- ▶ **Κατά τη συναρμολόγηση του πριονόδισκου φοράτε προστατευτικά γάντια.** Υπάρχει κίνδυνος τραυματισμού.
- ▶ **Μην χρησιμοποιείτε κανέναν πριονόδισκο από χάλυβα HSS.** Τέτοιοι πριονόδισκοι μπορεί να σπάσουν εύκολα.
- ▶ **Χρησιμοποιείτε μόνο πριονόδισκους με τα χαρακτηριστικά στοιχεία που αναφέρονται σε αυτές τις οδηγίες λειτουργίας και πάνω στο ηλεκτρικό εργαλείο και**

**έχουν ελεγχθεί σύμφωνα με το πρότυπο EN 847-1 και χαρακτηρίζονται αντίστοιχα.**

- ▶ **Μην χρησιμοποιήσετε ποτέ το ηλεκτρικό εργαλείο χωρίς το ένθετο τραπέζιού. Αντικαταστήστε ένα τυχόν ελαττωματικό ένθετο τραπέζιού.** Χωρίς άψογο ένθετο τραπέζιού μπορεί να τραυματιστείτε από τον πριονόδισκο.
- ▶ **Διατηρείτε τη θέση εργασίας σας καθαρή.** Τα μείγματα υλικών είναι ιδιαίτερα επικίνδυνα. Η σκόνη ελαφρών μετάλλων μπορεί να αναφλεγεί ή να εκραγεί.
- ▶ **Να επιλέγετε για το εκάστοτε υλικό τον κατάλληλο πριονόδισκο.**
- ▶ **Να χρησιμοποιείτε μόνο πριονόδισκους που προτείνονται από τον κατασκευαστή αυτού του ηλεκτρικού εργαλείου και είναι κατάλληλοι για το υλικό που θέλετε να επεξεργαστείτε.**
- ▶ **Οδηγήστε το επεξεργαζόμενο κομμάτι μόνο πάνω στον περιστρεφόμενο πριονόδισκο.** Διαφορετικά, όταν ο πριονόδισκος μαγκώσει στο επεξεργαζόμενο κομμάτι, υπάρχει κίνδυνος κλοσημάτων.

## Σύμβολα

Τα σύμβολα που ακολουθούν μπορεί να έχουν σημασία για το χειρισμό του ηλεκτρικού εργαλείου σας. Παρακαλούμε αποτυπώστε στη μνήμη σας τα σύμβολα και τη σημασία τους. Η σωστή ερμηνεία των συμβόλων συμβάλλει στον καλύτερο και ασφαλέστερο χειρισμό του ηλεκτρικού σας εργαλείου.

### Σύμβολα και η σημασία τους



**Μην βάζετε τα χέρια σας στην περιοχή πριονίσματος, όταν το ηλεκτρικό εργαλείο βρίσκεται σε λειτουργία.** Κίνδυνος τραυματισμού σε περίπτωση επαφής με τον πριονόδισκο.



**Φοράτε προσωπίδα προστασίας από τη σκόνη.**



**Φοράτε ωτασπίδες.** Η επίδραση του θορύβου μπορεί να οδηγήσει σε απώλεια της ακοής.



**Φοράτε προστατευτικά γυαλιά.**

**3 601 M42 001**

**3 601 M42 031**

**3 601 M42 071**

**3 601 M42 041**

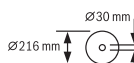
**3 601 M42 0B1**

**3 601 M42 0B1**

**3 601 M42 0B1**

**3 601 M42 0B1**

Προσέχετε στις διαστάσεις του πριονόδισκου. Η διάμετρος της τρύπας πρέπει να ταιριάζει χωρίς ανοχή (κενό) στον άξονα εργαλείου. Σε περίπτωση που η χρήση συστολών είναι απαραίτητη, προσέξτε, ώστε οι διαστάσεις της συστολής να ταιριάζουν με το πάχος του βασικού στελέχους και με τη διάμετρο της οπής του πριονόδισκου



### Σύμβολα και η σημασία τους



καθώς και με τη διάμετρο του άξονα του εργαλείου. Χρησιμοποιείτε κατά το δυνατόν τις συμπαριδόμενες μαζί με τον πριονόδισκο συστολές.

Η διάμετρος του πριονόδισκου πρέπει να αντιστοιχεί στην ένδειξη πάνω στο σύμβολο.

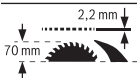


**a** Η διάμετρος του πριονόδισκου επιτρέπεται να ανέρχεται το πολύ στα 216 mm.

**b** Προσέξτε κατά την αλλαγή του πριονόδισκου, να μην είναι το πλάτος κοπής μικρότερο από 2,3 mm και το πάχος του βασικού στελέχους μεγαλύτερο από 2,1 mm. Διαφορετικά υπάρχει κίνδυνος, να μαγκώσει η σφήνα διακένου στο επεξεργαζόμενο κομμάτι.

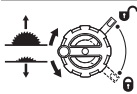
**c** Το πάχος της σφήνας διακένου ανέρχεται στα 2,2 mm.

**d** Η κατεύθυνση κοπής των δοντιών (κατεύθυνση του βέλους πάνω στον πριονόδισκο) πρέπει να ταυτίζεται με την κατεύθυνση του βέλους πάνω στη σφήνα διακένου.



Το πάχος της σφήνας διακένου ανέρχεται στα 2,2 mm.

Το μέγιστο δυνατό ύψος επεξεργαζόμενου κομματιού ανέρχεται στα 70 mm.



#### Αριστερή πλευρά:

Δείχνει τη φορά περιστροφής του τροφάλου για το βύθισμα (**θέση μεταφοράς**) και την ανύψωση (**θέση εργασίας**) του πριονόδισκου.

#### Δεξιά πλευρά:

Δείχνει τη θέση του μοχλού ασφάλισης για το σφίξιμο του πριονόδισκου και κατά τη ρύθμιση της κάθετης φалтσογωνιάς (πριονόδισκος στρεφόμενος).



Τα ηλεκτρικά εργαλεία του βαθμού προστασίας II είναι ενισχυμένα ή διπλά μονωμένα.



Με τη σήμανση CE ο κατασκευαστής πιστοποιεί, ότι το ηλεκτρικό εργαλείο συμμορφώνεται με τις ισχύουσες οδηγίες της ΕΕ.

## Περιγραφή προϊόντος και ισχύος



**Διαβάστε όλες τις υποδείξεις ασφαλείας και τις οδηγίες.** Η μη τήρηση των υποδείξεων ασφαλείας και των οδηγιών μπορεί να προκαλέσει ηλεκτροπληξία, πυρκαγιά και/ή σοβαρούς τραυματισμούς.

Προσέξτε παρακαλώ τις εικόνες στο μπροστινό μέρος των οδηγιών λειτουργίας.

### Χρήση σύμφωνα με τον προορισμό

Το ηλεκτρικό εργαλείο προορίζεται, συναρμολογημένο επάνω σε μια σταθερή επιφάνεια, για τη διεξαγωγή ίσων κατά μήκος και εγκάρσιων κοπών σε σκληρά και μαλακά ξύλα καθώς και σε μοριοσανίδες και ινοσανίδες. Επιπλέον είναι δυνατές οριζόντιες φалтσογωνιές από  $-30^{\circ}$  έως  $+30^{\circ}$  καθώς και κάθετες φалтσογωνιές από  $0^{\circ}$  έως  $45^{\circ}$ .

Όταν χρησιμοποιήσετε κατάλληλους πριονόδισκους μπορείτε να κόψετε διατομές αλουμινίου και πλαστικά υλικά.

### Απεικονιζόμενα στοιχεία

Η απαρίθμηση των απεικονιζόμενων στοιχείων αναφέρεται στην απεικόνιση του ηλεκτρικού εργαλείου στη σελίδα γραφικών.

- (1) Κλίμακα ρύθμισης απόστασης μεταξύ πριονόδισκου και οδηγού παραλλήλων
- (2) Γωνιακός οδηγός
- (3) Προστατευτικό κάλυμμα
- (4) Σφήνα
- (5) Οδηγός παραλλήλων
- (6) Διεύρυνση του τραπέζιου πριονίσματος
- (7) Θήκη γωνιακού οδηγού
- (8) Τρύπες για συναρμολόγηση
- (9) Πολυγωνικό κλειδί (24 mm, 23 mm)
- (10) Κλειδί εσωτερικού εξάγωνου (5 mm)
- (11) Στήριγμα για τη φύλαξη του προστατευτικού καλύμματος
- (12) Ράβδος ώθησης
- (13) Λαβή σύσφιξης για τη διεύρυνση του τραπέζιου πριονίσματος
- (14) Τροχός
- (15) Στρόφαλος για το ανέβασμα και κατέβασμα του πριονόδισκου
- (16) Κάλυμμα ασφαλείας του διακόπτη On/Off
- (17) Οδηγός για φалтσογωνιά  $45^{\circ}$  (κάθετα)
- (18) Μοχλός ασφάλισης για τη ρύθμιση της κάθετης φалтσογωνιάς
- (19) Κλίμακα για φалтσογωνιά (κάθετα)
- (20) Οδηγός για φалтсоγωνιά  $0^{\circ}$  (κάθετα)
- (21) Τραπέζι πριονίσματος
- (22) Βίδα ρύθμισης της δύναμης σύσφιξης του οδηγού παραλλήλων
- (23) Ένθετο τραπέζιου
- (24) Πριονόδισκος
- (25) Αυλάκι οδηγός για τον οδηγό παραλλήλων
- (26) Στήριγμα καλωδίου
- (27) Λαβή μεταφοράς
- (28) Αυλάκι οδηγός του γωνιακού οδηγού

- |   |   |
|---|---|
| <p>(29) Προσάρτημα αναρρόφησης</p> <p>(30) Αυλάκι οδηγός V στο τραπέζι πριονίσματος για τον οδηγό παραλλήλων</p> <p>(31) Βάση</p> <p>(32) Βίδα ασφάλισης του κάτω πλέγματος</p> <p>(33) Μαρκαρίσματα, μοχλός σύσφιξης/σφικτήρας</p> <p>(34) Μοχλός σύσφιξης της σφήνας διακένου</p> <p>(35) Πείροι τοποθέτησης της σφήνας διακένου</p> <p>(36) Βίδα ασφάλισης του ένθετου του τραπεζιού</p> <p>(37) Μοχλός σύσφιξης του προστατευτικού καλύμματος</p> <p>(38) Πείρος οδηγός του προστατευτικού καλύμματος</p> <p>(39) Λαβή σύσφιξης του οδηγού παραλλήλων</p> <p>(40) Οδηγός V του οδηγού παραλλήλων</p> <p>(41) Πρόσθετος οδηγός παραλλήλων</p> <p>(42) Σετ εξαρτημάτων στερέωσης «Πρόσθετος οδηγός παραλλήλων»</p> <p>(43) Ράγα οδηγός του γωνιακού οδηγού</p> <p>(44) Κάτω κάλυμμα του πριονόδισκου</p> <p>(45) Γλωττίδα του κάτω καλύμματος του πριονόδισκου</p> <p>(46) Οπή λαβής για το σήκωμα του ένθετου του τραπεζιού</p> <p>(47) Παξιμάδι σύσφιξης</p> <p>(48) Μοχλός ασφάλισης του άξονα</p> <p>(49) Φλάντζα σύσφιξης</p> <p>(50) Φλάντζα υποδοχής</p> | <p>(51) Άξονας εργαλείου</p> <p>(52) Δείκτης γωνίας (κάθετα)</p> <p>(53) Λαβή ακινητοποίησης για οποιαδήποτε φαλτσωγώνια (οριζόντια)</p> <p>(54) Δείκτης γωνίας στον γωνιακό οδηγό</p> <p>(55) Μεγεθυντικός φακός</p> <p>(56) Δείκτης απόστασης, τραπέζι πριονίσματος</p> <p>(57) Πλήκτρο On</p> <p>(58) Παράθυρο ελέγχου</p> <p>(59) Σταυρόβιδα για τη ρύθμιση του οδηγού 0°</p> <p>(60) Βίδα για δείκτη γωνίας (κάθετα)</p> <p>(61) Σταυρόβιδα για τη ρύθμιση του οδηγού 45°</p> <p>(62) Βίδες κεφαλής κοίλου εξαγώνου (5 mm) εμπρός για τη ρύθμιση της παραλληλότητας του πριονόδισκου</p> <p>(63) Βίδες κεφαλής κοίλου εξαγώνου (5 mm) πίσω για τη ρύθμιση της παραλληλότητας του πριονόδισκου</p> <p>(64) Βίδα για δείκτη απόστασης, τραπέζι πριονίσματος</p> <p>(65) Βίδες κεφαλής εσωτερικού εξαγώνου (5 mm) για τη ρύθμιση της παραλληλότητας του οδηγού παραλλήλων</p> <p>(66) Βίδα για δείκτη απόστασης οδηγού παραλλήλων</p> <p>(67) Βίδες ρύθμισης για το ένθετο τραπεζιού</p> <p>(68) Θήκη της ράβδου ώθησης</p> <p>(69) Θήκη του κλειδιού εσωτερικού εξαγώνου</p> <p>(70) Θήκη του πολυγωνικού κλειδιού</p> |
|---|---|

## Τεχνικά στοιχεία

Επιτραπέζιο δισκοπρίονο		GTS 635-216	GTS 635-216
Κωδικός αριθμός		<b>3 601 M42 001</b> <b>3 601 M42 031</b> <b>3 601 M42 071</b> <b>3 601 M42 041</b>	<b>3 601 M42 0B1</b>
Όνομαστική ισχύς	W	1600	1600
Όνομαστική τάση	V	220 – 240	220 – 240
Συχνότητα	Hz	50/60	50/60
Αριθμός στροφών χωρίς φορτίο	min <sup>-1</sup>	5500	5500
Περιορισμός ρεύματος εκκίνησης		●	●
Βάρος κατά ΕΡΤΑ-Procedure 01:2014	kg	22	22
Βαθμός προστασίας		□/ II	□/ II
<b>Διαστάσεις (συμπεριλαμβανομένων των αφαιρούμενων εξαρτημάτων του εργαλείου)</b>			
Πλάτος x Βάθος x Ύψος	mm	658 x 332 x 553	658 x 332 x 553
<b>Διαστάσεις για κατάλληλους πριονόδισκους</b>			
Διάμετρος πριονόδισκου	mm	216	216
Πάχος στελέχους	mm	1,5 – 2,1	1,5 – 2,1
ελάχιστο πάχος δοντιών/βήματος οδόντωσης	mm	2,3	2,3
Διάμετρος τρύπας	mm	30	25,4

Μέγιστες διαστάσεις επεξεργαζόμενου κομματιού (βλέπε «Μέγιστες διαστάσεις επεξεργαζόμενου κομματιού», Σελίδα 174)



## Πληροφορία για το θόρυβο

Τιμές εκπομπής θορύβου υπολογισμένες κατά **EN 62841-3-1**.

Η σταθμισμένη Α ηχητική στάθμη του ηλεκτρικού εργαλείου ανέρχεται τυπικά στις ακόλουθες τιμές: Στάθμη ηχητικής πίεσης **94 dB(A)**, στάθμη ηχητικής ισχύος **103 dB(A)**. Ανασφάλεια  $K = 3$  dB.

### Φοράτε προστασία ακοής!

Η τιμή εκπομπής θορύβου που αναφέρεται σ' αυτές τις οδηγίες έχει μετρηθεί σύμφωνα με μια διαδικασία μέτρησης τυποποιημένη και μπορεί να χρησιμοποιηθεί στη σύγκριση διαφόρων ηλεκτρικών εργαλείων. Είναι επίσης κατάλληλη για έναν προσωρινό υπολογισμό της εκπομπής θορύβου.

Η αναφερόμενη τιμή εκπομπής θορύβου αντιπροσωπεύει τις βασικές χρήσεις του ηλεκτρικού εργαλείου. Σε περίπτωση, όμως, που το ηλεκτρικό εργαλείο θα χρησιμοποιηθεί διαφορετικά, με μη προτεινόμενα εργαλεία ή χωρίς επαρκή συντήρηση, τότε η τιμή εκπομπής θορύβου μπορεί να είναι και αυτή διαφορετική. Αυτό μπορεί να αυξήσει σημαντικά την εκπομπή θορύβου κατά τη συνολική διάρκεια ολόκληρου του χρονικού διαστήματος που εργάζεστε.

Για την ακριβή εκτίμηση των εκπομπών θορύβου θα πρέπει να λαμβάνονται επίσης υπόψη και οι χρόνοι κατά τη διάρκεια των οποίων το εργαλείο βρίσκεται εκτός λειτουργίας ή λειτουργεί, χωρίς όμως στην πραγματικότητα να χρησιμοποιείται. Αυτό μπορεί να μειώσει σημαντικά τις εκπομπές θορύβου κατά τη συνολική διάρκεια του χρόνου εργασίας.

## Συναρμολόγηση

► **Να αποφεύγετε την αθέλητη εκκίνηση του ηλεκτρικού εργαλείου. Κατά τη συναρμολόγηση καθώς και κατά την εκτέλεση οποιωνδήποτε εργασιών στο ίδιο το ηλεκτρικό εργαλείο το φως δεν πρέπει να είναι συνδεδεμένο με το ηλεκτρικό δίκτυο.**

### Περιεχόμενο συσκευασίας

Πριν τη θέση σε λειτουργία για πρώτη φορά του ηλεκτρικού εργαλείου ελέγξτε, εάν παραδόθηκαν όλα τα πιο κάτω αναφερόμενα εξαρτήματα:

- Επιτραπέζιο δισκοπρίονο με συναρμολογημένο πριονόδισκο **(24)** και σφήνα διακένου **(4)**
- Γωνιακός οδηγός **(2)**
- Οδηγός παραλλήλων **(5)**
- Πρόσθετος οδηγός παραλλήλων **(41)**
- Σετ εξαρτημάτων στερέωσης «Πρόσθετος οδηγός παραλλήλων» **(42)** (2 βίδες στερέωσης, 2 ροδέλες, 2 παξιμάδια τύπου πεταλούδας)
- Προστατευτικό κάλυμμα **(3)**
- Κλειδί εσωτερικού εξαγώνου **(10)**
- Πολυγωνικό κλειδί **(9)** με μύτη κατασβιδιού για βίδες απλής εγκοπής
- Ράβδος ώθησης **(12)**
- Ένθετο τραπεζιού **(23)**

**Υπόδειξη:** Ελέγξτε το ηλεκτρικό εργαλείο για τυχόν βλάβες ή ζημιές.

Πριν συνεχίσετε να χρησιμοποιείτε το ηλεκτρικό εργαλείο

πρέπει να ελέγξετε προσεκτικά, αν οι διατάξεις προστασίας και τυχόν εξαρτήματα με μικρές ζημιές λειτουργούν άψογα και σύμφωνα με τον προορισμό τους. Βεβαιωθείτε ότι τα κινητά εξαρτήματα λειτουργούν άριστα και δε σφηνώνουν καθώς και ότι δεν υπάρχουν χαλασμένα εξαρτήματα. Όλα τα εξαρτήματα πρέπει να είναι σωστά συναρμολογημένα και να εκπληρώνουν όλες τις προϋποθέσεις που είναι απαραίτητες για την εξασφάλιση μιας άψογης λειτουργίας.

Χαλασμένες προστατευτικές διατάξεις και χαλασμένα εξαρτήματα πρέπει να προσκομίζονται σε ένα αναγνωρισμένο ειδικό συνεργείο για επισκευή ή αντικατάσταση.

### Συναρμολόγηση των ξεχωριστών εξαρτημάτων

- Βγάλτε όλα τα εξαρτήματα από τη συσκευασία τους.
- Αφαιρέστε προσεκτικά όλα τα υλικά συσκευασίας από το ηλεκτρικό εργαλείο και τα εξαρτήματα που το συνοδεύουν.
- Γυρίστε τις βίδες ασφάλισης **(32)** με τη μύτη του πολυγωνικού κλειδιού **(9)** μέχρι τέρμα στη φορά περιστροφής «Κλειδαριά ανοιχτή» και ανοίξτε το κάτω πλέγμα **(31)** (βλέπε εικόνα **a**). Απομακρύνετε το υλικό συσκευασίας κάτω από το σώμα του κινητήρα.

Απευθείας στο περίβλημα είναι στερεωμένα τα ακόλουθα εξαρτήματα του εργαλείου: Ράβδος ώθησης **(12)**, πολυγωνικό κλειδί **(9)**, κλειδί εσωτερικού εξαγώνου **(10)**, οδηγός παραλλήλων **(5)**, γωνιακός οδηγός **(2)**, προσαρμογέας αναρρόφησης **(29)**, πρόσθετος οδηγός παραλλήλων **(41)** με σετ εξαρτημάτων στερέωσης **(42)**, προστατευτικό κάλυμμα **(3)**.

- Μόλις χρειαστείτε ένα από αυτά τα εξαρτήματα του εργαλείου, αφαιρέστε το προσεκτικά από τη θήκη φύλαξής του.

### Τοποθέτηση της σφήνας διακένου (βλέπε εικόνες b1–b2)

**Υπόδειξη:** Όταν είναι απαραίτητο, καθαρίστε πριν την τοποθέτηση όλα τα προς συναρμολόγηση εξαρτήματα.

- Γυρίστε τον στρόφαλο **(15)** προς τη φορά των δεικτών του ρολογιού μέχρι τέρμα, έτσι ώστε ο πριονόδισκος **(24)** να βρίσκεται στη μέγιστη δυνατή θέση πάνω από το τραπέζι πριονίσματος.
- Λύστε τον μοχλό σύσφιξης **(34)** προς τη φορά των δεικτών του ρολογιού, μέχρι να δείχνει προς τα επάνω.
- Σπρώξτε τη σφήνα διακένου **(4)** στην κατεύθυνση του μοχλού σύσφιξης **(34)**, μέχρι να μπορεί να τραβηχτεί προς τα επάνω.
- Τραβήξτε τη σφήνα διακένου εντελώς προς τα επάνω, έτσι ώστε να βρίσκεται ακριβώς πάνω από τη μέση του πριονόδισκου.
- Αφήστε τους δύο πείρους **(35)** να ασφαλισουν στις κάτω τρύπες στη σφήνα διακένου και σφίξτε ξανά τον μοχλό σύσφιξης **(34)** σταθερά. Τα μαρκαρίσματα **(33)** στον σφικτήρα και στον μοχλό σύσφιξης **(34)** πρέπει να είναι ευθυγραμμισμένα, όπως εμφανίζεται.

### Συναρμολόγηση του ένθετου του τραπεζιού (βλέπε εικόνα c)

- Τοποθετήστε το ένθετο τραπεζιού **(23)** πάνω από τη σφήνα διακένου **(4)** στο κανάλι του εργαλείου.

- Γυρίστε τη βίδα ασφάλισης **(36)** με τη μύτη του πολυγωνικού κλειδιού **(9)** μέχρι τέρμα στη φορά περιστροφής «Κλειδαριά κλειστή».

Η μπροστινή πλευρά του ένθετου τραπέζιου **(23)** πρέπει να είναι ισοπέδα ή λίγο κάτω από το τραπέζι πριονίσματος, η πίσω πλευρά πρέπει να είναι ισοπέδα ή λίγο πάνω από το τραπέζι πριονίσματος.

#### Συναρμολόγηση του προστατευτικού καλύμματος (βλέπε εικόνες d1–d2)

**Υπόδειξη:** Συναρμολογήστε το προστατευτικό κάλυμμα μόνο, όταν η σφήνα διακένου είναι τοποθετημένη στην επάνω θέση ακριβώς πάνω από το μέσο του πριονόδισκου (βλέπε εικόνα **b2**). Μη συναρμολογήσετε το προστατευτικό κάλυμμα, όταν η σφήνα διακένου βρίσκεται στην κάτω θέση (κατάσταση παράδοσης ή θέση για πριόνισμα αυλακιών) (βλέπε εικόνα **b1**).

- Λύστε τον μοχλό σύσφιξης **(37)** και αφαιρέστε το προστατευτικό κάλυμμα **(3)** από το στήριγμα **(11)**.
- Κρατήστε με το ένα χέρι τον προφυλακτήρα του πριονόδισκου (επάνω μεταλλική ράγα) του προστατευτικού καλύμματος **(3)** σταθερά και με το άλλο χέρι τον μοχλό σύσφιξης **(37)** προς τα επάνω.
- Σπρώξτε τον πείρο οδηγό **(38)** προς τα πίσω στο αυλάκι στη σφήνα διακένου **(4)**.
- Οδηγήστε το προστατευτικό κάλυμμα **(3)** προς τα κάτω, ώσπου ο προφυλακτήρας του πριονόδισκου (επάνω μεταλλική ράγα) να είναι **παράλληλος** με την επιφάνεια του τραπέζιου πριονίσματος **(21)**.
- Πιέστε τον μοχλό σύσφιξης **(37)** προς τα κάτω. Ο μοχλός σύσφιξης πρέπει να ασφαλίσει αισθητά και με τον χαρακτηριστικό ήχο και το προστατευτικό κάλυμμα **(3)** να είναι σταθερά και ασφαλώς συναρμολογημένο.

► **Πριν από κάθε χρήση ελέγχετε, εάν το προστατευτικό κάλυμμα κινείται άψογα. Μη χρησιμοποιήσετε το ηλεκτρικό εργαλείο, όταν το προστατευτικό κάλυμμα δεν κινείται ελεύθερα και δεν κλείνει αμέσως.**

#### Συναρμολόγηση του οδηγού παραλλήλων (βλέπε εικόνα e)

Ο οδηγός παραλλήλων **(5)** μπορεί να τοποθετηθεί είτε αριστερά ή δεξιά του πριονόδισκου.

- Λύστε τη λαβή σύσφιξης **(39)** του οδηγού παραλλήλων **(5)**. Έτσι ανακουφίζεται ο οδηγός V **(40)**.
- Τοποθετήστε πρώτα τον οδηγό παραλλήλων με τον οδηγό V στο αυλάκι οδηγό **(30)** του τραπέζιου πριονίσματος. Τοποθετήστε μετά τον οδηγό παραλλήλων στο μπροστινό αυλάκι οδηγό **(25)** του τραπέζιου πριονίσματος. Τώρα μπορείτε να μετακινήσετε τον οδηγό παραλλήλων σύμφωνα με την επιθυμία σας.
- Για το σφίξιμο του οδηγού παραλλήλων πατήστε τη λαβή σύσφιξης **(39)** προς τα κάτω.

#### Συναρμολόγηση του πρόσθετου οδηγού παραλλήλων (βλέπε εικόνα f)

**Για το πριόνισμα λεπτών επεξεργαζόμενων κομματιών και για το πριόνισμα κάθετων φαιλτογωνιών** πρέπει να συναρμολογήσετε τον πρόσθετο οδηγό παραλλήλων **(41)** στον οδη-

γό παραλλήλων **(5)**.

Ο πρόσθετος οδηγός παραλλήλων ανάλογα με τις ανάγκες μπορεί να συναρμολογηθεί αριστερά ή δεξιά του οδηγού παραλλήλων **(5)**.

Χρησιμοποιείτε για τη συναρμολόγηση το σετ εξαρτημάτων στερέωσης «Πρόσθετος οδηγός παραλλήλων» **(42)** (2 βίδες στερέωσης, 2 ροδέλες, 2 παξιμάδια τύπου πεταλούδας).

- Σπρώξτε τις βίδες στερέωσης μέσα στις πλευρικές τρύπες στον οδηγό παραλλήλων **(5)**.
- Οι κεφαλές των βιδών συμβάλλουν στον οδηγό του πρόσθετου οδηγού παραλλήλων.
- Σπρώξτε τον πρόσθετο οδηγό παραλλήλων **(41)** πάνω στις κεφαλές των βιδών στερέωσης.
- Τοποθετήστε τις ροδέλες στις βίδες στερέωσης και σφίξτε τις βίδες με τη βοήθεια των παξιμαδιών τύπου πεταλούδας σταθερά.

#### Συναρμολόγηση του γωνιακού οδηγού (βλέπε εικόνα g)

- Οδηγήστε τη ράγα **(43)** του γωνιακού οδηγού **(2)** σε ένα από τα προβλεπόμενα γι' αυτό αυλάκια οδηγού **(28)** του τραπέζιου πριονίσματος.

#### Σταθερή ή μεταβλητή συναρμολόγηση

► **Για να μπορέσετε να χειριστείτε το ηλεκτρικό εργαλείο ασφαλώς πρέπει, πριν το χρησιμοποιήσετε, να το συναρμολογήσετε επάνω σε μια επίπεδη και σταθερή επιφάνεια (π. χ. τραπέζι εργασίας).**

#### Συναρμολόγηση επάνω σε μια επιφάνεια εργασίας (βλέπε εικόνα h)

- Στερώστε το ηλεκτρικό εργαλείο με μια κατάλληλη κοχλιοσύνδεση επάνω στην επιφάνεια εργασίας. Σε αυτό χρησιμοποιούν οι τρύπες **(8)**.

#### Συναρμολόγηση πάνω σε τραπέζι εργασίας Bosch (βλέπε εικόνα i)

Τα τραπέζια εργασίας της Bosch (π.χ. **GTA 560**) προσφέρουν στο ηλεκτρικό εργαλείο καλή συγκράτηση πάνω σε οποιαδήποτε επιφάνεια χάρη στα ρυθμιζόμενα στο ύψος πόδια τους.

- **Διαβάστε όλες τις προειδοποιητικές υποδείξεις και οδηγίες που συνοδεύουν το τραπέζι εργασίας.** Αμέλειες κατά την τήρηση των προειδοποιητικών υποδείξεων και των οδηγιών μπορεί να έχουν σαν συνέπεια ηλεκτροπληξία, πυρκαγιά ή/και σοβαρούς τραυματισμούς.
- **Στήστε σωστά το τραπέζι εργασίας πριν συναρμολογήσετε το ηλεκτρικό εργαλείο.** Το σωστό στήσιμο του τραπέζιου εργασίας εξουδετερώνει τον κίνδυνο κατάρρευσης του τραπέζιου.
- Το ηλεκτρικό εργαλείο πρέπει να συναρμολογείται επάνω στο τραπέζι εργασίας όταν αυτό βρίσκεται στη θέση μεταφοράς.

#### Αναρρόφηση σκόνης/ροκανιδιών

Η σκόνη από ορισμένα υλικά, π. χ. από μολυβδόυχες μογιές, από μερικά είδη ξύλου, από ορυκτά υλικά και από μέταλλα μπορεί να είναι ανθυγιεινή. Η επαφή με τη σκόνη ή/και η εισπνοή της μπορεί να προκαλέσει αλλεργικές αντιδράσεις ή/και ασθένειες των αναπνευστικών οδών του χρήστη ή τυχόν πα-

ρευρισκομένων ατόμων.

Ορισμένα είδη σκόνης, π. χ. σκόνη από ξύλο βελανιδιάς ή οξιάς θεωρούνται καρκινογόνα, ιδιαίτερα σε συνδυασμό με διάφορα συμπληρωματικά υλικά που χρησιμοποιούνται στην κατεργασία ξύλων (ενώσεις χρωμίου, ξυλοπροστατευτικά μέσα). Η κατεργασία αμιαντούχων υλικών επιτρέπεται μόνο σε ειδικά εκπαιδευμένα άτομα.

- Να χρησιμοποιείτε κατά το δυνατό για το εκάστοτε υλικό την κατάλληλη αναρρόφηση.
- Να φροντίζετε για τον καλό αερισμό του χώρου εργασίας.
- Σας συμβουλεύουμε να φοράτε μάσκες αναπνευστικής προστασίας με φίλτρο κατηγορίας P2.

Να τηρείτε τις διατάξεις που ισχύουν στη χώρα σας για τα διάφορα υπό κατεργασία υλικά.

Η αναρρόφηση σκόνης και πριονιδίων μπορεί να μπλοκαρισθεί από τη σκόνη, τα πριονίδια ή από θραύσματα του επεξεργαζόμενου κομματιού.

- Απενεργοποιήστε το ηλεκτρικό εργαλείο και βγάλτε το φως από την πρίζα.
- Περιμένετε να σταματήσει εντελώς να κινείται η πριονόλαμα.
- Εξακριβώστε και αποκαταστήστε την αιτία του μπλοκαρίσματος.

► **Αποφεύγετε τη δημιουργία συσώρευσης σκόνης στο χώρο που εργάζεστε.** Οι σκόνες αναφλέγονται εύκολα.

► **Για να αποφύγετε τον κίνδυνο πυρκαγιάς κατά το πριόνισμα αλουμινίου, αδειάστε το κάτω κάλυμμα του πριονόδικου και μη χρησιμοποιήσετε καμία αναρρόφηση πριονιδίων/αποβλήτων.**

#### Καθαρισμός του κάτω καλύμματος του πριονόδικου (βλέπε εικόνα j)

Για την απομάκρυνση τυχόν θραυσμάτων του επεξεργαζόμενου κομματιού και των μεγάλων αποβλήτων μπορείτε να ανοίξετε το κάτω κάλυμμα του πριονόδικου (44).

- Απενεργοποιήστε το ηλεκτρικό εργαλείο και τραβήξτε το φως από την πρίζα.
- Περιμένετε να ακινητοποιηθεί εντελώς ο πριονόδικος.
- Γείρετε το ηλεκτρικό εργαλείο στα πλάγια.
- Ανοίξτε το κάτω πλέγμα (31) (βλέπε εικόνα a).
- Απομακρύνετε τις γλωττίδες (45) του κάτω καλύμματος του πριονόδικου λίγο μεταξύ τους και ανοίξτε το κάτω κάλυμμα του πριονόδικου (44).
- Αφαιρέστε τυχόν θραύσματα του επεξεργαζόμενου κομματιού και τα πριονίδια.
- Κλείστε ξανά το κάτω κάλυμμα του πριονόδικου (44), μέχρι να ασφαλισουν οι γλωττίδες (45).
- Κλείστε το κάτω πλέγμα (31).
- Θέστε το ηλεκτρικό εργαλείο στη θέση εργασίας.

#### Εξωτερική αναρρόφηση (βλέπε εικόνα k)

- Τοποθετήστε έναν κατάλληλο ευκαμπτο σωλήνα αναρρόφησης της σκόνης σταθερά στον προσαρμογέα αναρρόφησης (29).

Ο απορροφητήρας σκόνης πρέπει να είναι κατάλληλος για το εκάστοτε επεξεργαζόμενο κομμάτι.

Για την αναρρόφηση ιδιαίτερα ανθυγιεινής, καρκινογόνου ή ζηρής σκόνης πρέπει να χρησιμοποιείτε ειδικούς απορροφητήρες σκόνης.

#### Αλλαγή πριονόδικου (βλέπε εικόνες l1–l4)

- **Βγάξτε το φως από την πρίζα πριν από οποιαδήποτε εργασία στο ηλεκτρικό εργαλείο.**
- **Κατά τη συναρμολόγηση του πριονόδικου φοράτε προστατευτικά γάντια.** Υπάρχει κίνδυνος τραυματισμού.
- **Χρησιμοποιείτε μόνο πριονόδικους, των οποίων η μέγιστη επιτρεπόμενη ταχύτητα είναι υψηλότερη από τον αριθμό στροφών χωρίς φορτίο του ηλεκτρικού σας εργαλείου.**
- **Χρησιμοποιείτε μόνο πριονόδικους με τα χαρακτηριστικά στοιχεία που αναφέρονται σε αυτές τις οδηγίες λειτουργίας και πάνω στο ηλεκτρικό εργαλείο και έχουν ελεγχθεί σύμφωνα με το πρότυπο EN 847-1 και χαρακτηρίζονται αντίστοιχα.**
- **Χρησιμοποιείτε μόνο πριονόδικους που προτείνονται από τον κατασκευαστή αυτού του ηλεκτρικού εργαλείου και είναι κατάλληλοι για το υλικό που θέλετε να επεξεργαστείτε.** Έτσι αποφεύγετε μια υπερθέρμανση στις άκρες των δοντιών του πριονόδικου και την τήξη του επεξεργαζόμενου συνθετικού υλικού.
- **Μη χρησιμοποιείτε κανέναν πριονόδικο από χάλυβα HSS.** Τέτοιιο πριονόδικο μπορεί να σπάσουν εύκολα.

#### Αποσυναρμολόγηση του πριονόδικου

- Ανοίξτε τον μοχλό σύσφιξης (37) και τραβήξτε το προστατευτικό κάλυμμα (3) έξω από το αυλάκι στη σφήνα διακένου (4).
- Γυρίστε τη βίδα ασφάλισης (36) με τη μύτη του πολυγωνικού κλειδιού (9) μέχρι τέρμα στη φορά περιστροφής «Κλειδαριά ανοιχτή» και σηκώστε το ένθετο του τραπέζιου (23) από το κανάλι του εργαλείου. Για το ευκολότερο σήκωμα χρησιμεύει η σπή λαβής (46).
- Γυρίστε τον στρόφαλο (15) προς τη φορά των δεικτών του ρολογιού μέχρι τέρμα, έτσι ώστε ο πριονόδικος (24) να βρίσκεται στη μέγιστη δυνατή θέση πάνω από το τραπέζι πριονίσματος.
- Γυρίστε το παξιμάδι σύσφιξης (47) με το πολυγωνικό κλειδί (9) και τραβήξτε ταυτόχρονα τον μοχλό ασφάλισης του άξονα (48) μέχρι να ασφαλισεί.
- Κρατήστε τον μοχλό ασφάλισης του άξονα τραβηγμένο και ξεβιδώστε το παξιμάδι σύσφιξης αντίθετα στη φορά των δεικτών του ρολογιού.
- Αφαιρέστε τη φλάντζα σύσφιξης (49).
- Αφαιρέστε τον πριονόδικο (24).

#### Συναρμολόγηση του πριονόδικου

- Αν χρειαστεί, καθαρίστε πριν τη συναρμολόγηση όλα τα προς συναρμολόγηση εξαρτήματα.
- Τοποθετήστε τον νέο πριονόδικο πάνω στην φλάντζα υποδοχής (50) του άξονα του εργαλείου (51).

**Υπόδειξη:** Μη χρησιμοποιείτε πολύ μικρό πριονόδικο. Η ακτινική σχισμή ανάμεσα πριονόδικου και σφήνας διακένου επιτρέπεται να ανέρχεται το πολύ στα 3–8 mm.

► **Κατά την τοποθέτηση προεξέτε, ώστε η φορά κοπής των δοντιών (φορά του βέλους επάνω στον προιόνδισκο) να ταυτίζεται με τη φορά του βέλους επάνω στη σφήνα διακένου!**

- Τοποθετήστε τη φλάντζα σύσφιγξης (49) και το παξιμάδι σύσφιγξης (47).
- Γυρίστε το παξιμάδι σύσφιγξης (47) με το πολυγωνικό κλειδί (9) και τραβήξτε ταυτόχρονα τον μοχλό ασφάλισης του άξονα (48) μέχρι να ασφαλίσει.
- Σφίξτε το παξιμάδι σύσφιγξης προς τη φορά των δεικτών του ρολογιού.
- Τοποθετήστε το ένθετο τραπεζιού (23) πάνω από τη σφήνα διακένου (4) στο κανάλι του εργαλείου. Γυρίστε τη βίδα ασφάλισης (36) με τη μύτη του πολυγωνικού κλειδιού (9) μέχρι τέρμα στη φορά περιστροφής «Κλειδαριά κλειστή».
- Συναρμολογήστε ξανά το προστατευτικό κάλυμμα (3).

## Λειτουργία

► **Βγάξτε το φιν από την πρίζα πριν από οποιαδήποτε εργασία στο ηλεκτρικό εργαλείο.**

### Θέση μεταφοράς και εργασίας του προιόνδισκου

#### Θέση για μεταφορά

- Απομακρύνετε το προστατευτικό κάλυμμα (3), απομακρύνετε το ένθετο τραπεζιού (23) και τοποθετήστε τη σφήνα διακένου (4) στην κάτω θέση. Τοποθετήστε ξανά το ένθετο τραπεζιού (23).
- Γυρίστε τον στρόφαλο (15) αντίθετα στη φορά των δεικτών του ρολογιού, μέχρι τα δόντια του προιόνδισκου (24) να βρίσκονται κάτω από το τραπέζι προιόνισματος (21).
- Σπρώξτε τη διεύθυνση του τραπεζιού προιόνισματος (6) εντελώς προς τα μέσα. Πιέστε τη λαβή σύσφιγξης (13) προς τα κάτω. Έτσι ακινητοποιείται η διεύθυνση του τραπεζιού προιόνισματος.

#### Θέση εργασίας

- Τοποθετήστε τη σφήνα διακένου (4) στην επάνω θέση ακριβώς πάνω από το μέσο του προιόνδισκου, τοποθετήστε το ένθετο τραπεζιού (23) και συναρμολογήστε το προστατευτικό κάλυμμα (3).
- Γυρίστε τον στρόφαλο (15) προς τη φορά των δεικτών του ρολογιού, μέχρι τα επάνω δόντια του προιόνδισκου (24) να βρίσκονται περίπου 3–6 mm πάνω από το επεξεργαζόμενο κομμάτι.

### Μεγέθυνση του τραπεζιού σέγας

Το ελεύθερο άκρο των μακρών και βαριών επεξεργαζόμενων κομματιών πρέπει να ακουμπάει κάπου ή να υποστηρίζεται.

#### Διεύθυνση του τραπεζιού προιόνισματος (βλέπε εικόνα Α)

Η διεύθυνση του τραπεζιού προιόνισματος (6) διευρύνει το τραπέζι προιόνισματος (21) προς τα δεξιά.

- Τραβήξτε τη λαβή σύσφιγξης (13) για τη διεύθυνση του τραπεζιού προιόνισματος εντελώς προς τα επάνω.
- Τραβήξτε τη διεύθυνση του τραπεζιού προιόνισματος (6) μέχρι το επιθυμητό μήκος προς τα έξω.

- Πιέστε τη λαβή σύσφιγξης (13) προς τα κάτω. Έτσι ακινητοποιείται η διεύθυνση του τραπεζιού προιόνισματος.

### Ρύθμιση της κάθετης και οριζόντιας φάλτσογωνιάς

Για την εξασφάλιση κοπών ακριβείας μετά από εντατική χρήση του ηλεκτρικού εργαλείου, πρέπει να ελεγχθούν οι βασικές ρυθμίσεις του και, αν χρειαστεί, να ρυθμιστούν ξανά.

#### Ρύθμιση της κάθετης φάλτσογωνιάς (προιόνδισκος) (βλέπε εικόνα Β)

Η κάθετη φάλτσογωνιά μπορεί να ρυθμιστεί σε μια περιοχή από 0° έως 45°.

- Λύστε τον μοχλό σύσφιγξης (18) αντίθετα στη φορά των δεικτών του ρολογιού.

**Υπόδειξη:** Σε περίπτωση που λυθεί εντελώς ο μοχλός ασφάλισης ανατρέπεται ο προιόνδισκος μέσω της βαρύτητα σε μια θέση, που αντιστοιχεί περίπου στις 30°.

- Τραβήξτε ή σπρώξτε τον χειροτροχό (14) κατά μήκος του αυλακωτού συνδέσμου, όπου ο δείκτης γωνίας (52) να δείχνει την επιθυμητή κάθετη φάλτσογωνιά.
- Κρατήστε τον χειροτροχό σε αυτή τη θέση και σφίξτε ξανά τον μοχλό ασφάλισης (18) σταθερά.

**Για τη γρήγορη και ακριβή ρύθμιση της στάνταρ γωνίας 0° και 45°** προβλέπονται από το εργοστάσιο ρυθμισμένοι οδηγοί ((20), (17)).

#### Ρύθμιση οριζόντιας φάλτσογωνιάς (γωνιακός οδηγός) (βλέπε εικόνα C)

**Υπόδειξη:** Για κωνικές κοπές (μακριές σφήνες) χρησιμοποιείτε αντίστοιχες διατάξεις.

Η οριζόντια φάλτσογωνιά μπορεί να ρυθμιστεί σε μια περιοχή από 30° (αριστερή πλευρά) έως 30° (δεξιά πλευρά).

- Λύστε τη λαβή σύσφιγξης (53), σε περίπτωση που είναι σφιγμένη.
- Γυρίστε τον γωνιακό οδηγό, μέχρι ο δείκτης γωνίας (54) να δείχνει την επιθυμητή φάλτσογωνιά.
- Σφίξτε ξανά τη λαβή σύσφιγξης (53).

### Ρύθμιση οδηγού παραλλήλων

Ο οδηγός παραλλήλων (5) μπορεί να τοποθετηθεί αριστερά ή δεξιά του προιόνδισκου. Το μαρκάρισμα στον μεγεθυντικό φακό (55) δείχνει τη ρυθμισμένη απόσταση του οδηγού παραλλήλων από τον προιόνδισκο στην κλίμακα (1).

Τοποθετήστε τον οδηγό παραλλήλων στην επιθυμητή πλευρά του προιόνδισκου (βλέπε «Συναρμολόγηση του οδηγού παραλλήλων (βλέπε εικόνα e)», Σελίδα 170).

#### Ρύθμιση του οδηγού παραλλήλων

##### σε περίπτωση μη διευρυμένου τραπεζιού προιόνισματος

- Λύστε τη λαβή σύσφιγξης (39) του οδηγού παραλλήλων (5). Μετακινήστε τον οδηγό παραλλήλων, μέχρι το μαρκάρισμα στον μεγεθυντικό φακό (55) να δείχνει την επιθυμητή απόσταση από τον προιόνδισκο. Σε περίπτωση μη διευρυμένου τραπεζιού προιόνισματος ισχύει η κάτω σήμανση στην ασημί κλίμακα (1).
- Για το σφίξιμο σπρώξτε τη λαβή σύσφιγξης (39) ξανά προς τα κάτω.

### Ρύθμιση του οδηγού παραλλήλων σε περίπτωση διευρυνμένου τραπεζιού προνίσματος (βλέπε εικόνα D)

- Τοποθετήστε τον οδηγό παραλλήλων στα δεξιά του προνόδιου.
- Μετακινήστε τον οδηγό παραλλήλων, μέχρι το μαρκάρισμα στον μεγεθυντικό φακό (55) να δείχνει στην κάτω κλίμακα 29 cm.
- Για το σφιξιμο σπρώξτε τη λαβή σύσφιξης (39) ξανά προς τα κάτω.
- Τραβήξτε τη λαβή σύσφιξης (13) για τη διέυρυνση του τραπεζιού προνίσματος εντελώς προς τα επάνω.
- Τραβήξτε τη διέυρυνση του τραπεζιού προνίσματος (6) προς τα έξω, μέχρι ο δείκτης απόστασης (56) να δείχνει την επιθυμητή απόσταση από τον προνόδιο στην επάνω κλίμακα.
- Πιέστε τη λαβή σύσφιξης (13) προς τα κάτω.  
Έτσι ακινητοποιείται η διέυρυνση του τραπεζιού προνίσματος.

### Ρύθμιση του πρόσθετου οδηγού παραλλήλων (βλέπε εικόνα E)

Για το προνίσμα λεπτών επεξεργαζόμενων κομματιών και για το προνίσμα κάθετων φαλσσογωνιών πρέπει να συναρμολογήσετε τον πρόσθετο οδηγό παραλλήλων (41) στον οδηγό παραλλήλων (5).

Ο πρόσθετος οδηγός παραλλήλων ανάλογα με τις ανάγκες μπορεί να συναρμολογηθεί αριστερά ή δεξιά του οδηγού παραλλήλων (5).

Τα υπό κατεργασία τεμάχια μπορεί να σφηνώσουν ανάμεσα στον οδηγό παραλλήλων και τον προνόδιο και εκκαφενδονιστούν από τον προνόδιο όταν αυτός ανεβαίνει.

Γι' αυτό να ρυθμίζετε τον πρόσθετο οδηγό παραλλήλων έτσι, ώστε το άκρο του οδηγού να τερματίζεται στην περιοχή ανάμεσα στο πιο μπροστινό δόντι του προνόδιου και την μπροστινή ακμή της σφήνας.

- Λύστε γι' αυτό όλα τα παξιμάδια τύπου πεταλούδας του σετ εξαρτημάτων στερέωσης (42) και μετακινήστε τον πρόσθετο οδηγό παραλλήλων, έως να χρησιμοποιούν ακόμη μόνο οι δύο μπροστινές βίδες για τη στερέωση.
- Σφίξτε πάλι τις βίδες με μοχλό.

### Ρύθμιση της σφήνας

Η σφήνα διακένου (4) εμποδίζει, το μάγκωμα του προνόδιου (24) στον αρμό κοπής. Διαφορετικά υπάρχει κίνδυνος ανάκρουσης, όταν ο προνόδιοσκος μπλοκάρει στο υπό κατεργασία τεμάχιο.

Φροντίζετε πάντοτε, η σφήνα να είναι άριστα ρυθμισμένη:

- Η ακτινική σχισμή ανάμεσα προνόδιου και σφήνας διακένου επιτρέπεται να ανέχεται το πολύ στα 3–8 mm.
- Το πάχος της σφήνας πρέπει να είναι μικρότερο από το πλάτος κοπής και μεγαλύτερο από το πάχος του στελέχους του προνόδιου.
- Η σφήνα πρέπει να βρίσκεται σε μια γραμμή με τον προνόδιο.

- Στις κανονικές ολοκληρωτικές κοπές η σφήνα πρέπει να βρίσκεται στην πιο υψηλή θέση.

### Ρύθμιση του ύψους της σφήνας διακένου (βλέπε εικόνα F)

Για την κοπή αυλακώσεων πρέπει να ρυθμίζετε το ύψος της σφήνας.

► **Χρησιμοποιείτε το ηλεκτρικό εργαλείο για να κατασκευάσετε αυλάκια ή πατούρες μόνο με μια αντίστοιχη κατάλληλη διάταξη προστασίας (π.χ. προστατευτικό κάλυμα τύπου τούνελ, χτένι πίεσης).**

- Ανοίξτε τον μοχλό σύσφιξης (37) και τραβήξτε το προστατευτικό κάλυμμα (3) έξω από το αυλάκι στη σφήνα διακένου (4).
- Για την προστασία του προφυλακτήρα από ζημιές, φυλάξτε τον στο προβλεπόμενο στήριγμα (11) στο περιβλήμα (βλέπε επίσης εικόνα).
- Γυρίστε τον στρόφαλο (15) προς τη φορά των δεικτών του ρολογιού μέχρι τέρμα, έτσι ώστε ο προνόδιοσκος (24) να βρίσκεται στη μέγιστη δυνατή θέση πάνω από το τραπέζι προνίσματος.
- Λύστε τον μοχλό σύσφιξης (34) προς τη φορά των δεικτών του ρολογιού, μέχρι να δείχνει προς τα επάνω.
- Τραβήξτε τη σφήνα διακένου από τους πείρους (35) (τραβήξτε τον μοχλό σύσφιξης (34) λίγο προς τα έξω) και σπρώξτε τη σφήνα διακένου (4) μέχρι τέρμα προς τα κάτω.
- Αφήστε τους δύο πείρους (35) να ασφαλισουν στις επάνω τρύπες στη σφήνα διακένου και σφίξτε ξανά τον μοχλό σύσφιξης (34) σταθερά.  
Τα μαρκάρια (33) στον σφιγκτήρα και στον μοχλό σύσφιξης (34) πρέπει να είναι ευθυγραμμισμένα, όπως εμφανίζεται.

### Θέση σε λειτουργία

- **Προσέξτε την τάση δικτύου!** Η τάση της πηγής ρεύματος πρέπει να ταυτίζεται με τα αντίστοιχα στοιχεία στην πινακίδα τύπου του ηλεκτρικού εργαλείου.

### Ενεργοποίηση (βλέπε εικόνα G1)

- Για τη θέση σε λειτουργία πατήστε το πράσινο πλήκτρο On (57).

### Απενεργοποίηση (βλέπε εικόνα G2)

- Πιέστε άνω στο κλαπέτο ασφαλείας (16).

### Διακοπή του ηλεκτρικού ρεύματος

Ο διακόπτης On/Off είναι ένας λεγόμενος διακόπτης μηδενικής τάσης ο οποίος εμποδίζει την επανεκκίνηση του ηλεκτρικού εργαλείου μετά από μια διακοπή του ηλεκτρικού ρεύματος (π.χ. όταν κατά τη διάρκεια της λειτουργίας βγει το φως από την πρίζα).

Για να θέσετε το ηλεκτρικό εργαλείο ξανά σε λειτουργία, πρέπει να πατήσετε εκ νέου το πράσινο πλήκτρο ON (57).

### Προστασία από μη εξουσιοδοτημένο χειρισμό (βλέπε εικόνα G3)

Για την προστασία από έναν μη εξουσιοδοτημένο χειρισμό μπορείτε να κλειδώσετε το κλαπέτο ασφαλείας του διακόπτη On/Off (16) με τη βοήθεια ενός λουκέτου.

- Σπρώξτε το παράθυρο ελέγχου (58) εντελώς προς τα πάνω και πιέστε το κλαπέτο ασφαλείας ελαφρά.
- Κλειδώστε μαζί τους δύο κρίκους του παραθύρου ελέγχου και τον κρίκο της βάσης του διακόπτη On/Off με ένα λουκέτο.

## Οδηγίες εργασίας

### Γενικές οδηγίες πριονίσματος

- ▶ **Πριν τη διεξαγωγή οποιασδήποτε κοπής πρέπει πρώτα να βεβαιώσετε ότι ο πριονόδισκος δεν αγγίζει και δεν πρόκειται να αγγίξει ποτέ τους οδηγούς ή κάποιο άλλο εξάρτημα ή τμήμα κάποιας συσκευής.**
- ▶ **Χρησιμοποιείτε το ηλεκτρικό εργαλείο για να κατασκευάσετε αυλάκια ή πατούρες μόνο με μια αντίστοιχη κατάλληλη διάταξη προστασίας (π.χ. προστατευτικό κάλυμα τύπου τούνελ, χτένι πίεσης).**
- ▶ **Μη χρησιμοποιείτε το ηλεκτρικό εργαλείο για χάραξη εγκοπών (αυλάκι που τερματίζει στο επεξεργαζόμενο κομμάτι).**

Να προστατεύετε τον πριονόδισκο από χτυπήματα, (προσ)κρούσεις. Μην εκθέτετε τον πριονόδισκο σε πίεση από τα πλάγια.

Η σφήνα πρέπει να ευθυγραμμιστεί με τον πριονόδισκο. Έτσι εμποδίζεται το σφήνωμα του επεξεργαζόμενου κομματιού.

Μην επεξεργάζεστε τυχόν στρεβλωμένα επεξεργαζόμενα κομμάτια. Το επεξεργαζόμενο κομμάτι πρέπει να διαθέτει πάντοτε μια ίσια ακμή για να ακουμπάει ασφαλώς στον οδηγό παραλλήλων.

Φυλάγεται τη ράβδο ώθησης πάντοτε κοντά στο ηλεκτρικό εργαλείο.

### Θέση του χειριστή (βλέπε εικόνα H)

- ▶ **Μη στέκεστε ποτέ σε ευθεία γραμμή με τον πριονόδισκο. Τοποθετείτε πάντα το σώμα σας στην ίδια πλευρά του πριονόδισκου που βρίσκεται ο οδηγός.** Η ανάκρουση μπορεί να τινάξει το επεξεργαζόμενο κομμάτι με μεγάλη ταχύτητα προς κάποιον, που βρίσκεται μπροστά και σε ευθεία γραμμή με τον πριονόδισκο.
- Κρατάτε τα χέρια σας, τα δάκτυλά σας και τα μπράτσα σας μακριά από τον περιστρεφόμενο πριονόδισκο.

Προσέξτε εδώ τις ακόλουθες υποδείξεις:

- Κρατάτε το επεξεργαζόμενο κομμάτι ασφαλώς και με τα δύο σας χέρια και πιέζετε το δυνατά πάνω στο τραπέζι πριονίσματος.
- Για λεπτά επεξεργαζόμενα κομμάτια και για πριόνισμα κάθετων φάλτσωνιών χρησιμοποιείτε πάντοτε την συμπαροδιδόμενη ράβδο ώθησης (12) και τον πρόσθετο οδηγό παραλλήλων (41).

### Μέγιστες διαστάσεις επεξεργαζόμενου κομματιού

Κάθετη φάλτσωνιά	Μέγ. ύψος του επεξεργαζόμενου κομματιού [mm]
0°	70
45°	50

## Πριόνισμα

### Πριόνισμα ευθείων κοπών

- Ρυθμίστε τον οδηγό παραλλήλων (5) στο επιθυμητό πλάτος κοπής.
- Τοποθετήστε το επεξεργαζόμενο κομμάτι πάνω στο τραπέζι πριονίσματος μπροστά από το προστατευτικό κάλυμμα (3).
- Ανεβάστε ή κατεβάστε τον πριονόδισκο με τον στρόφαλο (15) προς τα πάνω ή προς τα κάτω τόσο, μέχρι τα επάνω δόντια του πριονόδισκου (24) να βρίσκονται περίπου 3-6 mm πάνω από το επεξεργαζόμενο κομμάτι.
- Ενεργοποιήστε το ηλεκτρικό εργαλείο.
- Κόψτε το επεξεργαζόμενο κομμάτι ασκώντας ομοιόμορφη πίεση.  
Όταν εξασκείτε πολύ μεγάλη πίεση, μπορούν να υπερθερμανθούν τα δόντια του πριονόδισκου και να υποστεί ζημία το επεξεργαζόμενο κομμάτι.
- Απενεργοποιήστε το ηλεκτρικό εργαλείο και περιμένετε να ακινητοποιηθεί εντελώς ο πριονόδισκος.

### Κοπή κάθετης φάλτσωνιάς

- Ρυθμίστε την επιθυμητή κάθετη φάλτσωνιά του πριονόδισκου.  
Σε περίπτωση προς τα αριστερά κεκλιμένου πριονόδισκου ο οδηγός παραλλήλων (5) πρέπει να είναι δεξιά του πριονόδισκου.
- Ακολουθήστε τα βήματα εργασίας αντίστοιχα: (βλέπε «Πριόνισμα ευθείων κοπών», Σελίδα 174)

### Πριόνισμα οριζόντιας φάλτσωνιάς (βλέπε εικόνα I)

- Ρυθμίστε την επιθυμητή οριζόντια φάλτσωνιά στον γωνιακό οδηγό (2).
- Τοποθετήστε το επεξεργαζόμενο κομμάτι στον γωνιακό οδηγό (2).
- Ανεβάστε ή κατεβάστε τον πριονόδισκο με τον στρόφαλο (15) προς τα πάνω ή προς τα κάτω τόσο, μέχρι τα επάνω δόντια του πριονόδισκου να βρίσκονται περίπου 5 mm πάνω από την επιφάνεια του επεξεργαζόμενου κομματιού.
- Ενεργοποιήστε το ηλεκτρικό εργαλείο.
- Πιέστε το επεξεργαζόμενο κομμάτι με το ένα χέρι πάνω στον γωνιακό οδηγό και σπρώξτε το με το άλλο χέρι στη λαβή ακινητοποίησης (53) αργά μέσα στο αυλάκι οδηγό (28) προς τα εμπρός.
- Απενεργοποιήστε το ηλεκτρικό εργαλείο και περιμένετε να ακινητοποιηθεί εντελώς ο πριονόδισκος.

## Έλεγχος και ρύθμιση των βασικών ρυθμίσεων

Για την εξασφάλιση κοπών ακριβείας μετά από εντατική χρήση του ηλεκτρικού εργαλείου, πρέπει να ελεγχθούν οι βασικές ρυθμίσεις του και, αν χρειαστεί, να ρυθμιστούν ξανά. Γι' αυτό χρειάζεστε πείρα και ειδικά εργαλεία.

Ένα κέντρο εξυπηρέτησης πελατών Bosch διεξάγει αυτήν την εργασία γρήγορα και αξιόπιστα.

### Ρύθμιση των οδηγών για την κάθετη στάντα φάλτσωνιά 0°/45°

- Θέστε το ηλεκτρικό εργαλείο στη θέση εργασίας.

- Ρυθμίστε μια επιθυμητή κάθετη φαλτσογωνιά του πριονόδισκου από 0°.
- Απομακρύνετε το προστατευτικό κάλυμμα (3).

#### Έλεγχος (βλέπε εικόνα J1)

- Απομακρύνετε το ένθετο του τραπεζιού (23) (βλέπε «Συναρμολόγηση του ένθετου του τραπεζιού (βλέπε εικόνα c)», Σελίδα 169).
- Ρυθμίστε ένα μοιρογνωμόνιο στις 90° και θέστε το πάνω στο τραπέζι πριονίσματος (21).

Το σκέλος του μοιρογνωμονίου πρέπει να είναι σε όλο του το μήκος ευθυγραμμισμένο με τον πριονόδισκο (24).

#### Ρύθμιση (βλέπε εικόνα J2)

- Λύστε τη βίδα (59). Έτσι ο οδηγός 0° (20) μπορεί να μετατοπιστεί.
- Λύστε τον μοχλό ασφάλισης (18).
- Σπρώξτε τον χειροτροχό (14) αντίθετα στον οδηγό 0, ώσπου το σκέλος του μοιρογνωμονίου να είναι σε όλο του το μήκος ευθυγραμμισμένο με τον πριονόδισκο.
- Κρατήστε τον χειροτροχό σε αυτή τη θέση και σφίξτε ξανά τον μοχλό ασφάλισης (18) σταθερά.
- Σφίξτε τη βίδα (59) ξανά σταθερά.
- Συναρμολογήστε το ένθετο του τραπεζιού ξανά (23) (βλέπε «Συναρμολόγηση του ένθετου του τραπεζιού (βλέπε εικόνα c)», Σελίδα 169).

Σε περίπτωση που ο δείκτης γωνίας (52) μετά τη ρύθμιση δεν είναι σε μια γραμμή με το μαρκάρισμα 0° της κλίμακας (19), λύστε τη βίδα (60) με ένα σταυροκατσάβιδο του εμπορίου και ευθυγραμμίστε τον δείκτη γωνίας κατά μήκος του μαρκαρίσματος 0°.

Επαναλάβετε τα πιο πάνω βήματα εργασίας αντίστοιχα για την κάθετη φαλτσογωνιά από 45° (λύσιμα της βίδας (61), μετατόπιση του οδηγού 45° (17)). Ο δείκτης γωνίας (52) δεν επιτρέπεται μετά να ρυθμιστεί ξανά.

#### Παράλληλότητα του πριονόδισκου με τα αυλάκια οδηγού και του γωνιακού οδηγού (βλέπε εικόνα K)

- Θέστε το ηλεκτρικό εργαλείο στη θέση εργασίας.
- Απομακρύνετε το προστατευτικό κάλυμμα (3).

#### Έλεγχος

- Μαρκάρете με ένα μολύβι το πρώτο αριστερό δόντι πριονιού, που φαίνεται πίσω πάνω από το ένθετο τραπεζιού.
- Ρυθμίστε ένα μοιρογνωμόνιο στις 90° και θέστε το στην ακμή του αυλακιού οδηγού (28).
- Μετατοπίστε το σκέλος του μοιρογνωμονίου, μέχρι να ακουμπήσει το μαρκαρισμένο δόντι πριονιού, και διαβάστε την απόσταση μεταξύ πριονόδισκου και αυλακιού οδηγού.
- Γυρίστε τον πριονόδισκο, μέχρι το μαρκαρισμένο δόντι να βρίσκεται μπροστά πάνω από το ένθετο τραπεζιού.
- Μετατοπίστε το μοιρογνωμόνιο κατά μήκος του αυλακιού οδηγού μέχρι το μαρκαρισμένο δόντι.
- Μετρήστε πάλι την απόσταση ανάμεσα στον πριονόδισκο και το αυλάκι οδηγού.

Οι δυο αποστάσεις που μετρήσατε πρέπει να είναι ίδιες.

#### Ρύθμιση

- Λύστε τις βίδες κεφαλής κοίλου εξαγώνου (62) μπροστά κάτω από το τραπέζι πριονίσματος και τις βίδες κεφαλής

κοίλου εξαγώνου (63) πίσω κάτω από το τραπέζι πριονίσματος με το συμπαραδιδόμενο κλειδί εσωτερικού εξαγώνου (10).

- Κινήστε προσεκτικά τον πριονόδισκο, μέχρι να βρίσκεται παράλληλος με το αυλάκι οδηγού (28).
- Σφίξτε όλες τις βίδες (62) και (63) ξανά σταθερά.

#### Ρύθμιση του δείκτη απόστασης του τραπεζιού πριονίσματος (βλέπε εικόνα L)

- Τοποθετήστε τον οδηγό παραλλήλων στα δεξιά του πριονόδισκου.
- Μετακινήστε τον οδηγό παραλλήλων, μέχρι το μαρκάρισμα στον μεγεθυντικό φακό (55) να δείχνει στην κάτω κλίμακα 29 cm.
- Για το σφίξιμο σπρώξτε τη λαβή σύσφιξης (39) ξανά προς τα κάτω.
- Τραβήξτε τη λαβή σύσφιξης (13) εντελώς προς τα επάνω και τραβήξτε τη διεύρυνση του τραπεζιού πριονίσματος (6) μέχρι τέρμα προς τα έξω.

#### Έλεγχος

Ο δείκτης απόστασης (56) πρέπει στην επάνω κλίμακα (1) να δείχνει την ίδια τιμή, όπως το μαρκάρισμα στον μεγεθυντικό φακό (55) στην κάτω κλίμακα (1).

#### Ρύθμιση

- Τραβήξτε τη διεύρυνση του τραπεζιού πριονίσματος (6) μέχρι τέρμα προς τα έξω.
- Λύστε τη βίδα (64) με ένα σταυροκατσάβιδο και ευθυγραμμίστε τον δείκτη απόστασης (56) κατά μήκος του μαρκαρίσματος 29 cm της επάνω κλίμακας (1).

#### Ρύθμιση της παραλληλότητας του οδηγού παραλλήλων (βλέπε εικόνα M)

- Θέστε το ηλεκτρικό εργαλείο στη θέση εργασίας.
- Απομακρύνετε το προστατευτικό κάλυμμα (3).
- Λύστε τη λαβή σύσφιξης (39) του οδηγού παραλλήλων και μετακινήστε την, μέχρι να ακουμπήσει στον πριονόδισκο.

#### Έλεγχος

Ο οδηγός παραλλήλων (5) πρέπει να ακουμπά τον πριονόδισκο σε όλο το μήκος.

#### Ρύθμιση

- Λύστε τις βίδες κεφαλής κοίλου εξαγώνου (65) με το συμπαραδιδόμενο κλειδί εσωτερικού εξαγώνου (10).
- Μετακινήστε προσεκτικά τον οδηγό παραλλήλων (5), μέχρι να ακουμπά σε όλο το μήκος πάνω στον πριονόδισκο.
- Κρατήστε τον οδηγό παραλλήλων σε αυτή τη θέση και πιέστε τη λαβή σύσφιξης (39) ξανά προς τα κάτω.
- Σφίξτε ξανά τις βίδες κεφαλής κοίλου εξαγώνου (65).

#### Ρύθμιση της δύναμης σύσφιξης του οδηγού παραλλήλων

Η δύναμη σύσφιξης του οδηγού παραλλήλων (5) μπορεί να μειωθεί μετά από συχνή χρήση.

- Σφίξτε τη βίδα ρύθμισης (22) τόσο, ώσπου να μπορεί ο οδηγός παραλλήλων να σταθεροποιηθεί ξανά σταθερά πάνω στο τραπέζι πριονίσματος.

#### Ρύθμιση του μεγεθυντικού φακού του οδηγού παραλλήλων (βλέπε εικόνα M)

- Θέστε το ηλεκτρικό εργαλείο στη θέση εργασίας.

- Απομακρύνετε το προστατευτικό κάλυμμα (3).
- Μεταποτίστε τον οδηγό παραλλήλων (5) από δεξιά, μέχρι να ακουμπά στον πριονόδισκο.

#### Έλεγχος

Το μαρκάρισμα στον μεγεθυντικό φακό (55) πρέπει να είναι στην ίδια γραμμή με το μαρκάρισμα 0 mm της κλίμακας (1).

#### Ρύθμιση

- Λύστε τη βίδα (66) με ένα σταυροκατάρβιδο και ευθυγραμμίστε το μαρκάρισμα κατά μήκος του μαρκαρίσματος 0 mm.

#### Ρύθμιση του επιπέδου του ένθετου τραπεζιού (βλέπε εικόνα N)

#### Έλεγχος

Η μπροστινή πλευρά του ένθετου τραπεζιού (23) πρέπει να είναι ισοπέδα ή λίγο κάτω από το τραπέζι πριονίσματος, η πίσω πλευρά πρέπει να είναι ισοπέδα ή λίγο πάνω από το τραπέζι πριονίσματος.

#### Ρύθμιση

- Ρυθμίστε με τη μύτη του πολυγωνικού κλειδιού (9) το σωστό επίπεδο των βιδών ρύθμισης (67).

### Αποθήκευση/φύλαξη και μεταφορά

#### Φύλαξη των εξαρτημάτων του εργαλείου (βλέπε εικόνες 01–02)

Για τη φύλαξη το ηλεκτρικό εργαλείο σας παρέχει τη δυνατότητα να στερεώσετε ασφαλώς ορισμένα εξαρτήματα του εργαλείου.

- Λύστε τον πρόσθετο οδηγό παραλλήλων (41) από τον οδηγό παραλλήλων (5).
- Τοποθετήστε όλα τα ελεύθερα εξαρτήματα του εργαλείου στις θήκες φύλαξης στο περίβλημα (βλέπε τον ακόλουθο πίνακα).

Στοιχείο συσκευής	Θήκη φύλαξης
Οδηγός παραλλήλων (5)	Γυρίστε τον ανάποδα, αναρτήστε τον από κάτω τις ράγες οδηγούς και αφίξτε τη λαβή σύσφιγξης (39)
Ράβδος ώθησης (12)	Τοποθετήστε την μέσα στη θήκη (68)
Προστατευτικό κάλυμμα (3)	Αναρτήστε το στην εγκοπή του στήριγματος (11) και σφίξτε τον με τον μοχλό σύσφιγξης (37)
Κλειδί εσωτερικού εξαγώνου (10)	Τοποθετήστε το μέσα στη θήκη (69)
Πολυγωνικό κλειδί (9)	Τοποθετήστε το μέσα στη θήκη (70)
Γωνιακός οδηγός (2)	Τοποθετήστε τον μέσα στη θήκη (7)
Πρόσθετος οδηγός παραλλήλων (41)	Σπρώξτε τον μέσα στο αυλάκι πίσω στον οδηγό παραλλήλων (5) και αφίξτε τον με τη βοήθεια των βιδών τύπου πεταλούδας

#### Μεταφορά του ηλεκτρικού εργαλείου

Πριν να μεταφέρετε το ηλεκτρικό εργαλείο πρέπει να εκτελέσετε τα εξής βήματα:

- Οδηγήστε το ηλεκτρικό εργαλείο στη θέση μεταφοράς.

- Αφαιρέστε όλα τα εξαρτήματα που δεν μπορούν να συναρμολογηθούν σταθερά στο ηλεκτρικό εργαλείο. Για να μεταφέρετε τους πριονόδισκους που δεν χρησιμοποιείτε να τους τοποθετήτε, κατά το δυνατό, μέσα σε ένα κλειστό κουτί.

- Σπρώξτε τη διεύρυνση του τραπεζιού πριονίσματος (6) εντελώς προς τα μέσα και πιέστε τη λαβή σύσφιγξης (13) για σταθεροποίηση προς τα κάτω.
- Τυλίξτε το ηλεκτρικό καλώδιο γύρω από το στήριγμα καλωδίου (26).
- Για το σήκωμα ή τη μεταφορά χρησιμοποιείτε τις λαβές μεταφοράς (27).

► Για τη μεταφορά του ηλεκτρικού εργαλείου να χρησιμοποιείτε μόνο τις διατάξεις μεταφοράς και όχι τις προστατευτικές διατάξεις.

## Συντήρηση και σέρβις

### Συντήρηση και καθαρισμός

- Βγάζετε το φως από την πρίζα πριν από οποιαδήποτε εργασία στο ηλεκτρικό εργαλείο.
- Να διατηρείτε το ηλεκτρικό εργαλείο και τις σχισμές αερισμού πάντοτε σε καθαρή κατάσταση για να μπορείτε να εργάζεσθε καλά και με ασφάλεια.

Μια τυχόν αναγκαία αντικατάσταση του ηλεκτρικού καλωδίου πρέπει να διεξαχθεί από τη **Bosch** ή από ένα εξουσιοδοτημένο κέντρο σέρβις για ηλεκτρικά εργαλεία της **Bosch**, για να αποφευχθεί έτσι κάθε κίνδυνος της ασφάλειας.

#### Καθαρισμός

Μετά από κάθε εργασία απομακρύνετε τη σκόνη και τα πριονίδια με πεπιεσμένο αέρα ή με ένα μαλακό πινέλο.

#### Μέτρα περιορισμού του θορύβου

Μέτρα από τον κατασκευαστή:

- Ομαλή εκκίνηση
- Παράδοση μαζί με έναν πριονόδισκο ειδικά εξελιγμένο για τον περιορισμό του θορύβου

Μέτρα από το χρήστη:

- Περιορισμός των κραδασμών με συναρμολόγηση επάνω σε μια σταθερή επιφάνεια εργασίας
- Χρήση πριονόδισκων με αντιθρομβικές ιδιότητες
- Τακτικός καθαρισμός του πριονόδισκου και του ηλεκτρικού εργαλείου

### Εξαρτήματα

	Κωδικός αριθμός
Γωνιακός οδηγός	1 609 B04 510
Ράβδος ώθησης	1 609 B06 410
Προστατευτικό κάλυμμα	1 609 B04 542
Οδηγός παραλλήλων	1 609 B04 590
Τραπέζι εργασίας GTA 560	3 601 M22 700
<b>Optiline Wood</b> για τους ακόλουθους τύπους: 3 601 M42 001/... 031/... 071	
Πριονόδισκος 216 x 30 mm, 22 δόντια	2 608 838 410



## Κωδικός αριθμός

Πριονόδιακος 216 x 30 mm, 34 δόντια 2 608 838 409

Πριονόδιακος 216 x 30 mm, 54 δόντια 2 608 838 411

**Multi Material** για τους ακόλουθους τύπους:  
3 601 M42 041Πριονόδιακος 216 x 30 mm, 22 δόντια 2 608 644 569  
216 x 25,4 mm με συστολικό δακτύλιο**Expert Wood** για τους ακόλουθους τύπους:  
3 601 M42 0B1

Πριονόδιακος 216 x 25,4 mm, 60 δόντια 2 608 642 995

**Εξυπηρέτηση πελατών και συμβουλές εφαρμογής**

Η υπηρεσία εξυπηρέτησης πελατών απαντά στις ερωτήσεις σας σχετικά με την επισκευή και τη συντήρηση του προϊόντος σας καθώς και για τα αντίστοιχα ανταλλακτικά. Σχέδια συναρμολόγησης και πληροφορίες για τα ανταλλακτικά θα βρείτε επίσης κάτω από: [www.bosch-pt.com](http://www.bosch-pt.com)

Η ομάδα παροχής συμβουλών της Bosch απαντά ευχαρίστως τις ερωτήσεις σας για τα προϊόντα μας και τα εξαρτήματά τους. Δώστε σε όλες τις ερωτήσεις και παραγγελίες ανταλλακτικών οπωσδήποτε το 10ψήφιο κωδικό αριθμό σύμφωνα με την πινακίδα τύπου του προϊόντος.

**Ελλάδα**

Robert Bosch A.E.  
Ερχείας 37  
19400 Κορωπί – Αθήνα  
Τηλ.: 210 5701258  
Φαξ: 210 5701283  
Email: [pt@gr.bosch.com](mailto:pt@gr.bosch.com)  
[www.bosch.com](http://www.bosch.com)  
[www.bosch-pt.gr](http://www.bosch-pt.gr)

**Περαιτέρω διευθύνσεις σέρβις θα βρείτε στην ηλεκτρονική διεύθυνση:**[www.bosch-pt.com/serviceaddresses](http://www.bosch-pt.com/serviceaddresses)**Απόσυρση**

Τα ηλεκτρικά εργαλεία, τα εξαρτήματα και οι συσκευασίες πρέπει να ανακυκλώνονται με τρόπο φιλικό προς το περιβάλλον.



Μην ρίχνετε τα ηλεκτρικά εργαλεία στα απορρίμματα του σπιτιού σας!

**Μόνο για χώρες της ΕΕ:**

Σύμφωνα με την Ευρωπαϊκή Οδηγία 2012/19/ΕΕ σχετικά με τις παλιές ηλεκτρικές και ηλεκτρονικές συσκευές και τη μεταφορά της οδηγίας αυτής σε εθνικό δίκαιο τα άχρηστα ηλεκτρικά εργαλεία πρέπει να συλλέγονται ξεχωριστά για να επαναχρησιμοποιηθούν με τρόπο φιλικό προς το περιβάλλον.

Σε περίπτωση μη ενδεδειγμένης απόσυρσης οι ηλεκτρικές και ηλεκτρονικές συσκευές λόγω ενδεχομένης παρουσίας επικίνδυνων ουσιών μπορούν να έχουν επιβλαβείς επιπτώσεις στο περιβάλλον και στην ανθρώπινη υγεία.

**Türkçe****Güvenlik talimatı****Elektrikli El Aletleri İçin Genel Güvenlik Uyarıları****UYARI**

**Bu elektrikli el aletle birlikte gelen tüm güvenlik uyarılarını,**

**talimatları, resim ve açıklamaları okuyun.** Aşağıda bulunan talimatlara uyulmaması halinde elektrik çarpmalarına, yangınlara ve/veya ağır yaralanmalara neden olabilir.

**Bütün uyarıları ve talimat hükümlerini ileride kullanmak üzere saklayın.**

Uyarı ve talimat hükümlerinde kullanılan "elektrikli el aleti" terimi, akım şebekesine bağlı (elektrikli) aletlerle akü ile çalışan aletleri (akülü) kapsamaktadır.

**Çalışma yeri güvenliği**

- ▶ **Çalıştığınız yeri temiz tutun ve iyi aydınlatın.** Dağınık veya karanlık alanlar kazalara davetiye çıkarır.
- ▶ **Yakınında patlayıcı maddeler, yanıcı sıvı, gaz veya tozların bulunduğu yerlerde elektrikli el aleti ile çalışmayın.** Elektrikli el aletleri, toz veya buharların tutuşmasına neden olabilecek kıvılcımlar çıkarır.
- ▶ **Elektrikli el aleti ile çalışırken çocukları ve etraftaki kişileri uzakta tutun.** Dikkatiniz dağılacak olursa aletin kontrolünü kaybedebilirsiniz.

**Elektrik güvenliği**

- ▶ **Elektrikli el aletinin fişi prize uymalıdır. Fişi hiçbir zaman değiştirmeyin. Korumalı (topraklanmış) elektrikli el aletleri ile birlikte adaptör fiş kullanmayın.** Değiştirilmemiş fiş ve uygun priz elektrik çarpma tehlikesini azaltır.
- ▶ **Borular, kalorifer petekleri, ısıtıcılar ve buzdolapları gibi topraklanmış yüzeylerle vücudunuzun temas etmesinden kaçının.** Vücudunuz topraklandığı anda büyük bir elektrik çarpma tehlikesi ortaya çıkar.
- ▶ **Elektrikli el aletlerini yağmur altında veya nemli ortamlarda bırakmayın.** Suyun elektrikli el aleti içine sızması elektrik çarpma tehlikesini artırır.
- ▶ **Kabloya zarar vermeyin. Elektrikli el aletini kablodan tutarak taşımayın, kabloyu kullanarak çekmeyin veya kablodan çekerek fişi çıkarmayın. Kabloyu ateş, yanıcı ve/veya keskin ve hareket eden maddelerden uzak tutun.** Hasarlı veya dolaşmış kablo elektrik çarpma tehlikesini artırır.
- ▶ **Bir elektrikli el aleti ile açık havada çalışırken mutlaka açık havada kullanılmaya uygun uzatma kablosu kullanın.** Açık havada kullanılmaya uygun uzatma kablosunun kullanılması elektrik çarpma tehlikesini azaltır.
- ▶ **Elektrikli el aletinin nemli ortamlarda çalıştırılması şartsa mutlaka kaçak akım koruma rölesi kullanın.** Kaçak akım koruma rölesi şalterinin kullanımı elektrik çarpma tehlikesini azaltır.

### Kişisel güvenlik

- ▶ **Dikkatli olun, ne yaptığınıza dikkat edin, elektrikli el aleti ile işinizi makul bir tempo ve yöntemle yürütün. Yorgunsanız, kullandığınız hapların, ilaçların veya alkolün etkisinde iseniz elektrikli el aletini kullanmayın.** Elektrikli el aletini kullanırken bir anki dikkatsizlik önemli yaralanmalara neden olabilir.
- ▶ **Daima kişisel koruyucu donanım kullanın. Daima koruyucu gözlük kullanın.** Elektrikli el aletinin türü ve kullanımına uygun olarak; toz maskesi, kaymayan iş ayakkabıları, koruyucu kask veya koruyucu kulaklık gibi koruyucu donanım kullanımı yaralanma tehlikesini azaltır.
- ▶ **Aleti yanlışlıkla çalıştırmaktan kaçının. Güç kaynağına ve/veya aküye bağlamadan, elinize alıp taşımadan önce elektrikli el aletinin kapalı olduğundan emin olun.** Elektrikli el aletini parmağınız şalter üzerinde dururken taşırsanız ve elektrikli el aleti açıkken fişi prize sokarsanız kazalara neden olabilirsiniz.
- ▶ **Elektrikli el aletini çalıştırmadan önce ayar aletlerini veya anahtarları aletten çıkarın.** Elektrikli el aletinin dönen parçaları içinde bulunabilecek bir yardımcı alet yaralanmalara neden olabilir.
- ▶ **Çalışırken vücudunuz anormal durumda olmasın. Çalışırken duruşunuz güvenli olsun ve dengenizi her zaman koruyun.** Bu sayede elektrikli el aletini beklenmedik durumlarda daha iyi kontrol edebilirsiniz.
- ▶ **Uygun iş elbiseleri giyin. Geniş giysiler giymeyin ve takı takmayın. Saçlarınızı ve giysileriniz aletin hareketli parçalarından uzak tutun.** Bol giysiler, uzun saçlar veya takılar aletin hareketli parçaları tarafından tutulabilir.
- ▶ **Toz emme donanımı veya toz tutma tertibatı kullanırken, bunların bağlı olduğundan ve doğru kullanıldığından emin olun.** Toz emme donanımının kullanımını tozdan kaynaklanabilecek tehlikeleri azaltır.
- ▶ **Aletleri sık kullanmanız sebebiyle onlara alışmış olmanız, güvenlik prensiplerine uymazı önlememlidir.** Dikkatsiz bir hareket, bir anda ciddi yaralanmalara yol açabilir.

### Elektrikli el aletlerinin kullanımı ve bakımı

- ▶ **Elektrikli el aletini aşırı ölçüde zorlamayın. Yaptığınız işe uygun elektrikli el aletleri kullanın.** Uygun performanslı elektrikli el aleti ile, belirlenen çalışma alanında daha iyi ve güvenli çalışırsınız.
- ▶ **Şalteri bozuk olan elektrikli el aletini kullanmayın.** Açılıp kapanamayan bir elektrikli el aleti tehlikelidir ve onarılmalıdır.
- ▶ **Elektrikli el aletinde bir ayarlama işlemine başlamadan, herhangi bir aksesuarı değiştirirken veya elektrikli el aletini elinizden bırakırken fişi güç kaynağından çekin veya aküyü çıkarın.** Bu önlem, elektrikli el aletinin yanlışlıkla çalışmasını önler.
- ▶ **Kullanım dışı duran elektrikli el aletlerini çocukların ulaşamayacağı bir yerde saklayın. Aleti kullanmayı bilmeyen veya bu kullanım kılavuzunu okumayan kişilerin aletle çalışmasına izin vermeyin.** Deneyimsiz

kişiler tarafından kullanıldığında elektrikli el aletleri tehlikelidir.

- ▶ **Elektrikli el aletinizin ve aksesuarlarınızın bakımını düzenle yapın.** Elektrikli el aletinizin kusursuz olarak çalışmasını engelleyebilecek bir durumun olup olmadığını, hareketli parçaların kusursuz olarak işlev görüp görmediklerini ve sıkışıp sıkışmadıklarını, parçaların hasarlı olup olmadığını kontrol edin. Elektrikli el aletini kullanmaya başlamadan önce hasarlı parçaları onartın. Birçok iş kazası elektrikli el aletlerine yeterli bakım yapılmamasından kaynaklanır.
- ▶ **Kesici uçları daima keskin ve temiz tutun.** Özenle bakımı yapılmış keskin kenarlı kesme uçlarının malzeme içinde sıkışma tehlikesi daha azdır ve daha rahat kullanım olanağı sağlarlar.
- ▶ **Elektrikli el aletini, aksesuarı, uçları ve benzerlerini, bu özel tip alet için öngörülen talimata göre kullanın. Bu sırada çalışma koşullarını ve yaptığınız işi dikkate alın.** Elektrikli el aletlerinin kendileri için öngörülen alanın dışında kullanılması tehlikeli durumlara neden olabilir.
- ▶ **Tutamak ve kavrama yüzeylerini kuru, yağsız ve temiz tutun.** Kaygan tutamak ve kavrama yüzeyleri, aletin beklenmeyen durumlarda güvenli şekilde tutulmasını ve kontrol edilmesini engeller.

### Servis

- ▶ **Elektrikli el aletinizi sadece yetkili personele ve orijinal yedek parça kullanma koşulu ile onartın.** Bu sayede elektrikli el aletinin güvenliğini sürekli hale getirirsiniz.

### Tezgah tipi daire testere için güvenlik talimatları

#### Koruma ile ilgili uyarılar

- ▶ **Korumaların her zaman yerinde olmasını sağlayın. Korumalar çalışma düzeninde ve düzgün biçimde monte edilmiş olmalıdır.** Gevşek, hasarlı veya düzgün çalışmayan bir koruma onarılmalı veya değiştirilmelidir.
- ▶ **Her baştan sona kesme işleminde testere bıçağı korumasını ve parçalama bıçağını kullanın.** Testere bıçağının iş parçasının tüm kalınlığı boyunca kesme yaptığı baştan sona kesme işlemlerinde koruma ve diğer güvenlik cihazları yaralanma riskini azaltır.
- ▶ **Korumanın ve/veya parçalama bıçağının çıkarılmasını gerektiren bir işlemi tamamladıktan sonra (örneğin kınış açma) koruma sistemini hemen yeniden takın.** Koruma ve parçalama bıçağı yaralanma riskini azaltmaya yardımcı olur.
- ▶ **Cihazı çalıştırmadan önce testere bıçağının korumaya, parçalama bıçağına veya iş parçasına temas etmediğinden emin olun.** Bu parçalara istenmeyen bir temas, tehlikeli koşullara neden olabilir.
- ▶ **Parçalama bıçağını her zaman bu kullanma talimatlarında açıklandığı biçimde ayarlayın.** Yanlış boşluk verme, konumlandırma veya hizalama, parçalama bıçağının geri tepmeyi azaltmada etkisiz hale gelmesine neden olabilir.

- ▶ **Parçalama bıçağının çalışması için iş parçasına temas etmesi gereklidir.** Kesilecek iş parçaları parçalama bıçağına temas etmeyecek kadar kısa ise parçalama bıçağı etkisiz kalır. Bu koşullar altında parçalama bıçağı geri tepmeyi engelleyemez.
- ▶ **Parçalama bıçağı için uygun testere bıçağı kullanın.** Parçalama bıçağının doğru biçimde çalışabilmesi için testere bıçağı çapı ilgili parçalama bıçağına uygun olmalıdır ve testere bıçağı gövdesi parçalama bıçağı kalınlığından daha ince olmalıdır ve testere bıçağının kesme genişliği parçalama bıçağı kalınlığından daha geniş olmalıdır.

#### Kesme prosedürü uyarıları

- ▶ **⚠ TEHLİKE: Parmaklarınızı veya ellerinizi asla testere bıçağının yakınlıklarına veya hattına koymayın.** Bir anlık bir dikkatsizlik veya kayma elinizi testere bıçağına doğru yönlendirebilir ve ciddi kişisel yaralanmalara neden olabilir.
- ▶ **İş parçasını sadece dönüş yönünün tersi yönde testere bıçağına doğru besleyin.** İş parçasını tezgah üzerinde testere bıçağının dönüş yönüyle aynı yönde beslerseniz iş parçası veya eliniz testere bıçağı tarafından çekilebilir.
- ▶ **Yarma işlemi sırasında asla gönye mastarını iş parçasını beslemek için kullanmayın ve gönye mastarı ile çapraz kesimler sırasında yarma çitini uzunluk durdurucu olarak kullanmayın.** İş parçasını aynı anda hem yarma çiti hem de gönye mastarı ile birlikte yönlendirmek testere bıçağının sıkışması ve geri tepmesi ihtimalini artırır.
- ▶ **Yarma sırasında her zaman çit ile testere bıçağı arasında iş parçası besleme gücü uygulayın. Çit ile testere bıçağı arasındaki mesafe 150 mm'den kısaysa bir itme çubuğu, mesafe 50 mm'den kısaysa itme bloğu kullanın.** "Çalışma yardımı" cihazları ellerinizi testere bıçağından güvenli bir mesafede tutar.
- ▶ **Sadece üretici tarafından sağlanan veya talimatlara uygun biçimde üretilmiş olan itme çubuğunu kullanın.** Bu itme çubuğu el ile testere bıçağı arasında yeterli mesafe sağlar.
- ▶ **Asla hasarlı veya kesilmiş bir itme çubuğunu kullanmayın.** Hasarlı bir itme çubuğu kırılarak elinizin testere bıçağına doğru kaymasına neden olabilir.
- ▶ **Hiçbir işlemi "serbest elle" gerçekleştirmeyin. İş parçasını konumlandırma ve yönlendirmek için her zaman ya yarma çitini ya da gönye mastarını kullanın.** "Serbest el" iş parçasını desteklemek veya yönlendirmek için yarma çiti veya gönye mastarı yerine ellerinizi kullanmak demektir. Serbest elle testereleme yanlış hizalama, sıkışma ve geri tepmeye neden olur.
- ▶ **Döner testere bıçağının asla etrafından veya üzerinden uzanmayın.** İş parçasına uzanmak hareketli testere bıçağına kazara temas etmenize neden olabilir.
- ▶ **Uzun ve/veya geniş iş parçalarıyla çalışırken iş parçasının düz durması için arkada ve/veya yanlarda ek iş parçası destekleri kullanın.** Uzun ve/veya geniş iş parçası tezgahın kenarında dönme eğilimine sahiptir ve

bu durum kontrol kaybına, testere bıçağının sıkışmasına ve geri tepmesine neden olur.

- ▶ **İş parçasını sabit bir hızla besleyin. İş parçasını eğmeyin veya bükmeyin. Sıkışma durumunda aleti hemen durdurun, aletin fişini çekin ve sonra sıkışmayı giderin.** Testere bıçağının iş parçası tarafından sıkıştırılması geri tepmeye neden olabilir veya motoru durdurabilir.
- ▶ **Testere çalışırken kesilen malzeme parçalarını temizlemeyin.** Malzeme çitler arasında veya testere bıçağı koruması arasında sıkışmış olabilir ve testere bıçağı parmaklarınızı kendisine doğru çekebilir. Önce testereyi kapatın ve malzemeleri temizlemeden önce testere bıçağının durmasını bekleyin.
- ▶ **2 mm'den daha ince olan iş parçalarını yarma sırasında tezgahın üzerinde ek bir çit kullanın.** İnce bir iş parçası yarma çitinin altında kama gibi sıkışabilir ve geri tepmeye neden olabilir.

#### Geri tepme nedenleri ve ilgili uyarılar

Geri tepme testere bıçağının sıkışması nedeniyle veya testere bıçağına göre iş parçası kesim hattının hizasının yanlış olması nedeniyle veya iş parçasının bir parçasının testere bıçağı ile yarma çiti arasında veya diğer sabit nesnelere arasında sıkışması nedeniyle oluşan ani bir tepkidir.

Geri tepme sırasında en sık yaşanan durum, testere bıçağının arka kısmı tarafından iş parçasının kaldırılması ve operatöre doğru fırlamasıdır.

Geri tepme, testerenin yanlış kullanımının ve/veya yanlış çalışma prosedürlerinin ya da koşullarının bir sonucudur ve aşağıdaki uygun önlemlerin alınması ile engellenebilir.

- ▶ **Asla doğrudan testere bıçağı hattı üzerinde durmayın. Her zaman gövdenizi testere bıçağının çitin bulunduğu tarafında tutun.** Geri tepme iş parçasını testere bıçağı hattının üzerinde ve önünde duran herhangi bir kişiye doğru büyük bir hızla fırlatabilir.
- ▶ **İş parçasını çekmek veya desteklemek için asla testere bıçağının üzerinden veya arkasına uzanmayın.** Testere bıçağı ile kazara temas edilmesi olasıdır veya geri tepme sırasında parmaklarınız testere bıçağına doğru çekilebilir.
- ▶ **Asla kesilmekte olan iş parçasını dönen testere bıçağına doğru tutmayın veya bastırmayın.** Kesilmekte olan iş parçasını dönen testere bıçağına doğru bastırarak bir sıkışmaya ve geri tepmeye neden olur.
- ▶ **Çiti testere bıçağına paralel olarak ayarlayın.** Yanlış ayarlanmış bir çit, iş parçasını testere bıçağına doğru iter ve geri tepmeye neden olur.
- ▶ **Kinîş açma kesimleri gibi baştan başa olmayan kesimlerde iş parçasını tezgaha ve çite doğru yönlendirmek için bir itme tarağı kullanın.** İtme tarağı geri tepme durumunda bile iş parçasını kontrol etmenize yardımcı olur.
- ▶ **Büyük panellerle çalışırken testere bıçağı sıkışması ve geri tepme riskini en aza indirmek için panelleri destekleyin.** Büyük paneller kendi ağırlıkları sayesinde

esnemeye meyillidir. Tezgahın üzerinden taşan panelin tüm kısımlarının altına destek(ler) yerleştirilmelidir.

- ▶ **Bükülmüş, düğümlenmiş, sarılmış veya düz bir kesme kenarı olmayan iş parçalarını gönye mastarı ile veya çit boyunca keserken ekstra dikkat edin.** Bükülmüş, düğümlenmiş veya sarılmış iş parçaları dengesizdir ve testere bıçağındaki çentiklerin hizasının bozulmasına, sıkışmaya ve geri tepmeye neden olabilir.
- ▶ **Asla yatay veya dikey olarak yığılmış birden fazla iş parçası kesmeyin.** Testere bıçağı bir veya birden fazla parçaçı kapabilir ve geri tepmeye neden olabilir.
- ▶ **Testereyi testere bıçağı iş parçasının içindeyken yeniden çalıştırdığınızda testere bıçağını çentik içinde merkezleyin, böylece testere dişi malzemeye temas etmez.** Testere bıçağı takılmışsa testere yeniden çalıştırıldığında iş parçasını yukarı doğru kaldırabilir ve geri tepmeye neden olabilir.
- ▶ **Testere bıçaklarını her zaman temiz, keskin ve düzgün biçimde yerleştirerek saklayın. Asla bükülmüş testere bıçaklarını veya dişleri çatlamış veya kırılmış testere bıçaklarını kullanmayın.** Keskin ve düzgün yerleştirilmiş testere bıçakları sıkışma, durma ve geri tepme riskini minimize eder.

**Tezgah tipi daire testere çalıştırma prosedürü uyarıları**

- ▶ **Tezgah rafını çıkarırken, testere bıçağını değiştirirken, parçalama bıçağında veya testere bıçağı korumasında değişiklik yaparken veya makineyi gözetimsiz biçimde bıraktığınızda tezgah tipi daire testereyi kapatın ve güç kablosunu fişten çekin.** Engelleyici önlemler kazaların oluşmasını önleyecektir.
- ▶ **Tezgah tipi daire testereyi asla gözetimsiz durumda bırakmayın. Kapatın ve tamamen durana kadar aletin başından ayrılmayın.** Kontrolsüz biçimde çalışan bir testere, kontrolsüz bir tehlikedir.
- ▶ **Tezgah tipi daire testereyi iyi aydınlatılmış ve düz bir alana yerleştirin ve ayaklarınızın ve dengesinin düzgün olduğundan emin olun. İş parçası boyutu göz önüne alındığında iş parçasını rahatça taşıyıp kullanabileceğiniz kadar geniş bir alana kurun.** Sıkışık, karanlık alanlar ve düzgün olmayan, kaygan zeminler kazalara davetiye çıkarır.
- ▶ **Testere tezgahının ve/veya elektrik süpürgesinin altındaki testereleme tozlarını düzenli olarak temizleyip ortadan kaldırın.** Biriken testere tozları alev alabilir ve kendiliğinden yanmaya başlayabilir.
- ▶ **Tezgah tipi daire testere emniyete alınmalıdır.** Doğru biçimde emniyete alınmamış bir tezgah tipi daire testere hareket edebilir veya devrilebilir.
- ▶ **Tezgah tipi daire testereyi açmadan önce aletleri, ahşap artıklarını vb. tezgahtan kaldırın.** Dikkati dağıtmaları veya sıkışmaları tehlikeli olabilir.
- ▶ **Her zaman mil deliklerine göre doğru boyutta ve biçimde (elmas veya yuvarlak) olan testere bıçakları kullanın.** Testerenin montaj donanımına uymayan testere bıçakları merkezden kaçır ve kontrol kaybına neden olur.

- ▶ **Asla hasarlı veya yanlış testere bıçaklarını flanşlar, testere bıçağı pulları, civatalar veya somunlar gibi montaj malzemeleriyle kullanmayın.** Bu montaj malzemeleri testereniz için özel olarak tasarlanmıştır ve güvenli bir çalışma ve optimum performans sağlar.
- ▶ **Asla tezgah tipi daire testere üzerinde durmayın, tezgahı basamak veya platform olarak kullanmayın.** Alet devrilirse veya kesme aletiyle yanlışlıkla temas edilirse ciddi yaralanmalar oluşabilir.
- ▶ **Testere bıçağının doğru yönde döndüğünden emin olun. Tezgah tipi daire testerede taşlama diskleri, tel fırçalar veya aşındırma diskleri kullanmayın.** Uygun olmayan testere bıçağı montajı veya önerilmeyen aksesuarların kullanılması ciddi yaralanmalara neden olabilir.

### Ek güvenlik talimatı

- ▶ **Testere bıçağını takarken koruyucu iş eldivenleri kullanın.** Yaralanma tehlikesi vardır.
- ▶ **HSS çelik testere bıçakları kullanmayın.** Bu testere bıçakları kolayca kırılabilir.
- ▶ **Sadece bu kullanma kılavuzunda ve elektrikli el aletinin üzerinde belirtilen tanıtım verilerine uygun ve EN 847-1 uyarınca test edilmiş ve işaretlenmiş testere bıçakları kullanın.**
- ▶ **Elektrikli el aletini asla tezgah eki olmadan kullanmayın. Arızalı tezgah eklerini değiştirin.** Kusursuz işlev gören tezgah eki olmazsa testere bıçağıyla yaralanabilirsiniz.
- ▶ **Çalışma yerinizi temiz tutun.** Malzeme karışımları özellikle tehlikelidir. Hafif metal tozları yanabilir veya patlayabilir.
- ▶ **İşlemek istediğiniz malzemeye uygun testere bıçağı seçin.**
- ▶ **Sadece üretici tarafından bu elektrikli el aletinde kullanılması tavsiye edilen ve işlemek istediğiniz malzemeye uygun testere bıçakları kullanın.**
- ▶ **İş parçasını sadece çalışır durumdaki testere bıçağına yöneltin.** Aksi takdirde testere bıçağının iş parçası içinde takılması sonucu geri tepme tehlikesi oluşabilir.

### Semboller

Aşağıdaki semboller elektrikli el aletinin kullanırken önemli olabilir. Lütfen sembolleri ve anlamlarını zihninize iyice yerleştirin. Sembollerin doğru yorumu elektrikli el aletini daha iyi daha güvenli kullanmanıza yardımcı olur.

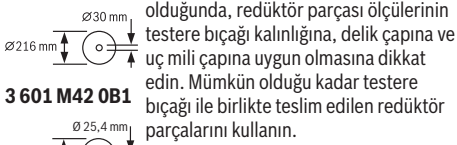
#### Semboller ve anlamları



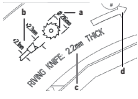
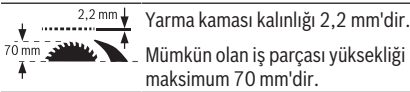
**Elektrikli el aleti çalışır durumda iken ellerinizi kesme alanına uzatmayın.** Testere bıçağına temas ederseniz yaralanma tehlikesi ortaya çıkar.

**Semboller ve anlamları****Koruyucu toz maskesi kullanın.****Kulak koruması kullanın.** Çalışırken çıkan gürültü kalıcı işitme kayıplarına neden olabilir.**Koruyucu gözlük kullanın.**

- 3 601 M42 001** Testere bıçağının ölçülerine dikkat edin.  
**3 601 M42 031** Testere bıçağının delik çapı arada boşluk kalmadan alet miline uymalıdır. Redüktör parçalarının kullanılması gerekli olduğunda, redüktör parçası ölçülerinin testere bıçağı kalınlığına, delik çapına ve uç mili çapına uygun olmasına dikkat edin. Mümkün olduğu kadar testere bıçağı ile birlikte teslim edilen redüktör parçalarını kullanın.

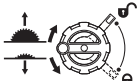


- 3 601 M42 0B1** Testere bıçağı çapı sembol üzerindeki veriye uymalıdır.

**a** Testere bıçağı çapı en fazla 216 mm olmalıdır.**b** Testere bıçağını değiştirirken kesme genişliğinin 2,3 mm'den daha küçük olmamasına ve bıçak kalınlığının 2,1 mm'den daha büyük olmamasına dikkat edin. Aksi takdirde yarma kamasının iş parçası içinde sıkışma tehlikesi vardır.**c** Yarma kaması kalınlığı 2,2 mm'dir.**d** Dişlerin kesme yönü (testere bıçağı üzerindeki okun yönü) yarma kaması üzerindeki okun yönü ile aynı olmalıdır.

Yarma kaması kalınlığı 2,2 mm'dir.

Mümkün olan iş parçası yüksekliği maksimum 70 mm'dir.

**Sol taraf:**Krankın testere bıçağını indirme için dönme yönünü (**Taşıma pozisyonu**) ve kaldırma yönünü (**Çalışma pozisyonu**) gösterir.**Sağ taraf:**

Kilitleme kolunun testere bıçağını tespit pozisyonunu ve ayarlama işlemi esnasındaki dikey gönye açısını (testere bıçağı hareket ettirilebilir) gösterir.

**Semboller ve anlamları**

Koruma sınıfı II'ye giren elektrikli el aletleri güçlendirilmiş veya çift izolasyonludur.



CE işareti ile üretici elektrikli el aletinin EU yönergelerine uygun olduğunu onaylar.

**Ürün ve performans açıklaması****Bütün güvenlik talimatını ve uyarıları okuyun.**

Güvenlik talimatlarına ve uyarılara uyulmadığı takdirde elektrik çarpmasına, yangına ve/veya ciddi yaralanmalara neden olunabilir.

Lütfen kullanma kılavuzunun ön kısmındaki resimlere dikkat edin.

**Usulüne uygun kullanım**Bu elektrikli el aleti; bir tezgâh aleti olarak sert ve yumuşak ahşap ile yonga ve elyaflı plakalarda düz hatlı uzunlamasına ve çapraz kesim işleri için tasarlanmıştır. Kesme yapılırken  $-30^\circ$  ile  $+30^\circ$  arasında yatay gönye açılarının ve  $0^\circ$  ile  $45^\circ$  arasında dikey gönye açılarının ayarlanması mümkündür.

Uygun testere bıçakları kullanılarak alüminyum profil levhaların ve plastiklerin testerelemesi de mümkündür.

**Şekli gösterilen elemanlar**

Şekli gösterilen elemanların numaraları grafik sayfasındaki elektrikli el aleti resmindeki numaralarla aynıdır.

- (1) Testere bıçağı ile paralellik mesnedi arasındaki mesafe için skala
- (2) Açılı mesnet
- (3) Koruyucu kapak
- (4) Yarma kaması
- (5) Paralellik mesnedi
- (6) Testere tezgâhı genişletmesi
- (7) Depo açılı mesnet
- (8) Montaj delikleri
- (9) Halkalı anahtar (24 mm; 23 mm)
- (10) İç altıgen anahtar (5 mm)
- (11) Koruyucu kapak saklama tutucu düzeneği
- (12) İtme kolu
- (13) Testere tezgâhı genişletmesi için germe tutamağı
- (14) El çarkı
- (15) Testere bıçağı kaldırma ve indirme kolu
- (16) Açma/kapama şalteri emniyet klapesi
- (17)  $45^\circ$  gönye açısı için dayanak (dikey)
- (18) Dikey gönye açısı ayarı kilitleme kolu
- (19) Gönye açısı skalası (dikey)
- (20)  $0^\circ$  gönye açısı için dayanak (dikey)
- (21) Testere tezgâhı

- |   |  |
|---|--|
| (22) Paralellik mesnedi sıkma kuvveti ayar vidası               | (47) Germe somunu  |
| (23) Tezgah ek parçası  | (48) Mil kilitleme kolu  |
| (24) Testere bıçağı   | (49) Sıkma flanşı  |
| (25) Paralellik mesnedi için kılavuz oluk                       | (50) Bağlama flanşı  |
| (26) Kablo tutucu   | (51) Alet mili   |
| (27) Taşıma tutamağı  | (52) Açık göstergesi (dikey)   |
| (28) Açılı mesnet için kılavuz oluk                             | (53) İstenen gönye açısı için sabitleme topuzu (yatay)                   |
| (29) Emme adaptörü  | (54) Açılı mesnetteki açık göstergesi                                    |
| (30) Paralellik mesnedi için testere tezgahında V kılavuz oluğu | (55) Büyüteç   |
| (31) Taban levhası  | (56) Testere tezgahı mesafe göstergesi                                   |
| (32) Zemin ızgarasının kilitleme vidası                         | (57) Açma tuşu   |
| (33) Sıkıştırma kolu/sıkıştırma işaretleri                      | (58) Kontrol penceresi   |
| (34) Yarım kaması sıkıştırma kolu                               | (59) 0° dayanak ayarı için yıldız uçlu vida                              |
| (35) Yarım kaması pozisyon pimleri                              | (60) Açık göstergesi vidası (dikey)                                      |
| (36) Masa eklentisinin kilitleme vidası                         | (61) 45° dayanak ayarı için yıldız uçlu vida                             |
| (37) Koruyucu kapak sıkıştırma kolu                             | (62) Testere bıçağı ön paralellik ayarı için iç altıgen vidalar (5 mm)   |
| (38) Koruyucu kapak kılavuz pimi                                | (63) Testere bıçağı arka paralellik ayarı için iç altıgen vidalar (5 mm) |
| (39) Paralellik mesnedi germe kolu                              | (64) Testere tezgahı mesafe göstergesi vidası                            |
| (40) Paralellik mesnedi V kılavuzu                              | (65) Paralellik mesnedi paralellik ayarı için iç altıgen vidalar (5 mm)  |
| (41) Ek paralellik mesnedi                                      | (66) Paralellik mesnedi mesafe göstergesi için vida                      |
| (42) «Ek paralellik mesnedi» sabitleme seti                     | (67) Tezgah ek parçası için ayar civataları                              |
| (43) Açılı mesnet kılavuz rayı                                  | (68) Depo itme kolu  |
| (44) Testere bıçağı alt muhafazası                              | (69) Depo iç altıgen anahtarı  |
| (45) Alt testere bıçağı kapağının tırnağı                       | (70) Depo halkalı anahtar  |
| (46) Masa eklentisini kaldırmak için tutamak deliği             |  |

### Teknik veriler

Tezgah tipi daire testere		GTS 635-216	GTS 635-216
Malzeme numarası		<b>3 601 M42 001</b> <b>3 601 M42 031</b> <b>3 601 M42 071</b> <b>3 601 M42 041</b>	<b>3 601 M42 0B1</b>
Giriş gücü	W	1600	1600
Anma gerilimi	V	220 - 240	220 - 240
Frekans	Hz	50/60	50/60
Boştaki devir sayısı	dev/dak	5500	5500
İlk hareket akımı sınırlandırması		●	●
Ağırlığı EPTA-Procedure 01:2014 uyarınca	kg	22	22
Koruma sınıfı		□/II	□/II
Ölçüler (çıkarılabilir alet elemanları dahil)			
Genişlik x Derinlik x Yükseklik	mm	658 x 332 x 553	658 x 332 x 553
<b>Uygun testere bıçağı ölçüleri</b>			
Testere bıçağı çapı	mm	216	216
Bıçak kalınlığı	mm	1,5 - 2,1	1,5 - 2,1

Tezgah tipi daire testere	GTS 635-216	GTS 635-216
Min. dış kalınlığı/eğimi	mm	2,3
Göbek çapı	mm	30
		25,4

Maksimum iş parçası boyutları (Bakınız „Maksimum iş parçası boyutları“, Sayfa 187)

## Gürültü bilgisi

Gürültü emisyon değerleri **EN 62841-3-1** uyarınca belirlenmektedir.

Elektrikli el aletin A ağırlıklı gürültü seviyesi tipik olarak: Ses basıncı seviyesi **94 dB(A)**; ses gücü seviyesi **103 dB(A)**. Tolerans K = **3 dB**.

## Kulak koruması kullanın!

Bu talimatta belirtilen gürültü emisyon değeri standart bir ölçme yöntemi ile ölçülmüştür ve elektrikli el aletlerinin karşılaştırılmasında kullanılabilir. Bu değer gürültü emisyonunun geçici olarak tahmin edilmesine uygundur. Belirtilen gürültü emisyon değeri elektrikli aletin temel kullanımını temsil etmektedir. Ancak elektrikli el aleti başka uygulama türleri için, farklı uçlar veya yetersiz bakımla kullanılacak olursa, gürültü emisyon değerinde farklılık görülebilir. Bu da gürültü emisyonunu toplam çalışma süresinde belirgin ölçüde yükseltebilir.

Gürültü emisyonunu tam olarak belirleyebilmek için aletin kapalı olduğu süreleri veya açık olduğu halde gerçekten kullanılmadığı süreleri de dikkate almanız gerekir. Bu da toplam çalışma süresindeki gürültü emisyonunu belirgin ölçüde düşürebilir.

## Montaj

- **Elektrikli el aletin yanlışlıkla çalışmasına izin vermeyin. Montaj sırasında ve elektrikli el aletin kendinde çalışma yaparken şebeke fişi prize takılı olmamalıdır.**

## Teslimat kapsamı

Elektrikli el aletini ilk kez işletmeye almadan önce aşağıda sıralanan bütün parçaların mevcut olup olmadığını kontrol edin:

- Takılı testere bıçağı (24) ve boşluk kaması (4) ile tezgah tipi daire testere
- Açılı mesnet (2)
- Paralellik mesnedi (5)
- Ek paralellik mesnedi (41)
- «Ek paralellik mesnedi» sabitleme seti (42) (2 sabitleme vidası, 2 besleme pulu, 2 kelebek somun)
- Koruyucu kapak (3)
- İç altıgen anahtar (10)
- Düz tornavida ucuna sahip halkalı anahtar (9)
- İtme kolu (12)
- Tezgah ek parçası (23)

**Not:** Elektrikli el aletinde hasar olup olmadığını kontrol edin. Elektrikli el aletini kullanmaya devam etmeden önce koruyucu donanımların veya hafif hasarlı parçaların kusursuz durumda olup olmadıklarını ve usulüne uygun işlev görüp

görmediklerini kontrol etmeniz gerekir. Hareketli parçaların doğru işlev görüp görmediklerini ve sıkışık sıkışmadığını veya parçaların hasarlı olup olmadığını kontrol edin. Bütün parçaların doğru olarak takılmış olması ve kusursuz bir işletimin gereklerini yerine getirmesi gerekir. Hasarlı koruma donanımlarını ve parçaları yetkili bir serviste onarılmasını sağlamalı veya değiştirmelisiniz.

## Parçaların montajı

- Aletle birlikte teslim edilen bütün parçaları ambalajdan dikkatli biçimde çıkarın.
- Bütün ambalaj malzemesini elektrikli aletten ve birlikte teslim edilen aksesuardan alın.
- Kilitleme vidalarını (32), halkalı anahtarın (9) ucu ile "Kilitleme" yönünde durana kadar dönme yönünde çevirin ve zemin izgarasını (31) açın (bkz. Şekil a). Motor bloğu altındaki paketleme malzemesini çıkarın. Doğrudan gövdeye aşağıdaki alet elemanları sabitlemiştir: İtme kolu (12), halkalı anahtar (9), iç altıgen anahtar (10), paralellik mesnedi (5), açılı mesnet (2), emme adaptörü (29), sabitleme setli ek paralellik mesnedi (41) (42), koruma kapağı (3).

- Bu alet elemanlarından birine ihtiyaç duymaz halde dikkatli bir şekilde saklama deposundan çıkarın.

## Yarma kamasının konumlandırılması (bkz. resimler b1-b2)

- Uyarı:** Gerekliyse konumlandırma yapmadan önce takılacak bütün parçaları temizleyin.
- Kolu (15) saat yönünde sonuna kadar çevirerek testere bıçağının (24) testere tezgahı üzerinde mümkün olan en yüksek konuma gelmesini sağlayın.
  - Sıkıştırma kolunu (34) yukarı bakana kadar saat yönünde gevşetin.
  - Yarma kamasını (4) sıkıştırma koluna doğru (34) yukarı çekilebilecek ölçüde itin.
  - Yarma kamasını, testere bıçağının tam ortasına konumlanıncaya kadar yukarı çekin.
  - Her iki pimin (35) yarma kamasının alt deliklerini kavramasını sağlayın ve sıkıştırma kolunu (34) tekrar sıkın. Sıkıştırma ve sıkıştırma kolundaki (34) işaretler (33) gösterildiği gibi hizalanmalıdır.

## Masa eklentisinin takılması (bkz. resim c)

- Masanın eklentisini (23) alet oluştuktaki yarma kamasının (4) üzerine yerleştirin.
- Kilitleme vidasını (36), halkalı anahtarın (9) ucu ile "Kilit kapalı" dönme yönünde durana kadar çevirin.

Masa eklentisinin (23) ön tarafı testere tezgahı ile aynı hizada veya testere tezgahının biraz altında olmalıdır, arka

tarafı ise testere tezgahı ile aynı hizada veya testere tezgahının biraz üstünde olmalıdır.

#### Koruma kapağının takılması (bkz. resimler d1–d2)

**Uyarı:** Koruma kapağını sadece yarma kaması en üst konumda tam olarak testere bıçağının merkezine konumlandırıldığında takın (bkz. şekil b2). Koruma kapağını, yarma kaması alt konumdayken takmayın (teslimat durumu veya yivlerin testereleme pozisyonu) (bkz. şekil b1).

- Sıkıştırma kolunu (37) gevşetin ve koruma kapağını (3) saklama mesnedinden (11) çıkarın.
- Koruma kapağının testere bıçağı korumasını (üst metal yay) (3) bir elinizle tutun ve diğer elinizle sıkıştırma kolunu (37) yukarı kaldırın.
- Kılavuz pimleri (38) yarma kamasındaki (4) oluğun arkasına itin.
- Koruma kapağını (3) testere bıçağı koruması (üst metal yay) testere tezgahının (21) üst yüzeyine paralel durana kadar aşağı itin.
- Sıkıştırma kolunu (37) aşağı doğru bastırın. Sıkıştırma kolu hissedilir ve işitilir biçimde kavrama yapmalı ve koruyucu kapak (3) sıkıca ve güvenli biçimde takılmış olmalıdır.

► **Çalışmaya başlamadan önce her defasında koruyucu kapağın kusursuz biçimde hareket edip etmediğini kontrol edin. Koruyucu kapak hiçbir yere temas etmeden rahatça hareket etmiyorsa ve hemen kapanmıyorsa elektrikli el aletini kullanmayın.**

#### Paralellik mesnedinin takılması (bkz. resim e)

Paralellik mesnedi (5) testere bıçağının soluna veya sağına konumlandırılabilir.

- Sıkma tutamağını (39) paralellik mesnedinde (5) gevşetin. Böylece V kılavuz (40) boş alınır.
- Önce paralellik mesnedinin V kılavuz oluğunu (30) testere tezgahına yerleştirin. Daha sonra paralellik mesnedini (25) testere tezgahının ön kılavuz oluğuna konumlandırın. Paralellik mesnedi bu durumda istendiği gibi itilebilir.
- Paralellik mesnedini tespit etmek için germe tutamağını (39) aşağı indirin.

#### Ek paralellik mesnedinin takılması (bkz. resim f)

**İnce iş parçalarını testereleyen ve dikey gönye açısında testereleme yaparken** ek paralellik mesnedini (41) paralellik mesnedine (5) monte edin.

Yapılan işe göre ek paralellik mesnedi paralellik mesnedinin (5) sağına veya soluna takılabilir.

"Ek paralellik mesnedi" tespit setini (42) (2 tespit vidası, 2 besleme pulu, 2 kelebek somun) montajı için kullanın.

- Tespit vidalarını paralellik mesnedinin (5) yan taraflarındaki deliklerden itin.
- Vidaların başları ek paralellik mesnedin için kılavuz işlevi görür.
- Ek paralellik mesnedini (41) tespit vidalarının başları üzerine itin.
- Besleme pullarını tespit vidaları üzerine yerleştirin ve vidaları kelebek somunlarla sıkın.

#### Açılı mesnedin takılması (bkz. resim g)

- Rayı (43) açılı mesnette (2) testere tezgahının öngörülen iki kılavuz oluğundan (28) birine yerleştirin.

#### Sabit veya esnek montaj

► **Güvenli bir kullanımı garantiye almak için elektrikli el aletini düz ve sağlam bir zemine (örneğin bir tezgaha) monte etmelisiniz.**

#### Bir çalışma yüzeyine montaj (bkz. resim h)

- Elektrikli el aletini uygun bir vidalı bağlantı ile iş yüzeyine sabitleyin. Bunun için delikler (8) öngörülmüştür.

#### Bir Bosch çalışma tezgahına montaj (bkz. resim i)

Bosch çalışma tezgahları (örneğin GTA 560) yüksekliği ayarlanabilir ayaklarıyla elektrikli el aletinin her türlü zeminde kullanılabilmesine olanak sağlar.

► **Çalışma tezgahı ekinde teslim edilen bütün uyarıları ve talimatı okuyun.** Uyarı ve talimat hükümlerine uyulmadığı takdirde elektrik çarpması, yangın ve/veya ağır yaralanmalar ortaya çıkabilir.

► **Elektrikli el aletini takmadan önce çalışma tezgahını doğru biçimde monte edin.** Tezgahın çökmemesi için kusursuz montaj önemlidir.

- Elektrikli el aletini çalışma tezgahına nakliye konumunda monte edin.

#### Toz ve talaş emme

Kurşun içeren boyalar, bazı ahşap türleri, mineraller ve metaller gibi maddeler işlenirken ortaya çıkan toz sağlığa zararlı olabilir. Bu tozlara temas etmek veya bu tozları solumak alerjik reaksiyonlara ve/veya kullanıcının veya onun yakınındaki kişilerin nefes alma yollarındaki hastalıklara neden olabilir.

Kayın veya meşe gibi bazı ağaç tozları kanserojen etkiye sahiptir, özellikle de ahşap işleme sanayiinde kullanılan katkı maddeleri (kromat, ahşap koruyucu maddeler) ile birlikte. Asbest içeren malzemeler sadece uzmanlar tarafından işlenmelidir.

- Mümkün olduğu kadar işlediğiniz malzemeye uygun bir toz emme tertibatı kullanın.
- Çalışma yerinizi iyi bir biçimde havalandırın.
- P2 filtre sınıfı filtre takılı soluk alma maskesi kullanmanızı tavsiye ederiz.

İşlenen malzemelere ait ülkenizdeki geçerli yönetmelik hükümlerine uyun.

Toz ve talaş emme tertibatı toz, talaş veya iş parçası kırıkları tarafından bloke edilebilir.

- Elektrikli el aletini kapatın ve fişi prizden çekin.
- Testere bıçağının tam olarak durmasını bekleyin.
- Blokajın nedenini belirleyin ve bu nedeni ortadan kaldırın.

► **Çalıştığınız yerde toz birikmemesine dikkat edin.** Tozlar kolayca alevlenebilir.

► **Alüminyum malzemeyi testereleyen yangın tehlikesinden kaçınmak için alt testere bıçağı kapağını boşaltın ve talaş emme tertibatı kullanmayın.**



**Alt testere bıçağı kapağının temizlenmesi (bkz. Resim j)**  
İş parçası kırıklarını ve büyük talaşları almak için alt testere bıçağı kapağını (44) açabilirsiniz.

- Elektrikli el aletini kapatın ve fişi prizden çekin.
- Testere bıçağı tam olarak duruncaya kadar bekleyin.
- Elektrikli el aletini yana yatırın.
- Zemin izgarasını açın (31) (bkz. Resim a).
- Alt testere bıçağı kapağının tırnaklarını (45) hafifçe birbirinden ayırın ve alt testere bıçağı kapağını (44) açın.
- İş parçası kırıklarını ve talaşları temizleyin.
- Tırnaklar (45) yerine oturana kadar alt testere bıçağı kapağını (44) tekrar kapatın.
- Zemin izgarasını (31) kapatın.
- Elektrikli el aletini çalışma konumuna getirin.

**Harici emme sistemi (bkz. resim k)**

- Uygun bir toz emme hortumunu sıkıca emme adaptörüne (29) takın.

Toz emme makinesi işlenen malzemeye uygun olmalıdır. Özellikle sağlığa zararlı, kanserojen veya kuru tozları emdirirken özel toz emme makinesi (sanayi tipi toz emme makinesi) kullanın.

**Testere bıçağının değiştirilmesi (bkz. resimler l1-l4)**

- ▶ **Elektrikli el aletinin kendinde bir çalışma yapmadan önce her defasında fişi prizden çekin.**
- ▶ **Testere bıçağını takarken koruyucu iş eldivenleri kullanın.** Yaralanma tehlikesi vardır.
- ▶ **Sadece müsaade edilen maksimum hızları elektrikli el aletinin boştaki devir sayısından yüksek olan testere bıçaklarını kullanın.**
- ▶ **Sadece bu kullanma kılavuzunda ve elektrikli el aletinin üzerinde belirtilen tanıtım verilerine uygun ve EN 847-1 uyarınca test edilmiş ve işaretlenmiş testere bıçakları kullanın.**
- ▶ **Sadece üretici tarafından bu elektrikli el aletinde kullanılması tavsiye edilen ve işlemek istediğiniz malzemeye uygun testere bıçaklarını kullanın.** Bu testere dişli uçlarının aşırı ısınmasını ve işlenen plastiğin erimesini önler.
- ▶ **HSS çelik testere bıçakları kullanmayın.** Bu testere bıçakları kolayca kırılabilir.

**Testere bıçağının sökülmesi**

- Sıkıştırma kolunu (37) açın ve koruyucu kapağı (3) yarma kaması (4) olduğundan çekin.
- Kilitleme vidasını (36) "Kilitleme" yönünde duruncaya kadar halkalı anahtarın (9) ucu ile dönmeye yönünde çevirin ve tabla eklentisini (23) alet olduğundan kaldırarak çıkarın. Bir tutamak deliği (46) daha kolay kaldırma için hizmet vermektedir.
- Kolu (15) saat yönünde sonuna kadar çevirerek testere bıçağının (24) testere tezgahı üzerinde mümkün olan en yüksek konuma gelmesini sağlayın.

- Germe somununu (47) halkalı anahtarla (9) döndürün ve aynı zamanda kilitlenene kadar mil kilitleme kolunu (48) çekin.
- Mil kilitleme kolunu çekili tutun ve germe somununu saat hareket yönünün tersine çevirerek sökün.
- Sıkma flanşını (49) alın.
- Testere bıçağını (24) çıkarın.

**Testere bıçağının takılması**

- Eğer gerekiyorsa takmadan önce bütün parçaları temizleyin.
- Yeni testere bıçağını alet milinin (50) bağlama flanşına (51) yerleştirin.

**Uyarı:** Çok küçük testere bıçakları kullanmayın. Testere bıçağı ile yarma kaması arasındaki radyal aralık en fazla 3-8 mm olmalıdır.

▶ **Montaj işlemi esnasında dişlerin kesme yönünün (testere bıçağı üzerindeki ok yönü) yarma kaması üzerindeki ok ile aynı olmasına dikkat edin!**

- Sıkma flanşını (49) ve germe somununu (47) yerleştirin.
- Germe somununu (47) halkalı anahtarla (9) döndürün ve aynı zamanda kilitlenene kadar mil kilitleme kolunu (48) çekin.
- Germe somununu saat hareket yönünde çevirerek sıkın.
- Masanın eklentisini (23) alet olduğundaki yarma kamasının (4) üzerine yerleştirin. Kilitleme vidasını (36), halkalı anahtarın (9) ucu ile "Kilit kapalı" dönme yönünde durana kadar çevirin.
- Koruyucu kapağı (3) tekrar takın.

**İşletim**

- ▶ **Elektrikli el aletinin kendinde bir çalışma yapmadan önce her defasında fişi prizden çekin.**

**Testere bıçağının nakliye ve çalışma konumları**

**Nakliye konumu**

- Koruyucu kapağı (3) çıkarın, masa eklentisini (23) çıkarın ve yarma kamasını (4) en alt konuma konumlandırın. Masa eklentisini (23) tekrar takın.
- Kolu (15) testere bıçağı (24) dişleri testere tezgahı (21) altına gelinceye kadar saat yönünün tersine çevirin.
- Testere tezgahı genişletmesini (6) sonuna kadar içeri itin. Germe tutamağını (13) aşağı bastırın. Bu yolla testere tezgahı genişletmesi sabitlenir.

**Çalışma konumu**

- Yarma kamasını (4) en üst konumda tam olarak testere bıçağının merkezine üzerine konumlandırın, masa eklentisini (23) takın ve koruyucu kapağı (3) monte edin.
- Kolu (15) saat yönünde testere bıçağı (24) dişleri iş parçasının yaklaşık 3-6 mm üzerine gelecek şekilde çevirin.

### Testere tezgahının büyütülmesi

Uzun ve ağır iş parçalarının boştaki uçları beslenmeli veya desteklenmelidir.

#### Testere tezgahı genişletmesi (bkz. resim A)

Testere tezgahı genişletmesi (6) testere tezgahını (21) sağa doğru genişletir.

- Germe tutamağını (13) testere tezgahı genişletmesi için sonuna kadar yukarı çekin.
- Testere tezgahı genişletmesini (6) istenen uzunluğa kadar dışarı çekin.
- Germe tutamağını (13) aşağı bastırın. Bu sayede testere tezgahı genişletmesi sabitlenir.

#### Dikey ve yatay gönye açısının ayarlanması

Hassas kesme işleminin güvenceye alınabilmesi için yoğun kullanımdan sonra elektrikli el aletinin temel ayarlarını kontrol etmelisiniz ve gerekiyorsa ayarları yeniden yapmalısınız.

#### Dikey gönye açısının ayarlanması (testere bıçağı) (Bakınız: Resim B)

Dikey gönye açısı 0° ile 45° arasındaki bir aralıkta ayarlanabilir.

- Kilit vidasını (18) saat yönünün tersine çevirerek gevşetin.

**Uyarı:** Kilitleme kolu tam olarak gevşetildiğinde testere bıçağı yerçekimi nedeniyle yaklaşık 30°'ye tekbül eden bir konuma devrilir.

- El çarkını (14) oluk boyunca açı göstergesi (52) istediğiniz dikey gönye açısını gösterinceye kadar çekin veya itin.
- El çarkını bu pozisyonda tutun ve kilitleme kolunu (18) tekrar sıkın.

**0° ve 45° standart dikey açının hızlı ve hassas ayarlanması için** fabrika tarafından ayarlanan mesnetler ((20), (17)) öngörülmüştür.

#### Yatay gönye açısının ayarlanması (açılı mesnet) (bkz. resim C)

**Not:** Tazeleme kesimlerinde (uzun kamalar) uygun donanımlar kullanın.

Yatay gönye açısı 30° (sol) ile 30° (sağ) arasında ayarlanabilir.

- Sıklımsı ise sabitleme topuzunu (53) gevşetin.
- Açılı mesnedi açı göstergesi (54) istenen gönye açısını gösterinceye kadar çevirin.
- Tespit topuzunu (53) tekrar sıkın.

#### Paralellik mesnedinin ayarlanması

Paralellik mesnedi (5) testere bıçağının soluna veya sağına konumlandırılabilir. Büyüteçteki (55) işaret paralellik mesnedi ile testere bıçağı arasındaki mesafeyi skalada (1) gösterir.

Paralellik mesnedinin testere bıçağının istediğiniz tarafına konumlandırın (Bakınız „Paralellik mesnedinin takılması (bkz. resim e)“, Sayfa 184).

#### Dışarı çekilmemiş testere tezgahı ile paralellik mesnedinin ayarlanması

- Sıkma tutamağını (39) paralellik mesnedinde (5) gevşetin. Paralellik mesnedini büyüteç (55) içindeki işaret testere bıçağına istenen mesafeyi gösterinceye kadar itin.
- Dışarı çekilmemiş testere tezgahında gümüş renkli skalanın (1) alt yazısı geçerlidir.
- Tespit etmek üzere germe kolunu (39) tekrar aşağı bastırın.

#### Dışarı çekilmemiş testere tezgahı ile paralellik mesnedinin ayarlanması (bkz. resim D)

- Paralellik mesnedini testere bıçağının sağına konumlandırın.
- Paralellik mesnedini büyüteçteki (55) işaret alt skalada 29 cm gösterecek ölçüde itin.
- Tespit etmek üzere germe kolunu (39) tekrar aşağı bastırın.
- Testere tezgahı genişletmesi için germe tutamağını (13) sonuna kadar yukarı çekin.
- Testere tezgahı genişletmesini (6) mesafe göstergesi (56) üst skalada testere bıçağına istenen mesafeyi gösterecek ölçüde dışarı çekin.
- Germe tutamağını (13) aşağı bastırın.
- Bu yolla testere tezgahı genişletmesi sabitlenir.

#### Ek paralellik mesnedinin ayarlanması (bkz. resim E)

**İnce iş parçalarını testerelemlen ve dikey gönye açısında testereleme yaparken ek paralellik mesnedini (41)**

paralellik mesnedine (5) monte edin. Yapılan işe göre ek paralellik mesnedi paralellik mesnedinin (5) sağına veya soluna takılabilir.

Çalışma esnasında iş parçaları paralellik mesnedi ile testere bıçağı arasında sıkışabilir, yukarı doğru çıkan testere bıçağı tarafından tutulabilir ve savrulabilir.

Bu nedenle ek paralellik mesnedini, kılavuz ucu testere bıçağının ön dişi ile yarma kamasının ön kenarı arasında bulunacak biçimde ayarlayın.

- Tespit setinin kelebek somunlarını (42) gevşetin ve ek paralellik mesnedini her iki vida da tespit yapabilecek ölçüde itin.
- Kelebek somunları tekrar sıkın.

#### Yarma kamasının ayarlanması

Yarma kaması (4) testere bıçağının (24) kesme oluğu içinde sıkışmasını önler. Aksi takdirde testere bıçağı iş parçası içinde takılacak veya sıkışacak olursa geri tepme tehlikesi ortaya çıkar.

Yarma kamasının her zaman kusursuz biçimde ayarlanmış olmasına dikkat edin:

- Testere bıçağı ile yarma kaması arasındaki radyal aralık en fazla 3–8 mm olmalıdır.
- Yarma kamasının kalınlığı kesme genişliğinden küçük ve bıçak kalınlığından büyük olmalıdır.

- Yarma kaması daima testere bıçağı ile aynı çizgide olmalıdır.
- Normal kesme işlerinde yarma kaması daima en yüksek konumda bulunmalıdır.

#### Yarma kamasının yüksekliğinin ayarlanması (bkz. resim F)

Olukların kesilmesi için yarma kamasının yüksekliğinin ayarlanması gerekir.

- ▶ **Oluk ve yiv açarken elektrikli el aletini daima uygun koruyucu donanımla kullanın (örneğin tünel koruyucu kapak, itme tarağı).**
- Sıkıştırma kolunu (37) açın ve koruyucu kapağı (3) yarma kaması (4) oluğundan çekin. Koruyucu kapağı hasarlara karşı korumak için gövdedeki öngörülen tutucu düzeneğinde (11) (bkz. resim ) saklayın.
- Kolu (15) saat yönünde sonuna kadar çevirerek testere bıçağının (24) testere tezgahı üzerinde mümkün olan en yüksek konuma gelmesini sağlayın.
- Sıkıştırma kolunu (34) yukarı bakana kadar saat yönünde gevşetin.
- Yarma kamasını pimlerden (35) dışarı çekin (sıkıştırma kolunu (34) biraz dışarı çekin) ve yarma kamasını (4) sonuna kadar aşağı bastırın.
- Her iki pimin (35) yarma kamasının üst deliklerini kavramasını sağlayın ve sıkıştırma kolunu (34) tekrar sıkın.
- Sıkıştırma ve sıkıştırma kolundaki (34) işaretler (33) gösterildiği gibi hizalanmalıdır.

#### Çalıştırma

- ▶ **Şebeke gerilimine dikkat edin!** Akım kaynağının gerilimi elektrikli el aletinin tip etiketinde belirtilen gerilimle aynı olmalıdır.

#### Açılması (bkz. resim G1)

Enerjiden tasarruf etmek için elektrikli el aletini sadece kullandığınızda açın.

- Çalıştırma için yeşil açma tuşuna (57) basın.

#### Kapatma (bkz. resim G2)

- Emniyet klapesine (16) basın.

#### Elektrik kesintisi

Açma/kapama şalteri sıfır gerilim şalteri olup, elektrik kesintilerinden sonra (örneğin çalışma sırasında fişin prizden çıkması sonucu) elektrikli el aletinin tekrar çalışmasını önler. Elektrikli el aletini sonradan tekrar çalıştırmak için yeşil açma tuşuna (57) tekrar basılmalıdır.

#### İzinsiz kullanıma karşı koruma (bkz. Resim G3)

İzinsiz kullanıma karşı koruma sağlamak için, açma/kapama düğmesinin (16) emniyet kapağını bir asma kilit yardımı ile kilitleyebilirsiniz.

- Kontrol penceresini (58) tamamen yukarı kaydırın ve emniyet kapağına hafifçe basın.

- Kontrol penceresinin iki halkasını ve açma/kapama düğmesinin taban levhasının halkasını bir asma kilitte kapatın.

#### Çalışırken dikkat edilecek hususlar

##### Genel kesme talimatı

- ▶ **Bütün kesme işlerinde önce testere bıçağının hiçbir zaman dayamaklara veya başka parçalara temas etmeyeceğinden emin olmalısınız.**
- ▶ **Oluk ve yiv açarken elektrikli el aletini daima uygun koruyucu donanımla kullanın (örneğin tünel koruyucu kapak, itme tarağı).**
- ▶ **Elektrikli el aletini çentik açmak (iş parçası içinde biten oluk) için kullanmayın.**

Testere bıçağını çarpma ve darbelere karşı koruyun. Testere bıçağına yandan baskı uygulamayın.

İş parçasının sıkma yapmaması için yarma kaması ile testere bıçağı aynı hizada olmalıdır.

Eğilmiş veya bükülmüş iş parçalarını işlemeyin. İş parçasının paralellik mesnedine dayanacak düz bir kenarı olmalıdır. İtme takozunu daima elektrikli el aletinde saklayın.

##### Kullanıcının pozisyonu (bkz. resim H)

- ▶ **Asla doğrudan testere bıçağı hattı üzerinde durmayın. Her zaman gövdenizi testere bıçağının çitin bulunduğu tarafında tutun.** Geri tepme iş parçasını testere bıçağı hattının üzerinde ve önünde duran herhangi bir kişiye doğru büyük bir hızla fırlatabilir.
- Ellerinizi, parmaklarınızı ve kollarınızı dönmekte olan testere bıçağından uzak tutun.

Aşağıdaki uyarılara uyun:

- İş parçasını iki elinizle sıkıca tutun ve testere tezgahına doğru itin.
- İnce iş parçaları için ve dikey gönye açılarında testereleme yaparken daima aletle birlikte teslim edilen itme kolu (12) ve ek paralellik mesnedini (41) kullanın.

##### Maksimum iş parçası boyutları

dikey gönye açısı	İş parçası maksimum yüksekliği [mm]
0°	70
45°	50

#### Kesme

##### Düz hatlı kesme

- Paralellik mesnedini (5) istediğiniz kesme genişliğine ayarlayın.
- İş parçasını testere tezgahında koruyucu kapak (3) önüne koyun.
- Testere bıçağını koldan (15) testere bıçağının (24) üst dişleri iş parçasının yaklaşık 3–6 mm üzerine gelecek şekilde kaldırın veya alçaltın.
- Elektrikli el aletini çalıştırın.

- İş parçasını düzgün itme kuvveti ile testereleyin. Çok fazla baskı uygularsanız, testere bıçağı uçları aşırı ısınabilir ve iş parçası zarar görebilir.
- Elektrikli el aletini kapatın ve testere bıçağı tam olarak duruncaya kadar bekleyin.

#### Dikey gönye açısında kesme yapma

- Testere bıçağının istenen dikey gönye açısını ayarlayın. Testere bıçağı sola doğru yatırıldığında, paralellik mesnedi (5) testere bıçağının sağında olmalıdır.
- Çalışma adımlarını buna göre takip edin: (Bakınız „Düz hatlı kesme“, Sayfa 187)

#### Yatay gönye açısıyla testereleme (bkz. resim I)

- İstenen gönye açısını yatay gönye açısıyla açılı mesnette (2) ayarlayın.
- İş parçasını açılı mesnede (2) dayayın.
- Kol (15) yardımı ile testere bıçağını üst testere dişleri iş parçasının yaklaşık 5 mm üzerine gelecek biçimde kaldırmak veya indirin.
- Elektrikli el aletini çalıştırın.
- İş parçasını bir elinizde açılı mesnede bastırın ve diğer elinizle tespit topuzuna (53) yavaşça kılavuz oluğa (28) öne doğru itin.
- Elektrikli el aletini kapatın ve testere bıçağı tam olarak duruncaya kadar bekleyin.

#### Temel ayarların kontrolü ve ayarlanması

Hassas kesme işleminin güvenceye alınabilmesi için yoğun kullanımdan sonra elektrikli el aletinin temel ayarlarını kontrol etmelisiniz ve gerekiyorsa ayarları yeniden yapmalısınız.

Bunun için deneyime ve özel aletlere ihtiyacınız vardır.

Bosch Müşteri Servisi bu işlemi hızlı ve güvenilir biçimde yapar.

#### Standart dikey gönye açısı 0°/45° için mesnetleri ayarlayın

- Elektrikli el aletini çalışma konumuna getirin.
- Testere bıçağının dikey gönye açısını 0° ayarlayın.
- Koruyucu kapağı (3) çıkarın.

#### Kontrol (bkz. resim J1)

- Tablo eklentisini çıkarın (23) (Bakınız „Masa eklentisinin takılması (bkz. resim c)“, Sayfa 183).
- Açı masterını 90°'ye ayarlayın ve testere tezgahı (21) üzerine yerleştirin.

Açı masterının kolu tüm uzunluğu boyunca testere bıçağı (24) ile aynı hizada olmalıdır.

#### Ayarlama (bkz. resim J2)

- Vidayı (59) gevşetin. Böylece 0° mesnet (20) kaydırılabilir.
- Kilitleme kolunu (18) gevşetin.
- El çarkını (14) 0° mesnedine doğru açı masterının kolu tüm uzunluğu boyunca testere bıçağı ile aynı hizaya gelinceye kadar itin.
- El çarkını bu pozisyonda tutun ve kilitleme kolunu (18) tekrar sıkın.

- Vidayı (59) tekrar sıkın.
- Tablo eklentisini yeniden monte edin (23) (Bakınız „Masa eklentisinin takılması (bkz. resim c)“, Sayfa 183).

Açı göstergesi (52) ayarlama işleminden sonra skalanın 0° işareti (19) ile aynı çizgide değilse, vidayı (60) piyasada bulunan bir yıldız tornavida ile gevşetin ve açı göstergesini 0° işareti boyunca doğrultun.

Yukarıdaki işlem adımlarını dikey gönye açısı 45° (Vidanın (61) gevşetilmesi; 45°-dayamağının (17) itilmesi) için de tekrarlayın. Açı göstergesinin (52) konumu bu işlem esnasında değişmemelidir.

#### Testere bıçağının açılı mesnedinin kılavuz oluklarına paralelligi (bkz. resim K)

- Elektrikli el aletini çalışma konumuna getirin.
- Koruyucu kapağı (3) çıkarın.

#### Kontrol

- Bir kurşun kalemle arkada masa eklentisinin üzerinde görünen ilk sol testere dişini işaretleyin.
- Bir açı masterını 90°'ye ayarlayın ve kılavuz oluk (28) kenarına yerleştirin.
- Açı masterının kolunu işaretlenmiş bulunan testere bıçağı dişine temas edinceye kadar itin ve testere bıçağı ile kılavuz oluk arasındaki mesafeyi okuyun.
- Testere bıçağını işaretlenmiş olan dış masa eklentisi üzerine gelinceye kadar çevirin.
- Açı masterını kılavuz oluk boyunca işaretlenmiş dişe kadar itin.
- Testere bıçağı ile kılavuz oluk arasındaki mesafeyi tekrar ölçün.

Ölçülen her iki mesafe de aynı olmalıdır.

#### Ayarlama

- Önde, testere tezgahı altındaki iç altıgen vidaları (62) ve arkada testere tezgahı altındaki iç altıgen vidaları (63) aletle birlikte teslim edilen iç altıgen anahtarla (10) gevşetin.
- Testere bıçağını dikkatli bir biçimde kılavuz olukla (28) paralel hale gelinceye kadar hareket ettirin.
- Vidaları (62) ve (63) tekrar sıkın.

#### Testere tezgahının mesafe göstergesinin ayarlanması (bkz. resim L)

- Paralellik mesnedini testere bıçağının sağına konumlandırın. Paralellik mesnedini büyüteçteki (55) işaret alt skalada 29 cm gösterecek ölçüde itin. Tespit etmek üzere germe kolunu (39) tekrar aşağı bastırın.
- Germe tutamağını (13) sonuna kadar yukarı çekin ve testere tezgahı genişletmesini (6) sonuna kadar dışarı çekin.

#### Kontrol

Mesafe göstergesi (56) üst skalada (1) büyüteç (55) içindeki işaretin alt skalada (1) gösterdiği değeri göstermelidir.

**Ayarlama**

- Testere tezgahı genişletmesini (6) sonuna kadar dışarı çekin.
- Vidayı (64) bir yıldız tornavida ile gevşetin ve mesafe göstergesini (56) üst skaladaki 29 cm işareti boyunca (1) doğrultun.

**Paralellik mesnedinin paralelliğinin ayarlanması (bkz. resim M)**

- Elektrikli el aletini çalışma konumuna getirin.
- Koruyucu kapağı (3) çıkarın.
- Paralellik mesnedinin sıkma tutamağını (39) gevşetin ve paralellik mesnedini testere bıçağına temas edinceye kadar itin.

**Kontrol**

Paralellik mesnedi (5) tüm uzunluğu boyunca testere bıçağına temas etmelidir.

**Ayarlama**

- İç altıgen vidaları (65) aletle birlikte teslim edilen iç altıgen anahtarla (10) gevşetin.
- Paralellik mesnedini (5) tüm uzunluğu boyunca testere bıçağına temas edecek biçimde hareket ettirin.
- Paralellik mesnedini bu pozisyonda tutun ve germe tutamağını (39) tekrar aşağı bastırın.
- İç altıgen vidaları (65) tekrar sıkın.

**Paralellik mesnedi germe kuvvetinin ayarlanması**

Paralellik mesnedinin (5) germe kuvveti sık kullanımdan sonra azalabilir.

- Ayar vidasını (22) paralellik mesnedi tekrar testere tezgahı üzerinde sıkıca sabitlenecek şekilde sıkın.

**Paralellik mesnedinin büyütecinin ayarlanması (bkz. resim M)**

- Elektrikli el aletini çalışma konumuna getirin.
- Koruyucu kapağı (3) çıkarın.
- Paralellik mesnedini (5) sağdan testere bıçağına temas edinceye kadar itin.

**Kontrol**

Büyüteç (55) işareti skalanın 0 mm işareti ile aynı hizada (1) olmalıdır.

**Ayarlama**

- Vidayı (66) bir yıldız tornavida ile gevşetin ve aç göstergesini 0-ışareti boyunca doğrultun.

**Masa eklentisi seviyesinin ayarlanması (bkz. resim N)****Kontrol**

Masa eklentisinin (23) ön tarafı testere tezgahı ile aynı hizada veya testere tezgahının biraz altında olmalıdır, arka tarafı ise testere tezgahı ile aynı hizada veya testere tezgahının biraz üstünde olmalıdır.

**Ayarlama**

- Halkalı anahtarın (9) ucu ile ayarlama vidasını (67) doğru seviyeye ayarlayın.

**Saklama ve taşıma****Alet elemanlarının muhafaza edilmesi (bkz. Resimler 01–02)**

Elektrikli el aletiniz belirli elemanları güvenli biçimde sabitleme ve saklama olanağı sunar.

- Ek paralellik mesnedini (41) paralellik mesnedinden (5) gevşetin.
- Bütün alınabilir parçaları gövdedeki saklama deposuna yerleştirin (bkz. aşağıdaki tablo).

Alet elemanı	Saklama deposu
Paralellik mesnedi (5)	çevirin, alttan kılavuz raylara takın ve germe tutamağını (39) sıkın
İtme kolu (12)	depoya (68) takın
Koruyucu kapak (3)	Mesnedin oluşuna (11) takın ve sıkıştırma kolu (37) ile sıkın
İç altıgen anahtar (10)	depoya (69) takın
Halkalı anahtar (9)	depoya (70) takın
Açılı mesnet (2)	depoya (7) takın
Ek paralellik mesnedi (41)	Paralellik mesnedinin (5) arkasındaki oyuğa yerleştirin ve kelebek vidalarla sıkın

**Elektrikli el aletinin taşınması**

Elektrikli el aletini nakletmeden önce şu işlemleri yapmalısınız:

- Elektrikli el aletini taşıma konumuna getirin.
- Elektrikli el aletine sabit olarak takılmayan bütün aksesuarı çıkarın.
- Nakliye esnasında kullanılmayan testere bıçaklarını mümkünse kapalı bir kaba yerleştirin.
- Testere tezgahı genişletmesini (6) sonuna kadar içeri itin ve germe tutamağını (13) sabitlemek için aşağı doğru bastırın.
- Şebeke kablosunu kablo tutucuya (26) sarın.
- Kaldırma veya taşıma için taşıma tutamaklarını (27) kullanın.
- ▶ **Elektrikli el aletini taşırken sadece taşıma donanımını kullanın ve hiçbir zaman koruyucu donanımlardan tutarak aleti taşımayın.**

**Bakım ve servis****Bakım ve temizlik**

- ▶ **Elektrikli el aletinin kendinde bir çalışma yapmadan önce her defasında fişi prizden çekin.**
- ▶ **İyi ve güvenli çalışabilmek için elektrikli el aletini ve havalandırma araklarını temiz tutun.**

Bağlantı kablosunun değiştirilmesi gerekli ise, güvenlik nedenlerinden dolayı bu tertibat **Bosch**'den veya **Bosch** elektrikli el aletleri yetkili servisinden temin edilmelidir.

**Temizlik**

Her çalışmadan sonra toz ve talaşı basınçlı hava veya fırça ile temizleyin.

**Gürültü azaltma önlemleri**

Üreticinin aldığı önlemler:

- Düşük devirli başlangıç
- Gürültü azaltma için özel olarak geliştirilmiş testere bıçağı ile teslimat

Kullanıcı tarafından alınan önlemler:

- Sağlam bir çalışma yüzeyine titreşimsiz montaj
- Gürültü azaltma fonksiyonlu testere bıçaklarını kullanma
- Testere bıçağının ve elektrikli el aletinin düzenli aralıklarla temizlenmesi

**Aksesuar**

	Malzeme numarası
Açılı mesnet	1 609 B04 510
İtme kolu	1 609 B06 410
Koruyucu kapak	1 609 B04 542
Paralellik mesnedi	1 609 B04 590
Çalışma tezgahı GTA 560	3 601 M22 700

**Optiline Wood** aşağıdaki tipler içindir:  
3 601 M42 001/... 031/... 071

Testere bıçağı 216 x 30 mm, 22 dişli	2 608 838 410
Testere bıçağı 216 x 30 mm, 34 dişli	2 608 838 409
Testere bıçağı 216 x 30 mm, 54 dişli	2 608 838 411

**Multi Material** aşağıdaki tipler içindir:  
3 601 M42 041

Testere bıçağı 216 x 30 mm, 22 diş 216 x 25,4 mm, redüktör halkası ile	2 608 644 569
---	---------------

**Expert Wood** aşağıdaki tipler içindir:  
3 601 M42 0B1

Testere bıçağı 216 x 25,4 mm, 60 dişli	2 608 642 995
--	---------------

**Müşteri servisi ve uygulama danışmanlığı**

Müşteri servisleri ürününüzün onarım ve bakımı ile yedek parçalarına ait sorularınızı yanıtlamaktadır. Tehlike işaretlerini ve yedek parçalara ait bilgileri şu sayfada da bulabilirsiniz:

**www.bosch-pt.com**

Bosch uygulama danışma ekibi ürünlerimiz ve aksesuarları hakkındaki sorularınızda sizlere memnuniyetle yardımcı olur.

Bütün başvuru ve yedek parça siparişlerinizde ürünün tip etiketi üzerindeki 10 haneli malzeme numarasını mutlaka belirtin.

**Sadece Türkiye için geçerlidir: Bosch genel olarak yedek parçaları 7 yıl hazır tutar.**

**Türkiye**

Marmara Elektrikli El Aletleri Servis Hizmetleri Sanayi ve Ticaret Ltd. Şti.  
Tersane cd. Zencefil Sok.No:6 Karaköy  
Beyoğlu / İstanbul  
Tel.: +90 212 2974320  
Fax: +90 212 2507200  
E-mail: info@marmarabps.com

Bağrıaçıklar Oto Elektrik

Motorlu Sanayi Çarşısı Doğruer Sk. No:9  
Selçuklu / Konya

Tel.: +90 332 2354576

Tel.: +90 332 2331952

Fax: +90 332 2363492

E-mail: bagriaciklarotoelektrik@gmail.com

Akgül Motor Bobinaj San. Ve Tic. Ltd. Şti  
Alaaddinbey Mahallesi 637. Sokak No:48/C  
Nilüfer / Bursa

Tel.: +90 224 443 54 24

Fax: +90 224 271 00 86

E-mail: info@akgulbobinaj.com

Ankaralı Elektrik

Eski Sanayi Bölgesi 3. Cad. No: 43

Kocasinan / KAYSERİ

Tel.: +90 352 3364216

Tel.: +90 352 3206241

Fax: +90 352 3206242

E-mail: gunay@ankarali.com.tr

Asal Bobinaj

Eski Sanayi Sitesi Barbaros Cad. No: 24/C

Canik / Samsun

Tel.: +90 362 2289090

Fax: +90 362 2289090

E-mail: bpsasalbobinaj@hotmail.com

Aygem Elektrik Makine Sanayi ve Tic. Ltd. Şti.

10021 Sok. No: 11 AOSB

Çiğli / İzmir

Tel.: +90232 3768074

Fax: +90 232 3768075

E-mail: boschservis@aygem.com.tr

Bakırcıoğlu Elektrik Makine Hırdavat İnşaat Nakliyat Sanayi ve Ticaret Ltd. Şti.

Karaağaç Mah. Sümerbank Cad. No:18/4

Merkez / Erzincan

Tel.: +90 446 2230959

Fax: +90 446 2240132

E-mail: bilgi@korfezelektrik.com.tr

Bosch Sanayi ve Ticaret A.Ş.

Elektrikli El Aletleri

Aydınlevler Mah. İnönü Cad. No: 20

Küçükyalı Ofis Park A Blok

34854 Maltepe-İstanbul

Tel.: 444 80 10

Fax: +90 216 432 00 82

E-mail: iletisim@bosch.com.tr

www.bosch.com.tr

Bulsan Elektrik

İstanbul Cad. Devrez Sok. İstanbul Çarşısı

No: 48/29 İskitler

Ulus / Ankara

Tel.: +90 312 3415142

Tel.: +90 312 3410302

Fax: +90 312 3410203

E-mail: bulsanbobinaj@gmail.com

Çözüm Bobinaj

Küsget San.Sit.A Blok 11Nolu Cd.No:49/A

Şehitkamil/Gaziantep  
 Tel.: +90 342 2351507  
 Fax: +90 342 2351508  
 E-mail: cozumbobinaj2@hotmail.com

Onarım Bobinaj  
 Raif Paşa Caddesi Çay Mahallesi No:67  
 İskenderun / HATAY  
 Tel.: +90 326 613 75 46  
 E-mail: onarim\_bobinaj31@mynet.com

Faz Makine Bobinaj  
 Cumhuriyet Mah. Sanayi Sitesi Motor  
 İşleri Bölümü 663 Sk. No:18  
 Murat Paşa / Antalya  
 Tel.: +90 242 3465876  
 Tel.: +90 242 3462885  
 Fax: +90 242 3341980  
 E-mail: info@fazmakina.com.tr

Günşah Otomotiv Elektrik Endüstriyel Yapı Malzemeleri San  
 ve Tic. Ltd. Şti  
 Beylikdüzü Sanayi Sit. No: 210  
 Beylikdüzü / İstanbul  
 Tel.: +90 212 8720066  
 Fax: +90 212 8724111  
 E-mail: gunsahaelektrik@ttmail.com

Sezmen Bobinaj Elektrikli El Aletleri İmalatı San ve Tic. Ltd.  
 Şti.  
 Ege İş Merkezi 1201/4 Sok. No: 4/B  
 Yenşehir / İzmir  
 Tel.: +90 232 4571465  
 Tel.: +90 232 4584480  
 Fax: +90 232 4573719  
 E-mail: info@sezmenbobinaj.com.tr

Üstündağ Bobinaj ve Soğutma Sanayi  
 Nusretiye Mah. Boyacılar Aralığı No: 9  
 Çorlu / Tekirdağ  
 Tel.: +90 282 6512884  
 Fax: +90 282 6521966  
 E-mail: info@ustundagsogutma.com

IŞIKLAR ELEKTRİK BOBİNAJ  
 Karasoku Mahallesi 28028. Sokak No:20/A  
 Merkez / ADANA  
 Tel.: +90 322 359 97 10 - 352 13 79  
 Fax: +90 322 359 13 23  
 E-mail: isiklar@isiklarelektrik.com

#### Diğer servis adreslerini şurada bulabilirsiniz:

www.bosch-pt.com/serviceaddresses

#### Tasfiye

Elektrikli el aleti, aksesuar ve ambalaj malzemesi çevre dostu bir yöntemle tasfiye edilmek üzere tekrar kazanım merkezine gönderilmelidir.



Elektrikli el aletlerini evsel çöplerin içine atmayın!

#### Sadece AB ülkeleri için:

Eski elektrikli el aletleri ve elektronik aletlere ilişkin 2012/19/EU sayılı Avrupa Birliği yönetmeliği ve bunların tek tek ülkelerin hukuklarına uyarlanması uyarınca, kullanım ömrünü tamamlamış elektrikli el aletleri ayrı ayrı toplanmak ve çevre dostu bir yöntemle tasfiye edilmek üzere yeniden kazanım merkezlerine gönderilmek zorundadır.

Atık elektrikli ve elektronik ekipmanlar uygun şekilde imha edilmese olası tehlikeli maddelerin varlığı nedeniyle çevre ve insan sağlığı üzerinde zararlı etkileri olabilir.

## Polski

### Wskazówki bezpieczeństwa

#### Ogólne wskazówki dotyczące bezpieczeństwa pracy z elektronarzędziami

**OSTRZEŻENIE** Należy zapoznać się ze wszystkimi ostrzeżeniami i wskazówkami dotyczącymi bezpieczeństwa użytkowania oraz ilustracjami i danymi technicznymi, dostarczonymi wraz z niniejszym elektronarzędziem. Nieprzestrzeganie poniższych wskazówek może stać się przyczyną porażenia prądem elektrycznym, pożaru i/lub poważnych obrażeń ciała.

#### Należy zachować wszystkie przepisy i wskazówki bezpieczeństwa dla dalszego zastosowania.

Pojęcie "elektronarzędzie" odnosi się do elektronarzędzi zasilanych energią elektryczną z sieci (z przewodem zasilającym) i do elektronarzędzi zasilanych akumulatorami (bez przewodu zasilającego).

#### Bezpieczeństwo w miejscu pracy

- ▶ **Miejsce pracy należy utrzymywać w czystości i zapewnić dobre oświetlenie.** Nieporządek i brak właściwego oświetlenia sprzyjają wypadkom.
- ▶ **Elektronarzędzi nie należy używać w środowiskach zagrożonym wybuchem, np. w pobliżu łatwopalnych cieczy, gazów lub pyłów.** Podczas pracy elektronarzędziem wytwarzają się iskry, które mogą spowodować zapłon pyłów lub oparów.
- ▶ **Podczas użytkowania urządzenia należy zwrócić uwagę na to, aby dzieci i inne osoby postronne znajdowały się w bezpiecznej odległości.** Czynniki rozpraszające mogą spowodować utratę panowania nad elektronarzędziem.

#### Bezpieczeństwo elektryczne

- ▶ **Wtyczki elektronarzędzi muszą pasować do gniazd. Nie wolno w żadnej sytuacji i w żaden sposób modyfikować wtyczek. Podczas pracy elektronarzędziami z uziemieniem ochronnym nie wolno stosować żadnych wtyków adaptacyjnych.** Oryginalne wtyczki i pasujące do nich gniazda sieciowe zmniejszają ryzyko porażenia prądem.

- ▶ **Należy unikać kontaktu z uziemionymi elementami lub zwartymi z masą, takimi jak rury, grzejniki, kuchenki i lodówki.** Uziemienie ciała zwiększa ryzyko porażenia prądem elektrycznym.
- ▶ **Elektronarzędzi nie wolno narażać na kontakt z deszczem ani wilgocią.** Przedostanie się wody do wnętrza obudowy zwiększa ryzyko porażenia prądem elektrycznym.
- ▶ **Nie używać przewodu zasilającego do innych celów. Nie wolno używać przewodu do przenoszenia ani przesuwania elektronarzędzia; nie wolno też wyjmować wtyczki z gniazda, pociągając za przewód. Przewód należy chronić przed wysokimi temperaturami, należy go trzymać z dala od oleju, ostrych krawędzi i ruchomych części urządzenia.** Uszkodzone lub splątane przewody zwiększają ryzyko porażenia prądem elektrycznym.
- ▶ **Używając elektronarzędzia na świeżym powietrzu, należy upewnić się, że przedłużacz jest przeznaczony do pracy na zewnątrz.** Użycie przedłużacza przeznaczonego do pracy na zewnątrz zmniejsza ryzyko porażenia prądem elektrycznym.
- ▶ **Jeżeli nie ma innej możliwości, niż użycie elektronarzędzia w wilgotnym otoczeniu, należy podłączyć je do źródła zasilania wyposażonego w wyłącznik ochronny różnicowoprądowy.** Zastosowanie wyłącznika ochronnego różnicowoprądowego zmniejsza ryzyko porażenia prądem elektrycznym.

#### Bezpieczeństwo osób

- ▶ **Podczas pracy z elektronarzędziem należy zachować czujność, każdą czynność wykonywać ostrożnie i z rozwagą. Nie przystępować do pracy elektronarzędziem w stanie zmęczenia lub będąc pod wpływem narkotyków, alkoholu lub leków.** Chwila nieuwagi podczas pracy może grozić bardzo poważnymi obrażeniami ciała.
- ▶ **Stosować środki ochrony osobistej. Należy zawsze nosić okulary ochronne.** Środki ochrony osobistej, np. maska przeciwpyłowa, antypoślizgowe obuwie, kask ochronny czy ochraniacze na uszy, w określonych warunkach pracy obniżają ryzyko obrażeń ciała.
- ▶ **Należy unikać niezamierzonego uruchomienia narzędzia. Przed podłączeniem elektronarzędzia do źródła zasilania i/lub podłączeniem akumulatora, podniesieniem albo transportem urządzenia, należy upewnić się, że wyłącznik elektronarzędzia znajduje się w pozycji wyłączonej.** Przenoszenie elektronarzędzia z palcem opartym na włączniku/wyłączniku lub włożenie do gniazda sieciowego wtyczki włączonego narzędzia, może stać się przyczyną wypadków.
- ▶ **Przed włączeniem elektronarzędzia należy usunąć wszystkie narzędzia nastawcze i klucze maszynowe.** Narzędzia lub klucze, pozostawione w ruchomych częściach urządzenia, mogą spowodować obrażenia ciała.
- ▶ **Należy unikać nienaturalnych pozycji przy pracy. Należy dbać o stabilną pozycję przy pracy i zachowanie równowagi.** Dzięki temu można będzie łatwiej zapano-

wać nad elektronarzędziem w nieprzewidzianych sytuacjach.

- ▶ **Należy nosić odpowiednią odzież. Nie należy nosić luźnej odzieży ani biżuterii. Włosy i odzież należy trzymać z dala od ruchomych części.** Luźna odzież, biżuteria lub długie włosy mogą zostać pochwycone przez ruchome części.
- ▶ **Jeżeli producent przewidział możliwość podłączenia odkurzacza lub systemu odsysania pyłu, należy upewnić się, że są one podłączone i są prawidłowo stosowane.** Użycie urządzenia odsysającego pył może zmniejszyć zagrożenie zdrowia pyłami.
- ▶ **Nie wolno dopuścić, aby rutyna, nabyta w wyniku ciężkiej pracy elektronarzędziem, zastąpiła ścisłe przestrzeganie zasad bezpieczeństwa.** Brak ostrożności i rozważli podczas obsługi elektronarzędzia może w ułamku spowodować ciężkie obrażenia.

#### Obsługa i konserwacja elektronarzędzi

- ▶ **Nie należy przeciążać elektronarzędzia. Należy dobrać odpowiednie elektronarzędzie do wykonywanej czynności.** Odpowiednio dobrane elektronarzędzie wykoną pracę lepiej i bezpieczniej, z prędkością, do jakiej jest przystosowane.
- ▶ **Nie należy używać elektronarzędzia z uszkodzonym włącznikiem/wyłącznikiem.** Elektronarzędzie, którym nie można sterować za pomocą włącznika/wyłącznika, stwarza zagrożenie i musi zostać naprawione.
- ▶ **Przed rozpoczęciem jakichkolwiek prac nastawczych, przed wymianą osprzętu lub przed odłożeniem elektronarzędzia należy wyjąć wtyczkę z gniazda sieciowego i/lub usunąć akumulator.** Ten środek ostrożności ogranicza ryzyko niezamierzonego uruchomienia elektronarzędzia.
- ▶ **Nie używane elektronarzędzia należy przechowywać w miejscu niedostępnym dla dzieci. Nie należy udostępniać narzędzia osobom, które nie są z nim obeznane lub nie zapoznały się z niniejszą instrukcją.** Elektronarzędzia w rękach nieprzeszkolonego użytkownika są niebezpieczne.
- ▶ **Elektronarzędzia i osprzęt należy utrzymywać w niezagannym stanie technicznym. Należy kontrolować, czy ruchome części urządzenia prawidłowo funkcjonują i nie są zablokowane, czy nie doszło do uszkodzenia niektórych części oraz czy nie występują inne okoliczności, które mogą mieć wpływ na prawidłowe działanie elektronarzędzia. Uszkodzone części należy naprawić przed użyciem elektronarzędzia.** Wiele wypadków spowodowanych jest niewłaściwą konserwacją elektronarzędzi.
- ▶ **Należy stale dbać o czystość narzędzi skrawających i regularnie je ostrzyć.** Starannie konserwowane, ostre narzędzia skrawające rzadziej się blokują i są łatwiejsze w obsłudze.
- ▶ **Elektronarzędzi, osprzętu, narzędzi roboczych itp. należy używać zgodnie z ich instrukcjami oraz uwzględniać warunki i rodzaj wykonywanej pracy.** Wykorzysty-



wanie elektronarzędzi do celów niezgodnych z ich przeznaczeniem jest niebezpieczne.

- ▶ **Uchwyty i powierzchnie chwytowe powinny być zawsze suche, czyste i niezabrudzone olejem ani smarem.** Śliskie uchwyty i powierzchnie chwytowe nie pozwalają na bezpieczne trzymanie narzędzia i kontrolę nad nim w nieoczekiwanych sytuacjach.

#### Serwis

- ▶ **Prace serwisowe przy elektronarzędziu mogą być wykonywane wyłącznie przez wykwalifikowany personel i przy użyciu oryginalnych części zamiennych.** W ten sposób zagwarantowana jest bezpieczna eksploatacja elektronarzędzia.

### Zalecenia dotyczące bezpieczeństwa pracy z piłami stołowymi

#### Ostrzeżenia dotyczące stosowania osłon zabezpieczających

- ▶ **Nie wolno demontować osłon zabezpieczających.** Osłony zabezpieczające muszą być sprawne i prawidłowo zamontowane. Poluzowane, uszkodzone lub niesprawne osłony zabezpieczające należy naprawić lub wymienić.
- ▶ **Podczas cięcia należy zawsze używać osłony zabezpieczającej i klina rozdzielającego.** W przypadku cięć, przy których tarcza pilarska przecina obrabiany element na całej jego grubości, osłona zabezpieczająca oraz inne elementy systemu bezpieczeństwa pomagają obniżyć ryzyko doznania obrażeń.
- ▶ **Po zakończeniu prac, wymagających demontażu osłony zabezpieczającej i/lub klina rozdzielającego (takich jak wręgowanie), należy bezzwłocznie zamontować ponownie elementy systemu bezpieczeństwa.** Osłona zabezpieczająca i klin rozdzielający pomagają obniżyć ryzyko doznania obrażeń.
- ▶ **Przed włączeniem elektronarzędzia należy upewnić się, że tarcza pilarska nie ma kontaktu z osłoną zabezpieczającą, klinem rozdzielającym ani obrabianym materiałem.** Przypadkowy kontakt tarczy pilarskiej z tymi elementami może spowodować zagrożenie.
- ▶ **Klin rozdzielający należy ustawić zgodnie ze wskazówkami zawartymi w instrukcji obsługi.** Niewłaściwy odstęp, pozycja lub ustawienie klina rozdzielającego mogą spowodować, że nie zdoła on skutecznie zapobiec odrzutowi.
- ▶ **Abym klin rozdzielający zadziałał prawidłowo, musi on znajdować się w szczelinie obrabianego materiału.** Klin rozdzielający nie będzie działał w przypadku zbyt krótkich elementów, które uniemożliwiają ustawienie klina w prawidłowej pozycji. W takich sytuacjach klin rozdzielający nie będzie skutecznie zapobiegał odrzutowi.
- ▶ **Należy używać tarczy odpowiedniej do stosowania z klinem rozdzielającym.** Aby klin rozdzielający działał prawidłowo, średnica tarczy pilarskiej musi odpowiadać danemu klinowi, korpus tarczy musi być mniejszy od gru-

bości klina rozdzielającego, a szerokość cięcia musi być większa od grubości klina rozdzielającego.

#### Ostrzeżenia dotyczące cięcia

- ▶ **⚠ ZAGROŻENIE: Należy uważać, aby palce i dłonie nigdy nie znajdowały się w pobliżu tarczy pilarskiej lub linii cięcia.** Chwila nieuwagi lub przypadkowe obsunięcie dłoni mogą spowodować, że dłonie znajdują się w pobliżu tarczy pilarskiej, co może skutkować poważnymi obrażeniami.
- ▶ **Obrabiany element należy doprowadzać do tarczy pilarskiej wyłącznie od strony przeciwnej do kierunku obrotów tarczy.** Doprowadzanie obrabianego elementu w kierunku zgodnym z kierunkiem obrotów tarczy, nad stołem, może skutkować pochwytnieniem materiału wraz z dłonią przez tarczę pilarską.
- ▶ **Do doprowadzania obrabianego elementu podczas cięć wzdłużnych nie wolno nigdy używać ogranicznika do cięcia ukośnego, natomiast podczas cięć poprzecznych z użyciem ogranicznika do cięcia ukośnego nie wolno używać prowadnicy jako ogranicznika długości.** Doprowadzanie obrabianego elementu za pomocą prowadnicy oraz ogranicznika do cięcia ukośnego zwiększa prawdopodobieństwo zaklinowania się tarczy i ryzyko wystąpienia odrzutu.
- ▶ **Podczas cięć wzdłużnych nacisk powodujący doprowadzenie obrabianego materiału zawsze należy wywierać zawsze pomiędzy prowadnicą a tarczą pilarską. Jeżeli odległość pomiędzy prowadnicą a tarczą pilarską jest mniejsza niż 150 mm, należy użyć popychacza, a jeżeli odległość jest mniejsza niż 50 mm, należy używać popychacza blokowego.** Akcesoria pomocnicze tego typu pozwolą zachować bezpieczną odległość dłoni od tarczy pilarskiej.
- ▶ **Należy używać wyłącznie popychacza dostarczonego przez producenta lub wykonanego zgodnie z jego zaleceniami.** Popychacz zapewni bezpieczną odległość dłoni od tarczy pilarskiej.
- ▶ **Nigdy nie wolno używać uszkodzonego lub nadpiłowanego popychacza.** Uszkodzony popychacz może złamać się, powodując obsunięcie dłoni w kierunku tarczy pilarskiej.
- ▶ **Nie wolno wykonywać tzw. cięć z ręki.** Zawsze należy używać albo prowadnicy albo ogranicznika do cięcia ukośnego, które pozwalają właściwie ustawić i prowadzić obrabiany element. Pojęcie "z ręki" oznacza używanie dłoni do trzymania lub prowadzenia obrabianego elementu, zamiast stosowania do tego celu prowadnicy lub ogranicznika do cięcia ukośnego. Cięcie z ręki może prowadzić do nierównego ustawienia materiału, zaklinowania się tarczy i odrzutu.
- ▶ **Nigdy nie wolno sięgać ręką za tarczę pilarską ani nad tarczą pilarską, jeśli znajduje się ona w ruchu.** Sięgnięcie w ten sposób po obrabiany materiał może skutkować przypadkowym kontaktem z obracającą się tarczą pilarską.

- ▶ **Należy zapewnić dodatkowe podparcie dłuższego lub szerszego obrabianego elementu z tyłu i/lub po bokach tarczy pilarskiej, aby znalazł się on w pozycji poziomej.** Dłuższy i/lub szerszy obrabiany element wykazuje tendencję do przechylania się przy krawędziach stołu, co może spowodować utratę kontroli, zaklinowanie tarczy pilarskiej lub odrzut.
- ▶ **Obrabiany element należy doprowadzać do tarczy pilarskiej w sposób równomierny. Nie należy wyginać ani obracać obrabianego elementu. W przypadku zaklinowania się tarczy pilarskiej, należy bezzwłocznie wyłączyć elektronarzędzie, odłączyć je od zasilania i usunąć przyczynę zaklinowania.** Zaklinowanie tarczy pilarskiej w materiale może spowodować odrzut lub zablokować pracę silnika.
- ▶ **Nie wolno usuwać odciętych fragmentów obrabianego materiału, dopóki tarcza pilarska znajduje się w ruchu.** Mogą one zakleszczyć się pomiędzy prowadnicą lub zaцепić o osłonę zabezpieczającą i podczas prób ich wyjęcia wciągnąć palce pod tarczę pilarską. Przed wyjęciem odciętych fragmentów materiału należy wyłączyć elektronarzędzie i odczekać aż tarcza pilarska się zatrzyma.
- ▶ **Do cięcia wzdłużnego elementów o grubości mniejszej niż 2 mm należy używać dodatkowej prowadnicy.** Cienkie elementy poddawane obróbce mogą zakleszczyć się pod prowadnicą i spowodować odrzut.

#### Przyczyny odrzutu i związane z tym ostrzeżenia

Odrzut to gwałtowna reakcja obrabianego elementu spowodowana zaczepieniem lub zaklinowaniem tarczy pilarskiej lub nierówną linią cięcia obrabianego materiału względem tarczy pilarskiej lub też sytuacją, w której część obrabianego elementu zakleszczy się pomiędzy tarczą pilarską a prowadnicą lub innym nieruchomym przedmiotem.

W czasie odrzutu obrabiany element najczęściej jest podrywany ze stołu przez tylną część tarczy pilarskiej i wyrzucany w kierunku osoby obsługującej urządzenie.

Odrzut jest następstwem błędnego i/lub niezgodnego z przeznaczeniem sposobu użycia maszyny lub zastosowania jej w niewłaściwych warunkach. Można go uniknąć przez zachowanie opisanych poniżej odpowiednich środków ostrożności.

- ▶ **Nigdy nie wolno stawać bezpośrednio w jednej linii z tarczą pilarską. Zawsze należy stać po tej samej stronie tarczy pilarskiej, po której zamontowana jest prowadnica.** Odrzut może spowodować wyrzucenie obrabianego elementu z dużą prędkością w stronę osób znajdujących się przed tarczą pilarską lub w jednej linii z tarczą pilarską.
- ▶ **Nigdy nie należy sięgać ręką nad tarczą pilarską ani za tarczę pilarską, aby wyjąć lub podeprzeć obrabiany element.** Może wtedy dojść do przypadkowego kontaktu z tarczą pilarską lub do odrzutu, który spowoduje wciągnięcie palców pod tarczę pilarską.
- ▶ **Nigdy nie przytrzymywać ani nie dociskać ciętego materiału do obracającej się tarczy pilarskiej.** Dociskanie ciętego materiału może spowodować zaklinowanie się tarczy i doprowadzić do odrzutu.
- ▶ **Prowadnicę należy ustawić w pozycji równoległej do tarczy pilarskiej.** Nierówno ustawiona prowadnica spowoduje zaczepienie materiału o tarczę pilarską i w efekcie odrzut.
- ▶ **Podczas wykonywania cięć, które nie powodują przecięcia materiału na całej grubości (wregowanie), do prowadzenia obrabianego elementu należy użyć grzeblenia dociskowego.** Grzeblień dociskowy pomaga łatwiej kontrolować obrabiany element w przypadku odrzutu.
- ▶ **Płyty o dużych rozmiarach należy podeprzeć przed przystąpieniem do obróbki, aby zminimalizować ryzyko zablokowania się tarczy pilarskiej i odrzutu.** Duże płyty mogą się ugiąć pod własnym ciężarem. Płyty należy podeprzeć we wszystkich miejscach płyty wystających poza stół.
- ▶ **Należy zachować szczególną ostrożność podczas wykonywania cięć w elementach skreconych, splątanych, wypaczonych lub takich, które nie posiadają prostej krawędzi, aby można je prowadzić za pomocą ogranicznika do cięcia ukośnego lub prowadnicy.** Wypaczony, splątany lub skrecony element jest niestabilny i powoduje nierówny przebieg szczeliny cięcia względem tarczy pilarskiej, co może spowodować zaklinowanie się tarczy i odrzut.
- ▶ **Nigdy nie wolno ciąć więcej niż jednego elementu na raz (obojętne, czy są one ułożone jeden na drugim czy jeden za drugim).** Tarcza pilarska może pochwytnąć jeden lub więcej elementów i doprowadzić do odrzutu.
- ▶ **Przed ponownym uruchomieniem elektronarzędzia z tarczą pilarską znajdującą się w materiale, należy wycentrować tarczę w szczelinie tak, aby zęby nie znajdowały się w materiale.** Zaklinowanie się tarczy przy ponownym uruchomieniu elektronarzędzia może spowodować uniesienie obrabianego elementu w górę i odrzut.
- ▶ **Tarcze pilarskie muszą być czyste, naostrzone i posiadać komplet zębów. Nigdy nie wolno używać wypaczonych tarcz pilarskich ani tarcz pilarskich z popękanyymi lub wylamanymi zębami.** Ostre tarcze pilarskie z kompletem zębów minimalizują ryzyko zaklinowania się lub zablokowania tarczy i odrzutu.

#### Ostrzeżenia dotyczące obsługi pił stołowych

- ▶ **Przed przystąpieniem do wyjęcia wkładki stołu, wymiany tarczy pilarskiej, regulacji klina rozdzielającego lub osłony zabezpieczającej oraz przed pozostawieniem maszyny bez nadzoru należy wyłączyć piłę stołową i odłączyć ją od zasilania.** Podjęte środki ostrożności pozwolą zapobiegać wypadkom.
- ▶ **Nigdy nie wolno zostawiać pracującej piły stołowej bez nadzoru. Przed oddaleniem się należy wyłączyć elektronarzędzie i zaczekać, aż tarcza pilarska całkowicie się zatrzyma.** Pracująca piła stołowa pozostawiona bez nadzoru stwarza niekontrolowane zagrożenie.
- ▶ **Piłę stołową należy umieścić w dobrze oświetlonym miejscu, na równym podłożu, tak aby osoba obsługująca mogła zachować stabilną postawę i równowagę.**

Maszyna powinna być umieszczona w pomieszczeniu, które zapewnia wystarczającą ilość miejsca, by nie utrudniać obsługi większych materiałów. Nieporządek, brak prawidłowego oświetlenia oraz nierówne lub śliskie podłoże sprzyjają wypadkom.

- ▶ **Należy regularnie czyścić i usuwać pył spod stołu pilarskiego i/lub pojemnika na pył.** Duże nagromadzenie pyłu stwarza ryzyko samozapłonu.
- ▶ **Piła stołowa musi być zabezpieczona.** Niewłaściwie zabezpieczona piła stołowa może się przemieścić lub przewrócić.
- ▶ **Przed włączeniem piły stołowej należy usunąć z niej narzędzia nastawcze, odpady drewniane itp.** Wyrzucenie lub zakleszczenie tego rodzaju elementów może stwarzać zagrożenie.
- ▶ **Należy zawsze stosować tarcze pilarskie o właściwych wymiarach i z odpowiednim otworem montażowym (np. gwiazdzistym lub okrągłym).** Tarcze pilarskie nieodpasowane do otworu montażowego powodują bicie, co może prowadzić do utraty panowania nad elektronarzędziem.
- ▶ **Nigdy nie wolno używać uszkodzonych lub nieodpowiednich elementów mocujących, takich jak kołnierze, podkładki, śruby lub nakrętki.** Elementy mocujące zostały skonstruowane pod kątem zastosowania w tej piile i zapewniają bezpieczeństwo obsługi oraz optymalną wydajność.
- ▶ **Nigdy nie wolno stawiać nogami na piłę stołową ani używać jej jako podwyższenia.** Przewrócenie się piły stołowej w takiej sytuacji lub kontakt z narzędziem roboczym mogą spowodować poważne obrażenia.
- ▶ **Należy upewnić się, że tarcza pilarska jest zainstalowana z zachowaniem prawidłowego kierunku obrotów. Do piły stołowej nie wolno używać tarcz szlifierskich, szczotek drucianych ani tarcz ściernych.** Nieprawidłowa instalacja piły stołowej lub stosowanie niezalecanego osprzętu może stać się przyczyną poważnych obrażeń.

### Dodatkowe wskazówki dotyczące bezpieczeństwa

- ▶ **Podczas montażu tarczy pilarskiej używać rękawic ochronnych.** Istnieje niebezpieczeństwo doznania obrażeń.
- ▶ **Nie używać tarcz pilarskich z wysokostopowej stali szybko tnącej HSS.** Tarcze z tej stali mogą łatwo się łamać.
- ▶ **Należy stosować wyłącznie tarcze pilarskie, których parametry są zgodne z podanymi w niniejszej instrukcji obsługi i na elektronarzędziu, oraz takie, które zostały przetestowane zgodnie z wymaganiami normy EN 847-1 i są odpowiednio oznakowane.**
- ▶ **Nigdy nie używać elektronarzędzia bez wkładki stołu. Uszkodzoną wkładkę stołu należy wymienić.** Podczas pracy z uszkodzoną wkładką stołu istnieje niebezpieczeństwo zranienia się o tarczę.

- ▶ **Stanowisko pracy należy utrzymywać w czystości.** Szczególnie niebezpieczne są mieszanki materiałów. Pył z metalu lekkiego może się zapalić lub wybuchnąć.
- ▶ **Tarczę pilarską należy dobrać do rodzaju obrabianego materiału.**
- ▶ **Stosować należy wyłącznie tarcze, które zostały polecane przez producenta elektronarzędzia i które są dostosowane do rodzaju materiału, przeznaczonego do obróbki.**
- ▶ **Element przeznaczony do obróbki należy przykładać wyłącznie do obracającej się tarczy pilarskiej.** W przeciwnym wypadku tarcza pilarska może zaklinować się w obrabianym przedmiocie i spowodować odrzut.

## Symbole

Następujące symbole mogą być ważne podczas użytkowania elektronarzędzia. Proszę zapamiętać te symbole i ich znaczenia. Właściwa interpretacja symboli ułatwi użytkownikowi lepsze i bezpieczniejsze użytkowanie urządzenia.

### Symbole i ich znaczenie



**Gdy elektronarzędzie jest włączone, należy trzymać dłoń z dala od obszaru pracy.** Podczas kontaktu z tarczą istnieje niebezpieczeństwo doznania obrażeń.



**Należy stosować maskę przeciwpyłową.**



**Należy stosować środki ochrony słuchu.** Hałas może spowodować utratę słuchu.



**Należy stosować okulary ochronne.**

- 3 601 M42 001** Należy zwrócić uwagę na rozmiar tarczy.
  - 3 601 M42 031** Średnica otworu musi pasować bez luzu do wrzeciona. Jeżeli konieczne jest użyć kształtek redukcyjnych, należy zwrócić uwagę, aby kształtka redukcyjna pasowała wymiarami do grubości korpusu i średnicy otworu tarczy, a także do średnicy wrzeciona. W miarę możliwości należy stosować kształtki redukcyjne dostarczone wraz z tarczą.
  - 3 601 M42 041**

  - 3 601 M42 0B1**

- Średnica tarczy musi odpowiadać średnicy podanej na narzędziu.

### Symbole i ich znaczenie

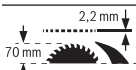


**a** Średnica tarczy może wynosić maksymalnie 216 mm.

**b** Podczas wymiany tarczy należy zwrócić uwagę, aby szerokość cięcia nie była mniejsza niż 2,3 mm, a grubość korpusu tarczy nie większa niż 2,1 mm. W przeciwnym wypadku istnieje niebezpieczeństwo zablokowania klina rozdzielającego w obrabianym materiale.

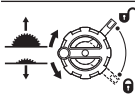
**c** Grubość klina rozdzielającego wynosi 2,2 mm.

**d** Kierunek cięcia zębów (oznaczony strzałką na tarczy) musi odpowiadać kierunkowi strzałki na klinie rozdzielającym.



Grubość klina rozdzielającego wynosi 2,2 mm.

Maksymalna dopuszczalna wysokość obrabianego elementu wynosi 70 mm.



#### Lewa strona:

Wskazuje kierunek obrotu korby umożliwiającej opuszczenie (**pozycja transportowa**) i podniesienie (**pozycja robocza**) tarczy.

#### Prawa strona:

Wskazuje położenie dźwigni blokującej podczas unieruchomienia tarczy i podczas ustawiania kąta cięcia w pionie (tarcza ruchoma).



Elektronarzędzia klasy ochrony II posiadają wzmocnioną lub podwójną izolację.



Umieszczając na produkcie oznakowanie CE, producent potwierdza, że elektronarzędzie spełnia wymagania obowiązujących dyrektyw Unii Europejskiej.

## Opis urządzenia i jego zastosowania



**Należy przeczytać wszystkie wskazówki dotyczące bezpieczeństwa i zalecenia.** Nieprzestrzeganie wskazówek dotyczących bezpieczeństwa i zaleceń może doprowadzić do porażenia prądem elektrycznym, pożaru i/lub poważnych obrażeń ciała.

Proszę zwrócić uwagę na rysunki zamieszczone na początku instrukcji obsługi.

### Użycie zgodne z przeznaczeniem

Elektronarzędzie jest urządzeniem stacjonarnym, przeznaczonym do wzdłużnego i poprzecznego cięcia po linii prostej miękkich i twardych gatunków drewna, płyt wiórowych i płyt pilśniowych. Możliwe jest przy tym cięcie pod kątem w pionie od  $-30^\circ$  do  $+30^\circ$  oraz w pionie od  $0^\circ$  do  $45^\circ$ .

Możliwe jest też cięcie profili aluminiowych i tworzyw sztucznych, jednakże konieczne jest użycie odpowiednich tarcz.

### Przedstawione graficznie komponenty

Numeracja przedstawionych graficznie komponentów odnosi się do schematu elektronarzędzia na stronach graficznych.

- (1) Skala do pomiaru odległości tarczy od prowadnicy równoległej
- (2) Prowadnica kątowna
- (3) Pokrywa ochronna
- (4) Klin rozdzielający
- (5) Prowadnica równoległa
- (6) Element poszerzający stół
- (7) Schówek na prowadnicę kątowną
- (8) Otwory montażowe
- (9) Klucz oczkowy (24 mm; 23 mm)
- (10) Klucz sześciokątny (5 mm)
- (11) Uchwyt do przechowywania pokrywy ochronnej
- (12) Drażek prowadzący
- (13) Uchwyt mocujący do elementu poszerzającego stół
- (14) Pokrętło
- (15) Korba do podnoszenia i opuszczania tarczy
- (16) Kłapka zabezpieczająca włącznik/wyłącznik
- (17) Ogranicznik dla kąta cięcia  $45^\circ$  (w pionie)
- (18) Dźwignia blokująca do regulacji pionowych kątów cięcia
- (19) Skala dla kątów cięcia (w pionie)
- (20) Ogranicznik dla kąta cięcia  $0^\circ$  (w pionie)
- (21) Stół pilarski
- (22) Śruba regulacyjna do ustawiania siły zacisku prowadnicy równoległej
- (23) Wkładka
- (24) Tarcza
- (25) Rowek prowadzący dla prowadnicy równoległej
- (26) Uchwyt na przewód sieciowy
- (27) Uchwyt transportowy
- (28) Rowek prowadzący do prowadnicy kątownej
- (29) Adapter do odsysania pyłu
- (30) Rowek prowadzący w kształcie litery V na stole pilarskim dla prowadnicy równoległej
- (31) Podstawa
- (32) Śruba blokująca płyty dolnej
- (33) Znaczniki dźwigni zaciskowej / zacisku
- (34) Dźwignia zaciskowa klina rozdzielającego
- (35) Trzpienie nastawcze klina rozdzielającego
- (36) Śruba blokująca wkładki
- (37) Dźwignia zaciskowa pokrywy ochronnej
- (38) Kołek prowadzący pokrywy ochronnej

- |  |  |
|--|--|
| <b>(39)</b> Uchwyt mocujący prowadnicy równoległej                     | <b>(55)</b> Lupa   |
| <b>(40)</b> Prowadnica w kształcie litery V dla prowadnicy równoległej | <b>(56)</b> Wskaźnik odległości stołu pilarskiego  |
| <b>(41)</b> Dodatkowa prowadnica równoległa                            | <b>(57)</b> Włócznik   |
| <b>(42)</b> Zestaw montażowy „Dodatkowa prowadnica równoległa”         | <b>(58)</b> Okienko  |
| <b>(43)</b> Szyna prowadząca prowadnicy kątovej                        | <b>(59)</b> Śruba krzyżakowa do ustawiania ogranicznika 0°                               |
| <b>(44)</b> Dolna osłona tarczy  | <b>(60)</b> Śruba wskaźnika kąta cięcia (w pionie)                                       |
| <b>(45)</b> Nakładka dolnej osłony tarczy                              | <b>(61)</b> Śruba krzyżakowa do ustawiania ogranicznika 45°                              |
| <b>(46)</b> Wgłębienie do podważenia wkładki                           | <b>(62)</b> Śruby sześciokątne (5 mm) z przodu do ustawiania równoległości tarczy        |
| <b>(47)</b> Nakrętka mocująca  | <b>(63)</b> Śruby sześciokątne (5 mm) z tyłu do ustawiania równoległości tarczy          |
| <b>(48)</b> Dźwignia blokady wrzeciona                                 | <b>(64)</b> Śruba wskaźnika odległości stołu pilarskiego                                 |
| <b>(49)</b> Kołnierz   | <b>(65)</b> Śruby sześciokątne (5 mm) do ustawiania równoległości prowadnicy równoległej |
| <b>(50)</b> Kołnierz mocujący  | <b>(66)</b> Śruba do wskaźnika odległości prowadnicy równoległej                         |
| <b>(51)</b> Wrzeciono  | <b>(67)</b> Śruby regulacyjne wkładki  |
| <b>(52)</b> Wskaźnik kąta cięcia (w pionie)                            | <b>(68)</b> Schowek na drążek prowadzący   |
| <b>(53)</b> Gałka nastawcza dla dowolnych kątów cięcia (w poziomie)    | <b>(69)</b> Schowek na klucz sześciokątny  |
| <b>(54)</b> Wskaźnik kąta na prowadnicy kątovej                        | <b>(70)</b> Schowek na klucz oczkowy   |

## Dane techniczne

Pilarka stołowa		GTS 635-216	GTS 635-216
Numer katalogowy		<b>3 601 M42 001</b> <b>3 601 M42 031</b> <b>3 601 M42 071</b> <b>3 601 M42 041</b>	<b>3 601 M42 0B1</b>
Moc nominalna	W	1600	1600
Napięcie znamionowe	V	220 – 240	220 – 240
Częstotliwość	Hz	50/60	50/60
Prędkość obrotowa bez obciążenia	min <sup>-1</sup>	5500	5500
Ogranicznik prądu rozruchowego		●	●
Waga zgodnie z EPTA-Procedure 01:2014	kg	22	22
Klasa ochrony		□/II	□/II
Wymiary (łącznie ze zdejmowanymi elementami urządzenia)			
szerokość x głębokość x wysokość	mm	658 x 332 x 553	658 x 332 x 553
<b>Wymiary odpowiednich tarcz</b>			
Średnica tarczy	mm	216	216
Grubość korpusu tarczy	mm	1,5 – 2,1	1,5 – 2,1
Min. grubość zębów / rozwartość zębów	mm	2,3	2,3
Średnica otworu	mm	30	25,4

Maksymalne wymiary obrabianego elementu: (zob. „Maksymalne wymiary obrabianego elementu”, Strona 202)

## Informacja o poziomie hałasu

Wartości pomiarowe emisji hałasu zostały określone zgodnie z **EN 62841-3-1**.

Określony wg skali A typowy poziom hałasu emitowanego przez urządzenie wynosi: poziom ciśnienia

akustycznego **94 dB(A)**; poziom mocy akustycznej **103 dB(A)**. Niepewność pomiaru K = **3 dB**.

### Stosować środki ochrony słuchu!

Podany w niniejszej instrukcji poziom emisji hałasu został zmierzony zgodnie z określoną normą procedurą pomiarową

i może zostać użyty do porównywania elektronarzędzi. Można go także użyć do wstępnej oceny poziomu emisji hałasu. Podany poziom emisji hałasu jest reprezentatywny dla podstawowych zastosowań elektronarzędzia. Jeżeli elektronarzędzie użyte zostanie do innych zastosowań lub z innymi narzędziami roboczymi, a także jeśli nie będzie właściwie konserwowane, poziom emisji hałasu może różnić się od podanej wartości. Podane powyżej przyczyny mogą spowodować podwyższenie poziomu emisji hałasu w czasie pracy.

Aby dokładnie ocenić poziom emisji hałasu, należy wziąć pod uwagę także okresy, gdy urządzenie jest wyłączone lub gdy jest ono wprawdzie włączone, ale nie jest używane do pracy. Podane powyżej przyczyny mogą spowodować obniżenie poziomu emisji hałasu w czasie pracy.

## Montaż

► **Należy unikać niezamierzonego uruchomienia narzędzia. Podczas montażu oraz podczas innych prac przy elektronarzędziu wtyczka urządzenia nie może być podłączona do zasilania.**

### Zakres dostawy

Przed pierwszym uruchomieniem elektronarzędzia sprawdzić, czy wszystkie niżej wymienione części zostały dostarczone:

- Pilarka stołowa z zamontowaną tarczą (24) i klinem rozdzielającym (4)
- Prowadnica kątowna (2)
- Prowadnica równoległa (5)
- Dodatkowa prowadnica równoległa (41)
- Zestaw montażowy „Dodatkowa prowadnica równoległa” (42) (2 śruby mocujące, 2 podkładki, 2 nakrętki motylkowe)
- Pokrywa ochronna (3)
- Klucz sześciokątny (10)
- Klucz oczkowy (9) z końcówką ze śrubokrętem płaskim
- Drażek prowadzący (12)
- Wkładka (23)

**Wskazówka:** Skontrolować elektronarzędzie pod kątem ewentualnych uszkodzeń.

Przed każdym kolejnym użyciem elektronarzędzia należy sprawdzić wszystkie zabezpieczenia lub lekko uszkodzone części pod kątem ich prawidłowego i zgodnego z przeznaczeniem działania. Sprawdzić, czy ruchome części działają prawidłowo i czy się nie zakleszczają oraz czy któreś z części nie są uszkodzone. Wszystkie części muszą być prawidłowo zamontowane oraz spełniać wszystkie warunki gwarantujące prawidłowe działanie.

Naprawę lub wymianę uszkodzonych zabezpieczeń i części należy zlecić autoryzowanemu serwisowi.

### Montaż poszczególnych elementów

- Ostrożnie rozpakować dostarczone elementy.
- Usunąć całe opakowanie z elektronarzędzia i dostarczonego wraz z nim osprzętu.

- Przekręcić śruby blokujące (32) za pomocą końcówki klucza oczkowego (9) do oporu w kierunku „Kłódka otwarta” i otworzyć płytę dolną (31) (zob. rys. a).
- Usunąć materiał pakunkowy spod bloku silnika.

Bezpośrednio na obudowie zamocowane są następujące elementy urządzenia: drażek prowadzący (12), klucz oczkowy (9), klucz sześciokątny (10), prowadnica równoległa (5), prowadnica kątowna (2), adapter do odsysania pyłu (29), dodatkowa prowadnica równoległa (41) z zestawem montażowym (42), pokrywa ochronna (3).

- Jeżeli któryś z tych elementów urządzenia jest potrzebny, należy go ostrożnie wyjąć z jego schowka.

### Ustawianie klina rozdzielającego (zob. rys. b1–b2)

**Wskazówka:** W razie potrzeby oczyścić przed ustawieniem wszystkie części, które mają być zamontowane.

- Korbę (15) obrócić do oporu w kierunku zgodnym z ruchem wskazówek zegara tak, aby tarcza (24) znalazła się w możliwie najwyższym położeniu nad stołem pilarskim.
- Zwolnić dźwignię zaciskową (34) w kierunku zgodnym z ruchem wskazówek zegara, aż będzie skierowana do góry.
- Wsunąć klin rozdzielający (4) w kierunku dźwigni zaciskowej (34), aż będzie go można wysunąć w górę.
- Wysunąć klin rozdzielający całkiem do góry, aby znalazł się dokładnie nad środkiem tarczy.
- Obydwa trzpienie (35) powinny zaskoczyć w dolnych otworach klina rozdzielającego, po czym ponownie należy zaciągnąć dźwignię zaciskową (34). Znaczniki (33) na zacisku i dźwigni zaciskowej (34) muszą być ustawione tak, jak to pokazano na rysunku.

### Montaż wkładki (zob. rys. c)

- Włożyć wkładkę (23) przez klin rozdzielający (4) we wnętkę narzędzia.
- Obrócić śrubę blokującą (36) za pomocą końcówki klucza oczkowego (9) do oporu w kierunku symbolu „Kłódka zamknięta”.

Przednia część wkładki (23) musi znajdować się na równi ze stołem pilarskim lub nieco poniżej powierzchni stołu pilarskiego, tylna część wkładki musi znajdować się na równi ze stołem pilarskim lub nieco powyżej powierzchni stołu pilarskiego.

### Montaż pokrywy ochronnej (zob. rys. d1–d2)

**Wskazówka:** Pokrywę ochronną należy zamontować tylko wtedy, gdy klin rozdzielający znajduje się w najwyższej pozycji, dokładnie nad środkiem stołu pilarskiego (zob. rys. b2). Nie należy montować pokrywy ochronnej, gdy klin rozdzielający znajduje się w najniższej pozycji (stan w momencie dostawy lub w pozycji do cięcia rowków) (zob. rys. b1).

- Zwolnić dźwignię zaciskową (37) i zdjąć pokrywę ochronną (3) z uchwytu (11).
- Jedną ręką mocno przytrzymać osłonę tarczy (górną szynę metalową) pokrywy ochronnej (3), a drugą ręką przytrzymać dźwignię zaciskową (37) w górze.
- Przesunąć kołek prowadzący (38) do tyłu, we wgłębienie klina rozdzielającego (4).

- Przesunąć pokrywę ochronną (3) do dołu, aż osłona tarczy (górną szyną metalową) znajdzie się w pozycji **równoległej** do powierzchni stołu pilarskiego (21).
- Przesunąć dźwignię zaciskową (37) do dołu. Dźwignia zaciskowa musi w sposób odczuwalny i słyszalny zaskoczyć w zapadce, co świadczy o prawidłowym i bezpiecznym zamocowaniu pokrywy ochronnej (3).
- ▶ **Przed każdym użyciem elektronarzędzia należy sprawdzić, czy osłona swobodnie się porusza. Nie wolno używać elektronarzędzia, jeżeli osłona nie porusza się swobodnie i nie zamyka się natychmiast.**

#### Montaż prowadnicy równoległej (zob. rys. e)

Prowadnicę równoległą (5) można zamocować zarówno z lewej jak i z prawej strony tarczy.

- Zwolnić uchwyt mocujący (39) prowadnicy równoległej (5). Spowoduje to odciążenie prowadnicy w kształcie litery V (40).
- Najpierw umieścić prowadnicę równoległą z prowadnicą w kształcie litery V w rowku prowadzącym (30) stołu pilarskiego. Następnie umieścić prowadnicę równoległą w przednim rowku prowadzącym (25) stołu pilarskiego. Prowadnicę równoległą można teraz w dowolny sposób przesunąć.
- W celu zablokowania prowadnicy równoległej należy docisnąć uchwyt mocujący (39) do dołu.

#### Montaż dodatkowej prowadnicy równoległej (zob. rys. f)

**Do cięcia wąskich elementów oraz do cięć pod kątem w pionie** należy zamontować dodatkową prowadnicę równoległą (41) do prowadnicy równoległej (5).

Dodatkową prowadnicę równoległą można zamocować – w zależności od potrzeb – z lewej lub z prawej strony prowadnicy równoległej (5).

Podczas montażu użyć zestawu montażowego „Dodatkowa prowadnica równoległa” (42) (2 śruby mocujące, 2 podkładki, 2 nakrętki motylkowe).

- Włożyć śruby mocujące przez boczne otwory w prowadnicy równoległej (5).
- Łby śrub służą dodatkowo do prowadzenia dodatkowej prowadnicy równoległej.
- Nasunąć dodatkową prowadnicę równoległą (41) na łby śrub mocujących.
- Nałożyć podkładki na śruby mocujące i mocno dokręcić śruby za pomocą nakrętek motylkowych.

#### Montaż prowadnicy kątovej (zob. rys. g)

- Wsunąć szynę (43) prowadnicy kątovej (2) w jeden z przewidzianych do tego celu rowków prowadzących (28) stołu pilarskiego.

#### Montaż stacjonarny lub wolnostojący

- ▶ **Dla zagwarantowania bezpiecznej obsługi, należy przed użyciem przymocować elektronarzędzie do równej i stabilnej powierzchni (np. ławy roboczej).**

#### Montaż na powierzchni roboczej (zob. rys. h)

- Przycocować elektronarzędzie odpowiednimi śrubami do powierzchni roboczej. Do tego służą otwory montażowe (8).

#### Montaż na stole roboczym firmy Bosch (zob. rys. i)

Dzięki stopkom z regulacją wysokości stoły robocze firmy (np. **GTA 560**) oferują stabilność elektronarzędzia na każdym podłożu.

- ▶ **Należy w całości przeczytać wskazówki bezpieczeństwa oraz instrukcje, które zostały dostarczone wraz ze stołem roboczym.** Błędy w przestrzeganiu tych wskazówek i instrukcji mogą spowodować porażenie prądem, pożar i/lub ciężkie obrażenia ciała.
- ▶ **Zmontować prawidłowo stół przed zamontowaniem do niego elektronarzędzia.** Bezbłędne zmontowanie stołu zapobiega jego zawaleniu się.
- Zamocować elektronarzędzie na stole roboczym w pozycji transportowej.

#### Odsysanie pyłów/wiórów

Pyły niektórych materiałów, na przykład pyłków malarskich z zawartością ołowiu, niektórych gatunków drewna, minerałów lub niektórych rodzajów metalu, mogą stanowić zagrożenie dla zdrowia. Bezpośredni kontakt fizyczny z pyłami lub przedostanie się ich do płuc może wywołać reakcje alergiczne i/lub choroby układu oddechowego operatora lub osób znajdujących się w pobliżu.

Niektóre rodzaje pyłów, np. dębiny lub buczyny uważane są za rakotwórcze, szczególnie w połączeniu z substancjami do obróbki drewna (chromiany, impregnaty do drewna). Materiały, zawierające azbest mogą być obrabiane jedynie przez odpowiednio przeszkolony personel.

- O ile jest to możliwe, należy zawsze stosować system odsysania pyłu, dostosowany do rodzaju obrabianego materiału.
- Należy zawsze dbać o dobrą wentylację stanowiska pracy.
- Zaleca się noszenie maski przeciwpyłowej z pochłanianiem klasy P2.

Należy przestrzegać aktualnie obowiązujących w danym kraju przepisów, regulujących zasady obróbki różnego rodzaju materiałów.

System odsysania pyłu i wiórów może się zablokować pyłem, wiórami lub kawałkami obrabianego materiału.

- Wyłączyć elektronarzędzie i wyjąć wtyczkę z gniazda.
- Odczekać, aż tarcza całkowicie się zatrzyma.
- Znaleźć przyczynę blokady i usunąć ją.

- ▶ **Należy unikać gromadzenia się pyłu na stanowisku pracy.** Pyły mogą się z łatwością zapalić.

- ▶ **Aby uniknąć zagrożenia pożarowego podczas cięcia aluminium, należy przed przystąpieniem do pracy opróżnić dolną osłonę tarczy i nie stosować podczas obróbki systemu odsysania wiórów.**

### Czyszczenie dolnej osłony tarczy (zob. rys. j)

Aby pozbyć się kawałków obrabianych uprzednio elementów, jak również większych wiórów, można otworzyć dolną osłonę tarczy (44).

- Wyłączyć elektronarzędzie i wyjąć wtyczkę sieciową z gniazda.
- Odczekać, aż tarcza całkowicie się zatrzyma.
- Przechylić elektronarzędzie, ustawiając je na boku.
- Otworzyć płytę dolną (31) (zob. rys. a).
- Rozsunąć lekko nakładki (45) dolnej osłony tarczy i odchylić dolną osłonę tarczy (44).
- Usunąć kawałki obrabianego materiału i wióry.
- Ponownie zamknąć dolną osłonę tarczy (44), aż nakładki ponownie zaskoczą (45) w zapadce.
- Zamknąć płytę dolną (31).
- Ustawić elektronarzędzie w pozycji roboczej.

### Zewnętrzny system odsysania pyłu (zob. rys. k)

- Włożyć pasujący wąż odkurzacza w adapter do odsysania pyłu (29).

Odkurzacze musi być dostosowany do rodzaju obrabianego materiału.

Do odsysania szczególnie niebezpiecznych dla zdrowia pyłów rakotwórczych należy używać odkurzacza specjalnego.

### Wymiana tarczy (zob. rys. l1–l4)

- ▶ **Przed przystąpieniem do jakichkolwiek prac przy elektronarzędziu należy wyjąć wtyczkę z gniazda.**
- ▶ **Podczas montażu tarczy pilarskiej używać rękawic ochronnych.** Istnieje niebezpieczeństwo doznania obrażeń.
- ▶ **Należy stosować tarcze, których maksymalnie dopuszczalna prędkość jest wyższa od prędkości obrotowej elektronarzędzia bez obciążenia.**
- ▶ **Należy stosować wyłącznie tarcze pilarskie, których parametry są zgodne z podanymi w niniejszej instrukcji obsługi i na elektronarzędziu, oraz takie, które zostały przetestowane zgodnie z wymaganiami normy EN 847-1 i są odpowiednio oznakowane.**
- ▶ **Stosować należy wyłącznie tarcze, które zostały polecane przez producenta elektronarzędzia i które są odpowiednie do obróbki danego materiału.** Pozwala to uniknąć przegrzewania zębów i stopienia obrabianego tworzywa sztucznego.
- ▶ **Nie używać tarcz pilarskich z wysokostopowej stali szybko tnącej HSS.** Tarcze z tej stali mogą łatwo się złamać.

### Demontaż tarczy

- Zwolnić dźwignię zaciskową (37) i wysunąć pokrywę ochronną (3) z rowka klina rozdzielającego (4).
- Przekręcić śrubę blokującą (36) za pomocą końcówki klucza oczkowego (9) do oporu w kierunku „Kłódka otwarta” i wyjąć wkładkę (23) z wnętrza narzędzia. Wgłębienie (46) ułatwia podważenie i wyjęcie wkładki.

- Korbę (15) obrócić do oporu w kierunku zgodnym z ruchem wskazówek zegara tak, aby tarcza (24) znalazła się w możliwie najwyższym położeniu nad stołem pilarskim.
- Obrócić nakrętkę mocującą (47) za pomocą klucza oczkowego (9) i równocześnie zaciągnąć dźwignię blokady wrzeciona (48), aż zaskoczy ona w zapadce.
- Przytrzymując dokreconą dźwignię blokującą wrzeciono, odkręcić nakrętkę, obracając ją w kierunku przeciwnym do ruchu wskazówek zegara.
- Zdjąć kołnierz (49).
- Zdjąć tarczę (24).

### Montaż tarczy

- W razie potrzeby oczyścić przed montażem wszystkie części, które mają być zamontowane.
- Założyć nową tarczę na kołnierz mocujący (50) wrzeciona narzędzia (51).

**Wskazówka:** Nie stosować zbyt małych tarcz. Poprzeczny odstęp pomiędzy tarczą a klinem rozdzielającym może wynosić maksymalnie 3–8 mm.

### ▶ Podczas montażu należy zwrócić uwagę na to, by kierunek cięcia zębów (kierunek strzałki na tarczy) zgadzał się z kierunkiem strzałki na klinie rozdzielającym!

- Założyć kołnierz (49) i nakrętkę mocującą (47).
- Obrócić nakrętkę mocującą (47) za pomocą klucza oczkowego (9) i równocześnie zaciągnąć dźwignię blokady wrzeciona (48), aż zaskoczy ona w zapadce.
- Dokręcić nakrętkę, obracając ją w kierunku zgodnym z ruchem wskazówek zegara.
- Włożyć wkładkę (23) przez klin rozdzielający (4) we wnękę narzędzia. Obrócić śrubę blokującą (36) za pomocą końcówki klucza oczkowego (9) do oporu w kierunku symbolu „Kłódka zamknięta”.
- Ponownie zamontować pokrywę ochronną (3).

## Praca

- ▶ **Przed przystąpieniem do jakichkolwiek prac przy elektronarzędziu należy wyjąć wtyczkę z gniazda.**

### Pozycja transportowa i pozycja robocza tarczy

#### Pozycja transportowa

- Zdemontować pokrywę ochronną (3), wyjąć wkładkę (23) i ustawić klin rozdzielający (4) w najniższej pozycji. Ponownie zamocować wkładkę (23).
- Obrócić korbę (15) w kierunku przeciwnym do ruchu wskazówek tak, aby zęby tarczy (24) znajdowały się poniżej stołu pilarskiego (21).
- Element poszerzający stół (6) należy wsunąć całkowicie do środka. Nacisnąć uchwyt mocujący (13) do dołu. Spowoduje to unieruchomienie elementu poszerzającego stół.



### Pozycja robocza

- Ustawić klin rozdzielający (4) w najwyższej pozycji, dokładnie nad środkiem stołu pilarskiego, zamocować wkładkę (23) i zamontować pokrywę ochronną (3).
- Obrócić korbę (15) w kierunku zgodnym z ruchem wskazówek zegara tak, aby górne zęby tarczy (24) znajdowały się ok. 3–6 mm nad obrabianym elementem.

### Powiększanie stołu pilarskiego

Pod wystającą część długiego i ciężkiego elementu należy coś włożyć, lub czymś podeprzeć.

### Element poszerzający stół (zob. rys. A)

Element poszerzający stół (6) poszerza stół pilarski (21) w prawą stronę.

- Pociągnąć uchwyt mocujący (13) elementu poszerzającego stół całkowicie do góry.
- Wysunąć element poszerzający stół (6) do żądanej długości na zewnątrz.
- Nacisnąć uchwyt mocujący (13) do dołu. Spowoduje to unieruchomienie elementu poszerzającego stół.

### Ustawianie pionowych i poziomych kątów cięcia

Aby zagwarantować precyzję cięć, należy po intensywnym użytkowaniu skontrolować i w razie potrzeby zmodyfikować ustawienia podstawowe elektronarzędzia.

#### Ustawianie pionowych kątów cięcia (tarcza) (zob. rys. B)

Pionowy kąt cięcia można ustawić w zakresie od 0° do 45°.

- Zwolnić dźwignię blokującą (18), obracając ją w kierunku przeciwnym do ruchu wskazówek zegara.

**Wskazówka:** Przy całkowitym zwolnieniu dźwigni tarcza przechyli się (siłą ciężkości) do pozycji, odpowiadającej mniej więcej 30°.

- Pociągnąć lub docisnąć pokrętło (14) wzdłuż jarzma, tak aby wskaźnik kąta cięcia (52) wskazywał żądany kąt cięcia.
- Przytrzymać pokrętło w tej pozycji i mocno dociągnąć dźwignię blokującą (18).

**Do szybko i precyzyjnego ustawiania standardowych pionowych kątów cięcia 0° i 45° przewidziano fabrycznie ustawione ograniczniki ((20), (17)).**

#### Ustawianie poziomych kątów cięcia (prowadnica kątowna) (zob. rys. C)

**Wskazówka:** Do cięć w kierunku węższej części materiału (długa kłyna) należy stosować specjalne akcesoria.

Poziomy kąt cięcia można ustawić w zakresie od 30° (po lewej stronie) do 30° (po prawej stronie).

- Odkręcić gałkę nastawczą (53), jeśli była dokręcona.
- Obracać prowadnicę kątowną, aż wskaźnik kąta cięcia (54) pokaże żądany kąt cięcia.
- Ponownie dokręcić gałkę nastawczą (53).

### Ustawianie prowadnicy równoległej

Prowadnicę równoległą (5) można zamocować zarówno z lewej jak i z prawej strony tarczy. Znacznik w lupie (55) poka-

zuje na skali (1) ustawioną odległość prowadnicy równoległej od tarczy.

Ustawić prowadnicę równoległą po wybranej stronie tarczy (zob. „Montaż prowadnicy równoległej (zob. rys. e)”, Strona 199).

#### Ustawianie prowadnicy równoległej przy nierozsuniętym stole pilarskim

- Zwolnić uchwyt mocujący (39) prowadnicy równoległej (5). Przesunąć prowadnicę równoległą tak, aby znacznik w lupie (55) pokazywał żądany odstęp od tarczy. W przypadku nierozsuniętego stołu należy brać pod uwagę dolny opis srebrnej skali (1).
- W celu unieruchomienia należy ponownie nacisnąć uchwyt mocujący (39) do dołu.

#### Ustawianie prowadnicy równoległej przy rozsuniętym stole pilarskim (zob. rys. D)

- Ustawić prowadnicę równoległą z prawej strony tarczy. Przesunąć prowadnicę równoległą tak, aby znacznik w lupie (55) pokazywał na dolnej skali 29 cm. W celu unieruchomienia należy ponownie nacisnąć uchwyt mocujący (39) do dołu.
- Pociągnąć uchwyt mocujący (13) elementu poszerzającego stół całkowicie do góry.
- Wysunąć element poszerzający stół (6) na zewnątrz tak, aby wskaźnik odległości (56) pokazywał żądaną odległość od tarczy na górnej skali.
- Nacisnąć uchwyt mocujący (13) do dołu. Spowoduje to unieruchomienie elementu poszerzającego stół.

### Ustawianie dodatkowej prowadnicy równoległej (zob. rys. E)

**Do cięcia wąskich elementów oraz do cięć pod kątem w pionie** należy zamontować dodatkową prowadnicę równoległą (41) do prowadnicy równoległej (5).

Dodatkową prowadnicę równoległą można zamocować – w zależności od potrzeb – z lewej lub z prawej strony prowadnicy równoległej (5).

Obrabiane elementy mogą podczas cięcia zakleszczyć się między prowadnicą równoległą i tarczą, zostać uchwycone przez unoszącą się tarczę i wyrzucone.

Dlatego należy ustawić dodatkową prowadnicę równoległą tak, aby koniec jej szyny wypadł na obszar znajdujący się między zębem tarczy leżącym jak najbardziej z przodu, a przednią krawędzią klina rozdzielającego.

- W tym celu należy odkręcić wszystkie nakrętki motylkowe zestawu montażowego (42) i przesunąć dodatkową prowadnicę równoległą tak, aby jedyne zamocowanie stanowiły tylko obie przednie śruby.
- Ponownie dokręcić nakrętki motylkowe.

### Ustawianie klina rozdzielającego

Klin rozdzielający (4) zapobiega zaklinowaniu się tarczy (24) w rzazie. W przeciwnym wypadku tarcza może zablokować się w obrabianym materiale i spowodować odrzut.

Należy zawsze zwracać uwagę, aby klin rozdzielający był prawidłowo ustawiony:

- Poprzeczny odstęp pomiędzy tarczą a klinem rozdzielającym może wynosić maksymalnie 3–8 mm.
- Klin rozdzielający nie może być grubszy niż szerokość cięcia ani większy niż grubość tarczy w jej środkowej części.
- Klin rozdzielający musi zawsze znajdować się na jednej linii z tarczą.
- Do normalnych cięć rozdzielających klin rozdzielający musi zawsze znajdować się w możliwie najwyższej pozycji.

#### Ustawianie wysokości klina rozdzielającego (zob. rys. F)

Do cięcia rowków konieczne jest ustawienie wysokości klina rozdzielającego.

- ▶ **Podczas nacinania rowków i wręgów należy używać elektronarzędzie wyłącznie wraz z odpowiednimi zabezpieczeniami (np. osłona tunelowa, grzebień dociskowy).**
- Zwolnić dźwignię zaciskową (37) i wysunąć pokrywę ochronną (3) z rowka klina rozdzielającego (4). Aby chronić pokrywę ochronną przed uszkodzeniami, należy ją przechowywać w przewidzianym do tego celu uchwyście (11) na obudowie (zob. także rys. ).
- Korbę (15) obrócić do oporu w kierunku zgodnym z ruchem wskazówek zegara tak, aby tarcza (24) znalazła się w możliwie najwyższej pozycji nad stołem pilarskim.
- Zwolnić dźwignię zaciskową (34) w kierunku zgodnym z ruchem wskazówek zegara, aż będzie skierowana do góry.
- Zdjąć klin rozdzielający z trzpieni (35) (dźwignię zaciskową (34) odsunąć nieco na zewnątrz) i wsunąć klin rozdzielający (4) do dołu, aż do oporu.
- Obydwa trzpienie (35) powinny zaskoczyć w górnych otworach klina rozdzielającego, po czym ponownie należy zaciągnąć dźwignię zaciskową (34). Znaczniki (33) na zacisku i dźwigni zaciskowej (34) muszą być ustawione tak, jak to pokazano na rysunku.

#### Uruchamianie

- ▶ **Należy zwrócić uwagę na napięcie sieciowe!** Napięcie źródła prądu musi zgadzać się z danymi na tabliczce znamionowej elektronarzędzia.

#### Włączanie (zob. rys. G1)

- W celu uruchomienia należy nacisnąć zielony włącznik (57).

#### Wyłączenie (zob. rys. G2)

- Nacisnąć klapkę bezpieczeństwa (16).

#### Awaria zasilania

Włącznik/wyłącznik jest tzw. wyłącznikiem napięcia zerowego, zapobiegającym niezamierzonemu uruchomieniu elektronarzędzia po awarii zasilania (np. z powodu wyjęcia wtyczki z gniazda podczas pracy narzędzia).

Aby uruchomić elektronarzędzie w takiej sytuacji, należy ponownie nacisnąć zielony włącznik (57).

#### Zabezpieczenie przed nieuprawnionym użytkowaniem (zob. rys. G3)

W celu zabezpieczenia przed nieuprawnionym użytkowaniem można zablokować klapkę zabezpieczającą włącznika/wyłącznika (16) za pomocą kłódki.

- Przesunąć okienko (58) całkowicie do góry i lekko nacisnąć klapkę zabezpieczającą.
- Spiąć oba oczka okienka i oczka podstawy włącznika/wyłącznika za pomocą kłódki.

#### Wskazówki dotyczące pracy

##### Ogólne wskazówki dotyczące cięcia

- ▶ **W przypadku wszystkich rodzajów cięć należy najpierw upewnić się, czy tarcza w żadnym z etapów pracy nie dotyka którejs z przewodnic lub jakiegis innej części urządzenia.**
- ▶ **Podczas nacinania rowków i wręgów należy używać elektronarzędzie wyłącznie wraz z odpowiednimi zabezpieczeniami (np. osłona tunelowa, grzebień dociskowy).**
- ▶ **Elektronarzędzia nie wolno stosować do wykonywania bruzd i wpustów (rowek wewnątrz materiału).**

Tarcze pilarskie należy chronić przed upadkiem i uderzeniami. Nie należy poddawać tarcz działaniu sił bocznych.

Klin rozdzielający musi leżeć w jednej linii z tarczą, aby zapobiec zablokowaniu się obrabianego elementu.

Nie ciąć zniekształconych elementów. Obrabiany element musi mieć zawsze prostą krawędź, aby można go było przyłożyć do prowadnicy równoległej.

Przechowywać drążek prowadzący zawsze na elektronarzędziu.

##### Pozycja pracy osoby obsługującej (zob. rys. H)

- ▶ **Nigdy nie wolno stawać bezpośrednio w jednej linii z tarczą pilarską. Zawsze należy stać po tej samej stronie tarczy pilarskiej, po której zamontowana jest prowadnica.** Odrzut może spowodować wyrzucenie obrabianego elementu z dużą prędkością w stronę osób znajdujących się przed tarczą pilarską lub w jednej linii z tarczą pilarską.
  - Zachować bezpieczną odległość rąk, palców i ramion od obracającej się tarczy.
- Przestrzegać przy tym następujących wskazówek:
- Obrabiany element trzymać oburącz i mocno docisnąć go do stołu pilarskiego.
  - Podczas obróbki wąskich elementów i do cięć pod kątem w pionie należy zawsze używać znajdującego się w wyposażeniu standardowym drążka prowadzącego (12) i dodatkowej prowadnicy równoległej (41).

#### Maksymalne wymiary obrabianego elementu

pionowy kąt cięcia	maks. wysokość obrabianego elementu [mm]
0°	70
45°	50

## Cięcie

### Wykonywanie cięć prostych

- Ustawić prowadnicę równoległą (5) na żądaną szerokość cięcia.
- Położyć obrabiany element na stole pilarskim przed pokrywą ochronną (3).
- Podnieść lub opuścić tarczę za pomocą korby (15) tak, aby górne zęby tarczy (24) znajdowały się ok. 3–6 mm nad obrabianym elementem.
- Włączyć elektronarzędzie.
- Przeciąć obrabiany element z równomiernym posuwem. W przypadku zbyt dużej siły nacisku może dojść do przegrzania zębów tarczy i uszkodzenia obrabianego elementu.
- Wyłączyć elektronarzędzie i odczekać aż do całkowitego zatrzymania się tarczy.

### Wykonywanie cięć pod kątem w pionie

- Ustawić żądany pionowy kąt cięcia tarczy. W przypadku tarczy przechylonej w lewo prowadnica równoległa (5) musi się znajdować po prawej stronie tarczy.
- Postępować zgodnie ze wskazówkami umieszczonymi w rozdziale: (zob. „Wykonywanie cięć prostych”, Strona 203)

### Wykonywanie cięć pod kątem w poziomie (zob. rys. I)

- Ustawić żądany poziomy kąt cięcia na prowadnicy kątowej (2).
- Przyłożyć obrabiany element do prowadnicy kątowej (2).
- Podnieść lub opuścić tarczę za pomocą korby (15) tak, aby górne zęby tarczy znajdowały się ok. 5 mm nad powierzchnią obrabianego elementu.
- Włączyć elektronarzędzie.
- Przycisnąć przedmiot obrabiany jedną ręką do prowadnicy kątowej i przesunąć powoli prowadnicę kątową drugą ręką trzymając za gałkę nastawczą (53) w rowku prowadzącym (28).
- Wyłączyć elektronarzędzie i odczekać aż do całkowitego zatrzymania się tarczy.

### Kontrola i modyfikacja ustawień podstawowych

Aby zagwarantować precyzję cięć, należy po intensywnym użytkowaniu skontrolować i w razie potrzeby zmodyfikować ustawienia podstawowe elektronarzędzia.

Niezbędne jest do tego doświadczenie oraz odpowiednie specjalistyczne narzędzia.

Serwis firmy Bosch wykona te prace szybko i niezawodnie.

### Ustawianie ograniczników dla standardowych pionowych kątów cięcia 0°/45°

- Ustawić elektronarzędzie w pozycji roboczej.
- Ustawić pionowy kąt cięcia tarczy wynoszący 0°.
- Zdjąć pokrywę ochronną (3).

### Kontrola (zob. rys. J1)

- Wyjąć wkładkę (23) (zob. „Montaż wkładki (zob. rys. c)”, Strona 198).

- Ustawić przymiar kątowy na 90° i położyć go na stole pilarskim (21).

Ramię przymiaru kątowego musi przylegać na całej długości do tarczy (24).

### Ustawianie (zob. rys. J2)

- Odkręcić śrubę (59). W ten sposób umożliwiamy przesunięcie ogranicznika 0° (20).
- Zwolnić dźwignię blokującą (18).
- Przesunąć pokrętko (14) w stronę ogranicznika 0°, aż ramię przymiaru kątowego będzie przylegać do tarczy na całej długości.
- Przytrzymać pokrętko w tej pozycji i mocno dociągnąć dźwignię blokującą (18).
- Dokręcić ponownie śrubę (59).
- Ponownie zamontować wkładkę (23) (zob. „Montaż wkładki (zob. rys. c)”, Strona 198).

Jeżeli wskaźnik kąta cięcia (52) po zakończeniu regulacji nie znajduje się w jednej linii ze znacznikiem 0° na skali (19), należy odkręcić śrubę (60) za pomocą śrubokręta krzyżakowego i wyrównać wskaźnik kąta cięcia względem znacznika 0°. Powtórzyc wymienione powyżej czynności dla pionowego kąta cięcia wynoszącego 45° (odkręcenie śruby (61); przesunięcie ogranicznika 45° (17)). Nie wolno przy tym przestać wskaźnika kąta cięcia (52).

### Równoległość tarczy względem rowków prowadzących prowadnicy kątowej (zob. rys. K)

- Ustawić elektronarzędzie w pozycji roboczej.
- Zdjąć pokrywę ochronną (3).

### Kontrola

- Zaznaczyć za pomocą ołówka pierwszy lewy ząb, widoczny z tyłu nad wkładką.
- Ustawić przymiar kątowy na 90° i położyć go na krawędzi rowka prowadzącego (28).
- Przesunąć ramię przymiaru kątowego tak, by dotykało ono zaznaczonego zęba, i odczytać odstęp między tarczą a rowkiem prowadzącym.
- Obrócić tarczę tak, aby zaznaczony ząb znajdował się z przodu nad wkładką.
- Przesunąć przymiar kątowy wzdłuż rowka prowadzącego aż do zaznaczonego zęba.
- Ponownie pomierzyć odstęp między tarczą i rowkiem prowadzącym.

Oba pomierzone odcinki muszą być identyczne.

### Ustawianie

- Odkręcić śruby z gniazdem sześciokątnym (62) z przodu, pod stołem pilarskim oraz śruby z gniazdem sześciokątnym (63) z tyłu, pod stołem pilarskim za pomocą znajdującego się w wyposażeniu standardowym klucza sześciokątnego (10).
- Ostrożnie poruszyć tarczę, tak aby znalazła się ona w pozycji równoległej do rowka prowadzącego (28).
- Ponownie dokręcić mocno wszystkie śruby (62) i (63).

**Ustawianie wskaźnika odległości stołu pilarskiego (zob. rys. L)**

- Ustawić prowadnicę równoległą z prawej strony tarczy. Przesunąć prowadnicę równoległą tak, aby znacznik w lupie (55) pokazywał na dolnej skali 29 cm. W celu unieruchomienia należy ponownie nacisnąć uchwyt mocujący (39) do dołu.
- Pociągnąć uchwyt mocujący (13) całkowicie do góry i wysunąć element poszerzający stół (6) aż do oporu na zewnątrz.

**Kontrola**

Wskaźnik odległości (56) musi pokazywać na górnej skali (1) identyczną wartość jak wskaźnik w lupie (55) na dolnej skali (1).

**Ustawianie**

- Wysunąć element poszerzający stół (6) aż do oporu na zewnątrz.
- Odkręcić śrubę (64) za pomocą śrubokręta krzyżakowego i ustawić wskaźnik odległości (56) wzdłuż znacznika 29 cm górnej skali (1).

**Ustawianie równoległości prowadnicy równoległej (zob. rys. M)**

- Ustawić elektronarzędzie w pozycji roboczej.
- Zdjąć pokrywę ochronną (3).
- Zwolnić uchwyt mocujący (39) prowadnicy równoległej i przesunąć go tak, aby dotykał tarczy.

**Kontrola**

Prowadnica równoległa (5) musi dotykać tarczy na całej swojej długości.

**Ustawianie**

- Odkręcić śruby z gniazdem sześciokątnym (65) za pomocą znajdującego się w wyposażeniu standardowym klucza sześciokątnego (10).
- Ostrożnie poruszyć prowadnicę równoległą (5), tak, aby na całej swojej długości dotykała tarczy.
- Przytrzymać prowadnicę w tej pozycji i ponownie docisnąć uchwyt mocujący (39) do dołu.
- Ponownie mocno dokręcić śruby z gniazdem sześciokątnym (65).

**Ustawianie siły naprężenia prowadnicy równoległej**

Na skutek częstego użytkowania może dojść do osłabienia siły mocowania prowadnicy równoległej (5).

- Dokręcić śrubę regulacyjną (22) na tyle, aby prowadnica równoległa ponownie była zamocowana na stole pilarskim w stabilny sposób.

**Ustawianie lupy prowadnicy równoległej (zob. rys. M)**

- Ustawić elektronarzędzie w pozycji roboczej.
- Zdjąć pokrywę ochronną (3).
- Dosunąć prowadnicę równoległą (5) z prawej strony tak, by dotykała ona tarczy.

**Kontrola**

Znacznik lupy (55) musi się znajdować w jednej linii ze znacznikiem 0 mm skali (1).

**Ustawianie**

- Odkręcić śrubę (66) za pomocą śrubokręta krzyżakowego i ustawić znacznik wzdłuż znacznika 0 mm.

**Ustawianie poziomu wkładki (zob. rys. N)****Kontrola**

Przednia część wkładki (23) musi znajdować się na równi ze stołem pilarskim lub nieco poniżej powierzchni stołu pilarskiego.

**Ustawianie**

- Za pomocą końcówki klucza oczkowego (9) ustawić właściwy poziom śrub regulacyjnych (67).

**Przechowywanie i transport****Przechowywanie elementów urządzenia (zob. rys. O1-O2)**

Bezpieczne przechowywanie elementów elektronarzędzia jest możliwe dzięki opcji zamocowania tych elementów na elektronarzędziu.

- Zdemontować dodatkową prowadnicę równoległą (41) z prowadnicy równoległej (5).
- Włożyć wszystkie znajdujące się luzem elementy urządzenia do ich schowków na obudowie (zob. poniższa tabela).

Element urządzenia	Schowek
Prowadnica równoległa (5)	obrócić, zawiesić od dołu w szynach prowadzących i zablokować uchwyt mocujący (39)
Drażek prowadzący (12)	umieścić w schowku (68)
Pokrywa ochronna (3)	zawiesić w otworze uchwytu (11) i unieruchomić za pomocą dźwigni zaciskowej (37)
Klucz sześciokątny (10)	umieścić w schowku (69)
Klucz oczkowy (9)	umieścić w schowku (70)
Prowadnica kątowna (2)	umieścić w schowku (7)
Dodatkowa prowadnica równoległa (41)	wsunąć w rowek z tyłu prowadnicy równoległej (5) i przykręcić za pomocą śrub motylkowych

**Przenoszenie elektronarzędzia**

Przed transportem elektronarzędzia należy wykonać następujące czynności:

- Ustawić elektronarzędzie w pozycji transportowej.
- Należy zdjąć wszystkie elementy osprzętu, których nie można stabilnie przymocować do elektronarzędzia. Na czas transportu nieużywane tarcze należy w miarę możliwości umieścić w zamkniętym pojemniku.
- Wsunąć element poszerzający stół (6) całkowicie do środka i nacisnąć uchwyt mocujący (13) do dołu, aby go unieruchomić.
- Owinąć przewód sieciowy wokół uchwytów (26).

- Do podnoszenia lub transportu służą specjalne uchwyty transportowe (27).
- ▶ **Podczas transportu elektronarzędzia należy używać wyłącznie urządzeń transportowych, nigdy nie wolno używać w tym celu urządzeń zabezpieczających.**

## Konserwacja i serwis

### Konserwacja i czyszczenie

- ▶ **Przed przystąpieniem do jakichkolwiek prac przy elektronarzędziu należy wyjąć wtyczkę z gniazda.**
- ▶ **Utrzymywanie urządzenia i szczelin wentylacyjnych w czystości gwarantuje prawidłową i bezpieczną pracę.**

Jeżeli konieczna okaże się wymiana przewodu przyłączeniowego, należy zlecić ją firmie **Bosch** lub autoryzowanemu serwisowi elektronarzędzi **Bosch**, co pozwoli uniknąć ryzyka zagrożenia bezpieczeństwa.

### Czyszczenie

Pył i wióry należy usuwać po każdym użyciu, przedmuchiując sprężonym powietrzem lub za pomocą pędzelka.

### Kroki służące do redukcji hałasu

Kroki podjęte przez producenta:

- System łagodnego rozruchu
- W wyposażeniu standardowym znajduje się specjalna tarcza obniżająca poziom hałasu

Kroki, które powinien podjąć użytkownik:

- Bezwibracyjny montaż na stabilnym podłożu
- Zastosowanie tarcz o funkcjach redukujących hałas
- Regularne czyszczenie tarczy i elektronarzędzia

### Osprzęt

	Numer katalogowy
Prowadnica kątowna	1 609 B04 510
Drażek prowadzący	1 609 B06 410
Pokrywa ochronna	1 609 B04 542
Prowadnica równoległa	1 609 B04 590
Stół roboczy GTA 560	3 601 M22 700

**Optiline Wood** do następujących typów:  
3 601 M42 001/... 031/... 071

Tarcza 216 x 30 mm, 22 zęby	2 608 838 410
Tarcza 216 x 30 mm, 34 zęby	2 608 838 409
Tarcza 216 x 30 mm, 54 zęby	2 608 838 411

**Multi Material** do następujących typów:  
3 601 M42 041

Tarcza 216 x 30 mm, 22 zęby	2 608 644 569
216 x 25,4 mm, z pierścieniem redukcyjnym	

**Expert Wood** do następujących typów:  
3 601 M42 0B1

Tarcza 216 x 25,4 mm, 60 zębów	2 608 642 995
--------------------------------	---------------

## Obsługa klienta oraz doradztwo dotyczące użytkowania

Ze wszystkimi pytaniami, dotyczącymi naprawy i konserwacji nabytego produktu oraz dostępu do części zamiennych, prosimy zwracać się do punktów obsługi klienta. Rysunki techniczne oraz informacje o częściach zamiennych można znaleźć pod adresem: [www.bosch-pt.com](http://www.bosch-pt.com)  
Nasz zespół doradztwa dotyczącego użytkowania odpowie na wszystkie pytania związane z produktami firmy Bosch oraz ich osprzętem.

Przy wszystkich zgłoszeniach oraz zamówieniach części zamiennych konieczne jest podanie 10-cyfrowego numeru katalogowego, znajdującego się na tabliczce znamionowej produktu.

### Polska

Robert Bosch Sp. z o.o.

Serwis Elektronarzędzi

Ul. Jutrzenki 102/104

02-230 Warszawa

Na [www.serwisbosch.com](http://www.serwisbosch.com) znajdują Państwo wszystkie szczegóły dotyczące usług serwisowych online.

Tel.: 22 7154450

Faks: 22 7154440

E-Mail: [bsc@pl.bosch.com](mailto:bsc@pl.bosch.com)

[www.bosch-pt.pl](http://www.bosch-pt.pl)

### Pozostałe adresy serwisów znajdują się na stronie:

[www.bosch-pt.com/serviceaddresses](http://www.bosch-pt.com/serviceaddresses)

### Utylizacja odpadów

Elektronarzędzia, osprzęt i opakowanie należy doprowadzić do powtórnego przetworzenia zgodnie z obowiązującymi przepisami ochrony środowiska.



Nie wolno wyrzucać elektronarzędzi razem z odpadami z gospodarstwa domowego!

### Tylko dla krajów UE:

Zgodnie z dyrektywą Parlamentu Europejskiego i Rady 2012/19/UE w sprawie zużytego sprzętu elektrycznego i elektronicznego oraz jej transpozycją do prawa krajowego, niezdatne do użytku elektronarzędzia należy zbierać osobno i doprowadzić do recyklingu zgodnie z obowiązującymi przepisami ochrony środowiska.

W przypadku nieprawidłowej utylizacji zużyty sprzęt elektryczny i elektroniczny może mieć szkodliwe skutki dla środowiska i zdrowia ludzkiego, wynikające z potencjalnej obecności substancji niebezpiecznych.

## Čeština

### Bezpečnostní upozornění

#### Všeobecná varovná upozornění pro elektrické nářadí

**⚠ VÝSTRAHA** Prostudujte si všechny bezpečnostní výstrahy, pokyny, ilustrace a specifikace k tomuto elektrickému nářadí.

Nedodržování všech níže uvedených pokynů může mít za následek úraz elektrickým proudem, požár a/nebo těžké poranění.

#### Všechna varovná upozornění a pokyny do budoucna uschovejte.

V upozorněních použitý pojem „elektrické nářadí“ se vztahuje na elektrické nářadí napájené ze sítě (se síťovým kabelem) a na elektrické nářadí napájené akumulátorem (bez síťového kabelu).

#### Bezpečnost pracoviště

- ▶ **Udržujte pracoviště v čistotě a dobře osvětlené.**  
Nepořádek nebo neosvětlené pracoviště mohou vést k úrazům.
- ▶ **S elektrickým nářadím nepracujte v prostředí ohroženém explozí, kde se nacházejí hořlavé kapaliny, plyny nebo prach.** Elektrické nářadí vytváří jiskry, které mohou prach nebo páry zapálit.
- ▶ **Děti a jiné osoby udržujte při použití elektrického nářadí v bezpečné vzdálenosti od pracoviště.** Při rozptýlení můžete ztratit kontrolu nad nářadím.

#### Elektrická bezpečnost

- ▶ **Zástrčky elektrického nářadí musí lícovat se zásuvkou.** Zástrčka nesmí být žádným způsobem upravena. S elektrickým nářadím s ochranným uzemněním nepoužívejte žádné adaptérové zástrčky. Neupravené zástrčky a odpovídající zásuvky snižují riziko zásahu elektrickým proudem.
- ▶ **Zabraňte kontaktu těla s uzemněnými povrchy, jako jsou např. potrubí, topení, sporáky a chladničky.** Je-li vaše tělo uzemněno, existuje zvýšené riziko zásahu elektrickým proudem.
- ▶ **Chraňte elektrické nářadí před deštěm a vlhkem.** Vniknutí vody do elektrického nářadí zvyšuje nebezpečí zásahu elektrickým proudem.
- ▶ **Dbejte na účel kabelu. Nepoužívejte jej k nošení elektrického nářadí nebo k vytažení zástrčky ze zásuvky. Udržujte kabel v bezpečné vzdálenosti od tepla, oleje, ostrých hran nebo pohyblivých dílů.** Poškozené nebo spletené kabely zvyšují riziko zásahu elektrickým proudem.
- ▶ **Pokud pracujete s elektrickým nářadím venku, použijte pouze takové prodlužovací kabely, které jsou způsobilé i pro venkovní použití.** Použití prodlužovacího kabelu, jež je vhodný pro použití venku, snižuje riziko zásahu elektrickým proudem.

- ▶ **Pokud se nelze vyhnout provozu elektrického nářadí ve vlhkém prostředí, použijte proudový chránič.**  
Použití proudového chrániče snižuje riziko zásahu elektrickým proudem.

#### Osobní bezpečnost

- ▶ **Buďte pozorní, dávejte pozor na to, co děláte a přistupujte k práci s elektrickým nářadím rozumně. Nepoužívejte žádné elektrické nářadí, pokud jste unaveni nebo pod vlivem drog, alkoholu či léků.**  
Moment nepozornosti při použití elektrického nářadí může vést k vážným poraněním.
  - ▶ **Používejte ochranné osobní pomůcky. Noste ochranné brýle.** Nošení osobních ochranných pomůcek, jako je maska proti prachu, bezpečnostní obuv s protiskluzovou podrážkou, ochranná přilba nebo sluchátka, podle aktuálních podmínek, snižuje riziko poranění.
  - ▶ **Zabraňte neúmyslnému uvedení do provozu. Přesvědčte se, že je elektrické nářadí vypnuté, dříve než jej uchopíte, poneseťe či připojíte na zdroj napájení a/nebo akumulátor.** Máte-li při nošení elektrického nářadí prst na spínači, nebo pokud nářadí připojíte ke zdroji napájení zapnuté, může dojít k úrazu.
  - ▶ **Než elektrické nářadí zapnete, odstraňte seřizovací nástroje nebo klíče.** Nachází-li se v otáčivém dílu elektrického nářadí nějaký nástroj nebo klíč, může dojít k poranění.
  - ▶ **Nepřeceňujte své síly. Zajistěte si bezpečný postoj a udržujte vždy rovnováhu.** Tím můžete elektrické nářadí v neočekávaných situacích lépe kontrolovat.
  - ▶ **Noste vhodný oděv. Nenoste volný oděv ani šperky. Vlasy a oděv udržujte v bezpečné vzdálenosti od pohyblivých se dílů.** Volný oděv, šperky nebo dlouhé vlasy mohou být zachyceny pohyblivými se díly.
  - ▶ **Lze-li namontovat odsávací či zachycující přípravky, přesvědčte se, že jsou připojeny a správně použity.** Odsávání prachu může snížit ohrožení prachem.
  - ▶ **Dbejte na to, abyste při častém používání nářadí nebyli méně ostražití a nezapomínali na bezpečnostní zásady.** Nedbalé ovládání může způsobit těžké poranění za zlomek sekundy.
- #### Svědomitě zacházení a používání elektrického nářadí
- ▶ **Elektrické nářadí nepřetěžujte. Pro svou práci použijte k tomu určené elektrické nářadí.** S vhodným elektrickým nářadím budete pracovat v dané oblasti lépe a bezpečněji.
  - ▶ **Nepoužívejte elektrické nářadí, jestliže jej nelze spínačem zapnout a vypnout.** Elektrické nářadí, které nelze ovládat spínačem, je nebezpečné a musí se opravit.
  - ▶ **Než provedete seřízení elektrického nářadí, výměnu příslušenství nebo nářadí odložíte, vytáhněte zástrčku ze zásuvky a/nebo odstraňte odpojitelny akumulátor.** Toto preventivní opatření zabrání neúmyslnému zapnutí elektrického nářadí.

- ▶ **Uchovávejte nepoužívané elektrické nářadí mimo dosah dětí. Nenechte nářadí používat osoby, které s ním nejsou seznámeny nebo nečetly tyto pokyny.** Elektrické nářadí je nebezpečné, je-li používáno nezkušenými osobami.
- ▶ **Pečujte o elektrické nářadí a příslušenství svědomitě. Zkontrolujte, zda pohyblivé díly nářadí bezvadně fungují a nevzpříčují se, zda díly nejsou zlomené nebo poškozené tak, že by ovlivňovaly funkce elektrického nářadí. Poškozené díly nechte před použitím elektrického nářadí opravit.** Mnoho úrazů má příčinu ve špatně udržovaném elektrickém nářadí.
- ▶ **Řezné nástroje udržujte ostré a čisté.** Pečlivě ošetřované řezné nástroje s ostrými řeznými hranami se méně vzpříčují a dají se snáze vést.
- ▶ **Používejte elektrické nářadí, příslušenství, nástroje apod. podle těchto pokynů. Respektujte přitom pracovní podmínky a prováděnou činnost.** Použití elektrického nářadí pro jiné než určené použití může vést k nebezpečným situacím.
- ▶ **Udržujte rukojeti a úchopové plochy suché, čisté a bez oleje a maziva.** Kluzké rukojeti a úchopové plochy neumožňují bezpečnou manipulaci a ovládání nářadí v neočekávaných situacích.

#### Servis

- ▶ **Nechte své elektrické nářadí opravit pouze kvalifikovaným odborným personálem a pouze s originálními náhradními díly.** Tím bude zajištěno, že bezpečnost elektrického nářadí zůstane zachována.

#### Bezpečnostní pokyny pro stolní pily

##### Upozornění k ochranným krytům

- ▶ **Ochranné kryty ponechte na místě. Ochranné kryty musí být funkční a správně namontované.** Je-li ochranný kryt uvolněný, poškozený, nebo pokud nefunguje správně, je nutné jej opravit nebo vyměnit.
- ▶ **Při každém kompletním průchodu obrobkem vždy použijte ochranný kryt pilového kotouče a rozvírací klín.** Prochází-li při řezu pilový kotouč obrobkem v celé jeho tloušťce, pomáhá ochranný kryt a další bezpečnostní prvky snižovat nebezpečí poranění.
- ▶ **Jakmile dokončíte práci, při které bylo nutné sejmut ochranný kryt a/nebo rozvírací klín (např. drážkování), celý ochranný systém znovu upevněte.** Ochranný kryt a rozvírací klín pomáhají snižovat riziko zranění.
- ▶ **Před sepnutím spínače se ujistěte, že se pilový kotouč nedotýká ochranného krytu, rozvíracího klínu ani obrobku.** Neúmyslný kontakt mezi těmito předměty a pilovým kotoučem může vést k nebezpečným situacím.
- ▶ **Rozvírací klín nastavte podle instrukcí v návodu k použití.** Nesprávné nastavení mezery, umístění a zarovnaní rozvíracího klínu mohou způsobit jeho nefunkčnost při snižování rizika zpětného rázu.
- ▶ **Aby rozvírací klín správně fungoval, musí být v kontaktu s obrobkem.** Rozvírací klín nebude mít při

řezání obrobků požadovaný efekt, pokud jsou příliš krátké a rozvíracího klínu se nedotýkají. Za takových podmínek nemůže rozvírací klín zabránit zpětnému rázu.

- ▶ **Používejte pilový kotouč vhodný pro rozvírací klín.** Aby rozvírací klín správně fungoval, musí průměr pilového kotouče odpovídat příslušnému rozvíracímu klínu, tělo pilového kotouče musí být tenčí než tloušťka rozvíracího klínu a šířka řezu pilového kotouče musí být větší než tloušťka rozvíracího klínu.

#### Varování k procesu řezání

- ▶ **⚠ NEBEZPEČÍ: Nikdy nevkládejte prsty ani ruce do blízkosti nebo do roviny pilového kotouče.** Při chvilkové nepozornosti nebo uklouznutí může dojít k přiblížení vaší ruky směrem k pilovému kotouči a následnému vážnému zranění.
- ▶ **Obrobky posouvejte k pilovému kotouči pouze proti směru jeho otáčení.** Posouvání obrobku ve stejném směru, kterým se otáčí nad stolem pilový kotouč, může způsobit stažení obrobku a vaší ruky na pilový kotouč.
- ▶ **Při podélných řezech nikdy nepoužívejte k podávání obrobku úhlový doraz a nepoužívejte podélnou dorazovou lištu jako délkový doraz při příčných řezech s úhlovým dorazem.** Vedení obrobku pomocí podélného dorazu a úhlového dorazu zároveň zvyšuje pravděpodobnost zablokování pilového kotouče a zpětného rázu.
- ▶ **Při podélných řezech vždy tlačte na obrobek mezi dorazovou lištou a pilovým kotoučem. Je-li vzdálenost mezi dorazovou lištou a pilovým kotoučem menší než 150 mm, použijte posuvnou tyč. Je-li vzdálenost menší než 50 mm, použijte posuvný blok.** „Pomocné prvky“ vám pomohou udržet ruce v bezpečné vzdálenosti od pilového kotouče.
- ▶ **Používejte pouze posuvné tyče dodávané výrobcem nebo vyrobené podle pokynů.** Tato posuvná tyč vám zajistí dostatečnou vzdálenost mezi rukou a pilovým kotoučem.
- ▶ **Nikdy nepoužívejte poškozenou nebo nařiznutou posuvnou tyč.** Poškozená posuvná tyč se může zlomit a způsobit smeknutí vaší ruky směrem k pilovému kotouči.
- ▶ **Neprovádějte žádné práce volnou rukou bez opory. Pro nastavení a vedení obrobku vždy použijte podélný nebo úhlový doraz.** „Práce volnou rukou bez opory“ znamená podepření či vedení obrobku rukou namísto podélného nebo úhlového dorazu. Řezání s držením obrobku volnou rukou vede k nesprávnému zarovnání, zablokování a zpětnému rázu.
- ▶ **Nikdy se nenatahujte kolem rotujícího pilového kotouče ani nad něj.** Při natahování pro obrobek hrozí náhodný kontakt s pohybujícím se pilovým kotoučem.
- ▶ **Vyrovnaní dlouhých a/nebo širokých obrobků zajistěte pomocí doplňkových podstavců umístěných pod zadní část a/nebo po stranách pilového stolu.** Dlouhé a/nebo široké obrobky mají tendenci se naklánět

přes okraj stolu, a mohou tak způsobit ztrátu kontroly nad prací, zablokování pilového kotouče nebo zpětný ráz.

- ▶ **Obrobky posouvejte rovnoměrnou rychlostí. Obrobky neohýbejte ani jimi nekrúte. Pokud dojde k záseku, nářadí ihned vypněte, vytáhněte jej ze zásuvky a odstraňte překážku.** Zaseknutí pilového kotouče v obrobku může způsobit zpětný ráz nebo zastavit motor.
- ▶ **Nevyjímajte z pily odřezky, dokud ještě pracuje.** Materiál se může zaseknout mezi dorazovou lištu či ochranný kryt a pilový kotouč a stáhnout vám pak prsty k pilovému kotouči. Pílu vypněte a počkejte, než se pilový kotouč úplně zastaví, a teprve poté vyjměte zaseknutý materiál.
- ▶ **Při podélném řezu obrobků, jejichž tloušťka je nižší než 2 mm, používejte doplňkovou dorazovou lištu v kontaktu s horní plochou stolu.** Tenký obrobek se může vklínit pod podélnou vodící lištu a způsobit zpětný ráz.

#### Příčiny zpětného rázu a související pokyny

Zpětný ráz je náhlá reakce obrobku způsobená zaseknutím pilového kotouče nebo nesprávně zarovnanou linií řezu v obrobku vzhledem k pilovému kotouči, případně zaseknutím obrobku mezi pilovým kotoučem a podélnou vodící lištou či jiným upevněným předmětem.

Při zpětném rázu často dojde ke zvednutí obrobku ze stolu zadní částí pilového kotouče a jeho vyvrstvení směrem k obsluze.

Zpětný ráz je výsledkem špatných a/nebo nesprávných pracovních postupů a podmínek při použití pily a lze mu zabránit dodržováním příslušných níže uvedených opatření.

- ▶ **Nikdy nestávejte v rovině s pilovým kotoučem. Vždy se postavte na stejnou stranu pilového kotouče, na které se nachází dorazová lišta.** Zpětný ráz může obrobek vyhodit vysokou rychlostí směrem k osobě stojící před pilovým kotoučem nebo v jeho rovině.
- ▶ **Nikdy nesahejte přes pilový kotouč nebo za něj za účelem přitažení nebo podepření obrobku.** Může dojít k náhodnému kontaktu s pilovým kotoučem nebo k vtažení vašich prstů směrem k pilovému kotouči při zpětném rázu.
- ▶ **Nikdy nedržte ani netlačte obrobek, který se má odříznout, proti rotujícímu pilovému kotouči.** Tlak odřezávaného obrobku proti pilovému kotouči způsobí zablokování a zpětný ráz.
- ▶ **Dorazovou lištu nastavte tak, aby byla rovnoběžně s pilovým kotoučem.** Nesprávně zarovnaná lišta způsobí zaklínění pilového kotouče v obrobku a následný zpětný ráz.
- ▶ **Při provádění řezů, které nevedou skrz obrobek, jako je drážkování, používejte k vedení obrobku po stole a dorazu přítlačný hřeben.** Přítlačný hřeben pomáhá zajistit obrobek v případě zpětného rázu.
- ▶ **Velké panely řádně podepřete, abyste minimalizovali riziko zaseknutí kotouče a zpětného rázu.** Velké panely se prohýbají vlastní hmotností. Podpěru(y) je nutné

instalovat pod všechny části panelu, které přečnivají z horní desky stolu.

- ▶ **Bud'te obzvláště opatrní při řezání obrobků, které jsou zkroutené, ohnuté, zdeformované nebo nemají rovný okraj, podle kterého by bylo možné je vést pomocí úhlového dorazu či dorazové lišty.** Zdeformovaný, zkroutený nebo zvlhčený obrobek je nestabilní a způsobuje vychýlení pilového kotouče v řezné spáře, zablokování a zpětný ráz.
- ▶ **Nikdy neřežte více než jeden obrobek, ať už položené na sebe, nebo vedle sebe.** Pilový kotouč by mohl jeden nebo více kusů zvednout a způsobit zpětný ráz.
- ▶ **Při opětovném spuštění pily s pilovým kotoučem v obrobku nastavte pílu do středu řezné spáry tak, aby se zuby nedotýkaly materiálu.** Pokud se pilový kotouč po spuštění pily zasekne, mohl by obrobek zvednout a způsobit zpětný ráz.
- ▶ **Pilové kotouče udržujte čisté, naostřené a dostatečně upevněné. Nikdy nepoužívejte zdeformované kotouče nebo kotouče s prasklými či ulomenými zuby.** Ostré a správně upevněné pilové kotouče minimalizují riziko zablokování, zadrhnutí a zpětného rázu.

#### Upozornění k obsluze stolní pily

- ▶ **Vypněte stolní pílu a vytáhněte napájecí kabel, pokud vyjímáte vložku stolu, vyměňujete pilový kotouč nebo upravujete rozvírací klín či ochranný kryt kotouče a pokud necháváte pílu bez dozoru.** Preventivní opatření pomáhají zabránit nehodám.
- ▶ **Nikdy nenechávejte nářadí v chodu bez dozoru. Vypněte jej a neodcházejte, dokud se nářadí úplně nezastaví.** Nehlídaná píla v chodu představuje nekontrolované riziko.
- ▶ **Stolní pílu umístěte na rovnou plochu s dobrým osvětlením, kde budete mít pevný povrch pod nohama a udržte snadno rovnováhu. Stolní píla by měla být umístěna do dostatečně velkého prostoru, kde bude možné snadno pracovat s obrobkem dané velikosti.** Stísněné a tmavé prostory či nerovná kluzká podlaha přivolávají nehody.
- ▶ **Stolní pílu často čistěte a odstraňujte piliny zpod pilového stolu a/nebo ze zařízení ke sběru prachu.** Nahromaděné piliny jsou hořlavé a může dojít k jejich samovznícení.
- ▶ **Stolní píla musí být zajištěna.** Není-li stolní píla správně zajištěna, může se hýbat nebo překloupat.
- ▶ **Před zapnutím stolní pily ze stolu odstraňte nářadí, odřezky apod.** Vyuštění nebo případné zadření může být nebezpečné.
- ▶ **Používejte vždy jen kotouče se správnou velikostí i tvarem (diamantovým nebo oblym) upínacího otvoru.** Pilové kotouče, které neodpovídají upevňovacímu systému pily, se budou otáčet nerovnoměrně a mohou způsobit ztrátu kontroly nad nářadím.
- ▶ **Nikdy nepoužívejte poškozené nebo nesprávné prvky k upevnění kotouče, jako například příruby, podložky,**



**Šrouby či matice.** Tyto upevňovací prvky byly speciálně vyrobeny pro vaši pilu za účelem bezpečného provozu a optimálního výkonu.

- ▶ **Nikdy si na stolní pilu nestoupejte ani ji nepoužívejte jako schůdky.** Dojde-li k naklopení nářadí nebo neúmyslnému kontaktu s řezným nástrojem, může být následkem vážné zranění.
- ▶ **Ujistěte se, že je pilový kotouč namontován tak, aby se otáčel správným směrem. Na stolní pile nepoužívejte brusné kotouče, drátěné kartáče ani leštící kotouče.** Nesprávná montáž pilového kotouče nebo použití jiného než doporučeného příslušenství může způsobit vážné zranění.

### Dodatečné bezpečnostní pokyny

- ▶ **Při montáži pilového kotouče noste ochranné rukavice.** Hrozí nebezpečí poranění.
- ▶ **Nepoužívejte pilové kotouče z rychlořezné oceli.** Takové pilové kotouče mohou lehce prasknout.
- ▶ **Používejte pouze pilové kotouče, které odpovídají charakteristickým údajům uvedeným v tomto návodu k obsluze a na elektronářadí a jsou vyzkoušené podle EN 847-1 a příslušně označené.**
- ▶ **Elektronářadí nikdy nepoužívejte bez vložky stolu. Vadnou vložku stolu vyměňte.** Bez bezvadné vložky stolu se můžete poranit o pilový kotouč.
- ▶ **Udržujte pracoviště v čistotě.** Smíchání materiálu je mimořádně nebezpečné. Lehký kovový prach může vzplanout nebo vybuchnout.
- ▶ **Zvolte pilový kotouč, který je vhodný pro materiál, který chcete řezat.**
- ▶ **Používejte pouze takové pilové kotouče, které jsou doporučené výrobcem tohoto elektronářadí a které jsou vhodné pro materiál, který chcete řezat.**
- ▶ **Ved'te obrobek pouze proti běžícímu pilovému kotouči.** Jinak hrozí nebezpečí zpětného rázu, když se pilový kotouč v obrobku zasekne.

## Symbole

Následující symboly mohou mít význam při používání vašeho elektronářadí. Zapamatujte si prosím symboly a jejich význam. Správný výklad symbolů vám pomáhá elektronářadí lépe a bezpečněji používat.

### Symbole a jejich význam



**Nedávejte ruce do oblasti řezání, když elektrické nářadí běží.** Při kontaktu s pilovým kotoučem hrozí nebezpečí poranění.



**Noste ochrannou masku proti prachu.**

### Symbole a jejich význam



**Noste ochranu sluchu.** Působení hluku může způsobit ztrátu sluchu.



**Noste ochranné brýle.**

**3 601 M42 001**

Dbejte na rozměry pilového kotouče.

**3 601 M42 031**

Průměr otvoru musí bez vůle pasovat na

**3 601 M42 071**

vřeteno nářadí. Pokud je nutné použít

**3 601 M42 041**

redukce, dbejte na to, aby rozměry redukce odpovídaly tloušťce těla kotouče a průměru otvoru pilového kotouče a dále průměru vřetena nářadí. Pokud možno používejte redukce, které jsou součástí dodávky pilového kotouče.

**3 601 M42 0B1**

Průměr pilového kotouče musí souhlasit

$\varnothing 216 \text{ mm}$

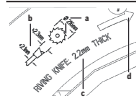
$\varnothing 30 \text{ mm}$

$\varnothing 216 \text{ mm}$

$\varnothing 25,4 \text{ mm}$

$\varnothing 216 \text{ mm}$

s údajem na symbolu.



**a** Průměr pilového kotouče smí činit maximálně 216 mm.

**b** Při výměně pilového kotouče dbejte na to, aby šířka řezu nebyla menší než 2,3 mm a tloušťka těla pilového kotouče nebyla větší než 2,1 mm. Jinak hrozí nebezpečí, že se rozpěrný klín v obrobku zasekne.

**c** Tloušťka rozpěrného klínu činí 2,2 mm.

**d** Směr řezání zubů (směr šipky na pilovém kotouči) se musí shodovat se směrem šipky na rozpěrném klínu.

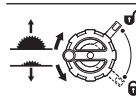
$2,2 \text{ mm}$

$70 \text{ mm}$

$70 \text{ mm}$

Tloušťka rozpěrného klínu činí 2,2 mm.

Maximální možná výška obrobku činí 70 mm.



**Levá strana:**

Indikuje směr otáčení kliky pro spuštění (transportní poloha) a zvednutí (pracovní poloha) pilového kotouče.

**Pravá strana:**

Indikuje polohu aretační páčky pro zajištění pilového kotouče a při nastavení svislého pokosového úhlu (pilový kotouč lze naklápět).



Elektrické nářadí třídy ochrany II má zesílenou nebo dvojitou izolaci.



Značkou CE výrobce potvrzuje, že elektrické nářadí splňuje platné směrnice EU.

## Popis výrobku a výkonu



**Přečtěte si všechna bezpečnostní upozornění a všechny pokyny.** Nedodržování bezpečnostních upozornění a pokynů může mít za následek úraz elektrickým proudem, požár a/nebo těžká poranění.

Řiďte se obrázky v přední části návodu k obsluze.

### Použití v souladu s určeným účelem

Elektrické nářadí je určeno jako stacionární stroj k provádění podélných a příčných řezů s rovinným průběhem řezu do tvrdého a měkkého dřeva a dále dřevotřískových a dřevovláknitých desek. Přitom jsou možné vodorovné pokosové úhly od  $-30^\circ$  do  $+30^\circ$  a svislé pokosové úhly od  $0^\circ$  do  $45^\circ$ .

Při použití příslušných pilových kotoučů je možné řezání hliníkových profilů a plastu.

### Zobrazené součásti

Číslování zobrazených součástí se vztahuje na zobrazení elektronářadí na stránce s obrázky.

- |      |   |      |  |
|------|---|------|--|
| (1)  | Stupnice vzdálenosti pilového kotouče od podélného dorazu | (27) | Držadlo  |
| (2)  | Úhlový doraz  | (28) | Vodící drážka pro úhlový doraz   |
| (3)  | Ochranný kryt   | (29) | Odsávací adaptér   |
| (4)  | Rozpěrný klín   | (30) | Vodící drážka V ve stole pily pro podélný doraz  |
| (5)  | Podélný doraz   | (31) | Spodní deska   |
| (6)  | Rozšíření stolu pily                                      | (32) | Aretační šroub mřížky  |
| (7)  | Schránka na úhlový doraz                                  | (33) | Značky pro upínací páčku/svěrku  |
| (8)  | Montážní otvory   | (34) | Upínací páčka rozpěrného klínu   |
| (9)  | Očkové klíče (24 mm; 23 mm)                               | (35) | Polohovací kolíky pro rozpěrný klín  |
| (10) | Klíč na vnitřní šestihran (5 mm)                          | (36) | Aretační šroub vložky stolu  |
| (11) | Držák pro uložení ochranného krytu                        | (37) | Upínací páčka pro ochranný kryt  |
| (12) | Posouvací tyčka   | (38) | Vodící čep ochranného krytu  |
| (13) | Upínací páčka pro rozšíření stolu pily                    | (39) | Upínací páčka podélného dorazu   |
| (14) | Ruční kolo  | (40) | Vedení tvaru V podélného dorazu  |
| (15) | Klika pro zvedání a spuštění pilového kotouče             | (41) | Přídavný podélný doraz   |
| (16) | Bezpečnostní krytka vypínače                              | (42) | Upevňovací sada pro přídavný podélný doraz   |
| (17) | Doraz pro pokosový úhel $45^\circ$ (svislý)               | (43) | Vodící kolejnice úhlového dorazu   |
| (18) | Aretační páčka pro nastavení svislého pokosového úhlu     | (44) | Spodní kryt pilového kotouče   |
| (19) | Stupnice pro pokosový úhel (svislý)                       | (45) | Spona spodního krytu pilového kotouče  |
| (20) | Doraz pro pokosový úhel $0^\circ$ (svislý)                | (46) | Prohlubeň pro nazdvižení vložky stolu  |
| (21) | Stůl pily   | (47) | Upínací matice   |
| (22) | Seřizovací šroub pro upínací sílu podélného dorazu        | (48) | Páčka aretace vřetena  |
| (23) | Vložka stolu  | (49) | Upínací příruba  |
| (24) | Pilový kotouč   | (50) | Unášecí příruba  |
| (25) | Vodící drážka pro podélný doraz                           | (51) | Vřeteno nářadí   |
| (26) | Držák kabelu  | (52) | Ukazatel úhlu (svislý)   |
|      |   | (53) | Zajišťovací knoflík pro libovolné pokosové úhly (vodorovné)                              |
|      |   | (54) | Ukazatel úhlu na úhlovém dorazu  |
|      |   | (55) | Lupa   |
|      |   | (56) | Ukazatel vzdálenosti stolu pily  |
|      |   | (57) | Tlačítko zapnutí   |
|      |   | (58) | Průzor   |
|      |   | (59) | Šroub s křížovou drážkou pro nastavení dorazu $0^\circ$                                  |
|      |   | (60) | Šroub ukazatele úhlu (svislého)  |
|      |   | (61) | Šroub s křížovou drážkou pro nastavení dorazu $45^\circ$                                 |
|      |   | (62) | Šrouby s vnitřním šestihranem (5 mm) vpředu pro nastavení rovnoběžnosti pilového kotouče |
|      |   | (63) | Šrouby s vnitřním šestihranem (5 mm) vzadu pro nastavení rovnoběžnosti pilového kotouče  |
|      |   | (64) | Šroub ukazatele vzdálenosti stolu pily   |
|      |   | (65) | Šrouby s vnitřním šestihranem (5 mm) pro nastavení rovnoběžnosti podélného dorazu        |
|      |   | (66) | Šroub ukazatele vzdálenosti podélného dorazu   |
|      |   | (67) | Seřizovací šrouby pro vložku stolu   |
|      |   | (68) | Schránka na posouvací tyčku  |
|      |   | (69) | Schránka na klíč na vnitřní šestihran  |

**(70)** Schránka na očkový klíč**Technické údaje**

Stolní okružní pila		GTS 635-216	GTS 635-216
Číslo zboží		<b>3 601 M42 001</b> <b>3 601 M42 031</b> <b>3 601 M42 071</b> <b>3 601 M42 041</b>	<b>3 601 M42 0B1</b>
Jmenovitý příkon	W	1600	1600
Jmenovité napětí	V	220–240	220–240
Frekvence	Hz	50/60	50/60
Otáčky naprázdno	min <sup>-1</sup>	5500	5500
Omezení rozběhového proudu		●	●
Hmotnost podle EPTA-Procedure 01:2014	kg	22	22
Třída ochrany		□ / II	□ / II
Rozměry (včetně odnímatelných prvků nářadí)			
Šířka × hloubka × výška	mm	658 × 332 × 553	658 × 332 × 553
<b>Rozměry vhodných pilových kotoučů</b>			
Průměr pilového kotouče	mm	216	216
Tloušťka těla kotouče	mm	1,5 – 2,1	1,5 – 2,1
Min. tloušťka zubu / rozvod zubů	mm	2,3	2,3
Průměr otvoru	mm	30	25,4

Maximální rozměry obrobku: (viz „Maximální rozměry obrobku“, Stránka 216)

**Informace o hluku**

Hodnoty hlučnosti zjištěné podle **EN 62841-3-1**.

Hladina hluku elektrického nářadí stanovená za použití váhového filtru A činí typicky: hladina akustického tlaku **94** dB(A); hladina akustického výkonu **103** dB(A). Nejistota K = **3** dB.

**Noste chrániče sluchu!**

Hodnota hluku, uvedená v těchto pokynech, byla změřena pomocí normované měřicí metody a lze ji použít pro vzájemné porovnání elektronářadí. Hodí se i pro předběžný odhad zatížení hlukem.

Uvedená hodnota hlučnosti reprezentuje hlavní použití elektronářadí. Pokud se ovšem bude elektronářadí používat pro jiné práce, s jinými nástroji nebo s nedostatečnou údržbou, může se úroveň hlučnosti lišit. To může zatížení hlukem po celou pracovní dobu zřetelně zvýšit.

Pro přesný odhad zatížení hlukem by měly být zohledněny i doby, kdy je nářadí vypnuté nebo sice běží, ale fakticky se nepoužívá. To může zatížení hlukem po celou pracovní dobu výrazně snížit.

**Montáž**

- ▶ **Zabraňte neúmyslnému nastartování elektronářadí. Během montáže a při všech pracích na elektronářadí nesmí být síťová zástrčka připojena ke zdroji proudu.**

**Obsah dodávky**

Před prvním uvedením elektronářadí do provozu zkontrolujte, zda jste obdrželi všechny níže uvedené díly:

- Stolní okružní pila s namontovaným pilovým kotoučem **(24)** a rozpěrným klínem **(4)**
- Úhlový doraz **(2)**
- Podélný doraz **(5)**
- Přídavný podélný doraz **(41)**
- Upevňovací sada pro přídavný podélný doraz **(42)** (2 upevňovací šrouby, 2 podložky, 2 křídlové matice)
- Ochranný kryt **(3)**
- Klíč na vnitřní šestihran **(10)**
- Očkový klíč **(9)** s hrotem plochého šroubováku
- Posouvací tyčka **(12)**
- Vložka stolu **(23)**

**Upozornění:** Zkontrolujte elektronářadí, zda případně není poškozené.

Před dalším použitím elektronářadí musíte pečlivě zkontrolovat bezvadnou a správnou funkci ochranných zařízení nebo lehce poškozených dílů. Zkontrolujte, zda pohyblivé díly bezvadně fungují a neváznou či zda díly nejsou poškozené. Veškeré díly musí být správně namontovány a musí splňovat všechny podmínky, aby byl zaručen bezvadný provoz.

Poškozené ochranné prostředky a díly musíte nechat opravit nebo vyměnit v autorizovaném servisu.

### Montáž jednotlivých dílů

- Vyjměte všechny dodané díly opatrně z jejich obalu.
- Odstraňte veškerý balicí materiál z elektronářadí a z dodaného příslušenství.
- Otočte aretační šrouby (32) hrotem očkového klíče (9) až nadoraz ve směru otevřeného zámku a otevřete mřížku (31) (viz obrázek a).  
Odstraňte balicí materiál pod blokem motoru.

Přímo na krytu jsou upevněné následující prvky nářadí: posouvací tyčka (12), očkový klíč (9), klíč na vnitřní šestihran (10), podélný doraz (5), úhlový doraz (2), odsávací adaptér (29), přídavný podélný doraz (41) s upevňovací sadou (42), ochranný kryt (3).

- Když některý z těchto prvků potřebujete, opatrně ho vyjměte z úložné přihrádky.

### Nastavení polohy rozpěrného klínu (viz obrázky b1–b2)

**Upozornění:** V případě potřeby před nastavováním polohy všechny montované díly vyčistěte.

- Otáčejte klikou (15) po směru hodinových ručiček až nadoraz tak, aby se pilový kotouč (24) nacházel v nejvyšší možné poloze nad stolem pily.
- Povolte upínací páčku (34) po směru hodinových ručiček tak, aby směřovala nahoru.
- Posuňte rozpěrný klín (4) směrem k upínací páčce (34) tak, aby ho bylo možné zatáhnout nahoru.
- Vytáhněte rozpěrný klín úplně nahoru tak, aby byl umístěn přesně nad středem pilového kotouče.
- Nechte oba kolíky (35) zaskočit do dolních otvorů v rozpěrném klínu a znovu utáhněte upínací páčku (34). Značky (33) na svěrcích a upínací páčce (34) musí být vyrovnané podle znázornění.

### Montáž vložky stolu (viz obrázek c)

- Vložte vložku stolu (23) přes rozpěrný klín (4) do otvoru pro nástroj.
- Otočte aretační šroub (36) hrotem očkového klíče (9) až nadoraz ve směru zavřeného zámku.

Přední strana vložky stolu (23) musí být zarovnaná se stolem pily nebo mírně pod ním, zadní strana musí být zarovnaná se stolem pily nebo mírně nad ním.

### Montáž ochranného krytu (viz obrázky d1 – d2)

**Upozornění:** Ochranný kryt montujte pouze tehdy, pokud je rozpěrný klín nastavený v nejhornější poloze přesně nad středem pilového kotouče (viz obrázek b2). Nemontujte ochranný kryt, pokud se rozpěrný klín nachází v nejspodnější poloze (stav při dodání nebo poloha pro řezání drážek) (viz obrázek b1).

- Povolte upínací páčku (37) a vyjměte ochranný kryt (3) z držáku (11).
- Jednou rukou držte chránič pilového kotouče (horní kovovou lištu), který je součástí ochranného krytu (3), a druhou rukou otočte upínací páčku (37) nahoru.
- Zasuňte vodicí čep (38) dozadu do drážky v rozpěrném klínu (4).

- Posuňte ochranný kryt (3) dolů tak, aby byl chránič pilového kotouče (horní kovová lišta) **rovnoběžně** s povrchem stolu pily (21).
- Stiskněte dolů upínací páčku (37). Upínací páčka musí citelně a slyšitelně zaskočit a ochranný kryt (3) musí být pevně a bezpečně namontovaný.

► **Před každým použitím zkontrolujte, zda se ochranný kryt bez problémů pohybuje. Elektronářadí nepoužívejte, pokud není ochranný kryt volně pohyblivý a okamžitě se nezavírá.**

### Montáž podélného dorazu (viz obrázek e)

Podélný doraz (5) lze umístit buď vlevo, nebo vpravo od pilového kotouče.

- Povolte zajišťovací páčku (39) podélného dorazu (5). Tím se uvolní vedení ve tvaru V (40).
- Podélný doraz nasadte nejprve vedením ve tvaru V do vodicí drážky (30) ve stole pily. Poté umístíte podélný doraz do přední vodicí drážky (25) ve stole pily. Podélný doraz je nyní libovolně přesouvateľný.
- Pro zajištění podélného dorazu stiskněte zajišťovací páčku (39) dolů.

### Montáž přídavného podélného dorazu (viz obrázek f)

**Pro řezání úzkých obrobků a pro řezání svislých pokosových úhlů** musíte na podélný doraz (5) namontovat přídavný podélný doraz (41).

Přídavný podélný doraz lze namontovat na podélný doraz (5) podle potřeby vlevo nebo vpravo.

Pro montáž použijte upevňovací sadu pro přídavný podélný doraz (42) (2 upevňovací šrouby, 2 podložky, 2 křídlové matice).

- Prostrčte upevňovací šrouby postranními otvory v podélném dorazu (5).
- Hlavy šroubů přitom slouží jako vedení přídavného podélného dorazu.
- Nasadte přídavný podélný doraz (41) na hlavy upevňovacích šroubů.
- Na upevňovací šrouby nasadte podložky a pomocí křídlových matic šrouby utáhněte.

### Montáž úhlového dorazu (viz obrázek g)

- Nasadte kolejnici (43) úhlového dorazu (2) do jedné z určených vodicích drážek (28) ve stole pily.

### Stacionární nebo flexibilní montáž

► **K zaručení bezpečné manipulace musíte elektrické nářadí před použitím namontovat na rovnou a stabilní pracovní plochu (např. pracovní stůl).**

### Montáž na pracovní plochu (viz obrázek h)

- Upevněte elektronářadí pomocí vhodného šroubového spoje na pracovní plochu. K tomu slouží otvory (8).

### Montáž na pracovní stůl Bosch (viz obrázek i)

Pracovní stoly Bosch (např. GTA 560) poskytují elektronářadí oporu na každém podkladu díky výškově nastavitelným nohám.

- ▶ **Přečtěte si všechna varovná upozornění a všechny pokyny příložené k pracovnímu stolu.** Nedodržování varovných upozornění a pokynů mohou mít za následek zásah elektrickým proudem, požár a/nebo těžká poranění.
- ▶ **Dříve než namontujete elektronářadí, smontujte správně pracovní stůl.** Bezvadné smontování je důležité, aby se zabránilo riziku zhroutení.
  - Na pracovní stůl montujte elektronářadí v přepravní poloze.

### Odsávání prachu/třísek

Prach z materiálů, jako jsou nátěry s obsahem olova, některé druhy dřeva, minerály a kov, může být zdraví škodlivý. Kontakt s prachem nebo vdechnutí mohou u pracovníka nebo osob nacházejících se v blízkosti vyvolat alergické reakce a/nebo onemocnění dýchacích cest. Určitý prach, jako dubový nebo bukový prach, je pokládán za karcinogenní, zvláště ve spojení s přídatnými látkami pro ošetření dřeva (chromát, ochranné prostředky na dřevo). Materiál obsahující azbest smějí opracovávat pouze specialisté.

- Pokud možno používejte pro daný materiál vhodné odsávání prachu.
- Zajistěte dobré větrání pracoviště.
- Je doporučeno nosit ochrannou dýchací masku s třídou filtru P2.

Dodržujte předpisy pro obráběné materiály platné v příslušné zemi.

Odsávání prachu/třísek se může prachem, třískami nebo úlomky obrobku zablkovat.

- Elektronářadí vypněte a vytáhněte síťovou zástrčku ze zásuvky.
- Počkejte, až se pilový kotouč zcela zastaví.
- Zjistěte příčinu zablkování a odstraňte ji.
- ▶ **Zabraňte hromadění prachu na pracovišti.** Prach se může lehce vznítit.
- ▶ **Abyste zabránili nebezpečí požáru při řezání hliníku, vyprázdněte spodní kryt pilového kotouče a nepoužívejte odsávání třísek.**

### Čištění spodního krytu pilového kotouče (viz obrázek j)

Pro odstranění úlomků obrobku a velkých třísek můžete spodní kryt pilového kotouče (44) otevřít.

- Elektronářadí vypněte a vytáhněte síťovou zástrčku ze zásuvky.
- Počkejte, dokud se pilový kotouč úplně nezastaví.
- Naklopte elektronářadí na bok.
- Otevřete mřížku (31) (viz obrázek a).
- Roztáhněte spony (45) spodního krytu pilového kotouče mírně od sebe a odklopte spodní kryt pilového kotouče (44).
- Odstraňte úlomky obrobku a třísky.
- Spodní kryt pilového kotouče (44) zase sklopte tak, aby spony (45) zaskočily.
- Zavřete mřížku (31).

- Uvedte elektronářadí do pracovní polohy.

### Externí odsávání (viz obrázek k)

- Zastrčte vhodnou hadici vysavače pevně do odsávacího adaptéru (29).

Vysavač musí být vhodný pro řezaný materiál.

Při odsávání obzvláště zdraví škodlivého, karcinogenního nebo suchého prachu použijte speciální vysavač.

### Výměna pilového kotouče (viz obrázky l1–l4)

- ▶ **Před každou prací na elektronářadí vytáhněte zástrčku ze zásuvky.**
- ▶ **Při montáži pilového kotouče noste ochranné rukavice.** Hrozí nebezpečí poranění.
- ▶ **Používejte pouze pilové kotouče, jejichž maximální dovolená rychlost je vyšší než počet volnoběžných otáček elektronářadí.**
- ▶ **Používejte pouze pilové kotouče, které odpovídají charakteristickým údajům uvedeným v tomto návodu k obsluze a na elektronářadí a jsou vyzkoušené podle EN 847-1 a příslušně označené.**
- ▶ **Používejte pouze takové pilové kotouče, které jsou doporučené výrobcem tohoto elektronářadí a jsou vhodné pro materiál, který chcete řezat.** Zabráňte tak přehřívání špiček pilových zubů a tavení řezaného plastu.
- ▶ **Nepoužívejte pilové kotouče z rychlořezné oceli.** Takové pilové kotouče mohou lehce prasknout.

### Demontáž pilového kotouče

- Povolte upínací páčku (37) a vytáhněte ochranný kryt (3) z drážky v rozpěrném klínu (4).
- Otočte aretační šroub (36) hrotem očkového klíče (9) až nadoraz ve směru otevřeného zámku a vyjměte vložku stolu (23) z otvoru pro nástroj. Ke snadnějšímu nazdvihnutí slouží prohlubeň (46).
- Otáčejte klikou (15) po směru hodinových ručiček až nadoraz tak, aby se pilový kotouč (24) nacházel v nejvyšší možné poloze nad stolem pily.
- Očkovým klíčem (9) otáčejte upínací matici (47) a zároveň utáhněte páčku aretace vřetena (48) tak, aby zaskočila.
- Podržte páčku aretace vřetena přitaženou a odšroubujte upínací matici proti směru hodinových ručiček.
- Sejměte upínací přírubu (49).
- Sejměte pilový kotouč (24).

### Montáž pilového kotouče

- Je-li to nutné, očistěte před namontováním všechny montované díly.
- Nasadte nový pilový kotouč na našátecí přírubu (50) vřetena nářadí (51).

**Upozornění:** Nepoužívejte příliš malé pilové kotouče.

Radiální mezera mezi pilovým kotoučem a rozpěrným klínem smí činit maximálně 3–8 mm.

- ▶ **Při montáži dbejte na to, aby směr řezání zubů (směr šípky na pilovém kotouči) souhlasil se směrem šípky na rozpěrném klínu!**

- Nasadte upínací přírubu (49) a upínací matici (47).
- Očkovým klíčem (9) otáčejte upínací matici (47) a zároveň utáhněte páčku aretace vřetena (48) tak, aby zaskočila.
- Upínací matici pevně utáhněte proti směru hodinových ručiček.
- Vložte vložku stolu (23) přes rozpěrný klín (4) do otvoru pro nástroj. Otočte aretační šroub (36) hrotem očkového klíče (9) až nadoraz ve směru zavřeného zámku.
- Znovu namontujte ochranný kryt (3).

## Provoz

- **Před každou prací na elektronářadí vytáhněte zástrčku ze zásuvky.**

### Přepavní a pracovní poloha pilového kotouče

#### Přepavní poloha

- Odstraňte ochranný kryt (3), odstraňte vložku stolu (23) a nastavte rozpěrný klín (4) do nejspodnější polohy. Znovu nasadte vložku stolu (23).
- Otáčejte klikou (15) proti směru hodinových ručiček, dokud se zuby pilového kotouče (24) nebudou nacházet pod stolem pily (21).
- Zasuňte rozšíření stolu (6) zcela dovnitř. Stiskněte dolů zajišťovací páčku (13). Tím je rozšíření stolu pily zafixované.

#### Pracovní poloha

- Nastavte rozpěrný klín (4) v nejhornější poloze přesně nad střed pilového kotouče, nasadte vložku stolu (23) a namontujte ochranný kryt (3).
- Otáčejte klikou (15) po směru hodinových ručiček, dokud se nebudou horní zuby pilového kotouče (24) nacházet cca 3–6 mm nad obrobkem.

### Zvětšení stolu pily

Dlouhé a těžké obrobky musejí být na volném konci podloženy nebo podepřeny.

#### Rozšíření stolu pily (viz obrázek A)

- Pomocí rozšíření stolu pily (6) se stůl pily (21) rozšíří směrem doprava.
- Zatáhněte zajišťovací páčku (13) pro rozšíření stolu pily úplně nahoru.
  - Vytáhněte rozšíření stolu pily (6) ven až na požadovanou délku.
  - Stiskněte zajišťovací páčku (13) dolů. Tím je rozšíření stolu pily zafixované.

### Nastavení svislých a vodorovných pokosových úhlů

Pro zaručení přesných řezů musíte po intenzivním použití zkontrolovat základní nastavení elektronářadí a případně je seřadit.

#### Nastavení svislých pokosových úhlů (pilový kotouč) (viz obrázek B)

Svislý pokosový úhel lze nastavit v rozsahu od 0° do 45°.

- Povolte aretační páčku (18) proti směru hodinových ručiček.

**Upozornění:** Při úplném povolení aretační páčky se pilový kotouč vlivem gravitace nahne do polohy, která odpovídá přibližně 30°.

- Zatáhněte za ruční kolo (14) nebo ho zatlačte podél kulisy tak, aby ukazatel úhlu (52) ukazoval požadovaný svislý pokosový úhel.
- Podržte ruční kolo v této poloze a aretační páčku znovu utáhněte (18).

**Pro rychlé a přesné nastavení svislých standardních úhlů 0° a 45°** jsou určené dorazy nastavené z výroby ((20), (17)).

#### Nastavení vodorovných pokosových úhlů (úhlový doraz) (viz obrázek C)

**Upozornění:** Pro řezání zkosení (dlouhé klíny) použijte odpovídající přípravky.

Vodorovný pokosový úhel lze nastavit v rozsahu od 30° (na levé straně) do 30° (na pravé straně).

- Povolte zajišťovací knoflík (53), pokud je utažený.
- Otáčejte úhlovým dorazem, dokud ukazatel úhlu (54) neukazuje požadovaný pokosový úhel.
- Zajišťovací knoflík (53) opět utáhněte.

### Nastavení podélného dorazu

Podélný doraz (5) lze umístit buď vlevo, nebo vpravo od pilového kotouče. Značka v lupě (55) ukazuje nastavenou vzdálenost podélného dorazu od pilového kotouče na stupnici (1).

Umístěte podélný doraz na požadovanou stranu pilového kotouče (viz „Montáž podélného dorazu (viz obrázek e)“, Stránka 212).

#### Nastavení podélného dorazu s nevytaženým stolem pily

- Povolte zajišťovací páčku (39) podélného dorazu (5). Posuňte podélný doraz tak, aby značka v lupě (55) ukazovala požadovanou vzdálenost od pilového kotouče. S nevytaženým stolem pily platí dolní popis stříbrné stupnice (1).
- Pro zajištění stiskněte zajišťovací páčku (39) znovu dolů.

#### Nastavení podélného dorazu s vytaženým stolem pily (viz obrázek D)

- Umístěte podélný doraz vpravo od pilového kotouče. Posuňte podélný doraz tak, aby značka v lupě (55) na dolní stupnici ukazovala 29 cm. Pro zajištění stiskněte zajišťovací páčku (39) znovu dolů.
- Zatáhněte zajišťovací páčku (13) pro rozšíření stolu pily úplně nahoru.
- Vytáhněte rozšíření stolu pily (6) ven tak, aby ukazatel vzdálenosti (56) ukazoval požadovanou vzdálenost od pilového kotouče na horní stupnici.

- Stiskněte zajišťovací páčku (13) dolů.  
Tím je rozšířený stolu pily zafixované.

### Nastavení přídatného podélného dorazu (viz obrázek E)

**Pro řezání úzkých obrobků a pro řezání svislých pokosových úhlů** musíte na podélný doraz (5) namontovat přídatný podélný doraz (41).

Přídatný podélný doraz lze namontovat na podélný doraz (5) podle potřeby vlevo nebo vpravo.

Obrobky mohou být při řezání mezi podélným dorazem a pilovým kotoučem sevřeny, zachyceny vystupujícím pilovým kotoučem a odmrštěny pryč.

Nastavte proto přídatný podélný doraz tak, aby jeho vodící konec končil v oblasti mezi zubem pilového kotouče, který je nejvíc vpředu, a přední hranou rozpěrného klínu.

- Za tímto účelem povolte všechny křídlové matice z upevňovací sady (42) a posuňte přídatný podélný doraz tak, aby k upevnění sloužily už jen dva přední šrouby.
- Křídlové matice zase utáhněte.

### Nastavení rozpěrného klínu

Rozpěrný klín (4) zabraňuje uvážnutí pilového kotouče (24) v řezu. Jinak existuje nebezpečí zpětného rázu, když se pilový kotouč v obrobku zasekne.

Dbejte tedy vždy na to, aby byl rozpěrný klín správně nastavený:

- Radiální mezera mezi pilovým kotoučem a rozpěrným klínem smí činit maximálně 3–8 mm.
- Tloušťka rozpěrného klínu musí být menší než šířka řezu a větší než základní tloušťka kotouče.
- Rozpěrný klín musí být vždy v jedné přímce s pilovým kotoučem.
- Pro normální dělicí řezy musí být rozpěrný klín vždy v nejvyšší možné poloze.

### Nastavení výšky rozpěrného klínu (viz obrázek F)

Pro řezání drážek musíte nastavit výšku rozpěrného klínu.

- ▶ **Elektronářadí používejte pro řezání drážek nebo polodrážek pouze s odpovídajícím vhodným ochranným zařízením (např. tunelovým ochranným krytem, přítlačným hřebenem).**
- Povolte upínací páčku (37) a vytáhněte ochranný kryt (3) z drážky v rozpěrném klínu (4).  
Aby byl ochranný kryt chráněn před poškozením, uložte ho do příslušného držáku (11) na krytu (viz také obrázek).
- Otáčejte klikou (15) po směru hodinových ručiček až nadoraz tak, aby se pilový kotouč (24) nacházel v nejvyšší možné poloze nad stolem pily.
- Povolte upínací páčku (34) po směru hodinových ručiček tak, aby směřovala nahoru.
- Vytáhněte rozpěrný klín z kolíků (35) (upínací páčku (34) vytáhněte trochu ven) a posuňte rozpěrný klín (4) až nadoraz dolů.

- Nechte oba kolíky (35) zaskočit do dolních otvorů v rozpěrném klínu a znovu utáhněte upínací páčku (34).  
Značky (33) na svěrci a upínací páčce (34) musí být vyrovnané podle znázornění.

### Uvedení do provozu

- ▶ **Dbejte na správné síťové napětí!** Napětí zdroje proudu musí souhlasit s údaji na typovém štítku elektronářadí.

### Zapnutí (viz obrázek G1)

- Pro zapnutí stiskněte zelené tlačítko zapnutí (57).

### Vypnutí (viz obrázek G2)

- Stiskněte bezpečnostní krytku (16).

### Výpadek proudu

Vypínač je takzvaný spínač s podpětovou spouští, který zabraňuje opětovnému rozběhu elektronářadí po výpadku proudu (např. vytažení síťové zástrčky během provozu). Pro opětovné spuštění elektronářadí musíte znovu stisknout zelené tlačítko zapnutí (57).

### Ochrana proti neoprávněnému použití (viz obrázek G3)

Na ochranu proti neoprávněnému použití můžete bezpečnostní krytku vypínače (16) zajistit pomocí visacího zámku.

- Posuňte průzor (58) úplně nahoru a mírně zatlačte na bezpečnostní krytku.
- Zamkněte obě oka průzoru a oko destičky vypínače pomocí visacího zámku.

### Pracovní pokyny

#### Všeobecná upozornění k pile

- ▶ **Při všech řezech musíte nejprve zajistit, aby se pilový kotouč nikdy nemohl dotýkat dorazů nebo jiných dílů nářadí.**
- ▶ **Elektronářadí používejte pro řezání drážek nebo polodrážek pouze s odpovídajícím vhodným ochranným zařízením (např. tunelovým ochranným krytem, přítlačným hřebenem).**
- ▶ **Nepoužívejte elektronářadí pro řezání zářezů (drážek, které končí v obrobku).**

Chraňte pilový kotouč před nárazem a úderem. Nevystavujte pilový kotouč žádnému bočnímu tlaku.

Rozpěrný klín musí být v jedné ose s pilovým kotoučem, aby se zamezilo svírání obrobku.

Neřezejte zdeformované obrobky. Obrobek musí mít vždy jednu přímou hranu pro přiložení k podélnému dorazu.

Posouvací tyčku uschovávejte vždy na elektronářadí.

#### Postavení obsluhy (viz obrázek H)

- ▶ **Nikdy nestůjte v rovině s pilovým kotoučem. Vždy se postavte na stejnou stranu pilového kotouče, na které se nachází dorazová lišta.** Zpětný ráz může obrobek vyhodit vysokou rychlostí směrem k osobě stojící před pilovým kotoučem nebo v jeho rovině.
- Mějte ruce, prsty a paže daleko od rotujícího pilového kotouče.

Dodržíte přítom následující pokyny:

- Obrobek držte bezpečně oběma rukama a pevně ho tiskněte na stůl pily.
- Na úzké obrobky a při řezání svislých pokosových úhlů vždy používejte dodanou posouvací tyčku **(12)** a přídatný podélný doraz **(41)**.

#### Maximální rozměry obrobku

Svislý pokosový úhel	Max. výška obrobku [mm]
0°	70
45°	50

### Řezání

#### Řezání přímých řezů

- Nastavte podélný doraz **(5)** na požadovanou šířku řezu.
- Položte obrobek na stůl pily před ochranný kryt **(3)**.
- Zvedněte nebo spusťte pilový kotouč pomocí kliky **(15)** natolik nahoru nebo dolů, aby se horní zuby pilového kotouče **(24)** nacházely cca 3–6 mm nad obrobkem.
- Zapněte elektrické nářadí.
- Obrobek s rovnoměrným posuvem prořízněte. Pokud vyvíjíte příliš velký tlak, mohou se zuby pilového kotouče přehřívat a může dojít k poškození obrobku.
- Elektrické nářadí vypněte a počkejte, až se pilový kotouč zcela zastaví.

#### Řezání svislých pokosových úhlů

- Nastavte požadovaný svislý pokosový úhel pilového kotouče. Když je pilový kotouč naklopený doleva, musí být podélný doraz **(5)** vpravo od pilového kotouče.
- Postupujte podle pracovních kroků uvedených v části: (viz „Řezání přímých řezů“, Stránka 216)

#### Řezání vodorovných pokosových úhlů (viz obrázek I)

- Na úhlovém dorazu **(2)** nastavte požadovaný vodorovný pokosový úhel.
- Přiložte obrobek k úhlovému dorazu **(2)**.
- Zvedněte nebo spusťte pilový kotouč klikou **(15)** nahoru nebo dolů natolik, aby horní zuby pily vyčnívaly cca 5 mm nad povrch obrobku.
- Zapněte elektronářadí.
- Přitlačte obrobek jednou rukou proti úhlovému dorazu a druhou rukou ho za zajišťovací knoflík **(53)** ved'te pomalu ve vodící drážce **(28)** dopředu.
- Elektronářadí vypněte a počkejte, až se pilový kotouč zcela zastaví.

### Kontrola a seřízení základních nastavení

Pro zaručení přesných řezů musíte po intenzivním použití zkontrolovat základní nastavení elektronářadí a případně je seřídit.

K tomu potřebujete zkušenosti a příslušný speciální nástroj. Servisní středisko Bosch provádí tyto práce rychle a spolehlivě.

### Nastavení dorazů pro svislé standardní pokosové úhly 0°/45°

- Uved'te elektronářadí do pracovní polohy.
- Nastavte svislý pokosový úhel pilového kotouče 0°.
- Odstraňte ochranný kryt **(3)**.

#### Kontrola (viz obrázek J1)

- Odstraňte vložku stolu **(23)** (viz „Montáž vložky stolu (viz obrázek c)“, Stránka 212).
- Nastavte úhlové pravítko na 90° a umístěte ho na stůl pily **(21)**.

Rameno úhlového pravítka musí být po celé délce zarovnané s pilovým kotoučem **(24)**.

#### Nastavení (viz obrázek J2)

- Povolte šroub **(59)**. Tak lze doraz 0° **(20)** posunout.
- Povolte aretační páčku **(18)**.
- Posuňte ruční kolo **(14)** proti dorazu 0° tak, aby bylo rameno úhlového pravítka po celé délce v rovině s pilovým kotoučem.
- Podržte ruční kolo v této poloze a aretační páčku znovu utáhněte **(18)**.
- Šroub **(59)** znovu utáhněte.
- Znovu namontujte vložku stolu **(23)** (viz „Montáž vložky stolu (viz obrázek c)“, Stránka 212).

Jestliže není ukazatel úhlu **(52)** po nastavení v jedné přímce se značkou stupnice **(19)**, povolte šroub **(60)** pomocí běžného křížového šroubováku a ukazatel úhlu vyrovnejte podél značky 0°.

Výše uvedené pracovní kroky zopakujte odpovídajícím způsobem pro svislý pokosový úhel 45° (povolení šroubu **(61)**; posunutí dorazu 45° **(17)**). Ukazatel úhlu **(52)** se přítom nesmí znovu přenastavit.

### Rovnoběžnost pilového kotouče s vodícími drážkami úhlového dorazu (viz obrázek K)

- Uved'te elektronářadí do pracovní polohy.
- Odstraňte ochranný kryt **(3)**.

#### Kontrola

- Tužkou označte první levý pilový zub, který je viditelný nad vložkou stolu.
- Nastavte úhlové pravítko na 90° a přiložte ho k hraně vodící drážky **(28)**.
- Posuňte rameno úhlového pravítka tak, aby se dotýkal označeného zubu pily, a odečtěte vzdálenost mezi pilovým kotoučem a vodící drážkou.
- Otočte pilový kotouč tak, aby byl označený zub vpředu nad vložkou stolu.
- Přesuňte úhlové pravítko podél vodící drážky až k označenému zubu pily.
- Opět změřte vzdálenost mezi pilovým kotoučem a vodící drážkou.

Obě změřené vzdálenosti musí být identické.

#### Nastavení

- Dodaným klíčem na vnitřní šestihran **(10)** povolte šrouby s vnitřním šestihranem **(62)** vpředu pod stolem pily a šrouby s vnitřním šestihranem **(63)** vzadu pod stolem pily.



- Opatrně pohybně pilovým kotoučem tak, aby byl rovnoběžně s vodící drážkou (28).
- Znovu utáhněte všechny šrouby (62) a (63).

#### Nastavení ukazatele vzdálenosti stolu pily (viz obrázek L)

- Umístěte podélný doraz vpravo od pilového kotouče. Posuňte podélný doraz tak, aby značka v lupě (55) na dolní stupnici ukazovala 29 cm. Pro zajištění stiskněte zajišťovací páčku (39) znovu dolů.
- Zatáhněte zajišťovací páčku (13) úplně nahoru a vytáhněte rozšíření stolu pily (6) až nadoraz ven.

#### Kontrola

Ukazatel vzdálenosti (56) musí na horní stupnici (1) ukazovat stejnou hodnotu jako značka v lupě (55) na dolní stupnici (1).

#### Nastavení

- Vytáhněte rozšíření stolu pily (6) až nadoraz ven.
- Křížovým šroubovákem povolte šroub (64) a vyrovnejte ukazatel vzdálenosti (56) podél značky 29 cm na horní stupnici (1).

#### Nastavení rovnoběžnosti podélného dorazu (viz obrázek M)

- Uved'te elektronářadí do pracovní polohy.
- Odstraňte ochranný kryt (3).
- Povolte upínací páčku (39) podélného dorazu a posuňte ho tak, aby se dotýkal pilového kotouče.

#### Kontrola

Podélný doraz (5) se musí dotýkat pilového kotouče po celé délce.

#### Nastavení

- Dodaným klíčem na vnitřní šestihran (10) povolte šrouby s vnitřním šestihranem (65).
- Opatrně posuňte podélný doraz (5) tak, aby se po celé délce dotýkal pilového kotouče.
- Podržte podélný doraz v této poloze a stiskněte upínací páčku (39) opět dolů.
- Znovu utáhněte šrouby s vnitřním šestihranem (65).

#### Nastavení upínací síly podélného dorazu

Upínací síla podélného dorazu (5) může při častém používání klesat.

- Utahujte seřizovací šroub (22), dokud znovu nelze podélný doraz zafixovat na stole pily.

#### Nastavení lupy podélného dorazu (viz obrázek M)

- Uved'te elektrické nářadí do pracovní polohy.
- Odstraňte ochranný kryt (3).
- Přesuňte podélný doraz (5) zprava tak, aby se dotýkal pilového kotouče.

#### Kontrola

Značka lupy (55) musí být v jedné přímce se značkou 0 mm na stupnici (1).

#### Nastavení

- Křížovým šroubovákem povolte šroub (66) a vyrovnejte značku podél značky 0 mm.

#### Nastavení úrovně vložky stolu (viz obrázek N)

#### Kontrola

Přední strana vložky stolu (23) musí být zarovnaná se stolem pily nebo mírně pod ním, zadní strana musí být zarovnaná se stolem pily nebo mírně nad ním.

#### Nastavení

- Hrotem očkového klíče (9) nastavte správnou úroveň seřizovacích šroubů (67).

#### Uskladnění a přeprava

#### Uložení částí nářadí (viz obrázky O1 – O2)

Pro uložení vám elektrické nářadí poskytuje možnost určité části nářadí bezpečně upevnit.

- Sejměte přídatný podélný doraz (41) z podélného dorazu (5).
- Vložte všechny volné části nářadí do úložných přihrádek na krytu (viz následující tabulku).

Prvek stroje	Úložná schránka
podélný doraz (5)	otočit, zavěsit zesponu do vodících kolejnic a zajistit upínací páčku (39)
posouvací tyčka (12)	vložit do schránky (68)
ochranný kryt (3)	zavěsit do vybrání v držáku (11) a utáhnout pomocí upínací páčky (37)
klíč na vnitřní šestihran (10)	vložit do schránky (69)
očkový klíč (9)	vložit do schránky (70)
úhlový doraz (2)	vložit do schránky (7)
přídatný podélný doraz (41)	zasunout do drážky v podélném dorazu (5) a utáhnout pomocí křídlových šroubů

#### Přenášení elektronářadí

Před přepravou elektrického nářadí musíte provést následující kroky:

- Uved'te elektrické nářadí do přepravní polohy.
- Odstraňte všechny díly příslušenství, které nelze pevně namontovat na elektrické nářadí. Nepoužívané pilové kotouče ukládejte pro přepravu pokud možno do uzavřeného zásobníku.
- Zasuňte rozšíření stolu (6) úplně dovnitř a pro zafixování stiskněte upínací páčku (13) dolů.
- Síťový kabel namotejte na držák kabelu (26).
- Pro zvednutí nebo přemístění používejte držadla (27).

► Při přepravování elektronářadí použijte pouze přepravní ústrojí a nikdy ochranná zařízení.

## Údržba a servis

### Údržba a čištění

- Před každou prací na elektronářadí vytáhněte zástrčku ze zásuvky.

► **Udržujte elektronářadí a větrací otvory čisté, aby pracovalo dobře a bezpečně.**

Je-li nutná výměna přívodního kabelu, nechte ji provést firmou **Bosch** nebo autorizovaným servisem pro elektronářadí **Bosch**, abyste zabránili ohrožení bezpečnosti.

**Čištění**

Po každém pracovním procesu odstraňte prach a třísky vyfoukáním tlakovým vzduchem nebo pomocí štětce.

**Opatření k redukci hluku**

Opatření prostřednictvím výrobce:

- Pozvolný rozběh
- Expedice s pilovým kotoučem speciálně vyvinutým k redukci hluku

Opatření prostřednictvím uživatele:

- Nízkovibrační instalace na stabilní pracovní plochu
- Používání kotoučů s funkcemi redukce hluku
- Pravidelné čištění pilového kotouče a elektronářadí

**Příslušenství**

	Číslo zboží
Úhlový doraz	1 609 B04 510
Posouvací tyčka	1 609 B06 410
Ochranný kryt	1 609 B04 542
Podélný doraz	1 609 B04 590
Pracovní stůl GTA 560	3 601 M22 700
<b>Optiline Wood</b> pro následující typy: 3 601 M42 001/... 031/... 071	
Pilový kotouč 216 × 30 mm, 22 zubů	2 608 838 410
Pilový kotouč 216 × 30 mm, 34 zubů	2 608 838 409
Pilový kotouč 216 × 30 mm, 54 zubů	2 608 838 411
<b>Multi Material</b> pro následující typy: 3 601 M42 041	
Pilový kotouč 216 × 30 mm, 22 zubů 216 × 25,4 mm s redukcí	2 608 644 569
<b>Expert Wood</b> pro následující typy: 3 601 M42 0B1	
Pilový kotouč 216 × 25,4 mm, 60 zubů	2 608 642 995

**Zákaznická služba a poradenství ohledně použití**

Zákaznická služba zodpoví vaše dotazy k opravě a údržbě vašeho výrobku a též k náhradním dílům. Rozkladové výkresy a informace o náhradních dílech najdete také na:

[www.bosch-pt.com](http://www.bosch-pt.com)

V případě dotazů k našim výrobkům a příslušenství vám ochotně pomůže poradenský tým Bosch.

V případě veškerých otázek a objednávek náhradních dílů bezpodmínečně uveďte 10místné věcné číslo podle typového štítku výrobku.

**Czech Republic**

Robert Bosch odbytová s.r.o.  
Bosch Service Center PT

K Vápence 1621/16

692 01 Mikulov

Na [www.bosch-pt.cz](http://www.bosch-pt.cz) si můžete objednat opravu Vašeho stroje nebo náhradní díly online.

Tel.: +420 519 305700

Fax: +420 519 305705

E-Mail: [servis.naradi@cz.bosch.com](mailto:servis.naradi@cz.bosch.com)

[www.bosch-pt.cz](http://www.bosch-pt.cz)

**Další adresy servisů najdete na:**

[www.bosch-pt.com/serviceaddresses](http://www.bosch-pt.com/serviceaddresses)

**Likvidace**

Elektronářadí, příslušenství a obaly odevzdejte k ekologické recyklaci.



Elektronářadí nevyhazujte do domovního odpadu!

**Pouze pro země EU:**

Podle evropské směrnice 2012/19/EU o odpadních elektrických a elektronických zařízeních a její realizace v národních zákonech se již nepoužitelné elektronářadí musí shromažďovat odděleně od ostatního odpadu a odevzdat k ekologické recyklaci.

Při nesprávné likvidaci mohou odpadní elektrická a elektronická zařízení kvůli případnému obsahu nebezpečných látek poškodit životní prostředí a lidské zdraví.

## Slovenčina

### Bezpečnostné upozornenia

**Všeobecné bezpečnostné výstrahy – elektrické náradie**

**⚠ VÝSTRAHA** Prečítajte si všetky bezpečnostné upozornenia, pokyny, ilustrácie a špecifikácie dodané s týmto elektrickým náradím.

Nedodržovanie všetkých uvedených pokynov môže mať za následok úraz elektrickým prúdom, požiar a/alebo ťažké poranenie.

**Tieto výstražné upozornenia a bezpečnostné pokyny starostlivo uschovajte na budúce použitie.**

Pojem „elektrické náradie“ používaný v nasledujúcom texte sa vzťahuje na elektrické náradie napájané zo siete (s prívodnou šnúrou) a na elektrické náradie napájané akumulátorovou batériou (bez prívodnej šnúry).

**Bezpečnosť na pracovisku**

► **Pracovisko vždy udržiavajte čisté a dobre osvetlené.**

Neporiadok a neosvetlené priestory pracoviska môžu mať za následok pracovné úrazy.

- ▶ **Nepoužívajte elektrické náradie vo výbušnom prostredí, napr. tam, kde sa nachádzajú horľavé kvapaliny, plyny alebo horľavý prach.** Ručné elektrické náradie vytvára iskry, ktoré by mohli zapáliť prach alebo výpary.
- ▶ **Nedovoľte deťom a iným nepovolánym osobám, aby sa počas používania elektrického náradia zdržiavali v blízkosti pracoviska.** Pri rozptyľovaní môžete stratiť kontrolu nad náradím.

#### Bezpečnosť na pracovisku

- ▶ **Zástrčka prívodnej šnúry elektrického náradia musí zodpovedať použitej zásuvke. V žiadnom prípade nijako nemeňte zástrčku. S uzemneným elektrickým náradím nepoužívajte ani žiadne zástrčkové adaptéry.** Neupravené zástrčky a vhodné zásuvky znižujú riziko úrazu elektrickým prúdom.
- ▶ **Vyhýbajte sa telesnému kontaktu s uzemnenými povrchovými plochami, ako sú napr. potrubia, vykurovacie telesá, sporáky a chladničky.** Ak je vaše telo uzemnené, hrozí zvýšené riziko úrazu elektrickým prúdom.
- ▶ **Nevystavujte elektrické náradie dažďu ani vlhkosti.** Vniknutie vody do ručného elektrického náradia zvyšuje riziko úrazu elektrickým prúdom.
- ▶ **Nepoužívajte prívodnú šnúru na iné než určené účely: na nosenie ručného elektrického náradia, ani na jeho zavesenie a zástrčku nevyberajte zo zásuvky ťahaním za prívodnú šnúru. Udržiavajte sieťovú šnúru mimo dosahu horúcich telies, oleja, ostrých hrán alebo pohybujúcich sa súčiastí.** Poškodené alebo zauzlené prívodné šnúry zvyšujú riziko úrazu elektrickým prúdom.
- ▶ **Keď pracujete s elektrickým náradím vonku, používajte len také predlžovacie káble, ktoré sú schválené aj na používanie vo vonkajších priestoroch.** Použitie predlžovacieho kábla, ktorý je vhodný na používanie vo vonkajšom prostredí, znižuje riziko úrazu elektrickým prúdom.
- ▶ **Ak sa nedá vyhnúť použitiu elektrického náradia vo vlhkom prostredí, použite ochranný spínač pri poruchových prúdoch.** Použitie ochranného spínača pri poruchových prúdoch znižuje riziko úrazu elektrickým prúdom.

#### Bezpečnosť osôb

- ▶ **Buďte ostražití, sústreďte sa na to, čo robíte, a s elektrickým náradím pracujte uvážlivo. Nepracujte s elektrickým náradím, ak ste unavení alebo ak ste pod vplyvom drog, alkoholu alebo liekov.** Krátka nepozornosť pri používaní elektrického náradia môže mať za následok vážne poranenia.
- ▶ **Používajte osobné ochranné prostriedky. Vždy používajte ochranné okuliare.** Používanie osobných ochranných prostriedkov, ako je ochranná dýchacia maska, bezpečnostná pracovná obuv, ochranná prilba alebo chrániče sluchu, podľa druhu elektrického náradia a spôsobu jeho použitia znižuje riziko zranenia.
- ▶ **Vyhýbajte sa neúmyselnému uvedeniu elektrického náradia do činnosti. Pred zasunutím zástrčky do zásuvky a/alebo pred pripojením akumulátora, pred chyt-**

**ním alebo prenášaním elektrického náradia sa vždy presvedčte, či je elektrické náradie vypnuté.** Prenášanie elektrického náradia so zapnutým vypínačom alebo pripojenie zapnutého elektrického náradia k elektrickej sieti môže mať za následok nehodu.

- ▶ **Kým zapnete elektrické náradie, odstráňte z neho nastavovacie pomôcky alebo kľúče na skrutky.** Nastavovací nástroj alebo kľúč, ktorý sa nachádza v rotujúcej časti elektrického náradia, môže spôsobiť vážne poranenia osôb.
- ▶ **Vyhýbajte sa abnormálnym polohám tela. Dbajte na pevný postoj a neustále udržiavajte rovnováhu.** Takto budete môcť lepšie kontrolovať ručné elektrické náradie v neočakávaných situáciách.
- ▶ **Pri práci noste vhodný pracovný odev. Nenoste voľné odevy ani šperky. Dbajte, aby sa vlasy, odev a rukavice nedostali do blízkosti pohyblivých súčiastí.** Voľný odev, dlhé vlasy alebo šperky sa môžu zachytiť do rotujúcich častí elektrického náradia.
- ▶ **Ak sa dá na ručné elektrické náradie namontovať odsávacie zariadenie a zariadenie na zachytávanie prachu, presvedčte sa, či sú dobre pripojené a správne používané.** Používanie odsávacieho zariadenia a zariadenia na zachytávanie prachu znižuje riziko ohrozenia zdravia prachom.
- ▶ **Dbajte, aby ste pri rutinnom používaní náradia nekonali v rozpore s princípmi jeho bezpečného používania.** Nepozorná práca môže viesť v okamihu k ťažkému zraneniu.

#### Starostlivé používanie elektrického náradia

- ▶ **Nikdy nepreťažujte elektrické náradie. Používajte elektrické náradie vhodné na daný druh práce.** S vhodným ručným elektrickým náradím budete pracovať lepšie a bezpečnejšie v uvedenom rozsahu výkonu náradia.
- ▶ **Nepoužívajte elektrické náradie, ktoré má pokazený vypínač.** Náradie, ktoré sa už nedá zapnúť alebo vypnúť, je nebezpečné a treba ho zveriť do opravy odborníkovi.
- ▶ **Než začnete náradie nastavovať alebo prestavovať, vymieňať príslušenstvo alebo kým ho odložíte, vždy vytiahnite zástrčku sieťovej šnúry zo zásuvky a/alebo odoberte akumulátor, ak je to možné.** Toto preventívne opatrenie zabraňuje neúmyselnému spusteniu elektrického náradia.
- ▶ **Nepoužívané elektrické náradie uschovávajte tak, aby bolo mimo dosahu detí. Nedovoľte používať toto náradie osobám, ktoré s ním nie sú dôverne oboznámené alebo ktoré si neprečítali tieto pokyny.** Elektrické náradie je nebezpečné, ak ho používajú neskúsené osoby.
- ▶ **Elektrické náradie a príslušenstvo starostlivo ošetrujte. Kontrolujte, či pohyblivé súčiastky bezchybne fungujú alebo či nie sú blokované, zlomené alebo poškodené, čo by mohlo negatívne ovplyvniť správne fungovanie elektrického náradia. Pred použitím náradia dajte poškodené súčiastky vymeniť.** Veľa nehôd je

sposobených nedostatočnou údržbou elektrického náradia.

- ▶ **Rezné nástroje udržiavajte ostré a čisté.** Starostlivo ošetrované rezné nástroje s ostrými reznými hranami majú menšiu tendenciu zablokovať sa a ľahšie sa dajú viesť.
- ▶ **Používajte elektrické náradie, príslušenstvo, nastavovacie nástroje a pod. podľa týchto výstražných upozornení a bezpečnostných pokynov. Pri práci zohľadnite konkrétne pracovné podmienky a činnosť, ktorú budete vykonávať.** Používanie elektrického náradia na iný než predpokladaný účel môže viesť k nebezpečným situáciám.
- ▶ **Rukoväti a úchopové povrchy udržiavajte suché, čisté a bez oleja alebo mazacieho tuku.** Šmyklavé rukoväti a úchopové povrchy neumožňujú bezpečnú manipuláciu a ovládanie náradia v neočakávaných situáciách.

#### Servis

- ▶ **Elektrické náradie dávajte opravovať len kvalifikovanému personálu, ktorý používa originálne náhradné súčiastky.** Tým sa zaistí zachovanie bezpečnosti náradia.

### Bezpečnostné pokyny vzťahujúce sa na stolové píly

#### Výstrahy týkajúce sa ochranných prvkov

- ▶ **Neodoberajte ochranné prvky. Ochranné prvky musia byť v prevádzkyschopnom stave a musia byť správne namontované.** Ochranný prvok, ktorý je uvoľnený, poškodený alebo nefunguje správne, je nutné opraviť alebo vymeniť.
- ▶ **Pri každom rezaní používajte kryt pílového kotúča a rozovierací klin.** Pri prerezávaní obrobku v celej hrúbke pomáha kryt spolu s ďalšími bezpečnostnými prvkami znížiť riziko zranenia.
- ▶ **Po dokončení práce, ktorá vyžaduje demontáž ochranného krytu a/alebo rozovieracieho klina (napr. drážkovanie), okamžite všetky ochranné prvky znovu namontujte.** Kryt a rozovierací klin pomáhajú znížiť riziko zranenia.
- ▶ **Pred zapnutím stroja skontrolujte, či pílový kotúč nie je v kontakte s krytom, rozovieracím klinom alebo obrobkom.** Náhodný kontakt týchto častí s pílovým kotúčom môže spôsobiť nebezpečnú situáciu.
- ▶ **Štiepací klin nastavte podľa opisu uvedeného v tomto návode na používanie.** Chybné nastavenie odstupe, polohy a zarovnaní môže spôsobiť zníženie účinnosti rozovieracieho klina a vyššiu pravdepodobnosť spätného rázu.
- ▶ **Aby bol štiepací klin účinný, musí prechádzať obrobkom.** Rozovierací klin nie je účinný pri rezaní obrobkov, ktoré sú príliš krátke. V takýchto prípadoch rozovierací klin nechráni pred spätným rázom.
- ▶ **Používajte pílový kotúč zodpovedajúci štiepaciemu klinu.** Aby rozovierací klin plnil bezpečnostnú funkciu, priemer pílového kotúča musí zodpovedať veľkosti rozovieracieho klina, hrúbka pílového kotúča musí byť

menšia než hrúbka rozovieracieho klina a šírka rezu musí byť väčšia než hrúbka rozovieracieho klina.

#### Výstrahy týkajúce sa rezania

- ▶ **⚠ NEBEZPEČENSTVO: Nikdy nedávajte prsty alebo ruky do blízkosti pílového kotúča alebo osi rezu.** Pri chvíľkovej nepozornosti alebo pošmyknutí sa môže ruka dostať k pílovému kotúču a môže dôjsť k závažnému zraneniu.
- ▶ **Obrobok posúvajte k pílovému kotúču výhradne proti smeru rotácie.** Pri posúvaní obrobku v smere rotácie pílového kotúča nad stolom môže dôjsť k vytrhnutiu obrobku pílovým kotúčom a následnému poraneniu ruky.
- ▶ **Nikdy nepoužívajte uhlový doraz na posúvanie obrobku pri rozrezávaní a nepoužívajte paralelný doraz ako dĺžkovú zarážku pri prerezávaní s uhlovým dorazom.** Vedenie obrobku súčasne o paralelný doraz aj uhlový doraz zvyšuje riziko uviaznutia pílového kotúča a spätného rázu.
- ▶ **Pri rozrezávaní posúvajte obrobok tlakom na oblasť medzi dorazom a pílovým kotúčom. Ak je vzdialenosť medzi dorazom a pílovým kotúčom menšia ako 150 mm, používajte posúvaciu tyč; ak je vzdialenosť menej ako 50 mm, používajte posúvací blok.** Pracovné pomôcky vám pomôžu udržiavať ruky v bezpečnej vzdialenosti od pílového kotúča.
- ▶ **Používajte výhradne posúvaciu tyč dodanú výrobcom alebo vyrobenú podľa pokynov výrobcu.** Posúvací tyč zaručuje dostatočnú vzdialenosť rúk od pílového kotúča.
- ▶ **Nikdy nepoužívajte poškodenú alebo orezanú posúvaciu tyč.** Poškodená posúvací tyč sa môže zlomiť, a spôsobí tak náhly pohyb ruky k pílovému kotúču.
- ▶ **Nikdy nerežte tzv. „voľnou rukou“. Na umiestnenie a vedenie obrobku vždy používajte paralelný doraz alebo uhlový doraz.** Práca „voľnou rukou“ znamená, že namiesto paralelného dorazu alebo uhlového dorazu držíte a vediete obrobok len rukami. Práca bez vodiacich a prídržných pomôcok vedie ku krívmu rezom, uviaznutiu kotúča a spätnému rázu.
- ▶ **Nikdy nenaťahujte ruku okolo otáčajúceho sa pílového kotúča ani ponad kotúč.** Natiahnutie sa po obrobok môže viesť k náhodnému kontaktu s otáčajúcim sa pílovým kotúčom.
- ▶ **Pri práci s dlhým alebo širokým obrobkom použite doplnkové rozšírenie stola, ktoré bude udržiavať obrobok vo vodorovnej polohe pred stolovou pilou, za ňou, resp. vedľa nej.** Dlhé alebo široké obrobky sa môžu skrútiť na hrane stola, čo môže viesť k strate kontroly, uviaznutiu pílového kotúča a spätnému rázu.
- ▶ **Obrobok posúvajte rovnomernou rýchlosťou. Neohýbajte obrobok ani ho nenatáčajte. Ak pílový kotúč uviazne v materiáli, okamžite vypnite stroj, vyťahnite sieťovú šnúru z elektrickej zásuvky a až potom riešte uviaznutie kotúča.** Pri uviaznutí pílového kotúča v obrobku môže dôjsť k spätnému rázu alebo zastaveniu motora.
- ▶ **Neodstraňujte odrezky, pokiaľ je píla spustená.** Materiál sa môže dostať medzi doraz alebo dovnútra krytu pílo-

vého kotúča a pílový kotúč by vám mohol zachytiť prsty. Vypnite pílu, počkajte, kým sa pílový kotúč zastaví, a až potom odstráňte odrezky.

- ▶ **Pri rozrezávaní obrobkov tenších ako 2 mm používajte pomocný doraz.** Tenký obrobok sa môže zakliniť pod paralelný doraz a spôsobiť spätný ráz.

#### Príčiny spätného rázu a súvisiace výstrahy

Pojmom spätný ráz sa označuje náhla reakcia na zaseknutie či uviaznutie pílového kotúča alebo na nevyrovnanú líniu rezu v obrobku vzhľadom na pílový kotúč alebo reakcia na uviaznutie obrobku medzi pílovým kotúčom a paralelným dorazom, resp. inou upevnenou pomôckou.

Pri spätnom ráze najčastejšie dochádza k zdvihnutiu obrobku zo stola zadnou časťou pílového kotúča a vymršteniu obrobku smerom k obsluhu píly.

Spätný ráz je výsledkom nesprávneho používania píly a/alebo nesprávneho pracovného postupu alebo podmienok, ktorým sa možno vyhnúť pri uplatnení nasledujúcich vhodných preventívnych opatrení.

- ▶ **Nikdy nestojte priamo v osi pílového kotúča. Vždy sa postavte na tú stranu pílového kotúča, na ktorej sa nachádza doraz.** Spätný ráz môže spôsobiť vymrštenie obrobku vysokou rýchlosťou smerom na osobu stojacu pred pílu a v osi pílového kotúča.
- ▶ **Nikdy nesiahajte ponad pílový kotúč alebo zaň, aby ste ťahali alebo pridržali obrobok.** Môže dôjsť k náhodnému kontaktu s pílovým kotúčom alebo spätný ráz môže strhnúť prsty do pílového kotúča.
- ▶ **Nikdy nepritláčajte orezávaný obrobok na otáčajúci sa pílový kotúč.** Zatláčenie orezaného obrobku do pílového kotúča spôsobí jeho uviaznutie a spätný ráz.
- ▶ **Doraz vyrovnajte rovnobežne s kotúčom.** Doraz, ktorý nie je vyrovnaný rovnobežne s kotúčom, bude tlačiť obrobok do pílového kotúča a spôsobí spätný ráz.
- ▶ **Na prítlačenie obrobku k stolu a dorazu pri rezoch, ktoré neprechádzajú celou hrúbkou (napr. pri rezaní poldrážok), používajte prítlačný hrebeň.** Prítlačný hrebeň pomôže pridržať obrobok aj v prípade spätného rázu.
- ▶ **Aby sa minimalizovalo riziko zovretia pílového kotúča a spätného rázu, veľké dosky podoprite.** Veľké panely majú tendenciu prehýbať sa v dôsledku vlastnej hmotnosti. Pomocnú podporu je potrebné umiestniť pod všetky časti panela, ktoré presahujú pracovný stôl píly.
- ▶ **Pri vedení rezaného obrobku, ktorý je zvlhnutý, uzlovitý („sukovitý“), ohnutý alebo nemá rovnú hranu, popri uhlovom doraze alebo paralelnom doraze postupujte mimoriadne opatrne.** Ohnutý, uzlovitý alebo zvlhnutý obrobok je nestabilný, môže spôsobiť rez nevyrovnaný s pílovým kotúčom, uviaznutie kotúča a spätný ráz.
- ▶ **Nikdy nerezte viac než jeden obrobok – nie je prípustné vertikálne ani horizontálne vrstvenie.** Pílový kotúč môže zachytiť jednu alebo viac vrstiev a spôsobiť spätný ráz.
- ▶ **Ak pokračujete v pílení s pílovým kotúčom nachádzajúcim sa v obrobku, vycentrujte pílový kotúč v reznej**

škáre tak, aby zuby pílového kotúča neboli v kontakte s materiálom. Ak pílový kotúč uviazne, môže zdvihnúť obrobok a pri pokračovaní v pílení môže dôjsť k spätnému rázu.

- ▶ **Pílové kotúče udržiavajte čisté, ostré a dostatočne rozvedené („šrankované“). Nikdy nepoužívajte pílové kotúče, ktoré sú zvlhnuté, na ktorých sú praskliny alebo na ktorých chýbajú zuby.** Zabezpečte správne ostrenie a rozvedenie (šrankovanie) pílových kotúčov, aby nedochádzalo k ich uviaznutiu, zastaveniu motora či spätnému rázu.

#### Výstrahy týkajúce sa práce so stolovými píliami

- ▶ **Keď vymieňate vložky stola a pílový kotúč alebo nastavujete rozovierací klin či kryt pílového kotúča a keď nechávate stolovú pílu bez dozoru, vypnite ju a odpojte ju od elektrickej siete.** Preventívne bezpečnostné opatrenia zabránia nehodám.
- ▶ **Nikdy nenechávajte spustenú stolovú pílu bez dozoru. Vypnite ju a počkajte, až kým sa úplne nezastaví.** Spustená píla bez dozoru predstavuje nekontrolované nebezpečenstvo.
- ▶ **Stolovú pílu umiestnite na dobre osvetlené miesto s rovnou podlahou, kde môžete bezpečne stáť a udržiavať rovnováhu.** Mala by byť umiestnená na mieste s dostatkom priestoru na manipuláciu s rozmernými obrobkami. V preplnených priestoroch, tmavých miestnostiach a na nerovných šmykľavých podlahách hrozí riziko zranenia.
- ▶ **Pravidelne čistite a odstraňujte prach z pílenia spod stolovej píly a/alebo zo zariadenia na zhromažďovanie prachu.** Nahromadený prach je horľavý a môže sa samovoľne vznietiť.
- ▶ **Stolová píla musí byť umiestnená stabilne.** Nestabilná stolová píla sa môže pohybovať, prípadne sa prevrátiť.
- ▶ **Pred zapnutím stolovej píly odstráňte zo stola náradie, odrezky a pod.** Nepozornosť alebo potenciálne zachytenie predmetov môžu byť nebezpečné.
- ▶ **Vždy používajte pílové kotúče správnej veľkosti a tvaru (diamantového alebo oblého tvaru) upínacieho otvoru.** Pílové kotúče, ktoré nezodpovedajú upínaciu systému píly, sa môžu dostať mimo osi, čo spôsobí stratu kontroly nad náradím.
- ▶ **Nikdy nepoužívajte poškodené alebo nesprávne upínacie prostriedky pílového listu, napr. príruby, podložky pílového listu, matice alebo skrutky.** Tieto upínacie prostriedky boli navrhnuté špeciálne pre príslušnú pílu, pre jej bezpečné používanie a optimálny výkon.
- ▶ **Nikdy nestúpajte na stolovú pílu ani ju nepoužívajte ako stupienok.** Pri prevrátení stroja alebo náhodnom kontakte s rezným nástrojom by mohlo dôjsť k závažnému zraneniu.
- ▶ **Dbajte, aby bol pílový kotúč nasadený správne vzhľadom na smer otáčania. Na stolovej píle nepoužívajte brúsne kotúče, drôtené kedy ani brusovacie kotúče.** Použitie nesprávneho pílového kotúča alebo ne-

odporúčaného príslušenstva môže spôsobiť závažné zranenie.

### Dodatočné bezpečnostné pokyny

- ▶ **Pri montáži pilového kotúča používajte ochranné pracovné rukavice.** Hrozí riziko poranenia.
- ▶ **Nepoužívajte pilové listy z vysokolegovanej rýchloreznej ocele (HSS).** Takéto pilové listy sa môžu ľahko zlomiť.
- ▶ **Používajte len také pilové kotúče, ktorých charakteristika zodpovedá údajom uvedeným v tomto návode na používanie a na elektrickom náradí a ktoré sú testované podľa normy EN 847-1 a primerane označené.**
- ▶ **Elektrické náradie nikdy nepoužívajte bez vložky stola. Chybnú vložku stola vymeňte.** Bez vhodnej vložky stola by ste sa mohli o pilový kotúč poraniť.
- ▶ **Pracovisko udržiavajte v čistom stave.** Zmesi materiálov sú mimoriadne nebezpečné. Prach z ľahkých kovov môže horieť alebo vybuchnúť.
- ▶ **Vyberte vhodný pilový kotúč, ktorý zodpovedá materiálu, ktorý potrebujete obrábať.**
- ▶ **Používajte len také pilové kotúče, ktoré odporúča výrobca ručného elektrického náradia a ktoré sú vhodné pre konkrétny materiál, ktorý sa chystáte obrábať.**
- ▶ **Obrobok ved'te len k bežiacemu pilovému kotúču.** Inak hrozí v prípade zaseknutia pracovného nástroja v obrobu nebezpečenstvo spätného rázu.

## Symbole

Nasledujúce symboly môžu byť pre používanie vášho elektrického náradia dôležité. Zapamätajte si tieto symboly a ich významy. Správna interpretácia týchto symbolov vám bude pomáhať lepšie a bezpečnejšie používať toto elektrické náradie.

### Symbole a ich význam



**Počas chodu elektrického náradia nedávajte ruky do pracovného priestoru pily.** Pri kontakte s pilovým kotúčom hrozí nebezpečenstvo poranenia.



**Používajte masku na ochranu proti prachu.**



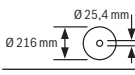
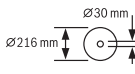
**Používajte chrániče sluchu.** Pôsobenie hluku môže mať za následok stratu sluchu.



**Používajte ochranné okuliare.**

### Symbole a ich význam

- 3 601 M42 001** Dodržiavajte rozmery pilového listu.
- 3 601 M42 031** Priemer otvoru musí pasovať na vreteno náradia bez vôle. Pokiaľ je nutné použiť redukcie, dbajte na to, aby rozmery redukcie zodpovedali hrúbke tela listu a priemeru otvoru pilového listu a priemeru vretena náradia. Ak je to možné, používajte redukcie, ktoré sú súčasťou dodávky pilového listu.
- 3 601 M42 071**
- 3 601 M42 041**
- 3 601 M42 0B1** Priemer pilového listu sa musí zhodovať s údajom na symbole.

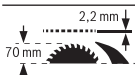


**a** Priemer pilového listu smie byť maximálne 216 mm.

**b** Pri výmene pilového listu dávajte pozor na to, aby šírka rezu nebola menšia ako 2,3 mm a hrúbka tela listu nebola väčšia ako 2,1 mm. Inak hrozí nebezpečenstvo, že sa štrbinový klin v obrobu zasekne.

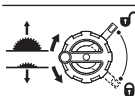
**c** Hrúbka štrbinového klinu je 2,2 mm.

**d** Smer ostria zubov (smer šípky na pilovom liste) sa musí zhodovať so smerom šípky na štrbinovom klíne.



Hrúbka štrbinového klinu je 2,2 mm.

Maximálna možná výška obrobu je 70 mm.



### Ľavá strana:

Znázorňuje smer otáčania kľuky na zapustenie (prepravná pozícia) a zdvihnutie (pracovná pozícia) pilového listu.

### Pravá strana:

Zobrazuje polohu aretačnej páčky na zaaretovanie pilového listu a pri nastavovaní vertikálneho uhla zošikmenia (výkyvný pilový list).



Elektrické náradie triedy ochrany II má zosilnenú alebo dvojitú izoláciu.



Značkou CE výrobca potvrdzuje, že elektrické náradie spĺňa platnú smernicu EÚ.

## Opis výrobku a výkonu



**Prečítajte si všetky bezpečnostné upozornenia a pokyny.** Nedodržiavanie bezpečnostných upozornení a pokynov môže zapríčiniť úraz elektrickým prúdom, požiar a/alebo ťažké poranenia.

Prosím, všimnite si obrázky v prednej časti návodu na používanie.

### Používanie v súlade s určením

Toto elektrické náradie je určené ako stacionárne náradie na pozdĺžne a priečne rezy s rovným priebehom rezu do tvrdé-

ho a mäkkého dreva a tiež na rezanie drevotrieskových a drevovláknitých dosiek. Pritom sú možné horizontálne uhly zošikmenia od  $-30^\circ$  do  $+30^\circ$ , ako aj vertikálne uhly zošikmenia od  $0^\circ$  do  $45^\circ$ .

Pri použití vhodných pílových listov je možné rezanie hliníkových profilov a plastov.

### Vyobrazené komponenty

Číslovanie jednotlivých komponentov sa vzťahuje na vyobrazenie elektrického náradia na grafickej strane.

- |             |  |             |  |
|-------------|--|-------------|--|
| <b>(1)</b>  | Stupnica vzdialenosti pílového listu od paralelného dorazu       | <b>(32)</b> | Aretačná skrutka mriežky v dne   |
| <b>(2)</b>  | Uhlový doraz   | <b>(33)</b> | Označenia upínacej páčky/svorky  |
| <b>(3)</b>  | Ochranný kryt  | <b>(34)</b> | Upínacia páčka štrbinového klinu   |
| <b>(4)</b>  | Štrbinový klin   | <b>(35)</b> | Pozičné kolíky pre štrbinový klin  |
| <b>(5)</b>  | Paralelný doraz  | <b>(36)</b> | Aretačná skrutka vložky stola  |
| <b>(6)</b>  | Rozšírenie rezacieho stola                                       | <b>(37)</b> | Upínacia páčka ochranného krytu  |
| <b>(7)</b>  | Priestor na odkladanie uhlového dorazu                           | <b>(38)</b> | Vodiaci čap ochranného krytu   |
| <b>(8)</b>  | Montážne otvory  | <b>(39)</b> | Upevňovacia rukoväť paralelného dorazu   |
| <b>(9)</b>  | Prstencový kľúč (24 mm; 23 mm)                                   | <b>(40)</b> | Vedenie tvaru V paralelného dorazu   |
| <b>(10)</b> | Kľúč s vnútorným šesťhranom (5 mm)                               | <b>(41)</b> | Prídavný paralelný doraz   |
| <b>(11)</b> | Držiak na odkladanie ochranného krytu                            | <b>(42)</b> | Upevňovacia súprava „Prídavný paralelný doraz“   |
| <b>(12)</b> | Posúvač obrobku  | <b>(43)</b> | Vodiaca koľajnička uhlového dorazu   |
| <b>(13)</b> | Upevňovacia rukoväť pre rozšírenie rezacieho stola               | <b>(44)</b> | Dolný kryt pílového listu  |
| <b>(14)</b> | Ručné koleso   | <b>(45)</b> | Príložka dolného krytu pílového listu  |
| <b>(15)</b> | Kľuka na zdvíhanie a spúšťanie pílového listu                    | <b>(46)</b> | Úchopový otvor na nadvihnutie vložky stola   |
| <b>(16)</b> | Poistná klapka vypínača  | <b>(47)</b> | Upínacia matica  |
| <b>(17)</b> | Doraz pre uhol zošikmenia $45^\circ$ (vertikálne)                | <b>(48)</b> | Aretačná páčka vretena   |
| <b>(18)</b> | Aretačná páčka na nastavovanie vertikálneho uhla zošikmenia      | <b>(49)</b> | Upínacia príruba   |
| <b>(19)</b> | Stupnica pre uhol zošikmenia (vertikálne)                        | <b>(50)</b> | Upevňovacia príruba  |
| <b>(20)</b> | Doraz pre uhol zošikmenia $0^\circ$ (vertikálne)                 | <b>(51)</b> | Vreteno náradia  |
| <b>(21)</b> | Rezací stôl  | <b>(52)</b> | Ukazovateľ uhla (vertikálne)   |
| <b>(22)</b> | Skrutka na presné nastavenie pre silu upnutia paralelného dorazu | <b>(53)</b> | Aretačný gombík pre ľubovoľný uhol zošikmenia (horizontálne)                           |
| <b>(23)</b> | Vložka stola   | <b>(54)</b> | Ukazovateľ uhla na uhlovom doraze  |
| <b>(24)</b> | Pílový list  | <b>(55)</b> | Lupa   |
| <b>(25)</b> | Vodiaca drážka pre paralelný doraz                               | <b>(56)</b> | Ukazovateľ vzdialenosti rezacieho stola  |
| <b>(26)</b> | Držiak kábla   | <b>(57)</b> | Tlačidlo vypínača  |
| <b>(27)</b> | Rukoväť na prenášanie  | <b>(58)</b> | Náhľadové okienko  |
| <b>(28)</b> | Vodiaca drážka pre uhlový doraz                                  | <b>(59)</b> | Krížová skrutka na nastavenie dorazu $0^\circ$   |
| <b>(29)</b> | Odsávací adaptér   | <b>(60)</b> | Skrutka pre ukazovateľ uhla (vertikálne)   |
| <b>(30)</b> | Vodiaca drážka tvaru V na rezacom stole pre paralelný doraz      | <b>(61)</b> | Krížová skrutka na nastavenie dorazu $45^\circ$  |
| <b>(31)</b> | Základná doska   | <b>(62)</b> | Skrutky s vnútorným šesťhranom (5 mm) na nastavenie rovnobežnosti pílového listu       |
|             |  | <b>(63)</b> | Skrutky s vnútorným šesťhranom (5 mm) vzadu na nastavenie rovnobežnosti pílového listu |
|             |  | <b>(64)</b> | Skrutka ukazovateľa vzdialenosti rezacieho stola                                       |
|             |  | <b>(65)</b> | Skrutky s vnútorným šesťhranom (5 mm) na nastavenie rovnobežnosti paralelného dorazu   |
|             |  | <b>(66)</b> | Skrutka ukazovateľa vzdialenosti paralelného dorazu                                    |
|             |  | <b>(67)</b> | Nastavovacie skrutky pre vložku stola  |
|             |  | <b>(68)</b> | Priestor na odkladanie posúvača obrobku  |
|             |  | <b>(69)</b> | Priestor na odkladanie kľúča s vnútorným šesťhranom                                    |
|             |  | <b>(70)</b> | Priestor na odkladanie prstencového kľúča  |

## Technické údaje

Stolová okružná píla		GTS 635-216	GTS 635-216
Vecné číslo		<b>3 601 M42 001</b> <b>3 601 M42 031</b> <b>3 601 M42 071</b> <b>3 601 M42 041</b>	<b>3 601 M42 0B1</b>
Menovitý príkon	W	1600	1600
Menovité napätie	V	220 – 240	220 – 240
Frekvencia	Hz	50/60	50/60
Voľnobežné otáčky	min <sup>-1</sup>	5500	5500
Obmedzenie rozbehového prúdu		●	●
Hmotnosť podľa EPTA-Procedure 01:2014	kg	22	22
Trieda ochrany		□/II	□/II
Rozmery (vrátane odoberateľných prvkov náradia)			
Šírka × hĺbka × výška	mm	658 × 332 × 553	658 × 332 × 553
<b>Rozmery vhodných pilových listov</b>			
Priemer pilového kotúča	mm	216	216
Hrúbka vlastného listu	mm	1,5 – 2,1	1,5 – 2,1
Min. hrúbka zuba/rozvod zubov	mm	2,3	2,3
Priemer otvoru pilového listu	mm	30	25,4

Maximálne rozmery obrobku: (pozri „Maximálne rozmery obrobku“, Stránka 229)

## Informácie o hlučnosti

Hodnoty emisií hľuku zistené podľa **EN 62841-3-1**.

Úroveň hľuku elektrického náradia pri použití váhového filtra A je typicky: úroveň akustického tlaku **94 dB(A)**; úroveň akustického výkonu **103 dB(A)**. Neistota K = **3 dB**.

### Noste prostriedky na ochranu sluchu!

Hodnota emisií hľuku v týchto pokynoch bola nameraná podľa normovaného meracieho postupu a možno ju používať na vzájomné porovnanie rôznych typov elektrického náradia. Hodí sa aj na predbežný odhad zaťaženia emisiami hľuku.

Uvedená hodnota emisií hľuku reprezentuje hlavné druhy používania tohto elektrického náradia. Avšak v takých prípadoch, keď sa toto ručné elektrické náradie použije na iné druhy použitia, s odlišnými pracovnými nástrojmi alebo sa podrobuje nedostatočnej údržbe, môže sa hladina emisií hľuku od týchto hodnôt odlišovať. To môže výrazne zvýšiť emisie hľuku počas celého pracovného času.

Na presný odhad zaťaženia emisiami hľuku by sa mala zohľadniť aj doba, počas ktorej je náradie vypnuté alebo síce spustené, ale v skutočnosti sa nepoužíva. To môže výrazne redukovať emisie hľuku počas celého pracovného času.

## Montáž

- **Vyhýbajte sa neúmyselnému spusteniu elektrického náradia. Počas montáže a pri všetkých prácach na elektrickom náradí nesmie byť zástrčka sieťovej šnúry pripojená na zdroj napätia (musí byť vyťahaná zo zásuvky).**

## Rozsah dodávky

Pred prvým uvedením elektrického náradia do prevádzky prekontrolujte, či boli dodané všetky časti uvedené nižšie:

- Stolová okružná píla s namontovaným pilovým listom **(24)** a štrbinovým klinom **(4)**
- Uhlový doraz **(2)**
- Paralelný doraz **(5)**
- Prídavný paralelný doraz **(41)**
- Upevňovacia súprava „Prídavný paralelný doraz“ **(42)** (2 upevňovacie skrutky, 2 podložky, 2 krídlové matice)
- Ochranný kryt **(3)**
- Kľúč s vnútorným šesťhranom **(10)**
- Prstencový kľúč **(9)** s plochým skrutkovacím hrotom
- Posúvač obrobku **(12)**
- Vložka stola **(23)**

**Upozornenie:** Skontrolujte elektrické náradie, či nie je prípadne poškodené.

Pred ďalším používaním elektrického náradia sa musia ochranné zariadenia alebo ľahko poškodené časti starostlivo skontrolovať, či fungujú bezchybne a v súlade s určením. Skontrolujte, či bezchybne fungujú pohyblivé súčiastky, či sa nezasekávajú alebo či nie sú niektoré súčiastky poškodené. Všetky súčiastky musia byť správne namontované a musia byť splnené všetky podmienky, aby sa zabezpečila bezchybná prevádzka.

Poškodené ochranné prípravky a súčiastky treba dať odborné opraviť alebo vymeniť v autorizovanom servise.



### Montáž jednotlivých súčiastok

- Pozorne a starostlivo vyberte z obalov náradie a všetky dodané súčiastky.
- Odstráňte z elektrického náradia a z dodaného príslušenstva všetok obalový materiál.
- Otočte aretačné skrutky (32) s hrotom prstencového kľúča (9) až na doraz v smere „Zámok otv.“ a otvorte mriežku v dne (31) (pozri obrázok a).  
Odstráňte obalový materiál pod blokom motora.

Priamo na telese sú upevnené nasledujúce prvky náradia: posúvač obrobku (12), prstencový kľúč (9), kľúč s vnútorným šesťhranom (10), paralelný doraz (5), uhlový doraz (2), odsávací adaptér (29), prídavný paralelný doraz (41) s upevňovacou súpravou (42), ochranný kryt (3).

- Keď budete niektorý prvok náradia potrebovať, vyberte ho opatrne z úložnej priehradky.

### Nastavenie pozície štrbinového klina (pozri obrázky b1-b2)

**Upozornenie:** Ak je to potrebné, očistite pred nastavením pozície všetky montované diely.

- Otáčajte kľukou (15) v smere pohybu hodinových ručičiek až na doraz tak, aby sa pilový list (24) nachádzal v najvyššej možnej pozícii nad rezacím stolom.
- Povoľujte upínaciu páčku (34) v smere pohybu hodinových ručičiek, kým nesmeruje hore.
- Posúvajte štrbinový klin (4) v smere upínacej páčky (34), až kým sa nedá ťahať nahor.
- Potiahnite štrbinový klin úplne nahor tak, aby bol pozíčne nastavený presne nad stredom pilového listu.
- Nechajte obidva kolíky (35) zaskočiť do dolných otvorov na štrbinovom klíne a opäť dotiahnite upínaciu páčku (34).  
Označenia (33) na svorke a upínacej páčke (34) musia byť zarovnané, ako je to znázornené.

### Montáž vložky stola (pozri obrázok c)

- Položte vložku stola (23) nad štrbinový klin (4) do šachty pre nástroj.
- Otáčajte aretačnú skrutku (36) hrotom prstencového kľúča (9) až na doraz v smere otáčania „Zámok zatv.“.

Predná strana vložky stola (23) musí byť zalícovaná alebo trochu pod rezacím stolom, zadná strana musí byť zalícovaná alebo trochu nad rezacím stolom.

### Montáž ochranného krytu (pozri obrázky d1-d2)

**Upozornenie:** Ochranný klin namontujte len vtedy, keď je štrbinový klin umiestnený v úplne hornej polohe presne nad stredom pilového listu (pozri obrázok b2). Ochranný klin nemontujte, keď sa štrbinový klin nachádza v úplne dolnej polohe (stav pri dodaní alebo pozícia na pílenie drážok) (pozri obrázok b1).

- Uvoľnite upínaciu páčku (37) a odoberte ochranný kryt (3) z držiaka (11).
- Jednou rukou držte kovovú koľajničku ochranného krytu (3) a druhou rukou držte upínaciu páčku (37) nahor.

- Posuňte vodiaci čap (38) dozadu, do drážky na štrbinovom klíne (4).
- Ved'te ochranný kryt nadol (3), až kým nie je ochrana pilového listu (horná kovová koľajnička) **paralelne** s povrchom stola píly (21).
- Stlačte upínaciu páčku (37) nadol. Upínacia páčka musí citeľne a počuteľne zaskočiť a ochranný kryt (3) musí byť pevne a bezpečne namontovaný.

► **Pred každým použitím skontrolujte, či sa ochranný kryt bezchybne pohybuje. Nepoužívajte elektrické náradie vtedy, keď nie je ochranný kryt voľne pohyblivý a nedochádza k okamžitému zatvoreniu.**

### Montáž paralelného dorazu (pozri obrázok e)

Paralelný doraz (5) sa môže umiestniť buď vľavo, alebo vpravo od pilového listu.

- Uvoľnite upevňovaciu rukoväť (39) paralelného dorazu (5). Tým sa vedenie tvaru V (40) odľahčí.
- Vložte najprv paralelný doraz s vedením tvaru V do vodiacej drážky (30) rezacieho stola. Potom nastavte pozíciu paralelného dorazu do prednej vodiacej drážky (25) rezacieho stola.  
Paralelný doraz sa teraz dá ľubovoľne posúvať.
- Na zaaretovanie paralelného dorazu stlačte upevňovaciu páčku (39) nadol.

### Montáž prídavného paralelného dorazu (pozri obrázok f)

**Na rezanie úzkych obrobkov a na rezanie vertikálnych uhlov zošíkmenia** musíte namontovať prídavný paralelný doraz (41) na paralelný doraz (5).

Prídavný paralelný doraz sa môže podľa potreby namontovať na paralelný doraz (5) vľavo alebo vpravo.

Použite na montáž upevňovaciu súpravu „Prídavný paralelný doraz“ (42) (2 upevňovacie skrutky, 2 podložky, 2 krídlové skrutky).

- Vsuňte upevňovacie skrutky cez bočné otvory na paralelnom doraze (5).
- Hlavy skrutiek budú pritom slúžiť ako vedenie prídavného paralelného dorazu.
- Nasuňte prídavný paralelný doraz (41) cez hlavy upevňovacích skrutiek.
- Položte podložky na upevňovacie skrutky a skrutky pevne utiahnite pomocou krídlových matic.

### Montáž uhlového dorazu (pozri obrázok g)

- Zaveďte lištu (43) uhlového dorazu (2) do určenej vodiacej drážky (28) rezacieho stola.

### Stacionárna alebo flexibilná montáž

► **Na zaistenie bezpečnej manipulácie s náradím treba toto ručné elektrické náradie pred použitím namontovať na rovnú a stabilnú pracovnú plochu (napr. na pracovný stôl).**

### Montáž na pracovnú plochu (pozri obrázok h)

- Pomocou vhodného skrutkového spojenia upevnite elektrické náradie na pracovnej ploche. Na to slúžia otvory (8).

**Montáž na pracovný stôl Bosch (pozri obrázok i)**

Pracovné stoly Bosch (napr. **GTA 560**) poskytujú pre elektrické náradie upevnenie na každom podklade – vďaka výškovo nastaviteľným nožičkám.

► **Prečítajte si všetky varovné upozornenia a pokyny priložené k pracovnému stolu.** Chyby pri dodržiavaní nasledujúcich pokynov a upozornení môžu mať za následok zásah elektrickým prúdom, požiar a/alebo spôsobíť vážne zranenia osôb.

► **Prv než namontujete elektrické náradie, zostavte správne pracovný stôl.** Bezchybné zmontovanie je dôležité kvôli tomu, aby sa zabránilo nebezpečenstvu zručnosti.

– Namontujte elektrické náradie do prepravnej polohy na pracovný stôl.

**Odsávanie prachu a triesok**

Prach z niektorých materiálov, napr. z náterov obsahujúcich olovo, z niektorých druhov dreva, minerálov a kovu môže byť zdraviu škodlivý. Kontakt s takýmto prachom alebo jeho vdychnutie môže vyvolať alergické reakcie a/alebo ochorenia dýchacích ciest používateľa alebo osôb, ktoré sa nachádzajú v blízkosti.

Určité druhy prachu, ako napríklad prach z dubového alebo z bukového dreva, sa považujú za rakovinotvorné, predovšetkým v spojení s prídavnými látkami, ktoré sa používajú na ošetrovanie dreva (chrómán, prostriedky na ochranu dreva). Materiál, ktorý obsahuje azbest, smú opracovávať len odborníci.

- Používajte podľa možnosti také odsávanie prachu, ktoré je pre daný materiál vhodné.
- Postarajte sa o dobré vetranie svojho pracoviska.
- Odporúčame používať masku na ochranu dýchacích ciest s filtrom triedy P2.

Dodržiavajte aj predpisy vašej krajiny týkajúce sa obrábaných materiálov.

Zariadenie na odsávanie prachu/triesok môže byť zablokované prachom, trieskami alebo úlomkami materiálu obrobku.

- Elektrické náradie vypnite a vyťahnite zástrčku prívodnej šnúry zo zásuvky.
- Počkajte, kým sa pílový list úplne zastaví.
- Zistite príčinu zablokovania a odstráňte ju.

► **Zabráňte usadzovaniu a hromadeniu prachu na pracovisku.** Prach sa môže ľahko zapáliť.

► **Aby ste zabránili vzniku požiaru pri rezaní hliníka, vyprázdňte dolný kryt pílového kotúča a nepoužívajte odsávanie triesok.**

**Čistenie dolného krytu pílového kotúča (pozri obrázok j)**

Pri odstraňovaní úlomkov obrobku a veľkých triesok môžete otvoriť dolný kryt pílového kotúča (**44**).

- Elektrické náradie vypnite a vyťahnite zástrčku prívodnej šnúry zo zásuvky.
- Počkajte, kým sa pílový list úplne zastaví.
- Preklopte elektrické náradie na bočnú stranu.
- Otvorte mriežku v dne (**31**) (pozri obrázok a).

- Odtiahnite príložky (**45**) dolného krytu pílového listu mierne od seba a vyklopte dolný kryt pílového listu (**44**).
- Odstráňte úlomky z obrobkov a triesky.
- Dolný kryt pílového listu (**44**) znova zaklopte tak, aby príložky (**45**) zapadli.
- Zatvorte mriežku v dne (**31**).
- Dajte elektrické náradie do pracovnej polohy.

**Externé odsávanie (pozri obrázok k)**

- Zasuňte vhodnú hadicu vysávača do odsávacieho adaptéra (**29**).

Vysávač musí byť vhodný pre daný druh opracovávaného materiálu.

Pri odsávaní materiálov mimoriadne ohrozujúcich zdravie, rakovinotvorných alebo suchých druhov prachu používajte špeciálny vysávač.

**Výmena pílového listu (pozri obrázky l1–l4)**

- **Pred všetkými prácami na elektrickom náradí vyťahnite sieťovú zástrčku zo zásuvky.**
- **Pri montáži pílového kotúča používajte ochranné pracovné rukavice.** Hrozí riziko poranenia.
- **Používajte len také pílové listy, ktorých maximálna dovolená rýchlosť je vyššia ako počet voľnoběžných obrátok vášho elektrického náradia.**
- **Používajte len také pílové kotúče, ktorých charakteristika zodpovedá údajom uvedeným v tomto návode na používanie a na elektrickom náradí a ktoré sú testované podľa normy EN 847-1 a primerane označené.**
- **Používajte len také pílové listy, ktoré odporúča výrobcu elektrického náradia a ktoré sú vhodné pre konkrétny materiál, ktorý chcete obrábať.** Zabráňte tým prehriatiu hrotov pílových zubov a roztaveniu opracovávaného plastu.
- **Nepoužívajte pílové listy z vysokolegovanej rýchloreznej ocele (HSS).** Takéto pílové listy sa môžu ľahko zlomiť.

**Demontáž pílového listu**

- Otvorte upínaciu páčku (**37**) a vyťahnite ochranný kryt (**3**) z drážky na štrbinovom kline (**4**).
- Otáčajte aretačnú skrutku (**36**) hrotom prstencového kľúča (**9**) až na doraz v smere „Zámok zatv.“ a zdvihnite vložku stola (**23**) zo šachty pre nástroj. Na ľahšie nadvihnutie slúži úchopový otvor (**46**).
- Otáčajte kľukou (**15**) v smere pohybu hodinových ručičiek až na doraz tak, aby sa pílový list (**24**) nachádzal v najvyššej možnej pozícii nad rezacím stolom.
- Otočte upínaciu maticu (**47**) prstencovým kľúčom (**9**) a súčasne potiahnite aretačnú páčku vretena (**48**), až kým nezaskočí.
- Podržte aretačnú páčku vretena v utiahnutej polohe a zaskrutkujte upevňovaciu maticu otáčaním proti smeru pohybu hodinových ručičiek.
- Odoberte upínaciu prírubu (**49**).
- Odoberte pílový list (**24**).

### Montáž pilového listu

- V prípade potreby najprv vyčistíte všetky súčiastky, ktoré budete montovať.
- Nový pilový list založte na upevňovaciu prírubu (50) vretena nástroja (51).

**Upozornenie:** Nepoužívajte príliš malé pilové listy. Radiálna medzera medzi pilovým listom a štrbinovým klinom smie mať maximálne 3 – 8 mm.

► **Pri montáži dbajte na to, aby sa smer ostria zubov (smer šípky na pilovom kotúči) zhodoval so smerom šípky na štrbinovom klin!**

- Nasadíte upínaciu prírubu (49) a upínaciu maticu (47).
- Otáčajte upínaciu maticu (47) prstencovým kľúčom (9) a súčasne ťahajte aretačnú páčku vretena (48), kým nezaškoľ.
- Upevňovaciu maticu utiahnite otáčaním v smere pohybu hodinových ručičiek.
- Položte vložku stola (23) nad štrbinový klin (4) do šachty pre nástroj. Otáčajte aretačnú skrutku (36) hrotom prstencového kľúča (9) až na doraz v smere otáčania „Zámok zatv.“.
- Opäť namontujte ochranný kryt (3).

## Prevádzka

► **Pred všetkými prácami na elektrickom náradí vyťahnite sieťovú zástrčku zo zásuvky.**

### Prepravná a pracovná poloha pilového listu

#### Prepravná poloha

- Odstráňte ochranný kryt (3), odstráňte vložku stola (23) a umiestnite štrbinový klin (4) do úplne dolnej polohy. Vložku stola (23) opäť nasadte.
- Otáčajte kľukou (15) v smere proti chodu hodinových ručičiek tak, aby sa zuby pilového listu (24) nachádzali pod rezacím stolom (21).
- Posuňte rozšírenie rezacieho stola (6) úplne dozadu. Stlačte upevňovaciu rukoväť (13) nadol. Tým je rozšírenie rezacieho stola zafixované.

#### Pracovná pozícia

- Umiestnite štrbinový klin (4) do najvyššej polohy presne nad stred pilového listu, vložte vložku stola (23) a namontujte ochranný kryt (3).
- Otáčajte kľukou (15) v smere chodu hodinových ručičiek tak, aby sa zuby pilového listu (24) nachádzali cca 3 – 6 mm nad obrobkom.

### Zväčšenie rezacieho stola

Dlhé a ťažké obrobky musia byť na voľnom konci podložené alebo podopreté.

#### Predĺženie rezacieho stola (pozri obrázok A)

Rozšírenie rezacieho stola (6) rozšíri rezací stôl (21) doprava.

- Potiahnite aretačnú rukoväť (13) pre rozšírenie rezacieho stola celkom dohora.
- Vytiahnite rozšírenie rezacieho stola (6) smerom von do želanej polohy.
- Zatláčte aretačnú rukoväť (13) nadol. Rozšírenie rezacieho stola je tým zafixované.

### Nastavenie vertikálnych a horizontálnych uhlov zošikmenia

Aby ste si zabezpečili precízne rezy v každom čase, musíte vždy po intenzívnom používaní skontrolovať základné nastavenie elektrického náradia a v prípade potreby ho nastaviť nanovo.

#### Nastavenie vertikálnych uhlov zošikmenia (rezací stôl) (pozri obrázok B)

Vertikálny uhol zošikmenia sa dá nastavovať v rozsahu od 0° do 45°.

- Uvoľnite aretačnú páčku (18) proti smeru pohybu hodinových ručičiek.

**Upozornenie:** Pri kompletnej uvoľnení aretačnej páčky sa pilový list prevráti tiažovou silou do polohy, ktorá zodpovedá približne 30°.

- Potiahnite alebo stlačte ručné koleso (14) pozdĺž kulisy tak, aby ukazovateľ uhla (52) ukazoval požadovaný vertikálny uhol zošikmenia.
- Podržte rameno nástroja v tejto polohe a aretačnú páčku (18) znova utiahnite.

**Na rýchle a presné nastavenie vertikálnych štandardných uhlov 0° a 45° sú k dispozícii z výroby nastavené dorazy ((20), (17)).**

#### Nastavenie horizontálneho uhla zošikmenia (uhlový doraz) (pozri obrázok C)

**Upozornenie:** Na rezy, ktoré sa zužujú (dlhé klíny) použite zodpovedajúce zariadenia a prípravky.

Horizontálny uhol zošikmenia sa dá nastavovať v rozsahu od 30° (na ľavej strane) až po 30° (na pravej strane).

- Uvoľnite aretačný gombík (53), ak je pritiažený.
- Otáčajte uhlový doraz, až kým nebude ukazovateľ uhla (54) ukazovať želaný uhol zošikmenia.
- Aretačný gombík (53) opäť utiahnite.

### Nastavenie paralelného dorazu

Paralelný doraz (5) sa môže umiestniť ľavo alebo vpravo od pilového listu. Označenie v lupe (55) zobrazuje nastavenú vzdialenosť paralelného dorazu od pilového listu na stupnici (1).

Umiestnite paralelný doraz na požadovanú stranu pilového listu (pozri „Montáž paralelného dorazu (pozri obrázok e)“, Stránka 225).

#### Nastavenie paralelného dorazu

##### pri nevytiahnutom rezacom stole

- Uvoľnite upevňovaciu rukoväť (39) paralelného dorazu (5). Posúvajte uhlový doraz, kým označenie v lupe (55) nezobrazí požadovaný odstup od pilového listu.

Pri nevytiahnutom rezacom stole platí dolný popis striebornej stupnice **(1)**.

- Na zaaretovanie stlačte upevňovaciu rukoväť **(39)** opäť nadol.

#### Nastavenie paralelného dorazu pri vytiahnutom rezacom stole (pozri obrázok D)

- Umiestnite paralelný doraz na pravej strane pílového listu.
- Posúvajte uhlový doraz, kým označenie v lupe **(55)** nezobrazí na dolnej stupnici **29** cm.
- Na zaaretovanie stlačte upevňovaciu rukoväť **(39)** opäť nadol.
- Potiahnite upevňovaciu rukoväť **(13)** rozšírenia rezacieho stola celkom dohora.
- Rozšírenie rezacieho stola **(6)** vytiahnite von tak, aby ukazovateľ vzdialenosti **(56)** zobrazoval želaný odstup od pílového listu na hornej stupnici.
- Stlačte upevňovaciu rukoväť **(13)** nadol. Tým je rozšírenie rezacieho stola zafixované.

#### Nastavenie prídavného paralelného dorazu (pozri obrázok E)

**Na rezanie úzkych obrobkov a na rezanie vertikálnych uhlov zošikmenia** musíte namontovať prídavný paralelný doraz **(41)** na paralelný doraz **(5)**.

Prídavný paralelný doraz sa môže podľa potreby namontovať na paralelný doraz **(5)** vľavo alebo vpravo.

Pri pílení by sa mohli obrobky zakliesniť medzi paralelný doraz a pílový list, pohybujúci sa smerom hore, by ich mohol zachytiť a prudko vyhodíť do priestoru.

Nastavte preto prídavný paralelný doraz tak, aby jeho vedúci koniec končil v priestore medzi najprednejším zubom pílového listu a prednou hranou štrbinového klinu.

- Na tento úkon uvoľnite všetky krídlové matice upevňovacej súpravy **(42)** a paralelný doraz posúvajte dovtedy, kým ešte obidve predné skrutky slúžia na upevnenie.
- Krídlové matice opäť dobre utiahnite.

#### Nastavenie štrbinového klinu

Štrbinový klin **(4)** zabraňuje, aby sa pílový list **(24)** zasekol v štrbine rezu. Inak hrozí nebezpečenstvo spätného rázu, ak by sa pílový list v obrobnku vzpriechil.

Dávajte preto vždy pozor na to, aby bol štrbinový klin správne nastavený:

- Radiálna medzera medzi pílovým listom a štrbinovým klinom smie mať maximálne 3 – 8 mm.
- Hrúbka štrbinového klinu musí byť menšia ako šírka štrbinového rezu a väčšia ako hrúbka použitého pílového listu.
- Štrbinový klin musí byť vždy v jednej línii s pílovým listom.
- Pre normálne rezy (prerezávanie) sa musí štrbinový klin nachádzať vždy v najvyššej možnej polohe.

#### Nastavenie výšky štrbinového klinu (pozri obrázok F)

Na rezanie drážok musíte nastaviť výšku štrbinového klinu.

- **Na vytváranie drážok alebo falcov použite elektrické náradie len s príslušne vhodným ochranným za-**

**riadením (napríklad tunelový ochranný kryt, prítlačný hrebeň).**

- Otvorte upínaciu páčku **(37)** a vytiahnite ochranný kryt **(3)** z drážky na štrbinovom klinu **(4)**. Na ochranu ochranného krytu pred poškodeniami ho uložte v určenom držiaku **(11)** na kryte (pozri obrázok).
- Otáčajte kľukou **(15)** v smere pohybu hodinových ručičiek až na doraz tak, aby sa pílový list **(24)** nachádzal v najvyššej možnej pozícii nad rezacím stolom.
- Povoľujte upínaciu páčku **(34)** v smere pohybu hodinových ručičiek, kým nesmeruje hore.
- Potiahnite štrbinový klin z kolíkov **(35)** (upínaciu páčku **(34)** trochu potiahnite smerom von) a posuňte štrbinový klin **(4)** až na doraz nadol.
- Nechajte obidva kolíky **(35)** zaskočiť do horných otvorov na štrbinovom klinu a opäť dotiahnite upínaciu páčku **(34)**. Označenia **(33)** na svorke a na upínacej páčke **(34)** musia byť zarovnané, ako je to znázornené.

#### Uvedenie do prevádzky

- **Venujte pozornosť napätiu elektrickej siete!** Napätie zdroja elektrického prúdu sa musí zhodovať s údajmi na typovom štítku elektrického náradia.

#### Zapnutie (pozri obrázok G1)

- Na uvedenie do prevádzky stlačte zelené tlačidlo **(57)**.

#### Vypnutie (pozri obrázok G2)

- Stlačte bezpečnostnú klapku **(16)**.

#### Výpadok elektrického prúdu

Pri vypínači ide o takzvaný vypínač na nulové napätie, ktorý zabraňuje opätovnému rozbehnutiu elektrického náradia po výpadku sieťového napätia (napríklad aj vytiahnutím prívodnej šnúry zo zásuvky počas chodu náradia).

Aby sa potom elektrické náradie opäť uviedlo do prevádzky, musíte znova stlačiť zelené tlačidlo **(57)**.

#### Ochrana pred neautorizovanou obsluhou (pozri obrázok G3)

Na ochranu pred neautorizovanou obsluhou môžete bezpečnostnú klapku vypínača **(16)** zamknúť visacím zámkom.

- Posuňte prierzor **(58)** celkom dohora a ľahko pritlačte bezpečnostnú klapku.
- Zamknite spolu obidve oká prierzoru a oko základnej dosky vypínača visacím zámkom.

#### Upozornenia týkajúce sa prác

##### Všeobecné pokyny na rezanie

- **Pri všetkých rezoch treba predovšetkým zabezpečiť to, aby sa pílový kotúč v žiadnom čase nemohol dotýkať dorazov alebo ostatných súčiastok náradia.**
- **Na vytváranie drážok alebo falcov použite elektrické náradie len s príslušne vhodným ochranným za-**

► **Nepoužívajte elektrické náradie na vytváranie zárezov (drážka ukončená v obrobku).**

Chráňte pilový list pred nárazom a úderom. Nevystavujte pilový list bočnému tlaku.

Štrbinový klin musí byť s pilovým kotúčom v jednej rovine, aby sa zabránilo zablokovaniu pilového kotúča v obrobku.

Neobrábajte obroby, ktoré sú deformované. Obrobok musí mať vždy jednu rovnú hranu, ktorou bude priliehať k paralelnému dorazu.

Posúvač obrobku majte vždy odložený pri elektrickom náradí.

**Poloha obsluhujúcej osoby (pozri obrázok H)**

► **Nikdy nestojte priamo v osi pilového kotúča. Vždy sa postavte na tú stranu pilového kotúča, na ktorej sa nachádza doraz.** Spätný ráz môže spôsobiť vymrštenie obrobku vysokou rýchlosťou smerom na osobu stojacu pred pilou a v osi pilového kotúča.

– Do blízkosti rotujúceho pilového listu nedávajte ruky, prsty ani predlaktie.

Dodržiavajte pritom nasledujúce pokyny:

- Obrobok dobre držte obidvomi rukami a pevne ho pritlačte k rezaciemu stolu.
- Pri úzkych obrobkoch a rezaní vertikálnych uhlov zošíkmenia vždy používajte dodaný posúvač obrobku (12) a prídavný paralelný doraz (41).

**Maximálne rozmery obrobku**

Vertikálny uhol zošíkmenia	Max. výška obrobku [mm]
0°	70
45°	50

**Rezanie**

**Rezanie rovných rezov**

- Nastavte paralelný doraz (5) na požadovanú šírku rezu.
- Položte obrobok na stôl píly pred ochranný kryt (3).
- Nadvihnite alebo spustite pilový list kľukou (15) tak, aby sa zuby pilového listu (24) nachádzali cca 3–6 mm nad obrobkom.
- Zapnite elektrické náradie.
- Obrobok prepíľte s rovnomerným posuvom. Keď vyvíjate prílišný tlak, hroty pilových listov sa môžu prehriať a obrobok sa môže poškodiť.
- Elektrické náradie vypnite a vyčkajte, kým sa pilový list úplne zastaví.

**Rezanie vertikálnych šikmých rezov**

- Nastavte požadovaný vertikálny uhol zošíkmenia pilového listu. Keď je pilový list preklopený doľava, musí byť pozdĺžny doraz (5) vpravo od pilového listu.
- Postupujte podľa pracovných krokov: (pozri „Rezanie rovných rezov“, Stránka 229)

**Rezanie horizontálnych uhlov zošíkmenia (pozri obrázok I)**

- Nastavte požadovaný horizontálny uhol zošíkmenia na uhlovom doraze (2).
- Obrobok položte na uhlový doraz (2).
- Nadvihnite alebo spustite pilový list kľukou (15) tak, aby sa horné zuby pilového listu nachádzali cca 5 mm nad povrchom obrobku.
- Zapnite elektrické náradie.
- Zatláče obrobok jednou rukou proti uhlovému dorazu a druhou rukou posúvajte uhlový doraz aretačným gombíkom (53) pomaly vo vodiacej drážke (28) dopredu.
- Elektrické náradie vypnite a vyčkajte, kým sa pilový list úplne zastaví.

**Kontrola základného nastavenia a nastavenie**

Aby ste si zabezpečili precízne rezy v každom čase, musíte vždy po intenzívnom používaní skontrolovať základné nastavenie elektrického náradia a v prípade potreby ho nastaviť nanovo.

Na takúto prácu potrebujete mať skúsenosti a špeciálne nástroje.

Servisné stredisko Bosch vykonáva tieto práce rýchlo a spoľahlivo.

**Nastavenie dorazu pre vertikálne štandardné uhly zošíkmenia v hodnote 0°/45°**

- Dajte elektrické náradie do pracovnej polohy.
- Nastavte požadovaný vertikálny uhol zošíkmenia pilového listu 0°.
- Odstráňte ochranný kryt (3).

**Kontrola (pozri obrázok J1)**

- Odstránenie vložky stola (23) (pozri „Montáž vložky stola (pozri obrázok c)“, Stránka 225).
- Nastavte uhlomer na uhol 90° a položte ho na rezací stôl (21).

Rameno uhlomera musí lícovať (byť v jednej línii) s pilovým listom (24) po celej dĺžke.

**Nastavenie (pozri obrázok J2)**

- Povoľte skrutku (59). Tak sa môže posunúť doraz 0° (20).
- Povoľte aretačnú páčku (18).
- Posúvajte ručné koleso (14) proti uhlovému dorazu 0°, kým rameno uhlomera nebude lícovať (nebude v jednej línii) s pilovým listom po celej dĺžke.
- Podržte rameno nástroja v tejto polohe a aretačnú páčku (18) znova utiahnite.
- Opäť pevne dotiahnite skrutku (59).
- Vložku stola znova namontujte (23) (pozri „Montáž vložky stola (pozri obrázok c)“, Stránka 225).

Ak sa ukazovateľ uhla (52) nenachádza po nastavení v jednej línii so značkou 0° na stupnici (19), pomocou bežného krížového skrutkovača povoľte skrutku (60) a nastavte ukazovateľ uhla pozdĺž značky 0°.

Zopakujte vyššie uvedené pracovné kroky pre vertikálny uhol zošíkmenia 45° (povolenie skrutky (61); posunutie

dorazu 45° (17)). Ukazovateľ uhla (52) sa pritom nesmie znova prestaviť.

#### Nastavenie paralelnosti pílového listu s vodiacimi drážkami paralelného dorazu (pozri obrázok K)

- Dajte elektrické náradie do pracovnej polohy.
- Odstráňte ochranný kryt (3).

#### Kontrola

- Označte ceruzkou prvý ľavý zub píly, ktorý je viditeľný nad vložkou stola.
- Nastavte uhlomer na uhol 90° a položte na hranu vodiacej drážky (28).
- Posuňte rameno uhlomera tak, aby sa dotýkalo označeného zuba píly a odčítajte vzdialenosť medzi pílovým listom a vodiacou drážkou.
- Otáčajte pílový list, kým označený zub nebude stáť vpredu nad vložkou stola.
- Posuňte uhlomer pozdĺž vodiacej drážky až po označený zub pílového listu.
- Opäť odmerajte vzdialenosť medzi pílovým listom a vodiacou drážkou.

Obe namerané vzdialenosti musia byť rovnaké.

#### Nastavenie

- Dodaným kľúčom na vnútorný šesťhran (62) povolte skrutky s vnútorným šesťhranom (63) vpredu pod stolom píly a skrutky s vnútorným šesťhranom (10) vzadu pod stolom píly.
- Opatrne pohnite pílovým listom tak, aby sa nachádzal paralelne s vodiacou drážkou (28).
- Skrutky (62) a (63) opäť utiahnite.

#### Nastavenie ukazovateľa vzdialenosti rezacieho stola (pozri obrázok L)

- Umiestnite paralelný doraz na pravej strane pílového listu.
- Posúvajte uhlový doraz, kým označenie v lupe (55) nezobrazí na dolnej stupnici 29 cm.
- Na zaaretovanie zatlačte upevňovaciu rukoväť (39) opäť nadol.
- Potiahnite upevňovaciu rukoväť (13) úplne dohora a vyťahnite rozšírenie rezacieho stola (6) až na doraz von.

#### Kontrola

Ukazovateľ vzdialenosti (56) musí na hornej stupnici (1) zobrazovať rovnakú hodnotu ako označenie v lupe (55) na dolnej stupnici (1).

#### Nastavenie

- Vyťahnite rozšírenie rezacieho stola (6) až na doraz von.
- Povoľte skrutku (64) krížovým skrutkovačom a vyrovnajte ukazovateľ vzdialenosti (56) pozdĺž značky 29 cm hornej stupnice (1).

#### Nastavenie paralelnosti paralelného dorazu (pozri obrázok M)

- Dajte elektrické náradie do pracovnej polohy.
- Odstráňte ochranný kryt (3).
- Uvoľnite upevňovaciu rukoväť (39) paralelného dorazu a presuňte ju tak, aby sa dotýkala pílového listu.

#### Kontrola

Paralelný doraz (5) sa musí dotýkať pílového listu po celej dĺžke.

#### Nastavenie

- Uvoľnite skrutky s vnútorným šesťhranom (65) dodaným kľúčom s vnútorným šesťhranom (10).
- Opatrne pohybujte pozdĺžnym dorazom (5), kým sa nebude dotýkať pílového listu po celej dĺžke.
- Podržte paralelný doraz v tejto polohe a upevňovaciu rukoväť (39) zatlačte znova nadol.
- Opäť pevne dotiahnite skrutky s vnútorným šesťhranom (65).

#### Nastavenie upínacej sily paralelného dorazu

Upínacia sila paralelného dorazu (5) sa môže častým používaním znížiť.

- Doťahujte nastavovaciu skrutku (22) dovtedy, kým sa nebude dať paralelný doraz opäť pevne zafixovať na rezacom stole.

#### Nastavenie lupy paralelného dorazu (pozri obrázok N)

- Dajte elektrické náradie do pracovnej polohy.
- Odoberte ochranný kryt (3).
- Presuňte paralelný doraz (5) sprava tak, aby sa dotýkal pílového listu.

#### Kontrola

Označenie lupy (55) musí byť v jednej línii so značkou 0 mm na stupnici (1).

#### Nastavenie

- Povoľte skrutku (66) krížovým skrutkovačom a vyrovnajte označenie pozdĺž značky 0 mm.

#### Nastavenie úrovne vložky stola (pozri obrázok O)

#### Kontrola

Predná strana vložky stola (23) musí byť zalicovaná alebo trochu pod rezacím stolom, zadná strana musí byť zalicovaná alebo trochu nad rezacím stolom.

#### Nastavenie

- Nastavte hrotom prstencového kľúča (9) správnu úroveň štyroch nastavovacích skrutiek (67).

#### Odkladanie a preprava

##### Odkladanie prvkov náradia (pozri obrázky O1–O2)

Na odkladanie ponúka toto elektrické náradie možnosť spoľahlivého upevnenia určitých elementov náradia.

- Uvoľnite prídavný paralelný doraz (41) z paralelného dorazu (5).
- Zasuňte všetky voľné časti náradia do ich úložných priehradiek na kryte (pozri nasledujúcu tabuľku).

Element náradia	Úložná priehradka
Paralelný doraz (5)	otočte, zdola zaveste do vodiacich líst a upevňovaciu rukoväť (39) zaaretujte
Posúvač obrobku (12)	zasuňte do odkladacieho priestoru (68)

Element náradia	Úložná priehradka
Ochranný kryt (3)	zaveste do výreze v držiaku (11) a utiahnite upínacou páčkou (37)
Kľúč s vnútorným šesťhranom (10)	zasaňte do odkladacieho priestoru (69)
Prstencový kľúč (9)	zasaňte do odkladacieho priestoru (70)
Uhlový doraz (2)	zasaňte do odkladacieho priestoru (7)
Prídavný paralelný doraz (41)	zasaňte do drážky v paralelnom doraze (5) a utiahnite pomocou krídlových skrutiek

### Prenášanie elektrického náradia

Predtým, ako budete elektrické náradie prepravovať, musíte vykonať nasledujúce kroky:

- Dajte elektrické náradie do prepravnej polohy.
- Odstráňte všetko príslušenstvo, ktoré nemôže byť na elektrickom náradí pevne namontované. Nepoužívané pílové listy majte pri preprave podľa možnosti uložené v nejakom uzavretom obale.
- Rozšírenie rezacieho stola (6) posuňte úplne dovnútra a zatlačte aretačnú rukoväť (13) kvôli upevneniu nadol.
- Navinúť sieťový kábel okolo držiaka na kábel (26).
- Na nadvihnutie alebo pri preprave používajte rukoväť na prenášanie (27).

► **Pri preprave tohto elektrického náradia používajte len transportné prvky náradia, nikdy však nepoužívajte bezpečnostné prvky náradia.**

## Údržba a servis

### Údržba a čistenie

- **Pred všetkými prácami na elektrickom náradí vyťahnite sieťovú zástrčku zo zásuvky.**
- **Elektrické náradie a jeho vetracie štrbiny udržiavajte vždy v čistote, aby ste mohli pracovať dobre a bezpečne.**

Ak je potrebná výmena pripájacieho vedenia, musí ju vykonať **Bosch** alebo niektoré autorizované stredisko služieb zákazníkom pre elektrické náradie **Bosch**, aby sa zabránilo ohrozeniam bezpečnosti.

### Čistenie

Po každej práci odstráňte prach a triesky vyfúkaním tlakovým vzduchom alebo odstránením pomocou štetca.

### Opatrenia na zníženie hlučnosti

Opatrenia zo strany výrobcu:

- Pozvoľný rozbeh
- Dodanie špeciálneho pílového listu vyvinutého na zníženie hlučnosti

Opatrenia zo strany používateľa:

- Montáž znižujúca vibrácie na stabilnú pracovnú plochu
- Používanie pílových listov s funkciami redukujúcimi hlučnosť

- Pravidelné čistenie pílového listu a elektrického náradia

### Príslušenstvo

	Vecné číslo
Uhlový doraz	1 609 B04 510
Posúvač obrobku	1 609 B06 410
Ochranný kryt	1 609 B04 542
Paralelný doraz	1 609 B04 590
Pracovný stôl GTA 560	3 601 M22 700

**Optiline Wood** pre nasledujúce typy:  
3 601 M42 001/... 031/... 071

Pílový list 216 × 30 mm, 22 zubov 2 608 838 410

Pílový list 216 × 30 mm, 34 zubov 2 608 838 409

Pílový list 216 × 30 mm, 54 zubov 2 608 838 411

**Multi Material** pre nasledujúce typy:  
3 601 M42 041

Pílový list 216 × 30 mm, 22 zubov 2 608 644 569

216 × 25,4 mm s redukčným krúžkom

**Expert Wood** pre nasledujúce typy:  
3 601 M42 0B1

Pílový list 216 × 25,4 mm, 60 zubov 2 608 642 995

### Zákaznícka služba a poradenstvo ohľadom použitia

Servisné stredisko Vám odpovie na otázky týkajúce sa opravy a údržby Vášho produktu ako aj náhradných dielov. Rozkladové výkresy a informácie o náhradných dieloch nájdete tiež na: [www.bosch-pt.com](http://www.bosch-pt.com)

V prípade otázok týkajúcich sa našich výrobkov a príslušenstva Vám ochotne pomôže poradenský tím Bosch.

V prípade akýchkoľvek otázok a objednávok náhradných dielov uvádzajte bezpodmienečne 10-miestne vecné číslo uvedené na typovom štítku výrobcu.

### Slovensko

Na [www.bosch-pt.sk](http://www.bosch-pt.sk) si môžete objednať opravu vášho stroja alebo náhradné diely online.

Tel.: +421 2 48 703 800

Fax: +421 2 48 703 801

E-Mail: [servis.naradia@sk.bosch.com](mailto:servis.naradia@sk.bosch.com)

[www.bosch-pt.sk](http://www.bosch-pt.sk)

**Ďalšie adresy servisov nájdete na:**

[www.bosch-pt.com/serviceaddresses](http://www.bosch-pt.com/serviceaddresses)

### Likvidácia

Elektrické náradie, príslušenstvo a obaly treba odovzdať na ekologickú recykláciu.



Nevyhadzujte elektrické náradie do bežného odpadu z domácnosti!

**Len pre krajiny EÚ:**

Podľa európskej smernice 2012/19/EÚ o starých elektrických a elektronických zariadeniach a podľa jej realizácie v národnom práve sa musí už nepoužiteľné elektrické náradie zbierať separovane a odovzdať na ekologickú recykláciu. Pri nesprávnej likvidácii môžu mať staré elektrické a elektronické zariadenia kvôli novej prítomnosti nebezpečných látok škodlivý vplyv na životné prostredie a ľudské zdravie.

## Magyar

### Biztonsági tájékoztató

#### Általános biztonsági előírások az elektromos kéziszerszámokhoz

**▲ FIGYELMEZTETÉS** Olvassa el valamennyi biztonsági tájékoztatót, előírást, illusztrációt és adatot, amelyet az elektromos kéziszerszámmal együtt megkapott. Az alábbiakban felsorolt előírások betartásának elmulasztása áramütéshez, tűzhöz és/vagy súlyos testi sérülésekhez vezethet.

**Kérjük a későbbi használatra gondosan őrizze meg ezeket az előírásokat.**

Az alább alkalmazott "elektromos kéziszerszám" fogalom a hálózati elektromos kéziszerszámokat (hálózati csatlakozó kábellel) és az akkumulátoros elektromos kéziszerszámokat (hálózati csatlakozó kábel nélkül) foglalja magában.

#### Munkahelyi biztonság

- ▶ **Tartsa tisztán és jól megvilágítva a munkaterületet.** A zsúfolt vagy sötét területeken gyakrabban következnek be balesetek.
- ▶ **Ne dolgozzon a berendezéssel olyan robbanásveszélyes környezetben, ahol éghető folyadékok, gázok vagy por vannak.** Az elektromos kéziszerszámok szikrákat keltenek, amelyek a port vagy a gőzöket meggyújthatják.
- ▶ **Tartsa távol a gyerekeket és a nézelődőket, ha az elektromos kéziszerszámot használja.** Ha elvonják a figyelmét, elvesztheti az uralmát a berendezés felett.

#### Elektromos biztonsági előírások

- ▶ **A készülék csatlakozó dugójának bele kell illeszkednie a dugaszolóaljzatba. A csatlakozó dugót semmilyen módon sem szabad megváltoztatni. Védőföldeléssel ellátott készülékek esetében ne használjon csatlakozó adaptert.** A változtatás nélküli csatlakozó dugók és a megfelelő dugaszoló aljzatok csökkentik az áramütés kockázatát.
- ▶ **Kerülje el a földelt felületekkel való érintkezést, mint például csövek, fűtőtestek, kályhák és hűtőgépek.** Az áramütés veszélye megnövekszik, ha a teste földelve van.

- ▶ **Tartsa távol az elektromos kéziszerszámot az esőtől és a nedvességtől.** Ha víz jut be egy elektromos kéziszerszámba, az megnöveli az áramütés veszélyét.
- ▶ **Ne használja a kábelt a rendeltetésétől eltérő célokra. Sohase vigye vagy húzza az elektromos kéziszerszámot a kábelnél fogva, valamint sose húzza ki a csatlakozót a kábelnél fogva a dugaszoló aljzataból. Tartsa távol a kábelt hőforrásoktól, olajtól, éles sarkoktól és élektől, valamint mozgó gépalkatrészekről.** A megrongálódott vagy csomókkal teli kábel megnöveli az áramütés veszélyét.
- ▶ **Ha egy elektromos kéziszerszámmal a szabadban dolgozik, csak kültéri hosszabbítót használjon.** A kültéri hosszabbító használata csökkenti az áramütés veszélyét.
- ▶ **Ha nem lehet elkerülni az elektromos kéziszerszám nedves környezetben való használatát, alkalmazzon egy hibaáram-védőkapcsolót.** A hibaáram-védőkapcsoló alkalmazása csökkenti az áramütés kockázatát.

#### Személyi biztonság

- ▶ **Munka közben mindig figyeljen, ügyeljen arra, amit csinál és megfontoltan dolgozzon az elektromos kéziszerszámmal. Ne használja a berendezést ha fáradt vagy kábítószert, alkohol vagy gyógyszer hatása alatt áll.** Egy pillanatnyi figyelmetlenség a szerszám használatában komoly sérülésekhez vezethet.
- ▶ **Viseljen védőfelszerelést. Viseljen mindig védőszemüveget.** A védőfelszerelések, mint a porvédő álarc, csúszásbiztos védőcipő, védősapka és fülvédő megfelelő használata csökkenti a személyi sérülések kockázatát.
- ▶ **Kerülje el a készülék akaratlan üzembe helyezését. Győződjön meg arról, hogy az elektromos kéziszerszám ki van kapcsolva, mielőtt beköti az áramforrást és/vagy az akkumulátort, valamint mielőtt felemelné és vinni kezdené az elektromos kéziszerszámot.** Ha az elektromos kéziszerszám felemelése közben az ujját a kapcsolón tartja, vagy ha a készüléket bekapcsolt állapotban csatlakoztatja az áramforráshoz, az baleset vezethet.
- ▶ **Az elektromos kéziszerszám bekapcsolása előtt okvetlenül távolítsa el a beállítószerszámokat vagy csavarulcsokat.** Az elektromos kéziszerszám forgó részeiben felejtett beállítószerszám vagy csavarulcs sérüléseket okozhat.
- ▶ **Ne becsülje túl önmagát. Ügyeljen arra, hogy mindig biztosan álljon és az egyensúlyát megtartsa.** Így az elektromos kéziszerszám felett váratlan helyzetekben is jobban tud uralkodni.
- ▶ **Viseljen megfelelő ruházatot. Ne viseljen bő ruhát vagy ékszereket. Tartsa távol a haját és a ruháját a mozgó részekről.** A bő ruhát, az ékszereket és a hosszú haját a szerszám mozgó részei magukkal rántathatják.
- ▶ **Ha az elektromos kéziszerszámra fel lehet szerelni a por elszívásához és összegyűjtéséhez szükséges berendezéseket, ellenőrizze, hogy azok megfelelő módon hozzá vannak kapcsolva a készülékhez és rendeltetésüknek megfelelően működnek. A porgyűjtő be-**



rendezések használata csökkenti a munka során keletkező por veszélyes hatásait.

- ▶ **Ne hagyja, hogy az elektromos kéziszerszám gyakori használata során szerzett tapasztalatok túlságosan magabiztossá tegyék, és figyelmen kívül hagyja az idevonatkozó biztonsági alapelveket.** Egy gondatlan művelet egy másodperc törtrésze alatt súlyos sérüléseket okozhat.

#### Az elektromos kéziszerszámok gondos kezelése és használata

- ▶ **Ne terhelje túl a berendezést. A munkájához csak az arra szolgáló elektromos kéziszerszámot használja.** A megfelelő elektromos kéziszerszámmal a megadott teljesítménytartományon belül jobban és biztonságosabban lehet dolgozni.
- ▶ **Ne használjon olyan elektromos kéziszerszámot, amelynek a kapcsolója elromlott.** Minden olyan elektromos kéziszerszám, amelyet nem lehet sem be-, sem ki-csatlakoztatni, veszélyes és meg kell javíttatni.
- ▶ **Húzza ki a csatlakozót az áramforrásból és/vagy távolítsa el az akkumulátort (ha az leválasztható az elektromos kéziszerszámtól), mielőtt az elektromos kéziszerszámon beállítási munkákat végez, tartozékokat cserél vagy a szerszámot tárolásra elteszi.** Ez az elővigyázatossági intézkedés meggátolja a szerszám akaratlan üzembe helyezését.
- ▶ **A használaton kívüli elektromos kéziszerszámokat olyan helyen tárolja, ahol azokhoz gyermekek nem férhetnek hozzá. Ne hagyja, hogy olyan személyek használják az elektromos kéziszerszámot, akik nem ismerik a szerszámot, vagy nem olvasták el ezt az útmutatót.** Az elektromos kéziszerszámok veszélyesek, ha azokat gyakorlatlan személyek használják.
- ▶ **Tartsa megfelelően karban az elektromos kéziszerszámokat és a tartozékokat. Ellenőrizze, hogy a mozgó alkatrészek kifogástalanul működnek-e, nincsenek-e beszorulva, illetve nincsenek-e eltörve vagy megrongálódva olyan alkatrészek, amelyek hatással lehetnek az elektromos kéziszerszám működésére. A berendezés megrongálódott részeit a készülék használata előtt javíttassa meg.** Sok olyan baleset történik, amelyet az elektromos kéziszerszám nem megfelelő karbantartására lehet visszavezetni.
- ▶ **Tartsa tisztán és éles állapotban a vágószerszámokat.** Az éles vágóélekkel rendelkező, gondosan ápolat vágószerzők ritkábban ékelődnek be és azokat könnyebben lehet vezetni és irányítani.
- ▶ **Az elektromos kéziszerszámokat, tartozékokat, szerszámbiteket stb. csak ezen kezelési utasításoknak megfelelően használja. Vegye figyelembe a munkakörülményeket valamint a kivitelezendő munka sajátosságait.** Az elektromos kéziszerszám eredeti rendeltetésétől eltérő célokra való alkalmazása veszélyes helyzeteket eredményezhet.
- ▶ **Tartsa szárazon, tisztán valamint olaj- és zsírmentes állapotban a fogantyúkat és markoló felületeket. A**

csúszós fogantyúk és markoló felületek váratlan helyzetekben lehetlenné teszik az elektromos kéziszerszám biztonságos kezelését és irányítását.

#### Szerviz

- ▶ **Az elektromos kéziszerszámot csak szakképzett személyzet kizárólag eredeti pótkatrészek felhasználásával javíthatja.** Ez biztosítja, hogy az elektromos kéziszerszám biztonságos maradjon.

#### Biztonsági előírások asztali fűrészekhez

##### A védőberendezésekkel kapcsolatos figyelmeztetések

- ▶ **A védőberendezéseket tartsa felszerelve a helyükön. A védőberendezéseknek működőképesnek és felszerelve kell lenniük.** Ha egy védőberendezés meglazult, megrongálódott, vagy nem működik helyesen, meg kell javítani vagy ki kell cserélni.
- ▶ **Használjon minden átvágási műveletnél fűrészlapp védőbúrát és hasítóéket.** Az átvágási műveleteknél, amelyeknél a fűrészlapp teljesen áthatol a munkadarab vastagságán, a védőbúra és az egyéb védőberendezések segítenek csökkenteni a sérülésveszélyt.
- ▶ **Azonnal szerelje vissza a fűrésze a védőberendezéseket, miután befejezett egy olyan műveletet (mint például peremezés), amelyhez el kellett távolítani a védőbúrát és/vagy a hasítóéket.** A védőbúra és a hasítóék csökkenti a sérülésveszélyt.
- ▶ **Gondoskodjon arról, hogy a fűrészlapp ne érhesen hozzá a védőbúrához, a hasítóékhoz vagy a munkadarabhoz, mielőtt bekapcsolná a kapcsolót.** Ezen elemek szándékolatlan érintkezése a fűrészlappal veszélyes helyzetet hozhat létre.
- ▶ **A hasítóéket az ezen használati utasításban leírtaknak megfelelően kell beállítani.** A hasítóék helytelen helyzete, helytelen beállítása vagy helytelen távolsága a fűrészlaptól ahhoz vezethet, hogy a hasítóék nem tudja csökkenteni a visszarúgás valószínűségét.
- ▶ **A hasítóék csak akkor működik hatásosan, ha beleér a munkadarabba.** A hasítóéknek nincs hatása, ha a vágásra kerülő munkadarab túl rövid ahhoz, hogy a hasítóék beleérjen a munkadarabba. Ilyen körülmények között a hasítóék nem tudja megakadályozni a visszarúgást.
- ▶ **Használjon a hasítóéknek megfelelő fűrészlappot.** Ahhoz, hogy a hasítóék megfelelően működjön, a fűrészlapp átmérőjének meg kell felelnie a hasítóéknek és a fűrészlapptestnek keskenyebbnek kell lennie a hasítóék vastagságánál és a fűrészlapp vágási szélességének nagyobbabbnak kell lennie a hasítóék vastagságánál.

##### Figyelmeztetések a vágási eljárásokhoz

- ▶ **⚠ VESZÉLY: Soha ne tegye az ujjait vagy a kezét a fűrészlapp közelébe, vagy azzal egy vonalba.** Egy pillanatnyi figyelmetlenség vagy egy megcsúszás a kezeit közelebb viheti a fűrészlaphoz és ez komoly személyi sérüléshez vezethet.
- ▶ **A munkadarabot csak a forgásiránnyal ellenkező irányban vezesse a fűrészlaphoz.** Ha a munkadarabot a

fűrészlap fogási irányával megegyező irányban tolja a fűrészlaphoz, ez ahhoz vezethet, hogy a fűrészlap mind a munkadarabot, mind a kezét berántja.

- ▶ **A méretre vágásnál soha ne használja a szögbeállító ütközőt a munkadarab továbbítására, a szögbeállító ütközővel végzett fejező vágásoknál ne használja a párhuzamos ütközőt hosszanti ütközőként.** Ha a munkadarabot a párhuzamos ütközővel és a szögbeállító ütközővel egyszerre irányítja, ezzel megnöveli a fűrészlap beakadás és a visszarúgás veszélyét.
- ▶ **A méretre vágáshoz a munkadarab előtolási erőt mindig az ütköző és a fűrészlap között alkalmazza. Használjon egy tolopálcát, ha az ütköző és a fűrészlap közötti távolság kisebb, mint 150 mm, és használjon egy tolotuskót, ha ez a távolság kisebb, mint 50 mm.** A megfelelő "segédeszközök" gondoskodnak arról, hogy a keze biztonságos távolságban maradjon a fűrészlaptól.
- ▶ **Csak a gyártó által rendelkezésre bocsátott, vagy egy az előírásoknak megfelelően kialakított tolopálcát használjon.** Ez a tolopálca gondoskodik arról, hogy elegendő távolság maradjon a keze és a fűrészlap között.
- ▶ **Soha ne használjon megrongálódott vagy elvágott tolopálcát.** Egy megrongálódott tolopálca eltörhet és ez ahhoz vezethet, hogy a keze beelszúszik a fűrészlapba.
- ▶ **Semmilyen műveletet ne hajtson végre "szabad kézzel".** Mindig használja vagy a párhuzamos ütközőt vagy a szögbeállító ütközőt a munkadarab helyzetének beállítására és irányítására. "Szabad kézzel" azt jelenti, hogy a kezelő a kezét és nem a párhuzamos ütközőt vagy a szögbeállító ütközőt használja a munkadarab megtámasztására vagy irányítására. A szabad kezes fűrészelés rosszul beállított vágásokhoz, beékelődésekhez és visszarúgáshoz vezet.
- ▶ **Soha ne nyúljon át egy forgó fűrészlap felett vagy egy forgó fűrészlap körül.** Ha egy munkadarabhoz akar nyúlni, véletlenül hozzáérhet a forgó fűrészlaphoz.
- ▶ **Támassza alá a fűrészasztal mögött vagy mellett a hosszú és/vagy széles munkadarabokat, hogy egyenesen maradjanak.** Egy hosszú és/vagy széles munkadarab az asztal szélén könnyen lebillenhet és ez a berendezés feletti uralom elvesztéséhez, a fűrészlap beékelődéséhez és visszarúgásokhoz vezet.
- ▶ **Egyenletesen tolja előre a munkadarabot. Ne hajlítsa meg és ne csavarja el a munkadarabot. Ha beékelődés lépett fel, azonnal kapcsolja ki a berendezést, húzza ki a csatlakozót az aljzattól és szüntesse meg a beékelődést.** Ha a fűrészlap beékelődik a munkadarabba, ez visszarúgáshoz vagy a motor lefulladásához vezethet.
- ▶ **Ne távolítsa el a levágott anyagdarabokat, amíg a fűrész jár.** Az anyag beakadhat az ütköző és a fűrészlap közé vagy a védőbúra belsejébe és a fűrészlap beránthatja az ujjait. Kapcsolja ki a fűrészelt és várja meg, amíg a fűrészlap leáll, mielőtt eltávolítaná az anyagot.
- ▶ **Használjon egy kiegészítő ütközőt, amely érintkezésben van az asztal felső részével, ha 2 mm-nél kisebb vastagságú munkadarabot vág méretre.** Egy vékony

munkadarab beékelődhet a párhuzamos ütköző alá és egy visszarúgáshoz vezethet.

#### **A visszarúgás okai és az ezzel kapcsolatos figyelmeztető tájékoztatók**

A visszarúgás a munkadarab hirtelen reakciója egy berágódott, beékelődött fűrészlapra vagy egy a fűrészlaphoz képest ferde vágási vonalra, vagy arra, hogy a munkadarab egy része beékelődik a fűrészlap és a párhuzamos ütköző vagy egy más rögzített tárgy közé.

Egy visszarúgás során a munkadarabot a fűrészlap hátsó része a leggyakoribb esetben leemeli az asztalról és a kezelő felé repíti.

Egy visszarúgás a fűrész hibás vagy helytelen használatának következménye, amelyet az alábbiakban leírásra kerülő megfelelő biztonsági intézkedésekkel meg lehet gátolni.

- ▶ **Soha ne álljon közvetlenül egy vonalban a fűrészlappal. Mindig álljon a fűrészlappal az ütköző felőli oldalára.** Egy visszarúgás a munkadarabot nagy sebességgel kirepítheti, és az bárkit eltalálhat, aki a fűrész előtt, a fűrészlappal egy vonalban áll.
- ▶ **Soha ne nyúljon át a fűrészlap felett vagy mögött, hogy húzza, vagy megtámassza a munkadarabot.** Ekkor véletlenül hozzáérhet a fűrészlaphoz, vagy egy visszarúgás beránthatja az ujjait a fűrészlapba.
- ▶ **Soha ne tartsa és sohasem nyomja a fűrészlaphoz a levágásra kerülő munkadarabot.** Ha a levágásra kerülő munkadarabot hozzányomja a fűrészlaphoz, ez beékelődéshez és visszarúgáshoz vezet.
- ▶ **Állítsa be úgy az ütközőt, hogy párhuzamosan álljon a fűrészlappal.** Egy hibás helyzetű ütköző következtében a munkadarab beékelődhet az ütköző és a fűrészlap közé és ez visszarúgáshoz vezet.
- ▶ **Használjon egy fésűsfát a munkadarabnak az asztalhoz és az ütközőhöz való szorításához, ha nem átvágó műveleteket végez, például peremezést.** Egy fésűsfa egy visszarúgás esetén segít uralom alatt tartani a munkadarabot.
- ▶ **A hosszú lemezeket támassza alá, hogy minimumra csökkentse a fűrészlap beékelődésének és a visszarúgásnak a kockázatát.** A nagyobb lemezek a saját súlyuk alatt meghajolhatnak. A lemezeknek az összes olyan részét megfelelően alá kell támasztani, amely túlnyúl az asztal szélén.
- ▶ **A megcsavarodott, göcsörtös, megvetemedett munkadarabok és az olyan munkadarabok fűrészelésénél különösen óvatosan kell eljárni, amelyeknek nincs egyenes élük, amelyet hozzá lehetne tolni egy párhuzamos vagy szögbeállító ütközőhöz.** Egy megvetemedett, göcsörtös vagy megcsavarodott munkadarab nem stabil és eltéréseket hoz létre a vágási vonal és a fűrészlap között, amely aztán beékelődéshez és visszarúgáshoz vezet.
- ▶ **Soha ne vágjon egyszerre több munkadarabot, se vízszintesen, se függőlegesen egymásra helyezve.** A fűrészlap ellenkező esetben kiránthat egy vagy több munkadarabot és visszarúgást okozhat.

- ▶ **Ha a fűrész úgy indítja újra, hogy a fűrészlap még benne van a munkadarabban, akkor pozicionálja úgy a fűrészlapot a vágási vonal közepére, hogy a fűrész fogai ne mélyedjenek bele az anyagba.** Ha a fűrészlap beékelődik, akkor a fűrész újraindításakor a fűrészlap megemelheti a munkadarabot és visszarúgást okozhat.
- ▶ **Tartsa tisztán és éles állapotban a fűrészlapokat és gondoskodjon arról, hogy a fogak megfelelően ki legyen hajlítva. Sohase használjon megvetemedett fűrészlapokat vagy megrepedt vagy törött fogú fűrészlapokat.** Az éles és megfelelően kihajlított fogú fűrészlapok minimumra csökkentik a beékelődés, leállás és visszarúgás veszélyét.

#### Figyelmeztetések az asztali fűrész kezeléséhez

- ▶ **Kapcsolja ki a asztali fűrész és húzza ki az aljzathól a csatlakozó dugót, ha eltávolítja az asztal betétjét, kicseréli a fűrészlapot, vagy be akarja állítani a hasítóéket vagy a fűrészlap védőbúráját, vagy ha a berendezést felügyelet nélkül hagyja.** Az óvintézkedések segítenek a balesetek megelőzésében.
- ▶ **Soha ne hagyja az asztali fűrész működés közben felügyelet nélkül. Kapcsolja ki és várja meg, amíg teljesen leáll, mielőtt a fűrész felügyelet nélkül hagyána.** Egy működésben lévő, felügyelet nélküli fűrész kiszámíthatatlan veszélyeket jelent.
- ▶ **Az asztali fűrész egy jól megvilágított és vízszintes területen kell felállítani, ahol a kezelő biztos alapon áll és meg tudja őrizni az egyensúlyát. Olyan helyen állítsa fel, ahol elegendő hely áll rendelkezésre az elvárt méretű munkadarabok kezelésére.** Az áttekinthetetlen, telerakott, sötét területek és az egyenetlen, csúszós padlók könnyen balesetekhez vezetnek.
- ▶ **Megfelelő gyakorisággal távolítsa el a forgácsot a fűrészasztal és/vagy a forgácsgyűjtő berendezés alól.** A felgyülemlt forgács gyúlékony és magától is meggyulladhat.
- ▶ **Az asztali fűrész le kell rögzíteni.** Egy nem megfelelően lerögzített asztali fűrész elmozdulhat vagy felbillenhet.
- ▶ **Távolítson el minden szerszámot, fadarabot stb. az asztalról, mielőtt bekapcsolná az asztali fűrész.** A figyelem elterelődése vagy egy potenciális beékelődés veszélyes lehet.
- ▶ **Mindig csak helyes méretű és megfelelő rögzítő nyílással (például rombuszalakú vagy körkeresztmetszetű) ellátott fűrészlapokat használjon.** Az olyan fűrészlapok, amelyek nem felelnek meg a berendezés rögzítő alkatrészeinek, nem központosan forognak és a berendezés feletti uralom elvesztéséhez vezetnek.
- ▶ **Soha ne használjon megrongálódott vagy helytelen fűrészlap befogó eszközöket, mint karimák, fűrészlap alátétek, csavarok vagy anyák.** Ezek a befogó eszközök külön az Ön fűrészéhez, annak biztonságos működéséhez és optimális teljesítményéhez lettek kialakítva.
- ▶ **Soha ne álljon rá az asztali fűrészre, és ne használja azt létraként vagy lépcsőként.** Ha a berendezés megbil-

len, vagy ha valaki hozzáér a vágószerszámhoz, komoly sérülés következhet be.

- ▶ **Gondoskodjon arról, hogy a fűrészlap úgy legyen felszerelve, hogy a helyes irányban forogjon. Ne használjon csiszoló korongokat, drótkéfeket vagy csiszolótarcsákat egy asztali fűrészhez.** A fűrészlap helytelen felszerelése vagy nem javasolt tartozékok használata komoly sérülésekhez vezethet.

#### Kiegészítő biztonsági előírások

- ▶ **A fűrészlap felszereléséhez viseljen védőkesztyűt.** Különben sérülésveszély áll fenn.
- ▶ **Ne használjon HSS-acél fűrészlapokat.** Az ilyen fűrészlapok könnyen eltörhetnek.
- ▶ **Csak olyan fűrészlapokat használjon, amelyek megfelelnek az ezen Kezelési Utasításban és az elektromos kéziszerszámon megadott adatoknak és amelyeket az EN 847-1 szabványnak megfelelően ellenőriztek és megfelelőnek találtak.**
- ▶ **Sohase használja asztalbetét nélkül az elektromos kéziszerszámot. Ha egy asztalbetét meghibásodott, cserélje ki.** Kifogástalan asztalbetét nélkül a fűrészlap sérüléseket okozhat.
- ▶ **Tartsa tisztán a munkahelyét.** Az anyagkeverékek különösen veszélyesek. A könnyűfémpor meggyulladhat vagy felrobbanhat.
- ▶ **Válassza ki a megmunkálásra kerülő anyaghoz megfelelő fűrészlapot.**
- ▶ **Csak olyan fűrészlapokat használjon, amelyeket ezen elektromos kéziszerszám gyártója javasolt, és amelyek a megmunkálásra kerülő anyaghoz alkalmasak.**
- ▶ **A munkadarabot csak a már működésben lévő fűrészlaphoz tolja.** Ellenkező esetben fennáll egy visszarúgás veszélye, ha a fűrészlap beékelődik a munkadarabba.

#### Jelképes ábrák

A következő szimbólumoknak komoly jelentőségük lehet az Ön elektromos kéziszerszámának használata során. Jegyezze meg ezeket a szimbólumokat és jelentésüket. A szimbólumok helyes interpretálása segítségére lehet az elektromos kéziszerszám jobb és biztonságosabb használatában.

##### Szimbólumok és magyarázatuk



**Soha ne tegye be a kezét a fűrészelési területre, amíg az elektromos kéziszerszám működésben van.** A fűrészlap megérintése sérülésveszéllyel jár.



**Viseljen porvédő álarcot.**

## Szimbólumok és magyarázatuk

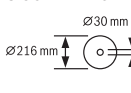


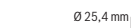
**Viseljen fülvédőt.** Ennek elmulasztása esetén a zaj hatása a hallóképesség elvesztéséhez vezethet.



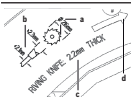
**Viseljen védőszemüveget.**

**3 601 M42 001** Ügyeljen a fűrészlap méreteire. A lyuk átmérőjének játégmentesen hozzá kell illeszkednie a szerszámtengelyhez. Ha redukáló idomok alkalmazására van szükség, ügyeljen arra, hogy a redukáló idom méretei megfeleljenek a fűrészlap alapvastagságának, a fűrészlap nyílásátmérőjének és a szerszámorsó átmérőjének. Lehetőleg a fűrészlappal együtt szállított redukáló idomokat használja.

**3 601 M42 001**  **3 601 M42 001**

**3 601 M42 001**  **3 601 M42 001**

A fűrészlap átmérőjének meg kell felelnie a jelen megadott értéknek.

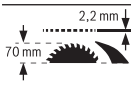



**a** A fűrészlap átmérőjének nem szabad meghaladnia a 216 mm-t.

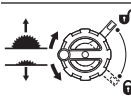
**b** A fűrészlap kicserélésekor ügyeljen arra, hogy a vágási szélesség ne legyen kisebb, mint 2,3 mm és a fűrésztelep vastagsága ne legyen nagyobb, mint 2,1 mm. Ellenkező esetben fennáll annak a veszélye, hogy a feszítőék beekelődik a munkadarabba.

**c** A feszítőék vastagsága 2,2 mm.

**d** A fogak vágási irányának (a fűrészlapon a nyíl által jelzett iránynak) egybe kell esnie a feszítőéken található nyíl által jelzett irányval.

 **2,2 mm**  
A feszítőék vastagsága 2,2 mm.

 **70 mm**  
A munkadarab maximális lehetséges magassága 70 mm.

**Bal oldal:**

A forgatókarnak a fűrészlap leeresztéséhez (**szállítási helyzet**) és felemeléséhez (**munkavégzési helyzet**) szükséges forgásirányát mutatja.

**Jobb oldal:**

A reteszelőkarnak a fűrészlap rögzítésére szolgáló és a függőleges sarkalószög (elforgatható fűrészlap) beállításához szükséges helyzetét mutatja.



A II védettségi osztályú elektromos kéziszerszámok megerősített vagy kettős szigeteléssel vannak ellátva.

## Szimbólumok és magyarázatuk



A CE-jelöléssel a gyártó igazolja, hogy az elektromos kéziszerszám megfelel az érvényben lévő EU-irányelveknek.

## A termék és a teljesítmény leírása



**Olvassa el az összes biztonsági figyelmeztetést és előírást.** A biztonsági előírások és utasítások betartásának elmulasztása áramütéshez, tűzhoz és/vagy súlyos sérülésekhez vezethet.

Kérjük, vegye figyelembe a Használati Utasítás első részében található ábrákat.

## Rendeltetésszerű használat

Az elektromos kéziszerszám stacioner berendezésként kemény- és puhafából készült munkadarabokban, valamint faforgács- és farostlemezekben hosszanti és keresztirányú egyenes vágások végrehajtására szolgál. A szerszámmal  $-30^\circ$  és  $+30^\circ$  közötti vízszintes, valamint  $0^\circ$  és  $45^\circ$  közötti függőleges sarkalószögeket lehet kialakítani.

Megfelelő fűrészlapok alkalmazásával a berendezés alumínium és műanyag profilok fűrészelésére is alkalmas.

## Az ábrázolásra kerülő komponensek

A készülék ábrázolásra kerülő komponenseinek sorszámozása az elektromos kéziszerszámnak az ábra-oldalon található képeire vonatkozik.

- (1) A fűrészlap és a párhuzamvezető közötti távolságot jelző skála
- (2) Szögvezető
- (3) Védőburkolat
- (4) Hasítóék
- (5) Párhuzamvezető
- (6) Fűrészasztal szélességnövelő lap
- (7) Szögvezető tároló
- (8) Szerelőfuratok
- (9) Gyűrűskulcs (24 mm; 23 mm)
- (10) Belső hatlapos csavarkulcs (5 mm)
- (11) Tartó a védőburkolat tárolására
- (12) Tolófa
- (13) Szorító fogantyú a fűrészasztal szélességnövelő lap számára
- (14) Kézikerék
- (15) Forgatókar a fűrészlap felemelésére és lesüllyesztésére
- (16) Be-/kikapcsoló biztonsági fedele
- (17)  $45^\circ$  sarkalószögű ütköző (függőleges)
- (18) Reteszelőkar a függőleges sarkalószög beállítására
- (19) Sarokillesztési szög skála (függőleges)
- (20)  $0^\circ$  sarkalószögű ütköző (függőleges)

- |  |  |
|--|--|
| <b>(21)</b> Fűrészasztal   | <b>(47)</b> Befogó anya  |
| <b>(22)</b> Szabályozócsavar a párhuzamvezető feszítőerejének beállítására           | <b>(48)</b> Orsóreteszelő kar  |
| <b>(23)</b> Asztalbetét  | <b>(49)</b> Szorítókarima  |
| <b>(24)</b> Fűrészlap  | <b>(50)</b> Felfogó karima   |
| <b>(25)</b> Vezetőhorony a párhuzamvezető számára                                    | <b>(51)</b> Szerszámtengely  |
| <b>(26)</b> Kábeltartó   | <b>(52)</b> Szögkijelző (függőleges)   |
| <b>(27)</b> Fogantyú   | <b>(53)</b> Rögzítógomb tetszőleges sarkalószögek beállításához (vízszintes)                     |
| <b>(28)</b> Vezetőhorony a szögvezető számára  | <b>(54)</b> Az állítható szögű ütköző szögkijelzője  |
| <b>(29)</b> Elszívó-adapter  | <b>(55)</b> Nagyítóüveg  |
| <b>(30)</b> V-keresztmetszetű vezetőhorony a fűrészasztalon a párhuzamvezető számára | <b>(56)</b> A fűrészasztal távolságjelzője   |
| <b>(31)</b> Alaplap  | <b>(57)</b> BE-gomb  |
| <b>(32)</b> A padlórács reteszelőcsavarja  | <b>(58)</b> Megfigyelőablak  |
| <b>(33)</b> Jelölések a rögzítőkaron/a szorítón                                      | <b>(59)</b> Kereszthornyos csavar a 0°-os ütköző beállítására                                    |
| <b>(34)</b> A feszítők rögzítőkarja  | <b>(60)</b> Szögmérő csavar (függőleges)   |
| <b>(35)</b> Helyzetbeállító csapok a feszítők számára                                | <b>(61)</b> Kereszthornyos csavar a 45°-os ütköző beállítására                                   |
| <b>(36)</b> Az asztalbetét reteszelőcsavarja   | <b>(62)</b> Belső hatlapos fejű csavarok (5 mm) elől a fűrészlap párhuzamosságának beállítására  |
| <b>(37)</b> Védőburkolat rögzítőkar  | <b>(63)</b> Belső hatlapos fejű csavarok (5 mm) hátul a fűrészlap párhuzamosságának beállítására |
| <b>(38)</b> Védőburkolat vezetőcsap  | <b>(64)</b> A fűrészasztal távolságjelzőjének csavarja   |
| <b>(39)</b> A párhuzamvezető szorító fogantyúja                                      | <b>(65)</b> Belső hatlapos fejű csavarok (5 mm) a párhuzamvezető párhuzamosságának beállítására  |
| <b>(40)</b> A párhuzamvezető V-vezetőeleme   | <b>(66)</b> A párhuzamvezető távolságjelzőjének csavarja   |
| <b>(41)</b> Kiegészítő párhuzamvezető  | <b>(67)</b> Szabályozócsavarok az asztalbetét számára  |
| <b>(42)</b> „Kiegészítő párhuzamvezető” rögzítőkészlet                               | <b>(68)</b> Tolófa tároló  |
| <b>(43)</b> Vezetősín a szögvezető számára   | <b>(69)</b> Belső hatlapos csavarkulcs tároló  |
| <b>(44)</b> Fűrészlap alsó védőburkolata   | <b>(70)</b> Gyűrűskulcs tároló   |
| <b>(45)</b> Az alsó fűrészlapburkolat füle   |  |
| <b>(46)</b> Fogantónyúlás az asztalbetét megemeléséhez                               |  |

## Műszaki adatok

Asztali körfűrész		GTS 635-216	GTS 635-216
Rendelési szám		<b>3 601 M42 001</b> <b>3 601 M42 031</b> <b>3 601 M42 071</b> <b>3 601 M42 041</b>	<b>3 601 M42 0B1</b>
Névleges felvett teljesítmény	W	1600	1600
Névleges feszültség	V	220 - 240	220 - 240
Frekvencia	Hz	50/60	50/60
Üresjárat fordulatszám	perc <sup>-1</sup>	5500	5500
Indítási áram korlátozás		●	●
Súly az „EPTA-Procedure 01:2014” (2014/01 EPTA-eljárás) szerint	kg	22	22
Érintésvédelmi osztály		□/II	□/II
Méreték (beleértve a készülék levehető részeit)			
Szélesség x mélység x magasság	mm	658 x 332 x 553	658 x 332 x 553

### A készszerszámmal használható fűrészlapok méretei

Asztali körfűrész		GTS 635-216	GTS 635-216
Fűrészlap átmérő	mm	216	216
Fűrészlap magvastagság	mm	1,5 – 2,1	1,5 – 2,1
min. fogvastagság/-kihajlás	mm	2,3	2,3
Furatátmérő	mm	30	25,4

Maximális munkadarab méretek: (lásd „Maximális munkadarab méretek”, Oldal 242)

## Zaj adatok

A zajkibocsátási értékek a **EN 62841-3-1** szabványnak megfelelően kerültek meghatározásra.

Az elektromos kéziszerszám A-értékelésű zajszintjének tipikus értékei: hangnyomásszint **94** dB(A); hangteljesítményszint **103** dB(A). A szórás, K = **3** dB.

## Viseljen fülvédőt!

Az ezen előírásokban megadott zajkibocsátási érték egy szabványban rögzített mérési módszerrel került meghatározásra és az elektromos kéziszerszámok összehasonlítására ez az érték felhasználható. Ez az érték a zajkibocsátás ideiglenes becslésére is alkalmas.

A megadott zajkibocsátási érték az elektromos kéziszerszám fő alkalmazási területeire vonatkozik. Ha azonban az elektromos kéziszerszámot más célokra, eltérő betétszerszámokkal, vagy nem kielégítő karbantartás mellett használják, a zajkibocsátási érték a fenti értékektől eltérhet. Ez az egész munkaidőre vonatkozó zajkibocsátást lényegesen megnövelheti.

A zajkibocsátás pontos megbecsléséhez figyelembe kell venni azokat az időszakokat is, amikor a készülék kikapcsolt állapotban van, vagy amikor be van ugyan kapcsolva, de nem kerül ténylegesen használatra. Ez az egész munkaidőre vonatkozó zajkibocsátást lényegesen csökkentheti.

## Összeszerelés

► **Kerülje el az elektromos kéziszerszám akaratlan elindítását. A hálózati csatlakozó dugót a szerelés és az elektromos kéziszerszámon végzett bármely munka során nem szabad csatlakoztatni a hálózathoz.**

## Szállítmány tartalma

Az elektromos kéziszerszám első üzembevétele előtt ellenőrizze, hogy a készülékkel együtt az alábbiakban felsorolt valamennyi alkatrész is kiszállításra került-e:

- Asztali körfűrész felszerelt **(24)** fűrészlappal és **(4)** feszítőékkel
- **(2)** szögvezető
- **(5)** párhuzamvezető
- **(41)** kiegészítő párhuzamvezető
- **(42)** „Kiegészítő párhuzamvezető” rögzítőkészlet (2 rögzítőcsavar, 2 alátét, 2 szárnyasanya)
- **(3)** védőburkolat
- **(10)** belső hatlapos csavarkulcs
- **(9)** gyűrűskulcs lapos csavarhúzó-éllel
- **(12)** tolófa
- **(23)** asztalbetét

**Megjegyzés:** Ellenőrizze az elektromos kéziszerszám esetleges rongálódásait.

Az elektromos kéziszerszám további használata előtt gondosan győződjön meg arról, hogy a védőberendezések vagy a némileg megsérült alkatrészek a sérülés ellenére tökéletesen és céljuknak megfelelően működnek-e. Ellenőrizze, hogy a mozgó részek kifogástalanul működnek-e, nem szorulnak-e be, nem sérültek-e meg. Az elektromos kéziszerszám csak akkor működik tökéletesen, ha annak minden egyes alkatrésze megfelel a rá vonatkozó előírásoknak és helyesen került felszerelésre.

A megromlódott védőberendezéseket és alkatrészeket egy erre feljogosított, elismert szakmühelyben meg kell javíttatni vagy ki kell cseréltetni.

## Az alkatrészek felszerelése

- Óvatosan vegye ki a fűrészrel szállított valamennyi alkatrészt a csomagból.
- Távolítson el minden csomagolóanyagot az elektromos kéziszerszámról és a készülékkel szállított tartozékokról.
- Forgassa el ütközésig a **(32)** reteszelőcsavarokat a **(9)** gyűrűskulcs csúcsával a "Zár nyitva" irányba és nyissa ki a **(31)** padlórácsot (lásd a **a** ábrát).

Távolítsa el a csomagolóanyagot a motorblokk alól.

A készülék következő részei közvetlenül a házhoz vannak erősítve: **(12)** tolófa, **(9)** gyűrűskulcs, **(10)** belső hatlapos csavarkulcs, **(5)** párhuzamvezető, **(2)** szögvezető, **(29)** elszívó adapter, **(41)** kiegészítő párhuzamvezető a **(42)** rögzítőkészlettel, **(3)** védőburkolat.

- Mihelyt szüksége van ezek közül valamelyik alkatrészre, vegye ki azt óvatosan a tárolójából.

## A feszítőék megfelelő helyzetbe állítása (lásd a b1–b2 ábrát)

**Figyelem:** A helyzetbeállítás előtt, ha szükséges tisztítsa meg valamennyi felszerelésre kerülő alkatrészt.

- Forgassa el a **(15)** forgatókart ütközésig az óramutató járásával megegyező irányban, úgy hogy a **(24)** fűrészlap a fűrészasztal felett a lehető legmagasabb helyzetben legyen.
- Oldja ki az óramutató járásával megegyező irányban a **(34)** rögzítőkart, amíg az felfelé mutat.
- Tolja el a **(4)** feszítőéket a **(34)** rögzítőkár felé, amíg azt felfelé nem lehet húzni.
- Húzza teljesen felfelé a feszítőéket, úgy hogy az pontosan a fűrészlap közepe felett helyezkedjen el.
- Pattintsa be mindkét **(35)** csapot a feszítőék felső furataiba, majd húzza meg ismét szorosra a **(34)** rögzítőkart. A **(33)** jelöléseknek a szorítón és a **(34)** rögzítőkaron az ábrán látható helyzetben kell lenniük.

**Az asztalbetét felszerelése (lásd a c ábrát)**

- Tegye be a (23) asztalbetétet a (4) feszítőék fölé a szerzőszámaknába.
- Forgassa el ütközésig a (36) reteszelőcsavart a (9) gyűrűskulcs csúcsával a "Zár nyitva" irányba.

A (23) asztalbetét elülső oldalának egy síkban, vagy kicsivel lejjebb kell lennie a fűrészszattal, a hátoldalnak egy síkban, vagy kicsivel feljebb kell lennie a fűrészszattal.

**A védőburkolat felszerelése (lásd a d1 – d2 ábrát)**

**Megjegyzés:** Csak akkor szerelje fel a védőburkolatot, ha a feszítőék a legfelső helyzetben pontosan a fűrészlap közepe felett helyezkedik el (lásd a b2 ábrát). Ne szerelje fel a védőburkolatot, ha a feszítőék a legalsó helyzetben (kiszállításkori állapot vagy a hornyok fűrészeléséhez szükséges helyzet) van (lásd a b1 ábrát).

- Lazítsa ki a (37) rögzítőkart és vegye ki a (3) védőburkolatot a (11) tartóból.
- Tartsa az egyik kezével szilárdan fogva a (3) védőburkolat fűrészlapvédőlapját (felső fémsín) és a másik kezével húzza felfelé a (37) rögzítőkart.
- Tolja be hátrafelé a (38) vezetőcsapot a (4) feszítőék hornyába.
- Vezesse lefelé a (3) védőburkolatot, amíg a fűrészlapvédőlap (felső fémsín) párhuzamos helyzetbe kerül a (21) fűrészszattal felületével.
- Nyomja le a (37) rögzítőkart. A rögzítőkarnak érezhetően és hallhatóan be kell pattannia a reteszelési helyzetbe és a (3) védőburkolatnak szilárdan és biztonságosan rögzítve kell felszerelve lennie.

► **Minden egyes használat előtt ellenőrizze, hogy a védőburkolat kifogástalanul mozog-e. Ne használja az elektromos kéziszerszámot, ha a védőburkolat nem mozog szabadon és nem zárul azonnal be.**

**A párhuzamvezető felszerelése (lásd a e ábrát)**

A (5) párhuzamvezetőt a fűrészlaptól jobbra és balra is el lehet helyezni.

- Lazítsa ki a (5) párhuzamvezető (39) szorító fogantyúját. A (40) V-megvezetőt ezáltal tehermentesítésre kerül.
- Először tegye be a párhuzamvezetőt a V-vezetőelemmel a fűrészszattal (30) vezetőhornyába. Ezután állítsa be a párhuzamvezetőt a fűrészszattal első (25) vezetőhornyában. A párhuzamos ütközőt most tetszőlegesen el lehet tolni.
- A párhuzamvezető rögzítéséhez nyomja le a (39) szorító fogantyút.

**A kiegészítő párhuzamvezető felszerelése (lásd a f ábrát)**

**Keskeny munkadarabok és függőleges sarkalószögek fűrészeléséhez** fel kell szerelni a (41) kiegészítő párhuzamvezetőt a (5) párhuzamvezetőre.

A kiegészítő párhuzamvezetőt a szükségnek megfelelően a (5) párhuzamvezetőnek mind a bal, mind a jobb oldalára fel lehet szerelni.

A felszereléshez használja a (42) "Kiegészítő párhuzamvezető" rögzítőkészletet (2 rögzítőcsavar, 2 alátét, 2 szárnyasanya).

- Dugja keresztül a rögzítőcsavarokat a (5) párhuzamvezető oldalsó furataira.
- A csavarfejek a kiegészítő párhuzamvezető megvezetésére szolgálnak.
- Tolja rá a (41) kiegészítő párhuzamvezetőt a rögzítőcsavarok fejére.
- Tegye fel az alátéteket a rögzítőcsavarokra és rögzítse szorosan a csavarok segítségével a szárnyasanyákat.

**A szögvezető felszerelése (lásd a g ábrát)**

- Vezesse be a (43) szögvezető (2) vezetősinjét a fűrészszattal egyik erre előirányzott (28) vezetőhornyába.

**Stacioner vagy flexibilis felszerelés**

► **A biztonságos kezelés biztosítására az elektromos kéziszerszámot a használat előtt fel kell szerelni egy stabil, sík munkafelületre (például egy munkapadra).**

**Felszerelés egy munkafelületre (lásd a h ábrát)**

- Megfelelő csavarkötésekkel rögzítse az elektromos kéziszerszámot a munkafelületre. Erre szolgálnak a (8) furatok.

**Felszerelés egy Bosch-munkaszattalra (lásd a i ábrát)**

A Bosch gyártmányú munkaszattalok (például a GTA 560) szabályozható magasságú lábaik révén bármilyen talajon vagy padlón biztos alapot nyújtanak az elektromos kéziszerszám számára.

► **Olvassa el a munkaszattalhoz mellékelte valamennyi figyelemztető megjegyzést és előírást.** A figyelemztetések és előírások betartásának elmulasztása áramütésekhez, tűzhöz és/vagy súlyos testi sérülésekhez vezethet.

► **Szerelje teljesen és helyesen össze a munkaszattal, mielőtt felszerelné rá az elektromos kéziszerszámot.** A munkaszattal helyes összeszerelése igen fontos, hogy elkerülje az összedőlési veszélyt.

- Szerelje fel az elektromos kéziszerszámot a szállítási helyzetben a munkaszattalra.

**Por- és forgácselzívás**

Az olomtartalmú festékrétegek, egyes fafajták, ásványok és fémek pora egészségkárosító hatású lehet. A poroknak a kezelő vagy a közelben tartózkodó személyek által történő megérintése vagy belégzése allergikus reakciókat és/vagy a légutak megbetegedését vonhatja maga után.

Egyes faporok, például tölgy- és bükkfaporok rákkeltő hatása, főleg ha a faanyag kezeléséhez más anyagokat is felhasználáltak (kromát, favédő vegyszerek). A készülékkel azbesztt tartalmazó anyagokat csak szakembereknek szabad megmunkálniuk.

- A lehetőségek szerint használjon az anyagnak megfelelő porelzívást.
- Gondoskodjon a munkahely jó szellőztetéséről.
- Ehhez a munkához célszerű egy P2 szűrőosztályú porvédő álarcot használni.

A feldolgozásra kerülő anyagokkal kapcsolatban tartsa be az adott országban érvényes előírásokat.

A por-/forgácselszívást por, forgács vagy a munkadarabról levált darabok eltömhetik.

- Kapcsolja ki az elektromos kéziszerszámot és húzza ki a csatlakozó dugót a dugaszoló aljzatból.
- Várja meg, amíg a fűrészlap teljesen leáll.
- Határozza meg és hárítsa el a beékelődés okát.
- **Gondoskodjon arról, hogy a munkahelyén ne gyűlhesen össze por.** A porok könnyen meggyulladhatnak.
- **Az alumínium fűrészelésekor fellépő tűzveszély megelőzésére őrítse ki a fűrészlap alsó burkolatát és ne használjon forgácselszívást.**

#### Az alsó fűrészlapburkolat tisztítása (lásd a j ábrát)

A munkadarabból letört darabok és a nagyobb forgácsok eltávolítására ki lehet nyitni a fűrészlap (44) alsó védőburkolatát.

- Kapcsolja ki az elektromos kéziszerszámot és húzza ki a csatlakozó dugót a dugaszoló aljzatból.
- Várja meg, amíg a fűrészlap teljesen leáll.
- Billentsen az oldalára az elektromos kéziszerszámot.
- Nyissa ki a (31) padlórácsot (lásd a a ábrát).
- Húzza kissé szét az alsó fűrészlapburkolat (45) füleit és hajtsa fel a (44) alsó fűrészlapburkolatot.
- Távolítsa el a munkadarab szilánkjait és a forgácsot.
- Hajtsa ismét vissza a (44) alsó fűrészlapburkolatot, amíg a (45) fülek bepattanak a helyükre.
- Zárja be a (31) padlórácsot.
- Hozza munkahelyzetbe az elektromos kéziszerszámot.

#### Külső porszívás (lásd a k ábrát)

- Dugjon bele szorosan egy hozzáillő porszívó csatlakozó tömlőt az (29) elszívó-adapterbe.

A porszívónak alkalmasnak kell lennie a megmunkálásra kerülő anyagból keletkező por elszívására.

Az egészségre különösen ártalmas, rákkeltő hatású vagy száraz porok elszívásához egy speciálisan erre a célra gyártott porszívót kell használni.

#### A fűrészlap kicserélése (lásd a l1-l4 ábrát)

- **Az elektromos kéziszerszámon végzendő bármely munka megkezdése előtt húzza ki a csatlakozó dugót a dugaszolóaljzatból.**
- **A fűrészlap felszereléséhez viseljen védőkesztyűt.** Különben sérülésveszély áll fenn.
- **Csak olyan fűrészlapokat használjon, amelyek megengedett sebessége magasabb az elektromos kéziszerszám üresjárati sebességénél.**
- **Csak olyan fűrészlapokat használjon, amelyek megfelelnek az ezen Kezelési Utasításban és az elektromos kéziszerszámon megadott adatoknak és amelyeket az EN 847-1 szabványnak megfelelően ellenőriztek és megfelelően találtak.**
- **Csak olyan fűrészlapokat használjon, amelyeket ezen elektromos kéziszerszám gyártója javasolt, és amelyek a megmunkálásra kerülő anyaghoz alkalmasak.** Ezzel meggátolja, hogy a fűrészfogak hegyei túlmelegedje-

nek és hogy a megmunkálásra kerülő műanyag megolvadjon.

- **Ne használjon HSS-acél fűrészlapokat.** Az ilyen fűrészlapok könnyen eltörhetnek.

#### A fűrészlap kiszérése

- Nyissa ki a (37) rögzítőkart és húzza ki a (3) védőburkolatot a (4) feszítőék hornyából.
- Forgassa el ütközésig a (36) reteszelőcsavart a (9) gyűrűskulcs csúcsával a "Zár nyitva" irányba és emelje ki a (23) asztalbetétet a szerszámaknából. Egy (46) fogantyúnyílás megkönnyíti a kiemélést.
- Forgassa el a (15) forgatókart ütközésig az óramutató járásával megegyező irányban ütközésig, úgy hogy a (24) fűrészlap a lehető legmagasabb helyzetben legyen a fűrészasztal felett.
- Forgassa el a (47) rögzítőanyát a (9) gyűrűskulccsal és ezzel egyidejűleg húzza meg a (48) orsó reteszelőkart, amíg az beugrik a reteszelési helyzetbe.
- Tartsa meghúzva az orsó reteszelőkart és csavarja le az óramutató járásával ellenkező irányban a rögzítőanyát.
- Vegye le a (49) befogókarimát.
- Vegye ki a (24) fűrészlapot.

#### A fűrészlap beszerelése

- A beszerelés előtt szükség esetén tisztítsa meg valamilyeni beszerelésre kerülő alkatrészt.
- Tegye fel az új fűrészlapot a (51) szerszámtengely (50) felvevőkarimájára.

**Megjegyzés:** Ne használjon túl kicsi fűrészlapokat. A sugárirányú résnek a fűrészlap és a feszítőék között legfeljebb 3 – 8 mm-nek szabad lennie.

- **A fűrészlap beszerelésekor ügyeljen arra, hogy a fogak vágási iránya (a fűrészlapon a nyíl által jelzett irány) megegyezzen a feszítőéken található nyíl által jelzett iránnyal!**

- Tegye fel a (49) befogókarimát és a (47) rögzítőanyát.
- Forgassa el a (47) rögzítőanyát a (9) gyűrűskulccsal és ezzel egyidejűleg húzza meg a (48) orsó reteszelőkart, amíg az beugrik a reteszelési helyzetbe.
- Húzza meg szorosan az óramutató járásával megegyező irányban a befogóanyát.
- Tegye be a (23) asztalbetétet a (4) feszítőék fölé a szerszámaknába. Forgassa el ütközésig a (36) reteszelőcsavart a (9) gyűrűskulcs csúcsával a "Zár zárva" irányba.
- Szerelje fel ismét a (3) védőburkolatot.

## Üzemeltetés

- **Az elektromos kéziszerszámon végzendő bármely munka megkezdése előtt húzza ki a csatlakozó dugót a dugaszolóaljzatból.**



## A fűrészlap szállítási és munkavégzési helyzete

### Szállítási helyzet

- Távolítsa el a **(3)** védőburkolatot, távolítsa el a **(23)** asztalbetétet és hozza a **(4)** feszítőókeket a legalsó helyzetbe. Tegye ismét be a **(23)** asztalbetétet.
- Forgassa el a **(15)** forgatókart az óramutató járásával ellenkező irányba, amíg a **(24)** fűrészlap fogai a **(21)** fűrészasztal alá kerülnek.
- Tolja be teljesen az **(6)** fűrészasztal szélességnövelő lapot. nyomja meg a **(13)** szorító fogantyú lefelé. Ezzel a fűrészasztal szélességnövelő lap rögzítésre került.

### Munkavégzési helyzet

- Állítsa be a **(4)** feszítőókeket a legfelső helyzetben pontosan a fűrészlap közepe felett, tegye be a **(23)** asztalbetétet és szerelje fel a **(3)** védőburkolatot.
- Forgassa el a **(15)** forgatókart az óramutató járásával megegyező irányba, amíg a **(24)** fűrészlap fogai kb. 3 – 6 mm-rel a munkadarab fölé kerülnek.

## A fűrészasztal méreteinek megnövelése

A hosszú és nehéz munkadarabok szabad végét alá kell támasztani.

### Fűrészasztal szélességnövelő lap (lásd a A ábrát)

A **(6)** fűrészasztal szélesítő a **(21)** fűrészasztal szélességét a jobb oldala felé növeli.

- Húzza egészen felfelé a **(13)** fűrészasztal szélességnövelő lap szorító fogantyút.
- Húzza ki a kívánt hosszúságra a **(6)** fűrészasztal szélességnövelő lapot.
- Nyomja le a **(13)** szorító fogantyút. Ezzel a fűrészasztal szélességnövelő lap rögzítésre került.

## A függőleges és a vízszintes sarkalószög beállítása

A precíz vágások biztosítására az elektromos szerszám alapbeállításait intenzív használat után ellenőrizni kell és szükség esetén újra be kell állítani.

### Függőleges sarkalószög beállítás (fűrészlap) (lásd a B ábrát)

A függőleges sarkalószöget a  $0^\circ$  és  $45^\circ$  közötti tartományban lehet beállítani.

- Az óramutató járásával ellenkező irányban forgatva lazítsa ki a **(18)** reteszelőkart.

**Figyelem:** A reteszelőkar teljes kioldásakor a fűrészlap a nehézségi erő hatására egy olyan helyzetbe billen, amely kb.  $30^\circ$ -nak felel meg.

- Húzza vagy tolja el a **(14)** kézikereket a kulissza mentén, amíg a **(52)** szögkijelző a kívánt sarkalószöget jelzi.
- Tartsa ebben a helyzetben a kézikereket és húzza meg ismét szorosra a **(18)** reteszelőkart.

**A  $0^\circ$  és  $45^\circ$  függőleges standardszög gyors és precíz beállítására** gyárilag beállított ütközők **(20)**, **(17)** szolgálnak.

## Vízszintes sarkalószög beállítása (szögvezető) (lásd a C ábrát)

**Megjegyzés:** Visszavágáshoz (hosszú ékek) használjon mindig alkalmas segédberendezéseket.

A vízszintes sarkalószöget a  $30^\circ$  (balra) és  $30^\circ$  (jobbra) közötti tartományban lehet beállítani.

- Lazítsa ki a **(53)** rögzítőgombot, ha az meg van húzva.
- Forgassa el a szögvezetőt, amíg a **(54)** szögkijelző a kívánt sarkalószöget jelzi.
- Húzza meg ismét a **(53)** rögzítőgombot.

## A párhuzamvezető beállítása

A **(5)** párhuzamvezetőt a fűrészlaptól balra vagy jobbra is el lehet helyezni. A **(55)** nagyítóúvegen látható jel a **(1)** skálán a párhuzamvezető és a fűrészlap közötti beállított távolságot mutatja.

Hozza a fűrészlap kívánt oldalán a megfelelő helyzetbe a párhuzamvezetőt (lásd „A párhuzamvezető felszerelése (lásd a ábrát)”, Oldal 239).

### A párhuzamvezető beállítása ki nem húzott fűrészasztal esetén

- Lazítsa ki a **(5)** párhuzamvezető **(39)** szorító fogantyúját. Tolja el annyira a párhuzamvezetőt, hogy a **(55)** nagyítón látható jel a fűrészlaptól való kívánt távolságot mutassa. Ki nem húzott fűrészasztal esetén az ezüst színű **(1)** skálán az alsó felirat érvényes.
- A rögzítéshez ismét nyomja le a **(39)** szorító fogantyút.

### A párhuzamvezető beállítása kihúzott fűrészasztal esetén (lásd a D ábrát)

- Állítsa be a fűrészlaptól jobbra a párhuzamos ütközőt. Tolja el a párhuzamvezetőt, amíg a jel a **(55)** nagyítóban az alsó skálán **29** skála cm-t mutat. A rögzítéshez ismét nyomja le a **(39)** szorító fogantyút.
- Húzza egészen felfelé a **(13)** fűrészasztal szélességnövelő lap szorító fogantyút.
- Húzza ki annyira a **(6)** fűrészasztal szélességnövelő lapot, hogy a felső skálán a **(56)** távolságjelző a fűrészlaptól való kívánt távolságot mutassa.
- Nyomja le a **(13)** szorító fogantyút. Ezzel a fűrészasztal szélességnövelő lap rögzítésre került.

## A kiegészítő párhuzamvezető beállítása (lásd a E ábrát)

**Keskeny munkadarabok és függőleges sarkalószögek fűrészeléséhez** fel kell szerelni a **(41)** kiegészítő párhuzamvezetőt a **(5)** párhuzamvezetőre.

A kiegészítő párhuzamvezetőt a szükségnek megfelelően a **(5)** párhuzamvezetőnek mind a bal, mind a jobb oldalára fel lehet szerelni.

A munkadarabok a fűrészelés során beékelődhetnek a párhuzamvezető és a fűrészlap közé, és ekkor a felemelkedő fűrészlap elkaphatja és kirepítheti azokat.

Ezért a kiegészítő párhuzamos ütközőt úgy állítsa be, hogy a vezető vége a fűrészlap legelső foga és a feszítőékek első éle közötti területen végződjön.

- Ehhez lazítsa ki **(42)** rögzítőkészlet valamennyi szárnyasanyáját és tolja el annyira a kiegészítő párhuzamvezetőt, hogy már csak a két első rögzítő csavar rögzítse azt.
- Húzza meg ismét szorosra a szárnyascsavarokat.

### A feszítőék beállítása

A **(4)** feszítőék meggátolja, hogy a **(24)** fűrészlap beékelődjön a vágási részbe. Ellenkező esetben fennáll egy visszarúgás veszélye, ha a fűrészlap beékelődik a munkadarabba. Ezért mindig ügyeljen arra, hogy a feszítőék helyesen legyen beállítva:

- A sugárirányú résnek a fűrészlap és a feszítőék között legfeljebb 3 – 8 mm-nek szabad lennie.
- A feszítőék vastagságának kisebbnek kell lennie a vágási szélességénél és nagyobbabbnak kell lennie, mint a fűrészleplep vastagsága.
- A feszítőéknek mindig egy vonalban kell lennie a fűrészlappal.
- A szokványos szétválasztó vágásokhoz a feszítőéknek mindig a lehető legmagasabb helyzetben kell lennie.

### A feszítőék magasságának beállítása (lásd a F ábrát)

Hornyok fűrészeléséhez be kell állítani a feszítőék magasságát.

- ▶ **Ha az elektromos kéziszerszámot hornyoláshoz vagy peremezéshez használja, használjon hozzá egy megfelelő védőberendezést (például alagút-védőbúra, nyomófésű).**

- Nyissa ki a **(37)** rögzítőkart és húzza ki a **(3)** védőburkolatot a **(4)** feszítőék hornyából. A védőbúra megrongálódásának megelőzésére tárolja azt a házon erre a célra előirányzott **(11)** tartóban (lásd a ábrát is).
- Forgassa el a **(15)** forgatókereket ütközésig az óramutató járásával megegyező irányban ütközésig, úgy hogy a **(24)** fűrészlap a lehető legmagasabb helyzetben legyen a fűrészasztal felett.
- Oldja ki az óramutató járásával megegyező irányban a **(34)** rögzítőkart, amíg az felfelé mutat.
- Húzza le a feszítőéket a **(35)** csapokról (ehhez húzza kisé kifelé a **(34)** rögzítőkart) és tolja le ütközésig a **(4)** feszítőéket.
- Pattintsa be mindkét **(35)** csapot a feszítőék felső furatába, majd húzza meg ismét szorosra a **(34)** rögzítőkart. A **(33)** jelöléseknek a szorítón és a **(34)** rögzítőkaron az ábrán látható helyzetben kell lenniük.

### Üzembe helyezés

- ▶ **Ügyeljen a helyes hálózati feszültségre!** Az áramforrás feszültségének meg kell egyeznie az elektromos kéziszerszám típus tábláján található adatokkal.

### Bekapcsolás (lásd a G1 ábrát)

- Az üzembe helyezéshez nyomja meg a zöld **(57)** BE-gombot.

### Kikapcsolás (lásd a G2 ábrát)

- Nyomja meg a **(16)** biztonsági fedelet.

### Feszültségkiesés

A be-/kikapcsoló egy úgynevezett nullfeszültség-kapcsoló, amely egy feszültségkiesés (például ha üzem közben kihúzzák a hálózati csatlakozó dugót) esetén meggátolja az elektromos kéziszerszám újraindulását.

Az elektromos kéziszerszám ezután üzembe helyezéséhez ismét meg kell nyomni a zöld **(57)** BE-gombot.

### Védelem a jogtalan használat ellen (lásd a G3 ábrát)

Egy jogtalan használat elleni védelemként a be-/kikapcsoló **(16)** biztonsági fedelet egy lakattal le lehet zárni.

- Tolja egészen fel a **(58)** látóablakot és nyomja kissé meg a biztonsági fedelet.
- Zárja össze egy lakattal a látóablak két gyűrűjét és a be-/kikapcsoló alaplapjának gyűrűjét.

### Munkavégzési tanácsok

#### Általános fűrészelési tájékoztató

- ▶ **Minden vágás esetén először gondoskodjon arról, hogy a fűrészlap sohasse érinthesse meg az ütközők vagy a berendezés más részeit.**
- ▶ **Ha az elektromos kéziszerszámot hornyoláshoz vagy peremezéshez használja, használjon hozzá egy megfelelő védőberendezést (például alagút-védőbúra, nyomófésű).**
- ▶ **Ne használja az elektromos kéziszerszámot a munkadarabban végződő horony kéréselésére.**

Óvja meg a fűrészlapot a lökésektől és ütésektől. Ne tegye ki a fűrészlapot oldalirányú nyomás hatásának.

A feszítőéknek egy síkban kell lennie a fűrészlappal, hogy a munkadarab ne ékelődhesse be.

Ne munkáljon meg deformálódott munkadarabokat. Csak olyan munkadarabokat munkáljon meg, amelyeknek van egy olyan egyenes élük, amellyel hozzá lehet szorítani azokat a párhuzamos ütközőhöz.

A tolófát mindig az elektromos kéziszerszámon tárolja.

### A kezelő elhelyezkedése (lásd a H ábrát)

- ▶ **Soha ne álljon közvetlenül egy vonalban a fűrészlappal. Mindig álljon a fűrészlapnak az ütköző felőli oldalára.** Egy visszarúgás a munkadarabot nagy sebességgel kirepítheti, és az bárkit eltalálhat, aki a fűrész előtt, a fűrészlappal egy vonalban áll.
- Tartsa távol a kezét, az ujjait és a karját a forgó fűrészlaptól.

Vegye figyelembe a következő tájékoztatókat:

- A munkadarabot mindig mindkét kezével tartsa és nyomja erősen rá a fűrészasztalra.
- Keskeny munkadarabok függőleges sarkalószögek fűrészeléséhez mindig használja a berendezéssel szállított **(12)** tolófát és a **(41)** kiegészítő párhuzamvezetőt.

### Maximális munkadarab méretek

függőleges sarkalószög	a munkadarab max. magassága [mm]
0°	70

<b>függőleges sarkalószög</b>	<b>a munkadarab max. magassága [mm]</b>
45°	50

## Fűrészelés

### Egyenes vágások végrehajtása

- Állítsa be a **(5)** párhuzamvezetőt a kívánt vágási szélességre.
- Tegye fel a munkadarabot a fűrészasztalra a **(3)** védőburkolat elé.
- Emelje fel vagy eressze le a fűrészlapot a **(15)** forgatókarral annyira, hogy a **(24)** fűrészlap felső fogai kb. 3 – 6 mm-rel legyenek a munkadarab felett.
- Kapcsolja be az elektromos kéziszerszámot.
- Tolja keresztül egyenletes előtolással a fűrészfejet a munkadarabon.  
Ha túl nagy nyomást alkalmaz, a fűrészlap csúcsai túlhevülhetnek és a munkadarab megrongálódhat.
- Kapcsolja ki az elektromos kéziszerszámot és várja meg, amíg a fűrészlap teljesen leáll.

### Függőleges sarkalószögek fűrészélése

- Állítsa be a fűrészlapot kívánt sarkalószögét.  
Balra elforgatott fűrészlap esetén a **(5)** párhuzamvezetőnek a fűrészlaptól jobbra kell elhelyezkednie.
- Hajtsa végre a következő szakaszban leírt munkavégzési lépéseket: (lásd „Egyenes vágások végrehajtása”, Oldal 243)

### Vízszintes sarkalószög fűrészélése (lásd a I ábrát)

- Állítsa be a **(2)** szögvezetőt a kívánt vízszintes sarkalószögét.
- Tolja hozzá a munkadarabot a **(2)** szögvezetőhöz.
- Emelje fel vagy eressze le a **(15)** forgatókarral annyira a fűrészlapot, hogy a felső fűrészfogak kb. 5 mm-rel legyenek a munkadarab felülete felett.
- Kapcsolja be az elektromos kéziszerszámot.
- Nyomja az egyik kezével hozzá a munkadarabot a szögvezetőhöz és tolja el lassan a másik kezével a **(53)** rögzítőgombnál fogva a **(28)** vezetőhoronyban előre.
- Kapcsolja ki az elektromos kéziszerszámot és várja meg, amíg a fűrészlap teljesen leáll.

### Az alapbeállítások ellenőrzése és beállítása

A precíz vágások biztosítására az elektromos szerszám alapbeállításait intenzív használat után ellenőrizni kell és szükség esetén újra be kell állítani.

Ehhez tapasztalatra és egy megfelelő célszerszámmal van szükség.

Egy Bosch vevőszolgálat ezt a munkát gyorsan és megbízhatóan elvégzi.

### A 0°/45° függőleges standard sarkalószögű ütközők beállítása

- Hozza munkahelyzetbe az elektromos kéziszerszámot.

- Állítson be a fűrészlapra egy 0°-os függőleges sarkalószögét.
- Távolítsa el a **(3)** védőburkolatot.

### Ellenőrzés (lásd a J1 ábrát)

- Távolítsa el a **(23)** asztalbetétet (lásd „Az asztalbetét felszerelése (lásd a c ábrát)”, Oldal 239).
- Állítson be egy szögidomszert 90°-ra és állítsa rá a **(21)** fűrészasztalra.

A szögidomszer szárának teljes hosszúságában egy síkban kell lennie a **(24)** fűrészlappal.

### Beállítás (lásd a J2 ábrát)

- Lazítsa ki a **(59)** csavart. Ekkor el tudja tolni a **(20)** 0°-ütközöt.
- Lazítsa ki a **(18)** reteszelőkart.
- Tolja hozzá a **(14)** kézikereket a 0°-ütközökhöz, amíg a szögidomszer szára teljes hosszúsága mentén felfekszik a fűrészlapra.
- Tartsa ebben a helyzetben a kézikereket és húzza meg ismét szorosra a **(18)** reteszelőkart.
- Húzza meg ismét szorosra a **(59)** csavart.
- Szerelje ismét fel a **(23)** asztalbetétet (lásd „Az asztalbetét felszerelése (lásd a c ábrát)”, Oldal 239).

Ha a **(52)** szögmérő a beállítás után nincs egy vonalban a **(19)** skála 0°-jelölésével, oldja ki egy kereskedelemben szokványosan kapható keresztthornyos csavarhúzóval a **(60)** csavart és állítsa be a 0°-jelölésnek megfelelően a szögmérőt.

Ismételje meg a fenti lépéseket értelemszerűen a 45° függőleges sarkalószög esetén is (lazítsa ki a **(61)** csavart; tolja el a **(17)** 45°-ütközöt). A **(52)** szögmérő helyzetét ekkor nem szabad megváltoztatni.

### A fűrészlap és a szögvezető vezetőhoronyainak párhuzamossága (lásd a K ábrát)

- Hozza munkahelyzetbe az elektromos kéziszerszámot.
- Távolítsa el a **(3)** védőburkolatot.

### Ellenőrzés

- Jelölje meg egy ceruzával az első bal oldali fűrészfogat, amely hátul az asztalbetét felett látható.
- Állítson be egy szögidomszert 90°-ra és fektesse rá a **(28)** vezetőhorony élére.
- Tolja el a szögidomszer szárát, hogy az megérintse a megjelölt fűrészfogat és mérje meg a fűrészlap és a vezetőhorony közötti távolságot.
- Forgassa el a fűrészlapot annyira, hogy a megjelölt fog elöl az asztalbetét felett álljon.
- Tolja el a szögidomszert a vezetőhorony mentén a megjelölt fűrészfogig.
- Mérje meg ismét a fűrészlap és a vezetőhorony közötti távolságot.

A két mért távolságnak azonosnak kell lennie.

### Beállítás

- Lazítsa ki az elől a fűrészasztal alatt elhelyezett **(62)** belső hatlapos fejű csavarokat és a hátul a fűrészasztal elhelyezett **(63)** belső hatlapos fejű csavarokat. Használja ehhez a készülékkel szállított **(10)** belső hatlapos csavarkulcsot.

- Mozgassa el óvatosan a fűrészlapot, amíg az a **(28)** vezetőhoronnyal párhuzamos helyzetbe kerül.
- Ismét húzza meg szorosra valamennyi **(62)** és **(63)** csavart.

#### A fűrészasztal távolságjelzőjének beállítása (lásd a L ábrát)

- Állítsa be a fűrészlaptól jobbra a párhuzamos ütközőt. Tolja el a párhuzamvezetőt, amíg a jel a **(55)** nagyítóban az alsó skálán **29** cm-t mutat. A rögzítéshez ismét nyomja le a **(39)** szorító fogantyút.
- Húzza fel teljesen a **(13)** szorító fogantyút és húzza ki ütközésig a **(6)** fűrészasztal szélességnövelő lapot.

#### Ellenőrzés

A **(56)** távolságjelzőnek a **(1)** felső skálán ugyanazt az értéket kell jeleznie, mint ami a **(55)** alsó **(1)** skálájának a nagyítóján látható.

#### Beállítás

- Húzza ki ütközésig a **(6)** fűrészasztal szélességnövelő lapot.
- A kereskedelemben szokványosan kapható keresztornyos csavarhúzóval lazítsa ki a **(64)** csavart és állítsa be a **(56)** távolságjelzőt a **(1)** felső skála **29**-cm jelére.

#### A párhuzamvezető párhuzamosságának beállítása (lásd a M ábrát)

- Hozza munkahelyzetbe az elektromos kéziszerszámot.
- Távolítsa el a **(3)** védőburkolatot.
- Lazítsa ki a párhuzamvezető **(39)** szorító fogantyúját és tolja el, amíg megérinti a fűrészlapot.

#### Ellenőrzés

A **(5)** párhuzamvezetőnek egész hosszúságában érintenie kell a fűrészlapot.

#### Beállítás

- Lazítsa ki a **(65)** belső hatlapos csavarokat a készülékkel szállított **(10)** belső hatlapos csavarkulccsal.
- Tolja el óvatosan a **(5)**, párhuzamvezetőt, amíg az teljes hosszában megérinti a fűrészlapot.
- Tartsa fogva ebben a helyzetben a párhuzamvezetőt és ismét nyomja le a **(39)** szorító fogantyút.
- Ismét húzza meg szorosra a **(65)** belső hatlapos fejú csavarokat.

#### A párhuzamvezető feszítőerejének beállítása

A **(5)** párhuzamvezető feszítőereje gyakori használat után csökkenhet.

- Húzza meg annyira a **(22)** szabályozócsavart, hogy a párhuzamos ütközőt ismét szorosan rögzíteni lehessen a fűrészasztalra.

#### A párhuzamvezető nagyítójának beállítása (lásd a M ábrát)

- Hozza munkahelyzetbe az elektromos kéziszerszámot.
- Távolítsa el a **(3)** védőburkolatot.
- Tolja el a jobb felől a **(5)** párhuzamvezetőt, amíg az megérinti a fűrészlapot.

#### Ellenőrzés

A **(55)** nagyító jelének egy vonalban kell lennie a **(1)** skála 0 mm-jelével.

#### Beállítás

- Lazítsa ki egy keresztornyos csavarhúzóval **(66)** a csavart és állítsa be a 0 mm jel mentén a jelölést.

#### Az asztalbetét szintjének beállítása (lásd a N ábrát)

#### Ellenőrzés

A **(23)** asztalbetét elülső oldalának egy síkban, vagy kicsivel lejjebb kell lennie a fűrészasztallal, a hátoldalnak egy síkban, vagy kicsivel feljebb kell lennie a fűrészasztalnál.

#### Beállítás

- Állítsa be a **(9)** gyűrűskulcs csúcsával a **(67)** szabályozócsavarok helyes szintjét.

#### Tárolás és szállítás

#### A készülék alkatrészeinek tárolása (lásd a O1 – O2 ábrát)

A tároláshoz az elektromos kéziszerszám lehetőséget nyújt a készülék egyes alkatrészeinek biztonságos rögzítésére.

- Válassza le a **(41)** kiegészítő párhuzamvezetőt a **(5)** párhuzamvezetőről.
- Dugja be a készülék valamennyi nem felerősített alkatrészét a házon található tárolórekeszbe (lásd az alábbi táblázatot).

Készülék-alkatrész	Tárolódepó
Fordítsa meg a <b>(5)</b> párhuzamvezetőt,	akassza be alulról a vezetősínekbe, majd a <b>(39)</b> rögzítőfogantyúval rögzítse
Dugja be a <b>(12)</b> tolfát	a <b>(68)</b> tárolóba
Akassza be a <b>(3)</b> védőburkolatot	a <b>(11)</b> tartó bemélyedésébe majd a <b>(37)</b> szorítókarral rögzítse
Dugja be a <b>(10)</b> belső hatlapos csavarkulcsot	a <b>(69)</b> tárolóba
Dugja be a <b>(9)</b> gyűrűskulcsot	a <b>(70)</b> tárolóba
Dugja be a <b>(2)</b> szögvezetőt	a <b>(7)</b> tárolóba
Tolja be a <b>(41)</b> kiegészítő párhuzamvezetőt	hátul a <b>(5)</b> párhuzamvezető hornyába és a szárnyascsavarral húzza meg szorosra

#### Az elektromos kéziszerszám felemelése és szállítása

Az elektromos kéziszerszám szállítása előtt hajtsa végre a következő lépéseket:

- Hozza a szállítási helyzetbe az elektromos kéziszerszámot.
- Távolítson el minden olyan tartozék alkatrészt, amelyet nem lehet szorosan rögzítve felszerelni az elektromos kéziszerszámmra. A nem használt fűrészlapokat a szállításhoz, ha lehetséges, egy zárt ládában tárolja.
- Teljesen tolja be a **(6)** fűrészasztal szélességnövelő lapot és a rögzítéshez nyomja le a **(13)** szorító fogantyút.

- Csavarja fel a hálózati tápvezetékét a (26) kábeltartó köré.
- A berendezés felemeléséhez vagy szállításához használja a (27) tartófogantyúkat.
- ▶ **Az elektromos kéziszerszám szállításához mindig csak a szállításra szolgáló alkatrészeket és sohase a védőberendezéseket használja.**

## Karbantartás és szerviz

### Karbantartás és tisztítás

- ▶ **Az elektromos kéziszerszámon végzendő bármely munka megkezdése előtt húzza ki a csatlakozó dugót a dugaszolóaljzatból.**
- ▶ **Tartsa mindig tisztán az elektromos kéziszerszámot és annak szellőzőnyílásait, hogy jól és biztonságosan dolgozhasson.**

Ha a csatlakozó vezetékét ki kell cserélni, akkor a cserével csak a magát a **Bosch** céget, vagy egy **Bosch** elektromos kéziszerszám-műhely ügyfélszolgálatát szabad megbízni, ne hogy a biztonságra veszélyes szituáció lépjen fel.

#### Tisztítás

Minden egyes munkamenet után távolítsa el sűrített levegővel való kifúvással, vagy egy ecsettel a port és a forgácsot.

#### Zajcsökkentési intézkedések

A gyártó által végrehajtott intézkedések:

- Lány felfutás
- Egy speciálisan a zajcsökkentéshez kifejlesztésre került fűrészlappal való kiszállítás

A felhasználó által végrehajtható intézkedések:

- Rezgésszegény felszerelési mód egy stabil munkafelületre
- Zajcsökkentő funkciójú fűrészlapok használata
- A fűrészlap és az elektromos kéziszerszám rendszeres tisztítása

### Tartozékok

	Rendelési szám
Szögvezető	1 609 B04 510
Tolófa	1 609 B06 410
Védőburkolat	1 609 B04 542
Párhuzamvezető	1 609 B04 590
GTA 560 munkaasztal	3 601 M22 700

**Optiline Wood** a következő típusokhoz:

3 601 M42 001/... 031/... 071	
Fűrészlap 216 x 30 mm, 22 fog	2 608 838 410
Fűrészlap 216 x 30 mm, 34 fog	2 608 838 409
Fűrészlap 216 x 30 mm, 54 fog	2 608 838 411

**Multi Material** a következő típusokhoz:

3 601 M42 041	
Fűrészlap 216 x 30 mm, 22 fog	2 608 644 569
216 x 25,4 mm szűkítő gyűrűvel	

### Rendelési szám

**Expert Wood** a következő típusokhoz:  
3 601 M42 0B1

Fűrészlap 216 x 25,4 mm, 60 fog 2 608 642 995

### Vevőszolgálat és alkalmazási tanácsadás

A vevőszolgálat a terméke javításával és karbantartásával, valamint a pótalkatrészekkel kapcsolatos kérdésekre szívesen válaszol. A pótalkatrészekkel kapcsolatos robbantott ábrák és egyéb információk a következő címen találhatóak:

**www.bosch-pt.com**

A Bosch Alkalmazási Tanácsadó Team a termékeinkkel és azok tartozékaival kapcsolatos kérdésekben szívesen nyújt segítséget.

Ha kérdései vannak vagy pótalkatrészeket szeretne rendelni, okvetlenül adja meg a termék típusabláján található 10-jegyű cikkszámot.

#### Magyarország

Robert Bosch Kft.  
1103 Budapest  
Gyömrői út. 120.

A [www.bosch-pt.hu](http://www.bosch-pt.hu) oldalon online megrendelheti készülékének javítását.

Tel.: +36 1 879 8502  
Fax: +36 1 879 8505  
[info.bsc@hu.bosch.com](mailto:info.bsc@hu.bosch.com)  
[www.bosch-pt.hu](http://www.bosch-pt.hu)

#### További szerviz-címek itt találhatóak:

[www.bosch-pt.com/serviceaddresses](http://www.bosch-pt.com/serviceaddresses)

### Eltávolítás

Az elektromos kéziszerszámokat, a tartozékokat és a csomagolást a környezetvédelmi szempontoknak megfelelően kell újrafelhasználásra előkészíteni.



Ne dobja ki az elektromos kéziszerszámokat a háztartási szemétkébe!

#### Csak az EU-tagországok számára:

A használt villamos és elektronikus berendezésekre vonatkozó 2012/19/EU sz. Európai Irányelvnek és ennek a megfelelő országok jogharmonizációjának megfelelően a már használhatatlan elektromos kéziszerszámokat külön össze kell gyűjteni és a környezetvédelmi szempontból megfelelő újra felhasználásra le kell adni.

Szakszerűtlen ártalmatlanítás esetén a már használhatatlan elektromos és elektronikus készülékek a bennük esetleg található veszélyes anyagok következtében káros hatással lehetnek a környezetre és az emberek egészségére.

## Русский

### Только для стран Евразийского экономического союза (Таможенного союза)

В состав эксплуатационных документов, предусмотренных изготовителем для продукции, могут входить настоящее руководство по эксплуатации, а также приложения. Информация о подтверждении соответствия содержится в приложении.

Информация о стране происхождения указана на корпусе изделия и в приложении.

Дата изготовления указана на последней странице обложки Руководства.

Контактная информация относительно импортера содержится на упаковке.

#### Срок службы изделия

Срок службы изделия составляет 7 лет. Не рекомендуется к эксплуатации по истечении 5 лет хранения с даты изготовления без предварительной проверки (дату изготовления см. на этикетке).

Указанный срок службы действителен при соблюдении потребителем требований настоящего руководства.

#### Перечень критических отказов

- не использовать при сильном искрении
- не использовать при появлении сильной вибрации
- не использовать с перебитым или оголённым электрическим кабелем
- не использовать при появлении дыма непосредственно из корпуса изделия

#### Возможные ошибочные действия персонала

- не использовать с поврежденной рукояткой или поврежденным защитным кожухом
- не использовать на открытом пространстве во время дождя
- не включать при попадании воды в корпус

#### Критерии предельных состояний

- перетёрт или повреждён электрический кабель
- поврежден корпус изделия

#### Тип и периодичность технического обслуживания

- Рекомендуется очистить инструмент от пыли после каждого использования.

#### Хранение

- необходимо хранить в сухом месте
- необходимо хранить вдали от источников повышенных температур и воздействия солнечных лучей
- при хранении необходимо избегать резкого перепада температур
- хранение без упаковки не допускается
- подробные требования к условиям хранения смотрите в ГОСТ 15150-69 (Условие 1)

- Хранить в упаковке предприятия – изготовителя в складских помещениях при температуре окружающей среды от +5 до +40 °С. Относительная влажность воздуха не должна превышать 80 %.

#### Транспортировка

- категорически не допускается падение и любые механические воздействия на упаковку при транспортировке
- при разгрузке/погрузке не допускается использование любого вида техники, работающей по принципу зажима упаковки
- подробные требования к условиям транспортировки смотрите в ГОСТ 15150-69 (Условие 5)
- Транспортировать при температуре окружающей среды от –50 °С до +50 °С. Относительная влажность воздуха не должна превышать 100 %.

## Указания по технике безопасности

### Общие указания по технике безопасности для электроинструментов

**⚠ ПРЕДУПРЕЖДЕНИЕ** Прочитайте все указания по технике безопасности, инструкции, иллюстрации и спецификации, предоставленные вместе с настоящим электроинструментом. Несоблюдение каких-либо из указанных ниже инструкций может стать причиной поражения электрическим током, пожара и/или тяжелых травм.

### Сохраняйте эти инструкции и указания для будущего использования.

Использованное в настоящих инструкциях и указаниях понятие «электроинструмент» распространяется на электроинструмент с питанием от сети (с сетевым шнуром) и на аккумуляторный электроинструмент (без сетевого шнура).

### Безопасность рабочего места

- ▶ **Содержите рабочее место в чистоте и хорошо освещенным.** Беспорядок или неосвещенные участки рабочего места могут привести к несчастным случаям.
- ▶ **Не работайте с электроинструментами во взрывоопасной атмосфере, напр., содержащей горючие жидкости, воспламеняющиеся газы или пыль.** Электроинструменты искрят, что может привести к воспламенению пыли или паров.
- ▶ **Во время работы с электроинструментом не допускайте близко к Вашему рабочему месту детей и посторонних лиц.** Отвлечшись, Вы можете потерять контроль над электроинструментом.
- ▶ Оборудование предназначено для работы в бытовых условиях, коммерческих зонах и общественных местах, производственных зонах с малым электропотреблением, без воздействия вредных и опасных производственных факторов. Оборудование предназначено для эксплуатации без постоянного присутствия обслуживающего персонала.

## Электробезопасность

- ▶ **Штепсельная вилка электроинструмента должна подходить к штепсельной розетке. Ни в коем случае не вносите изменения в штепсельную вилку. Не применяйте переходные штекеры для электроинструментов с защитным заземлением.** Изменяемые штепсельные вилки и подходящие штепсельные розетки снижают риск поражения электротоком.
- ▶ **Предотвращайте телесный контакт с заземленными поверхностями, как то: с трубами, элементами отопления, кухонными плитами и холодильниками.** При заземлении Вашего тела повышается риск поражения электротоком.
- ▶ **Защищайте электроинструмент от дождя и сырости.** Проникновение воды в электроинструмент повышает риск поражения электротоком.
- ▶ **Не разрешается использовать шнур не по назначению. Никогда не используйте шнур для транспортировки или подвески электроинструмента, или для извлечения вилки из штепсельной розетки. Защищайте шнур от воздействия высоких температур, масла, острых кромок или подвижных частей электроинструмента.** Поврежденный или спутанный шнур повышает риск поражения электротоком.
- ▶ **При работе с электроинструментом под открытым небом применяйте пригодные для этого кабели-удлинители.** Применение пригодного для работы под открытым небом кабеля-удлинителя снижает риск поражения электротоком.
- ▶ **Если невозможно избежать применения электроинструмента в сыром помещении, подключайте электроинструмент через устройство защитного отключения.** Применение устройства защитного отключения снижает риск электрического поражения.

## Безопасность людей

- ▶ **Будьте внимательными, следите за тем, что делаете, и продуманно начинайте работу с электроинструментом. Не пользуйтесь электроинструментом в усталом состоянии или под воздействием наркотиков, алкоголя или лекарственных средств.** Один момент невнимательности при работе с электроинструментом может привести к серьезным травмам.
- ▶ **Применяйте средства индивидуальной защиты. Всегда носите защитные очки.** Использование средств индивидуальной защиты, как то: защитной маски, обуви на нескользящей подошве, защитного шлема или средств защиты органов слуха, в зависимости от вида работы с электроинструментом снижает риск получения травм.
- ▶ **Предотвращайте непреднамеренное включение электроинструмента. Перед тем как подключить электроинструмент к сети и/или к аккумулятору, поднять или перенести электроинструмент, убедитесь, что он выключен.** Удержание пальца на выключателе при транспортировке электроинструмента

и подключение к сети питания включенного электроинструмента чревато несчастными случаями.

- ▶ **Убирайте установочный инструмент или гаечные ключи до включения электроинструмента.** Инструмент или ключ, находящийся во вращающейся части электроинструмента, может привести к травмам.
- ▶ **Не принимайте неестественное положение корпуса тела. Всегда занимайте устойчивое положение и сохраняйте равновесие.** Благодаря этому Вы можете лучше контролировать электроинструмент в неожиданных ситуациях.
- ▶ **Носите подходящую рабочую одежду. Не носите широкую одежду и украшения. Держите волосы и одежду вдали от подвижных деталей.** Широкая одежда, украшения или длинные волосы могут быть затянуты вращающимися частями.
- ▶ **При наличии возможности установки пылеотсасывающих и пылесборных устройств проверяйте их присоединение и правильное использование.** Применение пылеотсоса может снизить опасность, создаваемую пылью.
- ▶ **Хорошее знание электроинструментов, полученное в результате частого их использования, не должно приводить к самоуверенности и игнорированию техники безопасности обращения с электроинструментами.** Одно небрежное действие за долю секунды может привести к серьезным травмам.
- ▶ **ВНИМАНИЕ!** В случае возникновения перебоя в работе электроинструмента вследствие полного или частичного прекращения энергоснабжения или повреждения цепи управления энергоснабжением установите выключатель в положение Выкл., убедившись, что он не заблокирован (при его наличии). Отключите сетевую вилку от розетки или отсоедините съемный аккумулятор. Этим предотвращается неконтролируемый повторный запуск.
- ▶ **Квалифицированный персонал в соответствии с настоящим руководством подразумевает лиц, которые знакомы с регулировкой, монтажом, вводом эксплуатацию обслуживанием электроинструмента.**
- ▶ **К работе с электроинструментом допускаются лица не моложе 18 лет, изучившие техническое описание, инструкцию по эксплуатации и правила безопасности.**
- ▶ **Изделие не предназначено для использования лицами (включая детей) с пониженными физическими, чувственными или умственными способностями или при отсутствии у них жизненного опыта или знаний, если они не находятся под контролем или не проинструктированы об использовании электроинструмента лицом, ответственным за их безопасность.**

## Применение электроинструмента и обращение с ним

- ▶ **Не перегружайте электроинструмент. Используйте для работы соответствующий специальный электроинструмент.** С подходящим электроинструментом Вы работаете лучше и надежнее в указанном диапазоне мощности.

- ▶ **Не работайте с электроинструментом при неисправном выключателе.** Электроинструмент, который не поддается включению или выключению, опасен и должен быть отремонтирован.
- ▶ **Перед тем как настраивать электроинструмент, заменять принадлежности или убирать электроинструмент на хранение, отключите штепсельную вилку от розетки сети и/или выньте, если это возможно, аккумулятор.** Эта мера предосторожности предотвращает непреднамеренное включение электроинструмента.
- ▶ **Храните электроинструменты в недоступном для детей месте. Не разрешайте пользоваться электроинструментом лицам, которые не знакомы с ним или не читали настоящих инструкций.** Электроинструменты опасны в руках неопытных лиц.
- ▶ **Тщательно ухаживайте за электроинструментом и принадлежностями. Проверяйте безупречную функцию и ход движущихся частей электроинструмента, отсутствие поломок или повреждений, отрицательно влияющих на функцию электроинструмента. Поврежденные части должны быть отремонтированы до использования электроинструмента.** Плохое обслуживание электроинструментов является причиной большого числа несчастных случаев.
- ▶ **Держите режущий инструмент в заточенном и чистом состоянии.** Заботливо ухоженные режущие инструменты с острыми режущими кромками режут легче и их легче вести.
- ▶ **Применяйте электроинструмент, принадлежности, рабочие инструменты и т. п. в соответствии с настоящими инструкциями. Учитывайте при этом рабочие условия и выполняемую работу.** Использование электроинструментов для непредусмотренных работ может привести к опасным ситуациям.
- ▶ **Держите ручки и поверхности захвата сухими и чистыми, следите чтобы на них чтобы на них не было жидкой или консистентной смазки.** Скользкие ручки и поверхности захвата препятствуют безопасному обращению с инструментом и не дают надежно контролировать его в непредвиденных ситуациях.

#### Сервис

- ▶ **Ремонт электроинструмента должен выполняться только квалифицированным персоналом и только с применением оригинальных запасных частей.** Этим обеспечивается безопасность электроинструмента.

#### Указания по технике безопасности для крупнопильных станков

##### Предупреждения касательно защитных кожухов

- ▶ **Защитные кожухи должны находиться на своих местах. Защитные кожухи должны быть исправны и правильно смонтированы.** Незакрепленные, поврежденные или неисправные защитные кожухи следует отремонтировать или заменить.
- ▶ **При распиловке всегда используйте защитный кожух и распорный клин.** При распиловке, когда пильный диск прорезает заготовку на всю толщину, защитный кожух и прочие защитные приспособления помогают снизить риск получения травм.
- ▶ **По завершении технологической операции (напр., фальцовки), требующей снятия защитного кожуха и/или распорного клина, немедленно монтируйте защитную систему на место.** Защитный кожух и распорный клин помогают снизить риск получения травм.
- ▶ **Убедитесь, что пильный диск не контактирует с защитным кожухом, распорным клином или заготовкой до включения инструмента.** Непреднамеренный контакт этих предметов с пильным диском может создать опасную ситуацию.
- ▶ **Отрегулируйте распорный клин, как описано в настоящем руководстве по эксплуатации.** Неправильный отступ, положение и центрирование могут стать причиной неэффективности распорного клина при снижении вероятности обратного удара.
- ▶ **Чтобы распорный клин выполнял свою функцию, он должен быть вставлен в заготовку.** Распорный клин неэффективен при распиле заготовок, слишком короткая длина которых не позволяет им достать до распорного клина. В таком случае обратный удар нельзя предотвратить при помощи распорного клина.
- ▶ **При использовании распорного клина применяйте соответствующий пильный диск.** Для нормальной работы распорного клина диаметр пильного диска должен соответствовать подходящему распорному клину, полотно пильного диска должно быть тоньше, чем распорный клин, а ширина зубьев пильного диска больше, чем толщина распорного клина.

##### Предупреждения касательно процедур распиловки

- ▶ **⚠ ОПАСНОСТЬ: Никогда не располагайте пальцы или кисти рук рядом или на одной линии с пильным диском.** Из-за кратковременной невнимательности или потери равновесия рука может сдвинуться к пильному диску, что приведет к тяжелой травме.
- ▶ **Подавайте заготовку на пильный диск только против направления его вращения.** Подача заготовки по направлению вращения над верстаком может привести к затягиванию заготовки и руки на пильный диск.
- ▶ **Никогда не используйте угловой упор для подачи заготовки при продольном распиливании и не используйте направляющую планку для установки длины вместе с угловым упором при поперечных распилах.** Одновременное использование направляющей планки и углового упора для ведения заготовки повышает вероятность заклинивания пильного диска и обратного удара.
- ▶ **При продольном распиливании всегда прикладывайте усилие для подачи заготовки между направляющей планкой и пильным диском. Используйте толкатель, если расстояние между направляющей планкой и пильным диском составляет менее**



**150 мм, и толкательную колодку, если это расстояние составляет менее 50 мм.** «Вспомогательные» устройства позволяют руке оставаться на безопасном расстоянии от пильного диска.

- ▶ **Используйте только толкатели, предоставленные производителем или изготовленные в соответствии с инструкциями.** Такой толкатель обеспечивает достаточное расстояние между рукой и пильным диском.
- ▶ **Никогда не используйте поврежденный или надрезанный толкатель.** Поврежденный толкатель может сломаться, из-за чего рука попадет на пильный диск.
- ▶ **Не выполняйте никаких операций «свободной рукой». Всегда используйте либо направляющую планку, либо угловой упор, чтобы устанавливать положение и направлять заготовку.** «Свободной рукой» означает поддержку или направление заготовки рукой вместо направляющей планки или углового упора. Пиление «свободной рукой» ведет к смещению от оси, заеданию и обратному удару.
- ▶ **Никогда не протягивайте руку вокруг вращающегося пильного диска или над ним.** Попытка достать заготовку может привести к непреднамеренному контакту с движущимся пильным диском.
- ▶ **Обеспечивайте дополнительную опору в задней части и/или по бокам верстака для длинных и/или широких заготовок, чтобы они располагались горизонтально.** Длинная и/или широкая заготовка стремится к повороту относительно края верстака, что может привести к потере контроля, заеданию пильного диска и обратному удару.
- ▶ **Подавайте заготовку с равномерной скоростью. Не гните и не перекручивайте заготовку. Если происходит заклинивание, немедленно выключите инструмент, выньте вилку из розетки и только потом устраняйте заклинивание.** Заклинивание пильного диска заготовкой может вызвать обратный удар или блокировку двигателя.
- ▶ **Не удаляйте части отпиленного материала при работающей пиле.** Материал может застрять между направляющей планкой или в защитном кожухе пильного диска, из-за чего пальцы будут затянуты на пильный диск. Прежде чем доставать материал, выключите пилу и подождите, пока пильный диск полностью остановится.
- ▶ **Используйте дополнительную направляющую планку, касающуюся поверхности верстака, при продольном распиливании заготовок толщиной менее 2 мм.** Тонкая заготовка может заклинить под направляющей планкой, что приведет к обратному удару.

#### **Причины обратного удара и соответствующие предупредительные указания**

Обратный удар это внезапная реакция заготовки, возникающая вследствие зажатого, заклинившего пильного диска или смещенной линии распила заготовки относительно пильного диска, или когда часть заготовки закли-

нивается между пильным диском и направляющей планкой или другим закрепленным объектом.

Чаще всего во время обратного удара заготовка поднимается с верстака задней частью пильного диска и движется по направлению к оператору.

Обратный удар является следствием неправильного использования пилы или ошибки оператора. Он может быть предотвращен описанными ниже мерами предосторожности.

- ▶ **Никогда не стойте на одной прямой с пильным диском. Всегда располагайте тело с той же стороны пильного диска, что и направляющая планка.** Обратный удар может направить заготовку на большой скорости в сторону любого человека, стоящего перед пильным диском или на одной линии с ним.
- ▶ **Никогда не протягивайте руку над вращающимся пильным диском или за него, чтобы потянуть или поддержать заготовку.** Это может привести к непреднамеренному контакту с пильным диском или затягиванию пальцев на пильный диск из-за обратного удара.
- ▶ **Никогда не удерживайте отрезаемую заготовку, прижимая ее к вращающемуся пильному диску.** Прижимание отрезаемой заготовки к вращающемуся пильному диску создает условия для заклинивания и обратного удара.
- ▶ **Выровняйте направляющую планку параллельно пильному диску.** Смещенная направляющая планка приведет к заклиниванию пильного диска заготовкой и обратному удару.
- ▶ **Используйте гребенчатый прижим для направления заготовки противоположно верстаку и направляющей планке, выполняя несквозные пропилы, такие как фальцовка.** Гребенчатый прижим помогает контролировать заготовку в случае обратного удара.
- ▶ **Большие плиты должны надежно лежать на опоре для снижения опасности обратного удара при заклинивании пильного диска.** Большие плиты прогибаются под собственным весом. Обязательно устанавливайте одну или несколько опор под всеми частями плиты, которые свисают с поверхности верстака.
- ▶ **Будьте особенно бдительны, выполняя распил заготовок, которые перекошены, имеют сучки, перекошены или не имеют ровного края для ведения их при помощи углового упора или вдоль направляющей планки.** Перекошенная, сучковатая или перекошенная заготовка нестабильна и вызывает смещение пропила относительно пильного диска, заклинивание и обратный удар.
- ▶ **Никогда не пропиливайте более одной заготовки, сложенных вместе по вертикали или горизонтали.** Пильный диск может поднять одну или несколько заготовок, что приведет к обратному удару.
- ▶ **Если необходимо повторно включить пилу, вставленную в заготовку, выставьте пильный диск по центру пропила и убедитесь, что зубья пилы не**

застряли в заготовке. Если пильный диск заклинило, то при повторном запуске пилы он может приподнять заготовку или вызвать обратный удар.

- ▶ **Зубья пильных дисков должны быть всегда чистыми, острыми и правильно разведенными. Никогда не используйте деформированные пильные диски или пильные диски с треснувшими или отломанными зубьями.** Острые и правильно разведенные пильные диски сводят к минимуму заклинивание, блокировку двигателя и обратный удар.

#### Предупреждения касательно эксплуатации круглопильных станков

- ▶ **Выключайте круглопильный станок и отсоединяйте кабель от сети питания, когда необходимо снять плиты-вкладыши, сменить пильный диск или отрегулировать распорный клин или защитный кожух пильного диска, а также когда инструмент будет оставлен без присмотра.** Соблюдение мер предосторожности предотвращает несчастные случаи.
- ▶ **Никогда не позволяйте круглопильному станку работать без присмотра. Выключайте его и не отходите от инструмента, пока он не остановится полностью.** Работающая без присмотра пила является неконтролируемым источником опасности.
- ▶ **Размещайте круглопильный станок в хорошо освещенном месте на ровном основании, где оператор сможет сохранять устойчивое положение и равновесие. Станок должен быть размещен в помещении, обеспечивающем достаточно места для работы с заготовками требуемого размера.** Тесные, плохо освещенные места, а также неровный скользкий пол создают условия для несчастных случаев.
- ▶ **Чаше выполняйте уборку и убирайте опилки из-под верстака и/или пылесборника.** Скопившиеся опилки являются огнеопасными и могут самовоспламениться.
- ▶ **Круглопильный станок должен быть закреплен.** Надежно закрепленный круглопильный станок может сдвинуться или перевернуться.
- ▶ **Убирайте инструменты, куски древесины и т.д. перед включением круглопильного станка.** Отвлечение внимания или возможность заклинивания могут быть опасны.
- ▶ **Всегда используйте пильные диски правильного размера и с подходящим посадочным отверстием (напр., ромбовидной или круглой формы).** Пильные диски, не соответствующие крепежным частям пилы, вращаются с биением и ведут к потере контроля над инструментом.
- ▶ **Никогда не используйте поврежденные или неправильные крепежные средства для пильных дисков, такие как фланцы, шайбы пильных дисков, болты или гайки.** Крепежные средства сконструированы специально для определенной пилы для обеспечения безопасной эксплуатации и оптимальной производительности.

- ▶ **Никогда не становитесь на круглопильный станок, не используйте его как ступ-стремянку.** В случае переворачивания инструмента или случайного контакта с режущим инструментом могут быть получены тяжелые травмы.
- ▶ **Убедитесь, что установленный пильный диск будет вращаться в правильном направлении. Не используйте шлифовальные круги, проволочные щетки или абразивные круги на круглопильном станке.** Неправильный монтаж пильного диска или использование нереконструированных принадлежностей может привести к тяжелым травмам.

#### Дополнительные указания по технике безопасности

- ▶ **При установке пильного диска надевайте защитные перчатки.** Существует опасность травм.
- ▶ **Не используйте пильные диски из быстрорежущей стали.** Такие диски могут легко разломаться.
- ▶ **Применяйте только пильные диски с параметрами, указанными в этом руководстве по эксплуатации и на электроинструменте, которые испытаны по EN 847-1 и имеют соответствующее обозначение.**
- ▶ **Никогда не применяйте инструмент без плиты-вкладыша. Меняйте плиту-вкладыш в случае поломки.** Без безупречной плиты-вкладыша возможны травмы от пильного диска.
- ▶ **Содержите рабочее место в чистоте.** Смеси материалов особенно опасны. Пыль легких металлов может возгораться или взрываться.
- ▶ **Для каждого обрабатываемого материала подбирайте подходящий пильный диск.**
- ▶ **Используйте только пильные диски, рекомендованные изготовителем электроинструмента и пригодные для обрабатываемого материала.**
- ▶ **Подводите заготовку только к вращающемуся пильному диску.** В противном случае возникает опасность обратного удара при заклинивании рабочего инструмента в заготовке.

#### Символы

Следующие символы могут иметь значение для использования Вашего электроинструмента. Запомните, пожалуйста, эти символы и их значение. Правильное толкование символов поможет Вам лучше и надежнее работать с этим электроинструментом.

##### Символы и их значение



**Не подставляйте руки в зону пилы при работающем электроинструменте.** При контакте с пильным диском возникает опасность травмирования.

## Символы и их значение



**Применяйте противопылевой респиратор.**

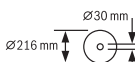


**Носите средства защиты органов слуха.** Воздействие шума может привести к потере слуха.



**Используйте защитные очки.**

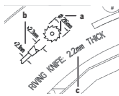
**3 601 M42 001** Учитывайте размеры пильного диска.  
**3 601 M42 031** Диаметр посадочного отверстия должен подходить к шпинделю инструмента без зазора. При необходимости использования переходника следите за тем, чтобы размеры переходника соответствовали толщине полотна пильного диска и диаметру посадочного отверстия пильного диска, а также диаметру шпинделя инструмента. По возможности, используйте переходники, поставляемые вместе с пильным диском.



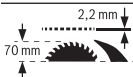
**3 601 M42 0B1**



Диаметр пильного диска должен соответствовать данным на символе.



- a** Максимально допустимый диаметр пильного диска составляет 216 мм.
- b** При замене пильного диска следите за тем, чтобы ширина резания была не меньше 2,3 мм и толщина тела диска не превышала 2,1 мм. В противном случае имеется опасность застревания распорного клина в заготовке.
- c** Толщина распорного клина составляет 2,2 мм.
- d** Направление резания зубьев (направление стрелки на пильном диске) должно совпадать с направлением стрелки на распорном клине.



Толщина распорного клина составляет 2,2 мм.

Максимально допустимая высота заготовки составляет 70 мм.



#### Левая сторона:

Показывает направление вращения кривошипной рукоятки для опускания (**транспортное положение**) и поднятия (**рабочее положение**) пильного диска.

## Символы и их значение



**Правая сторона:** Показывает положение стопорного рычага при фиксации пильного диска и при настройке вертикального угла распила (пильный диск можно наклонять).



Электроинструмент с классом защиты II имеют усиленную или двойную изоляцию.



Посредством маркировки CE изготовитель подтверждает, что электроинструмент отвечает действующим директивам EU.

## Описание продукта и услуг



**Прочтите все указания и инструкции по технике безопасности.** Несоблюдение указаний по технике безопасности и инструкций может привести к поражению электрическим током, пожару и/или тяжелым травмам.

Пожалуйста, соблюдайте иллюстрации в начале руководства по эксплуатации.

## Применение по назначению

Электроинструмент предназначен для использования на опоре для выполнения в древесине твердых и мягких пород, древесностружечных и древесноволокнистых плитах прямолинейных продольных и поперечных распилов. При этом возможен горизонтальный угол скоса от  $-30^\circ$  до  $+30^\circ$  и вертикальный угол скоса от  $0^\circ$  до  $45^\circ$ .

При использовании соответствующих пильных дисков можно распиливать алюминиевые профили и пластмассу.

## Изображенные составные части

Нумерация представленных компонентов выполнена по изображению на странице с иллюстрациями.

- (1) Шкала расстояния от пильного диска до параллельного упора
- (2) Угловой упор
- (3) Защитный кожух
- (4) Распорный клин
- (5) Параллельный упор
- (6) Расширитель стола
- (7) Гнездо для хранения углового упора
- (8) Отверстия для крепления
- (9) Кольцевой гаечный ключ (24 мм; 23 мм)
- (10) Шестигранный ключ (5 мм)
- (11) Крепление для хранения защитного кожуха
- (12) Толкатель
- (13) Зажимной рычаг расширителя стола

- |   |  |
|---|--|
| <p>(14) Маховичок<br/> (15) Кривошипная рукоятка для поднятия и опускания пильного диска<br/> (16) Защитная крышка выключателя<br/> (17) Упор для угла распила 45° (вертикального)<br/> (18) Фиксирующий рычаг для настройки вертикального угла распила<br/> (19) Шкала угла распила (вертикального)<br/> (20) Упор для угла распила 0° (вертикального)<br/> (21) Стол пилы<br/> (22) Юстировочный винт усилия зажима параллельного упора<br/> (23) Вкладыш<br/> (24) Пильный диск<br/> (25) Направляющий шлиц для параллельного упора<br/> (26) Скоба для хранения кабеля<br/> (27) Ручка для переноски<br/> (28) Направляющий шлиц для углового упора<br/> (29) Адаптер пылеудаления<br/> (30) V-образный направляющий паз на столе для параллельного упора<br/> (31) Нижний щиток<br/> (32) Фиксирующий винт нижней решетки<br/> (33) Метки на зажимном рычаге/зажиме<br/> (34) Зажимной рычаг распорного клина<br/> (35) Позиционирующие штифты распорного клина<br/> (36) Фиксирующий винт вкладыша<br/> (37) Зажимной рычаг защитного кожуха<br/> (38) Направляющий палец защитного кожуха<br/> (39) Зажимная ручка параллельного упора<br/> (40) V-образная направляющая параллельного упора<br/> (41) Дополнительный параллельный упор<br/> (42) Набор для крепления «Дополнительного параллельного упора»<br/> (43) Направляющая рейка углового упора<br/> (44) Нижний защитный кожух пильного диска</p> | <p>(45) Язычок нижнего защитного кожуха пильного диска<br/> (46) Отверстие для захвата для поднятия вкладыша<br/> (47) Прижимная гайка<br/> (48) Рычаг фиксации шпинделя<br/> (49) Прижимной фланец<br/> (50) Опорный фланец<br/> (51) Шпиндель рабочего инструмента<br/> (52) Указатель угла распила (вертикального)<br/> (53) Фиксирующая ручка произвольного угла распила (горизонтального)<br/> (54) Указатель угла на угловом упоре<br/> (55) Лупа<br/> (56) Индикатор расстояния стола<br/> (57) Кнопка включения<br/> (58) Смотровое окошко<br/> (59) Винт с крестовым шлицем для настройки упора 0°<br/> (60) Винт указателя угла распила (вертикального)<br/> (61) Винт с крестовым шлицем для настройки упора 45°<br/> (62) Винты с внутренним шестигранником (5 мм) спереди для настройки параллельности пильного диска<br/> (63) Винты с внутренним шестигранником (5 мм) сзади для настройки параллельности пильного диска<br/> (64) Винт для индикатора расстояния стола<br/> (65) Винты с внутренним шестигранником (5 мм) для настройки параллельности параллельного упора<br/> (66) Винт указателя расстояния параллельного упора<br/> (67) Юстировочные винты для вкладыша<br/> (68) Гнездо для хранения толкателя<br/> (69) Гнездо для хранения шестигранного ключа<br/> (70) Гнездо для хранения кольцевого гаечного ключа</p> |
|---|--|

### Технические данные

Настольная дисковая пила		GTS 635-216	GTS 635-216
Артикульный номер		<b>3 601 M42 001</b>	<b>3 601 M42 0B1</b>
		<b>3 601 M42 031</b>	
		<b>3 601 M42 071</b>	
		<b>3 601 M42 041</b>	
Ном. потребляемая мощность	Вт	1600	1600
Номинальное напряжение	В	220 – 240	220 – 240
Частота	Гц	50/60	50/60

Настольная дисковая пила		GTS 635-216	GTS 635-216
Число оборотов холостого хода	мин <sup>-1</sup>	5500	5500
Ограничение пускового тока		●	●
Масса согласно EPTA-Procedure 01:2014	кг	22	22
Класс защиты		□/II	□/II
Размеры (включая съемные детали электроинструмента)			
Ширина x глубина x высота	мм	658 x 332 x 553	658 x 332 x 553
<b>Размеры пильных дисков</b>			
Диаметр пильного диска	мм	216	216
Толщина тела пильного диска	мм	1,5 - 2,1	1,5 - 2,1
Толщина зуба/ширина развода зубьев, мин.	мм	2,3	2,3
Диаметр посадочного отверстия	мм	30	25,4

Максимальные размеры заготовки: (см. „Максимальные размеры заготовки“, Страница 258)

### Данные о шуме

Шумовая эмиссия определена в соответствии с EN 62841-3-1.

A-взвешенный уровень шума от электроинструмента составляет обычно: уровень звукового давления **94 дБ(А)**; уровень звуковой мощности **103 дБ(А)**. Погрешность K = 3 дБ.

### Используйте средства защиты органов слуха!

Указанное в настоящих инструкциях значение шумовой эмиссии измерено по стандартной методике измерения и может быть использовано для сравнения электроинструментов. Оно также пригодно для предварительной оценки шумовой эмиссии.

Значение шумовой эмиссии указано для основных видов работы с электроинструментом. Однако если электроинструмент будет использован для выполнения других работ с применением непредусмотренных изготовителем рабочих инструментов или техническое обслуживание не будет отвечать предписаниям, то значение шумовой эмиссии может быть иным. Это может значительно повысить общую шумовую эмиссию в течение всей продолжительности работы.

Для точной оценки шумовой эмиссии в течение определенного временного интервала нужно учитывать также и время, когда инструмент выключен или, хотя и включен, но не находится в работе. Это может значительно сократить шумовую эмиссию в пересчете на полное рабочее время.

## Сборка

- ▶ **Предотвращайте непреднамеренный запуск электроинструмента. Во время монтажа и всех других работ с электроинструментом штепсельная вилка должна быть отключена от сети питания.**

### Комплект поставки

Перед первым использованием электроинструмента проверьте наличие всех указанных ниже компонентов:

- Настольная дисковая пила с монтированным пильным диском **(24)** и распорным клином **(4)**
- Угловой упор **(2)**
- Параллельный упор **(5)**
- Дополнительный параллельный упор **(41)**
- Набор для крепления «Дополнительный параллельный упор» **(42)** (2 крепежных винта, 2 подкладные шайбы, 2 барашковые гайки)
- Защитный кожух **(3)**
- Ключ-шестигранник **(10)**
- Кольцевой гаечный ключ **(9)** с кончиком-шлицевой отверткой
- Толкатель **(12)**
- Вкладыш **(23)**

**Указание:** Проверьте электроинструмент на предмет возможных повреждений.

Перед использованием электроинструмента следует тщательно проверить защитные устройства или компоненты с возможностью легкого повреждения на предмет безупречной и соответствующей назначению функции. Проверьте безупречную функцию, свободный ход и исправность подвижных частей. Все части должны быть правильно установлены и выполнять все условия для обеспечения безупречной работы.

Поврежденные защитные устройства и компоненты должны быть отремонтированы квалифицированным персоналом в авторизованной специализированной мастерской или заменены.

### Монтаж отдельных частей

- Осторожно распакуйте все поставленные части.
- Снимите весь упаковочный материал с электроинструмента и поставленных принадлежностей.
- Поверните фиксирующие винты **(32)** кончиком кольцевого гаечного ключа **(9)** до упора в направлении «Замок открыт» и откройте нижнюю решетку **(31)** (см. рис. **a**).
- Удалите упаковочный материал из-под блока двигателя.

Непосредственно на корпусе закреплены следующие детали электроинструмента: толкатель (12), кольцевой гаечный ключ (9), ключ-шестигранник (10), параллельный упор (5), угловой упор (2), адаптер пылеудаления (29), дополнительный параллельный упор (41) с набором для крепления (42), защитный кожух (3).

- При необходимости осторожно извлеките требуемую деталь электроинструмента из соответствующего магазина.

#### Позиционирование распорного клина (см. рис. b1–b2)

**Указание:** при необходимости очистите перед позиционированием все монтируемые части.

- Поверните кривошипную рукоятку (15) до упора по часовой стрелке, чтобы пильный диск (24) оказался в максимально высоком положении над столом.
  - Поверните зажимной рычаг (34) по часовой стрелке так, чтобы он указывал вверх.
  - Передвигайте распорный клин (4) в направлении зажимного рычага (34), пока он не даст выдвинуть себя вверх.
  - Вытяните распорный клин до конца наверх, чтобы он был позиционирован точно по центру пильного диска.
  - Дайте обоим штифтам (35) войти в зацепление в нижние отверстия распорного клина и снова туго затяните зажимный рычаг (34).
- Метки (33) на зажимах и зажимном рычаге (34) должны быть установлены в соответствии с указаниями.

#### Монтаж вкладыша (см. рис. c)

- Уложите вкладыш (23) над распорным клином (4) в шахту для хранения рабочих инструментов.
- Поверните фиксирующий винт (36) кончиком кольцевого гаечного ключа (9) до упора в направлении «Замок закрыт».

Передняя сторона вкладыша (23) должна быть в одну линию со столом или несколько ниже его, задняя сторона должна быть в одну линию или несколько выше стола.

#### Монтаж защитного кожуха (см. рис. d1–d2)

**Указание:** Монтируйте защитный кожух, только когда распорный клин находится в самом высоком положении точно по центру пильного диска (см. рис. b2). Не монтируйте защитный кожух, когда распорный клин находится в самом нижнем положении (состояние при поставке или положение для вырезания пазов) (см. рис. b1).

- Отпустите зажимной рычаг (37) и извлеките защитный кожух (3) из крепления (11).
- Одной рукой держите крышку пильного диска (верхнюю металлическую рейку) защитного кожуха (3), а другой рукой придерживайте зажимной рычаг (37) сверху.
- Отодвиньте направляющий палец (38) назад в паз на распорном клине (4).
- Ведите защитный кожух (3) вниз, пока крышка пильного диска (верхняя металлическая рейка) не встанет **параллельно** поверхности стола пилы (21).

- Прижмите зажимной рычаг (37) вниз. Зажимной рычаг должен тактильно и акустически ощутимо войти в зацепление и защитный кожух (3) должен быть смонтирован плотно и надежно.

► **Перед каждым использованием проверяйте свободу хода защитного кожуха. Не используйте электроинструмент, если защитный кожух движется не свободно и не закрывается немедленно.**

#### Монтаж параллельного упора (см. рис. e)

Параллельный упор (5) можно устанавливать как слева, так и справа от пильного диска.

- Отпустите зажимную ручку (39) параллельного упора (5). Этим снимается нагрузка с V-образной направляющей (40).
- Вставьте сначала параллельный упор V-образной направляющей в направляющий паз (30) стола. После этого выровняйте параллельный упор в переднем направляющем пазе (25) стола. Параллельный упор может быть передвинут в любом направлении.
- Для фиксации параллельного упора прижмите ручку фиксации (39) вниз.

#### Монтаж дополнительного параллельного упора (см. рис. f)

**Для пиления узких заготовок и выполнения распилов под вертикальными углами** необходимо монтировать дополнительный параллельный упор (41) на параллельный упор (5).

По мере необходимости дополнительный параллельный упор можно монтировать слева или справа на параллельный упор (5).

Для монтажа используйте набор для крепления «Дополнительный параллельный упор» (42) (2 крепежных винта, 2 подкладные шайбы, 2 барашковые гайки).

- Вставьте крепежные винты в боковые отверстия параллельного упора (5).
- Головки винтов служат при этом в качестве направляющей для дополнительного параллельного упора.
- Просуньте дополнительный параллельный упор (41) через головки крепежных винтов.
- Наденьте подкладные шайбы на крепежные винты и затяните винты с помощью барашковых гаек.

#### Монтаж углового упора (см. рис. g)

- Вставьте рейку (43) углового упора (2) в один из предусмотренных для этого направляющих пазов (28) стола.

#### Стационарный или временный монтаж

► **Для обеспечения надежной работы электроинструмента должен быть до начала эксплуатации установлен на ровную и прочную рабочую поверхность (например, верстак).**

**Монтаж на рабочей поверхности (см. рис. h)**

- Закрепите электроинструмент подходящими винтами на рабочей поверхности. Для этого служат отверстия (8).

**Монтаж на верстаке производства Bosch (см. рис. i)**

Верстаки производства Bosch (напр., **GTA 560**) обеспечивают устойчивое положение электроинструмента на любой поверхности благодаря регулируемым по высоте ножкам.

- ▶ **Прочтите все прилагаемые верстаку предупредительные указания и инструкции.** Несоблюдение предупреждающих указаний и инструкций может вызвать поражение электротоком, пожар и/или привести к тяжелым травмам.
- ▶ **Правильно установите верстак перед монтажом электроинструмента.** Правильная сборка стола важна для предотвращения его поломки.
- Монтируйте электроинструмент на верстаке в положении как для транспортировки.

**Удаление пыли и стружки**

Пыль некоторых материалов, как напр., красок с содержанием свинца, некоторых сортов древесины, минералов и металлов, может быть вредной для здоровья. Прикосновение к пыли и попадание пыли в дыхательные пути может вызвать аллергические реакции и/или заболевания дыхательных путей оператора или находящегося вблизи персонала.

Определенные виды пыли, напр., дуба и бука, считаются канцерогенными, особенно совместно с присадками для обработки древесины (хромат, средство для защиты древесины). Материал с содержанием асбеста разрешается обрабатывать только специалистам.

- По возможности используйте пригоду для материала систему пылеудаления.
- Хорошо проветривайте рабочее место.
- Рекомендуется пользоваться респираторной маской с фильтром класса P2.

Соблюдайте действующие в Вашей стране предписания для обрабатываемых материалов.

Отсос пыли/стружки может быть невозможен из-за пыли, стружки, а также отколовшихся фрагментов заготовки.

- Выключите электроинструмент и вытащите штепсель из розетки.
- Подождите, пока пыльное полотно остановится полностью.
- Найдите причину заклинивания и устранили ее.
- ▶ **Избегайте скопления пыли на рабочем месте.** Пыль может легко воспламениться.
- ▶ **Во избежание опасности пожара при распиливании алюминия опорожните кожух пыльного диска и не используйте систему удаления опилок.**

**Очистка нижнего защитного кожуха пыльного диска (см. рис. j)**

Для удаления обломков заготовки и больших опилок можно опорожнить можно открыть нижний защитный кожух пыльного диска (44).

- Выключите электроинструмент и вытащите штепсель из розетки.
- Подождите, пока пыльный диск остановится полностью.
- Переверните электроинструмент набок.
- Откройте нижнюю решетку (31) (см. рис. a).
- Слегка разведите язычки (45) нижнего защитного кожуха пыльного диска в стороны и откройте нижний защитный кожух пыльного диска (44).
- Удалите обломки заготовки и опилки.
- Снова закройте нижний защитный кожух пыльного диска (44) так, чтобы язычки (45) вошли в зацепление.
- Закройте нижнюю решетку (31).
- Приведите электроинструмент в рабочее положение.

**Внешняя система пылеудаления (см. рис. k)**

- Плотно вставьте подходящий шланг пылесоса в адаптер пылеудаления (29).

Пылесос должен быть пригоден для обрабатываемого материала.

Применяйте специальный пылесос для удаления особо вредных для здоровья видов пыли возбудителей рака или сухой пыли.

**Замена пыльного диска (см. рис. l1-l4)**

- ▶ **Перед любыми манипуляциями с электроинструментом вытаскивайте штепсель из розетки.**
- ▶ **При установке пыльного диска надевайте защитные перчатки.** Существует опасность травм.
- ▶ **Применяйте только пыльные диски с максимальной допустимой скоростью выше скорости холостого хода Вашего электроинструмента.**
- ▶ **Применяйте только пыльные диски с параметрами, указанными в этом руководстве по эксплуатации и на электроинструменте, которые испытаны по EN 847-1 и имеют соответствующее обозначение.**
- ▶ **Используйте только пыльные диски, рекомендованные изготовителем электроинструмента и пригодные для обрабатываемого материала.** Этим Вы избежите перегрева зубьев пыльного диска и плавления обрабатываемой пластмассы.
- ▶ **Не используйте пыльные диски из быстрорежущей стали.** Такие диски могут легко разломаться.

**Демонтаж пыльного диска**

- Откройте зажимной рычаг (37) и извлеките защитный кожух (3) из паза на распорном клине (4).
- Поверните фиксирующий винт (36) кончиком кольцевого гаечного ключа (9) до упора в направлении «Замок открыт» и поднимите вкладыш (23) из шахты для

хранения рабочих инструментов. Для облегчения поднятия используйте отверстие для захвата (46).

- Поверните кривошипную рукоятку (15) до упора по часовой стрелке, чтобы пильный диск (24) оказался в максимально высоком положении над столом.
- Поворачивайте зажимную гайку (47) кольцевым гаечным ключом (9) и одновременно тяните за рычаг фиксации шпинделя (48), пока он не войдет в зацепление.
- Удерживайте рычаг фиксации шпинделя и открутите гайку крепления против часовой стрелки.
- Снимите прижимной фланец (49).
- Снимите пильный диск (24).

#### Монтаж пильного диска

- При необходимости очистите перед монтажом все монтируемые части.
- Установите новый пильный диск на опорный фланец (50) шпинделя рабочего инструмента (51).

**Указание:** Не используйте слишком маленькие пильные диски. Макс. радиальное расстояние между пильным диском и распорным клином должно составлять 3–8 мм.

► При монтаже следите за тем, чтобы направление резания зубьев (стрелка на пильном диске) совпало с направлением стрелки на распорном клине!

- Установите на место прижимной фланец (49) и зажимную гайку (47).
- Поворачивайте зажимную гайку (47) кольцевым гаечным ключом (9) и одновременно тяните за рычаг фиксации шпинделя (48), пока он не войдет в зацепление.
- Затяните гайку крепления по часовой стрелке.
- Уложите вкладыш (23) над распорным клином (4) в шахту для хранения рабочих инструментов. Поверните фиксирующий винт (36) кончиком кольцевого гаечного ключа (9) до упора в направлении «Замок закрыт».
- Установите защитный кожух (3) на место.

## Работа с инструментом

► Перед любыми манипуляциями с электронным инструментом вытаскивайте штепсель из розетки.

### Транспортное и рабочее положение пильного диска

#### Транспортное положение

- Снимите защитный кожух (3), снимите вкладыш (23) и установите распорный клин (4) в крайнее нижнее положение. Установите вкладыш (23) на место.
- Поверните кривошипную рукоятку (15) против часовой стрелки, чтобы зубья пильного диска (24) находились ниже стола (21).
- Сдвиньте расширитель стола (6) до упора в направлении центра стола. Прижмите зажимную рукоятку (13) вниз. Расширитель стола зафиксирован.

#### Рабочее положение

- Установите распорный клин (4) в крайнее верхнее положение точно по центру пильного диска, установите вкладыш (23) и монтируйте защитный кожух (3).
- Поворачивайте кривошипную рукоятку (15) по часовой стрелке, пока зубья пильного диска (24) не окажутся на расстоянии прибл. 3–6 мм над заготовкой.

#### Увеличение площади стола

Длинные и тяжелые заготовки нужно подпереть или подложить что-нибудь под них.

#### Расширитель стола (см. рис. А)

- Расширитель стола (6) расширяет стол (21) вправо.
- Потяните зажимную рукоятку расширителя стола (13) до упора вверх.
  - Выдвиньте расширитель стола (6) наружу на необходимую длину.
  - Прижмите зажимную рукоятку (13) вниз. Расширитель стола зафиксирован.

#### Настройка вертикального и горизонтального угла распила

Для обеспечения точного распила после интенсивной работы нужно проверить исходные настройки электронного инструмента и при необходимости подправить.

#### Настройка вертикального угла распила (пильный диск) (см. рис. В)

Вертикальный угол распила настраивается в диапазоне от 0° до 45°.

- Отпустите фиксирующий рычаг (18) против часовой стрелки.

**Указание:** При полном отпускании фиксирующего рычага пильный диск опускается под действием собственного веса в положение, соответствующее приблизительно 30°.

- Потяните или прижмите маховичок (14) вдоль кулисы, чтобы индикатор угла (52) показал необходимое значение угла распила.

- Удерживайте маховичок в этом положении и снова крепко затяните фиксирующий рычаг (18).

Для быстрой и точной настройки стандартных углов 0° и 45° предусмотрены настроенные на заводе упоры ((20), (17)).

#### Настройка горизонтального угла распила (угловой упор) (см. рис. С)

**Указание:** Используйте для пиления на сужение (длинные клинья) соответствующие приспособления.

Горизонтальный угол распила можно регулировать в диапазоне от 30° (слева) до 30° (справа).

- Отпустите ручку фиксирования (53), если она затянута.
- Поворачивайте угловой упор до тех пор, пока указатель угла (54) не покажет нужный угол скоса.
- Затяните ручку фиксирования (53).



## Установка параллельного упора

Параллельный упор (5) можно устанавливать слева или справа от пильного диска. Метка в лупе (55) показывает на шкале (1) установленное расстояние между параллельным упором и пильным диском.

Разместите параллельный упор в требуемом месте пильного полотна (см. „Монтаж параллельного упора (см. рис. е)“, Страница 254).

### Настройка параллельного упора при невыдвинутом столе

- Отпустите зажимную ручку (39) параллельного упора (5). Передвигайте параллельный упор до тех пор, пока метка на лупе (55) не отобразит соответствующее расстояние до пильного диска. При невыдвинутом столе действительны нижние отметки на серебристой шкале (1).
- Для фиксации снова прижмите зажимную ручку (39) вниз.

### Настройка параллельного упора при выдвинутом столе (см. рис. D)

- Установите параллельный упор справа от пильного диска. Передвигайте параллельный упор до тех пор, пока метка на лупе (55) не отобразит на нижней шкале 29 см. Для фиксации снова прижмите зажимную ручку (39) вниз.
- Потяните зажимную ручку расширителя стола (13) до упора вверх.
- Выдвиньте расширитель стола (6) наружу, чтобы индикатор расстояния (56) показал на верхней шкале необходимое расстояние до пильного диска.
- Прижмите зажимную ручку (13) вниз. Расширитель стола зафиксирован.

## Настройка дополнительного параллельного упора (см. рис. E)

**Для пиления узких заготовок и выполнения распилов под вертикальными углами** необходимо монтировать дополнительный параллельный упор (41) на параллельный упор (5).

По мере необходимости дополнительный параллельный упор можно монтировать слева или справа на параллельный упор (5).

Заготовки могут застревать между параллельным упором и пильным диском, подхватываться поднимающимся пильным диском и отбрасываться.

Поэтому настраивайте дополнительный параллельный упор таким образом, чтобы его направляющий конец заканчивался между передним зубом пильного диска и передним краем распорного клина.

- Для этого ослабьте все барашковые гайки набора для крепления (42) и сместите дополнительный параллельный упор таким образом, чтобы он держался только на двух передних винтах.

- Снова крепко затяните барашковые гайки.

## Регулировка распорного клина

Распорный клин (4) предотвращает заклинивание пильного диска (24) в пропиле. Иначе, если пильный диск застрянет в заготовке, существует опасность обратного удара.

Поэтому всегда следите за тем, чтобы распорный клин был правильно отрегулирован:

- Макс. радиальное расстояние между пильным диском и распорным клином должно составлять 3–8 мм.
- Толщина распорного клина должна быть меньше ширины распиливания и больше толщины центральной части пильного диска.
- Распорный клин должен всегда находиться в одну линию с пильным диском.
- Для выполнения обычного распиливания распорный клин должен всегда находиться в самом высоком положении.

### Регулирование высоты распорного клина (см. рис. F)

Для вырезания пазов необходимо отрегулировать высоту распорного клина.

#### ► Используйте электроинструмент для выемки пазов и фальцевания только с соответствующим защитным приспособлением (напр., туннельным защитным кожухом, упорным гребнем).

- Откройте зажимной рычаг (37) и извлеките защитный кожух (3) из паза на распорном клине (4). Чтобы уберечь защитный кожух от повреждения, поместите его в предусмотренный держатель (11) на корпусе (также см. рис. ).
- Поверните кривошипную ручку (15) до упора по часовой стрелке, чтобы пильный диск (24) оказался в максимально высоком положении над столом.
- Поверните зажимной рычаг (34) по часовой стрелке так, чтобы он указывал наверх.
- Вытяните распорный клин из штифтов (35) (потяните зажимной рычаг (34) немного наружу) и прижмите распорный клин (4) до упора вниз.
- Дайте обоим штифтам (35) войти в зацепление в верхние отверстия распорного клина и снова туго затяните зажимной рычаг (34).  
Метки (33) на зажимах и зажимном рычаге (34) должны быть установлены в соответствии с указаниями.

## Включение электроинструмента

► **Учитывайте напряжение в сети!** Напряжение источника питания должно соответствовать данным на заводской табличке электроинструмента.

### Включение (см. рис. G1)

- Для включения нажмите на зеленую кнопку включения (57).

### Выключение (см. рис. G2)

- Нажмите на защитную крышку (16).

### Отказ электропитания

Выключатель представляет собой так называемый нулевой выключатель, который предотвращает повторный запуск электроинструмента после исчезновения напряжения (например, отключение вилки сети во время работы).

Чтобы после этого опять включить электроинструмент, повторно нажмите на зеленую кнопку включения (57).

### Защита от несанкционированной эксплуатации (см. рис. G3)

Для защиты от несанкционированной эксплуатации защитную крышку выключателя (16) можно запереть при помощи навесного замка.

- Передвиньте смотровое окошко (58) до конца вверх и слегка прижмите защитную крышку.
- Заприте оба ушка смотрового окошка и ушко опорной пластины выключателя навесным замком.

### Указания по применению

#### Общие указания для пиления

- Для любого пропила сначала Вы должны исключить возможность прикосновения в любое время пильного полотна к упорам или прочим частям инструмента.
- Используйте электроинструмент для выемки пазов и фальцевания только с соответствующим защитным приспособлением (напр., туннельным защитным кожухом, упорным гребнем).
- Не используйте электроинструмент для прорезания шлицев (пазов, которые заканчиваются в заготовке).

Защищайте пильные полотна от ударов и толчков. Не нажимайте сбоку на пильный диск.

Во избежание блокировки заготовки распорный клин должен находиться в одну линию с пильным диском.

Не обрабатывайте покоробленные заготовки. Заготовка должна всегда иметь одну прямую кромку для прикладывания к упорной рейке.

Храните толкатель всегда на электроинструменте.

#### Положение оператора (см. рис. H)

- **Никогда не стойте на одной прямой с пильным диском. Всегда располагайте тело с той же стороны пильного диска, что и направляющая планка.**

Обратный удар может направить заготовку на большой скорости в сторону любого человека, стоящего перед пильным диском или на одной линии с ним.

- Не подставляйте руки и пальцы под вращающийся пильный диск.

Учитывайте при этом следующие указания:

- Крепко держите заготовку двумя руками и прижмите ее к столу.
- Для узких заготовок и при пилении под вертикальным углом распила всегда используйте входящие в

комплект поставки толкатель (12) и дополнительный параллельный упор (41).

### Максимальные размеры заготовки

Вертикальный угол распила	Макс. высота заготовки [мм]
0°	70
45°	50

### Пиление

#### Выполнение прямых пропилов

- Установите параллельный упор (5) на нужную ширину пропила.
- Уложите заготовку на стол пилы перед защитным кожухом (3).
- С помощью кривошипной рукоятки (15) поднимите или опустите пильный диск настолько, чтобы зубья пильного диска (24) находились на высоте прибл. 3–6 мм над поверхностью заготовки.
- Включите электроинструмент.
- Выполните рез с равномерной подачей. Если давление слишком сильное, режущие кромки пильного диска могут перегреться и повредить заготовку.
- Выключите электроинструмент и подождите, пока пильный диск полностью не остановится.

#### Пиление под вертикальным углом наклона

- Установите необходимый вертикальный угол распила пильного диска. Когда пильный диск наклонен влево, параллельный упор (5) должен располагаться справа от пильного диска.
- Соответствующим образом выполняйте операции: (см. „Выполнение прямых пропилов“, Страница 258)

#### Пиление под горизонтальным углом распила (см. рис. I)

- Установите требуемый горизонтальный угол распила на угловом упоре (2).
- Приложите заготовку к угловому упору (2).
- С помощью кривошипной рукоятки (15) поднимите или опустите пильный диск настолько, чтобы верхние зубья пильного диска находились на высоте прибл. 5 мм над поверхностью заготовки.
- Включите электроинструмент.
- Одной рукой прижмите заготовку к угловому упору, а другой рукой медленно подвиньте угловой упор за ручку фиксации (53) вперед в направляющем пазе (28).
- Выключите электроинструмент и подождите, пока пильный диск полностью не остановится.

### Основные настройки – контроль и коррекция

Для обеспечения точного распила после интенсивной работы нужно проверить исходные настройки электроинструмента и при необходимости подправить.

Для этого у Вас должен быть опыт и специальный инструмент.

Сервисная мастерская Bosch выполняет такую работу быстро и надежно.

### Настройка упоров для стандартных углов распила 0°/45°

- Приведите электроинструмент в рабочее положение.
- Установите вертикальный угол распила пильного диска на 0°.
- Снимите защитный кожух (3).

#### Контроль (см. рис. J1)

- Снимите вкладыш (23) (см. „Монтаж вкладыша (см. рис. с)“, Страница 254).
- Установите угловой калибр на 90° и поставьте его на пильный стол (21).

Плечо углового калибра должно по всей длине располагаться в одну линию с пильным диском (24).

#### Настройка (см. рис. J2)

- Отпустите винт (59). Теперь можно передвигать упор 0° (20).
- Ослабьте фиксирующий рычаг (18).
- Подвиньте маховичок (14) в направлении упора 0°, чтобы плечо углового калибра по всей длине оказалось заподлицо с пильным диском.
- Удерживайте маховичок в этом положении и снова крепко затяните фиксирующий рычаг (18).
- Снова туго затяните винт (59).
- Монтируйте вкладыш на место (23) (см. „Монтаж вкладыша (см. рис. с)“, Страница 254).

Если после настройки указатель угла (52) не располагается в одну линию с насечкой 0° на шкале (19), отпустите винт (60) с помощью обычной крестообразной отвертки и выровняйте указатель угла по отметке 0°.

Повторите вышеописанные действия соответствующим образом для вертикального угла распила 45° (отпустите винт (61); передвиньте упор 45° (17)). При этом указатель угла (52) не должен смещаться.

### Параллельность пильного диска к направляющим пазам углового упора (см. рис. K)

- Приведите электроинструмент в рабочее положение.
- Снимите защитный кожух (3).

#### Контроль

- Обозначьте карандашом первый левый зуб пилы, который виден за вкладышем.
- Установите угловой калибр на 90° и положите его на край направляющего паза (28).
- Передвиньте плечо углового калибра, чтобы оно коснулось обозначенного зуба пилы, и считайте расстояние между пильным диском и направляющим пазом.
- Поверните пильный диск, чтобы обозначенный зуб оказался спереди над вкладышем.
- Передвиньте угловой калибр вдоль направляющего паза к обозначенному зубу пилы.

- Измерьте снова расстояние между пильным диском и направляющим пазом.

Оба измеренные расстояния должны быть одинаковыми.

#### Настройка

- Отпустите винты с внутренним шестигранником (62) спереди под столом и винты с внутренним шестигранником (63) сзади под столом с помощью входящего в комплект поставки ключа-шестигранника (10).
- Осторожно приведите в движение пильный диск, чтобы он встал параллельно к направляющему пазу (28).
- Снова туго затяните винты (62) и (63).

### Настройка индикатора расстояния стола (см. рис. L)

- Установите параллельный упор справа от пильного диска.  
Передвигайте параллельный упор до тех пор, пока с помощью отметки на лупе (55) на нижней шкале не будет отображаться 29 см.  
Для фиксации снова прижмите зажимную рукоятку (39) вниз.
- Потяните зажимную рукоятку (13) до упора вверх, а расширитель стола (6) – до упора наружу.

#### Контроль

Индикатор расстояния (56) должен показывать на верхней шкале (1) то же значение, что и отметка на лупе (55) на нижней шкале (1).

#### Настройка

- Выдвиньте расширитель стола (6) до упора наружу.
- Отпустите винт (64) с помощью крестообразной отвертки и выровняйте индикатор расстояния (56) по отметке 29 см на верхней шкале (1).

### Настройка параллельности параллельного упора (см. рис. M)

- Приведите электроинструмент в рабочее положение.
- Снимите защитный кожух (3).
- Отпустите зажимную ручку (39) параллельного упора и сдвиньте его настолько, чтобы он коснулся пильного диска.

#### Контроль

Параллельный упор (5) должен касаться пильного диска по всей длине.

#### Настройка

- Отпустите винты с внутренним шестигранником (65) с помощью входящего в комплект поставки ключа-шестигранника (10).
- Осторожно смещайте параллельный упор (5), пока он не коснется пильного диска по всей длине.
- Держите параллельный упор в этом положении и снова прижмите зажимную ручку (39) вниз.
- Снова плотно затяните винты с внутренним шестигранником (65).

### Настройка усилия зажатия параллельного упора

Сила зажатия параллельного упора (5) может в результате частого использования ослабиться.

- Затягивайте юстировочный винт **(22)** до тех пор, пока параллельный упор снова можно будет плотно зафиксировать на столе пилы.

#### Настройка лупы параллельного упора (см. рис. М)

- Приведите электроинструмент в рабочее положение.
- Снимите защитный кожух **(3)**.
- Передвиньте параллельный упор **(5)** справа, чтобы он коснулся пильного диска.

#### Контроль

Отметка лупы **(55)** должна находиться в одну линию с отметкой 0 мм на шкале **(1)**.

#### Настройка

- Отпустите винт **(66)** с помощью крестообразной отвертки и выровняйте метку по отметке 0 мм.

#### Установка уровня вкладыша (см. рис. N)

#### Контроль

Передняя сторона вкладыша **(23)** должна быть в одну линию со столом или несколько ниже его, задняя сторона должна быть в одну линию или несколько выше стола.

#### Настройка

- Кончиком кольцевого гаечного ключа **(9)** настройте юстировочный винт **(67)** на нужный уровень.

### Хранение и транспортировка

#### Хранение деталей электроинструмента (см. рис. O1-O2)

Для хранения Вы можете надежно зафиксировать определенные детали электроинструмента на электроинструменте.

- Снимите дополнительный параллельный упор **(41)** с параллельного упора **(5)**.
- Вставьте все незакрепленные детали электроинструмента в соответствующие места хранения на корпусе (см. нижеследующую таблицу).

Деталь электроинструмента	Место хранения
Параллельный упор <b>(5)</b>	поверните, вставьте снизу в направляющие и зафиксируйте зажимную рукоятку <b>(39)</b>
Толкатель <b>(12)</b>	вставьте в гнездо для хранения <b>(68)</b>
Защитный кожух <b>(3)</b>	подвесьте в выемку держателя <b>(11)</b> и закрепите зажимным рычагом <b>(37)</b>
Ключ-шестигранник <b>(10)</b>	вставьте в гнездо для хранения <b>(69)</b>
Кольцевой гаечный ключ <b>(9)</b>	вставьте в гнездо для хранения <b>(70)</b>
Угловой упор <b>(2)</b>	вставьте в гнездо для хранения <b>(7)</b>
Дополнительный параллельный упор <b>(41)</b>	вставьте в паз сзади на параллельном упоре <b>(5)</b> и зафиксируйте

Деталь электроинструмента	Место хранения
	те при помощи барашковых винтов

#### Перенос электроинструмента

Перед транспортировкой электроинструмента выполните следующее:

- Приведите электроинструмент в рабочее положение.
- Демонтируйте все принадлежности, которые не закрепляются прочно на электроинструменте. Переносите пильные диски, которыми вы не пользуетесь, по возможности в закрытых емкостях.
- Сдвиньте расширитель стола **(6)** до упора в направлении центра стола и прижмите зажимную рукоятку **(13)** вниз, чтобы зафиксировать ее.
- Намотайте сетевой кабель на скобу для крепления кабеля **(26)**.
- Для поднятия и транспортировки электроинструмента используйте ручки для переноса **(27)**.

► **Переносите электроинструмента, взявшись за транспортировочные приспособления, никогда не используйте для этих целей защитные устройства.**

### Техобслуживание и сервис

#### Техобслуживание и очистка

- **Перед любыми манипуляциями с электроинструментом вытаскивайте штепсель из розетки.**
- **Для обеспечения качественной и безопасной работы содержите электроинструмент и вентиляционные прорези в чистоте.**

Если требуется поменять шнур, во избежание опасности обращайтесь на фирму **Bosch** или в авторизованную сервисную мастерскую для электроинструментов **Bosch**.

#### Очистка

После каждой рабочей операции удаляйте пыль и стружку струей сжатого воздуха или кисточкой.

#### Меры по уменьшению уровня шума

Меры, предусмотренные изготовителем:

- Плавный пуск
  - Поставки со специальным пильным диском, рассчитанным на уменьшение уровня шума
- Меры, принимаемые оператором:
- Монтаж, не допускающий вибрации, на стабильной поверхности
  - Использование пильных дисков, наделенных свойствами, уменьшающими уровень шума
  - Регулярная очистка пильного диска и электроинструмента

Реализацию продукции разрешается производить в магазинах, отделах (секциях), павильонах и киосках, обеспечивающих сохранность продукции, исключающих попадание на неё атмосферных осадков и воздействие источ-

ников повышенных температур (резкого перепада температур), в том числе солнечных лучей.

Продавец (изготовитель) обязан предоставить покупателю необходимую и достоверную информацию о продукции, обеспечивающую возможность её правильного выбора. Информация о продукции в обязательном порядке должна содержать сведения, перечень которых установлен законодательством Российской Федерации.

Если приобретаемая потребителем продукция была в употреблении или в ней устранялся недостаток (недостатки), потребителю должна быть предоставлена информация об этом.

В процессе реализации продукции должны выполняться следующие требования безопасности:

- Продавец обязан довести до сведения покупателя фирменное наименование своей организации, место её нахождения (адрес) и режим её работы;
- Образцы продукции в торговых помещениях должны обеспечивать возможность ознакомления покупателя с надписями на изделиях и исключать любые самостоятельные действия покупателей с изделиями, приводящие к запуску изделий, кроме визуального осмотра;
- Продавец обязан довести до сведения покупателя информацию о подтверждении соответствия этих изделий установленным требованиям, о наличии сертификатов или деклараций о соответствии;
- Запрещается реализация продукции при отсутствии (утрате) её идентификационных признаков, с истёкшим сроком годности, следами порчи и без инструкции (руководства) по эксплуатации, обязательного сертификата соответствия либо знака соответствия.

### Принадлежности

	Товарный номер
Угловой упор	1 609 B04 510
Толкатель	1 609 B06 410
Защитный кожух	1 609 B04 542
Параллельный упор	1 609 B04 590
Рабочий стол GTA 560	3 601 M22 700

**Optiline Wood** для следующих типов:  
3 601 M42 001/... 031/... 071

Пильный диск 216 x 30 мм, 22 зуба	2 608 838 410
Пильный диск 216 x 30 мм, 34 зуба	2 608 838 409
Пильный диск 216 x 30 мм, 54 зуба	2 608 838 411

**Multi Material** для следующих типов:  
3 601 M42 041

Пильный диск 216 x 30 мм, 22 зуба 216 x 25,4 мм с переходным кольцом	2 608 644 569
---	---------------

**Expert Wood** для следующих типов:  
3 601 M42 0B1

Пильный диск 216 x 25,4 мм, 60 зубьев	2 608 642 995
---------------------------------------	---------------

### Сервис и консультирование по вопросам применения

Сервисный отдел ответит на все Ваши вопросы по ремонту и обслуживанию Вашего продукта, а также по запчастям. Изображения с пространственным разделением делателей и информация по запчастям можно посмотреть также по адресу: [www.bosch-pt.com](http://www.bosch-pt.com)

Коллектив сотрудников Bosch, предоставляющий консультации на предмет использования продукции, с удовольствием ответит на все Ваши вопросы относительно нашей продукции и ее принадлежности.

Пожалуйста, во всех запросах и заказах запчастей обязательно указывайте 10-значный товарный номер по заводской табличке изделия.

#### Для региона: Россия, Беларусь, Казахстан, Украина

Гарантийное обслуживание и ремонт электроинструмента, с соблюдением требований и норм изготовителя производятся на территории всех стран только в фирменных или авторизованных сервисных центрах «Роберт Бош». **ПРЕДУПРЕЖДЕНИЕ!** Использование контрафактной продукции опасно в эксплуатации, может привести к ущербу для Вашего здоровья. Изготовление и распространение контрафактной продукции преследуется по Закону в административном и уголовном порядке.

#### Россия

Уполномоченная изготовителем организация:  
ООО «Роберт Бош» Вашутинское шоссе, вл. 24  
141400, г. Химки, Московская обл.  
Тел.: +7 800 100 8007  
E-Mail: [info.powertools@ru.bosch.com](mailto:info.powertools@ru.bosch.com)  
[www.bosch-pt.ru](http://www.bosch-pt.ru)

#### Дополнительные адреса сервисных центров вы найдете по ссылке:

[www.bosch-pt.com/serviceaddresses](http://www.bosch-pt.com/serviceaddresses)

#### Утилизация

Отслужившие свой срок электроинструменты, принадлежности и упаковку следует сдавать на экологически чистую рекуперацию отходов.



Утилизируйте электроинструмент отдельно от бытового мусора!

#### Только для стран-членов ЕС:

В соответствии с Европейской директивой 2012/19/EU об отработанных электрических и электронных приборах и ее преобразованием в национальное законодательство негодные электроприборы нужно собирать отдельно и сдавать на экологически чистую рекуперацию.

При неправильной утилизации отработанные электрические и электронные приборы могут оказать вредное воздействие на окружающую среду и здоровье человека из-за возможного присутствия в них опасных веществ.

## Українська

### Вказівки з техніки безпеки

#### Загальні застереження для електроприладів

#### **▲ ПОПЕРЕДЖЕННЯ** Прочитайте всі вказівки з техніки безпеки, інструкції, ілюстрації та специфікації, надані з цим

електроінструментом. Невиконання усіх поданих нижче інструкцій може призвести до ураження електричним струмом, пожежі і/або серйозної травми.

**Добре зберігайте на майбутнє ці попередження і вказівки.**

Під поняттям «електроінструмент» в цих застереженнях мається на увазі електроінструмент, що працює від мережі (з електрокабелем) або від акумуляторної батареї (без електрокабелю).

#### Безпека на робочому місці

- ▶ **Тримайте своє робоче місце в чистоті і забезпечте добре освітлення робочого місця.** Безлад або погане освітлення на робочому місці можуть призвести до нещасних випадків.
- ▶ **Не працюйте з електроінструментом у середовищі, де існує небезпека вибуху внаслідок присутності горючих рідин, газів або пилу.** Електроінструменти можуть породжувати іскри, від яких може займатися пил або пари.
- ▶ **Під час праці з електроінструментом не підпускайте до робочого місця дітей та інших людей.** Ви можете втратити контроль над електроінструментом, якщо Ви не будете зосереджені на виконанні роботи.

#### Електрична безпека

- ▶ **Штепсель електроінструмента повинен пасувати до розетки. Не дозволяється міняти щось в штепселі. Для роботи з електроінструментами, що мають захисне заземлення, не використовуйте адаптери.** Використання оригінального штепселя та належної розетки зменшує ризик ураження електричним струмом.
- ▶ **Уникайте контакту частин тіла із заземленими поверхнями, напр., трубами, батареями опалення, плитами та холодильниками.** Коли Ваше тіло заземлене, існує збільшена небезпека ураження електричним струмом.
- ▶ **Захищайте електроінструменти від дощу і вологи.** Попадання води в електроінструмент збільшує ризик ураження електричним струмом.
- ▶ **Не використовуйте мережний шнур живлення не за призначенням. Ніколи не використовуйте мережний шнур для перенесення або перетягування електроінструмента або витягання штепселя з розетки. Захищайте кабель від тепла, мастила, гострих країв та рухомих деталей**

**електроінструмента.** Пошкоджений або закручений кабель збільшує ризик ураження електричним струмом.

- ▶ **Для зовнішніх робіт обов'язково використовуйте лише такий подовжувач, що придатний для зовнішніх робіт.** Використання подовжувача, що розрахований на зовнішні роботи, зменшує ризик ураження електричним струмом.
- ▶ **Якщо не можна запобігти використанню електроінструмента у вологому середовищі, використовуйте пристрій захисного вимкнення.** Використання пристрою захисного вимкнення зменшує ризик ураження електричним струмом.

#### Безпека людей

- ▶ **Будьте уважними, слідкуйте за тим, що Ви робите, та розсудливо поведіться під час роботи з електроінструментом. Не користуйтеся електроінструментом, якщо Ви стомлені або знаходитесь під дією наркотиків, спиртних напоїв або ліків.** Мить неуважності при користуванні електроінструментом може призвести до серйозних травм.
- ▶ **Використовуйте засоби індивідуального захисту. Завжди вдягайте захисні окуляри.** Застосування засобів індивідуального захисту для відповідних умов, напр., захисної маски, слецзвуття, що не ковзається, каски та навушників, зменшує ризик травм.
- ▶ **Уникайте випадкового вмикання. Перш ніж увімкнути електроінструмент в електромережу або під'єднати акумуляторну батарею, брати його в руки або переносити, впевніться в тому, що електроінструмент вимкнений.** Тримання пальця на вимикачі під час перенесення електроінструмента або підключення в розетку увімкнутого електроінструмента може призвести до травм.
- ▶ **Перед тим, як вмикати електроінструмент, приберіть налагоджувальні інструменти або гайковий ключ.** Перебування налагоджувального інструмента або ключа в частині електроінструмента, що обертається, може призвести до травм.
- ▶ **Уникайте неприродного положення тіла. Завжди зберігайте стійке положення та тримайте рівновагу.** Це дозволить Вам краще контролювати електроінструмент у небезпечних ситуаціях.
- ▶ **Вдягайте придатний одяг. Не вдягайте просторий одяг та прикраси. Не підставляйте волосся й одяг до деталей, що рухаються.** Просторий одяг, довге волосся та прикраси можуть потрапити в деталі, що рухаються.
- ▶ **Якщо існує можливість монтувати пиловідсмоктувальні або пилоуловлюючі пристрої, переконайтеся, щоб вони були добре під'єднані та правильно використовувалися.** Використання пиловідсмоктувального пристрою може зменшити небезпеки, зумовлені пилом.

- ▶ **Добре знання електроінструментів, отримане в результаті частого їх використання, не повинно призводити до самовпевненості й ігнорування принципів техніки безпеки.** Необережна дія може в одну мить призвести до важкої травми.

#### **Правильне поводження та користування електроінструментами**

- ▶ **Не перевантажуйте електроінструмент.** Використовуйте такий електроінструмент, що спеціально призначений для відповідної роботи. З придатним електроінструментом Ви з меншим ризиком отримаєте кращі результати роботи, якщо будете працювати в зазначеному діапазоні потужності.
- ▶ **Не користуйтеся електроінструментом з пошкодженим вимикачем.** Електроінструмент, який не вмикається або не вимикається, є небезпечним і його треба відремонтувати.
- ▶ **Перед тим, як регулювати що-небудь в електроінструменті, міняти приладдя або ховати електроінструмент, витягніть штепсель із розетки та/або витягніть акумуляторну батарею.** Ці попереджувальні заходи з техніки безпеки зменшують ризик випадкового запуску електроінструмента.
- ▶ **Ховайте електроінструменти, якими Ви саме не користуєтесь, від дітей. Не дозволяйте користуватися електроінструментом особам, що не знайомі з його роботою або не читали ці вказівки.** Використання електроінструментів недосвідченими особами може бути небезпечним.
- ▶ **Старанно доглядайте за електроінструментами і приладдям.** Перевіряйте, щоб рухомі деталі електроінструмента були правильно розташовані та не заїдали, не були пошкодженими або у будь-якому іншому стані, який міг би вплинути на функціонування електроінструмента. Пошкоджені електроінструменти потрібно відремонтувати, перш ніж користуватися ними знову. Велика кількість нещасних випадків спричиняється поганим доглядом за електроінструментами.
- ▶ **Тримайте різальні інструменти нагостреними та в чистоті.** Старанно доглянуті різальні інструменти з гострим різальним краєм менше застряють та легші в експлуатації.
- ▶ **Використовуйте електроінструмент, приладдя до нього, робочі інструменти тощо відповідно до цих вказівок. Беріть до уваги при цьому умови роботи та специфіку виконуваної роботи.** Використання електроінструментів для робіт, для яких вони не передбачені, може призвести до небезпечних ситуацій.
- ▶ **Тримайте рукоятки і поверхні захвату сухими і чистими, слідкуйте, щоб на них не було оливи або густого мастила.** Слизькі рукоятки і поверхні захвату унеможливають безпечне поводження з електроінструментом та його контролювання в неочікуваних ситуаціях.

#### **Сервіс**

- ▶ **Віддавайте свій електроінструмент на ремонт лише кваліфікованим фахівцям та лише з використанням оригінальних запчастин.** Це забезпечить роботу пристрою протягом тривалого часу.

#### **Вказівки з техніки безпеки для настільних циркулярних пилок**

##### **Попередження стосовно захисних кожухів**

- ▶ **Захисні кожухи повинні бути на своїх місцях. Захисні кожухи повинні бути справними і правильно змонтованими.** Незакріплений, пошкоджений або несправний захисний кожух повинен бути відремонтований або замінений.
  - ▶ **Під час розпилювання завжди використовуйте захисний кожух пиляльного диска і розпірний клин.** Під час розпилювання, коли пиляльний диск прорізує всю товщину заготовки, захисний кожух та інші захисні пристрої допомагають знизити ризик травмування.
  - ▶ **Після закінчення технологічної операції (напр., фальцювання), яка вимагає зняття захисного кожуха та/або розпірного клина, негайно монтуйте захисну систему на місце.** Захисний кожух і розпірний клин допомагають знизити ризик травмування.
  - ▶ **Переконайтеся, що пиляльний диск не торкається захисного кожуха, розпірного клина або заготовки перед увімкненням вимикача.** Ненавмисний контакт цих предметів з пиляльним диском може створити небезпечну ситуацію.
  - ▶ **Настроюйте розпірний клин відповідно до цієї інструкції.** Неправильна товщина, розташування або напрямок розпірного клина можуть не дати йому знизити ризик сипання.
  - ▶ **Щоб розпірний клин правильно виконував свою функцію, він повинен бути встромлений у заготовку.** Розпірний клин не є ефективним у разі розпилювання заготовок, довжина яких не дозволяє їм дістати до розпірного клина. У такому разі розпірний клин не може попереджувати сипання.
  - ▶ **Використовуйте пиляльний диск, що підходить до розпірного клина.** Для нормальної роботи розпірного клина діаметр пиляльного диска повинен відповідати розпірному клину, полотно пиляльного диска повинно бути тоншим, ніж розпірний клин, а ширина зубців пиляльного диска повинна бути більшою, ніж товщина розпірного клина.
- Попередження стосовно процедур розпилювання**
- ▶ **⚠ НЕБЕЗПЕКА: Ніколи не розташовуйте пальці або кисті рук поруч або на одній лінії з пиляльним диском.** Через миттєву неуважність або втрату рівноваги рука може посунутися до пильного диска, що призведе до важких травм.

- ▶ **подавайте заготовку на пиляльний диск лише проти напрямку його обертання.** подача заготовки за напрямком обертання пиляльного диска над верстатом може призвести до затягнення заготовки і руки на пиляльний диск.
- ▶ **ніколи не використовуйте скісний упор для подачі заготовки під час поздовжнього розпилювання і не використовуйте напрямну планку разом зі скісним упором для встановлення довжини заготовки у разі поперечного розпилювання.** Одночасне використання напрямної планки і скісного упору для ведення заготовки підвищує вірогідність заклинювання пильного диска і сіпання.
- ▶ **під час поздовжнього розпилювання завжди прикладайте зусилля для подачі заготовки поміж напрямною планкою і пиляльним диском.** Використовуйте підсувну палицю, якщо відстань між напрямною планкою і пиляльним диском є меншою за 150 мм, і підсувний блок, якщо ця відстань є меншою за 50 мм. «Допоміжні» пристрої тримають руку на безпечній відстані від пиляльного диска.
- ▶ **використовуйте лише підсувну палицю, надану виробником або виготовлену згідно з інструкціями.** Така підсувна палиця забезпечує достатню відстань між рукою і пиляльним диском.
- ▶ **ніколи не використовуйте пошкоджену або надрізану підсувну палицю.** Пошкоджена підсувна палиця може зламатися, що спричинить потрапляння руки на пиляльний диск.
- ▶ **не виконуйте будь-які операції «вільною рукою».** Завжди використовуйте або напрямну планку, або скісний упор для встановлення положення і направлення заготовки. «вільною рукою» означає використання руки для підтримання або направлення заготовки замість напрямної планки або скісного упору. Пиляння «вільною рукою» призводить до зміщення, заклинювання і сіпання.
- ▶ **ніколи не простягайте руку навколо пиляльного диска або над ним.** Спроба дістати заготовку може призвести до неочікуваного контакту з пиляльним диском, що рухається.
- ▶ **забезпечуйте додаткову опору позаду і/або з боків верстата для довгих і/або широких заготовок, щоб забезпечити їхнє горизонтальне положення.** Довга і/або широка заготовка схильна обертатися навколо країв верстата, спричиняючи втрату контролю, заклинювання пиляльного диска і сіпання.
- ▶ **подавайте заготовку з рівномірною швидкістю. не згинайте і не перекручуйте заготовку. у разі заклинювання негайно вимкніть інструмент, вийміть штепсель з розетки і лише потім усувайте заклинювання.** Заклинювання пиляльного диска заготовкою може спричинити сіпання або заблокувати двигун.
- ▶ **не видаляйте шматки відрізаного матеріалу, коли пилка працює.** Матеріал може застрягти між

напрямною планкою або в захисному кожусі пиляльного диска і затягнути пальці на пиляльний диск. Вимкніть пилку і зачекайте, поки вона повністю зупиниться, перед тим, як прибирати матеріал.

- ▶ **використовуйте додаткову напрямну планку, яка контактує з поверхнею верстата, під час поздовжнього розпилювання заготовок товщиною меншою за 2 мм.** Тонка заготовка може застрягти під напрямною планкою і спричинити сіпання.

#### Причини сіпання та відповідні попередження

Сіпання – це несподівана реакція заготовки через затиснений, заклинений пиляльний диск або зміщеня лінії пропилювання у заготовці відносно пиляльного диска, або заклинювання частини заготовки між пиляльним диском і напрямною планкою або іншим нерухомим об'єктом.

Найчастіше під час сіпання заготовка підіймається від верстата задньою частиною пиляльного диска і рухається в напрямку оператора.

Сіпання – це результат неправильної експлуатації або помилок при роботі з пилкою. Йому можна запобігти за допомогою належних запобіжних заходів, що описані нижче.

- ▶ **ніколи не стійте на одній лінії з пиляльним диском. завжди розташовуйте тіло з того ж боку пиляльного диска, що і напрямна планка.** Сіпання може спрямувати заготовку на великій швидкості вбік будь-якої людини, що стоїть перед пиляльним диском або на одній лінії з ним.
- ▶ **ніколи не простягайте руку над пиляльним диском або за нього, щоб потягнути за заготовку або підтримати її.** Це може призвести до несподіваного контакту з пиляльним диском або до сіпання, яке затягне пальці на пиляльний диск.
- ▶ **ніколи не тримайте заготовку, що відрізується, притискаючи її до пиляльного диска.** Притискання заготовки, що відрізується, до пиляльного диска створює умови до заклинювання і сіпання.
- ▶ **вирівняйте напрямну планку паралельно до пиляльного диска.** Зміщена напрямна планка призведе до заклинювання пиляльного диска заготовкою і сіпання.
- ▶ **використовуйте гребінчастий притискач для ведення заготовки проти верстата і напрямної планки, коли виконуєте ненаскрізні пропили, як-от фальцювання.** Гребінчастий притискач допомагає контролювати заготовку у разі сіпання.
- ▶ **при обробці великих плит підпирайте їх, щоб зменшити ризик сіпання внаслідок застрявання пиляльного диска.** Великі плити можуть прогинатися під власною вагою. обов'язково встановлюйте одну чи декілька опор під усі частини плити, які звішуються з поверхні верстата.
- ▶ **будьте особливо пильні, коли пиляєте заготовку, яка є перекрученою, сучкуватою, скривленою або не має рівного краю, щоб вести її скісним упором**



або уздовж напрямної планки. Скривлена, сучкувата або перекручена заготовка є нестабільною і викликає зміщення прорізу відносно пиляльного диска, заклинювання і сіпання.

- ▶ **Ніколи не пропилюйте більше ніж одну заготовку, складені вертикально або горизонтально.** Пиляльний диск може підняти одну або декілька частин і спричинити сіпання.
- ▶ **Коли будете знову вмикати пилку з пиляльним диском в заготовці, центруйте пиляльний диск у прорізі і перевірте, чи не застрягли зуби.** Якщо пиляльний диск застряг, під час повторного вмикання пилки він може підняти заготовку і викликати сіпання.
- ▶ **Зубці пиляльних дисків повинні бути чистими, гострими і правильно розведеними. Ніколи не використовуйте деформовані пиляльні диски або пиляльні диски з тріснутими або відламаними зубцями.** Гострі і правильно розведені пиляльні диски зводять до мінімуму випадки заклинювання, блокування двигуна і сіпання.

#### Попередження стосовно експлуатації настільних циркулярних пилок

- ▶ **Вимикайте настільну циркулярну пилу і від'єднайте кабель живлення від мережі, коли потрібно вийняти вставний щиток, замінити пиляльний диск або відрегулювати розпірний клин або захисний кожух пиляльного диска, а також коли інструмент залишатиметься без догляду.** Запобіжні заходи дозволяють уникнути нещасних випадків.
- ▶ **Ніколи не залишайте настільну циркулярну пилу, що працює, без догляду. Вимикайте її і не відходьте від інструмента, поки він не зупиниться повністю.** Пилка, що працює без догляду, є неконтрольованим джерелом небезпеки.
- ▶ **Розташуйте настільну циркулярну пилу у добре освітленому місці на рівній основі, де оператор матиме змогу зберігати стійке положення тіла і рівновагу. Верстат повинен встановлюватись у приміщенні, де є достатньо місця для роботи із заготовками потрібного розміру.** Тісні, темні приміщення, а також нерівна слизька підлога створюють умови для нещасних випадків.
- ▶ **Часто виконуйте прибирання і видаляйте тирсу з-під верстата і/або пилозбірника.** Тирса, що накопичилась, є вогнебезпечною і може самозайнятись.
- ▶ **Настільна циркулярна пилка повинна бути закріплена.** Ненадійно закріплена настільна циркулярна пилка може посунутись або перекинутись.
- ▶ **Приберіть інструменти, шматки деревини тощо з верстата перед увімкненням настільної циркулярної пилки.** Відволікання уваги або потенційне заклинювання можуть бути небезпечними.
- ▶ **Завжди використовуйте лише пиляльні диски правильного розміру і з придатним посадочним отвором (напр., ромбоподібної або круглої**

**форми).** Пиляльні диски, що не підходять до монтажних деталей пилки, обертаються нерівно і призводять до втрати контролю.

- ▶ **Ніколи не використовуйте пошкоджені або неправильні засоби для кріплення пиляльних дисків, як-от фланці, шайби пиляльних дисків, болти або гайки.** Ці засоби для кріплення були спеціально спроектовані для конкретної пилки для забезпечення безпечної експлуатації й оптимальної продуктивності.
- ▶ **Ніколи не ставайте на настільну циркулярну пилку, не використовуйте її в якості стільця-драбини.** Через перекидання інструмента або ненавмисний контакт з різальним інструментом можуть статися важкі травми.
- ▶ **Переконайтеся, що встановлений пиляльний диск обератиметься у правильному напрямку. Не використовуйте шліфувальні круги, дротяні щітки або абразивні круги на настільній циркулярній пилці.** Неправильний монтаж пиляльного диска або використання nereкомендованого приладдя може призвести до важких травм.

#### Додаткові вказівки з техніки безпеки

- ▶ **Для монтажу пиляльного диска обов'язково вдягайте захисні рукавиці.** Існує небезпека отримання травм.
- ▶ **Не використовуйте пиляльні диски з швидкорізальної сталі збільшеної стійкості.** Такі диски можуть швидко ламатись.
- ▶ **Використовуйте лише пиляльні диски, що відповідають характеристикам, зазначеним в цій інструкції і на електроінструменті, перевірені за EN 847-1 та мають відповідне маркування.**
- ▶ **Ніколи не використовуйте електроінструмент без вставного щитка. Міняйте вставний щиток у разі поломки.** Без бездоганного вставного щитка можна поранитися об пиляльний диск.
- ▶ **Тримайте робоче місце у чистоті.** Суміші матеріалів особливо небезпечні. Пил легких металів може загорятися або вибухнути.
- ▶ **Вибирайте для матеріалу, який Ви хочете обробляти, придатний пиляльний диск.**
- ▶ **Використовуйте лише пиляльні диски, що рекомендовані виробником електроінструменту та придатні для оброблюваного матеріалу.**
- ▶ **Підводьте заготовку лише до пиляльного диска, що обертається.** Заклинення пиляльного диска в заготовці може призводити до небезпеки рикошету.

#### Символи

Нижчеподані символи можуть знадобитись Вам при користуванні Вашим електроприладом. Будь ласка, запам'ятайте ці символи та їх значення. Правильне розуміння символів допоможе Вам правильно та безпечно користуватися електроприладом.

## Символи та їхнє значення



**Не підставляйте руки в зону розпилювання, коли електроінструмент працює.**  
Доторкання до пиляльного полотна становить небезпеку поранення.



**Вдягайте пилозахисну маску.**



**Вдягайте навушники.** Шум може пошкодити слух.



**Вдягайте захисні окуляри.**

**3 601 M42 001** Зважайте на розміри пиляльного полотна. Діаметр отвору повинен пасувати до шпинделя без проміжку.  
**3 601 M42 031**  
**3 601 M42 071**  
**3 601 M42 041** Якщо потрібно скористатися перехідником, слідкуйте за тим, щоб

розміри перехідника відповідали товщині полотна пиляльного диска і діаметру отвору пиляльного полотна, а також діаметру шпинделя. Якщо можливо, використовуйте перехідник, який постачається разом з пиляльним полотном.

Діаметр пиляльного полотна має відповідати даним на символі.

**a** Максимальний дозволений діаметр пиляльного полотна становить 216 мм.

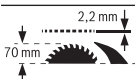
**b** Коли будете міняти пиляльне полотно, слідкуйте за тим, щоб ширина пропилю була не меншою за 2,3 мм, а товщина центральної частини пиляльного полотна не більшою за 2,1 мм. Інакше існує небезпека застрягання розпірного клина у заготовці.

**c** Товщина розпірного клина становить 2,2 мм.

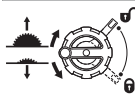
**d** Напрямок різання зубців (напрямок стрілки на пиляльному полотні) має збігатися з напрямком стрілки на розпірному клині.

Товщина розпірного клина становить 2,2 мм.

Максимально допустима висота заготовки становить 70 мм.



## Символи та їхнє значення



**Лівий бік:**  
Показує напрям обертання кривошипної рукоятки для опускання (транспортне положення) і піднімання (робоче положення) пиляльного полотна.

**Правий бік:**  
Показує положення фіксуючого важеля при стопорінні пиляльного полотна і при настроюванні вертикального кута розпилювання (пиляльне полотно можна повертати).



Електроінструменти з класом ізоляції II мають посилену або подвійну ізоляцію.



За допомогою позначки CE виробник підтверджує, що електроінструмент відповідає чинним приписам EU.

## Опис продукту і послуг



**Прочитайте всі застереження і вказівки.**  
Невиконання вказівок з техніки безпеки та інструкцій може призвести до ураження електричним струмом, пожежі та/або важких серйозних травм.

Будь ласка, дотримуйтеся ілюстрацій на початку інструкції з експлуатації.

## Призначення приладу

Електроінструмент призначений для використання на опорі для здійснення прямолінійних поздовжніх та поперечних пропилю в твердих і м'яких породах деревини, деревостружкових і деревоволокнистих плитах. Можливі горизонтальні кути розпилювання від  $-30^\circ$  до  $+30^\circ$  і вертикальні кути розпилювання від  $0^\circ$  до  $45^\circ$ .

При використанні відповідних пиляльних полотен можливе розпилювання алюмінієвих профілів і пластмаси.

## Зображені компоненти

Нумерація зображених компонентів посилається на зображення електроприладу на сторінці з малюнком.

- (1) Шкала для встановлення відстані між пиляльним полотном і паралельним упором
- (2) Кутовий упор
- (3) Захисний кожух
- (4) Розпірний клин
- (5) Паралельний упор
- (6) Поширювач стола
- (7) Гніздо для зберігання кутового упора
- (8) Монтажні отвори
- (9) Кільцевий гайковий ключ (24 мм; 23 мм)

- |   |   |
|---|---|
| <p>(10) Ключ-шестигранник (5 мм)<br/> (11) Кріплення для зберігання захисного кожуха<br/> (12) Підсувна палиця<br/> (13) Затискна рукоятка поширювача стола<br/> (14) Маховичок<br/> (15) Кривошипна рукоятка для піднімання і опускання пиляльного полотна<br/> (16) Захисна кришка вимикача<br/> (17) Упор для кута розпилювання 45° (вертикального)<br/> (18) Фіксуючий важіль для настроювання вертикального кута розпилювання<br/> (19) Шкала кутів розпилювання (вертикальних)<br/> (20) Упор для кута розпилювання 0° (вертикального)<br/> (21) Стіл<br/> (22) Юстирувальний гвинт сили затискання паралельного упора<br/> (23) Вкладиш<br/> (24) Пиляльне полотно<br/> (25) Напрямний паз паралельного упора<br/> (26) Кабельна дужка<br/> (27) Переносна рукоятка<br/> (28) Напрямний паз кутового упора<br/> (29) Перехідник до пиломко<br/> (30) V-подібний напрямний паз на столі для паралельного упора<br/> (31) Нижній щиток<br/> (32) Фіксуючий гвинт нижньої решітки<br/> (33) Позначення затискного важеля/клем<br/> (34) Затискний важіль розпірного клина<br/> (35) Позиціонувальні штифти розпірного клина<br/> (36) Фіксуючий гвинт вкладиша<br/> (37) Затискний важіль захисного кожуха<br/> (38) Напрямний прогонич захисного кожуха<br/> (39) Затискна рукоятка паралельного упора<br/> (40) V-подібна напрямна паралельного упора<br/> (41) Додатковий паралельний упор</p> | <p>(42) Монтажний комплект «Додатковий паралельний упор»<br/> (43) Напрямна рейка кутового упора<br/> (44) Нижня кришка пиляльного полотна<br/> (45) Язичок нижньої кришки пиляльного полотна<br/> (46) Отвір для підняття вкладиша<br/> (47) Затискна гайка<br/> (48) Фіксаторний важіль шпінделя<br/> (49) Затискний фланець<br/> (50) Опорний фланець<br/> (51) Шпindel робочого інструмента<br/> (52) Індикатор кута (вертикального)<br/> (53) Ручка фіксації для вільного настроювання кута розпилювання (горизонтального)<br/> (54) Індикатор кута на кутовому упорі<br/> (55) Лупа<br/> (56) Індикатор відстані стола<br/> (57) Кнопка ввімкнення<br/> (58) Оглядове віконце<br/> (59) Гвинт з хрестоподібним шліцом для настроювання упора 0°<br/> (60) Гвинт індикатора кута (вертикального)<br/> (61) Гвинт з хрестоподібним шліцом для настроювання упора 45°<br/> (62) Гвинти з внутрішнім шестигранником (5 мм) спереду для налаштування паралельності пиляльного полотна<br/> (63) Гвинти з внутрішнім шестигранником (5 мм) позаду для налаштування паралельності пиляльного полотна<br/> (64) Гвинт індикатора відстані стола<br/> (65) Гвинти з внутрішнім шестигранником (5 мм) для налаштування паралельності паралельного упора<br/> (66) Гвинт індикатора відстані паралельного упора<br/> (67) Юстирувальні гвинти для вкладиша<br/> (68) Гніздо для зберігання підсувної палиці<br/> (69) Гніздо для зберігання ключа-шестигранника<br/> (70) Гніздо для зберігання кільцевого гайкового ключа</p> |
|---|---|

## Технічні дані

Настільна дискова пила		GTS 635-216	GTS 635-216
Товарний номер		3 601 M42 001 3 601 M42 031 3 601 M42 071 3 601 M42 041	3 601 M42 0B1
Ном. споживана потужність	Вт	1600	1600

Настільна дискова пила		GTS 635-216	GTS 635-216
Ном. напруга	V	220 – 240	220 – 240
Частота	Гц	50/60	50/60
Кількість обертів на холостому ходу	хвил. <sup>-1</sup>	5500	5500
Обмеження пускового струму		●	●
Вага відповідно до EPTA-Procedure 01:2014	кг	22	22
Клас захисту		□/ II	□/ II
Розміри (включаючи знімні деталі інструмента)			
Ширина x глибина x висота	мм	658 x 332 x 553	658 x 332 x 553
<b>Розміри придатних пиляльних дисків</b>			
Діаметр пиляльного диска	мм	216	216
Товщина центрального диска	мм	1,5 – 2,1	1,5 – 2,1
Мін. товщина/розвід зубів	мм	2,3	2,3
Діаметр отвору	мм	30	25,4

Максимальні розміри заготовки: (див. „Максимальні розміри оброблюваної заготовки“, Сторінка 273)

### Інформація щодо шуму

Значення звукової емісії визначені відповідно до **EN 62841-3-1**.

A-зважений рівень шуму від електроінструменту, як правило, становить: рівень звукового тиску **94** дБ(A); звукова потужність **103** дБ(A). Похибка K = **3** дБ.

#### Вдягайте навушники!

Зазначений в цих вказівках рівень емісії шуму вимірювався за нормованою процедурою, отже ним можна користуватися для порівняння електроінструментів. Він придатний також і для попередньої оцінки емісії шуму.

Зазначений рівень емісії шуму стосується основних робіт, для яких застосовується електроінструмент. Однак у разі застосування електроінструмента для інших робіт, роботи з іншим приладдям або у разі недостатнього технічного обслуговування рівень емісії шуму може бути іншим. В результаті емісія шуму протягом всього робочого часу може значно зрости.

Для точної оцінки емісії шуму потрібно враховувати також і інтервали часу, коли електроінструмент вимкнтий або, хоч і увімкнтий, але фактично не працює. Це може значно зменшити сумарну емісію шуму протягом робочого часу.

## Монтаж

- Уникайте ненавмисного запуску електроприладу. Під час монтажних та інших робіт з електроприладом штепсель не повинен знаходитися в розетці.

### Комплект поставки

Перед початком роботи з електроінструментом перевірте наявність всіх вказаних нижче деталей:

- Розпилювальний стіл з монтованим пиляльним полотном **(24)** та розпірним клином **(4)**

- Кутовий упор **(2)**
- Паралельний упор **(5)**
- Додатковий паралельний упор **(41)**
- Монтажний комплект «Додатковий паралельний упор» **(42)** (2 кріпильні гвинти, 2 підкладні шайби, 2 гайки-баранчики)
- Захисний кожух **(3)**
- Ключ-шестигранник **(10)**
- Кільцевий гайковий ключ **(9)** з кінчиком-шліцевою викруткою
- Підсувна палиця **(12)**
- Вкладись **(23)**

**Вказівка:** Перевірте електроінструмент на наявність можливих пошкоджень.

Перед продовженням експлуатації електроінструмента ретельно перевірте захисні пристрої та легко пошкоджені деталі на бездоганну роботу відповідно призначенню. Перевірте, чи бездоганно працюють рухомі деталі, чи не застряють вони і чи немає пошкоджених деталей. Для забезпечення бездоганної роботи всі деталі мають бути правильно монтованими і відповідати всім вимогам.

Пошкоджені захисні пристрої і деталі треба належним чином відремонтувати або поміняти у зареєстрованій спеціалізованій майстерні.

### Монтаж окремих деталей

- Обережно вийміть всі деталі з упаковки.
- Зніміть з електроприладу і з приладдя всю упаковку.
- Поверніть фіксуючі гвинти **(32)** кінчиком кільцевого гайкового ключа **(9)** до упору у напрямку «Замок відчинений» і відкрийте нижню решітку **(31)** (див. мал. а).
- Видаліть пакувальний матеріал з-під блока двигуна. Безпосередньо на корпусі закріплені наступні компоненти електроінструмента: підсувна палиця **(12)**, кільцевий гайковий ключ **(9)**, ключ-шестигранник **(10)**,

паралельний упор (5), кутовий упор (2), відсмоктувальний адаптер (29), додатковий паралельний упор (41) з монтажним комплектом (42), захисний кожух (3).

- Коли один з цих елементів електроінструмента є потрібним, обережно його з його магазину.

#### Позиціонування розпірного клина (див. мал. b1–b2)

**Вказівка:** за потреби очистіть перед позиціонуванням всі деталі, що будуть монтуватися.

- Поверніть кривошипну рукоятку (15) до упору за стрілкою годинника, щоб пиляльне полотно (24) знаходилося у максимально високому положенні над столом.
- Відпустіть затискний важіль (34) за стрілкою годинника, поки він не вказуватиме вгору.
- Пересувайте розпірний клин (4) у напрямку затискного важеля (34), поки він не дасть посунути себе догори.
- Витягніть розпірний клин до кінця вгору так, щоб він був позиціонований точно по центру пиляльного полотна.
- Дайте обом штифтам (35) увійти в зачеплення у нижні отвори на розпірному клині і знову міцно затягніть затискний важіль (34).  
Позначки (33) на клемі та затискному важелі (34) мають бути вирівняні, як зображено на малюнку.

#### Монтаж вкладки (див. мал. c)

- Покладіть вкладиш (23) над розпірним клином (4) в шахту для зберігання робочих інструментів.
- Поверніть фіксуєчий гвинт (36) кінчиком кільцевого гайкового ключа (9) до упору у напрямку «Замок зачинений».

Передній край вкладки (23) має знаходитися врівень або трохи нижче стола, задній край – врівень або трохи вище стола.

#### Монтаж захисного кожуха (див. мал. d1–d2)

**Вказівка:** Монтуйте захисний кожух, лише коли розпірний клин у найвищому положенні позиціонований точно по центру пиляльного диска (див. мал. b2). Не монтуйте захисний кожух, коли розпірний клин знаходиться у найнижчому положенні (стан поставки або положення для прорізання пазів) (див. мал. b1).

- Відпустіть затискний важіль (37) і зніміть захисний кожух (3) з кріплення (11).
- Однією рукою тримайте захисну кришку пиляльного диска (верхню металеву рейку) захисного кожуха (3), а іншою рукою притримуйте затискний важіль (37) догори.
- Посуньте напрямний прогонич (38) назад у паз на розпірному клині (4).
- Ведіть захисний кожух (3) донизу, поки захисна кришка пиляльного диска (верхня металева рейка) не стане паралельно до поверхні столу (21).
- Притисніть затискний важіль (37) донизу. Затискний важіль повинен тактильно й акустично відчутно увійти

в зачеплення і захисний кожух (3) повинен бути монтований міцно і надійно.

- ▶ **Перед кожним використанням перевіряйте, чи може захисний кожух рухатися вільно. Не користуйтеся електроінструментом, коли захисний кожух не рухається вільно і на закривається негайно.**

#### Монтаж паралельного упора (див. мал. e)

Паралельний упор (5) можна встановлювати ліворуч або праворуч від пиляльного диска.

- Відпустіть затискну рукоятку (39) паралельного упора (5). Цим знімається навантаження з V-подібної напрямної (40).
- Вставте спочатку паралельний упор V-подібною напрямною в напрямний паз (30) стола. Після цього вирівняйте паралельний упор в передньому напрямному пазі (25) стола.  
Тепер паралельний упор можна пересувати в залежності від необхідності.
- Для фіксації паралельного упора притисніть затискну рукоятку (39) донизу.

#### Монтаж додаткового паралельного упора (див. мал. f)

**Для розпилювання вузьких заготовок або під вертикальним кутом** необхідно монтувати додатковий паралельний упор (41) на паралельний упор (5). Додатковий паралельний упор можна за потреби монтувати ліворуч або праворуч від паралельного упора (5).

Для монтажу використовуйте монтажний комплект «Додатковий паралельний упор» (42) (2 кріпильні гвинти, 2 підкладні шайби, 2 гайки-баранчики).

- Вставте кріпильні гвинти в бокові отвори паралельного упора (5).
- Головки гвинтів слугують при цьому в якості напрямної для додаткового паралельного упора.
- Насуньте додатковий паралельний упор (41) на головки кріпильних гвинтів.
- Надіньте підкладні шайби на кріпильні гвинти і затягніть гвинти за допомогою гайок-баранчиків.

#### Монтаж кутового упора (див. мал. g)

- Заведіть рейку (43) кутового упора (2) в один з передбачених для цього напрямних пазів (28) стола.

#### Стационарний або гнучкий монтаж

- ▶ **Щоб забезпечити безпечні умови для орудування, перед експлуатацією електроприлад треба монтувати на рівній та стабільній поверхні (напр., на верстаку).**

#### Монтаж на робочій поверхні (див. мал. h)

- За допомогою придатних гвинтів закріпіть електроінструмент на робочій поверхні. Для цього передбачені отвори (8).

**Монтаж на верстаку виробництва Bosch (див. мал. і)**

Верстаки виробництва Bosch (напр., **GTA 560**) забезпечують стійке положення електроінструмента на будь-якій поверхні завдяки можливості регулювання ніжок по висоті.

- ▶ **Прочитайте всі попередження і вказівки, що додаються до верстака.** Невиконання попереджень і вказівок може призводити до ураження електричним струмом, пожежі та/або важких травм.
- ▶ **Перш ніж монтувати електроінструмент, правильно зберіть верстак.** Бездоганий монтаж важливий, щоб запобігти ризику обвалення верстака.
- Монтуйте електроінструмент на верстаку в положенні як для транспортування.

**Відсмоктування пилу/тирси/стружки**

Пил таких матеріалів, як напр., лакофарбових покриттів, що містять свинець, деяких видів деревини, мінералів і металу, може бути небезпечним для здоров'я. Торкання або вдихання пилу може викликати у Вас, або у осіб, що знаходяться поблизу, алергічні реакції та/або захворювання дихальних шляхів.

Певні види пилу, як напр., дубовий або буковий пил, вважаються канцерогенними, особливо в сполученні з добавками для обробки деревини (хромат, засоби для захисту деревини). Матеріали, що містять азбест, дозволяється обробляти лише спеціалістам.

- За можливістю використовуйте придатний для матеріалу відсмоктувальний пристрій.
- Слідкуйте за доброю вентиляцією на робочому місці.
- Рекомендується вдягати респіраторну маску з фільтром класу P2.

Додержуйтеся приписів щодо оброблюваних матеріалів, що діють у Вашій країні.

Відсмоктувальний пристрій для пилу/стружки може забиватися пилом, стружкою або уламками заготовки.

- Вимкніть електроприлад та витягніть штепсель з розетки.
- Зачекайте, поки пиляльний диск повністю не зупиниться.
- З'ясуйте причину засмічення пристрою та усуньте її.
- ▶ **Уникайте накопичення пилу на робочому місці.** Пил може легко займатися.
- ▶ **Для уникнення небезпеки пожежі під час розпилювання алюмінію спорожніть нижню кришку пиляльного диска і не використовуйте відсмоктувальний пристрій для тирси.**

**Очищення нижньої кришки пиляльного диска (див. мал. j)**

Щоб видалити уламки заготовки та велику стружку, можна відкрити нижню кришку пиляльного диска (**44**).

- Вимкніть електроінструмент та витягніть штепсель з розетки.
- Зачекайте, поки пиляльний диск повністю не зупиниться.

- Перехиліть електроінструмент на бік.
- Відкрийте нижню решітку (**31**) (див. мал. а).
- Злегка розтягніть в боки язички (**45**) нижньої кришки пиляльного диска і відкрийте нижню кришку пиляльного диска (**44**).
- Видаліть уламки заготовки та тирсу.
- Знову закрийте нижню кришку пиляльного диска (**44**) так, щоб язички (**45**) увійшли у зачеплення.
- Закрийте нижню решітку (**31**).
- Встановіть електроінструмент в робоче положення.

**Зовнішнє відсмоктування (див. мал. к)**

- Встроміть придатний пилососний шланг у відсмоктувальний адаптер (**29**).

Пилівідсмоктувач повинен бути придатним для роботи з оброблюваним матеріалом.

Для відсмоктування особливо шкідливого для здоров'я, канцерогенного або сухого пилу потрібний спеціальний пилівідсмоктувач.

**Заміна пиляльного полотна (див. мал. l1-l4)**

- ▶ **Перед будь-якими маніпуляціями з електроприладом витягніть штепсель з розетки.**
- ▶ **Для монтажу пиляльного диска обов'язково вдягайте захисні рукавиці.** Існує небезпека отримання травм.
- ▶ **Використовуйте лише пиляльні диски, допустима максимальна швидкість яких вище, ніж кількість обертів Вашого електроприладу при роботі на холостому ході.**
- ▶ **Використовуйте лише пиляльні диски, що відповідають характеристикам, зазначеним в цій інструкції і на електроінструменті, перевірені за EN 847-1 та мають відповідне маркірування.**
- ▶ **Використовуйте лише пиляльні диски, що рекомендовані виробником електроінструменту та придатні для оброблюваного матеріалу.** Цим Ви уникнете перегрівання пиляльних зубів та перегрівання оброблюваної пластмаси.
- ▶ **Не використовуйте пиляльні диски з швидкорізальної сталі збільшеної стійкості.** Такі диски можуть швидко ламатися.

**Демонтаж пиляльного диска**

- Відкрийте затисний важіль (**37**) і витягніть захисний кожух (**3**) з паза на розпірному клині (**4**).
- Поверніть фіксуючий гвинт (**36**) кінчиком кільцевого гайкового ключа (**9**) до упору у напрямку «Замок відчинений» і підніміть вкладиш (**23**) з шахти для зберігання робочих інструментів. Для полегшення піднімання існує отвір (**46**).
- Поверніть кривошипну рукоятку (**15**) до упору за стрілкою годинника, щоб пиляльний диск (**24**) знаходився у максимально високому положенні над столом.

- Повертайте затискну гайку (47) кільцевим гайковим ключем (9) і одночасно тягніть за фіксаторний важіль шпинделя (48) поки він не увійде в зачеплення.
- Притримуючи фіксаторний важіль шпинделя, відкрутіть проти стрілки годинника затискну гайку.
- Зніміть затискний фланець (49).
- Зніміть пиляльний диск (24).

#### Монтаж пиляльного диска

- За потреби очистіть перед позиціонуванням всі деталі, що будуть монтуватися.
- Встановіть нове пиляльне полотно на опорний фланець (50) шпинделя робочого інструмента (51).

**Вказівка:** Не використовуйте замалі пиляльні диски.

Макс. радіальна відстань між пиляльним диском і розпірним клином повинна складати 3–8 мм.

► Під час монтажу слідкуйте за тим, щоб напрямок різання зубів (стрілка на пиляльному диску) збігався з напрямком стрілки на розпірному клині!

- Поставте затискний фланець (49) і затискну гайку (47).
- Повертайте затискну гайку (47) кільцевим гайковим ключем (9) і одночасно тягніть за фіксаторний важіль шпинделя (48), поки він не увійде в зачеплення.
- Затягніть затискну гайку за стрілкою годинника.
- Покладіть вкладиш (23) над розпірним клином (4) в шахту для зберігання робочих інструментів. Поверніть фіксуєчий гвинт (36) кінчиком кільцевого гайкового ключа (9) до упору у напрямку «Замок зачинений».
- Монтуйте захисний кожух (3) на місце.

## Робота

► Перед будь-якими маніпуляціями з електроприладом витягніть штепсель з розетки.

### Транспортне і робоче положення пиляльного диска

#### Положення для транспортування

- Зніміть захисний кожух (3), зніміть вкладиш (23) і встановіть розпірний клин (4) у найнижче положення. Знову вставте вкладиш (23).
- Поверніть кривошипну рукоятку (15) проти стрілки годинника, щоб зуби пиляльного диска (24) знаходилися нижче поверхні стола (21).
- Посуньте поширювач стола (6) всередину до самого упору.  
Притисніть затискну рукоятку (13) донизу. Тепер поширювач стола зафіксований.

#### Робоче положення

- Розташуйте розпірний клин (4) у найвищому положенні точно над по центру пиляльного диска, вставте вкладиш (23) і монтуйте захисний кожух (3).

- Повертайте кривошипну рукоятку (15) за стрілкою годинника, поки верхні зуби пиляльного диска (24) не опиняться у прибіл. 3–6 мм над заготовкою.

### Збільшення площі стола

Довгі та важкі заготовки потрібно підперти або підкласти що-небудь під них.

#### Поширювач стола (див. мал. А)

Поширювач стола (6) поширює стіл (21) праворуч.

- Потягніть затискну рукоятку (13) поширювача стола до упору вгору.
- Витягніть поширювач стола (6) на необхідну довжину назовні.
- Притисніть затискну рукоятку (13) донизу. Тепер поширювач стола зафіксований.

### Налаштування вертикального і горизонтального кута розпилювання

З метою точного розпилювання, після інтенсивної експлуатації електроінструмента треба перевірити його базові параметри та за потреби підкорегувати їх.

#### Настроювання вертикального кута розпилювання (пиляльний диск) (див. мал. В)

Вертикальний кут розпилювання можна встановлювати в діапазоні від 0° до 45°.

- Відпустіть фіксаторний важіль (18) проти стрілки годинника.

**Вказівка:** Якщо повністю відпустити фіксуєчий важіль, пиляльний диск під власною вагою опуститься в положення, що приблизно відповідає 30°.

- Потягніть або натисніть маховичок (14) уздовж куліси, щоб індикатор кута (52) показав необхідне значення кута розпилювання.
- Притримайте маховик в цьому положенні і знову затягніть фіксуєчий важіль (18).

Для швидкого і точного настроювання стандартних кутів розпилювання 0° і 45° передбачені настроєні на заводі упори ((20), (17)).

#### Налаштування горизонтального кута нахилу (кутовий упор) (див. мал. С)

**Вказівка:** Для розпилювання на звуження (довгі клини) використовуйте відповідні пристрої.

Горизонтальний кут розпилювання можна встановлювати в діапазоні від 30° (ліворуч) до 30° (праворуч).

- Відпустіть ручку фіксації (53), якщо вона затягнута.
- Повертайте кутовий упор до тих пір, поки індикатор кута (54) не покаже необхідний кут розпилювання.
- Знову затягніть ручку фіксації (53).

#### Настроювання паралельного упора

Паралельний упор (5) можна встановлювати ліворуч або праворуч від пиляльного полотна. Риска в лупі (55) показує встановлену на шкалі (1) відстань між паралельним упором і пиляльним полотном.

Встановіть паралельний упор з потрібного боку пиляльного полотна (див. „Монтаж паралельного упора (див. мал. е)“, Сторінка 269).

#### Регулювання паралельного упора при невитягнутому столі

- Відпустіть затискну рукоятку **(39)** паралельного упора **(5)**. Пересувайте паралельний упор до тих пір, поки позначка на лупі **(55)** не відобразить відповідну відстань до пиляльного диска. Якщо стіл не витягнутий, діють нижні позначки сріблястої шкали **(1)**.
- Щоб затиснути, знову притисніть затискну рукоятку **(39)** донизу.

#### Регулювання паралельного упора при витягнутому столі (див. мал. D)

- Установіть паралельний упор праворуч від пиляльного диска. Пересувайте паралельний упор до тих пір, поки позначка на лупі **(55)** не відобразить на нижній шкалі **29 см**. Щоб затиснути, знову притисніть затискну рукоятку **(39)** донизу.
- Потягніть затискну рукоятку **(13)** поширювача стола до упору вгору.
- Витягніть поширювач стола **(6)** назовні настільки, щоб індикатор відстані **(56)** показував на верхній шкалі необхідну відстань до пиляльного диска.
- Притисніть затискну рукоятку **(13)** донизу. Тепер поширювач стола зафіксований.

#### Регулювання додаткового паралельного упора (див. мал. E)

**Для розпилювання вузьких заготовок або під вертикальним кутом** необхідно монтувати додатковий паралельний упор **(41)** на паралельний упор **(5)**. Додатковий паралельний упор можна за потреби монтувати ліворуч або праворуч від паралельного упора **(5)**.

Заготовки можуть під час розпилювання застрягати між паралельним упором і пиляльним диском, зачіплятися за пиляльний диск, що йде вгору, і відкидатися.

З цієї причини додатковий паралельний упор треба налаштувати так, щоб його напрямний кінець закінчувався між переднім зубцем пиляльного диска і переднім краєм розпірного клина.

- Відпустіть для цього всі гайки-баранчики монтажного комплексу **(42)** і посуňte додатковий паралельний упор настільки, щоб він тримався лише на двох передніх гвинтах.
- Знову міцно затягніть гайки-баранчики.

#### Налаштування розпірного клина

Розпірний клин **(4)** запобігає застряганню пиляльного диска **(24)** у прорізі. Інакше, якщо пиляльний диск застрягне в заготовці, виникає небезпека сіпання.

Тому завжди слідкуйте за правильною настройкою розпірного клина:

- Макс. радіальна відстань між пиляльним диском і розпірним клином повинна складати 3–8 мм.
- Товщина розпірного клина повинна бути меншою за ширину розпилювання і більшою за товщину центральної частини пиляльного диска.
- Розпірний клин повинен завжди знаходитися в одну лінію із пиляльним диском.
- Для виконання звичайного розпилювання розпірний клин повинен завжди знаходитися у найвищому положенні.

#### Регулювання висоти розпірного клина (див. мал. F)

Для прорізання пазів потрібно відрегулювати висоту розпірного клина.

#### ▶ Застосовуйте електроінструмент для прорізання пазів або фальцювання лише з відповідним захисним пристроєм (напр., тунельним захисним кожухом, упорним гребенем).

- Відкрийте затискний важіль **(37)** і витягніть захисний кожух **(3)** з паза на розпірному клині **(4)**. Щоб уберегти захисний кожух від пошкодження, розташуйте його у відповідному кріпленні **(11)** на корпусі (див. також мал. ).
- Поверніть кривошипну рукоятку **(15)** до упору за стрілкою годинника, щоб пиляльне полотно **(24)** знаходилося у максимально високому положенні над столом.
- Відпустіть затискний важіль **(34)** за стрілкою годинника, поки він не вказуватиме вгору.
- Витягніть розпірний клин зі штифтів **(35)** (витягніть затискний важіль **(34)** трохи назовні) і посуňte розпірний клин **(4)** до упору донизу.
- Дайте обом штифтам **(35)** увійти в зачеплення у верхніх отворах на розпірному клині і знову міцно затягніть затискний важіль **(34)**. Позначки **(33)** на клемі та затискному важелі **(34)** мають бути вирівняні, як зображено на малюнку.

#### Початок роботи

▶ **Зважайте на напругу в мережі!** Напруга в джерелі струму повинна відповідати даним на заводській табличці електроінструмента.

#### Вмикання (див. мал. G1)

- Для увімкнення натисніть на зелену кнопку увімкнення **(57)**.

#### Вимкнення (див. мал. G2)

- Натисніть на захисну кришку **(16)**.

#### Зникнення напруги

Вимикач є нульовим вимикачем, що запобігає увімкненню електроінструмента після зникнення напруги (напр., якщо під час роботи буде витягнутий штепсель). Щоб знову увімкнути електроінструмент після цього,



потрібно знову натиснути на зелену кнопку ввімкнення (57).

### Захист від несанкціонованої експлуатації (див. мал. G3)

Для захисту від несанкціонованої експлуатації захисну кришку вимикача (16) можна зачинити за допомогою висячого замка.

- Посуньте оглядове віконце(58) до кінця вгору і злегка натисніть на захисну кришку вимикача.
- Замкніть висячим замком обидва вушка оглядового віконця і вушко опорної плити вимикача.

### Вказівки щодо роботи

#### Загальні вказівки щодо розпилювання

- ▶ При всіх видах розпилювання спочатку Вам треба переконатися, що пиляче полотно за жодних умов не може торкатися упорів чи інших деталей приладу.
- ▶ Застосовуйте електроінструмент для прорізання пазів або фальцювання лише з відповідним захисним пристроєм (напр., тунельним захисним кожухом, упорним гребенем).
- ▶ Не користуйтеся електроінструментом для прорізання шліців (пазів, які закінчуються в заготовці).

Захищайте пиляльний диск від ударів і поштовхів. Не натискуйте на пиляльний диск збоку.

Щоб оброблювана деталь не заїдала, розпірний клин має бути на одній лінії з пиляльним диском.

Не обробляйте викривлені заготовки. Край оброблюваної деталі, що прикладається до паралельного упора, завжди має бути рівним.

Завжди зберігайте підсуну палицю на електроприладі.

#### Положення оператора (див. мал. H)

- ▶ Ніколи не стійте на одній лінії з пиляльним диском. Завжди розташуйте тіло з того ж боку пиляльного диска, що і пряма планка. Сіпання може спрямувати заготовку на великій швидкості вбік будь-якої людини, що стоїть перед пиляльним диском або на одній лінії з ним.
- Не підставляйте руки і пальці під пиляльне полотно, що обертається.

При цьому зважайте на такі вказівки:

- Міцно тримайте заготовку обома руками і добре притисніть її до столу.
- Для вузьких заготовок і для розпилювання під вертикальним кутом завжди використовуйте додану підсуну палицю (12) і додатковий паралельний упор (41).

#### Максимальні розміри оброблюваної заготовки

вертикальний кут розпилювання	макс. висота заготовки [мм]
0°	70

вертикальний кут розпилювання

макс. висота заготовки [мм]

45°

50

### Розпилювання

#### Розпилювання по прямій

- Встановіть паралельний упор (5) на бажану ширину.
- Покладіть заготовку на стіл перед захисним кожухом (3).
- За допомогою кривошипної рукоятки (15) підніміть або опустіть пиляльне полотно настільки, щоб верхні зубці пиляльного полотна (24) опинилися на висоті прибіл. 3–6 мм над заготовкою.
- Увімкніть електроінструмент.
- Розпилюйте оброблювану заготовку з рівномірною подачею.  
У разі дуже сильного притискання кінчики на пиляльному диску можуть перегрітися і заготовка може пошкодитись.
- Вимкніть електроінструмент і зачекайте, поки пиляльне полотно повністю зупиниться.

#### Розпилювання із вертикальним кутом скосу

- Встановіть необхідний вертикальний кут пиляльного полотна.  
Якщо пиляльне полотно нахилене ліворуч, паралельний упор (5) повинен знаходитися праворуч від пиляльного полотна.
- Відповідним чином керуйтеся вказівками: (див. „Розпилювання по прямій”, Сторінка 273)

#### Розпилювання навкис (див. мал. I)

- Встановіть необхідний горизонтальний кут розпилювання на кутовому упорі (2).
- Прикладіть заготовку до кутового упора (2).
- За допомогою кривошипної рукоятки (15) підніміть або опустіть пиляльний диск настільки, щоб верхні зубці пиляльного диска опинилися на висоті прибіл. 5 мм над поверхнею заготовки.
- Увімкніть електроінструмент.
- Притисніть однією рукою заготовку до кутового упора, іншою рукою повільно посуньте кутовий упор за ручку фіксації (53) уперед в напрямному пазі (28).
- Вимкніть електроінструмент і зачекайте, поки пиляльний диск повністю не зупиниться.

#### Перевірка і настройка базових параметрів

З метою точного розпилювання, після інтенсивної експлуатації електроінструмента треба перевірити його базові параметри та за потреби підкорегувати їх. Для цього потрібний досвід та відповідний спеціальний інструмент.

Майстерня Bosch виконує таку роботу швидко і надійно.

#### Налаштування упорів для стандартних кутів розпилювання 0°/45°

- Встановіть електроінструмент в робоче положення.

- Встановіть вертикальний кут нахилу пиляльного диска на 0°.
- Зніміть захисний кожух (3).

#### Перевірка (див. мал. J1)

- Вийміть вкладиш (23) (див. „Монтаж вкладиша (див. мал. с)“, Сторінка 269).
- Встановіть кутовий калібр на 90° і покладіть його на стіл (21).

Плече кутового калібру повинно по всій довжини збігатися з пиляльним диском (24).

#### Настроювання (див. мал. J2)

- Відпустіть гвинт (59). Після цього можна пересувати упор 0° (20).
- Відпустіть фіксаторний важіль (18).
- Посуньте маховичок (14) у напрямку упора 0°, щоб плече кутового калібру збіглося по всій довжини з пиляльним диском.
- Притримайте маховик в цьому положенні і знову затягніть фіксуючий важіль (18).
- Знову міцно затягніть гвинт (59).
- Монтуйте вкладиш на місце (23) (див. „Монтаж вкладиша (див. мал. с)“, Сторінка 269).

Якщо після настроювання індикатор кута (52) не буде збігатися з позначкою 0° на шкалі (19), за допомогою звичайної хрестоподібної викрутки відпустіть гвинт (60) та вирівняйте індикатор кута за позначкою 0°.

Для вертикального кута 45° цю процедуру треба повторити відповідним чином (відпускається гвинт (61); пересувається упор 45° (17)). Індикатор кута (52) при цьому не повинен пересуватись.

#### Паралельність пиляльного диска до напрямних пазів кутового упора (див. мал. K)

- Встановіть електроінструмент в робоче положення.
- Зніміть захисний кожух (3).

#### Перевірка

- Позначте олівцем перший лівий зубець пилки, що виглядає позаду вкладиша.
- Установіть кутовий калібр на 90° і покладіть його на край напрямного пазу (28).
- Пересуньте плече кутового калібру, щоб він доторкнувся до позначеного зубця пилки, і зчитайте відстань між зубцем і напрямним пазом.
- Поверніть пиляльний диск так, щоб позначений зубець знаходився спереду над вкладишем.
- Пересувайте кутовий калібр уздовж напрямного пазу до позначеного зубця.
- Знову поміряйте відстань між пиляльним диском і напрямним пазом.

Обидві виміряні відстані мають бути однаковими.

#### Настроювання

- Відпустіть гвинти з внутрішнім шестигранником (62) спереду під столом та гвинти з внутрішнім шестигранником (63) ззаду під столом за допомогою доданого ключа-шестигранника (10).

- Обережно пересувайте пиляльний диск, щоб він став паралельно до напрямного пазу (28).
- Знову затягніть гвинти (62) і (63).

#### Настроювання індикатора відстані стола (див. мал. L)

- Встановіть паралельний упор праворуч від пиляльного полотна.
- Пересувайте паралельний упор до тих пір, поки позначка на лупі (55) не відобразить на нижній шкалі 29 см.
- Щоб затиснути, знову притисніть затискну рукоятку (39) донизу.
- Потягніть затискну рукоятку (13) до упору вгору, а поширювач стола (6) — до упору назовні.

#### Перевірка

Індикатор відстані (56) повинен показувати на верхній шкалі (1) те саме значення, що і позначка на лупі (55) на нижній шкалі (1).

#### Настроювання

- Витягніть поширювач стола (6) до упору назовні.
- За допомогою хрестоподібної викрутки відпустіть гвинт (64) та вирівняйте індикатор відстані (56) за позначкою 29 см на верхній шкалі (1).

#### Налаштування паралельності паралельного упора (див. мал. M)

- Встановіть електроінструмент в робоче положення.
- Зніміть захисний кожух (3).
- Відпустіть затискну рукоятку (39) паралельного упора і пересуньте його настільки, щоб він торкнувся пиляльного диска.

#### Перевірка

Паралельний упор (5) має торкатися пиляльного диска по всій довжині.

#### Настроювання

- Відпустіть гвинти з внутрішнім шестигранником (65) за допомогою доданого ключа-шестигранника (10).
- Обережно пересувайте паралельний упор (5), поки він не торкнеться по всій довжині пиляльного диска.
- Тримайте паралельний упор в цьому положенні і знову притисніть затискну рукоятку (39) донизу.
- Знову міцно затягніть гвинти з внутрішнім шестигранником (65).

#### Настроювання сили затискування паралельного упора

В результаті частій експлуатації сила затискування паралельного упора (5) може послабнути.

- Затягуйте юстирувальний гвинт (22), поки не з'явиться можливість знову міцно зафіксувати паралельний упор на столі.

#### Настроювання лупи паралельного упора (див. мал. M)

- Встановіть електроінструмент в робоче положення.
- Зніміть захисний кожух (3).
- Пересувайте з правого боку паралельний упор (5), поки він не торкнеться пиляльного полотна.

**Перевірка**

Позначка лупи (55) повинна знаходитися в одну лінію з позначкою 0 мм на шкалі (1).

**Настроювання**

- За допомогою хрестоподібної викрутки відпустіть гвинт (66) та вирівняйте позначку уздовж позначки 0 мм.

**Регулювання рівня вкладки (див. мал. N)****Перевірка**

Передній край вкладки (23) має знаходитися врівень або трохи нижче стола, задній край – врівень або трохи вище стола.

**Настроювання**

- Кінчиком кільцевого гайкового ключа (9) налаштуйте юстирувальний гвинт (67) на необхідний рівень.

**Зберігання і транспортування****Зберігання деталей інструмента (див. мал. O1–O2)**

Для зберігання ви можете надійно зафіксувати певні деталі інструменту на електроінструменті.

- Зніміть додатковий паралельний упор (41) з паралельного упора (5).
- Вставте всі незакріплені деталі інструмента у відповідні магазини на корпусі (див. наступну таблицю).

Деталь інструменту	Магазин
Паралельний упор (5)	переверніть, вставте в напрямні знизу і зафіксуйте затискну рукоятку (39)
Підсувна палиця (12)	вставте в гніздо для зберігання (68)
Захисний кожух (3)	підвісьте у виймку кріплення (11) і закріпіть затискним важелем (37)
Ключ-шестигранник (10)	вставте в гніздо для зберігання (69)
Кільцевий гайковий ключ (9)	вставте в гніздо для зберігання (70)
Кутувий упор (2)	вставте в гніздо для зберігання (7)
Додатковий паралельний упор (41)	вставте у паз позаду на паралельному упорі (5) і закріпіть за допомогою гвинтів-баранчиків

**Перенесення електроінструмента**

Перш ніж транспортувати електроінструмент, треба виконати такі дії:

- Встановіть електроінструмент в положення як для транспортування.
- Зніміть все приладдя, яке не можна міцно монтувати на електроінструменті.  
За можливості переносьте пиляльні полотна, якими ви не користуєтесь, в закритих ємностях.

- Посуньте поширювач стола (6) всередину до самого упору і притисніть затискну рукоятку (13) донизу, щоб зафіксувати її.
  - Накрутіть шнур на кабельну дужку (26).
  - Піднімайте або транспортуйте електроінструмент за переносні рукоятки (27).
- Для перенесення електроприладу користуйтеся лише транспортним приладдям і ні в якому разі не користуйтеся для цього захисними пристроями.

**Технічне обслуговування і сервіс****Технічне обслуговування і очищення**

- Перед будь-якими маніпуляціями з електроприладом витягніть штепсель з розетки.
- Для якісної і безпечної роботи тримайте електроприлад і вентиляційні отвори в чистоті.

Якщо треба поміняти під'єднувальний кабель, це треба робити на фірмі **Bosch** або в сервісній майстерні для електроінструментів **Bosch**, щоб уникнути небезпек.

**Очищення**

Після кожної робочої операції здувайте пил і стружку стисненим повітрям або змийте їх щоточною.

**Заходи щодо зменшення рівня шуму**

Заходи виробника:

- Плавний пуск
- Поставка із спеціальним пиляльним диском, розрахованим на зменшення рівня шуму

Заходи, що виконуються оператором:

- Монтаж, що не допускає вібрації, на стабільній поверхні
- Використання пиляльних дисків з властивостями, що зменшують рівень шуму
- Регулярне очищення пиляльного диска та електроінструменту

**Приладдя**

	Товарний номер
Кутувий упор	1 609 B04 510
Підсувна палиця	1 609 B06 410
Захисний кожух	1 609 B04 542
Паралельний упор	1 609 B04 590
Робочий стіл GTA 560	3 601 M22 700

**Optiline Wood** для наступних типів:

3 601 M42 001/... 031/... 071	
Пиляльне полотно 216 x 30 мм, 22 зуба	2 608 838 410
Пиляльне полотно 216 x 30 мм, 34 зуба	2 608 838 409
Пиляльне полотно 216 x 30 мм, 54 зуба	2 608 838 411

## Товарний номер

**Multi Material** для наступних типів:  
3 601 M42 041

Пиляльне полотно 216 x 30 мм, 2 608 644 569  
22 зуба  
216 x 25,4 мм з перехідним кільцем

**Expert Wood** для наступних типів:  
3 601 M42 0B1

Пиляльне полотно 216 x 25,4 мм, 2 608 642 995  
60 зубів

## Сервіс і консультації з питань застосування

В сервісній майстерні Ви отримаєте відповідь на Ваші запитання стосовно ремонту і технічного обслуговування Вашого продукту. Малюнки в деталях і інформацію щодо запчастин можна знайти за адресою: [www.bosch-pt.com](http://www.bosch-pt.com) Команда співробітників Bosch з надання консультацій щодо використання продукції із задоволенням відповість на Ваші запитання стосовно нашої продукції та приладдя до неї.

При всіх додаткових запитаннях та замовленні запчастин, будь ласка, зазначайте 10-значний номер для замовлення, що стоїть на паспортній таблиці продукту.

Гарантійне обслуговування і ремонт електроінструменту здійснюються відповідно до вимог і норм виготовлювача на території всіх країн лише у фірмових або авторизованих сервісних центрах фірми «Роберт Бош». **ПОПЕРЕДЖЕННЯ!** Використання контрафактної продукції небезпечно в експлуатації і може мати негативні наслідки для здоров'я. Виготовлення і розповсюдження контрафактної продукції переслідується за Законом в адміністративному і кримінальному порядку.

## Україна

Бош Сервісний Центр електроінструментів  
вул. Крайня 1  
02660 Київ 60  
Тел.: +380 44 490 2407  
Факс: +380 44 512 0591  
E-Mail: [pt-service@ua.bosch.com](mailto:pt-service@ua.bosch.com)  
[www.bosch-professional.com/ua/uk](http://www.bosch-professional.com/ua/uk)

Адреса Регіональних гарантійних сервісних майстерень за-значена в Національному гарантійному талоні.

## Адреси інших сервісних центрів наведено нижче:

[www.bosch-pt.com/serviceaddresses](http://www.bosch-pt.com/serviceaddresses)

## Утилізація

Електроприлади, приладдя і упаковку треба здавати на екологічно чисту повторну переробку.



Не викидайте електроінструменти в побутове сміття!

## Лише для країн ЄС:

Відповідно до Європейської директиви 2012/19/EU щодо відпрацьованих електричних і електронних приладів і її перетворення в національне законодавство непридатні до вживання електроінструменти треба збирати окремо і здавати на екологічно чисту рекуперацію.

При неправильній утилізації відпрацьовані електричні та електронні прилади можуть мати шкідливий вплив на навколишнє середовище та здоров'я людини через можливу наявність небезпечних речовин.

## Қазақ

## Еуразия экономикалық одағына (Кеден одағына) мүше мемлекеттер аумағында қолданылады

Өндірушінің өнім үшін қарастырған пайдалану құжаттарының құрамында пайдалану жөніндегі осы нұсқаулық, сонымен бірге қосымшалар да болуы мүмкін. Сәйкестікті растау жайлы ақпарат қосымшада бар. Өнімді өндірген мемлекет туралы ақпарат өнімнің корпусында және қосымшада көрсетілген. Өндірілген мерзімі Нұсқаулық мұқабасының соңғы бетінде көрсетілген.

Импортерге қатысты байланыс ақпарат өнім қаптамасында көрсетілген.

## Өнімді пайдалану мерзімі

Өнімнің қызмет ету мерзімі 7 жыл. Өндірілген мерзімнен бастап (өндіру күні зауыт тақтайшасында жазылған) істетпей 5 жыл сақтағаннан соң, өнімді тексерусіз (сервистік тексеру) пайдалану ұсынылмайды.

Көрсетілген қызмет ету мерзімі тұтынушы аталмыш нұсқаулықтың талаптарын орындаған жағдайда ғана жарамды болады.

## Істен шығу себептерінің тізімі

- көп ұшқын шықса, пайдаланбаңыз
- қатты діріл кезінде пайдаланбаңыз
- тоқ сымы бұзылған немесе оқшаулаусыз болса, пайдаланбаңыз
- өнім корпусынан тікелей түтін шықса, пайдаланбаңыз

## Пайдаланушының мүмкін қателіктері

- тұтқасы мен корпусы бұзылған болса, өнімді пайдаланбаңыз
- жауын – шашын кезінде сыртта пайдаланбаңыз
- корпус ішіне су кірсе құрылғыны қосушы болмаңыз

## Шекті күй белгілері

- тоқ сымының тозуы немесе зақымдануы
- өнім корпусының зақымдалуы

**Қызмет көрсету түрі мен жиілігі**

- Әр пайдаланудан соң өнімді тазалау ұсынылады.

**Сақтау**

- құрғақ жерде сақтау керек
- жоғары температура көзінен және күн сәулелерінің әсерінен алыс сақтау керек
- сақтау кезінде температураның кенет ауытқуынан қорғау керек
- орамасыз сақтау мүмкін емес
- сақтау шарттары туралы қосымша ақпарат алу үшін МЕМСТ 15150-69 (шарт 1) құжатын қараңыз
- +5-ден +40 °С-қа дейін температурасында қоймада өндірушінің қаптамасында сақтаңыз. Салыстырмалы ылғалдылық 80 % -дан аспауы тиіс.

**Тасымалдау**

- тасымалдау кезінде өнімді құлатуға және кез келген механикалық ықпал етуге қатаң тыйым салынады
- босату/жүктеу кезінде пакетті қысатын машиналарды пайдалануға рұқсат берілмейді
- тасымалдау шарттары талаптарын МЕМСТ 15150-69 (5 шарт) құжатын оқыңыз
- Қоршаған орта температурасы –50 °С-тан +50 °С-қа дейін тасымалдау рұқсат етілген. Салыстырмалы ылғалдылық 100 % -дан аспауы тиіс.

**Қауіпсіздік нұсқаулары****Электр құралдары үшін жалпы қауіпсіздік нұсқаулары****⚠ ЕСКЕРТУ**

Осы электр құралының жинағындағы ескертулерді,

нұсқауларды, суреттерді және сипаттамаларды оқыңыз. Барлық техникалық қауіпсіздік нұсқаулықтарын орындамау тоқтың соғуына, өрт және/немесе ауыр жарақаттануларға алып келуі мүмкін.

**Болашақ жұмыстар үшін қауіпсіздік нұсқаулықтары мен ескертпелерді сақтап қойыңыз.**

Қауіпсіздік нұсқаулықтарында пайдаланылған Электр құрал атауының желіден қуат алатын электр құралдарына (желілік кабелі менен) және аккумулятордан қуат алатын электр құралдарына (желілік кабелі жоқ) қатысы бар.

**Жұмыс орнының қауіпсіздігі**

- ▶ **Жұмыс орнын таза және жарық ұстаңыз.** Ластанған және қараңғы жайларда сәтсіз оқиғалар болуы мүмкін.
- ▶ **Электр құрылғысын жарылатын атмосферада пайдаланбаңыз, мысалы, жанатын сұйықтық, газ немесе шаң бар болғанда.** Электр құрал ұшқындарды жасайды, ал олар шаң немесе буларды жандыруы мүмкін.
- ▶ **Балалар мен бақылаушыларды электр құралынан алыс ұстаңыз.** Алданулар бақылау жоғалуына алып келуі мүмкін.
- ▶ **Жабдық тұрмыстық жағдайларда, коммерциялық аймақтарда және қоғамдық жерлерде, зиянды және**

қауіпті өндірістік факторлар жоқ кіші электр тұтынуы бар өндірістік аймақтарында жұмыс істеу үшін арналған.

**Электр қауіпсіздігі**

- ▶ **Электр айырлары розеткаға сай боулы тиіс. Айырды ешқашан ешқандай тәрізде өзгертпеңіз. Жерге қосылған электр құралдарымен адаптер айырларын пайдаланбаңыз.** Өзгертілмеген айырлар мен сәйкес розеткалар электр тұйықталуының қауіпін төмендетеді.
- ▶ **Құбырлар, радиаторлар, плиталар мен суытқыштар сияқты жерге қосылған беттерге тимеңіз.** Денеңіз жерге қосылған болса жоғары тоқ соғу қауіпі пайда болады.
- ▶ **Электр құралдарды жаңбырда немесе ылғалды қоршауда пайдаланбаңыз.** Электр құралына кірген су тоқ соғу қауіпін жоғарылатады.
- ▶ **Кабельді тиісті болмаған ретте пайдаланбаңыз. Кабельді электр құралын тасу, көтеру немесе тоқтан шығару үшін пайдаланбаңыз. Кабельді ыстықтық, май, өткір қырлар және жылжымалы бөлшектерден алыс ұстамаңыз.** Зақымдалған немесе бытысып кеткен кабель тоқ соғу қауіпін жоғарылатады.
- ▶ **Электр құралын сыртта пайдаланғанда сыртқы жайлар үшін сай кабельді пайдаланыңыз.** Сыртта пайдалануға жарамды кабельді пайдалану тоқ соғу қауіпін төмендейді.
- ▶ **Егер электр құралын ылғалды жерде пайдалану керек болса, онда қорғайтын өшіру құрылғысы (RCD) арқылы қорғалған тоқ желісін пайдаланыңыз.** RCD пайдалану тоқ соғу қауіпін төмендетеді.

**Жеке қауіпсіздік**

- ▶ **Электр құралды пайдалануда абай болыңыз, жұмысыңызды бақылаңыз және парасатты пайдаланыңыз.** Электр құралды шаршаған кезде немесе есірткі, алкоголь немесе дәрі әсер еткен кезде пайдаланбаңыз. Электр құралын пайдалану кезінде аңсыздық ауыр жеке жарақаттануға алып келуі мүмкін.
- ▶ **Жеке қорғайтын жабдықтарды пайдаланыңыз. Әрдайым көз қорғанысын тағыңыз.** Шаң маскасы, сырғанбайтын қауіпсіздік аяқ киімдері, шлем немесе есту қорғаныштары сияқты қорғағыш жабдықтары тиісті жағдайларда қолданып жеке жарақаттануларды кемедейтеді.
- ▶ **Кездейсоқ іске қосылудың алдын алу. Тоқ көзіне және/немесе батареялар жинағына қосудан алдын, құралды көтеру немесе тасудан алдын өшіргіш өшік күйде болуына көз жеткізіңіз.** Электр құралын саусақты өшіргішке қойып тасу немесе қосқышы қосулы электр құралын тоққа қосу сәтсіз оқиғаға алып келуі мүмкін.
- ▶ **Электр құралын қосудан алдын келген реттеу сынасын немесе кілтті алып қойыңыз.** Электр

құралының айналатын бөлігінде қалған кілт немесе сына жеке жарақаттануға алып келуі мүмкін.

- ▶ **Көп күш істетпеңіз. Әрдайым тиісті таяныш пен тең салмақтылықты сақтаңыз.** Бұл күтілмеген жағдайларда электр құралдың бақылануын сақтайды.
- ▶ **Тиісті киім киіңіз. Бос киім мен әшекейлерді киймеңіз. Шашыңыз бен киімдерді жылжымалы бөлшектерден алыс ұстаңыз.** Бос киімдер, әшекейлер немесе ұзын шаш жылжымалы бөлшектер арқылы тартылуы мүмкін.
- ▶ **Егер шаң шығарып жинау жабдықтарына қосу құрылғылары берліген болса, онда олар қосуды болуына және тиісті ретте қолдануына көз жеткізіңіз.** Шаң жинауды пайдалану шаңға байланысты зияндарды кемейтеді.
- ▶ **Аспаптарды жиі пайдаланып жақсы білгеннен соң масайрап кетпей қауіпсіздік принциптерін елемей отырмаңыз.** Абайсыз әрекет секунд ішінде ауыр жарақаттануға алып келуі мүмкін.
- ▶ **НАЗАР АУДАРЫҢЫЗ!** Энергиямен жабдықтаудың толықтай не жекелей тоқтатылуы немесе энергиямен жабдықтауды басқару тізбегінің ақаулануы салдарынан электр құралының жұмысында кідіріс пайда болған жағдайда, бұғатталмағандығына көз жеткізіп (болған жағдайда) барып, ажыратқышты Выкл. (Өшіру) қалпына келтіріңіз. Желілік ашаны розеткадан шығарыңыз немесе алып – салмалы аккумуляторды ажыратыңыз. Осы әрекет арқылы бақыланбайтын қайта іске қосылудың алдын аласыз.
- ▶ Аталмыш пайдалану жөніндегі нұсқаулыққа сәйкес білікті қызметкерлер құрамына электр құралын реттеу, монтаждау, қолданысқа енгізу және оған қызмет көрсету әрекеттерімен таныс тұлғалар жатады.
- ▶ Электр құралымен жұмыс істеуге 18 жасқа толған, техникалық сипаттаманы, пайдалану жөніндегі нұсқаулықты және қауіпсіздік ережелерін оқып шыққан тұлғаларға рұқсат етіледі.
- ▶ Дене, сезім немесе ақыл-ой қабілеттері шектеулі немесе тәжірибесі мен білімі жеткіліксіз адамдар олардың қауіпсіздігі үшін жауапты тұлғаның бақылауында болмаса немесе электр құралын пайдалану бойынша нұсқау алмаған болса, бұйымды пайдаланбауы тиіс.

**Электр құралдарын пайдалану және күту**

- ▶ **Құралды аса көп жүктемеңіз. Жұмысыңыз үшін жарамды электр құралын пайдаланыңыз.** Жарамды электр құралымен керекті жұмыс аймағында дұрыс әрі сенімді жұмыс істейсіз.
- ▶ **Ажыратқышы дұрыс емес электр құралын пайдаланбаңыз.** Қосуға немесе өшіруге болмайтын электр құралы қауіпті болып, оны жөндеу қажет болады.
- ▶ **Жабдықтарды реттеу, бөлшектерін алмастыру немесе электр құралдарын қоймаға қою алдында, ашаны қуат көзінен ажыратыңыз және/немесе**

**аккумуляторы алмалы-салмалы болса, оны электр құралынан алып тастаңыз.** Бұл сақтық әрекеті электр құралдың байқаусыз қосылуына жол бермейді.

- ▶ **Пайдаланылмайтын электр құралдарды балалар қолы жетпейтін жайға қойыңыз. Осыларды білмейтін немесе осы ескертпелерді оқымаған адамдарға бұл құралды пайдалануға жол бермеңіз.** Тәжірибесіз адамдар қолында электр құралдары қауіпті болады.
- ▶ **Электр құралдарын мен керек-жарақтарын ұқыпты күтіңіз. Қозғалмалы бөлшектердің кедергісіз істеуіне және кептеліп қалмауына, бөлшектердің ақаусыз немесе зақымдалмаған болуына, электр құралының зақымдалмағанына көз жеткізіңіз. Зақымдалған бөлшектері бар құралды пайдаланудан алдын жөндеңіз.** Электр құралдарының дұрыс күтілмеуі жазатайым оқиғаларға себеп болып жатады.
- ▶ **Кескіш аспаптарды өткір және таза күйде сақтаңыз.** Дұрыс күтілген және кескіш жиектері өткір кескіш аспаптар аз кептеліп, кесілетін бетке оңай бағытталады.
- ▶ **Электр құралын, жабдықтарды, алмалы-салмалы аспаптарды және т.б. осы нұсқауларға сай пайдаланыңыз. Сонымен жұмыс шарттарымен орындайтын әрекеттерге назар аударыңыз.** Электр құралдарын арналмаған жұмыстарда пайдалану қауіпті.
- ▶ **Қолтұтқалар мен қармау беттерін құрғақ, таза және май мен ластан таза ұстаңыз.** Сырғанақ қолтұтқалар мен қармау беттері күтілмеген жағдайларда сенімді қолдану мен бақылауға жол бермейді.

**Қызмет көрсету**

- ▶ **Электр құралына маманды жөндеуші тек бірдей қосалқы бөлшектермен қызмет көрсетуі керек.** Бұл электр құралының қауіпсіздігін сақталуын қамтамасыз етеді.

**Үстелдік аралар үшін қауіпсіздік нұсқаулары**

**Қорғағыштар бойынша ескертулер**

- ▶ **Қорғағыштар жайында тұруы тиіс. Қорғағыштар жұмыс тәртібінде және қатты бекітілген болуы тиіс.** Бос, зақымдалған немесе дұрыс істемеген қорғағыштарды жөндеу немесе алмастыру керек.
- ▶ **Әрдайым диск қорғағышы мен тіреуіш пышақты әр кесу әдісінде пайдаланыңыз.** Ара дискісі дайындаманы толығымен кесіп алатын кесу әдістерінде қорғағыш немесе басқа қауіпсіздік құрылғылары жарақаттану қауібін төмендетеді.
- ▶ **Қорғағышты және/немесе тіреуіш пышақты алып тастауды талап ететін әрекетті (мысалы, ою) аяқтағаннан кейін қорғау жүйесін дереу қайта бекітіңіз.** Қорғағыш немесе тіреуіш пышақ жарақаттану қауіпін азайтуға көмектеседі.
- ▶ **Қосудан алдын ара дискісін қорғағыш, тіреуіш пышақ немесе дайындамаға тимеуіне көз**

**жеткізіңіз.** Осы заттардың ара дискісіне бақылаусыз тиюі зиянды шарттарға алып келуі мүмкін.

- ▶ **Тіреуіш пышақты қолдану нұсқаулығында сипатталғандай реттеңіз.** Дұрыс емес аралық, орнату, және теңестіру тіреуіш пышақтың қайтарымның алдын алуына жағымсыз әсер етуі мүмкін.
- ▶ **тіреуіш пышақ жұмыс істеуі үшін ол дайындамаға кіруі керек.** тіреуіш пышақ ол үшін жұмыс істеу үшін тым қысқа дайындамаларда тиімді болмайды. Бұл шарттарда тіреуіш пышақ қайтарымның алдын ала алмайды.
- ▶ **Тіреуіш пышақ үшін сай ара дискісін пайдаланыңыз.** Тіреуіш пышақ дұрыс істеуі үшін, ара дискісінің диаметрі тиісті тіреуіш пышаққа сай болып ара дискісі тіреуіш пышақтаң қалың болуы тиіс және ара дискісінің кесу ені тіреуіш пышақ қалыңдығынан кеңірек болуы тиіс.

#### Кесу әдісі үшін ескертулер

- ▶ **⚠ ҚАУІП: Саусақтарыңызды ешқашан ара дискісіне жақын немесе ол мен бір сызықта орнатпаңыз.** Бақылаусыздық немесе сырғу қолыңызды ара дискісіне апарып қатаң жеке жарақаттануға алып келуі мүмкін.
- ▶ **Дайындаманы ара дискісіне айналу бағытында қарсы апарыңыз.** Дайындаманы ара дискісін айналатын бағытта апару дайындаманы, қолды ара дискісіне тартып кетуі мүмкін.
- ▶ **Аралауда дайындаманы апару үшін бұрыштық тіреуішті пайдаланбаңыз және бұрыштық тіреуішпен көлденең кесу кезінде бағыттауыш планканы ұзындық шектегіші ретінде пайдаланбаңыз.** Дайындаманы бағыттауыш планкамен және бұрыштық тіреуішпен бір уақытта апару ара тілеуі және қайтарым жасаудың ықтималдығын көтереді.
- ▶ **Аралауда дайындаманы әрдайым бағыттауыш пен ара дискісі арасында ітеріңіз. Егер бағыттауыш пен ара дискісі аралығы 150 мм-ден кем болса, апару таяғын пайдаланыңыз және 50 мм-ден кем болғанда апару блогын.** Жұмыс көмегі құрылғылары қолыңызды ара дискісінен қауіпсіз қашықтықта сақтайды.
- ▶ **Тек өндіруші жасаған немесе нұсқаулықтарды ескеріп жасалған апару таяғын пайдаланыңыз.** Осы апару таяғы қол үшін ара дискісінен жетерлік қашықтықты қамтамасыз етеді.
- ▶ **Ешқашан зақымданған немесе кесілген апару таяғын пайдаланбаңыз.** Зақымданған апару таяғы сынып қолыңыз ара дискісіне сырғуы мүмкін.
- ▶ **Әдекетті ешқашан бос қолмен жасамаңыз. Әрдайым дайындаманы орнату және апару үшін бағыттауыш планка немесе бұрыштық тіреуішті пайдаланыңыз.** Бос қолмен ол дегені дайындаманы қолмен ұстау немесе апару, бағыттауыш планка немесе бұрыштық тіреуіш орнында. Бос қолмен

аралау қате бағыттау, ұсталу және қайтарым жасауға алып келеді.

- ▶ **Айналып тұрған ара дискісін айналымында немесе жоғарысында қол ұстамаңыз.** Дайындамаға тиюі әрекетте болған ара дискісіне кездейсоқ тиюге алып келуі мүмкін.
- ▶ **Ұзын және/немесе кең дайындамалар үшін ара үстелінің арқа және/немесе жан жақтарында дайындама үшін қосымша тіреуішті орнатыңыз.** Ұзын және/немесе кең дайындама үстел шетіне қадалып, бақылау жолғалтуға, ара дискісі ұсталуына және қайтарым жасауға алып келуі мүмкін.
- ▶ **Дайындаманы тегіс жайда өңденіз. Дайындаманы қисайтпаңыз немесе бұрамаңыз. Егер қысылып қалса аспапты дереу өшіріп аспапты шешіп босатыңыз.** Ара дискісінің дайындамада қайтарым жасауға немесе мотор тоқтауына алып келуі мүмкін.
- ▶ **Ара істеп тұрғанда кесілген материал бөлшектерін алып қоймаңыз.** Материал бағыттауыштар арасында немесе ара дискісі қорғағышы ішінде қысылып саусақтарыңызды ара дискісіне тартуы мүмкін. Араны өшіріп материалды алып тастаудан алдын ара дискісі тоқтауын күтіңіз.
- ▶ **Қалыңдығы 2 мм-ден кем болған дайындамаларды аралауда үстелде тұратын қосымша бағыттауышты пайдаланыңыз.** Жұқа дайындама бағыттауыш планка астында қысылып қайтарым жасауға алып келуі мүмкін.

#### Қайтарым себептері мен тиісті ескертпелер

Қайтарым бұл ара дискісі қысылып қалған кезде немесе ара дискісі дайындамада аралаудың тегіс болмауы нәтижесінде немесе дайындама бөлігі ара дискісі мен бағыттауыш планка немесе басқа бекітілген зат арасында қысылғанда дайындаманың реакциясы.

Қайтарым кезінде дайындама көбінесе ара дискісінің арқа бөлігімен үстелден көтеріліп пайдаланушыға лақтырылады.

Қайтарым араны қате пайдаланудан және/немесе қате пайдалану әдістерінің немесе шарттарының салдарынан болатын жарақаттардың алды алады.

- ▶ **Ара дискісімен бір сызықта ешқашан тұрмаңыз. Денеңізді бағыттауыш тұрған ара дискісінің жағында орналастырыңыз.** Қайтарым дайындаманы ара дискісінің алдында немесе ол мен бір сызықта тұрған адамға жоғары жылдамдықта лақтыруы мүмкін.
- ▶ **Дайындаманы тарту немесе тіреу үшін ешқашан ара дискісінің жоғарысында немесе арқасында қол жеткізбеңіз.** Кездейсоқ ара дискісіне тиіп қалу мүмкін немесе қайтарым саусақтарыңызды ара дискісіне тартуы мүмкін.
- ▶ **Ешқашан кесіліп тұрған дайындаманы ара дискісі айналуына қарсы ұстамаңыз я баспаңыз.** Кесілетін дайындаманы ара дискісіне қарсы ұстау қажалу шартын және қайтарымды жасайды.

- ▶ **Бағыттауыш ара дискісіне параллельді болуы тиіс.** Тегіс болмаған бағыттауыш дайындаманы ара дискісіне қарсы қысып қайтарымға алып келеді.
- ▶ **Дайындаманы ірек тісті тақтаны үстелге қарсы бағыттауы үшін пайдаланып ою сияқты толығымен кеспейтін кесіктерді жасауда бағыттауышты пайдаланыңыз.** Ірек тісті тақта қайтарым кезінде дайындаманы басқылауға көмектеседі.
- ▶ **Үлкен панельдерді тіретіп дискінің қысылуын немесе қайтарым жасауының қауіпін мнималдаңыз.** Үлкен панельдер өз ауырлығынан иілуі мүмкін. Үстелдің жоғарысында асылып тұрған панельдің барлық бөліктерінің астында тіреуіштерді пайдалану керек.
- ▶ **Бұралған, кедір-бұдырлы, қысық немесе бұрыштық тіреуішпен немесе бағыттауышпен бағыттау үшін тегіс шеті жоқ дайындаманы кесуде абайлаңыз.** Қысық, кедір-бұдырлы немесе бұралған дайындама тұрақты болмай ойықты ара дискісіне тегіс болмауына, қажалуға және қайтарымға себеп болады.
- ▶ **Біреуден көп көлденең немесе тік тұрған дайындаманы кеспеңіз.** Ара дискісі бір немесе бірнеше бөлікті алып қайтарым жасауы мүмкін.
- ▶ **Ара дайындама ішінде тұрғанда оны қайта іске қосуда, ара дискісін тістер материалда болмайтын етіп ойықта ортаға дөлденің.** Егер ара дискісі қажалса, ол қайта іске қосылғанда дайындаманы көтеріп қайтарым жасауы мүмкін.
- ▶ **Ара дискілерін таза, өткір және жетерлік санда сақтаңыз.** Қысық ара дискілерін немесе тістері бүгілген немесе сынған ара дискілерін пайдаланбаңыз. Өткір және дұрыс орнатылған ара дискілері қажалу, тоқтау және қайтарымды кемейтеді.

#### Үстелдік араны пайдалану бойынша ескертулер

- ▶ **Үстел кірістірмесін алып қоюда, ара дискісін алмастыруда немесе тіреуіш пышақты немесе ара дискісі қорғағышын реттеуде және мшина бақылаусыз қалғанда үстелдік араны өшіріп тоқ кабелін ажыратыңыз.** Сақтау шаралары сәтсіз оқиғалардан сақтайды.
- ▶ **Ешқашан істеп тұрған үстелдік араны бақылаусыз қалдырмаңыз. Өшіріп толығымен тоқтағанша құрылғыны қалдырмаңыз.** Бақылаусыз істеп тұрған ара бақылаусыз зиян болады.
- ▶ **Үстелдік араны аяқтарыңыз бекем және тең тұратын жарық және тегіс аймақта орналастырыңыз. Оны дайындамаңыздың өлшемдерін оңай өңдейтін аймақта орнату қажет.** Қысық, жарық болмаған аймақтар мен тегіс емес сырғанақ едендер сәтсіз оқиғаларға алып келеді.
- ▶ **Ара үстелінің астында және/немесе шаң жинайтын құрылғыны аралау шаңынан тазалаңыз.** Жиналған ара шаңы от алуы мүмкін.
- ▶ **Үстелдік араны бекіту қажет.** Қатты бекітілмеген үстелдік ара жылжуы және аударылуы мүмкін.
- ▶ **Үстелдік араны қосудан алдын аспап, ағаш бөлшектерді т.б. алып тастаңыз.** Кедегі немесе мүмкін қажалу қауіпті болуы мүмкін.
- ▶ **Ілдірік тесіктері дұрыс пішімде (ромб) және өлшемде болатын жүздерді пайдаланыңыз.** Араның орнату құралдарына сай болмаған дискілер теңерімде болмай, бақылау жоғалтуына алып келеді.
- ▶ **Фланец, ара дискі шайбаларын, бұрандама немесе гайкалар сияқты зақымдалған немесе дұрыс болмаған бекіту құралдарын пайдаланбаңыз.** Бұл орнату құралдары араңыз үшін арнайы ретте жасалған, қауіпсіз пайдалану және тиімді жұмыс істеу үшін.
- ▶ **Үстелік ара үстінде тұрмаңыз, оны басқыш ретінде пайдаланбаңыз.** Егер аспап аударылса немесе кесу аспабына қол тигізсеңіз қатаң жарақаттану пайда болуы мүмкін.
- ▶ **Ара дискісі дұрыс бағытта айналу үшін орнатылғанына көз жеткізіңіз. Үстелдік арада тегістеу дискілерін, сымдық қылшықтарды немесе абразивті дискілерді пайдаланбаңыз.** Ара дискісін дұрыс орнатпау немесе ұсынылмаған керек-жарақтарды пайдалану жарақаттануға алып келуі мүмкін.

#### Қосымша қауіпсіздік нұсқаулықтары

- ▶ **Аралату дискісін орнату кезінде қорғағыш қолғап кийіңіз.** Жарақат алу қаупі бар.
- ▶ **Тез кесетін болаттан жасалған, төзімділігі жоғары аралау дискілерін пайдаланбаңыз.** Мұндай аралау дискілері оңай сынуы мүмкін.
- ▶ **Тек осы пайдалану нұсқаулығында және электр құралында берілген деректерге сәй және EN 847-1 бойынша тексерілген болып тиісті ретте белгіленген аралау дискілерін пайдаланыңыз.**
- ▶ **Электр құралын еш жағдайда үстел ендірімесін пайдаланбаңыз. Ақаулы үстел ендірімесін ауыстырыңыз.** Ақаусыз үстел ендірімесі болмаған жағдайда, ара дискісі сізге жарақат тигізуі мүмкін.
- ▶ **Жұмыс орнын таза ұстаңыз.** Материал қоспалары өте қауіпті. Жеңіл метал шаңы жанып жарылуы мүмкін.
- ▶ **Өңдемекші болған материал үшін сәйкес ара дискісін таңдаңыз.**
- ▶ **Тек осы электр құралының өндірушісі ұсынған және сіз өңдейтін материалға сәй аралау дискілерін пайдаланыңыз.**
- ▶ **Дайындаманы тек айналып тұрған ара дискісіне жақындатыңыз.** Өйтпесе аралау дискісі дайындамаға ілініп кері соғу қаупі пайда болады.

#### Белгілер

Төмендегі белгілер электр құралды пайдалануда маңызды болуы мүмкін. Белгілер менен олардың мағыналарын жаттап алыңыз. Белгілерді дұрыс түсіну



сізге электр құралын дұрыс әрі сенімді пайдалануға көмектеседі.

### Белгілер мен олардың мағынасы



**Электр құралы айналып тұрғанда, аралау аймағына қол сұқпаңыз.** Ара дискісіне тию жарақаттану қаупін тудырады.



**Шаңнан қорғайтын масканы киіңіз.**



**Құлақ қорғанысын тағыңыз.** Шуыл әсерінен есту қабілетіңіз зақымдануы мүмкін.



**Қорғаныш көзілдірікті киіңіз.**

**3 601 M42 001** Ара дискісінің өлшемдеріне назар аударыңыз. Саңылау диаметрі аспап шпинделіне бос қуыссыз сәйкес келуі тиіс. Егер жалғастырғыш тетікті пайдалану керек болса, жалғастырғыш тетік өлшемдері ара дискісінің қалыңдығына және саңылаулардың диаметріне және аспап шпинделінің диаметріне сәйкес болғанына көз жеткізіңіз. Ара дискісімен жеткізілген жалғастырғыш тетіктерді пайдаланыңыз.

**3 601 M42 031**

**3 601 M42 071**

**3 601 M42 041**

**3 601 M42 0B1**

**3 601 M42 0B1**

**3 601 M42 0B1**

**3 601 M42 0B1**

**3 601 M42 0B1**

**3 601 M42 0B1**

**3 601 M42 0B1**

**3 601 M42 0B1**

**3 601 M42 0B1**

**3 601 M42 0B1**

**3 601 M42 0B1**

**3 601 M42 0B1**

**3 601 M42 0B1**

**3 601 M42 0B1**

**3 601 M42 0B1**

**3 601 M42 0B1**

**3 601 M42 0B1**

**3 601 M42 0B1**

**3 601 M42 0B1**

**3 601 M42 0B1**

**3 601 M42 0B1**

**3 601 M42 0B1**

**3 601 M42 0B1**

**3 601 M42 0B1**

**3 601 M42 0B1**

**3 601 M42 0B1**

**3 601 M42 0B1**

**3 601 M42 0B1**

**3 601 M42 0B1**

**3 601 M42 0B1**

**3 601 M42 0B1**

**3 601 M42 0B1**

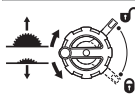
**3 601 M42 0B1**

**3 601 M42 0B1**

**3 601 M42 0B1**

**3 601 M42 0B1**

### Белгілер мен олардың мағынасы



#### Сол жағы:

Ара дискісін түсіру (**тасымалдау күйі**) және көтеру (**жұмыс күйі**) үшін қос иіннің айналу бағытын көрсетеді.

#### Оң жағы:

Ара дискісін бекіту үшін және тік еңіс бұрышын реттеу кезіндегі бекіту иінтірегінің күйін көрсетеді (ара дискісі қайырылады).



II қорғаныс класындағы электр құралдары нығайтылған немесе қос оқшауланған.



Өндіруші CE белгісі арқылы электр құралының қолданыстағы ЕУ директиваларына сәйкес келетіндігін растайды.

### Өнім және қуат сипаттамасы



**Барлық қауіпсіздік нұсқаулықтарын және ескертпелерді оқыңыз.** Техникалық қауіпсіздік нұсқаулықтарын және ескертпелерді сақтамау тоқтың соғуына, өрт және/немесе ауыр жарақаттануларға алып келуі мүмкін.

Пайдалану нұсқаулығының алғы бөлігінің суреттерін ескеріңіз.

### Мақсаты бойынша қолдану

Электр құралы тік қойылатын құрылғы ретінде қатты және жұмсақ ағашта, сондай-ақ жоңқалық және талшықтық плиталарда кесудің түзу бағытымен бойлық және көлденең кесу жұмыстарын орындауға арналған. Бұл ретте **-30°** және **+30°** аралығындағы көлденең еңіс бұрышы және **0°** және **45°** аралығындағы тік еңіс бұрышы болуы мүмкін.

Тиісті ара дискілері пайдаланылған кезде, алюминий профильдері мен пластикті аралауға болады.

### Көрсетілген құрамды бөлшектер

Көрсетілген құрамдастар нөмірленген суреттері бар беттегі электр құралының сипаттамасына сай.

- (1) Ара дискісі мен параллель тірек аралығының шкаласы
- (2) Бұрыштық тірек
- (3) Қорғаныш қаптама
- (4) Сына
- (5) Параллель тірек
- (6) Аралау үстелінің кеңейтімі
- (7) Бұрыштық тіректің ұяшығы
- (8) Монтаждық саңылаулар
- (9) Шеңберлік кілт (24 мм; 23 мм)
- (10) Алты қырлы дөңбек кілт (5 мм)

**3 601 M42 001**

**3 601 M42 031**

**3 601 M42 071**

**3 601 M42 041**

**3 601 M42 0B1**

**3 601 M42 0B1**

**3 601 M42 0B1**

**3 601 M42 0B1**

**3 601 M42 0B1**

**3 601 M42 0B1**

**3 601 M42 0B1**

**3 601 M42 0B1**

**3 601 M42 0B1**

**3 601 M42 0B1**

**3 601 M42 0B1**

**3 601 M42 0B1**

**3 601 M42 0B1**

**3 601 M42 0B1**

**3 601 M42 0B1**

**3 601 M42 0B1**

**3 601 M42 0B1**

**3 601 M42 0B1**

**3 601 M42 0B1**

**3 601 M42 0B1**

**3 601 M42 0B1**

**3 601 M42 0B1**

**3 601 M42 0B1**

**3 601 M42 0B1**

**3 601 M42 0B1**

**3 601 M42 0B1**

**3 601 M42 0B1**

**3 601 M42 0B1**

**3 601 M42 0B1**

**3 601 M42 0B1**

**3 601 M42 0B1**

**3 601 M42 0B1**

**3 601 M42 0B1**

**3 601 M42 0B1**

**3 601 M42 0B1**

- (11) Қорғаныш қаптаманы сақтауға арналған ұстағыш
- (12) Жылжыту таяғы
- (13) Аралау үстелінің кеңейтіміне арналған қысқыш тұтқа
- (14) Сермер
- (15) Ара дискісін көтеруге және түсіруге арналған қос иін
- (16) Ажыратқыштың сақтандырғыш қақпағы
- (17) 45° еңіс бұрышына арналған тірек (тік)
- (18) Тік еңіс бұрышын реттеуге арналған бекіту иінтірегі
- (19) Еңіс бұрышының шкаласы (тік)
- (20) 0° еңіс бұрышына арналған тірек (тік)
- (21) Аралау үстелі
- (22) Параллель тіректің икемділігін реттеу бұрандасы
- (23) Үстел ендімесі
- (24) Ара дискісі
- (25) Параллель тірекке арналған бағыттауыш ойық
- (26) Кабель ұстағышы
- (27) Тасымалдау тұтқасы
- (28) Бұрыштық тіректің бағыттауыш ойығы
- (29) Сору адаптері
- (30) Параллель тірекке арналған аралау үстеліндегі V тәрізді бағыттауыш ойық
- (31) Төменгі плита
- (32) Едендік тордың бұғаттау бұрандасы
- (33) Қыспа иінтірек/қысқыш белгілері
- (34) Сынаның қыспа иінтірегі
- (35) Сынаға арналған орналастыру штифтілері
- (36) Үстел ендімесінің бұғаттау бұрандасы
- (37) Қорғаныш қаптаманың қыспа иінтірегі
- (38) Қорғаныш қаптаманың бағыттауыш болттары
- (39) Параллель тіректің қысқыш тұтқасы
- (40) Параллель тіректің V тәрізді бағыттауышы
- (41) Қосымша параллель тірек
- (42) "Қосымша параллель тірек" бекіткіш жинағы
- (43) Бұрыштық тіректің бағыттауыш шинасы
- (44) Астыңғы ара дискісінің қаптамасы
- (45) Астыңғы ара дискісі қаптамасының ысырмасы
- (46) Үстел ендімесін көтеруге арналған ұстағыш саңылау
- (47) Қысқыш гайка
- (48) Шпиндельді бұғаттау иінтірегі
- (49) Қысқыш фланец
- (50) Тірек фланеці
- (51) Құрал шпинделі
- (52) Бұрыш индикаторы (тік)
- (53) Кез келген еңіс бұрышын бекіткіш тетік (көлденең)
- (54) Бұрыштық тіректегі бұрыш индикаторы
- (55) Лупа
- (56) Аралау үстелінің арақашықтық индикаторы
- (57) Қосу түймесі
- (58) Әйнек
- (59) 0° тіректі реттеуге арналған крест ойықты бұранда
- (60) Бұрыш индикаторының бұрандасы (тік)
- (61) 45° тіректі реттеуге арналған крест ойықты бұранда
- (62) Ара дискісінің параллельдігін реттеуге арналған алдыңғы ішкі алты қырлы бұрандалар (5 мм)
- (63) Ара дискісінің параллельдігін реттеуге арналған артқы ішкі алты қырлы бұрандалар (5 мм)
- (64) Аралау үстелінің арақашықтық индикаторына арналған бұранда
- (65) Параллель тіректің параллельдігін реттеуге арналған ішкі алты қырлы бұрандалар (5 мм)
- (66) Параллель тіректің арақашықтық индикаторына арналған бұранда
- (67) Үстел ендімесіне арналған реттегіш бұрандалар
- (68) Жылжыту таяғының ұяшығы
- (69) Алты қырлы дөңбек кілттің ұяшығы
- (70) Шеңберлік кілттің ұяшығы

### Техникалық мәліметтер

Үстелдік дискілі ара		GTS 635-216	GTS 635-216
Өнім нөмірі		<b>3 601 M42 001</b>	<b>3 601 M42 0B1</b>
		<b>3 601 M42 031</b>	
		<b>3 601 M42 071</b>	
		<b>3 601 M42 041</b>	
Номиналды тұтынылатын қуат	Вт	1600	1600
Номиналды кернеу	В	220 – 240	220 – 240

Үстелдік дискілі ара		GTS 635-216	GTS 635-216
Жиілік	Гц	50/60	50/60
Бос жүріс күйіндегі айналу жиілігі	мин <sup>-1</sup>	5500	5500
Іске қосу тогының шектеулері		●	●
Салмағы EPTA-Procedure 01:2014 сай	кг	22	22
Қорғаныс класы		□ / II	□ / II
Өлшемдері (алынбалы құрылғы элементтерін қоса)			
Ені x қалыңдығы x биіктігі	мм	658 x 332 x 553	658 x 332 x 553
<b>Жарамды ара дискілерінің өлшемдері</b>			
Ара дискісінің диаметрі	мм	216	216
Орта диск қалыңдығы	мм	1,5 – 2,1	1,5 – 2,1
тістің мин. қалыңдығы/ауытқу ені	мм	2,3	2,3
Саңылау диаметрі	мм	30	25,4

Макс. дайындама өлшемдері: (қараңыз „Макс. дайындама өлшемдері“, Бет 288)

## Шуыл бойынша ақпарат

**EN 62841-3-1** бойынша есептелген шуыл эмиссиясының көрсеткіштері.

Электр құралының амплитуда бойынша есептелген шуыл деңгейі әдетте келесідей болады: дыбыстық қысым деңгейі **94** дБ(А); дыбыстық қуат деңгейі **103** дБ(А). К дәлсіздігі = **3** дБ.

### Құлақ қорғанысын тағыңыз!

Осы ескертпелерде берілген шуыл шығару мәні нормалық өлшеу әдісі бойынша есептелген болып электр құралдарды бір-бірімен салыстыру үшін пайдаланылуы мүмкін. Ол шуыл шығару мәнін шамалап өлшеу үшін де жарамды.

Берілген шуыл шығару мәні электр құралының негізгі жұмыстары үшін берілген. Егер электр құрал басқа жұмыстар үшін басқа алмалы-салмалы аспаптар менен немесе жетімсіз кутумен пайдаланылса шуыл шығару мәндері өзгереді. Бұл жұмыс барысындағы шуыл шығару мәнін арттырады.

Шуыл шығару мәнін нақты есептеу үшін құрал өшірілген және қосылған болып пайдаланылмаған уақыттарды да ескеру қажет. Бұл жұмыс уақытындағы шуыл шығару мәнін төмендетеді.

## Монтаждау

► **Электр құралының кездейсоқ іске қосылуына жол бермеңіз. Орату кезінде және электр құралындағы барлық жұмыстарда желі айыры тоққа қосылмауы керек.**

### Жеткізілім жиынтығы

Электр құралын алғашқы рет іске қосудан алдын төменде жазылған бөліктердің жинақта барлығын тексеріңіз:

- Ара дискісі **(24)** және сына **(4)** орнатылған үстелдік дискілі ара
- Бұрыштық тірек **(2)**
- Параллель тірек **(5)**

- Қосымша параллель тірек **(41)**
- "Қосымша параллель тірек" бекіткіш жинағы **(42)** (2 бекіткіш бұранда, 2 салмалы шайба, 2 қатпарлы гайка)
- Қорғаныш қаптама **(3)**
- Алты қырлы дөңбек кілт **(10)**
- Оймакілтекті бұрауыш ұштығы бар шеңберлік кілт **(9)**
- Жылжыту таяғы **(12)**
- Үстел ендірмесі **(23)**

**Нұсқау:** электр құралында зақымдардың бар-жоғын тексеріп шығыңыз.

Электр құралын пайдаланудан бұрын қорғаныш аспаптардың немесе сәл зақымдалған бөліктердің ақаусыз және мақсатына сай жұмыс істегенін тексеру керек. Жылжымалы бөліктер ақаусыз жұмыс істегенін және қысылмағанын немесе бөліктердің зақымдалмағанын тексеріңіз. Барлық бөліктер дұрыс орнатылуы және ақаусыз жұмыс істеуді қамтамасыз ететін пайдалану шарттарына сәйкес келуі керек. Зақымдалған қорғаныш аспаптар мен бөліктерді өкілетті шеберханада жөндеу немесе алмастыру керек.

### Құрамдас бөліктерді монтаждау

- Жинақтағы бөліктерді абайлап орамаңыздан алып қойыңыз.
- Бүтін орама материалын электр аспап пен жинақтағы жабдықтардан алып қойыңыз.
- Бұғаттау бұрандаларын **(32)** шеңберлік кілттің **(9)** ұштығымен "Құлпыты жабу" айналу бағытымен тірелгенше бұрап, едендік торды **(31)** ашыңыз (а суретін қараңыз).
- Мотор блогының астындағы орауыш материалын алып тастаңыз.

Тікелей корпустың астына мына құрылғы элементтері бекітіледі: жылжыту таяғы **(12)**, шеңберлік кілт **(9)**, алты қырлы дөңбек кілт **(10)**, параллель тірек **(5)**, бұрыштық тірек **(2)**, сору адаптері **(29)**, қосымша параллель тірек **(41)** бекіткіш жинағымен **(42)**, қорғаныш қаптама **(3)**.

- Осы құрылғы элементтерінің бірін қажет етсеңіз, оларды сақтау қорабынан абайлап шығарып алыңыз.

#### **Сынаны орналастыру (b1–b2 суреттерін қараңыз)**

**Нұсқау:** қажет болса, монтаждалатын барлық бөліктерді орналастырмас бұрын тазалап шығыңыз.

- Қос иінді (15) сағат тілінің бағытына қарсы ара дискісі (24) аралау үстелінің үстінде ең жоғарғы күйде тұратындай етіп тірелгенше бұраңыз.
- Қыспа иінтіректі (34) жоғары қарап тұрғанша сағат тілінің бағытымен бұрап босатыңыз.
- Сынаны (4) қыспа иінтірек (34) бағытымен жоғары қарай тартылғанша жылжытыңыз.
- Сынаны ара дискісінің тура ортасынан жоғары орналасатындай етіп толығымен жоғары қарай тартыңыз.
- Екі штифті (35) сынаның астыңғы саңылауларына тіркеп, қыспа иінтіректі (34) қайтадан бекітіңіз. Қысқыштағы және қыспа иінтіректегі (34) таңбаламалар (33) көрсетілгендей туралануы тиіс.

#### **Үстел ендімесін монтаждау (с суретін қараңыз)**

- Үстел ендімесін (23) аспап саңылауындағы сына (4) үстіне қойыңыз.
- Бұғаттау бұрандасын (36) шеңберлік кілттің (9) ұштығымен "Құлыпты ашу" айналу бағытымен тірелгенше бұраңыз.

Үстел ендімесінің (23) алдыңғы жағы аралау үстеліне нық немесе одан сәл төмен болуы керек, ал артқы жағы аралау үстелінен сәл жоғары болуы керек.

#### **Қорғаныш қаптаманы монтаждау (d1–d2 суреттерін қараңыз)**

**Нұсқау:** қорғаныш қаптаманы сына ара дискісінің ортасынан тура жоғары, ең жоғарғы күйінде орналасқанда ғана монтаждаңыз (b2 суретін қараңыз). Сына ең төменгі күйінде (жеткізілген кездегі күйде немесе ойықтарды аралауға арналған күйде) болғанда, қорғаныш қаптаманы монтаждамаңыз (b1 суретін қараңыз).

- Қыспа иінтіректі (37) босатып, қорғаныш қаптаманы (3) ұстағыштан (11) шығарып алыңыз.
- Бір қолмен қорғаныш қаптаманың (3) ара дискісінің қорғанысын (жоғарғы металл шинасын) ұстап, басқа қолмен қыспа иінтіректі (37) жоғары қарай тартыңыз.
- Бағыттауыш болтты (38) артқа қарай сынадағы (4) ойыққа жылжытыңыз.
- Қорғаныш қаптаманы (3) ара дискісінің қорғанысы (жоғарғы металл шинасы) аралау үстеліне (21) параллель болғанша төмен қарай бағыттаңыз.
- Қыспа иінтіректі (37) төмен қарай итеріңіз. Қыспа иінтіректің тіркелуі сезіліп естілуі тиіс және қорғаныш қаптама (3) берік және сенімді түрде орнатылуы тиіс.

- ▶ **Әр пайдалану алдында қорғаныш қаптаманың кедергісіз жылжығанын тексеріңіз. Қорғаныш қаптама еркін қозғалмаса және бірден жабылмаса, электр құралын пайдаланбаңыз.**

#### **Параллель тіректі монтаждау (е суретін қараңыз)**

Параллель тіректі (5) ара дискісінің сол немесе оң жағында орналастыруға болады.

- Параллель тіректің (5) қысқыш тұтқасын (39) босатыңыз. Осылайша V тәрізді бағыттауыш (40) босатылады.
- Алдымен параллель тіректі V тәрізді бағыттауышпен аралау үстелінің бағыттауыш ойығына (30) енгізіңіз. Содан кейін параллель тіректі аралау үстелінің алдыңғы бағыттауыш ойығына (25) орналастырыңыз. Параллель тіректі енді кез келген бағытпен жылжытуға болады.
- Параллель тіректі бекіту үшін қысқыш тұтқаны (39) төмен қарай итеріңіз.

#### **Қосымша параллель тіректі монтаждау (f суретін қараңыз)**

**Жұқа дайындамаларды аралау үшін және тік еңіс бұрышында аралау үшін** қосымша параллель тіректі (41) параллель тірекке (5) орнату керек.

Қосымша параллель тіректі қажет болған жағдайда параллель тіректің (5) сол немесе оң жағына орнатуға болады.

Монтаждау үшін "Қосымша параллель тірек" бекіткіш жинағын (42) (2 бекіткіш бұранда, 2 салмалы шайба, 2 қатпарлы гайка) пайдаланыңыз.

- Бекіткіш бұрандаларды параллель тіректері (5) бүйірлік саңылаулар арқылы кіргізіңіз.
- Бұл ретте бұрандалардың бастиектері қосымша параллель тірек үшін бағыттауыш ретінде қызмет етеді.
- Қосымша параллель тіректі (41) бекіткіш бұрандалар бастиектерінің үстінен жылжытыңыз.
- Салмалы шайбаларды бекіткіш бұрандаларға қойып, бұрандаларды қатпарлы гайкалардың көмегімен тартып қойыңыз.

#### **Бұрыштық тіректі монтаждау (g суретін қараңыз)**

- Бұрыштық тіректің (2) шинасын (43) аралау үстелінің арнайы бағыттауыш ойықтарына (28) өткізіңіз.

#### **Қатты немесе икемді орнату**

- ▶ **Тұрақты пайдалануды қамтамасыз ету үшін электр құралын пайдаланудан алдын тегіс бекем жұмыс аймағына (мысалы верстак) орнату керек. Ж.**

#### **Жұмыс аймағында орнату (h суретін қараңыз)**

- Электр құралын арнайы бұрандалы қосылыммен жұмыс аймағында бекітіңіз. Бұл ретте саңылаулар (8) пайдаланылады.

#### **Bosch жұмыс үстеліне орнату (i суретін қараңыз)**

Bosch жұмыс үстелдері (мысалы, GTA 560) биіктігі реттелетін аяқтары арқылы электр құралын кез келген бетке бекіте алады.

- ▶ **Жұмыс үстеліне қатысты барлық ескертулер мен нұсқауларды оқып шығыңыз.** Ескертулер мен нұсқауларды орындамаудан ток соғуы, өрт пайда

болуы және/немесе ауыр жарақат алу қаупі туындауы мүмкін.

- ▶ **Электр құралын орнатпас бұрын жұмыс үстелін дұрыстап құрастырыңыз.** Бұзылу қаупін болдырмау үшін мінсіз құрастыру маңызды болып табылады.
- Электр құралын тасымалдау күйінде жұмыс үстеліне орнатыңыз.

### Шаңды және жоңқаларды сору

Қорғасын бояу, кейбір ағаш сорттары, минералдар және металлдар бар кейбір материалдардың шаңы денсаулыққа зиянды болуы мүмкін. Шаңға тию және шаңды жұту пайдаланушыда немесе жанындағы адамдарда аллергиялық реакцияларды және/немесе тыныс жолдарының ауруларын тудыруы мүмкін. Кейбір шаң түрлері, әсіресе емен және шамшат ағашының шаңы, әсіресе, ағашты өңдеу қалдықтарымен (хромат, ағашты қорғау заты) бірге канцерогендер болып есептеледі. Асбестік материал тек қана мамандар арқылы өңделуі мүмкін.

- Мүмкіншілігінше осы материал үшін сәйкес келетін шаңсорғышты пайдаланыңыз.
- Жұмыс орнының жақсы желдетілуіне көз жеткізіңіз.
- P2 сүзгі сыныпындағы газқағарды пайдалану ұсынылады.

Өңделетін материалдар үшін еліңізде қолданылатын ұйғарымдарды пайдаланыңыз.

Шаң/жоңқа сору шаң, жоңқа немесе дайындама сынықтары арқылы тығыздануы мүмкін.

- Электр құралын өшіріп желі айырын розеткадан тартып қойыңыз.
- Аралау дискісі толық тоқтағанша күте тұрыңыз.
- Тығыздану себебін айқындап оны жойыңыз.

- ▶ **Жұмыс орнында шаңның жиналмауын қадағалаңыз.** Шаң оңай тұтануы мүмкін.
- ▶ **Алюминийді аралау кезінде өрт қаупіне жол бермеу үшін астыңғы ара дискісінің қақпағын босатыңыз және жоңқа сорғышты пайдаланбаңыз.**

### Төменгі ара дискісінің қаптамасын тазалау (j суретін қараңыз)

Дайындаманың сынықтарын және үлкен жоңқаны шығарып алу үшін төменгі ара дискісінің қаптамасын (44) ашуға болады.

- Электр құралын өшіріп, желілік ашаны розеткадан суырып алыңыз.
- Ара дискісі толық тоқтағанша күте тұрыңыз.
- Электр құралын бүйіріне аударыңыз.
- Едендік торды (31) ашыңыз (a суретін қараңыз).
- Төменгі ара дискісі қаптамасының ысырмаларын (45) бір-бірінен сәл ары тартып, төменгі ара дискісінің қаптамасын (44) қайырыңыз.
- Дайындаманың сынықтары мен жоңқаны шығарып алыңыз.
- Төменгі ара дискісінің қаптамасын (44) ысырмалар (45) тірелгенше қайтадан жауып қойыңыз.

- Едендік торды (31) жауып қойыңыз.
- Электр құралын жұмыс күйіне келтіріңіз.

### Сыртқы сорғыш (k суретін қараңыз)

- Жарамды шаңсорғыш шлангісін сору адаптеріне (29) салыңыз.

Шаңсорғыш өңделетін материалға сәйкес болуы қажет.

Денсаулыққа зиян, обыр туғызатын немесе құрғақ шаңдар үшін арнайы шаңсорғышты пайдаланыңыз.

### Ара дискісін алмастыру (l1–l4 суреттерін қараңыз)

- ▶ **Барлық жұмыстардан алдын электр құралының желілік айырын розеткадан шығарыңыз.**
- ▶ **Аралау дискісін орнату кезінде қорғағыш қолғап киіңіз.** Жарақат алу қаупі бар.
- ▶ **Максималды рұқсат етілген жылдамдығы электр құралыңыздың бос айналу моментіне жоғары болған аралау дискілерін пайдаланыңыз.**
- ▶ **Тек осы пайдалану нұсқаулығында және электр құралында берілген деректерге сәй және EN 847-1 бойынша тексерілген болып тиісті ретте белгіленген аралау дискілерін пайдаланыңыз.**
- ▶ **Осы электр құралының өндірушісі ұсынған және өңдегіңіз келетін материал үшін жарамды ара дискілерін ғана пайдаланыңыз.** Осылайша ара тістері ұштарының қатты қызуына және өңделетін пластмассаның балқуына жол бермейсіз.
- ▶ **Тез кесетін болаттан жасалған, төзімділігі жоғары аралау дискілерін пайдаланбаңыз.** Мұндай аралау дискілері оңай сынуы мүмкін.

### Ара дискісін алып тастау

- Қыспа иінтіректі (37) ашып, қорғаныш қаптаманы (3) сынадағы (4) ойықтан шығарыңыз.
- Бұғаттау бұрандасын (36) шеңберлік кілттің (9) ұштығымен "Құлыпты жабу" айналу бағытымен тірелгенше бұрап, үстел ендірмесін (23) аспап саңылауынан көтеріп шығарыңыз. Жеңіл көтеру үшін ұстағыш саңылау (46) пайдаланылады.
- Қос иінді (15) сағат тілінің бағытына қарсы ара дискісі (24) аралау үстелінің үстінде ең жоғарғы күйде тұратындай етіп тірелгенше бұраңыз.
- Қысқыш гайканы (47) шеңберлік кілтпен (9) бұрап, бір уақытта шпиндельді бекіту иінтірегін (48) тірелгенше тартыңыз.
- Шпиндельді бекіту иінтірегін тартып тұрып, қысқыш гайканы сағат тілінің бағытына қарсы бұрап шығарыңыз.
- Қысқыш фланецті (49) алып тастаңыз.
- Ара дискісін (24) алып тастаңыз.

### Ара дискісін орнату

- Қажет болса, орнатылатын барлық бөліктерді орнатпас бұрын тазалап шығыңыз.
- Жаңа ара дискісін құрал шпинделінің (51) қысқыш фланеціне (50) орнатыңыз.

**Нұсқау:** тым кіші ара дискілерін пайдаланбаңыз. Ара дискісі мен сына арасындағы радиалды бос қуыс ең көбі 3 – 8 мм құрауы қажет.

► **Орнату кезінде тістердің кесу бағыты (ара дискісіндегі көрсеткі бағыты) сынаның көрсеткі бағытына сәйкес болғанына көз жеткізіңіз!**

- Қысқыш фланецті (49) және қысқыш гайканы (47) орнатыңыз.
- Қысқыш гайканы (47) шеңберлік кілтпен (9) бұрап, бір уақытта шпиндельді бұғаттау иінтірегін (48) тірелгенше тартыңыз.
- Қысқыш гайканы сағат тілінің бағытымен мықтап тартыңыз.
- Үстел ендімесін (23) құрал саңылауындағы сына (4) үстіне қойыңыз. Бұғаттау бұрандасын (36) шеңберлік кілттің (9) ұштығымен "Құлыпты ашу" айналау бағытымен тірелгенше бұраңыз.
- Қорғаныш қаптаманы (3) қайтадан монтаждаңыз.

## Пайдалану

► **Барлық жұмыстардан алдын электр құралының желілік айырын розеткадан шығарыңыз.**

### Ара дискісінің тасымалдау және жұмыс күйі

#### Тасымалдау күйі

- Қорғаныш қаптаманы (3) алып тастап, үстел ендімесін (23) алып тастаңыз және сынаны (4) ең төменгі күйге орналастырыңыз. Үстел ендімесін (23) қайтадан орнатыңыз.
- Қос иінді (15) сағат тілінің бағытына қарсы ара дискісінің (24) тістері аралау үстелінің (21) астында тұрғанша бұраңыз.
- Аралау үстелінің кеңейтімін (6) толығымен ішке қарай жылжытыңыз. Қысқыш тұтқаны (13) төмен қарай итеріңіз. Сонда аралау үстелінің кеңейтімі бекітіледі.

#### Жұмыс күйі

- Сынаны (4) ара дискісі ортасының тура үстінен ең жоғарғы күйде орналастырыңыз, үстел ендімесін (23) орнатыңыз және қорғаныш қаптаманы (3) монтаждаңыз.
- Қос иінді (15) ара дискісінің (24) жоғарғы тістері дайындамадан шамамен 3 – 6 мм-ге жоғары болғанша сағат тілінің бағытымен бұраңыз.

### Аралау үстелін үлкейту

Ұзын және ауыр дайындамалар бос басында басылып тірелуі керек.

#### Аралау үстелінің кеңейтімі (А суретін қараңыз)

Аралау үстелінің кеңейтімі (6) аралау үстелін (21) оңға қарай кеңейтеді.

- Аралау үстелінің кеңейтіміне арналған қысқыш тұтқаны (13) толығымен жоғары қарай тартыңыз.

- Аралау үстелінің кеңейтімін (6) қажетті ұзындыққа дейін сыртқа қарай тартыңыз.
- Қысқыш тұтқаны (13) төмен қарай итеріңіз. Сонда аралау үстелінің кеңейтімі бекітіледі.

### Тік және көлденең еңіс бұрышын реттеу

Дәл кесіктерді қамтамасыз ету үшін қарқынды түрде пайдаланғаннан кейін электр құралының негізгі реттеулерін тексеріп, қажетінше реттеу керек болады.

#### Тік еңіс бұрышын реттеу (ара дискісі) (В суретін қараңыз)

Тік еңіс бұрышын 0° және 45° аралығындағы диапазонда реттеуге болады.

- Бекіткіш иінтіректі (18) сағат тілінің бағытына қарсы бұрап босатыңыз.

**Нұсқау:** бекіткіш иінтірек толық босатылғанда, ара дискісі тарту күшінің арқасында шамамен 30°-қа тең күйге аударылады.

- Сермерді (14) бұрыш индикаторы (52) қажетті тік еңіс бұрышын көрсеткенше кулиса бойымен тартыңыз.
- Сермерді осы күйде ұстап тұрып, бекіткіш иінтіректі (18) қайтадан бекітіңіз.

**0° және 45° стандартты бұрыштарды жылдам әрі дәл реттеу үшін** зауытта орнатылған тіректер ((20), (17)) қолданылады.

#### Көлденең еңіс бұрышын реттеу (бұрыштық тірек) (С суретін қараңыз)

**Нұсқау:** қысқарту кесіктері үшін (ұзын сыналар) тиісті жабдықтарды пайдаланыңыз.

Көлденең еңіс бұрышын 30° (сол жақ) және 30° (оң жақ) аралығындағы диапазонда реттеуге болады.

- Бекіткіш бастиек (53) тартылған болса, оны босатыңыз.
- Бұрыштық тіректі бұрыш индикаторы (54) қажетті еңіс бұрышын көрсеткенше бұраңыз.
- Бекіткіш бастиекті (53) қайтадан тартыңыз.

### Параллель тіректі реттеу

Параллель тіректі (5) ара дискісінің сол немесе оң жағына орналастыруға болады. Лупадағы (55) белгі шкаладағы (1) параллель тірек пен ара дискісінің реттелген арақашықтығын көрсетеді.

Параллель тіректі ара дискісінің қажетті жағына орналастырыңыз (қараңыз „Параллель тіректі монтаждау (е суретін қараңыз)“, Бет 284).

#### Параллель тіректі тартылмаған аралау үстелінде реттеу

- Параллель тіректі (5) қысқыш тұтқасын (39) босатыңыз. Параллель тіректі лупадағы (55) белгі ара дискісіне дейінгі қажетті арақашықтықты көрсеткенше жылжытыңыз. Аралау үстелі тартылмаған жағдайда, күміс түсті шкаланың (1) астыңғы жазбасы жарамды болады.
- Бекіту үшін қысқыш тұтқаны (39) қайтадан төмен қарай итеріңіз.

### Параллель тіректі тартылған аралау үстелінде реттеу (D суретін қараңыз)

- Параллель тіректі ара дискісінің оң жағында орналастырыңыз. Параллель тіректі лупадағы (55) белгі астыңғы шкалада 29 см көрсеткенше жылжытыңыз. Бекіту үшін қысқыш тұтқаны (39) қайтадан төмен қарай итеріңіз.
- Аралау үстелінің кеңейтіміне арналған қысқыш тұтқаны (13) толығымен жоғары қарай тартыңыз.
- Аралау үстелінің кеңейтімін (6) арақашықтық индикаторы (56) жоғарғы шкаладағы ара дискісіне дейінгі қажетті арақашықтықты көрсеткенше сыртқа тартыңыз.
- Қысқыш тұтқаны (13) төмен қарай итеріңіз. Сонда аралау үстелінің кеңейтімі бекітіледі.

### Қосымша параллель тіректі реттеу (E суретін қараңыз)

**Жұқа дайындамаларды аралау үшін және тік еңіс бұрышында аралау үшін** қосымша параллель тіректі (41) параллель тірекке (5) орнату керек.

Қосымша параллель тіректі қажет болған жағдайда параллель тіректің (5) сол немес оң жағына орнатуға болады.

Дайындамалар аралау кезінде параллель тірек пен ара дискісінің арасында қысылып, көтерілетін ара дискісімен ұсталуы және лақтырылуы мүмкін.

Сондықтан қосымша параллель тіректі бағыттауыш ұшы ара дискісінің ең алдыңғы тісі мен сынаның алдыңғы жиегі аралығында аяқталатындай етіп реттеңіз.

- Ол үшін (42) бекіткіш жинағышының барлық қатпарлы гайкаларын босатып, қосымша параллель тіректі екі ғана алдыңғы бұранда бекітуге қызмет еткенше жылжытыңыз.
- Қатпарлы гайкаларды қайтадан бекітіңіз.

### Сынаны реттеу

Сына (4) ара дискісінің (24) кесікте қысылуына жол бермейді. Кері жағдайда ара дискісінің дайындамаға ілініп, кері соққы қауіпін пайда болады.

Сондықтан сынаның дұрыс реттелгеніне көз жеткізіңіз:

- Ара дискісі мен сына арасындағы радиалды бос қуыс ең көбі 3 – 8 мм құрауы қажет.
- Сына қалыңдығы кесік енінен кіші және орта диск қалыңдығынан үлкен болуы керек.
- Сына әрдайым ара дискісімен бір сызықта болуы керек.
- Қалыпты кесіктер үшін сынаны әрдайым ең жоғары күйде ұстау керек.

### Сынаның биіктігін реттеу (F суретін қараңыз)

Ойықтарды аралау үшін сынаның биіктігін реттеу керек.

- ▶ **Ою немесе тесу кезінде электр құралын тек тиісті қорғаныш аспаппен (мысалы, туннельдік қаптама, тартқыш тарақ) бірге пайдаланыңыз.**

- Қыспа иінтіректі (37) ашып, қорғаныш қаптаманы (3) сынадағы (4) ойықтан шығарыңыз. Қорғаныш қаптаманы зақымдалудан қорғау үшін оны корпустағы арнайы ұстағышта (11) сақтаңыз (суретін де қараңыз).
- Қос иінді (15) сағат тілінің бағытына қарсы ара дискісі (24) аралау үстелінің үстінде ең жоғарғы күйде тұратындай етіп тірелгенше бұраңыз.
- Қыспа иінтіректі (34) жоғары қарап тұрғанша сағат тілінің бағытымен бұрап босатыңыз.
- Сынаны штифттерден (35) тартып (қыспа иінтіректі (34) сәл сыртқа тартыңыз), сынаны (4) төмен қарай тірелгенше жылжытыңыз.
- Екі штифтті (35) сынаның жоғарғы саңылауларына тіркеп, қыспа иінтіректі (34) қайтадан бекітіңіз. Қысқыштағы және қыспа иінтіректің (34) таңбаламалар (33) көрсетілгендей туралануы тиіс.

### Қолданысқа енгізу

- ▶ **Желі қуатына назар аударыңыз!** Тоқ көзінің қуаты электр құралдың зауыттық тақтайшасындағы мәліметтеріне сай болуы қажет.

### Қосу (G1 суретін қараңыз)

- Қолданысқа енгізу үшін жасыл түсті қосу түймесін (57) басыңыз.

### Өшіру (G2 суретін қараңыз)

- Сақтандырғыш қақпақты (16) басыңыз.

### Ток үзілуі

Ажыратқыш ток үзілуінен кейін (мысалы, пайдалану кезінде желілік ашаны суырғаннан) электр құралының қайта іске қосылуына жол бермейтін нәлдік кернеу ажыратқышы болып табылады.

Электр құралын кейін қайта іске қосу үшін, жасыл түсті қосу түймесін (57) қайтадан басуыңыз керек.

### Рұқсатсыз пайдаланудан қорғаныс (G3 суретін қараңыз)

Рұқсатсыз пайдаланудан қорғау үшін ажыратқыштың сақтандырғыш қақпағын (16) аспалы құлыптың көмегімен құлыптауға болады.

- Әйнекті (58) толықтай жоғары жылжытып, сақтандырғыш қақпақты сәл жоғары итеріңіз.
- Әйнектің екі ілмегін және ажыратқыш тірек тақтасының ілмегін аспалы құлыппен жауып қойыңыз.

### Пайдалану нұсқаулары

#### Жалпы аралау нұсқаулары

- ▶ **Барлық кесіктерде алдымен ара дискісі тіректерге немесе басқа аспап бөліктеріне тимегеніне көз жеткізуіңіз керек.**
- ▶ **Ою немесе тесу кезінде электр құралын тек тиісті қорғаныш аспаппен (мысалы, туннельдік қаптама, тартқыш тарақ) бірге пайдаланыңыз.**
- ▶ **Электр құралын кесу үшін пайдаланбаңыз (дайындамада аяқталатын ойық).**

Аралау дискісін соқтығысудан және соққыдан қорғаңыз. Аралау дискісін бүйірлік қысымнан сақтаңыз.

Дайындаманың қысылып қалуына жол бермеу үшін сынаны ара дискісімен бір сызықта орналастырыңыз. Қысық дайындамаларды өңдемеңіз. Дайындаманың жиегі әрдайым параллель тірекке қою үшін тік болуы керек. Жылжыту таяғын әрдайым электр құралында сақтаңыз.

### Оператордың күйі (H суретін қараңыз)

- ▶ **Ара дискісімен бір сызықта ешқашан тұрмаңыз. Денеңізді бағыттауыш тұрған ара дискісінің жағында орналастырыңыз.** Қайтарым дайындаманы ара дискісінің алдында немесе ол мен бір сызықта тұрған адамға жоғары жылдамдықта лақтыруы мүмкін.
- Алақан, саусақ пен қолыңызды айналатын ара дискісінен алшақ ұстаңыз.

Бұл ретте төмендегі нұсқауларға назар аударыңыз:

- Дайындаманы екі қолмен қатты ұстап аралау үстеліне басыңыз.
- Жіңішке дайындамалар үшін және тік еңіс бұрышында аралау кезінде әрдайым жеткізілім жиынтығындағы жылжыту таяғын (12) және қосымша параллель тіректі (41) пайдаланыңыз.

### Макс. дайындама өлшемдері

тік еңіс бұрышы	дайындаманың макс. биіктігі [мм]
0°	70
45°	50

## Аралау

### Түзу кесіктерді аралау

- Параллель тіректі (5) қажетті кесік еніне реттеп шығыңыз.
- Дайындаманы аралау үстеліне қорғаныш қаптаманың (3) алдына қойыңыз.
- Ара дискісін қос иіннің (15) көмегімен ара дискісінің (24) жоғарғы тістері дайындамадан шамамен 3–6 мм-ге жоғары болғанша көтеріңіз немесе түсіріңіз.
- Электр құралын қосыңыз.
- Дайындаманы бірқалыпты жылжытып аралаңыз. Тым көп қысым қолданған жағдайда, ара дискісінің ұштықтары қатты қызып, дайындамаға зақым келтіруі мүмкін.
- Электр құралын өшіріп, ара дискісі толық тоқтағанша күте тұрыңыз.

### Тік еңіс бұрышында аралау

- Ара дискісінің қажетті тік еңіс бұрышын орнатыңыз. Ара дискісі солға еңкейтілген жағдайда, параллель тірек (5) ара дискісінен оң жақта орналасуы тиіс.
- Жұмыс қадамдарын сәйкесінше орындаңыз: (қараңыз „Түзу кесіктерді аралау“, Бет 288)

### Көлденең еңіс бұрышында аралау (I суретін қараңыз)

- Қажетті көлденең еңіс бұрышын бұрыштық тірекке (2) орнатыңыз.

- Дайындаманы бұрыштық тірекке (2) қойыңыз.
- Ара дискісін қос иін (15) арқылы жоғарғы ара тістері дайындама жоғарғы бетінен шамамен 5 мм-ге жоғары тұратындай етіп көтеріңіз немесе түсіріңіз.
- Электр құралын қосыңыз.
- Дайындаманы бір қолмен бұрыштық тірекке қарай итеріп, басқа қолмен реттегіш бастиектен (53) бағыттауыш ойық (28) ішіне баяу алға қарай жылжытыңыз.
- Электр құралын өшіріп, ара дискісі толық тоқтағанша күте тұрыңыз.

### Негізгі реттеулерді тексеру және реттеу

Дәл кесіктерді қамтамасыз ету үшін қарқынды түрде пайдаланғаннан кейін электр құралының негізгі реттеулерін тексеріп, қажетінше реттеу керек болады. Ол үшін тәжірибе мен тиісті арнайы аспаптар қажет болады.

Bosch сервистік орталығы бұл жұмысты жылдам әрі сенімді түрде өткізеді.

### 0°/45° тік стандартты еңіс бұрышына арналған тіректерді реттеу

- Электр құралын жұмыс күйіне келтіріңіз.
- Ара дискісінің 0° шамасындағы тік еңіс бұрышын реттеңіз.
- Қорғаныш қаптаманы (3) алып тастаңыз.

### Тексеру (J1 суретін қараңыз)

- Үстел ендірмесін (23) алып тастаңыз (қараңыз „Үстел ендірмесін монтаждау (с суретін қараңыз)“, Бет 284).
- Бір бұрыштық калибрді 90° шамасына реттеп, оны аралау үстеліне (21) қойыңыз.

Бұрыштық калибрдің бір жағы бүтін ұзындығымен ара дискісінде (24) жатуы керек.

### Реттеу (J2 суретін қараңыз)

- Бұранданы (59) босатыңыз. Осылайша 0° тіректі (20) жылжытуға болады.
- Бекіткіш иінтіректі (18) босатыңыз.
- Сермерді (14) бұрыштық калибрдің иіні ара дискісімен бүкіл ұзындығы бойынша бірге тұрғанша 0° тірекке қарай жылжытыңыз.
- Сермерді осы күйде ұстап тұрып, бекіткіш иінтіректі (18) қайтадан бекітіңіз.
- Бұранданы (59) қайтадан бұрап бекітіңіз.
- Үстел ендірмесін (23) қайтадан монтаждаңыз (қараңыз „Үстел ендірмесін монтаждау (с суретін қараңыз)“, Бет 284).

Егер бұрыш индикаторы (52) реттегеннен кейін шкаланың (19) 0° белгісімен бір сызықта тұрмаса, бұранданы (60) стандартты крест ойықты бұрауышпен босатып, бұрыш индикаторын 0° белгісімен туралаңыз. Жоғарыдағы жұмыс қадамдарын 45° шамасындағы тік еңіс бұрышы үшін сәйкесінше қайталаңыз (бұранданы (61) босату; 45° тіректі (17) жылжыту). Бұл ретте бұрыш индикаторын (52) қайтадан реттеу мүмкін емес.



### Ара дискісінің бұрыштық тіректің бағыттауыш ойықтарымен параллельдігі (К суретін қараңыз)

- Электр құралын жұмыс күйіне келтіріңіз.
- Қорғаныш қаптаманы (3) алып тастаңыз.

#### Тексеру

- Қарындашпен үстел ендірмесі арқылы артта көрінетін бірінші сол жақ ара тісін белгілеңіз.
- Бұрыштық калибрді 90° шамасына реттеп, оны бағыттауыш ойықтың (28) шетіне қойыңыз.
- Бұрыштық калибр иінін белгіленген ара тісіне тигенше жылжытыңыз да, ара дискісі мен бағыттауыш ойық арақашықтығын оқып алыңыз.
- Ара дискісін белгіленген тіс үстел ендірмесінің алдында тұрғанша бұраңыз.
- Бұрыштық калибрді бағыттауыш ойық бойымен белгіленген ара тісіне дейін жылжытыңыз.
- Ара дискісі мен бағыттауыш ойық арақашықтығын өлшеңіз.

Өлшенген арақашықтықтардың екеуі де бірдей болуы тиіс.

#### Реттеу

- Аралау үстелінің астындағы алдыңғы ішкі алты қырлы бұрандаларды (62) және аралау үстелінің астындағы артқы ішкі алты қырлы бұрандаларды (63) жеткізілім жиынтығындағы алты қырлы дөңбек кілтпен (10) босатыңыз.
- Ара дискісін бағыттауыш ойықпен (28) параллель тұрғанша мұқият жылжытыңыз.
- Барлық (62) және (63) бұрандаларын қайтадан берік бекітіңіз.

### Аралау үстелінің арақашықтық индикаторын реттеу (L суретін қараңыз)

- Параллель тіректі ара дискісінің оң жағында орналастырыңыз. Параллель тіректі лупадағы (55) белгі астыңғы шкалада 29 см көрсеткенше жылжытыңыз. Бекіту үшін қысқыш тұтқаны (39) қайтадан төмен қарай итеріңіз.
- Қысқыш тұтқаны (13) толығымен жоғары қарай тартып, аралау үстелінің кеңейтімін (6) тірелгенше сыртқа қарай тартыңыз.

#### Тексеру

Арақашықтық индикаторы (56) жоғарғы шкалада (1) төменгі шкаладағы (1) лупадағы (55) белгімен бірдей мәнді көрсетуі тиіс.

#### Реттеу

- Аралау үстелінің кеңейтімін (6) тірелгенше сыртқа тартыңыз.
- Бұранданы (64) крест ойықты бұрауышпен босатып, арақашықтық индикаторын (56) жоғарғы шкаланың (1) 29 см белгісінің бойымен туралаңыз.

### Параллель тіректің параллельдігін реттеу (M суретін қараңыз)

- Электр құралын жұмыс күйіне келтіріңіз.
- Қорғаныш қаптаманы (3) алып тастаңыз.

- Параллель тіректің қысқыш тұтқасын (39) босатып, ара дискісіне тигенше жылжытыңыз.

#### Тексеру

Параллель тірек (5) ара дискісіне бүкіл ұзындығы бойынша тиіп тұруы керек.

#### Реттеу

- Ішкі алты қырлы бұрандаларды (65) жеткізілім жиынтығындағы алты қырлы дөңбек кілтпен (10) босатыңыз.
- Параллель тіректі (5) бүкіл ұзындығы бойынша ара дискісіне тигенше мұқият жылжытыңыз.
- Параллель тіректі осы күйде ұстап тұрып, қысқыш тұтқаны (39) қайтадан төмен қарай итеріңіз.
- Ішкі алты қырлы бұрандаларды (65) қайтадан берік бекітіңіз.

### Параллель тіректің икемділігін реттеу

Параллель тіректің (5) икемділігі жиі пайдаланғаннан нашарлауы мүмкін.

- Реттегіш бұранданы (22) параллель тіректі аралау үстелінде қайтадан бекіту мүмкін болғанша тартыңыз.

### Параллель тіректің лупасын реттеу (M суретін қараңыз)

- Электр құралын жұмыс күйіне келтіріңіз.
- Қорғаныш қаптаманы (3) алып тастаңыз.
- Параллель тіректі (5) ара дискісіне тигенше оң жақтан жылжытыңыз.

#### Тексеру

Лупаның (55) белгісі шкаланың (1) 0 мм белгісімен бір сызықта болуы керек.

#### Реттеу

- Бұранданы (66) жеткізілім жиынтығындағы крест ойықты бұрауышпен босатып, белгіні 0 мм белгісімен туралаңыз.

### Үстел ендірмесінің деңгейін реттеу (N суретін қараңыз)

#### Тексеру

Үстел ендірмесінің (23) алдыңғы жағы аралау үстеліне нық немесе одан сәл төмен болуы керек, ал артқы жағы аралау үстелінен сәл жоғары болуы керек.

#### Реттеу

- Шеңберлік кілттің (9) ұштығымен реттегіш бұрандалардың (67) тиісті деңгейін реттеп шығыңыз.

### Сақтау және тасымалдау

#### Құрылғы элементтерін сақтау (O1–O2 суреттерін қараңыз)

- Сақтау үшін электр құралы белгілі бір құрылғы элементтерін нық бекітуге мүмкіндік береді.
- Қосымша параллель тіректі (41) параллель тіректен (5) босатыңыз.
  - Барлық бос құрылғы бөліктерін олардың корпусына сақтау ұяшықтарына салыңыз (төмендегі кестені қараңыз).

Құрылғы элементі	Сақтау ұяшығы
Параллель тірек (5)	айналдыру, астыңғы жақтан бағыттауыш шиналарға ілу және қысқыш тұтқаны (39) бекіту
Жылжыту таяғы (12)	ұяшыққа (68) салу
Қорғаныш қаптама (3)	ұстағыштың (11) тесігіне ілу және қыспа иінтірекпен (37) бұрап бекіту
Алты қырлы дөңбек кілт (10)	ұяшыққа (69) салу
Шеңберлік кілт (9)	ұяшыққа (70) салу
Бұрыштық тірек (2)	ұяшыққа (7) салу
Қосымша параллель тірек (41)	параллель тіректегі (5) артқы ойыққа кіргізу және қатпарлы бұрандалардың көмегімен тарту

### Электр құралын тасымалдау

Электр құралын тасымалдаудан бұрын төмендегі қадамдарды орындау керек:

- Электр құралын тасымалдау күйіне келтіріңіз.
  - Электр құралына берік монтаждау мүмкін емес барлық керек-жарақтарды алып тастаңыз. Пайдаланылмаған ара дискілерін тасымалдау үшін мүмкіндігінше жабық контейнерге салыңыз.
  - Аралау үстелінің кеңейтімін (6) толығымен ішке жылжытып, қысқыш тұтқаны (13) бекіту үшін төмен қарай итеріңіз.
  - Желілік кабельді кабель ұстағышына (26) ораңыз.
  - Көтеру немесе тасымалдау үшін тасымалдау тұтқаларын (27) пайдаланыңыз.
- **Электр құралын тасымалдау үшін тек тасымалдау аспабын пайдаланыңыз ешқашан қорғағыш аспаптарды пайдаланбаңыз.**

## Техникалық және сервистік қызмет көрсету

### Қызмет көрсету және тазалау

- **Барлық жұмыстардан алдын электр құралының желілік айырын розеткадан шығарыңыз.**
- **Жақсы әрі сенімді жұмыс істеу үшін электр құралы мен желдеткіш тесікті таза ұстаңыз.**

Егер байланыс сымын алмастыру қажет болса, қауіпсіздіктің төмендеуіне жол бермеу үшін осы жұмыс тек **Bosch** компаниясы немесе **Bosch** электр құралдары бойынша өкілетті қызмет көрсету орталықтарында жүргізілуі тиіс.

### Тазалау

Әрбір жұмыс қадамынан кейін сығылған ауамен үрлеп шығару немесе қылшақтың көмегімен шаңды және жоңқаны кетіріңіз.

### Шуылды төмендетуге арналған шаралар

Өндіруші шаралары:

- Жұмысты бірқалыпты бастау
  - Шуылды төмендету үшін арнайы құрастырылған ара дискісімен жеткізу
- Пайдаланушы шаралары:
- Тұрақты жұмыс аймағында дірілсіз орнату
  - Шуылды төмендету функциялары бар ара дискілерін пайдалану
  - Ара дискісі мен электр құралын жүйелі түрде тазалау
- Өнімдерді олардың сақтығын қамтамасыз ететін, өнімдерге атмосфералық жауын-шашынның тиюіне және асқын температура көздерінің (температураның шұғыл өзгерісінің), соның ішінде күн сәулелерінің әсер етуіне жол бермейтін дүкендерде, бөлімдерде (секцияларда), павильондар мен киоскілерде сатуға болады.
- Сатушы (өндіруші) сатып алушыға өнімдер туралы қажетті және шынайы ақпаратты беріп, өнімдерді тиісінше таңдау мүмкіндігін қамтамасыз етуге міндетті. Өнімдер туралы ақпарат міндетті түрде тізімі Ресей Федерациясының заңнамасымен белгіленген мәліметтерді қамтуы тиіс.

Егер тұтынушы сатып алатын өнімдер әлдеқашан пайдаланылған немесе өнімдерде ақаулық (ақаулықтар) жойылған болса, тұтынушыға бұл туралы ақпарат берілуі тиіс.

Өнімдерді сату процесінің аясында төмендегі қауіпсіздік талаптары орындалуы тиіс:

- Сатушы сатып алушыға ұйымының фирмалық атауы, орналасқан жері (мекенжайы) және жұмыс режимі туралы мәліметтер беруге міндетті;
- Сауда бөлмелеріндегі өнімдердің сынамалары сатып алушыға бұйымдардағы жазбалармен танысуға мүмкіндік беруі және визуалды тексерістен басқа бұйымдардың іске қосылуына әкелетін, сатып алушылар өз бетінше орындайтын ешқандай әрекеттерге жол бермеуі тиіс;
- Сатушы осы бұйымдардың белгіленген талаптарға сәйкестігінің растамасы, сертификаттардың немесе сәйкестік жөніндегі мәлімдемелердің бар болуы туралы ақпаратты сатып алушыға беруге міндетті;
- Идентификациялық сипаттары жоқ (жоғалған), жарамдылық мерзімі өтіп кеткен, бұзылу белгілері бар және пайдалану бойынша нұсқаулығы (кітапшасы), міндетті сәйкестік сертификаты немесе сәйкестік белгісі жоқ өнімдерді сатуға тыйым салынады.

### Керек-жарақтар

	Өнім нөмірі
Бұрыштық тірек	1 609 B04 510
Жылжыту таяғы	1 609 B06 410
Қорғаныш қаптама	1 609 B04 542
Параллель тірек	1 609 B04 590
GTA 560 жұмыс үстелі	3 601 M22 700

**Optiline Wood**, мына түрлерге арналған:

3 601 M42 001/... 031/... 071	
216 x 30 мм ара дискісі, 22 тісті	2 608 838 410

Өнім нөмірі	
216 x 30 мм ара дискісі, 34 тісті	2 608 838 409
216 x 30 мм ара дискісі, 54 тісті	2 608 838 411
<b>Multi Material</b> , мына түрлерге арналған: 3 601 M42 041	
216 x 30 мм ара дискісі, 22 тісті	2 608 644 569
216 x 25,4 мм, қысқарту сақинасы бар	
<b>Expert Wood</b> , мына түрлерге арналған: 3 601 M42 0B1	
216 x 25,4 мм ара дискісі, 60 тісті	2 608 642 995

### Тұтынушыға қызмет көрсету және пайдалану кеңестері

Қызмет көрсету орталығы өнімді жөндеу және оған техникалық қызмет көрсету, сондай-ақ қосалқы бөлшектер туралы сұрақтарға жауап береді. Құрамдас бөлшектер бойынша кескін мен қосалқы бөлшектер туралы мәліметтер төмендегі мекенжай бойынша қолжетімді: [www.bosch-pt.com](http://www.bosch-pt.com)  
Bosch қызметтік кеңес беру тобы біздің өнімдер және олардың керек-жарақтары туралы сұрақтарыңызға жауап береді.

Сұрақтар қою және қосалқы бөлшектерге тапсырыс беру кезінде міндетті түрде өнімнің фирмалық тақтайшасындағы 10 таңбалы өнім нөмірін беріңіз.

Өндіруші талаптары мен нормаларының сақталуымен электр құралын жөндеу және келілді қызмет көрсету барлық мемлекеттер аумағында тек "Роберт Бош" фирмалық немесе авторизацияланған қызмет көрсету орталықтарында орындалады. ЕСКЕРТУ! Заңсыз жолмен әкелінген өнімдерді пайдалану қауіпті, денсаулығыңызға зиян келтіруі мүмкін. Өнімдерді заңсыз жасау және тарату әкімшілік және қылмыстық тәртіп бойынша Заңмен қудаланады.

#### Қазақстан

Тұтынушыларға кеңес беру және шағымдарды қабылдау орталығы:

"Роберт Бош" (Robert Bosch) ЖШС

Алматы қ.,

Қазақстан Республикасы  
050012

Муратбаев к., 180 үй

"Гермес" БО, 7 қабат

Тел.: +7 (727) 331 31 00

Факс: +7 (727) 233 07 87

E-Mail: [ptka@bosch.com](mailto:ptka@bosch.com)

Сервистік қызмет көрсету орталықтары мен қабылдау пунктерінің мекен-жайы туралы толық және өзекті ақпаратты Сіз: [www.bosch-professional.kz](http://www.bosch-professional.kz) ресми сайттан ала аласыз

**Қызмет көрсету орталықтарының басқа да мекенжайларын мына жерден қараңыз:**

[www.bosch-pt.com/serviceaddresses](http://www.bosch-pt.com/serviceaddresses)

### Көдеге жарату

Электр құралдар, жабдықтар және бумаларын айналаны қорғайтын көдеге жаратуға апару қажет.



Электр құралдарды үй қоқысына тастамаңыз!

#### Тек қана ЕО елдері үшін:

Электр және электрондық ескі құралдар бойынша Еуропа 2012/19/EU ережесі және ұлттық заңдарға сәйкес пайдалануға жарамсыз электр құралдары бөлек жиналып, көдеге жаратылуы қажет.

Қате жолмен көдеге жаратылған ескі электрлік және электрондық құрылғылар қауіпті заттардың болу мүмкіндігіне байланысты қоршаған ортаға және адам денсаулығына зиянды әсер тигізуі мүмкін.

## Română

### Instrucțiuni de siguranță

#### Indicații generale de avertizare pentru scule electrice

##### **AVERTISMENT**

**Citiți toate avertizările, instrucțiunile, ilustrațiile și specificațiile puse la dispoziție**

**împreună cu această sculă electrică.** Nerespectarea instrucțiunilor menționate mai jos poate duce la electrocutare, incendiu și/sau vătămări corporale grave.

**Păstrați toate indicațiile de avertizare și instrucțiunile în vederea utilizărilor viitoare.**

Termenul "sculă electrică" folosit în indicațiile de avertizare se referă la sculele electrice alimentate de la rețea (cu cablu de alimentare) sau la sculele electrice cu acumulator (fără cablu de alimentare).

#### Siguranța la locul de muncă

- ▶ **Mențineți-vă sectorul de lucru curat și bine iluminat.** Dezordinea sau sectoarele de lucru neluminate pot duce la accidente.
- ▶ **Nu lucrați cu sculele electrice în mediu cu pericol de explozie, în care există lichide, gaze sau pulberi inflamabile.** Sculele electrice generează scântei care pot aprinde praful sau vaporii.
- ▶ **Nu permiteți accesul copiilor și al spectatorilor în timpul utilizării sculei electrice.** Dacă vă este distrasă atenția puteți pierde controlul.

#### Siguranță electrică

- ▶ **Ștecherul sculei electrice trebuie să fie potrivit prizei electrice. Nu modificați niciodată ștecherul. Nu folosiți fișe adaptoare la sculele electrice cu împământare (legate la masă). Ștecherele**

nemodificate și prizele corespunzătoare diminuează riscul de electrocutare.

- ▶ **Evitați contactul corporal cu suprafețe împământate sau legate la masă ca țevi, instalații de încălzire, plite și frigider.** Există un risc crescut de electrocutare atunci când corpul vă este împământat sau legat la masă.
- ▶ **Feriți sculele electrice de ploaie sau umezeală.** Pătrunderea apei într-o sculă electrică mărește riscul de electrocutare.
- ▶ **Nu schimbați destinația cablului. Nu folosiți niciodată cablul pentru transportarea sau suspendarea sculei electrice ori pentru a trage ștecherul afară din priză. Feriți cablul de căldură, ulei, muchii ascuțite sau componente aflate în mișcare.** Cablurile deteriorate sau încurcate măresc riscul de electrocutare.
- ▶ **Atunci când lucrați cu o sculă electrică în aer liber, folosiți numai cabluri prelungitoare adecvate pentru mediul exterior.** Folosirea unui cablu prelungitor adecvat pentru mediul exterior diminuează riscul de electrocutare.
- ▶ **Dacă nu poate fi evitată folosirea sculei electrice în mediu umed, folosiți o alimentare protejată printr-un dispozitiv de curent rezidual (RCD).** Utilizarea unui dispozitiv RCD reduce riscul de electrocutare.

#### Siguranța persoanelor

- ▶ **Fiți atenți, aveți grijă de ceea ce faceți și procedați rațional atunci când lucrați cu o sculă electrică. Nu folosiți scula electrică atunci când sunteți oboșiți sau vă aflați sub influența drogurilor, a alcoolului sau a medicamentelor.** Un moment de neatenție în timpul utilizării sculelor electrice poate duce la răni grave.
- ▶ **Purtați echipament personal de protecție. Purtați întotdeauna ochelari de protecție.** Purtarea echipamentului personal de protecție, ca masca pentru praf, încălțăminte de siguranță antiderapantă, casca de protecție sau protecția auditivă, în funcție de tipul și utilizarea sculei electrice, diminuează riscul rănilor.
- ▶ **Evitați o punere în funcțiune involuntară. Înainte de a introduce ștecherul în priză și/sau de a introduce acumulatorul în scula electrică, de a o ridica sau de a o transporta, asigurați-vă că aceasta este oprită.** Dacă atunci când transportați scula electrică țineți degetul pe întrerupător sau dacă porniți scula electrică înainte de a o racorda la rețeaua de curent, puteți provoca accidente.
- ▶ **Înainte de pornirea sculei electrice îndepărtați cleștii de reglare sau cheile fixe din aceasta.** O cheie sau un clește atașat la o componentă rotativă a sculei electrice poate provoca răni.
- ▶ **Nu vă întindeți pentru a lucra cu scula electrică. Mențineți-vă întotdeauna stabilitatea și echilibrul.** Astfel veți putea controla mai bine scula electrică în situații neașteptate.
- ▶ **Purtați îmbrăcăminte adecvată. Nu purtați îmbrăcăminte largă sau podoabe. Feriți părul și îmbrăcăminte de piesele aflate în mișcare.**

Îmbrăcăminte largă, părul lung sau podoabele pot fi prinse în piesele aflate în mișcare.

- ▶ **Dacă pot fi montate echipamente de aspirare și colectare a prafului, asigurați-vă că acestea sunt racordate și folosite în mod corect.** Folosirea unei instalații de aspirare a prafului poate duce la reducerea poluării cu praf.
- ▶ **Nu vă lăsați amăgiți de ușurința în operare dobândită în urma folosirii frecvente a sculelor electrice și nu ignorați principiile de siguranță ale acestora.** Neglijența poate provoca, într-o fracțiune de secundă, vătămări corporale grave.

#### Utilizarea și manevrarea atentă a sculelor electrice

- ▶ **Nu suprasolicitați scula electrică. Folosiți pentru executarea lucrării dv. scula electrică destinată celui scop.** Cu scula electrică potrivită lucrați mai bine și mai sigur în domeniul de putere indicat.
- ▶ **Nu folosiți scula electrică dacă aceasta are întrerupătorul defect.** O sculă electrică, care nu mai poate fi pornită sau oprită, este periculoasă și trebuie reparată.
- ▶ **Scoateți ștecherul afară din priză și/sau îndepărtați acumulatorul dacă este detașabil, înainte de a executa reglaje, a schimba accesorii sau a depozita scula electrică.** Această măsură de prevedere împiedică pornirea involuntară a sculei electrice.
- ▶ **Păstrați sculele electrice nefolosite la loc inaccesibil copiilor și nu lăsați să lucreze cu scula electrică persoane care nu sunt familiarizate cu aceasta sau care nu au citit prezentele instrucțiuni.** Sculele electrice devin periculoase atunci când sunt folosite de persoane lipsite de experiență.
- ▶ **Întrețineți sculele electrice și accesoriile acestora. Verificați alinierea corespunzătoare, controlați dacă, componentele mobile ale sculei electrice nu se blochează, sau dacă există piese rupte sau deteriorate care să afecteze funcționarea sculei electrice. Înainte de utilizare dați la reparat o sculă electrică defectă/piesele deteriorate.** Cauza multor accidente a fost întreținerea necorespunzătoare a sculelor electrice.
- ▶ **Mențineți bine dispozitivele de tăiere bine ascuțite și curate.** Dispozitivele de tăiere întreținute cu grijă, cu tășuri ascuțite se înțepenesec în mai mică măsură și pot fi conduse mai ușor.
- ▶ **Folosiți scula electrică, accesoriile, dispozitivele de lucru etc. conform prezentelor instrucțiuni, ținând cont de condițiile de lucru și de activitatea care trebuie desfășurată.** Folosirea sculelor electrice în alt scop decât pentru utilizările prevăzute, poate duce la situații periculoase.
- ▶ **Mențineți mânerele și zonele de prindere uscate, curate și feriți-le de ulei și unsoare.** Mânerele și zonele de prindere alunecoase nu permit manevrarea și controlul sigur al sculei electrice în situații neașteptate.

### Întreținere

- ▶ **Încredințați scula electrică pentru reparare personalului de specialitate, calificat în acest scop, repararea făcându-se numai cu piese de schimb originale.** Astfel veți fi siguri că este menținută siguranța sculei electrice.

### Instrucțiuni de siguranță pentru ferăstraie circulare de banc

#### Avertismente privind utilizarea apărătoarelor

- ▶ **Păstrați apărătoarele montate pe poziție. Apărătoarele trebuie să fie în bună stare de funcționare și montate corect.** O apărătoare slabă, deteriorată sau care nu funcționează corect, trebuie reparată sau înlocuită.
- ▶ **Folosiți întotdeauna o apărătoare pentru pânda de ferăstrău și cuțitul de despicare la fiecare operație de despicare.** Pentru operațiile de despicare la care pânda de ferăstrău taie complet pe grosime piesa de lucru, apărătoarea și celelalte dispozitive de siguranță ajută la reducerea riscului de rănire.
- ▶ **Montați imediat la loc apărătoarea de protecție după finalizarea unei operații de tăiere (ca fâlțuire) care necesită scoaterea apărătoarei și/sau a cuțitului de despicare.** Apărătoarea și cuțitul de despicare ajută la reducerea riscului de rănire.
- ▶ **Înainte de a aduce comutatorul în poziția pornit, asigurați-vă că pânda de ferăstrău nu intră în contact cu apărătoarea, cuțitul de despicare sau piesa de lucru.** Contactul accidental al acestora cu pânda de ferăstrău poate cauza situații periculoase.
- ▶ **Reglați cuțitul de despicare conform celor descrise în acest manual de instrucțiuni.** Reglarea, poziționarea și alinierea incorectă a cuțitului de despicare îl pot face ineficient în prevenirea reculului.
- ▶ **Pentru ca, cuțitul de despicare să funcționeze, el trebuie să fie angrenat în piesa de lucru.** Cuțitul de despicare este ineficient atunci când se taie piese de lucru prea scurte pentru a permite cuțitului de despicare să se angreneze în ele. În astfel de situații, cuțitul de despicare nu poate preveni un recul.
- ▶ **Folosiți pânda de ferăstrău potrivită pentru cuțitul de despicare respectiv.** Pentru ca, cuțitul de despicare să funcționeze corespunzător, diametrul pânzei de ferăstrău trebuie să se potrivească cuțitului de despicare respectiv iar corpul pânzei de ferăstrău trebuie să fie mai subțire decât grosimea cuțitului de despicare și lățimea de tăiere a pânzei de ferăstrău trebuie să fie mai mare decât grosimea cuțitului de despicare.

#### Avertismente privind procedurile de tăiere

- ▶ **⚠ PERICOL: Nu țineți niciodată degetele sau mâinile în apropierea sau pe aceeași linie cu pânda de ferăstrău.** Un moment de neatenție sau o alunecare ar putea face ca mâna să fie antrenată spre pânda de ferăstrău, aceasta ducând la răniri grave.
- ▶ **Împingeți piesa de lucru spre pânda de ferăstrău numai în sens opus direcției de rotație a acesteia.** Împingerea piesei de lucru în același sens cu direcția de rotație a pânzei de ferăstrău, deasupra bancului de lucru, poate avea drept consecință tragerea piesei de lucru și a mâinii sub pânda de ferăstrău.
- ▶ **Nu folosiți niciodată limitatorul unghiular pentru a împinge piesa de lucru în timpul tăierii și nu folosiți limitatorul paralel ca opritor de lungime atunci executați tăieri transversale cu limitatorul unghiular.** Ghidarea piesei de lucru cu limitatorul paralel și limitatorul unghiular în același timp mărește probabilitatea blocării și reculului pânzei de ferăstrău.
- ▶ **În timpul despăcii, exercitați întotdeauna forța de împingere a piesei de lucru între limitator și pânda de ferăstrău. Folosiți o tijă de împingere dacă distanța dintre limitator și pânda de ferăstrău este mai mică de 150 mm, și un bloc de lemn pentru împingere, dacă distanța este mai mică de 50 mm.** Dispozitivele "de lucru ajutătoare" vă vor ține mâna la o distanță sigură de pânda de ferăstrău.
- ▶ **Folosiți numai tija de împingere furnizată de producător sau realizată conform instrucțiunilor acestuia.** Această tijă de împingere asigură o distanță suficient de mare între mână și pânda de ferăstrău.
- ▶ **Nu folosiți niciodată o tijă de împingere deteriorată sau tăiată.** O tijă de împingere deteriorată s-ar putea rupe, provocând alunecarea mâinii dumneavoastră sub pânda de ferăstrău.
- ▶ **Nu executați tăieri "cu mâna liberă". Folosiți întotdeauna limitatorul paralel sau limitatorul unghiular pentru poziționarea sau ghidarea piesei de lucru.** "Cu mâna liberă" înseamnă să vă folosiți mâinile pentru a sprijini sau ghida piesa de lucru în locul folosirii limitatorului paralel și a celui unghiular. Tăierea cu mâna liberă duce la erori de aliniere, blocaje și recul.
- ▶ **Nu țineți niciodată mâna în apropierea sau deasupra pânzei de ferăstrău care se rotește.** Încercarea de a ține piesa de lucru poate duce la contactul accidental cu pânda de ferăstrău aflată în mișcare.
- ▶ **Asigurați un sprijin suplimentar al piesei de lucru în spatele și/sau în părțile laterale ale mesei de lucru pentru ferăstrău în cazul pieselor de lucru lungi și/sau late, pentru a le menține la același nivel.** O piesă de lucru ungă și/sau lată are tendința de a pivota pe marginea mesei, provocând pierderea controlului, blocarea pânzei de ferăstrău și recul.
- ▶ **Împingeți piesa de lucru în ritm constant. Nu îndoiiți sau răsuciți piesa de lucru. Dacă are loc un blocaj, opriți imediat scula electrică, scoateți-o din priză și eliminați blocajul.** Blocarea pânzei de ferăstrău în piesa de lucru poate cauza recul sau oprirea motorului.
- ▶ **Nu îndepărtați bucați de material tăiat în timpul funcționării ferăstrăului.** Materialul poate fi prins între limitator sau interiorul apărătoarei pânzei de ferăstrău și pânda de ferăstrău iar aceasta din urmă să vă tragă degetele dedesubt. Deconectați ferăstrăul și așteptați

până când pânda de ferăstrău se oprește înainte de a îndepărta materialul.

- ▶ **Folosiți o riglă de ghidare auxiliară în contact cu partea superioară a mesei atunci când tăiați piese de lucru cu o grosime mai mică de 2 mm.** O piesă de lucru subțire se poate băga sub limitatorul paralel și provoca reculul.

#### Cauzele reculului și avertismente legate de acestea

Reculul este reacție bruscă a piesei de lucru datorată unei pânde de ferăstrău indoite, înțepenite, sau liniei de tăiere aliniată greșit față de pânda de ferăstrău în piesa de lucru sau când o parte din piesa de lucru se înțepenește între pânda de ferăstrău și limitatorul paralel sau alt obiect fix.

Cel mai frecvent, în timpul reculului, piesa de lucru este ridicată de per masă de partea posterioară a pânzei de ferăstrău și este catapultată spre operator.

Reculul este consecința utilizării greșite și/sau defectuoase a ferăstrăului și poate fi evitat prin măsuri preventive adecvate, precum cele descrise în continuare.

- ▶ **Nu staționați niciodată direct colinar cu pânda de ferăstrău. Poziționați-vă întotdeauna corpul pe aceeași parte a pânzei de ferăstrău ca și limitatorul.** Reculul poate face ca piesa de lucru să ricoșeze cu viteză mare spre oricine se află în față sau pe aceeași linie cu pânda de ferăstrău.
- ▶ **Nu țineți niciodată mâna deasupra sau în spatele pânzei de ferăstrău pentru a trage sau a sprijini piesa de lucru.** Se poate produce un contact accidental cu pânda de ferăstrău sau reculul vă poate antrena degetele sub pânda de ferăstrău.
- ▶ **Nu țineți și nu apăsați niciodată piesa de lucru în pânda de ferăstrău care se rotește.** Prin apăsarea piesei de lucru în pânda de ferăstrău se poate produce un blocaj sau un recul.
- ▶ **Aliniați limitatorul paralel cu pânda de ferăstrău.** Un limitator aliniat greșit va prea piesa de lucru în pânda de ferăstrău provocând un recul.
- ▶ **Folosiți un pieptene pentru ghidarea piesei de lucru spre masă și limitator atunci când executați tăieri fără retezare precum fălțuirea.** Un pieptene ajută la controlul piesei de lucru în caz de recul.
- ▶ **Sprijiniți panourile mari pentru a reduce la minimum riscul de blocare și de recul al pânzei de ferăstrău.** Panourile mari se pot încovoia sub propria greutate. Suportul(-rile) de sprijin trebuie plasat sub porțiunile panoului care atârnă peste partea superioară a mesei.
- ▶ **Fiți extrem de precauți atunci când tăiați piese de lucru răsucite, noduroase, deformate, care nu au o margine dreaptă pentru ghidarea cu un limitator unghiular sau paralel.** O piesă de lucru răsucită, noduroasă, deformată este instabilă și produce alinierea greșită a creștăturii cu pânda de ferăstrău, blocaje și recul.
- ▶ **Nu tăiați niciodată mai mult de o piesă de lucru, stivuită vertical sau orizontal.** Pânda de ferăstrău ar putea prinde una sau mai multe bucăți și provoca reculul.

- ▶ **Atunci când reporniți ferăstrăul cu pânda de ferăstrău în piesa de lucru, centrați pânda de ferăstrău în creștătură astfel încât dinții de ferăstrău să nu fie angrenați în material.** Dacă pânda de ferăstrău se blochează, ea ar putea ridica piesa de lucru și provoca reculul în momentul repornirii ferăstrăului.

- ▶ **Păstrați pânzele de ferăstrău curate, ascuțite și în set suficient. Nu folosiți niciodată pânze de ferăstrău deformate, cu dinți fisurați sau rupți.** Pânzele de ferăstrău ascuțite și reglate corespunzător reduc la minimum blocajele, oprirea motorului și reculul.

#### Avertismente privind manevrarea ferăstrăielor circulare de banc

- ▶ **Oprțiți ferăstrăul circular de banc și scoateți din priză cablul de alimentare atunci când demontați inserția de masă, schimbați pânda de ferăstrău sau reglați cuțitul de despăcare sau apărătoarea pânzei de ferăstrău cât și atunci când lăsați nesupravegheată mașina.** Măsurile preventive permit evitarea accidentelor.
- ▶ **Nu lăsați niciodată ferăstrăul circular de banc să funcționeze nesupravegheat. Deconectați scula electrică și nu o lăsați până când nu se oprește complet.** Un ferăstrău care funcționează fără supraveghere reprezintă un pericol necontrolat.
- ▶ **Amplasați ferăstrăul circular de banc într-o zonă bine luminată și dreaptă, unde vă puteți asigura stabilitate și echilibru. Ar trebui instalat într-o zonă cu suficient spațiu care să permită manevrarea ușoară a pieselor de lucru cu dimensiunile pe care le prelucrați.** Zonele înghesuite, întunecate și podelele denivelate, alunecoase pot provoca accidente.
- ▶ **Curățați și îndepărtați frecvent rumegușul de sub masa de ferăstrău și/sau dispozitivul de colectare a prafului.** Rumegușul acumulat este combustibil și se poate autoaprinde.
- ▶ **Ferăstrăul circular de banc trebuie să fie bine fixat.** Un ferăstrău circular de banc care nu este fixat corespunzător se poate mișca sau răsturna.
- ▶ **Îndepărtați uneltele, bucățile de lemn, etc. de pe masă înainte de a porni ferăstrăul.** Distragerea atenției sau un potențial blocaj poate fi periculos.
- ▶ **Folosiți întotdeauna pânze de ferăstrău având orificiul de prindere de dimensiunile și forma corectă (diamant versus rotund).** Pânzele de ferăstrău care nu se potrivesc cu sistemul de prindere al ferăstrăului vor funcționa descentrat, provocând pierderea controlului.
- ▶ **Nu folosiți niciodată sisteme de prindere ale pânzelor de ferăstrău deteriorate sau necorespunzătoare cum ar fi flanșele, garniturile, bolțurile și piliuțele pentru pânze de ferăstrău.** Aceste sisteme de prindere au fost special construite pentru ferăstrăul dumneavoastră, pentru funcționarea sa sigură și obținerea unor performanțe optime.
- ▶ **Nu vă urcați niciodată pe ferăstrăul circular de banc, nu-l folosiți drept scaun scară.** Răsturnarea sculei

electrice sau contactul accidental cu dispozitivul de tăiere ar putea produce răni grave.

- ▶ **Asigurați-vă că pânda de ferăstrău este montată corespunzător pentru a se roti în direcția corectă. Nu folosiți discuri de șlefuire, perii de sârmă sau discuri abrazive la ferăstrăul circular de banc.** Montarea incorectă a pânzei de ferăstrău sau utilizarea de accesorii nerecomandate poate cauza răni grave.

### Instrucțiuni de siguranță suplimentare

- ▶ **La montarea pânzei de ferăstrău purtați mănuși de protecție.** Există pericol de rănire.
- ▶ **Nu folosiți pânze de ferăstrău din oțel rapid.** Astfel de pânze de ferăstrău se pot rupe cu ușurință.
- ▶ **Folosiți numai pânze de ferăstrău care corespund specificațiilor din prezentele instrucțiuni și celor de pe scula electrică care au fost verificate și marcate corespunzător, conform EN 847-1.**
- ▶ **Nu utilizați niciodată scula electrică fără inserția de masă. Înlocuiți inserția de masă defectă.** Fără o inserție de masă optimă, pânda de ferăstrău poate provoca răni.
- ▶ **Păstrați-vă locul de muncă curat.** Amestecurile de materiale sunt deosebit de periculoase. Pulberile de metal ușor pot arde sau exploda.
- ▶ **Alegeți pânda de ferăstrău adecvată pentru materialul pe care doriți să-l prelucrați.**
- ▶ **Întrebuințați numai pânzele de ferăstrău recomandate de către producătorul acestei scule electrice și care sunt adecvate pentru materialul pe care doriți să-l prelucrați.**
- ▶ **Conduceți piesa de lucru spre pânda de ferăstrău numai când aceasta din urmă se află în mișcare.** În caz contrar există pericol de recul, dacă pânda de ferăstrău se agață în piesa de lucru.

## Simboluri

Simbolurile care urmează pot fi importante pentru utilizarea sculei dumneavoastră electrice. Vă rugăm să rețineți simbolurile și semnificația acestora. Interpretarea corectă a simbolurilor vă ajută să utilizați mai bine și mai sigur scula electrică.

### Simbolurile și semnificația acestora



**Nu ține mâinile în sectorul de tăiere în timpul funcționării sculei electrice.** În cazul contactului cu pânda de ferăstrău, există pericolul de rănire.



**Poartă mască antipraf.**

### Simbolurile și semnificația acestora



**Poartă căști antifonice.** Zgomotul poate provoca pierderea auzului.



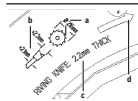
**Poartă ochelari de protecție.**

**3 601 M42 001** Ține cont de dimensiunile pânzei de ferăstrău. Diametrul orificiului de prindere trebuie să se potrivească fără joc cu cel al axului de prindere al sculei electrice. În cazul în care este necesară

utilizarea de reductoare, ai grijă ca dimensiunile reductorului să se potrivească atât cu grosimea corpului

pânzei de ferăstrău și cu diametrul orificiului de prindere al pânzei de ferăstrău, cât și cu diametrul axului de prindere al sculei electrice. Folosește pe cât posibil reductoarele din pachetul de livrare al pânzei de ferăstrău.

Diametrul pânzei de ferăstrău trebuie să corespundă specificației de pe simbol.

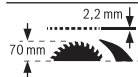


**a** Diametrul pânzei de ferăstrău trebuie să fie de maximum 216 mm.

**b** La înlocuirea pânzei de ferăstrău, ai grijă ca lățimea de tăiere să nu fie mai mică de 2,3 mm, iar grosimea corpului pânzei de ferăstrău să nu fie mai mare de 2,1 mm. În caz contrar, există pericolul blocării penei de despicat în piesa de prelucrat.

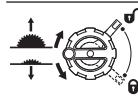
**c** Grosimea penei de despicat este de 2,2 mm.

**d** Direcția de tăiere a dinților (direcția săgeții de pe pânda de ferăstrău) trebuie să coincidă cu direcția săgeții de pe pana de despicat.



Grosimea penei de despicat este de 2,2 mm.

Înălțimea maximă posibilă a piesei de prelucrat este de 70 mm.





**Partea stângă:**

Indică direcția de rotație a manivelei pentru coborârea (**poziție de transport**) și ridicarea (**poziție de lucru**) a pânzei de ferăstrău.

**Partea dreaptă:**

Indică poziția pârghiei de blocare pentru fixarea pânzei de ferăstrău și pentru

**Simbolurile și semnificația acestora**

	reglarea unghiului de înclinare în plan vertical (pânză de ferăstrău rabatabilă).
	Sculele electrice din clasa de protecție II sau izolație întărită sau dublă. Prin marcajul CE, producătorul certifică faptul că scula electrică este în concordanță cu directivele EU aflate în vigoare.

**Descrierea produsului și a performanțelor sale**

**Citiți toate indicațiile și instrucțiunile de siguranță.** Nerespectarea instrucțiunilor și indicațiilor de siguranță poate provoca electrocutare, incendiu și/sau răni grave.

Țineți seama de ilustrațiile din partea anterioară a instrucțiunilor de folosire.

**Utilizarea conform destinației**

Scula electrică este destinată executării în regim staționar de tăieri longitudinale și transversale drepte în lemn de esență tare și moale, cât și în plăci aglomerate și plăci din fibre. Sunt posibile unghiurile de îmbinare pe colț în plan orizontal de la  $-30^\circ$  până la  $+30^\circ$ , precum și unghiurile de îmbinare pe colț în plan vertical de la  $0^\circ$  până la  $45^\circ$ .

Cu pânze de ferăstrău adecvate, este posibilă și debitarea profilelor din aluminiu și din material plastic.

**Componentele ilustrate**

Numerotarea elementelor componente se referă la schița sculei electrice de pe pagina grafică.

- (1) Scala distanțelor dintre pânza de ferăstrău și limitatorul paralel
- (2) Limitator unghiular
- (3) Capac de protecție
- (4) Pană de despicat
- (5) Limitator paralel
- (6) Extensia mesei de lucru pentru ferăstrău
- (7) Compartiment de depozitare pentru limitatorul unghiular
- (8) Găuri pentru montare
- (9) Cheie inelară (24 mm; 23 mm)
- (10) Cheie hexagonală (5 mm)
- (11) Suport pentru depozitarea capacului de protecție
- (12) Împingător
- (13) Mâner de tensionare pentru extensia mesei de lucru pentru ferăstrău
- (14) Rotiță manuală
- (15) Manivelă pentru ridicarea și coborârea pânzei de ferăstrău
- (16) Clapetă de siguranță a comutatorului de pornire/oprire
- (17) Limitator pentru unghiul de înclinare de  $45^\circ$  (în plan vertical)
- (18) Pârghie de blocare pentru reglarea unghiului de înclinare în plan vertical
- (19) Scală pentru unghiurile de înclinare (în plan vertical)
- (20) Limitator pentru unghiul de înclinare de  $0^\circ$  (în plan vertical)
- (21) Masă de lucru pentru ferăstrău
- (22) Șurub de reglare a forței de strângere pentru limitatorul paralel
- (23) Insertie de masă
- (24) Pânză de ferăstrău
- (25) Canelură de ghidare pentru limitatorul paralel
- (26) Suport pentru cablu
- (27) Mâner de transport
- (28) Canelură de ghidare pentru limitatorul unghiular
- (29) Adaptor de aspirare
- (30) Canelură de ghidare în V a mesei de lucru pentru ferăstrău pentru limitatorul paralel
- (31) Placă de bază
- (32) Șurub de blocare a grilajului inferior
- (33) Marcaje pârghie de strângere/clemă
- (34) Pârghie de strângere a penei de despicat
- (35) Știfturi de poziționare pentru pana de despicat
- (36) Șurub de blocare a insertiei de masă
- (37) Pârghie de strângere pentru capacul de protecție
- (38) Bolțuri de ghidare pentru capacul de protecție
- (39) Mâner de tensionare a limitatorului paralel
- (40) Ghidaj în V al limitatorului paralel
- (41) Limitator paralel suplimentar
- (42) Set de fixare „Limitator paralel suplimentar”
- (43) Șină de ghidare a limitatorului unghiular
- (44) Capac de protecție inferior al pânzei de ferăstrău
- (45) Eclisa capacului de protecție inferior al pânzei de ferăstrău
- (46) Orificiu în mâner pentru ridicarea insertiei de masă
- (47) Piuliță de strângere
- (48) Pârghie de blocare ax
- (49) Flanșă de strângere
- (50) Flanșă de prindere
- (51) Ax de prindere al sculei electrice
- (52) Indicator de unghiuri (în plan vertical)
- (53) Manetă de fixare pentru unghiurile de înclinare (în plan orizontal) opționale
- (54) Indicator de unghiuri pe limitatorul unghiular
- (55) Lupă



- (56) Indicator de distanță masă de lucru pentru ferăstrău
- (57) Tastă de pornire
- (58) Vizor
- (59) Șurubelniță cu cap în cruce pentru reglarea limitatorului la 0°
- (60) Șurub pentru indicatorul de unghiuri (în plan vertical)
- (61) Șurubelniță cu cap în cruce pentru reglarea limitatorului la 45°
- (62) Șuruburi cu locaș hexagonal (5 mm) din față pentru reglarea paralelismului pânzei de ferăstrău
- (63) Șuruburi cu locaș hexagonal (5 mm) din spate pentru reglarea paralelismului pânzei de ferăstrău
- (64) Șurub pentru indicatorul de distanță la masa de lucru pentru ferăstrău
- (65) Șuruburi cu locaș hexagonal (5 mm) pentru reglarea paralelismului limitatorului paralel
- (66) Șurub pentru indicatorul de distanță la limitatorul paralel
- (67) Șurub de reglare pentru inserția de masă
- (68) Compartiment de depozitare pentru împingător
- (69) Compartiment de depozitare pentru cheia hexagonală
- (70) Compartiment de depozitare pentru cheia inelară

## Date tehnice

Ferăstrău circular de banc		GTS 635-216	GTS 635-216
Număr de identificare		<b>3 601 M42 001</b> <b>3 601 M42 031</b> <b>3 601 M42 071</b> <b>3 601 M42 041</b>	<b>3 601 M42 0B1</b>
Putere nominală	W	1600	1600
Tensiune nominală	V	220 – 240	220 – 240
Frecvență	Hz	50/60	50/60
Turație de funcționare în gol	rot/min	5500	5500
Limitator al curentului de pornire		●	●
Greutate conform EPTA-Procedure 01:2014	kg	22	22
Clasa de protecție		□/II	□/II
Dimensiuni (inclusiv elementele demontabile ale sculei electrice)			
lățime x adâncime x înălțime	mm	658 x 332 x 553	658 x 332 x 553
<b>Dimensiuni pentru pânzele de ferăstrău adecvate</b>			
Diametru pânză de ferăstrău	mm	216	216
Grosimea corpului pânzei de ferăstrău	mm	1,5 – 2,1	1,5 – 2,1
Grosimea/Ceaprazuirea minimă a dinților de ferăstrău	mm	2,3	2,3
Diametrul orificiului de prindere	mm	30	25,4

Dimensiuni maxime ale piesei de prelucrat: (vezi „Dimensiuni maxime ale piesei de prelucrat”, Pagina 302)

## Informații privind nivelul de zgomot

Valorile zgomotului emis au fost determinate conform **EN 62841-3-1**.

Nivelul de zgomot evaluat după curba de filtrare A al sculei electrice este în mod normal: nivel de presiune sonoră **94 dB(A)**; nivel de putere sonoră **103 dB(A)**.  
Incertitudinea K = **3 dB**.

### Poartă câști antifonice!

Nivelul zgomot specificat în prezentele instrucțiuni a fost măsurat conform unei proceduri de măsurare standardizate și poate fi utilizat la compararea diferitelor scule electrice. El poate fi folosit și pentru evaluarea provizorie a zgomotului.

Nivelul specificat al zgomotului se referă la cele mai frecvente utilizări ale sculei electrice. În eventualitatea în care scula electrică este utilizată pentru alte aplicații, împreună cu alte accesorii decât cele indicate sau nu beneficiază de o întreținere satisfăcătoare, nivelul de zgomot se poate abate de la valoarea specificată. Aceasta poate amplifica considerabil zgomotul de-a lungul întregului interval de lucru.

Pentru o evaluare exactă a zgomotului ar trebui luate în calcul și intervalele de timp în care scula electrică este deconectată sau funcționează, dar nu este folosită efectiv. Această metodă de calcul ar putea duce la reducerea considerabilă a zgomotului pe întreg intervalul de lucru.

## Montarea

- **Evitați pornirea involuntară a sculei electrice. În timpul montării și al intervențiilor asupra sculei electrice nu este permis ca ștecherul acesteia să fie introdus în priza de curent.**

### Pachetul de livrare

Înainte de prima punere în funcțiune a sculei electrice, verificați dacă toate piesele enumerate mai jos sunt cuprinse în pachetul de livrare:

- Ferăstrău circular de banc cu pânză de ferăstrău montată (24) și pană de despicat (4)
- Limitator unghiular (2)
- Limitator paralel (5)
- Limitator paralel suplimentar (41)
- Setul de fixare „Limitator paralel suplimentar” (42) (2 șuruburi de fixare, 2 șaibe-suport, 2 piulițe-fluturi)
- Capac de protecție (3)
- Cheie hexagonală (10)
- Cheie inelară (9) cu vârfuri de șurubelniță crestată
- Împingător (12)
- Inserție de masă (23)

**Observație:** Verificați dacă scula electrică prezintă eventuale deteriorări.

Înainte de a continua să utilizați scula electrică, trebuie să examinați atent funcționarea optimă și conform destinației echipamentelor de protecție sau a componentelor ușor deteriorate. Verificați dacă piesele mobile funcționează optim și nu se blochează sau dacă există piese deteriorate. Toate piesele trebuie să fie montate corect și să fie în conformitate cu toate condițiile pentru a asigura funcționarea optimă a sculei electrice.

Dispozitivele de protecție și piesele deteriorate ale dispozitivelor de protecție trebuie reparate în mod corespunzător sau înlocuite la un atelier de specialitate autorizat.

### Montarea pieselor componente

- Dezambalați cu atenție piesele din pachetul de livrare.
- Îndepărtați toate materialele de ambalare de pe scula electrică și de pe accesoriile din pachetul de livrare.
- Răsuciți șurubul de blocare (32) cu vârfurile cheii inelare (9) până la opritor în direcția de rotație „Lacăt desfăcut” și deschideți grilajul inferior (31) (consultați imaginea a).
- Scoateți materialul de ambalare de sub blocul motor.

Direct pe carcasă sunt fixate următoarele elemente ale aparatului: împingătorul (12), cheia inelară (9), cheia hexagonală (10), limitatorul paralel (5), limitatorul unghiular (2), adaptorul de aspirare (29), limitatorul paralel suplimentar (41) cu setul de fixare (42), capacul de protecție (3).

- Atunci când aveți nevoie de unul dintre aceste elemente ale aparatului, scoateți-l cu atenție din compartimentul său de depozitare.

### Poziționarea penei de despicat (consultați imaginile b1–b2)

**Observație:** Dacă este necesar, înainte de poziționare, curățați toate piesele care trebuie montate.

- Rotește manivela (15) în sens orar până la opritor, astfel încât pânda de ferăstrău (24) să se afle în cea mai înaltă poziție posibilă deasupra mesei de lucru pentru ferăstrău.
- Detensionează pârghia de strângere (34) în sens orar, până când este orientată în sus.
- Împinge pana de despicat (4) în direcția pârghiei de strângere (34) până când aceasta va putea fi trasă în sus.
- Trage complet în sus pana de despicat astfel încât să fie poziționată exact deasupra mijlocului pânzei de ferăstrău.
- Fixează cele două știfturi (35) în orificiile inferioare ale penei de despicat și strânge din nou ferm pârghia de strângere (34).
- Marcajele (33) de pe clemă și de pe pârghia de strângere (34) trebuie să fie aliniate după cum urmează.

### Montarea inserției de masă (consultați imaginea c)

- Așază inserția de masă (23) deasupra penei de despicat (4) în compartimentul cilindric al sculei.
- Răsuțește șurubul de blocare (36) cu vârfurile cheii inelare (9) până la opritor, în direcția de rotație „Lacăt închis”.

Partea frontală a inserției de masă (23) trebuie să fie coplanară sau puțin sub masa de lucru pentru ferăstrău, iar partea posterioară trebuie să fie coplanară sau puțin deasupra mesei de lucru pentru ferăstrău.

### Montarea capacului de protecție (consultați imaginile d1–d2)

**Observație:** Montați capacul de protecție numai dacă pana de despicat este poziționată în poziția cea mai de sus, exact deasupra mijlocului pânzei de ferăstrău (consultați figura b2). Nu montați capacul de protecție dacă pana de despicare se află în poziția cea mai de jos (starea de livrare sau poziția pentru tăierea canelurilor) (consultați figura b1).

- Detensionează pârghia de strângere (37) și scoateți capacul de protecție (3) din suportul (11).
- Țineți în sus cu o mână apărătoarea pânzei de ferăstrău (șina de metal din partea superioară) a capacului de protecție (3), iar cu cealaltă mână țineți pârghia de strângere (37).
- Împingeți bolțul de ghidare (38) spre spate, în canelura penei de despicat (4).
- Coborâți capacul de protecție (3) până când apărătoarea pânzei de ferăstrău (șina de metal din partea superioară) este paralelă cu suprafața mesei de lucru pentru ferăstrău (21).
- Apăsați în jos pârghia de strângere (37). Pârghia de strângere trebuie să se fixeze perceptibil și sonor în poziție, iar capacul de protecție (3) trebuie să fie montat strâns și sigur.

- **Înainte de fiecare utilizare, verificați dacă capacul de protecție se deplasează fără probleme. Nu folosiți**

**scula electrică dacă capacul de protecție nu este mobil și nu se închide imediat.**

#### Montarea limitatorului paralel (consultați imaginea e)

Limitatorul paralel (5) poate fi poziționat la stânga sau la dreapta pânzei de ferăstrău.

- Detensionați mânerul de tensionare (39) al limitatorului paralel (5). Astfel, ghidajul în V (40) este decuplat.
  - Introduceți mai întâi limitatorul paralel cu ghidajul în V în canelura de ghidare (30) a mesei de lucru pentru ferăstrău. Apoi poziționați limitatorul paralel în canelura de ghidare frontală (25) a mesei de lucru pentru ferăstrău.
- Acum limitatorul paralel poate fi deplasat după cum este necesar.
- Pentru fixarea limitatorului paralel, apăsați în jos mânerul de tensionare (39).

#### Montarea limitatorului paralel suplimentar (consultați imaginea f)

**Pentru tăierea pieselor de prelucrat înguste și pentru tăieri înclinate în unghi drept** trebuie să montați limitatorul paralel suplimentar (41) pe limitatorul paralel (5).

Limitatorul paralel suplimentar poate fi montat, după cum este necesar, la stânga sau la dreapta limitatorului paralel (5).

Pentru montare utilizați setul de fixare „Limitator paralel suplimentar” (42) (2 șuruburi de fixare, 2 șaibe-suport, 2 piulițe fluture).

- Împingeți șuruburile de fixare prin orificiile laterale ale limitatorului paralel (5).
- Capetele șuruburilor permit ghidarea limitatorului paralel suplimentar.
- Împingeți limitatorul paralel suplimentar (41) pe deasupra capetelor șuruburilor de fixare.
- Așezați șaibe-suport pe șuruburile de fixare și strângeți șuruburile cu ajutorul piulițelor-fluture.

#### Montarea limitatorului unghiular (consultați imaginea g)

- Introduceți șina (43) a limitatorului unghiular (2) într-una dintre canelurile de ghidare (28) prevăzute în acest scop ale mesei de lucru pentru ferăstrău.

#### Montare staționară sau flexibilă

- ▶ **Pentru garantarea manevrării în condiții de siguranță, înainte de utilizare scula electrică trebuie montată pe o suprafață de lucru plană și stabilă (de exemplu, un banc de lucru).**

#### Montarea pe o suprafață de lucru (consultați imaginea h)

- Fixați scula electrică cu șuruburi corespunzătoare pe suprafața de lucru. În acest scop, sunt prevăzute găurile (8).

#### Montarea pe o masă de lucru Bosch (consultați imaginea i)

Mesele de lucru de la Bosch (de exemplu, GTA 560) oferă sculei electrice stabilitate pe orice suprafață datorită picioarelor reglabile pe înălțime.

- ▶ **Citiți toate indicațiile de avertizare și instrucțiunile care însoțesc masa de lucru.** Nerespectarea indicațiilor de avertizare și a instrucțiunilor poate duce la electrocutare, incendiu și/sau răni grave.

- ▶ **Asamblați corect masa de lucru înainte de a monta scula electrică.** Asamblarea impecabilă este importantă pentru a evita riscul de prăbușire a acesteia.
- Montați scula electrică în poziție de transport pe masa de lucru.

#### Aspirarea prafului/așchiilor

Pulberile rezultate din prelucrarea de materiale cum sunt vopselele pe bază de plumb, anumite tipuri de lemn, minerale și metal pot fi dăunătoare sănătății. Atingerea sau inspirarea acestor pulberi poate provoca reacții alergice și/sau îmbolnăvirile căilor respiratorii ale utilizatorului sau a le persoanelor aflate în apropiere.

Anumite pulberi cum sunt pulberea de lemn de stejar sau de fag sunt considerate a fi cancerigene, mai ales în combinație cu materiale de adaos utilizate la prelucrarea lemnului (cromat, substanțe de protecție a lemnului). Materialele care conțin azbest nu pot fi prelucrate decât de către specialiști.

- Folosiți pe cât posibil o instalație de aspirare a prafului adecvată pentru materialul prelucrat.
- Asigurați buna ventilație a locului de muncă.
- Este recomandabil să se utilizeze o mască de protecție a respirației având clasa de filtrare P2.

Respectați prescripțiile din țara dumneavoastră referitoare la materialele de prelucrat.

Instalația de aspirare a prafului/așchiilor poate fi blocată de praf, așchii sau fragmente desprinse din piesa de prelucrat.

- Opriiți scula electrică și scoateți ștecherul din priză.
- Așteptați până când pânda de ferăstrău se oprește complet.
- Stabiliți cauza blocării și remediați-o.

- ▶ **Evitați acumulările de praf la locul de muncă.** Pulberile se pot aprinde cu ușurință.

- ▶ **Pentru a evita pericolul de incendiu în cazul tăierii aluminiului, goliți capacul inferior al pânzei de ferăstrău și nu utilizați instalația de aspirare a așchiilor.**

#### Curățarea capacului de protecție inferior al pânzei de ferăstrău (consultați imaginea j)

Pentru îndepărtarea fragmentelor desprinse din piesa de prelucrat și a așchiilor de dimensiuni mari, puteți deschide capacul de protecție inferior al pânzei de ferăstrău (44).

- Opriiți scula electrică și scoateți fișa de rețea din priză.
- Așteptați până când pânda de ferăstrău se oprește complet.
- Răsturnați scula electrică pe o parte.
- Deschideți grilajul inferior (31) (consultați imaginea a).
- Distanțați eclisele (45) capacului de protecție inferior al pânzei de ferăstrău și deschideți capacul de protecție inferior al pânzei de ferăstrău (44).

- Îndepărtați fragmentele desprinse din piesa de prelucrat și așchiile.
- Rabatați la loc capacul de protecție inferior al pânzei de ferăstrău (44) până când eclisele (45) se fixează în poziție.
- Închideți grilajul inferior (31).
- Aduceți scula electrică în poziție de lucru.

#### Aspirarea cu o instalație exterioară (consultați imaginea k)

- Fixați un furtun de aspirator corespunzător în adaptorul de aspirare (29).

Aspiratorul trebuie să fie adecvat pentru materialul de prelucrat.

Pentru aspirarea pulberilor extrem de nocive, cancerigene sau uscate, folosiți un aspirator special.

#### Înlocuirea pânzei de ferăstrău (consultă imaginile l1–l4)

- **Înainte oricăror intervenții asupra sculei electrice scoateți cablul de alimentare afară din priză.**
- **La montarea pânzei de ferăstrău purtați mănuși de protecție.** Există pericol de rănire.
- **Folosiți numai pânze de ferăstrău a căror viteză maximă admisă este mai mare decât turajia de funcționare în gol a sculei dumneavoastră electrice.**
- **Folosiți numai pânze de ferăstrău care corespund specificațiilor din prezentele instrucțiuni și celor de pe scula electrică care au fost verificate și marcate corespunzător, conform EN 847-1.**
- **Utilizați numai pânzele de ferăstrău recomandate de către producătorul acestei scule electrice și care sunt adecvate pentru materialul pe care doriți să-l prelucrați.** Astfel, evitați supraîncălzirea vârfurilor dinților pânzei de ferăstrău și topirea materialului plastic de prelucrat.
- **Nu folosiți pânze de ferăstrău din oțel rapid.** Astfel de pânze de ferăstrău se pot rupe cu ușurință.

#### Demontarea pânzei de ferăstrău

- Deschideți pârghia de strângere (37) și scoateți capacul de protecție (3) din canelura penei de despicat (4).
- Răsuciți șurubul de blocare (36) cu vârfurile cheii inelare (9) până la opritor în direcția „Lacăt deschis” și ridicați inserția de masă (23) de pe compartimentul cilindric al sculei. Pentru o ridicare mai ușoară, utilizați unul din orificiile din mâner (46).
- Rotiți manivela (15) în sens orar până la limitator, astfel încât pânda de ferăstrău (24) să se afle în cea mai înaltă poziție posibilă deasupra mesei de lucru pentru ferăstrău.
- Răsuciți piulița de strângere (47) cu ajutorul cheii inelare (9) și, simultan, trageți pârghia de blocare a axului (48) până când se fixează în poziție.
- Cu pârghia de blocare a axului trasă, răsuciți în sens antiorar piulița de strângere.
- Scoateți flanșa de strângere (49).

- Extrageți pânda de ferăstrău (24).

#### Montarea pânzei de ferăstrău

- Dacă este necesar, înainte de montare, curăța toate piesele care urmează să fie montate.
- Așază noua pânda de ferăstrău pe flanșa de prindere (50) a axului de prindere al sculei electrice (51).

**Observație:** Nu utilizați pânze de ferăstrău de dimensiuni prea mici. Spațiul radial dintre pânda de ferăstrău și pana de despicat trebuie să fie de cel mult 3–8 mm.

#### ► La montare, rețineți că direcția de tăiere a dinților (direcția săgeții de pe pânda de ferăstrău) trebuie să coincidă cu direcția săgeții de pe pana de despicat!

- Montează flanșa de strângere (49) și piulița de strângere (47).
- Răsuște piulița de strângere (47) cu ajutorul cheii inelare (9) și, simultan, trage pârghia de blocare a axului (48) până când se fixează.
- Strânge ferm în sens orar piulița de strângere.
- Așază inserția de masă (23) deasupra penei de despicat (4) în compartimentul cilindric al sculei. Răsuște șurubul de blocare (36) cu vârfurile cheii inelare (9) până la opritor, în direcția de rotație „Lacăt închis”.
- Montează la loc capacul de protecție (3).

## Funcționarea

#### ► Înainte oricăror intervenții asupra sculei electrice scoateți cablul de alimentare afară din priză.

#### Poziția de transport și poziția de lucru ale pânzei de ferăstrău

##### Poziția de transport

- Scoateți capacul de protecție (3), îndepărtați inserția de masă (23) și poziționați pana de despicat (4) în poziția cea mai de jos. Introduceți din nou inserția de masă (23).
- Rotiți manivela (15) în sens antiorar până când dinții pânzei de ferăstrău (24) se află sub masa de lucru pentru ferăstrău (21).
- Împingeți complet în interior extensia mesei de lucru pentru ferăstrău (6). Apăsăți în jos mânerul de tensionare (13). Astfel, extensia mesei de lucru pentru ferăstrău este fixată.

##### Poziție de lucru

- Poziționați pana de despicat (4) în poziția cea mai de sus, exact deasupra mijlocului pânzei de ferăstrău, introduceți inserția de masă (23) și montați capacul de protecție (3).
- Rotiți manivela (15) în sens orar până când dinții superiori ai pânzei de ferăstrău (24) se află la aproximativ 3–6 mm deasupra piesei de prelucrat.

#### Extinderea mesei de lucru pentru ferăstrău

Piese de prelucrat lungi și grele trebuie proptite sau sprijinite la capătul liber.

### Extensia mesei de lucru pentru ferăstrău (consultați imaginea A)

Extensia mesei de lucru pentru ferăstrău (6) extinde spre dreapta masa de lucru pentru ferăstrău (21).

- Trageți complet în sus mânerul de tensionare (13) pentru extensia mesei de lucru pentru ferăstrău.
- Trageți complet în afară extensia mesei de lucru pentru ferăstrău (6) până la lungimea dorită.
- Apăsăți în jos mânerul de tensionare (13). Prin aceasta, extensia mesei de lucru pentru ferăstrău este fixată.

### Reglarea unghiurilor de îmbinare pe colț în plan vertical și orizontal

Pentru asigurarea unor tăieri precise, după o utilizare intensivă, trebuie să verificați reglajele de bază ale sculei electrice, iar dacă este cazul, să le refaceți.

#### Reglarea unghiului de îmbinare pe colț în plan vertical (pânză de ferăstrău) (consultați imaginea B)

Unghiul de îmbinare pe colț în plan vertical poate fi configurat între 0° și 45°.

- Detensionați pârghia de blocare (18) în sens antiorar.

**Observație:** În cazul eliberării complete a pârgchiei de blocare, pânza de ferăstrău basculează, din cauza gravitației, într-o poziție corespunzătoare unui unghi de aproximativ 30°.

- Trageți sau împingeți roțița manuală (14) de-a lungul culisei până când indicatorul de unghiuri (52) indică unghiul de îmbinare pe colț în plan vertical dorit.
- Țineți roțița manuală în această poziție și strângeți din nou ferm pârghia de blocare (18).

Pentru reglarea rapidă și precisă a unghiurilor standard în plan vertical de 0° și 45° sunt prevăzute limitatoare ((20), (17)).

#### Reglarea unghiului de îmbinare pe colț în plan orizontal (limitator unghiular) (consultați imaginea C)

**Observație:** Folosiți dispozitive adecvate pentru tăierile de întreținere (pene lungi).

Unghiul de îmbinare pe colț în plan orizontal poate fi configurat de la 30° (pe partea stângă) până la 30° (pe partea dreaptă).

- Detensionați maneta de fixare (53) în cazul în care aceasta este strânsă.
- Rotiți limitatorul unghiular până când indicatorul de unghiuri (54) indică unghiul de îmbinare pe colț dorit.
- Strângeți la loc maneta de fixare (53).

### Reglarea limitatorului paralel

Limitatorul paralel (5) poate fi poziționat la stânga sau la dreapta pânzei de ferăstrău. Marcajul din lupă (55) indică distanța reglată dintre limitatorul paralel și pânza de ferăstrău pe scală (1).

Poziționează limitatorul paralel pe partea dorită a pânzei de ferăstrău (vezi „Montarea limitatorului paralel (consultați imaginea e)”, Pagina 299).

### Reglarea limitatorului paralel când masa de lucru pentru ferăstrău nu este extinsă

- Detensionați mânerul de tensionare (39) al limitatorului paralel (5). Împingeți limitatorul paralel până când marcajul din lupă (55) indică distanța dorită până la pânza de ferăstrău. Dacă masa de lucru pentru ferăstrău nu este extinsă, este valabilă inscripția inferioară a scalei argintii (1).
- Pentru fixare, apăsăți din nou în jos mânerul de tensionare (39).

### Reglarea limitatorului paralel când masa de lucru pentru ferăstrău este extinsă (consultați imaginea D)

- Poziționați limitatorul paralel la dreapta față de pânza de ferăstrău. Împingeți limitatorul paralel până când marcajul din lupă (55) indică pe scala inferioară 29 cm. Pentru fixare, apăsăți din nou în jos mânerul de tensionare (39).
- Trageți complet în sus mânerul de tensionare (13) pentru extensia mesei de lucru pentru ferăstrău.
- Trageți în afară extensia mesei de lucru pentru ferăstrău (6) până când indicatorul de distanță (56) indică distanța dorită până la pânza de ferăstrău pe scala superioară.
- Apăsăți în jos mânerul de tensionare (13). Prin aceasta, extensia mesei de lucru pentru ferăstrău este fixată.

### Reglarea limitatorului paralel suplimentar (consultați imaginea E)

Pentru tăierea pieselor de prelucrat înguste și pentru tăieri înclinate în unghi drept trebuie să montați limitatorul paralel suplimentar (41) pe limitatorul paralel (5).

Limitatorul paralel suplimentar poate fi montat, după cum este necesar, la stânga sau la dreapta limitatorului paralel (5).

În timpul tăierii, piesele de prelucrat pot fi prinse între limitatorul paralel și pânza de ferăstrău, apoi agățate de pânza de ferăstrău aflată în mișcare ascendentă și aruncate în exterior.

De aceea, reglați limitatorul paralel suplimentar astfel încât capătul acestuia să se afle între dintele cel mai din față al pânzei de ferăstrău și muchia anterioară a penei de despicat.

- Pentru aceasta, slăbiți toate piulițele-fluturite din setul de fixare (42) și împingeți limitatorul paralel suplimentar până când numai cele două șuruburi frontale sunt utilizate pentru fixare.
- Strângeți din nou ferm piulițele-fluturite.

### Reglarea penei de despicat

Pana de despicat (4) previne blocarea pânzei de ferăstrău (24) în fanta dintre tăieturi. În caz contrar, ar putea exista pericolul de recul atunci când pânza de ferăstrău se agată în piesa de prelucrat.

Aveți întotdeauna grijă ca pana de despicat să fie reglată corect:

- Spațiul radial dintre pânda de ferăstrău și pana de despicat trebuie să fie de cel mult 3–8 mm.
- Grosimea penei de despicat trebuie să fie mai mică decât lățimea de tăiere și mai mare decât grosimea corpului pânzei de ferăstrău.
- Pana de despicat trebuie să fie întotdeauna coliniară cu pânda de ferăstrău.
- Pentru tăieri de separare normale, pana de despicat trebuie să se afle întotdeauna în cea mai înaltă poziție posibilă.

#### Reglarea înălțimii penei de despicat (consultă imaginea F)

Pentru tăierea canelurilor trebuie să reglezi înălțimea penei de despicat.

#### ► Folosiți scula electrică pentru canelare sau fălțuire numai împreună cu un dispozitiv de protecție adecvat (de exemplu, apărătoare tip tunel, pieptene de ghidare).

- Deschide pârghia de strângere (37) și scoate capacul de protecție (3) din canelura penei de despicat (4). Pentru a proteja capacul de protecție împotriva deteriorărilor, depozitează-l în suportul prevăzut în acest scop (11) de pe carcasă (consultă de asemenea imaginea ).
- Rotește manivela (15) în sens orar până la opritor, astfel încât pânda de ferăstrău (24) să se afle în cea mai înaltă poziție posibilă deasupra mesei de lucru pentru ferăstrău.
- Detensionează pârghia de strângere (34) în sens orar, până când este orientată în sus.
- Trage pana de despicat de pe știfturile (35) (trage puțin în afară pârghia de strângere (34)) și împinge în jos, până la opritor, pana de despicat (4).
- Fixează cele două știfturi (35) în orificiile superioare ale penei de despicat și strânge din nou ferm pârghia de strângere (34). Marcajele (33) de pe clemă și de pe pârghia de strângere (34) trebuie să fie aliniată după cum este indicat.

#### Punerea în funcțiune

- **Atenție la tensiunea din rețeaua de alimentare electrică!** Tensiunea din rețeaua de alimentare electrică trebuie să coincidă cu datele de pe plăcuța cu date tehnice a sculei electrice.

#### Conectarea (consultați imaginea G1)

- Pentru punerea în funcțiune, apăsați tasta verde de pornire (57).

#### Deconectarea (consultați imaginea G2)

- Apăsați clapeta de siguranță (16).

#### Înteruperea alimentării cu energie electrică

Comutatorul de pornire/oprire este un așa-numit întrerupător de tensiune nulă, care previne repornirea sculei electrice după întreruperea alimentării cu energie electrică (de exemplu, prin scoaterea fișei de rețea din priză în timpul funcționării).

Pentru a repune scula electrică în funcțiune, apăsați din nou tasta verde de pornire (57).

#### Protecția împotriva utilizării neautorizate (consultați imaginea G3)

Pentru a asigura protecție împotriva utilizării neautorizate, puteți bloca clapeta de siguranță a comutatorului de pornire/oprire (16) cu ajutorul unui lacăt.

- Împingeți vizorul (58) complet în sus și apăsați ușor clapeta de siguranță.
- Închideți împreună ambele ochiuri ale vizorului și ochiurile plăcii de bază de la comutatorul de pornire/oprire cu ajutorul unui lacăt.

#### Instrucțiuni de lucru

##### Instrucțiuni generale privind debitarea

- Pentru orice tip de tăiere trebuie să vă asigurați mai întâi că pânda de ferăstrău nu poate atinge în niciun caz limitatoarele sau alte componente ale sculei electrice.
- Folosiți scula electrică pentru canelare sau fălțuire numai împreună cu un dispozitiv de protecție adecvat (de exemplu, apărătoare tip tunel, pieptene de ghidare).
- Nu folosiți scula electrică pentru șanțuire (realizare de canale înfundate în piesa de prelucrat).

Feriți pânda de ferăstrău de lovituri și șocuri. Nu expuneți pânda de ferăstrău unei apăsări laterale.

Pentru a evita blocarea piesei de prelucrat, pana de despicat trebuie să se alinieze cu pânda de ferăstrău.

Nu prelucrați piese de prelucrat deformate. Piesa de prelucrat trebuie să aibă întotdeauna o muchie dreaptă care să poată fi sprijinită pe limitatorul paralel.

Păstrați întotdeauna împingătorul montat pe scula electrică.

##### Poziția operatorului (consultați imaginea H)

- Nu staționați niciodată direct coliniar cu pânda de ferăstrău. Poziționați-vă întotdeauna corpul pe aceeași parte a pânzei de ferăstrău ca și limitatorul. Reculul poate face ca piesa de lucru să ricoșeze cu viteză mare spre oricine se află în fața sau pe aceeași linie cu pânda de ferăstrău.

- Ferește-ți mâinile, degetele și brațele de pânda de ferăstrău care se rotește.

Respectă următoarele observații:

- Prinde bine cu ambele mâini piesa de prelucrat și apas-o ferm pe masa de lucru pentru ferăstrău.
- Pentru piesele de prelucrat înguste, precum și pentru tăieri înclinate în unghi drept, utilizează întotdeauna împingătorul (12) din pachetul de livrare și limitatorul paralel suplimentar (41).

##### Dimensiuni maxime ale piesei de prelucrat

unghi de îmbinare pe colț în plan vertical      Înălțimea maximă a piesei de prelucrat [mm]

0°

70

unghi de îmbinare pe colț în plan vertical	Înălțimea maximă a piesei de prelucrat [mm]
45°	50

## Debitarea

### Executarea de tăieturi drepte

- Reglează limitatorul paralel (5) la lățimea de tăiere dorită.
- Așezați piesa de prelucrat pe masa de lucru pentru ferăstrău, în fața capacului de protecție (3).
- Ridicați sau coborâți pâza de ferăstrău cu ajutorul manivelei (15) până când dinții superiori ai pânzei de ferăstrău (24) se află la aproximativ 3–6 mm deasupra piesei de prelucrat.
- Porniți scula electrică.
- Tăiați cu avans uniform piesa de prelucrat. Dacă exercitați o presiune prea mare, vârfulurile pânzei de ferăstrău se pot supraîncălzi, iar piesa de prelucrat poate suferi deteriorări.
- Deconectează scula electrică și așteptați ca pâza de ferăstrău să se oprească complet.

### Debitarea în unghiuri de îmbinare pe colț în plan vertical

- Reglează unghiul de înclinare în plan vertical dorit al pânzei de ferăstrău. În cazul basculării spre stânga a pânzei de ferăstrău, limitatorul paralel (5) trebuie să se afle în partea dreaptă a pânzei de ferăstrău.
- Parcurge etapele de lucru conform specificațiilor din secțiunea: (vezi „Executarea de tăieturi drepte”, Pagina 303)

### Tăierea în unghiuri de îmbinare pe colț în plan orizontal (consultați imaginea I)

- Reglați unghiul de îmbinare pe colț în plan orizontal dorit pe limitatorul unghiular (2).
- Așezați piesa de prelucrat pe limitatorul unghiular (2).
- Ridicați sau coborâți pâza de ferăstrău cu ajutorul manivelei (15) până când dinții de ferăstrău superiori se află la aproximativ 5 mm deasupra suprafeței piesei de prelucrat.
- Porniți scula electrică.
- Apăsăți cu o mână piesa de prelucrat pe limitatorul unghiular și împingeți-o lent spre înainte, ținând cealaltă mână pe maneta de fixare (53), în canelura de ghidare (28).
- Deconectați scula electrică și așteptați ca pâza de ferăstrău să se oprească complet.

### Verificarea și restabilirea reglajelor de bază

Pentru asigurarea unor tăieri precise, după o utilizare intensivă, trebuie să verificați reglajele de bază ale sculei electrice, iar dacă este cazul, să le refaceți. În acest scop, aveți nevoie de experiență și de o sculă specială corespunzătoare.

Această operație se execută rapid și fiabil la un centru de service Bosch.

### Reglarea limitatoarelor pentru unghiul de îmbinare pe colț standard în plan vertical de 0°/45°

- Aduceți scula electrică în poziție de lucru.
- Reglați un unghi de îmbinare pe colț în plan vertical de 0° al pânzei de ferăstrău.

- Scoateți capacul de protecție (3).

### Verificarea (consultați imaginea J1)

- Scoateți inserția de masă (23) (vezi „Montarea inserției de masă (consultă imaginea c)”, Pagina 298).
- Reglați șablonul de unghiuri la 90° și așezați-l pe masa de lucru pentru ferăstrău (21).

Brațul șablonului de unghiuri trebuie să fie paralel cu pâza de ferăstrău (24) pe întreaga lungime.

### Reglarea (consultați imaginea J2)

- Detensionați șurubul (59). Astfel, limitatorul pentru unghiul de 0° (20) poate fi deplasat.
- Detensionați pârghia de blocare (18).
- Împingeți roțița manuală (14) spre limitatorul pentru unghiul de 0°, până când brațul șablonului de unghiuri este paralel cu pâza de ferăstrău pe întreaga lungime.
- Țineți roțița manuală în această poziție și strângeți din nou ferm pârghia de blocare (18).
- Strângeți din nou ferm șurubul (59).
- Montați inserția de masă (23) (vezi „Montarea inserției de masă (consultă imaginea c)”, Pagina 298).

În cazul în care, după reglare, indicatorul de unghiuri (52) nu este colinar cu marcajul de 0° al scalei (19), desfiletați șurubul (60) cu ajutorul unei șurubelnițe cu cap în cruce și aliniați indicatorul de unghiuri de-a lungul marcajului de 0°.

Repețați etapele de lucru de mai sus pentru unghiul de îmbinare pe colț în plan de vertical de 45° (Desfiletarea șurubului (61); Deplasarea limitatorului pentru unghiul de 45° (17)). Indicatorul de unghiuri (52) nu trebuie modificat din nou.

### Paralelismul pânzei de ferăstrău față de canelurile de ghidare ale limitatorului unghiular (consultați imaginea K)

- Aduceți scula electrică în poziție de lucru.
- Scoateți capacul de protecție (3).

### Verificarea

- Marcați cu un creion primul dinte de ferăstrău din stânga, care este vizibil în spatele inserției de masă.
- Reglați un șablon de unghiuri la 90° și așezați-l pe marginea canelurii de ghidare (28).
- Împingeți brațul șablonului de unghiuri până când acesta atinge dintele de ferăstrău marcat și citiți distanța dintre pâza de ferăstrău și canelura de ghidare.
- Rotiți pâza de ferăstrău până când dintele marcat se află în față, deasupra inserției de masă.
- Deplasați șablonul de unghiuri de-a lungul canelurii de ghidare până la dintele de ferăstrău marcat.
- Măsurați din nou distanța dintre pâza de ferăstrău și canelura de ghidare.

Cele două distanțe măsurate trebuie să fie identice.

**Reglarea**

- Desfiletați șuruburile cu locaș hexagonal (62) din față, de sub masa de lucru pentru ferăstrău și șuruburile cu locaș hexagonal (63) din spate, de sub masa de lucru pentru ferăstrău, cu ajutorul cheii hexagonale (10) din pachetul de livrare.
- Deplasați cu atenție pânda de ferăstrău până când aceasta este paralelă cu canelura de ghidare (28).
- Strângeți din nou ferm toate șuruburile (62) și (63).

**Reglarea indicatorului de distanță al mesei de lucru pentru ferăstrău (consultați imaginea L)**

- Poziționează limitatorul paralel la dreapta față de pânda de ferăstrău.  
Împinge limitatorul paralel până când marcajul din lupă (55) indică pe scala inferioară 29 cm.  
Pentru fixare, apăsați din nou în jos mânerul de tensionare (39).
- Trageți complet în sus mânerul de tensionare (13) și trageți spre exterior extensia mesei de lucru pentru ferăstrău (6) până la opritor.

**Verificarea**

Indicatorul de distanță (56) trebuie să indice pe scala superioară (1) valoarea identică cu marcajul din lupă (55) de pe scala inferioară (1).

**Reglarea**

- Trageți în afară extensia mesei de lucru pentru ferăstrău (6) până la opritor.
- Desfiletați șurubul (64) cu ajutorul unei șurubelnițe cu cap în cruce și aliniați indicatorul de distanță (56) de-a lungul marcajului în cm 29 al scalei superioare (1).

**Reglarea paralelismului limitatorului paralel (consultați imaginea M)**

- Aduceți scula electrică în poziție de lucru.
- Scoateți capacul de protecție (3).
- Detensionați mânerul de tensionare (39) al limitatorului paralel și deplasați-l până când atinge pânda de ferăstrău.

**Verificarea**

Limitatorul paralel (5) trebuie să atingă pânda de ferăstrău pe întreaga lungime.

**Reglarea**

- Desfiletați șuruburile cu locaș hexagonal (65) cu ajutorul cheii hexagonale din pachetul de livrare (10).
- Mișcați cu atenție limitatorul paralel (5) până când acesta atinge pe întreaga lungime pânda de ferăstrău.
- Mențineți limitatorul paralel în această poziție și împingeți din nou în jos mânerul de tensionare (39).
- Strângeți din nou bine șuruburile cu locaș hexagonal (65).

**Reglarea forței de strângere a limitatorului paralel**

După o utilizare frecventă, forța de strângere a limitatorului paralel (5) poate scădea.

- Strângeți șurubul de reglare (22) până când limitatorul paralel poate fi fixat din nou ferm pe masa de lucru pentru ferăstrău.

**Reglarea lupei limitatorului paralel (consultați imaginea M)**

- Adu scula electrică în poziție de lucru.
- Scoateți capacul de protecție (3).
- Împinge limitatorul paralel (5) din partea dreaptă până când atinge pânda de ferăstrău.

**Verificarea**

Marcajul lupei (55) trebuie să fie coliniar cu marcajul de 0 mm al scalei (1).

**Reglarea**

- desfiletați șurubul (66) cu ajutorul unei șurubelnițe cu cap în cruce și aliniați marcajul de-a lungul marcajului de 0 mm.

**Reglarea nivelului inserției de masă (consultați imaginea N)****Verificarea**

Partea frontală a inserției de masă (23) trebuie să fie coplanară sau puțin sub masa de lucru pentru ferăstrău, iar partea posterioară trebuie să fie coplanară sau puțin deasupra mesei de lucru pentru ferăstrău.

**Reglarea**

- Reglați cu ajutorul vârfulor cheii inelare (9) nivelul corect șurubului de reglare (67).

**Depozitarea și transportul****Depozitarea elementelor aparatului (consultă imaginile 01–02)**

În vederea depozitării, scula electrică vă oferă posibilitatea fixării în condiții de siguranță a anumitor elemente ale acesteia.

- Scoateți limitatorul paralel suplimentar (41) de pe limitatorul paralel (5).
- Introduceți toate componentele libere ale aparatului în compartimentul lor de depozitare de pe carcasă (consultați tabelul următor).

Elementul aparatului	Compartiment de depozitare
Limitator paralel (5)	răsuciți-l, agățați-l de jos în șinele de ghidare și fixați mânerul de tensionare (39)
Împingător (12)	introduceți în compartimentul de depozitare (68)
Capac de protecție (3)	acroșa-l în degajarea suportului (11) și fixați-l cu ajutorul pârghiei de strângere (37)
Cheie hexagonală (10)	introduceți în compartimentul de depozitare (69)
Cheie inelară (9)	introduceți în compartimentul de depozitare (70)
Limitator unghiular (2)	introduceți în compartimentul de depozitare (7)
Limitator paralel suplimentar (41)	Introduceți-l în piulița din partea din spate a limitatorului paralel (5) și strângeți-l cu ajutorul șuruburilor-fluture



### Transportul sculei electrice

Înainte de transportarea sculei electrice, trebuie să parcurgi următoarele etape:

- Adu scula electrică în poziție de transport.
- Scoate toate accesoriile care nu pot fi fixate ferm pe scula electrică.  
În vederea transportului, depozitează pânzele de ferăstrău neutilizate într-un recipient închis dacă este posibil.
- Împinge complet în interior extensia mesei de lucru pentru ferăstrău (6) și apasă în jos mânerul de tensionare (13) pentru a o fixa.
- Înfășoară cablul de alimentare electrică în jurul suportului pentru cablu (26).
- Pentru ridicare sau pentru transport, utilizează mânerul de transport (27).

► **Pentru transportul sculei electrice folosiți numai echipamentele de transport și în niciun caz dispozitivele de protecție.**

## Întreținerea și servisarea

### Întreținere și curățare

- **Înainte oricărui intervenții asupra sculei electrice scoateți cablul de alimentare afară din priză.**
- **Pentru a putea lucra bine și sigur, mențineți curate scula electrică și fantele de aerisire ale acesteia.**

Dacă este necesară înlocuirea cablului de racordare, pentru a evita pericolul de siguranță în timpul utilizării, această operație se va executa de către **Bosch** sau de către un centru de service autorizat pentru scule electrice **Bosch**.

#### Curățarea

După fiecare operație, îndepărtați praful și așchiile, prin suflare cu aer comprimat sau cu ajutorul unei pensule.

#### Măsuri pentru reducerea zgomotului

Măsuri adoptate de producător:

- Pornire lentă
- Livrare cu o pânză de ferăstrău specială, pentru reducerea zgomotului

Măsuri care trebuie adoptate de către utilizator:

- Montaj cu un nivel scăzut de vibrații pe o suprafață de lucru stabilă
- Utilizarea pânzelor de ferăstrău cu funcții de reducere a nivelului de zgomot
- Curățarea cu regularitate a pânzei de ferăstrău și sculei electrice

### Accesorii

	Număr de identificare
Limitator unghiular	1 609 B04 510
Împingător	1 609 B06 410
Capac de protecție	1 609 B04 542
Limitator paralel	1 609 B04 590

	Număr de identificare
Masă de lucru GTA 560	3 601 M22 700
<b>Optiline Wood</b> pentru următoarele tipuri: 3 601 M42 001/... 031/... 071	
Pânză de ferăstrău de 216 x 30 mm, cu 22 de dinți	2 608 838 410
Pânză de ferăstrău de 216 x 30 mm, cu 34 de dinți	2 608 838 409
Pânză de ferăstrău de 216 x 30 mm, cu 54 de dinți	2 608 838 411
<b>Multi Material</b> pentru următoarele tipuri: 3 601 M42 041	
Pânză de ferăstrău 216 x 30 mm, cu 22 de dinți	2 608 644 569
216 x 25,4 mm cu inel de reducere	
<b>Expert Wood</b> pentru următoarele tipuri: 3 601 M42 0B1	
Pânză de ferăstrău de 216 x 25,4 mm, cu 60 de dinți	2 608 642 995

### Serviciu de asistență tehnică post-vânzări și consultanță clienți

Serviciul nostru de asistență tehnică răspunde întrebărilor tale atât în ceea ce privește întreținerea și repararea produsului tău, cât și referitor la piesele de schimb. Pentru desenele descompuse și informații privind piesele de schimb, poți de asemenea să accesezi:

**www.bosch-pt.com**

Echipa de consultanță Bosch îți stă cu plăcere la dispoziție pentru a te ajuta în chestiuni legate de produsele noastre și accesoriile acestora.

În caz de reclamații și comenzi de piese de schimb, te rugăm să specifice neapărat numărul de identificare compus din 10 cifre, indicat pe plăcuța cu date tehnice a produsului.

#### România

Robert Bosch SRL

PT/MKV1-EA

Service scule electrice

Strada Horia Măcelariu Nr. 30-34, sector 1

013937 București

Tel.: +40 21 405 7541

Fax: +40 21 233 1313

E-Mail: BoschServiceCenter@ro.bosch.com

www.bosch-pt.ro

#### Mai multe adrese ale unităților de service sunt disponibile la:

www.bosch-pt.com/serviceaddresses

#### Eliminare

Sculele electrice, accesoriile și ambalajele trebuie direcționate către o stație de revalorificare ecologică.



Nu aruncați sculele electrice în gunoiul menajer!

### Numai pentru țările UE:

Conform Directivei Europene 2012/19/UE privind sculele și aparatele electrice și electronice uzate și transpunerea acesteia în legislația națională, sculele electrice scoase din uz trebuie colectate separat și direcționate către o stație de revalorificare ecologică.

În cazul eliminării necorespunzătoare, aparatele electrice și electronice pot avea un efect nociv asupra mediului și sănătății din cauza posibilei prezențe a substanțelor periculoase.

## Български

### Указания за сигурност

#### Общи указания за безопасна работа

**⚠ ПРЕДУПРЕЖ- ДЕНИЕ** - Прочетете всички предупреждения, указания, запознайте се с фигурите и техническите характеристики, приложени към електроинструмента. Пропуски при спазването на указанията по-долу могат да предизвикат токов удар и/или тежки травми.

#### Съхранявайте тези указания на сигурно място.

Използваният по-долу термин "електроинструмент" се отнася до захранвани от електрическата мрежа електроинструменти (със захранващ кабел) и до захранвани от акумулаторна батерия електроинструменти (без захранващ кабел).

#### Безопасност на работното място

- ▶ **Пазете работното си място чисто и добре осветено.** Разхвърляните или тъмни работни места са предпоставка за инциденти.
- ▶ **Не работете с електроинструмента в среда с повишена опасност от възникване на експлозия, в близост до леснозапалими течности, газове или прахообразни материали.** По време на работа в електроинструментите се отделят искри, които могат да възпламенят прахообразни материали или пари.
- ▶ **Дръжте деца и странични лица на безопасно разстояние, докато работите с електроинструмента.** Ако вниманието Ви бъде отклонено, може да загубите контрола над електроинструмента.

#### Безопасност при работа с електрически ток

- ▶ **Щепселът на електроинструмента трябва да е подходящ за ползвания контакт. В никакъв случай не се допуска изменение на конструкцията на щепсела.** Когато работите със занулени електроуреди, не

използвайте адаптери за щепсела. Ползването на оригинални щепсели и контакти намалява риска от възникване на токов удар.

- ▶ **Избягвайте допира на тялото Ви до заземени тела, напр. тръби, отоплителни уреди, печки и хладилници.** Когато тялото Ви е заземено, рискът от възникване на токов удар е по-голям.
- ▶ **Предпазвайте електроинструмента си от дъжд и влага.** Проникването на вода в електроинструмента повишава опасността от токов удар.
- ▶ **Не използвайте захранващия кабел за цели, за които той не е предвиден. Никога не използвайте захранващия кабел за пренасяне, теглене или откачване на електроинструмента. Предпазвайте кабела от нагряване, омасляване, допир до остри ръбове или до подвижни звена на машини.** Повредени или усукани кабели увеличават риска от възникване на токов удар.
- ▶ **Когато работите с електроинструмент навън, използвайте само удължителни кабели, подходящи за работа на открито.** Използването на удължител, предназначен за работа на открито, намалява риска от възникване на токов удар.
- ▶ **Ако се налага използването на електроинструмента във влажна среда, използвайте предпазен прекъсвач за утечни токове.** Използването на предпазен прекъсвач за утечни токове намалява опасността от възникване на токов удар.

#### Безопасен начин на работа

- ▶ **Бъдете концентрирани, следете внимателно действията си и постъпвайте предпазливо и разумно. Не използвайте електроинструмента, когато сте уморени или под влиянието на наркотични вещества, алкохол или упойващи лекарства.** Един миг разсеяност при работа с електроинструмент може да има за последствие изключително тежки наранявания.
- ▶ **Работете с предпазващо работно облекло. Винаги носете предпазни очила.** Носенето на подходящи за ползвания електроинструмент и извършваната дейност лични предпазни средства, като дихателна маска, здрави плътнотатворени обувки със стабилен грайфер, защитна каска или шумозаглушители (антифони), намалява риска от възникване на трудова злополука.
- ▶ **Избягвайте опасността от включване на електроинструмента по невнимание. Преди да включите щепсела в контакта или да поставите батерията, както и при пренасяне на електроинструмента, се уверявайте, че пусковият прекъсвач е позиция "изключено".** Носенето на електроинструменти с пръст върху пусковия прекъсвач или подаването на захранващо напрежение, докато пусковият прекъсвач е включен, увеличава опасността от трудови злополуки.
- ▶ **Преди да включите електроинструмента, се уверявайте, че сте отстранили от него всички помощни инструменти и гаечни ключове.** Помощен инстру-

мент, забравен на въртящо се звено, може да причини травми.

- ▶ **Избягвайте неестествените положения на тялото. Работете в стабилно положение на тялото и във всеки момент поддържайте равновесие.** Така ще можете да контролирате електроинструмента по-добре и по-безопасно, ако възникне неочаквана ситуация.
- ▶ **Работете с подходящо облекло. Не работете с широки дрехи или украшения. Дръжте косата и дрехите си на безопасно разстояние от движещи се звена.** Широките дрехи, украшенията, дългите коси могат да бъдат захванати и увлечени от въртящи се звена.
- ▶ **Ако е възможно използването на външна аспирационна система, се уверявайте, че тя е включена и функционира изправно.** Използването на аспирационна система намалява рисковете, дължащи се на отделящи се при работа прахове.
- ▶ **Доброто познаване на електроинструмента вследствие на честа работа с него не е повод за намаляване на вниманието и пренебрегване на мерките за безопасност.** Едно невнимателно действие може да предизвика тежки наранявания само за части от секундата.

#### Грижливо отношение към електроинструментите

- ▶ **Не претоварвайте електроинструмента. Използвайте електроинструментите само съобразно тяхното предназначение.** Ще работите по-добре и по-безопасно, когато използвате подходящия електроинструмент в зададения от производителя диапазон на натоварване.
- ▶ **Не използвайте електроинструмент, чиито пусков прекъсвач е повреден.** Електроинструмент, който не може да бъде изключван и включван по предвидения от производителя начин, е опасен и трябва да бъде ремонтиран.
- ▶ **Преди да извършвате каквито и да е дейности по електроинструмента, напр. настройване, смяна на работен инструмент, както и когато го прибирате, изключвайте щепсела от контакта, респ. изваждайте батерията, ако е възможно.** Тази мярка премахва опасността от задействане на електроинструмента по невнимание.
- ▶ **Съхранявайте електроинструментите на места, където не могат да бъдат достигнати от деца. Не допускате те да бъдат използвани от лица, които не са запознати с начина на работа с тях и не са прочели тези инструкции.** Когато са в ръцете на неопитни потребители, електроинструментите могат да бъдат изключително опасни.
- ▶ **Поддържайте добре електроинструментите си и аксесоарите им. Проверявайте дали подвижните звена функционират безукорно, дали не заклинват, дали има счупени или повредени детайли, които нарушават или изменят функциите на електроинструмента. Преди да използвате електроинструмента, се погрижете повредените детайли да бъдат ремон-**

**тирани.** Много от трудовете злополуки се дължат на недобре поддържани електроинструменти и уреди.

- ▶ **Поддържайте режещите инструменти винаги добре заточени и чисти.** Добре поддържаните режещи инструменти с остри ръбове оказват по-малко съпротивление и се водят по-леко.
- ▶ **Използвайте електроинструментите, допълнителните приспособления, работните инструменти и т. н., съобразно инструкциите на производителя. При това се съобразявайте и с конкретните работни условия и операции, които трябва да изпълните.** Използването на електроинструменти за различни от предвидените от производителя приложения повишава опасността от възникване на трудови злополуки.
- ▶ **Поддържайте дръжките и ръкохватките сухи, чисти и неомаслени.** Хлъзгавите дръжки и ръкохватки не позволяват безопасната работа и доброто контролиране на електроинструмента при възникване на неочаквана ситуация.

#### Поддържане

- ▶ **Допускайте ремонтът на електроинструментите Ви да се извършва само от квалифицирани специалисти и само с използването на оригинални резервни части.** По този начин се гарантира съхраняване на безопасността на електроинструмента.

#### Указания за безопасна работа с настолни циркуляри

##### Предупреждения относно предпазните съоръжения

- ▶ **Всички предпазни съоръжения трябва да са монтирани. Предпазният кожух трябва да е монтиран правилно и да функционира правилно.** Предпазен кожух, който е разхлабен или не функционира правилно трябва да бъде поправен или заменен.
- ▶ **Винаги използвайте предпазния кожух и разтварящия клин при разрязване.** При разрязване, когато циркулярът разрязва цялата дебелина на детайла, предпазният кожух и другите предпазни съоръжения помагат да бъде намален рискът от нараняване.
- ▶ **Веднага след извършване на операции, които изискват демонтирането на предпазния кожух и/или разтварящия клин (напр. рендосване), монтирайте отново всички предпазни съоръжения.** Предпазният кожух и разтварящият клин помагат да бъде намален рискът от нараняване.
- ▶ **Преди да включите пусковия прекъсвач се уверявайте, че циркулярният диск не допира предпазния кожух, разтварящия клин и обработвания детайл.** Неволен допир на тези елементи с циркулярния диск може да предизвика опасна ситуация.
- ▶ **Настройвайте разтварящия клин, както е описано в това ръководство за експлоатация.** Неправилни разстояние, позиция или подравняване могат да направят разтварящия клин неефективен в предотвратяването на откат.

- ▶ **За да работи правилно, разтварящият клин трябва да допира детайла.** Разтварящият клин не помага, когато разрязвате детайли, които са твърде къси, за да контактуват добре с разтварящия клин. В такива случаи откат не може да бъде предотвратен от разтварящия клин.
- ▶ **Използвайте подходящия циркулярен диск за разтварящия клин.** За да функционира правилно разтварящият клин, диаметърът на циркулярния диск трябва да съответства на разтварящия клин, тялото на циркулярния диск трябва да е по-тънко от дебелината на разтварящия клин и широчината на прореза трябва да е по-голяма от дебелината на разтварящия клин.

#### Предупреждения относно действията при рязане

- ▶ **⚠ ОПАСНОСТ: Никога не поставяйте пръстите си или ръцете си в близост или на една линия с циркулярния диск.** Момент невнимание или приплъзване могат да предизвикат съприкосновение с циркулярния диск и в резултат сериозни травми.
- ▶ **Подавайте обработвания детайл към циркулярния диск само в посока, обратна на посоката на въртенето му.** Подаването на детайла в същата посока, в която се върти диска над работния плот, може да предизвика издърпването на детайла заедно с ръцете Ви към циркулярния диск.
- ▶ **Никога не използвайте ъгловата опора да подавате детайла при надлъжно разрязване и не използвайте надлъжната опора за ограничител по дължина при напречно рязане.** Воденето на детайла с ъгловата опора и с надлъжната опора едновременно увеличава опасността от усукване на циркулярния диск и откат.
- ▶ **Когато разрязвате по дължина, винаги прилагайте силата на подаване между челото и циркуляра. Използвайте летва за избутване, когато разстоянието между челото и циркулярния диск е по-малко от 150 мм, а когато е по-малко от 50 мм използвайте трупче.** Използването на "помощни приспособления" позволява ръцете Ви да са на безопасно разстояние от циркулярния диск.
- ▶ **Използвайте само летвата за избутване, доставена от производителя, или такава, конструирана в съответствие с изискванията.** Летвата за избутване осигурява безопасно разстояние на ръцете от циркулярния диск.
- ▶ **Никога не използвайте развалени или разрязани летви за избутване.** Повредена летва за избутване може да се счупи по време на работа, което да предизвика допиране на ръката ви до циркулярния диск.
- ▶ **Не извършвайте никакви операции, като държите детайла "на ръка".** Винаги използвайте или надлъжната опора, или ъгловата опора, за да водите обработвания детайл. "На ръка" означава да държите детайла само с ръце, без да го допирате до надлъжната или ъгловата опора. Държането на детайла на ръка води до разместване, заклиняване и откат.

- ▶ **Никога не поставяйте ръцете си зад или над циркулярния диск.** Това може да предизвика случаен контакт с въртящия се циркулярен диск.
- ▶ **Осигурявайте допълнителни подпори за обработвания детайл, когато е твърде дълъг и/или широк, които да го поддържат на нужното ниво.** Дълги и/или широки детайли имат склонност да се огъват около ръба на работния плот, което може да причини загуба на контрол, усукване на циркулярния диск и откат.
- ▶ **Подавайте обработвания детайл с постоянна скорост. Не огъвайте и не усуквайте обработвания детайл. В случай на заклиняване и спиране на въртенето незабавно изключете електронинструмента, извадете щепсела от контакта и след това отстранете заклиняването.** Блокирането на циркулярния диск в детайла може да предизвика откат или спиране на въртенето на електродвигателя.
- ▶ **Не отстранявайте парченца от разрязвания детайл, докато циркулярът работи.** Парченцата могат да бъдат захванати между челото или вътрешната страна на предпазния кожух и диска и да увлекат пръстите Ви към циркулярния диск. Преди да отстранявате материал, изключете циркулярната машина и изчакайте въртенето да спре напълно.
- ▶ **Поставяйте върху работния плот допълнителна плоча, когато разрязвате детайли с дебелина по-малка от 2 мм.** Тънки детайли могат да се огънат и заклинят в процепта за циркулярния диск и да предизвикат откат.

#### Причини за откат и свързани предупреждения

Откат е внезапната реакция вследствие на заклиняване или блокиране на циркулярния диск, изместване на линията на среза в детайла спрямо циркулярния диск или когато част от обработвания детайл се заклини между циркулярния диск и прореза в работния плот или друг детайл.

При откат най-често детайлът се повдига от работния плот от задната част на циркулярния диск и се ускорява по посока на оператора.

Откатът е следствие на неправилно боравене с циркулярната машина и/или неправилни работни процедури и може да бъде предотвратен чрез подходящи предпазни мерки, както е описано по-долу.

- ▶ **Никога не стойте на една линия с циркулярния диск. Винаги заставяйте от страната на циркулярния диск, от която е опората.** Откат може да ускори обработвания детайл с голяма скорост по посока на всеки, стоящ срещу или на една линия с циркулярния диск.
- ▶ **Никога не се протягайте над и не поставяйте ръцете си зад циркулярния диск, напр. за да издърпвате или да подпирате обработвания детайл.** Съществува опасност от неволен допир до циркулярния диск, а при откат пръстите Ви могат да бъдат увлечени към диска.
- ▶ **Никога не държете и не притискайте разрязвания детайл към въртящия се циркулярен диск.** Притискането на разрязвания детайл към циркулярния диск

предизвиква сили, които се стремят да го огънат, и откат.

- ▶ **Подравнявайте опората да е строго успоредна на циркулярния диск.** Неправилно подравнена опора предизвиква притискане на детайла към диска и откат.
- ▶ **Когато извършвате глухи прорези, напр. рендосване, използвайте мощни планки, за да притискате обработвания детайл към работния плот и към надлъжната опора.** Помощните планки помагат да запазите контрол над обработвания детайл в случай на откат.
- ▶ **Подпирайте големи плочи, за да избегнете възникването на откат при притискане и блокиране на циркулярния диск.** Големи плочи могат да се огънат под действие на собствената си сила на тежестта. Подпорите трябва да бъдат поставени под всички зони на плочата, които се подават извън работния плот.
- ▶ **Бъдете особено внимателни, когато разрязвате детайл, който е усукан, с чворове, огънат или няма прави ръбове, по които да бъде воден по ъгловата или успоредната опора.** Усукан, чворест, или огънат детайл е нестабилен и може да се отмести, което да предизвика блокиране на циркулярния диск и откат.
- ▶ **Никога не разрязвайте едновременно няколко детайла, поставени един върху друг или един до друг.** Циркулярният диск може да увлече един или повече детайла, което да предизвика откат.
- ▶ **Когато включвате повторно циркуляра, докато дискът е в среза на детайл, центрирайте диска в среза така, че зъбите да не допират до детайла.** При повторно включване, ако дискът е блокиран, може да повдигне детайла и отместването му да причини откат.
- ▶ **Поддържайте циркулярните си дискове чисти, остри и с достатъчен чапраз.** Никога не използвайте огънати или напукани циркулярни дискове или дискове със счупени зъби. Добре заточени циркулярни дискове с правилен чапраз ограничават блокиране, спиране на въртенето и откат.

#### Предупреждения относно работа с настолни циркулярни машини

- ▶ **Изключете циркулярната машина и извадете щепсела от контакта, когато демонтирате вложката, заменят циркулярния диск или регулирате разтварящия клин или предпазния кожух, както и когато оставяте машината без надзор.** Предпазните мерки предотвратяват инциденти.
- ▶ **Никога не оставяйте работеща циркулярна машина без надзор.** Изключете електронинструмента и не го оставяйте, докато въртенето му не спре напълно. Работеща настолна циркулярна машина без надзор представлява опасност, която не контролирате.
- ▶ **Поставяйте настолната циркулярна машина на добре осветено хоризонтално място, където можете да стоите стабилно и да поддържате равновесие.** Тя трябва да е инсталирана в зона, осигуряваща достатъчно пространство за лесно манипулиране с де-

тайла. Тесни, недобре осветени места и неравни хлъзгави подове са предпоставка за инциденти.

- ▶ **Периодично почиствайте и отстранявайте стърготините под настолната циркулярна машина и/или аспирационната система.** Натрупаните стърготини са лесно запалими и могат да се самовъзпламенят.
- ▶ **Настолната циркулярна машина трябва да бъде захваната здраво.** Циркулярна машина, която не е захваната, може да се приплъзне или преобърне.
- ▶ **Преди да включите циркулярната машина, отстранете от работния плот всички помощни инструменти, дървени трупчета и др.п.** Отвлечането на вниманието или опасността от блокиране са опасни.
- ▶ **Винаги използвайте циркулярни дискове с правилните размери и форма (диамантен или кръгъл) и с правилния присъединителен отвор.** Циркулярни дискове, които не пасват на присъединителните размери на вала на машината вибрират и могат да предизвикат загуба на контрол.
- ▶ **Никога не използвайте повредени или неподходящи приспособления за монтиране на диска, като фланци, шайби, винтове или гайки.** Приспособленията за монтиране са специално конструирани за Вашата циркулярна машина и осигуряват безопасна работа и оптимална производителност.
- ▶ **Не се качвайте върху настолната циркулярна машина, не я ползвайте, за да стъпвате върху нея.** Съществува опасност от тежки травми, ако машината се преобърне или по друга причина неволно допреди циркулярния диск.
- ▶ **Уверете се, че циркулярният диск се върти в правилната посока.** Не монтирайте на настолната циркулярна машина дискове за шмиргелене, телени четки, или абразивни дискове за рязане. Неправилното инсталиране на настолната циркулярна машина или ползването на работни инструменти, които не са утвърдени от производителя, може да предизвика тежки травми.

#### Допълнителни указания за безопасност

- ▶ **При монтирането на циркулярния диск работете с предпазни ръкавици.** Съществува опасност от нараняване.
- ▶ **Не използвайте циркулярни дискове от бързорезна стомана.** Такива циркулярни дискове са крехки и се чупят лесно.
- ▶ **Използвайте само циркулярни дискове, които съответстват на посочените в това ръководство за експлоатация и върху електронинструмента данни и са изпитани по EN 847-1 и обозначени по съответния начин.**
- ▶ **Никога не използвайте електронинструмента без приставката за маса.** Сменяйте дефектната приставка за маса. Ако приставката за маса не е в безукорно състояние, съществува повишена опасност да се нараните от циркулярния диск.

- ▶ **Поддържайте работното си място чисто.** Смесите от материал са особено опасни. Прахът от лек метал може да гори или експлодира.
- ▶ **Изберете подходящ циркуляр за материала, който ще режете.**
- ▶ **Използвайте само дискове, които се препоръчват от производителя на електроинструмента и са подходящи за обработвания от Вас материал.**
- ▶ **Подвеждайте детайла само към движещ се циркулярен диск.** В противен случай, ако зъбите се заклинят в детайла, съществува опасност от възникване на откат.

## Символи

Следните символи могат да бъдат важни в процеса на експлоатация на Вашия електроинструмент. Моля, запомнете символите и значението им. Правилното интерпретиране на символите и тяхното значение ще Ви помогнат при по-доброто и по-сигурно ползване на електроинструмента.

### Символи и тяхното значение



**Не поставяйте ръцете си в близост до мястото на рязане, докато електроинструментът работи.** Съществува опасност да се нараните при допир до циркулярния диск.



**Работете с противопрахова маска.**

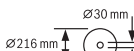


**Носете защита за слуха.** Въздействието на шум може да предизвика загуба на слух.



**Работете с предпазни очила.**

- 3 601 M42 001** Съобразявайте се с размерите на циркулярния диск. Отворът му трябва да пасва без луфт на присъединителното стъпало на вала. Ако е необходимо използването на редуциращи звена, внимавайте размерите на редуциращото звено да пасват на дебелината на фланеца на диска, на диаметъра на отвора му, както и на диаметъра на вала на машината. По възможност използвайте редуциращите звена, включени в окомплектовката на циркулярния диск.
- 3 601 M42 031**
- 3 601 M42 071**
- 3 601 M42 041**
- 3 601 M42 0B1**



### Символи и тяхното значение

Диаметърът на циркулярния диск трябва да съответства на посоченото върху символа.

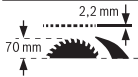


**a** Диаметърът на циркулярния диск може да възлиза максимум 216 mm.

**b** Внимавайте при смяна на циркулярния диск за това, ширината на рязане да не е по-малка от 2,3 mm и дебелината на опорния диск да не е по-голяма от 2,1 mm. В противен случай е налице опасност разтварящият клин да се заклези в обработваемия детайл.

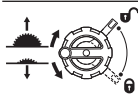
**c** Дебелината на разтварящия клин възлиза на 2,2 mm.

**d** Посоката на рязане на зъбите (посока на стрелката върху циркулярния диск) трябва да съответства на посоката на стрелката върху разтварящия клин.



Дебелината на разтварящия клин възлиза на 2,2 mm.

Максимално възможната височина на обработвания детайл възлиза на 70 mm.



**Лява страна:**

Показва посоката на въртене на ръчката за снижаване (**транспортно положение**) и повдигане (**работно положение**) на циркулярния диск.

**Дясна страна:**

Показва позицията на лоста за застопоряване за фиксиране на циркулярния диск и при настройка на ъгъла на скосяване вертикално (циркулярният диск е с възможност за накланяне).



Електроинструментите от клас на защита II са подсилени или двойно изолирани.



С маркировката CE производителят потвърждава, че електроинструментът е в съответствие с валидните ЕС директиви.

## Описание на продукта и дейността



**Прочетете внимателно всички указания и инструкции за безопасност.** Пропуски при спазването на инструкциите за безопасност и указанията за работа могат да имат за последствие токов удар, пожар и/или тежки травми.

Моля, имайте предвид изображенията в предната част на ръководството за работа.

## Предназначение на електроинструмента

Електроинструментът е предназначен за стационарно монтиране и изпълняване на надлъжни и напречни срезове по права линия на твърд и мек дървесен материал, както и на пдч плоскости и фазерни плоскости. При това са възможни скосявания в хоризонтална равнина от  $-30^\circ$  до  $+30^\circ$  както и във вертикална равнина от  $0^\circ$  до  $45^\circ$ .

При използване на подходящи циркулярни дискове е възможно и разрязването на алуминиеви профили и пластмаси.

## Изобразени елементи

Номерирането на елементите на електроинструмента се отнася до изображенията на страниците с фигурите.

- |             |   |             |   |
|-------------|---|-------------|---|
| <b>(1)</b>  | Скала за разстоянието от циркулярния диск до опората за успоредно водене          | <b>(31)</b> | Основна плоча   |
| <b>(2)</b>  | Ъглова опора  | <b>(32)</b> | Фиксиращ винт на подовата решетка   |
| <b>(3)</b>  | Защитно покритие  | <b>(33)</b> | Маркировки захващащ лост/клема  |
| <b>(4)</b>  | Разтварящ клин  | <b>(34)</b> | Захващащ лост на разтварящия клин   |
| <b>(5)</b>  | Опора за успоредно водене   | <b>(35)</b> | Позициониращи щифтове за разтварящия клин   |
| <b>(6)</b>  | Разширяване на масата на циркуляра  | <b>(36)</b> | Фиксиращ винт на приставката за маса  |
| <b>(7)</b>  | Гнездо ъглова опора   | <b>(37)</b> | Захващащ лост на защитното покритие   |
| <b>(8)</b>  | Монтажни отвори   | <b>(38)</b> | Водещ болт на защитното покритие  |
| <b>(9)</b>  | Глух гаечен ключ (24 mm; 23 mm)   | <b>(39)</b> | Затегателна ръкохватка на опората за успоредно водене   |
| <b>(10)</b> | Шестостенен ключ (5 mm)   | <b>(40)</b> | Направляващ V-образен канал за опората за успоредно водене  |
| <b>(11)</b> | Държач за съхранение на защитното покритие  | <b>(41)</b> | Спомагателна опора за успоредно водене  |
| <b>(12)</b> | Лост за изтласкване   | <b>(42)</b> | Комплект крепежни елементи „Спомагателна опора за успоредно водене“                                   |
| <b>(13)</b> | Затегателна ръкохватка за разширяване на масата на циркуляра                      | <b>(43)</b> | Направляваща шина на ъгловата опора   |
| <b>(14)</b> | Ръчно колело  | <b>(44)</b> | Долен предпазен капак за циркулярния диск   |
| <b>(15)</b> | Ръкохватка за повдигане и спускане на циркулярния диск                            | <b>(45)</b> | Езиче на долния капак на циркулярния диск   |
| <b>(16)</b> | Осигурителна капачка на пусковия прекъсвач  | <b>(46)</b> | Отвор за хващане за повдигане на приставката за маса  |
| <b>(17)</b> | Опора за ъгъл на скосяване $45^\circ$ (вертикално)                                | <b>(47)</b> | Обтяжна гайка   |
| <b>(18)</b> | Застопоряващ лост за настройване на вертикален ъгъл на скосяване                  | <b>(48)</b> | Лост за застопоряване на вала   |
| <b>(19)</b> | Скала за ъгъла на скосяване (вертикално)  | <b>(49)</b> | Застопоряващ фланец   |
| <b>(20)</b> | Опора за ъгъл на скосяване $0^\circ$ (вертикално)                                 | <b>(50)</b> | Центроващ фланец  |
| <b>(21)</b> | Маса на циркуляра   | <b>(51)</b> | Вал на електроинструмента   |
| <b>(22)</b> | Регулиращ винт за обтяжна сила на опората за успоредно водене                     | <b>(52)</b> | Ъглов индикатор (вертикален)  |
| <b>(23)</b> | Приставка за маса   | <b>(53)</b> | Застопоряваща ръкохватка за произволни ъгли на скосяване (хоризонтално)                               |
| <b>(24)</b> | Циркулярен диск   | <b>(54)</b> | Ъглов индикатор на ъгловата опора   |
| <b>(25)</b> | Водещ канал за опората за успоредно водене  | <b>(55)</b> | Лупа  |
| <b>(26)</b> | Скоба за придържане на кабела   | <b>(56)</b> | Стрелка за отчитане на разстоянието на масата на циркуляра  |
| <b>(27)</b> | Ръкохватка за пренасяне   | <b>(57)</b> | Бутон за включване  |
| <b>(28)</b> | Водещ канал за ъгловата опора   | <b>(58)</b> | Прозорче за наблюдение  |
| <b>(29)</b> | Адаптер за прахоулавяне   | <b>(59)</b> | Винт с глава с кръстат шлиц за регулиране на опората $0^\circ$  |
| <b>(30)</b> | V-образен направляващ канал на масата на циркуляра за опората за успоредно водене | <b>(60)</b> | Винт за ъгловия индикатор (във вертикална равнина)  |
|             |   | <b>(61)</b> | Винт с глава с кръстат шлиц за регулиране на опората $45^\circ$                                       |
|             |   | <b>(62)</b> | Предни винтове с глава с вътрешен шестостен (5 mm) за регулиране на успоредността на циркулярния диск |
|             |   | <b>(63)</b> | Задни винтове с глава с вътрешен шестостен (5 mm) за регулиране на успоредността на циркулярния диск  |
|             |   | <b>(64)</b> | Винт за стрелката за отчитане на разстоянието на масата на циркуляра                                  |

- (65) Винтове с глава с вътрешен шестстен (5 mm) за регулиране на успоредността на опората за успоредно водене
- (66) Винт за стрелката, отчитаща разстоянието на опората за успоредно водене
- (67) Регулиращи винтове за приставката за маса
- (68) Депо лост за изтласкване
- (69) Депо шестстенен ключ
- (70) Депо глух гаечен ключ

## Технически данни

Настолна циркулярна машина		GTS 635-216	GTS 635-216
Каталожен номер		<b>3 601 M42 001</b> <b>3 601 M42 031</b> <b>3 601 M42 071</b> <b>3 601 M42 041</b>	<b>3 601 M42 0B1</b>
Номинална консумирана мощност	W	1600	1600
Номинално напрежение	V	220 - 240	220 - 240
Честота	Hz	50/60	50/60
Скорост на въртене на празен ход	min <sup>-1</sup>	5500	5500
Ограничение на пусковия ток		●	●
Маса съгласно ЕРТА-Procedure 01:2014	kg	22	22
Клас на защита		□/II	□/II
Размери (включително елементите, които могат да се демонтират)			
Широчина x дълбочина x височина	mm	658 x 332 x 553	658 x 332 x 553
<b>Размери на подходящи циркулярни дискове</b>			
Диаметър на циркулярния диск	mm	216	216
Дебелина на тялото на диска	mm	1,5 - 2,1	1,5 - 2,1
мин. дебелина на зъбите/чапраз	mm	2,3	2,3
Диаметър на отвора на диска	mm	30	25,4

Максимални размери на детайла: (вж. „Максимални размери на обработваните детайли“, Страница 317)

## Информация за излъчван шум

Стойностите на емисии на шум са установени съгласно **EN 62841-3-1**.

Равнището A на генерирания шум от електроинструмента обикновено е: равнище на звуковото налягане **94 dB(A)**; мощност на звука **103 dB(A)**. Неопределеност K = **3 dB**.

### Работете с шумозаглушители!

Посоченото в това ръководство за експлоатация ниво на излъчвания шум е измерено по посочен в стандартите метод и може да служи за сравняване на различни електроинструменти. То е подходящо също така за предварителна оценка на емисиите шум.

Посоченото ниво на излъчвания шум е представително за основните приложения на електроинструмента. Ако обаче електроинструментът се ползва в други условия, с различни работни инструменти или след недобро поддържане, нивото на излъчвания шум може да е различно. Това би могло значително да увеличи емитирания шум през периода на ползване на електроинструмента.

За по-точното оценяване на излъчвания шум трябва да се отчитат и периодите, в които електроинструментът е изключен или работи на празен ход. Това би могло значително

но да намали емитирания шум през периода на ползване на електроинструмента.

## Монтиране

- ▶ **Избягвайте включване по невнимание на електроинструмента. По време на монтирането и при извършване на каквито и да е дейности по електроинструмента щепселът трябва да е изключен от захранващата мрежа.**

### Окомплектовка

Преди да започнете експлоатация на електроинструмента дали всички изброени по-долу елементи са налични:

- Настолна циркулярна машина с монтирач циркулярен диск **(24)** и разтварящ клин **(4)**
- Ъглова опора **(2)**
- Опора за успоредно водене **(5)**
- Спомагателна опора за успоредно водене **(41)**
- Крепежен комплект „Спомагателна опора за успоредно водене“ **(42)** (2 крепежни винта, 2 подложни шайби, 2 крилчати гайки)
- Защитно покритие **(3)**



- Шестостенен ключ (10)
- Глух гаечен ключ (9) с накрайник права отвертка
- Лост за изтласкване (12)
- Приставка за маса (23)

**Указание:** Огледайте електроинструмента за евентуални повреди.

Преди да продължите използването на електроинструмента, трябва внимателно да проверите дали предпазните съоръжения или леко повредени детайли функционират изрядно и съобразно предназначението си. Проверете дали подвижните детайли функционират правилно и не се заклинват или дали има други повредени детайли.

Всички детайли трябва да са монтирани правилно и да изпълняват всички условия за безопасна работа.

Повредени предпазни съоръжения и детайли трябва да бъдат ремонтирани или заменени от квалифициран техник в оторизиран сервиз за електроинструменти на Бош.

### Монтиране на елементи

- Извадете внимателно всички включени в окомплектовката детайли.
- Отстранете всички опаковъчни материали от електроинструмента и включените в окомплектовката детайли.
- Завъртете фиксиращите винтове (32) с върха на глухия гаечен ключ (9) до упор в посоката на въртене "Ключалка отворена" и отворете подовата решетка (31) (вж. фиг. а).
- Отстранете опаковъчния материал под моторния блок.

Директно върху корпуса са закрепени следните елементи на уреда: лост за изтласкване (12), глух гаечен ключ (9), шестостенен ключ (10), опора за успоредно водене (5), ъглова опора (2), адаптер за прахоулавяне (29), допълнителна опора за успоредно водене (41) с крепежен комплект (42), защитно покритие (3).

- Когато Ви е нужен някой от тези елементи на уреда, можете да го извадите внимателно от неговото място за съхранение.

### Позициониране на разтварящия клин (вж. фиг. b1–b2)

**Указание:** Ако е необходимо, почистете всички детайли, които ще монтирате, преди да ги позиционирате.

- Завъртете колянната ръкохватка (15) до упор по посока на часовниковата стрелка, така че циркулярният диск (24) да застане в най-високата възможна позиция над масата на циркуляра.
- Разхлабете захващащия лост (34) по посока на часовника докато не посочи нагоре.
- Избутайте разтварящия клин (4) в посока захващащия лост (34), докато не може да се изтегля нагоре.
- Изтеглете разтварящия клин съвсем нагоре, така че да се позиционира точно над средата на циркулярния диск.
- Оставете двата щифта (35) да прищракат в долните отвори в разтварящия клин и отново затегнете захващащия лост (34).

Маркировките (33) върху клемата и захващащия лост (34) трябва да се насочат както е показано.

### Монтиране на приставка за маса (вж. фиг. c)

- Поставете приставката за маса (23) върху разтварящия клин (4) в отвора за инструмент.
- Завъртете фиксиращия винт (36) с върха на глухия гаечен ключ (9) до упор в посоката на въртене "Ключалка затворена".

Предната страна на приставката за маса (23) трябва да е в равнината на работния плот или малко под нея, задната страна трябва да е в равнината на работния плот или малко над нея.

### Монтиране на защитното покритие (вж. фиг. d1–d2)

**Указание:** Монтирайте защитното покритие само ако клинът е позициониран в най-горно положение точно над средата на циркулярния диск (вж. изображение b2). Не монтирайте защитното покритие, ако клинът е в най-долно положение (състояние на доставка или позиция за рязане на канали) (вж. изображение b1).

- Разхлабете захващащия лост (37) и свалете защитното покритие (3) от стойката (11).
- Дръжте с една ръка защитата на циркулярния диск (горна метална шина) на защитното покритие (3), а с другата ръка дръжте захващащия лост (37) нагоре.
- Избутайте водещия болт (38) назад в канала върху клина (4).
- Прекарайте защитното покритие (3) надолу докато защитата на циркулярния диск (горна метална шина) не застане **паралелно** на повърхността на стенда за рязане (21).
- Натиснете надолу лоста за застопоряване (37). Захващащият лост трябва осезаемо и звучно да прищрака и защитното покритие (3) да е здраво и сигурно монтирано.

► **Проверявайте преди всяка употреба дали защитното покритие се движи безпроблемно. Не използвайте електроинструмента, ако защитното покритие не може да се движи свободно и ако не се затвара веднага.**

### Монтиране на опората за успоредно водене (вж. фиг. e)

Опората за успоредно водене (5) може да бъде монтирана отляво или отдясно на циркулярния диск.

- Освободете застопоряващата ръкохватка (39) на опората за успоредно водене (5). Така се освобождава V-образната направляваща (40).
- Първо вкарайте опората за успоредно водене с V-образната направляваща във водещия канал (30) на работния плот. След това вкарайте опората за успоредно водене в предния направляващ канал (25) на стенда. След това опората за успоредно водене може да се измества произволно.
- За застопоряване на опората за успоредно водене натиснете ръкохватката (39) надолу.

### Монтиране на допълнителната опора за успоредно водене (вж. фиг. f)

**За рязане на тесни обработваеми детайли и за рязане на вертикален ъгъл на наклон** трябва да монтирате спомагателната опора за успоредно водене (41) към опората за успоредно водене (5).

Спомагателната опора за успоредно водене може в зависимост от конкретните условия да бъде монтирана отдясно или отляво на опората за успоредно водене (5).

Използвайте за монтажа комплект крепежни елементи "Допълнителна опора за успоредно водене" (42) (2 закрепващи болта, 2 подложни шайби, 2 накатни гайки).

- Вкарайте застопоряващите винтове през страничните отвори на опората за успоредно водене (5).
- При това главите на винтовете служат да водят спомагателната опора за успоредно водене.
- Вкарайте спомагателната опора за успоредно водене (41) върху главите на застопоряващите винтове.
- Поставете подложните шайби на застопоряващите винтове и затегнете винтовете с помощта на крилчатите гайки.

### Монтиране на ъгловата опора (вж. фиг. g)

- Вкарайте шината (43) на ъгловата опора (2) в един от предвидените за целта водещи канали (28) на стенда за рязане.

### Стационарно или мобилно монтиране

- ▶ **За осигуряване на сигурна работа с електроинструмента, преди да го използвате, трябва да го монтирате на равна и стабилна работна повърхност (напр. работен тезгях).**

### Монтиране на работна повърхност (вж. фиг. h)

- Застопорете електроинструмента с подходящи винтови съединения към работната повърхност. За тази цел служат отворите (8).

### Монтаж върху работен тезгях на Bosch (вж. фиг. i)

Стендовете за рязане на Бош (напр. **GTA 560**) осигуряват надеждно монтиране и поставяне върху неравни терени благодарение на регулируемите си крака.

- ▶ **Прочетете всички приложени към стенда предупреждения и указания.** Несъобразяването с предупрежденията и неспазването на указанията могат да имат за последствие токов удар, пожар и/или тежки травми.
- ▶ **Преди да монтирате електроинструмента, слобете внимателно и правилно стенда.** Правилното слобяване на стенда е важно, за да бъде избягната опасността от внезапното му разпадане по време на работа.
- Монтирайте електроинструмента към стенда, докато е в позиция за транспортиране.

### Система за прахоулавяне

Прахове, отделящи се при обработването на материали като съдържащи олово бои, някои видове дървесина, минерали и метали могат да бъдат опасни за здравето. Кон-

тактът до кожата или вдишването на такива прахове могат да предизвикат алергични реакции и/или заболявания на дихателните пътища на работещия с електроинструмента или намиращи се наблизо лица.

Определени прахове, напр. отделящите се при обработване на бук и дъб, се считат за канцерогенни, особено в комбинация с химикали за третиране на дървесина (хромат, консерванти и др.). Допуска се обработването на съдържащи азбест материали само от съответно обучени квалифицирани лица.

- По възможност използвайте подходяща за обработвания материал система за прахоулавяне.
- Осигурявайте добро проветряване на работното място.
- Препоръчва се използването на дихателна маска с филтър от клас P2.

Спазвайте валидните във Вашата страна законови разпоредби, валидни при обработване на съответните материали.

Прахоулавянето може да бъде блокирано от прах, стърготини или откъртени от детайла парченца.

- Изключете електроинструмента и извадете щепесела от контакта.
- Изчакайте, докато циркулярният диск спре напълно.
- Открийте и отстранете причината за запушването.

- ▶ **Избягвайте натрупване на прах на работното място.** Прахът може лесно да се самовъзпламени.

- ▶ **За да се предотврати опасността от пожар при рязане на алуминий, изпразнете долния капак на циркулярния фиск и не използвайте аспирационна система.**

### Почистване на долния капак на циркулярния диск (вж. фиг. j)

За отстраняване на откъртени от обработваните детайли парченца и груби стърготини можете да отворите долния капак на циркулярния диск (44).

- Изключете електроинструмента и извадете щепесела от контакта.
- Изчакайте, докато циркулярният диск спре напълно.
- Поставете електроинструмента легнал на страни.
- Отворете подовата решетка (31) (вж. фиг. a).
- Изтеглете езичетата (45) на долния капак на циркулярния диск леко навън и отворете долния капак на циркулярния диск (44).
- Отстранете стърготини и откъртени парченца от обработвания детайл.
- Отново затворете долния капак на циркулярния диск (44) докато езичетата (45) не прищракат.
- Затворете подовата решетка (31).
- Поставете електроинструмента в работна позиция.

### Външна система за прахоулавяне (вж. фиг. k)

- Вкарайте подходящ шланг на прахосмукачка в прахоуловителния адаптер (29).

Използваната прахосмукачка трябва да е пригодна за работа с обработвания материал.

Ако при работа се отделя особено вреден за здравето прах или канцерогенен прах, използвайте специализиран прахосмукачка.

### Смяна на циркулярния диск (вж. фиг. I1–I4)

- ▶ **Преди извършване на каквито и да е дейности по електроинструмента изключвайте щепсела от захранващата мрежа.**
- ▶ **При монтирането на циркулярния диск работете с предпазни ръкавици.** Съществува опасност от нараняване.
- ▶ **Използвайте само режещи дискове, чиято максимално допустима скорост на въртене е по-висока от скоростта на въртене на празен ход на Вашия електроинструмент.**
- ▶ **Използвайте само циркулярни дискове, които съответстват на посочените в това ръководство за експлоатация и върху електроинструмента данни и са изпитани по EN 847-1 и обозначени по съответния начин.**
- ▶ **Използвайте само дискове, които се препоръчват от производителя на електроинструмента и са подходящи за обработвания от Вас материал.** Така избягвате прегряване на върховете на зъбите и разтопяване на обработваната пластмаса.
- ▶ **Не използвайте циркулярни дискове от бързорезна стомана.** Такива циркулярни дискове са крехки и се чупят лесно.

### Демонтиране на циркулярния диск

- Отворете захващащия лост (37) и изгледете защитното покритие (3) от канала в разтварящия клин (4).
- Завъртете фиксиращия винт (36) с върха на глухия гаечен ключ (9) до упор в посоката на въртене "Ключалка отворена" и повдигнете приставката за маса (23) от отвора на инструмента. За лесното повдигане служи отвор за хващане (46).
- Завъртете колянната ръкохватка (15) до упор по посока на часовниковата стрелка, така че циркулярният диск (24) да застане в горна мъртва точка.
- Завъртете обтяжната гайка (47) с глухия гаечен ключ (9) и затегнете едновременно с това застопоряващия лост на шпиндела (48) докато не прищрака.
- Задръжте лоста за блокиране на вала и затегнете гайката, като я въртите обратно на часовниковата стрелка.
- Демонтирайте застопоряващия фланец (49).
- Свалете циркулярния диск (24).

### Монтиране на циркулярния диск

- Ако е необходимо, почистете всички детайли, които ще монтирате.
- Поставете новия циркулярен диск на центрования фланец (50) на вала на електроинструмента (51).

**Указание:** Не използвайте прекалено малки циркулярни дискове. Радиалната междина между циркулярния диск и разтварящия клин трябва да е най-много 3 – 8 mm.

### ▶ При монтиране внимавайте посоката на рязане на зъбите (означена със стрелка върху циркулярния диск) да съпада с посоката на стрелката върху клина!

- Поставете застопоряващия фланец (49) и обтяжната гайка (47).
- Завъртете обтяжната гайка (47) с глухия гаечен ключ (9) и затегнете едновременно с това застопоряващия лост на шпиндела (48) докато не прищрака.
- Затегнете обтяжната гайка, като я въртите по посока на часовниковата стрелка.
- Поставете приставката за маса (23) над разтварящия клин (4) в отвора на инструмента. Завъртете фиксиращия винт (36) с върха на глухия гаечен ключ (9) до упор в посоката на въртене "Ключалка затворена".
- Монтирайте обратно защитното покритие (3).

## Работа с електроинструмента

### ▶ Преди извършване на каквито и да е дейности по електроинструмента изключвайте щепсела от захранващата мрежа.

### Позиция за транспортиране и работна позиция на циркулярния диск

#### Позиция за транспортиране

- Свалете защитното покритие (3), отстранете приставката за маса (23) и позиционирайте разтварящия клин (4) в най-долно положение. Отново поставете приставката за маса (23).
- Завъртете обратно на часовниковата стрелка ръкохватката (15), докато зъбите на циркулярния диск (24) се спуснат под равнината на масата (21).
- Вкарайте разширяването на масата на циркуляра (6) докрай навътре. Натиснете надолу застопоряващия лост (13). С това разширяването на масата на циркуляра се застопорява.

#### Работна позиция

- Позиционирайте клина (4) в най-горно положение точно върху средата на циркулярния диск, използвайте приставката за маса (23) и монтирайте защитното покритие (3).
- Завъртете ръкохватката (15) по часовниковата стрелка, докато зъбите на циркулярния диск (24) се издигнат прикл. 3 – 6 mm над детайлап.

### Увеличаване на работния плот

Свободните краища на дълги и тежки детайли трябва да бъдат подпирани по подходящ начин.

### Разширяване на масата на циркуляра (вж. фиг. А)

Разширяването на масата на циркуляра (6) разширява масата (21) надясно.

- Издърпайте докрай нагоре застопоряващата ръкохватка (13) за разширяването на масата на циркуляра.

- Издърпайте разширяването на масата на циркуляра **(6)** до желаната дължина навън.
- Натиснете надолу застопоряващата ръкохватка **(13)**. С това разширяването на масата на циркуляра плот се застопорява.

### Настройване на хоризонтален и вертикален ъгъл на наклон

За осигуряване на прецизни срезове след интензивно използване трябва да проверявате основните параметри на електроинструмента и при необходимост да ги коригирате.

#### Настройване на вертикален ъгъл на наклон (циркулярен диск) (вж. фиг. В)

Вертикалният ъгъл на наклон може да се настройва в диапазон от **0°** до **45°**.

- Разхлабете фиксиращия лост **(18)** обратно на часовника.

**Указание:** При пълното развиване на застопоряващия лост благодарение на силата на тежестта циркулярният диск се завърта в позиция при бл 30°.

- Издърпайте или натиснете ръкохватката **(14)** по направление на кулисата, докато стрелката **(52)** покаже желания вертикален ъгъл на наклона.
- Задръжте ръкохватката в това положение и отново затегнете застопоряващия лост **(18)**.

**За бързото и точно настройване на стандартни ъгли 0° и 45°** са предвидени заводски ограничители **(20)**, **(17)**.

#### Настройване на хоризонтален ъгъл на наклон (ъглов ограничител) (вж. фиг. С)

**Указание:** Използвайте съответните приспособления за облагородяващи срезове (дълги клинове).

Хоризонталният ъгъл на наклон може да се настройва в диапазон от **30°** (наляво) до **30°** (надясно).

- Освободете застопоряващата ръкохватка **(53)**, ако е затегната.
- Завъртете ъгловата опора, докато стрелката **(54)** покаже желания ъгъл на скосяване.
- Отново затегнете ръкохватката **(53)**.

### Регулиране на опората за успоредно водене

Опората за успоредно водене **(5)** може да бъде монтирана отляво или отдясно на циркулярния диск. Маркировката на лупата **(55)** показва на скалата **(1)** настроеното разстояние на опората за успоредно водене до циркулярния диск.

Позиционирайте опората за успоредно водене от желаната страна на циркулярния диск (вж. „Монтиране на опората за успоредно водене (вж. фиг. е)“, Страница 313).

#### Настройване на опората за успоредно рязане при неизтеглен стенд за рязане

- Освободете застопоряващата ръкохватка **(39)** на опората за успоредно водене **(5)**. Изместете опората за успоредно водене, докато маркировката в лупата **(55)** покаже желаното разстояние.

При неразтворен стенд за рязане са валидни долните надписи на сребърната скала **(1)**.

- За застопоряване натиснете ръкохватката **(39)** отново надолу.

#### Настройване на опората за успоредно водене при изкаран стенд за рязане (вж. фиг. D)

- Поставете опората за успоредно водене отдясно на циркулярния диск. Изместете опората за успоредно водене, докато маркировката в лупата **(55)** покаже **29** см, отчетено по долната скала. За застопоряване натиснете ръкохватката **(39)** отново надолу.
- Издърпайте докрай нагоре застопоряващата ръкохватка **(13)** за разширяване на масата на циркуляра.
- Издърпайте разширяването на масата на циркуляра **(6)** навън, докато стрелката **(56)** покаже на горната скала желаното разстояние до циркулярния диск.
- Натиснете надолу застопоряващия лост **(13)**. С това разширяването на масата на циркуляра се застопорява.

#### Настройване на допълнителната опора за успоредно водене (вж. фиг. Е)

**За рязане на тесни обработваеми детайли и за рязане на вертикален ъгъл на наклон** трябва да монтирате спомагателната опора за успоредно водене **(41)** към опората за успоредно водене **(5)**.

Спомагателната опора за успоредно водене може в зависимост от конкретните условия да бъде монтирана отдясно или отляво на опората за успоредно водене **(5)**.

Възможно е разрязваният детайл да се заклини между циркулярния диск и опората за успоредно водене и да бъде захванат и от издигачия се сегмент на диска и да отхвъркне.

Затова настройвайте спомагателната опора за успоредно водене така, че краят ѝ да е в зоната между най-предния зъб на циркулярния диск и предния ръб на разтварящия клин.

- За целта развийте всички крилчати гайки **(42)** и изместете спомагателната опора за успоредно водене, докато остане да е захваната само от двата предни застопоряващи винта.
- Отново затегнете крилчатите гайки.

### Регулиране на разтварящия клин

Разтварящият клин **(4)** предотвратява заклиняването на циркулярния диск **(24)** в среза. В противен случай съществува опасност от възникване на откат, когато циркулярният диск се блокира в разрязвания детайл. Затова винаги внимавайте разтварящият клин да е регулиран правилно:

- Радиалната междина между циркулярния диск и разтварящия клин трябва да е най-много 3 – 8 mm.

- Дебелината на разтварящия клин трябва да е по-малка от широчината на среза и по-голяма от дебелината на тялото на диска.
- Разтварящият клин трябва да е винаги в равнината на циркулярния диск.
- При обикновено разрязване разтварящият клин трябва да е винаги във възможно най-високата си позиция.

#### Настройка на височината на разтварящия клин (вж. фиг. F)

При прорязване на канали трябва да регулирате височината на разтварящия клин.

- ▶ **Използвайте електроинструмента за изготвяне на канали или фалциране само със съответно подходящото защитно съоръжение (напр. тунелен предпазен капак, притискащ палец).**
- Отворете захващащия лост (37) и изтеглете защитното покритие (3) от канала в разтварящия клин (4). За да предпазите предпазния кожух от нараняване, го приберете и захванете с предвидената за целта профилна планка (11) в корпуса (вижте също фигура).
- Завъртете колянната ръкохватка (15) до упор по посока на часовниковата стрелка, така че циркулярният диск (24) да застане във възможно най-висока позиция над масата на циркуляра.
- Разхлабете захващащия лост (34) по посока на часовника докато не посочи нагоре.
- Изтеглете разтварящия клин от щифтовете (35) (изтеглете захващащия лост (34) леко навън) и избутайте разтварящия клин (4) до упор надолу.
- Оставете двата щифта (35) да прищракат в долните отвори в разтварящия клин и отново затегнете захващащия лост (34). Маркировките (33) върху клемата и върху захващащия лост (34) трябва да се изравнят както е посочено.

#### Пускане в експлоатация

- ▶ **Съобразявайте се с напрежението на захранващата мрежа!** Напрежението на захранващата мрежа трябва да съответства на данните, изписани на табелката на електроинструмента.

#### Включване (вж. фиг. G1)

- За включване натиснете зеления бутон (57).

#### Изключване (вж. фиг. G2)

- Натиснете осигурителната капачка на пусковия прекъсвач (16).

#### Прекъсване на захранващия ток

Пусковият прекъсвач е с конструкция, която предотвратява повторното включване след прекъсване на захранването (напр. издърпване на щепсела от контакта по време на работа).

За да включите отново електроинструмента след това, трябва отново да натиснете зеления бутон (57).

#### Защита от неоторизирано управление (вж. фиг. G3)

За защита от неоторизирано управление можете да блокирате предпазния клапан на пусковия прекъсвач (16) с помощта на катинар.

- Избутайте визьора (58) докрай нагоре и притиснете леко предпазния клапан.
- Съвръжете двете халки на визьора и халките на основната пластина на пусковия прекъсвач с катинар.

#### Указания за работа

##### Общи указания за рязане

- ▶ **При всички разрези първо трябва да се уверите, че в никой момент циркулярният диск не допира до опорите за водене или до други елементи на електроинструмента.**
- ▶ **Използвайте електроинструмента за изготвяне на канали или фалциране само със съответно подходящото защитно съоръжение (напр. тунелен предпазен капак, притискащ палец).**
- ▶ **Не използвайте електроинструмента за шлицове (завършен в детайла канал).**

Предпазвайте режещия диск от резки натоварвания и удари. Не излагайте режещия диск на странично натоварване.

Разтварящият клин трябва да е подравнен спрямо циркуляра, за да се избегне заклиняване на разрязвания детайл. Не обработвайте деформирани детайли. Детайлт трябва да има винаги поне един прав ръб, по който да се допре до опората за успоредно водене.

Съхранявайте лоста за изтласкване винаги на електроинструмента.

##### Позиция на оператора (вж. фиг. H)

- ▶ **Никога не стойте на една линия с циркулярния диск. Винаги заставайте от страната на циркулярния диск, от която е опората.** Откат може да ускори обработвания детайл с голяма скорост по посока на всеки, стоящ срещу или на една линия с циркулярния диск.
- Дръжте пръстите и ръцете си на безопасно разстояние от въртящите се елементи на електроинструмента.

При това спазвайте следните указания:

- Дръжте детайла здраво с двете ръце и го притискайте към масата на циркуляра.
- За тесни обработвани детайли и за рязане на вертикални ъгли на скосяване използвайте винаги доставения лост за изтласкване (12) и допълнителната опора за успоредно водене (41).

##### Максимални размери на обработваните детайли

наклон на среза във вертикална равнина	макс. височина на детайла [mm]
0°	70
45°	50

## Рязане

### Изпълняване на праволинейни срезове

- Настройте опората за успоредно водене (5) на желаната ширина на разрязвания детайл.
- Поставете обработваемия детайл върху масата за рязане пред защитното покритие (3).
- Завъртете ръкохватката (15) по часовниковата стрелка, докато зъбите на циркулярния диск (24) се издигнат прилб. 3–6 mm над детайла.
- Включете електроинструмента.
- Разрежете детайла с равномерно подаване. Ако упражнявате твърде много натиск, върховете на циркулярния диск могат да прегреят и обработваният детайл може да се повреди.
- Изключете електроинструмента и изчакайте циркулярният диск напълно да спре да се върти.

### Изработване на срезове под наклон във вертикална равнина

- Настройте желания наклон на среза във вертикална равнина на циркулярния диск. При завъртян наляво циркулярен диск опората за успоредно водене (5) трябва да е вдясно от циркулярния диск.
- Следвайте съответно работните стъпки: (вж. „Изпълняване на праволинейни срезове“, Страница 318)

### Рязане на хоризонтален ъгъл на наклон (вж. фиг. I)

- Настройте желания хоризонтален ъгъл на скосяване на ъгловата опора (2).
- Поставете детайла до ъгловата опора (2).
- С помощта на ръкохватката (15) повдигнете или спуснете циркулярния диск, така че горните зъби да се подават прилб. 5 mm над повърхността на обработвания детайл.
- Включете електроинструмента.
- Притискайте детайла с едната ръка към ъгловата опора и го избутайте с другата ръка върху ръкохватката (53) бавно във водещия канал (28) напред.
- Изключете електроинструмента и изчакайте циркулярният диск напълно да спре да се върти.

### Проверка и настройка на основните параметри

За осигуряване на прецизни срезове след интензивно използване трябва да проверявате основните параметри на електроинструмента и при необходимост да ги коригирате.

За целта трябва да имате опит и съответните специализирани инструменти.

Тази дейност ще бъде извършена бързо и качествено в оторизиран сервиз за електроинструменти на Бош.

### Регулиране на опорите за стандартни вертикални наклони от 0°/45°

- Поставете електроинструмента в работна позиция.

- Настройте наклон на среза във вертикална равнина на циркулярния диск от 0°.
- Отстранете защитното покритие (3).

### Проверка (вж. фиг. J1)

- Отстранете приставката за маса (23) (вж. „Монтиране на приставка за маса (вж. фиг. c)“, Страница 313).
- Настройте ъгломер на 90° и го поставете на масата (21).

Рамото на транспортира трябва да е подравнено по цялата си дължина спрямо циркулярния диск (24).

### Регулиране (вж. фиг. J2)

- Развийте винта (59). Така опората за 0° (20) може да се измества.
- Освободете застопоряващия лост (18).
- Преместете ръчното колело (14) към опората за 0°, докато рамото на ъгломера допре плътно по цялата си дължина до циркулярния диск.
- Задръжте ръкохватката в това положение и отново затегнете застопоряващия лост (18).
- Затегнете винта (59) отново.
- Монтирайте приставката за маса (23) отново (вж. „Монтиране на приставка за маса (вж. фиг. c)“, Страница 313).

Ако след настройването стрелката (52) не е на една линия с маркировката 0° на скалата (19), развийте винта (60) с обикновена отвертка и подравнете стрелката спрямо маркировката 0°.

Повторете по аналогичен начин посочените по-горе стъпки за наклона във вертикална равнина 45° (развиване на винта (61); изместване на опората за 45° (17)). При това стрелката за ъгъла (52) не трябва да се измества.

### Успоредност на циркулярния диск спрямо направляващите канали на ъгловата опора (вж. фиг. K)

- Поставете електроинструмента в работна позиция.
- Отстранете защитното покритие (3).

### Проверка

- С молив маркирайте първия ляв зъб на циркулярния диск, който се вижда отзад над поставката за маса.
- Настройте ъгломер на 90° и го поставете до ръбовете на водещия канал (28).
- Изместете рамото на ъгломера, докато допре до маркирания зъб на циркулярния диск и отчетете разстоянието между диска и направляващия канал.
- Завъртете циркулярния диск, докато маркирания зъб застане над поставката за маса отпред.
- Изместете ъгломера успоредно на направляващия канал до маркирания зъб.
- Отново измерете разстоянието между циркулярния диск и направляващия канал.

Двете измерени разстояния трябва да са еднакви.

### Регулиране

- Развийте винтовете с глава с вътрешен шестстен (62) от долната страна на работния плот отпред и винтовете с глава с вътрешен шестстен (63) от долната страна

на работния плот отзад, като използвате включения в окомплектовката шестостепенен ключ (10).

- Внимателно преместете циркулярния диск, докато застане успоредно на направляващия канал (28).
- Отново затегнете всички винтове (62) и (63).

#### Настройване на индикатора за разстояние на стенда за рязане (вж. фиг. L)

- Поставете опората за успоредно водене отдясно на циркулярния диск.  
Изместете опората за успоредно водене, докато маркировката в лупата (55) покаже 29 cm, отчетено по долната скала.  
За застопоряване натиснете затегателната ръкохватка (39) отново надолу.
- Издърпайте затегателната ръкохватка (13) докрай нагоре и издърпайте разширяването на масата на циркуляра (6) до упор навън.

#### Проверка

Индикаторът за разстояние (56) трябва да показва на горната скала (1) същата стойност, която показва и маркировката на лупата (55) на долната скала (1).

#### Регулиране

- Издърпайте разширяването на масата на циркуляра (6) докрай навън.
- Развийте винта (64) с кръстата отвертка и подравнете стрелката (56) спрямо маркировката 29 cm на горната скала (1).

#### Настройка на паралелността на опората за успоредно водене (вж. фиг. M)

- Поставете електроинструмента в работна позиция.
- Отстранете защитното покритие (3).
- Развийте застопоряващата ръкохватка (39) на опората за успоредно водене и я изместете, докато допре до циркулярния диск.

#### Проверка

Опората за успоредно водене (5) трябва да допира до диска по цялата си дължина.

#### Регулиране

- Развийте винтовете с глава с вътрешен шестостепен с включения в окомплектовката шестостепенен ключ (10).
- Внимателно изместете опората за успоредно водене (5), докато допре до диска по цялата си дължина.
- Задръжте опората за успоредно водене в тази позиция и натиснете отново надолу застопоряващата ръкохватка (39).
- Отново затегнете винтовете с глава с вътрешен шестостепен (65).

#### Регулиране на силата на застопоряване на опората за успоредно водене

След продължителна употреба силата на затягане на опората за успоредно водене (5) може да намалее.

- Затегнете регулиращия винт (22), докато опората за успоредно водене отново може да бъде застопорена здраво към стенда.

#### Настройка на лупата на опората за успоредно водене (вж. фиг. M)

- Поставете електроинструмента в работна позиция.
- Отстранете защитното покритие (3).
- Изместете опората за успоредно водене (5) отдясно, докато допре до циркулярния диск.

#### Проверка

Маркировката на лупата (55) трябва да е на една линия с маркировката за 0° на скалата (1).

#### Регулиране

- Развийте винта (66) с кръстата отвертка и подравнете стрелката за ъгъла спрямо маркировката 0.

#### Настройка на нивото на приставката за маса (вж. фиг. N)

#### Проверка

Предната страна на приставката за маса (23) трябва да е в равнината на работния плот или малко под нея, задната страна трябва да е в равнината на работния плот или малко над нея.

#### Регулиране

- Настройте с върха на глухия гаечен ключ (9) правилното ниво на регулиращите винтове (67).

#### Съхраняване и транспортиране

##### Съхраняване на елементите на уреда (вж. фиг. O1 – O2)

Електроинструментът осигурява възможност за сигурното съхраняване на определени елементи.

- Демонтирайте спомагателната опора за успоредно водене (41) от опората за успоредно водене (5).
- Поставете всички самостоятелни елементи в предвидените за съхраняването им места в корпуса (вж. долната таблица).

Елемент	Гнездо за съхранение
Опора за успоредно водене (5)	обърнете я, окачете я отдолу на направляващите шини и затегнете застопоряващия лост (39)
Лост за изтласкване (12)	вкарайте в гнездото (68)
Защитно покритие (3)	окачете го в отвора на профилната планка (11) и го затегнете със застопоряващия лост (37)
Шестостепенен ключ (10)	вкарайте в гнездото (69)
Глух гаечен ключ (9)	вкарайте в гнездото (70)
Ъглова опора (2)	вкарайте в гнездото (7)
Спомагателна опора за успоредно водене (41)	вкарайте в канала отзад на опората за успоредно водене (5) и с помощта на крилчатите винтове затегнете

#### Пренасяне на електроинструмента

Преди транспортиране на електроинструмента трябва да изпълните следните стъпки:

- Поставете електроинструмента в позиция за транспортиране.
  - Отстранете всички детайли и приспособления, които не могат да бъдат монтирани здраво към електроинструмента.  
При транспортиране по възможност поставяйте неизползваните циркулярни дискове в затворени кутии.
  - Вкарайте разширяването на масата на циркуляра (6) докрай навътре и за застопоряване натиснете надолу лоста (13).
  - Навийте захранващия кабел на държачите (26).
  - При повдигане или пренасяне използвайте ръкохватките (27).
- **За захващане на електроинструмента при пренасяне използвайте само предвидените за целта приспособления и никога предпазните съоръжения.**

## Поддържане и сервиз

### Поддържане и почистване

- **Преди извършване на каквито и да е дейности по електроинструмента изключвайте щепсела от захранващата мрежа.**
- **За да работите качествено и безопасно, поддържайте електроинструмента и вентилационните му отвори чисти.**

Когато е необходима замяна на захранващия кабел, тя трябва да се извърши в оторизиран сервиз за електроинструменти на **Bosch**, за да се запази нивото на безопасност на **Bosch** електроинструмента.

### Почистване

Винаги след работа почиствайте праха и стърготините с продухване със състен въздух или с мека четка.

### Мерки за ограничаване на генерирания шум

Мерки от производителя:

- Плавно включване
- Доставка със специално разработен циркулярен диск за намаляване на генерирания шум

Мерки от потребителя:

- Монтиране здраво към стабилна повърхност без възможност за вибриране
- Използване на циркулярни дискове с конструкция, намаляваща генерирания шум
- Редовно почистване на циркулярния диск и електроинструмента

### Допълнителни приспособления

	Каталожен номер
Ъглова опора	1 609 B04 510
Лост за изтласкване	1 609 B06 410
Защитно покритие	1 609 B04 542
Опора за успоредно водене	1 609 B04 590
Стенд за рязане GTA 560	3 601 M22 700

### Каталожен номер

#### Optiline Wood за следните типове:

3 601 M42 001/... 031/... 071

Циркулярен диск 216 x 30 mm, 22 зъба	2 608 838 410
---	---------------

Циркулярен диск 216 x 30 mm, 34 зъба	2 608 838 409
---	---------------

Циркулярен диск 216 x 30 mm, 54 зъба	2 608 838 411
---	---------------

#### Multi Material за следните типове:

3 601 M42 041

Циркулярен диск 216 x 30 mm, 22 зъба	2 608 644 569
---	---------------

216 x 25,4 mm с редуциращ пръстен	
-----------------------------------	--

#### Expert Wood за следните типове:

3 601 M42 0B1

Циркулярен диск 216 x 25,4 mm, 60 зъба	2 608 642 995
---	---------------

## Клиентска служба и консултация относно употребата

Сервизът ще отговори на въпросите Ви относно ремонта и поддръжка на закупения от Вас продукт, както и относно резервни части. Покомпонентни чертежи и информация за резервните части ще откриете и на:

**www.bosch-pt.com**

Екипът по консултация относно употребата на Bosch ще Ви помогне с удоволствие при въпроси за нашите продукти и техните аксесоари.

Моля, при въпроси и при поръчване на резервни части винаги посочвайте 10-цифрения каталожен номер, изписан на табелката на уреда.

### България

Robert Bosch SRL

Service scule electrice

Strada Horia Măcelariu Nr. 30–34, sector 1

013937 București, România

Тел.: +359(0)700 13 667 (Български)

Факс: +40 212 331 313

Email: BoschServiceCenterBG@ro.bosch.com

www.bosch-pt.com/bg/bg/

### Други сервизни адреси ще откриете на:

www.bosch-pt.com/serviceaddresses

## Бракуване

С оглед опазване на околната среда електроинструментът, допълнителните приспособления и опаковката трябва да бъдат подложени на подходяща преработка за повторното използване на съдържащите се в тях суровини.



Не изхвърляйте електроинструменти при битовите отпадъци!



**Само за страни от ЕС:**

Съгласно европейска директива 2012/19/ЕС и хармонизирането на националното законодателство с нея електронни и електрически уреди, които не могат да се използват, трябва да бъдат събирани отделно и да бъдат предавани за оползотворяване на съдържащите се в тях суровини.

При неправилно изхвърляне старите електрически и електронни уреди поради възможното наличие на опасни вещества могат да окажат вредни влияния върху околната среда и човешкото здраве.

## Македонски

### Безбедносни напомени

#### Општи предупредувања за безбедност на електрични алати

##### **⚠ ПРЕДУ- ПРЕДУВАЊЕ**

Прочитајте ги сите безбедносни предупредувања, илустрации и спецификации приложени со

овој електричен алат. Непридржувањето до сите упатства приложени подолу може да доведе до струен удар, пожар и/или тешки повреди.

**Зачувајте ги безбедносните предупредувања и упатства за користење и за во иднина.**

Поимот „електричен алат“ во безбедносните предупредувања се однесува на електрични апарати што користат струја (кабелски) или апарати што користат батерии (акумулаторски).

#### Безбедност на работниот простор

- ▶ **Работниот простор одржувајте го чист и добро осветлен.** Преполни или темни простории може да доведат до несреќа.
- ▶ **Не работете со електричните алати во експлозивна околина, како на пример, во присуство на запаливи течности, гасови или прашина.** Електричните алати создаваат искри коишто може да ја запалат прашината или гасовите.
- ▶ **Држете ги децата и присутните подалеку додека работите со електричен алат.** Невниманието може да предизвика да изгубите контрола.

#### Електрична безбедност

- ▶ **Приклучокот на електричниот алат мора да одговара на приклучницата. Никогаш не го менувајте приклучокот. Не користите приклучни адаптери со заземјените електрични алати.** Неизменетите приклучоци и соодветните приклучници го намалуваат ризикот од струен удар.
- ▶ **Избеѓувајте телесен контакт со заземјени површини, како на пример, цевки, радијатори,**

**метални ланци и ладилници.** Постои зголемен ризик од струен удар ако вашето тело е заземјено.

- ▶ **Не ги изложувајте електричните алати на дожд или влажни услови.** Ако влезе вода во електричниот алат, ќе се зголеми ризикот од струен удар.
- ▶ **Не постапувајте несоодветно со кабелот. Никогаш не го користете кабелот за носење, влечење или исклучување од струја на електричниот алат. Кабелот чувајте го подалеку од оган, масло, остри ивици или подвижни делови.** Оштетени или заплеткани кабли го зголемуваат ризикот од струен удар.
- ▶ **При работа со електричен алат на отворено, користете продолжен кабел соодветен за надворешна употреба.** Користењето на кабел соодветен за надворешна употреба го намалува ризикот од струен удар.
- ▶ **Ако мора да работите со електричен алат на влажно место, користете заштитен уред за диференцијална струја (RCD).** Користењето на RCD го намалува ризикот од струен удар.

#### Лична безбедност

- ▶ **Бидете внимателни, внимавајте како работите и работете разумно со електричен алат. Не користете електричен алат ако сте уморни или под дејство на дроги, алкохол или лекови.** Еден момент на невнимание додека работите со електричните алати може да доведе до сериозна лична повреда.
- ▶ **Користете лична заштитна опрема. Секогаш носете заштита за очи.** Заштитната опрема, како на пр., маска за прашина, безбедносни чевли коишто не се лизгаат, шлем или заштита за уши, коишто се користат за соодветни услови, ќе доведат до намалување на лични повреди.
- ▶ **Спречете ненамерно активирање. Проверете дали прекинувачот е исклучен пред да го вклучите во струја и/или со сетот на батерии, пред да го земете или носите алатот.** Носење на електричните алати со прстот позициониран на прекинувачот или вклучување во струја на електричните алати чијшто прекинувачот е вклучен, може да предизвика несреќа.
- ▶ **Отстранете каков било клуч за регулирање или француски клуч пред да го вклучите електричниот алат.** Француски клуч или клуч прикачен за ротирачкиот дел на електричниот алат може да доведе до лична повреда.
- ▶ **Не ги пречекорувајте ограничувањата. Постојано одржувајте соодветна положба и рамнотежа.** Ова овозможува подобра контрола на електричниот алат во непредвидливи ситуации.
- ▶ **Облечете се соодветно. Не носете широка облека и накит. Косата и алиштата треба да бидат подалеку од подвижните делови.** Широката облека, накитот или долгата коса може да се закачат за подвижните делови.

- ▶ **Ако се користат поврзани уреди за вадење прашина и собирање предмети, проверете дали се правилно поврзани и користени.** Собирањето прашина може да ги намали опасностите предизвикани од неа.
- ▶ **Не дозволувајте искуството стекнато со честа употреба на алатите да ве направи спокојни и да ги игнорирате безбедносните принципи при нивното користење.** Невнимателно движење може да предизвика сериозна повреда во дел од секунда.

#### Употреба и чување на електричните алати

- ▶ **Не го преоптоварувајте електричниот алат.** Користете соодветен електричен алат за намената. Со соодветниот електричен алат подобро, побезбедно и побрзо ќе ја извршите работата за која е наменет.
- ▶ **Не користете електричен алат ако не можете да го вклучите и исклучите со помош на прекинувачот.** Секој електричен алат којшто не може да се контролира со прекинувачот е опасен и мора да се поправи.
- ▶ **Исклучете го електричниот алат од струја и/или извадете го сегот на батерии, ако се вади, пред да правите некакви прилагодувања, менувате дополнителна опрема или го складирате електричниот алат.** Со овие превентивни безбедносни мерки се намалува ризикот од случајно вклучување на електричниот алат.
- ▶ **Чувајте ги електричните алати подалеку од дофат на деца и не дозволувајте лицата кои не ракувале со електричниот алат или не се запознаени со ова упатство да работат со истиот.** Електричните алати се опасни во рацете на необучени корисници.
- ▶ **Одржување на електрични алати и дополнителна опрема.** Проверете го порамнувањето или прицврстувањето на подвижните делови, спојот на деловите и сите други услови што може негативно да влијаат врз функционирањето на електричниот алат. Ако е оштетен, однесете го електричниот алат на поправка пред да го користите. Многу несреќи се предизвикани заради несоодветно одржување на електричните алати.
- ▶ **Острете и чистете ги алатите за сечење.** Соодветно одржуваните ивици на алатите за сечење помалку се виткаат и полесно се контролираат.
- ▶ **Електричниот алат, дополнителната опрема, деловите и др., користете ги во согласност со ова упатство, внимавајте на работните услови и работата која ја вршите.** Користењето на електричниот алат за други намени може да доведе до опасни ситуации.
- ▶ **Рачките и површините за држење одржувајте ги суви, чисти и неизмастени.** Рачките и површините за држење што се лизгаат не овозможуваат безбедно ракување и контрола на алатот во непредвидливи ситуации.

#### Сервисирање

- ▶ **Електричниот алат сервисирајте го кај квалификувано лице кое користи само идентични резервни делови.** Со ова се овозможува безбедно одржување на електричниот алат.

#### Безбедносни упатства за столни пили

##### Предупредувања за заштита

- ▶ **Чувајте ги штитниците на своето место. Штитниците мора да бидат во работна состојба и правилно монтирани.** Доколку штитникот е олабавен, оштетен или не функционира правилно, тогаш мора да се поправи или да се замени.
- ▶ **Секогаш кога сечете, користете штитник за сечило на пила и нож за раздвојување.** При целосно сечење, кога сечилото сече преку целата дебелина на делот што се обработува, штитникот и другите безбедносни уреди помагаат во намалување на ризикот од повреда.
- ▶ **Веднаш повторно вратете го системот за заштита по завршување на активноста (како на пример рендање) за коешто е потребно да се отстрани штитникот и/или ножот за раздвојување.** Штитникот и ножот за раздвојување помагаат во намалување на ризикот од повреда.
- ▶ **Осигурајте се дека сечилото не е во допир со штитникот, ножот за раздвојување или делот што се обработува пред да го вклучите прекинувачот.** Ненамерниот контакт на овие предмети и сечилото може да создаде опасни состојби.
- ▶ **Прилагодете го ножот за раздвојување како што е објаснето во прирачникот за употреба.** Несоодветниот простор, неправилната поставеност и центрирањето може да ја намалат можноста за спречување на одбивањето на ножот за раздвојување.
- ▶ **За ножот за раздвојување да може да работи, истиот мора да се наоѓа во делот што се обработува.** Ножот за раздвојување не е ефикасен при сечење на делови што се обработуваат кои се премногу кратки за сечење со нож за раздвојување. Под овие услови ножот за раздвојување не може да го спречи одбивањето.
- ▶ **Користете соодветно сечило за ножот за раздвојување.** За правилна работа на ножот за раздвојување, дијаметарот на сечилото мора да одговара на соодветниот нож за раздвојување и телото на сечилото мора да биде потенко од дебелината на ножот за раздвојување и ширината на сечење на сечилото мора да биде пошироко од дебелината на ножот за раздвојување.

##### Предупредувања при процесот на сечење

- ▶ **⚠ ОПАСНОСТ: Никогаш не ги ставајте прстите или рацете во близина, или во иста линија со сечилото.** Еден момент на невнимание или излизгување може да ја ви ја насочи раката кон сечилото и да доведе до сериозна повреда.

- ▶ **Вметнете го делот што се обработува во сечилото спротивно од насоката на вртење.** Доколку го вметнете делот што се обработува во насоката на вртење на сечилото над работната површина, тогаш може да дојде до повлекување на делот што се обработува и вашата рака во сечилото.
  - ▶ **Никогаш не го употребувајте граничникот за вметнување на делот што се обработува при негово расцепување, и не го употребувајте паралелниот граничник како обележувач на должината при напречно сечење заедно со граничникот.** Доколку истовремено го насочите делот за обработка со граничникот за напречно сечење и паралелниот граничник, тогаш ќе се зголеми можноста за замотување и одбивање.
  - ▶ **При расцепување, секогаш вметнувајте го делот што се обработува меѓу граничникот и сечилото.** Користете водечка летва кога растојанието меѓу граничникот и сечилото е помало од 150 mm, и користете блокови кога растојанието е помало од 50 mm. „Помошните работни“ уреди ги одржуваат рацете на безбедно растојание од сечилото.
  - ▶ **Користете само водечка летва обезбедена од производителот или изработена според упатството.** Со оваа водечка летва се обезбедува соодветно растојание на раката од сечилото.
  - ▶ **Никогаш не користете оштетена или исечена водечка летва.** Оштетена водечка летва може да се скрши и да предизвика лизгање на раката на сечилото.
  - ▶ **Не преземајте никаква активност со „слободната рака“.** Секогаш користете паралелен граничник или граничник за позиционирање и насочување на делот што се обработува. „Слободна рака“ значи користење на рацете за држење или насочување на делот што се обработува, наместо паралелен граничник или граничник. Сечење со слободна рака води до погрешно насочување, замотување и одбивање.
  - ▶ **Никогаш не се посегнувајте околу или преку сечило кое работи.** Посегнувањето по делот што се обработува може да доведе до случаен контакт со сечило кое ротира.
  - ▶ **Обезбедете помошен држач за делот што се обработува на задниот, и/или страничниот дел на работната површина за порамнување на долги и/или широки делови.** Долг и/или широк дел што се обработува може да се навали на работ на работната површина и да предизвика губење контрола, виткање и одбивање на сечилото.
  - ▶ **Ослободете го делот што се обработува со рамномерна брзина. Не го виткајте делот што се обработува. Во случај на заглавување, веднаш исклучете го алатот, исклучете го електричниот приклучок и отстранете ја пречката.** Заглавувањето на сечилото во делот што се обработува може да предизвика одбивање или откажување на моторот.
  - ▶ **Не ги отстранувајте отсечените парчиња додека работи пилата.** Материјалот може да се заглави помеѓу паралелниот граничник или во граничникот на сечилото и вашите прсти може да влезат во сечилото. Исклучете ја пилата и почекајте додека сечилото да застане пред да го отстраните материјалот.
  - ▶ **Користете помошен граничник во контакт со работната површина при расцепување на делот што се обработува ако е потенок од 2 mm.** Тенок тел што се обработува може да се вкешти под паралелниот граничник и да предизвика одбивање.
- Одбивање и слични предупредувања**
- Одбивање е ненадејна реакција на делот што се обработува заради прикештено, заглавено сечило или нерамномерно сечење на делот што се обработува во однос на сечилото или кога парче од делот што се обработува ќе се најде помеѓу сечилото и паралелниот граничник или друг фиксиран предмет.
- Најчесто во текот на одбивањето, делот што се обработува се подига од работната површина со задниот дел од сечилото и се насочува кон операторот.
- Одбивањето е резултат на погрешна употреба и/или несоодветни оперативни постапки или услови и може да се избегне со преземање на соодветните превентивни мерки наведени подолу.
- ▶ **Никогаш не стојте директно во линија со сечилото.** Секогаш позиционирајте го телото на иста страна со сечилото, како паралелниот граничник. Одбивањето може да го насочи делот што се обработува во близина на лице кое стои пред и во иста линија со сечилото.
  - ▶ **Никогаш не пристапувајте преку или зад сечилото за да го повлечете или поддржите делот што се обработува.** Може да дојде до случаен контакт со сечилото или одбивањето може да ги повлече вашите прсти во сечилото.
  - ▶ **Никогаш не го држете или притискајте делот што се сече на сечило кое ротира.** Притискањето на делот што се сече на сечилото ќе предизвика услови за виткање и одбивање.
  - ▶ **Израмнете го граничникот со сечилото.** Ако граничникот не е израменет, делот што се обработува ќе се заглави на сечилото и ќе се одбие.
  - ▶ **Користете плоча со засеци за насочување на делот што се обработува на работната површина, и граничник кога правите кратки засеци, како на пр. за жлебови.** Плочата со засеци помага за контрола на делот што се обработува во случај на одбивање.
  - ▶ **Потпрете ги големите делови што се обработуваат за да го намалите ризикот од прикештување или одбивање на сечилото.** Големите делови што ги обработувате се искривуваат под својата тежина. Држачот(е) мора да бидат поставени под деловите на панел плочата кои се издадени надвор од работната површина.
  - ▶ **Обрнете дополнително внимание при сечење на делот што се обработува ако е извиткан, има**

**чворови, ако е деформиран или нема прави рабови за насочување со паралелен граничник или покрај граничникот.** Дел што се обработува со чворови, кој е деформиран или извиткан не е стабилен и предизвикува нерамномерност на засекот со сечилото, виткање или одбивање.

- ▶ **Никогаш не сечете повеќе парчиња за обработување, вертикално или хоризонтално поставени.** Сечилото на пилата може да собере едно или повеќе парчиња и да предизвика одбивање.
- ▶ **При повторно стартување на пилата чиешто сечило се наоѓа во делот што се обработува, центраирајте го сечилото во засекот, така да запците на сечилото не се навлезени во материјалот.** Доколку сечилото се витка, може да отскокне од делот што се обработува и да предизвика одбивање кога се рестартира пилата.
- ▶ **Сечилата одржувајте ги чисти, остри и во добра состојба. Никогаш не користете искривени сечила, или сечила со пукнати или скршени запци.** Остри и правилно поставени сечила го намалуваат виткањето, откажувањето или одбивањето.

#### Предупредувања во врска со работата на столната пила

- ▶ **Исклучете ја столната пила и извадете го кабелот од струја при вадење на влошката од работната површина, промена на сечилото или, при прилагодување на ножот за раздвојување или граничникот на сечилото и кога машината е оставена без придружба.** Со мерките на претпазливост ќе се избегнат несреќи.
- ▶ **Никогаш не ја оставајте столната пила да работи без придружба. Исклучете го и не го оставајте алатот додека целосно не прекине со работа.** Пила која работи без придружба е неконтролирана опасност.
- ▶ **Столната пила поставете ја на добро осветлено место и нивелирана површина, каде може добро и рамномерно да се постави. Треба да се инсталира на место, со доволно простор за лесна обработка на делот што се обработува.** Ограничен темен простор и нивелирани лизгави подови предизвикуваат несреќи.
- ▶ **Често чистете и отстранувајте ги стругутините под работната површина, и/или од садот за собирање прав.** Насобраните стругутини се запаливи и може да се запалат самите.
- ▶ **Столната пила мора да биде обезбедена.** Недоволно обезбедена столна пила може да се придвижи и преврти.
- ▶ **Отстранете ги алатите, дрвените отпадоци и др. од работната површина пред вклучување на столната пила.** Одвлекување на вниманието или потенцијална гужва може да бидат опасни.
- ▶ **Секогаш користете сечила со точна големина и форма (дијамантски наспроти тркалезни) за арбор дупки.** Сечила кои не одговараат на металниот дел за

монтирање на сечилото ќе излезат од средиштето, што ќе предизвика губење на контрола.

- ▶ **Никогаш не користете оштетени или неправилни средства за монтирање на сечилото, како на пр. прирабници, дихтунзи, гвинтови или завртки.** Овие средства за монтирање се специјално дизајнирани за вашата пила, за безбедно и оптимално работење.
- ▶ **Никогаш не застанувајте на столната пила, не ја користете за качување.** Може да настане сериозна повреда доколку го допрете или случајно стапите во контакт со алатот за сечење.
- ▶ **Проверете дали сечилото е инсталирано за да ротира во правилна насока. Не користете брусни дискови, жичени четки или абразивни дискови на столната пила.** Неправилно инсталирање на сечилото или користење на дополнителна опрема што не се препорачува може да предизвика сериозна повреда.

#### Дополнителни безбедносни напомени

- ▶ **При ставањето на листот на пилата носете заштитни ракавици.** Постои опасност од повреда.
- ▶ **Не користете листови за пила од HSS-челик.** Таквите листови на пила може лесно да се скршат.
- ▶ **Користете само листови на пила, кои одговараат на наведените податоци во ова упатство за користење и на електричниот алат или се проверени според EN 847-1 и се соодветно означени.**
- ▶ **Никогаш не го користете електричниот алат без дел за вметнување.** Променете го дефектниот дел за вметнување. Без соодветен дел за вметнување може да се повредите на сечилото за пила.
- ▶ **Одржувајте ја чистотата на работното место.** Мешавините на материјали се особено опасни. Права од лесен метал може да се запали или експлодира.
- ▶ **За материјалот, кој што сакате да го обработите, изберете го соодветниот лист на пилата.**
- ▶ **Користете само листови на пила, што се препорачани од производителот на овој електричен алат и се погодни за материјалот што сакате да го обработувате.**
- ▶ **Вметнете го делот што се обработува само кога се врти листот на пилата.** Инаку постои опасност од повратен удар, доколку листот на пилата се заглави во делот што се обработува.

#### Ознаки

Следните ознаки се од големо значење за користењето на вашиот електричен алат. Ве молиме запаметете ги ознаките и нивното значење. Вистинската интерпретација на ознаките Ви помага подобро и побезбедно да го користите електричниот алат.

## Ознаки и нивно значење



**Не посегнувајте со дланките во полето на сечење, додека работи електричниот алат.** Доколку дојдете во контакт со сечилото за пила постои опасност од повреда.



**Носете маска за заштита од прав.**



**Носете заштита за слухот.** Изложеноста на бучава може да влијае на губењето на слухот.



**Носете заштитни очила.**

**3 601 M42 001** Внимавајте на димензиите на сечилото за пила. Дијаметарот на отворот мора точно да биде наместен на вретеното на алатот. Доколку е неопходно користење на редуцирни делови,

**3 601 M42 031** внимавајте димензиите на редуцирниот дел да одговараат на дебелината на сечилото за сечење и на дијаметарот на отворот на сечилото за пила, како и на дијаметарот на вретеното на алатот. Доколку е можно, со листот за пилата користете ги испорачаните редуцирни делови.

**3 601 M42 071**

**3 601 M42 041** Дијаметарот на сечилото за пила мора да одговара на податоците на ознаката.

**3 601 M42 0B1**

Дијаметарот на сечилото за пила треба максимално да изнесува 216 mm.

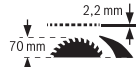
При менување на сечилото за пилата внимавајте ширината на резот да не е помала од 2,3 mm и дебелината на основното сечило да не е поголема од 2,1 mm. Инаку постои опасност, клинот за разделување да се заглави во делот што се обработува.

Дебелината на клинот за расцепување изнесува 2,2 mm.

Праецот на сечење на запците (праецот на стрелката на сечилото за пилата) мора да се совпаѓа со праецот на стрелката на клинот за разделување.

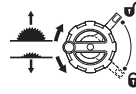
Дијаметарот на сечилото за пила мора да одговара на податоците на ознаката.

## Ознаки и нивно значење



Дебелината на клинот за разделување изнесува 2,2 mm.

Максималната можна висина на делот што се обработува изнесува 70 mm.

**Лева страна:**

Го покажува праецот на вртење на курблата за спуштање (**транспортна позиција**) и подигање (**работна позиција**) на сечилото за пилата.

**Десна страна:**

Ја прикажува позицијата на лостот за блокада при фиксирање на сечилото за пила и при поставување на вертикалниот агол на закосување (подесливо сечило за пила).



Електричните алати од заштитната класа II се зајакнати и двојно изолирани.



Со CE-знаката производителот потврдува дека електричниот алат е во согласност со важечките EU-директиви.

## Опис на производот и перформансите

**Прочитајте ги сите безбедносни**

**напомени и упатства.** Грешките настанати како резултат од непридржување до безбедносните напомени и упатства може да предизвикаат електричен удар, пожар и/или тешки повреди.

Внимавајте на сликите во предниот дел на упатството за користење.

**Наменета употреба**

Електричниот алат е наменет за правење на должински и напречни резови со прав рез во цврсто и меко дрво, како и иверки и лесонит, како фиксен уред. Притоа можни се хоризонтални агли на закосување од  $-30^\circ$  до  $+30^\circ$  како и вертикални агли на закосување од  $0^\circ$  до  $45^\circ$ .

Со користење на соодветни сечила за пила, можно е и сечење на алуминиумски профили и пластика.

**Илустрација на компоненти**

Нумерирањето на сликите со компоненти се однесува на приказот на електричниот алат на графичката страница.

- (1) Скала за растојанието од сечилото за пила до паралелниот граничник
- (2) Аголен граничник
- (3) Заштитен поклопец
- (4) Клин за расцепување
- (5) Паралелен граничник

- |  |   |
|--|---|
| <b>(6)</b> Проширување за маса за сечење                                     | <b>(40)</b> V-водилка на паралелниот граничник  |
| <b>(7)</b> Депо за аголниот граничник  | <b>(41)</b> Дополнителен паралелен граничник  |
| <b>(8)</b> Отвори за монтажа   | <b>(42)</b> Сет за прицврстување „Дополнителен паралелен граничник“   |
| <b>(9)</b> Прстенест клуч (24 mm; 23 mm)                                     | <b>(43)</b> Шина-водилка за аголниот граничник  |
| <b>(10)</b> Клуч со внатрешна шестаголна глава (5 mm)                        | <b>(44)</b> Долен поклопец за сечило на пилата  |
| <b>(11)</b> Држач за чување на заштитниот поклопец                           | <b>(45)</b> Јазиче на долниот поклопец на сечило за пила  |
| <b>(12)</b> Подвижна водечка летва   | <b>(46)</b> Дупка од решетката за подигање на додатокот за маса   |
| <b>(13)</b> Затезна рачка за проширување за маса за сечење                   | <b>(47)</b> Затезна навртка   |
| <b>(14)</b> Рачно тркало   | <b>(48)</b> Лост за блокада на вретеното  |
| <b>(15)</b> Курбла за подигање и спуштање на листот за пилата                | <b>(49)</b> Стезна прирабница   |
| <b>(16)</b> Сигурносен поклопец на прекинувачот за вклучување-исклучување    | <b>(50)</b> Приклучна прирабница  |
| <b>(17)</b> Граничник за 45°-агол на закосување (вертикално)                 | <b>(51)</b> Вретено на алатот   |
| <b>(18)</b> Лост за блокада за подесување на вертикален агол на закосување   | <b>(52)</b> Агломер (вертикално)  |
| <b>(19)</b> Скала за аголот на закосување (вертикално)                       | <b>(53)</b> Копче за фиксирање на саканиот агол на закосување (хоризонтално)  |
| <b>(20)</b> Граничник за 0°-агол на закосување (вертикално)                  | <b>(54)</b> Показател на агли на аголниот граничник   |
| <b>(21)</b> Маса за сечење   | <b>(55)</b> Лупа  |
| <b>(22)</b> Завртка за подесување на затезната сила на паралелниот граничник | <b>(56)</b> Показател на растојание на масата за пила   |
| <b>(23)</b> Додаток за маса  | <b>(57)</b> Копче за вклучување   |
| <b>(24)</b> Сечило за пила   | <b>(58)</b> Контролно прозорче  |
| <b>(25)</b> Водечки жлеб за паралелниот граничник                            | <b>(59)</b> Крстест одвртувач за подесување на граничникот 0°   |
| <b>(26)</b> Држач за кабелот   | <b>(60)</b> Завртка за агломерот (вертикално)   |
| <b>(27)</b> Рачка за носење  | <b>(61)</b> Крстест одвртувач за подесување на граничникот 45°  |
| <b>(28)</b> Водечки жлеб за аголниот граничник                               | <b>(62)</b> Завртки со внатрешна шестаголна глава (5 mm) од предната страна за подесување на паралелноста на сечилото за пила |
| <b>(29)</b> Адаптер за вшмукување  | <b>(63)</b> Завртки со внатрешна шестаголна глава (5 mm) од задната страна за подесување на паралелноста на сечилото за пила  |
| <b>(30)</b> V-водечки жлеб на масата за сечење за паралелниот граничник      | <b>(64)</b> Завртка за показателот на растојание на масата за пила  |
| <b>(31)</b> Подна плоча  | <b>(65)</b> Завртки со внатрешна шестаголна глава (5 mm) за подесување на паралелноста на паралелниот граничник               |
| <b>(32)</b> Завртка за блокирање на подна решетка                            | <b>(66)</b> Завртка за показателот на растојание на паралелниот граничник   |
| <b>(33)</b> Ознаки за затезниот лост/стега                                   | <b>(67)</b> Завртки за подесување со додаток за маса  |
| <b>(34)</b> Затезен лост на клинот за разделување                            | <b>(68)</b> Депо на подвижна водечка летва  |
| <b>(35)</b> Игли за позиционирање на клинот за разделување                   | <b>(69)</b> Депо на клуч со внатрешна шестаголна глава  |
| <b>(36)</b> Завртка за блокирање на додаток за маса                          | <b>(70)</b> Депо на прстенестиот клуч   |
| <b>(37)</b> Затезен лост на заштитниот поклопец                              |   |
| <b>(38)</b> Болцни-водилки на заштитниот поклопец                            |   |
| <b>(39)</b> Затезна дршка на паралелниот граничник                           |   |

### Технички податоци

Столна тркалезна пила	GTS 635-216	GTS 635-216
Број на дел/артикл	<b>3 601 M42 001</b>	<b>3 601 M42 0B1</b>
	<b>3 601 M42 031</b>	

Столна тркалезна пила		GTS 635-216	GTS 635-216
		<b>3 601 M42 071</b>	
		<b>3 601 M42 041</b>	
Номинална јачина	W	1600	1600
Номинален напон	V	220 – 240	220 – 240
Фреквенција	Hz	50/60	50/60
Број на вртежи во празен од	min <sup>-1</sup>	5500	5500
Ограничување на стартната струја		●	●
Тежина согласно ЕРТА-Procedure 01:2014	kg	22	22
Класа на заштита		□/II	□/II
<u>Димензии (вклучително и отстранливите елементи на уредот)</u>			
Ширина x длабочина x висина	mm	658 x 332 x 553	658 x 332 x 553
<b>Димензии за соодветни сечила за пила</b>			
Дијаметар на сечилото за пила	mm	216	216
Дебелина на листот за пила	mm	1,5 – 2,1	1,5 – 2,1
мин. отклон на запците на пилата	mm	2,3	2,3
Дијаметар на отворот	mm	30	25,4

Максимални димензии на делот што се обработува: (види „Максимални димензии на делот што се обработува“, Страница 332)

## Информација за бучава

Вредностите за емисија на бучава се одредуваат согласно **EN 62841-3-1**.

Нивото на звук на електричниот алат оценето со А типично изнесува: ниво на звучен притисок **94 dB(A)**; ниво на звучна јачина **103 dB(A)**. Несигурност K = **3 dB**.

### Носете заштита за слухот!

Вредноста на емисија на бучава наведена во овие упатства е измерена со нормирана постапка за мерење и може да се користи за меѓусебна споредба на електрични алати. Исто така може да се прилагоди за предвремена процена на емисијата на бучава.

Наведената вредност на емисија на бучава се однесува на основната примена на електричниот алат. Доколку електричниот алат се користи за други примени, алатот што се вметнува отстапува од нормите или недоволно се одржува, вредноста на емисијата на бучава може да отстапува. Ова може значително да ја зголеми емисијата на бучава во целокупниот период на работење.

За прецизно одредување на емисијата на бучава, треба да се земе предвид периодот во кој уредот е исклучен или едвај работи, а не во моментот кога е во употреба. Ова може значително да ја намали емисијата на бучава во целокупниот период на работење.

## Монтажа

- **Избегнувајте невнимателно вклучување на електричниот алат. За време на монтажата и при сите интервенции на електричниот алат, струјниот приклучок не смее да се приклучува на напојување на струја.**

## Обем на испорака

Пред првата употреба на електричниот алат, дали сите долу наведени делови се испорачани:

- Столна тркалезна пила со монтирано сечило за пила **(24)** и клин за расцепување **(4)**
- Аголен граничник **(2)**
- Паралелен граничник **(5)**
- Дополнителен паралелен граничник **(41)**
- Сет за прицврстување „Дополнителен паралелен граничник“ **(42)** (2 завртки за прицврстување, 2 подлошки, 2 пеперутка-навртки)
- Заштитен поклопец **(3)**
- Клуч со внатрешна шестаголна глава **(10)**
- Прстенест клуч **(9)** со шилест плоснат одвртувач
- Подвижна водечка летва **(12)**
- Додаток за маса **(23)**

**Напомена:** Проверете дали на електричниот алат има евентуални оштетувања.

Пред понатамошната употреба на електричниот алат, мора да ги проверите заштитните уреди и деловите што лесно може да се оштетат дали се беспрекорни и соодветни на намената. Проверете дали подвижните делови функционираат беспрекорно и не се заглавуваат и дали се оштетени деловите. Сите делови мора да се правилно монтирани и да ги исполнуваат сите услови, за да обезбедат беспрекорна работа.

Оштетените заштитни уреди и делови мора да бидат поправени или заменети од страна на овластена сервисна работилница.

## Монтажа на поединечните делови

- Внимателно извадете ги сите испорачани делови од амбалажата.

- Извадете ја целата амбалажа од електричниот уред и од испорачаната опрема.
- Свртетете ги завртките за блокирање (32) со шилецот на прстенест клуч (9) сè до граничникот во правецот на вртење „Заклучено“ и отворете ја подната решетка (31) (погледни слика а).  
Извадете го материјалот за пакување под блокот на моторот.

Следните елементи на уредот се прицврстени директно на кукиштето: подвижна водечка летва (12), прстенест клуч (9), клуч со внатрешна шестаголна глава (10), паралелен граничник (5), аголен граничник (2), адаптер за всисување (29), дополнителен паралелен граничник (41) со сет за прицврстување (42), заштитен поклопец (3).

- Штом Ви е потребен еден од овие елементи на уредот, внимателно извадете го од депото за складирање.

#### Позиционирање на клинот за расцепување (види слики b1–b2)

**Напомена:** Доколку е потребно, пред позиционирањето исчистете ги сите делови што треба да се монтираат.

- Свртете ја курблата (15) во правец на стрелките на часовникот до граничникот, така што сечилото за пила (24) ќе се наоѓа во највисоката можна позиција над масата за сечење.
  - Олабавете го затезниот лост (34) во правец на стрелките на часовникот, додека не се прикаже нагоре.
  - Вметнете го клинот за разделување (4) во правец на затезниот лост (34), додека не се извлекува нагоре.
  - Целосно повлечете го клинот за разделување нагоре, така што тој ќе се позиционира точно над средината на сечилото за пила.
  - Двата клина (35) нека се вклопат во долните отвори на клинот за разделување и повторно затегнете го затезниот лост (34).
- Ознаките (33) на стегата и затезниот лост (34) мора бидат израмнети како што е прикажано.

#### Монтирање на додатокот за маса (види слика c)

- Поставете го додатокот за маса (23) над клинот за расцепување (4) во отворот за алатот.
- Свртетете ги завртките за блокирање (36) со шилецот на прстенестиот клуч (9) сè до граничникот во правецот на вртење „Заклучено“.

Предната страна на додатокот за маса (23) мора да биде во рамна линија со или малку под масата за сечење, а задната страна мора да биде во рамна линија или малку над масата за сечење.

#### Монтирање на заштитниот капак (види слика d1–d2)

**Напомена:** Монтирајте го заштитниот капак само ако клинот за разделување во горната позиција е позициониран точно над средината на сечилото за пила (види слика b2). Не го монтирајте го заштитниот капак, ако клинот за разделување се наоѓа во најдолната

позиција (состојба на испорача или позиција за сечење на жлебови) (види слика b1).

- Олабавете го затезниот лост (37) и извадете го заштитниот поклопец (3) од држачот (11).
- Со едната рака цврсто држете ја заштитата на сечилото за пила (горна метална шина) на заштитниот поклопец (3) и со другата рака повлечете го нагоре затезниот лост (37).
- Вметнете ја болцната-водилка (38) наназад во жлебот на клинот за разделување (4).
- Ставете го заштитниот поклопец (3) надолу, додека заштитата за сечило за пила (горна метална шина) не е **паралелна** со површината на масата за сечење (21).
- Притиснете го затезниот лост (37) надолу. Мора да се почувствува и да се слушне кога ќе се вклопат затезниот лост и заштитниот поклопец (3) и безбедно да се монтираат.

► **Пред секое користење, проверете дали заштитниот поклопец се движи слободно. Не го користете електричниот алат доколку заштитниот поклопец не се движи слободно или не се затвора веднаш.**

#### Монтирање на паралелниот граничник (види слика e)

Паралелниот граничник (5) може да се позиционира лево или десно од сечилото за пила.

- Олабавете ја затезната дршка (39) на паралелниот граничник (5). На тој начин се растеретува V-водилката (40).
- Најпрво ставете го паралелниот граничник со V-водилката во водечкиот жлеб (30) на масата за сечење. Потоа позиционирајте го паралелниот граничник во предниот водечки жлеб на сечилото на пила (25).
- Сега паралелниот граничник може да го поместувате по желба.
- За фиксирање на паралелниот граничник притиснете го на затезната дршка (39) надолу.

#### Монтирање на дополнителниот паралелен граничник (види слика f)

**За сечење на тесни предмети и за сечење под вертикален агол на закосување** мора да се монтира дополнителен паралелен граничник (41) на паралелниот граничник (5).

По потреба, дополнителниот паралелен граничник може да се монтира на левата или десната страна на паралелниот граничник (5).

За монтажа користете го сетот за прицврстување „Дополнителен паралелен граничник“ (42) (2 завртки за прицврстување, 2 подлошки, 2 перепутка-навртки).

- Вметнете ги завртките за прицврстување низ страничните отвори на паралелниот граничник (5).
- Главите на завртките служат како водилка на дополнителниот паралелен граничник.
- Поместете го дополнителниот паралелен граничник (41) над главите на завртките за прицврстување.



- Поставете ги подлошките на завртките за прицврстување и затегнете ги завртките со помош на перепутка-навртките.

#### Монтирање на аголен граничник (види слика g)

- Ставете ја шината (43) на аголниот граничник (2) во соодветните жлебови на водилката (28) на масата за сечење.

#### Фиксна или флексибилна монтажа

- ▶ **За да се овозможи безбедно ракување, електричниот алат мора да се монтира пред употребата на рамна и стабилна работна површина (на пр. работна клупа).**

#### Монтажа на работна површина (види слика h)

- Зацврстете го електричниот алат со соодветни завртки на работната површина. За тоа служат отворите (8).

#### Монтажа на работна маса на Bosch (види слика i)

Работните маси на Bosch (на пр. GTA 560) на електричниот алат му нудат стабилност на секоја подлога со помош на ногарките што се подесливи во висина.

- ▶ **Прочитајте ги сите напомени за предупредување и упатства што се приложени на работната маса.**

Грешките настанати при непридржување до напомените за предупредување и упатствата може да предизвикаат електричен удар, пожар и/или тешки повреди.

- ▶ **Монтирајте ја правилно работната маса, пред да го монтирате електричниот алат.** Беспрекорната монтажа е важна за избегнување на ризикот од расклопување.

- Монтирајте го електричниот алат во транспортна положба на работната маса.

#### Вшмукување на прав/струготини

Правта од материјалите како на пр. слоеви боја, некои видови дрво, минерали и метал може да биде штетна по здравјето. Допирањето или вдишувањето на таквата прав може да предизвика алергиски реакции и/или заболувања на дишните патишта на корисникот или лицата во околината.

Одредени честички прав како на пр. прав од даб или бука важат за канцерогени, особено доколку се во комбинација со дополнителни супстанции (хромат, средства за заштита на дрво). Материјалите што содржат азбест смеат да бидат обработувани само од страна на стручни лица.

- Затоа, доколку е возможно, користете соодветен вшмукувач за прав за материјалот што се обработува.
- Погрижете се за добра проветреност на работното место.
- Се препорачува носење на маска за заштита при вдишувањето со класа на филтер P2.

Внимавајте на важечките прописи на Вашата земја за материјалот кој го обработувате.

Всисувачот за прав/струготини може да се блокира поради прав, струготини или скршени парчиња од делот што се обработува.

- Исклучете го електричниот алат и извлекете го струјниот приклучок од приклучницата.
- Почекајте додека сечилото за пила целосно не дојде во состојба на мирување.
- Откријте ја причината за блокада и отстранете ја.

#### ▶ Избегнувајте собирање прав на работното место.

Правта лесно може да се запали.

- ▶ **За да ја избегнете опасноста од пожар при сечење на алуминиум, испразнете го долниот поклопец за сечилото за пила и не користете всисувач на струготини.**

#### Чистење на долниот поклопец на сечилото за пилата (види слика j)

За отстранување на искршените парчиња на делот што се обработува и големите струготини можете да го отворите долниот поклопец на сечилото за пила (44).

- Исклучете го електричниот алат и извлекете го струјниот приклучок од приклучницата.
- Почекајте додека сечилото на пилата целосно не дојде во состојба на мирување.
- Електричниот алат навалете го на страна.
- Отворете ја подната решетка (31) (види слика a).
- Полека извлекете ги јазичињата (45) на поклопецот на сечилото за пила и отворете го долниот поклопец на сечилото за пилата (44).
- Отстранете ги искршените делови од делот што се обработува и струготините.
- Затворете го повтроно долниот поклопец на сечило за пила (44), сè додека јазичињата (45) не се вклопат.
- Затворете ја подната решетка (31).
- Подесете го електричниот алат во работна позиција.

#### Надворешно всисување (види слика k)

- Цревето за всисување прикачете го цврсто во соодветниот адаптер за всисување (29).

Всисувачот за прашина мора да е соодветен на материјалот на парчето што се обработува.

При всисување на особено опасни по здравје, канцерогени или суви честички прав, користете специјален всисувач.

#### Замена на сечилото за пила (види слики l1–l4)

- ▶ **Пред било каква интервенција на електричниот алат, извлекете го струјниот приклучок од сидната дозна.**
- ▶ **При ставањето на листот на пилата носете заштитни ракавици.** Постои опасност од повреда.
- ▶ **Употребувајте само сечила за пила, чија максимално дозволена брзина е повисока од бројот на празни вртежи на вашиот електричен алат.**

- ▶ **Користете само листови на пила, кои одговараат на наведените податоци во ова упатство за користење и на електричниот алат или се проверени според EN 847-1 и се соодветно означени.**
- ▶ **Користете само сечила за пила, што се препорачани од производителот на овој електричен алат и се погодни за материјалот што сакате да го обработувате.** Со тоа ќе избегнете прегревање на запците на сечилото и топење на материјалот што се обработува.
- ▶ **Не користете листови за пила од HSS-челик.** Таквите листови на пила може лесно да се скршат.

#### Вадење на сечилото за пила

- Отворете го затезниот лост (37) и извадете го заштитниот поклопец (3) од жлебот на клинот за разделување (4).
- Свртете ја завртката за блокирање (36) со шилецот на прстенестиот клуч (9) сè до граничникот во правецот на вртење „Заклучено“ и подигнете го додатокот на масата (23) од отворот за алатот. За полесно да го подигнете служи дупката од решетката (46).
- Свртете ја курблата (15) во правец на стрелките на часовникот до граничникот, така што сечилото на пила (24) ќе се наоѓа во највисоката можна позиција над масата за сечење.
- Завртете ја затезната навртка (47) со прстенестиот клуч (9) и истовремено затегнете го лостот за блокада на вретеното (48) додека не се вклопи.
- Држете го стегнат лостот за блокада на вретеното и завртете ја затегнувачката навртка во правец спротивен на стрелките на часовникот.
- Извадете ја стезната прирабница (49).
- Извадете го сечилото за пила (24).

#### Монтирање на сечилото за пила

- Доколку е потребно, пред монтажата исчистете ги сите делови што треба да се монтираат.
- Ставете ново сечило за пила на приклучната прирабница (50) на вретеното на алатот (51).

**Напомена:** Не користете премали сечила за пила.

Радијалниот процеп помеѓу сечилото за пила и клинот за расцепување смее да биде максимално 3 – 8 mm.

- ▶ **При монтажата, внимавајте правецот на сечење на запците (правецот на стрелката на сечилото на пилата) да се совпаѓа со правецот на стрелката на клинот за разделување!**

- Поставете ги стезната прирабница (49) и затезната навртка (47).
- Завртете ја затезната навртка (47) со прстенестиот клуч (9) и истовремено затегнете го лостот за блокада на вретеното (48) додека не се вклопи.
- Затегнете ја затегнувачката навртка во правец на стрелките на часовникот.
- Поставете го додатокот за маса (23) над клинот за расцепување (4) во отворот за алатот. Свртете ги завртките за блокирање (36) со шилецот на

прстенестиот клуч (9) сè до граничникот во правецот на вртење „Заклучено“.

- Повторно монтирајте го заштитниот поклопец (3).

## Употреба

- ▶ **Пред било каква интервенција на електричниот алат, извлечете го струјниот приклучок од ѕидната дозна.**

### Транспортна и работна позиција на сечилото за пила

#### Транспортна позиција

- Отстранете го заштитниот поклопец (3) и додатокот за маса (23) и позиционирајте го клинот за разделување (4) во најдолната позиција. Повторно ставете го додатокот за маса (23).
- Свртете ја курблата (15) во правец спротивен на стрелките на часовникот, додека запците на сечилото за пила (24) не се најдат под масата за сечење (21).
- Вметнете го проширувањето за маса за сечење (6) целосно навнатре. Притиснете ја затезната дршка (13) надолу. На тој начин ќе се фиксира проширувањето на масата за сечење.

#### Работна позиција

- Позиционирајте го клинот за разделување (4) во најгорната позиција точно над средината на сечилото за пила, вметнете го додатокот за маса (23) и монтирајте го заштитниот поклопец (3).
- Свртете ја курблата (15) во правец на стрелките на часовникот, додека запците на сечилото за пила (24) не се најдат над делот за обработување околу 3 – 6 mm.

### Зголемување на масата за сечење

Долгите и тешки делови што се обработуваат мора да се потпрат на слободниот крај или да се прицврстат.

#### Проширување за масата за сечење (види слика А)

Проширување за масата за сечење (6) ја проширува масата за сечење (21) кон десно.

- Повлечете ја затезната дршка (13) за проширувањето на масата за сечење целосно нагоре.
- Извлечете го нанадвор проширувањето на масата за сечење (6) до саканата должина.
- Притиснете ја затезната дршка (13) надолу. Со тоа ќе се фиксира проширувањето на масата за сечење.

### Подесување на вертикалниот и хоризонталниот агол на закосување

За да обезбедите прецизни резови мора да ги проверите основните поставки по интензивно користење на електричниот алат и евентуално да ги подесите.

### Поставување на вертикален агол на закосување (сечило за пила) (види слика В)

Вертикалниот агол на закосување може да се постави во граници од 0° до 45°.

- Олабавете го лостот за блокада (18) во правец спротивен на стрелките на часовникот.

**Напомена:** Доколку целосно го олабавите лостот за блокада, сечилото за пила ќе се навали во положба од околу 30° под влијание на гравитацијата.

- Повлечете го или притиснете го рачното тркало (14) по должина на кулисата, додека агломерот (52) не го покаже саканиот агол на закосување.
- Држете го рачното тркало во оваа позиција и повторно затегнете го лостот за блокада (18).

**За брзо и прецизно подесување на вертикален стандарден агол 0° и 45° предвидени се фабрички поставените граничници ((20), (17)).**

### Подесување на хоризонталниот агол на закосување (аголен граничник) (види слика С)

**Напомена:** За регенерирачко сечење (долг клин) користете соодветни уреди.

Хоризонталниот агол на закосување може да се поставува во еден опсег од 30° (на левата страна) до 30° (на десната страна).

- Отпуштете го копчето за фиксирање (53), доколку е затegnато.
- Свртете го аголниот граничник додека агломерот (54) не го покаже саканиот агол на закосување.
- Повторно затегнете го копчето за фиксирање (53).

### Поставување на паралелниот граничник

Паралелниот граничник (5), може да се позиционира лево или десно од сечилото за пила. Ознаката на лупата (55) го покажува поставеното растојание на паралелниот граничник со сечилото за пила на скалата (1).

Позиционирајте го паралелниот граничник на саканата страна на сечилото за пила (види „Монтирање на паралелниот граничник (види слика е)“, Страница 328).

### Подесување на паралелниот граничник при неизвлечена маса за сечење

- Олабавете ја затезната дршка (39) на паралелниот граничник (5). Поместувајте го паралелниот граничник сè додека ознаката во лупата (55) не го покаже саканото растојание до сечилото на пила. При неизвлечена маса за сечење важи долниот натпис на сребрената скала (1).
- За фиксирање, повторно притиснете ја затезната дршка (39) надолу.

### Подесување на паралелниот граничник при неизвлечена маса за сечење (види слика Д)

- Позиционирајте го паралелниот граничник десно од сечилото за пила. Поместувајте го паралелниот граничник додека ознаката на лупата (55) не покаже на долната скала 29

см.

За фиксирање, повторно притиснете ја затезната дршка (39) надолу.

- Повлечете ја затезната дршка (13) за проширувањето на масата за сечење целосно нагоре.
- Извлечете го проширувањето на масата за сечење (6) кон надвор, додека показателот на растојание (56) не го покаже саканото растојание кон сечилото за пила на горната скала.
- Притиснете ја затезната дршка (13) надолу. На тој начин ќе се фиксира проширувањето на масата за сечење.

### Подесување на дополнителен паралелен граничник (види слика Е)

**За сечење на тесни предмети и за сечење под вертикален агол на закосување** мора да се монтира дополнителен паралелен граничник (41) на паралелниот граничник (5).

По потреба, дополнителниот паралелен граничник може да се монтира на левата или десната страна на паралелниот граничник (5).

Деловите за обработка може да се заглават помеѓу паралелниот граничник и сечилото за пила при сечењето и да го зафати и исфрли сечилото за пила.

Затоа дополнителниот паралелен граничник наместете го на тој начин што крајот на водилката ќе завршува во полето помеѓу предниот забец на сечилото за пила и предниот раб на клинот за расцепување.

- Олабавете ги сите пеперутка-навртки од сетот за прицврстување (42) и поместете го дополнителниот паралелен граничник додека само двете предни завртки ќе служат за прицврстување.
- Повторно затегнете ги пеперутка-навртките.

### Подесување на клинот за расцепување

Клинот за расцепување (4) спречува сечилото за пила (24) да се заглавува во засекот. Во спротивно постои опасност на повратен удар, доколку сечилото за пила се закачи на предметот за обработка.

Затоа секогаш внимавајте, клинот за расцепување да биде правилно поставен:

- Радијалниот процеп помеѓу сечилото за пила и клинот за расцепување смее да биде максимално 3 – 8 mm.
- Дебелината на клинот за расцепување мора да биде помала од ширината на сечењето и поголема од основната дебелината на листот.
- Клинот за расцепување мора секогаш да биде во една линија со сечилото за пила.
- За нормални сечења за раздвојување клинот за расцепување мора секогаш да биде во највисоката можна позиција.

### Подесување на висината на клинот за расцепување (види слика F)

За сечење на жлебови мора да ја поставите висината на клинот за расцепување.

► **Користете го електричниот алат за правење жлебови или засеци само со соодветен заштитен уред (на пр. тунелска заштитна хауба, притисен чешел).**

- Отворете го затезниот лост (37) и извадете го заштитниот поклопец (3) од жлебот на клинот за разделување (4).  
За да го заштитите заштитниот капак од оштетувања, сместете го во соодветниот држач (11) на куќиштето (погледнете ја и сликата).
- Свртете ја курблата (15) во правец на стрелките на часовникот до граничникот, така што сечилото за пила (24) ќе се наоѓа во највисоката можна позиција над масата за сечење.
- Олабавете го затезниот лост (34) во правец на стрелките на часовникот, додека не се прикаже нагоре.
- Извлечете го клинот за разделување од клиновите (35) (малку извлечете го затезниот лост (34) нанадвор) и притиснете го клинот за разделување (4) надолу до крај.
- Двата клина (35) нека се вклопат во горните отвори на клинот за разделување и повторно затегнете го затезниот лост (34).
- Ознаките (33) на стегата и затезниот лост (34) мора да бидат израмнети како што е прикажано.

### Ставање во употреба

- **Внимавајте на електричниот напон!** Напонот на струјниот извор мора да одговара на оној кој е наведен на спецификационата плочка на електричниот алат.

#### Вклучување (види слика G1)

- За ставање во употреба, притиснете на зеленото копче за вклучување (57).

#### Исклучување (види слика G2)

- Притиснете на сигурносниот поклопец (16).

#### Прекин на струја

Прекинувачот за вклучување-исклучување е таканаречен прекинувач за нулта напон, кој спречува рестартирање на електричниот алат по прекин на струја (на пр. извлекување на струјниот кабел за време на работата). За да може повторно да го користите електричниот алат, одново притиснете на зеленото копче за вклучување (57).

#### Заштита од неовластено работење (види слика G3)

За заштита од неовластено работење, можете да го заклучите сигурносниот поклопец на прекинувачот за вклучување-исклучување (16) со помош на катанец.

- Турнете го контролното прозорче (58) наогре и полека притиснете на сигурносниот поклопец.
- Затворете ги двете окциња на контролното прозорче и окцето на основната плоча на прекинувачот за вклучување-исклучување заедно со катанец.

### Совети при работењето

#### Општи напомени за сечење

- При сите резови најпрво мора да се осигурате, дека сечилото за пила во ниеден момент нема да ги допре границиците или другите делови на уредот.
- Користете го електричниот алат за правење жлебови или засеци само со соодветен заштитен уред (на пр. тунелска заштитна хауба, притисен чешел).
- Не го користете електричниот алат за правење процепи (жлеб што завршува во делот што се обработува).

Заштитете го сечилото за пила од удари. Не го изложувајте сечилото за пила на страничен притисок.

Клинот за расцепување мора да биде во права линија со сечилото за пила, за да се избегне заглавување на делот што се обработува.

Не обработувајте искривени делови. Делот што се обработува мора да има секогаш прав раб за поставување на паралелниот граничник.

Секогаш чувајте ја водечката летва на електричниот алат.

#### Позиција на корисникот (види слика H)

- **Никогаш не стојте директно во линија со сечилото. Секогаш позиционирајте го телото на иста страна со сечилото, како паралелниот граничник.** Одбивањето може да го насочи делот што се обработува во близина на лице кое стои пред и во иста линија со сечилото.
- Држете ги дланките прстите и рацете подалеку од ротирачкото сечило за пила.

Притоа внимавајте на следниве напомени:

- Предметот за обработка држете го безбедно со двете раце и цврсто притиснете го на столот на пилата.
- За тесни делови за обработка и за сечење на вертикални агли на закосување секогаш користете ја испорачаната подвижна водечка летва (12) и дополнителниот паралелен граничник (41).

#### Максимални димензии на делот што се обработува

вертикален агол на закосување	макс. висина на делот што се обработува [mm]
0°	70
45°	50

### Сечење

#### Сечење на прави резови

- Поставете го паралелниот граничник (5) на саканата ширина на резот.
- Поставете го делот што се обработува на масата за сечење пред заштитниот поклопец (3).
- Подигнете го или спуштете го сечилото за пила со курблата (15) додека горните запци на сечилото за пила (24) не се најдат околу 3–6 mm над делот што се обработува.
- Вклучете го електричниот алат.

- Сечете го делот што се обработува со ист притисок. Ако извршите премногу притисок, шилците на сечилото за пила може да се прегреат и да се нанесештета на делот што се обработува.
- Исклучете го електричниот алат и почекајте додека сечилото за пила не дојде целосно во состојба на мирување.

#### Сечење на вертикални агли на закосување

- Поставете го саканиот вертикален агол на закосување на сечилото за пила.
- Кога сечилото за пила е навалено налево, паралелниот граничник (5) мора да биде од десната страна на сечилото за пила.
- Следете ги работните чекори според: (види „Сечење на прави резови“, Страница 332)

#### Сечење со хоризонтален агол на закосување (види слика I)

- Поставете го саканиот хоризонтален агол на закосување на аголниот граничник (2).
- Ставете го делот што се обработува на аголниот граничник (2).
- Подигнете го или спуштете го сечилото за пила со курблата (15) нагоре или надолу, така што горните запки на пила ќе стојат околу 5 mm над горната површина на делот што се обработува.
- Вклучете го електричниот алат.
- Притиснете го делот што се обработува со едната рака на аголниот граничник и со другата рака полека турнете го колчето за фиксирање (53) напред во водечкиот жлеб (28).
- Исклучете го електричниот алат и почекајте додека сечилото за пила не дојде целосно во состојба на мирување.

#### Проверка и подесување на основните поставки

За гарантирање на прецизни резови мора да ги проверите основните поставки по интензивно користење на електричниот алат и евентуално да ги подесите. За тоа ви е потребно искуство и соодветен специјален алат.

Сервисната служба на Bosch оваа работа ја води прецизно и доверливо.

#### Подесување на вертикалните граничници за стандарден агол на закосување 0°/45°

- Подесете го електричниот алат во работна позиција.
- Поставете еден вертикален агол на закосување на сечилото за пила од 0°.
- Отстранете го заштитниот поклопец (3).

#### Проверка (види слика J1)

- Отстранете го додатокот за маса (23) (види „Монтирање на додатокот за маса (види слика c)“, Страница 328).
- Поставете го аголното мерило на 90° и ставете го на масата за сечење (21).

Кракот на аголното мерило мора да биде прецизен по целата должина со сечилото за пила (24).

#### Подесување (види слика J2)

- Олабавете ја завртката (59). На тој начин ќе може да се помести 0°-граничникот (20).
- Олабавете го лостот за блокада (18).
- Поместувајте го рачното тркало (14) кон 0°-граничникот, додека кракот на аголното мерило не биде рамен по целата должина на сечилото за пила.
- Држете го рачното тркало во оваа позиција и повторно затегнете го лостот за блокада (18).
- Повторно затегнете ја завртката (59).
- Повторно монтирајте го додатокот за маса (23) (види „Монтирање на додатокот за маса (види слика c)“, Страница 328).

Доколку по подесувањето агломерот (52) не е во линија со 0°-ознаката на скалата (19), олабавете ја завртката (60) со обичен крстест одвртувач и насочете го агломерот по должина на 0°-ознаката.

Повторете ги горенаведените работни чекори соодветно за вертикален агол на закосување од 45° (олабавете ја завртката (61); поместете го 45°-граничникот (17)).

Притоа агломерот (52) не смее повторно да се поместува.

#### Паралелност на сечилото за пила со водечките жлебови на аголниот граничник (види слика K)

- Подесете го електричниот алат во работна позиција.
- Отстранете го заштитниот поклопец (3).

#### Проверка

- Со молив означете го првиот лев забец на пила, којшто може да се види одзади над додатокот за маса.
- Поставете го аголното мерило на 90° и наместете го на работ на водечкиот жлеб (28).
- Поместувајте го кракот на аголното мерило додека не ги допре означените запки на пила и прочитајте го растојанието помеѓу сечилото за пила и водечкиот жлеб.
- Вртете го сечилото за пила додека означениот забец не застане однапред над додатокот за маса.
- Поместувајте го аголното мерило по должина на водечкиот жлеб до означениот забец на пила.
- Повторно измерете го растојанието меѓу сечилото за пила и водечкиот жлеб.

Двете измерени растојанија мора да бидат идентични.

#### Подесување

- Олабавете ги завртките со внатрешна шестаголна глава (62) напред под масата за сечење и завртките со внатрешна шестаголна глава (63) назад под масата за сечење со испорачаниот клуч со внатрешна шестаголна глава (10).
- Внимателно движете го сечилото за пила додека не дојде паралелно со водечкиот жлеб (28).
- Повторно затегнете ги сите завртки (62) и (63).

**Подесување на показателот на растојание на масата за сечење (види слика L)**

- Позиционирајте го паралелниот граничник десно од сечилото за пила.
- Поместувајте го паралелниот граничник додека ознаката на лупата (55) не покаже на долната скала 29 cm.
- За фиксирање, повторно притиснете ја затезната дршка (39) надолу.
- Повлечете ја затезната рачка (13) целосно нагоре и извлечете го проширувањето на масата за сечење (6) на надвор до крај.

**Проверка**

Показателот на растојание (56) на горната скала (1) мора да покажува идентична вредност како ознаката на лупата (55) на долната скала (1).

**Подесување**

- Повлечете го проширувањето на масата за сечење (6) на надвор до крај.
- Олабавете ја завртката (64) со крстест одвртувач и насочете го показателот на растојание (56) по должина на 29-cm ознаката на горната скала (1).

**Подесување на паралелноста на паралелниот граничник (види слика M)**

- Подесете го електричниот алат во работна позиција.
- Отстранете го заштитниот поклопец (3).
- Олабавете ја затезната дршка (39) на паралелниот граничник и поместувајте ја додека не го допре сечилото за пила.

**Проверка**

Паралелниот граничник (5) мора да го допира сечилото за пила по целата должина.

**Подесување**

- Олабавете ги завртките со внатрешна шестаголна глава (65) со испорачаниот клуч со внатрешна шестаголна глава (10).
- Внимателно поместувајте го паралелниот граничник (5), додека не го допре сечилото за пила по целата должина.
- Држете го паралелниот граничник во оваа позиција и повторно притиснете ја затегнувачката дршка (39) надолу.
- Повторно цврсто затегнете ги завртките со внатрешна шестаголна глава (65).

**Поставување на силата на затегнување на паралелниот граничник**

Затегнувачката сила на паралелниот граничник (5) може да попусти по честата употреба.

- Затегајте ја завртката за подесување (22), додека не се фиксира паралелниот граничник на масата за сечење.

**Подесување на лупата на паралелниот граничник (види слика N)**

- Подесете го електричниот алат во работна позиција.
- Отстранете го заштитниот поклопец (3).

- Поместувајте го паралелниот граничник (5) од десната страна додека не го допре сечилото за пила.

**Проверка**

Ознаката на лупата (55) мора да биде во една линија со 0-mm ознаката на скалата (1).

**Подесување**

- Олабавете ја завртката (66) со крстест одвртувач и центрирајте го показателот на агли по должина на 0-mm ознаката.

**Подесување на нивото на додатокот за маса (види слика N)****Проверка**

Предната страна на додатокот за маса (23) мора да биде во рамна линија со или малку под масата за сечење, а задната страна мора да биде во рамна линија или малку над масата за сечење.

**Подесување**

- Со помош на шилецот на прстенестиот клуч (9) поставете го правилното ниво на завртките за подесување (67).

**Складирање и транспорт****Чување на елементите на уредот (види слики O1-O2)**

Електричниот алат Ви нуди можност сигурно да ги прицврстите елементите на уредот при чување.

- Олабавете го дополнителниот паралелен граничник (41) од паралелниот граничник (5).
- Сите олабавени делови на уредот ставете ги во депото за чување на куќиштето (види долунаведена табела).

Елемент на уредот	Депо за чување
Паралелен граничник (5)	свртете го, закачете го од долу во шините-водилки и фиксирајте ја затегнувачката дршка (39)
Подвижна водечка летва (12)	вметнете ја во депото (68)
Заштитен поклопец (3)	закачете го во делот на држачот (11) и затегнете со затезниот лост (37)
Клуч со внатрешна шестаголна глава (10)	вметнете ја во депото (69)
Прстенестиот клуч (9)	вметнете го во депото (70)
Аголен граничник (2)	вметнете го во депото (7)
Дополнителен паралелен граничник (41)	вметнете го во жлебот на задниот дел од паралелниот граничник (5) затегнете го со помош на пеперутка-завртката.

**Носење на електричниот алат**

Пред транспортот на електричниот алат мора да ги извршите следните чекори:

- Подесете го електричниот алат во транспортна позиција.

- Отстранете ги деловите на опремата, кои не може цврсто да се монтираат на електричниот алат. Ставете ги неискористените сечила за пила во затворена кутија, доколку сакате да ги транспортирате.
  - Притиснете на проширувањето на масата за сечење (6) целосно навнатре и притиснете на затезната дршка (13) за фиксирање надолу.
  - Завиткајте го струјниот кабел околу држачот за кабел (26).
  - За подигање или транспорт користете ги рачките за носење (27).
- **За транспортирање на електричниот алат, користете ги секогаш уредите за транспорт, а не заштитните уреди.**

## Одржување и сервис

### Одржување и чистење

- **Пред било каква интервенција на електричниот алат, извлекете го струјниот приклучок од ѕидната дозна.**
- **Одржувајте ги чисти електричниот алат и отворите за проветрување, за да може добро и безбедно да работите.**

Доколку е потребно користење на приклучен кабел, тогаш набавете го од **Bosch** или специјализирана продавница за **Bosch**-електрични алати, за да избегнете загрозување на безбедноста.

#### Чистење

Отстранете ја правта и струготините со издување со компресиран воздух или со четка по секоја работна постапка.

#### Мерки за намалување на бучавата

Мерки на производителот:

- Фин старт
- Испорака со сечило за пила специјално развиено за намалување на бучавата

Мерки на корисникот:

- Монтажа без многу вибрации на стабилна работна површина
- Примена на сечила за пила со функција на намалување на бучавата
- Редовно чистење на сечилото за пила и електричниот алат

### Опрема

	Број на дел/ артикул
Аголен граничник	1 609 B04 510
Подвижна водечка летва	1 609 B06 410
Заштитен поклопец	1 609 B04 542
Паралелен граничник	1 609 B04 590
Работна подлога GTA 560	3 601 M22 700

### Број на дел/ артикул

#### Optiline Wood за следните типови:

3 601 M42 001/... 031/... 071

Сечило за пила 216 x 30 mm, 2 608 838 410  
22 запки

Сечило за пила 216 x 30 mm, 2 608 838 409  
34 запки

Сечило за пила 216 x 30 mm, 2 608 838 411  
54 запки

#### Multi Material за следните типови:

3 601 M42 041

Сечило за пила 216 x 30 mm, 2 608 644 569  
22 запки

216 x 25,4 mm со редуцирање

#### Expert Wood за следните типови:

3 601 M42 0B1

Сечило за пила 216 x 25,4 mm, 2 608 642 995  
60 запки

### Сервисна служба и совети при користење

Сервисната служба ќе одговори на Вашите прашања во врска со поправката и одржувањето на Вашиот производ како и резервните делови. Ознаки за експлозија и информации за резервните делови исто така ќе најдете на: [www.bosch-pt.com](http://www.bosch-pt.com)

Тимот за советување при користење на Bosch ќе ви помогне доколку имате прашања за нашите производи и опрема.

За сите прашања и нарачки на резервни делови, Ве молиме наведете го 10-цифрениот број од спецификационата плочка на производот.

#### Северна Македонија

Д.Д.Електрис  
Сава Ковачевиќ 47Њ, број 3  
1000 Скопје  
Е-пошта: [dimce.dimcev@servis-bosch.mk](mailto:dimce.dimcev@servis-bosch.mk)  
Интернет: [www.servis-bosch.mk](http://www.servis-bosch.mk)  
Тел./факс: 02/ 246 76 10  
Моб.: 070 595 888  
Д.П.Т.У "РОЈКА"  
Јани Лукровски бб; Т.Ц Автокоманда локал 69  
1000 Скопје  
Е-пошта: [servisrojka@yahoo.com](mailto:servisrojka@yahoo.com)  
Тел.: +389 2 3174-303  
Моб: +389 70 388-520, -530

#### Дополнителни адреси на сервиси може да најдете под:

[www.bosch-pt.com/serviceaddresses](http://www.bosch-pt.com/serviceaddresses)

### Отстранување

Електричните алати, опремата и амбалажите треба да се отстранат на еколошки прифатлив начин.



Не ги фрлајте електричните алати во домашната канта за отпадоци!

#### Само за земјите од ЕУ:

Според Европската регулатива 2012/19/EU за електрични и електронски уреди и нивната имплементација во националното право, електричните алати што се вон употреба мора одделно да се собираат и да се рециклираат на еколошки прифатлив начин.

Доколку се отстрануваат неправилно, електричните и електронските опрема може да имаат штетни влијанија врз животната средина и здравјето на луѓето поради можното присуство на опасни материји.

## Srpski

### Bezbednosne napomene

#### Opšta upozorenja za električne alate

**⚠ UPOZORENJE** Pročitajte sva sigurnosna upozorenja, uputstva, ilustracije i specifikacije isporučene uz ovaj električni alat. Propusti u pridržavanju svih dolenađenih uputstava mogu imati za posledicu električni udar, požar i/ili teške povrede.

**Čuvajte sva upozorenja i uputstva za buduću upotrebu.**

Pojam „električni alat“ upotrebljen u upozorenjima odnosi se na električne alate sa pogonom na struju (sa kablom) i na električne alate sa akumulatorskim pogonom (bez kabla).

#### Sigurnost radnog područja

- ▶ **Držite vaše radno područje čisto i dobro osvetljeno.** Nered ili neosvetljena radna područja mogu voditi nesrećama.
- ▶ **Ne radite sa električnim alatom u okolini ugroženoj eksplozijom, u kojoj se nalaze zapaljive tečnosti, gasovi ili prašina.** Električni alati stvaraju varnice koje mogu zapaliti prašinu ili isparenja.
- ▶ **Držite podalje decu i druge osobe za vreme korišćenja električnog alata.** Stvari koje vam odvrtaču pažnju mogu dovesti do gubitka kontrole.

#### Električna sigurnost

- ▶ **Priključni utikač električnog alata mora odgovarati utičnici. Utikač ne sme nikako da se menja. Ne upotrebljavajte adaptere utikača zajedno sa električnim alatima zaštićenim uzemljenjem.** Nemodifikovani utikači i odgovarajuće utičnice smanjuju rizik od električnog udara.
- ▶ **Izbegavajte kontakt telom sa uzemljenim površinama kao što su cevi, radijatori, šporeti i frižideri.** Postoji povećani rizik od električnog udara ako je vaše telo uzemljeno.

- ▶ **Držite električni alat što dalje od kiše ili vlage.** Prodor vode u električni alat povećava rizik od električnog udara.
- ▶ **Kabl ne koristite u druge svrhe. Nikada ne koristite kabl za nošenje električnog alata, ne vucite ga i ne izvlačite ga iz utičnice. Držite kabl dalje od vrelina, ulja, oštih ivica ili pokretnih delova.** Oštećeni ili umršeni kablovi povećavaju rizik od električnog udara.
- ▶ **Ako sa električnim alatom radite na otvorenom, upotrebljavajte samo produžne kablove koji su pogodni za upotrebu na otvorenom.** Upotreba kabla pogodnog za upotrebu na otvorenom smanjuje rizik od električnog udara.
- ▶ **Ako ne možete da izbegnete rad sa električnim alatom u vlažnoj okolini, koristite zaštitni uređaj diferencijalne struje (RCD).** Upotreba zaštitnog uređaja diferencijalne struje smanjuje rizik od električnog udara.

#### Sigurnost osoblja

- ▶ **Budite pažljivi, pazite na to šta radite i postupajte razumno tokom rada sa vašim električnim alatom. Ne koristite električni alat ako ste umorni ili pod uticajem droge, alkohola ili lekova.** Momenat nepažnje kod upotrebe električnog alata može rezultirati ozbiljnim povredama.
- ▶ **Nosite ličnu zaštitnu opremu. Uvek nosite zaštitne naočare.** Nošenje zaštitne opreme, kao što je maska za prašinu, sigurnosne cipele koje ne klizu, zaštitni šlem ili zaštita za sluh, zavisno od vrste i upotrebe električnog alata, smanjuje rizik od povreda.
- ▶ **Izbegavajte nenamerno puštanje u rad. Uverite se da je električni alat isključen, pre nego što ga priključite na struju i/ili na akumulator, uzmete ga ili nosite.** Nošenje električnog alata sa prstom na prekidaču ili priključivanje na struju uključenog električnog alata vodi do nesreće.
- ▶ **Uklonite bilo kakve ključeve za podešavanje ili ključeve za zavrtnjeve, pre nego što uključite električni alat.** Ostavljanje ključa za zavrtnjeve ili ključa prikloženog na rotirajući deo električnog alata može rezultirati ličnom povredom.
- ▶ **Izbegavajte neprirodno držanje tela. Pobrnite se uvek da stabilno stojite i u svako doba održavajte ravnotežu.** Ovo omogućava bolje upravljanje električnim alatom u neočekivanim situacijama.
- ▶ **Nosite pogodnu odeću. Ne nosite široku odeću ili nakit. Držite kosu i odeću dalje od pokretnih delova.** Pokretni delovi mogu zahvatiti široku odeću, nakit ili dugu kosu.
- ▶ **Ako mogu da se montiraju uređaji za usisavanje i skupljanje prašine, uverite se da li su priključeni i upotrebljeni kako treba.** Usisavanje prašine može smanjiti rizike koji su povezani sa prašinom.
- ▶ **Ne dozvolite da pouzdanje koje ste stekli čestom upotrebom alata utiče na to da postanete neoprezni i da zanemarite sigurnosne principe za upotrebu alata.** Neoprezno delovanje može prouzrokovati teške povrede u deliću sekunde.



### Upotreba i briga o električnim alatima

- ▶ **Ne preopterećujte aparat. Upotrebljavajte električni alat koji je pogodan za vaš zadatak.** Odgovarajući električni alat radi bolje i sigurnije tempom za koji je projektovan.
- ▶ **Ne koristite električni alat čiji je prekidač u kvaru.** Svaki električni alat koji se ne može kontrolisati prekidačem je opasan i mora se popraviti.
- ▶ **Izvučite utikač iz utičnice i/ili izvadite akumulatorsku bateriju iz električnog alata, ukoliko je to moguće, pre nego što izvršite bilo kakva podešavanja, promenu pribora ili pre nego što uskladištite električni alat.** Takve preventivne sigurnosne mere smanjuju rizik od slučajnog pokretanja električnog alata.
- ▶ **Čuvajte nekorišćene električne alate izvan dometa dece i ne dozvoljavajte korišćenje alata osobama koje ne poznaju isti ili nisu pročitale ova uputstva.** U rukama neobučениh korisnika električni alati postaju opasni.
- ▶ **Održavajte električni alat i pribor. Proverite da li pokretni delovi aparata besprekorno funkcionišu i da li su dobro povezani, da li su delovi možda polomljeni ili su tako oštećeni da je ugroženo funkcionisanje električnog alata. Pre upotrebe popravite alat ukoliko je oštećen.** Mnoge nesreće su prouzrokovane lošim održavanjem električnih alata.
- ▶ **Održavajte alate za sečenje oštre i čiste.** Sa adekvatno održanim alatom za sečenje sa oštrim sečivima manja je verovatnoća da će doći do zapinjanja i upravljanje je jednostavnije.
- ▶ **Upotrebljavajte električni alat, pribor, alate koji se umeću itd. prema ovim uputstvima. Obratite pažnju pritom na uslove rada i posao koji morate obaviti.** Upotreba električnog alata za namene drugačije od predviđenih može voditi opasnim situacijama.
- ▶ **Održavajte drške i prihvatne površine suvim, čistim i bez ostataka ulja ili masnoće.** Klizave drške ili prihvatne površine ne omogućavaju bezbedno rukovanje i upravljanje alatom u neočekivanim situacijama.

### Servisiranje

- ▶ **Neka vam vaš električni alat popravlja samo kvalifikovano osoblje, koristeći samo originalne rezervne delove.** Ovo će osigurati očuvanje bezbednosti električnog alata.

### Sigurnosna uputstva za stone testere

#### Upozorenja u vezi sa štitnicima

- ▶ **Držite štitnike na svom mestu. Štitnici moraju biti u ispravnom stanju i pravilno montirani.** Štitnik koji je labav, oštećen ili ne funkcioniše ispravno treba da se popravi ili zameni.
- ▶ **Za sve radnje presecanja uvek koristite štitnik sa sečivom i razdvojni nož.** Za radnje presecanja gde sečivo testere potpuno seče kroz debljinu predmeta obrade, štitnik i drugi sigurnosni uređaji pomažu u smanjenju rizika od povrede.

- ▶ **Odmah ponovo prikačite sistem za zaštitu po završetku radnje (poput užlebljivanja) za koju je potrebno uklanjanje štitnika i/ili razdvojnog noža.** Štitnik i razdvojni nož pomažu u smanjenju rizika od povrede.
- ▶ **Vodite računa da sečivo testere ne dodiruje štitnik, razdvojni nož ili predmet obrade pre uključena prekidača.** Slučajni kontakt ovih predmeta i sečiva testere može da izazove opasnu situaciju.
- ▶ **Podesite razdvojni nož kao što je opisano u uputstvu za upotrebu.** Nepravilan razmak, postavljanje i poravnanje može dovesti do toga da razdvojni nož ne bude efikasan u smanjenju mogućnosti za povratne udarce.
- ▶ **Da bi razdvojni nož radio, potrebno je da bude u dodiru sa predmetom obrade.** Razdvojni nož je neefikasan u sečenju predmeta obrade koji su prekratki da bi bili u dodiru sa predmetom obrade. U takvim uslovima razdvojni nož ne može da spreči povratne udarce.
- ▶ **Koristite odgovarajuće sečivo testere za razdvojni nož.** Kako bi razdvojni nož funkcionisao pravilno, prečnik sečiva testere mora da se podudara sa odgovarajućim razdvojnim nožem i telo testere mora da bude tanje od debljine razdvojnog noža i širina sečenja sečiva testere mora da bude šira od debljine razdvojnog noža.

#### Upozorenja za postupke sečenja

- ▶ **⚠ OPASNOST: Nikada ne stavljajte prste ili ruke u blizini ili u liniji sa sečivom testere.** Trenutak nepažnje ili omaška može da usmeri vašu ruku prema sečivu testere i da dovede do ozbiljne telesne povrede.
- ▶ **Predmet obrade pomerajte ka sečivu testere samo u suprotno od smera okretanja.** Pomeranje predmeta obrade u istom smeru u kom se okreće sečivo testere iznad stola može da dovede da predmet obrade i vaša ruka budu povučeni u sečivo testere.
- ▶ **Nemojte nikada koristiti ugaoni graničnik za ubacivanje predmeta obrade prilikom uzdužnog sečenja i nemojte koristiti paralelni graničnik kao graničnik dužine prilikom poprečnog sečenja pomoću ugaonog graničnika.** Istovremeno navođenje predmeta obrade pomoću paralelnog graničnika i ugaonog graničnika povećava mogućnost zapinjanja ili povratnog udarca sečiva testere.
- ▶ **Prilikom uzdužnog sečenja, uvek primenjujte silu ubacivanja predmeta obrade između graničnika i sečiva testere. Koristite štap za guranje kada je rastojanje od graničnika i sečiva testere manje od 150 mm, a blok za guranje kada je ovo rastojanje manje od 50 mm.** Uređaji za „pomoć pri radu“ će držati vašu ruku na bezbednoj udaljenosti od sečiva testere.
- ▶ **Koristite samo štap za guranje koji je isporučio proizvođač ili koji je napravljen u skladu sa uputstvima.** Takav štap za guranje pruža dovoljnu udaljenost ruke od sečiva testere.

- ▶ **Nemojte nikada koristiti oštećeni ili isečeni štap za guranje.** Oštećeni štap za guranje može da se slomi i time izazove da vam ruka sklizne u sečivo testere.
  - ▶ **Nemojte nijednu radnju obavljati „slobodnom rukom“.** Uvek koristite ili paralelni graničnik ili ugaoni graničnik za postavljanje i navođenje predmeta obrade. „Slobodnom rukom“ znači da koristite ruke za pridržavanje ili navođenje predmeta obrade, umesto paralelnog graničnika ili ugaonog graničnika. Testerisanje slobodnom rukom dovodi do odstupanja, zapinjanja i povratnih udara.
  - ▶ **Nemojte nikada posezati oko ili preko sečiva testere dok se okreće.** Posezanje za predmetom obrade može dovesti do slučajnog dodira sa pokretnim sečivom testere.
  - ▶ **Obezbedite pomoćnu podršku za predmet obrade sa zadnje i/ili bočnih strana stola testere za dugačke i/ili široke predmete obrade, kako bi ih zadržali poravnati.** Dugački i/ili široki predmet obrade ima tendenciju prevrtanja na ivici stola, dovodeći do gubitka kontrole, zapinjanja i povratnih udara sečiva testere.
  - ▶ **Pomerajte predmet obrade ravnomernom brzinom. Nemojte savijati ili uvijati predmet obrade. Ako dođe do zaglavljivanja, odmah isključite alat, izvucite prekidač iz napajanja i zatim otklonite problem.** Zaglavljivanje sečiva testere predmetom obrade može dovesti do povratnog udara ili zagušenja motora.
  - ▶ **Nemojte uklanjati komadiće odsečenog materijala dok testera radi.** Materijal se može zaglaviti između graničnika ili unutar štيتnika sečiva testere i sečiva testere, vučeći vam prste u sečivo testere. Isključite testeru i sačekajte da se sečivo testere zaustavi pre nego što počnete da uklanjate materijal.
  - ▶ **Koristite pomoćni graničnik u dotiru sa površinom stola prilikom uzdužnog sečenja predmeta obrade koji su tanji od 2 mm.** Tanki predmet obrade se može zaglaviti ispod paralelnog graničnika i izazvati povratni udarac.
- Uzroci povratnog udara i povezana upozorenja**
- Povratni udarac je iznenadna reakcija predmeta obrade usled uklještenog, zaglavljenog sečiva testere ili pogrešno poravnate linije rezanja u predmetu obrade u odnosu na sečivo testere ili kada se deo predmeta obrade priklješti između sečiva testere i paralelnog graničnika ili drugog fiksiranog predmeta.
- Predmet obrade se najčešće tokom povratnog udara odize sa stola zadnjim delom sečiva testere i usmerava ka rukovaocu.
- Povratni udarac je rezultat pogrešne upotrebe testere i/ili pogrešnih postupaka, odnosno uslova prilikom rada i može se izbeći preduzimanjem odgovarajućih mera opreza kako je naznačeno u nastavku.
- ▶ **Nemojte nikada stajati neposredno u liniji sa sečivom testere. Svoje telo uvek postavite sa iste strane sečiva testere sa koje se nalazi graničnik.** Povratni udarac može da predmet obrade pokrene velikom brzinom ka bilo kome ko stoji ispred ili u liniji sa sečivom testere.
  - ▶ **Nemojte nikada posezati preko ili iza sečiva testere da biste povukli ili pridržali predmet obrade.** Može doći do slučajnog kontakta sa sečivom testere ili povratni udarac može povući vaše prste u sečivo testere.
  - ▶ **Nemojte nikada držati i pritiskati predmet obrade koji odseca sečivo testere koje se okreće.** Pritisakanje predmeta obrade koji se odseca uz sečivo testere će dovesti do zapinjanja i povratnog udara.
  - ▶ **Poravnajte graničnik da bude paralelan sa sečivom testere.** Pogrešno poravnat graničnik će uklještit predmet obrade uz sečivo testere i dovesti do povratnog udara.
  - ▶ **Koristite dasku sa perima za navođenje predmeta obrade uz sto i graničnik prilikom sečenja koje ne preseca potpuno materijal, kao što je užlebljivanje.** Daska sa perima pomaže da se iskontroliše predmet obrade u slučaju povratnog udara.
  - ▶ **Poduprite velike ploče kako biste umanjili rizik od priklještenja sečiva testere ili povratnog udara.** Velike ploče imaju običaj da ulegnu pod sopstvenom težinom. Ispod svih delova ploče koji izlaze van površine stola je potrebno postaviti potporu.
  - ▶ **Budite posebno obazrivi prilikom sečenja predmeta obrade koji je uvijen, čvornovat, izvitoperen ili nema pravu ivicu, kako biste ga navodili pomoću ugaonog graničnika ili duž paralelnog graničnika.** Predmet obrade koji je izvitoperen, čvornovat je nestabilan i dovodi do odstupanja zaseka sečivom testere, zapinjanja i povratnog udara.
  - ▶ **Nemojte nikada seći više od jednog predmeta obrade, naslaganih vertikalno ili horizontalno.** Sečivo testere bi moglo da podigne jedan ili više komada i da izazove povratni udarac.
  - ▶ **Kada ponovo pokrećete testeru sa sečivom u predmetu obrade, centrirajte sečivo testere u zasek tako da zubi testere ne budu u materijalu.** Ako sečivo testere zapinje, može podići predmet obrade i izazvati povratni udarac kada se ponovo započne sečenje.
  - ▶ **Održavajte sečiva testere čistim, ostrim i sa dovoljnom garniturom. Nikada nemojte koristiti izvitoperena sečiva testere ili sečiva testere sa napuklim ili slomljenim zupcima.** Oštra i pravilno podešena sečiva testere svode zapinjanje, zagušenje i povratne udarce na najmanju meru.
- Upozorenja za postupak rukovanja stonom testerom**
- ▶ **Isključite stonu testeru i izvucite kabl za napajanje iz utičnice prilikom uklanjanja uloška stola, promene sečiva testere ili podešavanja razdvojnog noža ili štيتnika sečiva testere, kao i kada ostavljate mašinu bez nadzora.** Pomoću mera predostrožnosti će se izbeći nesreće.
  - ▶ **Nemojte nikada ostavljati bez nadzora stonu testeru koja radi. Isključite je i ne napuštajte alat dok se potpuno ne zaustavi.** Testera koja radi bez nadzora je nekontrolisana opasnost.

- ▶ **Postavite stonu testeru na dobro osvetljenom i ravnom mestu gde možete da održavate dobar položaj nogu i ravnotežu. Treba da bude postavljena na mestu koje pruža dovoljno prostora za lako rukovanje veličinom vašeg predmeta obrade.** Skučena, mračna mesta i neravni klizavi podovi mogu dovesti do nesreća.
- ▶ **Često čistite i uklanjajte piljevinu ispod stola testere i/ili uređaja za skupljanje prašine.** Nakupljena piljevina je zapaljiva i može da se samozapali.
- ▶ **Stona testera mora da se pričvrsti.** Stona testera koja nije pravilno pričvršćena može da se pomeri ili prevrne.
- ▶ **Uklonite alate, otpatke drveta itd. od stola pre nego što uključite stonu testeru.** Rasejanost ili mogućće zaglavljivanje može da bude opasno.
- ▶ **Uvek koristite sečiva testere pravilne veličine i oblika (dijamantski ili okrugli) sa nasadnim otvorima.** Sečiva testere koja ne odgovaraju potpornom hardveru testere će raditi van centra, što će dovesti do gubitka kontrole.
- ▶ **Nikada nemojte koristiti oštećene ili nepravilne načine potpore sečiva testere, poput prirubnica, podmetača sečiva testere, zavrtanja ili navrtki.** Ovi načini potpore su posebno dizajnirani za vašu testeru, za bezbedan rad i optimalni učinak.
- ▶ **Nemojte nikada stajati na stonj testeru, nemojte je koristiti kao oslonac.** Može doći do ozbiljne povrede ako se alat prevrne ili ako se slučajno dodirne alat za sečenje.
- ▶ **Vodite računa da sečivo testere bude postavljeno tako da se okreće u pravilnom smeru. Nemojte koristiti točila, žičane četke ili abrazivne točkove na stonj testeru.** Nepravilno postavljanje sečiva testere ili upotreba dodatne opreme koja nije preporučena može da izazove ozbiljnu povredu.

### Dodatne sigurnosne napomene

- ▶ **Prilikom montaže lista testere nosite zaštitne rukavice.** Postoji opasnost od povrede.
- ▶ **Nemojte upotrebljavati listove testera od HSS čelika.** Takvi listovi testere mogu lako da se slome.
- ▶ **Upotrebljavajte samo listove testere, koji odgovaraju karakteristikama koje su navedene u ovom uputstvu za rad, kao i na električnom alatu, i koji su prekontrolisani prema EN 847-1 i obeleženi na odgovarajući način.**
- ▶ **Električni alat nemojte nikada da koristite bez podloge za sto. Zamenite neispravnu podlogu za sto.** Ukoliko je podloga za sto neispravan, možete se povrediti na list testere.
- ▶ **Neka radni prostor uvek bude čist.** Mešanje materijala je posebno opasno. Prašina lakog metala može da se zapali i eksplodira.
- ▶ **Izaberite odgovarajući list testere za materijal koji želite da obradujete.**
- ▶ **Upotrebljavajte samo listove testere koje je preporučio proizvođač ovog električnog alata i koji su pogodni za materijal koji želite da obradujete.**

- ▶ **Predmet koji se obrađuje prevlaćite preko lista testere isključivo dok list testere radi.** Inače postoji opasnost od povratnog udarca, kada list testere zakači u radnom komadu.

## Simboli

Sledeći simboli mogu biti od značaja za upotrebu Vašeg električnog alata. Molimo da zapamtite simbole i njihovo značenje. Prava interpretacija simbola pomoći će Vam da bolje i sigurnije koristite električni alat.

### Simboli i njihovo značenje



**Rukama ne posežite u područje testere, dok električni alat radi.** Pri kontaktu sa listom testere postoji opasnost od povreda.



**Nosite zaštitnu masku za prašinu.**

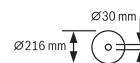


**Nosite zaštitu za sluh.** Uticaj buke može da dovede do gubitka sluha.

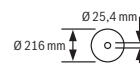


**Nosite zaštitne naočare.**

- 3 601 M42 001** Obratite pažnju na dimenzije lista testere. Prečnik otvora mora bez zazora odgovarati vretenu alata. Ukoliko je neophodno korišćenje reduktora,
- 3 601 M42 031** obratite pažnju da dimenzije reduktora odgovaraju debljini osnovnog lista i prečniku otvora lista testere, kao i prečniku vretena alata. Koristite po mogućstvu redukcione prstenove koji su isporučeni zajedno sa listovima testere.
- 3 601 M42 071**
- 3 601 M42 041**



- 3 601 M42 0B1**



Prečnik lista testere mora da odgovara podatku na simbolu.



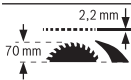
**a** Prečnik lista testere sme da iznosi maksimalno 216 mm.

**b** Prilikom zamene lista testere, vodite računa o tome da širina sečenja ne sme da bude manja od 2,3 mm, dok debljina osnovnog lista ne sme da bude veća od 2,1 mm. U suprotnom, postoji opasnost da se rascelni klin zakači za radni komad.

**c** Debljina rascelnog klina iznosi 2,2 mm.

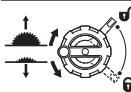
**Simboli i njihovo značenje**

**d** Smer presecanja zubaca (smer strelice na listu testere) mora da se poklapa sa smerom strelice na rascepnom klinu.



Debljina rascepnog klina iznosi 2,2 mm.

Maksimalno moguća visina radnog komada iznosi 70 mm.

**Leva strana:**

Prikazuje smer okretanja ručice za spuštanje (**transportna pozicija**) i podizanje (**radni položaj**) lista testere.

**Desna strana:**

Pokazuje položaj blokadne poluge za fiksiranje lista testere i pri podešavanju vertikalnog ugla iskošenja (list testere se može iskretati).



Električni alati klase zaštite II su ojačani ili su duplo izolovani.



CE oznakom, proizvođač potvrđuje da je električni alat u skladu sa važećim EU smernicama.

- (10) Ključ sa unutrašnjim šestougaonim urezom (5 mm)
- (11) Držać za čuvanje zaštitnog poklopca
- (12) Pokretni štap
- (13) Zatezna drška za proširenje stola za testerisanje
- (14) Ručni točkić
- (15) Ručica za podizanje i spuštanje lista testere
- (16) Sigurnosni poklopac prekidača za uključivanje-isključivanje
- (17) Graničnik za ugao iskošenja od 45° (vertikalni)
- (18) Blokadna poluga i podešavanje vertikalnog ugla iskošenja
- (19) Skala za ugao iskošenja (vertikalni)
- (20) Graničnik za ugao iskošenja od 0° (vertikalni)
- (21) Sto za testerisanje
- (22) Zavrtnj za podešavanje sile zatezanja paralelnog graničnika
- (23) Umetak za sto
- (24) List testere
- (25) Žleb vodice za paralelni graničnik
- (26) Držać kabla
- (27) Ručka za nošenje
- (28) Žleb vodice za ugaoni graničnik
- (29) Usisni adapter
- (30) Klinasti žleb vodice na stolu za testerisanje za paralelni graničnik
- (31) Ploča na dnu
- (32) Blokadni zavrtnj rešetke na dnu
- (33) Oznake stezne poluge/stezaljke
- (34) Stezna poluga rascepnog klina
- (35) Pozicione čivije za rasceplni klin
- (36) Blokadni zavrtnj umetka za sto
- (37) Zatezna poluga zaštitnog poklopca
- (38) Vodeća osovina zaštitnog poklopca
- (39) Zatezna drška paralelnog graničnika
- (40) Klinasta vodica paralelnog graničnika
- (41) Dodatni paralelni graničnik
- (42) Set za pričvršćivanje „Dodatni paralelni graničnik“
- (43) Šina vodica ugaonog graničnika
- (44) Donji poklopac lista testere
- (45) Vezica donjeg poklopca lista testere
- (46) Rupa za hvatanje za podizanje umetka za sto
- (47) Stezna navrtka
- (48) Poluga za blokiranje vretena
- (49) Zatezna prirubnica
- (50) Prihvatna prirubnica
- (51) Vreteno alata
- (52) Uglomer (vertikalni)

**Opis proizvoda i primene**

**Pročitajte sve bezbednosne napomene i uputstva.** Propusti u poštovanju bezbednosnih napomena i uputstava mogu da prouzrokuju električni udar, požar i/ili teške povrede.

Vodite računa o slikama u prednjem delu uputstva za rad.

**Pravilna upotreba**

Električni alat je predviđen, da kao stacionarni uređaj izvodi preseke po dužini i popreko sa pravim tokom presecanja u tvrdom i mekom drvetu kao i ivericama i pločama od vlakana. Pri tome su mogući horizontalni uglovi iskošenja -30° do +30°, kao i vertikalni uglovi iskošenja od 0° do 45°.

Kod upotrebe odgovarajućih listova testere moguće je testerisanje aluminijumskih profila i plastike.

**Prikazane komponente**

Označavanje brojevima komponenti sa slika odnosi se na prikaz električnog alata na grafičkoj strani.

- (1) Skala za odstojanje lista testere od paralelnog graničnika
- (2) Ugaoni graničnik
- (3) Zaštitni poklopac
- (4) Rasceplni klin
- (5) Paralelni graničnik
- (6) Proširenje stola za testerisanje
- (7) Futrola ugaonog graničnika
- (8) Otvori za montažu
- (9) Okasti ključ (24 mm; 23 mm)

- |   |   |
|---|---|
| <p><b>(53)</b> Točkić za fiksiranje za željeni ugao iskošenja (horizontalan)</p> <p><b>(54)</b> Pokazivač ugla na ugaonom graničniku</p> <p><b>(55)</b> Lupa</p> <p><b>(56)</b> Pokazivač odstojanja stola za testiranje</p> <p><b>(57)</b> Taster za uključivanje</p> <p><b>(58)</b> Prozor za gledanje</p> <p><b>(59)</b> Zavrtnj sa krstastom glavom za podešavanje graničnika na 0°</p> <p><b>(60)</b> Zavrtnj za uglomer (vertikalno)</p> <p><b>(61)</b> Zavrtnj sa krstastom glavom za podešavanje graničnika na 45°</p> <p><b>(62)</b> Zavrtnji sa unutrašnjim šestougaonim urezom (5 mm) napred za podešavanje paralelnosti lista testere</p> | <p><b>(63)</b> Zavrtnji sa unutrašnjim šestougaonim urezom (5 mm) pozadi za podešavanje paralelnosti lista testere</p> <p><b>(64)</b> Zavrtnj za pokazivač odstojanja stola za testiranje</p> <p><b>(65)</b> Zavrtnji sa unutrašnjim šestougaonim urezom (5 mm) za podešavanje paralelnosti paralelnih graničnika</p> <p><b>(66)</b> Zavrtnj za pokazivač odstojanja paralelnog graničnika</p> <p><b>(67)</b> Zavrtnji za podešavanje umetka za sto</p> <p><b>(68)</b> Futrola pokretnog štapa</p> <p><b>(69)</b> Futrola ključa sa unutrašnjim šestougaonim urezom</p> <p><b>(70)</b> Futrola okastog ključa</p> |
|---|---|

## Tehnički podaci

Stona kružna testera		GTS 635-216	GTS 635-216
Broj artikla		<b>3 601 M42 001</b> <b>3 601 M42 031</b> <b>3 601 M42 071</b> <b>3 601 M42 041</b>	<b>3 601 M42 0B1</b>
Nominalna ulazna snaga	W	1600	1600
Nominalni napon	V	220 – 240	220 – 240
Frekvencija	Hz	50/60	50/60
Broj obrtaja u praznom hodu	min <sup>-1</sup>	5500	5500
Graničnik struje pri pokretanju		●	●
Težina u skladu sa EPTA-Procedure 01:2014	kg	22	22
Klasa zaštite		□/II	□/II
Dimenzije (uključujući odvojive elemente uređaja)			
Širina x dubina x visina	mm	658 x 332 x 553	658 x 332 x 553
<b>Dimenzije za odgovarajuće listove testere</b>			
Prečnik lista testere	mm	216	216
Debljina osnovnog lista	mm	1,5 – 2,1	1,5 – 2,1
Min. debljina/razmetanje zuba	mm	2,3	2,3
Prečnik otvora	mm	30	25,4

Maksimalne dimenzije radnog komada: (videti „Maksimalne dimenzije radnog komada“, Strana 346)

## Informacija o šumovima

Vrednosti emisije buke utvrđene u skladu sa **EN 62841-3-1**.

Nivo buke električnog alata klasifikovan pod A iznosi tipično: nivo zvučnog pritiska **94 dB(A)**; nivo zvučne snage **103 dB(A)**. Nesigurnost K = **3 dB**.

### Nosite zaštitu za sluh!

Nivo emisije buke naveden u ovim uputstvima je izmeren prema standardizovanom mernom postupku i može se koristiti za poređenje električnih alata jedan sa drugim. Pogodna je i za privremenu procenu emisije buke.

Navedena vrednost emisije buke odgovara osnovnoj upotrebi električnog alata. Ako se električni alat upotrebljava za druge namene, sa drugim upotrebljenim alatima ili ako se nedovoljno održava, može doći do odstupanja vrednosti emisije buke. Ovo može u značajnoj meri povećati emisiju buke tokom celokupnog perioda korišćenja.

Za tačnu procenu emisije buke trebalo bi uzeti u obzir i vreme u kojem je uređaj isključen ili u situaciji da radi, ali nije stvarno u upotrebi. Ovo može značajno redukovati emisiju buke tokom celokupnog perioda korišćenja.

## Montaža

- **Izbegavajte nenameran start električnog alata. Za vreme montaže i kod svih radova na električnom alatu nesme mrežni utikač da je priključen na struju.**

### Obim isporuke

Pre prvog puštanja u rad električnog alata proverite, da li su isporučeni svi dole navedeni delovi:

- Stona kružna testera sa montiranim listom testere (24) i rascepnim klinom (4)
- Ugaoni graničnik (2)
- Paralelni graničnik (5)
- Dodatni paralelni graničnik (41)
- Set za pričvršćivanje „Dodatni paralelni graničnik“ (42) (2 pričvršna zavrtnja, 2 podloške, 2 leptir navrtke)
- Zaštitni poklopac (3)
- Ključ sa unutrašnjim šestouganim urezom (10)
- Okasti ključ (9) sa vrhom odvrtača za zavrtnje sa prorezom
- Pokretni štap (12)
- Umetak za sto (23)

**Napomena:** Proverite, da li električni alat eventualno ima oštećenja.

Pre daljeg korišćenja električnog alata, morate pažljivo da proverite da li zaštitni mehanizam ili blago oštećeni delovi besprekorno i adekvatno funkcionišu. Prekontrolišite, da li pokretni delovi funkcionišu besprekorno i ne zaglavljuju, ili da li su delovi oštećeni. Svi delovi moraju biti ispravno montirani i ispunjavati sve uslove, da bi obezbedili besprekoran rad.

Oštećeni uređaji zašтите i delovi moraju se stručno popraviti ili zameniti u priznatoj stručnoj radionici.

### Montaža pojedinačnih delova

- Izvadite sve isporučene delove oprezno iz svoga pakovanja.
- Izvadite sav materijal od pakovanja električnog uređaja i isporučenog pribora.
- Okrenite blokadne zavrtnje (32) sa vrhom okastog ključa (9) do graničnika u pravcu okretanja „Otključavanje“ i otvorite rešetku na dnu (31) (videti sliku a).
- Uklonite materijal za pakovanje ispod bloka motora.

Na samom kućištu su pričvršćeni sledeći elementi uređaja: pokretni štap (12), okasti ključ (9), šestougani ključ (10), paralelni graničnik (5), ugaoni graničnik (2), usisni adapter (29), dodatni paralelni graničnik (41) sa setom za pričvršćivanje (42), zaštitni poklopac (3).

- Kada vam je potreban neki od ovih elemenata uređaja, pažljivo ih izvadite iz depoa za čuvanje.

### Pozicioniranje rascepnog klina (videti slike b1–b2)

**Napomena:** Ukoliko je potrebno, pre pozicioniranja očistite sve delove koje treba montirati.

- Ručicu (15) obrnite u smeru kretanja kazaljki na satu do graničnika, tako da se list testere (24) nalazi u najvišoj mogućoj poziciji iznad stola za testerisanje.
- Otpustite steznu polugu (34) u smeru kretanja kazaljki na satu dok ne pokazuje nagore.
- Rascepnik klin (4) gurajte u smeru stezne poluge (34), sve dok ne bude mogao da se vuče nagore.
- Rascepnik klin vucite skroz nagore, tako da bude pozicioniran na sredini lista testere.
- Pustite da obe čivije (35) uđu u donje otvore na rascepnom klinu i ponovo čvrsto povucite steznu polugu (34).
- Oznake (33) na stezaljci i steznoj poluzi (34) moraju biti orijentisane kao što je prikazano.

### Montaža umetka za sto (videti sliku c)

- Stavite umetak za sto (23) preko rascepnog klina (4) u otvor za alat.
- Okrenite blokadni zavrtnj (36) sa vrhom okastog ključa (9) do graničnika u položaj okretanja „Zaključavanje“.

Prednja strana podloge za sto (23) mora da bude u nivou ili malo ispod stola za testerisanje, zadnja strana mora da bude u nivou ili malo iznad stola za testerisanje.

### Montaža zaštitnog poklopca (videti slike d1–d2)

**Napomena:** Montirajte zaštitni poklopac samo kada je rascepnik klin montiran u najvišem položaju neposredno iznad sredine lista testere (videti sliku b2). Zaštitni poklopac nemojte da montirate kada se rascepnik klin nalazi u najnižem položaju (status isporuke ili pozicija za rezanje žlebova (videti sliku b1)).

- Otpustite steznu polugu (37) i skinite zaštitni poklopac (3) iz držača (11).
- Jednom rukom držite zaštitu lista testere (gornja metalna šina) na zaštitnom poklopcu (3), a drugom rukom steznu polugu (37) nagore.
- Gurajte vodeće zavrtnje (38) unazad, u žleb na rascepnom klinu (4).
- Zaštitni poklopac (3) pomerajte nadole, sve dok zaštita lista testere (metalna šina) ne bude stajala **paralelno** površini stola za testerisanje (21).
- Pritisnite steznu polugu (37) nadole. Stezna poluga mora da osetno i čujno uđe u ležište a zaštitni poklopac (3) treba da bude čvrsto i bezbedno montiran.

- **Pre svakog korišćenja proverite da li se zaštitni poklopac nesmetano pomera. Nemojte koristiti električni alat, ako se zaštitni poklopac ne pokreće slobodno i ne zatvori se odmah.**

### Montaža paralelnog graničnika (videti sliku e)

Paralelni graničnik (5) se može pozicionirati bilo levo ili desno od lista testere.

- Otpustite zateznu dršku (39) paralelnog graničnika (5). Time se rasterećuje klinasta vodica (40).
- Postavite prvo paralelni graničnik u žleb vodice (30) stola za testerisanje. Pozicionirajte paralelni graničnik u prednji

žleb vodice (25) stola za testerisanje.

Paralelni graničnik se sada može po želji pomerati.

- Za fiksiranje paralelnog graničnika, pritisnite zateznu dršku (39) nadole.

#### Montaža dodatnog paralelnog graničnika (videti sliku f)

**Za sečenje testerom uskih radnih komada i za sečenje pod vertikalnim uglom iskošenja**, dodatni paralelni graničnik (41) morate montirati na paralelni graničnik (5). Dodatni paralelni graničnik se po potrebi može montirati levo ili desno na paralelnom graničniku (5).

Za montažu koristite set za pričvršćivanje „Dodatni paralelni graničnik“ (42) (2 pričvrtna zavrtnja, 2 podloške, 2 leptirnavrtke).

- Postavite pričvrtno zavrtnje kroz bočne otvore na paralelnom graničniku (5).
- Glave zavrtnjeva služe pritom kao vodica dodatnog paralelnog graničnika.
- Gurnite dodatni paralelni graničnik (41) preko glava pričvrstnih zavrtnjeva.
- Postavite podloške na pričvrstne zavrtnje i zategnite zavrtnje pomoću leptirnavrtki.

#### Montaža ugaonog graničnika (videti sliku g)

- Ubacite šinu (43) ugaonog graničnika (2) u jedan od predviđenih žlebova vodice (28) stola za testerisanje.

#### Stacionarna ili fleksibilna montaža

- ▶ **Da bi se obezbedilo bezbedno rukovanje, morate pre upotrebe da montirate električni alat na ravnu i stabilnu radnu površinu (na primer radni sto).**

#### Montaža na radnu površinu (videti sliku h)

- Pričvrstite električni alat nekim pogodnom spojem zavrtnja na radnu površinu. Za to služe otvori (8).

#### Montaža na Bosch radni sto (videti sliku i)

Bosch radni stolovi (npr. **GTA 560**) nude električnom alatu stabilnost na svakoj podlozi sa nožicama koje se podešavaju po visini.

- ▶ **Pročitajte sve upozoravajuće napomene i uputstva koja su priložena uz radni sto.** Propusti kod pridržavanja upozorenja i uputstava mogu imati za posledicu električni udar, požar i/ili teške povrede.
- ▶ **Postavite radni sto ispravno, pre nego što montirate električni alat.** Besprekorna montaža je važna da bi sprečili rizik od urušavanja.
- Montirajte električni alat u transportnom položaju na radni sto.

#### Usisavanje prašine/piljevine

Prašine od materijala kao što je premaz koji sadrži olovo, neke vrste drveta, minerali i metal mogu biti štetni po zdravlje. Dodir ili udisanje prašine mogu izazvati alergijske reakcije i/ili oboljenja disajnih puteva radnika ili osoba koje se nalaze u blizini.

Neke prašine kao od hrasta i bukve važe kao izazivači raka, posebno u vezi sa dodatnim materijama za obradu drveta

(hromati, zaštitna sredstva za drvo). Sa materijalom koji sadrži azbest smeju raditi samo stručnjaci.

- Koristite što je više moguće usisavanje prašine pogodno za materijal.
- Pobrinite se za dobro provetranje radnog mesta.
- Preporučuje se, da se nosi zaštitna maska za disanje sa klasom filtera P2.

Obratite pažnju na propise za materijale koje treba obrađivati u Vašoj zemlji.

Usisavanje prašine/piljevine može biti blokirano prašinom ili piljevinom ili lomljenim komadima od radnog komada.

- Isključite električni alat i izvucite mrežni utikač iz utičnice.
- Sačekajte dok se list testere u potpunosti ne zaustavi.
- Pronadite uzrok blokade i uklonite je.

#### ▶ Izbegavajte sakupljanje prašine na radnom mestu.

Prašine se mogu lako zapaliti.

#### ▶ Da biste izbegli opasnost od požara pri testerisanju aluminijuma, ispraznite donji poklopac lista testera i ne koristite usisavanje piljevine.

#### Očistite donji poklopac lista testere (videti sliku j)

Za uklanjanje komada odlomljenih sa radnog komada i većih strugotina, donji poklopac lista testere (44) može da se otvori.

- Isključite električni alat i izvucite mrežni utikač iz utičnice.
- Sačekajte dok se list testere skroz ne zaustavi.
- Isključite električni alat na stranu.
- Otvorite rešetku na dnu (31) (videti sliku a).
- Odvojite polako veze (45) donjeg poklopca lista testere i zatvorite donji poklopac lista testere (44).
- Uklonite lomljene komade radnog komada i piljevinu.
- Ponovo zatvorite donji poklopac lista testere (44) dok se veze (45) ne zakače.
- Zatvorite rešetku na dnu (31).
- Dovedite električni alat u radni položaj.

#### Spoljno usisavanje (videti sliku k)

- Utaknite odgovarajuće crevo za usisavanje u usisnom adapteru (29).

Usisivač mora biti pogodan za materijal koji treba obrađivati. Koristite prilikom usisavanja posebno po zdravlje štetnih prašina, prašine koje izazivaju rak ili suvih prašina specijalan usisivač.

#### Zamena lista testere (videti slike l1–l4)

- ▶ **Izvucite pre svih radova na električnom alatu mrežni utikač iz utičnice.**
- ▶ **Prilikom montaže lista testere nosite zaštitne rukavice.** Postoji opasnost od povrede.
- ▶ **Koristite samo listove testere čija je maksimalno dozvoljena brzina veća od broja obrtaja u praznom hodu vašeg električnog alata.**
- ▶ **Upotrebljavajte samo listove testere, koji odgovaraju karakteristikama koje su navedene u ovom uputstvu za rad, kao i na električnom alatu, i koji su**

prekontrolisani prema EN 847-1 i obeleženi na odgovarajući način.

- ▶ **Koristite samo listove testere koje je preporučio proizvođač ovog električnog alata i koji su prikladni za materijal koji želite da obradujete.** Na taj način ćete izbeći pregrevanje vrhova zuba testere i topljenje materijala za obradu.
- ▶ **Nemojte upotrebljavati listove testera od HSS čelika.** Takvi listovi testere mogu lako da se slome.

#### Demontaža lista testere

- Otvorite steznu polugu (37) i skinite zaštitni poklopac (3) iz žleba na rascepnom klinu (4).
- Okrenite blokadni zavrtnj (36) sa vrhom okastog ključa (9) do graničnika u položaj okretanja „Otključavanje“ i podignite umetak za sto (23) iz otvora za alat. Za lakše podizanje rupe za hvatanje (46).
- Ručicu (15) obrnite u smeru kretanja kazaljke na satu do graničnika, tako da se list testere (24) nalazi u najvišoj mogućoj poziciji iznad stola za testerisanje.
- Okrećite zateznu navrtku (47) pomoću okastog ključa (9) i istovremeno pritisakajte zaustavnu polugu vretena (48), dok ne ulegne.
- Držite polugu za blokadu vretena zategnutu i odvrnite zatezne navrtke suprotno od kazaljke na satu.
- Skinite zateznu prirubnicu (49).
- Skinite list testere (24).

#### Montaža lista testere

- Ukoliko je neophodno, pre ugradnje očistite sve delove koje treba montirati.
- Stavite novi list testere na zateznu prirubnicu (51) na vretenu alata (50).

**Napomena:** Nemojte da upotrebljavate suviše male listove testere. Radijalni žleb između lista testere i rascepnog klina sme da iznosi najviše 3 – 8 mm.

- ▶ **Pri ugradnji obratite pažnju na to da se pravac presecanja zuba (pravac strelice na listu testere) poklapa sa smerom strelice na rascepnom klinu!**
- Postavite zateznu prirubnicu (49) i zateznu navrtku (47).
- Okrećite zateznu navrtku (47) pomoću okastog ključa (9) i istovremeno pritisakajte zaustavnu polugu vretena (48), dok ne ulegne.
- Stegnite čvrsto zateznu navrtku u smeru kretanja kazaljke na satu.
- Stavite umetak za sto (23) preko rascepnog klina (4) u otvor za alat. Okrenite blokadni zavrtnj (36) sa vrhom okastog ključa (9) do graničnika u položaj okretanja „Zaključavanje“.
- Ponovo montirajte zaštitni poklopac (3).

## Režim rada

- ▶ **Izvcute pre svih radova na električnom alatu mrežni utikač iz utičnice.**

## Transportna i radna pozicija lista testere

### Transportna pozicija

- Uklonite zaštitni poklopac (3), uklonite umetak za sto (23) i pozicionirajte rascepnik klin (4) u najnižem položaju. Ponovo umetnite umetak za sto (23).
- Ručicu (15) obrćite suprotno smeru obrtanja kazaljke na satu, dok se zupci lista testere (24) ne nađu ispod stola za testerisanje (21).
- Gurnite proširenje stola za testerisanje (6) savim unutra. Pritisnite zateznu dršku (13) nadole. Time je učvršćeno proširenje stola za testerisanje.

### Radna pozicija

- Pozicionirajte rascepnik klin (4) u najvišem položaju neposredno iznad sredine lista testere, ubacite podlogu za sto (23) i montirajte zaštitni poklopac (3).
- Polugu (15) obrćite u pravcu obrtanja kazaljke na satu, dok se gornji zupci lista testere (24) ne nađu oko 3 – 6 mm iznad radnog komada.

### Povećavanje stola za testerisanje

Dugi i teški radni komadi moraju se na slobodnom kraju podupreti ili osloniti.

### Proširenje stola za testerisanje (videti sliku A)

Proširenje stola za testerisanje (6) proširuje sto za testerisanje (21) udesno.

- Povucite zateznu dršku (13) za proširenje stola za testerisanje do kraja nagore.
- Izvcute proširenje stola za testerisanje (6) do željenog položaja prema spolja.
- Pritisnite zateznu dršku (13) nadole. Time je učvršćeno proširenje stola za testerisanje.

### Podešavanje vertikalnog i horizontalnog ugla iskošenja

Radi obezbeđivanja preciznih sečenja morate posle intenzivne upotrebe prekontrolisati osnovna podešavanja električnog alata i u datom slučaju podesiti.

### Podešavanje vertikalnih uglova iskošenja (list testere) (videti sliku B)

Vertikalni ugao iskošenja može da se podešava u rasponu od 0° do 45°.

- Otpustite blokadnu polugu (18) okretanjem suprotno smeru kretanja kazaljke na satu.

**Napomena:** Kada se blokadna poluga potpuno otpusti, list testere se usled gravitacije pomera u položaj na oko 30°.

- Povucite ili pritisnite ručni točkić (14) duž kućišta dok pokazivač ugla (52) ne pokaže željeni vertikalni ugao iskošenja.
- Držite ručni točkić u ovom položaju i ponovo pritegnite blokadnu polugu (18).

**Za brzo i precizno podešavanje vertikalnih standardnih uglova od 0° i 45°** predviđeni su fabrički podešeni graničnici ((20), (17)).



### Podešavanje horizontalnog ugla iskošenja (ugaoni graničnik) (videti sliku C)

**Napomena:** Za rezove sa suženjima (dugi klinovi) koristite odgovarajuće elemente.

Horizontalni ugao iskošenja može da se podešava u oblasti od **30°** (sa leve strane) do **30°** (sa desne strane).

- Otpustite točkić za fiksiranje (**53**), ako je zavrnut.
- Okrećite ugaoni graničnik dok pokazivač ugla (**54**) ne prikaže željeni ugao iskošenja na skali.
- Ponovo zavrnite točkić za fiksiranje (**53**).

### Podešavanje paralelnog graničnika

Paralelni graničnik (**5**) se može pozicionirati bilo levo ili desno od lista testere. Oznaka u lupi (**55**) pokazuje na skali (**1**) podešeno rastojanje paralelnog graničnika od lista testere.

Pozicionirajte paralelni graničnik na željenu stranu lista testere (videti „Montaža paralelnog graničnika (videti sliku e)“, Strana 342).

### Podešavanje paralelnog graničnika pri neizvučenom stolu za testerisanje

- Otpustite zateznu dršku (**39**) paralelnog graničnika (**5**). Pomerajte paralelni graničnik dok se oznaka u lupi (**55**) ne pojavi na željenom rastojanju od lista testere. Pri neizvučenom stolu za testerisanje važi donji natpis na srebrnoj skali (**1**).
- Za fiksiranje, pritisnite zateznu dršku (**39**) nadole.

### Podešavanje paralelnog graničnika pri izvučenom stolu za testerisanje (videti sliku D)

- Pozicionirajte paralelni graničnik desno od lista testere. Pomerajte paralelni graničnik dok se oznaka ne pojavi u lupi (**55**) na donjoj skali **29** cm. Za fiksiranje, pritisnite zateznu dršku (**39**) nadole.
- Povucite zateznu dršku (**13**) za proširenje stola za testerisanje do kraja nagore.
- Povucite proširenje stola za testerisanje (**6**) prema spoljnoj strani dok pokazivač rastojanja (**56**) na gornjoj skali ne pokaže željeno rastojanje od lista testere.
- Pritisnite zateznu dršku (**13**) nadole. Time je učvršćeno proširenje stola za testerisanje.

### Podešavanje dodatnog paralelnog graničnika (videti sliku E)

**Za sečenje testerom uskih radnih komada i za sečenje pod vertikalnim uglom iskošenja**, dodatni paralelni graničnik (**41**) morate montirati na paralelni graničnik (**5**).

Dodatni paralelni graničnik se po potrebi može montirati levo ili desno na paralelnom graničniku (**5**).

Radni komadi se mogu zaglaviti pri testerisanju između paralelnog graničnika i lista testere, mogu biti i zahvaćeni listom testere i odbačeni.

Stoga podesite tako dodatak paralelnog graničnika, da se kraj vodice završava u području između prvog zuba lista testere i prednje ivice rasepnog klina.

- U tu svrhu otpustite obe leptir-navrtke (**42**) i gurnite dodatni paralelni graničnik samo do dva prednja zavrtnja za pričvršćivanje.
- Ponovo stegnite leptir navrtke.

### Podešavanje rasepnog klina

Rascepni klin (**4**) sprečava da se list testere (**24**) zaglavi u rezu. Postoji inače opasnost povratnog udarca, ako list testere zaglavi u radnom komadu.

Pazite stoga uvek na to da se rascepni klin korektno podesi:

- Radijalni žleb između lista testere i rasepnog klina sme da iznosi najviše 3 – 8 mm.
- Debljina rasepnog klina mora biti manja od širine presecanja i veća od debljine osnovnog lista.
- Rascepni klin mora uvek da bude u jednoj liniji sa listom testere.
- Za normalno presecanje rascepni klin mora uvek biti u najvišoj mogućoj poziciji.

### Podešavanje visine rasepnog klina (videti sliku F)

Za testerisanje žlebova morate podesiti visinu rasepnog klina.

► **Električni alat koristite za porublivanje ili izradu žlebova samo sa odgovarajućim zaštitnim elementom (npr. zaštitnom haubom, potisnim češljem).**

- Otvorite steznu polugu (**37**) i skinite zaštitni poklopac (**3**) iz žleba na rasepnom klinu (**4**). Kako bi se zaštitni poklopac zaštitio od oštećenja, deponujte ga u predviđenom držaču (**11**) na kućištu (videti i sliku ).
- Ručicu (**15**) obrnite u smeru kretanja kazaljki na satu do graničnika, tako da se list testere (**24**) nalazi u najvišoj mogućoj poziciji iznad stola za testerisanje.
- Otpustite steznu polugu (**34**) u smeru kretanja kazaljki na satu dok ne pokazuje nagore.
- Rascepni klin skinite sa čivija (**35**) (zateznu polugu (**34**) povucite malo ka spolja) i pomerajte rascepni klin (**4**) nadole do graničnika.
- Pustite da obe čivije (**35**) uđu u gornje otvore na rasepnom klinu i ponovo čvrsto povucite steznu polugu (**34**). Oznake (**33**) na stezaljci i steznoj poluzi (**34**) moraju biti orijentisane kao što je prikazano.

### Puštanje u rad

► **Obratite pažnju na napon mreže!** Napon strujnog izvora mora biti usaglašen sa podacima na tipskoj tablici električnog alata.

### Uključivanje (videti sliku G1)

- Za puštanje u rad pritisnite zeleni taster za uključivanje (**57**).

### Isključivanje (videti sliku G2)

- Pritisnite sigurnosni poklopac (**16**).

### Nestanak struje

Prekidač za uključivanje/isključivanje je tzv. prekidač nultog napona, koji sprečava ponovno pokretanje električnog alata nakon nestanka struje (npr. izvlačenje mrežnog utikača tokom rada).

Kako bi električni alat nakon toga ponovo bio pušten u rad, morate da pritisnete zeleni taster za uključivanje/isključivanje (57).

### Zaštita od neovlašćenog korišćenja (videti sliku G3)

Za zaštitu od neovlašćenog rukovanja, zaštitni poklopac prekidača za uključivanje/isključivanje (16) možete da blokirate pomoću katanca.

- Gurnite prozor za gledanje (58) skroz nagore i lagano pritisnite zaštitni poklopac.
- Zatvorite ušice prozora za gledanje i ušicu osnovne ploče prekidača za uključivanje/isključivanje pomoću katanca.

### Napomene za rad

#### Opšta upozorenja o testeri

- ▶ **Kod svih presecanja morate prvo obezbediti, da list testere nikada ne može dodirivati graničnike ili druge delove uređaja.**
- ▶ **Električni alat koristite za porublivanje ili izradu žljebova samo sa odgovarajućim zaštitnim elementom (npr. zaštitnom haubom, potisnim češljem).**
- ▶ **Nemojte električni alat upotrebljavati za pravljenje proreza (na završnom žlebu predmeta koji se obrađuje).**

Čuvajte list testere od udarca i potresa. Ne izlažite list testere bočnom pritisku.

Klin za procep mora biti u ravni sa listom testere, da bi izbegli zaglavljivanje radnog komada.

Ne obrađujte izvijene radne komade. Radni komad mora uvek imati ravnu ivicu radi naleganja na paralelni graničnik.

Čuvajte uvek pokretni klišee na električnom alatu.

#### Pozicija rukovaoca (videti sliku H)

- ▶ **Nemojte nikada stajati neposredno u liniji sa sečivom testere. Svoje telo uvek postavite sa iste strane sečiva testere sa koje se nalazi graničnik.** Povratni udarac može da predmet obrade pokrene velikom brzinom ka bilo kome ko stoji ispred ili u liniji sa sečivom testere.
- Držite podalje ruke, prste i šake od rotirajućeg lista testere.

Obratite pažnju pritom na sledeća uputstva:

- Držite radni komad sigurno sa obe ruke i pritisnite ga čvrsto sa obe ruke na stolu za testerisanje.
- Za uske radne komade i za sečenje vertikalnih uglova iskošenja, uvek upotrebljavajte isporučeni klizni štap (12) i dodatni paralelni graničnik (41).

#### Maksimalne dimenzije radnog komada

vertikalni ugao iskošenja	maks. visina radnog komada [mm]
0°	70

vertikalni ugao iskošenja	maks. visina radnog komada [mm]
45°	50

### Testerisanje

#### Testerisanje pravih preseka

- Podesite paralelni graničnik (5) na željenu širinu reza.
- Postavite radni komad na sto za testerisanje ispred zaštitnog poklopca (3).
- Podignite ili spustite list testere pomoću ručice (15) dok se gornji zupci lista testere (24) ne nađu otprilike na 3–6 mm iznad radnog komada.
- Uključite električni alat.
- Presecite radni komad sa ravnomernim pomeranjem napred. Ako primenite preveliki pritisak, vrhovi lista testere mogu da se pregreju i radni komad može da se ošteti.
- Isključite električni alat i sačekajte dok se list testere skroz ne zaustavi.

#### Testerisanje vertikalnih uglova iskošenja

- Podesite željeni vertikalni ugao iskošenja lista testere. Kada je list testere nagnut nalevo, paralelni graničnik (5) mora da bude desno od lista testere.
- Pratite radne korake prema: (videti „Testerisanje pravih preseka“, Strana 346)

#### Rezanje sa horizontalnim uglom iskošenja (videti sliku I)

- Podesite željeni horizontalni ugao iskošenja na ugaonom graničniku (2).
- Postavite radni komad na ugaoni graničnik (2).
- Podignite ili spustite list testere pomoću ručice (15) dok se gornji zupci lista testere ne nađu otprilike na 5 mm iznad površine radnog komada.
- Uključite električni alat.
- Jednom rukom radni komad pritiskajte na ugaoni graničnik a drugom rukom ga lagano gurajte na točkić za fiksiranje (53) u žlebu vodice (28) prema napred.
- Isključite električni alat i sačekajte dok se list testere skroz ne zaustavi.

### Provera i podešavanje osnovnih podešavanja

Radi obezbeđivanja preciznih sečenja morate posle intenzivne upotrebe prekontrolisati osnovna podešavanja električnog alata i u datom slučaju podesiti. Za to Vam je potrebno iskustvo i odgovarajući specijalni alat. Bosch-servis izvodi ovaj posao brzo i pouzdano.

#### Podešavanje graničnika za vertikalne standardne uglove iskošenja 0°/45°

- Dovedite električni alat u radni položaj.
- Podesite vertikalni ugao iskošenja lista testere od 0°.
- Uklonite zaštitni poklopac (3).

#### Provera (videti sliku J1)

- Skinite umetak za sto (23) (videti „Montaža umetka za sto (videti sliku c)“, Strana 342).

- Postavite ugaono granično merilo na 90° i stavite ga na sto za testerisanje (21).

Krak ugaonog graničnog merila mora da bude u ravni sa listom testere (24) na celoj dužini.

#### Podešavanje (videti sliku J2)

- Otpustite zavrtnaj (59). Tada se može pomeriti graničnik od 0° (20).
- Otpustite blokadnu polugu (18).
- Pomerite ručni točkić (14) prema graničniku od 0°, dok krak ugaonog graničnog merila ne bude celom dužinom u ravni sa listom testere.
- Držite ručni točkić u ovom položaju i ponovo pritegnite blokadnu polugu (18).
- Ponovo pričvrstite zavrtnaj (59).
- Ponovo montirajte umetak za sto (23) (videti „Montaža umetka za sto (videti sliku e)“, Strana 342).

Ako pokazivač ugla (52) posle podešavanja nije u liniji sa oznakom 0° skale (19), otpustite zavrtnaj (60) pomoću standardnog krstastog odvrtčača i poravnajte pokazivač ugla duž oznake za 0°.

Ponovite gore navedene radne korake na odgovarajući način za vertikalni ugao iskošenja od 45° (otпустite zavrtnaj (61); pomerite graničnik za 45° (17)). Pokazivač ugla (52) pri tom ne sme ponovo da se razdesi.

#### Paralelnost lista testere u odnosu na žlebove vodice ugaonog graničnika (videti sliku K)

- Dovedite električni alat u radni položaj.
- Uklonite zaštitni poklopac (3).

#### Provera

- Olovkom označite prvi levi zub testere koji se može videti na zadnjoj strani iznad podloge za sto.
- Uglomer podesite na 90° i postavite ga na ivicu žleba vodice (28).
- Pomerajte krak uglomera dok ne dodirne označeni zub testere i pročitajte rastojanje između lista testere i žleba vodice.
- Okrenite list testere tako da označeni zub stoji napred iznad podloge za sto.
- Pomerite uglomer uglova duž žleba vodice do označenog zuba testere.
- Izmerite ponovo rastojanje između lista testere i žleba vodice.

Oba izmerena rastojanja moraju biti identična.

#### Podešavanje

- Otpustite zavrtnje sa unutrašnjim šestougaonim urezom (62) sa prednje strane ispod stola za testerisanje i zavrtnje sa unutrašnjim šestougaonim urezom (63) sa zadnje strane ispod stola za testerisanje pomoću isporučenog šestougaonog ključa (10).
- Pažljivo pomerajte list testere dok se ne bude paralelan sa žlebom vodice (28).
- Ponovo pritegnite sve zavrtnje (62) i (63).

#### Podešavanje pokazivača rastojanja stola za testerisanje (videti sliku L)

- Pozicionirajte paralelni graničnik desno od lista testere. Pomerajte paralelni graničnik, dok se oznaka ne pojavi u lupi (55) na donjoj skali 29 cm. Za fiksiranje, pritisnite zateznu dršku (39) nadole.
- Povucite zateznu dršku (13) do kraja nagore i povucite proširenje stola (6) do kraja prema spoljnoj strani.

#### Provera

Pokazivač rastojanja (56) na gornjoj skali (1) mora da pokazuje istu vrednost kao oznaka u lupi (55) na donjoj skali (1).

#### Podešavanje

- Povucite proširenje stola (6) do kraja prema spoljnoj strani.
- Otpustite zavrtnaj (64) pomoću krstastog odvrtčača i pokazivač rastojanja (56) usmerite duž 29-cm oznake na gornjoj skali (1).

#### Podešavanje paralelnosti paralelnog graničnika (videti sliku M)

- Dovedite električni alat u radni položaj.
- Uklonite zaštitni poklopac (3).
- Otpustite zateznu dršku (39) paralelnog graničnika i gurajte je dok ne dodirne list testere.

#### Provera

Paralelni graničnik (5) list testere mora da dodirne celom dužinom.

#### Podešavanje

- Otpustite zavrtnje sa unutrašnjim šestougaonim urezom (65) pomoću isporučenog šestougaonog ključa (10).
- Oprezno pomerajte paralelni graničnik (5) dok list testere ne dodirne celom dužinom.
- Paralelni graničnik zadržite u tom položaju i pritisnite zateznu dršku (39) ponovo na dole.
- Ponovo pritegnite zavrtnje sa unutrašnjim šestougaonim urezom (65).

#### Podešavanje sile stezanja paralelnog graničnika

Sila zatezanja paralelnog graničnika (5) može da se smanji nakon česte upotrebe.

- Zavrtnaj za podešavanje (22) pritežite, sve dok paralelni graničnik ne bude čvrsto fiksiran na stolu za testerisanje.

#### Podešavanje lupe paralelnog graničnika (videti sliku M)

- Dovedite električni alat u radni položaj.
- Uklonite zaštitni poklopac (3).
- Pomerajte paralelni graničnik (5) sa desne strane, dok ne dodirne list testere.

#### Provera

Oznaka lupe (55) mora da bude u liniji sa oznakom za 0 mm na skali (1).

#### Podešavanje

- Otpustite zavrtnaj (66) pomoću krstastog odvrtčača i oznaku usmerite duž 0-cm oznake.

**Podešavanje nivoa podloge za sto (videti sliku N)****Provera**

Prednja strana podloge za sto (23) mora da bude u nivou ili malo ispod stola za testerisanje, zadnja strana mora da bude u nivou ili malo iznad stola za testerisanje.

**Podešavanje**

- Pomoću vrha okastog ključa (9) podesite pravilan nivo zavrtnja za podešavanje (67).

**Čuvanje i transport****Čuvanje elemenata uređaja (videti slike O1–O2)**

Za čuvanje pruža Vam električni alat mogućnost, da određene elemente uređaja sigurno pričvrstite.

- Otpustite dodatni paralelni graničnik (5) sa paralelnog graničnika (41).
- Sve labave delove uređaja postavite u njihove depoe za čuvanje na kućištu (videti sledeću tabelu).

Element uređaja	Depo za čuvanje
Paralelni graničnik (5)	okrenite, zakačite u šinu vodice i fiksirajte zateznu dršku (39)
Pokretni štap (12)	stavite u futrolu (68)
Zaštitni poklopac (3)	okačite u otvor držača (11) i pritegnite pomoću zatezne poluge (37)
Šestougaoni ključ (10)	stavite u futrolu (69)
Okasti ključ (9)	stavite u futrolu (70)
Ugaoni graničnik (2)	stavite u futrolu (7)
Dodatni paralelni graničnik (41)	gurnite u žleb pozadi na paralelnom graničniku (5) i pritegnite pomoću leptir zavrtnjeva

**Nošenje električnog alata**

Pre transporta električnog alata, morate preduzeti sledeće korake:

- Postavite električni alat u transportni položaj.
- Uklonite sve delove pribora, koji se ne mogu čvrsto montirati na električni alat.
- Stavite nekorišćene listove testere za transport, ako je moguće, u jednu zatvorenu kutiju.
- Gurnite proširenje stola za testerisanje (6) sasvim unutra i pritisnite zateznu dršku (13) nadole da biste ga fiksirali.
- Mrežni kabl namotajte oko držača kabla (26).
- Za podizanje ili transport koristite ručke za nošenje (27).
- ▶ **Upotrebljavajte pri transportu električnog alata samo transportne uređaje a nikada zaštitne uređaje.**

**Održavanje i servis****Održavanje i čišćenje**

- ▶ Izvucite pre svih radova na električnom alatu mrežni utikač iz utičnice.
- ▶ Držite električni alat i proreze za ventilaciju čiste, da bi dobro i sigurno radili.

Ako je neophodna zamena priključnog voda, onda to mora da izvede **Bosch** ili ovlašćena servisna služba za **Bosch** električne alate, kako biste izbegli ugrožavanje bezbednosti.

**Čišćenje**

Uklonite posle svakog rada prašinu i piljevinu izduvavanjem sa komprimovanim vazduhom ili sa nekom četkicom.

**Mere za smanjivanje buke**

Mere proizvođača:

- Lagani start
- Isporuka sa specijalnim listom testere razvijenim za smanjivanje buke

Mere korisnika:

- Montaža bez mnogo vibracija nestabilne radne površine
- Korišćenje listova testere sa funkcijama smanjivanja buke
- Redovno čišćenje lista testere i električnog alata

**Pribor**

	Broj artikla
Ugaoni graničnik	1 609 B04 510
Pokretni štap	1 609 B06 410
Zaštitni poklopac	1 609 B04 542
Paralelni graničnik	1 609 B04 590
Radni sto GTA 560	3 601 M22 700

**Optiline Wood** za sledeće tipove:

3 601 M42 001/... 031/... 071	
List testere 216 x 30 mm, 22 zuba	2 608 838 410
List testere 216 x 30 mm, 34 zuba	2 608 838 409
List testere 216 x 30 mm, 54 zuba	2 608 838 411

**Multi Material** za sledeće tipove:

3 601 M42 041	
List testere 216 x 30 mm, 22 zuba	2 608 644 569
216 x 25,4 mm sa redukujućim prstenom	

**Expert Wood** za sledeće tipove:

3 601 M42 0B1	
List testere 216 x 25,4 mm, 60 zuba	2 608 642 995

**Servis i saveti za upotrebu**

Servis odgovara na vaša pitanja u vezi sa popravkom i održavanjem vašeg proizvoda kao i u vezi sa rezervnim delovima. Šematske prikaze i informacije u vezi rezervnih delova naći ćete i pod: **www.bosch-pt.com**

Bosch tim za konsultacije vam rado pomaže tokom primene, ukoliko imate pitanja o našim proizvodima i njihovom priboru.

Molimo da kod svih pitanja i naručivanja rezervnih delova neizostavno navedete broj artikla sa 10 brojčanih mesta prema tipskoj pločici proizvoda.

**Srpski**

Bosch Elektroservis  
Dimitrija Tucovića 59  
11000 Beograd  
Tel.: +381 11 644 8546

Tel.: +381 11 744 3122  
 Tel.: +381 11 641 6291  
 Fax: +381 11 641 6293  
 E-Mail: office@servis-bosch.rs  
 www.bosch-pt.rs

#### Dodatne adrese servisa pogledajte na:

www.bosch-pt.com/serviceaddresses

#### Uklanjanje đubreta

Električni alati, pribor i pakovanja treba reciklirati na ekološki prihvatljiv način.



Ne bacajte električni alat u kućni otpad!

#### Samo za EU-zemlje:

Prema evropskim smernicama 2012/19/EU o starim električnim i elektronskim uređajima i njihovim pretvaranju u nacionalno dobro ne moraju više upotrebivi električni pribori da se odvojeno sakupljaju i odvoze nekoj regeneraciji koja odgovara zaštiti čovekove okoline.

Ukoliko se elektronski i električni uređaji otklone u otpad na neispravan način, moguće opasne materije mogu da imaju štetno dejstvo na životnu sredinu i zdravlje ljudi.

## Slovenščina

### Varnostna opozorila

#### Splošna varnostna navodila za električna orodja

**⚠ OPOZORILO** Preberite vsa varnostna opozorila, navodila, ilustracije in specifikacije, ki so priložene temu električnemu orodju.

Če spodaj navedenih napotkov ne upoštevate, lahko pride do električnega udara, požara in/ali težke poškodbe.

**Vsa opozorila in napotke shranite, ker jih boste v prihodnje še potrebovali.**

Pojem električno orodje, ki se pojavlja v nadaljnjem besedilu, se nanaša na električna orodja z električnim pogonom (z električnim kablom) in na akumulatorska električna orodja (brez električnega kabla).

#### Varnost na delovnem mestu

- ▶ **Delovno mesto naj bo vedno čisto in dobro osvetljeno.** Nered in neosvetljena delovna mesta povečajo možnost nezgod.
- ▶ **Električnega orodja ne uporabljajte v okolju, v katerem lahko pride do eksplozij (prisotnost vnetljivih tekočin, plinov ali prahu).** Električna orodja povzročajo iskrenje, zaradi katerega se lahko prah ali hlapi vnamejo.

- ▶ **Ko uporabljate električno orodje, poskrbite, da v bližini ni otrok ali drugih oseb.** Odvračanje pozornosti lahko povzroči izgubo nadzora nad orodjem.

#### Električna varnost

- ▶ **Priključni vtič električnega orodja se mora prilegati vtičnici. Spreminjanje vtiča na kakršen koli način ni dovoljeno. Pri ozemljenih električnih orodjih ne uporabljajte adapterskih vtičev.** Nespremenjeni vtiči in ustrezne vtičnice zmanjšujejo tveganje električnega udara.
- ▶ **Izogibajte se telesnemu stiku z ozemljenimi površinami, kot so na primer cevi, grelci, hladilniki in pašniki.** Tveganje električnega udara je večje, če je vaše telo ozemljeno.
- ▶ **Prosimo, da napravo zavarujete pred dežjem ali vlago.** Vdor vode v električno orodje povečuje tveganje za električni udar.
- ▶ **Kabel uporabljajte pravilno. Kabel zavarujte pred vročino, oljem, ostrimi robovi ali premikajočimi se deli.** Poškodovani ali zapleteni kabli povečujejo tveganje električnega udara.
- ▶ **Kadar uporabljate električno orodje zunaj, uporabljajte samo kabelske podaljške, ki so primerni za delo na prostem.** Uporaba kabelskega podaljška, ki je primeren za delo na prostem, zmanjšuje tveganje za električni udar.
- ▶ **Če je uporaba električnega orodja v vlažnem okolju neizogibna, uporabljajte stikalo za zaščito pred kvarnim tokom.** Uporaba zaščitnega stikala zmanjšuje tveganje električnega udara.

#### Osebna varnost

- ▶ **Bodite pozorni, pazite kaj delate ter se dela z električnim orodjem lotite z razumom. Ne uporabljajte električnega orodja, če ste utrujeni oziroma če ste pod vplivom mamil, alkohola ali zdravil.** Trenutek nepazljivosti pri uporabi električnega orodja je lahko vzrok za resne telesne poškodbe.
- ▶ **Uporabljajte osebno zaščitno opremo. Vedno uporabljajte zaščito za oči.** Z uporabo zaščitne opreme, kot so protiprašna maska, varnostni čevlji, ki ne drsijo, čelada ali zaščita za sluh, v ustreznih okoliščinah zmanjšate nevarnost poškodb.
- ▶ **Preprečite nenameren vklop orodja. Pred priključitvijo električnega orodja na električno omrežje in/ali na akumulatorsko baterijo in pred dviganjem ali nošenjem se prepričajte, da je električno orodje izklopljeno.** Če električno orodje nosite in imate pri tem prst na stikalu ali pa orodje napajate, ko je stikalo v položaju za vklop, lahko pride do nesreče.
- ▶ **Odstranite vse ključe in izvijače za prilagajanje orodja, preden orodje vključite.** Ključ ali izvijač, ki ga ne odstranite z vrtečega se dela električnega orodja, lahko povzroči telesne poškodbe.
- ▶ **Ne precenjujte svojih sposobnosti. Ves čas trdno stojite in vzdržujte ravnovesje.** To omogoča boljši

nadzor nad električnim orodjem v nepričakovanih situacijah.

- ▶ **Bodite primerno oblečeni. Ne nosite ohlapnih oblačil ali nakita. Las in oblačil ne približujte premikajočim se delom.** Ohlapna oblačila, nakit ali dolgi lasje se lahko ujamejo v premikajoče se dele.
- ▶ **Če imate na voljo naprave za priklop sesalnika za prah ali zbiralnih posod, se prepričajte, da so te ustrezno priključene.** Uporaba sistema za zbiranje prahu lahko zmanjša nevarnosti, povezane s prahom.
- ▶ **Naj seznanjenost z orodjem, ki jo pridobite s pogosto uporabo, ne bo razlog za to, da postanete lahkomišeln in ignorirate varnostna načela.** V delčku sekunde lahko nepozorno dejanje pripelje do hude poškodbe.

#### Uporaba in vzdrževanje električnega orodja

- ▶ **Električnega orodja ne preobremenjujte. Za delo uporabite ustrezno električno orodje.** Pravo električno orodje bo delo opravilo bolje in varneje, in sicer s hitrostjo, za katero je bilo oblikovano.
- ▶ **Električnega orodja ne uporabljajte, če ga s stikalom ne morete vklopiti in izklopiti.** Vsako električno orodje, ki ga ni mogoče nadzirati s stikalom, je nevarno in ga je treba popraviti.
- ▶ **Izvalcite vtiči iz vtičnice in/ali odstranite akumulatorsko baterijo, če je le mogoče, in odstranite ter shranite pribor, še preden se lotite popravila orodja.** Ti preventivni varnostni ukrepi zmanjšajo tveganje za nenamerni zagon aparata.
- ▶ **Ko električnih orodij ne uporabljajte, jih shranite izven dosega otrok. Osebam, ki orodja ne poznajo ali niso prebrale teh navodil za uporabo, orodja ne dovolite uporabljati.** Električna orodja so nevarna, če jih uporabljajo neizkušene osebe.
- ▶ **Vzdržujte električna orodja in pribor. Prepričajte se, da so premikajoči se deli pravilno poravnani in da se ne zatikajo ter da deli niso polomljeni. Prav tako preverite, ali je na orodju še kaj drugega, kar bi lahko vplivalo na njegovo delovanje. Če je električno orodje poškodovano, mora biti pred uporabo popravljeno.** Slabo vzdrževana električna orodja so vzrok za mnoge nezgode.
- ▶ **Rezalna orodja naj bodo vedno ostra in čista.** Skrbno negovana rezalna orodja z ostrimi robovi se manj zatikajo in so lažje vodljiva.
- ▶ **Električna orodja, pribor, vsadna orodja in podobno uporabljajte v skladu s temi navodili. Pri tem upoštevajte delovne pogoje in dejavnost, ki jo boste opravljali.** Uporaba električnih orodij v namene, ki so drugačni od predpisanih, lahko privede do nevarnih situacij.
- ▶ **Ročaji in površine za prijemanje naj bodo suhe, čiste in brez olja ali maščobe.** Gladki ročaji in površine za prijemanje ne omogočajo varne uporabe in nadzora orodja v nepričakovanih situacijah.

#### Servisiranje

- ▶ **Vaše električno orodje naj popravlja samo usposobljeno strokovno osebje, ki naj pri tem uporabi zgolj originalne rezervne dele.** S tem boste zagotovili, da bo orodje varno za uporabo.

#### Varnostna navodila za namizne žage

##### Opozorila glede zaščitnega pokrova

- ▶ **Ne odstranjujte zaščitnega pokrova. Zaščitni pokrov mora biti vedno funkcionalen in pravilno nameščen.** Zaščitni pokrov, ki je zrahljan, poškodovan ali deluje nepravilno, je treba popraviti ali zamenjati.
- ▶ **Pri rezanju vedno uporabite zaščitni pokrov žaginega lista in razporni klin.** Pri rezanju, pri katerem žagin list popolnoma prežaga obdelovanec, zaščitni pokrov in drugi varnostni pripomočki pomagajo zmanjšati nevarnost poškodb.
- ▶ **Po koncu dela, pri katerem ste odstranili zaščitni pokrov in/ali razporni klin (npr. zarezovanje), takoj ponovno namestite odstranjeni zaščitni del.** Zaščitni pokrov in razporni klin zmanjšata nevarnost poškodb.
- ▶ **Pred vklopom orodja žagin list ne sme biti v stiku z zaščitnim pokrovom, razpornim klinom ali obdelovancem.** Nenamerni stik teh komponent z žagim listom je izjemno nevaren.
- ▶ **Razporni klin nastavite tako, kot je opisano v teh navodilih za uporabo.** Nepravilen razmak, položaj in nepravilna poravnava lahko povzročijo napačno delovanje razpornega klina, zaradi česar ta ne more preprečiti povratnega udarca.
- ▶ **Razporni klin mora biti v obdelovancu, da lahko ustrezno deluje.** Razporni klin je neučinkovit, če žagate obdelovance, ki so prekratki, da bi se razporni klin vanje potopil. Razporni klin v takšnih pogojih ne more preprečiti povratnega udarca.
- ▶ **Uporabite ustrezen žagin list za razporni klin.** Da razporni klin pravilno deluje, mora premer žaginega lista ustrezati razpornemu klinu, plošča žaginega lista pa mora biti tanjša od debeline razpornega klina. Prav tako mora biti rezalna širina žaginega lista širša od debeline razpornega klina.

##### Varnostna opozorila za žaganje

- ▶ **⚠ NEVARNOST: Prstov ali dlani nikdar ne približujte žaginemu listu in se ga ne dotikajte.** Trenutek nepozornosti ali zdrs lahko privede do tega, da roko premaknete proti žaginemu listu in se hudo poškodujete.
- ▶ **Obdelovanec potiskajte proti žaginemu listu samo v nasprotni smeri vrtenja.** Če obdelovanec potisnete po delovni mizi v smeri vrtenja žaginega lista, lahko orodje obdelovanec in vašo roko povleče v žagin list.
- ▶ **Pri vzdolžnih rezih ne uporabljajte kotnega merila za premikanje obdelovanca, vzporednega vodila pa ne uporabljajte kot omejevalnika dolžine, ko izvajate prečne reze s kotnim merilom.** Istočasno vodenje obdelovanca z vzporednim vodilom in kotnim merilom

poveča možnost za zatikanje žaginega lista in povratni udarec.

- ▶ **Pri vzdolžnih rezih obdelovanec vedno potiskajte med vodilom in žaginim listom. Uporabite potisno držalo, ko je razdalja med vodilom in žaginim listom manjša od 150 mm, in potisni blok, ko je razdalja manjša od 50 mm.** Tovrstni pripomočki vam bodo pomagali, da se z rokami ne približate žaginemu listu.
- ▶ **Uporabite le proizvajalčevo potisno držalo oz. držalo, ki ste ga izdelali v skladu z navodili.** Potisno držalo zagotavlja zadostno razdaljo med roko in žaginim listom.
- ▶ **Ne uporabljajte poškodovanih ali zarezanih potisnih držal.** Poškodovano potisno držalo se lahko zlomi, zaradi česar lahko vaša dlan zdrsne v žagin list.
- ▶ **Nikdar ne žagajte „prostoročno“.** Za namestitev in potiskanje obdelovanca vedno uporabite bodisi vzporedno vodilo bodisi kotno merilo. Pojem „prostoročno“ pomeni, da obdelovanec podpirate ali vodite z rokami namesto z vzporednim ali kotnim vodilom. Prostoročno žaganje lahko pripelje do napačne poravnave, zatikanja žaginega lista in povratnega udarca.
- ▶ **Nikdar ne segajte okrog ali čez vrteči se žagin list.** To bi lahko pripeljalo do nenamerne stika s premikajočim se žaginim listom.
- ▶ **Da uravnate dolge in/ali široke obdelovance, namestite dodatno podporo za obdelovanec na zadnjem in/ali stranskem delu delovne mize.** Dolgi in/ali široki obdelovanci se lahko na robu mize prevrnejo, kar povzroči izgubo nadzora, zatikanje žaginega lista in povratni udarec.
- ▶ **Obdelovanec potiskajte enakomerno. Obdelovanca ne upogibajte ali obračajte. Če pride do zatikanja žaginega lista, nemudoma izklopite orodje, izvlecite vtič iz vtičnice in odpravite vzrok zagozde.** Zatikanje žaginega lista v obdelovancu lahko privede do povratnega udarca ali blokade motorja.
- ▶ **Odrezkov ne odstranjujte, ko žaga deluje.** Material se lahko nabere med žaginim listom in vodilom ali znotraj zaščitnega pokrova žaginega lista, zaradi česar lahko vaše prste povleče v rezilo. Izklopite žago in počakajte, da se žagin list zaustavi, šele nato odstranite odrezke.
- ▶ **Uporabite dodatno vzporedno vodilo, ki je v stiku z delovno mizo, ko vzdolžno žagate obdelovance, tanjše od 2 mm.** Tanek obdelovanec se lahko zatakne pod vzporedno vodilo in povzroči povratni udarec.

#### Vzroki za povratni udarec in s tem povezana opozorila

Povratni udarec je nenaden odziv obdelovanca zaradi ukleščene ali zagozdenega žaginega lista oz. zaradi neustrezne linije žaganja obdelovanca glede na žagin list. Do povratnega udarca lahko pride tudi, če se obdelovanec zatakne med žagin list in vzporedno vodilo ali drug pritrjen element.

V večini primerov zadnji del žaginega lista dvigne obdelovanec z delovne mize in ga odbije proti uporabniku žage.

Povratni udarec je posledica napačne uporabe žage in/ali nepravilnih delovnih postopkov ali pogojev. Temu se lahko izognemo z ustreznimi previdnostnimi ukrepi, ki so navedeni spodaj.

- ▶ **Nikdar ne stojte neposredno v liniji žaginega lista. Stojte na strani žaginega lista, na kateri je nameščeno vodilo.** Pri povratnem udarcu lahko obdelovanec z veliko hitrostjo odnese proti osebam, ki stojijo pred žaginim listom in v liniji z njim.
- ▶ **Nikdar ne segajte čez ali za žagin list, da bi povlekli ali podprli obdelovanec.** Pri tem lahko pride do nenamerne stika z žaginim listom, povratni udarec pa bi vaše prste lahko povlekel v rezilo.
- ▶ **Obdelovanca, ki ga žagate, nikdar ne držite in potiskajte proti vrtečemu se žaginemu listu.** Če obdelovanec, ki ga žagate, potiskate proti žaginemu listu, lahko pride do zatikanja in povratnega udarca.
- ▶ **Vodilo mora biti vzporedno z žaginim listom.** Napačno poravnano vodilo uklešči obdelovanec ob žagin list, zaradi česar pride do povratnega udarca.
- ▶ **Ko ustvarjate nepopolne reze, kot je zarezovanje, uporabite vodilo z zarezami za potiskanje obdelovanca po delovni mizi in vodilu.** Vodilo z zarezami pomaga nadzorovati obdelovanec v primeru povratnega udarca.
- ▶ **Velike plošče podprite, da tako zmanjšate nevarnost zatikanja žaginega lista in povratnega udarca.** Velike plošče se pogosto povesejo pod lastno težo. Podpornike namestite na vsa mesta, na katerih plošča sega čez delovno mizo.
- ▶ **Bodite še posebej previdni, ko žagate zasukane, zavite ali zvite obdelovance oz. obdelovance brez ravnega robu, ki jih ne morete voditi s kotnim ali vzporednim vodilom.** Zasukan, zavit ali zvit obdelovanec je nestabilen in lahko povzroči napačno poravnavo zareze z žaginim listom, zatikanje in povratni udarec.
- ▶ **Nikdar ne režite več obdelovancev hkrati, ki so naloženi eden na drugem ali eden za drugim.** Žagin list bi lahko zgrabil enega ali več delov in povzročil povratni udarec.
- ▶ **Če žago znova vklopite, ko je žagin list v obdelovancu, list v zarezo namestite tako, da zobje žaginega lista niso v stiku z materialom.** Če se žagin list ob ponovnem vklopu žage zatakne v material, lahko dvigne obdelovanec in povzroči povratni udarec.
- ▶ **Žagini listi morajo biti čisti, ostri in dovolj razprti. Ne uporabljajte ukrivljenih žaginih listov oz. takšnih s topimi ali polomljenimi zobmi.** Ostri in ustrezno razprti zobje žaginega lista zmanjšajo nevarnost zatikanja, blokad in povratnega udarca.

#### Opozorila za uporabo namizne krožne žage

- ▶ **Izklopite namizno krožno žago in izvlecite vtič iz vtičnice, preden odstranite namizni vložek, zamenjate žagin list ali nastavljate razporni klin oz. zaščitni pokrov žaginega lista. To storite tudi, ko namizno žago**

**pustite brez nadzora.** Previdnostni ukrepi preprečijo nesreče.

- ▶ **Namizna krožna žaga ne sme nikdar delovati brez nadzora.** Žago izklopite in počakajte, da se žagin list zaustavi, šele nato jo zapustite. Delujoča žaga brez nadzora predstavlja nenadzorovano nevarnost.
- ▶ **Namizno krožno žago namestite na dobro uravnano in osvetljeno mesto, kjer lahko stojite uravnate in stabilno.** Namestite jo na mesto, ki zagotavlja dovolj prostora za preprosto obdelavo obdelancev različnih velikosti. Temačna mesta z malo prostora in neravnimi, spolzkimi tlemi lahko pripeljejo do nesreč.
- ▶ **Redno čistite in odstranjujte žagovino izpod delovne mize in/ali iz zbiralnika za prah.** Žagovina je vnetljiva in se lahko same od sebe vname.
- ▶ **Namizna krožna žaga mora biti zavarovana.** Neustrezno zavarovana namizna krožna žaga se lahko premakne ali prevrne.
- ▶ **Odstranite orodja, lesene odrezke itd. z mize, preden vklopite namizno krožno žago.** Zamaknitev ali morebitno zatikanje žaginega lista je lahko nevarno.
- ▶ **Vedno uporabljajte žagine liste z odprtini za vpenjalni trn ustreznih velikosti in oblik (diamantne v primerjavi z okroglimi).** Žagini listi, ki ne ustrezajo vpenjalni opremi na žagi, se lahko med delovanjem zamaknejo, kar povzroči izgubo nadzora.
- ▶ **Nikdar ne uporabljajte poškodovanih ali napačnih vpenjal za žagine liste, kot so prirobnice, podložke žaginih listov, vijaki ali matice.** Ta vpenjalna sredstva so bila izdelana posebej za vašo žago in za varno ter optimalno delovanje.
- ▶ **Ne stojte na namizni krožni žagi in je ne uporabljajte kot podstavek.** Če se orodje prevrne ali če nehote pridete v stik z žaginim listom, lahko pride do resnih poškodb.
- ▶ **Žagin list mora biti nameščen tako, da se vrti v pravo smer. Z namizno krožno žago ne uporabljajte brusilnih plošč, žičnih krtač ali drugih brusilnih sredstev.** Neustrezna namestitvev žaginega lista ali uporaba pribora, ki ni priporočen za dano orodje, lahko povzroči resne poškodbe.

### Dodatna varnostna opozorila

- ▶ **Pri vgradnji žaginega lista nosite zaščitne rokavice.** Obstaja nevarnost poškodb.
- ▶ **Ne uporabljajte žaginih listov iz visokoučinkovitega hitroreznega jekla.** Takšni žagini listi se lahko zlomijo.
- ▶ **Uporabljajte samo žagine liste, ki ustrezajo podatkom, navedenim v teh navodilih za uporabo in na električnem orodju, in ki so preizkušeni po standardu EN 847-1 ter ustrezno označeni.**
- ▶ **Električnega orodja nikoli ne uporabljajte brez vložka za mizo. Vložek za mizo v okvari zamenjajte.** Če vložek za mizo ni v brezhibnem stanju, se lahko poškodujete z žaginimi listom.

- ▶ **Delovno mesto naj bo čisto.** Še posebej so nevarne mešanice materialov. Prah lahkih kovin lahko zagori ali eksplodira.
- ▶ **Izberite ustrezen žagin list za material, ki ga želite obdelati.**
- ▶ **Uporabljajte samo žagine liste, ki jih je priporočil proizvajalec tega električnega orodja in ki so primerni za material, ki ga želite obdelati.**
- ▶ **Obdelovanec približajte žaginemu listu le, če se ta vrti.** Obstaja namreč nevarnost povratnega udarca, če se žagin list zatakne v obdelavancu.

## Simboli

Naslednji simboli so lahko pomembni za uporabo električnega orodja. Simbole in njihov pomen si zapomnite. Pravilna razlaga simbolov vam pomaga, da lahko električno orodje bolje in varneje uporabljate.

### Simboli in njihov pomen



**Med delovanjem električnega orodja z rokami ne segajte v območje žaganja.**  
Pri stiku z žaginim listom obstaja nevarnost poškodbe.



**Nosite masko za zaščito proti prahu.**



**Uporabljajte zaščito za sluh.**  
Izpostavljenost hrupu lahko povzroči izgubo sluha.



**Nosite zaščitna očala.**

**3 601 M42 001** Uporabljajte zgolj žagine liste ustreznih dimenzij. Premer odprtine mora natančno ustrezati vretenu orodja. Če potrebujete reducirni obroč, morajo njegove dimenzije ustrezati debelini osnovne plošče, premeru odprtine žaginega lista in premeru vretena orodja.

**3 601 M42 0B1** Uporabite reducirne obroče, ki so priloženi žaginemu listu.



**a** Premer žaginega lista lahko znaša največ 216 mm.

**b** Pri menjavi žaginega lista pazite na to, da širina reza ni manjša od 2,3 mm in debelina plošče žaginega lista ni večja od 2,1 mm. V nasprotnem primeru bi lahko

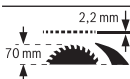


**Simboli in njihov pomen**

prišlo do zatikanja razpornega klina v obdelovancu.

**c** Debelina razpornega klina znaša 2,2 mm.

**d** Smer zob (puščica na žaginem listu) se mora pri žaganju ujemati s smerjo, ki jo označuje puščica na razpornem klinu.



Debelina razpornega klina znaša 2,2 mm.

Največja možna višina obdelovanca je 70 mm.

**Leva stran:**

Prikazuje smer vrtenja vzvoda za spuščanje (**transportni položaj**) in dvigovanje (**delovni položaj**) žaginega lista.

**Desna stran:**

Prikazuje položaj vzvoda blokirnega mehanizma za pritrditev žaginega lista in položaj pri nastavitvi navpičnega zajeralnega kota (premični žagin list).



Električna orodja zaščitnega razreda II so ojačana ali dvojno izolirana.



Proizvajalec z oznako CE potrjuje, da je električno orodje skladno z veljavnimi direktivami EU.

**Opis izdelka in storitev****Preberite vsa varnostna opozorila in navodila.**

Neupoštevanje varnostnih opozoril in navodil lahko povzroči električni udar, požar in/ali hude poškodbe.

Upoštevajte slike na začetku navodil za uporabo.

**Namenska uporaba**

Električno orodje je namenjeno uporabi kot stacionarna naprava in izdelavi vzdolžnih in prečnih ravnih rezov v trdi in mehki les ter v iverne in vlaknene plošče. Pri tem so možni vodoravni zajeralni koti od  $-30^\circ$  do  $+30^\circ$  in navpični zajeralni koti od  $0^\circ$  do  $45^\circ$ .

Z uporabo ustreznih žaginskih listov je mogoče žagati v aluminijaste profile in plastiko.

**Komponente na sliki**

Oštevilčenje komponent, ki so prikazane na sliki, se nanaša na prikaz električnega orodja na strani z grafiko.

- (1) Merilo za razmik med žaginskim listom in vzporednim vodilom
- (2) Kotno vodilo
- (3) Zaščitni pokrov
- (4) Razporni klin
- (5) Vzporedno vodilo
- (6) Razširitev rezalne mize
- (7) Prostor za shranjevanje kotnega vodila
- (8) Izvrtine za namestitve
- (9) Obročni ključ (24 mm; 23 mm)
- (10) Šestrobi ključ (5 mm)
- (11) Držalo za shranjevanje zaščitnega pokrova
- (12) Potisno držalo
- (13) Vpenjalni ročaj za razširitev rezalne mize
- (14) Ročno kolesce
- (15) Ročica za dvigovanje in spuščanje žaginega lista
- (16) Varnostni pokrov stikala za vklop/izklop
- (17) Prislon za zajeralni kot  $45^\circ$  (navpično)
- (18) Vzvod blokirnega mehanizma za nastavitve navpičnega zajeralnega kota
- (19) Skala za nastavitve zajeralnega kota (navpično)
- (20) Prislon za zajeralni kot  $0^\circ$  (navpično)
- (21) Rezalna miza
- (22) Vijak za nastavitve vpenjalne sile vzporednega vodila
- (23) Vložek za mizo
- (24) Žagin list
- (25) Vodilni utor za vzporedno vodilo
- (26) Držalo kabla
- (27) Nosilni ročaj
- (28) Vodilni utor za kotno vodilo
- (29) Adapter za odsesavanje
- (30) V-vodilni utor na rezalni mizi za vzporedno vodilo
- (31) Talna plošča
- (32) Blokirni vijak talne rešetke
- (33) Oznake za blokirno ročico/blokado
- (34) Blokirna ročica razpornega klina
- (35) Pritrdilna zatiča za razporni klin
- (36) Blokirni vijak vložka za mizo
- (37) Blokirna ročica zaščitnega pokrova
- (38) Vodilni sornik zaščitnega pokrova
- (39) Vpenjalni ročaj vzporednega vodila
- (40) V-vodilo vzporednega vodila
- (41) Dodatno vzporedno vodilo
- (42) Komplet za pritrditev dodatnega vzporednega vodila
- (43) Vodilo kotnega vodila
- (44) Spodnji pokrov žaginega lista
- (45) Zatič spodnjega pokrova žaginega lista
- (46) Odprtina za dviganje vložka za mizo
- (47) Zatezna matica
- (48) Ročica za blokado vretena
- (49) Vpenjalna prirobnica

- |   |  |
|---|--|
| <b>(50)</b> Prijemalna prirobnica                                   | <b>(61)</b> Križni vijak za nastavitev prislona 45°                              |
| <b>(51)</b> Vreteno orodja  | <b>(62)</b> Šestrobi vijaki (5 mm) spredaj za vzporedno poravnavo žaginega lista |
| <b>(52)</b> Kazalnik kota (navpično)                                | <b>(63)</b> Šestrobi vijaki (5 mm) zadaj za vzporedno poravnavo žaginega lista   |
| <b>(53)</b> Pritrdilni zatič za poljubne zajeralne kote (vodoravno) | <b>(64)</b> Vijak kot kazalnik razmaka rezalne mize                              |
| <b>(54)</b> Kazalnik kota na kotnem vodilu                          | <b>(65)</b> Šestrobi vijak (5 mm) za vzporedno poravnavo vzporednega vodila      |
| <b>(55)</b> Povečevalno steklo                                      | <b>(66)</b> Vijak kot kazalnik razmaka vzporednega vodila                        |
| <b>(56)</b> Kazalnik razmaka rezalne mize                           | <b>(67)</b> Nastavitveni vijak za vložek za mizo                                 |
| <b>(57)</b> Tipka za vklop  | <b>(68)</b> Prostor za shranjevanje potisnega držala                             |
| <b>(58)</b> Okence  | <b>(69)</b> Prostor za shranjevanje šestrobega ključa                            |
| <b>(59)</b> Križni vijak za nastavitev prislona 0°                  | <b>(70)</b> Prostor za shranjevanje obročnega ključa                             |
| <b>(60)</b> Vijak za kazalnik kota (navpično)                       |  |

## Tehnični podatki

Namizna krožna žaga		GTS 635-216	GTS 635-216
Številka izdelka		<b>3 601 M42 001</b> <b>3 601 M42 031</b> <b>3 601 M42 071</b> <b>3 601 M42 041</b>	<b>3 601 M42 0B1</b>
Nazivna moč	W	1600	1600
Nazivna napetost	V	220 – 240	220 – 240
Frekvenca	Hz	50/60	50/60
Število vrtljajev v prostem teku	min <sup>-1</sup>	5500	5500
Omejitev zagonskega toka		●	●
Teža po EPTA-Procedure 01:2014	kg	22	22
Razred zaščite pred el. udarom		□/II	□/II
Mere (vključno s snemljivimi elementi orodja)			
Širina x globina x višina	mm	658 x 332 x 553	658 x 332 x 553
<b>Mere ustreznih žaginskih listov</b>			
Premer žaginega lista	mm	216	216
Debelina osnovnega žaginega lista	mm	1,5 – 2,1	1,5 – 2,1
najm. debelina/razpera zoba	mm	2,3	2,3
Premer izvrtine	mm	30	25,4

Največje dimenzije obdelovanca: (glejte „Največje dimenzije obdelovancev“, Stran 359)

## Informacija o hrupu

Podatki o emisijah hrupa, pridobljeni v skladu s standardom **EN 62841-3-1**.

A-vrednotena raven hrupa za električno orodje običajno znaša: raven zvočnega tlaka **94 dB(A)**; raven zvočne moči **103 dB(A)**. Negotovost K = **3 dB**.

### Uporabite zaščito za sluh!

Vrednosti emisij hrupa, podane v teh navodilih, so bile izmerjene v skladu s standardiziranim merilnim postopkom in se lahko uporabljajo za primerjavo električnih orodij med seboj. Primerne so tudi za začasno oceno obremenjenosti s hrupom.

Navedena vrednost emisij hrupa velja za glavne načine uporabe električnega orodja. Če se električno orodje uporablja še v druge namene, z neustreznimi nastavki ali pri nezadostnem vzdrževanju, lahko vrednosti emisij hrupa odstopajo. To lahko obremenjenost s hrupom med uporabo občutno poveča.

Za natančnejšo oceno emisij hrupa morate upoštevati tudi čas, ko je orodje izklopljeno, in čas, ko orodje deluje, vendar dejansko ni v uporabi. To lahko obremenjenost s hrupom med delom občutno zmanjša.

## Namestitev

- **Preprečite nenameren zagon električnega orodja. Pred montažo pribora ali drugimi popravki na električnem orodju izvlecite omrežni vtič iz vtičnice.**

### Obseg dobave

Pred prvo uporabo električnega orodja preverite, ali ste prejeli vse spodaj navedene dele:

- Namizna krožna žaga z nameščenim žaginim listom (24) in razpornim klinom (4)
- Kotno vodilo (2)
- Vzoredno vodilo (5)
- Dodatno vzoredno vodilo (41)
- Pritrdilni komplet dodatnega vzorednega vodila (42) (2 pritrdilna vijaka, 2 podložki, 2 krilni matici)
- Zaščitni pokrov (3)
- Šestrobi ključ (10)
- Obročni ključ (9) s konico ploskega izvijača
- Potisno držalo (12)
- Vložek za mizo (23)

**Opomba:** električno orodje preverite glede morebitnih poškodb.

Pred nadaljnjo uporabo električnega orodja morate skrbno preveriti, ali zaščitne naprave oz. lažje poškodovane komponente delujejo brezhibno in v skladu s predvidenim načinom delovanja. Preverite, ali premični deli delujejo brezhibno in se ne zatikajo ter ali so deli poškodovani. Vsi deli morajo biti pravilno nameščeni in vsi pogoji izpolnjeni, da je zagotovljeno brezhibno delovanje orodja. Poškodovane zaščitne naprave in dele naj strokovno popravi ali zamenja pooblaščen servisier.

### Namestitev sestavnih delov

- Vse priložene dele previdno vzemite iz embalaže.
- Z električnega orodja in priloženega pribora odstranite ves embalažni material.
- Blokirne vijake (32) zavrtite s konico očesnega ključa (9) v smeri odprte ključavnice do prislona in odprite rešetko (31) (glejte sliko a).  
Odstranite embalažni material izpod motorja.

Neposredno na ohišju so pritrjeni naslednji elementi orodja: potisno tnalno (12), očesni ključ (9), šestrobi ključ (10), vzoredno vodilo (5), kotni prislona (2), odsesovalni adapter (29), dodatno vzoredno vodilo (41) s pritrdilnim kompletom (42), zaščitni pokrov (3).

- Takoj, ko potrebujete enega od teh elementov orodja, ga previdno snemite iz njegovega ležišča.

### Namestitev razpornega klina (glejte slike b1–b2)

**Opomba:** Po potrebi pred vgradnjo očistite vse dele, ki jih boste namestili.

- Zavrtite ročico (15) v desno do prislona, tako da bo žagin list (24) v najvišjem možnem položaju nad rezalno mizo.
- Sprostite blokirno ročico (34) z vrtenjem v desno, dokler ne bo gledala navzgor.

- Razporni klin (4) potiskajte v smeri blokirne ročice (34), dokler ga ni mogoče povleči navzgor.
- Razporni klin povlecite povsem navzgor, da ga namestite natančno na sredino žaginega lista.
- Zatiča (35) naj se zatakne v spodnji izvrtini razpornega klina, blokirno ročico (34) pa znova privijte. Oznaki (33) na blokadi in blokirni ročici (34) morata biti usmerjeni, kot je prikazano.

### Namestitev vložka za mizo (glejte sliko c)

- Vložek za mizo (23) položite na razporni klin (4) v vdolbino za orodje.
- Blokirne vijake (36) s konico očesnega ključa (9) zavrtite v smeri zaprte ključavnice do prislona.

Sprednja stran vložka za mizo (23) mora biti poravnana z rezalno mizo ali pa biti nekoliko pod njo, hrbtina stran mora biti poravnana z rezalno mizo ali pa mora biti nekoliko nad njo.

### Namestitev zaščitnega pokrova (glejte slike d1–d2)

**Opomba:** Montirajte zaščitni pokrov samo, če je razporni klin nameščen v zgornjem položaju točno nad sredino žaginega lista (glejte sliko b2). Zaščitnega pokrova ne montirajte, če je razporni klin v spodnjem položaju (stanje ob dobavi ali položaj za žaganje utorov) (glejte sliko b1).

- Sprostite vpenjalni vzvod (37) in zaščitni pokrov (3) odstranite iz držala (11).
  - Z eno roko držite zaščito žaginega lista (zgornje kovinsko vodilo) zaščitnega pokrova (3), z drugo pa vpenjalni vzvod (37) v zgornjem položaju.
  - Vodilni sornik (38) potisnite nazaj v utor na razpornem klinu (4).
  - Zaščitni pokrov (3) spuščajte, dokler ni zaščita žaginega lista (kovinsko vodilo) vzporedno z rezalno mizo (21).
  - Vpenjalni vzvod (37) pritisnite navzdol. Vpenjalni vzvod se mora občutno in slišno zaskočiti, zaščitni pokrov (3) pa mora biti čvrsto in varno nameščen.
- **Pred vsako uporabo preverite, ali se zaščitni pokrov neovirano premika. Električnega orodja ne uporabljajte, če je premikanje zaščitnega pokrova ovirano in če se ta ne zapira hitro.**

### Namestitev vzorednega vodila (glejte sliko e)

Vzoredno vodilo (5) lahko namestite ali levo ali pa desno od žaginega lista.

- Sprostite vpenjalni ročaj (39) vzorednega vodila (5). S tem se razbremeni V-vodilo (40).
- Najprej vstavite vzoredno vodilo z V-vodilom v vodilni utor (30) rezalne mize. Najprej vstavite vzoredno vodilo v zadnjo vodilni žleb (25) rezalne mize. Sedaj se lahko vzoredno vodilo poljubno premika.
- Za pritrditev vzorednega vodila pritisnite vpenjalni ročaj (39) navzdol.

### Namestitev dodatnega vzorednega vodila (glejte sliko f)

**Za žaganje ožjih obdelovancev in navpičnih zajeralnih kotov** na vzoredno vodilo (41) namestite dodatno

vzporedno vodilo (5).

Dodatno vzporedno vodilo se lahko montira po potrebi levo ali desno na vzporedno vodilo (5).

Za montažo uporabite pritrdilni komplet "Dodatno vzporedno vodilo" (42) (2 pritrdilna vijaka, 2 podložki, 2 krilni matici).

- Potisnite pritrdilne vijake skozi stranske izvrtine na vzporednem vodilu (5).
- Glave vijakov pri tem služijo kot vodilo dodatnega vzporednega vodila.
- Potisnite dodatno vzporedno vodilo (41) nad glave pritrdilnih vijakov.
- Namestite podložke na pritrdilne vijake in zategnite vijake s pomočjo krilnih matic.

#### Montaža kotnega prislona (glejte sliko g)

- Potisnite tirnico (43) kotnega prislona (2) v enega izmed predvidenih vodilnih utorov (28) rezalne mize.

#### Stacionarna ali premična namestitvev

- ▶ **Da zagotovite varno uporabo, električno orodje pred uporabo namestite na ravno in stabilno delovno površino (npr. delovni pult).**

#### Namestitev na delovno površino (glejte sliko h)

- Električno orodje s primernim navojnim spojem pritrdite na delovno površino. Uporabite izvrtine (8).

#### Namestitev na Boschevo delovno mizo (glejte sliko i)

Delovne mize Bosch (npr. GTA 560) so opora električnemu orodju na vsaki podlogi, saj imajo noge, nastavljive po višini.

- ▶ **Preberite vsa varnostna opozorila in navodila, ki so priložena delovni mizi.** Neupoštevanje opozoril in navodil lahko povzroči električni udar, požar in/ali hude poškodbe.
- ▶ **Pred namestitvijo električnega orodja delovno mizo pravilno sestavite.** Brezhibna postavitev je pomembna, da preprečite zrušenje mize.
- Električno orodje na delovno mizo namestite v transportnem položaju.

#### Odsesavanje prahu/ostružkov

Prah nekaterih materialov, npr. svinčenega premaza, nekaterih vrst lesa, mineralov in kovin je lahko zdravju škodljiv. Stik s kožo ali vdihavanje takšnega prahu lahko povzroči alergijske reakcije in/ali obolenja dihal uporabnika ali oseb v bližini.

Določene vrste prahu kot npr. prah hrastovine ali bukovja veljajo za kancerogene, še posebej v kombinaciji z drugimi snovmi, ki so prisotne pri obdelavi lesa (kromat, zaščitno sredstvo za les). Materiale z vsebnostjo azbesta smejo obdelovati le strokovnjaki.

- Če je mogoče, uporabljajte sesalnik, ki je primeren glede na vrsto materiala.
- Poskrbite za dobro zračenje delovnega mesta.
- Priporočamo, da nosite zaščitno masko za prah s filtrirnim razredom P2.

Upoštevajte veljavne nacionalne predpise za obdelovalne materiale.

Prah, odrezki in ostružki obdelovanca lahko zamašijo sesalnik prahu/odrezkov.

- Izklopite električno orodje in potegnite omrežni vtič iz vtičnice.
- Počakajte, da se žagin list popolnoma ustavi.
- Ugotovite in odstranite vzrok blokade.
- ▶ **Preprečite nabiranje prahu na delovnem mestu.** Prah se lahko hitro vname.
- ▶ **Da preprečite nevarnost požara pri žaganju aluminija, izpraznite spodnji pokrov žaginega lista in ne uporabljajte odsesavanja odrezkov.**

#### Čiščenje spodnjega pokrova žaginega lista (glejte sliko j)

Za odstranitev delčkov z obdelovanca in velikih ostružkov lahko odprete spodnji pokrov žaginega lista (44).

- Izklopite električno orodje in potegnite omrežni vtič iz vtičnice.
- Počakajte, da se žagin list popolnoma ustavi.
- Obrnite električno orodje na stran.
- Odprite rešetko (31) (glejte sliko a).
- Zatiče (45) spodnjega pokrova žaginega lista rahlo povlecite navzven in odprite spodnji pokrov žaginega lista (44).
- Odstranite drobce obdelovanca in ostružke.
- Znova zaprite spodnji pokrov žaginega lista (44), da se zatiči (45) zaskočijo.
- Zaprite rešetko (31).
- Električno orodje namestite v delovni položaj.

#### Odsesavanje z zunanjim sesalnikom (glejte sliko k)

- Ustrezno gibko cev sesalnika vtaknite v odsesovalni adapter (29).

Sesalnik za prah mora ustrezati želenemu obdelovancu.

Za odsesavanje zdravju izredno nevarnih, raketovrnih ali suhih vrst prahu uporabljajte poseben sesalnik za prah.

#### Menjava žaginega lista (glejte slike l1-l4)

- ▶ **Pred začetkom kakršnih koli del na električnem orodju izvlecite omrežni vtič iz vtičnice.**
- ▶ **Pri vgradnji žaginega lista nosite zaščitne rokavice.** Obstaja nevarnost poškodb.
- ▶ **Uporabljajte samo žagine liste z višjo največjo dovoljeno hitrostjo od števila vrtljajev v prostem teku električnega orodja.**
- ▶ **Uporabljajte samo žagine liste, ki ustrezajo podatkom, navedenim v teh navodilih za uporabo in na električnem orodju, in ki so preizkušeni po standardu EN 847-1 ter ustrezno označeni.**
- ▶ **Uporabljajte samo žagine liste, ki jih je priporočil proizvajalec električnega orodja in ki so primerni za material, ki ga želite obdelati.** Tako boste preprečili pregrevanje konic zobov žage in topljenje plastike, ki jo obdelujete.

- **Ne uporabljajte žaginih listov iz visokoučinkovitega hitroreznega jekla.** Takšni žagini listi se lahko zlomijo.

#### Odstranitev žaginega lista

- Odprite vpenjalni vzvod (37) in zaščitni pokrov (3) povlecite iz utora na razpornem klinu (4).
- Blokirne vijake (36) zavrtite s konico očesnega ključa (9) v smeri odprte ključavnice do prislona in dvignite vložek za mizo (23) iz vdolbine za orodje. Odprtina (46) omogoča lažje dvigovanje.
- Zavrtite ročico (15) v desno do prislona, tako da bo žagin list (24) v najvišjem možnem položaju nad rezalno mizo.
- Vpenjalno matico (47) vrtite z očesnim ključem (9) in istočasno vlecite ročico za blokado vretena (48), dokler se ta ne zaskoči.
- Vlecite blokirno ročico vretena in odvijte vpenjalno matico v nasprotni smeri urnega kazalca.
- Odstranite vpenjalno prirobnico (49).
- Snemite žagin list (24).

#### Namestitev žaginega lista

- Po potrebi pred namestitvijo očistite vse dele, ki jih boste namestili.
- Namestite nov žagin list na prijemalno prirobnico (50) vretena orodja (51).

**Opomba:** Ne uporabljajte premajhnih žaginih listov. Radialna reza med žaginim listom in razpornim klinom sme znašati največ 3–8 mm.

- **Pri vgradnji mora biti smer žaganja zob (smer puščice na žaginem listu) usklajena s smerjo puščice na razpornem klinu.**

- Nataknite vpenjalno prirobnico (49) in zatezno matico (47).
- Zatezno matico (47) vrtite z obročnim ključem (9) in istočasno vlecite ročico za blokado vretena (48), dokler se ta ne zaskoči.
- Zategnite zatezno matico v desno.
- Vložek za mizo (23) položite na razporni klin (4) v vdolbino za orodje. Blokirni vijak (36) zavrtite s konico obročnega ključa (9) v smeri zaprte ključavnice do prislona.
- Znova namestite zaščitni pokrov (3).

## Delovanje

- **Pred začetkom kakršnih koli del na električnem orodju izvlecite omrežni vtič iz vtičnice.**

### Transportni in delovni položaj žaginega lista

#### Transportni položaj

- Odstranite zaščitni pokrov (3), odstranite vložek za mizo (23) in namestite razporni klin (4) v najnižjem položaju. Znova namestite vložek za mizo (23).
- Vrtite ročico (15) v levo tako dolgo, da bodo zobje žaginega lista (24) pod rezalno mizo (21).

- Potisnite razširitev rezalne mize (6) v celoti navznoter. Pritisnite vpenjalni ročaj (13) navzdol. S tem je razširitev rezalne mize fiksirana.

#### Položaj za delo

- Namestite razporni klin (4) v zgornjem položaju, točno nad sredino žaginega lista, vstavite vložek za mizo (23) in namestite zaščitni pokrov (3).
- Vrtite ročico (15) v desno tako dolgo, da bodo zobje žaginega lista (24) pribl. 3–6 mm nad obdelovancem.

#### Povečanje rezalne mize

Dolge in težke obdelovance je treba na prostem koncu podložiti ali podpreti.

#### Razširitev rezalne mize (glejte sliko A)

Razširitev rezalne mize (6) razširi rezalno mizo (21) v desno.

- Potegnite vpenjalni ročaj (13) za razširitev mize do konca navzgor.
- Razširitev rezalne mize (6) izvlecite do želene dolžine navzven.
- Pritisnite vpenjalni ročaj (13) navzdol. S tem je razširitev rezalne mize fiksirana.

#### Nastavitev navpičnih in vodoravnih zajeralnih kotov

Da zagotovite natančne reze, morate po intenzivni uporabi preveriti osnovne nastavitve električnega orodja in jih po potrebi ponovno nastaviti.

#### Nastavitev navpičnega zajeralnega kota (žagin list) (glejte sliko B)

Navpični zajeralni kot lahko nastavite v območju od 0° do 45°.

- Blokirno ročico (18) sprostite v levo.

**Opomba:** Pri popolni sprostitvi blokirne ročice se žagin list zaradi težnosti nagne v položaj, ki ustreza približno 30°.

- Potegnite ali pritisnite na ročno kolesce (14) vzdolž kulise, dokler kotni kazalnik (52) ne prikazuje želenega zajeralnega kota.
- Zadržite ročno kolesce v tem položaju in potem ponovno potegnite blokirno ročico (18).

**Za hitro in natančno nastavitev standardnih navpičnih kotov 0° in 45°** so predvidena tovarniško nastavljena vodila ((20), (17)).

#### Nastavitev vodoravnih zajeralnih kotov (kotni prislon) (glejte sliko C)

**Opomba:** za obrezovanje (dolgi klini) uporabite ustrezne priprave.

Vodoravni zajeralni kot se lahko nastavi v območju med 30° (levo) do 30° (desno).

- Če je pritrilni čep (53) privit, ga odvijte.
- Zavrtite kotni prislon, dokler kotni kazalnik (54) ne prikaže želenega zajeralnega kota.
- Pritrdilni čep (53) znova privijte.

### Nastavitev vzporednega vodila

Vzporedno vodilo (5) lahko namestite ali levo ali desno od žaginega lista. Oznaka na povečevalnem steklu (55) prikazuje nastavljen razmik vzporednega vodila k žaginemu listu na skali (1).

Namestite vzporedno vodilo na zeleno stran žaginega lista (glejte „Namestitev vzporednega vodila (glejte sliko e)“, Stran 355).

#### Vzporedno vodilo nastavite, kadar rezalna miza ni izvlečena

- Sprostite vpenjalni ročaj (39) vzporednega vodila (5). Premaknite vzporedno vodilo, tako da oznaka na povečevalnem steklu (55) prikaže zelen razmak do žaginega lista. Če žagina miza ni iztegnjena, velja spodnji napis srebrne skale (1).
- Za nastavitev pritisnite vpenjalni ročaj (39) ponovno navzdol.

#### Nastavitev vzporednega vodila, ko je rezalna miza izvlečena (glejte sliko D)

- Pozicionirajte vzporedno vodilo desno od žaginega lista. Premaknite vzporedno vodilo, tako da oznaka v povečevalnem steklu (55) na spodnji skali prikaže 29 cm. Za nastavitev pritisnite vpenjalni ročaj (39) ponovno navzdol.
- Potegnite vpenjalni ročaj (13) za razširitev mize do konca navzgor.
- Potegnite razširitev rezalne mize (6) navzven, tako da bo prikazovalnik razmaka (56) prikazal željen razmak k žaginemu listu na zgornji skali.
- Pritisnite vpenjalni ročaj (13) navzdol. S tem je razširitev rezalne mize fiksirana.

### Nastavitev dodatnega vzporednega vodila (glejte sliko E)

Za žaganje ožjih obdelovancev in navpičnih zajeralnih kotov na vzporedno vodilo (41) namestite dodatno vzporedno vodilo (5).

Dodatno vzporedno vodilo se lahko montira po potrebi levo ali desno na vzporedno vodilo (5).

Obdelovanci se lahko pri žaganju stisnejo med vzporedno vodilo in žagin list, se ujamejo v dvigajoč žagin list in zalučajo vstran.

Zaradi te nastavitve dodatno vzporedno vodilo tako, da se bo njegov vodilni konec končal v območju med sprednjim zobom žaginega lista in sprednjim robom razpornega klina.

- V ta namen sprostite vse krilne matice (42) in premaknite dodatno vzporedno vodilo, tako da le še oba sprednja vijaka služita za pritrditev.
- Ponovno zategnite krilne matice.

### Nastavitev razpornega klina

Razporni klin (4) prepreči, da bi se žagin list (24) vpel v rezalni fugi. Sicer obstaja nevarnost udarca nazaj, če se

žagin list zatakne v obdelovancu.

Vedno pazite na to, da bo razporni klin korektno nastavljen:

- Radialna reza med žaginim listom in razpornim klinom sme znašati največ 3–8 mm.
- Debelina razpornega klina mora biti manjša od širine reza in večja od debeline osnovnega lista.
- Razporni klin mora biti vedno v liniji z žaginim listom.
- Za normalne ločilne reze mora razporni klin biti vedno v največjem možnem položaju.

#### Nastavitev višine razpornega klina (glejte sliko F)

Za žaganje utorov morate nastaviti višino razpornega klina.

##### ► Električno orodje za izdelovanje utorov ali izrezov uporabite le z ustrezno zaščitno pripravo (npr.: polkrožni pokrov ali držalo z zarezi).

- Sprostite blokirno ročico (37) in zaščitni pokrov (3) povlecite iz utora na razpornem klinu (4). Da bi zaščitili zaščitni pokrov pred poškodbami, ga namestite v predvideno držalo (11) na ohišju (glejte tudi sliko).
- Zavrtite ročico (15) v desno do prislonu, tako da bo žagin list (24) v najvišjem možnem položaju nad rezalno mizo.
- Sprostite blokirno ročico (34) z vrtenjem v desno, dokler ne bo gledala navzgor.
- Razporni klin povlecite z zatičev (35) (blokirno ročico (34) potegnite nekoliko navzven). Razporni klin (4) nato potisnite do konca navzdol.
- Zatiča (35) naj se zatakne v spodnji izvrtini razpornega klina, blokirno ročico (34) pa znova privijte. Oznaki (33) na blokadi in blokirni ročici (34) morata biti usmerjeni, kot je prikazano.

### Uporaba

► **Upoštevajte napetost omrežja!** Napetost vira električne energije se mora ujemati s podatki na tipski ploščici električnega orodja.

#### Vklop (glejte sliko G1)

- Za zagon pritisnite zeleno tipko za vklop (57).

#### Izklop (glejte sliko G2)

- Pritisnite na varnostni pokrov (16).

#### Izpad oskrbe z električnim tokom

Stikalo za vklop/izklop je varnostno stikalo, ki preprečuje ponoven zagon orodja po izpadu električne energije (npr. odstranitev vtiča iz vtičnice med delovanjem).

Za ponovni zagon električnega orodja morate ponovno pritisniti zeleno tipko za vklop (57).

#### Zaščita pred nepooblaščenno uporabo orodja (glejte sliko G3)

Za zaščito pred nepooblaščenno uporabo orodja lahko varnostni pokrov stikala za vklop/izklop (16) zavarujete z obešanko.

- Potisnite okence (58) povsem navzgor in rahlo pritisnite varnostni pokrov.

- Ušesi okenca in uho osnovne plošče stikala za vklop/ izklop združite z obešanko.

## Navodila za delo

### Splošna navodila za žaganje

- ▶ **Pri vseh rezih morate najprej zagotoviti, da se žagin list ne more dotakniti prislonov ali drugih delov aparata.**
- ▶ **Električno orodje za izdelovanje utorov ali izrezov uporabite le z ustrezno zaščitno pripravo (npr.: polkrožni pokrov ali držalo z zarezami).**
- ▶ **Električnega orodja ne uporabljajte za zarezovanje (zareza, ki se konča v obdelovancu).**

Žagin list zaščitite pred udarci in sunki. Ne izpostavljajte ga stranskemu pritisku.

Razporni klin mora biti poravnan z žaginim listom, saj s tem preprečite zatikanje obdelovanca.

Ne obdelujte neenakomernih obdelovancev. Obdelovanec mora vedno imeti raven rob za prislonitev na vzporedni prislon.

Potisno palico vedno shranjujte na električnem orodju.

### Položaj uporabnika (glejte sliko H)

- ▶ **Nikdar ne stojte neposredno v liniji žaginega lista. Stojte na strani žaginega lista, na kateri je nameščeno vodilo.** Pri povratnem udarcu lahko obdelovanec z veliko hitrostjo odnese proti osebam, ki stojijo pred žaginim listom in v liniji z njim.
- Dlani, prstov in rok ne približujte vrtečemu se žaginemu listu.

Pri tem upoštevajte naslednja opozorila:

- Obdelovanec pridržite varno z obema rokama in ga trdno potisnite na rezalno mizo.
- Za ozke obdelovance in žaganje navpičnih zajeralnih kotov vedno uporabite priloženo potisno držalo (12) in dodatno vzporedno vodilo (41).

### Največje dimenzije obdelovancev

navpični zajeralni kot	maks. višina obdelovanca [mm]
0°	70
45°	50

## Žaganje

### Žaganje ravnih rezov

- Vzporedni prislon (5) nastavite na zeleno širino reza.
- Obdelovanec na rezalno mizo položite pred zaščitni pokrov (3).
- Dvignite ali spustite žagin list s pomočjo ročice (15) za toliko, da bodo zgornji zobje žaginega lista (24) pribl. 3–6 mm nad obdelovancem.
- Vključite električno orodje.
- Obdelovanec žagajte z enakomernim potiskanjem. Če pritiskate premočno, se lahko konice žaginih listov pregrejejo in obdelovanec se lahko poškoduje.

- Električno orodje izklopite in počakajte, da žagin list povsem obmiruje.

### Žaganje navpičnih zajeralnih kotov

- Nastavite zeleni navpični zajeralni kot žaginega lista. Če je žagin list nagnjen v levo, mora biti vzporedno vodilo (5) desno od žaginega lista.
- Upoštevajte delovne korake: (glejte „Žaganje ravnih rezov“, Stran 359)

### Žaganje vodoravnih zajeralnih kotov (glejte sliko I)

- Na kotnem prislonu (2) nastavite zelen vodoravni zajeralni kot.
- Obdelovanec položite na kotno vodilo (2).
- Dvignite ali spustite žagin list z ročico (15) za toliko, da bodo zgornji zobje žaginega lista pribl. 5 mm nad površino obdelovanca.
- Vključite električno orodje.
- Z eno roko potisnite obdelovanec proti kotnemu prislonu in ga z drugo roko na nastavitvenem gumbu (53) počasi potisnite v vodilnem žlebu (28) v smeri naprej.
- Električno orodje izklopite in počakajte, da žagin list povsem obmiruje.

## Preverjanje in izvajanje osnovnih nastavitvev

Da zagotovite natančne reze, morate po intenzivni uporabi preveriti osnovne nastavitve električnega orodja in jih po potrebi ponovno nastaviti.

Za to potrebujete izkušnje in ustrezno orodje.

To delo bo hitro in zanesljivo opravil Boschev servis.

### Nastavitev vodil za standardni navpični zajeralni kot 0°/45°

- Električno orodje namestite v delovni položaj.
- Nastavite navpični zajeralni kot žaginega lista 0°.
- Odstranite zaščitni pokrov (3).

### Preverjanje (glejte sliko J1)

- Odstranite vložek za mizo (23) (glejte „Namestitev vložka za mizo (glejte sliko c)“, Stran 355).
- Merilo kota nastavite na 90° in ga položite na rezalno mizo (21).

Krak merila kota mora biti po celotni dolžini poravnan z žaginim listom (24).

### Nastavitev (glejte sliko J2)

- Sprostite vijak (59). S tem lahko premaknete prislon 0° (20).
- Sprostite blokirno ročico (18).
- Potisnite ročno kolesce (14) proti prislonu 0° tako, da bo krak merila kota po celotni dolžini poravnan z žaginim listom.
- Zadržite ročno kolesce v tem položaju in potem ponovno potegnite blokirni vzvod (18).
- Vijak (59) znova privijte.
- Znova namestite vložek za mizo (23) (glejte „Namestitev vložka za mizo (glejte sliko c)“, Stran 355).

Če kazalnik kota (**52**) po nastavitvi ni v isti liniji z oznako 0° na skali (**19**), odvijte vijak (**60**) z običajnim križnim izvijačem in naravnajte kazalnik kota vzdolž oznake 0°.

Zgoraj navedene delovne korake ponovite ustrezno za navpični zajeralni kot 45° (sprostitev vijaka (**61**); premik prislona 45° (**17**)). Pri tem ne smete premakniti kotnega kazalnika (**52**).

#### **Vzporednost žaginega lista k vodilnim utorom kotnega prislona (glejte sliko K)**

- Električno orodje namestite v delovni položaj.
- Odstranite zaščitni pokrov (**3**).

#### **Preverjanje**

- S svinčnikom označite prvi levi zob žage, ki je razviden zadaj nad vložkom za mizo.
- Nastavite kaliber na 90° in ga položite ob rob vodilnega utora (**28**).
- Premaknite krak kalibra tako, da se dotakne označenega zoba žage in odčitajte razmak med žaginim listom in vodilnim utorom.
- Zasukajte žagin list tako, da je označen zob spredaj nad vložkom za mizo.
- Premaknite kaliber vzdolž vodilnega utora do označenega žaginega zoba.
- Ponovno izmerite razdaljo med žaginim listom in vodilnim utorom.

Oba izmerjena razmaka morata biti identična.

#### **Nastavitev**

- Sprostite notranje šestrobe vijake (**62**) spredaj pod rezalno mizo in notranje šestrobe vijake (**63**) zadaj pod žagino mizo s priloženim šestrobim ključem (**10**).
- Previdno premaknite žagin list tako, da bo vzporedno k vodilnemu utoru (**28**).
- Ponovno zategnite vse vijake (**62**) in (**63**).

#### **Nastavitev prikazovalnika razmaka rezalne mize (glejte sliko L)**

- Pozicionirajte vzporedno vodilo na desno stran žaginega lista. Premaknite vzporedno vodilo, tako da oznaka v povečevalnem steklu (**55**) na spodnji skali prikaže **29** cm. Za nastavitev pritisnite vpenjalni ročaj (**39**) ponovno navzdol.
- Potegnite vpenjalni ročaj (**13**) do konca navzgor, razširitev rezalne mize (**6**) pa potegnite do prislona navzven.

#### **Preverjanje**

Prikazovalnik razmaka (**56**) mora na zgornji skali (**1**) prikazovati identično vrednost kot oznaka na povečevalnem steklu (**55**) na spodnji skali (**1**).

#### **Nastavitev**

- Povlecite razširitev rezalne mize (**6**) do prislona navzven.
- Sprostite vijak (**64**) s križnim izvijačem in naravnajte prikazovalnik razmaka (**56**) vzdolž oznake za cm **29** zgornje skale (**1**).

#### **Nastavitev vzporednosti vzporednega vodila (glejte sliko M)**

- Električno orodje namestite v delovni položaj.
- Odstranite zaščitni pokrov (**3**).
- Sprostite vpenjalno ročico (**39**) vzporednega prislona in ga potisnite tako, da se bo dotikal žaginega lista.

#### **Preverjanje**

Vzporedni prislon (**5**) se mora žaginega lista dotikati po celotni dolžini.

#### **Nastavitev**

- Notranje šestrobe vijake (**65**) odvijte s priloženim šestrobim ključem (**10**).
- Previdno premikajte vzporedno vodilo (**5**), dokler se žaginega lista ne dotika po celotni dolžini.
- Vzporedno vodilo držite v tem položaju in vpenjalno ročico (**39**) znova potisnite navzdol.
- Ponovno zategnite notranje šestrobe vijake (**65**).

#### **Nastavitev vpenjalne sile vzporednega vodila**

Vpenjalna sila vzporednega vodila (**5**) lahko pri pogosti uporabi popusti.

- Nastavitveni vijak (**22**) morate pritegniti tako dolgo, dokler se vzporedno vodilo znova lahko trdno fiksira na rezalni mizi.

#### **Nastavitev povečevalnega stekla vzporednega vodila (glejte sliko M)**

- Električno orodje namestite v delovni položaj.
- Odstranite zaščitni pokrov (**3**).
- Premaknite vzporedno vodilo (**5**) z desne smeri, da se dotakne žaginega lista.

#### **Preverjanje**

Oznaka povečevalnega stekla (**55**) mora biti v liniji z oznako 0 mm na skali (**1**).

#### **Nastavitev**

- Sprostite vijak (**66**) s križnim izvijačem in naravnajte kotni prikazovalnik vzdolž oznake 0 mm.

#### **Nastavitev nivoja vložka za mizo (glejte sliko N)**

#### **Preverjanje**

Sprednja stran vložka za mizo (**23**) mora biti poravnana z rezalno mizo ali pa biti nekoliko pod njo, hrbtina stran mora biti poravnana z rezalno mizo ali pa mora biti nekoliko nad njo.

#### **Nastavitev**

- S konico očesnega ključa (**9**) nastavite ustrezno raven nastavitvenih vijakov (**67**).

## **Shranjevanje in transport**

#### **Shranjevanje sestavnih delov orodja (glejte slike O1–O2)**

Za shranitev nudi električno orodje možnost varne pritrditve posebnih elementov naprave.

- Sprostite dodatni vzporedni prislon (**41**) z vzporednega prislona (**5**).
- Vstavite vse rahle dele naprave v shranjevalna odložišča na ohišju (glejte naslednjo preglednico).



Element naprave	Prostor za shranjevanje
Vzporedno vodilo (5)	zasukajte, od spodaj obesite v vodilne tirnice in pritrдите vpenjalni ročaj (39)
Potisno držalo (12)	vstavite v prostor za shranjevanje (68)
Zaščitni pokrov (3)	obesite v zarezo v držalu (11) in zategnite z vpenjalno ročico (37)
Šeststrobi ključ (10)	vstavite v prostor za shranjevanje (69)
Očesni ključ (9)	vstavite v prostor za shranjevanje (70)
Kotno vodilo (2)	vstavite v prostor za shranjevanje (7)
Dodatno vzporedno vodilo (41)	vstavite v utor na vzporednem vodilu (5) zadaj in privijte s krilnimi vijaki

### Prenašanje električnega orodja

Pred transportom električnega orodja izvedite naslednje korake:

- Električno orodje namestite v transportni položaj.
- Odstranite vse dele pribora, ki jih ni mogoče trdno namestiti na električno orodje.  
Če je mogoče, neuporabljene žagine liste med transportom položite v zaprto posodo.
- Potisnite razširitev rezalne mize (6) v celoti navznoter, vpenjalni ročaj (13) za fiksiranje pa potisnite navzdol.
- Omrežni kabel navijte na držalo kabla (26).
- Za dvig ali transport uporabite nosilne ročaje (27).
- ▶ **Za transportiranje električnega orodja uporabljajte samo transportne priprave in nikoli zaščitnih priprav.**

## Vzdrževanje in servisiranje

### Vzdrževanje in čiščenje

- ▶ **Pred začetkom kakršnih koli del na električnem orodju izvlecite omrežni vtič iz vtičnice.**
- ▶ **Skrbite za čistočo električnega orodja in prežračevalnih utorov, da lahko dobro in varno delate.**

Če morate zamenjati priključni kabel, storite to pri servisu **Bosch** ali pooblaščenem servisu za električna orodja **Bosch**, da ne pride do ogrožanja varnosti.

#### Čiščenje

Po vsakem delovnem postopku z izpihovanjem s zrakom pod tlakom ali s čopičem odstranite prah in ostružke.

#### Ukrepi za zmanjšanje hrupa

Ukrepi proizvajalca:

- Mehki zagon
- Dobava s posebnih žaginem listom, ki je predviden za zmanjšanje hrupa

Ukrepi uporabnika:

- Montaža z nizkimi vibracijami na stabilni delovni površini

- Uporaba žaginih listov s funkcijami, ki zmanjšajo hrup
- Redno čiščenje žaginega lista in električnega orodja

### Pribor

	Kataloška številka
Kotno vodilo	1 609 B04 510
Potisno držalo	1 609 B06 410
Zaščitni pokrov	1 609 B04 542
Vzporedno vodilo	1 609 B04 590
Podstavek za žago GTA 560	3 601 M22 700
<b>Optiline Wood</b> za naslednje tipe: 3 601 M42 001/... 031/... 071	
Žagin list 216 x 30 mm, 22 zob	2 608 838 410
Žagin list 216 x 30 mm, 34 zob	2 608 838 409
Žagin list 216 x 30 mm, 54 zob	2 608 838 411
<b>Multi Material</b> za naslednje tipe: 3 601 M42 041	
Žagin list 216 x 30 mm, 22 zob 216 x 25,4 mm z reduciranim obročem	2 608 644 569
<b>Expert Wood</b> za naslednje tipe: 3 601 M42 0B1	
Žagin list 216 x 25,4 mm, 60 zob	2 608 642 995

### Servisna služba in svetovanje uporabnikom

Servis vam bo dal odgovore na vaša vprašanja glede popravila in vzdrževanja izdelka ter nadomestnih delov. Tehnične skice in informacije glede nadomestnih delov najdete na: [www.bosch-pt.com](http://www.bosch-pt.com)  
Boscheva skupina za svetovanje pri uporabi vam bo z veseljem odgovorila na vprašanja o naših izdelkih in pripadajočem priboru.

Ob vseh vprašanjih in naročilih rezervnih delov nujno sporočite 10-mestno številko na tipski ploščici izdelka.

#### Slovensko

Robert Bosch d.o.o.  
Verovškova 55a  
1000 Ljubljana  
Tel.: +00 803931  
Fax: +00 803931  
Mail : servis.pt@si.bosch.com  
[www.bosch.si](http://www.bosch.si)

#### Naslove drugih servisnih mest najdete na povezavi:

[www.bosch-pt.com/serviceaddresses](http://www.bosch-pt.com/serviceaddresses)

### Odlaganje

Električno orodje, pribor in embalažo je treba dostaviti v okolju prijazno ponovno predelavo.

Električnih orodij ne odvrzite med gospodinjne odpadke!



**Zgolj za države Evropske unije:**

V skladu z Direktivo 2012/19/EU Evropskega Parlamenta in Sveta o odpadni električni in elektronski opremi (OEEO) in njeni uresničitvi v nacionalnem pravu se morajo električna orodja, ki niso več v uporabi, ločeno zbirati ter okolju prijazno reciklirati.

Odpadna električna in elektronska oprema, ki ni zavržena strokovno, lahko negativno vpliva na okolje in zdravje ljudi, saj morda vsebuje nevarne snovi.

## Hrvatski

### Sigurnosne napomene

#### Opće upute za sigurnost za električne alate

**⚠ UPOZORENJE** Pročitajte sva sigurnosna upozorenja, upute, ilustracije i specifikacije koje se isporučuju s ovim električnim alatom. Nepoštivanje dolje navedenih uputa može uzrokovati električni udar, požar i/ili ozbiljne ozljede.

**Sačuvajte sve napomene o sigurnosti i upute za buduću primjenu.**

Pojam „električni alat” u upozorenjima odnosi se na električne alata s priključkom na električnu mrežu (s mrežnim kablom) i električne alate s napajanjem na akumulatorsku bateriju (bez mrežnog kabela).

#### Sigurnost na radnom mjestu

- ▶ **Održavajte radno mjesto čistim i dobro osvijetljenim.** Nered ili neosvijetljeno radno mjesto mogu uzrokovati nezgode.
- ▶ **Ne radite s električnim alatima u eksplozivnim atmosferama, primjerice onima u kojima ima zapaljivih tekućina, plinova ili prašine.** Električni alati proizvode iskre koje mogu zapaliti prašinu ili pare.
- ▶ **Tijekom upotrebe električnog alata djecu i druge osobe držite podalje od mjesta rada.** Svako odvratanje pozornosti može uzrokovati gubitak kontrole nad uređajem.

#### Električna sigurnost

- ▶ **Priključni utikač električnog alata mora odgovarati utičnici. Sve su preinake utikača zabranjene. Nemojte upotrebljavati adapterske utikače zajedno sa zaštitno uzemljenim električnim alatima.** Utikač na kojem nisu vršene preinake i odgovarajuća utičnica smanjuju opasnost od strujnog udara.
- ▶ **Izbjegavajte dodir tijela s uzemljenim površinama kao što su cijevi, radijatori, štednjaci i hladnjaci.** Opasnost od električnog udara je veća ako je vaše tijelo uzemljeno.
- ▶ **Električne alate držite dalje od kiše ili vlage.** Prodiranje vode u električni alat povećava opasnost od strujnog udara.

- ▶ **Ne zloupotrebjavajte priključni kabel. Nikada nemojte upotrebljavati priključni kabel za nošenje, vješanje električnog alata ili za izvlačenje utikača iz mrežne utičnice. Priključni kabel držite dalje od izvora topline, ulja, oštih rubova ili pomičnih dijelova uređaja.** Oštećen ili zapleten priključni kabel povećava opasnost od strujnog udara.
- ▶ **Ako s električnim alatom radite na otvorenom, upotrebljavajte isključivo produžni kabel prikladan za upotrebu na otvorenom.** Upotreba produžnog kabela prikladnog za rad na otvorenom smanjuje opasnost od strujnog udara.
- ▶ **Ako ne možete izbjeći upotrebu električnog alata u vlažnoj okolini, upotrijebite diferencijalnu strujnu zaštitnu sklopku.** Primjenom diferencijalne strujne zaštitne sklopke izbjegava se opasnost od strujnog udara.

#### Sigurnost ljudi

- ▶ **Budite pažljivi, pazite što činite i postupajte oprezno dok radite s električnim alatom. Nemojte upotrebljavati alat ako ste umorni ili pod utjecajem droga, alkohola ili lijekova.** Trenutak nepažnje kod upotrebe električnog alata može uzrokovati ozbiljne ozljede.
- ▶ **Nosite osobnu zaštitnu opremu. Uvijek nosite zaštitne naočale.** Nošenje osobne zaštitne opreme, kao što je maska za prašinu, zaštitna obuća s protukliznim potplatom, zaštitna kaciga ili štitnik za sluh, ovisno od vrste i primjene električnog alata, smanjuje opasnost od ozljeda.
- ▶ **Spriječite svako nehotično uključivanje uređaja. Prije nego što ćete utaknuti utikač u utičnicu i/ili staviti komplet baterija, provjerite je li električni alat isključen.** Ako kod nošenja električnog alata imate prst na prekidaču ili se uključen uređaj priključi na električno napajanje, to može dovesti do nezgoda.
- ▶ **Prije uključivanja električnog alata uklonite alate za podešavanje ili ključ.** Alat ili ključ koji se nalazi u rotirajućem dijelu uređaja može dovesti do nezgoda.
- ▶ **Izbjegavajte neuobičajene položaje tijela. Zauzmite siguran i stabilan položaj tijela i u svakom trenutku održavajte ravnotežu.** Na taj način možete električni alat bolje kontrolirati u neočekivanim situacijama.
- ▶ **Nosite prikladnu odjeću. Ne nosite široku odjeću ni nakit. Kosu i odjeću držite dalje od pomičnih dijelova.** Široku odjeću, dugu kosu ili nakit mogu zahvatiti pomični dijelovi.
- ▶ **Ako uređaji imaju priključak za usisavače za prašinu, provjerite jesu li isti priključeni i mogu li se ispravno upotrebljavati.** Upotreba sustava za usisavanje može smanjiti mogućnost nastanka opasnih situacija koje uzrokuje prašina.
- ▶ **Nemojte postati previše bezbrižni i zanemariti sigurnosne upute zato što alat često upotrebljavate i smatrate da ste ga dobro poznali.** Samo jedan trenutak nepažnje dovoljan je za nastanak ozbiljnih ozljeda.

### Upotreba i održavanje električnog alata

- ▶ **Ne preopterećujte uređaj. Za svaki posao upotrebljavajte prikladan i za to predviđen električni alat.** S odgovarajućim električnim alatom posao ćete obaviti lakše, brže i sigurnije.
- ▶ **Nemojte upotrebljavati električni alat čiji je prekidač neispravan.** Električni alat koji se više ne može uključivati i isključivati opasan je i mora se popraviti.
- ▶ **Alat prije podešavanja, izmjene pribora i odlaganja isključite iz izvora napajanja i/ili izvadite komplet baterije, ako se vadi iz uređaja.** Ovim mjerama opreza izbjeći će se nehotično uključivanje električnog alata.
- ▶ **Električni alat koji ne upotrebljavate spremite izvan dosega djece. Rukovanje alatom zabranjeno je osobama koje nisu s njim upoznate ili koje nisu pročitale ove upute.** Električni alati su opasni ako s njima rade neiskusne osobe.
- ▶ **Redovno održavajte električne alate i pribor. Kontrolirajte rade li bespriječno pomični dijelovi uređaja, jesu li zaglavljani, polomljeni ili oštećeni tako da to ugrožava daljnju upotrebu i rad električnog alata. Prije upotrebe oštećene dijelove treba popraviti.** Loše održavani električni alati uzrok su mnogih nezgoda.
- ▶ **Rezne alate održavajte oštrim i čistim.** Pažljivo održavani rezni alati s oštrim oštricama manje će se zaglavljivati i lakše se s njima radi.
- ▶ **Električni alat, pribor, radne alate, itd. upotrebljavajte prema ovim uputama i na način kako je to propisano za određenu vrstu uređaja. Pritom uzмите u obzir radne uvjete i radove koje treba izvršiti.** Upotreba električnog alata za poslove izvan njegove predviđene upotrebe može dovesti do opasnih situacija.
- ▶ **Ručke i zahvatne površine održavajte suhima, čistima i pazite da na njih ne dospiju ulje ili mast.** Skliske ručke i zahvatne površine onemogućuju sigurno rukovanje i alat se teško kontrolira u neočekivanim situacijama.

### Servisiranje

- ▶ **Popravak električnog alata prepustite kvalificiranom osoblju ovlaštenog servisa i isključivo s originalnim rezervnim dijelovima.** Tako će biti zajamčen siguran rad s uređajem.

### Sigurnosne upute za stolne kružne pile

#### Upozorenja za zaštitu

- ▶ **Držite štitnike na mjestu. Štitnici moraju biti ispravni i pravilno postavljeni.** Sve labave, oštećene i neispravne štitnike treba popraviti ili zamijeniti.
- ▶ **Upotrebljavajte štitnik lista pile i razdjelnik prilikom svakog dubinskog rezanja.** Za dubinska rezanja pri kojima list pile reže kroz čitavu debljinu izratka štitnik i drugi sigurnosni mehanizmi smanjuju opasnost od ozljeda.
- ▶ **Po završetku radova (primjerice narezivanja) tijekom kojih je potrebno ukloniti štitnik i/ili razdjelnik,**

**odmah ponovno postavite zaštitni sustav.** Štitnik i razdjelnik pomažu pri smanjenju opasnosti od ozljeda.

- ▶ **Pazite da list pile ne dodiruje štitnik, razdjelnik ili izradak prije uključivanja prekidača.** Ako neka od tih stavki slučajno dodirne list pile, stvaraju se opasni uvjeti.
- ▶ **Razdjelnik namjestite sukladno uputama iz priručnika.** Nepravilan razmak, namještenja i poravnavanje mogu negativno utjecati na učinkovitost razdjelnika pri smanjenju vjerojatnosti povratnog udara.
- ▶ **Da bi razdjelnik radio, treba biti umetnut u izradak.** Razdjelnik nije učinkovit prilikom rezanja izradaka koji su prekratki da bi se u njih umetnuo. U takvim uvjetima razdjelnik ne može spriječiti povratni udar.
- ▶ **Upotrebljavajte prikladan list pile za razdjelnik.** Da bi razdjelnik ispravno radio, promjer lista pile treba se podudarati s odgovarajućim razdjelnikom, a kućište lista pile treba biti tanje od razdjelnika, dok širina lista pile treba biti veća od on razdjelnika.

#### Upozorenja za postupke rezanja

- ▶ **⚠ OPASNOST: ne stavljajte prste ni ruke u neposrednu blizinu ili pored lista pile.** U trenutku nepažnje ili ako se poskliznete, možete pomaknuti ruku prema listu pile, što može rezultirati ozbiljnim osobnim ozljedama.
- ▶ **Izradak na list pile postavljajte samo u smjeru suprotnom od smjera vrtnje.** Postavljanje izratka u smjeru vrtnje lista pile iznad stola može rezultirati povlačenjem izratka ili vaše ruke na list pile.
- ▶ **Nikada ne upotrebljavajte graničnik zakošenja za umetanje izratka prilikom uzdužnog rezanja i nemojte upotrebljavati uzdužni štitnik kao graničnik duljine prilikom poprečnog rezanja graničnikom zakošenja.** Istodobnim navođenjem izratka pomoću uzdužnog štitnika i graničnika zakošenja povećava se vjerojatnost iskrivljenja i povratnog udara lista pile.
- ▶ **Prilikom uzdužnog rezanja uvijek primijenite potisnu silu izratka između štitnika i lista pile. Ako je udaljenost između štitnika i lista pile manja od 150 mm, upotrijebite polugu za guranje, a ako je ta udaljenost manja od 50 mm, upotrijebite blok za guranje.** Mehanizmi za pomoć pri radu držat će vaše ruke na sigurnoj udaljenosti od lista pile.
- ▶ **Upotrebljavajte isključivo polugu za guranje koju isporučuje proizvođač ili koja je izrađena sukladno uputama.** Ta poluga za guranje omogućuje osiguranje dovoljne udaljenosti ruke od lista pile.
- ▶ **Nemojte upotrebljavati oštećenu ili napuknutu polugu za guranje.** Oštećena poluga za guranje može puknuti, a vaša ruka skliznuti na list pile.
- ▶ **Ništa nemojte raditi golim rukama. Uvijek upotrebljavajte uzdužni štitnik ili graničnik zakošenja za namještanje i navođenje izratka.** Golim rukama znači da svojim rukama pridržavate ili navodite izradak, umjesto da za to rabite uzdužni štitnik ili graničnik zakošenja. Piljenje golim rukama dovodi do nepopravnosti, iskrivljenja i povratnog udara.

- ▶ **Nikada se nemojte naginjati oko ili preko lista pile koji se okreće.** Takvo posezanje za izratkom može dovesti do nehotičnog doticaja s listom pile u pokretu.
- ▶ **Osigurajte dodatni oslonac za izradak straga i/ili bočno od stolne pile kako biste držali u ravni dugačke i/ili široke izratke.** Dugački i/ili široki izratci često se okreću na rubu stola, što dovodi do gubitka kontrole te iskrivljenja i povratnog udara lista pile.
- ▶ **Izradak umećite ravnomjerno. Nemojte ga kriviti ni zavrtni. Ako dođe do zaglavljivanja, odmah isključite alat, isključite ga iz struje i uklonite zaglavljivanje.** Ako izradak zaglavi list pile, može doći do povratnog udara ili neželjenog zaustavljanja motora.
- ▶ **Ne uklanjajte komade izrezanog materijala dok pila radi.** Materijal se može zaglaviti između štitnika ili u štitniku lista pile, a list pile može povući vaše prste na sebe. Prije uklanjanja materijala isključite pilu i pričekajte da se list pile zaustavi.
- ▶ **Upotrijebite dodatni štitnik na gornjem dijelu stola prilikom uzdužnog rezanja izradaka tanjih od 2 mm.** Tanak izradak može podletjeti ispod uzdužnog štitnika i dovesti do povratnog udara.

#### Uzroci povratnog udara i povezana upozorenja

Povratni udar nagla je reakcija izratka uslijed priklještenja, zaglavljivanja lista pile ili neporavnate linije reza na izratku u odnosu na list pile, ili kada se izradak savije između lista pile i uzdužnog štitnika ili nekog drugog fiksnog predmeta.

Prilikom povratnog udara izradak najčešće podiže sa stola stražnji dio lista pile i izbacuje ga prema rukovaocu.

Povratni udar posljedica je nepravilne upotrebe i/ili pogrešnog rukovanja pilom, a može se spriječiti poduzimanjem prikladnih mjera opreza koje su navedene u daljnjem tekstu.

- ▶ **Nikada nemojte stajati točno u ravni s listom pile. Tijelo uvijek postavite na istu stranu u odnosu na list pile na kojoj se nalazi štitnik.** Povratni udar može izbaciti izradak iznimno velikom brzinom prema svima koji stoje u ravni s listom pile.
- ▶ **Nikada se ne naginjite preko ili na stražnji dio lista pile za povlačenje ili pridržavanje izratka.** Možete nehotično dodirnuti list pile ili uslijed povratnog udara može doći do povlačenja vaših prstiju na list pile.
- ▶ **Izradak koji režete nikada nemojte držati ni pritiskati o list pile koji se okreće.** Pritiskanjem izratka koji se reže o list pile može doći do savijanja i povratnog udara.
- ▶ **Poravnajte štitnik da bude u ravni s listom pile.** Neporavnati će štitnik priklještit izradak o list pile i stvoriti povratni udar.
- ▶ **Upotrijebite kutnu vodilicu za navođenje izratka po stolu i štitnik za rezove koji nisu dubinski, primjerice narezivanja.** Kutna vodilica pomaže pri kontroli izratka u slučaju povratnog udara.
- ▶ **Poduprite velike ploče kako biste smanjili opasnost od zaglavljivanja lista pile i povratnog udara.** Velike ploče često se savijaju pod vlastitom težinom. Podloške treba postaviti ispod svih dijelova ploče koja visi preko stola.
- ▶ **Budite posebno oprezni prilikom rezanja izratka koji je zakrivljen, zamršen, svinut ili nema ravan rub za navođenje graničnikom zakošenja ili duž štitnika.** Zakrivljen, zamršen ili svinut izradak je nestabilan i dovodi do iskrivljenja proreza od strane lista pile, savijanja i povratnog udara.
- ▶ **Nikada ne režite više od jednog izratka, naslaganih okomito ili vodoravno.** List pile može zahvatiti jedan ili više dijelova te prouzročiti povratni udar.
- ▶ **Prilikom ponovnog pokretanja pile na izratku list pile centrirajte u prorez kako zubac pile ne bi ulazio u materijal.** Ako se list pile savija, može nadići izradak i prouzročiti povratni udar prilikom ponovnog pokretanja pile.
- ▶ **Držite listove pile čistim, ostrim i pravilno namještenim. Nemojte upotrebljavati iskrivljene listove pile ili one koji su napukli ili imaju slomljeni zubac.** Naoštrite i pravilno namjestite listove pile kako biste smanjili mogućnost iskrivljenja, neželjenog zaustavljanja uređaja i povratnog udara.

#### Upozorenja za radne postupke stolne kružne pile

- ▶ **Prilikom uklanjanje umetka za stol, zamjene lista pile ili prilagođavanja razdjelnika ili štitnika lista pile te prilikom ostavljanja uređaja bez nadzora, isključite stolnu kružnu pilu i iskopčajte strujni utikač.** Ako poduzmete potrebne mjere opreza, spriječit ćete nezgode.
- ▶ **Nikada ne ostavljajte stolnu kružnu pilu da radi bez nadzora. Isključite je i ne ostavljajte je bez nadzora sve dok se u potpunosti ne zaustavi.** Pila koja radi bez nadzora predstavlja nekontroliranu opasnost.
- ▶ **Stolnu kružnu pilu postavite na dobro osvijetljeno i ravno mjesto gdje možete pravilno stajati i održavati ravnotežu. Treba je postaviti na mjesto na kojem ima dovoljno prostora za jednostavno rukovanje izratcima raznih veličina.** Skučena i mračna mjesta te neravni i skliski podovi leglo su nezgoda.
- ▶ **Redovno čistite i uklanjajte piljevinu ispod stolne kružne pile i/ili u uređaju za sakupljanje prašine.** Nakupljena je piljevina zapaljiva i može se sama zapaliti.
- ▶ **Stolnu kružnu pilu treba učvrstiti.** Stolna kružna pila koja nije pravilno učvršćena može se pomicati ili prevrnuti.
- ▶ **Prije uključivanja stolne kružne pile uklonite alat, ostatke drva i sl. sa stola.** Sve što vas može ometati ili izazvati zaglavljivanje može biti opasno.
- ▶ **Uvijek upotrebljavajte listove pile pravilnih oblika i veličina (dijamantne u odnosu na okrugle) sukladno otvoru prihvata.** Listovi pile koji ne odgovaraju pili na koju se ugrađuju neće biti pravilno centrirani, što dovodi do gubitka kontrole.
- ▶ **Nemojte upotrebljavati oštećena ili neprikladna pomagala za postavljanje listova pile, primjerice prirubnice, podloške listova pile, vijke ili matice.** Ta su pomagala za postavljanje posebno dizajnirana za vašu pilu, siguran rad i optimalne performanse.

- ▶ **Nemojte stajati na stolnoj kružnoj pili i upotrebljavati je kao stepenice.** Moguće su ozbiljne ozljede ako se alat nagne ili rezni alat slučajno uključi.
- ▶ **Provjerite je li list pile postavljen tako da se okreće u pravilnom smjeru. Nemojte upotrebljavati brusne ploče, žičane četke ni abrazivne ploče na stolnoj kružnoj pili.** Nepravilno postavljanje lista pile ili upotreba nepreporučenog pribora može prouzročiti ozbiljne ozljede.

### Dodatne sigurnosne napomene

- ▶ **Kod montaže lista pile nosite zaštitne rukavice.** Postoji opasnost od ozljede.
- ▶ **Ne koristite listove pile od visokolegiranog brzoreznog čelika (HSS-čelika).** Takvi listovi pile mogu lako puknuti.
- ▶ **Koristite samo listove pile koji odgovaraju karakterističnim podacima navedenim u ovim uputama za uporabu i na električnom alatu i koji su ispitani prema EN 847-1 i odgovarajuće označeni.**
- ▶ **Električni alat nikada ne koristite bez umetka za stol. Zamijenite neispravan umetak za stol.** Bez bespriječnog umetka za stol mogli biste se ozlijediti na listu pile.
- ▶ **Radno mjesto održavajte čistim.** Mješavine materijala posebno su opasne. Prašina lakih metala može izgorjeti ili eksplodirati.
- ▶ **Odaberite za obrađivani materijal prikladni list pile.**
- ▶ **Koristite samo listove pile koje je preporučio proizvođač ovog električnog alata i koji su prikladni za obrađivani materijal.**
- ▶ **Izradak približavajte samo listu pile koji se okreće.** Inače postoji opasnost od povratnog udara ako bi se list pile zaglavio u izratku.

## Simboli

Sljedeći simboli mogli bi biti od važnosti za uporabu vašeg električnog alata. Molimo zapamtite simbole i njihovo značenje. Ispravno tumačenje simbola pomoći će vam da električni alat bolje i sigurnije koristite.

### Simboli i njihovo značenje



**Svojim rukama se ne približavajte području pile dok električni alat radi.** Kod dodira lista pile postoji opasnost od ozljeda.



**Nosite masku za zaštitu od prašine.**

### Simboli i njihovo značenje

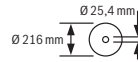
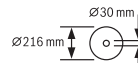


**Nosite zaštitu za uši.** Djelovanje buke može dovesti do gubitka sluha.



**Nosite zaštitne naočale.**

- 3 601 M42 001** Pridržavajte se dimenzija lista pile.
- 3 601 M42 031** Promjer otvora mora bez zazora točno odgovarati vretenu alata. Ako je potrebna uporaba redukcijskih komada, pazite da dimenzije redukcijskog komada odgovaraju debljini lista pile i promjeru otvora lista pile kao i promjeru vretena alata. Po mogućnosti upotrebljavajte redukcijske komade isporučene s listom pile.
- 3 601 M42 041**
- 3 601 M42 0B1**



Promjer lista pile mora odgovarati onom navedenom na simbolu.

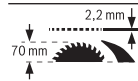


**a** Promjer lista pile smije iznositi najviše 216 mm.

**b** Pri zamjeni lista pile vodite računa da širina rezanja nije manja od 2,3 mm i da debljina lista pile nije veća od 2,1 mm. U suprotnom postoji opasnost da se klin raspora zaglavio u izratku.

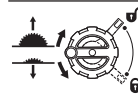
**c** Debljina klina raspora iznosi 2,2 mm.

**d** Smjer rezanja zubaca (smjer strelice na listu pile) mora se podudarati sa smjerom strelice na klinu raspora.



Debljina klina raspora iznosi 2,2 mm.

Maksimalno moguća visina izratka iznosi 70 mm.



### Lijeva strana:

Pokazuje smjer vrtnje ručice za spuštanje (**transportni položaj**) i dizanje (**radni položaj**) lista pile.

### Desna strana:

Pokazuje položaj poluge za deblokadu za fiksiranje lista pile i pri namještanju vertikalnog kuta kosog rezanja (list pile može se zakrenuti).



Električni alati klase zaštite II su pojačani ili dvostruko izolirani.



Oznakom CE proizvođač potvrđuje da je električni alat u skladu s važećim Direktivama EU.

## Opis proizvoda i radova



**Treba pročitati sve sigurnosne napomene i upute.** Propusti do kojih može doći uslijed nepridržavanja sigurnosnih napomena i uputa mogu uzrokovati električni udar, požar i/ili teške ozljede.

Pridržavajte se slika na početku uputa za uporabu.

### Namjenska uporaba

Električni alat kao stacionarni uređaj predviđen je za uzdužno i poprečno rezanje s ravnom linijom rezanja, tvrdog i mekog drva, kao i ploča iverica i vlaknastih ploča. Pritom su mogući horizontalni kutovi kosog rezanja od  $-30^\circ$  do  $+30^\circ$  kao i vertikalni kutovi kosog rezanja od  $0^\circ$  do  $45^\circ$ .

Pri uporabi odgovarajućih listova pile moguće je piljenje aluminijskih profila i plastike.

### Prikazani dijelovi alata

Numeriranje prikazanih dijelova odnosi se na prikaz električnog alata na stranici sa slikama.

- |      |   |      |   |
|------|---|------|---|
| (1)  | Skala za razmak lista pile od paralelnog graničnika                   | (28) | Utor za vođenje kutnog graničnika   |
| (2)  | Kutni graničnik   | (29) | Usisni adapter  |
| (3)  | Zaštitni poklopac   | (30) | V-utor za vođenje paralelnog graničnika na stolu za piljenje                |
| (4)  | Klin raspora  | (31) | Podna ploča   |
| (5)  | Paralelni graničnik   | (32) | Vijak za fiksiranje podne ploče   |
| (6)  | Proširenje stola za piljenje  | (33) | Oznake na steznoj poluzi/stezaljci  |
| (7)  | Spremište za kutni graničnik  | (34) | Stezna poluga klina raspora   |
| (8)  | Provrti za montažu  | (35) | Zatici za pozicioniranje klina raspora                                      |
| (9)  | Okasti ključ (24 mm; 23 mm)   | (36) | Vijak za fiksiranje umetka za stol  |
| (10) | Šesterokutni ključ (5 mm)   | (37) | Stezna poluga zaštitnog poklopca  |
| (11) | Držać za spremanje zaštitnog poklopca                                 | (38) | Vodeći svornjak zaštitnog poklopca  |
| (12) | Štap za pomicanje   | (39) | Stezna ručka paralelnog graničnika  |
| (13) | Stezna ručka za proširenje stola za piljenje                          | (40) | V-vodilica paralelnog graničnika  |
| (14) | Ručni kotač   | (41) | Dodatni paralelni graničnik   |
| (15) | Ručica za dizanje i spuštanje lista pile                              | (42) | Set za pričvršćivanje „dodatnog paralelnog graničnika“                      |
| (16) | Sigurnosni poklopac prekidača za uključivanje/isključivanje           | (43) | Vodilica kutnog graničnika  |
| (17) | Graničnik za kut kosog rezanja $45^\circ$ (vertikalni)                | (44) | Donji pokrov lista pile   |
| (18) | Poluga za uglavljivanje za namještanje vertikalnog kuta kosog rezanja | (45) | Spojница na donjem pokrovu lista pile                                       |
| (19) | Skala za kut kosog rezanja (vertikalni)                               | (46) | Rupica za podizanje umetka za stol  |
| (20) | Graničnik za kut kosog rezanja $0^\circ$ (vertikalni)                 | (47) | Stezna matica   |
| (21) | Stol za piljenje  | (48) | Poluga za uglavljivanje vretena   |
| (22) | Vijak za podešavanje zatezne sile paralelnog graničnika               | (49) | Stezna prirubnica   |
| (23) | Umetak za stol  | (50) | Prihvatna prirubnica  |
| (24) | List pile   | (51) | Vreteno alata   |
| (25) | Utor za vođenje paralelnog graničnika                                 | (52) | Pokazivač kuta (vertikalnog)  |
| (26) | Držać kabela  | (53) | Ručica za fiksiranje proizvoljnog kuta kosog rezanja (horizontalnog)        |
| (27) | Ručka za nošenje  | (54) | Pokazivač kuta na kutnom graničniku   |
|      |   | (55) | Povećalo  |
|      |   | (56) | Pokazivač razmaka stola za piljenje   |
|      |   | (57) | Tipka za uključivanje   |
|      |   | (58) | Kontrolni prozorčić   |
|      |   | (59) | Križni vijak za namještanje graničnika $0^\circ$                            |
|      |   | (60) | Vijak za pokazivač kuta (vertikalni)  |
|      |   | (61) | Križni vijak za namještanje graničnika $45^\circ$                           |
|      |   | (62) | Šesterokutni vijci (5 mm) prednji za namještanje paralelnosti lista pile    |
|      |   | (63) | Šesterokutni vijci (5 mm) stražnji za namještanje paralelnosti lista pile   |
|      |   | (64) | Vijak za pokazivač razmaka stola za piljenje                                |
|      |   | (65) | Šesterokutni vijci (5 mm) za namještanje paralelnosti paralelnog graničnika |
|      |   | (66) | Vijak za pokazivač razmaka paralelnog graničnika                            |
|      |   | (67) | Vijci za podešavanje umetka za stol   |
|      |   | (68) | Spremište za štap za pomicanje  |
|      |   | (69) | Spremište za šesterokutni ključ   |

(70) Spremište za okasti ključ

**Tehnički podaci**

Stolna kružna pila		GTS 635-216	GTS 635-216
Kataloški broj		<b>3 601 M42 001</b> <b>3 601 M42 031</b> <b>3 601 M42 071</b> <b>3 601 M42 041</b>	<b>3 601 M42 0B1</b>
Nazivna primljena snaga	W	1600	1600
Nazivni napon	V	220 - 240	220 - 240
Frekvencija	Hz	50/60	50/60
Broj okretaja u praznom hodu	min <sup>-1</sup>	5500	5500
Ograničenje struje zaleta		●	●
Težina prema EPTA-Procedure 01:2014	kg	22	22
Klasa zaštite		□/II	□/II
Dimenzije (uključujući skidive elemente alata)			
Širina x dubina x visina	mm	658 x 332 x 553	658 x 332 x 553
<b>Dimenzije za prikladne listove pile</b>			
Promjer lista pile	mm	216	216
Debljina osnovnog lista	mm	1,5 - 2,1	1,5 - 2,1
Min. debljina/otklon zupca	mm	2,3	2,3
Promjer provrta	mm	30	25,4

Maksimalne dimenzije izratka: (vidi „Maksimalne dimenzije izratka“, Stranica 372)

**Informacije o buci**

Emisijske vrijednosti buke utvrđene sukladno **EN 62841-3-1**.

Razina buke električnog alata prema ocjeni A iznosi obično: razina zvučnog tlaka **94 dB(A)**; razina zvučne snage **103 dB(A)**. Nesigurnost K = **3 dB**.

**Nosite zaštitu za uši!**

Emisijska vrijednost buke, koja je navedena u ovim uputama, izmjerena je sukladno normiranom postupku mjerenja te se može koristiti za međusobnu usporedbu električnih alata. Prikladna je i za privremenu procjenu emisije buke.

Navedena emisijska vrijednost buke predstavlja glavne primjene električnog alata. Ako se ustvari električni alat koristi za druge primjene s radnim alatima koji odstupaju od navedenih ili se nedovoljno održavaju, emisijska vrijednost buke može odstupati. To može znatno povećati emisije buke tijekom cjelokupnog radnog vijeka.

Za točnu procjenu emisija buke trebaju se uzeti u obzir i vremena, tijekom kojih je alat bio isključen ili je radio, ali se zapravo nije koristio. To može znatno smanjiti emisije buke tijekom cjelokupnog radnog vijeka.

**Montaža**

- **Izbjegavajte nehotično pokretanje električnog alata. Tijekom montaže i kod svih radova na električnom**

**alatu, mrežni utikač se ne smije priključiti na električno napajanje.**

**Opseg isporuke**

Prije prvog puštanja električnog alata u rad provjerite jesu li isporučeni svi dolje navedeni dijelovi:

- Stolna kružna pila s montiranim listom pile (**24**) i klinom raspora (**4**)
- Kutni graničnik (**2**)
- Paralelni graničnik (**5**)
- Dodatni paralelni graničnik (**41**)
- Set za pričvršćivanje „dodatnog paralelnog graničnika“ (**42**) (2 vijka za pričvršćivanje, 2 podložne pločice, 2 krilne matice)
- Zaštitni poklopac (**3**)
- Šesterokutni ključ (**10**)
- Okasti ključ (**9**) s vrhom ravnog odvijača
- Štap za pomicanje (**12**)
- Umetak za stol (**23**)

**Napomena:** Provjerite ima li oštećenja na električnom alatu. Prije daljnje uporabe električnog alata morate pažljivo provjeriti zaštitne naprave ili lagano oštećene dijelove funkcioniraju li besprijekorno i ispravno. Provjerite rade li pokretni dijelovi besprijekorno i nisu li zaglavljivi odnosno oštećeni. Svi dijelovi moraju biti pravilno montirani i ispunjavati sve uvjete kako bi se osiguralo besprijekoran rad.

Oštećene zaštitne naprave i dijelovi moraju se stručno popraviti ili zamijeniti u ovlaštenoj servisnoj radionici.

### Montaža pojedinačnih dijelova

- Sve isporučene dijelove oprezno izvadite iz njihove ambalaže.
- Uklonite sav ambalažni materijal s električnog alata i isporučenog pribora.
- Vijke za fiksiranje (32) okrenite vrhom okastog ključa (9) do graničnika u smjeru okretanja "lokot otključan" i otvorite podnu ploču (31) (vidjeti sliku a).  
Uklonite ambalažni materijal ispod bloka motora.

Izravno na kućištu pričvršćeni su sljedeći elementi alata: štap za pomicanje (12), okasti ključ (9), šesterokutni ključ (10), paralelni graničnik (5), kutni graničnik (2), usisni adapter (29), dodatni paralelni graničnik (41) sa setom za pričvršćivanje (42), zaštitni poklopac (3).

- Kada vam je potreban jedan od ovih elemenata alata, oprezno ga izvadite iz njegovog spremišta.

### Pozicioniranje klina raspora (vidjeti slike b1–b2)

**Napomena:** Ako je potrebno, prije pozicioniranja očistite sve dijelove koje treba montirati.

- Okrenite ručicu (15) u smjeru kazaljke na satu do graničnika tako da se list pile (24) nalazi u najvišem mogućem položaju iznad lista pile.
- Otpustite steznu polugu (34) u smjeru kazaljke na satu tako da je okrenuta prema gore.
- Gurajte klin raspora (4) u smjeru stezne poluge (34) sve dok ga ne možete povući prema gore.
- Povucite klin raspora skroz prema gore tako da je pozicioniran točno iznad sredine lista pile.
- Pustite oba zatika (35) da se uglave u donjim rupama na klinu raspora i ponovno zategnite steznu polugu (34).  
Oznake (33) na stezaljci i steznoj poluzi (34) moraju biti centrirane kako je prikazano.

### Montaža umetka za stol (vidjeti sliku c)

- Stavite umetak za stol (23) iznad klina raspora (4) u okno za alat.
- Vijak za fiksiranje (36) okrenite vrhom okastog ključa (9) do graničnika u smjeru okretanja „lokot zaključan“.

Prednja strana umetka za stol (23) mora biti u ravnini ili malo ispod stola za piljenje, a stražnja strana mora biti u ravnini ili malo iznad stola za piljenje.

### Montaža zaštitnog poklopca (vidjeti slike d1–d2)

**Napomena:** Montirajte zaštitni poklopac samo ako je klin raspora pozicioniran u najgornjem položaju točno iznad sredine lista pile (vidjeti sliku b2). Ne montirajte zaštitni poklopac ako se klin raspora nalazi u najdonjem položaju (stanje isporuke ili položaj za piljenje utora) (vidjeti sliku b1).

- Otpustite steznu polugu (37) i izvadite zaštitni poklopac (3) iz držača (11).

- Jednom rukom držite štitnik lista pile (gornju metalnu vodilicu) zaštitnog poklopca (3), a drugom rukom steznu polugu (37) prema gore.
- Vođeci svornjak (38) gurnite prema natrag u utor na klinu raspora (4).
- Pomičite zaštitni poklopac (3) prema dolje sve dok štitnik lista pile (gornja metalna vodilica) **ne bude paralelna sa stolom za piljenje (21)**.
- Steznu polugu (37) pritisnite prema dolje. Stezna poluga mora osjetno i čujno uskočiti u ležište, a zaštitni poklopac (3) mora biti čvrsto i sigurno montiran.

► **Prije svake uporabe provjerite može li se zaštitni poklopac besprijekorno pomicati. Nemojte koristiti električni alat ako se zaštitni poklopac slobodno ne pomiče i ako se odmah ne zatvara.**

### Montaža paralelnog graničnika (vidjeti sliku e)

Paralelni graničnik (5) možete pozicionirati lijevo ili desno od lista pile.

- Otpustite steznu ručku (39) paralelnog graničnika (5). Time će se rasteretiti V-vodilica (40).
- Najprije umetnite paralelni graničnik s V-vodilicom u utor za vođenje (30) stola za piljenje. Zatim pozicionirajte paralelni graničnik u prednji utor za vođenje (25) stola za piljenje.  
Paralelni graničnik se sada može proizvoljno pomicati.
- Za fiksiranje paralelnog graničnika pritisnite steznu ručku (39) prema dolje.

### Montaža dodatnog paralelnog graničnika (vidjeti sliku f)

**Za rezanje uskih izradaka i za rezanje pod vertikalnim kutom kosog rezanja** morate montirati dodatni paralelni graničnik (41) na paralelni graničnik (5).  
Dodatni paralelni graničnik možete montirati po potrebi lijevo ili desno na paralelni graničnik (5).

Za montažu rabite set za pričvršćivanje „dodatnog paralelnog graničnika“ (42) (2 vijka za pričvršćivanje, 2 podložne pločice, 2 krilne matice).

- Umetnite vijke za pričvršćivanje kroz bočne provrte na paralelnom graničniku (5).
- Glave vijaka pritom služe kao vodilica dodatnog paralelnog graničnika.
- Pomaknite dodatni paralelni graničnik (41) iznad glava vijaka za pričvršćivanje.
- Stavite podložne pločice na vijke za pričvršćivanje i pritegnite vijke pomoću krilnih matiča.

### Montaža kutnog graničnika (vidjeti sliku g)

- Umetnite vodilicu (43) kutnog graničnika (2) u jedan od za to predviđenih utora za vođenje (28) stola za piljenje.

### Stacionarna ili fleksibilna montaža

- **Kako bi se osiguralo sigurno rukovanje, električni alat morate prije uporabe montirati na ravnu i stabilnu radnu površinu (npr. radni stol).**



**Montaža na radnu površinu (vidjeti sliku h)**

- Pričvrstite električni alat s prikladnim vijčanim spojem na radnu površinu. Za to služe provrti (8).

**Montaža na Bosch radni stol (vidjeti sliku i)**

Bosch radni stolovi (npr. **GTA 560**) omogućuju držanje električnog alata na svakoj podlozi pomoću nogu podesivih po visini.

- ▶ **Pročitajte sva upozorenja i upute priložene uz radni stol.** Propusti do kojih može doći uslijed nepridržavanja upozorenja i uputa mogu uzrokovati električni udar, požar i/ili teške ozljede.
- ▶ **Prije montaže električnog alata ispravno montirajte radni stol.** Besprijeekorna montaža je važna kako bi se izbjegla opasnost od urušavanja.
- Električni alat montirajte na radni stol u transportnom položaju.

**Usisavanje prašine/strugotina**

Prašina od materijala kao što su premazi sa sadržajem olova, neke vrste drva, mineralnih materijala i metala, može biti štetna za zdravlje. Dodirivanje ili udisanje prašine može uzrokovati alergijske reakcije i/ili bolesti dišnih puteva korisnika električnog alata ili osoba koje se nalaze u blizini. Određena vrsta prašine, kao što je npr. prašina od hrastovine ili bukve, smatra se kancerogenom, posebno u kombinaciji s dodatnim tvarima za obradu drva (kromat, zaštitna sredstva za drvo). Materijal, koji sadrži azbest, smijemo obrađivati samo stručne osobe.

- Po mogućnosti koristite uređaj za usisavanje prašine prikladan za materijal.
  - Pobrinite se za dobro prozračivanje radnoga mjesta.
  - Preporučuje se nošenje zaštitne maske s klasom filtra P2.
- Poštujte važeće propise u vašoj zemlji za materijale koje ćete obrađivati.

Usisavanje prašine/strugotine može biti začepljeno prašinom, strugotinom ili odlomljenim komadićima izratka.

- Isključite električni alat i izvucite mrežni utikač iz utičnice.
- Pričekajte da se list pile potpuno zaustavi.
- Ustanovite uzrok začepljenja i otklonite ga.

- ▶ **Izbjegavajte nakupljanje prašine na radnom mjestu.** Prašina se može lako zapaliti.
- ▶ **Kako bi se izbjegla opasnost od požara kod piljenja aluminija, ispraznite donji pokrov lista pile i ne koristite usisavanje strugotina.**

**Čišćenje donjeg pokrova lista pile (vidjeti sliku j)**

Za uklanjanje odlomljenih komadića izratka i velikih strugotina možete otvoriti donji pokrov lista pile (44).

- Isključite električni alat i izvucite mrežni utikač iz utičnice.
- Pričekajte da se list pile potpuno zaustavi.
- Nagnite električni alat na stranu.
- Otvorite podnu ploču (31) (vidjeti sliku a).
- Lagano razdvojite spojnice (45) na donjem pokrovu lista pile i otklopite donji pokrov lista pile (44).
- Uklonite odlomljene komadiće izratka i strugotine.

- Ponovno zaklopite donji pokrov lista pile (44) da se spojnice (45) uglave.
- Zatvorite podnu ploču (31).
- Stavite električni alat u radni položaj.

**Vanjsko usisavanje (vidjeti sliku k)**

- Utaknite odgovarajuće crijevo usisavača u usisni adapter (29).

Usisavač mora biti prikladan za obrađivani materijal.

Kod usisavanja suhe prašine ili prašine koja je posebno opasna za zdravlje i kancerogena, treba koristiti specijalni usisavač.

**Zamjena lista pile (vidjeti slike l1–l4)**

- ▶ **Prije svih radova na električnom alatu izvucite mrežni utikač iz utičnice.**
- ▶ **Kod montaže lista pile nosite zaštitne rukavice.** Postoji opasnost od ozljede.
- ▶ **Koristite samo listove pile čiji je maksimalno dopušteni broj okretaja veći od broja okretaja u praznom hodu.**
- ▶ **Koristite samo listove pile koji odgovaraju karakterističnim podacima navedenim u ovim uputama za uporabu i na električnom alatu i koji su ispitani prema EN 847-1 i odgovarajuće označeni.**
- ▶ **Koristite samo listove pile koje je preporučio proizvođač ovog električnog alata i koji su prikladni za obrađivani materijal.** Na taj ćete način izbjeći pregrijavanje vrhova zubaca pile i taljenje plastike koju obrađujete.
- ▶ **Ne koristite listove pile od visokolegiranog brzoreznog čelika (HSS-čelika).** Takvi listovi pile mogu lako puknuti.

**Demontaža lista pile**

- Otvorite steznu polugu (37) i izvucite zaštitni poklopac (3) iz utora na klinu raspora (4).
- Vijak za fiksiranje (36) okrenite vrhom okastog ključa (9) do graničnika u smjeru okretanja „lokot otključan“ i podignite umetak za stol (23) iz okna za alat. Za lakše podizanje služi rupica (46).
- Okrenite ručicu (15) u smjeru kazaljke na satu do graničnika tako da se list pile (24) nalazi u najvišem mogućem položaju iznad lista pile.
- Okrenite steznu maticu (47) okastim ključem (9) i istovremeno povucite polugu za uglavljivanje vretena (48) dok se ne uglavi.
- Držite polugu za uglavljivanje vretena stegnuta i odvijte steznu maticu u smjeru suprotnom od kazaljke na satu.
- Skinite steznu prirubnicu (49).
- Skinite list pile (24).

**Montaža lista pile**

- Ako je potrebno, prije montaže očistite sve dijelove koje treba montirati.
- Postavite novi list pile na prihvatnu prirubnicu (50) vretena alata (51).

**Napomena:** Ne koristite premale listove pile. Radijalni raspor između lista pile i klina raspora smije iznositi najviše 3–8 mm.

► **Kod ugradnje pazite da se smjer rezanja zubaca (smjer strelice na listu pile) podudara sa smjerom strelice na klinu raspora!**

- Stavite steznu prirubnicu (49) i steznu maticu (47).
- Okrenite steznu maticu (47) okastim ključem (9) i istovremeno povucite polugu za uglavljivanje vretena (48) dok se ne uglati.
- Stegnite steznu maticu u smjeru kazaljke na satu.
- Stavite umetak za stol (23) iznad klina raspora (4) u okno za alat. Vijak za fiksiranje (36) okrenite vrhom okastog ključa (9) do graničnika u smjeru okretanja „lokot zaključan“.
- Ponovno montirajte zaštitni poklopac (3).

## Rad

► **Prije svih radova na električnom alatu izvucite mrežni utikač iz utičnice.**

### Transportni i radni položaj lista pile

#### Transportni položaj

- Skinite zaštitni poklopac (3), izvadite umetak za stol (23) i pozicionirajte klin raspora (4) u najdonji položaj. Ponovno umetnite umetak za stol (23).
- Okrenite ručicu (15) u smjeru suprotnom od kazaljke na satu sve dok se zupci lista pile (24) ne nađu ispod stola za piljenje (21).
- Proširenje stola za piljenje (6) pomaknite do kraja prema unutra. Steznu ručku (13) pritisnite prema dolje. Time je fiksirano proširenje stola za piljenje.

#### Radni položaj

- Pozicionirajte klin raspora (4) u najgornji položaj točno iznad sredine lista pile, umetnite umetak za stol (23) i montirajte zaštitni poklopac (3).
- Okrenite ručicu (15) u smjeru kazaljke na satu sve dok se gornji zupci lista pile (24) ne nađu oko 3–6 mm iznad izratka.

### Povećanje stola za piljenje

Dugački i teški izradci moraju biti podloženi ili poduprti na slobodnom kraju.

#### Proširenje stola za piljenje (vidjeti sliku A)

Proširenjem stola za piljenje (6) može se proširiti stol za piljenje (21) udesno.

- Povucite steznu ručku (13) za proširenje stola za piljenje skroz prema gore.
- Povucite proširenje stola za piljenje (6) do željene dužine prema van.
- Steznu ručku (13) pritisnite prema dolje. Time je fiksirano proširenje stola za piljenje.

### Namještanje vertikalnog i horizontalnog kuta kosog rezanja

Kako bi se postigli precizni rezovi, nakon intenzivne uporabe morate provjeriti osnovne postavke električnog alata i po potrebi ih namjestiti.

#### Namještanje vertikalnog kuta kosog rezanja (list pile) (vidjeti sliku B)

Vertikalni kut kosog rezanja može se namjestiti u području od 0° do 45°.

- Otpustite polugu za uglavljivanje (18) u smjeru suprotnom od kazaljke na satu.

**Napomena:** Kod potpunog otpuštanja poluge za uglavljivanje list pile će se pod djelovanjem sile teže nagnuti u položaj koji odgovara približno 30°.

- Povucite ili pritisnite ručni kotač (14) uzduž kulise sve dok pokazivač kuta (52) ne pokaže željeni vertikalni kut kosog rezanja.
- Držite ručni kotač u ovom položaju i ponovno stegnite polugu za uglavljivanje (18).

**Za brzo i precizno namještanje vertikalnog standardnog kuta 0° i 45°** predviđeni su tvornički namješteni graničnici ((20), (17)).

#### Namještanje horizontalnog kuta kosog rezanja (kutni graničnik) (vidjeti sliku C)

**Napomena:** Za nagibne rezove (dugi klinovi) koristite odgovarajuće naprave.

Horizontalni kut kosog rezanja može se namjestiti u području od 30° (lijeva strana) do 30° (desna strana).

- Otpustite ručicu za fiksiranje (53) ako je pritegnuta.
- Okrećite kutni graničnik sve dok pokazivač kuta (54) ne pokaže željeni kut kosog rezanja.
- Ponovno pritegnite ručicu za fiksiranje (53).

### Namještanje paralelnog graničnika

Paralelni graničnik (5) možete pozicionirati lijevo ili desno od lista pile. Oznaka u povećalu (55) prikazuje namješteni razmak paralelnog graničnika do lista pile na skali (1).

Pozicionirajte paralelni graničnik na željenu stranu lista pile (vidi „Montaža paralelnog graničnika (vidjeti sliku e)“, Stranica 368).

#### Namještanje paralelnog graničnika u stanju neizvučenog stola za piljenje

- Otpustite steznu ručku (39) paralelnog graničnika (5). Pomičite paralelni graničnik sve dok oznaka u povećalu (55) ne pokaže željeni razmak do lista pile. U stanju neizvučenog stola za piljenje vrijedi donji natpis na srebrnoj skali (1).
- Za fiksiranje steznu ručku (39) ponovno pritisnite prema dolje.

#### Namještanje paralelnog graničnika u stanju izvučenog stola za piljenje (vidjeti sliku D)

- Pozicionirajte paralelni graničnik desno od lista pile. Pomičite paralelni graničnik sve dok oznaka u povećalu (55) ne pokaže na donjoj skali 29 cm.

- Za fiksiranje steznu ručku (39) ponovno pritisnite prema dolje.
- Povucite steznu ručku (13) za proširenje stola za piljenje skroz prema gore.
- Izvlačite proširenje stola za piljenje (6) prema van sve dok pokazivač razmaka (56) ne pokaže željeni razmak do lista pile na gornjoj skali.
- Steznu ručku (13) pritisnite prema dolje. Time je fiksirano proširenje stola za piljenje.

### Namještanje dodatnog paralelnog graničnika (vidjeti sliku E)

**Za rezanje uskih izradaka i za rezanje pod vertikalnim kutom kosog rezanja** morate montirati dodatni paralelni graničnik (41) na paralelni graničnik (5).

Dodatni paralelni graničnik možete montirati po potrebi lijevo ili desno na paralelni graničnik (5).

Kod piljenja se izradci mogu zaglaviti između paralelnog graničnika i lista pile ili ih može zahvatiti i odbaciti podizni list pile.

Zbog toga dodatni paralelni graničnik namjestite tako da njegov vodeći kraj završi u području između krajnjeg prednjeg zupca lista pile i prednjeg ruba klina raspora.

- U tu svrhu otpustite sve krilne matice iz seta za pričvršćivanje (42) i pomaknite dodatni paralelni graničnik sve dok još oba prednja vijka služe za pričvršćivanje.
- Ponovno zategnite krilne matice.

### Namještanje klina raspora

Klin raspora (4) sprječava zaglavljivanje lista pile (24) u izrezu. Inače postoji opasnost od povratnog udarca ako bi se list pile zaglavio u izratku.

Stoga uvijek pazite da je klin raspora ispravno namješten:

- Radijalni raspor između lista pile i klina raspora smije iznositi najviše 3–8 mm.
- Debljina klina raspora mora biti manja od širine rezanja i veća od debljine lista pile.
- Klin raspora mora se uvijek nalaziti u liniji s listom pile.
- Za normalno rezanje klin raspora mora biti u najvišem mogućem položaju.

### Namještanje visine klina raspora (vidjeti sliku F)

Za piljenje utora morate namjestiti visinu klina raspora.

► **Električni alat koristite za izradu utora ili pregiba samo s odgovarajuće prikladnom zaštitnom napravom (npr. tunelskim štitnikom, pritiskim češljem).**

- Otvorite steznu polugu (37) i izvucite zaštitni poklopac (3) iz utora na klinu raspora (4). Kako biste zaštitili zaštitni poklopac od oštećenja, spremite ga u predviđeni držač (11) na kućištu (vidjeti i sliku).
- Okrenite ručicu (15) u smjeru kazaljke na satu do graničnika tako da se list pile (24) nalazi u najvišem mogućem položaju iznad lista pile.

- Otpustite steznu polugu (34) u smjeru kazaljke na satu tako da je okrenuta prema gore.
- Izvucite klin raspora iz zatika (35) (steznu polugu (34) malo izvucite prema van) i pomaknite klin raspora (4) do graničnika prema dolje.
- Pustite oba zatika (35) da se uglave u gornjim rupama na klinu raspora i ponovno zategnite steznu polugu (34). Oznake (33) na stezaljci i steznoj poluzi (34) moraju biti centrirane kako je prikazano.

### Puštanje u rad

- **Pridržavajte se mrežnog napona!** Napon izvora struje mora se podudarati s podacima na tipskoj pločici električnog alata.

### Uključivanje (vidjeti sliku G1)

- Za puštanje u rad pritisnite zelenu tipku za uključivanje (57).

### Isključivanje (vidjeti sliku G2)

- Pritisnite sigurnosni poklopac (16).

### Nestanak struje

Prekidač za uključivanje/isključivanje je tzv. nulnaponska sklopka koja sprječava ponovno pokretanje električnog alata nakon nestanka struje (npr. izvlačenje mrežnog utikača tijekom rada).

Kako biste električni alat ponovno pustili u rad, najprije morate ponovno pritisnuti zelenu tipku za uključivanje (57).

### Zaštita od neovlaštenog rukovanja (vidjeti sliku G3)

Za zaštitu od neovlaštenog rukovanja možete zaključati sigurnosni poklopac prekidača za uključivanje/isključivanje (16) pomoću lokota.

- Gurnite kontrolni prozorčić (58) skroz prema gore i lagano pritisnite sigurnosni poklopac.
- Zaključajte obje ušice kontrolnog prozorčića i ušicu sigurnosnog poklopca prekidača za uključivanje/isključivanje pomoću lokota.

### Upute za rad

#### Opće upute za piljenje

- **Kod svih rezova morate najprije osigurati da list pile niti u jednom trenutku ne dodirne graničnike ili ostale dijelove alata.**
- **Električni alat koristite za izradu utora ili pregiba samo s odgovarajuće prikladnom zaštitnom napravom (npr. tunelskim štitnikom, pritiskim češljem).**
- **Električni alat ne koristite za urezivanje (utor dovršen u izratku).**

Zaštitite list pile od udaraca. List pile ne izlažite bočnom pritisku.

Klin raspora mora biti u ravnini s listom pile kako biste izbjegli zaglavljivanje izratka.

Ne obrađujte iskrivljene izratke. Izradak mora uvijek imati jedan ravan rub za nalijeganje na paralelni graničnik.

Štap za pomicanje uvijek spremite na električni alat.

**Položaj korisnika (vidjeti sliku H)****► Nikada nemojte stajati točno u ravni s listom pile.**

Tijelo uvijek postavite na istu stranu u odnosu na list pile na kojoj se nalazi štitičnik. Povratni udar može izbaciti izradak iznimno velikom brzinom prema svima koji stoje u ravni s listom pile.

- Šake, prste i ruke držite dalje rotirajućeg lista pile.

Pritom se pridržavajte sljedećih napomena:

- Sigurno držite izradak s obje ruke i pritisnite ga na stol za piljenje.
- Za uske izratke i za rezanje pod vertikalnim kutom kosog rezanja uvijek koristite isporučeni štap za pomicanje (12) i dodatni paralelni graničnik (41).

**Maksimalne dimenzije izratka**

Vertikalni kut kosog rezanja	Maks. visina izratka [mm]
0°	70
45°	50

**Piljenje****Rezanje ravnih rezova**

- Namjestite paralelni graničnik (5) na željenu širinu rezanja.
- Izradak stavite na stol za piljenje ispred zaštitnog poklopca (3).
- List pile podignite ili spustite pomoću ručice (15) toliko prema gore ili dolje sve dok se gornji zupci lista pile (24) ne nađu oko 3–6 mm iznad izratka.
- Uključite električni alat.
- Prorežite izradak jednoličnim pomakom. Ako vršite preveliki pritisak, mogu se pregrijati vrhovi lista pile i može doći do oštećenja izratka.
- Isključite električni alat i pričekajte da se list pile potpuno zaustavi.

**Piljenje pod vertikalnim kutom kosog rezanja**

- Namjestite željeni vertikalni kut kosog rezanja lista pile. Kada je list pile nagnut ulijevo, paralelni graničnik (5) mora biti desno od lista pile.
- Pridržavajte se radnih koraka u odlomku: (vidi „Rezanje ravnih rezova“, Stranica 372)

**Piljenje pod horizontalnim kutom kosog rezanja (vidjeti sliku I)**

- Namjestite željeni horizontalni kut kosog rezanja na kutnom graničniku (2).
- Stavite izradak uz kutni graničnik (2).
- List pile podignite ili spustite pomoću ručice (15) toliko prema gore ili dolje sve dok se gornji zupci lista pile ne nađu oko 5 mm iznad površine izratka.
- Uključite električni alat.
- Jednom rukom pritisnite izradak prema kutnom graničniku, a drugom rukom polako pomaknite kutni graničnik na ručici za fiksiranje (53) u utoru za vođenje (28) prema naprijed.

- Isključite električni alat i pričekajte da se list pile potpuno zaustavi.

**Provjera i namještanje osnovnih postavki**

Kako bi se postigli precizni rezovi, nakon intenzivne uporabe morate provjeriti osnovne postavke električnog alata i po potrebi ih namjestiti.

Za to je potrebno iskustvo i odgovarajući specijalni alat.

Bosch servis će ove radove izvesti brzo i pouzdano.

**Namještanje graničnika za vertikalni standardni kut kosog rezanja 0°/45°**

- Stavite električni alat u radni položaj.
- Namjestite vertikalni kut kosog rezanja lista pile na 0°.
- Skinite zaštitni poklopac (3).

**Provjera (vidjeti sliku J1)**

- Izvadite umetak za stol (23) (vidi „Montaža umetka za stol (vidjeti sliku c)“, Stranica 368).
- Namjestite kutomjer na 90° i stavite ga na stol za piljenje (21).

Krak kutomjera mora se podudarati s listom pile (24) po čitavoj dužini.

**Namještanje (vidjeti sliku J2)**

- Otpustite vijak (59). Time se može pomaknuti graničnik za 0° (20).
- Otpustite polugu za uglavljivanje (18).
- Pomaknite ručni kotač (14) prema graničniku za 0° tako da se krak kutomjera podudara s listom pile po čitavoj dužini.
- Držite ručni kotač u ovom položaju i ponovno stegnite polugu za uglavljivanje (18).
- Ponovno stegnite vijak (59).
- Ponovno montirajte umetak za stol (23) (vidi „Montaža umetka za stol (vidjeti sliku c)“, Stranica 368).

Ako pokazivač kuta (52) nakon namještanja nije u liniji s oznakom 0° na skali (19), onda pomoću standardnog križnog odvijača otpustite vijak (60) i izravnajte pokazivač kuta uzduž oznake 0°.

Ponovite gore navedene radne korake odgovarajuće za vertikalni kut kosog rezanja od 45° (otpuštanje vijka (61); pomicanje graničnika za 45° (17)). Pritom se pokazivač kuta (52) ne smije ponovno pomaknuti.

**Paralelnost lista pile s utorima za vođenje kutnog graničnika (vidjeti sliku K)**

- Stavite električni alat u radni položaj.
- Skinite zaštitni poklopac (3).

**Provjera**

- Olovkom označite prvi lijevi zubac pile koji je vidljiv straga iznad umetka za stol.
- Namjestite kutomjer na 90° i stavite ga rub utora za vođenje (28).
- Pomikajte krak kutomjera sve dok ne dodirne označeni zubac pile i očitajte razmak između lista pile i utora za vođenje.

- Okrećite list pile sve dok označeni zubac ne bude sprijeda iznad umetka za stol.
- Pomaknite kutomjer uzduž utora za vođenje do označenog zupca pile.
- Ponovno izmjerite razmak između lista pile i utora za vođenje.

Oba izmjerena razmaka moraju biti identična.

#### Namještanje

- Otpustite šesterokutne vijke (62) sprijeda ispod stola za piljenje i šesterokutne vijke (63) straga ispod stola za piljenje isporučeni šesterokutnim ključem (10).
- Oprezno pomičite list pile sve dok ne bude paralelan s utorom za vođenje (28).
- Ponovno pritegnite sve vijke (62) i (63).

#### Namještanje pokazivača razmaka stola za piljenje (vidjeti sliku L)

- Pozicionirajte paralelni graničnik desno od lista pile. Pomičite paralelni graničnik sve dok oznaka u povečalu (55) ne pokaže na donjoj skali 29 cm. Za fiksiranje steznu ručku (39) ponovno pritisnite prema dolje.
- Povucite steznu ručku (13) skroz prema gore i izvucite proširenje stola za piljenje (6) do graničnika prema van.

#### Provjera

Pokazivač razmaka (56) mora na gornjoj skali (1) pokazati identičnu vrijednost kao što je i oznaka u povečalu (55) na donjoj skali (1).

#### Namještanje

- Izvucite proširenje stola za piljenje (6) do graničnika prema van.
- Otpustite vijak (64) križnim odvijačem i centrirajte pokazivač razmaka (56) uzduž oznake 29 cm na gornjoj skali (1).

#### Namještanje paralelnosti paralelnog graničnika (vidjeti sliku M)

- Stavite električni alat u radni položaj.
- Skinite zaštitni poklopac (3).
- Otpustite steznu ručku (39) paralelnog graničnika i pomičite je sve dok ne dodirne list pile.

#### Provjera

Paralelni graničnik (5) mora dodirivati list pile po čitavoj dužini.

#### Namještanje

- Otpustite šesterokutne vijke (65) isporučeni šesterokutnim ključem (10).
- Oprezno pomičite paralelni graničnik (5) sve dok ne dodiruje list pile po čitavoj dužini.
- Paralelni graničnik držite u tom položaju i ponovno pritisnite steznu ručku (39) prema dolje.
- Ponovno zategnite šesterokutne vijke (65).

#### Namještanje zatezne sile graničnika paralelnosti

Zatezna sila paralelnog graničnika (5) može popustiti nakon česte uporabe.

- Pritežite vijak za podešavanje (22) sve dok paralelni graničnik ne možete ponovno čvrsto pričvrstiti na stol za piljenje.

#### Namještanje povečala paralelnog graničnika (vidjeti sliku M)

- Stavite električni alat u radni položaj.
- Skinite zaštitni poklopac (3).
- Pomičite paralelni graničnik (5) s desne strane sve dok ne dodirne list pile.

#### Provjera

Oznaka povečala (55) mora biti u liniji s oznakom 0 mm na skali (1).

#### Namještanje

- Otpustite vijak (66) križnim odvijačem i centrirajte oznaku uzduž oznake 0 mm.

#### Namještanje razine umetka za stol (vidjeti sliku N)

#### Provjera

Prednja strana umetka za stol (23) mora biti u ravnini ili malo ispod stola za piljenje, a stražnja strana mora biti u ravnini ili malo iznad stola za piljenje.

#### Namještanje

- Vrhom okastog ključa (9) namjestite ispravnu razinu vijaka za podešavanje (67).

## Spremanje i transport

#### Spremanje dijelova alata (vidjeti slike O1–O2)

U svrhu spremanja električni alat ima mogućnost sigurnog pričvršćivanja određenih elemenata alata.

- Odvojite dodatni paralelni graničnik (41) od paralelnog graničnika (5).
- Spremite sve pojedinačne dijelove alata u njihova spremišta na kućištu (vidjeti sljedeću tablicu).

Element alata	Spremište
Paralelni graničnik (5)	okrenite, odozdo objesite u vodilice i fiksirajte steznu ručku (39)
Štap za pomicanje (12)	utaknite u spremište (68)
Zaštitni poklopac (3)	objesite u otvor držača (11) i zategnite steznom polugom (37)
Šesterokutni ključ (10)	utaknite u spremište (69)
Okasti ključ (9)	utaknite u spremište (70)
Kutni graničnik (2)	utaknite u spremište (7)
Dodatni paralelni graničnik (41)	umetnite u utor straga na paralelnom graničniku (5) i pritegnite krilnim vijcima

#### Nošenje električnog alata

Prije transporta električnog alata morate izvršiti sljedeće korake:

- Stavite električni alat u transportni položaj.
- Uklonite sve dijelove pribora koji se ne mogu čvrsto montirati na električni alat.

Nekorištene listove pile prije transporta po mogućnosti spremite u zatvoreni spremnik.

- Proširenje stola za piljenje **(6)** pomaknite do kraja prema unutra i pritisnite steznu ručku **(13)** za fiksiranje prema dolje.
  - Omotajte mrežni kabel oko držača kabela **(26)**.
  - Za podizanje ili transport koristite ručke za nošenje **(27)**.
- **Prilikom transportiranja električnog alata koristite samo transportne naprave, a nikada zaštitne naprave.**

## Održavanje i servisiranje

### Održavanje i čišćenje

- **Prije svih radova na električnom alatu izvucite mrežni utikač iz utičnice.**
- **Električni alat i otvore za hlađenje održavajte čistima kako bi se moglo dobro i sigurno raditi.**

Ako je potrebna zamjena priključnog kabela, tada je treba provesti u **Bosch** servisu ili u ovlaštenom servisu za **Bosch** električne alate kako bi se izbjeglo ugrožavanje sigurnosti.

#### Čišćenje

Nakon svakog radnog postupka očistite prašinu i strugotine puhanjem komprimiranim zrakom ili kistom.

#### Mjere za smanjenje buke

Mjere koje provodi proizvođač:

- Meki start
- Isporka s listom pile specijalno razvijenim za smanjenje buke

Mjere koje provodi korisnik:

- Montaža na stabilnu radnu površinu koja prigušuje vibracije
- Uporaba listova pile s funkcijom smanjenja buke
- Redovito čišćenje lista pile i električnog alata

### Pribor

	Kataloški broj
Kutni graničnik	1 609 B04 510
Štap za pomicanje	1 609 B06 410
Zaštitni poklopac	1 609 B04 542
Paralelni graničnik	1 609 B04 590
Radni stol GTA 560	3 601 M22 700

#### Optiline Wood za sljedeće tipove:

3 601 M42 001/... 031/... 071

List pile 216 x 30 mm, 22 zupca	2 608 838 410
List pile 216 x 30 mm, 34 zupca	2 608 838 409
List pile 216 x 30 mm, 54 zupca	2 608 838 411

#### Multi Material za sljedeće tipove:

3 601 M42 041

List pile 216 x 30 mm, 22 zupca	2 608 644 569
216 x 25,4 mm s redukcijским prstenom	

### Kataloški broj

**Expert Wood** za sljedeće tipove:

3 601 M42 0B1

List pile 216 x 25,4 mm, 60 zubaca      2 608 642 995

### Servisna služba i savjeti o uporabi

Naša servisna služba će odgovoriti na vaša pitanja o popravku i održavanju vašeg proizvoda, kao i o rezervnim dijelovima. Crteže u rastavljenom obliku i informacije o rezervnim dijelovima možete naći i na našoj adresi:

**www.bosch-pt.com**

Tim Bosch savjetnika o uporabi rado će odgovoriti na vaša pitanja o našim proizvodima i njihovom priboru.

U slučaju upita ili naručivanja rezervnih dijelova, molimo vas obavezno navedite 10-znamenasti kataloški broj s tipske pločice proizvoda.

#### Hrvatski

Robert Bosch d.o.o PT/SHR-BSC

Kneza Branimira 22

10040 Zagreb

Tel.: +385 12 958 051

Fax: +385 12 958 050

E-Mail: RBKN-bsc@hr.bosch.com

www.bosch.hr

#### Ostale adrese servisa možete pronaći na:

www.bosch-pt.com/serviceaddresses

### Zbrinjavanje

Električne alate, pribor i ambalažu treba dovesti na ekološki prihvatljivo recikliranje.



Električne alate ne bacajte u kućni otpad!

#### Samo za zemlje EU:

Sukladno europskoj Direktivi 2012/19/EU za električne i elektroničke stare uređaje električni alati, koji više nisu uporabivi, moraju se odvojeno sakupljati i dovesti na ekološki prihvatljivo recikliranje.

U slučaju nepravilnog zbrinjavanja električni i elektronički stari uređaji mogu imati štetne učinke na okoliš i ljudsko zdravlje zbog moguće prisutnosti opasnih tvari.

## Eesti

### Ohutusnõuded

#### Üldised ohutusnõuded

#### ⚠ HOIATUS

Lugege läbi kõik tööriistaga kaasas olevad ohutusnõuded ja juhised

ning tutvuge kõigi jooniste ja spetsifikatsioonidega.

Ohutusnõuete ja juhiste eiramise tagajärjeks võib olla elektrilöök, tulekahju ja/või rasked vigastused.

### **Hoidke kõik ohutusnõuded ja juhised edasiseks kasutamiseks hoolikalt alles.**

Ohutusnõuetes sisalduv mõiste "elektriline tööriist" käib nii vooluvõrku ühendatud (juhtmega) elektriliste tööriistade kui ka akutoitega (juhtmata) elektriliste tööriistade kohta.

### **Ohutusnõuded tööpiirkonnas**

- ▶ **Hoidke tööpiirkond puhas ja hästi valgustatud.** Korrastamata või valgustamata töökoht võib põhjustada õnnetusi.
- ▶ **Ärge kasutage elektrilist tööriista plahvatusohtlikus keskkonnas, kus leidub tuleohtlikke vedelikke, gaase või tolmu.** Elektrilistest tööriistadest lööb sademeid, mis võivad tolmu või auru süüdata.
- ▶ **Elektrilise tööriista kasutamise ajal hoidke lapsed ja teised inimesed töökohast eemal.** Kui teie tähelepanu juhitakse kõrvale, võib seade teie kontrolli alt väljuda.

### **Elektriohutus**

- ▶ **Elektrilise tööriista pistik peab pistikupessa sobima. Pistiku kallal ei tohi teha mingeid muudatusi. Ärge kasutage kaitsemaandusega elektriliste tööriistade puhul adapterpistikuid.** Muutmata pistikud ja sobivad pistikupesad vähendavad elektrilöögi ohtu.
- ▶ **Vältige kehalist kontakti maandatud pindadega, näiteks torude, radiaatorite, pliitide ja külmikutega.** Kui Teie keha on maandatud, on elektrilöögi oht suurem.
- ▶ **Kaitske elektrilist tööriista vihma ja niiskuse eest.** Kui elektrilisse tööriista on sattunud vett, on elektrilöögi oht suurem.
- ▶ **Ärge kasutage toitejuhet otstarbel, milleks see ei ole ette nähtud. Ärge kasutage toitejuhet elektrilise tööriista kandmiseks, ülesriputamiseks või pistiku pistikupesast väljatõmbamiseks. Kaitske toitejuhet kuumuse, õli, teravate servade ja seadme liikuvate osade eest.** Kahjustatud või keerduläinud toitejuhtmed suurendavad elektrilöögi ohtu.
- ▶ **Kui töotate elektrilise tööriistaga vabas õhus, kasutage ainult pikendusjuhtmeid, mis on ette nähtud kasutamiseks ka välistingimustes.** Välistingimustes kasutamiseks sobiva pikendusjuhtme kasutamine vähendab elektrilöögi ohtu.
- ▶ **Kui elektrilise tööriista kasutamine niiskes keskkonnas on vältimatu, kasutage rikkevoolukaitselüliti.** Rikkevoolukaitselüliti kasutamine vähendab elektrilöögi ohtu.

### **Inimeste turvalisus**

- ▶ **Olge tähelepanelik, jälgige, mida teete, ning toimige elektrilise tööriistaga töötades kaalutletult. Ärge kasutage elektrilist tööriista, kui olete väsinud või uimastite, alkoholi või ravimite mõju all.** Hetkeline tähelepanematus seadme kasutamisel võib põhjustada tõsiseid vigastusi.
- ▶ **Kandke isikukaitsevahendeid. Kandke alati kaitseprille.** Elektrilise tööriista tüübile ja kasutusala

vastavate isikukaitsevahendite, näiteks tolmu maski, libisemiskindlate turvajalatsite, kaitsekiivri või kuulmiskaitsevahendite kasutamine vähendab vigastuste ohtu.

- ▶ **Vältige elektrilise tööriista soovimatut käivitamist. Enne pistiku ühendamist pistikupessa, aku ühendamist seadme külge, seadme ülestõstmist ja kandmist veenduge, et elektriline tööriist on välja lülitatud.** Kui hoiate elektrilise tööriista kandmisel sõrme lülilil või ühendate vooluvõrku sisselülitatud seadme, võivad tagajärjeks olla õnnetused.
- ▶ **Enne elektrilise tööriista sisselülitamist eemaldage tööriista küljest reguleerimis- ja mutrivõtmed.** Seadme pöörleva osa küljes olev reguleerimis- või mutrivõti võib põhjustada vigastusi.
- ▶ **Vältige ebatavalist tööasendit. Võtke stabiilne tööasend ja hoidke kogu aeg tasakaalu.** Nii saate elektrilist tööriista ootamatutes olukordades paremini kontrollida.
- ▶ **Kandke sobivat rõivastust. Ärge kandke laiu riideid ega ehteid. Hoidke juuksed ja rõivad seadme liikuvatest osadest eemal.** Liiga avarad riided, ehted või pikad juuksed võivad sattuda seadme liikuvate osade vahele.
- ▶ **Kui on võimalik paigaldada tolmu eemaldus- ja tolmu kogumisseadiseid, veenduge, et need on seadmega ühendatud ja et neid kasutatakse õigesti.** Tolmu eemaldusseadise kasutamine vähendab tolmu sissehingamise ohtu.
- ▶ **Ärge muutuge tööriista sagedasest kasutamisest hooletuks ja ärge eirake ohutusnõudeid.** Hooletus võib sekundi murdosa jooksul kaasa tuua raskeid vigastusi.

### **Elektriliste tööriistade hoolikas käsitsemine ja kasutamine**

- ▶ **Ärge koormake seadet üle. Kasutage konkreetse töö tegemiseks ette nähtud elektrilist tööriista.** Sobiva elektrilise tööriistaga töotate ettenähtud jõudluspiirides efektiivsemalt ja ohutumalt.
- ▶ **Ärge kasutage elektrilist tööriista, mida ei saa lülitist sisse ja välja lülitada.** Elektriline tööriist, mida ei ole enam võimalik lülitist sisse ja välja lülitada, on ohtlik ning tuleb parandada.
- ▶ **Tõmmake pistik pistikupesast välja ja/või eemaldage seadme aku, kui see on eemaldatav, enne seadme reguleerimist, tarvikute vahetamist ja seadme ärapanekut.** See ettevaatusabinõu väldib elektrilise tööriista soovimatut käivitamist.
- ▶ **Kasutusvälisel ajal hoidke elektrilisi tööriistu lastele kättesaamatus kohas ja ärge laske seadet kasutada isikutel, kes seadet ei tunne või pole lugenud käesolevaid juhiseid.** Asjatundmatute isikute käes on elektrilised tööriistad ohtlikud.
- ▶ **Hoolidage elektrilisi tööriistu ja tarvikuid nõuetekohaselt. Kontrollige, kas seadme liikuvad osad töötavad veatult ega kiildu kiini ning veenduge, et seadme detailid ei ole murdunud või kahjustatud**

määral, mis mõjutab seadme töökindlust. Laske kahjustatud detailid enne seadme kasutamist parandada. Paljude õnnetuste põhjuseks on halvasti hooldatud elektrilised tööriistad.

- ▶ **Hoidke lõiketarvikud teravad ja puhtad.** Hoolikalt hooldatud, teravate lõikeservadega lõiketarvikud kiilduvad harvemini kinni ja neid on lihtsam juhtida.
- ▶ **Kasutage elektrilist tööriista, lisavarustust, tarvikuid jne vastavalt käesolevatele juhistele, võttes arvesse töötingimusi ja teostatava töö iseloomu.** Elektriliste tööriistade nõuetevastane kasutamine võib põhjustada ohtlikke olukordi.
- ▶ **Hoidke käepidemed ja haardepinnad kuiva ja puhtana ning vabana õlist ja määrdeainetest.** Libedad käepidemed ja haardepinnad ei luba tööriista ohutult käsitseda ja ootamatutes olukordades kontrolli all hoida.

#### Teenindus


- ▶ **Laske elektrilist tööriista parandada ainult kvalifitseeritud spetsialistidel, kes kasutavad originaalvaruosi.** Nii tagate seadme püsivalt ohutu töö.

#### Ohutusnõuded saepinkide kasutamisel

##### Kettakaitsega seotud hoiatused

- ▶ **Kettakaitset ei tohi eemaldada. Kettakaitse peab olema töökorras ja õigesti paigaldatud.** Kettakaitse, mis logiseb, on viga saanud või ei tööta korralikult, tuleb parandada või asendada.
- ▶ **Lõigete tegemisel tuleb alati kasutada saeketta kettakaitset ja kiilnuga.** Kettakaitse ja muud kaitsevahendid aitavad vältida vigastuste teket lõigete tegemisel, mille puhul lõikab saeketas tooriku täielikult läbi.
- ▶ **Pärast selliste lõigete tegemist, mis nõuavad kettakaitse ja/või kiilnoa eemaldamist (nt soonte freesimine), paigaldage kaitstesüsteem kohe tagasi.** Kettakaitse ja kiilnuga aitavad vältida vigastusi.
- ▶ **Enne kui lülitate sae sisse veenduge, et saeketas ei puutu vastu kettakaitset, kiilnuga ega lõigatavat toorikut.** Saeketta juhuslik kokkupuude nende detailidega võib tekitada ohtliku olukorra.
- ▶ **Reguleerige kiilnuga vastavalt kasutusjuhendis toodud juhistele.** Vale vahekauguse, asendi ja joondamise puhul ei pruugi kiilnuga tagasilöögi ohtu vähendada.
- ▶ **Selleks et kiilnuga toimiks, peab see olema lõikejäljes.** Kiilnoast ei ole kasu, kui lõigatav detail on kiilnoaga haardumiseks liiga kitsas (lõige on liiga lühike). Sellisel juhul ei hoiata kiilnuga tagasilööki ära.
- ▶ **Kasutage kiilnoaga sobivat saeketast.** Selleks et kiilnuga korralikult toimiks, peab saeketta läbimõõt sobima vastava kiilnoaga, saeketas peab olema õhem kui kiilnuga ning saeketta lõikelaius peab olema suurem kui kiilnoa paksus.

#### Hoiatused lõigete tegemisel

- ▶  **OHT: Ärge kunagi viige sõrmi ega käsi saeketta lähedusse ega lõikejoonele.** Piisab vaid hetkest, mil teie tähelepanu on mujal, või väikesest libastumisest ja teie käsi läheb vastu saeketast, mis toob kaasa raske kehavigastuse.
- ▶ **Lükake lõigatavat toorikut vastu saeketast või lõiketera ainult pöörlemissoonale vastupidises suunas.** Kui lükate lõigatavat toorikut vastu saeketast suunas, milles saeketas laua peal pöörleb, võib juhtuda, et toorik ja teie käsi tõmmatakse vastu saeketast.
- ▶ **Ärge kunagi kasutage pikisaagimisel tooriku etteandmiseks nurgajuhikut ning nurgajuhikuga lõikamisel ärge kasutage paralleeljuhikut tooriku pikkuse piirajana.** Suunates lõigatavat toorikut korraga nii paralleeljuhiku kui ka nurgajuhikuga suureneb võimalus, et saeketas kiilub kinni ja tekib tagasilöök.
- ▶ **Pikisaagimisel rakendage tooriku etteandmisel jõudu paralleeljuhiku ja lõikeketta vahelt.** Kui juhiku ja lõikeketta vaheline kaugus on alla 150 mm, kasutage lükkepulka ja kui see kaugus on alla 50 mm, kasutage lükkeklotsti. Abivahendid tagavad, et teie käsi jääb saekettast ohutusse kaugusse.
- ▶ **Kasutage vaid tootja poolt tarnitud või antud juhiste järgi valmistatud lükkepulka.** Lükkepulk tagab, et teie käsi jääb saekettast ohutusse kaugusse.
- ▶ **Ärge kunagi kasutage kahjustada saanud või sisselõikega lükkepulka.** Kahjustada saanud lükkepulk võib puruneda ja teie käsi satub vastu saeketast.
- ▶ **Ärge tehke ühtegi lõiget vaba käega. Kasutage tooriku positsioneerimiseks ja suunamiseks alati paralleeljuhikut või nurgajuhikut.** Vaba käega saagimine tähendab seda, et kasutate tooriku toetamiseks ja suunamiseks paralleeljuhiku või nurgajuhiku asemel oma käsi. Vaba käega saagimisel ei tule lõige sirge, saeketas võib kinni kiiluda ja tekkida tagasilöök.
- ▶ **Ärge kunagi sirutage kätt ümber ega üle pöörleva saeketta.** Kätt tooriku järele sirutades võib teie käsi sattuda kogemata vastu liikuvat saeketast.
- ▶ **Pikkade ja/või laiade toorikute saagimisel seadke saelaua taha ja/või külgedele täiendavad toed, mis hoiavad detaile rõhtselt.** Pikad ja/või laiad toorikud võivad üle laua ääre vajuta, mille tulemusel võib teil kaduda kontroll tooriku üle ning saeketas kiilub kinni ja tekib tagasilöök.
- ▶ **Andke toorikut ette ühtlases tempos. Ärge painutage ega väänake toorikut. Kui detail kiilub kinni, lülitage saag viivitamatult välja, võtke vooluvõrgust välja ning eemaldage seejärel takistus.** Kui saeketas kiilub toorikus kinni, võib tekkida tagasilöök või mootor võib seiskuda.
- ▶ **Ärge eemaldage ärälõigatud materjali tükke sae töötamise ajal.** Materjal võib jääda kinni saeketta ja juhiku vahele või saeketta kaitsepiirde sisse ning teie sõrmed võivad sattuda vastu saeketast. Enne kui hakkate



materjali eemaldama, lülitage saag välja ja oodake, kuni saeketas seiskub.

- ▶ **Kui pikilõigatav detail on õhem kui 2 mm, kasutage töölauda pealispinna täiendavat kaitsepiiret.** Õhuke detail võib pikilõike juhiku alla kinni kiiluda ja põhjustada tagasilöögi.

#### Tagasilöökk ja asjaomased ohutusnõuded

Tagasilöökk on tooriku vastureaktsioon saeketta kinnikiilumisele, saetee valele joendumisele saeketta suhtes või tooriku kinnijäämisele saeketta ja paralleeljuhiku või muude fikseeritud saeosade vahele.

Tagasilöögi ajal juhtub sageli nii, et saeketta tagumine osa tõstab tooriku töötasapinnalt üles ja tõukab operaatori suunas.

Tagasilöökk on elektrilise tööriista vale kasutamise tagajärg, mida saab ära hoida sobivate ettevaatusabinõude rakendamisega.

- ▶ **Ärge kunagi seiske saekettaga ühel joonel. Seiske alati saeketta sellel poolel, kus on paralleeljuhik.** Tagasilöögi puhul võib toorik paiskuda suurel kiirusel operaatori suunas, kes seisab saeketta ees või sellega samal joonel.
- ▶ **Ärge mingil juhul küünitage ennast saekettast üle või saeketta taha, et toorikut tõmmata või seda toetada.** Võite kogemata saekettaga kokku puutuda või tagasilöökk võib tõmmata teie sõrmed vastu saekettast.
- ▶ **Ärge kunagi hoidke lõigatavast toorikust kinni ja ärge suruge seda vastu pöörlevat saekettast.** Kui surute lõigatavat toorikut vastu saekettast, kiilub saeketas kinni ja tekib tagasilöökk.
- ▶ **Joondage juhik saekettaga paralleelseks.** Valesti joondatud juhik surub tooriku vastu saekettast ja tekib tagasilöökk.
- ▶ **Mitteläbivate lõigete, näiteks valtside ja soonte tegemisel kasutage tooriku suunamiseks vastu töölauda vedrustatud juhikut.** Vedrustatud juhik aitab toorikut tagasilöögi puhul kontrolli all hoida.
- ▶ **Pikad paneelid toestage, et vältida ketta kinnikiilumise ja tagasilöögi ohtu.** Suured detailid võivad omaenda raskuse all läbi painduda. Toed võib panna alla kõikidele töötasapinnast üle ulatuvatele toorikutele.
- ▶ **Olge eriti ettevaatlik vändunud, oksliku, deformeerunud toorikutega või nende toorikutega, millel puuduvad sirged servad ja mida tuleb juhtida nurkjuhiku või paralleeljuhikuga.** Vändunud, okslikud ja deformeerunud toorikud on ebastabiilsed ning põhjustavad lõikejoone vale joendumist saeketta suhtes, saeketta kinnijäämist ja tagasilööki.
- ▶ **Ärge kunagi lõigake mitut toorikut üheaegselt, ei vertikaalselt ega horisontaalselt.** Saeketas võib ühte või mitmesse toorikusse kinni jääda ja tekib tagasilöökk.
- ▶ **Kui hakkate saagi uuesti käivitama, kui saeketas on toorikus, jälgige, et saeketas oleks lõikejoone keskel ja saehambad ei puutuks vastu toorikut.** Kui

saehambad jäävad sae käivitamisel materjalsse kinni, võib see tooriku laualt üles tõsta ja tekib tagasilöökk.

- ▶ **Hoidke lõikekettad puhtad, teravad ja kontrollige, et hambad oleksid õige nurga all. Ärge kunagi kasutage deformeerunud saekettaid ega pragunenud või murdunud hammastega saekettaid.** Teravad ja õige nurga all olevate hammastega saekettad vähendavad kinnijäämist, seiskumist ja tagasilööke.

#### Ohutusnõuded saepingiga töötamisel

- ▶ **Kui võtate välja töölauda siseplaadi, vahetate saekettast, reguleerite kiilnuga ja saeketta kaitsekattet või jätate sae järelevalveta, lülitage saepink välja ja ühendage toitejuhe lahti.** Ettevaatusabinõud aitavad õnnetusi vältida.
- ▶ **Ärge jätke kunagi töötavat saepinki järelevalveta. Lülitage saag välja ja ärge lahkuge seadme juurest enne, kui see on täielikult seiskunud.** Järelevalveta jäetud töötav saag kujutab endast suurt ohtu.
- ▶ **Paigutage saepink hästi valgustatud ja tasasele pinnale, kus teil on kindel jalgealune ja te saate hoida end tasakaalus. Saag tuleb paigaldada kohta, kus on tooriku käsitlemiseks piisavalt ruumi.** Kitsad ja pimedad kohad ning ebatasased libedad põrandad põhjustavad õnnetusi.
- ▶ **Puhastage sae alust ja/või tolmukogujat korrapäraselt saepurust.** Kogunenud saepuru on tuleohtlik ning võib ise süttida.
- ▶ **Saepink peab kindlalt püsti püsima.** Saepink, mis ei püsi kindlalt püsti, võib liikuma hakata või ümber kukkuda.
- ▶ **Eemaldage enne saepingi sisselülitamist töölaualt tööriistad, puidujäätmek jne.** Tähelepanu hajumine või takerdumine võib olla ohtlik.
- ▶ **Kasutage kinnitusava läbimõõdule täpselt vastava suuruse ja kujuga (teemant- või ümar)kettaid.** Vale võlliavaga saekettad pöörlevad ekstsentriliselt ja selle tulemusel kaob sae üle kontroll.
- ▶ **Ärge kunagi kasutage vigastatud või ebasobivaid saekettaste kinnitusvahendeid – äärikud, seibid, poldid ja mutrid.** Kinnitusvahendid on spetsiaalselt teie sae jaoks välja töötatud, et saag töötaks ohutult ja optimaalselt.
- ▶ **Ärge kunagi astuge saepingile ega kasutage seda astmelauana.** Kui tööriist kukub ümber või puutute kogemata vastu saekettast, võite end tõsiselt vigastada.
- ▶ **Jälgige, et saeketas oleks paigaldatud nii, et see pöörleks õiges suunas. Ärge kasutage lauasael lihvkettaid, traatharju ega abrasiivseid kettaid.** Ebasobivate saekettaste või tarvikute kasutamine võib põhjustada tõsiseid kehavigastusi.

#### Täiendavad ohutusnõuded

- ▶ **Saeketta paigaldamisel kandke kaitsekindaid.** Esineb kehavigastuste oht.
- ▶ **Ärge kasutage kiirlõiketerasest (HSS) saekettaid.** Sellised saekettad võivad kergesti murduda.

- ▶ **Kasutage üksnes käesolevas kasutusjuhendis esitatud ja elektrilisele tööriistale märgitud andmetele vastavaid saekettaid, mida on vastavalt standardile EN 847-1 testitud ja asjaomaselt tähistatud.**
- ▶ **Ärge kasutage elektrilist tööriista mitte kunagil ilma vaheplaadita. Vahetage vigane vaheplaat uue vastu.** Ilma laitmatu korras vaheplaadita võite ennast saekehaga vigastada.
- ▶ **Hoidke oma töökoht puhas.** Materjalisegud on eriti ohtlikud. Kergemetallide tolmu võib süttida või plahvatada.
- ▶ **Valige töödeldava materjali jaoks sobiv saeketas.**
- ▶ **Kasutage üksnes elektrilise tööriista tootja poolt soovitatud saekettaid, mis on töödeldava materjali jaoks sobivad.**
- ▶ **Suunake toorik alati vastu pöörlevat saeketast.** Vastasel korral tekib tagasilöögi oht, kui saeketas toorikus kinni kiilub.

## Sümbolid

Järgnevad sümbolid võivad olla teie elektrilise tööriista kasutamisel olulised. Pidage sümbolid ja nende tähendus meeles. Sümbolite õige tõlgendus aitab teil elektrilist tööriista käsitseda paremini ja ohutumalt.

### Sümbolid ja nende tähendus



**Kui elektriline tööriist töötab, ärge viige oma käsi saagimispiirkonda.** Saekettaga kokkupuute korral võite end vigastada.



**Kandke tolmukaitsemaski.**

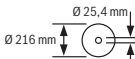


**Kandke kuulmiskaitsevahendeid.** Müra võib kuulmist kahjustada.



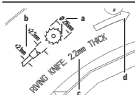
**Kandke kaitseprille.**

- 3 601 M42 001** Pöörake tähelepanu saeketta mootmetele. Siseava läbimõõt peab tööriista spindliga lõtkuta sobima. Kui on vaja kasutada kahandusdetalle, siis veenduge, et kahandusdetalli mootmed sobiksid saeketta paksuse ja siseava läbimõöduga ning tööriista spindli läbimõöduga. Võimaluse korral kasutage saekettaga kaasas olevaid kahandusdetalle.



### Sümbolid ja nende tähendus

Saeketta läbimõõt peab vastama sümbolil toodud väärtusele.

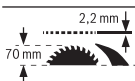


**a** Saeketta läbimõõt võib olla maksimaalselt 216 mm.

**b** Saeketta vahetamisel jälgige, et lõikelaius ei oleks väiksem kui 2,3 mm ja saeketta paksus ei oleks suurem kui 2,1 mm. Vastasel juhul võib eralduskiil toorikusse kinni jääda.

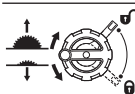
**c** Eralduskiilu paksus on 2,2 mm.

**d** Hammaste lõikesuund (saekettal oleva noole suund) peab vastama eralduskiilul oleva noole suunale.



Eralduskiilu paksus on 2,2 mm.

Tooriku maksimaalne võimalik kõrgus on 70 mm.



**Vasak pool:**

näitab vända pööramissuunda saeketta langetamiseks (**transpordiasend**) ja tõstmiseks (**tööasend**).

**Parem pool:**

näitab lukustushoova asendit saeketta fikseerimiseks ja vertikaalse kaldenurga seadmiseks (kallutatav saeketas).



CE

Kaitseklassiga II elektritööriistad on tugevdatud või toptelt isoleeritud.

CE-märgisega kinnitab tootja, et elektritööriist on vastavuses kehtivate ELI direktiividega.

## Toote kirjeldus ja kasutusjuhend



**Lugege läbi kõik ohutusnõuded ja juhised.** Ohutusnõuete ja juhiste eiramine võib kaasa tuua elektrilöögi, tulekahju ja/või raskeid vigastusi.

Pange tähele kasutusjuhendi esiosas olevaid jooniseid.

### Nõuetekohane kasutamine

Elektritööriist on statsionaarse seadmena ette nähtud sirgete piki- ja ristlõigete tegemiseks kõvas ja pehmes puidus ning laast- ja kiudplaatides. Sealjuures on võimalikud horisontaalsed kaldenurgad  $-30^\circ$  kuni  $+30^\circ$  ning vertikaalsed kaldenurgad  $0^\circ$  kuni  $45^\circ$ .

Vastavate saeketaste kasutamisel on võimalik saagida alumiiniumprofileid ja plaste.

### Kujutatud komponendid

Seadme osade numeratsiooni aluseks on jooniste leheküljel toodud numbrid.

- (1) Saeketta ja paralleeljuhiku vahelise kauguse skaala
- (2) Nurgajuhi

<b>(3)</b> Kaitsekate	<b>(38)</b> Kaitsekatte juhtsõrm
<b>(4)</b> Eralduskiil	<b>(39)</b> Paralleeljuhiku kinnituspide
<b>(5)</b> Paralleeljuhik	<b>(40)</b> Paralleeljuhiku V-juhtsoon
<b>(6)</b> Saepingi laiendus	<b>(41)</b> Lisaparalleeljuhik
<b>(7)</b> Nurgajuhiku hoiukoht	<b>(42)</b> Lisaparalleeljuhiku kinnitusdetailide komplekt
<b>(8)</b> Paigaldusavad	<b>(43)</b> Nurgajuhiku juhtsiin
<b>(9)</b> Silmusvõti (24 mm; 23 mm)	<b>(44)</b> Saeketta alumine kate
<b>(10)</b> Sisekuuskantvõti (5 mm)	<b>(45)</b> Saeketta alumise katte lapats
<b>(11)</b> Kaitsekatte hoidik	<b>(46)</b> Haardesüvend vaheplaadi tõstmiseks
<b>(12)</b> Lükkepulk	<b>(47)</b> Kinnitusmutter
<b>(13)</b> Saepingi laienduse kinnituspide	<b>(48)</b> Spindli lukustushoob
<b>(14)</b> Käsiratas	<b>(49)</b> Kinnitusaarik
<b>(15)</b> Vânt saeketta tõstmiseks ja langetamiseks	<b>(50)</b> Tugiaarik
<b>(16)</b> Sisse-/väljalüliti turvaklapp	<b>(51)</b> Tööriista spindel
<b>(17)</b> Vertikaalse 45° kaldenurga piirik	<b>(52)</b> Vertikaalse nurga väärtuse näidik
<b>(18)</b> Lukustushoob vertikaalse kaldenurga seadmiseks	<b>(53)</b> Lukustuspide suvalise horisontaalse kaldenurga jaoks
<b>(19)</b> Vertikaalse kaldenurga skaala	<b>(54)</b> Nurgajuhiku nurganäidik
<b>(20)</b> Vertikaalse 0° kaldenurga piirik	<b>(55)</b> Luup
<b>(21)</b> Saepink	<b>(56)</b> Saepingi kauguse näidik
<b>(22)</b> Justeerimiskruvi paralleeljuhiku pingutusjõu reguleerimiseks	<b>(57)</b> Sisselülitusnupp
<b>(23)</b> Vaheplaat	<b>(58)</b> Vaateaken
<b>(24)</b> Saeketas	<b>(59)</b> Ristpeakruvi 0° piiriku reguleerimiseks
<b>(25)</b> Paralleeljuhiku juhtsoon	<b>(60)</b> Vertikaalse nurga väärtuse näidiku kruvi
<b>(26)</b> Kaablihoodik	<b>(61)</b> Ristpeakruvi 45° piiriku reguleerimiseks
<b>(27)</b> Kandesang	<b>(62)</b> Eesmised sisekuuskantkruvid (5 mm) saeketta paralleelsuse reguleerimiseks
<b>(28)</b> Nurgajuhiku juhtsoon	<b>(63)</b> Tagumised sisekuuskantkruvid (5 mm) saeketta paralleelsuse reguleerimiseks
<b>(29)</b> Tolmueemaldusadapter	<b>(64)</b> Saepingi kauguse näidiku kruvi
<b>(30)</b> Paralleeljuhiku V-juhtsoon saepingis	<b>(65)</b> Sisekuuskantkruvid (5 mm) paralleeljuhiku paralleelsuse reguleerimiseks
<b>(31)</b> Alusplaat	<b>(66)</b> Paralleeljuhiku kauguse näidiku kruvi
<b>(32)</b> Põhjavõre lukustuskrugi	<b>(67)</b> Vaheplaadi justeerimiskruvid
<b>(33)</b> Lukustushoova/klambri märgistused	<b>(68)</b> Lükkepulgga hoiukoht
<b>(34)</b> Eralduskiilu lukustushoob	<b>(69)</b> Sisekuuskantvõtme hoiukoht
<b>(35)</b> Eralduskiilu asendi fikseerimise tihvtid	<b>(70)</b> Silmusvõtme hoiukoht
<b>(36)</b> Vaheplaadi lukustuskrugi	
<b>(37)</b> Kaitsekatte lukustushoob	

## Tehnilised andmed

Ketassaepink		GTS 635-216	GTS 635-216
Tootenumbr		<b>3 601 M42 001</b>	<b>3 601 M42 0B1</b>
		<b>3 601 M42 031</b>	
		<b>3 601 M42 071</b>	
		<b>3 601 M42 041</b>	
Nimivõimsus	W	1600	1600
Nimipinge	V	220 - 240	220 - 240
Sagedus	Hz	50/60	50/60

Ketassaepink		GTS 635-216	GTS 635-216
Tühikäigu-pöörlemiskiirus	min <sup>1</sup>	5500	5500
Käivitusvoolu piiraja		●	●
Kaal EPTA-Procedure 01:2014 järgi	kg	22	22
Kaitseklass		□/II	□/II
Mõõtmed (koos eemaldatavate seadmeosadega)			
Laius x sügavus x kõrgus	mm	658 x 332 x 553	658 x 332 x 553
<b>Sobivate saeketaste mõõtmed</b>			
Saeketta läbimõõt	mm	216	216
Saeketta paksus	mm	1,5 - 2,1	1,5 - 2,1
Min hamba paksus / hammaste räsamine	mm	2,3	2,3
Saeketta siseava läbimõõt	mm	30	25,4

Tooriku maksimaalsed mõõtmed: (vaadake „Tooriku maksimaalsed mõõtmed“, Lehekülg 384)

## Andmed müra kohta

Mürapäästuväärtused on määratud vastavalt **EN 62841-3-1**.

Elektritööriista ekvivalentne müratase on tavaliselt: helirõhutase **94 dB(A)**; müravõimsustase **103 dB(A)**.

Mõõtemääramatus K = **3 dB**.

### Kasutage kuulmiskaitsevahendeid!

Nendes juhistes toodud mürapäastu väärtus on mõõdetud standardse mõõtemeetodiga ja seda saab kasutada elektriliste tööriistade omavaheliseks võrdlemiseks. See sobib ka vibratsioonitase esialgseks hindamiseks.

Toodud vibratsioonitase on tüüpiline elektrilise tööriista kasutamisel ettenähtud töödeks. Kui aga elektrilist tööriista kasutatakse muudeks töödeks, rakendatakse teisi tarvikuid või kui tööriista hooldus pole piisav, võib vibratsioonitase muutuda. Selle tagajärjel võib vibratsioonitase töötamise koguperioodil tunduvalt suurened.

Vibratsiooni täpseks hindamiseks tuleb arvesse võtta ka aega, mil seade oli välja lülitatud või küll sisse lülitatud, kuid tegelikult tööle rakendamata. Selle tagajärjel võib vibratsioonitase töötamise koguperioodil tunduvalt väheneda.

## Paigaldus

### ► Vältige elektrilise tööriista soovimatut käivitamist.

**Paigaldamise ja kõigi elektrilise tööriista juures tehtavate tööde ajal ei tohi võrgupistik olla ühendatud vooluvõrku.**

### Tarnekomplekt

Kontrollige enne elektrilise tööriista kasutuselevõttu, kas tarnekomplekt sisaldab kõiki allpool nimetatud osi:

- Ketassaepink paigaldatud saeketta (**24**) ja eralduskiiluga (**4**)
- Nurgajuhik (**2**)
- Paralleeljuhik (**5**)
- Lisaparalleeljuhik (**41**)
- Lisaparalleeljuhiku kinnitusdetailide komplekt (**42**) (2 kinnituskrüvi, 2 alusseibi, 2 tiibmutrit)

- Kaitsekate (**3**)
- Sisekuuskantvõti (**10**)
- Silmusvõti (**9**) lapikkruvikeeraja-otsakuga
- Lükkepulk (**12**)
- Lauapanus (**23**)

**Märkus:** kontrollige elektritööriista võimalike kahjustuste puudumist.

Enne kui jätkate elektrilise tööriista kasutamist, kontrollige hoolikalt kaitseosade või kergelt kahjustatud osi, kas need on laitmatud ja nõuetekohases töökorras. Veenduge, et liikuvad osad töötavad veatult ega kiili kinni ja et kõik detailid on kahjustamata. Seadme laitmatu töö tagamiseks peavad kõik seadme osad olema paigaldatud õigesti ja vastama kõikidele nõuetele.

Kahjustatud kaitseosad ja osad tuleb lasta remontida või asendada selleks volitatud remonditöökojas.

### Üksikosade paigaldamine

- Võtke tarnekomplekti kõik osad pakendist ettevaatlikult välja.
- Eemaldage seadme ja tarvikute küljest pakkematerjal.
- Keerake lukustuskrüvid (**32**) silmusvõtme (**9**) kruvikeerajaotsakuga pööramissuunas "lukk lahti" lõpuni ja avage põhjavõre (**31**) (vt jn a).

Eemaldage mootoriploki alt pakkematerjal.

Osade korpuse külge on kinnitatud järgmised seadmeosad: lükkepulk (**12**), silmusvõti (**9**), sisekuuskantvõti (**10**), paralleeljuhik (**5**), nurgajuhik (**2**), tolmueemaldusadapter (**29**), lisaparalleeljuhik (**41**) koos kinnitusdetailide komplektiga (**42**), kaitsekate (**3**).

- Vajaduse korral võtke need hoidikutest ettevaatlikult välja.

### Kiilu positsioneerimine (vt jn b1–b2)

**Märkus.** Vajadusel puhastage enne positsioneerimist kõik paigaldatavad osad.

- Keerake vänta (**15**) päripäeva lõpuni nii, et saeketas (**24**) asuks saepingi kohal kõrgeimas asendis.
- Vabastage lukustushoob (**34**), keerates selle päripäeva suunaga üles.

- Lükake kiilu (**4**) kinnitushoova (**34**) suunas, kuni seda saab üles tõmmata.
- Tõmmake eralduskiil täiesti üles, et see asetseks täpselt saeketta keskpunkti kohal.
- Laske mõlemal tihvtiil (**35**) lukustuda kiilul olevates avades ja fikseerige kinnitushoob (**34**).  
Märgistused (**33**) klambri ja lukustushooval (**34**) peavad olema joondatud näidatud viisil.

#### Vaheplaadi paigaldamine (vt jn c)

- Asetage vaheplaat (**23**) tööriistašahti eralduskiilule (**4**).
- Keerake lukustuskruvi (**36**) silmusvõtme (**9**) kruvikeeraajotsakuga pöörmissuunas „lukk kinni“ lõpuni.

Vaheplaadi (**23**) esiküljel peab olema saepingiga ühetasa või saepingist pisut madalamal, tagaküljel peab olema saepingiga ühetasa või saepingist pisut kõrgemal.

#### Kaitsekatte paigaldamine (vt jooniseid d1–d2)

**Juhis:** Paigaldage kaitsekate üksnes juhul, kui löikekiil asub täpselt saeketta keskpunkti kohal kõrgeimas asendis (vt joonist **b2**). Ärge paigaldage kaitsekate, kui löikekiil asub madalaimas asendis (kiilu asend seadme tarnimisel ning soonte lõikamisel) (vt joonist **b1**).

- Vabastage lukustushoob (**37**) ja eemaldage kaitsekate (**3**) hoidikust (**11**).
- Hoidke ühe käega kaitsekate metallrööbast (**3**) ja tõstke teise käega lukustushooba (**37**) üles.
- Lükake juhtpoldid (**38**) tahapoole löikekiilul (**4**) olevasse soonde.
- Viige kaitsekate (**3**) alla, kuni kettakaitse (ülemine metallrööbas) on **paralleelne** saepingiga (**21**).
- Suruge lukustushoob (**37**) alla. Lukustushoob peab tuntuvalt ja kuuldavalt lukustuma ning kaitsekate (**3**) peab olema tugevalt ja kindlalt paigaldatud.
- ▶ **Kontrollige enne igat kasutust, et kaitsekate liiguks probleemideta. Ärge kasutage elektrilist tööriista, kui kaitsekate ei liigu vabalt ja kohe ei sulgu.**

#### Paralleeljuhiku paigaldamine (vt joonist e)

Paralleeljuhikut (**5**) saab kinnitada saekettast paremale või vasakule.

- Vabastage lukustushoob (**39**) paralleeljuhikul (**5**). Sellega vabaneb V-soon (**40**).
- Asetage paralleeljuhik kõigepealt V-soonega saepingi juhtsoonde (**30**). Seejärel seadke paralleeljuhik paika saepingi eesmisel juhtsoones (**25**).  
Paralleeljuhikut saab nüüd nihutada mis tahes suunas.
- Paralleeljuhiku fikseerimiseks suruge kinnitushoob (**39**) alla.

#### Täiendava paralleeljuhiku paigaldamine (vt joonist f)

**Kitsaste toorikute ja vertikaalse kaldenurga saagimiseks** tuleb täiendada paralleeljuhik (**41**) monteerida paralleeljuhiku (**5**) külge.

Täiendavat paralleeljuhikut saab vastavalt vajadusele monteerida paralleeljuhiku (**5**) vasakule või paremale poole.

Kasutage monteerimiseks täiendava paralleeljuhiku kinnituskomplekti (**42**) (2 kinnituskruvi, 2 aluseibi, 2 liblikkruvi).

- Lükake kinnituskruid läbi paralleeljuhiku (**5**) külgedel asuvate avade.
- Kruvipead on seejuures täiendava paralleeljuhiku juhikuks.
- Lükake täiendav paralleeljuhik (**41**) üle kinnituskruide peade.
- Asetage aluseibid kinnituskruidede ja pingutage kruvid liblikmutrite abil kinni.

#### Nurgajuhiku paigaldamine (vt jn g)

- Asetage nurgajuhiku (**2**) juhtsiin (**43**) saepingi ühte selleks mõeldud juhtsoonde (**28**).

#### Statsionaarne või paindlik paigaldus

- ▶ **Ohutu käsitemise tagamiseks tuleb elektriline tööriist enne kasutamist paigaldada tasasele ja stabiilsele tööpinnale (nt tööpingile).**

#### Paigaldamine tööpinnale (vt joonist h)

- Kinnitage elektriline tööriist sobiva keermesühenduse abil tööpinnale. Kasutage selleks avasid (**8**).

#### Paigaldus Boschi töölaule (vt joonist i)

Boschi töölaud (nt **GTA 560**) pakuvad tänu reguleeritava kõrgusega jalgadele elektrilisele tööriistale tuge igasugusel aluspinnal.

- ▶ **Lugege kõiki töölauga kaasas olevaid hoitavaid juhiseid ja suuniseid.** Hoitavate juhiste ja suuniste eiramise tagajärjeks võib olla elektrilöökk, põleng ja/või rasked vigastused.
- ▶ **Enne elektrilise tööriista paigaldamist seadke töölaud korralikult üles.** Laitmatu ülesseadmine on oluline kokkuvarisemisohu vältimiseks.
- Paigaldage elektriline tööriist töölauale transpordiasendis.

#### Tolmu/saepuru äratõmme

Pliisialdusega värvide, teatud puiduliikide, mineraalide ja metalli tolmu võib kahjustada tervist. Tolmuga kokkupuude ja tolmu sissehingamine võib põhjustada seadme kasutajal või läheduses viibvatel inimestel allergilisi reaktsioone ja/või hingamisteede haigusi.

Teatud tolmu, näiteks tamme- ja pöögitolmu, on vähkitekitaava toimega, iseäranis kombinatsioonis puidutöötlemisel kasutatavate lisaainetega (kromaadid, puidukaitsevahendid). Asbesti sisaldavat materjali tohivad töödelda üksnes vastava ala asjatundjad.

- Kasutage konkreetse materjali eemaldamiseks sobivat tolmuimejat.
- Tagage töökohas hea ventilatsioon.
- Soovitatav on kasutada hingamisteede kaitsemaski filtriga P2.

Pidage kinni töödeldavate materjalide suhtes Teie riigis kehtivatest eeskirjadest.

Tolmu-/laastueemaldusava võib tolmu, laastude või töödeldava detaili tükkidega ummistuda.

- Lülitage seade välja ja eemaldage toitepistik pistikupesast.
- Oodake, kuni saeketas on täielikult seiskunud.
- Tehke kindlaks ummistumise põhjus ja kõrvaldage see.
- ▶ **Vältige tolmu kogunemist töökohta.** Tolm võib kergesti süttida.
- ▶ **Põlenguohu vältimiseks alumiiniumi saagimisel tühjendage alumine saekettakate ja ärge kasutage laastueemaldajaid.**

#### Saeketta alumise katte puhastamine (vt jn j)

Töödeldavalt detaililt murdunud tükide ja suuremate laastude eemaldamiseks saab saeketta alumise katte (44) avada.

- Lülitage elektriline tööriist välja ja eemaldage võrgupistik pistikupesast.
- Oodake, kuni saeketas on täielikult seiskunud.
- Keerake elektriline tööriist külili.
- Avage põhjavõre (31) (vt jn a).
- Tõmmake saeketta alumise katte lapatsid (45) veidi lahku ja pöörake saeketta alumine kate (44) lahti.
- Eemaldage murdunud tükid ja laastud.
- Pöörake saeketta alumine kate (44) kinni, kuni lapatsid (45) fikseeruvad.
- Sulgege põhjavõre (31).
- Viige elektriline tööriist tööasendisse.

#### Tolmueemaldus välise seadmega (vt jn k)

- Ühendage sobiv tolmuimeja voolik kindlalt tolmueemaldusadapteriga (29).

Tolmuimeja peab töödeldava materjali tolmu imemiseks sobima.

Eriti tervistkahjustava, kantseroogene ja kuiva tolmu eemaldamiseks kasutage spetsiaalset tolmuimeajat.

#### Saeketta vahetamine (vt jn l1–l4)

- ▶ **Enne mistahes tööde teostamist elektrilise tööriista kallal tõmmake pistik pistikupesast välja.**
- ▶ **Saeketta paigaldamisel kandke kaitsekindaid.** Esineb kehavigastuste oht.
- ▶ **Kasutage ainult saekettaid, mille maksimaalne lubatud kiirus on suurem teie elektrilise tööriista tühikäigu-pöörlemiskiirusest.**
- ▶ **Kasutage üksnes käesolevas kasutusjuhendis esitatud ja elektrilisele tööriistale märgitud andmetelevastavaid saekettaid, mida on vastavalt standardile EN 847-1 testitud ja asjaomaselt tähistatud.**
- ▶ **Kasutage ainult selle elektrilise tööriista tootja soovitatud saelehti, mis sobivad materjalile, mida soovite töödelda.** Nii väldite saehambaotste ülekuumenemist ja töödeldava plasti sulamist.
- ▶ **Ärge kasutage kiirlõiketerasest (HSS) saekettaid.** Sellised saekettad võivad kergesti murduda.

#### Saeketta eemaldamine

- Avage lukustushoob (37) ja tõmmake kaitsekate (3) eraldukiilul (4) olevast soonest välja.
- Keerake lukustuskruvi (36) silmusvõtme (9) kruvikeerajaotsakuga pöörmissuunas "lukk lahti" ja tõstke lauapanus (23) tööriistašahtist välja. Tõstmise lihtsustamiseks kasutage haardesüvendit (46).
- Keerake vända (15) päripäeva lõpuni nii, et saeketas (24) asub saepingi kohal kõrgeimas asendis.
- Keerake kinnitusmutrit (47) silmusvõtmega (9) ja tõmmake samaaegselt spindli lukustushooba (48), kuni see fikseerub.
- Hoidke spindli lukustushooba tõmmatul ja keerake kinnitusmutter vastupäeva maha.
- Võtke kinnitüsäär (49) ära.
- Eemaldage saeketas (24).

#### Saeketta paigaldamine

- Vajaduse korral puhastage enne paigaldamist kõik paigaldatavad detailid.
- Asetage uus saeketas tugiäär (50) tööriistaspindli (51).

**Juhis:** Ärge kasutage liiga väikest saeketast. Saeketta ja lõikekiilu vaheline kaugus võib olla maksimaalselt 3–8 mm.

#### ▶ Paigaldamisel veenduge, et hammaste lõikesuund (noole suund saekettal) vastab eralduskiilul oleva noole suunale!

- Asetage kinnitüsäär (49) ja kinnitusmutter (47) kohale.
- Keerake kinnitusmutrit (47) silmusvõtmega (9) ja tõmmake samal ajal spindli lukustushooba (48), kuni see fikseerub.
- Keerake kinnitusmutter päripäeva kinni.
- Asetage vaheplaat (23) tööriistašahti eralduskiilule (4). Keerake lukustuskruvi (36) silmusvõtme (9) kruvikeerajaotsakuga pöörmissuunas „lukk kinni“ lõpuni.
- Pange kaitsekate (3) tagasi.

## Kasutamine

- ▶ **Enne mistahes tööde teostamist elektrilise tööriista kallal tõmmake pistik pistikupesast välja.**

#### Saeketta transpordi- ja tööasend

##### Transpordiasend

- Eemaldage kaitsekate (3), eemaldage lauapanus (23) ja seadke eralduskiil (4) kõige alumisse asendisse. Pange lauapanus (23) tagasi oma kohale.
- Keerake vända (15) vastupäeva, kuni saeketta hambad (24) on saelaua (21) all.
- Lükake saelaua laiendus (6) lõpuni sisse. Suruge kinnitusvide (13) alla. Nüüd on saelaua laiendus fikseeritud.

### Töösasend

- Seadke lõikekiil (**4**) kõige ülemises asendis täpselt saeketta keskpunkti, asetage vaheplaat (**23**) kohale ja monteeri ge kaitsekate (**3**).
- Keerake vänta (**15**) päripäeva, kuni saeketta ülemised hambad (**24**) on tooriku kohal umbes 3–6 mm kõrgusel.

### Saepingi suurendamine

Pikad ja rasked töödeldavad detailid tuleb vabast otsast toestada.

#### Saepingilaiendus (vt jn A)

Saepingilaiendus (**6**) laiendab saepinki (**21**) paremal pool.

- Tõmmake saepingilaienduse kinnituspide (**13**) lõpuni üles.
- Tõmmake saepingilaiendus (**6**) soovitud pikkusele välja.
- Vajutage kinnituspide (**13**) alla. Nüüd on saepingilaiendus fikseeritud.

### Horisontaalse ja vertikaalse kaldenurga seadmine

Täpsete lõigete tagamiseks tuleb elektrilise tööriista põhiseadeid intensiivse kasutamise järel kontrollida ja vajaduse korral seada.

#### Vertikaalse kaldenurga seadmine (saeketas) (vt joonist B)

Vertikaalset kaldenurka saab seada vahemikus **0°** kuni **45°**.

- Keerake lukustushooba (**18**) vastupäeva.

**Juhis:** Lukustushoova täielikul vabastamisel vajub saeketas raskusjõu mõjul asendisse, mis vastab ligikaudu 30°.

- Tõmmake või suruge käsiratast (**14**) seni, kuni nurganäidik (**52**) näitab soovitud vertikaalset kaldenurka.
- Hoidke käsiratast selles asendis ja fikseeri ge hoob (**18**).

**Vertikaalsete standardnurkade 0° ja 45° kiireks ja täpseks seadmiseks** on ette nähtud tehases seatud toed (**(20), (17)**).

#### Horisontaalsete kaldenurkade seadmine (nurgajuhik) (vt jn C)

**Suunis:** kasutage kitsendavateks lõigeteks (pikad kiilud) ettenähtud seadiseid.

Horisontaalset kaldenurka saab seada vahemikus **30°** (vasakul) kuni **30°** (paremal).

- Vabastage lukustuspide (**53**), kui see on fikseeritud.
- Keerake nurgajuhikut, kuni nurganäidik (**54**) näitab soovitud kaldenurka.
- Fikseeri ge uuesti lukustuspide (**53**).

### Paralleeljuhiku reguleerimine

Paralleeljuhikut (**5**) saab kinnitada saekettast vasakule või paremale. Märgistus luubil (**55**) näitab skaalal (**1**) paralleeljuhiku ja saeketta vahel seatud kaugust.

Seadke paralleeljuhik saeketta soovitud küljele (vaadake „Paralleeljuhiku paigaldamine (vt joonist e)“, Lehekülg 381).

### Paralleeljuhiku seadmine väljatõmbamata saepingi puhul

- Vabastage lukustushoob (**39**) paralleeljuhikul (**5**). Lükake paralleeljuhikut seni, kuni märgistus luubil (**55**) näitab soovitud vahekaugust saekettani. Väljatõmbamata saepingi puhul kehtib hõbedase skaala (**1**) alumine kiri.
- Fikseerimiseks suruge kinnitushoob (**39**) alla.

### Paralleeljuhiku seadmine väljatõmmatud saepingil (vt joonist D)

- Asetage paralleeljuhik saekettast paremale. Lükake paralleeljuhikut seni, kuni märgistus luubil (**55**) näitab alumisel skaalal **29** cm. Fikseerimiseks suruge kinnitushoob (**39**) uuesti alla.
- Tõmmake laienduse pingutushoob (**13**) täiesti üles.
- Tõmmake saepingi laiendus (**6**) välja, kuni vahemaa näidik (**56**) näitab ülemisel skaalal soovitud vahekaugust saekettani.
- Suruge lukustushoob (**13**) alla. Sellega on saepingi laiendus fikseeritud.

### Täiendava paralleeljuhiku seadmine (vt joonist E)

**Kitsaste toorikute ja vertikaalse kaldenurga saagimiseks** tuleb täiendav paralleeljuhik (**41**) monteerida paralleeljuhiku (**5**) külge.

Täiendavat paralleeljuhikut saab vastavalt vajadusele monteerida paralleeljuhiku (**5**) vasakule või paremale poole. Toorikud võivad saagimisel paralleeljuhiku ja saeketta vahele kinni kiilduda, üleskerkiv saeketas võib need kaasa haarata ja minema paisata.

Seetõttu seadke täiendav paralleeljuhik nii, et selle ots jääks saeketta eesmise hamba ja lõikekiilu esiserva vahele.

- Selleks keerake lahti kõik täiendava paralleeljuhiku kinnituskomplekti (**42**) liblikruvid ja nihutage täiendavat paralleeljuhikut nii, et kinnitamiseks kasutatakse üksnes kahte eesmist kruvi.
- Pingutage liblikruvid uuesti kinni.

### Lõikekiilu reguleerimine

Lõikekiil (**4**) ei lase saekettal (**24**) saetel kinni kiilduda. Vastasel korral tekib tagasilöögi oht, kui saeketas toorikus kinni kiildub.

Veenduge, et lõikekiil on korrektselt seatud:

- Saeketta ja lõikekiilu vaheline kaugus võib olla maksimaalselt 3–8 mm.
- Lõikekiilu paksus peab olema väiksem kui lõikelaius ja suurem kui lõikeketa paksus.
- Lõikekiil peab olema alati saekettaga ühel joonel.
- Tavaliste lõigete puhul peab lõikekiil olema alati kõrgeimas asendis.

### Eralduskiilu kõrguse seadmine (vt jn F)

Soonte saagimiseks peate seadma kiilu kõrguse.

- ▶ **Kasutage elektrilist tööriista soonte või valtside lõikamiseks vaid sobiva kaitseeadisega (nt tunnelkaitsekate, survekamm).**
- Avage lukustushoob (37) ja tõmmake kaitsekate (3) eralduskiilul (4) olevast soonest välja.
- Kaitsekate kaitsmiseks kahjustuste eest hoidke seda korpusel olevas ettenähtud hoidikus (11) (vt jn ).
- Pöörake vânta (15) päripäeva kuni lõpuni, nii et saeketas (24) on saelaua kohal kõige ülemises asendis.
- Vabastage lukustushoob (34), keerates selle päripäeva suunaga üles.
- Tõmmake eralduskiil tihvtidelt (35) (tõmmake lukustushooba (34) natuke väljapoole) maha ja lükake kiil (4) lõpuni alla.
- Laske mõlemal tihvtil (35) lukustuda kiilul olevates ülemistes avades ja fikseerige lukustushoob (34). Märgistused (33) klambri ja lukustushooval (34) peavad olema joondatud näidatud viisil.

### Kasutuselevõtt

- ▶ **Pöörake tähelepanu võrgupingele!** Vooluliika pinge peab vastama elektrilise tööriista tüübisildil märgitud pingele.

### Sisselülitamine (vt jn G1)

- Kasutuselevõtuks vajutage rohelist sisselülitusnuppu (57).

### Väljalülitamine (vt joonist G2)

- Vajutage turvaklapile (16).

### Voolukatkestus

Lüliti (sisse/välja) on nn nullpingelüliti, mis hoiab ära seadme taaskäivitumise pärast voolukatkestust (nt toitepistikku väljatõmbamine töötamise ajal).

Elektrilise tööriista sisselülitamiseks voolukatkestuse järel peate uuesti vajutama rohelisele sisselülitamisnupule (57).

### Loata kasutamise kaitse (vt jn G3)

Kaitseks loata kasutamise eest võite sisse-väljalüliti turvaklapi (16) tabalukuga lukustada.

- Lükake vaateaken (58) lõpuni üles ja suruge kergelt turvaklappi.
- Ühendage vaateakna aas ja sisse-/väljalüliti alusplaadi aas tabalukuga.

### Tööjuhised

#### Üldised saagimisjuhised

- ▶ **Veenduge enne iga löike tegemist, et saeketas ei puutuks kordagi kokku piirikute ega seadme teiste osadega.**
- ▶ **Kasutage elektrilist tööriista soonte või valtside lõikamiseks vaid sobiva kaitseeadisega (nt tunnelkaitsekate, survekamm).**
- ▶ **Ärge kasutage elektrilist tööriista pilude lõikamiseks (toorikus lõpetatud soon).**

Kaitske saeketast löökide ja kukkumise eest. Ärge avaldage saekettale külgsuunalist survet.

Et vältida tooriku kinnikiildumist, peab löikekiil olema saekettaga ühel joonel.

Ärge töödelge kõverdunud toorikuid. Töödeldava detaili serv peab olema alati sirge, et seda saaks asetada vastu paralleeljuhikut.

Hoidke lükkamispulka alati seadme juures.

### Kasutaja asend (vt joonist H)

- ▶ **Ärge kunagi seiske saekettaga ühel joonel. Seiske alati saeketta sellele poolele, kus on paralleeljuhik.**

Tagasilöögi puhul võib toorik paiskuda suurel kiirusel operaatori suunas, kes seisab saeketta ees või sellega samal joonel.

- Hoidke käsi, sõrmi ja käsivarsi pöörlevast saekettast eemal.

Selleks pidage kinni järgmistest juhustest.

- Hoidke töödeldav detaili tugevasti kahe käega ja suruge see vastu saelauda.
- Kasutage kitsaste detailide ja vertikaalse kaldenurga saagimiseks alati kaasasolevat lükkepulka (12) ja täiendavat paralleeljuhikut (41).

### Tooriku maksimaalsed mõõtmed

Vertikaalne kaldenurk	Tooriku max kõrgus [mm]
0°	70
45°	50

### Saagimine

#### Sirglõigete tegemine

- Seadke paralleeltugi (5) soovitud löikelaiusele.
- Asetage töödeldav detail saelauale kaitsekate (3) ette.
- Tõstke või langetage saeketast vändaga (15) nii palju, et ülemised saehambad (24) on töödeldava detaili pinnast umbes 3–6 mm kõrgemal.
- Lülitage elektriline tööriist sisse.
- Saagige töödeldav detail ühtlase ettenihkega läbi. Kui kasutate liiga suurt survet, võivad saeketta hambatipud üle kuumeneda ja töödeldav detaili kahjustada.
- Lülitage elektritööriist välja ja oodake, kuni saeketas on täielikult seiskunud.

#### Vertikaalsete kaldenurkade saagimine

- Seadke saeketta soovitud vertikaalne kaldenurk. Vasakule kallutatud saeketta korral peab paralleeljuhik (5) olema saekettast paremal.
- Järgige töösamme peatükis: (vaadake „Sirglõigete tegemine“, Lehekülj 384)

#### Horisontaalse kaldenurga saagimine (vt jn I)

- Seadke nurgajuhikul (2) soovitud horisontaalne kaldenurk.
- Toetage töödeldav detail nurgajuhikule (2).
- Tõstke või langetage saeketast vändaga (15) sedavõrd, et ülemised saehambad on u 5 mm töödeldava detaili pinnast kõrgemal.
- Lülitage elektriline tööriist sisse.



- Suruge töödeldav detail ühe käega vastu nurgajuhikut ja lükake teise käega lukustuspidet (**53**) aeglaselt juhtsoones (**28**) ettepoole.
- Lülitage elektriline tööriist välja ja oodake, kuni saeketas on täielikult seiskunud.

### Põhiseadete kontrollimine ja muutmine

Täpsete lõigete tagamiseks tuleb elektrilise tööriista põhiseadeid intensiivse kasutamise järel kontrollida ja vajaduse korral seada.

Selleks on vaja kogemusi ja vastavaid eritööriistu.

Boschi volitatud klienditeeninduses tehakse need tööd kiiresti ja usaldusväärselt.

### Toed standardsete vertikaalsete kaldenurkade 0°/45° seadmiseks

- Viige elektriline tööriist tööasendisse.
- Seadke saeketta vertikaalne kaldenurk 0°.
- Eemaldage kaitsekate (**3**).

### Kontrollimine (vt jn J1)

- Eemaldage lauapanus (**23**) (vaadake „Vaheplaadi paigaldamine (vt jn c)“, Lehekülg 381).
- Seadke nurkkaliiber väärtusele 90° ja asetage saelauale (**21**).

Nurkkaliibri haar peab saekettaga (**24**) täies pikkuses ühtima.

### Seadmine (vt jn J2)

- Vabastage kruvi (**59**). Nüüd saab 0°-juhikut (**20**) nihutada.
- Vabastage lukustushoob (**18**).
- Lükake käsiratas (**14**) vastu 0°-piirikut, kuni nurkkaliibri haar on saekettaga täies pikkuses ühel joonel.
- Hoidke käsiratast selles asendis ja fikseerige uuesti lukustushoob (**18**).
- Pingutage uuesti kruvi (**59**).
- Paigaldage uuesti lauapanus (**23**) (vaadake „Vaheplaadi paigaldamine (vt jn c)“, Lehekülg 381).

Kui nurganäidik (**52**) ei ole seadmise järel skaala (**19**) 0°-märgistuse kohal, keerake kruvi (**60**) tavalise ristpeakruvikeerajaga lahti ja seadke nurganäidik 0°-märgistusele.

Korrake ülalnimetatud töökäike vertikaalse kaldenurga 45° seadmiseks (kruvi (**61**)vabastamine; 45°-juhiku nihutamine (**17**)). Kaldenurga näidikut (**52**) ei tohi sealjuures uuesti nihutada.

### Saeketta paralleelsuse nurgajuhiku juhtsoontega (vt joonist K)

- Viige elektriline tööriist tööasendisse.
- Eemaldage kaitsekate (**3**).

### Kontrollimine

- Märgistage pliitsiga esimene vasak saehammas, mida on näha taga vaheplaadi kohal.
- Seadke nurgamõõdiku väärtusele 90° ja asetage see juhtsoone (**28**) servale.

- Nihutage nurgamõõdiku haara seni, kuni see puudutab tähistatud saehammast, ning tehke kindlaks saeketta ja juhtsoone vaheline kaugus.
- Keerake saeketast seni, kuni märgistatud hammas on ees vaheplaadi kohal.
- Nihutage nurgakaliibrit piki juhtsoont kuni märgistatud saehambani.
- Mõõtke saeketta ja juhtsoone vaheline kaugus uuesti ära. Mõlemad mõõtetulemused peavad olema identsed.

### Seadmine

- Vabastage sisekuuskantkruvid (**62**) ees saeketta all ja sisekuuskantkruvid (**63**) taga saeketta all kaasasoleva sisekuuskantvõtmega (**10**).
- Liigutage saeketast ettevaatlikult, kuni see on juhtsoonega (**28**) paralleelne.
- Keerake kõik kruvid (**62**) ja (**63**) uuesti kinni.

### Vahemaa näidiku seadmine (vt joonist L)

- Asetage paralleeljuhik saekettast paremale. Nihutage paralleeljuhikut, kuni märgistus luubis (**55**) näitab alumisel skaalal **29** cm. Fikseerimiseks vajutage kinnituspide (**39**) uuesti alla.
- Tõmmake kinnituspide (**13**) täiesti üles ja tõmmake saepingi laiendus (**6**) lõpuni välja.

### Kontrollimine

Vahemaa näidiku (**56**) näit ülemisel skaalal (**1**) peab olema samasugune nagu märgistus luubil (**55**) alumisel skaalal (**1**).

### Seadmine

- Tõmmake saepingi laiendus (**6**) lõpuni välja.
- Vabastage kruvi (**64**) ristpeakruvikeerajaga laht ja rihtige vahemaa näidik (**56**) välja piki **29**-cm-tähistust ülemisel skaalal (**1**).

### Paralleeljuhiku paralleelsuse seadmine (vt joonist M)

- Viige elektriline tööriist tööasendisse.
- Eemaldage kaitsekate (**3**).
- Vabastage paralleeljuhiku pingutushoob (**39**) ja lükake seda seni, kuni see puudutab saeketast.

### Kontrollimine

Paralleeljuhik (**5**) peab saeketast kogu pikkuses puudutama.

### Seadmine

- Vabastage kõik sisekuuskantkruvid (**65**) kaasasoleva sisekuuskantvõtmega (**10**).
- Liigutage ettevaatlikult paralleeljuhikut (**5**), kuni see puudutab kogu pikkuses saeketast.
- Hoidke paralleeljuhikut selles asendis ja vajutage pingutushoob (**39**) uuesti alla.
- Keerake kõik kuuskantkruvid (**65**) uuesti kinni.

### Paralleeljuhiku pingutusjõu reguleerimine

Paralleeljuhiku (**5**) pingutusjõud võib pärast sagedast kasutamist järgi anda.

- Pingutage justeerimiskruvi (**22**) nii kaudu, kuni paralleeljuhiku saab jälle tugevalt kinnitada saepingile.

### Paralleeljuhiku luubi seadmine (vt joonist M)

- Viige elektritööriist tööasendisse.

- Eemaldage kaitsekate (3).
- Nihutage paralleeljuhikut (5) paremalt, kuni see puudutab saeketast.

#### Kontrollimine

Luubi (55) markeering peab olema ühel joonel 0-mm-tähistusega skaalal (1).

#### Seadmine

- Keerake kruvi (66) ristpeakruvikeerajaga lahti ja rihtige markeering piki 0-mm-märki välja.

#### Vaheplaadi taseme reguleerimine (vt joonist N)

##### Kontrollimine

Vaheplaadi (23) esikülj peab olema saepingiga ühetasa või saepingist pisut madalamal, tagakülj peab olema saepingiga ühetasa või saepingist pisut kõrgemal.

##### Seadmine

- Seadke silmusvõtme kruvikeerajaotsakuga (9) justeerimiskruvide (67) õige tase.

#### Hoiulepanek ja transport

##### Seadme osade hoiustamine (vt jn O1 – O2)

Kasutusväliseks ajaks saab teatud seadme osad kinnitada elektrilisele tööriistale.

- Eemaldage lisaparaalleeljuhik (41) paralleeljuhikut (5).
- Pange kõik lahtised seadme osad nende hoiukohtadesse korpusel (vt järgmist tabelit).

Seadme osa	Hoiukoht
Paralleeltugi (5)	pöörake ringi, riputage alt juhtsiinidele ja fikseerige kinnituspidemega (39)
Lükkepulk (12)	asetage hoiukohta (68)
Kaitsekate (3)	riputage hoiukoha (11) väljalõikesse ja kinnitage lukustushoovaga (37)
Sisekuuskantvõti (10)	asetage hoiukohta (69)
Silmusvõti (9)	asetage hoiukohta (70)
Nurgajuhik (2)	asetage hoiukohta (7)
Lisaparaalleeljuhik (41)	Lükake soonde paralleelhoidiku (5) taga ja kinnitage tiibkruvidega

##### Seadme kandmine

Enne elektritööriista transportimist peate tegema järgmist:

- Viige elektritööriist transportiasendisse.
- Eemaldage kõik tarvikud, mis ei ole elektritööriistale püsivalt kinnitatud.  
Transportiks asetage kasutamata saekettad võimaluse korral suletud mahutisse.
- Lükake saepingi laiendus (6) lõpuni sisse ja vajutage kinnituspide (13) fikseerimiseks alla.
- Kerige toitekaabel kaablihoidikule (26).
- Kasutage tõstmiseks ja teisaldamiseks kandesangu (27).
- ▶ Elektrilise tööriista transportimisel kasutage alati ainult transpordiseadiseid, ärge mitte kunagi haarake kaitseadidest.

## Hooldus ja teenindus

### Hooldus ja puhastus

- ▶ Enne mistahes tööde teostamist elektrilise tööriista kallal tõmmake pistik pistikupesast välja.
- ▶ Seadme laitmatu ja ohutu töö tagamiseks hoidke seade ja selle ventilatsioonivad puhtad.

Kui on vaja vahetada ühendusjuhet, laske seda ohutuskaalutlustel teha Bosch-il või Bosch-i elektriliste tööriistade volitatud klienditeenindusel.

### Puhastamine

Iga kord pärast töö lõppu eemaldage tolm ja saepuru suruõhu või pintsliga abil.

### Meetmed müra vähendamiseks

Tootja võetud meetmed:

- Sujuvkäivitus
  - müra vähendamiseks väljatootatud saeketas
- Kasutaja võetavad meetmed:
- paigaldamine stabiilsele tööpinnale, mis vähendab vibratsiooni
  - mürasummutavate saeketaste kasutamine
  - saeketta ja elektrilise tööriista korrapärane puhastamine

### Lisavarustus

	Tootenumber
Nurgajuhik	1 609 B04 510
Lükkepulk	1 609 B06 410
Kaitsekate	1 609 B04 542
Paralleeljuhik	1 609 B04 590
Tööpink GTA 560	3 601 M22 700

### Optiline Wood järgmistele tüüpidele:

3 601 M42 001/... 031/... 071

Saeketas 216 x 30 mm, 22 hammast	2 608 838 410
Saeketas 216 x 30 mm, 34 hammast	2 608 838 409
Saeketas 216 x 30 mm, 54 hammast	2 608 838 411

### Multi Material järgmistele tüüpidele:

3 601 M42 041

Saeketas 216 x 30 mm, 22 hammast	2 608 644 569
216 x 25,4 mm kahandusrõngaga	

### Expert Wood järgmistele tüüpidele:

3 601 M42 0B1

Saeketas 216 x 25,4 mm, 60 hammast	2 608 642 995
------------------------------------	---------------

### Klienditeenindus ja kasutusala nõustamine

Klienditeeninduse töötajad vastavad teie küsimustele teie toote remondi ja hoolduse ning varuosade kohta. Joonised ja info varuosade kohta leiate ka veebisaidilt:

[www.bosch-pt.com](http://www.bosch-pt.com)

Boschi nõustajad on meeleldi abiks, kui teil on küsimusi toodete ja lisatarvikute kasutamise kohta.

Pāringute esitāmisel ja varuosade tellimisel teatage meile kindlasti toote tūibisildil olev 10-kohaline tootenumber.

### Eesti Vabariik

Teeninduskeskus

Tel.: (+372) 6549 575

Faks: (+372) 6549 576

E-posti: service-pt@lv.bosch.com

### Muud teeninduse aadressid leiate jaotisest:

www.bosch-pt.com/serviceaddresses

### Kasutuskõlbmatuks muutunud seadmete kāitlus

Elektriseadmed, lisatarvikud ja pakendid tuleks keskkonnasāastlikult ringlusse vōtta.



Ārge visake kasutusressursi ammendanud elektrilisi tōōriistu olmejāātmete hulka!

### Ūksnes EL liikmesriikidele:

Vastavalt Euroopa Parlamendi ja nōukogu direktiivile 2012/19/EL elektri- ja elektroonikaseadmete jāātmete kohta ning direktiivi ūlevōtvatele riiklikele ōigusaktidele tuleb kasutuskõlbmatuks muutunud elektrilised tōōriistad eraldi kokku koguda ja keskkonnasāastlikult korduskasutada vōi ringlusse vōtta.

Vale jāātme kāitluse korral vōivad vanad elektri- ja elektroonikaseadmed, milles sisaldub kahjulikke aineid, kahjustada keskkonda ja inimeste tervist.

## Latviešu

### Drošības noteikumi

#### Vispārējie drošības noteikumi darbam ar elektroinstrumentiem

#### **⚠ BRĪDINĀJUMS**

Izlasiet visus drošības noteikumus un instrukcijas, aplūkojiet ilustrācijas un iepazīstieties ar

specifikācijām, kas tiek piegādātas kopā ar šo elektroinstrumentu. Šeit sniegto drošības noteikumu un instrukciju neievērošana var izraisīt aizdegšanos un būt par cēloni elektriskajam triecienam vai nopietnam savainojumam.

Pēc izlasīšanas uzglabājiet šos noteikumus turpmākai izmantošanai.

Drošības noteikumus lietotais apzīmējums "elektroinstrumenti" attiecas gan uz Jūsu tīkla elektroinstrumentiem (ar elektrokabeli), gan arī uz akumulatora elektroinstrumentiem (bez elektrokabeļa).

#### Drošība darba vietā

- ▶ **Uzturiet savu darba vietu tīru un labi apgaismotu.** Nekārtīgās un tumšās vietās var viegli notikt nelaimes gadījums.
- ▶ **Nedarbiniet elektroinstrumentus sprādzienbīstamā atmosfērā, piemēram, viegli uzliesmojošu šķidrums tuvumā un vietās ar paaugstinātu gāzu vai putekļu saturu gaisā.** Darba laikā elektroinstrumenti nedaudz dzirksteļo, un tas var izsaukt viegli degošu putekļu vai tvaiku aizdegšanos.
- ▶ **Darbinot elektroinstrumentu, neļaujiet bērniem un nepiederošām personām tuvoties darba vietai.** Citu personu klātbūtne var novērst uzmanību, kā rezultātā jūs varat zaudēt kontroli pār elektroinstrumentu.

#### Elektrodrošība

- ▶ **Elektroinstrumenta kontaktakšai jābūt piemērotai elektrotīkla kontaktligzdai. Kontaktakšas konstrukciju nedrīkst nekādā veidā mainīt. Nelietojiet kontaktakšas adapterus, ja elektroinstrumenti caur kabeli tiek savienoti ar aizsargzēmējuma ķēdi.** Neizmainītas konstrukcijas kontaktakša, kas piemērota kontaktligzdai, ļauj samazināt elektriskā trieciena saņemšanas risku.
- ▶ **Nepieļaujiet ķermeņa daļu saskaršanos ar saņemtiem priekšmetiem, piemēram, ar caurulēm, radiatoriem, plītiem vai ledusskapjiem.** Pieskaroties saņemtiem virsmām, pieaug risks saņemt elektrisko triecienu.
- ▶ **Nelietojiet elektroinstrumentu lietus laikā, neturiet to mitrumā.** Mitrumam iekļūstot elektroinstrumentā, pieaug risks saņemt elektrisko triecienu.
- ▶ **Nenoslogojiet kabeli. Neizmantojiet kabeli, lai elektroinstrumentu nestu, vilktu vai atvienotu no elektrotīkla kontaktligzdas. Sargājiet kabeli no karstuma, eļļas, asām malām un kustošām daļām.** Bojāts vai samezģojies elektrokabelis var būt par cēloni elektriskā trieciena saņemšanai.
- ▶ **Darbinot elektroinstrumentu ārpus telpām, izmantojiet tā pievienošanai vienīgi ārpustelpu lietošanai derīgus pagarinātājkabeļus.** Lietojot elektrokabeli, kas piemērots darbam ārpus telpām, samazinās elektriskā trieciena saņemšanas risks.
- ▶ **Ja elektroinstrumentu tomēr nepieciešams darbināt vietās ar paaugstinātu mitrumu, pievienojiet to elektrobarošanas ķēdēm, kas aizsargātas ar noplūdes strāvas aizsargreģeļu (RCD).** Lietojot noplūdes strāvas aizsargreģeļu, samazinās risks saņemt elektrisko triecienu.

#### Personīgā drošība

- ▶ **Strādājot ar elektroinstrumentu, saglabājiet paškontroli un rīkojieties saskaņā ar veselo saprātu. Pārtrauciet darbu, ja jūtaties noguris vai arī atrodaties narkotiku, alkohola vai medikamentu iespaidā.** Strādājot ar elektroinstrumentu, pat viens neuzmanības mirklis var būt par cēloni nopietnam savainojumam.
- ▶ **Lietojiet individuālo darba aizsargaprīkojumu. Darba laikā vienmēr nēsājiet aizsargbrilles.** Individuālā darba

aizsargaprīkojuma (puteķļu maskas, neslidošu apavu un aizsargķiveres vai ausu aizsargu) lietošana noteiktos apstākļos ļaus samazināt savainošanās risku.

- ▶ **Nepieļaujiet elektroinstrumenta patvaļīgu ieslēgšanos.** Pirms elektroinstrumenta pievienošanas elektrotīklam, akumulatora ievietošanas vai izņemšanas, kā arī pirms elektroinstrumenta pārnesšanas pārliecinieties, ka tas ir izslēgts. Pārnesot elektroinstrumentu, ja pirksts atrodas uz ieslēdzēja, kā arī pievienojot to elektrobarošanas avotam laikā, kad elektroinstrumenti ir ieslēgti, var viegli notikt nelaimes gadījums.
- ▶ **Pirms elektroinstrumenta ieslēgšanas izņemiet no tā regulējošos rīkus vai atslēgas.** Regulējošais rīks vai atslēga, kas ieslēgšanas brīdī atrodas elektroinstrumenta kustīgajās daļās, var radīt savainojumu.
- ▶ **Nesniedzieties pārāk tālu.** Jebkurā situācijā saglabājiet līdzsvaru un stingru stāju. Tas atvieglos elektroinstrumenta vadīšanu neparedzētās situācijās.
- ▶ **Nēsājiet darbam piemērotu apģērbu.** Darba laikā nenēsājiet brīvi plandošas drēbes un rotaslietas. Netuviniet garus matus un drēbes kustošām daļām. Vaļīgas drēbes, rotaslietas un gari mati var ieķerties kustošajās daļās.
- ▶ **Ja elektroinstrumenta konstrukcija ļauj tam pievienot puteķļu uzsūkšanas vai savākšanas, nodrošiniet, lai tā būtu pievienota un tiktu pareizi lietota.** Pielietojot puteķļu savākšanu, samazinās to kaitīgā ietekme uz veselību.
- ▶ **Nepaļaujieties uz iemaņām, kas iegūtas, bieži lietojot instrumentus, neieslīgstiet pašapmierinātībā un neignorējiet instrumenta drošas lietošanas principus.** Neuzmanīgas rīcības dēļ dažās sekundes daļās var gūt nopietnu savainojumu.

#### Saudzīga apiešanās un darbs ar elektroinstrumentiem

- ▶ **Nepārslodojiet elektroinstrumentu.** Ikvienam darbam izvēlieties piemērotu elektroinstrumentu. Elektroinstrumenti darbojas labāk un drošāk pie nominālās slodzes.
- ▶ **Nelietojiet elektroinstrumentu, ja to ar ieslēdzēja palīdzību nevar ieslēgt un izslēgt.** Elektroinstrumenti, ko nevar ieslēgt un izslēgt, ir bīstami lietošanai un to nepieciešams remontēt.
- ▶ **Pirms elektroinstrumenta regulēšanas, piederumu nomaiņas vai novietošanas uzglabāšanai atvienojiet tā elektrokabeļa kontaktakšus no barojošā elektrotīkla vai izņemiet no tā akumulatoru, ja tas ir izņemams.** Šādi iespējams novērst elektroinstrumenta nejausu ieslēgšanos.
- ▶ **Ja elektroinstrumenti netiek lietoti, uzglabājiet to piemērotā vietā, kur elektroinstrumenti nav sasniedzami bērniem un personām, kuras neprot ar to rīkoties vai nav iepazīnušas ar šiem noteikumiem.** Ja elektroinstrumentu lieto nekompetentas personas, tas var apdraudēt cilvēku veselību.

- ▶ **Savlaicīgi apkalpojiet elektroinstrumentus un to piederumus.** Pārbaudiet, vai kustīgās daļās nav nobīdījūšās un ir droši iestiprinātas, vai kāda no daļām nav salauzta un vai nepastāv jebkuri citi apstākļi, kas varētu nelabvēlīgi ietekmēt elektroinstrumenta darbību. Ja elektroinstrumenti ir bojāti, nodrošiniet, lai tas pirms lietošanas tiktu izremontēts. Daudzi nelaimes gadījumi notiek tāpēc, ka elektroinstrumenti pirms lietošanas nav pienācīgi apkalpoti.
- ▶ **Uzturiet griezošos darbinstrumentus asus un tīrus.** Rūpīgi kopti elektroinstrumenti, kas apgādāti ar asiem griežējinstrumentiem, ļauj strādāt daudz ražīgāk un ir vieglāk vadāmi.
- ▶ **Lietojiet vienīgi tādus elektroinstrumentus, piederumus, darbinstrumentus utt., kas atbilst šeit sniegtajiem norādījumiem, ņemot vērā arī konkrētos lietošanas apstākļus un veicamā darba raksturu.** Elektroinstrumentu lietošana citiem mērķiem, nekā tiem, kuriem to ir paredzējis ražotājs, ir bīstama un var novest pie neparedzamām sekām.
- ▶ **Uzturiet elektroinstrumenta rokturus un noturvirsmas sausas, tīras un brīvas no eļļas un smērvielām.** Slideni rokturi un noturvirsmas traucē efektīvi rīkoties ar elektroinstrumentu un to droši vadīt neparedzētās situācijās.

#### Apkalpošana

- ▶ **Nodrošiniet, lai elektroinstrumenta remontu veiktu kvalificēts personāls, nomainīti izmantojot vienīgi identiskas rezerves daļas.** Tikai tā ir iespējams panākt un saglabāt vajadzīgo darba drošības līmeni.

#### Drošības noteikumi galda zāģiem

##### Ar aizsargpārsegiem saistītie brīdinājumi

- ▶ **Sekojiet, lai aizsargpārsegi atrastos tiem paredzētajā vietā.** Aizsargpārsegiem jābūt darba kārtībā un vajadzīgā veidā nostiprinātiem. Vaļīgi iestiprināts, bojāts, vai nepareizi funkcionējošs aizsargpārsegs ir jāremontē vai jānomaina.
- ▶ **Veicot caurzāģēšanu, vienmēr lietojiet zāga asmens aizsargpārsegu, šķēlējnazī un ierīci aizsardzībai pret atsitienu.** Caurzāģēšanas laikā, kad zāga asmens pilnīgi iziet caur apstrādājamo priekšmetu, aizsargpārsegs un citas aizsardzības ierīces palīdz samazināt savainošanās risku.
- ▶ **Pēc zāģēšanas operācijām (piemēram, pēc gropju veidošanas), kuru laikā jānoņem aizsargpārsegs un/ vai šķēlējnazis, nekavējoties nostipriniet vietā noņemtās aizsargierīces.** Aizsargpārsegs un šķēlējnazis palīdz samazināt savainošanās risku.
- ▶ **Pirms instrumenta ieslēgšanas pārliecinieties, ka zāga asmens neskar asmens aizsargpārsegu vai šķēlējnazī un nepieskaras apstrādāmajam priekšmetam.** Minēto elementu nejausa saskaršanās ar zāga asmeni var radīt bīstamu situāciju.
- ▶ **Ier regulējiet šķēlējnazī stāvokli, kā norādīts rokasgrāmatā sniegtajā instrukcijā.** Nepareizs

Šķelējnaža novietojums un izlīdzinājums var samazināt tā darbības efektivitāti, novēršot atsitieni.

- ▶ **Lai šķelējnazis darbotos, tam jāsaskaras ar zāgējamo priekšmetu.** Šķelējnaža darbība nav efektīva, ja apstrādājamais priekšmets ir pārāk īss, lai šķelējnazis ar to varētu saskarties. Šādos apstākļos šķelējnazis nevar novērst atsitieni.
- ▶ **Kopā ar šķelējnazi lietojiet vajadzīgā tipa zāga asmeni.** Lai šķelējnazis pareizi funkcionētu, zāga asmens diametram jāatbilst izmantojamajam šķelējnazim, zāga asmens plātnes biezumam jābūt mazākam par šķelējnaža biezumu bet zāga asmens veidojamā zāgējuma platumam jābūt lielākam par šķelējnaža biezumu.

#### Ar zāgēšanas procesu saistītie brīdinājumi

- ▶ **⚠ BĪSTAMI! Nekad neturiet pirkstus un rokas zāga asmens tuvumā vai uz taisnes, kas sakrīt ar zāga asmens plakni.** Neuzmanīgas kustības vai izslīdēšanas dēļ Jūsu rokas var pārvietoties zāga asmens virzienā, radot nopietnu savainojumu.
- ▶ **Pārvietojiet apstrādājamo priekšmetu zāga asmens virzienā tikai pretēji rotācijas virzienam.** Ja apstrādājamā priekšmeta pārvietošanas virziens sakrīt ar zāga asmens rotācijas virzienu virs zāgēšanas galda, apstrādājamais priekšmets kopā ar Jūsu roku var tikt vilkts zāga asmens virzienā.
- ▶ **Veicot garenzāgēšanu, nekad nelietojiet leņķa vadotni apstrādājamā priekšmeta vadīšanai, bet, veicot šķērszāgēšanu un izmantojot leņķa vadotni, nekad nelietojiet paralēlo vadotni kā garuma atduri.** Vienlaicīgi vadot apstrādājamo priekšmetu ar paralēlās vadotnes un leņķa vadotnes palīdzību, pieaug zāga asmens iestrēgšanas un atsitienu veidošanās varbūtība.
- ▶ **Veicot garenzāgēšanu, vienmēr pielieciet apstrādājamajam priekšmetam virzošo spēku starp vadotni un zāga asmeni. Ja attālums starp vadotni un zāga asmeni ir mazāks par 150 mm, lietojiet apstrādājamā priekšmeta virzīšanai bidstieni, taču, ja šis attālums ir mazāks par 50 mm, lietojiet apstrādājamā priekšmeta virzīšanai bidbloku.** Minētās palīgierīces ļaus ieturēt drošu attālumu starp Jūsu rokām un zāga asmeni.
- ▶ **Lietojiet vienīgi ražotāja piegādātu vai pēc ražotāja norādījumiem izgatavotu bidstieni.** Šāds bidstienis ļaus ieturēt drošu attālumu starp Jūsu rokām un zāga asmeni.
- ▶ **Nekad nelietojiet aizgāvētu vai citādā veidā bojātu bidstieni.** Bojāts bidstienis var salūzt, izraisot Jūsu roku pārvietošanos zāga asmens virzienā.
- ▶ **Neveiciet nevienu darbību "ar brīvu roku". Vienmēr izmantojiet apstrādājamā priekšmeta pozicionēšanai un vadīšanai paralēlo vai leņķa vadotni.** "Ar brīvu roku" nozīmē, ka apstrādājamā priekšmeta atbalstīšanai vai vadīšanai paralēlās vai leņķa vadotnes vietā tiek izmantotas Jūsu rokas. Zāgējot ar brīvu roku, apstrādājamais priekšmets var novirzīties, izraisot zāga asmens iestrēgšanu vai atsitieni.

- ▶ **Nekad nesniedzieties apkārt rotējošam zāga asmenim vai pāri tam.** Sniedzoties pēc apstrādājamā priekšmeta, rokas var nejauši saskarties ar rotējošo zāga asmeni.
- ▶ **Lai panāktu stabili izlīdzinājumu gariem vai platiem priekšmetiem, nodrošiniet tiem papildu atbalstu zāgēšanas galda mugurpusē un/vai sānos.** Gari vai plati apstrādājami priekšmeti tiecas svērties pāri zāgēšanas galda malai, izraisot kontroles zaudēšanu pār instrumentu, zāga asmens iestrēgšanu un atsitieni.
- ▶ **Virziet apstrādājamo priekšmetu vienmērīgi. Nesalieciet vai nesavērpjiet apstrādājamo priekšmetu. Ja zāga asmens iestrēgst, nekavējoties izslēdziet instrumentu, atvienojiet to no elektrotīkla un izbrīvējiet iestrēgušo asmeni.** Zāga asmens iestrēgšana apstrādājamajā priekšmetā var izraisīt atsitieni vai motora apstāšanos.
- ▶ **Nemēģiniet novākt atzāgētās materiāla daļas laikā, kad zāģis darbojas.** Materiāla daļas var tikt iespiestas starp vadotni vai zāga asmens aizsargpārsega iekšpusi un zāga asmeni un vilkt Jūsu pirkstus zāga asmens virzienā. Šādā gadījumā izslēdziet zāģi un pirms materiāla daļu izbrīvēšanas nogaidiet, līdz zāga asmens apstājas.
- ▶ **Veicot par 2 mm biežāku priekšmetu garenzāgēšanu, lietojiet paralēlo palīgvadotni, kas nostiprināta uz zāgēšanas galda virsmas.** Plāns apstrādājamais priekšmets var veidot ķīli un iestrēgt zem paralēlās vadotnes, izraisot atsitieni.

#### Atsitienu cēloņi un ar to saistītie brīdinājumi

Atsitieni ir apstrādājamā priekšmeta pēkšņa reakcija, tajā iestrēgstot zāga asmenim, kā arī, asmenim novirzoties no zāgēšanas trases vai apstrādājamā priekšmeta daļai iestrēgstot starp zāga asmeni un paralēlo vadotni vai citu nostiprinātu priekšmetu.

Atsitienu laikā zāga asmens aizmugures daļa visbiežāk atrauj apstrādājamo priekšmetu no zāgēšanas galda un met lietotāja virzienā.

Atsitienu ir zāga kļūdainas un/vai nepareizas lietošanas sekas, un no tā var izvairīties, veicot zināmus piesardzības pasākumus, kas aprakstīti turpmākajā izklāstā.

- ▶ **Nekad nestāviet tieši preti zāga asmenim. Vienmēr stāviet tajā pašā zāga asmens pusē, kurā atrodas paralēlā vadotne.** Atsitienu laikā apstrādājamais priekšmets var tikt ar lielu ātrumu mests prom un trāpīt ikvienam, kas atrodas zāga asmens priekšā un tieši pret to.
- ▶ **Nekad nesniedzieties pāri zāga asmenim vai aiz tā, lai vilktu vai atbalstītu apstrādājamo priekšmetu.** Jūsu rokas var nejauši saskarties ar zāga asmeni, bet atsitienu gadījumā Jūsu pirksti var tikt vilkti zāga asmens virzienā.
- ▶ **Nekad neturiet atzāgēto priekšmeta daļu un nespiediet to pie rotējošā zāga asmens.** Spiežot atzāgēto priekšmeta daļu pie zāga asmens, tiek radīti priekšnoteikumi zāga asmens iestrēgšanai un atsitienam.
- ▶ **Izlīdziniet paralēlo vadotni tā, lai tā būtu paralēla zāga asmenim.** Neizlīdzināta paralēlā vadotne var piespiest

apstrādājamo priekšmetu pie zāga asmens un izraisīt atsitieni.

- ▶ **Veidojot aklos zāģējumus, piemēram, gropju veidošanas gadījumā, lietojiet ķemmdēli, lai virzītu apstrādājamo priekšmetu pa zāģēšanas galdu un gar paralēlo atduri.** Ķemmdēlis palīdz kontrolēt apstrādājamo priekšmetu atsitiena gadījumā.
- ▶ **Lai minimizētu zāga asmens iespēšanas un atsitiena veidošanās risku, atbalstiet liela izmēra paneļus.** Lieli paneļi tiecas saliekties paši sava svara iespaidā. Balsts(i) jānovieto zem tām paneļa daļām, kas sniedzas pāri zāģēšanas galdam.
- ▶ **Ievērojiet īpašu piesardzību, zāģējot saliekus vai savērtus priekšmetus, kā arī priekšmetus, kuriem nav taisnu malu, kas ļautu tos vadīt ar leņķa vadotnes palīdzību vai virzīt gar paralēlo vadotni.** Saliekti vai savērti priekšmeti ir nestabili un rada novirzes, kā arī var iekerties zāga asmeni, izraisot asmens iestrēgšanu un atsitieni.
- ▶ **Nekad nezāģējiet vienlaicīgi vairākus apstrādājamus priekšmetus, tos novietojot citu pie cita vai citu uz cita horizontālā vai vertikālā paketē.** Zāga asmens var iekerties vienā vai vairākos priekšmetos un pacelt tos augšup, izraisot atsitieni.
- ▶ **Iedarbinot zāģi, kura asmens atrodas apstrādājamajā priekšmetā, centrējiet zāga asmeni zāģējumā tā, lai asmens zobi nebūtu iekērušies materiālā.** Ja zāga asmens ir iekēries materiālā, tas palaišanas brīdī var celt augšup apstrādājamo priekšmetu, izraisot atsitieni.
- ▶ **Uzturiet zāga asmeņus tīrus, asus uz ar pietiekamu zobu izliekumu.** Nekad nelietojiet sagriezušos zāga asmeņus, kā arī zāga asmeņus ar plaisām vai izlūzušiem zobiem. Asi zāga asmeņi ar pareizu zobu izliekumu retāk iekēras, iestrēgst un izraisa atsitieni.

Ar galdā zāga darbību saistītie brīdinājumi

- ▶ **Izņemot asmens aptverplāksni, nomainot zāga asmeni un regulējot šķēlējnazi vai zāga asmens aizsargpārsegu, kā arī, atstājot instrumentu bez uzraudzības, izslēdziet galdā zāģi un atvienojiet tā elektrokabli no elektrotīkla.** Šādi piesardzības pasākumi ļaus novērst nelaimes gadījumus.
- ▶ **Nekad neatstājiet bez uzraudzības darbojošos galdā zāģi.** Izslēdziet instrumentu un atstājiet to tikai tad, kad tas ir pilnīgi apstājies. Bez uzraudzības atstāts darbojošs galdā zāģis ir nekontrolējams briesmu avots.
- ▶ **Uzstādiet galdā zāģi labi apgaismotā un limeniskā vietā, kur tā lietotājs var droši nostāties un saglabāt līdzsvaru.** Tas jāuzstāda telpā, kur ir pietiekoši daudz vietas, lai varētu ērti rīkoties ar vajadzīgā izmēra apstrādājamajiem priekšmetiem. Šaurās, tumšās telpās ar nelīdzenām, slidenām grīdām var viegli notikt nelaimes gadījumi.
- ▶ **Savlaicīgi aizvāciet zāga skaidas un putekļus, kas uzkrājas zem zāģēšanas galdam un/vai putekļu savākšanas ierīcē.** Var notikt uzkrājušo zāga skaidu un putekļu pašaiždegšanās.

- ▶ **Galda zāģim jābūt labi nostiprinātam.** Ja galdā zāģis nav pienācīgi nostiprināts, tas var pārvietoties vai apgāzties.
- ▶ **Pirms galdā zāģa ieslēgšanas novāciet no zāģēšanas galdam regulēšanas rīkus, koka skaidas un citus līdzīgus priekšmetus.** Izklaidība vai nevajadzīgu priekšmetu iespējama iekēšanās zāga asmens zobos var būt bīstama.
- ▶ **Vienmēr lietojiet zāga asmeņus ar pareiza izmēra un formas (daudzstūra formas vai apaļu) centrālo atvērumu.** Zāga asmeņi, kas nav piemēroti stiprinājuma ierīcēm, kā arī slikti centrēti zāga asmeņi var būt par cēloni kontroles zaudēšanai pār instrumentu.
- ▶ **Nekad nelietojiet bojātus vai nepiemērotus zāga asmens stiprinājuma līdzekļus, piemēram, atmalas, zāga asmens paplāksnes, buļtskrūves un uzgriežņus.** Šie stiprinājuma līdzekļi ir īpaši projektēti, lai nodrošinātu Jūsu zāģa drošu darbību un optimālu veiktspēju.
- ▶ **Nekad nenostāties uz zāģēšanas galdam un neizmantojiet to kā paliktņi, uz kura pakāpties.** Instrumenta apgāšanās vai nejuša pieskaršanās tā asmenim var radīt nopietnu savainojumu.
- ▶ **Pārlicinieties, ka zāga asmens ir iestiprināts tā, lai tā rotācija notiktu pareizā virzienā.** Nelietojiet kopā ar galdā zāģi slīpēšanas diskus un stieplu sukas vai abrazīvos diskus. Nepareiza zāga asmens iestiprināšana vai lietošana neieteiktu piederumu izmantošana var radīt nopietnu savainojumu.

### Papildu drošības noteikumi

- ▶ **Zāga asmens nomaņas laikā uzvelciet aizsargcimdus.** Pretējā gadījumā asmens var radīt savainojumus.
- ▶ **Nelietojiet oglekļa tērauda (HSS) zāga asmeņus.** Šādi asmeņi var viegli salūzt.
- ▶ **Lietojiet vienīgi zāģa asmeņus, kas atbilst šajā lietošanas pamācībā norādītajiem un šim elektroinstrumentam noteiktajiem parametriem, ir pārbaudīti atbilstoši standartam EN 847-1 prasībām un attiecīgi marķēti.**
- ▶ **Nelietojiet elektroinstrumentu bez galdā ieliktna. Nomainiet bojātu galdā ieliktni.** Strādājot bez darba kārtībā esoša galdā ieliktna, zāga asmens var Jūs savainot.
- ▶ **Uzturiet darba vietu tīru.** Sevišķi bīstams ir materiālu maisījums. Vieglo metālu putekļi var viegli aizdegties.
- ▶ **Izvēlieties apstrādājamajam materiālam piemērotu zāģa asmeni.**
- ▶ **Lietojiet tikai tādus zāģa asmeņus, ko ražotājs ir ieteicis izmantošanai kopā ar šo elektroinstrumentu un kas ir piemēroti materiālam, ko vēlaties apstrādāt.**
- ▶ **Virziet apstrādājamo priekšmetu zāģa asmens virzienā tikai tad, ja asmens rotē.** Pretējā gadījumā zāģa asmens var iekerties apstrādājamajā priekšmetā, radot atsitiena briesmas.

## Simboli

Šeit ir aplūkoti daži apzīmējumi, kuru nozīmi ir svarīgi zināt, lietojot elektroinstrumentu. Tāpēc lūdzam iegaumēt šos simbolus un to nozīmi. Apzīmējumu pareiza interpretācija ļaus vieglāk un drošāk strādāt ar elektroinstrumentu.

### Simboli un to nozīme



**Elektroinstrumenta darbības laikā netuviniet rokas zāģēšanas vietai un zāģa asmenim.** Pieskaršanās zāģa asmenim ir bīstama, jo var izraisīt savainojumu.



**Lietojiet putekļu aizsargmasku.**

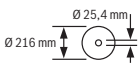
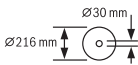


**Lietojiet ierices dzirdes orgānu aizsardzībai.** Trokšņa iedarbība var radīt paliekošus dzirdes traucējumus.



**Lietojiet aizsargbrilles.**

- 3 601 M42 001** Izvēloties zāģa asmeni, ņemiet vērā tā izmērus. Asmens centrālā atvēruma diametram jābūt tādam, lai asmens novietotos uz darbvārpstas cieši, bez brīvkustības. Gadījumā, ja tomēr ir nepieciešams lietot diametra salāgotājus, sekojiet, lai salāgotāja izmēri atbilstu zāģa asmens pamatnes biezumam un centrālā atvēruma diametram, kā arī instrumenta darbvārpstas diametram. Ja iespējams, lietojiet kopā ar zāģa asmeni piegādātos salāgotājus.
- 3 601 M42 031**
- 3 601 M42 071**
- 3 601 M42 041**
- 3 601 M42 0B1**



Zāģa asmens diametram jāatbilst simbolu sadaļas datus norādītajai vērtībai.



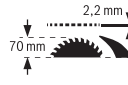
**a** Zāģa asmens diametrs nedrīkst pārsniegt 216 mm.

**b** Veicot zāģa asmens nomaiņu, sekojiet, lai zāģējuma platums nebūtu mazāks par 2,3 mm un lai asmens pamatnes plāksnes biezums nebūtu lielāks par 2,1 mm. Pretējā gadījumā pastāv briesmas, ka asmens ķīlis iestrēgs iespīlēts apstrādājamajā priekšmetā.

**c** Asmens ķīļa biezums ir 2,2 mm.

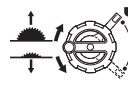
**d** Zāģa asmens zobu vērsuma virzienam (ko norāda bultas virziens uz zāģa asmens) jāsakrīt ar bultas virzienu uz šķēlējmaža.

### Simboli un to nozīme



Asmens ķīļa biezumam jābūt 2,2 mm.

Apstrādājamā priekšmeta augstums nedrīkst pārsniegt 70 mm.



#### Kreisā puse:

tiek parādīts kloķa griešanas virziens, iegremdējot (**pārvietojot transportēšanas stāvokli**) un paceļot (**darba stāvokli**) zāģa asmeni.

#### Labējā puse:

tiek parādīts fiksējošās sviras stāvoklis, nostiprinot zāģa asmeni un iestatot vertikālo zāģēšanas leņķi (zāģa asmens ir noliecams).



Aizsardzības klases II elektroinstrumenti ir apgādāti ar pastiprinātu vai divkārtšu izolāciju.



Ražotājs ar zīmi CE apstiprina, ka elektroinstrumenti atbilst spēkā esošajām ES direktīvām.

## Izstrādājuma un tā funkciju apraksts



**Izlasiet drošības noteikumus un norādījumus lietošanai.** Drošības noteikumu un norādījumu neievērošana var izraisīt aizdegšanos un būt par cēloni elektriskajam triecienam vai nopietnam savainojumam.

Ņemiet vērā attēlus lietošanas pamācības sākuma daļā.

### Paredzētais pielietojums

Elektroinstrumentu ir paredzēts lietot kā stacionāru ierīci, ar kuru veido taisnus zāģējumus garenvirzienā un šķērsvirzienā cietā un mīkstā koksnē, kā arī skaidu un šķiedru plāksnēs. Horizontālo zāģēšanas leņķi var regulēt no  $-30^\circ$  līdz  $+30^\circ$ , savukārt vertikālo zāģēšanas leņķi var iestatīt no  $0^\circ$  līdz  $45^\circ$ . Ar attiecīgu zāģa asmeni var zāģēt alumīnija profilus un plastmasu.

### Attēlotās sastāvdaļas

Attēloto sastāvdaļu numerācija atbilst numuriem elektroinstrumenta attēlā, kas sniegts ilustratīvajā lappusē.

- (1) Skala zāģa asmens attālumam līdz paralēlajai vadotnei
- (2) Leņķa vadotne
- (3) Aizsargājošais pārsegs
- (4) Sašķelšanas ķīlis
- (5) Paralēlā vadotne
- (6) Zāģēšanas galdā paplašinātājs
- (7) Nodalījums leņķa vadotnes ievietošanai
- (8) Stiprinājuma urbūmi
- (9) Gredzenatslēga (24 mm; 23 mm)
- (10) Sešstūra stienātslēga (5 mm)

- (11) Turētājs aizsargpārsega uzglabāšanai
- (12) Bidstienis
- (13) Svira zāģēšanas galda paplašinātāja fiksēšanai
- (14) Rokas ritenis
- (15) Kloķis zāģa asmens pacelšanai un iegremdēšanai
- (16) Ieslēdzēja drošības vāciņš
- (17) Atdure vertikālajam zāģēšanas leņķim 45°
- (18) Fiksējošā svira vertikālā zāģēšanas leņķa iestatīšanai
- (19) Vertikālā zāģēšanas leņķa skala
- (20) Atdure vertikālajam zāģēšanas leņķim 0°
- (21) Zāģēšanas galds
- (22) Regulējošā skrūve paralēlās vadotnes piespiedējspēka iestatīšanai
- (23) Galda ieliktnis
- (24) Zāģa asmens
- (25) Vadotnes grope paralēlās vadotnes pārvietošanai
- (26) Kabeļa stiprinājums
- (27) Rokturis pārņemšanai
- (28) Vadotnes grope leņķa vadotnes pārvietošanai
- (29) Nosūkšanas adapteris
- (30) V veida vadotnes grope zāģēšanas galdā paralēlās vadotnes pārvietošanai
- (31) Pamatnes plāksne
- (32) Skrūve dibenplāksnes nostiprināšanai
- (33) Stiprinošās sviras/spailes atzīmes
- (34) Svira asmens ķīļa stiprināšanai
- (35) Stienītis asmens ķīļa pozicionēšanai
- (36) Skrūve galda ieliktna stiprināšanai
- (37) Svira aizsargpārsega stiprināšanai
- (38) Aizsargpārsega vadotnes stienis
- (39) Rokturis paralēlās vadotnes fiksēšanai
- (40) Paralēlās vadotnes V veida slidkurpe
- (41) Paralēlā palīgvadotne
- (42) Stiprinošo elementu komplekts „Paralēlajai palīgvadotnei”
- (43) Leņķa vadotnes vadstienis
- (44) Zāģa asmens apakšējais pārsegs
- (45) Zāģa asmens apakšējā pārsega mēlīte
- (46) Atvērums galda ieliktna pacelšanai
- (47) Piespiedējuzgrieznis
- (48) Svira darbvārpstas fiksēšanai
- (49) Piespiedējapblāksne
- (50) Balstapblāksne
- (51) Darbvārpsta
- (52) Leņķa rādītājs (vertikālajam zāģēšanas leņķim)
- (53) Rokturis brīvi izvēlētā horizontālā zāģēšanas leņķa fiksēšanai
- (54) Leņķa vadotnes pagriešanas leņķa rādītājs
- (55) Lupa
- (56) Zāģēšanas galda attāluma rādītājs
- (57) Ieslēgšanas taustiņš
- (58) Skatlogs
- (59) Skrūve ar krustrievas galvu zāģēšanas leņķa 0° atdures regulēšanai
- (60) Vertikālā zāģēšanas leņķa rādītāja skrūve
- (61) Skrūve ar krustrievas galvu zāģēšanas leņķa 45° atdures regulēšanai
- (62) Priekšējās sešstūra ligzdskrūves (5 mm) zāģa asmens paralelitātes iestatīšanai
- (63) Aizmugurējās sešstūra ligzdskrūves (5 mm) zāģa asmens paralelitātes iestatīšanai
- (64) Zāģēšanas galda attāluma rādītāja skrūve
- (65) Sešstūra ligzdskrūves (5 mm) paralēlās vadotnes paralelitātes iestatīšanai
- (66) Paralēlās vadotnes attāluma rādītāja skrūve
- (67) Skrūves galda ieliktna regulēšanai
- (68) Nodalījums bidstieņa ievietošanai
- (69) Nodalījums sešstūra stienātslēgas ievietošanai
- (70) Nodalījums gredzenātslēgas ievietošanai

## Tehniskie dati

Galda rūpizstrādājums		GTS 635-216	GTS 635-216
Izstrādājuma numurs		<b>3 601 M42 001</b> <b>3 601 M42 031</b> <b>3 601 M42 071</b> <b>3 601 M42 041</b>	<b>3 601 M42 0B1</b>
Nominālā patērējamā jauda	W	1600	1600
Nominālais spriegums	V	220 – 240	220 – 240
Frekvence	Hz	50/60	50/60
Griešanās ātrums brīvgaitā	min <sup>-1</sup>	5500	5500



Galda ripzāģis		GTS 635-216	GTS 635-216
Palaišanas strāvas ierobežošana		●	●
Svars atbilstoši EPTA-Procedure 01:2014	kg	22	22
Elektroaizsardzības klase		□/II	□/II
Izmēri (kopā ar noņemamajiem instrumenta elementiem)			
Platums x dziļums x augstums	mm	658 x 332 x 553	658 x 332 x 553
<b>Piemērotu zāģa asmeņu izmēri</b>			
Zāģa asmens diametrs	mm	216	216
Pamatnes plāksnes biezums	mm	1,5 - 2,1	1,5 - 2,1
Min. asmens zobu biezums/izliece	mm	2,3	2,3
Centrālā atvēruma diametrs	mm	30	25,4

Maksimālie apstrādājamā priekšmeta izmēri: skatīt tabulu (skatīt „Apstrādājama priekšmeta maksimālie izmēri”, Lappuse 398)

## Informācija par troksni

Trokšņa emisijas vērtības ir noteiktas atbilstīgi standartam **EN 62841-3-1**.

Elektroinstrumenta radītā trokšņa tipiskās vērtības, kas ir izsvērtas pēc A raksturlīknes, ir šādas: skaņas spiediena līmenis **94 dB(A)**, akustiskās jaudas līmenis **103 dB(A)**.

Mērījuma nenoteiktība  $K = 3$  dB.

### Lietojiet dzirdes aizsarglīdzekļus!

Šajā pamācībā norādītais trokšņa līmenis ir izmērīts atbilstoši standartā noteiktajai procedūrai un var tikt izmantots elektroinstrumentu savstarpējai salīdzināšanai. To var izmantot arī trokšņa radītās papildu slodzes iepriekšējai novērtēšanai.

Šeit norādītais vibrācijas līmenis ir attiecināms uz elektroinstrumenta galvenajiem pielietojuma veidiem. Ja elektroinstrumenti tiek lietoti netipiskiem mērķiem, kopā ar netipiskiem darbinstrumentiem vai nav vajadzīgajā veidā apkalpots, tā radītā trokšņa līmenis var atšķirties no šeit norādītās vērtības. Tas var ievērojami palielināt trokšņa radīto papildu slodzi kopējam darba laika posmam.

Lai precīzi izvērtētu trokšņa radīto papildu slodzi zināmam darba laika posmam, jāņem vērā arī laiks, kad elektroinstrumenti ir izslēgti vai arī darbojas, taču faktiski netiek izmantoti paredzētā darba veikšanai. Tas var ievērojami samazināt trokšņa radīto papildu slodzi kopējam darba laika posmam.

## Montāža

- **Nepieļaujiet elektroinstrumenta patvaļīgu ieslēgšanos. Elektroinstrumenta montāžas un apkalpošanas laikā tā elektrokabeļa kontaktdakša nedrīkst būt pievienota pie elektrotīkla kontaktligzdas.**

### Piegādes komplekts

Pirms lietotat elektroinstrumentu pirmo reizi, pārliecinieties, ka tā piegādes komplektā ietilpst visas tālāk norādītās daļas:

- Galda ripzāģis ar iestiprinātu zāģa asmeni (**24**) un asmens ķīli (**4**)
- Leņķa vadotne (**2**)

- Paralēlā vadotne (**5**)
- Paralēlā palīgvadotne (**41**)
- Stiprinošo elementu komplekts „Paralēlajai palīgvadotnei“ (**42**) (2 stiprinošās skrūves, 2 paplāksnes, 2 spārnuzgriežņi)
- Aizsargpārsegs (**3**)
- Sešstūra stienatslēga (**10**)
- Gredzenatslēga (**9**) ar garenrievas skrūvgrieža asmeni
- Bidstienis (**12**)
- Galda ieliktnis (**23**)

**Norāde:** pārbaudiet, vai elektroinstrumenti nav bojāti.

Pirms turpināt lietot elektroinstrumentu, rūpīgi pārbaudiet, vai tā aizsargierīces un nedaudz bojātās daļas funkcionē pareizi un bez traucējumiem. Pārbaudiet, vai elektroinstrumenta kustīgās daļas netraucēti pārvietojas un nav iespilētas un vai kāda no daļām nav bojāta. Ikvienai daļai jābūt pareizi montētai un jāatbilst paredzētajiem nosacījumiem, tādējādi nodrošinot pareizu elektroinstrumenta darbību.

Bojātās aizsargierīces vai daļas nekavējoties jānomaina vai kvalificēti jāizremontē pilnvarotā remonta darbinicā.

### Atsevišķo daļu montāža

- Uzmanīgi izsaiņojiet visas piegādātās daļas.
- Noņemiet iesaiņojuma materiālu no elektroinstrumenta un no piederumiem, kas ir piegādāti ar to kopā.
- Līdz galam izskrūvējiet stiprinošās skrūves (**32**) ar gredzenatslēgas (**9**) skrūvgrieža asmeni, griežot tās virzienā "Atslēga atvērta" un tad atveriet dibenplāksni (**31**) (attēls **a**).  
Izņemiet zem motora bloka ievietoto iesaiņojuma materiālu.

Uz instrumenta korpusa ir tieši nostiprināti šādi elementi: bidstienis (**12**), gredzenatslēga (**9**), sešstūra stienatslēga (**10**), paralēlā vadotne (**5**), leņķa vadotne (**2**), uzsūkšanas adapteris (**29**), paralēlā palīgvadotne (**41**) ar stiprinošo elementu komplektu (**42**), aizsargpārsegs (**3**).

- Ja šos elementus ir nepieciešams izmantot, uzmanīgi izņemiet tos no stiprinājumiem.

**Asmens ķīļa pozicionēšana (attēli b1–b2)**

**Norāde:** ja nepieciešams, pirms asmens ķīļa pozicionēšanas notīriet visas iestiprināmās daļas.

- Grieziet kloķi (15) pulksteņa rādītāju kustības virzienā, līdz zāga asmens (24) tiek pacelts iespējami augstu virs zāgēšanas galda.
- Atbrīvojiet stipriņošo sviru (34) pulksteņrādītāju virzienā, līdz tā vērtā uz augšu.
- Iebīdīet asmens ķīli (4) stipriņošās sviras (34) virzienā, līdz to kļūst iespējams pavilkt augšup.
- Pavelciet asmens ķīli līdz galam augšup tā, lai tas atrastos precīzi virs zāga asmens vidus.
- Ļaujiet abiem pozicionēšanas stienīšiem (35) fiksēties asmens ķīļa apakšējās urbumbas un tad stingri pievelciet stipriņošo sviru (34).
- Atzīmēm (33) uz spailēs un stipriņošās sviras (34) jābūt vērstām, kā parādīts.

**Galda ieliktna montāža (skatīt attēlu c)**

- Novietojiet galda ieliktni (23) virs asmens ķīļa (4) darbinstrumenta šahtā.
- Līdz galam izskrūvējiet stipriņošo skrūvi (36) ar gredzenatslēgas (9) skrūvgrieža asmeni, griežot to virzienā "Atslēga aizvērtā".

Galda ieliktna (23) priekšējai malai jāatrodas vienā līmenī ar zāgēšanas galda virsmu vai nedaudz zem tās, bet tās aizmugurējai malai jāatrodas vienā līmenī ar zāgēšanas galda virsmu vai nedaudz virs tās.

**Aizsargpārsega montāža (attēli d1–d2)**

**Norāde:** veiciet aizsargpārsega montāžu tikai tad, ja asmens ķīlis tā augšējā stāvoklī atrodas precīzi virs zāga asmens vidus (attēls b2). Neveiciet aizsargpārsega montāžu, ja asmens ķīlis atrodas apakšējā stāvoklī (stāvoklis piegādes brīdī vai stāvoklis, iezāgējot gropes) (attēls b1).

- Atbrīvojiet stipriņošo sviru (37) un izņemiet aizsargpārsegu (3) no turētāja (11).
- Ar roku stingri turiet aizsargpārsega (3) zāga asmens aizsargu (augšējais metāla stienis) un ar otru roku pārvietojiet augšup stipriņošo sviru (37).
- Pārbīdīet vadotnes stieni (38) uz aizmuguri, iebīdot to asmens ķīļa (4) gropē.
- Pārvietojiet aizsargpārsegu (3) lejup, līdz zāga asmens aizsargs (augšējais metāla stienis) nonāk **paralēli** zāgēšanas galda (21) virsmai.
- Nospiediet stipriņošo sviru (37) lejup. Stipriņošajai svirai jāfiksējas ar skaidri sadzirdamu troksni, stingri un droši nostiprinot aizsargpārsegu (3).
- ▶ **Ik reizi pirms instrumenta lietošanas pārliecinieties, ka aizsargpārsegs spēj netraucēti pārvietoties. Nelietojiet elektroinstrumentu, ja tā aizsargpārsegs nespēj brīvi pārvietoties un nekavējoties nenoslēdzas.**

**Paralēlo vadotnes montāža (attēls e)**

Paralēlo vadotni (5) var novietot pa kreisi vai pa labi no zāga asmens.

- Atbrīvojiet rokturi (39), kas paredzēts paralēlās vadotnes (5) fiksēšanai. Tā rezultātā tiek atslēgta V veida slīdkurpe (40).
- Vispirms ievietojiet paralēlās vadotnes V veida slīdkurpi zāgēšanas galda V veida vadotnes gropē (30). Tad ievietojiet paralēlo vadotni zāgēšanas galda priekšējā vadotnes gropē (25).  
Līdz ar to paralēlo vadotni var pēc vēlēšanās pārbīdīt.
- Lai fiksētu paralēlo vadotni, nospiediet rokturi (39) lejup.

**Paralēlās palīgvadotnes montāža (attēls f)**

**Lai zāgētu šaurus priekšmetus un veidotu zāgējumus ar slīpu vertikālo zāgēšanas leņķi, paralēlā palīgvadotne (41) jāuzmontē uz paralēlās vadotnes (5).**

Paralēlo palīgvadotni var pēc vajadzības nostiprināt paralēlās vadotnes (5) kreisajā vai labajā pusē.

Montāžai izmantojiet stipriņošo elementu komplektu „Paralēlajai palīgvadotnei“ (42) (2 stipriņošās skrūves, 2 paplāksnes, 2 spārnuzgriežņi).

- Izbīdīet stipriņošās skrūves caur paralēlās vadotnes (5) sānu urbumiem.
- Skrūvju galvas kalpo paralēlās palīgvadotnes turēšanai.
- Uzbīdīet paralēlo palīgvadotni (41) uz stipriņošo skrūvju galvām.
- Novietojiet paplāksnes uz stipriņošajām skrūvēm un stingri pievelciet skrūves ar spārnuzgriežņu palīdzību.

**Leņķa vadotnes montāža (attēls g)**

- Iebīdīet vadstieni (43), kas nepieciešams leņķa vadotnes (2) pārvietošanai, vienā no šīm nolūkam paredzētajām zāgēšanas galda gropēm (28).

**Stacionāra vai pusstacionāra uzstādīšana**

- ▶ **Lai varētu droši strādāt ar elektroinstrumentu, tas pirms lietošanas jānostiprina uz lidzenas un stabilas virsmas (piemēram, uz darba galda).**

**Montāža uz darba virsmas (attēls h)**

- Nostipriniet elektroinstrumentu uz darba virsmas, izmantojot piemērotus skrūvju savienojumus. Stiprināšanai izmantojiet urbumus (8).

**Montāža uz Bosch darba galda (attēls i)**

Pateicoties balstiem ar regulējamu garumu, Bosch darba galdī (piemēram, **GTA 560**) ļauj stabili uzstādīt elektroinstrumentu uz jebkuras virsmas.

- ▶ **Izlasiet visus darba galdam pievienotos drošības noteikumus un lietošanas norādījumus.** Drošības noteikumu un lietošanas norādījumu neievērošana var kļūt par cēloni elektriskā trieciena saņemšanai, kā arī izraisīt aizdegšanos vai radīt smagu savainojumu.
- ▶ **Pirms elektroinstrumenta nostiprināšanas pareizi samontējiet darba galdū.** Pareiza galda uzbūve ir svarīga, lai nepieļautu tā sabrukšanu.
- Pirms elektroinstrumenta nostiprināšanas uz darba galda pārvietojiet tā slidroku transporta stāvoklī.

## Putekļu un skaidu uzsūkšana

Dažu materiālu, piemēram, svīnu saturošu krāsu, dažu koksnes šķirņu, minerālu un metālu putekļi var būt kaitīgi veselībai. Pieskaršanās šādiem putekļiem vai to ieelpošana var izraisīt alerģiskas reakcijas vai elpošanas ceļu saslimšanu elektroinstrumenta lietotājam vai darba vietai tuvumā esošajām personām.

Atsevišķu materiālu putekļi, piemēram, putekļi, kas rodas, zāģējot ozola vai dižskābarža koksni, var izraisīt vēzi, īpaši tad, ja koksne iepriekš ir tikusi ķīmiski apstrādāta (ar hromātu vai koksnes aizsardzības līdzekļiem). Azbestu saturošus materiālus drīkst apstrādāt vienīgi personas ar īpašām profesionālām iemaņām.

- Pielietojiet apstrādājamajam materiālam vispiemērotāko putekļu uzsūkšanas metodi.
- Darba vietai jābūt labi ventilējamai.
- Darba laikā ieteicams izmantot masku elpošanas ceļu aizsardzībai ar filtrēšanas klasi P2.

Ievērojiet jūsu valstī spēkā esošos priekšrakstus, kas attiecas uz apstrādājamo materiālu.

Putekļu/skaidu aizvadišanas kanālu var nosprostot putekļi, skaidas vai apstrādājamā materiāla atlūzas.

- Izslēdziet elektroinstrumentu un izvelciet tā kontaktdakšu no elektrotīkla kontaktligzdas.
- Nogaidiet, līdz zāģa asmens ir pilnībā apstājies.
- Noskaidrojiet nosprostošanās cēloni un novērsiet to.

► **Nepieļaujiet putekļu uzkrāšanos darba vietā.** Putekļi var viegli aizdegties.

► **Lai, zāģējot alumīniju, novērstu iespējamo aizdegšanos, iztukšojiet apakšējo zāģa asmens pārsegu un nelietojiet skaidu uzsūkšanu.**

### Zāģa asmens apakšējā pārsega tīrīšana (attēls j)

Lai iztīrītu putekļus un izņemtu apstrādājamā priekšmeta atlūzas un lielas skaidas, zāģa asmens apakšējo pārsegu (44) var atvērt.

- Izslēdziet elektroinstrumentu un atvienojiet tā kontaktdakšu no elektrotīkla kontaktligzdas.
- Nogaidiet, līdz zāģa asmens ir pilnīgi apstājies.
- Noguldiet elektroinstrumentu uz sāniem.
- Atveriet dibenplāksni (31) (attēls a).
- Nedaudz pavelciet zāģa asmens apakšējā pārsega mēlītes (45) vienu pret otru un atveriet zāģa asmens apakšējo pārsegu (44).
- Izņemiet apstrādājamā priekšmeta atlūzas un skaidas.
- Aizveriet zāģa asmens apakšējo pārsegu (44), līdz mēlītes (45) fiksējas.
- Atveriet dibenplāksni (31).
- Pārvietojiet elektroinstrumentu darba stāvoklī.

### Putekļu uzsūkšana ar ārējā vakuumsūcēja palīdzību (attēls k)

– Iebīdīet piemērotu putekļu uzsūkšanas šūteni uzsūkšanas adapterī (29).

Vakuumsūcējam jābūt piemērotam apstrādājamā materiāla putekļu uzsūkšanai.

Veselībai īpaši kaitīgus, kancerogēnus vai sausus putekļus savāciet ar speciālu vakuumsūcēju.

## Zāģa asmens nomaiņa (attēli l1–l4)

- **Pirms elektroinstrumenta apkopes vai apkalpošanas izvelciet tā elektrokabeļa kontaktdakšu no barojošā elektrotīkla kontaktligzdas.**
- **Zāģa asmens nomaiņas laikā izvelciet aizsargcimdus.** Pretējā gadījumā asmens var radīt savainojumus.
- **Izmantojiet vienīgi zāģa asmeņus, kuru maksimālais pieļaujamais griešanās ātrums ir lielāks par elektroinstrumenta griešanās ātrumu brīvgaitā.**
- **Lietojiet vienīgi zāģa asmeņus, kas atbilst šajā lietošanas pamācībā norādītajiem un šim elektroinstrumentam noteiktajiem parametriem, ir pārbaudīti atbilstoši standarta EN 847-1 prasībām un attiecīgi marķēti.**
- **Lietojiet vienīgi zāģa asmeņus, ko ražotājs ir ieteicis izmantošanai kopā ar šo elektroinstrumentu un kas ir piemēroti materiālam, ko vēlaties apstrādāt.** Tas ļaus izvairīties no zāģa asmens zobu smailu pārkaršanas un apstrādājamā materiāla kušanas.
- **Nelietojiet oglekļa tērauda (HSS) zāģa asmeņus.** Šādi asmeņi var viegli salūzt.

### Zāģa asmens izņemšana

- Atlaidiet stiprināšanas svīru (37) un izvelciet aizsargpārsegu (3) no asmens ķīļa (4) gropes.
- Līdz galam atskrūvējiet stipriņošo skrūvi (36) ar gredzenatslēgas (9) skrūvgrieža asmeni, griežot to virzienā "Atslēga atvērta" un tad izceliet galda ieliktni (23) no darbinstrumenta šahtas. Lai atvieglotu darbu, izmantojiet pacelšanai atvērumu (46).
- Līdz galam grieziet kloķi (15) pulksteņa rādītāju kustības virzienā, līdz zāģa asmens (24) tiek pacelts iespējamā augstu virs zāģēšanas galda.
- Grieziet piespiedējuzgriezni (47) ar gredzenatslēgu (9) un vienlaicīgi velciet darbvārpstas fiksēšanas svīru (48), līdz darbvārpsta fiksējas.
- Turiet pievilktu darbvārpstas fiksēšanas svīru un noskrūvējiet piespiedējuzgriezni, griežot to pretēji pulksteņa rādītāju kustības virzienam.
- Noņemiet piespiedējapklāksni (49).
- Izņemiet zāģa asmeni (24).

### Zāģa asmens iestiprināšana

- Ja nepieciešams, pirms zāģa asmens iestiprināšanas notīriet visas iestiprināmās daļas.
- Novietojiet jaunu zāģa asmeni uz balstatloka (50), kas atrodas uz darbvārpstas (51).

**Norāde:** nelietojiet pārāk mazus zāģa asmeņus. Radiālais atālums starp zāģa asmeni un asmens ķīli nedrīkst pārsniegt 3 – 8 mm.

► **Iestiprinot zāģa asmeni, sekojiet, lai asmens zobu vērsuma virziens (bultas virziens uz zāģa asmens) sakristu ar bultas virzienu uz asmens ķīļa!**

- Novietojiet uz darbvārpstas piespiedējapplāksni (49) un uzskrūvējiet piespiedējuzgriezni (47).
- Grieziet piespiedējuzgriezni (47) ar gredzenatslēgu (9) un vienlaicīgi velciet darbvārpstas fiksēšanas sviru (48), līdz darbvārpsta fiksējas.
- Stingri pieskrūvējiet piespiedējuzgriezni, griežot to pulksteņa rādītāju kustības virzienā.
- Ielieciet galda ieliktni (23) darbinstrumenta šahtā virs asmens ķīļa (4). Pagrieziet līdz galam stiprinošo skrūvi (36) ar gredzenatslēgas (9) skrūvgrieža asmeni, griežot to virzienā "Atslēga aizvērta".
- No jauna iemontējiet asmens aizsargpārsegu (3).

## Lietošana

- **Pirms elektroinstrumenta apkopes vai apkalpošanas izvelciet tā elektrokabeļa kontaktdakšu no barojošā elektrotīkla kontaktlīdždas.**

### Zāga asmens transporta stāvoklis un darba stāvoklis

#### Transporta stāvoklis

- Noņemiet asmens aizsargpārsegu (3), izņemiet galda ieliktni (23) un pārvietojiet asmens ķīli (4) viszemākajā stāvoklī. No jauna iestipriniet galda ieliktni (23).
- Grieziet kloķi (15) pretēji pulksteņa rādītāju kustības virzienam, līdz zāga asmens (24) zobi nolaižas zemāk par zāģēšanas galda (21) virsmu.
- Līdz galam iebidiet iekšā galda pagarinātāju (6). Nospiediet leju fiksējošo sviru (13). Līdz ar to zāģēšanas galda pagarinātājs tiek fiksēts.

#### Darba stāvoklis

- Pārvietojiet asmens ķīli (4) visaugstākajā stāvoklī precīzi virs zāga asmens vidus, iestipriniet galda ieliktni (23) un iemontējiet asmens aizsargpārsegu (3).
- Grieziet kloķi (15) pulksteņa rādītāju kustības virzienā, līdz zāga asmens (24) augšējie zobi paceļas aptuveni 3 – 6 mm virs apstrādājamā priekšmeta.

### Zāģēšanas galda izmēru palielināšana

Gari un smagi zāģējamie priekšmeti brīvajā galā jānogulda uz piemērotas virsmas vai jāatbalsta.

#### Zāģēšanas galda paplašinātājs (attēli A)

Zāģēšanas galda paplašinātājs (6) ļauj paplašināt zāģēšanas galdū (21) pa labi.

- Līdz galam pavelciet augšup galda paplašinātāja fiksējošo rokturi (13).
- Izvelciet zāģēšanas galda paplašinātāju (6) uz āru vēlamajā garumā.
- Nospiediet leju fiksējošo rokturi (13). Līdz ar to galda paplašinātājs tiek fiksēts.

### Vertikālā un horizontālā zāģēšanas leņķa iestatišana

Lai nodrošinātu augstu zāģēšanas precizitāti, pēc elektroinstrumenta intensīvas lietošanas nepieciešams pārbaudīt un vajadzības gadījumā koriģēt tā svarīgākos iestatījumus.

#### Vertikālā zāģēšanas leņķa iestatišana (ar zāģa asmeni) (attēls B)

Vertikālo zāģēšanas leņķi var iestatīt robežās no 0° līdz 45°.

- Atbrīvojiet fiksējošo sviru (18), pagriežot to pretēji pulksteņa rādītāju kustības virzienam.

**Norāde:** pilnīgi atbrīvojot fiksējošo sviru, zāģa asmens smaguma spēka iespaidā nosveras uz sāniem līdz stāvoklim, kas atbilst aptuveni 30° noliecei.

- Pavelciet vai pabīdīet rokratu (14) gar kulisi, līdz leņķa rādītājs (52) rāda vēlamo vertikālo zāģēšanas leņķi.
- Noturot rokratu šādā stāvoklī, no jauna stingri pievelciet fiksējošo sviru (18).

**Lai ātri un precīzi iestādītu vertikālā zāģēšanas leņķa fiksētās vērtības 0° un 45°, ir paredzētas īpašas atdures ((20), (17)), kas tiek ieregulētas rūpnīcā.**

#### Horizontālā zāģēšanas leņķa iestatišana (ar leņķa vadotni) (attēls C)

**Norāde:** veidojot smailos zāģējumus (garos ķīļus), lietojiet atbilstošas palīgierīces.

Horizontālo zāģēšanas leņķi var iestatīt robežās no 30° (virzienā pa kreisi) līdz 30° (virzienā pa labi).

- Atskrūvējiet fiksējošo rokturi (53), ja tas ir pieskrūvēts.
- Grieziet leņķa vadotni, līdz leņķa rādītājs (54) parāda vēlamo zāģēšanas leņķi.
- No jauna pieskrūvējiet fiksējošo rokturi (53).

### Paralēlās vadotnes iestatišana

Paralēlo vadotni (5) var novietot pa kreisi vai pa labi no zāģa asmens. Marķējuma atzīme lupā (55) parāda iestādīto attālumu no paralēlās vadotnes līdz zāģa asmenim uz skalas (1).

Novietojiet paralēlo vadotni vēlamajā zāģa asmens pusē (skatīt „Paralēlās vadotnes montāža (attēls e)”, Lappuse 394).

#### Paralēlās vadotnes iestatišana nepaplašinātam zāģēšanas galdam

- Atbrīvojiet rokturi (39), kas paredzēts paralēlās vadotnes (5) fiksēšanai. Pārbīdīet paralēlo vadotni, līdz marķējuma atzīme lupā (55) parāda vēlamo attālumu līdz zāģa asmenim. Ja zāģēšanas galda paplašinātājs nav izvilkt, nolasījumi izdarāmi pēc sudrabetās skalas (1) apakšējā graduējuma.
- Lai fiksētu paralēlo vadotni, pārvietojiet fiksējošo rokturi (39) leju.

#### Paralēlās vadotnes iestatišana paplašinātam zāģēšanas galdam (attēls D)

- Novietojiet paralēlo vadotni pa labi no zāģa asmens. Pārbīdīet paralēlo vadotni, līdz marķējuma atzīme lupā

(55) uz apakšējās skalas parāda 29 cm.

Lai fiksētu paralēlo vadotni, no jauna pārvietojiet fiksējošo rokturi (39) lejup.

- Līdz galam pārvietojiet augšup zāģēšanas galda pagarinātāja fiksējošo rokturi (13).
- Izvelciet zāģēšanas galda pagarinātāju (6), līdz attāluma rādītājs (56) uz skalas augšējā graduējuma rāda vēlamo attālumu no zāģa asmens.
- Pārvietojiet lejup fiksējošo rokturi (13).  
Līdz ar to zāģēšanas galda pagarinātājs tiek fiksēts.

## Paralēlās palīgvadotnes iestatīšana (attēls E)

Lai zāģētu šaurus priekšmetus un veidotu zāģējumus ar slīpu vertikālo zāģēšanas leņķi, paralēlā palīgvadotne (41) jāuzmontē uz paralēlās vadotnes (5).

Paralēlo palīgvadotni var pēc vajadzības nostiprināt paralēlās vadotnes (5) kreisajā vai labējā pusē.

Īsi priekšmeti zāģēšanas laikā var iestrēgt starp paralēlo vadotni un zāģa asmeni vai arī ieķerties augšupejošajā zāģa asmenī un tikt mesti prom.

Tāpēc iestatiet paralēlo palīgvadotni tādā stāvoklī, lai tās priekšējais gals atrastos starp zāģa asmens priekšējo zobu un asmens ķīļa priekšējo malu.

- Šim nolūkam atskrūvējiet visus spārnuzgriežņus no stiprinošo elementu komplekta (42) un pārvietojiet paralēlo palīgvadotni stāvoklī, kad tā ir nostiprināma tikai ar divām priekšējām skrūvēm.
- No jauna stingri pieskrūvējiet spārnuzgriežņus.

## Asmens ķīļa regulēšana

Asmens ķīlis (4) novērš zāģa asmens (24) iestrēgšanu zāģējumā. Pretējā gadījumā zāģa asmens var ieķerties apstrādājamajā priekšmetā, radot atsītienu briesmas. Tāpēc vienmēr pārlicinieties, ka asmens ķīlis ir pareizi noregulēts.

- Radiālais attālums starp zāģa asmeni un asmens ķīli nedrīkst pārsniegt 3 – 8 mm.
- Asmens ķīļa biežumam jābūt mazākam par zāģējuma platumu un lielākam par zāģa asmens pamatnes biežumu.
- Asmens ķīlim vienmēr jāatrodas uz vienas līnijas ar zāģa asmeni.
- Normālas zāģēšanas laikā asmens ķīlim vienmēr jāatrodas augstākajā iespējamajā stāvoklī.

## Asmens ķīļa augstuma iestatīšana (attēls F)

Lai iezāģētu gropes, atbilstoši jāieregulē asmens ķīļa augstums.

- ▶ **Lietojiet elektroinstrumentu gropju un rievu iezāģēšanai vienīgi kopā ar piemērotām aizsargierīcēm (piemēram, ar tuneļveida aizsargpārsegu vai spiedķemmi).**
- Atļaidiet aizsargpārsega stiprināšanas sviru (37) un izvelciet aizsargpārsegu (3) no asmens ķīļa (4) gropes. Lai pasargātu aizsargpārsegu no bojājumiem, ievietojiet to šim nolūkam paredzētajā turētājā (11) uz elektroinstrumenta korpusa (skatīt arī attēlu ).

- Grieziet kloķi (15) līdz galam pulksteņa rādītāju kustības virzienā, līdz zāģa asmens (24) tiek pacelts iespējami augstu virs zāģēšanas galda.
- Atbrīvojiet stiprinošo sviru (34) pulkstenrādītāju virzienā, līdz tā vērta uz augšu.
- Novelciet asmens ķīli no stienišiem (35) (stiprinošajai svirai (34) jābūt pavilkta nedaudz uz āru) un pārvietojiet asmens ķīli (4) līdz galam lejup.
- Ļaujiet abiem stienišiem (35) fiksēties asmens ķīļa urbumos un tad no jauna stingri pievelciet stiprinošo sviru (34).  
Atzīmēm (33) uz spaiļes un stiprinošās sviras (34) jābūt novietotām, kā parādīts.

## Uzsākot lietošanu

- ▶ **Nodrošiniet pareiza elektrotīkla sprieguma padevi!**  
Elektrobarošanas avota spriegumam jāatbilst vērtībai, kas ir norādīta uz elektroinstrumenta marķējuma plāksnītes.

## Ieslēgšana (attēls G1)

- Lai iedarbinātu elektroinstrumentu, nospiediet zaļo ieslēgšanas taustiņu (57).

## Izslēgšana (attēls G2)

- Nospiediet ieslēdzēja drošības vāciņu (16).

## Elektrobarošanas pārtraukums

Elektroinstrumentā tiek izmantots tā saucamais nulles sprieguma ieslēdzējs, kas novērš tā patvaļīgu atkārtotu ieslēgšanos pēc pārtraukuma elektrobarošanas padevē (piemēram, pēc kontaktakšas atvienošanas no barojošā elektrotīkla elektroinstrumenta darbības laikā).

Lai pēc tam no jauna iedarbinātu elektroinstrumentu, jānospiež zaļais ieslēgšanas taustiņš (57).

## Aizsardzība pret nepilnvarotu lietošanu (attēls G3)

Lai pasargātu elektroinstrumentu no nepilnvarotas lietošanas ieslēdzēja aizsargvāciņš (16) ir aizslēdzams ar piekarināmo atslēgu.

- Pabīdiet skata logu (58) līdz galam augšup un viegli nospiediet aizsargvāciņu.
- Ar piekarināmo atslēgu saslēdziet kopā abas skata loga cilpas un cilpu uz ieslēdzēja pamatnes.

## Norādījumi darbam

### Vispārēji norādījumi zāģēšanai

- ▶ **Pirms zāģēšanas vienmēr pārlicinieties, ka zāģa asmens nevienā zāģēšanas posmā neskar atdures vai citas elektroinstrumenta daļas.**
- ▶ **Lietojiet elektroinstrumentu gropju un rievu iezāģēšanai vienīgi kopā ar piemērotām aizsargierīcēm (piemēram, ar tuneļveida aizsargpārsegu vai spiedķemmi).**
- ▶ **Nelietojiet elektroinstrumentu spraugu (no abiem galiem apstrādājamajā priekšmetā nobeidzošos gropju) veidošanai.**

Sargājiet zāģa asmeņus no kritieniem un triecieniem. Nepakļaujiet zāģa asmeņus sānu spiedienam.

Lai novērstu asmens iestrēgšanu apstrādājamajā priekšmetā, asmens ķīlim jāatrodas uz vienas taisnes ar zāga asmeni.

Neapstrādājiet neregulāras formas priekšmetus. Apstrādājamajam priekšmetam jābūt ar vismaz vienu taisnu malu, kurai vienmēr jābūt piespiestai pie paralēlas vadotnes. Raugieties, lai uz elektroinstrumenta vienmēr glabātos bidstienis.

### Lietotāja atrašanās vieta (attēls H)

► **Nekad nestāviet tieši pretī zāga asmenim. Vienmēr stāviet tajā pašā zāga asmens pusē, kurā atrodas paralēlā vadotne.** Atsitienu laikā apstrādājama priekšmets var tikt ar lielu ātrumu mests prom un trāpīt ikvienam, kas atrodas zāga asmens priekšā un tieši pret to.

– Netuviniet rokas un pirkstus rotējošam zāga asmenim.

Attiecīgi ievērojiet tālāk sniegtos norādījumus.

- Stingri turiet apstrādājamo priekšmetu ar abām rokām un cieši spiediet to pie zāgēšanas galda.
- Zāgējot šaurus priekšmetus un veidojot zāgējumus ar slīpu vertikālo zāgēšanas leņķi, vienmēr lietojiet kopā ar instrumentu piegādāto bidstieni (12) un paralēlo palīgvadotni (41).

### Apstrādājamā priekšmeta maksimālie izmēri

Vertikālais zāgēšanas leņķis	Maks. apstrādājamā priekšmeta augstums [mm]
0°	70
45°	50

## Zāgēšana

### Taisnu zāgējumu veidošana

- Pārvietojiet paralēlo vadotni (5) stāvoklī, kas atbilst zāgējuma platumam.
- Novietojiet apstrādājamo priekšmetu uz zāgēšanas galda pirms aizsargpārsega (3).
- Griežot kloķi (15), paceliet vai iegremdējiet zāga asmeni (24) tā, lai tā augšējais zobs atrastos aptuveni 3–6 mm virs apstrādājamā priekšmeta virsmas.
- Ieslēdziet elektroinstrumentu.
- Pārzāgējiet apstrādājamo materiālu ar vienmērīgu kustību.  
Ja zāgēšanas laikā uz zāga asmeni tiek izdarīts pārāk stiprs spiediens, zāga asmens zobu galotnes var pārkarst un nodarīt bojājumus apstrādājamajam priekšmetam.
- Izslēdziet elektroinstrumentu un nogaidiet, līdz zāga asmens kustība ir pilnībā apstājusies.

### Zāgēšana ar slīpu vertikālo zāgēšanas leņķi

- Iestatiet vēlamo vertikālo zāgēšanas leņķi (zāga asmens slīpumu).  
Ja zāga asmens tiek noliekts pa kreisi, paralēlajai vadotnei (5) jāatrodas pa labi no zāga asmens.
- Rīkojieties, kā aprakstīts sadaļā: (skatīt „Taisnu zāgējumu veidošana”, Lappuse 398)

### Zāgēšana ar slīpu horizontālo zāgēšanas leņķi (attēls I)

- Ar leņķa vadotnes (2) palīdzību iestatiet vēlamo horizontālo zāgēšanas leņķi.
- Piespiediet apstrādājamo priekšmetu leņķa vadotnei (2).
- Griežot kloķi (15) paceliet vai iegremdējiet zāga asmeni tā, lai tā augšējais zobs atrastos aptuveni 5 mm virs apstrādājamā priekšmeta virsmas.
- Ieslēdziet elektroinstrumentu.
- Ar vienu roku spiediet apstrādājamo priekšmetu pie leņķa vadotnes un ar otru roku lēni pārvietojiet vadotni uz priekšu, turot to aiz roktura (53) un lēni pārbīdot gropē (28).
- Izslēdziet elektroinstrumentu un nogaidiet, līdz zāga asmens ir pilnīgi apstājisies.

### Svarīgāko iestādījumu pārbaude un korekcija

Lai nodrošinātu augstu zāgēšanas precizitāti, pēc elektroinstrumenta intensīvas lietošanas nepieciešams pārbaudīt un vajadzības gadījumā korigēt tā svarīgākos iestatījumus.

Tam vajadzīga zināma pieredze un atbilstoši speciālie instrumenti.

Jebkurā Bosch pilnvarotā elektroinstrumentu remonta darbnīcā šis darbs tiks veikts ātri un kvalitatīvi.

### Atduru iestatīšana vertikālā zāgēšanas leņķa fiksētajām vērtībām 0° un 45°

- Pārvietojiet elektroinstrumentu darba stāvoklī.
- Iestatiet vertikālo zāgēšanas leņķi (zāga asmens slīpumu) 0°.
- Noņemiet aizsargpārsegu (3).

### Pārbaude (attēls J1)

- Izņemiet galda ieliktni (23), kā norādīts sadaļā (skatīt „Galda ieliktna montāža (skatīt attēlu c)”, Lappuse 394).
- Iestatiet uz leņķmēra leņķi 90° un novietojiet to uz zāgēšanas galda (21).

Leņķmēra mērstienim visā garumā cieši jāpiespiežas zāga asmenim (24).

### Iestatīšana (attēls J2)

- Atskrūvējiet skrūvi (59). Līdz ar to kļūst iespējams pārbīdīt 0° atduri (20).
- Atbrīvojiet fiksējošo sviru (18).
- Pabīdiet rokratu (14) 0° atdures virzienā, līdz leņķmēra mērstienis visā garumā cieši jāpiespiežas zāga asmenim.
- Noturot rokratu šādā stāvoklī, no jauna stingri pievelciet fiksējošo sviru (18).
- No jauna stingri pieskrūvējiet skrūvi (59).
- No jauna iestipriniet galda ieliktni (23), kā aprakstīts sadaļā (skatīt „Galda ieliktna montāža (skatīt attēlu c)”, Lappuse 394).

Gadījumā, ja leņķa rādītājs (52) pēc iestatīšanas neatrodas uz vienas taisnes ar 0° atzīmi uz skalas (19), ar tirdzniecībā pieejamu krustrievas skrūvgriezi atskrūvējiet skrūvi (60) un izlīdziniet leņķa rādītāju ar 0° atzīmi.

Atkārtojiet iepriekš aprakstītās darbības vertikālā zāgēšanas leņķa standarta vērtībai 45° (atskrūvējiet skrūvi (61) un

pārbidiet pārbidīt 45° atduri (17)). Šajā gadījumā leņķa rādītāju (52) vairs nedrīkst pārvietot.

#### **Zāga asmens paralelītāte vadotnes gropēm, pa kurām pārvietojas leņķa vadotne (attēls K)**

- Pārvietojiet elektroinstrumentu darba stāvokli.
- Noņemiet aizsargpārsegu (3).

#### **Pārbaude**

- Ar zīmuli iezīmējiet pirmo pa kreisi vērsto zāga asmens zobu, kas ir redzams virs galda ieliktna elektroinstrumenta mugurpusē.
- Iestatiet uz leņķmēra leņķi 90° un savietojiet tā mērstieņa malu ar vadotnes gropes (28) malu.
- Pārbidiet leņķmēra mērstieni, līdz tas skar iezīmēto zāga asmens zobu, un izmēriet attālumu starp zāga asmeni un vadotnes gropi.
- Pagrieziet zāga asmeni, līdz iezīmētais asmens zobs kļūst redzams virs galda ieliktna elektroinstrumenta priekšpusē.
- Pārvietojiet leņķmēra mērstieni, līdz tas skar iezīmēto zāga asmens zobu.
- Vēlreiz izmēriet attālumu starp zāga asmeni un vadotnes gropi.

Abām izmērītājām attāluma vērtībām jābūt vienādām.

#### **Iestatīšana**

- Atskrūvējiet sešstūra ligzdskrūves (62), kas atrodas zem zāģēšanas galda instrumenta priekšpusē, kā arī sešstūra ligzdskrūves (63), kas atrodas zem zāģēšanas galda instrumenta priekšpusē, lietojot kopā ar instrumentu piegādāto sešstūra stienātslēgu (10).
- Uzmanīgi pagroziet zāga asmeni, līdz tas nostājas paralēli vadotnes gropei (28).
- No jauna stingri pieskrūvējiet visas skrūves (62) un (63).

#### **Zāģēšanas galda attāluma rādītāja iestatīšana (attēls L)**

- Novietojiet paralēlo vadotni pa labi no zāga asmens.
- Pārbidiet paralēlo vadotni, līdz marķējuma atzīme lupā (55) uz apakšējās skalas parāda 29 cm. Lai fiksētu, no jauna pārvietojiet fiksējošo rokturi (39) lejup.
- Pavelciet (13) līdz galam augšup un līdz galam izvelciet uz āru zāģēšanas galda paplašinātāju (6).

#### **Pārbaude**

Attāluma rādītājam (56) uz skalas (1) augšējā graduējuma jārāda tāda pati vērtība, kādu rāda marķējuma atzīme lupā (55) uz skalas (1) apakšējā graduējuma.

#### **Iestatīšana**

- līdz galam izvelciet uz āru zāģēšanas galda paplašinātāju (6).
- Ar piemērotu krustrievas skrūvgriezi atskrūvējiet skrūvi (64) un izlīdziniet leņķa rādītāju (56) ar 29 cm iedaļu uz augšējās skalas (1).

#### **Paralēlās vadotnes paralelītātes iestatīšana (attēls M)**

- Pārvietojiet elektroinstrumentu darba stāvokli.
- Noņemiet aizsargpārsegu (3).

- Atbrīvojiet rokturi paralēlās vadotnes fiksēšanai (39) un pārbidiet paralēlo vadotni, līdz tā pieskaras zāga asmenim.

#### **Pārbaude**

Paralēlajai vadotnei (5) jāpieskaras zāga asmenim visā tās garumā.

#### **Iestatīšana**

- Atskrūvējiet sešstūra ligzdskrūves (65), lietojot kopā ar instrumentu piegādāto sešstūra stienātslēgu (10).
- Uzmanīgi pārvietojiet paralēlo vadotni (5), līdz tā visā garumā pieskaras zāga asmenim.
- Noturiet paralēlo vadotni šajā stāvoklī un no jauna pārvietojiet lejup fiksējošo rokturi (39).
- No jauna stingri pieskrūvējiet sešstūra ligzdskrūves (65).

#### **Paralēlās vadotnes piespiedējspēka iestatīšana**

Ilgstoši lietojot elektroinstrumentu, paralēlās vadotnes (5) nostiprināšanas spēks var samazināties.

- Pieskrūvējiet regulējošo skrūvi (22), līdz paralēlo vadotni no jauna kļūst iespējams stingri nostiprināt uz zāģēšanas galda.

#### **Paralēlās vadotnes lupas iestatīšana (attēls M)**

- Pārvietojiet elektroinstrumentu darba stāvokli.
- Noņemiet aizsargpārsegu (3).
- Pārvietojiet paralēlo vadotni (5) pa labi, līdz tā pieskaras zāga asmenim.

#### **Pārbaude**

Marķējuma atzīmei lupā (55) jāsakrīt ar 0° iedaļu uz skalas (1).

#### **Iestatīšana**

- Ar piemērotu krustrievas skrūvgriezi atskrūvējiet skrūvi (66) un savietojiet marķējuma atzīmi lupā ar 0° iedaļu uz skalas.

#### **Galda ieliktna līmeņa regulēšana (attēls N)**

#### **Pārbaude**

Galda ieliktna (23) priekšējai malai jāatrodas vienā līmenī ar zāģēšanas galda virsmu vai nedaudz zem tās, bet tās aizmugurējai malai jāatrodas vienā līmenī ar zāģēšanas galda virsmu vai nedaudz virs tās.

#### **Iestatīšana**

- Ar gredzenātslēgas (9) skrūvgrieža asmeni iestatiet regulējošās skrūves (67) vajadzīgajā līmenī.

#### **Uzglabāšana un transportēšana**

##### **Instrumenta elementu glabāšana (skatiet attēlu O1–02)**

Uzglabāšanas laikā uz elektroinstrumenta iespējams droši nostiprināt vairākus tā elementus.

- Noskrūvējiet paralēlo palīgvadotni (41) no paralēlās vadotnes (5).
- Ievietojiet visas noņemtās instrumenta daļas uzglabāšanas stiprinājumos uz tā korpusa (skatīt zemāk sniegto tabulu).

Instrumenta elements	Nodalījums uzglabāšanai
Paralēlā vadotne (5)	Apgrīziet, no apakšas iekarīniet vadstieņus un stingri nostipriniet, pievelkot rokturi (39)
Bīdstienis (12)	ievietojiet nodalījumā (68)
Aizsargpārsegs (3)	lekarīniet turētāja (11) izgriezumā un nostipriniet, stingri pievelkot fiksējošo sviru (37)
Sešstūra stienātslēga (10)	ievietojiet nodalījumā (69)
Gredzenātslēga (9)	ievietojiet nodalījumā (70)
Leņķa vadotne (2)	ievietojiet nodalījumā (7)
Paralēlā palīgvadotne (41)	lebidiet gropē aiz paralēlās vadotnes (5) un stingri nostipriniet, pievelkot spārnskrūves

### Elektroinstrumenta pārvešana

Pirms elektroinstrumenta transportēšanas veiciet šādas darbības:

- Pārvietojiet elektroinstrumentu transporta stāvoklī.
- Noņemiet visus piederumus, ko nevar stingri nostiprināt uz elektroinstrumenta. Ja iespējams, transportēšanas laikā ievietojiet rezerves zāga asmeņus noslēdzamā futrālī.
- Lidz galam iebīdīet iekšā zāgēšanas galda paplašinātāju (6) un to nostipriniet, nospiežot lejup fiksējošo rokturi (13).
- Uzīniet elektrokabēli uz turētāja (26).
- Instrumenta pacelšanai un transportēšanai izmantojiet rokturi (27).

- ▶ **Elektroinstrumenta transportēšanas laikā tā pacelšanai un nostiprināšanai izmantojiet vienīgi transportēšanas ierīces, bet ne aizsargierīces.**

## Apkalpošana un apkope

### Apkalpošana un tīrīšana

- ▶ **Pirms elektroinstrumenta apkopes vai apkalpošanas izvelciet tā elektrokabeļa kontaktdakšu no barojošā elektrotīkla kontaktlīdždas.**
- ▶ **Lai elektroinstrumentu darbotos droši un bez atteikumiem, regulāri tīriet tā korpusu un ventilācijas atveres.**

Ja nepieciešams nomainīt instrumenta elektrokabēli, tas jāveic firmas **Bosch** elektroinstrumentu servisa centrā vai pilnvarotā **Bosch** elektroinstrumentu remonta darbnīcā, jo tikai tā ir iespējams saglabāt vajadzīgo darba drošības līmeni.

### Tīrīšana

Ik reizi pēc pabeigtas darba operācijas attīriet izstrādājumu un tā daļas no putekļiem un skaidām ar saspiesta gaisa strūklu vai otu.

### Pasākumi trokšņa samazināšanai

Pasākumi, ko var veikt ražotājs:

- Pakāpeniska palaišana
- Piegāde komplektā ar īpaši izstrādātu zāga asmeni ar samazinātu trokšņa līmeni

Pasākumi, ko var veikt lietotājs:

- Veiciet montāžu uz stabilas darba virsmas, kas ļauj samazināt vibrāciju
- Izmantojiet īpaši izstrādātus zāga asmeņus ar samazinātu trokšņa līmeni,
- Regulāra tīriet zāga asmeni un elektroinstrumentu

### Piederumi

	Izstrādājuma numurs
Leņķa vadotne	1 609 B04 510
Bīdstienis	1 609 B06 410
Aizsargājošais pārsegs	1 609 B04 542
Paralēlā vadotne	1 609 B04 590
Darba galds GTA 560	3 601 M22 700

**Optiline Wood** šāda tipa instrumentiem:

3 601 M42 001/... 031/... 071

Zāga asmens 216 x 30 mm, 22 zobu 2 608 838 410

Zāga asmens 216 x 30 mm, 34 zobu 2 608 838 409

Zāga asmens 216 x 30 mm, 54 zobu 2 608 838 411

**Multi Material** šāda tipa instrumentiem:

3 601 M42 041

Zāga asmens 216 x 30 mm, 22 zobu 2 608 644 569

216 x 25,4 mm ar samazinošo gredzenu

**Expert Wood** šāda tipa instrumentiem:

3 601 M42 0B1

Zāga asmens 216 x 25,4 mm, 60 zobu 2 608 642 995

### Klientu apkalpošanas dienests un konsultācijas par lietošanu

Klientu apkalpošanas dienests atbildēs uz Jūsu jautājumiem par izstrādājumu remontu un apkalpošanu, kā arī par to rezerves daļām. Kopsalikuma attēlus un informāciju par rezerves daļām Jūs varat atrast interneta vietnē:

**www.bosch-pt.com**

Bosch konsultantu grupa palīdzēs Jums vislabākajā veidā rast atbildes uz jautājumiem par mūsu izstrādājumiem un to piederumiem.

Pieprasot konsultācijas un pasūtīt rezerves daļas, noteikti paziņojiet 10 zīmju izstrādājuma numuru, kas norādīts uz izstrādājuma marķējuma plāksnītes.

### Latvijas Republika

Robert Bosch SIA

Bosch elektroinstrumentu servisa centrs

Mūkusalas ielā 97

LV-1004 Rīga



Tālr.: 67146262  
Telefakss: 67146263  
E-pasts: service-pt@lv.bosch.com

### Papildu klientu apkalpošanas dienesta adreses skatiet šeit:

www.bosch-pt.com/serviceaddresses

### Atbrīvošanās no nolietotajiem izstrādājumiem

Nolietotie elektroinstrumenti, to piederumi un iesaiņojuma materiāli jāpakļauj otrreizējai pārstrādei apkārtējai videi nekaitīgā veidā.



Neizmetiet elektroinstrumentu sadzīves atkritumu tvērtņē!

### Tikai EK valstīm.

Saskaņā ar Eiropas Savienības direktīvu 2012/19/ES par nolietotajām elektriskajām un elektroniskajām ierīcēm un šīs direktīvas atspoguļojumiem nacionālajā likumdošanā, lietošanai nederīgie elektroinstrumenti jāsavāc atsevišķi un jānogādā otrreizējai pārstrādei apkārtējai videi nekaitīgā veidā.

Ja elektriskās un elektroniskās ierīces netiek atbilstoši utilizētas, tās var kaitēt videi un cilvēku veselībai iespējamās bīstamo vielu klātbūtnes dēļ.

## Lietuvių k.

### Saugos nuorodos

#### Bendrosios darbo su elektriniais įrankiais saugos nuorodos

**⚠️ IŠPĖJIMAS** Perskaitykite visus su šiuo elektriniu įrankiu pateikiamus saugos įspėjimus, instrukcijas, peržiūrėkite iliustracijas ir specifikacijas. Jei nepaisysite visų žemiau pateiktų instrukcijų, galite patirti elektros smūgį, sukelti gaisrą ir sunkiai susižaloti arba sužaloti kitus asmenis.

#### Išsaugokite šias saugos nuorodas ir reikalavimus, kad ir ateityje galėtumėte jais pasinaudoti.

Toliau pateiktame tekste vartojama sąvoka „Elektrinis įrankis“ apibūdina įrankius, maitinamus iš elektros tinklo (su maitinimo laidu), ir akumuliatorinius įrankius (be maitinimo laido).

#### Darbo vietos saugumas

- ▶ **Darbo vieta turi būti švari ir gerai apšviesta.** Netvarkinga arba blogai apšviesta darbo vieta gali tapti nelaimingų atsitikimų priežastimi.
- ▶ **Nedirbkite su elektriniu įrankiu aplinkoje, kurioje yra degių skysčių, dujų ar dulkių.** Elektriniai įrankiai gali

kibirkščiuoti, o nuo kibirkščių dulkės arba susikaupę garai gali užsidegti.

- ▶ **Dirbdami su elektriniu įrankiu neleiskite šalia būti vaikams ir pašaliniais asmenims.** Nukreipę dėmesį į kitus asmenis galite nebesuvaldyti prietaiso.

#### Elektrosauga

- ▶ **Elektrinio įrankio maitinimo laido kištukas turi atitikti tinklo kištukinio lizdo tipą. Kištuko jokiu būdu negalima modifikuoti. Nenaudokite kištuko adapterių su įžemintais elektriniais įrankiais.** Originalūs kištukai, tiksliai tinkantys elektros tinklo kištukiniams lizdams, sumažina elektros smūgio pavojų.
- ▶ **Saugokitės, kad neprisisiliestumėte prie įžemintų paviršių, pvz., vamzdžių, šildytuvų, viryklių ar šaldytuvų.** Kai jūsų kūnas yra įžemintas, padidėja elektros smūgio rizika.
- ▶ **Saugokite elektrinį įrankį nuo lietaus ir drėgmės.** Jei į elektrinį įrankį patenka vandens, padidėja elektros smūgio rizika.
- ▶ **Nenaudokite maitinimo laido ne pagal paskirtį. Neleiskite elektrinio įrankio paėmę už laido, nekabinkite ant laido, netraukite už jo, jei norite iš kištukinio lizdo ištraukti kištuką. Laidą patieskite taip, kad jo neveiktų karštis, jis neišsitemptų alyva ir jo nepažeistų aštrios detalės ar judančios prietaiso dalys.** Pažeisti arba susipynę laidai gali tapti elektros smūgio priežastimi.
- ▶ **Jeigu su elektriniu įrankiu dirbate lauke, naudokite tik tokius ilginamuosius laidus, kurie tinka ir lauko darbams.** Naudojant lauko darbams pritaikytus ilginamuosius laidus, sumažėja elektros smūgio pavojus.
- ▶ **Jeigu su elektriniu įrankiu neišvengiamai reikia dirbti drėgnoje aplinkoje, naudokite nuotėkio srovės saugiklį.** Dirbant su nuotėkio srovės saugikliu sumažėja elektros smūgio pavojus.

#### Žmonių sauga

- ▶ **Būkite atidūs, sutelkite dėmesį į tai, ką darote, ir dirbdami su elektriniu įrankiu vadovaukitės sveiku protu. Nedirbkite su elektriniu įrankiu, jei esate pavargę arba vartojote narkotikų, alkoholio ar medikamentų.** Akimirksnio neatidumas dirbant su elektriniu įrankiu gali tapti sunkių sužalojimų priežastimi.
- ▶ **Visada dirbkite su asmens apsaugos priemonėmis. Būtinai dėvėkite apsauginius akinius.** Naudojant asmens apsaugos priemones, pvz., respiratorių ar apsauginę kaukę, neslystančius batus, apsauginį šalną, klausos apsaugos priemones ir kt., rekomenduojamas atitinkamai pagal naudojamą elektrinį įrankį, sumažėja rizika susižeisti.
- ▶ **Saugokitės, kad elektrinio įrankio neįjungtumėte atsitiktinai. Prieš prijungdami elektrinį įrankį prie elektros tinklo ir (arba) akumuliatoriaus, prieš pakeldami ar nešdami įsitikinkite, kad jis yra išjungtas.** Jeigu nešdami elektrinį įrankį pirštą laikysite ant jungiklio arba prietaisą įjungsitės į elektros tinklą, kai jungiklis yra įjungtas, gali įvykti nelaimingas atsitikimas.

- ▶ **Prieš įjungdami elektrinį įrankį pašalinkite reguliavimo įrankius arba veržlinius raktus.** Besisukančioje prietaiso dalyje esantis įrankis ar raktas gali sužaloti.
- ▶ **Stenkites, kad kūnas visada būtų normalioje padėtyje. Dirbdami stovėkite saugiai ir visada išlaikykite pusiausvyrą.** Tvirtai stovėdami ir gerai išlaikydami pusiausvyrą galėsite geriau kontroliuoti elektrinį įrankį netikėtose situacijose.
- ▶ **Dėvėkite tinkamą aprangą. Nedėvėkite plačių drabužių ir papuošalų. Saugokite plaukus ir drabužius nuo besisukančių elektrinio įrankio dalių.** Laisvus drabužius, papuošalus bei ilgus plaukus gali įtraukti besisukančios dalys.
- ▶ **Jei yra numatyta galimybė prijungti dulkių nusiurbimo ar surinkimo įrenginius, visada įsitikinkite, ar jie yra prijungti ir ar tinkamai naudojami.** Naudojant dulkių nusiurbimo įrenginius sumažėja kenksmingas dulkių poveikis.
- ▶ **Dažnai naudodami įrankį ir gerai su juo susipažinę pernešykite neatsipalaiduokite ir nepradėkite nepaisyti įrankio saugos principų.** Neatidus veiksmas gali sukelti sunkią traumą per sekundės dalį.

#### Rūpestinga elektrinių įrankių priežiūra ir naudojimas

- ▶ **Neperkraudkite elektrinio įrankio. Naudokite jūsų darbui tinkamą elektrinį įrankį.** Su tinkamu elektriniu įrankiu jūs dirbsite geriau ir saugiau, jei neviršysite nurodyto galingumo.
- ▶ **Nenaudokite elektrinio įrankio su sugedusiu jungikliu.** Elektrinis įrankis, kurio nebegalima įjungti ar išjungti, yra pavojingas ir jį reikia remontuoti.
- ▶ **Prieš reguliuodami elektrinį įrankį, keisdami darbo įrankius ar prieš valydami elektrinį įrankį, iš elektros tinklo lizdo ištraukite kištuką ir (arba) išimkite akumuliatorių, jeigu jis išimamas.** Ši atsargumo priemonė apsaugos jus nuo netikėto elektrinio įrankio įsijungimo.
- ▶ **Nenaudojamą elektrinį įrankį sandėliuokite vaikams ir nemokantiems juo naudotis asmenims neprieinamoje vietoje.** Elektriniai įrankiai yra pavojingi, kai juos naudoja nepatyrę asmenys.
- ▶ **Pržiūrėkite elektrinį įrankį ir priedus. Patikrinkite, ar besisukančios įrankio dalys tinkamai veikia ir niekur nestringa, ar nėra sulūžusių ar pažeistų dalių, kurios trikdytų elektrinio įrankio veikimą. Prieš vėl naudojant elektrinį įrankį, pažeistos įrankio dalys turi būti sustaisytos.** Daugelio nelaimingų atsitikimų priežastis yra blogai prižiūrimi elektriniai įrankiai.
- ▶ **Pjovimo įrankiai turi būti aštrūs ir švarūs.** Rūpestingai prižiūrėti pjovimo įrankiai su aštriomis pjauamosiomis briaunomis mažiau stringa, juos lengviau valdyti.
- ▶ **Elektrinį įrankį, papildomą įrangą, darbo įrankius ir t. t. naudokite taip, kaip nurodyta šioje instrukcijoje, ir atsižvelkite į darbo sąlygas ir atliekamą darbą.** Naudojant elektrinius įrankius ne pagal paskirtį, gali susidaryti pavojingos situacijos.
- ▶ **Rankenos ir suėmimo paviršiai turi būti sausi, švarūs, ant jų neturi būti alyvos ir tepalų.** Dėl slidžių rankenų ir

suėmimo paviršių negalėsite saugiai išlaikyti ir suvaldyti įrankio netikėtose situacijose.

#### Techninė priežiūra

- ▶ **Elektrinį įrankį turi remontuoti tik kvalifikuoti specialistai ir naudoti tik originalias atsargines dalis.** Taip galima garantuoti, jog elektrinis įrankis išliks saugus naudoti.

#### Saugos nuorodos dirbantiems su stalinėmis diskinėmis pjovimo staklėmis

##### Uspauginiais gaubtais susijusios saugos nuorodos

- ▶ **Apsauginius gaubtus palikite sumontuotus. Apsauginiai gaubtai turi būti paruošti eksploatuoti ir tinkamai sumontuoti.** Atsilaisvinusius, pažeistus ar netinkamai veikiančius apsauginius gaubtus reikia suremontuoti ar pakeisti.
  - ▶ **Norėdami ruošinius atpjauti, visada naudokite pjūklo diską apsauginį gaubtą ir skeliamąjį peilį.** Atpjauiant ruošinius, kai pjūklo diskas visiškai pereina per ruošinį, apsauginis gaubtas ir kiti apsauginiai įtaisai sumažina sužalojimų riziką.
  - ▶ **Atlikę darbinę operaciją (pvz., pjaudami griovelius), kuriai atlikti reikėjo nuimti apsauginį gaubtą ir/arba skeliamąjį peilį, apsauginę sistemą nedelsdami vėl primontuokite.** Apsauginis gaubtas ir skeliamasis peilis sumažina sužalojimų pavojų.
  - ▶ **Prieš įjungdami elektrinį įrankį įsitikinkite, kad pjūklo diskas nelielia apsauginio gaubto, skeliamojo peilio ir ruošinio.** Netikėtas šių komponentų kontaktas su pjūklo disku gali sukelti pavojingą situaciją.
  - ▶ **Nustatykite skeliamąjį peilį, kaip aprašyta šioje instrukcijoje.** Netinkamas tarpas, padėtis ir kryptis gali būti priežastimi, dėl kurios skeliamasis peilis neapsaugos jūsų nuo atatrakos.
  - ▶ **Skeliamasis peilis yra veiksmingas tik tada, kai jis yra pjūvio plyšyje.** Skeliamasis peilis yra neveiksmingas, jei pjūviai yra atliekami ruošiniuose, kurie yra per trumpi, kad skeliamasis peilis galėtų atlikti savo funkciją. Tokiomis sąlygomis skeliamasis peilis nuo atatrakos neapsaugos.
  - ▶ **Naudokite skeliamajam peiliui tinkamą pjūklo diską.** Kad skeliamasis peilis tinkamai veiktų, pjūklo disko skersmuo turi tiktai atitinkamam skeliamajam peiliui, pjūklo disko korpusas turi būti plonesnis už skeliamąjį peilį, o dantų plotis didesnis už skeliamojo peilio storį.
- #### Saugos nuorodos atliekant pjūvius
- ▶ **⚠ PAVOJINGA: Niekada neikiškite pirštų ir rankų prie pjūklo disko ir į pjovimo zoną.** Akimirka praradus dėmesį ar paslydus jūsų ranka gali atsirasiti prie pjūklo disko ir gali būti sunkiai sužalota.
  - ▶ **Ruošinį stumkite tik prieš pjūklo disko sukimosi kryptį.** Ruošinį stumiant pjūklo disko sukimosi kryptimi virš stalo, ruošinys ir jūsų ranka gali būti įtraukti į pjūklo diską.
  - ▶ **Atlikdami išilginius pjūvius, ruošiniui stumti niekada nenaudokite įstriziosios atramos, o atlikdami kersi-**

nius pjūvius, kad išlygintumėte išilgine kryptimi, su įstrižą atrama niekada papildomai nenaudokite lygiagrečiosios atramos. Vienu metu varant roošinį lygiagrečią atrama ir įstrižą atrama padidėja pjūklo disko užstrigimo ir atatrankos tikimybė.

- ▶ **Atlikdami išilginius pjūvius, roošinį visada stumkite srityje tarp atraminio bėgelio ir pjūklo disko. Jei atstumas tarp atraminio bėgelio ir pjūklo disko yra mažesnis kaip 150 mm, naudokite stumiamąjį strypelį, o jei atstumas mažesnis kaip 50 mm – stumiamąjį blokelį.** Tokio tipo priemonės užtikrina saugų jūsų rankos atstumą iki pjūklo disko.
- ▶ **Naudokite tik gamintojo kartu pateiktą stumiamąjį strypelį arba tokį, kuris yra pagamintas pagal reikalavimus.** Tokia stumiamieji strypeliai užtikrina pakankamą atstumą tarp rankos ir pjūklo disko.
- ▶ **Niekada nenaudokite pažeistų ar įpjautų stumiamųjų strypelių.** Pažeisti stumiamieji strypeliai gali lūžti, dėl ko jūsų ranka pateks prie pjūklo disko.
- ▶ **Niekada nedirbkite „plikomis rankomis“.** Ruošiniui pridėti ir stumti visada naudokite lygiagrečiąją atramą arba įstrižąją atramą. „Plikomis rankomis“ reiškia, kad jūs roošinį prilaikote ir stumiate rankomis, užuot naudojęsi lygiagrečiąją atramą arba įstrižąją atramą. Pjaunant plikomis rankomis, roošinys netinkamai nukreipiamas, užstringa ir įvyksta atatranka.
- ▶ **Niekada nekiškite rankos netoli besisukančio pjūklo disko ir virš jo.** Bandant paimti roošinį, galima netikėtai paliesti besisukančią pjūklo diską.
- ▶ **Ilgus ir/arba plačius roošinius, kad jie išliktų horizontalūs, paremkite pjovimo stalo gale ir/arba šone.** Ilgi ir/arba platūs roošiniai turi polinkį pjovimo stalo gale išlinkti, dėl ko prarandama kontrolė, roošinys užstringa ir įvyksta atatranka.
- ▶ **Ruošinį stumkite tolygiai. Ruošinio nesulenkite ir nepersukite. Jei pjūklo diskas užstringa, elektrinį įrankį nedelsdami išjunkite, ištraukite tinklo kištuką ir pašalinkite užstrigimo priežastį.** Pjūklo diskui užstrigus roošinyje, gali kilti atatranka arba užsiblokuoti variklis.
- ▶ **Neimkite nupjautų medžiagos gabaliukų, kol sukasi pjūklo diskas.** Nupjauta medžiaga gali būti įstrigusi tarp pjūklo disko ir atraminio bėgelio arba apsauginiame gaubte ir, ją pašalinant, ji gali įtraukti jūsų pirštus į pjūklo diską. Išjunkite pjūklą ir, prieš pašalindami medžiagą, palaukite, kol pjūklo diskas sustos.
- ▶ **Pjudami plonesnius kaip 2 mm roošinius, išilginiams pjūviams naudokite papildomą lygiagrečiąją atramą, kuri užtikrins kontaktą su stalo paviršiumi.** Ploni roošiniai po lygiagrečiąją atramą gali įstrigti kaip pleištas ir sukelti atatranką.

#### Atatrankos priežastys ir susijusios saugos nuorodos

Atatranka yra staigi roošinio reakcija, kylanti kai užsikerta ar įstringa pjūklo diskas arba kai pjūvio linija roošinyje yra netinkama pjūklo disko atžvilgiu, arba kai roošinio dalis užstringa tarp pjūklo disko ir lygiagrečiosios atramos arba kito stacionaraus objekto.

Daugeliu atvejų, įvykus atatrakai, užpakalinė pjūklo disko dalis pakelia roošinį nuo pjovimo stalo ir sviedžia naudotojo kryptimi.

Atatranka yra įrankio netinkamo naudojimo ar valdymo rezultatas; jos galite išvengti, jei imsitės atitinkamų, žemiau aprašytų saugos priemonių.

- ▶ **Niekada nestovėkite vienoje linijoje su pjūklo disku. Visada būkite pjūklo disko šone, kuriame taip pat yra atraminis bėgelis.** Įvykus atatrakai, roošinys dideliu greičiu gali išlėkti link asmens, esančio prieš pjūklo diską arba vienoje linijoje su juo.
- ▶ **Niekada nekiškite rankos virš pjovimo disko ar už jo, norėdami patraukti ar palaikyti roošinį.** Galite netikėtai prisiliesti prie pjūklo disko arba dėl atatrankos jūsų pirštai gali būti įtraukti į pjūklo diską.
- ▶ **Ruošinio, kurį pjaunate, niekada nelaikykite prieš besisukančią pjūklo diską ir jį nestumkit.** Pjaunamą roošinį spaudžiant į pjovimo diską, jis gali užstrigti ir sukelti atatranką.
- ▶ **Atraminį bėgelį nukreipkite lygiagrečiai pjūklo diskui.** Neišlygintas atraminis bėgelis spaudžia roošinį į pjūklo diską ir sukelia atatranką.
- ▶ **Atlikdami paslėptus pjūvius, pvz., pjudami griovelius, roošiniui prie stalo ir atraminio bėgelio prispausti naudokite prispaudimo šukas.** Prispaudimo šukas atatrankos metu padeda geriau kontroliuoti roošinį.
- ▶ **Dideles plokštes paremkite, kad sumažintumėte atatrankos riziką dėl stringančio pjūklo disko.** Didelės plokštes dėl savo svorio išlinksta. Atramas po plokštėmis reikia padėti visur, kur plokštės išsikiša iš stalo.
- ▶ **Būkite itin atidūs pjudami roošinius, kurie yra persisukę, išsikreipę, su mazgais arba neturi lygios briaunos, kuria naudojantis juos būtų galima stumti su įstrižą atrama arba palei atraminį bėgelį.** Išsikreipę, persisukę roošiniai arba roošiniai su mazgais yra nestabilūs, pjovimo griovelis netinkamai išlyginamas pjūklo disko atžvilgiu, taip pat iškyla užstrigimo ir atatrankos pavojus.
- ▶ **Niekada nepjaukite vienu metu kelių roošinių, sudėtų vienas ant kito vertikaliai arba horizontaliai.** Pjūklo diskas gali sugriebti vieną ar kelias dalis ir sukelti atatranką.
- ▶ **Kai pjūklą vėl įjungiate pjūklo diskui esant roošinyje, sucentruokite pjūklo diską įpjoje taip, kad pjūklo dantys nesiliestų su medžiaga.** Jei pjūklo diskas stringa, įrankį vėl įjungus jis gali pakelti roošinį ir sukelti atatranką.
- ▶ **Pjūklo diskus laikykite švarius, aštrius ir su tinkamai pakreiptais dantimis. Niekada nenaudokite persikreipusių pjūklo diskų arba pjūklo diskų su įtrūkusiais ar nulūžusiais dantimis.** Aštrūs pjūklo diskai su tinkamai pakreiptais dantimis sumažina strigimo, užsiblokavimo ir atatrankos pavojų.

#### Saugos nuorodos dirbantiems su stalinėmis diskinėmis pjovimo staklėmis

- ▶ **Prieš išimdami stalo įdėklą, keisdami pjūklo diską, prieš atlikdami skeliamojo peilio ar pjūklo disko apsauginio gaubto nustatymus ir jei norite palikti stalinės diskines pjovimo stakles be priežiūros, jas išjun-**

kite ir atjunkite nuo maitinimo tinklo. Apsaugos priemonės padeda išvengti nelaimingų atsitikimų.

- ▶ **Niekada nepalikite veikiančių stalinių diskinių pjovimo staklių be priežiūros. Elektrinį įrankį išjunkite ir nepalikite jo, kol jis visiškai nesustojo.** Be priežiūros paliktas veikiančias pjūklas kelia nekontroliuojamą pavojų.
- ▶ **Stalines diskines pjovimo stakles pastatykite tokioje vietoje, kuri yra lygi ir gerai apšviesta ir kur jūs galėsite stovėti saugiai ir išlaikyti pusiausvyrą. Pastatymo vietoje turi būti pakankamai erdvės jūsų ruošiniams apdoroti.** Netvarkinga, neapšviesta darbo vieta ir nelygios, slidžios grindys kelia nelaimingų atsitikimų pavojų.
- ▶ **Nuo pjovimo stalo ir/arba dulkių nusiurbimo vietos reguliariai šalinkite pjovimo drožles ir dulkes.** Susikauptusios pjovimo dulės yra degios ir gali savaime užsiliepsnoti.
- ▶ **Stalines diskines pjovimo stakles reikia įtvirtinti.** Netinkamai įtvirtintos stalines diskines pjovimo stakles gali pasislinkti ir pavirsti.
- ▶ **Prieš įjungdami stalines diskines pjovimo stakles, nuo jų pašalinkite reguliavimo įrankius, medienos likučius ir kt.** Dėmesio nukreipimas ar galimi strigimai gali būti pavojingi.
- ▶ **Naudokite tik tinkamo dydžio pjūklo diskus ir su tinkama tvirtinimo kiauryme (pvz., rombo formos arba apvalia).** Jei pjūklo diskas netinka pjūklo tvirtinimo detalėms, jis gali pasislinkti nuo centro, todėl galite prarasti įrankio kontrolę.
- ▶ **Niekada nenaudokite pažeistų ar netinkamų pjūklo disko montavimo priemonių, pvz., jungių, poveržlių, varžtų ir veržlių.** Šios pjūklo disko montavimo priemonės buvo specialiai sukurtos jūsų pjūklui, siekiant užtikrinti saugų jo veikimą ir optimalų našumą.
- ▶ **Niekada nesistokite ant stalinių diskinių pjovimo staklių ir nenaudokite jų kaip pakylos.** Elektriniam įrankiui pavirtus ar netyčia prisilietus prie pjūklo disko, galima sunkiai susižaloti.
- ▶ **Įsitikinkite, kad pjūklo diskas sumontuotas tinkama sukimosi kryptimi. Su stalinėmis diskinėmis pjovimo staklėmis nenaudokite šlifavimo diskų ir vielinųjų šepečiu.** Netinkamai sumontavus pjūklo diską ar naudojant nerekomenduojamą papildomą įrangą galima sunkiai susižaloti.

### Papildomos saugos nuorodos

- ▶ **Montuodami pjūklo diską mūvėkite apsaugines pirštines.** Išskyla sužalojimo pavojus.
- ▶ **Nenaudokite pjovimo diskų, pagamintų iš HSS plieno.** Tokie diskai gali greitai sulūžti.
- ▶ **Naudokite tik tokius pjūklo diskus, kurie atitinka šioje naudojimo instrukcijoje ir ant elektrinio įrankio pateiktus duomenis ir yra patikrinti pagal EN 847-1 bei atitinkamai paženklinėti.**
- ▶ **Niekada nenaudokite elektrinio įrankio be stalo įdėklo. Pažeistą stalo įdėklą pakeiskite.** Be geros būklės stalo įdėklo galite susižeisti į pjūklo diską.

- ▶ **Darbo vietą laikykite švaria.** Medžiagų mišiniai yra ypač pavojingi. Spalvotųjų metalų dulės gali užsidegti arba sprogti.
- ▶ **Pasirinkite pjūklo diską, tinkamą medžiagai, kurią norite apdoroti.**
- ▶ **Naudokite tik šio elektrinio įrankio gamintojo rekomenduojamus ir apdorojamai medžiagai tinkamus pjūklo diskus.**
- ▶ **Ruošinį pridėkite tik prie besisukančio pjūklo disko.** Priešingu atveju išskyla atratrankos pavojus, jei pjūklo diskas užstrigtų ruošinyje.

## Simboliai

Žemiau pateikti simboliai gali būti svarbūs naudojant jūsų elektrinį įrankį. Prašome įsiminti simbolius ir jų reikšmes. Teisinga simbolių interpretacija padės geriau ir saugiau naudotis elektriniu įrankiu.

### Simboliai ir jų reikšmės



**Nekiškite rankų į pjovimo zoną, kai prietaisas veikia.** Prisilietus prie pjovimo disko galima susižaloti.



**Dirbkite su apsaugine kauke nuo dulkių.**

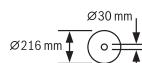


**Dirbkite su klausos apsaugos priemonėmis.** Dėl triukšmo poveikio galima prarasti klausą.

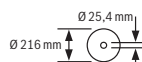


**Dirbkite su apsauginiais akiniais.**

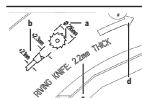
- 3 601 M42 001** Atkreipkite dėmesį į pjūklo disko matmenis. Kiaurymės skersmuo turi tiksliai atitikti įrankio suklij. Jei reikia naudoti siuriamuosius jungimo elementus, tai siuriamojo jungimo elemento matmenys turi tiktai pjūklo disko korpuso storiui ir pjūklo disko kiaurymės skersmeniui bei įrankio suklio skersmeniui. Jei tik galima, naudokite kartu su pjūklo disku kartu pateiktus siuriamuosius jungimo elementus.
- 3 601 M42 031**
- 3 601 M42 071**
- 3 601 M42 041**



- 3 601 M42 0B1**



Pjūklo disko skersmuo turi atitikti ant simbolio pateiktus duomenis.



**a** Pjūklo disko skersmuo turi būti ne didesnis kaip 216 mm.

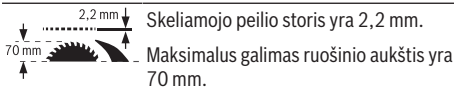
**b** Keisdami pjūklo diską stebėkite, kad pjūvio plotis nebūtų mažesnis kaip 2,3 mm, o pjūklo disko korpuso storis ne-

**Simboliai ir jų reikšmės**

būtų didesnis kaip 2,1 mm. Priešingu atveju iškyla skeliamojo peilio užstrigimo ruošinyje pavojus.

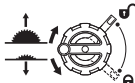
**c** Skeliamojo peilio storis yra 2,2 mm.

**d** Dantų pjovimo kryptis (rodyklės kryptis ant pjūklo disko) turi sutapti su rodyklės kryptimi ant skeliamojo peilio.



Skeliamojo peilio storis yra 2,2 mm.

Maksimalus galimas ruošinio aukštis yra 70 mm.

**Kairioji pusė:**

Rodo reguliavimo rankenėlės sukimo kryptį, norint pjūklo diską nuleisti (**Transportavimo padėtis**) ir pakelti (**Darbinė padėtis**).

**Dešinioji pusė:**

Rodo fiksatoriaus svirtelės padėčių užfiksuojant pjūklo diską ir nustatant įstrižo pjūvio kampą vertikaloje plokštumoje (pjūklo diską galima palenkti).



Apsaugos klasės II elektriniai įrankiai yra sutvirtinti arba dvigubai izoliuoti.



„CE“ ženklų gamintojas patvirtina, kad elektrinis įrankis atitinka galiojančias ES direktyvas.

**Gaminio ir savybių aprašas**

**Perskaitykite visas šias saugos nuorodas ir reikalavimus.** Nesilaikant saugos nuorodų ir reikalavimų gali trenkti elektros smūgis, kilti gaisras, galima smarkiai susižaloti ir sužaloti kitus asmenis.

Prašome atkreipti dėmesį į paveikslėlius priekinėje naudojimo instrukcijos dalyje.

**Naudojimas pagal paskirtį**

Šis elektrinis įrankis skirtas naudoti stacionariai, atliekant tiesius išilginius ir skersinius pjūvius kietojoje ir minkštojoje medienoje, medienos drožlių bei medienos plaušų plokštėse. Įstrižo pjūvio kampas horizontalioje plokštumoje gali būti nuo  $-30^\circ$  iki  $+30^\circ$  o įstrižo pjūvio kampas vertikaloje plokštumoje nuo  $0^\circ$  iki  $45^\circ$ .

Naudojant atitinkamus pjūklo diskus, galima pjauti aliuminio profilius ir plastiką.

**Pavaizduoti įrankio elementai**

Numeriais pažymėtus elektrinio įrankio elementus rasite šios instrukcijos puslapiuose pateiktuose paveikslėliuose.

- (1) Pjūklo disko atstumo iki lygiagrečiosios atramos skalė
- (2) Kampinė atrama
- (3) Apsauginis apdangalas
- (4) Skeliamasis peilis
- (5) Lygiagrečioji atrama
- (6) Pjovimo stalo platinamoji dalis
- (7) Kampinės atramos dėtuė
- (8) Montavimo kiaurymės
- (9) Kilpinis raktas (24 mm; 23 mm)
- (10) Šešiabriaunis raktas (5 mm)
- (11) Laikiklis apsauginiam skydui sandėliuoti
- (12) Stumiamasis strypelis
- (13) Pjovimo stalo platinamosios dalies fiksuojamoji rankenėlė
- (14) Rankinis ratas
- (15) Sukamoji rankena pjūklo diskui pakelti ir nuleisti
- (16) Įjungimo-išjungimo jungiklio apsauginis dangtelis
- (17) Atrama  $45^\circ$  įstrižo pjūvio kampui (vertikaloje plokštumoje)
- (18) Fiksatoriaus svirtelė įstrižo pjūvio kampui vertikaloje plokštumoje nustatyti
- (19) Įstrižo pjūvio kampo skalė (vertikaloje plokštumoje)
- (20) Atrama  $0^\circ$  įstrižo pjūvio kampui (vertikaloje plokštumoje)
- (21) Pjovimo stalas
- (22) Lygiagrečiosios atramos įveržimo jėgos reguliavimo varžtas
- (23) Stalo įdėklas
- (24) Pjūklo diskas
- (25) Kreipiamasis griovelis lygiagrečiai atramai
- (26) Kabelio laikiklis
- (27) Rankena prietaisui nešti
- (28) Kampinio ribotuvo kreipiamasis griovelis
- (29) Nusiurbimo adapteris
- (30) V kreipiamasis griovelis ant pjovimo stalo lygiagrečiai atramai
- (31) Dugno plokštė
- (32) Pagrindo grotelių fiksuojamasis varžtas
- (33) Prispaudžiamosios svirtelės/spaustuko žymės
- (34) Skeliamojo peilio prispaudžiamoji svirtelė
- (35) Skeliamojo peilio padėties kaiščiai
- (36) Stalo įdėklo fiksuojamasis varžtas
- (37) Apsauginio skydo prispaudžiamoji svirtelė
- (38) Apsauginio skydo kreipiamieji kaiščiai
- (39) Lygiagrečiosios atramos fiksuojamoji rankenėlė
- (40) Lygiagrečiosios atramos V kreipiamoji
- (41) Papildoma lygiagrečioji atrama
- (42) Tvirtinimo rinkinys „Papildoma lygiagrečioji atrama“

- |  |  |
|--|--|
| <b>(43)</b> Kampinio ribotuvo kreipiamasis bėgelis   | <b>(58)</b> Kontrolinis langelis   |
| <b>(44)</b> Apatinis pjūklo disko gaubtas  | <b>(59)</b> Varžtas kryžmine galvute atramai 0° nustatyti  |
| <b>(45)</b> Apatinio pjūklo disko gaubto liežuvėlis  | <b>(60)</b> Kampo žymeklis (vertikaloje plokštumoje)   |
| <b>(46)</b> Išėma stalo įdėklui pakelti  | <b>(61)</b> Varžtas kryžmine galvute atramai 45° nustatyti   |
| <b>(47)</b> Prispaudžiamoji veržlė   | <b>(62)</b> Varžtai su vidiniu šešiabriauniu (5 mm) priekyje pjūklo disko lygiagretumui nustatyti            |
| <b>(48)</b> Suklio fiksatoriaus svirtelė   | <b>(63)</b> Varžtai su vidiniu šešiabriauniu (5 mm) užpakalinėje pusėje pjūklo disko lygiagretumui nustatyti |
| <b>(49)</b> Prispaudžiamoji jungė  | <b>(64)</b> Pjovimo stalo atstumo žymeklio varžtas   |
| <b>(50)</b> Tvirtinamoji jungė   | <b>(65)</b> Varžtai su vidiniu šešiabriauniu (5 mm) lygiagrečiosios atramos lygiagretumui nustatyti          |
| <b>(51)</b> Įrankio suklys   | <b>(66)</b> Lygiagrečiosios atramos atstumo žymeklio varžtas   |
| <b>(52)</b> Kampo žymeklis (vertikaloje plokštumoje)   | <b>(67)</b> Reguliavimo varžtai stalo įdėklui  |
| <b>(53)</b> Fiksuojamoji rankenėlė įstrižo pjūvio kampui užfiksuoti (horizontalioje plokštumoje) | <b>(68)</b> Stumiamojo strypelio dėtuvė  |
| <b>(54)</b> Kampo žymeklis ant kampinio ribotuvo   | <b>(69)</b> Šešiabriaunio rakto dėtuvė   |
| <b>(55)</b> Lupa   | <b>(70)</b> Kilpinio rakto dėtuvė  |
| <b>(56)</b> Pjovimo stalo atstumo žymeklis   |  |
| <b>(57)</b> Įjungimo mygtukas  |  |

## Techniniai duomenys

Stalinis diskinis pjūklas		GTS 635-216	GTS 635-216
Gaminio numeris		<b>3 601 M42 001</b> <b>3 601 M42 031</b> <b>3 601 M42 071</b> <b>3 601 M42 041</b>	<b>3 601 M42 0B1</b>
Nominali naudojamoji galia	W	1600	1600
Nominalioji įtampa	V	220 - 240	220 - 240
Dažnis	Hz	50/60	50/60
Tuščiosios eigos sukūki skaičius	min <sup>-1</sup>	5500	5500
Paleidimo srovės ribotuvus		●	●
Svoris pagal „EPTA-Procedure 01:2014“	kg	22	22
Apsaugos klasė		□ / II	□ / II
Matmenys (įskaitant nuimamuosius įrankio elementus)			
Plotis x gylis x aukštis	mm	658 x 332 x 553	658 x 332 x 553
<b>Tinkamų pjūklo diskų matmenys</b>			
Pjūklo disko skersmuo	mm	216	216
Pjūklo disko korpuso storis	mm	1,5 - 2,1	1,5 - 2,1
Min. dantų storis/dantų takas	mm	2,3	2,3
Kiaurymės skersmuo	mm	30	25,4

Maksimalūs ruošinio matmenys: (žr. „Didžiausi ruošinio matmenys“, Puslapis 411)

## Informacija apie triukšmą

Triukšmo emisijos vertės nustatytos pagal **EN 62841-3-1**.

Pagal A skalę išmatuotas elektrinio įrankio triukšmo lygis tipiniu atveju siekia: garso slėgio lygis **94 dB(A)**; garso galios lygis **103 dB(A)**. Paklaida K = **3 dB**.

### Dirbkite su klausos apsaugos priemonėmis!

Šioje instrukcijoje pateikta triukšmo emisijos vertė buvo išmatuota pagal standartizuotą matavimo metodą, ir ją galima

naudoti lyginant elektrinius įrankius. Ji taip pat skirta triukšmo emisijai iš anksto įvertinti.

Nurodyta triukšmo emisijos vertė atspindi pagrindinius elektrinio įrankio naudojimo atvejus. Tačiau jeigu elektrinis įrankis naudojamas kitokiai paskirčiai, su kitokiais darbo įrankiais arba jeigu jis nepakankamai techniškai prižiūrimas, triukšmo emisijos vertė gali kisti. Tokiu atveju triukšmo emisija per visą darbo laikotarpį gali žymiai padidėti.

Norint tiksliai įvertinti triukšmo emisiją per tam tikrą darbo laiką, reikia atsižvelgti ir į laiką, per kurį elektrinis įrankis buvo išjungtas arba, nors ir veikė, bet nebuvo naudojamas. Tai įvertinus, triukšmo emisija per visą darbo laiką žymiai sumažės.

## Montavimas

► **Venkite netikėto elektrinio įrankio įsijungimo. Atliekant montavimo ir visus kitus elektrinio įrankio reguliavimo ar priežiūros darbus kištuką į elektros tinklą jungti draudžiama.**

### Tiekiamas komplektas

Prieš pradėdami elektrinį įrankį naudoti pirmą kartą patikrinkite, ar buvo pristatytos visos žemiau nurodytos dalys:

- Stalinis diskinis pjūklas su sumontuotu pjūklo disku (24) ir skeliamuoju peiliu (4)
- Kampinė atrama (2)
- Lygiagrečioji atrama (5)
- Papildoma lygiagrečioji atrama (41)
- Tvirtinimo rinkinys „Papildoma lygiagrečioji atrama“ (42) (2 tvirtinamieji varžtai, 2 poveržlės, 2 sparnuotosios veržlės)
- Apsauginis skydas (3)
- Šešiabriaunis raktas (10)
- Kilpinis raktas (9) su plokščiojo atsuktuvu antgaliu
- Stumiamasis strypelis (12)
- Stalo įdėklas (23)

**Nuoroda:** patikrinkite, ar elektrinis įrankis nepažeistas. Prieš tęsdami elektrinio įrankio naudojimą būtina patikrinkite, ar apsauginiai įtaisai bei truputį pažeistos elektrinio įrankio dalys veikia nepriekaištingai ir atlieka savo funkcijas. Patikrinkite, ar judančios dalys nepriekaištingai veikia ir nestringa, ar jos nepažeistos. Kad elektrinis įrankis nepriekaištingai veiktų, visos dalys turi būti tinkamai sumontuotos ir atitikti visus reikalavimus. Pažeisti apsauginiai įtaisai ir dalys turi būti tinkamai suremontuoti ar pakeisti įgaliotose specializuotose dirbtuvėse.

### Atskirų dalių montavimas

- Tiekiamas dalis atsargiai išimkite iš pakuotės.
- Nuo elektrinio prietaiso ir kartu tiekiamos papildomos įrangos nuimkite visas pakavimo medžiagas.
- Fiksuojamuosius varžtus (32) kilpinio rakto (9) galu sukite iki atramos kryptimi "Spyna atrakinta" ir atidarykite pagrindo groteles (31) (žr. a pav.). Nuimkite po variklio bloku esančią pakavimo medžiagą. Tiesiai prie korpuso yra pritvirtinti šie įrankio elementai: stumiamasis strypelis (12), kilpinis raktas (9), šešiabriaunis raktas (10), lygiagrečioji atrama (5), kampinė atrama (2), nusiurbimo adapteris (29), papildoma lygiagrečioji atrama (41) su tvirtinimo rinkiniu (42), apsauginis skydas (3).
- Jei jums reikia vieno iš šių įrankio elementų, atsargiai išimkite jį iš dėtuvės.

### Skeliamojo peilio padėties nustatymas (žr. b1–b2 pav.)

**Nuoroda:** jei reikia, prieš nustatydami padėtį nuvalykite visas dalis, kurias ketinate montuoti.

- Sukamąją rankeną (15) sukite pagal laikrodžio rodyklę iki atramos, kol pjūklo diskas (24) virš pjovimo stalo bus galimai aukščiausioje padėtyje.
- Atlaisvinkite prispaudžiamąją svirtelę (34), sukdami ją pagal laikrodžio rodyklę, kol jis bus nukreipta aukštyn.
- Stumkite skeliamąjį peilį (4) prispaudžiamosios svirtelės (34) kryptimi, kol jį bus galima patraukti aukštyn.
- Skeliamąjį peilį kiek galima patraukite aukštyn – taip, kad jis būtų tiksliai virš pjūklo disko vidurio.
- Kai abu kaiščiai (35) įsistato apatinėse skeliamojo peilio kiaurymėse, prispaudžiamąją svirtelę (34) vėl užveržkite. Žymės (33) ant spaustuko ir prispaudžiamosios svirtelės (34) turi būti nukreiptos, kaip parodyta paveikslėlyje.

### Stalo įdėklo montavimas (žr. c pav.)

- Stalo įdėklą (23) uždėkite ant skeliamojo peilio (4) į įrankių dėtuvę.
- Fiksuojamąjį varžtą (36) kilpinio rakto (9) galu sukite iki atramos kryptimi "Spyna užrakinta".

Stalo įdėklo (23) priekinė pusė turi būti viename lygyje su pjovimo stalu arba įleista šiek tiek giliau, o užpakalinė pusė – viename lygyje su pjovimo stalu arba šiek tiek aukščiau.

### Apsauginio skydo montavimas (žr. d1–d2 pav.)

**Nuoroda:** apsauginį skydą montuokite tik tada, kai skeliamasis peilis yra aukščiausioje padėtyje, tiesiai virš pjūklo disko vidurio (žr. b2 pav.). Nemontuokite apsauginio skydo, jei skeliamasis peilis yra žemiausioje padėtyje (pristatymo būseną arba padėtis grioveliams pjauti) (žr. b1 pav.).

- Atlaisvinkite prispaudžiamąją svirtelę (37) ir išimkite apsauginį skydą (3) iš laikiklio (11).
- Viena ranka laikykite apsauginio skydo (3) pjūklo disko apsaugą (viršutinį metalinį bėgelį), o kita ranka kelkite prispaudžiamąją svirtelę (37) aukštyn.
- Kreipiamąjį kaištį (38) stumkite atgal į griovelį, esantį ant skeliamojo peilio (4).
- Apsauginį skydą (3) stumkite žemyn (viršutinis metalinis bėgelis) lygiagrečiai pjovimo stalo (21) paviršiui.
- Prispaudžiamąją svirtelę (37) paspauskite žemyn. Turite pajusti ir išgirsti, kaip prispaudžiamoji svirtelė įsistatė, o apsauginis skydas (3) turi būti tvirtai ir saugiai įmontuotas.

► **Kiekvieną kartą prieš naudodami patikrinkite, ar apsauginis skydas tinkamai juda. Nenaudokite elektrinio įrankio, jei apsauginis skydas negali laisvai judėti ir tuojau neužsidaro.**

### Lygiagrečiosios atramos montavimas (žr. e pav.)

Lygiagrečiąją atramą (5) galima nustatyti arba pjūklo disko dešinėje, arba kairėje.

- Atlaisvinkite lygiagrečiosios atramos (5) fiksuojamą rankenėlę (39). Tokiu būdu bus atlaisvinama V kreipiamoji (40).
- Pirmiausia lygiagrečiosios atramos V kreipiamąją įstatykite į pjovimo stalo kreipiamąjį griovelį (30). Tada įstatykite lygiagrečiąją atramą į pjovimo stalo priekinį kreipiamąjį griovelį (25). Dabar lygiagrečiąją atramą galima pagal poreikį pastumti.
- Kad užfiksuotumėte lygiagrečiąją atramą, paspauskite fiksuojamą rankenėlę (39) žemyn.

#### **Papildomos lygiagrečiosios atramos montavimas (žr. f pav.)**

**Norėdami pjauti siaurus ruošinius ir atlikti įstrižą pjūvį vertikaloje plokštumoje** prie lygiagrečiosios atramos (5) turite primontuoti papildomą lygiagrečiąją atramą (41).

Papildomą lygiagrečiąją atramą prie lygiagrečiosios atramos (5) galima tvirtinti tiek kairėje, tiek dešinėje pusėje.

Tvirtinimo rinkinys „Papildoma lygiagrečioji atrama“ (42) (2 tvirtinamieji varžtai, 2 poveržlės, 2 sparnuotosios veržlės).

- Stumkite tvirtinamuosius varžtus per šonines lygiagrečiosios atramos (5) kiaurymes.
- Varžtų galvutės taip pat atlieka papildomos lygiagrečiosios atramos kreipiamosios funkciją.
- Papildomą lygiagrečiąją atramą (41) stumkite per tvirtinamųjų varžtų galvutes.
- Ant tvirtinamųjų varžtų uždėkite poveržles ir sparnuotosiomis veržlėmis tvirtai užveržkite varžtus.

#### **Kampinės atramos montavimas (žr. g pav.)**

- Kampinės atramos (2) bėgelį (43) stumkite į tam skirtą pjovimo stalo kreipiamąjį griovelį (28).

#### **Stacionarus ir lankstus montavimas**

► **Norint užtikrinti saugų darbą, elektrinį įrankį prieš pradėdant naudoti reikia pritvirtinti ant lygaus ir stabilaus darbinio paviršiaus (pvz., darbastalio).**

#### **Montavimas ant darbinio paviršiaus (žr. h pav.)**

- Pritvirtinkite elektrinį įrankį specialia sriegine jungtimi prie darbinio paviršiaus. Tam tikslui yra skirtos kiaurymės (8).

#### **Montavimas prie Bosch darbinio stalo (žr. i pav.)**

Naudojantis Bosch darbiniais stalais (pvz., **GTA 560**) su reguliuojamo aukščio kojelėmis, elektrinį įrankį galima pastatyti ant bet kokio pagrindo.

- **Perskaitykite visas prie darbinio stalo pridedamas įspėjamąsias nuorodas ir reikalavimus.** Nesilaikant įspėjamųjų nuorodų ir reikalavimų gali trenkti elektros smūgis, kilti gaisras ir/arba galima susižaloti ar sužaloti kitus asmenis.
- **Prieš pradėdami montuoti prietaisą, tinkamai surinkite darbinį stalą.** Kad stalas su prietaisu nesulūžtų, būtina nepriekaištingai sumontuoti.
- Elektrinį įrankį ant darbinio stalo montuokite transportavimo padėtyje.

#### **Dulkių, pjuvenų ir drožlių nusiurbimas**

Medžiagų, kurių sudėtyje yra švino, kai kurių rūšių medienos, mineralų ir metalų dulkės gali būti kenksmingos sveikatai.

Dirbančiam arba netoli esantiems asmenims nuo sąlyčio su dulkelėmis arba jų įkvėpimo gali kilti alerginės reakcijos, taip pat jie gali susirgti kvėpavimo takų ligomis.

Kai kurios dulkės, pvz., ažuolo ir buko, yra vėžį sukeliančios, o ypač, kai mediena yra apdorota specialiomis medienos priežiūros priemonėmis (chromatu, medienos apsaugos priemonėmis). Medžiagas, kuriose yra asbesto, leidžiama apdoroti tik specialistams.

- Jei yra galimybė, naudokite apdirbamai medžiagai tinkančią dulkių nusiurbimo įrangą.
- Pasirūpinkite geru darbo vietos vėdinimu.
- Rekomenduojama dėvėti kvėpavimo takų apsauginę kaukę su P2 klasės filtru.

Laikykites jūsų šalyje galiojančių apdorojamoms medžiagoms taikomų taisyklių.

Dulkių ir pjuvenų nusiurbimo įrangą gali užblokuoti dulkės, pjuvenos ir atskilusios ruošinio dalys.

- Elektrinį įrankį išjunkite ir iš kištukinio lizdo ištraukite kištuką.
- Palaukite, kol pjūklo diskas visiškai sustos.
- Nustatykite užsiblokavimo priežastį ir ją pašalinkite.

► **Saugokite, kad darbo vietoje nesusikauptų dulkių.** Dulkės lengvai užsidega.

► **Kad pjaunant aluminiį nekiltų gaisro pavojus, ištuštinkite apatinį pjūklo disko gaubtą ir nenaudokite drožlių nusiurbimo įrangos.**

#### **Apatinio pjūklo disko gaubto valymas (žr. j pav.)**

Norėdami pašalinti nulūžusias ruošinio dalis ir dideles skiedras, galite atidengti apatinį pjūklo disko gaubtą (44).

- Elektrinį įrankį išjunkite ir iš kištukinio lizdo ištraukite kištuką.
- Palaukite, kol pjūklo diskas visiškai sustos.
- Elektrinį įrankį paguldykite ant šono.
- Atidarykite pagrindo groteles (31) (žr. a pav.).
- Apatinio pjūklo disko gaubto liežuvelius (45) šiek tiek praplėskite ir atidarykite apatinį pjūklo disko gaubtą (44).
- Pašalinkite nulūžusias ruošinio daleles ir drožles.
- Vėl uždarykite pjūklo disko gaubtą (44) tiek, kad liežuveliai (45) užsifikuotų.
- Uždarykite pagrindo groteles (31).
- Elektrinį įrankį nustatykite į darbinę padėtį.

#### **Išorinis dulkių nusiurbimas (žr. k pav.)**

- Tinkamą dulkių siurblio žarną įstatykite į nusiurbimo adapterį (29).

Dulkių siurblys turi būti pritaikytas apdirbamo ruošinio pjuvenoms, drožlėms ir dulkelėms nusiurbti.

Sveikatai ypač pavojingoms, vėžį sukeliančioms, sausoms dulkelėms nusiurbti būtina naudoti specialų dulkių siurbį.



## Pjūklo disko keitimas (žr. 11–14 pav.)

- ▶ **Prieš atliekant bet kokius elektrinio įrankio reguliavimo ar priežiūros darbus reikia ištraukti kištuką iš elektros tinklo lizdo.**
- ▶ **Montuodami pjūklo diską mėvėkite apsaugines pirštines.** Iškyla sužalojimo pavojus.
- ▶ **Naudokite tik tokius diskus, kurių maksimalus leistinas greitis yra didesnis už elektrinio prietaiso tuščiosios eigos sūkių skaičių.**
- ▶ **Naudokite tik tokius pjūklo diskus, kurie atitinka šioje naudojimo instrukcijoje ir ant elektrinio įrankio pateiktus duomenis ir yra patikrinti pagal EN 847-1 bei atitinkamai paženklinėti.**
- ▶ **Naudokite tik šio elektrinio įrankio gamintojo rekomenduojamus ir apdorojamai medžiagai tinkamus pjūklo diskus.** Taip išvengsite pjūklo dantų smaigalių perkaitimo ir apdorojamo plastiko lydymosi.
- ▶ **Nenaudokite pjovimo diskų, pagamintų iš HSS plieno.** Tokie diskai gali greitai sulūžti.

## Pjūklo disko išėmimas

- Atlaisvinkite prispaudžiamąją svirtelę (37) ir ištraukite apsauginį skydą (3) iš griovelio skeliamajame peilyje (4).
- Fiksuojamąjį varžtą (36) kilpinio rakto (9) galu sukite iki atramos kryptimi "Spyna atrakinta" ir iškelkite stalo įdėklą (23) iš įrankių dėtuovės. Kad būtų lengviau iškelti, galima pasinaudoti išėma (46).
- Sukamąją rankeną (15) sukite pagal laikrodžio rodyklę iki atramos, kol pjūklo diskas (24) virš pjovimo stalo bus galimai aukščiausioje padėtyje.
- Prispaudžiamąją veržlę (47) sukite kilpiniu raktu (9) ir tuo pačiu metu veržkite suklio fiksatoriaus svirtelę (48), kol ji užsifiksuos.
- Suklio fiksatoriaus svirtelę laikykite įveržtą ir nusukite prispaudžiamąją veržlę, sukdami ją prieš laikrodžio rodyklę.
- Nuimkite prispaudžiamąją jungę (49).
- Išimkite pjūklo diską (24).

## Pjūklo disko įdėjimas

- Jei reikia, prieš pradėdami montuoti nuvalykite visas dalis, kurias ketinate montuoti.
- Uždėkite pjūklo diską ant įrankio suklio (51) tvirtinamosios jungės (50).

**Nuoroda:** nenaudokite per mažų pjūklo diskų. Radialinis tarpelis tarp pjūklo disko ir skeliamojo peilio turi būti ne didesnis kaip 3–8 mm.

- ▶ **Įdėdami naują pjūklo diską atkreipkite dėmesį, kad dantų pjovimo kryptis (rodyklės ant pjūklo disko) sutaptų su rodyklės ant skeliamojo peilio kryptimi!**
- Uždėkite prispaudžiamąją jungę (49) ir prispaudžiamąją veržlę (47).
- Prispaudžiamąją veržlę (47) sukite kilpiniu raktu (9) ir tuo pačiu metu veržkite suklio fiksatoriaus svirtelę (48), kol ji užsifiksuos.
- Tvirtai užveržkite prispaudžiamąją veržlę, sukdami ją pagal laikrodžio rodyklę.

- Stalo įdėklą (23) uždėkite ant skeliamojo peilio (4) į įrankių dėtuovę. Fiksuojamąjį varžtą (36) kilpinio rakto (9) galu sukite iki atramos kryptimi "Spyna užrakinata".
- Vėl primontuokite apsauginį skydą (3).

## Naudojimas

- ▶ **Prieš atliekant bet kokius elektrinio įrankio reguliavimo ar priežiūros darbus reikia ištraukti kištuką iš elektros tinklo lizdo.**

## Pjūklo disko transportavimo padėtis ir darbinė padėtis

### Transportavimo padėtis

- Nuimkite apsauginį skydą (3), išimkite stalo įdėklą (23) ir nustatykite skeliamąjį peilį (4) į žemiausią padėtį. Vėl įstatykite stalo įdėklą (23).
- Sukite sukamąją rankeną (15) prieš laikrodžio rodyklę, kol pjūklo disko (24) dantys nusileis po pjovimo stalu (21).
- Pjovimo stalo platinamąją dalį (6) visiškai įstumkite į vidų. Fiksuojamąją rankenėlę (13) spauskite žemyn. Atlikus šį veiksmą, stalo platinamoji dalis užfiksuojama.

### Darbinė padėtis

- Skeliamąjį peilį (4) nustatykite į aukščiausią padėtį tiksliai virš pjūklo disko vidurio, įstatykite stalo įdėklą (23) ir sumontuokite apsauginį skydą (3).
- Sukite sukamąją rankeną (15) pagal laikrodžio rodyklę, kol pjūklo disko (24) viršutiniai dantys apie 3–6 mm išlįs virš ruošinio.

## Pjovimo stalo padidinimas

Ilgų ir sunkių ruošinių laisvus galus reikia atremti arba po jais ką nors padėti.

### Pjovimo stalo platinimas (žr. A pav.)

Pjovimo stalo platinamoji dalis (6) praplatina pjovimo stalą (21) dešinėn.

- Pjovimo stalo platinamosios dalies fiksuojamąją rankenėlę (13) kiek galima pakelkite aukštyn.
- Pjovimo stalo platinamąją dalį (6) iki pageidaujamo ilgio traukite į išorę.
- Fiksuojamąją rankenėlę (13) spauskite žemyn. Atlikus šį veiksmą, stalo platinamoji dalis užfiksuojama.

## Įstrižo pjūvio kampo vertikaloje ir horizontalioje plokštumoje nustatymas

Norint užtikrinti, kad pjūviai būtų tikslūs, po intensyvaus prietaiso naudojimo turite patikrinti pagrindinius prietaiso nustatymus ir, jei reikia, nustatyti iš naujo.

### Įstrižo pjūvio kampo vertikaloje plokštumoje nustatymas (pjūklo diskas) (žr. B pav.)

Įstrižo pjūvio kampą vertikaloje plokštumoje galima nustatyti nuo 0° iki 45°.

- Atlaisvinkite fiksatoriaus svirtelę **(18)**, sukdami ją prieš laikrodžio rodyklę.
- Nuoroda:** visiškai atlaisvinus fiksatoriaus svirtelę, traukos jėgos veikiamas pjūklo diskas pavirsta į padėtį, apytikriai atitinkančią 30°.
- Traukite arba stumkite reguliavimo ratuką **(14)** palei kulišę, kol kampo žymeklis **(52)** parodys pageidaujamą įstrižo pjūvio kampą vertikaloje plokštumoje.
  - Laikykite reguliavimo ratuką šioje padėtyje ir vėl užveržkite fiksatoriaus svirtelę **(18)**.

**Standartiniaiams 0° ir 45° kampams greitai ir tiksliai nustatyti** yra skirtos specialios gamykloje nustatytos atramos **((20), (17))**.

#### Įstrižo pjūvio kampo horizontalioje plokštumoje nustatymas (kampinė atrama) (žr. C pav.)

**Nuoroda:** atlikdami nusmailintus pjūvius (ilgas pleištas) naudokite atitinkamus įtaisus.

Įstrižo pjūvio kampą horizontalioje plokštumoje galima nustatyti nuo **30°** (kairėje pusėje) iki **30°** (dešinėje pusėje).

- Atlaisvinkite fiksuojamą rankenėlę **(53)**, jei ji yra užveržta.
- Sukite kampinį ribotuvą, kol kampo žymeklis **(54)** parodys norimą įstrižo pjūvio kampą.
- Fiksuojamą rankenėlę **(53)** vėl užveržkite.

#### Lygiagrečiosios atramos nustatymas

Lygiagrečiąją atramą **(5)** galima nustatyti pjūklo disko dešinėje arba kairėje. Ant lupos **(55)** esanti žymė rodo skalėje **(1)** nustatytą atstumą nuo lygiagrečiosios atramos iki pjūklo disko.

Lygiagrečiąją atramą pritvirtinkite norimoje pjūklo disko pusėje (žr. „Lygiagrečiosios atramos montavimas (žr. e pav.)“, Puslapis 407).

#### Lygiagrečiosios atramos nustatymas, kai pjovimo stalas neištrauktas

- Atlaisvinkite lygiagrečiosios atramos **(5)** fiksuojamą rankenėlę **(39)**. Stumkite lygiagrečiąją atramą, kol lupos **(55)** žymė parodys pageidaujamą atstumą iki pjūklo disko.
- Kai pjovimo stalas neištrauktas, reikia naudotis apatinėmis sidabrinėmis skalėmis **(1)** žymėmis.
- Kad užfiksuotumėte, paspauskite fiksuojamą rankenėlę **(39)** žemyn.

#### Lygiagrečiosios atramos nustatymas kai pjovimo stalas ištrauktas (žr. D pav.)

- Lygiagrečiąją atramą nustatykite dešinėje pjūklo disko pusėje.
- Stumkite lygiagrečiąją atramą, kol lupos **(55)** žymė apatinėje skalėje parodys **29** cm.
- Kad užfiksuotumėte, paspauskite fiksuojamą rankenėlę **(39)** žemyn.
- Pjovimo stalo platinamosios dalies fiksuojamą rankenėlę **(13)** kiek galima pakelkite aukštyn.

- Stalo platinamąją dalį **(6)** traukite į išorę, kol atstumo žymeklis **(56)** parodys pageidaujamą atstumą iki pjūklo disko arba viršutinės skalės.
- Fiksuojamą rankenėlę **(13)** spauskite žemyn. Atlikus šį veiksmą, stalo platinamoji dalis užfiksuojama.

#### Papildomos lygiagrečiosios atramos nustatymas (žr. E pav.)

**Norėdami pjauti siaurus ruošinius ir atlikti įstrižą pjūvį vertikaloje plokštumoje** prie lygiagrečiosios atramos **(5)** turite primontuoti papildomą lygiagrečiąją atramą **(41)**.

Papildomą lygiagrečiąją atramą prie lygiagrečiosios atramos **(5)** galima tvirtinti tiek kairėje, tiek dešinėje pusėje. Pjaunami ruošiniai gali įstrigti tarp lygiagrečiosios atramos ir pjūklo disko, aukštin kylantis pjūklo diskas juos gali užkabinti ir išsviesti.

Todėl papildomą lygiagrečiąją atramą nustatykite taip, kad kreipiamosios galas būtų tarp pjūklo disko labiausia priekyje esančio danties ir skeliamojo peilio priekinės briaunos.

- Tuo tikslu atlaisvinkite visas tvirtinamųjų dalių rinkinio **(42)** sparnuotąsias veržles ir stumkite papildomą lygiagrečiąją atramą tiek, kad ją laikytų tik abu priekiniai varžtai.
- Tvirtai užveržkite sparnuotąsias veržles.

#### Skeliamojo peilio padėties nustatymas

Skeliamasis peilis **(4)** saugo, kad pjūklo diskas **(24)** neužstrigtų ruošinyje. Priešingu atveju pjūklo diskui užstrigus ruošinyje kyla atatrakos pavojus.

Todėl skeliamąjį peilį visada tinkamai nustatykite:

- Radialinis tarpelis tarp pjūklo disko ir skeliamojo peilio turi būti ne didesnis kaip 3–8 mm.
- Skeliamojo peilio storis turi būti mažesnis už pjūvio plotį ir didesnis už pjūklo disko korpuso storį.
- Skeliamasis peilis visada turi būti vienoje linijoje su pjūklo disku.
- Norint ruošinius atpjauti, skeliamasis peilis visada turi būti kaip galima aukštesnėje padėtyje.

#### Skeliamojo peilio aukščio nustatymas (žr. F pav.)

Norėdami pjauti užkaitus, turite nustatyti skeliamojo peilio aukštį.

► **Elektrinį įrankį užkaitams ir grioveliams pjauti naudokite tik su specialiu apsauginiu įtaisu (pvz., tunelio formos apsauginiu gaubtu, prispaudžiamosiomis šukomis).**

- Atlaisvinkite prispaudžiamąją svirtelę **(37)** ir ištraukite apsauginį skydą **(3)** iš griovelio skeliamajame peilyje **(4)**. Norėdami apsaugoti apsauginį gaubtą nuo pažeidimų, idėkite jį į korpusę esantį numatytą laikiklį **(11)** (taip pat žr. pav.).
- Sukamąją rankeną **(15)** sukite pagal laikrodžio rodyklę iki atramos, kol pjūklo diskas **(24)** virš pjovimo stalo bus galimai aukščiausioje padėtyje.
- Atlaisvinkite prispaudžiamąją svirtelę **(34)**, sukdami ją pagal laikrodžio rodyklę, kol jis bus nukreipta aukštyn.

- Skeliamąjį peilį ištraukite iš kaiščių (35) (prispaudžiamąją svirtelę (34) patraukite šiek tiek į išorę) ir stumkite skeliamąjį peilį (4) žemyn iki atramos.
- Kai abu kaiščiai (35) įsistato viršutinėse skeliamojo peilio kiaurymėse, prispaudžiamąją svirtelę (34) vėl užveržkite. Žymės (33) ant spaustuko ir prispaudžiamosios svirtelės (34) turi būti nukreiptos, kaip parodyta paveikslėlyje.

### Paruošimas naudoti

- **Atkreipkite dėmesį į tinklo įtampą!** Maitinimo šaltinio įtampa turi sutapti su elektrinio įrankio firminėje lentelėje nurodytais duomenimis.

### Įjungimas (žr. G1 pav.)

- Norėdami įjungti, paspauskite žalią įjungimo mygtuką (57).

### Išjungimas (žr. G2 pav.)

- Paspauskite apsauginį dangtelį (16).

### Elektros srovės dingimas

Įjungimo ir išjungimo jungiklis yra vadinamasis nulinės įtampos jungiklis, kuris dingus elektros srovei (pvz., jei prietaisui veikiant iš lizdo ištraukiamas kištukas) neleidžia elektriniam įrankiui automatiškai įsijungti.

Po to, norėdami elektrinį įrankį vėl įjungti, turite dar kartą paspausti žalią įjungimo mygtuką (57).

### Apsauga nuo pašalinių priegios (žr. G3 pav.)

Siekdami apsaugoti, kad įrankiu nesinaudotų pašaliniai asmenys, pakabinamąją spyną galite užblokuoti įjungimo-išjungimo jungiklio (16) apsauginį dangtelį.

- Kontrolinį langelį (58) kiek galima pastumkite aukštyn ir šiek tiek paspauskite apsauginį dangtelį.
- Abi kontrolinio langelio ašes ir įjungimo-išjungimo jungiklio pagrindo plokštės ašes surakinkite pakabinamąją spyną.

### Darbo patarimai

#### Bendrosios pjovimo nuorodos

- **Prieš pradėdami pjauti įsitikinkite, kad pjūklas negalės paliesti nei atraminio bėgelio, nei kitų įrankio dalių.**
- **Elektrinį įrankį užkaitams ir grioveliams pjauti naudokite tik su specialiu apsauginiu įtaisu (pvz., tunelio formos apsauginiu gaubtu, prispaudžiamosiomis šukomis).**
- **Nenaudokite elektrinio įrankio išpjovoms pjauti (griovelis, kuris baigiasi ruošinyje).**

Saugokite pjūklo diską nuo smūgių ir sutrenkimų. Nespauskite pjūklo disko iš šono.

Kad skeliamasis peilis neužstrigtų ruošinyje, jis turi būti vienoje ašyje su pjūklo disku.

Neapdorokite jokių persikreipusių ruošinių. Ruošinys turi būti su lygiu kraštu, kad jį būtų galima priglausti prie lygiagrečiosios atramos.

Stumiamąjį strypelį visada laikykite prie elektrinio prietaiso.

### Dirbančiojo padėtis (žr. H pav.)

- **Niekada nestovėkite vienoje linijoje su pjūklo disku. Visada būkite pjūklo disko šone, kuriame taip pat yra atraminis bėgelis.** Jvykus atatrakai, ruošinys dideliu greičiu gali išlėkti link asmens, esančio prieš pjūklo diską arba vienoje linijoje su juo.
- Rankas ir pirštus laikykite toliau nuo besisukančio pjūklo disko.

Laikykitės šių nurodymų:

- Tvirtai laikykite ruošinį abiem rankomis ir spauskite į pjovimo stalą.
- Norėdami pjauti siaurus ruošinius arba atlikti įstrižus pjūvius vertikaloje plokštumoje, visada naudokite kartu tiekiamą stumiamąjį strypelį (12) ir papildomą lygiagrečiąją atramą (41).

### Didžiausi ruošinio matmenys

Įstrižo pjūvio kampas vertikaloje plokštumoje	Maks. ruošinio aukštis [mm]
0°	70
45°	50

### Pjovimas

#### Tiesių pjūvių pjovimas

- Nustatykite lygiagrečiąją atramą (5) norimam pjūvio pločiui.
- Padėkite ruošinį ant pjovimo stalo priešais apsauginį skydą (3).
- Sukite sukamąją rankeną (15), kol pjūklo disko (24) viršutiniai dantys apie 3–6 mm išlįs virš ruošinio.
- Prietaisą įjunkite.
- Pjaukite ruošinį tolygia pastūma. Jei per daug spaudžiate, gali perkaisti pjūklo disko kraštelis ir gali būti pažeistas ruošinys.
- Išjunkite elektrinį įrankį ir palaukite, kol pjūklo diskas visiškai sustos.

#### Įstrižų pjūvių vertikaloje plokštumoje pjovimas

- Nustatykite norimą pjūklo disko įstrižo pjūvio kampą vertikaloje plokštumoje. Kai pjūklo diskas palenktas į kairę, lygiagrečioji atrama (5) turi būti pjūklo disko dešinėje.
- Atlikite darbo žingsnius, kaip nurodyta: (žr. „Tiesių pjūvių pjovimas“, Puslapis 411)

#### Įstrižo pjūvio kampo horizontalioje plokštumoje pjovimas (žr. I pav.)

- Kampinėje atramoje (2) nustatykite norimą įstrižo pjūvio kampą horizontalioje plokštumoje.
- Prie kampinės atramos (2) pridėkite ruošinį.
- Sukamąją rankeną (15) pakelkite arba nuleiskite pjūklo diską tiek, kad viršutiniai pjūklo dantys apie 5 mm būtų išlindę virš ruošinio paviršiaus.
- Prietaisą įjunkite.

- Viena ranka spauskite ruošinį į kampinį ribotuvą, o kita ranka lėtai stumkite kampinį ribotuvą fiksuojamąja rankenėle **(53)** kreipiamajame griovelyje **(28)** pirmyn.
- Išjunkite elektrinį įrankį ir palaukite, kol pjūklų diskas visiškai sustos.

### Pagrindinių nustatymų patikrinimas ir reguliavimas

Norint užtikrinti, kad pjūviai būtų tikslūs, po intensyvaus prietaiso naudojimo turite patikrinti pagrindinius prietaiso nustatymus ir, jei reikia, nustatyti iš naujo.

Norint tai atlikti, reikia turėti patirties ir specialių įrankių.

Bosch elektrinių įrankių remonto dirbtuvių specialistai šį darbą atliks greitai ir patikimai.

#### Standartinio įstrižo pjūvio kampo 0°/45° vertikalioje plokštumoje nustatymas

- Elektrinį įrankį nustatykite į darbinę padėtį.
- Nustatykite pjūklų disko įstrižo pjūvio kampą 0° vertikalioje plokštumoje.
- Išimkite apsauginį skydą **(3)**.

#### Patikrinimas (žr. J1 pav.)

- Išimkite stalo įdėklą **(23)** (žr. „Stalo įdėklo montavimas (žr. c pav.)“, Puslapis 407).
- Nustatykite kampinį 90° kampu ir padėkite jį ant pjovimo stalo **(21)**.

Kampainio kojelė per visą ilgį turi priglusti prie pjūklų disko **(24)** plokštumos.

#### Nustatymas (žr. J2 pav.)

- Atlaisvinkite varžtą **(59)**. Tai atlikus galima pastumti 0° atramą **(20)**.
- Atlaisvinkite fiksatoriaus svirtelę **(18)**.
- Stumkite reguliavimo ratuką **(14)** į 0° atramą tiek, kad kampainio kojelė per visą ilgį priglustų prie pjūklų disko plokštumos.
- Laikykite reguliavimo ratuką šioje padėtyje ir vėl užveržkite fiksatoriaus svirtelę **(18)**.
- Vėl tvirtai priveržkite varžtą **(59)**.
- Vėl įdėkite stalo įdėklą **(23)** (žr. „Stalo įdėklo montavimas (žr. c pav.)“, Puslapis 407).

Jei nustačius kampo žymeklis **(52)** nėra vienoje linijoje su 0° žyme, esančia ant skalės **(19)**, standartiniu kryžminiu atsuktuvu atlaisvinkite varžtą **(60)** ir nustatykite kampo žymeklį pagal 0° žymę.

Pakartokite aukščiau aprašytus veiksmus įstrižam pjūviui vertikalioje plokštumoje 45° kampu (atlaisvinkite varžtą **(61)**; pastumkite 45° atramą **(17)**). Kampo žymeklio **(52)** padėties keisti negalima.

#### Pjūklų disko lygiagretumas kampinio ribotuvo kreipiamiesiems grioveliams (žr. K pav.)

- Elektrinį įrankį nustatykite į darbinę padėtį.
- Išimkite apsauginį skydą **(3)**.

#### Patikrinimas

- Pieštuku pažymėkite pirmąjį kairį pjūklų dantį, kuris yra matomas užpakalinėje pusėje už stalo įdėklo.

- Kampainį nustatykite 90° kampu ir pridėkite jį prie kreipiamąjo griovelio **(28)** krašto.
- Stumkite kampainio kojelę, kol ji palies pažymėtą pjūklų dantį, ir pažūrėkite, koks yra atstumas tarp pjūklų disko ir kreipiamąjo griovelio.
- Sukite pjūklų diską tiek, kad pažymėtas dantis būtų virš stalo įdėklo.
- Stumkite kampainį palei kreipiamąjį griovelį iki pažymėto pjūklų danties.
- Vėl išmatuokite atstumą tarp pjūklų disko ir kreipiamąjo griovelio.

Abu išmatuoti atstumai turi būti identiški.

#### Nustatymas

- Kartu pateiktu šešiabriauniu raktu **(10)** atlaisvinkite priekyje po pjovimo stalu esančius varžtus su vidiniu šešiakampiu **(62)** ir užpakalyje po pjovimo stalu esančius varžtus su vidiniu šešiakampiu **(63)**.
- Atsargiai stumkite pjūklų diską, kol jis taps lygiagretus kreipiamajam grioveliui **(28)**.
- Vėl tvirtai įsukite visus varžtus **(62)** ir **(63)**.

#### Pjovimo stalo atstumo žymeklio nustatymas (žr. L pav.)

- Lygiagrečiąją atramą nustatykite dešinėje pjūklų disko pusėje.
- Stumkite lygiagrečiąją atramą, kol lupos **(55)** žymė apatinėje skalėje parodys **29 cm**. Kad užfiksuotumėte, paspauskite fiksuojamąją rankenėlę **(39)** žemyn.
- Fiksuojamąją rankenėlę **(13)** kiek galima pakelkite aukščiau, pjovimo stalo platinamąją dalį **(6)** iki atramos ištraukite į išorę.

#### Patikrinimas

Atstumo žymeklio **(56)** viršutinėje skalėje **(1)** rodoma vertė turi būti identiška lupos **(55)** žymės apatinėje skalėje **(1)** rodamai vertei.

#### Nustatymas

- Pjovimo stalo platinamąją dalį **(6)** iki atramos ištraukite į išorę.
- Kryžminiu atsuktuvu atlaisvinkite varžtą **(64)** ir nustatykite atstumo žymeklį **(56)** palei viršutinės skalės **(1)** **29 cm** žymę.

#### Lygiagrečiosios atramos lygiagretumo nustatymas (žr. M pav.)

- Elektrinį įrankį nustatykite į darbinę padėtį.
- Išimkite apsauginį skydą **(3)**.
- Atlaisvinkite lygiagrečiosios atramos fiksuojamąją rankenėlę **(39)** ir stumkite ją, kol ji palies pjūklų diską.

#### Patikrinimas

Lygiagrečioji atrama **(5)** pjūklų diską turi liesti per visą ilgį.

#### Nustatymas

- Kartu tiekiamu šešiabriauniu raktu **(10)** atlaisvinkite varžtus su vidiniu šešiabriauniu **(65)**.
- Atsargiai stumkite lygiagrečiąją atramą **(5)**, kol ji per visą ilgį lies pjūklų diską.
- Laikykite lygiagrečiąją atramą šioje padėtyje ir vėl paspauskite fiksuojamąją rankenėlę **(39)** žemyn.

- Tvirtai priveržkite varžtus su vidiniu šešiakampiu (65).

#### Lygiagrečiosios atramos užveržimo jėgos nustatymas

Lygiagrečiosios atramos (5) užveržimo jėga dažniau naudojant gali sumažėti.

- Veržkite reguliavimo varžtą (22), kol lygiagrečiąją atramą vėl bus galima tvirtai užfiksuoti prie pjovimo stalo.

#### Lygiagrečiosios atramos lupos nustatymas (žr. M pav.)

- Elektrinį įrankį nustatykite į darbinę padėtį.
- Išimkite apsauginį skydą (3).
- Stumkite lygiagrečiąją atramą (5) iš dešinės, kol ji palies pjūklo diską.

#### Patikrinimas

Lupos (55) žymė turi būti vienoje linijoje su skalės (1) 0 mm žyme.

#### Nustatymas

- Kryžminiu atsuktuvu atlaisvinkite varžtą (66) ir nustatykite žymą ties 0 mm žyme.

#### Stalo įdėklo lygio nustatymas (žr. N pav.)

##### Patikrinimas

Stalo įdėklo (23) priekinė pusė turi būti viename lygyje su pjovimo stalu arba įleista šiek tiek giliau, o užpakalinė pusė – viename lygyje su pjovimo stalu arba šiek tiek aukščiau.

##### Nustatymas

- Kilpinio raktą (9) smaigaliu nustatykite tinkamą reguliavimo varžtą (67) lygį.

#### Sandėliavimas ir transportavimas

##### Prietaiso elementų laikymas (žr. 01–02 pav.)

Yra galimybė kai kuriuos prietaiso elementus laikyti saugiai pritvirtintus prie elektrinio įrankio.

- Papildomą lygiagrečiąją atramą (41) nuimkite nuo lygiagrečiosios atramos (5).
- Visas nuimtas prietaiso dalis įstatykite į jų dėtuves ant korpuso (žr. žemiau pateiktą lentelę).

Prietaiso elementas	Dėtuvė
Lygiagrečioji atrama (5)	Apsukite, iš apačios įstatykite į kreipiamuosius bėgelius ir užfiksuokite fiksuojamąją rankenėlę (39)
Stumiamasis strypelis (12)	Įstatykite į dėtuvę (68)
Apsauginis skydas (3)	Įstatykite į laikiklyje (11) esančias išėmas ir užveržkite prispaudžiamąją svirtelę (37)
Šešiabriaunis raktas (10)	Įstatykite į dėtuvę (69)
Kilpinis raktas (9)	Įstatykite į dėtuvę (70)
Kampinė atrama (2)	Įstatykite į dėtuvę (7)
Papildoma lygiagrečioji atrama (41)	Įstumkite į lygiagrečiosios atramos (5) užpakalinėje dalyje esančią griovelį ir užveržkite sparnuotaisiais varžtais

#### Elektrinio įrankio nešimas

Prieš transportuodami elektrinį prietaisą atlikite šiuos veiksmus:

- Nustatykite elektrinį įrankį į transportavimo padėtį.
- Nuimkite visą papildomą įrangą, kurios negalite tvirtai primontuoti prie elektrinio prietaiso. Jei yra galimybė, nenaudojamus pjūklo diskus transportuokite uždaroje talpykloje.
- Stalo platinamąją dalį (6) visiškai įstumkite į vidų ir, kad užfiksuotumėte, paskauskite žemyn fiksuojamąją rankenėlę (13).
- Maitinimo laidą susukite ant laido laikiklio (26).
- Prietaisą kelkite ir transportuokite laikydami už rankenų (27).

► Elektriniams prietaisui transportuoti naudokite tik transportavimo įtaisus ir niekada nenaudokite apsauginių įtaisų.

#### Priežiūra ir servisas

##### Priežiūra ir valymas

- Prieš atliekant bet kokius elektrinio įrankio reguliavimo ar priežiūros darbus reikia ištraukti kištuką iš elektros tinklo lizdo.
- Kad galėtumėte gerai ir saugiai dirbti, pasirūpinkite, kad elektrinis įrankis ir ventiliacinės angos būtų švarūs.

Jei reikia pakeisti maitinimo laidą, dėl saugumo sumetimų tai turi būti atliekama Bosch įmonėje arba įgaliotoje Bosch elektrinių įrankių remonto dirbtuvėse.

##### Valymas

Po kiekvienos darbinės operacijos dulkes ir pjuvenas išpūskite suspaustu oru arba išvalykite teptuku.

##### Triukšmo mažinimo priemonės

Priemonės, kurių ėmėsi gamintojas:

- Švelnus paleidimas
  - Įrankis pateikiamas su pjūklo disku, specialiai suprojektuotu triukšmui mažinti
- Priemonės, kurių turi imtis naudotojas:
- Montuoti ant stabilaus darbinio pagrindo, kad kuo mažiau vibruotų
  - Naudoti pjūklo diskus su triukšmą mažinančiomis funkcijomis
  - Reguliariai valyti pjūklo diską ir elektrinį įrankį

#### Papildoma įranga

	Gaminio numeris
Kampinė atrama	1 609 B04 510
Stumiamasis strypelis	1 609 B06 410
Apsauginis apdangalas	1 609 B04 542
Lygiagrečioji atrama	1 609 B04 590
Darbo stalas GTA 560	3 601 M22 700

## Gaminio numeris

**"Optiline Wood"** šiemis tipams:

3 601 M42 001/... 031/... 071

Pjūklo diskas 216 x 30 mm, 22 dantys 2 608 838 410

Pjūklo diskas 216 x 30 mm, 34 dantys 2 608 838 409

Pjūklo diskas 216 x 30 mm, 54 dantys 2 608 838 411

**"Multi Material"** šiemis tipams:

3 601 M42 041

Pjūklo diskas 216 x 30 mm, 22 dantys 2 608 644 569

216 x 25,4 mm su mažinimo žiedu

**"Expert Wood"** šiemis tipams:

3 601 M42 0B1

Pjūklo diskas 216 x 25,4 mm, 60 da-

ntų 2 608 642 995

**Klientų aptarnavimo skyrius ir konsultavimo tarnyba**

Klientų aptarnavimo skyriuje gausite atsakymus į klausimus, susijusius su jūsų gaminio remontu, technine priežiūra bei at-sarginėmis dalimis. Detalios brėžiniai ir informacijos apie at-sargines dalis rasite interneto puslapyje:

**www.bosch-pt.com**

Bosch konsultavimo tarnybos specialistai mielai pakonsul-tuos Jus apie gaminius ir jų papildomą įrangą.

Ieškant informacijos ir užsakant atsargines dalis prašome bū-tinai nurodyti dešimtženklį gaminio numerį, esantį firminėje lentelėje.

**Lietuva**

Bosch įrankių servisas

Informacijos tarnyba: (037) 713350

Įrankių remontas: (037) 713352

Faksas: (037) 713354

El. paštas: service-pt@lv.bosch.com

**Kitus techninės priežiūros skyriaus adresus rasite čia:**

www.bosch-pt.com/serviceaddresses

**Šalinimas**

Elektrinis įrankis, papildoma įranga ir pakuotė yra pagaminti iš medžiagų, tinkančių antriniam perdirbimui, ir vėliau priva-  
būti atitinkamai perdirbti.



Nemeskite elektrinių įrankių į buitinių atliekų konteinerius!

**Tik ES šalims:**

Pagal Europos direktyvą 2012/19/ES dėl elektros ir elekt-roninės įrangos atliekų ir šios direktyvos perkėlimo į naciona-  
linę teisę aktus, naudoti nebetinkami elektriniai įrankiai turi  
būti surenkami atskirai ir perdirbami aplinkai nekenksmingu  
būdu.

Netinkamai pašalintos elektros ir elektroninės įrangos atlie-  
kos dėl galimų pavojingų medžiagų gali turėti žalingą poveikį  
aplinkai ir žmonių sveikatai.

**한국어****안전 수칙****전동공구용 일반 안전수칙****⚠ 경고**

본 전동공구와 함께 제공된 모-  
든 안전경고, 지시사항, 그림 및  
사양을 숙지하십시오. 다음의 지시 사항을 준수하-  
지 않으면 감전, 화재, 또는 심각한 부상을 초래할  
수 있습니다.

앞으로 참고할 수 있도록 이 안전수칙과 사용 설명-  
서를 잘 보관하십시오.

다음에서 사용되는 "전동공구"라는 개념은 전원에  
연결하여 사용하는 (전선이 있는) 전동 기기나 배터-  
리를 사용하는 (전선이 없는) 전동 기기를 의미합니-  
다.

**작업장 안전**

- ▶ 작업장을 항상 깨끗이 하고 조명을 밝게 하십시-  
오. 작업장 환경이 어수선하거나 어두우면 사고  
를 초래할 수 있습니다.
- ▶ 가연성 유체, 가스 또는 분진이 있어 폭발 위험이  
있는 환경에서 전동공구를 사용하지 마십시오.  
전동공구는 분진이나 증기에 점화하는 스파크를  
일으킬 수 있습니다.
- ▶ 전동공구를 사용할 때 구경꾼이나 어린이 혹은  
다른 사람이 작업장에 접근하지 못하게 하십시-  
오. 다른 사람이 주의를 산만하게 하면 기기에 대-  
한 통제력을 잃기 쉽습니다.

**전기에 관한 안전**

- ▶ 전동공구의 전원 플러그가 전원 콘센트에 잘 맞-  
아야 합니다. 플러그를 절대 변경시켜서는 안 됩-  
니다. (접지된) 전동공구를 사용할 때 어댑터 플-  
러그를 사용하지 마십시오. 변형되지 않은 플러-  
그와 잘 맞는 콘센트를 사용하면 감전의 위험을  
줄일 수 있습니다.
- ▶ 파이프 관, 라디에이터, 레인지, 냉장고와 같은 접-  
지 표면에 몸이 닿지 않도록 하십시오. 몸에 닿을  
경우 감전될 위험이 높습니다.
- ▶ 전동공구를 비에 맞지 않게 하고 습기 있는 곳에  
두지 마십시오. 전동공구에 물이 들어가면 감전  
될 위험이 높습니다.
- ▶ 전원 코드를 잘못 사용하는 일이 없도록 하십시-  
오. 전원 코드를 잡고 전동공구를 운반해서는 안  
되며, 콘센트에서 전원 플러그를 뺄 때 전원 코-  
드를 잡아 당겨서는 절대로 안 됩니다. 전원 코드  
가 열과 오일에 접촉하는 것을 피하고, 날카로운  
모서리나 기기의 가동 부위에 닿지 않도록 주의  
하십시오. 손상되거나 영긴 전원 코드는 감전을  
유발할 수 있습니다.
- ▶ 실외에서 전동공구로 작업할 때는 실외용으로 적-  
당한 연장 전원 코드만을 사용하십시오. 실외용  
연장 전원 코드를 사용하면 감전의 위험을 줄일  
수 있습니다.

- ▶ 전동공구를 습기 찬 곳에서 사용해야 할 경우에는 누전 차단기를 사용하십시오. 누전 차단기를 사용하면 감전 위험을 줄일 수 있습니다.

#### 사용자 안전

- ▶ 신중하게 작업하며, 전동공구를 사용할 때 경솔하게 행동하지 마십시오. 피로한 상태이거나 약물 복용 및 음주한 후에는 전동공구를 사용하지 마십시오. 전동공구를 사용할 때 잠시라도 주의가 산만해지면 중상을 입을 수 있습니다.
- ▶ 작업자 안전을 위한 장치를 사용하십시오. 항상 보안경을 착용하십시오. 전동공구의 종류와 사용에 따라 먼지 보호 마스크, 미끄러지지 않는 안전화, 안전모 또는 귀마개 등의 안전한 복장을 하면 상해의 위험을 줄일 수 있습니다.
- ▶ 실수로 기기가 작동되지 않도록 주의하십시오. 전동공구를 전원에 연결하거나 배터리를 끼우기 전에, 혹은 기기를 들거나 운반하기 전에, 전원 스위치가 꺼져 있는지 다시 확인하십시오. 전동공구를 운반할 때 전원 스위치가 손가락을 대거나 전원 스위치가 켜진 상태에서 전원을 연결하면 사고 위험이 높습니다.
- ▶ 전동공구를 사용하기 전에 조절하는 톨이나 키등을 빼 놓으십시오. 회전하는 부위에 있는 톨이나 키로 인해 상처를 입을 수 있습니다.
- ▶ 자신을 과신하지 마십시오. 불안정한 자세를 피하고 항상 평형을 이룬 상태로 작업하십시오. 안정된 자세와 평형한 상태로 작업해야만이 의외의 상황에서도 전동공구를 안전하게 사용할 수 있습니다.
- ▶ 알맞은 작업복을 입으십시오. 헐렁한 복장을 하거나 장신구를 착용하지 마십시오. 머리카락이 가동하는 기기 부위에 가까이 닿지 않도록 주의하십시오. 헐렁한 복장, 장신구 혹은 긴 머리는 가동 부위에 말려 사고를 초래할 수 있습니다.
- ▶ 분진 추출장치나 수거장치의 조립이 가능한 경우, 이 장치가 연결되어 있는지, 제대로 작동이 되는지 확인하십시오. 이러한 분진 추출장치를 사용하면 분진으로 인한 사고 위험을 줄일 수 있습니다.
- ▶ 톨을 자주 사용한다고 해서 안주하는 일이 없게 하고 공구의 안전 수칙을 무시하지 않도록 하십시오. 부주의하게 취급하여 순간적으로 심각한 부상을 입을 수 있습니다.

#### 전동공구의 올바른 사용과 취급

- ▶ 기기를 과부하 상태에서 사용하지 마십시오. 작업할 때 이에 적당한 전동공구를 사용하십시오. 알맞은 전동공구를 사용하면 지정된 성능 한도 내에서 더 효율적으로 안전하게 작업할 수 있습니다.
- ▶ 전원 스위치가 고장 난 전동공구를 사용하지 마십시오. 전원 스위치가 작동되지 않는 전동공구는 위험하므로, 반드시 수리를 해야 합니다.
- ▶ 전동공구를 조정하거나 액세서리 부품 교환 혹은 공구를 보관할 때, 항상 전원 콘센트에서 플러그를 미리 빼어 놓거나 배터리를 분리하십시오. 이러한 조치는 실수로 전동공구가 작동하게 되는 것을 예방합니다.

- ▶ 사용하지 않는 전동공구는 어린이 손이 닿지 않는 곳에 보관하고, 전동공구 사용에 익숙하지 않거나 이 사용 설명서를 읽지 않은 사람은 기기를 사용해서는 안됩니다. 경험이 없는 사람이 전동공구를 사용하면 위험합니다.
- ▶ 전동공구 및 액세서리를 조심스럽게 관리하십시오. 가동 부위가 하자 없이 정상적인 기능을 하는지, 걸리는 부위가 있는지, 혹은 전동공구의 기능에 중요한 부품이 손상되지 않았는지 확인하십시오. 손상된 기기의 부품은 전동공구를 다시 사용하기 전에 반드시 수리를 맡기십시오. 제대로 관리하지 않은 전동공구의 경우 많은 사고를 유발합니다.
- ▶ 절단 공구를 날카롭고 깨끗하게 관리하십시오. 날카로운 절단면이 있고 잘 관리된 절단공구는 걸리는 경우가 드물고 조절하기도 쉽습니다.
- ▶ 전동공구, 액세서리, 장착하는 공구 등을 사용할 때, 이 지시 사항과 특별히 기종 별로 나와있는 사용 방법을 준수하십시오. 이때 작동 조건과 실시하려는 작업 내용을 고려하십시오. 원래 사용 분야가 아닌 다른 작업에 전동공구를 사용할 경우 위험한 상황을 초래할 수 있습니다.
- ▶ 손잡이 및 잡는 면을 건조하게 유지하고, 오일 및 그리스가 묻어 있지 않도록 깨끗하게 하십시오. 손잡이 또는 잡는 면이 미끄러우면 예상치 못한 상황에서 안전한 취급 및 제어가 어려워집니다.

#### 서비스

- ▶ 전동공구 수리는 반드시 전문 인력에게 맡기고, 수리 정비 시 보쉬 순정 부품만을 사용하십시오. 그렇게 함으로써 기기의 안전성을 오래 유지할 수 있습니다.

#### 테이블쏘 안전 사용 지침

##### 가드 관련 경고사항

- ▶ 가드를 제자리에 설치하십시오. 가드는 올바른 방향으로 설치해야 합니다. 고정되지 않거나, 손상되었거나, 정상적으로 작동하지 않는 가드는 수리하거나 교체해야 합니다.
- ▶ 절단 작업을 할 때마다 톨날 가드와 원형톱 분할날을 사용하십시오. 톨날이 가공물을 완전히 절단하는 작업에서는 가드와 다른 안전 장치가 부상 위험을 줄여줍니다.
- ▶ 가드와 원형톱 분할날 및/또는 킥백 방지용 장치 없이 진행하는 작업(예: 반턱가공)을 완료하면 가드 시스템을 바로 다시 장착하십시오. 가드와 원형톱 분할날을 이용하면 부상 위험을 줄일 수 있습니다.
- ▶ 톨날이 가드, 원형톱 분할날, 가공물에 닿지 않은 상태에서 전원을 켜야 합니다. 톨날이 가드, 원형톱 분할날, 가공물에 닿으면 위험한 상황이 발생할 수 있습니다.
- ▶ 본 지침의 설명을 참조하여 원형톱 분할날을 조정하십시오. 배치, 위치, 정렬이 잘못되면 원형톱 분할날의 킥백(kickback) 방지 효과가 줄어들 수 있습니다.
- ▶ 원형톱 분할날을 가지고 작업할 경우 가공물에 잘 맞물리게 하십시오. 절단하는 가공물이 너무

짘아서 원형톱 분할날에 제대로 맞물리지 않으면 원형톱 분할날이 제대로 작동하지 못합니다. 이러한 조건에서는 원형톱 분할날로 킁백 현상을 방지할 수 없습니다.

- ▶ 원형톱 분할날에 맞는 톱날을 사용하십시오. 원형톱 분할날이 제대로 작동하려면 톱날의 직경이 원형톱 분할날의 직경과 같아야 하고, 톱날이 원형톱 분할날보다 얇아야 하며, 톱날의 절단 폭이 원형톱 분할날의 두께보다 커야 합니다.

#### 절단 작업 관련 경고사항

- ▶ **4 위험: 손가락이나 손이 톱날 근처에 있지 않도록 하십시오.** 순간 집중하지 않거나 미끄러지면 손이 톱날에 닿으면서 심각한 부상을 입을 수 있습니다.
- ▶ 가공물을 톱날의 회전 반대 방향으로 밀어 넣으십시오. 테이블 위에서 톱날의 회전 방향으로 가공물을 밀어 넣으면 가공물과 손이 톱날로 끌려 들어갈 수 있습니다.
- ▶ 컷기 작업 시 가공물을 밀어 넣을 때는 마이터 게이지를 사용하면 안 되며, 마이터 게이지를 이용해 자르기 작업을 할 때는 립 펜스를 길이 제한 장치로 사용하면 안 됩니다. 립 펜스와 마이터 게이지를 동시에 이용해 가공물을 밀어 넣으면 톱날 끼임과 킁백 현상이 발생할 가능성이 커집니다.
- ▶ 컷기 작업을 할 때는 펜스와 톱날 사이로 가공물을 밀어 넣어야 합니다. 펜스와 톱날의 간격이 150 mm 미만이면 푸시 스틱을 사용하고, 50 mm 미만이면 푸시 블록을 사용하십시오. “작업 보조” 장치를 이용하여 손과 톱날 사이의 안전 거리를 유지하십시오.
- ▶ 제조업체에서 제공하거나 지침에 따라 제작된 푸시 스틱만 사용하십시오. 푸시 스틱을 이용하면 톱날과 손 사이의 거리를 충분하게 유지할 수 있습니다.
- ▶ 손상되거나 절단된 푸시 스틱은 사용하지 마십시오. 손상된 푸시 스틱을 이용하면 손이 미끄러지면서 톱날에 닿을 수 있습니다.
- ▶ “손으로만” 작업하지 마십시오. 가공물을 배치하거나 밀어 넣는 방향을 잡을 때 립 펜스나 마이터 게이지를 사용해야 합니다. “손으로만” 작업한다는 것은 립 펜스나 마이터 게이지 대신 손으로 가공물을 지탱하거나 밀어 넣는 것을 말합니다. 손으로 직접 가공물을 조절하면서 톱질을 하면 어긋나거나, 끼임 또는 킁백 현상이 발생할 수 있습니다.
- ▶ 회전하는 톱날이나 그 주변으로 손을 내밀어서는 안 됩니다. 가공물을 손으로 잡으려고 하면 회전하는 톱날에 손이 닿을 수 있습니다.
- ▶ 길거나 넓은 가공물이 수평 상태를 유지하게 하려면 테이블의 뒷부분이나 측면에서 보조 가공물 지지대를 사용하십시오. 길거나 넓은 가공물은 테이블의 가장자리에서 회전하면서 제어를 어렵게 하고, 톱날 끼임, 킁백 현상을 일으키는 경우가 많습니다.
- ▶ 일정한 속도로 가공물을 밀어 넣으십시오. 가공물을 구부리거나 뒤틀지 마십시오. 중간에 걸리면 공구를 즉시 끄고, 전원을 차단한 다음, 걸린

부분을 제거하십시오. 톱날에 가공물이 걸리면 킁백 현상이 발생하거나 모터가 정지할 수 있습니다.

- ▶ 톱날이 회전하는 중에는 잘린 가공물의 조각을 제거하지 마십시오. 펜스와 톱날 가드 사이에 재료가 끼이면서 손가락이 톱날에 닿을 수 있습니다. 테이블소를 끄고 톱날이 정지한 다음에 걸린 재료를 제거하십시오.
- ▶ 2 mm 미만의 가공물을 커는 작업을 할 때는 테이블 위에 보조 펜스를 설치하십시오. 두께가 얇은 가공물은 립 펜스 아래에 끼여 킁백 현상이 발생할 수 있습니다.

#### 킁백 현상의 원인 및 관련 경고사항

킁백은 톱날에서 가공물 끼임 또는 걸림이 발생하거나, 톱날과 평행하지 않은 방향으로 가공물이 절단되거나, 가공물의 일부가 톱날과 립 펜스 또는 다른 고정된 물체 사이에 끼일 때 가공물이 갑자기 튀어나가는 현상입니다.

대부분의 경우 가공물이 톱날의 뒷부분에 의해 들어올려지면서 작업자 쪽으로 튀어나옵니다.

킁백 현상은 톱을 잘못 사용하거나 잘못된 조작 절차 또는 조건으로 인해 발생하며 아래와 같은 방법으로 예방할 수 있습니다.

- ▶ 톱날 바로 뒤에 서지 마십시오. 항상 톱날 펜스와 같은 선상에 있어야 합니다. 킁백 현상이 발생할 경우 톱날의 바로 앞이나 톱날과 같은 선상에 있는 사람에게 가공물이 매우 빠르게 날아갈 수 있습니다.
- ▶ 가공물을 당기거나 지지하기 위해 톱날 위나 뒤쪽으로 손을 뺀지 마십시오. 톱날에 손이 닿거나 킁백 현상 때문에 손가락이 톱날로 빨려 들어갈 수 있습니다.
- ▶ 회전하는 톱날로 절단 중인 가공물을 잡아서 누르지 마십시오. 톱날로 절단 중인 가공물을 누르면 끼임 또는 킁백 현상이 발생할 수 있습니다.
- ▶ 펜스를 톱날과 평행하게 설치하십시오. 펜스가 톱날과 평행하지 않으면 톱날에 가공물이 끼이면서 킁백 현상이 발생할 수 있습니다.
- ▶ 반턱가공 등의 비관통 절단 작업 시에는 페더보드를 이용해 가공물의 방향을 잡으십시오. 페더보드를 이용하면 킁백 현상이 발생해도 가공물의 움직임을 제어할 수 있습니다.
- ▶ 큰 패널은 받침대로 받쳐줌으로써 톱날이 끼일 위험 및 반동 위험을 최소화하여 줄이십시오. 패널이 너무 크면 무게 때문에 아래로 처질 수 있습니다. 받침대는 테이블 밖으로 나온 부분 전체를 고르게 지지해야 합니다.
- ▶ 뒤틀리거나, 울퉁불퉁하거나, 휘거나, 가장자리가 일직선이 아닌 가공물을 절단할 때는 마이터 게이지 또는 펜스를 이용해 특히 주의하면서 가공물의 방향을 잡으십시오. 휘거나, 울퉁불퉁하거나, 뒤틀린 가공물은 안전적이지 않기 때문에 잘린 자국이 톱날과 평행하지 않거나 끼임 및 킁백 현상이 발생할 수 있습니다.
- ▶ 2개 이상의 가공물을 수직 또는 수평으로 중첩하여 자르기 작업을 하지 마십시오. 톱날이 1개 이



상의 가공물을 들어 올리면서 킥백 현상이 발생할 수 있습니다.

- ▶ 가공물에 톱날이 들어간 상태에서 톱을 다시 작동시킬 때는 톱날의 중심을 절단 자국에 맞춰서 톱니가 가공물에 걸리지 않게 하십시오. 톱날이 고착되면 톱이 다시 작동할 때 가공물이 들어 올려지면서 킥백 현상이 발생할 수 있습니다.
- ▶ 톱날을 항상 깨끗하고 날카로운 상태로 유지하고 충분한 세트를 준비하십시오. 흰 톱날이나 금이 가거나 깨진 톱날은 절대 사용하지 마십시오. 톱날을 날카롭고 제대로 설치된 상태에서 사용하면 끼임, 멈춤, 킥백 현상을 최소화할 수 있습니다.

### 테이블쏘 작동 관련 경고사항

- ▶ 테이블 인서트를 제거하거나, 톱날을 교체하거나, 원형톱 분할날 또는 톱날 가드를 조정할 때, 그리고 테이블쏘를 사용할 때는 전원을 끄고 전원 코드를 뽑으십시오. 사전 예방을 통해 사고를 최소화할 수 있습니다.
- ▶ 테이블쏘를 방치된 상태에서 작동하지 마십시오. 테이블쏘를 끄고 기계가 완전히 정지할 때까지 옆에서 지켜봐야 합니다. 테이블쏘가 방치된 상태에서 작동하면 제어할 수 없는 위험이 발생할 수 있습니다.
- ▶ 테이블쏘는 조명이 잘 들어오고 작업자가 올바른 자세를 잡을 수 있는 평평한 장소에 설치하십시오. 가공물을 손쉽게 다룰 수 있을 정도의 여유 공간이 있어야 합니다. 너무 비좁거나, 어둡거나, 평평하지 않거나, 미끄러운 장소에서는 사고가 발생할 수 있습니다.
- ▶ 톱날 아래와 톱밥 수집 장치에서 톱밥을 수시로 청소하십시오. 톱밥이 쌓이면 가연성이 높아져 자연 발화가 발생할 수 있습니다.
- ▶ 테이블쏘는 단단하게 고정해야 합니다. 제대로 고정하지 않은 테이블쏘는 움직이거나 쓰러질 수 있습니다.
- ▶ 테이블쏘를 켜기 전에 테이블에서 공구, 나무 조각 등을 치우십시오. 작업에 집중하지 못하거나 엉킴 현상이 발생하면 위험할 수 있습니다.
- ▶ 항상 주축 구멍의 크기와 모양(다이아몬드형 또는 원형)이 맞는 톱날을 사용하십시오. 톱날이 장착된 장비와 맞지 않으면 중심을 벗어난 상태로 작동되어 제어가 어려울 수 있습니다.
- ▶ 손상되거나 올바르지 않은 톱날 장착용 제품(예: 플랜지, 톱날 워셔, 볼트, 너트)을 사용해서는 안 됩니다. 톱날에 맞는 장착 제품을 사용해야 안전하고 최적화된 작업을 할 수 있습니다.
- ▶ 테이블쏘 위에 올라서거나 테이블쏘를 발판으로 사용하지 마십시오. 테이블쏘가 쓰러지거나 톱날에 신체가 닿으면 심각한 부상을 입을 수 있습니다.
- ▶ 톱날은 올바른 방향으로 회전하도록 설치해야 합니다. 테이블쏘 위에서 회전 슛돌, 와이어 브러시, 연삭 휠을 사용하지 마십시오. 톱날을 잘못 설치하거나 액세서리를 잘못 사용하면 심각한 부상을 입을 수 있습니다.

### 추가 안전 경고사항

- ▶ 톱날을 조립할 때 보호 장갑을 착용하십시오. 부상을 입을 수 있습니다.
- ▶ 고속강(HSS)으로 된 톱날은 사용하지 마십시오. 이런 톱날은 쉽게 부러질 수 있습니다.
- ▶ 이 사용 설명서 및 전동공구에 나와있는 특성 자료에 부합하며 EN 847-1 인증 표시가 있는 톱날만 사용하십시오.
- ▶ 전동공구를 작동할 때 항상 테이블 익스텐션을 사용해야 합니다. 손상된 테이블 익스텐션은 교환해 주십시오. 하자가 있는 테이블 익스텐션을 사용하지 않으면 톱날에 상처를 입을 수 있습니다.
- ▶ 작업장을 청결하게 유지하십시오. 자재가 혼합되면 특히 위험합니다. 경합금 분진은 연소 또는 폭발을 일으킬 수 있습니다.
- ▶ 가공하고자 하는 소재에 알맞는 톱날을 선택하십시오.
- ▶ 본 전동공구의 제조사가 추천하는 작업 소재에 적당한 톱날만 사용하십시오.
- ▶ 톱날이 작동되는 상태에서만 작업물을 톱날에 대십시오. 그렇게 하지 않으면 톱날이 작업물에 걸려 반동이 생길 위험이 있습니다.

## 기호

다음에 나와있는 기호는 귀하의 전동공구를 사용하는 데 중요할 수 있습니다. 그러므로 기호와 그 의미를 잘 기억해 두십시오. 기호를 제대로 이해하면 전동공구를 더욱 쉽고 안전하게 사용할 수 있습니다.

### 기호와 의미



전동공구가 작동하는 동안 손을 톱날 쪽으로 두지 마십시오. 톱날에 닿게 되면 상해 위험이 있습니다.



분진 마스크를 착용하십시오.



귀마개를 착용하십시오. 소음으로 인해 청각을 상실할 수 있습니다.



보안경을 착용하십시오.

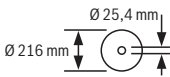
- 3 601 M42 001
- 3 601 M42 031
- 3 601 M42 071
- 3 601 M42 041

톱날의 치수를 확인하십시오. 구멍의 직경은 톱 스펀들에 정확히 맞아야 합니다. 리덕션 링 사용해야 하는 경우, 리덕션 링의 치수가 톱날 두께와

**기호와 의미**

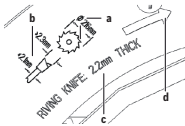


**3 601 M42 0B1**



구멍의 직경, 톱 스피ن들의 직경에 맞는지 확인하십시오. 톱날과 함께 공급되는 리덕션 링을 최대한 활용하십시오.

톱날 직경은 기호에 적혀 있는 내용과 일치해야 합니다.

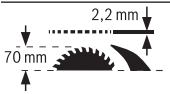


**a** 톱날 직경은 최대 216 mm 까지 허용됩니다.

**b** 톱날을 교체할 때는 절단 폭이 2.3 mm 이상이 되어야 하고, 톱날 두께는 2.1 mm 이하가 되어야 함을 유의하십시오. 그렇지 않을 경우 톱날 판이 작업물 안에 끼이게 될 위험이 있습니다.

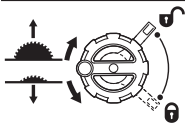
**c** 톱날 판 두께는 2.2 mm입니다.

**d** 톱니의 절단 방향(톱날에 표시된 화살표 방향)은 반드시 톱날 판에 있는 화살표 방향과 일치해야 합니다.



톱날 판 두께는 2.2 mm입니다.

최대로 작업 가능한 작업물 높이는 70 mm입니다.



**좌측:**  
이는 회전 방향을 나타내는 것으로 크랭크를 내리고(운반 위치), 톱날을 올리게 됩니다(작업 위치).

**우측:**  
톱날을 고정하고 수직 마이터 각도를 설정할 때(톱날이 움직임) 잠금 레버의 위치를 나타냅니다.



보호 등급 II의 전동공구는 이중 또는 보강 절연 처리되어 있습니다.



CE 마크를 통해 제조사는 해당 전동공구가 통용되는 유럽 지침을 준수함을 알립니다.

**제품 및 성능 설명**



모든 안전 수칙과 지침을 숙지하십시오. 다음의 안전 수칙과 지침을 준수하지 않으면 화재 위험이 있으며 감전 혹은 중상을 입을 수 있습니다.

사용 설명서 앞 부분에 제시된 그림을 확인하십시오.

**규정에 따른 사용**

본 전동공구는 고정식 장치로 경목 및 연목, 파티클 보드와 파이버 보드를 가로 및 세로로 직선 절단하는 데 사용됩니다. 이때 수평 마이터 각도는 -30° ~ +30°까지, 수직 마이터 각도는 0° ~ 45°까지 가능합니다.

적합한 톱날을 사용하면 알루미늄 프로파일과 플라스틱을 절단할 수도 있습니다.

**제품의 주요 명칭**

제품의 주요 명칭에 표기되어 있는 번호는 기기 그림이 나와있는 면을 참고하십시오.

- (1) 평행 조절자에 대한 톱날 간격 눈금
- (2) 각도 스토퍼
- (3) 보호 커버
- (4) 톱날 판
- (5) 평행 조절자
- (6) 톱 테이블 확장장치
- (7) 각도 스토퍼 보관함
- (8) 조립용 구멍
- (9) 링 스패너(24 mm, 23 mm)
- (10) 육각키(5 mm)
- (11) 보호 커버 보관을 위한 홀더
- (12) 푸시 스틱
- (13) 톱 테이블 확장장치용 고정 레버
- (14) 핸드휠
- (15) 톱날을 올리고 내리는 손잡이
- (16) 전원 스위치의 안전캡
- (17) (수직) 45° 마이터 각도용 스토퍼
- (18) 수직 마이터 각도 조절용 잠금 레버
- (19) (수직) 마이터 각도용 눈금
- (20) (수직) 0° 마이터 각도용 스토퍼
- (21) 톱 테이블
- (22) 평행 조절자 고정력 조정 나사
- (23) 테이블 인서트
- (24) 톱날
- (25) 평행 조절자용 가이드 홈
- (26) 케이블 홀더
- (27) 운반용 손잡이
- (28) 각도 스토퍼용 가이드 홈
- (29) 공구 연동 어댑터
- (30) 톱 테이블의 평행 조절자용 V 가이드 홈
- (31) 바닥 패널
- (32) 바닥 그리드의 잠금 나사
- (33) 클램핑 레버/클램프 표시
- (34) 톱날 판 클램핑 레버
- (35) 톱날 판용 위치 조정 핀
- (36) 테이블 인서트의 잠금 나사
- (37) 보호 커버 클램핑 레버

- (38) 보호 커버 가이드 핀
- (39) 평행 조절자의 고정 레버
- (40) 평행 조절자의 V 가이드
- (41) 보조 평행 조절자
- (42) "보조 평행 조절자" 고정 세트
- (43) 각도 스톱퍼의 가이드 레일
- (44) 아래쪽 톱날 커버
- (45) 아래쪽 톱날 커버 러그
- (46) 테이블 인서트를 들어올리기 위한 손잡이 구멍
- (47) 클램핑 너트
- (48) 스피들 잠금 레버
- (49) 고정 플랜지
- (50) 수용 플랜지
- (51) 톱 스피들
- (52) 각도 표시기(수직)
- (53) 다양한 (수평) 마이터 각도를 위한 잠금 손잡이
- (54) 각도 스톱퍼에 있는 각도 표시기
- (55) 확대경
- (56) 톱 테이블의 간격 표시기
- (57) ON 버튼
- (58) 표시창
- (59) 스톱퍼 0° 설정용 십자형 볼트
- (60) (수직) 각도 표시기용 볼트
- (61) 스톱퍼 45° 설정용 십자형 볼트
- (62) 톱날의 평행도 설정용 앞쪽 육각 구멍 볼트 (5 mm)
- (63) 톱날의 평행도 설정용 뒤쪽 육각 구멍 볼트 (5 mm)
- (64) 톱 테이블의 간격 표시기용 나사
- (65) 평행 조절자의 평행도 설정용 육각 구멍 볼트(5 mm)
- (66) 평행 조절자의 간격 표시기용 나사
- (67) 테이블 인서트용 조정 나사
- (68) 푸시 스틱 보관함
- (69) 육각키 보관함
- (70) 링 스페너 보관함

**제품 사양**

테이블쏘		GTS 635-216	GTS 635-216
제품 번호		<b>3 601 M42 001</b> <b>3 601 M42 031</b> <b>3 601 M42 071</b> <b>3 601 M42 041</b>	<b>3 601 M42 0B1</b>
소비 전력	W	1600	1600
정격 전압	V	220 - 240	220 - 240
주파수	Hz	50/60	50/60
무부하 속도	min <sup>-1</sup>	5500	5500
시동 전류 제한장치		●	●
EPTA-Procedure 01:2014에 따른 중량	kg	22	22
보호 등급		□/II	□/II
치수(탈착식 기기 부품 포함)			
너비 x 깊이 x 높이	mm	658 x 332 x 553	658 x 332 x 553
<b>적당한 톱날의 크기</b>			
톱날 직경	mm	216	216
톱날 두께	mm	1.5 - 2.1	1.5 - 2.1
최소 톱니 두께/톱니 세팅	mm	2.3	2.3
구멍 직경	mm	30	25.4

최대작업물 치수(참조 „최대 작업물 치수“, 페이지 424)

**조립**

▶ 실수로 전동공구가 작동하지 않도록 주의하십시오. 조립을 하거나 전동공구에 모든 작업을 하기 전에 반드시 콘센트에서 전원 플러그를 빼 놓으십시오.

**공급 내역**

전동공구를 처음 사용하기 전에 먼저 아래에 열거된 부품이 모두 공급되었는지 확인해 보십시오:

- 톱날 (24) 및 톱날 판 (4) 이 장착된 테이블쏘
- 각도 스톱퍼 (2)

- 평행 조절자 (5)
- 보조 평행 조절자 (41)
- "보조 평행 조절자" 고정 세트 (42) (고정 나사 2개, 와셔 2개, 날개 너트 2개)
- 보호 커버 (3)
- 육각키 (10)
- 십자 스크류 드라이버 흡이 있는 링 스페너 (9)
- 푸시 스틱 (12)
- 테이블 인서트 (23)

**지침:** 혹시 전동공구가 손상되지 않았는지 확인해 보십시오.

전동공구를 계속 사용하기 전에 보호장치나 경미하게 손상된 부품이 아무 하자 없이 제대로 기능을 하는지 조심스럽게 확인해 보아야 합니다. 또한 가동 부위가 하자 없이 정상적인 기능을 하는지, 걸리는 부위가 없는지 혹은 부품이 손상되지 않았는지 확인하십시오. 기기를 제대로 작동하려면 모든 부품이 올바르게 조립되어 있어야 하고 모든 조건을 만족해야 합니다.

손상된 보호장치나 부품은 지정 서비스 센터에 맡겨 수리하거나 교환하도록 해야 합니다.

### 개별 부품 조립하기

- 모든 공급되는 부품을 조심스럽게 포장에서 꺼내십시오.
- 전동기와 함께 공급되는 액세서리에서 포장재를 뺐십시오.
- 잠금 나사 (32) 를 링 스페너 (9) 의 끝 부위를 이용해 "자물쇠 열림" 방향으로 끝까지 돌려 바닥 그리드 (31) 를 여십시오(그림 a 참조).  
모터 블록 아래의 포장재를 제거하십시오.

하우징에 직접 고정되어 있는 부품: 푸시 스틱 (12), 링 스페너 (9), 육각키 (10), 평행 조절자 (5), 각도 스톱퍼 (2), 공구 연동 어댑터 (29), 보조 평행 조절자 (41) 및 고정 세트 (42) 보호 커버 (3).

- 이 부품 중 필요한 부품이 있으면, 보관함에서 해당 부품을 조심스럽게 꺼내십시오.

### 톱날 판 위치 설정하기(그림 b1-b2 참조)

**지침:** 필요한 경우 위치를 정렬하기 전에 조립하려는 모든 부품을 깨끗이 닦으십시오.

- 손잡이 (15) 를 톱날 (24) 이 톱 테이블 위로 최대한 나올 때까지 시계 방향으로 끝까지 돌리십시오.
- 클램핑 레버 (34) 를 레버가 위쪽을 향할 때까지 시계 방향으로 푸십시오.
- 톱날 판 (4) 을 클램핑 레버 (34) 방향으로 밀어서 톱날 판이 위쪽으로 당겨질 수 있게 하십시오.
- 톱날 판을 맨 위쪽으로 당겨서 톱날 판이 톱날의 정중앙에 위치하게 하십시오.
- 양쪽의 핀 (35) 이 톱날 판의 아래쪽 구멍에 맞물리게 한 후, 클램핑 레버 (34) 를 다시 조이십시오.  
클램프 및 클램핑 레버 (34) 에서 표시 (33) 의 방향이 제시된 바와 같아야 합니다.

### 테이블 인서트 조립하기(그림 c 참조)

- 테이블 인서트 (23) 를 톱날 판 (4) 위쪽 작업 표면 보호대쪽에 끼우십시오.
- 잠금 나사 (36) 를 링 스페너 (9) 의 끝 부위를 이용해 "자물쇠 닫힘" 방향으로 끝까지 돌리십시오.  
테이블 인서트 (23) 의 앞면은 가장자리가 일치되게 하거나 톱 테이블 약간 아래쪽에 위치해야 하며, 뒷면은 가장자리가 일치되게 하거나 톱 테이블 약간 위쪽에 위치해야 합니다.

### 보호 커버 조립하기(그림 d1 - d2 참조)

**지침:** 보호 커버는 톱날 판이 정확하게 톱날 중앙 맨 위쪽에 위치할 경우에만 조립하십시오(그림 b2 참조). 톱날 판이 맨 아래쪽에 위치하고 있다면(출고 상태 또는 홈 톱 작업 위치), 보호 커버를 조립하지 마십시오(그림 b1 참조).

- 클램핑 레버 (37) 를 풀고, 보호 커버 (3) 를 홈더 (11) 로부터 빼내십시오.
- 한 손으로는 보호 커버 (3) 의 톱날 보호 장치(위쪽 금속 레일)를 꼭 잡은 채, 다른 한 손으로 클램핑 레버 (37) 를 위쪽으로 향하게 하십시오.
- 가이드 핀 (38) 을 뒤쪽으로 밀어서 톱날 판 (4) 홈 안으로 넣습니다.
- 톱날 보호 장치(위쪽 금속 레일)가 톱 테이블 (21) 표면에 **나란하게** 위치할 때까지 보호 커버 (3) 를 아래쪽으로 끼우십시오.
- 클램핑 레버 (37) 를 아래쪽으로 미십시오. 클램핑 레버가 확실히 맞물려 잡기는 느낌 및 소리가 나야 합니다. 아울러 보호 커버 (3) 는 안전하게 고정되어 장착된 상태여야 합니다.
- ▶ **사용하기 전 항상 보호 커버가 이상 없이 움직이는지 확인하십시오. 만약 보호 커버의 움직임이 자유롭지 못하고, 곧바로 닫혀지지 않는다면, 전동공구를 사용하지 마십시오.**

### 평행 조절자 조립하기(그림 e 참조)

평행 조절자 (5) 는 톱날의 좌측 또는 우측에 위치할 수 있습니다.

- 평행 조절자 (5) 의 고정 레버 (39) 를 푸십시오. 이렇게 하면 V 가이드 (40) 에 가해지는 힘이 제거됩니다.
- 먼저 평행 조절자를 V 가이드와 함께 톱 테이블의 가이드 홈 (30) 에 끼우십시오. 그리고 나서 평행 조절자를 톱 테이블의 앞쪽 가이드 홈 (25) 에 위치시키십시오.  
평행 조절자는 이제 원하는 대로 이동시킬 수 있습니다.
- 평행 조절자를 고정하려면 고정 레버 (39) 를 다시 아래쪽으로 누르십시오.

### 보조 평행 조절자 조립하기(그림 f 참조)

**폭이 좁은 작업물을 톱으로 절단하고, 수직 마이터 각도로 톱 작업하려면,** 반드시 보조 평행 조절자 (41) 를 평행 조절자 (5) 에 추가로 장착해야 합니다.

보조 평행 조절자는 필요에 따라 평행 조절자 (5) 의 좌측 또는 우측에 조립할 수 있습니다.

조립하려면 "보조 평행 조절자" 고정 세트 (42) (고정 나사 2개, 와셔 2개, 날개 너트 2개)를 사용하십시오.

- 평행 조절자 (5)의 측면 홈에 고정 나사를 밀어 넣으십시오.
- 이때 나사 헤드는 보조 평행 조절자의 가이드 역할을 합니다.
- 보조 평행 조절자 (41)는 고정 나사의 헤드 위쪽으로 밀어 넣습니다.
- 와셔를 고정 나사에 설치하고 날개 너트를 이용해 나사를 조이십시오.

#### 각도 스토퍼 조립하기(그림 g 참조)

- 각도 조절자 (2)의 레일 (43)을 톱 테이블의 해당 가이드 홈 (28) 중 한 곳에 끼우십시오.

#### 고정식 혹은 이동식 조립

- ▶ **안전한 작업을 하려면 전동공구를 사용하기 전에 먼저 작업대 처럼 안정적이고 평평한 작업면 위에 조립해야 합니다.**

#### 작업대에 조립하기(그림 h 참조)

- 전동공구를 적당한 고정 볼트를 사용하여 작업대에 고정하십시오. 이때 구멍 (8)을 사용하십시오.

#### 보쉬 절단기 스탠드에 조립하기(그림 i 참조)

보쉬의 절단기 스탠드(예: GTA 560)를 사용하면 높이 조절이 가능한 발이 있어 전동공구를 각종 바닥면에 안정된 상태로 세울 수 있습니다.

- ▶ **절단기 스탠드에 첨부되어 있는 모든 경고 사항과 사용 설명서를 자세히 읽고 지켜야 합니다.** 경고 사항과 사용 설명서를 준수하지 않으면 화재 위험이 있으며 감전 혹은 중상을 입을 수 있습니다.

- ▶ **전동공구를 조립하기 전에 절단기 스탠드를 제대로 세워야 합니다.** 절단기 스탠드를 올바르게 세워야 쓰러질 위험이 줄어듭니다.

- 전동공구를 운반 시의 위치로 절단기 스탠드 위에 조립하십시오.

#### 분진 및 톱밥 추출장치

납 성분을 포함한 페인트나 몇몇 나무 종류, 또는 광물 성분 그리고 철과 같은 재료의 분진은 건강을 해칠 수 있습니다. 이 분진을 만지거나 호흡할 경우, 사용자나 주변 사람들이 알레르기 반응이나 호흡기 장애를 일으킬 수 있습니다.

떡갈나무나 너도밤나무와 같은 특정한 분진은 암을 유발시키며, 특히 목재 처리용으로 사용되는 부가 원료(크로마트, 목재 보호제)와 혼합되면 암을 유발시키게 됩니다. 석면 성분을 포함한 재료는 전문가만 작업할 수 있습니다.

- 가능하면 작업물 소재에 적당한 분진 추출장치를 사용하십시오.
- 작업장의 통풍이 잘 되도록 하십시오.
- 필터등급 P2가 장착된 호흡 마스크를 사용하십시오.

작업용 재료에 관해 국가가 지정한 규정을 고려하십시오.

분진 및 톱밥 추출장치가 분진, 톱밥 혹은 작업물의 파편으로 막힐 수 있습니다.

- 이러한 경우 전동공구의 스위치를 끄고 전원 콘센트에서 플러그를 빼십시오.
- 톱날이 완전히 정지할 때까지 기다리십시오.
- 막히게 된 원인을 찾아 해결하십시오.

- ▶ **작업장에 분진이 쌓이지 않도록 하십시오.** 분진이 쉽게 발화할 수 있습니다.

- ▶ **알루미늄 소재 톱 작업 시 화재를 방지하려면, 하부 톱날 커버의 내용물을 비우고, 톱밥 추출장치를 사용하지 마십시오.**

#### 아래쪽 톱날 커버 청소하기(그림 j 참조)

작업물의 부스러기와 큰 톱밥을 제거하기 위해 아래쪽 톱날 커버 (44)를 열 수 있습니다.

- 이러한 경우 전동공구의 스위치를 끄고 전원 콘센트에서 플러그를 빼십시오.
- 톱날이 완전히 정지할 때까지 기다리십시오.
- 전동공구를 측면으로 기울이십시오.
- 바닥 그리드 (31)를 푸십시오(그림 a 참조).

- 아래쪽 톱날 커버의 러그 (45)를 서로 반대 방향으로 약간 당긴 후 아래쪽 톱날 커버 (44)를 여십시오.

- 작업물의 부스러기와 톱밥을 제거하십시오.
- 아래쪽 톱날 커버 (44)를 다시 닫아 러그 (45)가 맞물려 잠기게 하십시오.
- 바닥 그리드 (31)를 닫으십시오.
- 전동공구를 작업 위치로 돌립니다.

#### 외부 분진 처리(그림 k 참조)

- 적합한 흡입 호스를 공구 연동 어댑터 (29)에 끼우십시오.

진공 청소기는 작업하는 소재에 적당한 것이어야 합니다.

특히 건강에 유해한 발암성 혹은 건조한 분진을 처리해야 할 경우에는 특수한 청소기를 사용해야 합니다.

#### 톱날 교환하기(그림 l1-l4 참조)

- ▶ **전동공구를 보수 정비하기 전에 반드시 콘센트에서 전원 플러그를 빼십시오.**

- ▶ **톱날을 조립할 때 보호 장갑을 착용하십시오.** 부상을 입을 수 있습니다.

- ▶ **톱날에 허용되는 속도가 전동공구의 최고 무부하 속도보다 높은 톱날만 사용해야 합니다.**

- ▶ **이 사용 설명서 및 전동공구에 나와있는 특성 자료에 부합하며 EN 847-1 인증 표시가 있는 톱날만 사용하십시오.**

- ▶ **본 전동공구는 제조사가 권장하는 톱날 및 작업에 적합한 자재만 사용하십시오.** 이를 통해 톱니 끝 부분의 과열 현상 및 작업할 플라스틱 자재가 녹아내리는 현상을 방지할 수 있습니다.

- ▶ **고속강(HSS)으로 된 톱날은 사용하지 마십시오.** 이런 톱날은 쉽게 부러질 수 있습니다.

### 톱날 탈착하기

- 클램핑 레버 (37) 를 풀고, 보호 커버 (3) 를 톱날 판 (4) 의 홈으로부터 당기십시오.
- 잠금 나사 (36) 를 링 스페너 (9) 의 끝 부위를 이용해 "자물쇠 열림" 방향으로 끝까지 돌린 후 테이블 인서트 (23) 를 작업 표면 보호대에서 들어 올리십시오. 쉽게 들어 올릴 수 있도록 손잡이 구멍 (46) 이 있습니다.
- 손잡이 (15) 를 톱날 (24) 이 톱 테이블 위로 최대한 나올 때까지 끝까지 돌리십시오.
- 클램핑 너트 (47) 를 링 스페너 (9) 를 사용해서 돌리고, 이와 동시에 스프링들 잠금 레버 (48) 가 맞물려 잠길 때까지 당기십시오.
- 스프링들 잠금 레버를 당긴 상태에서 클램핑 너트를 시계 반대방향으로 돌려 풀어 줍니다.
- 고정 플랜지 (49) 를 분리하십시오.
- 톱날 (24) 을 분리하십시오.

### 톱날 장착하기

- 필요에 따라, 장착하기 전에 조립하려는 모든 부품을 깨끗이 닦으십시오.
- 롤 스프링들 (51) 의 고정 플랜지 (50) 에 새 톱날을 끼우십시오.

**지침:** 너무 작은 톱날을 사용하지 마십시오. 톱날과 톱날 판 사이의 반경 방향 틈새는 최대 3 - 8 mm여야 합니다.

▶ 톱날을 기울 때 톱니의 절단 방향(톱날에 표시된 화살표 방향)이 톱날 판에 나와 있는 화살표 방향과 일치하도록 유의하십시오!

- 고정 플랜지 (49) 및 클램핑 너트 (47) 를 끼우십시오.
- 클램핑 너트 (47) 를 링 스페너 (9) 를 사용해서 돌리고, 이와 동시에 스프링들 잠금 레버 (48) 가 맞물려 잠길 때까지 당기십시오.
- 클램핑 너트를 시계 방향으로 조이십시오.
- 테이블 인서트 (23) 를 톱날 판 (4) 위쪽 작업 표면 보호대에 끼우십시오. 잠금 나사 (36) 를 링 스페너 (9) 의 끝 부위를 이용해 "자물쇠 닫힘" 방향으로 끝까지 돌리십시오.
- 보호 커버 (3) 를 다시 장착하십시오.

## 작동

▶ 전동공구를 보수 정비하기 전에 반드시 콘센트에서 전원 플러그를 빼십시오.

### 톱날의 운반 및 작동 치

#### 운반 시 위치

- 톱날 커버 (3) 를 제거하려면, 테이블 인서트 (23) 를 제거한 후 톱날 판 (4) 을 맨 아래쪽에 위치시키십시오. 테이블 인서트 (23) 를 다시 끼우십시오.
- 손잡이 (15) 를 톱날 (24) 의 톱니가 톱 테이블 (21) 의 아래쪽에 있을 때까지 시계 반대방향으로 돌리십시오.
- 톱 테이블 연장장치 (6) 를 안쪽으로 완전히 밀어 넣습니다.

고정 레버 (13) 를 아래쪽으로 미십시오. 이를 통해 톱 테이블 연장장치가 고정됩니다.

#### 작업 위치

- 톱날 판 (4) 을 톱날 중앙 맨 위쪽으로 가져온 후, 테이블 인서트 (23) 를 끼우고 톱날 커버 (3) 를 조립하십시오.
- 톱날 (24) 의 위쪽 톱니가 작업물의 약 3 - 6 mm 위쪽에 위치할 때까지 손잡이 (15) 를 돌리십시오.

### 톱 테이블 연장하기

길고 무거운 작업물에 작업할 경우, 과적되지 않은 끝부분의 아래쪽을 받쳐 주어야 합니다.

#### 톱 테이블 연장장치(그림 A 참조)

톱 테이블 연장장치 (6) 는 톱 테이블 (21) 을 우측으로 늘려줍니다.

- 톱 테이블 연장장치용 고정 레버 (13) 를 완전히 위쪽으로 당기십시오.
- 원하는 길이에 맞춰 톱 테이블 연장장치 (6) 를 바깥쪽으로 당기십시오.
- 고정 레버 (13) 를 아래쪽으로 미십시오. 이를 통해 톱 테이블 연장장치가 고정됩니다.

### 수직 및 수평 마이터 각도 설정하기

정밀한 절단 작업을 하려면 전동공구를 집중적으로 사용하고 나서 그 기본 세팅 사항을 확인해 보고 필요에 따라 다시 설정해야 합니다.

#### 수직 마이터 각도 설정하기(톱날)(그림 B 참조)

수직 마이터 각도는 0° ~ 45° 범위에서 설정할 수 있습니다.

- 잠금 레버 (18) 를 시계 반대 방향으로 푸십시오.
- 지침:** 잠금 레버가 완전히 풀리게 되면 톱날이 중력으로 인해 약 30°에 해당하는 위치로 기울어집니다.
- 핸드휠 (14) 을 각도 표시기 (52) 에 원하는 수직 마이터 각도가 보일 때까지 연결부를 따라 당기거나 누르십시오.
- 핸드휠을 이 위치에서 꼭 잡고 잠금 레버 (18) 를 다시 조입니다.

수직 표준 각도인 0°와 45°를 신속하고 정확하게 설정하기 위해 공장에서 설정된 스토퍼((20), (17))가 있습니다.

#### 수평 마이터 각도 설정하기(각도 스토퍼)(그림 C 참조)

**지침:** (길이가 긴 톱날 판) 테이블링 컷을 위해 해당 장비를 사용하십시오.

- 수평 마이터 각도는 30° (좌측) ~ 30° (우측) 범위에서 설정할 수 있습니다.
- 잠금 손잡이 (53) 가 조여져 있으면 이를 푸십시오.
- 각도 표시기 (54) 에 원하는 마이터 각도가 보일 때까지 각도 스토퍼를 돌리십시오.
- 잠금 손잡이 (53) 를 다시 조이십시오.

### 평행 조절자 설정하기

평행 조절자 (5) 는 톱날의 좌측 또는 우측에 위치할 수 있습니다. 확대경 (55) 에 있는 표시는 눈금 (1) 에 나와 있는 평행 조절자에서 톱날까지의 설정된 간격을 나타냅니다.  
평행 조절자를 톱날의 원하는 측면에 위치시키십시오 (참조 „평행 조절자 조립하기(그림 e 참조)“, 페이지 420).

#### 톱 테이블을 분리하지 않은 상태에서 평행 조절자 설정하기

- 평행 조절자 (5) 의 고정 레버 (39) 를 푸십시오. 확대경 (55) 의 표시가 원하는 톱날까지의 간격이 될 때까지 평행 조절자를 밀니다. 톱 테이블을 분리하지 않은 상태에서는 아래쪽 은색 눈금 (1) 표시가 적용됩니다.
- 고정하려면 고정 레버 (39) 를 다시 아래쪽으로 누르십시오.

#### 톱 테이블을 분리하지 않은 상태에서 평행 조절자 설정하기(그림 D 참조)

- 평행 조절자를 톱날의 오른쪽에 두십시오. 확대경 (55) 의 표시가 아래쪽 눈금에 29 cm가 보일 때까지 평행 조절자를 밀니다. 고정하려면 고정 레버 (39) 를 다시 아래쪽으로 누르십시오.
- 톱 테이블 연장장치용 고정 레버 (13) 를 완전히 위쪽으로 당기십시오.
- 톱 테이블 연장장치 (6) 를 바깥쪽으로 당겨 간격 표시기 (56) 가 위쪽 눈금에 원하는 톱날과의 간격이 표시되게 하십시오.
- 고정 레버 (13) 를 아래쪽으로 미십시오. 이를 통해 톱 테이블 연장장치가 고정됩니다.

### 보조 평행 조절자 설정하기(그림 E 참조)

폭이 좁은 작업물을 톱으로 절단하고, 수직의 마이터 각도를 톱질하려면, 반드시 보조 평행 조절자 (41) 를 평행 조절자 (5) 에 추가로 장착해야 합니다.

- 보조 평행 조절자는 필요에 따라 평행 조절자 (5) 의 좌측 또는 우측에 조립할 수 있습니다.  
절단 작업 시 작업물이 평행 조절자와 톱날 사이에 걸리거나, 올라오는 톱날에 박히거나 튕길 수 있습니다.  
그러므로 가이드 끝이 톱날의 맨 앞쪽 톱니와 톱날 판의 앞 모서리 사이에 정지하도록 보조 평행 조절자를 조절하십시오.  
- 이를 위해 고정 세트 (42) 의 모든 날개 너트를 풀어 보조 평행 조절자를 밀어 양쪽의 앞쪽 볼트만 고정 역할을 하도록 하십시오.  
- 날개 너트를 다시 조입니다.

### 톱날 판 조절하기

톱날 판 (4) 은 톱날 (24) 이 절단 틈에 걸리는 것을 방지해 줍니다. 그렇지 않으면 톱날이 작업물에 박히게 되어 반동이 생길 위험이 있습니다.  
그러므로 항상 톱날 판이 제대로 설정되어 있는지 확인해 보십시오:

- 톱날과 톱날 판 사이의 반경 방향 틈새는 최대 3 - 8 mm여야 합니다.
- 톱날 판의 두께는 절단 폭보다 작고 톱날 두께보다 커야 합니다.
- 톱날 판은 항상 톱날과 일직선 상에 있어야 합니다.
- 일반적인 절단 작업 시 톱날 판은 항상 가장 높은 위치에 있어야 합니다.

#### 톱날 판 높이 설정하기(그림 F 참조)

흡파기 작업을 하려면 톱날 판의 높이를 조절해야 합니다.

▶ 흡을 파거나 축내기 작업을 하기 위해 전동공구를 사용할 때는 반드시 이에 적합한 해당 보호장치(예: 터널 보호 커버, 스러스트 칼라)를 구비해야 합니다.

- 클램핑 레버 (37) 를 풀고, 보호 커버 (3) 를 톱날 판 (4) 의 흡으로부터 당기십시오. 보호 커버가 손상되지 않게 보호하기 위해 이를 하우징에 있는 해당 홀더 (11) 에 보관하십시오 (그림 또한 참조).
- 손잡이 (15) 를 톱날 (24) 이 톱 테이블 위로 최대한 나올 때까지 시계 방향으로 끝까지 돌리십시오.
- 클램핑 레버 (34) 를 클램핑 레버가 위쪽을 향할 때까지 시계 방향으로 푸십시오.
- 톱날 판을 핀 (35) 으로부터 당기고(클램핑 레버 (34) 를 약간 바깥쪽으로 당김), 톱날 판 (4) 을 끝까지 아래쪽으로 미십시오.
- 양쪽의 핀 (35) 이 톱날 판의 아래쪽 구멍에 맞물리게 한 후, 클램핑 레버 (34) 를 다시 조이십시오. 클램프 및 클램핑 레버 (34) 에서 표시 (33) 의 방향이 제시된 바와 같아야 합니다.

### 기계 시동

▶ 전원 전압에 유의하십시오! 공급되는 전원의 전압은 전동공구의 명판에 표기된 전압과 동일해야 합니다.

#### 전원 켜기(그림 G1 참조)

- 작동시키려면 ON 버튼 (57) 을 누르십시오.

#### 전원 끄기(그림 G2 참조)

- 안전 플랩 (16) 을 누르십시오.

### 정전

전원 스위치는 정전 후(작동 중에 전원 플러그를 뺐 경우 등)에 전동공구의 재시동을 방지하는 소위 제로 전압 스위치입니다.

이후에 다시 전동공구를 작동시키려면, 녹색 ON 버튼 (57) 을 다시 눌러야 합니다.

#### 승인되지 않은 작동 방지(그림 G3 참조)

승인되지 않은 작동을 방지하기 위해 자물쇠를 사용해 전원 스위치 (16) 의 안전캠을 차단할 수 있습니다.

- 표시창 (58) 을 맨위쪽으로 민 후 안전 플랩을 약간 누릅니다.

- 자물쇠를 사용해서 표시창의 양쪽 고리 및 전원 스위치의 베이스 플레이트 고리를 잠그십시오.

### 사용 방법

#### 절단기에 관한 일반 사항

- ▶ 모든 절단작업 시 우선 톱날이 절대로 멈춤 나사나 기타 기기의 부위에 접하지 않도록 해야 합니다.
- ▶ 흙을 파거나 축대기를 하기 위해 전동공구를 사용할 때는 반드시 이에 적합한 해당 보호장치(예: 터널 보호 커버, 스트러스트 칼라)를 구비해야 합니다.
- ▶ (흙 작업이 완료된 작업물에서) 슬롯 작업용으로 본 전동공구를 사용하지 마십시오.

톱날에 충격을 주거나 힘을 가하지 마십시오. 측면에서 톱날에 압력을 가하지 마십시오.

작업물이 걸리는 것을 방지하려면 췌기가 톱날과 일직선으로 있어야 합니다.

비틀어진 작업물에 작업하지 마십시오. 작업물은 평행 조절자에 대기 위해 모서리가 항상 직선이어야 합니다.

푸시 스틱을 항상 전동공구에 보관하십시오.

#### 작업자의 위치(그림 H 참조)

- ▶ 톱날 바로 뒤에 서지 마십시오. 항상 톱날 펜스와 같은 선상에 있어야 합니다. 킥백 현상이 발생할 경우 톱날의 바로 앞이나 톱날과 같은 선상에 있는 사람에게 가공물이 매우 빠르게 날아갈 수 있습니다.
- 손, 손가락, 팔을 회전하는 톱날 가까이에 두지 마십시오.

이때 다음의 사항을 준수하십시오:

- 작업물을 두 손으로 안전하게 잡고 톱 테이블 위로 꼭 누르십시오.
- 폭이 좁은 작업물 및 수직 마이터 각도를 톱 작업하려면, 항상 함께 배송된 푸시 스틱 (12) 및 보조 평행 조절자 (41) 를 사용하십시오.

#### 최대 작업물 치수

수직 마이터 각도	작업물 최대 높이 [mm]
0°	70
45°	50

### 톱 작업

#### 직선형 절단 작업

- 평행 조절자 (5) 를 원하는 절단 폭으로 설정하십시오.
- 작업물을 톱 테이블 위의 보호 커버 (3) 앞에 놓으십시오.
- 톱날 (24) 의 위쪽 톱니가 작업물 표면 위로 약 3 - 6 mm 정도 나오게 될 때까지 손잡이 (15) 로 톱날을 올리고 내리십시오.
- 전동공구의 스위치를 켜십시오.
- 일정한 속도로 작업물에 절단작업을 하십시오. 압력을 너무 세게 가하면, 톱날 끝이 과열되어 작업물이 손상될 수 있습니다.

- 전동공구의 스위치를 끄고 나서 톱날이 완전히 정지할 때까지 기다립니다.

#### 수직 마이터 각도로 절단하기

- 톱날에서 원하는 수직 마이터 각도를 설정하십시오.
- 톱날이 좌측으로 기울어진 경우 평행 조절자 (5) 는 톱날의 우측에 있어야 합니다.
- (참조 „직선형 절단 작업“, 페이지 424)의 작업 절차를 준수하십시오.

#### 수평 마이터 각도로 절단하기(그림 I 참조)

- 각도 스톱퍼 (2) 에서 원하는 수평 마이터 각도를 설정하십시오.
- 작업물을 각도 스톱퍼 (2) 에 올려 놓으십시오.
- 위쪽 톱니가 작업물 표면 위로 약 5 mm 정도 나오게 될 때까지 손잡이 (15) 로 톱날을 올리고 내리십시오.
- 전동공구의 스위치를 켜십시오.
- 작업물을 각도 스톱퍼쪽을 향해 한 손으로 누르면서 다른 한 손으로는 잠금 손잡이 (53) 에서 각도 스톱퍼를 천천히 가이드 홈 (28) 앞쪽으로 미십시오.
- 전동공구의 스위치를 끄고 나서 톱날이 완전히 정지할 때까지 기다립니다.

### 기본 세팅 확인 및 조절하기

정밀한 절단 작업을 하려면 전동공구를 집중적으로 사용하고 나서 그 기본 세팅 사항을 확인해 보고 필요에 따라 다시 설정해야 합니다.

이 경우 경험이 있어야 하고 해당하는 특수공구가 필요합니다.

보쉬 지정 서비스 센터에서 작업을 올바르게 신속하게 처리합니다.

#### 수직 표준 마이터 각도 0°/45° 스톱퍼 설정하기

- 전동공구를 작업 위치로 둡니다.
- 톱날에서 수직 마이터 각도를 0°로 설정하십시오.
- 보호 커버 (3) 를 제거하십시오.

#### 확인하기(그림 J1 참조)

- 테이블 인서트 (23) 를 제거하십시오 (참조 „테이블 인서트 조립하기(그림 c 참조)“, 페이지 420).
- 각도 게이지를 90°에 맞추고, 톱 테이블 (21) 위에 놓습니다.

각도 게이지의 얇이 전체 길이에 걸쳐 톱날 (24) 과 정확히 맞아야 합니다.

#### 설정하기(그림 J2 참조)

- 나사 (59) 를 푸십시오. 나사를 풀면 0° 스톱퍼 (20) 를 움직일 수 있습니다.
- 잠금 레버 (18) 를 푸십시오.
- 각도 게이지의 레그가 톱날과 완전히 일직선이 될 때까지 핸드휠 (14) 을 0° 스톱퍼 쪽으로 밀니다.
- 핸드휠을 이 위치에서 꼭 잡고 잠금 레버 (18) 를 다시 조입니다.
- 나사 (59) 를 다시 조입니다.



- 테이블 인서트 (23) 를 다시 조립하십시오 (참조 „테이블 인서트 조립하기(그림 c 참조)“, 페이지 420).

조정 후 각도 표시기 (52) 가 눈금 (19) 의 0° 표시와 일치하지 않을 경우, 일반 십자 스크류 드라이버를 이용하여 볼트 (60) 를 풀고 각도 표시기를 0° 표시에 맞춰 정렬하십시오.

수직 마이터 각도 45°의 경우에도 위에서 설명한 작업 단계를 반복하십시오(나사 (61) 풀기; 45° 스토퍼 (17) 밀기). 이때 각도 표시기 (52) 를 다시 조정해서는 안 됩니다.

#### 각도 스토퍼의 가이드 홈과 톱날 간의 평행성(그림 K 참조)

- 전동공구를 작업 위치로 둡니다.
- 보호 커버 (3) 를 제거하십시오.

#### 확인하기

- 테이블 인서트 위 뒤쪽에서 보이게 연필로 첫 번째 좌측 톱니를 표시하십시오.
- 각도 게이지를 90°에 맞추고, 가이드 홈 (28) 의 모서리에 놓습니다.
- 각도 게이지의 레그가 표시된 톱니에 닿을 때까지 밀고 톱날과 가이드 홈 사이의 간격을 확인하십시오.
- 표시된 톱니가 테이블 인서트 위의 전면에 올 때까지 톱날을 돌리십시오.
- 각도 게이지를 가이드 홈을 따라 표시된 톱니까지 밀어 줍니다.
- 다시 톱날과 가이드 홈 사이의 간격을 측정하십시오.

양쪽에서 측정한 간격이 동일해야 합니다.

#### 설정하기

- 톱 테이블 아래 전면에 있는 육각 구멍 볼트 (62) 및 톱 테이블 아래 후면에 있는 육각 구멍 볼트 (63) 를 함께 공급되는 육각키 (10) 로 풀어줍니다.
- 톱날이 가이드 홈 (28) 과 평행이 될 때까지 조심스럽게 톱날을 움직이십시오.
- 모든 볼트 (62) 및 (63) 를 다시 꼭 조입니다.

#### 톱 테이블 간격 표시기 설정하기(그림 L 참조)

- 평행 조절자를 톱날의 오른쪽에 두십시오. 확대경 (55) 의 표시가 아래쪽 눈금에 29 cm 가 보일 때까지 평행 조절자를 밀니다. 고정하려면 고정 레버 (39) 를 다시 아래쪽으로 누르십시오.
- 고정 레버 (13) 를 맨위쪽으로 당기고, 톱 테이블 연장장치 (6) 를 바깥쪽으로 끝까지 당기십시오.

#### 확인하기

- 간격 표시기 (56) 의 위쪽 눈금 (1) 은 아래쪽 눈금 (1) 에 있는 확대경 (55) 의 표시와 동일해야 합니다.

#### 설정하기

- 톱 테이블 연장장치 (6) 를 바깥쪽으로 끝까지 당기십시오.

- 십자형 스크류 드라이버로 나사 (64) 를 풀고 간격 표시기 (56) 를 위쪽 눈금 (1) 의 29 cm 표시를 따라 맞추십시오.

#### 평행 조절자의 평행도 설정하기(그림 M 참조)

- 전동공구를 작업 위치로 둡니다.
- 보호 커버 (3) 를 제거하십시오.
- 평행 조절자의 고정 레버 (39) 를 풀고, 평행 조절자가 톱날과 접촉되는 위치로 옮기십시오.

#### 확인하기

평행 조절자 (5) 는 반드시 전체 길이에 걸쳐 톱날과 접촉되어야 합니다.

#### 설정하기

- 육각 구멍 볼트 (65) 를 동봉된 육각키 (10) 를 이용하여 푸십시오.
- 평행 조절자가 전체 길이에 걸쳐 톱날과 접촉될 때까지 평행 조절자 (5) 를 조심스럽게 움직이십시오.
- 이 위치에서 평행 조절자를 그대로 멈춘 후, 고정 레버 (39) 를 다시 아래쪽으로 누르십시오.
- 육각 구멍 볼트 (65) 를 다시 단단히 조이십시오.

#### 평행 조절자의 고정력 조절하기

평행 조절자 (5) 를 자주 사용하면 고정력이 줄어들 수 있습니다.

- 평행 조절자가 다시 톱 테이블 상에서 단단히 고정될 수 있을 때까지 조정 나사 (22) 를 계속 조이십시오.

#### 평행 조절자의 확대경 설정하기(그림 M 참조)

- 전동공구를 작업 위치로 둡니다.
- 보호 커버 (3) 를 제거하십시오.
- 평행 조절자 (5) 가 톱날에 닿을 때까지 오른쪽에 서부터 평행 조절자를 미십시오.

#### 확인하기

확대경 (55) 의 표시는 눈금 (1) 의 0-mm 표시와 일치선 상에 있어야 합니다.

#### 설정하기

- 십자형 스크류 드라이버로 나사 (66) 를 풀고 표시를 0-mm 표시를 따라 맞추십시오.

#### 테이블 인서트 레벨 설정하기(그림 N 참조)

#### 확인하기

테이블 인서트 (23) 의 앞면은 가장자리가 일치되게 하거나 톱 테이블 약간 아래쪽에 위치해야 하며, 뒷면은 가장자리가 일치되게 하거나 톱 테이블 약간 위쪽에 위치해야 합니다.

#### 설정하기

- 링 스페너의 끝 부위를 이용해서 다섯 개의 조정 나사 (9)(67) 가 올바른 레벨에 올 수 있게 설정하십시오.

#### 보관 및 운반

#### 기기 부품 보관하기(그림 O1-O2 참조)

전동공구 자체에 안전하게 특정한 부품을 고정하여 보관할 수 있습니다.

- 보조 평행 조절자 (41) 를 평행 조절자 (5) 에서 푸십시오.

- 느슨한 상태의 모든 기기 부품을 하우징의 해당 보관함에 끼우십시오(다음 표 참조).

기기 부품	보관 부위
평행 조절자 (5)	돌려서 아래서부터 가이드 레일에 걸고 고정 레버 (39) 로 고정시키십시오
푸시 스틱 (12)	보관함 (68) 에 끼우십시오
보호 커버 (3)	홀더 (11) 의 홈에 넣고, 클램핑 레버 (37) 를 사용해서 조이십시오
육각키 (10)	보관함 (69) 에 끼우십시오
링 스파너 (9)	보관함 (70) 에 끼우십시오
각도 스토퍼 (2)	보관함 (7) 에 끼우십시오
보조 평행 조절자 (41)	평행 조절자 (5) 뒤쪽 홈에 밀어 넣고 날개 나사를 이용해 조이십시오

**전동공구 운반하기**

전동공구를 운반하기 전에 다음의 조치를 취해야 합니다:

- 전동공구를 운반할 때의 위치로 놓습니다.
- 전동공구에 고정되어 있지 않은 모든 액세서리 부품을 제거하십시오.  
사용하지 않는 톱날들은 운반할 때 가능하면 케이스에 넣어 잠가 두십시오.
- 톱 테이블 연장장치 (6) 를 완전히 안쪽으로 밀어 넣고, 고정 레버 (13) 를 아래로 밀어 고정하십시오.
- 전원 케이블을 케이블 홀더 (26) 에 감으십시오.
- 공구를 들거나 옮길 때는 운반용 손잡이 (27) 를 사용하십시오.
- ▶ **전동공구를 운반할 때는 운반용 장치만 사용해야 하며, 어떠한 경우에도 보호 장치를 사용하지 마십시오.**

**보수 정비 및 서비스**

**보수 정비 및 유지**

- ▶ **전동공구를 보수 정비하기 전에 반드시 콘센트에서 전원 플러그를 빼십시오.**
- ▶ **안전하고 올바른 작동을 위하여 전동공구와 전동공구의 통풍구를 항상 깨끗이 하십시오.**

연결 코드를 교환해야 할 경우 안전을 기하기 위해 **Bosch** 또는 **Bosch** 지정 전동공구 서비스 센터에 맡겨야 합니다.

**세탁**

매번 작업을 마치고 나서 분진과 톱밥을 압력 공기로 불어 내거나 브러시를 사용하여 제거하십시오.

**소음 감소 조치**

제조사의 조치:

- 소프트 스타트 기능
  - 소음 감소용으로 특수 개발된 톱날과 함께 공급
- 작업자의 조치:
- 안정된 작업면에 진동이 적게 조립

- 소음 감소 기능이 있는 톱날 사용
- 톱날과 전동공구의 정기적인 소제

**액세서리**

	제품 번호
각도 스토퍼	1 609 B04 510
푸시 스틱	1 609 B06 410
보호 커버	1 609 B04 542
평행 조절자	1 609 B04 590
절단기 스탠드 GTA 560	3 601 M22 700
다음과 같은 타입의 경우 <b>Optiline Wood:</b> 3 601 M42 001/... 031/... 071	
톱날 216 x 30 mm, 22개 톱니	2 608 838 410
톱날 216 x 30 mm, 34개 톱니	2 608 838 409
톱날 216 x 30 mm, 54개 톱니	2 608 838 411
다음과 같은 타입의 경우 <b>Multi Material:</b> 3 601 M42 041	
톱날 216 x 30 mm, 22개 톱니 216 x 25.4 mm (부싱 포함)	2 608 644 569
다음과 같은 타입의 경우 <b>Expert Wood:</b> 3 601 M42 0B1	
톱날 216 x 25.4 mm, 60개 톱니	2 608 642 995

**AS 센터 및 사용 문의**

AS 센터에서는 귀하 제품의 수리 및 보수정비, 그리고 부품에 관한 문의를 받고 있습니다. 대체 부품에 관한 분해 조립도 및 정보는 인터넷에서도 찾아볼 수 있습니다 - [www.bosch-pt.com](http://www.bosch-pt.com)

보쉬 사용 문의 팀에서는 보쉬의 제품 및 해당 액세서리에 관한 질문에 기꺼이 답변 드릴 것입니다. 문의나 대체 부품 주문 시에는 반드시 제품 네임 플레이트에 있는 10자리의 부품번호를 알려 주십시오.

콜센터  
080-955-0909

다른 AS 센터 주소는 아래 사이트에서 확인할 수 있습니다:

[www.bosch-pt.com/serviceaddresses](http://www.bosch-pt.com/serviceaddresses)

**처리**

기기와 액세서리 및 포장 등은 환경 친화적인 방법으로 재생할 수 있도록 분류하십시오.



전동공구를 가정용 쓰레기로 처리하지 마십시오!

مخصص للاستعمال الخارجي من خطر الصدمات الكهربائية.

◀ **إن لم يكن بالإمكان تجنب تشغيل العدة الكهربائية في الأجواء الرطبة، فاستخدم مفتاح للوقاية من التيار المتخلف.** إن استخدام مفتاح للوقاية من التيار المتخلف يقلل خطر الصدمات الكهربائية.

#### أمان الأشخاص

◀ **كن يقظا وانتبه إلى ما تفعله واستخدم العدة الكهربائية بتعقل.** لا تستخدم عدة كهربائية عندما تكون متعبا أو عندما تكون تحت تأثير المخدرات أو الكحول أو الأدوية. عدم الانتباه للحظة واحدة عند استخدام العدة الكهربائية قد يؤدي إلى إصابات خطيرة.

◀ **قم لارتداء تجهيزات الحماية الشخصية.** وارتد دائما نظارات واقية. يعد ارتداء تجهيزات الحماية الشخصية، كقناع الوقاية من الغبار وأحذية الأمان الواقية من الانزلاق والخوذ أو واقية الأذنين، حسب ظروف استعمال العدة الكهربائية، من خطر الإصابة بجروح.

◀ **تجنب التشغيل بشكل غير مقصود.** تأكد من كون العدة الكهربائية مطفأة قبل توصيلها بالتيار الكهربائي و/أو بالمركم، وقبل رفعها أو حملها. إن كنت تضع إصبعك على المفتاح أثناء حمل العدة الكهربائية أو إن وصلت الجهاز بالشبكة الكهربائية بينما لامفتاح على وضع التشغيل، قد يؤدي إلى وقوع الحوادث.

◀ **انزع أداة الضبط أو مفتاح الربط قبل تشغيل العدة الكهربائية.** قد تؤدي الأداة أو المفتاح المتواجد في جزء دوار من الجهاز إلى الإصابة بجروح.

◀ **تجنب أوضاع الجسم غير الطبيعية.** قف بأمان وحافظ على توازنك دائما. سيسمح لك ذلك بالتمكّن في الجهاز بشكل أفضل في المواقف الغير متوقعة.

◀ **قم بارتداء ثياب مناسبة.** لا ترتد الثياب الفضفاضة أو الملّية. احرص على إبقاء الشعر والملابس بعيدا عن الأجزاء المتحركة. قد تتشابك الثياب الفضفاضة والملّية والشعر الطويل بالأجزاء المتحركة.

◀ **إن جاز تركيب تجهيزات شفت وتجميع الغبار، فتأكد من أنها موصولة وبأنه يتم استخدامها بشكل سليم.** قد يقلل استخدام تجهيزات لشفت الغبار من المخاطر الناتجة عن الغبار.

◀ **لا تستخدم العدة الكهربائية بلا مبالاة وتجاهل قواعد الأمان الخاصة بها نتيجة لتعودك على استخدام العدة الكهربائية وكثرة استخدامها.** فقد يتسبب الاستخدام دون حرص في حدوث إصابة بالغة تحدث في أجزاء من الثانية.

◀ **استخدام العدد الكهربائية والعناية بها لا تفرط بتحميل الجهاز.** استخدم لتفنيذ أشغالك العدة الكهربائية المخصصة لذلك.

◀ **إنك تعمل بشكل أفضل وأكثر أماناً بواسطة العدة الكهربائية الملائمة في مجال الأداء المذكور.**

◀ **لا تستخدم العدة الكهربائية إن كان مفتاح تشغيلها تالف.** العدة الكهربائية التي لم يعد من

## عربي

### إرشادات الأمان

#### تحذيرات أمان عامة للعدد الكهربائية

⚠ **تحذير** اطلع على كافة تحذيرات الأمان والتعليمات والصور والمواصفات المرفقة بالعدة الكهربائية. عدم اتباع التعليمات الواردة أدناه قد يؤدي إلى حدوث صدمة كهربائية، إلى نشوب حريق و/أو الإصابة بجروح خطيرة.

#### احتفظ بجميع الملاحظات التحذيرية والتعليمات للمستقبل.

يقصد بمصطلح «العدة الكهربائية» المستخدم في الملاحظات التحذيرية، العدد الكهربائية الموصولة بالشبكة الكهربائية (بواسطة كابل الشبكة الكهربائية) وأيضاً العدد الكهربائية المزودة بمركم (دون كابل الشبكة الكهربائية).

#### الأمان بمكان الشغل

◀ **حافظ على نظافة مكان شغلك وإضاءةه بشكل جيد.** الفوضى في مكان الشغل ونطاقات العمل غير المضاء قد تؤدي إلى وقوع الحوادث.

◀ **لا تشغل بالعدة الكهربائية في نطاق معرض لخطر الانفجار مثل الأماكن التي تتوفر فيه السوائل أو الغازات أو الأبخرة القابلة للاشتعال.** العدد الكهربائية تولد شرراً قد يتطاير، فيشعل الأبخرة والأبخرة.

◀ **حافظ على بقاء الأطفال وغيرهم من الأشخاص بعيدا عندما تستعمل العدة الكهربائية.** تشتت الانتباه قد يتسبب في فقدان السيطرة على الجهاز.

#### الأمان الكهربائي

◀ **يجب أن يتلائم قابس العدة الكهربائية مع المقبس.** لا يجوز تغيير القابس بأي حال من الأحوال. لا تستعمل القوايس المهائية مع العدد الكهربائية المؤرّضة (ذات طرف أرضي). تخفّض القوايس التي لم يتمّ تغييرها والمقابس الملائمة من خطر الصدمات الكهربائية.

◀ **تجنب ملامسة جسمك للأسطح المؤرّضة كالأنابيب والمبردات والمواقد أو التلّجات.** يزداد خطر الصدمات الكهربائية عندما يكون جسمك مؤرّض أو موصل بالأرضي.

◀ **أبعد العدة الكهربائية عن الأمطار أو الرطوبة.** يزداد خطر الصدمات الكهربائية إن تسرب الماء إلى داخل العدة الكهربائية.

◀ **لا تسئ استعمال الكابل.** لا تستخدم الكابل في حمل العدة الكهربائية أو سحبها أو سحب القابس من المقبس. احرص على إبعاد الكابل عن الحرارة والزيت والحواف الحادة أو الأجزاء المتحركة. تزيد الكابلات التالفة أو المتشابكة من خطر الصدمات الكهربائية.

◀ **عند استخدام العدة الكهربائية خارج المنزل اقتصر على استخدام كابلات التمديد الصالحة للاستعمال الخارجي.** يقلل استعمال كابل تمديد

- الممكن التحكم بها عن طريق مفتاح التشغيل والإطفاء تعتبر خطيرة ويجب أن يتم إصلاحها.
- ◀ **اسحب القاس من المقبس و/أو اخلع المركم، إذا كان قابلاً للخلع، قبل ضبط الجهاز وقبل استبدال الملحقات أو قبل تخزين الجهاز.** تمنع هذه الإجراءات وقائية تشغيل العدة الكهربائية بشكل غير مقصود.
- ◀ **احتفظ بالعدد الكهربائية التي لا يتم استخدامها بعيداً عن متناول الأطفال.** لا تسمح باستخدام العدة الكهربائية لمن لا خبرة له بها أو لمن لم يقرأ تلك التعليمات. العدد الكهربائية خطيرة إن تم استخدامها من قبل أشخاص دون خبرة.
- ◀ **اعتن بالعدة الكهربائية والملحقات بشكل جيد.** تأكد أن أجزاء الجهاز المتحركة مركبة بشكل سليم وغير مستعصية عن الحركة، وتفحص ما إن كانت هناك أجزاء مكسورة أو في حالة تؤثر على سلامة أداء العدة الكهربائية. ينبغي إصلاح هذه الأجزاء التالفة قبل إعادة تشغيل الجهاز. الكثير من الموادث مصدرها العدد الكهربائية التي تتم صيانتها بشكل رديء.
- ◀ **احرص على إبقاء عدد القطع نظيفة وحادة.** إن عدد القطع ذات حواف القطع الحادة التي تم صيانتها بعناية تتكلم بشكل أقل ويمكن توجيهها بشكل أسير.
- ◀ **استخدم العدد الكهربائية والتوابع وريش الشغل إلخ، وفقاً لهذه التعليمات. تراعى أثناء ذلك ظروف الشغل والعمل المراد تنفيذه.** استخدام العدد الكهربائية لغير الأشغال المخصصة لأجلها قد يؤدي إلى حدوث الحالات الخطيرة.
- ◀ **احرص على إبقاء المقابض وأسطح المسك جافة ونظيفة وخالية من الزيوت والشحوم.** المقابض وأسطح المسك الزلقة لا تتبع التشغيل والتحكم الآمن في العدة في المواقف غير المتوقعة.
- الخدمة**
- ◀ **احرص على إصلاح عدتك الكهربائية فقط بواسطة العمال المتخصصين وباستعمال قطع الغيار الأصلية فقط.** يضمن ذلك المحافظة على أمان الجهاز.
- تعليمات الأمان لمناشير الطاولة**
- التحذيرات المتعلقة بالحماية**
- ◀ **احتفظ بالواقيات في مكانها.** يجب أن تكون الواقيات مرتبة بنظام العمل ومركبة بطريقة صحيحة. يجب إصلاح الواقية إذا كانت سائبة أو بها أضرار أو لا تعمل بشكل صحيح أو يجب تغييرها.
- ◀ **احرص دائماً على استخدام واقية لنصل المنشار وإسفين شق عند إجراء عمليات قطع خلال الأجزاء.** في عمليات القطع خلال الأجزاء، حيث يقوم نصل المنشار بالقطع خلال سمك قطعة العمل، تعمل الواقية أو أي تجهيزة أمان أخرى على تقليل خطر الإصابة.
- ◀ **يجب إعادة تركيب نظام الحماية بعد انتهاء الأعمال (مثل التفريز) التي تتطلب فك الواقية**
- و/أو إسفين الشق. تعمل الواقية وإسفين الشق على تقليل خطر الإصابة.
- ◀ **تأكد أن نصل المنشار لا يلامس الواقية أو إسفين الشق أو قطعة العمل وذلك قبل تشغيل المفتاح.** التلامس غير المقصود لهذه الأجزاء مع نصل المنشار يمكن أن يتسبب في خطورة كبيرة.
- ◀ **قم بضبط إسفين الشق كما هو موضح في دليل التعليمات هذا.** خطأ المحاذاة والوضعية ومسافات الضبط قد يقلل من فعالية إسفين الشق في تقليل إمكانية الصدمة الارتدادية.
- ◀ **لكي يعمل إسفين الشق يجب أن يدخل في قطعة الشغل.** يصبح إسفين الشق غير فعال عند نشر قطع العمل القصيرة لدرجة لا تسمح بدخول إسفين الشق فيها. في هذه الظروف لا يمكن لإسفين الشق منع حدوث صدمة ارتدادية.
- ◀ **استخدم نصل منشار مناسب لإسفين الشق.** لكي يعمل إسفين الشق بشكل سليم يجب أن يوافق قطر نصل المنشار إسفين الشق المناسب، كما يجب أن يكون جسم نصل المنشار أرفع من سمك إسفين الشق، ويجب أن يكون عرض القطع الخاص بنصل المنشار أعرض من سمك إسفين الشق.
- تحذير خطوات القطع**
- ◀ **خطر: لا تضع أصابعك أو يدك بالقرب من نصل المنشار أو على نفس الخط معه.** لحظة واحدة من عدم الانتباه أو عثرة قد توجه اليد إلى نصل المنشار مما يؤدي إلى أصابات خطيرة للأشخاص.
- ◀ **أدخل قطعة العمل إلى نصل المنشار فقط في عكس اتجاه الدوران.** إدخال قطعة العمل في نفس اتجاه دوران نصل المنشار فوق الطاولة قد يتسبب في سحب قطعة العمل ويدك إلى نصل المنشار.
- ◀ **لا تستخدم مقياس القطع المشطوف في إدخال قطعة العمل عند القطع المضلع، ولا تستخدم الحاجز المتوازي كمصد للطول عند القطع العرضي باستخدام مقياس القطع المشطوف.** توجيه قطعة العمل مع الحاجز المتوازي وقياس لقطع المشطوف في نفس الوقت يزيد احتمالية انحصار نصل المنشار أو حدوث صدمة ارتدادية.
- ◀ **عند القطع المضلع وجه قوة إدخال قطعة العمل بين الحاجز ونصل المنشار.** استخدم عصا ضاغطة عندما تكون المسافة بين الحاجز ونصل المنشار أقل من 150 مم، واستخدم كتلة ضاغطة عندما تكون المسافة أقل من 50 مم. «التجهيزات المساعدة على العمل» تسهل يدك على مسافة آمنة من نصل المنشار.
- ◀ **اقتصر على استخدام العصا الضاغطة التي وفرتها الجهة الصانعة أو المصممة بشكل مطابق لتعليماتها.** تتبع هذه العصا الضاغطة مسافة كافية بين اليد ونصل المنشار.
- ◀ **لا تقم أبداً باستخدام عصا ضاغطة بها أضرار أو كسور.** فقد تنكسر العصا الضاغطة إن كان بها أضرار مما قد يؤدي إلى انزلاق يدك إلى نصل المنشار.

- ◀ لا تمد يدك أبداً فوق نصل المنشار أو خلفه لجذب قطعة العمل أو سندها. فقد يحدث تلامس غير مقصود مع نصل المنشار أو قد تسبب الصدمة الارتدادية في سبب أصابعك إلى نصل المنشار.
- ◀ لا تمسك قطعة العمل الجاري قطعها أو تضغط عليها في اتجاه نصل المنشار الدائر. ضغط قطعة العمل الجاري قطعها على نصل المنشار قد يجعل الظروف مهيبة للانصرار والصدمة الارتدادية.
- ◀ قم بمحاذاة الحاجز حتى يصبح موازيا لنصل المنشار. عدم محاذاة الحاجز سيُسبب في انصرار قطعة العمل في نصل المنشار مما يؤدي إلى حدوث صدمة ارتدادية.
- ◀ استخدم مشط ضاغط لتوجيه قطعة العمل إلى الطاولة والحاجز عند عمل قطوع غير نافذة مثل التفريز. يعمل المشط الضاغط على التحكم في قطعة العمل في حالة حدوث صدمة ارتدادية.
- ◀ احرص على سند الألواح الكبيرة لتقليل مخاطر تعثر نصل المنشار والصدمة الارتدادية. تميل الألواح الكبيرة للهبوط نتيجة لوزنها الكبير. يجب وضع سنادة (سنادات) أسفل أجزاء اللوح البارز من سطح الطاولة.
- ◀ تصرف بحرص شديد عن القيام بقطع قطعة عمل ملتوية أو معقودة أو منحنية أو حافتها ليست مستقيمة فلا يمكن توجيهها باستخدام مقياس القطع المشطوف أو الحاجز المتوازي. قطعة العمل الملتوية أو المعقودة أو المنحنية تكون غير مستقرة وقد تسبب في عدم محاذاة الشق مع نصل المنشار، وفي الانصرار والصدمة الارتدادية.
- ◀ لا تقم أبداً بقطع أكثر من قطعة عمل واحدة سواء كانت متراصة أفقياً أو رأسياً. فقد ينشك نصل المنشار في قطعة أو أكثر ويتسبب في صدمة ارتدادية.
- ◀ في حالة إعادة تشغيل المنشار بينما نصل المنشار داخل قطعة العمل احرص على مركزة النصل في الشق بحيث تكون أسنان المنشار غير داخلية في الخامة. في حالة تعرض النصل للإعاقة فقد يرفع قطعة العمل ويسبب صدمة ارتدادية عند إعادة تشغيل النصل.
- ◀ حافظ على نظافة وحدة أنصال المنشار، وعلى ضبطها بشكل كاف. لا تستخدم أبداً أنصال منشار منحنية أو أنصال منشار بأسنان مشقوقة أو مكسورة. أنصال المنشار المادة والمضبوطة بشكل صحيح تقلل فرص التعثر والتوقف والتعرض لصدمة ارتدادية.
- تحذيرات خطوات تشغيل منشار الطاولة
  - ◀ أوقف منشار الطاولة وإفصل كابل الكهرباء عند خلع وليجة الطاولة أو تغيير نصل المنشار أو إجراء عمليات ضبط على إسفين الشق أو واقية نصل المنشار أو عند ترك الماكينة دون مراقبة. ستجلبك الإجراءات الوقائية خطر وقوع حوادث.
  - ◀ لا تترك أبداً منشار الطاولة يعمل دون مراقبة. أوقفه ولا تترك الأداة أبداً إلا بعد أن
- ◀ لا تقم بأي عمل «باليد الحرة». احرص دائماً على استخدام حاجز متوازي أو مقياس قطع مشطوف لوضع قطعة العمل وتوجيهها. «اليد الحرة» تعني استخدام يدك في سند قطعة العمل وتوجيهها بدلاً من الحاجز المتوازي أو مقياس القطع المشطوف. النشر باليد الحرة يؤدي إلى الخطأ في المحاذاة وإلى الانصرار وإلى الصدمة الارتدادية.
- ◀ لا تمد يدك أبداً فوق نصل المنشار أو حوله أثناء دورانه. قد يؤدي مد يدك لأخذ قطعة العمل إلى التلامس غير المقصود مع نصل المنشار المتحرك.
- ◀ احرص على توفير دعامة إضافية لقطعة العمل بالجزء الخلفي و/أو جوانب طاولة النشر لقطع العمل الطويلة و/أو العريضة لتظل في نفس المستوى. تميل قطع العمل الطويلة/أو العريضة لأن ترتكز على حافة الطاولة مما يسبب فقدان التحكم أو انصرار نصل المنشار أو الصدمة الارتدادية.
- ◀ أدخل قطعة العمل بسرعة منتظمة. لا تقم ببناء أو إدارة قطعة العمل. في حالة حدوث انصرار أوقف الأداة على الفور واسحب قابس الأداة، ثم قم بإزالة سبب الانصرار. انصرار نصل المنشار بسبب قطعة العمل يمكن أن يتسبب في صدمة ارتدادية أو توقف المحرك.
- ◀ لا تبعد أجزاء الخامة التي يتم قطعها بينما المنشار يعمل. فقد تنحصر الخامة بين المنشار وواقية نصل المنشار من الداخل ونصل المنشار مما يتسبب في جذب أصابعك نحو نصل المنشار. أوقف المنشار وانتظر حتى يتوقف نصل المنشار قبل تحريك الخامة.
- ◀ استخدم حاجز إضافي بالارتباط مع سطح الطاولة عند القطع المضلع لقطع عمل بسلك أقل من 2 مم. فقطعة العمل السميكة قد تنحسر أسفل الحاجز المتوازي وتتسبب في صدمة ارتدادية.
- أسباب الصدمة الارتدادية والتحذيرات المتعلقة بها
 

الصدمة الارتدادية هي رد فعل مفاجئ لقطعة العمل نتيجة لتعثر أو انصرار نصل المنشار أو محاذاة خط القطع بشكل خاطئ بالنسبة لنصل المنشار أو عندما ينحصر جزء من قطعة الشغل بين نصل المنشار والحاجز المتوازي أو أجسام ثابتة أخرى.

يحدث كثيراً أثناء الصدمة الارتدادية أن يتم رفع قطعة العمل من الطاولة من خلال الجزء الخلفي لنصل المنشار وتندفع في اتجاه المشغل.

تعتبر الصدمة الارتدادية نتيجة للاستخدام الخاطئ للمنشار و/أو لخطوات تشغيل غير صحيحة أو لظروف غير ملائمة، ويمكن تجنبها عن طريق أخذ الاحتياطات المناسبة المبينة أدناه.
- ◀ لا تقف أبداً في نفس خط نصل المنشار. اجعل جسمك دائماً في نفس جانب الحاجز بالنسبة لنصل المنشار. قد تسبب الصدمة الارتدادية في اندفاع قطعة العمل بسرعة كبيرة في اتجاه أي شخص يقف أمام نصل المنشار أو على خط واحد معه.

- ◀ حافظ على نظافة مكان العمل. كما أن اختلاط المواد بعضها ببعض أمر خطير جداً. حيث يمكن أن يشتعل غبار المعدن الخفيف أو ينفجر.
- ◀ اختر نصل المنشار المناسب للخامة التي تريد معالجتها.
- ◀ استعمل فقط أنصال المنشار التي ينصح باستعمالها منتج هذه العدة الكهربائية والتي تصلح للاستعمال مع خامات الشغل المرغوب معالجتها.
- ◀ احرص فقط على نصل المنشار الدائر. وإلا فقد يتشكل خطر صدمة ارتدادية إن تكلب نصل المنشار في قطعة الشغل.

## الرموز

قد تكون الرموز التالية ذات أهمية من أجل استعمال عدتك الكهربائية. يرجى حفظ الرموز ومعناها. يساعدك تفسير الرموز بشكل صحيح على استعمال عدتك الكهربائية بطريقة أفضل وأكثر أماناً.

### الرموز ومعناها

لا تقترب بيديك من نطاق النشر أثناء عمل العدة الكهربائية. قد تحدث إصابات عند ملامسة شفرة المنشار.	
قم بارتداء قناع للوقاية من الغبار.	
قم بارتداء واقية سمع. قد يؤدي تأثير الضجيج إلى فقدان قدرة السمع.	
قم بارتداء نظارات واقية.	

تراعى مقاسات شفرة المنشار. يجب أن يتلامح قطر الثقب مع محور دوران العدة دون وجود نسبة تفاوت. إذا كان من الضروري استخدام قطع التصغير احرص على أن تلائم أبعاد قطعة التصغير سمك الشفرة الفولاذية وقطر الثقب الخاص بشفرة المنشار بالإضافة لقطر محور دوران العدة. استخدم قدر الإمكان قطع التصغير الموردة مع شفرة المنشار.	3 601 M42 001 3 601 M42 031 3 601 M42 071 3 601 M42 041	
يجب أن يطابق قطر شفرة المنشار الرقم الموجود على الرمز.	3 601 M42 0B1	

- تتوقف تماما. المنشار المشغل دون مراقبة يمثل خطراً خارج عن السيطرة.
  - ◀ ضع منشار الطاولة في مكان مستو وجيد الإضاءة، بحيث يتم ضمان وجود قاعدة متزنة. يجب أن يتم نصب المنشار في مكان مساحته كافية للتعامل مع مقاسات قطع العمل الخاصة بك. تتسبب المساحات الضيقة والمظلمة ذات الأرضيات الزلقة وغير المستوية في وقوع الحوادث.
  - ◀ احرص على تنظيف منشار الطاولة و/أو جهاز جمع الغبار وإزالة غبار النشر من أسفلها بشكل دوري. غبار النشر المتراكم قابل للاحتراق وقد يشتعل ذاتياً.
  - ◀ يجب تأمين منشار الطاولة. منشار الطاولة غير المؤمن بشكل مناسب قد يتحرك أو ينقلب.
  - ◀ قم بإزالة الأدوات ونشارة الخشب وما شابه من الطاولة قبل تشغيل منشار الطاولة. يمكن أن يتسبب الانحراف عن المسار أو الانحصار المحتمل في خطورة.
  - ◀ احرص دائماً على استخدام أنصال ذات شكل ومقاس صحيحين (ماسي مقابل مستدير) للتجاويف الوسطى. أنصال المنشار غير المناسبة لأجزاء تركيب المنشار ستدور بشكل حائد عن المركز مما يتسبب في فقدان التحكم.
  - ◀ لا تستخدم أبداً وسائل تركيب أنصال منشار بها أضرار أو غير صحيحة مثل الفلانشات أو وردات نصل المنشار أو البراغي أو الصواميل. وسائل التركيب هذه مصممة خصيصاً لمنشارك لتشغيله بشكل آمن ولتحقيق أداء مثالي.
  - ◀ لا تقف أبداً على منشار الطاولة ولا تستخدمه أبداً كدرجة صعود. قد تحدث إصابات خطيرة في حالة انقلاب الأداة أو إذا تم لمس أداة القطع بشكل غير مقصود.
  - ◀ تأكد أن نصل المنشار مركب ليدور في الاتجاه الصحيح. لا تستخدم أقراص الجلج أو الفرشات السلكية أو الأقراص الكاشطة على منشار الطاولة. قد يتسبب التركيب غير الصحيح لنصل المنشار أو استخدام ملحقات غير موصى بها في حدوث إصابات بالغة.
- ### إرشادات الأمان الإضافية
- ◀ ارتد قفازات واقية عند تركيب نصل المنشار. خطر التعرض للإصابة.
  - ◀ لا تستخدم نصال المنشار المصنوعة من الفولاذ HSS. فنصال المنشار هذه قد تنكسر بسهولة.
  - ◀ استخدم فقط أنصال المنشار التي توافق البيانات المذكورة في دليل الاستعمال هذا وعلى العدة الكهربائية، والتي تم اختبارها حسب المواصفة EN 847-1 والتي تم وضع علامة عليها تشير إلى ذلك.
  - ◀ لا تستخدم العدة الكهربائية أبداً دون وليجة الطاولة. استبدل الوليجة التالفة للطاولة. قد تصاب بجروح من قبل نصل المنشار إن كانت وليجة الطاولة غير سليمة.

زوايا شطب أفقية من -30° حتى +30° وزوايا شطب رأسية من 0° حتى 45°.  
عند استخدام شفرات المنشار الملائمة يمكن نشر مقاطعات الألمنيوم واللدائن.

### الأجزاء المصورة

يشير ترقيم الأجزاء المصورة إلى رسوم العدة الكهربائية الموجودة في صفحة الرسوم التخطيطية.

- (1) تدريب لبعد شفرة المنشار عن مصدر التوازي
- (2) المصدر الزاوي
- (3) الغطاء الواقي
- (4) إسفين الشق
- (5) مصدر التوازي
- (6) تعريض قاعدة المنشار
- (7) موضع حفظ المصدر الزاوي
- (8) تجاوب التركيب
- (9) المفتاح الحلقي (24 مم، 23 مم)
- (10) مفتاح سداسي الرأس المجوف (5 مم)
- (11) حامل لتخزين الغطاء الواقي
- (12) عصا دفع
- (13) مقبض شد تعريض قاعدة المنشار
- (14) عجلة يدوية
- (15) مرفق تدوير لرفع وتنزيل شفرة المنشار
- (16) غطاء أمان قلاب لمفتاح التشغيل والإطفاء
- (17) مصدر زاوية الشطب المائلة 45° (رأسي)
- (18) ذراع تثبيت لضبط زوايا الشطب الرأسية
- (19) تدريب زوايا الشطب (رأسي)
- (20) مصدر زاوية الشطب المائلة 0° (رأسي)
- (21) قاعدة المنشار
- (22) لولب ضبط قوة شد مصدر التوازي
- (23) وليجة المنضدة
- (24) شفرة المنشار
- (25) حز دليلي لمصدر التوازي
- (26) حامل الكابل
- (27) مقبض حمل
- (28) حز دليلي للمصدر الزاوي
- (29) مهايئ الشفط
- (30) دليلي بشكل V بقاعدة المنشار لمصدر التوازي
- (31) صفيحة القاعدة
- (32) لولب تثبيت شبكة الأرضية
- (33) علامات ذراع القمط/المشيك
- (34) ذراع زنق إسفين الشق
- (35) سيقان تمديد الموضع لإسفين الشق
- (36) لولب تثبيت وليجة المنضدة
- (37) ذراع زنق الغطاء الواقي
- (38) المسمار الدليلي للغطاء الواقي
- (39) مقبض قمط مصدر التوازي
- (40) دليل بشكل V بمصدر التوازي

### الرموز ومعناها

**a** يجب ألا يتجاوز قطر شفرة المنشار 216 مم.

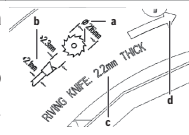
**b** براعى أثناء تغيير شفرة المنشار ألا يكون عرض القطع أصغر من 2,3 مم وألا يكون سمك النصل الفولاذي أكبر من 2,1 مم. وإلا فقد ينشأ خطر تكلمب إسفين الشق في قطعة الشغل.

**c** يبلغ سمك إسفين الشق 2,2 مم.

**d** يجب أن يتوافق اتجاه قطع الأسنان (اتجاه السهم موضع على شفرة المنشار) مع اتجاه السهم على إسفين الشق.

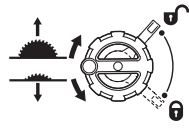
يبلغ سمك إسفين الشق 2,2 مم.

يبلغ أقصى ارتفاع ممكن لقطعة الشغل 70 مم.



### الجانب الأيسر:

يشير إلى اتجاه دوران ذراع التدوير لإنزال شفرة المنشار (وضع النقل) ورفعها (وضع العمل).



### الجانب الأيمن:

يشير إلى وضع ذراع التثبيت لتثبيت شفرة المنشار وعند ضبط زاوية الشطب العمودية (شفرة المنشار قابلة للتأرجح).

العدد الكهربائية من فئة الحماية II معقولة أو معزولة عزلا مزدوجا.

من خلال العلامة CE تؤكد الجهة الصانعة أن العدة الكهربائية مطابقة لمواصفات الاتحاد الأوروبي.



### وصف المنتج والأداء

**اقرأ جميع إرشادات الأمان والتعليمات.** ارتكاب الأخطاء عند تطبيق إرشادات الأمان والتعليمات، قد يؤدي إلى حدوث صدمات الكهربائية أو إلى نشوب الحرائق و/أو الإصابة بجروح خطيرة.



يرجى الرجوع إلى الصور الموجودة في الجزء الأول من دليل التشغيل.

### الاستعمال المطابق للتعليمات

لقد خصصت العدة الكهربائية كجهاز مركزي ثابت لتنفيذ القطوع الطولية والعرضية بمسار قطع مستقيم في الخشب الصلب والطري وأيضاً في ألواح الخشب المضغوط وألياف الخشب. حيث يمكن تنفيذ

(57) زر التشغيل	(41) مصد توازي إضافي
(58) نافذة رؤية	(42) طقم تثبيت «مصد التوازي الإضافي»
(59) لولب متصالب الحز لضبط المصد °0	(43) سكة توجيه المصد الزاوي
(60) لولب مؤشر الزاوية (رأسيا)	(44) الغطاء السفلي لشفرة المنشار
(61) لولب متصالب الحز لضبط المصد °45	(45) طرف الغطاء السفلي لشفرة المنشار
(62) لولب سداسية الرأس (5 مم) أماما لضبط توازي شفرة المنشار	(46) ثقب مسك لرفع وليجة المنضدة
(63) لولب سداسية الرأس (5 مم) خلفا لضبط توازي شفرة المنشار	(47) صامولة الشد
(64) لولب لمؤشر بعد قاعدة المنشار	(48) ذراع تثبيت محور الدوران
(65) لولب سداسية الرأس (5 مم) لضبط توازي مصد التوازي	(49) شفة الشد
(66) لولب لمؤشر بعد مصد التوازي	(50) شفة التثبيت
(67) لولب ضبط وليجة المنضدة	(51) محور دوران العدة
(68) موضع حفظ عصا الدفع	(52) مؤشر الزاوية (الرأسية)
(69) موضع حفظ المفتاح سداسي الرأس المجوف	(53) مقبض تثبيت لزوايا الشطب المرغوبة (أفقيا)
(70) موضع حفظ المفتاح الملقي	(54) مؤشر الزاوية على المصد الزاوي
	(55) عدسة مكبرة
	(56) مؤشر بعد قاعدة المنشار

## البيانات الفنية

GTS 635-216		GTS 635-216		منشار منضدة دائري	
3 601 M42 0B1	3 601 M42 001			رقم الصنف	
	3 601 M42 031				
	3 601 M42 071				
	3 601 M42 041				
1600	1600	واط		قدرة الدخل الاسمية	
240 - 220	240 - 220	فلط		الجهد الاسمي	
50/60	50/60	هرتز		التردد	
5500	5500	دقيقة <sup>-1</sup>		عدد اللفات الاحملي	
●	●			محدد تيار بدء التشغيل	
22	22	كجم		الوزن حسب EPTA-Procedure 01:2014	
II/□	II/□			فئة الحماية	
الأبعاد (شاملة عناصر الجهاز القابلة للفك)					
553 x 332 x 658	553 x 332 x 658	مم		العرض X العمق X الارتفاع	
مقاسات شفرات المنشار الملائمة					
216	216	مم		قطر شفرة المنشار	
2,1 - 1,5	2,1 - 1,5	مم		سمك الشفرة	
2,3	2,3	مم		سمك/تفليج الأسنان الأدنى	
25,4	30	مم		قطر الفجوة	

أقصى مقاسات قطعة الشغل: (انظر «أقصى مقاسات قطعة الشغل»، الصفحة 437)

## مجموعة التجهيزات الموردة

- تأكد قبل تشغيل العدة الكهربائية للمرة الأولى، إنه قد تم توريد جميع الأجزاء المذكورة أدناه:
- المنشار الدائري الثابت مع شفرة منشار مركبة (24) وإسفين الشق (4)
  - المصد الزاوي (2)
  - مصد التوازي (5)
  - مصد توازي إضافي (41)

## التركيب

- ◀ تجنب تشغيل العدة الكهربائية بشكل غير مقصود. لا يجوز أن يكون كابل الشبكة الكهربائية موصولاً بالأمداد بالكهرباء أثناء التركيب وأثناء إجراء مجمل الأعمال على العدة الكهربائية.



- تركيب وليجة المنضدة (انظر الصورة c)
- ضع وليجة المنضدة (23) أعلى إسفين الشق (4) في علبة العدة.
- أدر لولب التثبيت (36) باستخدام رأس المفتاح الملقى (9) حتى النهاية في اتجاه الدوران «القفل مغلق».
- أن يتساطع الجانب الأمامي لوليجة المنضدة (23) مع قاعدة المنشار أو أن يركز تحتها بقليل، ويجب أن يتساطع الجانب الخلفي مع قاعدة المنشار أو أن يركز فوقها بقليل.

#### تركيب غطاء الحماية (انظر الصور d1-d2)

- **إرشاد:** لا تتم بتركيب غطاء الحماية إذا كان إسفين الشق في أعلى وضع فوق منتصف شفرة المنشار تماما (انظر الصورة b2). لا تتم بتركيب غطاء الحماية عندما يكون إسفين الشق في أدنى وضع (حالة التوريد أو وضع نشر الحزوز) (انظر الصورة b1).
- قم بفك ذراع الزنق (37) وأخرج غطاء الحماية (3) من الحامل (11).
- أمسك واقية شفرة المنشار بإحدى اليدين (القضيب المعدني العلوي) (3) جيدا، وحرك باليد الأخرى ذراع الزنق (37) إلى أعلى.
- حرك المسمار الدليلي (38) للخلف داخل حز إسفين الشق (4).

- حرك غطاء الحماية (3) لأسفل إلى أن تصبح واقية شفرة المنشار (القضيب المعدني العلوي) موازية لسطح قاعدة المنشار (21).
- اضغط ذراع الزنق (37) نحو الأسفل. ينبغي أن يتم تثبيت ذراع الزنق بصوت مسموع ويمكن الإحساس به، كما ينبغي أن يكون غطاء الحماية (3) قد تم تركيبه وبشكل محكم وأمن.

◀ **تأكد قبل كل استخدام من قدرة غطاء الحماية على التحرك بشكل سليم. لا تستخدم العدة الكهربائية إذا كان غطاء الحماية غير حر الحركة ولا يتغلق على الفور.**

#### تركيب مصد التوازي (انظر الصورة e)

- يمكن تركيب مصد التوازي (5) إما على يمين أو يسار شفرة المنشار.
- قم بفك مقبض الشد (39) الخاص بمصد التوازي (5). يخفف ذلك التحميل عن الدليل بشكل V (40).
- قم أولا بتركيب مصد التوازي مع الدليل بشكل V في الحز الدليلي (30) بقاعدة المنشار. ركز مصد التوازي بعد ذلك في الحز الدليلي الأمامي (25) بقاعدة المنشار.
- يمكنك الآن تمريك مصد التوازي كما تشاء.
- لتثبيت مصد التوازي اضغط مقبض القمط (39) نحو الأسفل.

#### تركيب مصد التوازي الإضافي (انظر الصورة f)

- **لنشر قطع الشغل الرفيعة ولنشر زوايا شطب رأسية** ينبغي تركيب مصد التوازي الإضافي (41) على مصد التوازي (5).
- يمكن تركيب مصد التوازي الإضافي حسب الحاجة على يمين أو يسار مصد التوازي (5).

- طقم تثبيت «مصد التوازي الإضافي» (42) (لوالبا تثبيت، فلكتان، صامولتان مجنحتان)
  - الغطاء الواقي (3)
  - مفتاح سداسي الرأس المجوف (10)
  - مفتاح حلقي (9) مع رأس مفك براغي مشقوقة الحز
  - عصا الدفع (12)
  - وليجة المنضدة (23)
- ملاحظة** افحص العدة الكهربائية من حيث وجود أي أضرار ممتمة.
- يجب فحص تجهيزات الوقاية أو الأجزاء التي تعرضت لضرب طفيف فحصا دقيقا، للتأكد من أدائها لوظيفتها بشكل سليم وفقا للتعليمات. تأكد من أن الأجزاء المتحركة تعمل بشكل سليم وأنها غير منقطة، أو إن كانت هناك أية أجزاء تالفة. يجب أن تكون جميع الأجزاء مركبة بشكل صحيح وأن تلبى جميع الشروط من أجل ضمان العمل بشكل سليم.
- يجب أن يتم تصليح أو استبدال تجهيزات الوقاية والقطع التالفة بالشكل المطلوب من خلال ورشة خدمة متخصصة.

#### تركيب الأجزاء المفردة

- انزع جميع الأجزاء المرفقة عن التغليف بحرص.
- انزع كل مواد التغليف عن العدة الكهربائية وعن التوازي المرفقة.
- أدر لولب التثبيت (32) باستخدام رأس المفتاح الحلقي (9) حتى النهاية في اتجاه الدوران «القفل مفتوح» وافتح شبكة الأرضية (31) (انظر الصورة a).

انزع مواد التغليف تحت كتلة الممرك.

- توجد عناصر الجهاز التالية مثبتة على جسم الجهاز مباشرة: عصا الدفع (12)، المفتاح الحلقي (9)، مفتاح سداسي الرأس المجوف (10)، مصد التوازي (5)، المصد الزاوي (2)، مهائى الشفط (29)، مصد توازي إضافي (41) مع طقم التثبيت (42)، الغطاء الواقي (3).

- عندما تحتاج أحد هذه العناصر أخرجها بحرص من موضع حفظها.

#### تحديد موضع إسفين الشق (انظر الصور b1-b2)

- **إرشاد:** قم بتنظيف جميع الأجزاء المطلوب تركيبها قبل تحديد موضعها عند الضرورة.
- أدر ذراع التدوير (15) في اتجاه حركة عقارب الساعة حتى النهاية، بحيث يركز نصل المنشار (24) بأعلى وضعية ممكنة فوق قاعدة المنشار.
- قم بفك ذراع القمط (34) بإدارته في اتجاه عقارب الساعة إلى أن يشير إلى أعلى.
- حرك إسفين الشق (4) في اتجاه ذراع الزنق (34)، حتى يمكن سحبه إلى أعلى.
- اسحب إسفين الشق إلى أعلى، بحيث يكون موضعه أعلى منتصف شفرة المنشار بالضبط.
- ركب الساقين (35) في الفتحات السفلية بإسفين الشق، وأحكم ربط ذراع الزنق (34) مرة أخرى.
- يجب أن تكون العلامات (33) الموجودة على المشبك وذراع القمط (34) موجهة كما هو موضح.

- ينصح بارتداء قناع ووقاية للتنفس بفئة المرشح P2. تراعى الأحكام السارية في بلدكم بالنسبة للمواد المرغوب معالجتها.
- قد تستعصي شاقطة الغبار/النشارة من خلال الغبار أو النشارة أو أجزاء صغيرة من قطعة الشغل.
- اطفئ العدة الكهربائية واسحب قابس الشبكة الكهربائية من المقبس.
- انتظر إلى أن تتوقف شفرة المنشار عن الحركة تماما.
- ابحث عن سبب الاستعصاء واعمل على إزالته.
- ◀ **تجنب تراكم الغبار بمكان العمل.** يجوز أن تشتعل الأغبرة بسهولة.
- ◀ **لتجنب خطر الحريق أثناء نشر الألومنيوم قم بتفريغ الغطاء السفلي لشفرة المنشار ولا تستخدم شاقطة للبرادة.**

#### تنظيف الغطاء السفلي لشفرة المنشار (انظر الصورة j)

- إزالة أجزاء مكسورة عن قطعة الشغل وقطع النشارة الكبيرة يمكنك فتح الغطاء السفلي لشفرة المنشار (44).
- اطفئ العدة الكهربائية واسحب قابس الشبكة الكهربائية من المقبس.
- انتظر إلى أن تتوقف شفرة المنشار عن الحركة تماما.
- اقلب العدة الكهربائية على الجانب.
- افتح شبكة الأرضية (31) (انظر الصورة a).
- اجذب أطراف (45) الغطاء السفلي لشفرة المنشار قليلا من بعضها البعض، وقم بفتح الغطاء السفلي لشفرة المنشار (44).
- أزل شطايا ونشارة قطعة الشغل.
- أغلق الغطاء السفلي لشفرة المنشار (44) إلى أن تثبت الأطراف (45).
- أغلق شبكة الأرضية (31).
- اضبط العدة الكهربائية بوضعية الشغل.

#### الشفط الخارجي (انظر الصورة k)

- قم بتركيب خرطوم شاقطة مناسب بإحكام في مهايئ الشفط (29).
- يجب أن تصلح شاقطة الغبار الخوائية للاستعمال مع مادة الشغل المرغوب معالجتها.
- استخدم شاقطة غبار خوائية خاصة عند شفط الأغبرة المضرة بالصحة أو المسببة للسرطان أو الشديدة الجفاف.

#### تغيير شفرة المنشار (انظر الصور 14-11)

- ◀ **اسحب القابس من مقبس الشبكة الكهربائية قبل إجراء أي عمل على العدة الكهربائية.**
- ◀ **ارتد قفازات واقية عند تركيب نصل المنشار.** خطر التعرض للإصابة.
- ◀ **استخدم فقط نصال المنشار التي تزيد سرعتها القصوى المسموحة عن عدد الدوران اللاحملي بالعدة الكهربائية.**
- ◀ **استخدم فقط أنصال المنشار التي توافق البيانات المذكورة في دليل الاستعمال هذا وعلى العدة الكهربائية، والتي تم اختبارها**

استخدم طقم تثبيت "مصد التوازي الإضافي" من أجل التركيب (42) (لولبي تثبيت، فلكتين، صامولتين مجنبتين).

- ادفع لوالب التثبيت عبر الثقوب الجانبية بمصد التوازي (5).
- تعمل رؤوس اللوالب بذلك عمل الدليل لمصد التوازي الإضافي.
- ادفع مصد التوازي الإضافي (41) فوق رؤوس لوالب التثبيت.
- ضع الفلك على لوالب التثبيت وقم بإحكام ربط اللوالب بواسطة الصواميل المجنحة.

#### تركيب المصد الزاوي (انظر الصورة g)

- أدخل القضيب (43) الخاص بالمصد الزاوي (2) في أحد المزود الدليلية المخصصة (28) بقاعدة المنشار.

#### التركيب المركزي الثابت أو المتحرك

◀ **يجب أن يتم تركيب العدة الكهربائية على سطح عمل مستو وثابت (منضدة عمل مثلا) قبل البدء بالعمل لضمان الاستعمال الآمن.**

#### التركيب على سطح عمل (انظر الصورة h)

- ثبت العدة الكهربائية على سطح العمل بواسطة لوالب ربط مناسبة. يتم ذلك عن طريق الثقوب (8).

#### التركيب على منضدة بوش للعمل (انظر الصورة i)

إن مناضد العمل من شركة بوش (مثل GTA 560) تؤمن للعدة الكهربائية الثبات على كل أرضية من خلال الأقدام القابلة لضبط الارتفاع.

#### اقرأ جميع ملاحظات التحذير والتعليمات

المرفقة بمنضدة العمل. إن التقصير بالمحافظة على الملاحظات التحذيرية والتعليمات قد تكون من عواقبه الصدمات الكهربائية، اندلاع الحريق و/أو الإصابة بجروح خطيرة.

#### انصب منضدة العمل بالشكل الصحيح قبل

- تركيب العدة الكهربائية. إن التركيب بشكل سليم هام جدا من أجل تجنب خطر الانهدام.
- ركب العدة الكهربائية بوضع النقل على طاولة العمل.

#### شفط الغبار/النشارة

- إن غبار بعض المواد كالطلاء الذي يحتوي على الرصاص، وبعض أنواع الخشب والفلزات والمعادن، قد تكون مضرة بالصحة. إن ملامسة أو استنشاق غبار قد يؤدي إلى أعراض حساسية و/أو إلى أمراض الجهاز التنفسي لدى المستخدم أو لدى الأشخاص المتواجدين على مقربة من المكان.
- تعتبر بعض الأغبرة المعينة، كأغبرة البلوط والزان، مسببة للسرطان، ولا سيما عند الارتباط بالمواد الإضافية لمعالجة الخشب (ملع حامض الكروميك، المواد الحافظة للخشب). يجوز أن يتم معالجة المواد التي تحتوي على الألبستوس من قبل العمال المتخصصين فقط دون غيرهم.
- استخدم شاقطة غبار ملائمة للمادة قدر الإمكان.
- حافظ على تهوية مكان الشغل بشكل جيد.

## التشغيل

◀ اسحب القابض من مقبس الشبكة الكهربائية قبل إجراء أي عمل على العدة الكهربائية.

**وضع النقل ووضع العمل لشفرة المنشار**  
**وضع النقل**

- أخرج غطاء الحماية (3) وقم بإزالة وليجة المنضدة (23) وضع إسفين الشق (4) في أدنى وضع. قم بتثبيت وليجة المنضدة (23) مرة أخرى.
- أدر ذراع التدوير (15) في عكس اتجاه حركة عقارب الساعة إلى أن توجد أسنان شفرة المنشار (24) أسفل قاعدة المنشار (21).
- حرك تعريض قاعدة المنشار (6) نحو الداخل بشكل كامل.
- اضغط مقبض الشد (13) إلى أسفل. يكون قد تم تثبيت امتداد قاعدة المنشار بذلك.

### وضع العمل

- ضع إسفين الشق (4) في أعلى وضع فوق منتصف شفرة المنشار تماما، وقم بتثبيت وليجة المنضدة (23) وغطاء الحماية (3).
- أدر ذراع التدوير (15) في اتجاه عقارب الساعة إلى أن تصعب السنون العلوية لشفرة المنشار (24) فوق قطعة الشغل بمسافة 3 - 6 مم تقريبا.

### تكبير قاعدة المنشار

يجب أن تسند قطع الشغل الطويلة والثقيلة من طرف نهايتها السائبة أو أن تضع شيئا ما تحتها.

#### تعريض قاعدة المنشار (انظر الصورة A)

- يتبع تعريض قاعدة المنشار (6) تعريض قاعدة النشر (21) إلى اليمين.
- اجذب مقبض الشد (13) إلى أعلى تماما لإطالة قاعدة المنشار.
- قم بسحب امتداد قاعدة المنشار (6) إلى الخارج لحين الوصول للطول المرغوب.
- اضغط مقبض الشد (13) إلى أسفل. يكون قد تم تثبيت امتداد قاعدة المنشار بذلك.

### ضبط زوايا الشطب المائل العمودية والأفقية

ينبغي أن يتم فحص الضبط الأساسي بالعدة الكهربائية بعد الاستعمال المكثف وإعادة ضبطها عند الضرورة للمحافظة على دقة القص.

#### ضبط زوايا الشطب العمودية (شفرة المنشار) (انظر الصورة B)

- يمكن ضبط زاوية الشطب المائلة العمودية في نطاق يتراوح بين 0° و 45°.
- قم بحل ذراع التثبيت (18) بإدارته عكس اتجاه حركة عقارب الساعة.
- **ملحوظة:** عند حل ذراع التثبيت بشكل كامل، فإن شفرة المنشار ستقلب من جراب قوة الجاذبية إلى وضعية تعادل 30° تقريبا.
- اسحب أو اضغط الطارة اليدوية (14) على مسار قالب الإزلاق إلى أن يشير المؤشر الزاوي (52) إلى زاوية الشطب العمودية المرغوبة.

حسب المواصفة EN 847-1 والتي تم وضع علامة عليها تشير إلى ذلك.

◀ استعمل فقط شفرات المنشار التي ينصح باستعمالها منتج هذه العدة الكهربائية والتي تصلح للاستعمال مع مواد الشغل المرغوب معالجتها. وبذلك تتجنب السخونة المفرطة لرؤوس أسنان المنشار، وانصهار قطعة البلاستيك المراد معالجتها.

◀ لا تستخدم نصال المنشار المصنوعة من الفولاذ HSS. فنصال المنشار هذه قد تنكسر بسهولة.

### فك شفرة المنشار

- افتح ذراع الزنق (37) وأخرج غطاء الحماية (3) من الزنق بإسفين الشق (4).
- أدر لولب التثبيت (36) باستخدام رأس المفتاح الحلقي (9) حتى النهاية في اتجاه الدوران «الفعل مفتوح»، وارفع وليجة المنضدة (23) من علبة العدة. يوجد ثقب مسك لسهولة الرفع (46).
- أدر ذراع التدوير (15) في اتجاه حركة عقارب الساعة حتى النهاية، بحيث تتركز شفرة المنشار (24) بأعلى وضعية ممكنة فوق قاعدة المنشار.
- أدر صامولة الشد (47) باستخدام المفتاح الحلقي (9) واسحب ذراع تثبيت محور الدوران (48) في نفس الوقت حتى يتم تثبيته.
- حافظ على سحب ذراع تثبيت محور الدوران وفك صامولة الشد بفتلها بعكس اتجاه حركة عقارب الساعة.
- اخلع فلانشة الشد (49).
- أخرج شفرة المنشار (24).

### تركيب شفرة المنشار

- نظف جميع الأجزاء المطلوب تركيبها قبل التركيب عند الضرورة.
- ضع شفرة المنشار الجديدة على فلانشة التثبيت (50) الخاصة بمحور دوران العدة (51).
- **ملحوظة:** لا تستخدم شفرات منشار شديدة الصغر. لا يجوز أن تتخطى المسافة نصف القطرية بين شفرة المنشار وإسفين الشق 3 - 8 مم.

◀ يراعى أثناء التركيب أن يتوافق اتجاه قص الأسنان (اتجاه السهم على شفرة المنشار) مع اتجاه السهم على إسفين الشق.

- قم بتركيب فلانشة الشد (49) وصامولة الشد (47).
- أدر صامولة الشد (47) باستخدام المفتاح الحلقي (9) واسحب ذراع تثبيت محور الدوران (48) في نفس الوقت حتى يتم تثبيته.
- شد صامولة الشد بإحكام بفتلها باتجاه حركة عقارب الساعة.
- ضع وليجة المنضدة (23) أعلى إسفين الشق (4) في علبة العدة. أدر لولب التثبيت (36) باستخدام رأس المفتاح الحلقي (9) حتى النهاية في اتجاه الدوران «الفعل مغلق».
- قم بتركيب غطاء الحماية (3) مرة أخرى.

- يمكن تركيب مصد التوازي الإضافي حسب الحاجة على يمين أو يسار مصد التوازي (5).
- قد تنحصر قطع الشغل أثناء النشر بين مصد التوازي ونصل المنشار، فيتم لطمها وقذفها من قبل نصل المنشار أثناء حركة صعوده.
- لتجنب ذلك ينبغي أن يضبط مصد التوازي الإضافي بحيث تنتهي نهاية دليله بالمجال الكائن بين السن الأمامي لنصل المنشار والحافة الأمامية لإسفين الشق.
- لتنفيذ ذلك ينبغي أن تحمل جميع الصواميل المجنحة الخاصة بطقم التثبيت (42) وحرك مصد التوازي الإضافي إلى أن يتم التثبيت من قبل اللولبين الأماميين فقط.
- أعد إحكام شد الصواميل المجنحة.

### ضبط إسفين الشق

- يمنع إسفين الشق (4) انحصار نصل المنشار (24) في أخدود القص. فلو تكلم نصل المنشار في قطعة الشغل، فقد يتشكل خطر الصدمات الارتدادية. احرص لهذا السبب دائما على كون إسفين الشق مضبوطا بالشكل الصحيح:
- لا يجوز أن تتخطى المسافة نصف القطرية بين شفرة المنشار وإسفين الشق 3 - 8 مم.
- يجب أن يكون ثخن إسفين الشق أصغر من عرض القص وأكبر من ثخن جذع نصل المنشار.
- يجب أن يكون إسفين الشق دائما على خط مسار نصل المنشار.
- يجب أن يرتكز إسفين الشق دائما بأعلى وضعية ممكنة عند القيام بأعمال النشر الاعتيادية.

### ضبط ارتفاع إسفين الشق (انظر الصورة F)

- يجب أن تضبط ارتفاع إسفين الشق من أجل نشر الحزوز.
- ◀ لا تستخدم العدة الكهربائية لعمل الحزوز أو الطيات إلا مع تجهيزات الحماية الملائمة (مثل: غطاء نفق الوقاية، مشط القمط).
- افتح ذراع الزنق (37) وأخرج غطاء الحماية (3) من الحز بإسفين الشق (4).
- لحماية غطاء الوقاية من الأضرار ضعه في الحامل الممدد (11) على جسم الجهاز (انظر أيضا الصورة).
- أدر ذراع التدوير (15) في اتجاه حركة عقارب الساعة حتى النهاية، بحيث ترتكز شفرة المنشار (24) بأعلى وضعية ممكنة فوق قاعدة المنشار.
- قم بفتح ذراع القمط (34) بإدارته في اتجاه عقارب الساعة إلى أن يشير إلى أعلى.
- اسحب إسفين الشق من السيفان (35) (اسحب ذراع الزنق (34) للخارج قليلا) وحرك إسفين الشق (4) لأسفل حتى النهاية.
- ركب الساقين (35) في الفتحات العلوية بإسفين الشق، وأحكم ربط ذراع الزنق (34) مرة أخرى.
- يجب أن تكون العلامات (33) الموجودة على المشبك وذراع القمط (34) موجهة كما هو موضح.

- حافظ على إبقاء الطارة اليدوية بهذا الوضع وأحكم شد ذراع التثبيت (18) مرة أخرى.

**للضبط السريع والدقيق للزاوية العمودية النموذجية 0° و 45° هناك مصدات مضبوطة من قبل المصنع (20)، (17) مخصصة لذلك.**

### ضبط زاوية الشطب المائل الأفقية (المصد الزاوي) (انظر الصورة C)

- إرشاد:** استخدم التجهيزات المعنية لتقليم الأشجار (أسافين طويلة).
- يمكن ضبط زاوية الشطب المائل الأفقية في نطاق يبلغ 30° (ناحية اليسار) حتى 30° (ناحية اليمين).
- قم بفتح مقبض التثبيت (53)، في حالة ربطه.
- أدر المصد الزاوي إلى أن يشير المؤشر الزاوي (54) إلى زاوية الشطب المرغوبة.
- قم بربط مقبض التثبيت (53) مرة أخرى.

### ضبط مصد التوازي

- يمكن تركيز مصد التوازي (5) إما على يمين أو يسار شفرة المنشار. تبين العلامة في العدسة المكبرة (55) المسافة المضبوطة بين مصد التوازي وشفرة المنشار على التدرج (1).
- ضع مصد التوازي على جانب شفرة المنشار المرغوب (انظر «تركيب مصد التوازي (انظر الصورة e)»، الصفحة 433).

### ضبط مصد التوازي

- عندما تكون قاعدة المنشار مفتوحة ومسحوبة**
- قم بفتح مقبض الشد (39) الخاص بمصد التوازي (5). حرك مصد التوازي، إلى أن تشير العلامة بالعدسة المكبرة (55) إلى المسافة المرغوبة حتى شفرة المنشار.
- عندما تكون منضدة العمل غير مفتوحة تسري الكتابة السفلية على التدرج الفضي (1).
- اضغط مقبض الشد (39) نحو الأسفل مرة أخرى من أجل التثبيت.

### ضبط مصد التوازي

- عندما تكون قاعدة المنشار مفتوحة ومسحوبة (انظر الصورة D)**
- ركز مصد التوازي على يمين نصل المنشار.
- حرك مصد التوازي، إلى أن تشير العلامة بالعدسة المكبرة (55) إلى التدرج السفلي 29 سم.
- اضغط مقبض الشد (39) نحو الأسفل مرة أخرى من أجل التثبيت.
- اجذب مقبض الشد (13) إلى أعلى تماما لإطالة قاعدة المنشار.
- قم بسحب امتداد قاعدة المنشار (6) إلى الخارج إلى أن يشير مبدن البعد (56) على التدرج العلوي إلى البعد المرغوب عن نصل المنشار.
- اضغط مقبض الشد (13) إلى أسفل.
- يكون قد تم تثبيت امتداد قاعدة المنشار بذلك.

### ضبط مصد التوازي الإضافي (انظر الصورة E)

- **لنشر قطع الشغل الرفيعة ولنشر زوايا شطب رأسية** ينبغي تركيب مصد التوازي الإضافي (41) على مصد التوازي (5).

## التشغيل

◀ **انتبه إلى جهد الشبكة الكهربائية!** يجب أن يتطابق جهد منبع التيار مع البيانات المذكورة على لوحة صنع العدة الكهربائية.

### التشغيل (انظر الصورة G1)

– اضغط على مفتاح التشغيل الأخضر لبدء التشغيل (57).

### الإطفاء (انظر الصورة G2)

– اضغط على غطاء الأمان القلاب (16).

### انقطاع التيار الكهربائي

مفتاح التشغيل والإطفاء هو عبارة عن مفتاح لافطية، وهو يمنع إعادة إدارة العدة الكهربائية من تلقاء نفسها بعد انقطاع التيار الكهربائي (سحب كابل الشبكة الكهربائية أثناء التشغيل مثلا). لتشغيل العدة الكهربائية بعد ذلك مجددا، يجب الضغط على زر التشغيل الأخضر (57).

### الحماية من الاستعمال غير المصرح به (انظر الصورة G3)

للحماية من الاستعمال غير المصرح به يمكنك غلق غطاء تأمين مفتاح التشغيل والإطفاء (16) باستخدام قفل.

– حرك نافذة الرؤية (58) إلى أعلى تماما واضغط غطاء التأمين بعض الشيء.

– أغلق حلقتي نافذة الرؤية وحلقة صفيحة القاعدة الخاصة بمفتاح التشغيل والإطفاء معا باستخدام قفل.

## إرشادات العمل

### ملاحظات نشر عامة

◀ **يجب أن تتأكد قبل إجراء أي عملية قطع** بالأتلامس شفرة المنشار أي **مصد** أو **دليل** أو أي جزء آخر من الجهاز في أي لحظة.

◀ **لا تستخدم العدة الكهربائية لعمل الحزوز أو الطيات إلا مع تجهيزات الحماية الملائمة (مثل: غطاء نفق الوقاية، مشط القمط).**

◀ **لا تستخدم العدة الكهربائية لعمل شق (في التجويف المنتهي داخل قطعة الشغل).**

احم نصل المنشار من الصدمات والطرقات. لا تعرض نصل المنشار لضغط جانبي.

يجب أن يركز إسفين الشق على خط مسار شفرة المنشار من أجل تجنب انقمام قطعة الشغل.

لا تعالج قطع الشغل الملتوية. يجب دائما أن تكون حافة قطعة الشغل مستقيمة لكي يتم تركيزها على مصد التوازي.

احتفظ بعضا الدفع دائما على العدة الكهربائية.

### موقع المستخدم (انظر الصورة H)

◀ **لا تقف أبدا على نفس خط نصل المنشار. اجعل جسمك دائما في نفس جانب الحاجز بالنسبة لنصل المنشار.** قد تسبب الصدمة الارتدادية في اندفاع قطعة العمل بسرعة كبيرة في اتجاه أي شخص يقف أمام نصل المنشار أو على خط واحد معه.

– أبعد اليدين والأصابع والذراعين عن شفرة المنشار الدوار.

تراجع أثناء ذلك الملاحظات التالية:

- امسك بقطعة الشغل بواسطة اليدين الاثنتين بأمان واضغطها بإحكام على منصدة الشغل.
- للعمل على قطع الشغل الرفيعة وعند نشر زاوية شطب رأسية احرص دائما على استخدام عصا الدفع المورد (12) ومصد التوازي الإضافي (41).

### أقصى مقاسات قطعة الشغل

زاوية شطب عمودية	أقصى ارتفاع لقطعة الشغل [مم]
0°	70
45°	50

## النشر

### نشر القطوع المستقيمة

- قم بضبط مصد التوازي (5) على عرض القطع المرغوب.
- ضع قطعة الشغل على قاعدة المنشار أمام غطاء الحماية (3).
- قم برفع شفرة المنشار أو خفضها عن طريق ذراع التدوير (15) إلى أن تصبح السنون العلوية لشفرة المنشار (24) فوق قطعة الشغل بمسافة 3 - 6 مم تقريبا.
- قم بتشغيل العدة الكهربائية.

- انشر قطعة الشغل بشكل كامل بدفع أمامي منتظم.
- في حالة الضغط بشكل زائد فقد تتعرض رؤوس شفرات المنشار للسخونة الزائدة، وتتعرض قطعة الشغل لأضرار.
- أطفئ العدة الكهربائية، وانتظر إلى أن تتوقف شفرة المنشار عن الحركة تماما.

### نشر زوايا الشطب المائلة العمودية

- اضبط زاوية الشطب المائلة الرأسية المرغوبة لشفرة المنشار.
- في حالة ميل شفرة المنشار إلى الجانب الأيسر يجب أن يكون مصد التوازي (5) على يمين شفرة المنشار.
- اتبع خطوات العمل وفقا لما ورد في: (انظر „نشر القطوع المستقيمة“، الصفحة 437)

### نشر زاوية الشطب المائل الأفقية (انظر الصورة 1)

- اضبط زاوية الشطب المائلة الأفقية المرغوبة بالمصد الزاوي (2).
- اسند قطعة الشغل على المصد الزاوي (2).
- قم برفع شفرة المنشار أو خفضها عن طريق ذراع التدوير (15) إلى أن تصبح سنون النشر العلوية فوق سطح قطعة الشغل بمسافة 5 مم.
- قم بتشغيل العدة الكهربائية.
- قم بضغط قطعة الشغل بيد واحدة على المصد الزاوي، و قم بتحريكه باستخدام اليد الأخرى من مقبض التثبيت (53) ببطء في الحز الدليلي (28) إلى الأمام.
- أطفئ العدة الكهربائية، وانتظر إلى أن تتوقف شفرة المنشار عن الحركة تماما.

- دور نصل المنشار إلى أن يبرز السن الذي تم تعليمه عن وليجة المنضدة من الأمام.
- قم بإزالة المقياس الزاوي الضابط على خط مسار الحز الدليلي إلى حد سن النشر الذي تم تعليمه.
- قم بقياس البعد بين نصل المنشار والمز الدليلي مرة أخرى.
- يجب أن يتطابق البعدان اللذان تم قياسهما.

#### الضبط

- قم بفك اللوالب سداسية الرأس (62) في الأمام أسفل قاعدة المنشار واللوالب سداسية الرأس (63) في الخلف أسفل قاعدة المنشار باستخدام المفتاح سداسي الرأس المجوف المورد (10).
- حرك نصل المنشار بحذر إلى أن يتوازى مع الحز الدليلي (28).
- أحكم ربط كافة اللوالب (62) و (63) مرة أخرى.

#### ضبط مؤشر البعد بقاعدة المنشار (انظر الصورة L)

- ركز مصد التوازي على يمين نصل المنشار.
- حرك مصد التوازي، إلى أن تشير العلامة بالعدسة المكبرة (55) إلى التدريج السفلي 29 سم.
- للثبيت اضغط مقبض الشد (39) نحو الأسفل مرة أخرى.
- اجذب مقبض الشد (13) إلى أعلى تمامًا، واجذب امتداد قاعدة المنشار (6) إلى الخارج حتى المصد.

#### الفحص

- يجب أن يشير مبيّن البعد (56) بالتدريج العلوي (1) إلى نفس القيمة التي تشير إليها العلامة بالعدسة المكبرة (55) على التدريج السفلي (1).

#### الضبط

- اجذب امتداد قاعدة المنشار (6) إلى الخارج حتى المصد.
- قم بحل اللولب (64) بواسطة مفك براغي متصالبة المز و قم بتسوية مبيّن البعد (56) على مسار علامة 29 سم بالتدريج العلوي (1).

#### ضبط توازي مصد التوازي (انظر الصورة M)

- اضبط العدة الكهربائية بوضعية الشغل.
- أخرج غطاء الحماية (3).
- قم بفك مقبض الشد (39) الخاص بمصد التوازي وحركه إلى أن يلامس شفرة المنشار.

#### الفحص

- يجب أن يلامس مصد التوازي (5) شفرة المنشار بطولها الكامل.

#### الضبط

- قم بفك اللوالب سداسية الرأس (65) باستخدام المفتاح سداسي الرأس المجوف المورد (10).
- حرك مصد التوازي (5) بحرص إلى أن يلامس شفرة المنشار بطولها الكامل.
- ثبت مصد التوازي في هذا الوضع واضغط مقبض الشد (39) مرة أخرى إلى أسفل.
- أحكم ربط اللوالب سداسية الرأس (65) مرة أخرى.

#### ضبط قوة شد مصد التوازي

- قد تتراجع قوة شد مصد التوازي (5) بعد الاستعمال المتكرر.
- اربط لولب الضبط (22) إلى أن يستقر مصد التوازي بثبات مرة أخرى على قاعدة المنشار.

#### فحص الضبط الأساسي وضبطه

- ينبغي أن يتم فحص الضبط الأساسي بالعدة الكهربائية بعد الاستعمال المكثف وإعادة ضبطها عند الضرورة للمحافظة على دقة القص.
- إنك بحاجة إلى الخبرة وللعدد الخاصة الموافقة لتنفيذ ذلك.
- ينفذ مركز خدمة عملاء بوش هذا العمل بشكل سريع وموثوق به.

#### ضبط المصادميين لزوايا الشطب العمودية المائلة النموذجية 45/0°

- اضبط العدة الكهربائية بوضعية الشغل.
- اضبط زاوية شطب مائلة عمودية لنصل المنشار مقدارها 0°.
- أخرج غطاء الحماية (3).

#### الفحص (انظر الصورة J1)

- وقم بإزالة وليجة المنضدة (23) (انظر تركيب وليجة المنضدة (انظر الصورة c)، الصفحة 433).
- قم بضبط مقياس الزاوية على 90° وضعه على قاعدة المنشار (21).
- يجب أن يتراصف ساق مقياس الزاوية بكامل طوله مع شفرة المنشار (24).

#### الضبط (انظر الصورة J2)

- قم بحل اللولب (59). بذلك يمكن تمريك مصد زاوية 0° (20).
- قم بفك ذراع التثبيت (18).
- حرك الطارة اليدوية (14) نحو مصد زاوية 0° إلى أن تتساطع ساق المقياس الزاوي مع شفرة المنشار على كامل طولها.
- حافظ على إبقاء الطارة اليدوية بهذا الوضع وأحكم شد ذراع التثبيت (18) مرة أخرى.
- أحكم ربط اللولب (59).

- أعد تركيب وليجة المنضدة (23) (انظر تركيب وليجة المنضدة (انظر الصورة c)، الصفحة 433).

- إن لم يكن مبيّن الزاوية (52) بعد الضبط على خط مسار واحد مع علامات 0° على التدريج (19)، قم بفك اللولب (60) باستخدام أحد مفكات البراغي متصالبة الحز المتداولة في الأسواق و قم بمحاذاة خط المنتصف لمؤشر الزاوية على امتداد العلامة 0°.
- كرر خطوات العمل الموصوفة أعلاه بالنسبة لزاوية الشطب العمودية 45° (حل اللولب (61)، وإزالة مصد زاوية 45° (17)). لا يجوز تعديل ضبط مبيّن الزاوية (52) مرة أخرى في هذه الأثناء.

#### توازي نصل المنشار بالنسبة للحزوز الدليلية بالمصادم الزاوي (انظر الصورة K)

- اضبط العدة الكهربائية بوضعية الشغل.
- أخرج غطاء الحماية (3).

#### الفحص

- علم سن النشر اليساري الأول المرئي في الخلف فوق وليجة المنضدة بواسطة قلم رصاص.
- اضبط مقياس زاوي ضابط على 90° وضعه على حافة الحز الدليلي (28).
- قم بإزالة ساق المقياس الزاوي الضابط إلى أن تلامس سن النشر التي تم تعليمها، واقرأ البعد بين نصل المنشار والحز الدليلي.

- ضبط شفرات المنشار التي لا يتم استعمالها في وعاء مغلق أثناء النقل إن أمكن.
- حرك تعريض قاعدة المنشار (6) نحو الداخل بشكل كامل واضغط مقبض الشد (13) نحو الأسفل من أجل التثبيت.
- قم بلف كابل الكهرباء حول حامل الكابل (26).
- استخدم مقابض الحمل من أجل الحمل أو النقل (27).
- استخدم تجهيزات النقل دائماً عند نقل العدة الكهربائية ولا تستخدم أبداً تجهيزات الوقاية.

## الصيانة والخدمة

### الصيانة والتنظيف

- اسحب القابض من مقبس الشبكة الكهربائية قبل إجراء أي عمل على العدة الكهربائية.
- للعمل بشكل جيد وأمن حافظ دائماً على نظافة العدة الكهربائية وفتحات التهوية.
- إذا تطلب الأمر استبدال خط الإمداد، فينبغي أن يتم ذلك من قبل شركة Bosch أو من قبل مركز خدمة الزبائن المعتمد لشركة Bosch للعدد الكهربائية، لتجنب التعرض للمخاطر.

### التنظيف

أزل الغبار والنشارة بعد كل خطوة عمل من خلال نفخها بالهواء المضغوط أو بواسطة فرشاة.

### إجراءات لتخفيض الضجيج

- إجراءات من طرف المنتج:
- البدء بإدارة هادئة
- التسليم مع نصل منشار تم تطويره بشكل خاص لتخفيض الضجيج
- إجراءات من طرف المستخدم:
- التركيب بطريقة قليلة الاهتزازات على سطح عمل ثابت
- استخدام نصال المنشار ذات الوظائف المخفضة للضجيج
- تنظيف نصل المنشار والعدة الكهربائية بشكل منتظم

### التابع

رقم الصنف	المصدر
1609 B04 510	المصدر الزاوي
1609 B06 410	عصا دفع
1609 B04 542	الغطاء الواقي
1609 B04 590	مصدر التوازي
3 601 M22 700	طاولة عمل GTA 560
<b>Optiline Wood</b> للطرقات الآتية: 3 601 M42 001/... 031/... 071	
2 608 838 410	شفرة المنشار 216 x 30 مم، سن 22
2 608 838 409	شفرة المنشار 216 x 30 مم، سن 34
2 608 838 411	شفرة المنشار 216 x 30 مم، سن 54

### ضبط العدة المبكرة بمصدر التوازي (انظر الصورة M)

- اضبط العدة الكهربائية بوضعية الشغل.
- أخرج غطاء الحماية (3).
- قم بتحريك مصدر التوازي (5) من اليمين إلى أن يلامس شفرة المنشار.

### الفحص

- يجب أن تقع علامة العدة المبكرة (55) على نفس خط مسار علامة 0-مم بالتدريج (1).

### الضبط

- قم بمل اللولب (66) بواسطة مفك براغي متصالبة الحز وقم بتسوية العلامة على طول علامة 0 مم.
- ضبط مستوى وليجة المنضدة (انظر الصورة N)

### الفحص

- أن يتساطع الجانب الأمامي لوليجة المنضدة (23) مع قاعدة المنشار أو أن يركز تحتها بقليل، ويجب أن يتساطع الجانب الخلفي مع قاعدة المنشار أو أن يركز فوقها بقليل.

### الضبط

- باستخدام رأس المفتاح الحلقي (9) قم بضبط المستوى الصحيح للوالب الضبط (67).

### التخزين والنقل

- حفظ عناصر الجهاز (انظر الصور 01-02)
- توفر لك العدة الكهربائية إمكانية تثبيت عناصر معينة من الجهاز بشكل آمن.
- قم بفك مصدر التوازي الإضافي (41) من مصدر التوازي (5).
- قم بإدخال جميع أجزاء الجهاز في حجيرات المفظ على جسم الجهاز (انظر الجدول التالي).

عناصر الجهاز	موضع المفظ
مصدر التوازي (5)	اقلبه، وعلقه في سكك التوجيه من الأسفل وشد مقبض الشد (39) بإحكام
عصا الدفع (12)	الإدخال في موضع الحفظ (68)
الغطاء الواقي (3)	التثبيت في تجاويف الحامل (11) وقم بإحكام الربط باستخدام ذراع الزنق (37)
مفتاح سداسي الرأس المجوف (10)	الإدخال في موضع الحفظ (69)
المفتاح الحلقي (9)	الإدخال في موضع الحفظ (70)
المصدر الزاوي (2)	الإدخال في موضع الحفظ (7)
مصدر توازي إضافي (41)	إدخال في الحز الخلفي بمصدر التوازي (5) وإحكام التثبيت باستخدام اللوالب المجنحة

### حمل العدة الكهربائية

- يجب أن تطبق الخطوات التالية قبل نقل العدة الكهربائية:
- ركز العدة الكهربائية في وضع النقل.
- أبعد جميع قطع التتابع التي لا يمكن تثبيتها بالعدة الكهربائية بإحكام.

## رقم الصنف

**Multi Material** يسري على الطرازات التالية:  
3 601 M42 041

شفرة المنشار 216 x 30 مم، 22 سن  
2 608 644 569  
216 x 25,4 مم مع حلقة تصغير

**Expert Wood** يسري على الطرازات التالية:  
3 601 M42 0B1

شفرة المنشار 216 x 25,4 مم، 60 سن  
2 608 642 995

## خدمة العملاء واستشارات الاستخدام

يجب مركز خدمة العملاء على الأسئلة المتعلقة بإصلاح المنتج وصيانتها، بالإضافة لقطع الغيار. تجد الرسوم التفصيلية والمعلومات الخاصة بقطع الغيار في الموقع: [www.bosch-pt.com](http://www.bosch-pt.com)

يسر فريق Bosch لاستشارات الاستخدام مساعدتك إذا كان لديك أي استفسارات بخصوص منتجاتنا وملحقاتها.

يلزم ذكر رقم الصنف ذو الخانات العشر وفقاً للوحة صنع المنتج عند إرسال أية استفسارات أو طلبيات قطع غيار.

## المغرب

Robert Bosch Morocco SARL

53، شارع الملازم محمد مروود

20300 الدار البيضاء

الهاتف: +212 5 29 31 43 27

البريد الإلكتروني: [sav.outillage@ma.bosch.com](mailto:sav.outillage@ma.bosch.com)

تجد المزيد من عناوين الخدمة تحت:

[www.bosch-pt.com/serviceaddresses](http://www.bosch-pt.com/serviceaddresses)

## التخلص من العدة الكهربائية

ينبغي تسليم العدد الكهربائية والتوابع والعبوة إلى مركز معالجة النفايات بطريقة محافظة على البيئة.

لا ترم العدد الكهربائية ضمن النفايات المنزلية.





## فارسی

### دستورات ایمنی

#### هشدارهای ایمنی عمومی برای ابزارهای برقی

##### هشدار

کلیه هشدارها،

دستورالعملها، تصاویر و

مشخصات ارائه شده به همراه ابزار برقی را

مطالعه کنید. اشتباهات ناشی از عدم رعایت این

دستورات ایمنی ممکن است باعث برق گرفتگی،

سوختگی و یا سایر جراحات های شدید شود.

کلیه هشدارهای ایمنی و راهنماییها را برای

آینده خوب نگهداری کنید.

عبارت «ابزار برقی» در هشدارها به ابزارهایی که به

پریز برق متصل میشوند (با سیم برق) و یا ابزارهای

برقی باتری دار (بدون سیم برق) اشاره دارد.

##### ایمنی محل کار

محیط کار را تمیز و روشن نگه دارید. محیطهای

در هم ریخته یا تاریک احتمال بروز حادثه را

افزایش میدهند.

ابزار برقی را در محیطهایی که خطر انفجار

وجود دارد و حاوی مایعات، گازها و بخارهای

محترقه هستند، به کار نگیرید. ابزارهای برقی

چرقههایی ایجاد میکنند که میتوانند باعث آتش

گرفتن گرد و غبارهای موجود در هوا شوند.

هنگام کار با ابزار برقی، کودکان و سایر

افراد را از دستگاه دور نگه دارید. در

صورتیکه حواس شما پرت شود، ممکن است کنترل

دستگاه از دست شما خارج شود.

##### ایمنی الکتریکی

دوشاخه ابزار برقی باید با پریز برق تناسب

داشته باشد. هیچگونه تغییری در دوشاخه

ایجاد نکنید. مبدل دوشاخه نباید همراه با

ابزار برقی دارای اتصال زمین استفاده شود.

دوشاخههای اصل و تغییر داده نشده و پریزهای

مناسب، خطر برق گرفتگی را کاهش میدهند.

از تماس بدنی با قطعات متصل به سیم

اتصال زمین مانند لوله، شوفاژ، اجاق برقی و

یخچال خودداری کنید. در صورت تماس بدنی با

سطوح و قطعات دارای اتصال به زمین و همچنین

تماس شما با زمین، خطر برق گرفتگی افزایش

می یابد.

ابزارهای برقی را در معرض باران و رطوبت

قرار ندهید. نفوذ آب به ابزار برقی، خطر شوک

الکتریکی را افزایش میدهد.

از سیم دستگاه برای مقاصد دیگر استفاده

نکنید. هرگز برای حمل ابزار برقی، کشیدن آن

یا خارج کردن دوشاخه از سیم دستگاه

استفاده نکنید. کابل دستگاه را از حرارت،

روغن، لبههای تیز یا قطعات متحرک دور نگه

دارید. کابلهای آسیب دیده و یا گره خورده خطر

شوک الکتریکی را افزایش میدهند.

هنگام استفاده از ابزار برقی در محیطهای باز،

تنها از کابل رابطی استفاده کنید که برای

محیط باز نیز مناسب باشد. کابل های رابط مناسب برای محیط باز، خطر برق گرفتگی را کم می کنند.

در صورت لزوم کار با ابزار برقی در محیط و

اماکن مرطوب، باید از یک کلید حفاظتی جریان

خطا و نشتی زمین (کلید قطع کننده اتصال با

زمین) استفاده کنید. استفاده از کلید حفاظتی

جریان خطا و نشتی زمین خطر برق گرفتگی را

کاهش می دهد.

##### رعایت ایمنی اشخاص

حواس خود را خوب جمع کنید، به کار خود

دقت کنید و با فکر و هوشیاری کامل با ابزار

برقی کار کنید. در صورت خستگی و یا در

صورتی که مواد مخدر، الکل و دارو استفاده

کردهاید، با ابزار برقی کار نکنید. یک لحظه بی

توجهی هنگام کار با ابزار برقی، میتواند جراحات

های شدیدی به همراه داشته باشد.

از تجهیزات ایمنی شخصی استفاده کنید.

همواره از عینک ایمنی استفاده نمایید.

استفاده از تجهیزات ایمنی مانند ماسک ضد گرد و

غبار، کفشهای ایمنی ضد لغزش، کلاه ایمنی و

گوشی محافظ متناسب با نوع کار با ابزار برقی،

خطر مجروح شدن را کاهش میدهد.

مواظب باشید که ابزار برقی بطور ناخواسته

بکار نیفتد. قبل از وارد کردن دوشاخه

دستگاه در پریز برق، اتصال آن به باتری،

برداشتن آن و یا حمل دستگاه، باید دقت

کنید که ابزار برقی خاموش باشد. در صورتی

که هنگام حمل دستگاه انگشت شما روی دکمه

قطع و وصل باشد و یا دستگاه را در حالت روشن

به برق بزنید، ممکن است سوانح کاری پیش آید.

قبل از روشن کردن ابزار برقی، همه ابزارهای

تنظیم کننده و آپارها را از روی دستگاه

بردارید. ابزار و آپارهایی که روی بخش های

چرخنده دستگاه قرار دارند، میتوانند باعث ایجاد

جراحات شوند.

وضعیت بدن شما باید در حالت عادی قرار

داشته باشد. برای کار جای مطمئن برای

خود انتخاب کرده و تعادل خود را همواره

حفظ کنید. به این ترتیب میتوانید ابزار برقی را در

وضعیتهای غیر منظره بهتر تحت کنترل داشته

باشید.

لباس مناسب بپوشید. از پوشیدن لباسهای

گشاد و حمل زینت آلات خودداری کنید.

موها و لباس خود را از بخشهای در حال

چرخش دستگاه دور نگه دارید. لباسهای گشاد،

موی بلند و زینت آلات ممکن است در قسمتهای

در حال چرخش دستگاه گیر کنند.

در صورتی که تجهیزاتی برای اتصال وسائل

مکش گرد و غبار و یا وسیله جمع کننده گرد

و غبار ارائه شده است، باید مطمئن شوید که

این وسائل درست نصب و استفاده

می شوند. استفاده از وسائل مکش گرد و غبار

مصونیت شما را در برابر گرد و غبار زیادتر میکند.

آشنایی با ابزار به دلیل کار کردن زیاد با آن

نباید باعث سهل انگاری شما و نادیده گرفتن

- باشند. حفاظهای شل، آسیب دیده یا بدون کارایی بایستی تعمیر یا تعویض شوند.
- ◀ **همواره برای انجام برش کامل از حفاظ تیغه اره و گوه استفاده کنید.** در مورد برشهای کاملی که تیغه اره کاملاً در قطر قطعه کار قرار دارد، حفاظ تیغه اره و سایر موارد حفاظتی، خطر بروز جراثم را کاهش میدهند.
  - ◀ **پس از اتمام عملیاتی (مانند شیارزنی) که نیازمند برداشتن حفاظ تیغه اره و/یا گوه است، سیستم حفاظتی را فوراً دوباره نصب کنید.** حفاظ و گوه خطر بروز جراثم را کاهش میدهند.
  - ◀ **قبل از روشن کردن ابزار برقی مطمئن شوید که تیغه اره با گوه، حفاظ تیغه یا قطعه اره، تماسی نداشته باشد.** تماس اشتباهی با این قسمتها ممکن است منجر به بروز وضعیت خطرناکی گردد.
  - ◀ **گوه را مطابق دستورالعملهای این دفترچه راهنما تنظیم کنید.** فاصله اشتباه، نحوه قرارگیری نادرست و عدم هم محوری گوه، میتواند کارایی آن را در جلوگیری از پس زدن دستگاه بی اثر کند.
  - ◀ **جهت کارکرد صحیح گوه، بایستی گوه در قطعه کار درگیر شود.** در مورد برش های کم عمق که گوه با قطعه کار درگیر نمی گردد، گوه بی تأثیر است. در این شرایط، گوه نمی تواند مانع پس زدن دستگاه شود.
  - ◀ **از تیغه اره متناسب با گوه استفاده کنید.** جهت کارایی مؤثر گوه، بایستی تیغه اره با گوه مربوط متناسب باشد. پایه تیغه اره بایستی نازک تر از گوه و عرض دندانها بیشتر از قطر گوه باشد.
- دستورات ایمنی برای نحوه اره کاری**
- ◀ **هرگز با انگشت ها و یا دستان خود نزدیک تیغه اره یا ممدوده اره کاری نشوید.** یک لحظه غفلت یا سر خوردن می تواند دست شما را به طرف تیغه اره براند و منجر به بروز جراثم جدی شود.
  - ◀ **قطعه کار را در خلاف جهت چرخش تیغه اره یا ابزار برش حرکت دهید.** راندن قطعه کار در جهت چرخش تیغه اره بالای میز، می تواند منجر به کشیده شدن قطعه کار و دست شما به طرف تیغه اره شود.
  - ◀ **در مورد برشهای طولی با زاویه برش فارسی هرگز از ریل نگهدارنده جهت راندن قطعه کار استفاده نکنید و در مورد برشهای مورب به کمک ریل نگهدارنده زاویه برش فارسی هرگز از ریل نگهدارنده موازی برای تنظیم طول استفاده نکنید.** راندن همزمان ریل نگهدارنده موازی و ریل نگهدارنده زاویه برش فارسی ممکن است احتمال گیر کردن تیغه اره و پس زدن دستگاه را افزایش دهد.
  - ◀ **در مورد برشهای طولی با زاویه برش فارسی، فشار را روی قطعه کار در قسمت بین ریل نگهدارنده و تیغه اره وارد کنید.** اگر فاصله تیغه اره و ریل نگهدارنده کمتر از 150 میلیمتر است از یک قطعه چوب و اگر کمتر از 50 میلیمتر است از یک جسم بزرگتر جهت راندن
- اصول ایمنی شود.** بی دقتی ممکن است باعث بروز جراثماتی در عرض کسری از ثانیه شود.
- ◀ **استفاده صحیح از ابزار برقی و مراقبت از آن از وارد کردن فشار زیاد روی دستگاه خودداری کنید.** برای هر کاری، از ابزار برقی مناسب با آن استفاده کنید. بکار گرفتن ابزار برقی مناسب باعث میشود که بتوانید از توان دستگاه بهتر و با اطمینان بیشتر استفاده کنید.
  - ◀ **در صورت ایراد در کلید قطع و وصل ابزار برقی، از دستگاه استفاده نکنید.** ابزار برقی که نمی توان آنها را قطع و وصل کرد، خطرناک بوده و باید تعمیر شوند.
  - ◀ **قبل از تنظیم ابزار برقی، تعویض متعلقات و یا کنار گذاشتن آن، دوشاخه را از برق بکشید و یا باتری آنرا خارج کنید.** رعایت این اقدامات پیشگیری ایمنی از راه افتادن ناخواسته ابزار برقی جلوگیری می کند.
  - ◀ **ابزار برقی را در صورت عدم استفاده، از دسترس کودکان دور نگه دارید و اجازه ندهید که افراد ناوارد و یا اشخاصی که این دفترچه راهنما را نخوانده اند، با این دستگاه کار کنند.** قرار گرفتن ابزار برقی در دست افراد ناوارد و بی تجربه خطرناک است.
  - ◀ **از ابزار برقی و متعلقات خوب مراقبت کنید.** مواظب باشید که قسمت های متحرک دستگاه خوب کار کرده و گیر نکنند. همچنین دقت کنید که قطعات ابزار برقی شکسته و یا آسیب دیده نباشند. قطعات آسیب دیده را قبل از شروع به کار تعمیر کنید. علت بسیاری از سوانح کاری، عدم مراقبت کامل از ابزارهای برقی می باشد.
  - ◀ **ابزار برش را تیز و تمیز نگه دارید.** ابزار برشی که خوب مراقبت شده و از لبه های تیز برخوردار است، کمتر در قطعه کار گیر کرده و بهتر قابل هدایت است.
  - ◀ **ابزار برقی، متعلقات، متهای دستگاه و غیره را مطابق دستورات این جزوه راهنما به کار گیرید و به شرایط کاری و نوع کار نیز توجه داشته باشید.** استفاده از ابزار برقی برای عملیاتی به جز مقاصد در نظر گرفته شده، میتواند به بروز شرایط خطرناک منجر شود.
  - ◀ **دستها و سطوح عایق را همواره خشک، تمیز و عاری از روغن و گریس نگه دارید.** دسته های لغزنده مانع ایمنی و کنترل در کار در شرایط غیر منتظره هستند.
- سرویس**
- ◀ **برای تعمیر ابزار برقی فقط به متخصصین حرفهای رجوع کنید و از قطعات یدکی اصل استفاده نمایید.** این باعث خواهد شد که ایمنی دستگاه شما تضمین گردد.
- دستورات ایمنی برای ارههای میزی گردبر**
- ◀ **دستورات ایمنی مربوط به حفاظها**
  - ◀ **حفاظها را بردارید.** حفاظها بایستی خوب نصب شوند و در وضعیت کارایی صحیحی

- اقدامات ایمنی مناسب به شرح زیر میتوان از آن جلوگیری بعمل آورد.
- ◀ **هرگز در یک خط مستقیم با تیغه اره نایستید.** همیشه در کنار ابزار بایستید، جایی که ریل نگهدارنده هم قرار دارد. هنگام پس زدن، اجسام ممکن است با سرعت زیاد به طرف کاربر پرتاب شوند که در خط مستقیم با تیغه اره ایستاده اند.
  - ◀ **هرگز از بالا یا عقب تیغه اره، قطعه کار را نکشید یا به آن تکیه نکنید.** ممکن است تماس ناخواسته با تیغه اره برقرار شود یا پس زدن دستگاه منجر به کشیده شدن انگشتان شما به طرف تیغه اره گردد.
  - ◀ **قطعه کار در حال اره شدن را هرگز در مقابل تیغه اره چرخان نگه ندارید یا نفشارید.** فشردن قطعه کار در حال اره شدن به طرف تیغه اره منجر به گیر کردن و پس زدن دستگاه می شود.
  - ◀ **ریل نگهدارنده را به صورت موازی نسبت به تیغه اره بگیرید.** ریل نگهدارنده درست تنظیم نشده، قطعه کار را به طرف تیغه اره فشار می دهد و باعث پس زدن دستگاه می شود.
  - ◀ **برای برشهای بدون دید کافی، مانند شیار زنی، جهت راندن قطعه کار به طرف میز و ریل نگهدارنده از یک شانه فشار استفاده کنید.** توسط یک شانه فشار می توانید قطعه کار را در حین پس زدن بهتر کنترل کنید.
  - ◀ **سطوح و قطعات بزرگ را خوب مهار کنید تا خطر پس زدن و یا گیر کردن تیغه اره کاهش یابد.** قطعات پهن و بزرگ ممکن است تحت تأثیر وزن خود خم شوند. این قطعات پهن بایستی هر جا که از سر میز بیرون زده اند مجهز به تکیه گاه شوند.
  - ◀ **هنگام اره کردن قطعاتی که چرخیده اند، گره خورده اند، کج شده اند یا بدون لبه صاف می باشند که بتوان آنها را از آن لبه به کمک نگهدارنده زاویه برش فارسی یا در امتداد ریل نگهدارنده حرکت داد، بسیار احتیاط کنید.** قطعات کج شده یا گره خورده دارای ثبات نیستند و منجر به بروز خطا در انجام برش صاف با تیغه اره، پس زدن یا گیر کردن می شوند.
  - ◀ **هرگز چند قطعه کار پشت سر هم قرار داده شده را اره نکنید.** تیغه اره ممکن است یک یا چند قطعه را بگیرد و باعث پس زدن شود.
  - ◀ **هنگام روشن کردن مجدد اره در داخل قطعه کار، تیغه اره را در وسط شکاف برش قرار دهید، به طوری که دندانههای تیغه اره در قطعه کار درگیر نشود.** در صورت گیر کردن تیغه اره، ممکن است هنگام روشن کردن مجدد دستگاه، قطعه کار بیرون بیاید یا دستگاه پس بزند.
  - ◀ **تیغه اره ها را تمیز، تیز نگهدارید و به چپ راست بودن دندانه توجه کنید.** هرگز از تیغه اره های کج شده، شکسته یا ترک دار استفاده نکنید. تیغه اره های تیز و دارای دندانه های چپ راست، خطر بلوکه شدن و پس زدن را کاهش می دهند.
- استفاده کنید.** وسایل کمکی کار باعث رعایت فاصله ایمنی دست شما نسبت به تیغه اره می شود.
- ◀ **تنها از قطعه کمکی ارسالی شرکت یا قطعه کمکی متناسب جهت راندن قطع کار استفاده کنید.** این قطعه کمکی فاصله بین دست شما و تیغه اره را تضمین می کند.
  - ◀ **هرگز از قطعه کمکی آسیب دیده یا اره شده جهت راندن قطعات کار استفاده نکنید.** قطعه کمکی آسیب دیده ممکن است بشکند و منجر به هدایت دست شما به طرف تیغه اره گردد.
  - ◀ **هرگز با دست آزاد کار نکنید.** همیشه از ریل نگهدارنده موازی یا ریل نگهدارنده زاویه برش فارسی جهت گذاشتن یا راندن قطعه کار استفاده کنید. دست آزاد یعنی قرار دادن راندن قطعه کار با دست به جای استفاده از ریل نگهدارنده موازی یا ریل نگهدارنده زاویه برش فارسی. کار با دست آزاد باعث بروز خطا در هدایت متعادل، گیر کردن یا پس زدن دستگاه می شود.
  - ◀ **هرگز بالا یا دور تیغه اره در حال چرخش را نگیرید.** دست زدن به قطعه کار موجب تماس ناخواسته با تیغه اره در حال چرخش می شود.
  - ◀ **قطعه کارهای دراز یا پهن را در انتها با یک تکیه گاه تثبیت کنید تا به حالت افقی باقی بمانند.** قطعه کارهای دراز و پهن در لبه میز کار آویزان می شوند، این باعث از دست دادن کنترل، گیر کردن یا پس زدن دستگاه می شود.
  - ◀ **قطعه کار را به صورت یکنواخت برانید.** قطعه کار را خم نکنید یا نچرخانید. چنانچه ابزار گیر کرد، آن را فوراً خاموش کنید، دوشاخه را بیرون بکشید و علت گیر را رفع کنید. گیر کردن تیغه اره در قطعه کار باعث پس زدن دستگاه یا بلوکه شدن موتور می شود.
  - ◀ **قطعه اره شده را در حین کار موتور بردارید.** قطعه اره شده ممکن است بین تیغه اره و ریل نگهدارنده یا در حفاظ گیر کند و هنگام برداشتن، انگشتان شما را به طرف تیغه اره بکشاند. ابزار را خاموش کنید و قبل از اینکه قطعه کار را بردارید، صبر کنید تا تیغه اره به طور کامل بایستد.
  - ◀ **جهت انجام برش طولی در قطعه کارهای دارای کمتر از قطر 2 میلیمتر از یک ریل نگهدارنده اضافی که با سطح میز تماس دارد، استفاده کنید.** قطعه کارهای نازک تر ممکن است زیر ریل نگهدارنده موازی گیر کنند و باعث پس زدن دستگاه شوند.
- پس زدن دستگاه و هشدارهای ایمنی**
- ضربه زدن یا پس زدن يك واکنش ناگهانی است که در نتیجه گیر کردن و یا بلوکه شدن تیغه اره یا انجام برش با تیغه اره کج در قطعه کار، یا قرار گرفتن قسمتی از قطعه کار بین تیغه اره یا ریل نگهدارنده موازی یا جسم دیگر بلوکه شده رخ می دهد.
- هنگام پس زدن در بیشتر موارد، قطعه کار از قسمت عقبی تیغه اره گرفته می شود، از میز بلند و به طرف کاربر پرتاب می شود.
- پس زدن نتیجه استفاده نادرست از تیغه اره و/یا روشها یا شرایط کاری غیر صحیح است و با رعایت

- ◀ فقط از تیغه های اره ای استفاده کنید که دارای مشخصات و ارقام فنی مندرج در این دفترچه راهنما باشند و طبق استاندارد EN 847-1 کنترل و آزمایش شده و مطابق آن علامتگذاری شده باشند.
- ◀ هرگز برقی را بدون میز مونتاز بکار نبرید. میز مونتاز آسیب دیده را تعویض کنید. بدون میز مونتاز کاملاً سالم و بدون ایراد، ممکن است تیغه اره به شما آسیب برساند.
- ◀ محل کار را تمیز نگهدارید. ترکیبات مواد بسیار خطرناک هستند. گرد فلز سبک ممکن است آتش بگیرد یا منفجر شود.
- ◀ تیغه اره ای مناسب با قطعه انتخاب کنید.
- ◀ فقط از تیغه های اره ای استفاده کنید که توسط سازنده این ابزار برقی توصیه شده است و همچنین برای جنس قطعه کار مورد نظر مناسب باشد.
- ◀ قطعهکار را فقط به طرف اره در حال کار برانید. در غیر اینصورت خطر پس زدن وجود دارد، چنانچه تیغه اره در قطعه کار گیر کند.

## علایم

علایم و نماد های زیر و معانی آنها میتوانند برای کار و استفاده از ابزار برقی شما پر اهمیت باشند. لطفاً این علایم و مفهوم آنها را خوب بخاطر بسپارید. تفسیر صحیح این علایم به شما کمک میکند که ابزار برقی را بهتر و مطمئن تر مورد استفاده قرار بدهید.

### علایم و مفهوم آنها

هنگامی که ابزار برقی در حال کار است، دست های خود را در محدوده اره قرار ندهید. در صورت تماس با تیغه اره، خطر آسیب دیدگی وجود دارد.



از ماسک ایمنی تنفس در برابر گرد و غبار استفاده کنید.



از گوشی ایمنی استفاده کنید. صدای بلند ممکن است به شنوایی شما آسیب برساند.



از عینک ایمنی استفاده کنید.



به ابعاد تیغه اره توجه داشته باشید. قطر سوراخ میانی تیغه اره باید بدون لغزش با محور ابزار متناسب باشد. چنانچه به قطعات تبدیل نیاز است، دقت کنید که ابعاد قطعه تبدیل با ضخامت پایه تیغه و قطر

- 3 601 M42 001
- 3 601 M42 031
- 3 601 M42 071
- 3 601 M42 041

دستورات ایمنی برای کار با اره های میزی گردبر هنگام جدا کردن ابزار از میز، تعویض تیغه اره، انجام تنظیمات روی گوه یا حفاظ تیغه اره یا بدون نظارت رها کردن دستگاه، دستگاه را خاموش کنید و دوشاخه را از پریز برق بکشید. اقدامات ایمنی برای جلوگیری از بروز سوانح می باشند.

◀ هرگز دستگاه را بدون نظارت روشن نگذارید. دستگاه را خاموش کنید و قبل از ایست کامل از دستگاه دور نشوید. دستگاه روشن یک خطر غیر قابل کنترل است.

◀ اره میزی گردبر را در جایی قرار دهید که دارای نور کافی است و شما می توانید مطمئن بایستید و تعادل داشته باشید. محل قرارگیری بایستی جادار باشد تا بتوان با قطعات بزرگ هم راحت کار کرد. بی نظمی، کمبود نور در موطه کار، سطوح ناصاف و لغزنده، ممکن است منجر به بروز حادثه شوند.

◀ تراشه ها و خاک اره را از زیر میز اره یا سیستم مکش به طور منظم جمع کنید. خاک اره جمع شده قابل اشتعال است و ممکن است خود به خود آتش بگیرد.

◀ اره میزی گردبر را تثبیت کنید. اره میزی گردبری که مطابق دستورالعمل تثبیت نشده باشد ممکن است تکان بخورد یا واژگون شود.

◀ قبل از روشن کردن دستگاه، ابزار آلات تنظیم، بقایای چوب و غیره را از روی اره میزی گردبر بردارید. حواس پرتی یا گیر کردن در دستگاه ممکن است خطرافزین باشند.

◀ همواره از تیغه های دارای اندازه و سوراخ نگهدارنده مناسب (مثلاً شکل گرد یا لوزی) استفاده کنید. تیغه ارههایی که با قطعههایی قابل مونتاز اره متناسب نباشند، به صورت غیر مدور حرکت میکنند و باعث از دست دادن کنترل میشوند.

◀ هرگز از ابزارهای مونتاز تیغه اره آسیب دیده یا اشتباهی مانند فلاشر، واشر تیغه اره، پیچ یا مهره استفاده نکنید. این ابزارهای مونتاز تیغه اره، مخصوص اره شما برای کار امن و بازدهی بالا طراحی شده اند.

◀ هرگز روی دستگاه نایستید یا از آن به عنوان چهارپایه استفاده نکنید. امکان بروز جراحات جدی وجود دارد، اگر دستگاه واژگون شود یا ناخواسته با تیغه اره تماس برقرار گردد.

◀ از نصب بودن تیغه اره در جهت چرخش صحیح مطمئن شوید. از کاغذ سنباده یا برس های سیمی همراه با اره میزی گردبر استفاده نکنید. عدم نصب تیغه اره مطابق دستورالعمل یا کاربرد متعلقات توصیه نشده ممکن است باعث بروز جراحات جدی گردد.

## سایر راهنماییهای ایمنی

- ◀ به هنگام مونتاز تیغه اره از دستکش ایمنی استفاده کنید. خطر جراحت وجود دارد.
- ◀ از تیغه اره های فولادی HSS استفاده نکنید. اینگونه تیغه های اره ممکن است سریع بشکنند.

به تصویرهای واقع در بخشهای اول دفترچه راهنما توجه کنید.

### موارد استفاده از دستگاه

این ابزار برقی بعنوان یک دستگاه ثابت، برای انجام برشهای طولی و مورب با مسیر برش مستقیم، در چوب سخت و نرم و همچنین نئوپان و تخته های چندلایه در نظر گرفته شده است. در این حین زاویه مورب افقی از  $30^{\circ}$  تا  $30^{\circ}+$  و نیز زاویه مورب عمودی از  $0^{\circ}$  تا  $45^{\circ}$  ممکن می باشند.

در صورت استفاده از تیغه اره های مناسب، برش پروفیلهای آلومینیوم و پلاستیک امکان پذیر است.

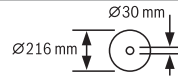
### اجزاء دستگاه

شماره های اجزاء دستگاه که در تصویر مشاهده میشود، مربوط به شرح ابزار برقی می باشد که تصویر آن در این دفترچه آمده است.

- (1) درجه بندی برای فاصله تیغه اره تا گونیای موازی
- (2) راهنمای زاویه برش
- (3) قاب محافظ
- (4) محافظ تیغه
- (5) گونیای موازی
- (6) کشویی بسط میز اره
- (7) محل نگهداری راهنمای زاویه برش
- (8) سوراخ های نصب
- (9) آچار رینگ (24 mm, 23 mm)
- (10) آچار آلن (5 mm)
- (11) گیره جهت نگهداری قاب محافظ
- (12) پیشران قطعه کار
- (13) اهرم مهار برای کشویی بسط میز اره
- (14) چرخک دستی
- (15) میله چرخک دستی برای بالا و پایین آوردن تیغه اره
- (16) درپوش ایمنی کلید روشن/خاموش
- (17) نگهدارنده برای زاویه مورب  $45^{\circ}$  (عمودی)
- (18) اهرم قفل برای تنظیم زاویه مورب عمودی
- (19) درجه بندی زاویه مورب (عمودی)
- (20) نگهدارنده برای زاویه مورب  $0^{\circ}$  (عمودی)
- (21) میز اره
- (22) پیچ تنظیم برای کشیدگی گونیای موازی
- (23) صفحه زیر کار (واحد میز)
- (24) تیغه اره
- (25) شیار راهنما برای گونیای موازی
- (26) نگهدارنده کابل
- (27) دستگیره
- (28) شیار راهنما برای راهنمای زاویه برش
- (29) آداپتور دستگاه مکش
- (30) شیار V شکل روی میز اره برای گونیای موازی
- (31) کفی

### علایم و مفهوم آنها

سوراخ تیغه اره و نیز قطر محور ابزار متناسب باشد. در صورت امکان از تبدیل های ارسالی همراه با تیغه اره استفاده کنید.

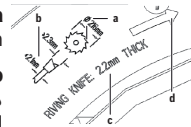


3 601 M42 0B1

قطر تیغه اره باید مطابق با مقدار ذکر شده روی علامت باشد.



a قطر تیغه اره نباید از 216 mm تجاوز کند.

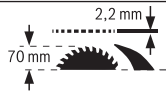


b هنگام تعویض تیغه اره دقت کنید که عرض برش کمتر از 2,3 mm و ضخامت پایه تیغه اره بیشتر از 2,1 mm نباشد. در غیر این صورت خطر گیر کردن محافظ تیغه در قطعه کار وجود دارد.

c ضخامت محافظ تیغه 2,2 mm است.

d جهت برش دندانها (جهت فلش روی تیغه اره) باید با جهت فلش روی محافظ تیغه مطابق باشد.

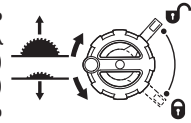
ضخامت محافظ تیغه 2,2 mm است.



حداکثر ارتفاع قطعه کار 70 mm است.

### طرف چپ:

جهت چرخش میل لنگ به پایین (حالت حمل و نقل) و به بالا (حالت کار) تیغه اره را نشان می دهد.



### طرف راست:

وضعیت اهرم قفل کننده را برای تثبیت تیغه اره و تنظیم زاویه مورب عمودی (تیغه اره قابل چرخش) نشان می دهد.

ابزارهای برقی کلاس حفاظتی II تقویت شده اند و دو برابر عایق می باشند.



تولید کننده توسط علامت CE مطابقت ابزار برقی را با مقررات معتبر اروپا تأیید می کند.



### توضیحات محصول و کارکرد

همه دستورات ایمنی و راهنماییها را بخوانید. اشتباهات ناشی از عدم رعایت این دستورات ایمنی ممکن است باعث برقرفتگی، سوختگی و یا سایر جراثم های شدید شود.



- (32) پیچ قفل کننده توری کف
- (33) علامت های اهرم نگهدارنده/گیره
- (34) اهرم نگهدارنده محافظ تیغه
- (35) بین های تعیین وضعیت برای محافظ تیغه
- (36) پیچ قفل کننده صفحه زیر کار
- (37) اهرم نگهدارنده قاب محافظ
- (38) پین های راهنمای قاب محافظ
- (39) اهرم مهار برای گونیای موازی
- (40) راهنمای V شکل گونیای موازی
- (41) یدکی گونیای موازی
- (42) مجموعه اتصال "یدکی گونیای موازی"
- (43) ریل راهنما برای راهنمای زاویه برش
- (44) پوشش پائینی تیغه اره
- (45) لاستیک پوشش پائینی تیغه اره
- (46) سوراخ برای بلند کردن صفحه زیر کار
- (47) مهره مهار
- (48) اهرم قفل محور
- (49) فلاژت مهار
- (50) فلاژت گیرنده
- (51) محور ابزار
- (52) نشانگر زاویه (عمودی)
- (53) پیچ تثبیت برای زاویه مورب دلخواه (افقی)
- (54) نشانگر زاویه روی راهنمای زاویه برش
- (55) ذره بین
- (56) نشانگر فاصله میز اره
- (57) کلید روشن کردن
- (58) پنجره دید
- (59) پیچ چهارسو برای تنظیم نگهدارنده 0°
- (60) پیچ نشانگر زاویه (عمودی)
- (61) پیچ چهارسو برای تنظیم نگهدارنده 45°
- (62) پیچ های آلن (5 mm) جلو برای تنظیم موازی بودن تیغه اره
- (63) پیچ های آلن (5 mm) پشت برای تنظیم موازی بودن تیغه اره
- (64) پیچ نشانگر فاصله میز اره
- (65) پیچ های آلن (5 mm) جهت تنظیم موازی بودن گونیای موازی
- (66) پیچ نشانگر فاصله گونیای موازی
- (67) پیچ های تنظیم برای صفحه زیر کار
- (68) محل نگهداری پیشران قطعه کار
- (69) محل نگهداری آچار آلن
- (70) محل نگهداری آچار رینگی

### مشخصات فنی

GTS 635-216		GTS 635-216		اره گردبر
3 601 M42 0B1		3 601 M42 001		شماره فنی
		3 601 M42 031		
		3 601 M42 071		
		3 601 M42 041		
1600	1600	W		قدرت ورودی نامی
220 - 240	220 - 240	V		ولتاژ نامی
50/60	50/60	Hz		فرکانس
5500	5500	min <sup>-1</sup>		سرعت در حالت آزاد
●	●			محدود کننده جریان برق راه اندازی
22	22	kg		وزن مطابق استاندارد EPTA-Procedure 01:2014
II/□	II/□			کلاس ایمنی
اندازه ها (با احتساب قسمت های جدا شدنی)				
658 x 332 x 553	658 x 332 x 553	میلیمتر		عرض × عمق × ارتفاع
<b>ابعاد تیغه اره های مناسب</b>				
216	216	میلیمتر		قطر تیغه اره
2,1 - 1,5	2,1 - 1,5	میلیمتر		ضخامت تیغه اره
2,3	2,3	میلیمتر		کمینه ضخامت و اندازه دندان تیغه اره
25,4	30	میلیمتر		قطر سوراخ میانی

بیشینه اندازه های قطعه کار (رجوع کنید به „بیشینه اندازه های قطعه کار“، صفحه 452)

## نصب

از روشن شدن ناخواسته ابزار برقی جلوگیری بعمل آورید. به هنگام مونتاژ قطعات و در حین انجام هر گونه کاری روی ابزار برقی، دوشاخه اتصال دهنده دستگاه به برق، نباید به جریان برق متصل باشد.

## محتویات ارسالی

- پیش از اینکه این ابزار برقی را برای اولین بار مورد استفاده قرار دهید، کنترل کنید که آیا قطعات مندرج زیر بطور کامل ارسال شده اند:
- اره گرد رومیوزی با تیغه اره نصب شده (24) و محافظ تیغه (4)
- راهنمای زاویه برش (2)
- گونپای موازی (5)
- گونپای موازی یدکی (41)
- مجموعه اتصال "گونپای موازی یدکی" (42) (2 پیچ اتصال، 2 واشر، 2 مهره خروسکی)
- قاب محافظ (3)
- آچار آلن (10)
- آچار رینگ (9) دارای نوک پیچگوشتی چهارسو
- پیشران قطعه کار (12)
- یدکی میز (23)

**نکته:** ابزار برقی را از نظر هر گونه آسیب دیدگی احتمالی کنترل کنید.

قبل از ادامه کار با ابزار برقی، کلیه تجهیزات ایمنی را از نظر قابلیت کامل انجام کار کنترل کنید. هر گونه آسیب دیدگی قطعات را باید از لحاظ عملکرد بدون ایراد و مطابق با دستورات مقرر برای کاربرد ابزار برقی به دقت بررسی کنید. کنترل کنید که آیا قطعات متحرک بدون عیب و نقص هستند و گیر نمی کنند و قطعات آسیب قطعات دیده نیستند. همه قطعات باید به درستی مونتاژ شده و دارای شرایط لازم باشند، تا تضمینی برای عملکرد صحیح و بدون ایراد دستگاه وجود داشته باشد.

## نصب اجزاء تکی

- با احتیاط بسته بندی ها را از دستگاه برقی و قطعات متعلقه و ملحقات ارسالی جدا کنید.
- همه بسته بندی ها را از دستگاه برقی و قطعات متعلقه و ملحقات ارسالی جدا کنید.
- پیچ های قفل کننده (32) را با نوک آچار رینگ (9) را تا انتها در جهت چرخش "قفل باز" بچرخانید و توری کف (31) (رجوع کنید به تصویر a) را باز کنید.
- روکش بسته بندی زیر واحد موتور را جدا کنید.
- مستقیم روی بدنه، این اجزاء قرار دارند: میله نگهدارنده (12)، آچار رینگ (9) آچار آلن (10)، خطکش راهنمای موازی (5)، نقاله (2)، آداپتور مکش (29)، کمکی خطکش راهنمای موازی (41) با بسته اتصال (42)، روکش محافظ (3).
- به محض نیاز به یکی از این اجزاء، آن را با احتیاط از بخش نگهدارنده بردارید.

## تنظیم محافظ تیغه (رجوع کنید به تصاویر b1-b2)

- نکته:** در صورت لزوم پیش از تنظیم، تمام قطعات نصب را تمیز کنید.
- میل لنگ (15) را در جهت حرکت عقربه های ساعت تا انتها طوری بچرخانید که تیغه اره (24) در بالاترین حالت ممکن روی میز اره قرار گیرد.
- اهرم نگهدارنده (34) را در جهت عقربه های ساعت تا زمانی که بالا را نشان دهد، شل کنید.
- محافظ تیغه (4) را به طرف اهرم نگهدارنده (34) برانید تا خود به طرف بالا کشیده شود.
- محافظ تیغه را کاملاً به طرف بالا بکشید تا دقیقاً روی وسط تیغه اره قرار گیرد.
- بگذارید هر دو پین (35) در سوراخ های زیرین روی محافظ تیغه جا بیافتند و اهرم نگهدارنده (34) را دوباره محکم بکشید.
- علامت گذاری (33) روی گیره و اهرم نگهدارنده (34) باید مطابق آنچه نشان داده شد، تراز شود.

## نصب صفحه زیر کار (رجوع شود به تصویر c)

- صفحه زیر کار (23) را روی محافظ تیغه (4) در جعبه ابزار قرار دهید.
- پیچ قفل کننده (36) را با نوک آچار رینگ (9) تا انتها در جهت چرخش "قفل بسته" بچرخانید.
- بخش جلویی صفحه زیر کار (23) باید کاملاً همسطح یا کمی زیر میز اره باشد، قسمت عقب باید همسطح یا کمی بالا نسبت به میز اره باشد.

## نصب روکش محافظ (رجوع کنید به تصاویر d1-d2)

- نکته:** روکش محافظ را تنها وقتی نصب کنید که گوه در بالاتری حالت دقیقاً روی مرکز تیغه اره قرار گرفته باشد (رجوع کنید به تصویر b2). روکش محافظ را در صورت قرار گرفتن گوه در پایین ترین حالت ممکن نصب نکنید (حالت ارسالی یا حالت شیار انداختن) (رجوع کنید به تصویر b1).
- اهرم (37) را باز کنید و روکش محافظ (3) را از گیره نگهدارنده (11) بیرون بکشید.
- محافظ تیغه اره (ریل فلزی بالایی) روکش محافظ (3) را با یک دست و با دست دیگر، اهرم (37) را به طرف بالا نگهدارید.
- پین های راهنما (38) را به عقب در شیار گوه (4) برانید.
- روکش محافظ (3) را به پایین برانید تا محافظ تیغه اره (ریل فلزی بالایی) موازی نسبت به سطح میز اره (21) قرار گیرد.
- اهرم نگهدارنده (37) را به پایین فشار دهید.
- اهرم بایستی به طور محسوس و همراه با صدا جا بیافتد و روکش محافظ (3) محکم و مطمئن نصب باشد.
- قبل از هر بار استفاده از آزادانه حرکت کردن روکش محافظ مطمئن شوید. در صورتی که روکش محافظ آزادانه حرکت نمی کند یا سریع بسته نمی شود از ابزار برقی استفاده نکنید.

◀ **لطفاً کلیه نکات ایمنی و دستورالعمل های پیوست شده در رابطه با میز کار را بدقت مطالعه کنید.** اشتباهات ناشی از عدم رعایت این نکات و دستورالعمل های ایمنی، ممکن است باعث برق گرفتگی، حریق و یا سایر جراثیم های شدید شود.

◀ **پیش از نصب ابزار برقی، ابتدا میز کار را بدرستی نصب و مستقر کنید.** موتاز صحیح و استقرار کامل و بدون ایراد میز کار، برای جلوگیری از در هم شکستن آن بسیار پر اهمیت است.

– ابزار برقی را در وضعیت آماده برای حمل و نقل و حرکت بر روی میز کار نصب کنید.

### مکش گرد، براده و تراشه

گرد و غبار موادی مانند رنگ های دارای سرب، بعضی از چوب ها، مواد معدنی و فلزات میتوانند برای سلامتی مضر باشند. دست زدن و یا تنفس کردن گرد و غبار ممکن است باعث بروز آلرژی و یا بیماری مجاری تنفسی شخص استفاده کننده و یا افرادی که در آن نزدیکی میباشند، بشود.

گرد و غبارهای مخصوصی مانند گرد و غبار درخت بلوط و یا درخت راش سرطان زا هستند، بخصوص ترکیب آنها با سایر موادی که برای کار بر روی چوب (کرومات، مواد برای محافظت از چوب) بکار برده میشوند. فقط افراد متخصص مجازند با موادی که دارای آزیست میباشند کار کنند.

– حتی الامکان از یک دستگاه مکش مناسب و درخور ماده (قطعه کار) استفاده کنید.

– توجه داشته باشید که محل کار شما از تهویه هوای کافی برخوردار باشد.

– توصیه میشود از ماسک تنفسی ایمنی با درجه فیلتر P2 استفاده کنید.

به قوانین و مقررات معتبر در کشور خود در رابطه با استفاده از مواد و قطعات کاری توجه کنید.

دستگاه مکنده گرد و غبار و تراشه ممکن است در اثر گرد و غبار، تراشه ها، براده ها یا در اثر مکش تکه های کوچک قطعه کار مسدود شود.

– ابزار برقی را خاموش کنید و دو شاخه اتصال دستگاه را از داخل پریز برق بیرون بکشید.

– منتظر بمانید تا تیغه اهره بطور کامل متوقف بشود.

– علت گرفتگی و انسداد را مشخص نموده و آنرا برطرف کنید.

◀ **از تجمع گرد و غبار در محل کار جلوگیری کنید.** گرد و غبار می توانند به آسانی مشتعل شوند.

◀ **جهت جلوگیری از بروز خطر آتش گرفتگی هنگام برش آلومینیوم، درپوش پایینی تیغه اهره را خالی کنید و مکنده تراشه را مکار نبرید.**

**تمیز کردن درپوش تیغه اهره پایینی (رجوع کنید به تصویر j)**

برای برداشتن تکه های مربوط به قطعه کار و تراشه های بزرگ می توان درپوش تیغه اهره پایینی (44) را خالی کرد.

– ابزار برقی را خاموش کنید و دو شاخه اتصال دستگاه را از داخل پریز برق بیرون بکشید.

– منتظر بمانید تا تیغه اهره بطور کامل متوقف بشود.

– ابزار برقی را به کنار بخواهید.

### نصب خطکش راهنمای موازی (رجوع شود به تصویر e)

خطکش راهنمای موازی (5) را می توان به چپ یا راست تیغه اهره تغییر داد.

– اهرم نگهدارنده (39) خطکش راهنمای موازی (5) را باز کنید. اینگونه راهنمای V شکل (40) آزاد می شود.

– ابتدا خطکش راهنمای موازی را با راهنمای V شکل در شیار راهنمای (30) تیغه اهره قرار دهید. خطکش راهنمای موازی را در شیار راهنمای جلویی (25) میز اهره قرار دهید.

حال می توان خط کش راهنمای موازی را در وضعیت مورد نظر حرکت داد.

– برای تثبیت خطکش راهنمای موازی، دسته مهار (39) را به پایین برانید.

### نصب کمکی خطکش راهنمای موازی (رجوع شود به تصویر f)

**برای اهره کردن قطعه کارهای باریک و اهره کردن با زاویه برش فارسی عمودی** بایستی کمکی خط کش راهنمای موازی (41) را به خط کش راهنمای موازی (5) وصل کنید.

کمکی خطکش راهنمای موازی را می توان بر حسب نیاز به چپ یا راست خطکش راهنمای موازی (5) نصب کرد.

برای نصب از بسته اتصال «کمکی خطکش راهنمای موازی» (42) (2 پیچ اتصال، 2 واشر، 2 مهره پروانه ای) استفاده کنید.

– پیچهای اتصال را از میان سوراخ های کناری روی خطکش راهنمای موازی (5) عبور دهید.

– همزمان سر پیچ های فوق بعنوان ریل هادی یا راهنمای حرکت خط کش کمکی عمل می کنند.

– کمکی خطکش راهنمای موازی (41) را روی سرهای پیچ های اتصال برانید.

– واشرها را روی پیچ های اتصال قرار بدهید و پیچ ها را بوسیله پیچ پروانه ای محکم کنید.

### نصب نقاله (رجوع شود به تصویر g)

– ریل (43) نقاله (2) را در یکی از شیارهای راهنمای مربوط (28) در میز اهره برانید.

### نحوه مونتاژ در محل ثابت یا متغیر

◀ **برای تضمین استفاده مطمئن از این ابزار برقی، باید ابزار برقی را پیش از شروع به کار روی یک سطح صاف و ثابت کاری (بعنوان مثال روی یک میز کار) نصب کنید.**

**نحوه نصب بر روی یک سطح کار (رجوع کنید به تصویر h)**

– ابزار برقی را بوسیله پیچ های اتصال مناسب روی سطح کار محکم کنید. برای این منظور از سوراخهای (8) استفاده کنید.

**نحوه نصب بر روی میز کار Bosch (رجوع کنید به تصویر i)**

میز کار Bosch (مانند GTA 560) با داشتن پایه هایی که ارتفاع آنها را میتوان تغییر داد و تنظیم نمود، برای ابزار برقی یک سطح مستقر و مستحکم بر روی هرگونه زمینه ای را فراهم می سازد.



- مهره مهار (47) را توسط آچار رینگ (9) بچرخانید و همزمان اهرم قفل محور (48) را تا جا افتادن بکشید.
- اهرم قفل محور را در همین حالت نگهدارید و با چرخاندن مهره مهار، در جهت مخالف حرکت عقربه های ساعت، آنرا باز کنید.
- فلانژ نگهدارنده (49) را بردارید.
- تیغه اره (24) را جدا کنید.

#### نحوه نصب کردن تیغه اره

- در صورت لزوم پیش از تنظیم، تمام قطعات نصب را تمیز کنید.
- تیغه اره نو را روی فلانژ گیرنده (50) محور ابزار (51) قرار دهید.
- نکته:** تیغه اره های بسیار کوچک را بکار نبرید. شکاف قطری بین تیغه اره و گوه باستی تا بیشینه 3-8 میلیمتر باشد.

#### ◀ هنگام نصب تیغه اره توجه داشته باشید که جهت برش (تیزی) دندان‌های تیغه اره (جهت فلش روی تیغه اره)، با جهت فلش روی گوه مطابقت داشته باشد!

- فلانژ مهار (49) و مهره مهار (47) را قرار دهید.
- مهره مهار (47) را توسط آچار رینگ (9) بچرخانید و همزمان اهرم قفل محور (48) را تا جا افتادن بکشید.
- مهره مهار را در جهت عقربه های ساعت محکم کنید.
- صفحه زیر کار (23) را روی محافظ تیغه (4) در محفظه ابزار قرار دهید. پیچ قفل کننده (36) را با نوک آچار رینگ (9) تا انتها در جهت چرخش "قفل بسته" بچرخانید.
- روکش محافظ (3) را دوباره نصب کنید.

## طرز کار با دستگاه

### ◀ پیش از انجام هرگونه کاری بر روی ابزار الکتریکی، دوشاخه اتصال آنرا از داخل پریز برق بیرون بکشید.

### حالت حمل و نقل و کار تیغه اره

#### حالت حمل و نقل

- روکش محافظ (3) را بردارید، واحد میز (23) را جدا کنید و گوه (4) را در پایین ترین حالت قرار دهید. واحد میز (23) را دوباره قرار دهید.
- میل لنگ (15) را در خلاف جهت چرخش عقربه های ساعت بچرخانید تا دندان‌های تیغه اره (24) زیر میز اره (21) باشند.
- میز کشویی (6) را کاملا به داخل بکشید.
- دسته مهار (13) را به پایین فشار دهید. از این طریق میز کشویی تثبیت می شود.

#### وضعیت کاری

- گوه (4) را در بالاترین حالت ممکن دقیقا روی مرکز تیغه اره قرار دهید، واحد میز (23) را بگذارید و روکش محافظ (3) را نصب کنید.
- میل لنگ (15) را در جهت چرخش عقربه های ساعت بچرخانید تا دندان‌های بالایی تیغه اره

- توری کف (31) (رجوع کنید به تصویر a) را باز کنید.
- لاستیک های (45) درپوش تیغ اره پایینی را آهسته از هم باز کنید و درپوش تیغه اره پایینی (44) را بردارید.
- تکه های شکسته قطعه کار و تراشه ها را جدا کنید.
- درپوش تیغه اره پایینی (44) را دوباره ببندید تا لاستیک ها (45) جا بیافتند.
- توری کف (31) را ببندید.
- ابزار برقی را در وضعیت آماده برای انجام کار قرار بدهید.

#### مکش خارجی (رجوع کنید به تصویر k)

- یک شلنگ مکش گرد و غبار مناسب را در آداپتور مکش (29) فرو کنید.
- دستگاه مکنده باید برای قطعه کار مورد نظر مناسب باشد.

برای مکش گرد و غباری که برای سلامتی مضرند و سرطان زا هستند و یا برای مکش تراشه های خشک باید از یک دستگاه مکنده مخصوص استفاده کنید.

### تعویض تیغه اره (رجوع کنید به تصاویر 11-14)

- ◀ پیش از انجام هرگونه کاری بر روی ابزار الکتریکی، دوشاخه اتصال آنرا از داخل پریز برق بیرون بکشید.
- ◀ به هنگام مونتاژ تیغه اره از دستکش ایمنی استفاده کنید. خطر جراحت وجود دارد.
- ◀ فقط از تیغه های اره ای استفاده کنید که حداکثر سرعت مجاز آنها از سرعت در حالت آزاد (بدون بار) ابزار برقی شما بیشتر باشد.
- ◀ فقط از تیغه های اره ای استفاده کنید که دارای مشخصات و ارقام فنی مندرج در این دفترچه راهنما باشند و طبق استاندارد EN 847-1 کنترل و آزمایش شده و مطابق آن علامتگذاری شده باشند.
- ◀ فقط از تیغه ارههایی استفاده کنید که از طرف تولید کننده این ابزار برقی توصیه شده و برای مادهای که قصد کار کردن بر روی آن را دارید، مناسب باشد. بدین طریق میتوانی از داغ شدن دندانهای تیغه اره و ذوب شدن قطعه کار ساخته شده از مواد مصنوعی، جلوگیری کنید.
- ◀ از تیغه ارههای فولادی HSS استفاده نکنید. اینگونه تیغه های اره ممکن است سریع بشکنند.

### نحوه باز کردن و برداشتن تیغه اره

- اهرم نگهدارنده (37) را باز کنید و روکش محافظ (3) را از شیار گوه (4) درآورید.
- پیچ قفل کننده (36) را با نوک آچار رینگ (9) را تا انتها در جهت چرخش "قفل باز" بچرخانید و واحد میز (23) را از جعبه ابزار بلند کنید. سوراخ دسته (46) برای بلند کردن نرم بکار می آید.
- میل لنگ (15) را در جهت حرکت عقربه های ساعت تا انتها طوری بچرخانید که تیغه اره (24) در بالاترین حالت ممکن روی میز اره قرار گیرد.

**(24) حدود 6 - 3 میلیتر بالای قطعه کار قرار گیرند.**

### گسترش میز اره

زیر قسمت انتهایی باز قطعات کاری سنگین و طویل را باید پایه زد و یا به نحوی مهار نمود.

#### میز کشویی (رجوع کنید به تصویر A)

میز کشویی (6) عرض میز اره (21) را به طرف راست گسترش می دهد.

- دسته مهار (13) برای میز کشویی را به بالا بکشید.  
- میز کشویی (6) را به اندازه طول دلخواه به بیرون بکشید.

- دسته مهار (13) رابه پایین فشار دهید. اینگونه میز کشویی تثبیت می شود.

### نحوه تنظیم زاویه برش فارسی عمودی و افقی

برای تضمین انجام برش های دقیق، باید بعد از کاربرد مستمر ابزار برقی، تنظیمات پایه و اولیه ابزار برقی را کنترل نموده و در صورت لزوم تنظیم و اصلاح کنید.

#### تنظیم زاویه های فارسی عمودی (تیغه اره) (رجوع کنید به تصویر B)

زاویه برش فارسی عمودی را می توان در محدوده 0° تا 45° تنظیم کرد.

- اهرم قفل کننده (18) را در خلاف جهت چرخش عقربه های ساعت باز کنید.

**نکته:** در صورت باز شدن کامل اهرم قفل کننده، تیغه اره با نیروی جاذبه به حالتی می رود که تقریباً با 30° مطابقت دارد.

- چرخک دستی (14) را در امتداد زمینه بکشید تا نمایشگر زاویه (52) زاویه برش فارسی دلخواه را نشان دهد.

- چرخک دستی را در این وضعیت نگهدارید و اهرم قفل کننده (18) را دوباره سفت کنید.

**برای تنظیم سریع و دقیق زاویه های عمودی استاندارد 0° و 45° از طرف کارخانه نگهدارنده های (20)، (17) از پیش در نظر گرفته شده.**

#### تنظیم زاویه های فارسی افقی (نقاله) (رجوع کنید به تصویر C)

**نکته:** برای انجام برش های تازه (گوه های بلند) از تجهیزات متناسب استفاده کنید.

زاویه برش فارسی افقی را می توان در محدوده 30° تا (از طرف چپ) 30° تنظیم کرد.

- دکمه تثبیت (53) را در صورت محکم بودن، باز کنید.

- نقاله را بچرخانید تا نمایشگر زاویه (54) زاویه دلخواه را نشان دهد.

- دکمه تنظیم (53) را دوباره سفت کنید.

#### تنظیم کردن خطکش راهنمای موازی

خط کش راهنمای موازی (5) را می توان در سمت چپ یا راست تیغه اره قرار داد. علامت در ذره بین (55) فاصله تنظیمی خط کش راهنمای موازی را نسبت به تیغه اره روی درجه بندی (1) نشان می

دهد.

گونیای موازی را در سمت دلخواه تیغه اره (رجوع کنید به „نصب خطکش راهنمای موازی (رجوع شود به تصویر e)“، صفحه 448) قرار دهید.

#### تنظیم خطکش راهنمای موازی در صورت عدم گسترش میز اره

- دسته مهار (39) خطکش راهنمای موازی (5) را باز کنید. خطکش راهنمای موازی را جابه جا کنید تا علامت در ذره بین (55) فاصله دلخواه نسبت به تیغه اره را نشان دهد.

در صورت گسترده نبودن میز اره، نوشته درجه بندی نقره ای (1) معتبر است.

- برای تثبیت، دسته مهار (39) رابه پایین فشار دهید.

#### تنظیم خطکش راهنمای موازی در صورت گسترش میز (رجوع کنید به تصویر D)

- خطکش راهنمای موازی را در سمت راست تیغه اره قرار دهید.

خطکش راهنمای موازی را جا به جا کنید تا علامت در ذره بین (55) روی درجه بندی پایینی 29 سانتیمتر را نشان دهد.

برای تثبیت، دسته مهار (39) را دوباره به پایین فشار دهید.

- دسته مهار (13) را برای گسترش میز کاملاً به بالا برانید.

- میز کشویی (6) را به بیرون بکشید تا نمایشگر فاصله (56) فاصله دلخواه نسبت به تیغه اره را روی درجه بندی بالایی نشان بدهد.

- دسته مهار (13) را به پایین فشار دهید. از این طریق میز کشویی تثبیت می شود.

#### تنظیم کمکی خطکش راهنمای موازی (رجوع شود به تصویر E)

**برای اره کردن قطعه کارهای باریک و اره کردن با زاویه برش فارسی عمودی بایستی کمکی خطکش راهنمای موازی (41) را به خطکش راهنمای موازی (5) وصل کنید.**

کمکی خطکش راهنمای موازی را می توان بر حسب نیاز به چپ یا راست خطکش راهنمای موازی (5) نصب کرد.

قطعات کار می توانند بین خطکش راهنمای موازی و تیغه اره گیر کنند و بوسیله تیغه اره برآمده به داخل کشیده و پرت شوند.

به همین دلیل خطکش راهنمای موازی را طوری تنظیم کنید که انتهای آن در محدوده بین اولین دندان تیغه اره و لبه جلویی گوه قرار گیرد.

- بدین منظور، مهره های پروانه ای بسته اتصال (42) را باز کنید و کمکی خطکش راهنمای موازی را جا به جا کنید تا تنها دو پیچ جلویی برای اتصال باقی بمانند.

- پیچ های پروانه ای را دوباره محکم ببندید.

## تنظیم کردن گوه

گوه (4) از گیر کردن تیغه اهره در (24) خط برش جلوگیری می کند. در غیر اینصورت خطر پس زدن وجود دارد، چنانچه تیغه اهره در قطعه کار گیر کند. بدین جهت همواره دقت کنید که گوه درست تنظیم شده باشد:

- شکاف قطری بین تیغه اهره و گوه بایستی تا بیشینه 3 - 8 میلیمتر باشد.
- ضخامت گوه باید کمتر از عرض برش و بیشتر از ضخامت ورقه باشد.
- گوه باید همیشه با تیغه اهره روی یک خط باشد.
- برای برشهای عادی بایستی گوه همیشه در بالاترین وضعیت قرار گیرد.

## تنظیم ارتفاع محافظ تیغه (رجوع کنید به تصویر F)

برای شیار انداختن باید ارتفاع محافظ تیغه را تنظیم کنید.

## برای استفاده از ابزار برقی جهت شیار اندازی یا چین اندازی همواره از تجهیزات ایمنی مناسب (مانند قاب ایمنی تونلی، شانه فشار) استفاده کنید.

- اهرم نگهدارنده (37) را باز کنید و قاب محافظ (3) را از شیار محافظ تیغه (4) درآورید.
- برای حفظ قاب محافظ در برابر آسیب دیدگی، آن را در نگهدارنده تعبیه شده (11) روی بدنه قرار (رجوع کنید به تصویر) قرار دهید.
- میل لنگ (15) را در جهت حرکت عقربه های ساعت تا انتها طوری بپرخانید که تیغه اهره (24) در بالاترین حالت ممکن روی میز اهره قرار گیرد.
- اهرم نگهدارنده (34) را در جهت عقربه های ساعت تا زمانی که بالا را نشان دهد، شل کنید.
- محافظ تیغه را از بین ها (35) (اهرم نگهدارنده (34) را کمی به بیرون بکشید) بیرون بکشید و محافظ تیغه (4) را تا انتها به پایین برانید.
- بگذارید هر دو پین (35) در سوراخ های بالایی روی محافظ تیغه جا بیفتند و اهرم نگهدارنده (34) را دوباره محکم بکشید.
- علامت گذاری (33) روی گیره و اهرم نگهدارنده (34) باید مطابق آنچه نشان داده شد تراز شود.

## راه اندازی و نحوه کاربرد دستگاہ

◀ به ولتاژ برق شبکه توجه کنید! ولتاژ منبع جریان برق باید با مقادیر موجود بر روی برچسب ابزار الکتریکی مطابقت داشته باشد.

## روشن کردن (رجوع کنید به تصویر G1)

- برای راه اندازی، دکمه قطع و وصل سبز (57) را فشار دهید.

## خاموش کردن (رجوع کنید به تصویر G2)

- درپوش ایمنی (16) را بفشارید.

## قطع جریان برق

کلید قطع و وصل، به اصطلاح یک کلید ولتاژ صفر است که از روشن شدن مجدد ابزار برقی پس از قطع شدن جریان برق (بطور مثال در اثر خارج کردن دوشاخه اتصال از داخل پریز برق در حین عملکرد ابزار) جلوگیری بعمل می آورد.

کلید قطع و وصل (57) را برای راه اندازی دوباره ابزار برقی فشار دهید.

## حفاظت در برابر کاربری سایرین (رجوع کنید به تصویر G3)

برای حفاظت در برابر کاربری سایرین می توان درب ایمنی کلید قطع و وصل (16) را به کمک یک قفل معمولی ببندید.

- پنجره دید (58) را کاملاً به بالا برانید و درب ایمنی را نرم فشار دهید.
- هر دو سوراخ پنجره دید و سوراخ صفحه پایه کلید قطع و وصل را با یک قفل معمولی ببندید.

## راهنمایهای عملی

دستورالعمل ها و توضیحات کلی برای اهره کاری  
◀ برای انجام هر گونه برش، ابتدا باید اطمینان حاصل کنید هیچگونه امکان تماسی مابین تیغه اهره با راهنمای برش یا با سایر قطعات و بخش های دستگاه وجود ندارد.

◀ برای استفاده از ابزار برقی جهت شیار اندازی یا چین اندازی همواره از تجهیزات ایمنی مناسب (مانند قاب ایمنی تونلی، شانه فشار) استفاده کنید.

◀ از ابزار برقی برای شیاراندازی استفاده نکنید (انتهای شیار در قطعهکار).

تیغه اهره را در برابر ضربه محافظت کنید. تیغه اهره نباید در معرض هیچگونه فشار جانبی قرار بگیرد. توجه داشته باشید که محافظ تیغه باید کاملاً در امتداد و در یک خط با تیغه اهره قرار بگیرد، تا از گیر کردن قطعه کار جلوگیری بعمل آید.

از کار بر روی قطعه کار خمیده و ناصاف خودداری کنید. قطعه کار باید همواره یک ضلع صاف و مستقیم برای تکیه دادن به خط کش راهنمای برش داشته باشد.

میله نگهدارنده جانبی قطعه کار را همواره در نزدیکی ابزار برقی قرار دهید.

## حالت کاربر (رجوع کنید به تصویر H)

◀ هرگز در یک خط مستقیم با تیغه اهره نایستید.

همیشه در کنار ابزار بایستید، جایی که ریل نگهدارنده هم قرار دارد. هنگام پس زدن، اجسام ممکن است با سرعت زیاد به طرف کاربر پرتاب شوند که در خط مستقیم با تیغه اهره ایستاده اند.

- دست ها، بازوها و انگشتان خود را از تیغه اهره در حال چرخش دور نگهدارید.

به نکات و توصیه های زیر توجه کنید:

- قطعه کار را با هر دو دست مطمئن نگهدارید و آن را محکم به میز اهره فشار دهید.
- برای اهره کردن قطعه کارهای باریک و برش دادن با زاویه مورب عمودی همیشه از پیشران قطعه کار ارسالی (12) و گونیای موازی بدکی (41) استفاده کنید.

## بیشینه اندازه های قطعه کار

بیشینه ارتفاع قطعه کار [میلیمتر]	زایوه برش فارسی عمودی
70	0°
50	45°

## تنظیم نگهدارنده های زاویه مورب عمودی استاندارد 0°/45°

- ابزار برقی را در وضعیت آماده برای انجام کار قرار دهید.
- یک زاویه برش فارسی عمودی 0° را تنظیم کنید.
- روکش محافظ (3) را بردارید.

### نحوه کنترل (رجوع کنید به تصویر J1)

- واحد میز (23) (رجوع کنید به «نصب صفحه زیر کار (رجوع شود به تصویر c)»، صفحه 447) را بردارید.
- یک نقاله را روی 90° تنظیم کنید و بر میز اره (21) قرار دهید.

پای نقاله بایستی با تیغه اره (24) روی کل طول مسطح شود.

### نحوه تنظیم (رجوع کنید به تصویر J2)

- پیچ (59) را باز کنید. اینگونه نگهدارنده (20) 0° جا به جا می شود.
- اهرم قفل کننده (18) را باز کنید.
- چرخک دستی (14) را برعکس نگهدارنده 0° را جا به جا کنید تا پای نقاله با تیغه اره روی کل طول مسطح شود.
- چرخک دستی را در این وضعیت نگهدارید و اهرم قفل کننده (18) را دوباره سفت کنید.

پیچ (59) را دوباره سفت کنید.

- واحد میز (23) (رجوع کنید به «نصب صفحه زیر کار (رجوع شود به تصویر c)»، صفحه 447) را نصب کنید.

چنانچه نشانگر زاویه (52) پس از تنظیم در یک خط با علامت 0° درجه بندی (19) نیست، پیچ (60) با یک پیچگوشی چهارسوی معمولی باز کنید و نشانگر زاویه را در امتداد علامت 0° تنظیم کنید.

مراحل کاری بالا را بر همین روال برای زاویه برش فارسی عمودی 45° تکرار کنید (پیچ (61) را باز کنید؛ نگهدارنده (17) 45°) را جا به جا کنید. نمایشگر زاویه (52) نباید در این حین تغییر کند.

### موازی بودن تیغه اره با شیارهای نقاله (رجوع کنید به تصویر K)

- ابزار برقی را در وضعیت آماده برای انجام کار قرار دهید.
- روکش محافظ (3) را بردارید.

### نحوه کنترل

- با یک مداد، اولین دندانه ای که در پشت بالای واحد میز دیده می شود را علامت بزنید.
- نقاله را روی 90° تنظیم کنید و آن را روی لبه شیار راهنما (28) قرار دهید.
- پایه نقاله را جا به جا کنید تا به دندانه اره برخورد کند و فاصله بین تیغه اره و شیار راهنما را بخوانید.

تیغه اره را بچرخانید تا دندانه علامت گذاری شده در جلو بالای واحد میز قرار گیرد.

خط کش راهنمای زاویه را در امتداد شیار راهنما تا محل دندانه علامت گذاری شده تیغه اره حرکت دهید.

فاصله مابین تیغه اره و شیار راهنما را مجدداً اندازه بگیرید.

## اره کردن

### اره کردن برش های مستقیم

- گونیای موازی (5) را روی عرض برش دلخواه قرار دهید.
- قطعه کار را روی میز جلوی روکش محافظ (3) قرار دهید.
- میل لنگ (15) را تا اندازه ای بالا یا پایین ببرید که دندانه های بالایی تیغه اره (24) حدود 3 - 6 mm بالای قطعه کار قرار گیرند.
- ابزار برقی را روشن کنید.
- قطعه کار را با فشار یکنواخت اره کنید.
- در صورت ایجاد فشار بسیار زیاد ممکن است سر تیغه اره داغ شود و قطعه کار آسیب ببیند.
- ابزار برقی را خاموش کنید و منتظر بمانید که تیغه اره به طور کامل متوقف شود.

### اره کردن تحت زاویه برش فارسی عمودی (مورب)

- زاویه مورب دلخواه تیغه اره را تنظیم کنید.
- هنگام متمایل بودن تیغه اره به سمت چپ، گونیای موازی (5) باید در سمت راست تیغه اره باشد.
- مراحل برش کاری را مطابق با این بخش دنبال کنید: (رجوع کنید به «اره کردن برش های مستقیم»، صفحه 452)

### برش با زاویه فارسی افقی (رجوع کنید به تصویر I)

- زاویه برش فارسی افقی را روی نقاله (2) تنظیم کنید.
- قطعه کار را روی نقاله (2) قرار دهید.
- با اهرم (15) تیغه اره را آنقدر به پایین یا بالا برانید تا دندانه های بالایی حدود 5 میلیمتر بالای سطح قطعه کار قرار گیرند.
- ابزار برقی را روشن کنید.
- قطعه کار را با دست به طرف نقاله فشار دهید و نقاله را با دست دیگر روی دسته تثبیت (53) آهسته در شیار راهنما (28) به طرف جلو برانید.
- ابزار برقی را خاموش کنید و منتظر بمانید که تیغه اره بطور کامل متوقف شود.

## تنظیم و کنترل تنظیمات پایه

برای تضمین انجام برش های دقیق، باید بعد از کاربرد مستمر ابزار برقی، تنظیمات پایه و اولیه ابزار برقی را کنترل نموده و در صورت لزوم تنظیم و اصلاح کنید.

برای این منظور به تجربه و ابزار ویژه نیاز دارید. تعمیرگاه مجاز و خدمات پس از فروش Bosch این کار را سریع و مطمئن انجام می دهد.

- پیچ تنظیم (22) را آنقدر سفت کنید تا خطکش راهنمای موازی دوباره محکم روی میز اره تثبیت شود.

#### نحوه تنظیم ذره بین خطکش راهنمای موازی (رجوع کنید به تصویر M)

- ابزار برقی را در وضعیت آماده برای انجام کار قرار بدهید.
- قاب محافظ (3) را بردارید.
- گونیای موازی (5) را از راست حرکت دهید تا با تیغه اره تماس پیدا کند.

#### نحوه کنترل

ذره بین (55) بایستی در یک خط با درجه 0 میلیمتری درجه بندی (1) قرار گیرد.

#### نحوه تنظیم

- پیچ (66) را با یک چهارسو باز کنید و علامت را با درجه 0 میلیمتری تراز کنید.

#### نحوه تنظیم سطح واحد میز (رجوع کنید به تصویر N)

#### نحوه کنترل

بخش جلویی واحد میز (23) باید کاملاً همسطح یا کمی زیر میز اره باشد، طرف پشت بایستی همسطح یا کمی بالا نسبت به میز اره باشد.

#### نحوه تنظیم

- با نوک آچار رینگ (9) سطح درست پیچ های تنظیم (67) را تنظیم کنید.

### نگهداری و حمل و نقل

#### نگهداری اجزاء دستگاه (رجوع کنید به تصاویر O1-O2)

- ابزار برقی جهت نگهداری برخی از اجزاء دستگاه امکان بستن ایمنی آنها را فراهم می سازد.
- کمکی گونیای موازی (41) را از گونیای موازی (5) باز کنید.
- تمامی قطعات باز شده دستگاه را در محفظه نگهداری روی بدنه (به جدول زیر رجوع کنید) قرار دهید.

اجزاء دستگاه	محفظه نگهداری
خطکش راهنمای موازی (5)	را برگردانید، از پایین در ریل های راهنما بیاویزید و دسته مهار (39) را تثبیت کنید
میله نگهدارنده جانبی قطعه کار (12)	را در محل نگهداری (68) قرار دهید
روکش محافظ (3)	را در شیار گیره نگهدارنده (11) آویزان کنید و با اهرم (37) سفت کنید
آچار آلن (10)	را در محل نگهداری (69) قرار دهید
آچار رینگ (9)	را در محل نگهداری (70) قرار دهید
نقاله (2)	را در محل نگهداری (7) قرار دهید

هر دو فاصله اندازه گیری شده باید با یکدیگر یکسان باشند.

#### نحوه تنظیم

- پیچ های آلنی (62) در جلو زیر میز اره و پیچ های آلنی (63) در پشت زیر میز اره را با آچار آلن ارسالی (10) را باز کنید.

- تیغه اره را با احتیاط حرکت دهید تا با شیار راهنما (28) موازی شود.

- پیچ ها (62) و (63) را دوباره سفت کنید.

#### نحوه تنظیم نمایشگر فاصله میز اره (رجوع کنید به تصویر L)

- گونیای موازی را در سمت راست تیغه اره قرار دهید.

گونیای موازی را جا به جا کنید تا علامت در ذره بین (55) روی درجه بندی پایینی 29 سانتیمتر را نشان دهد.

برای تثبیت، اهرم مهار (39) را دوباره به پایین فشار دهید.

- اهرم مهار (13) را کاملاً به بالا بکشید و کشویی بسط میز اره (6) را تا انتها به بیرون بکشید.

#### نحوه کنترل

نمایشگر فاصله (56) بایستی روی درجه بندی بالایی (1) مقدار شبیه علامت در ذره بین (55) را روی درجه بندی پایینی (1) نشان دهد.

#### نحوه تنظیم

- دسته مهار را کاملاً به بالا و میز کشویی (6) را تا انتها به بیرون بکشید.

- پیچ (64) را با یک پیچگوشتی چهارسو باز کنید و نمایشگر فاصله (56) را در امتداد درجه 29 سانتیمتری درجه بندی بالایی (1) تراز کنید.

#### نحوه تنظیم موازی بودن خطکش راهنمای موازی (رجوع کنید به تصویر M)

- ابزار برقی را در وضعیت آماده برای انجام کار قرار بدهید.

- روکش محافظ (3) را بردارید.

- دسته ی مهار (39) خطکش راهنمای موازی را باز کنید و آن را برانید تا با تیغه ی اره تماس پیدا کند.

#### نحوه کنترل

خطکش راهنمای موازی (5) باید تیغه اره را از تمام طول لمس کند.

#### نحوه تنظیم

- پیچ های آلنی (65) را با آچار آلن ارسالی (10) باز کنید.

- خطکش راهنمای موازی (5) را با احتیاط حرکت دهید تا با تمامی طول تیغه اره تماس پیدا کند.

- خط کش راهنمای موازی را در این وضعیت نگهدارید و دستگیره مهار (39) را دوباره به پایین فشار دهید.

- همه ی پیچ های آلنی (65) را دوباره سفت کنید.

#### تنظیم کردن نیروی کشش خط کش راهنمای موازی

نیروی کشش خطکش راهنمای موازی (5) ممکن است پس از کاربری طولانی کاهش یابد.

## متعلقات

شماره فنی	نقاله
1 609 B04 510	پیشران قطعه کار
1 609 B06 410	قاب محافظ
1 609 B04 542	خط کش راهنمای موازی
1 609 B04 590	میز کار GTA 560
3 601 M22 700	Optiline Wood برای مدل های زیر: 3 601 M42 001/... 031/... 071
2 608 838 410	تیغه اره 216 x 30 میلیتر، 22 دندانه
2 608 838 409	تیغه اره 216 x 30 میلیتر، 34 دندانه
2 608 838 411	تیغه اره 216 x 30 میلیتر، 54 دندانه
	Multi Material برای مدل های زیر: 3 601 M42 041
2 608 644 569	تیغه اره 216 x 30 میلیتر، 22 دندانه
	216 x 25,4 میلیتر با رینگ کاهنده
	Expert Wood برای مدل های زیر: 3 601 M42 0B1
2 608 642 995	تیغه اره 216 x 25,4 میلیتر، 60 دندانه

## خدمات و مشاوره با مشتریان

خدمات مشتری، به سؤالات شما درباره تعمیرات، سرویس و همچنین قطعات یدکی پاسخ خواهد داد. نقشه‌های سه بعدی و اطلاعات مربوط به قطعات یدکی را در تارنمای زیر میابید:

[www.bosch-pt.com](http://www.bosch-pt.com)

گروه مشاوره به مشتریان Bosch با کمال میل به سؤالات شما درباره محصولات و متعلقات پاسخ می‌دهند.

برای هرگونه سؤال و یا سفارش قطعات یدکی، حتماً شماره فنی 10 رقمی کالا را مطابق برچسب روی ابزار برقی اطلاع دهید.

## ایران

روبرت بوش ایران - شرکت بوش تجارت پارس  
میدان ونک، خیابان شهید خدای، خیابان آفتاب  
ساختمان مادران، شماره 3، طبقه سوم.  
تهران 1994834571  
تلفن: +9821 42039000

آدرس سایر دفاتر خدماتی را در ادامه بیابید:

[www.bosch-pt.com/serviceaddresses](http://www.bosch-pt.com/serviceaddresses)

## از رده خارج کردن دستگاه

ابزار برقی، متعلقات و بسته بندی آن، باید طبق مقررات حفظ محیط زیست از رده خارج و بازیافت شوند.

## محافظه نگهداری

کمکی خطکش راهنمای موازی (41) را در شباز از پشت روی خطکش راهنمای موازی (5) قرار دهید و به کمک پیچ های پروانه ای سفت کنید

## حمل و نقل ابزار برقی

قبل از حمل و نقل ابزار برقی باید اقدامات زیر انجام شوند:

- ابزار برقی را در وضعیت آماده برای حمل و نقل قرار دهید.
  - کلیه قطعات و متعلقاتی که قابل نصب بر ابزار برقی بصورت ثابت نیستند را بردارید.
  - تیغه های اره که مورد استفاده قرار نگرفته اند را در صورت امکان برای حمل و نقل داخل یک محفظه بسته قرار دهید.
  - کثوبی میز (6) را کاملاً به درون برانید و اهرم مهار (13) را برای تثبیت به پایین فشار دهید.
  - کابل برق را دور نگهدارنده کابل (26) کلاف کنید.
  - برای بلند کردن یا حمل، دستگاه را از دسته ها (27) بگیرید.
- ← برای حمل و نقل و جابجایی ابزار برقی، فقط از تجهیزات حمل و نقل استفاده کنید و هیچوقت از تجهیزات ایمنی آن برای حمل و نقل استفاده نکنید.

## مراقبت و سرویس

## مراقبت، تعمیر و تمیز کردن دستگاه

← پیش از انجام هرگونه کاری بر روی ابزار الکتریکی، دوشاخه اتصال آنرا از داخل پریز برق بیرون بکشید.

← ابزار الکتریکی و شیارهای تهویه آنرا تمیز نگاه دارید، تا ایمنی شما در کار تضمین گردد.

در صورت نیاز به یک کابل یدکی برای اتصال به شبکه برق، بایستی به شرکت Bosch و یا به نمایندگی مجاز Bosch (خدمات پس از فروش) برای ابزار آلات برقی مراجعه کنید تا از بروز خطرات ایمنی جلوگیری بعمل آید.

## نحوه تمیز کردن

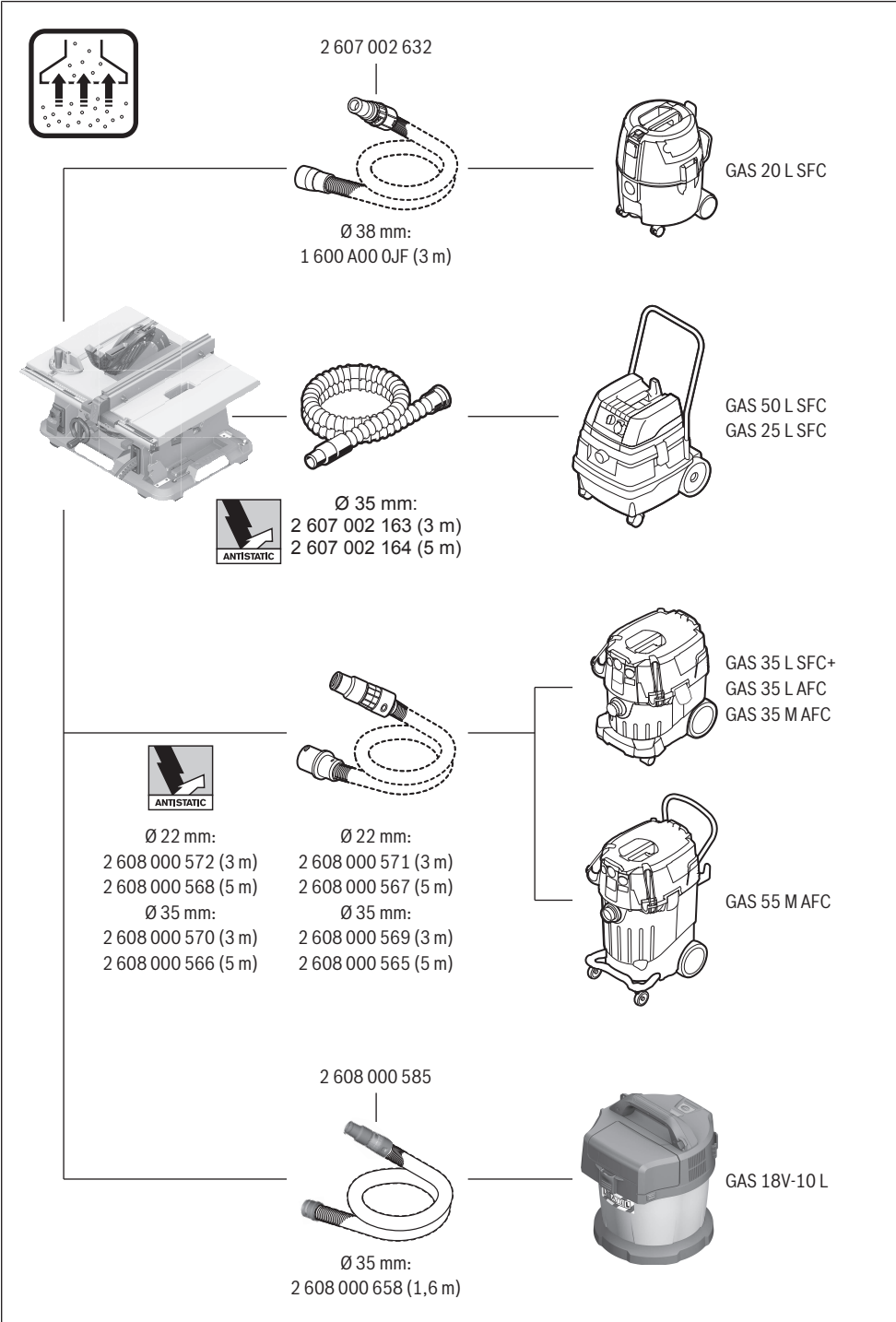
بعد از انجام هر مرحله کار، گرد و غبار و تراشه ها را به وسیله فشار هوا و یا بوسیله یک قلم مو از دستگاه دور کنید.

## اقدامات برای کاهش سر و صدا

- اقدامات از طرف تولید کننده:
- روشن شدن آرام الکترونیکی
- ارسال یا یک کاهنده سر و صدای ویژه تیغه اره اقدامات از طرف کاربر:
- نصب بدون لرزش روی یک سطح کار ثابت
- استفاده از تیغه اره های دارای کاهنده سر و صدا
- تمیز کردن مرتب تیغه اره و ابزار برقی

ابزارهای برقی را داخل زباله دان خانگی  
نیاندازید!







<b>de</b>	<b>EU-Konformitätserklärung</b> <b>Tischkreissäge</b> Sachnummer	Wir erklären in alleiniger Verantwortung, dass die genannten Produkte allen einschlägigen Bestimmungen der nachfolgend aufgeführten Richtlinien und Verordnungen entsprechen und mit folgenden Normen übereinstimmen.
<b>en</b>	<b>EU Declaration of Conformity</b> <b>Table saw</b> Article number	We declare under our sole responsibility that the stated products comply with all applicable provisions of the directives and regulations listed below and are in conformity with the following standards.
<b>fr</b>	<b>Déclaration de conformité UE</b> <b>Scie circulaire à table</b> N° d'article	Nous déclarons sous notre propre responsabilité que les produits décrits sont en conformité avec les directives, règlements normatifs et normes énumérés ci-dessous.
<b>es</b>	<b>Declaración de conformidad UE</b> <b>Sierra circular de mesa</b> N.º de artículo	Declaramos bajo nuestra exclusiva responsabilidad, que los productos nombrados cumplen con todas las disposiciones correspondientes de las Directivas y los Reglamentos mencionados a continuación y están en conformidad con las siguientes normas.
<b>pt</b>	<b>Declaração de Conformidade UE</b> <b>Serra circular de mesa</b> N.º do produto	Declaramos sob nossa exclusiva responsabilidade que os produtos mencionados cumprem todas as disposições e os regulamentos indicados e estão em conformidade com as seguintes normas.
<b>it</b>	<b>Dichiarazione di conformità UE</b> <b>Banco sega</b> Codice prodotto	Dichiariamo sotto la nostra piena responsabilità che i prodotti indicati sono conformi a tutte le disposizioni pertinenti delle Direttive e dei Regolamenti elencati di seguito, nonché alle seguenti Normative.
<b>nl</b>	<b>EU-conformiteitsverklaring</b> <b>Tafelcirkelzaag</b> Productnummer	Wij verklaren op eigen verantwoordelijkheid dat de genoemde producten voldoen aan alle desbetreffende bepalingen van de hierna genoemde richtlijnen en verordeningen en overeenstemmen met de volgende normen.
<b>da</b>	<b>EU-overensstemmelseserklæring</b> <b>Bordrundsav</b> Typenummer	Vi erklærer som eneansvarlige, at det beskrevne produkt er i overensstemmelse med alle gældende bestemmelser i følgende direktiver og forordninger og opfylder følgende standarder.
<b>sv</b>	<b>EU-konformitetsförklaring</b> <b>Bordscirkelsåg</b> Produktnummer	Vi förklarar under eget ansvar att de nämnda produkterna uppfyller kraven i alla gällande bestämmelser i de nedan angivna direktiven och förordningarnas och att de stämmer överens med följande normer.
<b>no</b>	<b>EU-samsvarserklæring</b> <b>Bordsirkelsag</b> Produktnummer	Vi erklærer under eneansvar at de nevnte produktene er i overensstemmelse med alle relevante bestemmelser i direktivene og forordningene nedenfor og med følgende standarder.
<b>fi</b>	<b>EU-vaatimustenmukaisuusvakuutus</b> <b>Pöytäpyörösaha</b> Tuotenumero	Vakuutamme täten, että mainitut tuotteet vastaavat kaikkia seuraavien direktiivien ja asetusten asiaankuuluvia vaatimuksia ja ovat seuraavien standardien vaatimusten mukaisia.
<b>el</b>	<b>Δήλωση πιστότητας ΕΕ</b> <b>Επιτραπέζιο διακοπόμενο</b> Αριθμός ευρετηρίου	Δηλώνουμε με αποκλειστική μας ευθύνη, ότι τα αναφερόμενα προϊόντα αντιστοιχούν σε όλες τις σχετικές διατάξεις των πιο κάτω αναφερόμενων οδηγιών και κανονισμών και ταυτίζονται με τα ακόλουθα πρότυπα.
<b>tr</b>	<b>AB Uygunluk beyanı</b> <b>Tezgah tipi daire testere</b> Ürün kodu	Tek sorumlu olarak, tanımlanan ürünün aşağıdaki yönetmelik ve direktiflerin geçerli bütün hükümlerine ve aşağıdaki standartlara uygun olduğunu beyan ederiz.
<b>pl</b>	<b>Deklaracja zgodności UE</b> <b>Pilarka stołowa</b> Numer katalogowy	Oświadczamy z pełną odpowiedzialnością, że niniejsze produkty odpowiadają wszystkim wymaganiom poniżej wyszczególnionych dyrektyw i rozporządzeń, oraz że są zgodne z następującymi normami.
<b>cs</b>	<b>EU prohlášení oshodě</b> <b>Stolní okružní pila</b> Objednací číslo	Prohlašujeme na výhradní zodpovědnost, že uvedený výrobek splňuje všechna příslušná ustanovení níže uvedených směrnic a nařízení a je vsouladu s následujícími normami:
<b>sk</b>	<b>EÚ vyhlásenie ozhode</b> <b>Stolová okružná pila</b> Vecné číslo	Vyhlasujeme na výhradnú zodpovednosť, že uvedený výrobok spĺňa všetky príslušné ustanovenia nižšie uvedených smerníc a nariadení a je vsúlade s nasledujúcimi normami:

<b>hu</b>	<b>EU konformitási nyilatkozat</b> <b>Asztali körfűrész</b> Cikkszám	Egyedüli felelősséggel kijelentjük, hogy a megnevezett termékek megfelelnek az alábbiakban felsorolásra kerülő irányelvek és rendeletek valamennyi idevágó előírásainak és megfelelnek a következő szabványoknak.		
<b>ru</b>	<b>Заявление о соответствии ЕС</b> <b>Настольная дисковая пила</b> Товарный №	Мы заявляем под нашу единоличную ответственность, что названные продукты соответствуют всем действующим предписаниям нижеуказанных директив и распоряжений, а также нижеуказанных норм.		
<b>uk</b>	<b>Заява про відповідність ЄС</b> <b>Настільна дискова пила</b> Товарний номер	Ми заявляємо під нашу одноособову відповідальність, що названі вироби відповідають усім чинним положенням нищеозначених директив і розпоряджень, а також нищеозначеним нормам.		
<b>kk</b>	<b>ЕО сәйкестік мағлұмдамасы</b> <b>Үстелдік дискілі ара</b> Өнім нөмірі	Өз жауапкершілікпен біз аталған өнімдер төменде жзылған директикалар мен жарлықтардың тиісті қағидаларына сәйкестігін және төмендегі нормаларға сай екенін білдіреміз.		
<b>ro</b>	<b>Declarație de conformitate UE</b> <b>Ferăstrău circular de banc</b> Număr de identificare	Declarăm pe proprie răspundere că produsele menționate corespund tuturor dispozițiilor relevante ale directivelor și reglementărilor enumerate în cele ce urmează și sunt în conformitate cu următoarele standarde.		
<b>bg</b>	<b>ЕС декларация за съответствие</b> <b>Настолна циркулярна машина</b> Каталожен номер	С пълна отговорност ние декларираме, че посочените продукти отговарят на всички валидни изисквания на директивите и разпоредбите по-долу и съответства на следните стандарти.		
<b>mk</b>	<b>EU-Изјава за сообразност</b> <b>Столна тркалезна пила</b> Број на дел/артикл	Со целосна одговорност изјавуваме, дека опишаните производи се во согласност со сите релевантни одредби на следните регулативи и прописи и се во согласност со следните норми.		
<b>sr</b>	<b>EU-izjava o usaglašenosti</b> <b>Stona kružna testera</b> Broj predmeta	Na sopstvenu odgovornost izjavljujemo, da navedeni proizvodi odgovaraju svim dotičnim odredbama naknadno navedenih smernica u uredba i da su u skladu sa sledećim standardima.		
<b>sl</b>	<b>Izjava o skladnosti EU</b> <b>Namizna krožna žaga</b> Številka artikla	Izjavljamo pod izključno odgovornostjo, da je omenjen izdelek v skladu z vsemi relevantnimi določili direktiv in uredb ter ustreza naslednjim standardom.		
<b>hr</b>	<b>EU izjava o sukladnosti</b> <b>Stolna kružna piła</b> Kataloški br.	Pod punom odgovornošću izjavljujemo da navedeni proizvodi odgovaraju svim relevantnim odredbama direktiva i propisima navedenima u nastavku i da su sukladni sa sljedećim normama.		
<b>et</b>	<b>EL-vastavusdeklaratsioon</b> <b>Ketassaepink</b> Tootenumber	Kinnitame ainuvastutatatena, et nimetatud tooted vastavad järgnevalt loetletud direktiivide ja määruste kõikidele asjaomastele nõuetele ja on kooskõlas järgmistega normidega.		
<b>lv</b>	<b>Deklarācija par atbilstību ES standartiem</b> <b>Galda ripzāģis</b> Izstrādājuma numurs	Mēs ar pilnu atbildību paziņojam, ka šeit aplūkotie izstrādājumi atbilst visiem tālāk minētajās direktīvās un rīkojumos ietvertajām saistošajām nostādņēm, kā arī sekojošiem standartiem.		
<b>lt</b>	<b>ES atitikties deklaracija</b> <b>Stalinės diskinės pjovimo staklės</b> Gaminio numeris	Atsakingai pareiškiame, kad išvardyti gaminiai atitinka visus privalomus žemiau nurodytų direktyvų ir reglamentų reikalavimus ir šiuos standartus.		
	<b>GTS 635-216</b>	3 601 M42 001 3 601 M42 031 3 601 M42 071	2006/42/EC 2014/30/EU 2011/65/EU	EN 62841-1:2015 EN 62841-3-1:2014+A11:2017 EN 55014-1:2017+A11:2020 EN 55014-2:2015 EN IEC 61000-3-2:2019 EN 61000-3-3:2013+A1:2019 EN IEC 63000:2018

<b>de</b>	EG-Baumusterprüfung Nr. <b>4811001.18003</b> durch notifizierte Prüfstelle Nr. <b>0158. DEKRA Testing and Certification GmbH, Handwerkstraße 15, 70565 Stuttgart, Germany</b> Technische Unterlagen bei: *
<b>en</b>	EC type examination no. <b>4811001.18003</b> by notified body no. <b>0158. DEKRA Testing and Certification GmbH, Handwerkstraße 15, 70565 Stuttgart, Germany</b> Technical file at: *
<b>fr</b>	Examen CE de type n° <b>4811001.18003</b> effectué par l'office de contrôle notifié n° <b>0158. DEKRA Testing and Certification GmbH, Handwerkstraße 15, 70565 Stuttgart, Germany</b> Dossier technique auprès de: *
<b>es</b>	Comprobación de ejecuciones CE N° <b>4811001.18003</b> por centro de comprobación notificado N° <b>0158. DEKRA Testing and Certification GmbH, Handwerkstraße 15, 70565 Stuttgart, Germany</b> Documentos técnicos de: *
<b>pt</b>	Certificado de exame CE de tipo n.º <b>4811001.18003</b> através do organismo de inspeção notificado n.º <b>0158. DEKRA Testing and Certification GmbH, Handwerkstraße 15, 70565 Stuttgart, Germany</b> Documentação técnica pertencente à: *
<b>it</b>	Verifica CE N. <b>4811001.18003</b> a cura dell'ente incaricato N. <b>0158. DEKRA Testing and Certification GmbH, Handwerkstraße 15, 70565 Stuttgart, Germany</b> Documentazione Tecnica presso: *
<b>nl</b>	EG-typekeuring nr. <b>4811001.18003</b> door aangemelde instantie nr. <b>0158. DEKRA Testing and Certification GmbH, Handwerkstraße 15, 70565 Stuttgart, Germany</b> Technisch dossier bij: *
<b>da</b>	EF-typegodkendelses-nr. <b>4811001.18003</b> via bemyndiget organ nr. <b>0158. DEKRA Testing and Certification GmbH, Handwerkstraße 15, 70565 Stuttgart, Germany</b> Tekniske bilag ved: *
<b>sv</b>	EG-prototypprovning nr. <b>4811001.18003</b> utförd av notifierat provningsställe nr. <b>0158. DEKRA Testing and Certification GmbH, Handwerkstraße 15, 70565 Stuttgart, Germany</b> Teknisk dokumentation: *
<b>no</b>	EC-typegodkjenningnr. <b>4811001.18003</b> fra bemyndiget organ nr. <b>0158. DEKRA Testing and Certification GmbH, Handwerkstraße 15, 70565 Stuttgart, Germany</b> Teknisk dokumentasjon hos: *
<b>fi</b>	EY-tyyppitarkastuksen nro <b>4811001.18003</b> , jonka on suorittanut valtuutettu tarkastuslaitos nro <b>0158. DEKRA Testing and Certification GmbH, Handwerkstraße 15, 70565 Stuttgart, Germany</b> Tekniset asiakirjat saatavana: *
<b>el</b>	Έλεγχος κατασκευαστικού προτύπου ΕΚ αριθ. <b>4811001.18003</b> μέσω αναγνωρισμένου ινστιτούτου ελέγχου αριθ. <b>0158. DEKRA Testing and Certification GmbH, Handwerkstraße 15, 70565 Stuttgart, Germany</b> Τεχνικά έγγραφα στη: *
<b>tr</b>	EC numune No. <b>4811001.18003</b> Test kuruluşu No. <b>0158. DEKRA Testing and Certification GmbH, Handwerkstraße 15, 70565 Stuttgart, Germany</b> Teknik belgelerin bulunduğu yer: *
<b>pl</b>	Badanie homologacyjne typu WE, nr <b>4811001.18003</b> przeprowadzone przez Notyfikowaną Jednostkę Kontrolującą Nr <b>0158. DEKRA Testing and Certification GmbH, Handwerkstraße 15, 70565 Stuttgart, Germany</b> Dokumentacja techniczna: *
<b>cs</b>	ES přezkoušení typu č. <b>4811001.18003</b> zaregistrovanou zkušebnou č. <b>0158. DEKRA Testing and Certification GmbH, Handwerkstraße 15, 70565 Stuttgart, Germany</b> Technické podklady u: *
<b>sk</b>	ES preskúšanie typu č. <b>4811001.18003</b> zaregistrovanou skúšobňou č. <b>0158. DEKRA Testing and Certification GmbH, Handwerkstraße 15, 70565 Stuttgart, Germany</b> Technické podklady má spoločnosť: *
<b>hu</b>	<b>4811001.18003</b> sz. EK-mintavizsgálat, végrehajtotta a <b>0158</b> sz. notifikált testület (címe <b>DEKRA Testing and Certification GmbH, Handwerkstraße 15, 70565 Stuttgart, Germany</b> ) Műszaki dokumentumok megőrzési pontja: *
<b>ru</b>	Испытание конструктивного образца в соответствии с предписаниями EC № <b>4811001.18003</b> было произведено зарегистрированным испытательным центром № <b>0158. DEKRA Testing and Certification GmbH, Handwerkstraße</b>

	<b>15, 70565 Stuttgart, Germany</b> Техническая документация хранится у: *
<b>uk</b>	Перевірка прототипу відповідно до приписів EC № <b>4811001.18003</b> авторизованим іспитовим центром № <b>0158. DEKRA Testing and Certification GmbH, Handwerkstraße 15, 70565 Stuttgart, Germany</b> Технічна документація зберігається у: *
<b>kk</b>	ЕС тәжірібелі нұсқа сынағының нөмірі <b>4811001.18003</b> нөмірі <b>0158</b> хабарланған тексеру ұйымы арқылы. <b>DEKRA Testing and Certification GmbH, Handwerkstraße 15, 70565 Stuttgart, Germany</b> Техникалық құжаттар: *
<b>ro</b>	Examinare CE de tip nr. <b>4811001.18003</b> de către organism notificat nr. <b>0158. DEKRA Testing and Certification GmbH, Handwerkstraße 15, 70565 Stuttgart, Germany</b> Documentație tehnică la: *
<b>bg</b>	ЕО-сертификат за изпитване на образец № <b>4811001.18003</b> от оторизиран сертифициращ орган № <b>0158. DEKRA Testing and Certification GmbH, Handwerkstraße 15, 70565 Stuttgart, Germany</b> Техническа документация при: *
<b>mk</b>	ЕС-типско испитување бр. <b>4811001.18003</b> од страна на овластено тело бр. <b>0158. DEKRA Testing and Certification GmbH, Handwerkstraße 15, 70565 Stuttgart, Germany</b> Техничка документација кај: *
<b>sr</b>	EC-ispitivanje prototipova br. <b>4811001.18003</b> putem registrovanog zavoda za ispitivanje br. <b>0158. DEKRA Testing and Certification GmbH, Handwerkstraße 15, 70565 Stuttgart, Germany</b> Tehnička dokumentacija kod: *
<b>sl</b>	Tipski preizkus ES št. <b>4811001.18003</b> pri pristojnem organu št. <b>0158. DEKRA Testing and Certification GmbH, Handwerkstraße 15, 70565 Stuttgart, Germany</b> Tehnična dokumentacija pri: *
<b>hr</b>	EZ ispitivanje uzorka br. <b>4811001.18003</b> od strane prijavljenog ispitnog tijela br. <b>0158. DEKRA Testing and Certification GmbH, Handwerkstraße 15, 70565 Stuttgart, Germany</b> Tehnička dokumentacija se može dobiti kod: *
<b>et</b>	EÜ-tüübhindamine nr <b>4811001.18003</b> teavitatud asutuses nr <b>0158. DEKRA Testing and Certification GmbH, Handwerkstraße 15, 70565 Stuttgart, Germany</b> Tehnilised dokumendid saadaval: *
<b>lv</b>	EK izstrādājuma tipa pārbaude Nr. <b>4811001.18003</b> , kas veikta registrētā sertifikācijas iestādē Nr. <b>0158. DEKRA Testing and Certification GmbH, Handwerkstraße 15, 70565 Stuttgart, Germany</b> Tehniskā dokumentācija no: *
<b>lt</b>	EB tipo tyrimo Nr. <b>4811001.18003</b> , tikrino notifikuota patikros įstaiga Nr. <b>0158. DEKRA Testing and Certification GmbH, Handwerkstraße 15, 70565 Stuttgart, Germany</b> Techninė dokumentacija saugoma: *

**BOSCH**

\* Robert Bosch Power Tools GmbH  
(PT/ECS)  
70538 Stuttgart  
GERMANY

Henk Becker  
Chairman of Executive  
Management

Helmut Heinzelmann  
Head of Product Certification

Robert Bosch Power Tools GmbH, 70538 Stuttgart, GERMANY  
Stuttgart, 23.06.2020

**Declaration of Conformity**

Table saw	Article number
<b>GTS 635-216</b>	<b>3 601 M42 071</b>

We declare under our sole responsibility that the stated products comply with all applicable provisions of the regulations listed below and are in conformity with the following standards.

Technical file at: Robert Bosch Ltd. (PT/SOP-GB), Broadwater Park, North Orbital Road, Uxbridge UB9 5HJ, United Kingdom

The Supply of Machinery (Safety) Regulations 2008  
The Electromagnetic Compatibility Regulations 2016  
The Restriction of the Use of Certain Hazardous Substances in Electrical and Electronic Equipment Regulations 2012

EN 62841-1:2015  
EN 62841-3-1:2014+A11:2017  
EN 55014-1:2017+A11:2020  
EN 55014-2:2015  
EN IEC 61000-3-2:2019  
EN 61000-3-3:2013+A1:2019  
EN IEC 63000:2018

UK Type examination no. **TI(E) / SOMSR (08) – UKTE / 19 / 04082021** by approved body no. **0673**.  
**Technology International (Europe) Limited, 56 Shrivenham Hundred Business Park, Shrivenham, Swindon, SN6 8TY, United Kingdom**



Vonij Rajakoba  
Managing Director - Bosch UK

Robert Bosch Power Tools GmbH, 70538 Stuttgart, Germany  
represented (in terms of the above regulations) by  
Robert Bosch Limited, Broadwater Park, North Orbital Road,  
Uxbridge UB9 5HJ, United Kingdom

Martin Sibley  
Head of Sales Operations and Aftersales

Robert Bosch Ltd. Broadwater Park, North Orbital Road, Uxbridge UB9 5HJ, United Kingdom, as authorised representative acting on behalf of Robert Bosch Power Tools GmbH, 70538 Stuttgart, Germany

Place of issue: Uxbridge

Date of issue: 12/08/2021