

Exxact 2-vägs vägguttag med USB Typ A och C

Användarmanual

WDE002195, WDE003395, WDE004395
05/2021



Juridisk information

Varumärket Schneider Electric och alla varumärken som tillhör Schneider Electric SE som det finns hänvisningar till i den här guiden tillhör Schneider Electric SE eller dess dotterbolag. Alla andra varumärken kan vara varumärken som tillhör respektive ägare. Den här guiden och innehållet i den skyddas av tillämpliga upphovsrättslagar och tillhandahålls endast i informationssyfte. Ingen del av den här guiden får återges eller överföras i någon form eller på något sätt (varken elektroniskt, mekaniskt, eller via kopiering eller inspelning, eller på något annat sätt) för något ändamål utan skriftligt tillstånd från Schneider Electric.

Schneider Electric utfärdar ingen rätt eller licens för kommersiell användning av guiden eller innehållet i den med undantag för en icke-exklusiv och personlig licens att rådfråga den i "befintligt skick".

Produkter och utrustning från Schneider Electric får endast installeras, användas och underhållas av kvalificerad personal.

Eftersom standarder, specifikationer och konstruktioner kan ändras kan informationen i den här guiden ändras utan föregående meddelande.

I den utsträckning det är tillåtet enligt gällande lag har inte Schneider Electric eller dess dotterbolag något ansvar och ingen ansvarsskyldighet för eventuella fel eller utelämnanden i informationsinnehållet i det här materialet eller för några konsekvenser som uppstår som följd av användningen av informationen i det här materialet.

Innehållsförteckning

Säkerhetsinformation	5
Produktöversikt	7
Förpackningens innehåll	7
Dimensionsritning	8
Detaljerad vy	8
Installera produkten	9
Val av installationsplats	9
Koppla produkten	9
Anslutning	10
Överkoppling	10
Montering av produkten	10
Användning av produkten	14
Underhåll av produkten	15
Tekniska data	16
Återvinning	17

Säkerhetsinformation

Viktig information

Läs dessa instruktioner noggrant och studera utrustningen för att bekanta dig med enheten innan du försöker installera, använda, serva eller underhålla den. Följande särskilda meddelanden kan visas i denna handbok eller på utrustningen för att varna för potentiella faror eller för att uppmärksamma om information som förtydligar eller förenklar ett förfarande.



Tillägget av endera symbolen till en säkerhetsetiketterna om "Fara" eller "Varning" indikerar att det finns en elektrisk fara som kommer att leda till personskada om instruktionerna inte följs.



Detta är säkerhetsvarningssymbolen. Den används för att varna dig för potentiella personskador. Följ alla säkerhetsmeddelanden som följer med denna symbol för att undvika eventuella personskador eller dödsfall.

FARA

FARA indikerar en farlig situation som, om den inte undviks, **kommer att leda till dödsfall eller allvarliga personskador.**

Om anvisningarna inte följs leder det till dödsfall eller allvarlig skada.

VARNING

VARNING indikerar en farlig situation som, om den inte undviks, **kan leda till dödsfall eller allvarliga personskador.**

OBSERVERA

FÖRSIKTIGHET indikerar en farlig situation som, om den inte undviks, **kan leda till mindre eller måttliga personskador.**

OBS!

OBSERVERA används för att hantera metoder som inte är relaterade till fysisk personskada.

För din säkerhet

FARA

RISK FÖR ELEKTRISK STÖT, EXPLOSION ELLER LJUSBÄGSBLIXT

Elinstallationer får normalt endast utföras av behörig installatör. Kvalificerad installatör måste kunna uppvisa fördjupad kunskap inom följande områden:

- Elarbete i installationsnät med nominell spänning upp till 1000 V växelspanning (lågspänningsanläggning)
- Anslutning av elektriska apparater i lågspänningsanläggning
- Förläggning av elektrisk installationskabel i lågspänningsanläggning
- Säkerhetsstandarder, lokala ledningsregler och föreskrifter

Om anvisningarna inte följs leder det till dödsfall eller allvarlig skada.

Produktöversikt

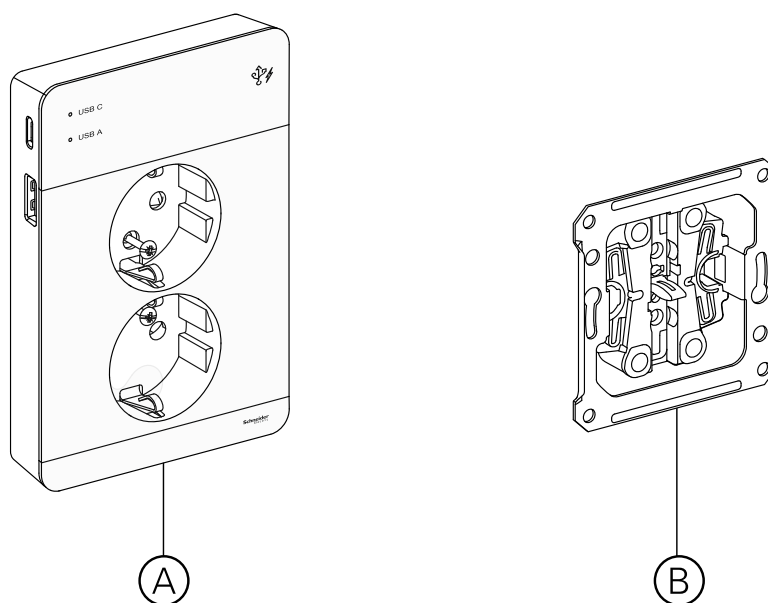
Det dubbla uttaget med 15 W USB-laddningsportar och snabbanslutningar består av:

- Två uttagsbrunnar (totalt max 16 A)
- Två USB uttag (Typ A och C, totalt max. 15 W)

Vid anslutning av produkten till elnätet är eluttagen och USB-uttagen spänningssatta.

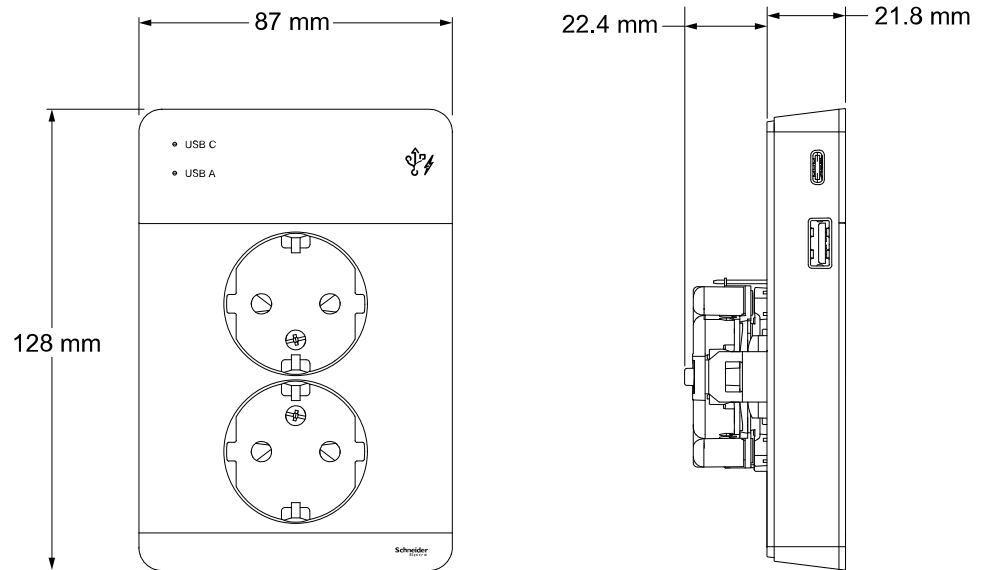
USB-uttagen laddar enheter som mobiltelefoner, surfplattor, MP3-spelare eller bärbara datorer. Upp till två enheter kan laddas samtidigt. LED-lamporna till USB-portarna anger laddningsstatus för den/de anslutna enheten(-erna).

Förpackningens innehåll

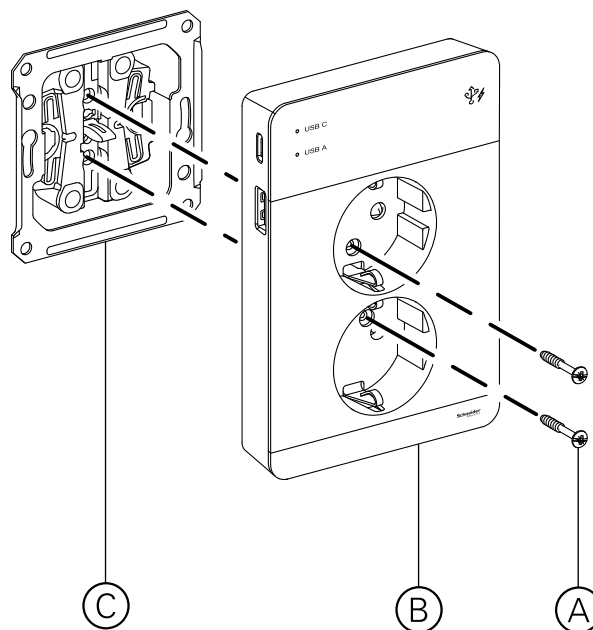


A	Exxact 2-vägs vägguttag (totalt 16 A) med USB (Typ A och C, totalt max 15 W)
B	Uttagsinsats med snabbanslutningar

Dimensionsritning



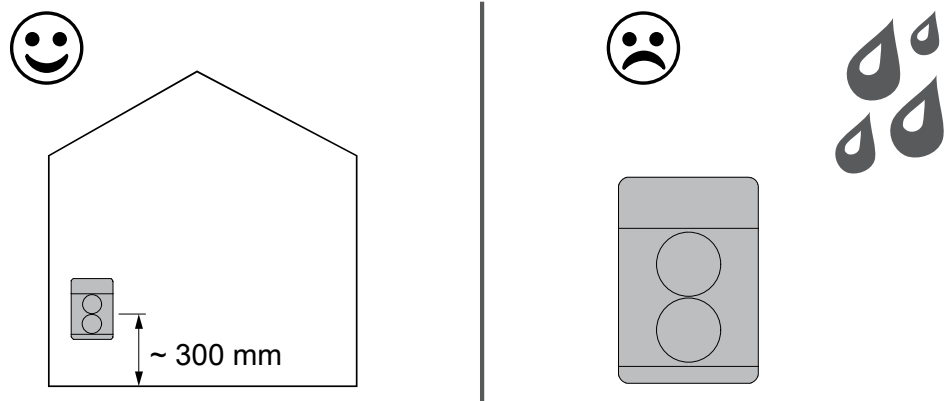
Detaljerad vy



A	Kåpskruvar
B	Exxact uttagskåpa med eluttag och USBs
C	Uttagsinsats med snabbanslutningar

Installera produkten

Val av installationsplats



OBS!

- Vi rekommenderar en monteringshöjd på cirka 300 mm från golvet.
- Produkten är avsedd för inomhusinstallation (IP20).

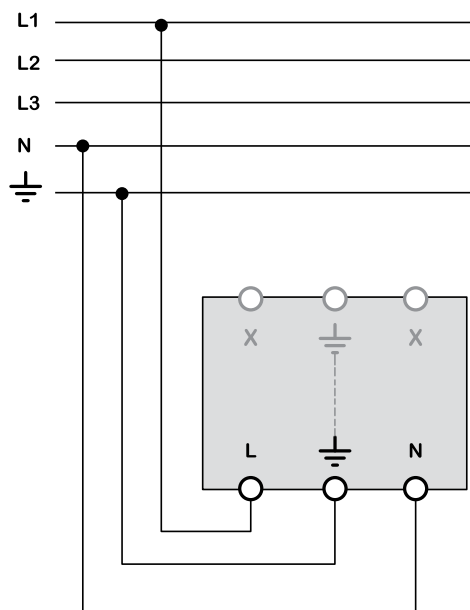
Om anvisningarna inte följs kan det leda till skador på utrustningen.

Koppla produkten

Anslutningsklämmor

	1 x 1.5...2 x 2.5 mm ² solid(a) ledare
	1 x 1.5...2 x 2.5 mm ² fåtrådiga ledare
	Avskalningslängd för ledare

Anslutning



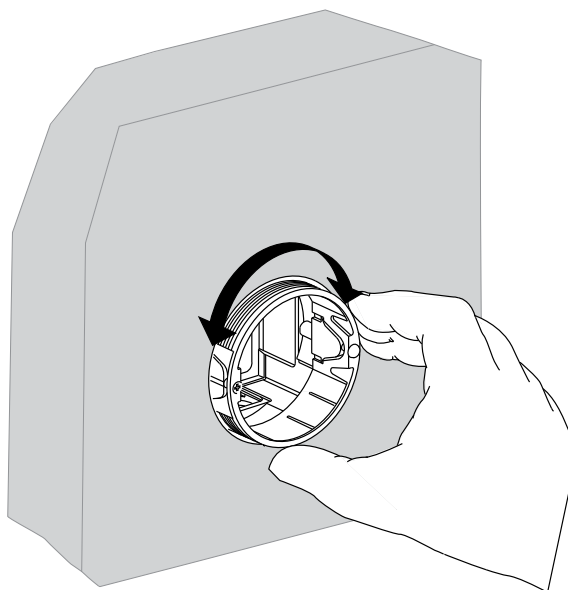
Uttagsinsatsen har skruvlösa anslutningar för fas (L), nolla (N) och skyddsjord (\perp) var och en med plats för två ledare.

Överkoppling

Uttagsinsatsen har även en extra jordanslutning (\perp) för anslutning/vidarekoppling av skyddsjord samt två skruvlösa anslutningar (X-klämmor) som vid behov används för vidarekoppling av tändtrådar, mellantrådar etc. X-klämmorna är isolerade från övriga uttaget och ersätter separata överkopplingsklämmor.

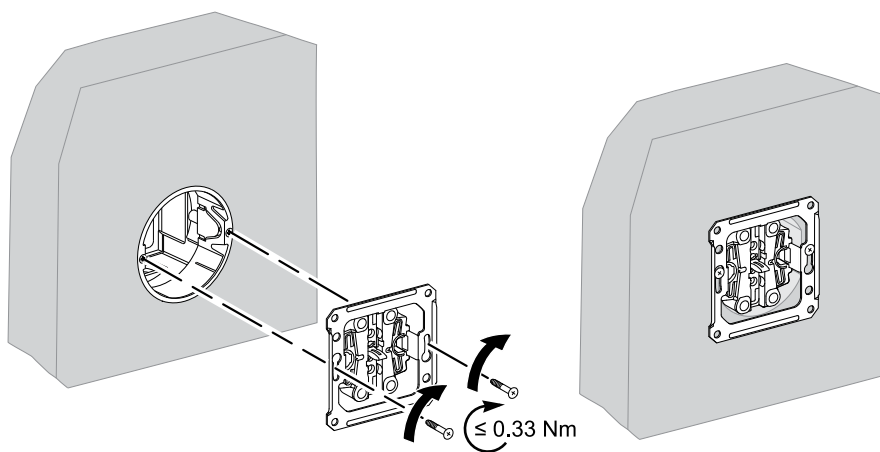
Montering av produkten

Justering av väggbox: Ställ i förekommande fall in den gängade skruvringen i vägglådan så att ytterkanten på den gängade skruvringen ligger i linje med väggens yta.



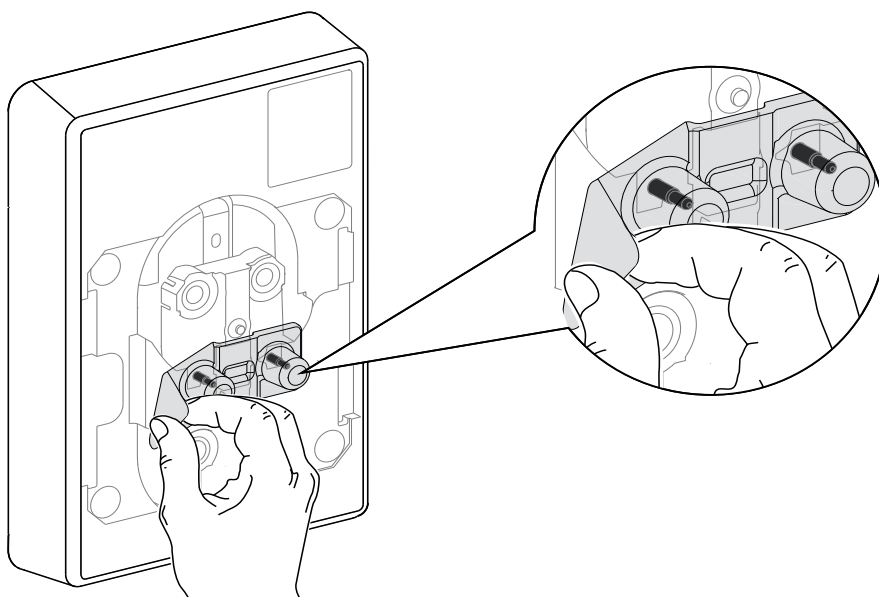
OBS: Detta steg är viktigt för att undvika eventuell deformation av vägginsatsramen medan du monterar i väggboxen.

1. Montera uttagsinsatsen i apparatdosan med ett maximalt åtdragningsmoment på 0,33 Nm för skruvarna.



OBS: Klokit (WDE002395) kan användas i de fall där dos-skrivar saknas.

2. Ta bort skyddslocket som täcker kontaktstiften på produktens baksida innan du monterar det i uttagsinsatsen.



OBS: Eventuella skador på kontaktstiften, till exempel kommer böjning, brytning eller deformation att störa produktens funktion.

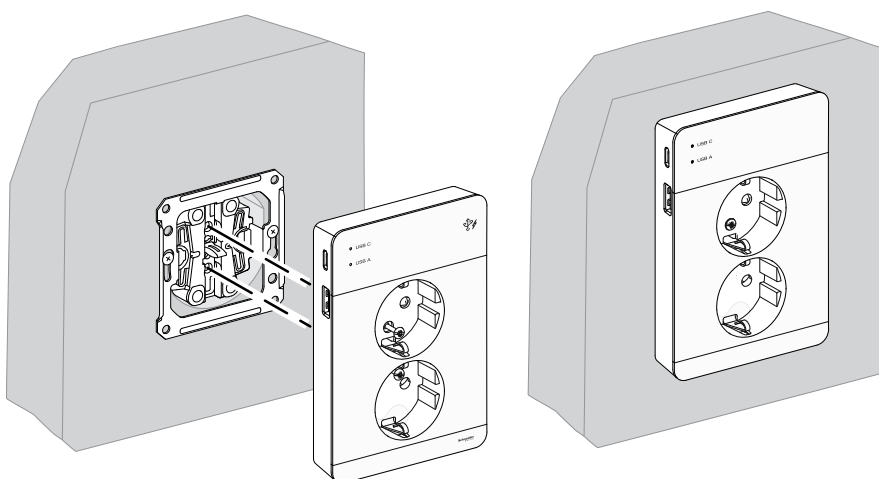
OBS!

SKADOR PÅ KONTAKTSTIFTEN

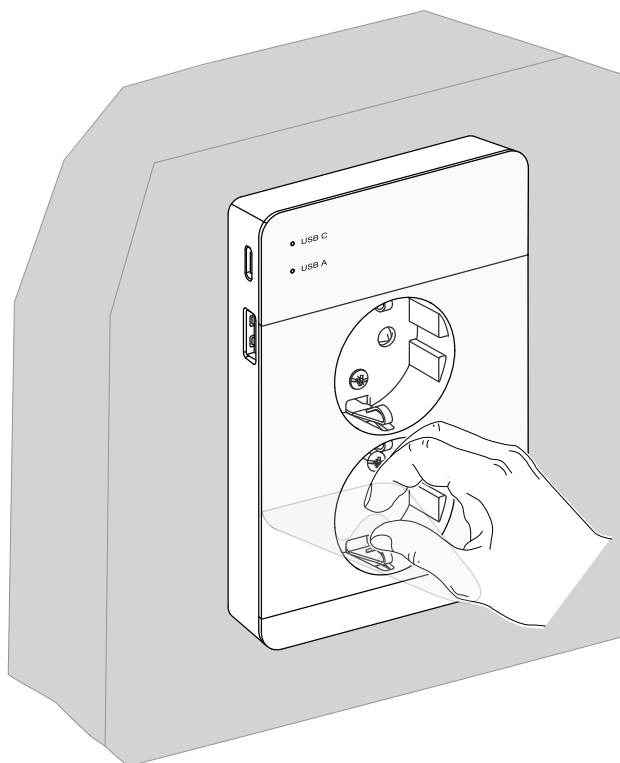
- Hantera produkten varsamt för att undvika skador på kontaktstiften.
- Se till att kontakstiften inte skadas eller deformeras när kåpan monteras på uttagsinsatsen.

Om anvisningarna inte följs kan det leda till skador på utrustningen.

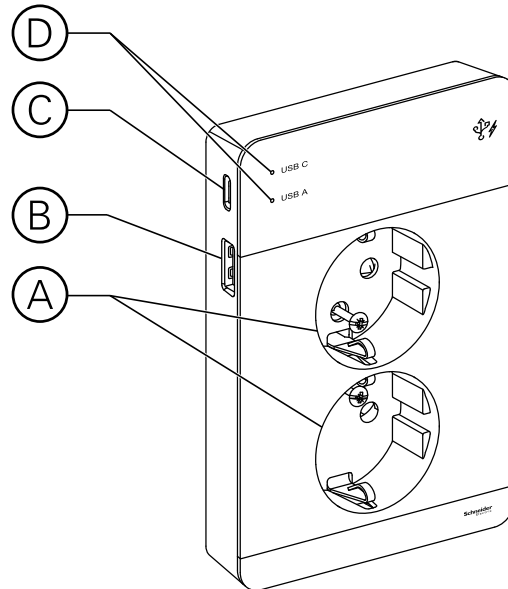
3. Montera kåpan på uttagsinsatsen med hjälp av kåpskruvarna.



4. Ta bort skyddsfilmen som täcker produkten.





Användning av produkten



A	Eluttag
B	USB-typ A
C	USB-typ C
D	LED-indikatorer för USB

När en enhet är ansluten till USB-porten(-arna) för laddning indikerar LED-indikatorerna aktuell laddningsstatus.

LED-indikering	Status
	Vid pågående laddning via USB-uttag lyser LED-lampan i orange färg.
	När ansluten enhet är fulladdad släcks lysdioden. OBS: LED kan i vissa fall flimra sedan full laddning uppnåtts.

Underhåll av produkten

Det rekommenderas att rengöra produktens yta efter behov med en mjuk, ren och torr trasa.

OBS!

SKADOR PÅ PLASTDETALJER

Använd inte aceton eller trikloretylen för att rengöra produkten. Frätande rengöringsmedel kan skada plastdelarna.

Om anvisningarna inte följs kan det leda till skador på utrustningen.

Tekniska data

Eluttag	
Antal uttagsbrunnar	2
Konfiguration	2P + E
Märkspänning	250 V AC – 50/60 Hz
Märkström	16 A
USB (typ A och typ C)	
Nominell ingångsspänning	250 V AC – 50/60 Hz
USB-utgångsspänning	5.0 V DC +7% / -5%
Nominell ingångsström för USB	0.5 A
Maximal belastningsström och effekt (typ A)	2.4 A (12.0 W)
Maximal belastningsström och effekt (typ C)	3.0 A (15.0 W)
Maximal lastström totalt för USB Typ A + Typ C	3.0 A (15.0 W)
Effektförbrukning i standby	< 0.3 W
Effektivitet vid full belastning	> 82%
Effektivitet genomsnittlig*	> 80%
Effektivitet vid låg belastning (10%)**	> 75%
Kompatibilitet för Typ A	Apple, Samsung, BC 1.2.
Kompatibilitet för Typ C	Typ C-specifikation, BC 1.2 och dess tidigare versioner.
* Effektivitet genomsnittlig vid 25%, 50%, 75% och 100% av maximal belastning (15,0 W).	
** Effektivitet vid 10% av maximal belastning (15,0 W).	
Livslängd	30 000 tim
IP-klassning	IP20
IK-klassning	IK04
Användningstemperatur	0 to 40 °C
Standarder	<ul style="list-style-type: none"> • IEC 60884-1 • IEC62368-1 • SS 428 08 34 • SFS 5610 • IEC/EN61558-2-16 för transformator enbart
Certifiering	<ul style="list-style-type: none"> • FIMKO • SEMKO • CE
EU-Direktiv	<ul style="list-style-type: none"> • 2004/108/EG – elektromagnetisk kompatibilitet • 2006/95/EG – lågspänningsdirektiv • 2009/125/EC - Eco-Design RoHS REACH

Återvinning



Produkten ska återvinnas i enlighet med lokala föreskrifter och nationell lagstiftning vid officiell återvinningsstation.

Professionell återvinning skyddar människor och miljön mot potentiella negativa effekter.

Schneider Electric
35 rue Joseph Monier
92500 Rueil Malmaison
France

Nummer till kundtjänst:
Sverige: 0771-360370 (+46 771360370), Finland: 010 446 615 (+358
10 446 615)

www.se.com

Standarder, specifikationer och utformning kan variera över tid. Du
ombeds därför att kontrollera giltigheten för informationen i denna
publikation.

© 2021 – Schneider Electric. Alla rättigheter förbehålles.

MFR2580802