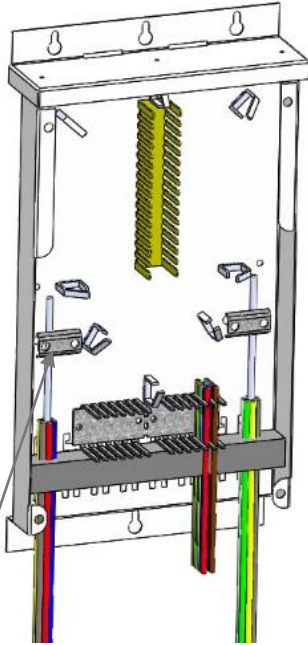
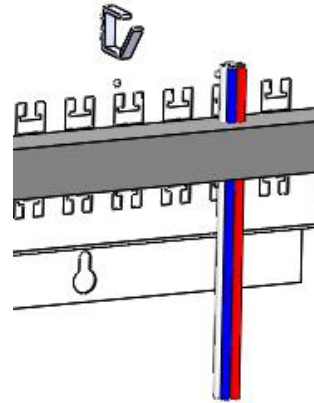


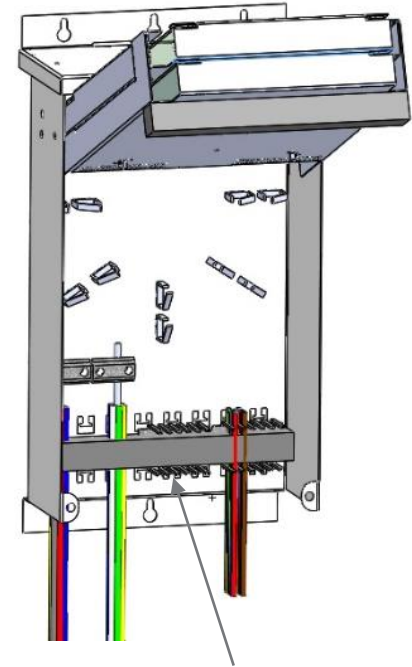
FL2



Dragavlastning för kabel med glasfiberstav.



Singelduct, multiduct eller kabel stripsas fast, över och under skumgummit. Skumgummit kan snittas med vass kniv för rakare anliggning. Ducter eller kabel bör förses med gummitejp för bästa möjlig fastsättning. Primär dragavlastning sker vid ankarskenan i skåpet.

Ledbar fiberlåda
FL1 / FL2.2 / FL3

Microducthållare finns som tillbehör. Finns i dimensionerna: 2,5 / 3,5 / 4,5 och 6,5 mm

Skarvhållare för max 8st skarvar
i varje fack. Skanova max 4st.

Hål avsett för buntband som fäster
fiberledarna som skall skarvas.

