

Arbetsbänk med lådsats och hylla



Artikelnummer

502976

519763



VERKTYGSBODEN



Om Verktysboden:

Vi har arbetat med verktyg och maskiner sedan mitten av åttio-talet. Vår marknad är Sverige och Borås är vår bas. Här finns 3 000 kvm butik och huvudkontor med 40 medarbetare som har fått vara med om en fantastisk resa, en resa som bara blir roligare och roligare.

Sedan 2007 finns vår distanshandelsverksamhet, verkstad och produktutveckling i Borgstena med lokaler på 5 000 kvm. Vi jobbar för att ge kompetent service som tillför mervärde och sparar tid för dig som kund.

Vi ser fram emot nya kontakter!

2003 startade vi vårt eget varumärke PELA. Vår idé och tanke var att själva kunna ta fram och vidareutveckla det vi sålde och framför allt att hoppa över ett mellanled för att kunna sälja kvalitetsprodukter till väldigt bra priser. Att valet var rätt visar sig tydligt i företagets utveckling som är fantastisk.

Garanti:

Vi lämnar 1 års garanti vid fabrikations eller materialfel från det ursprungliga inköpsdatumet. Spara alltid din faktura som gäller som garantisedel. Varan ska inte ha utsatts för onormal användning eller vanvård och garantin omfattar inte slitagedelar och förbrukningsvaror. Garantin gäller inte om felet beror på en olyckshändelse efter att du fått varan eller om du låtit bli att följa skötsel- och serviceanvisningar.

Verktysboden förbehåller sig rätten att reparera varan eller byta ut den.

Reklamation:

Enligt konsumentköplagen har du 3 år på dig att reklamera ett ursprungligt fel på en vara. Du måste lämna ett meddelande om felet inom skälig tid efter det att du har upptäckt det. När garantitiden har gått ut är det köparen som ska bevisa att felet fanns från början.

Kontaktinformation:

Verktysboden Erfilux AB

Källbäckerydsgatan 1

SE-507 42 Borås

Telefon: 033 - 20 26 56

Mejl: verkstad@verktysboden.se



Miljöskydd/Skrotning




Återvinn önskat material, släng det inte bland hushållssoporna. Alla, maskiner, tillbehör och förpackningar skall sorteras och lämnas till en återvinningscentral och där kasseras på ett miljövänligt sätt.

VERKTYGSBODEN

BOTTOM PANEL ASSEMBLY INSTRUCTIONS

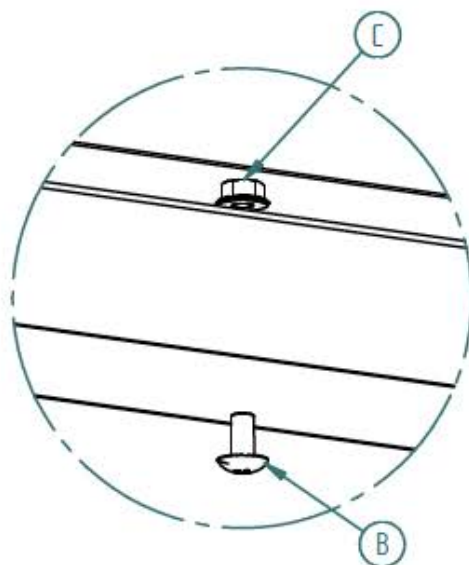
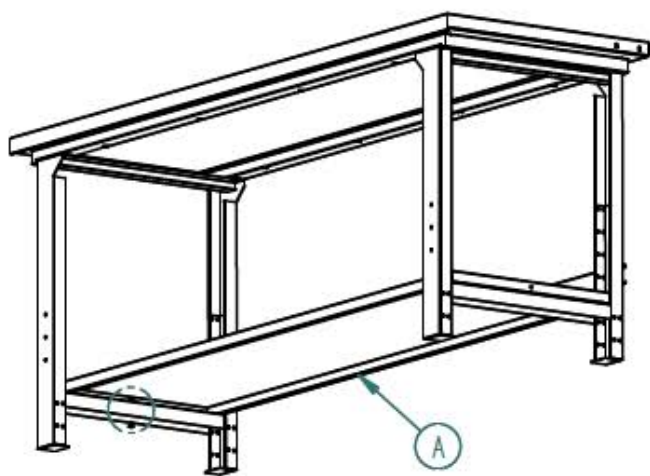
(TSB78D)

PARTS LIST

 <p>A Bottom Panel (1 PC)</p>	 <p>B M6X12 Bolt (2 PCS)</p>	 <p>C M6 Nut (2 PCS)</p>	

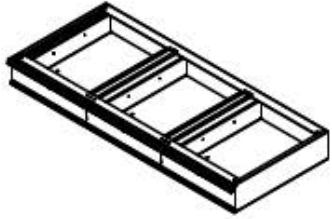
ASSEMBLY STEPS

1



COMPONENT OF DRAWERS ON WORK BENCH ASSEMBLY INSTRUCTIONS (TSB78)

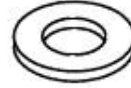
PARTS LIST



A Component Of Drawers
(1 PC)



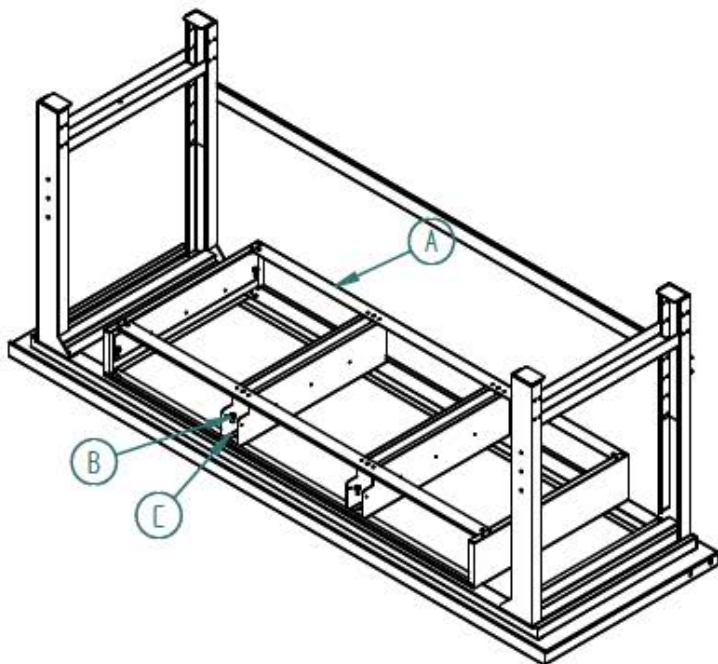
B M8X20 Bolt
(8 PCS)



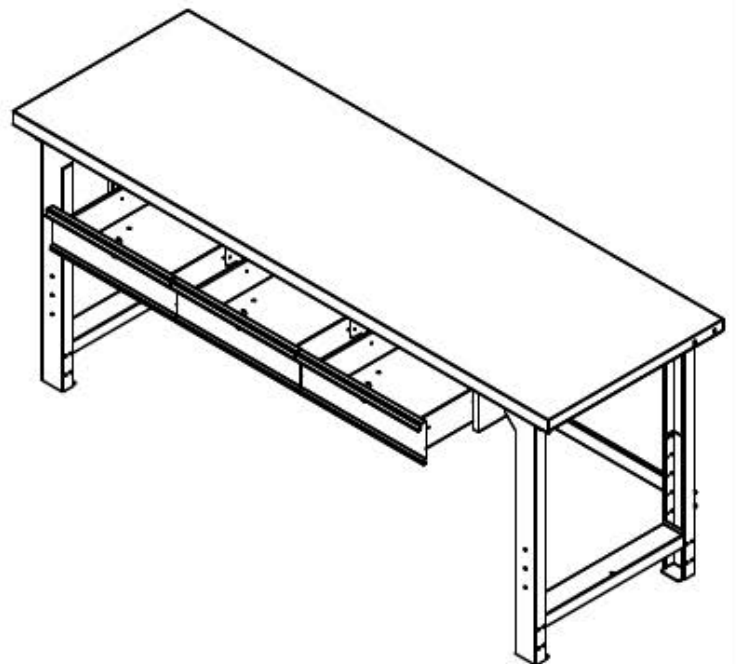
C Washer
(8 PCS)

ASSEMBLY STEPS

1



2


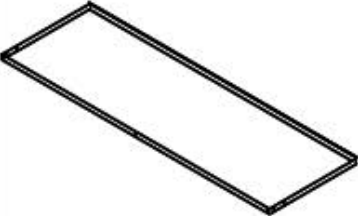
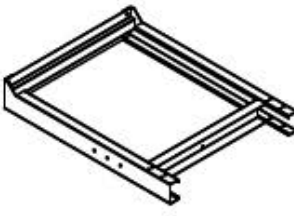
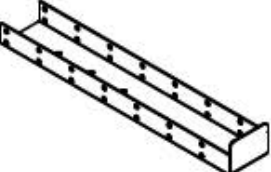
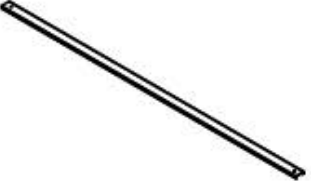






WORK BENCH

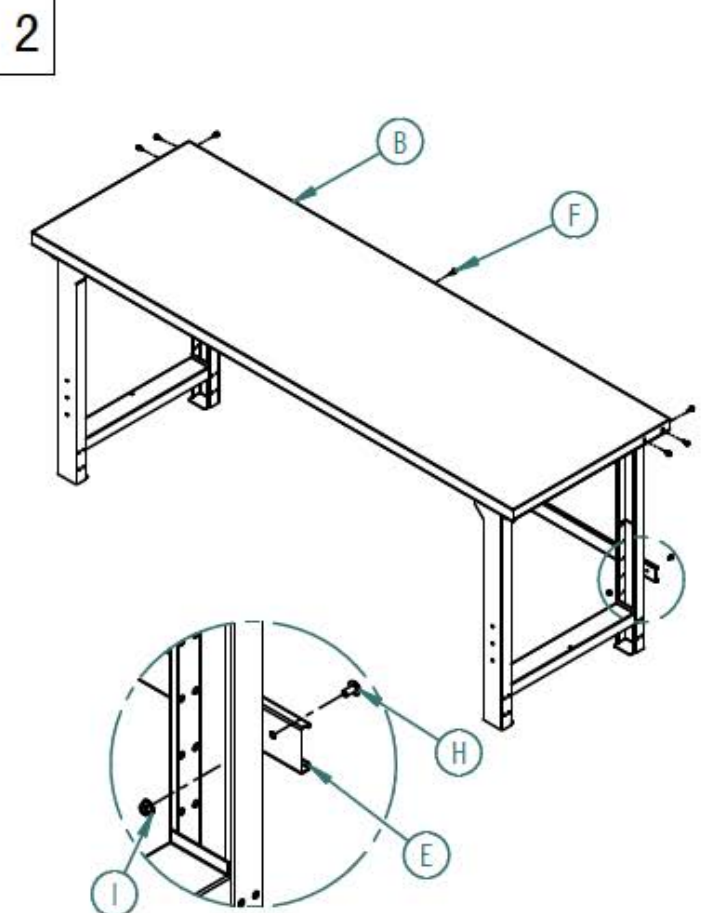
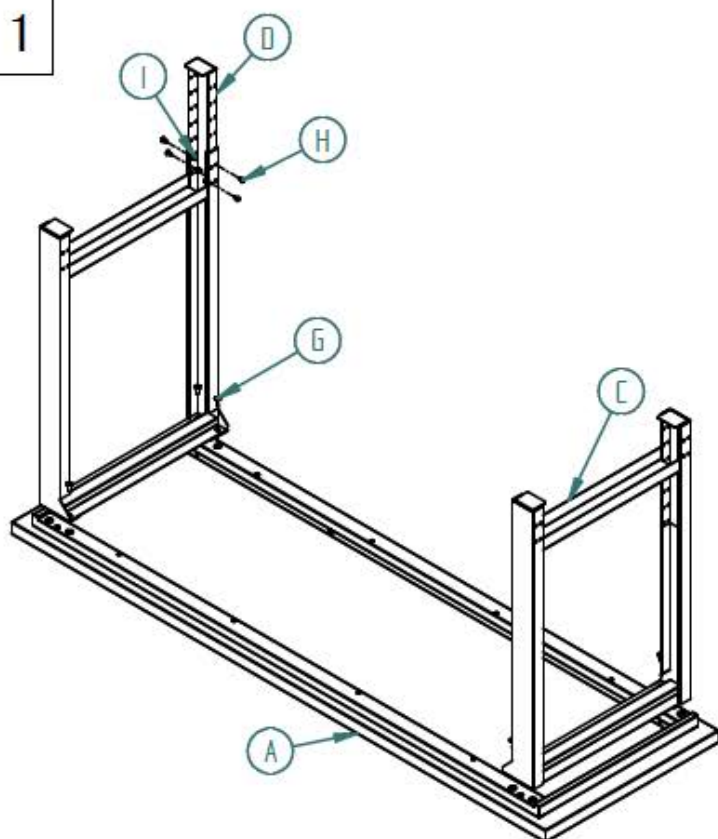
ASSEMBLY INSTRUCTIONS

(TSB7800)

PARTS LIST

 <p>A Wood Top (1 PC)</p>	 <p>B Steel Top (1 PC)</p>	 <p>C Leg (2 PCS)</p>	 <p>D Extend Leg (4 PCS)</p>
 <p>E Reinforcing Plate (1 PC)</p>	 <p>F ST6X16 Bolt (7 PCS)</p>  <p>G M8X20 Bolt (8 PCS)</p>	 <p>H M6X12 Bolt (18 PCS)</p>	 <p>I M6 Nut (18 PCS)</p>

ASSEMBLY STEPS



VERKTYGSBODEN

Verktgysboden Erfilux AB, Källbäckstrydsgatan 1, 50742 Borås