

Garageinredning



Artikelnummer

513523, 513533, 513513, 519757, 519758, 519759



VERKTYGSBODEN



Om Verktysboden:

Vi har arbetat med verktyg och maskiner sedan mitten av åttiotalet. Vår marknad är Sverige och Borås är vår bas. Här finns 3 000 kvm butik och huvudkontor med 40 medarbetare som har fått vara med om en fantastisk resa, en resa som bara blir roligare och roligare.

Sedan 2007 finns vår distanshandelsverksamhet, verkstad och produktutveckling i Borgstena med lokaler på 5 000 kvm. Vi jobbar för att ge kompetent service som tillför mervärde och sparar tid för dig som kund.

Vi ser fram emot nya kontakter!

2003 startade vi vårt eget varumärke PELA. Vår idé och tanke var att själva kunna ta fram och vidareutveckla det vi sålde och framför allt att hoppa över ett mellanled för att kunna sälja kvalitetsprodukter till väldigt bra priser. Att valet var rätt visar sig tydligt i företagets utveckling som är fantastisk.

Garanti:

Vi lämnar 1 års garanti vid fabrikations eller materialfel från det ursprungliga inköpsdatumet. Spara alltid din faktura som gäller som garantisedel. Varan ska inte ha utsatts för onormal användning eller vanvård och garantin omfattar inte slitagedelar och förbrukningsvaror. Garantin gäller inte om felet beror på en olyckshändelse efter att du fått varan eller om du låtit bli att följa skötsel- och serviceanvisningar. Verktysboden förbehåller sig rätten att reparera varan eller byta ut den.

Reklamation:

Enligt konsumentköplagen har du 3 år på dig att reklamera ett ursprungligt fel på en vara. Du måste lämna ett meddelande om felet inom skälig tid efter det att du har upptäckt det. När garantitiden har gått ut är det köparen som ska bevisa att felet fanns från början.

Kontaktinformation:

Verktysboden Erfilux AB

Källbäckerydsgatan 1

SE-507 42 Borås

Telefon: 033 - 20 26 56

Mejl: verkstad@verktysboden.se



Miljöskydd/Skrotning

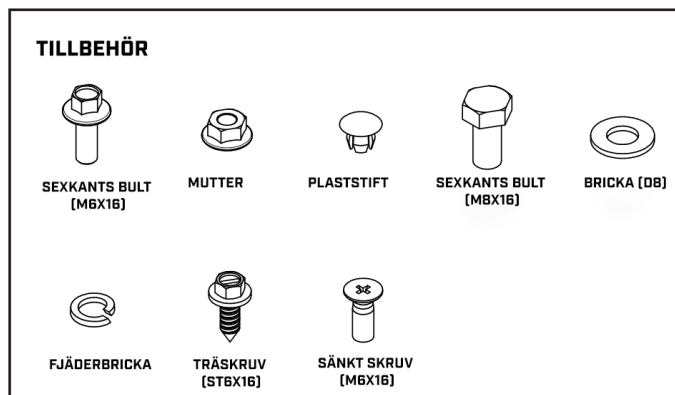
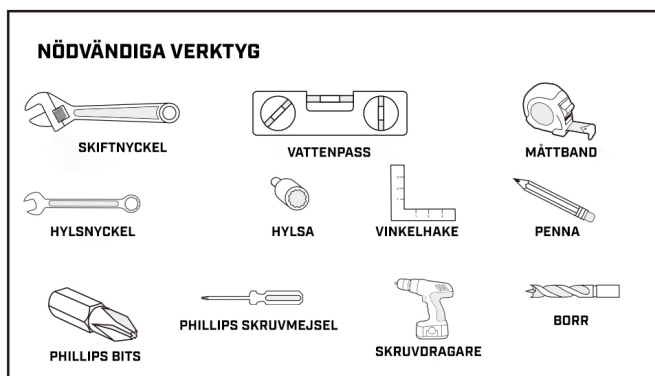
Återvinn önskat material, släng det inte bland hushållssoporna. Alla, maskiner, tillbehör och förpackningar skall sorteras och lämnas till en återvinningscentral och där kasseras på ett miljövänligt sätt.

VERKTYGSBODEN

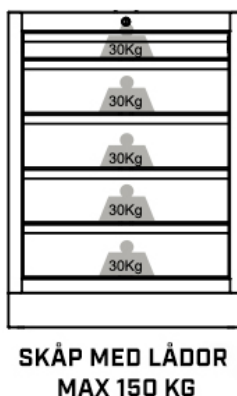
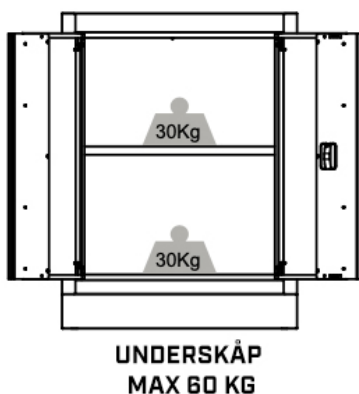
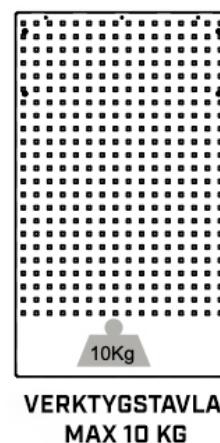
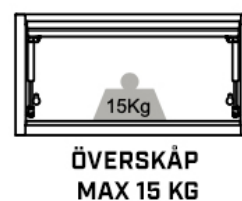
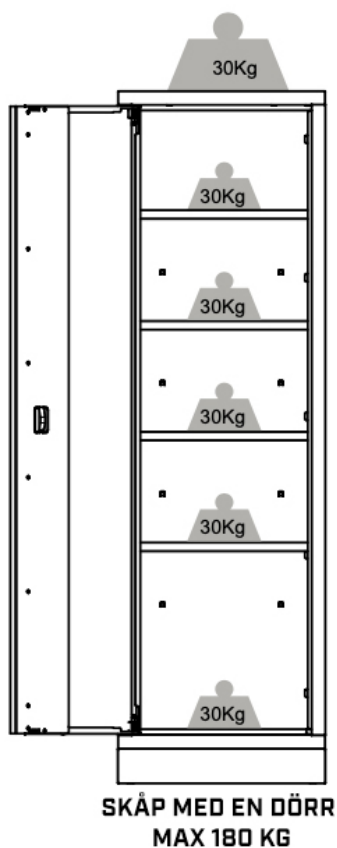
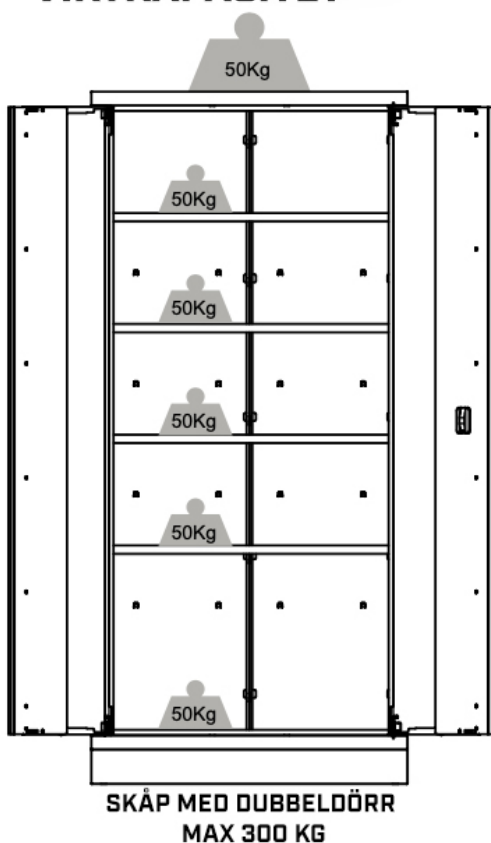
Varning: Hög viktrisk!

Ta hjälp av två eller fler personer för att flytta, montera eller installera hyllorna och skåpen för att undvika ryggsador. Lämna inte barn utan tillsyn vid skåpen.

Notera: För vidare instruktioner, se monteringsfilm på verktygsboden.se



VIKTKAPACITET



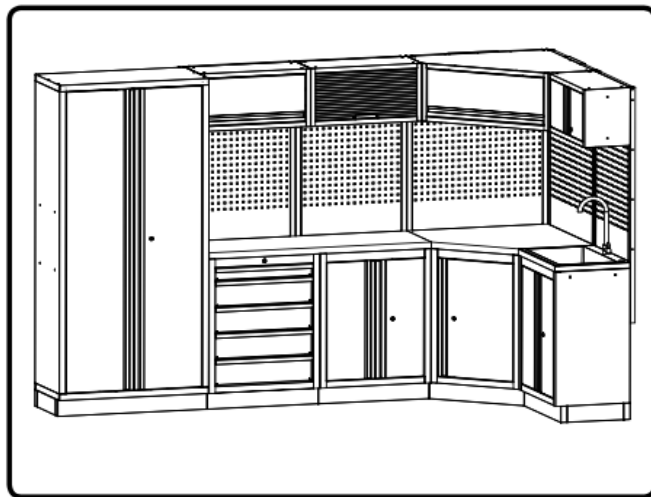
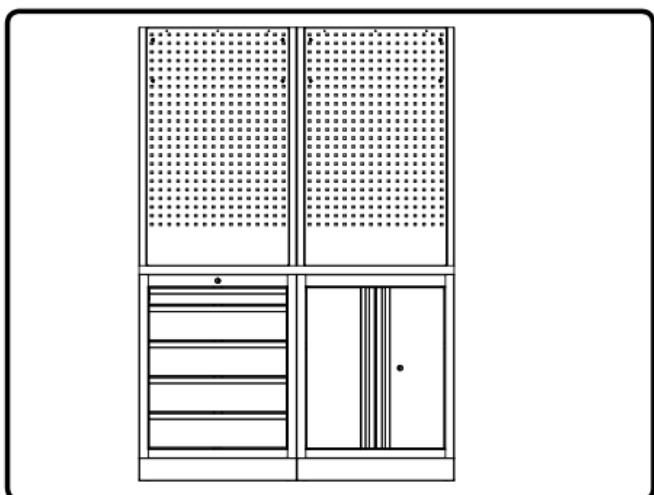
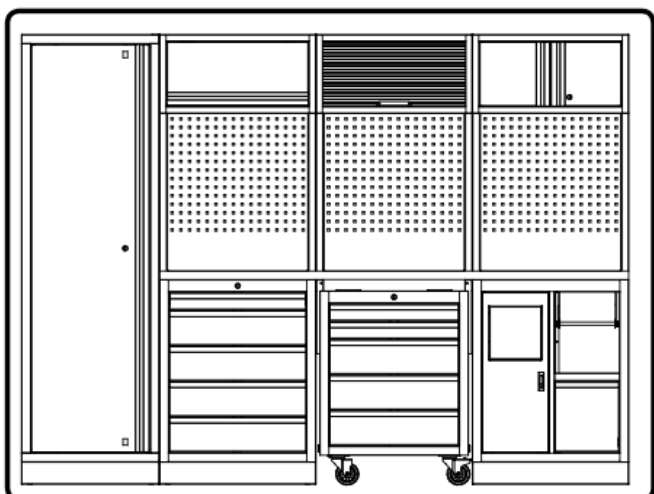
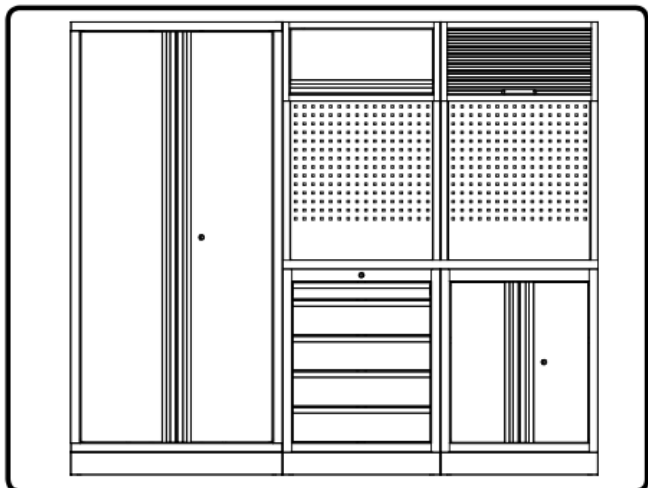
Monteringsförslag för skåpen

Viktig information:

Vänligen läs före montering!

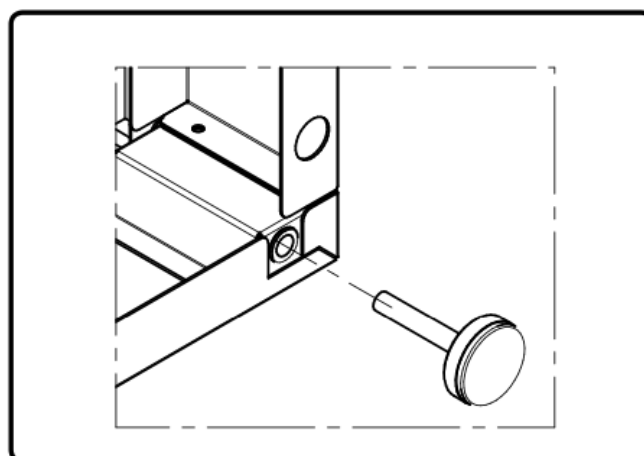
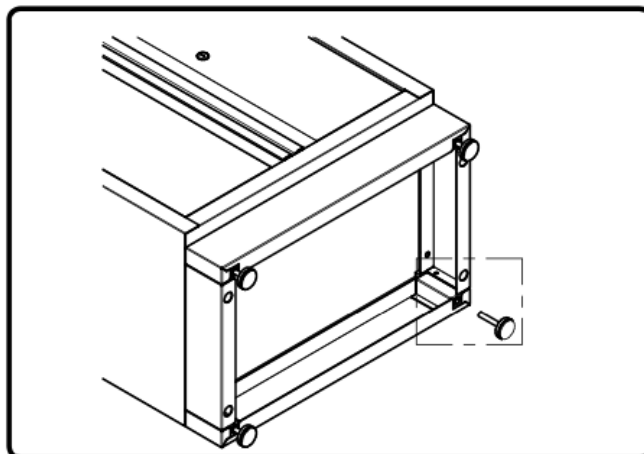
Bilderna som visas är bara exempel. Baserat på ditt köp, kan skåpen bli monterade i en mängd olika konstellationer.

Tänk på eventuell plats för eluttagen när du bestämmer dig för din layout/konstellation.



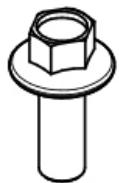
Montering av fötter (valfritt tillbehör, artikelnummer: 520621)

Börja med att sätta fast fötterna (det valfria tillbehöret, 520621). Vänligen hoppa över denna sida om du inte har köpt fötter till garageinredningen.



Montering av pelare

Följande tillbehör behövs:

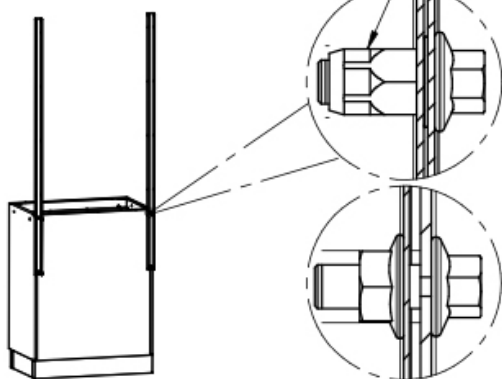


SEXKANTSBULT
(M6X16)

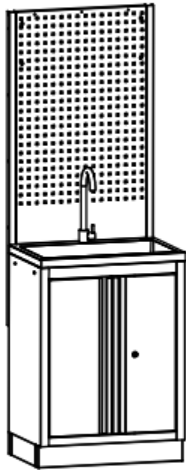
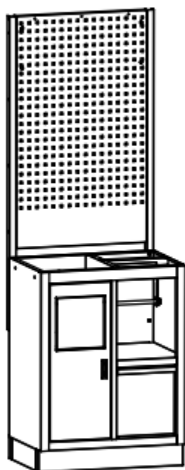
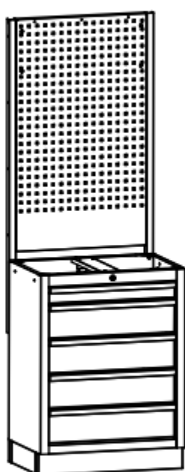
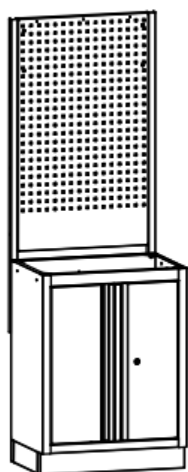


MUTTER
(M6)

NITMUTTER



FÖR SKÅPET OCH
STÖDFÄSTET



Montering av verktygstavlan

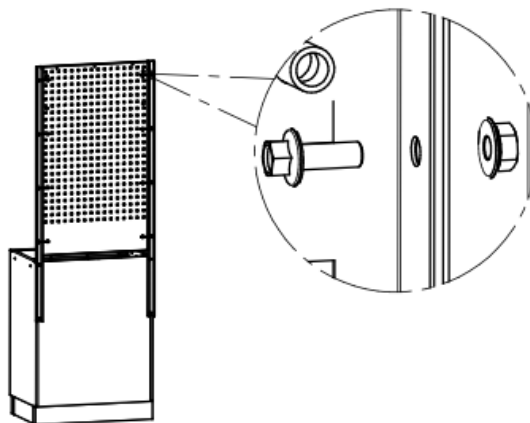
Följande tillbehör behövs:



SEXKANTSBULT
(M6X16)



MUTTER (M6)



Montera ihop skåpen

Placera och fäst skåpen vägg mot vägg. Justera de fyra fötterna (valfritt tillbehör) för att vara säker på att de ligger jämnt på marken. Följande behövs:

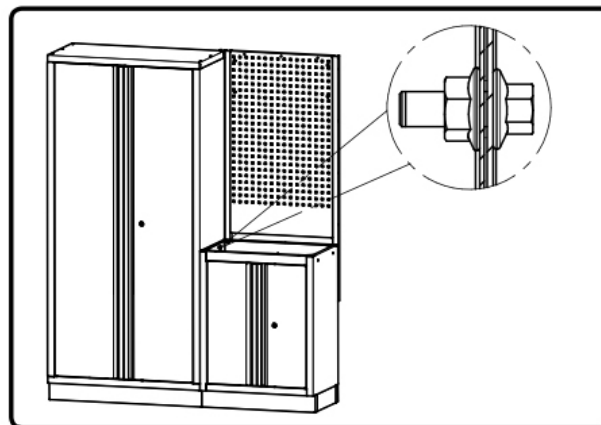


SEXKANTSBULT
(M6X16)

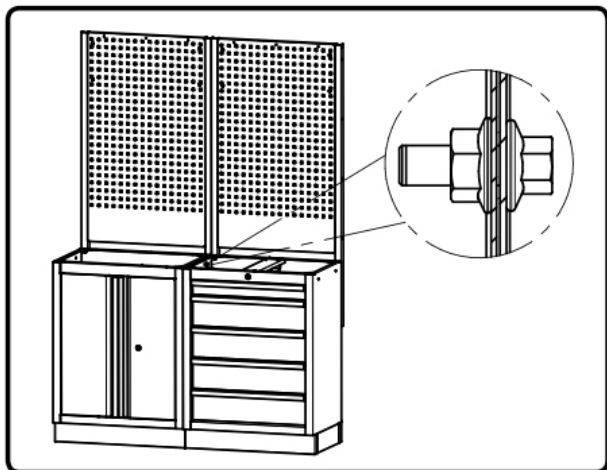


MUTTER
(M6)

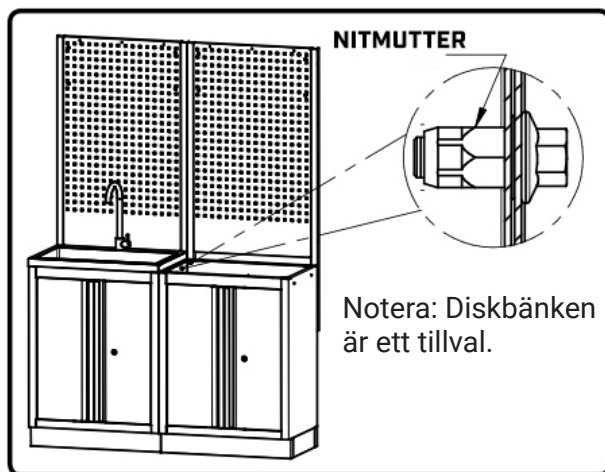
SÄTT IHOP SKÅPET MED UNDERSKÅPET



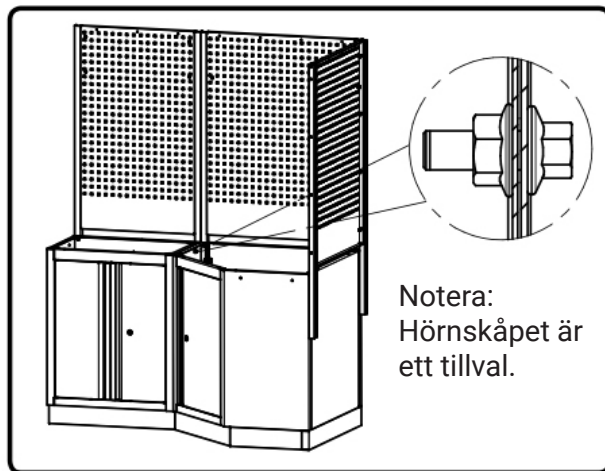
SÄTT IHOP SKÅPET MED LÅDOR OCH UNDERSKÅPET



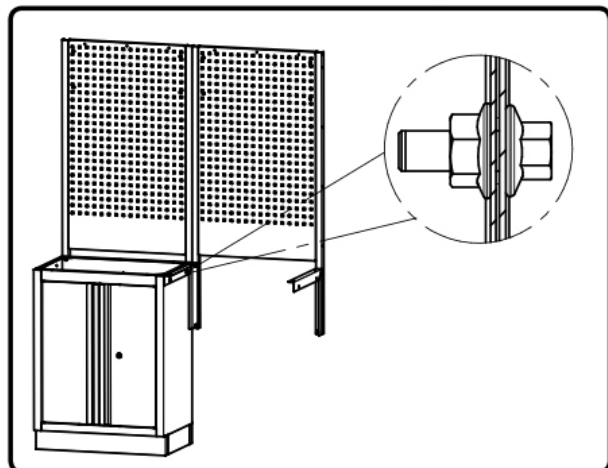
SÄTT IHOP DISKBÄNKEN MED UNDERSKÅPET



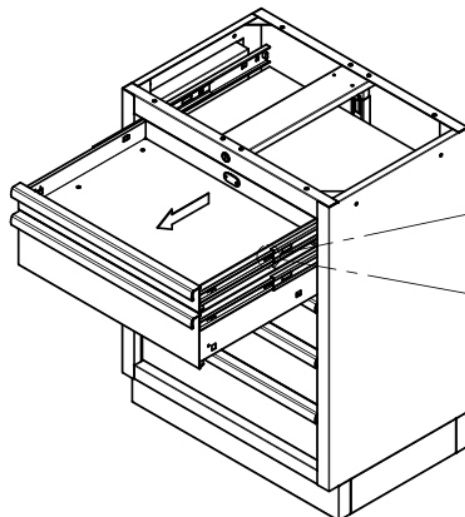
SÄTT IHOP UNDERSKÅPET MED HÖRNSKÅPET



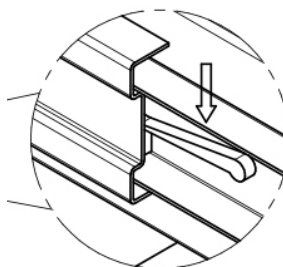
MONTERA IHOP UNDERSKÅPET MED STÖDFÄSTEN



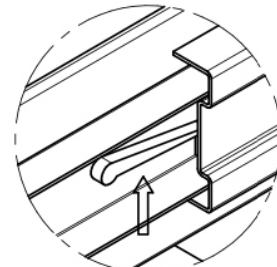
Ta bort lådor



VÄNSTER SIDA



HÖGER SIDA



Tryck på lådans sidodelar som visas på bilden samtidigt för att ta bort lådorna

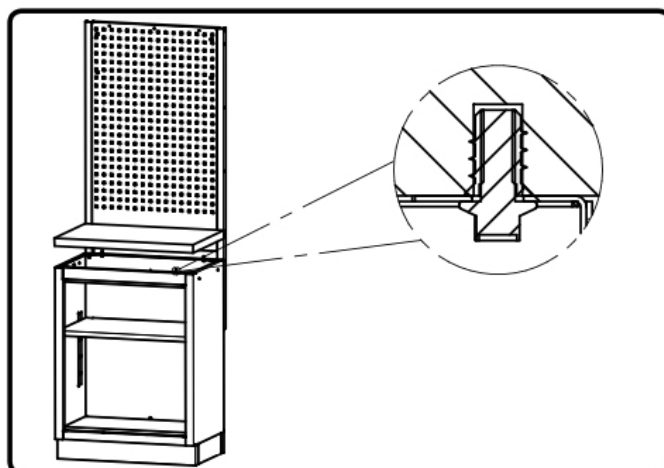
Montering av bänkskivan

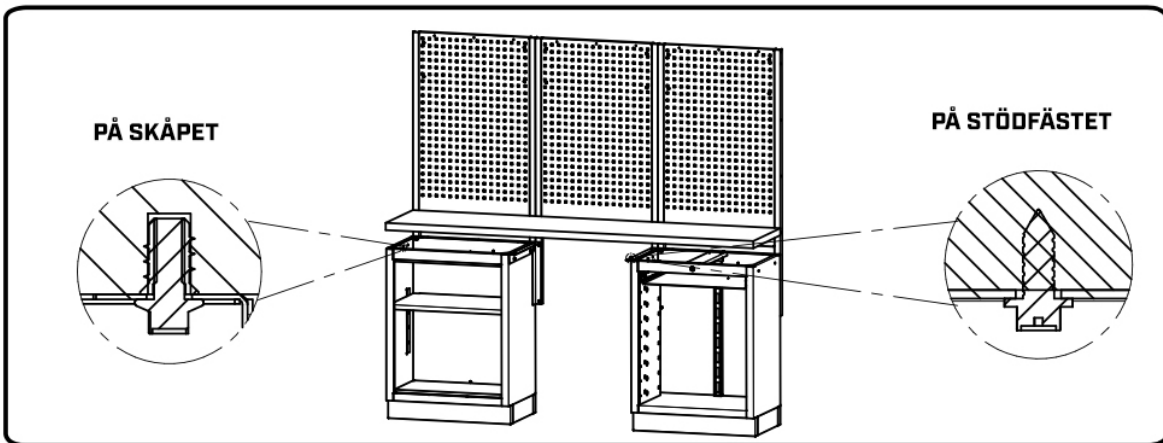
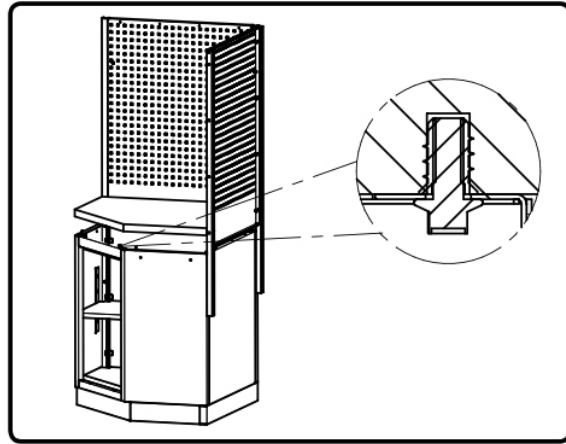
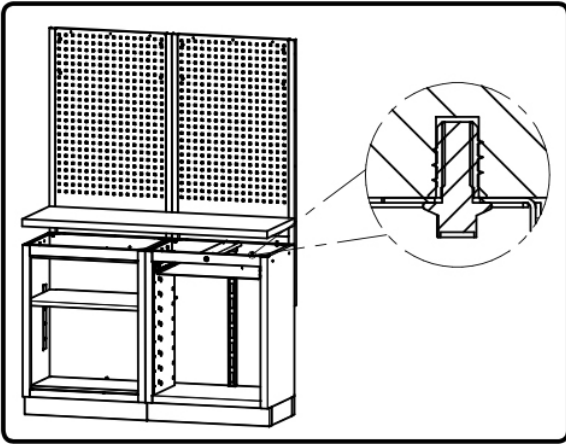


SEXKANTS BULT
[M6X16]



TRÄSKRUV
[ST6X16]



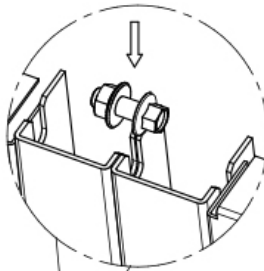


Montera ihop pelarna

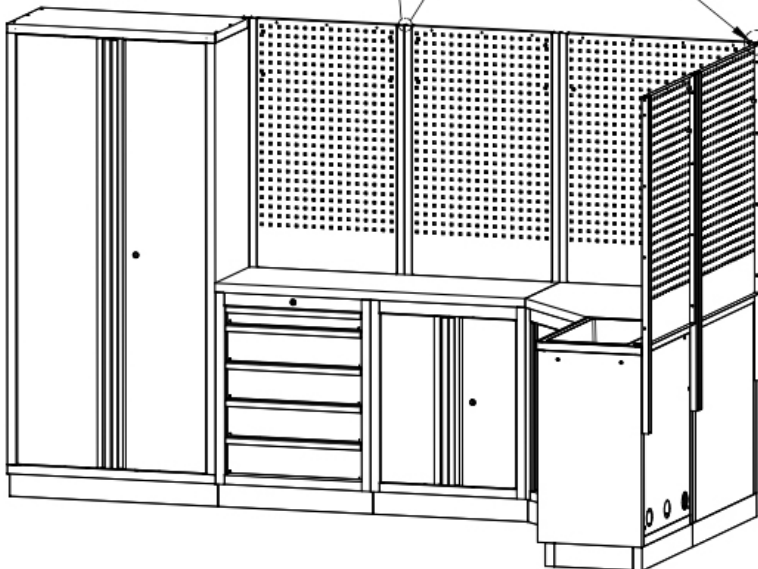


**SE XKANTSBULT
[M6X16]**

**MUTTER
[M6]**



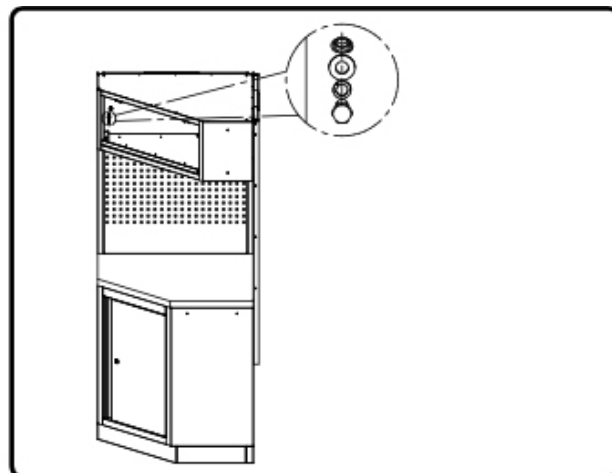
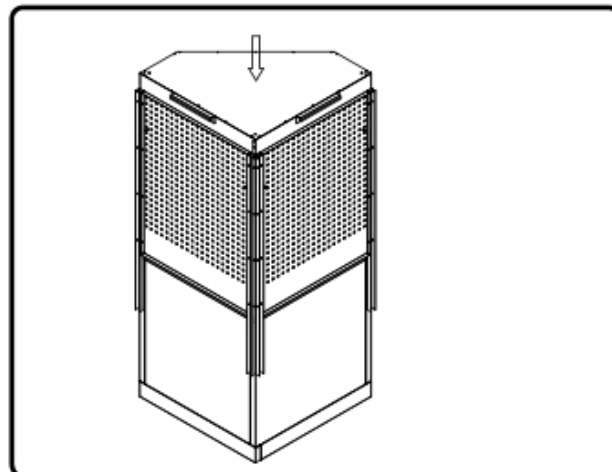
Behöver inte
fästas i hörnet



Montering av överskåp

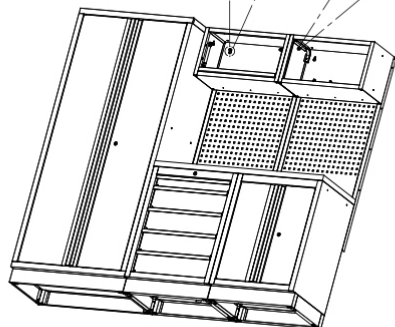
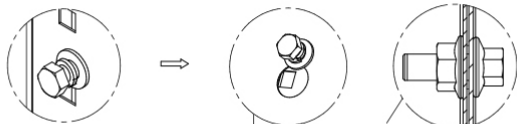


SEKKANTSBULT (MBX16) BRICKA (D8) FJÄDERBRICKA (D8) SEKKANTSBULT (MBX16) MUTTER (M6)



FÖRMONTERA BULTEN
OCH BRICKAN PÅ PANELEN

HÄNG PÅ ÖVERSKÅPET
OCH FÅST BULTEN



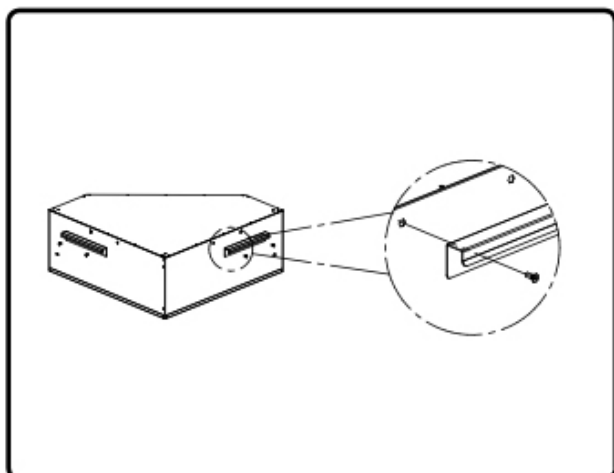
OBS: DETTA STEG GÄLLER ALLA ÖVERSKÅP

Montering av överskåp (hörnskåp)

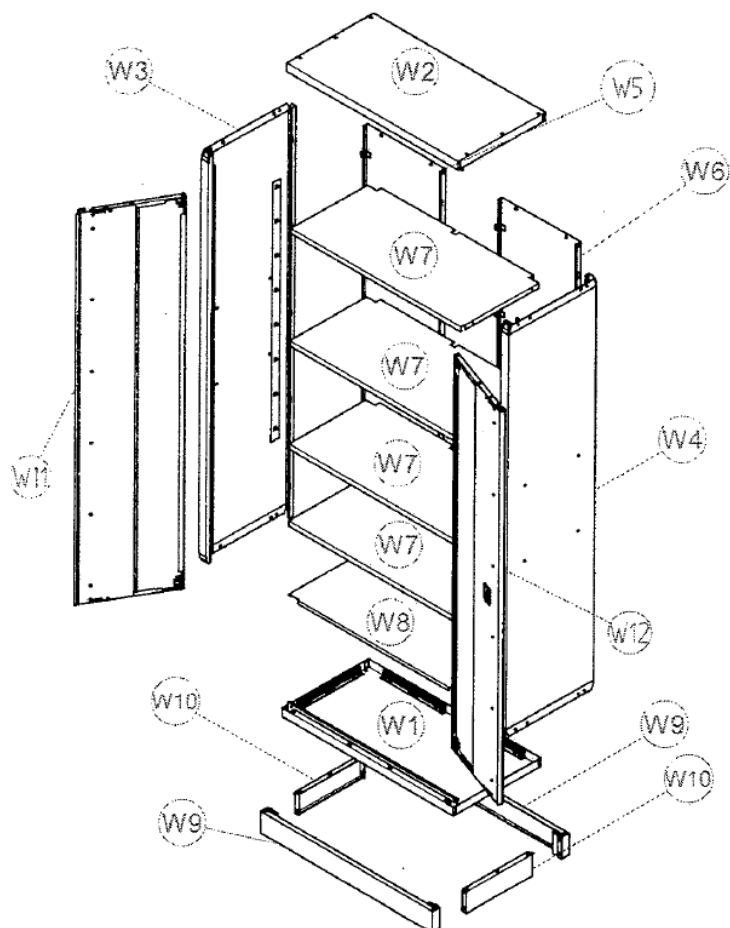
Notera: Hörnskåpet är ett tillval.



SEKKANTSBULT (MBX16) BRICKA (D8) FJÄDERBRICKA (D8) SÄNKTSKRUV (M6X16)

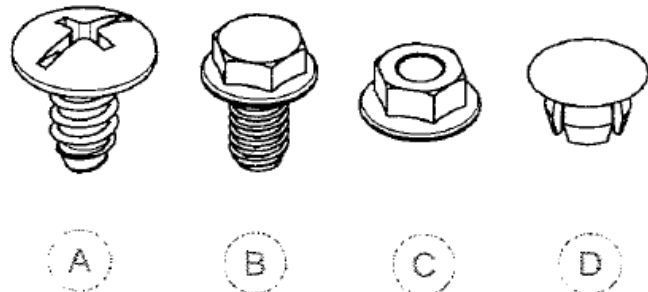
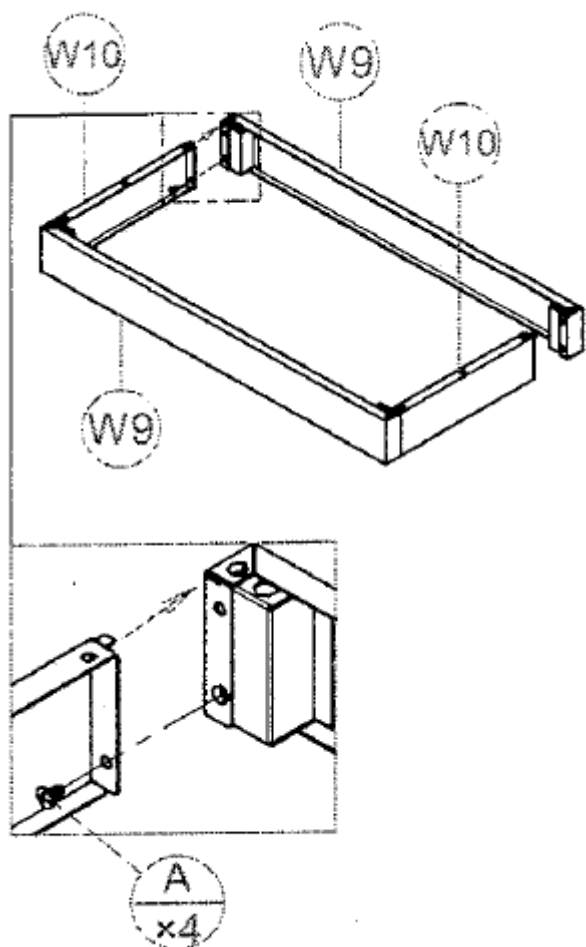


Montering av högskåp



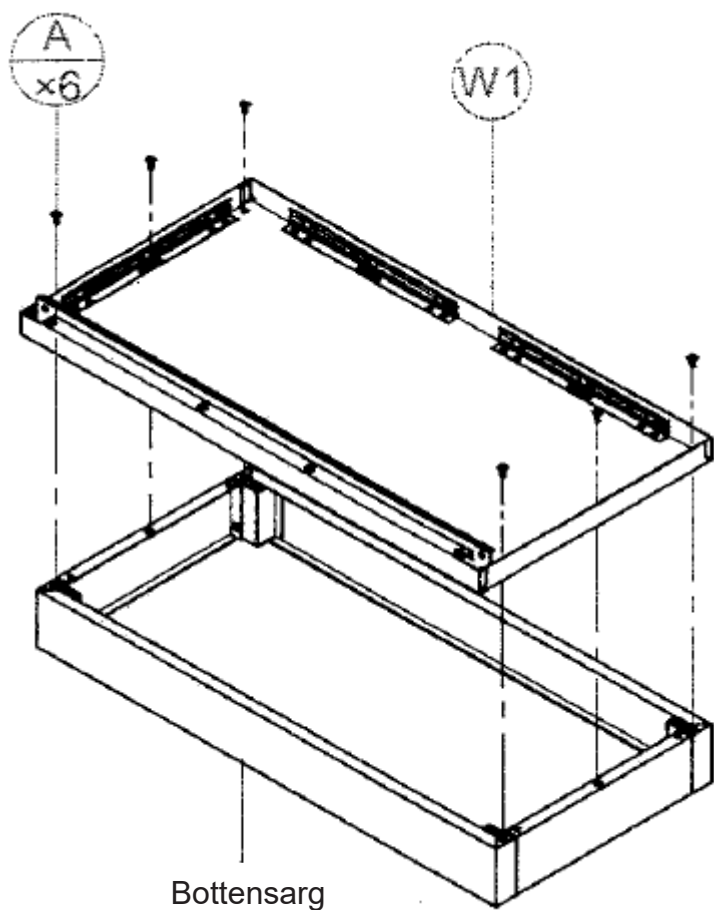
DEL	BESKRIVNING	ANTAL
W1	Bottenpanel	1
W2	Toppanel	1
W3	Vänster sidopanel	1
W4	Höger sidopanel	1
W5	Vänster bakpanel	1
W6	Höger bakpanel	1
W7	Hyllplan	4
W8	Hyllplan botten	1
W9	Bottensarg fram/bak	2
W10	Bottensarg vänster/höger	2
W11	Vänster dörr	1
W12	Höger dörr	1

Steg 1, montera bottensargen.

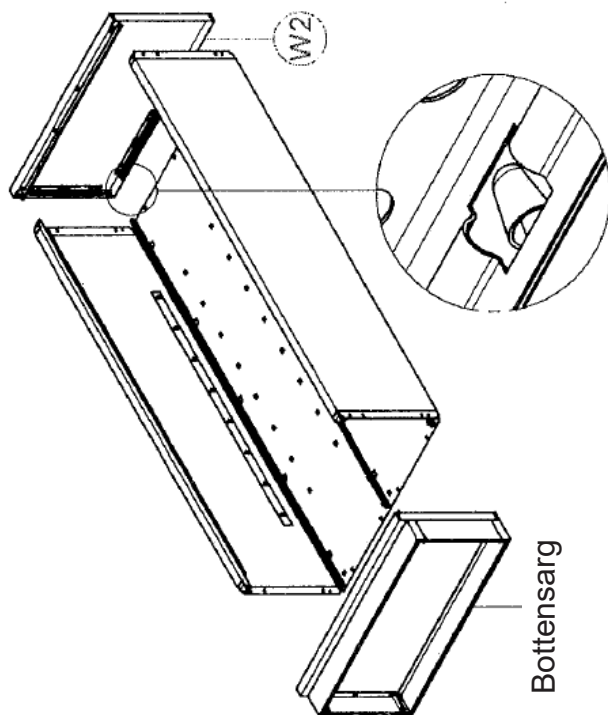


DEL	BESKRIVNING	ANTAL
A	Skruv ST6x12	18+1
B	Sexkantsbult M6x16	4
C	Mutter M6	4
D	Plastplugg	4

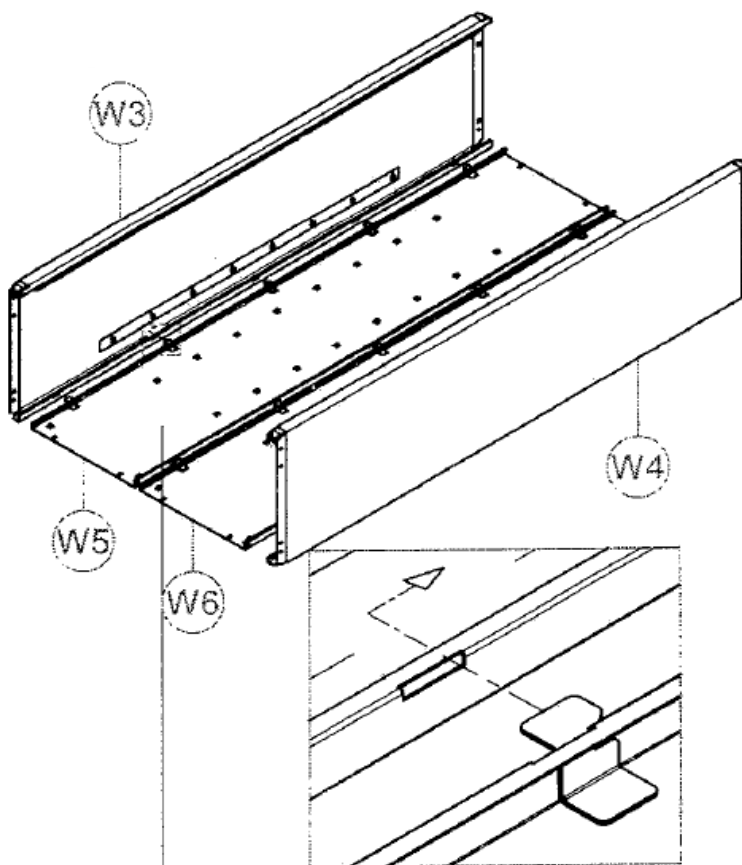
Steg 2, montera bottenpanelen.



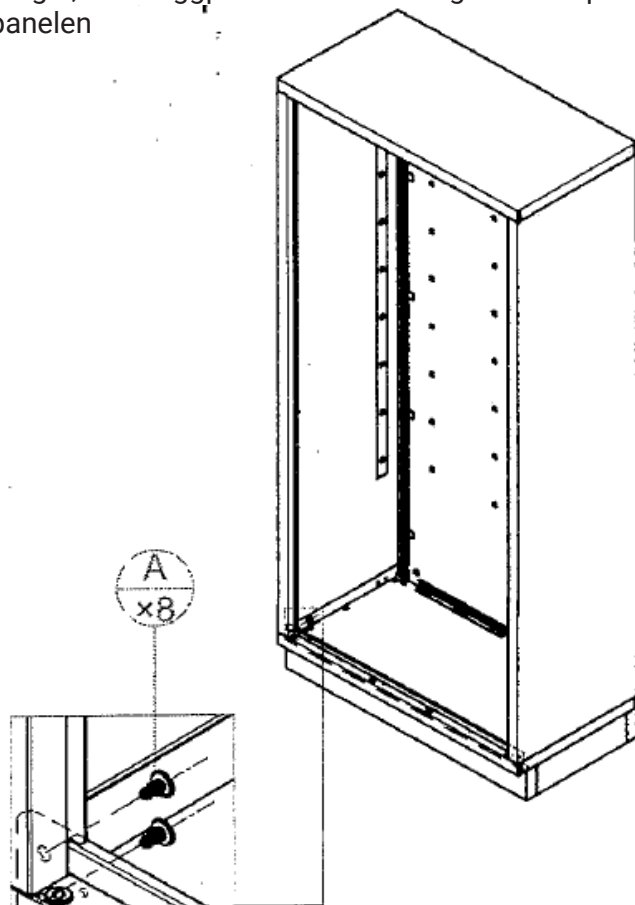
Steg 4, montera botten- och toppanelerna.



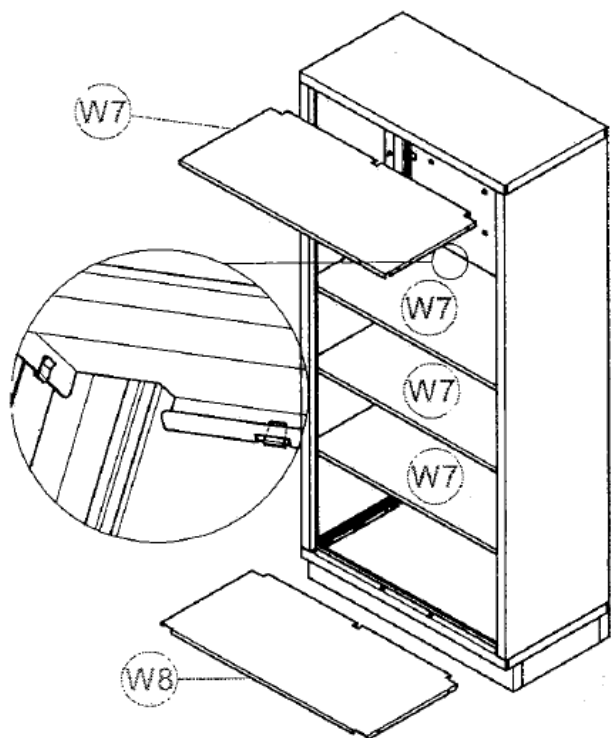
Steg 3, montera bak- och sidopaneler.



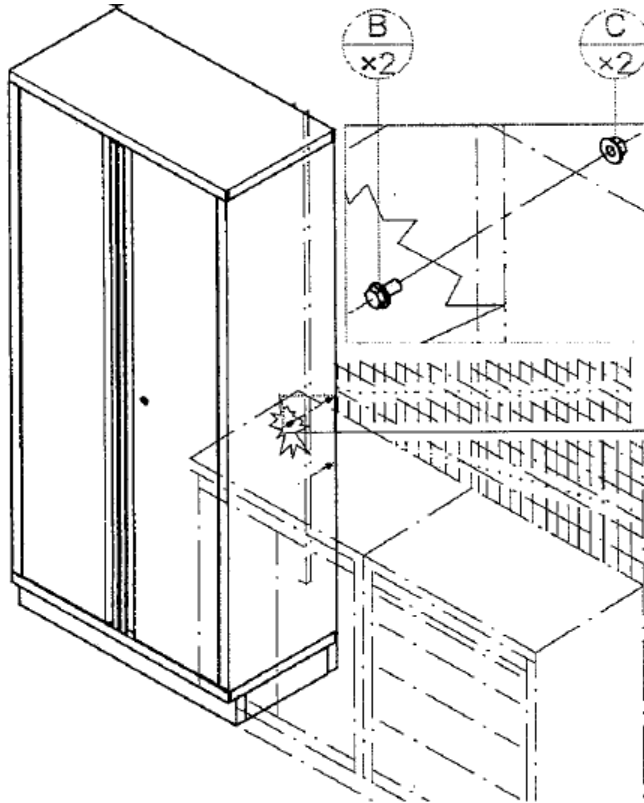
Steg 5, fäst väggpaneler i bottensargen och toppanelen



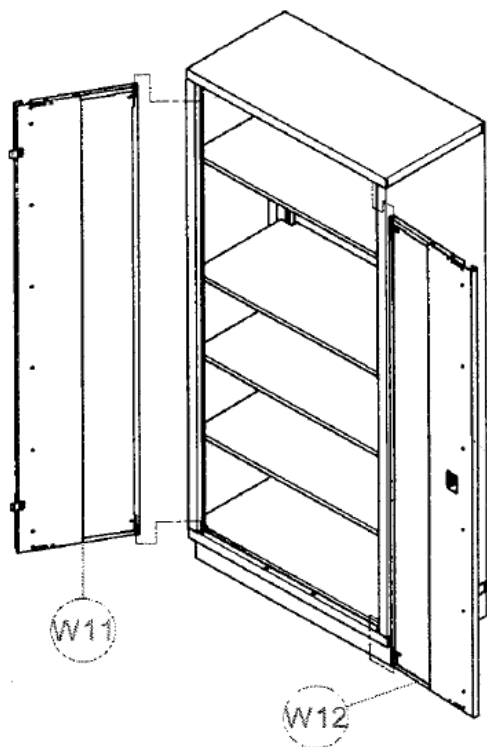
Steg 6, montera de 4 hyllplanen efter eget tycke.
 Notera: W8 är ett smalare hyllplan och placeras i botten



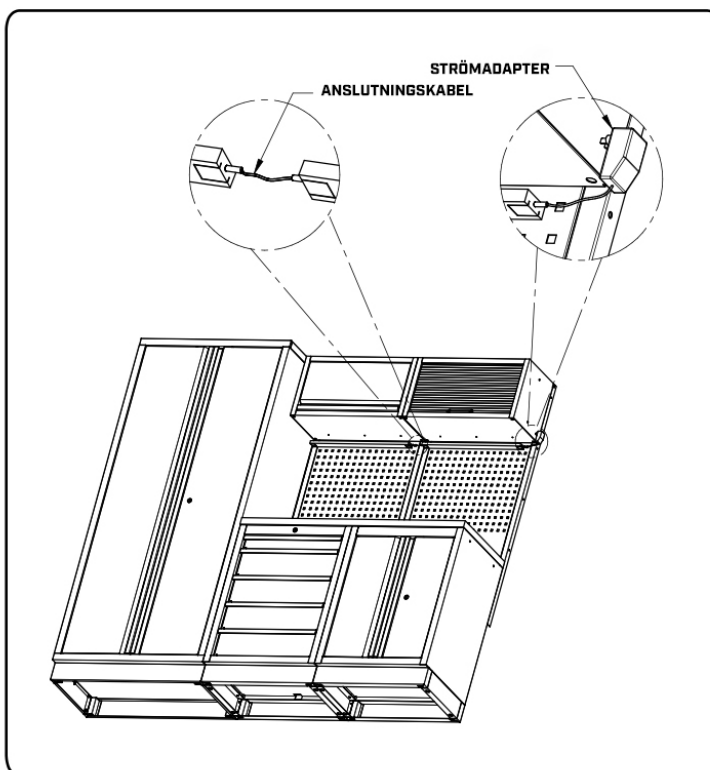
Steg 8, fäst skåpet i pelaren samt i underskåpet.



Steg 7, montera dörrarna.



**Montering av LED lampor
 [valfritt tillbehör, artikelnummer 520736]**



VERKTYGSBODEN

Verktggsboden Erfilux AB, Källbäcksydsgatan 1, 50742 Borås