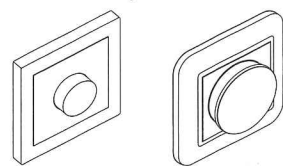


DALI vriddimmer tunable white med integrerad strömförsörjning

Bruksanvisning



Art.nr. EKO0583x, EKO05828

För din säkerhet

FARA
Risk för allvarliga egendoms- och personskador, till exempel på grund av brand eller elstötar som uppstår genom felaktig elinstallation.

En säker elinstallation kan endast genomföras om personen i fråga har grundläggande kunskap inom följande områden:

- anslutning till installationsnätverk
- anslutning till flera elektriska apparater
- dragning av elkablar

Denna kunskap och erfarenhet innehas vanligtvis endast av personer med utbildning inom området elinstallation. Om dessa minimikrav inte uppfylls eller på något sätt inte beaktas ansvarar du ensam för eventuella egendoms- eller personskador.

Beskrivning av dimmern

Med DALIs vriddimmer för vitt ljus med integrerad strömförsörjning (hädanefter **dimmer**) kan du aktivera och dimma lampor med DALI-gränssnitt (elektronisk styrning, "ECG").

Du kan även ställa in färgtemperaturen för lampor med DALI-enhetstyp 8 för tunable white enligt IEC 62386-209.

Installationen görs på ett apparatskåp enligt DIN 49073.

Produktegenskaper:

- Aktiv drift: Om nätspänning ansluts till enheten försörjer den styrströmmen för 26 DALI-deltagare.
- Passiv drift: Om ingen nätspänning är ansluten kraftgörs enheten av DALI-spänningen (räknas som DALI-deltagare) och fungerar som en ytterligare styrenhet.
- Parallellkoppling med upp till fyra aktiva DALI-dimrar med möjlighet att försörja upp till 104 DALI-deltagare är möjlig.
- Sparar gränsvärden för färgtemperatur och har ett grundläggande och ett aktiverande ljus.

i Eftersom fel kan uppstå i kombination med andra DALI-styrningar rekommenderar vi inte detta.

Beteende efter avbrott i nätspänningen

När nätspänningen kommer tillbaka aktiveras ljuset med den ljusnivå och den färgtemperatur som var aktiv innan nätspänningen bröts.

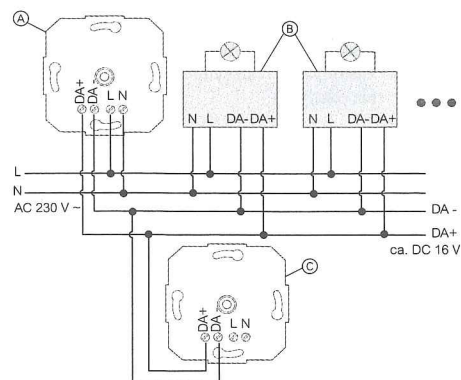
Montera dimmern

Ansluta ledarna till insatsen

Dragningsexempel för en installation med aktiva och passiva dimrar

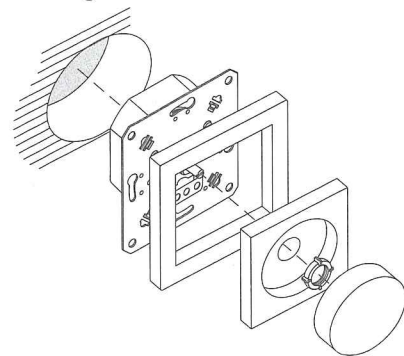
- 1 Anslut insatsen för DALI vriddimmer och DALI ECG enligt exemplet.

- i** Följ specifikationerna från tillverkarna av DALI ECG.
- i** Kontrollera att polerna hamnar rätt när du drar flera DALI-dimrar!
- i** Kontrollera att styrkabeln är av rätt typ, tvärsnitt och routing för VDE-specifikationerna för en 250 V-kabel och att styrspänningen har grundisolation.
- i** Styrkabeln och förbrukarkabeln kan löpa genom en delad kabel, t.ex. NYM-J 5x 1,5 mm².



- (A) DALI vriddimmer med anslutning till nätspänning: aktiv drift
- (B) DALI-medbringare, t.ex. DALI ECG, DALI enhetstyp 8 för tunable white
- (C) DALI vriddimmer utan anslutning till nätspänning: passiv drift

Montering av dimmern



Ställa in dimmern

Inställning av grundläggande ljusnivå

Den grundläggande ljusnivån ska ställas in ifall det inte sker någon ökning av ljusstyrkan när man vridet på vredet vid minimal ljusstyrka.

- 1 Ställ in ljuset på lägsta ljusstyrka.
- 2 Vrid drevet tills ljusstyrkan börjar öka.
- 3 Vrid vredet i mer än 10 sek.

Ljuset släcks och tänds snabbt. Den grundläggande ljusnivån har sparats.

Inställning av färgtemperaturens gränsvärden

Med den här inställningen kan du justera dimmerns inställningsområde till ljusets färgtemperatur.

- i** När du sparar färgtemperaturen måste du säkerställa att den sista vridningen på det intryckta vredet var åt vänster för den varmaste ljusfärgen (W) och åt höger för den kallaste ljusfärgen (C).

- 1 Vrid det intryckta vredet åt vänster (W) tills du når den varmaste ljusfärgen som behövs och håll vredet intryckt i mer än 10 sek.

Ljuset släcks tre gånger och tänds sedan igen. Den varmaste ljusfärgen sparats.

- 2 Vrid det intryckta vredet åt höger (C) tills du når den kallaste ljusfärgen som behövs och håll vredet intryckt i mer än 10 sek.

Ljuset släcks och tänds tre gånger. Den kallaste ljusfärgen sparats.

Borttagning av gränsvärden för grundläggande ljusstyrka och temperatur

- 1 Släck ljuset.
- 2 Vrid vredet i mer än 10 sek.

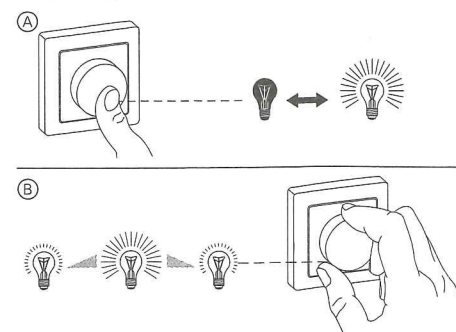
Ljuset kopplar snabbt om till maximal ljusstyrka och släcks sedan igen. Gränsvärdena för grundläggande ljusstyrka och temperatur tas bort.

- i** DALI-deltagare från olika tillverkare kan avvika från det som anges här.

Så här manövreras dimmern

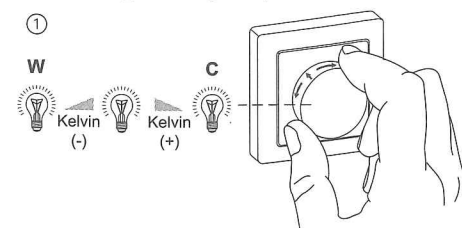
- i** Driften kan äga rum från olika styrenheter och avser alltid samtliga anslutna deltagare (DALI Broadcast)

Tända, släcka och variera ljusstyrkan på belysningen



- (A) Tryck på dimmerratten: De anslutna ljuskällorna släcks eller tänds.
- (B) Vrid dimmerratten till vänster eller höger: De anslutna lamporna dimras mörkare eller ljusare.

Inställning av färgtemperatur



- 1 Håll dimmerratten intryckt och vrid den till vänster eller höger samtidigt. Färgtemperaturen ändras:
 - Vrid till vänster (W): varmt ljus (minska färgtemperaturen)
 - Vrid till höger (C): kallare ljus (öka färgtemperaturen)

Spara ljusstyrkan för tändning

Om ljuset alltid ska vara tätt med samma ljusstyrka kan det sparas som ljusstyrkan för tändning.

- 1 Tänd ljuset.
- 2 Ställ in önskad ljusstyrka för tändning.
- 3 Tryck på vredet två gånger snabbt efter varandra (dubbeltryck)

Ljuset kopplar snabbt om till maximal ljusstyrka två gånger.

Ljusstyrkan för tändning sparats.

- i** Om ljuset tänds efter dubbeltrycket kommer tiden mellan den första och andra tryckningen vara för lång. Upprepa proceduren.

Ta bort ljusstyrkan för tändning

- 1 Släck ljuset.
- 2 Tryck på vredet två gånger snabbt efter varandra (dubbeltryck)

Ljuset kopplar om till maximal ljusstyrka efter ca 2 sek.

Ljusstyrkan för tändning tas bort.

Vad ska jag göra om ett problem uppstår?

Det går inte att ändra färgtemperatur.

- (A) Innan temperaturgränsvärdena sparades vreds vredet åt fel håll.
 - Ta bort gränsvärdena för grundläggande ljusstyrka och färgtemperatur. Upprepa sedan proceduren för att spara.
- (B) Den styrda DALI-lampan levereras inte med en DALI-enhetstyp 8 för tuneable white enligt IEC 62386-209.
 - Byt ut DALI-lampan.

Tekniska data

Nätspänning:	AC 230 V ~, 50/60 Hz
Effektförbrukning:	max. 2 W
Märkspänning DALI	16 V DC (vanlig)
Utgångsström:	max. 52 mA
Antal DALI-deltagare:	max. 26
Antal aktiva DALI-vriddimrar:	max. 4
Färgtemperaturinställning:	2 000–10 000 K
Anslutningsterminaler:	Skruvklämmor för högst 4 mm ² (enkeltvinnad)
Omgivningstemperatur:	-5 till +45 °C

Återvinn utrustningen separat från hushållsavfallet vid ett officiellt uppsamlingsställe för elavfall. Professionell återvinning skyddar råvaruresurserna och garanterar att alla bestämmelser för miljö- och hälsoskydd efterlevs.

ELKO

ELKO AB, Lumaparksvägen 7, 120 31 Stockholm

Tlf.: +46 8 449 27 27 - E-mail: info@elko.se

Box 5115, 121 17 Johanneshov

www.elko.se