

TYPE
ST 526 S
ST 625
ST 665
ST 665 T
ST 726 T
ST 767 H

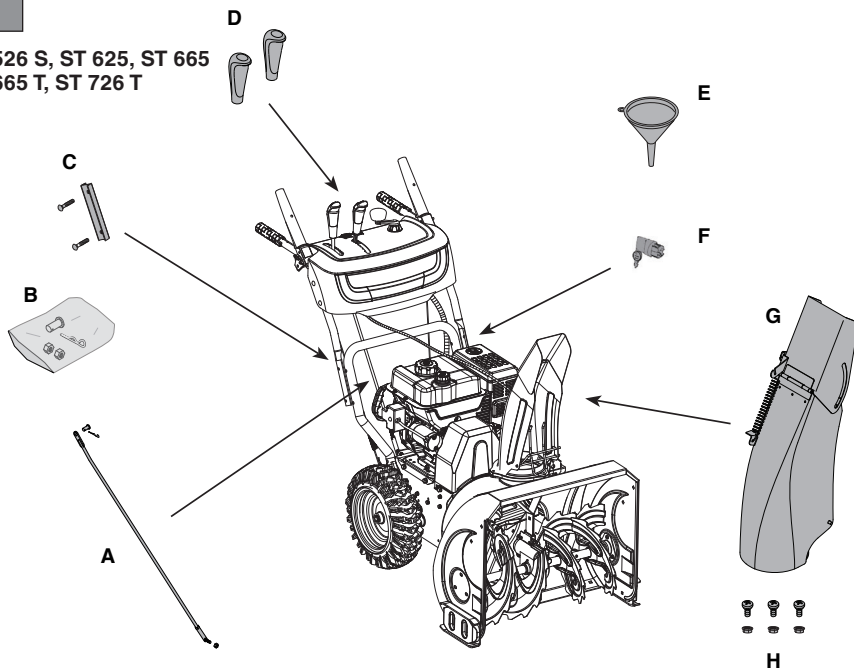


- IT** Spazzaneve condotto a piedi - MANUALE DI ISTRUZIONI
ATTENZIONE: prima di usare la macchina, leggere attentamente il presente libretto.
- BG** Снегорин управляван от право положение - УПЪТВАНЕ ЗА УПОТРЕБА
ВНИМАНИЕ: преди да използвате машината прочетете внимателно настоящата книжка.
- BS** Čistač snijega na guranje - UPUTSTVO ZA UPOTREBU
PAŽNJA: prije nego što koristite ovu mašinu, pažljivo pročitajte priručnik s uputama.
- CS** Ručně vedená sněhová fréza - NÁVOD K POUŽITÍ
UPOZORNĚNÍ: před použitím stroje si pozorně přečtete tento návod k použití.
- DA** Snesylynge betjent af gående personer - BRUGSANVISNING
ADVARSEL: læs instruktionsbogen omhyggeligt igennem, før du tager denne maskine i brug.
- DE** Handgeführter Schneeräumer - GEBRAUCHSANWEISUNG
ACHTUNG: vor inbetriebnahme des geräts die gebrauchsanleitung aufmerksam lesen.
- EN** Pedestrian controlled Snow thrower - OPERATOR'S MANUAL
WARNING: read thoroughly the instruction booklet before using the machine.
- ES** Quitarieves conducido de pie - MANUAL DE INSTRUCCIONES
ATENCIÓN: antes de utilizar la máquina, leer atentamente el presente manual.
- ET** Kõndiva juhiga lumepuhur - KASUTUSJUHEND
TÄHELEPANU: enne masina kasutamist lugeda tähelepanelikult antud kasutusjuhendit.
- FI** Kävellen ohjattava lumilinko - KÄYTTÖOHJEET
VAROITUS: lue käyttöopas huolellisesti ennen koneen käyttöä.
- FR** Chasse-neige à conducteur à pied - MANUEL D'UTILISATION
ATTENTION: lire attentivement le manuel avant d'utiliser cette machine.
- HR** Ručno upravljana ralica za snijeg - PRIRUČNIK ZA UPORABU
POZOR: prije uporabe stroja, pažljivo pročitajte ovaj priručnik.
- HU** Gyalogvezetésű hómaró - HASZNÁLATI UTASÍTÁS
FIGYELEM! a gép használatá előtt olvassa el figyelmesen a jelen kézikönyvet.
- LT** Pėsčio operatoriaus valdomas sniego valytuvas
NAUDOJIMO INSTRUKCIJOS
DĖMESIO: prieš naudojant įrenginį, atidžiai perskaityti šį naudotojo vadovą.
- LV** Kājniekvadāms sniega tīrītājs - LIETOŠANAS INSTRUKCIJA -
UZMANĪBU: pirms aparāta lietošanai rūpīgi izlasiet doto instrukciju.
- MK** Расчистувач на снег - УПАТСТВА ЗА УПОТРЕБА
ВНИМАНИЕ: прочитайте го внимателно ова упатство пред да ја користите машината.
- NL** Lopend bediende sneeuwuimer - GEBRUIKERSHANDLEIDING
LET OP: vooraleer de machine te gebruiken, dient men deze handleiding aandachtig te lezen.
- NO** Håndført snøslynge - INSTRUKSJONSBOK
ADVARSEL: les denne bruksanvisningen nøye før du bruker maskinen.
- PL** Odśnieżarka prowadzona przez operatora pieszego
INSTRUKCJE OBSŁUGI - OSTRZEŻENIE: przed użyciem maszyny, należy uważnie przeczytać niniejszą instrukcję.
- RO** Plug de zăpadă cu conducător pedestru
MANUAL DE INSTRUCȚIUNI - ATENȚIE: înainte de a utiliza mașina, citiți cu atenție manualul de față.
- RU** Снегоочиститель с пешеходным управлением
РУКОВОДСТВО ПО ЭКСПЛУАТАЦИИ - ВНИМАНИЕ: прежде чем пользоваться оборудованием, внимательно прочтите это руководство по эксплуатации.
- SK** Ručne vedená snehová fréza - NÁVOD NA POUŽITIE
UPOZORNENIE: pred použitím stroja si pozorne prečítajte tento návod.
- SL** Snežni plug za stoječega delavca - PRIROČNIK ZA UPORABO
POZOR: preden uporabite stroj, pazljivo preberite priročnik z navodili.
- SR** Čistač snega na guranje - PRIRUČNIK SA UPUTSTVIMA
PAŽNJA: pre korišćenja mašine pažljivo pročitati ovaj priručnik.
- SV** Förrarledd snöslunga - BRUKSANVISNING
VARNING: läs igenom hela detta häfte innan du använder maskinen.

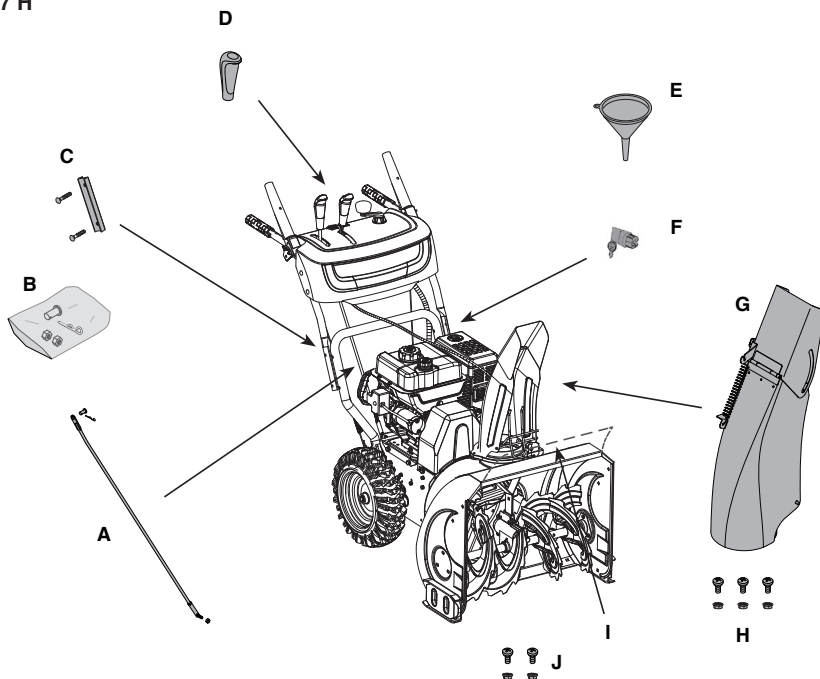
ENGLISH - Translation of the original instruction	EN
БЪЛГАРСКИ - Инструкция за експлоатация	BG
BOSANSKI - Prijevod originalnih uputa	BS
ČESKY - Překlad původního návodu k používání	CS
DANSK - Oversættelse af den originale brugsanvisning	DA
DEUTSCH - Übersetzung der Originalbetriebsanleitung	DE
ESPAÑOL - Traducción del Manual Original	ES
EESTI - Algpärase kasutusjuhendi tõlge	ET
SUOMI - Alkuperäisten ohjeiden käännös	FI
FRANÇAIS - Traduction de la notice originale	FR
HRVATSKI - Prijevod originalnih uputa	HR
MAGYAR - Eredeti használati utasítás fordítása	HU
ITALIANO - Istruzioni Originali	IT
LIETUVIŠKAI - Originalių instrukcijų vertimas	LT
LATVIEŠU - Instrukciju tulkojums no oriģināl valodas	LV
МАКЕДОНСКИ - Превод на оригиналните упатства	MK
NEDERLANDS - Vertaling van de oorspronkelijke gebruiksaanwijzing	NL
NORSK - Oversettelse av den originale bruksanvisningen	NO
POLSKI - Tłumaczenie instrukcji oryginalnej	PL
ROMÂN - Traducerea manualului fabricantului	RO
РУССКИЙ - Перевод оригинальных инструкций	RU
SLOVENSKY - Preklad pôvodného návodu na použitie	SK
SLOVENŠČINA - Prevod izvirnih navodil	SL
SRPSKI - Prevod originalnih uputstva	SR
SVENSKA - Översättning av bruksanvisning i original	SV

3

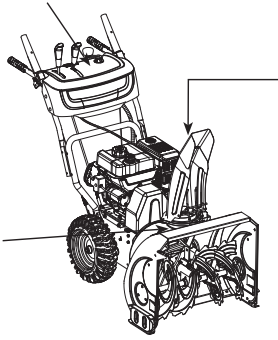
ST 526 S, ST 625, ST 665
ST 665 T, ST 726 T



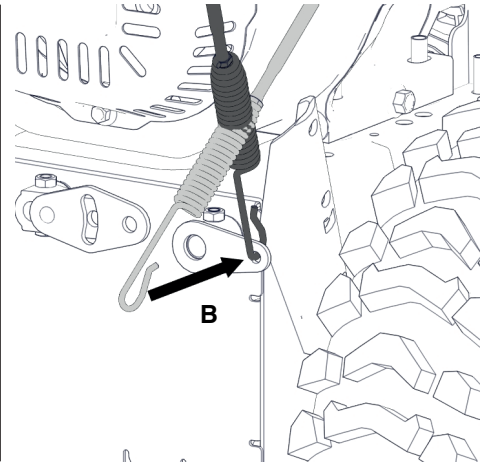
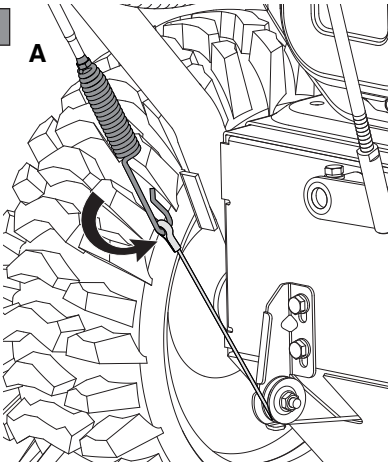
ST 767 H



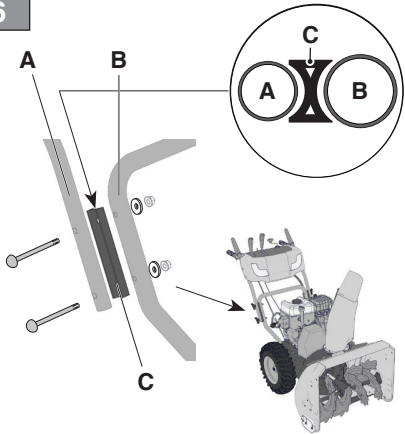
4



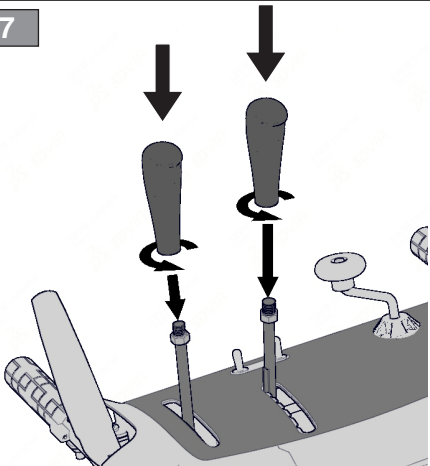
5

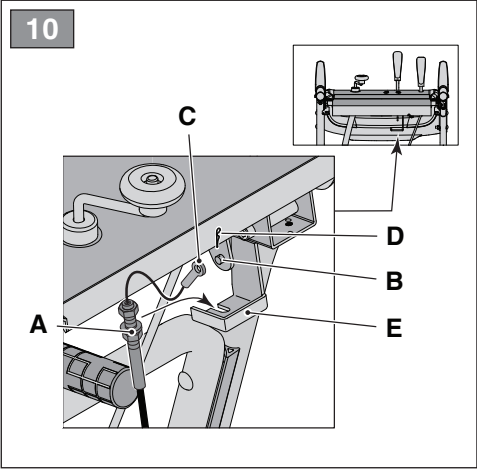
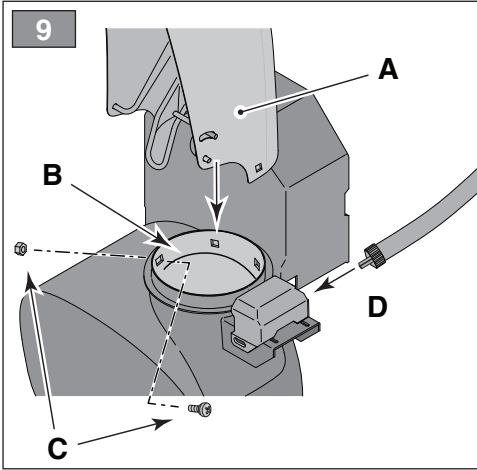
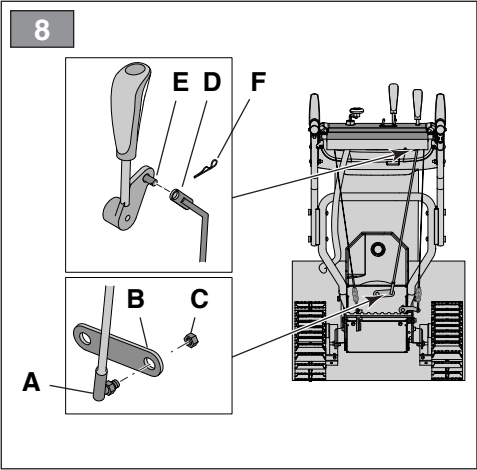


6

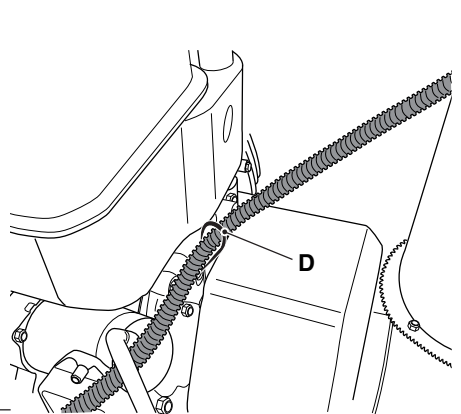
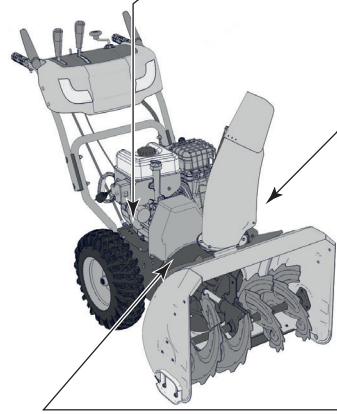
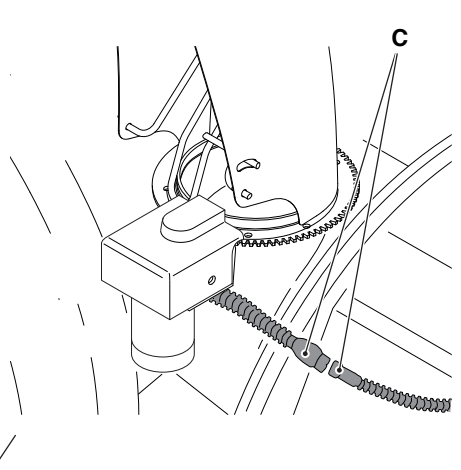
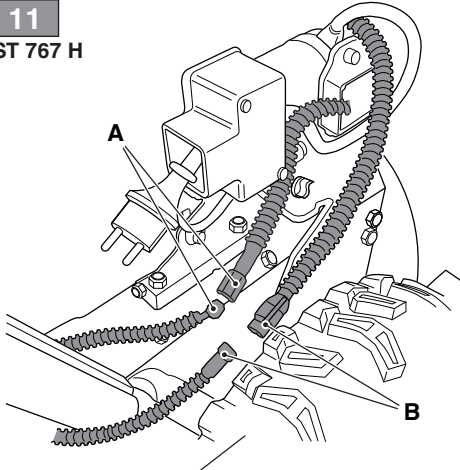


7

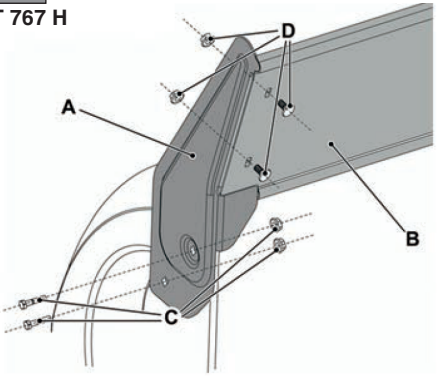




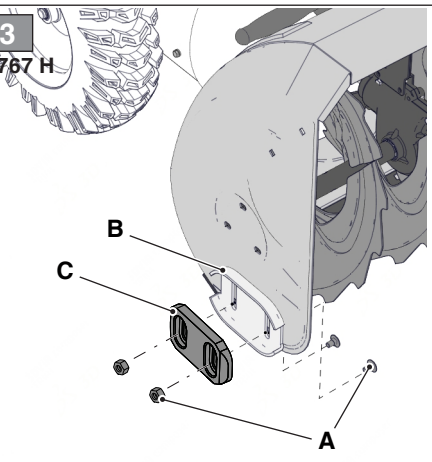
11
ST 767 H



12
ST 767 H

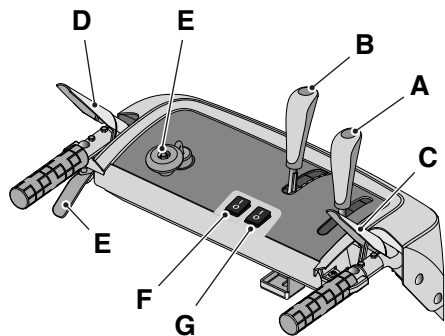


13
ST 767 H

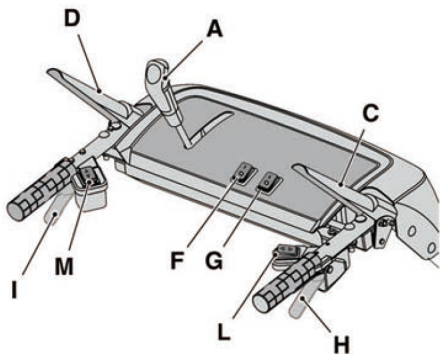


14

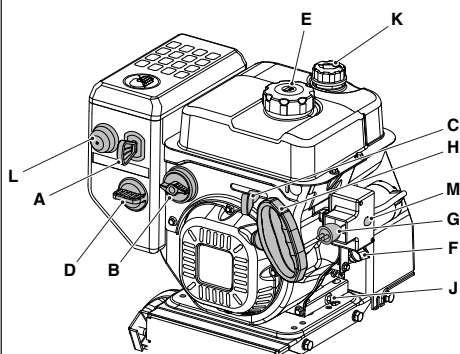
ST 526 S, ST 625, ST 665
ST 665 T, ST 726 T



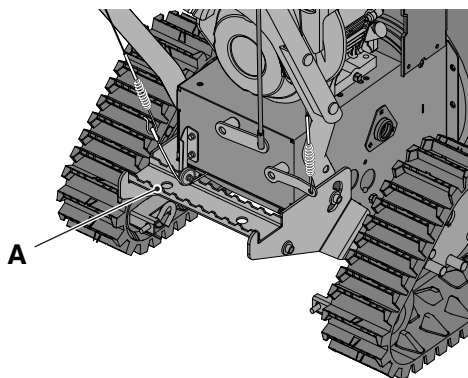
ST 767 H



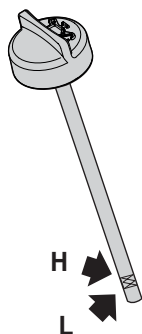
15



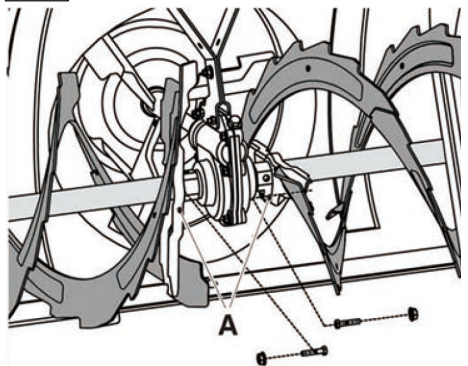
16



17



18



[1]	DATI TECNICI	type	ST 526 S	ST 625	ST 665
[2]	Motore		LC170FDS	G250 FDS	LC 180 FDS
[3]	Cilindrata	cm ³	212	252	302
[4]	Potenza	kW	4,4	5,2	6,2
[5]	Giri motore	min ⁻¹	3600	3600	3600
[6]	Carburante	type	gasoline	gasoline	gasoline
[7]	Capacità serbatoio carburante	l	3,0	3,2	4,0
[8]	Olio motore	type	SAE 5W-30	SAE 5W-30	SAE 5W-30
[9]	Capacità serbatoio olio motore	l	0,6	0,7	0,95
[10]	Candela	code	F7RTC	F7RTC	F7RTC
[11]	Candela, distanza elettrodi	mm	0,76	0,76	0,76
[12]	Larghezza di lavoro	cm	62	62	66
[13]	Diametro ruote	in	14x5.00-6	14x5.00-6	16x4.80-8
[14]	Massa	kg	99	108	100
[15]	Distanza di lancio massima	m	10	10	12
[16]	Dimensioni di ingombro	fig. 2			
[17]	A = Lunghezza	mm	1560	1560	1560
[18]	B = Altezza	mm	1140	1140	1140
[19]	C = Larghezza	mm	620	620	673
[20]	Livello di potenza sonora misurato	dB(A)	104	98,96	99,97
[21]	Incertezza	dB(A)	2,5	3	3
[22]	Livello di potenza sonora garantito	dB(A)	107	102	103
[23]	Livello di pressione sonora	dB(A)	88	88,1	88,6
[24]	Incertezza	dB(A)	2,5	3	3
[25]	Vibrazioni trasmesse alla mano sull'impugnatura destra	m/s ²	5,393	5,013	3,397
[26]	Vibrazioni trasmesse alla mano sull'impugnatura sinistra	m/s ²	4,139	6,648	3,057
[27]	Incertezza	m/s ²	1,5	1,5	1,5
[28]	OPZIONI				
[29]	Diff-lock release		-	√	√
[30]	Fari		-	√	√
[31]	Manopola deflettore		√	√	√
[32]	Pulsanti deflettore		-	-	-
[33]	Riscaldamento manopole		-	√	√
[34]	Estensione carter		-	-	-
[35]	ACCESSORI				
[36]	Aste spaccaneve		√	√	√
[37]	Catene da neve		√	√	√

[1]	DATI TECNICI	type	ST 665 T	ST 726 T	ST 767 H
[2]	Motore		LC 180 FDS	LC 185 FDS	LC 190 FDS
[3]	Cilindrata	cm ³	302	375	420
[4]	Potenza	kW	6,2	7,8	9,0
[5]	Giri motore	min ⁻¹	3600	3600	3100
[6]	Carburante	type	gasoline	gasoline	gasoline
[7]	Capacità serbatoio carburante	l	4,0	5,5	5,0
[8]	Olio motore	type	SAE 5W-30	SAE 5W-30	SAE 5W-30
[9]	Capacità serbatoio olio motore	l	0,95	1,1	1,1
[10]	Candela	code	F7RTC	F7RTC	F7RTC
[11]	Candela, distanza elettrodi	mm	0,76	0,76	0,76
[12]	Larghezza di lavoro	cm	66	72	76
[13]	Diametro ruote	in	-	-	16x6.50-8
[14]	Massa	kg	110	110	135
[15]	Distanza di lancio massima	m	12	12	15
[16]	Dimensioni di ingombro	fig. 2			
[17]	A = Lunghezza	mm	1560	1560	1630
[18]	B = Altezza	mm	1140	1140	1150
[19]	C = Larghezza	mm	673	710	815
[20]	Livello di potenza sonora misurato	dB(A)	99,97	103,66	103,06
[21]	Incertezza	dB(A)	3	3	3
[22]	Livello di potenza sonora garantito	dB(A)	103	107	106
[23]	Livello di pressione sonora	dB(A)	88,6	89,1	89,9
[24]	Incertezza	dB(A)	3	3	3
[25]	Vibrazioni trasmesse alla mano sull'impugnatura destra	m/s ²	3,397	4,090	2,000
[26]	Vibrazioni trasmesse alla mano sull'impugnatura sinistra	m/s ²	3,057	2,863	1,468
[27]	Incertezza	m/s ²	1,5	1,5	1,5
[28]	OPZIONI				
[29]	Diff-lock release		√	√	√
[30]	Fari		√	√	√
[31]	Manopola deflettore		√	√	-
[32]	Pulsanti deflettore		-	-	√
[33]	Riscaldamento manopole		√	√	√
[34]	Estensione carter		-	-	√
[35]	ACCESSORI				
[36]	Aste spaccaneve		√	√	√
[37]	Catene da neve		-	-	-

<p>[1] BG - ТЕХНИЧЕСКИ ДАННИ</p> <p>[2] Двигател</p> <p>[3] Кубатура</p> <p>[4] Мощност</p> <p>[5] Обороти на двигателя</p> <p>[6] Гориво</p> <p>[7] Вместимост на резервоара за гориво</p> <p>[8] Моторно масло</p> <p>[9] Вместимост на резервоара за моторно масло</p> <p>[10] Свещ</p> <p>[11] Свещ, разстояние електроди</p> <p>[12] Работна ширина</p> <p>[13] Диаметър на колело</p> <p>[14] Маса</p> <p>[15] Максимално разстояние на изхвърляне</p> <p>[16] Максимални размери</p> <p>[17] A = Дължина</p> <p>[18] B = Височина</p> <p>[19] C = Ширина</p> <p>[20] Ниво на измерената звукова мощност</p> <p>[21] Несигурност</p> <p>[22] Гарантирано ниво на звукова мощност</p> <p>[23] Ниво на звуковото налягане</p> <p>[24] Несигурност</p> <p>[25] Вибрации предадени на ръката върху дясната ръкохватка</p> <p>[26] Вибрации предадени на ръката върху лявата ръкохватка</p> <p>[27] Несигурност</p> <p>[28] Опции</p> <p>[29] свободен диференциал с принудително блокиране (Diff-lock release)</p> <p>[30] Фарове</p> <p>[31] Дръжка на дефлектора</p> <p>[32] Бутон на дефлектора</p> <p>[33] Загряване на дръжките</p> <p>[34] Удължение на защитния капак на шнека</p> <p>[35] Принадлежности</p> <p>[36] Прътове за разбиване на сняг</p> <p>[37] Вериги за сняг</p>	<p>[1] BS - TEHNIČKI PODACI</p> <p>[2] Motor</p> <p>[3] Kubikaža</p> <p>[4] Snaga</p> <p>[5] Okretaji motora</p> <p>[6] Gorivo</p> <p>[7] Kapacitet rezervoara za gorivo</p> <p>[8] Motorno ulje</p> <p>[9] Kapacitet rezervoara za motorno ulje</p> <p>[10] Svjećica</p> <p>[11] Svjećica, udaljenost između elektroda</p> <p>[12] Radna širina</p> <p>[13] Promjer točkova</p> <p>[14] Masa</p> <p>[15] Maksimalna udaljenost bacanja</p> <p>[16] Dimenzije</p> <p>[17] A = Dužina</p> <p>[18] B = Visina</p> <p>[19] C = Širina</p> <p>[20] Izmjerena razina zvučne snage</p> <p>[21] Nesigurnost</p> <p>[22] Garantirana razina zvučne snage</p> <p>[23] Nivo zvučnog pritiska</p> <p>[24] Nesigurnost</p> <p>[25] Vibracije koje se prenose na ruku na desnom rukohvatu</p> <p>[26] Vibracije koje se prenose na ruku na lijevom rukohvatu</p> <p>[27] Nesigurnost</p> <p>[28] Opcije</p> <p>[29] Diff-lock release</p> <p>[30] Farovi</p> <p>[31] Ručka usmjerivača</p> <p>[32] Dugmad usmjerivača</p> <p>[33] Grijač ručki</p> <p>[34] Produžetak kartera za zaštitu svrdla</p> <p>[35] Dodatna oprema</p> <p>[36] Štapovi za razbijanje snijega</p> <p>[37] Lanci za snijeg</p>	<p>[1] CS - TECHNICKÉ PARAMETRY</p> <p>[2] Motor</p> <p>[3] Obsah válců</p> <p>[4] Výkon</p> <p>[5] Otáčky motoru</p> <p>[6] Palivo</p> <p>[7] Kapacita palivové nádrže</p> <p>[8] Motorový olej</p> <p>[9] Kapacita nádrže na motorový olej</p> <p>[10] Zapalovací svíčka</p> <p>[11] Zapalovací svíčka, vzdálenost elektrod</p> <p>[12] Pracovní záběr</p> <p>[13] Průměr kol</p> <p>[14] Hmotnost</p> <p>[15] Maximální vzdálenost odhazování</p> <p>[16] Vnější rozměry</p> <p>[17] A = Délka</p> <p>[18] B = Výška</p> <p>[19] C = Šířka</p> <p>[20] Naměřená hladina akustického výkonu</p> <p>[21] Nepřesnost měření</p> <p>[22] Garantovaná hladina akustického výkonu</p> <p>[23] Hladina akustického tlaku</p> <p>[24] Nepřesnost měření</p> <p>[25] Vibrace přenášené na ruku na pravém držadle</p> <p>[26] Vibrace přenášené na ruku na pravém držadle</p> <p>[27] Nepřesnost měření</p> <p>[28] Možnosti</p> <p>[29] Diff-lock release</p> <p>[30] Světla</p> <p>[31] Klíčka deflektoru</p> <p>[32] Tlačítka vychylovače</p> <p>[33] Ohřev rukojetí</p> <p>[34] Prodloužení ochranného krytu šneku</p> <p>[35] Příslušenství</p> <p>[36] Zavěšovací lišty</p> <p>[37] Sněhové řetězy</p>
<p>[1] DA - TEKNISKE DATA</p> <p>[2] Motor</p> <p>[3] Slagvolumen</p> <p>[4] Effekt</p> <p>[5] Motoromdrejning</p> <p>[6] Brændstof</p> <p>[7] Brændstofftankens kapacitet</p> <p>[8] Motorolie</p> <p>[9] Motorolietankens kapacitet</p> <p>[10] Tændrør</p> <p>[11] Tændrør, elektrodernes afstand</p> <p>[12] Arbejdsbredde</p> <p>[13] Hjul diameter</p> <p>[14] Vægt</p> <p>[15] Maks. slyngningsafstand</p> <p>[16] Maskinmål</p> <p>[17] A = Længde</p> <p>[18] B = Højde</p> <p>[19] C = Bredde</p> <p>[20] Målt lydeffektniveau</p> <p>[21] Usikkerhed</p> <p>[22] Garanteret lydeffektniveau</p> <p>[23] Lydtryksniveau</p> <p>[24] Usikkerhed</p> <p>[25] Vibrationer overført til hånden på højrehåndtag</p> <p>[26] Vibrationer overført til hånden på venstre håndtag</p> <p>[27] Usikkerhed</p> <p>[28] Ekstraudstyr</p> <p>[29] Diff-lock release</p> <p>[30] Lygter</p> <p>[31] Håndtag til afbojningsrør</p> <p>[32] Knapper til afbojningsrør</p> <p>[33] Opvarmning af håndtag</p> <p>[34] Forlænger til skærm til beskyttelse af snegl</p> <p>[35] Tilbehør</p> <p>[36] Snebrydningsstænger</p> <p>[37] Snekeder</p>	<p>[1] DE - TECHNISCHE DATEN</p> <p>[2] Motor</p> <p>[3] Hubraum</p> <p>[4] Leistung</p> <p>[5] Motordrehzahl</p> <p>[6] Kraftstoff</p> <p>[7] Fassungsvermögen des Kraftstofftanks</p> <p>[8] Motoröl</p> <p>[9] Fassungsvermögen des Motoröls</p> <p>[10] Zündkerze</p> <p>[11] Zündkerze, Elektrodenabstand</p> <p>[12] Arbeitsbreite</p> <p>[13] Durchmesser Räder</p> <p>[14] Masse</p> <p>[15] Maximaler Wurfabstand</p> <p>[16] Abmessungen des Platzbedarfs</p> <p>[17] A = Länge</p> <p>[18] B = Höhe</p> <p>[19] C = Breite</p> <p>[20] Gemessener Schalleistungspegel</p> <p>[21] Messungenauigkeit</p> <p>[22] Garantierter Schalleistungspegel</p> <p>[23] Schalldruckpegel</p> <p>[24] Messungenauigkeit</p> <p>[25] Vibrationen, die auf dem rechten Griff an die Hand übertragen werden</p> <p>[26] Vibrationen, die auf dem linken Griff an die Hand übertragen werden</p> <p>[27] Messungenauigkeit</p> <p>[28] Optionen</p> <p>[29] Differential-Entriegelung</p> <p>[30] Scheinwerfer</p> <p>[31] Griff Ablenkklappe</p> <p>[32] Tasten Ablenkklappe</p> <p>[33] Griffheizung</p> <p>[34] Gehäuseerweiterung zum Schutz der Schnecke</p> <p>[35] Zubehörteile</p> <p>[36] Stangen zum Schneezerschlagen</p> <p>[37] Schneeketten</p>	<p>[1] EN - TECHNICAL DATA</p> <p>[2] Engine</p> <p>[3] Displacement</p> <p>[4] Power</p> <p>[5] Engine rotations</p> <p>[6] Fuel</p> <p>[7] Fuel tank capacity</p> <p>[8] Engine oil</p> <p>[9] Engine oil tank capacity</p> <p>[10] Spark plug</p> <p>[11] Spark plug, electrodes distance</p> <p>[12] Working width</p> <p>[13] Wheel diameter</p> <p>[14] Weight</p> <p>[15] Maximum launch distance</p> <p>[16] Dimensions</p> <p>[17] A = Length</p> <p>[18] B = Height</p> <p>[19] C = Width</p> <p>[20] Measured sound power level</p> <p>[21] Uncertainty</p> <p>[22] Guaranteed sound power level</p> <p>[23] Sound pressure level</p> <p>[24] Uncertainty</p> <p>[25] Vibrations transmitted to hand on right handle</p> <p>[26] Vibrations transmitted to hand on left handle</p> <p>[27] Uncertainty</p> <p>[28] Options</p> <p>[29] Diff-lock release</p> <p>[30] Lights</p> <p>[31] Deflector knob</p> <p>[32] Deflector buttons</p> <p>[33] Knob heating</p> <p>[34] Auger safety guard extension</p> <p>[35] Attachments</p> <p>[36] Snow breaker dipsticks</p> <p>[37] Snow chain</p>

<p>[1] ES - DATOS TÉCNICOS</p> <p>[2] Motor</p> <p>[3] Cilindrada</p> <p>[4] Potencia</p> <p>[5] Revoluciones motor</p> <p>[6] Carburante</p> <p>[7] Capacidad depósito carburante</p> <p>[8] Aceite motor</p> <p>[9] Capacidad depósito aceite motor</p> <p>[10] Bujía</p> <p>[11] Bujía, distancia electrodos</p> <p>[12] Ancho de trabajo</p> <p>[13] Diámetro ruedas</p> <p>[14] Masa</p> <p>[15] Distancia de lanzamiento máxima</p> <p>[16] Dimensiones totales</p> <p>[17] A = Longitud</p> <p>[18] B = Altura</p> <p>[19] C = Anchura</p> <p>[20] Nivel de potencia sonora medido</p> <p>[21] Incertidumbre</p> <p>[22] Nivel de potencia sonora garantizado</p> <p>[23] Nivel de presión sonora</p> <p>[24] Incertidumbre</p> <p>[25] Vibraciones transmitidas en la mano en la empuñadura derecha</p> <p>[26] Vibraciones transmitidas en la mano en la empuñadura izquierda</p> <p>[27] Incertidumbre</p> <p>[28] Opciones</p> <p>[29] Diff-lock release</p> <p>[30] Faros</p> <p>[31] Manivela deflector</p> <p>[32] Botones deflector</p> <p>[33] Calentamiento manivelas</p> <p>[34] Extensión cárter de protección cóclea</p> <p>[35] Accesorios</p> <p>[36] Varillas rompe nieve</p> <p>[37] Cadenas de nieve</p>	<p>[1] ET - TEHNILISED ANDMED</p> <p>[2] Mootor</p> <p>[3] Mootorimaht</p> <p>[4] Võimsus</p> <p>[5] Mootoripöörded</p> <p>[6] Kütus</p> <p>[7] Kütuse paagi maht</p> <p>[8] Mootoriõli</p> <p>[9] Mootoriõli paagi suurus</p> <p>[10] Süüteküünlal</p> <p>[11] Süüteküünal, elektroodide vahemaa</p> <p>[12] Töölaius</p> <p>[13] Rataste diameeter</p> <p>[14] Mass</p> <p>[15] Maksimaalne heitekaugus</p> <p>[16] Mõõtmed</p> <p>[17] A = Pikkus</p> <p>[18] B = Kõrgus</p> <p>[19] C = Laius</p> <p>[20] Helivõimsuse mõõdetav tase</p> <p>[21] Ebakindlus</p> <p>[22] Helivõimsuse kindel tase</p> <p>[23] Helirõhu tase</p> <p>[24] Ebakindlus</p> <p>[25] Vibratsioon parempoolsel käepidemel</p> <p>[26] Vibratsioon vasakpoolsel käepidemel</p> <p>[27] Ebakindlus</p> <p>[28] Valikud</p> <p>[29] Diff-lock release</p> <p>[30] Tuled</p> <p>[31] Deflektori nupp</p> <p>[32] Deflektori lülitid</p> <p>[33] Nuppuude soojendus</p> <p>[34] Kruvikonveieri kaitsekarteri pikendus</p> <p>[35] Lisaseadmed</p> <p>[36] Lumelõhkumise vardad</p> <p>[37] Lumeketid</p>	<p>[1] FI - TEKNISET TIEDOT</p> <p>[2] Moottori</p> <p>[3] Sylinterin tilavuus</p> <p>[4] Teho</p> <p>[5] Moottorin kierroslukku</p> <p>[6] Polttoaine</p> <p>[7] Polttoainesäiliön tilavuus</p> <p>[8] Moottoriöljy</p> <p>[9] Moottoriöljyn säiliön tilavuus</p> <p>[10] Sytytystulppa</p> <p>[11] Sytytystulppa, elektrodien välinen etäisyys</p> <p>[12] Työstöleveys</p> <p>[13] Pyörien halkaisija</p> <p>[14] Massa</p> <p>[15] Maksimi linnoamisetäisyys</p> <p>[16] Mitat</p> <p>[17] A = Pituus</p> <p>[18] B = Korkeus</p> <p>[19] C = Leveys</p> <p>[20] Mittattu äänitehotaso</p> <p>[21] Epätarkuus</p> <p>[22] Taattu äänitehotaso</p> <p>[23] Äänenpaineen taso</p> <p>[24] Epätarkuus</p> <p>[25] Oikeaan kahvaan kohdistuva tärinä</p> <p>[26] Vasempaan kahvaan kohdistuva tärinä</p> <p>[27] Epätarkuus</p> <p>[28] Valinnat</p> <p>[29] Diff-lock release</p> <p>[30] Valot</p> <p>[31] Ohjauslevyn nuppi</p> <p>[32] Ohjauslevyn painikkeet</p> <p>[33] Nuppien lämmitys</p> <p>[34] Syöttöruuvien suojuksen jatkokappale</p> <p>[35] Lisävarusteet</p> <p>[36] Lumilingon tangot</p> <p>[37] Lumiketjut</p>
<p>[1] FR - CARACTÉRISTIQUES TECHNIQUES</p> <p>[2] Moteur</p> <p>[3] Cylindrée</p> <p>[4] Puissance</p> <p>[5] Tours moteur</p> <p>[6] Carburant</p> <p>[7] Capacité du réservoir de carburant</p> <p>[8] Huile moteur</p> <p>[9] Capacité du réservoir d'huile moteur</p> <p>[10] Bougie</p> <p>[11] Bougie, distance électrodes</p> <p>[12] Largeur de travail</p> <p>[13] Diamètre roues</p> <p>[14] Masse</p> <p>[15] Distance de projection maximale</p> <p>[16] Dimensions d'encombrement</p> <p>[17] A = Longueur</p> <p>[18] B = Hauteur</p> <p>[19] C = Largeur</p> <p>[20] Niveau de puissance sonore mesuré</p> <p>[21] Incertitude</p> <p>[22] Niveau de puissance sonore garanti</p> <p>[23] Niveau de pression sonore</p> <p>[24] Incertitude</p> <p>[25] Vibrations transmises à la main sur la poignée droite</p> <p>[26] Vibrations transmises à la main sur la poignée gauche</p> <p>[27] Incertitude</p> <p>[28] Options</p> <p>[29] Diff-lock release</p> <p>[30] Phares</p> <p>[31] Molette déflecteur</p> <p>[32] Boutons déflecteur</p> <p>[33] Chauffage des molettes</p> <p>[34] Extension carter de protection vis sans fin</p> <p>[35] Accessoires</p> <p>[36] Tige chasse-neige</p> <p>[37] Chaînes à neige</p>	<p>[1] HR - TEHNIČKI PODACI</p> <p>[2] Motor</p> <p>[3] Radni obujam</p> <p>[4] Snaga</p> <p>[5] Broj okretaja motora</p> <p>[6] Gorivo</p> <p>[7] Zapremina spremnika goriva</p> <p>[8] Motorno ulje</p> <p>[9] Zapremina spremnika motornog ulja</p> <p>[10] Svjećica</p> <p>[11] Svjećica, razmak elektroda</p> <p>[12] Radna širina</p> <p>[13] Promjer kotača</p> <p>[14] Masa</p> <p>[15] Maksimalna udaljenost izbacivanja</p> <p>[16] Gabaritne dimenzije</p> <p>[17] A = Dužina</p> <p>[18] B = Visina</p> <p>[19] C = Širina</p> <p>[20] Izmerena razina zvučne snage</p> <p>[21] Mjerna nesigurnost</p> <p>[22] Garantovana razina zvučne snage</p> <p>[23] Razina zvučnog tlaka</p> <p>[24] Mjerna nesigurnost</p> <p>[25] Vibracije koje se prenose na šaku, desna ručka</p> <p>[26] Vibracije koje se prenose na šaku, lijeva ručka</p> <p>[27] Mjerna nesigurnost</p> <p>[28] Opcije</p> <p>[29] Diff-lock release (otpuštanje blokade diferencijala)</p> <p>[30] Farovi</p> <p>[31] Gumb usmjerivača</p> <p>[32] Gumbi za usmjerivač</p> <p>[33] Grijanje ručaka</p> <p>[34] Produžetak zaštitnog kućišta puznice</p> <p>[35] Dodatna oprema</p> <p>[36] Šipke za probijanje snijega</p> <p>[37] Lanci za snijeg</p>	<p>[1] HU - MŰSZAKI ADATOK</p> <p>[2] Motor</p> <p>[3] Hengerűrtartalom</p> <p>[4] Teljesítmény</p> <p>[5] Motor fordulatszám</p> <p>[6] Üzemanyag</p> <p>[7] Üzemanyagtartály kapacitása</p> <p>[8] Motorolaj</p> <p>[9] Motorolaj-tartály kapacitása</p> <p>[10] Gyertya</p> <p>[11] Gyertya, elektródok távolsága</p> <p>[12] Munkavégzési szélesség</p> <p>[13] Kerekek átmérője</p> <p>[14] Tömeg</p> <p>[15] Max. kidobási távolság</p> <p>[16] Befoglaló méretek</p> <p>[17] A = Hosszúság</p> <p>[18] B = Magasság</p> <p>[19] C = Szélesség</p> <p>[20] Mért hangteljesítmény</p> <p>[21] Mérési bizonytalanság</p> <p>[22] Garantált hangteljesítmény</p> <p>[23] Hangnyomás szint</p> <p>[24] Mérési bizonytalanság</p> <p>[25] A jobb markolatnál a kéz felé továbbított rezgések</p> <p>[26] A bal markolatnál a kéz felé továbbított rezgések</p> <p>[27] Mérési bizonytalanság</p> <p>[28] Opciók</p> <p>[29] Diff-lock release</p> <p>[30] Világítás</p> <p>[31] Deflektor kar</p> <p>[32] Deflektor gombok</p> <p>[33] Karok fűtése</p> <p>[34] Csiga védőburkolat hosszabbító</p> <p>[35] Tartozékok</p> <p>[36] Hótörő rudak</p> <p>[37] Hóláncok</p>

<p>[1] LT - TECHNINIAI DUOMENYS</p> <p>[2] Variklis</p> <p>[3] Variklio tūris</p> <p>[4] Galia</p> <p>[5] Variklio apsuokos</p> <p>[6] Kuras</p> <p>[7] Kuro bako talpa</p> <p>[8] Variklio alyva</p> <p>[9] Variklio alyvos bako talpa</p> <p>[10] Žvakė</p> <p>[11] Žvakė, atstumas tarp elektrodų</p> <p>[12] Darbo plotis</p> <p>[13] Ratų skersmuo</p> <p>[14] Svoris</p> <p>[15] Maksimalus metimo tolis</p> <p>[16] Matmenys</p> <p>[17] A = Ilgis</p> <p>[18] B = Aukštis</p> <p>[19] C = Plotis</p> <p>[20] Išmatuota garso lygio galia</p> <p>[21] Paklaida</p> <p>[22] Garantuotą garso lygio galia</p> <p>[23] Garso slėgio lygis</p> <p>[24] Paklaida</p> <p>[25] Vibracijos lygis dešinė rankena</p> <p>[26] Vibracijos lygis kairė rankena</p> <p>[27] Paklaida</p> <p>[28] Pasirenkami priedai</p> <p>[29] Diff-lock release</p> <p>[30] Žibintai</p> <p>[31] Deflektoriaus rankenėlė</p> <p>[32] Deflektoriaus mygtukai</p> <p>[33] Rankenų šildymas</p> <p>[34] Sraigto apsauginio gaubto ilgintuvas</p> <p>[35] Priedai</p> <p>[36] Sniego pūsnii pjovikliai</p> <p>[37] Sniego grandinės</p>	<p>[1] LV - TEHNISKIE DATI</p> <p>[2] Dzinējs</p> <p>[3] Cilindru tilpums</p> <p>[4] Jauda</p> <p>[5] Dzinēja apgriezieni</p> <p>[6] Degviela</p> <p>[7] Degvielas tvertnes tilpums</p> <p>[8] Motorella</p> <p>[9] Motoreļlas tvertnes tilpums</p> <p>[10] Svece</p> <p>[11] Svece, attālums starp elektrodēm</p> <p>[12] Darba platums</p> <p>[13] Riteņu diametrs</p> <p>[14] Masa</p> <p>[15] Maksimālais izmešanas attālums</p> <p>[16] Gabarīti</p> <p>[17] A = Garums</p> <p>[18] B = Augstums</p> <p>[19] C = Platums</p> <p>[20] Mērītājs skaņas jaudas līmenis</p> <p>[21] Kļūda</p> <p>[22] Garantētās skaņas jaudas līmenis</p> <p>[23] Skaņas spiediena līmenis</p> <p>[24] Kļūda</p> <p>[25] No labā roktura rokai nododamā vibrācija</p> <p>[26] No kreisā roktura rokai nododamā vibrācija</p> <p>[27] Kļūda</p> <p>[28] Papildaprīkojums</p> <p>[29] Diferenciāla bloķētāja ataišana</p> <p>[30] Luksturi</p> <p>[31] Deflektora rokturis</p> <p>[32] Deflektora pogas</p> <p>[33] Rokturu apsilde</p> <p>[34] Gliemeža aizsargkorpusa pagarinājums</p> <p>[35] Piederumi</p> <p>[36] Sniega idināšanas tapas</p> <p>[37] Sniega ķēdes</p>	<p>[1] МК - ТЕХНИЧКИ ПОДАТОЦИ</p> <p>[2] Мотор</p> <p>[3] Капацитет</p> <p>[4] Моќност</p> <p>[5] Вртежи на моторот</p> <p>[6] Гориво</p> <p>[7] Капацитет на резервоарот за гориво</p> <p>[8] Масло за моторот</p> <p>[9] Капацитет на резервоарот за масло за моторот</p> <p>[10] Свеичка</p> <p>[11] Свеичка, растојание меѓу електродите</p> <p>[12] Ширина на работа</p> <p>[13] Дијаметар на тркалата</p> <p>[14] Тежина</p> <p>[15] Далечина за максимално отфрлање</p> <p>[16] Димензии на пречка</p> <p>[17] A = Должина</p> <p>[18] B = Висина</p> <p>[19] C = Ширина</p> <p>[20] Измерено ниво на звукот</p> <p>[21] Отстапување</p> <p>[22] Загарантирана звучна моќност</p> <p>[23] Ниво на изложеност на звукот</p> <p>[24] Отстапување</p> <p>[25] Вибрации што се пренесуваат на рацете од десната рачка</p> <p>[26] Вибрации што се пренесуваат на рацете од левата рачка</p> <p>[27] Отстапување</p> <p>[28] Опции</p> <p>[29] Ослободување на диференцијалот</p> <p>[30] Светла</p> <p>[31] Копче на дефлекторот</p> <p>[32] Копче за дефлекторот</p> <p>[33] Копче за загревање</p> <p>[34] Од на картрот за заштита на сечивото</p> <p>[35] Дополнителна опрема</p> <p>[36] Осии на чистачот на снег</p> <p>[37] Синџири за снег</p>
<p>[1] NL - TECHNISCHE GEGEVENS</p> <p>[2] Motor</p> <p>[3] Cilinderhoud</p> <p>[4] Vermogen</p> <p>[5] Toeren motor</p> <p>[6] Brandstof</p> <p>[7] Vermogen brandstofreservoir</p> <p>[8] Motorolie</p> <p>[9] Vermogen reservoir motorolie</p> <p>[10] Bougie</p> <p>[11] Bougie, afstand elektroden</p> <p>[12] Werkbreedte</p> <p>[13] Doorsnede wielen</p> <p>[14] Massa</p> <p>[15] Maximale schietafstand</p> <p>[16] Afmetingen</p> <p>[17] A = Lengte</p> <p>[18] B = Hoogte</p> <p>[19] C = Breedte</p> <p>[20] Gemeten geluidsvermogniveau</p> <p>[21] Onzekerheid</p> <p>[22] Gearandeerd geluidsvermogniveau</p> <p>[23] Geluidsdrukniveau</p> <p>[24] Onzekerheid</p> <p>[25] Trillingen doorgegeven aan het hand vanuit het rechterhandvat</p> <p>[26] Trillingen doorgegeven aan het hand vanuit het linkerhandvat</p> <p>[27] Onzekerheid</p> <p>[28] Opties</p> <p>[29] Diff-lock release</p> <p>[30] Koplampen</p> <p>[31] Knopje deflector</p> <p>[32] Toetsen deflector</p> <p>[33] Verwarming knopjes</p> <p>[34] Verfening beschermingscarter toevoerschroef</p> <p>[35] Toebehoren</p> <p>[36] Sneeuwbrekstaven</p> <p>[37] Sneeuwkettingen</p>	<p>[1] NO - TEKNISKE DATA</p> <p>[2] Motor</p> <p>[3] Slagvolum</p> <p>[4] Ytelse</p> <p>[5] Motoromdreininger</p> <p>[6] Drivstoff</p> <p>[7] Drivstofftankens volum</p> <p>[8] Motorolie</p> <p>[9] Ojletankens volum</p> <p>[10] Tennplugg</p> <p>[11] Tennplugg, avstand elektroder</p> <p>[12] Arbeidsbredde</p> <p>[13] Hjulenes diameter</p> <p>[14] Vekt</p> <p>[15] Maks. rekkevidde for utkast</p> <p>[16] Totale mål</p> <p>[17] A = Lengde</p> <p>[18] B = Høyde</p> <p>[19] C = Breddte</p> <p>[20] Målt lydstyrkenivå</p> <p>[21] Usikkerhet</p> <p>[22] Garantert lydstyrkenivå</p> <p>[23] Lydtrykknivå</p> <p>[24] Usikkerhet</p> <p>[25] Vibrasjoner overført til hånden på høyre håndtak</p> <p>[26] Vibrasjoner overført til hånden på venstre håndtak</p> <p>[27] Usikkerhet</p> <p>[28] Ekstraustyr</p> <p>[29] Utloser differensiallås</p> <p>[30] Lys</p> <p>[31] Dreieknapp deflector</p> <p>[32] Deflektorknapper</p> <p>[33] Oppvarming dreieknapper</p> <p>[34] Forlenger til beskyttelsehsuset til vriboret</p> <p>[35] Tilbehør</p> <p>[36] Stenger for snoknusing</p> <p>[37] Kjettinger</p>	<p>[1] PL - DANE TECHNICZNE</p> <p>[2] Silnik</p> <p>[3] Pojemność skokowa silnika</p> <p>[4] Moc</p> <p>[5] Obroty silnika</p> <p>[6] Paliwo</p> <p>[7] Pojemność zbiornika paliwa</p> <p>[8] Olej silnikowy</p> <p>[9] Pojemność zbiornika oleju silnikowego</p> <p>[10] Świeca zapłonowa</p> <p>[11] Świeca zapłonowa, odległość elektrod</p> <p>[12] Zasięg prac</p> <p>[13] Średnica kół</p> <p>[14] Masa</p> <p>[15] Odległość maksymalna odrzutu</p> <p>[16] Wymiary ogólne</p> <p>[17] A = Długość</p> <p>[18] B = Wysokość</p> <p>[19] C = Szerokość</p> <p>[20] Mierzony poziom mocy akustycznej</p> <p>[21] Niepewność pomiaru</p> <p>[22] Gwarantowany poziom mocy akustycznej</p> <p>[23] Poziom ciśnienia akustycznego</p> <p>[24] Niepewność pomiaru</p> <p>[25] Drgania przekazane do ręki na uchwycie prawym</p> <p>[26] Drgania przekazane do ręki na uchwycie lewym</p> <p>[27] Niepewność pomiaru</p> <p>[28] Opcje</p> <p>[29] Zwolnienie blokady mechanizmu różnicowego</p> <p>[30] Reflektory</p> <p>[31] Pokrętło deflektora</p> <p>[32] Przyciski sterownicze deflektora</p> <p>[33] Ogrzewanie pokręteł</p> <p>[34] Przedłużenie osłony zabezpieczającej ślimak</p> <p>[35] Akcesoria</p> <p>[36] Drażki rozbijające śnieg</p> <p>[37] Łańcuchy śniegowe</p>

<p>[1] RO - DATE TEHNICE</p> <p>[2] Motor</p> <p>[3] Cilindree</p> <p>[4] Putere</p> <p>[5] Turații motor</p> <p>[6] Carburant</p> <p>[7] Capacitate rezervor carburant</p> <p>[8] Ulei de motor</p> <p>[9] Capacitate rezervor ulei de motor</p> <p>[10] Bujie</p> <p>[11] Bujie, distanță electrozi</p> <p>[12] Lățime de lucru</p> <p>[13] Diametru roți</p> <p>[14] Masă</p> <p>[15] Distanță maximă de lansare</p> <p>[16] Dimensiuni de gabarit</p> <p>[17] A = Lungime</p> <p>[18] B = Înălțime</p> <p>[19] C = Lățime</p> <p>[20] Nivel de putere sonoră măsurat</p> <p>[21] Nesigurantă</p> <p>[22] Nivel de putere sonoră garantat</p> <p>[23] Nivel de presiune sonoră</p> <p>[24] Nesigurantă</p> <p>[25] Vibrații pe mânerul drept transmise mâinii</p> <p>[26] Vibrații pe mânerul stâng transmise mâinii</p> <p>[27] Nesigurantă</p> <p>[28] Opțiuni</p> <p>[29] Diff-lock release</p> <p>[30] Faruri</p> <p>[31] Cap de acționare deflector</p> <p>[32] Butoane deflector</p> <p>[33] Încălzire capete de acționare</p> <p>[34] Extensie carter de protecție melc</p> <p>[35] Accesorii</p> <p>[36] Bare de dezapezire</p> <p>[37] Lanțuri de zăpadă</p>	<p>[1] RU - ТЕХНИЧЕСКИЕ ХАРАКТЕРИСТИКИ</p> <p>[2] Двигатель</p> <p>[3] Объем</p> <p>[4] Мощность</p> <p>[5] Число оборотов двигателя</p> <p>[6] Топливо</p> <p>[7] Емкость топливного бака</p> <p>[8] Моторное масло</p> <p>[9] Емкость масляного бака</p> <p>[10] Свеча</p> <p>[11] Свеча, расстояние между электродами</p> <p>[12] Ширина рабочей зоны</p> <p>[13] Диаметр колес</p> <p>[14] Масса</p> <p>[15] Дальность отброса снега</p> <p>[16] Габаритные размеры</p> <p>[17] A = Длина</p> <p>[18] B = Высота</p> <p>[19] C = Ширина</p> <p>[20] Уровень измеренной звуковой мощности</p> <p>[21] Погрешность</p> <p>[22] Уровень звуковой мощности гарантированный</p> <p>[23] Уровень звукового давления</p> <p>[24] Погрешность</p> <p>[25] Вибрация, сообщаемая руке на правой рукоятке</p> <p>[26] Вибрация, сообщаемая руке на левой рукоятке</p> <p>[27] Погрешность</p> <p>[28] Опции</p> <p>[29] Устройство разблонировки дифференциала</p> <p>[30] Фары</p> <p>[31] Ручка дефлектора</p> <p>[32] Кнопки дефлектора</p> <p>[33] Подогрев ручек</p> <p>[34] Удлинитель защитного корпуса шнека</p> <p>[35] Дополнительное оборудование</p> <p>[36] Зубцы для разбивания снега</p> <p>[37] Цепи противоскольжения</p>	<p>[1] SK - TECHNICKÉ PARAMETRE</p> <p>[2] Motor</p> <p>[3] Obsah valcov</p> <p>[4] Výkon</p> <p>[5] Otáčky motora</p> <p>[6] Palivo</p> <p>[7] Kapacita palivového nádrže</p> <p>[8] Motorový olej</p> <p>[9] Kapacita nádrže motorového oleja</p> <p>[10] Zapaľovacia sviečka</p> <p>[11] Zapaľovacia sviečka, vzdialenosť elektród</p> <p>[12] Pracovný záber</p> <p>[13] Priemer kolies</p> <p>[14] Hmotnosť</p> <p>[15] Maximálna vzdialenosť vyhadzovania</p> <p>[16] Vonkajšie rozmery</p> <p>[17] A = Dĺžka</p> <p>[18] B = Výška</p> <p>[19] C = Šírka</p> <p>[20] Hladina nameraného akustického výkonu</p> <p>[21] Nepresnosť merania</p> <p>[22] Hladina zarúčeného akustického výkonu</p> <p>[23] Hladina akustického tlaku</p> <p>[24] Nepresnosť merania</p> <p>[25] Vibrácie prenášané na ruku na pravom držadle</p> <p>[26] Vibrácie prenášané na ruku na ľavom držadle</p> <p>[27] Nepresnosť merania</p> <p>[28] Možnosti</p> <p>[29] Diff-lock release</p> <p>[30] Svetlomety</p> <p>[31] Kľuka vychýľovača</p> <p>[32] Tlačidlá vyhadzovača</p> <p>[33] Ohrev rukovätí</p> <p>[34] Predĺženie ochranného krytu závitovky</p> <p>[35] Príslušenstvo</p> <p>[36] Zavejová lišta</p> <p>[37] Snehové refaze</p>
<p>[1] SL - TEHNIČNI PODATKI</p> <p>[2] Motor</p> <p>[3] Gibna prostornina motorja</p> <p>[4] Moč</p> <p>[5] Vrtljajji motorja</p> <p>[6] Gorivo</p> <p>[7] Prostornina rezervoarja za gorivo</p> <p>[8] Motorno olje</p> <p>[9] Prostornina rezervoarja za motorno olje</p> <p>[10] Svečka</p> <p>[11] Svečka, razmik med elektrodama</p> <p>[12] Delovna širina</p> <p>[13] Premer kolos</p> <p>[14] Masa</p> <p>[15] Maksimalna dolžina izmeta</p> <p>[16] Dimenzije</p> <p>[17] A = Dolžina</p> <p>[18] B = Višina</p> <p>[19] C = Širina</p> <p>[20] Raven izmerjene zvočne moči</p> <p>[21] Negotovost</p> <p>[22] Raven zagotovljene zvočne moči</p> <p>[23] Raven zvočnega pritiska</p> <p>[24] Negotovost</p> <p>[25] Vibracije, ki se prenašajo na roko na desnem ročaju</p> <p>[26] Vibracije, ki se prenašajo na roko na levem ročaju</p> <p>[27] Negotovost</p> <p>[28] Opcije</p> <p>[29] Sprostitév zapore diferenciala (diff-lock release)</p> <p>[30] Luči</p> <p>[31] Ročica deflektorja</p> <p>[32] Gumbi deflektorja</p> <p>[33] Ogrevanje ročajev</p> <p>[34] Podajšek okrova za zaščito snežnega vijaka</p> <p>[35] Dodatna oprema</p> <p>[36] Palice za lomljenje snega</p> <p>[37] Snežne verige</p>	<p>[1] SR - TEHNIČKI PODACI</p> <p>[2] Motor</p> <p>[3] Kubikaža</p> <p>[4] Snaga</p> <p>[5] Obrtaji motora</p> <p>[6] Gorivo</p> <p>[7] Kapacitet rezervoara goriva</p> <p>[8] Motorno ulje</p> <p>[9] Kapacitet rezervoara motornog ulja</p> <p>[10] Svećica</p> <p>[11] Svećica, rastojanje između elektroda</p> <p>[12] Radna širina</p> <p>[13] Prečnik točkova</p> <p>[14] Masa</p> <p>[15] Maksimalna udaljnost bacanja</p> <p>[16] Dimenzije</p> <p>[17] A = Dužina</p> <p>[18] B = Visina</p> <p>[19] C = Širina</p> <p>[20] Izmeren nivo zvučne snage</p> <p>[21] Nesigurnost</p> <p>[22] Garantovan nivo zvučne snage</p> <p>[23] Nivo zvučnog pritiska</p> <p>[24] Nesigurnost</p> <p>[25] Vibracije koje se prenose na ruku na desnoj dršci</p> <p>[26] Vibracije koje se prenose na ruku na levoj dršci</p> <p>[27] Nesigurnost</p> <p>[28] Opcije</p> <p>[29] Diff-lock release</p> <p>[30] Farovi</p> <p>[31] Ručica usmerivača</p> <p>[32] Dugmad usmerivača</p> <p>[33] Grejač ručica</p> <p>[34] Produžetak kartera za zaštitu svrdla</p> <p>[35] Dodatna oprema</p> <p>[36] Štapovi za razbijanje snega</p> <p>[37] Lanci za sneg</p>	<p>[1] SV - TEKNISKA DATA</p> <p>[2] Motor</p> <p>[3] Slagvolym</p> <p>[4] Effekt</p> <p>[5] Motorvarvtal</p> <p>[6] Bränsle</p> <p>[7] Bränsletankvolym</p> <p>[8] Motorolja</p> <p>[9] Motoroljevolyml</p> <p>[10] Tändstift</p> <p>[11] Tändstift, elektrodavstånd</p> <p>[12] Arbetsbredd</p> <p>[13] Hjuldiameter</p> <p>[14] Vikt</p> <p>[15] Maximal kastlängd</p> <p>[16] Mått</p> <p>[17] A = längd</p> <p>[18] B = höjd</p> <p>[19] C = bredd</p> <p>[20] Uppmätt ljudeffektiv</p> <p>[21] Osäkerhet</p> <p>[22] Garanterad ljudeffektiv</p> <p>[23] Ljudtrycksnivå</p> <p>[24] Osäkerhet</p> <p>[25] Vibrationer överförda till handen på det högra handtaget</p> <p>[26] Vibrationer överförda till handen på det vänstra handtaget</p> <p>[27] Osäkerhet</p> <p>[28] Tillval</p> <p>[29] Differentialspärrsfrigöring</p> <p>[30] Belysning</p> <p>[31] Riktskärmsvred</p> <p>[32] Utkastets knappar</p> <p>[33] Strömbrytare för handtagsvärme</p> <p>[34] Förlängning för snöskruvsnydd</p> <p>[35] Tillägsutrustning</p> <p>[36] Snöbrytarkilar</p> <p>[37] Snökedja</p>

**INNEHÅLLSFÖRTECKNING**


1. ALLMÄN INFORMATION	1
2. SÄKERHETSFÖRESKRIFTER	2
2.4 Underhåll, förvaring och transport	3
3. LÄRA KÄNNA MASKINEN	4
3.1 Maskinbeskrivning och avsedd användning	4
3.2 Varningsskyltar	4
3.3 Produktidentifikationsetiketten	4
3.4 Huvudkomponenter	5
4. MONTERING	5
4.1 Komponenter för monteringen	5
4.2 Montering av kontrollkabel för körning och skruven	5
4.3 Montering av handtaget	6
4.4 Montering av växelreglaget	6
4.5 Montering av utkaströret	6
4.6 Montering av skruvens förlängning (ST 767 H)	6
4.7 Nivellerings skor	6
5. KONTROLLREGLAGE	7
5.1 Startnyckel	7
5.2 Bränslekran	7
5.3 Gasreglage	7
5.4 Chokereglage	7
5.5 Flödare	7
5.6 Handtag för manuell start	7
5.7 Elektriskt startreglage	7
5.8 Körreglage	7
5.9 Styrspak	7
5.10 Skruvens reglage	8
5.11 Växelspak	8
5.12 Inriktning av utkaströr och utkastare (version med vridhandtag)	8
5.13 Elektrisk inriktning av utkaströr och utkastare (version med knappar)	8
5.14 Brytare för strålkastare och uppvärmning av handtag (tillval)	8
5.15 Lyftpedal	8
6. ANVÄNDNING AV MASKINEN	8
6.1 Förberedande arbeten	8
6.2 Säkerhetskontroller	9
6.3 Start/arbete	9
6.4 Stopp	10
6.5 Rekommendationer för användning	10
6.6 Efter användning	10
7. UNDERHÅLL	11
7.1 Allmän information	11
7.2 Påfyllning av bränsle	11
7.3 Kontroll/påfyllning av motorolja	11
7.4 Rengöring	12
7.5 Tändstift	12
7.6 Förgasare	12
7.7 Muttrar och fästs kruvar	12

7.8 Skruvens axel	12
8. FÖRVARING	12
9. SERVICE OCH REPARATIONER	12
10. GARANTITÄCKNING	13
11. UNDERHÅLLSTABELL	13
12. FELSÖKNING	14

1. ALLMÄN INFORMATION**1.1 HUR DU LÄSER HANDBOKEN**

Vissa avsnitt i bruksanvisningen innehåller särskilt viktig information som har med säkerheten och funktionen att göra. Dessa avsnitt är märkta med olika symboler som betyder följande:

ANMÄRKNING eller **VIKTIGT** ger föreskrifter eller annan information till tidigare indikeringar och som syftar till att undvika skador på maskinen eller andra skador.

Symbolen  visar en fara. Om anvisningarna inte iakttas kan det leda till kroppsskador och/eller materialskador.

Avsnitten som visas i en ruta med gråprickad kant anger alternativa egenskaper som inte finns på alla modeller i den här handboken. Kontrollera om egenskapen finns på din modell.

Alla indikeringar för främre, bakre, höger och vänster utgår från användaren i arbetsställning.

1.2 HÄNVISNINGAR**1.2.1 Figurer**

Figureerna i bruksanvisningen är numrerade 1, 2, 3 o.s.v. Delarnas som visas i figureerna är märkta med bokstäverna A, B, C o.s.v. Hänvisning till komponent C på figur 2 anges med texten: "Se fig. 2.C" eller bara "(Fig. 2.C)". Figureerna är vägledande. Delar på din maskin kan skilja sig från de visade.

1.2.2 Titlar

Handboken har delats upp i kapitel och avsnitt. Rubriken på avsnitt "2.1 Utbildning" och underrubriken "2. Säkerhetsföreskrifter". Hänvisningar till rubriker eller avsnitt signaleras med förkortningen kap. eller avs. och motsvarande nummer. T.ex.: "kap. 2" eller "avs. 2.1".

2. SÄKERHETSFÖRESKRIFTER

2.1 TRÄNING

! *Läs noggrant igenom de här instruktionerna innan maskinen används.*

! *Lär dig att känna igen reglagen och använd maskinen på lämpligt sätt. Lär dig att snabbt stänga av motorn. En försummelse att följa de här anvisningarna och instruktionerna kan leda till brand och/eller allvarliga skador. Behåll samtliga anvisningar och instruktioner för framtida konsultation.*

- Tillåt aldrig att maskinen används av barn eller av personer som inte känner till instruktionerna. Lokala lagar kan bestämma en minimiålder för dess användning.
- Använd aldrig maskinen om användaren är trött eller mår dåligt, eller har tagit medicin, droger, alkohol eller andra ämnen som kan påverka omdömet och uppmärksamheten.
- Kom ihåg att operatören eller användaren ansvarar för oförutsedda olyckor som kan uppstå på andra personer eller deras egendom. Det ligger på ditt ansvar som användare att bedöma vilka faror som kan uppstå i samband med det aktuella arbetet. Du som användare är dessutom skyldig att vidta alla nödvändiga försiktighetsåtgärder för din egen och andras säkerhet, framför allt vid arbete i slutningar, på ojämn, hal eller instabil mark.

2.2 FÖRBEREDANDE ARBETEN

Personliga skyddsutrustningar (PSU)

- Använd inte snöslungan om du inte är rätt klädd.
- Använd skor som har bra grepp på halt underlag.
- Använd alltid skyddsglasögon eller ett visir i samband med användning, underhåll och reparation. När motordrivna maskiner är igång kan främmande föremål slungas ut i ögonen.
- Bär hörselskydd.

Arbetsområde/maskin

- Kontrollera noggrant området som ska rengöras och avlägsna eventuella främmande föremål. T.ex. dörrmattor, kälkar, bord, kablar, osv.
- Innan en start av motorn, kontrollera att alla reglage som aktiverar rörliga delar har kopplats från.
- Reglera höjden på matarskruvens skyddsskåpa för att sopa isiga eller steniga underlag.
- Innan du börjar att skotta snö ska motorn och maskinen först anpassas till utomhustemperaturen.

Explosionsmotor: bränsle

- Varning: bränslet är extremt brandfarligt. Hanteras varsamt!
- Förvara alltid bränsle i lämpliga behållare.
- Fyll endast på bränsle utomhus med hjälp av en tratt. Rök aldrig i samband med detta.
- Fyll på bränsle innan motorn startas. Öppna inte bränsletanklocket eller fyll på bränsle när motorn är igång eller fortfarande är varm.
- Starta inte motorn om bränsle spillts. Ställ maskinen på avstånd från området där bränslet spillts och avlägsna noggrant alla spår av bränsle på maskinen eller på marken.
- Skruva noggrant tillbaka tanklocket och locket på bränsledunkarna.
- Undvik att spilla bränsle på kläderna, om detta skulle inträffa så byt kläder innan man startar motorn;

2.3 EFTER ANVÄNDNING

Arbetsområde

- Använd inte maskinen i områden med risk för explosion, om det finns brandfarliga vätskor, gas eller damm. Elkontakter eller mekaniska friktioner kan skapa gnistor som kan antända damm eller ångor.
- Starta aldrig motorn i stängda utrymmen där livsfarlig koloxidgas kan ackumuleras. Starta maskinen utomhus eller i ett väl ventilerat utrymme. Kom ihåg att motorns avgaser är giftiga.
- Arbeta endast i dagsljus eller med ett bra konstgjort ljus och med bra sikt.
- Se till att personer, barn och djur står på avstånd från arbetsområdet. Barn måste övervakas av en vuxen.
- Var speciellt försiktig när maskinen används på grusgångar, trottoarer och vägar eller när du går över dem. Var uppmärksam på dolda faror.
- Var uppmärksam på trafiken när du använder maskinen nära vägen.

Beteenden

- Rikta inte öppningen på utkaströret motvinds, eller mot en person, djur, fordon,

hus och annat som kan skadas av snön eller föremål som döljs av snön. Se till att inga personer står framför maskinen.

- Använd aldrig snöslungan i närheten av staket, bilar, fönster, inhägnader i glas o.s.v. utan att först ha ställt in utkaströrets utkast på lämpligt sätt.
- För aldrig händer eller fötter i närheten av roterande delar. Håll alltid behörigt avstånd till utkaströret. Se till att utkaströret alltid är rent
- Om snöslungan stöter till främmande föremål eller har onormala vibrationer, stäng av motorn, dra ut nyckeln, vänta tills delarna i rörelse stannar upp och kontrollera noggrant att inga skador uppstått på maskinen. Vibrationer är i regel tecken på ett problem. Reparera eventuella skador innan maskinen används på nytt.
- Urkoppla samtliga reglage och dra ur maskinens startnyckel innan du lämnar maskinen.
- Innan reparationer, rengöringar, inspektioner och regleringar ska motorn släckas, dra ut nyckeln och vänta tills de rörliga delarna stannar upp (förutom vid andra specifika anvisningar i instruktionerna). Koppla från elmotorns kablar. (tillval)
- Rör aldrig vid motordelarna som blir varma under användningen. Risk för brännskador.
- Använd inte maskinen på hög transporthastighet på hala ytor. Var försiktig när du går baklänges. Titta bakom dig före och under tiden som du går baklänges för att försäkra dig om att det inte förekommer några hinder.
- Stäng av matarskraven när maskinen transporteras eller inte används.
- Försäkra dig om att du står stabilt och greppa stadigt om handtaget. Spring aldrig utan gå.

Begränsad användning

- Använd inte maskinen på tvärs i en sluttning. Kör alltid maskinen uppifrån och ned, respektive nedifrån och upp. Var försiktig när du byter riktning i en sluttning. Undvik branta sluttningar.
- Använd inte maskinen utan tillräckliga skydd eller om säkerhetsanordningarna inte är korrekt placerade.
- Koppla aldrig ur eller gör ootillåtna ändringar på säkerhetsanordningarna.
- Ändra aldrig motorinställningarna eller övervarva motorn. Övervarvas motorn, ökar risken för personskador.
- Kör inte maskinen med för hög hastighet så att den överbelastas.
- För inte in händerna i utkaströret eller matarskraven utan att du först stängt av motorn och dragit ut nyckeln.

2.4 UNDERHÅLL, FÖRVARING OCH TRANSPORT

Regelbundna underhåll och en korrekt förvaring skyddar maskinens säkerhet.

⚠ *Trasiga eller slitna delar måste bytas ut och får aldrig repareras. Använd endast originalreservdelar: en användning av icke originalreservdelar och/eller felmonterade delar ställer säkerheten på spel vilket kan leda till olyckor eller kroppsskador. Tillverkaren avråder sig all förpliktelse och ansvar i dessa fall.*

Underhåll

- Om tanken måste tömmas, gör detta utomhus och med kall motor.
- Kontrollera regelbundet att det inte läcker olja och/eller bränsle för att minska brandrisken.

Förvaring

- Lämna inte kvar bränsle i bränsletanken om maskinen förvaras i en byggnad där bränsleångorna kan komma i kontakt med öppna lågor, gnistor eller värmekällor.
- Låt motorn svalna innan snöslungan förvaras inomhus.
- Se alltid bruksanvisningen för viktig information om snöslungan ska ställas undan under en längre period

Transport

- Om maskinen ska transporteras på en lastbil eller ett släp, använd lastramper med lämplig bärkraft, bredd och längd.
- Skjut och lasta maskinen med släckt motor. Se till att flera personer kommer till hjälp.
- Under transporten ska bränslekranen (i förekommande fall) stängas och fäst maskinen riktigt till transportmedlet med vajrar eller kedjor.

2.5 MILJÖSKYDD

Miljöskyddet ska vara en betydande aspekt och prioritet vid användningen av maskinen, till fördel för den civila samlevnaden och miljön i vilken vi lever.

- Undvik att störa grannskapet.
- Följ noggrant lokala bestämmelser om deponering av emballage, oljor, bränsle, filter, trasiga delar och andra enheter som kan leda till kraftiga miljöeffekter. Dessa avfall får inte kastas i soporna utan ska sorteras och överlämnas till samlingscentraler som återvinner materialen.
- När maskinen tas ur drift, lämna inte maskinen i miljön, utan kontakta en samlingscentral enligt gällande lokala förordningar.

3. LÄRA KÄNNA MASKINEN

3.1 MASKINBESKRIVNING OCH AVSEDD ANVÄNDNING

Den här maskinen är en snöslunga. Maskinen har en skruv som skopar snön, skyddad av en kåpa, som matar in snön i en förmingsränna. Motorn sätter skruven i rörelse och garanterar maskinens dragkraft. Maskinen körs med hjälp av de reglage som sitter på instrumentpanelen. Användaren ska stå bakom maskinen, på förarplatsen, för att köra maskinen och aktivera huvudreglagen.

3.1.1 Förutsedd användning

Den här maskinen har utformats och konstruerats för att skopa, röja och slunga snö från trottoarer, trädgårdar, uppfarter och andra ytor i marknivå. Snöslungan får endast användas för snöröjning.

3.1.2 Felaktig användning

Vilken som helst annan användning än den som anges ovan anses som farlig och orsakar kroppsskador och/eller materialskador. Följande anses som felaktig användning (som exempel, men inte uteslutande):

- Använda maskinen på ytor ovanför marknivån, som tak, verkstäder, arkader eller andra strukturer eller byggnader.
- Sätta igång skruven på andra underlag än snö (t.ex. jord, gräs, grus osv.).
- Dra eller skjuta laster
- Transportera barn eller andra passagerare.

VIKTIGT *En felaktig användning av maskinen leder till att garantin och tillverkarens ansvar förfaller och användaren kommer att få stå för kostnader till följd av materialskador eller kroppsskador.*

3.1.3 Typ av användare

Den här maskinen är avsedd för användning av konsumenter, det vill säga för icke yrkesmässigt bruk. Den är avsedd för "fritidsbruk".

VIKTIGT *Maskinen ska användas av en enda användare.*

3.2 VARNINGSSKYLTAR

På maskinen finns olika symboler (fig. 4). De påminner användaren om de

arbetsförfaranden som ska följas och att maskinen ska användas på ett säkert sätt. Symbolernas betydelse:



VARNING!



VARNING! Läs bruksanvisningen noggrant innan maskinen används.



FARA! Håll händer och fötter på behörigt avstånd från roterande delar.



FARA! Utslungning av föremål. Rikta inte utkastet mot andra personer eller djur.



FARA! Rotorn i rotation. Håll alltid behörigt avstånd till matarskruvens hus.



FARA! Håll arbetsområdet fritt från andra personer, barn och djur.



VARNING! Ta ur nyckeln och läs instruktionerna innan underhåll eller reparation utförs.



FARA! Förbud att föra in händerna i utslagningskanalen när skruven är i rörelse. Stanna motorn innan utkastroret rensas.



FARA! Håll dig på avstånd från varma ytor.



FARA! Motorerna släpper ut kolmonoxid. Starta INTE maskinen inomhus.



FARA! Bränslet är brandfarligt och explosivt. Avlägsna tändningsnyckeln och låt motorn svalna innan påfyllning av bränsle.



FARA! Risk för brand eller explosion. Rök inte, gå inte nära öppna lågor eller antändningskällor.



FARA! Bär hörselskydd.



FARA! Bär skyddsglasögon.

VIKTIGT *Trasiga eller oläsliga etiketter ska bytas ut. Beställ nya etiketter hos ditt auktoriserade servicecenter.*

3.3 PRODUKTIDENTIFIKATIONSETIKETTEN

På produktidentifikationsetiketten står följande uppgifter (fig. 1):

1. Tillverkarens adress
2. Typ av maskin
3. Ljudeffektsnivå
4. CE:s överensstämmelsemärke
5. Motorns driftvarvtal
6. Motoreffekt
7. Motorns slagvolym
8. Tillverkningsår/månad
9. Serienummer
10. Artikelnummer

Skriv maskinuppgifterna i motsvarande fält på etiketten som sitter bak på omslagssidan.

VIKTIGT Använd identifieringsnamnen som står på produktidentifikationsetiketten.

VIKTIGT Använd identifieringsnamnen varje gång som du kontaktar en auktoriserad verkstad

VIKTIGT Ett exempel på en försäkran om överensstämmelse finns på den näst sista sidan i handboken.


3.4 HUVUDKOMPONENTER

Maskinen består av de följande huvudkomponenterna (fig. 1):

- A. Chassi
- B. Instrumentpanel
- C. Motor
- D. Bränsletank
- E. Kontakt för elektrisk start
- F. Handtag för manuell start
- G. Utkast
- H. Utkaströr
- I. Rensverktyg
- J. Skruvens skyddskåpa
- K. Skruv
- L. Nivelleringskor
- M. Strålkastare (alternativ)
- N. Hjul/larvband
- O. Förlängning av skruv (alternativ)

4. MONTERING

Av lagrings- och transportskäl har inte vissa maskinkomponenter fabriksmonterats. Avlägsna emballaget och montera komponenterna enligt de följande instruktionerna.

 **Uppackningen och slutförandet av monteringen ska utföras på en plan och stabil yta, med utrymme som är tillräckligt för att flytta maskinen och emballagen med hjälp av lämpliga utrustningar.**

Använd inte maskinen innan du avslutat instruktionerna i avsnittet "MONTERING".

VIKTIGT Maskinen tillhandahålls utan motorolja och bränsle.

4.1 KOMPONENTER FÖR MONTERINGEN

I emballaget finns de komponenter som ska monteras (fig. 3) och som anges i följande tabell:

ST 526 S, ST 625, ST 665, ST 665 T, ST 726 T		
Pos.	Beskrivning	Ant.
A	Växelreglage	1
B	Fästskruvur för växelreglage	-
C	Avståndshållare med skruvar för festsättning av handtaget	2
D	Handtag för växelspak och inriktning av utkast	2
E	Tratt	1
F	Säkerhetskil	1
G	Utkaströr	1
H	Självlväsande skruvar och muttrar	3 + 3

ST 767 H		
Pos.	Beskrivning	Ant.
A	Växelreglage	1
B	Fästskruvur för växelreglage	-
C	Avståndshållare med skruvar för festsättning av handtaget	2
D	Växelspakens handtag	1
E	Tratt	1
F	Säkerhetskil	1
G	Utkaströr	1
H	Självlväsande skruvar och muttrar	3 + 3
I	Förlängning skruv	1
J	Fästskruvur för förlängning av skruv	4

4.1.1 Uppackning

1. Öppna tändstiftets emballage och se till att du inte tappar bort komponenterna
2. Läs dokumentationen som finns inuti lådan, inklusive bruksanvisningen.
3. Ta upp alla omonterade delar ur lådan.
4. Avlägsna snöslungan från lådan.
5. Kassera lådan och emballaget i enlighet med lokala bestämmelser.

4.2 MONTERING AV KONTROLLKABEL FÖR KÖRNING OCH SKRUVEN

Fäst kabelns slitsöppning i motsvarande ögla (fig. 5.A. Fig. 5.B).

ANMÄRKNING Kablarna har redan förmonterats i instrumentpanelen.

4.3 MONTERING AV HANDTAGET

Handtaget levereras med instrumentpanelen redan monterad. Skruvarna för monteringen av handtaget på maskinen, fästskruvarna för växelreglaget, skruvarna för att fästa utkaströret och handtagen för växelspaken och utkastets spak levereras i en separat förpackning som medföljer i maskinens emballage. Montera på följande sätt:

1. Placera handtagets två ändror (fig. 6.A) vid stödet (fig. 6.B).
2. Sätt i distanshållarna (fig. 6.C) och anpassa dem med hålen med hänsyn till diametern (mindre ihållighet utvändigt, större ihållighet invändigt).
3. För in skruvarna, brickorna och muttrarna i hålet och skruva åt.

4.3.1 Montering av spakarnas handtag

Skruva åt varje handtag i de gängade stängerna på spakarna (fig. 7). Dra åt fästmuttern.

4.4 MONTERING AV VÄXELREGLAGET

1. För in växelreglagets led (fig. 8.A) i hålet på spaken (fig. 8.B) för att ansluta det till transmissionen och fäst med muttern (fig. 8.C).
2. Närma växelreglagets (fig. 8.D) överdel till hålet på växelspakens nedre del och fäst genom att föra in tappen (fig. 8.E) och fjädersprinten (förmonterade på växelspaken) (fig. 8.F).

4.5 MONTERING AV UTKASTRÖRET

1. Placera utkaströret (fig. 9.A) på flänsfästet (fig. 9.B) genom att anpassa hålen till utkaströrets underdel.
2. Sätt i skruvarna med brickor i hålen och fäst (fig. 9. C).

4.5.1 Anslutning av kabel för att rikta in utkaströret

Kabeln för styrning är avsedd att ansluta utkaströret till styrhandtaget som sitter på instrumentpanelen för att rikta in utkaströret i önskad riktning.

1. För in kabeln (fig. 9.D) och fäst ringen på utkaströrets rotationssystem.

4.5.2 Montering av kabeln för att rikta in utkastet (ST 526 S, ST 625, ST 665, ST 665 T, ST 726 T)

Kabeln för styrning av utkastet är avsedd att ansluta utkaströrets utkast till reglaget på instrumentpanelen och gör att du kan lyfta/sänka utkastet för att rikta in det i önskad riktning.

1. För in styrkabelns ända (fig. 10.C) på tappen (fig. 10.B).
2. För in fjädersprinten på tappen och blockera (fig. 10.D).
3. Placera justeringsskruven (fig. 10.A) på sin plats (fig. 10.E) och skruva åt muttern (fig. 10.A).
4. Dra kabeln på oljelockets införingsskydd och se till att hålla dig på avstånd från ljuddämparen.

4.5.3 Fastsättning av kontakter för inriktning av utkastet och utkaströret (ST 767 H)

Genom att ansluta elkontakterna för inriktning av utkastet och utkaströret försörjs systemet och utkaströret kan nu riktas in i önskad riktning.

Fäst kontaktorna för instrumentpanelen (fig. 11.A), utkastarens styrkabel (fig. 11.B) och utkastarröret (fig. 11.C) till respektive kopplingar. Dra kabeln i kabelklämman (fig. 11.D) som sitter bakom motorn.

4.6 MONTERING AV SKRUVENS FÖRLÄNGNING (ST 767 H)

Med skruvens förlängning kan du samla in en större mängd snö i skruven för ett bättre och snabbare jobb.

1. Placera skruvens förlängning på skruvens överdel som på bilden (fig. 12.A).
2. För in skruvarna och muttrarna i hålet och skruva åt (fig. 12.B).

4.7 NIVELLERINGSSKOR

Nivelleringsskorna används för att reglera skruvens avstånd från marken för att skydda den. Maskinen tillhandahålls med 2 typer av skor:

- i metall: ska användas vid arbete på hårda eller oregelbundna marker som kan förstöra skorna, t.ex. asfalt eller grusgångar (fig. 13.B).
- i plast: ska användas vid arbete på mjuk mark som inte skadar skorna, som trädgårdar eller gångar (fig. 13.C).

Montering:

1. Lossa skruvarna (fig. 13.A).
Lyft/sänk skorna (fig. 13.B, 13.C).
2. Skruva åt skruvarna.

Kontrollera att skorna reglerats på samma nivå på båda sidorna.

5. KONTROLLREGLAGE

5.1 STARTNYCKEL

Används för att stänga av och starta motorn. Startnyckeln har två lägen (fig. 15.A):

1. Urdragen nyckel - OFF - motorn stannar och kan inte startas.
2. Isatt nyckel - ON - motorn kan startas och maskinen användas.

VIKTIGT *Motorn startar inte om säkerhetsnyckeln inte sitter i. På vissa modeller måste nyckeln vridas medurs för att snöslungan ska kunna startas.*

5.2 BRÄNSLEKRAN

Öppna bränslekranen för tillförsel av bränsle (fig. 15.B).

1. moturs - öppen.
2. medurs - stängd.

5.3 GASREGLAGE

Ställer in antalet varvtal.

Positionerna anges av skylten och motsvarar (fig. 15.C):



1. **Max.** varvtal. Ska alltid användas för att starta maskinen och under funktionen.
2. **Minimalt.** Används när motorn är tillräckligt varm under parkeringar.



STOP



3. **Stoppläge (i förekommande fall).** Maskinen stannar omedelbart upp.
4. **Mellanliggande läge (i förekommande fall).** Genom att flytta gasreglaget till hare/sköldpadda ökas/sänks hastigheten. Välj lämplig hastighet för arbetet (hög snö, ojämn mark osv.).

5.4 CHOKEREGLAGET

Används för kallstart av motorn. Chokereglaget har två lägen (fig. 15.D):
Choken är kopplad (för kallstart).



Choken är frånkopplad (normal funktion och varmstart).

5.5 FLÖDARE

Tryck på flödarens gummiblåsa för att spruta in bränsle i förgasarens insugningsrör och på det sättet underlätta kallstarten av motorn (fig. 15.L).

5.6 HANDTAG FÖR MANUELL START

Gör att du kan starta motorn manuellt (fig. 15.H).

5.7 ELEKTRISKT STARTREGLAGE

CTillåter en start av elmotorn (fig. 15.M) när maskinen ansluts till elnätet med motsvarande jordade trepoliga kontakt (fig. 15.G).

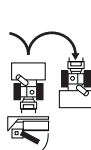
5.8 KÖRREGLAGE

Används för att sätta maskinen i rörelse.

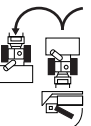
1. Sänk reglaget (fig. 14.D) tills det vidrör handtaget för köra snöslungan framåt.
2. Släpp reglaget för att stanna maskinen.

5.9 STYRSPAK

Styrspaken öppnar ett differentialspärssystem för en lättare styrning av maskinen.



För att svänga höger, tryck på spaken (fig. 14.H) och rikta maskinen samtidigt åt höger. Trycket på maskinen blockerar höger hjul eller höger larvband som styr maskinen åt höger.



För att svänga vänster, tryck spaken (fig. 14.I) och rikta maskinen samtidigt åt vänster. Trycket på maskinen blockerar vänster hjul eller larvband som styr maskinen åt vänster.

ANMÄRKNING *En styrning utan användning av spaken är betydligt svårare.*

ANMÄRKNING *En styrning utan användning av spaken kan leda till att larvbandet kommer ut.*

5.10 SKRUVENS REGLAGE

Sätter skruven i rotation.

- Sänk reglaget (fig. 14.C) ner till handtaget för att aktivera skruvens rotation.
- Om endast skruvens reglage aktiveras, stannar skruvens rotation upp när du släpper reglaget och spaken går automatiskt tillbaka till utgångsläget.

Om skruvens reglage aktiveras tillsammans med körreglaget förblir det kopplat när det släpps. Inaktiveras endast när körreglaget också släpps (fig. 14.D).

5.11 VÄXELSPAK

Maskinen har en växel som kan aktiveras med en spak (fig. 14.A):

- 6 växlar för reglering av fart framåt.
- 2 växlar för reglering av backningshastigheten.

5.12 INRIKTNING AV UTKASTRÖR OCH UTKASTARE (VERSION MED VRIDHANDTAG)

Utkaströrets rotation regleras med vridhandtaget som gör att du kan rikta in avlastningen av snö i önskad riktning.

- Vrid vridhandtaget (fig. 14.E) medurs/moturs för att rikta in utkaströret.
- Utkastets över- och underdel styrs med motsvarande spak (fig. 14.B). Flytta spaken framåt/bakåt för att sänka/lyfta utkastet.
- **Spak helt framåt** = lågt utkast.
 - **Spak helt bakåt** = högt utkast.

5.13 ELEKTRISK INRIKTNING AV UTKASTRÖR OCH UTKASTARE (VERSION MED KNAPPAR)

Gör att du kan rikta in utkaströret i önskad riktning.

- Tryck på knappen (fig. 14.L) framåt och bakåt för att rikta in utkastaren (fig. 1.G).
- Tryck på knappen (fig. 14.M) till höger/vänster för att rikta in utkaströret (fig. 1.H).

5.14 BRYTARE FÖR STRÅLKASTARE OCH UPPVÄRMNING AV HANDTAG (TILLVAL)

För att sätta på strålkastarna ska brytaren ställas i läget I (fig. 14.F).

- **Tända strålkastare** = brytare i läget I.

För att sätta på handtagets uppvärmning ska brytaren ställas i läget I (fig. 14.G).

- **Uppvärmning på** = brytare i läget I.

5.15 LYFTPEDAL


Pedal (fig. 16.A) för reglering av skruvens arbetshöjd:

- **Pos. 1** - helt lyft. Används för att förflytta maskinen.
- **Pos. 2** - arbete. Skruven ställs i mellanliggande läge. Används under normala arbetsvillkor.
- **Pos. 3** - nära marken. Skruven är helt sänkt och nära marken. Den främre delen av larvbandet förblir lyft från marken. Används i speciella förhållanden (t.ex. isig snö).

För att reglera skruvens höjd, gör så här:

- Ta tag i körhandtagen med båda händerna.
- Tryck på pedalen och lyft/sänk samtidigt maskinen beroende på positionen som ska ställas in.
- Släpp pedalen: maskinen blockeras i den valda positionen.

6. ANVÄNDNING AV MASKINEN

 **Säkerhetsföreskrifterna som ska följas under användningen av maskinen finns i kap 2. Respektera noggrant de här anvisningarna för att inte riskera allvarliga risker eller faror.**


6.1 FÖRBEREDANDE ARBETEN

Innan maskinen används, kontrollera att det finns bränsle och oljenivån. För information om försiktighetsåtgärder och hur du fyller på bränsle och olja (se avs. 7.2 och avs. 7.3).

Innan maskinen används, reglera höjden på skorna för att anpassa maskinen till markens tillstånd (se avs. 4.7).

6.2 SÄKERHETSKONTROLLER

Du måste känna till dessa föreskrifter innan du fortsätter. Utför även följande säkerhetskontroller och se till att resultaten motsvarar informationen i tabellerna.


 **Utför alltid säkerhetskontroller innan användningen.**

6.2.1 Allmän kontroll

Föremål	Resultat
Bränslesystem och anslutningar.	Ingen läcka.
Elkablar.	Isoleringen är hel. Inga mekaniska skador.
Oljekretsen.	Ingen läcka. Inga skador.
Provkörning	Ingen onormal vibration. Inget onormalt ljud.

6.2.2 Funktionstest av dragkraften och skruven

Åtgärd	Resultat
Starta maskinen (avs. 6.3)	Hjulen och skruven ska stå still.
Funktionstest av dragkraften	
Tryck på körreglaget (fig. 14.D).	Hjulen sätter snöslungan i rörelse framåt.
Släpp körreglaget (fig. 14.D)	Hjulen stannar upp.
Funktionstest av skruven	
Tryck på skruvens reglage (fig. 14.C)	Skruven börjar att rotera.
Släpp skruvens reglage.	Skruven stannar upp
Funktionstest av skruven och hjulen	
Håll ner körreglaget (fig. 14.D) och tryck på skruvens reglage (fig. 14.C).	Hjulen kör fram snöslungan och skruven roterar.
Släpp skruvens reglage (fig. 14.C).	Hjulen roterar och skruven fortsätter att rotera.
Släpp körreglaget (fig. 14.D).	Hjulen blockerar sig och skruven stannar upp.

 **Om något resultat inte motsvarar anvisningarna i de följande tabellerna ska maskinen inte användas! Lämna in maskinen till ett servicecenter för kontroll av fallet och reparation.**

6.3 START/ARBETE

1. Öppna bränslekranen (fig. 15.B).
2. Sätt i säkerhetsnyckeln och vrid den medurs där det anges (fig. 15.A).

6.3.1 Kallstart

1. Ställ gasreglaget på fullgas (fig. 15.C).
2. Koppla choken (fig. 15.D).
3. Tryck på flödarens reglage (fig. 15.L) två eller tre gånger. Se till att hålet är täckt av fingret när reglaget trycks in.
4. Starta det elektriska reglaget (avs. 6.3.4) eller det manuella (avs. 6.3.3).
5. Koppla från choken (fig. 15.D).

VIKTIGT Vänta några minuter så att oljan värms upp innan maskinen används.

6.3.2 Varmstart

1. Ställ gasreglaget på fullgas (fig. 15.C).
2. Kontrollera att choken är fränkopplad (fig. 15.D).
3. Starta med det manuella eller elektriska reglaget (se nedan).

VIKTIGT Tryck inte på flödaren vid en varmstart.

6.3.3 Manuell start

För att starta motorn manuellt, dra långsamt handtaget (fig. 15.H) utåt tills det börjar att ta emot. Dra nu med kraft och håll i handtaget när det släpps tillbaka. Upprepa åtgärden tills motorn startats.

ANMÄRKNING Utför inte mer än 3/4 försök så att motorn inte dränks. Kontrollera de möjliga orsakerna till varför maskinen inte startas i "Felsökningstabellen".

6.3.4 Elektrisk start

 **Se till att kraftanläggningen är jordad och har en jordfelsbrytare.**

1. Sätt i elkabelns kontakt (fig. 15.G) i ett strömuttag på 230V.
2. Tryck på startknappen för att starta motorn.
3. När motorn startats, avlägsna kontakten från strömuttaget.

6.3.5 Arbete

För att arbeta med maskinen, gör så här:

- Rikta in utkaströret och utkastet med motsvarande reglage (fig. 1.G).
- För att öka längden på snön som slungas ut ska utkastet riktas uppåt.
- För att minska längden på snön som slungas ut ska utkastet riktas nedåt.
- Ställ in hastigheten i funktion till området och mängden snö.
- Tryck på skruvens reglage (fig. 14.C) för att aktivera skruvens rotation framåt.
- Tryck på körreglaget (fig. 14.D) för att aktivera dragkraften.

ANMÄRKNING Använd alltid motorn på max. varvtal när maskinen används.

6.3.6 Styrning

Styrningen görs på olika sätt beroende på snöslungans modell.

- ST 526 S, Riktat snöslungan i önskad riktning.
ST 625,
ST 665 På modeller med frigöring av differentialspär är styrningen lättare (se tabellen över tekniska data).

- ST 665 T, Tryck på höger eller vänster
ST 726 T, styrspak (fig. 14. H, fig 14. I) för
ST 767 H att styra åt höger eller vänster.

6.3.7 Växling

Växelriktningen görs på olika sätt beroende på snöslungans modell.

- ST 526 S, Växlingen görs när
ST 625, maskinen står still.
ST 665, För att växla, gör så här:
ST 665 T, • Stanna maskinen och släpp
ST 726 T körreglaget (fig. 14.D) och skruvens reglage (fig. 14.C).
• Flytta växelspaken i önskat läge (fig. 14.A).
• Börja om det normala arbetet.

VIKTIGT Växlingen med maskinen i rörelse leder till skador på transmissionssystemet.

- ST 767 H Växlingen görs när snöslungan är i rörelse.
För att växla, gör så här:
• Under ett normalt arbete, flytta växelspaken i önskat läge (fig. 14.A).

VIKTIGT Växlingen kan vara svår när snöslungan står still.


6.4 STOPP

För att stanna maskinen, släpp borstens reglage (fig. 14.C) och körreglaget (fig. 14.D).

För att släcka snöslungan, gör så här:

- Dra ut och vrid säkerhetsnyckeln (fig. 15.A).
- Ställ reglaget (fig. 15.C) i stoppläget.

 **Bränslekranen ska alltid stängas när maskinen inte fungerar.**

 **Motorn kan bli mycket varm direkt efter att den stängts av. Vidrör inte ljuddämparen och närliggande delar. Det finns för fara för brännskador.**

VIKTIGT Om du ska lämna maskinen ska säkerhetsnyckeln alltid dras ut (fig. 15.A).


6.5 REKOMMENDATIONER FÖR ANVÄNDNING

- Snöröjningen är effektivare vid nyfallen snö. Upprepa i områden som redan röjts för att avlägsna snörester.
- Slunga om möjligt iväg snön i vindens riktning. Kontrollera avståndet och riktningen på den utslungade snön.
- Under vindiga förhållanden ska utkastet sänkas för att rikta snön mot marken vilket undviker att vinden för snön till olämpliga områden.
- Efter att arbetet avslutats, låt snöslungan stå på några minuter för att undvika isbildning i utkastets öppning.
- Håll alltid en hastighet som är lämplig för snön och reglerna den så att snön slungas ut med konstant flöde.
- Sänk motorns varvtal innan den stängs av.

6.6 EFTER ANVÄNDNING

- Gör rent (avs. 7.4).
- Flytta samtliga reglage fram och tillbaka flera gånger.
- Kontrollera att choken har kopplats.
- Kontrollera att det inte finns lösa eller skadade delar. Byt ut skadade


komponenter om det krävs och dra eventuellt åt lösa skruvar och bultar.


 **Täck inte över maskinen när motor och ljuddämpare fortfarande är varma.**

7. UNDERHÅLL

7.1 ALLMÄN INFORMATION

VIKTIGT Säkerhetsföreskrifterna som ska följas under användningen av maskinen finns i avs. 2.4.

 **Alla kontroller och underhåll ska utföras när maskinen står still och med släckt motor. Avlägsna nyckeln och läs motsvarande instruktioner innan du börjar någon som helst rengöring eller underhåll.**

 **Bär lämpliga kläder, handskar och glasögon innan du utför några som helst underhåll.**

- Intervaller och typer av åtgärder anges i "Underhållstabellen". Tabellen har som uppgift att hjälpa dig med att upprätthålla din maskins effektivitet och säkerhet. Den omfattar de huvudsakliga åtgärderna och de förutsedda intervallerna. Utför motsvarande åtgärd enligt den första tidsfristen som nås.
- En användning av icke originalreservdelar och tillbehör kan leda till en dålig funktion och äventyra maskinens säkerhet. Tillverkaren avser sig allt ansvar vid material- eller kroppsskador som orsakas av de här produkterna.
- Originalreservdelar tillhandahålls av serviceverkstaden och auktoriserade återförsäljare.

VIKTIGT *Samtliga underhållsarbeten och regleringar som inte beskrivs i den här handboken ska utföras av din återförsäljare eller auktoriserad servicecenter.*

7.2 PÅFYLLNING AV BRÄNSLE

För att fylla på bränsle:

1. Skruva loss tanklocket och och ta bort det (fig. 15.E).
2. Sätt i tratten (fig. 15.I).
3. Fyll på bränsle och avlägsna tratten (fig. 15.I).
4. Dra åt bränsletanklocket ordentligt efter påfyllningen (fig. 15.E) och torka upp eventuell spillning.

ANMÄRKNING *Fyll inte på bränsletanken ända upp till kanten.*

ANMÄRKNING *Använd endast bränslet som anges i tabellen över tekniska specifikationer. Använd inte andra typer av bränsle. Det går att använda ekologiska bränsle som alkylatbensin. Den här bensinens sammansättning har en lägre påverkan på personer och miljö. Det finns inga negativa effekter som är kopplade till dessa. I handeln finns det emellertid typer av alkylatbensin som vi inte kan ge exakta användningsuppgifter om. För ytterligare information rekommenderar vi att du läser igenom instruktionerna och specifikationerna som tillhandahålls av alkylatbensinens tillverkare.*

ANMÄRKNING *Bränslet är en färskvava och ska inte förbli i tanken under en period som överstiger 30 dagar. Innan maskinen ställs undan under en längre period ska tanken fyllas på med en tillräcklig mängd bränsle som räcker för det sista arbetet (kap. 8).*

7.3 KONTROLL/PÅFYLLNING AV MOTOROLJA


 **Kontrollera oljenivån innan varje användning.**

ANMÄRKNING *Maskinen levereras utan motorolja.*

7.3.1 Kontroll/påfyllning


Förfarande:

- Ställ maskinen på jämn yta inför kontrollen.
- Gör rent runt locket (fig. 15.F). Skruva loss och dra ut den. Gör rent mätstickan.
- Sätt i mätstickan i botten utan att dra åt .
- Dra ut den igen. Kontrollera oljenivån.
- Skruva loss oljans påfyllningsplugg (fig. 15.K).
- Fyll på om nivån är under markeringen "L" (fig. 17).
- För ett korrekt byte, se avs. 7.3.2

 **Fyll inte på för mycket eftersom det kan orsaka en överhettning av motorn. Om nivån överstiger "H", töm tills rätt nivå uppnås.**

ANMÄRKNING *För korrekt typ av olja, se "Tabell över tekniska specifikationer".*

7.3.2 Byte


 **Motoroljan kan vara mycket varm om den töms ut direkt efter att motorn har stängts av. Låt motorn svalna i några minuter innan oljan töms ut.**

Byt motoroljan i de intervaller som anges i "Underhållstabellen". Byt olja oftare om motorn arbetar i svåra förhållanden. Gör så här:

1. Placera maskinen på ett plant underlag.
2. Placera en behållare vid utloppsroret.
3. Avlägsna påfyllningspluggen (fig. 15.K).
4. Avlägsna avtappningspluggen (fig. 15.J).
5. Samla upp oljan i behållaren.
6. Skruva tillbaka oljeavtappningspluggen.
7. Torka upp eventuellt oljespill.
8. Fyll på ny olja. För information om mängden olja, se "**Tabell över tekniska specifikationer**".
9. Vid varje påfyllning ska motorn startas och gå i minst 30 sekunder.
10. Kontrollera att det inte läcker olja.
11. Släck motorn. Vänta i 30 sekunder och kontrollera oljenivån igen. Se även "kontroll/påfyllning" (avs. 7.3.1).

VIKTIGT Överlämna oljan för deponering i enlighet med gällande lokala lagstiftningar.

7.4 RENGÖRING

 **Gör rent maskinen när den är avstängd. Försök inte att ta bort snö i utkaströret utan att du först har:**

- **Släppt skruvens reglage.**
- **Stängt av motorn.**
- **Dragit ut startnyckeln.**

Gör alltid rent maskinen efter användningen.

Följ följande rengöringsinstruktioner:

- Använd rensverktyget (fig. 1.I) för att göra rent utkaströret och avlägsna återstående snö på snöslungan.
- Gör rent motorn med en borste och/eller tryckluft.
- Spruta inte vatten direkt på motorn.
- Efter en rengöring med vatten ska maskinen och skruven startas för att avlägsna vatten som i annat fall kan tränga in i lagren och orsaka skador.

VIKTIGT Använd aldrig högtrycksvatten. Detta kan skada de elektriska komponenterna.

7.5 TÄNDSTIFT

För arbeten på tändstiftet, kontakta en auktoriserad återförsäljare eller ett servicecenter. Se underhållstabellen och felsökningstabellen för information om åtgärder på tändstiftet.

7.6 FÖRGASARE

Förgasaren är fabriksinställd av tillverkaren. Se felsökningstabellen för att kontrollera när en åtgärd krävs på förgasaren (kap. 12).

7.7 MUTTRAR OCH FÄSTSKRUVAR

- Se till att muttrar och skruvar är åtdragna för att alltid ha en maskin med säkra funktionsförhållanden.
- Kontrollera regelbundet att fästmuttrarna för tömningsrännan har dragits åt riktigt.

7.8 SKRUVENS AXEL

För att underlätta skruvens rotation rekommenderas det att periodiskt smörja hål3n på skruvens axel med hjälp av en fettspruta. För smörjning:

- Avlägsna skruvarna genom att skruva loss de självlåsand muttrarna (fig. 18.A).
- Smörj hålen och vrid skruven på axeln några varv så att fett sprids inne i axeln.
- Sätt tillbaka skruvarna och muttrarna (fig. 18.A).

8. FÖRVARING

När maskinen ska ställas undan i över 30 dagar:

1. Töm bränslets försörjningskrets:
 - Stäng bränslekranen (fig. 15.B).
 - Starta motorn och låt den gå tills den stannar när bränslet tar slut.
2. Byt ut motoroljan om det inte har gjorts under de föregående tre månaderna.
3. Rengör snöslungan noggrant.
4. Kontrollera att snöslungan inte har några skador. Reparera vid behov.
5. Om lacken är skadad ska den retuscheras för att undvika rost.
6. Skydda de metalltytor som utsätts för rostangrepp.
7. Förvara helst snöslungan inomhus.

9. SERVICE OCH REPARATIONER

Den här handboken ger alla nödvändiga anvisningar gällande maskinens tillstånd och för ett korrekt grundläggande underhåll som kan utföras av användaren. Allt justerings- och underhållsarbete som inte beskrivs i denna bruksanvisning ska utföras hos din återförsäljare eller en specialiserad serviceverkstad som har tillräckligt med kännedom och

nödvändiga verktyg för att utföra ett korrekt arbete och genom att bibehålla maskinens ursprungliga säkerhet och tillstånd. Ingrepp som utförs vid en olämplig struktur eller av ej kvalificerade personer medför att all slags garanti, tillverkarens förpliktelse eller ansvar upphör att gälla.

- Endast auktoriserade serviceverkstäder får utföra garantireparationer och -underhåll.
- Auktoriserade serviceverkstäder använder endast originalreservdelar. Originalreservdelar och tillbehör har utvecklats speciellt för maskinerna.
- Icke-originalreservdelar och tillbehör är inte godkända och en användning av icke-originalreservdelar och tillbehör upphäver garantin.
- Det rekommenderas att överlämna maskinen en gång om året till en auktoriserad serviceverkstad för underhåll, assistans och kontroll av säkerhetsanordningar.

10. GARANTITÄCKNING

Garantin täcker samtliga material- och fabriktionsfel. Användaren ska följa den bifogade bruksanvisningen noggrant. Garantin täcker inte skador som orsakas av följande:

- Försummelse av att läsa bifogad bruksanvisning.
 - Slarv.
 - Felaktig eller otillåten användning eller montering.
 - Användning av icke-originalreservdelar.
 - Användning av tillbehör som inte levereras av eller inte är godkända av tillverkaren.
- Garantin täcker inte heller:
- Normalt slitage hos förbrukningsmaterial såsom drivremmar, matarskruvar, strålkastare, hjul, brytbultar och kablar.
 - Normalt slitage.
 - Motorer. De täcks av motortillverkarens garantier enligt de specificerade villkoren.

Köparen skyddas av nationell lagstiftning. Köparens rättigheter enligt nationell lagstiftning begränsas inte på något sätt av denna garanti.

11. UNDERHÅLLSTABELL

Åtgärd	Intervall		Avsnitt
	Första gången	Därefter var	
MASKIN			
Kontroll av alla fastsättningar	-	Innan varje användning	7.7
Säkerhetskontroller/kontroll av reglage	-	Innan varje användning	6.2
Allmän rengöring och kontroll	-	Efter varje användning	7.4
Rengöring av tömningsområdet	-	5:e timma/efter varje användning	7.4
Smörjning av transmissionsaxel	-	25:e timma/efter varje säsong	***
Smörjning av skruvens axel	-	10:e timma/efter varje säsong	7.8
MOTOR			
Rengöring av tändstift	-	25:e timma/efter varje säsong	***
Byte av tändstift	-	100:e timma/efter varje säsong	***
Kontroll/påfyllning av motorolja	-	5:e timma/efter varje användning	7.3.1
Byte av motorolja	5:e timma	50:e timma/efter varje säsong	7.3.2

*** Åtgärder som ska utföras av din återförsäljare eller ett auktoriserat servicecenter

12. FELSÖKNING

FEL	MÖJLIG ORSAK	ÅTGÄRD
1. Maskinen startar inte	Tändningsnyckeln sitter inte i.	Sätt i startnyckeln.
	Det finns inget bränsle	Fyll tanken med rent bränsle.
	Urkopplad choke.	Koppla choken.
	Flödaren har inte tryckts ner	Tryck ner flödaren
	Våt motor	Vänta några minuter innan start. Tryck inte på flödaren och koppla från choken.
	Tändstiftets tråd är frånkopplat	Kontakta ett auktoriserat servicecenter.
	Skadat tändstift	Kontakta ett auktoriserat servicecenter.
	Gammalt bränsle	Kontakta ett auktoriserat servicecenter.
Vatten i bränslet	Kontakta ett auktoriserat servicecenter.	
2. Effektförlust.	För mycket snö slungas ut	Minska hastigheten
	Tanklocket är täckt med is eller snö.	Avlägsna isen eller snön ovanpå och runt tanklocket.
	Ljuddämparen är smutsig eller igensatt	Kontakta ett auktoriserat servicecenter.
3. Motorn går på lägsta varvtal eller fungerar oregelbundet.	Choken är kopplad.	Koppla från choken.
	Gammalt bränsle	Kontakta ett auktoriserat servicecenter.
	Vatten i bränslet	Kontakta ett auktoriserat servicecenter.
	Förgasaren måste bytas	Kontakta ett auktoriserat servicecenter
4. Överdrivna vibrationer	Lösa delar eller skadad skruv eller rotor.	Dra åt alla fästanordningar. Byt skadade delar på ett auktoriserat servicecenter.
	Felplacerat handtag.	Se till att handtaget har fästs på sin plats.
5. Ingen snö slungas ut, eller långsam utslungning	Utkaströr igensatt.	Gör rent utkaströret.
	Skruv har fastnat.	Ta bort eventuellt avfall eller främmande föremål från skruven.
6. Dragkraften fungerar inte	Kontrollkabeln för aktivering av dragkraften har inte reglerats riktigt.	Kontakta ett auktoriserat servicecenter.

Kontakta din återförsäljare om problemen kvarstår efter att beskrivna åtgärder har utförts.

DICHIARAZIONE CE DI CONFORMITÀ (Istruzioni Originali)
(Direttiva Macchine 2006/42/CE, Allegato II, parte A)

1. **La Società:** ST. S.p.A. – Via del Lavoro, 6 – 31033 Castelfranco Veneto (TV) – Italy
2. Dichiara sotto la propria responsabilità, che la macchina: Spazzaneve condotto a piedi / spalatura-sgombero neve

a) Tipo / Modello Base

ST 625, ST 665, ST 665 T, ST 726 T, ST 767 H

b) Mese/Anno di costruzione

c) Matricola

d) Motore

a scoppio

3. È conforme alle specifiche delle direttive:

- MD: 2006/42/EC
- e) Ente Certificatore /
- f) Esame CE del tipo: /

- OND: 2000/14/EC, ANNEX V
- D. Lgs. 262/2002, ANNEX V (Italy)
- e) Ente Certificatore /

- EMCD: 2014/30/EU
- RoHS II: 2011/65/EU - 2015/863/EU

4. Riferimento alle Norme armonizzate:

ISO 8437-1:2019	EN ISO 14982:2009
ISO 8437-2:2019	EN 50581:2012
ISO 8437-4:2019	EN ISO 12100:2010

	ST 625	ST 665, ST 665T	ST 726 T	ST 767 H	
g) Livello di potenza sonora misurato	98,96	99,97	103,66	103,06	dB(A)
h) Livello di potenza sonora garantito	102	103	107	106	dB(A)
j) Potenza netta installata	5,2	6,2	7,8	9,0	kW

- n) Persona autorizzata a costituire il Fascicolo Tecnico:

STIGA S.p.A.
Via del Lavoro, 6
31033 Castelfranco Veneto (TV)- Italia

- o) Castelfranco V.to, 07.05.2020

CEO Stiga Group
Sean Robinson



DICHIARAZIONE CE DI CONFORMITÀ (Istruzioni Originali)
(Direttiva Macchine 2006/42/CE, Allegato II, parte A)

1. **La Società:** STIGA S.p.A. – Via del Lavoro, 6 – 31033 Castelfranco Veneto (TV) – Italy
2. Dichiara sotto la propria responsabilità, che la macchina: Spazzaneve condotto a piedi / spalatura-sgombero neve

a) Tipo / Modello Base

ST 526 S, ST 526 A

b) Mese/Anno di costruzione

c) Matricola

d) Motore

a scoppio

3. È conforme alle specifiche delle direttive:

- MD: 2006/42/EC
- e) Ente Certificatore /
- f) Esame CE del tipo: /

- OND: 2000/14/EC, ANNEX V
- D. Lgs. 262/2002, ANNEX V (Italy)
- e) Ente Certificatore /

- EMCD: 2014/30/EU
- RoHS II: 2011/65/EU - 2015/863/EU

4. Riferimento alle Norme armonizzate:

ISO 8437:1989+A1:1997
EN 50581:2012

EN 55012:2007+A1 :2009
EN 61000-6-1:2007

	ST 526 S	ST 526 A	
g) Livello di potenza sonora misurato	104	104	dB(A)
h) Livello di potenza sonora garantito	107	107	dB(A)
j) Potenza netta installata	5,0	4,64	kW

n) Persona autorizzata a costituire il Fascicolo Tecnico:

STIGA S.p.A.
Via del Lavoro, 6
31033 Castelfranco Veneto (TV)- Italia

o) Castelfranco V.to, 01.07.2019



Senior Vice President Chief Strategy Officer/CSO &
Chief Operating Officer

Sean Robinson



- IT** • Il contenuto e le immagini del presente manuale d'uso sono stati realizzati per conto di STIGA S.p.A. e sono tutelati da diritto d'autore – E' vietata ogni riproduzione o alterazione anche parziale non autorizzata del documento.
- BG** • Съдържанието и изображенията в настоящото ръководство са извършени за STIGA S.p.A. и са защитени с авторски права – Забранява се всяко неоторизирано възпроизвеждане или промяна, дори и отчасти на документа.
- BS** • Sadržaj i slike iz ovog korisničkog priručnika napravljeni su isključivo za STIGA S.p.A. i zaštićeni su autorskim pravima – zabranjena je svaka neovlašćena reprodukcija ili izmjena dokumenta, djelomično ili u potpunosti.
- CS** • Obsah a obrázky v tomto návodu k použití byly zpracovány jménem společnosti STIGA S.p.A. a jsou chráněny autorským právem – Reprodukce či nepovolené pozměňování tohoto dokumentu, a to i částečně, je zakázáno.
- DA** • Indhold og illustrationer i denne vejledning er blevet skabt på vegne af STIGA S.p.A. og er beskyttet af ophavsret – Enhver gengivelse eller ændring, også delvis, af dokumentet uden autorisation hertil er forbudt.
- DE** • Inhalt und Bilder dieser Bedienungsanleitung wurden im Namen von STIGA S.p.A. erstellt und sind urheberrechtlich geschützt – Jede nicht genehmigte Vervielfältigung oder Veränderung, auch auszugsweise, dieses Dokuments ist verboten.
- EN** • The content and images in this User Manual were produced expressly for STIGA S.p.A. and are protected by copyright – any unauthorised reproduction or modification to the document, either partially or in full, is prohibited.
- ES** • El contenido y las imágenes del presente manual de uso han sido creados por STIGA S.p.A. y están protegidos por los derechos de autor – Se prohíbe toda reproducción o modificación, incluso parcial, no autorizada del documento.
- ET** • Käesoleva kasutusjuhendi sisu ja kujutised on toodetud konkreetselt ettevõttele STIGA S.p.A. ja neile rakendub autorikaitseeadus – dokumendi igasugune osaline või täielik ilma loata reprodutseerimine või muutmine on keelatud.
- FI** • Tämän käyttöoppaan sisältö ja kuvat on valmistettu STIGA S.p.A. -yhtiön toimesta ja niitä suojaaa tekijänoikeuslaki. – Asiakirjan kaikenlainen kopioiminen tai muuttaminen, osittainkin, on kielletty ilman erityistä lupaa.
- FR** • Le contenu et les images du présent manuel d'utilisation ont été réalisés pour le compte de STIGA S.p.A. et sont protégés par un droit d'auteur - Toute reproduction ou modification non autorisée, même partielle, du document, est interdite.
- HR** • Sadržaj i slike u ovom priručniku za uporabu izrađeni su za tvrtku STIGA S.p.A. te su obuhvaćeni autorskim pravima – Zabranjuje se neovlašćeno umnožavanje ili prilagodba, djelomična ili u cijelosti, ovog dokumenta.
- HU** • Ennek a használati útmutatónak a tartalma és a benne szereplő képek kizárólag a STIGA S.p.A. számára készültek és szerzői joggal védettek – tilos a dokumentum bármely részének vagy egészének engedély nélküli sokszorosítása és módosítása.
- LT** • Šio naudotojo vadovo turinys ir paveikslėliai skirti tik „STIGA S.p.A.“ ir yra saugomi autorių teisėmis – dokumentą atgaminti ar modifikuoti, visiškai arba iš dalies, yra draudžiami.
- LV** • Šis lietotāja rokasgrāmatas saturs un attēli ir veidoti tikai STIGA S.p.A. un ir aizsargāti ar autoritēsībām. Jebkāda dokumenta vai tā daļas prettiesiska kopēšana vai pārveide ir stingri aizliegta.
- MK** • Содржината и сликите во Упатството за корисникот се подготвени исклучиво за STIGA S.p.A. и се заштитени со авторски права – забрането е секое делумно или целосно неовластено репродуцирање или измена на документот.
- NL** • De inhoud en de afbeeldingen van deze gebruikshandleiding werden gerealiseerd voor rekening van STIGA S.p.A. en zijn beschermd door het auteursrecht – Elke niet-geautoriseerde reproductie of wijziging, ook gedeeltelijke, van het document is verboden.
- NO** • Innholdet og bildene i denne brukerveiledningen er utført på oppdrag fra STIGA S.p.A. og er beskyttet ved opphavsrett - Enhver gjengivelse eller endring, selv kun delvis, er forbudt.
- PL** • Treść oraz ilustracje zawarte w niniejszej instrukcji obsługi powstały na zlecenie spółki STIGA S.p.A. i są chronione prawami autorskimi – Zabrania się wszelkiego kopiowania bądź modyfikowania, także częściowego, niniejszego dokumentu bez uzyskania stosownej zgody.
- RO** • Conținutul și imaginile din manualul de utilizare de față au fost realizate în numele STIGA S.p.A. și sunt protejate de drepturi de autor – Este interzisă orice reproducere sau modificare chiar și parțială neautorizată a documentului.
- RU** • Тесты и изображения, содержащиеся в настоящем руководстве, были созданы в интересах STIGA S.p.A. и защищены авторскими правами – Любое несанкционированное воспроизведение или изменение документа запрещено.
- SK** • Obsah a obrázky v tomto návode na používanie boli spracované menom spoločnosti STIGA S.p.A. a sú chránené autorským právom – Reprodukcie či nepovolené pozměňovanie tohto dokumentu, a to aj čiastočné, je zakázané.
- SL** • Vsebine in slike in tem uporabniškem priručniku so izdelane za podjetje STIGA S.p.A. in so zaščitene z avtorskimi pravicami – vsakršno nepoblašćeno razmnoževanje ali spreminjanje dokumenta, v celoti ali delno, je prepovedano.
- SR** • Sadržaj i slike ovog priručnika za upotrebu su napravljeni u ime STIGA S.p.A. i zaštićeni su autorskim pravima – Zabranjena je svaka potpuna ili delimična reprodukcija ili izmena dokumenta bez odobrenja.
- SV** • Innehållet och bilderna i denna användarhandbok har framställts för STIGA S.p.A. och skyddas av upphovsrätt – all form av reproduktion eller ändring, även partiell, som inte auktoriserats är förbjuden.



	 LWA  dB
Type:	
Art.N -s/n	
CE	

ST. S.p.A.
Via del Lavoro, 6
31033 Castelfranco Veneto (TV) ITALY