

## **Mitsubishi Lossnay Ventilator**

MODEL:

**VL-100U5-E** (pull cord Type)

**VL-100EU5-E** (wall switch Type)

## **Installation Manual**

## Mitsubishi Lossnay-fläkt

MODELL:

**VL-100U5-E** (med dragsnöre)**VL-100EU5-E** (med väggströmbrytare)

## Installationsanvisning Till återförsäljaren och entreprenören

Se till att den separata "Driftsinstruktioner" överlämnas till kunden. Försäkra dig om att den överlämnas till kunden.

- Korrekt montering är nödvändig för att Lossnay ska fungera till sin fulla potential och för att garantera säkerheten. Läs igenom denna monteringsanvisning innan monteringsarbetet påbörjas.
- Montering måste utföras av en godkänd återförsäljare eller kvalificerad entreprenör. Fel i montering kan leda till driftstörningar och olyckor.
- Montering av kunden kan leda till driftstörningar och olyckor.
- Elarbeten måste utföras av en kvalificerad och behörig elektriker som anlitas av återförsäljaren eller entreprenören.
- Om strömförsörjningsledningen är skadad måste den bytas av tillverkaren, dennes serviceansvarige eller liknande kvalificerade personer för att undvika risker. (endast VL-100U5-E)

Innehåll	Sida
Säkerhetsföreskrifter.....	1
Dimensionsritning .....	2
Lista över inkluderade delar.....	3
Före installation .....	3
Monteringsanvisning.....	4
Borring av vägghål.....	4
Såga av rören för luftintag/luftavlopp.....	5
Montering av fästplattan .....	5
Fästa rören för luftintag/luftavlopp ...	6
Montering av fläkten .....	6
Utomhusarbete .....	8
Kontroller efter montering .....	9
Provdraft .....	9

## Säkerhetsföreskrifter

Risker som skapas av misskötsel och deras svårighetsgrad anges med följande markörer.

### **Varning:**

Detta gäller felaktig hantering eller drift av produkten som kan leda till dödsolycka eller allvarlig personskada.

### **Försiktigt:**

Detta gäller felaktig hantering eller drift av produkten som leder till personskada eller egendomsskada.

### **Varning**

  
Förbud

- Montera inte enheten och strömbrytaren i ett badrum eller andra kraftigt fuktiga plats.
- Elektriska stötar eller kortslutning kan uppstå.

  
Plocka EJ isär.

- Ta inte isär eller modifiera apparaten mer än nödvändigt.
- Det kan resultera i brand, elektriska stötar eller personskada.

  
Anslut jordkabeln.

  
Givna anvisningar måste följas.

- Anslut produkten ordentligt till jord.
  - Fel eller strömläckage kan orsaka elektriska stötar.
- Använd märkspänning.
  - Det kan resultera i brand eller elektriska stötar.
- Se till att luftintagets öppning på utsidan av byggnaden är riktad så att inte förbränningsgaser eller andra avgaser kommer in. Montera fläkten så att den inte kan bli övertäckt av snö.
  - Om luften som tas in inte är frisk finns risk för att syret inne i rummet tar slut.
- Montera fläkten ordentligt på en tillräckligt stark väggyta.
  - Om fläkten ramlar ner kan det resultera i personskada.
- Fäst kablarna ordentligt i kopplingsplinten så att de inte lossnar.\*1
  - Dåliga anslutningar kan orsaka brand.

- Elarbeten måste utföras av en elektrisk entreprenör (en behörig elektriker) i enlighet med utrustningens tekniska standarder och de lokala föreskrifterna för att garantera säkerheten.
- Dålig ledningsdragning och misstag i elarbeten kan resultera i elektriska stötar eller brand.
- Använd kretsbrytare ansluten till elnätet för att skydda mot kortslutning.\*1
- Kortslutningar kan resultera i brand.

### ⚠ Försiktigt



Förbud

- Montera fläkten endast på en vägg. Montera den inte i taket.
- Om fläkten ramlar ner kan det leda till personskada.
- Montera inte enheten i alltför varma områden (40 °C eller mer), nära öppen eld, områden utsatta för fet rök eller där det kan komma i kontakt med organiska lösningsmedel.
- Kan orsaka brand.
- Placera alltid en kåpa över kopplingsplinten när efter byggnadsarbetet är klart.\*1
- Damm, fukt och liknande kan orsaka kortslutning eller brand.
- Använd handskar vid montering av apparaten.
- Försummelse att använda handskar kan leda till skador.



Givna anvisningar måste följas.

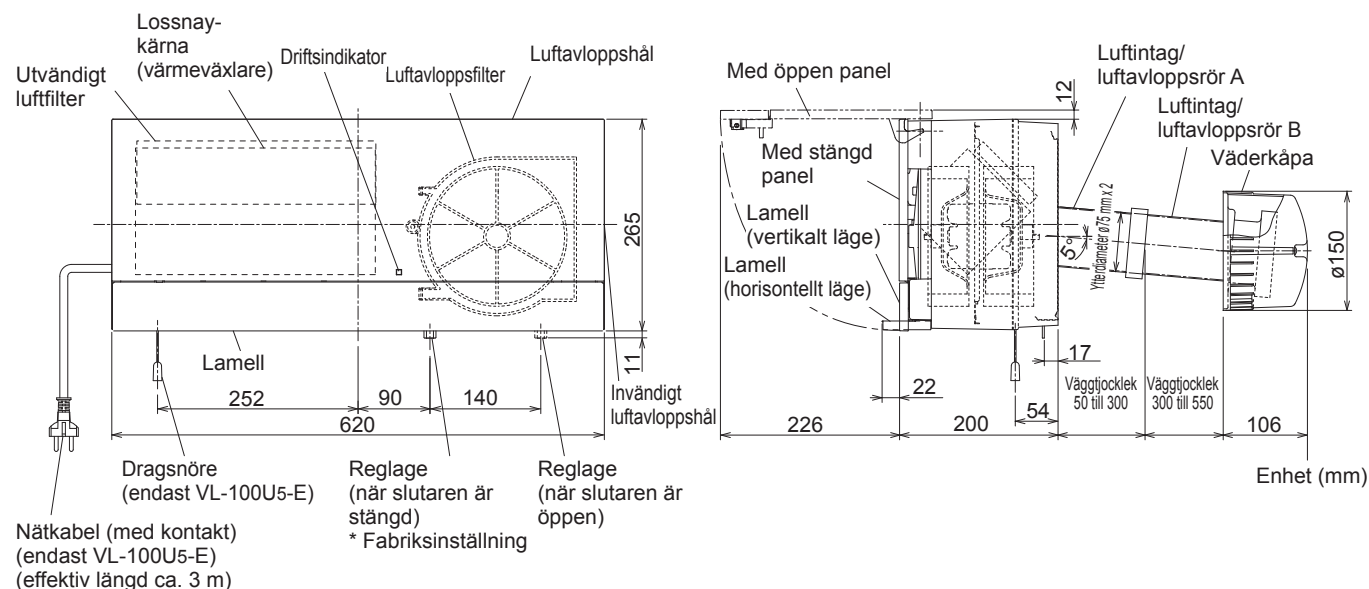
- Montera fläkten så att rören för luftintag/luftavlopp pekar nedåt mot utsidan av byggnaden.
- Om regnvatten kommer in i fläkten kan det resultera i elektriska stötar, brand eller i att saker inomhus blir våta.
- Montera de medföljande väderkåporna.
- Om regnvatten kommer in i fläkten kan det resultera i elektriska stötar, brand eller i att saker inomhus blir våta.
- Var noga med att stänga av kretsbrytare eller ta bort nätkontakten från vägguttaget om Lossnay inte ska användas under en längre tid efter monteringen.
- Försummelse att göra detta kan resultera i elektriska stötar från försämrade isolering, eller brand från en kortslutning.
- När du monterar huvudenheten på väggen, tryck huvudenheten mot väggen och fäst den ordentligt med de två skruvarna.
- Springan kan göra väggen smutsig.

\*1: Endast VL-100EU5-E.

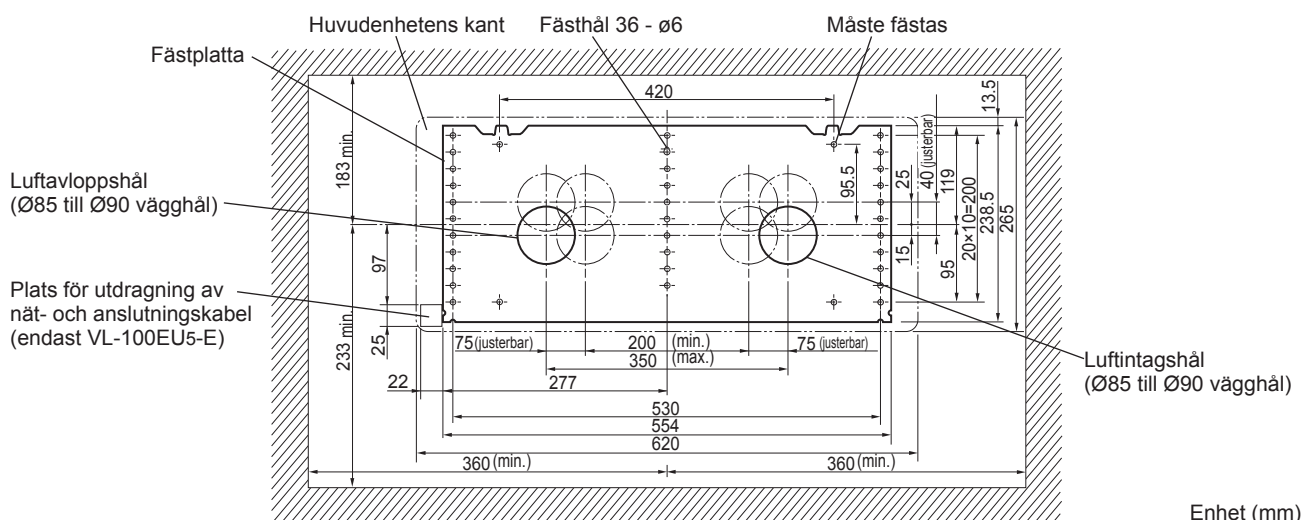
### Obs

- I medelhöga och mycket höga byggnader eller i kustområden och andra områden som utsätts för starka vindar, kan vind blåsa in i enheten när den inte är i drift. Montera Lossnay där den inte utsätts för direkta vindar.
- Använd inte Lossnay i områden utsatta för skador från salt eller varma källor.

## Dimensionsritning



## ■ Monteringsdiagram (sett från insidan)

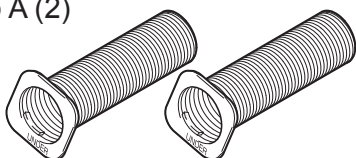


## Lista över inkluderade delar

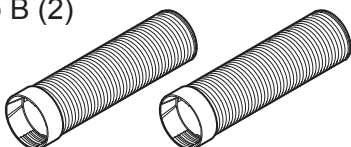
Rörmonteringsplåtar (2)



Rör, luftintag/luftavlopp A (2)



Rör, luftintag/luftavlopp B (2)



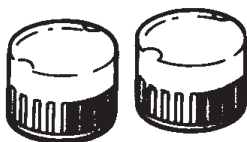
Träskruvar (9) (till fästplattan)



Aluminiumtejp (2)



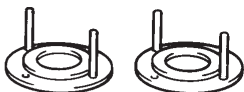
Väderkåpor (2)



Flänsmuttrar (2)



Fästplattor för väderkåpor (2)



Fästskruvar för väderkåpor (4)

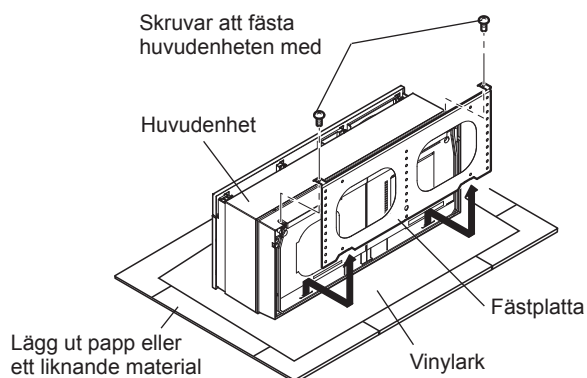


## Före installation

Ta bort de två skruvarna som håller fast huvudenheten för att ta bort fästplattan.

### Obs

- Förvara skruvarna för fastsättning av fläkten på ett säkert ställe. Skruvarna behövs när huvudenheten är monterad.
- Lossnays ytor är blanka; akta så de inte repas. Lägg ut papp eller liknande, lägg vinylarket som användes för att packa huvudenheten ovanpå det, lägg huvudenheten upp och ned som på ritningen och ta bort fästplattan.
- Luckan på Lossnay är stängd under leveransen.

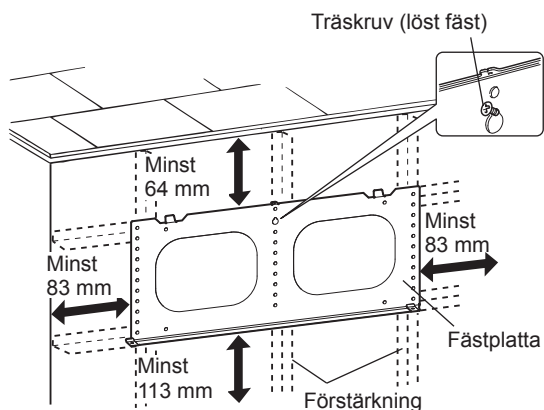


# Monteringsanvisningar

## Borring av vägghål

### 1. Bestäm monteringsläget.

- 1) Se till att ha rätt avstånd (minst 64 mm uppåt, 83 mm till vänster och höger, och 113 mm nedåt) runt fästplattan, som visas i bilden nedan.



\* Inget får finnas framför apparaten. (Placera ingenting som blockerar luftflödet framför Lossnay.)

- 2) Kontrollera att förstärkningarna (innerväggen) är belägna så att fästplattan kan fästas ordentligt. (Om det inte finns regler, bygg in en stödkonstruktion.)
- 3) Placera fästplattan mot väggen.
- 4) Montera fästplattan provisoriskt (med en enkel träskruv).

### Obs

#### - Kontrollera att monteringsytan på monteringsplattan är plan.

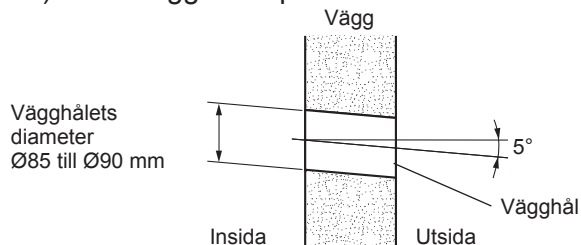
- Om den inte är det kan driften av Lossnay orsaka buller och luckan kan hindras från att fungera ordentligt.

### 2. Bestäm vägghålens lägen.

Placera vägghålen där inga hinder i väggen förekommer och inom de områden som anges i monteringsdiagrammet på sidan 3.

### 3. Borra vägghålen.

- 1) Ta bort löst fästa monteringsplattan. (Lämna kvar den träskruv som fästs löst i punkt i 1 på plats.)
- 2) Borra vägghålen på Ø85 till Ø90 mm.



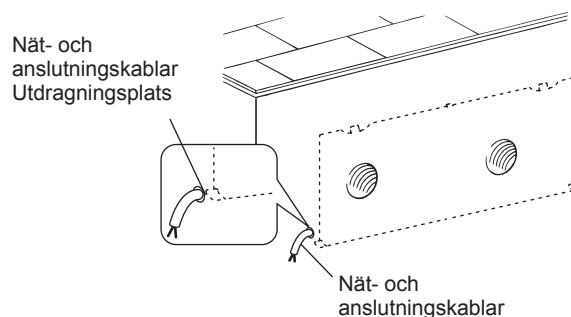
### Obs

- Gör hålen så att de sluttar ned när de kommer ut utanför muren.
- Detta är nödvändigt för att förhindra att regnvatten kommer in.

### 4. Dra ut nät- och anslutningskablar.

#### Endast för VL-100EU5-E

- 1) Bestäm utdragningsplatsen för nät- och anslutningskabel och gör ett hål. (Se monteringsdiagrammet på sidan 3.)
- 2) Dra ut nät- och anslutningskablar på inomhus.

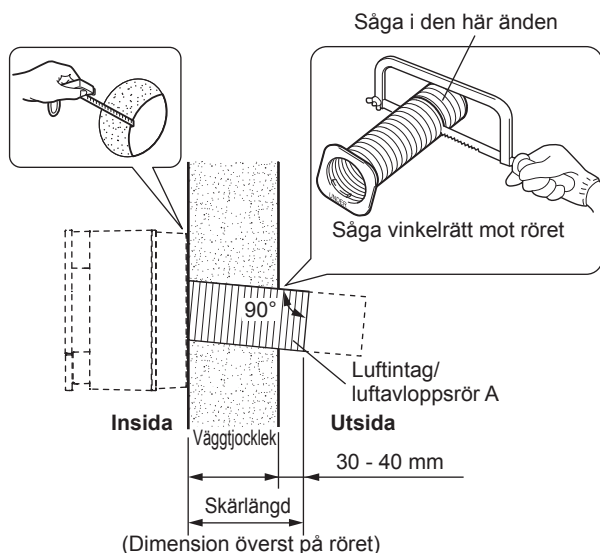


### Obs

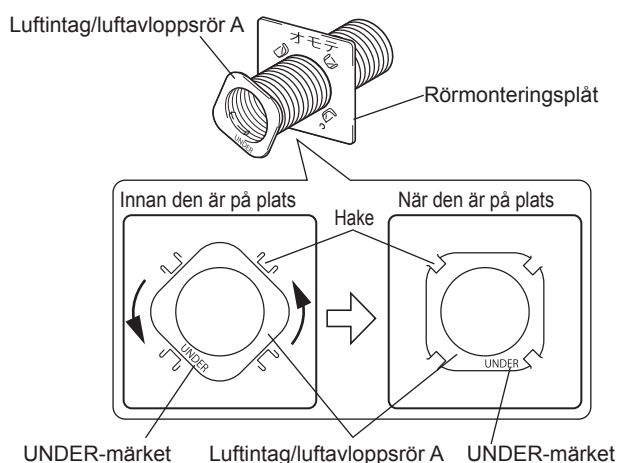
- För VL-100U5-E, installera ett eluttag någonstans som nätkabelns kontakt kan nå. (Sladden har en effektiv längd på 3 meter.)

## Såga av rören för luftintag/luftavlopp

- 1) Mät väggens tjocklek.  
(Om väggen är mer än 300 mm tjock används medföljande rör för luftintag/luftuttagsrör B). (Se sidan 4, avsnitt 4, för monteringsanvisningar.)



- 2) Såga av rören för luftintag/luftavlopp A vinkelrätt mot röraxeln på längden som visas i figuren ovan.  
- Om röret är längre än det visas kommer väderkåpan inte att passa.
- 3) Förbered rören för luftintag/luftavlopp.  
- Skjut in varje rör för luftintag/luftavlopp A i en rörmonteringsplåt och vrid det moturs tills de fyra hakarna fäster.



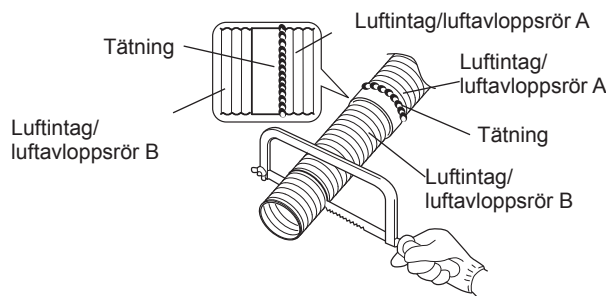
### ⚠Försiktigt

- Montera rören för luftintag/luftavlopp A så att märket UNDER sitter nedåt. Kontrollera när rören monterats att de sluttar ned när de kommer ut utanför muren. (Om de inte gör det kan regnvatten komma in i väggen och luckan kanske inte fungerar som den ska.)

## Obs

- Kontrollera att varje rör för luftintag/luftavlopp A sitter i alla fyra hakarna på rörmonteringsplåten. (Om en hake inte sitter i kommer röret att trycka mot baksidan av Lossnay-enheten och luckan kanske inte fungerar som den ska.)

- 4) Om väggen är mer än 300 mm tjock  
Såga av rören för luftintag/luftavlopp A med samma dimensioner som i steg 2 (väggjocklek + 30 till 40 mm).

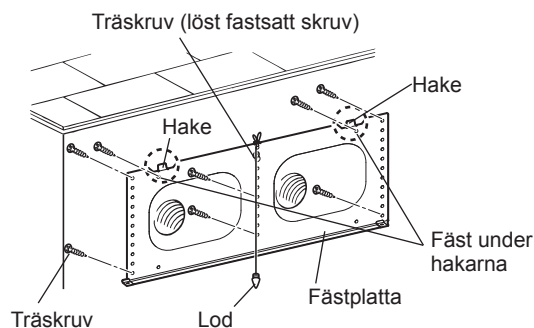


## Obs

- Skruva ihop rören för luftintag/luftavlopp A och B hela vägen. (Om de inte skruvas ihop ordentligt kan vatteninfiltration förekomma.)
- Täta kopplingarna mellan luftintag/luftavloppsrör A och B på det sätt som visas ovan.

## Montering av fästplattan

- 1) Montera fast fästplattan i väggen provisorisk med hjälp av en enda löst fäst skruv.
- 2) Häng ett lod för att säkerställa att den löst bifogade monteringsplattan är horisontell (inom 1°).
- 3) Fäst åtta träskruvar på platser där muren innehåller förstärkande material.



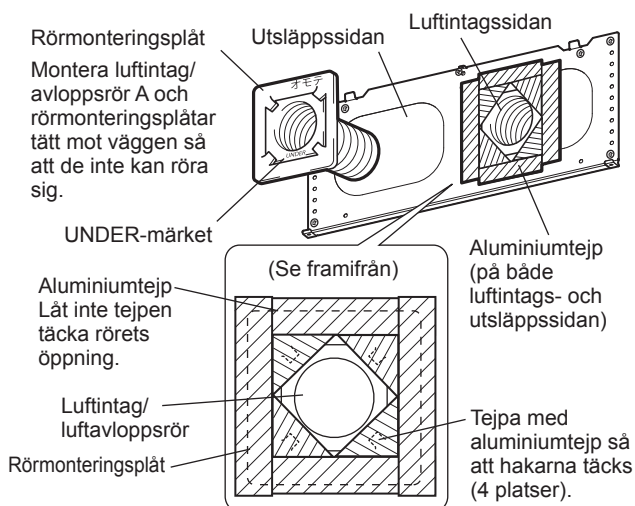
## Obs

- Se till att fästa fästplattan med två skruvar intill de båda hakarna på fästplattan. (Se diagrammet ovan).
- Använd betongskruvar (säljs i handeln) om fästplattan ska fästas på en betongvägg.



## Fäst rören för luftintag/luftavlopp

- 1) För in rören för luftintag/luftavlopp, som är fästa vid rörmonteringsplåtarna, genom vägghålen.
- 2) Tejpa fast rören för luftintag/luftavlopp tätt mot väggen som visas nedan med aluminiumtejp (säljs i handeln). (Om tätningen inte är tät kan rören flyttas och luckan kanske inte fungerar som den ska.)



### Obs

- Montera rören för luftintag/luftavlopp A så att märket UNDER sitter nedåt.
- Kontrollera när rören monterats att de sluttar ned när de kommer ut utanför muren.
- Vid montering av väderkåporna ska rören för luftintag/luftavlopp inte tryckas in i väggen. (Luckan kanske inte fungerar som den ska.)

## Montering av fläkten

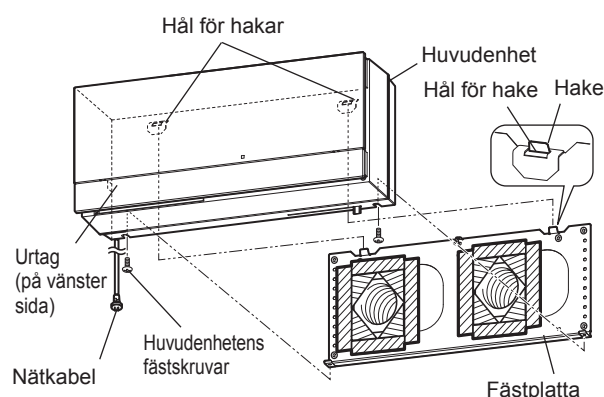
### För VL-100U5-E

- 1) Sätt hakarna på fläkten i hakarna på fästplattan som visas nedan. (Båda sidor)
- 2) Tryck fläkten mot väggen och fäst den med de två skruvarna. Tryck nu in nätsladden ordentligt i urtaget på sidan av fläkten. (Fläkten sitter inte tätt om sladden inte sitter i urtaget.)

### ⚠️ Försiktigt

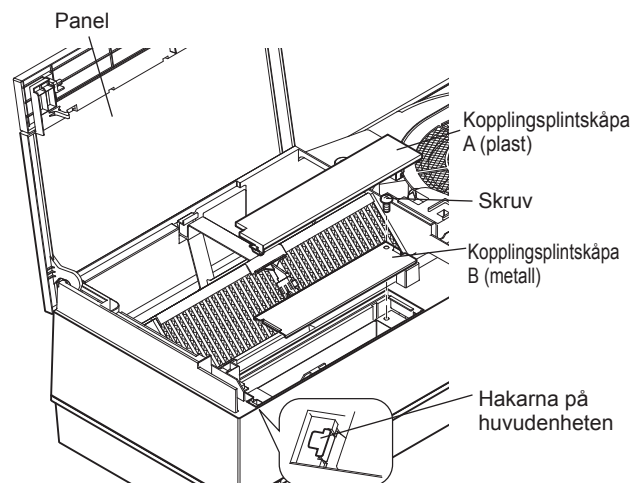
- Dra åt de två skruvarna ordentligt. (Springan kan göra väggen smutsig.)

- 3) Anslut nätkontakten till vägguttaget.



### För VL-100EU5-E

- 1) Öppna panelen. Placera fingrarna i mitten av sidorna av apparaten och dra framåt och uppåt.  
Tänk på att inte överbelasta panelfästena när du öppnar och stänger panelen.
- 2) Ta bort kopplingsplintskåpa A från huvudenhetens hakar.
- 3) Ta bort skruven och ta bort sedan kopplingsplintskåpa B.



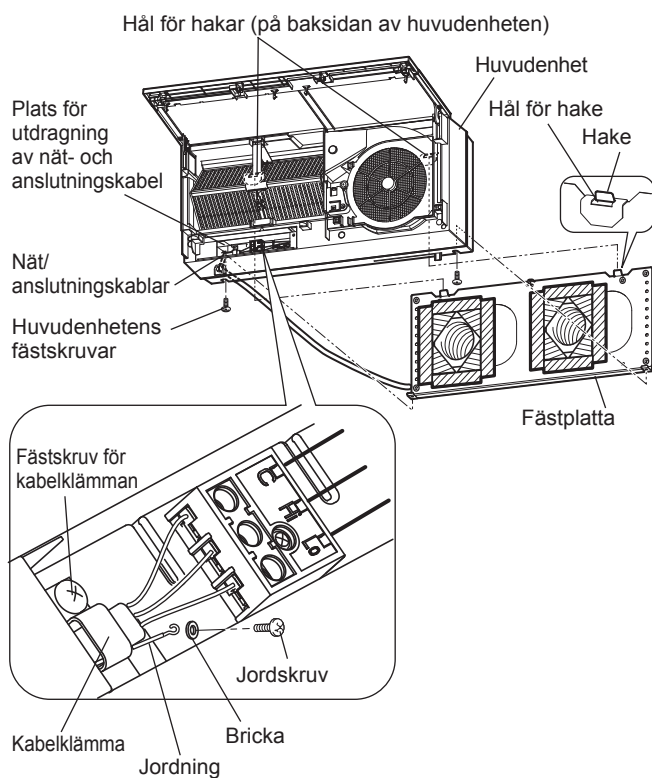
**Obs**

- Var noga med att inte förlägga de borttagna kopplingsplintskåporna och skruvarna.

- 4) Dra nät- och anslutningskablarna genom hålet på baksidan av apparaten. (Kablarna kommer in i rummet utdragningsplatsen för nät- och anslutningskabel.)
- 5) Häng fästhålen på huvudenheten på hakarna i fästplattan. (Båda sidor)
- 6) Tryck fläkten mot väggen och fäst den med de två skruvarna.

**⚠ Försiktigt**

- Dra åt de två skruvarna ordentligt. (Springan kan göra väggen smutsig.)



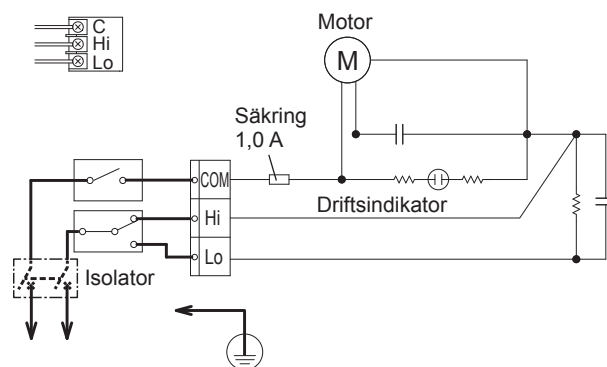
- Sätt brickan på den plats som illustreras.

- 7) Anslut Lossnay-kablarna.

## Driften kräver en strömbrytare. Ha en strömbrytare klar och anslut kablarna som visas i fetstil på kopplingsschemat nedan.

Lämpliga kablar:  $\varnothing 0,5$  till  $\varnothing 2,0$  mm diameter

Ta bort höljet från de sista 10 mm av nät- och anslutningskablarna och skruva ändarna på plats på kopplingsplinten.



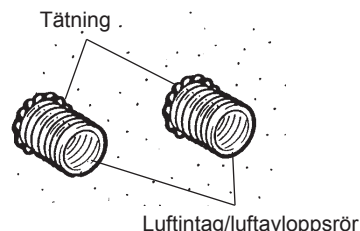
- 8) Fäst en jordkabel till kopplingsplinten med en jordskruv för att säkerställa att enheten är jordad.
- 9) Fäst nät- och jordningsledningar på plats med kabelklämman.
- 10) Kontrollera att kablarna inte har lossnat från kopplingsplinten.
- 11) Skruva på kopplingsplintskåpa B och montera sedan tillbaka kopplingsplintskåpa A på sin ursprungliga plats.
- 12) Sänk panelen och stäng den.
- 13) Slå på kretsbrytaren på eltavlan.



## Utomhusarbete

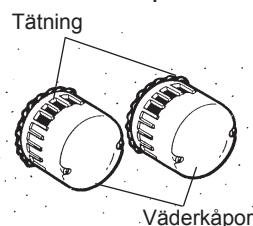
### 1. Fyll vägghålet.

Fyll igen alla springor mellan rören för luftintag/luftavlopp och vägghålen med tätningsmedel (säljs i handeln).



### 3. Förhindra att regnvatten kommer in

Täta runt hela väderkåpornas omkrets.

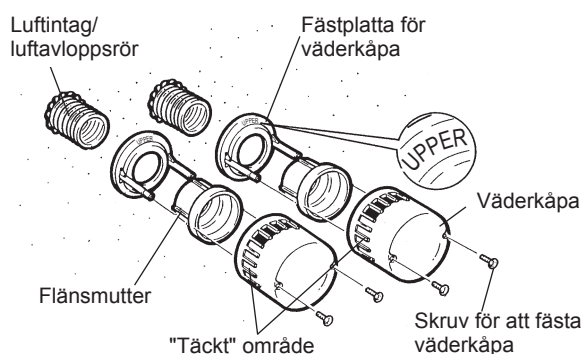


### Obs

- Alla utrymmen som lämnas ofyllda kan tillåta att regnvatten tränger in.

### 2. Montera väderkåporna

- 1) Skjut in väderkåpornas fästplattor i rören för luftintag/luftavlopp.
- 2) Dra åt fläsmutterarna. (Se till att de märket UPPER på väderkåpornas fästplattor är uppåt.)
- 3) Fäst väderkåporna med fästskruvar.



### Obs

- Väderkåporna är blockerade åt ena hållet att säkerställa att lufttillförseln och luftuttaget inte blandas. Montera de blockerade delarna på både lufttillförselsidan och luftuttagssidan så att de sitter till vänster, som visas ovan.

- Om väderkåporna rör sig ska du kontrollera att luftintags/luftavloppsrören är sågade till rätt mått. (Om rören pressas in för hårt i väggen kan de rubbas eller hindra luckan från att fungera.)

- Väderkåpornas monteringsplåtar har två hål (φ5 mm). Använd dessa hål till att fästa flänsarna i väggen.

## Kontroller efter montering

- När montering är klar, kontrollera checklisten innan du gör en provdrift.
- Var noga med att åtgärda eventuella upptäckta problem. (Försummelse hindrar inte bara funktionen från att fungera, det kan också äventyra din säkerhet.)
- Checklista

	Att kontrollera	Åtgärd för problemet	Kontrollerat?
Montering	Är fläktmonteringen stark nog?	Förstärk den.	
	Är fläkten fäst ordentligt?	Dra åt alla fästsruvar.	
	Är panelen stängd ordentligt?	Stäng panelen.	
	Har du tätat? (Luftintag/luftavloppsröret ska tätas utvändigt, liksom den utvändiga kåpan.)	Täta (Underlåtenhet att täta gör att regnvatten kan komma in.)	
Före drift	Används märkspänningen?	Använd märkspänningen. (Andra spänningar kan skada apparaten.)	
Driftskontroller	Stämmer strömbrytarens funktion med Lossnays funktion? (endast VL-100EU5-E)	Ledningarna är felaktigt dragna. Dra om ledningarna enligt kopplingsdiagrammet.	
	Hör du bladen slå emot något?	Öppna panelen, ta bort luftfiltret och ta ut eventuellt skräp (endast i de områden du kan se).	
	Ger enheten ifrån sig ovanliga ljud vid start och stopp?	Fäst den tätt mot väggen så luftintag/luftavloppsrör och rörmonteringsplåtar inte rör sig.	
	Fungerar luckan smidigt?		

## Provdraft

### ■ Gör provdriften med kunden närvarande, om det är möjligt.

1. Slå på strömmen.
  - 1) Slå på kretsbytare på eltavlan.
  - 2) Anslut nätkontakten till vägguttaget. (endast VL-100U5-E)
2. Kontrollera driftlägena.
 

Konsultera bruksanvisningen för anvisningar.

Skjut luckreglaget till öppet läge.
3. Kontrollera att det inte finns någon onormal vibration eller buller. När du har bekräftat detta, stoppa fläkten.
  - 1) Efter stoppet, skjut reglaget till stängt läge. (Detta säkerställer att inget damm kommer in i enheten innan den kan användas av kunden.)
  - 2) Koppla ur nätkabeln ur vägguttaget. (endast VL-100U5-E)
  - 3) Slå av kretsbytare på eltavlan.

### Förklaras för kunden

- Visa kunden var kretsbytare på eltavlan och eluttaget eller strömbrytare på väggen sitter.
- Berätta resultatet av checklisten för kunden.
- Ge kunden "Installationsanvisning" liksom den separata "Driftsinstruktioner".
- Om kunden inte är närvarande, förklarar dessa poster för beställaren (t.ex. ägaren) eller chefen.

MITSUBISHI ELECTRIC CORPORATION



## Svenska

Denna produkt från MITSUBISHI ELECTRIC är designad och tillverkad av material och komponenter med hög kvalitet som kan återvinnas och/eller återanvändas.

Denna symbol betyder att förbrukade elektriska och elektroniska produkter, batterier och ackumulatörer skall sorteras och hanteras separat från hushållsavfall.

Om det finns en kemisk beteckning tryckt under ovanstående symbol betyder det att batteriet eller ackumulatören innehåller en tungmetall med en viss koncentration. Detta anges på följande sätt:

Hg: kvicksilver (0,0005%), Cd: kadmium (0,002%),  
Pb: bly (0,004%)

Inom den Europeiska Unionen finns det separata insamlingsssystem för begagnade elektriska och elektroniska produkter, batterier och ackumulatörer.

Var vänlig lämna denna produkt, batterier och ackumulatörer hos din lokala mottagningsstation för avfall och återvinning.

Var snäll och hjälp oss att bevara miljön vi lever i!

## Dansk

Dit produkt fra MITSUBISHI ELECTRIC er designet og fremstillet med kvalitetsmaterialer og komponenter, der kan genindvindes og/eller genbruges.

Dette symbol viser, at elektrisk eller elektronisk udstyr, batterier og akkumulatører ikke må bortskaffes sammen med almindeligt husholdningsaffald efter endt levetid.

Hvis der er trykt et kemisk symbol under symbolet ovenfor, betyder det, at batteriet eller akkumulatøren indeholder en bestemt koncentration af et tungmetal. Dette angives som følger:

Hg: kviksølv (0,0005 %), Cd: cadmium (0,002 %),  
Pb: bly (0,004 %)

I EU er der særlige indsamlingsordninger for brugte elektriske og elektroniske produkter, batterier og akkumulatører.

Bortskaf udstyret, batterier og akkumulatører korrekt på en lokal affalds-/genbrugsplads.

Hjælp os med at bevare det miljø, vi lever i!

## Norsk

For norske brukere:

Dette produktet fra MITSUBISHI ELECTRIC er konstruert og produsert med materialer og komponenter av høy kvalitet, som kan resirkuleres og/eller brukes om igjen.

Dette symbolet betyr at elektrisk og elektronisk utstyr, batterier og akkumulatører, ikke bør kasseres sammen med husholdningsavfallet når de har nådd slutten av sin levetid.

Hvis det er trykt et kjemisk symbol under det symbolet som er vist over, betyr det kjemiske symbolet at batteriet eller akkumulatøren inneholder et tungmetall i en viss konsentrasjon. Dette vil vises som følger:

Hg: kvikksølv (0,0005 %), Cd: kadmium (0,002 %),  
Pb: bly (0,004 %)

I Norge finnes det egne innsamlingsystemer for brukte elektriske og elektroniske produkter, batterier og akkumulatører.

Kasser dette utstyret, batteriene og akkumulatorene ved den lokale gjenbruks- eller resirkuleringsstasjonen.

Hjelp oss å bevare det miljøet vi lever i!

## Suomi

Tämä MITSUBISHI ELECTRIC -tuote on suunniteltu ja valmistettu korkealuokkaisista materiaaleista ja/tai osista, jotka voidaan kierrättää ja käyttää uudelleen.

Tämä symboli tarkoittaa, että sähkö- ja elektroniikkalaitteet, paristot ja akut täytyy niiden käyttöään jälkeen hävittää erillään talousjätteistä.

Jos yllä olevan symbolin alapuolelle on painettu kemiallinen symboli, se tarkoittaa, että paristolla tai akulla on tietty raskasmetallipitoisuus. Se ilmoitetaan seuraavasti:

Hg: elohopea (0,0005 %), Cd: kadmium (0,002 %),  
Pb: lyijy (0,004 %)

Käytetyillä sähkö- ja elektroniikkalaitteilla, paristoilla ja akuilla on Euroopan Yhteisössä omat keräysjärjestelmänsä.

Toimita tämä laite, paristot ja akut paikalliseen jätehuolto-/kierrätyskeskukseen.

Autta meitä suojelemaan ympäristöä, jossa elämme!

## Nederlands

Mitsubishi Electric producten zijn ontwikkeld en gefabriceerd uit eerste kwaliteit materialen. De onderdelen kunnen worden gerecycled en/of worden hergebruikt.

Het symbool betekent dat de elektrische en elektronische onderdelen, batterijen en accu's op het einde van de gebruiksduur gescheiden van het huishoudelijk afval moeten worden ingezameld. Wanneer er onder het bovenstaande symbool een chemisch symbool staat gedrukt, betekent dit dat de batterij of accu zware metalen in een bepaalde concentratie bevat. Dit wordt als volgt aangeduid:

Hg: kwik (0,0005%), Cd: cadmium (0,002%),  
Pb: lood (0,004%)

In de Europese Unie worden elektrische en elektronische producten, batterijen en accu's afzonderlijk ingezameld.

Breng deze apparatuur, batterijen en accu's dan naar het gemeentelijke afvalinzamelingspunt.

Help ons mee het milieu te beschermen!

## Ελληνικά

Το προϊόν MITSUBISHI ELECTRIC που διαθέτετε είναι σχεδιασμένο και κατασκευασμένο από υλικά και εξαρτήματα υψηλής ποιότητας, τα οποία μπορούν να ανακυκλωθούν ή/και να χρησιμοποιηθούν ξανά.

Το σύμβολο αυτό σημαίνει ότι ο ηλεκτρικός και ηλεκτρονικός εξοπλισμός, οι μπαταρίες και οι συσσωρευτές, στο τέλος της διάρκειας ζωής τους, θα πρέπει να απορριφτούν ξεχωριστά από τα υπόλοιπα οικιακά απορρίμματα σας.

Αν έχει εκτυπωθεί ένα χημικό σύμβολο κάτω από το σύμβολο που απεικονίζεται ανωτέρω, αυτό το χημικό σύμβολο σημαίνει ότι η μπαταρία ή ο συσσωρευτής περιέχει ένα βαρύ μέταλλο σε ορισμένη συγκέντρωση. Αυτό θα υποδεικνύεται ως ακολούθως:

Hg: υδράργυρος (0,0005%), Cd: κάδμιο (0,002%),  
Pb: μόλυβδος (0,004%)

Στην Ευρωπαϊκή Ένωση υπάρχουν ξεχωριστά συστήματα συλλογής για τα χρησιμοποιημένα ηλεκτρικά και ηλεκτρονικά προϊόντα, τις μπαταρίες και τους συσσωρευτές.

Παρακαλούμε διαθέστε αυτόν τον εξοπλισμό, τις μπαταρίες και τους συσσωρευτές στο τοπικό σας κοινοτικό κέντρο συλλογής/ανακύκλωσης απορριμμάτων.

Βοηθήστε μας να προστατεύσουμε το περιβάλλον στο οποίο ζούμε!