

Snabbguide

SILENO city, smart SILENO city
SILENO life, smart SILENO life



[gardena.com](https://www.gardena.com)

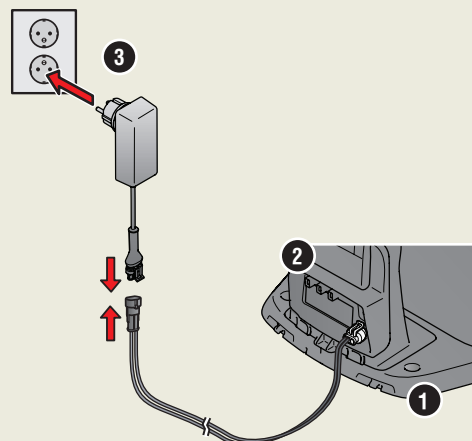


KOMMA IGÅNG MED GARDENAS ROBOTGRÄSKLIPPARE

Mer information och instruktioner finns i den medföljande bruksanvisningen och på www.gardena.com. Videoklipp med installationshjälp finns på www.gardena.com.

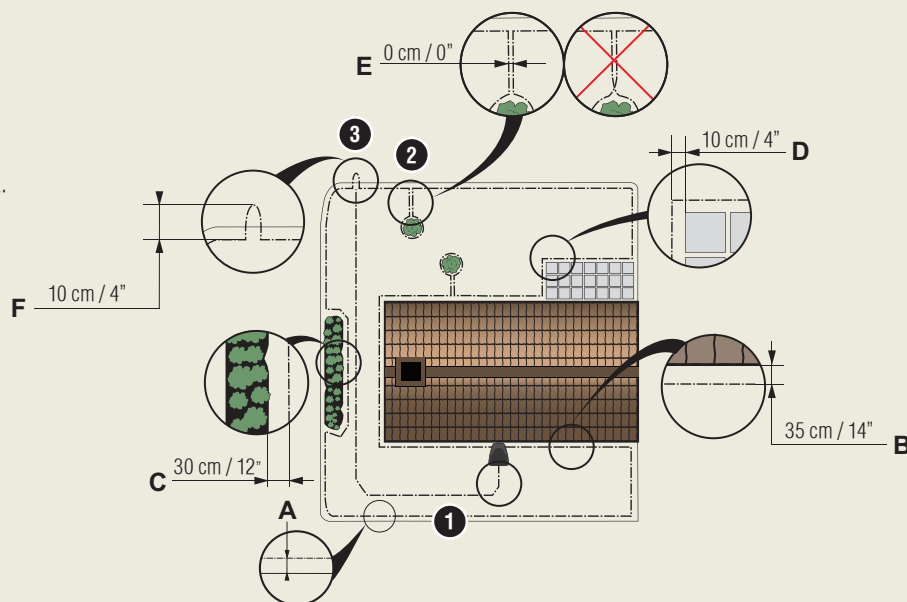
1. Installera laddstationen

1. Placera laddstationen på en plan och jämn yta där den har fri yta runt sig.
OBS! Om du vill placera laddstationen på ett begränsat utrymme, under en veranda eller i ett hörn, finns information i bruksanvisningen.
2. Anslut lågspänningskabeln till laddstationen och strömförsörjningen.
3. Vid utomhusbruk ska nätaggregatet placeras minst 30 cm från marken.
4. Anslut strömförsörjningen till ett 100–240 V vägguttag.
5. Ställ robotgräsklipparen i laddstationen.
6. Tryck på **PÅ/AV**-knappen för att slå på robotgräsklipparen och ladda batteriet medan du lägger ut begränsningskabeln.
OBS! Fortsätt inte med några produktinställningar förrän installationen är klar.

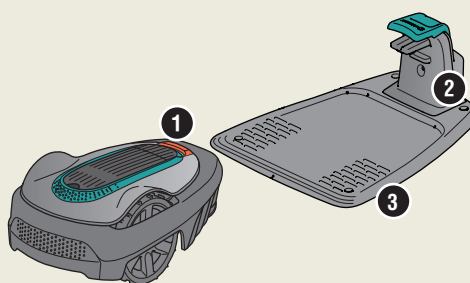


2. Installera begränsningskabeln

1. Lägg ut begränsningskabeln så att den går runt hela arbetsområdet med hjälp av de pinnar som medföljer eller gräv ned kabeln.
OBS! Lägg inte begränsningskabeln i tvära böjar.
2. Anpassa avståndet mellan begränsningskabeln och olika objekt.
A: Lägg begränsningskabeln runt hela arbetsområdet i en slinga.
B: Höga hinder > 5 cm, t.ex. vägg eller staket.
C: Låga hinder = 1–5 cm eller en sänkt kant, t.ex. en rabatt.
D: Föremål som ligger i nivå med gräsmattan, 0–1 cm, t.ex. gång, plattor.
E: Gör en ö för att isolera områden.
F: Gör en ögla på det ställe på begränsningskabeln där guidekabeln ska anslutas (F).
3. Gör en ögla på det ställe på begränsningskabeln där guidekabeln ska anslutas (F).
4. I bruksanvisningen finns information om hur du hanterar sluttningar, passager och biutor.



1. Stoppknapp
2. Lysdiod för funktionskontroll av laddstation, begränsningskablar och guidekablar
3. Laddstation
4. Display
5. Knappsats
6. PÅ/AV Knappen
7. Startknapp

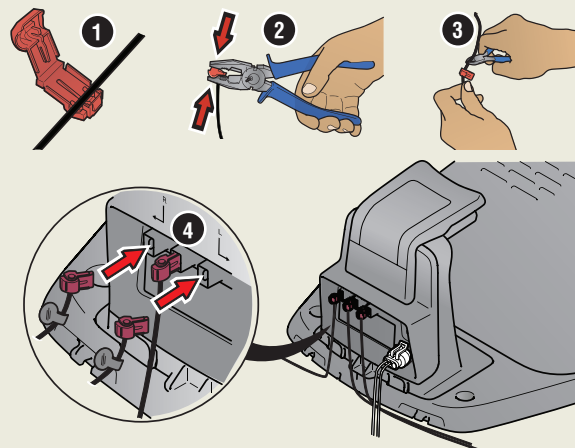




3. Ansluta begränsningskabeln

1. Öppna kontaktdonet och placera begränsningskabeln i kontaktdonet.
2. Använd en tång till att trycka ihop kontaktdonet och kabeln.
3. Klipp av kabeln 1–2 cm efter kontaktdonet.
4. Tryck fast begränsningskabelns kontaktdon på kontaktstiften märkta L (vänster) och R (höger) på laddstationen.

OBS! Den högra kabeländen måste anslutas till det högra stiftet på laddstationen och den vänstra kabeländen till det vänstra stiftet.



4. Installera och anslut guidekabeln

Installera en guidekabel för att leda robotgräsklipparen till avlägsna delar av gräsmattan och hjälpa den att hitta laddstationen.

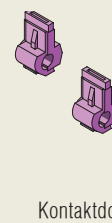
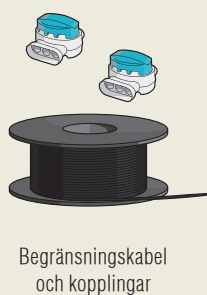
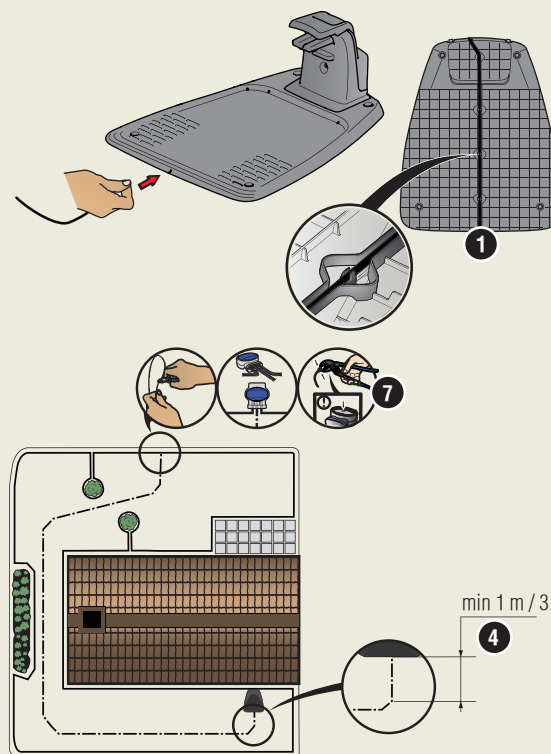
1. För guidekabeln genom underdelen av laddstationen och fäst den med hjälp av snäpplåsen.
2. Montera kontaktdonet på guidekabeln på samma sätt som på begränsningskabeln, enligt anvisningar ovan.
3. Tryck fast guidekabelns kontaktdon på kontaktstiftet märkt GUIDE på laddstationen.
4. Dra guidekabeln minst 1 m rakt ut från framkanten på laddstationen.
5. Placera guidekabeln från laddstationen till den plats på begränsningskabeln (öglan) där anslutningen görs med hjälp av de pinnar som medföljer, eller gräv ned kabeln.

OBS! Guidekabeln får inte läggas i skarpa böjar eller korsa begränsningskabeln som till exempel leder ut till en ö.

6. Klipp av begränsningskabeln vid mitten av öglan som gjordes enligt punkt 2.3.
7. Anslut guidekabeln till begränsningskabeln genom att föra in begränsningskabeln och guidekabeln i kopplingen och trycka ihop kopplingen med en tång.

OBS! Efter att guidekabeln är installerad fäster du laddstationen vid marken med hjälp av de medföljande skruvarna och insexnyckeln.

OBS! För optimala resultat i smala passager ska du se till att guidekabeln är rätt dragen. Läs igenom bruksanvisningen för mer instruktioner.



5. Starta och stoppa robotgräsklipparen

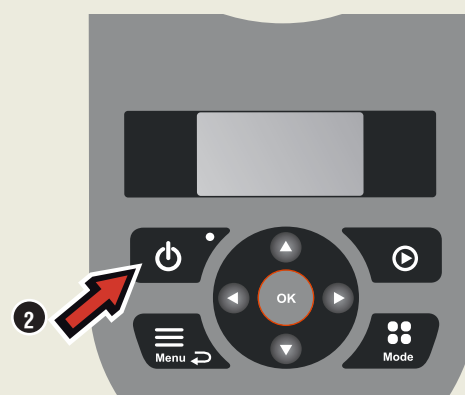
När du startar robotgräsklipparen första gången börjar en uppstartssekvens där du väljer språk, land, datum, tid och personlig PIN-kod. Det finns även en guidekalibrering, där robotgräsklipparen automatiskt följer guidekabeln.

Starta produkten

1. Öppna luckan till knappsatsen.
2. Håll **PÅ/AV**-knappen intryckt tre sekunder.
3. Ange PIN-koden.
4. Välj driftläge.
5. Stäng luckan.

Stoppa produkten

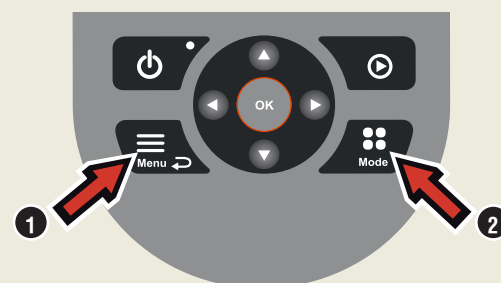
1. Tryck på **stoppknappen**.



6. Ändra inställningarna

Alla inställningar av robotgräsklipparen görs via menyfunktionerna. Läs bruksanvisningen och bekanta dig med menyerna och inställningarna.

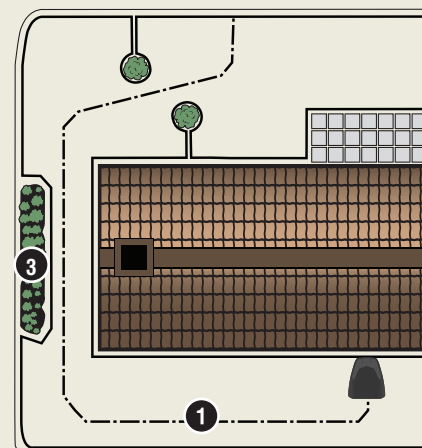
1. Schemafunktionen används för att anpassa klipptiden efter arbetsområdet. Om robotgräsklipparen klipper för ofta kan gräset se tillplattat ut. Använd schemawizarden för att ställa in ett lämpligt schema. Tryck på **menyknappen**, välj *Schema > Wizard* och ange arbetsområdets storlek. Om du vill ändra schemat för enskilda dagar använder du *Schema > Avancerat*.
2. Använd **lägesknappen** för att välja driftläge, till exempel *Huvudyta*, *Biyta* och *Parkera*.



Provkör robotgräsklipparen genom smala passager

Smala passager i trädgården gör det svårare för robotgräsklipparen att hitta till och från laddstationen. Använd testfunktionen för att se om robotgräsklipparen kan ta sig igenom den smala passagen.

1. Ställ robotgräsklipparen i laddstationen.
2. Välj *Test* i menyn *Inställningar > Yttäckning > Mer > Test* och tryck på **OK**.
Tryck sedan på **startknappen** och stäng luckan.
3. Kontrollera att robotgräsklipparen följer guidekabeln genom passagen.
 - a. Om robotgräsklipparen tar sig igenom passagen är testet klart.
 - b. Om robotgräsklipparen inte tar sig igenom passagen: Kontrollera att guidekabeln har placerats enligt instruktionerna i bruksanvisningen.



www.gardena.com

 **GARDENA®**

114 18 54-01



2019-11-28

Vi förbehåller oss rätten att göra ändringar utan föregående meddelande.
Copyright © 2019 GARDENA Manufacturing GmbH.
Alla rättigheter förbehålls. www.gardena.com