

Comfort 5000/5 LCD Art. 1759

Premium 6000/6 LCD Inox Art. 1760

DE Betriebsanleitung
Haus- & Gartenautomat

EN Operator's manual
Automatic Home & Garden Pump

FR Mode d'emploi
Automate pour la maison et le jardin

NL Gebruiksaanwijzing
Elektronische hydrofoorpomp

SV Bruksanvisning
Pumpautomat för hem och trädgård

DA Brugsanvisning
Hus- & haveautomat

FI Käyttöohje
Paine- ja puutarhapumppu

NO Bruksanvisning
Hus- og hageautomat

IT Istruzioni per l'uso
Pompa automatica per uso domestico e giardino

ES Instrucciones de empleo
Estación de bombeo para casa y jardín

PT Manual de instruções
Bomba de pressão para casa e jardim

PL Instrukcja obsługi
Hydrofor elektroniczny

HU Használati utasítás
Háztartási- és kerti automata szivattyú

CS Návod k obsluze
Domácí a zahradní automat

SK Návod na obsluhu
Domáci a záhradný automat

EL Οδηγίες χρήσης
Πιεστική αντλία νερού οικιακής χρήσης & κήπου

RU Инструкция по эксплуатации
Автоматический напорный насос

SL Navodilo za uporabo
Hišni in vrtni avtomat

HR Upute za uporabu
Kućni & vrtni automat

SR/BS Uputstvo za rad
Kućni i baštenski hidropak

UK Інструкція з експлуатації
Автоматична станція побутового й садового водопостачання

RO Instrucțiuni de utilizare
Pompa automată pentru casă & grădină

TR Kullanma Kılavuzu
Ev ve bahçe otomati

BG Инструкция за експлоатация
Автоматична помпа за дома и градината

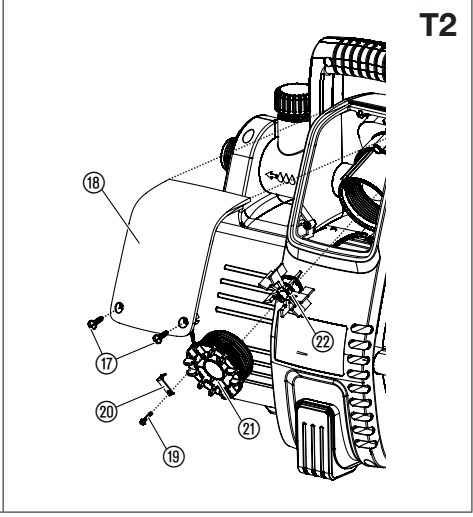
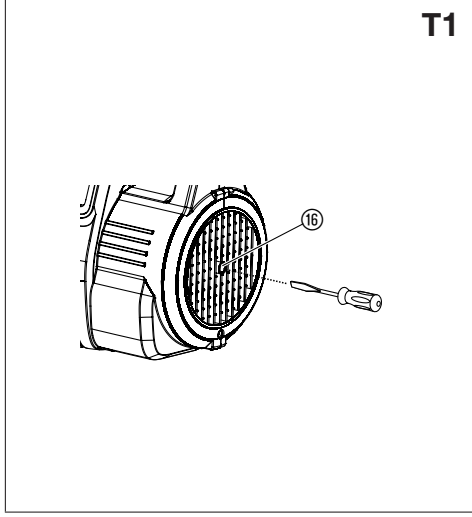
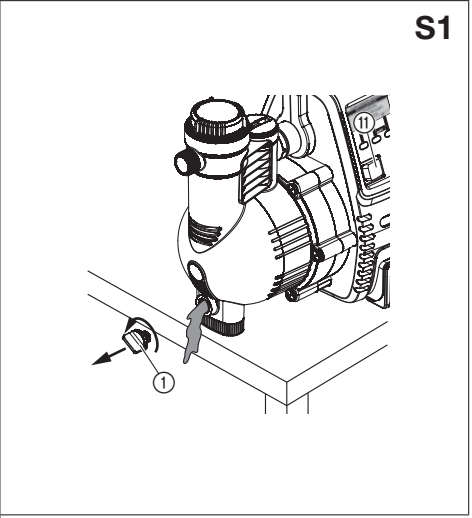
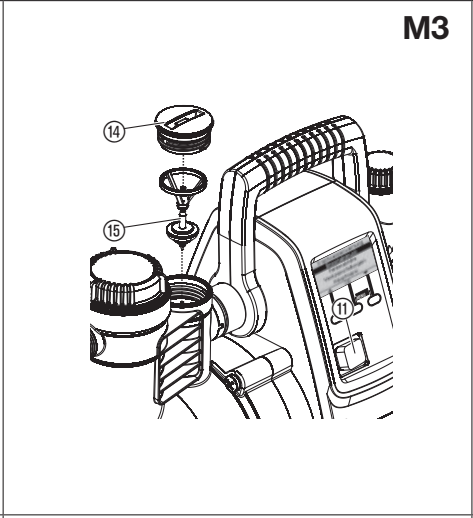
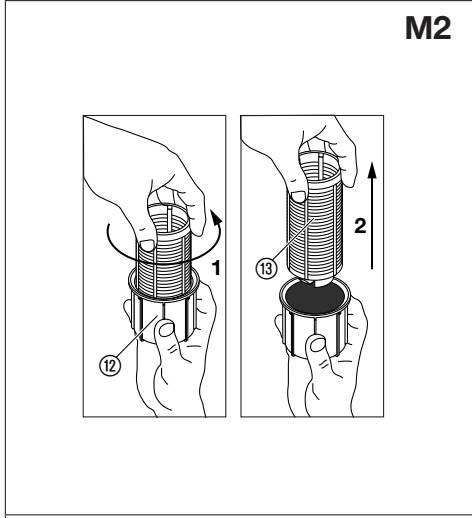
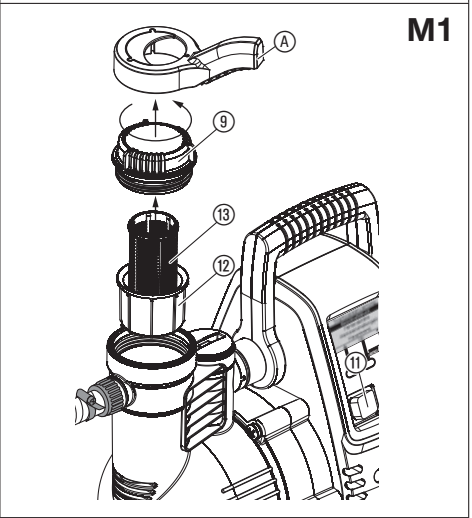
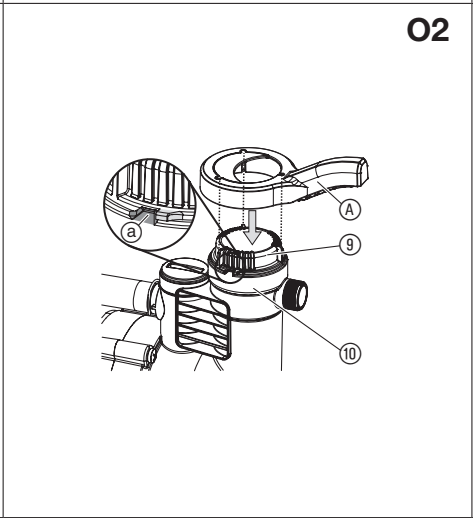
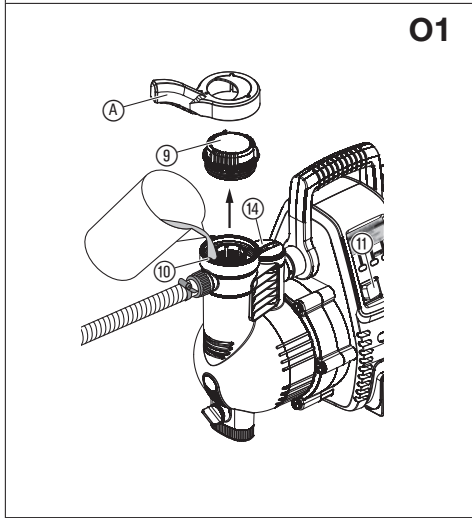
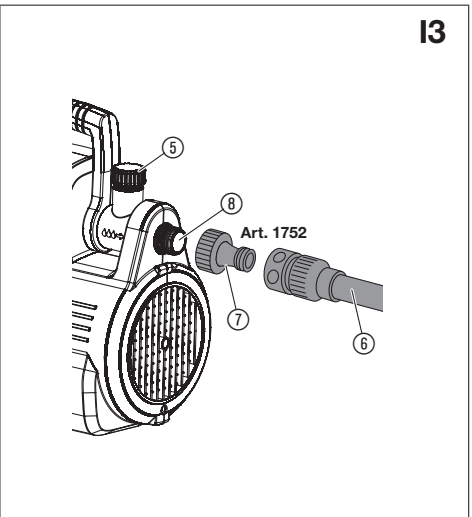
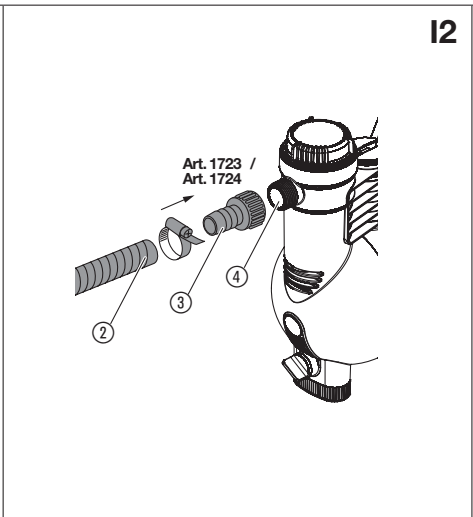
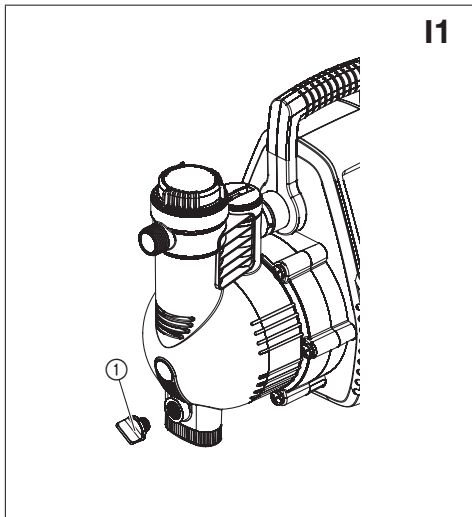
SQ Manual përdorimi
Pompë automatike për shtëpi & kopsht

ET Kasutusjuhend
Automaatne majapidamis- ja aiapump

LT Eksploatavimo instrukcija
Buitinis ir sodo siurblys

LV Lietošanas instrukcija
Ūdens apgādes automāts mājai un dārzam

<p>DE Produkthaftung Wir weisen ausdrücklich darauf hin, dass wir in Übereinstimmung mit dem Produkthaftungsgesetz nicht für Schäden haften, die durch unsere Produkte entstehen, wenn diese unsachgemäß und nicht durch einen von uns autorisierten Servicepartner repariert wurden oder wenn keine Original GARDENA Teile oder von uns zugelassene Teile verwendet wurden.</p>
<p>EN Product liability In accordance with the German Product Liability Act, we hereby expressly declare that we accept no liability for damage incurred from our products where said products have not been properly repaired by a GARDENA-approved service partner or where original GARDENA parts or parts authorised by GARDENA were not used.</p>
<p>FR Responsabilité Conformément à la loi relative à la responsabilité du fait des produits défectueux, nous déclarons expressément par la présente que nous déclinons toute responsabilité pour les dommages résultant de nos produits, si lesdits produits n'ont pas été correctement réparés par un partenaire d'entretien agréé GARDENA ou si des pièces d'origine GARDENA ou des pièces agréées GARDENA n'ont pas été utilisées.</p>
<p>NL Productaansprakelijkheid Conform de Duitse wet inzake productaansprakelijkheid verklaren wij hierbij uitdrukkelijk dat wij geen aansprakelijkheid aanvaarden voor schade ontstaan uit onze producten waarbij deze producten niet zijn gerepareerd door een GARDENA-erkende servicepartner of waarbij geen originele GARDENA-onderdelen of onderdelen die door GARDENA zijn goedgekeurd zijn gebruikt.</p>
<p>SV Produktansvar I enlighet med tyska produktansvarslagar förklarar vi härmed uttryckligen att vi inte åtar oss något ansvar för skador som orsakas av våra produkter där produkterna inte har genomgått korrekt reparation från en GARDENA-godkänd servicepartner eller där originaldelar från GARDENA eller delar godkända av GARDENA inte använts.</p>
<p>DA Produktansvar I overensstemmelse med den tyske produktansvarslov erklærer vi hermed udtrykkeligt, at vi ikke påtager os noget ansvar for skader på vores produkter, hvis de pågældende produkter ikke er blevet repareret korrekt af en GARDENA-godkendt servicepartner, eller hvor der ikke er brugt originale GARDENA-reservedele eller godkendte reservedele fra GARDENA.</p>
<p>FI Tuotevastuu Saksan tuotevastuulain mukaisesti emme ole vastuussa laitteiden vaurioista, jos korjauksia ei ole tehnyt GARDENAn hyväksymä huoltoliike tai jos niiden synnä on muiden kuin alkuperäisten GARDENA-varaosien tai GARDENAn hyväksymien varaosien käyttö.</p>
<p>IT Responsabilità del prodotto In conformità con la Legge tedesca sulla responsabilità del prodotto, con la presente dichiariamo espressamente che decliniamo qualsiasi responsabilità per danni causati dai nostri prodotti qualora non siano stati correttamente riparati presso un partner di assistenza approvato GARDENA o laddove non siano stati utilizzati ricambi originali o autorizzati GARDENA.</p>
<p>ES Responsabilidad sobre el producto De acuerdo con la Ley de responsabilidad sobre productos alemana, por la presente declaramos expresamente que no aceptamos ningún tipo de responsabilidad por los daños ocasionados por nuestros productos si dichos productos no han sido reparados por un socio de mantenimiento aprobado por GARDENA o si no se han utilizado piezas originales GARDENA o piezas autorizadas por GARDENA.</p>
<p>PT Responsabilidade pelo produto De acordo com a lei alemã de responsabilidade pelo produto, declaramos que não nos responsabilizamos por danos causados pelos nossos produtos, caso os tais produtos não tenham sido devidamente reparados por um parceiro de assistência GARDENA aprovado ou se não tiverem sido utilizadas peças GARDENA originais ou peças autorizadas pela GARDENA.</p>
<p>PL Odpowiedzialność za produkt Zgodnie z niemiecką ustawą o odpowiedzialności za produkt, niniejszym wyraźnie oświadczamy, że nie ponosimy żadnej odpowiedzialności za szkody poniesione na skutek użytkowania naszych produktów, w przypadku gdy naprawa tych produktów nie była odpowiednio przeprowadzana przez zatwierdzonego przez firmę GARDENA partnera serwisowego lub nie stosowano oryginalnych części GARDENA albo części autoryzowanych przez tę firmę.</p>
<p>HU Termékszavatosság A németországi termékszavatossági törvénnyel összhangban ezennel nyomatékosan kijelentjük, hogy nem vállalunk felelősséget a termékeinkben keletkezett olyan károkért, amelyek valamely GARDENA által jóváhagyott szervizpartner által nem megfelelően végzett javításból adódtak, vagy amely során nem eredeti GARDENA alkatrészeket vagy a GARDENA által jóváhagyott alkatrészeket használtak fel.</p>
<p>CS Odpovědnost za výrobek V souladu s německým zákonem o odpovědnosti za výrobek tímto výslovně prohlašujeme, že nepřijímáme žádnou odpovědnost za poškození vzniklá na našich výrobcích, kdy zmíněné výrobky nebyly řádně opraveny schváleným servisním partnerem GARDENA nebo kdy nebyly použity originální náhradní díly GARDENA nebo náhradní díly autorizované společností GARDENA.</p>
<p>SK Zodpovednosť za produkt V súlade s nemeckými právnymi predpismi upravujúcimi zodpovednosť za výrobok týmto výslovné prehlasujeme, že nenesieme žiadnu zodpovednosť za škody spôsobené našimi výrobkami, v prípade ktorých neboli náležite opravy vykonané servisným partnerom schváleným spoločnosťou GARDENA alebo neboli použité diely spoločnosti GARDENA alebo diely schválené spoločnosťou GARDENA.</p>
<p>EL Ευθύνη προϊόντος Σύμφωνα με τον γερμανικό νόμο περί Ευθύνης για τα Προϊόντα, με το παρόν δηλώνουμε ρητώς ότι δεν αποδεχόμαστε καμία ευθύνη για τυχόν ζημιές που προκύπτουν από τα προϊόντα μας εάν αυτά δεν έχουν επισκευαστεί σωστά από κάποιον συγκεκριμένο συνεργάτη επισκευών της GARDENA ή εάν δεν έχουν χρησιμοποιηθεί αυθεντικά εξαρτήματα GARDENA ή εξαρτήματα συγκεκριμένα από την GARDENA.</p>
<p>SL Odgovornost proizvajalca V skladu z nemškimi zakoni o odgovornosti za izdelke, izrecno izjavljajo, da ne sprejemamo nobene odgovornosti za škodo, ki jo povzročijo naši izdelki, če teh niso ustrezno popravili GARDENINI odobreni servisni partnerji ali pri tem niso bili uporabljeni originalni GARDENINI nadomestni deli ali GARDENINIMI homologiranimi nadomestnimi deli.</p>
<p>HR Pouzdanost proizvoda Sukladno njemačkom zakonu o pouzdanosti proizvoda, ovime izričito izjavljujemo kako ne prihvaćamo nikakvu odgovornost za oštećenja na našim proizvodima nastala uslijed neispravnog popravka od strane servisnog partnera kojeg odobrava GARDENA ili uslijed nekorištenja originalnih GARDENA dijelova ili dijelova koje odobrava GARDENA.</p>
<p>RO Răspunderea pentru produs În conformitate cu Legea germană privind răspunderea pentru produs, declarăm în mod expres prin prezentul document că nu acceptăm nicio răspundere pentru defecțiunile suferite de produsele noastre atunci când acestea nu au fost reparate în mod corect de un atelier de service partener, aprobat de GARDENA, sau când nu au fost utilizate piese GARDENA originale sau piese autorizate de GARDENA.</p>
<p>BG Отговорност за вреди, причинени от стоки Съгласно германския Закон за отговорността за вреди, причинени от стоки, с настоящото изрично декларираме, че не носим отговорност за щети, причинени от нашите продукти, ако те не са били правилно ремонтирани от одобрен от GARDENA сервиз или ако не са използвани оригинални части на GARDENA или части, одобрени от GARDENA.</p>
<p>ET Tootevastutus Vastavalt Saksamaa tootevastutusseadusele deklareerime käesolevaga selgesõnaliselt, et me ei kanna mingisugust vastutust meie toodetest tingitud kahjude eest, kui need tooted ei ole korrektselt parandatud GARDENA heakskiidetud hoolduspartneri poolt või kui parandamisel ei ole kasutatud GARDENA originaalosi või GARDENA volitatud osi.</p>
<p>LT Gaminio patikimumas Mes aiškiai pareiškiame, kad, atsižvelgiant į Vokietijos gaminių patikimumo įstatymą, nepriisiame atsakomybės dėl bet kokios žalos, patirtos dėl mūsų gaminių, jeigu jie buvo netinkamai taisomi arba jų dalys buvo pakeistos neoriginaliomis GARDENA dalimis ar nepatvirtintomis dalimis, arba jeigu remonto darbai buvo atliekami ne GARDENA techninės priežiūros centro specialistų.</p>
<p>LV Atbildība par produkcijas kvalitāti Saskaņā ar Vācijas likumu par atbildību par produkcijas kvalitāti ar šo mēs paziņojam, ka neuzņemamies atbildību par bojājumiem, kas radušies, lietojot mūsu izstrādājumus, kuru remontu nav veicis uzņēmuma GARDENA apstiprināts apkopes partneris vai kuru remontam netika izmantotas oriģinālās GARDENA detaļas vai detaļas, kuru lietošanu apstiprinājis uzņēmums GARDENA.</p>



SV

1. SÄKERHET	26
2. INSTALLATION	27
3. HANDHAVANDE	28
4. MENYINSTÄLLNINGAR	29
5. UNDERHÅLL	30
6. LAGRING	30
7. ÅTGÄRDA FEL	30
8. TEKNISKA DATA	31
9. TILLBEHÖR	31
10. SERVICE/GARANTI	31

Översättning av originalanvisningarna.



Den här produkten kan användas av barn från 8 år och äldre och personer med fysisk, sensorisk eller mental funktionsnedsättning eller bristande erfarenhet och kunskap, om de hålls under uppsikt eller har fått instruktioner om säker användning av produkten och förstår farorna som kan uppstå från användningen. Barn får inte leka med produkten. Rengöring och användarunderhåll får inte genomföras av barn utan uppsikt. Vi rekommenderar att produkten används av ungdomar över 16 år.

Avsedd användning:

GARDENA Pumpautomat för hem och trädgård är avsedd för privat bruk i hemmet och i villaträdgårdar och inte avsedd att användas med bevattningsutrustning och -system i allmänna trädgårdar. Den kan användas för att pumpa regnvatten, ledningsvatten och klorhaltigt vatten.

Produkten är ej lämpad för konstant användning (t.ex. inom industrin, konstant cirkulationsdrift).

FARA! Ej tillåtet att mata frätande, lättantändliga, aggressiva eller explosiva ämnen (t. ex. bensin, thinner) saltvatten samt livsmedel avsedda att ätas.

Tryckstegring:

Om du använder pumpen för tryckförstärkning får det maximalt tillåtna inre trycket inte överstiga 6 bar (på trycksidan). Med detta i åtanke måste pumpens tryck adderas till trycket som ska förstärkas.

- Exempel: tryck vid kranen = 1,0 bar.
Maximalt tryck för pumpautomaten för hem och trädgård Comfort 5000/5 = 5,0 bar.
Totalt tryck = 6,0 bar.

1. SÄKERHET

VIKTIGT!

Läs noggrant bruksanvisningen och spara den för senare bruk.

Symboler på produkten:



Läs bruksanvisningen.

Allmänna säkerhetsanvisningar

Elsäkerhet



FARA! Elektrisk stöt!

Skaderisk genom elektrisk ström.

→ **Produkten måste matas med ström via en jordfelsbrytare (RCD) med en nominell utlösningssström på högst 30 mA.**



FARA! Elektrisk stöt!

Skaderisk genom elektrisk ström.

→ **Frånskilj produkten från nätet innan du underhåller eller byter ut delar. Uttaget måste då vara inom synhåll.**

Säker drift

Vattentemperaturen får inte överskrida 35 °C.

Pumpen får inte användas om det finns personer i vattnet.

Matningsvätskan kan förorenas genom smörjmedel som kommer ut.

Kretsbrytare

Torrköringsskydd: om inget vatten matas (underström) kopplas pumpen från automatiskt.

Blockeringsskydd: Om motorn blockeras (överström) kopplas pumpen från automatiskt.

Extra säkerhetsanvisningar

Elsäkerhet



FARA! Hjärtstillestånd!

Den här produkten skapar ett elektromagnetiskt fält under driften. Det här fältet kan under vissa omständigheter påverka funktionssättet för aktiva eller passiva medicinska implantat. För att utesluta faran från situationer som kan leda till allvarliga eller dödliga skador, bör personer med ett medicinskt implantat konsultera läkare och tillverkaren av implantatet innan den här produkten används.



FARA! Elektrisk stöt!

Produkten får inte användas om det finns människor i poolen eller i trädgårdsdammen.

→ **Säkerställ att eluttaget och kontakterna är monterade på platser som inte kan översvämmas.**

→ **Skydda nätkontakten mot fukt.**

Anslutningskabel



FARA! Elektrisk stöt!

Med en avskuren nätkontakt kan fukt tränga in i elsystemet via nätkabeln och leda till kortslutning.

→ **Skär inte av nätkontakten (t.ex. för att kunna mata nätkabeln genom en vägg).**

Om nätkabeln har blivit skadad måste den bytas ut av tillverkaren, dennes serviceverkstad eller likvärdigt kvalificerade personer för att undvika olyckor.

Enligt DIN VDE (tyska elingenjörförbundet) 0620 får elkablar och förlängningskablar inte ha mindre tvärsnitt än gummikablar av beteckningen H07RN-F.

Kabellängden ska vara minst tio meter.

Data som anges på typskylten måste överensstämma med nätspänningens tekniska data.

Koppla bort enheten från elnätet när den inte används.

Skydda kontakten och strömkabeln mot värme, olja och skarpa kanter.

Använd inte nätkabeln för att bära pumpen eller för att dra ut pumpen ur eluttaget.

Som en extra säkerhetsfunktion kan en godkänd säkerhetsbrytare användas.

→ Rådgör med en elektriker.

Använd endast förlängningskablar med jordkontakter för att driva pumpen.

En skadad pump får inte användas.

Kontrollera om det finns några skador på pumpen (särskilt nätkabel och nätkontakt) före användning.

→ Om pumpen skadats måste den kontrolleras av GARDENA Service.

Personlig säkerhet



FARA! Kvävningsskada!

Mindre delar kan lätt sväljas. Plastpåsar innebär kvävningsskada för små barn. Håll små barn borta under monteringen.



FARA! Risk för skador på grund av varmt vatten!

Om den elektroniska styrningen är defekt eller om hushållsförsörjningen på pumpens intagssida uteblir kan kvarvarande vatten i pumpen värmas upp och medföra risk för skador på grund av läckage av varmt vatten.

→ **Koppla bort pumpen från elnätet, låt vattnet avkylas (ca 10 – 15 min.) och säkra hushållsförsörjningen på intagssidan innan pumpen åter tas i drift.**

Använd inte med produkten om du är trött eller är påverkad av alkohol, droger eller mediciner. Ett ögonblicks uppmärksamhet vid användningen kan leda till allvarliga skador.

När pumpen ansluts till vattenförsörjningssystemet måste de specifika nationella sanitetsföreskrifterna efterföljas så att det förhindras att icke-dricksvattnet sugts tillbaka.

Vatten som har flödat genom pumpen är inte längre dricksvattnet.

När du använder produkten ska du täcka över hår och inte bära halsdukar och andra löst sittande kläder.

Säkerställ att inga barn eller obehöriga finns inom räckhåll för pumpen och det pumpade mediet utan övervakning.

Se till att sugslangen ända alltid är nedsänkt i vatten för att undvika att pumpen torrkörs.

→ Fyll pumpen med den vätska som ska pumpas (ca 2 – 3 l) före varje användning.

Pumpen måste placeras på stabil, plan mark som inte kan översvämmas.

Se till att pumpen inte faller ned i vatten.

Mycket fin sand kan passera genom den inbyggda smutssilen (maskvidd 0,45 mm) och orsaka snabbare förslitning av hydrauldelar.

→ Om vattnet är sandigt ska du dessutom använda **GARDENA Pumpskyddsfilter, art. 1730** (maskvidd 0,1 mm).

Temperaturen på den pumpade vätskan måste vara 2 – 35 °C.

Förvara endast produkten i temperaturer på 2 – 70 °C.

2. INSTALLATION



FARA! Elektrisk stöt!

Skaderisk genom elektrisk ström.

→ **Frånskilj produkten från nätet innan produkten installeras.**

Installationsplats [bild I1]:

Se till att ventilationen är tillräcklig i området för ventilations-slitsarna. Pumpen måste ha ett minimiavstånd på 5 cm till väggen. Ingen smuts (t.ex. sand eller jord) ska kunna sugas in genom ventilationshålen.

Placera pumpen så att den inte kan glida och så att en tillräckligt stor uppsamlingsbehållare för tömning av pumpen eller systemet får plats under dräneringsventilen ①.

Installera pumpen på säkert avstånd (minst två meter) från pumpmediet.

Installera om möjligt pumpen högre än ytan på vattnet som ska pumpas. Om detta inte är möjligt ska du installera en vakuumbeständig avstängningsenhet mellan pumpen och sugslangen för rengöring av den inbyggda smutssilen.

Om systemet installeras permanent måste lämpliga avstängningsanordningar installeras på de ingående och utgående sidorna. Det är viktigt vid t.ex. underhålls- och rengöringsarbeten på pumpen eller för avstängning av den.

Anslutningar:



FARA!

GARDENA slanganslutningarna på sug- och trycksidan får endast dras åt för hand. Kontrollera innan sugslangen skruvas på sugingången om tätningsringen finns och är oskadad. Om metallanslutningar används kan anslutningsgängningen skadas vid felaktig montering. Skruva därför på anslutningsdelarna mycket försiktigt. Använd endast tätningsband för att tätta metallanslutningsdelar.

Sugsida:

Använd inte modulära vattenslangskomponenter på sugsidan!

Använd vakuumbeständig sugslang t. ex.:

– **GARDENA Sugslangsystem art. 1411/1418**

– **GARDENA Sugslang för röranslutning art. 1729**

– **GARDENA Sugslang metervara med GARDENA slangklämma art. 7192/7191.**

Om det finns mycket fin smuts i vattnet, rekommenderas förutom det integrerade filtret ett **GARDENA Pumpskyddsfilter art. 1730/1731.**

För att korta återsugningstiden rekommenderar vi en sugslang med backstopp som förhindrar automatisk tömning av sugslangen när pumpen har tagits ur drift.

Viktigt vid fast installation:

För större sughöjder, använd en sugslang med en liten diameter (3/4 tum).

Trycksida:

På trycksidan måste en tryckfast slang användas t.ex.:

- **GARDENA Premium SuperFLEX slang (3/4") art. 18113 med GARDENA Pumpanslutningsset art. 1752.**

Viktigt vid fast installation:

Om produkten är permanent installerad i ett slutet utrymme får endast böjliga slangar (t.ex. armerade slangar) användas för att ansluta hushållsförsörjningen, snarare än oböjliga rörledningar. Böjliga slangar sänker ljudnivån och förhindrar skador orsakade av tryckstötter. Montera de fasta rören med en uppåtriktad lutning (endast två meter i början). Montera försiktigt och exakt när metallanslutningar används för att undvika skador på gångorna.

Ansluta sugslang [bild I2]:

1. Skruva slanganslutningen ③ på suginloppet ④ och dra åt för hand.
2. Skjut sugslangen ② på slanganslutningen ③ och fäst den t.ex. med en **GARDENA Slangklämma art. 7192/7191.**
3. Fäst sugslangen vid sughöjder över 4 m (t.ex. i en trästolpe).
Det avlastar pumpen och sugslangen från vattnets vikt.

Ansluta tryckslangen [bild I3]:

Tryckslangen kan antingen anslutas till 33,3-mm-gången (G1) på anslutningen som kan vridas 120° ⑤ och/eller till den horisontella anslutningen ⑥.

1. Skruva skruvkontakten ⑦ på tryckutgången ⑤/⑥ och dra åt för hand.
2. Sätt på tryckslangen med snabbkontakten ⑧ på skruvkontakten ⑦.

3. HANDHAVANDE



FARA! Elektrisk stöt!

Skaderisk genom elektrisk ström.

→ Frånskilj produkten från nätet innan du fyller pumpen.


Starta pumpautomaten för hem och trädgård [bild O1/O2]:

OBSERVERA: Den angivna maximala självuppsugningsnivån (se 8. TEKNISKA DATA) nås endast när pumpen är full och tryckslangen hålls upp högt direkt uppströms från tryckutgången under den första självuppsugningsfasen. Detta säkerställer att den pumpade vätskan inte kan läcka från tryckslangen. När du använder en full sugslang med en backventil är det inte nödvändigt att lyfta upp tryckslangen.

1. Lossa locket ⑨ till filterkammaren med den medföljande nyckeln ④.
2. Fyll långsamt vätskan som ska pumpas i påfyllningsanslutningen ⑩ (ca 2 – 3 l) tills vattennivån inte längre är lägre än sugsidans inlopp eller tills vattnet flödar ut genom den horisontella kontakten.
3. **Vid fast installation:** Lossa övertäckningen ⑭ och fyll pumpen med vätska tills den kommer ut vid den horisontella anslutningen.
4. Töm kvarvarande vatten ur tryckslangen så att luft kan komma ut vid påfyllnings- och avtappningsprocesser.
5. Öppna alla avstängningsanordningar i tryckledningen (bevattnings-tillbehör, vattenkran etc.) så att luft kan komma ut under insug.
6. **Vid fast installation:** Om ledningen inte kan jordas på grund av de fasta installationen, lossa övertäckningen ⑭. En betydande mängd vätska kan komma ut. Se till att ha en tillräckligt stor behållare till hands för uppsamling.
7. Dra åt locket ⑨ till smutssilens kammare in till stoppet ④.
8. **Utan fast installation:** Lyft tryckslangen direkt uppströms från tryckutgången.
9. Anslut strömkabeln till ett eluttag.
10. Tryck på-/av-knappen ⑪ till läge I.
På-/av-knappen lyser.


Vid första idrifttagningen måste visningspråket för displayen väljas efter att pumpen har kopplats på.

11.  Välj önskat displayspråk med **vänster** resp. **höger knapp** och bekräfta det med **mittknappen** **ÖK**.
På displayen visas "Starta pumpen nu?".

12.  Tryck på **vänster knapp** **JA**.
Pumpen startar efter ca. 2 sekunder. På displayen visas "Insugning igång" och GARDENA-solen snurrar på displayen under insugningen.



Insugningen kan ta upp till 6 min. Om inget vatten matas, kopplas pumpautomaten för hem och trädgård från och på displayen visas "FEL 2" (se 7. ÅTGÄRDA FEL).

13.  Anslut tryckledningens avstängningsanordningar när pumpen börjar mata vatten kontinuerligt.
På displayen visas "Flöde" och "Tryck".

Pumpen stängs av automatiskt ca tio sekunder efter att du har stängt av avstängningsenheten.



Pumpen är driftklar och på displayen visas "Standby".

Elektronisk styrning:

Pumpen har en elektronisk styrning.

Om trycknivån sjunker under starttrycket startas pumpen automatiskt.

Så snart hushållsförsörjningen inte längre behövs stängs pumpen av automatiskt.

Program för små mängder och läckagevarning:

Läckagevarning:

Vid ett läckage eller en droppande vattenkran sjunker hela tiden trycket under påkopplingsstrycket och pumpen kopplar på och av hela tiden.

Om pumpen hela tiden kopplar på och av, kopplas pumpen från automatiskt för att undvika ett vatten kommer ut ofrivilligt (fel 4 "Läckagevarning" visas).

Program för små mängder:

För att pumpen inte ska koppla från för tidigt vid en önskad användning med små vattenmängder (t.ex. tvättmaskiner eller droppbevattning) går det att ställa in programmet för små mängden fram till att läckagevarningen aktiveras (se 4. MENYINSTÄLLNINGAR/Läckagevarning).

Att pumpen kopplas på och av cyklist under programmet för små mängder påverkar inte pumpens livslängd.

Drift av tvättmaskiner

(Läckagevarning inställd på 60 min.):

När vattenintaget för små mängder för tvättmaskiner har avslutats, återställs automatiskt drifttiden på 60 minuter för programmet för små mängder till normal drift för pumpen. Detta möjliggör problemfri drift av tvättmaskiner också > 60 minuter.

Drift utan små vattenmängder

(läckagevarning inställd på 2 min.):

Om små vattenmängder behövs går det att korta ner läckagevarningen till 2 minuter. Detta möjliggör maximalt skydd vid ett läckage.

Vid ständig droppbevattning

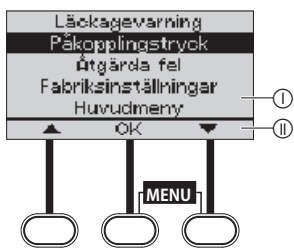
(Läckagevarning inställd på AV):

Om programmet för små mängder används längre än 60 min. går det att deaktivera läckagevarningen (AV).

Fara! Pumpen skyddas då inte längre med läckagevarningen.

4. MENYINSTÄLLNINGAR

Allmänt handhavande:



Beroende på angivelse går det att hämta aktuell information om driftstatusen och göra olika inställningar.

Displayen består av en indikeringsdel ① och en funktionsrad ②, vilken anger respektive funktion för de 3 knapparna under, som t. ex.:

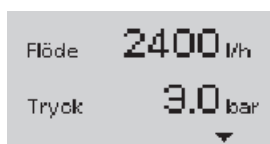
Vänster knapp		Bläddra uppåt i menyn till "Läckagevarning".
Mittknappen		Öppna menyn "Påkopplingsstryck".
Höger knapp		Bläddra nedåt i menyn till "Åtgärda fel".

Displayangivelse under driften:



Insugning igång

GARDENA-solen snurrar på displayen under insugningen.



Pumpen matar vatten

På displayen visas det aktuella "Flödet" och det aktuella "Trycket" under driften.



Pumpen är klar för drift

På displayen visas "Standby".



Matningsmängder

→ Tryck på **höger knapp** när pumpen matar vatten eller är driftklar.

På displayen visas "Total matningsmängd" (sedan i drifttagningen) och die "Delmatningsmängd" (sedan senaste reset) under ca. 5 sek.



Frostfara (pumpen är ur drift)

Temperaturen i pumpen var eller är under 4°C.

→ Tryck på **höger knapp** och därefter på **mittknappen**.

Pumpen är driftklar igen och på displayen visas "Standby".

Hämta och ställa in funktioner för pumpen:

Huvudmeny:

Öppna huvudmenyn när pumpen är i drift:

→ Tryck samtidigt på **mittknappen** och **höger knapp** tills huvudmenyn visas på displayen.

Öppna huvudmenyn när pumpen är frånkopplad:

→ Håll **mittknappen** och **höger knapp** intryckt samtidigt och kopplas på pumpen tills huvudmenyn visas på displayen.

Så länge huvudmenyn eller en undermeny är öppen bryter pumpen driften av säkerhetsskäl.



Huvudmenyn har 4 menyer:

1. **Språk**
2. **Infomeny**
3. **Inställningar**
4. **Stäng meny**

→ Välj önskad meny med **vänster** resp. **höger knapp** och öppna den med **mittknappen**.



1. Språk

I menyn "Språk" går det att välja det språk som visas på displayen.

→ Välj önskat displayspråk med **vänster** resp. **höger knapp** och bekräfta det med **mittknappen**.



2. Infomeny

Menyn "Infomeny" har 3 undermenyer:

2.1 Översikt

2.1 Översikt

Angivelse av:

- Total matningsmängd
- Delmatningsmängd
- Påkopplingsstryck
- Läckagevarning
- Diagnossystem
- Pumptemperatur

2.2 Återställ

2.2 Återställ

Återställning (reset) av:

- Delmatningsmängd till 0
- Min./Max. pumptemperatur

2.3 Huvudmeny

2.3 Huvudmeny

Leder tillbaka till huvudmenyn.

→ Välj önskad meny med **vänster** resp. **höger knapp** och öppna den med **mittknappen**.



3. Inställningar

Menyn "Inställningar" har 5 undermenyer:

3.1 Läckagevarning

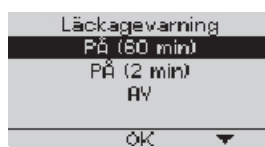
3.2 Påkopplingsstryck

3.3 Åtgärda fel

3.4 Fabriksinställningar

3.5 Huvudmeny

→ Välj önskad meny med **vänster** resp. **höger knapp** och bekräfta den med **mittknappen**.



3.1 Läckagevarning

Inställning av tiden fram till att läckagevarningen aktiveras:

- **PÅ (60 min)**
- **PÅ (2 min)**
- **AV**

→ Välj önskad tid med **vänster** resp. **höger knapp** och bekräfta det med **mittknappen**.

3.2 Påkopplingsstryck

Påkopplingsstrycket är inställt på maximivärdet från fabriken och kan minskas i steg på 0,2 bar till 2,0 bar:

Inställning av påkopplingsstrycket:

→ Välj önskat påkopplingsstryck med **vänster** resp. **höger knapp** och bekräfta det med **mittknappen**.

3.3 Åtgärda fel

Aktivera åtgärda fel.

- **PÅ**: angivelse av de vanligaste orsakerna och åtgärdande på displayen.
- **AV**: endast angivelse av felkoden på displayen.

→ Välj önskad inställning med **vänster** resp. **höger knapp** och bekräfta det med **mittknappen**.

3.4 Fabriksinställningar

Återställning (reset) till fabriksinställningarna för:

- Läckagevarning till 60 min.
- Påkopplingsstryck till maximivärdet
- Åtgärda fel PÅ

3.5 Huvudmeny

Leder tillbaka till huvudmenyn.

4. Stäng meny

Stänger huvudmenyn.

Pumpen är klar för drift igen.

5. UNDERHÅLL



FARA! Elektrisk stöt!

Skaderisk genom elektrisk ström.

→ Frånskilj produkten från nätet innan produkten underhålls.

Rengöra filter [bild M1/M2]:

1. Stäng alla eventuella avstängningsanordningar på sugsidan.
2. Lossa locket ⑨ till smutssilens kammare med den medföljande nyckeln ④.
3. Dra bort filterenheten ⑫/⑬ lodrätt uppåt.
4. Håll fast skålen ⑫, vrid filtret ⑬ moturs **1** och dra bort filtret **2** (bajonettlås).
5. Rengör koppen ⑫ under rinnande vatten och rengör smutssilen ⑬ med t. ex. en mjuk borste.
6. Montera smutssilen igen i omvänd ordningsföljd.
7. Starta pumpen (se 3. HANDHAVANDE).

Rengöra backventil [bild M3]:



FARA!

Pumpen får inte användas utan backventil.

1. Stäng alla eventuella avstängningsanordningar på sugsidan.
2. Öppna alla tappställen så att trycksidan avlastas. Stäng nu avtappningspunkterna igen så att de anslutna ledningarna inte töms via pumpen.
3. Lossa backventilens kåpa ⑭ med ett lämpligt verktyg.
4. Ta bort backventilen ⑮ och rengör den under rinnande vatten.
5. Montera backventilen ⑮ igen i omvänd ordningsföljd.
6. Starta pumpen (se 3. HANDHAVANDE).

6. LAGRING

Urdrifttagning [bild S1]:

Produkten måste förvaras utom räckhåll för barn.

1. Tryck på-/av-knappen ⑩ till läge **0**.
2. Frånskilj pumpen från nätet.
3. Öppna förbrukaren på trycksidan.
4. Ta bort de anslutna slangarna på tryck- och sugsidan.
5. Lossa dräneringsventilen ①.
6. Luta pumpen mot sug- och trycksidan tills vattnet inte längre rinner ut från någon sida.
7. Förvara pumpen på ett torrt, stängt och frostsäkert ställe.

Avfallshantering:

(enligt direktiv 2012/19/EU)

Produkten får inte kastas som vanligt hushållsavfall. Den måste avfallshandteras enligt de gällande lokala miljöföreskrifterna.



VIKTIGT!

→ Avfallshandtera din produkt hos kommunens återvinningscentral.

7. ÅTGÄRDA FEL



FARA! Elektrisk stöt!

Skaderisk genom elektrisk ström.

→ Frånskilj produkten från nätet innan du åtgärdar felet på produkten.

Åtgärda fel med felsökningssystemet:

Pumpen har ett felsökningssystem, vilket visar olika orsaker och åtgärder för olika typer av felstatus via displayen.

1. Tryck på **höger knapp** ÅTGÄRD.

Displayen visar första möjliga fel.

2. **Frånskilj pumpen från nätet**

(felangivelsen blir då kvar).

3. Genomför den åtgärd som visas (eller motsvarande åtgärd från tabellen nedan).

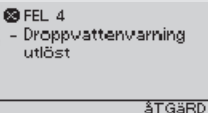
4. Starta pumpen igen.

5. Om felet inte har åtgärdats, gå tillbaka till punkt 1 och öppna nästa möjliga fel.

6. Om felet har åtgärdats, tryck på **höger knapp** (reset).

Pumpen är klar för drift igen.

Problem	Möjlig orsak	Åtgärd
 FEL 1 - Pump ej fylld - Pump blockerad - Pumputlopp stängt		Vid driftstart suger inte pumpen vatten på 30 sekunder.
ÅTGÄRD		
Pumpen suger inte vatten	Pumpen är inte tillräckligt fylld med vätska. Luft inte kan komma ut på trycksidan eftersom trycksidans utlopp är stängda.	→ Fyll pumpen och se till att vatten inte rinner ut på trycksidan under sugprocessen (se 3. HANDHAVANDE). → Öppna trycksidans utlopp (se 3. HANDHAVANDE).
Pumpen startar inte	Pumphuset har värmts upp och den termiska kretsbrytaren har aktiverats. Löphjulet är blockerat. Flödessensorn är smutsig.	1. Öppna eventuell avstängningsenhet på tryckledningen (släpp ut tryck). 2. Se till att ventilationen är tillräcklig och låt pumpen svalna ca. 20 min. 1. Lossa löphjulet (se "Lossa löphjul"). 2. Låt pumpen svalna ca. 20 min. → Rengör flödessensorn (se "Rengöra flödessensorn").
 FEL 2 - Problem på sugsidan - Motor överhettad		Vid driftstart suger inte pumpen vatten på sex minuter.
ÅTGÄRD		
Pumpen suger inte vatten	Pumpen suger inte vatten	→ Sänk ned sugslangens ände i vatten, → eliminera eventuella läckage på sugsidan, → rengör backventilen på sugledningen och kontrollera installationsriktningen, → rengör sugfiltret på sugslangens ände, → rengör filtrets locktätning och vrid in locket till stoppet (se 5. UNDERHÅLL), → rengör pumpens smutssil.
	Sugslangen är deformerad eller böjd.	→ Använd en ny sugslang.
Pumpen startar inte	Den termiska kretsbrytaren har aktiverats (motorn är överhettad).	→ Låt pumpen svalna ca. 20 min.
 FEL 3 - Problem på sugsidan - Motor överhettad		Vid aktuell drift suger inte pumpen vatten på 30 sekunder.
ÅTGÄRD		
Hushållsförsörjningen är avbruten på sugsidan	Problem på sugsidan.	→ Sänk ned sugslangens ände i vatten, → eliminera eventuella läckage på sugsidan, → rengör backventilen på sugledningen och kontrollera installationsriktningen, → rengör sugfiltret på sugslangens ände, → rengör filtrets locktätning och vrid in locket till stoppet (se 5. UNDERHÅLL), → rengör pumpens smutssil.
	Sugslangen är deformerad eller böjd.	→ Använd en ny sugslang.

Problem	Möjlig orsak	Åtgärd
Pumpen startar inte	Den termiska krets brytaren har aktiverats (motorn är överhettad).	→ Låt pumpen svalna ca. 20 min.
	Flödessensorn är smutsig.	→ Rengör flödessensorn (se "Rengöra flödessensor").
 <p>Pumpen kopplar från pågående drift efter 60 minuter resp. 2 minuter.</p> <p>ÅTGÄRD</p>		
Läckagevarning aktiverades	Läckage på trycksidan (t. ex. droppande kran).	→ Eliminera eventuella läckage på trycksidan.
	Den maximala tiden för den inställda läckagevarningen (program för små mängder 60 min. eller 2 min.) har överskridits.	→ Öka tiden för läckagevarningen. → Öka vattenförbrukningen.
	Kontrollera om ventilen är blockerad.	→ Rengör backventilen (se "Rengöra backventil").
	Flödessensorn är smutsig.	→ Rengör flödessensorn (se "Rengöra flödessensor").
Pumpen startar eller stannar inte plötsligt under drift	Nätkontakten är urkopplad.	→ Anslut nätkontakten.
	Strömavbrott.	→ Kontrollera säkring och kablar.
	Jordfelsbrytaren har löst ut (felström).	→ Frånskilj pumpen för strömförsörjningen och kontakta GARDENA service.
	Elektriskt avbrott.	→ Frånskilj pumpen för strömförsörjningen och kontakta GARDENA service.

Lossa löphjulet [bild T1]:

Om löphjulet sitter fast genom nedsmutsning, visas **FEL 1** på displayen.

- Vrid motoraxeln 16 med en skruvmejsel.
Det blockerade fläkthjulet kommer därför att lossas.
- Starta pumpen 3. HANDHAVANDE).

Rengöra flödessensorn [bild T2]:

Om flödessensorn sitter fast genom nedsmutsning visas ett **FEL** på displayen.

- Lossa båda skruvarna 17.
- Ta bort kåpan 18.
- Lossa skruven 19 och ta bort klämman 20.
- Lossa skyddslocket 21 genom att du vrider det moturs (t. ex. med en skruvmejsel).
- Ta bort löphjulet 22 och rengör det.
- Rengör höljet och flödessensorn.
- Montera löphjulet 22 igen i omvänd ordning.
- Sätt först i kåpan 18 högst upp och dra sedan åt de båda skruvarna 17 längst ner.
- Starta pumpen 3. HANDHAVANDE).



OBSERVERA: Kontakta ditt GARDENA servicecenter vid andra störningar. Reparationer får endast utföras av GARDENA servicecentren och av fackhandel som är auktoriserad av GARDENA.

8. TEKNISKA DATA

Pumpautomat för hem och trädgård	Enhet	Värde (art. 1759)	Värde (art. 1760)
Nätspänning	V (AC)	230	230
Nätfrekvens	Hz	50	50
Märkeffekt/ Standby effektförbrukning	W	1300 / 1,5	1300 / 1,5
Anslutningskabel	m	1,5 (H07RN-F)	1,5 (H07RN-F)
Max. pumpmängd	l/h	5000	6000
Max. tryck	bar	5,0	5,5
Max. pumpnivå	m	50	55
Max. sughöjd	m	8	8

Pumpautomat för hem och trädgård	Enhet	Värde (art. 1759)	Värde (art. 1760)
Inkopplingstryck	bar	2,0 – 2,8 ± 0,2	2,0 – 3,2 ± 0,2
Tillåtet invändigt tryck (trycksida)	bar	6	6
Vikt	kg	13,3	15,2
Ljudeffektsnivå L_{WA}¹⁾: mätt/garanterat Osäkerhet k_{WA}¹⁾	dB (A)	84 / 85 1	72 / 74 2

Mätförfarande enligt: ¹⁾ RL 2000/14/EC

9. TILLBEHÖR

GARDENA Sugslang	Böj- och vakuumbeständig, finns valfritt som metervara med 19 mm (3/4")-, 25 mm (1")- eller 32 mm (5/4")-diameter utan anslutningsarmaturer eller i fasta längder komplett med anslutningsarmaturer, sugfilter och backventil.	
GARDENA Anslutning	För vakuumbeständig anslutning av sugslang i metervara.	art. 1723/1724
GARDENA Sugfilter med backventil	För sugslang på löpmetrar.	art. 1726/1727
GARDENA Sugslang för brunnsrör	För lufttät anslutning till brunnsrör. Längd 0,5 m. Bredd 33,3 mm (R 1) invändig gänga i båda ändar.	art. 1729
GARDENA Pumpsyddfilter	För pumpning av sandblandat vatten.	art. 1730/1731
GARDENA pumpanslutnings-set	Pumpanslutningsset för 1/2" tryckslangar.	art. 1750
GARDENA pumpanslutnings-set	Pumpanslutningsset för 3/4" tryckslangar.	art. 1752

10. SERVICE/GARANTI

Service:

Vänligen kontakta adressen på baksidan.

Garantibevis:

I händelse av garantianspråk tas ingen avgift ut för de tjänster som tillhandahålls.

GARDENA Manufacturing GmbH ger 2 års garanti på alla original GARDENA nya produkter fr.o.m. första köp hos återförsäljare om produkterna uteslutande har använts privat. Den här tillverkargarantin gäller inte för produkter som har köpts på andrahandsmarknaden. Denna garanti gäller alla väsentliga brister på produkten, vilka bevisligen beror på material- eller tillverkningsfel. Garantin inkluderar leverans av en funktionell utbytesprodukt eller reparation av den felaktiga produkten som skickats till oss utan kostnad. Vi förbehåller oss rätten att välja mellan de här alternativen. Följande bestämmelser reglerar tjänsten:

- Produkten användes för avsett ändamål enligt anvisningarna i bruksanvisningen.
- Varken köparen eller tredje part har försökt att öppna eller reparera produkten.
- För driften har endast Original GARDENA reserv- och slitdelar använts.
- Uppvisande av inköpskvittot.

Normalt slitage av delar och komponenter (exempelvis på knivar, knivfästesdelar, turbiner, ljuskällor, kil- och kuggremmar, löphjul, luftfilter, tändstift), optiska förändringar samt slit- och förbrukningsdelar omfattas inte av garantin.

Den här tillverkargarantin begränsas till utbyte och reparation enligt de ovan angivna villkoren. Tillverkargarantin kan inte ligga till grund för andra krav gentemot oss som tillverkare, exempelvis gällande skadestånd.

Denna tillverkargaranti berör självklart **inte** de gällande lagstadgade och avtalsmässiga garantikraven gentemot handlaren/försäljaren.

För tillverkargarantin gäller Förbundsrepubliken Tysklands lag.

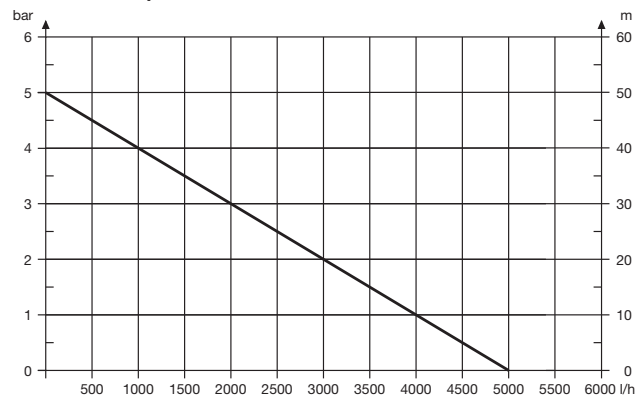
Vid skadefall, vänligen skicka den defekta produkten tillsammans med en kopia av inköpskvittot och en felbeskrivning med tillräckligt porto till serviceadressen för GARDENA.

Slitdelar:

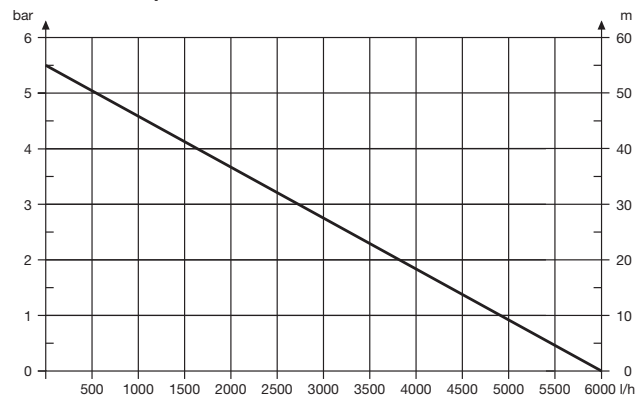
Löphjul, filter och jetmunstycke är slitdelar och omfattas därför inte av garantin.

Pumpen-Kennlinien
Performance characteristics
Courbes de performance
Prestatiegrafiek
Капациетскурва
Ydelses karakteristika
Pumpun ominaiskäyrä
Pumpekarakteristikk
Curva di rendimento
Curva característica de la bomba
Características de performance
Charakterystyka pompy
Szivattyú-jelleggörbe
Charakteristika čerpadla
Charakteristiky čerpadla
Χαρακτηριστικό διάγραμμα
Кривая производительности насоса
Karakteristika črpalke
Obilježja pumpe
Karakteristika pumpe
Крива характеристики насоса
Caracteristică pompă
Pompa karakter eğrisi
Помпена характеристика
Fuqia e pompës
Pumba karakteristik
Siurblio charakteristinė kreivė
Sūkņa raksturlīkne

Comfort 5000/5E LCD



Premium 6000/6E LCD Inox



Deutschland / Germany

GARDENA
Manufacturing GmbH
Central Service
Hans-Lorenser-Straße 40
D-89079 Ulm
Produktfragen:
(+49) 731 490-123
Reparaturen:
(+49) 731 490-290
service@gardena.com

Albania

COBALT Sh.p.k.
Rr. Siri Kodra
1000 Tirana

Argentina

Husqvarna Argentina S.A.
Av.del Libertador 5954 –
Piso 11 – Torre B
(C1428ARP) Buenos Aires
Phone: (+54) 11 5194 5000
info.gardena@
ar.husqvarna.com

Armenia

Garden Land Ltd.
61 Tigran Mets
0005 Yerevan

Australia

Husqvarna Australia Pty. Ltd.
Locked Bag 5
Central Coast BC
NSW 2252
Phone: (+61) (0) 2 4352 7400
customer.service@
husqvarna.com.au

Austria / Österreich

Husqvarna Austria GmbH
Industriezeile 36
4010 Linz
Tel.: (+43) 732 77 01 01-485
service.gardena@
husqvarnagroup.com

Azerbaijan

Firm Progress
a. Aliyev Str. 26A
1052 Baku

Belgium

Husqvarna België nv/sa
Gardena Division
Rue Egide Van Ophem 111
1180 Uccle / Ukkel
Tel.: (+32) 2 720 92 12
info@gardena.be

Bosnia / Herzegovina

SILK TRADE d.o.o.
Industrijska zona Bukva bb
74260 Tešanj

Brazil

Husqvarna do Brasil Ltda
Av. Francisco Matarazzo,
1400 – 19º andar
São Paulo – SP
CEP: 05001-903
Tel: 0800-112252
marketing.br.husqvarna@
husqvarna.com.br

Bulgaria

AGROLAND България АД
бул. 8 Декември, №13
Офис 5
1700 Студентски град
София
Тел.: (+359) 24 66 69 10
info@agroland.eu

Canada / USA

GARDENA Canada Ltd.
100 Summerlea Road
Brampton, Ontario L6T 4X3
Phone: (+1) 905 792 93 30
info@gardenacanada.com

Chile

Maquinarias Agroforestales
Ltda. (Maga Ltda.)
Santiago, Chile
Avda. Chesterton
8355 comuna Las Condes
Phone: (+56) 2 202 4417
Dalton@maga.cl
Zipcode: 7560330

China

Husqvarna (Shanghai)
Management Co., Ltd.
富世华 (上海) 管理有限公司
3F, Benq Square B,
No207, Song Hong Rd.,
Chang Ning District,
Shanghai, PRC. 200335
上海市长宁区淞虹路207号明
基广场B座3楼, 邮编: 200335

Colombia

Husqvarna Colombia S.A.
Calle 18 No. 68 D-31, zona
Industrial de Montevideo
Bogotá, Cundinamarca
Tel. 571 2922700 ext. 105
jairo.salazar@
husqvarna.com.co

Costa Rica

Compania Exim
Euroberoamericana S.A.
Los Colegios, Moravia,
200 metros al Sur del Colegio
Saint Francis – San José
Phone: (+506) 297 68 83
exim_euro@racsa.co.cr

Croatia

Husqvarna Austria GmbH
Industriezeile 36
4010 Linz
Tel.: (+43) 732 77 01 01-485
service.gardena@
husqvarnagroup.com

Cyprus

Med Marketing
17 Digeni Akrita Ave
P.O. Box 27017
1641 Nicosia

Czech Republic

Husqvarna Česko s.r.o.
Türkova 2319/5b
149 00 Praha 4 – Chodov
Bezplatná infolinka:
800 100 425
servis@cz.husqvarna.com

Denmark

GARDENA DANMARK
Lejrvej 19, st.
3500 Værløse
Tlf.: (+45) 70 26 47 70
husqvarna@husqvarna.dk
www.gardena.com/dk

Dominican Republic

BOSQUESA, S.R.L
Carretera Santiago Licey
Km. 5 ½
Esquina Copal II.
Santiago
Dominican Republic
Phone: (+809) 736-0333
joserbosquesa@claro.net.do

Ecuador

Husqvarna Ecuador S.A.
Arupos E1-181 y 10 de
Agosto Quito, Pichincha
Tel. (+593) 22800739
francisco.jacome@
husqvarna.com.ec

Estonia

Husqvarna Eesti OÜ
Valdeku 132
EE-11216 Tallinn
info@gardena.ee

Finland

Oy Husqvarna Ab
Gardena Division
Lautatarhankatu 8 B/PL 3
00581 HELSINKI
www.gardena.fi

France

Husqvarna France
9/11 Allée des pierres mayettes
92635 Gennevilliers Cedex
France
http://www.gardena.com/fr
N° AZUR: 0 810 00 78 23
(Prix d'un appel local)

Georgia

Transporter LLC
8/57 Beliashvili street
0159 Tbilisi, Georgia
Phone: (+995) 322 14 71 71

Great Britain

Husqvarna UK Ltd
Preston Road
Aycliffe Industrial Park
Newton Aycliffe
County Durham
DL5 6UP
info.gardena@
husqvarna.co.uk

Greece

Π. ΠΑΠΑΔΟΠΟΥΛΟΣ ΑΕΒΕ
Λεωφ. Αθηνών 92
Αθήνα
T.K.104 42
Ελλάδα
Τηλ. (+30) 210 51 93 100
info@papadopoulos.com.gr

Hungary

Husqvarna Magyarország Kft.
Ezred u. 1-3
1044 Budapest
Telefon: (+36) 1 251-4161
vevoszolgalat.husqvarna@
husqvarna.hu

Iceland

Ó. Johnson & Kaaber
Tunguhalsi 1
110 Reykjavik
ooj@ojk.is

Ireland

Husqvarna UK Ltd
Preston Road
Aycliffe Industrial Park
Newton Aycliffe
County Durham
DL5 6UP
info.gardena@
husqvarna.co.uk

Italy

Husqvarna Italia S.p.A.
Via Santa Vecchia 15
23868 VALMADRERA (LC)
Phone: (+39) 0341.203.111
assistenza.italia@
it.husqvarna.com

Japan

KAKUICHI Co. Ltd.
Sumitomo Realty &
Development Kojimachi
BLDG., 8F
5-1 Nibannco
Chiyoda-ku
Tokyo 102-0084
Phone: (+81) 33 264 4721
m_ishihara@kaku-ichi.co.jp

Kazakhstan

LAMED Ltd.
155/1, Tazhibayevoi Str.
050060 Almaty
IP Schmidt
Abayavenue 3B
110 005 Kostanay

Korea

Kyung Jin Trading CO.,LTD.
107-4, SunDuk Bld.,
YangJae-dong,
Seocho-gu,
Seoul, (zipcode: 137-891)
Phone: (+82) (0)2 574-6300

Kyrgyzstan

Alye Maki
av. Moladaya Guardir J 3
720014
Bishkek

Latvia

Husqvarna Latvija SIA
Ulbrokas 19A
LV-1021 Rīga
info@gardena.lv

Lithuania

UAB Husqvarna Lietuva
Ateities pl. 77C
LT-52104 Kaunas
info@gardena.lt

Luxembourg

Magasins Jules Neuberger
39, rue Jacques Stas
Luxembourg-Gasperich 2549
Case Postale No. 12
Luxembourg 2010
Phone: (+352) 40 14 01
api@neuberger.lu

Mexico

AFOSA
Av. Lopez Mateos Sur # 5019
Col. La Calma 45070
Zapopan, Jalisco
Mexico
Phone: (+52) 33 3818-3434
icornejo@afosa.com.mx

Moldova

Convel S.R.L.
290A Muncesti Str.
2002 Chisinau

Netherlands

Husqvarna Nederland B.V.
GARDENA Division
Postbus 50131
1305 AC ALMERE
Phone: (+31) 36 521 00 10
info@gardena.nl

Neth. Antilles

Jonka Enterprises N.V.
Sta. Rosa Weg 196
P.O. Box 8200
Curaçao
Phone: (+599) 9 767 66 55
pgm@jonka.com

New Zealand

Husqvarna New Zealand Ltd.
PO Box 76-437
Manukau City 2241
Phone: (+64) (0) 9 9202410
support.nz@husqvarna.co.nz

Norway

Husqvarna Norge AS
Gardena Division
Trøskenveien 36
1708 Sarpsborg
info@gardena.no

Peru

Husqvarna Perú S.A.
Jr. Ramón Cárcamo 710
Lima 1
Tel: (+51) 1 3320400 ext. 416
juan.remuzgo@
husqvarna.com

Poland

Husqvarna
Poland Spółka z o.o.
ul. Wysockiego 15 b
03-371 Warszawa
Phone: (+48) 22 330 96 00
gardena@husqvarna.com.pl

Portugal

Husqvarna Portugal, SA
Lagoa - Albarraque
2635 - 595 Rio de Mouro
Tel.: (+351) 21 922 85 30
Fax : (+351) 21 922 85 36
info@gardena.pt

Romania

Madex International Srl
Soseaua Odaii 117-123,
RO 013603 București, S1
Phone: (+40) 21 352.76.03
madex@ines.ro

Russia / Россия

ООО „Хускварна“
141400, Московская обл.,
г. Химки,
улица Ленинградская,
владение 39, стр.6
Бизнес Центр
„Химки Бизнес Парк“,
помещение ОВ02_04
http://www.gardena.ru

Serbia

Domel d.o.o.
Autoput za Novi Sad bb
11 273 Belgrade
Phone: (+381) 1 18 48 88 12
miroslav.jejina@domel.rs

Singapore

Hy-Ray PRIVATE LIMITED
40 Jalan Pemimpin
#02-08 Tat Ann Building
Singapore 577185
Phone: (+65) 6253 2277
shiyiing@hyray.com.sg

Slovak Republic

Husqvarna Česko s.r.o.
Türkova 2319/5b
149 00 Praha 4 – Chodov
Bezplatná infolinka:
800 154 044
servis@sk.husqvarna.com

Slovenia

Husqvarna Austria GmbH
Industriezeile 36
4010 Linz
Tel.: (+43) 732 77 01 01-485
service.gardena@
husqvarnagroup.com

South Africa

Husqvarna
South Africa (Pty) Ltd
Postnet Suite 250
Private Bag X6,
Cascades, 3202
South Africa
Phone: (+27) 33 846 9700
info@gardena.co.za

Spain

Husqvarna España S.A.
Calle de Rivas nº 10
28052 Madrid
Phone: (+34) 91 708 05 00
atencioncliente@gardena.es

Suriname

Agrofix n.v.
Verlengde Hogestraat #22
Phone: (+597) 472426
agrofix@sr.net
Pobox : 2006
Paramaribo
Suriname – South America

Sweden

Husqvarna AB
Gardena Division
S-561 82 Husqvarna
Gardenaorder@husqvarna.se

Switzerland / Schweiz

Husqvarna Schweiz AG
Consumer Products
Industriestrasse 10
5506 Mägenwil
Phone: (+41) (0) 62 887 37 90
info@gardena.ch

Turkey

Dost Bahçe Diş Ticaret
Mümesillik A.Ş
Yunus Mah. Adil Sok. No:3
Ic Kapi No: 1 Kartal
34873 Istanbul
Phone: (+90) 216 38 93 939
info@dostbahce.com.tr

Ukraine / Україна

ТОВ «Хускварна Україна»
вул. Васильківська, 34,
офіс 204-г
03022, м. Київ
Тел. (+38) 044 498 39 02
info@gardena.ua

Uruguay

FELI SA
Entre Rios 1083 CP 11800
Montevideo – Uruguay
Tel: (+598) 22 03 18 44
info@felisa.com.uy

Venezuela

Corporación Casa y Jardín C.A.
Av. Caroní, Edif. Trezmen, PB.
Colinas de Bello Monte.
1050 Caracas.
Tlf: (+58) 212 992 33 22
info@casayjardin.net.ve

1759-20.960.09/1019

© GARDENA
Manufacturing GmbH
D-89070 Ulm
http://www.gardena.com