

SmallCut 300/23 Art. 9805
SmallCut Plus 350/23 Art. 9806

DE Betriebsanleitung
Turbotrimmer

EN Operator's manual
Turbotrimmer

FR Mode d'emploi
Coupe-bordures

NL Gebruiksaanwijzing
Turbotrimmer

SV Bruksanvisning
Turbotrimmer

DA Brugsanvisning
Turbotrimmer

FI Käyttöohje
Turbotrimmeri

NO Bruksanvisning
Turbotrimmer

IT Istruzioni per l'uso
Turbotrimmer

ES Instrucciones de empleo
Recortabordes

PT Manual de instruções
Aparador de relva Turbotrimmer

PL Instrukcja obsługi
Podkaszarka

HU Használati utasítás
Damilos fűszegélynyíró

CS Návod k obsluze
Turbotrimmer

SK Návod na obsluhu
Turbotrimmer

EL Οδηγίες χρήσης
Κουρευτικό πετονιάς

RU Инструкция по эксплуатации
Турботриммер

SL Navodilo za uporabo
Turbo obrezovalnik

HR Upute za uporabu
Turbo trimer za travu

SR/ BS Uputstvo za rad
Turbo trimer-kosilica

UK Інструкція з експлуатації
Турботриммер

RO Instrucțiuni de utilizare
Turbotrimmer

TR Kullanma Kılavuzu
Turbo Tırpan

BG Инструкция за експлоатация
Турботриммер

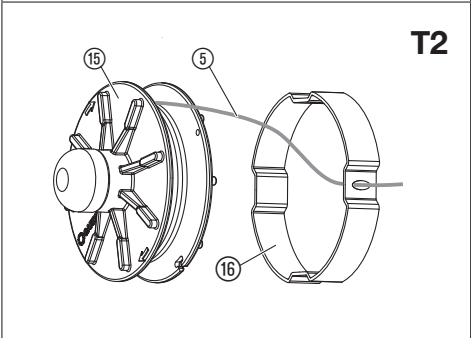
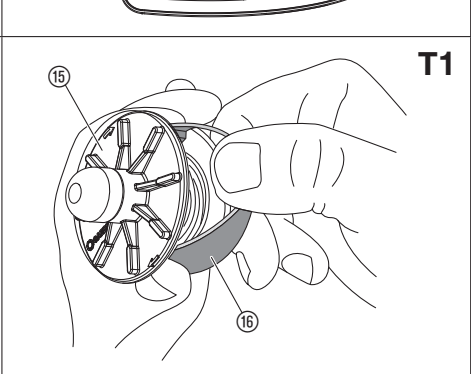
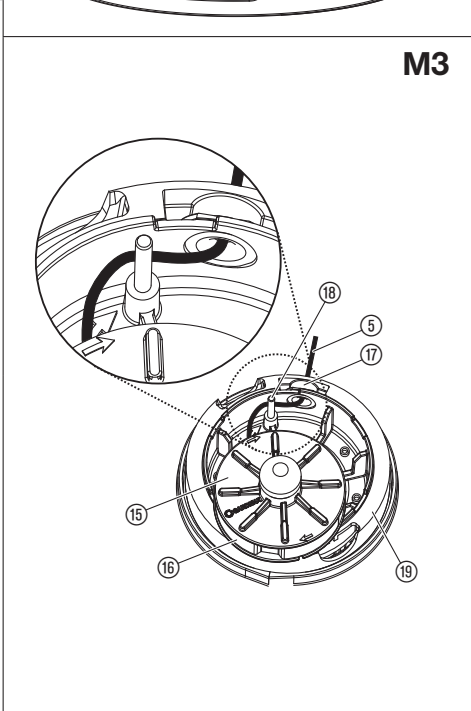
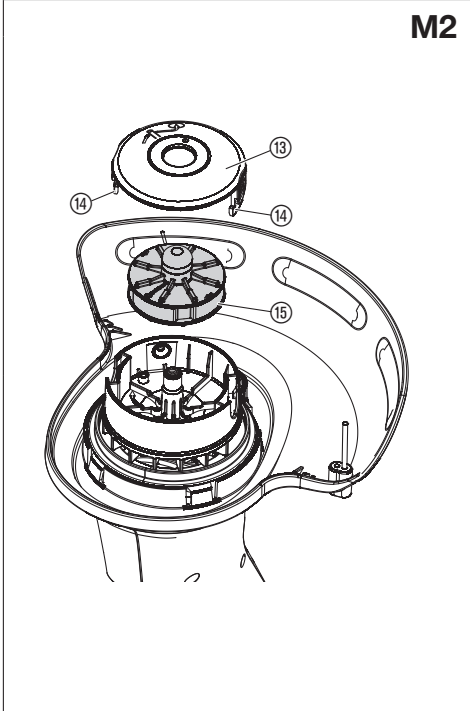
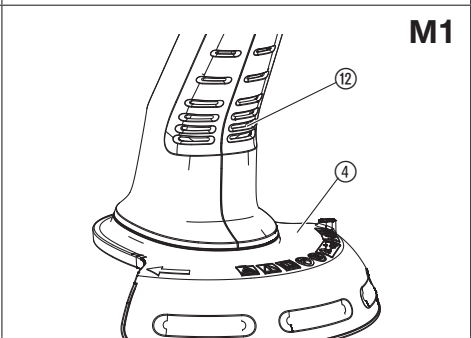
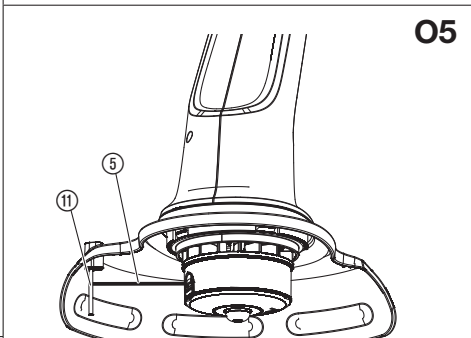
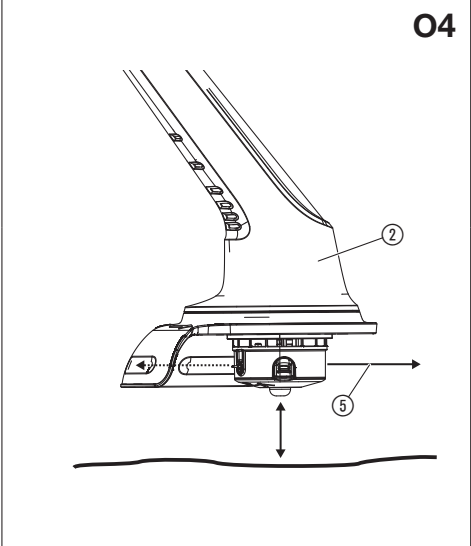
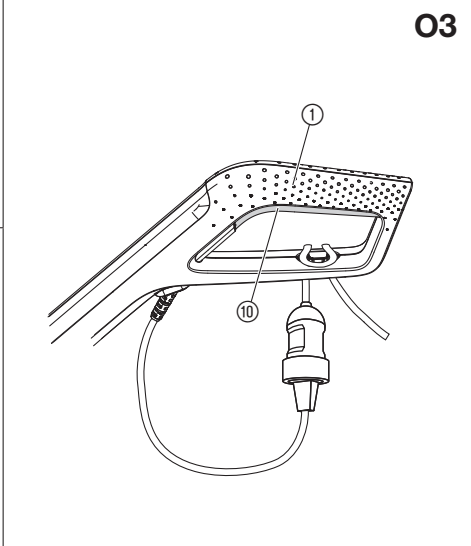
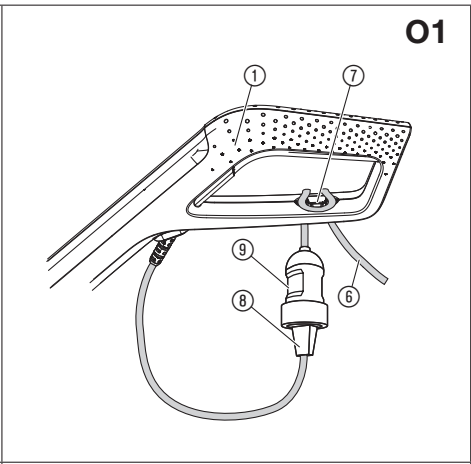
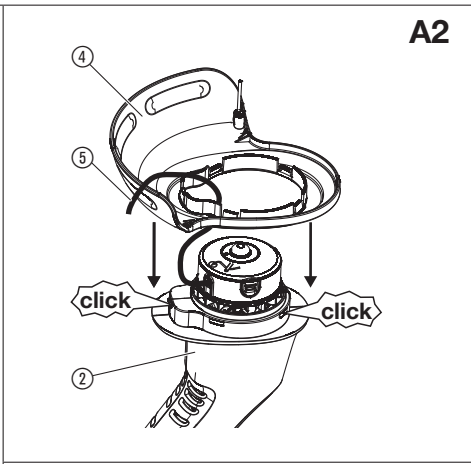
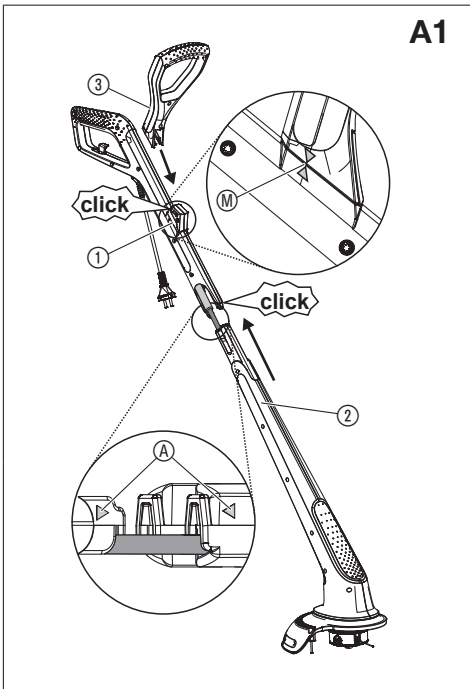
SQ Manual përdorimi
Kositëse bari turbo

ET Kasutusjuhend
Turbotrimmer

LT Eksploatavimo instrukcija
Turbo žoliapjovė

LV Lietošanas instrukcija
Turbotrimmeris

<p>DE Produkthaftung Wir weisen ausdrücklich darauf hin, dass wir in Übereinstimmung mit dem Produkthaftungsgesetz nicht für Schäden haften, die durch unsere Produkte entstehen, wenn diese unsachgemäß und nicht durch einen von uns autorisierten Servicepartner repariert wurden oder wenn keine Original GARDENA Teile oder von uns zugelassene Teile verwendet wurden.</p>
<p>EN Product liability In accordance with the German Product Liability Act, we hereby expressly declare that we accept no liability for damage incurred from our products where said products have not been properly repaired by a GARDENA-approved service partner or where original GARDENA parts or parts authorised by GARDENA were not used.</p>
<p>FR Responsabilité Conformément à la loi relative à la responsabilité du fait des produits défectueux, nous déclarons expressément par la présente que nous déclinons toute responsabilité pour les dommages résultant de nos produits, si lesdits produits n'ont pas été correctement réparés par un partenaire d'entretien agréé GARDENA ou si des pièces d'origine GARDENA ou des pièces agréées GARDENA n'ont pas été utilisées.</p>
<p>NL Productaansprakelijkheid Conform de Duitse wet inzake productaansprakelijkheid verklaren wij hierbij uitdrukkelijk dat wij geen aansprakelijkheid aanvaarden voor schade ontstaan uit onze producten waarbij deze producten niet zijn gerepareerd door een GARDENA-erkende servicepartner of waarbij geen originele GARDENA-onderdelen of onderdelen die door GARDENA zijn goedgekeurd zijn gebruikt.</p>
<p>SV Produktansvar I enlighet med tyska produktansvarslagar förklarar vi härmed uttryckligen att vi inte åtar oss något ansvar för skador som orsakas av våra produkter där produkterna inte har genomgått korrekt reparation från en GARDENA-godkänd servicepartner eller där originaldelar från GARDENA eller delar godkända av GARDENA inte använts.</p>
<p>DA Produktansvar I overensstemmelse med den tyske produktansvarslov erklærer vi hermed udtrykkeligt, at vi ikke påtager os noget ansvar for skader på vores produkter, hvis de pågældende produkter ikke er blevet repareret korrekt af en GARDENA-godkendt servicepartner, eller hvor der ikke er brugt originale GARDENA-reservedele eller godkendte reservedele fra GARDENA.</p>
<p>FI Tuotevastuu Saksan tuotevastuulain mukaisesti emme ole vastuussa laitteiden vaurioista, jos korjauksia ei ole tehnyt GARDENA:n hyväksymä huoltoliike tai jos niiden synnä on muiden kuin alkuperäisten GARDENA-varaosien tai GARDENA:n hyväksymien varaosien käyttö.</p>
<p>IT Responsabilità del prodotto In conformità con la Legge tedesca sulla responsabilità del prodotto, con la presente dichiariamo espressamente che decliniamo qualsiasi responsabilità per danni causati dai nostri prodotti qualora non siano stati correttamente riparati presso un partner di assistenza approvato GARDENA o laddove non siano stati utilizzati ricambi originali o autorizzati GARDENA.</p>
<p>ES Responsabilidad sobre el producto De acuerdo con la Ley de responsabilidad sobre productos alemana, por la presente declaramos expresamente que no aceptamos ningún tipo de responsabilidad por los daños ocasionados por nuestros productos si dichos productos no han sido reparados por un socio de mantenimiento aprobado por GARDENA o si no se han utilizado piezas originales GARDENA o piezas autorizadas por GARDENA.</p>
<p>PT Responsabilidade pelo produto De acordo com a lei alemã de responsabilidade pelo produto, declaramos que não nos responsabilizamos por danos causados pelos nossos produtos, caso os tais produtos não tenham sido devidamente reparados por um parceiro de assistência GARDENA aprovado ou se não tiverem sido utilizadas peças GARDENA originais ou peças autorizadas pela GARDENA.</p>
<p>PL Odpowiedzialność za produkt Zgodnie z niemiecką ustawą o odpowiedzialności za produkt, niniejszym wyraźnie oświadczamy, że nie ponosimy żadnej odpowiedzialności za szkody poniesione na skutek użytkowania naszych produktów, w przypadku gdy naprawa tych produktów nie była odpowiednio przeprowadzana przez zatwierdzonego przez firmę GARDENA partnera serwisowego lub nie stosowano oryginalnych części GARDENA albo części autoryzowanych przez tę firmę.</p>
<p>HU Termékszavatosság A németországi termékszavatossági törvénnyel összhangban ezennel nyomatékosan kijelentjük, hogy nem vállalunk felelősséget a termékeinkben keletkezett olyan károkért, amelyek valamely GARDENA által jóváhagyott szervizpartner által nem megfelelően végzett javításból adódtak, vagy amely során nem eredeti GARDENA alkatrészeket vagy a GARDENA által jóváhagyott alkatrészeket használtak fel.</p>
<p>CS Odpovědnost za výrobek V souladu s německým zákonem o odpovědnosti za výrobek tímto výslovně prohlašujeme, že nepřijímáme žádnou odpovědnost za poškození vzniklá na našich výrobcích, kdy zmíněné výrobky nebyly řádně opraveny schváleným servisním partnerem GARDENA nebo kdy nebyly použity originální náhradní díly GARDENA nebo náhradní díly autorizované společností GARDENA.</p>
<p>SK Zodpovednosť za produkt V súlade s nemeckými právnymi predpismi upravujúcimi zodpovednosť za výrobok týmto výslovné prehlasujeme, že nenesieme žiadnu zodpovednosť za škody spôsobené našimi výrobkami, v prípade ktorých neboli náležité opravy vykonané servisným partnerom schváleným spoločnosťou GARDENA alebo neboli použité diely spoločnosti GARDENA alebo diely schválené spoločnosťou GARDENA.</p>
<p>EL Ευθύνη προϊόντος Σύμφωνα με τον γερμανικό νόμο περί Ευθύνης για τα Προϊόντα, με το παρόν δηλώνουμε ρητώς ότι δεν αποδεχόμαστε καμία ευθύνη για τυχόν ζημιές που προκύπτουν από τα προϊόντα μας εάν αυτά δεν έχουν επισκευαστεί σωστά από κάποιον συγκεκριμένο συνεργάτη επισκευών της GARDENA ή εάν δεν έχουν χρησιμοποιηθεί αυθεντικά εξαρτήματα GARDENA ή εξαρτήματα συγκεκριμένα από την GARDENA.</p>
<p>SL Odgovornost proizvajalca V skladu z nemškimi zakoni o odgovornosti za izdelke, izrecno izjavljajo, da ne sprejemamo nobene odgovornosti za škodo, ki jo povzročijo naši izdelki, če teh niso ustrezno popravili GARDENINI odobreni servisni partnerji ali pri tem niso bili uporabljeni originalni GARDENINI nadomestni deli ali GARDENINIMI homologiranimi nadomestnimi deli.</p>
<p>HR Pouzdanost proizvoda Sukladno njemačkom zakonu o pouzdanosti proizvoda, ovime izričito izjavljujemo kako ne prihvaćamo nikakvu odgovornost za oštećenja na našim proizvodima nastala uslijed neispravnog popravka od strane servisnog partnera kojeg odobrava GARDENA ili uslijed nekorištenja originalnih GARDENA dijelova ili dijelova koje odobrava GARDENA.</p>
<p>RO Răspunderea pentru produs În conformitate cu Legea germană privind răspunderea pentru produs, declarăm în mod expres prin prezentul document că nu acceptăm nicio răspundere pentru defecțiunile suferite de produsele noastre atunci când acestea nu au fost reparate în mod corect de un atelier de service partener, aprobat de GARDENA, sau când nu au fost utilizate piese GARDENA originale sau piese autorizate de GARDENA.</p>
<p>BG Отговорност за вреди, причинени от стоки Съгласно германския Закон за отговорността за вреди, причинени от стоки, с настоящото изрично декларираме, че не носим отговорност за щети, причинени от нашите продукти, ако те не са били правилно ремонтирани от одобрен от GARDENA сервиз или ако не са използвани оригинални части на GARDENA или части, одобрени от GARDENA.</p>
<p>ET Tootevastutus Vastavalt Saksamaa tootevastutusseadusele deklareerime käesolevaga selgesõnaliselt, et me ei kanna mingisugust vastutust meie toodetest tingitud kahjude eest, kui need tooted ei ole korrektselt parandatud GARDENA heakskiidetud hoolduspartneri poolt või kui parandamisel ei ole kasutatud GARDENA originaalosi või GARDENA volitatud osi.</p>
<p>LT Gaminio patikimumas Mes aiškiai pareiškiame, kad, atsižvelgiant į Vokietijos gaminių patikimumo įstatymą, nepriisiame atsakomybės dėl bet kokios žalos, patirtos dėl mūsų gaminių, jeigu jie buvo netinkamai taisomi arba jų dalys buvo pakeistos neoriginaliomis GARDENA dalimis ar nepatvirtintomis dalimis, arba jeigu remonto darbai buvo atliekami ne GARDENA techninės priežiūros centro specialistų.</p>
<p>LV Atbildība par produkcijas kvalitāti Saskaņā ar Vācijas likumu par atbildību par produkcijas kvalitāti ar šo mēs paziņojam, ka neuzņemamies atbildību par bojājumiem, kas radušies, lietojot mūsu izstrādājumus, kuru remontu nav veicis uzņēmuma GARDENA apstiprināts apkopes partneris vai kuru remontam netika izmantotas oriģinālās GARDENA detaļas vai detaļas, kuru lietošanu apstiprinājis uzņēmums GARDENA.</p>



SV

Översättning av originalanvisningarna.



Den här produkten kan användas av barn från 8 år och äldre och personer med fysisk, sensorisk eller mental funktionsnedsättning eller bristande erfarenhet och kunskap, om de hålls under uppsikt eller har fått instruktioner om säker användning av produkten och förstår farorna som kan uppstå från användningen. Barn får inte leka med produkten. Rengöring och användarunderhåll får inte genomföras av barn utan uppsikt. Vi rekommenderar att produkten används av ungdomar över 16 år. Använd aldrig produkten när du är trött, sjuk eller påverkad av alkohol, droger eller medicin.

Avsedd användning:

GARDENA turbotrimmer är avsedd att trimma och klippa gräsmattor och gräsytor i villa- och hobbyträdgårdar.

Apparaten får inte användas i allmänna inrättningar, parker, sportanläggningar, vid vägar eller inom lant- och skogsbruket.

FARA! Kroppsskada! Apparaten får inte användas för att klippa häckar eller för sönderdelning med avsikten att kompostera.

1. SÄKERHET

Viktigt!

Läs noggrant bruksanvisningen och spara den för senare bruk.

Symboler på produkten:



Läs bruksanvisningen.



Håll andra personer borta.



FARA!
Risk att andra personer skadas!

→ Håll andra personer borta från faroområdet.



Använd ögon- och hörselskydd.



Utsätt inte apparaten för regn eller annan fuktighet.
Lämna inte apparaten utomhus i regn.



Dra ut stickproppen om kabeln skadas eller trasslar sig.

Säker drift

Träning

- Läs anvisningarna noggrant. Gör dig förtrodd med reglagen och korrekt användning av maskinen.
- Låt aldrig personer eller barn som inte är förtrodda med de här anvisningarna använda maskinen. Lokalt gällande föreskrifter kan begränsa användarens ålder.
- Observera att användaren själv är ansvarig för olyckor eller faror som händer med andra personer eller deras egendom.

Förberedelse

- Kontrollera om anslutnings- och förlängningskabeln har tecken på skador eller åldrande innan användningen. Om kabeln skadas under användningen måste den fränskiljas från nätet omedelbart. BERÖR INTE KABELN INNAN DEN ÄR FRÄNSKILD FRÅN NÄTET. Använd inte maskinen om kabeln är skadad eller sliten.
- Kontrollera maskinen optiskt innan användningen om skyddsanordningar eller -övertäckningar är skadade, saknas eller felaktigt ditsatta.
- Använd aldrig maskinen om det finns personer, särskilt barn, eller husdjur i närheten.

Drift

- Håll anslutnings- och förlängningskabeln borta från skäranordningen.
- Hela tiden när maskinen används måste man använda ögonskydd och rejäla skor.
- Undvik att använda maskinen när det är dåligt väder, särskilt när det är risk för åska.
- Använd endast maskinen i dagsljus eller god konstgjord belysning.
- Använd aldrig maskinen med skadade övertäckningar eller skyddsanordningar eller utan övertäckningar eller skyddsanordningar.
- Sätt endast på motorn när händer och fötter är utom räckhåll för skäranordningen.
- Frånskilj alltid maskinen från elförsörjningen (dvs. koppla bort stickproppen från elnätet, ta bort spärranordningen eller det borttagbara batteriet)
 - alltid när maskinen lämnas utan uppsikt;
 - innan en blockering tas bort;
 - innan kontroll, rengöring eller arbete på maskinen;
 - efter kontakt med ett främmande objekt;
 - alltid om maskinen börjar att vibrera onormalt.
- Se upp med skador från skäranordningen på fötter och händer.
- Se alltid till att ventilationsöppningarna hålls fria från främmande objekt.

Underhåll och förvaring

- Maskinen skall frånskiljas från elförsörjningen (dvs. stickproppen skall frånskiljas från elnätet, ta bort spärranordningen eller det borttagbara batteriet) innan underhållet eller rengöringsarbetena genomförs.
- Endast de reserv- och tillbehörsdelar som tillverkaren rekommenderar får användas.
- Maskinen skall kontrolleras och underhållas med jämna mellanrum. Låt endast en auktoriserad verkstad reparera maskinen.
- När maskinen inte används skall den förvaras utom räckhåll för barn.

Rekommendation

Maskinen bör matas via en jordfelsbrytare (RCD) med en utlösningström ej högre än 30 mA.

Extra säkerhetsrekommendationer

FARA! Mindre delar kan lätt sväljas. Plastpåsar innebär kvävningsskada för små barn. Håll små barn borta under monteringen.

FARA! Eventuellt märker man inte att personer närmar sig när hörselskydden används och genom ljudet från apparaten.

Om apparaten oväntat startar när man sätter i stickproppen, dra ut den igen direkt och låt Gardena Service kontrollera apparaten.

FARA! Den här produkten skapar ett elektromagnetiskt fält under driften. Det här fältet kan under vissa omständigheter påverka funktionssättet för aktiva eller passiva medicinska implantat. För att utesluta faran från situationer som kan leda till allvarliga eller dödliga skador, bör personer med ett medicinskt implantat konsultera läkare och tillverkaren av implantatet innan den här produkten används.

Kabel

Använd endast förlängningskablar som är godkända enligt HD 516.

→ Fråga din elektriker.

Om apparaten har blivit varm vid användningen, låt den svalna innan den läggs in för förvaring.

2. MONTERING



FARA! Kroppsskada!

Fara för skärskador om produkten startar oavsiktligt.

→ Se till att stickproppen är utdragen innan apparaten monteras.

Montera trimmern [bild A1/A2]:

- Sätt samman handtagets överdel ① och trimmerhuvudet ② så att det hörs att förbindelsen hakar in (**klick**). De båda pilarna A måste stämma överens. Kabeln får då inte sträckas eller bli klämd.
- Sätt på det extra handtaget ③ på handtagets överdel ① så att det hörs att förbindelsen hakar in (**klick**). De båda pilarna M måste stämma överens.
- Sätt på övertäckningen ④ på trimmerhuvudet ② och trä då trimmertråden ⑤ genom öppningen i övertäckningen ④.
- Sätt på övertäckningen ④ på trimmerhuvudet ② så att det hör att alla snäpplås hakar in (**klick**).

3. HANDHAVANDE



FARA! Kroppsskada!

Fara för skärskador om produkten startar oavsiktligt.

→ Innan du ansluter, ställer in eller transporterar apparaten, dra ut stickproppen och bär apparaten i det extra handtaget.

Ansluta trimmern [bild O1]:



FARA! Elektrisk stöt!

Strömkabeln ⑧ skadas om inte förlängningskabeln ⑥ är ilagt i kabelavlastningen ⑦.

→ Lägg in förlängningskabeln ⑥ i kabelavlastningen ⑦ innan användningen.

- Lägg in förlängningskabeln ⑥ med en ögla i kabelavlastningen ⑦ och dra åt.
- Sätt in apparatens stickpropp ⑨ i anslutningen ⑩ på förlängningskabeln ⑥.
- Sätt in förlängningskabeln ⑥ i ett eluttag med 230 V.

Arbetsposition [bild O2]:

→ Håll apparaten i handtagets överdel ① och det extra handtaget ③ så att trimmerhuvudet ② är lutat framåt en aning.

Undvik att tråden kommer i kontakt med hårda föremål (murar, stenar, staket osv.) för att förhindra att tråden sveitsas samman eller bryts av.

Starta trimmern [bild O3]:



FARA! Kroppsskada!

Skaderisk om apparaten inte stängs av när man släpper startknappen!

→ Förbikoppla aldrig säkerhetsanordningar (t. ex. genom att binda fast startknappen ⑩ på handtaget!)

Påkoppling:

→ Tryck på startknappen ⑩ på handtagets överdel ①.

Frånkoppling:

→ Släpp startknappen ⑩.

Förlänga trimmertråden (markstöt) [bild O4/O5]:

Markstöten utlöses när motorn går. Endast när tråden har maximal längd blir klippningen optimal. Vid första användningen måste ev. trimmertråden förlängas flera gånger.

1. Starta apparaten.
 2. Håll trimmerhuvudet ② parallellt mot marken och tryck kort trimmerhuvudet ② mot fast underlag (undvik längre oavbrutet tryck).
- Trimmertråden ⑤ förlängs automatiskt med en mekanism som hörs och får rätt längd genom trådbegränsaren ⑪. Tryck ev. flera gånger efter varandra.

4. UNDERHÅLL

FARA! Kroppsskada!
Fara för skärskador om produkten startar oavsiktligt.
→ Säkerställ att stickproppen är utdragen innan apparaten underhålls.

Rengöra trimmern [bild M1]:

FARA! Elektrisk stöt!
Risk för person- och saksador.
→ Rengör inte produkten med vatten eller vattenstråle (i synnerhet inte vattenstråle med högtryck).
Ventilationsslitarna måste alltid vara rena.

1. Rengör ventilationsslitsar ⑫ med en mjuk borste (inte med en skruvmejsel).
2. Rengör alla rörliga delar efter varje användning. Ta särskilt bort gräs- och smutsrester från övertäckningen ④.

Byta trådkassetten [bild M2/M3]:

FARA! Kroppsskada!
Skaderisk genom skärelement av metall.
→ Använd aldrig skärelement av metall eller reserv- och tillbehörsdelar som inte är godkända av GARDENA.

Endast original GARDENA-trådkassetter får användas. Trådkassetterna finns hos din GARDENA-återförsäljare eller direkt hos GARDENA kundservice.

För art. 9805 SmallCut 300/23 / Art. 9806 SmallCut Plus 350/23: GARDENA trådkassetten för turbotrimmer art. 5307.

1. Tryck in kassetlocket ⑬ på det både snäppena ⑭ samtidigt och dra bort det.
2. Ta bort trådkassetten ⑮.
3. Ta bort eventuell smuts.
4. Dra ut trimmertråden ⑤ från den nya trådkassetten ⑮ ur ögla på plastringen ⑯ ca. 15 cm.
5. Dra först trimmertråden ⑤ genom metallhylsan ⑰.
6. Dra trimmertråden ⑤ runt styrtiftet ⑱.
7. Lägg i trådkassetten ⑮ i trådkassetthållaren ⑲.
8. Sätt på kassetlocket ⑬ på trådkassetthållaren ⑲ så att det hörs att de båda snäppena ⑭ hakar in.

När kassetlocket ⑬ sätts på måste trimmertråden ⑤ vara lagd kring styrtiftet ⑱ och får inte vara klämd.

→ Om det inte går att sätta på kassetlocket ⑬, vrid på trådkassetten ⑮ fram och tillbaka tills trådkassetten ⑮ befinner sig helt i trådkassetthållaren ⑲.

5. LAGRING

Urdrifttagning:

Produkten måste förvaras utom räckhåll för barn.

1. Dra ut stickproppen.
2. Rengör apparaten (se 4. UNDERHÅLL).
3. Lagra apparaten på en torr, frostfri plats.

Rekommendation:

Apparaten går att hänga upp i handtaget. Vid hängande förvaring belastas inte skärhuvudet i onödan.

Avfallshantering:

(enligt direktiv 2012/19/EU)

Produkten får inte kastas som vanligt hushållsavfall. Den måste avfallshandteras enligt de gällande lokala miljöföreskrifterna.



VIKTIGT!

→ Avfallshandtera din produkt hos kommunens återvinningscentral.

6. ÅTGÄRDA FEL

FARA! Kroppsskada!
Fara för skärskador om produkten startar oavsiktligt.
→ Se till att stickproppen är utdragen innan fel åtgärdas på apparaten.

Dra ut trimmertråd ur trådkassetten [bild T1/T2]:

En trimmertråd som har dragits in i trådkassetten kan dras ut igen.

1. Ta ut trådkassetten ⑮ såsom beskrivs under 4. UNDERHÅLL "Byta trådkassetten".
2. Håll plastringen ⑯ på trådkassetten ⑮ mellan tummen och pekfingeret.
3. Tryck samman plastringen ⑯ och dra bort den (använd ev. en skruvmejsel).
4. Det går nu att komma åt den indragna trimmertråden.
5. Linda av trimmertråden ⑤ ca. 15 cm och trä in i ögla på plastringen ⑯ (lossa ev. en trimmertråd som har svetsats samman med en skruvmejsel och linda av och på helt igen).
6. Dra plastringen ⑯ igen över trådkassetten ⑮.
7. Sätt i trådkassetten ⑮ igen såsom beskrivs under 4. UNDERHÅLL "Byta trådkassetten".

Problem	Möjliga orsaker	Åtgärd
Apparaten klipper inte längre	Sliten eller för kort trimmertråd.	→ Förläng trimmertråden (se 3. HANDHAVANDE "Förlänga trimmertråden (markstöt)").
	Slut på trimmertråd.	→ Byt trådkassetten (se 4. UNDERHÅLL "Byta trådkassetten").
	Trimmertråden indragen i trådkassetten eller sammansvetsad.	→ Dra ut trimmertråd ur trådkassetten (se ovan).
Det går inte att förlänga trimmertråden eller tar trimmertråden slut snabbt	För torr eller spröd tråd (t. ex. efter vintern).	→ Lägg trådkassetten ca. 10 timmar i vatten.
	Trimmertråden kommer ofta i kontakt med hårda föremål.	→ Undvik att trimmertråden kommer i kontakt med hårda föremål.

OBSERVERA: Kontakta ditt GARDENA servicecenter vid andra störningar. Reparationer får endast utföras av GARDENA servicecentren och av fackhandel som är auktoriserad av GARDENA.

7. TEKNISKA DATA

Turbotrimmer	Enhet	SmallCut 300/23 (art. 9805)	SmallCut Plus 350/23 (art. 9806)
Effekt motor	W	300	350
Nätspänning/ Nätfrekvens	V / Hz	230 / 50	230 / 50
Trimmertråddiameter	mm	1,6	1,6
Klippbredd	mm	230	230
Längd trimmertråd	m	6	6
Trimmertrådsförlängning		Markstöt	Markstöt
Trådkassetten varvtal	v/min	13.000	13.000
Vikt	kg	1,6	1,8
Ljudtrycknivå $L_{PA}^{1)}$ Osäkerhet k_{PA}	dB (A)	83 3	83 3
Ljudeffektnivå $L_{WA}^{2)}$ uppmätt/garanterad Osäkerhet k_{WA}	dB (A)	92/94 2,04	92/94 2,32
Hand-armvibration $a_{vhw}^{1)}$ Osäkerhet k_a	m/s^2	4,3 2,2	4,3 2,2

Måttförfarande enligt: ¹⁾ EN 50636-2-91 ²⁾ RL 2000/14/EG



OBSERVERA: Det angivna vibrationsemissionsvärdet har mätts enligt ett normerat provningsförfarande och kan användas för att jämföra med andra elverktyg. Detta värde kan även användas för preliminär bedömning av exponeringen. Vibrationsemissionsvärdet kan variera vid den faktiska användningen av elverktyget.

8. TILLBEHÖR

GARDENA trådkassett för turbotrimmer

art. 5307

9. SERVICE/GARANTI

Service:

Vänligen kontakta adressen på baksidan.

Garanti:

I händelse av garantianspråk tas ingen avgift ut för de tjänster som tillhandahålls.

GARDENA Manufacturing GmbH erbjuder två års garanti (gäller från och med inköpsdatum) för produkten. Garantin omfattar alla större brister på produkten som kan bevisas vara material- eller tillverkningsfel. Garantin inkluderar leverans av en funktionell utbytesprodukt eller reparation av den felaktiga produkten som skickats till oss utan kostnad. Vi förbehåller oss rätten att välja mellan de här alternativen. Följande bestämmelser reglerar tjänsten:

- Produkten användes för avsett ändamål enligt anvisningarna i bruksanvisningen.
- Varken köparen eller tredje part har försökt att reparera produkten.

Den här tillverkargarantin påverkar inte garantier mot försäljaren/återförsäljaren.

Om problem uppstår med den här produkten ska du kontakta vår serviceavdelning eller skicka den defekta produkten tillsammans med en kort beskrivning av felet till GARDENA Manufacturing GmbH och se till att ha täckt eventuella leveranskostnader och följt relevanta riktlinjer för porto och emballage. Ett garantianspråk måste åtföljas av en kopia av inköpsbeviset.

Slitdelar:

Garantin gäller inte för slitdelarna trådkassett och kassettlock.

Deutschland / Germany

GARDENA
Manufacturing GmbH
Central Service
Hans-Lorenser-Straße 40
D-89079 Ulm
Produktfragen:
(+49) 731 490-123
Reparaturen:
(+49) 731 490-290
service@gardena.com

Albania

COBALT Sh.p.k.
Rr. Siri Kodra
1000 Tirana

Argentina

Husqvarna Argentina S.A.
Av.del Libertador 5954 –
Piso 11 – Torre B
(C1428ARP) Buenos Aires
Phone: (+54) 11 5194 5000
info.gardena@
ar.husqvarna.com

Armenia

Garden Land Ltd.
61 Tigran Mets
0005 Yerevan

Australia

Husqvarna Australia Pty. Ltd.
Locked Bag 5
Central Coast BC
NSW 2252
Phone: (+61) (0) 2 4352 7400
customer.service@
husqvarna.com.au

Austria / Österreich

Husqvarna Austria GmbH
Industriezeile 36
4010 Linz
Tel.: (+43) 732 77 01 01-485
service.gardena@
husqvarnagroup.com

Azerbaijan

Firm Progress
a. Aliyev Str. 26A
1052 Baku

Belgium

Husqvarna België nv/sa
Gardena Division
Rue Egide Van Ophem 111
1180 Uccle / Ukkel
Tel.: (+32) 2 720 92 12
info@gardena.be

Bosnia / Herzegovina

SILK TRADE d.o.o.
Industrijska zona Bukva bb
74260 Tešanj

Brazil

Husqvarna do Brasil Ltda
Av. Francisco Matarazzo,
1400 – 19º andar
São Paulo – SP
CÉP: 05001-903
Tel: 0800-112252
marketing.br.husqvarna@
husqvarna.com.br

Bulgaria

AGROLAND България АД
бул. 8 Декември, №13
Офис 5
1700 Студентски град
София
Тел.: (+359) 24 66 69 10
info@agroland.eu

Canada / USA

GARDENA Canada Ltd.
100 Summerlea Road
Brampton, Ontario L6T 4X3
Phone: (+1) 905 792 93 30
info@gardenacanada.com

Chile

Maquinarias Agroforestales
Ltda. (Maga Ltda.)
Santiago, Chile
Avda. Chesterton
8355 comuna Las Condes
Phone: (+56) 2 202 4417
Dalton@maga.cl
Zipcode: 7560330

China

Husqvarna (Shanghai)
Management Co., Ltd.
富世华 (上海) 管理有限公司
3F, Benq Square B,
No207, Song Hong Rd.,
Chang Ning District,
Shanghai, PRC. 200335
上海市长宁区淞虹路207号明
基广场B座3楼, 邮编: 200335

Colombia

Husqvarna Colombia S.A.
Calle 18 No. 68 D-31, zona
Industrial de Montevideo
Bogotá, Cundinamarca
Tel. 571 2922700 ext. 105
jairo.salazar@
husqvarna.com.co

Costa Rica

Compania Exim
Euroberoamericana S.A.
Los Colegios, Moravia,
200 metros al Sur del Colegio
Saint Francis – San José
Phone: (+506) 297 68 83
exim_euro@racsa.co.cr

Croatia

Husqvarna Austria GmbH
Industriezeile 36
4010 Linz
Tel.: (+43) 732 77 01 01-485
service.gardena@
husqvarnagroup.com

Cyprus

Med Marketing
17 Digeni Akrita Ave
P.O. Box 27017
1641 Nicosia
Czech Republic
Husqvarna Česko s.r.o.
Türkova 2319/5b
149 00 Praha 4 – Chodov
Bezplatná infolinka:
800 100 425
servis@cz.husqvarna.com

Denmark

GARDENA DANMARK
Lejrvej 19, st.
3500 Værløse
Tlf.: (+45) 70 26 47 70
husqvarna@husqvarna.dk
www.gardena.com/dk

Dominican Republic

BOSQUESA, S.R.L
Carretera Santiago Licey
Km. 5 ½
Esquina Copal II.
Santiago
Dominican Republic
Phone: (+809) 736-0333
joserbosquesa@claro.net.do

Ecuador

Husqvarna Ecuador S.A.
Arupos E1-181 y 10 de
Agosto Quito, Pichincha
Tel. (+593) 22800739
francisco.jacome@
husqvarna.com.ec

Estonia

Husqvarna Eesti OÜ
Valdeku 132
EE-11216 Tallinn
info@gardena.ee

Finland

Oy Husqvarna Ab
Gardena Division
Lautatarhankatu 8 B/PL 3
00581 HELSINKI
www.gardena.fi

France

Husqvarna France
9/11 Allée des pierres mayettes
92635 Gennevilliers Cedex
France
http://www.gardena.com/fr
N° AZUR: 0 810 00 78 23
(Prix d'un appel local)

Georgia

Transporter LLC
8/57 Beliashvili street
0159 Tbilisi, Georgia
Phone: (+995) 322 14 71 71

Great Britain

Husqvarna UK Ltd
Preston Road
Aycliffe Industrial Park
Newton Aycliffe
County Durham
DL5 6UP
info.gardena@
husqvarna.co.uk

Greece

Π. ΠΑΠΑΔΟΠΟΥΛΟΣ ΑΕΒΕ
Λεωφ. Αθηνών 92
Αθήνα
T.K.104 42
Ελλάδα
Τηλ. (+30) 210 51 93 100
info@papadopoulos.com.gr

Hungary

Husqvarna Magyarország Kft.
Ezred u. 1-3
1044 Budapest
Telefon: (+36) 1 251-4161
vevoszolgalat.husqvarna@
husqvarna.hu

Iceland

Ó. Johnson & Kaaber
Tunguhalsi 1
110 Reykjavik
ooj@ojk.is

Ireland

Husqvarna UK Ltd
Preston Road
Aycliffe Industrial Park
Newton Aycliffe
County Durham
DL5 6UP
info.gardena@
husqvarna.co.uk

Italy

Husqvarna Italia S.p.A.
Via Santa Vecchia 15
23868 VALMADRERA (LC)
Phone: (+39) 0341.203.111
assistenza.italia@
it.husqvarna.com

Japan

KAKUICHI Co. Ltd.
Sumitomo Realty &
Development Kojimachi
BLDG., 8F
5-1 Nibannco
Chiyoda-ku
Tokyo 102-0084
Phone: (+81) 33 264 4721
m_ishihara@kaku-ichi.co.jp

Kazakhstan

LAMED Ltd.
155/1, Tazhibayevoi Str.
050060 Almaty
IP Schmidt
Abayavenue 3B
110 005 Kostanay

Korea

Kyung Jin Trading CO.,LTD.
107-4, SunDuk Bld.,
YangJae-dong,
Seocho-gu,
Seoul, (zipcode: 137-891)
Phone: (+82) (0)2 574-6300

Kyrgyzstan

Alye Maki
av. Moladaya Guardir J 3
720014
Bishkek

Latvia

Husqvarna Latvija SIA
Ulbrokas 19A
LV-1021 Rīga
info@gardena.lv

Lithuania

UAB Husqvarna Lietuva
Ateities pl. 77C
LT-52104 Kaunas
info@gardena.lt

Luxembourg

Magasins Jules Neuberger
39, rue Jacques Stas
Luxembourg-Gasperich 2549
Case Postale No. 12
Luxembourg 2010
Phone: (+352) 40 14 01
api@neuberger.lu

Mexico

AFOSA
Av. Lopez Mateos Sur # 5019
Col. La Calma 45070
Zapopan, Jalisco
Mexico
Phone: (+52) 33 3818-3434
icornejo@afosa.com.mx

Moldova

Convel S.R.L.
290A Muncesti Str.
2002 Chisinau

Netherlands

Husqvarna Nederland B.V.
GARDENA Division
Postbus 50131
1305 AC ALMERE
Phone: (+31) 36 521 00 10
info@gardena.nl

Neth. Antilles

Jonka Enterprises N.V.
Sta. Rosa Weg 196
P.O. Box 8200
Curaçao
Phone: (+599) 9 767 66 55
pgm@jonka.com

New Zealand

Husqvarna New Zealand Ltd.
PO Box 76-437
Manukau City 2241
Phone: (+64) (0) 9 9202410
support.nz@husqvarna.co.nz

Norway

Husqvarna Norge AS
Gardena Division
Trøskenveien 36
1708 Sarpsborg
info@gardena.no

Peru

Husqvarna Perú S.A.
Jr. Ramón Cárcamo 710
Lima 1
Tel: (+51) 1 3320400 ext. 416
juan.remuzgo@
husqvarna.com

Poland

Husqvarna
Poland Spółka z o.o.
ul. Wysockiego 15 b
03-371 Warszawa
Phone: (+48) 22 330 96 00
gardena@husqvarna.com.pl

Portugal

Husqvarna Portugal, SA
Lagoa - Albarraque
2635 - 595 Rio de Mouro
Tel.: (+351) 21 922 85 30
Fax : (+351) 21 922 85 36
info@gardena.pt

Romania

Madex International Srl
Soseaua Odaii 117-123,
RO 013603 București, S1
Phone: (+40) 21 352.76.03
madex@ines.ro

Russia / Россия

ООО „Хускварна“
141400, Московская обл.,
г. Химки,
улица Ленинградская,
владение 39, стр.6
Бизнес Центр
„Химки Бизнес Парк“,
помещение ОВ02_04
http://www.gardena.ru

Serbia

Domel d.o.o.
Autoput za Novi Sad bb
11 273 Belgrade
Phone: (+381) 1 18 48 88 12
miroslav.jejina@domel.rs

Singapore

Hy-Ray PRIVATE LIMITED
40 Jalan Pemimpin
#02-08 Tat Ann Building
Singapore 577185
Phone: (+65) 6253 2277
shiyiing@hyray.com.sg

Slovak Republic

Husqvarna Česko s.r.o.
Türkova 2319/5b
149 00 Praha 4 – Chodov
Bezplatná infolinka:
800 154 044
servis@sk.husqvarna.com

Slovenia

Husqvarna Austria GmbH
Industriezeile 36
4010 Linz
Tel.: (+43) 732 77 01 01-485
service.gardena@
husqvarnagroup.com

South Africa

Husqvarna
South Africa (Pty) Ltd
Postnet Suite 250
Private Bag X6,
Cascades, 3202
South Africa
Phone: (+27) 33 846 9700
info@gardena.co.za

Spain

Husqvarna España S.A.
Calle de Rivas nº 10
28052 Madrid
Phone: (+34) 91 708 05 00
atencioncliente@gardena.es

Suriname

Agrofix n.v.
Verlengde Hogestraat #22
Phone: (+597) 472426
agrofix@sr.net
Pobox : 2006
Paramaribo
Suriname – South America

Sweden

Husqvarna AB
Gardena Division
S-561 82 Husqvarna
Gardenaorder@husqvarna.se

Switzerland / Schweiz

Husqvarna Schweiz AG
Consumer Products
Industriestrasse 10
5506 Mägenwil
Phone: (+41) (0) 62 887 37 90
info@gardena.ch

Turkey

Dost Bahçe Diş Ticaret
Müessesilik A.Ş
Yunus Mah. Adil Sok. No:3
Ic Kapi No: 1 Kartal
34873 Istanbul
Phone: (+90) 216 38 93 939
info@dostbahce.com.tr

Ukraine / Україна

ТОВ «Хускварна Україна»
вул. Васильківська, 34,
офіс 204-г
03022, м. Київ
Тел. (+38) 044 498 39 02
info@gardena.ua

Uruguay

FELI SA
Entre Rios 1083 CP 11800
Montevideo – Uruguay
Tel: (+598) 22 03 18 44
info@felisa.com.uy

Venezuela

Corporación Casa y Jardín C.A.
Av. Caroní, Edif. Trezmen, PB.
Colinas de Bello Monte.
1050 Caracas.
Tlf: (+58) 212 992 33 22
info@casayjardin.net.ve

9805-20.960.04/1117
© GARDENA
Manufacturing GmbH
D-89070 Ulm
http://www.gardena.com