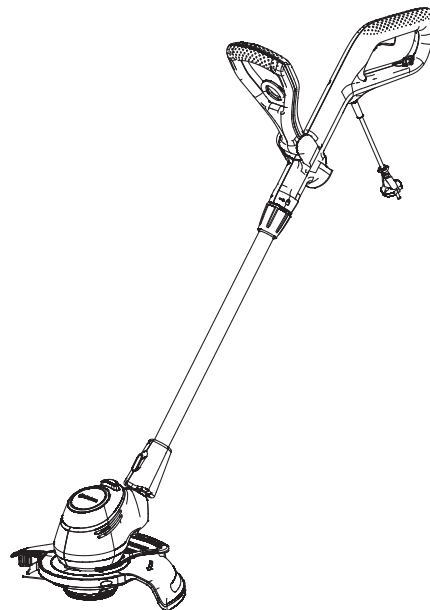


EasyCut 450/25  
ComfortCut 550/28  
PowerCut 650/28

Art. 9870  
Art. 9872  
Art. 9874



**DE Betriebsanleitung**  
Trimmer

**EN Operator's manual**  
Trimmer

**FR Mode d'emploi**  
Coupe-bordures

**NL Gebruiksaanwijzing**  
Trimmer

**SV Bruksanvisning**  
Trimmer

**DA Brugsanvisning**  
Trimmer

**FI Käyttöohje**  
Trimmerit

**NO Bruksanvisning**  
Trimmer

**IT Istruzioni per l'uso**  
Trimmer

**ES Instrucciones de empleo**  
Recortabordes

**PT Manual de instruções**  
Aparador

**PL Instrukcja obsługi**  
Podkaszarki

**HU Használati utasítás**  
Fűszegélynyírók

**CS Návod k obsluze**  
Trimmer

**SK Návod na obsluhu**  
Vyžínač

**EL Οδηγίες χρήσης**  
Κουρευτικό

**RU Инструкция по эксплуатации**  
Триммеры

**SL Navodilo za uporabo**  
Obrezovalnik

**HR Upute za uporabu**  
Trimer

**SR/BS Uputstvo za rad**  
Trimer-kosilica

**UK Інструкція з експлуатації**  
Тримери

**RO Instrucțiuni de utilizare**  
Trimmer

**TR Kullanma Kılavuzu**  
Tırpan

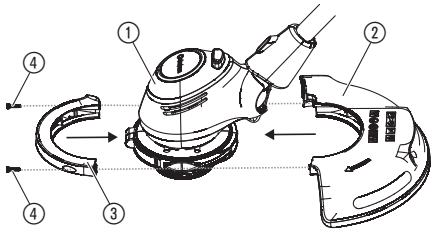
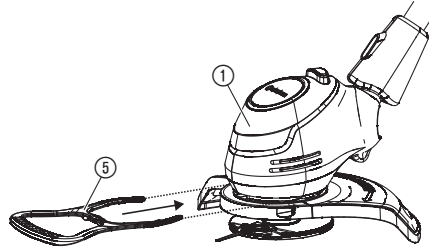
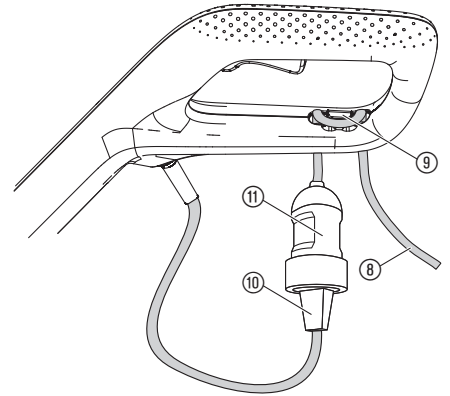
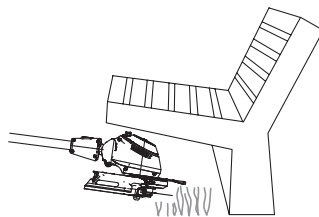
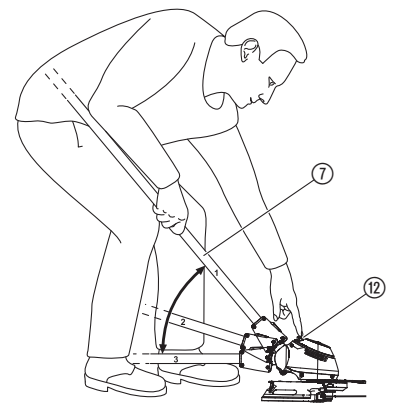
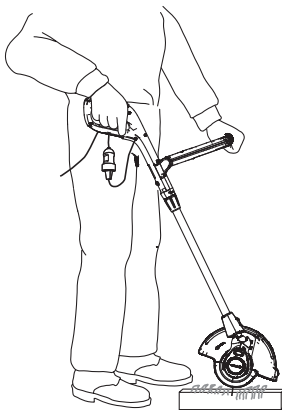
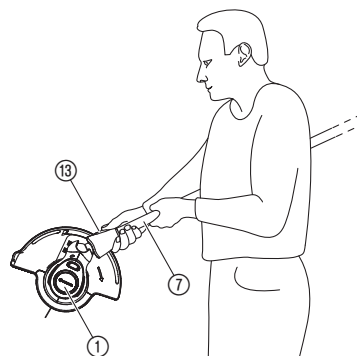
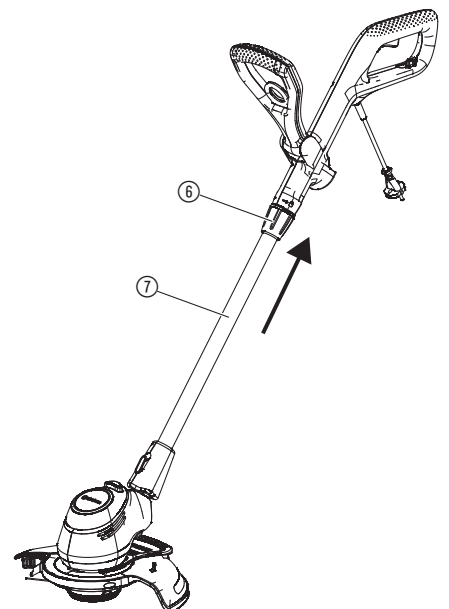
**BG Инструкция за експлоатация**  
Тримери

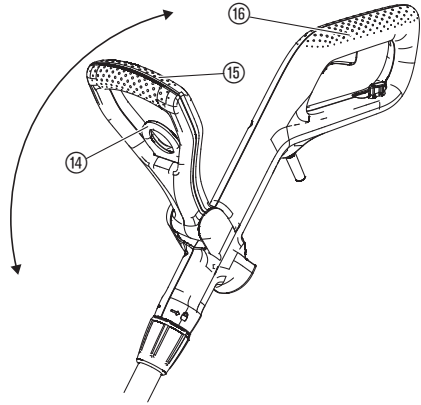
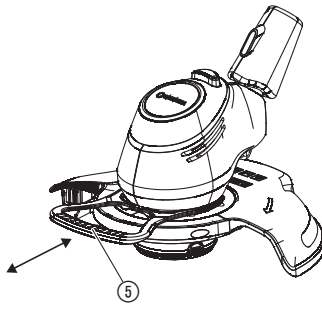
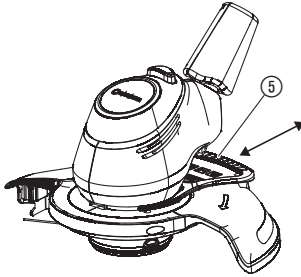
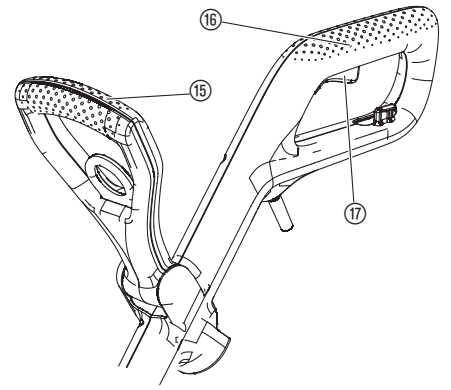
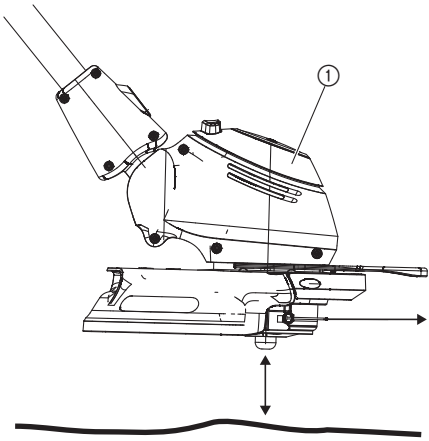
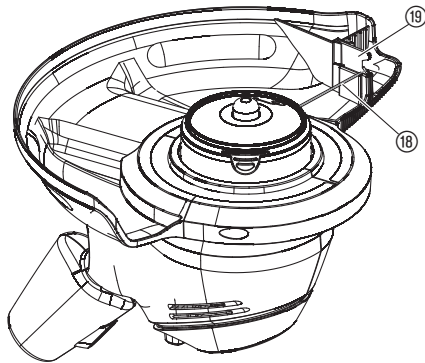
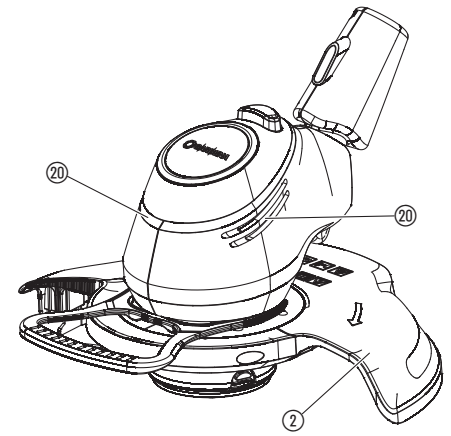
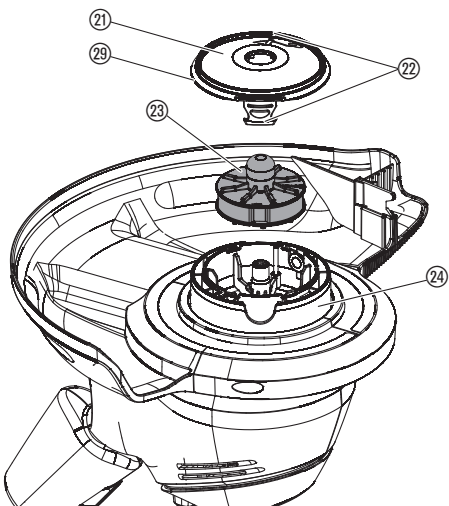
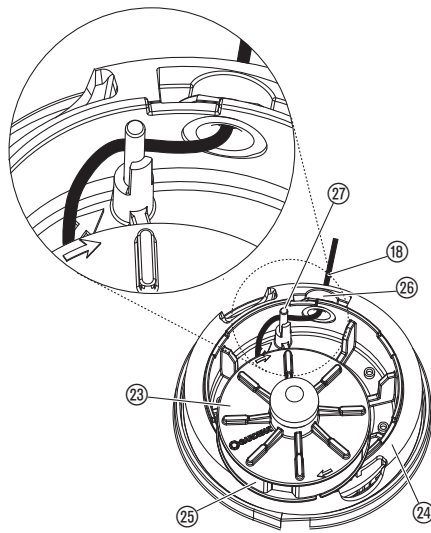
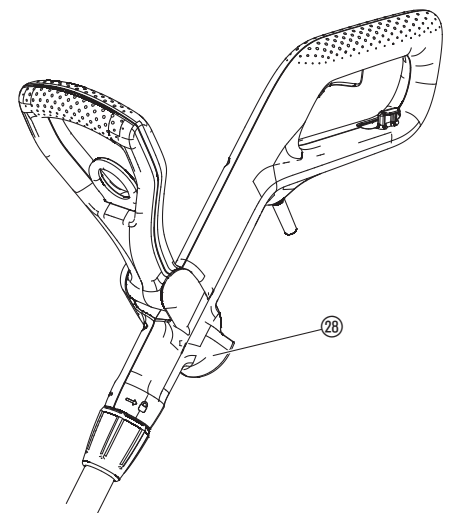
**SQ Manual përdorimi**  
Prerësja e barit

**ET Kasutusjuhend**  
Trimmer

**LT Eksploatavimo instrukcija**  
Žoliapjovė

**LV Lietošanas instrukcija**  
Trimmeris

**A1****A2****O1****O2****O3****O4****O5****O6****O7**

**O8****O9****O10****O11****O12****O13****M1****T1****T2****T3**

## Översättning av originalanvisningarna.



Den här produkten kan användas av barn från 8 år och äldre och personer med fysisk, sensorisk eller mental funktionsnedsättning eller bristande erfarenhet och kunskap, om de hålls under uppsikt eller har fått instruktioner om säker användning av produkten och förstår farorna som kan uppstå från användningen. Barn får inte leka med produkten. Rengöring och användarunderhåll får inte genomföras av barn utan uppsikt. Vi rekommenderar att produkten används av ungdomar över 16 år.

### Avsedd användning:

**GARDENA Trimmer** är avsedd att trimma och klippa gräsmattor och gräsytor i villa- och hobbyträdgårdar.

Produkten är inte konstruerad för långtidsanvändning.

### FARA! Kroppsskada!

Använd inte produkten för att klippa häckar, för att sönderdela material eller för att kompostera.

## 1. SÄKERHET

### VIKTIGT!

Läs noggrant bruksanvisningen och spara den för senare bruk.

#### Symboler på produkten:



Läs bruksanvisningen.



Håll avstånd.



Använd alltid godkända hörselskydd.  
Använd alltid godkända ögonskydd.



Utsätt inte apparaten för regn.



**FARA! Skaderisk för andra personer!**  
Håll andra personer borta från området du jobbar i.



Dra ut kontakten direkt från nätet om ledningen har skadats eller blivit kapad.

#### Allmänna säkerhetsanvisningar

##### Elsäkerhet



**FARA! Elektrisk stöt!**

Skaderisk genom elektrisk stöt.

→ Produkten måste matas med ström via en jordfelsbrytare (RCD) med en nominell utlösningström på högst 30 mA.



**FARA! Skaderisk!**

Om trimmertråden roterar eller produkten startar utan avsikt finns fara för skärskador.

→ Frånskilj produkten från nätet innan du underhåller eller byter ut delar. Uttaget måste då vara inom synhåll.

Undvik onormal kroppshållning och håll alltid balansen så att du alltid står säker i slutningar. Gå, spring inte.

Berör inga farliga delar som rör sig innan maskinen har kopplats bort från anslutningen till elnätet och de rörliga farliga delarna har stannat helt.

Ha alltid rejäla skor och långbyxor när maskinen används.

##### Säker drift

#### 1 Träning

- Läs anvisningarna noggrant. Gör dig förtrodd med reglagen och korrekt användning av maskinen.
- Låt aldrig personer eller barn som inte är förtrodda med de här anvisningarna använda maskinen. Lokalt gällande föreskrifter kan begränsa användarens ålder.

- Observera att användaren själv är ansvarig för olyckor eller faror som händer med andra personer eller deras egendom.

## 2 Förberedelse

- Kontrollera om anslutnings- och förlängningskabeln har tecken på skador eller åldrande innan användningen. Om kabeln skadas under användningen måste den frånskiljas från nätet omedelbart. **BERÖR INTE KABELN INNAN DEN ÄR FRÅNSKILD FRÅN NÄTET.** Använd inte maskinen om kabeln är skadad eller sliten.
- Kontrollera maskinen optiskt innan användningen om skyddsanordningar eller -övertäckningar är skadade, saknas eller felaktigt ditsatta.
- Använd aldrig maskinen om det finns personer, särskilt barn, eller husdjur i närheten.

## 3 Drift

- Håll anslutnings- och förlängningskabeln borta från skäranordningen.
- Hela tiden när maskinen används måste man använda ögonskydd och rejäla skor.
- Undvik att använda maskinen när det är dåligt väder, särskilt när det är risk för åska.
- Använd endast maskinen i dagsljus eller god konstgjord belysning.
- Använd aldrig maskinen med skadad övertäckning eller skyddsanordning eller utan övertäckning eller skyddsanordningar.
- Sätt endast på motorn när händer och fötter är utom räckhåll för skäranordningen.
  - alltid när maskinen lämnas utan uppsikt;
  - innan en blockering tas bort;
  - innan kontroll, rengöring eller arbete på maskinen;
  - efter kontakt med ett främmande objekt;
  - alltid om maskinen börjar att vibrera onormalt.
- Se upp med skador från skäranordningen på fötter och händer.
- Se alltid till att ventilationsöppningarna hålls fria från främmande objekt.

## 4 Underhåll och förvaring

- Maskinen ska frånskiljas från strömförsörjningen (dvs. stickproppen ska frånskiljas från elnätet, spärranordningen eller det borttagbara batteriet tas ut) innan underhålls- eller rengöringsarbetena genomförs.
- Endast de reserv- och tillbehördelar som tillverkaren rekommenderar får användas.
- Maskinen skall kontrolleras och underhållas med jämna mellanrum. Låt endast en auktoriserad verkstad reparera maskinen.
- När maskinen inte används skall den förvaras utom räckhåll för barn.

### Extra säkerhetsanvisningar

#### Elsäkerhet



**FARA! Hjärtstillestånd!**

Den här produkten skapar ett elektromagnetiskt fält under driften. Det här fältet kan under vissa omständigheter påverka funktionssättet för aktiva eller passiva medicinska implantat. För att utesluta faran från situationer som kan leda till allvarliga eller dödliga skador, bör personer med ett medicinskt implantat konsultera läkare och tillverkaren av implantatet innan den här produkten används.

#### Kabel

Om förlängningskablar används måste de uppfylla en minsta area enligt följande tabell:

Spänning	Kabellängd	Area
230 – 240 V/50 Hz	Upp till 20 m	1,5 mm <sup>2</sup>
230 – 240 V/50 Hz	20 – 50 m	2,5 mm <sup>2</sup>

Använd inte produkten i närheten av vatten eller för dammskötsel.

#### Personlig säkerhet



**FARA! Kvävningsskador!**

Mindre delar kan lätt sväljas. Plastpåsar innebär kvävningsskador för små barn. Håll små barn borta under monteringen.

Kontrollera om kassetlocket är skadat om det vibrerar mycket.

Kontrollera produkten innan användningen att slitkanten är OK.

Transport i främre handtaget.

Använd personlig skyddsutrustning.

Använd handskar för att rengöra skäranordningen.

Använd alltid ögonskydd.

Skyddsutrustning som handskar, halksäkra säkerhetsskor eller hörselskydd, vilka används för passande situationer minskar kroppsskador.

Var försiktig när produkten ställs in för att förhindra att fingrarna kläms mellan rörliga och fasta delar på maskinen eller när skyddsövertäckningen sätts samman.

Använd inte vatten eller kemiska medel för att rengöra skyddet eller andra delar på trimmern.

Ha alla muttrar och skruvar fastskruvade för att säkerställa att produkten har en säker arbetsstatus.

Plocka inte isär produkten mer än den status den hade vid leveransen.

Varning! När hörselskyddet används och på grund av ljudet som skapas av produkten kan användaren missa personer som närmar sig.

Var särskilt uppmärksam för faran för andra människor vid användning och transport.

Var uppmärksam, observera vad du gör och använd sunt människoförstånd när ett elverktyg används.

Använd inte elverktyg om du är trött eller är påverkad av droger, alkohol eller medicin.

Ett ögonblicks uppmärksamhet när elverktyg används kan leda till allvarliga skador.

## 2. MONTERING



### FARA! Kroppsskada!

Fara för skärskador om produkten startar oavsiktligt.

→ Vänta tills trimmertråden har stannat, frånskilj produkten från strömförsörjningen innan du monterar produkten.

**Montera skyddsövertäckning och växtskyddsbygel [bild A1/A2]:**



### FARA!

→ Produkten får endast användas när skyddsövertäckningen är monterad.

- Skjut den främre delen av skyddsövertäckningen ③ på trimmerhuvudet ① tills den hakar in.
- Skjut den bakre delen av skyddsövertäckningen ② till stopp på trimmerhuvudet ①.
- Dra försiktigt åt de båda skruvarna ④.
- Skjut växtskyddsbygeln ⑤ på trimmerhuvudet ① tills den hakar in.

## 3. HANDHAVANDE



### FARA! Kroppsskada!

Fara för skärskador om produkten startar oavsiktligt.

→ Vänta tills trimmertråden har stannat och frånskilj produkten från strömförsörjningen innan du ansluter, ställer in eller transporterar produkten.

**Ansluta trimmern [bild O1]:**



### FARA! Elektrisk stöt!

För att undvika att nätkabeln skadas måste förlängningskabeln sättas in i kabelavlastningen.

→ Sätt in förlängningskabeln i kabelavlastningen innan du använder trimmern.

- Sätt in förlängningskabeln ⑧ med en ögla i kabelavlastningen ⑨ och dra åt ögla.
- Sätt in trimmerns stickpropp ⑩ i kopplingen ⑪ på förlängningskabeln ⑧.
- Anslut förlängningskabeln ⑧ till strömförsörjningen.

**Ställa in arbetspositionen:**

**Arbetsposition 1 [bild O2]:**

För standardtrimning.

**Arbetsposition 2 [bild O3/O4]:**

Trimma kring hinder.

Skaftet kan sänkas från standardläget **1** till två sänkta lägen **2** eller **3** för att trimma under hinder.

- Ställ ner trimmern på marken.
- Håll i trimmern med båda händerna på skaftet ⑦ så att du kan trycka på upplåsningsknappen ⑫ med ett finger.
- Tryck på upplåsningsknappen ⑫ och sänk skaftet ⑦ till det önskade läget.
- Släpp upplåsningsknappen ⑫ och låt skaftet ⑦ haka in igen.

**Arbetsposition 3 (endast för art. 9872/9874) [bild O5/O6]:**

Klippa vid gräskanter.

**FARA! Trimmern får endast användas när trimmerhuvudet är ihakat på 0° eller 90°.**

**För att trimmerhuvudet ① ska kunna vridas till 90° måste skaftet vara i standardläget 1.**

- Håll i trimmern med båda händerna på skaftet ⑦ så att du kan trycka på upplåsningsknappen ⑫ med ett finger.
- Tryck på upplåsningsknappen ⑫ och vrid trimmerhuvudet ① från 0° till 90° tills det hakar in.
- Släpp upplåsningsknappen ⑫ och låt skaftet ⑦ haka in igen.

**Ställa in skaftlängd [bild O7]:**



### FARA!

**Produkten får inte användas när skaftet är helt inkört (transportläge).**

- Lossa klämhylsan ⑥.
- Dra ut skaftet ⑦ till den önskade längden.
- Dra åt klämhylsan ⑥ igen.

**Ställa in läget för det extra handtaget [bild O8]:**

Läget på det extra handtaget kan ställas in efter din längd.

- Dra i spaken ⑭.
- Luta det extra handtaget ⑮ till det önskade läget.
- Släpp spaken ⑭ igen.

När trimmern är rätt inställd efter kroppens längd, är hållningen upprätt och trimmerhuvudet lätt vinklat framåt i arbetsposition **1**.

→ Håll trimmern i huvudhandtaget ⑯ och det extra handtaget ⑮ så att trimmerhuvudet lutar lätt framåt.

**Ställa in växtskyddsbygeln:**

– **Arbetsposition [bild O9]**

– **Parkeringsläge [bild O10]**

→ Dra bort växtskyddsbygeln ⑤ och skjut det till den önskade läget tills den hakar in.

**Starta trimmern [bild O11]:**



### FARA! Kroppsskada!

**Det finns skaderisk om produkten inte stannar när man släpper startspaken.**

→ Kringgå inte säkerhetsanordningarna eller strömbrytare. Fäst exempelvis inte startspaken på handtaget.

**Starta:**

- Håll det extra handtaget ⑮ med en hand.
- Håll huvudhandtaget ⑯ med den andra handen och dra i startspaken ⑰.  
*Trimmern startar.*

**FARA!** Undvik att trimmertråden kommer i kontakt med hårda föremål (murar, stenar, staket osv.) för att förhindra att trimmertråden svetsas samman eller bryts av.

**Stoppa:**

→ Släpp startspaken ⑰.  
*Trimmern stannar.*

**Förlänga trimmertråden (markstöt) [bild O12/O13]:**

**Markstöten utlöses när motorn går.**

Endast när tråden har maximal längd blir klippningen optimal. Vid första användningen måste ev. trimmertråden förlängas flera gånger.

Endast för art. 9872/9874: Trimmertråden får inte förlängas i arbetsläge **3**.

- Starta trimmern.
- Håll trimmerhuvudet ① parallellt med marken och tryck kort mot fast underlag (undvik längre oavbrutet tryck).

Trimmertråden ⑯ förlängs automatiskt med en mekanism som hörs och får rätt längd genom trådbegränsaren ⑱. Om det behövs, stöt flera gånger efter varandra.

## 4. UNDERHÅLL



### FARA! Kroppsskada!

Fara för skärskador om produkten startar oavsiktligt.

→ Vänta tills trimmertråden har stannat, frånskilj produkten från strömförsörjningen innan du underhåller produkten.

### Rengöra trimmern [bild M1]:

**FARA! Kroppsskada!**  
Fara för personskador och risk att produkten skadas.

- Rengör inte produkten med vatten eller vattenstråle (i synnerhet inte vattenstråle med högtryck).
- Rengör den inte med kemikalier, inklusive bensin eller lösningsmedel. Vissa kan förstöra viktiga plastdelar.

### Ventilationsslitsarna måste alltid vara rena.

1. Rengör ventilationsslitsarna ⑳ med en mjuk borste (använd inte skruvmejsel).
2. Rengör alla rörliga delar efter varje användning. Ta särskilt bort gräs- och smutsrester från skyddsövertäckningen ㉑.

## 5. LAGRING

### Urdrifttagning:

Produkten måste förvaras utom räckhåll för barn.

1. Frånskilj trimmern från strömförsörjningen.
2. Rengör trimmern (se 4. UNDERHÅLL).
3. Förvara trimmern på ett torrt, stängt och frostsäkert ställe.

### Avfallshantering:

(enligt direktiv 2012/19/EU)

Produkten får inte kastas som vanligt hushållsavfall. Den måste avfallshandteras enligt de gällande lokala miljöföreskrifterna.



### VIKTIGT!

→ Avfallshandtera din produkt hos kommunens återvinningscentral.

## 6. ÅTGÄRDA FEL

**FARA! Kroppsskada!**  
Fara för skärskador om produkten startar oavsiktligt.

→ Vänta tills trimmertråden har stannat, frånskilj produkten från strömförsörjningen innan du åtgärdar felet på produkten.

### Byta trådkassetten [bild T1/T2/T3]:

**FARA! Kroppsskada!**  
Skaderisk genom skärelement av metall.  
→ Använd inte skärelement av metall, reserv- eller tillbehörsdelar som inte är godkända av GARDENA.  
→ Använd endast original GARDENA trådkassetter.

Om slitkanten ㉑ inte syns längre måste kassetlocket ㉒ bytas ut. Kontakta GARDENA service.

Reservtrådkassetter finns hos din GARDENA-återförsäljare eller direkt hos GARDENA service.

#### • GARDENA Trådkassetten för trimmer art. 5307

1. Tryck in kassetlocket ㉒ på det båda snäppena ㉑ samtidigt och dra bort det.
2. Ta bort trådkassetten ㉓.
3. Ta bort all eventuell smuts från trådkassetthållaren ㉔.
4. Dra ut ca. 15 cm av trimmertråden ⑩ från den nya trådkassetten ㉓ från ögla i plastringen ㉕.
5. Dra trimmertråden ⑩ genom metallhylsan ㉖.
6. Dra trimmertråden ⑩ runt styrtstiftet ㉗.
7. Sätt in trådkassetten ㉓ i trådkassetthållaren ㉔.
8. Sätt kassetlocket ㉒ på trådkassetthållaren ㉔ så att det hörs att båda snäppena ㉑ hakar in.  
Se till att trimmertråden inte har kommit i kläm.

Om det inte går att sätta på kassetlocket ㉒, vrid på trådkassetten ㉓ fram och tillbaka tills trådkassetten ㉓ befinner sig helt i trådkassetthållaren ㉔.

En extra trådkassetten kan sättas i trådkassettfästet ㉘ på trimmern.

→ Tryck in trådkassetten ㉓ i trådkassettfästet ㉘ tills den hakar in.

Problem	Möjlig orsak	Åtgärd
Trimmern klipper inte	Trimmertråden är sliten eller för kort.	→ Förläng trimmertråden (se 3. HANDHAVANDE "Förlänga trimmertråden (markstöt)").
	Slut på trimmertråd.	→ Byt ut trådkassetten.
	Trimmertråden indragen i trådkassetten eller sammansvetsad.	→ Dra ut trimmertråden från trådkassetten.
Det går inte att förlänga trimmertråden eller tar trimmertråden slut snabbt	För torr eller spröd tråd (t. ex. efter vintern).	→ Lagg trådkassetten ca. 10 timmar i vatten.
	Trimmertråden kommer ofta i kontakt med hårda föremål.	→ Undvik att trimmertråden kommer i kontakt med hårda föremål.
Trimmern startar inte	Motorn är blockerad.	→ Ta bort hindret. Starta igen.
Trimmern går inte att stanna	Startspak kärvar.	→ Frånskilj trimmern från strömförsörjningen och lossa startspaken.



**OBSERVERA: Kontakta ditt GARDENA servicecenter vid andra störningar. Reparationer får endast utföras av GARDENA servicecentren och av fackhandel som är auktoriserad av GARDENA.**

## 7. TEKNISKA DATA

Trimmer	Enhet	Värde (art. 9870)	Värde (art. 9872)	Värde (art. 9874)
Märkeffekt	W	450	550	650
Nätspänning	V (AC)	230	230	230
Nätfrekvens	Hz	50	50	50
Klippbredd	cm	25	28	28
Trådkassetten varvtal	r/min	11800	11500	11500
Trimmertrådlager	m	6	6	6
Trimmertrådsförlängning		Markstöt	Markstöt	Markstöt
Vikt	kg	2,6	2,8	3,0
Ljudtrycknivå $L_{pA}$ <sup>1)</sup> Osäkerhet $k_{pA}$	dB (A)	80 2,5	82 2,5	83 2,5
Ljudeffektnivå $L_{WA}$ <sup>2)</sup> : mätt/garanterat Osäkerhet $k_{WA}$	dB (A)	94 / 95 1	95 / 96 1	95 / 96 1
Hand-arm-vibration $a_{vhw}$ <sup>1)</sup> Osäkerhet $k_{vhw}$	m/s <sup>2</sup>	< 2,5 1,5	3,2 1,5	2,5 1,5

Mätförfarande enligt: <sup>1)</sup> EN 50636-2-91 <sup>2)</sup> RL 2000/14/EC



**OBSERVERA: Det angivna vibrationsemissionsvärdet har mätts enligt ett normerat provningsförfarande och kan användas för att jämföra med andra elverktyg. Detta värde kan även användas för preliminär bedömning av exponeringen. Vibrationsemissionsvärdet kan variera vid den faktiska användningen av elverktyget.**

## 8. TILLBEHÖR

**GARDENA Trådkassetten för trimmer** För utbyte av förbrukade trådkassetter. **art. 5307**

**GARDENA Reservkassetlock** Fås via GARDENA Service.

**GARDENA Hjulsats för trimmer (endast för art. 9872/9874)** För enkel klippning av gräskanter. **art. 9880**

## 9. SERVICE/GARANTI

### Service:

Vänligen kontakta adressen på baksidan.

### Garantibevis:

I händelse av garantianspråk tas ingen avgift ut för de tjänster som tillhandahålls.

GARDENA Manufacturing GmbH ger 2 års garanti på alla original GARDENA nya produkter fr.o.m. första köp hos återförsäljare om produkterna uteslutande har använts privat. Den här tillverkargarantin

gäller inte för produkter som har köpts på andrahandsmarknaden. Denna garanti gäller alla väsentliga brister på produkten, vilka bevisligen beror på material- eller tillverkningsfel. Garantin inkluderar leverans av en funktionell utbytesprodukt eller reparation av den felaktiga produkten som skickats till oss utan kostnad. Vi förbehåller oss rätten att välja mellan de här alternativen. Följande bestämmelser reglerar tjänsten:

- Produkten användes för avsett ändamål enligt anvisningarna i bruksanvisningen.
- Varken köparen eller tredje part har försökt att öppna eller reparera produkten.
- För driften har endast Original GARDENA reserv- och slitdelar använts.
- Uppvisande av inköpskvittot.

Normalt slitage av delar och komponenter (exempelvis på knivar, knivfästesdelar, turbiner, ljuskällor, kil- och kuggremmar, löphjul, luftfilter, tändstift), optiska förändringar samt slit- och förbrukningsdelar omfattas inte av garantin.

Den här tillverkargarantin begränsas till utbyte och reparation enligt de ovan angivna villkoren. Tillverkargarantin kan inte ligga till grund för andra krav gentemot oss som tillverkare, exempelvis gällande skadestånd.

Denna tillverkargaranti berör självklart **inte** de gällande lagstadgade och avtalsmässiga garantikraven gentemot handlaren/försäljaren.

För tillverkargarantin gäller Förbundsrepubliken Tysklands lag.

Vid skadefall, vänligen skicka den defekta produkten tillsammans med en kopia av inköpskvittot och en felbeskrivning med tillräckligt porto till serviceadressen för GARDENA.

#### **Slitdelar:**

Trådkassetten och kassetlocket är slitdelar och är därför undantagna från garantin.

<p><b>DE Produkthaftung</b> Wir weisen ausdrücklich darauf hin, dass wir in Übereinstimmung mit dem Produkthaftungsgesetz nicht für Schäden haften, die durch unsere Produkte entstehen, wenn diese unsachgemäß und nicht durch einen von uns autorisierten Servicepartner repariert wurden oder wenn keine Original GARDENA Teile oder von uns zugelassene Teile verwendet wurden.</p>
<p><b>EN Product liability</b> In accordance with the German Product Liability Act, we hereby expressly declare that we accept no liability for damage incurred from our products where said products have not been properly repaired by a GARDENA-approved service partner or where original GARDENA parts or parts authorised by GARDENA were not used.</p>
<p><b>FR Responsabilité</b> Conformément à la loi relative à la responsabilité du fait des produits défectueux, nous déclarons expressément par la présente que nous déclinons toute responsabilité pour les dommages résultant de nos produits, si lesdits produits n'ont pas été correctement réparés par un partenaire d'entretien agréé GARDENA ou si des pièces d'origine GARDENA ou des pièces agréées GARDENA n'ont pas été utilisées.</p>
<p><b>NL Productaansprakelijkheid</b> Conform de Duitse wet inzake productaansprakelijkheid verklaren wij hierbij uitdrukkelijk dat wij geen aansprakelijkheid aanvaarden voor schade ontstaan uit onze producten waarbij deze producten niet zijn gerepareerd door een GARDENA-erkende servicepartner of waarbij geen originele GARDENA-onderdelen of onderdelen die door GARDENA zijn goedgekeurd zijn gebruikt.</p>
<p><b>SV Produktansvar</b> I enlighet med tyska produktansvarslagar förklarar vi härmed uttryckligen att vi inte åtar oss något ansvar för skador som orsakas av våra produkter där produkterna inte har genomgått korrekt reparation från en GARDENA-godkänd servicepartner eller där originaldelar från GARDENA eller delar godkända av GARDENA inte använts.</p>
<p><b>DA Produkansvar</b> I overensstemmelse med den tyske produktansvarslav erklærer vi hermed udtrykkeligt, at vi ikke påtager os noget ansvar for skader på vores produkter, hvis de pågældende produkter ikke er blevet repareret korrekt af en GARDENA-godkendt servicepartner, eller hvor der ikke er brugt originale GARDENA-reservedele eller godkendte reservedele fra GARDENA.</p>
<p><b>FI Tuotevastuu</b> Saksan tuotevastuulain mukaisesti emme ole vastuussa laitteiden vaurioista, jos korjauksia ei ole tehnyt GARDENAn hyväksymä huoltoliike tai jos niiden syynä on muiden kuin alkuperäisten GARDENA-varaosien tai GARDENAn hyväksymien varaosien käyttö.</p>
<p><b>IT Responsabilità del prodotto</b> In conformità con la Legge tedesca sulla responsabilità del prodotto, con la presente dichiariamo espressamente che decliniamo qualsiasi responsabilità per danni causati dai nostri prodotti qualora non siano stati correttamente riparati presso un partner di assistenza approvato GARDENA o laddove non siano stati utilizzati ricambi originali o autorizzati GARDENA.</p>
<p><b>ES Responsabilidad sobre el producto</b> De acuerdo con la Ley de responsabilidad sobre productos alemana, por la presente declaramos expresamente que no aceptamos ningún tipo de responsabilidad por los daños ocasionados por nuestros productos si dichos productos no han sido reparados por un socio de mantenimiento aprobado por GARDENA o si no se han utilizado piezas originales GARDENA o piezas autorizadas por GARDENA.</p>
<p><b>PT Responsabilidade pelo produto</b> De acordo com a lei alemã de responsabilidade pelo produto, declaramos que não nos responsabilizamos por danos causados pelos nossos produtos, caso os tais produtos não tenham sido devidamente reparados por um parceiro de assistência GARDENA aprovado ou se não tiverem sido utilizadas peças GARDENA originais ou peças autorizadas pela GARDENA.</p>
<p><b>PL Odpowiedzialność za produkt</b> Zgodnie z niemiecką ustawą o odpowiedzialności za produkt, niniejszym wyraźnie oświadczamy, że nie ponosimy żadnej odpowiedzialności za szkody poniesione na skutek użytkowania naszych produktów, w przypadku gdy naprawa tych produktów nie była odpowiednio przeprowadzana przez zatwierdzonego przez firmę GARDENA partnera serwisowego lub nie stosowano oryginalnych części GARDENA albo części autoryzowanych przez tę firmę.</p>
<p><b>HU Termékszavatosság</b> A németországi termékszavatossági törvénnyel összhangban ezennel nyomatékosan kijelentjük, hogy nem vállalunk felelősséget a termékeinkben keletkezett olyan károkért, amelyek valamely GARDENA által jóváhagyott szervizpartner által nem megfelelően végzett javításból adódtak, vagy amely során nem eredeti GARDENA alkatrészeket vagy a GARDENA által jóváhagyott alkatrészeket használtak fel.</p>
<p><b>CS Odpovědnost za výrobek</b> V souladu s německým zákonem o odpovědnosti za výrobek tímto výslovně prohlašujeme, že nepřijímáme žádnou odpovědnost za poškození vzniklá na našich výrobcích, kdy zmíněné výrobky nebyly řádně opraveny schváleným servisním partnerem GARDENA nebo kdy nebyly použity originální náhradní díly GARDENA nebo náhradní díly autorizované společností GARDENA.</p>
<p><b>SK Zodpovednosť za produkt</b> V súlade s nemeckými právnymi predpismi upravujúcimi zodpovednosť za výrobok týmto výslovné prehlasujeme, že nenesieme žiadnu zodpovednosť za škody spôsobené našimi výrobkami, v prípade ktorých neboli náležite opravy vykonané servisným partnerom schváleným spoločnosťou GARDENA alebo neboli použité diely spoločnosti GARDENA alebo diely schválené spoločnosťou GARDENA.</p>
<p><b>EL Ευθύνη προϊόντος</b> Σύμφωνα με τον γερμανικό νόμο περί Ευθύνης για τα Προϊόντα, με το παρόν δηλώνουμε ρητώς ότι δεν αποδεχόμαστε καμία ευθύνη για τυχόν ζημιές που προκύπτουν από τα προϊόντα μας εάν αυτά δεν έχουν επισκευαστεί ουστά από κάποιον εγκεκριμένο συνεργάτη επισκευών της GARDENA ή εάν δεν έχουν χρησιμοποιηθεί αυθεντικά εξαρτήματα GARDENA ή εξαρτήματα εγκεκριμένα από την GARDENA.</p>
<p><b>SL Odgovornost proizvajalca</b> V skladu z nemškimi zakoni o odgovornosti za izdelke, izrecno izjavljajo, da ne sprejemamo nobene odgovornosti za škodo, ki jo povzročijo naši izdelki, če teh niso ustrezno popravili GARDENINI odobreni servisni partnerji ali pri tem niso bili uporabljeni originalni GARDENINI nadomestni deli ali GARDENINIMI homologiranimi nadomestnimi deli.</p>
<p><b>HR Pouzdanost proizvoda</b> Sukladno njemačkom zakonu o pouzdanosti proizvoda, ovime izričito izjavljujemo kako ne prihvaćamo nikakvu odgovornost za oštećenja na našim proizvodima nastala uslijed neispravnog popravka od strane servisnog partnera kojeg odobrava GARDENA ili uslijed nekorištenja originalnih GARDENA dijelova ili dijelova koje odobrava GARDENA.</p>
<p><b>RO Răspunderea pentru produs</b> În conformitate cu Legea germană privind răspunderea pentru produs, declarăm în mod expres prin prezentul document că nu acceptăm nicio răspundere pentru defecțiunile suferite de produsele noastre atunci când acestea nu au fost reparate în mod corect de un atelier de service partener, aprobat de GARDENA, sau când nu au fost utilizate piese GARDENA originale sau piese autorizate de GARDENA.</p>
<p><b>BG Отговорност за вреди, причинени от стоки</b> Съгласно германския Закон за отговорността за вреди, причинени от стоки, с настоящото изрично декларираме, че не носим отговорност за щети, причинени от нашите продукти, ако те не са били правилно ремонтирани от одобрен от GARDENA сервис или ако не са използвани оригинални части на GARDENA или части, одобрени от GARDENA.</p>
<p><b>ET Tootevastutus</b> Vastavalt Saksamaa tootevastutusseadusele deklareerime käesolevaga selgesõnaliselt, et me ei kanna mingisugust vastutust meie toodetest tingitud kahjude eest, kui need tooted ei ole korrektselt parandatud GARDENA heakskiidetud hoolduspartneri poolt või kui parandamisel ei ole kasutatud GARDENA originaalosi või GARDENA volitatud osi.</p>
<p><b>LT Gaminio patikimumas</b> Mes aiškiai pareiškiame, kad, atsižvelgiant į Vokietijos gaminių patikimumo įstatymą, nepriisiame atsakomybės dėl bet kokios žalos, patirtos dėl mūsų gaminių, jeigu jie buvo netinkamai taisomi arba jų dalys buvo pakeistos neoriginaliomis GARDENA dalimis ar nepatvirtintomis dalimis, arba jeigu remonto darbai buvo atliekami ne GARDENA techninės priežiūros centro specialistų.</p>
<p><b>LV Atbildība par produkcijas kvalitāti</b> Saskaņā ar Vācijas likumu par atbildību par produkcijas kvalitāti ar šo mēs paziņojam, ka neuzņemamies atbildību par bojājumiem, kas radušies, lietojot mūsu izstrādājumu, kuru remontu nav veicis uzņēmuma GARDENA apstiprināts apkopes partneris vai kuru remontam netika izmantotas oriģinālās GARDENA detaļas vai detaļas, kuru lietošanu apstiprinājis uzņēmums GARDENA.</p>



<p><b>DE EU-Konformitätserklärung</b> Der Unterzeichnende bestätigt als Bevollmächtigter des Herstellers, der GARDENA Germany AB, PO Box 7454, S-103 92, Stockholm, Schweden, dass das (die) nachfolgend bezeichnete(n) Gerät(e) in der von uns in Verkehr gebrachten Ausführung die Anforderungen der harmonisierten EU-Richtlinien, EU-Sicherheitsstandards und produktspezifischen Standards erfüllt/erfüllen. Bei einer nicht mit uns abgestimmten Änderung des (der) Geräte(s) verliert diese Erklärung ihre Gültigkeit.</p>	<p><b>HU EU megfeleléségi nyilatkozat</b> Az alulírott, a GARDENA Germany AB, Pf. 7454, S-103 92, Stockholm, Svédország megbízotti minőségében megerősíti, hogy az általunk alábbi kivitelben forgalomba hozott, lent nevezett eszköz(ök) megfelel(nek) az unions irányelvekkel összhangba hozott nemzeti előírások követelményeinek, az EU biztonsági szabványainak és a konkrét termékre vonatkozó szabványoknak. Az eszköz(ök)nek kellemetlen módosításra esetén ez a nyilatkozat érvényét veszti.</p>
<p><b>EN EC Declaration of Conformity</b> The undersigned hereby certifies as the authorized representative of the manufacturer, GARDENA Germany AB, PO Box 7454, S-103 92, Stockholm, Sweden, that, when leaving our factory, the unit(s) indicated below is/are in accordance with the harmonised EU guidelines, EU standards of safety and product specific standards. This certificate becomes void if the unit(s) is/are modified without our approval.</p>	<p><b>CS EU prohlášení o shodě</b> Podpisáná osoba způsobilá výrobou GARDENA Germany AB, PO Box 7454, S-103 92, Stockholm, Švédsko potvrzuje, že v následující uvedení(-ě) přístroj(-e) v provedení námi uvedeném na trh splňuje/splňují požadavky směrnice EU, bezpečnostních norem EU a norem specifických pro výrobek. V případě změny přístroje(-ů), která s námi nebyla dohodnuta, ztrácí toto prohlášení svou platnost.</p>
<p><b>FR Déclaration de conformité CE</b> Le soussigné déclare, en tant que mandataire du fabricant, la GARDENA Germany AB, PO Box 7454, S-103 92, Stockholm, Suède, qu'à la sortie de son usine le matériel neuf désigné ci-dessous était conforme aux prescriptions des directives européennes énoncées ci-après et conforme aux règles de sécurité et autres règles qui lui sont applicables dans le cadre de l'Union européenne. Toute modification portée sur ce(s) produit(s) sans l'accord express de notre part supprime la validité de ce certificat.</p>	<p><b>SK EÚ vyhlásenie o zhode</b> Dolu podpísaný potvrdzuje, ako spôsobilý zástupca výrobcu, GARDENA Germany AB, PO Box 7454, S-103 92, Stockholm, Švédsko, že dodávané zariadenie /a vo vyhotovení uvedenom na trh spĺňa/jú požiadavky harmonizovaných smerníc EU, bezpečnostných štandardov EÚ a predpisov, špecifických pre dané výrobky. Pri zmene zariadenia/zariadení, ktorá nebola odsúhlasená našou spoločnosťou, stráca toto vyhlásenie platnosť.</p>
<p><b>NL EU-conformiteitsverklaring</b> De ondergetekende bevestigt als gevolmachtigde van de fabrikant, GARDENA Germany AB, PO Box 7454, S-103 92, Stockholm, Zweden, dat het/ de onderstaand vermelde apparaat/apparaten in de door ons in de handel gebrachte uitvoering voldoet/voldoeden aan de eisen van de geharmoniseerde EU-richtlijnen, EU-veiligheidsnormen en productspecifieke normen. Bij een niet met ons afgestemde verandering van het apparaat/de apparaten verliest deze verklaring haar geldigheid.</p>	<p><b>EL Δήλωση συμμόρφωσης ΕΕ</b> Ο υπογεγραμμένος βεβαιώνει ως πληρεξούσιος του κατασκευαστή, της εταιρείας GARDENA Germany AB, T.Θ. 7454, S-103 92, Στοκχόλμη, Σουηδία, ότι η(οι) παρακάτω αναφερόμενη(ες) συσκευή(ες) στην έκδοσή που τίθεται από εμάς σε κυκλοφορία πληροί/πληρούν τις απαιτήσεις των ενωμομένων οδηγιών της ΕΕ, προτύπων ασφαλείας της ΕΕ και των ειδικών για το προϊόν προτύπων. Σε περίπτωση τροποποίησης της (των) συσκευή(ών) χωρίς προηγούμενη συνηνόηση με τη εταιρεία μας παύει να ισχύει η δήλωση.</p>
<p><b>SV EU-försäkran om överensstämmelse</b> Undertecknad intygar som fullmäktigad företrädare för tillverkaren, GARDENA Germany AB, PO Box 7454, S-103 92, Stockholm, Sverige, att nedan angivna apparat/ nedan angivna apparater i det utförande vi har släppt på marknaden, uppfyller förordningarna i de harmoniserade EU-direktiv, EU-säkerhetsstandarderna och de produktspecifika standarderna. Denna försäkran upphör att gälla vid en ändring av apparaten/apparaterna som inte har stämts av med oss.</p>	<p><b>SL Izjava EU o skladnosti</b> Spodaj podpisani kot pooblaščenec proizvajalca GARDENA Germany AB, PO Box 7454, S-103 92, Stockholm, Švedska, potrjuje, da v nadaljevanju označene naprave v izvedbi, v kakršni smo jih dali v promet, izpolnjujejo zahteve usklajenih direktiv EU, varnostnega standarda EU in standardov, ki veljajo za posamezne izdelke. V primeru spremembe naprave, ki ni usklajena z nami, ta izjava neha veljati.</p>
<p><b>DA EU-overensstemmelseserklæring</b> Underskriveren bekræfter som fuldmægtig for producenten, GARDENA Germany AB, PO Box 7454, S-103 92, Stockholm, Sverige, at det (de) efterfølgende betegnede apparat(er) i den af os markedsførte udførelse opfylder kravene i de harmoniserede EU-direktiver, EU-sikkerhedsstandarder og produktspecifikke standarder. Foretages en ændring af apparatet/apparaterne, der ikke er aftalt med os, mister denne erklæring sin gyldighed.</p>	<p><b>HR EU izjava o sukladnosti</b> Dolje potpisani kao opunomoćnik proizvođača, tvrtke GARDENA Germany AB, PO Box 7454, S-103 92, Stockholm, Švedska, potvrđuje da niže navedeni uređaj(i) odgovarajuće izvedbe koji/koje smo iznijeli na tržište ispunjavaju kriterije usklađenih direktiva EU i sigurnosnih standarda EU kao i standarda koji se tiču proizvoda. Ova izjava gubi valjanost u slučaju izmjena uređaja koje nisu prethodno ugovorene s nama.</p>
<p><b>FI EU-vaatimustenmukaisuusvakuutus</b> Allekirjoittanut vahvistaa valmistajan, GARDENA Germany AB, PO Box 7454, S-103 92, Tukholma, Ruotsi, vakuuttamansa henkilöä, että seuraava laite täyttää/ seuraavat laitteet täyttävät meidän toimittamassa mallissa yhdenmukaistettujen EU-direktiivien, EU-turvallisuusmääräysten ja tuotekohtaisien standardien vaatimukset. Laitteen/ laitteiden muutoksissa, joista ei ole sovittu meidän kanssamme, menettää tämä selvitys voimassolonsa.</p>	<p><b>RO Declarație de conformitate UE</b> Semnatarul, în calitate sa de împuternicit al producătorului GARDENA Germany AB, PO Box 7454, S-103 92, Stockholm, Suedia, confirmă că aparatul (aparatele) descrise în cele ce urmează, în execuția pusă de noi pe piață îndeplinesc cerințele directivei armonizate UE, ale standardelor de siguranță UE și ale standardelor specifice produsului. În cazul modificării fără aprobarea noastră prealabilă a aparatului (aparateror), această declarație își pierde valabilitatea.</p>
<p><b>IT Dichiarazione di conformità UE</b> Il sottoscritto, in quanto soggetto autorizzato dal produttore, GARDENA Germany AB, PO Box 7454, S-103 92, Stoccolma, Svezia, dichiara che l'apparecchio/gli apparecchi di seguito denominato/i, nella versione da noi immessa in commercio, soddisfa/ no i requisiti delle direttive UE armonizzate, degli standard di sicurezza europei e degli standard specifici per il prodotto. La presente dichiarazione perde di validità in caso di modifica dell'apparecchio/degli apparecchi non concordata con noi.</p>	<p><b>BG ЕС-Декларация за съответствие</b> Долноподписаният удостоверява като пълномощник на производителя GARDENA Germany AB, PO Box 7454, S-103 92, Стокхолм, Швеция, че по-долу описания(ите) уреда(и) във варианта на изпълнение пунат от нас на пазара изпълнява/ изпълняват изискванията на хармонизираните ЕС-директиви, ЕС-норми за безопасност и специфичните норми за продукцията. В случай на промяна на уреда(ите), която не е съгласувана с нас, тази декларация губи своята валидност.</p>
<p><b>ES Declaración de conformidad de la UE</b> El firmante confirma, en calidad de apoderado del fabricante GARDENA Germany AB, PO Box 7454, S-103 92 Estocolmo (Suecia), que el/ los aparato(s) mencionado(s) a continuación cumple(n), en la versión lanzada al mercado por nuestra empresa, los requisitos de las directivas de la UE armonizadas, los estándares de seguridad de la UE y los estándares específicos del producto. La presente declaración perderá su validez si se modifica(n) el/ los aparato(s) sin previa aprobación por nuestra parte.</p>	<p><b>ET EL-i vastavusedeklaratsioon</b> Allkirjutajana kinnitab tootja, GARDENA Germany AB, PO Box 7454, S-103 92, Stockholm, Rootsi, poolt loivatud isikuna, et järgnevalt nimetatud seade (seadmed) täidab (täidavad) meie poolt turule toodud versiooni kujul harmoniseeritud EL-i direktiivide, EL-i ohutusstandardite ja tooteohuste standardite nõuded. Seade (seadmed) meiega kooskõlastamata muudatuse tegemise korral kaotab käesolev deklaratsioon oma kehtivuse.</p>
<p><b>PT Declaração CE de Conformidade</b> O abaixo-assinado, na qualidade de representante do fabricante, GARDENA Germany AB, PO Box 7454, S-103 92, Stockholm, Schweden, confirma que o(s) aparelho(s) a seguir designado(s) no modelo lançado por nós no mercado cumpre/cumprem os requisitos das diretivas UE harmonizadas, as normas de segurança UE e as normas específicas para estes produtos. Esta declaração perde a sua validade se forem realizadas alterações no(s) aparelho(s) sem o nosso consentimento.</p>	<p><b>LT ES atitikties deklaracija</b> Pasirašantis, kaip gamintojo, GARDENA Germany AB, PO Box 7454, S-103 92, Stokholmas, Švedija, įgaliotasis atstovas patvirtina, kad žemiau nurodyti(-ų) modeliai, kurie buvo pagaminti mūsų gamykloje, atitinka darniasias ES direktyvas, ES saugumo standartus ir specifinius gaminių standartus. Atitikis bet koki prietaiso(-ų) pakeitimu, kuris nėra suderintas su mumis, ši deklaracija praranda galiojimą.</p>
<p><b>PL Deklaracja zgodności UE</b> Nижéj podpisany potwierdza jako upoważniony przedstawiciel producenta, spółki GARDENA Germany AB, PO Box 7454, S-103 92, Stokholm, Szwecja, że określone poniżej urządzenie/-nia w wersji wprowadzonej przez nas do obrotu spełnia/-niają wymogi zharmonizowanych dyrektyw UE, norm bezpieczeństwa UE oraz norm dotyczących konkretnych produktów. Niniejsza deklaracja traci ważność w przypadku wprowadzania niezgodnych z nami zmian urządzenia/-ń.</p>	<p><b>LV ES atbilstības deklarācija</b> Lēmā parakstījisies persona kā ražotāja, GARDENA Germany AB, PO Box 7454, S-103 92, Stokholma, Zviedrija, pilnvarotais pārstāvis apstiprina, ka tālāk norādītā(-s) ierīce(-s) izpildījumā, kādā mēs to (tās) esam laidūši tirgū, atbilst kaspatstāvēj ES direktīvajam, ES drošības standartiem un konkrētajam produktam noteiktajiem standartiem. Ierīce(-s) veicot ar mums nesaskaņotas izmaiņas, šī deklarācija zaudē savu spēku.</p>

<p>Produktbezeichnung: Description of the product: Désignation du produit : Beschrijving van het product: Beskrivning av produkten: Beskrivelse af produktet: Tuoteen kuvaus: Descrizione del prodotto: Descripción del producto: Descrição do produto: Opis produktu: A termék leírása: Popis výrobku: Popis produktu: Περιγραφή του προϊόντος: Opis izdelka: Opis proizvoda: Descrierea produsului: Описание на продукта: Toote kirjeldus: Gaminio aprašas: Izstrādājuma apraksts:</p>	<p><b>Trimmer</b> <b>Trimmer</b> <b>Coupe-bordures</b> <b>Trimmer</b> <b>Trimmer</b> <b>Trimmer</b> <b>Trimmerit</b> <b>Trimmer</b> <b>Recortabordes</b> <b>Aparador</b> <b>Podkaszarki</b> <b>Fűszegélynyírók</b> <b>Trimmer</b> <b>Vyžinač</b> <b>Κοιμητικό</b> <b>Obrezovalnik</b> <b>Trimer</b> <b>Trimmer</b> <b>Trimmer</b> <b>Trimmer</b> <b>Trimmer</b> <b>Trimmer</b> <b>Zóllapjövő</b> <b>Trimmeris</b></p>	<table border="0"> <tr> <td>Harmonisierte EN-Normen/ Harmonised EN:</td> <td><b>EN ISO 12100</b></td> <td><b>EN 60335-1</b></td> <td><b>EN 50636-2-91</b></td> </tr> <tr> <td>Schall-Leistungspegel: Noise level: Niveau sonore : Geluidsniveau: Ljudnívá: Støjniveau: Ånitaso: Livello acustico: Nivel de ruido: Nivel de ruido: Poziom hałas: Zajsint: Hladina hluku: Hladiny hluku: Επίπεδο θορύβου:</td> <td>gemessen/ garantiert measured/ guaranteed mesuré/ garanti gemeten/ gegarandeerd uppmätt/ garanterad mält/ garanteret mitattu/ taattu misurato/ garantito medido/ garantizado medido/ garantido zmierzony/ gwarantowany mért/ garantált naměřená/ zaručená namerane/ zaručené μετρημένο/ εγγυημένο</td> <td>Raven zvočne moči: Razina buke: Nivel de zgomot: Ниво на шум: Műratas: Triukšmo lygis: Troksņa līmenis:</td> <td>mjerena/ zagotovljena mjerena/ zajamčena măsurat/ garantat izmerno/ garantirano mõdetud/ garanteeritud išmatotas/ garantuojamas mērītais/ garantētais</td> </tr> <tr> <td>Anbringungsjaar der CE-Kennzeichnung: Year of CE marking: Année d'apposition du marquage CE : Installatiejaar van de CE-aanduiding: Märkningsår: CE-Märkningsår: CE-merkin kiinnitysvuosi: Anno di applicazione della certificazione CE: Colocación del distintivo CE: Ano de marcação pela CE: Rok nadania oznakowania CE:</td> <td>Ulm, den 02.12.2019 Ulm, 02.12.2019 Fait à Ulm, le 02.12.2019 Ulm, 02-12-2019 Ulm, 2019.12.02. Ulm, 02.12.2019 Ulm, 02.12.2019 Ulm, 02.12.2019 Ulm, 02.12.2019 Ulm, 02.12.2019 Ulm, 02.12.2019 Ulm, 02.12.2019 Ulm, 02.12.2019 Ulm, 02.12.2019 Ulm, 02.12.2019 Ulm, 02.12.2019 Ulm, 02.12.2019 Ulm, 02.12.2019 Ulm, 02.12.2019 Ulm, 02.12.2019</td> <td>CE-jelzés elhelyezésének éve: Rok umístění značky CE: Rok udelenia značky CE: Ετος οψήρασης CE: Leto namestitve CE-oznake: Godina dobivanja CE oznake: Anul de marcare CE: Година на поставяне на CE-маркировка: CE-mārgstūse paigaldamies gads: Metal, kada pažymeta CE-ženku: CE-marķējuma uzlikšanas gads:</td> <td><b>2019</b></td> </tr> </table>	Harmonisierte EN-Normen/ Harmonised EN:	<b>EN ISO 12100</b>	<b>EN 60335-1</b>	<b>EN 50636-2-91</b>	Schall-Leistungspegel: Noise level: Niveau sonore : Geluidsniveau: Ljudnívá: Støjniveau: Ånitaso: Livello acustico: Nivel de ruido: Nivel de ruido: Poziom hałas: Zajsint: Hladina hluku: Hladiny hluku: Επίπεδο θορύβου:	gemessen/ garantiert measured/ guaranteed mesuré/ garanti gemeten/ gegarandeerd uppmätt/ garanterad mält/ garanteret mitattu/ taattu misurato/ garantito medido/ garantizado medido/ garantido zmierzony/ gwarantowany mért/ garantált naměřená/ zaručená namerane/ zaručené μετρημένο/ εγγυημένο	Raven zvočne moči: Razina buke: Nivel de zgomot: Ниво на шум: Műratas: Triukšmo lygis: Troksņa līmenis:	mjerena/ zagotovljena mjerena/ zajamčena măsurat/ garantat izmerno/ garantirano mõdetud/ garanteeritud išmatotas/ garantuojamas mērītais/ garantētais	Anbringungsjaar der CE-Kennzeichnung: Year of CE marking: Année d'apposition du marquage CE : Installatiejaar van de CE-aanduiding: Märkningsår: CE-Märkningsår: CE-merkin kiinnitysvuosi: Anno di applicazione della certificazione CE: Colocación del distintivo CE: Ano de marcação pela CE: Rok nadania oznakowania CE:	Ulm, den 02.12.2019 Ulm, 02.12.2019 Fait à Ulm, le 02.12.2019 Ulm, 02-12-2019 Ulm, 2019.12.02. Ulm, 02.12.2019 Ulm, 02.12.2019 Ulm, 02.12.2019 Ulm, 02.12.2019 Ulm, 02.12.2019 Ulm, 02.12.2019 Ulm, 02.12.2019 Ulm, 02.12.2019 Ulm, 02.12.2019 Ulm, 02.12.2019 Ulm, 02.12.2019 Ulm, 02.12.2019 Ulm, 02.12.2019 Ulm, 02.12.2019 Ulm, 02.12.2019	CE-jelzés elhelyezésének éve: Rok umístění značky CE: Rok udelenia značky CE: Ετος οψήρασης CE: Leto namestitve CE-oznake: Godina dobivanja CE oznake: Anul de marcare CE: Година на поставяне на CE-маркировка: CE-mārgstūse paigaldamies gads: Metal, kada pažymeta CE-ženku: CE-marķējuma uzlikšanas gads:	<b>2019</b>
Harmonisierte EN-Normen/ Harmonised EN:	<b>EN ISO 12100</b>	<b>EN 60335-1</b>	<b>EN 50636-2-91</b>											
Schall-Leistungspegel: Noise level: Niveau sonore : Geluidsniveau: Ljudnívá: Støjniveau: Ånitaso: Livello acustico: Nivel de ruido: Nivel de ruido: Poziom hałas: Zajsint: Hladina hluku: Hladiny hluku: Επίπεδο θορύβου:	gemessen/ garantiert measured/ guaranteed mesuré/ garanti gemeten/ gegarandeerd uppmätt/ garanterad mält/ garanteret mitattu/ taattu misurato/ garantito medido/ garantizado medido/ garantido zmierzony/ gwarantowany mért/ garantált naměřená/ zaručená namerane/ zaručené μετρημένο/ εγγυημένο	Raven zvočne moči: Razina buke: Nivel de zgomot: Ниво на шум: Műratas: Triukšmo lygis: Troksņa līmenis:	mjerena/ zagotovljena mjerena/ zajamčena măsurat/ garantat izmerno/ garantirano mõdetud/ garanteeritud išmatotas/ garantuojamas mērītais/ garantētais											
Anbringungsjaar der CE-Kennzeichnung: Year of CE marking: Année d'apposition du marquage CE : Installatiejaar van de CE-aanduiding: Märkningsår: CE-Märkningsår: CE-merkin kiinnitysvuosi: Anno di applicazione della certificazione CE: Colocación del distintivo CE: Ano de marcação pela CE: Rok nadania oznakowania CE:	Ulm, den 02.12.2019 Ulm, 02.12.2019 Fait à Ulm, le 02.12.2019 Ulm, 02-12-2019 Ulm, 2019.12.02. Ulm, 02.12.2019 Ulm, 02.12.2019 Ulm, 02.12.2019 Ulm, 02.12.2019 Ulm, 02.12.2019 Ulm, 02.12.2019 Ulm, 02.12.2019 Ulm, 02.12.2019 Ulm, 02.12.2019 Ulm, 02.12.2019 Ulm, 02.12.2019 Ulm, 02.12.2019 Ulm, 02.12.2019 Ulm, 02.12.2019 Ulm, 02.12.2019	CE-jelzés elhelyezésének éve: Rok umístění značky CE: Rok udelenia značky CE: Ετος οψήρασης CE: Leto namestitve CE-oznake: Godina dobivanja CE oznake: Anul de marcare CE: Година на поставяне на CE-маркировка: CE-mārgstūse paigaldamies gads: Metal, kada pažymeta CE-ženku: CE-marķējuma uzlikšanas gads:	<b>2019</b>											
<p>Produkttyp: Product type: Type de produit: Producttype: Producttype: Producttype: Tuotetyyppi: Tipo del prodotto: Tipo de producto: Tipo de produto: Typ produktu: <b>EasyCut 450/25</b> <b>ComfortCut 550/28</b> <b>PowerCut 650/28</b></p>	<p>Terméktípus: Druh výrobku: Typ de produit: Typo προϊόντος: Vrsta izdelka: Vrsta proizvoda: Tip produkta: Тип продукт: Tootetüüp: Gaminio tipas: Produkta veids: <b>9870</b> <b>9872</b> <b>9874</b></p> <p>Hinterlegte Dokumentation: GARDENA Technische Dokumentation, M. Kugler 89079 Ulm</p> <p>Deposited Documentation: GARDENA Technical Documentation, M. Kugler 89079 Ulm</p> <p>Documentation déposée: technique GARDENA, M. Kugler 89079 Ulm</p>	<p>Conformitätsbewertungsverfahren: Nach 2000/14/EG Art. 14 Anhang VI</p> <p>Conformity Assessment Procedure: according to 2000/14/EC Art.14 Annex VI</p> <p>Conformité d'évaluation de la conformité: Selon 2000/14/CE art. 14 Annexe VI</p> <p>Der Bevollmächtigte Authorised representative Le mandataire De gevolmachtigde Auktoriserad representant Autoriseret repræsntant Valtuutettu edustaja Persona delegata La persona autorizada O representante Pelnomocnik Meghatalmazott Způsobilý O spinomocneny Ο εξουσιοδοτημένος Pooblaščenec Ovlaštena osoba Conducerea tehnică Упълномощен Igalotais esindaja Igalotasis atstovas Pilnvarotā persona</p> <p>Reinhard Pompe Vice President</p>												

**Deutschland / Germany**

GARDENA  
Manufacturing GmbH  
Central Service  
Hans-Lorenser-Straße 40  
D-89079 Ulm  
Produktfragen:  
(+49) 731 490-123  
Reparaturen:  
(+49) 731 490-290  
service@gardena.com

**Albania**

COBALT Sh.p.k.  
Rr. Siri Kodra  
1000 Tirana

**Argentina**

Husqvarna Argentina S.A.  
Av.del Libertador 5954 –  
Piso 11 – Torre B  
(C1428ARP) Buenos Aires  
Phone: (+54) 11 5194 5000  
info.gardena@  
ar.husqvarna.com

**Armenia**

Garden Land Ltd.  
61 Tigran Mets  
0005 Yerevan

**Australia**

Husqvarna Australia Pty. Ltd.  
Locked Bag 5  
Central Coast BC  
NSW 2252  
Phone: (+61) (0) 2 4352 7400  
customer.service@  
husqvarna.com.au

**Austria / Österreich**

Husqvarna Austria GmbH  
Industriezeile 36  
4010 Linz  
Tel.: (+43) 732 77 01 01-485  
service.gardena@  
husqvarnagroup.com

**Azerbaijan**

Firm Progress  
a. Aliyev Str. 26A  
1052 Baku

**Belgium**

Husqvarna België nv/sa  
Gardena Division  
Rue Egide Van Ophem 111  
1180 Uccle / Ukkel  
Tel.: (+32) 2 720 92 12  
info@gardena.be

**Bosnia / Herzegovina**

SILK TRADE d.o.o.  
Industrijska zona Bukva bb  
74260 Tešanj

**Brazil**

Husqvarna do Brasil Ltda  
Av. Francisco Matarazzo,  
1400 – 19º andar  
São Paulo – SP  
CEP: 05001-903  
Tel: 0800-112252  
marketing.br.husqvarna@  
husqvarna.com.br

**Bulgaria**

AGROLAND България АД  
бул. 8 Декември, №13  
Офис 5  
1700 Студентски град  
София  
Тел.: (+359) 24 66 69 10  
info@agroland.eu

**Canada / USA**

GARDENA Canada Ltd.  
100 Summerlea Road  
Brampton, Ontario L6T 4X3  
Phone: (+1) 905 792 93 30  
info@gardenacanada.com

**Chile**

Maquinarias Agroforestales  
Ltda. (Maga Ltda.)  
Santiago, Chile  
Avda. Chesterton  
# 8355 comuna Las Condes  
Phone: (+56) 2 202 4417  
Dalton@maga.cl  
Zipcode: 7560330

**China**

Husqvarna (Shanghai)  
Management Co., Ltd.  
富世华 (上海) 管理有限公司  
3F, Benq Square B,  
No207, Song Hong Rd.,  
Chang Ning District,  
Shanghai, PRC. 200335  
上海市市长宁区淞虹路207号明  
基广场B座3楼, 邮编: 200335

**Colombia**

Husqvarna Colombia S.A.  
Calle 18 No. 68 D-31, zona  
Industrial de Montevideo  
Bogotá, Cundinamarca  
Tel. 571 2922700 ext. 105  
jairo.salazar@  
husqvarna.com.co

**Costa Rica**

Compania Exim  
Euroberoamericana S.A.  
Los Colegios, Moravia,  
200 metros al Sur del Colegio  
Saint Francis – San José  
Phone: (+506) 297 68 83  
exim\_euro@racsa.co.cr

**Croatia**

Husqvarna Austria GmbH  
Industriezeile 36  
4010 Linz  
Tel.: (+43) 732 77 01 01-485  
service.gardena@  
husqvarnagroup.com

**Cyprus**

Med Marketing  
17 Digeni Akrita Ave  
P.O. Box 27017  
1641 Nicosia

**Czech Republic**

Husqvarna Česko s.r.o.  
Türkova 2319/5b  
149 00 Praha 4 – Chodov  
Bezplatná infolinka:  
800 100 425  
servis@cz.husqvarna.com

**Denmark**

GARDENA DANMARK  
Lejrvej 19, st.  
3500 Værløse  
Tlf.: (+45) 70 26 47 70  
husqvarna@husqvarna.dk  
www.gardena.com/dk

**Dominican Republic**

BOSQUESA, S.R.L  
Carretera Santiago Licey  
Km. 5 ½  
Esquina Copal II.  
Santiago  
Dominican Republic  
Phone: (+809) 736-0333  
joserbosquesa@claro.net.do

**Ecuador**

Husqvarna Ecuador S.A.  
Arupos E1-181 y 10 de  
Agosto Quito, Pichincha  
Tel. (+593) 22800739  
francisco.jacome@  
husqvarna.com.ec

**Estonia**

Husqvarna Eesti OÜ  
Valdeku 132  
EE-11216 Tallinn  
info@gardena.ee

**Finland**

Oy Husqvarna Ab  
Gardena Division  
Lautatarhankatu 8 B/PL 3  
00581 HELSINKI  
www.gardena.fi

**France**

Husqvarna France  
9/11 Allée des pierres mayettes  
92635 Gennevilliers Cedex  
France  
http://www.gardena.com/fr  
N° AZUR: 0 810 00 78 23  
(Prix d'un appel local)

**Georgia**

Transporter LLC  
8/57 Beliashvili street  
0159 Tbilisi, Georgia  
Phone: (+995) 322 14 71 71

**Great Britain**

Husqvarna UK Ltd  
Preston Road  
Aycliffe Industrial Park  
Newton Aycliffe  
County Durham  
DL5 6UP  
info.gardena@  
husqvarna.co.uk

**Greece**

Π. ΠΑΠΑΔΟΠΟΥΛΟΣ ΑΕΒΕ  
Λεωφ. Αθηνών 92  
Αθήνα  
T.K.104 42  
Ελλάδα  
Τηλ. (+30) 210 51 93 100  
info@papadopoulos.com.gr

**Hungary**

Husqvarna Magyarország Kft.  
Ezred u. 1-3  
1044 Budapest  
Telefon: (+36) 1 251-4161  
vevoszolgalat.husqvarna@  
husqvarna.hu

**Iceland**

Ó. Johnson & Kaaber  
Tunguhalsi 1  
110 Reykjavik  
ooj@ojk.is

**Ireland**

Husqvarna UK Ltd  
Preston Road  
Aycliffe Industrial Park  
Newton Aycliffe  
County Durham  
DL5 6UP  
info.gardena@  
husqvarna.co.uk

**Italy**

Husqvarna Italia S.p.A.  
Via Santa Vecchia 15  
23868 VALMADRERA (LC)  
Phone: (+39) 0341.203.111  
assistenza.italia@  
it.husqvarna.com

**Japan**

KAKUICHI Co. Ltd.  
Sumitomo Realty &  
Development Kojimachi  
BLDG., 8F  
5-1 Nibannco  
Chiyoda-ku  
Tokyo 102-0084  
Phone: (+81) 33 264 4721  
m\_ishihara@kaku-ichi.co.jp

**Kazakhstan**

LAMED Ltd.  
155/1, Tazhibayevoi Str.  
050060 Almaty  
IP Schmidt  
Abayavenue 3B  
110 005 Kostanay

**Korea**

Kyung Jin Trading CO.,LTD.  
107-4, SunDuk Bld.,  
YangJae-dong,  
Seocho-gu,  
Seoul, (zipcode: 137-891)  
Phone: (+82) (0)2 574-6300

**Kyrgyzstan**

Alye Maki  
av. Moladaya Guardir J 3  
720014  
Bishkek

**Latvia**

Husqvarna Latvija SIA  
Ulbrokas 19A  
LV-1021 Rīga  
info@gardena.lv

**Lithuania**

UAB Husqvarna Lietuva  
Ateities pl. 77C  
LT-52104 Kaunas  
info@gardena.lt

**Luxembourg**

Magasins Jules Neuberger  
39, rue Jacques Stas  
Luxembourg-Gasperich 2549  
Case Postale No. 12  
Luxembourg 2010  
Phone: (+352) 40 14 01  
api@neuberger.lu

**Mexico**

AFOSA  
Av. Lopez Mateos Sur # 5019  
Col. La Calma 45070  
Zapopan, Jalisco  
Mexico  
Phone: (+52) 33 3818-3434  
icornejo@afosa.com.mx

**Moldova**

Convel S.R.L.  
290A Muncesti Str.  
2002 Chisinau

**Netherlands**

Husqvarna Nederland B.V.  
GARDENA Division  
Postbus 50131  
1305 AC ALMERE  
Phone: (+31) 36 521 00 10  
info@gardena.nl

**Neth. Antilles**

Jonka Enterprises N.V.  
Sta. Rosa Weg 196  
P.O. Box 8200  
Curaçao  
Phone: (+599) 9 767 66 55  
pgm@jonka.com

**New Zealand**

Husqvarna New Zealand Ltd.  
PO Box 76-437  
Manukau City 2241  
Phone: (+64) (0) 9 9202410  
support.nz@husqvarna.co.nz

**Norway**

Husqvarna Norge AS  
Gardena Division  
Trøskenveien 36  
1708 Sarpsborg  
info@gardena.no

**Peru**

Husqvarna Perú S.A.  
Jr. Ramón Cárcamo 710  
Lima 1  
Tel: (+51) 1 3320400 ext. 416  
juan.remuzgo@  
husqvarna.com

**Poland**

Husqvarna  
Poland Spółka z o.o.  
ul. Wysockiego 15 b  
03-371 Warszawa  
Phone: (+48) 22 330 96 00  
gardena@husqvarna.com.pl

**Portugal**

Husqvarna Portugal, SA  
Lagoa - Albarraque  
2635 - 595 Rio de Mouro  
Tel.: (+351) 21 922 85 30  
Fax : (+351) 21 922 85 36  
info@gardena.pt

**Romania**

Madex International Srl  
Soseaua Odaii 117-123,  
RO 013603 București, S1  
Phone: (+40) 21 352.76.03  
madex@ines.ro

**Russia / Россия**

ООО „Хускварна“  
141400, Московская обл.,  
г. Химки,  
улица Ленинградская,  
владение 39, стр.6  
Бизнес Центр  
„Химки Бизнес Парк“,  
помещение ОВ02\_04  
http://www.gardena.ru

**Serbia**

Domel d.o.o.  
Autoput za Novi Sad bb  
11 273 Belgrade  
Phone: (+381) 1 18 48 88 12  
miroslav.jejina@domel.rs

**Singapore**

Hy-Ray PRIVATE LIMITED  
40 Jalan Pemimpin  
#02-08 Tat Ann Building  
Singapore 577185  
Phone: (+65) 6253 2277  
shiyiing@hyray.com.sg

**Slovak Republic**

Husqvarna Česko s.r.o.  
Türkova 2319/5b  
149 00 Praha 4 – Chodov  
Bezplatná infolinka:  
800 154 044  
servis@sk.husqvarna.com

**Slovenia**

Husqvarna Austria GmbH  
Industriezeile 36  
4010 Linz  
Tel.: (+43) 732 77 01 01-485  
service.gardena@  
husqvarnagroup.com

**South Africa**

Husqvarna  
South Africa (Pty) Ltd  
Postnet Suite 250  
Private Bag X6,  
Cascades, 3202  
South Africa  
Phone: (+27) 33 846 9700  
info@gardena.co.za

**Spain**

Husqvarna España S.A.  
Calle de Rivas nº 10  
28052 Madrid  
Phone: (+34) 91 708 05 00  
atencioncliente@gardena.es

**Suriname**

Agrofix n.v.  
Verlengde Hogestraat #22  
Phone: (+597) 472426  
agrofix@sr.net  
Pobox : 2006  
Paramaribo  
Suriname – South America

**Sweden**

Husqvarna AB  
Gardena Division  
S-561 82 Husqvarna  
Gardenaorder@husqvarna.se

**Switzerland / Schweiz**

Husqvarna Schweiz AG  
Consumer Products  
Industriestrasse 10  
5506 Mägenwil  
Phone: (+41) (0) 62 887 37 90  
info@gardena.ch

**Turkey**

Dost Bahçe Diş Ticaret  
Müessesilik A.Ş  
Yunus Mah. Adil Sok. No:3  
Ic Kapi No: 1 Kartal  
34873 Istanbul  
Phone: (+90) 216 38 93 939  
info@dostbahce.com.tr

**Ukraine / Україна**

ТОВ «Хускварна Україна»  
вул. Васильківська, 34,  
офіс 204-г  
03022, м. Київ  
Тел. (+38) 044 498 39 02  
info@gardena.ua

**Uruguay**

FELI SA  
Entre Rios 1083 CP 11800  
Montevideo – Uruguay  
Tel: (+598) 22 03 18 44  
info@felisa.com.uy

**Venezuela**

Corporación Casa y Jardín C.A.  
Av. Caroní, Edif. Trezmen, PB.  
Colinas de Bello Monte.  
1050 Caracas.  
Tlf: (+58) 212 992 33 22  
info@casayjardin.net.ve

9870-20.960.03/1019

© GARDENA  
Manufacturing GmbH  
D-89070 Ulm  
http://www.gardena.com