



Art. 19031

SV Bruksanvisning
smart Water Control

GARDENA smart Water Control

1. SÄKERHET	4
2. FUNKTION	6
3. IDRIFTTAGNING	8
4. HANDHAVANDE	11
5. UNDERHÅLL	14
6. LAGRING	15
7. ÅTGÄRDA FEL	16
8. TEKNISKA DATA	17
9. TILLBEHÖR	18
10. SERVICE/GARANTI	19

Översättning av originalanvisningarna.



Av säkerhetsskäl får inte barn och ungdomar under 16 år, samt personer som inte är förtrodda med den här bruksanvisningen använda den här produkten. Personer med fysisk och psykisk funktionsnedsättning får endast använda produkten om de hålls under uppsikt eller instrueras av en ansvarig person. Barn bör hållas under uppsikt för att säkerställa att de inte leker med produkten. Använd aldrig produkten när du är trött, sjuk eller påverkad av alkohol, droger eller medicin.

Avsedd användning:

GARDENA smart Water Control är avsedd för privat utomhusbruk i trädgårdar och köksträdgårdar för styrning av spridar- och bevattningssystem. **Smart Water Control** kan användas för automatisk bevattning under semestern.

Smart Water Control kan endast programmeras tillsammans med **GARDENA smart Gateway**.



FARA! Kroppsskada!

GARDENA smart Water Control får inte användas för industriella ändamål eller kombineras med kemikalier, livsmedel, brandfarliga och explosiva ämnen.

1. SÄKERHET

Viktigt!

Läs noggrant bruksanvisningen och spara den för senare bruk.



FARA!
Kvävningsfara!

Mindre delar kan lätt sväljas. Plastpåsar innebär kvävningsfara för små barn. Håll små barn borta under monteringen.



FARA! Hjärtstillestånd!

Den här produkten skapar ett elektromagnetiskt fält under driften. Det här fältet kan under vissa omständigheter påverka funktionssättet för aktiva eller passiva medicinska implantat. För att utesluta faran från situationer som kan leda till allvarliga eller dödliga skador, bör personer med ett medicinskt implantat konsultera läkare och tillverkaren av implantatet innan den här produkten används.

Produkten kan användas utomhus inom ett temperaturintervall på +5 °C – +50.

Kontrollera alltid om apparaten har skador innan varje idrifttagning.

Håll barn borta från skadade delar.

Kontrollera med jämna mellanrum om batterierna har skador.

Använd inte skadade batterier. Avfallshantera dem enligt föreskrifterna (se kapitel 6. FÖRVARING

“Avfallshantering / Avfallshantera uttjänta batterier”).

Håll barn borta från skadade batterier.

Använd inte Water Control i explosiva områden.

Kontrollera alltid om produkten läcker innan varje idrifttagning.

Produkten blir varm av solstrålning. Lätta brännskador kan uppstå vid kontakt.

Se till att endast använda produkten inom det angivna temperaturintervallet (se kapitel 1. SÄKERHET: +5 till +50 °C).

Batterier:

För funktionssäkerhetens skull får endast tre stycken alkalibatterier (alkaliska brunstensbatterier) typ LR6 (AA) användas i Water Control inom det tillåtna temperaturintervallet +5 till +50 °C.



FARA!

Explosionsrisk vid felaktigt batteribyte. Se 6. LAGRING för information om avfallshantering av uttjänta batterier.

Använd inte uppladdningsbara batterier.

För att förhindra att Water Control slutar fungera på grund av ett svagt batteri om man är borta en längre tid, ska batteriet bytas ut när batteriindikatorn blinkar gult.

Batterierna får inte tas ur under bevattning (leder till kontinuerlig bevattning).

Idrifttagning:



FARA!

Water Control är inte tillåten för drift inomhus.

→ **Water Control får endast användas utomhus.**

Water Control får endast monteras lodrätt med överfallsmuttern uppåt för att förhindra att vatten tränger in i batterifacket.

Den minsta avtappningsmängden vatten för att Water Control garanterat ska kunna koppla om är 20 – 30 l/h. För att styra ett Micro-Drip-System behövs t. ex. minst 10 – 15 stycken 2 liters dropp-spridare.

Temperaturen i vattenflödet får högst vara 40 °C.

→ **Använd endast klart sötvatten.**

Drifttrycket ska minst vara 0,5 bar och högst 12 bar.

Undvik dragbelastning.

→ **Dra inte i den anslutna slangen.**

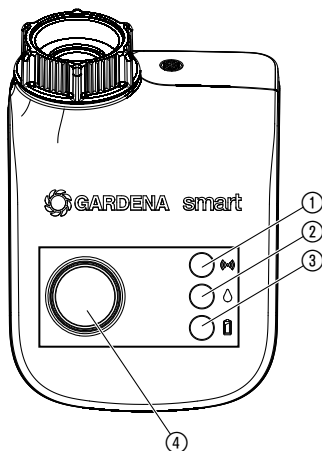
2. FUNKTION

Water Control:

Water Control styrs automatiskt via GARDENA smart system-appen. Vid bevattning kan spridare, ett Sprinkler-System eller ett dropp-bevattningssystem användas.

Water Control sköter automatiskt bevattningen enligt programmeringen och kan därför användas under semestern. Tidigt på morgonen eller sent på kvällen är avdunstningen och därigenom vattenförbrukningen så låg som möjligt.

Styrreglage/indikeringar:



① Connection-LED:

- Blinkar grönt:** Vid inloggning
- Grönt i 10 sek.:** Hög signalstyrka
- Gult i 10 sek.:** Medelhög signalstyrka
- Rött i 10 sek.:** Låg signalstyrka

② LED:en Bevattning pågår:

Grön i 10 sek.

③ LED:en Batteriindikator:

- Grönt i 20 sek.:** Kapacitet > 4 veckor
- Blinkar gult:** Kapacitet < 4 veckor
- Blinkar rött:** Kapacitet < 2 veckor
- Lyser rött:** Tomt batteri

Om LED:en lyser rött öppnas inte ventilen längre.

En ventil som öppnats via programmet stängs alltid igen.

Batteriindikatorn återställs genom batteribyte.

→ Byta batterier (se 3. IDRIFTTAGNING "Sätta i batterier").

④ Man. Knapp:

Öppna eller stäng vattenflödet manuellt.

3. IDRIFTTAGNING

Sätta i batterier:

Batterier ingår inte i leveransomfånget.

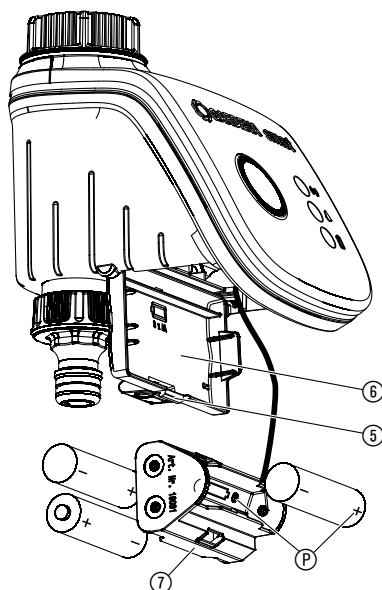
Water Control får endast drivas med tre st. alkalibatterier (alkaliska brunnstensbatterier) typ LR6 (AA).

Drifttiden är ca sex månader. Drifttiden kan variera med utomhustemperaturen och överföringsfrekvensen.



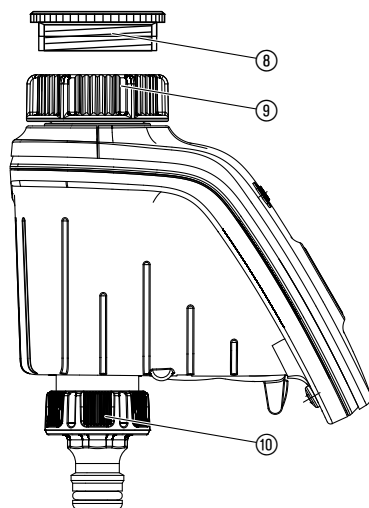
FARA!

Uppladdningsbara batterier får inte användas!



1. Tryck ned spärren ⑤ och fäll upp locket ⑥.
2. Ta bort batterihållaren ⑦.
3. Sätt i batterierna i batterihållaren ⑦. Se till att de är vända åt rätt håll ⑧.
4. Sätt batterihållaren ⑦ på locket ⑥.
5. Stäng locket ⑥.

Ansluta Water Control:



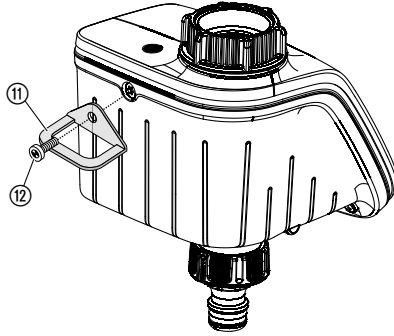
Water Control är utrustad med en överfallsmutter ⑨ för vattenkranar med 33,3 mm (G 1")-gänga. Den medföljande adaptern ⑧ används för att ansluta Water Control till vattenkranarna med 26,5 mm (G 3/4")-gänga.

1. För 26,5 mm (G 3/4")-gänga:

- Skruva fast adaptern ⑧ på vattenkranen för hand (använd inte tång).
- Skruva fast överfallsmuttern ⑨ till Water Controls på vattenkranens gänga för hand (använd inte tång).
- Skruva fast kranstycket ⑩ på Water Control.

Montera stölskydd (tillval):

GARDENA Stölskydd art.1815-00.791.00 kan beställas via GARDENA Service för att stölskydda Water Control.



1. Skruva fast klämman ⑪ med skruven ⑫ på baksidan av Water Control.
2. Använd klämman ⑪ för att t.ex. fixera en kedja.

Skruven kan inte lossas sedan den skruvats in.

4. HANDHAVANDE

Styrning genom GARDENA smart system-appen:

Med **GARDENA smart system-appen** styr du alla GARDENA smart system-produkter, överallt och när som helst. Den kostnadsfria GARDENA **smart system-appen** kan laddas ner från Apple App Store eller Google Play Store.

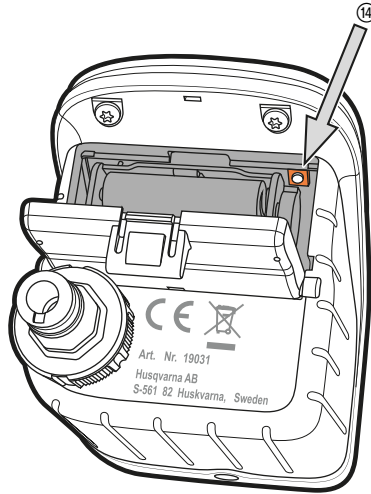
En **GARDENA smart Gateway** med internetanslutning krävs för uppkoppling. Alla GARDENA smart system-produkter ansluts via appen. Följ anvisningarna i appen.

Inställningar för Water Controls:

- Enligt schemat i smart system-appen:
bevattningsdagar, start på bevattning, bevattningstid
- Efter behov i smart system-appen:
starta och stoppa
- Manuell drift med Water Control

Fabriksinställning:

Fabriksinställningarna för smart Water Control återställs.

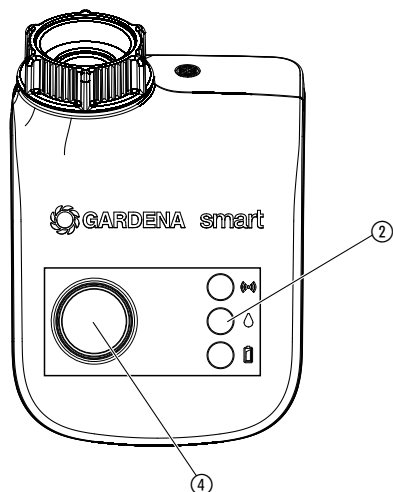


→ Tryck kort på Reset-knappen ⑭.
Ny anslutning.

- eller -

→ Håll Reset-knappen ⑭ intryckt i minst 5 sekunder.
*Raderar den befintliga anslutningen och gör en ny anslutning möjlig
t. ex. till en annan Gateway.*

Manuell bevattning med Water Control:



Ventilen kan alltid öppnas eller stängas manuellt (det är bara i anslutningsläge som manuell bevattning inte är tillgänglig). Även en ventil som öppnats programstyrt kan stängas i förtid utan att programdata behöver ändras.

1. Tryck på **Man.**-knappen ④ för att öppna ventilen manuellt (resp. stänga en öppen ventil).

LED:en Aktiv bevattning ② lyser grönt i 10 sek.

2. Tryck på **Man.**-knappen för att stänga ventilen i förtid.

Tryck på **Man.**-knappen två gånger om Water Control är i viloläge.

Bevattningstiden (0 till 59 min.) motsvarar förinställningen i GARDENA smart system-appen.

Om en programstyrd bevattning inte stoppats manuellt kan den programstyrda bevattningen inte fortsätta.

Om ventilen öppnats manuellt och en programmerad bevattningsstart överlappar med den manuella öppningslängden, åsidosätts den programmerade starttiden.

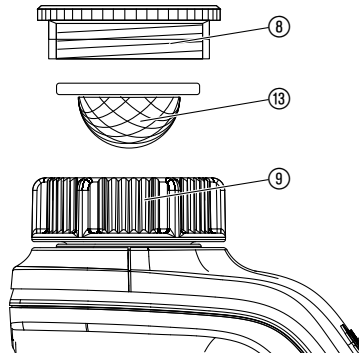
Exempel:

Ventilen öppnas manuellt kl 09.00 och öppningstiden är 30 min.

Ett program med en starttid (**START**) mellan kl 09.00 och 09.30 körs i det här fallet inte.

5. UNDERHÅLL

Rengöra smutssilen:



Smutssilen ⑬ ska kontrolleras regelbundet och vid behov rengöras.

1. Skruva av överfallsmuttern ⑨ till Water Control för från vattenkranens gänga för hand (använd inte tång).
2. Skruva vid behov ur adaptern ⑧.
3. Ta av smutssilen ⑬ till överfallsmuttern ⑨ och rengör den.
4. Montera Water Control igen (se 3. IDRIFTTAGNING "Ansluta Water Control").

Rengöra Water Control:

Frätande eller slipande skurmedel får inte användas.

→ **Rengör Water Control med en fuktig trasa (använd inte lösningsmedel).**

6. LAGRING

Urdrifttagning:

Produkten måste förvaras utom räckhåll för barn.

1. För att skona batterierna ska de tas ut (se 3. IDRIFTTAGNING).
2. Förvara Water Control på en torr, frostfri plats.

Avfallshantering:

(enligt direktiv 2012/19/EU)



Produkten får inte kastas som vanligt hushållsavfall. Den måste avfallshanteras enligt de gällande lokala miljöföreskrifterna.

VIKTIGT!

Avfallshantera din produkt hos kommunens återvinningscentral.

Avfallshantera uttjänta batterier:

Lämna tillbaka de uttjänta batterierna till en handel eller avfallshantera dem via den kommunala avfallsstationen.

Batterierna får endast avfallshanteras när de är urladdade.

7. ÅTGÄRDA FEL

Problem	Möjlig orsak	Åtgärd
Ingen LED-indikering	Batterierna är felmonterade.	→ Tänk på polernas placering (+/-).
	Batterierna är helt urladdade.	→ Sätt i nya alkalibatterier.
Manuell bevattning är inte möjlig via Man.-knappen	Water Control i viloläge.	→ Tryck på Man. -knappen.
	Batterierna är urladdade (LED-indikatorn för batteri lyser rött).	→ Sätt i nya alkalibatterier.
	Vattenkranen är stängd.	→ Öppna vattenkranen.
Bevattningsprogrammet körs inte (ingen bevattning)	Ventilen har tidigare öppnats manuellt.	→ Undvik eventuella programöverlappningar.
	Vattenkranen är stängd.	→ Öppna vattenkranen.
	Batteriet är urladdat (LED-indikatorn för batteri lyser rött).	→ Sätt i nya alkalibatterier.
Water Control stänger inte	Minimivattningsmängd under 20 l/h.	→ Anslut fler droppspridare.



OBSERVERA: Kontakta ditt GARDENA servicecenter vid andra störningar. Reparationer får endast utföras av GARDENA servicecentren och av fackhandel som är auktoriserad av GARDENA.

8. TEKNISKA DATA

<i>smart Water Control</i>	Enhet	Värde (art. 19031-20)
Drifttemperatur (utomhus)	°C	5 – 50
Intern SRD (kortvågsantenner)		
Frekvensområde	MHz	863 – 870
Maximal sändningseffekt	mW	25
Signalräckvidd vid fri sikt (ca.)	m	100
Min./max. driftryck	bar	0,5 / 12
Flödesmedium		Klart sötvatten
Max. medietemperatur	°C	40
Batterier som ska användas		Tre st. alkalibatterier (alkaliska brunstensbatterier) typ LR6 (AA)
Batteriernas livslängd		Ca sex månader med alkalibatterier (min. 2 000 mAh)

EG-försäkran om överensstämmelse:

Härmed försäkrar GARDENA Manufacturing GmbH, att signalutrustningstypen (Art. 19031) uppfyller direktiv 2014/53/EU.

Den kompletta texten för EU-försäkran om överensstämmelse finns på följande webbadress:

<http://www.gardena.com/int/support/safety-regulations>

9. TILLBEHÖR

GARDENA Stöldskydd

**art. 1815-00.791.00
(via GARDENA Service)**

10. SERVICE/GARANTI

Service:

Vänligen kontakta adressen på baksidan.

Garantibevis:

I händelse av garantianspråk tas ingen avgift ut för de tjänster som tillhandahålls.

GARDENA Manufacturing GmbH ger 2 års garanti på alla original GARDENA nya produkter fr.o.m. första köp hos återförsäljare om produkterna uteslutande har använts privat. Den här tillverkargarantin gäller inte för produkter som har köpts på andrahandsmarknaden. Denna garanti gäller alla väsentliga brister på produkten, vilka bevisligen beror på material- eller tillverkningsfel. Garantin inkluderar leverans av en funktionell utbytesprodukt eller reparation av den felaktiga produkten som skickats till oss utan kostnad. Vi förbehåller oss rätten att välja mellan de här alternativen. Följande bestämmelser reglerar tjänsten:

- Produkten användes för avsett ändamål enligt anvisningarna i bruksanvisningen.
- Varken köparen eller tredje part har försökt att öppna eller reparera produkten.
- För driften har endast Original GARDENA reserv- och slitdelar använts.
- Uppvisande av inköpskvittot.

Normalt slitage av delar och komponenter (exempelvis på knivar, knivfästesdelar, turbiner, ljuskällor, kil- och kuggremmar, löphjul, luftfilter, tändstift), optiska förändringar samt slit- och förbrukningsdelar omfattas inte av garantin.

Den här tillverkargarantin begränsas till utbyte och reparation enligt de ovan angivna villkoren. Tillverkargarantin kan inte ligga till grund för andra krav gentemot oss som tillverkare, exempelvis gällande skadestånd. Denna tillverkargaranti berör självklart **inte** de gällande lagstadgade och avtalsmässiga garantikraven gentemot handlaren/försäljaren.

För tillverkargarantin gäller Förbundsrepubliken Tysklands lag.

Vid skadefall, vänligen skicka den defekta produkten tillsammans med en kopia av inköpskvittot och en felbeskrivning med tillräckligt porto till serviceadressen för GARDENA.

Defekter som beror på felmonterade eller urladdade batterier omfattas inte av garantin.

Skador genom frost omfattas inte av garantin.

Produktansvar:

I enlighet med tyska produktansvarslagar förklarar vi härmed uttryckligen att vi inte åtar oss något ansvar för skador som orsakas av våra produkter där produkterna inte har genomgått korrekt reparation från en GARDENA-godkänd servicepartner eller där originaldelar från GARDENA eller delar godkända av GARDENA inte använts.

