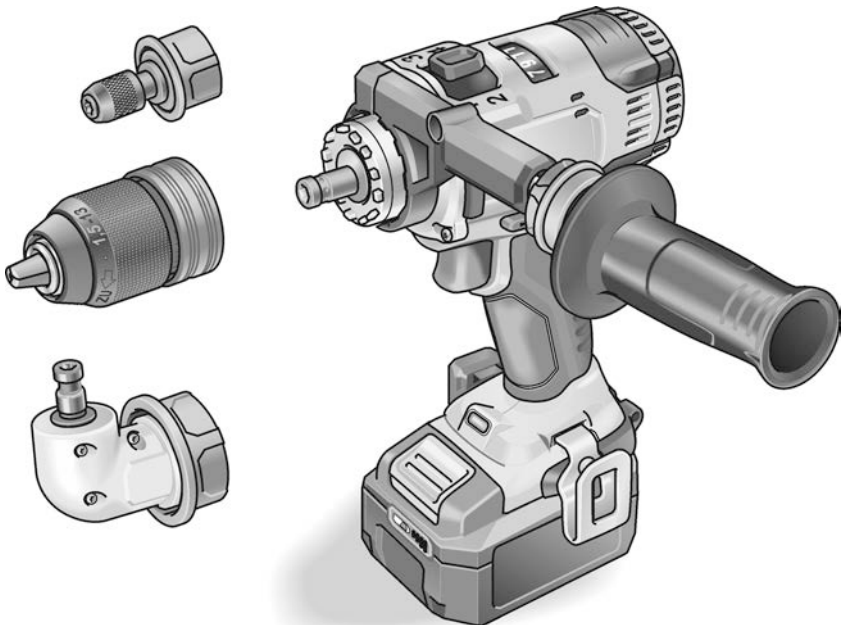


ELEKTROWERKZEUGE

DD 4G 18.0-EC



de	Originalbetriebsanleitung	3
en	Original operating instructions	16
fr	Notice d'instructions d'origine	28
it	Istruzioni per l'uso originali	41
es	Instrucciones de funcionamiento originales	54
pt	Instruções de serviço originais	67
nl	Originele gebruiksaanwijzing	80
da	Originale driftsvejledning	93
no	Originale driftsanvisningen	106
sv	Originalbruksanvisning	118
fi	Alkuperäinen käyttöohjekirja	130
el	Αυθεντικές οδηγίες χειρισμού	142
tr	Orijinal işletme kılavuzu	156
pl	Instrukcja oryginalna	168
hu	Eredeti üzemeltetési útmutató	182
cs	Originální návod k obsluze	195
sk	Originálny návod na obsluhu	207
hr	Originalna uputa za rad	219
sl	Izvirno navodilo za obratovanje	231
ro	Instrucțiuni de funcționare originale	244
bg	Оригинално упътване за експлоатация	257
ru	Оригинальная инструкция по эксплуатации	271
et	Originaalkasutusjuhend	285
lt	Originali naudojimo instrukcija	297
lv	Lietošanas pamācības oriģināls	310
ar	ترجمة لإرشادات التشغيل الأصلية	335

Inhalt

Verwendete Symbole	3
Symbole am Gerät	3
Zu Ihrer Sicherheit	3
Geräusch und Vibration	5
Technische Daten	6
Auf einen Blick	7
Gebrauchsanweisung	8
Wartung und Pflege	13
Transport	14
CE-Konformität	14
Entsorgungshinweise	14
Haftungsausschluss	15



Akku nicht ins Feuer werfen.
Es besteht Explosionsgefahr.



Gerät ist nur zur Verwendung in
Räumen geeignet. Gerät nicht
dem Regen aussetzen.
Elektrowerkzeug und Akkus in
trockenen Räumen lagern.



Entsorgungshinweise
(siehe Seite 14)!

Verwendete Symbole



WARNING!

Bezeichnet eine unmittelbar drohende
Gefahr. Bei Nichtbeachten des Hinweises
drohen Tod oder schwerste Verletzungen.



VORSICHT!

Bezeichnet eine möglicherweise
gefährliche Situation. Bei Nichtbeachten
des Hinweises drohen Verletzungen oder
Sachschäden.



HINWEIS

Bezeichnet Anwendungstips und wichtige
Informationen.

Symbole am Gerät



Vor Inbetriebnahme
Bedienungsanleitung lesen!



Augenschutz tragen!



Kurzschlussfester
Sicherheitstransformator



Schützen Sie den Akku vor Hitze,
z. B. auch vor dauernder Sonnen-
einstrahlung, und Feuer.
Es besteht Explosionsgefahr.

Zu Ihrer Sicherheit



WARNING!

**Lesen Sie alle mit dem Elektrowerkzeug
gelieferten Sicherheitshinweise, Anweisun-
gen, Abbildungen und Spezifikationen.**

Versäumnisse bei der Einhaltung der
Sicherheitshinweise und Anweisungen
können elektrischen Schlag, Brand und/oder
schwere Verletzungen zur Folge haben.

**Bewahren Sie alle Sicherheitshinweise und
Anweisungen für die Zukunft auf.**

Vor Gebrauch des Elektrowerkzeuges lesen
und danach handeln:

- die vorliegende Bedienungsanleitung,
- die „Allgemeinen Sicherheitshinweise“
zum Umgang mit Elektrowerkzeugen im
beigelegten Heft (Schriften-Nr.: 315.915),
- die für den Einsatzort geltenden Regeln
und Vorschriften zur Unfallverhütung.

Dieses Elektrowerkzeug ist nach dem Stand
der Technik und den anerkannten
sicherheitstechnischen Regeln gebaut.

Dennoch können bei seinem Gebrauch
Gefahren für Leib und Leben des Benutzers
oder Dritter bzw. Schäden an der Maschine
oder an anderen Sachwerten entstehen.

- Das Elektrowerkzeug ist nur zu benutzen
- für die bestimmungsgemäße
Verwendung,
 - in sicherheitstechnisch einwandfreiem
Zustand.

Die Sicherheit beeinträchtigende Störungen
sind umgehend zu beseitigen.

Bestimmungsgemäße Verwendung

Der Akku-Bohrschrauber DD 4G 18.0-EC ist bestimmt

- für den gewerblichen Einsatz in Industrie und Handwerk,
- zum Eindrehen und Lösen von Schrauben,
- zum Bohren in Holz, Metall, Keramik und Kunststoff.

Sicherheitshinweise für Bohrmaschinen und Schrauber

- **Halten Sie das Gerät an den isolierten Griffflächen, wenn Sie Arbeiten ausführen, bei denen das Einsatzwerkzeug oder die Schraube verborgene Stromleitungen oder das eigene Netzkabel treffen kann.** Der Kontakt der Schraube mit einer spannungsführenden Leitung kann auch metallene Geräteteile unter Spannung setzen und zu einem elektrischen Schlag führen.
- **Benutzen Sie Zusatzgriffe, wenn diese mit dem Elektrowerkzeug mitgeliefert werden.** Der Verlust der Kontrolle kann zu Verletzungen führen.
- **Verwenden Sie geeignete Suchgeräte, um verborgene Versorgungsleitungen aufzuspüren, oder ziehen Sie die örtliche Versorgungsgesellschaft hinzu.** Kontakt mit Elektroleitungen kann zu Feuer und elektrischem Schlag führen. Beschädigung einer Gasleitung kann zur Explosion führen. Eindringen in eine Wasserleitung verursacht Sachbeschädigung.
- **Schalten Sie das Elektrowerkzeug sofort aus, wenn das Einsatzwerkzeug blockiert. Seien Sie auf hohe Reaktionsmomente gefasst, die einen Rückschlag verursachen.**
Das Einsatzwerkzeug blockiert, wenn:
 - das Elektrowerkzeug überlastet wird oder
 - es im zu bearbeitenden Werkstück verkantet.
- **Halten Sie das Elektrowerkzeug gut fest.** Beim Festziehen und Lösen von Schrauben können kurzfristig hohe Reaktionsmomente auftreten.
- **Sichern Sie das Werkstück.** Ein mit Spannvorrichtungen oder Schraubstock festgehaltenes Werkstück ist sicherer gehalten als mit Ihrer Hand.

- **Warten Sie, bis das Elektrowerkzeug zum Stillstand gekommen ist, bevor Sie es ablegen.** Das Einsatzwerkzeug kann sich verhaken und zum Verlust der Kontrolle über das Elektrowerkzeug führen.
- **Verwenden Sie nur Original-Akkus mit der auf dem Typenschild Ihres Elektrowerkzeugs angegebenen Spannung.** Bei Gebrauch anderer Akkus, z. B. Nachahmungen, aufgearbeiteter Akkus oder Fremdfabrikaten, besteht die Gefahr von Verletzungen sowie Sachschäden durch explodierende Akkus.

Sicherheitshinweise zum Umgang mit Akku

- **Öffnen Sie den Akku nicht.** Es besteht die Gefahr eines Kurzschlusses.
- **Schützen Sie den Akku vor Hitze, z. B. auch vor dauernder Sonneneinstrahlung, Feuer, Wasser und Feuchtigkeit.** Es besteht Explosionsgefahr.
- **Bei Beschädigung und unsachgemäßem Gebrauch des Akkus können Dämpfe austreten.** Führen Sie Frischluft zu und suchen Sie bei Beschwerden einen Arzt auf. Die Dämpfe können die Atemwege reizen.
- **Bei falscher Anwendung kann Flüssigkeit aus dem Akku austreten. Vermeiden Sie den Kontakt damit. Bei zufälligem Kontakt mit Wasser abspülen. Wenn die Flüssigkeit in die Augen kommt, nehmen Sie zusätzlich ärztliche Hilfe in Anspruch.** Austretende Akkuflüssigkeit kann zu Hautreizungen oder Verbrennungen führen.
- **Laden Sie die Akkus nur mit Ladegeräten auf, die vom Hersteller empfohlen werden.** Durch ein Ladegerät, das für eine bestimmte Art von Akkus geeignet ist, besteht Brandgefahr, wenn es mit anderen Akkus verwendet wird.
- **Durch spitze Gegenstände wie z. B. Nagel oder Schraubenzieher oder durch äußere Krafteinwirkung kann der Akku beschädigt werden. Es kann zu einem internen Kurzschluss kommen und der Akku brennen, rauchen, explodieren oder überhitzen.**

Ladegerät

- **Überprüfen Sie immer, ob die Netzspannung der auf dem Typenschild des Ladegeräts angegebenen Spannung entspricht.**

- **Der Anschlussstecker des Ladegerätes muss in die Steckdose passen. Der Stecker darf in keiner Weise verändert werden. Verwenden Sie keine Adapterstecker gemeinsam mit schutzgeerdeten Elektrowerkzeugen.** Unveränderte Stecker und passende Steckdosen verringern das Risiko eines elektrischen Schlages.
- **Setzen Sie das Ladegerät nur in trockenen Räumen ein und vermeiden Sie den Kontakt mit Nässe und Regen.** Das Eindringen von Wasser in das Ladegerät erhöht das Risiko eines elektrischen Schlages.
- **Benutzen Sie niemals das Ladegerät, wenn Kabel, Stecker oder das Gerät selbst durch äußerliche Einwirkungen beschädigt sind.** Bringen Sie das Ladegerät zur nächsten Fachwerkstatt.
- **Öffnen Sie auf keinen Fall das Ladegerät.** Bringen Sie es im Fall einer Störung in eine Fachwerkstatt.
- **Legen Sie keine Gegenstände auf das Ladegerät und stellen Sie es nicht auf weichen Oberflächen ab.** Es besteht Brandgefahr.

Spezielle Sicherheitshinweise

- Vor allen Arbeiten am Elektrowerkzeug Drehrichtungsvorwahl-Schalter (4) in Mittelstellung stellen.
- Drehrichtungsvorwahl-Schalter (4) bzw. Drehmomenteneinstellung (3) nur bei stillstehendem Werkzeug betätigen.
- Zur Kennzeichnung des Elektrowerkzeugs nur Klebschilder verwenden. Keine Löcher in das Gehäuse bohren.

Geräusch und Vibration

HINWEIS

Die Geräusch- und Schwingungswerte wurden entsprechend EN 62841 ermittelt. Die Werte finden Sie in der Tabelle „Technische Daten“.

VORSICHT!

Die angegebenen Messwerte gelten für neue Geräte. Im täglichen Einsatz verändern sich Geräusch- und Schwingungswerte.

HINWEIS

Der in diesen Anweisungen angegebene Schwingungspegel ist entsprechend einem in EN 62841 genormten Messverfahren gemessen worden und kann für den Vergleich von Elektrowerkzeugen miteinander verwendet werden. Er eignet sich auch für eine vorläufige Einschätzung der Schwingungsbelastung. Der angegebene Schwingungspegel repräsentiert die hauptsächlichen Anwendungen des Elektrowerkzeugs. Wenn allerdings das Elektrowerkzeug für andere Anwendungen, mit abweichenden Einsatzwerkzeugen oder ungenügender Wartung eingesetzt wird, kann der Schwingungspegel abweichen. Dies kann die Schwingungsbelastung über den gesamten Arbeitszeitraum deutlich erhöhen.

Für eine genaue Abschätzung der Schwingungsbelastung sollten auch die Zeiten berücksichtigt werden, in denen das Gerät abgeschaltet ist oder zwar läuft, aber nicht tatsächlich im Einsatz ist. Dies kann die Schwingungsbelastung über den gesamten Arbeitszeitraum deutlich reduzieren. Legen Sie zusätzliche Sicherheitsmaßnahmen zum Schutz des Bedieners vor der Wirkung von Schwingungen fest wie zum Beispiel: Wartung von Elektrowerkzeug und Einsatzwerkzeugen, Warmhalten der Hände, Organisation der Arbeitsabläufe.

VORSICHT!

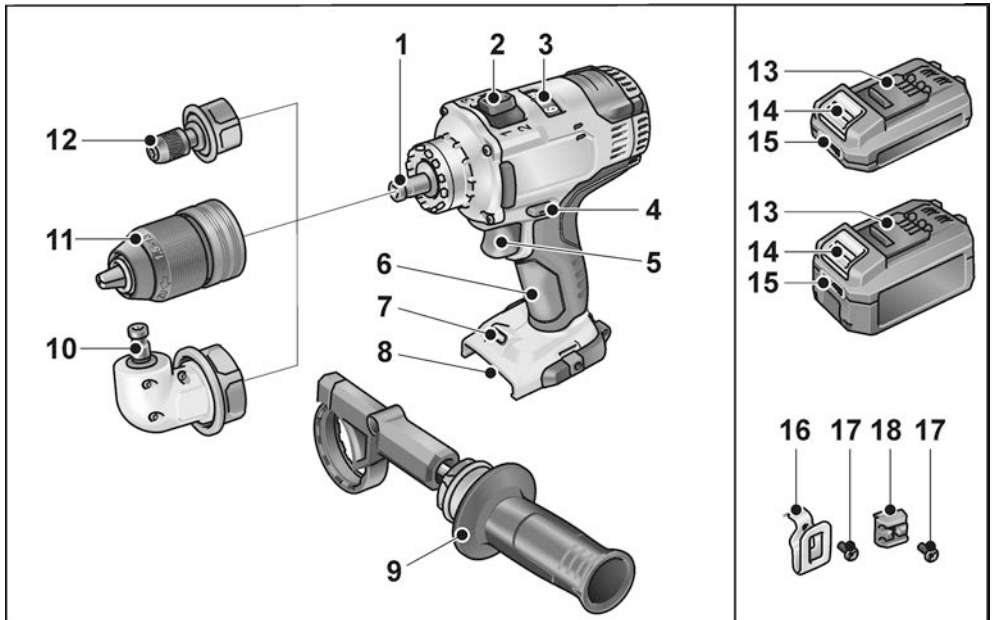
Bei einem Schalldruck über 85 dB(A) Gehörschutz tragen.

Technische Daten

Gerät		DD 4G 18.0-EC
Typ		Bohrschrauber
Akku		AP 18.0/2,5 AP 18.0/5,0
Ladezeit (je nach Ladezustand)		
– AP 18.0/2,5	min	0–40
– AP 18.0/5,0	min	0–45
Drehmoment, maximal		
– weicher Schraubfall	Nm	64
– harter Schraubfall	Nm	135
Drehmomentstufen		20
Leerlaufdrehzahl		
– Stufe 1	min ⁻¹	0...460
– Stufe 2	min ⁻¹	0...910
– Stufe 3	min ⁻¹	0...2100
– Stufe 4	min ⁻¹	0...4200
Bohrfutter	mm	1,5–13
Max. Bohrdurchmesser		
– in Holz	mm	60
– in Stahl	mm	13
– im Mauerwerk	mm	16
Gewicht entsprechend „EPTA-procedure 01/2003“ (ohne Akku)	kg	1,5
Gewicht Akku 2,5 Ah	kg	0,4
Gewicht Akku 5,0 Ah	kg	0,7
A-bewerteter Schalldruckpegel		
Schalldruckpegel L _{pA}	dB(A)	78*
Schalleistungspegel L _{WA}	dB(A)	89*
Unsicherheit K	db	3,0
Schwingungsgesamtwerte (Vektorsumme dreier Richtungen)		
Schwingungsemissionswert a _h beim		
– Bohren in Metall	m/s ²	<2,5
– Schrauben	m/s ²	<2,5
Unsicherheit K	m/s ²	1,5

* Bohren in Metall

Auf einen Blick

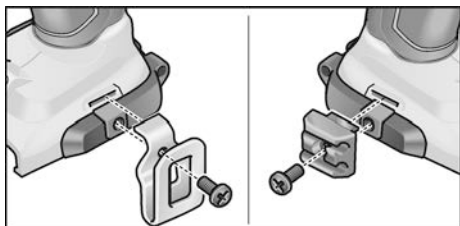


- | | | | |
|---|--|----|--|
| 1 | Werkzeugaufnahme | 10 | Winkelvorsatz mit Entriegelungsring |
| 2 | Geschwindigkeits-Wahlschalter | 11 | Wechselbohrfutter mit Entriegelungsring |
| 3 | Drehring für Drehmomenteinstellung | 12 | Bithaltensvorsatz mit Entriegelungsring |
| 4 | Drehrichtungsvorwahl-Schalter | 13 | Li-Ion-Akku (2,5 Ah oder 5,0 Ah) |
| 5 | Schalter
Zum Ein- und Ausschalten sowie zum Hochfahren bis zur maximalen Drehzahl. | 14 | Entriegelungstaste für Akku |
| 6 | Handgriff | 15 | Akkuzustands-Anzeige |
| 7 | Arbeitsplatzbeleuchtung | 16 | Gürtelklammer |
| 8 | Einschubschacht für Akku | 17 | Befestigungsschraube |
| 9 | Zusatzhandgriff
Handgriff links und rechts montierbar. | 18 | Bit-Halter |

Gebrauchsanweisung

Vor der Inbetriebnahme

- Elektrowerkzeug und Zubehör auspacken und auf Vollständigkeit der Lieferung und Transportschäden kontrollieren.
- Gürtelklammer bzw. Bit-Halter mit beiliegender Schraube befestigen.



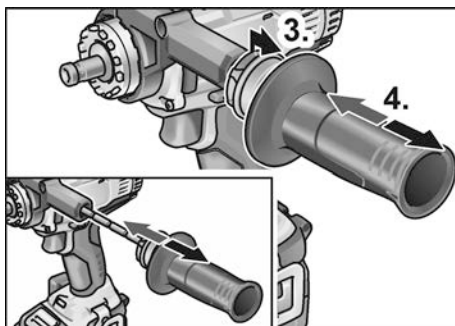
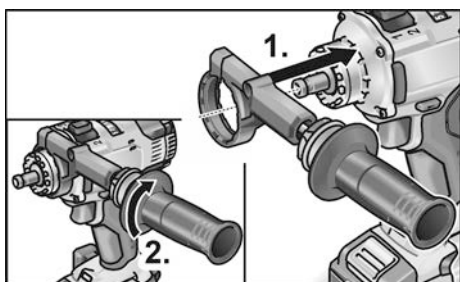
i HINWEIS

Die Akkus sind bei Lieferung nicht vollständig geladen. Vor dem ersten Betrieb die Akkus vollständig laden. Siehe dazu „Ladegerät/Ladevorgang“.

Zusatzhandgriff montieren/demontieren

! VORSICHT!

Benutzen Sie Zusatzgriffe, wenn diese mit dem Elektrowerkzeug mitgeliefert werden. Der Verlust der Kontrolle kann zu Verletzungen führen.



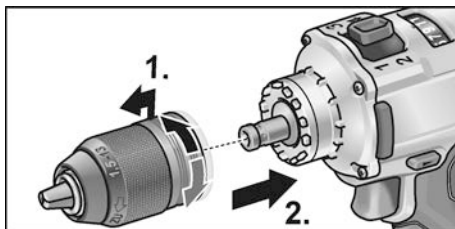
Wechselbohrfutter BF 18.0-EC

! VORSICHT!

Vor allen Arbeiten am Elektrowerkzeug Drehrichtungsvorwahl-Schalter (4) in Mittelstellung stellen.

Montieren

- Entriegelungsring nach vorn ziehen (1.) und Wechselbohrfutter bis zum Anschlag auf die Werkzeugaufnahme drücken (2.).
- Entriegelungsring loslassen. Einrastung des Bohrfutters kontrollieren.



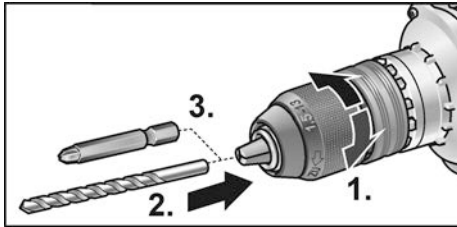
Demontieren

- Entriegelungsring nach vorn ziehen und Bohrfutter abnehmen.

Einsetzen der Werkzeuge

Im Bohrfutter werden Bohrer mit einem Durchmesser von 1,5–13 mm, Schrauberrbits 1/2" sowie Bithalter 1/2" sicher gehalten.

- Elektrowerkzeug mit einer Hand festhalten und das Bohrfutter mit der anderen Hand drehen.
 - Gegen den Uhrzeigersinn drehen, um das Bohrfutter weiter zu öffnen.
 - Im Uhrzeigersinn drehen, um das Bohrfutter zu schließen.



- Werkzeug einsetzen.
- Bohrfutter vollständig schließen.

i HINWEIS
Probelauf durchführen, um die zentrische Einspannung der Werkzeuge zu prüfen.

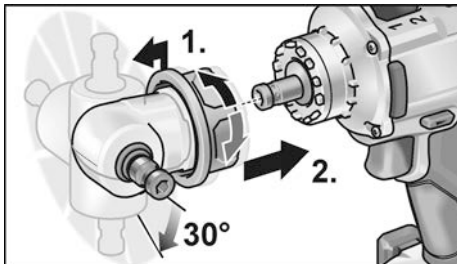
Winkelvorsatz WV 18.0-EC

⚠ VORSICHT!
Vor allen Arbeiten am Elektrowerkzeug Drehrichtungsvorwahl-Schalter (4) in Mittelstellung stellen.

Der Winkelvorsatz erleichtert das Arbeiten an schwer zugänglichen Stellen.
 Der Winkelvorsatz lässt sich in verschiedenen Winkelstellungen jeweils 30° versetzt einrasten.

Montieren

- Entriegelungsring nach vorn ziehen (1.) und Winkelvorsatz bis zum Anschlag auf die Werkzeugaufnahme drücken (2.).
- Winkelvorsatz in der gewünschten Winkelstellung einrasten lassen.
- Entriegelungsring loslassen. Einrastung kontrollieren.



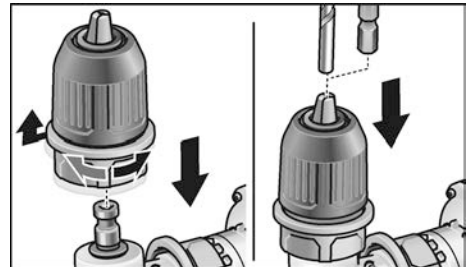
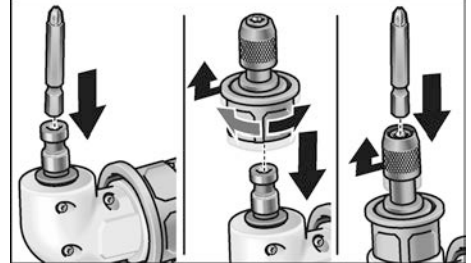
Demontieren

- Entriegelungsring nach vorn ziehen und Winkelvorsatz abnehmen.

Einsetzen der Werkzeuge

Der Winkelvorsatz verfügt über eine 1/2" Werkzeugaufnahme. In der Werkzeugaufnahme werden Schrauberbits sowie Bithalter sicher gehalten.

Auf dem Winkelvorsatz kann auch das Wechselbohrfutter (siehe „Wechselbohrfutter BF 18.0-EC“) oder der Bithalter (siehe „Bithaltervorsatz BV 18.0-EC“) montiert werden.

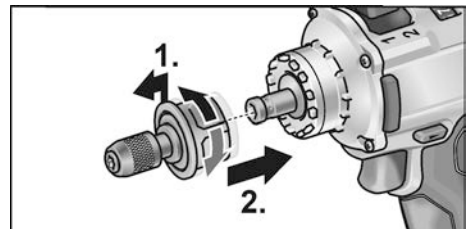


Bithaltervorsatz BV 18.0-EC

⚠ VORSICHT!
Vor allen Arbeiten am Elektrowerkzeug Drehrichtungsvorwahl-Schalter (4) in Mittelstellung stellen.

Montieren

- Entriegelungsring nach vorn ziehen (1.) und Bithaltervorsatz bis zum Anschlag auf die Werkzeugaufnahme drücken (2.).
- Entriegelungsring loslassen. Einrastung kontrollieren.



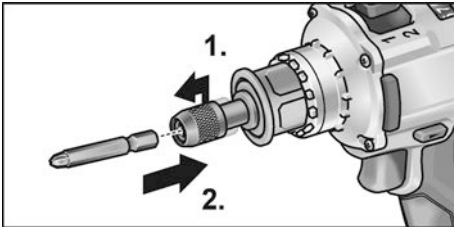
Demontieren

- Entriegelungsring nach vorn ziehen und Bithaltervorsatz abnehmen.

Einsetzen der Werkzeuge

Der Bithaltervorsatz verfügt über eine 1/2" Werkzeugaufnahme. In der Werkzeugaufnahme werden Schrauberbits sicher gehalten.

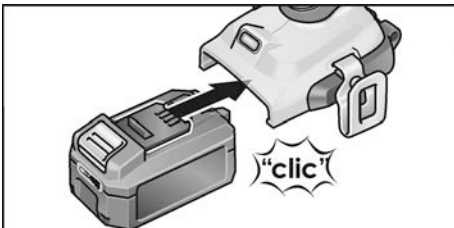
- Werkzeugarretierung nach vorn ziehen (1.) und das Werkzeug bis zum Anschlag eindrücken (2.).
- Werkzeugarretierung loslassen.



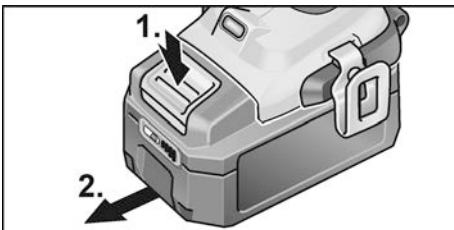
- Zum Entnehmen der Werkzeuge Werkzeugarretierung nach hinten ziehen.

Akku einsetzen/wechseln

- Geladenen Akku bis zum vollständigen Einrasten in das Elektrowerkzeug eindrücken.



- Zum Entnehmen die Entriegelungstasten drücken (1.) und Akku herausziehen (2.).

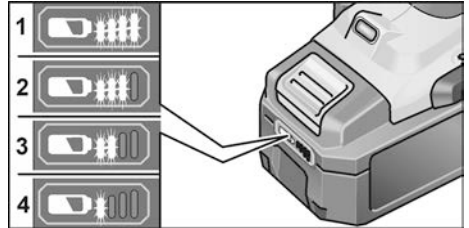


⚠ VORSICHT!

Bei Nichtgebrauch die Kontakte des Akkus schützen. Lose Metallteile können die Kontakte kurzschließen, es besteht Explosions- und Brandgefahr!

Ladezustand des Akkus

- Durch Drücken der Taste kann an den LED's der Akkuzustands-Anzeige der Ladezustand geprüft werden.



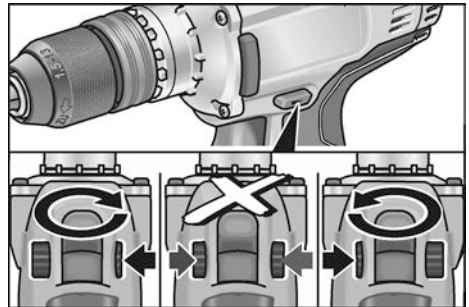
Die Anzeige erlischt nach 5 Sekunden.

Blinkt eine der LED's, muss der Akku geladen werden. Wenn nach dem Drücken der Taste keine LED leuchtet, ist der Akku defekt und muss ersetzt werden.

Drehrichtungsvorwahl

⚠ VORSICHT!

Drehrichtung nur bei Stillstand des Elektrowerkzeugs ändern.



- Drehrichtungsvorwahl-Schalter auf die benötigte Position stellen:
 - **Links:** gegen den Uhrzeigersinn (Schrauben herausdrehen, Schrauben lösen)
 - **Rechts:** im Uhrzeigersinn (Bohren, Schrauben eindrehen, Schrauben festziehen)
 - **Mitte:** Einschaltperre (Werkzeugwechsel, bei allen Arbeiten am Elektrowerkzeug)

Drehmomentvorwahl

⚠ VORSICHT!

Drehmoment nur bei Stillstand des Elektrowerkzeugs ändern.

- Drehring für Drehmomenteinstellung auf die benötigte Position stellen.



1–11: Schrauben

Bohren

HINWEIS

In der Bohr-Stellung ist die Rutschkupplung deaktiviert.

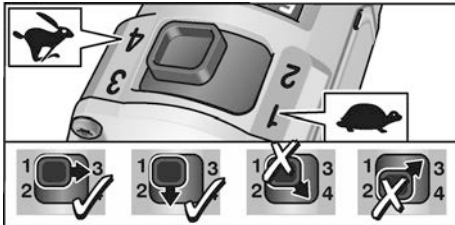
Geschwindigkeitsvorwahl

⚠ VORSICHT!

Geschwindigkeit nur bei Stillstand des Elektrowerkzeugs ändern.

HINWEIS

Die Wahl der Geschwindigkeit ist nur in Richtung der Bewegungspfeile möglich!



- Wahlschalter auf die benötigte Stufe stellen:
1: langsame Geschwindigkeit, hohes Drehmoment



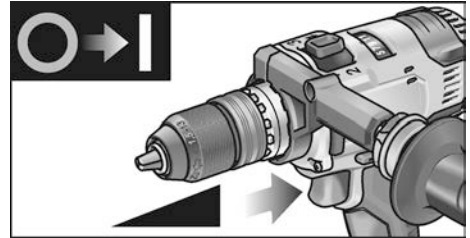
- 4: schnelle Geschwindigkeit, niedriges Drehmoment

Elektrowerkzeug einschalten

Gerät einschalten:

- Schalter drücken.

Der Schalter des Elektrowerkzeugs ermöglicht ein stufenweises Steigern der Drehzahl bis zum Maximalwert.



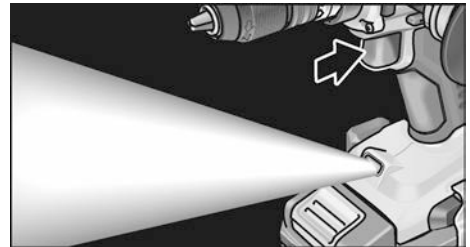
Gerät ausschalten:

- Schalter loslassen.

HINWEIS

- Das Elektrowerkzeug verfügt über eine Bremse, die das Einsatzwerkzeug sofort nach Loslassen des Schalters stoppt.
- Bei dauerhaftem Einsatz des Elektrowerkzeugs sollte hauptsächlich mit voll durchgedrücktem Schalter gearbeitet werden.

Arbeitsplatzbeleuchtung ein-/ausschalten



1. Drehrichtungsvorwahl-Schalter (2) in Stellung „Vorwärts“ oder „Rückwärts“ schalten.
2. Ein-/Ausschalter (5) Elektrowerkzeug drücken
 - Arbeitsplatzbeleuchtung leuchtet
3. Ein-/Ausschalter (5) Elektrowerkzeug loslassen
 - Arbeitsplatzbeleuchtung erlischt automatisch nach ca. 10 s

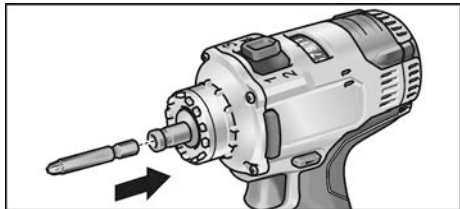
Arbeiten mit dem Elektrowerkzeug

VORSICHT!

Vor allen Arbeiten am Elektrowerkzeug Drehrichtungsvorwahl-Schalter (4) in Mittelstellung stellen.

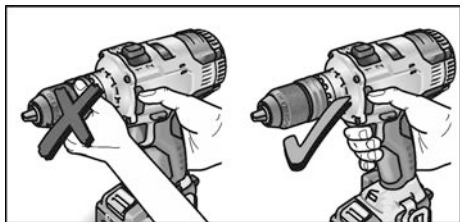
HINWEIS

Damit die Handhabung beim Schrauben leichter wird, kann der Schrauberbit auch direkt in die Werkzeugaufnahme des Gerätes eingesetzt werden.



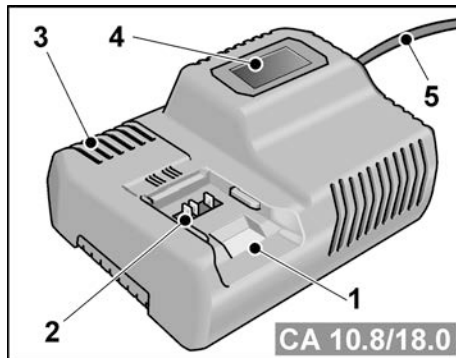
1. Werkzeugträger (Wechselbohrfutter, Winkelvorsatz, Bithaltervorsatz) montieren.
2. Akku einsetzen.
3. Werkzeug (Bohrer, Schrauberbits, Bithalter) einsetzen.
4. Drehmomentvorwahl auf die benötigte Stufe stellen.
5. Geschwindigkeit auf die benötigte Stufe stellen.
6. Benötigte Drehrichtung einstellen.
7. Elektrowerkzeug mit einer Hand am Handgriff ergreifen und Arbeitsposition einnehmen.

Bei laufendem Motor niemals den Drehrichtungsvorwahl-Schalter bzw. Drehmomenteneinstellung betätigen!



8. Gerät einschalten.
- Nach Arbeitsende:
9. Schalter loslassen.
10. Drehrichtungsvorwahl-Schalter (4) in Mittelstellung stellen.

Ladegerät



1. Einschubschacht für Akku
2. Kontakte
3. Lüftungsschlitze
4. Display zur Anzeige des Betriebszustandes
5. Netzkabel mit Netzstecker

Das Ladegerät CA 10.8/18.0 ist bestimmt zum Laden von FLEX-Akkus der Typen

- AP 10.8 (2,5 Ah),
- AP 18.0 (2,5 Ah),
- AP 10.8 (5,0 Ah),
- AP 18.0 (5,0 Ah).

Hinweise für eine lange Akku-Lebensdauer

VORSICHT!

- *Akkus niemals bei Temperaturen unter 0 °C bzw. über 55 °C laden.*
- *Akkus nicht in Umgebung mit hoher Luftfeuchtigkeit oder Umgebungstemperatur laden.*
- *Akkus und Ladegerät während des Ladevorgangs nicht bedecken.*
- *Netzstecker des Ladegeräts nach Ende des Ladevorgangs ziehen.*

Während des Ladevorgangs erwärmen sich Akku und Ladegerät. Das ist normal!

Lithium-Ionen-Akkus weisen nicht den bekannten „Memory-Effekt“ auf. Trotzdem sollte ein Akku vor dem Aufladen vollständig entladen werden und der Ladevorgang immer vollständig abgeschlossen werden.

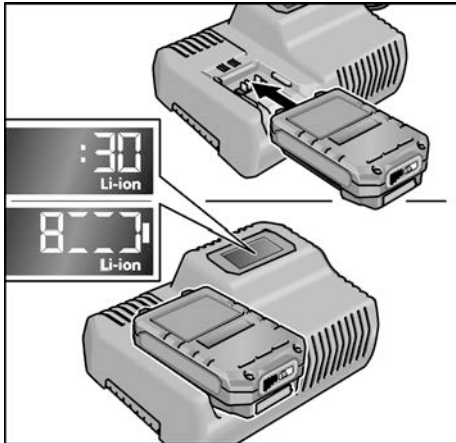
Werden die Akkus längere Zeit nicht benutzt, Akkus teilweise geladen und kühl lagern.


Ladevorgang

VORSICHT!

Nur Originalakkus in das mitgelieferte Ladegerät einsetzen.

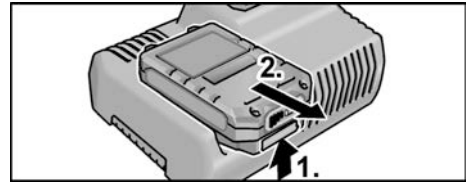
- Netzstecker des Ladegeräts einstecken.
Die Hintergrundbeleuchtung des Displays leuchtet für 2 Sekunden grün und verlischt dann wieder. Es wird OK angezeigt.



- Akku vollständig bis zum Einrasten in das Ladegerät einsetzen.
 - Im Display wird abwechselnd die Restdauer des Ladevorgangs (bis zur vollständigen Ladung des Akkus) und eine grafische Darstellung des Ladezustandes angezeigt.
 - Die Hintergrundbeleuchtung des Displays leuchtet orange, wenn der Akku weniger als 80% geladen ist.
 - Ab 80% Akkuladung leuchtet das Display grün und es wird OK angezeigt.
- Der Akku ist vollständig geladen, wenn die Anzeige  erscheint.

Die grüne Hintergrundbeleuchtung verlischt nach kurzer Zeit.


- Akku aus dem Ladegerät entnehmen.




- Netzstecker ziehen.

HINWEIS

Wenn nach dem Einsetzen des Akkus in das Ladegerät das Display blinkt, liegt ein Fehler am Akku oder am Ladegerät vor.

 Display blinkt langsam.
Hintergrundbeleuchtung orange.
Der Akku ist zu heiß bzw. zu kalt. Wenn der Akku die Ladetemperatur (0°C...55°C) erreicht hat, beginnt der Ladevorgang.

 Display blinkt schnell.
Hintergrundbeleuchtung rot.

Akku aus dem Ladegerät entnehmen und wieder einsetzen. Bei gleicher Anzeige ist der Akku defekt. Akku austauschen oder in einer Fachwerkstatt überprüfen lassen.

Wenn mit einem anderem Akku ebenfalls diese Fehlermeldung angezeigt wird, liegt ein Defekt am Ladegerät vor. Ladegerät von einer Fachwerkstatt überprüfen lassen.

Wartung und Pflege

Reinigung

WARNUNG!

Bei der Bearbeitung von Metallen kann sich bei extremem Einsatz leitfähiger Staub im Gehäuseinnenraum ablagern.

- Elektrowerkzeug und Lüftungsschlitze regelmäßig reinigen. Häufigkeit ist vom bearbeiteten Material und von der Dauer des Gebrauchs abhängig.
- Gehäuseinnenraum mit Motor regelmäßig mit trockener Druckluft ausblasen. Elektrowerkzeug dabei laufen lassen.

Ladegerät

WARNUNG!

*Vor allen Arbeiten Netzstecker ziehen.
Kein Wasser oder flüssige Reinigungsmittel verwenden.*

- Schmutz und Staub mit einem Pinsel oder trockenem Lappen vom Gehäuse entfernen.

Reparaturen

Reparaturen ausschließlich durch eine vom Hersteller autorisierte Kundendienstwerkstatt ausführen lassen.

Ersatzteile und Zubehör

Weiteres Zubehör, insbesondere Einsatzwerkzeuge, den Katalogen des Herstellers entnehmen.

Explosionszeichnungen und Ersatzteillisten finden Sie auf unserer Homepage:

www.flex-tools.com

Transport

Die Lithiumäquivalentmenge der im Lieferumfang enthaltenen Akkus liegt unter den einschlägigen Grenzwerten. Daher unterliegt der Akku als Einzelteil sowie das Elektrowerkzeug mit seinem Lieferumfang nicht nationalen oder internationalen Gefahrgutvorschriften. Beim Transport mehrerer Geräte mit Lithiumionen-Akkus können diese Vorschriften relevant werden und besondere Sicherheitsmaßnahmen (z. B. für die Verpackung) erfordern. Informieren Sie sich in diesem Fall über die für das Einsatzland geltenden Vorschriften.

CE-Konformität

Wir erklären in alleiniger Verantwortung, dass das unter „Technische Daten“ beschriebene Produkt mit folgenden Normen oder normativen Dokumenten übereinstimmt:

EN 62841 gemäß den Bestimmungen der Richtlinien 2014/30/EU, 2006/42/EG, 2011/65/EU.

Verantwortlich für technische Unterlagen:
FLEX-Elektrowerkzeuge GmbH, R & D
Bahnhofstrasse 15, D-71711 Steinheim/Murr



Eckhard Rühle
Manager Research &
Development (R & D)

Klaus Peter Weinper
Head of Quality
Department (QD)

16.07.2018

FLEX-Elektrowerkzeuge GmbH
Bahnhofstrasse 15, D-71711 Steinheim/Murr

Entsorgungshinweise

WARNUNG!

Ausgediente Elektrowerkzeuge vor der Entsorgung unbrauchbar machen:

- *netzbetriebene Elektrowerkzeuge durch Entfernen des Anschlusssteckers,*
- *akkubetriebene Elektrowerkzeuge durch Entfernen des Akkus.*



Nur für EU-Länder.

Werfen Sie Elektrowerkzeuge nicht in den Hausmüll! Gemäß Europäischer Richtlinie 2012/19/EU über Elektro- und Elektronik-Altgeräte und Umsetzung in nationales Recht müssen verbrauchte Elektrowerkzeuge getrennt gesammelt und einer umweltgerechten Wiederverwertung zugeführt werden.



Rohstoffrückgewinnung statt Müllentsorgung.

Gerät, Zubehör und Verpackung sollten einer umweltgerechten Wiederverwertung zugeführt werden. Zum sortenreinen Recycling sind Kunststoffteile gekennzeichnet.



WARNUNG!

*Akkus/Batterien nicht in den Hausmüll, ins Feuer oder ins Wasser werfen.
Ausgediente Akkus nicht öffnen.*

Akkus/Batterien sollen gesammelt, recycelt oder auf umweltfreundliche Weise entsorgt werden.



Nur für EU-Länder.

Gemäß Europäischer Richtlinie 2006/66/EG müssen defekte oder verbrauchte Akkus/ Batterien getrennt gesammelt und einer umweltgerechten Wiederverwertung zugeführt werden.



HINWEIS

Über Entsorgungsmöglichkeiten beim Fachhändler informieren.

Haftungsausschluss

Der Hersteller und sein Vertreter haften nicht für Schäden und entgangenen Gewinn durch Unterbrechung des Geschäftsbetriebes, die durch das Produkt oder die nicht mögliche Verwendung des Produktes verursacht wurden. Der Hersteller und sein Vertreter haften nicht für Schäden, die durch unsachgemäße Verwendung oder in Verbindung mit Produkten anderer Hersteller verursacht wurden.

Contents

Symbols used in this manual	16
Symbols on the power tool	16
Important safety information	16
Noise and vibration	18
Technical data	19
Overview	20
Instructions for use	21
Maintenance and care	26
Transport	27
CE conformity	27
Disposal information	27
Exemption from liability	27

Symbols used in this manual

WARNING!

Denotes impending danger. Non-observance of this warning may result in death or extremely severe injuries.

CAUTION!

Denotes a potentially dangerous situation. Non-observance of this warning may result in injury or damage to property.

NOTE

Denotes application tips and important information.

Symbols on the power tool



Before switching on the power tool for the first time, read the operating manual.



Wear protective goggles.



Short-circuit-proof safety transformer.



Protect the battery against heat, including prolonged sunshine, and fire. Explosion hazard!



Do not throw the battery into a fire. Explosion hazard!



The tool is only suitable for use indoors. Do not expose the tool to rain. Store power tools and batteries in dry rooms.



Disposal information (see page 27).

Important safety information

WARNING!

Read all safety warnings, instructions, illustrations and specifications provided with this power tool. Failure to follow all instructions listed below may result in electric shock, fire and/or serious injury. **Save all warnings and instructions for future reference.**

Before using the power tool, please read the following and act accordingly:

- these operating instructions,
- the “General safety instructions” on the handling of power tools in the enclosed booklet (leaflet no.: 315.915),
- the currently valid site rules and the regulations for the prevention of accidents.

This power tool is state of the art and has been constructed in accordance with the acknowledged safety regulations.

Nevertheless, when in use, the power tool may be a danger to life and limb of the user or a third party, or the power tool or other property may be damaged.

The power tool may be operated only if it is

- for its intended use,
- in perfect working order.

Faults which compromise safety must be repaired immediately.

Intended use

The DD 4G 18.0-EC cordless drill driver is intended

- for commercial use in industry and trade,
- for inserting and releasing screws,
- for drilling in wood, metal, ceramic and plastic.

Safety instructions for drills and drivers

- **Hold the power tool by the insulated gripping surfaces when performing an operation where the cutting accessory or the screw may contact hidden wiring or its own power cord.**

The screw contacting a "live" wire may make exposed metal parts of the power tool "live" and cause an electric shock.

- **Use auxiliary handles if these are supplied with the power tool.** The loss of control may result in injuries.
- **Use suitable detectors to detect concealed power supply cables or consult your local supply company.** Contact with electric cables may result in a fire and/or electric shock. A damaged gas pipe may cause an explosion. Cutting into a water pipe will cause damage to property.
- **Switch off the power tool immediately when the cutting accessory jams. Be prepared for high reaction torques which cause kickback.** The cutting accessory jams when:
 - the power tool is overloaded
 - or
 - it snags in the workpiece to be machined.
- **Maintain a firm grip on the power tool.** High reaction torques can occur briefly when screws are tightened and released.
- **Secure the workpiece.** A workpiece is held more securely in a clamping device or vice than by hand.
- **Wait until the power tool has come to a stop before putting it down.** The cutting accessory may snag, causing the operator to lose control of the power tool.
- **Use only original batteries with the voltage indicated on the type plate of your power tool.** The use of other batteries, e.g. imitations, reconditioned batteries or other makes, increases the risk of injury and damage to property by exploding batteries.

Safety instructions for handling batteries

- **Do not open the battery.** Short-circuiting hazard!
- **Protect the battery against heat, including prolonged sunshine, fire, water and moisture.** Explosion hazard!
- **A damaged or incorrectly used battery may result in the emission of fumes.** Ensure a supply of fresh air and consult a doctor in the event of any physical complications. The fumes may irritate the respiratory tracts.
- **Liquid may leak out of the battery if the battery is incorrectly used. Avoid contact with such liquid. If contact accidentally occurs, rinse with water. If liquid contacts eyes, seek medical attention.** Liquid discharged from the battery may cause irritation or burns.
- **Recharge batteries only with chargers recommended by the manufacturer.** A charger that is suitable for one type of battery may create a fire hazard when used with another battery.
- **The battery may be damaged by pointed objects such as e.g. nails or screwdrivers or by external application of force. This may give rise to an internal short circuit, causing the battery to burn, smoke, explode or overheat.**

Charger

- **Always check whether the mains voltage matches the voltage indicated on the type plate of the charger.**
- **The charger plug must fit in the power socket. Never modify the plug in any way. Do not use any adapter plugs together with earthed (grounded) power tools.** Unmodified plugs and matching power sockets will reduce the risk of electric shock.
- **Only use the charger in dry rooms and avoid all contact with moisture and rain.** The ingress of water into the charger increases the risk of electric shock.
- **Never use the charger if cables, plugs or the device itself are damaged as a result of external influence.** Take the charger to the nearest authorised repair shop.

- **Under no circumstances open the charger.** In the event of a fault, take it to an authorised repair shop.
- **Do not place any objects on the charger and do not place the charger on soft surfaces.** Fire hazard!

Special safety instructions

- Before carrying out any work on the power tool, move the direction preselector switch (4) to the middle position.
- Operate the direction preselector switch (4) or torque setting turning dial (3) only when the tool is stopped.
- Identify the power tool with stickers only. Do not drill any holes into the housing.

Identify additional safety measures to protect the operator from the effects of vibration such as: maintain the tool and the cutting accessories, keep the hands warm, organisation of work patterns.



CAUTION!

Wear ear defenders at a sound pressure above 85 dB(A).

Noise and vibration

NOTE

The noise and vibration values have been determined in accordance with EN 62841. The values are set out in the "Technical data" table.

WARNING!

The indicated measurements refer to new power tools. Daily use causes the noise and vibration values to change.

NOTE

The vibration emission level given in this information sheet has been measured in accordance with a measurement method standardised in EN 62841 and may be used to compare one tool with another. It may be used for a preliminary assessment of exposure. The specified vibration emission level represents the main applications of the tool. However, if the tool is used for different applications, with different cutting accessories or poorly maintained, the vibration emission level may differ.

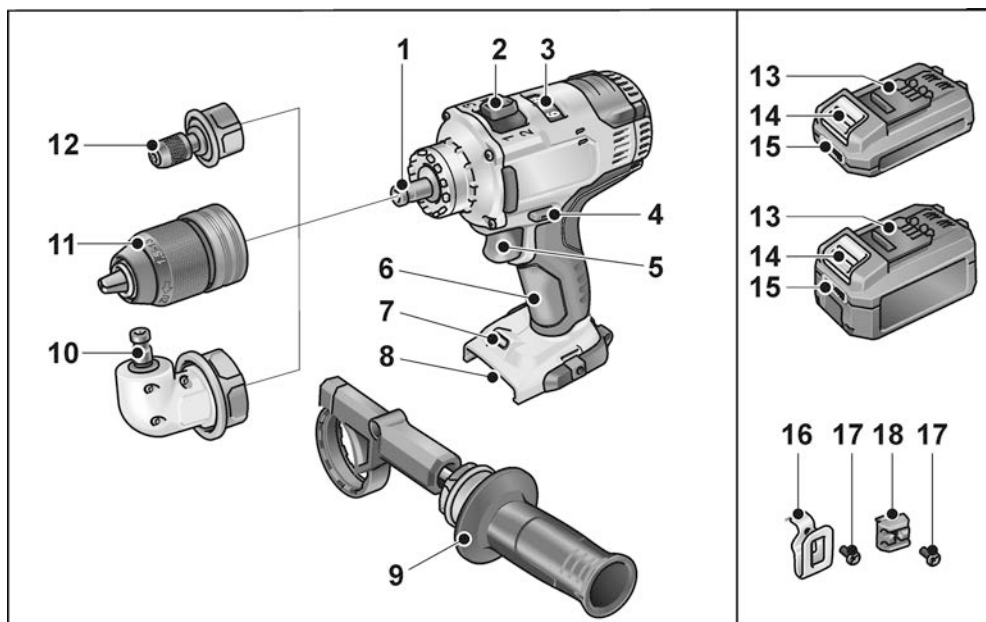
This may significantly increase the exposure level over the total working period. To make an accurate estimation of the vibration exposure level, it is also necessary to take into account the times when the tool is switched off or running but not actually in use. This may significantly decrease the exposure level over the total working period.

Technical data

Tool		DD 4G 18.0-EC
Type		Drill driver
Battery		AP 18.0/2.5 AP 18.0/5.0
Charging time (depending on state of charge)		
– AP 18.0/2.5	min	0–40
– AP 18.0/5.0	min	0–45
Torque, max.		
– Soft screwdriving case	Nm	64
– Hard screwdriving case	Nm	135
Torque settings		20
Idling speed		
– Stage 1	r.p.m.	0...460
– Stage 2	r.p.m.	0...910
– Stage 3	r.p.m.	0...2100
– Stage 4	r.p.m.	0...4200
Chuck	mm	1.5–13
Max. drill diameter		
– in wood	mm	60
– in steel	mm	13
– in masonry	mm	16
Weight according to “EPTA Procedure 01/2003” (without battery)	kg	1.5
Weight battery 2.5 Ah	kg	0.4
5.0 Ah	kg	0.7
A-weighted sound pressure level		
Sound pressure level L_{pA}	dB(A)	78*
Sound power level L_{WA}	dB(A)	89*
Uncertainty K	db	3.0
Overall vibration values (vector sum of three directions)		
Vibration emission value ah when		
– drilling in metal	m/s^2	<2.5
– screwing	m/s^2	<2.5
Uncertainty K	m/s^2	1.5

* drilling in metal

Overview

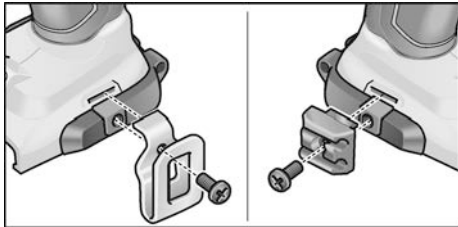


- | | | | |
|---|---|----|--|
| 1 | Tool holder | 10 | Angle attachment with release ring |
| 2 | Speed selector switch | 11 | Exchange chuck with release ring |
| 3 | Turning dial for torque setting | 12 | Bit holder attachment with release ring |
| 4 | Direction preselector switch | 13 | Li-ion battery (2.5 Ah or 5.0 Ah) |
| 5 | Trigger switch | 14 | Release button for battery |
| | For switching on and off and for accelerating up to maximum rotational speed. | 15 | State of charge indicator |
| 6 | Handle | 16 | Belt clip |
| 7 | Workplace lighting | 17 | Fastening screw |
| 8 | Insertion slot for battery | 18 | Bit bracket |
| 9 | Auxiliary handle | | |
| | Handle can be fitted to the left or right. | | |

Instructions for use

Before initial operation

- Unpack the power tool and accessories and check that no parts are missing or damaged.
- Attach the belt clip and bit holder with the enclosed fastening screw.

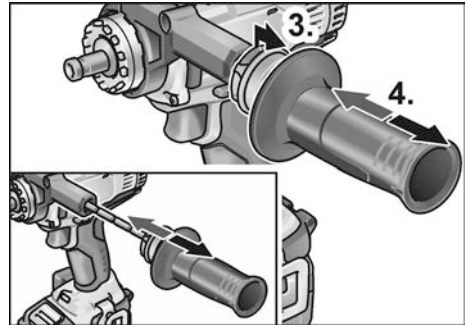
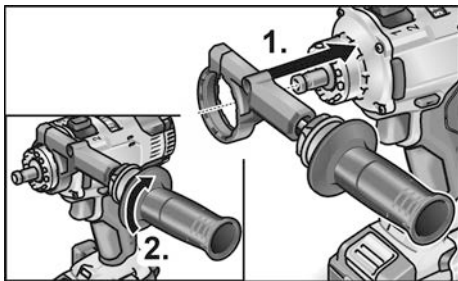


i NOTE

The batteries are not fully charged on delivery. Prior to initial operation, charge the batteries fully. See "Charger/Charging process".

Fitting/removing the auxiliary handle

⚠ CAUTION!
Use auxiliary handles if these are supplied with the power tool. The loss of control may result in injuries.



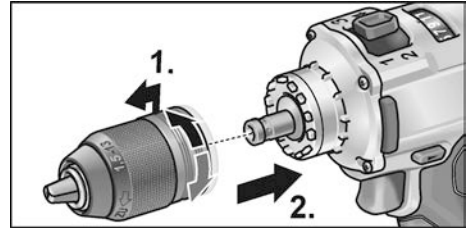
Changeable drill chuck BF 18.0-EC

⚠ CAUTION!

Before carrying out any work on the power tool, move the direction preselector switch (4) to the middle position.

Assemble

- Pull unlocking ring forwards (1.) and press the drill chuck all the way onto the tool holder (2.).
- Release unlocking ring. Check that the drill chuck is locked in position.



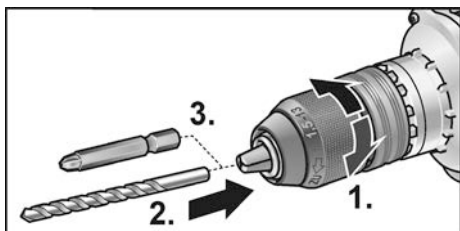
Disassemble

- Pull unlocking ring forwards and remove the drill chuck.

Inserting the tools

Drill bits with a diameter of 1.5–13 mm, 1/2" screwdriver bits and 1/2" bit holders are securely held in the drill chuck.

- Grip the power tool firmly with one hand and turn the chuck with the other hand.
 - Turn counterclockwise to open the chuck further.
 - Turn clockwise to close the chuck.



- Insert the tool.
- Close the chuck fully.

i NOTE

Carry out a test run to check that the tool is chucked in the centre.

Angle attachment WV 18.0-EC

⚠ CAUTION!

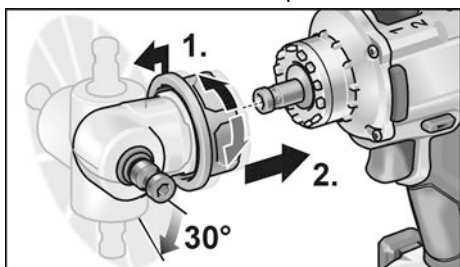
Before carrying out any work on the power tool, move the direction preselector switch (4) to the middle position.

The angle attachment facilitates working in places which are difficult to access.

The angle attachment can be locked in different 30° angular positions.

Assemble

- Pull unlocking ring forwards (1.) and press angle attachment all the way onto the tool holder (2.).
- Lock angle attachment in the required angular position.
- Release unlocking ring. Check that the attachment is locked in position.



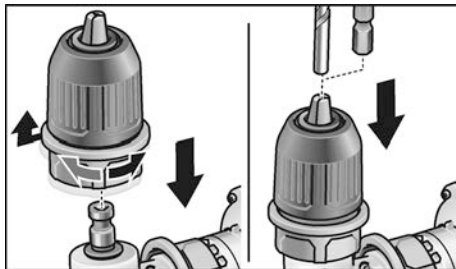
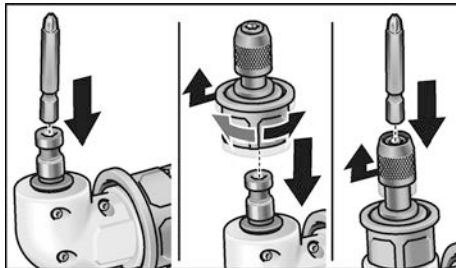
Disassemble

- Pull unlocking ring forwards and remove angle attachment.

Inserting the tools

The angle attachment has a 1/2" tool holder. Screwdriver bits and bit holders are securely held in the tool holder.

The keyless chuck (see "Changeable drill chuck BF 18.0-EC") or the bit holder (see "Bit holder attachment BV 18.0-EC") can be mounted on the angle attachment.



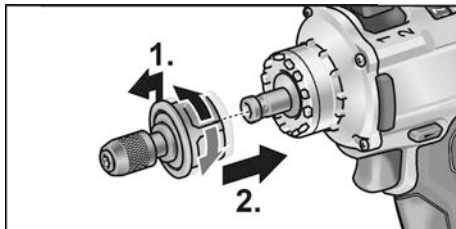
Bit holder attachment BV 18.0-EC

⚠ CAUTION!

Before carrying out any work on the power tool, move the direction preselector switch (4) to the middle position.

Assemble

- Pull unlocking ring forwards (1.) and press bit holder attachment all the way onto the tool holder (2.).
- Release unlocking ring. Check that the bit holder attachment is locked in position.



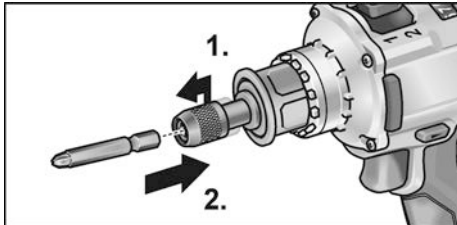
Disassemble

- Pull unlocking ring forwards and remove bit holder attachment.

Inserting the tools

The bit holder attachment has a 1/2" tool holder. Screw-driver bits are securely held in the tool holder.

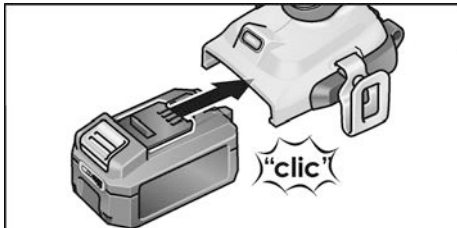
- Pull tool lock forwards (1.) and press in the tool all the way (2.).
- Release tool lock.



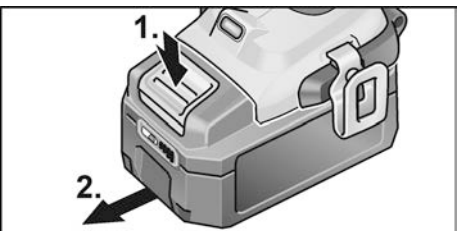
- To remove the tool, pull tool lock backwards.

Inserting/replacing the battery

- Press the charged battery into the power tool until it clicks into place.



- To remove, press the release button (1.) and pull out the battery (2.).

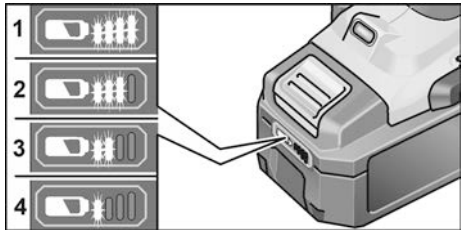


CAUTION!

Protect the battery contacts when the battery is not being used. Loose metal parts may short-circuit the contacts – Explosion and fire hazard!

Battery state of charge

- Press the button to check the state of charge at the state of charge indicator LEDs.



The indicator goes out after 5 seconds.

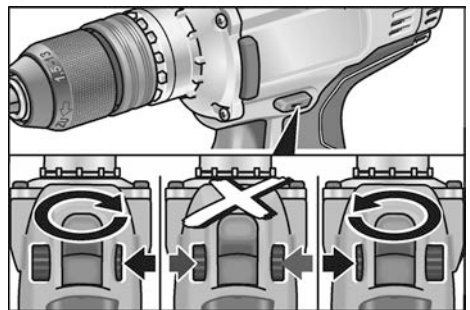
If one of the LEDs flashes, the battery must be recharged. If none of the LEDs light up after the button is pressed, the battery is faulty and must be replaced.

Direction preselection



CAUTION!

Change the direction of rotation only when the power tool is stopped.



- Move the direction preselector switch to the required position:
 - **Left:** counterclockwise (remove screws, release screws)
 - **Right:** clockwise (drill, insert screws, tighten down screws)
 - **Middle:** switch-on interlock (tool change, when working on the power tool)

Torque preselection


CAUTION!

Change the torque only when the power tool is stopped.


- Move the torque setting turning dial to the required position.



1–11: Screwing

 Drilling

NOTE

The safety clutch is deactivated in the Drilling setting .

Speed preselection

CAUTION!

Change the speed only when the power tool is stopped.

It is only possible to select the speed in the direction indicated by the arrows!



- Move the selector switch to the required stage:

1: Low speed, high torque

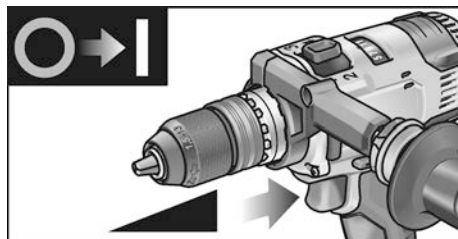


4: High speed, low torque

Switching on the power tool

To switch the power tool on:

- Press the trigger switch.
The power tool trigger switch allows the operator to increase the speed in increments up to the maximum speed.



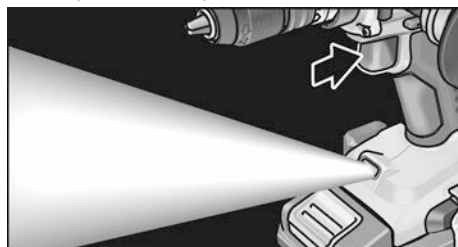
To switch the power tool off:

- Release the trigger switch.

NOTE

- The power tool is equipped with a brake which stops the cutting accessory as soon as the trigger switch is released.
- When using the power tool continuously, the operator should work primarily with the trigger switch fully depressed.

Workplace lamp on/off switch



1. Turn direction of rotation preselector switch (2) to "Forwards" or "Reverse".
2. Press electric tool on/off switch (5)
 - Workplace lamp lights up
3. Release electric tool on/off switch (5)
 - Workplace lamp goes out automatically after approx. 10 sec.

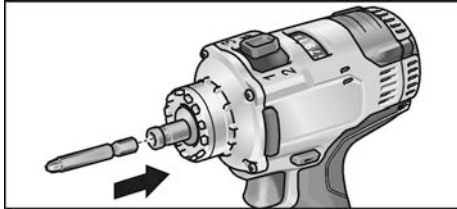
Working with the power tool

CAUTION!

Before carrying out any work on the power tool, move the direction preselector switch (4) to the middle position.

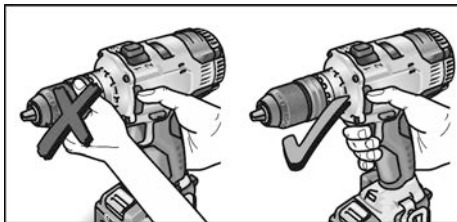
NOTE

To facilitate handling of the appliance when inserting screws, the screwdriver bit can be inserted directly into the tool holder of the appliance.



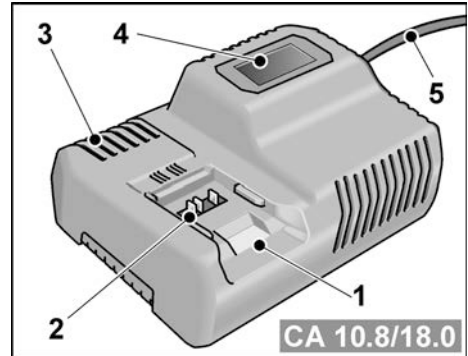
1. Assemble the tool head (drill chuck, angle attachment, bit holder attachment).
2. Insert the battery.
3. Insert the tool (drill bits, screwdriver bits, bit holders).
4. Set torque preselection to the required setting.
5. Set speed to the required setting.
6. Set the required direction of rotation.
7. Hold the power tool with one hand on the handle and assume the working position.

If the power tool is running, never actuate the direction preselector switch or torque setting turning dial.



8. Switch on the power tool.
- At the end of work:
9. Release the trigger switch.
10. Move the direction preselector switch (4) to the middle position.

Charger



- 1 Insertion slot for battery
- 2 Contacts
- 3 Ventilation slots
- 4 Operating state display
- 5 Power cord with mains plug

The CA 10.8/18.0 charger is designed to charge FLEX batteries of the following types

- AP 10.8 (2.5 Ah),
- AP 18.0 (2.5 Ah),
- AP 10.8 (5.0 Ah),
- AP 18.0 (5.0 Ah).

Tips for a long battery service life

CAUTION!

- Never charge batteries at temperatures below 0 °C or above 55 °C.
- Do not charge batteries in environments with high air humidity or ambient temperature
- Do not cover batteries and the charger during the charging process.
- Pull out the charger mains plug at the end of the charging process.

Battery and charger heat up during the charging process. This is perfectly normal! Lithium-ion batteries do not exhibit the established “memory effect”. Nevertheless, a battery should be completely discharged before charging and the charging process should always be fully completed.

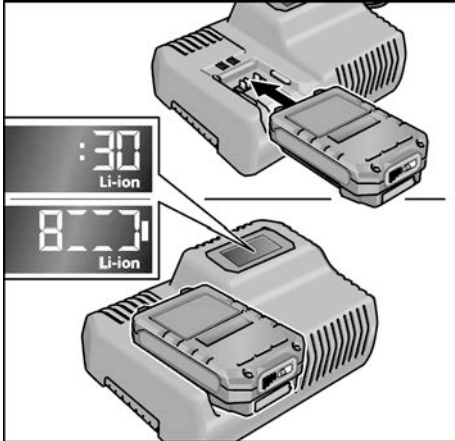
If batteries are not used for an extended period of time, store them partially charged in a cool place.


Charging process

CAUTION!

Insert only original batteries in the supplied charger.

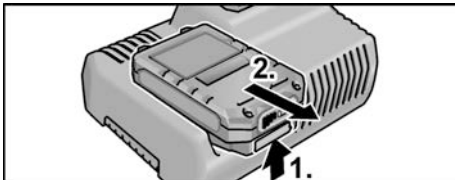
- Insert the charger mains plug. The display backlighting lights up green for 2 seconds and then goes out again. OK is displayed.



- Insert the battery fully into the charger until it clicks into place.
 - The time remaining in the charging process (until the battery is fully charged) and a graphic representation of the state of charge are shown alternately in the display.
 - The display backlighting lights up orange when the battery is charged less than 80%.
 - When the battery charge reaches 80% the display lights up green and OK is indicated.
- The battery is fully charged when the display  appears.

The green backlighting goes out after a short time.

- Remove the battery from the charger.



- Pull out the mains plug.

NOTE

If the display flashes after the battery is inserted in the charger, there is a fault in the battery or in the charger.



Display flashes slowly.
Backlighting orange.

The battery is too hot or too cold. The charging process starts when the battery reaches the charging temperature (0°C...55°C).



Display flashes rapidly.
Backlighting red.

Remove the battery from the charger and insert again. If the same display persists, the battery is faulty. Replace the battery or have it checked at an authorised repair shop.

If this error message is displayed again with a different battery, this indicates that there is a fault in the charger. Have the charger checked at an authorised repair shop.

Maintenance and care

Cleaning

WARNING!

If metals are worked over a prolonged period, electroconductive dust may become deposited inside the housing.

- Clean the power tool and ventilation slots at regular intervals. Frequency of cleaning is dependent on the material machined and the duration of use.
- Regularly blow out the housing interior and motor with dry compressed air. Keep the power tool running while doing this.

Charger

WARNING!

Before performing any work, pull out the mains plug. Do not use water or liquid detergents.

- Remove dirt and dust from the housing with a brush or a dry cloth.

Repairs

Repairs may be carried out by an authorised customer service centre only.

Spare parts and accessories

For other accessories, in particular cutting accessories, please refer to the manufacturer's catalogues.

Exploded drawings and spare-part lists can be found on our homepage:

www.flex-tools.com

Transport

The lithium equivalent content of the batteries contained in the scope of delivery is below the relevant limit values. Therefore the battery as a separate component and the power tool with its scope of delivery are not subject to national or international dangerous goods regulations. If several devices containing lithium-ion batteries are transported, these regulations may become relevant and require special safety measures (e.g. for the packaging). In this case acquaint yourself with the regulations that apply to the country of use.

CE conformity

We declare on our sole responsibility that the product described in "Technical data" conforms to the following standards or normative documents:

EN 62841 according to the provisions of Directives 2014/30/EU, 2006/42/EC, 2011/65/EU.

Responsible for technical documents:
FLEX-Elektrowerkzeuge GmbH, R & D
Bahnhofstrasse 15, D-71711 Steinheim/Murr



Eckhard Rühle
Manager Research &
Development (R & D)


Klaus Peter Weinper
Head of Quality
Department (QD)

16.07.2018; FLEX-Elektrowerkzeuge GmbH
Bahnhofstrasse 15, D-71711 Steinheim/Murr

Disposal information

WARNING!

- Render redundant power tools unusable:
- mains operated power tool by removing the power cord,
 - battery operated power tool by removing the battery.

 EU countries only.

Do not dispose of electric power tools in the household waste! In accordance with the European Directive 2012/19/EU on Waste Electrical and Electronic Equipment and its incorporation into national law, used power tools must be collected separately and recycled in an environmentally friendly manner.



Raw material recovery instead of waste disposal.

Device, accessories and packaging should be recycled in an environmentally friendly manner. Plastic parts are identified for recycling according to material type.



WARNING!

Do not throw batteries into the household waste, fire or water. Do not open disused batteries.

Accumulators/batteries should be collected, recycled or disposed of in an environmentally friendly manner.



EU countries only.

In accordance with the European Directive 2006/66/EC on Waste Electrical and Electronic Equipment and its incorporation into national law, defective or used batteries must be collected separately and recycled in an environmentally friendly manner.



NOTE

Please ask your dealer about disposal options.

Exemption from liability

The manufacturer and his representative are not liable for any damage and lost profit due to interruption in business caused by the product or by an unusable product. The manufacturer and his representative are not liable for any damage which was caused by improper use of the product or by use of the product with products from other manufacturers.

Table des matières

Symboles utilisés	28
Symboles apposés sur l'appareil	28
Pour votre sécurité	28
Bruit et vibrations	30
Données techniques	31
Vue d'ensemble	32
Instructions d'utilisation	33
Maintenance et nettoyage	39
Transport	39
Conformité C E	39
Consignes pour la mise au rebut	39
Exclusion de responsabilité	40

Symboles utilisés

AVERTISSEMENT !

Ce symbole prévient d'un danger imminent ; le non-respect des consignes qui le suivent s'accompagne d'un danger de mort ou de blessures très graves.

PRUDENCE !

Ce symbole désigne une situation potentiellement dangereuse. Si vous ne respectez pas cette consigne, vous risquez de vous blesser ou de causer des dégâts matériels.

REMARQUE

Ce symbole vous donne des conseils d'utilisation et des informations importantes.

Symboles apposés sur l'appareil



Avant la mise en service, veuillez lire la notice d'instructions.



Portez des lunettes de protection !



Transformateur de sécurité contre les courts-circuits



Protégez l'accumulateur de la chaleur, par ex. les rayons directs et continus du soleil ou le feu. Il y a un risque d'explosion.



Ne jetez pas l'accumulateur au feu. Il y a un risque d'explosion.



L'appareil n'est pas conçu pour une utilisation en intérieur. N'exposez pas l'appareil à la pluie. Stockez l'outil électrique et les accus dans un endroit sec.



Consignes pour la mise au rebut (voir page 39)!

Pour votre sécurité

AVERTISSEMENT !

Lire tous les avertissements de sécurité, les instructions, les illustrations et les spécifications fournis avec cet outil électrique.

Ne pas suivre les instructions énumérées ci-dessous peut provoquer un choc électrique, un incendie et/ou une blessure sérieuse. **Conserver tous les avertissements et toutes les instructions pour pouvoir s'y reporter ultérieurement.**

Avant d'utiliser cet appareil électrique, veuillez lire et respecter :

- la présente notice d'utilisation,
- les « Consignes générales de sécurité » régissant l'emploi des appareils électriques et réunies dans le fascicule ci joint (référence : 315.915),
- les règles et prescriptions préventives des accidents applicables sur le lieu de mise en œuvre.

Cet appareil électrique a été construit en l'état de la technique et des règles techniques de sécurité reconnues.

Toutefois, de son emploi peut émaner un danger de mort et un risque de blessures graves pour l'utilisateur ou les tiers, ou un risque d'endommager la machine elle-même ou d'autres objets de valeur.

Il convient d'utiliser cet appareil électrique uniquement

- à des fins conformes à l'usage prévu,
- dans un état technique et de sécurité parfait.

Supprimez immédiatement tout dysfonctionnement susceptible de compromettre la sécurité.

Conformité d'utilisation

La perceuse-visseuse sans fil

DD 4G 18.0-EC est destinée

- aux utilisations professionnelles dans l'industrie et l'artisanat,
- au vissage et dévissage des vis,
- au perçage du bois, du métal, de la céramique et du plastique.

Consignes de sécurité pour perceuses et visseuses

- **Ne tenez l'appareil que par ses poignées isolantes lors de travaux au cours desquels l'outil installé ou la vis risque de toucher des câbles électriques invisibles ou le cordon d'alimentation de l'appareil.**

Le contact de la vis avec une ligne électrique peut mettre les pièces métalliques sous tension et provoquer une électrocution.

- **Utilisez les poignées d'appoint fournies avec l'outil électrique.** Une perte de contrôle peut provoquer des blessures.
- **Utilisez des détecteurs appropriés pour localiser les lignes / conduites d'alimentation occultées, ou faites appel aux compagnies distributrices compétentes dans votre localité.** Une entrée en contact avec des câbles électriques peut provoquer un incendie et une électrocution. L'endommagement d'une conduite de gaz peut provoquer une explosion. La pénétration de l'outil dans une conduite d'eau engendre des dégâts matériels.
- **Éteignez immédiatement l'outil électrique si l'outil installé est bloqué. Préparez-vous au fait que les couples de réaction élevés provoquent un recul.**
L'outil installé se bloque si :
 - l'outil électrique est surchargé
 - ou
 - il se coince dans la pièce à usiner.
- **Tenez fermement l'outil électrique.** Lors du serrage et desserrage de vis, des couples de réaction élevés peuvent survenir à court terme.
- **Sécurisez la pièce.** Une pièce retenue au moyen de dispositifs de serrage ou d'un étau l'est plus sûrement qu'avec la main.

- **Veillez attendre l'arrêt complet de l'outil électrique avant de le déposer.** L'outil installé risque de se coincer et d'entraîner une perte de contrôle sur l'outil électrique.
- **Utilisez uniquement des accumulateurs d'origine correspondant à la tension indiquée sur la plaque signalétique de votre outil électrique.** En cas d'utilisation d'autres accumulateurs, par ex. contre-façons, accumulateurs recyclés ou d'autres marques, il y a un risque de blessures ou de dommages provoqués par explosion de l'accumulateur.

Consignes de sécurité pour le maniement des accus

- **N'ouvrez pas l'accu.** Il y a un risque de court-circuit.
- **Protégez l'accu de la chaleur (par ex. des rayonnements permanents du soleil), du feu, de l'eau et de l'humidité.** Risque d'explosion.
- **En cas de dommage et d'utilisation non conforme de l'accu, des vapeurs peuvent s'échapper.** Assurez un apport d'air frais et rendez-vous chez un médecin en cas de troubles. Les vapeurs peuvent irriter les voies respiratoires.
- **En cas d'utilisation abusive, du liquide peut sortir de l'accumulateur. Évitez tout contact avec ce liquide. En cas de contact par mégarde, rincez soigneusement avec de l'eau. Au cas où le liquide rentrerait dans les yeux, consultez en plus un médecin.** Le liquide qui sort de l'accumulateur peut entraîner des irritations de la peau ou causer des brûlures.
- **Ne chargez les accumulateurs qu'avec des chargeurs recommandés par le fabricant.** Un chargeur approprié à un type spécifique d'accumulateur peut engendrer un risque d'incendie lorsqu'il est utilisé avec d'autres accumulateurs.
- **L'accu risque d'être endommagé par des objets pointus comme par exemple les clous, tournevis ou par la pénétration d'une force externe.** Un court-circuit interne risque de se produire et l'accu risque de brûler, fumer, exploser ou surchauffer.

Chargeur

- Vérifiez toujours si la tension de réseau correspond à la tension indiquée sur la plaque signalétique du chargeur.
- La fiche de secteur du chargeur doit être appropriée à la prise de courant. Ne modifiez en aucun cas la fiche. N'utilisez pas de fiches d'adaptateur avec des appareils avec mise à la terre. Les fiches non modifiées et les prises de courant appropriées réduisent le risque de choc électrique.
- Utilisez le chargeur uniquement dans des locaux secs et évitez tout contact avec l'humidité et la pluie.
La pénétration d'eau dans le chargeur augmente le risque d'un choc électrique.
- N'utilisez jamais le chargeur si le câble, la prise ou l'appareil lui-même sont endommagés par des influences extérieures. Apportez le chargeur à l'atelier le plus proche.
- N'ouvrez jamais le chargeur. En cas de dysfonctionnement, apportez-le dans un atelier spécialisé.
- Ne posez aucun objet sur le chargeur et ne le placez pas sur une surface molle. Il y a un risque d'incendie.

Consignes de sécurité particulières

- Avant tout travail sur l'outil électrique, placez le sélecteur du sens de rotation (4) en position centrale.
- Actionnez le sélecteur du sens de rotation (4) ou le réglage du couple (3) uniquement lorsque l'outil est à l'arrêt.
- Pour marquer l'outil électrique, n'utilisez que des étiquettes autocollantes. Ne percez jamais de trous dans le corps de l'appareil.

Bruit et vibrations

REMARQUE

Les niveaux de bruits et vibrations ont été déterminés conformément à EN 62841. Vous trouverez les valeurs dans le tableau « Données techniques ».

AVERTISSEMENT !

Les valeurs de mesure indiquées s'appliquent aux appareils neufs. Pendant la mise en œuvre quotidienne, les valeurs de bruit et de vibrations varient.

REMARQUE

Le niveau de vibrations indiqué dans ces instructions a été mesuré selon un procédé standardisé dans la norme EN 62841, et peut servir à comparer les outils électroportatifs entre eux. Ce procédé convient également pour estimer provisoirement la contrainte en vibrations. Le niveau de vibrations indiqué se réfère aux principales applications de l'outil électrique. Si toutefois ce dernier est utilisé à d'autres fins, avec des outils montés différents ou s'il ne subit qu'une maintenance insuffisante, le niveau de vibrations pourra dévier de ce qui est indiqué. Cela peut accroître nettement la contrainte en vibrations sur l'ensemble de la période de travail. Pour une estimation précise de la contrainte en vibrations, il faudrait également tenir compte des temps au cours desquels l'appareil est éteint ou bien de ceux au cours desquels il tourne sans que l'utilisateur ne s'en serve. Cela peut réduire nettement la contrainte en vibrations sur l'ensemble de la période de travail. Pour protéger l'utilisateur contre les effets des vibrations, définissez des mesures de sécurité supplémentaires, dont par exemple: maintenance de l'outil électrique et des outils installés, maintien des mains au chaud, organisation des séquences de travail.

PRUDENCE !

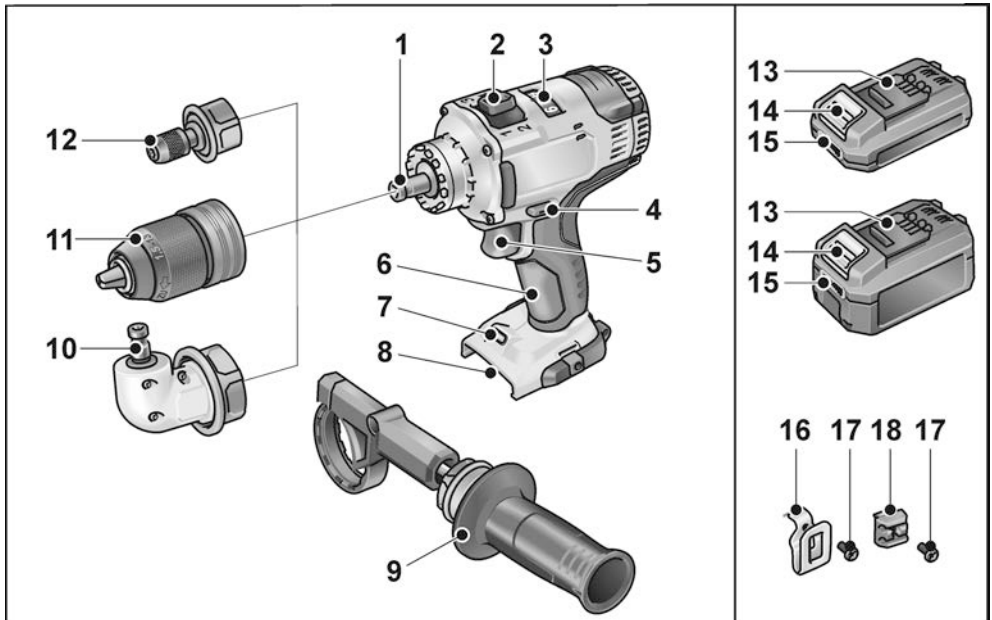
Lorsque la pression acoustique dépasse 85 dB(A), veuillez porter un casque antibruit.

Données techniques

Appareil		DD 4G 18.0-EC
Type		Perceuse visseuse
Accumulateur		AP 18.0/2,5 AP 18.0/5,0
Temps de chargement (en fonction du niveau de charge) – AP 18.0/2,5 – AP 18.0/5,0	min	0–40
	min	0–45
Couple, maximal – Vissage dans un matériau tendre – Vissage dans un matériau dur	Nm	64
	Nm	135
Positions de réglage de couple		20
Vitesse de marche à vide – Position 1 – Position 2 – Position 3 – Position 4	min ⁻¹	0...460
	min ⁻¹	0...910
	min ⁻¹	0...2100
	min ⁻¹	0...4200
Mandrin	mm	1,5–13
Diamètre max. de perçage – dans le bois – dans l'acier – dans la maçonnerie	mm	60
	mm	13
	mm	16
Poids conforme à « l'EPTA Procedure 01/2003 » (sans accumulateur)	kg	1,5
Poids accumulateur 2,5 Ah	kg	0,4
Poids accumulateur 5,0 Ah	kg	0,7
Niveau de pression acoustique en décibels A		
Niveau de pression acoustique L _{pA}	dB(A)	78*
Niveau de puissance sonore L _{WA}	dB(A)	89*
Marge d'incertitude K	db	3,0
Valeurs totales des vibrations (somme vecteurs trois directions)		
Valeur d'émission des vibrations a _h avec		
– perçage dans le métal	m/s ²	<2,5
– vissage	m/s ²	<2,5
Marge d'incertitude K	m/s ²	1,5

* perçage dans le métal

Vue d'ensemble

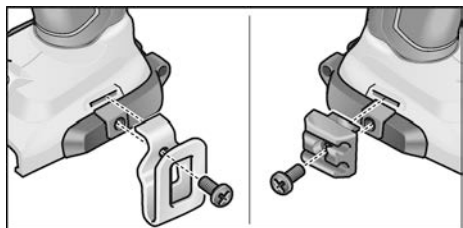


- | | | | |
|---|---|----|--|
| 1 | Logement d'outil | 10 | Adaptateur angulaire avec bague de déverrouillage |
| 2 | Sélecteur de vitesse | 11 | Mandrin de rechange avec bague de déverrouillage |
| 3 | Bague pivotante pour le réglage du couple | 12 | Porte-embouts avec bague de déverrouillage |
| 4 | Sélecteur du sens de rotation | 13 | Accumulateur lithium-ion (2,5 Ah ou 5,0 Ah) |
| 5 | Interrupteur
Pour allumer et éteindre mais aussi pour accélérer jusqu'à la vitesse maximale | 14 | Touche de déverrouillage pour accumulateur |
| 6 | Poignée | 15 | Affichage du niveau de charge de l'accumulateur |
| 7 | Éclairage du poste de travail | 16 | Pince de courroie |
| 8 | Compartment pour accumulateur | 17 | Vis de fixation |
| 9 | Poignée d'appoint
La poignée peut se monter à gauche et à droite. | 18 | Porte-embout |

Instructions d'utilisation

Avant la mise en service

- Déballiez l'appareil électrique et les accessoires, vérifiez que la livraison est au complet et l'absence de dégâts survenus en cours de transport.
- Fixez la pince de courroie ou le porte-embout avec les vis incluses.



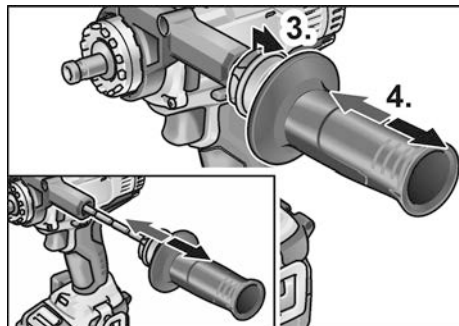
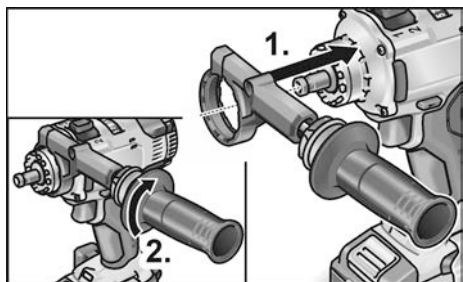
i REMARQUE

Les accumulateurs ne sont pas chargés entièrement à la livraison. Avant la première utilisation, rechargez entièrement les accumulateurs. Voir pour cela « Chargeur/Processus de chargement ».

Monter/démonter la poignée d'appoint

⚠ PRUDENCE !

Utilisez les poignées d'appoint fournies avec l'outil électrique. Une perte de contrôle peut provoquer des blessures.



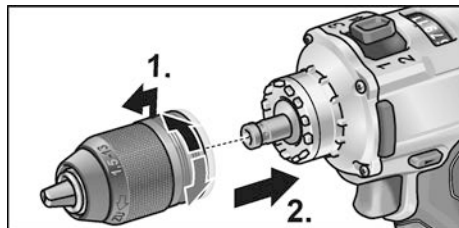
Mandrin de perçage interchangeable BF 18.0-EC

⚠ PRUDENCE !

Avant tout travail sur l'outil électrique, placez le sélecteur du sens de rotation (4) en position centrale.

Montage

- Tirez la bague de déverrouillage vers l'avant (1.) et engagez le mandrin de perçage interchangeable jusqu'en butée sur le logement d'outil (2.).
- Relâchez la bague de déverrouillage. Vérifiez l'enclenchement du mandrin de perçage.



Démontage

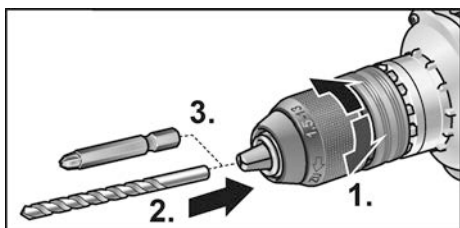
- Tirez la bague de déverrouillage vers l'avant et retirez le mandrin de perçage.

Installer les outils

Dans le mandrin, les forets d'un diamètre de 1,5–13 mm, les embouts de visseuse 1/2" et les porte-embouts 1/2" sont maintenus fermement.

- Tenez l'outil électrique avec une main et tournez le mandrin avec l'autre main.
 - Tournez dans le sens antihoraire pour ouvrir davantage le mandrin.

- Tournez dans le sens horaire pour fermer le mandrin.



- Mettez l'outil en place.
- Fermez complètement le mandrin.

i REMARQUE

Effectuez un essai de marche pour vérifier que l'outil est serré bien centré.

Adaptateur angulaire WV 18.0-EC

! PRUDENCE !

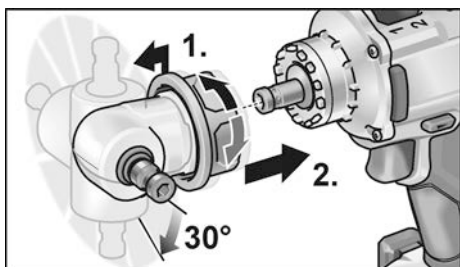
Avant tout travail sur l'outil électrique, placez le sélecteur du sens de rotation (4) en position centrale.

L'adaptateur angulaire facilite le travail dans les endroits difficilement accessibles.

L'adaptateur angulaire peut être enclenché dans différentes positions angulaires, décalées tous les 30°.

Montage

- Tirez la bague de déverrouillage vers l'avant (1.) et engagez l'adaptateur angulaire jusqu'en butée sur le logement d'outil (2.).
- Laissez s'enclencher l'adaptateur dans la position angulaire souhaitée.
- Relâchez la bague de déverrouillage. Vérifiez l'enclenchement.



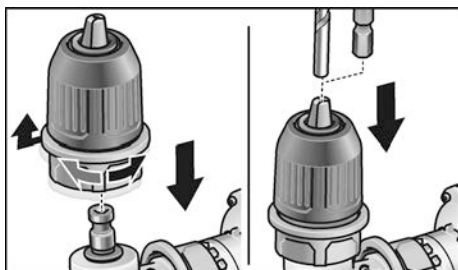
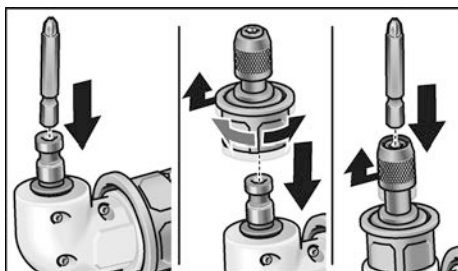
Démontage

- Tirez la bague de déverrouillage vers l'avant et retirez l'adaptateur angulaire.

Mise en place des outils

L'adaptateur angulaire dispose d'un logement d'outil 1/2". Dans le logement d'outil, les embouts de vissage et porte-embouts sont maintenus fermement.

Le mandrin de perçage interchangeable (voir « Mandrin de perçage interchangeable BF 18.0-EC ») ou le porte-embout (voir « Adaptateur porte-embout BV 18.0-EC ») peut également être monté sur l'adaptateur angulaire.



Adaptateur porte-embout BV 18.0-EC

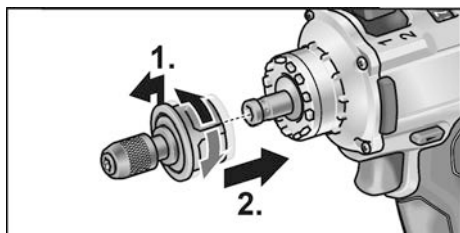
! PRUDENCE !

Avant tout travail sur l'appareil électrique, placez le sélecteur du sens de rotation (4) en position centrale.

Montage

- Tirez la bague de déverrouillage vers l'avant (1.) et engagez l'adaptateur porte-embout jusqu'en butée sur le logement d'outil (2.).

- Relâchez la bague de déverrouillage. Vérifiez l'enclenchement.



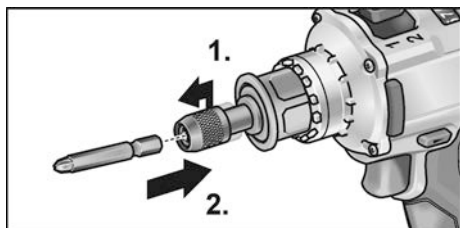
Démontage

- Tirez la bague de déverrouillage vers l'avant et retirez l'adaptateur porte-embout.

Mise en place des outils

L'adaptateur porte-embout dispose d'un logement d'outil 1/2". Dans le logement d'outil, les embouts de vissage sont maintenus fermement.

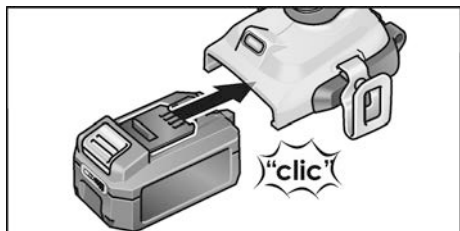
- Tirez le blocage de l'outil vers l'avant (1.) et engagez l'outil jusqu'en butée (2.).
- Relâchez le blocage de l'outil.



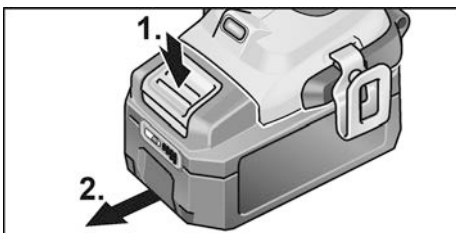
- Pour retirer l'outil, tirez le blocage de l'outil vers l'arrière.

Installer/remplacer l'accumulateur

- Enfoncez l'accumulateur chargé jusqu'à l'encrage complet dans l'outil électrique.



- Appuyez sur les boutons de déverrouillage (1.) et retirez l'accumulateur (2.).

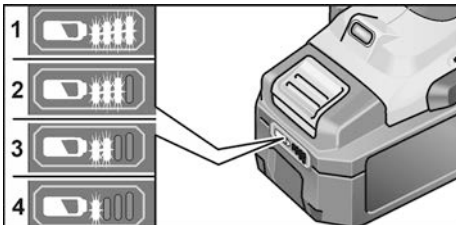


PRUDENCE !

En cas de non-utilisation, protégez les contacts de l'accumulateur. Les pièces métalliques mal fixées peuvent court-circuiter les contacts, il y a un risque d'explosion et d'incendie !

Niveau de charge de l'accumulateur

- En appuyant sur le bouton, il est possible de contrôler sur les LED le niveau de charge de l'accumulateur.



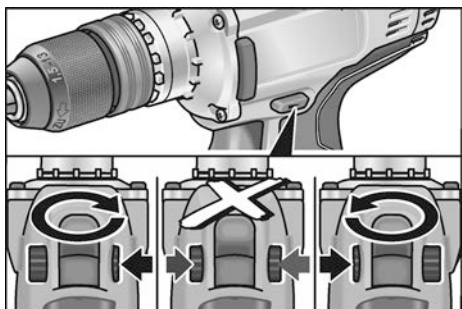
Le voyant s'éteint au bout de 5 secondes. Si l'une des LED clignote, l'accumulateur doit être rechargé. Si, après avoir appuyé sur le bouton, aucune LED ne s'allume, l'accumulateur est défectueux et doit être remplacé.

Sélection du sens de rotation



PRUDENCE !

Ne modifiez le sens de rotation de l'outil électrique que lorsque celui-ci est immobile.



- Amenez le sélecteur du sens de rotation sur la position requise :
 - **Gauche** : dans le sens antihoraire (enlever les vis, desserrer les vis)
 - **Droite** : sens horaire (percer, visser, serrer les vis)
 - **Milieu** : cran anti-enclenchement (changement d'outil, pour tous les travaux sur l'outil électrique)

Sélection du couple

⚠ PRUDENCE !
Ne modifiez le couple de l'outil électrique que lorsque celui-ci est immobile.

- Placez la bague pivotante pour le réglage du couple dans la position nécessaire.



1–11 : vissage

⚠ : perçage

i REMARQUE
En position de perçage, **⚠** l'accouplement à friction est désactivé.

Sélection de la vitesse

⚠ PRUDENCE !
Ne modifiez la vitesse de l'outil électrique que lorsque celui-ci est immobile.

i REMARQUE

Le choix de la vitesse n'est possible que dans le sens des flèches de déplacement !



- Placez le sélecteur dans la position nécessaire :

1 : vitesse lente, couple élevé

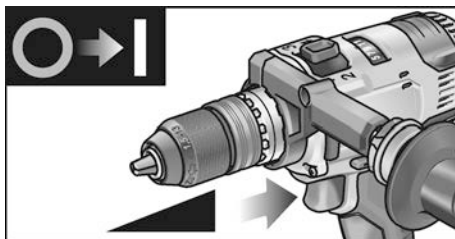


2 : vitesse rapide, couple faible

Enclencher l'appareil électrique

Enclenchement de l'appareil :

- Appuyez sur l'interrupteur. L'interrupteur de l'outil électrique permet d'augmenter progressivement la vitesse jusqu'à la valeur maximale.



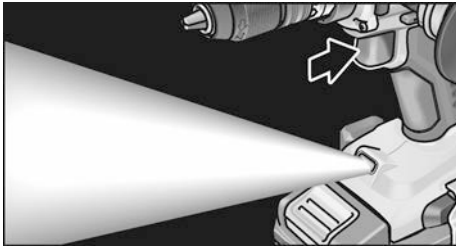
Coupage de l'appareil :

- Relâchez l'interrupteur.

i REMARQUE

- L'outil électrique dispose d'un frein qui arrête l'outil installé immédiatement après relâchement.
- En cas d'utilisation prolongée de l'outil électrique, il est conseillé de travailler principalement avec l'interrupteur entièrement activé.

Allumer/éteindre l'éclairage du poste de travail



1. Positionner l'interrupteur de sélection de sens (2) sur « en avant » ou « en arrière ».
2. Appuyer sur l'interrupteur marche/arrêt (5) de l'outil électrique
 - L'éclairage du poste de travail s'allume
3. Relâcher l'interrupteur marche/arrêt (5) de l'outil électrique
 - L'éclairage du poste de travail s'éteint automatiquement après env. 10 s

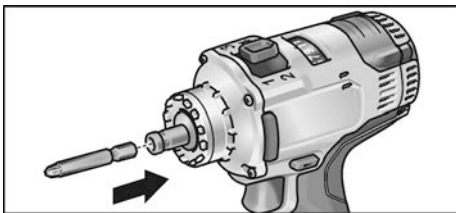
Travailler avec l'appareil électrique

PRUDENCE !

Avant tout travail sur l'outil électrique, placez le sélecteur de sens de rotation (4) en position centrale.

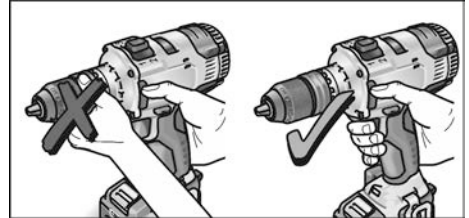
REMARQUE

Afin de faciliter le maniement lors du vissage, l'embout de vissage peut être inséré directement dans le logement d'outil de l'appareil.



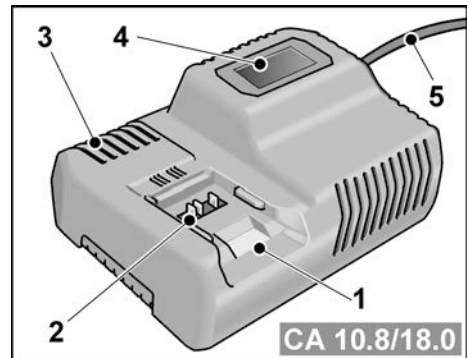
1. Montez le porte-outil (mandrin de perçage interchangeable, adaptateur angulaire, adaptateur porte-embout).
2. Installez l'accumulateur.
3. Mettez l'outil (forets, embouts de vissage, porte-embouts) en place.
4. Placez la sélection du couple dans la position nécessaire.
5. Réglez la vitesse dans la position nécessaire.

6. Réglez le sens de rotation nécessaire.
7. Saisissez l'outil électrique d'une main sur la poignée et placez-vous en position de travail. **Lorsque le moteur est en marche, n'actionnez en aucun cas le pré-sélecteur de sens de rotation ou le réglage du couple !**



8. Allumez l'appareil.
- Après la fin du travail :
9. Relâchez l'interrupteur.
 10. Mettez le sélecteur du sens de rotation (4) en position centrale.

Chargeur



- 1 **Compartiment pour accumulateur**
- 2 **Contacts**
- 3 **Orifices d'aération**
- 4 **Affichage de l'état de fonctionnement**
- 5 **Cordon d'alimentation avec prise**

Le chargeur CA 10.8/18.0 est conçu pour le chargement des accumulateurs FLEX de types

- AP 10.8 (2,5 Ah),
- AP 18.0 (2,5 Ah),
- AP 10.8 (5,0 Ah),
- AP 18.0 (5,0 Ah).

Remarque pour prolonger la durée de vie de l'accumulateur

PRUDENCE !

- Ne chargez jamais les accumulateurs à des températures inférieures à 0 °C ou supérieures à 55 °C.
- Ne rechargez pas les accumulateurs dans un environnement à l'humidité ou la température ambiante élevée.
- Ne couvrez pas les accumulateurs et le chargeur pendant le processus de chargement.
- Débranchez la fiche de l'appareil une fois le rechargement terminé.

Pendant le rechargement, l'accumulateur et l'appareil chauffent. Cela est normal !

Les accumulateurs lithium-ion ne présentent pas d'"effet de mémoire" connu. Néanmoins, un accumulateur doit être entièrement déchargé avant d'être rechargé et le rechargement doit toujours être effectué en intégralité.

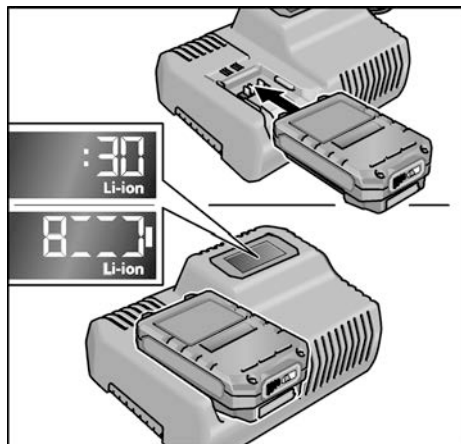
En cas de non-utilisation prolongée, les accumulateurs doivent être stockés partiellement chargés et refroidis.


Processus de chargement

PRUDENCE !

Placez uniquement des accumulateurs d'origine dans le chargeur fourni.

- Branchez la prise de l'appareil. Le rétro-éclairage de l'écran s'allume en vert pendant 2 secondes et s'éteint à nouveau. OK s'affiche.



- Insérez complètement l'accumulateur dans le chargeur jusqu'à enclenchement.
 - Sur l'écran, alternez la durée restante de chargement (jusqu'au rechargement complet de l'accumulateur) et une représentation graphique du niveau de charge.
 - Le rétro-éclairage de l'écran est orange lorsque l'accumulateur est chargé à moins de 80 %.
 - À partir de 80 %, l'affichage est vert et OK s'affiche.
- L'accumulateur est complètement chargé lorsque l'affichage  apparaît.

Le rétro-éclairage vert s'éteint après un court instant.

- Retirez l'accumulateur du chargeur.



- Débranchez la fiche mâle de la prise de courant.

REMARQUE

Si, après avoir retiré l'accumulateur du chargeur, l'écran clignote, il y a un défaut au niveau de l'accumulateur ou du chargeur.



L'affichage clignote lentement.
Rétro-éclairage orange.

L'accumulateur est trop chaud ou trop froid. Lorsque l'accumulateur atteint la température de charge (0°C...55°C), le chargement commence.



L'affichage clignote rapidement.
Rétro-éclairage rouge.

Retirez l'accumulateur du chargeur ou réinstallez-le. Avec un tel affichage, l'accumulateur est défectueux. Remplacez l'accumulateur ou faites-le contrôler dans un atelier spécialisé.

Si le même message d'erreur survient avec un autre accumulateur, le défaut vient du chargeur. Faites contrôler le chargeur par un atelier spécialisé.

Maintenance et nettoyage

Nettoyage

AVERTISSEMENT!

Lors du travail des métaux dans des conditions d'emploi intensives, de la poussière électroconductrice peut se déposer à l'intérieur du boîtier de l'appareil.

- Nettoyez régulièrement l'outil électrique et les orifices d'aération. La fréquence des nettoyages dépend du matériau et de la durée d'utilisation.
- Nettoyez régulièrement l'intérieur du boîtier et le moteur à l'aide d'air comprimé sec. Faites fonctionner l'outil électrique ainsi.

Chargeur

AVERTISSEMENT!

Avant d'effectuer tous travaux sur le chargeur, débranchez la fiche mâle de la prise de courant. N'utilisez ni eau ni produits de nettoyage liquides.

- Retirez la saleté et la poussière du carter avec une brosse ou un chiffon sec.

Réparations

Ne confiez les réparations qu'à un atelier de SAV agréé par le fabricant.

Pièces de rechange et accessoires

D'autres accessoires, notamment les outils installés, figurent dans le catalogue du fabricant.

Vous trouverez des vues éclatées et des listes de pièces de rechange sur notre site Web : www.flex-tools.com

Transport

La quantité équivalente de lithium des accumulateurs inclus à la livraison est inférieure aux limites applicables. Par conséquent, l'accumulateur en tant que pièce détachée et l'outil électrique tel que livré ne sont pas soumis aux réglementations nationales ou internationales relatives aux matières dangereuses. En cas de transport de plusieurs appareils avec des accumulateurs Lithium-ion, ces réglementations peuvent être applicables et nécessiter des mesures

de sécurité particulières (par ex. pour l'emballage). Dans ce cas, informez-vous sur les réglementations applicables dans le pays d'utilisation.

Conformité CE

Nous déclarons sous notre responsabilité exclusive que le produit décrit à la rubrique « Données techniques » se conforme aux normes ou aux documents normatifs suivants :

EN 62841 conformément aux dispositions des directives 2014/30/UE, 2006/42/CE, 2011/65/UE.

Responsables de la documentation technique :
FLEX-Elektrowerkzeuge GmbH, R & D
Bahnhofstrasse 15, D-71711 Steinheim/Murr



Eckhard Rühle
Manager Research &
Development (R & D)

Klaus Peter Weinper
Head of Quality
Department (QD)

16.07.2018

FLEX-Elektrowerkzeuge GmbH
Bahnhofstrasse 15, D-71711 Steinheim/Murr

Consignes pour la mise au rebut

AVERTISSEMENT!

Rendez inutilisables les outils électriques usagés avant leur mise au rebut :

- les outils électriques alimentés par le réseau électrique en retirant le câble d'alimentation,
- les outils électriques alimentés par un accumulateur en retirant ce dernier.



Pays de l'UE uniquement.

Ne jetez pas les outils électriques avec les déchets domestiques ! Conformément à la directive européenne 2012/19/UE visant les appareils électriques et électroniques usagés, et à sa transposition en droit national, les outils électriques ne servant plus devront être collectés séparément et introduits dans un circuit de recyclage respectueux de l'environnement.



Récupérer les matières premières plutôt que de les jeter à la poubelle.

Il est recommandé d'introduire l'appareil, ses accessoires et l'emballage dans un circuit de recyclage adapté à l'environnement. Les pièces en plastique comportent un marquage pour permettre leur tri avant recyclage.



AVERTISSEMENT !

Ne jetez pas les accus / batteries dans la poubelle des déchets domestiques ; ne les jetez ni au feu ni dans l'eau. Ne tentez pas d'ouvrir des accus qui ne servent plus.

Les accus/batteries doivent être collectés, recyclés ou éliminés dans le respect de l'environnement.



Pays de l'UE uniquement.

Conformément à la directive européenne 2006/66/CE les accus / batteries défectueux ou épuisés devront être collectés séparément et introduits dans un circuit de recyclage respectueux de l'environnement.



REMARQUE

Pour connaître les possibilités de mise au rebut, veuillez consulter votre revendeur spécialisé.

Exclusion de responsabilité

Le fabricant et son représentant ne pourront être tenus responsables des dommages et du bénéfice perdu en raison d'une interruption du fonctionnement de l'affaire, provoqués par le produit ou par l'impossibilité de l'utiliser.

Le fabricant et son représentant ne pourront être tenus responsables des dommages provoqués par une utilisation inexperte du produit ou par son utilisation en association avec les produits d'autres fabricants.

Indice

Simboli utilizzati	41
Simboli sull'apparecchio	41
Per la vostra sicurezza	41
Rumore e vibrazione	43
Dati tecnici	44
Guida rapida	45
Istruzioni per l'uso	46
Manutenzione e cura	51
Trasporto	52
Conformità C E	52
Istruzioni per la rottamazione e lo smaltimento	52
Esclusione della responsabilità	53

Simboli utilizzati

ATTENZIONE!

Indica un pericolo imminente. In caso d'inosservanza dell'avvertenza, pericolo di morte o di ferite gravi.

PRUDENZA!

Indica una situazione eventualmente pericolosa. In caso d'inosservanza dell'avviso, pericolo di ferite o danni materiali.

AVVERTENZA

Indica consigli per l'impiego ed informazioni importanti.

Simboli sull'apparecchio



Prima della messa in funzione leggere le istruzioni per l'uso!



Indossare occhiali protettivi!



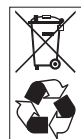
Trasformatore di sicurezza resistente al cortocircuito



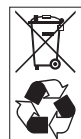
Proteggere la batteria dal calore, ad es. prolungata esposizione ai raggi solari, e dal fuoco. Sussiste pericolo di esplosione.



Non gettare la batteria nel fuoco. Sussiste pericolo di esplosione.



L'apparecchio è idoneo solo all'utilizzo in ambienti chiusi. Non esporre l'apparecchio alla pioggia. Conservare l'elettrotensile e le batterie in un luogo asciutto.



Avvertenze per lo smaltimento (vedere pag. 52)!

Per la vostra sicurezza

ATTENZIONE!

Leggere tutte le avvertenze di sicurezza, le istruzioni con relative illustrazioni e le specifiche fornite con l'utensile elettrico. La mancata ottemperanza alle avvertenze e alle istruzioni può dare luogo a scosse elettriche, a incendi e/o a lesioni serie. **Conservare tutte le avvertenze di sicurezza e le istruzioni per poterle consultare in futuro.**

Prima di usare l'elettrotensile, leggere e rispettare i documenti elencati di seguito:

- queste istruzioni per l'uso,
- le «Istruzioni di sicurezza generali» per l'uso di elettrotensili presenti nel fascicolo allegato (Scritti N°: 315.915),
- le regole e le norme per la prevenzione degli infortuni vigenti nel luogo d'impiego. Questo elettrotensile è costruito secondo lo stato dell'arte e le regole tecniche di sicurezza riconosciute.

Tuttavia dal suo impiego possono derivare pericoli per l'incolumità e la vita dell'utilizzatore e di terzi, nonché danni alla macchina o ad altri beni materiali.

Usare l'elettrotensile solo

- per l'uso regolare previsto,
- in perfetto stato tecnico di sicurezza. Eliminare immediatamente i guasti che pregiudicano la sicurezza.

Utilizzo conforme alle finalità d'uso

Il trapano avvitatore a batteria

DD 4G 18.0-EC è concepito

- per l'impiego professionale nell'industria e nell'artigianato,
- per l'avvitamento e lo svitamento di viti,
- per la foratura di legno, metallo, ceramica e materiale sintetico.

Avvertenza di sicurezza per trapani e avvitatori

- **Quando si eseguono lavori durante i quali l'utensile montato o la vite potrebbero toccare linee elettriche nascoste oppure il cavo di alimentazione dell'apparecchio, afferrare l'elettrotensile solo sulle superfici di presa isolate.** Il contatto della vite con una linea elettrica sotto tensione può mettere sotto tensione anche le parti metalliche dell'elettrotensile e provocare una scossa elettrica.
- **Utilizzare le impugnature supplementari, ove fornite in dotazione insieme all'elettrotensile.** La perdita del controllo può causare lesioni.
- **Utilizzare idonei rilevatori per sondare la presenza di linee di alimentazione nascoste, o consultare la locale società di fornitura.** Il contatto con linee elettriche può causare incendi e scosse elettriche. Il danneggiamento di una tubazione del gas può causare un'esplosione. La penetrazione in una conduttura dell'acqua provoca danni alle cose.
- **Se l'utensile montato si blocca, spegnere subito l'elettrotensile. Occorre essere pronti alle elevate coppie di reazione che causano un contraccolpo.** L'utensile montato si blocca se:
 - l'elettrotensile viene sovraccaricato oppure
 - resta incastrato nel pezzo in lavorazione.
- **Afferrare saldamente l'elettrotensile.** Eseguendo il serraggio o il rilascio delle viti, possono verificarsi per breve tempo elevate coppie di reazione.

- **Bloccare il pezzo da lavorare.** Un pezzo da lavorare fissato saldamente in un dispositivo di bloccaggio oppure in una morsa è tenuto con sicurezza maggiore che con la sola mano.
- **Prima di riporre l'elettrotensile, attendere che si sia completamente arrestato.** L'utensile montato può restare agganciato ad oggetti e, conseguentemente, si può perdere il controllo dell'elettrotensile.
- **Utilizzare solo batterie originali, con la tensione indicata sulla targhetta del tipo dell'elettrotensile.** In caso di utilizzo di altre batterie, ad es. imitazioni, batterie manipolate o di altri produttori, sussiste il pericolo di infortuni e danni alle cose a causa dell'esplosione delle batterie.

Avvertenze di sicurezza per la manipolazione delle batterie

- **Non aprire mai la batteria.** Pericolo di cortocircuito.
- **Proteggere la batteria dal calore, ad es. dalla prolungata esposizione ai raggi solari, dal fuoco, dall'acqua e dall'umidità.** Sussiste pericolo di esplosione.
- **In caso di danneggiamento ed utilizzo improprio, dalla batteria possono fuoriuscire vapori.** Provvedere al ricambio di aria e, in caso di malessere, rivolgersi a un medico. I vapori possono irritare le vie respiratorie.
- **In caso d'impiego non corretto, dalla batteria possono fuoriuscire liquidi.** Evitare il contatto. In caso di contatto accidentale, risciacquare con acqua. Qualora il liquido dovesse entrare in contatto con gli occhi, chiedere immediato consiglio al medico. Il liquido fuoriuscito dalla batteria può causare irritazioni cutanee o bruciate.
- **Caricare la batteria esclusivamente con caricabatterie consigliati dal produttore.** Se un caricabatterie previsto per un determinato tipo di batterie viene utilizzato con batterie di tipo diverso, sussiste pericolo di incendio.

- **La batteria può essere danneggiata da oggetti appuntiti, come ad esempio chiodi o cacciaviti, oppure se viene esercitata una forza dall'esterno.** In tali casi può verificarsi un cortocircuito interno e la batteria può bruciare, produrre fumo, esplodere o surriscaldarsi.

Caricabatteria

- **Controllare sempre che la tensione di rete corrisponda alla tensione indicata sulla targhetta del tipo del caricabatteria.**
- **La spina del caricabatteria deve essere adatta alla presa. Evitare assolutamente di apportare modifiche alla spina. Non impiegare spine adattatrici assieme ad utensili con collegamento a terra.**
Le spine non modificate e le prese adatte allo scopo riducono il rischio di scosse elettriche.
- **Impiegare il caricabatteria solo in ambienti asciutti ed evitare il contatto con umidità e pioggia.**
L'eventuale penetrazione d'acqua nel caricabatteria aumenta il pericolo di scosse elettriche.
- **Non utilizzare mai il caricabatteria se il cavo, la spina o l'apparecchio stesso sono stati danneggiati per effetto di un'azione esterna.** Portare il caricabatteria alla più vicina officina specializzata.
- **Non aprire in nessun caso il caricabatteria. In presenza di un guasto, rivolgersi ad un'officina specializzata.**
- **Non appoggiare alcun oggetto sul caricabatteria e non riporre il caricabatteria su superfici morbide.**
Sussiste pericolo di incendio.

Avvertenze di sicurezza speciali

- Prima di iniziare qualunque lavoro sull'elettrotensile, portare il preselettore del senso di rotazione (4) in posizione centrale.
- Azionare il preselettore del senso di rotazione (4) o il dispositivo di regolazione della coppia (3) con l'utensile fermo.

- Per contrassegnare l'elettrotensile usare solo targhette adesive.
Non praticare fori nella carcassa.

Rumore e vibrazione

AVVERTENZA

I valori di rumore e vibrazione sono stati rilevati secondo EN 62841. I valori sono riportati nella tabella «Dati tecnici».

ATTENZIONE!

I valori di misura indicati sono validi solo per apparecchi nuovi. Nell'impiego quotidiano i valori di rumore e vibrazione cambiano.

AVVERTENZA

Il livello di vibrazioni indicato in queste istruzioni è stato misurato conformemente ad un procedimento di misura standardizzato in EN 62841 e può essere utilizzato per il confronto tra elettrotensili. Tale procedimento è idoneo anche per una valutazione temporanea della sollecitazione da vibrazioni. Il livello di vibrazioni indicato rappresenta gli impieghi principali dell'elettrotensile. Se tuttavia l'elettrotensile viene impiegato per altri usi, con utensili non idonei o in condizioni di manutenzione insufficiente, il livello di vibrazioni può differire.

Questo può aumentare notevolmente la sollecitazione da vibrazioni per tutta la durata del lavoro.

Per un'esatta stima della sollecitazione da vibrazioni si devono considerare anche i tempi nei quali l'apparecchio è spento oppure è in funzione ma non è effettivamente impiegato. Questo può ridurre notevolmente la sollecitazione da vibrazioni per tutta la durata del lavoro.

Per proteggere l'operatore dall'effetto delle vibrazioni, stabilire misure di sicurezza aggiuntive, come ad esempio: manutenzione dell'elettrotensile e degli utensili impiegati, riscaldamento delle mani, organizzazione delle procedure di lavoro.

PRUDENZA!

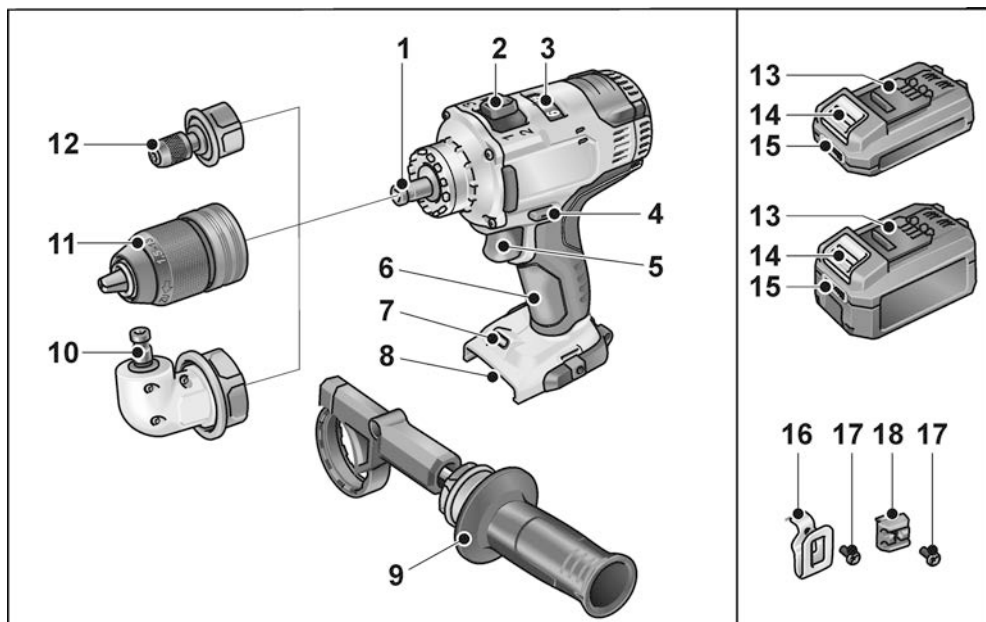
In caso di pressione acustica superiore a 85 dB(A) indossare la protezione acustica.

Dati tecnici

Apparecchio		DD 4G 18.0-EC
Modello		Trapano avvitatore
Batteria		AP 18.0/2,5 AP 18.0/5,0
Tempo di ricarica (a seconda dello stato di carica)		
– AP 18.0/2,5	min	0–40
– AP 18.0/5,0	min	0–45
Coppia, massima		
– caso vite morbida	Nm	64
– caso vite dura	Nm	135
Livelli di coppia		20
Numero giri a vuoto		
– livello 1	min ⁻¹	0...460
– livello 2	min ⁻¹	0...910
– livello 3	min ⁻¹	0...2100
– livello 4	min ⁻¹	0...4200
Mandrino	mm	1,5–13
Max. diametro di foratura		
– nel legno	mm	60
– nell'acciaio	mm	13
– nella muratura	mm	16
Peso secondo la «EPTA-procedure 01/2003» (senza batteria)	kg	1,5
Peso batteria 2,5 Ah	kg	0,4
5,0 Ah	kg	0,7
Livello di pressione acustica ponderato A		
Livello di pressione acustica L _{pA}	dB(A)	78*
Livello di potenza acustica L _{WA}	dB(A)	89*
Incertezza K	db	3,0
Valori totali di vibrazione (somma vettoriale di tre direzioni)		
Valore totale di vibrazione a _n in caso di		
– foratura nel metallo	m/s ²	<2,5
– avvitatura	m/s ²	<2,5
Incertezza K	m/s ²	1,5

* foratura nel metallo

Guida rapida

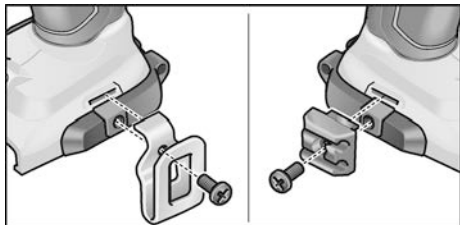


- | | |
|---|---|
| <p>1 Attacco utensile</p> <p>2 Selettore della velocità</p> <p>3 Anello rotante per la regolazione della coppia di serraggio</p> <p>4 Preselettore del senso di rotazione</p> <p>5 Interruttore
Per accendere e spegnere e per accelerare fino alla massima velocità di rotazione</p> <p>6 Impugnatura</p> <p>7 Illuminazione del punto di lavoro</p> <p>8 Vano inserimento batteria</p> <p>9 Impugnatura supplementare
Impugnatura montabile a sinistra e destra.</p> | <p>10 Supporto angolare con anello di sbloccaggio</p> <p>11 Mandrino intercambiabile con anello di sbloccaggio</p> <p>12 Supporto portabit con anello di sbloccaggio</p> <p>13 Batteria al litio (2,5 Ah o 5,0 Ah)</p> <p>14 Tasto di sbloccaggio per la batteria</p> <p>15 Indicatore della condizione della batteria</p> <p>16 Fermaglio per attacco alla cintura</p> <p>17 Vite di fissaggio</p> <p>18 Supporto per bit</p> |
|---|---|

Istruzioni per l'uso

Prima della messa in funzione

- Disimballare elettrotensile ed accessori e controllare la completezza della fornitura ed eventuali danni di trasporto.
- Fissare la fibbia e il supporto per bit con la vite in dotazione.



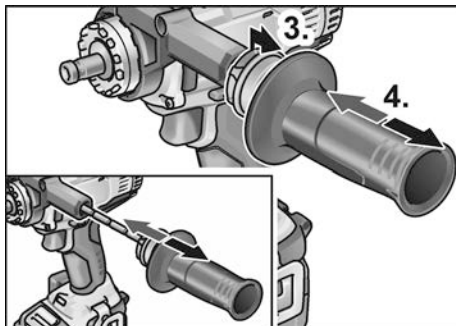
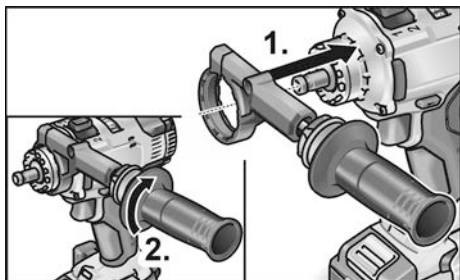
i AVVERTENZA

Alla consegna le batterie non sono completamente cariche. Prima del primo impiego, caricare le batterie completamente. Vedere «Caricabatteria/Processo di carica».

Montaggio/smontaggio dell'impugnatura supplementare

⚠ PRUDENZA!

Utilizzare le impugnature supplementari, ove fornite in dotazione insieme all'elettrotensile. La perdita del controllo può causare lesioni.



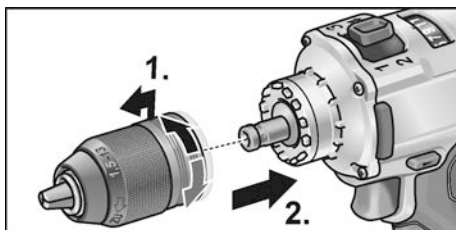
Mandrino intercambiabile BF 18.0-EC

⚠ PRUDENZA!

Prima di iniziare qualunque lavoro sull'elettrotensile, portare il preselettore del senso di rotazione (4) in posizione centrale.

Montaggio

- Tirare in avanti l'anello di sbloccaggio (1.) e premere il mandrino intercambiabile sul portautensile fino all'arresto (2.).
- Rilasciare l'anello di sbloccaggio. Controllare che il mandrino sia scattato in sede.



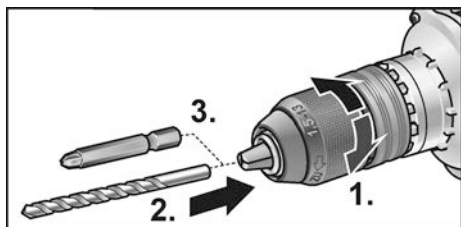
Smontaggio

- Tirare in avanti l'anello di sbloccaggio e rimuovere il mandrino.

Inserimento dell'utensile

Nel mandrino è possibile fissare in sicurezza punte con un diametro di 1,5–13 mm, bit di avvitamento 1/2" e portabit 1/2".

- Tenere fermo l'elettrotensile con una mano e girare il mandrino con l'altra mano.
 - Per aprire ulteriormente il mandrino, ruotarlo in senso antiorario.
 - Per chiudere il mandrino, ruotarlo in senso orario.



- Inserire l'utensile.
- Chiudere il mandrino completamente.

i AVVERTENZA

Eseguire una prova di funzionamento, per controllare che l'utensile sia centrato correttamente.

Attacco angolare WV 18.0-EC

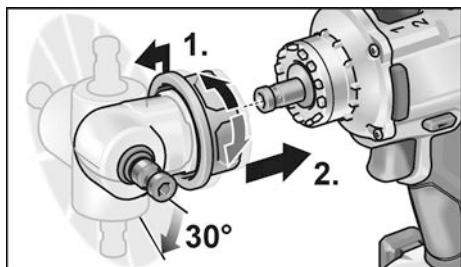
⚠ PRUDENZA!

Prima di iniziare qualunque lavoro sull'elettro utensile, portare il preselettore del senso di rotazione (4) in posizione centrale.

L'attacco angolare facilita il lavoro in punti di difficile accesso. L'attacco angolare può essere fatto scattare in differenti posizioni, con spostamenti di 30°.

Montaggio

- Tirare in avanti l'anello di sbloccaggio (1.) e premere l'attacco angolare sul portautensile (2.) fino all'arresto.
- Far scattare l'attacco angolare nella posizione angolare desiderata.
- Rilasciare l'anello di sbloccaggio. Controllare il corretto scatto in sede.

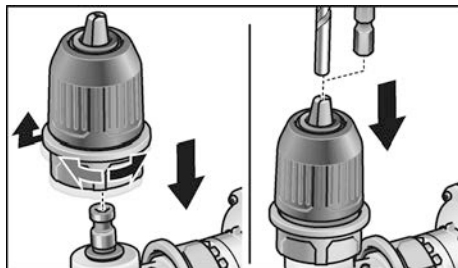
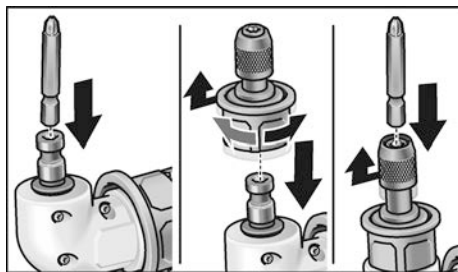


Smontaggio

- Tirare in avanti l'anello di sbloccaggio e rimuovere l'attacco angolare.

Inserimento dell'utensile

L'attacco angolare dispone di un portautensile da 1/2". Nel portautensile vengono fissati in sicurezza bit di avvitemento e portabit. Sull'attacco angolare è anche possibile montare il mandrino intercambiabile (vedere «Mandrino intercambiabile BF 18.0-EC») o il portabit (vedere «Attacco portabit BV 18.0-EC»).



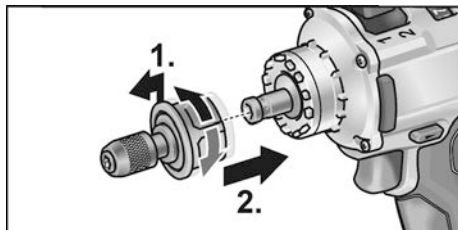
Attacco portabit BV 18.0-EC

⚠ PRUDENZA!

Prima di iniziare qualunque lavoro sull'elettro utensile, portare il preselettore del senso di rotazione (4) in posizione centrale.

Montaggio

- Tirare in avanti l'anello di sbloccaggio (1.) e premere l'attacco portabit sul portautensile (2.) fino all'arresto.
- Rilasciare l'anello di sbloccaggio. Controllare il corretto scatto in sede.



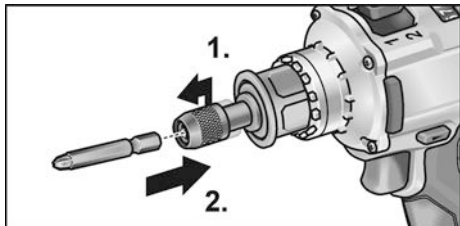
Smontaggio

- Tirare in avanti l'anello di sbloccaggio e rimuovere l'attacco portabit.

Inserimento dell'utensile

L'attacco portabit dispone di un portautensile da 1/2". Nel portautensile vengono fissati in sicurezza bit di avvitamento.

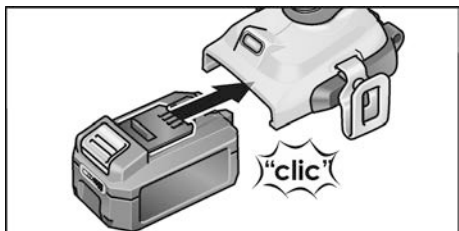
- Tirare in avanti l'elemento di bloccaggio utensili (1.) e premere l'utensile fino all'arresto (2.).
- Rilasciare l'elemento di bloccaggio utensili.



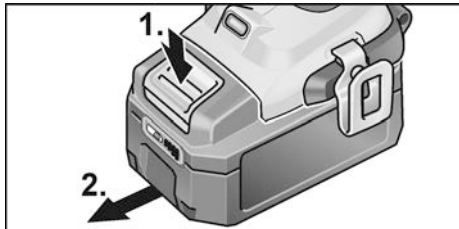
- Per la rimozione dell'utensile tirare l'elemento di bloccaggio utensili in direzione posteriore.

Inserimento/sostituzione della batteria

- Spingere la batteria carica fino a farla scattare completamente nell'elettrotensile.



- Per rimuovere la batteria, premere i tasti di sbloccaggio (1.) ed estrarre la batteria (2.).

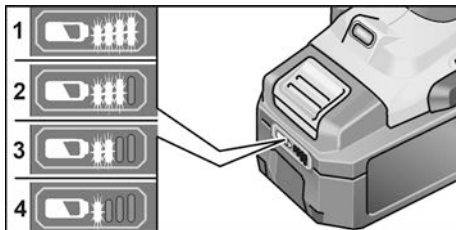


! PRUDENZA!

Quando la batteria non viene utilizzata, proteggere i contatti. La minuteria metallica sfusa può mettere in cortocircuito i contatti; pericolo di esplosione e d'incendio!

Condizioni di carica della batteria

- Premendo il tasto, è possibile controllare il livello di carica della batteria sull'indicatore a LED.

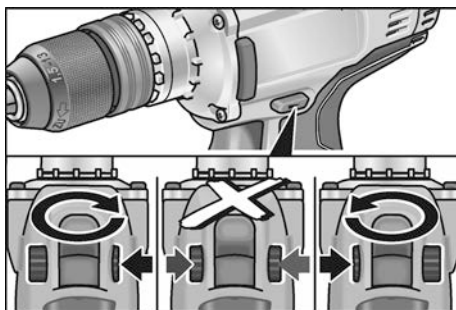


L'indicatore si spegne dopo 5 secondi. Se uno dei LED lampeggia, la batteria deve essere ricaricata. Se, dopo aver premuto il tasto, non si accende alcun LED, la batteria è guasta e deve essere sostituita.

Preselezione del senso di rotazione

! PRUDENZA!

Modificare il senso di rotazione solo quando l'elettrotensile è fermo.



- Portare il preselettore del senso di rotazione sulla posizione desiderata:
 - **Verso sinistra:** in senso antiorario (per svitare o allentare le viti)
 - **Verso destra:** in senso orario (per forare, avvitare o serrare le viti)
 - **Posizione centrale:** blocco dell'attivazione (cambio utensile, per tutti i lavori sull'elettrotensile)

Preselezione della coppia

PRUDENZA!

Modificare la coppia solo con l'elettro utensile fermo.

- Portare l'anello rotante per l'impostazione della coppia di serraggio sulla posizione desiderata.



1-11: Avvitatura

Foratura

AVVERTENZA

Nella posizione foratura il giunto di sicurezza è disattivato.

Preselezione della velocità

PRUDENZA!

Modificare la velocità solo con l'elettro utensile fermo.

AVVERTENZA

La selezione della velocità è possibile solo in direzione delle frecce di movimento!



- Portare il selettore sulla posizione desiderata:

1: bassa velocità, coppia elevata



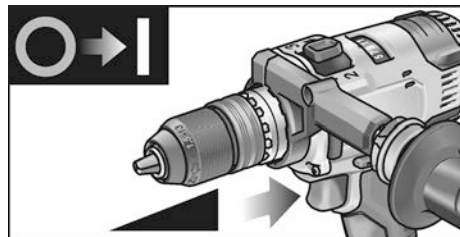
4: alta velocità, coppia bassa

Accensione dell'elettro utensile

Accendere l'apparecchio:

- Premere l'interruttore.

L'interruttore dell'elettro utensile consente di aumentare progressivamente il numero di giri fino al valore massimo.



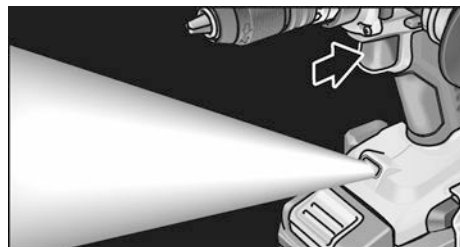
Spegnere l'apparecchio:

- Rilasciare l'interruttore.

AVVERTENZA

- L'elettro utensile dispone di un freno che arresta l'utensile montato immediatamente dopo il rilascio dell'interruttore.
- In caso d'impiego continuativo dell'elettro utensile, occorre lavorare principalmente con l'interruttore premuto a fondo.

Accensione spegnimento della luce per postazione di lavoro



1. Portare il selettore del senso di rotazione (2) in posizione "avanti" o "indietro".
2. Premere l'interruttore on/off (5) dell'elettro utensile
 - L'illuminazione per la postazione di lavoro si accende
3. Rilasciare l'interruttore on/off (5) dell'elettro utensile
 - L'illuminazione per la postazione di lavoro si spegne automaticamente dopo 10 s circa

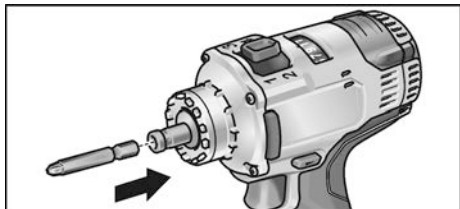
Lavorare con l'elettrotensile

PRUDENZA!

Prima di iniziare qualunque lavoro sull'elettrotensile, portare il preselettore del senso di rotazione (4) in posizione centrale.

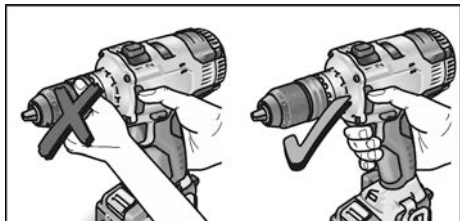
AVVERTENZA

Per agevolare l'operazione di avvvitamento, il bit di avvvitamento può anche essere inserito direttamente nel portautensile dell'apparecchio.



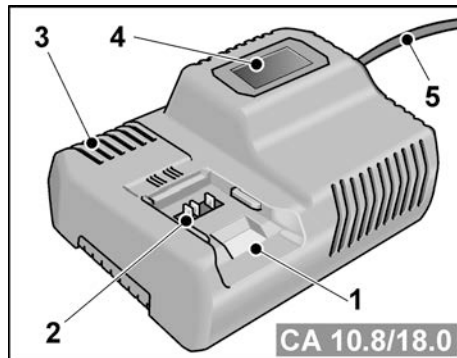
1. Montare il supporto utensili (mandrino intercambiabile, attacco angolare, attacco portabit).
2. Inserire la batteria.
3. Inserire l'utensile (punta, bit di avvvitamento, portabit).
4. Portare il selettore della coppia sulla posizione desiderata.
5. Regolare la velocità sul livello desiderato.
6. Impostare il senso di rotazione desiderato.
7. Con una mano afferrare l'elettrotensile dall'impugnatura ed assumere la posizione di lavoro.

Con il motore attivo non azionare mai l'interruttore di pre-selezione della direzione di rotazione o la regolazione della coppia!



8. Accendere l'apparecchio.
9. Rilasciare l'interruttore.
10. Portare il preselettore del senso di rotazione (4) in posizione centrale.

Caricabatteria



- 1 Vano inserimento batteria
- 2 Contatti
- 3 Fessure di ventilazione
- 4 Display per l'indicazione della condizione di esercizio
- 5 Cavo di rete con spina di rete

Il caricabatteria CA 10.8/18.0 è concepito per il caricamento di batterie FLEX dei tipi

- AP 10.8 (2,5 Ah),
- AP 18.0 (2,5 Ah),
- AP 10.8 (5,0 Ah),
- AP 18.0 (5,0 Ah).

Avvertenze per una lunga durata della batteria

PRUDENZA!

- Non caricare mai le batterie a temperature inferiori a 0 °C o superiori a 55 °C.
- Non caricare mai le batterie in ambienti con elevata umidità dell'aria o elevata temperatura ambiente.
- Durante il processo di carica non coprire le batterie o il caricabatteria.
- Una volta concluso il processo di carica estrarre la spina di rete del caricabatteria.

Durante il processo di carica la batteria e il caricabatteria si scaldano.

È un fenomeno normale!

Le batterie agli ioni di litio non soffrono del noto «effetto memoria». Tuttavia la batteria dovrebbe essere ricaricata solo quando è completamente scarica e il processo di ricarica dovrebbe essere concluso solo quando la batteria è completamente ricaricata.

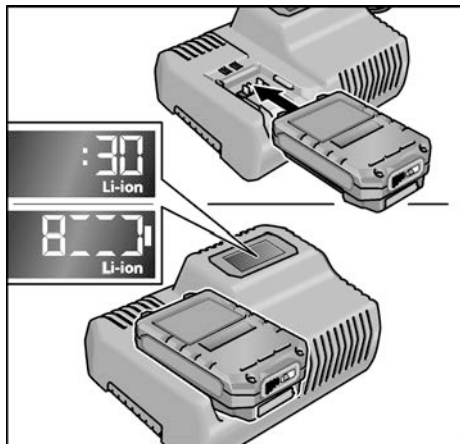
Se le batterie restano inutilizzate per un lungo periodo, caricarle parzialmente e conservarle in un luogo freddo.

Processo di carica

PRUDENZA!

Inserire nel caricabatteria in dotazione solo batterie originali.

- Inserire la spina di rete del caricabatteria. La retroilluminazione del display si accende per 2 secondi a luce verde, quindi si spegne. In questo modo il display segnala OK.

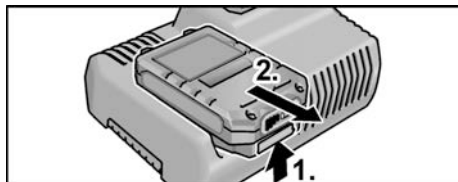


- Inserire la batteria completamente nel caricabatteria fino allo scatto.
 - Sul display vengono visualizzate alternativamente la durata residua del processo di carica (tempo mancante al caricamento completo della batteria) e l'illustrazione grafica dello stato di carica.
 - La retroilluminazione del display è accesa a luce arancione se la batteria è carica in misura inferiore all'80%.
 - A partire da una carica della batteria dell'80%, il display è illuminato a luce verde e viene indicato OK.
- La batteria è completamente carica quando compare l'indicazione



La retroilluminazione verde si spegne dopo alcuni istanti.

- Rimuovere la batteria dal caricabatteria.



- Estrarre la spina d'alimentazione.

AVVERTENZA

Se, dopo l'inserimento della batteria nel caricabatteria, il display lampeggia, è presente un guasto della batteria o del caricabatteria.

Li-ion Il display lampeggia lentamente. Retroilluminazione arancione.

La batteria è troppo calda o troppo fredda. Il processo di carica inizia quando la batteria ha raggiunto la temperatura di ricarica (0°C...55°C).

X 8888 Il display lampeggia velocemente.

Retroilluminazione rossa.

Estrarre la batteria dal caricabatteria e reinserirla. Se l'indicazione permane identica, la batteria è guasta. Sostituire la batteria o farla controllare in un'officina specializzata.

Se questa segnalazione di guasto si ripete con un'altra batteria, è presente un difetto del caricabatteria. Far controllare il caricabatteria in un'officina specializzata.

Manutenzione e cura

Pulizia

ATTENZIONE!

Nella lavorazione di metalli, in caso d'impiego in condizioni estreme, nell'interno della carcassa può accumularsi polvere conduttrice.

- Pulire l'elettrotensile e le fessure di ventilazione periodicamente. La frequenza dipende dal materiale lavorato e dalla durata dell'uso.
- Soffiare regolarmente con aria compressa secca l'interno della carcassa con il motore. Far contemporaneamente funzionare l'elettrotensile.

Caricabatteria

ATTENZIONE!

Prima di qualsiasi lavoro estrarre la spina di rete. Non usare acqua o detergenti liquidi.

- Rimuovere dalla carcassa lo sporco e la polvere con un pennello o un panno asciutto.

Riparazioni

Fare eseguire le riparazioni esclusivamente da un'officina del servizio assistenza clienti autorizzata dal produttore.

Ricambi ed accessori

Per altri accessori, specialmente utensili montati, consultare i cataloghi del produttore. Per i disegni esplosi e le liste dei ricambi consultare il nostro sito: www.flex-tools.com

Trasporto

La quantità equivalente di litio contenuta nelle batterie della fornitura rientra nei limiti vigenti. Pertanto la batteria, come elemento singolo e come elettroutensile con accessori in dotazione, non rientra nelle norme nazionali o internazionali sulle merci pericolose.

In caso di trasporto di più apparecchi con batterie agli ioni di litio, tali norme possono acquisire rilevanza e richiedere quindi misure di sicurezza (ad es. per l'imballaggio).

Richiedere in tal caso informazioni sulle norme in vigore nel Paese d'impiego.

Conformità

Dichiariamo sotto nostra esclusiva responsabilità che il prodotto descritto in «Dati tecnici» è conforme alle seguenti norme o documenti normativi:

EN 62841 conformemente alle norme delle direttive 2014/30/UE, 2006/42/CE, 2011/65/UE.

Il responsabile della documentazione tecnica:
FLEX-Elektrowerkzeuge GmbH, R & D
Bahnhofstrasse 15, D-71711 Steinheim/Murr



Eckhard Rühle
Manager Research &
Development (R & D)

Klaus Peter Weinper
Head of Quality
Department (QD)

16/07/2018

FLEX-Elektrowerkzeuge GmbH
Bahnhofstrasse 15, D-71711 Steinheim/Murr

Istruzioni per la rottamazione e lo smaltimento

ATTENZIONE!

Prima dello smaltimento rendere inutilizzabili gli elettroutensili dismessi:

- *in caso di elettroutensili alimentati mediante cavo elettrico, rimuovendo il cavo di rete,*
- *in caso di elettroutensili alimentati a batteria, rimuovendo la batteria.*



Solo per paesi dell'UE.

Non gettare elettroutensili nei rifiuti domestici! Secondo la direttiva europea 2012/19/UE sui rifiuti di apparecchiature elettriche ed elettroniche e sua conversione nel diritto nazionale, gli elettroutensili dismessi devono essere raccolti separatamente ed avviati ad un riciclaggio ecologico.



Recupero di materie prime anziché smaltimento di rifiuti.

Consegnare l'apparecchio, gli accessori e l'imballaggio al sistema di riciclaggio ecologico. Le parti in materiale sintetico sono contrassegnate per il riciclaggio specifico secondo il tipo di materiale.

ATTENZIONE!

Non gettare accumulatori/batterie nei rifiuti domestici, nel fuoco o nell'acqua. Non aprire le batterie fuori uso.

Gli accumulatori/le batterie devono essere raccolti e riciclati oppure smaltiti in modo conforme alle norme di tutela dell'ambiente.



Solo per paesi dell'UE.

Secondo la direttiva europea 2006/66/CE gli accumulatori/batterie difettosi o esausti devono essere raccolti separatamente ed avviati ad un riciclaggio ecologico.

i **AVVERTENZA**

Informarsi presso i rivenditori specializzati sulle possibilità di smaltimento.

Esclusione della responsabilità

Il produttore ed il suo rappresentante non rispondono di danni e lucro cessante derivanti da interruzione dell'esercizio dell'attività causata dal prodotto o da impossibilità d'utilizzazione del prodotto.

Il costruttore ed il suo rappresentante non rispondono di danni causati da uso improprio o in combinazione con prodotti di altri produttori.

Contenido

Símbolos empleados	54
Símbolos en la máquina	54
Para su seguridad	54
Ruidos y vibraciones	56
Datos técnicos	57
Vista general	58
Indicaciones para el uso	59
Mantenimiento y cuidado	65
Transporte	65
Conformidad C €	65
Indicaciones de eliminación	65
Exclusión de la garantía	66

Símbolos empleados

¡ADVERTENCIA!

Indica un peligro inminente. En caso de incumplimiento, existe peligro de muerte o lesiones de la mayor gravedad.

¡CUIDADO!

Indica una situación posiblemente peligrosa. El incumplimiento implica el peligro de lesiones o daños materiales.

NOTA

Indica consejos para el uso e informaciones importantes.

Símbolos en la máquina



Leer las instrucciones antes de poner en funcionamiento el equipo.



Utilizar protección para la vista.



Transformador de seguridad resistente a cortocircuitos



No exponer la batería a fuentes de calor, como por ejemplo, la radiación solar prolongada o el fuego.
Existe peligro de explosión.



No arrojar la batería al fuego.
Existe peligro de explosión.



La máquina solo es apropiada para su uso en espacios interiores. No exponer la máquina a la lluvia. Almacenar la herramienta eléctrica y las baterías en espacios secos.



Indicaciones de eliminación (ver la página 65).

Para su seguridad

ADVERTENCIA

Lea todas las indicaciones de seguridad, instrucciones, figuras y especificaciones suministradas con la herramienta eléctrica.

Omisiones en el cumplimiento de las indicaciones de seguridad y las instrucciones pueden ser causa de descargas eléctricas, incendios y/o lesiones de gravedad.

Conservar todas las indicaciones de seguridad e instrucciones en sitio seguro.

Antes de utilizar la herramienta eléctrica, leer y seguir:

- las instrucciones de funcionamiento presentes;
- las «Indicaciones generales de seguridad» para el uso de herramientas eléctricas en el cuadernillo adjunto (nº de texto: 315.915);
- las reglas y prescripciones vigentes para la prevención de accidentes en el lugar de uso.

Esta herramienta eléctrica se ha diseñado según los avances técnicos actuales y las normas reconocidas de seguridad técnica. A pesar de ello, pueden existir riesgos para la vida y salud del operario u otras personas durante su uso, así como producirse daños en la máquina u otros activos.

La herramienta eléctrica deberá utilizarse exclusivamente

- para trabajos adecuados a su función,
- en estado óptimo de condiciones de técnicas de seguridad.

Deben eliminarse inmediatamente todas aquellas perturbaciones que afecten a la seguridad.

Utilización conforme al uso previsto

El taladro atornillador a batería

DD 4G 18.0-EC está diseñado para:

- su aplicación profesional e industrial;
- enroscar y aflojar tornillos;
- taladrar en madera, metal, cerámica y plástico.

Indicaciones de seguridad para taladros y atornilladores

- **Sujetar la máquina por las superficies de agarre aisladas cuando se lleven a cabo trabajos en los que la herramienta insertable o el tornillo pudiera entrar en contacto con cables eléctricos ocultos o con el propio cable de red.**

El contacto del tornillo con conductores bajo tensión puede aplicar esta tensión también a las partes metálicas de la máquina y provocar una descarga eléctrica.

- **Utilizar empuñaduras adicionales si se han suministrado junto con la herramienta eléctrica.** La pérdida de control puede ser causa de lesiones.
- **Utilizar equipo adecuado para la localización de líneas de alimentación ocultas, o bien consultar a las compañías de abastecimiento correspondientes.** El contacto con conductores eléctricos puede dar lugar a incendios o descargas eléctricas. Si se daña una tubería de gas, puede provocar una explosión. La penetración en una tubería de agua ocasiona daños materiales.
- **Desconectar inmediatamente la herramienta eléctrica si se bloquea la herramienta insertable. Se debe estar preparado ante un posible par de reacción elevado que pudiese ocasionar el retroceso de la herramienta.** La herramienta insertable se bloquea cuando:
 - se sobrecarga la herramienta eléctrica o bien
 - se atasca en la pieza de trabajo que se está tratando.

- **Sujetar la herramienta eléctrica con firmeza.**

Al apretar y aflojar tornillos se pueden generar pares de reacción elevados.

- **Asegurar la pieza de trabajo.** Los dispositivos de sujeción o tornillos de banco retienen la pieza de trabajo con mayor firmeza y seguridad que si se sujeta solo con la mano.
- **Esperar a que la herramienta eléctrica se haya parado por completo antes de depositarla sobre ninguna superficie.** La herramienta insertable puede engancharse y provocar la pérdida de control sobre la herramienta eléctrica.
- **Utilizar solo baterías originales con la tensión indicada en la placa de características de la herramienta eléctrica.** Si se utilizan otras baterías, por ejemplo, imitaciones, baterías reparadas o de otro fabricante, existe el peligro de que explote la batería con las consiguientes lesiones y daños materiales.

Indicaciones de seguridad para el uso de baterías

- **No abra la batería.** Existe peligro de cortocircuito.
- **No exponga la batería a fuentes de calor, como por ejemplo, la radiación solar prolongada o el fuego, ni al agua o la humedad.** Existe peligro de explosión.
- **En caso de daño o uso inadecuado de la batería, pueden desprenderse vapores.** Tome aire fresco y consulte a un médico si siente molestias. Los vapores pueden producir irritaciones en las vías respiratorias.
- **La utilización inadecuada de la batería puede provocar fugas de líquido. Evite el contacto con él. En caso de contacto accidental, enjuague el área afectada con abundante agua. En caso de contacto con los ojos, solicite además asistencia médica.** El líquido de la batería puede irritar la piel o producir quemaduras.
- **Cargue las baterías exclusivamente con cargadores recomendados por el fabricante.** Existe riesgo de incendio si un cargador apto para un determinado tipo de batería se utiliza con otras baterías.

- Los objetos puntiagudos, como clavos o destornilladores, o la acción de una fuerza externa pueden dañar la batería. Podría darse un cortocircuito interno y provocar que la batería se incendie, humee, explote o se sobrecargue.

Cargador

- Comprobar siempre que la tensión de red coincida con la tensión indicada en la placa de características del cargador.
- El enchufe del cargador debe encajar en la toma de corriente utilizada. No está permitido modificar el enchufe en forma alguna. No utilizar conectores adaptadores con herramientas eléctricas con puesta a tierra. Los enchufes sin modificar y las tomas de corriente adecuadas reducen el riesgo de una descarga eléctrica.
- Utilizar el cargador solamente en espacios secos y evitar el contacto con la humedad y la lluvia. Existe el peligro de recibir una descarga eléctrica si penetra agua en el cargador.
- No utilizar nunca el cargador si el cable, el enchufe o el propio cargador están dañados por influencias externas. Llevar el cargador al taller especializado más cercano.
- No abrir el cargador bajo ningún concepto. En caso de avería, llevarlo a un taller especializado.
- No depositar ningún objeto sobre el cargador ni colocar el cargador sobre superficies que no sean firmes. Existe riesgo de incendio.

Indicaciones de seguridad especiales

- Antes de realizar cualquier trabajo en la herramienta eléctrica, colocar el selector del sentido de giro (4) en la posición central.
- Accionar el selector del sentido de giro (4) o el ajuste del par de giro (3) únicamente con la herramienta parada.
- Utilizar exclusivamente etiquetas adhesivas para la identificación de la herramienta eléctrica. No perforar la carcasa.

Ruidos y vibraciones

NOTA

Los niveles de ruido y de vibración fueron determinados según EN 62841. Puede consultar los valores en la tabla «Datos técnicos».

¡CUIDADO!

Los valores indicados son válidos para máquinas nuevas. Los valores de ruido y de vibración varían durante el uso diario.

NOTA

El nivel de vibraciones indicado en estas instrucciones ha sido medido según el procedimiento de medición conforme a EN 62841 y puede utilizarse para la comparación de herramientas eléctricas. También es apto para una estimación provisional de las vibraciones. El nivel de vibraciones indicado es representativo para las principales aplicaciones de la herramienta eléctrica. Sin embargo, si la herramienta eléctrica se utiliza para otros fines, con herramientas insertables diferentes o con un mantenimiento deficiente, los niveles de vibraciones pueden diferir. Esto puede aumentar significativamente la carga por vibraciones durante todo el periodo de trabajo.

Para una estimación exacta de la carga por vibraciones, deberán tenerse en cuenta también los tiempos durante los cuales la máquina está desconectada, o bien durante los cuales, aun estando conectada, no se ha utilizado. Esto puede reducir significativamente la carga por vibraciones durante todo el periodo de trabajo.

Implementar medidas de seguridad adicionales para la protección del operario frente al efecto de las vibraciones como, por ejemplo, el mantenimiento de la herramienta eléctrica y las herramientas insertables, mantener calientes las manos, la organización de las secuencias de trabajo.

¡CUIDADO!

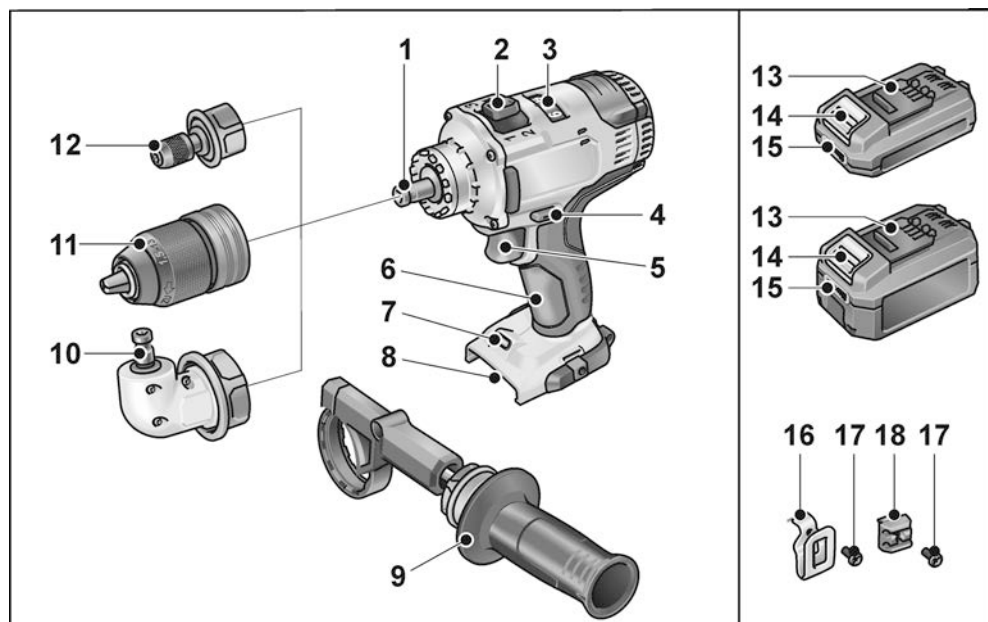
Utilizar protección para el oído en caso de niveles de presión sonora superiores a los 85 dB(A).

Datos técnicos

Herramienta		DD 4G 18.0-EC
Tipo		Taladro atornillador
Batería		AP 18.0/2,5 AP 18.0/5,0
Tiempo de carga (según el estado de carga)		
– AP 18.0/2,5	min	0–40
– AP 18.0/5,0	min	0–45
Par de giro, máximo		
– caso de atornillado fácil	Nm	64
– caso de atornillado dificultoso	Nm	135
Niveles de par de giro		20
Velocidad de giro en vacío		
– nivel 1	r.p.m.	0...460
– nivel 2	r.p.m.	0...910
– nivel 3	r.p.m.	0...2100
– nivel 4	r.p.m.	0...4200
Portabrocas	mm	1,5–13
Diámetro de perforación máx.		
– en madera	mm	60
– en acero	mm	13
– en mampostería	mm	16
Peso según «EPTA-procedure 01/2003» (sin batería)	kg	1,5
Peso batería de 2,5 Ah	kg	0,4
5,0 Ah	kg	0,7
Nivel de presión sonora ponderado A		
Nivel de presión sonora L_{pA}	dB(A)	78*
Nivel de potencia sonora L_{WA}	dB(A)	89*
Incertidumbre K	db	3,0
Valores totales de vibraciones (suma de vectores de tres direcciones)		
Valor de emisión de vibraciones a_h al		
– taladrar en metal	m/s^2	<2,5
– atornillar	m/s^2	<2,5
Incertidumbre K	m/s^2	1,5

* taladrar en metal

Vista general

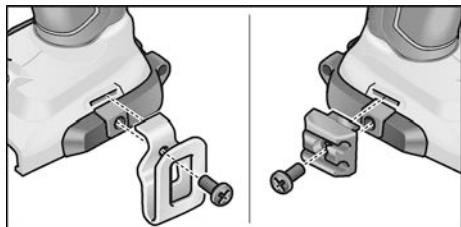


- | | | | |
|---|---|----|---|
| 1 | Portaherramientas | 10 | Saliente angular con anillo de desbloqueo |
| 2 | Selector de velocidad | 11 | Portabrocas intercambiables con anillo de desbloqueo |
| 3 | Anillo giratorio para ajustar el par de giro | 12 | Saliente de portapuntas con anillo de desbloqueo |
| 4 | Selector del sentido de giro | 13 | Batería de litio (2,5 Ah o 5,0 Ah) |
| 5 | Interruptor
Para encender y apagar la herramienta y para acelerar hasta la velocidad de giro máxima | 14 | Pulsador de desbloqueo de la batería |
| 6 | Empuñadura | 15 | Indicación de estado de la batería |
| 7 | Iluminación del punto de trabajo | 16 | Enganche para cinturón |
| 8 | Compartimento para inserción de la batería | 17 | Tornillo de sujeción |
| 9 | Empuñadura adicional
La manija puede montarse tanto a la derecha como a la izquierda. | 18 | Portapuntas |

Indicaciones para el uso

Antes de la puesta en marcha

- Desembalar la herramienta eléctrica y los accesorios, comprobar que estén todos los componentes y que no se hayan producido daños durante el transporte.
- Fijar el enganche para el cinturón o el portapuntas con el tornillo suministrado.



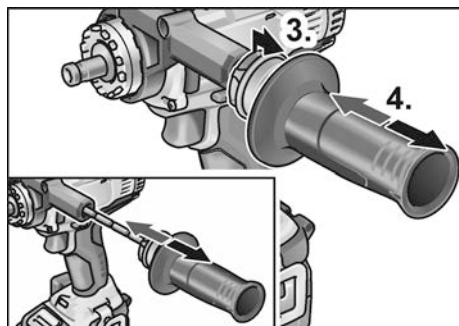
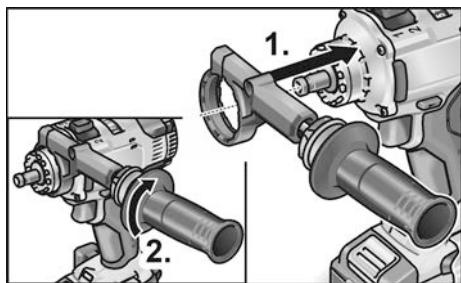
i NOTA

Las baterías no vienen completamente cargadas. Cargar completamente las baterías antes de la primera puesta en marcha. Ver al respecto «Cargador/Ciclo de carga».

Montar/desmontar la empuñadura adicional

! ¡PRECAUCIÓN!

Utilizar empuñaduras adicionales si se han suministrado junto con la herramienta eléctrica. La pérdida de control puede ser causa de lesiones.



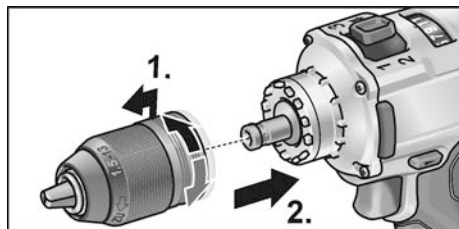
Portabrocas intercambiable BF 18.0-EC

! ¡CUIDADO!

Antes de realizar cualquier trabajo en la herramienta eléctrica, colocar el selector del sentido de giro (4) en la posición central.

Montaje

- Tirar del anillo de desbloqueo hacia delante (1.) y presionar el portabrocas intercambiable hasta el tope en el portaherramientas (2.).
- Soltar el anillo de desbloqueo. Comprobar que el portabrocas está trabado.



Desmontaje

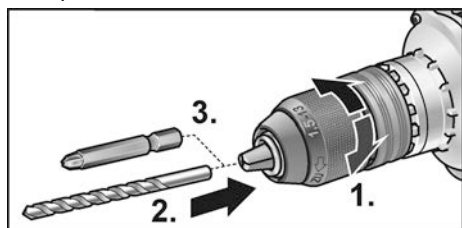
- Tirar del anillo de desbloqueo hacia delante y extraer el portabrocas.

Inserción de las herramientas

En el portabrocas se fijan con seguridad brocas con un diámetro de 1,5–13 mm, puntas de atornillar de 1/2" y portapuntas de 1/2".

- Sujetar la herramienta eléctrica con una mano y girar el portabrocas con la otra mano.
 - Girar en sentido antihorario para abrir el portabrocas.

- Girar en sentido horario para cerrar el portabrocas.



- Insertar la herramienta.
- Cerrar completamente el portabrocas.

i **NOTA**

Efectuar una marcha de prueba a fin de comprobar la sujeción centrada de la herramienta.

Adaptador angular WV 18.0-EC

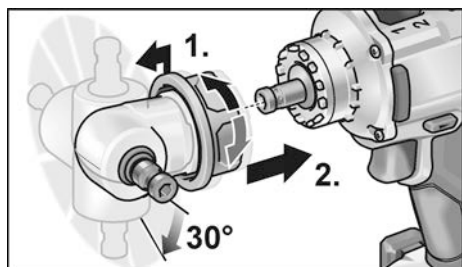
⚠ ¡CUIDADO!

Antes de realizar cualquier trabajo en la herramienta eléctrica, colocar el selector del sentido de giro (4) en la posición central.

El adaptador angular facilita el trabajo en zonas de difícil acceso. El adaptador angular puede trabajarse en diferentes posiciones angulares con una diferencia de 30°.

Montaje

- Tirar del anillo de desbloqueo hacia delante (1.) y presionar el adaptador angular hasta el tope en el portaherramientas (2.).
- Trabar el adaptador angular en el ángulo deseado.
- Soltar el anillo de desbloqueo. Comprobar que está trabado.



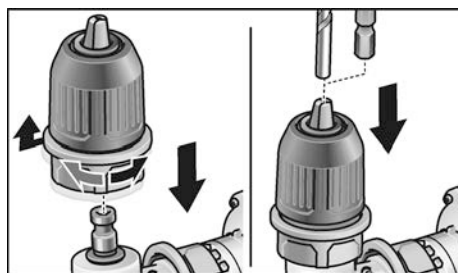
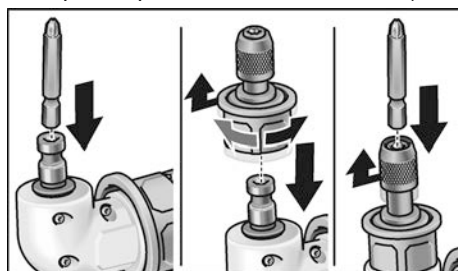
Desmontaje

- Tirar del anillo de desbloqueo hacia delante y extraer el adaptador angular.

Inserción de las herramientas

El adaptador angular cuenta con un portaherramientas de 1/2". En el portaherramientas se fijan con seguridad puntas de atornillar y portapuntas.

En el adaptador angular pueden montarse también el portabrocas intercambiable (véase «Portabrocas intercambiable BF 18.0-EC») o el portapuntas (véase «Adaptador portabrocas BV 18.0-EC»).



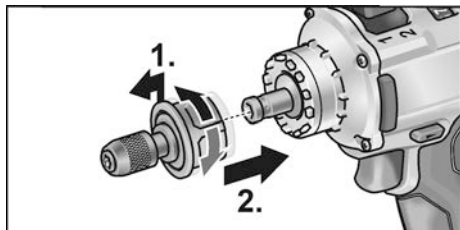
Adaptador portabrocas BV 18.0-EC

⚠ ¡CUIDADO!

Antes de realizar cualquier trabajo en la herramienta eléctrica, colocar el selector del sentido de giro (4) en la posición central.

Montaje

- Tirar del anillo de desbloqueo hacia delante (1.) y presionar el adaptador portabrocas hasta el tope en el portaherramientas (2.).
- Soltar el anillo de desbloqueo. Comprobar que está trabado.



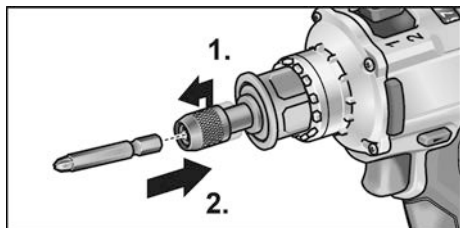
Desmontaje

- Tirar del anillo de desbloqueo hacia delante y extraer el adaptador portabrocas.

Inserción de las herramientas

El adaptador portabrocas cuenta con un portaherramientas de 1/2". En el portaherramientas se fijan con seguridad puntas de atornillar.

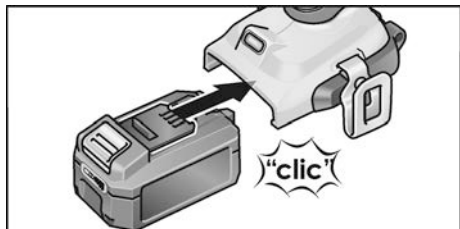
- Tirar del dispositivo de sujeción de la herramienta hacia delante (1.) y presionar la herramienta hasta el tope (2.).
- Soltar el dispositivo de sujeción de la herramienta.



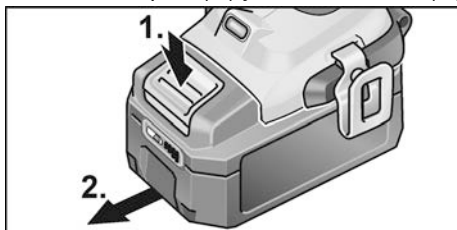
- Para extraer la herramienta, tirar del dispositivo de sujeción hacia atrás.

Introducir/cambiar la batería

- Introducir la batería cargada en la herramienta eléctrica presionando hasta que encastre por completo.



- Para extraerla, presionar los pulsadores de desbloqueo (1.) y sacar la batería (2.).

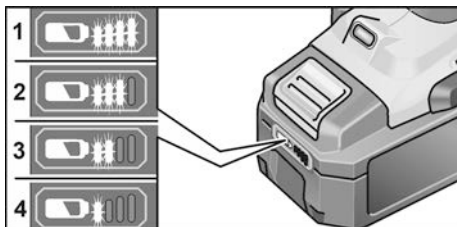


¡CUIDADO!

Proteger los contactos de la batería cuando esta no se utilice. Las piezas de metal sueltas pueden cortocircuitar los contactos; ¡existe peligro de explosión y de incendio!

Estado de carga de la batería

- Presionando el pulsador se puede comprobar el estado de carga en los LED de la indicación de estado de la batería.



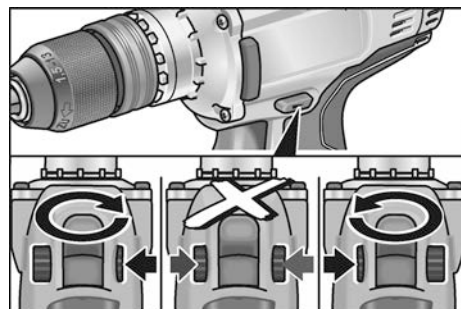
La indicación se apaga tras 5 segundos.

Si uno de los LED parpadea, es necesario cargar la batería. Si al accionar el pulsador no se enciende ningún LED, significa que la batería está averiada y debe sustituirse.

Selector del sentido de giro

¡CUIDADO!

Ajustar el sentido de giro únicamente con la herramienta eléctrica parada.



- Colocar el selector del sentido de giro en la posición requerida:
 - **Izquierda:** en sentido antihorario (desenroscar, aflojar tornillos)
 - **Derecha:** en sentido horario (taladrar, enroscar tornillos, apretar tornillos)
 - **Centro:** bloqueo de seguridad (para cambiar la herramienta, en todos los trabajos que se realicen en la herramienta eléctrica)

Preselección del par de giro

⚠ ¡CUIDADO!

Cambiar el par de giro únicamente con la herramienta eléctrica parada.


- Colocar el anillo giratorio del ajuste del par de giro en la posición requerida.



1-11: Atornillar

 Taladrar

NOTA

En la posición de taladrar  está desactivado el acoplamiento deslizante.

Preselección de la velocidad

⚠ ¡CUIDADO!

Cambiar la velocidad únicamente con la herramienta eléctrica parada.

NOTA

La elección de la velocidad solo es posible en la dirección de las flechas de movimiento!



- Ajustar el selector en el nivel requerido:
 - 1: velocidad lenta, alto par de giro

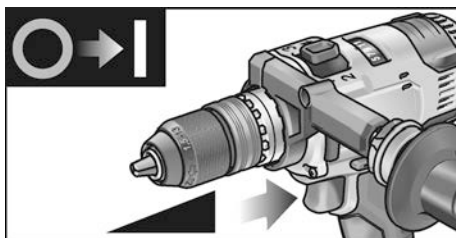


- 4: velocidad rápida, bajo par de giro

Encender la herramienta eléctrica

Encendido de la máquina:

- Presionar el interruptor. El interruptor de la herramienta eléctrica permite aumentar gradualmente el número de revoluciones hasta el valor máximo.



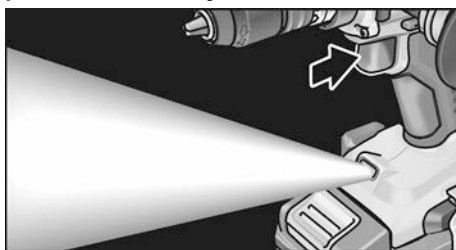
Apagado de la máquina:

- Soltar el interruptor.

NOTA

- La herramienta eléctrica dispone de un freno que detiene la herramienta insertable inmediatamente después de soltar el interruptor.
- En caso de uso continuado de la herramienta eléctrica, es conveniente trabajar con el interruptor completamente presionado.

Activar/desactivar la iluminación del puesto de trabajo



1. Colocar el interruptor preseleccionador del sentido de rotación (2) en la posición "Hacia delante" o "Hacia atrás".

2. Pulsar el conector/desconector (5) de la herramienta eléctrica
 - Se enciende la iluminación del puesto de trabajo
3. Soltar el conector/desconector (5) de la herramienta eléctrica
 - La iluminación del puesto de trabajo se apaga automáticamente transcurridos aprox. 10 seg.

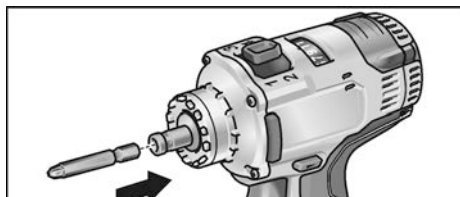
Trabajar con la herramienta eléctrica

⚠ ¡CUIDADO!

Antes de realizar cualquier trabajo en la herramienta eléctrica, colocar el selector del sentido de giro (4) en la posición central.

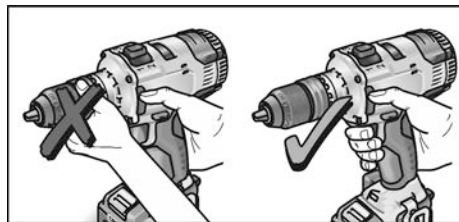
i NOTA

Para facilitar la manipulación durante el atornillado, también puede colocarse la punta de atornillado directamente en el portaherramientas del aparato.



1. Montar el soporte de la herramienta (portabrocas intercambiable, adaptador angular, adaptador portabrocas).
2. Introducir la batería.
3. Colocar la herramienta (taladro, puntas de atornillar, portapuntas).
4. Ajustar la preselección del par de giro en el nivel requerido.
5. Ajustar la velocidad en el nivel requerido.
6. Ajustar el sentido de giro requerido.
7. Sujetar la herramienta eléctrica con una mano por la empuñadura y colocarse en la posición de trabajo.

¡No modificar nunca con el motor en marcha el selector de dirección de giro ni el ajuste del par de apriete!

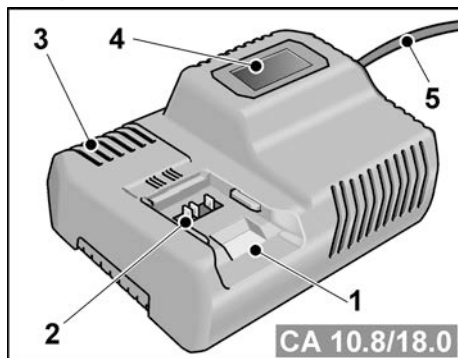


8. Encender la máquina.

Concluida la tarea:

9. Soltar el interruptor.
10. Colocar el selector del sentido de giro (4) en la posición central.

Cargador



- 1 **Compartimento para inserción de la batería**
- 2 **Contactos**
- 3 **Ranuras de ventilación**
- 4 **Pantalla para visualizar el estado de funcionamiento**
- 5 **Cable de red con enchufe**

El cargador CA 10.8/18.0 está diseñado para cargar baterías FLEX de los modelos

- AP 10.8 (2,5 Ah),
- AP 18.0 (2,5 Ah),
- AP 10.8 (5,0 Ah),
- AP 18.0 (5,0 Ah).

Indicaciones para garantizar una larga vida útil de la batería

⚠ ¡CUIDADO!

- No cargar nunca las baterías a temperaturas inferiores a 0 °C o superiores a 55 °C.
- No cargar las baterías en lugares con alto grado de humedad del aire o alta temperatura ambiente.
- No cubrir las baterías ni el cargador durante el ciclo de carga.
- Desenchufar el cargador una vez concluido el ciclo de carga.

La batería y el cargador se calientan durante el ciclo de carga. Es algo normal.

Las baterías de litio no tienen el conocido «efecto memoria». No obstante, es conveniente descargar por completo la batería antes de cargarla y dejar que el ciclo de carga concluya íntegramente.

Si las baterías no se utilizan durante un tiempo prolongado, es preciso almacenarlas en un lugar fresco y parcialmente cargadas.

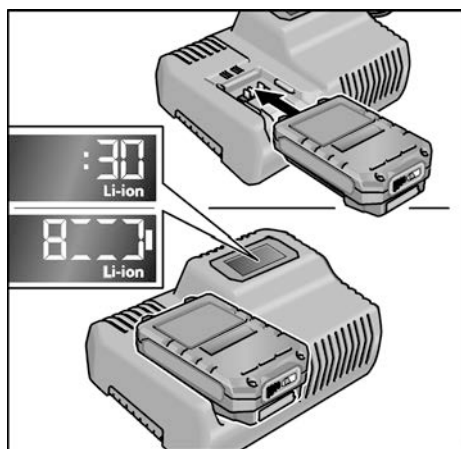
Ciclo de carga

⚠ ¡CUIDADO!

Cargar solo baterías originales en el cargador suministrado.

- Conectar el enchufe del cargador.

La iluminación de fondo de la pantalla se enciende en verde durante 2 segundos y vuelve a apagarse. En la pantalla se indica «OK».



- Introducir la batería en el cargador hasta que encastre por completo.

- En la pantalla se muestran alternadamente la duración restante del ciclo de carga (hasta la carga completa de la batería) y una representación gráfica del estado de carga.
- La iluminación de fondo de la pantalla es de color naranja cuando la batería tiene menos del 80 % de carga.
- A partir del 80 % de carga de la batería, la pantalla se ilumina en verde y se indica «OK».

- La batería está completamente cargada cuando aparece la indicación



La iluminación verde de fondo se apaga tras un breve intervalo de tiempo.

- Retirar la batería del cargador.



- Desconectar el enchufe de red.

i NOTA

Si parpadea la pantalla tras insertar la batería en el cargador, significa que existe un fallo en la batería o en el cargador.



La pantalla parpadea lentamente.

Iluminación de fondo naranja.

La batería está demasiado caliente o demasiado fría. El ciclo de carga se inicia cuando la batería ha alcanzado la temperatura de carga (0 °C...55 °C).



La pantalla parpadea rápidamente.

Iluminación de fondo roja.

Retirar la batería del cargador y volver a insertarla. Si la indicación sigue igual, significa que la batería está defectuosa. Sustituir la batería o llevarla a un taller especializado para su comprobación.

Si se sigue mostrando este aviso de fallo con una batería distinta, significa que el defecto está en el cargador. Llevar el cargador a un taller especializado para su comprobación.

Mantenimiento y cuidado

Limpieza

⚠ ¡ADVERTENCIA!

Cuando se procesan metales, puede depositarse polvo conductor en el interior de la carcasa.

- Limpiar regularmente la herramienta eléctrica y las ranuras de ventilación. La frecuencia de la limpieza dependerá del material y la intensidad de uso.
- Limpiar periódicamente la parte interior de la carcasa y el motor con aire comprimido seco. Dejar la herramienta eléctrica en marcha durante este proceso.

Cargador

⚠ ¡ADVERTENCIA!

Antes de efectuar cualquier tarea, desconectar el enchufe de red. No utilizar agua ni productos de limpieza líquidos.

- Eliminar la suciedad y el polvo de la carcasa con un pincel o un paño seco.

Reparaciones

Encargar las reparaciones exclusivamente a un taller de servicio técnico autorizado por el fabricante.

Repuestos y accesorios

Para más información sobre accesorios, especialmente herramientas insertables, consultar el catálogo del fabricante.

Los dibujos de despiece y las listas de repuestos se encuentran en nuestra página web: www.flex-tools.com

Transporte

El contenido equivalente de litio de las baterías suministradas está por debajo de los valores límite correspondientes. Por lo tanto, ni la batería como elemento individual ni la herramienta eléctrica con sus componentes están sujetas a las normas nacionales o internacionales sobre mercancías peligrosas. Estas normas podrían ser relevantes y exigir medidas especiales de seguridad (para el embalaje, por ejemplo) si el transporte es de varias máquinas con baterías de litio. En este caso, infórmese acerca de la normativa vigente en el país de destino.

Conformidad CE

Declaramos bajo nuestra única responsabilidad que el producto descrito en «Datos técnicos» cumple las siguientes normas y documentos normativos:

EN 62841 según las disposiciones de las Directivas 2014/30/UE, 2006/42/CE, 2011/65/UE.

Responsable de la documentación técnica:
FLEX-Elektrowerkzeuge GmbH, R & D
Bahnhofstrasse 15, D-71711 Steinheim/Murr



Eckhard Rühle
Manager Research &
Development (R & D)

Klaus Peter Weinper
Head of Quality
Department (QD)

16.07.2018

FLEX-Elektrowerkzeuge GmbH
Bahnhofstrasse 15, D-71711 Steinheim/Murr

Indicaciones de eliminación

⚠ ¡ADVERTENCIA!

Las herramientas eléctricas en desuso deben inutilizarse antes de ser desechadas:

- en caso de herramientas que funcionan conectadas a la red, retirando los cables de alimentación,
- y en las que funcionan con batería, extrayendo la misma.



Únicamente para países pertenecientes a la UE.

No desechar las herramientas eléctricas con la basura doméstica. Según la Directiva Europea 2012/19/UE sobre residuos de aparatos eléctricos y electrónicos y su implementación a través de leyes nacionales, los equipos eléctricos o electrónicos en desuso deben clasificarse por separado para su aprovechamiento de manera respetuosa con el medio ambiente.



Recuperación de materia prima en lugar de desechar.

El equipo, los accesorios y el embalaje deben reciclarse para su aprovechamiento de manera respetuosa con el medio ambiente. Con el fin de garantizar un reciclado adecuado para cada tipo de material, las piezas de plástico están adecuadamente identificadas.



ADVERTENCIA!

No eliminar las pilas y baterías junto con los residuos domésticos ni echarlos al agua o al fuego. No abrir las baterías en desuso.

Las baterías deben entregarse para su reciclaje o su eliminación de forma respetuosa con el medio ambiente.



Únicamente para países pertenecientes a la UE.

Según la Directiva Europea 2006/66/CE las pilas y baterías en desuso deben clasificarse por separado para su aprovechamiento de manera respetuosa con el medio ambiente.



NOTA

Solicitar información a su distribuidor habitual acerca de las opciones de eliminación.

Exclusión de la garantía

El fabricante y su representante no asumen responsabilidad alguna por daños o pérdidas de ganancia causados a la interrupción del funcionamiento de la empresa, debidos al producto o la no utilización del mismo. El fabricante y sus representantes no responden por daños causados por el uso incorrecto o por su uso en combinación con productos de terceros.

Índice

Símbolos utilizados	67
Símbolos no aparelho	67
Para sua segurança	67
Ruído e vibração	69
Caraterísticas técnicas	70
Panorâmica da máquina	71
Instruções de utilização	72
Manutenção e tratamento	77
Transporte	78
Conformidade (CE)	78
Indicações sobre reciclagem	78
Exclusão de responsabilidades	79

Símbolos utilizados

AVISO!

Carateriza um perigo imediato e eminente. A não observação da indicação pode implicar morte ou ferimentos muito graves.

ATENÇÃO!

Carateriza uma situação possivelmente perigosa. A não observação da indicação pode implicar ferimentos ou prejuízos materiais.

INDICAÇÃO

Carateriza conselhos de utilização e informações importantes.

Símbolos no aparelho



Antes da colocação em funcionamento, leia as Instruções de serviço!



Usar óculos de proteção!



Transformador de segurança protegido contra curto-circuito



Proteja o acumulador do calor, por exemplo, também contra radiação solar contínua e fogo. Existe perigo de explosão.



Não deitar o acumulador para o fogo. Existe perigo de explosão.



O aparelho só é adequado para ser utilizado em espaços fechados. Não expor o aparelho à chuva. Armazenar a ferramenta elétrica e os acumuladores em espaços secos.



Indicações sobre reciclagem (ver página 78)!

Para sua segurança

AVISO!

Leia todas as indicações de segurança, instruções, figuras e especificações fornecidas com a ferramenta elétrica.

*Negligências no respeito pelas indicações de segurança podem ter como consequência um choque eléctrico, incêndio e/ou ferimentos graves. **Guarde todas as indicações de segurança e instruções para o futuro.** Ler antes da utilização da ferramenta elétrica e proceder em conformidade:*

- estas Instruções de serviço,
- as «Instruções gerais de segurança para utilização de ferramentas elétricas» na documentação anexa (textos n.º: 315.915),
- as regras e as normas em vigor para prevenção de acidentes no local de utilização.

Esta ferramenta elétrica foi fabricada de acordo com o estado atual da técnica e com as regras técnicas de segurança reconhecidas.

No entanto, na sua utilização, podem existir riscos para a vida e a integridade física do utilizador ou de terceiros ou ocorrer danos na máquina ou noutros bens.

A ferramenta elétrica só deve ser utilizada

- de acordo com as disposições legais,
- em perfeita situação de segurança técnica.

As avarias que prejudiquem a segurança devem ser imediatamente eliminadas.

Utilização de acordo com as disposições legais

O berbequim aparafusador com acumulador DD 4G 18.0-EC foi concebido

- para utilização profissional na indústria e em oficinas,
- para apertar e desapertar parafusos,
- para perfurar madeira, metal, cerâmica e plástico.

Instruções de segurança para berbequins e aparafusadoras

- **Quando efetuar trabalhos nos quais a ferramenta utilizada ou o parafuso possam encontrar cabos elétricos escondidos ou o próprio cabo de alimentação, segure o aparelho nas superfícies do punho isoladas.**

O contacto do parafuso com um cabo sob tensão também pode colocar componentes metálicos do aparelho sob tensão e provocar um choque elétrico.

- **Utilize punhos adicionais, caso sejam fornecidos com a ferramenta elétrica.** A perda de controlo pode dar origem a ferimentos.
- **Utilize aparelhos detetores adequados para detetar tubagens de alimentação ocultas ou peça a intervenção da entidade local responsável pelas tubagens de alimentação.** O contacto com cabos elétricos pode provocar um incêndio e choque elétrico. Danos num tubo de gás podem provocar uma explosão. A penetração num cano de água provoca danos materiais.
- **Desligue a ferramenta elétrica imediatamente, se a ferramenta em utilização bloquear. Esteja sempre preparado para os momentos de reação elevados que provocam um contragolpe.** A ferramenta utilizada bloqueia, se:
 - a ferramenta elétrica estiver em sobrecargaou
 - ficar empenada na peça a trabalhar.
- **Segure bem a ferramenta elétrica.** Ao apertar e desapertar parafusos, podem surgir momentos de reação elevados, por breves momentos.

- **Fixe a peça a trabalhar.** Uma peça mantida fixa num dispositivo de aperto ou num torno de bancada está mais segura do que presa com a mão.
- **Espere até que a ferramenta elétrica esteja completamente parada, antes de a pousar.** A ferramenta utilizada pode prender-se e provocar a perda de controlo sobre a ferramenta elétrica.
- **Utilize apenas acumuladores originais com a tensão indicada na placa de características da sua ferramenta elétrica.** No caso de utilização de outros acumuladores, p. ex., imitações, acumuladores restaurados ou de outros fabricantes, existe perigo de ferimentos e de danos materiais devido a explosão.

Indicações de segurança para o manuseamento de acumuladores

- **Não abra o acumulador.** Existe perigo de curto-circuito.
- **Proteja o acumulador do calor, por exemplo, também contra radiação solar contínua, fogo, água e humidade.** Existe perigo de explosão.
- **No caso de danos e utilização indevida do acumulador, podem libertar-se vapores.** Ventile com ar fresco e procure um médico em caso de má disposição. Os vapores podem irritar as vias respiratórias.
- **Aplicações inadequadas podem provocar fugas do líquido do acumulador. Evite o contacto com este líquido. No caso de um contacto accidental, lave imediatamente com água. Se o líquido entrar em contacto com os olhos, procure auxílio médico.** O líquido que escapa do acumulador pode causar irritações ou queimaduras na pele.
- **Carregue os acumuladores apenas com carregadores recomendados pelo fabricante.** Um carregador apropriado para um determinado tipo de acumuladores pode causar um incêndio se for utilizado com outros acumuladores.
- **O acumulador pode ser danificado por objetos afiados, como, p. ex., pregos ou chaves de fendas, ou pela aplicação de força externa.** Pode ocorrer um curto-circuito interno e o acumulador pode queimar, fumer, explodir ou sobreaquecer.

Carregador

- Verifique sempre se a tensão de rede corresponde à indicada na placa de características do carregador.
- A ficha do carregador tem de ser adequada para a tomada. A ficha não deve ser modificada de modo algum. Não utilize quaisquer fichas de adaptação juntamente com ferramentas elétricas ligadas à terra. Fichas sem modificações e tomadas adequadas reduzem o risco de choques elétricos.
- Utilize o carregador apenas em locais secos e evite o contacto com a humidade e chuva. A penetração de água no carregador aumenta o risco de choques elétricos.
- Nunca o utilize o carregador se o cabo, a ficha ou o próprio aparelho estiverem danificados devido a influências externas. Entregue o carregador na oficina especializada mais próxima.
- Nunca abra o carregador. Em caso de avarias, entregue-o numa oficina especializada.
- Não coloque nenhum objeto sobre o carregador e não o pouse sobre superfícies macias. Existe perigo de incêndio.

Indicações de segurança especiais

- Antes de qualquer intervenção na ferramenta elétrica, colocar o seletor do sentido de rotação (4) na posição central.
- Acionar o seletor do sentido de rotação (4) ou a regulação do binário (3) só com a ferramenta completamente parada.
- Para identificação da ferramenta elétrica, utilizar somente chapas autocolantes. Não fazer furos na estrutura.

Ruído e vibração

INDICAÇÃO

Os valores de ruído e de vibração foram apurados de acordo com a EN 62841. Poderá encontrar os valores na tabela «Caraterísticas técnicas».

AVISO!

Os valores de medição indicados são válidos para aparelhos novos. Na utilização diária, os valores de ruído e de oscilação alteram-se.

INDICAÇÃO

O nível de vibrações indicado nestas instruções foi medido em conformidade com um processo de medição normalizado na EN 62841 e pode ser utilizado para a comparação de ferramentas elétricas entre si. Este processo também é adequado para uma estimativa provisória da carga das vibrações. O nível de vibrações indicado representa as principais utilizações da ferramenta elétrica. No entanto, se a ferramenta elétrica for aplicada noutras situações com ferramentas de aplicação diferentes ou com insuficiente manutenção, o nível de vibrações também pode ser diferente.

Isto pode aumentar claramente a carga das vibrações durante o período global de trabalho.

Para uma estimativa exata da carga das vibrações, também devem ser considerados os tempos em que o aparelho está desligado ou, embora estando a funcionar, não está, de facto, em utilização. Isto pode reduzir claramente a carga das vibrações durante o período global de trabalho.

Determine medidas de segurança adicionais para proteger o utilizador do efeito das vibrações, como, por exemplo: manutenção da ferramenta elétrica e das ferramentas aplicadas, manutenção das mãos quentes, organização dos ciclos de trabalho.

ATENÇÃO!

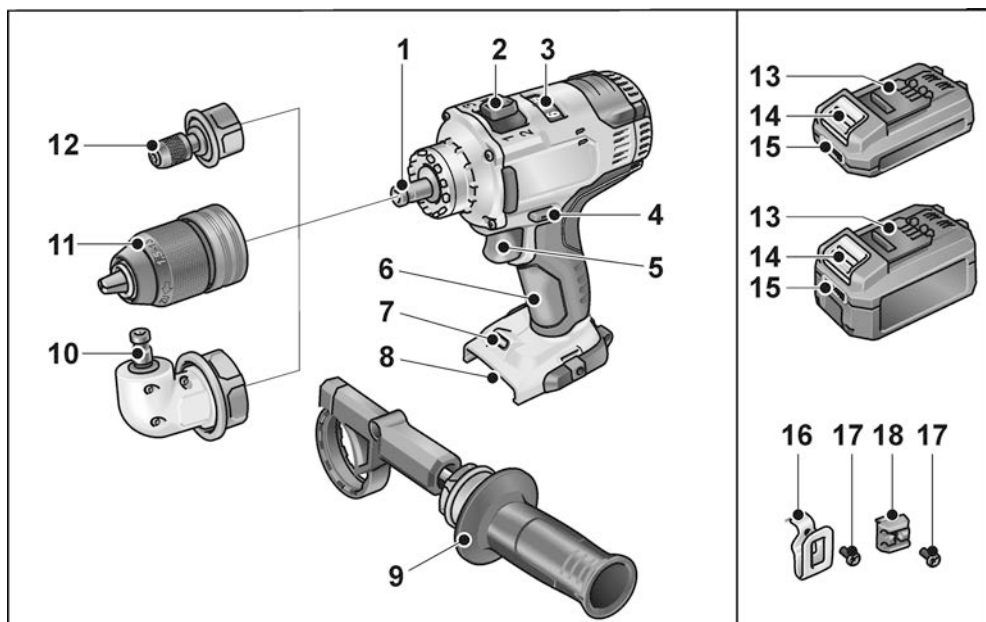
Com um nível de pressão acústica superior a 85 dB(A), deve usar-se proteção auditiva.

Caraterísticas técnicas

Aparelho		DD 4G 18.0-EC
Tipo		Berbequim aparafusador
Acumulador		AP 18.0/2,5 AP 18.0/5,0
Tempo de carga (conforme o estado da carga)		
– AP 18.0/2,5	min	0–40
– AP 18.0/5,0	min	0–45
Binário máximo		
– Aparafusamento suave	Nm	64
– Aparafusamento forte	Nm	135
Fases de binário		20
Número de rotações em vazio		
– Fase 1	rpm	0...460
– Fase 2	rpm	0...910
– Fase 3	rpm	0...2100
– Fase 4	rpm	0...4200
Mandril	mm	1,5–13
Diâmetro máx. do furo		
– em madeira	mm	60
– em aço	mm	13
– em alvenaria	mm	16
Peso de acordo com «EPTA-procedure 01/2003» (sem acumulador)	kg	1,5
Peso do acumulador de 2,5 Ah	kg	0,4
5,0 Ah	kg	0,7
Nível de pressão acústica de valorização A		
Nível de pressão acústica L_{pA}	dB(A)	78*
Nível de potência acústica L_{WA}	dB(A)	89*
Insegurança K	db	3,0
Valor global de vibrações (soma de vetores de três sentidos)		
Valor de emissão de vibrações a_h ao		
– Perfurar metal	m/s^2	<2,5
– Aparafusar	m/s^2	<2,5
Insegurança K	m/s^2	1,5

* Perfurar metal

Panorâmica da máquina

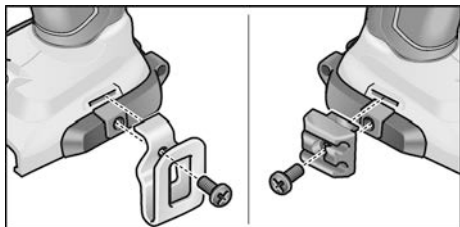


- | | | | |
|---|--|----|---|
| 1 | Admissão da ferramenta | 10 | Adaptador angular com anel de desbloqueio |
| 2 | Seletor de velocidade | 11 | Mandril intercambiável com anel de desbloqueio |
| 3 | Anel rotativo para a regulação do binário | 12 | Adaptador de suporte para bits com anel de desbloqueio |
| 4 | Seletor do sentido de rotação | 13 | Acumulador de íões de lítio (2,5 Ah ou 5,0 Ah) |
| 5 | Interruptor
Para ligar e desligar, assim como para aumentar a velocidade até ao máximo de rotações | 14 | Tecla para desbloquear o acumulador |
| 6 | Punho | 15 | Indicação do estado do acumulador |
| 7 | Iluminação do posto de trabalho | 16 | Grampo para cinto |
| 8 | Módulo recetor para o acumulador | 17 | Suporte para bits |
| 9 | Punho adicional
Punho com montagem possível à esquerda e à direita. | 18 | Parafuso de fixação |

Instruções de utilização

Antes da colocação em funcionamento

- Desembalar a ferramenta elétrica e acessórios e verificar se o fornecimento está completo e se existem danos provocados pelo transporte.
- Fixar o grampo para cinto e o suporte para bits com o parafuso fornecido.



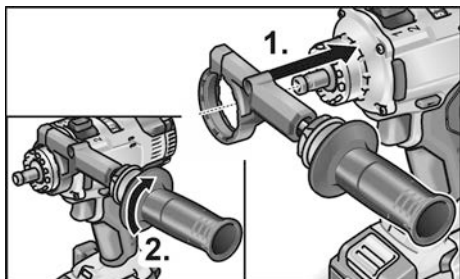
i INDICAÇÃO

Os acumuladores, na altura do fornecimento, não têm a carga completa. Antes do primeiro funcionamento, carregar os acumuladores completamente. Para o efeito, consultar «Carregador/Operação de carga».

Montar/desmontar o punho adicional

⚠ ATENÇÃO!

Utilize punhos adicionais, caso sejam fornecidos com a ferramenta elétrica. A perda de controlo pode dar origem a ferimentos.



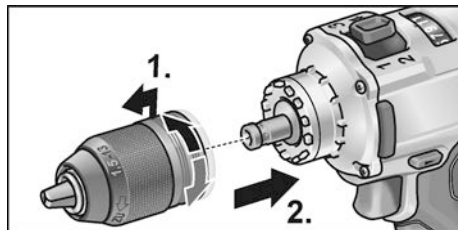
Mandril intercambiável BF 18.0-EC

⚠ ATENÇÃO!

Antes de qualquer intervenção na ferramenta elétrica, colocar o seletor do sentido de rotação (4) na posição central.

Montar

- Puxar o anel de desbloqueio para a frente (1.) e pressionar o mandril intercambiável até ao batente na admissão da ferramenta (2.).
- Soltar o anel de desbloqueio. Controlar o encaixe do mandril.



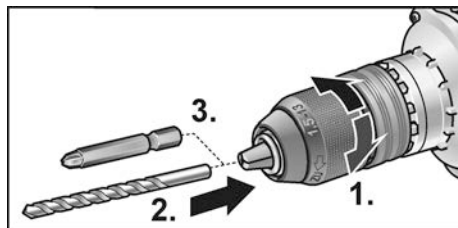
Desmontar

- Puxar o anel de desbloqueio para a frente e retirar o mandril.

Aplicação das ferramentas

No mandril, são mantidas seguras brocas com um diâmetro de 1,5–13 mm, bits de aparafusamento de 1/2", bem como suportes para bits de 1/2".

- Segurar a ferramenta elétrica com uma mão e rodar o mandril com a outra mão.
 - Rodar em sentido contrário ao dos ponteiros do relógio, para abrir mais o mandril.
 - Rodar no sentido dos ponteiros do relógio, para fechar o mandril.



- Aplicar a ferramenta.
- Fechar completamente o mandril.

i **INDICAÇÃO**

Efetuar um teste de funcionamento, para testar a fixação centrada da ferramenta.

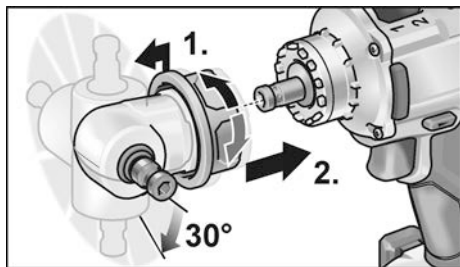
Adaptador angular WV 18.0-EC**⚠ ATENÇÃO!**

Antes de qualquer intervenção na ferramenta elétrica, colocar o seletor de rotação (4) na posição central.

O adaptador angular facilita o trabalho em locais de difícil de acesso. O adaptador angular pode ser encaixado com uma deslocação de 30° em diferentes posições angulares.

Montar

- Puxar o anel de desbloqueio para a frente (1.) e pressionar o adaptador angular até ao encosto na admissão da ferramenta (2.).
- Encaixar o adaptador angular na posição angular pretendida.
- Soltar o anel de desbloqueio. Controlar o encaixe.

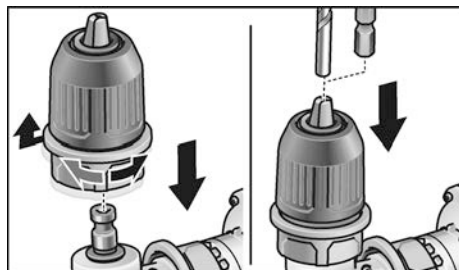
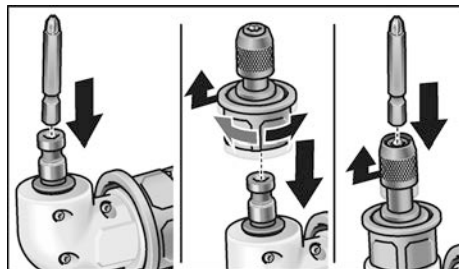
**Desmontar**

- Puxar o anel de desbloqueio para a frente e retirar o adaptador angular.

Aplicação das ferramentas

O adaptador angular possui uma admissão da ferramenta de 1/2". Na admissão da ferramenta, são mantidos seguros bits de aparafusamento e suportes para bits.

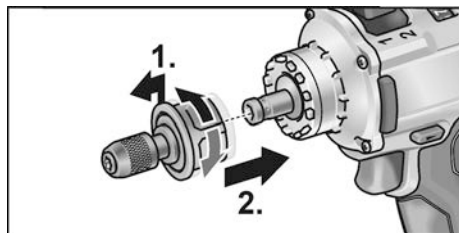
No adaptador angular também se pode montar o mandril intercambiável (consultar «Mandril intercambiável BF 18.0-EC») ou o suporte para bits (consultar «Adaptador de suporte para bits BV 18.0-EC»).

**Adaptador de suporte para bits BV 18.0-EC****⚠ ATENÇÃO!**

Antes de qualquer intervenção na ferramenta elétrica, colocar o seletor de rotação (4) na posição central.

Montar

- Puxar o anel de desbloqueio para a frente (1.) e pressionar o adaptador de suporte para bits até ao encosto na admissão da ferramenta (2.).
- Soltar o anel de desbloqueio. Controlar o encaixe.

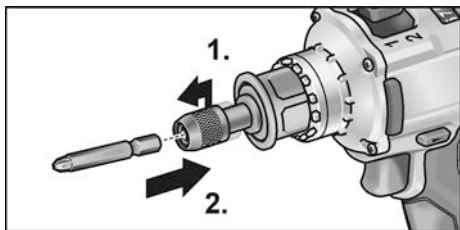
**Desmontar**

- Puxar o anel de desbloqueio para a frente e retirar o adaptador de suporte para bits.

Aplicação das ferramentas

O adaptador de suporte para bits possui uma admissão da ferramenta de 1/2". Na admissão da ferramenta, são mantidos seguros bits de aparafusamento.

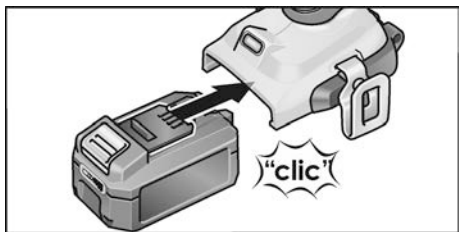
- Puxar o bloqueio de ferramentas para a frente (1.) e pressionar a ferramenta até ao batente (2.).
- Soltar o bloqueio de ferramentas.



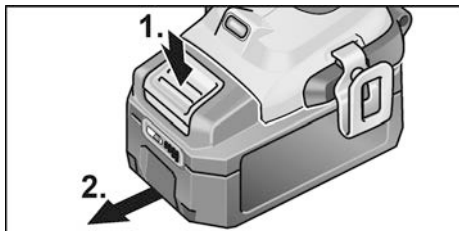
- Para retirar a ferramenta, puxar o bloqueio de ferramentas para trás.

Aplicar/substituir o acumulador

- Pressionar o acumulador carregado até encaixar completamente na ferramenta elétrica.



- Para desmontar, pressionar a tecla de desbloqueio (1.) e retirar o acumulador (2.).

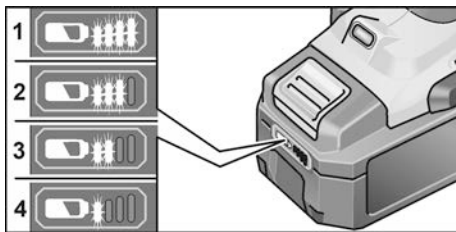


⚠ ATENÇÃO!

No caso de não utilização, proteger os contactos do acumulador. Peças metálicas soltas podem provocar curto-circuitos nos contactos, existindo perigo de explosão e incêndio!

Estado de carga do acumulador

- Premindo a tecla, pode verificar-se o estado de carga no LED de indicação do estado do acumulador.



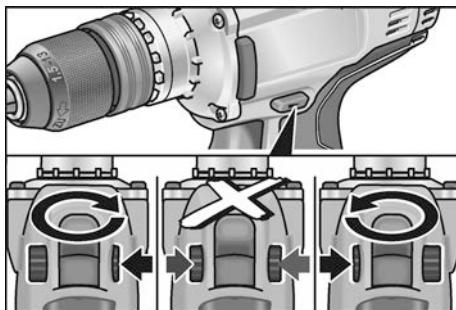
A indicação apaga-se após 5 segundos.

Se um LED piscar, é necessário carregar o acumulador. Se, depois de se premir a tecla, nenhum LED se acender, o acumulador está avariado e tem de ser substituído.

Pré-seleção do sentido de rotação

⚠ ATENÇÃO!

Alterar o sentido de rotação somente com a ferramenta elétrica completamente parada.



- Colocar o seletor do sentido de rotação na posição necessária:
 - **À esquerda:** contra os ponteiros do relógio (desenroscar parafusos, soltar parafusos)
 - **À direita:** no sentido dos ponteiros do relógio (furar, enroscar parafusos, apertar parafusos)

- **No meio:** bloqueio de ligação (mudança de ferramenta, em todas as intervenções na ferramenta elétrica)

Pré-seleção do binário

⚠ **ATENÇÃO!**

Alterar o binário somente com a ferramenta elétrica completamente parada.

- Colocar o anel rotativo para a regulação do binário na posição necessária.



1–11: Aparafusar

F: Furar

i **INDICAÇÃO**

Na posição de furar, **F** o acoplamento de atrito está desativado.

Pré-seleção da velocidade

⚠ **ATENÇÃO!**

Alterar a velocidade somente com a ferramenta elétrica completamente parada.

i **INDICAÇÃO**

A seleção da velocidade só é possível na direção das setas de movimento!



- Colocar o seletor na fase necessária:
1: Velocidade lenta, binário elevado

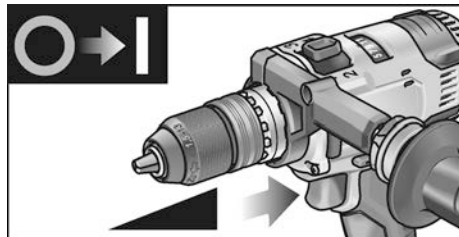


4: Velocidade elevada, binário baixo

Ligar a ferramenta elétrica

Ligar o aparelho:

- Premir o interruptor.
O interruptor da ferramenta elétrica permite um aumento gradual do número de rotações, até ao valor máximo.



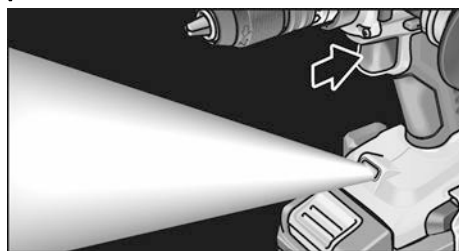
Desligar o aparelho:

- Soltar o interruptor.

i **INDICAÇÃO**

- A ferramenta elétrica dispõe de um travão que para a ferramenta em utilização imediatamente depois de se soltar o interruptor.
- Com uma utilização constante da ferramenta elétrica, deverá, principalmente, trabalhar-se com o interruptor completamente pressionado.

Ligar/desligar a iluminação do posto de trabalho



1. Comutar o seletor do sentido de rotação (2) para a posição "Para a frente" ou "Para trás".
2. Pressionar botão de ligar/desligar (5) da ferramenta elétrica
- Iluminação do posto de trabalho acesa
3. Soltar o botão de ligar/desligar (5) da ferramenta elétrica
- A iluminação do posto de trabalho apaga-se automaticamente após aprox. 10 s

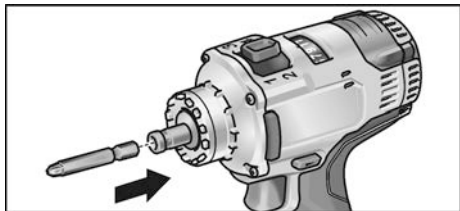
Trabalhar com a ferramenta elétrica

ATENÇÃO!

Antes de qualquer intervenção na ferramenta elétrica, colocar o seletor do sentido de rotação (4) na posição central.

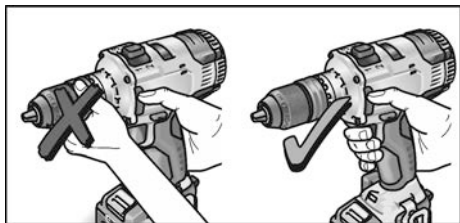
INDICAÇÃO

Para facilitar o manuseamento ao aparafusar, o bit de aparafusamento pode também ser montado diretamente na admissão da ferramenta do aparelho.



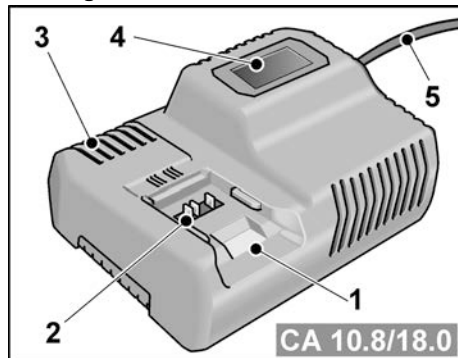
1. Montar a ferramenta (mandril intercambiável, adaptador angular, adaptador de suporte para bits).
2. Aplicar o acumulador.
3. Aplicar a ferramenta (broca, bits de aparafusamento, suporte para bits).
4. Colocar o seletor do binário na fase necessária.
5. Colocar o seletor da velocidade na fase necessária.
6. Regular o sentido de rotação necessário.
7. Segurar a ferramenta elétrica com uma mão no punho e assumir a posição de trabalho.

Com o motor em funcionamento, nunca acionar o seletor do sentido de rotação ou a regulação do binário!



8. Ligar o aparelho.
- Depois de terminado o trabalho:
9. Soltar o interruptor.
10. Colocar o seletor do sentido de rotação (4) na posição central.

Carregador



- 1 Módulo recetor para o acumulador
- 2 Contactos
- 3 Ranhuras de ventilação
- 4 Visor de indicação do estado de funcionamento
- 5 Cabo de rede com ficha de rede

O carregador CA 10.8/18.0 destina-se ao carregamento de acumuladores FLEX dos tipos:

- AP 10.8 (2,5 Ah),
- AP 18.0 (2,5 Ah),
- AP 10.8 (5,0 Ah),
- AP 18.0 (5,0 Ah).

Indicações para uma longa duração dos acumuladores

ATENÇÃO!

- Nunca carregar os acumuladores com temperaturas inferiores a 0 °C ou superiores a 55 °C.
- Não carregar os acumuladores num ambiente com elevada humidade ou temperatura ambiente.
- Não tapar os acumuladores, nem o carregador durante a operação de carga.
- Desligar a ficha de rede do carregador depois de terminada a operação de carga.

Durante a operação de carga, o acumulador e o carregador aquecem. Isso é normal!

Os acumuladores de íões de lítio não apresentam o conhecido efeito «Memory». Apesar disso, um acumulador, antes de ser carregado, deve estar totalmente descarregado e a operação de carga tem de ser sempre

totalmente concluída. Se os acumuladores não forem utilizados por um longo período de tempo, eles devem ser parcialmente carregados e guardados em local fresco.

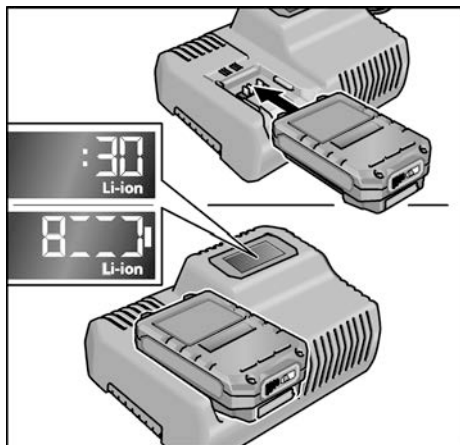
Operação de carga

⚠ **ATENÇÃO!**

Utilizar apenas acumuladores originais no carregador incluído no fornecimento.

- Ligar a ficha de rede do carregador à tomada.

A luz de fundo do visor acende-se a verde durante 2 segundos e volta a apagar-se. É indicado OK.



- Inserir o acumulador completamente até encaixar no carregador.

- No visor, são indicados, alternadamente, o tempo restante da operação de carga (até o acumulador estar totalmente carregado) e uma representação gráfica do estado de carga.

- A luz de fundo do visor acende-se a cor de laranja, se o acumulador estiver abaixo dos 80% de carga.

- A partir dos 80% de carga do acumulador, o visor acende-se a verde e é indicado OK.

- Quando o acumulador estiver totalmente carregado, surge a indicação



A luz de fundo verde apaga-se após alguns momentos.


- Retirar o acumulador do carregador.




- Desligar a ficha da tomada.

i **INDICAÇÃO**

Se, depois da montagem do acumulador, o visor no carregador piscar, existe uma falha no acumulador ou no carregador.

 *Piscar lento do visor.*
Luz de fundo cor de laranja.

O acumulador está muito quente ou muito frio. Depois de ser atingida a temperatura de carregamento do acumulador (0°C...55°C), o processo de carga inicia-se.

 *Piscar rápido do visor.*
Luz de fundo vermelha.

Retirar o acumulador do carregador e voltar a encaixá-lo. Se a indicação se mantiver, o acumulador está avariado. Substituir o acumulador ou mandar verificá-lo numa oficina especializada.

Se surgir a mesma mensagem de falha com outro acumulador, existe um defeito no carregador. Mandar verificar o carregador numa oficina especializada.

Manutenção e tratamento

Limpeza

⚠ **AVISO!**

Ao trabalhar-se com metais e em caso de utilização extrema, pode depositar-se pó condutivo no interior da estrutura.

- Limpar regularmente a ferramenta elétrica e as ranhuras de ventilação. A frequência da limpeza depende do material a trabalhar e da duração da utilização.
- Limpar, regularmente, com ar comprimido seco, o interior da estrutura com motor. Deixar a ferramenta elétrica em funcionamento.

Carregador

AVISO!

Antes de qualquer intervenção, desligar a ficha da tomada. Não utilizar água ou produtos de limpeza líquidos.

- Eliminar a sujidade e o pó da estrutura do aparelho com um pincel ou um pano seco.

Reparações

As reparações devem ser executadas, exclusivamente, por Serviços Técnicos autorizados pelo fabricante.

Peças de reparação e acessórios

Para mais acessórios, principalmente ferramentas de aplicação, consulte o catálogo do fabricante.

Desenhos de explosão e listas de peças de reparação podem ser consultados na nossa Homepage: www.flex-tools.com

Transporte

A quantidade equivalente de lítio dos acumuladores incluídos no fornecimento é inferior aos valores limite em vigor. Por isso, o acumulador, como peça isolada, e a ferramenta elétrica, com os elementos incluídos no seu fornecimento, não estão sujeitos a normas nacionais ou internacionais sobre materiais perigosos.

No transporte de vários aparelhos com acumuladores de íões de lítio, estas normas podem tornar-se relevantes e exigir medidas especiais de segurança (p. ex., para a embalagem). Neste caso, informe-se sobre as normas em vigor no país de utilização.

Conformidade

Declaramos, sob nossa inteira responsabilidade, que o produto descrito em «Caraterísticas técnicas» se encontra em conformidade com as normas e os documentos normativos seguintes:

EN 62841 de acordo com as determinações das diretivas 2014/30/UE, 2006/42/CE, 2011/65/UE.

Responsável pela documentação técnica:
FLEX-Elektrowerkzeuge GmbH, R & D
Bahnhofstrasse 15, D-71711 Steinheim/Murr



Eckhard Rühle
Manager Research &
Development (R & D)

Klaus Peter Weinper
Head of Quality
Department (QD)

16.07.2018

FLEX-Elektrowerkzeuge GmbH
Bahnhofstrasse 15, D-71711 Steinheim/Murr

Indicações sobre reciclagem

AVISO!

As ferramentas elétricas fora de serviço devem ser inutilizadas antes de serem eliminadas:

- ferramentas elétricas com conexão à rede por remoção do cabo de rede,
- ferramentas elétricas com acumulador por remoção do acumulador.



Só para os países da UE.

Não coloque as ferramentas elétricas no lixo doméstico! Em conformidade com a Diretiva Europeia 2012/19/UE sobre aparelhos elétricos e eletrónicos usados e com a transposição para o Direito Nacional, as ferramentas elétricas usadas têm de ser reunidas separadamente e encaminhadas para o reaproveitamento sem poluição do meio ambiente.



Recuperação de matérias-primas em vez de eliminação de resíduos.

O aparelho, os acessórios e a embalagem devem ser encaminhados para reaproveitamento compatível com o meio ambiente. A identificação dos componentes de plástico permite a correta separação para reciclagem.

AVISO!

Não deitar acumuladores/baterias no lixo doméstico, para o fogo ou para a água. Não abrir acumuladores já inutilizados.

Os acumuladores/baterias devem ser reunidos e reciclados de forma não poluente para o meio ambiente.



Só para os países da UE.

Em conformidade com a Diretiva Europeia 2006/66/CE, acumuladores/baterias com defeito ou fora de uso têm de ser reunidas separadamente e encaminhadas para o reaproveitamento sem poluição do meio ambiente.

i **INDICAÇÃO**

Informe-se sobre possibilidades de reciclagem junto do agente especializado.

Exclusão de responsabilidades

O fabricante e seus representantes não se responsabilizam por danos e perda de lucros, resultantes da interrupção do negócio, provocada pelo produto ou pela possível não utilização do mesmo. O fabricante e seus representantes não se responsabilizam por danos provocados por uma utilização inadequada ou em conjugação com produtos de outros fabricantes.

Inhoud

Gebruikte symbolen	80
Symbolen op het gereedschap	80
Voor uw veiligheid	80
Geluid en trillingen	82
Technische gegevens	83
In één oogopslag	84
Gebruiksaanwijzing	85
Onderhoud en verzorging	89
Transport	91
CE-conformiteit	91
Afvoeren van verpakking en machine	91
Uitsluiting van aansprakelijkheid	92

Gebruikte symbolen

WAARSCHUWING!

Geeft een onmiddellijk dreigend gevaar aan. Als de waarschuwing niet in acht wordt genomen, dreigen levensgevaarlijke of zeer ernstige verwondingen.

VOORZICHTIG!

Geeft een mogelijk gevaarlijke situatie aan. Als de aanwijzing niet in acht wordt genomen, kan persoonlijk letsel of materiële schade het gevolg zijn.

LET OP

Geeft gebruikstips en belangrijke informatie aan.

Symbolen op het gereedschap



Lees de gebruiksaanwijzing voordat u het gereedschap in gebruik neemt!



Draag een oogbescherming!



Kortsluitvaste veiligheids-transformator



Bescherm de accu tegen hitte, bijvoorbeeld door langdurige inwerking van zonlicht, en vuur. Er bestaat explosiegevaar.



Werp de accu niet in het vuur. Er bestaat explosiegevaar.



Apparaat is alleen geschikt voor gebruik binnen ruimtes. Stel het apparaat niet bloot aan regen. Sla elektrische apparaten en accu's op in droge ruimtes.



Afvalverwijderingsinstructies (zie pagina 91)!

Voor uw veiligheid

WAARSCHUWING!

Lees alle met het elektrisch gereedschap meegeleverde veiligheidsvoorschriften, aanwijzingen, afbeeldingen en specificaties. Als de veiligheidsvoorschriften en aanwijzingen niet in acht worden genomen, kan dit een elektrische schok, brand en/of ernstig letsel tot gevolg hebben. **Bewaar alle veiligheidsvoorschriften en aanwijzingen voor de toekomst.**

Lees voordat u het elektrische gereedschap gebruikt en handel daarna volgens:

- deze gebruiksaanwijzing,
- de “Algemene veiligheidsvoorschriften” voor het gebruik van elektrische gereedschappen in de meegeleverde brochure (documentnummer: 315.915),
- de op de plaats van gebruik geldende regels en voorschriften ter voorkoming van ongevallen.

Dit elektrische gereedschap is geconstrueerd volgens de stand van de techniek en de erkende veiligheidstechnische regels. Toch kunnen bij het gebruik ervan levensgevaar en verwondingsgevaar voor de gebruiker en voor andere personen resp. gevaren voor beschadigingen aan de machine of aan andere zaken optreden.

Het elektrische gereedschap mag alleen worden gebruikt

- volgens de bestemming,
- in een veiligheidstechnisch optimale toestand.

Verhelp storingen die de veiligheid in gevaar brengen onmiddellijk.

Gebruik volgens bestemming

De accu-boorschroevendraaier DD 4G 18.0-EC is bestemd

- voor professioneel gebruik in de industrie en door de vakman,
- voor het vastdraaien en losdraaien van schroeven,
- voor het boren in hout, metaal, keramiek en kunststof.

Veiligheidsvoorschriften voor boormachines en schroevendraaiers

- **Houd het gereedschap alleen aan de geïsoleerde greepvlakken vast als u werkzaamheden uitvoert waarbij het inzetgereedschap of de schroeven verborgen stroomleidingen of de eigen stroomkabel kunnen raken.** Contact van de schroeven met een onder spanning staande leiding kan ook metalen delen van het gereedschap onder spanning zetten en tot een elektrische schok leiden.
- **Gebruik de extra handgrepen als deze bij het elektrische gereedschap zijn geleverd.** Het verlies van de controle kan tot verwondingen leiden.
- **Gebruik een geschikt detectieapparaat om verborgen stroom-, gas- of waterleidingen op te sporen of raadpleeg het plaatselijke energie- of waterleidingbedrijf.** Contact met elektrische leidingen kan tot brand of een elektrische schok leiden. Beschadiging van een gasleiding kan tot een explosie leiden. Doordringen in een waterleiding veroorzaakt materiële schade.
- **Schakel het elektrische gereedschap meteen uit wanneer het inzetgereedschap blokkeert. Wees verdacht op hoge reactiemomenten, die een terugslag**

veroorzaken. Het inzetgereedschap blokkeert wanneer:

- het elektrische gereedschap wordt overbelast of
- het in het te bewerken werkstuk verkant.
- **Houd het elektrische gereedschap goed vast.** Bij het vastdraaien en losdraaien van schroeven kunnen gedurende korte tijd hoge reactiemomenten optreden.
- **Zet het werkstuk vast.** Een met spanvoorzieningen of een bankschroef vastgehouden werkstuk wordt beter vastgehouden dan u met uw hand kunt doen.
- **Wacht tot het elektrische gereedschap tot stilstand is gekomen voordat u het welegt.** Het inzetgereedschap kan ergens in verward raken, waardoor u de controle over het elektrische gereedschap verliest.
- **Gebruik alleen originele accu's met de spanning die op het typeplaatje van uw elektrisch gereedschap is aangegeven.** Bij gebruik van andere accu's, bijvoorbeeld imitaties, geregenereerde accu's of afwijkende fabricaten, bestaat het risico van verwonding en materiële schade door exploderende accu's.

Veiligheidsvoorschriften voor de omgang met accu's

- **Open de accu niet.** Er is risico op kortsluiting.
- **Bescherm de accu tegen hitte, bijvoorbeeld door langdurige inwerking van zonlicht, en tegen vuur, water en vocht.** Er bestaat explosiegevaar.
- **Bij beschadiging of onjuist gebruik van de accu kunnen er dampen vrijkomen.** Zorg voor frisse lucht en raadpleeg bij klachten een arts. De dampen kunnen de luchtwegen irriteren.
- **Bij verkeerd gebruik kan vloeistof uit de accu lekken. Voorkom contact. Spoel bij onvoorzien contact met water af. Wanneer de vloeistof in de ogen komt, dient u bovendien een arts te raadplegen.** Gelekte accuvloeistof kan tot huidirritaties en verbrandingen leiden.

- **Laad accu's alleen op in oplaadapparaten die door de fabrikant worden geadviseerd.** Voor een oplader die voor een bepaald type accu geschikt is, bestaat brandgevaar wanneer deze met andere accu's wordt gebruikt.
- **Door spitse voorwerpen zoals spijkers en schroevendraaiers of door krachthinwerking van buitenaf kan de accu beschadigd worden.** Er kan een interne kortsluiting ontstaan en de accu kan ontbranden, roken, exploderen of oververhit raken.

Oplader

- **Controleer altijd of de netspanning overeenkomt met de spanning die op het typeplaatje van de oplader vermeld is.**
- **De stekker van de oplader moet in het stopcontact passen. De stekker mag in geen geval worden veranderd. Gebruik geen adapterstekkers in combinatie met geaarde gereedschappen.** Onveranderde stekkers en passende contactdozen beperken het risico van een elektrische schok.
- **Gebruik de oplader uitsluitend in droge ruimten en vermijd contact met vocht en regen.** Wanneer er water in de oplader komt, neemt het risico op een elektrische schok toe.
- **Gebruik de oplader nooit wanneer de kabel, de stekker of het apparaat zelf door invloeden van buitenaf beschadigd is.** Breng de oplader in deze gevallen voor reparatie naar een vakhandelaar bij u in de buurt.
- **Open de oplader in geen enkel geval.** Breng de oplader in geval van storing voor reparatie naar een vakhandelaar.
- **Leg geen voorwerpen op de oplader en plaats de oplader niet op zachte oppervlakken.** Er bestaat brandgevaar.

Speciale veiligheidsvoorschriften

- Zet voor alle werkzaamheden aan het elektrische gereedschap de schakelaar voor selectie van de draairichting (4) in de middelste stand.
- Bedien de schakelaar voor selectie van de draairichting (4) en de instelling van het draaimoment (3) alleen wanneer het gereedschap stilstaat.

- Gebruik voor het markeren van het elektrische gereedschap alleen stickers. Boor geen gaatjes in het machinehuis.

Geluid en trillingen

LET OP

De geluids- en trillingswaarden zijn vastgesteld volgens EN 62841. De waarden kunt u vinden in de tabel "Technische gegevens".

WAARSCHUWING!

De aangegeven meetwaarden gelden voor nieuwe gereedschappen. Bij dagelijks gebruik veranderen geluids- en trillingswaarden.

LET OP

Het in deze instructies vermelde trillingsniveau is gemeten volgens een meetmethode zoals beschreven in de norm EN 62841 en kan worden gebruikt voor de onderlinge vergelijking van elektrische gereedschappen. Het is ook geschikt voor een voorlopige inschatting van de trillingsbelasting. Het vermelde trillingsniveau geldt voor de voornaamste toepassingen van het elektrische gereedschap.

Indien het elek-trische gereedschap wordt gebruikt voor andere toepassingen, met afwijkende inzetgereedschappen of zonder voldoende onderhoud, kan het trillingsniveau afwijken.

Dit kan de trillingsbelasting over het gehele arbeidstijdvak duidelijk verhogen.

Voor een nauwkeurige schatting van de trillingsbelasting moeten ook de tijden in aanmerking worden genomen waarin het gereedschap uitgeschakeld is, of waarin het wel loopt, maar niet feitelijk wordt gebruikt. Dit kan de trillingsbelasting over het gehele arbeidstijdvak duidelijk verminderen.

Leg aanvullende veiligheidsmaatregelen vast ter bescherming van de bediener tegen het effect van trillingen, zoals: onderhoud van elektrisch gereedschap en inzetgereedschappen, warm houden van de handen, organisatie van de arbeidsprocessen.

VOORZICHTIG!

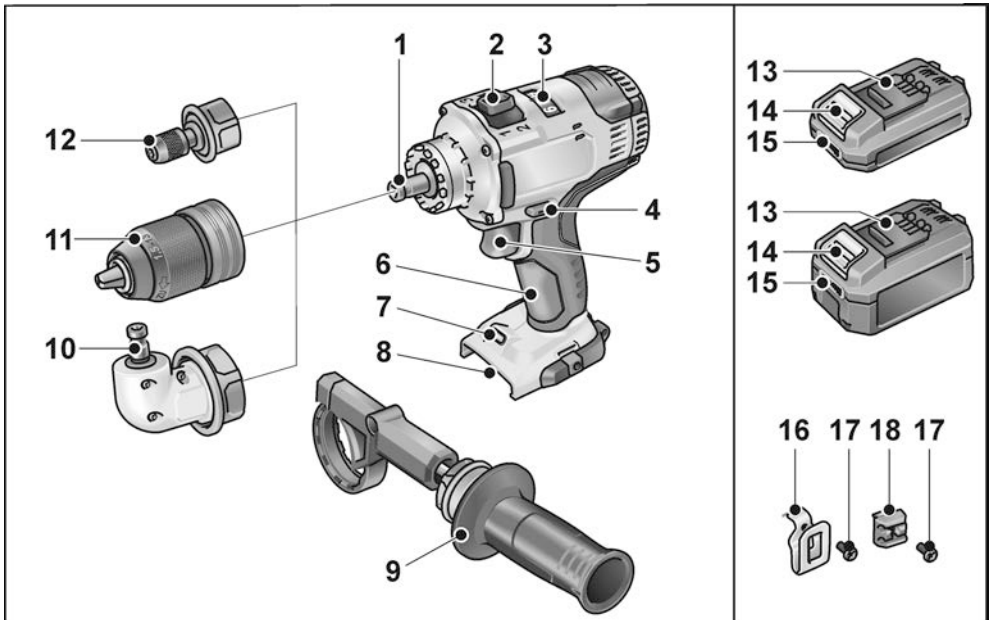
Draag een gehoorbescherming bij een geluidsdruk van meer dan 85 dB(A).

Technische gegevens

Apparaat		DD 4G 18.0-EC
Type		Boorschroevendraaier
Accu		AP 18.0/2,5 AP 18.0/5,0
Opladtid (afhankelijk van oplaadstatus)		
- AP 18.0/2,5	min.	0-40
- AP 18.0/5,0	min.	0-45
Draaimoment, maximaal		
- Zachte schroefverbinding	Nm	64
- Harde schroefverbinding	Nm	135
Draaikoppelniveaus		20
Onbelast toerental		
- niveau 1	min. ⁻¹	0...460
- niveau 2	min. ⁻¹	0...910
- niveau 3	min. ⁻¹	0...2100
- niveau 4	min. ⁻¹	0...4200
Boorhouder	mm	1,5-13
Max. boordiameter		
- in hout	mm	60
- in staal	mm	13
- in metselwerk	mm	16
Gewicht volgens "EPTA-procedure 01/2003" (zonder accu)	kg	1,5
Gewicht accu 2,5 Ah	kg	0,4
5,0 Ah	kg	0,7
A-gewogen geluidsdruk niveau		
Geluidsdruk niveau L_{pA}	dB(A)	78*
Geluidsvermogen niveau L_{WA}	dB(A)	89*
Onzekerheid K	db	3,0
Totale trillingswaarden (vectortotaal uit drie richtingen)		
Trillingsemisiewaarde a_h bij		
- Boren in metaal	m/s^2	<2,5
- Schroeven	m/s^2	<2,5
Onzekerheid K	m/s^2	1,5

* Boren in metaal

In één oogopslag



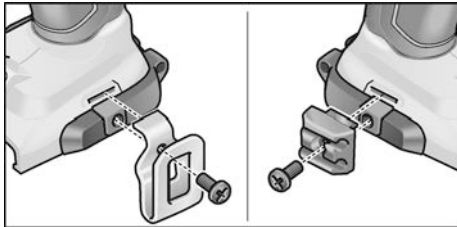
- 1 Gereedschapsopname**
2 Schakelaar voor snelheidsselectie
3 Draairing voor instelling draaimoment
4 Schakelaar voor selectie draairichting
5 Schakelaar
 Voor het in- en uitschakelen en het op toeren komen tot het maximale toerental.
6 Handgreep
7 Werkplekverlichting
8 Insteeksleuf voor accu
9 Extra handgreep
 Handgreep kan links en rechts worden gemonteerd.

- 10 Hoekvoorzetstuk met ontgrendelingsring**
11 Wisselboorhouder met ontgrendelingsring
12 Bithoudervoorzetstuk met ontgrendelingsring
13 Li-ion-accu (2,5 Ah of 5,0 Ah)
14 Ontgrendelknop voor accu
15 Statusindicatie accu
16 Riemklem
17 Bevestigingsschroef
18 Bithouder

Gebruiksaanwijzing

Voor de ingebruikneming

- Pak het elektrische gereedschap uit en controleer of het volledig geleverd is en geen transportschade heeft.
- Bevestig de riemklem of bithouder met de meegeleverde schroef.



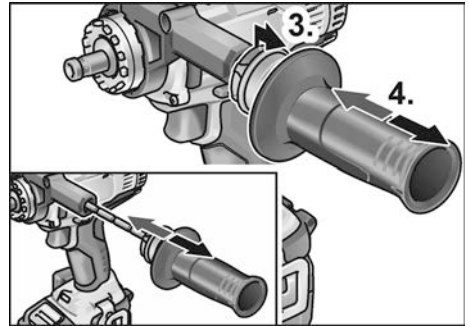
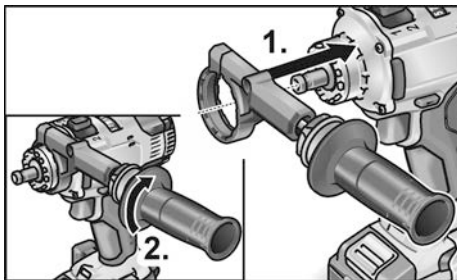
i LET OP

De accu's zijn bij levering niet volledig opgeladen. Laad de accu's volledig op voor het eerste gebruik. Zie ook "Oplader/Opladproces".

Extra handgreep monteren/demonteren

⚠ VOORZICHTIG!

Gebruik de extra handgrepen als deze bij het elektrische gereedschap zijn geleverd. Het verlies van de controle kan tot verwondingen leiden.



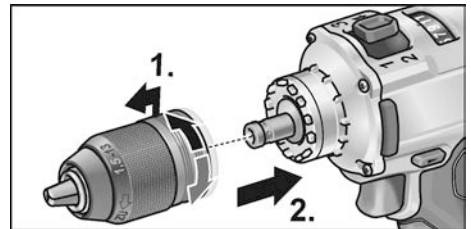
Wisselboorhouder BF 18.0-EC

⚠ VOORZICHTIG!

Zet voor alle werkzaamheden aan het elektrische gereedschap de schakelaar voor selectie van de draairichting (4) in de middelste stand.

Monteren

- Ontgrendelingsring naar voren trekken (1.) en wisselboorhouder tot aan de aanslag op de gereedschapsopname drukken (2.).
- Ontgrendelingsring loslaten. Vastklikmechanisme van de boorhouder controleren.



Demonteren

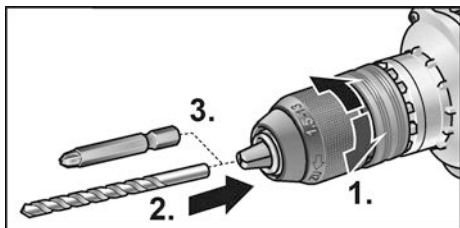
- Ontgrendelingsring naar voren trekken en boorhouder afnemen.

Inzetten van het gereedschap

In de boorhouder worden boren met een diameter van 1,5–13 mm, schroevendraaierbits 1/2" en bithouders 1/2" veilig vastgehouden.

- Houd het elektrische gereedschap met één hand vast en draai de boorhouder met de andere hand.
 - Draai tegen de klok in om de boorhouder verder te openen.

- Draai met de klok mee om de boorhouder te sluiten.



- Plaats het gereedschap.
- Sluit de boorhouder geheel.

i LET OP

Laat het inzetgereedschap proefdraaien om te controleren of het gecentreerd ingespannen is.

Hoekopzetstuk WV 18.0-EC

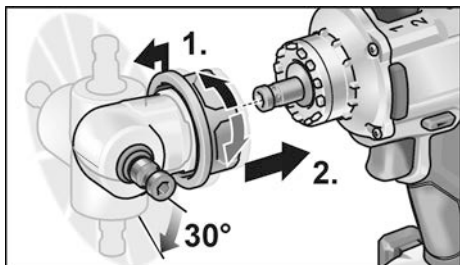
! VOORZICHTIG!

Zet voor alle werkzaamheden aan het elektrische gereedschap de schakelaar voor selectie van de draairichting (4) in de middelste stand.

Het hoekopzetstuk vergemakkelijkt het werken op moeilijk toegankelijke plaatsen. Het hoekopzetstuk kan in diverse hoekstanden van telkens 30° verplaatst vastklikken.

Monteren

- Ontgrendelingsring naar voren trekken (1.) en hoekopzetstuk tot aan de aanslag op de gereedschapsopname drukken (2.).
- Hoekopzetstuk in de gewenste hoekstand laten vastklikken.
- Ontgrendelingsring loslaten. Vastklikmechanisme controleren.



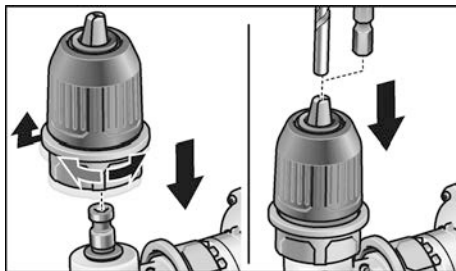
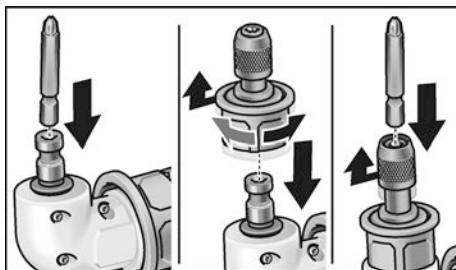
Demonteren

- Ontgrendelingsring naar voren trekken en hoekopzetstuk afnemen.

Inzetten van het gereedschap

Het hoekopzetstuk beschikt over een 1/2" gereedschapsopname. In de gereedschapsopname worden schroevendraaiersbits en bithouders veilig vastgehouden.

Op het hoekopzetstuk kan ook de wisselboorhouder (zie "Wisselboorhouder BF 18.0-EC") of de bithouder (zie "Bithouderopzetstuk BV 18.0-EC") gemonteerd worden.



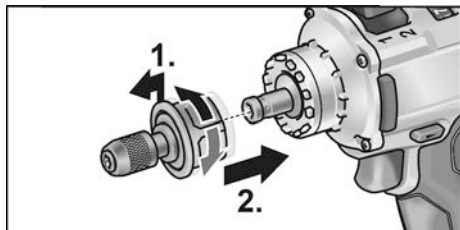
Bithouderopzetstuk BV 18.0-EC

! VOORZICHTIG!

Zet voor alle werkzaamheden aan het elektrische gereedschap de schakelaar voor selectie van de draairichting (4) in de middelste stand.

Monteren

- Ontgrendelingsring naar voren trekken (1.) en bithouderopzetstuk tot aan de aanslag op de gereedschapsopname drukken (2.).
- Ontgrendelingsring loslaten. Vastklikmechanisme controleren.



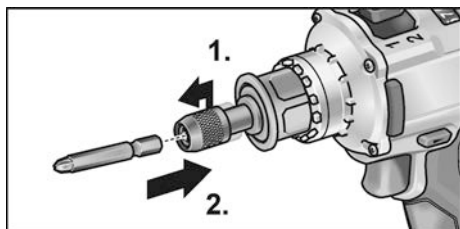
Demonteren

- Ontgrendelingsring naar voren trekken en bithouderopzetstuk afnemen.

Inzetten van het gereedschap

Het bithouderopzetstuk beschikt over een 1/2" gereedschapsopname. In de gereedschapsopname worden schroevendraaiersbits veilig vastgehouden.

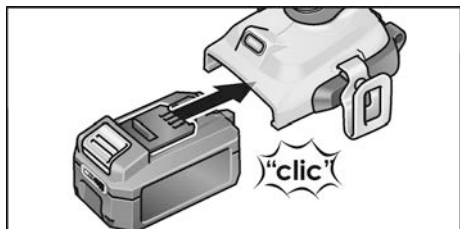
- Gereedschapsvergrendeling naar voren trekken (1.) en het gereedschap tot aan de aanslag indrukken (2.).
- Laat de gereedschapsvergrendeling los.



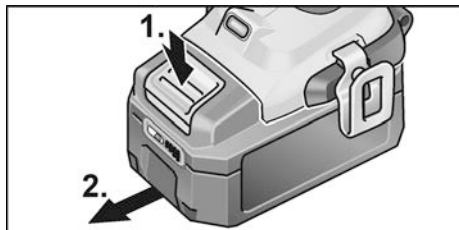
- Trek de gereedschapsvergrendeling naar achteren om het gereedschap te verwijderen.

Accu plaatsen/vervangen

- Druk de geladen accu in het elektrische gereedschap totdat deze vergrendelt.



- Om de accu te verwijderen, drukt u op de ontgrendelknop (1.) en trekt u de accu eruit (2.).

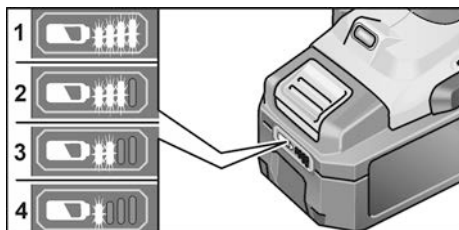


VOORZICHTIG!

Bescherm de contacten van de accu wanneer deze niet wordt gebruikt. Losse metalen onderdelen kunnen de contacten kortsluiten; er is explosie- en brandgevaar!

Oplaadstatus van de accu

- De oplaadstatus van de accu is te controleren met de LED van de accustatus-indicator.



De indicator gaat na 5 seconden uit.

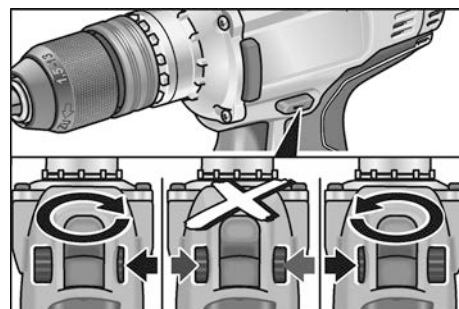
Als de LED knippert, moet de accu worden opgeladen. Als de LED na het indrukken van de knop niet oplicht, is de accu defect en moet deze worden vervangen.

Selectie van de draairichting



VOORZICHTIG!

Wijzig de draairichting alleen als het elektrische gereedschap stilstaat.



- Zet de selectieschakelaar voor de draairichting in de gewenste stand:
 - **Links:** tegen de klok in (schroeven uitdraaien, schroeven losdraaien)
 - **Rechts:** met de klok mee (boren, schroeven indraaien, schroeven vastdraaien)
 - **Midden:** inschakelblokkering (gereedschapswissel, bij alle werkzaamheden aan het elektrische gereedschap)

Selectie van het draaimoment

⚠ **VOORZICHTIG!**

Wijzig het draaimoment alleen als het elektrische gereedschap stilstaat.

- Draai de draairing voor het instellen van het draaimoment in de gewenste positie.



1–11: Schroeven

 Boren

LET OP

In de boorstand  is de slipkoppeling gedeactiveerd.

Snelheidsselectie

⚠ **VOORZICHTIG!**

Wijzig de snelheid alleen als het elektrische gereedschap stilstaat.

LET OP

De snelheidskeuze is alleen mogelijk in de richting van de bewegingspijl!



- Keuzeschakelaar op gewenst niveau instellen:

1: lage snelheid, hoog draaimoment



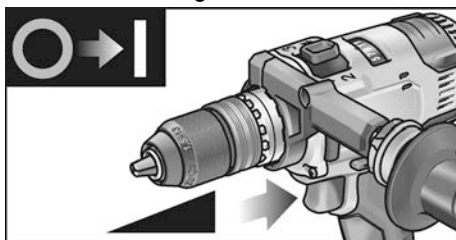
4: hoge snelheid, laag draaimoment

Elektrisch gereedschap inschakelen

Apparaat inschakelen:

- Druk de schakelaar in.

Met de schakelaar van het elektrische gereedschap kan het toerental stapsgewijs tot de maximale waarde worden verhoogd.



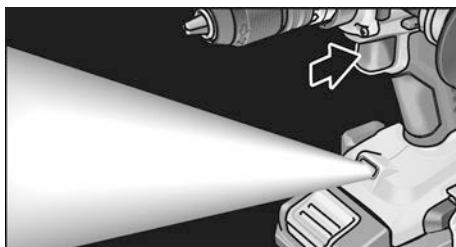
Apparaat uitschakelen:

- Laat de schakelaar los.

LET OP

- *Het elektrische gereedschap beschikt over een rem, waardoor het inzetgereedschap na het loslaten van de schakelaar meteen stopt.*
- *Wanneer het elektrische gereedschap langdurig wordt gebruikt, moet er hoofdzakelijk met een volledig ingedrukte schakelaar worden gewerkt.*

Werkplekverlichting in-/uitschakelen



1. Keuzeschakelaar voor draairichting (2) in stand „vooruit“ of „achteruit“ zetten.

2. Aan/uit-schakelaar (5) elektrisch gereedschap indrukken
 - Werkplekverlichting brandt
3. Aan/uit-schakelaar (5) elektrisch gereedschap loslaten
 - Werkplekverlichting dooft automatisch na ca. 10 s

Werkzaamheden met het elektrische gereedschap



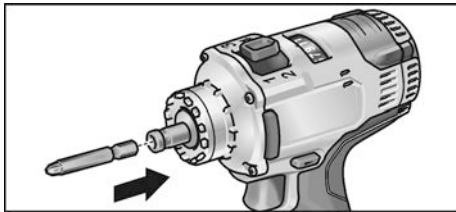
VOORZICHTIG!

Zet voor alle werkzaamheden aan het elektrische gereedschap de schakelaar voor selectie van de draairichting (4) in de middelste stand.

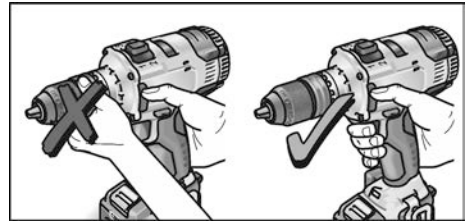


LET OP

Om ervoor te zorgen dat de bediening bij het schroeven gemakkelijker gaat, kan de schroefbit ook direct in de gereedschapsopname van het apparaat ingezet worden.

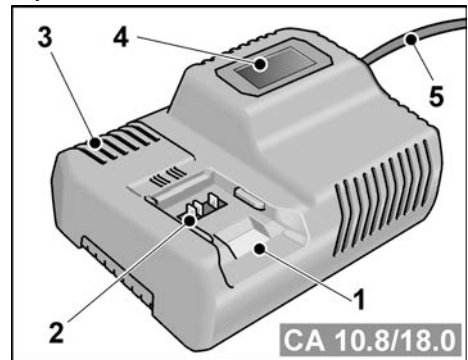


1. Gereedschapshouder (wisselboorhouder, hoekopzetstuk) monteren.
2. Plaats de accu.
3. Gereedschap (boren, schroefbits, bithouder) inzetten.
4. Stel de selectie van het draaimoment in op het gewenste niveau.
5. Stel de snelheid in op het gewenste niveau.
6. Stel de gewenste draairichting in.
7. Houd het elektrische gereedschap met één hand vast aan de handgreep en neem de werkpositie in. **Bedien bij draaiende motor nooit de schakelaar voor selectie van de draairichting of de instelling van het draaimoment!**



8. Schakel het apparaat in.
- Na einde van de werkzaamheden:
9. Laat de schakelaar los.
10. Zet de schakelaar voor selectie van de draairichting (4) in de middelste stand.

Oplader



- 1 Insteeksluif voor accu
- 2 Contacten
- 3 Ventilatiespleten
- 4 Display voor weergave van de bedrijfsmodus
- 5 Stroomkabel met stekker

De oplader CA 10.8/18.0 is bestemd voor het opladen van FLEX-accu's van de typen

- AP 10.8 (2,5 Ah),
- AP 18.0 (2,5 Ah),
- AP 10.8 (5,0 Ah),
- AP 18.0 (5,0 Ah).

Aanwijzingen voor een lange accu-levensduur



VOORZICHTIG!

- Laad accu's nooit op bij temperaturen lager dan 0 °C of hoger dan 55 °C.
- Laad accu's niet op in een omgeving met hoge luchtvochtigheid of hoge omgevingstemperatuur.

- *Bedek de accu's en oplader niet tijdens het laden.*
- *Trek de stekker van de oplader na het opladen uit het stopcontact.*

Tijdens het opladen worden de accu en de oplader warm. Dat is normaal!

Lithium-ion-accu's hebben niet het bekende "memory-effect". Toch moet een accu voor het opladen volledig worden ontladen en moet het laadproces altijd volledig worden afgesloten.

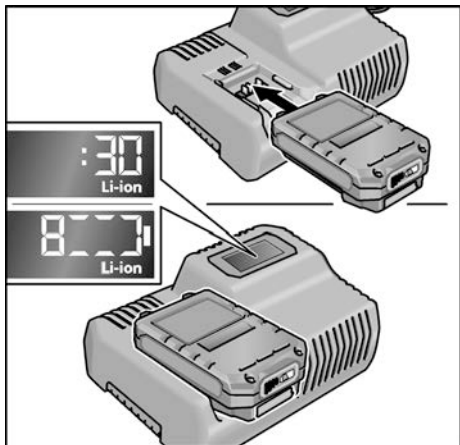
Bewaar de accu's gedeeltelijk geladen op een koele plek wanneer de accu's langere tijd niet worden gebruikt.

Oplaadproces

VOORZICHTIG!

Plaats alleen originele accu's in de meegeleverde oplader.

- Steek de stekker van de oplader in het stopcontact. De achtergrondverlichting van het display wordt 2 seconden groen en dan weer donker. "OK" wordt weergegeven.



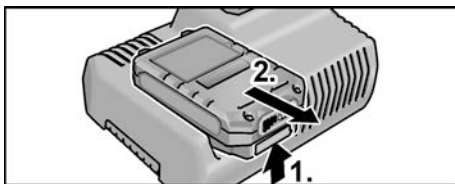
- Plaats de accu volledig in de oplader zodat deze vergrendelt.
 - Op het display worden afwisselend de resterende duur van het opladen (totdat de accu volledig opgeladen is) en een grafische weergave van de oplaadstatus weergegeven.

- De achtergrondverlichting van het display is oranje wanneer de accu minder dan 80% is opgeladen.
- Vanaf 80% accumulatie is het display groen en wordt "OK" weergegeven.

- De accu is volledig opgeladen wanneer de indicatie  verschijnt.

De groene achtergrondverlichting gaat na korte tijd uit.

- Neem de accu uit de oplader.



- Trek de stekker uit het stopcontact.

LET OP

Als het display knippert na het plaatsen van de accu in de oplader, is er een fout in de accu of de oplader.



Display knippert langzaam.

Achtergrondverlichting oranje.

De accu is te warm of te koud. Wanneer de accu de oplaadtemperatuur (0°C...55°C) heeft bereikt, begint het opladen.



Display knippert snel.

Achtergrondverlichting rood.

Neem de accu uit de oplader en plaats hem opnieuw. Als hetzelfde wordt weergegeven, is de accu defect. Vervang de accu of laat deze bij de vakhandel controleren.

Als deze foutmelding ook wordt weergegeven bij een andere accu, is de oplader defect. Laat de oplader dan bij de vakhandel controleren.

Onderhoud en verzorging

Reiniging

WAARSCHUWING!

Bij het bewerken van metalen kan zich bij intensief gebruik geleidend stof in het machinehuis ophopen.

- Reinig het elektrische gereedschap en de ventilatiespleten regelmatig. De frequentie van de reiniging is afhankelijk van het bewerkte materiaal en van de duur van het gebruik.
- Blaas de binnenzijde van het machinehuis met de motor regelmatig met droge perslucht door. Laat het elektrische gereedschap daarbij draaien.

Oplader

WAARSCHUWING!

Trek vóór werkzaamheden altijd eerst de stekker uit het stopcontact. Gebruik geen water of vloeibare reinigingsmiddelen.

- Verwijder vuil en stof met een kwastje of droge lap van het machinehuis.

Reparaties

Laat reparaties uitsluitend uitvoeren in de werkplaats van een door de fabrikant erkende klantenservice.

Vervangingsonderdelen en toebehoren

Zie voor meer toebehoren, in het bijzonder inzetgereedschappen, de catalogi van de fabrikant.

Explosietekeningen en onderdelenlijsten vindt u op onze website:
www.flex-tools.com

Transport

De hoeveelheid lithiumequivalent van de meegeleverde accu ligt onder de gangbare maximale waarden. Daarom vallen de accu als afzonderlijk onderdeel en het gehele elektrische gereedschap met toebehoren niet onder de nationale of internationale voorschriften voor gevaarlijke stoffen.

Bij transport van meerdere apparaten met lithium-ion-accu's kunnen deze voorschriften relevant worden en kunnen speciale veiligheidsmaatregelen (bijv. voor de verpakking) vereist zijn. Informeer in dat geval naar de voorschriften in het land van gebruik.

CE-conformiteit

Wij verklaren als alleen verantwoordelijke dat het onder "Technische gegevens" beschreven product voldoet aan de volgende normen en normatieve documenten:

EN 62841 volgens de bepalingen van de richtlijnen 2014/30/EU, 2006/42/EG, 2011/65/EU.

Verantwoordelijk voor technische documentatie:

FLEX-Elektrowerkzeuge GmbH, R & D
Bahnhofstrasse 15, D-71711 Steinheim/Murr



Eckhard Rühle
Manager Research &
Development (R & D)

Klaus Peter Weinper
Head of Quality
Department (QD)

16.07.2018

FLEX-Elektrowerkzeuge GmbH
Bahnhofstrasse 15, D-71711 Steinheim/Murr

Afvoeren van verpakking en machine

WAARSCHUWING!

Maak afgedankte elektrische gereedschappen onbruikbaar voordat deze worden afgevoerd:

- op het lichtnet aangesloten elektrisch gereedschap door verwijdering van het netsnoer,
- op accu's werkend elektrisch gereedschap door verwijdering van de accu.



Alleen voor EU-landen.

Gooi elektrische gereedschappen niet bij het huisvuil. Volgens de Europese richtlijn 2012/19/EU betreffende afgedankte elektrische en elektronische apparatuur en de omzetting van de richtlijn in nationaal recht moeten versleten elektrische gereedschappen apart worden ingezameld en op een voor het milieu verantwoorde wijze opnieuw worden gebruikt.



Terugwinning van grondstoffen in plaats van afvalverwijdering.

Gereedschap, toebehoren en verpakking dienen op een voor het milieu verantwoorde manier te worden hergebruikt. De kunststof delen zijn gekenmerkt om deze per soort te kunnen recycelen.



WAARSCHUWING!

Gooi accu's en batterijen niet bij het huisvuil, in het vuur of in het water. Demonteer opgebruikte accu's niet.

Accu's/batterijen moeten worden ingezameld, gerecycled of op milieuvriendelijke wijze verwijderd.



Alleen voor EU-landen.

Volgens de Europese richtlijn 2006/66/EG moeten defecte of versleten accu's en batterijen apart worden ingezameld en op een voor het milieu verantwoorde wijze opnieuw worden gebruikt.

i LET OP

Vraag uw vakhandel naar de mogelijkheden om uw oude gereedschap en accu's af te geven.

Uitsluiting van aansprakelijkheid

De fabrikant en zijn vertegenwoordiger zijn niet aansprakelijk voor schade en verloren winst door onderbreking van de werkzaamheden die door het product of het niet-mogelijke gebruik van het product zijn veroorzaakt.

De fabrikant en zijn vertegenwoordiger zijn niet aansprakelijk voor schade die door ondeskundig gebruik of in combinatie met producten van andere fabrikanten is veroorzaakt.

Indhold

Anvendte symboler	93
Symboler på apparatet	93
For din egen sikkerheds skyld	93
Støj og vibration	95
Tekniske data	96
Oversigt	97
Brugsanvisning	98
Vedligeholdelse og pleje	103
Transport	104
CE-overensstemmelse	104
Bortskaffelsehenvísninger	104
Ansvarsudelukkelse	105



Kast ikke akkuen i ilden. Der er eksplosionsfare.



Maskinen er kun beregnet til anvendelse i rum. Udsæt ikke maskinen for regn. Opbevar el-værktøj og akkuer i tørre rum.



Bortskaffelsehenvísninger (se side 104)!

Anvendte symboler

ADVARSEL!

Betegner en umiddelbart truende fare. Ved tilsidesættelse af henvisningen opstår der livsfare eller fare for alvorlig tilskadecomst.

FORSIGTIG!

Betegner en mulig farlig situation. Ved tilsidesættelse af henvisningen er der fare for tilskadecomst eller materielle skader.

BEMÆRK

Betegner anvendelsestips og vigtige informationer.

Symboler på apparatet



Læs betjeningsvejledningen inden ibrugtagning!



Benyt øjenværn!



Kortslutningssikkerhedstransformator



Beskyt akkuen mod varme, f.eks. også mod vedvarende sollys, og ild. Der er eksplosionsfare.

For din egen sikkerheds skyld

ADVARSEL!

Læs venligst alle sikkerhedsinstrukser, anvisninger, afbildninger og specifikationer, der er leveret sammen med el-værktøjet.

I tilfælde af manglende overholdelse af sikkerhedsinstrukserne og anvisningerne er der risiko for elektriske stød, brand og/eller alvorlige kvæstelser. **Opbevar venligst alle sikkerhedsinstrukser og anvisninger for senere brug.**

Inden elværktøjet tages i brug skal du læse og følge:

- denne betjeningsvejledning,
- „Generelle sikkerhedsanvisninger“ for håndtering af elværktøjer i vedlagte hæfte (skrift nr.: 315.915),
- de for anvendelsesstedet gældende regler og forskrifter vedrørende forebyggelse af ulykker.

Dette elværktøj er konstrueret i henhold til det aktuelle tekniske niveau og anerkendte sikkerhedstekniske regler.

Alligevel kan der ved dets brug opstå fare for brugers eller tredjemands liv og lemmer, maskinen kan beskadiges, eller der kan opstå andre materielle skader.

Elværktøjet må kun benyttes

- til det dertil beregnede formål,
- i sikkerhedsteknisk upåklagelig tilstand. Fejl, der forringer sikkerheden, skal afhjælpes omgående.

Bestemmelsesmæssig brug

Akku-bore-/skruemaskinen DD 4G 18.0-EC er beregnet

- til erhvervmæssig brug inden for industri og håndværk,
- til iskrurning og løsnelse af skruer,
- til boring i træ, metal, keramik og plast.

Sikkerhedshenvisninger for boremaskiner og skruemaskiner

- **Tag fat i det isolerede håndtag, når der arbejdes på steder, hvor indsatsværktøjet eller skruen vil kunne ramme skjulte strømledninger eller maskinens egen ledning.**
Skruens kontakt med en spændingsførende ledning kan også sætte metaldele på apparatet under spænding og medføre elektriske stød.
- **Benyt ekstra håndtag, hvis disse medfølger ved køb af elværktøjet.** Der er fare for at blive kvæstet, hvis man mister kontrollen over maskinen.
- **Anvend egnede søgeapparater til søgning af skjulte forsyningsledninger eller kontakt det lokale forsyningselskab. Kontakt med elledninger kan medføre brand og elektriske stød.** Beskadigelse af en gasledning kan medføre eksplosion. Indtrængen i en vandledning forårsager materielle skader.
- **Sluk straks elværktøjet, hvis indsatsværktøjet blokerer. Vær forberedt på høje reaktionsmomenter, der forårsager et tilbageslag.**
Indsatsværktøjet blokerer, hvis:
 - elværktøjet overbelastes eller
 - det sidder fast i emnet, der skal bearbejdes.
- **Hold godt fast i elværktøjet.**
Ved tilspænding og løsnelse af skruer kan der kortvarigt opstå høje reaktionsmomenter.
- **Sørg for at sikre arbejdsemnet.** Det er mere sikkert at fastspænde arbejdsemnet med en spændeanordning eller et skruestik end at fastholde det med hånden.

- **Vent, til elværktøjet er standset helt, før du lægger det fra dig.** Indsatsværktøjet kan sætte sig fast, hvorved man kan miste kontrollen over elværktøjet.
- **Brug kun originale akkuer med den spænding, der er angivet på dit elværktøjs typeskilt.** Ved brug af andre akkuer, f.eks. efterligninger, regenererede akkuer eller fremmede fabrikater, er der fare for personskader eller materielle skader på grund af eksploderende akkuer.

Sikkerhedsanvisninger for håndtering af akkuer

- **Åbn ikke akkuen.** Der er fare for kortslutning.
- **Beskyt akkuen mod varme, f.eks. også mod vedvarende sollys, ild, vand og fugt.** Der er eksplosionsfare.
- **Ved beskadigelse og ukorrekt brug af akkuen kan der sive dampe ud.** Luft straks ud, og opsøg en læge i tilfælde af kvalme eller ubehag. Dampene kan irritere luftvejene.
- **Hvis akkuen anvendes forkert, kan der slippe væske ud af akkuen. Undgå at komme i kontakt med denne væske. Hvis det alligevel skulle ske, skylles med vand. Søg læge, hvis væsken kommer i øjnene.** Akku-væske kan give hudirritation eller forbrændinger.
- **Oplad kun akkuer med ladeaggregater, der er anbefalet af producenten.**
Et ladeaggregat, der er egnet til en bestemt type akkuer, må ikke benyttes med andre akkuer – brandfare.
- **Akkuen kan beskadiges af spidse genstande, f.eks. søm eller skruetrækkere, eller ved udefra kommende kraftpåvirkning.** Der kan opstå intern kortslutning, og akkuen kan brænde, ryge, eksplodere eller blive overophedet.

Ladeaggregat

- **Kontrollér altid, om netspændingen svarer til den spænding, der er angivet på ladeaggregatets typeskilt.**
- **Ladeaggregatets tilslutningsstik skal passe til stikkontakten. Stikket må under ingen omstændigheder ændres. Brug ikke adapterstik sammen med jordforbundne elværktøjer.** Uændrede stik, der passer til kontakterne, nedsætter risikoen for elektrisk stød.
- **Brug kun ladeaggregatet i tørre rum, og undgå kontakt med fugt og regn.** Indtrængen af vand i ladeaggregatet forøger risikoen for elektrisk stød.
- **Brug aldrig ladeaggregatet, hvis kabler, stik eller selve apparatet er beskadiget af yde indvirkninger.** Aflever ladeaggregatet på det nærmeste fagværksted.
- **Ladeaggregatet må under ingen omstændigheder åbnes.** Aflever det på et fagværksted, hvis det har en fejl.
- **Læg aldrig genstande på ladeaggregatet, og stil det ikke på bløde overflader.** Der er brandfare.

Specielle sikkerhedshenvisninger

- Før arbejde på elværktøjet skal drejeretningsvælgeren (4) sættes i midterstilling.
- Drejeretningsvælgeren (4) og momentindstillingen (3) må kun aktiveres, når værktøjet står stille.
- Ved mærkning af elværktøjet må der kun anvendes selvklebende skilte. Bor ikke huller i huset.

Støj og vibration

BEMÆRK

Støj- og svingningsværdierne er beregnet iht. EN 62841. Værdierne findes i tabellen „Tekniske data“.

ADVARSEL!

De angivne måleværdier gælder for nye apparater. Støj- og svingningsværdierne ændrer sig ved daglig brug.

BEMÆRK

Det svingningsniveau, der er angivet i disse anvisninger, er blevet målt i henhold til en standardiseret måleproces i EN 62841 og kan bruges til at sammenligne elværktøjerne. Det egner sig også til en foreløbig vurdering af svingningsbelastningen. Det angivne svingningsniveau repræsenterer elværktøjets hovedsagelige anvendelse. Hvis elværktøjet imidlertid benyttes til andre formål, med afvigende indsatsværktøjer eller utilstrækkelig vedligeholdelse, kan svingningsniveauet afvige.

Dette kan øge svingningsbelastningen betydeligt i hele arbejdstidsrummet.

For en nøjagtig vurdering af svingningsbelastningen bør man også tage højde for de tider, hvor apparatet er slukket eller kører, men faktisk ikke bruges. Dette kan reducere svingningsbelastningen betydeligt i hele arbejdstidsrummet.

Fastlæg yderligere sikkerhedsforanstaltninger til beskyttelse af brugeren imod påvirkning af svingninger, som for eksempel: vedligeholdelse af elværktøj og indsatsværktøjer, varmholdelse af hænder, organisation af arbejdsforløb.

FORSIGTIG!

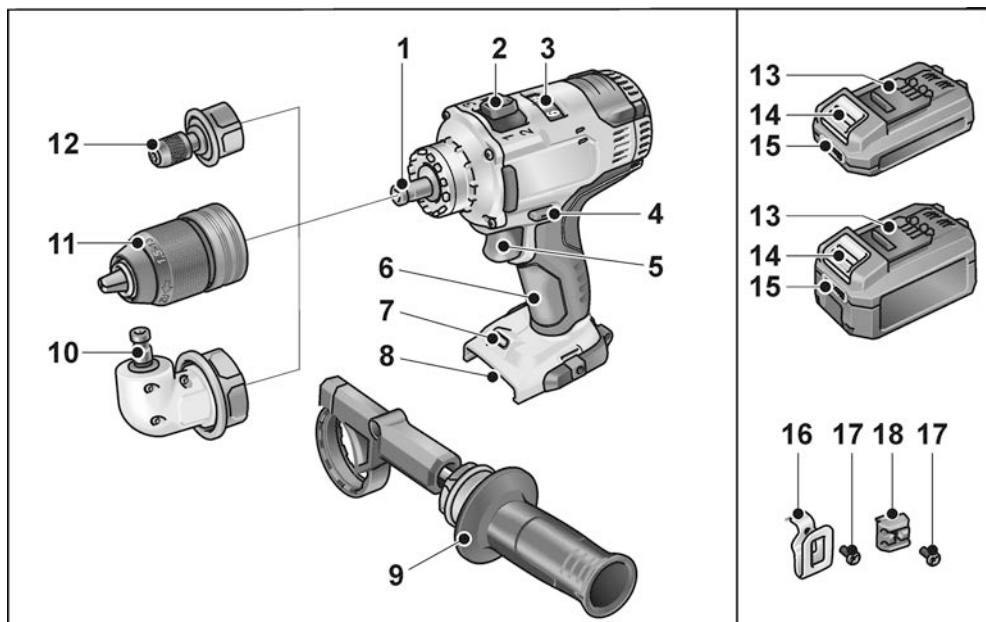
Ved et lydtryk på over 85 dB(A) skal der benyttes høreværn.

Tekniske data

Apparat		DD 4G 18.0-EC
Type		Bore-/skruemaskine
Akku		AP 18.0/2,5 AP 18.0/5,0
Opladningstid (afhængigt af ladetilstand)		
– AP 18.0/2,5	min	0–40
– AP 18.0/5,0	min	0–45
Drejningsmoment, maksimalt		
– blødt skruefald	Nm	64
– hårdt skruefald	Nm	135
Momenttrin		20
Tomgangsomedrejningstal		
– Trin 1	o/min	0..460
– Trin 2	o/min	0..910
– Trin 3	o/min	0..2100
– Trin 4	o/min	0..4200
Borepatron		mm
		1,5–13
Maks. borediameter		
– i træ	mm	60
– i stål	mm	13
– i murværk	mm	16
Vægt i henhold til „EPTA-procedure 01/2003“ (uden akku)		kg
		1,5
Vægt akku 2,5 Ah		kg
		0,4
5,0 Ah		kg
		0,7
A-vægtet lydtryksniveau		
Lydtryksniveau L_{pA}		dB(A)
		78*
Lydeffektniveau L_{WA}		dB(A)
		89*
Usikkerhed K		db
		3,0
Svingningsværdier i alt (vektorsum af tre retninger)		
Svingningsemissionsværdi a_h ved		
– Boring i metal	m/s^2	<2,5
– Skruring	m/s^2	<2,5
Usikkerhed K		m/s^2
		1,5

* Boring i metal

Oversigt

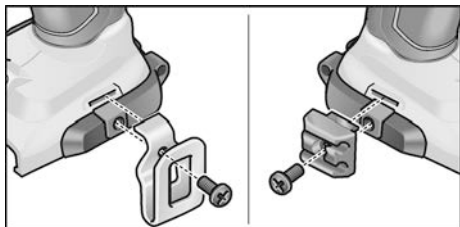


- | | | | |
|----|--|----|-------------------------------------|
| 1 | Værktøjsholder | 11 | Skiftøborepatron med frigøringsring |
| 2 | Hastighedsvælger | 12 | Bitholderforsats med frigøringsring |
| 3 | Drejering for momentindstilling | 13 | Li-ion-akku (2,5 Ah eller 5,0 Ah) |
| 4 | Drejeretningsvælger | 14 | Frigørelsesknap til akku |
| 5 | Afbryder | 15 | Akku-tilstandsvisning |
| | Til tænd og sluk samt til opnåelse af maks. omdrejningstal | 16 | Bælteklemme |
| 6 | Håndtag | 17 | Monteringskrue |
| 7 | Arbejdspladsbelysning | 18 | Bitholder |
| 8 | Indskubningsåbning til akku | | |
| 9 | Ekstra håndtag | | |
| 10 | Vinkelforsats med frigøringsring | | |
| | Håndtag monterbart på venstre og højre side. | | |

Brugsanvisning

Inden ibrugtagning

- Pak elværktøjet og tilbehøret ud, og kontrollér om det er komplet eller beskadiget under transporten.
- Fastgør bæltéklemme/bitholder med den vedlagte skrue.



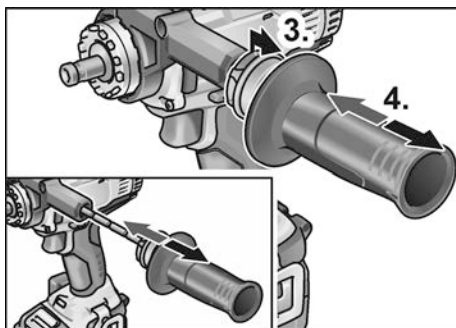
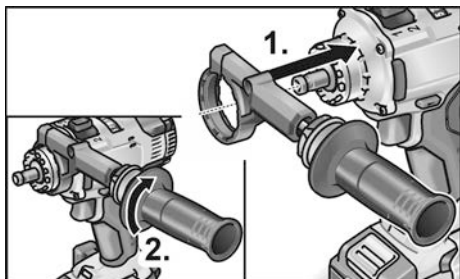
i BEMÆRK

Akkuerne er ikke fuldstændigt opladede ved levering. Før første anvendelse skal akkuerne oplades fuldstændigt. Se i den forbindelse „Ladeaggregat/Opladningsproces“.

Montering/afmontering af ekstra håndtag

⚠ FORSIGTIG!

Benyt ekstra håndtag, hvis disse medfølger ved køb af elværktøjet. Der er fare for at blive kvæstet, hvis man mister kontrollen over maskinen.



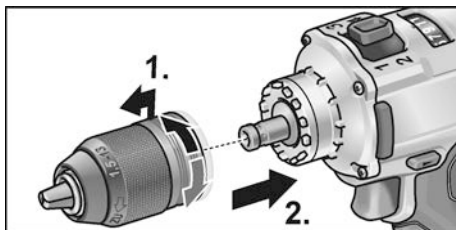
Vekselpatron BF 18.0-EC

⚠ FORSIGTIG!

Før arbejde på elværktøjet skal drejeretningsvælgeren (4) sættes i midterstilling.

Montering

- Træk frigørelsesringen fremad (1.), og tryk vekselpatronen på værktøjsholderen til anslaget (2.).
- Slip frigørelsesringen. Kontrollér, at vekselpatronen er i indgreb.



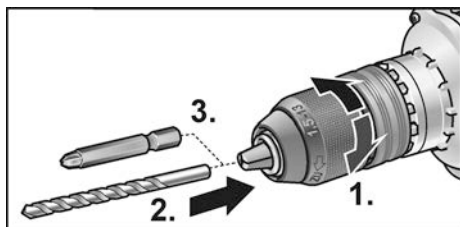
Afmontering

- Træk frigørelsesringen fremad, og tag vekselpatronen af.

Isætning af værktøj

I borepatronen fastholdes bor med en diameter fra 1,5 - 13 mm, skruebits 1/2" samt bitholdere 1/2" sikkert.

- Hold fast i elværktøjet med en hånd, og drej borepatronen med den anden hånd.
 - Drej mod uret for at åbne borepatronen yderligere.
 - Drej med uret for at lukke borepatronen.



- Isæt værktøjet.
- Luk borepatronen helt.

i **BEMÆRK**

Foretag en prøvekørsel for at kontrollere den centriske fastspænding af værktøjerne.

Vinkelforsats WV 18.0-EC

⚠ FORSIGTIG!

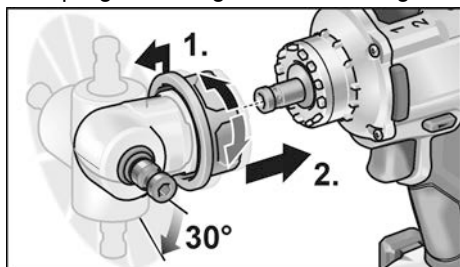
Før arbejde på elværktøjet skal drejeretningsvælgeren (4) sættes i midterstilling.

Med vinkelforsatsen er det lettere at arbejde på svært tilgængelige steder.

Vinkelforsatsen kan bringes i indgreb i forskellige vinkelstillinger med en indbyrdes afstand på 30°.

Montering

- Træk frigørelsesringen fremad (1.) og tryk vinkelforsatsen på værktøjsholderen til anslaget (2.).
- Bring vinkelforsatsen i indgreb i den ønskede vinkelstilling.
- Slip frigørelsesringen. Kontrollér indgrebet.



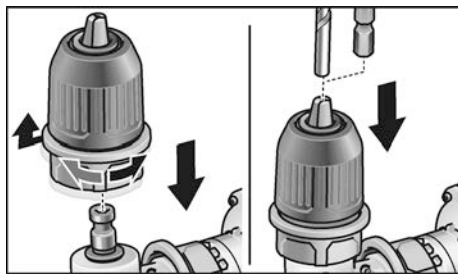
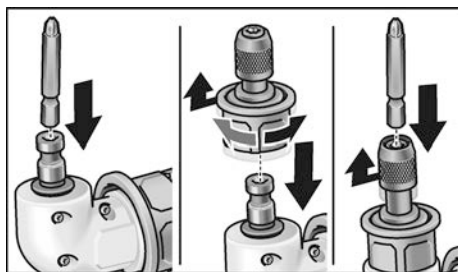
Afmontering

- Træk frigørelsesringen fremad, og tag vinkelforsatsen af.

Isætning af værktøj

Vinkelforsatsen har en 1/2" værktøjsholder. I værktøjsholderen fastholdes skruebits og bitholdere sikkert.

På vinkelforsatsen kan man også montere vekselpatronen (se „Vekselpatron BF 18.0-EC“) eller bitholderen (se „Bitholderforsats BV 18.0-EC“).



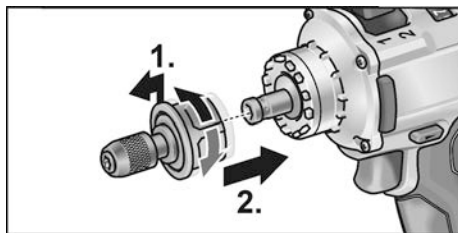
Bitholderforsats BV 18.0-EC

⚠ FORSIGTIG!

Før arbejde på elværktøjet skal drejeretningsvælgeren (4) sættes i midterstilling.

Montering

- Træk frigørelsesringen fremad (1.) og tryk bitholderforsatsen på værktøjsholderen til anslaget (2.).
- Slip frigørelsesringen. Kontrollér, at den er i indgreb.



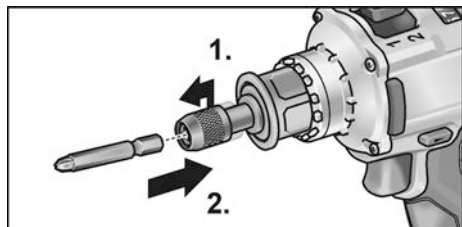
Afmontering

- Træk frigørelsesringen fremad, og tag bitholderforsatsen af.

Isætning af værktøj

Bitholderforsatsen har en 1/2" værktøjs-holder. I værktøjsholderen fastholdes skruebits sikkert.

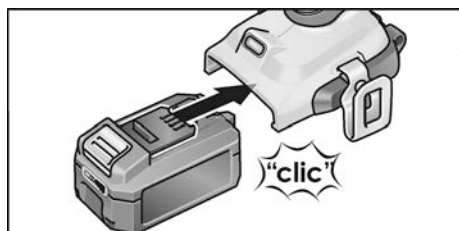
- Træk værktøjslåsen fremad (1.), og tryk værktøjet ind til anslaget (2.).
- Slip værktøjslåsen.



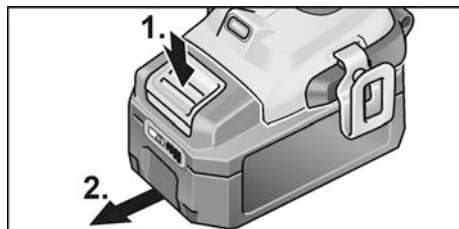
- Træk værktøjslåsen tilbage for udtagning af værktøj.

Isætning/skift af akku

- Tryk den opladede akku ind i elværktøjet, til den er helt i indgreb.



- Ved udtagning trykkes på frigørelsesknappen (1.), og akkuen trækkes ud (2.).

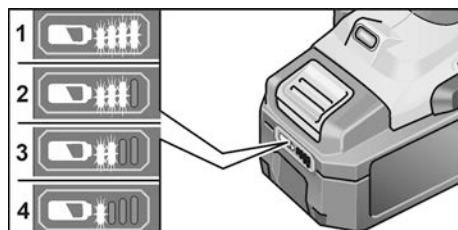


⚠ **FORSIGTIG!**

Når værktøjet ikke er i brug, skal akkuens kontakter beskyttes. Løse metaldele kan kortslutte kontakterne, så der er eksplosions- og brandfare!

Akkuens ladetilstand

- Ved tryk på knappen kan man på lysdioden til akku-tilstandsvisning kontrollere ladetilstanden.

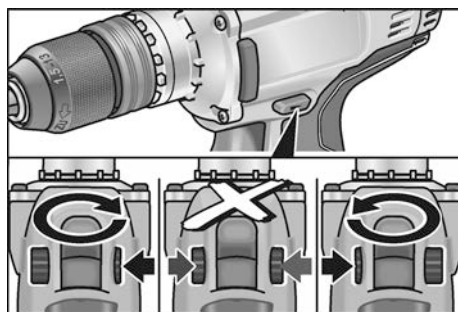


Visningen forsvinder efter 5 sekunder. Hvis en af lysdioderne blinker, skal akkuen oplades. Hvis ingen lysdiode lyser efter tryk på knappen, er akkuen defekt og skal udskiftes.

Valg af drejeretning

⚠ **FORSIGTIG!**

Drejeretningen må kun ændres, når elværktøjet er standset helt.



- Sæt drejeretningsvælgeren i den ønskede position:
 - **Venstre:** Mod uret (skrue skrues ud, løsne skruer)
 - **Højre:** Med uret (bore, skrue skrues ind, spænde skrues)
 - **Midte:** Indkoblingsspærre (værktøjsskift, ved alt arbejde på elværktøjet)

Momentvalg

FORSIGTIG!

Drejningsmomentet må kun ændres, når elværktøjet er standset helt.

- Sæt drejning for momentindstilling i den ønskede position.



1–11: Skruening

 Boring

BEMÆRK

I borestilling  er glidekoblingen deaktiveret.

Hastighedsforvalg

FORSIGTIG!

Hastigheden må kun ændres, når elværktøjet er standset helt.

BEMÆRK

Det er kun muligt at vælge hastighed i bevægelsespilenes retning!



- Sæt vælgeren på det ønskede trin:
1: Lav hastighed, højt moment



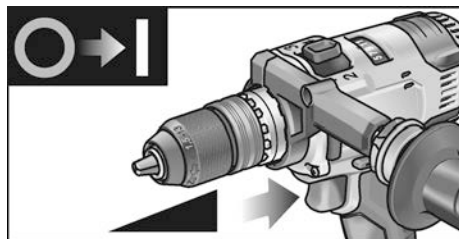
4: Høj hastighed, lavt moment

Tilkobling af elværktøjet

Tænde maskinen:

- Tryk på afbryderen.

Med elværktøjets afbryder er det muligt at forøge omdrejningstallet trinvis op til maks. værdien.



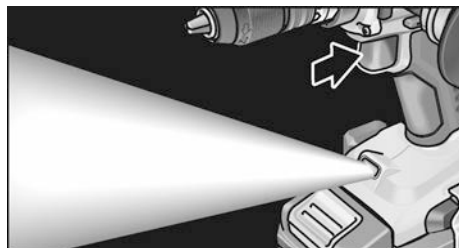
Slukke maskinen:

- Slip afbryderen.

BEMÆRK

- Elværktøjet har en bremse, der standser indsatsværktøjet, så snart afbryderen er sluppet.
- Under vedvarende arbejde med elværktøjet bør man hovedsagelig arbejde med afbryderen trykket helt ind.

Tænd/sluk arbejdspladsbelysning



1. Sæt kontakten til valg af rotationsretning (2) i positionen "Fremad" eller "Tilbage".
2. Tryk på elværktøjets tænd/sluk-knap (5)
 - Arbejdspladsbelysningen lyser
3. Slip elværktøjets tænd/sluk-knap (5)
 - Arbejdspladsbelysningen slukker automatisk efter ca. 10 sek.

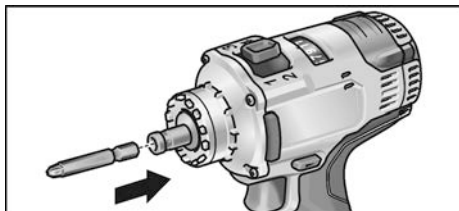
Arbejde med elværktøjet

⚠ FORSIGTIG!

Før arbejde på elværktøjet skal drejeretningsvælgeren (4) sættes i midterstilling.

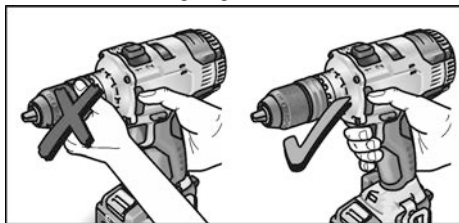
i BEMÆRK

For at lette håndteringen ved skruearbejde kan skruebitten også isættes direkte i maskinens værktøjsholder.



1. Monter værktøjsbærer (vekselpatron, vinkelforsats, bitholderforsats).
2. Isæt akku.
3. Isæt værktøj (bor, skruebit, bitholder).
4. Sæt momentvælgeren på det ønskede trin.
5. Sæt hastigheden på det ønskede trin.
6. Indstil ønsket drejeretning.
7. Tag fat i elværktøjets håndtag med en hånd, og indtag arbejdsposition.

Drejeretningsvælgeren/momentvælgeren må aldrig aktiveres, mens motoren er i gang!

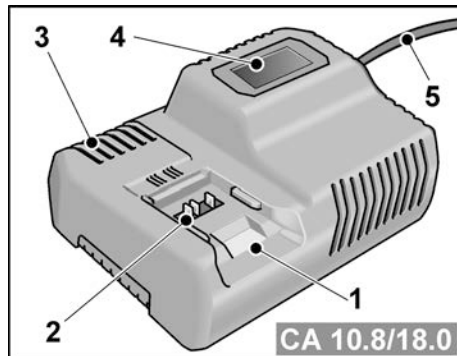


8. Tænd maskinen.

Efter arbejdets afslutning:

9. Slip afbryderen.
10. Sæt drejeretningsvælgeren (4) i midterstilling.

Ladeaggregat



- 1 Indskubningsåbning til akku
- 2 Kontakter
- 3 Ventilationsslidser
- 4 Display til visning af driftstilstand
- 5 Netkabel med netstik

Ladeaggregatet CA 10.8/18.0 er beregnet til opladning af FLEX-akkuer af typen

- AP 10.8 (2,5 Ah),
- AP 18.0 (2,5 Ah),
- AP 10.8 (5,0 Ah),
- AP 18.0 (5,0 Ah).

Anvisninger for lang akku-levetid

⚠ FORSIGTIG!

- Oplad aldrig akkuer ved temperaturer under 0 °C eller over 55 °C.
- Oplad ikke akkuer i miljøer med høj luftfugtighed eller omgivelsestemperatur.
- Tildæk ikke akkuer og ladeaggregat under opladningen.
- Træk ladeaggregatets netstik ud efter opladningen.

Under opladningen opvarmes akku og ladeaggregat. Dette er normalt!

Litium-ion-akkuer har ikke den velkendte „memory-effekt“. Alligevel bør man aflade en akku helt før opladning og altid afslutte opladningen helt.

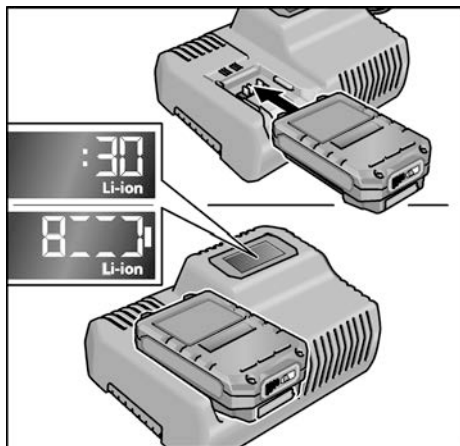
Hvis akkuer ikke skal benyttes i længere tid, skal de oplades delvis og opbevares køligt.


Opladningsproces

FORSIGTIG!

Isæt kun originale akkuer i det medfølgende ladeaggregat.

- Sæt ladeaggregatets netstik i. Displays baggrundsbelysning lyser grønt i 2 sekunder og slukkes derefter igen. Der vises OK.



- Isæt hele akkuen i ladeaggregatet, til den er i indgreb.
 - På displayet vises skiftevis den resterende opladningstid (til fuldstændig opladning af akkuen) og en grafisk visning af ladetilstanden.
 - Displays baggrundsbelysning lyser orange, når akkuen er mindre end 80% opladet.
 - Fra 80% akkuladning lyser displayet grønt, og der vises OK.
- Akkuen er fuldstændig opladet, når der vises .

Den grønne baggrundsbelysning slukkes efter kort tid.


- Tag akkuen ud af ladeaggregatet.




- Træk netstikket ud.

BEMÆRK

Hvis displayet blinker efter isætning af akkuen, er der en fejl på akkuen eller på ladeaggregatet.

 Displayet blinker langsomt. Baggrundsbelysning orange.

Akkuen er for varm eller for kold. Når akkuen har nået ladetemperaturen (0°C...55°C), begynder opladningen.

 Displayet blinker hurtigt. Baggrundsbelysning rød.

Tag akkuen ud af ladeaggregatet, og isæt den igen. Ved uændret visning er akkuen defekt. Udskift akkuen, eller få den kontrolleret på et fagværksted.

Hvis der også vises en fejlmeddelelse med en anden akku, er der en defekt på ladeaggregatet. Få et fagværksted til at kontrollere ladeaggregatet.

Vedligeholdelse og pleje

Rengøring

ADVARSEL!

Der kan aflejres lededygtigt støv i husets indre ved ekstrem anvendelse i forbindelse med bearbejdning af metaller.

- Elværktøj og ventilationsslidser skal rengøres regelmæssigt. Intervallerne afhænger af materialet, der skal bearbejdes, og af brugsvareigheden.
- Blæs husets indre med motor ud regelmæssigt med tør trykluft. Lad elværktøjet køre imens.

Ladeaggregat

ADVARSEL!

Træk netstikket ud af stikkontakten før der udføres arbejde. Der må ikke anvendes vand eller flydende rengøringsmidler.

- Fjern snavs og støv fra huset med en pensel eller tørre klude.

Reparationer

Reparationer må udelukkende udføres af et kundeserviceværksted, der er autoriseret af producenten.

Reservedele og tilbehør

Yderligere tilbehør, især indsatsværktøjer, findes i katalogerne fra producenten.

Ekspllosionstegninger og reservedelslister findes på vores hjemmeside:

www.flex-tools.com

Transport

Den ækvivalente mængde litium til de medfølgende akkuer ligger under de relevante grænseværdier. Derfor er akkuen som enkelt del samt elværktøjet med sit leveringsomfang ikke omfattet af nationale eller internationale bestemmelser om farligt gods. Ved transport af flere enheder med litium-ion-akkuer kan disse bestemmelser blive relevante og kræve særlige sikkerhedsforanstaltninger (f.eks. vedrørende emballagen).

I så fald skal du indhente oplysninger om de gældende bestemmelser i anvendelseslandet.

CE-overensstemmelse

Vi erklærer under eneansvar, at produktet, der beskrevet under „Tekniske data“, er i overensstemmelse med følgende standarder eller normative dokumenter:

EN 62841 i henhold til bestemmelserne i direktiverne 2014/30/EU, 2006/42/EF, 2011/65/EU.

Ansvarlig for det tekniske dossier:
FLEX-Elektrowerkzeuge GmbH, R & D
Bahnhofstrasse 15, D-71711 Steinheim/Murr



Eckhard Rühle
Manager Research &
Development (R & D)

Klaus Peter Weinper
Head of Quality
Department (QD)

16.07.2018

FLEX-Elektrowerkzeuge GmbH
Bahnhofstrasse 15, D-71711 Steinheim/Murr

Bortskaffelseshenvisninger

ADVARSEL!

Udtjent elværktøj skal gøres ubrugeligt før bortskaffelse:

- netdrevet elværktøj ved at fjerne netledningen,
- akku-drevet elværktøj ved at fjerne akkuen.



Kun for EU-lande.

Elværktøjer er ikke normalt husholdningsaffald! I henhold til europæisk direktiv 2012/19/EU om affald af elektrisk og elektronisk udstyr og implementering i national lovgivning skal udtjente elektroværktøjer indsamles separat og afleveres på et indsamlingssted for materialelegenvinding.



Råstofgenvinding i stedet for bortskaffelse af affald.

Maskine, tilbehør og emballage skal affaldsbehandles miljørigtigt. Plastdelene er mærket til sortering efter affaldstype.

ADVARSEL!

Akkumulatorer/batterier er ikke normalt affald og må derfor ikke destrueres sammen med normalt husholdningsaffald, brændes eller kastes i vand. Udtjente akkumulatorer må ikke åbnes.

Akkuer/batterier skal indsamles og genbruges eller bortskaffes på en miljøvenlig måde.



Kun for EU-lande.

I henhold til europæisk direktiv 2006/66/EF skal defekte eller udtjente akkumulatorer/ batterier indsamles separat og afleveres på et indsamlingssted for materialegenvinding.

i BEMÆRK

Forhandleren giver oplysninger om bortskaffelsesmuligheder.

Ansvarsudelukkelse

Fabrikanten og hans repræsentant hæfter ikke for skader og fortjeneste som virksomheden evt. er gået glip af som følge af driftsafbrydelse i virksomheden, forårsaget af produktet eller fordi produktet ikke kunne benyttes.

Fabrikanten og dennes repræsentant hæfter ikke for skader opstået som følge af usagkyndig anvendelse eller i forbindelse med produkter fra andre fabrikanter.

Innhold

Anvendte symboler	106
Symbolene på apparatet	106
For din egen sikkerhet	106
Støy og vibrasjon	108
Tekniske data	109
Et overblikk	110
Bruksanvisning	111
Vedlikehold og pleie	116
Transport	117
CE-samsvar	117
Henvvisninger om skroting	117
Utelukkelse av ansvar	117

Anvendte symboler

ADVARSEL!

Gjør oppmerksom på en umiddelbar truende fare. Det kan oppstå livsfare eller fare for alvorlige skader dersom dette ikke blir fulgt.

FORSIKTIG!

Gjør oppmerksom på en situasjon som kan være farlig. Det kan oppstå skader på personer eller ting dersom dette ikke blir fulgt.

HENVISNING

Betegner tips om bruken og viktige informasjoner.

Symbolene på apparatet



Betjeningsveiledningen må leses før ibruktaking!



Øyevern må brukes!



Kortslutningsbestandig sikkerhetstransformator



Beskytt batteriet mot varme, f.eks. også mot vedvarende solstråling, og ild.
Det er eksplosjonsfare.



Kast ikke batteriet i ovnen. Det er eksplosjonsfare.



Apparatet er kun egnet for bruk innendørs. Utsett ikke apparatet for regn. Lagre elektroverktøy og batteriet i tørre rom.



Henvisning om skroting (se side 117)!

For din egen sikkerhet

ADVARSEL!

Lese igjennom alle sikkerhetsveiledningene og anvisningene. Dersom sikkerhetsveiledningene ikke blir overholdt, kan dette føre til elektrisk støt, brann eller alvorlige skader. **Oppbevar sikkerhetsveiledningene og anvisningene for senere bruk.**

Må leses igjennom og tas hensyn til før bruk av elektroverktøyet:

- den foreliggende betjeningsveiledningen,
- de «Generelle sikkerhetshenvvisningene» i omgang med elektroverktøy i den vedlagte brosjyren (skrift-nr.: 315.915),
- de regler og forskrifter som gjelder på arbeidsstedet for uheldsforebyggende tiltak.

Dette elektroverktøyet er bygget etter teknikkens stand og anerkjente sikkerhetstekniske regler.

Det kan allikevel oppstå skade for liv og levnet for brukeren eller tredje personer eller også skade på maskinen eller andre ting under bruken av maskinen.

Elektroverktøyet må kun brukes

- til de arbeider den er beregnet for,
 - i sikkerhetsteknisk lytefri tilstand.
- Feil som har innflytelse på sikkerheten må straks utbedres.

Forskriftsmessig bruk

Batteri-borskrumaskinen DD 4G 18.0-EC er ment

- for kommersiell bruk innenfor industri og håndverk,
- for innskruing og løsning av skruer,
- for boring i tre, metall, keramikk og plast.

Sikkerhetsinstruksjoner for boremaskiner og skrumaskiner

- **Hold maskinen kun i de isolerte håndtakene når du utfører arbeid hvor verktøyet kan treffe på gjemte strømledninger eller dens egen kabel.** Kontakt av skruen med spenningsførende ledninger, kan også sette apparatdelene av metall under spenning og føre til elektrisk støt.
- **Bruk tilleggshåndtak, når disse er levert med elektroverktøyet.** Tap av kontrollen kan føre til skader.
- **Bruk et egnet søkeapparat for å lete etter skulte forsyningsledninger eller forespør hos de offentlige myndighetene hvor slike ledninger finnes.** Kontakt med elektroledninger kan føre til brann og elektrisk støt. Skade på gassledningen kan føre til eksplosjon. Dersom det bores inn i en vannledning, kan dette forårsake materielle skader.
- **Slå av elektroverktøyet med en gang, hvis innsatsverktøyet blir blokkert. Vær forberedt på høye reaksjons-momenter, som gir tilbakeslag.** Innsatsverktøyet blokkeres når:
 - elektroverktøyet blir overbelastet eller
 - det kiler seg fast i arbeidsstykket som bearbeides.
- **Hold elektroverktøyet godt fast.** Ved tiltrekking og løsning av skruer kan det kortvarig opptre høye reaksjonsmomenter.
- **Fest fast arbeidsstykket.** Det er bedre å sikre et arbeidsstykke med en spenninnetning eller en skrustikke, enn å holde det fast med hånden.

- **Vent til elektroverktøyet har stoppet, før du legger det fra deg.** Innsatsverktøyet kan hekte seg fast og føre til at man mister kontrollen over elektroverktøyet.
- **Bruk kun original-batterier med spenningen som er angitt på typeskiltet til ditt elektroverktøy.** Ved bruk av andre batterier, f.eks. etterligninger, utbedrede batterier eller andre fabrikater, er det fare for både personskader og materielle skader på grunn av eksploderende batteri.

Sikkerhetsanvisninger for håndtering av batterier

- **Åpne ikke batteriet.** Fare for kortslutning!
- **Beskytt batteriet mot varme, f.eks. mot vedvarende solstråling, ild, vann og fuktighet.** Eksplosjonsfare!
- **Ved skader og feil bruk av batteriet kan det komme ut damp.** Sørg for at det luftes og søk legeråd dersom du føler deg uvel. Dampen kan irritere luftveiene.
- **Ved gal bruk kan det lekke væske ut av batteriet. Unngå kontakt med denne væsken.** Ved tilfeldig kontakt må det skylles med vann. Hvis det kommer væske i øynene, må du i tillegg oppsøke en lege. Batterivæske som renner ut, kan føre til irritasjoner på huden eller forbrenninger.
- **Lad batteriet kun opp med ladere som er anbefalt av produsenten.** Det er fare for brann hvis en lader som er beregnet til en bestemt type batterier, brukes med andre batterier.
- **Batteriet kan bli skadet med spisse gjenstander som f.eks. spiker eller skrutrekkere, eller ved ytre kraftpåvirkning.** Det kan oppstå intern kortslutning og batteriet kan ta fyr, eksplodere eller bli overopphetet.

Ladeapparat

- **Kontroller alltid at nettspenningen er i henhold til spenningen som er angitt på ladeapparatets typeskilt.**
- **Støpselet til ladeapparatet må passe inn i stikkkontakten. Støpselet må ikke forandres på noen som helst måte. Ikke bruk adapterstøpsler sammen med jordede elektroverktøy.** Bruk av støpsler som ikke er forandret på og passende stikkontakter reduserer risikoen for elektriske støt.

- **Bruk kun ladeapparatet i tørre rom, og unngå kontakt med fuktighet og regn.** Dersom det trenger inn vann i et ladeapparat, forhøyer dette risikoen for elektrisk støt.
- **Bruk aldri ladeapparatet når kabel, støpsel eller apparatet selv er blitt skadet av ytre påvirkninger.** Ta med ladeapparatet til nærmeste fagverksted.
- **Åpne ikke ladeapparatet under noen omstendighet.** Kontrakt et fagverksted i tilfelle feil.
- **Legg ikke noen gjenstander på ladeapparatet og sett det ikke fra deg på myke overflater.** Det medfører brannfare.

Spesielle sikkerhetsinstruksjoner

- Før alle arbeider på elektroverktøy settes dreieretnings-forvalgsbryteren (4) i midtstilling.
- Betjen dreieretnings-forvalgbryteren (4) eller dreiemomentinnstillingen (3) kun ved stillestående verktøy.
- For merking av elektro-verktøyet skal det kun brukes skilt som limes på. Det må ikke bores hull i kassen.

Dette kan føre til en tydelig forhøyning av svingningsbelastningen for hele arbeidstiden. For en nøyaktig vurdering av svingningsbelastningen bør også tidene tas hensyn til hvor apparatet er slått av eller er i gang, men faktisk ikke blir brukt. Dette kan tydelig redusere svingningsbelastningen over hele arbeidstiden.

Det bør fastlegges ekstra sikkerhetstiltak for vern av brukeren overfor svingninger, som f.eks. vedlikehold av elektroverktøy og innsatsverktøy, oppvarming av hendene, organisasjon av arbeidsforløpene.



FORSIKTIG!

Ved lydtrykk på over 85 dB(A) må det brukes hørselsvern.

Støy og vibrasjon

i HENVISNING

Støy- og svingningsverdiene er målt i henhold til EN 62841. Verdien finner du i tabellen «Tekniske data».

⚠ ADVARSEL!

De angitte måleverdier gjelder for nye apparater. Under den daglige bruken forandres støy- og svingningsverdiene.

i HENVISNING

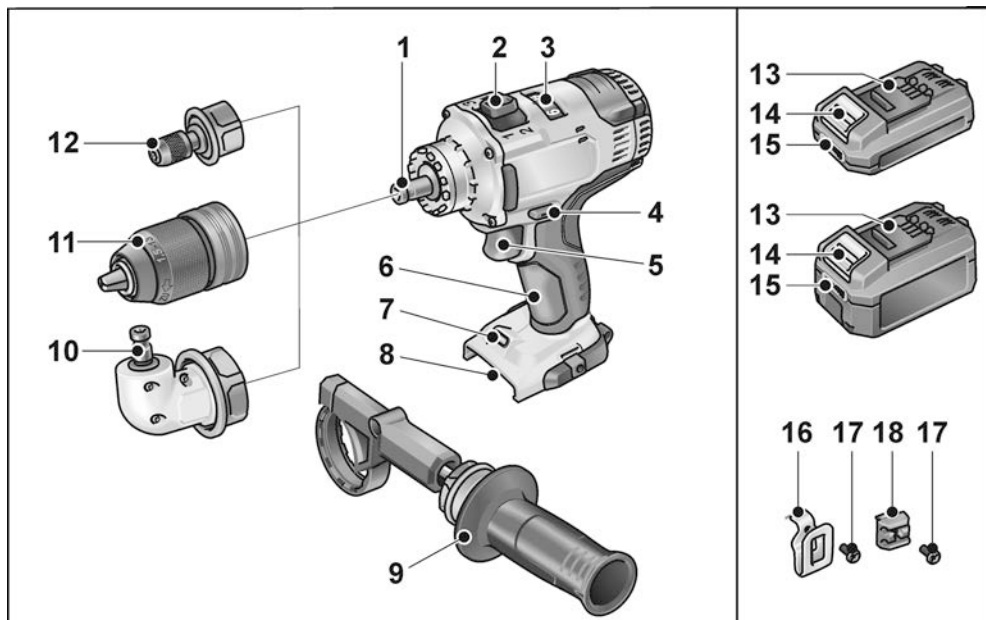
Det svingningsnivået som er angitt i disse anvisningene er målt i henhold til et målemetode som er normert etter EN 62841, og kan brukes for sammenligning av elektroverktøy. Det egner seg også for en foreløpig vurdering av svingningsbelastningen. Det angitte svingningsnivået representerer de hovedsakelige anvendelsene til elektroverktøyet. Dersom elektroverktøyet blir brukt for annen bruk med avvikende innsatsverktøy, eller det ikke foretas tilstrekkelig vedlikehold, kan svingningsnivået avvike.

Tekniske data

Apparat		DD 4G 18.0-EC
Type		Borskrumaskin
Batteri		AP 18.0/2,5 AP 18.0/5,0
Ladetid (avhengig av ladetilstand)		
– AP 18.0/2,5	min	0–40
– AP 18.0/5,0	min	0–45
Dreiemoment, maksimalt		
– for myk innskruing	Nm	64
– for hard innskruing	Nm	135
Dreiemomenttrinn		20
Tomgangsturtall		
– Trinn 1	min ⁻¹	0..460
– Trinn 2	min ⁻¹	0..910
– Trinn 3	min ⁻¹	0..2100
– Trinn 4	min ⁻¹	0..4200
Borkjoks	mm	1,5–13
Maks borediameter		
– i tre	mm	60
– i stå	mm	13
– i mur	mm	16
Vekten er tilsvarende «EPTA-prosedyre 01/2003» (uten batteri)	kg	1,5
Vekt Batteri 2,5 Ah	kg	0,4
Vekt Batteri 5,0 Ah	kg	0,7
A-vektet lydtryknivå		
Lydtrykksnivå L _{pA}	dB(A)	78*
Lydeffektnivå L _{WA}	dB(A)	89*
Usikkerhet K	db	3,0
Totalsvingningsverdier (vektorsum tre retninger)		
Svingningsemisjonsverdi a _h ved		
– boring i metall	m/s ²	<2,5
– skruing	m/s ²	<2,5
Usikkerhet K	m/s ²	1,5

* boring i metall

Et overblikk

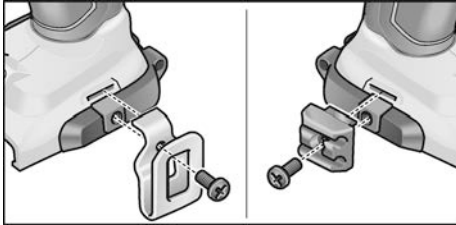


- | | | | |
|---|---|----|---|
| 1 | Verktøyholder | 10 | Vinkelforsats med låsering |
| 2 | Hastighets-valgbryter | 11 | Skiftechuck med låsering |
| 3 | Dreiering for dreiemomentinnstilling | 12 | Bitholderforsats med låsering |
| 4 | Dreieretnings-forvalgbryter | 13 | Li-Ion-batteri (2,5 Ah eller 5,0 Ah) |
| 5 | Bryter
For inn- og utkopling såsom oppkjøring til maksimalt turtall | 14 | Løsningstast for batteri |
| 6 | Håndtak | 15 | Batteritilstands-indikator |
| 7 | Arbeidsplassbelysning | 16 | Belteklips |
| 8 | Innskyvingssjakt for batteri | 17 | Festeskrue |
| 9 | Ekstra håndtak
Håndtaket kan monteres til venstre eller høyre. | 18 | Bit-holder |

Bruksanvisning

Før ibruktaking

- Elektroverktøyet og tilbehøret pakkes ut og må kontrolleres at leveringen er fullstendig og at det ikke er oppstått transportskader.
- Feste belteklemme eller bit-holder med vedlagte skrue.



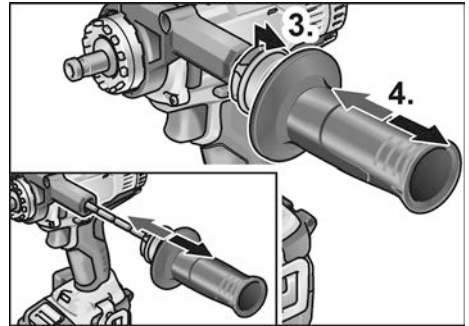
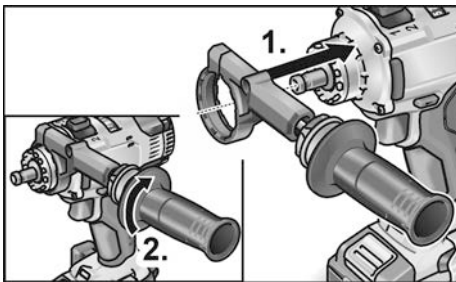
i HENVISNING

Batteriene er ikke fullstendig ladet ved levering. Før første gangs bruk skal batteriene lades fullstendig. Se i denne forbindelse «Ladeapparat/Lading».

Montere/demontere tilleggshåndtak

⚠ FORSIKTIG!

Bruk tilleggshåndtak, når disse er levert med elektroverktøyet. Tap av kontrollen kan føre til skader.



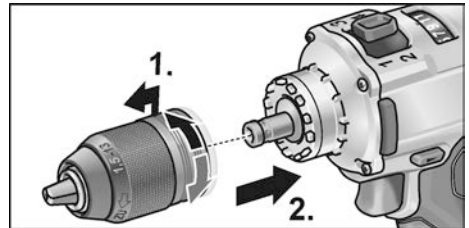
Skiftechuck BF 18.0-EC

⚠ FORSIKTIG!

Før alle arbeider på elektroverktøy settes dreieretnings-forvalgsbryteren (4) i midtstilling.

Montering

- Trekk låseringen fremover (1.) og press skiftechucken helt inn på verktøyholderen (2.).
- Slipp låseringen. Kontroller at chucken går i lås.



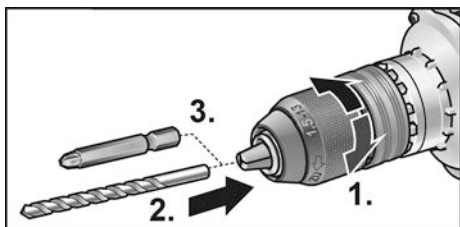
Demontering

- Trekk låseringen fremover og ta av chucken.

Innsetting av verktøy

I kjoksen holdes bor med en diameter på 1,5–13 mm, skru-bits 1/2" og bit-holder 1/2" sikkert.

- Elektroverktøyet holdes fast med en hånd, og kjoksen dreies med den andre hånden.
 - Vri mot urviseren for å åpne kjoksen mer.
 - Vri med urviseren for å lukke kjoksen.



- Sett inn verktøy.
- Lukk kjoksen helt.

i HENVISNING

En prøvekjøring gjennomføres for å kontrollere at verktøyene er sentrisk satt på.

Vinkelforsats WV 18.0-EC

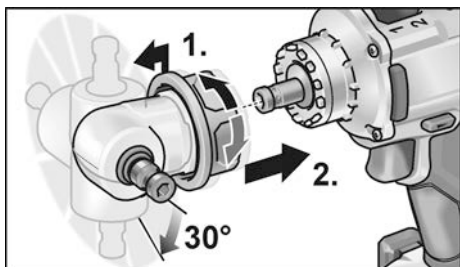
⚠ FORSIKTIG!

Før alle arbeider på elektroverktøy settes dreieretnings-forvalgsbryteren (4) i midtstilling.

Vinkelforsatsen forenkler arbeidet på vanskelig tilgjengelige steder. Vinkelforsatsen kan låses i forskjellige vinkelposisjoner i trinn på 30°.

Montering

- Trekk låseringen fremover (1.), og press vinkelforsatsen helt inn på verktøyholderen (2.).
- Lås vinkelforsatsen i ønsket vinkelposisjon.
- Slipp låseringen. Kontroller låsingen.



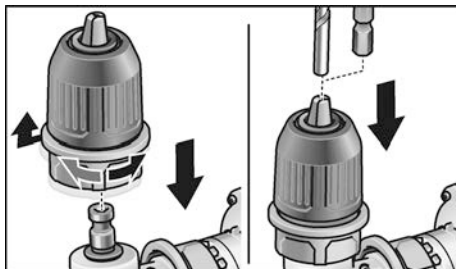
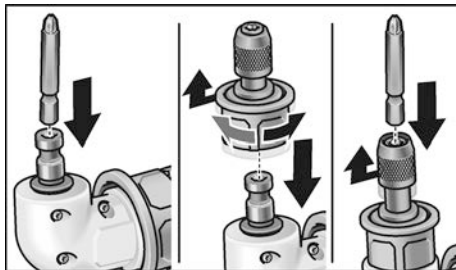
Demontering

- Trekk låseringen fremover, og ta av vinkelforsatsen.

Innsetting av verktøy

Vinkelforsatsen har en 1/2" verktøyholder. I verktøyholderen holdes skrubs og bitsholder trygt på plass.

På vinkelforsatsen kan du også montere skiftechucken (se «Skiftechuck BF 18.0-EC») eller bitsholderen (se «Bitsholderforsats BV 18.0-EC»).



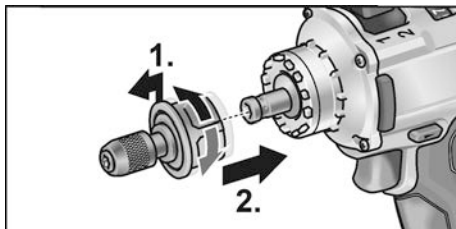
Bitsholderforsats BV 18.0-EC

⚠ FORSIKTIG!

Før alle arbeider på elektroverktøy settes dreieretnings-forvalgsbryteren (4) i midtstilling.

Montering

- Trekk låseringen fremover (1.) og press bitsholderforsatsen helt inn på verktøyholderen (2.).
- Slipp låseringen. Kontroller låsingen.



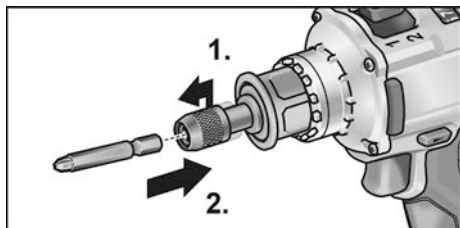
Demontering

- Trekk låseringen fremover og ta av bitsholderforsatsen.

Innsetting av verktøy

Bitsholderforsatsen har en 1/2" verktøyholder. I verktøyholderen holdes skrubsitsen sikkert fast.

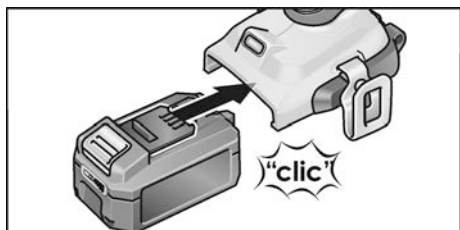
- Trekk verktøylåsen fremover (1.) og press verktøyet helt inn (2.).
- Slipp verktøylåsen.



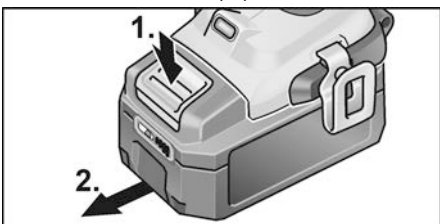
- For å ta ut verktøyet trekkes verktøylåsen bakover.

Sette inn / skifte batteri

- Trykk inn ladet batteri til det går helt i lås i elektroverktøyet.



- For å ta ut, trykk inn løsnestasten (1.) og trekk ut batteriet (2.).

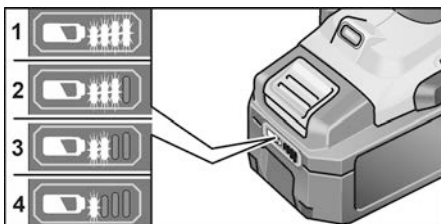


⚠️ FORSIKTIG!

Når det ikke er i bruk beskytt kontaktene til batteriet. Løse metalldele kan kortslutte kontaktene, og det medfører eksplosjons- og brannfare!

Ladetilstand til batteriet

- Ved å trykke på tasten kan man på LED-en til batteritilstands-indikatoren kontrollere ladetilstanden.

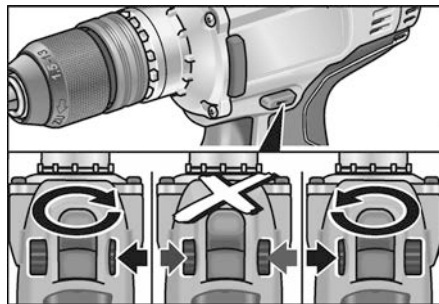


Indikeringen slukker etter 5 sekunder. Bliker en av LED-ene, må batteriet lades. Når det ikke lyser noen LED-er etter at man trykker tasten, er batteriet defekt og må skiftes.

Dreieretningsforvalg

⚠️ FORSIKTIG!

Dreieretningen må kun endres når elektroverktøyet står stille.



- Sett dreieretningsforvalgbryteren i ønsket posisjon:
 - **Venstre:** mot urviseren (skru ut skruer, løsne skruer)
 - **Høyre:** med urviseren (bore, skru inn skruer, trekke til skruer)
 - **Midten:** Innkoblingsperre (verktøyskifte, ved alle arbeider på elektroverktøyet)

Dreiemomentforvalg

⚠ FORSIKTIG!

Driftsmodus må kun endres når elektroverktøyet står stille.

- Dreiering for dreiemomentinnstilling stilles i nødvendig posisjon.



1–11: Skruer

B: Boring

i HENVISNING

I bore-stilling **B** er slure-koblingen deaktivert.

Hastighetsforvalg

⚠ FORSIKTIG!

Hastighet må kun endres når elektroverktøyet står stille.

i HENVISNING

Valg av hastighet er bare mulig i retningen til bevegelsespilene!



- Still valgryteren på nødvendig trinn:
1: langsom hastighet, høyt dreiemoment

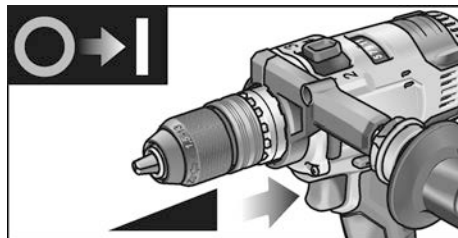


4: rask hastighet, lavt dreiemoment

Innkobling av elektroverktøy

Innkobling av apparatet:

- Bryteren trykkes. Bryteren til elektroverktøyet muliggjør trinnløs økning av turtallet til maksimalverdi.



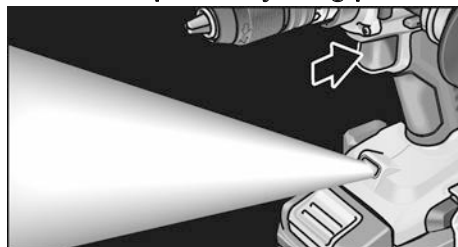
Utkobling av apparatet:

- Slipp bryteren.

i HENVISNING

- Elektroverktøyet har en brems, som stopper innsatsverktøyet umiddelbart etter at man slipper bryteren.
- Ved vedvarende bruk av elektroverktøyet skal man hovedsakelig arbeide med helt inntrykket bryter.

Slå arbeidsplassbelysning på/av

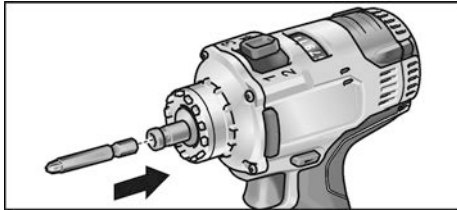


1. Sett valgryteren for rotasjonsretning (2) i stillingen „Fremover“ eller „Bakover“.
2. Trykk inn av/på-bryteren (5) for elektroverktøy
 - Arbeidsplassbelysningen tennes
3. Slipp av/på-bryteren (5) for elektroverktøy
 - Arbeidsplassbelysningen slukner automatisk etter cirka 10 s

Arbeid med elektroverktøy

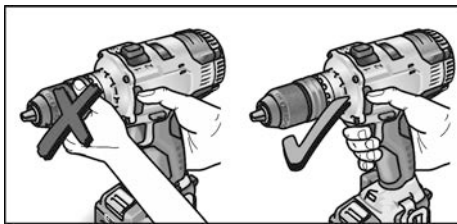
⚠ FORSIKTIG!
Før alle arbeider på elektroverktøy settes dreieretnings-forvalgsbryteren (4) i midtstilling.

i MERKNAD
For at håndteringen av skruene skal være lettere, kan skrubitzen også settes direkte inn i verktøyholderen på maskinen.



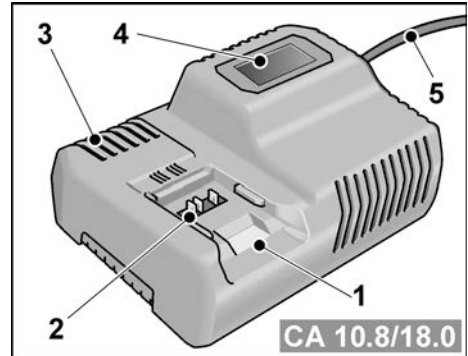
1. Monter verktøyfestet (skiftechuck, vinkelforsats, bitsholderforsats).
2. Sett inn batteri.
3. Sett i verktøyet (bor, skrubitzen, bitsholder).
4. Still dreiemomentforvalget på nødvendig trinn.
5. Still hastigheten på nødvendig trinn.
6. Still inn nødvendig dreieretning.
7. Grip elektroverktøyet med en hånd på håndtaket og innta arbeidsposisjon.

Bryteren for valg av dreieretning eller dreiemomentinnstillingen må aldri aktiveres mens motoren er i gang!



8. Apparatet slås på.
- Etter avsluttet arbeid:
9. Slipp bryteren.
 10. Sett dreieretnings-forvalgsbryter (4) i midtstilling.

Ladeapparat



- 1 Innskyvingssjakt for batteri
- 2 Kontakter
- 3 Lufteåpning
- 4 Display for indikering av driftstilstand
- 5 Nettkabel med nettstøpsel

Ladeapparatet CA 10.8/18.0 er ment for lading av FLEX-batterier av typene

- AP 10.8 (2,5 Ah),
- AP 18.0 (2,5 Ah),
- AP 10.8 (5,0 Ah),
- AP 18.0 (5,0 Ah).

Henvisninger for lang batteri-levetid

- ⚠ FORSIKTIG!**
- Lad aldri batterier ved temperaturer under 0 °C eller over 55 °C.
 - Lad ikke batterier i omgivelser med høy luftfuktighet eller høye omgivelsestemperaturer.
 - Dekk ikke til batteri og ladeapparat under ladingen.
 - Trekk ut nettstøpslet til ladeapparatet etter at ladingen er ferdig.

Under ladingen blir batteriet og ladeapparatet varmt. Der er normalt!

Lithium-ione-batterier har ikke den kjente «Memory-effekten». Likevel bør et batteri være helt utladet før opplading, og ladingen bør alltid fullføres helt.

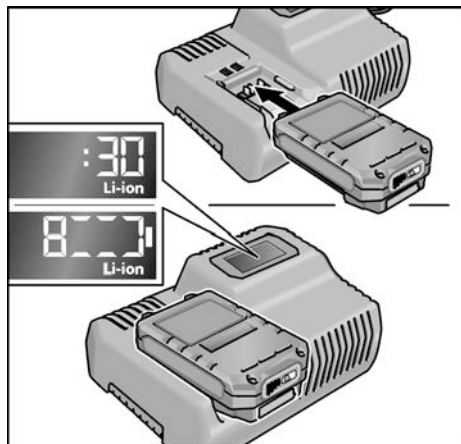
Hvis batteriene ikke brukes i lang tid, lad batteriene delvis og lagre dem kaldt.


Lading

FORSIKTIG!

Sett kun originalbatterier inn i det medfølgende ladeapparatet.

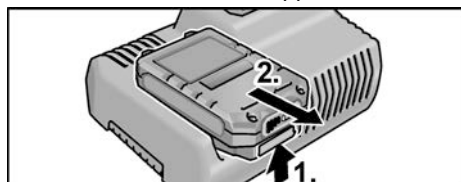
- Sett i nettstøpslet til ladeapparatet. Bakgrunnsbelysningen til displayet lyser grønt i 2 sekunder og slukker så igjen. Det vises OK.



- Batteriet skal settes helt inn i ladeapparatet til det går i lås.
 - På displayet vises vekselvis restvarigheten av ladeprosessen (til fullstendig lading av batteriet) og en grafisk framstilling av ladetilstanden.
 - Bakgrunnsbelysningen til displayet lyser oransje, hvis batteriet er ladet mindre enn 80 %.
 - Fra 80 % batterilading lyser displayet grønt og det vises OK.
- Batteriet er fullstendig ladet når displayet viser .

Den grønne bakgrunnsbelysningen slukker etter kort tid.


- Ta batteriet ut av ladeapparatet.



- Støpselet trekkes ut.

HENVISNING

Hvis displayet blinker etter innsetting av batteriet i ladeapparatet, er det en feil i batteriet eller i ladeapparatet.

 Displayet blinker langsomt. Bakgrunnsbelysning oransje.

Batteriet er for varmt eller for kaldt. Hvis batteriet har nådd ladetemperaturen (0°C...55°C), begynner ladingen.

 Displayet blinker raskt. Bakgrunnsbelysning rød.

Ta batteriet ut av ladeapparatet og sett det inn igjen. Ved samme indikering, er batteriet defekt. Skift batteriet eller få det kontrollert ved et fagverksted.

Hvis den samme feilmeldingen vises med et annet batteri, er ladeapparatet defekt. La et fagverksted kontrollere ladeapparatet.

Vedlikehold og pleie

Rengjøring

ADVARSEL!

Ved bearbeiding av metaller kan det ved ekstrem innsats avleires ledende støv på innsiden av kassen.

- Rengjør elektroverktøyet og lufteåpningen regelmessig. Hvor ofte dette må skje er avhengig av materialet som bearbeides og av hvor lenge apparatet er i bruk.
- Innsiden av kassen med motoren må regelmessig blåses ut med tørt trykkluft. La elektroverktøyet gå mens du gjør dette.

Ladeapparat

ADVARSEL!

Før alle arbeider må støpselet trekkes ut. Ikke bruk vann eller flytende rengjøringsmidler.

- Fjern smuss og støv fra huset med en børste eller tørre kluter.

Reparasjoner

Reparasjoner må utelukkende utføres av et kundeserviceverksted som er autorisert av produsenten.

Reservedeler og tilbehør

Videre tilbehør, særlig innsatsverktøy, finnes i katalogen til produsenten. Eksplosjonstegninger og lister for reservedeler finnes på vår hjemmeside: www.flex-tools.com

Transport

Den ekvivalente mengden lithium i batteriene i leveringsomfanget ligger under de aktuelle grenseverdiene. Derfor er ikke batteriet som enkelt del eller elektroverktøyet med sitt leveringsomfang underlagt nasjonale eller internasjonale forskrifter for farlig gods. Ved transport av flere apparater med lithium-ione-batterier, kan disse forskriftene være relevante, og spesielle sikkerhetstiltak (f.eks. for emballering) kreves. Gjør deg i så fall kjent med forskriftene som gjelder i brukerlandet.

CE-samsvar

Vi erklærer hermed at vi alene er ansvarlig for at produkten som er beskrevet under «Tekniske data» stemmer overens med følgende normer eller normative dokumenter: EN 62841 i henhold til bestemmelsene i direktivene 2014/30/EU, 2006/42/EF, 2011/65/EU.

Ansvarlig for tekniske dokumenter:
FLEX-Elektrowerkzeuge GmbH, R & D
Bahnhofstrasse 15, D-71711 Steinheim/Murr



Eckhard Rühle
Manager Research &
Development (R & D)

Klaus Peter Weinper
Head of Quality
Department (QD)

16.07.2018; FLEX-Elektrowerkzeuge GmbH
Bahnhofstrasse 15, D-71711 Steinheim/Murr

Henvisninger om skroting

ADVARSEL!

Gjør brukte elektroverktøy ubrukelige før kassering:

- nettdrevne elektroverktøy ved at strømkabelen fjernes,
- batteridrevne elektroverktøy ved at batteriet tas ut.



Kun for EU-land.

Ikke kast elektroverktøy i husholdningsavfallet! I henhold til det europeiske direktivet 2012/19/EU om gamle elektriske og elektroniske apparater og omsetning til nasjonal rett, må brukte elektroverktøy samles separat og tilføres en miljøvennlig gjenvinning.



Råstoffgjenvinning i stedet for avfallshåndtering.

Apparat, tilbehør og emballasje bør avskaffes ved gjenvinning på en miljøvennlig måte. For å garantere en ren recyclingsprosess i henhold til typen, er kunststoff merket.



ADVARSEL!

Akkuer/batterier må ikke kastes i det vanlige bosset, de må ikke brennes eller kastes i vannet. Brukte akkuer må ikke åpnes.

Batterier skal samles inn, resirkuleres eller deponeres på en miljøvennlig måte.



Kun for EU-land.

I henhold til det europeiske direktivet 2006/66/EF må defekte eller brukte akkuer/ batterier samles separat og tilføres en miljøvennlig gjenvinning.



HENVISNING

Faghandelen vil gi deg informasjon om avhendingsmuligheter.

Utelukkelse av ansvar

Produsenten og hans representant er ikke ansvarlige for skader eller tapt vinning på grunn av avbrytelser i driften som er forårsaket av produktet eller ikke mulig bruk av produktet.

Produsenten og hans representant er ikke ansvarlige for skader som er forårsaket av ikke sakkyndig bruk eller i forbindelse med produkter fra andre produsenter.

Innehåll

Använda symboler	118
Symboler på maskinen	118
För din säkerhet	118
Buller och vibration	120
Tekniska data	121
Översikt	122
Bruksanvisning	123
Underhåll och skötsel	128
Transport	129
CE-märkning	129
Anvisningar om avfallshantering	129
Uteslutning av ansvar	129



Kasta inte batteriet i eld. Det finns risk för explosion.



Maskinen är endast avsedd för användning inomhus. Utsätt inte maskinen för regn. Förvara elverktuget och batterierna torrt.



Information om avfallshantering (se sidan 129)!

Använda symboler

VARNING!

Varnar för en omedelbart hotande fara. Risk för liv och lem eller svåra personskador om varningen ej beaktas.

VAR FÖRSIKTIG!

Varnar för en möjlig farlig situation. Om varningen ej beaktas kan person- eller saksador uppstå.

OBS!

Hänvisar till användningstips och viktig information.

Symboler på maskinen



Läs bruksanvisningen före idrifttagning!



Använd ögonskydd!



Kortslutningsskyddad säkerhetstransformator



Skydda batteriet mot värme, även mot långvarig solstrålning, och eld.
Risk för explosion.

För din säkerhet

VARNING!

Läs igenom alla säkerhetsanvisningar, instruktioner, illustrationer och specifikationer som medföljer elverktuget.

Om dessa inte följs kan elektriska stötar, brand och/eller svåra skador uppstå.

Förvara alla säkerhetsanvisningarna på en åtkomlig säker plats.

Innan elverktuget tas i bruk ska följande dokument läsas igenom noggrant och följas:

- den föreliggande bruksanvisningen
- "Allmänna säkerhetsanvisningar" för elverktyg i det bifogade häftet (skrift-nr 315.915)
- regler och föreskrifter för olycksförebyggande som gäller på platsen där maskinen används.

Detta elverktyg är konstruerat enligt den senaste tekniken och vedertagna säkerhetstekniska regler.

Trots det kan fara för liv och lem uppstå under användning – både för användaren och andra. Det finns även risk för skador på maskinen eller andra föremål.

Elverktuget får endast användas

- för avsett ändamål
- i säkerhetstekniskt felfritt tillstånd.

Störningar som kan påverka säkerheten ska åtgärdas omgående.

Avsedd användning

Den batteridrivna borrhuvdragaren DD 4G 18.0-EC är avsedd för

- yrkesmässig användning inom industri och hantverk
- åtdragning och lossning av skruvar
- borrhning i trä, metall, keramik och plast.

Säkerhetsanvisningar för bormaskiner och skruvdragare

- **Håll i maskinen vid de isolerade greppytorna när du utför arbeten som innebär att insatsverktyget eller skruven kan träffa dolda elledningar eller den egna nätsladden.**
Om skruven kommer i kontakt med en strömförande ledning kan även maskinens metalldelar bli spänningsförande och orsaka elektriska stötar.
- **Använd extrahandtagen, om sådana följde med vid leveransen av elverktyget.** Kontrollförlust kan leda till skador.
- **Använd lämpliga sökverktyg för att hitta dolda elledningar, eller anlita en lokal vatten- och energileverantör.** Kontakt med elledningar kan leda till brand och elektriska stötar. Skada på en gasledning kan leda till explosion. Punktering av en vattenledning orsakar saksador.
- **Stäng genast av elverktyget om insatsverktyget blockeras. Var beredd på stora reaktionsmoment som kan orsaka rekyl.** Insatsverktyget blockeras om
 - elverktyget överbelastas eller
 - det hamnar snett i arbetsstycket som ska bearbetas.
- **Håll elverktyget med ett stadigt grepp.** Vid åtdragning och lossning av skruvar kan stora reaktionsmoment uppstå tillfälligt.
- **Säkra arbetsstycket.** Ett arbetsstycke som är fastspänt med spännverktyg eller skruvstäd hålls säkrare än för hand.
- **Vänta tills elverktyget har stannat helt innan du lägger det ifrån dig.** Insatsverktyget kan fastna och göra att man tappar kontrollen över elverktyget.

- **Använd endast originalbatterier med den spänning som anges på ditt elverktygs typskylt.** Om andra batterier används, t.ex. kopior, rekonditionerade batterier eller främmande fabrikat, finns det risk för person- och saksador till följd av exploderande batterier.

Säkerhetsföreskrifter för hantering av batterier

- **Öppna inte batteriet.** Det finns risk för kortslutning.
- **Skydda batteriet mot värme, även mot långvarig solstrålning, samt eld, vatten och fukt.** Det finns risk för explosion.
- **Om batteriet skadas eller används på fel sätt kan ångor tränga ut.** Tillför frisk luft och sök vid besvär upp en läkare. Ångor kan irritera andningsvägarna.
- **Om batteriet används på fel sätt finns risk för att vätska rinner ur batteriet. Undvik kontakt med vätskan. Vid oavsiktlig kontakt, skölj med vatten. Om vätska kommer i kontakt med ögonen uppsök dessutom läkare.** Läckande batterivätska kan medföra hudirritation eller brännskador.
- **Ladda endast batterierna med laddare som rekommenderas av tillverkaren.** Om en laddare som är lämplig för en viss typ av batterier används med andra batterier finns det risk för brand.
- **På grund av spetsiga föremål som t.ex. en nagel eller skruvmejsel eller på grund av yttre påverkan kan batteriet skadas.** Detta kan leda till en intern kortslutning och batteriet kan komma att brinna, ryka, explodera eller överhettas.

Laddare

- **Kontrollera alltid att nätspänningen överensstämmer med den spänning som anges på laddarens typskylt.**
- **Laddarens stickkontakt måste passa i vägguttaget. Stickkontakten får inte ändras på något sätt. Använd inte adapterkontakter tillsammans med skyddsjordade elverktyg.** Oförändrade stickkontakter och passande vägguttag minskar risken för elstötar.

- **Använd endast laddaren i torra utrymmen och utsätt den inte för väta eller regn.**
Om det kommer in vatten i laddaren ökar risken för elstötar.
- **Använd aldrig laddaren om kabeln, kontakten eller själva laddaren är skadad.** Ta med dig laddaren till närmaste verkstad.
- **Öppna aldrig laddaren.** Lämna in den på en verkstad om den inte fungerar som den ska.
- **Lägg inga föremål på laddaren och ställ den inte på mjuka underlag.** Det finns risk för brand.

Särskilda säkerhetsanvisningar

- Innan arbeten på elverktyget påbörjas ska omkopplaren för rotationsriktning (4) ställas i mittläget.
- Omkopplaren för rotationsriktning (4) resp. vridmomentsinställningen (3) ska endast användas när verktyget står stilla.
- Använd endast självhäftande dekalering för att märka elverktyget.
Borra ej hål i huset.

Buller och vibration

OBS!

Buller- och svängningsvärdena har uppmätts enligt EN 62841. Värdena hittar du i tabellen "Tekniska data".

VARNING!

De angivna mätvärdena gäller för nya maskiner. Vid dagligt bruk ändras buller- och svängningsvärdena.

OBS!

Svängningsnivån som anges i denna bruksanvisning är uppmätt enligt en i EN 62841 standardiserad mätmetod och kan användas för att jämföra elverktyg med varandra. Den lämpar sig också för en preliminär uppskattning av svängningsbelastningen. Den angivna svängningsnivån gäller för elverktygets huvudsakliga användning. Om elverktyget används för andra ändamål

med avvikande insatsverktyg eller bristande underhåll, kan svängningsnivån avvika. Detta kan tydligt höja svängningsbelastningen över hela livslängden. För en exakt bedömning av svängningsbelastningen bör även den tid som maskinen är frånslagen, eller visserligen är igång men inte används, tas med i beräkningen. Detta kan tydligt minska svängningsbelastningen över hela livslängden. Vidta extra säkerhetsåtgärder för att skydda användaren mot att påverkas av svängningarna, t.ex. underhåll elverktyget och insatsverktygen, håll händerna varma, organisera arbetsförloppen.



VAR FÖRSIKTIG!

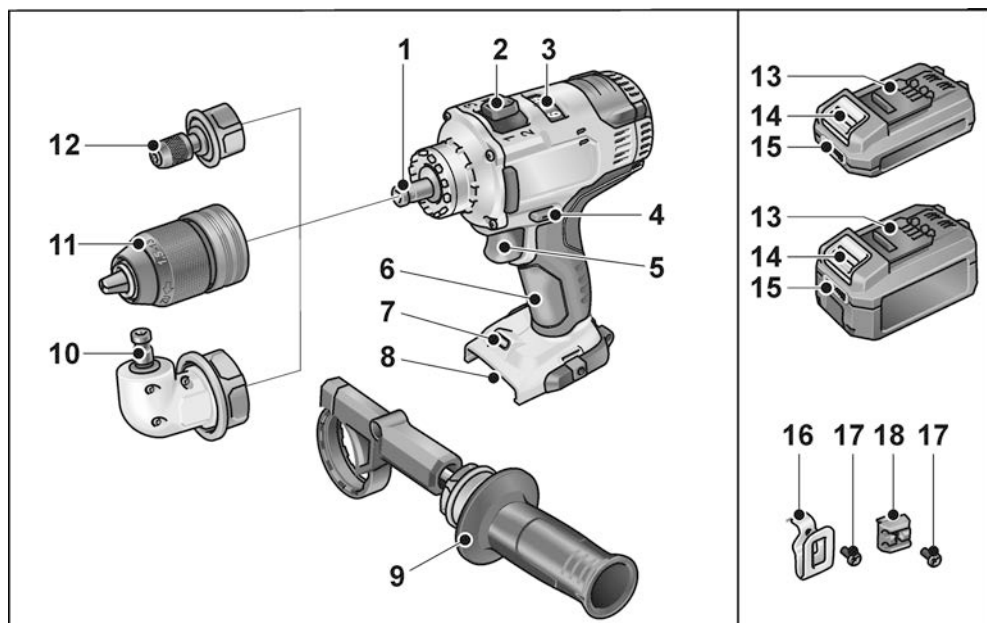
Använd hörselskydd när ljudtrycket överskrider 85 dB(A).

Tekniska data

Maskin		DD 4G 18.0-EC
Typ		Borrskruvdragare
Batteri		AP 18.0/2,5 AP 18.0/5,0
Laddningstid (beroende på laddningsnivå)		
– AP 18.0/2,5	min	0–40
– AP 18.0/5,0	min	0–45
Vridmoment, maximalt		
– mjukt förband	Nm	64
– hårt förband	Nm	135
Vridmomentssteg		20
Tomgångsvarvtal		
– steg 1	min ⁻¹	0...460
– steg 2	min ⁻¹	0...910
– steg 3	min ⁻¹	0...2100
– steg 4	min ⁻¹	0...4200
Borrchuck	mm	1,5–13
Max. borrdiameter		
– i trä	mm	60
– i stål	mm	13
– i murverk	mm	16
Vikt enligt "EPTA-procedure 01/2003" (utan batteri)	kg	1,5
Vikt batteri 2,5 Ah	kg	0,4
5,0 Ah	kg	0,7
A-viktad ljudtrycksnivå		
Ljudtrycksnivå L _{pA}	dB(A)	78*
Ljudeffektsnivå L _{WA}	dB(A)	89*
Osäkerhet K	db	3,0
Totalt svängningsvärde (vektorsumman av tre riktningar)		
Svängningsemissionsvärde a _n vid		
– borrhning i metall	m/s ²	<2,5
– skruvning	m/s ²	<2,5
Osäkerhet K	m/s ²	1,5

* borrhning i metall

Översikt

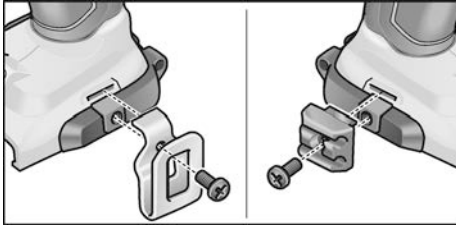


- | | | | |
|---|--|----|---|
| 1 | Verktvghållare | 10 | Vinkeladapter med låsring |
| 2 | Hastighetsväljare | 11 | Utbytbar chuck med låsring |
| 3 | Vridring för vridmomentsinställning | 12 | Bitshållare med låsring |
| 4 | Omkopplare för rotationsriktning | 13 | Litiumjonbatteri (2,5 Ah eller 5,0 Ah) |
| 5 | 5Strömställare
För till- och frångkoppling samt uppstart
upp till maximalt varvtal. | 14 | Frigöringsknapp för batteri |
| 6 | Handtag | 15 | Batteriets laddningsindikering |
| 7 | Arbetsplatsbelysning | 16 | Bältesklämma |
| 8 | Plats för batteri | 17 | Fästskruv |
| 9 | Extrahandtag
Kan monteras både på vänster och
höger sida. | 18 | Bitshållare |

Bruksanvisning

Före idrifttagning

- Packa upp elverktøget och motsvarande tillbehör och kontrollera att leveransen är fullständig och om transportskador uppstått.
- Sätt fast bältesklämman resp. bithållaren med medföljande skruv.

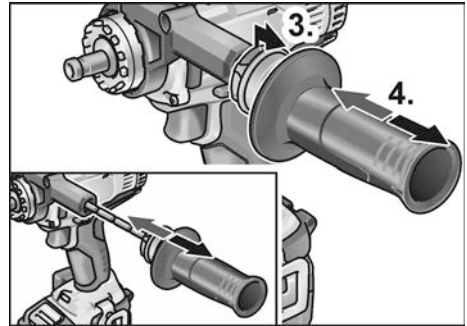
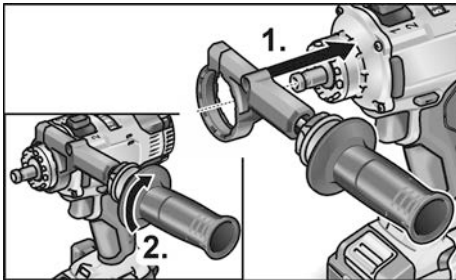


i OBS!

Vid leveransen är batterierna inte helt laddade. Ladda batterierna helt innan maskinen används första gången. Se "Laddare/Laddning".

Montera/demontera extrahandtag

VAR FÖRSIKTIG!
Använd extrahandtag, om sådana följde med vid leveransen av elverktøget. Kontrollförlust kan leda till skador.

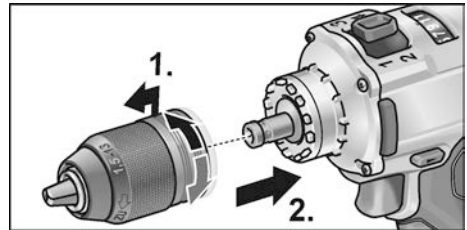


Snabbchuck BF 18.0-EC

VAR FÖRSIKTIG!
Innan arbeten på elverktøget påbörjas ska omkopplaren för rotationsriktning (4) ställas i mittläget.

Montera

- Dra låsringen framåt (1.) och Snabbchucken till anslag på verktyghållaren (2.).
- Släpp låsringen. Kontrollera att snabbchucken sitter korrekt.



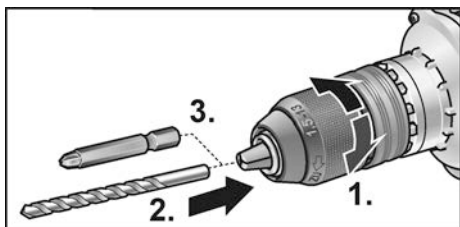
Demontera

- Dra låsringen framåt och ta av Snabbchucken.

Användning av verktygen

I borrhucken hålls borr med en diameter på 1,5–13 mm, skruvdragarbits 1/2" samt bithållare 1/2" fast ordentligt.

- Greppa elverktøget med ena handen och vrid på borrhucken med den andra.
 - Vrid moturs för att öppna borrhucken mer.
 - Vrid medurs för att stänga borrhucken.



- Sätt i verktyget.
- Stäng borrhucken helt.

i OBS!

Provkör för att kontrollera att verktygen har spänts fast centrerat.

Vinkeltillsats WV 18.0-EC

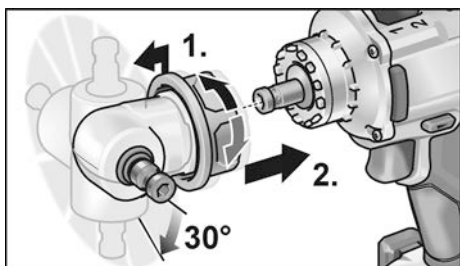
⚠ VAR FÖRSIKTIG!

Innan arbeten på elverktyget påbörjas ska omkopplaren för rotationsriktning (4) ställas i mittläget.

Vinkeltillsatsen underlättar arbeten på svåråtkomliga ställen. Vinkeltillsatsen kan ställas in i olika vinkelställningar med 30° förskjutning.

Montera

- Dra låsringen framåt (1.) och tryck vinkeltillsatsen till anslag på verktygshållaren (2.).
- Sätt vinkeltillsatsen i önskad vinkelställning.
- Släpp låsringen. Kontrollera att den sitter korrekt.



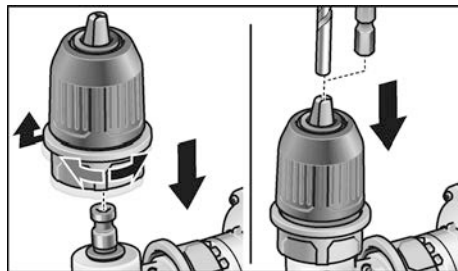
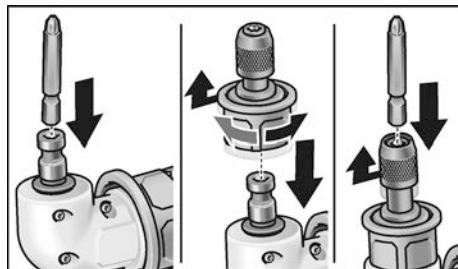
Demontera

- Dra låsringen framåt och ta av vinkeltillsatsen.

Användning av verktygen

Vinkeltillsatsen har en verktygshållare på 1/2". I verktygshållaren hålls skruvbits och bithållare.

På vinkeltillsatsen kan även snabbchuck (se "Snabbchuck BF 18.0-EC") eller bithållare (se "Bithållartillsats BV 18.0-EC") monteras.



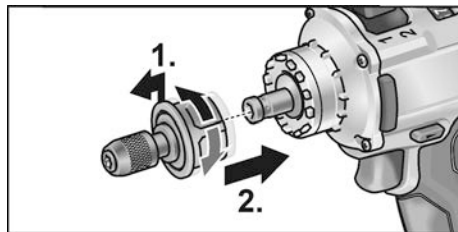
Bithållartillsats BV 18.0-EC

⚠ VAR FÖRSIKTIG!

Innan arbeten på elverktyget påbörjas ska omkopplaren för rotationsriktning (4) ställas i mittläget.

Montera

- Dra låsringen framåt (1.) och Snabbchucken till anslag på verktygshållaren (2.).
- Släpp låsringen. Kontrollera att den sitter korrekt.



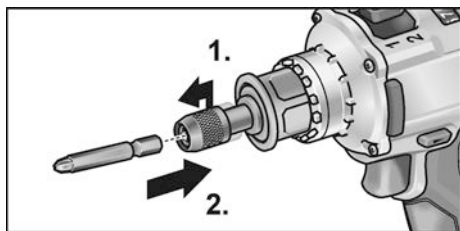
Demontera

- Dra låsringen framåt och ta av bithållartillsatsen.

Användning av verktyget

Bithållartillsatsen har en verktygshållare på 1/2". I verktygshållaren hålls skruvbits fast.

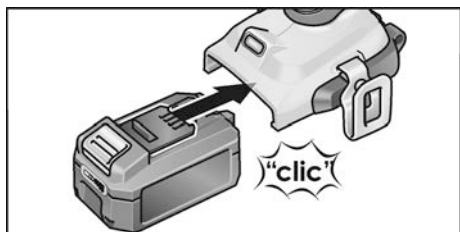
- Dra verktygslåsningen framåt (1.) och tryck verktyget till anslag (2.).
- Släpp verktygslåsningen.



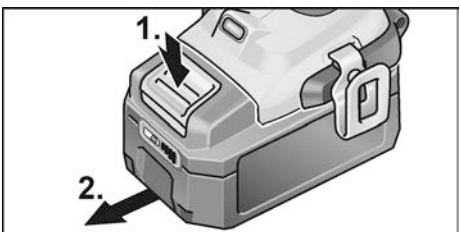
- För att ta ut verktyget, dra verktygslåsningen bakå.

Sätta i/byta batteri

- Tryck in det laddade batteriet i elverktyget tills batteriet snäpper fast helt.



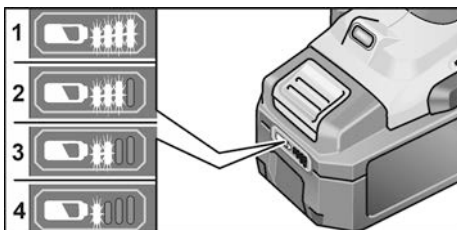
- För att ta ut batteriet, tryck på frigöringsknapparna (1.) och dra ut det (2.).



VAR FÖRSIKTIG!
När batteriet inte används ska kontaktarna på det skyddas. Lösa metalldelar kan kortsluta kontaktarna, vilket innebär risk för explosion och brand!

Batteriets laddningsnivå

- Genom att trycka på knappen kan man med hjälp av lysdioderna för batteriets laddningsindikering kontrollera laddningsnivån.

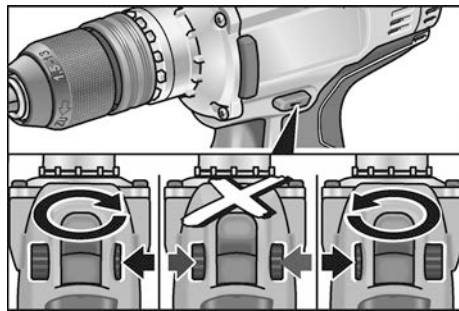


Indikeringen slocknar efter fem sekunder.

Om en av lysdioderna blinkar måste batteriet laddas. Om ingen lysdiod lyser när man trycker på knappen är batteriet defekt och måste bytas ut.

Inställning av rotationsriktning

VAR FÖRSIKTIG!
Ändra bara rotationsriktning när elverktyget står stilla.



- Ställ omkopplaren för rotationsriktning i önskat läge:
 - **Vänster:** moturs (skruva ur skruvar, lossa skruvar)
 - **Höger:** medurs (borra, skruva i skruvar, dra fast skruvar)
 - **Mitten:** Tillkopplings spärr (verktygsbyte, vid alla arbeten på elverktyget)

Vridmomentsinställning


VAR FÖRSIKTIG!

Ändra bara vridmomentet när elverktyget står stilla.

- Ställ vridningen för vridmomentsinställning i önskat läge.



1–11: Skruvning

 Borrning

i OBS!

I borrhållsläget  är slirkopplingen avaktiverad.

Hastighetsinställning

VAR FÖRSIKTIG!

Ändra bara hastighet när elverktyget står stilla.

i OBS!

Val av hastighet kan endast göras i pilarnas riktning!



- Ställ hastighetsväljaren i önskat läge:
1: låg hastighet, högt vridmoment

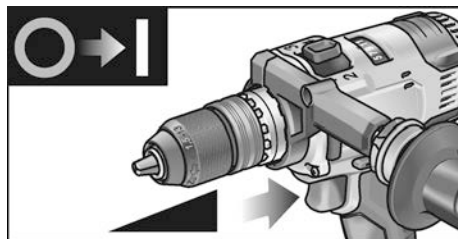


4: hög hastighet, lågt vridmoment

Koppla till maskinen

Maskinens tillkoppling:

- Tryck på strömställaren.
Med elverktygets strömställare går det att öka varvtalet stegvis upp till maximalvärdet.



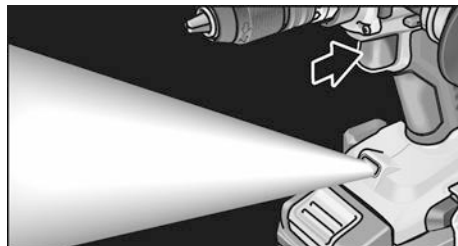
Maskinens frångkoppling:

- Släpp strömställaren.

i OBS!

- Elverktyget har en broms som genast stannar insatsverktyget när strömställaren släpps.
- Vid långvarig användning av elverktyget bör man huvudsakligen arbeta med strömställaren helt intryckt.

Sätta på/stänga av arbetsbelysningen



1. Ställ rotationsriktningsväljaren (2) i läge "Framåt" eller "Bakåt".
2. Tryck ner elverktygets på/av-knapp (5)
– Arbetsbelysningen tänds
3. Släpp elverktygets på/av-knapp (5)
– Arbetsbelysningen släcks automatiskt efter ca 10

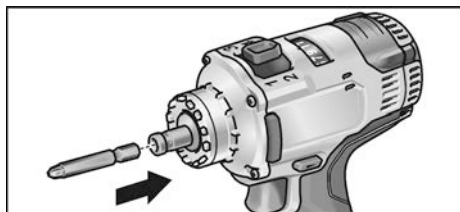
Arbeta med elverktyget

VAR FÖRSIKTIG!

Innan arbeten på elverktyget påbörjas ska omkopplaren för rotationsriktning (4) ställas i mittläget.

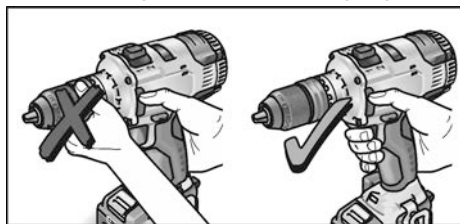
BSERVERA

För att hanteringen ska bli enklare vid skruvdragning kan skruvbiten också sättas in direkt i verktygshållaren på elverktyget.



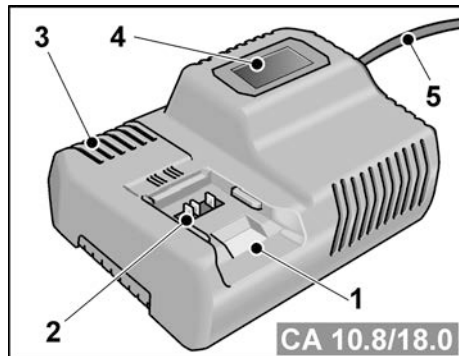
1. Montera verktygshållare (snabbchuck, vinkeltiltsats, bithållartillsats).
2. Sätt i batteriet.
3. Sätt in verktyget (borr, skruvbits, bithållare).
4. Ställ in önskat läge för vridmoment.
5. Ställ hastighetsväljaren i önskat läge.
6. Ställ in önskad rotationsriktning.
7. Greppa elverktyget i handtaget med ena handen och inta arbetsställning.

Manövrera aldrig rotationsriktningsförvalsknappen eller vridmomentsinställningen när motorn är igång!



8. Koppla till maskinen.
- Efter arbetets slut:
9. Släpp strömställaren.
 10. Ställ omkopplaren för rotationsriktning (4) i mittläget.

Laddare



- 1 Plats för batteri
- 2 Kontakter
- 3 Ventilationsgaller
- 4 Display för indikering av drifttillstånd
- 5 Nätkabel med nätkontakt

Laddare CA 10.8/18.0 är avsedd för laddning av FLEX-batterier av typerna

- AP 10.8 (2,5 Ah),
- AP 18.0 (2,5 Ah),
- AP 10.8 (5,0 Ah),
- AP 18.0 (5,0 Ah).

Anvisningar för en lång batterilivslängd

VAR FÖRSIKTIG!

- Ladda aldrig batterier vid temperaturer under 0 °C eller över 55 °C.
- Ladda inte batterier i omgivningar med hög luftfuktighet eller temperatur.
- Täck inte över batterier eller laddare medan laddning pågår.
- Dra ur laddarens nätkontakt efter avslutad laddning.

Under laddningen blir batteri och laddare varma. Det är normalt!

Litiumjonbatterier har inte den kända "minneseffekten". Trots det bör ett batteri laddas ur helt före laddning och själva laddningen alltid fullföljas helt.

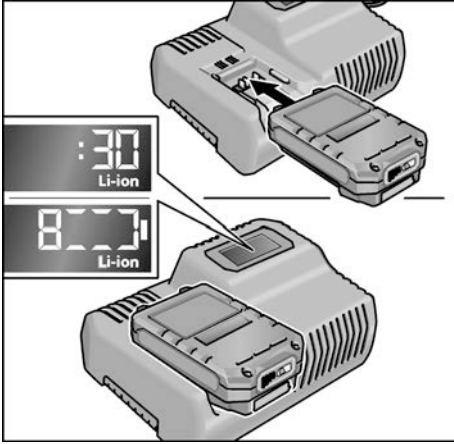
Batterier som inte används under längre tid ska förvaras svalt med viss laddning.

Laddning


VAR FÖRSIKTIG!

Sätt endast i originalbatterier i laddaren som medföljer.

- Sätt i laddarens nätkontakt. Displayens bakgrundsbelysning lyser grönt i två sekunder och slocknar sedan igen. OK visas.

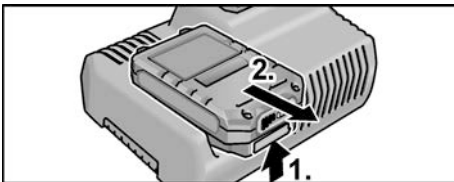


- Sätt i batteriet helt i laddaren så att det hakar fast.
 - På displayen varvas visning av återstående laddningstid (tills batteriet är fulladdat) och en grafisk visning av laddningsnivån.
 - Displayens bakgrundsbelysning lyser orange när batteriet är mindre än 80 % laddat.
 - Från och med 80 % batteriladdning lyser displayen grönt och OK visas.

- Batteriet är fulladdat när indikeringen  visas.

Den gröna bakgrundsbelysningen slocknar efter kort tid.

- Ta ut batteriet ur laddaren.



- Dra ut nätkontakten.

OBS!

Om displayen blinkar när batteriet har satts i laddaren, är det något som är fel med batteriet eller laddaren.



Displayen blinkar långsamt.

Bakgrundsbelysningen är orange.

Batteriet är för varmt eller för kallt. När batteriet har uppnått laddningstemperatur (0 °C...55 °C) påbörjas laddningen.



Displayen blinkar snabbt.

Bakgrundsbelysningen är röd.

Ta ut batteriet ur laddaren och sätt i det igen. Om samma indikering återkommer är batteriet defekt. Byt ut batteriet eller låt en fackverkstad kontrollera det.

Om detta felmeddelande visas även för ett annat batteri är laddaren defekt. Låt en fackverkstad kontrollera laddaren.

Underhåll och skötsel

Rengöring

VARNING!

Vid bearbetning av metall kan vid intensiv användning strömlädande damm avlagras på husets insida.

- Rengör elverktyget och ventilationsgallret regelbundet. Intervallen är beroende av det bearbetade materialet och brukstiden.
- Blås ur husets insida med motor regelbundet med torr tryckluft. Låt elverktyget vara igång när det görs.

Laddare

VARNING!

Dra ut nätkontakten före alla arbeten. Använd varken vatten eller andra flytande rengöringsmedel.

- Ta bort smuts och damm från huset med en pensel eller en torr trasa.

Reparationer

Reparationer får endast utföras av en serviceverkstad som är auktoriserad av tillverkaren.

Reservdelar och tillbehör

Se tillverkarens kataloger för ytterligare tillbehör, särskilt insatsverktyg.

Sprängskisser och reservdelslistor hittar du på vår hemsida: www.flex-tools.com

Transport

Den litiumekvivalenta mängden hos batterierna som ingår i leveransomfattningen ligger under gängse gränsvärden. Därför omfattas batteriet som enskild komponent samt elverktyget med sin leveransomfattning inte av nationella eller internationella föreskrifter om farligt gods. Vid transport av flera verktyg med litiumjonbatterier kan dessa föreskrifter bli relevanta och särskilda säkerhetsåtgärder (t.ex. för emballaget) krävas. Ta i så fall reda på vilka föreskrifter som gäller i landet där verktygen används.

CE-märkning

Vi intygar under ensamt ansvar att den under "Tekniska data" beskrivna produkten överensstämmer med följande standarder eller normativa dokument:

EN 62841 enligt bestämmelserna i direktiven 2014/30/EU, 2006/42/EG, 2011/65/EU.

Ansvarig för tekniska underlag:
FLEX-Elektrowerkzeuge GmbH, R & D
Bahnhofstrasse 15, D-71711 Steinheim/Murr



Eckhard Rühle
Manager Research &
Development (R & D)

Klaus Peter Weinper
Head of Quality
Department (QD)

16.07.2018

FLEX-Elektrowerkzeuge GmbH
Bahnhofstrasse 15, D-71711 Steinheim/Murr

Anvisningar om avfallshantering

VARNING!

Gör förbrukade elverktyg obrukbara innan de avfallshandteras:

- Ta bort nätkabeln på nätdrivna elverktyg
- och ta bort batteriet på batteridrivna elverktyg.



Endast för EU-stater.

Kasta inte elverktyg bland hushållssoporna! Enligt det europeiska direktivet 2012/19/EU om el- och elektronik-avfall och dess tillämpning i den nationella lagstiftningen ska förbrukade elverktyg samlas in separat och lämnas till återvinning.



Materialåtervinning istället för avfallshantering.

Verktyg, tillbehör och emballage ska lämnas till miljövänlig återvinning. För att underlätta sorteringen vid återvinning är plastdelarna märkta.

VARNING!

Kasta aldrig ackumulatorer/batterier bland hushållssoporna, i eld eller i vatten. Öppna inte uttjänata ackumulatorer.

Akkumulatorer/batterier ska samlas in, återvinnas eller avfallshandteras på miljövänligt sätt.



Endast för EU-stater.

Enligt det europeiska direktivet 2006/66/EG måste defekta eller förbrukade ackumulatorer/batterier samlas in separat och lämnas till återvinning.



OBS!

Fråga en fackhandlare om möjligheter till avfallshantering.

Uteslutning av ansvar

Tillverkaren och hans representant ikläder sig inget ansvar för skador eller förlorad vinst genom driftsavbrott som uppstår genom produkten eller genom att produkten ej kan användas.

Tillverkaren och hans representant ikläder sig inget ansvar för skador som uppstår genom felaktig användning eller i förbindelse med andra tillverkarens produkter.

Sisältö

Käytetyt symbolit	130
Symbolit koneessa	130
Turvallisuusasiaa	130
Melu ja ääni	132
Tekniset tiedot	133
Kuva koneesta	134
Käyttöohjeet	135
Huolto ja hoito	140
Kuljettaminen	141
CE-Vaatimustenmukaisuus	141
Kierrätysohjeita	141
Vastuun poissulkeminen	141



Akku ei saa joutua tuleen.
Räjähdysvaara on olemassa.



Kone soveltuu vain sisätiloissa käytettäväksi. Kone ei saa joutua vesisateeseen. Varasto sähkötyökalut ja akut kuivassa paikassa.

Kierrätysohjeet
(ks. sivu 141)!

Käytetyt symbolit

⚠ VAROITUS!

Viittaa välittömästi uhkaavaan vaaraan. Ohjeen noudattamatta jättäminen saattaa johtaa kuolemaan tai vakaviin loukkaantumisiin.

⚠ VARO!

Viittaa mahdollisesti vaaralliseen tilanteeseen. Ohjeen noudattamatta jättäminen saattaa johtaa loukkaantumisiin tai esinevaurioihin.

i OHJE

Viittaa koneen käyttöä koskeviin ohjeisiin ja tärkeisiin tietoihin.

Symbolit koneessa



Lue käyttöohjeet ennen koneen käyttöönottoa!



Käytä silmiensuojaimia!



Oikosulun kestävä turvamuuntaja



Suojaa akkua kuumuudelta, esimerkiksi myös jatkuvalta auringonpaisteelta, ja tulelta. Räjähdysvaara on olemassa.

Turvallisuusasiaa

⚠ VAROITUS!

Lue kaikki sähkötyökalun mukana toimitetut turvallisuusohjeet, käyttöohjeet, kuvatekstit ja tekniset spesifikaatiotekstit.

Turvallisuusohjeiden noudattamisen laiminlyönti saattaa johtaa sähköiskuun, tulipaloon ja/tai vakavaan loukkaantumiseen. Säilytä kaikki turvallisuus- ja muut ohjeet myöhempää käyttötarvetta varten.

Lue ohjeet ennen sähkötyökalun käyttöä ja toimi niiden mukaisesti:

- koneen käyttöohje,
- sähkötyökalujen käyttöä koskevat "Yleiset turvallisuusohjeet" oheisessa vihkosessa (dokumentti nro: 315.915),
- käyttöpaikalla voimassa olevat ohjeet ja työsuojelumääräykset.

Tämä sähkötyökalu on valmistettu uusimman teknisen tietämyksen ja hyväksytyjen turvateknisten säännösten mukaisesti.

Tästä huolimatta sen käytöstä saattaa aiheutua hengenvaaraa koneen käyttäjälle ja muille henkilöille ja itse kone tai muu esineistö voi vaurioitua.

Sähkötyökalua saa käyttää vain

- määräystenmukaiseen käyttötarkoitukseen,
- sen ollessa teknisesti moitteettomassa kunnossa.

Turvallisuuteen vaikuttavat häiriöt on korjattava välittömästi.

Määräystenmukainen käyttö

Akkuporakone DD 4G 18.0-EC on tarkoitettu

- ammattikäyttöön teollisuudessa ja työpajoissa,
- ruuvien kiertämiseen kiinni ja irti,
- puun, metallin, keramiikan ja muovin poraamiseen.

Porakoneita ja ruuvaimia koskevat turvallisuusohjeet

- **Pidä kiinni koneesta vain eristetyistä kahvaosista, kun työskentelet paikoissa, joissa käyttötyökalu tai ruuvi voi osua piilossa olevaan sähköjohtoon tai koneen omaan verkkojohtoon.**

Jos ruuvi osuu virtajohtoon, myös koneen metalliosiin saattaa johtua virta, ja saatat saada sähköiskun.

- **Käytä lisäkäsikahvoja, jos sellaiset on toimitettu koneen mukana.** Koneen hallinnan menettäminen voi aiheuttaa loukkaantumisia.
- **Käytä tarkoitukseen sopivaa rakenneilmaisinta tms. etsintälaitetta piilossa olevien johtojen ja putkien paikantamiseen, tai käänny paikallisen energia- ja vesilaitoksen puoleen.** Sähköjohtoihin osuminen saattaa aiheuttaa tulipalon ja sähköiskun. Kaasuputken vahingoittaminen saattaa aiheuttaa räjähdysvaaraa. Osuminen vesijohtoon aiheuttaa aineellista vahinkoa.
- **Kytke sähkötyökalu pois päältä heti, jos käyttötyökalu jumittuu. Varaudu suuriin reaktiomomentteihin, jotka aiheuttavat takapotkun.** Käyttötyökalu jumittuu, jos:
 - sähkötyökalu ylikuormittuu tai
 - se kantaa työstettävässä työkappaleessa.
- **Pidä sähkötyökalusta kunnolla kiinni.** Ruuveja kiinni ja irti kierrettäessä voi muodostua hetkellisesti suuria reaktiomomentteja.
- **Kiinnitä työkappale kunnolla.** Kiinnityslaitteeseen tai ruuvipuristimeen kiinnitettyä työkappalea pysyy varmemmin paikallaan kuin käsin kiinnipitämällä.

- **Odot, kunnes sähkötyökalu on pysähtynyt ennen kuin lasket sen käsistäs.** Käyttötyökalu saattaa tarttua kiinni ja seurauksena voi olla sähkötyökalun hallinnan menettäminen.

- **Käytä vain alkuperäisiä akkuja sillä jännitteellä, joka on ilmoitettu sähkötyökalun tyyppikilvessä.** Käytettäessä muita akkuja, esimerkiksi jäljitelmätuotteita, kunnostettuja akkuja tai vierastuotteita, vaarana on loukkaantuminen ja aineelliset vahingot räjähtävien akkujen takia.

Turvallisuusohjeet akkujen käyttämiseen

- **Älä avaa akkuja.** Oikosulun vaara.
- **Älä altista akkua kuumuudelle tai esim. pitkäaikaiselle auringonvalolle, tulelle, vedelle tai kosteudelle.** Räjähdysvaara.
- **Jos akku vaurioituu tai sitä käytetään ohjeiden vastaisesti, siitä saattaa vapautua höyryä.** Huolehdi raittiin ilman saannista, ja hakeudu vaivojen ilmetessä lääkäriin. Höyryt saattavat ärsyttää hengitysteitä.
- **Väärinkäytettynä akusta saattaa vuotaa ulos nestettä.** Varo kosketuksiin joutumista. Jos nestettä vahingossa joutuu iholle, huuhtelee kosketuskohta vedellä. Jos nestettä pääsee silmiin, tarvitaan lisäksi lääkärin apua. Akusta vuotava neste saattaa aiheuttaa ärsytystä ja palovammoja.
- **Lataa akut vain valmistajan suositamalla laturilla.** Kun määrätyntyyppisille akuille tarkoitettua latauslaitetta käytetään muiden akkujen lataamiseen, syntyy tulipalovaara.
- **Akkua saattaa vaurioitua terävien esineiden kuten naulojen tai ruuvitaltan sekä ulkoisen voiman vaikutuksesta.** Seurauksena voi olla sisäinen oikosulku ja akku voi palaa, savuta, räjähtää tai ylikuumentua.

Laturi

- **Varmista, että verkkojännite vastaa laturin tyyppikilpeen merkittyä jännitettä.**
- **Laturin pistokkeen pitää sopia pistorasiaan. Pistotulppaa ei saa muuttaa millään tavalla. Älä käytä mitään pistorasia-adaptoreita maadoitettujen sähkötyökalujen kanssa.** Alkuperäisessä kunnossa olevat pistotulpat ja sopivat pistorasiat vähentävät sähköiskun vaaraa.
- **Käytä laturia aina vain kuivissa tiloissa äläkä anna sen kostua tai kastua.** Laturin sisään päässyt vesi lisää sähköiskun vaaraa.
- **Älä koskaan käytä laturia, jos sen johdossa, pistokkeessa tai itse laitteessa on ulkoisia vaurioita.** Toimita laturi ammattitaitoiseen erikoiskorjaamoon.
- **Älä missään tapauksessa avaa laturia.** Jos siihen tulee häiriö, vie se ammattitaitoiseen erikoiskorjaamoon.
- **Älä aseta mitään esineitä laturin päälle, äläkä aseta laturia pehmeille pinnoille.** Tulipalovaara on olemassa.

Erityisiä turvallisuusohjeita

- Aseta suunnanvaihtokytkin (4) keskiasentoon ennen kaikkia sähkötyökaluun kohdistuvia töitä.
- Käytä suunnanvaihtokytkintä (4) tai momenttisäätöä (3) vain, kun työkalu on pysähtyneenä.
- Käytä sähkötyökalun merkitsemiseen vain tarroja.
Älä poraa reikiä koneen runkoon.

Melu ja värinä



OHJE

Melu- ja värinäarvot mitattiin standardin EN 62841 mukaan. Arvot löytyvät taulukosta ”Tekniset tiedot”.



VAROITUS!

Ilmoitetut mittausarvot koskevat uusia koneita. Päivittäisessä käytössä melu- ja värinäarvot muuttuvat.



OHJE

Tässä käyttöohjeessa ilmoitettu värinäarvo on mitattu normin EN 62841 mukaista mittaamenetelmää käyttäen, ja tätä arvoa voidaan käyttää sähkötyökalujen vertailussa. Se soveltuu myös värinäältistuksen alustavaan arviointiin. Ilmoitettu värinäarvo tarkoittaa altistumisen tasoa sähkötyökalun pääasiallisessa käyttötarkoituksessa. Mutta jos sähkötyökalua käytetään muihin käyttötarkoituksiin, normaalista poikkeavilla käyttötökaluilla tai sitä ei ole huollettu riittävästi, värinäarvo saattaa poiketa ilmoitetusta.

Tällöin koko työaikaa koskeva värinäältistus voi olla selvästi suurempi.

Värinäältistuksen tarkassa arvioinnissa tulee huomioida myös ne ajat, jolloin laite on kytketty pois päältä tai se on käynnissä, mutta ei todellisessa käytössä. Tällöin koko työaikaa koskeva värinäältistus voi olla selvästi alhaisempi.

Määrittääkää lisätoimenpiteet koneen käyttäjän suojaamiseksi värinä vaikutukselta, kuten esimerkiksi: sähkötyökalun ja käyttötökalujen huolto, käsien suojaaminen kylmältä, työnkulun suunnittelu.



VARO!

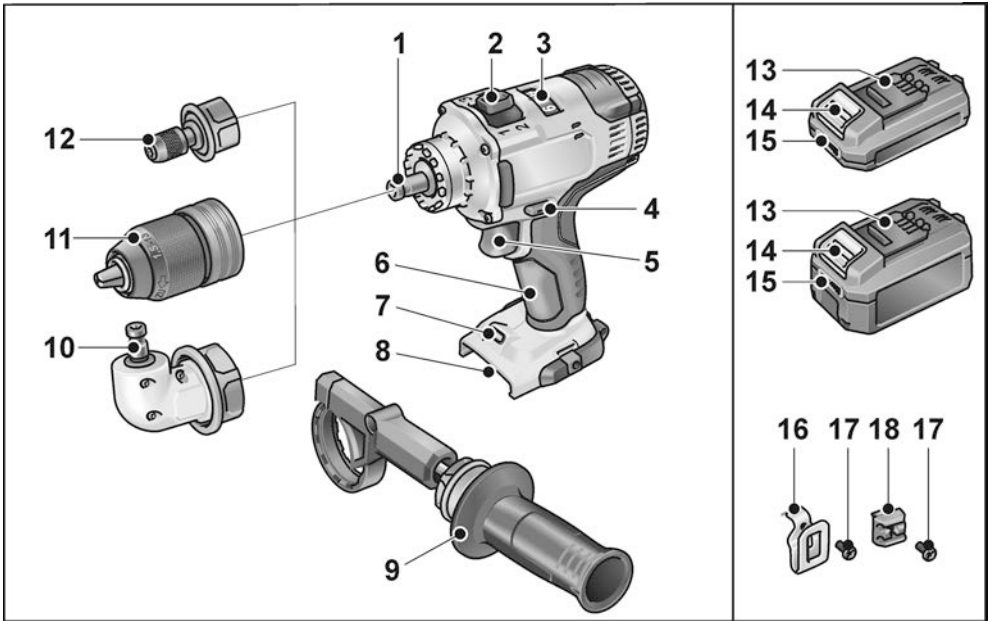
Melutason ylittäessä 85 dB(A) käytä kuulonsuojaimia.

Tekniset tiedot

Kone		DD 4G 18.0-EC
Tyyppi		Akkuporakone
Akku		AP 18.0/2,5 AP 18.0/5,0
Latausaika (varaustilan mukaan)		
– AP 18.0/2,5	min	0–40
– AP 18.0/5,0	min	0–45
Vääntömomentti, maks.		
– pehmeä ruuviliitos	Nm	64
– kova ruuviliitos	Nm	135
Vääntömomenttitehot		20
Kierrosliku ilman kuormitusta		
– Teho 1	min ⁻¹	0...460
– Teho 2	min ⁻¹	0...910
– Teho 3	min ⁻¹	0...2100
– Teho 4	min ⁻¹	0...4200
Poraistukka	mm	1,5–13
Maks. poranterän halkaisija		
– Puu	mm	60
– Teräs	mm	13
– Muurattu rakenne	mm	16
Paino "EPTA-menetelmän 01/2003" mukaan (ilman akkua)	kg	1,5
Paino akku 2,5 Ah	kg	0,4
5,0 Ah	kg	0,7
A-painotettu äänenpainetaso		
Äänenpainetaso L _{pA}	dB(A)	78*
Äänitehotaso L _{WA}	dB(A)	89*
Epävarmuus K	db	3,0
Tärinän kokonaisarvot (kolmen suunnan vektorien summa)		
Tärinäarvo a _h kun		
– Poraaminen metalliin	m/s ²	<2,5
– Ruuvaaminen	m/s ²	<2,5
Epävarmuus K	m/s ²	1,5

* Poraaminen metalliin

Kuva koneesta

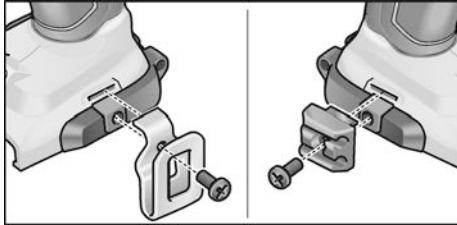


- | | | | |
|---|--|----|---|
| 1 | Työkalun kiinnitys | 10 | Kulmaistukka jossa lukituksen vapautusrenkas |
| 2 | Nopeuden valintakytkin | 11 | Poraistukka jossa lukituksen vapautusrenkas |
| 3 | Kiertorengas vääntömomentin säätöön | 12 | Ruuvauskärjenpidinistukka jossa lukituksen vapautusrenkas |
| 4 | Suunnanvaihtokytkin | 13 | Litiumioniakku (2,5 Ah tai 5,0 Ah) |
| 5 | 5Käynnistyskytkin
Käynnistys ja pysäytys sekä maksimikierto-
sluvun säätö. | 14 | Akun lukituksen vapautuspainike |
| 6 | Käsikahva | 15 | Akun tilinäyttö |
| 7 | Työkohteen valo | 16 | Vyökiinnike |
| 8 | Akkukuilu | 17 | Kiinnitysruuvi |
| 9 | Lisäkahva
Käsikahva voidaan kiinnittää vasem-
malle ja oikealle puolelle. | 18 | Ruuvauskärjenpidin |

Käyttöohjeet

Ennen käyttöönottoa

- Ota sähkötyökalu ja varusteet pois pakkauksesta ja tarkista, ettei toimituksesta puutu mitään ja ettei ole kuljetusvaurioita.
- Vyökiinnike ja ruuvauskärjenpidin kiinnitetään mukana toimitetulla ruuvilla.



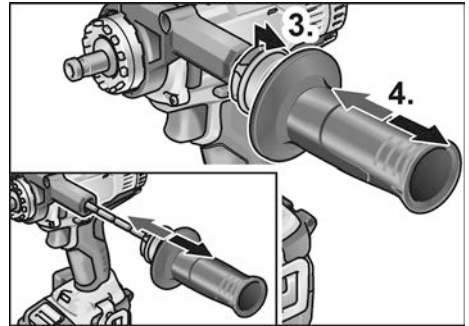
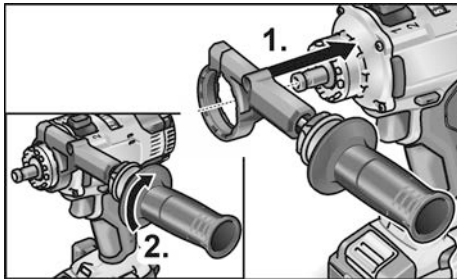
i OHJE

Akut eivät ole toimitushetkellä täyteen ladattuna. Lataa akku täyteen ennen ensimmäistä käyttökertaa. Ks. "Laturi/Lataaminen".

Lisäkahvan asennus/irrotus

VARO!

Käytä lisäkäsikahvoja, jos sellaiset on toimitettu koneen mukana. Koneen hallinnan menettäminen voi aiheuttaa loukkaantumisia.



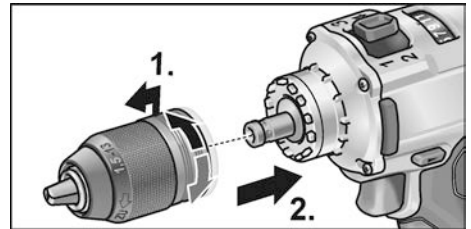
Poraistukka BF 18.0-EC

VARO!

Aseta suunnanvaihtokytkin (4) keskiasentoon ennen kaikkia sähkötyökaluun kohdistuvia töitä.

Kiinnitys

- Vedä lukituksen vapautusrenkaasta eteenpäin (1.) ja paina poraistukkaa vasteeseen saakka työkalun istukkaan (2.).
- Vapauta lukituksen vapautusrenkas. Tarkasta, että poraistukka on kunnolla kiinni.



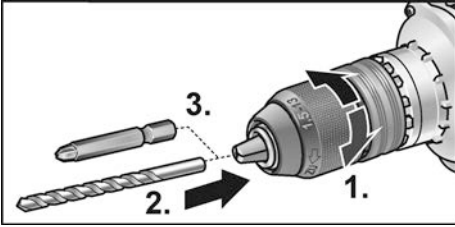
Irrotus

- Vedä lukituksen vapautusrenkaasta eteenpäin ja irrota poraistukka.

Työkalujen kiinnitys

Poraistukka pitää turvallisesti paikallaan poranterät halkaisijaltaan 1,5–13 mm, ruuvauskärjet 1/2" sekä ruuvauskärjenpitimet 1/2".

- Pidä sähkötyökalua käsin kiinni, ja kierrä toisella kädellä poraistukkaa.
 - Kierrä vastapäivään poraistukan avaamiseksi.
 - Kierrä myötäpäivään, kun haluat sulkea poraistukan.



- Kiinnitä työkaluterä.
- Sulje poraistukka kunnolla.

i OHJE

Koekäytä konetta ja tarkista, että työkalu on kiinnittynyt keskelle.

Kulmaistukka WV 18.0-EC

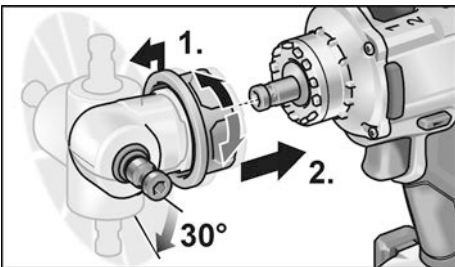
VARO!

Aseta suunnanvaihtokytkin (4) keskiasentoon ennen kaikkia sähkötyökaluun kohdistuvia töitä.

Kulmaistukka helpottaa työntekoa, jos työ kohdistuu vaikeasti käsiksi päästäviin kohteisiin. Kulmaistukka voidaan lukita haluttuun asentoon 30° välein.

Kiinnitys

- Vedä lukituksen vapautusrenkaasta eteenpäin (1.) ja paina kulmaistukka vasteeseen saakka työkalun istukkaan (2.).
- Lukitse kulmaistukka haluamaasi kulma-asentoon.
- Vapauta lukituksen vapautusrenkas. Tarkasta lukittuminen.



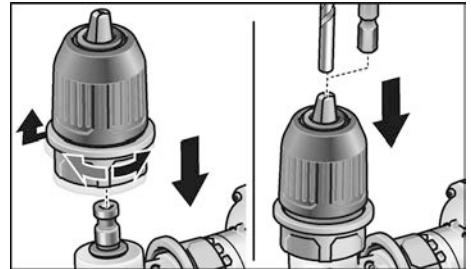
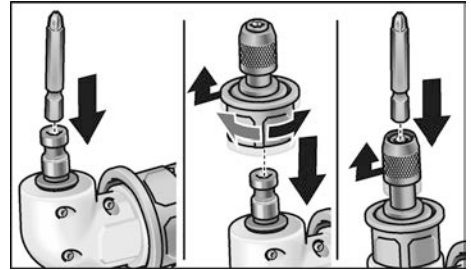
Irrotus

- Vedä lukituksen vapautusrenkaasta eteenpäin ja irrota kulmaistukka.

Työkalujen kiinnitys

Kulmaistukassa on 1/2" istukka työkalun kiinnittämistä varten. Istukka pitää ruuvauskärjet ja ruuvauskärjenpitimet turvallisesti paikoillaan.

Kulmaistukkaan voidaan kiinnittää myös poraistukka (ks. "Poraistukka BF 18.0-EC") tai ruuvauskärjenpidin (ks. "Ruuvauskärjenpidinistukka BV 18.0-EC").



Ruuvauskärjenpidinistukka BV 18.0-EC

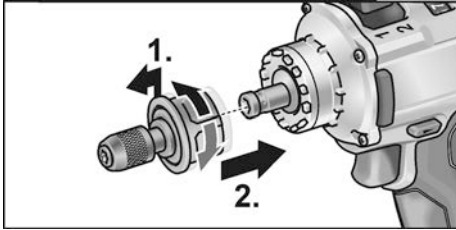


VARO!

Aseta suunnanvaihtokytkin (4) keskiasentoon ennen kaikkia sähkötyökaluun kohdistuvia töitä.

Kiinnitys

- Vedä lukituksen vapautusrenkaasta eteenpäin (1.) ja paina ruuvauskärjenpidinistukka vasteeseen saakka työkalun istukkaan (2.).
- Vapauta lukituksen vapautusrenkas. Tarkasta lukittuminen.



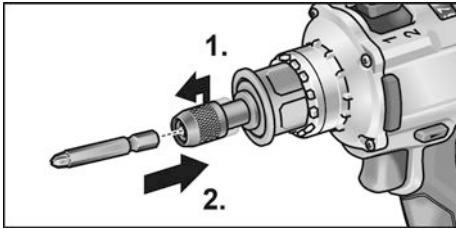
Irrotus

- Vedä lukituksen vapautusrenkaasta eteenpäin ja irrota ruuvauskärjenpidinistukka.

Työkalujen kiinnitys

Ruuvauskärjenpidinistukassa on 1/2" istukka työkalun kiinnittämistä varten. Istukka pitää ruuvauskärjet turvallisesti paikoillaan.

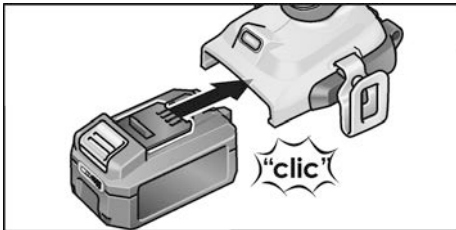
- Vedä työkalun lukitsimesta eteenpäin (1.) ja paina työkalu vasteeseen saakka sisäänpäin (2.).
- Vapauta työkalun lukitsin.



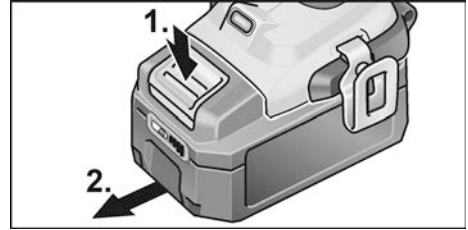
- Työkalun irrottamiseksi vedä työkalun lukitsimesta taaksepäin.

Akun kiinnitys/vaihto

- Työnä ladattu akku kunnolla lukitukseen saakka sähkötyökaluun.



- Irrotettaessa paina lukituksen vapautuspainikkeita (1.) ja vedä akku irti (2.).

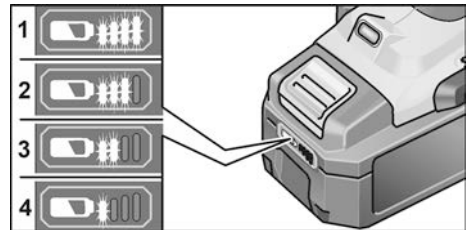


VARO!

Kun akku ei ole käytössä, suojaa sen liittimet. Irralliset metalliosat saattavat aiheuttaa liittimiin oikosulun, jolloin on räjähdys- ja palovaara!

Akun varaustila

- Painiketta painamalla voi tarkastaa akun varaustilan sitä ilmaisevista LED-valoista.



Näyttö sammuu 5 sekunnin kuluttua.

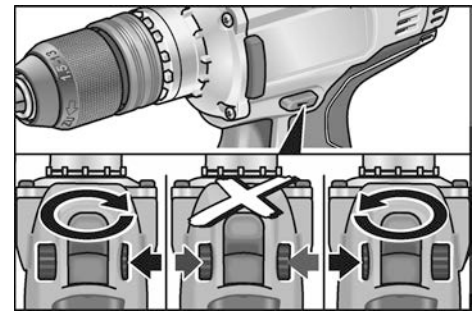
Jos LED vilkkuu, akku täytyy ladata.

Jos painikkeen painamisen jälkeen yksikään LED ei pala, akku on rikki ja se täytyy vaihtaa.

Suunnanvaihdytkin

VARO!

Vaihda suuntaa vain sähkötyökalun ollessa pysäytettynä.



- Aseta suunnanvaihtokytkin sopivaan asentoon:
 - **Vasen:** vastapäivään (ruuvien kiertäminen irti, ruuvien löysäminen)
 - **Oikea:** myötäpäivään (poraaminen, ruuvien kiertäminen kiinni, ruuvien kiristäminen)
 - **Keskiasento:** kytkentäsalpa (työkalun vaihto, kaikkien sähkötyökaluun kohdistuvien töiden yhteydessä)

Vääntömomentin esivalinta



VARO!

Muuta vääntömomenttia vain sähkötyökalun ollessa pysäytettynä.

- Käännä vääntömomentin säädön kiertorengas sopivaan asentoon.



1–11: Ruuvaaminen

 Poraaminen

 **OHJE**

Porausasennossa  luistokytkin on kytketty pois päältä.

Nopeuden esivalinta



VARO!

Muuta nopeutta vain sähkötyökalun ollessa pysäytettynä.

 **OHJE**

Nopeuden valinta on mahdollista vain liikenuolien suuntaan!



- Aseta valintakytkin sopivaan asentoon:
 - 1: hidas nopeus, suuri vääntömomentti

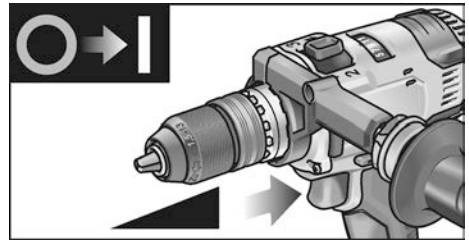


- 4: nopea nopeus, alhainen vääntömomentti

Sähkötyökalun käynnistys

Koneen käynnistys:

- Paina käynnistyskytkintä. Sähkötyökalun käynnistyskytkimestä kierros- tai iskulukua voidaan lisätä portaittain maksimiarvoon saakka.



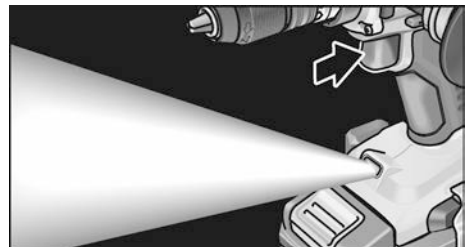
Koneen pysäytys:

- Päästä käynnistyskytkin vapaaksi.

 **OHJE**

- *Sähkötyökalussa on jarru, joka pysäyttää käyttötyökalun heti kun kytkin vapautetaan.*
- *Jos sähkötyökalua käytetään jatkuvasti, kytkimen tulee pääosin olla täysin pohjaan painettuna.*

Työkohteen valon kytkeminen päälle ja pois päältä



1. Kytke pyörimissuunnan valintakytkin (2) asentoon "eteenpäin" tai "taaksepäin".
2. Paina sähkötyökalun käyttökytkintä (5)
 - Työkohteen valo syttyy

3. Vapauta sähkötyökalun käyttökytkin (5)
– Työkohteen valo sammuu automaattisesti noin 10 sekunnin kuluttua

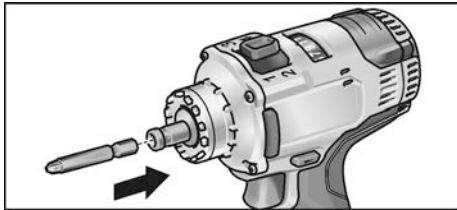
Työskentely sähkötyökalulla

VARO!

Aseta suunnanvaihtokytkin (4) keskiasentoon ennen kaikkia sähkötyökaluun kohdistuvia töitä.

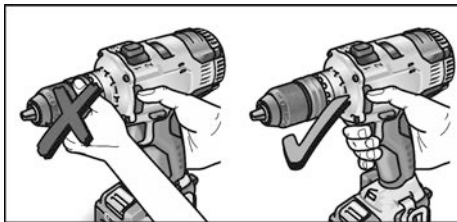
OHJE

Jotta koneen käsittely ruuvattaessa on helpompaa, ruuvauskärki voidaan kiinnittää myös suoraan koneen työkaluistukkaan.



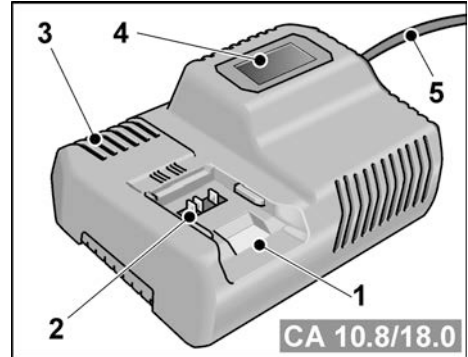
- Kiinnitä työkalun pidin (poraistukka, kulmaistukka, ruuvauskärjenpidinistukka).
- Kiinnitä akku.
- Kiinnitä työkalu (poranterä, ruuvauskärki, ruuvauskärjenpidin).
- Aseta vääntömomentin esivalinta sopivaan asentoon.
- Aseta nopeus sopivaksi.
- Valitse pyörimissuunta.
- Pidä toisella kädellä kiinni sähkötyökalun kahvasta ja asetu työasentoon.

Älä koskaan käytä suunnanvaihtokytkintä tai vääntömomentin esivalintaa moottorin käydessä!



- Käynnistä kone.
- Töiden jälkeen:
- Päästä käynnistyskytkin vapaaksi.
- Aseta suunnanvaihtokytkin (4) keskiasentoon.

Laturi



- Akkukuiilu
- Liittimet
- Tuuletusraot
- Käyttötilan näyttö
- Verkkovohto ja verkkopistoke

Laturi CA 10.8/18.0 on tarkoitettu FLEX-akkujen lataamiseen tyypeiltään

- AP 10.8 (2,5 Ah),
- AP 18.0 (2,5 Ah),
- AP 10.8 (5,0 Ah),
- AP 18.0 (5,0 Ah).

Ohjeita akun kestoian pidentämiseen

VARO!

- Älä koskaan lataa akkuja lämpötiloissa alle 0 °C tai yli 55 °C.
- Akkuja ei saa ladata ympäristössä, jossa on suuri ilmankosteus ja korkea lämpötila.
- Akkuja ja latureita ei saa peittää latauksen aikana.
- Irrota laturin verkkopistoke latauksen päätyttyä.

Akku ja laturi kuumenevat latauksen aikana. Se on normaalia!

Litiumioniakuissa ei ole tuttua ”muisti-ilmiötä”. Silti akun tulee olla ennen latausta täysin purkaantunut, ja lataus täytyy tehdä aina täysin loppuun asti.

Jos akkuja ei käytetä pitkään aikaan, varastoi ne osittain varattuina viileään paikkaan.

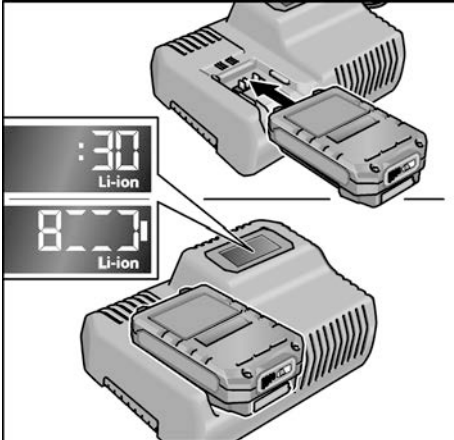
Lataaminen



VARO!

Lataa laturilla vain alkuperäisiä akkuja.

- Kytke laturin verkkopistotulppa pistorasiaan. Näytön taustavalaistus palaa 2 sekunnin ajan vihreänä ja sammuu sitten jälleen. Näyttöön ilmestyy OK.

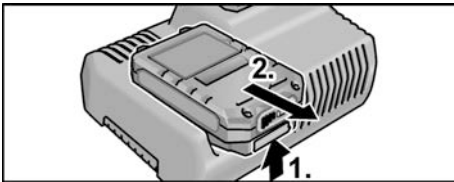


- Laita akku laturiin kunnolla, lukitukseen saakka.
 - Näytössä näkyy vuorotellen jäljellä oleva latausaika (kunnes akku on täysin latautunut) ja varaustilan graafinen esitys.
 - Näytön taustavalaistus palaa oranssina, kun akun varaustila on alle 80 %.
 - Kun akku on latautunut 80 % tai enemmän, näyttö palaa vihreänä ja näyttöön ilmestyy OK.
- Akku on täysin latautunut, kun näyttö sammuu.



Vihreä taustavalaistus sammuu hetken kuluttua.

- Irrota akku laturista.



- Irrota pistotulppa pistorasiasta.



OHJE

Jos näyttö vilkkuu sen jälkeen, kun akku on laitettu laturiin, kyseessä on akun tai laturin vika.



Näyttö vilkkuu hitaasti.

Taustavalaistus on oranssi.

Akku on liian kuuma tai liian kylmä. Lataus alkaa, kun akku on saavuttanut latauslämpötilan (0 °C...55 °C).



Näyttö vilkkuu nopeasti.

Taustavalaistus on punainen.

Irrota akku laturista ja laita se takaisin. Jos näyttö on edelleen sama, akku on rikki. Vaihda akku tai tarkastuta se ammattitaitoisessa erikoiskorjaamossa.

Jos toisen akun kanssa ilmestyy sama virheilmoitus, vika on laturissa. Tarkastuta akku ammattitaitoisessa erikoiskorjaamossa.

Huolto ja hoito

Puhdistus



VAROITUS!

Metalleja työstettäessä saattaa äärimmäisissä käyttöolosuhteissa koneen rungon sisälle kerääntyä sähköä johtavaa pölyä.

- Puhdista kone ja jäähdytysilma-aukot säännöllisin välein. Puhdistusväli riippuu työstettävästä materiaalista ja käyttöajan pituudesta.
- Puhalla koneen sisätila ja moottori puhtaaksi kuivalla paineilmalla säännöllisin välein. Anna sähkötyökalun tällöin käydä.

Laturi



VAROITUS!

Irrota verkkopistotulppa pistorasiasta ennen kaikkia huoltotoimia. Älä käytä vettä tai nestemäisiä puhdistusaineita.

- Puhdista lika ja pöly kotelosta pensselillä tai kuivalla kankaalla.

Korjaukset

Korjaukset saa suorittaa vain valmistajan valtuuttama huoltoliike.

Varaosat ja tarvikkeet

Katso muut lisätarvikkeet, etenkin käyttötyökalut, valmistajan tuote-esitteestä. Räjätyskuvat ja varaosaluettelot löydät kotisivuiltamme: www.flex-tools.com

Kuljettaminen

Toimitukseen sisältyvien akkujen litiumekvivalenttimäärä on asiaankuuluvia raja-arvoja alhaisempi. Siksi maakohtaiset ja kansainväliset vaarallisia aineita koskevat määräykset eivät koske erillistä tai sähkötyökalun mukana toimitettua akkua. Vaarallisia aineita koskevia määräyksiä täytyy kuitenkin mahdollisesti soveltaa siihen, mikäli kuljetetaan useampia koneita joissa on litiumioniakut, ja toteuttaa erityisiä turvatoimenpiteitä (esimerkkinä pakkaukset). Ota tällaisissa tapauksissa selvää käyttömaan määräyksistä.

CE-Vaatimustenmukaisuus

Vakuutamme yksinomaisella vastuullamme, että kohdassa "Tekniset tiedot" kuvattu tuote on seuraavien standardien tai ohjeellisten asiakirjojen mukainen:

EN 62841 direktiivien 2014/30/EU, 2006/42/EY, 2011/65/EU määräysten mukaisesti.

Teknisestä dokumentaatiosta vastaa: FLEX-Elektrowerkzeuge GmbH, R & D Bahnhofstrasse 15, D-71711 Steinheim/Murr




Eckhard Rühle
Manager Research &
Development (R & D)

Klaus Peter Weinper
Head of Quality
Department (QD)

16.07.2018; FLEX-Elektrowerkzeuge GmbH
Bahnhofstrasse 15, D-71711 Steinheim/Murr

Kierrätysohjeita

 **VAROITUS!**
Käytetyt sähkötyökalut on ennen hävittämistä tehtävä käyttökelvottomiksi:

- irrottamalla verkkojohto verkkokäyttöisistä sähkötyökaluista,

– irrottamalla akku akkukäyttöisistä sähkötyökaluista.



Vain EU-maat.

Käytöstä poistetut sähkötyökalut eivät kuulu sekajätteisiin! Sähkö- ja elektroniikkalaiteromusta annetun EU-direktiivin 2012/19/EU ja sen voimaansaattavien kansallisten säädösten mukaisesti tulee käytöstä poistetut sähkötyökalut kerätä erikseen ja toimittaa asianmukaiseen hyötykäyttöpisteeseen.



Raaka-aineet uusiokäyttöön jätehuollon asemasta.

Hävitä laite, tarvikkeet ja pakkaus ympäristöstävällisesti toimittamalla ne kierrätykseen. Lajipuhdasta kierrätystä varten muoviosissa on merkintä.



VAROITUS!

Älä heitä akkuja/paristoja talousjätteisiin, tuleen tai veteen. Älä avaa käytöstä poistettuja akkuja.

Akut/paristot tulee kerätä, kierrättää tai hävittää ympäristöstävällisellä tavalla.



Vain EU-maat.

Eurooppalaisen direktiivin 2006/66/EY mukaan violliset tai loppuun käytetyt akut/paristot täytyy kerätä erikseen ja toimittaa ympäristöstävälliseen kierrätykseen.



OHJE

Lisätietoja kierrätysmahdollisuuksista saat alan liikkeistä.

Vastuun poissulkeminen

Valmistaja ja valmistajan edustaja eivät vastaa vahingoista tai voiton menetyksestä, joiden syynä on liiketoiminnan keskeytyminen johtuen tuotteesta tai siitä, ettei tuotetta mahdollisesti voida käyttää.

Valmistaja ja tämän edustaja eivät vastaa vahingoista, joiden syynä on epäasiallinen käyttö tai käyttö yhdessä muiden valmistajien tuotteiden kanssa.

Περιεχόμενα

Χρησιμοποιούμενα σύμβολα	142
Σύμβολα στο μηχάνημα	142
Για την ασφάλειά σας	142
Θόρυβος και κραδασμός	144
Τεχνικά χαρακτηριστικά	146
Με μια ματιά	147
Οδηγίες χρήσης	148
Συντήρηση και φροντίδα	154
Μεταφορά	154
CE-Δήλωση συμβατότητας	155
Υποδείξεις απόσυρσης	155
Αποκλεισμός ευθύνης	155

Χρησιμοποιούμενα σύμβολα

ΠΡΟΕΙΔΟΠΟΙΗΣΗ!

Δηλώνει άμεση απειλή κινδύνου.

Σε περίπτωση μη τήρησης της υπόδειξης υπάρχει κίνδυνος θανάτου ή βαρύτατων τραυματισμών.

ΠΡΟΣΟΧΗ!

Δηλώνει μία ενδεχομένως επικίνδυνη κατάσταση. Σε περίπτωση μη τήρησης της υπόδειξης υπάρχει κίνδυνος τραυματισμών ή υλικών ζημιών.

ΥΠΟΔΕΙΞΗ

Δηλώνει συμβουλές εφαρμογής και σημαντικές πληροφορίες.

Σύμβολα στο μηχάνημα



Πριν τη θέση σε λειτουργία διαβάστε τις οδηγίες χρήσης!



Φοράτε προστατευτικά ματογυάλια!



Μετασχηματιστής ασφαλείας με προστασία βραχυκυκλώματος



Προστατέψτε τη μπαταρία από υπερβολική θερμοκρασία, π.χ. από συνεχή έκθεση στον ήλιο, και από φωτιά.

Υπάρχει κίνδυνος έκρηξης.



Μη ρίχνετε τη μπαταρία στη φωτιά. Υπάρχει κίνδυνος έκρηξης.



Το εργαλείο προορίζεται για χρήση μόνο σε κλειστούς χώρους. Μην εκθέτετε το εργαλείο στη βροχή. Αποθηκεύστε το ηλεκτρικό εργαλείο και τις μπαταρίες σε ξηρό χώρο.



Υποδείξεις απόρριψης (βλέπε σελίδα 155)!

Για την ασφάλειά σας

ΠΡΟΕΙΔΟΠΟΙΗΣΗ!

Διαβάστε όλες τις υποδείξεις ασφαλείας, τις οδηγίες, τις απεικονίσεις και τις προδιαγραφές που συνοδεύουν το ηλεκτρικό εργαλείο.

Παραλήψτε στην τήρηση των υποδείξεων ασφαλείας και των οδηγιών μπορεί να έχουν ως συνέπεια ηλεκτροπληξία, πυρκαγιά και/ή βαριούς τραυματισμούς. **Φυλάξτε όλες τις υποδείξεις ασφαλείας και τις οδηγίες για μελλοντική χρήση.**

Διαβάστε πριν την χρήση του ηλεκτρικού εργαλείου και τηρήστε:

- τις παρούσες οδηγίες χρήσης,
 - τις «Γενικές υποδείξεις ασφαλείας» σχετικά με τη χρήση ηλεκτρικών εργαλείων στο επισυναπτόμενο φυλλάδιο (αρ. φυλλαδίου: 315.915),
 - τους κανόνες και τις προδιαγραφές σχετικά με την πρόληψη ατυχημάτων που ισχύουν στον τόπο εργασίας.
- Αυτό το ηλεκτρικό εργαλείο έχει κατασκευαστεί σύμφωνα με τα τελευταία δεδομένα της τεχνολογίας και βάσει των αναγνωρισμένων κανόνων τεχνικής ασφαλείας.

Ωστόσο μπορούν κατά τη χρήση του να προκύψουν κίνδυνοι για τη σωματική ακεραιότητα και τη ζωή του χρήστη ή τρίτων ή αντίστοιχα ζημιές στο μηχάνημα ή άλλες υλικές ζημιές.

Το ηλεκτρικό εργαλείο πρέπει να χρησιμοποιείται

- για την προσέκουςα χρήση,
- σε άψογη κατάσταση από πλευράς τεχνικής ασφάλειας.

Βλάβες που έχουν αρνητική επίπτωση στην ασφάλεια, πρέπει να αντιμετωπίζονται αμέσως.

Προσέκουςα χρήση

Το δραπανοκαταβίδο μπαταρίας DD 4G 18.0-EC προορίζεται

- για την επαγγελματική χρήση στη βιομηχανία και βιοτεχνία,
- για το σφίξιμο και το λύσιμο βιδών,
- για το τρύπημα σε ξύλο, μέταλλο, κεραμικό και συνθετικό υλικό.

Υποδείξεις ασφαλείας για δράπανα και ηλεκτρικά καταβίδια

- **Να πιάνετε το μηχάνημα από τις μονωμένες επιφάνειες συγκράτησης όταν πρόκειται να διεξάγετε εργασίες κατά τις οποίες υπάρχει κίνδυνος το εργαλείο εφαρμογής ή η βίδα να συναντήσει τυχόν μη ορατές ηλεκτροφόρες γραμμές ή το ίδιο του τροφοδοτικό καλώδιο.**

Η επαφή της βίδας με ηλεκτροφόρο αγωγό μπορεί να θέσει υπό τάση επίσης μεταλλικά μέρη του μηχανήματος και να οδηγήσει σε ηλεκτροπληξία.

- **Χρησιμοποιείτε συμπληρωματικές λαβές, αν αυτές παραδίδονται μαζί με το ηλεκτρικό εργαλείο.** Η απώλεια του ελέγχου μπορεί να οδηγήσει σε τραυματισμούς.
- **Χρησιμοποιείτε κατάλληλες συσκευές ανίχνευσης καλυμμένων τροφοδοτικών αγωγών ή απευθυνθείτε στην τοπική επιρεία παροχής ρεύματος.** Η επαφή με ηλεκτρικούς αγωγούς μπορεί να οδηγήσει σε φωτιά και ηλεκτροπληξία. Η ζημιά σε αγωγό αερίου μπορεί να οδηγήσει σε έκρηξη. Η διείσδυση σε αγωγό νερού προξενεί υλικές ζημιές.

- **Απενεργοποιήστε αμέσως το ηλεκτρικό εργαλείο όταν το εργαλείο εφαρμογής μπλοκάρει. Να είστε προετοιμασμένοι για μεγάλες δυνάμεις αντίδρασης που δημιουργούν ανεπισημοσύνη.** Το εργαλείο εφαρμογής μπλοκάρει, όταν:
 - το ηλεκτρικό εργαλείο υπερφορτώνεται ή
 - σφηνώνει μέσα στο υπό κατεργασία τεμάχιο.

- **Κρατάτε το ηλεκτρικό εργαλείο σταθερά.**

Κατά το σφίξιμο και το λύσιμο βιδών μπορούν στιγμιαία να παρουσιαστούν μεγάλες δυνάμεις αντίδρασης..

- **Ασφαλίστε το κατεργαζόμενο τεμάχιο.** Το κατεργαζόμενο τεμάχιο που συγκρατείται ασφαλέστερα με διατάξεις τάνυσης ή μέγγενη απ' ό,τι με το χέρι σας.
- **Περιμένετε μέχρι να σταματήσει τελείως το ηλεκτρικό εργαλείο πριν το εναποθέσετε.** Διαφορετικά, το εργαλείο εφαρμογής μπορεί να σφηνώσει και να οδηγήσει σε απώλεια ελέγχου του ηλεκτρικού εργαλείου.
- **Χρησιμοποιείτε μόνο γνήσιες μπαταρίες με την τάση που αναγράφεται στην πινακίδα στοιχείων του ηλεκτρικού εργαλείου.** Σε περίπτωση χρήσης άλλων μπαταριών, π.χ. απομιμήσεων, ανακυκλωμένων μπαταριών ή μπαταριών άλλων κατασκευαστών, υπάρχει κίνδυνος τραυματισμών και υλικών ζημιών από έκρηξη μπαταρίας.

Υποδείξεις ασφαλείας σχετικά με τη χρήση μπαταριών

- **Μην ανοίγεται τη μπαταρία.** Υπάρχει κίνδυνος ηλεκτροπληξίας.
- **Προστατέψτε τη μπαταρία από υπερβολική θερμοκρασία, π.χ. από συνεχή έκθεση στον ήλιο, και από φωτιά, νερό και υγρασία.** Υπάρχει κίνδυνος έκρηξης.

- Σε περίπτωση ζημιάς ή μη ενδεδειγμένης χρήσης της μπαταρίας μπορούν να δημιουργηθούν ατμοί. Φροντίστε για φρέσκο αέρα και σε περίπτωση ενοχλήσεων αναζητήστε γιατρό. Οι ατμοί μπορούν να ερεθίσουν τις αναπνευστικές οδούς.
- Σε περίπτωση λανθασμένης χρήσης μπορεί να διαρρεύσουν υγρά από την μπαταρία. Αποφεύγετε κάθε επαφή. Σε περίπτωση ακούσιας επαφής με τα υγρά, ξεπλύνετε αμέσως με νερό την αντίστοιχη θέση επαφής. Αν τα υγρά διεισδύσουν στα μάτια σας, αναζητήστε επιπλέον γιατρό. Τα διαρρέοντα υγρά των μπαταριών μπορεί να προκαλέσουν ερεθισμούς ή και εγκαύματα.
- Φορτίζετε τις μπαταρίες μόνο με συσκευές φόρτισης που συνιστά ο κατασκευαστής. Συσκευή φόρτισης που προορίζεται για έναν συγκεκριμένο τύπο μπαταρίας μπορεί να δημιουργήσει κίνδυνο πυρκαγιάς, όταν χρησιμοποιείται με διαφορετικές μπαταρίες.
- Η μπαταρία μπορεί να υποστεί ζημιά από αιχμηρά αντικείμενα, όπως π. χ. καρφή ή κατσαβίδι ή από εξωτερική άσκηση δύναμης. Μπορεί να προκληθεί ένα εσωτερικό βραχυκύκλωμα με αποτέλεσμα την ανάφλεξη, την εμφάνιση καπνού, την έκρηξη ή την υπερθέρμανση της μπαταρίας.

Συσκευή φόρτισης

- Να ελέγχετε πάντα, αν η τάση του ηλεκτρικού δικτύου αντιστοιχεί στην τάση που αναγράφεται στην πινακίδα στοιχείων της συσκευής φόρτισης.
- Το φως του καλωδίου της συσκευής φόρτισης πρέπει να ταιριάζει στην αντίστοιχη πρίζα. Δεν επιτρέπεται η μετασκευή του φως με κανέναν τρόπο. Μη χρησιμοποιείτε προσαρμοστικά φως σε συνδυασμό με γειωμένα ηλεκτρικά εργαλεία. Αθικτα φως και κατάλληλες πρίζες μειώνουν τον κίνδυνο ηλεκτροπληξίας.
- Χρησιμοποιήστε τη συσκευή φόρτισης μόνο σε στεγνούς χώρους και αποφύγετε την επαφή με υγρασία και βροχή. Η διείσδυση νερού στη συσκευή φόρτισης αυξάνει τον κίνδυνο ηλεκτροπληξίας.

- Ποτέ μη χρησιμοποιείτε τη συσκευή φόρτισης όταν το καλώδιο, το φως ή η ίδια η συσκευή εμφανίζουν ζημιά από εξωτερική αιτία. Απευθυνθείτε στο πλησιέστερο εξειδικευμένο συνεργείο.
- Σε καμία περίπτωση μην ανοίξετε τη συσκευή φόρτισης. Σε περίπτωση βλάβης απευθυνθείτε σε εξειδικευμένο συνεργείο.
- Μην αναποθέτετε αντικείμενα στη συσκευή φόρτισης και μην την τοποθετείτε σε μαλακές επιφάνειες. Υπάρχει κίνδυνος πυρκαγιάς.

Ειδικές υποδείξεις ασφαλείας

- Πριν από κάθε εργασία στο ηλεκτρικό εργαλείο γυρίστε το διακόπτη προεπιλογής φοράς περιστροφής (4) στη μεσαία θέση.
- Γυρίστε το διακόπτη προεπιλογής φοράς περιστροφής (4) ή τη ρύθμιση ροπή στρέψης (3) μόνο όταν το εργαλείο βρίσκεται εκτός λειτουργίας.
- Για τη σήμανση του ηλεκτρικού εργαλείου χρησιμοποιείτε μόνον αυτοκόλλητες etikέτες. Μην ανοίγετε τρύπες στο περιβλήμα.

Θόρυβος και κραδασμός

ΥΠΟΔΕΙΞΗ

Οι τιμές θορύβου και κραδασμών υπολογίστηκαν σύμφωνα με το Ευρωπαϊκό Πρότυπο EN 62841. Θα βρείτε τις τιμές στον πίνακα «Τεχνικά χαρακτηριστικά».

ΠΡΟΕΙΔΟΠΟΙΗΣΗ!

Οι τιμές μέτρησης που δίνονται ισχύουν για καινούργια μηχανήματα. Στην καθημερινή χρήση αλλάζουν οι τιμές θορύβων και κραδασμών.

ΥΠΟΔΕΙΞΗ

Η στάθμη κραδασμών που δίνεται στις οδηγίες αυτές έχει μετρηθεί σύμφωνα με μέθοδο μέτρησης τυποποιημένη βάσει του προτύπου EN 62841 και μπορεί να χρησιμοποιηθεί για τη σύγκριση ηλεκτρικών εργαλείων μεταξύ τους. Επίσης αυτή είναι κατάλληλη για την προσωρινή εκτίμηση της φόρτισης με κραδασμούς.

Η στάθμη κραδασμών που δίνεται αντιπροσωπεύει τις κύριες εφαρμογές του ηλεκτρικού εργαλείου. Σε περίπτωση όμως που το ηλεκτρικό εργαλείο χρησιμοποιηθεί για άλλες εφαρμογές με αποκλίνοντα εργαλεία εφαρμογής ή χωρίς επαρκή συντήρηση, τότε μπορεί να αποκλίνει και η στάθμη των κραδασμών.

Αυτό μπορεί να αυξήσει σημαντικά τη φόρτιση με κραδασμούς κατά τη διάρκεια ολοκλήρου του χρονικού διαστήματος εργασίας.

Για την ακριβή εκτίμηση της φόρτισης με κραδασμούς θα πρέπει να ληφθούν υπόψη επίσης οι χρόνοι, κατά τους οποίους το μηχάνημα είναι απενεργοποιημένο ή λειτουργεί, χωρίς όμως να χρησιμοποιείται στην πραγματικότητα. Αυτό μπορεί να μειώσει σημαντικά τη φόρτιση με κραδασμούς κατά τη διάρκεια ολοκλήρου του χρονικού διαστήματος εργασίας.

Καθορίστε πρόσθετα μέτρα ασφαλείας για την προστασία του χειριστή πριν την επίδραση των κραδασμών, όπως για παράδειγμα: συντήρηση του ηλεκτρικού εργαλείου και των εργαλείων εφαρμογής, ζέσταμα των χεριών για το κράτημα, οργάνωση των διαδικασιών εργασίας.

**ΠΡΟΣΟΧΗ!**

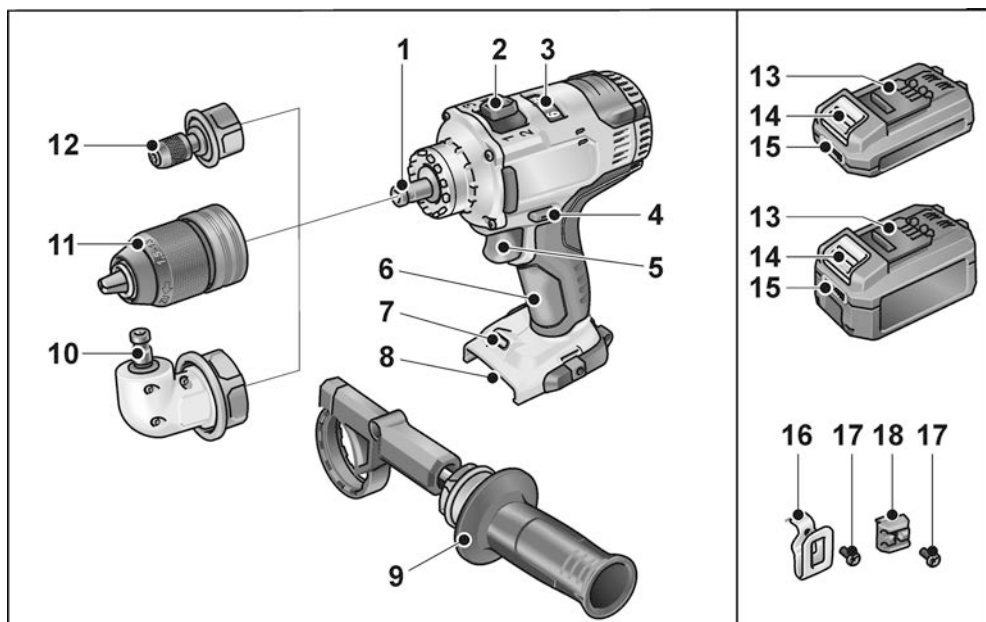
Σε ακουστική πίεση άνω των 85 dB(A) να φοράτε ωτοασπίδες.

Τεχνικά χαρακτηριστικά

Εργαλείο		DD 4G 18.0-EC
Τύπος		Δραπανοκατσάβιδο
Μπαταρία		AP 18.0/2,5 AP 18.0/5,0
Χρόνος φόρτισης (ανάλογα με την κατάσταση φόρτισης)		
- AP 18.0/2,5	min	0-40
- AP 18.0/5,0	min	0-45
Ροπή στρέψης, μέγιστη		
- βίδωμα σε μαλακό υλικό	Nm	64
- βίδωμα σε σκληρό υλικό	Nm	135
Βαθμίδες ροπής στρέψης		20
Αριθμός στροφών στο ρελαντί		
- Βαθμίδα 1	min ⁻¹	0...460
- Βαθμίδα 2	min ⁻¹	0...910
- Βαθμίδα 3	min ⁻¹	0...2100
- Βαθμίδα 4	min ⁻¹	0...4200
Τσοκ	mm	1,5-13
Μέγ. διάμετρος διάτρησης		
- σε ξύλο	mm	60
- σε ασφάλι	mm	13
- σε τοίχους	mm	16
Βάρος σύμφωνα με «EPTA-procedure 01/2003» (χωρίς μπαταρία)	kg	1,5
Βάρος μπαταρίας 2,5 Ah	kg	0,4
5,0 Ah	kg	0,7
Αξιολογημένη στάθμη ακουστικής πίεσης		
Στάθμη ακουστικής πίεσης L _{pA}	dB(A)	78*
Στάθμη ακουστικής ισχύος L _{WA}	dB(A)	89*
Ανασφάλεια K	db	3,0
Συνολικές τιμές κραδασμών (σύνολο διανύσματος τριών κατευθύνσεων)		
Τιμή εκπομπής κραδασμών a _h σε....		
- τρύπημα σε μέταλλο	m/s ²	<2,5
- βίδωμα	m/s ²	<2,5
Ανασφάλεια K	m/s ²	1,5

* τρύπημα σε μέταλλο

Με μια ματιά

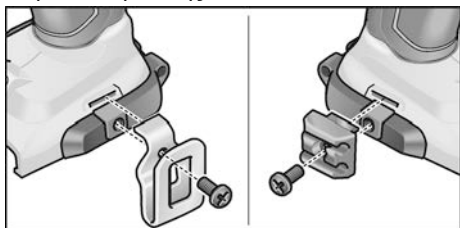


- | | |
|--|---|
| <p>1 Υποδοχή εργαλείου</p> <p>2 Διακόπτης επιλογής ταχύτητας</p> <p>3 Περιστρεφόμενος δακτύλιος για ρύθμιση ροπής στρέψης</p> <p>4 Διακόπτης προεπιλογής φοράς περιστροφής</p> <p>5 Διακόπτης</p> <p>Για τη θέση σε και εκτός λειτουργίας καθώς και για την αύξηση του αριθμού στροφών/κρούσεων ως το μέγιστο.</p> <p>6 Χειρολαβή</p> <p>7 Φωτισμός χώρου εργασίας</p> <p>8 Υποδοχή μπαταρίας</p> <p>9 Πρόσθετη χειρολαβή</p> <p>Χειρολαβή συναρμολογούμενη αριστερά και δεξιά.</p> | <p>10 Προσάρτημα γωνιακής κεφαλής με δακτύλιο απασφάλισης</p> <p>11 Προσάρτημα τσοκ με δακτύλιο απασφάλισης</p> <p>12 Προσάρτημα υποδοχής μυτών βιδώματος με δακτύλιο απασφάλισης</p> <p>13 Μπαταρία ιόντων λιθίου (2,5 Ah ή 5,0 Ah)</p> <p>14 Πλήκτρο απομονδάλωσης μπαταρίας</p> <p>15 Ένδειξη φόρτισης μπαταρίας</p> <p>16 Γάντζος ανάρτησης σε ζώνη</p> <p>17 Βίδα στερέωσης</p> <p>18 Υποδοχή μύτης βιδώματος</p> |
|--|---|

Οδηγίες χρήσης

Πριν τη θέση σε λειτουργία

- Ξεπακετάρετε το ηλεκτρικό εργαλείο και τα εξαρτήματα και ελέγξτε τα για πληρότητα της παράδοσης και ζημιές από τη μεταφορά.
- Στερεώστε το γάντζο ανάρτησης σε ζώνη ή την υποδοχή μύτης βιδώματος με τη βίδα στερέωσης.



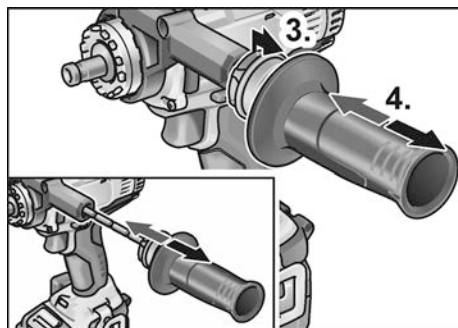
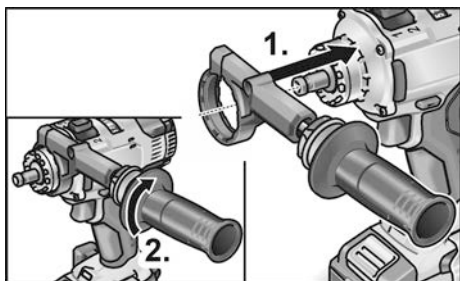
i ΥΠΟΔΕΙΞΗ

Κατά την παράδοση η μπαταρία δεν είναι φορτισμένες πλήρως. Πριν τη πρώτη χρήση φορτίστε τις μπαταρίες πλήρως. Βλέπε «Συσκευή φόρτισης/Διαδικασία φόρτισης».

Συναρμολόγηση / αποσυναρμολόγηση πρόσθετης λαβής

⚠ ΠΡΟΣΟΧΗ!

Χρησιμοποιείτε συμπληρωματικές λαβές, αν αυτές παραδίδονται μαζί με το ηλεκτρικό εργαλείο. Η απώλεια του ελέγχου μπορεί να οδηγήσει σε τραυματισμούς.



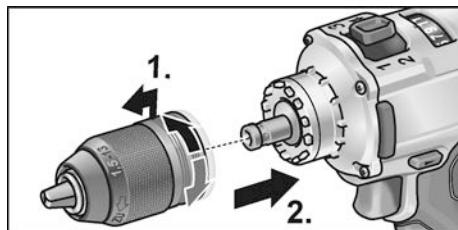
Προσάρτημα τσοκ BF 18.0-EC

⚠ ΠΡΟΣΟΧΗ

Πριν από κάθε εργασία στο ηλεκτρικό εργαλείο γυρίστε το διακόπτη προεπιλογής φοράς περιστροφής (4) στη μεσαία θέση.

Τοποθέτηση

- Τραβήξτε το δακτύλιο απασφάλισης προς τα εμπρός (1.) και πιέστε το προσάρτημα τσοκ μέχρι τέρμα στην υποδοχή εργαλείου (2.).
- Αφήστε το δακτύλιο απασφάλισης. Ελέγξτε αν κούμπωσε το τσοκ.



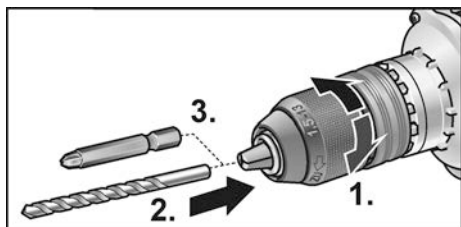
Αφαίρεση

- Τραβήξτε το δακτύλιο απασφάλισης προς τα εμπρός και αφαιρέστε το τσοκ.

Εισαγωγή εργαλείων

Το τσοκ συγκρατεί με ασφάλεια τρυπάνια με διάμετρο 1,5–13 mm, μύτες βιδώματος 1/2" και υποδοχές μυτών βιδώματος 1/2".

- Κρατήστε το ηλεκτρικό εργαλείο σταθερά με ένα χέρι και γυρίστε το τσοκ με το άλλο χέρι.
 - Γυρίστε το τσοκ αντίθετα με τη φορά των δεικτών του ρολογιού για να ανοίξει.
 - Γυρίστε το τσοκ με τη φορά των δεικτών του ρολογιού για να κλείσει.



- Τοποθετήστε το εργαλείο.
- Σφίξτε το τσοκ πλήρως.

i ΥΠΟΔΕΙΞΗ

Εκτελέστε δοκιμαστική λειτουργία για να ελέγξετε την κεντραριστή σύσφιξη των εργαλείων.

Προσάρτημα γωνιακής κεφαλής WV 18.0-EC

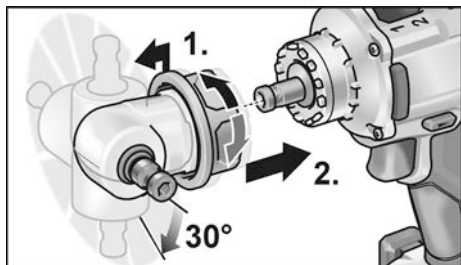
! ΠΡΟΣΟΧΗ!

Πριν από κάθε εργασία στο ηλεκτρικό εργαλείο γυρίστε το διακόπτη προεπιλογής φοράς περιστροφής (4) στη μεσαία θέση.

Το προσάρτημα γωνιακής κεφαλής διευκολύνει την εργασία σε δύσκολα προσβάσιμα σημεία. Το προσάρτημα γωνιακής κεφαλής μπορεί να κουμπώσει σε διάφορες θέσεις σε απόσταση 30°.

Τοποθέτηση

- Τραβήξτε το δακτύλιο απασφάλισης προς τα εμπρός (1.) και πιέστε το προσάρτημα γωνιακής κεφαλής μέχρι τέρμα στην υποδοχή εργαλείου (2.).
- Αφήστε το προσάρτημα γωνιακής κεφαλής να κουμπώσει στην επιθυμητή θέση.
- Αφήστε το δακτύλιο απασφάλισης. Ελέγξτε αν κούμπωσε το προσάρτημα.



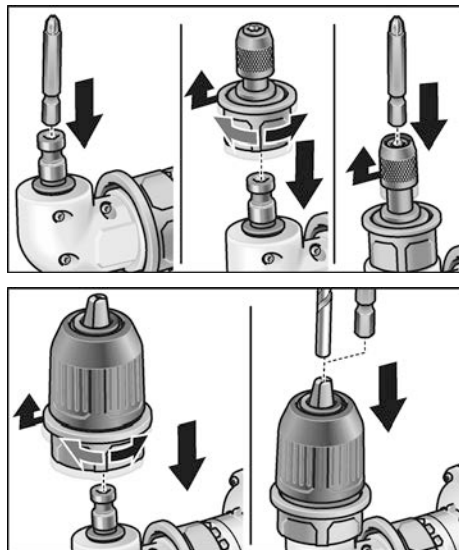
Αφαίρεση

- Τραβήξτε το δακτύλιο απασφάλισης προς τα εμπρός και αφαιρέστε το προσάρτημα γωνιακής κεφαλής.

Εισαγωγή εργαλείων

Το προσάρτημα γωνιακής κεφαλής διαθέτει υποδοχή εργαλείου 1/2". Η υποδοχή συγκρατεί με ασφάλεια μύτες βιδώματος και υποδοχές μυτών βιδώματος.

Στο προσάρτημα γωνιακής κεφαλής μπορεί να τοποθετηθεί και το προσάρτημα τσοκ (βλέπε «Προσάρτημα τσοκ BF 18.0-EC») ή η υποδοχή μυτών βιδώματος (βλέπε «Προσάρτημα υποδοχής μυτών βιδώματος BV 18.0-EC»).



Προσάρτημα υποδοχής μυτών βιδώματος BV 18.0-EC

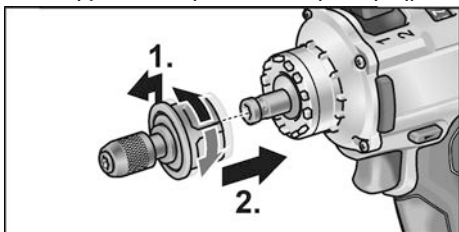
! ΠΡΟΣΟΧΗ!

Πριν από κάθε εργασία στο ηλεκτρικό εργαλείο γυρίστε το διακόπτη προεπιλογής φοράς περιστροφής (4) στη μεσαία θέση.

Τοποθέτηση

- Τραβήξτε το δακτύλιο απασφάλισης προς τα εμπρός (1.) και πιέστε το προσάρτημα υποδοχής μυτών βιδώματος μέχρι τέρμα στην υποδοχή εργαλείου (2.).

- Αφήστε το δακτύλιο απασφάλισης. Ελέγξτε αν κούμπωσε το προσάρτημα.



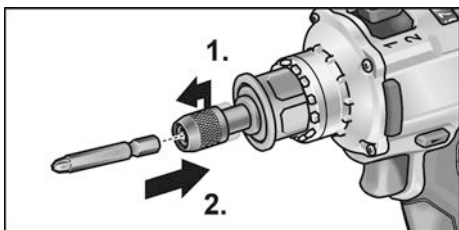
Αφαίρεση

- Τραβήξτε το δακτύλιο απασφάλισης προς τα εμπρός και αφαιρέστε το προσάρτημα υποδοχής μυτών βιδώματος.

Εισαγωγή εργαλείων

Το προσάρτημα υποδοχής μυτών βιδώματος διαθέτει υποδοχή εργαλείου 1/2". Η υποδοχή συγκρατεί με ασφάλεια μύτες βιδώματος.

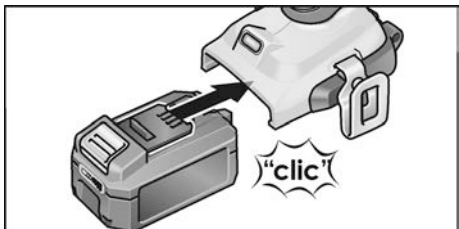
- Τραβήξτε την ασφάλιση εργαλείων προς τα εμπρός (1.) και εισάγετε το εργαλείο μέχρι τέρμα (2.).
- Αφήστε την ασφάλιση εργαλείων.



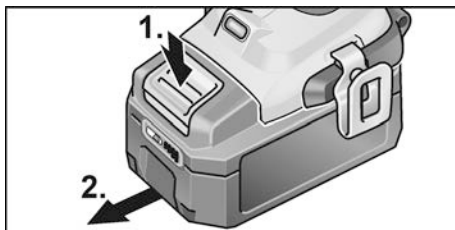
- Για την αφαίρεση εργαλείων τραβήξτε την ασφάλιση εργαλείων προς τα πίσω.

Εισαγωγή / αλλαγή μπαταρίας

- Εισάγετε τη φορτισμένη μπαταρία πλήρως στο ηλεκτρικό εργαλείο μέχρι να κουμπώσει.



- Για την εξαγωγή της μπαταρίας πατήστε τα πλήκτρα απομονδάλωσης (1.) και τραβήξτε την προς τα έξω (2.).

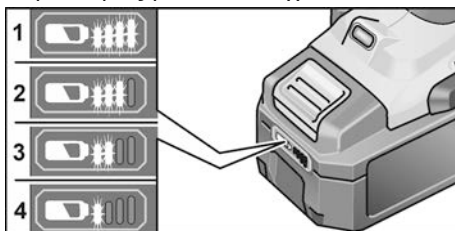


ΠΡΟΣΟΧΗ!

Όσο δε χρησιμοποιείται, προστατέψτε τις επαφές της μπαταρίας. Κινούμενα μεταλλικά εξαρτήματα μπορούν να βραχυκυκλώσουν τις επαφές - κίνδυνος έκρηξης και φωτιάς!

Κατάσταση φόρτισης της μπαταρίας

- Πατώντας το πλήκτρο μπορείτε να ελέγξετε την κατάσταση φόρτισης της μπαταρίας μέσω των λυχνιών LED.

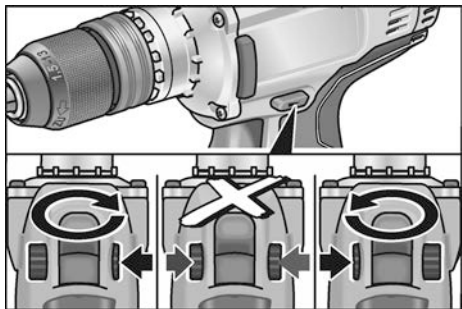


Η ένδειξη σβήνει μετά από 5 δευτερόλεπτα. Αν αναβοσβήνει μια από τις λυχνίες LED, πρέπει να φορτίσετε τη μπαταρία. Αν μετά το πάτημα του πλήκτρου δεν ανάβει καμία λυχνία LED, η μπαταρία είναι ελαττωματική και πρέπει να αντικατασταθεί.

Προεπιλογή φοράς περιστροφής

⚠ ΠΡΟΣΟΧΗ!

Αλλάζετε τη φορά περιστροφής μόνο με ακινητοποιημένο το ηλεκτρικό εργαλείο.



- Ρυθμίστε το διακόπτη προεπιλογής φοράς περιστροφής στην απαιτούμενη θέση:
 - **Αριστερά:** αντίθετα με τη φορά των δεικτών του ρολογιού (ξεβίδωμα βιδών, λύσιμο βιδών)
 - **Δεξιά:** με τη φορά των δεικτών του ρολογιού (τρύπημα, βίδωμα βιδών, σφίξιμο βιδών)
 - **Κέντρο:** φραγή λειτουργίας (αλλαγή εργαλείου, σε όλες τις εργασίες στο ηλεκτρικό εργαλείο)

Προεπιλογή ροπής στρέψης

⚠ ΠΡΟΣΟΧΗ!

Αλλάζετε τη ροπή στρέψης μόνο με ακινητοποιημένο το ηλεκτρικό εργαλείο.

- Γυρίστε τον περιστρεφόμενο δακτύλιο για τη ρύθμιση ροπής στρέψης στην απαιτούμενη θέση.



- 1–11: Βίδωμα
- Τρύπημα

ΥΠΟΔΕΙΞΗ

Στη θέση τρυπήματος είναι απενεργοποιημένος ο συμπλέκτης ολίσθησης.

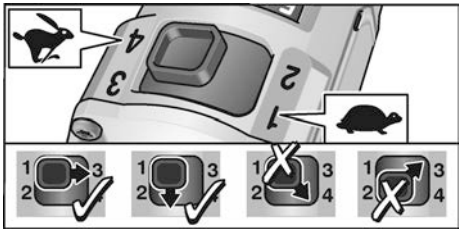
Προεπιλογή ταχύτητας

⚠ ΠΡΟΣΟΧΗ!

Αλλάζετε την ταχύτητα μόνο με ακινητοποιημένο το ηλεκτρικό εργαλείο.

ΥΠΟΔΕΙΞΗ

Η επιλογή της ταχύτητας είναι εφικτή μόνο στην κατεύθυνση των βελών κίνησης!



- Ρυθμίστε το διακόπτη επιλογής στην επιθυμητή βαθμίδα:
 - 1: αργή κίνηση, υψηλή ροπή στρέψης

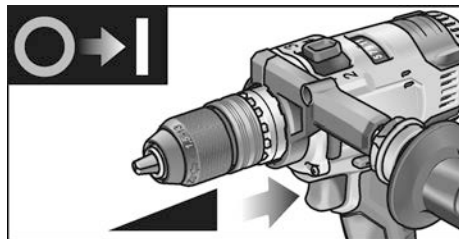


- 4: γρήγορη κίνηση, χαμηλή ροπή στρέψης

Θέση του ηλεκτρικού εργαλείου σε λειτουργία

Θέτετε το εργαλείο σε λειτουργία:

- Πατήστε τον διακόπτη. Ο διακόπτης του ηλεκτρικού εργαλείου επιτρέπει τη βαθμιδωτή αύξηση του αριθμού στροφών μέχρι τη μέγιστη τιμή.



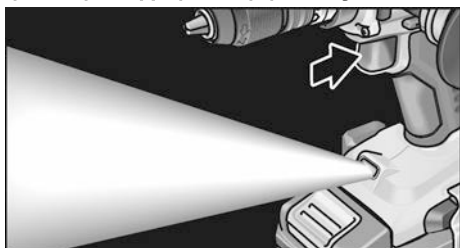
Θέτετε το εργαλείο εκτός λειτουργίας:

- Αφήστε τον διακόπτη ελεύθερο.

ΥΠΟΔΕΙΞΗ

- Το ηλεκτρικό εργαλείο διαθέτει φρένο, το οποίο σταματάει το εργαλείο εφαρμογής αμέσως με το άφημα του διακόπτη.
- Σε συνεχή χρήση του ηλεκτρικού εργαλείου συνίσταται να εργάζεστε με πλήρως πατημένο διακόπτη.

Ενεργοποίηση / απενεργοποίηση φωτισμού χώρου εργασίας



1. Γυρίστε το διακόπτη προεπιλογής φοράς περιστροφής (2) στη θέση «μπρος» ή «πίσω».
2. Πατήστε το διακόπτη ON / OFF (5) του ηλεκτρικού εργαλείου
 - Ο φωτισμός χώρου εργασίας ανάβει
3. Αφήστε το διακόπτη ON / OFF (5) του ηλεκτρικού εργαλείου
 - Ο φωτισμός χώρου εργασίας σβήνει αυτομάτως μετά από περ. 10 δευτερόλεπτα

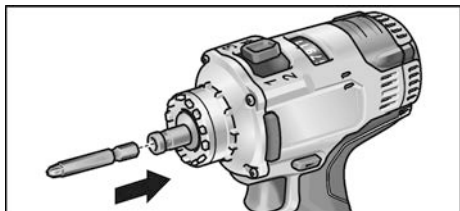
Εργασίες με το ηλεκτρικό εργαλείο

ΠΡΟΣΟΧΗ!

Πριν από κάθε εργασία στο ηλεκτρικό εργαλείο γυρίστε το διακόπτη προεπιλογής φοράς περιστροφής (4) στη μεσαία θέση.

ΥΠΟΔΕΙΞΗ

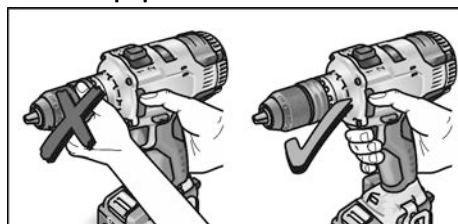
Για να διευκολυνθεί το βίδωμα, μπορείτε να τοποθετήσετε τη μύτη βιδώματος και απευθείας στην υποδοχή εργαλείου της συσκευής.



1. Τοποθετήστε το φορέα εργαλείου (προσάρτημα τσοκ, προσάρτημα γωνιακής κεφαλής, προσάρτημα υποδοχής μυνών βιδώματος).
2. Τοποθετήστε τη μπαταρία.
3. Τοποθετήστε το εργαλείο (τρομπάνα, μύτες βιδώματος, υποδοχή μυνών βιδώματος).

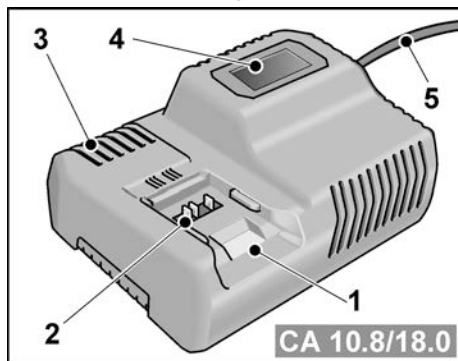
4. Ρυθμίστε την προεπιλογή ροπής στρέψης στην απαιτούμενη βαθμίδα.
5. Ρυθμίστε την ταχύτητα στην απαιτούμενη βαθμίδα.
6. Ρυθμίστε την απαιτούμενη φορά περιστροφής.
7. Κρατήστε το ηλεκτρικό εργαλείο με ένα χέρι από τη χειρολαβή και πάρτε θέση εργασίας.

Ποτέ μη χειρίζεστε τον διακόπτη προεπιλογής φοράς περιστροφής ή τη ρύθμιση ροπής στρέψης με τον κινητήρα σε κίνηση!



8. Θέτετε το εργαλείο σε λειτουργία. Μετά το τέλος της εργασίας:
9. Αφήστε τον διακόπτη ελεύθερο.
10. Γυρίστε το διακόπτη προεπιλογής φοράς περιστροφής (4) στη μεσαία θέση.

Συσκευή φόρτισης



- 1 Υποδοχή μπαταρίας
- 2 Επαφές
- 3 Σχισμές αερισμού
- 4 Οθόνη ένδειξης της κατάστασης λειτουργίας
- 5 Τροφοδοτικό καλώδιο με φισ

Η συσκευή φόρτισης CA 10.8/18.0 προορίζεται για τη φόρτιση μπαταριών FLEX των τύπων

- AP 10.8 (2,5 Ah),
- AP 18.0 (2,5 Ah),
- AP 10.8 (5,0 Ah),
- AP 18.0 (5,0 Ah).

Υποδείξεις για μεγάλη διάρκεια ζωής της μπαταρίας

ΠΡΟΣΟΧΗ!

- Ποτέ μη φορτίζετε μπαταρίες σε θερμοκρασία κάτω των 0 °C ή άνω των 55 °C.
- Μη φορτίζετε μπαταρίες σε περιβάλλον με μεγάλη υγρασία ή υψηλή θερμοκρασία.
- Μη σκεπάζετε μπαταρίες και συσκευή φόρτισης κατά τη διάρκεια της φόρτισης.
- Τραβήξτε το φιλς της συσκευής φόρτισης μετά την ολοκλήρωση της φόρτισης.

Κατά τη διάρκεια της φόρτισης η μπαταρία και η συσκευή φόρτισης θερμαίνονται. Αυτό είναι φυσιολογικό!

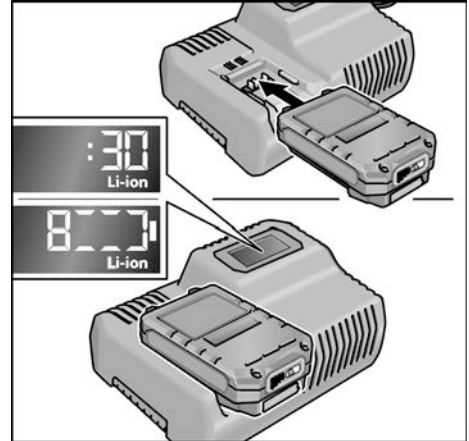
Οι μπαταρίες ιόντων λιθίου δεν παρουσιάζουν το γνωστό «φαινόμενο μνήμης». Παρ'όλ' αυτά οι μπαταρίες θα πρέπει να είναι πλήρως αποφορτισμένες πριν τη φόρτιση και η φόρτιση να ολοκληρώνεται πάντα μέχρι τέλους. Αν δε χρησιμοποιήσετε τις μπαταρίες για μεγαλύτερο χρονικό διάστημα, φυλάξτε τις μερικώς φορτισμένες και σε δροσερό χώρο.


Διαδικασία φόρτισης

ΠΡΟΣΟΧΗ!

Τοποθετήστε μόνο γνήσιες μπαταρίες στο φορτιστή που συμπαράδίδεται.

- Βάλτε το φιλς της συσκευής φόρτισης στην πρίζα. Ο φωτισμός της οθόνης ανάβει για 2 δευτερόλεπτα σε πράσινο χρώμα και έπειτα σβήνει. Εμφανίζεται η ένδειξη OK.



- Εισάγετε τη μπαταρία πλήρως μέσα στη συσκευή φόρτισης μέχρι να κουμπώσει.
 - Στην οθόνη εμφανίζονται εναλλάξ ο υπολειπόμενος χρόνος φόρτισης (μέχρι την πλήρη φόρτιση της μπαταρίας) και μια γραφική παράσταση της κατάστασης φόρτισης.
 - Ο φωτισμός της οθόνης ανάβει σε πορτοκαλί χρώμα, όταν η μπαταρία είναι φορτισμένη λιγότερο από 80%.
 - Από 80% φόρτιση μπαταρίας και πάνω η οθόνη ανάβει σε πράσινο χρώμα και εμφανίζεται η ένδειξη OK.
- Η μπαταρία έχει φορτίσει πλήρως, όταν εμφανίζεται η ένδειξη .

Μετά από σύντομο χρονικό διάστημα ο πράσινος φωτισμός της οθόνης σβήνει.

- Αφαιρέστε τη μπαταρία από τη συσκευή φόρτισης.



- Τραβήξτε το φιλς από την πρίζα.

i ΥΠΟΔΕΙΞΗ

Αν μετά την τοποθέτηση της μπαταρίας στη συσκευή φόρτισης η οθόνη αναβοσβήνει, υπάρχει σφάλμα στη μπαταρία ή στη συσκευή φόρτισης.



Η οθόνη αναβοσβήνει αργά.

Πορτοκαλί φωτισμός.

Η μπαταρία είναι πολύ ζεστή ή πολύ κρύα. Μόλις η μπαταρία φτάσει σε θερμοκρασία φόρτισης (0°C...55°C), ξεκινάει η διαδικασία φόρτισης.



Η οθόνη αναβοσβήνει γρήγορα.

Κόκκινος φωτισμός.

Βγάλτε τη μπαταρία από τη συσκευή φόρτισης και ξαναβάλτε την. Αν παραμένει η ένδειξη, η μπαταρία είναι ελαττωματική. Αντικαταστήστε τη μπαταρία ή απευθυνθείτε σε εξειδικευμένο συνεργείο για να την ελέγξει.

Αν με άλλη μπαταρία εμφανίζεται η ίδια ένδειξη σφάλματος υπάρχει σφάλμα στη συσκευή φόρτισης. Απευθυνθείτε σε εξειδικευμένο συνεργείο για να ελέγξει τη συσκευή φόρτισης.

Συντήρηση και φροντίδα

Καθαρισμός

⚠ ΠΡΟΕΙΔΟΠΟΙΗΣΗ!

Κατά την επεξεργασία μετάλλων μπορεί κατά την υπερβολική χρήση να επικαθίσει στο εσωτερικό του περιβλήματος αγωγίμη σκόνη.

- Καθαρίζετε τακτικά το ηλεκτρικό εργαλείο και τις σχισμές αερισμού. Η συχνότητα εξαρτάται από το κατεργαζόμενο υλικό και από τη διάρκεια της χρήσης.
- Στο εσωτερικό του περιβλήματος με τον κινητήρα πρέπει να γίνεται τακτική εκφύσηση με ξηρό πεπιεσμένο αέρα. Αφήστε το ηλεκτρικό εργαλείο να δουλεύει κατά τη διάρκεια εκφύσησης.

Συσκευή φόρτισης

⚠ ΠΡΟΕΙΔΟΠΟΙΗΣΗ!

Πριν από όλες τις εργασίες, τραβάτε το φως από την πρίζα. Μη χρησιμοποιείτε νερό ή υγρά μέσα καθαρισμού.

- Καθαρίζεται το περιβλήμα από ακαθαρσίες και σκόνες με πινέλο ή ένα στεγνό πανί.

Επισκευές

Τυχόν επισκευές επιτρέπεται να εκτελούνται αποκλειστικά και μόνο από κάποιον εξουσιοδοτημένο από τον κατασκευαστή συνεργείο εξυπηρέτησης πελατών.

Ανταλλακτικά και εξαρτήματα

Για περαιτέρω εξαρτήματα, ιδιαίτερα για εργαλεία χρήσης, ανατρέξτε στους καταλόγους του κατασκευαστή.

Σχέδια αποσυναρμολογημένης όψης και λίστες ανταλλακτικών θα βρείτε στην ιστοσελίδα μας:

www.flex-tools.com

Μεταφορά

Το ισοδύναμο της ποσότητας λιθίου που περιέχουν οι παραδιδόμενες μπαταρίες δεν υπερβαίνουν τα σχετικά όρια. Γι' αυτό η μπαταρία σαν μεμονωμένο εξαρτήματα και το ηλεκτρικό εργαλείο δεν υπόκεινται στις εθνικές ή στις διεθνείς διατάξεις περί επικίνδυνων εμπορευμάτων.

Όταν μεταφέρονται περισσότερες συσκευές με μπαταρίες ιόντων λιθίου μαζί, αυτές οι διατάξεις μπορούν να αποκτήσουν σημασία και να απαιτήσουν τη λήψη ιδιαίτερων μέτρων ασφαλείας (π.χ. για τη συσκευασία).

Σε αυτή την περίπτωση πληροφορηθείτε για τις ισχύουσες διατάξεις στη χώρα προορισμού.

€-Δήλωση συμβατότητας

Δηλώνουμε με αποκλειστική ευθύνη, ότι το προϊόν που περιγράφεται στο κεφάλαιο «Τεχνικά χαρακτηριστικά» βρίσκεται σε συμφωνία με τα ακόλουθα πρότυπα ή κανονιστικά έγγραφα:

EN 62841 σύμφωνα με τις διατάξεις των οδηγιών 2014/30/ΕΕ, 2006/42/ΕΚ, 2011/65/ΕΕ.

Υπεύθυνος για τεχνικά έγγραφα:

FLEX-Elektrowerkzeuge GmbH, R & D
Bahnhofstrasse 15, D-71711 Steinheim/Murr



Eckhard Rühle
Manager Research &
Development (R & D)

Klaus Peter Weinper
Head of Quality
Department (QD)

16.07.2018


FLEX-Elektrowerkzeuge GmbH
Bahnhofstrasse 15, D-71711 Steinheim/Murr

Υποδείξεις απόσυρσης

ΠΡΟΕΙΔΟΠΟΙΗΣΗ!

Αχρηστεύστε παλιά ηλεκτρικά εργαλεία πριν την απόρριψη:

- τα ηλεκτρικά εργαλεία με καλώδιο αφαιρώντας το τροφοδοτικό καλώδιο,
- τα ηλεκτρικά εργαλεία με μπαταρία αφαιρώντας τη μπαταρία.

 Μόνο για χώρες της Ευρωπαϊκής Ένωσης:

Μην πετάτε ηλεκτρικά εργαλεία στα οικιακά απορρίμματα! Σύμφωνα με την Κοινοτική Οδηγία 2012/19/ΕΕ σχετικά με τα παλαιές ηλεκτρικές και ηλεκτρονικές συσκευές και της μεταφοράς της σε εθνικό δίκαιο, τα απόβλητα ηλεκτρικά εργαλεία πρέπει να συλλέγονται χωριστά και να οδηγούνται σε φιλική προς το περιβάλλον ανακύκλωση.



Ανάκτηση πρώτων υλών αντί απόρριψης αποβλήτων.

Η συσκευή, τα εξαρτήματα και η συσκευασία θα πρέπει να οδηγούνται σε φιλική προς το περιβάλλον ανακύκλωση. Για την καθαρή ανακύκλωση τα πλαστικά μέρη έχουν σημαθεί ανάλογα.



ΠΡΟΕΙΔΟΠΟΙΗΣΗ!

Μην πετάτε τις μπαταρίες στα οικιακά απορρίμματα, στη φωτιά ή στο νερό. Μην ανοίγετε τις άχρηστες μπαταρίες.

Μπαταρίες πρέπει να συλλέγονται, να ανακυκλώνονται ή να απορρίπτονται με φιλικό προς το περιβάλλον τρόπο.



Μόνο για χώρες της Ευρωπαϊκής Ένωσης:

Σύμφωνα σύμφωνα με την Κοινοτική Οδηγία 2006/66/ΕΚ οι χαλασμένες ή αναλωμένες μπαταρίες δεν είναι πλέον υποχρεωτικό να συλλέγονται ξεχωριστά για να ανακυκλωθούν με τρόπο φιλικό προς το περιβάλλον.



ΥΠΟΔΕΙΞΗ

Σχετικά με τις δυνατότητες απόρριψης απευθυνθείτε σε εξειδικευμένο κατάστημα.

Αποκλεισμός ευθύνης

Ο κατασκευαστής και ο αντιπρόσωπός του δεν αναλαμβάνουν καμία ευθύνη για ζημιές και απώλειες κέρδους λόγω διακοπής της λειτουργίας της επιχείρησης, που προκλήθηκαν από το προϊόν ή από τη μη δυνατή χρήση του προϊόντος.

Ο κατασκευαστής και ο αντιπρόσωπός του δεν φέρουν καμία ευθύνη για ζημιές που προξενήθηκαν από μη σωστή χρήση ή σε συνδυασμό με προϊόντα άλλων κατασκευαστών.

İçindekiler

Kullanılan semboller	156
Cihaz üzerindeki semboller	156
Kendi güvenliğiniz için	156
Ses ve vibrasyon	158
Teknik özellikler	159
Genel bakış	160
Kullanma kılavuzu	161
Bakım ve muhafaza	166
Taşıma	167
CE-uygunluğu beyanı	167
İmha bilgileri	167
Mesuliyet kabul edilmemesi durumları ..	167



Aküyü ateşe atmayın.
Patlama tehlikesi mevcuttur.



Cihaz sadece kapalı odalarda kullanılmak üzere tasarlanmıştır. Cihazı yağmura maruz bırakmayın. Elektrikli el aletini ve aküleri kuru mekanlarda depolayın.



Eski cihazın giderilmesi ile ilgili bilgi (bakınız sayfa 167)!

Kullanılan semboller

⚠ UYARI!

Doğudan söz konusu olabilecek bir tehlikeye dikkat çeker. Bu uyarıya dikkat edilmemesi halinde, ölüm veya ağır yaralanma tehlikesi söz konusu olabilir.

⚠ DİKKAT!

Tehlikeli olma ihtimali olan bir duruma dikkat çeker. Bu uyarıya dikkat edilmemesi halinde, yaralanma veya mala gelebilecek zarar tehlikesi söz konusu olabilir.

i BİLGİ

Kullanma ile ilgili yararlı bilgilere ve önemli başka bilgilere dikkat çeker.

Cihaz üzerindeki semboller



Cihazı ilk kez çalıştırmaya başlamadan önce, kullanma kılavuzunu okuyunuz!



Koruyucu gözlük kullanınız!



Kısa devre korumalı güvenlik transformatörü



Aküyü ısıdan ve örneğin sürekli güneş ışınına maruz kalmaktan ve ateşten koruyun. Patlama tehlikesi mevcuttur.

Kendi güvenliğiniz için

⚠ UYARI!

Tüm güvenlik bilgilerinizi, talimatları, çizimleri ve bu elektronik alet ile birlikte sunulan teknik bilgileri okuyunuz. Güvenlik bilgilerine ve talimatlara uyulmasında yapılan hatalar, elektrik çarpmasına, yangına ve/veya ağır yaralanmalara neden olabilir. Tüm güvenlik bilgilerinizi ve talimatları, gelecekte kullanılabilmesi için itinayla muhafaza ediniz.

Elektrikli el aletini kullanmadan önce aşağıdakileri okuyun ve bunlara uyun:

- Bu kullanma kılavuzuna,
- Ekteki kitapçıkta bildirilen elektrikli aletler ile ilgili "Genel güvenlik bilgileri"ne (Yazı no.: 315.915),
- Cihazın kullanılacağı yer için geçerli kaza önleme yönetmeliklerine.

Bu elektrikli el aleti teknolojinin geldiği son aşamaya ve genel kabul görmüş güvenlik teknikleri kurallarına uygun biçimde imal edilmiştir.

Yine de kullanımı sırasında kullanıcının veya üçüncü kişilerin hayatı ve organları için tehlikeler oluşabilir ve makinede veya diğer duran varlıklarda maddi hasarlar oluşabilir. Elektrikli el aleti ancak aşağıdaki koşullarla kullanılmalıdır

- üretim amacına uygun şekilde,
- teknik güvenlik açısından kusursuz durumda.

Güvenliği etkileyen arızalar hemen giderilmelidir.

Amaca uygun kullanım

Akülü delme/vidalama makinesi
DD 4G 18.0-ECC aşağıdaki amaçlarla kullanılmalıdır

- Endüstri ve zanaat sektöründe ticari kullanım için,
- Vidaları sökmek ve takmak için,
- Ahşapta, metalde, seramikte ve plastikte delik açmak için.

Matkaplar ve vidalama makineleri için güvenlik talimatı

- **Çalışma esnasından uç veya vidanın görünmeyen akım kablolarına temas etme olasılığı bulunan işleri yaparken aleti izolasyonlu tutamaklarından tutun.** Gerilim ileten kablolarla temas, aletin metal parçalarını gerilime maruz bırakabilir ve bu da elektrik çarpmasına neden olabilir.
- **Elektrikli el aleti ile birlikte teslim edilen ek tutamağı/ tutamakları kullanın.** Aletin kontrolünün kaybı yaralanmalara neden olabilir.
- **Görünmeyen şebeke hatlarını belirlemek için uygun tarama cihazları kullanın veya mahalli ikmal şirketinden yardım alın.** Elektrik kablolarıyla kontak yangına veya elektrik çarpmasına neden olabilir. Bir gaz borusunun hasara uğraması patlamalara neden olabilir. Su borularına giriş maddi zarara yol açabilir.
- **Aletle kullanılan uç bloke olacak olursa elektrikli el aletini hemen kapatın. Geri tepme kuvveti oluşturabilecek reaksiyon momentlerine karşı dikkatli olun.** Uçlar şu durumlarda bloke olur:
 - Elektrikli el aleti aşırı ölçüde zorlanınca veya
 - İşlenen iş parçası içinde açılanma yaparsa.
- **Elektrikli el aletini sıkıca tutun.** Vidalar takılıp sökülürken kısa süreli yüksek reaksiyon momentleri ortaya çıkabilir.
- **İş parçasını emniyete alın.** Bir germe tertibatı veya mengene ile sabitlenen iş parçası elle tutmaya oranla daha güvenli tutulur.
- **Elinizden bırakmadan önce elektrikli el aletinin tam olarak durmasını bekleyin.** Alete takılan uç sıkışabilir ve elektrikli el aletinin kontrolünü kaybedebilirsiniz.

- **Sadece elektrikli el aletinizin tip plakasında belirtilen gerilime sahip, orijinal aküleri kullanın.** Başka aküler, örneğin imitasyonlar, değiştirilmiş aküler veya üçüncü taraf aküleri kullanıldığında akü patlaması nedeniyle yaralanma ve maddi hasar tehlikesi mevcuttur.

Aküyle çalışma için güvenlik uyarıları

- **Aküyü açmayın.** Kısa devre tehlikesi vardır.
- **Aküyü aşırı ölçüde ısınmaya karşı; örneğin sürekli güneş ışınına karşı ve ayrıca, ateşe, suya ve neme karşı koruyun.** Patlama tehlikesi vardır.
- **Hasar gördüklerinde veya usulüne uygun kullanılmadıklarında aküler buhar çıkarabilir.** Çalıştığınız yeri havalandırın ve şikayet olursa hekime başvurun. Akülerden çıkan buharlar nefes yollarını tahriş edebilir.
- **Yanlış kullanım durumunda aküden sıvı dışarı sızabilir. Bu sıvı ile temasa gelmeyin. Yanlışlıkla temasa gelerseniz su ile iyice yıkayın.** Eğer sıvı gözlerinize gelecek olursa hemen bir hekime başvurun. Dışarı sızan akü sıvısı cilt tahrişlerine ve yanmalara neden olabilir.
- **Aküyü sadece üreticinin tavsiye ettiği şarj cihazı ile şarj edin.** Bir akünün şarjına uygun olarak üretilmiş şarj cihazı başka bir akünün şarjı için kullanılırsa yangın tehlikesi ortaya çıkar.
- **Çivi veya tomavida gibi sivri, keskin nesnelere veya dıştan kuvvet uygulamaları aküde hasara neden olabilir.** Akü içinde bir kısa devre oluşabilir ve akü yanabilir, duman çıkarabilir, patlayabilir veya aşırı ölçüde ısınabilir.

Şarj cihazı

- **Her zaman şebeke geriliminin şarj cihazı tip plakası üzerinde belirtilen gerilim ile aynı olup olmadığını kontrol edin.**
- **Şarj cihazının bağlantı fişi prize uymalıdır. Fişte kesinlikle hiçbir değişiklik yapılamaz. Topraklı korumaya sahip elektrikli el aletleri ile birlikte adaptör fişi kullanmayın.** Değiştirilmemiş fişler ve uygun prizler, elektrik çarpması riskini azaltır.

- **Şarj cihazını kuru mekanlarda kullanın ve ıslak zeminlerle temastan ve yağmurdan koruyun.** Şarj cihazı içine su girmesi elektrik çarpması riskini artırır.
- **Kablo, fiş veya cihazın kendisi dış etkiler nedeniyle hasar görmüşse şarj cihazını kesinlikle kullanmayın.** Şarj cihazını en yakın yetkili servise götürün.
- **Şarj cihazınızın gövdesini kesinlikle açmayın.** Bir arıza durumunda cihazı yetkili servise götürün.
- **Şarj cihazının üzerine hiçbir nesne koymayın ve cihazı yumuşak yüzeylere yerleştirmeyin.** Yangın tehlikesi oluşur.

Diğer güvenlik bilgi ve uyarılar

- Elektrikli el aletindeki tüm çalışmalardan önce dönüş yönü ön seçim şalterini (4) orta konuma getirin.
- Dönüş yönü ön seçim şalterini (4) veya tork ayarını (3) sadece alet dururken kullanın.
- Elektrikli el aletini işaretlemek için sadece etiket kullanın. Gövdeyi delmeyin.

Ses ve vibrasyon

BİLGİ

Ses ve titreşim değerleri EN 62841 standartına göre tespit edilmiştir. Değerleri "Teknik özellikler" tablosunda bulabilirsiniz.

DİKKAT!

Bildirilen ölçüm değerleri sadece yeni cihazlar içindir. Günlük kullanımda ses ve titreşim değerleri değişir.

BİLGİ

Bu talimatta bildirilen titreşim seviyesi, EN 62841 standartında norm olarak kabul edilmiş bir ölçme yöntemine göre ölçülmüştür ve elektronik aletlerin birbiriyle kıyaslanması için kullanılabilir. Bu değer, titreşimden kaynaklanan yüklenme durumunun geçici olarak tahmin (ön tahmin) edilmesi için de kullanılabilir. Bildirilen titreşim seviyesi, elektronik aletin esas kullanım alanlarını göstermektedir. Fakat eğer elektronik alet başka uygulamalar, farklı ek aletler ile veya yetersiz bakım durumunda kullanılırsa, titreşim seviyesi de bildirilen değerden sapabilir. Bu da, titreşim yükünü tüm çalışma süresi aralığında oldukça yükseltebilir.

Titreşim yükünün doğru tahmini için, cihazın kapalı olduğu süreler veya kapalı olmamakla birlikte, gerçekten kullanılmadığı süreler de dikkate alınmalıdır. Bu da, titreşim yükünü tüm çalışma süresi aralığında oldukça düşürebilir. Cihazı kullanan kişinin titreşimlerin etkisine karşı korunması için, ek güvenlik önlemleri alın, örneğin: Elektrikli aletlerin ve çalışma aletlerinin bakımı, ellerin sıcak tutulması, çalışma süreçlerinin organizasyonu.

DİKKAT!

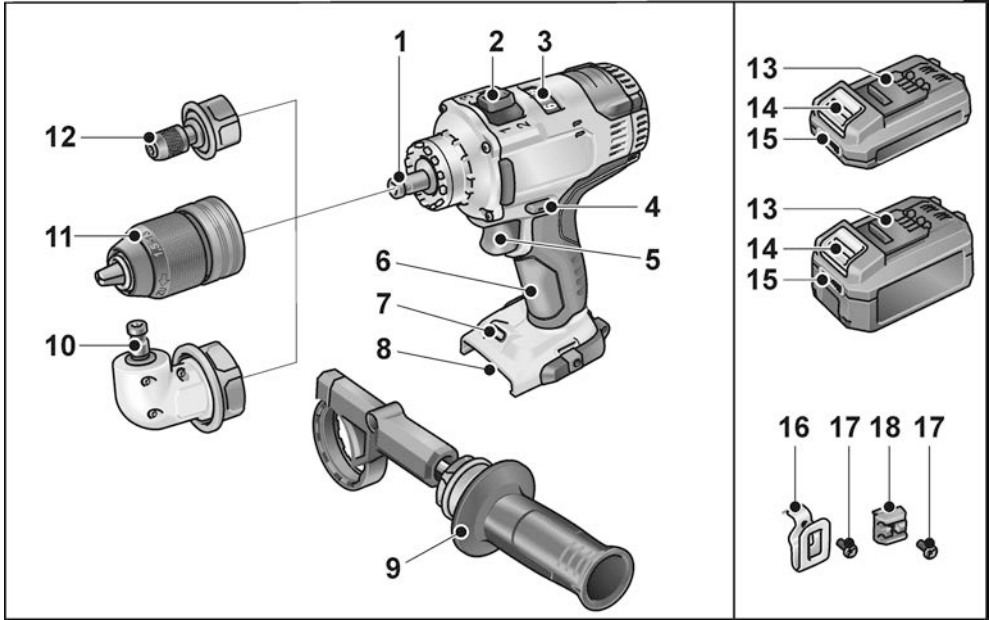
Ses basıncı 85 dB(A) değerini aşınca, işitme koruma donanımı kullanınız.

Teknik özellikler

Cihaz		DD 4G 18.0-EC
Tip		Delme/vidalama makinesi
Akü		AP 18.0/2,5 AP 18.0/5,0
Şarj süresi (şarj durumuna göre)		
- AP 18.0/2,5	dak	0-40
- AP 18.0/5,0	dak	0-45
Tork, maksimum		
- Yumuşak vidalamada	Nm	64
- Sert vidalamada	Nm	135
Tork seviyeleri		20
Rölanti devir sayısı		
- Seviye 1	dev/dak	0...460
- Seviye 2	dev/dak	0...910
- Seviye 3	dev/dak	0...2100
- Seviye 4	dev/dak	0...4200
Mandren	mm	1,5-13
Maksimum delik çapı		
- Ahşapta	mm	60
- Çelikte	mm	13
- Duvarda	mm	16
"EPTA-procedure 01/2003" uyarınca ağırlık (akü olmadan)	kg	1,5
Ağırlık akü 2,5 Ah	kg	0,4
5,0 Ah	kg	0,7
A değerlendirmesine göre ses basıncı seviyesi		
Ses basıncı seviyesi L_{pA}	dB(A)	78*
Ses gücü seviyesi L_{WA}	dB(A)	89*
Şüphe oranı K	db	3,0
Toplam titreşim değeri (üç yönün vektörel toplamı)		
Titreşim emisyon değeri a_h , şunun için....		
- Metalde delme	m/s^2	<2,5
- Vidalama	m/s^2	<2,5
Şüphe oranı K	m/s^2	1,5

* Metalde delme

Genel bakış

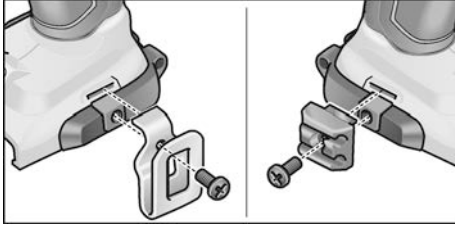


- | | | | |
|---|---|----|---|
| 1 | Alet mesnedi | 10 | Kilit açma halkalı açıcı adaptörü |
| 2 | Hız seçim şalteri | 11 | Kilit açma halkalı değiştirme mandreni |
| 3 | Tork ayarı için çevirmeli ayar halkası | 12 | Kilit açma halkalı uç tutucu adaptörü |
| 4 | Dönüş yönü ön seçim şalteri | 13 | Lityum İyon akü (2,5 Ah veya 5,0 Ah) |
| 5 | Şalter
Açmak ve kapatmak için ve maksimum devir sayısına çıkmak için. | 14 | Akü için kilit açma tuşu |
| 6 | Tutamak | 15 | Akü durumu göstergesi |
| 7 | Çalışma yeri aydınlatma | 16 | Kayış kıskacı |
| 8 | Akü için sürgülü yerleştirme yuvası | 17 | Sabitleme vidası |
| 9 | Kilit açma halkası
Tutamak sol ve sağ tarafa monte edilebilir. | 18 | Uç tutucu |

Kullanma kılavuzu

Cihazı kullanmaya başlamadan önce

- Elektrikli el aletini ve aksesuarı paketinden çıkarın, teslimatın eksiksiz olup olmadığını ve nakliye hasarı olup olmadığını kontrol edin.
- Kayış kısılacını ve uç tutucuyu paketteki vida ile sabitleyin.



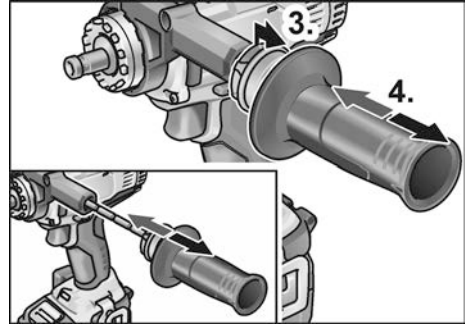
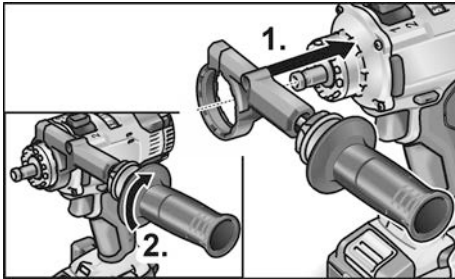
i BİLGİ

Teslimat öncesinde aküler tamamen şarj edilmez. İlk defa kullanmadan önce aküleri tamamen şarj edin. Bunun için bkz. "Şarj cihazı/Şarj işlemi".

İlave tutamağın takılması/sökülmesi

⚠ DİKKAT!

Elektrikli el aleti ile birlikte teslim edilmiş ise bu ilave tutamakları kullanın. Kontrol kaybı yaralanmalara neden olabilir.



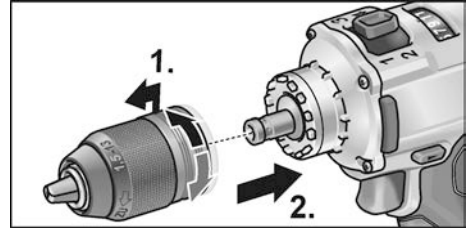
Değiştirme mandreni BF 18.0-EC

⚠ DİKKAT!

Elektrikli el aletindeki tüm çalışmalardan önce dönüş yönü ön seçim şalterini (4) orta konuma getirin.

Montaj

- Kilit açma halkasını öne çekin (1.) ve değiştirme mandrenini dayanağa kadar uç girişine bastırın (2.).
- Kilit açma halkasını serbest bırakın. Mandrenin yerine oturup oturmadığını kontrol edin.



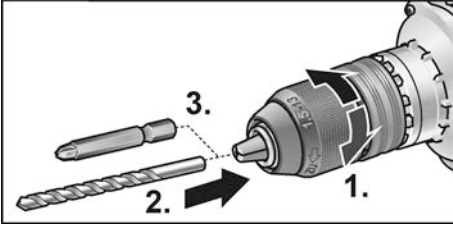
Sökme

- Kilit açma halkasını öne doğru çekin ve mandreni çıkarın.

Aletlerin bağlanması

Mandrene 1,5–13 mm arası matkap uçları, 1/2" vidalama uçları ve 1/2" uç tutucular güvenilir biçimde bağlanabilir.

- Elektrikli el aletini bir elle sabit tutun ve mandreni diğer elle çevirin.
 - Mandreni daha da açmak için saat yönünün tersine çevirin.
 - Mandreni kapatmak için saat yönünde çevirin.



- Aleti takın.
- Mandreni tamamen kapatın.

i BİLGİ

Aletin merkezlenmiş biçimde bağlanıp bağlanmadığını kontrol etmek için deneme çalıştırması yürütün.

Açı adaptörü WV 18.0-EC

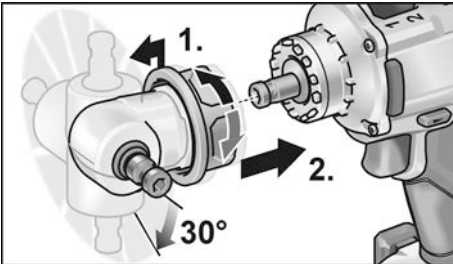
⚠ DİKKAT!

Elektrikli el aletindeki tüm çalışmalardan önce dönüş yönü ön seçim şalterini (4) orta konuma getirin.

Açı adaptörü zor erişilebilen noktalarda çalışmayı kolaylaştırır. Açı adaptörü 30°'lik çeşitli açı konumlarında takılabilir.

Montaj

- Kilit açma halkasını öne çekin (1.) ve açı adaptörünü dayanağa kadar uç girişine bastırın (2.).
- Açı adaptörünü istediğiniz açı konumunda yerine oturtun.
- Kilit açma halkasını serbest bırakın. Yerine oturma durumunu kontrol edin.



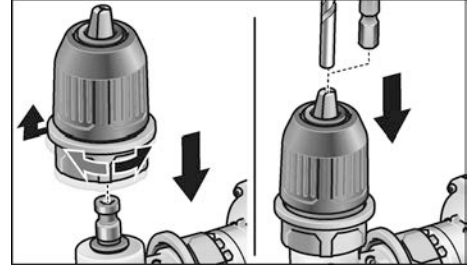
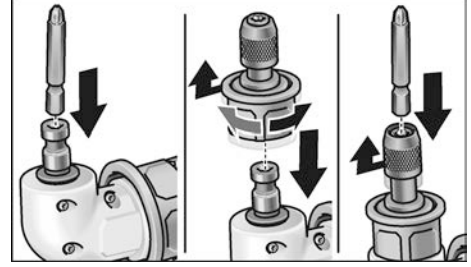
Sökme

- Kilit açma halkasını öne doğru çekin ve açı adaptörünü çıkarın.

Aletlerin bağlanması

Açı adaptörü 1/2"lik bir uç girişine sahiptir. Uç girişinde vidalama uçları ve uç tutucu güvenli biçimde tutulur.

Açı adaptöründe ayrıca değiştirme mandreni (bkz. "Değiştirme mandreni BF 18.0-EC") veya uç tutucu (bkz. "Uç tutma adaptörü BV 18.0-EC") monte edilebilir.



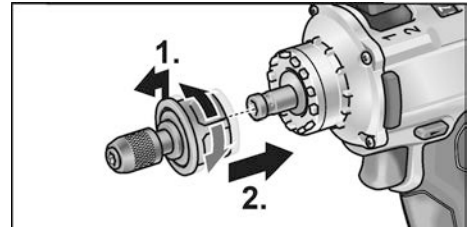
Uç tutma adaptörü BV 18.0-EC

⚠ DİKKAT!

Elektrikli el aletindeki tüm çalışmalardan önce dönüş yönü ön seçim şalterini (4) orta konuma getirin.

Montaj

- Kilit açma halkasını öne çekin (1.) ve uç tutma adaptörünü dayanağa kadar uç girişine bastırın (2.).
- Kilit açma halkasını serbest bırakın. Yerine oturduğunu kontrol edin.



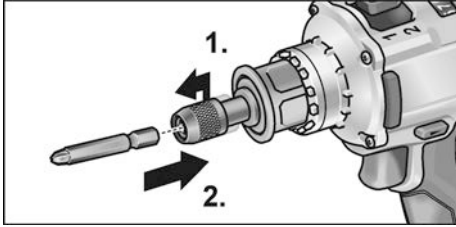
Sökülmesi

- Kilit açma halkasını öne doğru çekin ve uç tutma adaptörünü çıkarın.

Aletlerin bağlanması

Uç tutma adaptörü 1/2"lik bir uç girişine sahiptir. Uç girişinde vidalama uçları güvenli biçimde tutulur.

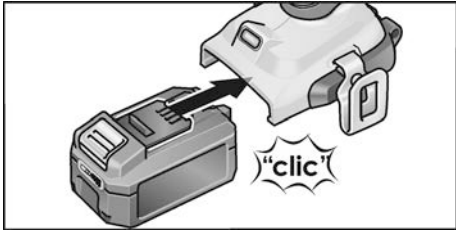
- Alet kilidini öne doğru çekin (1.) ve aleti dayanağa kadar içeri bastırın (2.).
- Alet kilidini serbest bırakın.



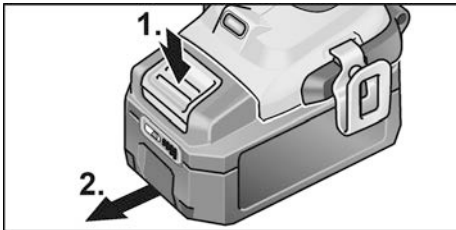
- Aleti çıkarmak için alet kilidini arkaya doğru çekin.

Akünün takılması/değiştirilmesi

- Şarj edilen aküleri tamamen yerine oturana kadar elektrikli el aletine bastırın.



- Çıkarmak için kilit açma tuşlarına basın (1.) ve aküyü dışarı çekin (2.).

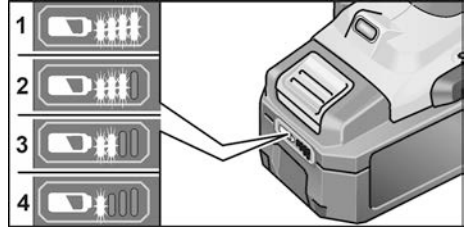


⚠ DİKKAT!

Kullanılmadığı zamanlarda akülerin kontaklarını koruyun. Gevşek metal parçalar kontaklarda kısa devreye neden olabilir, patlama ve yangın tehlikesi oluşturur!

Akünün şarj durumu

- Akü durumu göstergesi LED'inin yanındaki düğmeye basarak şarj durumunu kontrol edebilirsiniz.



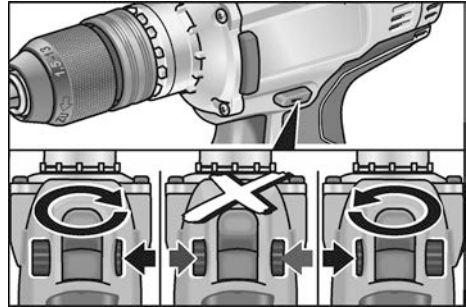
Gösterge 5 saniye sonra söner.

LED'lerden biri yanıp sönüyorsa akü şarj edilmelidir. Tuşa basıldığında hiçbir LED yanmıyorsa akü arızalıdır ve değiştirilmelidir.

Dönüş yönü ön seçimi

⚠ DİKKAT!

Dönüş yönünü sadece elektrikli el aleti dururken değiştirin.



- Dönüş yönü ön seçim şalterini istediğiniz pozisyona getirin:
 - **Sol:** saat yönünün tersine (vidaları gevşetme, vidaları sökme)
 - **Sağ:** saat yönünde (delme, vidalama, vidaları sıkma)
 - **Orta:** Açma kilidi (alet değişimi, elektrikli el aletindeki tüm çalışmalarda)

Tork ön seçimi

⚠ **DİKKAT!**

Tork sadece elektrikli el aleti dururken değiştirilmelidir.

- Tork ayarı için çevirmeli ayar halkasını istediğiniz pozisyona getirin.



1–11: Vidalama

Delme

BİLGİ

Delme konumunda kayma kavramasının etkinliği kaldırılır.

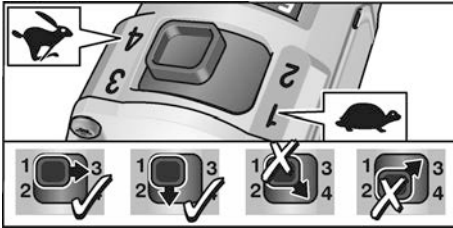
Hız ön seçimi

⚠ **DİKKAT!**

Hız sadece elektrikli el aleti dururken değiştirilmelidir.

BİLGİ

Hız seçimi sadece hareket okları yönünde mümkündür!



- Seçme şalterini istediğiniz seviyeye getirin:

1: düşük hız, yüksek tork

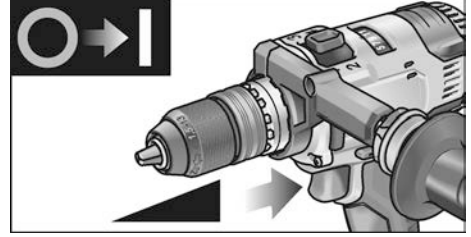


4: yüksek hız, düşük tork

Elektrikli el aletinin açılması

Cihazın açılması:

- Şaltere basın.
Elektrikli el aleti şalteri, devir sayısının kademeli olarak maksimum değere kadar çıkarılmasına olanak sağlar.



Cihazın kapatılması:

- Şalteri serbest bırakın.

BİLGİ

- Elektrikli el aleti, şalter serbest bırakıldığında kullanılan aleti hemen durduran bir frene sahiptir.
- Elektrikli el aletinin sürekli kullanılması durumunda prensip olarak tamamen basılmış şalter ile çalışmalıdır.

Çalışma alanı aydınlatmasının açılması/kapatılması



1. Dönüş yönü ön seçim şalterini (2) "İleri" veya "Geri" konumuna getirin.
2. Elektrikli el aletinin açma/kapama şalterine (5) basın
 - Çalışma alanı aydınlatması yanar
3. Elektrikli el aletinin açma/kapama şalterini (5) serbest bırakın
 - Çalışma alanı aydınlatması yaklaşık 10 saniye sonra otomatik olarak söner

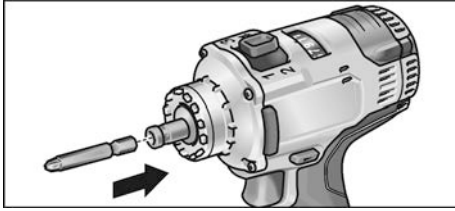
Elektrikli el aletle çalışılması

⚠ **DİKKAT!**

Elektrikli el aletindeki tüm çalışmalardan önce dönüş yönü ön seçim şalterini (4) orta konuma getirin.

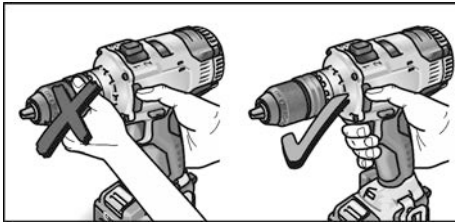
i **BİLGİ**

Vidalamada kullanımı kolaylaştırmak için vidalama ucu doğrudan cihazın uç girişine de yerleştirilebilir.



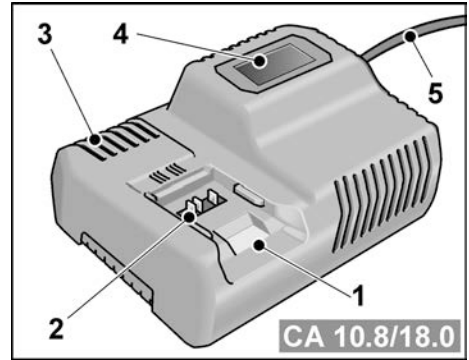
1. Alet taşıyıcısını (değiştirme mandreni, aç adaptörü, uç tutucu adaptörü) monte edin.
2. Aküyü takın.
3. Aleti (matkap ucu, vidalama uçları, uç tutucusu) yerleştirin.
4. Tork ön seçimini istediğiniz seviyeye getirin.
5. Hızı istediğiniz seviyeye getirin.
6. Gereken dönüş yönünü ayarlayın.
7. Elektrikli el aletini bir elinizle tutamaktan tutun ve çalışma pozisyonuna getirin.

Motor çalışırken asla dönüş yönü ön seçim şalterini veya tork ayarını değiştirmeyin!



8. Cihazı açın.
- Çalışma sonunda:
9. Şalteri serbest bırakın.
10. Dönüş yönü ön seçim şalterini (4) orta konuma getirin.

Şarj cihazı



- 1 Akü için sürgülü yerleştirme yuvası
- 2 Kontaklar
- 3 Havalandırma yarıkları
- 4 Çalışma durumunu gösteren ekran
- 5 Fiş dahil şebeke kablosu

Şarj cihazı CA 10.8/18.0 aşağıdaki tiplerdeki FLEX aküleri şarj etmek içindir

- AP 10.8 (2,5 Ah),
- AP 18.0 (2,5 Ah),
- AP 10.8 (5,0 Ah),
- AP 18.0 (5,0 Ah).

Uzun bir akü çalışma ömrü için bilgiler

⚠ **DİKKAT!**

- Aküleri asla 0°C altındaki ve 55°C üzerindeki sıcaklıklarda şarj etmeyin.
- Aküleri yüksek nem oranına sahip ortamlarda veya yüksek ortam sıcaklıklarında şarj etmeyin.
- Akülerin ve şarj cihazının üzerini şarj işlemi sırasında örtmeyin.
- Şarj cihazının fişini ancak şarj işlemi sona erdikten sonra çekin.

Aküler ve şarj cihazı şarj işlemi sırasında ısınır. Bu normaldir!

Lityum İyon aküler "Memory" (hafıza) etkisi olarak bilinen etkiye sahip değildir.

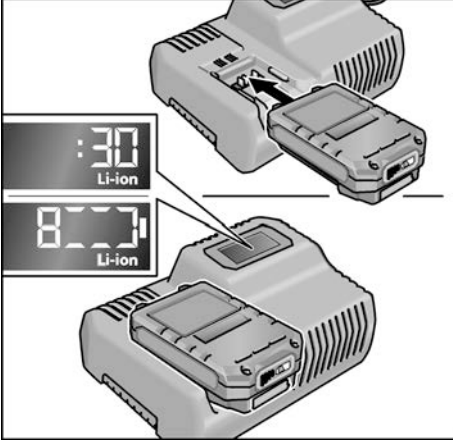
Yine de bir akü şarjdan önce tamamen deşarj oluyorsa ve şarj işlemi her zaman tam şarj sağlanana kadar devam etmelidir. Aküler uzun süre kullanılmayacaksa aküler ayrı olarak ve serin bir ortamda saklanmalıdır.

Sarj işlemi


DİKKATI!

Birlikte teslim edilen sarj cihazına sadece orijinal aküler takınız.

- Fişi sarj cihazına takın. Ekranın arka plan aydınlatması 2 saniye süreyle yeşil yanar ve sonra söner. OK yazısı gösterilir.

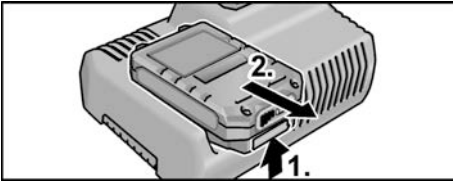


- Akü sarj cihazına tamamen oturana kadar itilmelidir.
 - Ekranda değişimli olarak sarj işleminin kalan süresi (akü tamamen sarj olana dek geçecek süre) ve sarj durumunun grafiksel görünümü gösterilir.
 - Ekranın arka plan aydınlatması, akü %80'den daha az sarj edilmiş durumdaysa turuncu yanar.
 - %80 akü sarjından itibaren ekran yeşil yanar ve OK yazısı gösterilir.

-  göstergesi yandığında akü tamamen sarj olmuş demektir.

Kısa süre sonra yeşil arka plan aydınlatması söner.

- Aküyü sarj cihazından çıkarın.



- Fişi çekin.

BİLGİ

Akü yerleştirildikten sonra sarj cihazının ekranı yanıp sönüyorsa aküde veya sarj cihazında bir arıza mevcuttur.



Ekran yavaşça yanıp söner.

Arka plan aydınlatması turuncu.

Akü çok sıcak veya çok soğuk. Akü sarj sıcaklığına (0°C...55°C) ulaştığında sarj işlemi başlar.



Ekran hızla yanıp söner.

Arka plan aydınlatması kırmızı.

Aküyü sarj cihazından çıkarın ve yeniden yerleştirin. Gösterge yine aynı olursa akü arızalıdır. Aküyü değiştirin veya yetkili serviste kontrol ettirin.

Eğer başka bir aküyle de aynı hata mesaj gösterilirse sarj cihazı arızalıdır. Sarj cihazını yetkili serviste kontrol ettirin.

Bakım ve muhafaza

Temizleme

UYARI!

Metal işlenmesi halinde, aşırı koşullarda kullanım durumunda cihazın gövdesinin iç kısmında elektrik akımı iletme özelliğine sahip toz toplanabilir.

- Cihazı ve havalan-dırma deliklerini muntazam aralıklar ile temizleyiniz. Temizleme sıklığı, işlenen malzemeye ve kullanma süresine bağlıdır.
- Motoru da kapsayan gövde iç kısmını muntazam aralıklar ile kuru baskıçlı hava püskürterek temizleyiniz.

Sarj cihazı

UYARI!

Tüm çalışmalardan önce fişi çekin. Su veya sıvı temizlik maddeleri kullanmayın.

- Kiri ve tozu bir fırçayla veya kuru bir bezle gövdeden uzaklaştırın.

Onarımlar

Tüm onarımlar sadece üretici tarafından yetki verilmiş, yetkili servis atölyesinde yaptırılmalıdır.

Yedek parçalar ve aksesuarlar

Daha başka aksesuar için, özellikle de aletler ve perdahlama maddeleri için, üretici kataloglarına bakınız.

Demonte görünüşler ve yedek parçalara ilişkin ayrıntılı bilgiyi aşağıdaki Web sayfasında bulabilirsiniz: www.flex-tools.com

Taşıma

Teslimat kapsamındaki akülerde bulunan lityum eşdeğer miktarı, ilgili sınır değerlerin altındadır. Bu nedenle akü münferit parça olarak da, teslimat kapsamında elektrikli cihazın bir parçası olarak da ulusal ve uluslararası tehlikeli madde yönetmelikleri kapsamına girmez.

Lityum İyon akülü birden çok cihazın taşınması durumunda bu yönetmelikler geçerli hale gelebilir ve özel güvenlik önlemleri (örneğin paketleme için) gerekli olabilir. Bu durumda kullanılacak ülkede geçerli yönetmelikler hakkında bilgi alın.

CE-uygunluğu beyanı

Tek sorumlu olarak, "Teknik özellikler" altında tanımlanan bu ürünün aşağıdaki standartlara veya standart belgelerine uygun olduğunu beyan ederiz:

2014/30/AB, 2006/42/AT, 2011/65/AB direktiflerinde bildirilen koşullara istinaden EN 62841.

Teknik belgelerden sorumlu:
FLEX-Elektrowerkzeuge GmbH, R & D
Bahnhofstrasse 15, D-71711 Steinheim/Murr



Eckhard Rühle
Manager Research &
Development (R & D)

Klaus Peter Weinper
Head of Quality
Department (QD)

16.07.2018

FLEX-Elektrowerkzeuge GmbH
Bahnhofstrasse 15, D-71711 Steinheim/Murr

İmha bilgileri

⚠ UYARI!

Kullanım ömrü dolan elektrikli el aletleri imha öncesinde kullanılamaz hale getirilmelidir:

- *şebeke elektriğiyle çalışan elektrikli el aletinin fişini sökün,*
- *akü elektriğiyle çalışan elektrikli el aletinin aküsünü çıkarın.*



Sadece AB ülkeleri için
Elektronik cihazları normal çöp
kutusuna atmayınız!

Elektronik ve elektrikli eski cihazlar ve yerel hukuka uyarılama ile ilgili 2012/19/AB sayılı Avrupa direktifine göre, eskimiş elektronik cihazlar ayrı toplanmalı ve çevreye zarar vermeyecek şekilde geri kazanma işlemine tabi tutulmalıdır.



**Çöpe atarak imha etmek yerine
hammadde geri dönüşümü.**

Cihaz, aksesuar ve ambalajlar çevre dostu bir biçimde geri dönüşüme tabi tutulmalıdır. Doğru biçimde sınıflandırılmış bir geri dönüşüm için plastik parçalar özel olarak işaretlenmiştir.



UYARI!

Aküler/bataryalar evsel atıklarla birlikte atılamaz, ateşe veya suya atılmamalıdır. Kullanım ömrü dolmuş aküleri açmayın.

Aküler/bataryalar toplanmalı, geri dönüşüme tabi tutulmalı veya çevre dostu bir biçimde imha edilmelidir.



Sadece AB ülkeleri için

2006/66/AT yönetmeliği uyarınca arızalı veya kullanım ömrünü tamamlamış aküler/bataryalar ayrı ayrı toplanmak ve çevre dostu tasfiye için bir geri dönüşüm merkezine gönderilmek zorundadır.



BİLGİ

Giderme olanakları hakkında bilgi almak için yetkili satıcılara danışınız!

Mesuliyet kabul edilmemesi durumları

Ürün tarafından veya ürünün kullanılamamasından dolayı söz konusu olan, çalışmaya ara verilmesinden dolayı elde edilemeyen kazanç için ve zararlar için üretici ve üreticinin temsilcileri sorumluluk üstlenmez.

Cihazın gerektiği gibi kullanılmamasından veya başka üreticilerin ürünleri ile birlikte kullanılmasından kaynaklanan hasarlar için de üretici ve temsilcisi sorumluluk üstlenmez.

Spis treści

Zastosowane symbole	168
Symbole na urządzeniu	168
Wskazówki bezpieczeństwa	168
Poziom hałasu i drgań	171
Dane techniczne	172
Opis urządzenia	173
Instrukcja obsługi	174
Konserwacja i czyszczenie	180
Transport	180
CE – zgodność	181
Wskazówki dotyczące utylizacji	181
Wyłączenie z odpowiedzialności	181

Zastosowane symbole

OSTRZEŻENIE!

Oznacza bezpośrednio zagrażające niebezpieczeństwo. Nieprzestrzeganie tej wskazówki grozi śmiercią lub bardzo ciężkimi obrażeniami.

OSTROŻNIE!

Oznacza możliwość wystąpienia niebezpiecznej sytuacji. Nieprzestrzeganie tej wskazówki może doprowadzić do skaleczeń lub szkód materialnych.

WSKAZÓWKA

Oznacza wskazówki dla użytkownika i ważne informacje.

Symbole na urządzeniu



Przed uruchomieniem urządzenia przeczytać instrukcję obsługi!



Zastosować okulary ochronne!



Transformator bezpieczeństwa z zabezpieczeniem przeciwzwarciowym



Nie wrzucać akumulatora do ognia. Występuje zagrożenie wybuchem.



Chronić akumulator przed gorącym, w tym np. również przed długotrwałym działaniem promieni słonecznych, jak również pożarem. Występuje zagrożenie wybuchem.



Urządzenie nadaje się wyłącznie do użytkowania w pomieszczeniach. Urządzenia nie wolno wystawiać na działanie deszczu. Elektronarzędzie i akumulatory należy przechowywać w suchych pomieszczeniach.



Informacje dotyczące utylizacji (patrz strona 181)!

Wskazówki bezpieczeństwa

OSTRZEŻENIE!

Przeczytać wszystkich dostarczonych z elektronarzędziem wskazówek bezpieczeństwa, instrukcji, rysunków i specyfikacji. Zaniedbania w przestrzeganiu wskazówek bezpieczeństwa i pouczeń mogą spowodować porażenie prądem elektrycznym, pożar i/lub ciężkie zranienia. Przechować wskazówki bezpieczeństwa i pouczenia do użytku w przyszłości.

Przed użyciem urządzenia dokładnie przeczytać i postępować według:

- niniejszej instrukcji obsługi,
- „Ogólnych wskazówek bezpieczeństwa“ dotyczących pracy narzędziami elektrycznymi zamieszczonych w załączonej broszurze (nr dokumentacji: 315.915),
- zasad i przepisów terenowych obowiązujących na miejscu użycia urządzenia odnośnie BHP.

Niniejsze urządzenie elektryczne jest skonstruowane i zbudowane zgodnie z najnowszym stanem techniki i aprobowanymi zasadami bezpieczeństwa technicznego.

Mimo to podczas użytkowania urządzenia może wystąpić zagrożenie dla zdrowia i życia użytkownika lub osób trzecich albo uszkodzenia urządzenia lub innych szkód materialnych.

Urządzenie stosować tylko

- zgodnie z przeznaczeniem,
- w niezawodnym stanie technicznym zgodnym z zasadami bezpieczeństwa i higieny pracy.

Usterki wywierające wpływ na bezpieczeństwo należy niezwłocznie usunąć.

Zastosowanie zgodne z przeznaczeniem

Akumulatorowa wiertarko-wkrętarka

DD 4G 18.0-EC jest przeznaczona

- do profesjonalnego zastosowania w przemyśle i rzemiośle,
- do wkręcania i odkręcania wkrętów,
- do wiercenia w drewnie, metalu, ceramice i tworzywach sztucznych.

Wskazówki bezpieczeństwa dla wiertarek i wkrętarek

- **Urządzenie chwycić tylko za izolowane powierzchnie przeznaczone do tego celu, jeżeli podczas pracy zachodzi niebezpieczeństwo zetknięcia się narzędzia lub wkrętu z ukrytym przewodem elektrycznym lub przewodem zasilającym.**
Zetknięcie się śruby z przewodem elektrycznym pod napięciem może spowodować, że metalowe elementy urządzenia znajdują się również pod napięciem, a tym samym doprowadzić do porażenia prądem elektrycznym.
- **Należy korzystać z dodatkowych uchwytów, jeśli zostały one dostarczone wraz z elektronarzędziem.** Utrata kontroli może doprowadzić do zranienia użytkownika.
- **Proszę zastosować odpowiednie urządzenie wykrywające przewody zasilające albo zasięgając informacji w terenowych zakładach zaopatrujących w wodę, gaz i energię elektryczną.** Kontakt urządzenia z przewodami elektrycznymi może spowodować wybuch

pożaru lub porażenie prądem elektrycznym. Uszkodzenie przewodu gazowego może spowodować wybuch. Wniknięcie w przewód wodny powoduje szkody majątkowe.

- **Jeśli używane narzędzie ulegnie zablokowaniu, należy niezwłocznie wyłączyć elektronarzędzie. Należy być przygotowanym na duże momenty reakcji, powodujące odrzut.** Narzędzie ulega zablokowaniu, gdy:
 - nastąpi przeciążenie elektronarzędzia lub
 - ulegnie ono przekrzywieniu w obrabianym przedmiocie.
- **Elektronarzędzie należy mocno przytrzymywać.** Przy dokręcaniu i odkręcaniu wkrętów mogą przez krótki czas pojawiać się duże momenty reakcji.
- **Proszę odpowiednio zamocować materiał przeznaczony do obróbki.** Zamocowanie obrabianego materiału w odpowiednim uchwycie lub imadle jest pewniejsze, niż trzymanie go w rękę.
- **Przed odłożeniem elektronarzędzia należy zaczekać, aż się ono zatrzyma.** Używane narzędzie może się zaczepić, prowadząc do utraty kontroli nad elektronarzędziem.
- **Należy stosować wyłącznie oryginalne akumulatory o napięciu zgodnym z podanym na tabliczce znamionowej elektronarzędzia.** W przypadku korzystania z innych akumulatorów, np. podróbek, akumulatorów regenerowanych lub produktów innych producentów istnieje niebezpieczeństwo odniesienia obrażeń ciała oraz wystąpienia szkód materialnych spowodowanych przez wybuch akumulatorów.

Wskazówki bezpieczeństwa w zakresie postępowania z akumulatorami

- **Nie otwierać akumulatora.** Istnieje niebezpieczeństwo zwarcia.
- **Chronić akumulator przed gorącym, w tym np. również przed długotrwałym działaniem promieni słonecznych, ogniem, wodą i wilgocią.** Występuje zagrożenie wybuchem.

- **W przypadku uszkodzenia i niewłaściwego użytkowania akumulatora mogą z niego wydostawać się opary.** Doprowadzić świeże powietrze a przy wystąpieniu dolegliwości zwrócić się do lekarza. Opary mogą drażnić drogi oddechowe.
- **Przy niewłaściwym użyciu możliwe jest wydostanie się cieczy z akumulatora. Należy unikać z nią kontaktu. Przy przypadkowym kontakcie splukać wodą. Gdy ciecz dostanie się do oczu, wtedy należy dodatkowo skonsultować się z lekarzem.** Ciecz akumulatora może doprowadzić do podrażnienia skóry lub oparzeń.
- **Akumulatory należy ładować tylko za pomocą ładowarek zalecanych przez producenta.** Dla ładowarki, która nadaje się do ładowania określonych akumulatorów, istnieje niebezpieczeństwo pożaru, gdy użyte zostaną inne akumulatory.
- **Akumulator można uszkodzić w przypadku użycia ostrych przedmiotów, jak gwóźdź czy wkrętak, albo poprzez oddziaływanie zewnętrznej siły.** Może wtedy dojść do zwarcia wewnętrznego co może doprowadzić do zapalenia się akumulatora, wydzielania się dymu, eksplozji lub przegrzania.
- **W żadnym wypadku nie należy otwierać ładowarki.** W razie usterki należy oddać ją do warsztatu naprawczego.
- **Na ładowarce nie należy kłaść żadnych przedmiotów, a samej ładowarki nie wolno stawiać na miękkich powierzchniach.** Występuje zagrożenie pożarem.

Szczegółne wskazówki dotyczące bezpieczeństwa

- Przed wszelkimi pracami przy elektronarzędziu ustawić przełącznik preselekcji kierunku obrotów (4) w środkowym położeniu.
- Z przełącznika preselekcji kierunku obrotów (4) lub regulatora momentu obrotowego (3) wolno korzystać wyłącznie przy zatrzymanym narzędziu.
- Do oznaczenia elektronarzędzia należy stosować tylko tabliczki samoprzylepne. Nie wolno wiercić żadnych otworów w obudowie urządzenia.

Ładowarka

- **Należy zawsze sprawdzić, czy napięcie sieciowe odpowiada napięciu podanemu na tabliczce znamionowej ładowarki.**
- **Wtyczka do podłączania ładowarki musi pasować do gniazda. Nie wolno zmieniać wtyczki w jakikolwiek sposób. Nie należy używać wtyczek adapterowych razem z uziemionymi narzędziami.** Niezmienione wtyczki i pasujące gniazdko zmniejszają ryzyko porażenia elektrycznego.
- **Ładowarki należy używać tylko w suchych pomieszczeniach i należy unikać kontaktu z wilgocią i deszczem.** Wniknięcie wody do ładowarki podwyższa ryzyko porażenia prądem.
- **Nigdy nie należy używać ładowarki, jeśli kabek, wtyczka lub samo urządzenie są uszkodzone w następstwie oddziaływania czynników zewnętrznych.** Ładowarkę należy oddać do najbliższego warsztatu naprawczego.

Poziom hałasu i drgań

WSKAZÓWKA

Wartości poziomu hałasu i drgań określone zostały zgodnie z normą EN 62841.

Wartości są podane w tabeli „Dane techniczne”.

OSTRZEŻENIE!

Podane wartości pomiarowe odnoszą się do nowych urządzeń. Wartości poziomu hałasu i drgań zmieniają się podczas codziennego użytkowania.

WSKAZÓWKA

Wartość poziomu drgań podana w niniejszej instrukcji zmierzona jest zgodnie z metodą pomiarową podaną normą EN 62841 i może być użyta do wzajemnego porównywania narzędzi elektrycznych. Nadaje się ona również do prowizorycznego określenia obciążenia drganiami. Podana wartość poziomu drgań odnosi się do podstawowego zastosowania narzędzia elektrycznego.

Jednak w przypadku użycia urządzenia do innego zastosowania, z innym wyposażeniem albo w przypadku zaniedbań w przeglądach i konserwacji, rzeczywisty poziom drgań może odbiegać od podanych wartości.

Może to znacznie zwiększyć obciążenie drganiami w całkowitym czasie pracy.

W celu dokładnego określenia rzeczywistego obciążenia drganiami należy uwzględnić również czas, w którym urządzenie jest wyłączone albo włączone, ale właściwie nie użytkowane. Może to znacznie zredukować obciążenie drganiami w całkowitym czasie pracy. Proszę wprowadzić dodatkowe środki bezpieczeństwa w celu ochrony użytkownika przed oddziaływaniem drgań, jak na przykład: przegląd i konserwacja urządzeń elektrycznych i wyposażenia, zastosowanie środków zapewniających utrzymanie dłoni w ciepłe, odpowiednia organizacja procesów roboczych.

OSTROŻNIE!

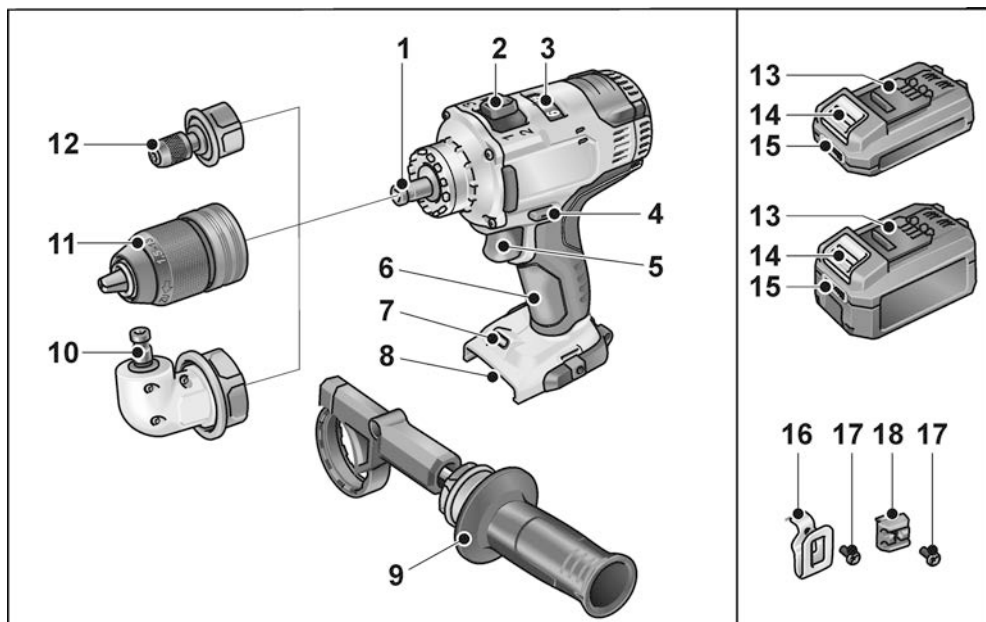
Przy ciśnieniu akustycznym powyżej 85 dB(A) zakładać ochronniki słuchu.

Dane techniczne

Urządzenie		DD 4G 18.0-EC
Typ		Wiertarko-wkrętarka
Akumulator		AP 18.0/2,5 AP 18.0/5,0
Czas ładowania (w zależności od stanu naładowania)		
– AP 18.0/2,5	min	0–40
– AP 18.0/5,0	min	0–45
Moment obrotowy, maksymalny		
– wkręcanie w materiał miękki	Nm	64
– wkręcanie w materiał twardy	Nm	135
Stopnie momentu obrotowego		20
Liczba obrotów biegu jałowego		
– stopień 1	min ⁻¹	0...460
– stopień 2	min ⁻¹	0...910
– stopień 3	min ⁻¹	0...2100
– stopień 4	min ⁻¹	0...4200
Zacisk wiertła	mm	1,5–13
Maks. średnica wiertła		
– w drewnie	mm	60
– w stali	mm	13
– w murze	mm	16
Masa zgodnie z procedurą „EPTA 01/2003” (bez akumulatora)	kg	1,5
Masa akumulatora 2,5 Ah	kg	0,4
5,0 Ah	kg	0,7
Poziom ciśnienia akustycznego skorygowany charakterystyką A		
Poziom ciśnienia akustycznego L _{pA}	dB(A)	78*
Poziom hałasu podczas pracy L _{WA}	dB(A)	89*
Dokładność K	db	3,0
Całkowite wartości drgań (suma wektorowa w trzech kierunkach)		
Wartość emisji drgań a _h podczas		
– wiercenia w metalu	m/s ²	<2,5
– wkręcania	m/s ²	<2,5
Dokładność K	m/s ²	1,5

* wiercenia w metalu

Opis urządzenia

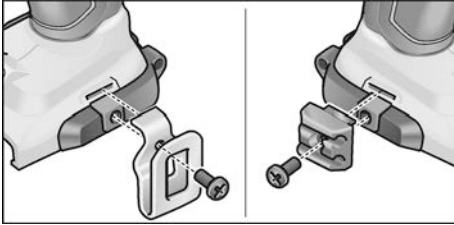


- | | |
|--|---|
| <p>1 Uchwyt narzędzia</p> <p>2 Przełącznik wyboru prędkości</p> <p>3 Pierścieniowy regulator momentu obrotowego</p> <p>4 Przełącznik preselekcji kierunku obrotów</p> <p>5 Przełącznik
Do włączania i wyłączenia, jak również rozpędzania do maksymalnej prędkości obrotowej.</p> <p>6 Uchwyt</p> <p>7 Oświetlenie stanowiska pracy</p> <p>8 Gniazdo na akumulator</p> <p>9 Uchwyt dodatkowy
Uchwyt ręczny z możliwością montażu z lewej i z prawej strony.</p> | <p>10 Nasadka kątowna z pierścieniem odblokowującym</p> <p>11 Wymienny uchwyt wiertarski z pierścieniem odblokowującym</p> <p>12 Nasadka do końcówek z pierścieniem odblokowującym</p> <p>13 Akumulator litowo-jonowy (2,5 Ah lub 5,0 Ah)</p> <p>14 Przycisk odblokowania akumulatora</p> <p>15 Wskaźnik naładowania akumulatora</p> <p>16 Klamra pasa</p> <p>17 Śruba mocująca</p> <p>18 Uchwyt do końcówek</p> |
|--|---|

Instrukcja obsługi

Przed uruchomieniem

- Rozpakować narzędzie elektryczne i wyposażenie, sprawdzić kompletność zakresu dostawy i czy nie nastąpiły uszkodzenia podczas transportu.
- Zamocować klamrę pasa lub uchwyt na końcówki dostarczonym w zestawie wkrętem.



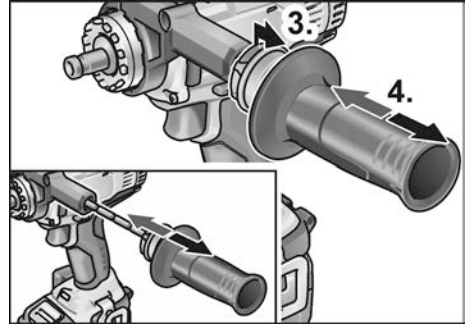
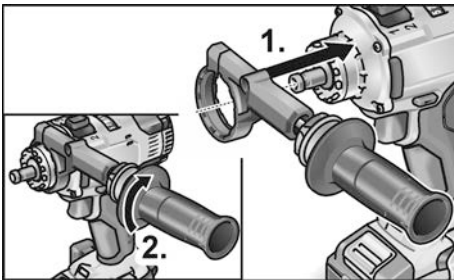
i WSKAZÓWKA

Akumulatory w chwili dostawy nie są całkowicie naładowane. Przed pierwszym użyciem należy naładować akumulatory do pełna. Patrz „Ładowarka/Proces ładowania”.

Montaż/demontaż dodatkowej rękojści

! OSTROŻNIE!

Należy korzystać z dodatkowych uchwytów, jeśli zostały one dostarczone wraz z elektronarzędziem. Utrata kontroli może doprowadzić do zranienia użytkownika.



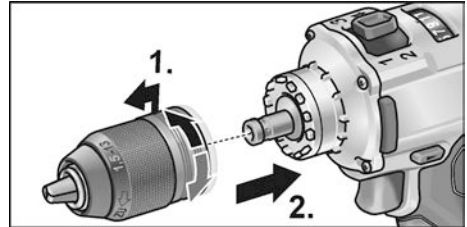
Wymienny uchwyt wiertarski BF 18.0-EC

! OSTROŻNIE!

Przed wszelkimi pracami przy elektronarzędziu ustawić przełącznik preselekcji kierunku obrotów (4) w środkowym położeniu.

Montaż

- Pociągnąć pierścień odblokowujący do przodu (1.) i wcisnąć wymienny uchwyt wiertarski do oporu na uchwyt narzędziowy (2.).
- Puścić pierścień odblokowujący. Sprawdzić zatrzasknięcie się uchwytu wiertarskiego.



Demontaż

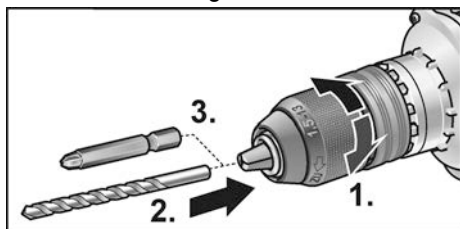
- Pociągnąć pierścień odblokowujący do przodu i zdjąć uchwyt wiertarski.

Zakładanie narzędzi

Uchwyt wiertarski zapewnia bezpieczne mocowanie wiertła o średnicy 1,5–13 mm, końcówek do wkrętarki 1/2" oraz uchwytów do końcówek 1/2".

- Przytrzymać elektronarzędzie jedną ręką, a drugą obrócić uchwyt wiertarski.
 - Aby otworzyć uchwyt szerzej, należy obracać go przeciwnie do ruchu wskazówek zegara.

- Aby domknąć uchwyt szerzej, należy obracać go zgodnie z ruchem wskazówek zegara.



- Założyć narzędzie.
- Całkowicie domknąć uchwyt.

i WSKAZÓWKA

Przeprowadzić bieg próbny, aby sprawdzić współosiowość zamocowania narzędzia.

Nasadka kąтова WV 18.0-EC

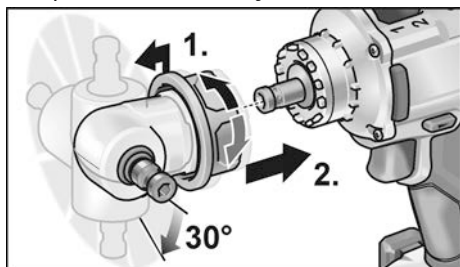
! OSTROŻNIE!

Przed wszelkimi pracami przy elektronarzędziu ustawić przełącznik preselekcji kierunku obrotów (4) w środkowym położeniu.

Nasadka kąтова ułatwia pracę w trudno dostępnych miejscach. Nasadkę kątową można zatrzasnąć w różnych położeniach kątowych co 30°.

Montaż

- Pociągnąć pierścień odblokowujący do przodu (1.) i wcisnąć nasadkę kątową do oporu na uchwyt narzędziowy (2.).
- Zatrzasnąć nasadkę kątową pod żądanym kątem.
- Puścić pierścień odblokowujący. Sprawdzić zatrzaśnięcie.



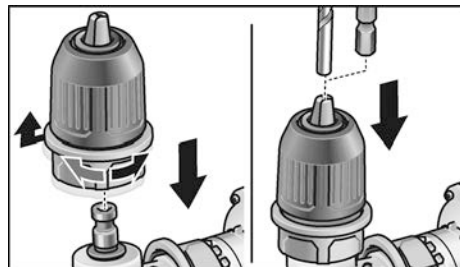
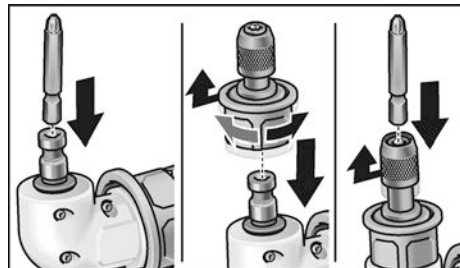
Demontaż

- Pociągnąć pierścień odblokowujący do przodu i zdjąć nasadkę kątową.

Zakładanie narzędzi

Nasadka kąтова posiada uchwyt narzędziowy 1/2". Uchwyt narzędzia umożliwia bezpieczne zamocowanie końcówek do wkrętarki oraz uchwytów do końcówek.

Do nasadki kątovej można zamontować również wymienny uchwyt wiertarski (patrz „Wymienny uchwyt wiertarski BF 18.0-EC”) lub uchwyt do końcówek (patrz „Nasadka do końcówek BV 18.0-EC”).



Nasadka do końcówek BV 18.0-EC

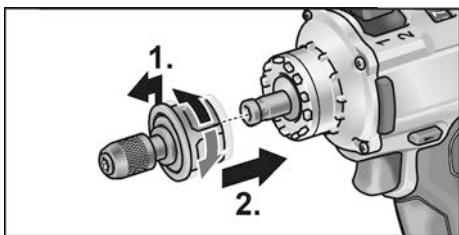
! OSTROŻNIE!

Przed wszelkimi pracami przy elektronarzędziu ustawić przełącznik preselekcji kierunku obrotów (4) w środkowym położeniu.

Montaż

- Pociągnąć pierścień odblokowujący do przodu (1.) i wcisnąć nasadkę do końcówek do oporu na uchwyt narzędziowy (2.).

- Puścić pierścienia odblokowujący. Sprawdzić zatrzaśnięcie.



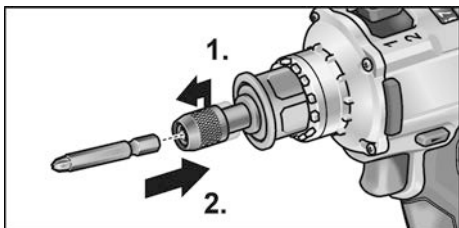
Demontaż

- Pociągnąć pierścienia odblokowujący do przodu i zdjąć nasadkę do końcówek.

Zakładanie narzędzi

Nasadka do końcówek posiada uchwyt narzędziowy 1/2". Uchwyt narzędzia umożliwi bezpieczne zamocowanie końcówek do wkrętarki.

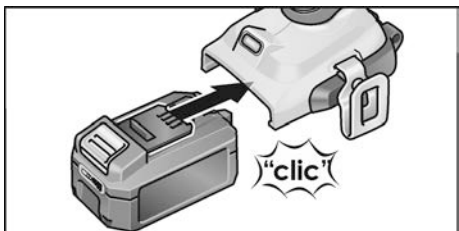
- Pociągnąć blokadę narzędzia do przodu (1.) i wcisnąć narzędzie od oporu (2.).
- Zwolnić blokadę narzędzia.



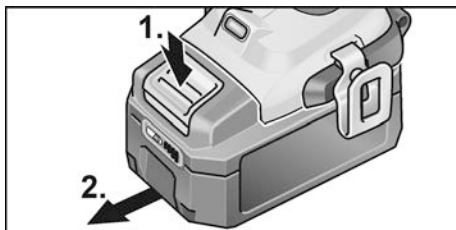
- W celu wyjęcia narzędzi należy odciągnąć blokadę w tył.

Zakładanie/wymiana akumulatora

- Wcisnąć do elektronarzędzia naładowany akumulator aż do całkowitego zatrzaśnięcia.



- W celu wyjęcia nacisnąć przyciski odblokowujące (1.) i wyciągnąć akumulator (2.).

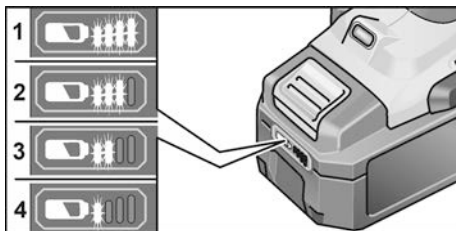


OSTROŻNIE!

W przypadku nieużywania styki akumulatora należy zabezpieczyć. Luźne metalowe elementy mogą spowodować zwarcie styków, istnieje zagrożenie wybuchem i pożarem!

Stan naładowania akumulatora

- Naciśnięcie przycisku umożliwi sprawdzenie stanu naładowania akumulatora na diodowym wskaźniku stanu naładowania.



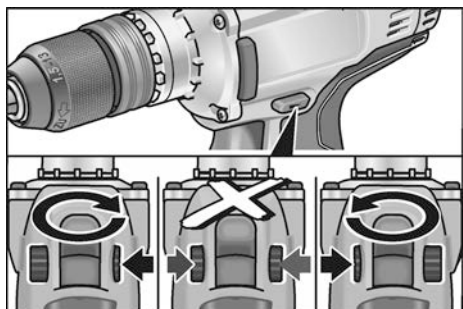
Wskazanie gaśnie po 5 sekundach. Jeśli jedna z diod LED błyska, konieczne jest naładowanie akumulatora. Jeśli po naciśnięciu przycisku żadna z diod LED nie świeci, to akumulator jest uszkodzony i należy go wymienić.

Preselekcja kierunku obrotów



OSTROŻNIE!

Kierunek obrotów wolno zmieniać tylko przy wyłączonym i całkowicie nieruchomym elektronarzędziu.



- Ustawić przełącznik kierunku obrotów w odpowiedniej pozycji:
 - **W lewo:** w kierunku przeciwnym do ruchu wskazówek zegara (wykręcanie, odkręcanie śrub)
 - **W prawo:** w kierunku zgodnym z ruchem wskazówek zegara (wiercenie, wkręcanie i dokręcanie śrub)
 - **Pośrodku:** blokada włączenia (wymiana narzędzia, przy wszelkich pracach przy elektronarzędziu)

Preselekcja momentu obrotowego

⚠ **OSTROŻNIE!**

Moment obrotowy wolno zmieniać tylko przy wyłączonym i całkowicie nieruchomym elektronarzędziu.

- Ustawić pierścieniowy regulator momentu obrotowego w wymaganym położeniu.



1–11: wkręcanie

: wiercenie

i WSKAZÓWKA

W położeniu wiercenia sprzęgło ślizgowe jest nieaktywne.

Preselekcja momentu obrotowego

⚠ **OSTROŻNIE!**

Prędkość wolno zmieniać tylko przy wyłączonym i całkowicie nieruchomym elektronarzędziu.

i WSKAZÓWKA

Wybór prędkości jest możliwy tylko w kierunku strzałek wskazujących ruch!



- Ustawić odpowiedni poziom przełącznika preselekcyjnego:
 - 1:** niska prędkość, wysoki moment obrotowy

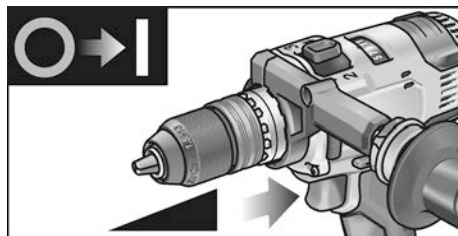


- 4:** wysoka prędkość, niski moment obrotowy

Włączanie narzędzia elektrycznego

Włączyć urządzenie:

- Przełącznik nacisnąć.
Przełącznik elektronarzędzia umożliwia stopniowe zwiększanie prędkości obrotowej aż do wartości maksymalnej.



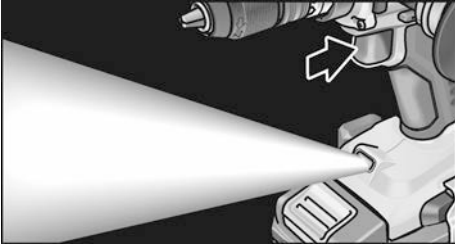
Wyłączenie urządzenia:

- Zwolnić przełącznik.

i WSKAZÓWKA

- Elektronarzędzie jest wyposażone w hamulec, zatrzymujący narzędzie natychmiast po zwolnieniu przełącznika.
- Przy korzystaniu z elektronarzędzia w sposób ciągły należy głównie pracować przy przełączniku naciśniętym do końca.

Włączanie/wyłączanie oświetlenia stanowiska pracy



1. Ustawić przełącznik wyboru kierunku obrotów (2) w położeniu „Do przodu” lub „Do tyłu”.
2. Nacisnąć włącznik/wyłącznik (5) elektronarzędzia
 - Oświetlenie stanowiska pracy świeci się
3. Puścić włącznik/wyłącznik (5) elektronarzędzia
 - Oświetlenie stanowiska pracy gaśnie automatycznie po upływie ok. 10 s

Praca narzędziem elektrycznym



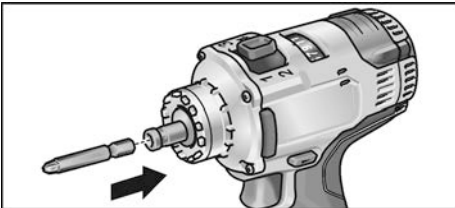
OSTROŻNIE!

Przed wszelkimi pracami przy elektronarzędziu ustawić przełącznik preselekcji kierunku obrotów (4) w środkowym położeniu.



WSKAZÓWKA

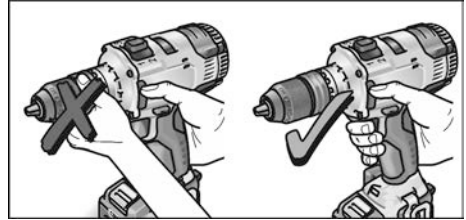
Aby obsługa podczas wkręcania była łatwiejsza, końcówkę do wkrętarki można włożyć również bezpośrednio w uchwyt narzędziowy urządzenia.



1. Zamontować mocowanie narzędzia (wymienny uchwyt wiertarski, nasadkę końcową, nasadkę do końcówek).
2. Włożyć akumulator.
3. Włożyć narzędzie (wiertło, końcówki do wkrętarki, uchwyt na końcówki).

4. Ustawić odpowiedni stopień preselekcji momentu obrotowego.
5. Ustawić wymagany stopień prędkości.
6. Ustawić odpowiedni kierunek obrotów.
7. Chwycić jedną ręką elektronarzędzie za rękkość i ustawić się w pozycji pracy.

Z przełącznika preselekcji kierunku obrotów lub regulatora momentu obrotowego nie wolno korzystać przy włączonym silniku!

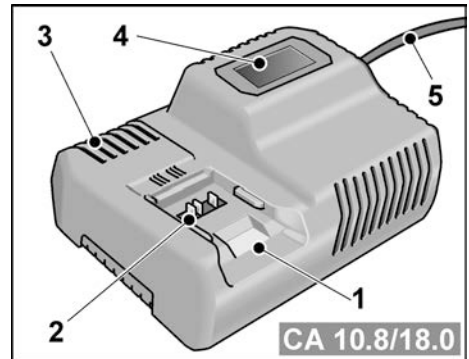


8. Włączyć urządzenie.

Po zakończeniu pracy:

9. Zwolnić przełącznik.
10. Ustawić przełącznik preselekcji kierunku obrotów (4) w środkowym położeniu.

Ładowarka



- 1 Gniazdo na akumulator
- 2 Kontakty
- 3 Szczelina wentylacyjna
- 4 Wyświetlacz do wskazań stanu pracy
- 5 Kabel sieciowy z wtyczką

Ładowarka CA 10.8/18.0 jest przeznaczona do ładowania akumulatorów FLEX typu

- AP 10.8 (2,5 Ah),
- AP 18.0 (2,5 Ah),
- AP 10.8 (5,0 Ah),
- AP 18.0 (5,0 Ah).

Wskazówki w zakresie długiego okresu użytkowania akumulatora

⚠ **OSTROŻNIE!**

- Akumulatorów nigdy nie wolno ładować w temperaturze poniżej 0 °C lub powyżej 55 °C.
- Akumulatorów nie należy ładować w środowisku o dużej wilgotności powietrza lub temperaturze otoczenia.
- Akumulatorów i ładowarki nie wolno zakrywać podczas ładowania.
- Po zakończeniu ładowania wyciągnąć wtyczkę sieciową ładowarki.

Podczas ładowania akumulator i ładowarka nagrzewają się. Jest to normalne!

Akumulatory litowo-jonowe nie wykazują znanego „efektu pamięci”. Pomimo to akumulator przed ładowaniem powinno się całkowicie rozładować, a ładowanie zawsze przeprowadzać do samego końca.

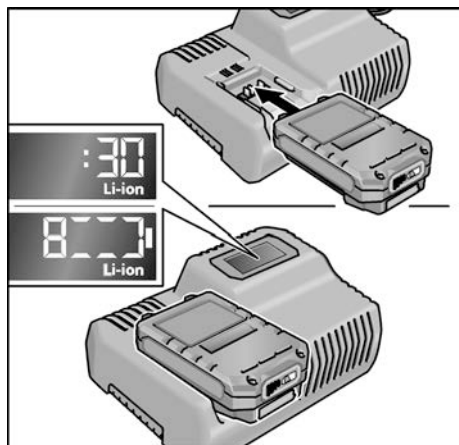
Nie używane przez dłuższy czas akumulatory należy przechowywać częściowo naładowane w chłodnym miejscu.


Proces ładowania

⚠ **OSTROŻNIE!**

Do dostarczonej w zestawie ładowarki należy wkładać wyłącznie oryginalne akumulatory.

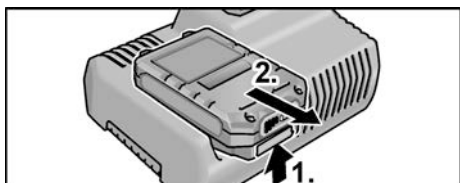
- Włożyć wtyczkę sieciową ładowarki do gniazda. Podświetlanie tła wyświetlacza zapala się na 2 sekundy na zielono, po czym ponownie gaśnie. Zostaje wyświetlony napis „OK”.



- Włożyć akumulator do ładowarki do końca aż do zatrzaśnięcia.
 - Na wyświetlaczu wskazywany jest naprzemiennie pozostały czas ładowania (do pełnego naładowania akumulatora) oraz graficzny widok poziomu naładowania.
 - Jeśli akumulator jest naładowany w mniej niż 80%, podświetlenie wyświetlacza świeci się na pomarańczowo.
 - Począwszy od naładowania akumulatora do 80% wyświetlacz świeci na zielono i wyświetlany jest napis „OK”.
- Akumulator jest całkowicie naładowany, gdy pojawi się wskazanie .

Zielone podświetlenie po chwili gaśnie.

- Wyjąć akumulator z ładowarki.



- Wyjąć wtyczkę z gniazdka sieciowego.

i WSKAZÓWKA

Jeśli po włożeniu akumulatora do ładowarki wyświetlacz błyska, występuje usterka akumulatora lub ładowarki.



Wyświetlacz błyska powoli.
Podświetlenie na pomarańczowo.

Akumulator jest zbyt gorący lub zbyt zimny. Gdy akumulator osiągnie temperaturę ładowania (0°C...55°C), rozpoczyna się ładowanie.



Wyświetlacz błyska szybko.
Podświetlenie na czerwono.

Wyjąć akumulator z ładowarki i włożyć go ponownie. Jeśli wskazanie nie zmieni się, akumulator jest uszkodzony. Akumulator należy wymienić lub oddać do kontroli w serwisie specjalistycznym.

Jeśli przy innym akumulatorze również zostanie wyświetlony ten komunikat o błędzie, występuje usterka w ładowarce. Należy oddać ładowarkę do sprawdzenia w specjalistycznym serwisie.

Konserwacja i czyszczenie

Czyszczenie

⚠ OSTRZEŻENIE!

W skrajnych przypadkach przy obróbce metali może osadzać się wewnątrz obudowy pył metaliczny zdolny do przewodzenia prądu elektrycznego.

- Elektronarzędzie i szczelinę wentylacyjną należy regularnie czyścić. Częstość czyszczenia zależy od rodzaju obrabianego materiału i długości czasu obrabiania.
- Wnętrze obudowy i silnik należy regularnie przedmuchiwać suchym, sprężonym powietrzem. Elektronarzędzie musi być przy tym uruchomione.

Ładowarka

⚠ OSTRZEŻENIE!

Przed przystąpieniem do jakichkolwiek prac wyjąć wtyczkę z gniazdka sieciowego. Nie wolno stosować wody ani żadnych płynnych środków czyszczących.

- Zabrudzenia i kurz z obudowy należy usuwać pędzlem lub suchą ściereczką.

Naprawy

Naprawy urządzenia należy zlecać do wykonania wyłącznie w punkcie serwisowym autoryzowanym przez producenta.

Części zamienne i wyposażenie dodatkowe

Inne części wyposażenia, a szczególnie narzędzia, podane są w katalogu producenta.

Rysunki złożeniowe i listę części zamiennych można znaleźć na naszej stronie internetowej: www.flex-tools.com

Transport

Równoważna zawartość litu w akumulatorach dostarczanych wraz z urządzeniem jest poniżej obowiązujących limitów. Z tego powodu akumulator jako część zamienna ani elektronarzędzie wraz z dostarczonym wyposażeniem nie podlega krajowym ani międzynarodowym przepisom w sprawie substancji niebezpiecznych. W przypadku transportu wielu urządzeń z akumulatorami litowo-jonowymi przepisy te mogą mieć zastosowanie, z koniecznością zastosowania szczególnych środków bezpieczeństwa (np. w zakresie opakowania). W takim wypadku należy zapoznać się z przepisami obowiązującymi w kraju użytkownika wyrobu.

CE – zgodność

Deklarujemy z pełną odpowiedzialnością, że wyrób opisany w pozycji „Dane techniczne” jest zgodny z następującymi normami lub dokumentami normatywnymi:

EN 62841 zgodnie z postanowieniami dyrektyw 2014/30/UE, 2006/42/WE, 2011/65/UE.

Odpowiedzialny za dokumentację techniczną:

FLEX-Elektrowerkzeuge GmbH, R & D
Bahnhofstrasse 15, D-71711 Steinheim/Murr



Eckhard Rühle
Manager Research &
Development (R & D)

Klaus Peter Weinper
Head of Quality
Department (QD)

16.07.2018

FLEX-Elektrowerkzeuge GmbH
Bahnhofstrasse 15, D-71711 Steinheim/Murr

Wskazówki dotyczące utylizacji

OSTRZEŻENIE!

Zużyte elektronarzędzia należy przed zutylizowaniem uczynić niezdadnymi do użytku:

- elektronarzędzia zasilane z sieci poprzez odcięcie lub usunięcie kabla sieciowego,
- elektronarzędzia zasilane z akumulatora poprzez wyjęcie akumulatora.



Tylko dla krajów UE.

Elektronarzędzi nie wolno wyrzucać wraz z odpadami z gospodarstwa domowego! Zgodnie z dyrektywą europejską 2012/19/UE w sprawie zużytego sprzętu elektrycznego i elektronicznego oraz jej zastosowaniem do prawa krajowego, istnieje obowiązek oddzielnego zbierania urządzeń elektrycznych celem odzyskania surowców wtórnych i utylizacji.



Odzyskiwanie surowców zamiast utylizacji odpadów.

Zużyte urządzenie, wyposażenie i opakowanie należy oddać w punkcie zbioru surowców wtórnych, aby umożliwić utylizację zgodnie z przepisami o ochronie środowiska. Wszystkie elementy z tworzywa sztucznego są odpowiednio oznaczone w celu umożliwienia gatunkowo czystego recyklingu.



OSTRZEŻENIE!

Akumulatorów/baterii nie wolno wyrzucać do domowych śmieci, wrzucać do ognia, ani do wody. Nie wolno otwierać zużytych akumulatorów.

Akumulatory i baterie podlegają zbiorce, recyklingowi lub utylizacji w sposób bezpieczny dla środowiska.



Tylko dla krajów UE.

Zgodnie z dyrektywą europejską 2006/66/WE uszkodzone lub zużyte akumulatory/baterie, należy zbierać osobno i doprowadzić do ponownego przetworzenia zgodnego z zasadami ochrony środowiska.



WSKAZÓWKA

Aktualne informacje o sposobie utylizacji zużytego urządzenia można uzyskać u sprzedawcy wyrobu.

Wyłączenie z odpowiedzialności

Producent nie odpowiada za szkody i stracone zyski spowodowane przerwą w działalności gospodarczej zakładu, której przyczyną był nasz wyrób lub niemożliwość jego zastosowania.

Producent i jego przedstawiciel nie odpowiadają za szkody spowodowane niewłaściwym użyciem urządzenia lub powstałe przy użyciu urządzenia w powiązaniu z wyrobami innych producentów.

Tartalom

Használt szimbólumok	182
Szimbólumok a készüléken	182
Az Ön biztonsága érdekében	182
Zaj és vibráció	184
Műszaki adatok	185
Áttekintés	186
Használati útmutató	187
Karbantartás és ápolás	193
Szállítás	193
CE-megfelelőség	193
Ártalmatlanítási tudnivalók	193
Felelősség kizárása	194

Használt szimbólumok

FIGYELMEZTETÉS!

Közvetlenül fenyegető veszélyt jelent. Az itteni megjegyzések figyelmen kívül hagyása halálos vagy súlyos sérüléseket okozhat.

VIGYÁZAT!

Veszélyes helyzetekre hívja fel a figyelmet. Az itteni megjegyzések figyelmen kívül hagyása súlyos sérüléseket vagy anyagi károkat okozhat.

MEGJEGYZÉS

Használati tippeket ad, és fontos tudnivalókra hívja fel a figyelmet.

Szimbólumok a készüléken



Üzembe helyezés előtt olvassa el a kezelési útmutatót!



Hordjon védőszemüveget!



Rövidzárlatálló biztonsági transzformátor



Védje az akkuegységet a hőségétől, pl. a folyamatos napsugárzás és a tűz közvetlen hatásától.
Robbanásveszély áll fenn.



Az akkut ne dobja a tűzbe.
Robbanásveszély áll fenn.



A készülék csak beltérben használható. Óvja a készüléket az esőtől. Az elektromos szerszámot és az akkut száraz helyiségben tárolja.

Ártalmatlanítási tudnivalók (lásd a 193. oldalon)!

Az Ön biztonsága érdekében

FIGYELMEZTETÉS!

Olvasson el és nézzen meg minden biztonsági útmutatót és utasítást, ábrát és specifikációt, ami az elektromos kéziszerszámmal kapcsolatos. A biztonsági útmutatások és utasítások betartásánál elkövetett mulasztásoknak áramütés, tűz és/vagy súlyos sérülések lehetnek a következményei. **Minden biztonsági útmutatót és utasítást őrizzen meg a jövőbeli felhasználás céljából.**

Az elektromos szerszám használata előtt olvassa el a következő útmutatókat és ezeknek megfelelően járjon el:

- a jelen kezelési útmutatót,
- az elektromos szerszámok kezelésére vonatkozó „Általános biztonsági tudnivalók” rész a mellékelt füzetben (írátszám: 315.915),
- a használat helyén a balesetvédelemre vonatkozó szabályok és előírások.

Ezt az elektromos szerszámot a technika mai szintjének és az elismert biztonság-technikai szabályoknak megfelelően gyártották.

Ennek ellenére a használata során a használója vagy más személyek testét és életét fenyegető, illetve a gépet és más anyagi javakat károsító veszélyek léphetnek fel.

- Az elektromos szerszámot csak
- rendeltetés szerinti célokra és
 - kifogástalan állapotban szabad használni.

A biztonságot csökkentő zavarokat azonnal el kell hárítani.

Rendeltetészerű használat

A DD 4G 18.0-EC akkus fúró-csavarbehajtó rendeltetészerű alkalmazási területei:

- iparszerű felhasználás az iparban és a kézműiparban,
- csavarok be- és kihajtása,
- fa, fém, kerámia és műanyag fúrása.

Biztonsági tudnivalók fúrógépek és csavarozók számára

- **A készüléket csak a szigetelt markolatnál fogva tartsa, ha olyan munkát végez, melyeknél a betétszerszám vagy a csavar rejtett elektromos vezetőket érhet, vagy a saját hálózati kábelt érintheti.** Ha a csavar feszültséget alatt álló vezetékkel érintkezik, akkor a készülék fém részei is feszültség alá kerülhetnek, ami elektromos áramütést okozhat.
- **Használja a kiegészítő fogantyút, ha a szerszámhoz mellékeltek ilyen.** A készülék feletti kontroll elvesztése sérülésekhez vezethet.
- **Használjon megfelelő keresőkészülékeket a rejtett tápvezetékek felkutatására, vagy hívja segítségül a helyi szolgáltató vállalatokat.** Az érintkezés az elektromos vezetékkel tüzet és áramütést okozhat. A gázvezeték sérülése robbanást idézhet elő. A vízvezeték megsértése anyagi károkat okozhat.
- **Azonnal kapcsolja ki az elektromos szerszámot, ha a betétszerszám blokkolódik. Készüljön fel a visszaható erőre, mely a szerszám visszacsapását okozhatja.** A betétszerszám blokkolódik, ha:
 - az elektromos szerszám túlterhelődik vagy
 - a megmunkálandó munkadarabban elakad.
- **Az elektromos szerszámot mindig tartsa kellően szorosan.** A csavarok meghúzása és kioldása során rövid ideig nagy visszaható erő léphet fel.
- **Biztosítsa a munkadarabot.** A befogószerkezetekkel vagy satuval rögzített munkadarab biztosabban tartható, mint az Ön kezével.

- **Várja meg, hogy az elektromos kéziszerszám teljesen megálljon, mielőtt letenné.** A betétszerszám beakadhat, és emiatt elvesztheti az elektromos szerszám feletti ellenőrzést.
- **Kizárólag eredeti akkumulátort használjon az elektromos szerszám típusábráján szereplő feszültséggel.** Egyéb (utángyártott, átalakított, vagy más gyártótól származó) akku használata esetén az akku felrobbanása miatti sérülésveszély és anyagi károsodás veszélye áll fenn.

Biztonsági tudnivalók az akkuk használatához

- **Ne nyissa fel az akkut.** Rövidzárlat veszélye áll fenn.
- **Óvja az akkut a hőtől, például a tartós napsugárzástól, a tűztől, valamint a víztől és a nedvességtől.** Robbanásveszély áll fenn.
- **Az akku sérülése és szakszerűtlen használata esetén az akkuból gőzök léphetnek ki.** Engedjen be friss levegőt, és panasz esetén forduljon orvoshoz. A gőzök irritálhatják a légutakat.
- **Hibás alkalmazás esetén az akkumulátorból folyadék léphet ki.** Kerülje el az érintkezést a folyadékkal. Ha véletlenül mégis érintkezésbe került az akkumulátorfolyadékkal, azonnal öblítse le vízzel az érintett felületet. Ha a folyadék a szemébe jutott, keressen fel ezenkívül egy orvost. A kilépő akkumulátorfolyadék bőrirritációt és égési sérülést okozhat.
- **Csak a gyártó által ajánlott töltőberendezéssel töltsen az akkumulátorokat.** Ha egy bizonyos fajta akkumulátorhoz való töltőberendezéssel másfajta akkumulátort tölt, tűzveszély áll fenn.
- **Hegyes tárgyak, pl. szög vagy csavarhúzó vagy külső erőbehatás által károsodhat az akkumulátor.** Belső rövidzárlat jöhet létre és az akkumulátor meggyulladhat, füstölhet, felrobbanhat vagy túlhevülhet.

Töltőkészülék

- Mindig ellenőrizze, hogy a hálózati feszültség megfelel-e a töltőkészülék típusátláján megadott feszültségnek.
- A töltőkészülék csatlakozódugója illeszkedjen a csatlakozóaljzathoz. A csatlakozódugót semmilyen módon sem szabad megváltoztatni. Védőföldeléssel ellátott készülékekkel kapcsolatban ne használjon csatlakozóadaptert. A változtatás nélküli csatlakozódugók és a megfelelő csatlakozóaljzatok csökkentik az áramütés kockázatát.
- Csak száraz helyiségekben használja a töltőkészülékét és kerülje a nedvességgel és esővel való érintkezést.
Ha víz hatol be a töltőkészülékbe, az megnöveli az áramütés veszélyét.
- Ne használja a töltőkészülékét, ha külső behatásra megsérült a kábel, a csatlakozódugó vagy maga a készülék. Vigye el a töltőkészülékét a legközelebbi szakszervizbe.
- Semmi esetre se nyissa ki a töltőkészülékét. Üzemzavar esetén vigye egy szakszervizbe.
- Ne helyezzen semmilyen tárgyat a töltőkészülékre, és ne állítsa fel azt puha felületen. Tűzveszély.

Különleges biztonsági szabályok

- Az elektromos szerszámon végzett munkák előtt a forgásirány-váltókapcsolót (4) mindig fordítsa középállásba.
- A forgásirány-váltókapcsoló (4), illetve a fordulatszám-beállítás (3) csak álló szerszám mellett használható.
- Az elektromos szerszám jelöléséhez csak ragasztható címkéket szabad használni.
Ne fúrjon lyukakat az elektromos szerszám házába!

Zaj és vibráció



MEGJEGYZÉS

A zaj- és rezgésértékeket az EN 62841-nek megfelelően állapították meg. Az értékeket a „Műszaki adatok” című táblázatban találja meg.



FIGYELMEZTETÉSI!

A megadott mérési értékek új készülékekre vonatkoznak. A napi felhasználás során változnak a zaj- és rezgésértékek.



MEGJEGYZÉS

A jelen utasításokban megadott rezgésszint értéke az EN 62841-ben szabályozott mérési eljárásnak megfelelően került le mérésre, és használható elektromos szerszámok egymással történő összehasonlításához. Az érték alkalmas a rezgésterhelés előzetes megbecsülésére is. A megadott rezgésszintérték az elektromos szerszám legfőbb alkalmazásait reprezentálja. Ha az elektromos szerszámot azonban más alkalmazásokhoz, eltérő szerszámokkal használják, vagy nem megfelelően tartják karban, a rezgésszint értéke eltérő lehet.

Ez jelentősen megnövelheti a rezgésterhelést a munkavégzés teljes időtartama alatt. A rezgésterhelés pontos megbecsüléséhez azokat az időket is figyelembe kell venni, melyekben a készülék kikapcsol, vagy ugyan működik, azonban ténylegesen nincs használatban. Ez jelentősen csökkentheti a rezgésterhelést a munkavégzés teljes időtartama alatt. Határozzon meg további biztonsági intézkedéseket a kezelő védelmére a rezgések hatása ellen, például: az elektromos és a használt szerszámok karbantartásával, a kezek melegen tartásával, a munka-folyamatok megszervezésével.



VIGYÁZATI!

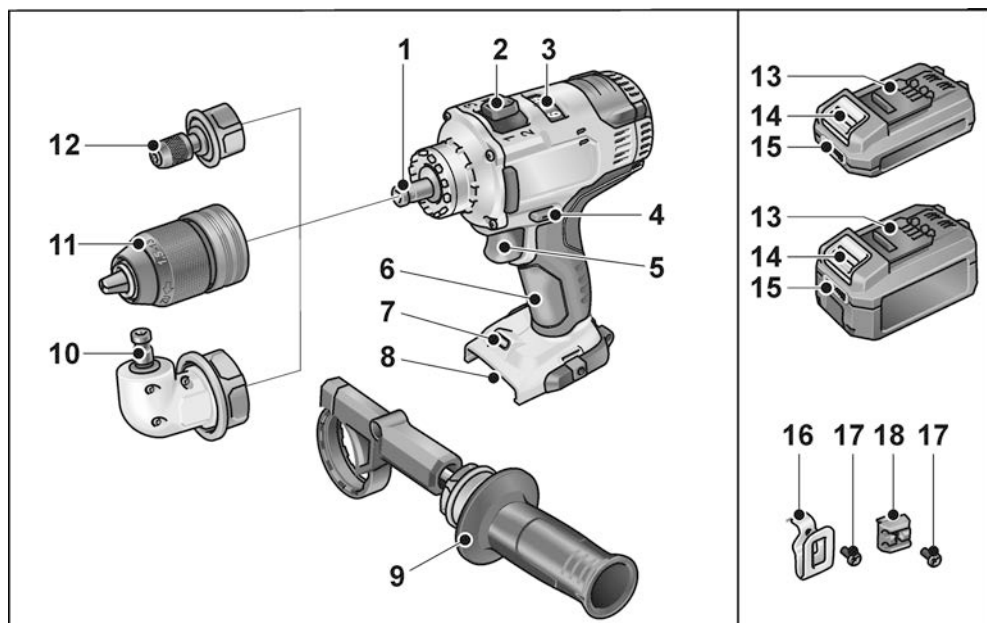
85 dB(A) hangnyomás fölött hallásvédőt kell hordani.

Műszaki adatok

Készülék		DD 4G 18.0-EC
Típus		Fúró-csavarbehajtó
Akku		AP 18.0/2,5 AP 18.0/5,0
Töltési idő (a töltöttségtől függően)		
– AP 18.0/2,5	perc	0–40
– AP 18.0/5,0	perc	0–45
Forgatónyomaték, max.		
– lágy csavaresés	Nm	64
– kemény csavaresés	Nm	135
Nyomatékfokozatok		20
Üresjárat fordulat/szám		
– 1. fokozat	ford./perc	0...460
– 2. fokozat	ford./perc	0...910
– 3. fokozat	ford./perc	0...2100
– 4. fokozat	ford./perc	0...4200
Fúrótokmány		mm
		1,5–13
Max. fúrési átmérő		
– fában	mm	60
– acélban	mm	13
– falazatban	mm	16
A súlya a „01/2003 EPTA-eljárásnak” megfelelő (akku nélkül)		kg
		1,5
Súly, 2,5 Ah-s akku		kg
		0,4
Súly, 5,0 Ah-s akku		kg
		0,7
A-becslésű hangnyomásszint		
Hangnyomásszint L_{pA}	dB(A)	78*
Hangteljesítményszint L_{WA}	dB(A)	89*
Bizonytalanság K	db	3,0
Rezgés súlyozott négyzetes középértékei (a három irány vektoros összege)		
Rezgés kibocsátási érték a_h , a következő esetén:		
– Fúrás fémben	m/s^2	<2,5
– Csavarozás	m/s^2	<2,5
Bizonytalanság K	m/s^2	1,5

* Fúrás fémben

Áttekintés

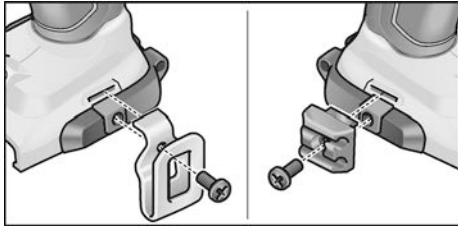


- | | | | |
|---|--|----|--|
| 1 | Szerszámbefogó | 10 | Derékszög-előtét reteszelést megszüntető gyűrűvel |
| 2 | Sebesség-váltókapcsoló | 11 | Gyorscsereélő fűrótkmány reteszelést megszüntető gyűrűvel |
| 3 | Forgatónyomaték-választó gyűrű | 12 | Bittartó-előtét reteszelést megszüntető gyűrűvel |
| 4 | Forgásirány-váltókapcsoló | 13 | Li-ion akku (2,5 Ah vagy 5,0 Ah) |
| 5 | Kapcsoló
Ki- és bekapcsoláshoz, valamint a maximális fordulatszámig történő felgyorsításhoz. | 14 | Az akku kioldógombja |
| 6 | Kézi fogantyú | 15 | Az akku állapotjelzője |
| 7 | A munkaterületet megvilágító lámpa | 16 | Övkapocs |
| 8 | Az akku rekesze | 17 | Rögzítőcsavar |
| 9 | Kiegészítő fogantyú
A fogantyú mind a bal, mind a jobb oldalra felszerelhető. | 18 | Bittartó |

Használati útmutató

Üzembe helyezés előtt

- Az elektromos szerszámot és a tartozékokat ki kell csomagolni, és ellenőrizni kell a szállítmány teljességét és a szállítási sérüléseket.
- A mellékelt csavarral rögzítse az övkapcsot vagy a bittartót.



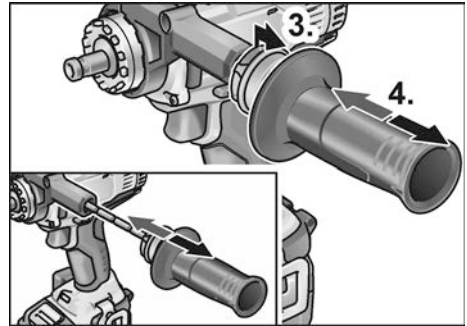
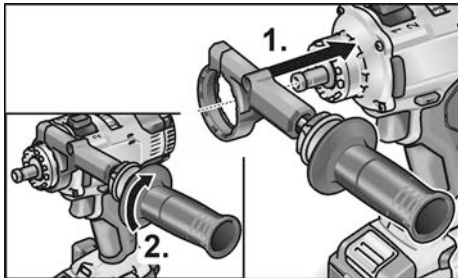
i MEGJEGYZÉS

Az akkuk a szállítás során nincsenek teljesen feltöltve. Az első használat előtt az akkukat teljesen fel kell tölteni. Lásd: „Töltőkészülék/A töltési folyamat”.

A kiegészítő fogantyú fel- és leszerelése

⚠ VIGYÁZAT!

Használja a kiegészítő fogantyút, ha a szerszámhoz mellékeltek ilyen. A készülék feletti kontroll elvesztése sérülésekhez vezethet.



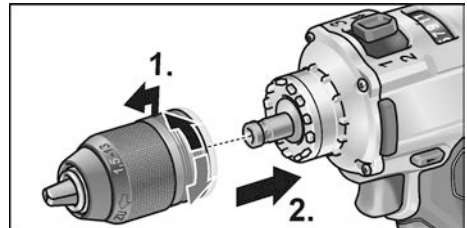
BF 18.0-EC gyorscserélő fúrótkmány

⚠ VIGYÁZAT!

Az elektromos szerszámon végzett munkák előtt a forgásirány-váltókapcsolót (4) mindig fordítsa középpállásba.

Felszerelés

- Húzza előre a reteszelést megszüntető gyűrűt (1.) és a gyorscserélő fúrótkmányt ütközésig nyomja a szerszám befogóra (2.).
- Engedje el a reteszelést megszüntető gyűrűt. Ellenőrizze a fúrótkmány reteszelését.



Leszerelés

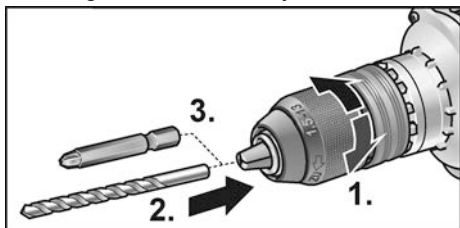
- Húzza előre a reteszelést megszüntető gyűrűt és vegye le a fúrótkmányt.

A szerszámok behelyezése

A fúrótkmányban szilárdan rögzülnek az 1,5–13 mm átmérőjű fúrószárak, az 1/2"-es csavarozó bitek és az 1/2"-es bittartók.

- Az elektromos szerszámot tartsa meg egyik kezével, és másik kezével csavarja be a fúrótkmányt.
 - Az óramutató járásával ellentétesen elforgatva a fúrótkmány kinyílik.

- Az óramutató járásának irányába forgatva a fúrótkmányt összezárol.



- Helyezze be a szerszámot.
- Zárja össze teljesen a fúrótkmányt.

i MEGJEGYZÉS

Próbajáratást kell végezni, hogy a szerszámok központos befogását ellenőrizze.

WV 18.0-EC derékszög-feltét

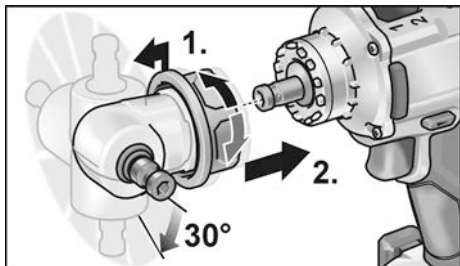
! VIGYÁZAT!

Az elektromos szerszámon végzett munkák előtt a forgásirány-váltókapcsolót (4) mindig fordítsa középpállásba.

A derékszög-feltét megkönnyíti a munkavégzést a nehezen hozzáférhető helyeken. A derékszög-feltét különböző szöghelyzetekben, 30°-kal eltolva is rögzíthető.

Felszerelés

- Húzza előre a reteszelést megszüntető gyűrűt (1.) és a gyorscserélő fúrótkmányt ütközésig nyomja a szerszámbefogóra (2.).
- A derékszög-feltétet a kívánt szögben rögzítse.
- Engedje el a reteszelést megszüntető gyűrűt. Ellenőrizze a reteszelést.



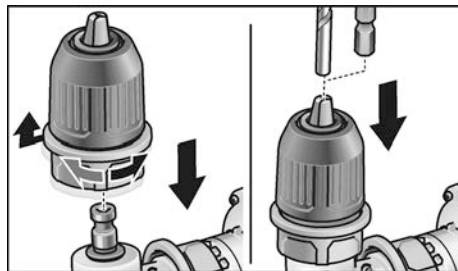
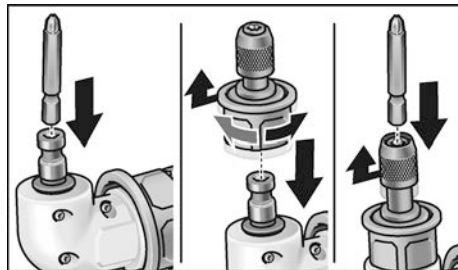
Leszerelés

- Húzza előre a reteszelést megszüntető gyűrűt és vegye le a fúrótkmányt.

A szerszámok behelyezése

A derékszög-feltét 1/2"-es szerszámbefogóval rendelkezik. A szerszámbefogó szilárdan rögzíti a csavarozóbiteket és a bittartókat.

A derékszög-feltétre fel lehet szerelni a gyorscserélő fúrótkmányt (lásd „BF 18.0-EC gyorscserélő fúrótkmány”) vagy a bittartót (lásd „BV 18.0-EC bittartó-előtét”).



BV 18.0-EC bittartó-előtét

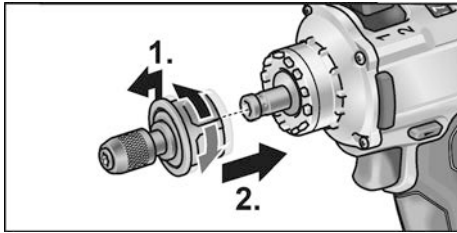
! VIGYÁZAT!

Az elektromos szerszámon végzett munkák előtt a forgásirány-váltókapcsolót (4) mindig fordítsa középpállásba.

Felszerelés

- Húzza előre a reteszelést megszüntető gyűrűt (1.) és a bittartó-előtétet nyomja ütközésig a szerszámbefogóra (2.).

- Engedje el a reteszelését megszüntető gyűrűt. Ellenőrizze a reteszelést.



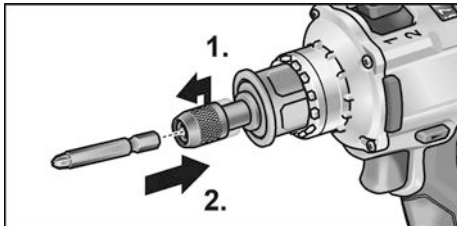
Leszerelés

- Húzza előre a reteszelését megszüntető gyűrűt és vegye le a bittartó-előtétet.

A szerszámok behelyezése

A bittartó-előtét $\frac{1}{2}$ "-es szerszámbefogóval rendelkezik. A szerszámbefogó szilárdan rögzíti a csavarozóbiteket.

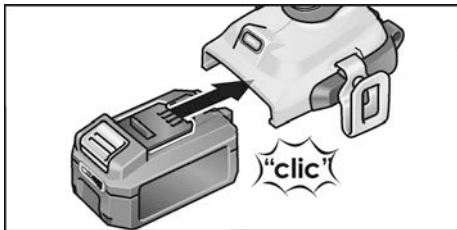
- A szerszám reteszelését húzza előre (1.) és a betétszerszámot ütközésig nyomja be (2.).
- Engedje el a szerszám reteszelését.



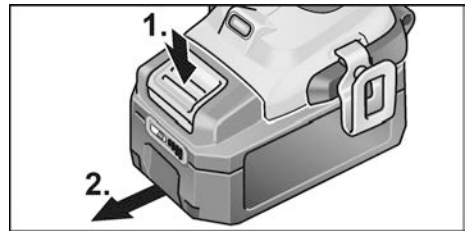
- A betétszerszám kivételéhez húzza hátra a szerszám reteszelését.

Az akku behelyezése/cseréje

- A töltött akkut teljesen nyomja be az elektromos szerszámba, míg kattanással nem rögzül.



- A kivételhez nyomja meg a kioldó gombot (1.), és húzza ki az akkut (2.).

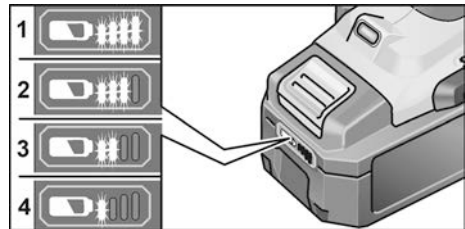


VIGYÁZAT!

Használaton kívül óvja az akku érintkezőt. A laza fém alkatrészek az érintkezőket rövidre zárhatják – robbanás- és tűzveszély áll fenn!

Az akku töltési állapota

- A gomb megnyomásával az akku LED-es állapotkijelzőjén ellenőrizhető az akku töltési állapota.



A kijelző 5 másodperc után kialszik.

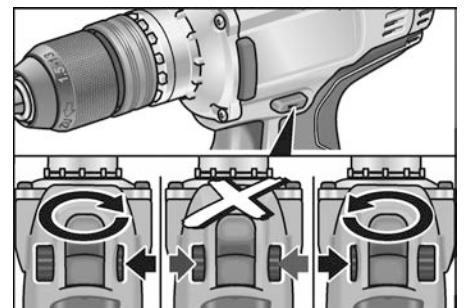
Ha a LED-ek egyike villog, az akkut fel kell tölteni. Ha a gomb megnyomásakor egy LED sem világít, akkor az akku hibás és ki kell cserélni.

Forgásirány-váltás



VIGYÁZAT!

A forgásirányt csak az elektromos szerszám nyugalmi helyzetében szabad megváltoztatni.



- Állítsa a forgásirány-váltókapcsolót a szükséges pozícióba:
 - **Balra:** az óramutató járásával szemben (csavarok kicsavarása, illetve kioldása)
 - **Jobbra:** az óramutató járásának irányában (fúrás, csavarok behajtása, illetve meghúzása)
 - **Középen:** bekapcsolási zár (szerszámcseré, az elektromos szerszámon végzett munka)

Forgatónyomaték-választó

⚠ VIGYÁZAT!

A forgatónyomatékot csak az elektromos szerszám nyugalmi helyzetében szabad megváltoztatni.


- Forgassa a forgatónyomaték-választó gyűrűt a kívánt állásba.



1–11: Csavarozás

 Fúrás

MEGJEGYZÉS

Fúrás állásban  a csúszókuplung deaktiválva van.

Sebesség-előválasztás

⚠ VIGYÁZAT!

A sebességet csak az elektromos szerszám nyugalmi helyzetében szabad megváltoztatni.

MEGJEGYZÉS

A sebesség kiválasztása csak a mozgás irányát mutató nyílak irányában lehetséges!



- A váltókapcsolót állítsa a kívánt helyzetbe:
 - 1: kis sebesség, nagy nyomaték

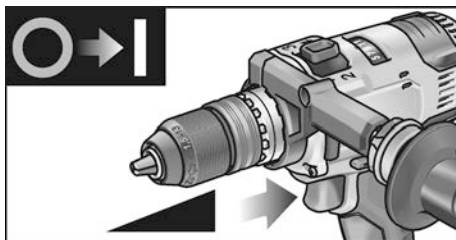


- 4: nagy sebesség, kis nyomaték

Az elektromos szerszám bekapcsolása

A készülék bekapcsolása:

- Nyomja meg a kapcsolót. Az elektromos szerszám kapcsolója lehetővé teszi a fordulatszám fokozatmentes növelését a maximális értékig.



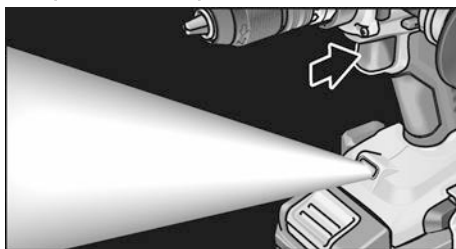
A gép kikapcsolása:

- Engedje el a kapcsolót.

MEGJEGYZÉS

- Az elektromos szerszám fékkel van ellátva, mely a betétszerszámot a kapcsoló elengedésekor azonnal leállítja.
- Az elektromos szerszám tartós használata során teljesen benyomott kapcsolóval kell dolgozni.

A munkaterületet megvilágító lámpa be-/kikapcsolása



1. Állítsa a forgásirány-váltókapcsolót (2) „előre” vagy „hátra” irányba.

2. Nyomja meg az elektromos kéziszerszám be-/kikapcsoló gombját (5)
 - A munkaterületet megvilágító lámpa világít
3. Engedje el az elektromos kéziszerszám be-/kikapcsoló gombját (5)
 - A munkaterületet megvilágító lámpa kb. 10 másodperc múlva automatikusan elalszik

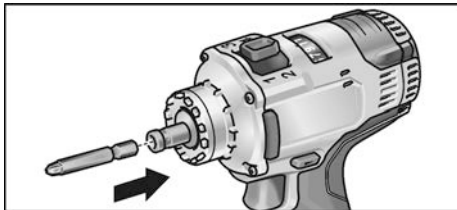
Munkák az elektromos szerszámmal

VIGYÁZAT!

Az elektromos szerszámon végzett munkák előtt a forgásirány-váltókapcsolót (4) mindig fordítsa középpállásba.

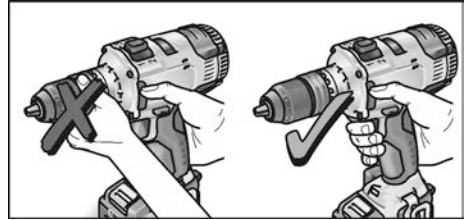
MEGJEGYZÉS

Ahhoz, hogy csavarozásnál könnyebb legyen a kezelés, a csavarozóbitét közvetlenül be lehet helyezni a készülék szerszámbe fogójába.



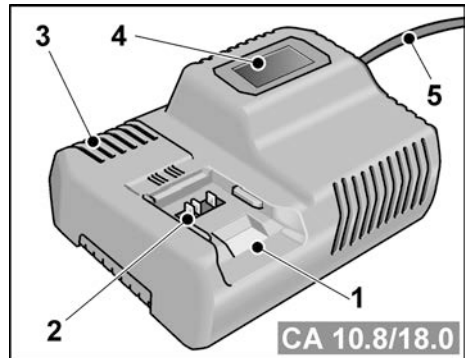
1. Szerszámtartó (gyorscserélő fűrótokmány, derékszög-feltét, bittartó-előtét) felszerelése.
2. Helyezze be az akkut.
3. Helyezze be a szerszámot (fűrót, csavarozóbitét, bittartót).
4. A forgatónyomaték-választót állítsa a kívánt helyzetbe.
5. Állítsa a sebességet a kívánt fokozatba.
6. Állítsa be a forgásirányt.
7. Fogja meg az elektromos szerszám fogantyúját az egyik kezével, és vegye fel a munkapozíciót.

Járó motor mellett soha se működtesse a forgásirány-váltókapcsolót, ill. a fordulatszám-beállítást!



8. Kapcsolja be a gépet.
A munka befejezése után:
9. Engedje el a kapcsolót.
10. Állítsa középső helyzetbe a forgásirány-váltókapcsolót (4).

Töltőkészülék



- 1 **Az akku rekesze**
- 2 **Érintkezők**
- 3 **Szellőzőnyílások**
- 4 **Az akku töltési állapotának kijelzője**
- 5 **Hálózati kábel hálózati csatlakozóval**

A CA 10.8/18.0 töltőkészülék rendeltetésszerűen az alábbi típusú FLEX-akkuk töltésére szolgál:

- AP 10.8 (2,5 Ah),
- AP 18.0 (2,5 Ah),
- AP 10.8 (5,0 Ah),
- AP 18.0 (5,0 Ah).

Az akku hosszú élettartamával kapcsolatos tanácsok

VIGYÁZATI!

- Az akkut soha ne tárolja 0 °C alatti vagy 55 °C feletti hőmérsékleten.
- Az akkukat ne tölts magas páratartalmú környezetben vagy magas környezeti hőmérsékleten.
- Ne fedje le az akkukat és a töltőkészülékeket a töltés során.
- A töltés befejezésekor a töltőkészüléket húzza ki a konnektorból.

A töltési folyamat alatt az akku és a töltőkészülék felmelegedhet. Ez teljesen normális!

A lítium-ion akkumulátorok nem rendelkeznek memória effektussal. Ennek ellenére az akkukat a feltöltés előtt teljesen le kell meríteni, és a töltési folyamatot mindig teljesen be kell fejezni.

A hosszabb ideig nem használt akkukat részlegesen feltöltve, hűvös helyen tárolja.

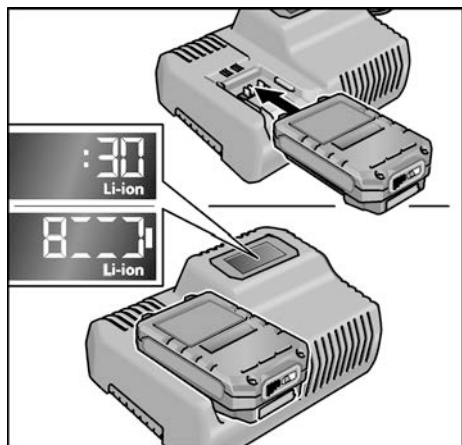
A töltési folyamat


VIGYÁZATI!

A mellékelt töltőkészülékkel csak eredeti akkukat töltsön fel.

- Csatlakoztassa a töltőkészülék hálózati csatlakozóját.

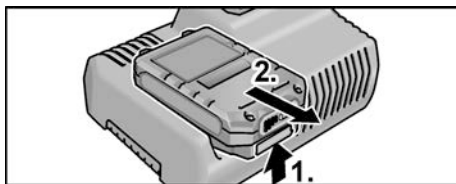
A kijelző háttérvilágítása 2 másodpercig világít, majd kialszik. Megjelenik az OK felirat.



- Az akkut nyomja be teljesen, ütközésig a töltőkészülékbe.
 - A kijelzőn váltakozva látható a töltési folyamat hátra lévő időtartama (az akku teljes feltöltéséig), valamint a töltési folyamat grafikus megjelenítése.
 - A kijelző háttérvilágítása narancs színű, ha az akku töltése 80% alatt van.
 - Ha az akku töltési szintje eléri a 80%-ot, a kijelző zöld színre vált, és az OK felirat jelenik meg.
- Ha az akku teljesen fel van töltve, a kijelzőn a  felirat jeleik meg.

A zöld háttérvilágítás kis idő múlva kialszik.

- Vegye ki az akkut a töltőkészülékből.



- Húzza ki a hálózati csatlakozót.

MEGJEGYZÉS

Ha az akku töltőkészülékbe való behelyezése után a kijelző villog, akkor az akku vagy a töltőkészülék hibás.



A kijelző lassan villog.

A háttérvilágítás narancs színű.

Az akku túl meleg vagy túl hideg. A töltési folyamat elindul, amint az akku eléri a töltési hőmérsékletét (0 °C...55 °C).



A kijelző gyorsan villog.

A háttérvilágítás piros színű.

Vegye ki, majd helyezze be ismét az akkut. Ha a kijelzőn ugyanazt látja, akkor az akku hibás. Cserélje ki vagy szakszervizben javíttassa meg az akkut.

Ha egy másik akkunál is ugyanez a hibaüzenet jelenik meg, akkor a töltőkészülék a hibás. Javíttassa meg a töltőkészüléket egy szakszervizben.

Karbantartás és ápolás

Tisztítás



FIGYELMEZTETÉS!

Fémek megmunkálásakor szélsőséges alkalmazásoknál áramvezető por rakódhat le a ház belső terében.

- Az elektromos szerszámot és a szellőzőnyílásait rendszeresen tisztítsa meg. A gyakoriság a megmunkálandó anyagtól és a használat időtartamától függ.
- A ház belső terét és a motort száraz sűrített levegővel rendszeresen át kell fújni. Eközben járassa az elektromos szerszámot.

Töltőkészülék



FIGYELMEZTETÉS!

Minden munkavégzés előtt a hálózati csatlakozót ki kell húzni. Nem szabad vizet, vagy folyékony tisztítószerrel használni.

- A port és szennyeződést ecsettel vagy száraz törlőruhával távolítsa el a burkolatról.

Javítások

Javításokat kizárólag a gyártó cég által felhatalmazott ügyfélszolgálati műhely végezhet.

Pótalkatrészek és tartozékok

További tartozékokat, főként betétszerszámokat, a gyártó cég katalógusaiban talál.

Robbantott rajzok és pótalkatrészjegyzékek honlapunkon találhatóak:

www.flex-tools.com

Szállítás

A szállítási csomagban található akku lítium ekvivalens értéke az érvényes határérték alatt van. Emiatt az akku külön alkatrészként, illetve a szállítási csomag részét képező elektromos szerszám nem tartozik a veszélyes anyagokra vonatkozó helyi vagy nemzetközi előírások hatálya alá.

Több, lítium-ion akkus készülék szállítása esetén ezek az előírások hatályossá válhatnak, és speciális biztonsági intézkedések válhatnak szükségessé (pl. a csomagolásnál). Ebben az esetben tájékozódjon a célországban érvényes előírásokról.

CE-megfelelőség

Egyedüli felelősségünk tudatában kijelentjük, hogy a „Műszaki adatok” alatt leírt termék megfelel az alábbi szabványoknak vagy normatív dokumentumoknak:

EN 62841, a 2014/30/EU, a 2006/42/EK és a 2011/65/EU irányelvek rendelkezései szerint.

A műszaki dokumentációért felelős:

FLEX-Elektrowerkzeuge GmbH, R & D
Bahnhofstrasse 15, D-71711 Steinheim/Murr

Eckhard Rühle
Manager Research &
Development (R & D)

Klaus Peter Weinper
Head of Quality
Department (QD)

2018. 07. 16.

FLEX-Elektrowerkzeuge GmbH
Bahnhofstrasse 15, D-71711 Steinheim/Murr


Ártalmatlanítási tudnivalók



FIGYELMEZTETÉS!

A leselejtezett elektromos kéziszerszámokat az ártalmatlanítás előtt tegye használhatatlanná:

- az elektromos hálózatról üzemelő elektromos kéziszerszámokat a hálózati kábel eltávolításával,
- az akkumulátorról üzemelő elektromos kéziszerszámokat az akku eltávolításával.

 Csak az EU tagországi számára.
Soha ne dobja az elektromos szerszámokat a háztartási hulladékba!

Az EK használt elektromos és elektronikus készülékekre vonatkozó 2012/19/EU európai irányelvének és a nemzeti jogba átvett változatának megfelelően a használt elektromos szerszámokat elkülönítve kell gyűjteni, és gondoskodni kell a környezetkímélő módon történő újrahasznosításukról.



Nyersanyag visszanyerése a hulladék ártalmatlanítása helyett.

A készüléket, a tartozékokat és a csomagolást környezetvédelmi szempontból megfelelő újrafelhasználásra kell eljuttatni. A szelektív újrahasznosításhoz a műanyag alkatrészek jelöléssel rendelkeznek.



FIGYELMEZTETÉS!

Az akkumulátorokat/elemeket nem szabad a háztartási szemétkébe, tűzbe vagy vízbe dobni. Az elhasználdott akkukat nem szabad kinyitni.

Az akkukat/elemeket össze kell gyűjteni, és újra fel kell használni vagy környezetbarát módon ártalmatlanítani kell őket.



Csak az EU tagországi számára.

Az elromlott vagy elhasznált akkumulátorokra/elemekre vonatkozó 2006/66/EK európai irányelvnek megfelelően a már nem használható akkumulátorokat/elemeket külön össze kell gyűjteni és a környezetvédelmi szempontoknak megfelelően kell újrafelhasználásra leadni.



MEGJEGYZÉS

Az ártalmatlanítási lehetőségekről tájékozódjon a szakkereskedőknél.

Felelősség kizárása

A gyártó cég és a képviselői nem felelnek az olyan károkért vagy az üzletmenet megszakadása miatt elmaradt nyereségért, amelyeket a termék vagy a termék nem megengedett használata okozott.

A gyártó cég és a képviselője nem felel azokért a károkért, amelyek a készülék szakszerűtlen alkalmazása miatt vagy más gyártó cégek termékeivel kapcsolatban következnek be.

Obsah

Použité symboly	195
Symboly na nářadí	195
Pro vaši bezpečnost	195
Hlučnost a vibrace	197
Technické údaje	198
Přehled	198
Návod k použití	200
Údržba a ošetřování	205
Přeprava	206
CE shoda	206
Pokyny pro likvidaci	206
Vyloučení odpovědnosti	206

Použité symboly

VAROVÁNÍ!

Označuje bezprostředně hrozící nebezpečí. Při nedodržení upozornění hrozí usmrcení nebo nejtěžší poranění.

POZOR!

Označuje možnou nebezpečnou situaci. Při nedodržení upozornění hrozí poranění nebo věcné škody.

UPOZORNĚNÍ

Označuje tipy pro použití a důležité informace.

Symboly na nářadí



Před uvedením do provozu si přečtěte návod k obsluze!



Noste ochranné brýle!



Bezpečnostní transformátor odolný proti zkratu



Chraňte akumulátor před horkem, např. i před trvalým slunečním zářením, a ohněm. Hrozí nebezpečí výbuchu.



Akumulátor neházejte do ohně. Hrozí nebezpečí výbuchu.



Nářadí je vhodné pouze pro použití ve vnitřních prostorech. Chraňte nářadí před deštěm. Elektrické nářadí a akumulátory skladujte v suchých místnostech.



Pokyny pro likvidaci (viz stranu 206)!

Pro vaši bezpečnost

VAROVÁNÍ!

Přečtěte si všechna bezpečnostní upozornění, všechny pokyny, obrázky a specifikace, dodané s elektronářadím. Zanedbání při dodržování bezpečnostních upozornění a pokynů mohou mít za následek úraz elektrickým proudem, požár a/nebo těžká poranění. Všechna bezpečnostní upozornění a pokyny si do budoucna uschovejte.

Před použitím elektrického nářadí si přečtěte:

- tento návod k obsluze,
- „Všeobecné bezpečnostní pokyny“ k zacházení s elektrickým nářadím v příloženém sešitu (čís. publikace: 315.915),
- pravidla a předpisy pro zabránění úrazům, které platí v místě použití, a jedněte podle nich.

Toto elektrické nářadí je zkonstruované podle současného stavu techniky a uznávaných bezpečnostnětechnických předpisů.

Při jeho používání může přesto dojít k ohrožení života uživatele nebo třetí osoby, event. poškození nářadí nebo jiných věcných hodnot.

Elektrické nářadí používejte pouze

- v souladu s určeným účelem,
- v bezvadném bezpečnostnětechnickém stavu.

Okamžitě odstraňte poruchy, které negativně ovlivňují bezpečnost.

Použití v souladu s určeným účelem

Vrtací akušroubovák DD 4G 18.0-EC

je určený

- pro profesionální použití v průmyslu a řemesle,
- k zašroubovávání a povolování šroubů,
- k vrtání do dřeva, kovu, keramiky a plastu.

Bezpečnostní upozornění pro vrtáčky a šroubováky

- **Když provádíte práce, při kterých může nástroj nebo šroub zasáhnout skrytá elektrická vedení nebo vlastní síťový kabel, držte nářadí pouze za izolované plochy rukojeti.**
Kontakt šroubu s vedením pod napětím může uvést také kovové díly nářadí pod napětí a způsobit úraz elektrickým proudem.
- **Používejte přídatné rukojeti, pokud jsou součástí dodávky elektrického nářadí.**
Ztráta kontroly může vést k poraněním.
- **Používejte vhodné detektory, abyste identifikovali skrytá napájecí vedení, nebo proveďte konzultaci s energetickými rozvodnými závody.**
Kontakt s elektrickým vedením může vést k požáru a úrazu elektrickým proudem. Poškození plynového potrubí může vést k výbuchu. Proniknutí do vodovodního potrubí má za následek věcné škody.
- **Pokud se nástroj zablokuje, ihned elektrické nářadí vypněte. Buďte připraveni na silné reakční momenty, které způsobí zpětný ráz.** Nástroj se zablokuje, když:
 - je elektrické nářadí přetížené nebo
 - se zasekne v obráběném materiálu.
- **Elektrické nářadí pevně držte.**
Při utahování a povolování šroubů může dojít krátce k silným reakčním momentům.
- **Zabezpečte obrobek.** Obrobek držený upínacími zařízeními nebo ve svěráku je držený spolehlivěji než vaší rukou.
- **Elektrické nářadí odkládejte až po zastavení.** Nástroj se může zaháknout a způsobit ztrátu kontroly nad elektrickým nářadím.

- **Používejte pouze originální akumulátory s napětím uvedeným na typovém štítku elektrického nářadí.** Při použití jiných akumulátorů, např. padělků, upravených akumulátorů nebo výrobků jiných výrobců, hrozí nebezpečí poranění a věcné škody v důsledku výbuchu akumulátoru.

Bezpečnostní upozornění pro zacházení s akumulátory

- **Neotevírejte akumulátor.** Hrozí nebezpečí zkratu.
- **Chraňte akumulátor před horkem, např. také před trvalým slunečním zářením, ohněm, vodou a vlhkostí.** Hrozí nebezpečí výbuchu.
- **Z poškozeného a nesprávně použitého akumulátoru mohou unikat páry.** Zajistěte přívod čerstvého vzduchu a při potížích vyhledejte lékařskou pomoc. Páry mohou dráždit dýchací cesty.
- **Při špatném použití může z akumulátoru vytéci kapalina. Zabraňte kontaktu s ní.** Při náhodném kontaktu opláchněte místo vodou. Pokud kapalina vnikne do očí, vyhledejte také lékaře. Vytékající akumulátorová kapalina může způsobit podráždění pokožky nebo popáleniny.
- **Akumulátory nabíjejte pouze v nabíječce, která je doporučena výrobcem.**
U nabíječky, která je vhodná pro určitý druh akumulátorů, hrozí nebezpečí požáru, pokud se používá s jinými akumulátory.
- **Špičatými předměty, jako např. hřebíky či šroubováky, nebo působením vnější síly může dojít k poškození akumulátoru.** Uvnitř akumulátoru může dojít ke zkratu a akumulátor může začít hořet, vybuchnout, přehřát se nebo se z něj může kouřit.

Nabíječka

- **Vždy zkontrolujte, zda síťové napětí odpovídá napětí uvedenému na typovém štítku nabíječky.**
- **Připojovací zástrčka nabíječky musí být vhodná do zásuvky. Zástrčka nesmí být žádným způsobem upravená. U elektrického nářadí s ochranným uzemněním nepoužívejte žádné adaptéry.** Neupravené zástrčky a vhodné zásuvky snižují riziko úrazu elektrickým proudem.
- **Nabíječku používejte pouze v suchých prostorech a zabraňte kontaktu s vlhkem a deštěm.** Proniknutí vody do nabíječky zvyšuje riziko úrazu elektrickým proudem.
- **Nabíječku nikdy nepoužívejte, pokud jsou kabel, zástrčka nebo samotné zařízení poškozené vnějším vlivem.** Dejte nabíječku do servisu.
- **Nabíječku v žádném případě neotevírejte.** V případě poruchy ji dejte do servisu.
- **Na nabíječku nepokládejte žádné předměty a nestavte ji na měkké povrchy.** Hrozí nebezpečí požáru.

Speciální bezpečnostní upozornění

- Před veškerými pracemi na elektrickém nářadí nastavte přepínač směru otáčení (4) do prostřední polohy.
- Přepínač směru otáčení (4), resp. nastavení krouticího momentu (5) ovládejte pouze při zastaveném nářadí.
- K označení elektrického nářadí používejte pouze lepicí štítky. Nevrtajte žádné díry do tělesa nářadí.

Hlučnost a vibrace

UPOZORNĚNÍ

Hodnoty hluku a vibrací byly zjištěny podle EN 62841. Hodnoty jsou uvedené v tabulce „Technické údaje“.

VAROVÁNÍ!

Uvedené naměřené hodnoty platí pro nové nářadí. Při každodenním používání se hodnoty hlučnosti a vibrací mění.

UPOZORNĚNÍ

Úroveň vibrací, uvedená v těchto pokynech, byla změřena měřicí metodou stanovenou normou EN 62841 a lze ji použít k vzájemnému srovnání elektrického nářadí. Metoda je vhodná také pro předběžný odhad zatížení vibracemi. Uvedená úroveň vibrací se vztahuje k hlavnímu použití elektrického nářadí. Při jiném způsobu použití, při použití s jinými nástroji nebo nedostatečné údržbě se úroveň vibrací může lišit.

Zatížení vibracemi během celé pracovní doby se tím může výrazně zvýšit.

Pro přesný odhad zatížení vibracemi je potřeba brát v úvahu také dobu, kdy je nářadí vypnuté nebo sice běží, ale nepoužívá se. Zatížení vibracemi během celé pracovní doby se tím může výrazně snížit.

Stanovte doplňující bezpečnostní opatření na ochranu pracovníka před působením vibrací, jako je například údržba elektrického nářadí a nástrojů, udržování rukou v teple, organizace pracovních postupů.

POZOR!

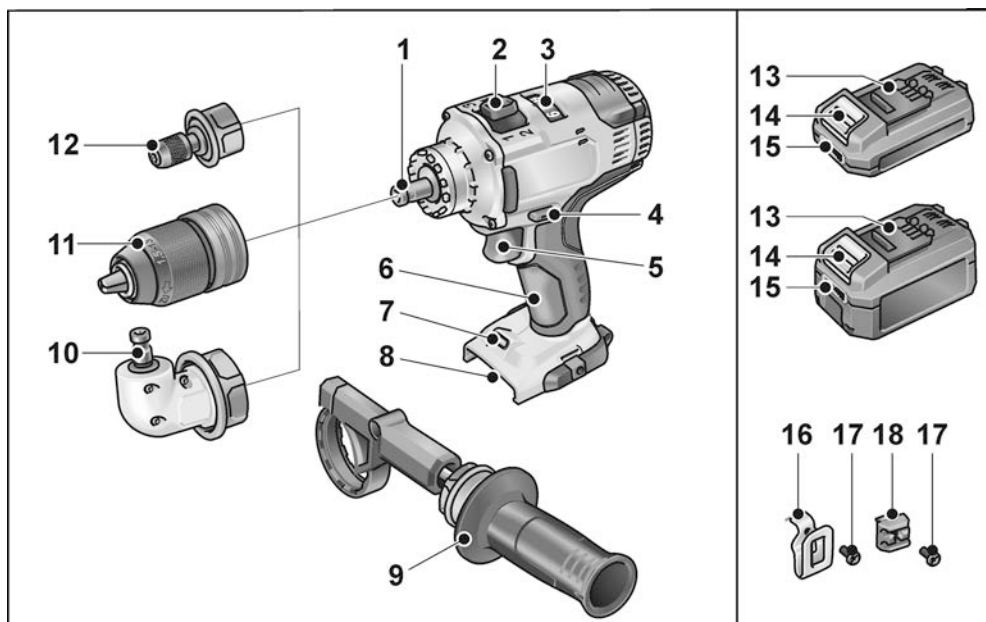
Při akustickém tlaku větším než 85 dB(A) noste chrániče sluchu.

Technické údaje

Náradí		DD 4G 18.0-EC
Typ		Vrtací šroubovák
Akumulátor		AP 18.0/2,5 AP 18.0/5,0
Doba nabíjení (podle stavu nabití)		
– AP 18.0/2,5	min	0–40
– AP 18.0/5,0	min	0–45
Krouticí moment, maximální		
– v případě měkkého materiálu	Nm	64
– v případě tvrdého materiálu	Nm	135
Stupně krouticího momentu		20
Otáčky naprázdno		
– stupeň 1	min ⁻¹	0...460
– stupeň 2	min ⁻¹	0...910
– stupeň 3	min ⁻¹	0...2100
– stupeň 4	min ⁻¹	0...4200
Skličidlo	mm	1,5–13
Max. průměr vrtání		
– do dřeva	mm	60
– do oceli	mm	13
– do zdiva	mm	16
Hmotnost podle standardu „EPTA-procedure 01/2003“ (bez akumulátoru)	kg	1,5
Hmotnost akumulátoru 2,5 Ah	kg	0,4
5,0 Ah	kg	0,7
Hladina akustického tlaku měřená při použití váhového filtru A		
Hladina akustického tlaku L_{pA}	dB(A)	78*
Hladina akustického výkonu L_{WA}	dB(A)	89*
Nejistota K	db	3,0
Celkové hodnoty vibrací (součet vektorů tří směrů)		
Hodnota emitovaných vibrací a_h při		
– vrtání do kovu	m/s^2	<2,5
– šroubování	m/s^2	<2,5
Nejistota K	m/s^2	1,5

* vrtání do kovu

Přehled

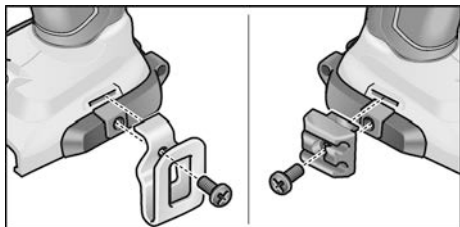


- | | | | |
|---|--|----|---|
| 1 | Uchytení nástroje | 10 | Úhlový adaptér s odjišťovacím kroužkem |
| 2 | Volič rychlosti | 11 | Výměnné sklíčko s odjišťovacím kroužkem |
| 3 | Otočný kroužek pro nastavení kroučícího momentu | 12 | Držák nástavců s odjišťovacím kroužkem |
| 4 | Přepínač směru otáčení | 13 | Akumulátor Li-Ion (2,5 Ah nebo 5,0 Ah) |
| 5 | Spínač
K zapnutí a vypnutí a dále rozběhnutí na maximální otáčky. | 14 | Odjišťovací tlačítko akumulátoru |
| 6 | Rukojeť | 15 | Ukazatel stavu akumulátoru |
| 7 | Osvětlení pracoviště | 16 | Spona na pásek |
| 8 | Otvor pro vložení akumulátoru | 17 | Upevňovací šroub |
| 9 | Přídavná rukojeť
Rukojeť je montovatelná zprava a zleva. | 18 | Držák bitů |

Návod k použití

Před uvedením do provozu

- Vybalte elektrické nářadí a příslušenství a zkontrolujte, zda je dodávka kompletní a zda nedošlo k poškození při přepravě.
- Sponu na pásek, resp. držák bitů připevněte přiloženým šroubem.



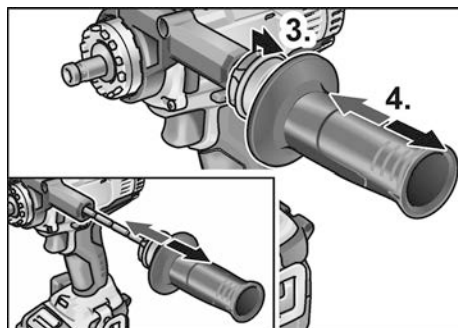
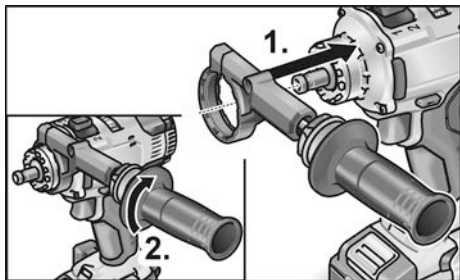
i UPOZORNĚNÍ

Akumulátory nejsou při dodání úplně nabitě. Před prvním použitím akumulátory plně nabijte. Viz k tomu „Nabíječka/Nabíjení“.

Montáž/demontáž přídavné rukojeti

! POZOR!

Používejte přídavné rukojeti, pokud jsou součástí dodávky elektrického nářadí. Ztráta kontroly může vést k poraněním.



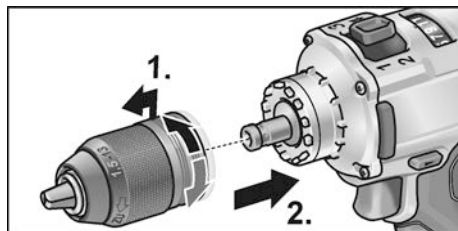
Výměnné sklíčidlo BF 18.0-EC

! POZOR!

Před veškerými pracemi na elektrickém nářadí nastavte přepínač směru otáčení (4) do prostřední polohy.

Montáž

- Odjišťovací kroužek zatáhněte dopředu (1.) a výměnné sklíčidlo zatlačte až nadoraz na uchycení nástroje (2.).
- Uvolněte odjišťovací kroužek. Zkontrolujte, zda sklíčidlo zaskočilo.



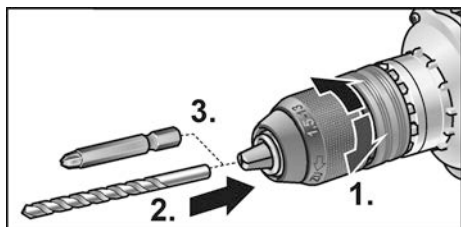
Demontáž

- Odjišťovací kroužek zatáhněte dopředu a sejměte sklíčidlo.

Nasazení nástrojů

Do sklíčidla se bezpečně upínají vrtáky o průměru 1,5–13 mm, šroubovací bity 1/2" a držák bitů 1/2".

- Jednou rukou pevně držte elektrické nářadí a druhou rukou otáčejte sklíčidlem.
 - Pro povolení otáčejte sklíčidlem proti směru hodinových ručiček.
 - Pro zajištění otáčejte sklíčidlem po směru hodinových ručiček.



- Vložte nástroj.
- Sklíčidlo úplně utáhněte.

i **UPOZORNĚNÍ**
Proveďte zkušební chod, abyste zkontrolovali vystředěné upnutí nástroje.

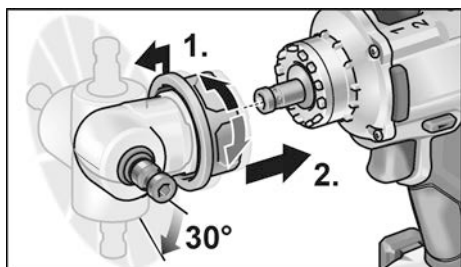
Úhlový nástavec WV 18.0-EC

⚠ POZOR!
Před veškerými pracemi na elektrickém nářadí nastavte přepínač směru otáčení (4) do prostřední polohy.

Úhlový nástavec usnadňuje práci na špatně přístupných místech. Úhlový nástavec lze zaaretovat v různých úhlech v krocích po 30°.

Montáž

- Odjišťovací kroužek zatáhněte dopředu (1.) a úhlový nástavec zatlačte až nadoraz na uchycení nástroje (2.).
- Nechte úhlový nástavec zaskočit v požadovaném úhlu.
- Uvolněte odjišťovací kroužek. Zkontrolujte zaaretování.



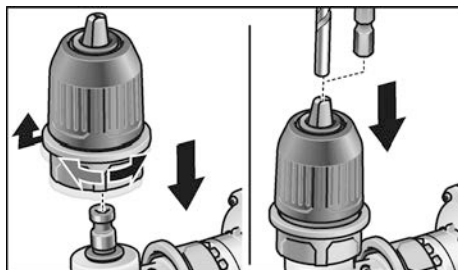
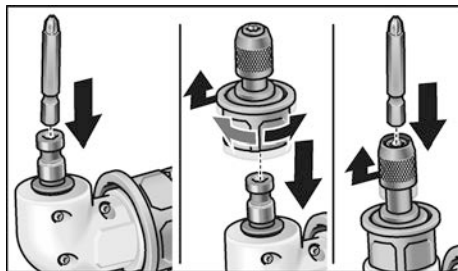
Demontáž

- Odjišťovací kroužek zatáhněte dopředu a sejměte úhlový nástavec.

Nasazení nástrojů

Úhlový nástavec má 1/2" uchycení nástroje. Do uchycení nástroje se bezpečně upínají šroubovací bity a držák bitů.

Na úhlový nástavec lze namontovat také rychlovýměnné sklíčidlo (viz „Výměnné sklíčidlo BF 18.0-EC“) nebo držák bitů (viz „Nástavec s držákem bitů BV 18.0-EC“).

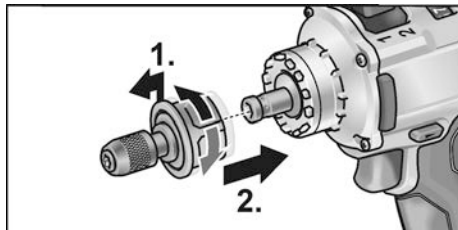


Nástavec s držákem bitů BV 18.0-EC

⚠ POZOR!
Před veškerými pracemi na elektrickém nářadí nastavte přepínač směru otáčení (4) do prostřední polohy.

Montáž

- Odjišťovací kroužek zatáhněte dopředu (1.) a nástavec s držákem bitů zatlačte až nadoraz na uchycení nástroje (2.).
- Uvolněte odjišťovací kroužek. Zkontrolujte zaaretování.



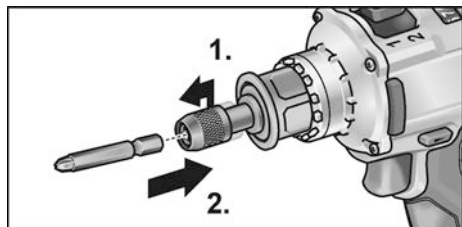
Demontáž

- Odjišťovací kroužek zatáhněte dopředu a sejměte nástavec s držákem bitů.

Nasazení nástrojů

Nástavec s držákem bitů má ½" uchycení nástroje. Do uchycení nástroje se bezpečně upínají šroubovací bity.

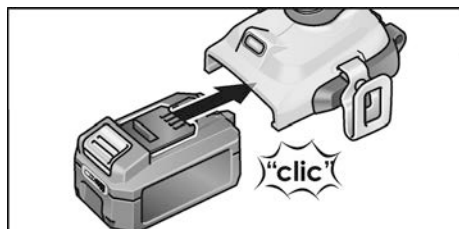
- Zatáhněte aretaci nástroje dopředu (1.) a zatlačte nástroj až nadoraz (2.).
- Uvolněte aretaci nástroje.



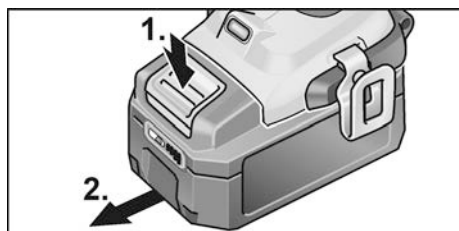
- Pro vyjmutí nástroje zatáhněte aretaci nástroje dozadu.

Nasazení/výměna akumulátoru

- Nabíjený akumulátor zasuňte do elektrického náradí, až úplně zaskočí.



- Pro vyjmutí stiskněte odjišťovací tlačítka (1.) a akumulátor vytáhněte (2.).

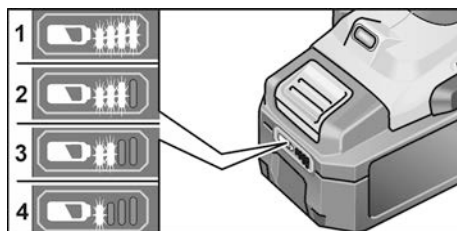


POZOR!

Když akumulátor nepoužíváte, chraňte jeho kontakty. Volné kovové díly mohou zkratovat kontakty, hrozí nebezpečí výbuchu a požáru!

Stav nabití akumulátoru

- Stisknutím tlačítka lze pomocí LED ukazatele stavu akumulátoru zkontrolovat stav nabití.



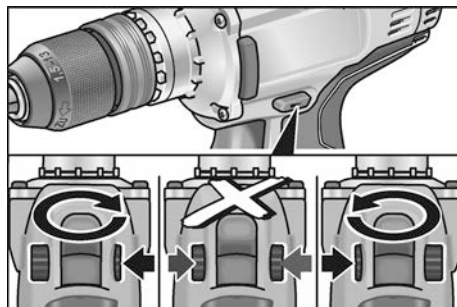
Ukazatel zhasne za 5 sekund.

Když některá LED bliká, musí se akumulátor nabít. Pokud po stisknutí tlačítka nesvítí žádná LED, je akumulátor vadný a musí se vyměnit.

Nastavení směru otáčení

POZOR!

Směr otáčení měňte jen při zastaveném elektrickém náradí.



- Přepínač směru otáčení nastavte do potřebné polohy:
 - **Doleva:** proti směru hodinových ručiček (vyšroubování šroubů, povolování šroubů)
 - **Doprava:** po směru hodinových ručiček (vrtání, zašroubování šroubů, utahování šroubů)
 - **Uprostřed:** blokování zapnutí (výměna nástroje, při všech pracích na elektrickém náradí)

Předvolba krouticího momentu



POZOR!

Krouticí moment měňte jen při zastaveném elektrickém nářadí.

- Otočný kroužek pro nastavení krouticího momentu nastavte do potřebné polohy.



1–11: šroubování

 vrtání

UPOZORNĚNÍ

V poloze pro vrtání  je deaktivovaná kluzná spojka.

Předvolba rychlosti



POZOR!

Rychlost měňte jen při zastaveném elektrickém nářadí.

UPOZORNĚNÍ

Volba rychlosti je možná pouze ve směru šipek označujících pohyb!



- Nastavte volič na potřebný stupeň:
1: malá rychlost, vysoký krouticí moment

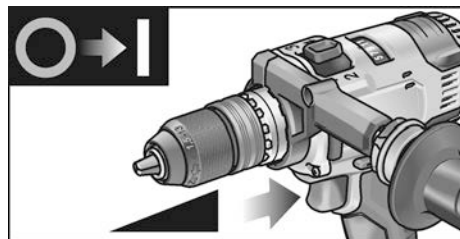


4: velká rychlost, malý krouticí moment

Zapnutí elektrického nářadí

Zapnutí nářadí:

- Stiskněte spínač.
Spínač elektrického nářadí umožňuje plynulé zvyšování otáček až na maximální hodnotu.



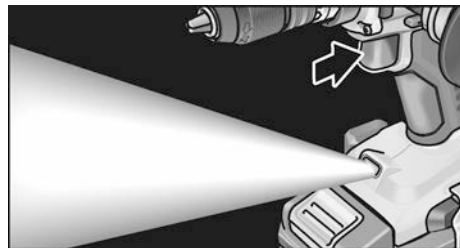
Vypnutí nářadí:

- Uvolněte spínač.

UPOZORNĚNÍ

- Elektrické nářadí je vybavené brzdou, která nástroj zastaví okamžitě po uvolnění spínače.
- Při nepřetržité práci s elektrickým nářadím byste měli pracovat hlavně se zcela stisknutým spínačem.

Zapnutí/vypnutí osvětlení pracoviště



1. Spínač volby směru otáčení (2) přepněte do polohy „Vpřed“ nebo „Vzad“.
2. Stlačte tlačítko pro zapnutí/vypnutí (5) elektrického nářadí
– Osvětlení pracoviště svítí
3. Puštěte tlačítko pro zapnutí/vypnutí (5) elektrického nářadí
– Osvětlení pracoviště po cca 10 s automaticky zhasne

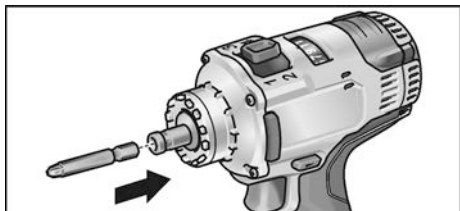
Práce s elektrickým nářadím

POZOR!

Před veškerými pracemi na elektrickém nářadí nastavte přepínač směru otáčení (4) do prostřední polohy.

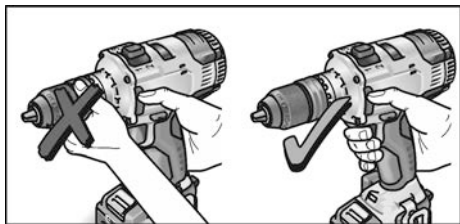
UPOZORNĚNÍ

Aby byla manipulace při šroubování snazší, lze šroubovací bit nasadit také přímo do uchycení nástroje v nářadí.



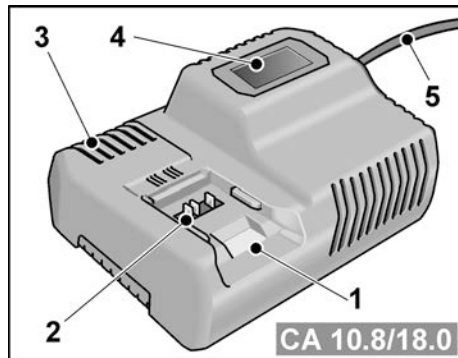
1. Namontujte držák nástroje (výměnné skříčadlo, úhlový nástavec, nástavec s držákem bitů).
2. Nasadte akumulátor.
3. Nasadte nástroj (vrták, šroubovací bit, držák bitů).
4. Nastavte předvolbu otáček na potřebný stupeň.
5. Nastavte rychlost na potřebný stupeň.
6. Nastavte potřebný směr otáčení.
7. Jednou rukou uchopíte elektrické nářadí a zaujmete pracovní postoj.

Přepínač směru otáčení, resp. otočný kroužek pro nastavení kroutícího momentu nikdy neovládejte při běžícím motoru!



8. Zapněte nářadí.
- Po ukončení práce:
9. Uvolněte spínač.
10. Přepínač směru otáčení (4) nastavte do prostřední polohy.

Nabíječka



- 1 Otvor pro vložení akumulátoru
- 2 Kontakty
- 3 Větrací štěrby
- 4 Displej pro zobrazení provozního stavu
- 5 Síťový kabel se síťovou zástrčkou

Nabíječka CA 10.8/18.0 je určená k nabíjení akumulátorů FLEX typu

- AP 10.8 (2,5 Ah),
- AP 18.0 (2,5 Ah),
- AP 10.8 (5,0 Ah),
- AP 18.0 (5,0 Ah).

Pokyny pro zabezpečení dlouhé životnosti akumulátoru

POZOR!

- Akumulátory nikdy nenabíjejte při teplotě nižší než 0 °C, resp. vyšší než 55 °C.
- Akumulátory nenabíjejte v prostředí s velkou vlhkostí vzduchu nebo vysokou teplotou.
- Akumulátory a nabíječku během nabíjení nezakrývejte.
- Po skončení nabíjení odpojte síťovou zástrčku nabíječky.

Akumulátor a nabíječka se během nabíjení zahřívají. To je normální!

U lithium-iontových akumulátorů nevzniká známý „paměťový efekt“. Přesto by se měl akumulátor před nabíjením úplně vybit a nabíjení vždy zcela dokončit.

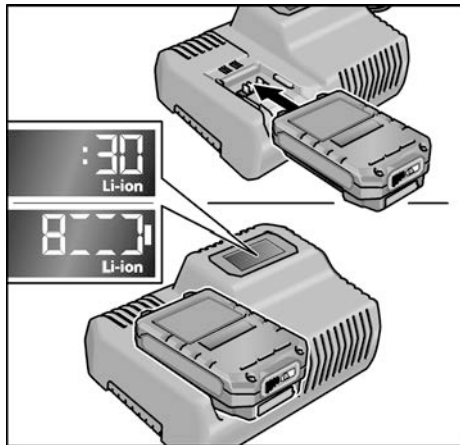
Pokud akumulátory delší dobu nepoužíváte, skladujte je částečně nabitě a v chladu.


Nabíjení

POZOR!

Do dodané nabíječky nasazujte pouze originální akumulátory.

- Zapojte síťovou zástrčku nabíječky do zásuvky. Na 2 sekundy se zeleně rozsvítí podsvícení displeje a pak opět zhasne. Zobrazí se OK.



- Nasadte akumulátor úplně do nabíječky, až zaskočí.
 - Na displeji se střídavě zobrazuje zbývající doba nabíjení (do úplného nabití akumulátoru) a grafické zobrazení stavu nabití.
 - Když je akumulátor nabitý na méně než 80 %, svítí podsvícení displeje oranžově.
 - Od nabití akumulátoru na 80 % svítí displej zeleně a zobrazí se OK.
- Akumulátor je plně nabitý, když se zobrazí ukazatel 

Zelené podsvícení po krátké době zhasne.

- Vyměňte akumulátor z nabíječky.



- Vytáhněte síťovou zástrčku ze zásuvky.

UPOZORNĚNÍ

Pokud po nasazení akumulátoru do nabíječky displej bliká, vyskytla se u akumulátoru nebo nabíječky závada.

 Displej pomalu bliká.
Oranžové podsvícení.

Akumulátor je příliš horký, resp. příliš studený. Jakmile bude mít akumulátor nabíjecí teplotu (0 °C – 55 °C), spustí se nabíjení.

 Displej rychle bliká.
Červené podsvícení.

Vyjměte akumulátor z nabíječky a nasadte ho znovu. Pokud se ukazatel zobrazí znovu, je akumulátor vadný. Akumulátor vyměňte nebo nechte zkontrolovat v servisu.

Pokud se toto chybové hlášení zobrazí i s jiným akumulátorem, je vadná nabíječka. Nechte nabíječku zkontrolovat v servisu.

Údržba a ošetřování

Čištění

VAROVÁNÍ!

Při práci s kovem se může při extrémním používání uvnitř nářadí usazovat vodivý prach.

- Elektrické nářadí a větrací štěrby pravidelně čistěte. Četnost čištění je závislá na opracovávaném materiálu a době používání.
- Vnitřní prostor s motorem pravidelně vyfoukejte suchým stlačeným vzduchem. Elektrické nářadí přítomné nechte běžet.

Nabíječka

VAROVÁNÍ!

Před veškerými pracemi vytáhněte síťovou zástrčku ze zásuvky. Nepoužívejte vodu nebo tekuté čisticí prostředky.

- Nečistoty a prach odstraňte z krytu štětcem nebo suchým hadrem.

Opravy

Opravy nechávejte provádět výhradně v servisu autorizovaném výrobcem.

Náhradní díly a příslušenství

Další příslušenství, zejména nástroje, najdete v katalogích výrobce.

Rozkladové výkresy a seznamy náhradních dílů najdete na naší webové stránce:

www.flex-tools.com

Převrava

Ekvivalentní množství lithia v akumulátorech, které jsou součástí dodávky, je menší než příslušné mezní hodnoty. Proto akumulátor jako jednotlivý kus ani elektrické nářadí s kompletní dodávkou nepodléhají národním nebo mezinárodním předpisům pro nebezpečné náklady.

Při přepravě více kusů nářadí s lithium-iontovými akumulátory mohou být tyto předpisy relevantní a vyžadovat zvláštní bezpečnostní opatření (např. ohledně balení). V tom případě se informujte na předpisy platné v zemi použití.

CE shoda

Prohlašujeme na výhradní zodpovědnost, že výrobek popsáný v části „Technické údaje“ je v souladu s následujícími normami nebo normativními dokumenty:

EN 62841 podle ustanovení směrnice 2014/30/EU, 2006/42/ES, 2011/65/EU.

Za technické podklady zodpovídá:
FLEX-Elektrowerkzeuge GmbH, R & D
Bahnhofstrasse 15, D-71711 Steinheim/Murr



Eckhard Rühle
Manager Research &
Development (R & D)

Klaus Peter Weinper
Head of Quality
Department (QD)

16.07.2018; FLEX-Elektrowerkzeuge GmbH
Bahnhofstrasse 15, D-71711 Steinheim/Murr

Pokyny pro likvidaci



VAROVÁNÍ

Následujícím způsobem zajistěte, aby elektrické nářadí, které dosloužilo, bylo nepoužitelné:

- u síťového elektrického nářadí odstraněním síťového kabelu,
- u akumulátorového elektrického nářadí odstraněním akumulátoru.



Pouze pro země EU.

Nevyhazujte elektrické nářadí do domovního odpadu! Podle evropské směrnice 2012/19/EU o odpadních elektrických a elektronických zařízeních a podle odpovídajících ustanovení právních předpisů jednotlivých zemí se musí použité elektrické nářadí shromažďovat odděleně od ostatního odpadu a odevzdat k ekologické recyklaci.



Recyklace místo smíšeného odpadu.

Nářadí, příslušenství a obal je třeba odevzdat k ekologické recyklaci. Plastové díly jsou označené, aby byla možná recyklace podle druhu materiálu.



VAROVÁNÍ

Nevyhazujte akumulátory/baterie do domovního odpadu, do ohně nebo do vody. Vysloužilé akumulátory neotvírejte.

Akumulátory/baterie je třeba shromažďovat, recyklovat nebo ekologicky zlikvidovat.



Pouze pro země EU.

Podle evropské směrnice 2006/66/ES vadné nebo opotřebované akumulátory/baterie rozebrané shromážděny a dodány k opětovnému zhodnocení nepoškozují címu životní prostředí.



UPOZORNĚNÍ

O možnostech likvidace se informujte u specializovaného prodejce.

Vyloučení odpovědnosti

Výrobce a jeho zástupce neručí za škody a ušlý zisk vlivem přerušení obchodní činnosti, která byla způsobena výrobkem nebo eventuálně nemožností jeho použití.

Výrobce a jeho zástupce neručí za škody, které byly způsobeny neodborným použitím nebo ve spojitosti s výrobky jiných výrobců.

Obsah

Použité symboly	207
Symboly na náradí	207
Pre vašu bezpečnosť	207
Hlučnosť a vibrácia	209
Technické údaje	210
Prehľad	211
Návod na obsluhu	212
Údržba a ošetrovanie	217
Preprava	218
CE Vyhlásenie o zhode	218
Pokyny pre likvidáciu	218
Vylúčenie zodpovednosti	218

Použité symboly



VAROVANIE!

Označuje bezprostredne hroziace nebezpečenstvo. Pri nedodržaní upozornenia hrozí usmrtenie alebo najťažšie poranenia.



POZOR!

Označuje možnú nebezpečnú situáciu. Pri nedodržaní upozornenia hrozí poranenie alebo vecné škody.



UPOZORNENIE

Označuje tipy na používanie a dôležité informácie.

Symboly na náradí



Pred uvedením do prevádzky si prečítajte návod na obsluhu!



Noste ochranu očí!



Bezpečnostný transformátor odolný voči skratu



Chráňte akumulátor pred teplom, napr. stálym slnečným žiarením a ohňom.
Hrozí nebezpečenstvo výbuchu.



Akumulátor nevhadzujte do ohňa.
Hrozí nebezpečenstvo výbuchu.



Náradie je vhodné len na používanie v miestnostiach.
Náradie nevystavujte dažďu.
Elektrické náradie a akumulátory skladujte v suchých priestoroch.



Pokyny týkajúce sa likvidácie (pozri na strane 218)!

Pre vašu bezpečnosť



VAROVANIE!

Prečítajte si všetky bezpečnostné upozornenia, pokyny, pozrite si vyobrazenia a špecifikácie dodané s elektrickým náradím. Chyby pri dodržiavaní nasledujúcich výstražných upozornení môžu zapríčiniť úraz elektrickým prúdom, požiar a/alebo ťažké poranenia. **Všetky bezpečnostné upozornenia a pokyny uschovajte na budúce použitie.**

Pred použitím elektrického náradia si prečítajte:

- predložený návod na obsluhu,
- „Všeobecné bezpečnostné pokyny“ na zaobchádzanie s elektrickým náradím v príloženom zošite (č. publikácie: 315.915),
- pravidlá a predpisy na zabránenie úrazom, platné pre miesto používania a konajte podľa nich.

Toto elektrické náradie je konštruované podľa súčasného stavu techniky a uznávaných bezpečnostno-technických pravidiel.

Pri používaní môže napriek tomu dôjsť k ohrozeniu života používateľa alebo tretej osoby, príp. poškodeniu náradia alebo iných vecných hodnôt.

Používajte elektrické náradie len

- pre stanovené použitie,
- v bezchybnom bezpečnostno-technickom stave.

Okamžite odstráňte poruchy, ktoré obmedzujú bezpečnosť.

Určené použitie

Akumulátorový vŕtací skrutkovač DD 4G 18.0-EC je určený

- na komerčné používanie v priemysle a remeselníctve,
- na uťahovanie a uvoľňovanie skrutiek,
- na vŕtanie do dreva, kovov, keramiky a plastov.

Bezpečnostné pokyny pre vŕtačky a skrutkovače

- **Náradie držte len za izolované plochy rukoväti, ak budete vykonávať práce, pri ktorých môže pracovný nástroj alebo skrutka zasiahnuť skryté elektrické vedenie alebo vlastný sieťový kábel.** Kontakt skrutky s vedením, ktoré je pod napätím, môže spôsobiť, že aj kovové súčiastky náradia sa dostanú pod napätie, čo má za následok zásah elektrickým prúdom.
- **Používajte prídavné rukoväti, ak sú súčasťou dodávky tohto elektrického náradia.** Strata kontroly môže viesť k poraneniam.
- **Používajte vhodné detekčné prístroje na vyhľadávanie skrytých elektrických vedení alebo sa obráťte na miestny energetický podnik.** Kontakt s elektrickými vedeniami môže spôsobiť požiar alebo mať za následok úraz elektrickým prúdom. Poškodenie plynového potrubia môže mať za následok výbuch. Preniknutie do vodovodného potrubia spôsobí vecné škody.
- **Elektrické náradie okamžite vypnite, keď sa vkladací nástroj zablokuje. Buďte pripravený na vysoké reakčné momenty, ktoré spôsobujú spätný ráz.** Vkladací nástroj sa zablokuje, keď:
 - sa elektrické náradie preťaží alebo
 - sa sprieči v opracovávanom obrobku.
- **Elektrické náradie držte pevne.** Pri uťahovaní a uvoľňovaní skrutiek sa môžu krátkodobo vyskytnúť vysoké reakčné momenty.
- **Zaistite obrobok.** Obrobok, ktorý je uchytený upínacími zariadeniami alebo zverákom, je držaný spoľahlivejšie ako vašou rukou.

- **Skôr než elektrické náradie odložíte, počkajte, kým sa úplne nezastaví.** Vkladací nástroj sa môže zachytiť a viesť k strate kontroly nad elektrickým náradím.
- **Používajte len originálne akumulátory s napätím, ktoré je uvedené na výrobnom štítku vášho elektrického náradia.** Pri použití iných akumulátorov, napr. napodobnenín, repasovaných akumulátorov alebo cudzích výrobkov, hrozí nebezpečenstvo poranení a vecných škôd následkom výbuchu akumulátora.

Bezpečnostné upozornenia pre zaobchádzanie s akumulátormi

- **Neotvárajte akumulátor.** Hrozí nebezpečenstvo skratu.
- **Chráňte akumulátor pred horúčavou, napr. aj pred stálym slnečným žiarením, ohňom, vodou a vlhkosťou.** Hrozí nebezpečenstvo výbuchu.
- **Pri poškodení a nesprávnom použití akumulátora môžu uniknúť pary.** Zaistite prívod čerstvého vzduchu a pri problémoch vyhľadajte lekársku pomoc. Pary môžu dráždiť dýchacie cesty.
- **Ak sa akumulátor používa nevhodne, môže z neho uniknúť kvapalina. Vyhýbajte sa kontaktu s ňou. V prípade náhodného kontaktu umyte postihnuté miesto vodou. Ak sa dostane akumulátorová kvapalina do očí, vyhľadajte okrem toho aj lekársku pomoc.** Vytekajúca kvapalina môže spôsobiť podráždenie pokožky alebo popáleniny.
- **Akumulátory nabíjajte len nabíjačkami, ktoré odporúča výrobca.** Ak nabíjate nabíjačkou určenou pre určitý druh akumulátorov iné akumulátory, hrozí nebezpečenstvo požiaru.
- **Špicatými predmetmi, ako napr. kince alebo skrutkovače alebo pôsobením vonkajšej sily môže dôjsť k poškodeniu akumulátora.** Môže dôjsť k internému skratu a vznieteniu, vzniku dymu, výbuchu alebo k prehriatiu akumulátora.

Nabíjačka

- **Vždy skontrolujte, či sieťové napätie, ktoré je uvedené na výrobnom štítku nabíjačky, zodpovedá uvedenému napätiu.**

- **Zástrčka prívodnej šnúry nabíjačky sa musí hodiť do napájacej zásuvky. Zástrčka sa v žiadnom prípade nesmie meniť. Pri uzemnených spotrebičoch nepoužívajte spolu s nimi žiadne adaptéry.** Nezmenená zástrčka a vhodná zásuvka znižujú riziko úrazu elektrickým prúdom.
- **Nabíjačku používajte len v suchých miestnostiach a zabráňte jej styku s mokrom a dažďom.**
Vniknutie vody do nabíjačky zvyšuje riziko úrazu elektrickým prúdom.
- **Nabíjačku nikdy nepoužívajte, keď je poškodený kábel, zástrčka alebo samotný prístroj vonkajšími vplyvmi.**
Nabíjačku odneste do najbližšieho špecializovaného servisu.
- **Nabíjačku v žiadnom prípade neotvárajte.** V prípade poruchy ju odneste do špecializovaného servisu.
- **Na nabíjačku nekladte žiadne predmety a neumiestňujte ju na mäkké povrchy.**
Hrozí nebezpečenstvo požiaru.

Špeciálne bezpečnostné pokyny

- Pred všetkými prácami na elektrickom náradí nastavte prepínač predvolby smeru otáčania (4) do strednej polohy.
- Prepínač predvolby smeru otáčania (4), príp. nastavenie krútiaceho momentu (5) aktivujte len vtedy, keď je nástroj zastavený.
- Na označenie elektrického náradia používajte iba lepiace štítky.
Nevrťajte žiadne diery do telesa náradia.

Hlučnosť a vibrácia

UPOZORNENIE

Hodnoty hluku a vibrácií boli zistené podľa EN 62841. Hodnoty nájdete v tabuľke „Technické údaje“.

VAROVANIE!

Uvedené namerané hodnoty platia pre nové náradie. Pri dennom používaní sa hodnoty hlučnosti a vibrácií menia.

UPOZORNENIE

Úroveň vibrácií uvedená v týchto pokynoch bola nameraná meracou metódou, ktorú stanovuje norma EN 62841 a je možné ju použiť na vzájomné porovnanie elektrického náradia. Hodí sa aj na predbežné posúdenie kmitavého namáhania. Uvedená úroveň vibrácií reprezentuje hlavné aplikácie elektrického náradia. Ak sa však elektrické náradie používa na iné aplikácie, s odlišnými pracovnými nástrojmi alebo s nedostatočnou údržbou, môže sa úroveň vibrácií líšiť.

Toto môže kmitavé namáhanie v priebehu celej pracovnej zmeny podstatne zvýšiť. Pre presný odhad kmitavého namáhania by sa mali tiež zohľadniť doby, v ktorých je náradie vypnuté alebo je síce v chode, ale v skutočnosti sa nepoužíva. Toto môže kmitavé namáhanie v priebehu celej pracovnej zmeny zreteľne redukovat'. Stanovte dodatočné bezpečnostné opatrenia na ochranu obsluhy pred účinkami vibrácií, ako napríklad: údržba elektrického náradia a vložených nástrojov, udržiavanie teploty rúk, organizácia pracovných postupov.

POZOR!

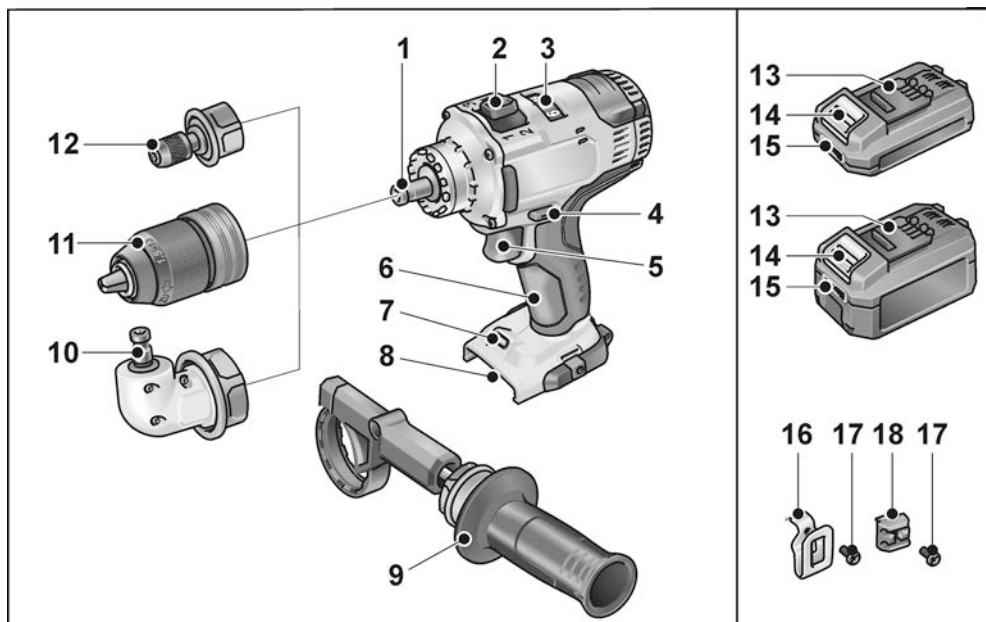
Pri akustickom tlaku vyššom ako 85 dB(A) používajte ochranu sluchu.

Technické údaje

Náradie		DD 4G 18.0-EC
Typ		Vŕtací skrutkovač
Akumulátor		AP 18.0/2,5 AP 18.0/5,0
Čas nabíjania (podľa stavu nabitia)		
– AP 18.0/2,5	min	0–40
– AP 18.0/5,0	min	0–45
Krútiaci moment, maximálny		
– v prípade mäkkého materiálu	Nm	64
– v prípade tvrdého materiálu	Nm	135
Stupne krútiaceho momentu		20
Otáčky chodu naprázdno		
– stupeň 1	min ⁻¹	0...460
– stupeň 2	min ⁻¹	0...910
– stupeň 3	min ⁻¹	0...2100
– stupeň 4	min ⁻¹	0...4200
Skľučovadlo vrtáka	mm	1,5–13
Max. priemer vŕtania		
– do dreva	mm	60
– do ocele	mm	13
– do muriva	mm	16
Hmotnosť podľa „EPTA-procedure 01/2003“ (bez akumulátora)	kg	1,5
Hmotnosť akumulátora 2,5 Ah	kg	0,4
5,0 Ah	kg	0,7
Hladina akustického tlaku vyhodnotená s filtrom A		
Hladina akustického tlaku L_{pA}	dB(A)	78*
Hladina akustického výkonu L_{WA}	dB(A)	89*
Neistota K	db	3,0
Celkové hodnoty vibrácií (vektorový súčet troch smerov)		
Hodnota emisií vibrácií a_h pri....		
– vŕtání do kovu	m/s ²	<2,5
– skrútkovaní	m/s ²	<2,5
Neistota K	m/s ²	1,5

* vŕtání do kovu

Prehľad

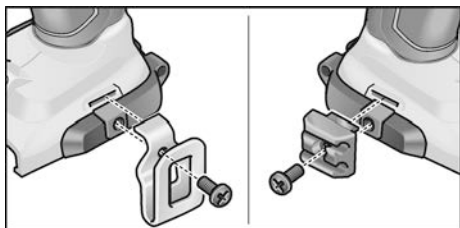


- | | |
|---|---|
| <p>1 Upínanie nástrojov</p> <p>2 Volič rýchlosti</p> <p>3 Otočný krúžok pre nastavenie krútiaceho momentu</p> <p>4 Prepínač predvoľby smeru otáčania</p> <p>5 Vypínač
Na zapnutie a vypnutie, ako aj na nabehnutie až na maximálne otáčky.</p> <p>6 Rukoväť</p> <p>7 Pracovné osvetlenie</p> <p>8 Šachta na zasunutie akumulátora</p> <p>9 Prídavná rukoväť
Rukoväť sa montuje z pravej aj z ľavej strany.</p> | <p>10 Uhlový nadstavec s odist'ovacím krúžkom</p> <p>11 Výmenné skľučovadlo vrtáka s odist'ovacím krúžkom</p> <p>12 Nadstavec pre držiak hrotov s odist'ovacím krúžkom</p> <p>13 Lítium-iónový akumulátor (2,5 Ah alebo 5,0 Ah)</p> <p>14 Odist'ovacie tlačidlo pre akumulátor</p> <p>15 Indikácia stavu akumulátora</p> <p>16 Spona na opasok</p> <p>17 Upevňovacia skrutka</p> <p>18 Držiak hrotov</p> |
|---|---|

Návod na obsluhu

Pred uvedením do prevádzky

- Vybajte elektrické náradie a príslušenstvo a skontrolujte kompletnosť dodávky a prepravné poškodenia.
- Sponu na opasok, príp. držiak hrotov upevnite priloženou skrutkou.



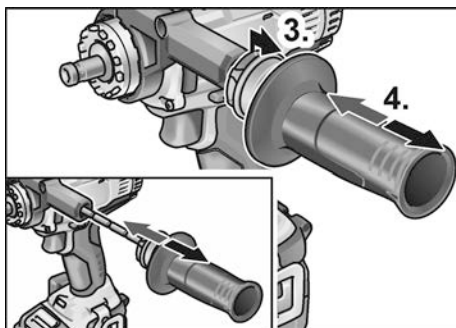
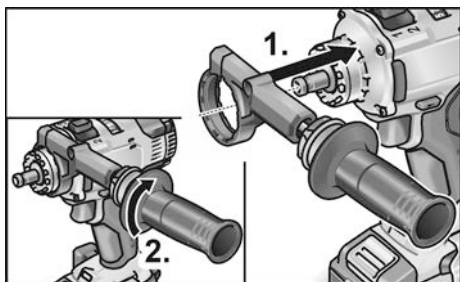
i UPOZORNENIE

Akumulátory nie sú pri dodávke úplne nabité. Pred prvým použitím akumulátory úplne nabite. Pozri „Nabíjačka/Proces nabíjania“.

Montáž/demontáž prídavnej rukoväti

⚠ POZOR!

Používajte prídavnú rukoväť, ak sú súčasťou dodávky tohto elektrického náradia. Strata kontroly môže viesť k poraneniám.



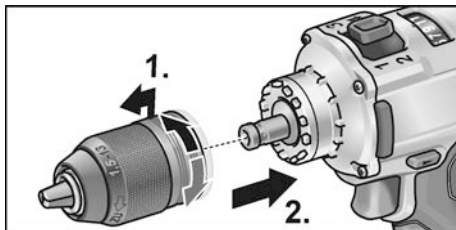
Výmenné skľučovadlo vrtáka BF 18.0-EC

⚠ POZOR!

Pred všetkými prácami na elektrickom náradí nastavte prepínač predvoľby smeru otáčania (4) do strednej polohy.

Montáž

- Odblokovací krúžok potiahnite dopredu (1.) a výmenné skľučovadlo vrtáka zatlačte na upínanie nástrojov (2.).
- Odblokovací krúžok uvoľnite. Skontrolujte zaistenie skľučovadla vrtáka.



Demontáž

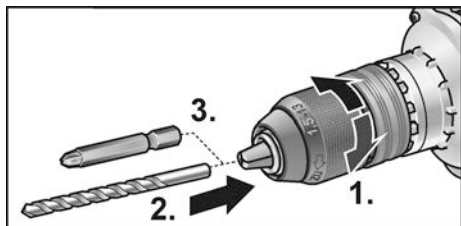
- Odblokovací krúžok potiahnite dopredu a skľučovadlo vrtáka odoberte.

Vloženie nástrojov

V skľučovadle vrtáka sa bezpečne držia vrtáky s priemerom 1,5 – 13 mm, skrutkovicové hroty 1/2" a držiaky hrotov 1/2".

- Elektrické náradie pevne držte jednou rukou a skľučovadlo vrtáka druhou rukou.
 - Otáčajte proti smeru pohybu hodinových ručičiek, aby ste skľučovadlo vrtáka viac otvorili.

- Otáčajte v smere pohybu hodinových ručičiek, aby ste skľučovadlo vrtáka zatvorili.



- Vložte nástroj.
- Skľučovadlo vrtáka celkom zatvorte.

i UPOZORNENIE

Vykonajte skúšobný chod, aby ste skontrolovali vystredené uchytenie nástroja.

Uhlový nadstavec WV 18.0-EC

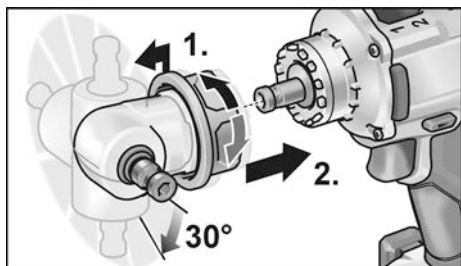
⚠ POZOR!

Pred všetkými prácami na elektrickom náradí nastavte prepínač predvoľby smeru otáčania (4) do strednej polohy.

Uhlový nadstavec uľahčuje prácu na ťažko prístupných miestach. Uhlový nadstavec sa dá zaistiť v rôznych polohách uhlov v krokoch po 30°.

Montáž

- Odblokovací krúžok potiahnite dopredu (1.) a uhlový nadstavec zatlačte na doraz na upínanie nástrojov (2.).
- Uhlový nadstavec nechajte zaskočiť v želanom uhle.
- Odblokovací krúžok uvoľnite. Skontrolujte zaistenie.



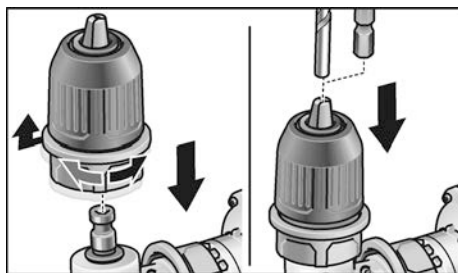
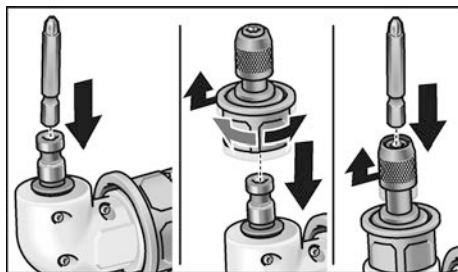
Demontáž

- Odblokovací krúžok potiahnite dopredu a uhlový nadstavec odoberte.

Vloženie nástrojov

Uhlový nadstavec má 1/2" upínanie nástrojov. V upínaní nástrojov sa bezpečne uchytiť skrutkovacie hroty a držiak hrotov.

Na uhlový nadstavec sa dá namontovať aj výmenné skľučovadlo vrtáka (pozri „Výmenné skľučovadlo vrtáka BF 18.0-EC“) alebo držiak hrotov (pozri „Nadstavec pre držiak hrotov BV 18.0-EC“).



Nadstavec pre držiak hrotov BV 18.0-EC

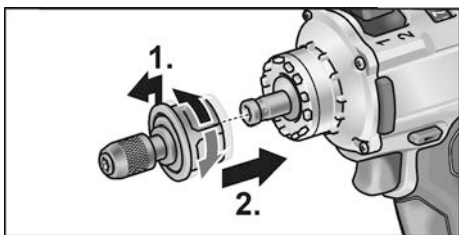
⚠ POZOR!

Pred všetkými prácami na elektrickom náradí nastavte prepínač predvoľby smeru otáčania (4) do strednej polohy.

Montáž

- Odblokovací krúžok potiahnite dopredu (1.) a nadstavec pre držiak hrotov zatlačte až na doraz na upínanie nástrojov (2.).

- Odblokovací krúžok uvoľníte. Skontrolujte zaistenie.



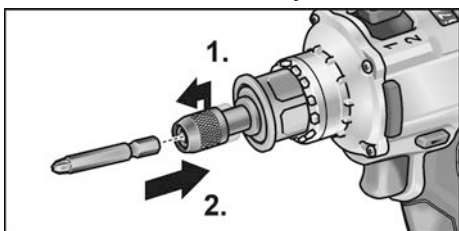
Demontáž

- Odblokovací krúžok potiahnite dopredu a odoberte nadstavec pre držiak hrotov.

Vloženie nástrojov

Nadstavec pre držiak hrotov má 1/2" upínanie nástrojov. V upínaní nástrojov sa bezpečne uchytiť skrutkovacie hroty.

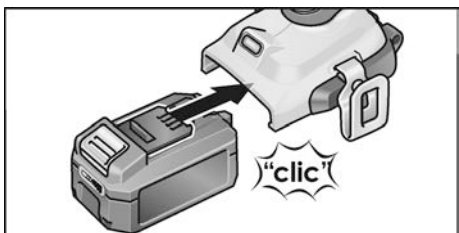
- Aretáciu nástroja potiahnite dopredu (1.) a nástroj zatlačte až na doraz (2.).
- Uvoľníte zaistenie nástroja.



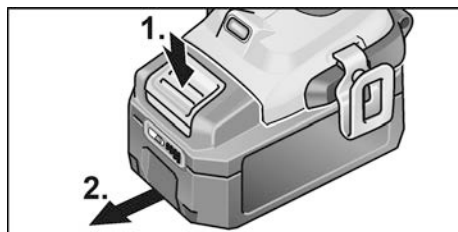
- Nástroje vyberiete tak, že zaistenie nástroja potiahnete dozadu.

Vloženie/výmena akumulátora

- Nabývaný akumulátor zatlačte do elektrického náradia tak, aby sa úplne zaistil.



- Pri vyberaní stlačte zaist'ovacie tlačidlá (1.) a akumulátor vytiahnite (2.).

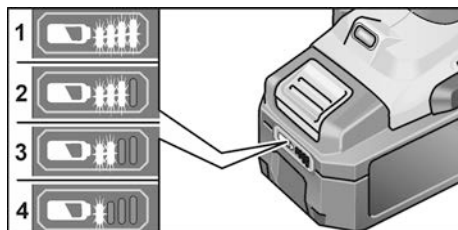


POZORI!

Pri nepoužívaní chráňte kontakty akumulátora. Voľné kovové časti môžu vytvoriť krátko spojenie kontaktov, hrozí nebezpečenstvo výbuchu a požiaru!

Stav nabitia akumulátora

- Stlačením tlačidla sa môže na LED indikácii stavu nabitia akumulátora skontrolovať stav nabitia.



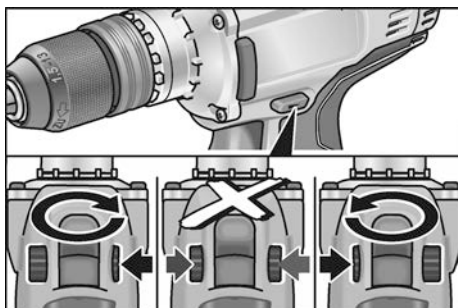
Indikácia po 5 sekundách zhasne.

Ak niektorá z LED bliká, akumulátor sa musí nabiť. Keď po stlačení tlačidla nesvieti žiadna LED, akumulátor je chybný a musí sa vymeniť.

Predvoľba smeru otáčania

POZORI!

Smer otáčania sa môže meniť len vtedy, keď je elektrické náradie zastavené.



- Nastavenie prepínača predvoľby smeru otáčania do potrebnej polohy:
 - **Vľavo:** proti smeru chodu hodinových ručičiek (vyskrutkovanie, uvoľnenie skrutiek)
 - **Vpravo:** v smere chodu hodinových ručičiek (vrtanie, zaskrutkovanie, uťahovanie skrutiek)
 - **V strede:** Blokovanie zapnutia (výmena nástroja, pri prácach na elektrickom náradí)

Predvoľba krútiaceho momentu

⚠ **POZORI!**

Krútiaci moment sa môže meniť len vtedy, keď je elektrické náradie zastavené.

- Nastavte otočný krúžok pre nastavenie krútiaceho momentu do potrebnej polohy.



1–11: Skrutkovanie

Vrtanie

UPOZORNENIE

V polohe vrtania je klzná spojka deaktivovaná.

Predvoľba rýchlosti

⚠ **POZORI!**

Rýchlosť sa môže meniť len vtedy, keď je elektrické náradie zastavené.

UPOZORNENIE

Voľba rýchlosti je možná len v smere šípok označujúcich pohyb!



- Nastavenie voliča na potrebný stupeň:
 - 1: nízka rýchlosť, vysoký krútiaci moment

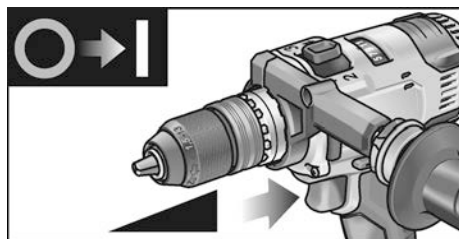


- 4: vysoká rýchlosť, nízky krútiaci moment

Zapnite elektrické náradie

Zapnutie náradia:

- Stlačte vypínač. Vypínač elektrického náradia umožňuje plynulé zvyšovanie otáčok až na maximálnu hodnotu.



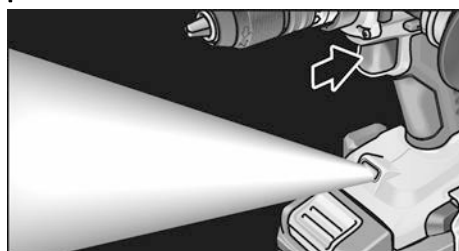
Vypnutie náradia:

- Uvoľnite vypínač.

UPOZORNENIE

- Elektrické náradie má brzdu, ktorá elektrické náradie okamžite po uvoľnení vypínača zastaví.
- Pri trvalom používaní elektrického náradia by sa malo pracovať predovšetkým s úplne zatlačeným vypínačom.

Zapnutie/vypnutie osvetlenia pracoviska



1. Spínač predvoľby smeru otáčania (2) dajte do polohy „Dopredu“ alebo „Dozadu“.
2. Stlačenie vypínača (5) elektrického náradia
 - Osvetlenie pracoviska svieti

3. Uvoľnenie vypínača (5) elektrického náradia
 - Osvetlenie pracoviska po cca 10 sekundách automaticky zhasne

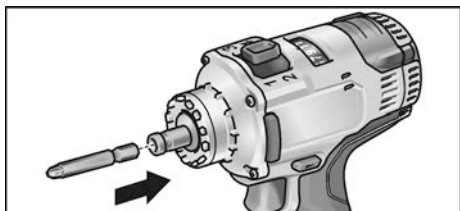
Práca s elektrickým náradím

POZORI!

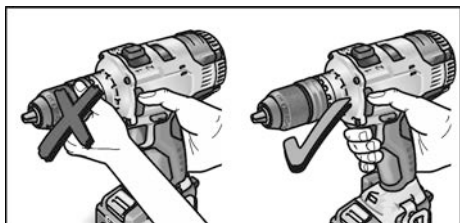
Pred všetkými prácami na elektrickom náradí nastavte prepínač predvoľby smeru otáčania (4) do strednej polohy.

UPOZORNENIE

Aby bola manipulácia pri skrútkovaní ľahšia, skrútkovací hrot sa môže vložiť aj priamo do upínania nástrojov na náradí.

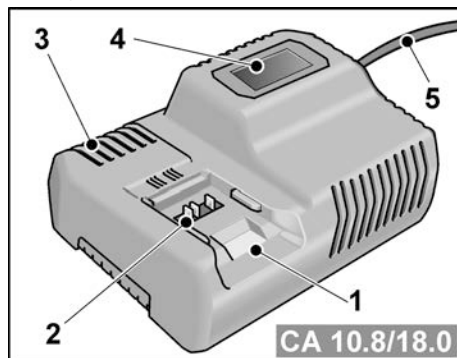


1. Namontujte držiak nástrojov (výmenné skľučovadlo vrtákov, uhlový nastavtec, nastavtec pre držiak hrotov).
2. Vložte akumulátor.
3. Vložte nástroj (vrtáky, skrútkovacie hroty, držiak hrotov).
4. Nastavte predvoľbu krútiaceho momentu na potrebný stupeň.
5. Nastavte rýchlosť na potrebný stupeň.
6. Nastavte potrebný smer otáčania.
7. Uchopte elektrické náradie jednou rukou za rúkoväť a zaujmite pracovnú polohu. **Pri bežiacom motore nikdy neaktivujte spínač predvoľby smeru otáčania, príp. nastavenie krútiaceho momentu!**



8. Zapnite náradie.
9. Po ukončení práce: Uvoľnite vypínač.
10. Nastavte prepínač predvoľby smeru otáčania (4) do strednej polohy.

Nabíjačka



- 1 Šachta na zasunutie akumulátora
- 2 Kontakty
- 3 Vetracie štrbiny
- 4 Displej na zobrazenie stavu prevádzky
- 5 Sieťový kábel so sieťovou zástrčkou

Nabíjačka CA 10.8/18.0 je určená na nabíjanie akumulátorov FLEX typu

- AP 10.8 (2,5 Ah),
- AP 18.0 (2,5 Ah),
- AP 10.8 (5,0 Ah),
- AP 18.0 (5,0 Ah).

Upozornenia pre dosiahnutie dlhej životnosti akumulátorov

POZORI!

- Akumulátory nikdy nenabíjajte pri teplote nižšej ako 0 °C, príp. vyššej ako 55 °C.
- Akumulátory nenabíjajte v prostredí s vysokou vlhkosťou vzduchu alebo vysokou teplotou.
- Akumulátor a nabíjačku počas nabíjania nezakrývajte.
- Sieťovú zástrčku nabíjačky po skončení nabíjania vytiahnite.

Počas nabíjania sa akumulátory a nabíjačka zohrejú. Je to normálne!

Lítium-iónové akumulátory nemajú známy „pamäťový efekt“. Napriek tomu by sa akumulátor mal celkom vybiť a nabíjanie sa by sa malo vždy celé dokončiť.

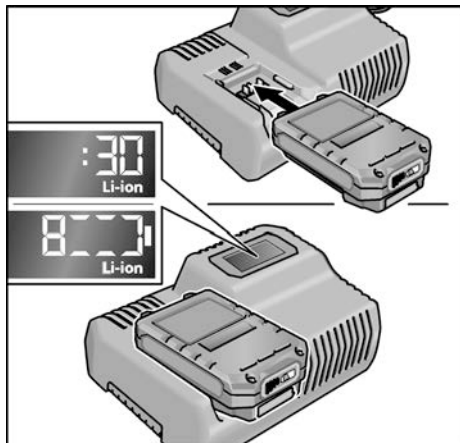
Ak sa akumulátory dlhší čas nepoužívajú, čiastočne ich nabite a skladujte v chlade.


Proces nabíjania

POZORI!

Do dodanej nabíjačky vkladajte len originálne akumulátory.

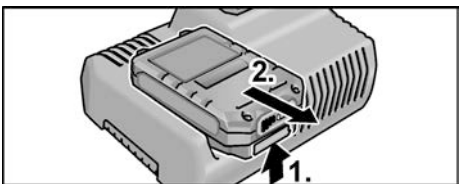
- Zastrčte sieťovú zástrčku nabíjačky. Podsvietenie displeja svieti 2 sekundy na zeleno a potom znova zhasne. Zobrazí sa OK.



- Akumulátor zatlačte celkom do nabíjačky tak, aby sa zaistil.
 - Na displeji sa striedavo zobrazuje zvyšný čas nabíjania (do úplného nabitia akumulátora) a grafické zobrazenie stavu nabitia.
 - Podsvietenie displeja svieti na oranžovo, keď je akumulátor nabitý na menej ako 80 %.
 - Od nabitia na 80 % svieti displej na zeleno a zobrazí sa OK.
- Akumulátor je úplne nabitý vtedy, keď indikácia  zhasne.

Zelené podsvietenie displeja po krátkom čase zhasne.

- Akumulátor vyberte z nabíjačky.



- Vytiahnite sieťovú zástrčku.

UPOZORNENIE

Keď po vložení akumulátora do nabíjačky displej bliká, akumulátor alebo nabíjačka je chybná.



Displej bliká pomaly.

Podsvietenie displeja oranžové.

Akumulátor je príliš horúci alebo príliš studený. Keď akumulátor dosiahne teplotu nabíjania (0 °C...55 °C), začne sa proces nabíjania.



Displej bliká rýchlo.

Podsvietenie displeja červené.

Akumulátor vyberte z nabíjačky a znova vložte. Pri rovnakej indikácii je akumulátor chybný. Akumulátor vymeňte alebo jeho preskúšanie zverte špecializovanému servisu.

Ak sa aj pri inom akumulátore zobrazí rovnaké hlásenie chyby, potom je chybná nabíjačka. Preskúšanie nabíjačky zverte špecializovanému servisu.

Údržba a ošetrovanie

Čistenie

VAROVANIE!

Pri opracovaní kovov sa môže pri extrémnom nasadení vo vnútornom priestore telesa náradia usadzovať vodivý prach.

- Elektrické náradie a vetracie štrbiny pravidelne čistite. Časť čistenia závisí od opracovávaného materiálu a doby používania.
- Vnútorný priestor telesa s motorom pravidelne vyfúkajte suchým stlačeným vzduchom. Elektrické náradie pritom nechajte bežať.

Nabíjačka

VAROVANIE!

Pred všetkými prácami vytiahnite sieťovú zástrčku. Nepoužívajte vodu alebo tekuté čistiace prostriedky.

- Špinu a prach z krytu odstráňte štetcom alebo suchou handričkou.

Opravy

Opravy zverte výhradne servisnej dielni, autorizovanej výrobcom.

Náhradné súčiastky a príslušenstvo

Ďalšie príslušenstvo, najmä vkladacie nástroje, nájdete v katalógu výrobcu.

Výkresy zostavy a zoznamy náhradných súčiastok nájdete na našej webovej stránke: www.flex-tools.com

Preprava

Ekvivalentné množstvo lítia obsiahnuté v akumulátoroch, ktoré sú súčasťou dodávky, sa nachádza pod príslušnými hraničnými hodnotami. Preto akumulátor ako jednotlivý dielec ani elektrické náradie s kompletným obsahom dodávky nepodlieha národným alebo medzinárodným predpisom o nebezpečnom tovare.

Pri preprave viacerých druhov náradia s lítium-iónovými akumulátormi môžu byť tieto predpisy relevantné a vyžadujú osobitné bezpečnostné opatrenia (napr. pre obal).

V takomto prípade sa informujte o predpisoch, ktoré sú platné v krajine použitia.

CE Vyhlásenie o zhode

Vyhlasujeme na svoju výlučnú zodpovednosť, že výrobok opísaný v časti „Technické údaje“ je v súlade s nasledujúcimi normami alebo normatívnymi dokumentmi:

EN 62841 podľa ustanovení smerníc 2014/30/EÚ, 2006/42/ES, 2011/65/EÚ.

Zodpovednosť za technické podklady:
FLEX-Elektrowerkzeuge GmbH, R & D
Bahnhofstrasse 15, D-71711 Steinheim/Murr



Eckhard Rühle
Manager Research &
Development (R & D)

Klaus Peter Weinper
Head of Quality
Department (QD)

16.07.2018


FLEX-Elektrowerkzeuge GmbH
Bahnhofstrasse 15, D-71711 Steinheim/Murr


Pokyny pre likvidáciu

VAROVANIE!

Opotrebované elektrické náradie pred likvidáciou znefunkčnite:

- sieťové elektrické náradie odstránením sieťového kábla,
- akumulátorové elektrické náradie odstránením akumulátora.

 Len pre krajiny EÚ.

 Nevyhadzujte elektrické náradie do domového odpadu! Podľa európskej smernice 2012/19/EÚ o odpade z elektrických a elektronických zariadení (OEEZ) a jej transpozície do národného práva sa musí odpad z použitého elektrického náradia separovať a odovzdať na recykláciu v súlade s ochranou životného prostredia.

Získavanie druhotných surovín namiesto likvidácie odpadu.


Zariadenie, príslušenstvo a obal by sa mali odovzdať na ekologickú recykláciu.


Plastové časti sú označené na recykláciu podľa druhu.

VAROVANIE!

Nevyhadzujte akumulátory/batérie do domového odpadu, do ohňa alebo do vody. Akumulátory, ktoré už doslúžili, neotvárajte.

Akumulátory/batérie sa majú zbierať, recyklovať alebo likvidovať spôsobom, ktorý zohľadňuje ochranu životného prostredia.

 Len pre krajiny EÚ.

 Podľa Európskej smernice 2006/66/ES sa musia poškodené alebo opotrebované akumulátory/batérie zbierať separovane a treba ich dávať na recykláciu zodpovedajúcu ochrane životného prostredia.

UPOZORNENIE

O možnostiach likvidácie sa informujte u špecializovaného predajcu.

Vylúčenie zodpovednosti

Výrobca a jeho zástupca neručia za škody a ušlý zisk vplyvom prerušenia obchodnej činnosti, ktorá bola spôsobená výrobkom alebo eventuálne nemožnosťou jeho použitia. Výrobca a jeho zástupca nenesú žiadnu zodpovednosť za škody, ktoré boli spôsobené neodborným použitím alebo v spojení s výrobkami iných výrobcov.

Sadržaj

Korišteni simboli	219
Simboli na aparatu	219
Za vašu sigurnost	219
Šum i vibracija	221
Tehnički podaci	222
Na jedan pogled	223
Upute za uporabu	224
Održavanje i njega	229
Transport	230
CE-suglasnost	230
Zbrinjavanje	230
Isključenje iz jamstva	230

Korišteni simboli

POZORI!

Označava izravno prijetecu pogibelj.
Kod nepridržavanja naputka prijete smrt
ili najteže ozljede.

OPREZI!

Označava moguće opasnu situaciju.
Kod nepridržavanja naputka prijete ozljede
ili materijalna šteta.

NAPUTAK

Označava savjete za primjenu te važne
obavijesti.

Simboli na aparatu



Prije stavljanja u rad pročitati
uputu za opsluživanje!



Nositi zaštitu za oči!



Sigurnosni transformator otporan
na kratki spoj



Čuvajte akumulator od vrućine
npr. od trajne sunčeve svjetlosti
i vatre. Postoji opasnost od
eksplozije.



Akumulator ne bacajte vatru.
Postoji opasnost od eksplozije.



Aparat je prikladan samo za
primjenu u prostorijama. Ne
izlažite aparat kiši. Električni alat
i akumulator pohranite u suhim
prostorijama.



Naputak o zbrinjavanju
na otpad staroga aparata
(vidjeti stranicu 230)

Za vašu sigurnost

POZORI!

**Pročitajte sve sigurnosne napomene,
upute, slike i specifikacije koje su
isporučene s ovim električnim alatom.**
Propusti u pridržavanju sigurnosnih uputa
mogu biti uzročnikom električnog udara,
opeklina i/ili teških ozljeda. **Sačuvajte sve
sigurnosne napomene i upute za ubuduće.**

Prije upotrebe i početka rada s električnim
alatom pročitajte:

- ovu uputu za opsluživanje,
- "opće sigurnosne napute" za postupanje
s električnim alatima u priloženom svesku
(Br. dokumenta: 315.915),
- pravila te propise o zaštiti od nezgoda koji
vrijede za mjesto uporabe.

Ovaj električni alata izrađen je u skladu
s tehnologijom i priznatim sigurnosno-
tehničkim pravilima.

Njegova uporaba ipak može predstavljati
rizik za tijelo i život korisnika ili treće osobe,
odn. može doći do oštećenja stroja ili
materijalnih dobara.

Električni alat namijenjen je za uporabu
– sukladno odredbama,
– u sigurnosno-tehnički besprijeckornom
stanju.

Smetnje koje ugrožavaju sigurnost hitno
odstraniti.

Uporaba sukladno odredbama

Akumulatorska bušilica DD 4G 18.0-EC namijenjena je

- za profesionalnu uporabu u industriji i obrtu,
- za vrtanje i otpuštanje vijaka,
- za bušenje u drvetu, metalu, keramici i plastici.

Upute za sigurnost za bušilice i odvijače

- **Uređaj držite na izoliranim površinama zahvata, ako izvodite radove kod kojih bi radni alat ili vijak mogli zahvatiti skrivene električne vodove.** Kontakt sa vodom pod naponom može i metalne dijelove uređaja staviti pod napon i dovesti do strujnog udara.
- **Koristite pomoćne ručke ako su isporučene s električnim alatom.** Gubitak kontrole nad električnim alatom može prouzročiti ozljede.
- **Primijenite prikladan uređaj za traženje kako bi se pronašli skriveni opskrbeni vodovi ili zatražite pomoć lokalnog distributera. Kontakt s električnim vodovima može dovesti do požara i električnog udara.** Oštećenje plinske cijevi može dovesti do eksplozije. Probijanje vodovodne cijevi uzrokuje materijalne štete.
- **Odmah isključite električni alat ako je električni alat blokiran. Pazite na velike zakretne momente koji mogu uzrokovati povratni udar.** Radni alat se blokira kad se:
 - električni alat preoptereći ili
 - obrađivani izradak uklješti.
- **Električni alat držite čvrsto.** Kod stezanja i otpuštanja vijaka mogu se na kratko pojaviti veliki momenti reakcije.
- **Osigurajte izradak.** Izradak stegnut pomoću stezne naprave ili škripca sigurnije će se držati nego s vašom rukom.
- **Prije njegovog odlaganja pričekajte da se električni alat zaustavi do stanja mirovanja.** Električni alat se može zaglaviti, što može dovesti gubitka kontrole nad električnim alatom.

- **Koristite samo originalne akumulatore s naponom koji je naveden na označnoj pločici Vašeg električnog alata.** Kod korištenja drugih akumulator, npr. imitacija, popravljenih akumulatora ili onih drugih proizvođača, postoji opasnost od ozljeda i materijalne štete uslijed eksplozije akumulatora.

Sigurnosna napomena za rukovanje akumulatorom

- **Ne otvarajte aku-bateriju.** Postoji opasnost od kratkog spoja.
- **Zaštite aku-bateriju od izvora topline, npr. i od trajnog Sunčevog zračenja, vatre, vode i vlage.** Inače postoji opasnost od eksplozije.
- **Kod oštećenja i nestručne uporabe aku-baterije mogu se pojaviti pare.** Dovedite svježi zrak i u slučaju poteškoća zatražite pomoć liječnika. Pare mogu nadražiti dišne putove.
- **Kod pogrešne primjene iz aku-baterije može isteći tekućina.** Izbjegavajte kontakt s ovom tekućinom. Kod slučajnog kontakta ugroženo mjesto treba isprati vodom. Ako bi ova tekućina dospjela u oči, zatražite pomoć liječnika. Istekla tekućina iz aku-baterije može dovesti do nadražaja kože ili opekline.
- **Aku-bateriju punite samo u punjačima koje preporučuje proizvođač.** Za punjač koji je predviđen za jednu određenu vrstu aku-baterije, postoji opasnost od požara ako bi se koristio s drugom aku-baterijom.
- **Oštrim predmetima kao što su npr. čavli, odvijači ili djelovanjem vanjske sile aku-baterija se može oštetiti.** Može doći do unutrašnjeg kratkog spoja i aku-baterija može izgorjeti, razviti dim, eksplodirati ili se pregrijati.

Punjač

- **Uvijek provjerite podudara li se mrežni napon s naponom navedenim na označnoj pločici punjača.**
- **Priključni utikač punjača mora odgovarati utičnici. Na utikaču se ni u kojem slučaju ne smiju izvoditi izmjene. Ne koristite adapterske utikače zajedno sa zaštitno uzemljenim električnim alatima.** Nepromijenjeni utikači i odgovarajuće utičnice smanjuju opasnost od električnog udara.
- **Punjač postavljajte samo u suhim prostorijama i izbjegavajte kontakt s vlagom i kišom.** Prodiranje vode u punjač povećava rizik od električnog udara.
- **Nikada ne koristite punjač ako na kabelu, utikaču ili aparatu postoje oštećenja uslijed vanjskog djelovanja.** Punjač odnesite u najbližu servisnu radionicu.
- **Ni u kojem slučaju ne otvarajte punjač.** U slučaju smetnji odnesite ga u servisnu radionicu.
- **Ne odlažite predmete na punjač i ne stavljajte ga na meke površine.** Postoji opasnost od požara.

Ostali sigurnosni napuci

- Prije svih radova na električnom alatu prekidač za odabir smjera okretanja (4) postavite u srednji položaj.
- Prekidač za odabir smjera okretanja (4) odn. postavka okretnog momenta (3) aktivira se samo kod alata u stanju mirovanja.
- Za oznaku električnog alata koriste se isključivo naljepnice. U kućište se ne buše rupe.

Šum i vibracija

NAPUTAK

Vrijednosti šuma i titranja su ustanovljeni sukladno EN 62841.

Vrijednosti možete pronaći u tablici „Tehnički podaci“.

OPREZI

Navedene mjerne vrijednosti vrijede za nove aparate. U svakodnevnoj uporabi se vrijednosti šuma i titranja mijenjaju.

NAPUTAK

Razina titranja navedena u ovim uputama je mjerena sukladno mjernome postupku standardiziranom u EN 62841 te se može rabiti za međusobnu usporedbu električnih alata. Prikladna je takodjer i za privremenu procjenu titrajnog opterećenja. Navedena razina titranja predstavlja glavne primjene električnoga alata. Ali ako se električni alat koristi za druge primjene, s neodgovarajućim ugradnim alatom ili s nedostatnim održavanjem, razina titranja može odstupati. Ovo može značajno povećati titrajno opterećenje tijekom cijeloga radnoga perioda.

Za točnu procjenu titrajnoga opterećenja valja uzeti u obzir takodjer i intervale, u kojima je aparat bio isključen ili doduše radi, ali se uistinu ne koristi. Ovo može značajno smanjiti titrajno opterećenje tijekom cijeloga radnoga perioda.

Ustanovite dodatne sigurnosne mjere za zaštitu korisnika od djelovanja titranja, kao na primjer: održavanje električnog alata te ugradnih alata, održavanje toplote ruku, organizacija radnih procesa.

OPREZI

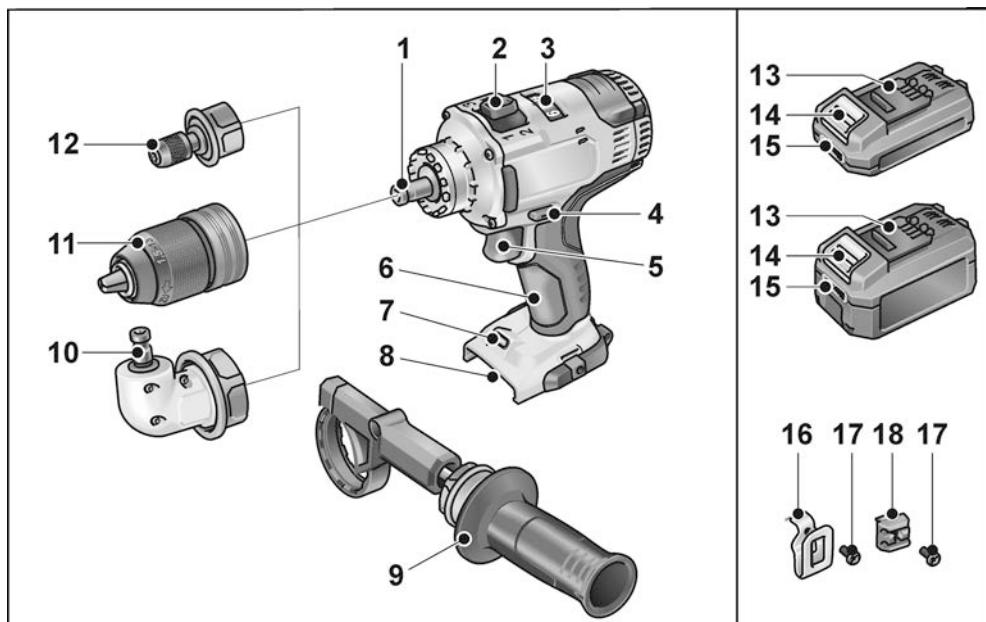
Kod zvučnog tlaka preko 85 dB(A) nositi zaštitu za uši.

Tehnički podaci

Aparat		DD 4G 18.0-EC
Tip		Bušilica
Akumulator		AP 18.0/2,5 AP 18.0/5,0
Vrijeme punjenja (ovisno o stanju napunjenosti)		
– AP 18.0/2,5	min	0–40
– AP 18.0/5,0	min	0–45
Okretni moment, maksimalno		
– slabije zavrtnje vijka	Nm	64
– jače zavrtnje vijka	Nm	135
Stupnjevi okretnih momenata		20
Broj okretaja u praznom hodu		
– stupanj 1	min ⁻¹	0...460
– stupanj 2	min ⁻¹	0...910
– stupanj 3	min ⁻¹	0...2100
– stupanj 4	min ⁻¹	0...4200
Stezna glava	mm	1,5–13
Maks. promjer bušenja		
– u drvetu	mm	60
– u čeliku	mm	13
– u zidu	mm	16
Težina odgovara „EPTA-postupku 01/2003“ (bez akumulatora)	kg	1,5
Težina akumulatora 2,5 Ah	kg	0,4
5,0 Ah	kg	0,7
Razina zvučnog tlaka prema ocjeni A		
Razina zvučnog tlaka L_{pA}	dB(A)	78*
Razina zvučnog tlaka L_{WA}	dB(A)	89*
Nesigurnost K	db	3,0
Ukupna vrijednost titranja (vektorski zbroj tri smjera)		
Vrijednost emisije vibracije a_h kod		
– bušenja u metal	m/s ²	<2,5
– uvrtnja	m/s ²	<2,5
Nesigurnost K	m/s ²	1,5

* bušenja u metal

Na jedan pogled

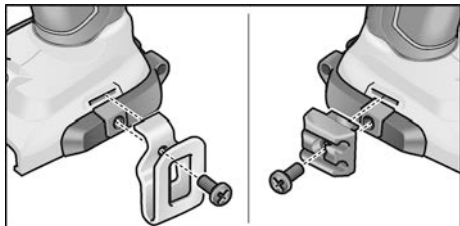


- | | | | |
|---|---|----|---|
| 1 | Prihvata alata | 10 | Kutni prihvat s prstenom za deblokadu |
| 2 | Prekidač za odabir brzine | 11 | Izmjenjiva stezna glava s prstenom za deblokadu |
| 3 | Okretni prsten za postavku okretnog momenta | 12 | Prihvata držača bitova s prstenom za deblokadu |
| 4 | Prekidač za odabir smjera okretanja | 13 | Litij ionski akumulator (2,5 Ah ili 5,0 Ah) |
| 5 | Prekidač
Za uključivanje i isključivanje, te za povećavanje do maksimalnog broja okretaja. | 14 | Tipka za deblokadu akumulatora |
| 6 | Drška | 15 | Indikator stanja napunjenosti akumulatora |
| 7 | Osvjetljenje radnog mjesta | 16 | Kopča za pojas |
| 8 | Otvor za umetanje akumulatora | 17 | Pričvrtni vijak |
| 9 | Dodatna ručka
Rukodrž kojeg se može montirati lijevo i desno. | 18 | Držač nastavka |

Upute za uporabu

Prije stavljanja u pogon

- Raspakirajte električni alat i pribor i provjerite cjelovitost isporuke, te ima li oštećenja nastalih prilikom transporta.
- Pomoću priloženih vijaka pričvrstite kopču pojasa odn. držač nastavka.



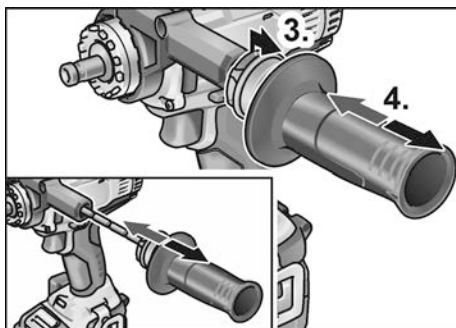
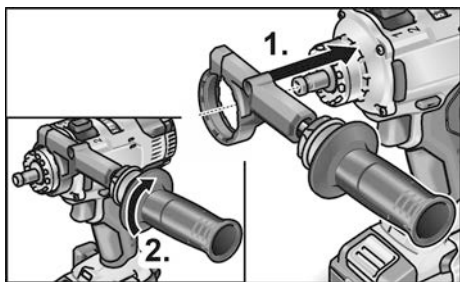
i NAPOMENA

Prilikom isporuke akumulatori nisu potpuno napunjeni. Prije prvog puštanja u rad napunite do kraja akumulatore. U tu svrhu pogledajte „Punjač/Postupak punjenja“.

Montaža/demontaža dodatne ručke

⚠ OPREZI!

Upotrebjavajte dodatne ručke ako su isporučene s električnim alatom. Gubitak kontrole nad alatom može prouzročiti ozljede.



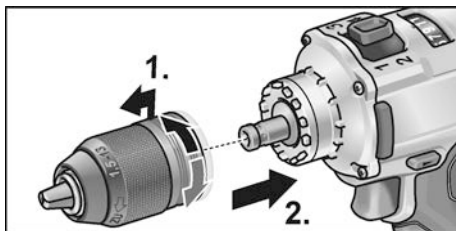
Zamjenska stezna glava BF 18.0-EC

⚠ OPREZI!

Prije svih radova na električnom alatu prekidač za odabir smjera okretanja (4) postavite u srednji položaj.

Montiranje

- Prsten za deblokiranje povucite prema naprijed (1.) i zamjensku steznu glavu pritisnite u prihvat alata do graničnika (2.).
- Otpustite prsten za deblokadu. Provjerite dosjed stezne glave.



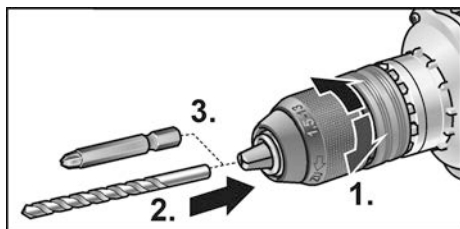
Demontiranje

- Prsten za deblokadu povucite prema naprijed i skinite steznu glavu.

Umetanje alata

Stezna glava sigurno drži svrdlo promjera 1,5–13 mm, odvijače ½" kao i držač nastavka ½".

- Jednom rukom čvrsto držite električni alat, dok drugom okrećete steznu glavu.
 - Za otvaranje stezne glave okrenite suprotno od smjera kazaljke na satu.
 - Za zatvaranje stezne glave okrenite u smjeru kazaljke na satu.



- Umetanje alata.
- Do kraja zatvorite steznu glavu.

i **NAPOMENA**

Za provjeru centričnog opterećenja alata, provesti probni rad.

Kutni nastavak WV 18.0-EC

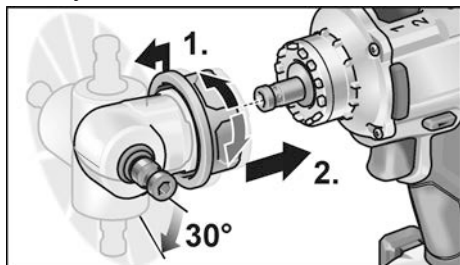
⚠ **OPREZI!**

Prije svih radova na električnom alatu prekidač za odabir smjera okretanja (4) postavite u srednji položaj.

Kutni nastavak olakšava radove na teško pristupačnim mjestima. Kutni nastavak može uskočiti u različitim položajima kuta pomičnim za 30°.

Montiranje

- Prsten za deblokiranje povucite prema naprijed (1.) i kutni nastavak do graničnika pritisnite u prihvat alata (2.).
- Neka kutni nastavak uskoči u željeni kutni položaj.
- Otpustite prsten za deblokadu. Provjerite dosjed.



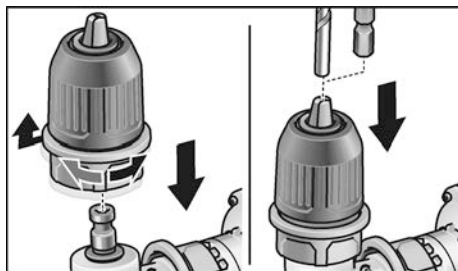
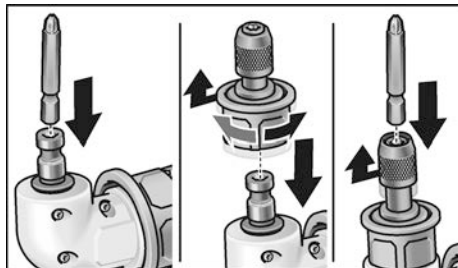
Demontiranje

- Prsten za deblokadu povucite prema naprijed i skinite kutni nastavak.

Umetanje alata

Kutni nastavak ima 1/2" prihvat alata. Prihvat alata sigurno drži odvijače i držač nastavka.

Na kutni nastavak može se montirati također i zamjenska stezna glava (pogledajte „Zamjenska stezna glava BF 18.0-EC“) ili držač nastavka (pogledajte „Držač nastavka BV 18.0-EC“).



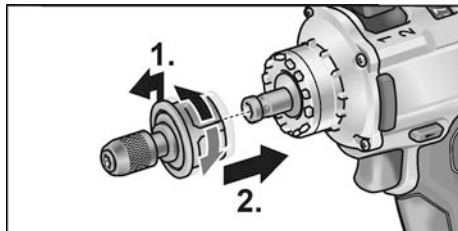
Držač nastavka BV 18.0-EC

⚠ **OPREZI!**

Prije svih radova na električnom alatu prekidač za odabir smjera okretanja (4) postavite u srednji položaj.

Montiranje

- Prsten za deblokiranje povucite prema naprijed (1.) i držač nastavka do graničnika pritisnite u prihvat alata (2.).
- Otpustite prsten za deblokadu. Provjerite dosjed.



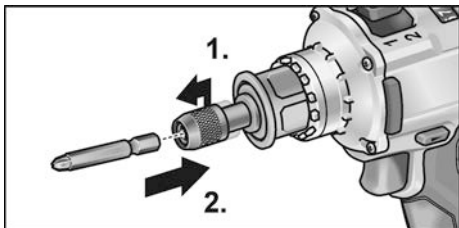
Demontiranje

- Prsten za deblokadu povucite prema naprijed i skinite držač nastavka.

Umetanje alata

Držač nastavka ima $\frac{1}{2}$ " privhat alata.
Prijvat alata sigurno drži odvijače.

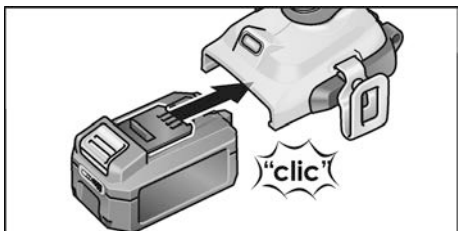
- Aretiranje alata povucite prema naprijed (1.) i pritisnite alat do graničnika (2.).
- Otpustite aretiranje alata.



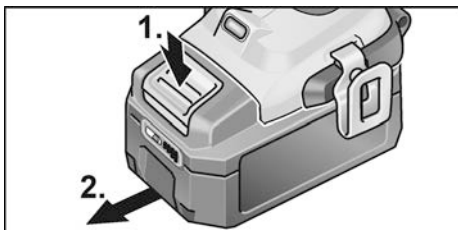
- Za vađenje alata aretiranje alata povucite prema nazad.

Vađenje/zamjena akumulatora

- Napunjeni akumulator pritisnite tako da do kraja uskoči u električni alat.



- Za vađenje pritisnite tipku za deblokadu (1.) i izvucite akumulator (2.).

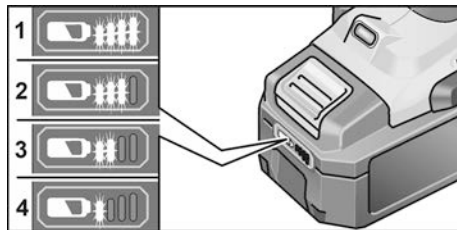


⚠ **OPREZI!**

Kada alat nije u uporabi zaštitite kontakte akumulatora. Nepričvršćeni metalni dijelovi mogu kratko spojiti kontakte, postoji opasnost od eksplozije i požara!

Stanje napunjenosti akumulatora

- Pritiskom na tipku može se provjeriti napunjenost na LED indikatoru stanja napunjenosti akumulatora.



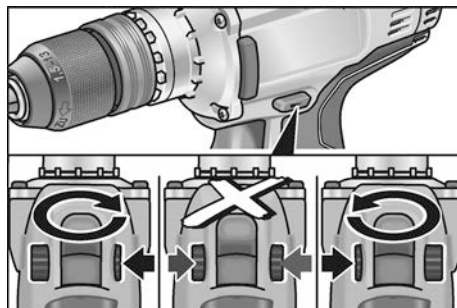
Nakon 5 sekundi indikator se gasi.

Ako LED indikator treperi, akumulator se mora napuniti. Ako nakon pritiska tipke ne svijetli niti jedan LED indikator, akumulator je u kvaru i morate ga zamijeniti.

Odabir smjera okretanja

⚠ **OPREZI!**

Smjer okretanja mijenjate samo kada je električni alat u stanju mirovanja.



- Prekidač za odabir smjera okretanja stavite na potreban položaj:
 - **Lijevo:** suprotno od smjera kazaljke na satu (odvrtnje vijaka, otpuštanje vijaka)
 - **Desno:** u smjeru kazaljke na satu (svrdla, uvrtnje vijaka, pričvršćivanje vijaka)
 - **Sredina:** blokada uključivanja (zamjena alata, kod svih radova na električnom alatu)

Odabir okretnog momenta

⚠ OPREZI!

Okretni moment možete mijenjati samo kada je električni alat u stanju mirovanja.

- Okretni prsten za postavku okretnog momenta postavite u potreban položaj.



1–11: vijčanje

f: bušenje

i NAPOMENA

U položaju za bušenje **f** klizna spojka je deaktivirana.

Odabir brzine

⚠ OPREZI!

Brzinu možete mijenjati samo kada je električni alat u stanju mirovanja.

i NAPOMENA

Odabir brzine je moguć samo u smjeru strelica kretanja!



- Prekidač za odabir stavite na potrebnii stupanj:

1: mala brzina, visoki okretni moment



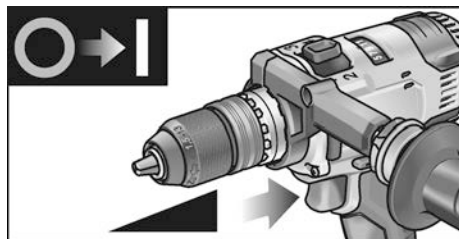
4: velika brzina, nizak okretni moment

Uključivanje električnog alata

Uključivanje uređaja:

- Pritisnite prekidač.

Prekidač električnog alata omogućuje postepeno penjanje broja okretaja sve do maksimalne vrijednosti.



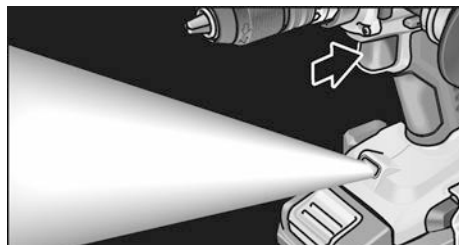
Isključivanje uređaja:

- Otpustite prekidač.

i NAPOMENA

- Električni alat ima kočnicu koja odmah nakon otpuštanja prekidača zaustavlja nastavak.
- Kod stalne upotrebe električnog alata treba raditi tako da je pritom prekidač do kraja pritisnut.

Uključivanje/isključivanje radne svjetiljke



1. Prekidač za odabir smjera okretanja (2) stavite u položaj „Naprijed“ ili „Natrag“.
2. Pritisnite prekidač za uključivanje/isključivanje (5) na električnom alatu – Radna svjetiljka svijetli
3. Otpustite prekidač za uključivanje/isključivanje (5) na električnom alatu – Radna svjetiljka se gasi automatski nakon otprilike 10 s

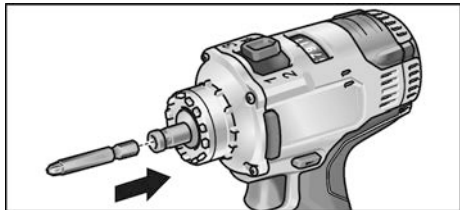
Radovi s električnim alatom

⚠ OPREZI!

Prije svih radova na električnom alatu prekidač za odabir smjera okretanja (4) postavite u srednji položaj.

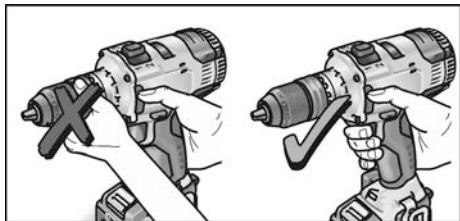
i NAPOMENA

Kako bi rukovanje prilikom zavrtnja bilo lakše, odvijač se može postaviti i direktno u prihvat alata na aparatu.



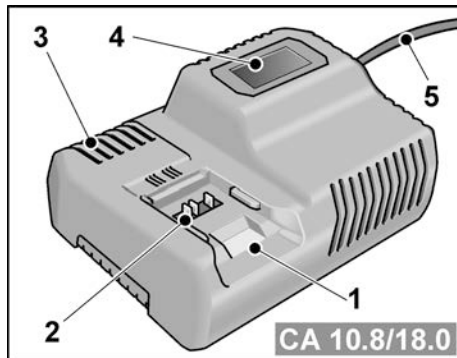
1. Montirajte nosač alata (zamjenska stezna glava, kutni nastavak, držač nastavka).
2. Umetnite akumulator.
3. Umetnite alat (svrdlo, odvijač, držač nastavka).
4. Odabir okretnog momenta postavite na potrebni stupanj.
5. Brzinu postavite na potrebni stupanj.
6. Podesite potreban smjer okretanja.
7. Električni alat primite rukom i zauzmite radni položaj.

Kada je motor u radu nikada ne pritišćite prekidač za odabir smjera okretanja odn. postavku okretnog momenta!



8. Uključite aparat.
- Nakon završetka rada:
9. Otpustite prekidač.
 10. Prekidač za odabir smjera okretanja (4) postavite u srednji položaj.

Punjač



- 1 Otvor za umetanje akumulatora
- 2 Kontakti
- 3 Prorezi za ventilaciju
- 4 Zaslon za prikaz radnog stanja
- 5 Mrežni kabel s mrežnim utikačem

Punjač CA 10.8/18.0 namijenjen je za punjenje FLEX akumulatora tipa

- AP 10.8 (2,5 Ah),
- AP 18.0 (2,5 Ah),
- AP 10.8 (5,0 Ah),
- AP 18.0 (5,0 Ah).

Napuci za duљи vijek akumulatora

⚠ OPREZI!

- Nikada ne punite akumulator kod temperature manje od 0°C odn. iznad 55°C.
- Akumulator ne punite u okruženju u kojem je velika vlažnost zraka ili su visoke vanjske temperature.
- Akumulator i punjač nemojte pokrivati tijekom postupka punjenja.
- Nakon završetka postupka punjenja izvucite mrežni utikač punjača.

Akumulator i punjač zagrijavaju se tijekom postupka punjenja. To je normalno!

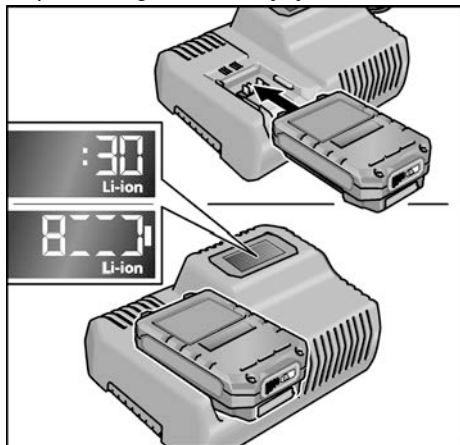
Litij ionski akumulatori imaju poznati „memorijski efekt“. Usprkos tome akumulator prije punjenja treba do kraja isprazniti i postupak punjenja uvijek provesti do kraja. Ako se akumulatori neko vrijeme ne koriste, pohranjuju se djelomično napunjeni i na hladnom mjestu.


Postupak punjenja

OPREZI!

U isporučeni punjač umetnite samo originalni akumulator.

- Utaknite mrežni utikač punjača. Pozadinsko osvjjetljenje zaslona svijetli zeleno 2 sekunde i nakon toga se ponovno gasi. Prikazuje je OK.



- Akumulator umetnite u punjač tako da do kraja uskoči.
 - Na zaslonu se naizmjenično prikazuje preostalo trajanje punjenja (do potpune napunjenosti akumulatora) i grafički prikaz stanja napunjenosti.
 - Pozadinsko osvjjetljenje zaslona svijetli narančasto ako je akumulator napunjen manje od 80%.
 - Od 80% napunjenosti akumulatora zaslon svijetli zeleno i prikazuje se OK.
- Akumulator je do kraja napunjen kada se pojavi prikaz .

Zeleno pozadinsko osvjjetljenje gasi se nakon kratkog vremena.

- Akumulator izvadite iz punjača.



- Izvucite mrežni utikač.

NAPUTAK

Ako nakon umetanja akumulatora u punjač zaslon treperi, postoji pogreška na akumulatoru ili punjaču.



Zaslon polako treperi.

Pozadinsko osvjjetljenje je narančasto.

Akumulator je prevruć odn. prehladan. Ako je akumulator dosegnuo temperaturu (0°C...55°C), započijne postupak punjenja.



Zaslon brzo treperi.

Pozadinsko osvjjetljenje je crveno.

Akumulator izvadite iz punjača i ponovno ga umetnite. U slučaju istog prikaza akumulator je neispravan. Zamijenite akumulator ili ga dajte na provjeru u servisnu radionicu.

Ako se i kod drugog akumulatora prikaže ista dojava pogreške, onda je neispravan punjač. Punjač dajte na provjeru u servisnu radionicu.

Održavanje i njega

Čišćenje

POZORI!

Pri obradi metala se pri ekstremnoj uporabi vodljiva prašina može taložiti u nutarnjem prostoru kućišta.

- Aparat i proreze za provjetravanje redovito čistiti. Učestalost je ovisna o obradjenom materijalu te o trajanju uporabe.
- Nutarnji prostor kućišta s motorom redovito ispuhivati suhim stlačenim zrakom.

Punjač

UPOZORENJE!

Prije svih radova izvucite mrežni utikač. Ne upotrebljavajte vodu ili tekuća sredstva za čišćenje.

- Prljavštinu i prašinu sa kućišta uklonite kistom ili suhom krpom.

Popravci

Popravke može provoditi isključivo radiona službe održavanja koju je proizvođač ovlastio.

Pričuvni dijelovi i pribor

Ostali pribor, osobito alati za prijavu, vidjeti u katalogima proizvođača. Crteže i listu rezervnih dijelova možete pronaći na našoj web stranici: www.flex-tools.com

Transport

Količina ekvivalenta litija koja je sadržana u opsegu isporuke je ispod graničnih vrijednosti. Zbog toga akumulator kao pojedinačni dio i električni alat sa svojim opsegom isporuke ne podliježe nacionalnim i internacionalnim propisima o opasnim tvarima.

Kod transporta većeg broja uređaja sa litij ionskim akumulatorima ovi propisi mogu postati relevantni i zahtijevati posebne sigurnosne mjere (npr. kod pakiranja). Informirajte se u ovom slučaju o propisima koji vrijede u državi primjene.

CE-suglasnost

S punom odgovornošću izjavljujemo, da je proizvod opisan pod „Tehnički podaci“ u skladu sa sljedećim sandardima ili ostalim normativnim dokumentima:

EN 62841 sukladno odredbama smjernica 2014/30/EU, 2006/42/EZ, 2011/65/EU.

Odgovorni za tehničku dokumentaciju:
FLEX-Elektrowerkzeuge GmbH, R & D
Bahnhofstrasse 15, D-71711 Steinheim/Murr



Eckhard Rühle
Manager Research &
Development (R & D)

Klaus Peter Weinper
Head of Quality
Department (QD)

16.07.2018

FLEX-Elektrowerkzeuge GmbH
Bahnhofstrasse 15, D-71711 Steinheim/Murr

Zbrinjavanje

⚠ UPOZORENJE!

Istrošene električne alate prije zbrinjavanja onesposobite:

- *električne alate s napajanjem tako da uklonite priključni utikač,*
- *električne alate s akumulatorom tako da uklonite akumulator.*



Samo za EU-zemlje
Električne alate ne bacajte u kućno smeće!

Sukladno europskoj smjernici 2012/19/EU za električne i elektroničke stare aparate te njezinoj primjeni u nacionalnom pravu korištene električne aparate se mora odvojeno sakupljati te prvesti ponovnom iskorištenju na način neškodljiv po okoliš.



Recikliranje umjesto zbrinjavanja.

Aparat, pribor i pakiranje treba vratiti u pogon za recikliranje. Plastični su dijelovi označeni u svrhu recikliranja prema vrsti.



UPOZORENJE!

Akumulatore/baterije ne bacajte u kućni otpad, u vatru ili u vodu. Istrošene akumulatore ne otvarajte.

Akumulatore/baterije treba sakupiti, reciklirati ili zbrinuti na ekološki prihvatljiv način.



Samo za EU-zemlje

Sukladno europskoj smjernici 2006/66/EZ neispravne ili istrošene aku-baterije moraju se odvojeno sakupljati i dovesti na ekološki prihvatljivo recikliranje.



NAPUTAK

O mogućnostima zbrinjavanja na otpad obavijestiti se kod stručnoga trgovca!

Isključenje iz jamstva

Proizvođač i njegov zastupnik ne jamče za štete te neostvarenu dobit uslijed prekida poslovne djelatnosti, koji je prouzročen proizvodom ili nemogućnošću uporabe proizvoda. Proizvođač i njegov zastupnik ne jamče za štete, koje su prouzročene nestručnom uporabom ili u vezi s proizvodima drugih proizvođača.

Vsebina

Simboli, ki se uporabljajo v teh navodilih	231
Simboli na električnem orodju	231
Za vašo varnost	231
Hrup in tresljaji	234
Tehnične specifikacije	234
Pregled	234
Navodila za uporabo	236
Vzdrževanje in nega	241
Transport	242
Izjava o skladnosti C €	242
Podatki o odlaganju	242
Izjava o omejitvi odgovornosti	243

Simboli, ki se uporabljajo v teh navodilih

OPOZORILO!

Označuje grozečo nevarnost.

Če opozorila ne upoštevate, lahko povzročite smrt ali zelo hude poškodbe.

POZOR!

Označuje morebitno nevarno situacijo.

Če opozorila ne upoštevate, lahko povzročite rahle poškodbe ali materialno škodo.

OPOMBA

Označuje nasvete o uporabi in pomembne informacije.

Simboli na električnem orodju



Pred vklopom električnega orodja preberite navodila za uporabo!



Nosite očala!



Varnostni transformator odporen na kratke stike



Akumulatorsko baterijo zaščitite pred ognjem in vročino, npr.: pred trajno izpostavljenostjo sončnim žarkom. Obstaja nevarnost eksplozije.



Akumulatorske baterije ne vrzite v ogenj. Obstaja nevarnost eksplozije.



Električno orodje je primerno zgolj za notranjo uporabo. Električno orodje ne sme biti izpostavljeno dežju. Električno orodje in akumulatorske baterije shranjujte v suhih prostorih.



Informacije o odlaganju stare naprave! (oglejte si stran 242)

Za vašo varnost

OPOZORILO!

Preberite in preglejte vsa varnostna navodila, opozorila, slike in specifikacije za to električno orodje. Če spodaj navedenih navodil ne boste upoštevali, lahko povzročite električni udar, požar in/ali resne poškodbe. **Varnostna opozorila in navodila shranite za prihodnjo uporabo.**

Pred uporabo električnega orodja preberite naslednje priloge in ravnajte v skladu z njihovo vsebino:

- ta navodila za uporabo,
- splošna varnostna navodila za ravnanje z električnimi orodji, ki so vam na voljo v priloženem dokumentu (št. dokumenta: 315.915),
- trenutno veljavna pravila na mestu uporabe in predpise o preprečevanju nesreč.

Električno orodje je zasnovano v skladu s tehničnimi standardi in veljavnimi predpisi za tehnično varnost.

Kljub temu lahko pride pri njegovi uporabi do nevarnosti za življenje in telo uporabnika ali tretjih oseb in do škode na orodju oz. do druge materialne škode.

Električno orodje je dovoljeno uporabljati le

- v predvidene namene in
- v brezhibnem stanju.

Napake, ki ogrozijo varnost, je treba nemudoma odpraviti.

Predvidena uporaba

Akumulatorski vrtni vijačnik

DD 4G 18.0-EC je namenjen

- profesionalni uporabi v industriji in obrti,
- privijanju in odvijanju vijakov,
- vrtnanju v les, kovino, keramiko in plastiko.

Varnostna opozorila za vrtnalno stroje in vijačnike

- **Napravo smete držati le na izoliranem ročaju, če delate na območju, kjer lahko vstavljeno orodje ali vijak pride v stik s skritimi omrežnimi napeljavami.**
Stik z napeljavo, ki je pod napetostjo povzroči, da so posledično tudi kovinski deli naprave pod napetostjo in to vodi do električnega udara.
- **Uporabite dodatne ročaje, če so priloženi pri dobavi električnega orodja.** Izguba kontrole lahko povzroči poškodbe.
- **Za iskanje skritih oskrbovalnih vodov uporabljajte ustrezne iskalne naprave oziroma se o tem pozanimajte pri lokalnem podjetju za oskrbo z elektriko, plinom in vodo.** Stik z vodi, ki so pod napetostjo, lahko povzroči požar ali električni udar. Poškodbe plinskega voda so lahko vzrok za eksplozijo, vodor v vodovodno omrežje pa ima za posledico materialno škodo.
- **V primeru blokiranja vstavnega orodja električno orodje takoj izklopite. Bodite pripravljeni na visoke reakcijske momente, ki povzročijo nasprotni udarec.** Vstavno orodje blokira v naslednjih primerih:
 - če je električno orodje preobremenjeno ali
 - če se zagodzi v obdelovanec.
- **Trdno držite električno orodje.** Pri zategovanju ali odvijanju vijakov lahko za kratek čas nastopijo visoki reakcijski momenti.
- **Zavarujte obdelovanec.** Obdelovanec bo proti premikanju bolje zavarovan z vpenjalnimi pripravami ali s primežem, kot če bi ga držali z roko.

- **Pred odlaganjem električnega orodja počakajte, da se orodje popolnoma ustavi.** Električno orodje se lahko zatakne, zaradi česar lahko izgubite nadzor nad njim.
- **Uporabljajte le originalne akumulatorske baterije z napetostjo, ki je navedena na tipski tablici električnega orodja.** Pri uporabi drugih akumulatorskih baterij, npr.: posnetkov originalnih akumulatorskih baterij, predelanih akumulatorskih baterij ali akumulatorskih baterij drugih proizvajalcev, obstaja nevarnost poškodb in materialne škode, saj lahko pride do eksplozije akumulatorskih baterij.

Varnostna navodila za ravnanje z akumulatorskimi baterijami

- **Akumulatorske baterije ne odpirajte.** Nevarnost kratkega stika!
- **Zaščitite akumulatorsko baterijo pred vročino, npr. tudi pred stalnim sončnim obsevanjem, ognjem, vodo in vlažnostjo.** Obstaja nevarnost eksplozije.
- **Če je akumulatorska baterija poškodovana ali če jo nepravilno uporabljate, lahko iz nje uhajajo pare.** Poskrbite za dovod svežega zraka in pri težavah poiščite zdravnika. Pare lahko povzročijo draženje dihalnih poti.
- **V primeru napačne uporabe lahko iz akumulatorske baterije izteče tekočina. Izogibajte se kontaktu z njo. Pri naključnem kontaktu s kožo spirajte z vodo.** Če pride tekočina v oko, dodatno poiščite tudi zdravniško pomoč. Iztekajoča akumulatorska tekočina lahko povzroči draženje kože ali opekline.
- **Akumulatorske baterije polnite samo v polnilnikih, ki jih priporoča proizvajalec.** Polnilnik, ki je namenjen določeni vrsti akumulatorskih baterij, se lahko vname, če gaboste uporabljali skupaj z drugačnimi akumulatorskimi baterijami.
- **Ostri predmeti, kot so na primer nohi ali izvijač, ali zunanje delujoče sile lahko poškodujejo akumulatorsko baterijo.** Pride lahko do notranjega kratkega stika, zaradi katerega lahko akumulatorska baterija zgori, se osmodi, pregreje ali eksplodira.

Polnilnik

- Vedno preverite, ali omrežna napetost ustreza napetosti, ki je navedena na tipski tablici.
- Priklopni vtič polnilnika se mora prilegati vtičnici. Vtiča ni dovoljeno na nikakršen koli način spreminjati. Adapterskih vtičev ne uporabljajte z ozemljenimi električnimi orodji. Nespremenjeni vtiči in ustrezne vtičnice zmanjšajo tveganje električnega udara.
- Polnilnike uporabljajte le v suhih prostorih in ne dovolite, da bi prišli in stik z mokroto in dežjem. Vdor vode v polnilnik poveča nevarnost električnega udara.
- Polnilnika nikdar ne uporabljajte, kadar je zaradi zunanjih vplivov prišlo do poškodb kabla, vtiča ali samega polnilnika. Polnilnik odnesite v najbližjo specializirano delavnico.
- Polnilnika v nobenem primeru ne odprite. V primeru motenj delovanja ga odnesite v specializirano delavnico.
- Na polnilnik ne odlagajte predmetov, prav tako pa ga ne položite na mehko površino. Obstaja nevarnost požara.

Dodatna varnostna navodila

- Pred vsemi deli na električnem orodju nastavite stikalo za izbiro smeri vrtenja v osrednji položaj (4).
- Stikalo za izbiro smeri vrtenja (4) oz. obroč za nastavev vrtilnega momenta (3) upravljajte samo, ko orodje miruje.
- Za označevanje električnega orodja uporabljajte samo nalepke. V ohišje ne vrtajte lukenj.

Hrup in tresljaji

OPOMBA

Vrednosti hrupa in tresljajev so bili določeni v skladu s standardom EN 62841. Vrednosti lahko najdete v tabeli „Tehnične specifikacije“.

POZOR!

Navedene meritve veljajo za nova električna orodja. Vsakodnevna uporaba povzroči, da se vrednosti hrupa in tresljajev spremenijo.

OPOMBA

Raven emisij tresljajev na tem listu z informacijami je bila izmerjena v skladu s standardiziranim preizkusom, podanim v standardu EN 62841, in ga je mogoče uporabljati za primerjavo enega orodja z drugim. Uporabljati ga je mogoče za predhodno oceno izpostavljenosti. Navedena raven emisij tresljajev predstavlja glavni namen uporabe orodja. Če orodje uporabljate v druge namene, z drugimi pripomočki ali ga slabo vzdržujete, se lahko emisije tresljajev razlikujejo. To lahko močno poveča raven izpostavljenosti v celotnem obdobju uporabe. Če orodje uporabljate v druge namene, z drugimi pripomočki ali ga slabo vzdržujete, se lahko emisije tresljajev razlikujejo. To lahko močno zniža raven izpostavljenosti v celotnem obdobju uporabe. Upoštevajte tudi druge varnostne ukrepe za zaščito uporabnika pred učinki tresljajev, na primer: vzdrževanje orodja in pripomočkov, uporaba s toplimi rokami in organizacija delovnih vzorcev.

POZOR!

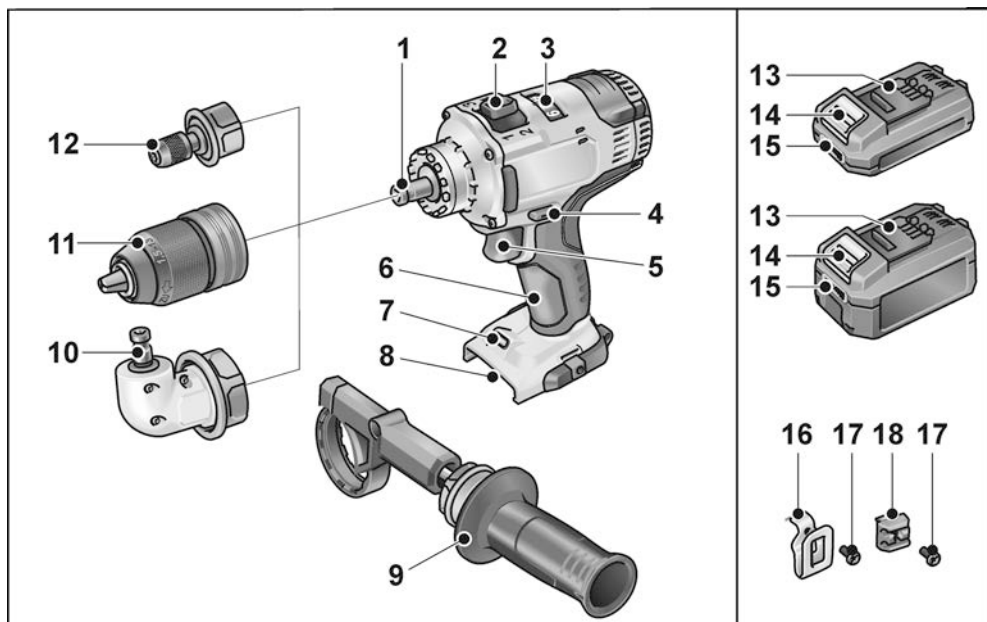
Pri ravni zvočnega tlaka nad 85 dB(A) uporabljajte zaščito za ušesa.

Tehnične specifikacije

Orodje		DD 4G 18.0-EC
Vrsta		Vrtalni vijačnik
Akumulatorska baterija		AP 18.0/2,5 AP 18.0/5,0
Čas polnjenja (odvisen od stanja napolnjenosti) – AP 18.0/2,5 – AP 18.0/5,0	min	0–40
	min	0–45
Največji vrtilni moment – mehko vijačenje – trdo vijačenje	Nm	64
	Nm	135
Stopnje vrtilnega momenta		20
Število vrtljajev v prostem teku – 1. stopnja – 2. stopnja – 3. stopnja – 4. stopnja	min ⁻¹	0...460
	min ⁻¹	0...910
	min ⁻¹	0...2100
	min ⁻¹	0...4200
Vrtalna glava	mm	1,5–13
Maks. premer vrtnja – v les – v jeklo – v zid	mm	60
	mm	13
	mm	16
Teža v skladu s postopkom EPTA 01/2003 (brez akumulatorske baterije)	kg	1,5
Teža, akumulatorska baterija 2,5 Ah 5,0 Ah	kg	0,4
	kg	0,7
A-vrednost ravni zvočnega tlaka		
Raven zvočnega tlaka L _{pA}	dB(A)	78*
Raven zvočne moči L _{WA}	dB(A)	89*
Negotovost K	dB	3,0
Skupna vrednost tresljajev (vektorska vsota treh smeri)		
Vrednost emisije tresljajev a _h pri ...		
– vrtnanju v kovino	m/s ²	<2,5
– vijačenju	m/s ²	<2,5
Negotovost K	m/s ²	1,5

* vrtnanju v kovino

Pregled

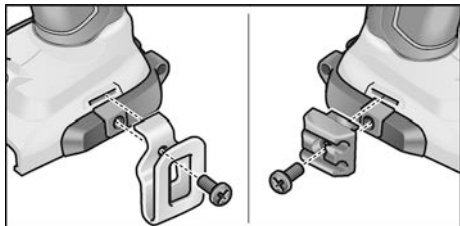


- | | | | |
|---|---|----|---|
| 1 | Vpenjalna glava | 10 | Kotni priključek s sprostitvenim obročem |
| 2 | Stikalo za izbiro hitrosti | 11 | Izmenljiva vrtna glava s sprostitvenim obročem |
| 3 | Obroč za nastavitve vrtilnega momenta | 12 | Vpetje za nastavke s sprostitvenim obročem |
| 4 | Stikalo za izbiro smeri vrtenja | 13 | Litij-ionska akumulatorska baterija (2,5 Ah ali 5,0 Ah) |
| 5 | Stikalo
Za vklop/izklop in za stopnjevanje hitrosti do največjega števila vrtljajev. | 14 | Gumb za deblokado akumulatorske baterije |
| 6 | Ročaj | 15 | Prikaz stanja napolnjenosti akumulatorske baterije |
| 7 | Osvetlitev delovnega mesta | 16 | Sponka za pas |
| 8 | Reža za vstavljanje akumulatorske baterije | 17 | Pritrdilni vijak |
| 9 | Dodatni ročaj
Ročaj se lahko namesti na levi in desni strani. | 18 | Držalo za nastavke |

Navodila za uporabo

Pred vklopom električnega orodja

- Električno orodje in pribor odstranite iz embalaže in preverite, ali je pošiljka popolna in nepoškodovana.
- Sponko za pas oz. držalo za nastavke pritrdite s priloženim vijakom.



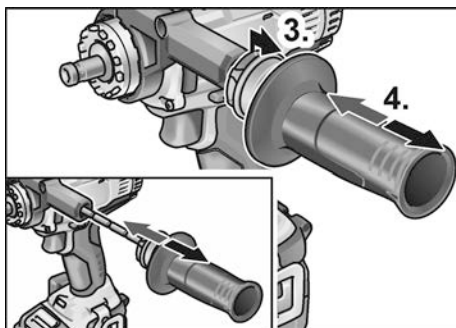
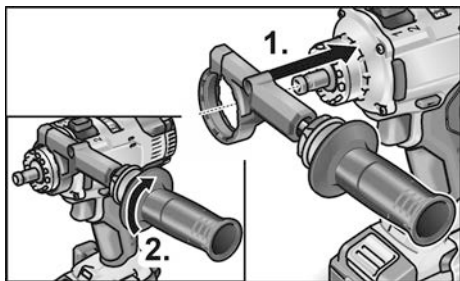
i OPOMBA

Akumulatorske baterije ob dobavi niso popolnoma napolnjene. Pred prvo uporabo akumulatorske baterije popolnoma napolnite. V ta namen glejte poglavje „Polnilnik/Polnjenje“.

Namestitev/odstranitev dodatnega ročaja

⚠ POZOR!

Če so orodju priloženi dodatni ročaji, jih uporabljajte. Zaradi izgube nadzora lahko pride do poškodb.



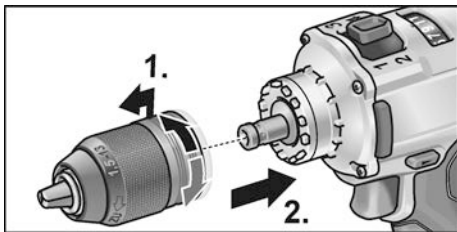
Izmenljiva vrtilna glava BF 18.0-EC

⚠ POZOR!

Pred vsemi deli na električnem orodju nastavite stikalo za izbiro smeri vrtenja (4) v osrednji položaj.

Montaža

- Obroč za deblokiranje povlecite naprej (1.), izmenljivo vrtilno glavo pa potisnite do prislonja na vpenjalno glavo (2.).
- Spustite obroč za deblokiranje. Vrtilna glava se mora zaskočiti.



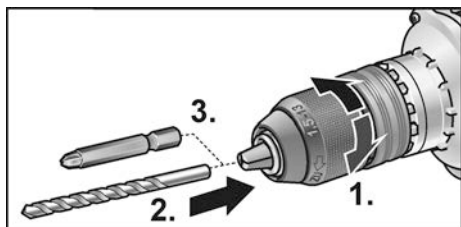
Demontaža

- Obroč za deblokiranje povlecite naprej in snemite vrtilno glavo.

Vpenjanje nastavkov

V vrtilno glavo je mogoče vpeti svedre s premerom 1,5–13 mm, vijakčne nastavke 1/2" in držala za nastavke 1/2".

- Z eno roko čvrsto držite električno orodje, z drugo pa vrtite vrtilno glavo.
 - Z vrtenjem v nasprotni smeri urnega kazalca vrtilno glavo še bolj odprete.
 - Z vrtenjem v smeri urnega kazalca vrtilno glavo zaprete.



- Vstavite nastavek.
- Vrtalno glavo popolnoma zaprite.

i OPOMBA

Preizkusite orodje, da tako preverite, ali je nastavek resnično sredinsko vpet.

Kotni nastavek WV 18.0-EC

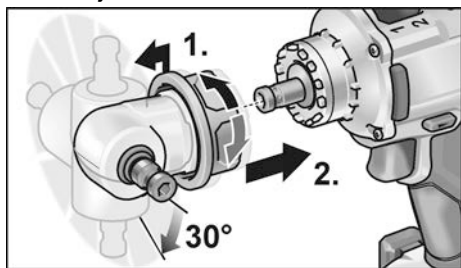
⚠ POZOR!

Pred vsemi deli na električnem orodju nastavite stikalo za izbiro smeri vrtenja v osrednji položaj (4).

Kotni nastavek olajša dela na težko dostopnih mestih. Kotni nastavek je mogoče v korakih po 30° nastaviti pod različnimi koti.

Montaža

- Obroč za deblokiranje povlecite naprej (1.) in kotni nastavek potisnite do prislon na vpenjalno glavo (2.).
- Kotni nastavek naj se zaskoči pod želenim kotom.
- Spustite obroč za deblokiranje. Preverite, ali se je nastavek zaskočil.



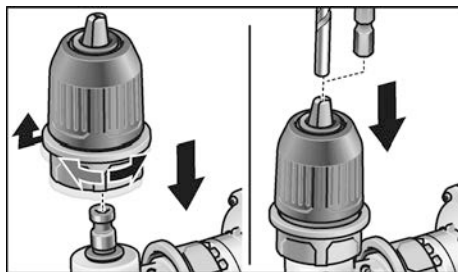
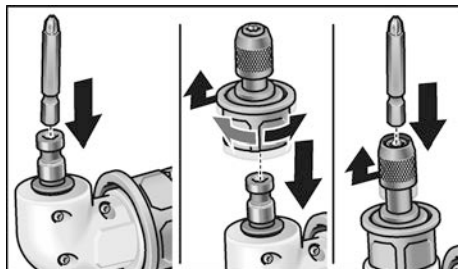
Demontaža

- Obroč za deblokiranje povlecite naprej in snemite kotni nastavek.

Vpenjanje nastavkov

Kotni nastavek je opremljen z vpenjalno glavo 1/2". Vpenjalna glava poskrbi za čvrsto pritrditev vijčnih nastavkov in držala za nastavke.

Na kotni nastavek je mogoče namestiti tudi izmenljivo vrtalno glavo (glejte poglavje „Izmenljiva vrtalna glava BF 18.0-EC“) ali držalo za nastavke (glejte poglavje „Vpetje za nastavke BV 18.0-EC“).



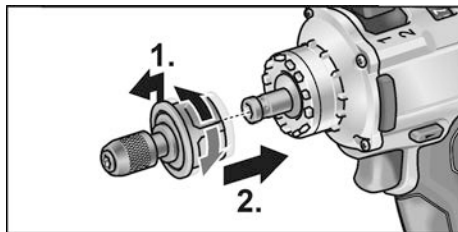
Vpetje za nastavke BV 18.0-EC

⚠ POZOR!

Pred vsemi deli na električnem orodju nastavite stikalo za izbiro smeri vrtenja v osrednji položaj (4).

Montaža

- Obroč za deblokiranje povlecite naprej (1.), vpetje za nastavke pa potisnite do prislon na vpenjalno glavo (2.).
- Spustite obroč za deblokiranje. Preverite, ali se je vpetje zaskočilo.



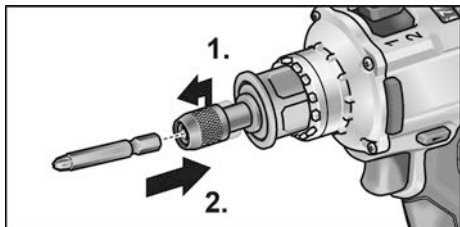
Demontaža

- Obroč za deblokiranje povlecite naprej in snemite vpetje za nastavke.

Vpenjanje nastavkov

Vpetje za nastavke je opremljeno z vpenjalno glavo $\frac{1}{2}$ ". Vpenjalna glava poskrbi za čvrsto pritrditev vijčnih nastavkov.

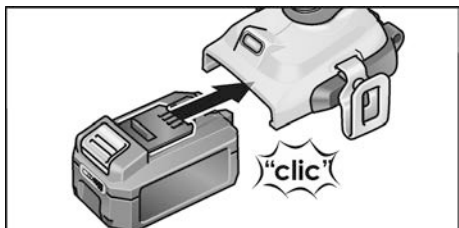
- Blokado nastavka povlecite naprej (1.), nastavek pa vstavite do prislonja (2.).
- Spustite blokado nastavka.



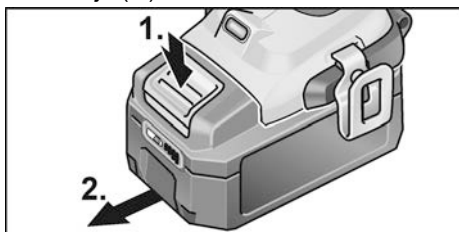
- Da nastavek odstranite, blokado nastavka povlecite nazaj.

Vstavljanje/menjava akumulatorske baterije

- Napolnjeno akumulatorsko baterijo v električno orodje potisnite tako daleč, da se popolnoma zaskoči.



- Za izvzemanje pritisnite gumb za sprostitvev (1.) in izvlecite akumulatorsko baterijo (2.).

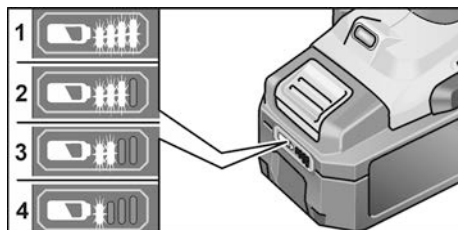


⚠ POZORI!

Ce orodja dalj časa ne uporabljate, zaščitite kontakte akumulatorske baterije. Nepritrjeni kovinski deli lahko povzročijo kratek stik kontaktov, kar privede do nevarnosti eksplozije in požara!

Stanje napolnjenosti akumulatorske baterije

- S pritiskom na tipko lahko z LED-diod odčitate stanje napolnjenosti akumulatorskih baterij.



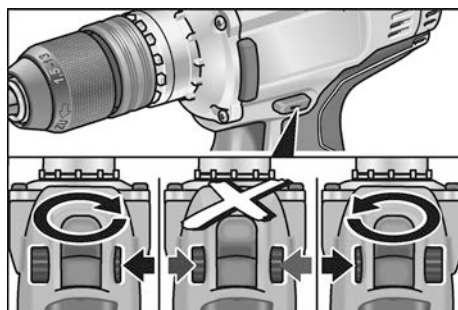
Prikaz ugasne po 5 sekundah.

Če utripa ena od LED-diod, je treba napolniti akumulatorsko baterijo. Če po pritisku na tipko ne sveti nobena LED-dioda, je akumulatorska baterija pokvarjena in jo je treba zamenjati.

Izbira smeri vrtenja

⚠ POZORI!

Smer vrtenja je dovoljeno spremeniti samo, ko električno orodje miruje.



- Stikalo za izbiro smeri vrtenja nastavite v želen položaj:
 - **Levo:** vrtenje v nasprotni smeri urnega kazalca (odvijanje vijakov, rahljanje vijakov)
 - **Desno:** vrtenje v smeri urnega kazalca (vrtnanje, vijachenje, privijanje vijakov)
 - **Sredina:** blokada vklopa (menjava nastavka, pri vseh delih na električnem orodju)

Izbira vrtilnega momenta

⚠ **POZOR!**

Vrtilni moment je dovoljeno spremeniti samo, ko električno orodje miruje.

- Obroč za nastavev vrtilnega momenta nastavite v zelen položaj.



1–11: Vijačenje

: Vrtanje

OPOMBA

V položaju za vrtanje je zdrsna sklopka izklopljena.

Izbira hitrosti

⚠ **POZOR!**

Hitrost je dovoljeno spremeniti samo, ko električno orodje miruje.

OPOMBA

Izbira hitrosti je možna samo v smeri puščice!



- Izbirno stikalo nastavite na zeleno stopnjo:

1: majhna hitrost, velik vrtilni moment



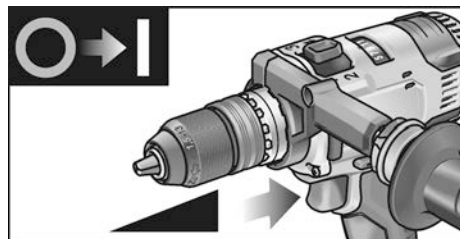
4: velika hitrost, nizek vrtilni moment

Vklop električnega orodja

Vklop orodja:

- Pritisnite na stikalo.

Stikalo električnega orodja omogoča brezstopenjsko stopnjevanje števila vrtiljavov do najvišje vrednosti.



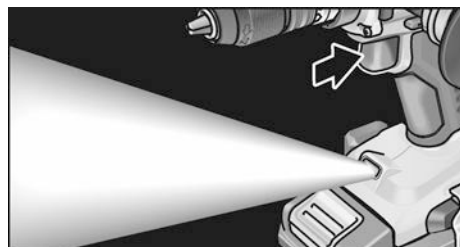
Izklop orodja:

- Spustite stikalo.

OPOMBA

- Električno orodje je opremljeno z zavoro, ki uporabljeni nastavek zaustavi takoj, ko izpustite stikalo.
- Pri dolgotrajnejši uporabi električnega orodja delajte predvsem s popolnoma pritisnjenim stikalom.

Vklop/izklop osvetlitve delovnega mesta



1. Stikalo za izbiro smeri vrtenja (2) preklopite v položaj „Naprej“ ali „Nazaj“.
2. Pritisnite stikalo za vklop in izklop orodja (5).
 - Lučka za osvetlitev delovnega mesta sveti.
3. Spustite stikalo za vklop in izklop orodja (5).
 - Lučka za osvetlitev delovnega mesta ugasne samodejno po pribl. 10 s

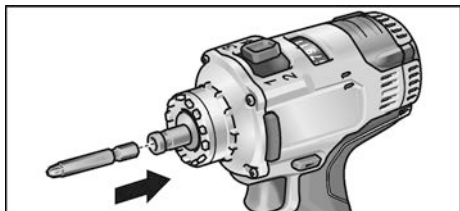
Delo z električnim orodjem

⚠ **POZOR!**

Pred vsemi deli na električnem orodju nastavite stikalo za izbiro smeri vrtenja v osrednji položaj (4).

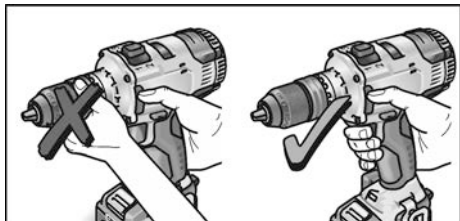
i **OPOMBA**

Za lažjo uporabo orodja pri vijachenju je mogoče nastavek za vijachenje vstaviti neposredno v vpenjalno glavo orodja.



1. Namestite nosilec nastavkov (izmenljiva vrtna glava, kotni nastavek, vpetje za nastavke).
2. Vstavite akumulatorsko baterijo.
3. Vstavite nastavek (sveder, vijahni nastavek, držalo za nastavek).
4. Vrtilni moment nastavite na zeleno stopnjo.
5. Hitrost nastavite na zeleno stopnjo.
6. Nastavite zeleno smer vrtenja.
7. Z eno roko primite električno orodje za ročaj in ga namestite v delovni položaj.

Ko motor deluje, nikdar ne uporabljajte stikala za izbiro smeri vrtenja oz. obroča za nastavitve vrtilnega momenta!

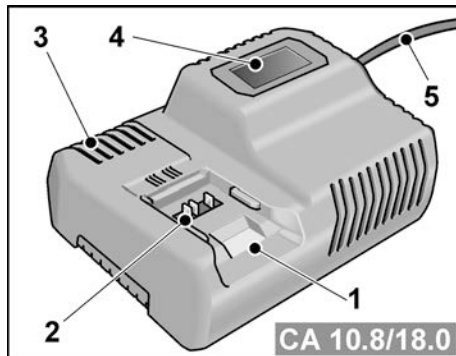


8. Vklonite orodje.

Po končanem delu:

9. Spustite stikalo.
10. Stikalo za izbiro smeri vrtenja (4) nastavite v osrednji položaj.

Polnilnik



- 1 Reža za vstavljanje akumulatorske baterije
- 2 Kontakti
- 3 Prezračevalne reže
- 4 Zaslon za prikaz delovnega stanja
- 5 Omrežni kabel z omrežnim vtičem

Polnilnik CA 10.8/18.0 je namenjen polnjenju akumulatorskih baterij podjetja FLEX naslednjih vrst:

- AP 10.8 (2,5 Ah),
- AP 18.0 (2,5 Ah),
- AP 10.8 (5,0 Ah),
- AP 18.0 (5,0 Ah).

Nasveti za dolgo življenjsko dobo akumulatorske baterije

⚠ **POZOR!**

- Akumulatorskih baterij nikdar ne polnite pri temperaturah pod 0 °C oz. pri temperaturah nad 55 °C.
- Akumulatorskih baterij ne polnite v okoljih z visoko stopnjo vlage v zraku oz. pri visokih okoljskih temperaturah.
- Akumulatorskih baterij in polnilnika med polnjenjem ne prekrivajte.
- Omrežni vtič polnilnika po končanem polnjenju izvalcite iz vtičnice.

Med polnjenjem se akumulatorska baterija in polnilnik segrejeta. To je povsem običajno! Litij-ionske akumulatorske baterije nimajo znanega „spominskega učinka“. Kljub temu je treba akumulatorsko baterijo pred polnjenjem popolnoma izprazniti in dovoliti, da se polnjenje v celoti zaključi.

Če akumulatorskih baterij dalj časa ne boste uporabljali, jih shranite v delno napolnjenem stanju in pri hladnih temperaturah.

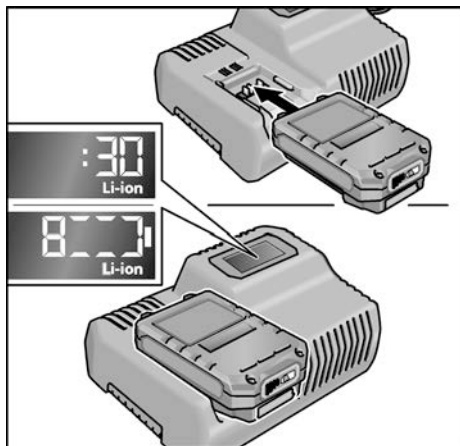
Polnjenje




POZOR!

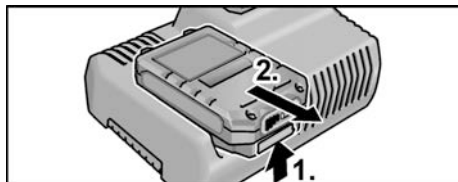
V priložen polnilnik je dovoljeno vstaviti samo originalne akumulatorske baterije.

- Vtič polnilnika priključite na električno omrežje. Osvetlitev ozadja zaslona za dve sekundi zasveti zeleno, nato znova ugasne. Prikaže se napis OK.



- Akumulatorsko baterijo potisnite v polnilnik tako daleč, da se popolnoma zaskoči.
 - Na zaslonu se izmenično prikazujeta preostali čas polnjenja (do popolne napolnjenosti akumulatorske baterije) in grafičen prikaz napolnjenosti.
 - Osvetlitev ozadja zaslona sveti oranžno, ko je stanje napolnjenosti akumulatorske baterije manj kot 80 %.
 - Ko je akumulatorska baterija napolnjena 80 % ali več, zaslon sveti zeleno in prikaže se napis OK.
- Akumulatorska baterija je povsem napolnjena, ko se prikaže .

Zelena osvetlitev ozadja po krajšem času ugasne.
- Akumulatorsko baterijo izvzemite iz polnilnika.



- Izvlecite vtič iz vtičnice.



OPOMBA

Če po vstavitvi akumulatorske baterije v polnilnik zaslon utripa, je na akumulatorski bateriji ali na polnilniku prišlo do napake.



Zaslon utripa počasi.

Oranžna osvetlitev ozadja.

Akumulatorska baterija je prevroča oz. prehladna. Ko akumulatorska baterija doseže temperaturo za polnjenje (0 °C ...55 °C), se polnjenje začne.



Zaslon (X) utripa hitro.

Rdeča osvetlitev ozadja.

Akumulatorsko baterijo odstranite iz polnilnika in jo znova vstavite. Če prikaz ostane nespremenjen, je akumulatorska baterija v okvari. Zamenjajte akumulatorsko baterijo oz. jo odnesite v specializirano delavnico, da jo preverijo.

Če se enako sporočilo pojavi, tudi ko uporabite drugo akumulatorsko baterijo, je prišlo do okvare polnilnika. V specializirani delavnici naj preverijo polnilnik.

Vzdrževanje in nega

Čiščenje



OPOZORILO!

Pri dolgotrajnejši obdelavi kovin se v ohišju lahko nabere prevodni prah.

- Električno orodje in zračne reže redno čistite. Pogostost čiščenja je odvisna od materiala in trajanja uporabe.
- S suhim stisnjanim zrakom redno izpihujte notranjost ohišja in motorja.

Polnilnik

OPOZORILO!

*Pred vsemi deli izvlomite vtič iz vtičnice.
Ne uporabljajte vode ali tekočih čistilnih sredstev.*

- Umazanijo in prah z ohišja odstranite s čopičem ali suho krpo.

Popravila

Popravila lahko izvede samo pooblaščen servisni center za stranke.

Nadomestni deli in pripomočki

Dodaten pribor, še posebej brusilne nastavke, si lahko ogledate v katalogu proizvajalca.

Ekspluzijsko risbo in sezname nadomestnih delov najdete na naši spletni strani:

www.flex-tools.com

Transport

Ekvivalenčna vrednost litija akumulatorskih baterij, ki so zajete v obseg dobave, je pod predpisanimi mejnimi vrednostmi. Akumulatorska baterija kot takšna in električno orodje z elementi, ki spadajo v obseg dobave, zato niso predmet nacionalnih in mednarodnih predpisov o nevarnih snoveh. Za transport več orodij z litij-ionskimi akumulatorskimi baterijami lahko ti predpisi začnejo veljati, prav tako pa je lahko treba upoštevati tudi posebne varnostne ukrepe (npr. za embalažo). V tem primeru se pozanimajte o veljavnih predpisih države uporabe.

Izjava o skladnosti

Na lastno odgovornost izjavljamo, da je izdelek, opisan v "Tehnične specifikacije", skladen z naslednjimi standardi ali normativnimi dokumenti:

EN 62841 v skladu z določbami iz direktiv 2014/30/EU, 2006/42/ES, 2011/65/EU.

Odgovornost za tehnično dokumentacijo:
FLEX-Elektrowerkzeuge GmbH, R & D
Bahnhofstrasse 15, D-71711 Steinheim/Murr



Eckhard Rühle
Manager Research &
Development (R & D)

Klaus Peter Weinper
Head of Quality
Department (QD)

16.07.2018

FLEX-Elektrowerkzeuge GmbH
Bahnhofstrasse 15, D-71711 Steinheim/Murr

Podatki o odlaganju

OPOZORILO!

Odslužena električna orodja pred odstranitvijo naredite neuporabna:

- pri električnih orodjih s kablom to storite tako, da odstranite priključni kabel,
- iz akumulatorskih električnih orodij pa odstranite akumulatorsko baterijo.



Samo za države EU:

Električnih orodij ne odstranite med gospodinjne odpadke!

V skladu z Direktivo 2012/19/EU o odpadni električni in elektronski opremi ter prenosom v nacionalno pravo je treba rabljena električna orodja zbrati ločeno in reciklirati na okolju prijazen način.



Recikliranje materialov namesto odstranjevanja odpadkov.

Orodje, pribor in embalažo je treba oddati v okolju prijazno recikliranje. Plastični deli so označeni, da boste lahko dele ustrezno ločili za recikliranje.

OPOZORILO!

*Akumulatorskih baterij/baterij ne vrzite med gospodinjne odpadke, v ogenj ali v vodo.
Odsluženi akumulatorskih baterij ne odpirajte.*

Akumulatorske baterije/baterije je treba zbirati, reciklirati in odstraniti na okolju prijazen način.



Samo za države EU:

V skladu z Direktivo 2006/66/ES morate okvarjene ali obrabljene akumulatorske baterije/baterije zbirati ločeno in jih okolju prijazno reciklirati.



OPOMBA

Glede možnosti odstranjevanja se obrnite na pooblaščenega prodajalca!

Izjava o omejitvi odgovornosti

Proizvajalec in njegov zastopnik nista odgovorna za kakršno koli škodo in izgubo dobička zaradi prekinitve poslovanja, ki je posledica izdelka ali nemogoče uporabe izdelka. Proizvajalec in njegov zastopnik nista odgovorna za kakršno koli škodo, ki je nastala zaradi nepravilne uporabe električnega orodja ali njegove uporabe z izdelki drugih proizvajalcev.

Cuprins

Simboluri folosite	244
Simboluri pe aparat	244
Pentru siguranța dumneavoastră	244
Zgomot și vibrație	246
Date tehnice	247
Privire de ansamblu	248
Instrucțiune de utilizare	249
Întreținere curentă și îngrijire	254
Transportul	255
Conformitatea C E	255
Indicații de eliminare	255
Excluderea răspunderii	256

Simboluri folosite

AVERTIZARE!

Înseamnă un pericol care amenință direct. În cazul în care nu se acordă atenție acestei indicații există amenințarea cu moartea sau răni grave.

ATENȚIE!

Înseamnă o posibilă situație periculoasă. În cazul în care nu se acordă atenție acestei indicații pot avea loc răni sau pagube materiale.

INDICAȚIE!

Înseamnă sfaturi utile de aplicare și informații importante.

Simboluri pe aparat



Înainte de punerea în funcțiune citiți Instrucțiunea de utilizare!



Purtați ochelari de protecție!



Transformator de siguranță cu stabilitate la scurtcircuite



Protejați acumulatorul de căldură excesivă, spre ex. de radiația solară permanentă și foc. Pericol de explozie.



Nu aruncați acumulatorul în foc. Există pericol de explozie.



Aparatul este adecvat numai pentru utilizarea în spații închise. Nu expuneți aparatul la influența ploii. Depozitați scula electrică și acumulatorii în spații uscate.



Indicație de salubritate pentru aparatul vechi (vezi pagina 255)

Pentru siguranța dumneavoastră

AVERTIZARE!

Citiți toate indicațiile de siguranță, instrucțiunile, figurile și specificațiile pentru scula electrică inclusă în pachetul de livrare. Nerespectarea indicațiilor de avertizare și a instrucțiunilor poate provoca electrocutare, incendii și/sau răni grave. Păstrați toate indicațiile de siguranță și instrucțiunile în vederea utilizărilor viitoare.

Înainte de folosirea sculei electrice, citiți și urmați:

- Prezenta instrucțiune de operare,
- „Indicații generale de securitate” privind lucrul cu sculele electrice, din caietul atașat (nr. material scris: 315.915),
- Regulile și prevederile de protecție împotriva accidentelor valabile în locul de utilizare.

Această sculă electrică este construită conform nivelului de actualitate tehnică și regulilor tehnice de securitate consacrate. Cu toate acestea, în folosirea acestuia pot apărea pericole pentru integritatea corporală și pentru viața utilizatorului sau a terților, respectiv prejudicii la mașină sau la alte bunuri materiale.

Scula electrică se va folosi numai

- conform destinației,
- într-o stare tehnică de siguranță impecabilă.

Înlăturați imediat defecțiunile care afectează securitatea.

Folosire conform destinației

Mașina de găurit și înșurubat cu acumulatori DD 4G 18.0-EC este destinată

- pentru utilizarea în domeniile de industrie mare și industrie mică,
- pentru introducerea prin rotire și desfacerea de șuruburi,
- pentru găurire în lemn, metal, ceramică și material plastic.

Instrucțiuni privind siguranța pentru mașini de găurit și mașini de găurit/înșurubat

- **Apucați scula electrică de suprafețele de prindere izolate atunci când executați lucrări la care capul de șurubelniță sau șurubul poate atinge fire electrice ascunse.** Contactul cu un cablu aflat sub tensiune poate pune sub tensiune și componentele metalice ale sculei electrice și duce la electrocutare.
- **Folosiți mânerele suplimentate în cazul în care acestea au fost livrate împreună cu scula electrică.** Pierderea controlului poate duce la vătămări corporale.
- **Folosiți detectoare adecvate pentru a depista conductori și conducte de alimentare ascunse sau adresați-vă în acest scop regiei locale furnizoare de utilități.** Atingerea conductorilor electrice poate duce la incendiu și electrocutare. Deteriorarea unei conducte de gaz poate duce la explozie. Străpungerea unei conducte de apă provoacă pagube materiale.
- **Oprii imediat scula electrică dacă dispozitivul de lucru se blochează. Fiți pregătiți la reculul generat de acest blocaj.** Dispozitivul de lucru se blochează dacă:
 - scula electrică este suprasolicitată sau
 - este răsucită în piesa de lucru.
- **Apucați strâns scula electrică.** În timpul înșurubării și deșurubării de șuruburi pentru scurt timp pot apărea reacții puternice.
- **Asigurați piesa de lucru.** O piesă de lucru fixată cu dispozitive de prindere sau într-o menghină este ținută mai sigur decât cu mâna dumneavoastră.

- **Înainte de a pune jos scula electrică așteptați ca acestea să se oprească complet.** Dispozitivul de lucru se poate agăța și duce la pierderea controlului asupra sculei electrice.
- **Utilizați numai acumulatori originale cu tensiunea indicată pe plăcuța de fabricație a sculei electrice aflate în posesia dumneavoastră.** În caz de folosire a altor acumulatori, de ex. produse contrafăcute, acumulatori modificate sau produse de altă proveniență, apare pericol de vătămări, precum și de prejudicii materiale cauzate de explozia acumulatorilor.

Indicații de securitate privind lucrul cu acumulatorii

- **Nu deschideți acumulatorul.** Există pericol de scurtcircuit.
- **Feriți acumulatorul de căldură, de asemeni deex. de radiații solare continue, foc, apă și umezeală.** Există pericol de explozie.
- **În cazul deteriorării sau utilizării necorespunzătoare a acumulatorului se pot degaja vapori.** Aerisiți cu aer proaspăt iar dacă vi se face rău consultați un medic. Vaporii pot irita căile respiratorii.
- **În caz de utilizare greșită, din acumulator se poate scurge lichid.** Evitați contactul cu acesta. În caz de contact accidental clătiți bine cu apă. Dacă lichidul vă intră în ochi, consultați și un medic. Lichidul scurs din acumulator poate duce la iritații ale pielii sau la arsuri.
- **Încărcați acumulatorii numai în încărcătoarele recomandate de producător.** Dacă un încărcător destinat unui anumit tip de acumulator este folosit la încărcarea altor tipuri de acumulator decât cele prevăzute pentru el, există pericol de incendiu.
- **În urma contactului cu obiecte ascuțite ca de exemplu cuie sau șurubelnițe sau prin acțiunea unor forțe exterioare asupra sa, acumulatorul se poate deteriora.** Se poate produce un scurtcircuit intern în urma căruia acumulatorul să se aprindă, să scoată fum, să explodeze sau să se supraîncălzească.

Încărcătorul

- Verificați întotdeauna dacă tensiunea rețelei corespunde tensiunii indicate pe plăcuța de fabricație a încărcătorului.
- Fișa de conexiune a încărcătorului trebuie să se potrivească la priză. Nu este permisă în niciun mod modificarea fișei. Nu utilizați niciun fel de fișe adaptoare împreună cu sculele electrice care au împământare de protecție. Fișele nemodificate și prizele potrivite diminuează riscul de electrocutare.
- Utilizați încărcătorul numai în spații uscate și evitați contactul cu umezeala și ploaia. Pătrunderea apei în încărcător crește riscul de electrocutare.
- Nu folosiți niciodată încărcătorul în cazul în care cablul, fișa sau aparatul în sine sunt deteriorate de influențele exterioare. Aduceți încărcătorul la cel mai apropiat atelier de specialitate.
- Nu deschideți în niciun caz încărcătorul. Aduceți-l la un atelier de specialitate în cazul unei defecțiuni.
- Nu așezați niciun fel de obiecte pe încărcător și nu-l depuneți pe suprafețe moi. Pericol de incendiu.

Alte indicații speciale de siguranță

- Înaintea tuturor lucrărilor la scula electrică, puneți comutatorul de selecție a sensului de rotație (4) în poziție centrală.
- Acționați comutatorul de selecție a sensului de rotație (4), respectiv de reglare a cuplului (3) numai când scula este în stare de repaus.
- Pentru marcarea sculei electrice utilizați numai plăcuțe adezive. Nu practicați găuri în carcasă.

Zgomot și vibrație

INDICAȚIE!

Valorile zgomotului și vibrației au fost determinate conform EN 62841. Valorile pentru fi găsite din tabelul „Date tehnice“.

ATENȚIE!

Valorile de măsură indicate sunt valabile numai pentru aparate noi. La utilizarea zilnică valorile zgomotului și vibrației se modifică.

INDICAȚIE!

Nivelul vibrației indicat în aceste instrucțiuni a fost măsurat conform unei proceduri de măsurare normate în EN 62841 și poate fi folosit pentru compararea uneltelor electrice între ele. El este indicat și pentru o apreciere aproximativă a încărcării cu vibrații. Nivelul de vibrație indicat reprezintă aplicațiile principale ale unelei electrice. Dacă unealta electrică este utilizată pentru alte aplicații, cu scule de schimb care se abat sau care sunt insuficient întreținute, nivelul de vibrații se poate abate. Aceasta poate mări considerabil încărcarea cu vibrații în întreg timpul de lucru. Pentru o apreciere corectă a încărcării cu vibrații ar trebui luat în considerare și timpul în care aparatul a fost oprit sau funcționează fără să fie utilizat efectiv. Aceasta poate reduce considerabil încărcătura de vibrații pe timpul de lucru total. Stabiliți măsuri de siguranță suplimentare pentru protecția deserventului înainte de acțiunea vibrațiilor ca de exemplu: întreținerea unelei electrice și a sculelor de schimb, ținerea mâinilor calde, organizarea proceselor de lucru.

ATENȚIE!

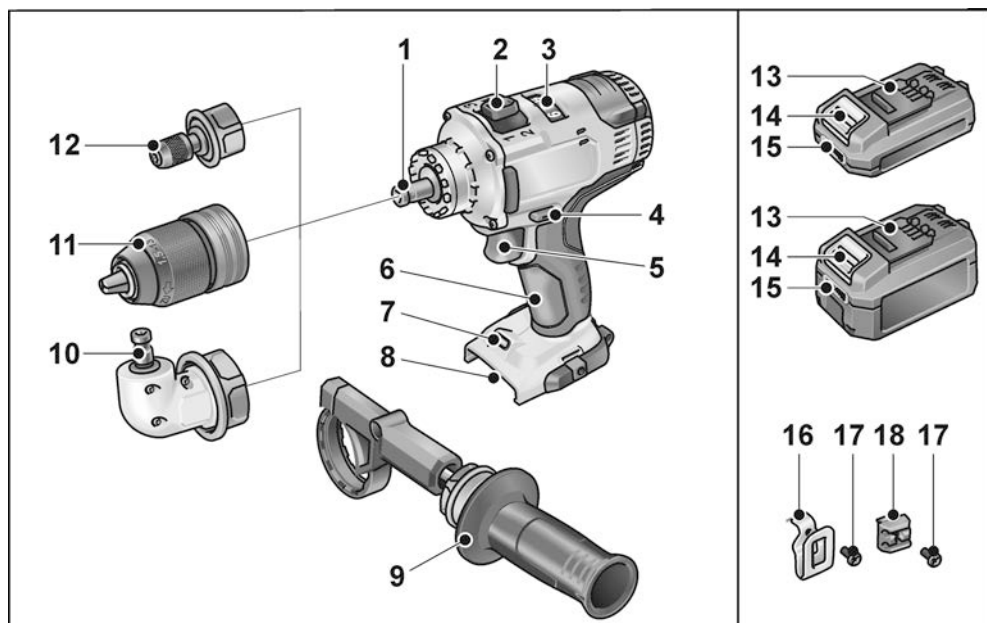
La o presiune acustică de peste 85 dB(A) purtați protecție pentru auz.

Date tehnice

Aparat		DD 4G 18.0-EC
Tip		Mașină de găurit/înșurubat
Acumulator		AP 18.0/2,5 AP 18.0/5,0
Timpul de încărcare (în funcție de starea de încărcare) – AP 18.0/2,5 – AP 18.0/5,0	min min	0–40 0–45
Cuplu, maxim – asamblare filetată cu strângere ușoară – asamblare filetată cu strângere dură	Nm Nm	64 135
Trepțe de cuplu		20
Turația de mers în gol – Treapta 1 – Treapta 2 – Treapta 3 – Treapta 4	min ⁻¹ min ⁻¹ min ⁻¹ min ⁻¹	0...460 0...910 0...2100 0...4200
Mandrina	mm	1,5–13
Diametru de găurire max. – în lemn – în oțel – în zidărie	mm mm mm	60 13 16
Masa corespunzătoare „EPTA-procedure 01/2003” (fără acumulator)	kg	1,5
Masă acumulator 2,5 Ah 5,0 Ah	kg kg	0,4 0,7
Nivelul presiunii acustice evaluat după curba de filtrare A		
Nivelul presiunii acustice L_{pA}	dB(A)	78*
Nivelul puterii acustice L_{WA}	dB(A)	89*
Insecuritate K	db	3,0
Valorile totale ale vibrației (suma vectorială pe trei direcții)		
Valoarea emisiei de vibrații a_h la		
– Găurire în metal	m/s ²	<2,5
– Înșurubare	m/s ²	<2,5
Insecuritate K	m/s ²	1,5

* Găurire în metal

Privire de ansamblu

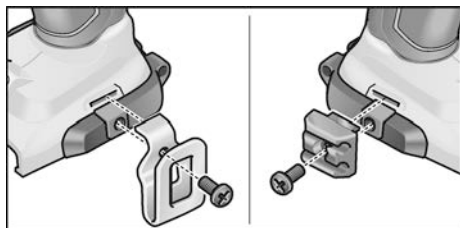


- | | | | |
|---|---|----|---|
| 1 | Adaptorul sculei | 10 | Cap unghiular aplicat cu inel de deblocare |
| 2 | Selector de viteză | 11 | Mandrină interschimbabilă cu inel de deblocare |
| 3 | Inel rotativ pentru reglarea cuplului | 12 | Cap aplicat cu suport pentru biți cu inel de deblocare |
| 4 | Comutator de selecție a sensului de rotație | 13 | Acumulator Li-Ion (2,5 Ah sau 5,0 Ah) |
| 5 | Comutator
Pentru conectare și deconectare, precum și pentru faza tranzitorie de pornire până la turația maximă. | 14 | Tastă de deblocare pentru acumulator |
| 6 | Mâner | 15 | Indicator pentru starea acumulatorului |
| 7 | Iluminarea locului de muncă | 16 | Clemă de centură |
| 8 | Locașul de inserare pentru acumulator | 17 | Șurub de fixare |
| 9 | Mâner suplimentar
Mânerul se poate monta pe stânga și dreapta. | 18 | Suport de bituri |

Instrucțiune de utilizare

Înainte de punerea în funcțiune

- Dezambalați scula electrică și accesoriile și controlați dacă pachetul de livrare este complet și dacă există deteriorări de la transport.
- Fixați clema de centură, respectiv suportul de bituri cu șurubul atașat.



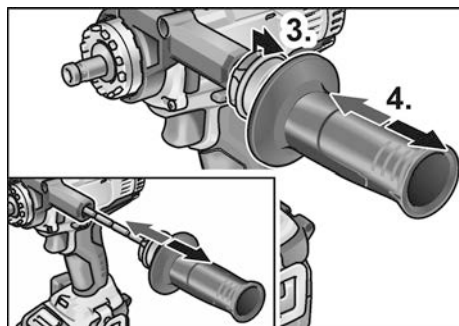
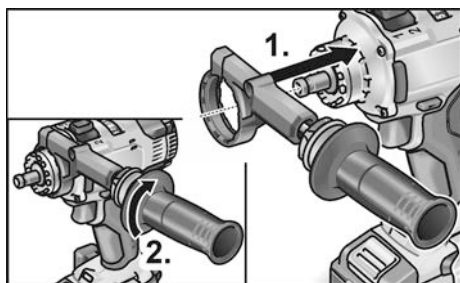
i INDICAȚIE

Acumulatorii nu sunt încărcate complet la livrare. Înainte de prima funcționare încărcăți acumulatorii complet. A se vedea în acest sens „Încărcătorul/Procesul de încărcare”.

Montarea/demontarea mânerului suplimentar

⚠ PRECAUȚIE!

Utilizați mânerul suplimentar dacă acestea sunt livrate împreună cu scula electrică. Pierderea controlului poate duce la vătămări.



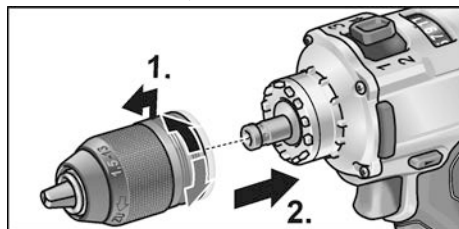
Mandrină interschimbabilă BF 18.0-EC

⚠ PRECAUȚIE!

Înainte de tuturor lucrărilor la scula electrică, puneți comutatorul de selecție a sensului de rotație (4) în poziție centrală.

Montarea

- Trageți inelul de deblocare spre față (1.) și apăsați mandrina interschimbabilă până la opritor pe adaptorul sculei (2.).
- Eliberați inelul de deblocare. Controlați fixarea în poziție a mandrinei.



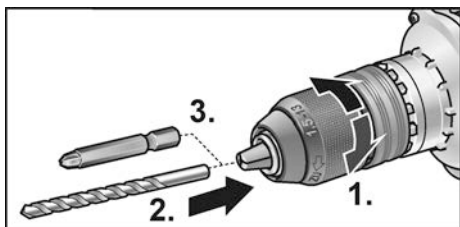
Demontarea

- Trageți inelul de deblocare spre față și detașați mandrina.

Introducerea sculelor

În mandrină sunt reținute în siguranță burghie cu un diametru de 1,5–13 mm, bituri de înșurubare de 1/2", precum și suporturi de bituri de 1/2".

- Imobilizați scula electrică cu o mână și rotiți mandrina cu cealaltă mână.
 - Rotiți în sens antiorar, pentru a deschide mandrina mai larg.
 - Rotiți în sens orar, pentru a închide mandrina.



- Introduceți scula.
- Închideți mandrina complet.

i **INDICAȚIE**

Executați *proba de funcționare*, pentru a verifica *tensionarea centrală a sculelor*.

Cap unghiular aplicat WV 18.0-EC

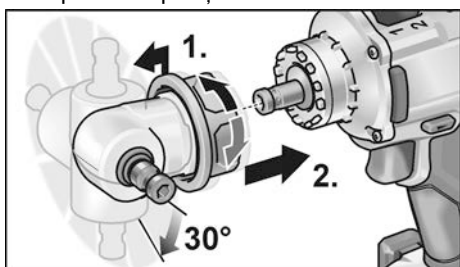
⚠ **PRECAUȚIE!**

Înainte tuturor lucrărilor la scula electrică, puneți comutatorul de selecție a sensului de rotație (4) în poziție centrală.

Capul unghiular aplicat ușurează lucrul în locuri greu accesibile. Capul unghiular aplicat se poate fixa în diverse poziții unghiulare la câte 30°.

Montarea

- Trageți inelul de deblocare spre față (1.) și apăsați capul unghiular aplicat până la opritor pe adaptorul sculei (2.).
- Lăsați capul unghiular aplicat să se fixeze în poziția unghiulară dorită.
- Eliberați inelul de deblocare. Controlați cuplarea în poziție.



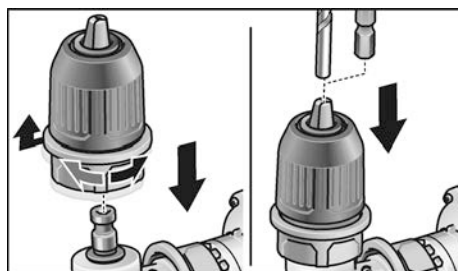
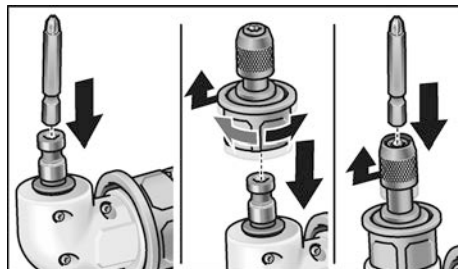
Demontarea

- Trageți inelul de deblocare spre față și detașați capul unghiular aplicat.

Introducerea sculelor

Capul unghiular aplicat dispune de un adaptor de sculă de 1/2". În adaptorul sculei sunt reținute în siguranță biturile de înșurubare, precum și suporturile de bituri.

Pe capul unghiular aplicat se poate monta și mandrina interschimbabilă (a se vedea „Mandrina interschimbabilă BF 18.0-EC”) sau suportul de bituri (a se vedea „Cap aplicat cu suport de bituri BV 18.0-EC”).



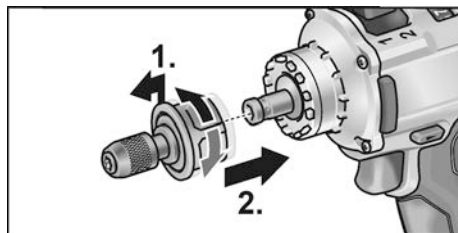
Cap aplicat cu suport de bituri BV 18.0-EC

⚠ **PRECAUȚIE!**

Înainte tuturor lucrărilor la scula electrică, puneți comutatorul de selecție a sensului de rotație (4) în poziție centrală.

Montarea

- Trageți inelul de deblocare spre față (1.) și apăsați capul aplicat cu suport de bituri până la opritor pe adaptorul sculei (2.).
- Eliberați inelul de deblocare. Controlați cuplarea în poziție.



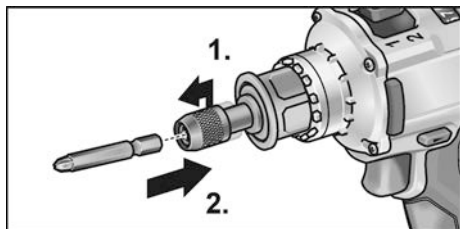
Demontarea

- Trageți inelul de deblocare spre față și detașați capul aplicat cu suport de bituri.

Introducerea sculelor

Capul aplicat cu suport de bituri dispune de un adaptor de sculă de 1/2". În adaptorul sculei sunt reținute în siguranță biturile de înșurubare.

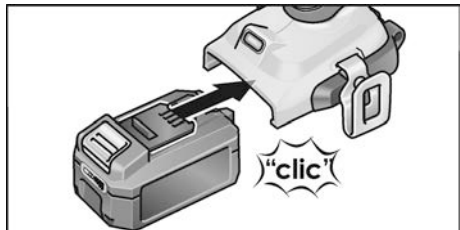
- Trageți piedica sculei spre față (1.) și presați scula până la opritor (2.).
- Eliberați piedica sculei.



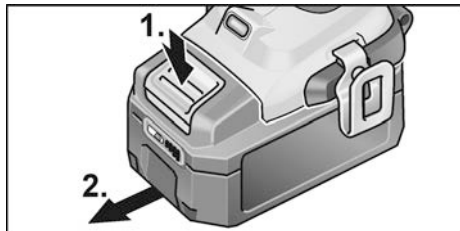
- Pentru extragerea sculelor, trageți piedica sculei spre partea posterioară.

Introducerea/schimbarea acumulatorului

- Apăsați acumulatorul încărcat până la fixarea completă în poziție în scula electrică.



- Pentru extragere, apăsați tasta de deblocare (1.) și extrageți acumulatorul (2.).

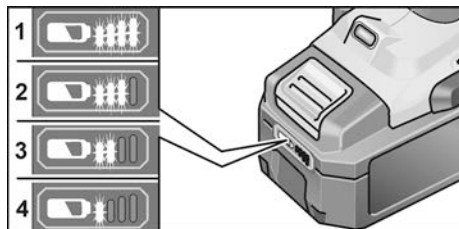


⚠️ PRECAUȚIE!

În caz de nefolosire, protejați contactele acumulatorului. Particulele metalice desprinse pot scurtcircuita contactele și apare pericol de explozie și de incendiu!

Starea de încărcare a acumulatorului

- Prin apăsarea tastei, cu ajutorul LED-urilor de la indicatorul pentru starea acumulatorului se poate verifica starea de încărcare.



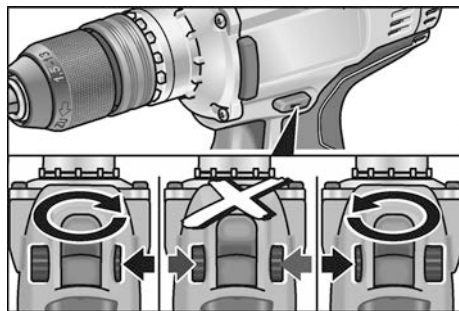
Afișajul se stinge după 5 secunde.

Dacă unul dintre LED-uri se aprinde intermitent, acumulatorul trebuie să fie încărcat. Dacă după apăsarea tastei nu se aprinde niciun LED, acumulatorul este defect și trebuie să fie înlocuit.

Selectarea sensului de rotație

⚠️ PRECAUȚIE!

Modificați sensul de rotație numai în starea de repaus a sculei electrice.



- Fixați comutatorul de selecție a sensului de rotație în poziția necesară:
 - **Stânga:** în sens antiorar (extrageți prin rotire șuruburile, desfaceți șuruburile)
 - **Dreapta:** în sens orar (găurire, introduceți prin rotire șuruburile, strângeți ferm șuruburile)
 - **Centru:** piedica de pornire (schimbarea sculei, în toate lucrările la scula electrică)

Preselectarea cuplului

⚠ **PRECAUȚIE!**

Modificați cuplul numai în starea de repaus a sculei electrice.

- Fixați inelul rotativ pentru reglarea cuplului pe poziția necesară.



1–11: Înșurubare

Găurire

INDICAȚIE

În poziția de găurire cuplajul de siguranță este dezactivat.

Preselectarea vitezei

⚠ **PRECAUȚIE!**

Modificați viteza numai în starea de repaus a sculei electrice.

INDICAȚIE

Selectarea vitezei este posibilă numai în direcția săgeților de direcție!



- Fixați selectorul pe poziția necesară:
1: viteză lentă, cuplu ridicat

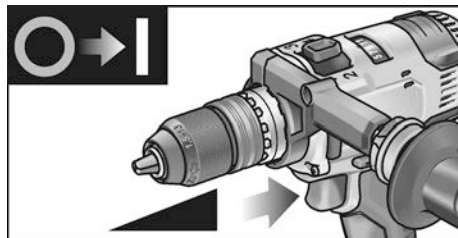


4: viteză rapidă, cuplu scăzut

Conectarea sculei electrice

Conectarea aparatului:

- Apăsăți comutatorul. Comutatorul sculei electrice face posibilă o creștere treptată a turației până la valoarea maximă.



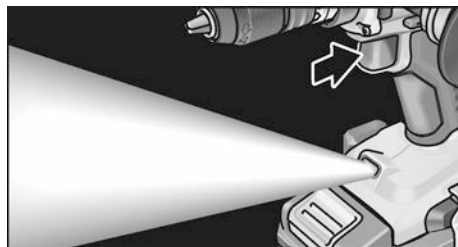
Deconectarea aparatului:

- Eliberați comutatorul.

INDICAȚIE

- Scula electrică dispune de o frână care oprește imediat scula de lucru după eliberarea comutatorului.
- În caz de utilizare permanentă a sculei electrice, trebuie să se lucreze în principal cu comutatorul complet apăsat.

Conectarea/deconectarea iluminării locului de muncă



1. Fixați comutatorul de selecție a sensului de rotație (2) în poziția „Înainte” sau „Înapoi”.
2. Apăsăți comutatorul de pornire/oprire (5) al sculei electrice
 - Sistemul de iluminare a locului de muncă se activează
3. Eliberați comutatorul de pornire/oprire (5) al sculei electrice
 - Sistemul de iluminare a locului de muncă se dezactivează automat după aproximativ 10 secunde

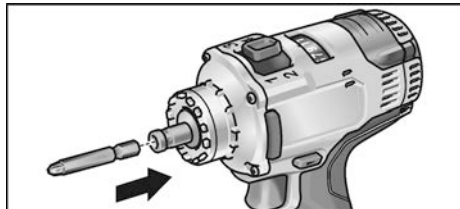
Lucrările cu scula electrică

⚠ PRECAUȚIE!

Înainte tuturor lucrărilor la scula electrică, puneți comutatorul de selecție a sensului de rotație (4) în poziție centrală.

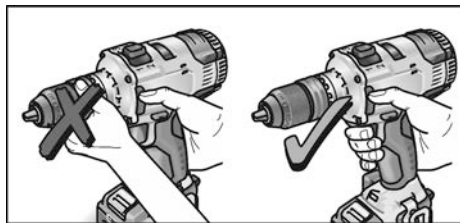
i INDICAȚIE

Pentru ca manevrarea să fie mai ușoară la înșurubare, bitul de înșurubare se poate introduce direct în adaptorul sculei aparatului.



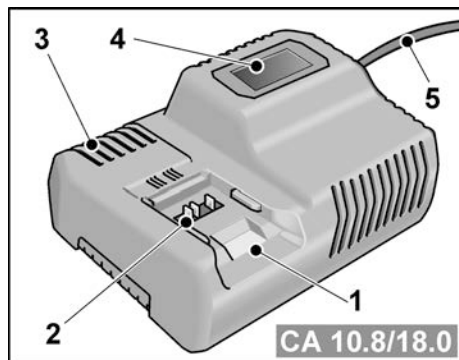
1. Montați suportul sculei (mandrina inter-schimbabilă, capul unghiular aplicat, capul aplicat cu suport de bituri).
2. Introduceți acumulatorul.
3. Introduceți scula (burghiul, biturile de înșurubare, suportul de bituri).
4. Fixați preselectorul de cuplu pe poziția necesară.
5. Fixați viteza pe poziția necesară.
6. Reglați sensul de rotație necesar.
7. Prindeți scula electrică cu o mână de mâner și adoptați poziția de lucru.

Când motorul este în funcțiune, nu acționați niciodată comutatorul de selecție a sensului de rotație, respectiv reglarea cuplului!



8. Conectați aparatul.
- După finalul lucrului:
9. Eliberați comutatorul.
10. Aduceți comutatorul de selecție a sensului de rotație (4) în poziție centrală.

Încărcătorul



1. Locașul de inserare pentru acumulator
2. Contacte
3. Fante de ventilare
4. Afișaj pentru afișarea stării de funcționare
5. Cablul de rețea cu fișă de rețea

Încărcătorul CA 10.8/18.0 este destinat încărcării acumulateorilor FLEX de tipurile

- AP 10.8 (2,5 Ah),
- AP 18.0 (2,5 Ah),
- AP 10.8 (5,0 Ah),
- AP 18.0 (5,0 Ah).

Indicații pentru o durată de serviciu îndelungată a acumulatorului

⚠ PRECAUȚIE!

- Nu încărcați niciodată acumulateoarele la temperaturi sub 0°C, respectiv peste 55°C.
- Nu încărcați acumulateoarele în medii cu umiditate ridicată a aerului sau când temperatura ambiantă este ridicată.
- Nu acoperiți acumulateoarele și încărcătorul pe parcursul procesului de încărcare.
- Scoateți fișa de rețea a încărcătorului după finalul procesului de încărcare.

Pe parcursul procesului de încărcare, acumulatorul și încărcătorul se încălzesc. Acest lucru este normal!

Acumulateoarele Litiu-Ion nu prezintă cunoscutul „efect Memory”. Cu toate acestea, un acumulator trebuie să fie descărcat complet înainte de încărcare și procesul de încărcare trebuie încheiat întotdeauna complet.

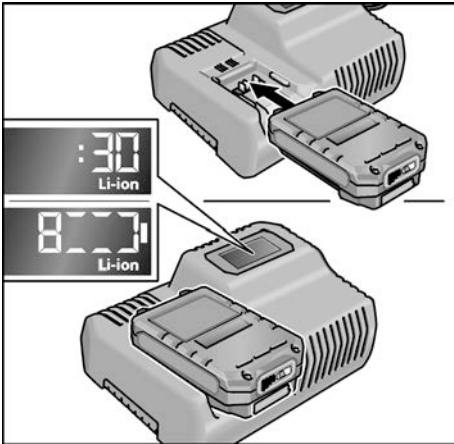
Dacă acumuloarele nu sunt folosite un interval lung de timp, încărcați acumuloarele parțial și depozitați-le într-un loc răcoros.


Procesul de încărcare

⚠ **ATENȚIE!**

Introduceți numai acumuloare originale în încărcătorul din pachetul de livrare.

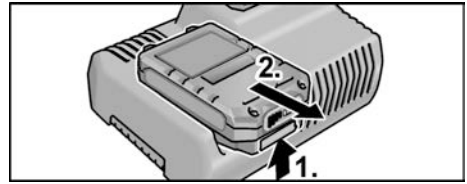
- Introduceți fișa de rețea a încărcătorului. Afișajul se aprinde în verde timp de 2 secunde, iar apoi se stinge. Este afișat mesajul OK.



- Introduceți complet acumulatorul în încărcător, până când se fixează în poziție.
 - Pe afișaj sunt prezentate alternativ durata de încărcare rămasă (până la încărcarea completă a acumulatorului) și graficul de stare a încărcării.
 - Afișajul este aprins în portocaliu dacă acumulatorul este încărcat într-o proporție mai mică de 80%.
 - Odată ce nivelul de încărcare a acumulatorului atinge valoarea de 80%, afișajul se aprinde în verde și este prezentat mesajul OK.
- Acumulatorul este încărcat complet dacă pe afișaj apare .

Lumina verde de fundal se stinge după scurt timp.


- Extrageți acumulatorul din încărcător.



- Scoateți fișa de rețea.


INDICAȚIE!

Dacă, după montarea acumulatorului în încărcător, afișajul se aprinde intermitent, înseamnă că este prezentă o eroare la acumulator sau la încărcător.

 Afișajul se aprinde intermitent și lent.

Lumina de fundal a afișajului este de culoare portocalie.

Acumulatorul este prea fierbinte sau prea rece. Dacă acumulatorul a atins temperatura de încărcare (0 °C...55 °C), începe procesul de încărcare.

 Afișajul se aprinde intermitent și rapid.

Lumina de fundal a afișajului este de culoare roșie.

Scoateți acumulatorul din încărcător și introduceți-l din nou. Dacă indicația este aceeași, acumulatorul este defect. Înlocuiți acumulatorul sau solicitați verificarea acestuia la un atelier de specialitate.

Dacă acest mesaj de eroare este indicat și în cazul utilizării unui alt acumulator, înseamnă există un defect la încărcător. Solicitați verificarea încărcătorului la un atelier de specialitate.

Întreținere curentă și îngrijire

Curățare

⚠ **AVERTIZARE!**

La prelucrarea de metale la utilizarea extremă se poate depune praf conducător de electricitate în interiorul carcasei.

- Curățați aparatul și fantele de aerisire în mod regulat. Frecvența depinde de materialul prelucrat și de durata utilizării.
- Suflați regulat interiorul carcasei cu aer sub presiune uscat.

Încărcătorul

AVERTIZARE!

Înainte de toate lucrările scoateți fișa de rețea. Nu utilizați apă sau detergent lichid.

- Înlăturați murdăria și praful de pe carcasă cu o pensulă sau cu o cârpă uscată.

Reparații

Lăsați ca reparațiile să fie făcute exclusiv de un atelier de service pentru clienți autorizat de producător.

Piese de schimb și accesorii

Găsiți alte accesorii, în special scule de rectificat în cataloagele producătorului.

Găsiți desene de ansamblu explodat și liste ale pieselor de schimb pe pagina noastră de internet: www.flex-tools.com

Transportul

Cantitatea echivalentă de litiu din acumuloarele incluse în pachetul de livrare se situează sub valorile limită în vigoare. De aceea, în calitatea sa de piesă componentă, acumulatorul, precum și scula electrică cu pachetul său de livrare nu se supun prevederilor naționale sau internaționale privind substanțele periculoase.

În cazul transportului mai multor aparate cu acumuloare Litiu-Ion, aceste prescripții pot deveni relevante și pot fi necesare măsuri de securitate speciale (de ex. pentru ambalaj). În acest caz, informați-vă asupra prevederilor în vigoare pentru țara de utilizare.

Conformitatea

Noi declarăm pe proprie răspundere, că produsul descris în „Date tehnice” este în conformitate cu următoarele norme sau documente normative:

EN 62841 conform prevederilor Directivei 2014/30/UE, 2006/42/CE, 2011/65/UE.

Responsabili pentru documente tehnice:
FLEX-Elektrowerkzeuge GmbH, R & D
Bahnhofstrasse 15, D-71711 Steinheim/Murr



Eckhard Rühle
Manager Research &
Development (R & D)

Klaus Peter Weinper
Head of Quality
Department (QD)

16.07.2018

FLEX-Elektrowerkzeuge GmbH
Bahnhofstrasse 15, D-71711 Steinheim/Murr

Indicații de eliminare

AVERTIZARE!

Sculele electrice ieșite din uz trebuie să fie aduse într-o stare inutilizabilă înainte de eliminarea ca deșeu separat:

- *sculele electrice acționate de la rețea prin înlăturarea fișei de conexiune,*
- *sculele electrice acționate cu acumuloare prin înlăturarea acumuloarelor.*



Numai pentru țările EU
Nu aruncați uneltele electrice
la gunoierul menajer!

Conform Directivei Europene 2012/19/UE pentru aparatele electrice și electronice vechi și punerea în practică în legislația națională uneltele electrice uzate trebuie să se colecteze separat și trebuie predate unei refolosiri conforme cu mediul.



Recuperarea materiilor prime în loc de eliminarea ca deșeu separat.

Aparatul, accesoriile și ambalajul trebuie să fie depuse la un centru de revalorificare, în conformitate cu prescripțiile de mediu. Piesele din plastic sunt marcate pentru reciclare pe categorii de material.

AVERTIZARE!

Nu aruncați acumuloarele/bateriile la deșeurile menajere, în foc sau în apă. Nu deschideți acumuloarele ieșite din uz.

Acumuloarele/bateriile trebuie să fie colectate, reciclate sau eliminate ca deșeu separat într-un mediu ambiant nepoluant.



Numai pentru țările EU

Conform Directivei Europene 2006/66/CE, acumulatorii/bateriile defecte sau consumate trebuie colectate separat și direcționate către o stație de reciclare ecologică.

i **INDICAȚIE!**

Informați-vă la comerciantul de specialitate despre posibilitățile de salubritate!

Excluderea răspunderii

Producătorul și reprezentantul său nu răspund pentru defecte și venitul nerealizat prin întreruperea activității, pe care le-a cauzat produsul sau o imposibilă utilizare a produsului.

Producătorul și reprezentantul său nu răspund pentru pagube produse prin utilizare necorespunzătoare sau în legătură cu produse ale altor producători.

Съдържание

Използвани символи	257
Символи на уреда	257
За вашата сигурност	257
Шум и вибрации	260
Технически данни	261
С един поглед	262
Държач на битовеУпътване за експлоатация	262
Транспортиране	269
Обслужване и поддръжка	269
Декларация за съответствие СЕ	270
Указания за изхвърляне	270
Изключване на отговорност	270

Използвани символи

ПРЕДУПРЕЖДЕНИЕ!

Обозначава непосредствено застрашаваща опасност. При неспазване на предупреждението ви застрашават смърт или тежки наранявания.

ВНИМАНИЕ!

Обозначава възможна опасна ситуация. При неспазване на предупреждението ви застрашават наранявания или материални щети.

УКАЗАНИЕ!

Обозначава съвети за използване и важна информация.

Символи на уреда



Преди пускане в експлоатация прочетете упътването за експлоатация!



Носете защита за очите!



Устойчив на закъсяване предпазен трансформатор



Пазете акумулатора от топлина, вкл. напр. от продължително нагриване от слънцето, и от огън. Има опасност от експлозия.



Не хвърляйте акумулатора в огън. Има опасност от експлозия.



Уредът е пригоден за употреба само в затворени помещения. Не излагайте уреда на дъжд. Съхранявайте електроинструмента и акумулаторните батерии в сухи помещения.



Указания за изхвърляне на стари уреди (вижте страница 270)!

За вашата сигурност

ПРЕДУПРЕЖДЕНИЕ!

Прочетете всички доставени с електроинструмента указания за безопасност, инструкции, фигури и спецификации. Неспазването на приведените по-долу указания може да доведе до токов удар, пожар и/или тежки травми. **Съхранявайте тези указания на сигурно място.**

Преди употреба на електроинструмента прочетете и след това действайте съгласно:

- настоящото упътване за употреба,
- „Общите указания за безопасност“ за боравене с електроинструменти в приложения документ (ном.: 315.915),
- местните действащи правила и предписания за предотвратяване на нещастни случаи.

Този електроинструмент е конструиран съгласно нивото на технически познания и признатите правила за техническа безопасност.

Въпреки това при неговата употреба могат да възникнат опасности от физическо нараняване и смърт за потребителя или трети лица, респ. от щети по машината или по други вещи. Електроинструментът трябва да се използва само

- за предназначенията за това цели,
- в безупречно технически изправно състояние.

Повредите, които влияят на безопасността, се отстраняват незабавно.

Използване по предназначение

Акумулаторната бормашина с винтоверт DD 4G 18.0-EC е предназначен

- за занаятчийско използване в индустрията и занаятчийството,
- за завиване и развиване на винтове,
- за пробиване в дърво, метал, керамика и пластмаса.

Указания за безопасна работа за бормашини и винтоверти

- Когато изпълнявате дейности, при които работният инструмент или винта може да попадне на скрити под повърхността проводници под напрежение, внимавайте да допирате електроинструмента само до изолираните ръкохватки. При контакт с проводник под напрежение то може да се предаде на металните елементи на електроинструмента и да предизвика токов удар.
- Използвайте спомагателните ръкохватки, ако са включени в окомплектовката на електроинструмента. При загуба на контрол над електроинструмента може да се стигне до травми.
- Използвайте подходящи уреди, за да проверите за наличието на скрити под повърхността електро и/или тръбопроводи, или се обърнете за информация към съответните местни наблюдателни служби. Влизането на работния инструмент в съприкосновение с електропроводи може да предизвика пожар или токов удар. Увреждането на газопровод може да предизвика експлозия. Увреждането на водопровод предизвиква значителни материални щети.

- Ако работният инструмент се заклини, незабавно изключете електроинструмента. Бъдете подготвени за възникването на големи реакционни моменти, които предизвикват откат. Електроинструментът блокира, ако:
 - бъде претоварен или
 - се заклини в обработвания детайл.
- **Дръжте електроинструмента здраво.** При завиване и развиване на винтове могат рязко да възникнат силни реакционни моменти.
- **Осигурявайте обработвания детайл.** Детайл, захванат с подходящи приспособления или скоби, е застопорен по здраво и сигурно, отколкото, ако го държите с ръка.
- **Преди да оставите електроинструмента, изчакайте въртенето да спре напълно.** Впротивен случай използваният работен инструмент може да допре друг предмет и да предизвика неконтролирано преместване на електроинструмента.
- Използвайте само оригинални акумулаторни батерии с посоченото върху типовата табелка на Вашия електроинструмент напрежение. При използване на други акумулаторни батерии, напр. имитации, регенерирани или други марки акумулаторни батерии е налице опасност от наранявания, както и от материални щети поради експлодиране на акумулаторните батерии.

Указания за безопасност при боравене с акумулаторни батерии

- **Не отваряйте акумулаторната батерия.** Съществува опасност от възникване на късо съединение.
- **Предпазвайте акумулаторната батерия от високи температури,** напр. вследствие на продължително излагане на директна слънчева светлина или огън, както и от вода и овлажняване. Съществува опасност от експлозия.

- **При повреждане и неправилна експлоатация от акумулаторната батерия могат да се отделят пари.** Проветрете помещението и, ако се почувствате неразположени, потърсете лекарска помощ. Парите могат да раздразнят дихателните пътища.
- **При неправилно използване от акумулаторна батерия от нея може да изтече електролит. Избягвайте контакта с него. Ако въпреки това на кожата Ви попадне електролит, изплакнете мястото обилно с вода.** Ако електролит попадне в очите Ви, незабавно се обърнете за помощ към очен лекар. Електролитът може да предизвика изгаряния на кожата.
- **За зареждането на акумулаторните батерии използвайте само зарядните устройства, препоръчвани от производителя.** Когато използвате зарядни устройства за зареждане на неподходящи акумулаторни батерии, съществува опасност от възникване на пожар.
- **Предмети с остри ръбове, напр. пирони или отвертки или силни механични въздействия могат да повредят акумулаторната батерия.** Може да бъде предизвикано вътрешно късо съединение и акумулаторната батерия може да се запали, да запуши, да експлодира или да се прегрее.
- **Използвайте зарядното само в сухи помещения и избягвайте контакт с влага и дъжд.** Проникването на вода в зарядното устройство увеличава риска от електрически удар.
- **Никога не използвайте зарядното, ако кабелът, щепселът или уредът са повредени от външни влияния.** Отнесете зарядното устройство в най-близкия специализиран сервиз.
- **В никакъв случай не отваряйте зарядното устройство.** В случай на повреда го отнесете в специализиран сервиз.
- **Не поставяйте предмети върху зарядното устройство и не го оставяйте върху меки повърхности.** Има опасност от пожар.

Други указания за безопасност

- **Преди всички дейности по електроинструмента поставяйте превключвателя за избор на посока на въртене (4) в средно положение.**
- **Натискайте превключвателя за избор на посока на въртене (4), респ. настройката на въртящия момент (3) само при неподвижен инструмент.**
- **За обозначаване на електроинструмента използвайте само лепящи се табели.** Не пробивайте отвори в корпуса.

Зарядно устройство

- **Винаги проверявайте дали мрежовото напрежение съответства на посоченото върху типовата табелка на зарядното устройство напрежение.**
- **Щепселът на зарядното устройство трябва да влиза правилно в контакта. Щепселът не бива в никакъв случай да се променя. Не използвайте адаптер заедно с електроинструменти със защитно заземяване.** Непроменените щепсели и подходящите контакти намаляват риска от електрически удар.

Шум и вибрации

УКАЗАНИЕ!

Стойностите за шум и вибрации са определени в съответствие с EN 62841. Стойностите могат да бъдат намерени в таблицата "Технически данни".

ВНИМАНИЕ!

Посочените стойности важат за нови уреди. При използване в ежедневието стойностите на шум и вибрации се променят.

УКАЗАНИЕ!

Даденото в това упътване ниво на вибрации е измерено в съответствие с определената в EN 62841 процедура по измерване и може да се използва за сравняване на електрически инструменти. То е подходящо и за предварителна преценка на вибрациите. Посоченото ниво на вибрации представя основните приложения на електрическия инструмент. Когато обаче електрическият инструмент се използва за други цели, с неподходящи приставки или неправилно обслужване, нивото на вибрации може да е различно. Това може значително да повиши вибрациите за цялото време на работа. За точна преценка на вибрациите трябва да се вземе предвид и времето, през което уредът е изключен или е включен, но с него в действителност не се работи. Това може значително да намали вибрациите за цялото време на работа. Вземете допълнителни мерки за безопасност за защита на ползвателя от въздействието на вибрациите, като например: обслужване на електрическия инструмент и на приставките, затопляне на ръцете, организация на процеса на работа.

ВНИМАНИЕ!

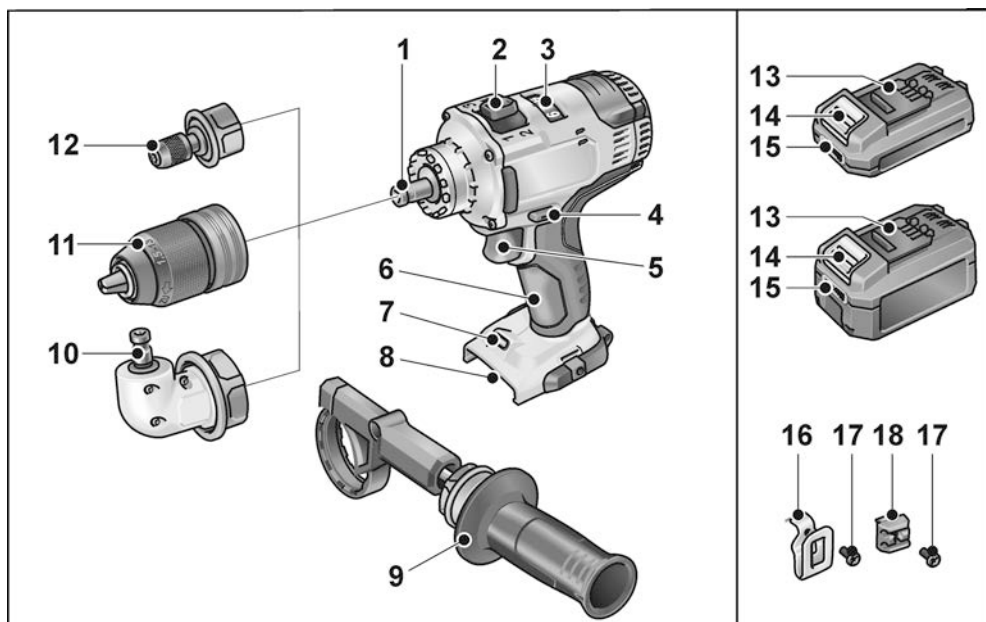
При ниво на шума над 85 dB(A) носете защита за слуха.

Технически данни

Уред		DD 4G 18.0-EC
Тип		Бормашина с винтоверт
Акумулаторна батерия		AP 18.0/2,5 AP 18.0/5,0
Време на зареждане (според състоянието на зареждане)		
– AP 18.0/2,5	мин	0–40
– AP 18.0/5,0	мин	0–45
Въртящ момент, максимален		
– мека винтова връзка	N* _M	64
– твърда винтова връзка	N* _M	135
Степени на въртящ момент		20
Обороти при празен ход		
– степен 1	мин ⁻¹	0...460
– степен 2	мин ⁻¹	0...910
– степен 3	мин ⁻¹	0...2100
– степен 4	мин ⁻¹	0...4200
Патронник	мм	1,5–13
Макс. диаметър на пробивания отвор		
– в дърво	мм	60
– в стомана	мм	13
– в зидария	мм	16
Тегло съгласно „ЕРТА Процедура 01/2003“ (без акумулаторна батерия)	кг	1,5
Тегло акумулаторна батерия 2,5 Ач	кг	0,4
5,0 Ач	кг	0,7
А-претеглено ниво на шума		
Праг на налягане на шума L _{pA}	дБ (А)	78*
Праг на нивото на шума L _{WA}	дБ (А)	89*
Колебание К	дБ	3,0
Обща стойност за вибрации (векторна сума от трите посоки)		
Стойност на емисия на вибрации a _n при		
– пробиване в метал	м/сек ²	<2,5
– завинтване	м/сек ²	<2,5
Колебание К	м/сек ²	1,5

* пробиване в метал

С един поглед

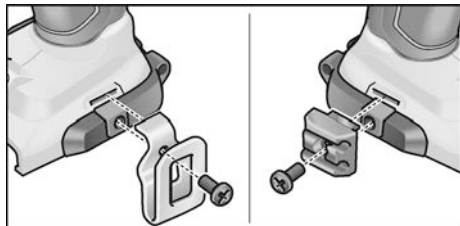


- | | | | |
|---|--|----|--|
| 1 | Поставка за инструмента | 10 | Ъглова приставка с пръстен за освобождаване |
| 2 | Превключвател за избор на скорост | 11 | Сменяем патронник с пръстен за освобождаване |
| 3 | Въртящ пръстен за настройка на въртящия момент | 12 | Приставка за държач за битове с пръстен за освобождаване |
| 4 | Превключвател за избор на посока на въртене | 13 | Li-Ion акумулаторна батерия (2,5 Ач или 5,0 Ач) |
| 5 | Превключвател
За включване и изключване, както и за увеличаване на оборотите до максимум. | 14 | Бутон за деблокиране на акумулаторната батерия |
| 6 | Ръкохватка | 15 | Индикатор за състоянието на акумулаторната батерия |
| 7 | Осветление на работното място | 16 | Скоба за колан |
| 8 | Отвор за вкарване на акумулаторната батерия | 17 | Закрепващ винт |
| 9 | Допълнителна ръкохватка
Ръкохватката може да се монтира отляво и отдясно. | 18 | Държач на битове |

Упътване за експлоатация

Преди пускане в експлоатация

- Разпаковайте електроинструмента и принадлежностите и проверете за цялостност на доставката и за транспортни щети.
- Закрепете скобата за колан, респ. държача за битове с приложения винт.



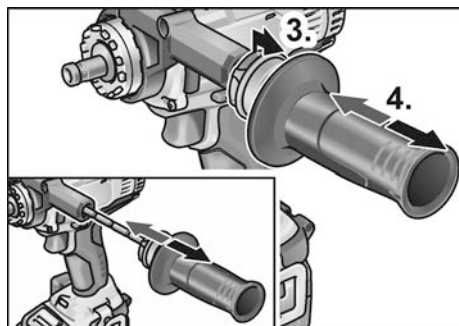
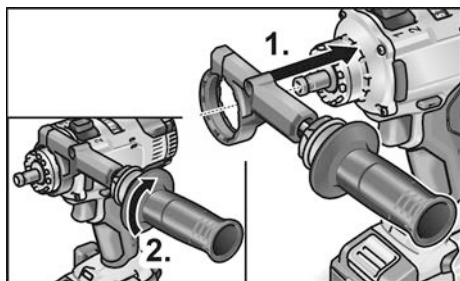
i УКАЗАНИЕ

Акумулаторните батерии не са напълно заредени при доставка. Преди първата употреба заредете напълно акумулаторните батерии. Вж. за тази цел „Зарядно устройство/Процес на зареждане“.

Монтиране/демонтиране на допълнителната ръкохватка

! ВНИМАНИЕ!

Използвайте допълнителните ръкохватки, ако те са доставени с електроинструмента. Загубата на контрол може да доведе до наранявания.



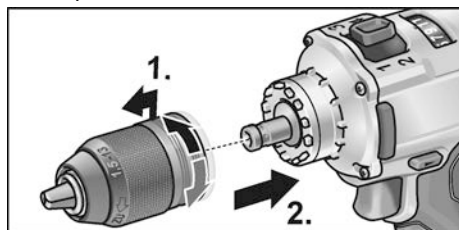
Сменящ се патронник BF 18.0-EC

! ВНИМАНИЕ!

Преди всички дейности по електроинструмента поставяйте преключвателя за избор на посока на въртене (4) в средно положение.

Монтиране

- Изтеглете напред пръстена за деблокиране (1.) и натиснете сменящия се патронник докрай върху поставката за инструмента (2.).
- Отпуснете пръстена за деблокиране. Проверете фиксирането на патронника.



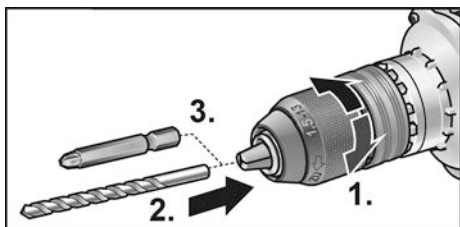
Демонтиране

- Изтеглете напред пръстена за деблокиране и свалете патронника.

Поставяне на инструменти

В патронника сигурно се задържа бургии с диаметър от 1,5–13 мм, битове за винтоверт 1/2" и държач за битове 1/2".

- Задръжте електроинструмента с една ръка и завъртете патронника с другата.
 - Завъртете обратно на часовника, за да отворите още патронника.
 - Завъртете по часовника, за да затворите патронника.



- Поставете инструмента.
- Затворете докрай патронника.

i УКАЗАНИЕ

Извършете пробен пуск, за да проверите центричното затягане на инструментите.

Ъглова приставка WV 18.0-EC

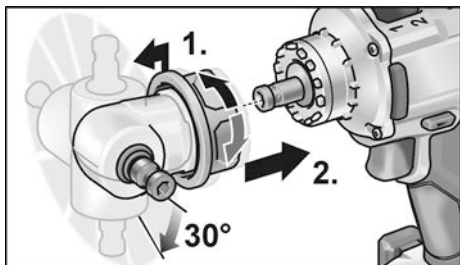
! ВНИМАНИЕ!

Преди всички дейности по електроинструмента поставяйте превключвателя за избор на посока на въртене (4) в средно положение.

Ъгловата приставка улеснява работата на трудно достъпни места. Ъгловата приставка може да се фиксира в различни ъгли позиции на по 30°.

Монтиране

- Изтеглете напред пръстена за деблокиране (1.) и натиснете ъгловата приставка докрай върху поставката за инструмента (2.).
- Фиксирайте ъгловата приставка под желания ъгъл.
- Отпуснете пръстена за деблокиране. Проверете фиксирането.



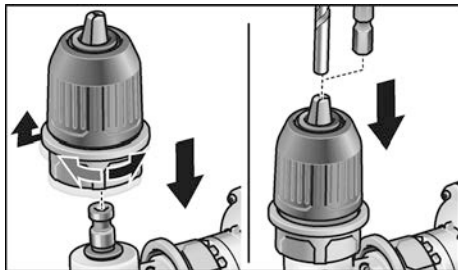
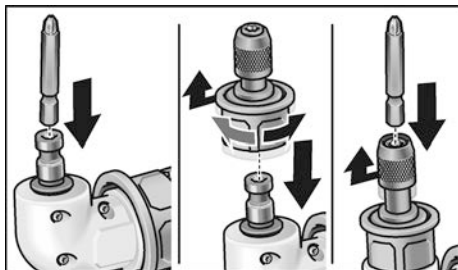
Демонтиране

- Изтеглете напред пръстена за деблокиране и свалете ъгловата приставка.

Поставяне на инструменти

Ъгловата приставка разполага с 1/2" поставка за инструмент. В поставката за инструмента се задържат сигурно битове за винтоверт и държача за битове.

Върху ъгловата приставка може да се монтира и сменящия се патронник (вж. „Сменящ се патронник BF 18.0-EC“) или държача за битове (вж. „Приставка за държач за битове BV 18.0-EC“).



Приставка за държач за битове BV 18.0-EC

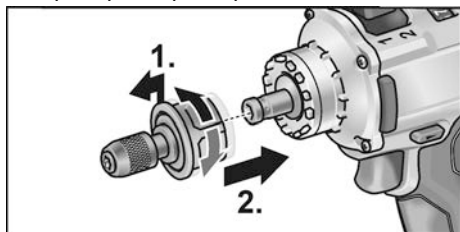
! ВНИМАНИЕ!

Преди всички дейности по електроинструмента поставяйте превключвателя за избор на посока на въртене (4) в средно положение.

Монтиране

- Изтеглете напред пръстена за деблокиране (1.) и натиснете приставката за държач за битове докрай върху поставката за инструмента (2.).

- Отпуснете пръстена за деблокиране. Проверете фиксирането.



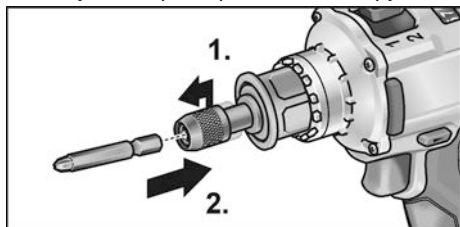
Демонтиране

- Изтеглете напред пръстена за деблокиране и свалете приставката за държач на битове.

Поставяне на инструменти

Приставката за държач за битове разполага с $\frac{1}{2}$ " поставка за инструмент. В поставката за инструмент се задържат сигурно битовете за винтоверт.

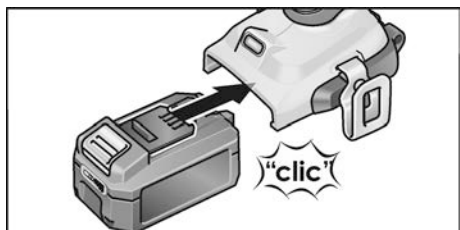
- Изтеглете напред фиксирането на инструмента (1.) и натиснете инструмента докрай (2.).
- Отпуснете фиксирането на инструмента.



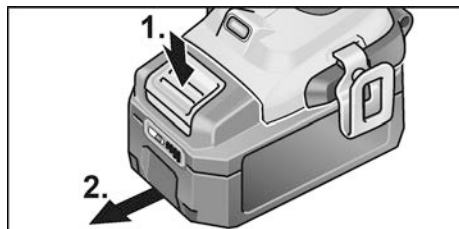
- За сваляне на инструментите изтеглете назад фиксирането на инструмента.

Поставяне/смяна на акумулаторната батерия

- Натиснете заредената акумулаторна батерия до пълното фиксиране в електроинструмента.



- За сваляне натиснете бутона за деблокиране (1.) и изтеглете акумулаторната батерия (2.).

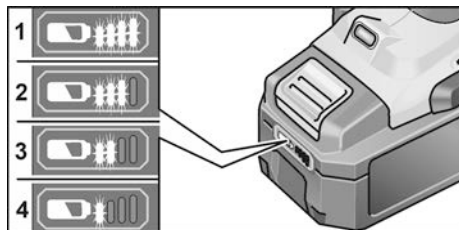


ВНИМАНИЕ!

При неизползване обезопасете контактите на акумулаторната батерия. Хлабавите метални части могат да закъсят контактите, има опасност от експлозия и пожар!

Състояние на зареждане на акумулатора

- Чрез натискане на бутона по светодиодите на индикатора за състоянието на акумулаторната батерия може да се провери състоянието на зареждане.



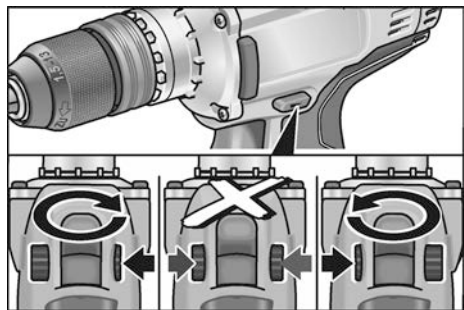
Индикаторът угасва след 5 секунди.

Ако един от светодиодите мига, акумулаторната батерия трябва да се зареди. Ако след натискането на бутона не светне светодиод, акумулаторната батерия е дефектна и трябва да се смени.

Избор на посока на въртене

⚠ **ВНИМАНИЕ!**

Променяйте посоката на въртене само при спряло положение на електроинструмента.



- Поставете превключвателя за избор на посока на въртене на нужната позиция:
 - **Вляво:** срещу часовниковата стрелка (развиване на винтове, разхлабване на винтове)
 - **Вдясно:** по часовниковата стрелка (пробиване, завиване на винтове, затягане на винтове)
 - **В средата:** блокиране на включването (смяна на инструмент, при всякакви дейности по електроинструмента)

Избор на въртящ момент

⚠ **ВНИМАНИЕ!**

Променяйте въртящия момент само при спрял електроинструмент.

- Поставете въртящия пръстен за настройка на въртящия момент на нужната позиция.



1–11: завинтване

: пробиване

УКАЗАНИЕ

В позиция за пробиване фрикционният съединител е деактивиран.

Избор на скорост

⚠ **ВНИМАНИЕ!**

Променяйте скоростта само при спрял електроинструмент.

УКАЗАНИЕ

Изборът на скоростта е възможен само в посока на стрелките за движение!



- Поставете превключвателя за избор на необходимата степен:

1: бавна скорост, висок въртящ момент

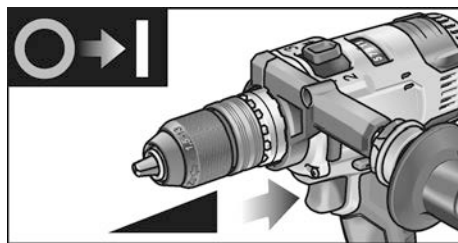


4: бърза скорост, нисък въртящ момент

Включване на електроинструмента

Включване на уреда:

- Натиснете превключвателя. Превключвателят на електроинструмента позволява безстепенно увеличаване на оборотите до максимална стойност.



Изключване на уреда:

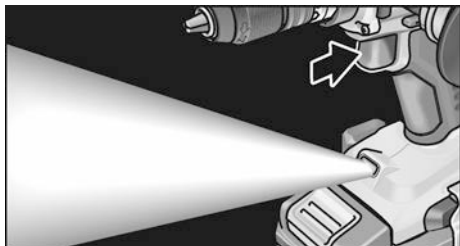
- Отпуснете превключвателя.

УКАЗАНИЕ

– Електроинструментът разполага със спирачка, която веднага спира използвания инструмент след отпускането на превключвателя.

– При дълго използване на електроинструмента трябва да се работи преимуществено с натиснат докрай превключвател.

Включване/изключване на осветлението на работното място



1. Превключете копчето за избор на посоката на въртене (2) в положение „Напред“ или „Назад“.
2. Натиснете копчето за включване/изключване (5) на електроинструмента
 - Осветлението на работното място свети
3. Отпуснете копчето за включване/изключване (5) на електроинструмента
 - Осветлението на работното място автоматично угасва след около 10 сек

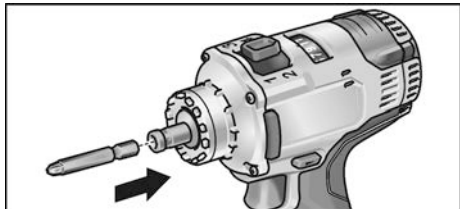
Работа с електроинструмента

ВНИМАНИЕ!

Преди всички дейности по електроинструмента поставяйте превключвателя за избор на посока на въртене (4) в средно положение.

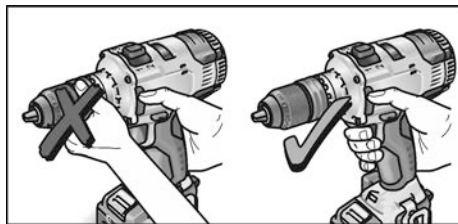
УКАЗАНИЕ

За да може работата при завинтване да е по-лесна, битът за винтоверт може да се поставят и директно в поставката за инструмент на уреда.



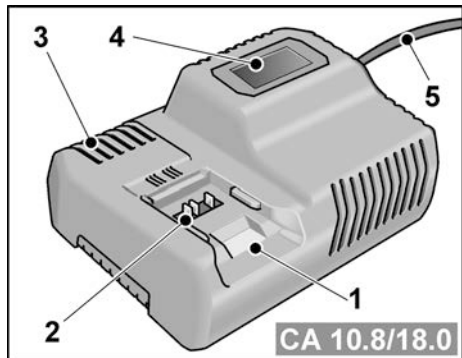
1. Монтирайте носача на инструмента (сменящ се патронник, ъглова приставка, приставка за държач на битове).
2. Поставете акумулаторната батерия.
3. Поставете инструмент (бургия, битове за винтоверт, държач на битове).
4. Настройте избора на въртящ момент на необходимата степен.
5. Настройте скоростта на необходимата степен.
6. Настройте необходимата посока на въртене.
7. Хванете електроинструмента с една ръка за ръкохватката и заемете работна позиция.

При работещ мотор никога не задействайте превключвателя за избор на посока на въртене, респ. настройката на въртящия момент!



8. Включете уреда.
- След края на работата:
9. Отпуснете превключвателя.
10. Поставете превключвателя за избор на посока на въртене (4) в средно положение.

Зарядно устройство



- 1 Отвор за вкарване на акумулаторната батерия
- 2 Контакти
- 3 Вентилационен отвор
- 4 Дисплей за показване на работното състояние
- 5 Електрически кабел с щепсел

Зарядното устройство CA 10.8/18.0 е пред-назначено за зареждане на FLEX акумулаторни батерии от моделите

- AP 10.8 (2,5 Ah),
- AP 18.0 (2,5 Ah),
- AP 10.8 (5,0 Ah),
- AP 18.0 (5,0 Ah).

Указания за дълъг експлоатационен живот на акумулаторната батерия

ВНИМАНИЕ!

- Никога не зареждайте акумулаторните батерии при температури под 0°C респ. над 55°C.
- Не зареждайте акумулаторните батерии в среда с висока влажност на въздуха или висока температура.
- Не покривайте акумулаторните батерии и зарядното устройство по време на процеса на зареждане.
- Изтегляйте щепсела на зарядното устройство след края на процеса на зареждане.

По време на процеса на зареждане акумулаторната батерия и зарядното устройство се нагряват. Това е нормално!

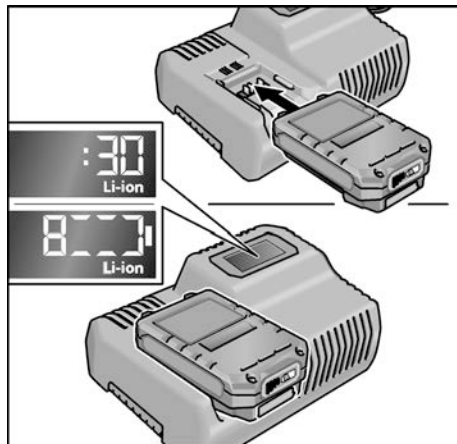
Литиево-йонните акумулатори не показват известния "мемъри" ефект. Въпреки това акумулаторната батерия трябва да се изтощи докрай преди зареждането и процесът на зареждане винаги трябва да се завършва докрай. Ако акумулаторните батерии няма да се използват по-дълго време, заредете ги частично и ги съхранявайте на хладно.

Процес на зареждане

ВНИМАНИЕ!

В доставеното зарядно устройство поставяйте само оригинални акумулаторни батерии.

- Вкарайте щепсела на зарядното устройство. Фоновото осветление на дисплея свети за 2 секунди в зелено и след това отново угасва. Показва се ОК.



- Поставете акумулаторната батерия до фиксирането ѝ в зарядното устройство.
 - Последователно на дисплея се показват остатъчното времетраене на процедурата по зареждане (до пълното зареждане на акумулаторната батерия) и графично представяне на състоянието на зареждане.
 - Фоновото осветление на дисплея свети в оранжево, ако акумулаторната батерия е заредена на по-малко от 80%.

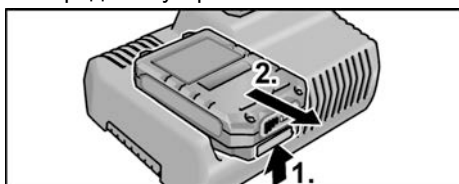
– От 80% акумулаторен заряд дисплеят свети в зелено и се показва ОК.

- Акумулаторната батерия е напълно заредена, ако се показва индикацията



Зеленото фоново осветление угасва след кратко.

- Извадете акумулаторната батерия от зарядното устройство.



- Изтеглете щепсела.

i УКАЗАНИЕ!S

Ако след поставянето на акумулаторната батерия в зарядното устройство дисплеят мига, налице е грешка в акумулаторната батерия или по зарядното устройство.



Дисплеят мига бавно.
Фоновото осветление е оранжево.

Акумулаторната батерия е твърде топла, респ. твърде студена. Когато акумулаторната батерия достигне температурата на зареждане (0°C...55°C), процесът на зареждане започва.



Дисплеят мига бързо.
Фоновото осветление е червено.

Извадете и отново сложете акумулаторната батерия от зарядното устройство. Ако индикацията остане същата, акумулаторната батерия е дефектна. Сменете акумулаторната батерия или я занесете за проверка в специализиран сервис.

Ако същото съобщение за грешка се показва и с друга акумулаторна батерия, зарядното устройство е дефектно. Занесете зарядното устройство за проверка в специализиран сервис.

Обслужване и поддръжка

Почистване

⚠ ПРЕДУПРЕЖДЕНИЕ!

При обработването на метали при интензивно използване във вътрешността на корпуса може да се натрупа проводим прах.

- Почиствайте уреда и въздушните отвори редовно. Честотата зависи от обработваните материали и от продължителността на използване.
- Издухвайте вътрешността на корпуса с мотора със сух въздух.

Зарядно устройство

⚠ ПРЕДУПРЕЖДЕНИЕ!

Преди всякакви дейности изтегляйте щепсела. Не използвайте вода или течное почистващо средство.

- Отстранявайте мръсотията и прахта от корпуса с четчица или сух парцал.

Ремонти

Извършвайте ремонти само в оторизирани от производителя специализирани сервиси.

Резервни части и принадлежности

Допълнителни принадлежности, и в частност инструменти за шлифование можете да намерите в каталозите на производителя.

Сборни чертежи и списъци с резервни части можете да намерите на нашата уеб страница: www.flex-tools.com

Транспортиране

Еквивалентното количество литий на съдържащите се в обхвата на доставката акумулаторни батерии е под релевантните гранични стойности. Ето защо акумулаторната батерия като отделен компонент, както и електроинструментът с обхвата си на доставка не са обект на националните или международни предписания за опасни продукти.

При транспортиране на няколко уреда с литиево-йонни акумулаторни батерии тези предписания могат да са релевантни и да наложат специални мерки за безопасност (напр. за опаковането). Информирайте се в този случай за валидните в страната на използване предписания.

Декларация за съответствие CE

Декларираме с цялата си еднолична отговорност че описаният в «Технически данни» продукт съпада със следните норми или нормативни документи:

EN 62841 в съответствие с разпоредбите на директиви 2014/30/ЕС, 2006/42/ЕО, 2011/65/ЕС.

Отговорен за техническите документи:
FLEX-Elektrowerkzeuge GmbH, R & D
Bahnhofstrasse 15, D-71711 Steinheim/Murr



Eckhard Rühle
Manager Research &
Development (R & D)

Klaus Peter Weinper
Head of Quality
Department (QD)

16.07.2018; FLEX-Elektrowerkzeuge GmbH
Bahnhofstrasse 15, D-71711 Steinheim/Murr

Указания за изхвърляне

⚠ ПРЕДУПРЕЖДЕНИЕ!

Излезлите от експлоатация електроинструменти преди изхвърляне да се правят неизползваеми:

- електроинструментите с кабел чрез отстраняване на електрическия щепсел,
- акумулаторните електроинструменти чрез отстраняване на акумулаторната батерия.



Само за държави – членки на ЕС

Не изхвърляйте електрическите уреди в общия боклук!

В съответствие с Директива 2012/19/ЕС относно отпадъци от електрическо и електронно оборудване (ОЕЕО) и приложението ѝ в националното законодателство използваните електрически уреди трябва да се събират отделно и да бъдат преработвани за опазване на околната среда.



Рециклиране на суровини вместо изхвърляне на отпадъци.

Уредът, принадлежностите и опаковката трябва да се предадат за екологично рециклиране. За целите на правилното рециклиране пластмасовите части са обозначени.



ПРЕДУПРЕЖДЕНИЕ!

Акумулаторните батерии да не се изхвърлят при битовите отпадъци и да не се хвърлят в огън или вода. Излезлите от експлоатация акумулаторни батерии да не се отварят.

Акумулаторните батерии трябва да се събират, рециклират или да се изхвърлят по екологичен начин.



Само за държави – членки на ЕС
В съответствие с Директива 2006/66/ЕО акумулаторни или обикновени батерии, които не могат да се използват повече, трябва да се събират отделно и да бъдат подлагани на подходяща преработка за оползотворяване на съдържащите се в тях суровини.



УКАЗАНИЕ!

За възможностите за изхвърляне се осведомете при търговеца!

Изключване на отговорност

Производителят и неговите представители не отговарят за нанесени щети и пропуснати ползи поради прекратяване на работата, които са причинени от продукта или от невъзможността да се използва продукта.

Производителят и неговите представители не отговарят за щети, които са причинени от неправомерно използване или използване в комбинация с продукти на други производители.

Содержание

Используемые символы	271
Символы на приборе	271
Для вашей безопасности	271
Шумы и вибрация	274
Технические характеристики	275
Общее устройство изделия	275
Инструкция по эксплуатации	277
Техобслуживание и уход	283
Транспортировка	283
Соответствие нормам СЕ	284
Указания по утилизации	284
Исключение ответственности	284

Используемые символы

ПРЕДУПРЕЖДЕНИЕ!

Обозначает непосредственно угрожающую опасность. Невыполнение этого указания может повлечь за собой тяжелые телесные повреждения или даже смерть.

ВНИМАНИЕ!

Обозначает возможность возникновения опасной ситуации. Невыполнение этого указания может повлечь за собой телесные повреждения или материальный ущерб.

УКАЗАНИЕ

Обозначает советы по использованию и важную информацию.

Символы на приборе



Перед вводом в эксплуатацию прочесть инструкцию по эксплуатации!



Использовать защиту для глаз!



Защитный трансформатор с защитой от коротких замыканий



Защитить аккумулятор от нагрева, в частности от прямых солнечных лучей и огня. Существует риск взрыва.



Запрещается бросать аккумулятор в огонь. Существует риск взрыва.



Изделие предназначено только для использования в помещениях. Запрещается оставлять изделие под дождем. Электроинструмент и аккумуляторы следует хранить в сухих помещениях.



Указания по утилизации (см. стр. 284)!

Для вашей безопасности

ПРЕДУПРЕЖДЕНИЕ!

Ознакомьтесь со всеми указаниями по технике безопасности, наставлениями, иллюстрациями и техническими характеристиками, приложенными к электроинструменту. Упущения при соблюдении указаний по технике безопасности и наставлений могут привести к поражению электрическим током, пожару и/или тяжелым травмам. Храните все указания по технике безопасности и наставления для использования в будущем.

Перед использованием электроинструмента необходимо прочесть перечисленную ниже документацию и поступать согласно указаниям, приведенным:

- в данной инструкции по эксплуатации,
- в «Общих указаниях по технике безопасности» при обращении с электроинструментами, во входящей в комплект поставки брошюре (№ 315.915),
- в правилах и предписаниях по предотвращению несчастных случаев, действующих на месте эксплуатации электроинструмента.

Данный электроинструмент сконструирован в соответствии с современным уровнем техники и общепризнанными правилами техники безопасности.

Несмотря на это, при использовании инструмента может возникнуть опасность для здоровья и жизни пользователя или других лиц, а также опасность повреждения изделия или возникновения другого материального ущерба.

Электроинструмент должен использоваться только

- в соответствии с его назначением,
- в безупречном, в отношении техники безопасности, состоянии.

Неисправности, снижающие безопасность, следует немедленно устранять.

Использование по назначению

Аккумуляторная ударная дрель-шуруповерт DD 4G 18.0-EC предназначена

- для промышленного использования на производстве и в ремесленных мастерских,
- для заворачивания и выворачивания винтов,
- для сверления по дереву, металлу, керамике и пластмассе.

Указания по технике безопасности для дрелей и шуруповертов

- **Держите прибор только за изолированные поверхности рукояток, если вы выполняете работы, при которых рабочий инструмент или винт может задеть скрытые электропровода или собственный сетевой кабель.** Контакт винта с проводкой под напряжением может также поставить под напряжение металлические части прибора и привести к поражению электрическим током.
- **Используйте дополнительные рукоятки, если они прилагаются к электроинструменту.** Потеря контроля может привести к травмам.
- **Используйте подходящие поисковые приборы для обнаружения скрытых электро-, газо- или водопроводов или обращайтесь по этому поводу за помощью в местные предприятия по**

электро-, газо- или водоснабжению. Контакт с электропроводами может привести к возникновению пожара и к поражению электрическим током. Повреждение газопровода может привести к взрыву. Проникновение в водопровод приводит к возникновению материального ущерба.

- **Немедленно выключите электроинструмент, если рабочий инструмент оказался заблокирован. Учитывайте высокие обратные моменты, вызывающие отдачу.** Рабочий инструмент заблокирован, если:
 - электроинструмент перегружен или
 - его заклинило в обрабатываемой заготовке.
- **Крепко держите электроинструмент.** При затягивании и отворачивании винтов возможны кратковременные высокие обратные моменты.
- **Зафиксируйте обрабатываемое изделие.** Обрабатываемое изделие, зафиксированное в зажимном устройстве или в тисках, удерживается более надежно, чем в вашей руке.
- **Дождитесь полной остановки электроинструмента, прежде чем отложить его в сторону.** Рабочий инструмент может быть заклинен, что приведет к потере контроля над электроинструментом.
- **Используйте только оригинальные аккумуляторы, напряжение которых соответствует напряжению, указанному на заводской табличке вашего электроинструмента.** При использовании других аккумуляторов, например подделок, восстановленных аккумуляторов или изделий сторонних производителей, существует риск получения травм или материального ущерба вследствие взрыва аккумулятора.

Указания по технике безопасности при обращении с аккумуляторами

- **Не вскрывайте аккумулятор.**
Существует опасность короткого замыкания.
- **Защищайте аккумулятор от нагрева, в частности от прямых солнечных лучей, а также от огня, воды и влаги.**
Существует риск взрыва.
- **При повреждении и неправильном обращении с аккумулятором возможно образование паров.** Обеспечьте приток свежего воздуха, а в случае ухудшения самочувствия обратитесь к врачу. Пары могут раздражать дыхательные пути.
- **При неправильном применении из аккумуляторов может вытечь жидкость. Избегайте контакта с ней. При случайном контакте смыть жидкость водой. При попадании жидкости в глаза немедленно обратитесь за помощью к врачу.** Вытекшая аккумуляторная жидкость может привести к раздражению кожи или к ожогам.
- **Заряжайте аккумуляторы только в рекомендуемых изготовителем зарядных устройствах.** Зарядное устройство, предназначенное для аккумуляторов определенного вида, может воспламениться, если его использовать для зарядки аккумуляторов других типов.
- **Воздействие острых предметов, например иглы или отвертки, а также внешней силы может повредить аккумулятор.** Это может привести к внутреннему короткому замыканию и возгоранию, дымлению, взрыву или перегреву аккумулятора.

Зарядное устройство

- **Всегда проверяйте, соответствует ли сетевое напряжение напряжению, указанному на заводской табличке зарядного устройства.**

- **Соединительный штекер зарядного устройства должен подходить к розетке. Штекер нельзя модифицировать никоим образом. Не используйте переходники вместе с электроинструментами с защитным заземлением. Штекеры без модификаций и под-ходящие розетки снижают риск удара электрическим током.**
- **Используйте зарядное устройство только в сухих помещениях и не допускайте воздействия влаги и дождя.** Попадание воды в зарядное устройство повышает риск поражения электрическим током.
- **Запрещается использовать зарядное устройство при наличии внешних повреждений кабеля, штекера или самого изделия.** Обратитесь в ближайшую специализированную мастерскую для ремонта зарядного устройства.
- **Ни в коем случае не разбирайте зарядное устройство.** В случае его неисправности обратитесь в специализированную мастерскую.
- **Запрещается класть любые предметы на зарядное устройство и ставить его на мягкие поверхности.** Существует опасность возгорания.

Специальные указания по технике безопасности

- **Перед выполнением любых работ на электроинструменте установите переключатель выбора направления вращения (4) в среднее положение.**
- **Задействуйте переключатель выбора направления вращения (4) или регулятор крутящего момента (3) только при остановленном инструменте.**
- **Для маркировки электроинструмента следует использовать только наклейки. Не просверливайте отверстия в корпусе.**

Шумы и вибрация

УКАЗАНИЕ

Значения уровня шума и вибрации были определены согласно нормативной документации EN 62841. Значения указаны в таблице «Технические характеристики».

ПРЕДУПРЕЖДЕНИЕ!

Приведенные измеренные значения действительны для новых приборов. При ежедневном использовании значения шума и вибрации изменяются.

УКАЗАНИЕ

Приведенный в данной инструкции уровень вибрации был определен стандартизированным методом измерения в соответствии с нормативной документацией EN 62841, и может быть использован для сравнения электроинструментов друг с другом. Он пригоден также для предварительной оценки вибрационной нагрузки. Указанный уровень вибрации возникает при использовании электроинструмента по основному назначению. Если же электроинструмент используется не по назначению, в комплекте с другими рабочими инструментами, или при недостаточном техобслуживании, то уровень вибрации может отличаться.

Это может значительно повысить вибрационную нагрузку на протяжении всей продолжительности работы.

Для точного определения вибрационной нагрузки необходимо также учитывать время, в течение которого изделие выключено или же включено, но на самом деле не используется. Это может значительно снизить вибрационную нагрузку на протяжении всей продолжительности работы.

Примите дополнительные меры для защиты оператора от вибрации, например проводите техническое обслуживание электроинструмента и рабочего инструмента, сохраняйте руки в тепле, организуйте рабочие процессы.

ВНИМАНИЕ!

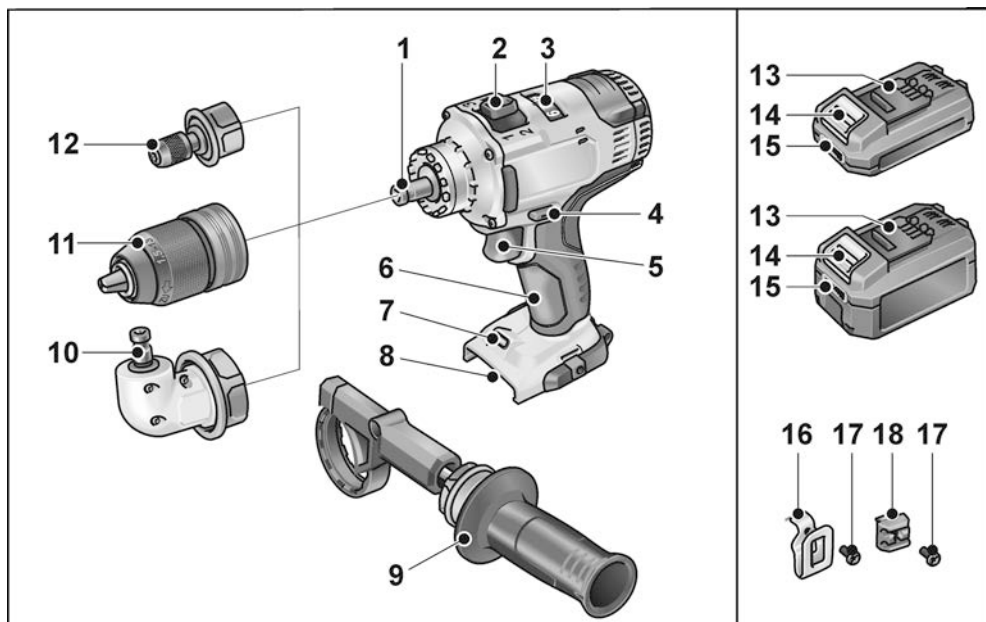
При звуковом давлении свыше 85 дБ(А) следует использовать средства защиты органов слуха.

Технические характеристики

Изделие		DD 4G 18.0-EC
Тип		Дрельшуруповерт
Аккумулятор		AP 18.0/2,5 AP 18.0/5,0
Время зарядки (в зависимости от уровня заряда)		
– AP 18.0/2,5	мин	0–40
– AP 18.0/5,0	мин	0–45
Крутящий момент, макс.		
– при работе с мягкой поверхностью	H*м	64
– при работе с твердой поверхностью	H*м	135
Уровни крутящего момента		20
Частота вращения на холостом ходу		
– уровень 1	об/мин	0...460
– уровень 2	об/мин	0...910
– уровень 3	об/мин	0...2100
– уровень 4	об/мин	0...4200
Сверлильный патрон	мм	1,5–13
Макс. диаметр сверления		
– по дереву	мм	60
– по стали	мм	13
– по каменной кладке	мм	16
Масса согласно «ЕРТА-procedure 01/2003» (без аккумулятора)	кг	1,5
Масса аккумулятора		
2,5 А*ч	кг	0,4
5,0 А*ч	кг	0,7
A-скорректированный уровень звукового давления		
Уровень звукового давления L_{pA}	дБ (A)	78*
Уровень звуковой мощности L_{WA}	дБ (A)	89*
Погрешность K	дБ	3,0
Суммарные значения вибрации (сумма векторов по трем направлениям)		
Значение вибрации a_h при ...		
– сверление по металлу	м/с ²	<2,5
– заворачивание	м/с ²	<2,5
Погрешность K	м/с ²	1,5

* сверление по металлу

Общее устройство изделия

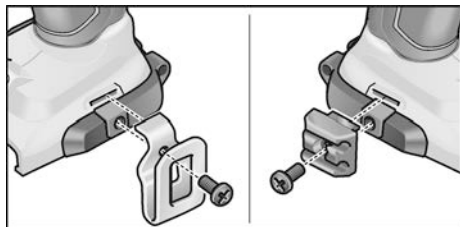


- | | | | |
|---|--|----|--|
| 1 | Зажим для инструмента | 10 | Угловая насадка с фиксирующим кольцом |
| 2 | Переключатель выбора скорости | 11 | Сменный сверлильный патрон с фиксирующим кольцом |
| 3 | Вращающееся кольцо для регулировки крутящего момента | 12 | Насадка-держатель бит с фиксирующим кольцом |
| 4 | Переключатель выбора направления вращения | 13 | Литий-ионный аккумулятор (2,5 А*ч или 5,0 А*ч) |
| 5 | Кнопка пуска
Для включения и выключения, а также для повышения скорости до максимальной частоты вращения. | 14 | Кнопка разблокировки аккумулятора |
| 6 | Рукоятка | 15 | Индикатор уровня заряда аккумулятора |
| 7 | Подсветка рабочего места | 16 | Скоба для ремня |
| 8 | Гнездо для установки аккумулятора | 17 | Крепежный винт |
| 9 | Дополнительная ручка
Рукоятка может крепиться слева и справа. | 18 | Держатель бит |

Инструкция по эксплуатации

Перед вводом в эксплуатацию

- Распакуйте электроинструмент и принадлежности и проверьте поставку на комплектность и отсутствие транспортных повреждений.
- Закрепите скобу для ремня или держатель бит прилагаемым винтом.



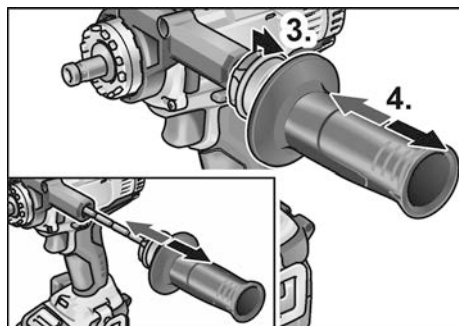
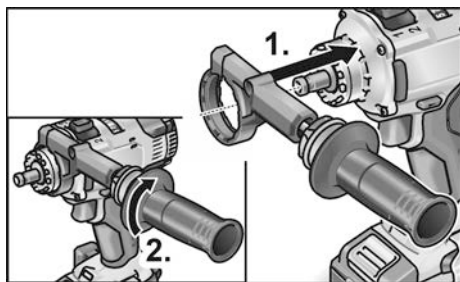
i УКАЗАНИЕ

Аккумуляторы при поставке заряжены не полностью. Перед первым использованием полностью зарядите аккумуляторы. См. «Зарядное устройство/Процесс зарядки».

Установка/снятие дополнительной рукоятки

⚠ ВНИМАНИЕ!

Используйте дополнительные рукоятки, если они прилагаются к электроинструменту. Потеря контроля может привести к травмам.



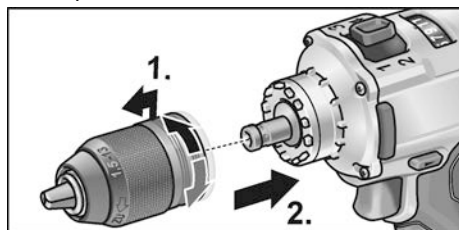
Сменный сверлильный патрон BF 18.0-EC

⚠ ВНИМАНИЕ!

Перед выполнением любых работ на электроинструменте установите переключатель выбора направления вращения (4) в среднее положение.

Установка

- Потяните деблокирующее кольцо вперед (1.) и вдавите сменный сверлильный патрон до упора в зажимной патрон (2.).
- Отпустите деблокирующее кольцо. Проверьте фиксацию сверлильного патрона.



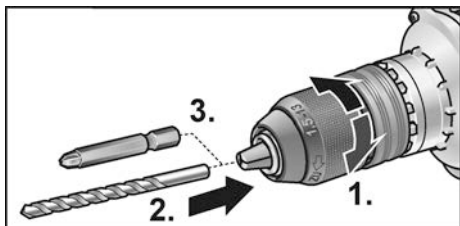
Снятие

- Потяните деблокирующее кольцо вперед и снимите сверлильный патрон.

Установка инструментов

В сверлильном патроне надежно удерживаются сверла диаметром 1,5–13 мм, биты 1/2" и держатель бит 1/2".

- Удерживая электроинструмент одной рукой, другой рукой поворачивайте сверлильный патрон.
 - Вращайте против часовой стрелки, чтобы увеличить раскрытие сверлильного патрона.
 - Вращайте по часовой стрелке, чтобы закрыть сверлильный патрон.



- Установите инструмент.
- Полностью закройте сверлильный патрон.

i УКАЗАНИЕ

Выполните пробный пуск, чтобы проверить центричность крепления инструментов.

Угловая насадка WV 18.0-EC

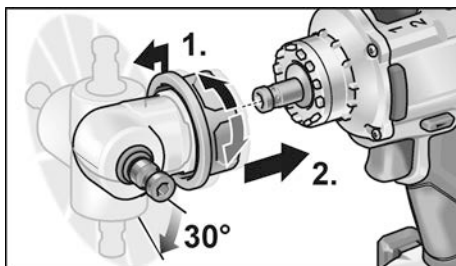
! ВНИМАНИЕ!

Перед выполнением любых работ на электроинструменте установите переключатель выбора направления вращения (4) в среднее положение.

Угловая насадка облегчает работу в труднодоступных местах. Угловую насадку можно фиксировать в различных угловых положениях с шагом 30°.

Установка

- Потяните деблокирующее кольцо вперед (1.) и вдавите угловую насадку до упора в зажимной патрон (2.).
- Зафиксируйте угловую насадку в нужном угловом положении.
- Отпустите деблокирующее кольцо. Проверьте фиксацию.



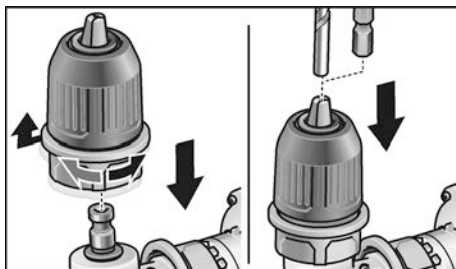
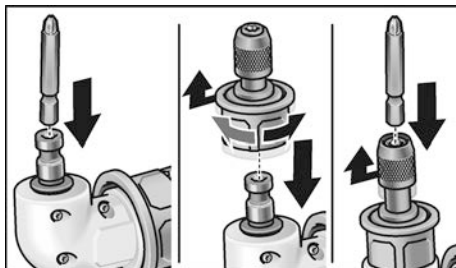
Снятие

- Потяните деблокирующее кольцо вперед и снимите угловую насадку.

Установка инструментов

Угловая насадка оснащена зажимным патроном $\frac{1}{2}$ ". В зажимном патроне надежно удерживаются биты и держатель бит.

На угловую насадку можно также установить сменный сверлильный патрон (см. «Сменный сверлильный патрон BF 18.0-EC») или держатель бит (см. «Насадка с держателем бит BV 18.0-EC»).



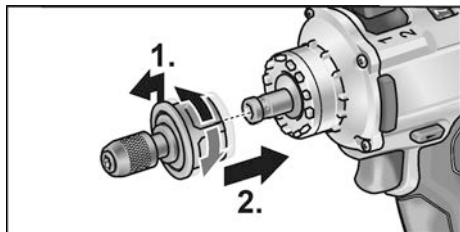
Насадка с держателем бит BV 18.0-EC

ВНИМАНИЕ!

Перед выполнением любых работ на электроинструменте установите переключатель выбора направления вращения (4) в среднее положение.

Установка

- Потяните деблокирующее кольцо вперед (1.) и вдавите насадку с держателем бит до упора в зажимной патрон (2.).
- Отпустите деблокирующее кольцо. Проверьте фиксацию.



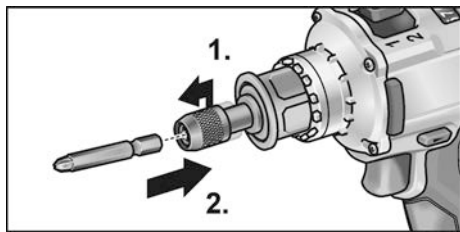
Снятие

- Потяните деблокирующее кольцо вперед и снимите насадку с держателем бит.

Установка инструментов

Насадка с держателем бит оснащена зажимным патроном $\frac{1}{2}$ ". В зажимном патроне надежно удерживаются биты.

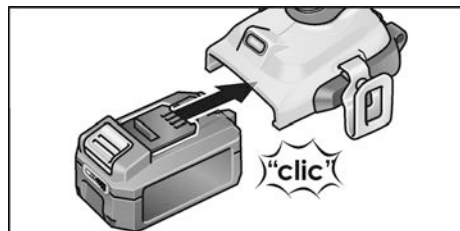
- Потяните фиксатор инструмента вперед (1.) и вдавите инструмент до упора (2.).
- Отпустите стопор инструмента.



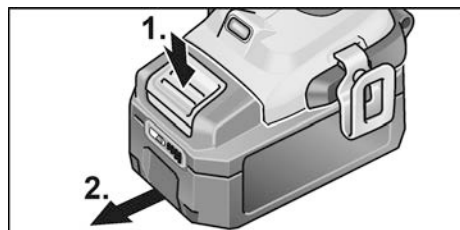
- Для извлечения инструмента потяните стопор инструмента назад.

Установка/замена аккумулятора

- Вставьте заряженный аккумулятор в электроинструмент до фиксации.



- Для извлечения нажмите кнопки разблокировки (1.) и выньте аккумулятор (2.).

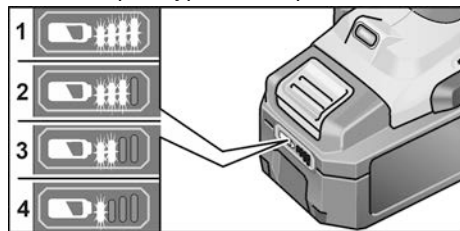


ВНИМАНИЕ!

На неиспользуемом аккумуляторе защитите контакты. Открытые металлические детали могут замкнуть контакты накоротко, существует опасность взрыва и возгорания!

Уровень заряда аккумулятора

- При нажатии кнопки на светодиодном индикаторе можно посмотреть уровень заряда.

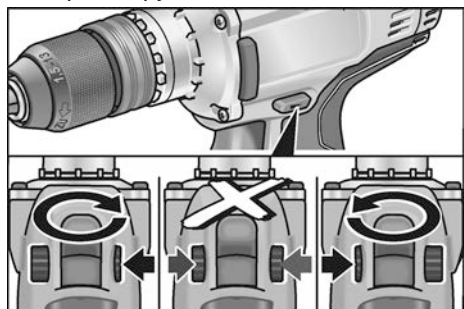


Индикатор погаснет через 5 секунд. Если один из светодиодов мигает, аккумулятор необходимо зарядить. Если после нажатия кнопки ни один из светодиодов не горит, аккумулятор неисправен и подлежит замене.

Выбор направления вращения

⚠ ВНИМАНИЕ!

Направление вращения можно переключать только после остановки электроинструмента.



- Установите переключатель выбора направления вращения в необходимое положение:
 - **Влево:** против часовой стрелки (выворачивание и ослабление винтов)
 - **Вправо:** по часовой стрелке (сверление, заворачивание винтов, затягивание винтов)
 - **Посередине:** блокировка включения (замена инструмента, выполнение любых работ на электроинструменте)

Выбор крутящего момента

⚠ ВНИМАНИЕ!

Крутящий момент можно изменять только после остановки электроинструмента.

- Переведите вращающееся кольцо для регулировки крутящего момента в нужное положение.



1–11: заворачивание

11: сверление

ⓘ УКАЗАНИЕ

В положении для сверления ⓘ предохранительная фрикционная муфта отключена.

Выбор скорости

⚠ ВНИМАНИЕ!

Скорость можно изменять только после остановки электроинструмента.

ⓘ УКАЗАНИЕ

Выбор скорости возможен только в показанных стрелками направлениях!

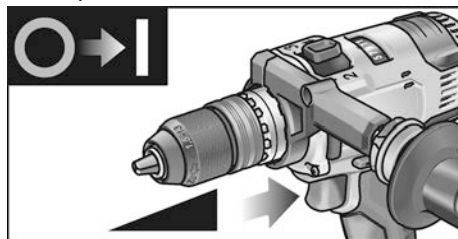


- Переведите переключатель на нужный уровень:
 - 1: низкая скорость, высокий крутящий момент
 - ↓
 - 4: высокая скорость, низкий крутящий момент

Включение электроинструмента

Включение прибора:

- Нажмите кнопку пуска. Кнопка пуска электроинструмента позволяет поэтапно повышать число оборотов до максимального значения.



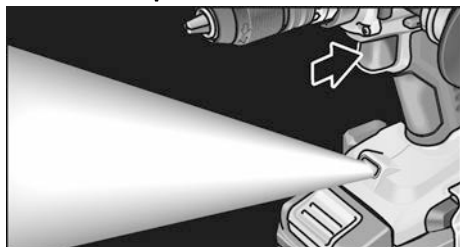
Выключение прибора:

- Отпустите кнопку пуска.

ⓘ УКАЗАНИЕ

- Электроинструмент оснащен тормозом, который останавливает рабочий инструмент немедленно после отпускания кнопки пуска.
- При постоянном использовании электроинструмента следует работать с полностью нажатой кнопкой пуска.

Включение/выключение подсветки рабочего места



1. Установить переключатель направления вращения (2) в положение «вперед» или «назад».
2. Нажать выключатель (5) электроинструмента
– Включится подсветка рабочего места
3. Нажать выключатель (5) электроинструмента
– Подсветка рабочего места отключится автоматически примерно через 10 секунд

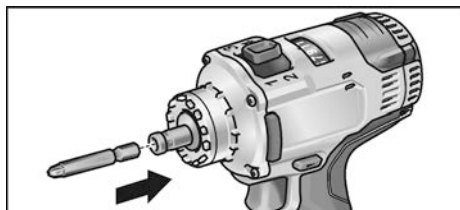
Работа с электроинструментом

ВНИМАНИЕ!

Перед выполнением любых работ на электроинструменте установите переключатель выбора направления вращения (4) в среднее положение.

УКАЗАНИЕ

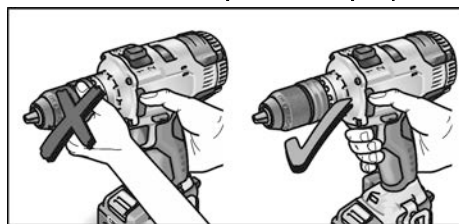
Для облегчения завинчивания, бит можно вставить непосредственно в зажимной патрон инструмента.



1. Установите держатель инструментов (сменный сверлильный патрон, угловая насадка, насадка с держателем бит).
2. Установите аккумулятор.
3. Установите инструмент (сверло, бит, держатель бит).
4. Переведите переключатель выбора крутящего момента на нужный уровень.

5. Установите нужную скорость.
6. Установите нужное направление вращения.
7. Удерживая электроинструмент одной рукой за рукоятку, примите рабочее положение.

Активировать переключатель выбора направления вращения/крутящего момента при работающем электро-двигателе категорически запрещается!

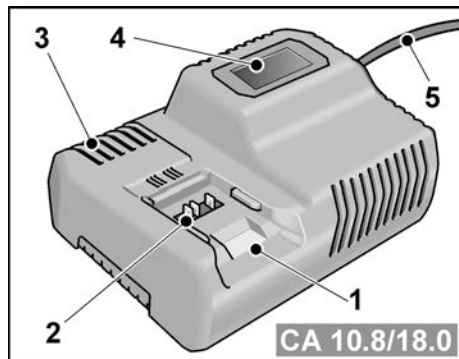


8. Включите прибор.

После окончания работы:

9. Отпустите кнопку пуска.
10. Установите переключатель выбора направления вращения (4) в среднее положение.

Зарядное устройство



- 1 Гнездо для установки аккумулятора
- 2 Контакты
- 3 Вентиляционные прорези
- 4 Дисплей для индикации режима работы
- 5 Сетевой кабель со штекером

Зарядное устройство CA 10.8/18.0 предназначено для зарядки аккумуляторов FLEX следующих типов

- AP 10.8 (2,5 А*ч),
- AP 18.0 (2,5 А*ч),
- AP 10.8 (5,0 А*ч),
- AP 18.0 (5,0 А*ч).

Указания по обеспечению длительного срока службы аккумуляторов

ВНИМАНИЕ!

- Не следует заряжать аккумуляторы при температуре ниже 0 °С и выше 55 °С.
- Не следует заряжать аккумуляторы в условиях повышенной влажности или температуры воздуха.
- Не следует накрывать аккумуляторы и зарядное устройство во время зарядки.
- По окончании зарядки извлеките сетевой штекер зарядного устройства.

Во время зарядки аккумуляторы и зарядное устройство нагреваются. Это нормально!

Литий-ионные аккумуляторы не имеют известного «эффекта памяти». Несмотря на это, аккумулятор перед зарядкой необходимо полностью разрядить, а процесс зарядки следует всегда доводить до конца.

Если аккумуляторы не используются в течение длительного времени, частично зарядите аккумуляторы и храните их в прохладном месте.

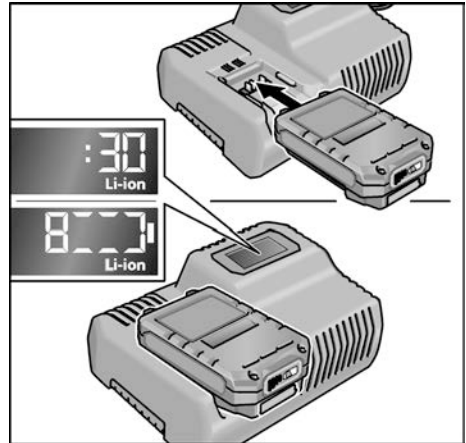
Процесс зарядки

ВНИМАНИЕ!

Устанавливайте в прилагаемое зарядное устройство только оригинальные аккумуляторы.

- Вставьте сетевой штекер зарядного устройства.

Фоновая подсветка дисплея загорается на 2 секунды зеленым цветом, после чего снова гаснет. Отображается ОК.



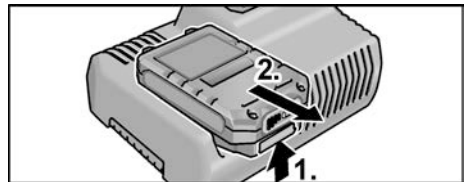
- Вставьте аккумулятор в зарядное устройство до фиксации.
 - На дисплее попеременно будет отображаться оставшееся время зарядки (до полной зарядки аккумулятора) и графическое представление процесса зарядки.
 - Фоновая подсветка дисплея загорается оранжевым цветом, если аккумулятор заряжен менее чем на 80%.
 - Начиная с уровня в 80% заряда дисплей светится зеленым цветом, и отображается ОК.

- Аккумулятор полностью заряжен, когда появляется индикация



Зеленая фоновая подсветка вскоре гаснет.

- Извлеките аккумулятор из зарядного устройства.



- Извлеките сетевой штекер из розетки.

УКАЗАНИЕ

Если после установки аккумулятора зарядное устройство дисплей мигает, имеет место неисправность аккумулятора или зарядного устройства.



Дисплей медленно мигает.
Оранжевая фоновая подсветка.

Аккумулятор слишком горячий или слишком холодный. Когда аккумулятор достигнет температуры заряда (0°C...55°C), начнется процесс зарядки.



Дисплей быстро мигает.
Красная фоновая подсветка.

Извлеките аккумулятор из зарядного устройства и снова установите его. Если индикация не меняется, аккумулятор неисправен. Замените аккумулятор или сдайте его на проверку в специализированную мастерскую.

Если при зарядке другого аккумулятора появляется такое же сообщение об ошибке, неисправно зарядное устройство. Сдайте зарядное устройство на проверку в специализированную мастерскую.

Техобслуживание и уход

Чистка

ПРЕДУПРЕЖДЕНИЕ!

При обработке металлов в экстремальных случаях внутри корпуса может отложиться проводящая пыль.

- Регулярно очищайте инструмент и вентиляционные прорези. Периодичность зависит от обрабатываемого материала и продолжительности использования.
- Внутреннее пространство корпуса и двигатель следует регулярно продувать сухим сжатым воздухом. При этом электроинструмент должен работать.

Зарядное устройство



ПРЕДУПРЕЖДЕНИЕ!

Перед любыми работами извлекайте сетевой штекер из розетки. Не используйте воду или жидкие чистящие средства.

- Удалите грязь и пыль с корпуса кисточкой или сухой ветошью.

Ремонтные работы

Ремонтные работы должны проводиться исключительно в сервисной мастерской, авторизованной изготовителем.

Запасные части и принадлежности

Прочие принадлежности, в особенности рабочие инструменты, можно найти в каталогах изготовителя.

Покомпонентное изображение с пространственным разделением деталей и списки запасных частей вы найдете на нашем сайте:

www.flex-tools.com

Транспортировка

Эквивалентное количество лития в аккумуляторах, входящих в комплект поставки, ниже допустимых предельных значений. Поэтому как к аккумулятору, так и к элект-роинструменту в целом не относятся национальные или международные правила обращения с опасными веществами.

При транспортировке нескольких изделий с литий-ионными аккумуляторами эти правила могут оказаться применимыми, что потребует принятия особых мер предосторожности (например, в отношении упаковки).

В этом случае ознакомьтесь с правилами, действующими в конкретной стране.

Соответствие нормам СЕ

Мы заявляем со всей ответственностью, что изделие, описанное в разделе «Технические характеристики», соответствует следующим нормам или нормативным документам:

EN 62841 в соответствии с определениями, приведенными в Директивах 2014/30/ЕС, 2006/42/ЕГ, 2011/65/ЕС.

Ответственная за техническую документацию компания:
FLEX-Elektrowerkzeuge GmbH, R & D
Bahnhofstrasse 15, D-71711 Steinheim/Murr



Eckhard Rühle
Manager Research &
Development (R & D)

Klaus Peter Weinper
Head of Quality
Department (QD)


16.07.2018

FLEX-Elektrowerkzeuge GmbH
Bahnhofstrasse 15, D-71711 Steinheim/Murr

Указания по утилизации

⚠ ПРЕДУПРЕЖДЕНИЕ!
Перед утилизацией бывшие в использовании электроинструменты подлежат выводу из эксплуатации:

- у электроинструментов с сетевым питанием следует отрезать сетевой кабель (кабель электропитания);
- у электроинструментов с аккумуляторным питанием следует извлечь аккумулятор.

 Только для стран ЕС.

Не утилизируйте электроинструменты вместе с бытовыми отходами!

В соответствии с европейской директивой 2012/19/ЕС отслужившие электроинструменты нужно собирать отдельно и сдавать на экологически чистую рекуперацию.

Регенерация сырья вместо утилизации мусора.

Изделие, принадлежности и упаковка подлежат сбору для экологически целесообразного повторного использования. Пластмассовые элементы промаркированы в целях сортировки для повторного использования.

⚠ ПРЕДУПРЕЖДЕНИЕ!

Аккумуляторы/элементы питания нельзя выбрасывать вместе с бытовыми отходами, бросать их в огонь или воду. Отслужившие аккумуляторы нельзя разбирать.

Аккумуляторы/элементы питания следует собирать и перерабатывать или утилизировать экологически допустимым образом.



Только для стран ЕС.

В соответствии с европейской директивой 2006/66/ЕС поврежденные либо использованные аккумуляторы/батарейки нужно собирать отдельно и сдавать на экологически чистую рекуперацию.

i УКАЗАНИЕ

Информацию о возможных методах утилизации можно получить у дилера.

Исключение ответственности

Изготовитель и его представитель не несут ответственности за ущерб и потерянную прибыль, возникшие в результате прерывания промышленной деятельности, обусловленного изделием или невозможностью использования изделия. Изготовитель и его представитель не несут ответственности за ущерб, возникший в результате использования изделия не по назначению или при его использовании с изделиями других изготовителей.

Sisukord

Kasutatud sümbolid	285
Sümbolid seadmel	285
Teie ohutuse heaks	285
Müra ja vibratsioon	287
Tehnilised andmed	288
Ülevaade	288
Kasutusjuhend	290
Hoolitus ja korrashoid	295
Transport	296
CE-Vastavus	296
Jäätmekäitus	296
Vastutuse välistamine	296

Kasutatud sümbolid



HOIATUS!

Tähistab otsesest ähvardavat ohtu. Juhise eiramine võib lõppeda surma või raskete vigastustega!



ETTEVAATUST!

Tähistab ohtlikku olukorda. Juhise eiramine võib lõppeda vigastuste või ainelise kahjuga!



MÄRKUS!

Tähistab olulist teavet või nõuannet kasutajale.

Sümbolid seadmel



Lugege enne kasutuselevõttu kasutusjuhendit!



Kandke silmakaitsmeid!



Lühisekindel kaitsetrafo



Kaitske akut kuumuse (näiteks ka pikaajase päikesekiirguse) ja tule eest. Plahvatusoht!



Ärge visake akut tulle! Aku võib plahvatada.



Seadet tohib kasutada ainult siseruumides. Ärge jätke seadet vihma kätte! Hoidke elektritööriista ja akusid kuivas ruumis.



Jäätmekäitus (vt lk 296)!

Teie ohutuse heaks



HOIATUS!

Lugege läbi kõik elektritööriistaga koos tarnitud ohutusjuhised, juhised, joonised ja spetsifikatsioonid. Hoiatavate juhiste ja õpetuste täitmata jätmine võib põhjustada elektrilöögi, tulekahju ja/või raskeid kehavigastusi. **Hoidke kõik ohutusnõuded ja juhised alles, et neid ka hiljem kasutada.**

Enne elektritööriista kasutamist lugege läbi järgmised juhendid ja pidage neist kinni:

- see kasutusjuhend,
- lisatud brošüür „Üldised ohutusjuhised“ elektritööriistade käsitsemisel (vihikud nr 315.915),
- töökohal kehtivad õnnetusjuhtumite ärahoidmise eeskirjad.

Elektritööriist on valmistatud uusima tehnika ja tunnustatud ohutuseeskirjade järgi.

Sellest hoolimata võib käsitsemisel tekkida olukord, mis võib ohustada seadmega töötaja või juuresolija elu ja tervist, kahjustada seadet ennast või tekitada muud varalist kahju.

Kasutage elektritööriista ainult

- ettenähtud otstarbel,
 - tehniliselt korras seisundis.
- Turvalisust ohustavad rikked tuleb kohe kõrvaldada.

Otstarbekohane kasutamine

Akutrell-kruvikeeraja DD 4G 18.0-EC on mõeldud

- professionaalseks kasutamiseks tööstuses ja käsitööstuses,
- kruvide kinni- ja lahtikeeramiseks,
- puidu, metalli, keraamika ja plasti puurimiseks.

Trellide ja kruvikeerajate ohutusnõuded

- **Hoidke sellistel töödel, kus tarvik või kruvi võib kokku puutuda peidetud elektrijuhtmetega või minna vastu seadme enda võrgukaablit, kinni ainult seadme isoleeritud käepidemetest.** Kruvi kokkupuude pingestatud juhtmega võib pingestada ka seadme metallosad ja põhjustada elektrilöögi.
- **Kui elektritööriistaga on kaasas lisakäepidemed, kasutage neid.** Kontrolli kaotamine võib põhjustada vigastusi.
- **Kasutage sobivat detektorit, et leida üles varjatud juhtmed, või pöörduge informatsiooni saamiseks piirkondliku tarnija poole.** Kokkupuude elektrijuhtmega võib põhjustada põlengu või elektrilöögi. Gaasijuhtme kahjustamine võib tekitada plahvatuse. Veetoru vigastamine põhjustab ainelist kahju.
- **Kui tarvik blokeerub, lülitage elektritööriist kohe välja. Arvestage suurte reaktsioonimomentidega, mis põhjustavad tagasilööki.** Tarvik blokeerub, kui:
 - elektritööriist üle koormatakse või
 - see töödeldavasse detaili kinni kiilub.
- **Hoidke elektritööriistast korralikult kinni.** Kruvide kinni- ja lahtikeeramisel võivad tekkida äkilised suured reaktsioonimomendid.
- **Kinnitage töödeldav detail.** Kinnitusrakisesse või kruustangide vahele kinnitatud toorik seisab kindlamini paigal kui käega kinni hoides.
- **Oodake enne elektritööriista käestpanekut, kuni see on seiskunud.** Tarvik võib kinni jääda ja põhjustada kontrolli kadumise elektritööriista üle.

- **Kasutage ainult elektritööriista tüübisildile märgitud pingega orginaalakusid.** Teiste akude kasutamisel (nt imitatsioonid, töödeldud akud või teiste firmade tooted) võib aku plahvatada ja tekitada vigastusi või ainelist kahju.

Ohutusnõuded akude käitlemisel

- **Ärge avage akut!** See võib tekitada lühise.
- **Kaitske akut kuumuse (nt ka pikaaegse päikesekiirguse), tule, vee ja niiskuse eest.** Plahvatusoht!
- **Aku kahjustamise või väärkasutamise korral võivad väljuda aurud.** Minge värske õhu kätte, kaebuste korral pöörduge arsti poole. Aurud võivad põhjustada hingamisteede ärritusi.
- **Ebaõige kasutamise tagajärjel võib akut eralduda vedelikku. Vältige kokkupuudet vedelikuga! Juhuslikul kokkupuutel vedelikuga peske see veega maha. Vedeliku sattumisel silma pöörduge lisaks sellele ka arsti poole.** Vedelik võib tekitada nahaärritusi või põletusi.
- **Laadige akusid ainult tootja soovitatud akulaadijaga!** Kui akulaadijaga laetakse akusid, mis ei ole selle akulaadija jaoks ette nähtud, võib tekkida tulekahju.
- **Teravad esemed (näiteks naelad või kruvikeerajad) või löögid võivad akut kahjustada.** Võib tekkida sisemine lühis ja aku võib süttida, suitsema hakata, plahvatada või üle kuumeneda.

Akulaadija

- **Veenduge, et võrgupinge vastab akulaadija tüübisildile märgitud pingele.**
- **Akulaadija pistik peab sobima pistikupessa.** Pistikut ei tohi mingil viisil muuta. Ärge kasutage kaitsemandatud elektritööriistade jaoks pistikuadaptrit! Elektrilöögioht väheneb, kui kasutate sobivat pistikupesa ega muuda pistiku ehitust.
- **Kasutage akulaadijat ainult kuivas ruumis ning vältige selle kokkupuudet niiskuse ja vihmaga!** Vee tungimine akulaadijasse suurendab elektrilöögiohtu.

- **Ärge kasutage akulaadijat, kui kaabel, pistik või seade ise on välismõjude tõttu kahjustatud!** Viige akulaadija lähimasse spetsiaaltöökotta.
- **Ärge mingil juhul akulaadijat avage!** Viige see rikke korral spetsiaaltöökotta.
- **Ärge pange akulaadijale esemeid ega asetage akulaadijat pehmele pinnale!** Tuleoht.

Spetsiaalsed ohutusnõuded

- Seadke enne iga tööd elektritööriista pöörlemissuuna eelvaliku lüliti (4) keskmisse asendisse.
- Rakendage pöörlemissuuna eelvaliku lüliti (4) ja pöördemomendi regulaatorit (5) ainult siis, kui tööriist on seisatud.
- Kasutage elektritööriista märgistamiseks ainult kleebiseid. Ärge puurige korpusesse auke.

Vibratsioonikoormuse täpseks hindamiseks tuleks arvestada ka aegu, mil tööriist on välja lülitatud või küll käib, ent sellega ei töötata. See võib vibratsioonikoormust kogu tööaja lõikes tunduvat vähendada. Määratlege kasutaja vibratsiooni mõ-ju eest kaitsmise täiendavad meetmed, nt elektritööriista ja tarvikute hooldamine ja töökorraldus. Püüdke alati hoida käed soojad.



ETTEVAATUST!

Kui helirõhk on üle 85 dB(A), tuleb kanda kuulmiskaitsmeid.

Müra ja vibratsioon

i MÄRKUS!

Müra- ja vibratsiooninäitajad on määratud standardi EN 62841 kohaselt.

Väärtused leiata tabelist „Tehnilised andmed“.

! ETTEVAATUST!

Need mõõteväärtused kehtivad uute seadmete puhul. Igapäevatoos müra- ja vibratsiooninäitajad muutuvad.

i MÄRKUS!

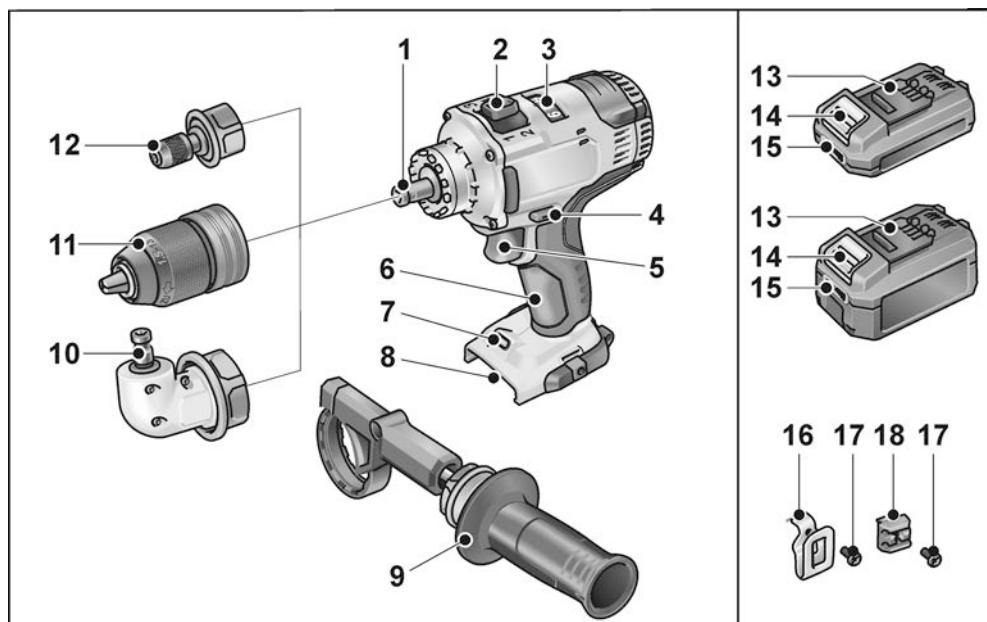
Selles juhendis märgitud vibratsioonitase on mõõdetud EN 62841 standarditud mõõtemetodil ja seda saab kasutada elektritööriistade võrdlemiseks. See sobib ka vibratsioonikoormuse esialgseks hindamiseks. See vibratsioonitase kehtib elektritööriista sihipärasel kasutamisel. Kui elektritööriista kasutatakse muuks otstarbeks, muude tarvikutega või ei hooldata nõuetele vastavalt, võivad tekkida kõrvalekalded nimetatud vibratsioonitasemest. Vibratsioonikoormus võib kogu tööaja lõikes tunduvalt suurened.

Tehnilised andmed

Seade		DD 4G 18.0-EC
Tüüp		Trell-kruvikeeraja
Aku		AP 18.0/2,5 AP 18.0/5,0
Laadimisaeg (olenevalt laetuse astmest)		
– AP 18.0/2,5	min	0–40
– AP 18.0/5,0	min	0–45
Pöördemoment, max		
– Nõrga survega	Nm	64
– Tugeva survega	Nm	135
Pöördemomendi astmeid		20
Tühikäigu pöörlemiskiirus		
– 1. aste	min ⁻¹	0...460
– 2. aste	min ⁻¹	0...910
– 3. aste	min ⁻¹	0...2100
– 4. aste	min ⁻¹	0...4200
Padrun	mm	1,5–13
Max puurimisava läbimõõt		
– puidus	mm	60
– terases	mm	13
– müüritises	mm	16
Kaal vastavalt „EPTA-procedure 01/2003” meetodile (ilma akuta)	kg	1,5
Aku kaal 2,5 Ah	kg	0,4
5,0 Ah	kg	0,7
A-sageduskorrektsiooniga helirõhu tase		
Helirõhu tase L _{pA}	dB(A)	78*
Helivõimsus L _{WA}	dB(A)	89*
Määramatus K	db	3,0
Vibratsiooni koguväärtused (kolme suuna vektorsumma)		
Vibratsiooni emissiooniväärtus a _n järgmiste tegevuste juures:		
– metalli puurimisel	m/s ²	<2,5
– kruvikeeramisel	m/s ²	<2,5
Määramatus K	m/s ²	1,5

* metalli puurimisel

Ülevaade

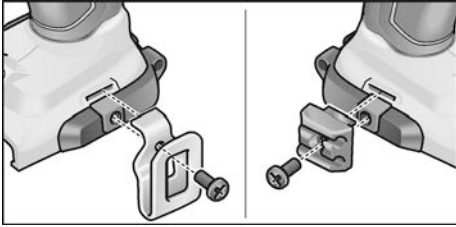


- | | | | |
|---|---|----|--|
| 1 | Tarvikukinnitus | 10 | Lukustuse vabastamisrõngaga nurkotsak |
| 2 | Kiiruse valiku lüliti | 11 | Lukustuse vabastamisrõngaga vahetatav puurpadrun |
| 3 | Pööratav rõngas pöördemomendi seadmiseks | 12 | Lukustuse vabastamisrõngaga bithoidik |
| 4 | Pöörlemissuuna eelvaliku lüliti | 13 | Liitumioonaku (2,5 Ah või 5,0 Ah) |
| 5 | Lüliti | 14 | Aku vabastusnupp |
| | Sisse- ja väljalülitamiseks ning kiirendamiseks max pöörlemiskiiruseni. | 15 | Aku laetuse astme näit |
| 6 | Käepide | 16 | Vööklamber |
| 7 | Töökoha valgustus | 17 | Kinnituskrugi |
| 8 | Aku pesa | 18 | Otsakuholdik |
| 9 | Lisakäepide | | |
| | Käepidet saab monteerida vasakule, üles ja keskele. | | |

Kasutusjuhend

Enne kasutuselevõttu

- Võtke elektritööriist ja tarvikud pakendist välja ning veenduge, et kõik osad on olemas ega ole saanud transpordil kahjustada.
- Kinnitage vööklamber ja otsakuhoidik kaasasoleva kruviga.



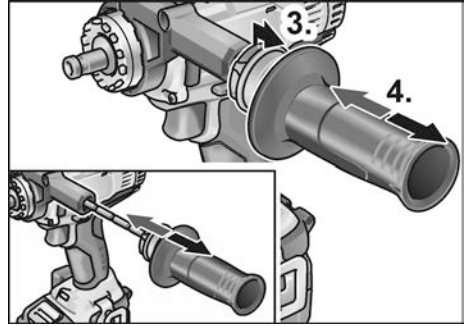
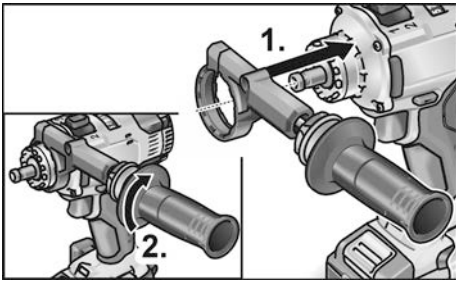
i MÄRKUS!

Akud ei ole tarnimisel täis laetud. Laadige akud enne esmakasutust äis. Vt selle kohta „Akulaadija/Laadimine”.

Lisakäepideme paigaldamine/ eemaldamine

! ETTEVAATUST!

Kui elektritööriistaga on kaasas lisakäepidemed, kasutage neid. Kontrolli kaotamine võib põhjustada vigastusi.



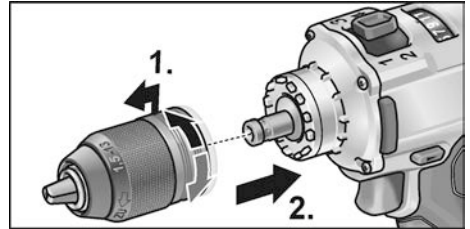
Vahetatav padrun BF 18.0-EC

! ETTEVAATUST!

Seadke enne iga tööd elektritööriista pöörlemissuuna eelvaliku lüliti (4) keskmisse asendisse.

Paigaldamine

- Tõmmake vabastusrõngast ettepoole (1.) ja suruge vahetatav padrun lõpuni tarvikukinnitusse (2.).
- Laske vabastusrõngas lahti. Kontrollige padruni fikseerumist.



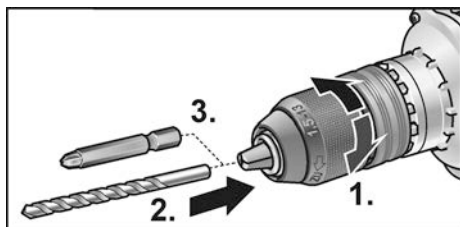
Eemaldamine

- Tõmmake vabastusrõngast ettepoole ja eemaldage padrun.

Tarvikute paigaldamine

Padrun fikseerib kindlalt puurid läbimõõduga 1,5–13 mm, ½"-lõplised kruvikeeramisosakud ja ½"-lõplised otsakuhoidikud.

- Hoidke elektririista ühe käega kinni ja keerake padrunit teise käega.
 - Keerake vastupäeva, et padrun avada.
 - Keerake päripäeva, et padrun sulgeda.



- Paigaldage tarvik.
- Sulgege padrun täielikult.

i MÄRKUS!

Tehke proovikäivitus, et kontrollida, -kas tarvik on kinnitatud tsentraalselt.

Nurgik WV 18.0-EC

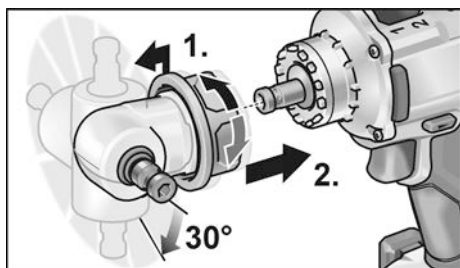
⚠ ETTEVAATUST!

Seadke enne iga tööd elektritööriista pöörlemissuuna eelvaliku lüliti (4) keskmisse asendisse.

Nurgik kergendab töötamist raskesti ligipääsetavates kohtades. Nurgikut saab fikseerida eri nurkade all sammuga 30°.

Paigaldamine

- Tõmmake vabastusrõngast ettepoole (1.) ja suruge nurgik lõpuni tarvikukinnitusse (2.).
- Laske nurgikul soovitud nurga all fikseeruda.
- Laske vabastusrõngas lahti. Kontrollige fikseerumist.



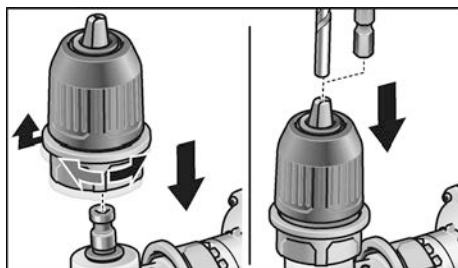
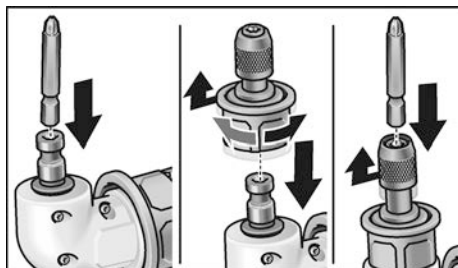
Eemaldamine

- Tõmmake vabastusrõngast ettepoole ja eemaldage nurgik.

Tarvikute paigaldamine

Nurgik on varustatud tarvikukinnitusega 1/2". Tarvikukinnitus fikseerib kindlalt kruvikeeramisosakud ja otsakuheidikud.

Nurgikule saab paigaldada ka vahetatava padruni (vt „Vahetatav padrun BF 18.0-EC”) või otsakuheidiku (vt „Otsakuheidikumanus BV 18.0-EC”).



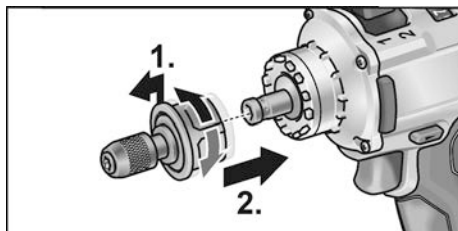
Otsakuheidikumanus BV 18.0-EC

⚠ ETTEVAATUST!

Seadke enne iga tööd elektritööriista pöörlemissuuna eelvaliku lüliti (4) keskmisse asendisse.

Paigaldamine

- Tõmmake vabastusrõngast ettepoole (1.) ja suruge otsakuheidikumanus lõpuni tarvikukinnituse (2.).
- Laske vabastusrõngas lahti. Kontrollige fikseerumist.



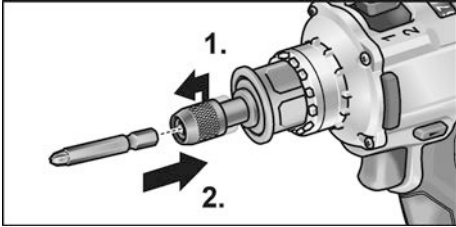
Eemaldamine

- Tõmmake vabastusrõngast ettepoole ja eemaldage otsakuheidikumanus.

Tarvikute paigaldamine

Otsakuhooldikumanus on varustatud tarvikukinnitusega 1/2". Tarvikukinnitus fikseerib kruvikeeramisotsakud kindlalt.

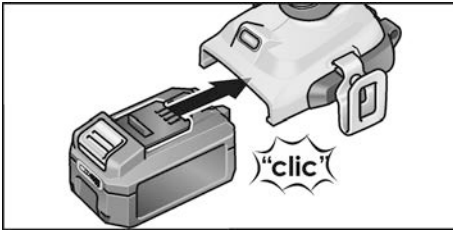
- Tõmmake tarvikufiksaatorit ettepoole (1.) ja suruge tarvik lõpuni sisse (2.).
- Vabastage tarvikufiksaator.



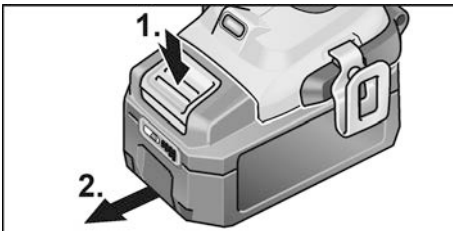
- Tarviku eemaldamiseks tõmmake tarvikufiksaatorit tahapoole.

Aku paigaldamine/vahetamine

- Suruge laetud aku kuni selle täieliku fikseerumiseni elektritööriista.



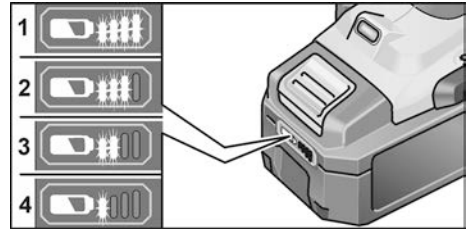
- Aku eemaldamiseks vajutage vabastusnupule (1.) ja tõmmake aku välja (2.).



- ⚠ ETTEVAATUST!**
Kui akut ei kasutata, kaitske aku kontakte. Lahtised metallesemed võivad kontaktid lühistada, tekib plahvatus- ja tuleoht!

Aku laetuse aste

- Nupule vajutamisega saab aku laetuse astme näidu LEDide abil laetuse astet kontrollida.



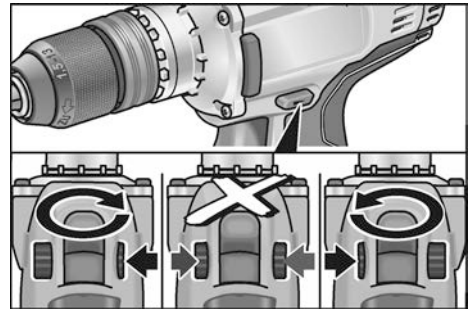
Näit kustub 5 sekundi pärast.

Kui üks LED vilgub, tuleb akut laadida. Kui pärast nupule vajutamist ükski LED ei põle, on aku defektnine ja tuleb välja vahetada.

Pöörlemissuuna eelvalik

⚠ ETTEVAATUST!

Muutke pöörlemissuunda ainult siis, kui elektritööriist on seisatud.



- Seadke pöörlemissuuna eelvaliku lüliti vajaliku asendisse.
 - **Vasakule:** vastupäeva (krude väljakeeramine, krude vabastamine)
 - **Paremale:** päripäeva (puurimine, krude sissekeeramine, krude kinnikeeramine)
 - **Keskel:** sisselülitustõkis (tarviku vahetamine, kõigi elektritööriista juures tehtavate tööde korral)

Pöördemomendi eelvalik

⚠ **ETTEVAATUST!**

Muutke pöördemomenti ainult siis, kui elektritööriist on seisatud.

- Seadke pöördemomendi seadmise pööratav rõngas vajalikku asendisse.



1–11: kruvikeeramine

: puurimine

MÄRKUS!

Puurimisasendis on kaitse-sidur inaktiivne.

Kiiruse eelvalik

⚠ **ETTEVAATUST!**

Muutke kiirust ainult siis, kui elektritööriist on seisatud.

MÄRKUS!

Kiiruse valimine on võimalik ainult liikumisnoolte suunas!



- Seadke valikulüliti vajalikule astmele:
1: väike kiirus, suur pöördemoment

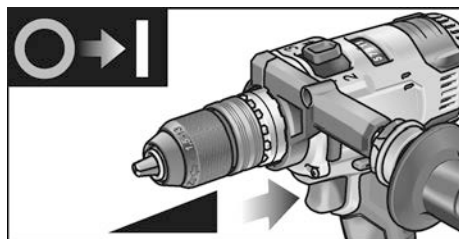


4: suur kiirus, väike pöördemoment

Elektritööriista sisselülitamine

Seadme sisselülitamine:

- vajutage lüliti.
Elektritööriista lülitiga saate pöörlemiskiirust sammhaaval max väärtuseni suurendada.



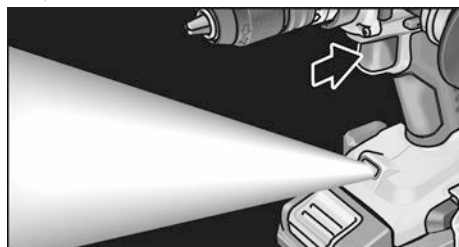
Seadme väljalülitamine:

- Vabastage lüliti.

MÄRKUS!

- Elektritööriist on varustatud piduriga, mis tarviku kohe pärast lüliti vabastamist peatab.
- Elektritööriista kestval kasutamisel tuleks töötada lõpuni vajutatud lülitiga.

Töökohavalgustuse sisse-/väljalülitamine



1. Seadke pöörlemissuuna lüliti (2) asendisse „Edasisuunas“ või „Tagasisuunas“.
2. Vajutage elektritööriista sisse-/väljalülituslüliti (5)
– Töökohavalgustus põleb
3. Vabastage elektritööriista sisse-/väljalülituslüliti (5)
– Töökohavalgustus kustub automaatselt u 10 s pärast

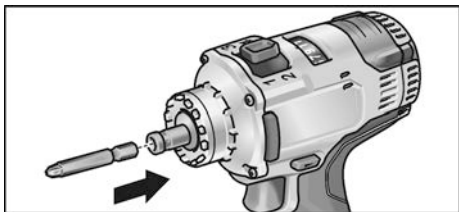
Elektritööriistaga töötamine

⚠ **ETTEVAATUST!**

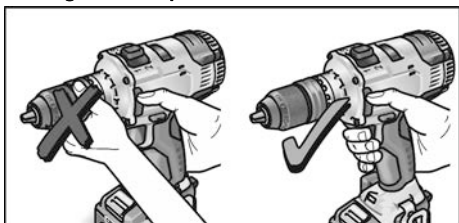
Seadke enne iga tööd elektritööriista pöörlemissuuna eelvaliku lüliti (4) keskmisse asendisse.

MÄRKUS!

Kruvikeeramise hõlbustamiseks võib kruvikeeramisosaku paigaldada ka otse seadme tarvikukinnitusse.

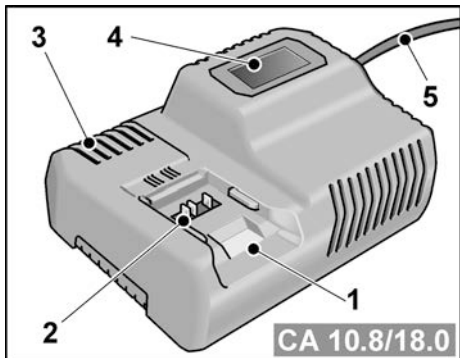


1. Paigaldage tarvikuhoidik (vahetatav padrun, nurgik, otsakuhoidikumanus).
2. Paigaldage aku.
3. Paigaldage tarvik (puur, kruvikeeramisosak, otsakuhoidik).
4. Seadke pöördemoment vajalikule astmele.
5. Seadke kiirus vajalikule astmele.
6. Seadke vajalik pöörlemissuund.
7. Võtke elektritööriista käepidemest ühe käega kinni ja võtke sisse tööasend. **Mootori töötamise ajal ei tohi rakendada pöörlemissuuna eelvaliku lüliti ega reguleerida pöördemomenti!**



8. Lülitage seade sisse.
- Kui töö on lõpetatud, toimige nii.
9. Vabastage lüliti.
10. Seadke pöörlemissuuna eelvaliku lüliti (4) keskmisse asendisse.

Akulaadija



- 1 Aku pesa
- 2 Kontaktid
- 3 Ventilatsioonivad
- 4 Tööoleku näitamise ekraan
- 5 Võrgukaabel võrgupistikuga

Akulaadija CA 10.8/18.0 on ette nähtud FLEXi akude laadimiseks, mille tüüp on

- AP 10.8 (2,5 Ah),
- AP 18.0 (2,5 Ah),
- AP 10.8 (5,0 Ah),
- AP 18.0 (5,0 Ah).

Akude tööea pikendamise juhised



ETTEVAATUST!

- Ärge kunagi laadige akut temperatuuril alla 0 °C või üle 55 °C.
- Ärge laadige akut suure õhuniiskuse või kõrge temperatuuriga keskkonnas.
- Ärge katke akut ega akulaadijat laadimise ajal kinni.
- Tõmmake pärast laadimist akulaadija võrgupistik välja.

Laadimise ajal aku ja akulaadija soojenevad. See on normaalne! Liitiumioonakudel tuntud mälu efekti ei esine. Sellest hoolimata tuleks aku enne laadimist täielikult tühjaks laadida ja laadimine alati täielikult lõpule viia. Kui akusid pikemat aega ei kasutata, hoidke neid osaliselt laetuna ja jahedas.

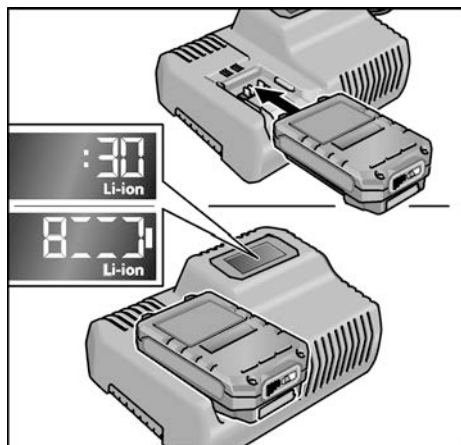
Laadimine



ETTEVAATUST!

Tarnitud akulaadijasse tohib paigaldada ainult originaalakusid.

- Sisestage akulaadija võrgupistik pistikupespa. Ekraani taustvalgus põleb 2 sekundit roheliselt ja kustub siis uuesti. Kuvatakse OK.



- Sisestage aku täielikult (fikseerumiseni) akulaadijasse.

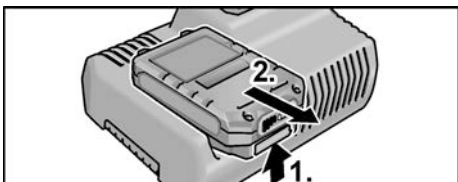
- Ekraanil kuvatakse vaheldumisi laadimise lõpuni (aku täislaetuseni) jäänud aega ja laetuse taseme graafilist näitu.
- Kui aku on laetud vähem kui 80% ulatuses, põleb ekraani taustvalgus oranžilt.
- Alates aku laetusest 80% põleb ekraani taustvalgus roheliselt ja kuvatakse OK.

- Aku on täis laetud, kui ilmub näit



Roheline taustvalgus kustub veidi aja pärast.

- Võtke aku akulaadijast välja.



- Tõmmake võrgupistik välja.

i MÄRKUS!

Kui pärast aku sisestamist akulaadijasse ekraan vilgub, on aku või akulaadija vigane.

x Ekraan vilgub aeglaselt.
Tausvalgus on oranž.

Aku on liiga kuum või liiga külm. Kui aku on saavutanud laadimistemperatuuri (0–55 °C), algab laadimine.

x Ekraan vilgub kiiresti.
Tausvalgus on punane.

Võtke aku akulaadijast välja ja sisestage uuesti. Kui näit ei ole muutunud, on aku vigane. Vahetage aku välja või laske seda spetsiaaltöökogas kontrollida.

Kui näete seda veateadet ka teise akuga, on akulaadija vigane. Laske akulaadijat spetsiaaltöökogas kontrollida.

Hooldus ja korrashoid

Puhastamine

⚠ HOIATUS!

Metallide töötlemisel võib ekstreemsel kasutamisel korpuse sisse koguneda elektrit juhtiv tolm.

- Puhastage elektritööriista ja ventilatsiooniavasid regulaarselt. Sagedus sõltub töödeldavast materjalist ja kasutuskestusest.
- Puhuge korpus, milles paikneb mootor, regu-laarselt kuiva suruõhuga puhtaks. Laske elektritööriistal seejuures töötada.

Akulaadija

⚠ HOIATUS!

Tõmmake võrgupistik enne tööde alustamist pistikupesast välja. Ärge kasutage vett ega vedelaid puhastusvahendeid!

- Eemaldage mustus ja tolm korpusest pintslil või kuiva lapiga.

Remonditööd

Laske remonditööd teha ainult tootja volitatud klienditeeninduses.

Varuosad ja tarvikud

Tarvikud, eelkõige otsakud, leiате tootja kataloogidest.

Joonised ja varuosade nimekirjad leiате meie kodulehelt: www.flex-tools.com

Transport

Liitiumi ekvivalentkogus tarnekomplektis sisalduvates akudes ei ületa vastavaid piirväärtusi. Seetõttu ei käi aku üksikosana ega ka elektritööriist oma tarne-komplektiga riiklike ega rahvusvaheliste ohtlike kaupade eeskirjade alla.

Kui transporditakse mitut liitium-ioonakuga seadet, võivad need eeskirjad kehti-ma hakata ja vaja on võtta spetsiaalseid ohutusmeetmeid (nt pakendi puhul). Tutvuge siis kasutusriigis kehtivate eeskirjadega.

CE-Vastavus

Kinnitame ainuvastutajana, et „Tehnilised andmed“ all kirjeldatud toode on kooskõlas järgmistega standardite või normdokumentidega: EN 62841 kooskõlas direktiivide 2014/30/EL, 2006/42/EÜ, 2011/65/EL nõuetega.

Tehnilise dokumentatsiooni eest vastutav isik: FLEX-Elektrowerkzeuge GmbH, R & D Bahnhofstrasse 15, D-71711 Steinheim/Murr



Eckhard Rühle
Manager Research &
Development (R & D)

Klaus Peter Weinper
Head of Quality
Department (QD)

16.07.2018


FLEX-Elektrowerkzeuge GmbH
Bahnhofstrasse 15, D-71711 Steinheim/Murr

Jäätmekäitlus

HOIATUS!

Muutke elektrilised tööriistad enne jäätmekäitluse andmist kasutuskõlbmatuks:

- võrgutoitega elektrilistel tööriistadel eemaldage võrgukaabel,
- akutoitega elektrilistel tööriistadel eemaldage aku.

 Ainult ELi riikidele.

Ärge visake elektrilisi tööriistu olmeprügi hulka! Euroopa direktiivi 2012/19/EL elektri- ja elektroonikaseadmete jäätmete ning selle rahvusliku seaduse rakendamise järgi tuleb koguda kasutatud elektritööriistu eraldi ja anda need jäätmete keskkonnasäästlikku taaskasutusse.



Jäätmete taaskasutus prügilasse viimise asemel.

Suunake seade, tarvikud ja pakend keskkonnasäästlikku taaskasutusse. Jäätmete liigiti ringlussevõtuks on plastosad vastavalt tähistatud.



HOIATUS!

Ärge visake akusid/patareisid olmeprügisse, tulle ega vette! Ärge avage vanu akusid!
Akud/patareisid tuleb kokku koguda, uuesti ringlusse saata või keskkonnasäästlikult viisil jäätmena käidelda.



Ainult ELi riikidele.

Vastavalt Euroopa Liidu direktiivile 2006/66/EÜ tuleb defektsed või kasutusressursi ammendanud akud/patareisid eraldi kokku koguda ja keskkonnasäästlikult korduskasutada.



MÄRKUS

Jäätmekäitlusvõimaluste teavet saab müüja käest.

Vastutuse välistamine

Tootja ja tema esindaja ei vastuta kahju ja töö katkemisest tingitud tulukaotuse eest, mille põhjustab toode või olukord, mis ei võimalda toodet kasutada.

Tootja ja tema esindaja ei vastuta kahju eest, mis on tekkinud vale kasutamise või teiste tootjate toodete kasutamise tagajärjel.

Turinys

Naudojami simboliai	297
Simboliai ant įrankio	297
Jūsų saugumui	297
Triukšmas ir vibracija	299
Techniniai duomenys	300
Bendras įrankio vaizdas	300
Nurodymai dirbant	302
Techninis aptarnavimas ir priežiūra ..	307
Transportavimas	308
CE-Atitikties deklaracija	308
Nurodymai utilizuoti	308
Atsakomybės pašalinimas	309

Naudojami simboliai

ISPĖJIMAS!

Nurodo betarpiškai gresiantį pavojų.
Nesilaikant nurodymų, gresia žūtis arba sunkūs sužalojimai.

ATSARGIAI!

Nurodo galimai pavojingą situaciją.
Nesilaikant nurodymų, gresia susižeidimo arba materialinių nuostolių pavojus.

NURODYMAS

Nurodo patarimus, kaip dirbti įrankiu, ir svarbią informaciją.

Simboliai ant įrankio



Prieš eksploatavimą perskaitykite naudojimo instrukciją!



Užsidėkite apsauginius akinius!



Nuo trumpojo jungimo apsaugotas apsauginis transformatorius



Saugokite akumuliatorių nuo karščio, pvz., ilgai nelaikykite saulės spinduliuose ar prie ugnies.
Gali sprogti.



Nemeskite akumuliatoriaus į ugnį.
Gali sprogti.



Prietaisas pritaikytas naudoti tik patalpose. Nepalikite prietaiso lietuvi. Elektrinį įrankį ir akumuliatorių laikykite sausose patalpose.

Utilizavimo nurodymai
(žr. 308 psl.)!

Jūsų saugumui

ISPĖJIMAS!

Perskaitykite visus kartu su elektriniu įrankiu gautus saugos nurodymus, instrukcijas, paveikslėlius ir specifikacijas.
Jeigu nesilaikoma saugos nurodymų ir instrukcijų, galimi elektros šokas, gaisras ir (arba) sunkios traumos. **Visus saugos nurodymus ir instrukcijas saugokite ateičiai.**

Prieš naudodami elektrinį įrankį, pirmiausia perskaitykite ir tik tada dirbkite. Laikykitės:

- šios instrukcijos,
- „Bendrujų saugos taisyklių“, esančių pridedamoje knygelėje, naudojantis elektriniais įrankiais (spaudinio Nr.: 315.915),
- naudojimo vietoje galiojančių taisyklių, siekiant išvengti nelaimingų atsitikimų.

Šis elektrinis įrankis pagamintas pagal naujausią technikos lygį ir pripažintas technikos saugos taisykle.

Tačiau juo naudojantis, gali kilti pavojus juo dirbančiojo ar pašalinio asmens gyvybei ar sveikatai, taip pat gali būti sugadintas įrankis ar atsirasti kiti materialiniai nuostoliai.

Šis elektrinis įrankis gali būti naudojamas tik

- pagal paskirtį,
- saugumo technikos požiūriu nepriekaištingos būklės.

Būtina nedelsiant pašalinti saugai neigiamos įtakos turinčius gedimus.

Naudojimas pagal paskirtį

Akumulatorinis smūginis suktuvas

DD 4G 18.0-EC yra skirtas

- profesionaliam naudojimui pramonės ir smulkaus verslo įmonėse,
- varžtams įsukti ir išsukti,
- medienai, metalui, keramikai ir plastikui gręžti.

Gręžtuvų ir suktuvų saugos nurodymai

- **Prietaisą laikykite tik už izoliuotų rankenų, kai atliekant darbus įstatytas įrankis arba varžtas gali kliudyti paslėptus elektros laidus ar savąjį tinklo kabelį.**
Varžtui prisilietus prie laidų, kuriais teka elektros srovė, net metalinėse prietaiso dalyse gali atsirasti įtampa ir įvykti elektros smūgis.
- **Naudokite papildomas rankenas, jei jos buvo pristatytos su elektriniu įrankiu.** Jei nesuvaldysite įrankio, galite susižeisti.
- **Paslėptoms maitinimo linijoms aptikti naudokite tinkamus iešikičius arba kreipkitės į vietinę elektros energijos tiekimo įmonę.** Sąlytis su elektros laidais gali sukelti gaisrą ir elektros smūgį. Pažeidus dujotiekio liniją gali įvykti sprongimas. Pragręžus vandentiekio liniją, gali būti padaryta materialinės žalos.
- **Elektriniam įrankiui užsiblokavus nedelsdami išjunkite elektrinį įrankį. Galite tikėtis reaktyviojo momento, dėl kurio galite patirti atgalinį smūgį.** Įstatomasis įrankis užsiblokuoja, kai:
 - elektrinis įrankis per daug apkraunamas arba
 - jis užstringa apdirbamame ruošinyje.
- **Elektrinį įrankį laikykite tvirtai.** Priveržiant ir išsukant varžtus gali trumpam atsirasti didelis reaktyvusis momentas.
- **Įvirtinkite gaminį.** Spaustuvoje arba veržiamajame įtaise įvirtintas gaminyje yra laikomas tvirčiau nei ranka.
- **Elektrinį įrankį padėkite tik jam visiškai sustojus.** Įstatomasis įrankis gali įstrigti, todėl gali nepavykti suvaldyti elektrinio įrankio.

- **Naudokite tik originalius akumulatorius, kurių elektros įtampa atitinka Jūsų elektrinio įrankio specifikacijų lentelėje nurodytą elektros įtampą.** Naudojant kitokius akumulatorius, pvz., panašaus modelio, perdirbtus ar kitų gamintojų, sproges akumulatorius gali sužaloti ir padaryti materialinės žalos.

Saugos nurodymai naudojant akumuliatorių

- **Neatidarykite akumulatoriaus.** Gali įvykti trumpasis jungimas.
- **Saugokite akumuliatorių nuo karščio, pvz., taip pat nuo nuolatinės saulės apšvietos, ugnies, vandens ir drėgmės.** Gali sprogti.
- **Pažeidus akumuliatorių ir jį naudojant netinkamai gali pasklisti garų.** Pasirūpinkite šviežiu oru ir, jei pasijutote blogai, kreipkitės į gydytoją. Garai gali dirginti kvėpavimo takus.
- **Neteisingai naudojant baterijas gali iš jų išbėgti skystis. Nelieskite skystičio rankomis. Jeigu atsitiktinai prisilietėte, nedelsiant nuplaukite jas su vandeniu. Jeigu skystis pateks į akis, kreipkitės į gydytoją. Išbėgęs baterijų skystis gali išsaukti odos sudirginimą arba nudegimą.**
- **Akumulatorius kraukite tik krovimo prietaisuose, kuriuos siūlo gamintojas.** Jei krovimo prietaise galima naudoti tik tam tikrus akumuliatorius, naudojant kitokius akumuliatorius gali kilti gaisras.
- **Akumuliatorių gali apgadinti smailūs daiktai, pvz., vinyas arba atsuktuvai, arba išorinės jėgos poveikis.** Taip gali įvykti vidinis trumpasis jungimas ir akumuliatorius užsidegti, imti rūkti, susprogti arba perkaisti.

Krovimo prietaisas

- **Visada patikrinkite, ar elektros tinklo įtampa atitinka krovimo prietaiso specifikacijų lentelėje nurodytą elektros tinklo įtampą.**
- **Krovimo prietaiso prijungimo kištukas turi tikti kištukiniam lizdai. Jokių būdu nepakeiskite kištuko. Nenaudokite jokių adapterio kištukų kartu su saugiai įžemintais įrankiais.** Originalūs kištukai ir tinkami tinklo lizdai sumažina elektros smūgio riziką.

- **Krovimo prietaisą naudokite tik sausose patalpose ir stenkitės, kad ant jo nepatektų drėgmės ir lietaus.** Prasiskverbęs į krovimo prietaisą vanduo padidina elektros smūgio riziką.
- **Niekada nenaudokite krovimo prietaiso, jei dėl išorinio poveikio yra pažeistas laidas, kištukas ar prietaisas.** Nuneškite krovimo prietaisą į artimiausias kvalifikuotas dirbtuves.
- **Jokiu būdu neatidarykite krovimo prietaiso.** Jei sugestų, nuneškite į kvalifikuotas dirbtuves.
- **Ant krovimo prietaiso nedėkite jokių daiktų ir nestatykite jo ant minkštų paviršių.** Gali kilti gaisras.

Specialieji saugos nurodymai

- Prieš pradėdami bet kokius darbus prie elektrinio įrankio, sukimosi krypties parinkties jungiklį (4) nustatykite per vidurį.
- Sukimosi krypties parinkties jungiklį (4) ir sukimo momento nustatymo ratuką (5) perjunkite tik įrankiui sustojus.
- Norėdami pažymėti elektrinį įrankį, naudokite tik lipdukus. Neleistina gręžti kiaurymių korpuse.

Triukšmas ir vibracija

NURODYMAS

Triukšmo ir vibracijos dydžiai išmatuoti pagal EN 62841.

Reikšmės pateiktos lentelėje „Techniniai duomenys“.

ISPĖJIMASI

Pateikiami dydžiai galioja naujiems prietaisams. Kasdien naudojant, triukšmo ir vibracijos lygis keičiasi.

NURODYMAS

Siuose techniniuose reikalavimuose pateiktas vibracijos lygis buvo išmatuotas pagal EN 62841 standarte patvirtintus matavimo metodus ir gali būti taikomas norint palyginti elektrinius įrankius. Šis lygis taip pat gali būti taikomas apytikslei vibracijos apkrovai įvertinti. Pateiktas vibracijos lygis nurodo pagrindinę elektrinio įrankio taikymo sritį.

Tačiau jei elektrinis įrankis bus naudojamas kitoje srityje, su kitais įstatomaisiais įrankiais arba netinkamai atlikus techninės priežiūros darbus, vibracijos lygis gali pakisti.

Todėl darbo metu vibracijos apkrova gali smarkiai padidėti.

Norint tiksliai įvertinti vibracijos apkrovą, reikėtų atsižvelgti ir į laiką, kada prietaisas yra išjungtas arba veikia, tačiau tuo metu nenaudojamas. Šiuo atveju darbo metu vibracijos apkrova gali smarkiai sumažėti. Kad operatorius būtų apsaugotas nuo vibracijos poveikio, būtina imtis papildomų saugos užtikrinimo priemonių, pavyzdžiui, atlikti elektrinių ir įstatomųjų įrankių techninę priežiūrą, šilintai laikyti rankas, organizuoti darbo procesus.



ATSARGIAI!

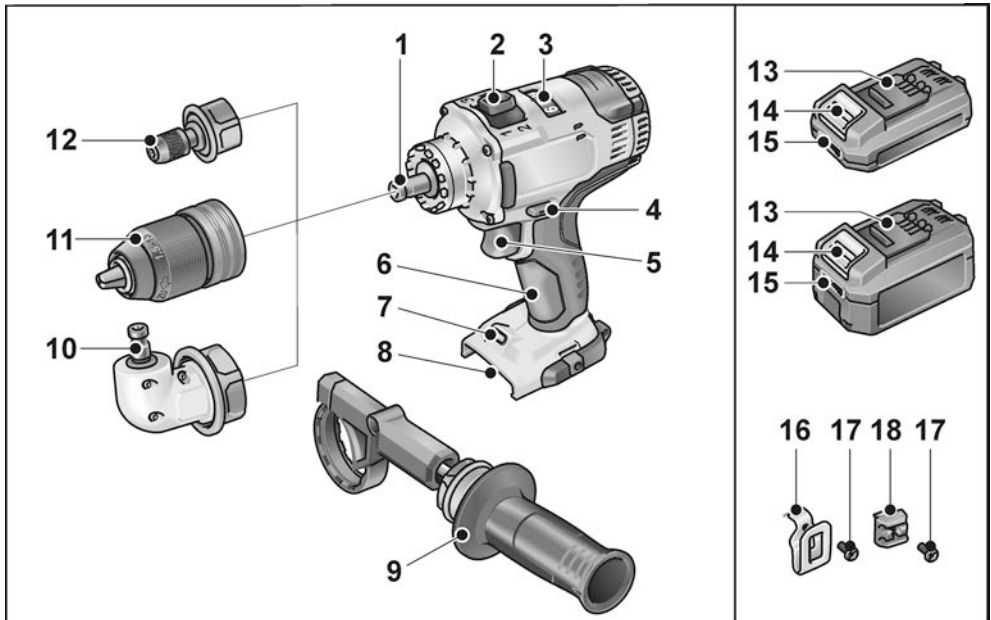
Jei triukšmo slėgis didesnis, negu 85 dB(A), būtina naudotis klausos apsauga.

Techniniai duomenys

Prietaisas		DD 4G 18.0-EC
Tipas		Gręžtuvas suktuvas
Akumuliatorius		AP 18.0/2,5 AP 18.0/5,0
Krovimo laikas (atsižvelgiant į įkrovimo būklę) – AP 18.0/2,5 – AP 18.0/5,0	min. min.	0–40 0–45
Sukimo momentas, didžiausias – Sukimas į minkštą medžiagą – Sukimas į kietą medžiagą	Nm Nm	64 135
Sukimo momento pakopos		20
Tuščios veikos sukimosi greitis – 1 pakopa – 2 pakopa – 3 pakopa – 4 pakopa	min. ⁻¹ min. ⁻¹ min. ⁻¹ min. ⁻¹	0...460 0...910 0...2100 0...4200
Grąžto griebtuvas	mm	1,5–13
Maks. gręžiamos skylės skersmuo – medienoje – pliene – mūre	mm mm mm	60 13 16
Svoris pagal „EPTA-procedure 01/2003“ (be akumuliatoriaus)	kg	1,5
Svoris, akumuliatorius 2,5 Ah 5,0 Ah	kg kg	0,4 0,7
A svertinis garso slėgio lygis		
Triukšmo slėgio lygis L _{pA}	dB(A)	78*
Triukšmo galios lygis L _{WA}	dB(A)	89*
Paklaida K	db	3,0
Bendra vibracijos reikšmė (trijų krypčių vektorių suma)		
Vibracijos emisijos reikšmė a _h , kai....		
– gręžiama metale	m/s ²	<2,5
– sukant	m/s ²	<2,5
Paklaida K	m/s ²	1,5

* gręžiama metale

Bendras įrankio vaizdas

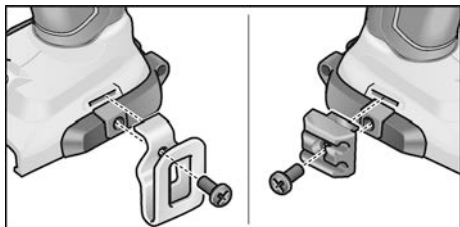


- | | | | |
|---|---|----|--|
| 1 | Įrankio laikiklis | 10 | Kampinis antgalis su išblokavimo žiedu |
| 2 | Greičio parinkties jungiklis | 11 | Keičiamas gręžimo lizdas su išblokavimo žiedu |
| 3 | Sukamasis ratukas sukimo momentui nustatyti | 12 | Antgalių laikiklių išėma su išblokavimo žiedu |
| 4 | Sukimosi krypties parinkties jungiklis | 13 | Ličio jonų akumuliatorius (2,5 Ah arba 5,0 Ah) |
| 5 | Jungiklis
Skirtas įjungti ir išjungti bei pasiekti didžiausią sūkių skaičių. | 14 | Akumuliatoriaus atfiksavimo mygtukas |
| 6 | Rankena | 15 | Akumuliatoriaus įkrovimo būklės rodmuo |
| 7 | Darbo vietos apšvietimas | 16 | Diržo spaustuvus |
| 8 | Akumuliatoriaus įstatymo skyrius | 17 | Tvirtinimo varžtas |
| 9 | Papildoma rankena
Rankena gali būti sumontuota ir kairėje, ir dešinėje pusėje. | 18 | Prietaiso antgalių laikiklis |

Nurodymai dirbant

Prieš pirmą naudojimą

- Išpakuokite elektrinį įrankį ir priedus ir patikrinkite, ar pateiktas komplektas yra pilnas ir ar nepažeistas transportuojant.
- Diržo spaustuvą ir prietaiso antgalių laikiklį pritvirtinkite pridėtu varžtu.



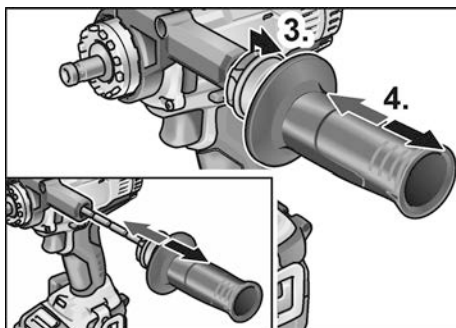
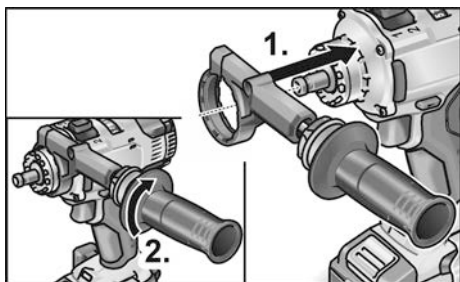
i NURODYMAS

Pristatytas akumuliatorius nėra visiškai įkrautas. Prieš pradėdami naudoti pirmą kartą, visiškai įkraukite akumuliatorių. Apie tai skaitykite skyriuje „Krovimo prietaisas/ Krovimas“.

Papildomos rankenos montavimas / išmontavimas

⚠ ATSARGIAI!

Naudokite papildomas rankenas, jei jos buvo pristatytos su elektriniu įrankiu. Jei nesuvaldysite įrankio, galite susižeisti.



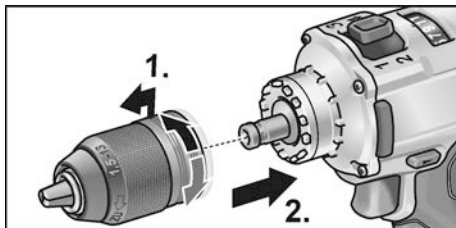
Greito keitimo griebtuvas BF 18.0-EC

⚠ ATSARGIAI!

Prieš pradėdami bet kokius darbus prie elektrinio įrankio, sukimosi krypties parinkties jungiklį (4) nustatykite per vidurį.

Sumontavimas

- Patraukite atblokovimo žiedą į priekį (1.) ir spauskite greito keitimo griebtuvą ant įrankio laikiklio iki galo (2.).
- Paleiskite atblokovimo žiedą. Patikrinkite, ar greito keitimo griebtuvas užsifiksavo.



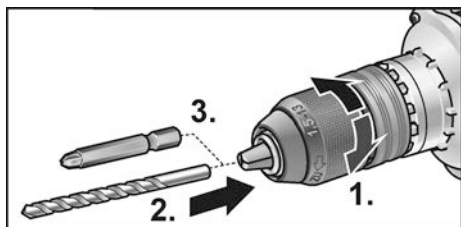
Išmontavimas

- Patraukite atblokovimo žiedą į priekį ir nuimkite greito keitimo griebtuvą.

Įrankių įstatymas

Gražto laikiklis tvirtai prispaudžia 1,5–13 mm skersmens grąžtus, 1/2" gręžimo antgalius ir 1/2" prietaiso antgalių laikiklius.

- Viena ranka prilaikykite elektrinį įrankį, o kita ranka sukite grąžto griebtuvą.
 - Norėdami daugiau atidaryti grąžto griebtuvą, sukite prieš laikrodžio rodyklę.
 - Norėdami uždaryti grąžto griebtuvą, sukite pagal laikrodžio rodyklę.



- Įstatykite įrankį.
- Visiškai uždarykite grąžto griebtuvą.

i **NURODYMAS**

Išbandykite, kad patikrintumėte, ar įrankis įtvirtintas centre.

Kampinis priedėlis WV 18.0-EC

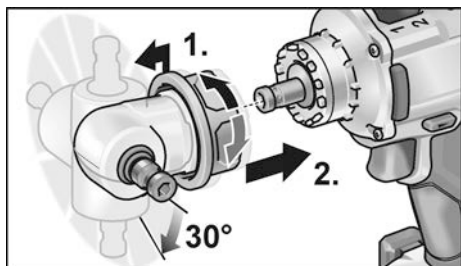
⚠ **ATSARGIAI!**

Prieš pradėdami bet kokius darbus prie elektrinio įrankio, sukimosi krypties parinkties jungiklį (4) nustatykite per vidurį.

Naudojant kampinį priedėlį lengviau dirbti sunkiai pasiekiamose vietose. Kampinį priedėlį galima pakreipti skirtingais kampais ir užfiksuoti kas 30°.

Sumontavimas

- Patraukite atblokovimo žiedą į priekį (1.) ir spauskite kampinį priedėlį ant įrankio laikiklio iki galo (2.).
- Užfiksuokite kampinį laikiklį norimu kampu.
- Paleiskite atblokovimo žiedą. Patikrinkite, ar užsifiksavo.



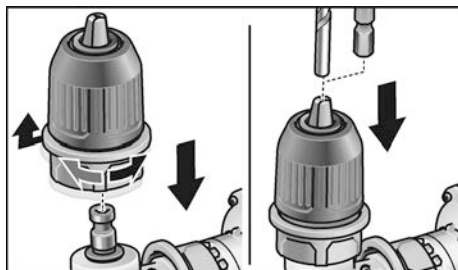
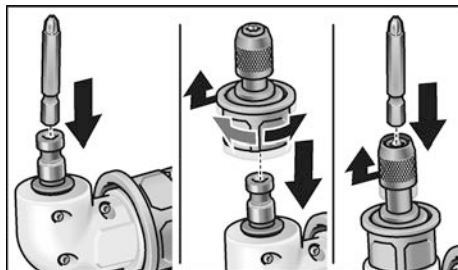
Išmontavimas

- Patraukite atblokovimo žiedą į priekį ir nuimkite kampinį priedėlį.

Įrankių įstatymas

Kampiniame priedėlyje yra 1/2" įrankio laikiklis. Įrankių laikiklyje saugiai įtvirtinami atsuktuvo antgaliai ir antgalių laikiklis.

Kampiniame priedėlyje galima sumontuoti ir greito keitimo griebtuvą (žr. „Greito keitimo griebtuvas BF 18.0-EC“) arba antgalių laikiklį (žr. „Antgalių laikiklio priedėlis BV 18.0-EC“).



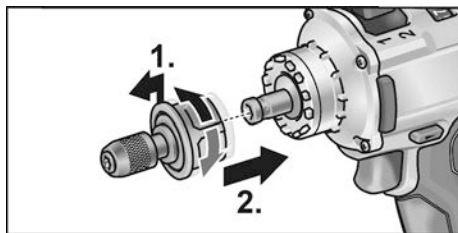
Antgalių laikiklio priedėlis BV 18.0-EC

⚠ **ATSARGIAI!**

Prieš pradėdami bet kokius darbus prie elektrinio įrankio, sukimosi krypties parinkties jungiklį (4) nustatykite per vidurį.

Sumontavimas

- Patraukite atblokovimo žiedą į priekį (1.) ir spauskite antgalių laikiklio priedėlį ant įrankio laikiklio iki galo (2.).
- Paleiskite atblokovimo žiedą. Patikrinkite, ar užsifiksavo.



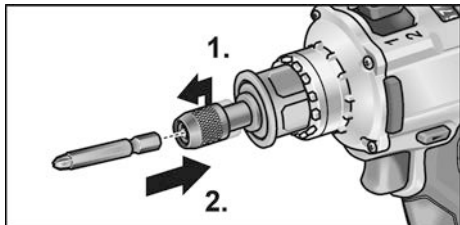
Išmontavimas

- Patraukite atblokovimo žiedą į priekį ir nuimkite antgalių laikiklio priedėlį.

Įrankių įstatymas

Antgalių laikiklio priedėlyje yra 1/2" įrankio laikiklis. Įrankių laikiklyje saugiai įtvirtinami atsuktuvų antgaliai.

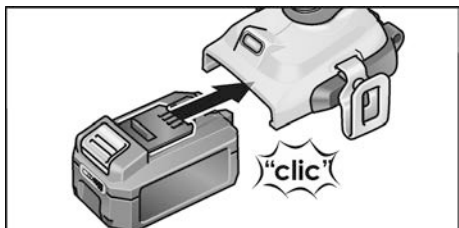
- Patraukite įrankio fiksatorių į priekį (1.) ir įkiškite įrankį iki galo (2.).
- Atleiskite įrankio fiksatorių.



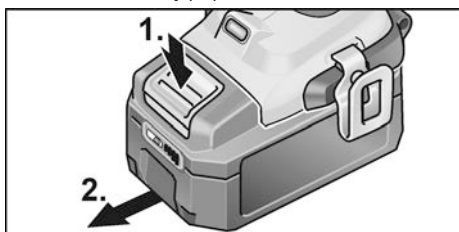
- Norėdami išimti įrankį, patraukite įrankio fiksatorių atgal.

Akumuliatoriaus įstatymas / keitimas

- Įkrautą akumuliatorių stumkite į elektros įrankį, kol akumuliatorius tinkamai užsifiksuos.



- Norėdami išimti, paspauskite atfiksavimo mygtukus (1.) ir ištraukite akumuliatorių (2.).

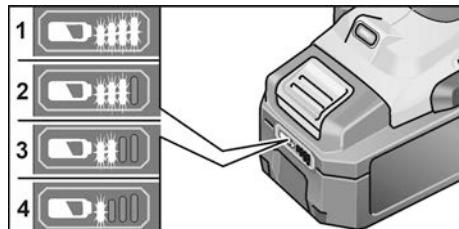


⚠ **ATSARGIAI!**

Kai nenaudojate, uždenkite akumuliatoriaus kontaktus. Dėl nepritvirtintų metalinių dalių gali įvykti kontaktų trumpasis jungimas, todėl gali įvykti sprogimas ir kilti gaisras!

Akumuliatoriaus įkrovimo būklė

- Paspaudus mygtuką, galima pagal akumuliatoriaus įkrovimo būklės indikatorius šviesos diodus patikrinti įkrovimo būklę.



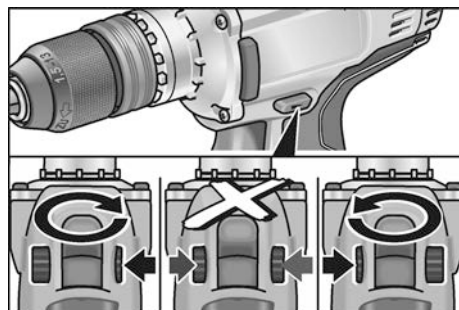
Indikatorius užgęsta po 5 sekundžių.

Jei vienas iš šviesos diodų sumirksi, reikia akumuliatorių įkrauti. Jei paspaudus mygtuką nešviečia nė vienas šviesos diodas, vadinasi, akumuliatorius sugedo ir jį reikia pakeisti.

Sukimosi krypties parinktis

⚠ **ATSARGIAI!**

Sukimosi kryptį keiskite tik elektriniam įrankiui sustojus.



- Sukimosi krypties parinkties jungiklį nustatykite į reikiamą padėtį.
 - **Kairėn:** prieš laikrodžio rodyklę (varžtams išsukti, varžtams atlaisvinti)
 - **Dešinėn:** pagal laikrodžio rodyklę (norint gręžti, įsukti varžtus, priveržti varžtus)
 - **Viduryje:** įjungimo blokuotė (keičiant įrankius, atliekant bet kokius darbus prie elektrinio įrankio)

Sukimo momento parinktis




ATSARGIAI!

Sukimo momentą keiskite tik elektriniam įrankiui sustojus.

- Sukimo momento nustatymo sukamąjį ratuką nustatykite į reikiamą padėtį.



1–11: sukimas

 gręžimas

 **NURODYMAS**

Gręžimo padėtyje  frikcinė mova yra išaktyvinta.

Greičio parinktis

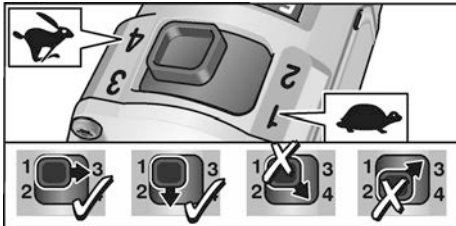


ATSARGIAI!

Greitį keiskite tik sustojus elektriniam įrankiui.

 **NURODYMAS**

Greitį pasirinkti galima tik judėjimo rodyklės kryptimi!



- Nustatykite perjungiklį ties reikiama pakopa.

1: mažesnis greitis, didesnis sukimo momentas



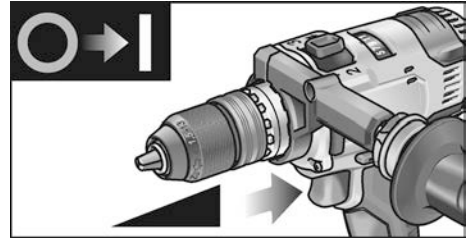
4: didesnis greitis, mažesnis sukimo momentas

Įrankio įjungimas

Prietaiso įjungimas:

- Jungiklį paspauskite.

Elektrinio įrankio jungikliu galima sūkių skaičių pakopomis padidinti iki didžiausios reikšmės.



Išjunkite prietaisą:

- Jungiklį atleiskite.

 **NURODYMAS**

- Elektriniame įrankyje yra stabdys, kuris iš karto sustabdo elektrinį įrankį, kai atleidžiamas jungiklis.
- Jei elektrinis įrankis naudojamas ilgai, reikėtų dirbti jungiklį įspaudus iki galo.

Darbo vietos apšvietimo įjungimas / išjungimas



1. Sukimosi krypties pirminio pasirinkimo perjungiklį (2) įjunkite į padėtį „Pirmyn“ arba „Atgal“.
2. Paspauskite elektros įrankio įjungiklį / išjungiklį (5)
 - Darbo vietos apšvietimas įjungtas
3. Atleiskite elektros įrankio įjungiklį / išjungiklį (5)
 - Po maždaug 10 sek. automatiškai užgesa darbo vietos apšvietimas

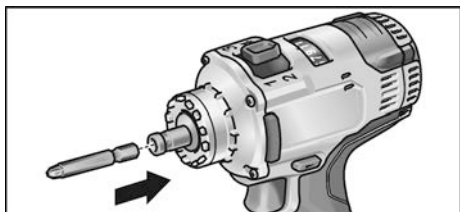
Darbas įrankiu

⚠️ ATSARGIAI!

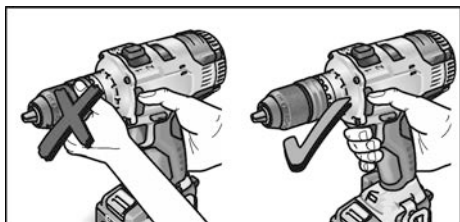
Prieš pradėdami bet kokius darbus prie elektrinio įrankio, sukimosi krypties parinkties jungiklį (4) nustatykite per vidurį.

i NURODYMAS

Norint įrankiu naudotis patogiau, galima atsuktuvu antgalį įkišti tiesiai į prietaiso įrankio laikiklį.

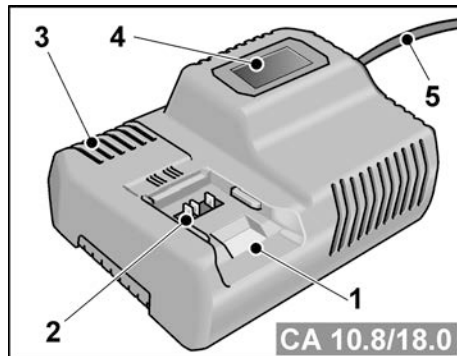


1. Sumontuokite įrankių laikiklį (greito keitimo griebtuvą, kampinį priedėlį arba antgalių laikiklio priedėlį).
2. Įstatykite akumuliatorių.
3. Įstatykite įrankį (gražtą, atsuktuvo antgalį arba antgalių laikiklį).
4. Sukimo momento parinkties ratuką nustatykite ties reikiama pakopa.
5. Nustatykite reikiamą greičio pakopą.
6. Nustatykite reikiamą sukimosi kryptį.
7. Elektrinį įrankį suimkite viena ranka už rankenos ir atsistokite į darbinę padėtį. **Veikiant varikliui niekada nespauskite sukimosi krypties parinkties jungiklio ir nekeiskite sukimo momento nustatymo!**



8. Prietaiso įjungimas.
- Baigus darbą:
9. Jungiklį atleiskite.
10. Sukimosi krypties parinkimo jungiklį (4) nustatykite per vidurį.

Krovimo prietaisas



- 1 Akumuliatoriaus įstatymo skyrius
- 2 Kontaktai
- 3 Ventilacijos plyšiai
- 4 Eksploatavimo būklės indikatorius ekranas
- 5 El. tinklo laidas su el. tinklo kištuku

Krovimo prietaisas CA 10.8/18.0 yra skirtas įkrauti toliau nurodyto tipo FLEX akumuliatorius

- AP 10.8 (2,5 Ah),
- AP 18.0 (2,5 Ah),
- AP 10.8 (5,0 Ah),
- AP 18.0 (5,0 Ah).

Nurodymai, kurių laikantis akumuliatorius bus naudojamas ilgiau

⚠️ ATSARGIAI!

- Niekada nekraukite akumuliatoriaus žemesnėje nei 0 °C arba aukštesnėje nei 55 °C temperatūroje.
- Akumuliatoriaus nekraukite labai drėgnoje aplinkoje arba aukštoje temperatūroje.
- Neuždenkite kraunamo akumuliatoriaus ir krovimo prietaiso.
- Baigę krauti ištraukite krovimo prietaiso el. tinklo kištuką.

Kraunant akumuliatorius ir krovimo prietaisas įkaista. Tai yra normalu! Ličio jonų akumuliatoriai neturi žinomo „atminties efekto“. Vis dėlto reikėtų prieš kraunant visiškai iškrauti akumuliatorių ir jį įkrauti iki galo.

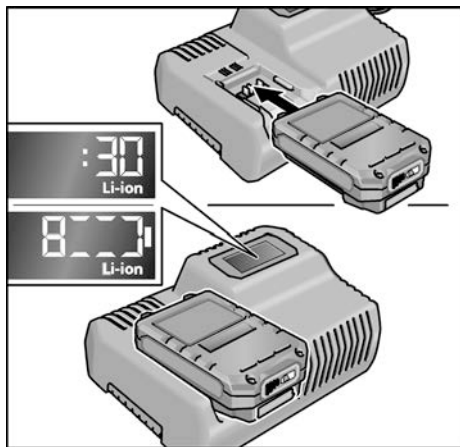
Jei akumuliatoriaus ilgai nenaudosite, jį šiek tiek įkraukite ir laikykite vėsioje vietoje.


Krovimas

⚠ **ATSARGIAI!**

Į tiekiamą krovimo prietaisą įstatykite tik originalių akumuliatorių.

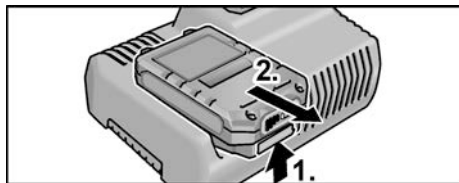
- Prijunkite krovimo prietaiso el. tinklo kištuką. Ekranu fono apšvietimas įsijungia 2 sekundėms ir paskui vėl užgesa. Pasirodo „OK“ (Gerai).



- Akumuliatorių į prietaisą stumkite, kol jis užsifiksuos.
 - Ekranu pakaitomis rodoma likusi krovimo trukmė (kol akumuliatorius visiškai įkraunamas) ir grafinis įkrovimo būklės rodmuo.
 - Jei akumuliatorius įkrautas mažiau nei 80 %, ekrano fonas yra apšviestas oranžine spalva.
 - Kai akumuliatorius yra įkrautas daugiau nei 80 %, ekranas šviečia žaliai ir pasirodo „OK“ (Gerai).
- Akumuliatorius yra visiškai įkrautas, kai pasirodo rodmuo .

Žalias ekrano apšvietimas išsijungia netrukus.


- Išimkite akumuliatorių iš krovimo prietaiso.




- Ištraukite kištuką iš tinklo lizdo.

i **NURODYMAS**

Jeį įstačius akumuliatorių į krovimo prietaisą ekranas mirksi, vadinasi, sugedo akumuliatorius arba krovimo prietaisas.

 *Ekranas mirksi lėtai.
Fonas apšviestas oranžine spalva.*

Akumuliatorius per karštas arba per šaltas. Kai akumuliatorius įkaista iki krovimo temperatūros (nuo 0 °C iki 55 °C), jis pradedamas krauti.

 *Ekranas mirksi greitai.
Fonas apšviestas raudona spalva.*

Išimkite akumuliatorių iš krovimo prietaiso ir vėl įstatykite. Jei pasirodo tas pats rodmuo, vadinasi, akumuliatorius sugedo. Pakeiskite akumuliatorių arba nuneškite patikrinti į kvalifikuotas dirbtuves.

Jeį įstačius kitą akumuliatorių vėl pasirodo šis klaidos pranešimas, vadinasi, sugedo krovimo prietaisas. Krovimo prietaisą nuneškite patikrinti į kvalifikuotas dirbtuves.

Techninis aptarnavimas ir priežiūra

Valymas

⚠ **ISPĖJIMAS!**

Apdirbant metalus, ekstremaliais atvejais vidinėse korpuso ertmėse gali susikaupti laidžios dulkės.

- Reguliariai valykite elektrinius įrankius ir ventilacijos plyšius. Kaip dažnai tai reikia daryti, priklauso nuo apdirbamos medžiagos ir naudojimo trukmės.
- Korpuso vidų ir variklį reguliariai prapūskite sausu suslėgtuoju oru. Tuo metu elektrinis įrankis turi būti įjungtas.

Krovimo prietaisais

ISPĖJIMAS!

Prieš atlikdami bet kokius įrankio priežiūros ar kt. darbus, ištraukite kištuką iš elektros tinklo lizdo. Nenaudokite vandens arba skystų valiklių.

- Nešvarumus ir dulkes nuo korpuso valykite teptuku arba sausa servetėle.

Remontas

Remontuoti atiduokite tik į gamintojo įgaliotas klientų aptarnavimo dirbtuves.

Atsarginės dalys, priedai ir reikmenys

Informaciją apie kitus priedus, ypač įstatomuosius darbo įrankius, rasite gamintojo kataloguose.

Surinkimo brėžinius ir atsarginių dalių sąrašus rasite mūsų svetainėje adresu:

www.flex-tools.com.

Transportavimas

Tiekiamo akumulatoriaus ličio ekvivalento kiekis nesiekia taikomų ribinių verčių. Todėl akumulatoriui, kaip atskirai daliai, ir elektriniam įrankiui su tiekiamu komplektu netaikomos nacionalinės ar tarptautinės pavojingų krovinių vežimo taisyklės.

Transportuojant kelis prietaisus su ličio jonų akumulatoriais, gali būti taikomos minėtos taisyklės ir gali reikėti imtis specialių saugos priemonių (pvz., pakuočių). Šiuo atveju sužinokite apie naudojimo šalyje galiojančius potvarkius.

CE-Atitikties deklaracija

Atsakingai pareiškiamo, kad skirsnyje „Techniniai duomenys“ aprašytas gaminytis atitinka toliau nurodytus standartus arba normatyvinius dokumentus:

EN 62841 pagal direktyvų 2014/30/ES, 2006/42/EK, 2011/65/ES apibrėžtis.

Už techninę dokumentaciją atsakingas:
FLEX-Elektrowerkzeuge GmbH, R & D
Bahnhofstrasse 15, D-71711 Steinheim/Murr



Eckhard Rühle
Manager Research &
Development (R & D)

Klaus Peter Weinper
Head of Quality
Department (QD)

16.07.2018

FLEX-Elektrowerkzeuge GmbH
Bahnhofstrasse 15, D-71711 Steinheim/Murr

Nurodymai utilizuoti

ISPĖJIMAS!

Prieš utilizuodami netinkamus naudoti elektrinius įrankius, juos sugadinkite:

- *nupjaukite prie el. tinklo jungiamų elektrinių įrankių kabelį,*
- *iš elektrinių įrankių su akumulatoriumi išimkite akumulatorių.*



Tik ES šalyse.

Neišmeskite elektrinių įrankių į buitinių atliekų konteinerius!

Pagal Europos direktyvą 2012/19/ES dėl elektros ir elektroninės įrangos atliekų ir pagal šalies vidaus įstatymus pasenę elektriniai įrankiai turi būti renkami atskirai ir utilizuojami arba perdirbami taip, kad nekenktų aplinkai.



Antrinis žaliavų naudojimas vietoje atliekų tvarkymo.

Prietaisą, priedus ir pakuotę reikėtų atiduoti aplinką tausojančiam antriniam panaudojimui. Kad būtų galima tinkamai išrūšiuoti perdirbimui, plastikinės dalys yra paženklintos.

ISPĖJIMAS!

Nemeskite akumulatorių į buitines atliekas, ugnį arba vandenį. Atitarnavusių akumulatorių neatidarykite.

Akumulatorius / baterijas reikia surinkti, perdirbti ar kitaip utilizuoti nekenkiant aplinkai.



Tik ES šalyse.
Pagal Europos direktyvą 2006/66/EK,
pažeisti ir išseikvoti akumulatoriai bei
baterijos turi būti surenkami atskirai ir
perdirbami aplinkai nekenksmingu būdu.

**NURODYMAS**

*Informacijos apie galimybes utilizuoti
teiraukitės pardavėjo.*

Atsakomybės pašalinimas

Gamintojas ir jo atstovai neatsako už
nuostolius ir negautą pelną dėl darbinės
veiklos nutraukimo, kurį sukėlė gaminys
arba trūkstama galimybė naudotis gaminiu.

Gamintojas ir jo atstovai neatsako už
nuostolius, atsiradusius dėl naudojimo ne
pagal paskirtį arba kartu su kitų gamintojų
gaminiais.

Saturs

Izmantotie simboli	310
Simboli uz instrumenta	310
Jūsu drošībai	310
Trokšņi un vibrācija	312
Tehniskā informācija	313
Īss apskats	313
Lietošanas instrukcija	315
Tehniskā apkope un kopšana	320
Transportēšana	321
CE atbilstība	321
Norādes par utilizāciju	321
Atbildības izslēgšana	322

Izmantotie simboli

BRĪDINĀJUMS!

Apzīmē tiešu draudošu bīstamību.

Šī norādījuma neievērošanas gadījumā draud nāve vai ļoti smagas traumas.

UZMANĪBU!

Apzīmē iespējamu bīstamu situāciju.

Šī norādījuma neievērošanas gadījumā draud traumas vai materiāli zaudējumi.

NORĀDE

Apzīmē izmantošanas ieteikumus un svarīgu informāciju.

Simboli uz instrumenta



Pirms ekspluatācijas izlasiet lietošanas pamācību!



Nēsājiet acu aizsargu!



Īsslēgumdrošs aizsardzības transformators



Sargājiet akumulatoru no karstuma, piem., arī no ilgstošas saules staru iedarbības, un liesmām.
Pastāv eksplozijas risks.



Nemetiet akumulatoru ugunī.
Pastāv eksplozijas risks.



Instrumenti ir piemēroti vienīgi izmantošanai telpās. Neatstājiet instrumentu lietū. Glabājiet elektroinstrumentu un akumulatorus sausās telpās.



Norādes par utilizāciju (skat. 321. lpp.)!

Jūsu drošībai

BRĪDINĀJUMS!

Izlasiet visus elektroinstrumenta piegādes komplektā ietvertos drošības tehnikas noteikumus, norādījumus, attēlus un specifikācijas. Drošības tehnikas noteikumu un norādījumu neievērošanas gadījumā var tikt izraisītas elektrotraumas, ugunsgrēks un/vai smagi ievainojumi. **Saglabājiet visus drošības tehnikas noteikumus un norādījumus nākotnei.**

Pirms elektroinstrumenta izmantošanas izlasiet un rīkojieties saskaņā ar:

- šo lietošanas pamācību,
- pievienotās brošūras „Vispārējiem drošības tehnikas norādījumiem” darbā ar elektroinstrumentiem (Aprakstu Nr.: 315.915),
- darba iecirknī paredzētajiem nelaimes gadījumu aizsardzības noteikumiem un instrukcijām.

Šis elektroinstrumenti ir izgatavoti atbilstoši tehnikas līmenim un balstoties uz atzītiem darba drošības tehnikas noteikumiem.

Tomēr tā izmantotājam vai trešajam personām ekspluatēšanas laikā var rasties dzīvībai bīstamas situācijas, kā arī mašīnas bojājumi vai citi materiāli zaudējumi.

Elektroinstrumentu drīkst izmantot tikai

- paredzētajiem darbiem,
- drošības tehnikas noteikumiem atbilstošā stāvoklī.

Nekavējoties novērsiet traucējumus, kas ietekmē drošību.

Noteikumiem atbilstoša izmantošana

Akumulatora urbis – skrūvgriezis

DD 4G 18.0-EC ir paredzēts

- profesionālai izmantošanai rūpniecībā un amatniecībā,
- skrūvju ieskrūvēšanai un izskrūvēšanai,
- urbšanai kokā, metālā, keramikā un plastmasās.

Drošības norādes darbam ar urbjmašīnām un skrūvgriežiem

- **Turiet instrumentu tikai aiz izolētajiem rokturiem, ja izpildāmā darba laikā izmantotais instruments var skart nosegtus elektriskos vadus vai paša instrumenta tīkla kabeli.**
Skrūves kontakts ar strāvu vadošu vadu var pārvadīt spriegumu arī uz instrumenta metāla detaļām un radīt elektrotraumu.
- **Izmantojiet papildrokturus, ja tādi ir piegādāti kopā ar elektroinstrumentu.** Kontroles zudums var izraisīt traumas.
- **Izmantojiet piemērotus kontrolaparātus apslēptu elektropadeves vadu konstatēšanai vai iesaistiet vietējo elektroapgādes dienestu.** Kontakts ar elektriskajiem vadiem var izraisīt degšanu un elektrotraumas. Gāzes vada bojājumi var izraisīt sprādzienu. Ieurbjot ūdensvadā, rodas materiālie zaudējumi.
- **Nekavējoties izslēdziet elektroinstrumentu, ja tas tiek nobloķēts. Esiet gatavi ievērojamiem reakcijas momentiem, kas radīs atsitieni.** Izmantotais instruments tiek nobloķēts, kad:
 - elektroinstrumentis ir pārslogots vai
 - tas ir saliekts apstrādājamajā detaļā.
- **Turiet stingri elektroinstrumentu.** Ieskrūvējot vai izskrūvējot skrūves, var rasties īslaicīgi, bet lieli reakcijas momenti.
- **Nostipriniet detaļu.** Detaļu ir drošāk nostiprināt iespīlēšanas ierīcēs vai skrūvspīlēs nekā turēt rokās.
- **Pirms noliekat elektroinstrumentu, nogaidiet, kamēr tas pārstāj darboties.** Izmantotais instruments var aizķēties, tādējādi liekot zaudēt kontroli pār elektroinstrumentu.

- **Izmantojiet vienīgi oriģinālos akumulatorus ar spriegumu, kāds norādīts jūsu elektroinstrumenta datu plāksnītē.** Ja tiek izmantoti citādi akumulatori, piemēram, atdarinājumi, atjaunoti akumulatori vai citu firmu ražojumi, iespējams traumu un materiālo zaudējumu risks, ko rada eksplodējoši akumulatori.

Drošības norādes par darbu ar akumulatoriem

- **Neatveriet akumulatoru.** Pastāv īsslēguma risks.
- **Sargājiet akumulatoru no karstuma, piem., arī no ilgstošas saules staru iedarbības, kā arī liesmām, ūdens un mitruma.** Pastāv eksplozijas risks.
- **No bojāta vai nepareizi izmantota akumulatora var izplūst tvaiki.** Nodrošiniet svaigu gaisu un sūdzību gadījumā vērsieties pie ārsta. Tvaiki var kairināt elpceļus.
- **Nepareizas izmantošanas rezultātā no akumulatora var izlīst šķidrums. Izvairieties no saskaršanās ar to. Saskaroties ar šķidrumu aiz neuzmanības, noskalojiet to ar ūdeni. Ja šķidrums iekļūst acīs, tad papildus griezieties pie ārsta.** Izplūdušais akumulatoru šķidrums var izraisīt ādas kairinājumus vai apdegumus.
- **Uzlādējiet akumulatorus tikai ražotāja ieteiktajās uzlādes ierīcēs.** Uzlādes ierīce, kura piemērota tikai noteikta tipa akumulatoru uzlādei, var izraisīt uguns bīstamību, ja tiek izmantota kopā ar citiem akumulatoriem.
- **Akumulatoru var sabojāt ar tādiem smailiem priekšmetiem kā naglām un skrūvgriežiem vai ārēja spēka iedarbībā.** Iespējams iekšējais īssavienojums un akumulators var aizdegties, sākt kūpēt, eksplodēt vai pārkarst.

Uzlādes ierīce

- **Vienmēr pārbaudiet, vai tīkla spriegums atbilst spriegumam, kāds norādīts uzlādes ierīces datu plāksnītē.**

- Uzlādes ierīces pieslēguma spraudnim jābūt saderīgam ar kontaktligzdu. Spraudni nekādā gadījumā nedrīkst pārveidot. Neizmantojiet spraudņu adapterus kopā ar iezemētiem elektroinstrumentiem. Nepārveidoti spraudņi un piemērotas kontaktligzdas samazina elektrotraumu iespēju.
- **Izmantojiet uzlādes ierīci vienīgi sausās telpās un nepieļaujiet saskari ar mitrumu vai lietu.** Ūdens iekļūšana uzlādes ierīcē palielina elektrotraumu risku.
- **Nekad nelietojiet uzlādes ierīci, ja ārējas iedarbības rezultātā ir bojāts kabelis, spraudnis vai pati ierīce.** Nogādājiet uzlādes ierīci tuvākajā darbnīcā.
- **Nekādā gadījumā neatveriet uzlādes ierīci.** Ja ir darbības traucējumi, aiznesiet uz darbnīcu.
- **Nelieciet uz uzlādes ierīces nekādus priekšmetus un nenovietojiet to uz mīkstām virsmām.** Pastāv aizdegšanās risks.

Īpašās drošības norādes

- Pirms uzsākat elektroinstrumenta apkopes darbus, pārvietojiet rotācijas virziena izvēles slēdzi (4) vidējā pozīcijā.
- Rotācijas virziena izvēles slēdzi (4) vai griezes momenta iestatījumu (5) drīkst nospiegt tikai tad, kad instruments ir miera stāvoklī.
- Elektroinstrumenta apzīmēšanai izmantojiet tikai uzlīmes. Neurbiet korpusā caurumus.

Trokšņi un vibrācija

NORĀDE

Trokšņa un vibrācijas vērtības tika noteiktas atbilstoši EN 62841. Vērtības jūs atradīsiet tabulā „Tehniskā informācija”.

BRĪDINĀJUMS!

Dotās mērījumu vērtības attiecas uz jauniem instrumentiem. Izmantojot katru dienu, trokšņa un vibrācijas vērtības mainās.

NORĀDE

Sajās tehniskajās prasībās norādītais vibrāciju līmenis ir izmērīts atbilstoši EN 62841 standartizētajai mērīšanas metodei, un to var izmantot, lai savstarpēji salīdzinātu elektroinstrumentus. Tas ir piemērots arī sākotnējai vibrāciju slodzes novērtēšanai. Dotais svārstību līmenis atbilst galvenajiem elektroinstrumenta izmantošanas veidiem. Ja elektroinstrumenti tiek izmantoti citādi, tam ir citi darba instrumenti vai nepietiekama apkope, vibrāciju līmenis var atšķirties.

Tas var ievērojami palielināt vibrāciju radīto slodzi visā darba periodā.

Lai precīzi noteiktu vibrāciju slodzi, vajadzētu ņemt vērā arī laiku, kad instruments ir izslēgts vai darbojas, bet faktiski netiek izmantots darbā. Tas var ievērojami samazināt vibrāciju radīto slodzi visā darba periodā.

Lai pasargātu lietotāju no vibrāciju iedarbības, nosakiet papildu aizsardzības pasākumus, piemēram: elektroinstrumenta un darba instrumentu apkope, roku siltuma uzturēšana, darba procesu organizācija.



UZMANĪBU!

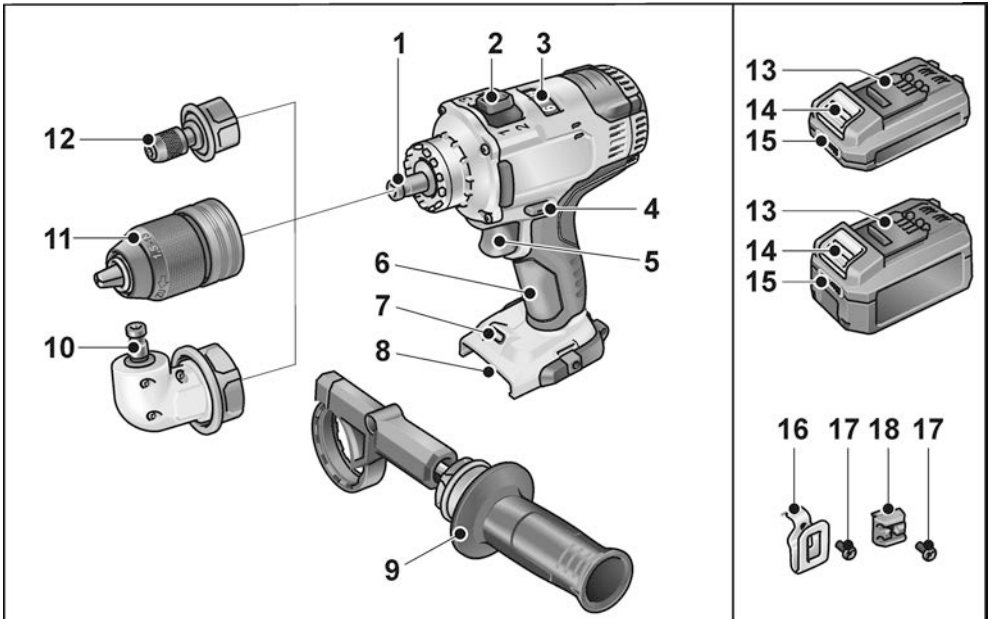
Skaņas spiedienam pārsniedzot 85 dB(A), jālieto ausiņas.

Tehniskā informācija

Instrumenti		DD 4G 18.0-EC
Tips		Urbis-krūvgriezis
Akumulators		AP 18.0/2,5 AP 18.0/5,0
Uzlādes laiks (atkarīgs no uzlādes līmeņa)		
– AP 18.0/2,5	min	0–40
– AP 18.0/5,0	min	0–45
Griezes moments, maks.		
– mīksts skrūvējuma kritums	Nm	64
– ciets skrūvējuma kritums	Nm	135
Griezes momenta pakāpes		20
Apgrīzietu skaits tukšgaitā		
– 1. pakāpe	min ⁻¹	0...460
– 2. pakāpe	min ⁻¹	0...910
– 3. pakāpe	min ⁻¹	0...2100
– 4. pakāpe	min ⁻¹	0...4200
Urbja patrona	mm	1,5–13
Maks. urbuma diametrs		
– kokā	mm	60
– tēraudā	mm	13
– mūrī	mm	16
Svars atbilstoši „EPTA-procedure 01/2003” (bez akumulatora)	kg	1,5
Svars akumulators 2,5 Ah	kg	0,4
5,0 Ah	kg	0,7
A skaņas skaņas spiediena līmenis		
Skaņas spiediena līmenis L _{pA}	dB(A)	78*
Skaņas jaudas līmenis L _{WA}	dB(A)	89*
Kļūda K	db	3,0
Vibrāciju kopējās vērtības (trīs virzienu vektoru summa)		
Vibrāciju emisijas vērtība a _h ,		
– urbnot metālā	m/s ²	<2,5
– skrūvējot	m/s ²	<2,5
Kļūda K	m/s ²	1,5

* urbnot metālā

Īss apskats

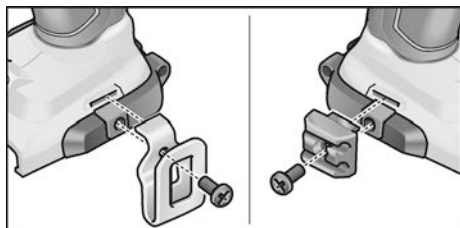


- | | | | |
|---|---|----|---|
| 1 | Instrumenta ligzda | 10 | Leņķveida uzgalis ar fiksējošo gredzenu |
| 2 | Ātruma izvēles slēdzis | 11 | Urbju ātrās maiņas patrona ar fiksējošo gredzenu |
| 3 | Griezes momenta iestatīšanas gredzens | 12 | Skrūvgriežu uzgaļu turētājs ar fiksējošo gredzenu |
| 4 | Rotācijas virziena izvēles slēdzis | 13 | Litija jonu akumulators (2,5 Ah vai 5,0 Ah) |
| 5 | Slēdzis
Ieslēgšanai un izslēgšanai, maksimālā apgriezienu skaita sasniegšanai. | 14 | Akumulatora atbloķēšanas taustiņš |
| 6 | Rokturis | 15 | Akumulatora līmeņa indikators |
| 7 | Darbavietas apgaismojums | 16 | Siksniņas skava |
| 8 | Akumulatora nodalījums | 17 | Stiprinājuma skrūve |
| 9 | Papildrokturis
Roktura montēšana iespējama labajā un kreisajā pusē. | 18 | Uzgaļu turētājs |

Lietošanas instrukcija

Pirms ekspluatācijas

- Izpakojiet elektroinstrumentu un aprikojumu, pārbaudiet piegādes komplektāciju un transportēšanas bojājumus.
- Ar pievienoto skrūvi piestipriniet siksniņas skavu vai uzgaļu turētāju.



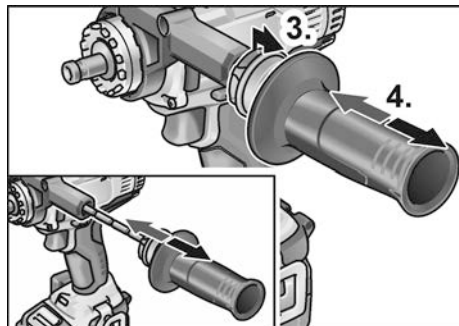
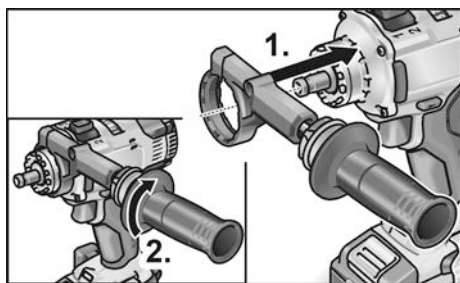
i NORĀDE

Piegādes stāvoklī akumulatori nav uzlādēti pilnībā. Pirms pirmreizējās lietošanas pilnībā uzlādējiet akumulatorus. Šai nolūkā skatīt „Uzlādes ierīce/Uzlādes process“.

Papildroktura montāža/demontāža

⚠ UZMANĪBU!

Izmantojiet papildrokturus, ja tādi ir piegādāti kopā ar elektroinstrumentu. Kontroles zudums var izraisīt traumas.



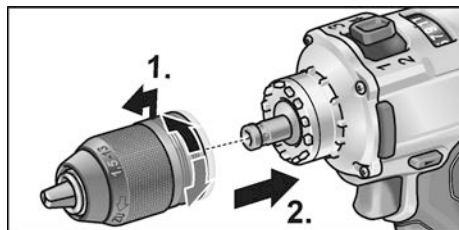
Nomaināmā urbja patrona BF 18.0-EC

⚠ UZMANĪBU!

Pirms uzsākat elektroinstrumenta apkopes darbus, pārvietojiet rotācijas virziena izvēles slēdzi (4) vidējā pozīcijā.

Montāža

- Pavelciet atbloķēšanas gredzenu uz priekšu (1.) un iespiediet nomaināmas urbja patronu (2.) instrumenta ligzdā līdz atdurei.
- Atlaidiet atbloķēšanas gredzenu. Pārbaudiet, vai urbja patrona ir nofiksēta.



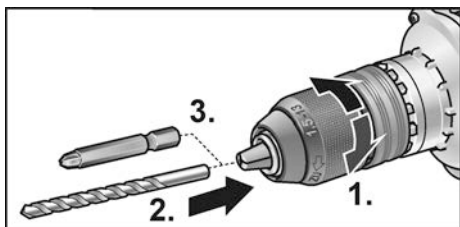
Demontāža

- Pavelciet atbloķēšanas gredzenu uz priekšu un izņemiet urbja patronu.

Instrumentu ievietošana

Urbja patronā tiek stingri nofiksēti urbji ar diametru 1,5–13 mm, skrūvgriežu uzgaļi 1/2", kā arī uzgaļu turētājs 1/2".

- Ar vienu roku turiet elektroinstrumentu, ar otru roku grieziet urbja patronu.
 - Pretēji pulksteņrādītāju kustības virzienam, lai urbja patronu atvērtu platāk.
 - Pulksteņrādītāju kustības virzienā, lai urbja patronu aizvērtu vairāk.



- Ievietojiet instrumentu.
- Pilnībā aizveriet urbja patronu.

i **NORĀDE**

Izmēģiniet darbību, lai pārbaudītu, vai instruments ir iespīlēts tieši centrā.

Leņķa uzliktnis WV 18.0-EC

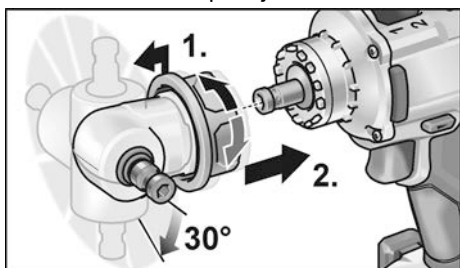
! **UZMANĪBU!**

Pirms uzsākat elektroinstrumenta apkopes darbus, pārvietojiet rotācijas virziena izvēles slēdzi (4) vidējā pozīcijā.

Leņķa uzliktnis atvieglo darbu grūti pieejamās vietās. Leņķa uzliktni ar 30° grādu nobīdi var nofiksēt dažādās leņķa pozīcijās.

Montāža

- Pavelciet atbloķēšanas gredzenu uz priekšu (1.) iespiediet leņķa uzliktni līdz atdurei instrumenta ligzdā (2.).
- Nofiksējiet leņķa uzliktni vēlamajā leņķa pozīcijā.
- Atlaidiet atbloķēšanas gredzenu. Pārbaudiet nostiprinājumu.



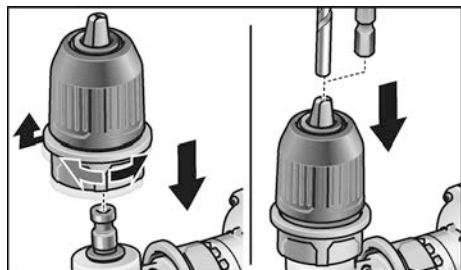
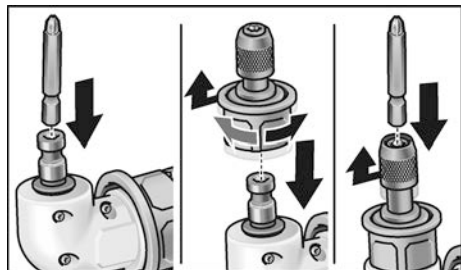
Demontāža

- Pavelciet atbloķēšanas gredzenu uz priekšu un izņemiet leņķa uzliktni.

Instrumentu ievietošana

Leņķa uzliktnim ir 1/2" instrumenta stiprinājums. Instrumenta ligzdā tiek stingri nofiksēti skrūvgrieža uzgaļi un uzgaļu turētājs.

Leņķa uzliktnim var pievienot arī nomainīgas urbja patronu (skatiet „Nomaināmā urbja patrona BF 18.0-EC”) vai uzgaļu turētāju (skatiet „Uzgaļu turētāja uzliktnis BV 18.0-EC”).



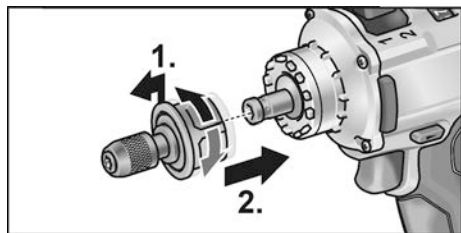
Uzgaļu turētāja uzliktnis BV 18.0-EC

! **UZMANĪBU!**

Pirms uzsākat elektroinstrumenta apkopes darbus, pārvietojiet rotācijas virziena izvēles slēdzi (4) vidējā pozīcijā.

Montāža

- Pavelciet atbloķēšanas gredzenu uz priekšu (1.) un iespiediet uzgaļu turētāju instrumenta ligzdā līdz atdurei (2.).
- Atlaidiet atbloķēšanas gredzenu. Pārbaudiet nostiprinājumu.



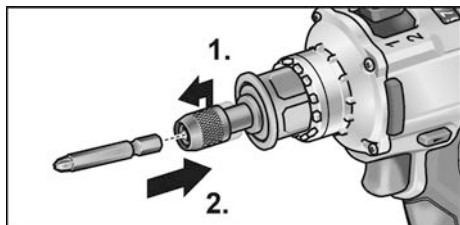
Demontāža

- Pavelciet atbloķēšanas gredzenu uz priekšu un izņemiet uzgaļu turētāju.

Instrumentu ievietošana

Uzgaļu turētājam ir 1/2" instrumenta ligzda. Instrumenta ligzdā tiek stingri nofiksēti skrūvgrīža uzgaļi.

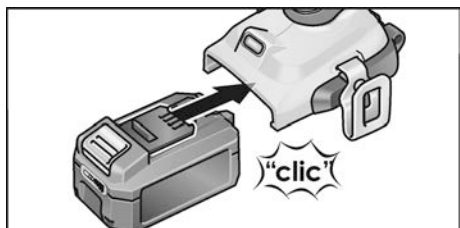
- Pavelciet instrumenta fiksatoru uz priekšu (1.) un iespiediet instrumentu līdz atdurei (2.).
- Atlaidiet instrumenta fiksatoru.



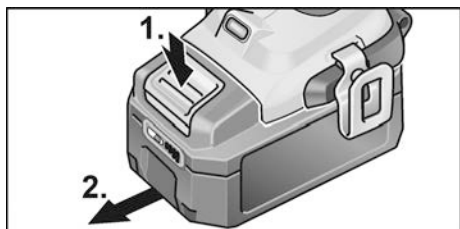
- Lai izņemtu instrumentu, pavelciet instrumenta fiksatoru uz aizmuguri.

Akumulatora ievietošana/maiņa

- Uzlādētu akumulatoru iespiediet elektroinstrumentā, līdz tas pilnībā nofiksējas.



- Lai izņemtu akumulatoru, nospiediet atbloķēšanas taustiņus (1.) un izvelciet akumulatoru (2.).

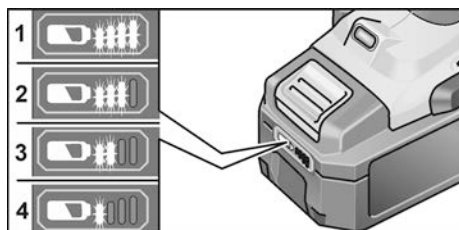


⚠ **UZMANĪBU!**

Ja akumulators netiek lietots, aizsargājiet akumulatora kontaktus. Metāla priekšmeti var savienot kontaktus īsslēgumā, izraisot eksplozijas un aizdegšanās risku!

Akumulatora uzlādes līmenis

- Nospiežot taustiņu, akumulatora uzlādes indikatorā ar LED diodēm var pārbaudīt uzlādes līmeni.



Rādījums nodziest pēc 5 sekundēm.

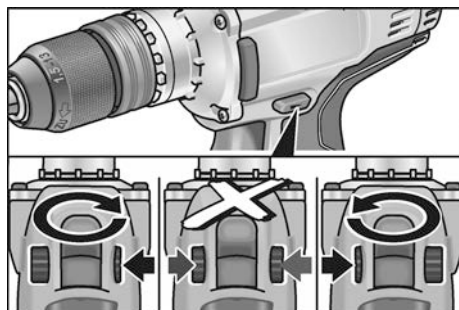
Ja mirgo viena no LED diodēm, akumulators ir jāuzlādē. Ja pēc taustiņa nospiešanas neiedegas neviena LED diode, akumulatoram ir defekts, un tas ir jānomaina.

Rotācijas virziena izvēle



UZMANĪBU!

Rotācijas virzienu var mainīt tikai elektroinstrumenta miera stāvoklī.



- Pārvietojiet rotācijas virziena izvēles slēdzi vajadzīgajā pozīcijā.
 - **Pa kreisi:** pretēji pulksteņrādītāju kustības virzienam (izskrūvēt vai atskrūvēt skrūves)
 - **Pa labi:** pulksteņrādītāju kustības virzienā (ieskrūvēt vai pievilkt skrūves, urbt)
 - **Vidū:** ieslēgšana bloķēta (darba instrumentu maiņa; veicot jebkādas darbus pie elektroinstrumenta)

Griezes momenta izvēle


UZMANĪBU!

Griezes momentu var mainīt tikai elektroinstrumenta miera stāvoklī.

- Pārvietojiet griezes momenta iestatīšanas gredzenu vajadzīgajā pozīcijā.



1–11: skrūvēšana

: urbšana

NORĀDE

Urbšanas pozīcijā  ir deaktivizēts frikcijas sajūgs.

Ātruma izvēle

UZMANĪBU!

Ātrumu var mainīt tikai elektroinstrumenta miera stāvoklī.

NORĀDE

Ātrumu var iestatīt, bīdot slēdzi tikai kustības bultiņas virzienā!



- Pagrieziet izvēles slēdzi uz vajadzīgo pakāpi:

1: mazāks ātrums, liels griezes moments

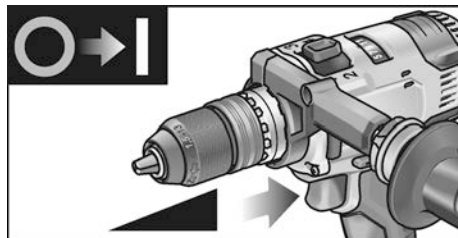


4: lielāks ātrums, mazs griezes moments

Elektroinstrumenta ieslēgšana

Ierīces ieslēgšana

- Nospiediet slēdzi. Elektroinstrumenta slēdzis ļauj bez pakāpēm palielināt apgriezīenu skaitu līdz maksimālajai vērtībai.



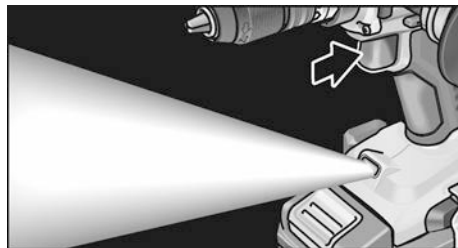
Ierīces izslēgšana:

- Atlaidiet slēdzi.

NORĀDE

- Elektroinstrumentam ir bremze, kas aptur instrumentu tūdaļ pēc slēdža atlaišanas.
- Izmantojot elektroinstrumentu nepārtrauktā darbībā, vajadzētu strādāt ar pilnīgi iespiestu slēdzi.

Darbavietas apgaismojuma ieslēgšana/izslēgšana



1. Urbšanas virziena iepriekšējās izvēles slēdzi (2) pārslēdziet pozīcijā „uz priekšu” vai „atpakaļ”.
2. Nospiediet elektroinstrumenta ieslēgšanas/izslēgšanas slēdzi (5).
 - Darbavietas apgaismojums ir ieslēgts
3. Atlaidiet elektroinstrumenta ieslēgšanas/izslēgšanas slēdzi (5).
 - Darbavietas apgaismojums nodziest automātiski aptuveni pēc 10 s

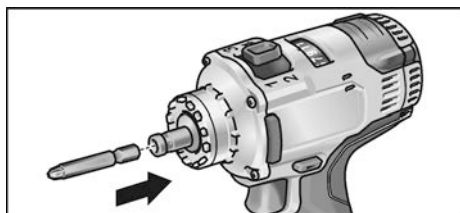
Darbs ar elektroinstrumentu

UZMANĪBU!

Pirms uzsākat elektroinstrumenta apkopes darbus, pārvietojiet rotācijas virziena izvēles slēdzi (4) vidējā pozīcijā.

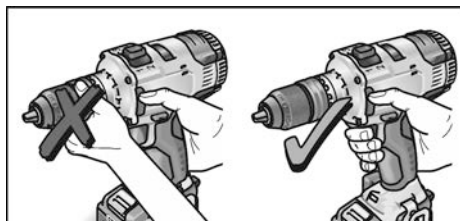
NORĀDE

Lai atvieglotu skrūvēšanas procesu, uzgaļu turētāju var ievietot arī ierīces instrumenta ligzdā.



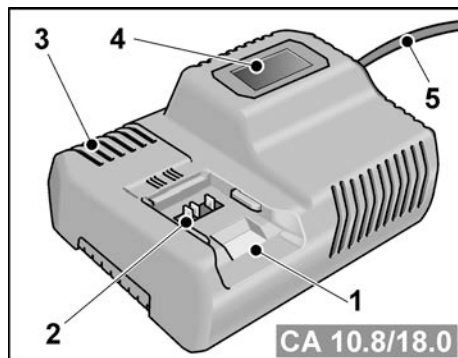
1. Instrumenta stiprinājuma (nomaiņas urbja patronas, leņķa uzliktņa, uzgaļu turētāja) montāža.
2. Ievietojiet akumulatoru.
3. Ievietojiet instrumentu (urbī, skrūvgrieža uzgaļus, uzgaļu turētāju).
4. Pagrieziet griezes momenta slēdzi uz vajadzīgo pakāpi.
5. Iestatiet vajadzīgo ātruma pakāpi.
6. Iestatiet vajadzīgo rotācijas virzienu.
7. Satveriet elektroinstrumentu ar vienu roku un nostāieties darba pozīcijā.

Nepārslēdziet rotācijas virziena izvēles slēdzi vai griezes momenta iestatīšanas gredzenu brīdī, kad darbojas dzinējs!



8. Ieslēdziet instrumentu.
- Pēc darba beigām:
9. Atļaidiet slēdzi.
10. Pārvietojiet rotācijas virziena izvēles slēdzi (4) vidējā pozīcijā.

Uzlādes ierīce



- 1 Akumulatora nodalījums
- 2 Kontakti
- 3 Ventilācijas sprauga
- 4 Displejs uzlādes līmeņa indikācijai
- 5 Tīkla kabelis ar tīkla spraudni

Uzlādes ierīce CA 10.8/18.0 ir paredzēta, lai uzlādētu šādu modeļu FLEX akumulatorus:

- AP 10.8 (2,5 Ah),
- AP 18.0 (2,5 Ah),
- AP 10.8 (5,0 Ah),
- AP 18.0 (5,0 Ah).

Norādes par akumulatoru darbmūža paildzināšanu

UZMANĪBU!

- *Nekad neuzlādējiet akumulatorus temperatūrā, kas zemāka par 0 °C vai augstāka par 55 °C.*
- *Neuzlādējiet akumulatorus vidē ar augstu gaisa mitrumu vai augstu temperatūru.*
- *Uzlādes laikā neapklājiet akumulatorus un uzlādes ierīci.*
- *Kad uzlāde ir pabeigta, atvienojiet uzlādes ierīces tīkla spraudni.*

Uzlādes laikā akumulatorus un uzlādes ierīci nesilst. Tas ir normāli!

Litija jonu akumulatoriem nav tā sauktā „atmiņas efekta”. Tomēr pirms uzlādes akumulatoram vajadzētu būt pilnībā izlādētam, un uzlādes process vienmēr jāpabeidz līdz galam.

Ja akumulatori ilgāku laiku netiek izmantoti, tie jāglabā vēsā vietā daļēji uzlādētā stāvoklī.

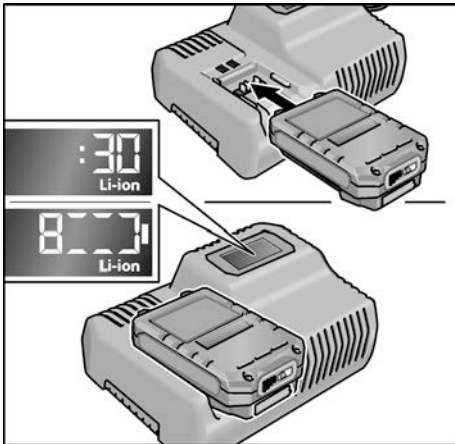
Uzlādes process




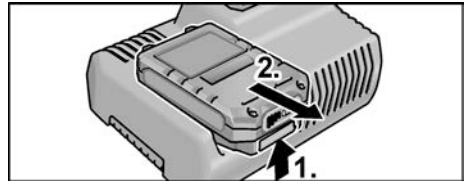
UZMANĪBU!

Izmantojiet vienīgi oriģinālos akumulatorus ar komplektā piegādāto uzlādes ierīci.

- Iespraudiet uzlādes ierīces tīkla spraudni. Uz 2 sekundēm iedegas un nodziest zaļš displeja fona apgaismojums. Tiek parādīts OK.



- Pilnībā ievietojiet akumulatoru uzlādes ierīcē, līdz tas nokļūst.
 - Displejā pārmaiņus ir redzams uzlādes procesa atlikušais laiks (līdz pilnīgai akumulatora uzlādei) un uzlādes procesa grafiskais attēlojums.
 - Ja akumulatora uzlādes līmenis ir zemāks par 80%, displeja fona apgaismojumam ir oranža krāsa.
 - Kad uzlādes līmenis sasniedz 80%, displejam ir zaļa krāsa, un ir redzams OK.
 - Akumulators ir uzlādēts pilnībā, kad parādās indikācija .
- Pēc īsa brīdīņa zaļais fona apgaismojums nodziest.
- Izņemiet akumulatoru no uzlādes ierīces.



- Atvienojiet spraudni.



NORĀDE

Ja pēc akumulatora ievietošanas uzlādes ierīcē displejs mirgo, akumulatoram vai uzlādes ierīcei ir defekts.



Displejs mirgo lēni.

Fona apgaismojums oranžs.

Akumulators ir pārāk karsts vai pārāk auksts. Kad akumulators sasniedz uzlādes temperatūru (0 °C–55 °C), sākas uzlādes process.



Displejs mirgo ātri.

Fona apgaismojums sarkans.

Izņemiet akumulatoru no uzlādes ierīces, tad ielieciet atpakaļ. Ja indikācija nemainās, tad akumulators ir bojāts. Nomainiet akumulatoru vai lieciet pārbaudīt darbnīcā.

Ja šāds kļūdas paziņojums parādās arī ar citu akumulatoru, bojāta ir uzlādes ierīce. Lieciet pārbaudīt uzlādes ierīci darbnīcā.

Tehniskā apkope un kopšana

Tīrīšana



BRĪDINĀJUMS!

Apstrādājot metālus, ekstrēmos izmantošanas gadījumos korpusa iekšpusē var sakrāties elektrovadītspējīgi putekļi.

- Regulāri iztīriet elektroinstrumentu un ventilācijas spraugas. Tīrīšanas biežums ir atkarīgs no apstrādātā materiāla un no lietošanas ilguma.
- Korpusa iekšpusē un motors regulāri jāizpūš ar sausu saspiesto gaisu. Elektroinstrumentam šai laikā jāatrodas darbībā.

Uzlādes ierīce

BRĪDINĀJUMS!

Pirms visu apkopes darbu uzsākšanas atvienojiet tīkla spraudni. Neizmantojiet ūdeni un šķidrums tīrīšanas līdzekļus.

- Netīrumus un putekļus no korpusa notīriet ar slotiņu vai sausu lupatu.

Remontdarbi

Remontdarbus drīkst veikt tikai ražotāja autorizētā klientu servisa darbnīcā.

Rezerves daļas un aprīkojums

Ar pārējo aprīkojumu, galvenokārt ar izmantojamiem darba instrumentiem, var iepazīties ražotāja katalogā.

Uzbūves attēlus ar visiem komponentiem un rezerves daļu sarakstus jūs atradīsiet mūsu mājas lapā: **www.flex-tools.com**

Transportēšana

Litija ekvivalenta daudzums piegādes komplektā iekļautajos akumulatoros ir zemāks par noteiktajām robežvērtībām. Tāpēc uz akumulatoru kā atsevišķu komponentu, gan pašu elektroinstrumentu ar visu piegādes komplektu nevar attiecināt nacionālos vai starptautiskos noteikumus par bīstamajām kravām.

Transportējot vairākus instrumentus ar litija jonu akumulatoriem, šie noteikumi var kļūt aktuāli un prasīt īpašus piesardzības pasākumus (piemēram, attiecībā uz iepakojumu).

Šādā gadījumā uzziniet, kādi noteikumi ir spēkā attiecīgajā valstī.

CE atbilstība

Ar pilnu atbildību deklarējam, ka sadaļā „Tehniskā informācija” aprakstītais izstrādājums atbilst šādiem standartiem vai normatīvajiem dokumentiem:

EN 62841 saskaņā ar direktīvas 2014/30/ES, 2006/42/EB, 2011/65/ES.

Par tehnisko dokumentāciju atbild:
FLEX-Elektrowerkzeuge GmbH, R & D
Bahnhofstrasse 15, D-71711 Steinheim/Murr



Eckhard Rühle
Manager Research &
Development (R & D)

Klaus Peter Weinper
Head of Quality
Department (QD)

16.07.2018

FLEX-Elektrowerkzeuge GmbH
Bahnhofstrasse 15, D-71711 Steinheim/Murr

Norādes par utilizāciju

BRĪDINĀJUMS!

Nolietotus elektroinstrumentus pirms utilizācijas padariet nelietojamus:

- Elektroinstrumentiem, kam nepieciešama strāvas tīkla barošana – noņemiet strāvas kabeli;
- Elektroinstrumentiem ar akumulatora barošanu – izņemiet akumulatoru.



Tikai ES valstīm.

Neizmetiet elektroinstrumentus māsaimniecības atkritumos! Saskaņā ar Eiropas 2012/19/ES direktīvu „Par elektrisko un elektronisko iekārtu atkritumiem”, kas iekļauta nacionālajā likumdošanā, nolietoti elektroinstrumenti jāsavāc atsevišķi un jānodod videi nekaitīgai otrreizējai pārstrādei.




Izejvielu pārstrāde, nevis atkritumu iznīcināšana.

Instrumenti, aprīkojums un iepakojums jānodod videi nekaitīgai otrreizējai pārstrādei. Plastmasas detaļu materiāls ir marķēts, lai varētu pārstrādāt viena veida materiālus.

BRĪDINĀJUMS!

Nemetiet akumulatorus/baterijas māsaimniecības atkritumos, ugunī vai ūdenī. Neatveriet nolietotus akumulatorus.

Akumulatori/baterijas ir jāsavāc, jāpārstrādā vai jāutilizē videi nekaitīgā veidā.

 Tikai ES valstīm.
Atbilstoši Eiropas Savienības direktīvai 2006/66/EB, bojātie vai nolietotie akumulatori un baterijas jāsavāc atsevišķi un jānogādā otrreizējai pārstrādei apkārtējai videi nekaitīgā veidā.

i **NORĀDE**
Informāciju par instrumenta utilizācijas iespējām var iegūt no tirgotāja.

Atbildības izslēgšana

Ražotājs un viņa pārstāvis nav atbildīgi par zaudējumiem un peļņas zudumiem uzņēmuma darbības pārtraukšanas gadījumā, kurš tika izraisīts izstrādājuma vai izstrādājuma neiespējamās izmantošanas dēļ.

Ražotājs un viņa vietnieks nav atbildīgi par materiālajiem zaudējumiem, kuri tika izraisīti, izstrādājumu neprasmīgi izmantojot vai izmantojot to savienojumā ar citu ražotāju izstrādājumiem.

فقط لدول الاتحاد الأوروبي

يجب عدم التخلص من أدوات العمل الكهربائية من خلال إلقائها مع الخلفات المنزلية!

حسب القاعدة التوجيهية الأوروبية 2012/19/EU بشأن الأجهزة الكهربائية والإلكترونية المستهلكة وتطبيق هذه القاعدة التوجيهية في تشريعات قومية. فإن أدوات العمل الكهربائية يلزم جمعها بصورة منفصلة والانتفاع من موادها بصورة متوافقة مع المتطلبات البيئية.

إعادة اكتساب المواد الخام بدلا من التخلص من النفايات.

الجهاز والملحقات التكميلية ومواد التغليف ينبغي أن يتم إعادة الانتفاع من موادها بصورة متوافقة مع المتطلبات البيئية. الأجزاء المصنوعة من لدائن اصطناعية مميزة بعلامة لغرض إعادة التدوير كنوع مادة صرف.

⚠️ **تحذير!**

البطاريات القابلة لإعادة الشحن/البطاريات يجب عدم التخلص منها من خلال إلقائها مع الخلفات المنزلية. ويجب عدم وضعها في نار أو في ماء. يجب عدم فتح البطاريات القابلة للشحن المستهلكة.

البطاريات القابلة لإعادة الشحن/البطاريات يجب أن يتم جمعها وإعادة تدويرها أو التخلص منها بصورة غير مضرّة بالبيئة.

فقط لدول الاتحاد الأوروبي:

حسب القاعدة التوجيهية الأوروبية EG/66/2006 فإن البطاريات القابلة لإعادة الشحن/البطاريات التالفة أو المستهلكة يلزم أن يتم إعادة تدويرها.

i **تنبيه!**

يرجى منكم الاستعلام لدى التاجر التخصصي عن إمكانيات التخلص من الأجهزة المستهلكة!

إخلاء المسؤولية

صانع المنتج ومثله لا يتحملان أية مسؤولية عن أي ضرر وعن فوات كسب يتم التسبب فيه من خلال انقطاع مؤقت للعمل في المؤسسة يكون قد تم التسبب فيه من خلال المنتج أو من خلال عدم إمكانية استخدام المنتج.

صانع المنتج ومثله لا يتحملان أية مسؤولية عن أي ضرر يكون قد تم التسبب فيه من خلال الاستخدام بصورة غير صحيحة أو من خلال الاستخدام ارتباطا بمنتجات مصنوعة من قبل منتجين آخرين.

النقل

كمية معادل الليثيوم الخاصة بالبطاريات القابلة للشحن الموردرة ضمن متضمنات التوريد يقع تحت القيم الحدية الواجبة التطبيق. لهذا السبب فإن البطارية القابلة للشحن بوصفها جزء فردي وكذلك أداة العمل الكهربائية مع متضمنات التوريد الخاصة بها لا تكون خاضعة لقواعد مواد خطرة قومية أو دولية. عند نقل عدة أجهزة تحتوي على بطاريات ليثيوم أيون قابلة للشحن فإن هذه القواعد يمكن أن تصبح واجبة التطبيق وتتطلب إجراءات أمن وسلامة خاصة (على سبيل المثال فيما يتعلق بالتغليف). في هذه الحالة يرجى منكم أن تقوموا بالاستعلام عن القواعد السارية في الدولة الجاري استخدام الجهاز فيها.

بيان التوافق CE

بهذا نصرح على مسؤوليتنا الشخصية بأن المنتج الموصوف تفصيلاً تحت «بيانات تقنية» يفي بمتطلبات المعايير أو مستندات معايير التوحيد القياسي التالية:
EN 62841 حسب أحكام القواعد التوجيهية 2011/65/EU, 2006/42/EG, 2014/30/EU.
المسؤول عن المستندات التقنية:
FLEX-Elektrowerkzeuge GmbH, R & D
Bahnhofstrasse 15, D-71711 Steinheim/Murr



Eckhard Rühle
Manager Research &
Development (R & D)

Klaus Peter Weiper
Head of Quality
Department (QD)

FLEX-Elektrowerkzeuge GmbH ;2018/07/16
Bahnhofstrasse 15, D-71711 Steinheim/Murr

تنبيه بشأن التخلص من المنتج المستهلك

⚠️ تحذير!

- قبل التخلص من أدوات العمل الكهربائية المستهلكة يجب جعلها غير صالحة للاستخدام:
- من خلال استبعاد كبل التوصيل بالكهرباء عند تعلق الأمر بأدوات عمل كهربائية يتم تشغيلها بالتوصيل بشبكة الكهرباء.
 - من خلال استبعاد البطارية القابلة للشحن عند تعلق الأمر بأدوات عمل كهربائية يتم تشغيلها ببطارية قابلة للشحن.

البيان بومض ببطء.

إضاءة الخلفية برتقالية.



البطارية ساخنة للغاية أو باردة للغاية. عندما تصل درجة حرارة البطارية إلى (0° م...55° م)، تبدأ عملية الشحن.

البيان بومض بسرعة.

إضاءة خلفية الشاشة حمراء.



أخرج البطارية من جهاز الشحن وضعها مرة أخرى. إذا ظهر نفس البيان يكون هناك عطل بالبطارية. قم بتغيير البطارية أو فحصها لدى إحدى الورش الفنية.

إذا ظهر نفس بلاغ الخطأ مع بطارية أخرى. فهذا يعني وجود عطل بجهاز الشحن. اعمل على فحص جهاز الشحن لدى

إحدى الورش الفنية.

الصيانة والعناية

⚠️ تحذير!

عند معالجة معادن يمكن تحت ظروف عمل قاسية أن يتجمع غبار قابل للتوصيل في النطاق الداخلي من جسم الجهاز.

- يجب تنظيف الجهاز وفتحات التهوية بصورة منتظمة. تواتر عمليات التنظيف يكون متوقفاً على نوع المادة الجاري معالجتها وعلى مدة الاستخدام.
- يجب تنظيف النطاق الداخلي من جسم الجهاز مع الحرك بصورة منتظمة عن طريق إزالة الخلفات بالنفخ بهواء مضغوط. عند القيام بذلك يجب ترك أداة العمل الكهربائية دائرة.

جهاز الشحن

⚠️ تحذير!

- قبل القيام بأية أعمال يجب إخراج القابس من مقبس التغذية بالتيار الكهربائي. يجب عدم استخدام ماء أو مواد تنظيف سائلة.
- يتم إزالة الاتساخات والغبار من على الجسم الخارجي باستخدام فرشاة أو قطعة قماش جافة.

أعمال الإصلاح

يجب عدم إجراء أية أعمال إصلاح إلا من قبل إحدى ورش خدمة العملاء المعتمدة من قبل صانع المنتج.

قطع الغيار والملحقات التكميلية

في كتالوجات صانع المنتج تجدون ملحقات تكميلية أخرى. وعلى وجه الخصوص أدوات عمل تركيبية.

للاطلاع على رسومات المنظر الممدد وقوائم قطع الغيار يرجى

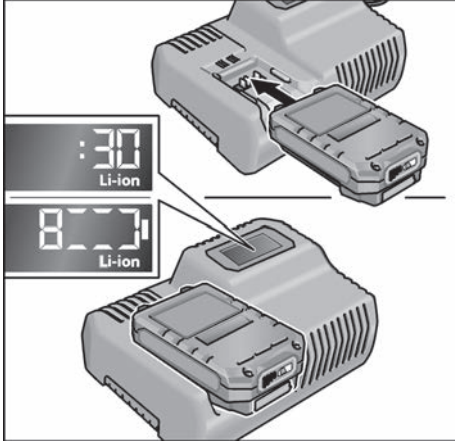
الرجوع إلى موقعنا في الإنترنت: www.flex-tools.com

الصيانة والعناية

احترس!

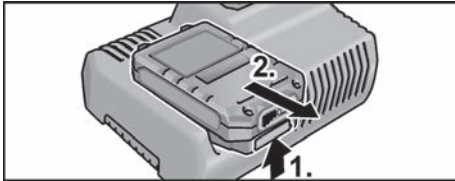


- لا تستخدم سوى البطاريات الأصلية مع الجهاز المورد.
- قم بتركيب القابس الكهربائي لجهاز الشحن. تعمل إضاءة خلفية الشاشة لمدة ثائتين باللون الأخضر ثم تنطفئ بعد ذلك. ثم يظهر البيان OK.



- قم بإدخال البطارية تمامًا في جهاز الشحن حتى تثبت.
- يظهر في الشاشة بالتناوب المدة المتبقية من عملية الشحن (حتى اكتمال شحن البطارية) ورسم بياني لحالة الشحن
- تعمل إضاءة خلفية الشاشة باللون البرتقالي، عندما يصبح شحن البطارية أقل من 80%.
- وبدءًا من وصول شحنة البطارية إلى 80% تضيء الشاشة باللون الأخضر ويظهر البيان OK.

- يكتمل شحن البطارية عندما يظهر البيان **OK**.
- تنطفئ إضاءة خلفية الشاشة الخضراء بعد فترة قصيرة.
- أخرج البطارية من جهاز الشحن.



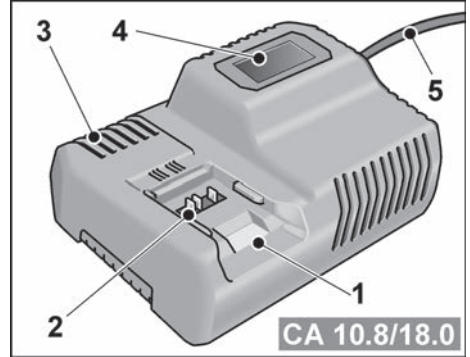
- اخلع القابس الكهربائي.

تنبيه!



- إذا ومض البيان بعد وضع البطارية في جهاز الشحن، فهذا يعني وجود خطأ بالبطارية أو بجهاز الشحن.

جهاز الشحن



- 1 جوف إدخال للبطارية القابلة للشحن
 - 2 مواضع تماس
 - 3 فتحات تهوية
 - 4 شاشة لعرض حالة التشغيل
 - 5 كبل توصيل بالكهرباء بقابس توصيل بالكهرباء
- جهاز الشحن CA 10.8/18.0 معد ومخصص لشحن بطاريات FLEX القابلة للشحن من الأنواع
- AP 10.8/2,5
 - AP 18.0/2,5
 - AP 10.8/5,0
 - AP 18.0/5,0

تنبيهات من أجل عمر تشغيل طويل للبطارية القابلة للشحن

احترس!



- يجب عدم القيام في أي حال من الأحوال بشحن البطاريات القابلة للشحن في درجات حرارة تقل عن 0 درجة مئوية أو تزيد عن 55 درجة مئوية.
- يجب عدم شحن البطاريات القابلة للشحن في محيط تسود فيه رطوبة هواء عالية أو درجات حرارة محيطية عالية.
- يجب عدم تغطية البطاريات القابلة للشحن وجهاز الشحن أثناء عملية الشحن.
- يجب إخراج قابس جهاز الشحن من مقبس التغذية بالتيار الكهربائي بعد انتهاء عملية الشحن.
- أثناء عملية الشحن فإن البطارية القابلة للشحن وجهاز الشحن يصبحان دافئين. هذا شيء عادي! بطاريات الليثيوم أيون لا يوجد بها «مفعول الذاكرة» المعروف. بالرغم من ذلك ينبغي أن يتم تفريغ البطارية القابلة للشحن بالكامل قبل الشحن وينبغي دائما أن يتم إتمام عملية الشحن بالكامل.
- عند عدم استخدام البطاريات القابلة للشحن لفترة طويلة من الوقت يجب تخزين البطاريات القابلة للشحن في مكان بارد حال كونها مشحونة جزئيا.

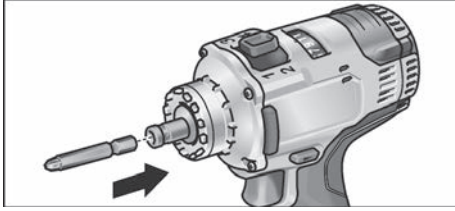
العمل بأداة العمل الكهربائية

⚠ احترس!

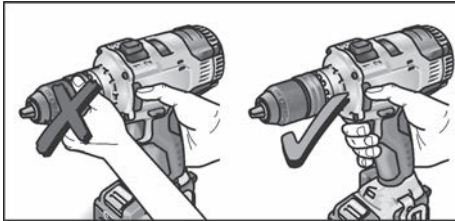
قبل البدء في تنفيذ أية أعمال يجب ضبط مفتاح الاختيار المسبق لإتجاه الدوران (4) الموجود على أداة العمل الكهربائية على الوضع الأوسط.

ⓘ تنبيه!

لكي يصبح التعامل عند ربط براغي أكثر سهولة، فإنه يكون من الممكن أن يتم أيضا إدخال لقمة الربط في جهيزة احتواء أداة العمل الخاصة بالجهاز مباشرة.



1. يتم تركيب حامل أداة العمل (ظرف مثقاب قابل للتغيير، جُهيزة أمامية زاوية، جُهيزة قابض لقم أمامية).
 2. يتم إدخال البطارية القابلة للشحن.
 3. يتم إدخال أداة العمل (مثقاب، لقم ربط براغي، ماسك لقم).
 4. يتم ضبط الاختيار المسبق لعزم الدوران على المستوى المطلوب.
 5. يتم ضبط السرعة على المستوى المطلوب.
 6. يتم ضبط اتجاه الدوران المطلوب.
 7. يتم الإمساك بأداة العمل الكهربائية بيد واحدة من على مقبض اليد ويتم اتخاذ وضع العمل.
- يجب عدم القيام في أي حال من الأحوال بإعمال مفتاح الاختيار المسبق لإتجاه الدوران أو الحلقة الدوارة لضبط عزم الدوران حال كون المحرك دائرا.

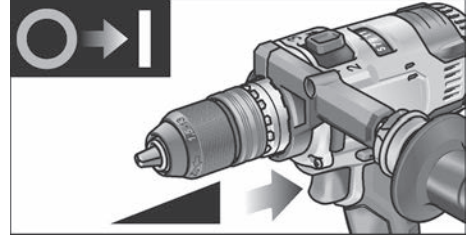


8. يتم إعمال تشغيل الجهاز.
9. يتم ترك المفتاح.
10. يتم ضبط مفتاح الاختيار المسبق لإتجاه الدوران (4) على الوضع الأوسط.

تشغيل أداة العمل الكهربائية

تشغيل الجهاز:

- يتم ضغط المفتاح.
- مفتاح أداة العمل الكهربائية يجعل من الممكن زيادة عدد الدورات بصورة متدرجة إلى أن يتم الوصول إلى القيمة القصوى.



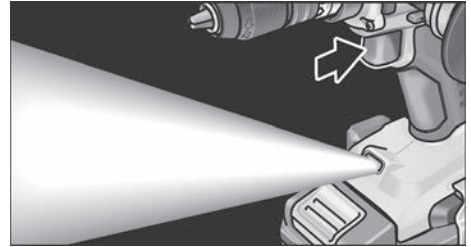
إيقاف تشغيل الجهاز:

- يتم ترك المفتاح.

ⓘ تنبيه!

- أداة العمل الكهربائية مجهزة بمكبج يقوم بإيقاف أداة العمل التركيبية على الفور عند ترك المفتاح.
- عند الاستخدام المستمر لأداة العمل الكهربائية يجب أن يتم بصورة رئيسية أن يتم العمل مع كون المفتاح مضغوطة بالكامل.

تشغيل/إطفاء إضاءة مكان العمل



1. اضغط مفتاح الاختيار المسبق لإتجاه الدوران (4) على الوضع «جهة اليمين» أو «جهة اليسار».
2. اضغط على مفتاح تشغيل/إيقاف (5) الأداة الكهربائية - فتعمل إضاءة مكان العمل
3. اترك مفتاح تشغيل/إيقاف (5) الأداة الكهربائية - فتنتطفئ إضاءة مكان العمل أوتوماتيكيا بعد حوالي 10 ثواني

الاختيار المسبق لعزم الدوران

⚠ احترس!

يجب عدم تغيير عزم الدوران إلا عندما تكون أداة العمل الكهربائية متوقفة عن التشغيل وموجودة في وضع السكون التام.

■ يتم ضبط الحلقة الدوارة لضبط عزم الدوران على الوضع المطلوب.



1-11: ربط براغي

⚠ ثقب

ⓘ تنبيه!

في وضع الثقب تكون القارنات الانزلاقية غير مفعلة.

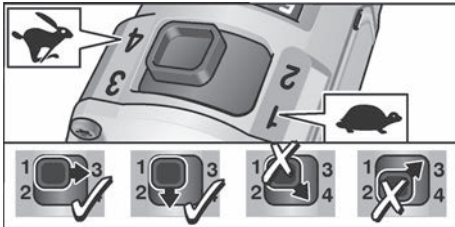
الاختيار المسبق للسرعة

⚠ احترس!

يجب عدم تغيير السرعة إلا عندما تكون أداة العمل الكهربائية متوقفة عن التشغيل وموجودة في وضع السكون التام.

ⓘ تنبيه!

اختيار السرعة متاح فقط في اتجاه أسهم الحركة!

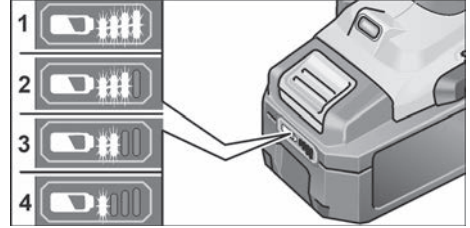


■ يتم ضبط مفتاح الاختيار على الوضع المطلوب:

1: سرعة بطيئة، عزم دوران عالي



4: سرعة سريعة، عزم دوران منخفض



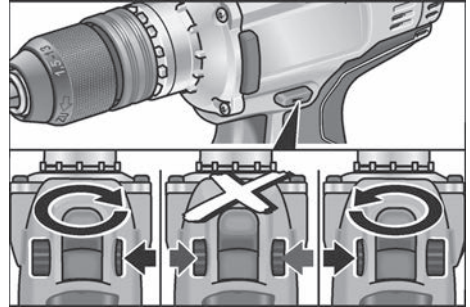
البيان الضوئي ينطفئ بعد 5 ثوان.

عندما يومض أحد المينيات الضوئية LED ، يكون من اللازم شحن البطارية القابلة للشحن. في حالة ما إذا لم يضيء أي واحد من المينيات الضوئية LED بعد الضغط على الزر عندئذ فإن البطارية القابلة للشحن تكون تالفة ويلزم استبدالها بأخرى سليمة.

الاختيار المسبق لأجاء الدوران

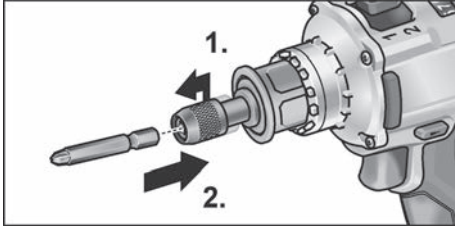
⚠ احترس!

يجب عدم تغيير اتجاه الدوران إلا عندما تكون أداة العمل الكهربائية بائية متوقفة عن التشغيل وموجودة في وضع السكون التام.



■ يتم ضبط مفتاح الاختيار المسبق لأجاء الدوران على الوضع المطلوب:

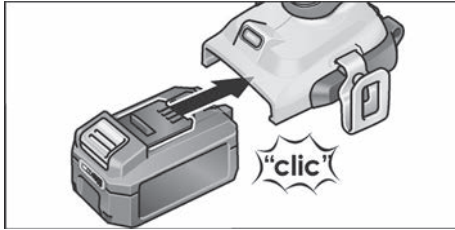
- يساراً: في عكس اتجاه دوران عقرب الساعة (فك وإخراج براغي، حل براغي)
- يميناً: في اتجاه دوران عقرب الساعة (ثقب، إدارة وإدخال براغي، إحكام ربط براغي)
- وسط: تجهيزة منع التشغيل (تغيير أداة العمل، عند إجراء أية أعمال على أداة العمل الكهربائية)



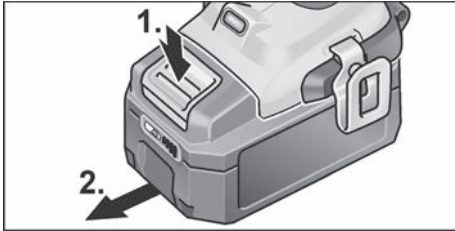
- لإخراج أدوات العمل يتم جذب جبهة تثبيت أداة العمل إلى الخلف.

إدخال/تغيير البطارية القابلة للشحن

- يتم دفع البطارية القابلة للشحن في أداة العمل الكهربائية مع الاستمرار في ذلك إلى أن تكون قد استقرت بالكامل.



- لإخراج البطارية القابلة للشحن يتم ضغط أزرار التحرير (1) ويتم سحب البطارية القابلة للشحن وإخراجها (2).

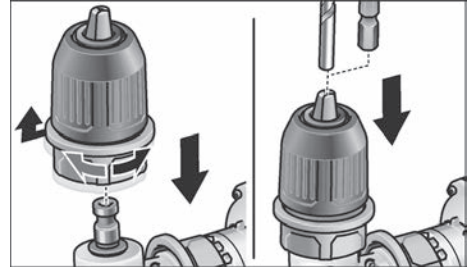


احترس!

عند عدم الاستخدام يجب حماية مواضع تماس البطارية القابلة للشحن. الأجزاء المعدنية السائبة يمكن أن تتسبب في إحداث دائرة قصر في مواضع التماس. يوجد خطر حدوث انفجار وخطر حدوث حريق!

حالة شحن البطارية القابلة للشحن

- من خلال ضغط الزر يمكن مراجعة حالة الشحن على الميكنات الضوئية LED الموجودة على البيان الضوئي لحالة شحن البطارية القابلة للشحن.



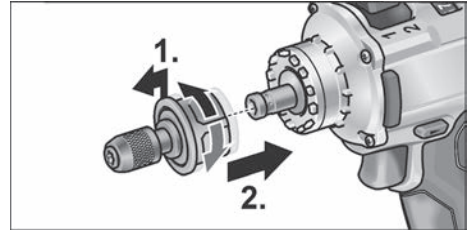
جبهة قابض اللقم الأمامية BV 18.0-EC

احترس!

قبل البدء في تنفيذ أية أعمال يجب ضبط مفتاح الاختيار المسبق لإجاه الدوران (4) الموجود على أداة العمل الكهربائية على الوضع الأوسط.

التركيب

- يتم جذب حلقة التحرير إلى الأمام (1) ويتم ضغط جبهة قابض اللقم الأمامية على جبهة احتواء أداة العمل مع الاستمرار في ذلك حتى تصل إلى مصدر الإيقاف (2).
- يتم ترك حلقة التحرير. يتم مراجعة والتأكد من استقرار طرف المثقاب.



التفكيك

- يتم جذب حلقة التحرير إلى الأمام ويتم إخراج جبهة قابض اللقم الأمامية.

إدخال أداة العمل

- جبهة قابض اللقم الأمامية يتوفر بها جبهة احتواء أداة عمل 1/2 بوصة. في جبهة احتواء أداة العمل يتم الإمساك بأمان بلقم ربط.
- يتم جذب جبهة تثبيت أداة العمل إلى الأمام (1) ويتم ضغط أداة العمل على جبهة احتواء أداة العمل مع الاستمرار في ذلك حتى تصل إلى مصدر الإيقاف (2).
- يتم ترك جبهة تثبيت أداة العمل.

التجهيزة الأمامية الزاوية WV 18.0-EC

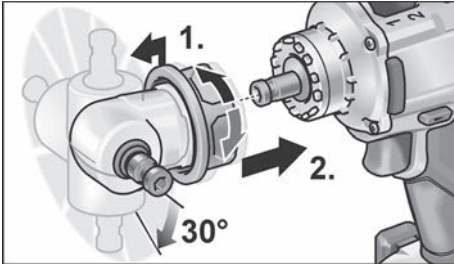
⚠ احتسرس!

قبل البدء في تنفيذ أية أعمال يجب ضبط مفتاح الاختيار المسبق لإجاءه الدوران (4) الموجود على أداة العمل الكهربائية على الوضع الأوسط.

التجهيزة الأمامية الزاوية تسهل العمل في مواضع يصعب الوصول إليها. التجهيزة الأمامية الزاوية يمكن أن تستقر في أوضاع زوايا مختلفة بتغيير وضع قدره 30 درجة في كل مرة.

التركيب

- يتم جذب حلقة التحرير إلى الأمام (1) ويتم ضغط التجهيزة الأمامية الزاوية على تجهيزة احتواء أداة العمل مع الاستمرار في ذلك حتي تصل إلى مصد الإيقاف (2).
- يتم تأمين استقرار التجهيزة الأمامية الزاوية في وضع الزاوية المرغوب فيه.
- يتم ترك حلقة التحرير. يتم مراجعة والتأكد من الاستقرار بصورة صحيحة.



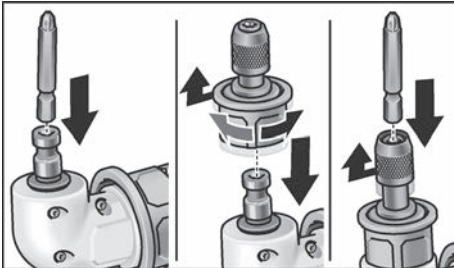
التفكيك

- يتم جذب حلقة التحرير إلى الأمام ويتم إخراج التجهيزة الأمامية الزاوية.

إدخال أداة العمل

التجهيزة الأمامية الزاوية يتوفر بها تجهيزة احتواء أداة عمل ½ بوصة. في تجهيزة احتواء أداة العمل يتم الإمساك بأمان بلقم ربط وكذلك قابض لقم.

على التجهيزة الأمامية الزاوية يمكن أيضا تركيب ظرف المثقاب القابل للتغيير (انظر «ظرف مثقاب قابل للتغيير BF 18.0-EC») أو قابض لقم «تجهيزة قابض لقم أمامية BV 18.0-EC».



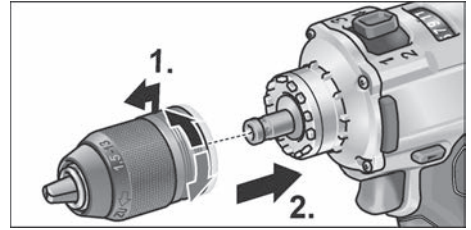
ظرف المثقاب القابل للتغيير BF 18.0-EC

⚠ احتسرس!

قبل البدء في تنفيذ أية أعمال يجب ضبط مفتاح الاختيار المسبق لإجاءه الدوران (4) الموجود على أداة العمل الكهربائية على الوضع الأوسط.

التركيب

- يتم جذب حلقة التحرير إلى الأمام (1) ويتم ضغط ظرف المثقاب القابل للتغيير على تجهيزة احتواء أداة العمل مع الاستمرار في ذلك حتي يصل إلى مصد الإيقاف (2).
- يتم ترك حلقة التحرير. يتم مراجعة والتأكد من استقرار ظرف المثقاب.



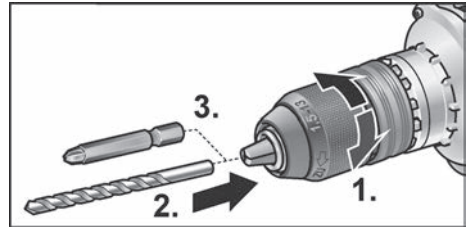
التفكيك

- يتم جذب حلقة التحرير إلى الأمام ويتم إخراج ظرف المثقاب.

إدخال أداة العمل

في ظرف المثقاب يتم الإمساك بأمان بلقم ثقب ذات قطر قدره 1,5-13 ملمتر. ولقم ربط ½ بوصة. وكذلك قابض لقم ½ بوصة.

- يتم الإمساك بأداة العمل الكهربائية بإحدى اليدين ويتم إدارة ظرف المثقاب باليد الأخرى.
- في عكس إجاء دوران عقرب الساعة لكي يتم متابعة فتح ظرف المثقاب.
- في إجاء دوران عقرب الساعة لكي يتم إغلاق ظرف المثقاب.



- يتم إدخال أداة العمل.
- يتم إغلاق ظرف المثقاب بالكامل.

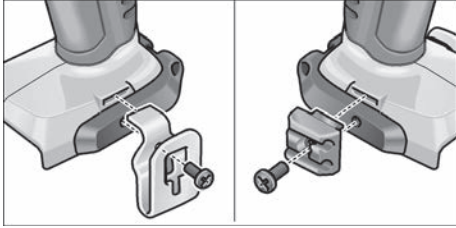
تنبيه!

يتم إجراء تجربة تشغيل. وذلك لغرض التأكد من أن أداة العمل قد تم شدتها مركزيا.

إرشادات الاستعمال

قبل البدء في التشغيل لأول مرة

- يتم إخراج أداة العمل الكهربائية والملحقات التكميلية من مواد التغليف ويتم التأكد من وجود متضمنات التوريد بالكامل ومن عدم وجود أي تلف أو ضرر مترتب على النقل.
- يتم تثبيت مشبك الحزام أو ماسك اللقم بالبرغي المورد ضمن متضمنات التوريد.



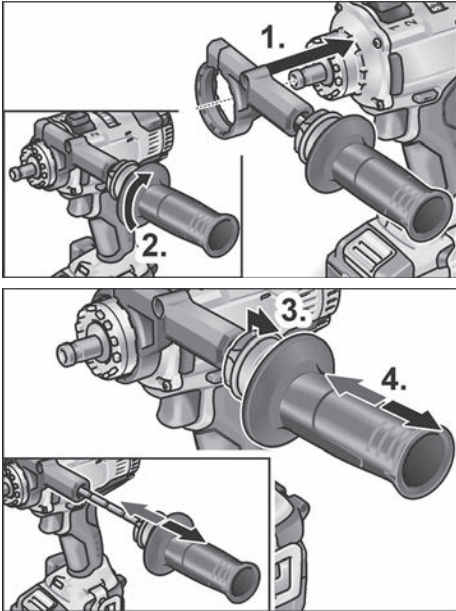
تنبيه!

عند التوريد فإن البطاريات القابلة للشحن لا تكون مشحونة بالكامل. قبل التشغيل لأول مرة يجب شحن البطاريات القابلة للشحن بالكامل. فيما يتعلق بذلك انظر «جهاز الشحن/عملية الشحن».

تركيب فك المقبض الإضافي

⚠ احتسرس!

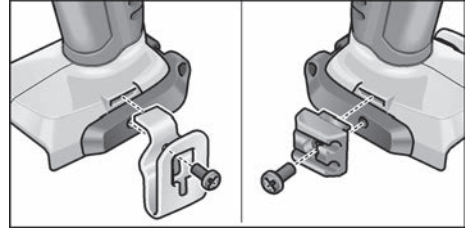
استخدم المقابض الإضافية إذا كانت موردة مع الأداة الكهربائية. يمكن أن يؤدي فقدان السيطرة على الأداة إلى وقوع إصابات.



إرشادات الاستعمال

قبل البدء في التشغيل لأول مرة

- يتم إخراج أداة العمل الكهربائية والملحقات التكميلية من مواد التغليف ويتم التأكد من وجود متضمنات التوريد بالكامل ومن عدم وجود أي تلف أو ضرر مترتب على النقل.
- يتم تثبيت مشبك الحزام أو ماسك اللقم بالبرغي المورد ضمن متضمنات التوريد.



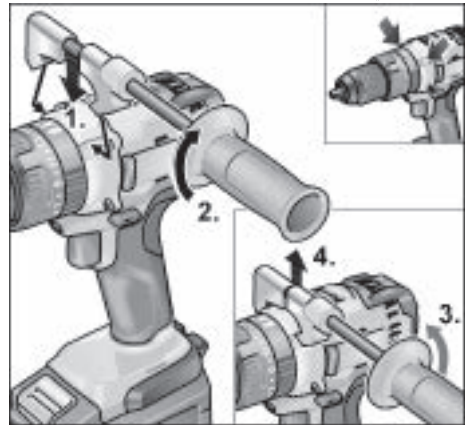
تنبيه!

عند التوريد فإن البطاريات القابلة للشحن لا تكون مشحونة بالكامل. قبل التشغيل لأول مرة يجب شحن البطاريات القابلة للشحن بالكامل. فيما يتعلق بذلك انظر «جهاز الشحن/عملية الشحن».

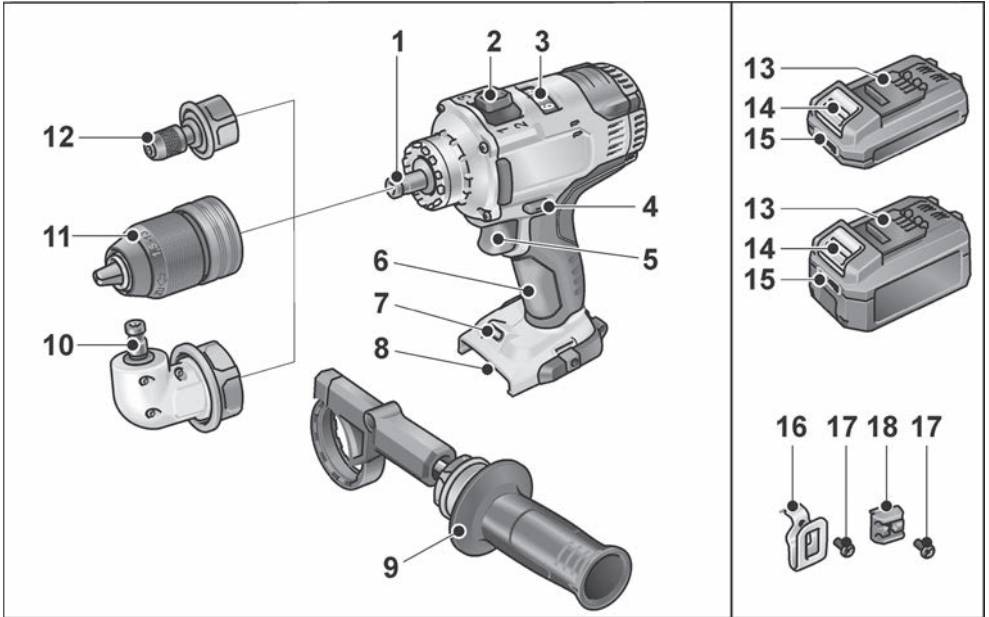
تركيب فك المقبض الإضافي (PD/DD 2G 18.0-EC)

⚠ احتسرس!

استخدم المقابض الإضافية إذا كانت موردة مع الأداة الكهربائية. يمكن أن يؤدي فقدان السيطرة على الأداة إلى وقوع إصابات.



نظرة عامة



- 10 الملحقة الزاوية المزودة بحلقة تحرير
11 ظرف ريش الثقب المزود بحلقة تحرير
12 ملحقة ماسك اللقم المزودة بحلقة تحرير
13 بطارية ليثيوم أيون قابلة للشحن (2,5 أو 5,0 أمبير ساعة)
14 زر تحرير للبطارية القابلة للشحن
15 البيان الضوئي لحالة شحن البطارية القابلة للشحن
16 مشبك حزام
17 برغي تثبيت
18 ماسك لقم

- 1 تجهيز احتواء أداة العمل
2 مفتاح اختيار السرعة
3 الحلقة الدوارة لضبط عزم الدوران
4 مفتاح الاختيار المسبق لاجتاه الدوران
5 مفتاح
6 لتشغيل وإيقاف تشغيل الجهاز وكذلك لرفع عدد الدورات حتى الوصول إلى عدد الدورات الأقصى
7 مقبض يد
8 إضاءة مكان العمل
9 تجويف إدخال للبطارية القابلة للشحن
المقبض الإضافي
مقبض اليد يمكن تركيبه يساراً أو يمينا.

بيانات تقنية

DD 4G 18.0-EC		
جهاز المثقاب والملفك		طرز الجهاز
2,5/18.0 AP 5,0/18.0 AP		البطارية القابلة للشحن
40 ... 0 45 ... 0	دقيقة دقيقة	مدة الشحن (حسب حالة الشحن) AP 2,5/18.0 – AP 5,0/18.0 –
64 135	نيوتن متر نيوتن متر	عزم الدوران. بحد أقصى – حالة ربط لينة – حالة ربط صلبة
20		مستويات عزم الدوران
460 ... 0 910 ... 0 2100 ... 0 4200 ... 0	دورة/دقيقة دورة/دقيقة دورة/دقيقة دورة/دقيقة	عدد دورات التشغيل بدون حمل – المستوى 1 – المستوى 2 – المستوى 3 – المستوى 4
13 ... 1,5	مليمتر	ظرف المثقاب
60 13 16	مليمتر مليمتر مليمتر	قطر الثقب الأقصى – في خشب – في فولاذ – في جدار حجري
1,5	كيلوغرام	الوزن حسب معيار «EPTA-procedure 01/2003» (بدون البطارية القابلة للشحن)
0,4 0,7	كيلوغرام كيلوغرام	وزن البطارية القابلة للشحن 2,5 أمبير ساعة 5,0 أمبير ساعة
منسوب ضغط الصوت المحدد للمنسوب «أ»		
*78	ديسيبل (أ)	منسوب ضغط الصوت L_{pA}
*89	ديسيبل (أ)	منسوب ضغط الصوت L_{WA}
3,0	ديسيبل	نطاق عدم التيقن K
القيمة الإجمالية للاهتزازات (مجموع الكميات الموجهة لثلاث اتجاهات)		
القيمة الإجمالية للاهتزازات a_n عند		
>2,5	متر/ثانية مربعة	– الثقب في معدن
>2,5	متر/ثانية مربعة	– ربط براغي
1,5	متر/ثانية مربعة	نطاق عدم التيقن K

* الثقب في معدن

جهاز الشحن

الضوضاء والاهتزازات

ⓘ تنبيه!

قيم الضوضاء وقيم الاهتزازات تم تحديدها وفقا للمعيار EN 62841.

تجد القيم في الجدول «بيانات تقنية».

⚠ تحذير!

قيم القياس المذكورة تكون سارية للأجهزة الجديدة. في أثناء الاستخدام اليومي تتغير قيم الضوضاء وقيم الاهتزازات.

ⓘ تنبيه!

منسوب الاهتزازات المنصوص عليه في إرشادات التشغيل هذه تم قياسها بأسلوب قياس موحد قياسيا في المعيار EN 62841 ويمكن استخدامه لمقارنة أدوات عمل كهربائية مع بعضها. وهو مناسب أيضا لإجراء تقدير أولي لحمل الاهتزازات.

منسوب الاهتزازات المذكور راجع إلى الاستخدامات الرئيسية لأداة العمل الكهربائية. إلا أنه عند استخدام أداة العمل الكهربائية في تطبيقات أخرى مع أدوات عمل تركيبية مختلفة أو تحت ظروف صيانة غير كافية. فإن منسوب الاهتزازات يمكن أن يحدد عن القيمة المذكورة. وهذا ما يمكن أن يؤدي إلى زيادة حمل الاهتزازات بصورة واضحة على مكان العمل بأكمله.

لإجراء تقدير دقيق لحمل الاهتزازات فإنه يجب أيضا مراعاة الأوقات التي يكون فيها الجهاز متوقفا عن التشغيل أو يكون فيها الجهاز مشغلا إلا أنه لا يتم استخدامه بالفعل. هذا يمكن أن يؤدي إلى خفض حمل الاهتزازات بصورة واضحة على مكان العمل بأكمله.

يرجى منكم تحدي إجراءات أمان وسلامة إضافية لحماية القائم بتشغيل الجهاز من مفعول الاهتزازات. على سبيل المثال: صيانة أداة العمل الكهربائية وأدوات العمل التركيبية. الحفاظ على الأيدي دافئة. تنظيم مجريات العمل.

⚠ احترس!

عند وجود ضغط صوت يزيد عن 85 ديسيبل (أ) يجب ارتداء جھيرة واقية للسمع.

يرجى منكم أن تقوموا دائما بمراجعة والتأكد من أن جهد شبكة التغذية بالتيار الكهربائي مطابقا لقيمة الجهد المذكورة على لوحة بيانات الطراز الخاصة بجهاز الشحن.

قابس التوصيل بالكهرباء الخاص بجهاز الشحن يلزم أن يكون مناسباً لمقبس التغذية بالتيار الكهربائي. لا يسمح بإدخال أية تغييرات من أي نوعا كان على القابس. يجب عدم استخدام أية قوابس مهايئة سويبا مع أدوات عمل كهربائية مزودة بتأريض حماية. القوابس التي لم يدخل عليها أي تغيير والمقابس المناسبة تقلل من مخاطرة حدوث صدمة كهربائية.

يجب عدم استخدام جهاز الشحن إلا في غرف جافة. ويجب تجنب حدوث اتصال بسوائل ومطر. تسرب ماء إلى داخل جهاز الشحن يزيد من مخاطرة حدوث صدمة كهربائية.

يجب عدم القيام في أي حال من الأحوال باستخدام جهاز الشحن عند حدوث تلف أو ضرر بالكبل أو القابس أو الجهاز نفسه من خلال مفعول قوى خارجية. يجب إحضار جهاز الشحن إلى أقرب ورشة تخصصية.

يرجى منكم عدم القيام في أي حال من الأحوال بفتح جهاز الشحن. في حالة وجود خلل يرجى منكم إحضار جهاز الشحن إلى إحدى الورش التخصصية.

يجب عدم وضع أية أشياء على جهاز الشحن. ويجب عدم وضع جهاز الشحن على أسطح لينة. يوجد خطر حدوث حريق.

تنبيهات أمان وسلامة خاصة

- قبل البدء في تنفيذ أية أعمال يجب ضبط مفتاح الاختيار المسبق لإتجاه الدوران (4) الموجود على أداة العمل الكهربائية على الوضع الأوسط.
- يجب عدم إعمال مفتاح الاختيار المسبق لإتجاه الدوران (4) أو الحلقة الدوارة لضبط عزم الدوران (3) إلا عندما تكون أداة العمل متوقفة عن التشغيل وموجودة في وضع السكون التام.
- لتزويد أداة العمل الكهربائية بعلامة تمييز يجب فقط استخدام لوحات لاصقة. يجب عدم ثقب أية ثقوب في الجسم الخارجي.

تنبيهات أمان وسلامة لألات المثقاب والمفكات

- عند قيامكم بتنفيذ أعمال يمكن في سياقها أن تصيب أداة العمل الكهربائية أو البرغي خطوط تيار كهربائي غير ظاهرة أو كبل التوصيل بالكهرباء الخاص بالجهاز المستخدم، يرجى منكم الإمساك بالجهاز من على مسطحات القبض المعزولة. اتصال البرغي بخط ناقل جهد كهربائي يمكن أيضاً أن يتسبب في أن تصبح أجزاء معدنية من الجهاز واقعة تحت مفعول جهد كهربائي وأن يؤدي إلى حدوث صدمة كهربائية.
- يرجى منكم استخدام المقابض الإضافية عندما تكون هذه المقابض الإضافية قد تم توريدها مع أداة العمل الكهربائية. فقدان السيطرة على الجهاز يمكن أن يؤدي إلى حدوث إصابات.
- يرجى منكم استخدام أجهزة بحث مناسبة للكشف عما قد يوجد من خطوط إمداد غير ظاهرة، أو استدعاء مؤسسة الإمداد المحلية وإشراكها في ذلك. الاتصال بخطوط كهرباء يمكن أن يؤدي إلى حدوث حريق وإلى حدوث صدمة كهربائية. إلحاق ضرر أو تلف بخط غاز يمكن أن يؤدي إلى حدوث انفجار. الدخول في خطوط ماء يؤدي إلى إلحاق تلف أو ضرر بأشياء.
- يجب على الفور إيقاف تشغيل أداة العمل الكهربائية عند حدوث انحصار لأداة العمل التركيبية. يجب أن تضعوا في اعتباركم إمكانية حدوث عزم تفاعلية عالية تؤدي إلى حدوث صدمة ارتدادية.
- أداة العمل التركيبية تنحصر:
 - عند وجود ختميل زائد على أداة العمل الكهربائية أو
 - عند حدوث انحصار معيق لحركة أداة العمل التركيبية في الشيء الجاري معالجته.
- يرجى منكم الإمساك بأداة العمل الكهربائية بإحكام جيد. عند إحكام ربط وفك البراغي يمكن في غضون وقت قصير أن تطرأ عزم تفاعلية عالية.
- يجب تأمين الشيء المطلوب معالجته: الشيء المطلوب معالجته المقبوض عليه بواسطة تجهيزه قمت أو ملزمة (منجلة) يكون مقبوضاً عليه بصورة أكثر أماناً مقارنة بالإمساك به في يديكم.
- قبل أن تتركوا أداة العمل الكهربائية من يديكم وتضعوها على أي سطح يرجى منكم الانتظار إلى أن تكون أداة العمل التركيبية قد توقفت عن الدوران وأصبحت في وضع السكون التام. أداة العمل التركيبية يمكن أن تشنك بشيء ويمكن بالتالي أن تؤدي إلى فقدان السيطرة على أداة العمل الكهربائية.

- يرجى منكم استخدام بطاريات قابلة للشحن مطابقة لقيمة الجهد الكهربائي المذكورة على لوحة بيانات الطراز الموجودة على أداة العمل الكهربائية الخاصة بكم. عند استخدام بطاريات قابلة للشحن من نوع آخر، على سبيل المثال بطاريات مقلدة أو بطاريات قابلة للشحن معاد تهيئتها للاستخدام أو بطاريات قابلة للشحن منتجة من قبل صانع آخر. فإنه يوجد خطر قائم لحدوث إصابات وكذلك حدوث أضرار من خلال انفجار بطاريات قابلة للشحن.
- **تنبيهات أمان وسلامة بشأن التعامل مع البطاريات القابلة للشحن**

- يجب عدم فتح البطارية القابلة للشحن. يوجد خطر حدوث دائرة قصر.
- يرجى منكم حماية البطارية القابلة للشحن من الحرارة، على سبيل المثال من خلال التعرض المستمر لأشعة الشمس، والنار والماء والرطوبة. يوجد خطر حدوث انفجار.
- عند حدوث تلف أو ضرر بالبطارية القابلة للشحن أو استخدامها بصورة غير صحيحة يمكن أن تتولد أبخرة. يتم عمل ما يلزم لتهدئة المكان بهواء نقي. ويرجى منكم زيارة طبيب في حالة وجود متاعب. هذه الأبخرة يمكن أن تؤدي إلى تهيج مسالك التنفس.
- عند الاستخدام بصورة خاطئة يمكن أن يحدث ويتسرب سائل من البطارية القابلة للشحن. يرجى منكم تجنب حدوث اتصال مع هذا السائل. عند حدوث اتصال عرضي يتم تنظيف الموضع المعني بالمشطف بماء. في حالة وصول السائل إلى داخل العينين يجب بصورة إضافية استشارة طبيب. سائل البطارية القابلة للشحن المتسرب للخارج يمكن أن يؤدي إلى إحداث تهيجات جلدية أو حروق.
- يجب عدم شحن البطاريات القابلة للشحن إلا باستخدام أجهزة الشحن الموصى بها من قبل صانع الجهاز. من خلال جهاز شحن صالح لنوع معين من البطاريات القابلة للشحن يوجد خطر حدوث حريق عند استخدام مثل جهاز الشحن هذا مع أنواع أخرى من البطاريات القابلة للشحن.
- البطارية القابلة للشحن يمكن أن يلحق بها تلف أو ضرر من خلال الأشياء ذات الحواف المدببة مثل المسامير أو المفكات أو من خلال تعرضها لمفعول قوة خارجي. يمكن أن يحدث دائرة قصر داخلية وتشتعل البطارية القابلة للشحن أو ينبعث منها دخان أو أن تنفجر أو تسخن بصورة مفرطة.

المحتويات

الجهاز صالح ومناسب فقط للاستخدام في غرف مغلقة. يجب عدم تعريض الجهاز للمطر. يجب تخزين أداة العمل الكهربائية والبطارية القابلة للشحن في غرف جافة. تنبيه بشأن التخلص من الجهاز القديم (انظر صفحة 12-ar)!



من أجل أمانكم وسلامتكم

⚠️ تحذير!

يرجى منكم قراءة كافة تنبيهات الأمان والسلامة والإرشادات. التقصير في الالتزام بمراعاة تنبيهات الأمان والسلامة والإرشادات يمكن أن يؤدي إلى حدوث صدمة كهربائية. حريق و/أو إصابات جسيمة. يرجى منكم الحفاظ على تنبيهات الأمان والسلامة والإرشادات للرجوع إليها في المستقبل.

قبل البدء في استخدام أداة العمل الكهربائية يجب قراءة والتصرف وفقاً للتنبيهات والإرشادات المنصوص عليها في:

- إرشادات التشغيل هذه.
- «تنبيهات الأمان والسلامة العامة» بشأن التعامل مع أدوات العمل الكهربائية في الكتيب المرفق (رقم المنشور: 315.915).
- قواعد وأحكام الوقاية من الحوادث الواجبة التطبيق في موقع استخدام الجهاز.

أداة العمل الكهربائية هذه تم صنعها حسب أحدث ما تم التوصل إليه على المستوى التكنولوجي ووفقاً لقواعد الأمان والسلامة المعتمدة المتعارف عليها. بالرغم من ذلك فإنه يمكن أن تنشأ عند استخدامها أخطار على صحة وحياة المستخدم أو أشخاص آخرين أو ضرر أو تلف بالجهاز أو بأشياء أخرى ذات قيمة. يجب عدم استخدام أداة العمل الكهربائية إلا في الغرض المعدة للاستخدام فيه.

— عندما تكون في حالة سليمة تماماً من ناحية الأمان التقني. يجب القيام على الفور بإزالة أي خلل يكون له تأثيراً سلبياً على الأمان والسلامة.

الاستخدام المطابق للغرض المعد له الجهاز

- جهاز المثقاب والمفك العامل ببطارية قابلة للشحن DD 4G 18.0-EC معد ومخصص للاستخدام التجاري/الصناعي الاحترافي في نطاق الصناعة والمهن والحرف اليدوية.
- لربط وفك البراغي.
- للمثقب في الخشب، المعدن، السيراميك واللدائن الاصطناعية.

- 1-ar الرموز المستخدمة في إرشادات التشغيل
- 1-ar الرموز الموجودة على الجهاز
- 1-ar من أجل أمانكم وسلامتكم
- 3-ar الضوضاء والاهتزازات
- 4-ar بيانات تقنية
- 5-ar نظرة عامة
- 6-ar إرشادات الاستعمال
- 12-ar الصيانة والعناية
- 12-ar النقل
- 12-ar بيان التوافق CE
- 12-ar تنبيه بشأن التخلص من المنتج المستهلك
- 13-ar إخلاء المسؤولية

الرموز المستخدمة في إرشادات التشغيل

⚠️ تحذير!

يشير إلى خطر محدد بصورة مباشرة. عدم الالتزام باتباع التنبيه يمكن أن يؤدي إلى الموت أو إلى إحداث إصابات جسيمة جداً.

⚠️ احترس!

يشير إلى موقف يحتمل أن يكون خطراً. عدم الالتزام باتباع التنبيه يمكن أن يؤدي إلى إحداث إصابات أو إلحاق ضرر أو تلف بأشياء.

i

تنبيه!

يشير إلى تلميحات مفيدة حول الاستخدام ومعلومات هامة.

الرموز الموجودة على الجهاز

يجب قراءة إرشادات التشغيل قبل البدء في تشغيل الجهاز!



يجب ارتداء تجهيزات واقية للعينين!



محول أمان صامد لدوائر القصر



يرجى منكم حماية البطارية القابلة للشحن من الحرارة. على سبيل المثال من خلال التعرض المستمر لأشعة الشمس والنار. يوجد خطر حدوث انفجار.



يجب عدم إلقاء البطارية القابلة للشحن في النار. يوجد خطر حدوث انفجار.



FLEX-Elektrowerkzeuge GmbH
Bahnhofstr. 15
71711 Steinheim/Murr

Tel. +49 (0) 7144 828-0
Fax +49 (0) 7144 25899

info@flex-tools.com
www.flex-tools.com
