



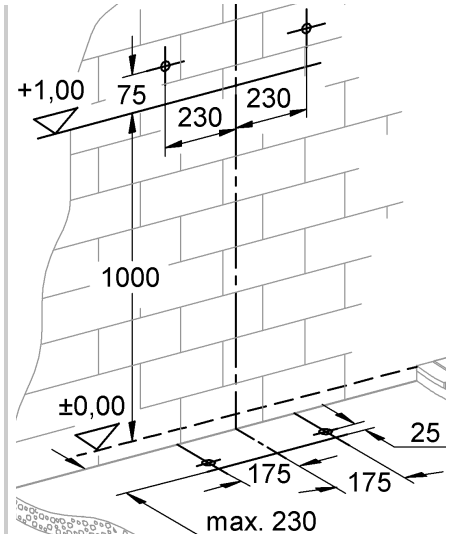
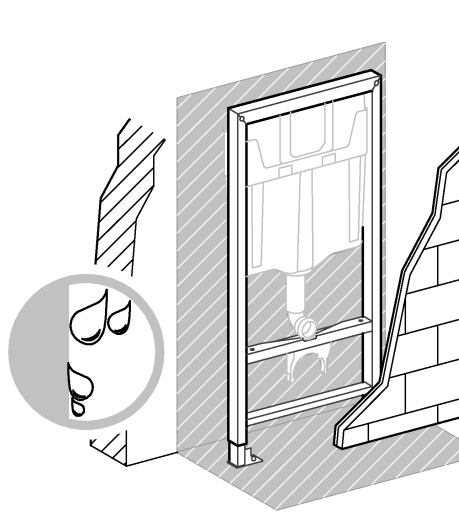
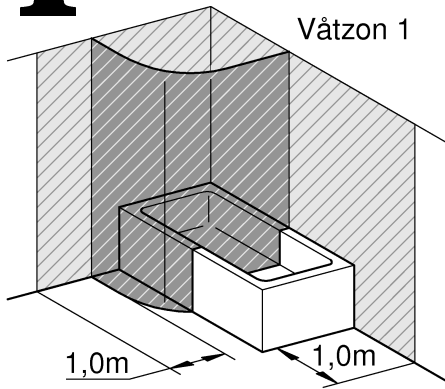
	<p> 38 558</p>
	<p> 38 629</p>
	<p> 38 779</p>

--	--	--

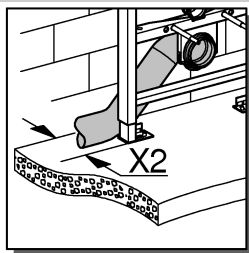
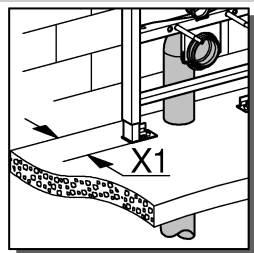
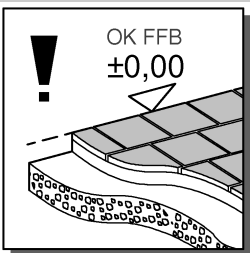
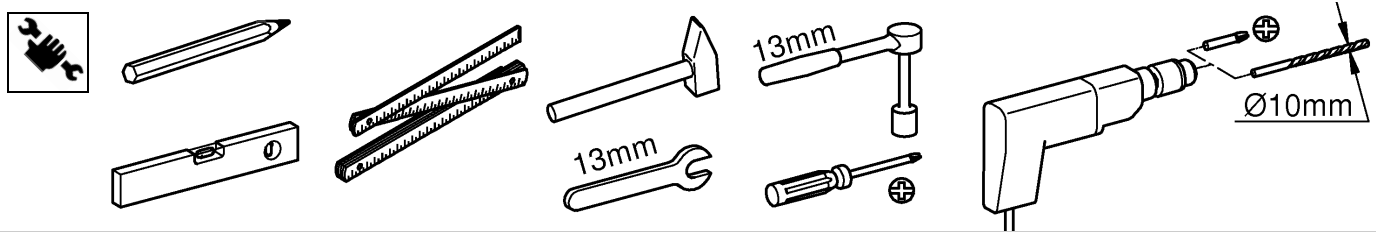
- Sida 1: Innehållsförteckning
- Sida 1: Måttitningar
- Sida 2: Sprängskiss
- Sida 3: Monteringsanvisning golv
- Sida 6: Monteringsanvisning i stål-regel
- Sida 8: Anslutning
- Sida 11: Underhåll
- Sida 12: Kontaktinformation



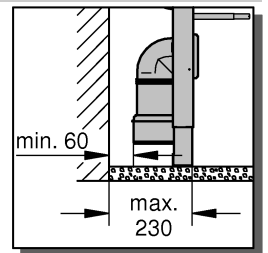
Denna produkt är anpassad till Branschregler Säker Vatteninstallation. Grohe A/S garanterar produktens funktion om branschreglerna och monteringsanvisningarna följs.



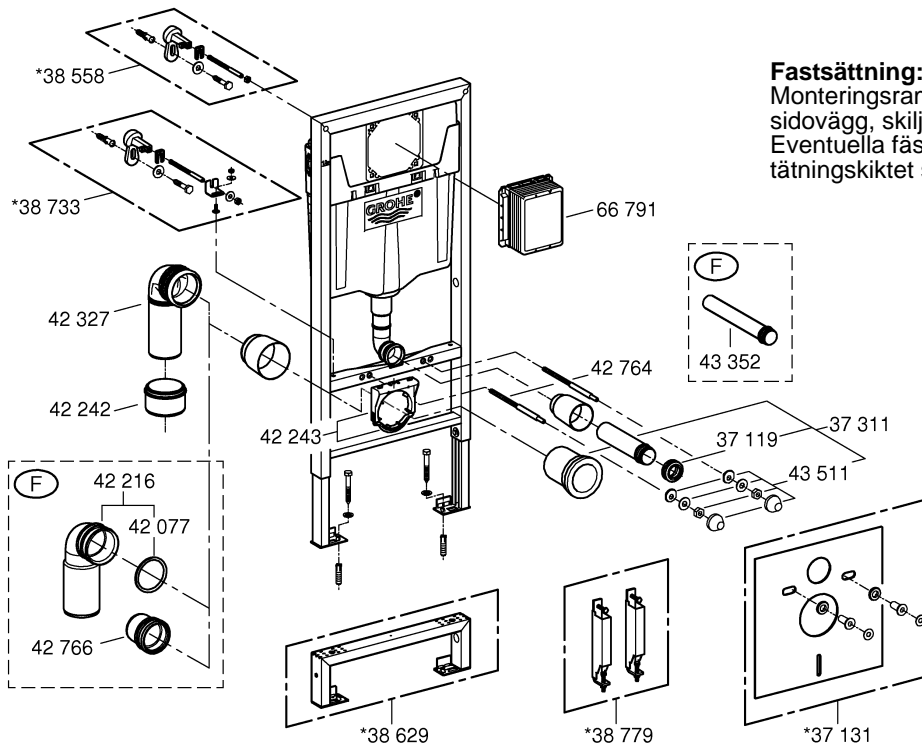
WC-stol med inbyggd spolcistern ska ha spolcisternen placerad i ett vattentätt och ventilerat utrymme med läckageindikering. Läckage ska mynna på plats där man snabbt kan upptäcka detta och där utläckande vatten inte direkt orsakar en skada, till exempel rum med golvvavlopp eller med vattentätt golv. Vattenanslutningen ska vara försedd med en åtkomlig avstängningsventil.



	X1	X2
	max.230	
DN90	min. 135	min. 155
DN100	min. 145	min. 165



Måttet mellan avloppsavsättning och väggens tätskikt inte får understiga 60 mm.

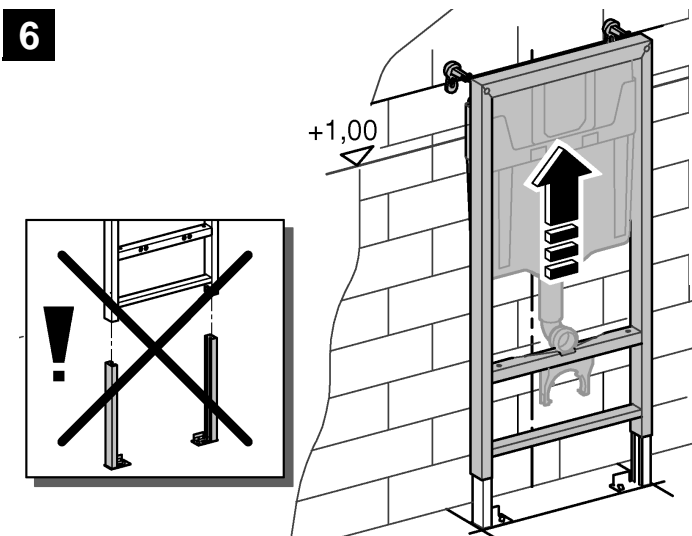
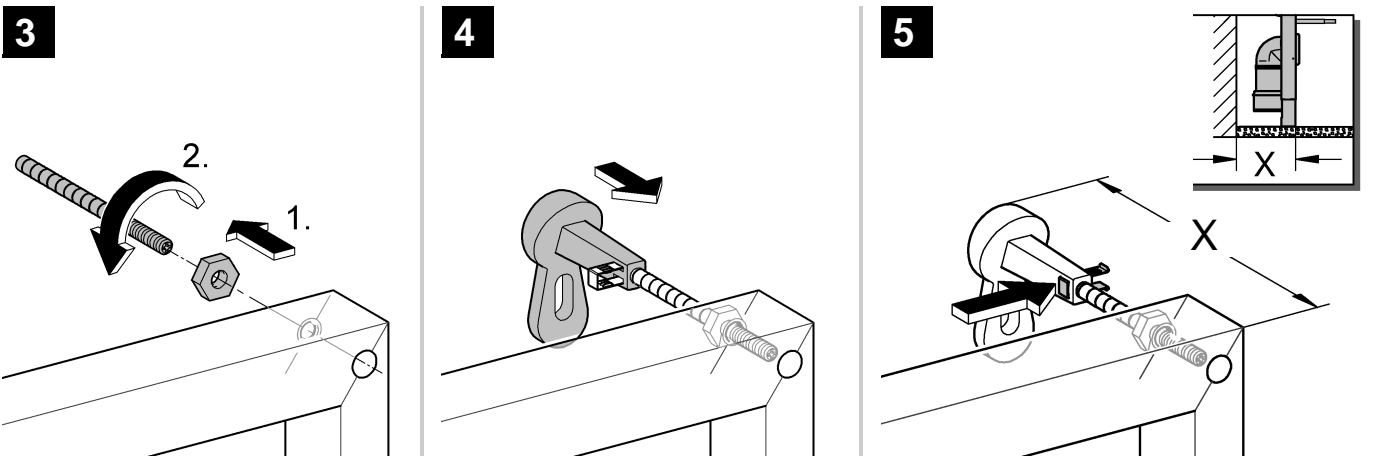
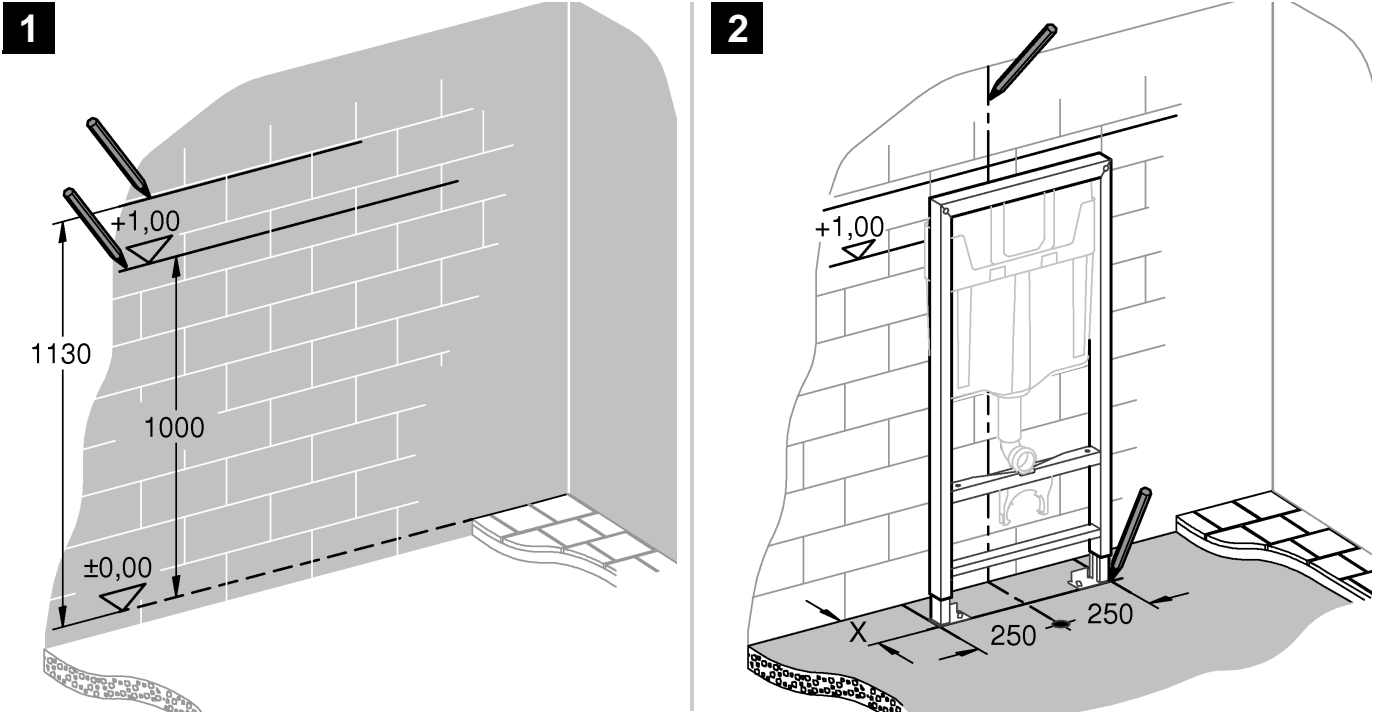
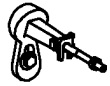


Fastsättning:

Monteringsramen kan fästas på en bakvägg, sidovägg, skilje-väggar eller golv. Eventuella fästpunkter som kan punktera tätningskiktet ska vara vattentäta.

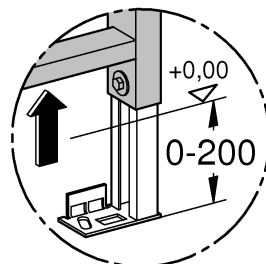


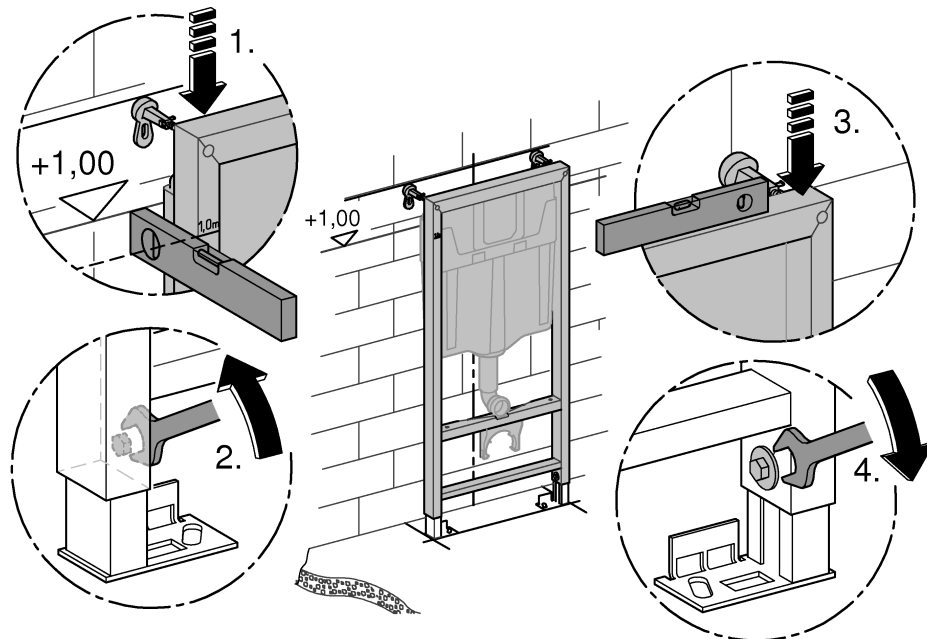
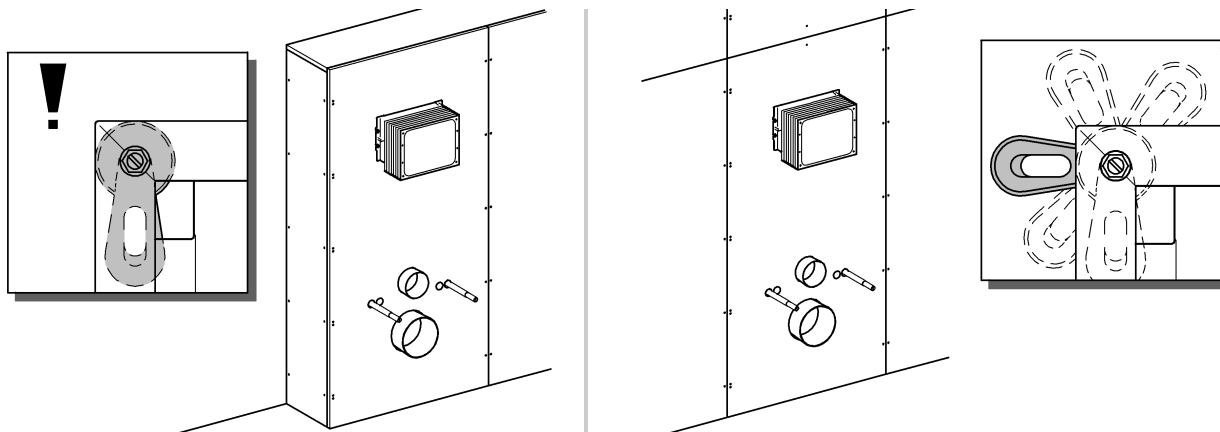
38 558



Fastsättning:

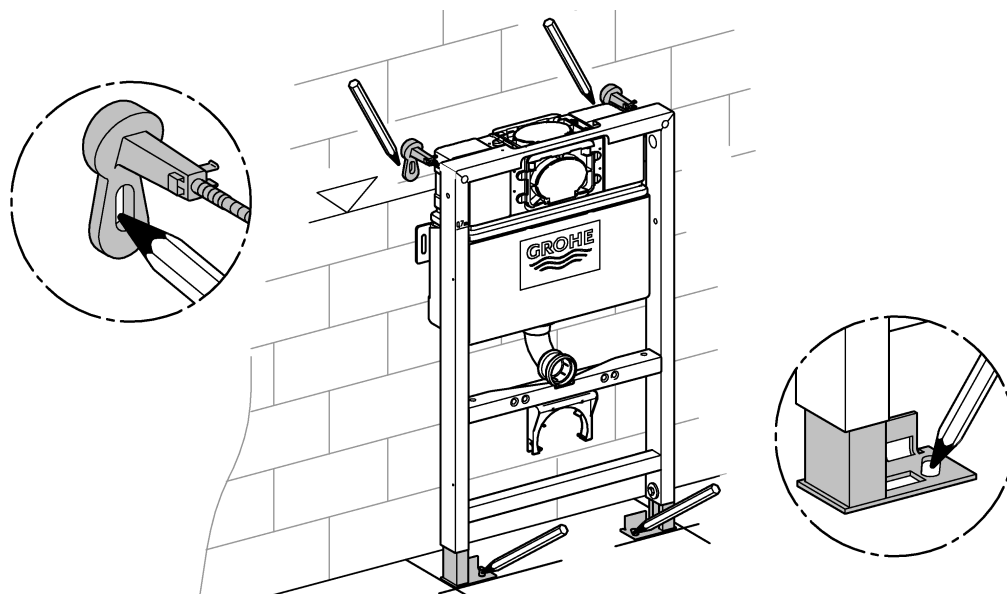
Monteringsramen kan fästas på en bakvägg, sidovägg, skilje-väggar eller golv. Eventuella fästpunkter som kan punktera tätningskittet ska vara vattentäta.

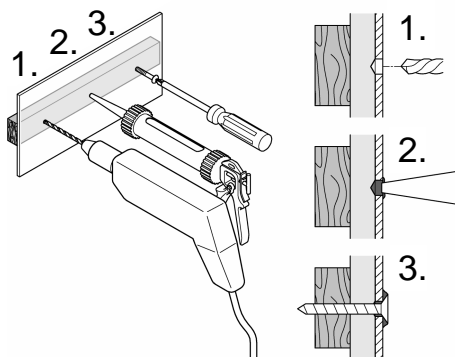


7**i****Vattentäta genomföranden i våtrum**

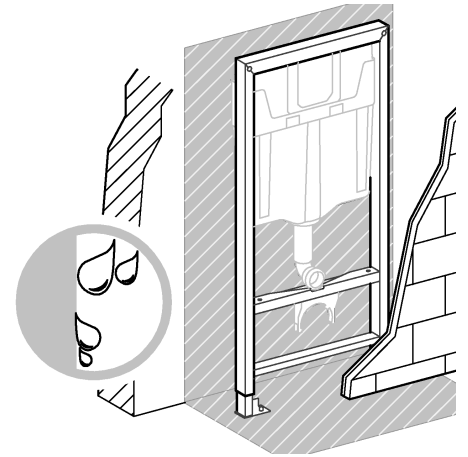
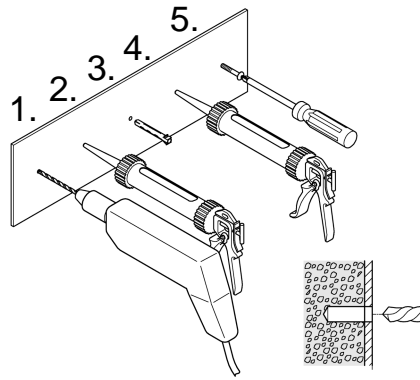
Avloppsröret från klosett och bultar för festsättning av vägghängd klosett ska tätas.
Manschetter o.d. som tillhör det valda påstrykningsmembranet ska användas.

Golvmaterial ska vara massivt, gjutet eller utfört med skivor på regler och så beskaffat att WC-fixturen står stadigt.
Golv ska tillåta ett borr och skruvdjup på 60mm.

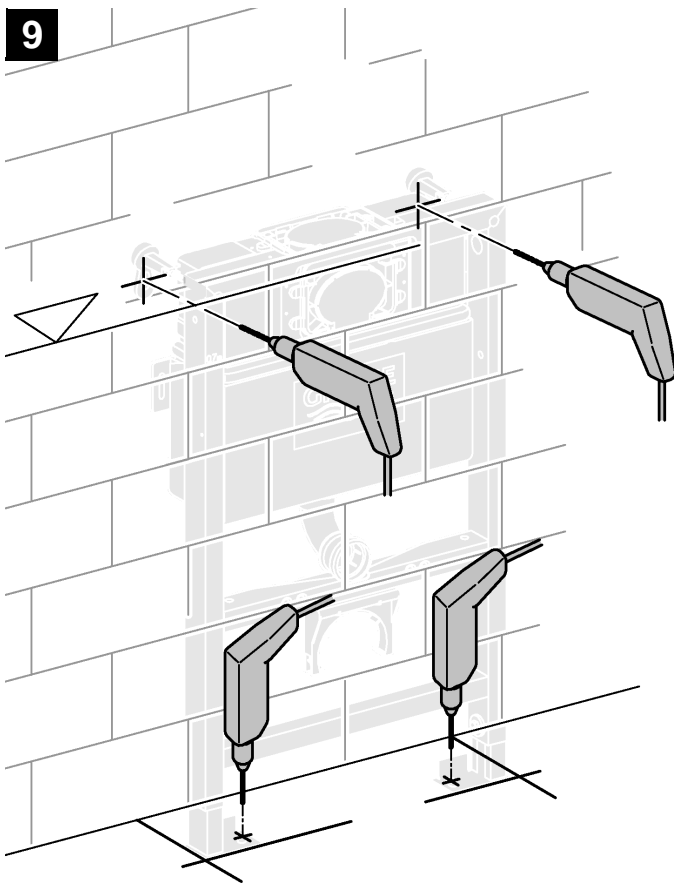
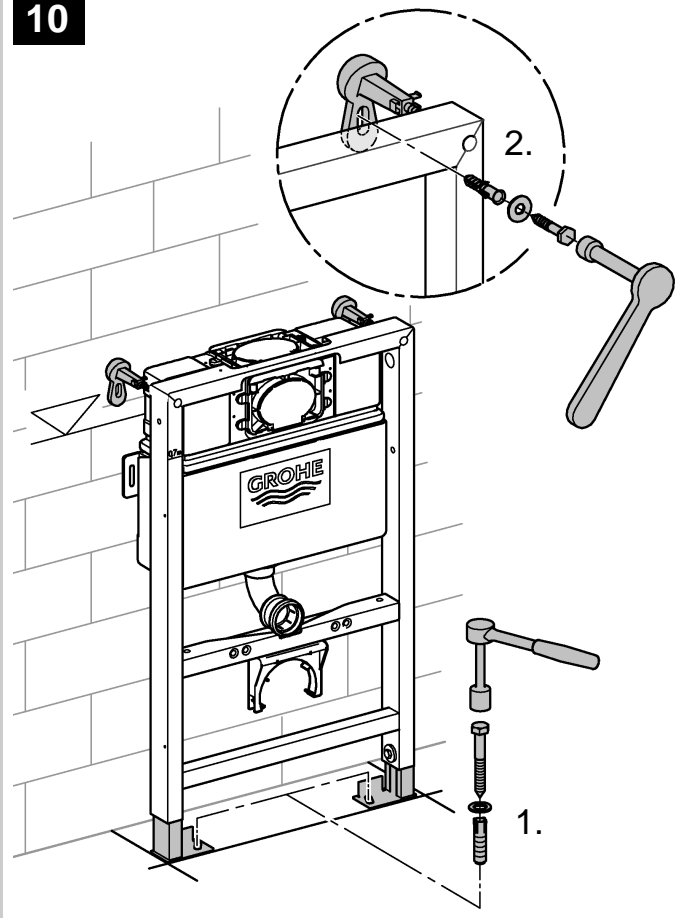
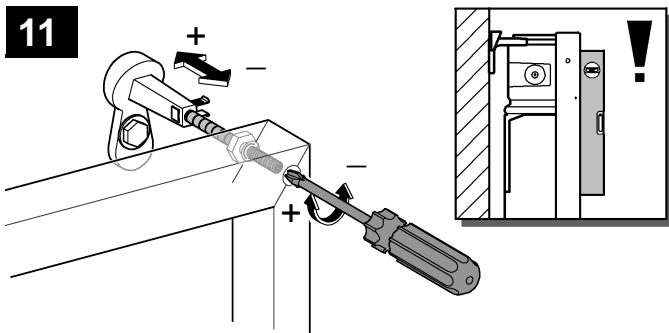
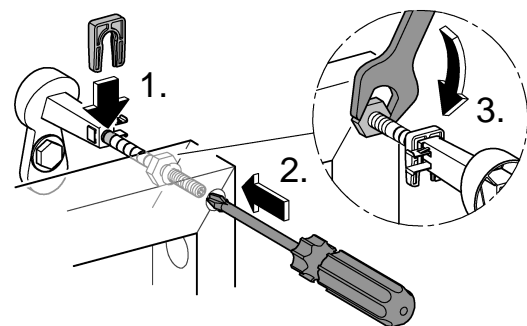
8

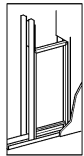
i

Infästning i massiv konstruktion.

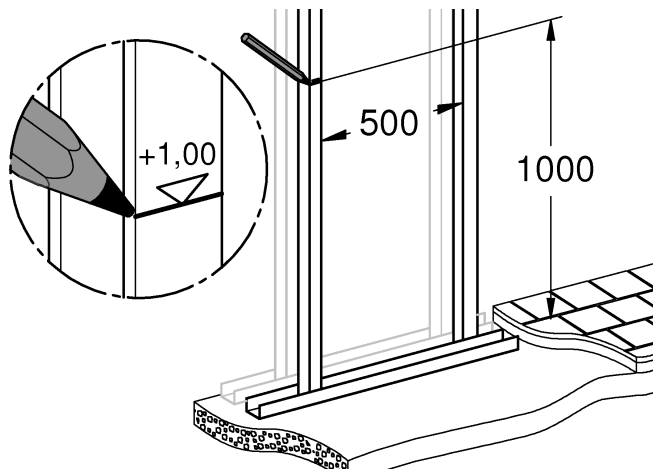


Skruvinfästningar i våtzon 1 ska göras i massiv konstruktion, i betong, reglar, i särskildkonstruktionsdetalj eller i Våtrumsvägg 2012. Skruvinfästningar i våtzon 1 får inte göras enbart i golv- eller väggskiva.

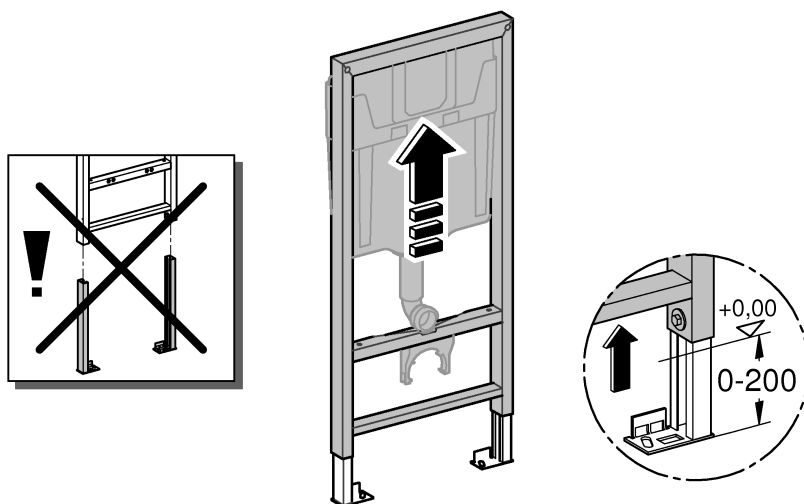
9**10****11****12**



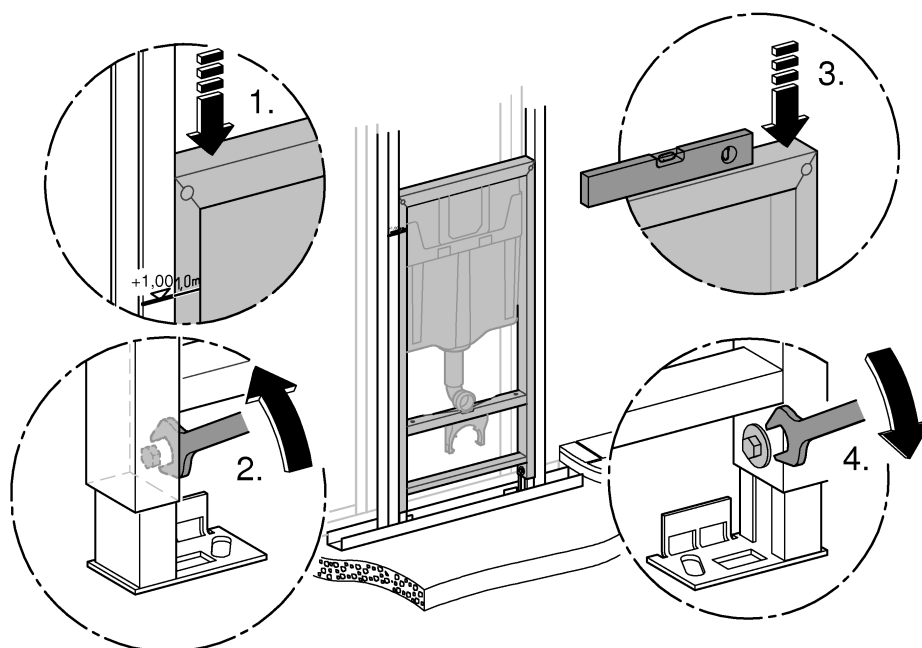
1



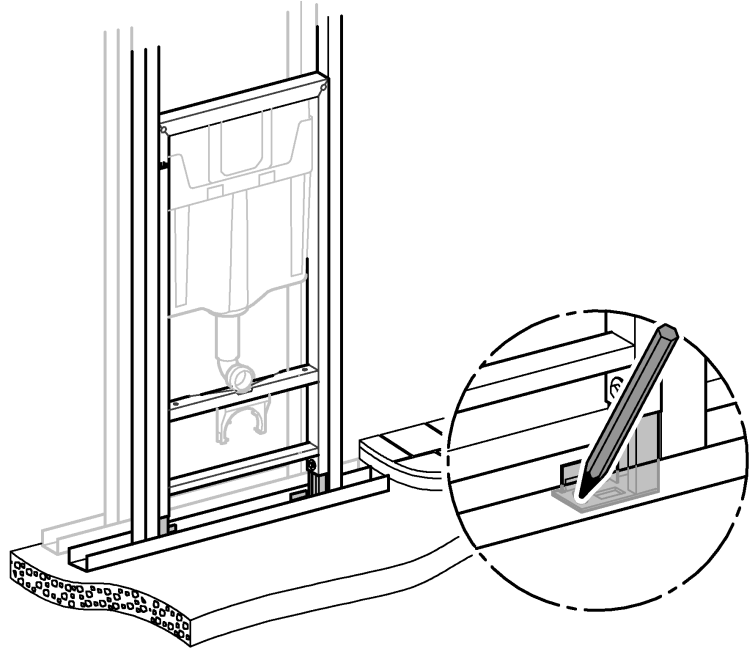
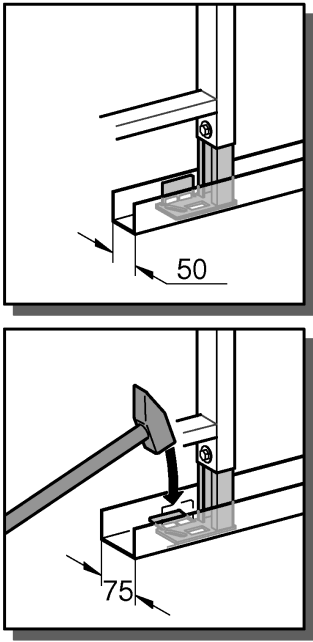
2



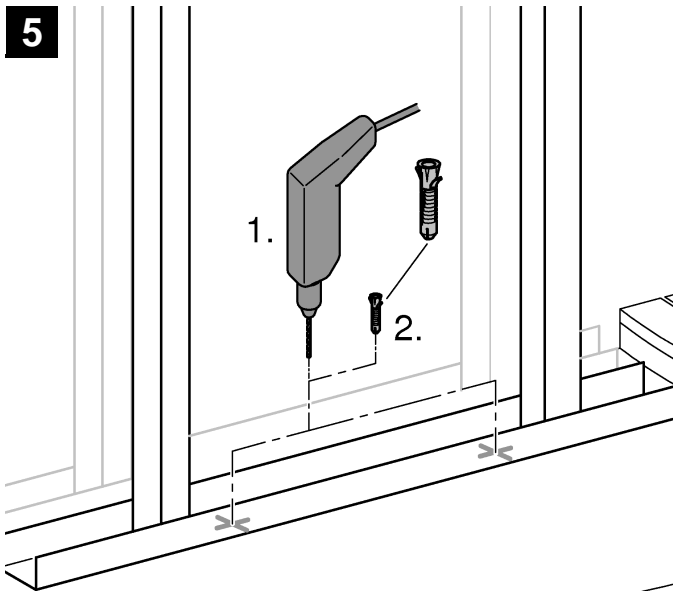
3



4

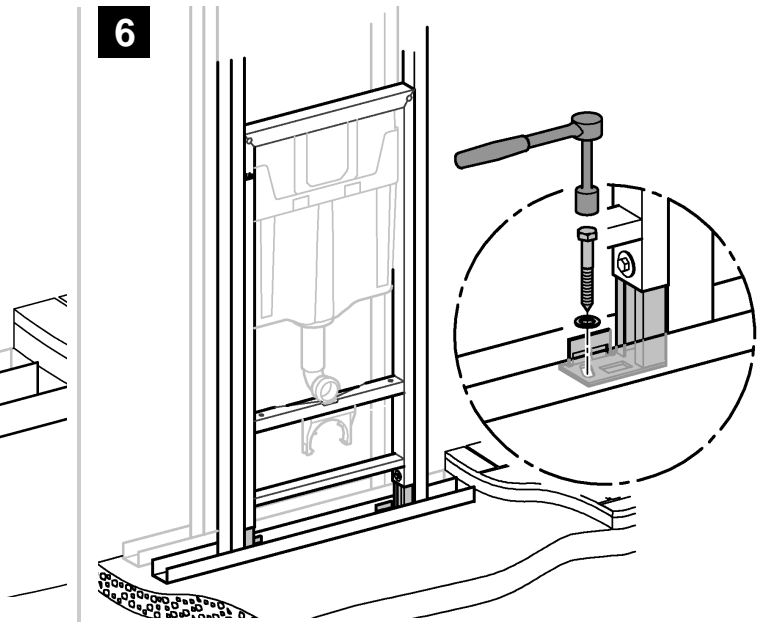


5

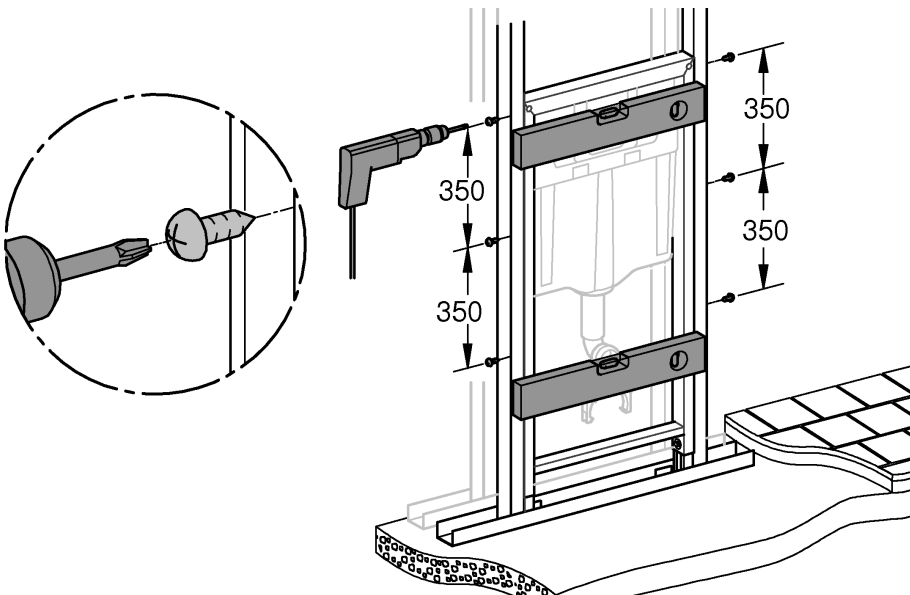


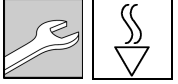
Se informationen sida 5 gällande håltagning.

6

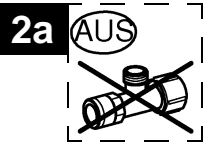
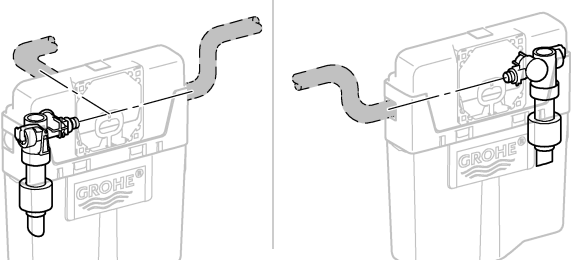


7

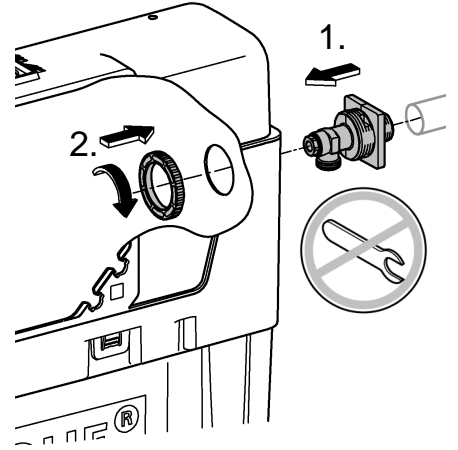
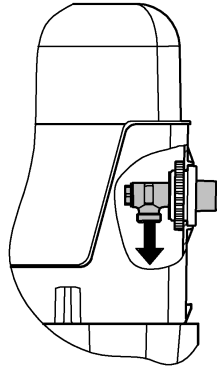
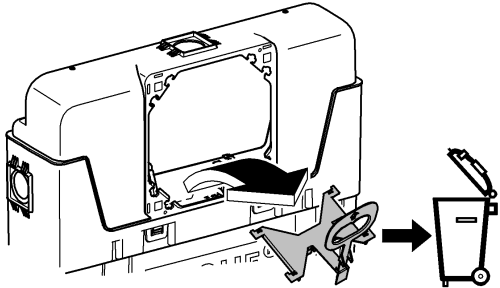




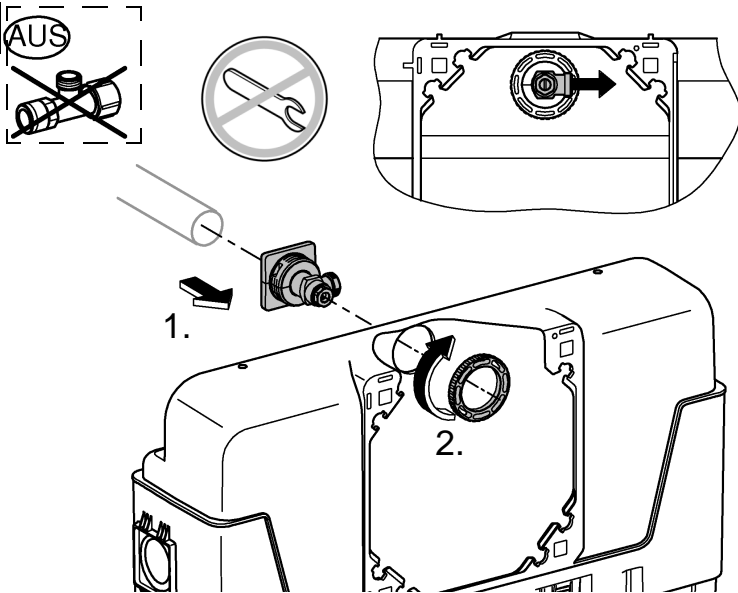
i



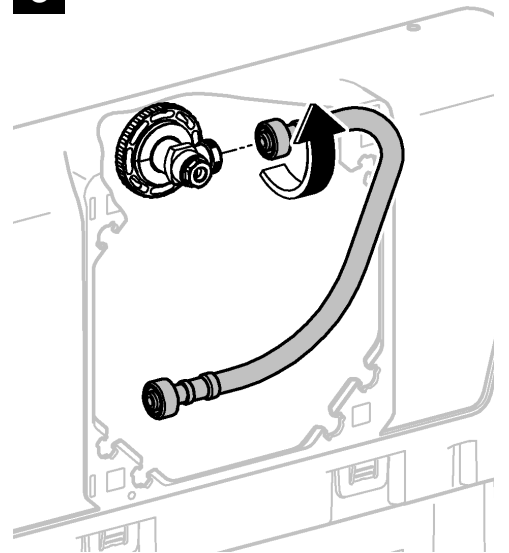
1



2b



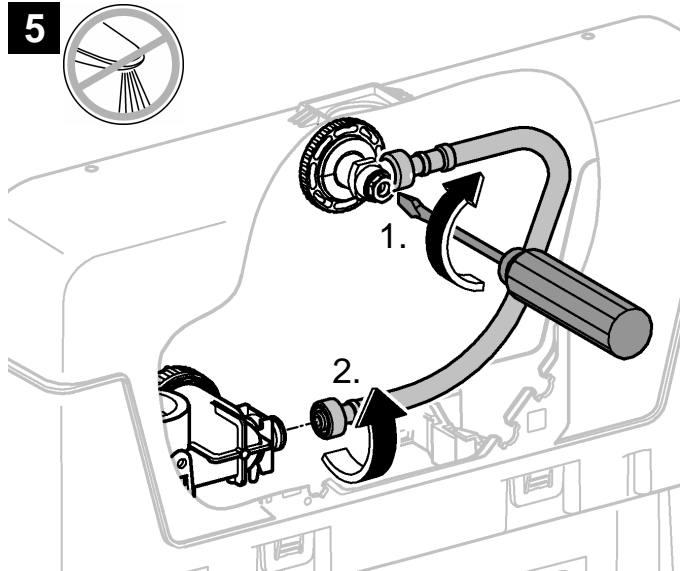
3



4



5





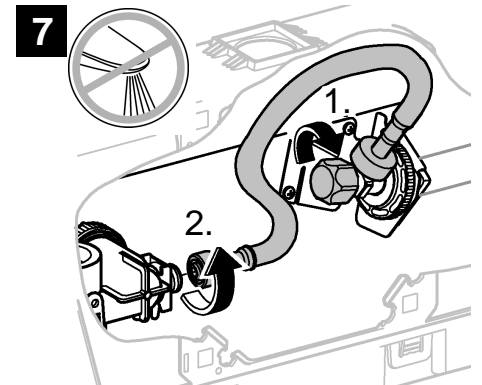
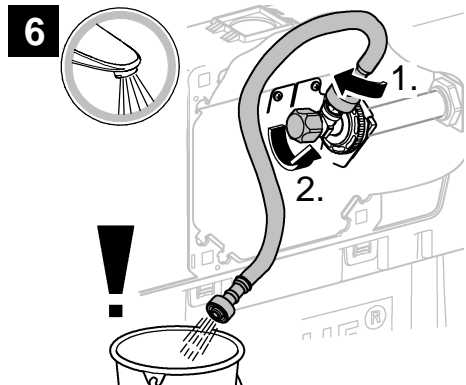
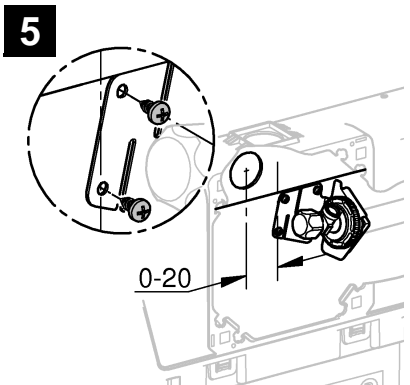
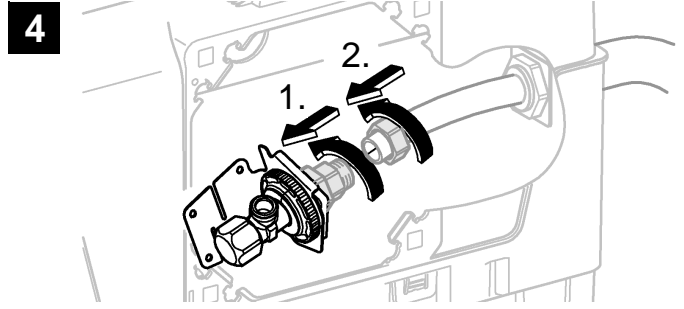
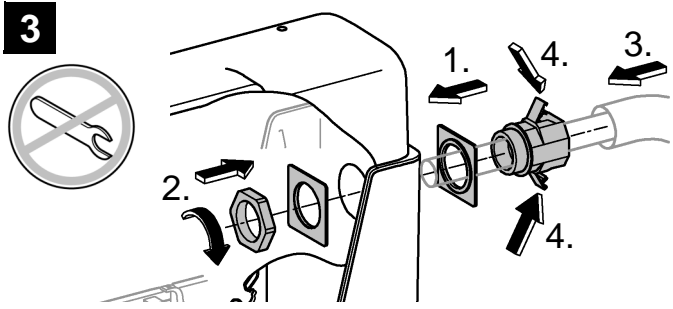
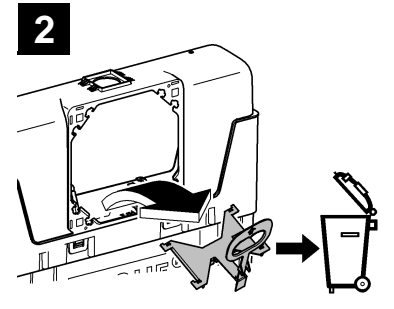
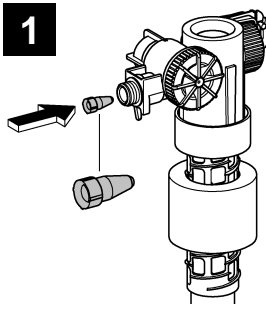
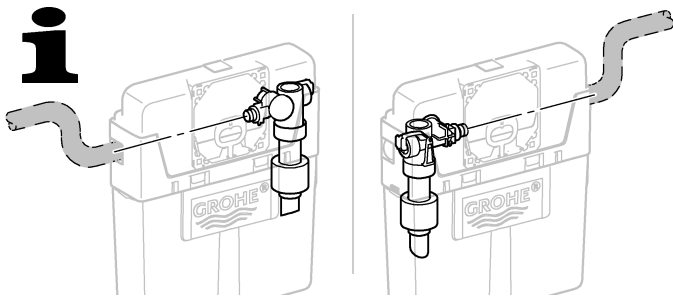
N

DK

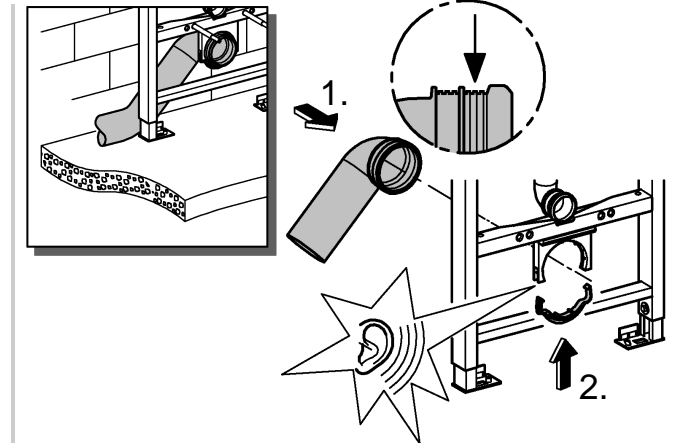
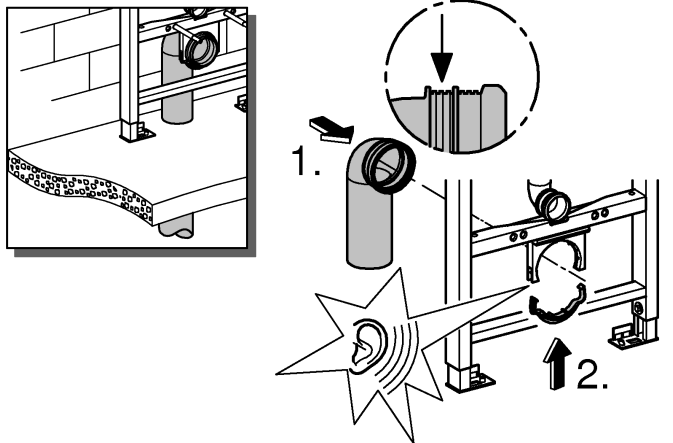
FIN

S

i

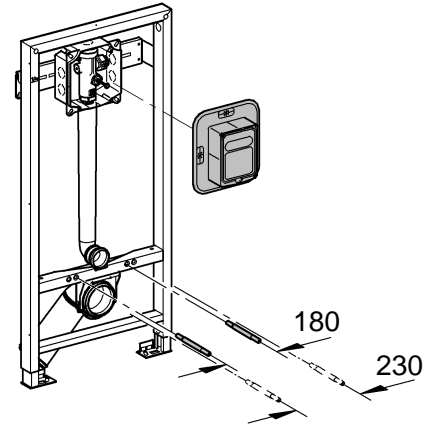
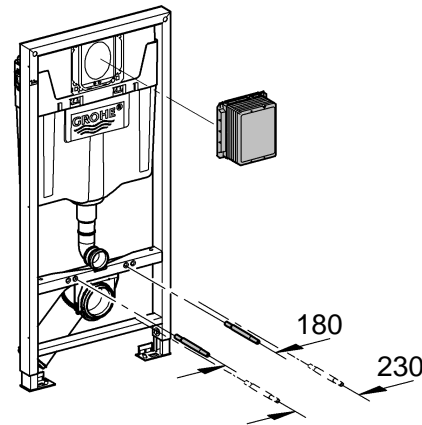
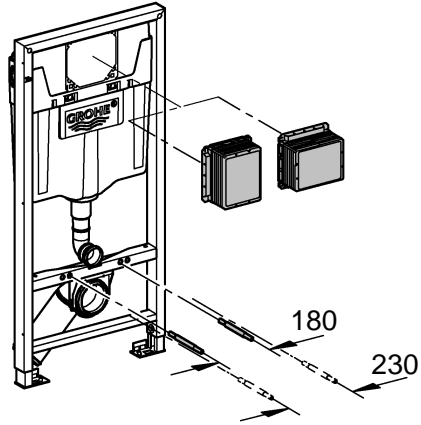
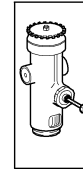
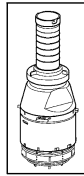
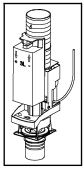


Skyddsror med YD 25mm ska användas tillsammans med medlevererad genomföring/tätning. Mediaröret ansluts mot R15 (1/2") utvändig gänga med koppling enligt mediarörets monteringsanvisning. CE godkända medierör I Ø12/Ø16mm med skyddsror YD 25mm kan användas. Dimension tillkoppling avstängnings-ventil: R15 (1/2") utvändig rörgänga. Täthetskontroll av röranslutningarna ska utföras efter installationen.

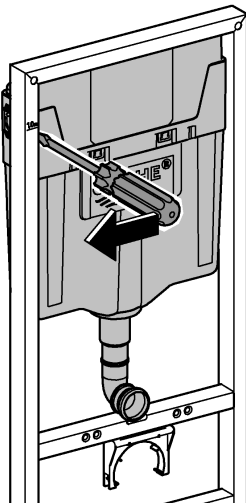


Påkoppling av klosettskålen Klosettskålen som används tillsammans med GROHE Rapid SL ska ha mått enligt SS-EN38.

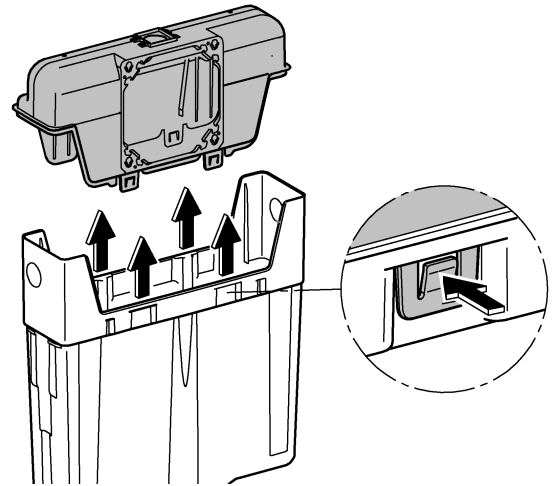
Täthetskontroll av spillvattenrören ska utföras genom okulärbesiktning.



1

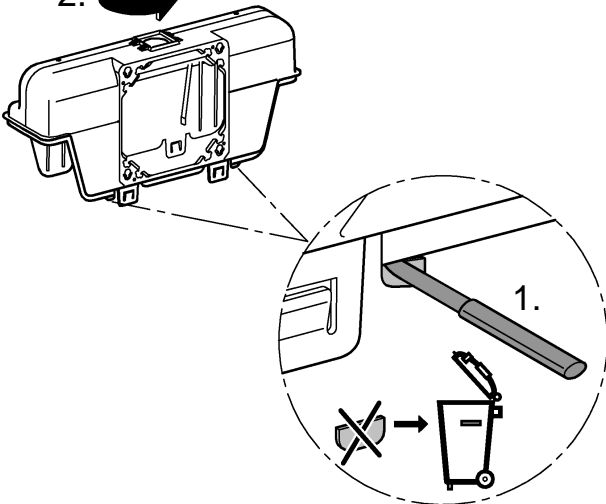


2

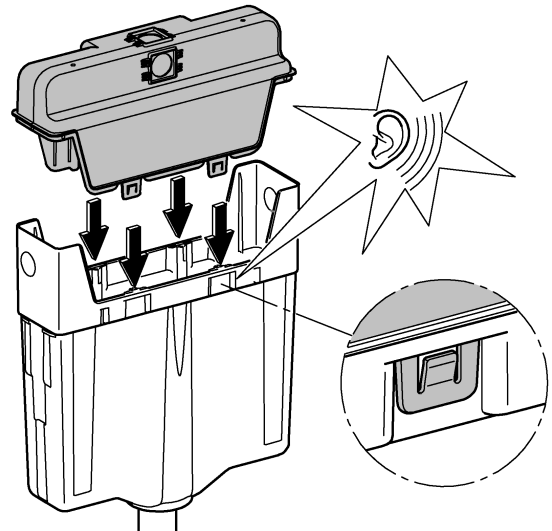


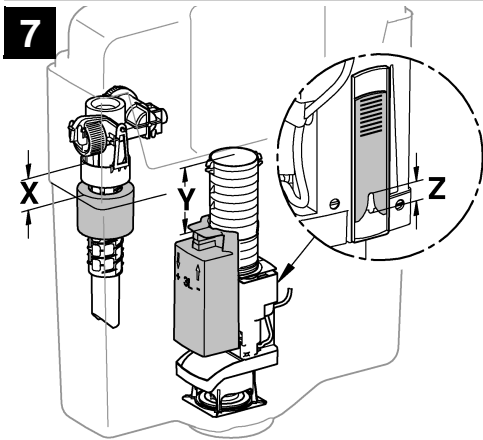
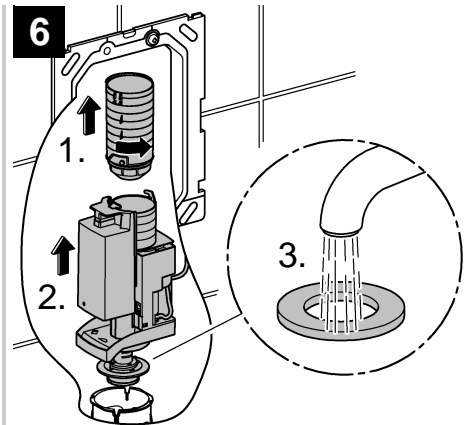
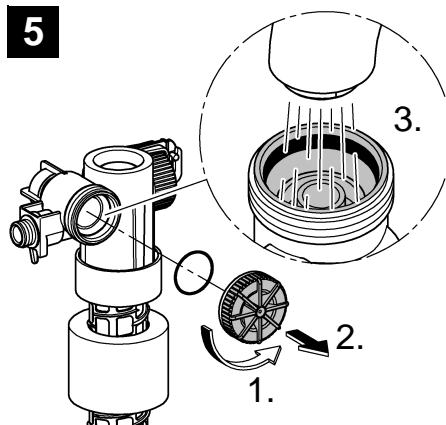
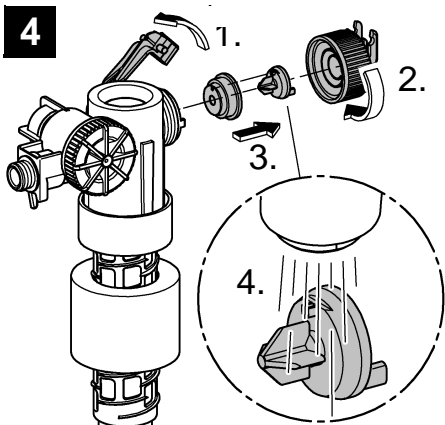
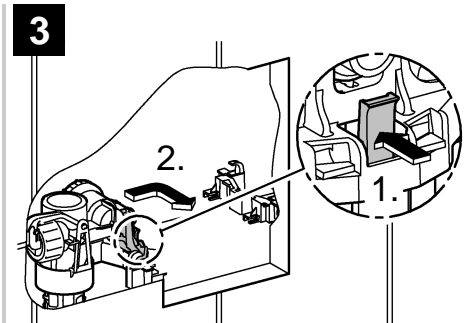
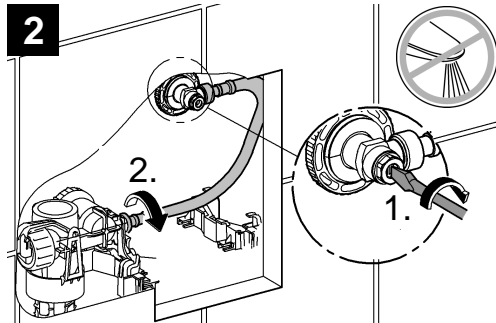
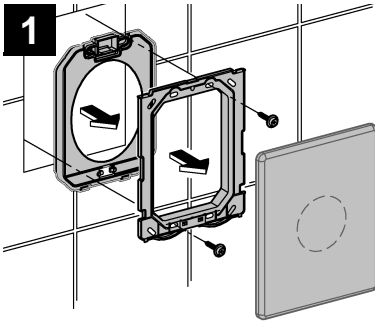
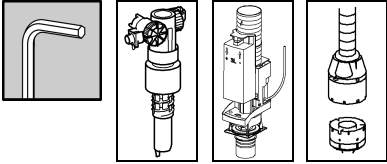
3

2. 180°

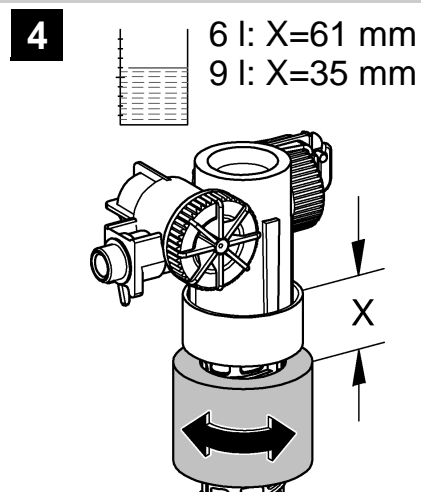
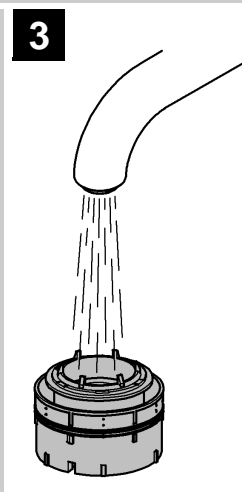
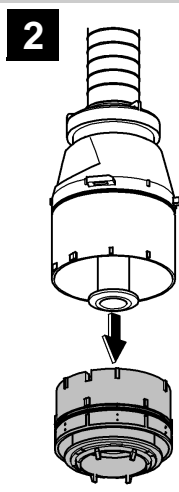
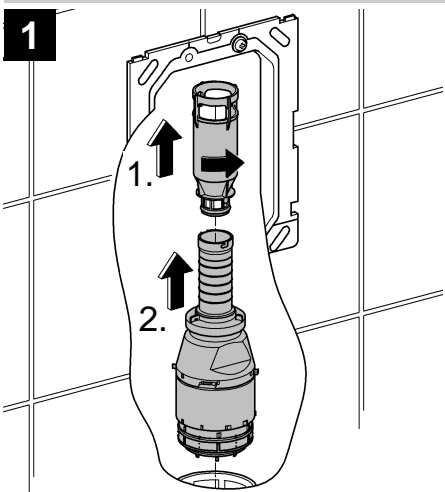


4





		X	Y	Z
6l		61mm	57mm	>18mm
9l		47mm	57mm	<3mm



Pure Freude an Wasser

GROHE


D
& +49 571 3989 333
impressum@grohe.de

A
& +43 1 68060
info-at@grohe.com

AUS
Argent Sydney
& +(02) 8394 5800
Argent Melbourne
& +(03) 9682 1231

B
& +32 16 230660
info.be@grohe.com

BG
& +359 2 9719959
grohe-bulgaria@grohe.com

CAU
& +99 412 497 09 74
info-az@grohe.com

CDN
& +1 888 6447643
info@grohe.ca

CH
& +41 448777300
info@grohe.ch

CN
& +86 21 63758878

CY
& +357 22 465200
info@grome.com

CZ
& +420 277 004 190
grohe-cz@grohe.com

DK
& +45 44 656800
grohe@grohe.dk

E
& +34 93 3368850
grohe@grohe.es

EST
& +372 6616354
grohe@grohe.ee

F
& +33 1 49972900
marketing-fr@grohe.com

FIN
& +358 10 8201100
teknocalor@teknocalor.fi

GB
& +44 871 200 3414
info-uk@grohe.com

GR
& +30 210 2712908
nsapountzis@ath.forthnet.gr

H
& +36 1 2388045
info-hu@grohe.com

HK
& +852 2969 7067
info@grohe.hk

I
& +39 2 959401
info-it@grohe.com

IND
& +91 124 4933000
customercare.in@grohe.com

IS
& +354 515 4000
jonst@byko.is

J
& +81 3 32989730
info@grohe.co.jp

KZ
& +7 727 311 07 39
info-cac@grohe.com

LT
& +372 6616354
grohe@grohe.ee

LV
& +372 6616354
grohe@grohe.ee

MAL
& +1 800 80 6570
info-singapore@grohe.com

N
& +47 22 072070
grohe@grohe.no

NL
& +31 79 3680133
vragen-nl@grohe.com

NZ
& +09/373 4324

P
& +351 234 529620
commercial-pt@grohe.com

PL
& +48 22 5432640
biuro@grohe.com.pl

RI
& +62 21 2358 4751
info-singapore@grohe.com

RO
& +40 21 2125050
info-ro@grohe.com

ROK
& +82 2 559 0790
info-singapore@grohe.com

RP
& +63 2 8041617

RUS
& +7 495 9819510
info@grohe.ru

S
& +46 771 141314
grohe@grohe.se

SGP
& +65 6 7385585
info-singapore@grohe.com

SK
& +420 277 004 190
grohe-cz@grohe.com

T
& +66 2610 3685
info-singapore@grohe.com

TR
& +90 216 441 23 70
GroheTurkey@grome.com

UA
& +38 44 5375273
info-ua@grohe.com

USA
& +1 800 4447643
us-customerservice@grohe.com

VN
& +84 8 5413 6840
info-singapore@grohe.com

AL **BiH** **HR** **KS**
ME **MK** **SLO** **SRB**
& +385 1 2911470
adria-hr@grohe.com

**Eastern Mediterranean,
Middle East - Africa
Area Sales Office:**
& +357 22 465200
info@grome.com

IR **OM** **UAE** **YEM**
& +971 4 3318070
grohedubai@grome.com

Far East Area Sales Office:
& +65 6311 3600
info@grohe.com.sg