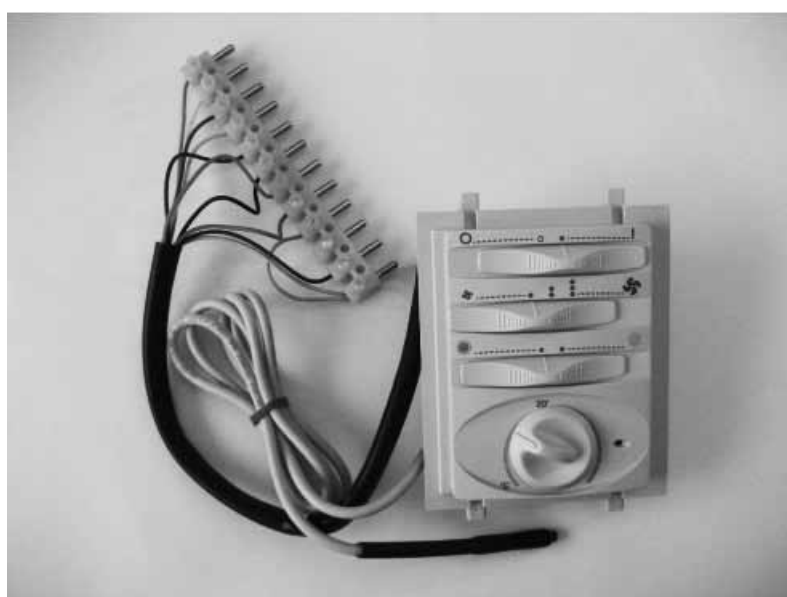


Original instructions

PCR1 **Styrenhet med elektronisk termostat**



Allmänna anvisningar

Läs noga igenom denna bruksanvisning före installation och användning. Spara manualen för framtida bruk.

Produkten får endast användas till det som framgår av denna montage- och bruksanvisning. Garantin gäller endast om anvisningen har följts och produkten använts såsom är beskrivet.

Användningsområde

Manöverpanel för inbyggd i fläktkonvektorn.

- Manuellt reglering av fläkten i tre steg.
- Manuellt val av värme eller kyla.
- När inga ventiler används så styr termostaten fläkten av/på beroende av värme resp. kylbehov.
- När ventil(er) är ansluten styr termostaten värme alternativt kyla (av/på) via ställdon/ventil. Kontinuerlig fläktdrift.



= Somnardrift (kall luft)



= Vinterdrift (varm luft)

Tekniska data

Matningsspänning: 230V, 50Hz

Inställningsområde: 12 – 32 °C

Kopplingsdifferens: 0,7K

Fläktkonvektorn är ansluten med 230V även om termostaten är avstängd. Koppla alltid från spänning innan något ingrepp görs i aggregatet.

När fläktkonvektorn är inställd på somnardrift och är avstängd, dvs brytare på manöverpanel står i läge 0 (OFF), så kommer en timer att aktivera fläkten för drift i två minuter var 15:e minut.

Tillbehör

Med PCR1 kan endast en fläktkonvektor styras. Om fler än en fläktkonvektor ska regleras med samma styrenhet, så används en extern reglering PCER1. Varje aggregat måste då förses med en slavenhet PCAS. (T.ex.: 2st. PCW, 2 st. PCAS och 1st. PCER1.)

Begränsningstermostat

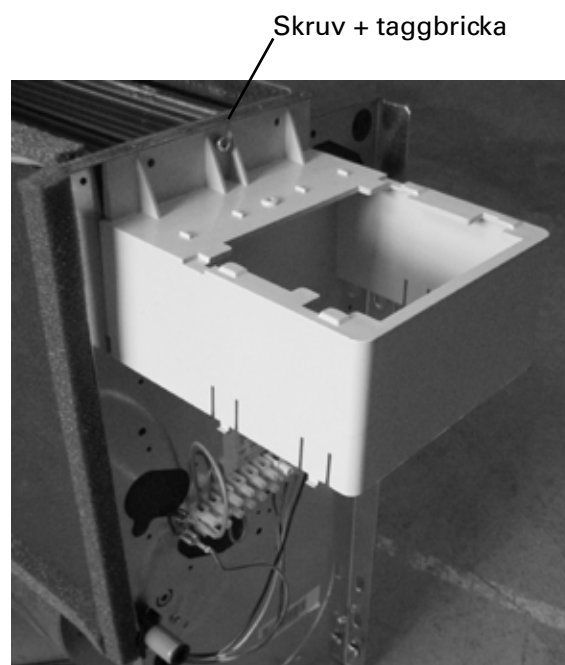
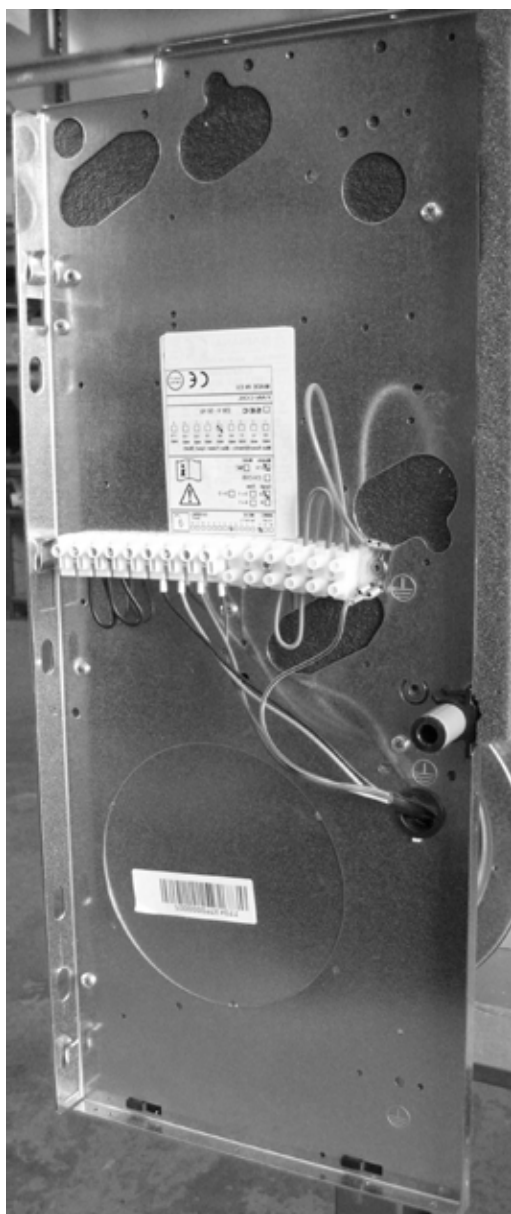
Begränsningstermostaten fästes mellan lamellerna på vattenbatteriet.

Under vinterdrift startar fläkten endast om vattentemperaturen är högre än 38 °C och stängs av om temperaturen på vattnet sjunker under 30 °C.

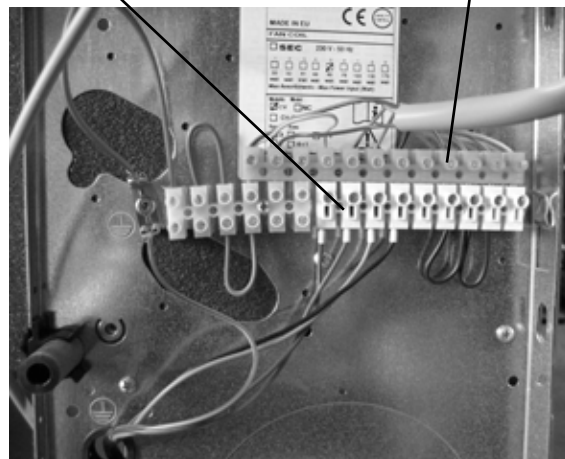
Monteringsanvisning

Montering av PCR1 sker på motsatt sida av fläktkonvektorns vattenanslutningar.

- Fäst styrenhetens stödkonsol på kanten av den inre sidopanelen.
- Sätt i kontrollenhetens snabbkopplingsplint (hane) i fläktkonvektorns snabbkopplingsplint (hona). Dra åt skruvarna i plintuttagen för att säkerställa korrekt elkontakt.
- Kontrollera så alla kopplingar överensstämmer med kopplingsschemat i denna manual. OBS! Kontrollera eventuella byglingar.

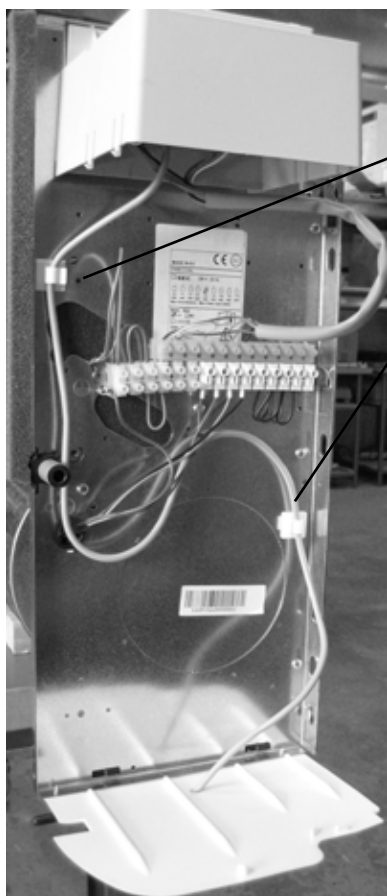


Snabbkopplingsplint hane
Snabbkopplingsplint hona

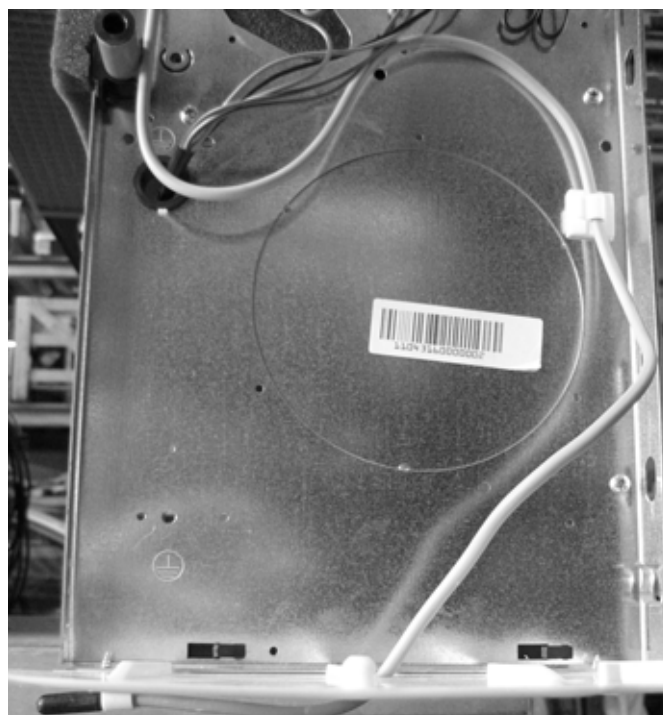


PCR1

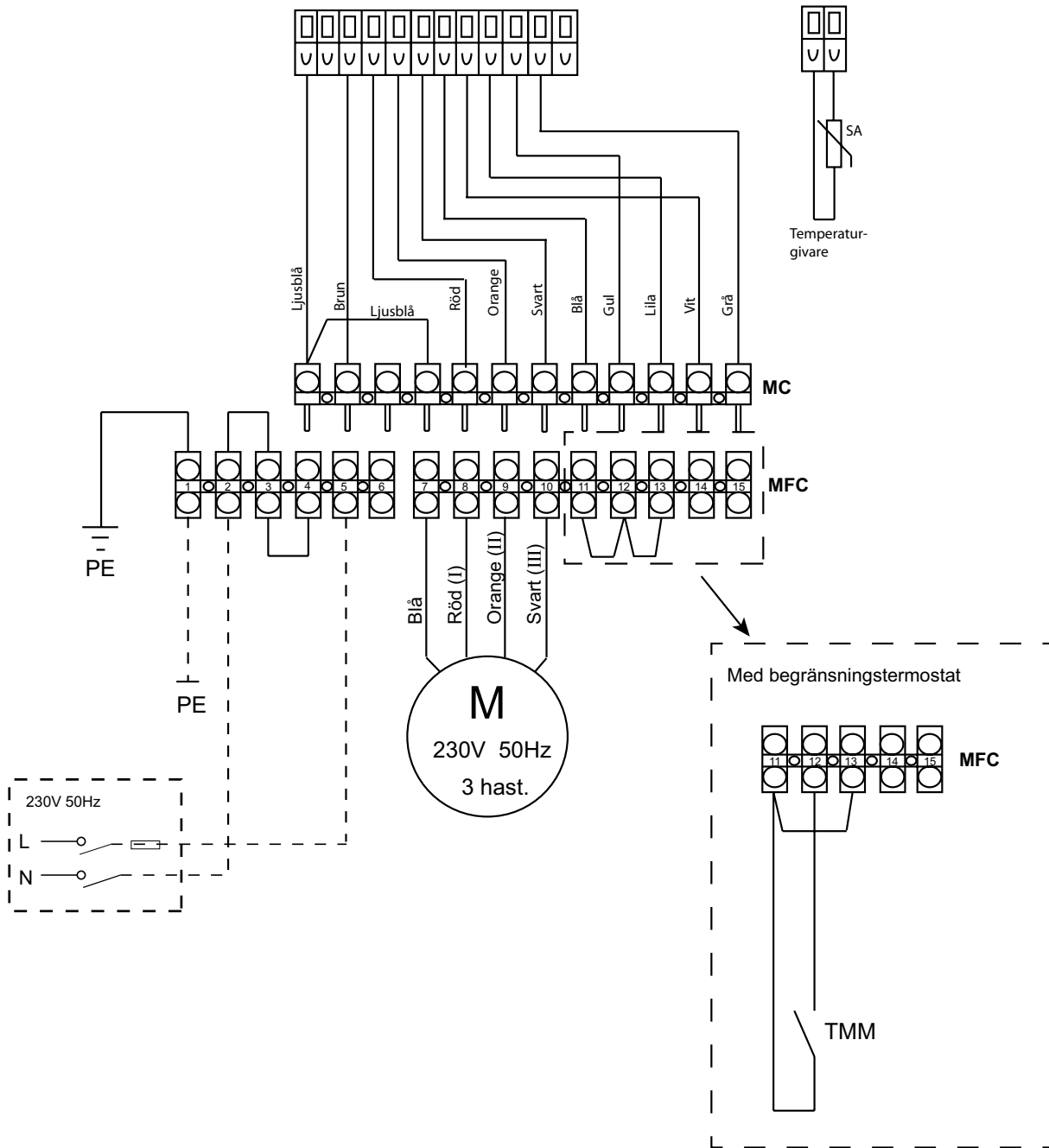
- Fäst rumsgivaren med de medföljande häftklämmorna enligt nedanstående bild.
- Montera kontrollenheten i stödkonsolen och sätt den medföljande täckplattan på plats på stödkonsolens undersida.



Självhäftande klämmor

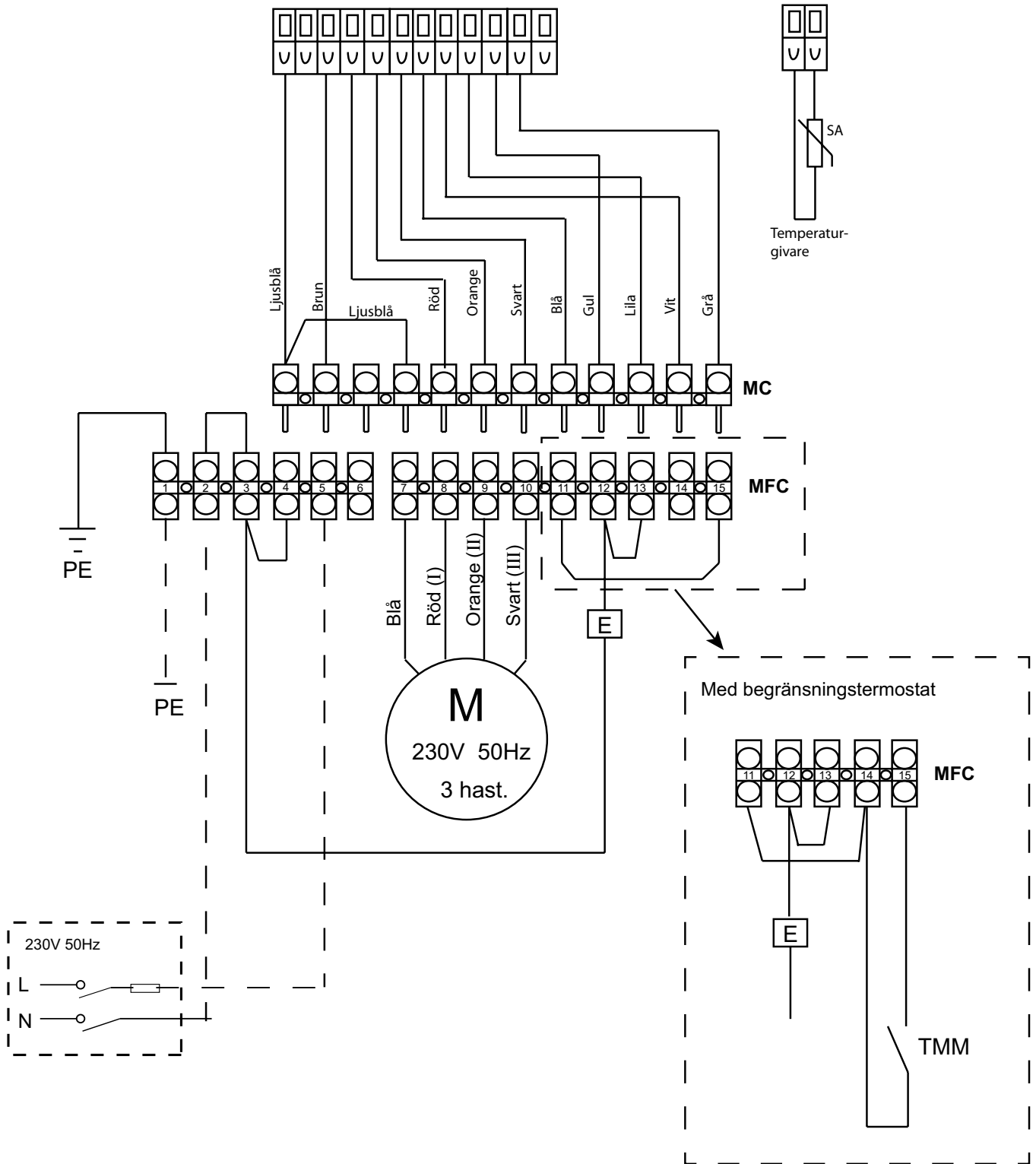


PCR1 utan ventil(er)



MC = Reglerenhetens kopplingsplint
 MFC = Fläktkonvektorns kopplingsplint

PCR1 med 1 ventil



- MC = Reglerenhetens kopplingsplint
- MFC = Fläktkonvektorns kopplingsplint
- E = Vattenventil

Main office

Frico AB
Box 102
SE-433 22 Partille
Sweden

Tel: +46 31 336 86 00
Fax: +46 31 26 28 25
mailbox@frico.se
www.frico.se

**For latest updated information and information
about your local contact: www.frico.se**