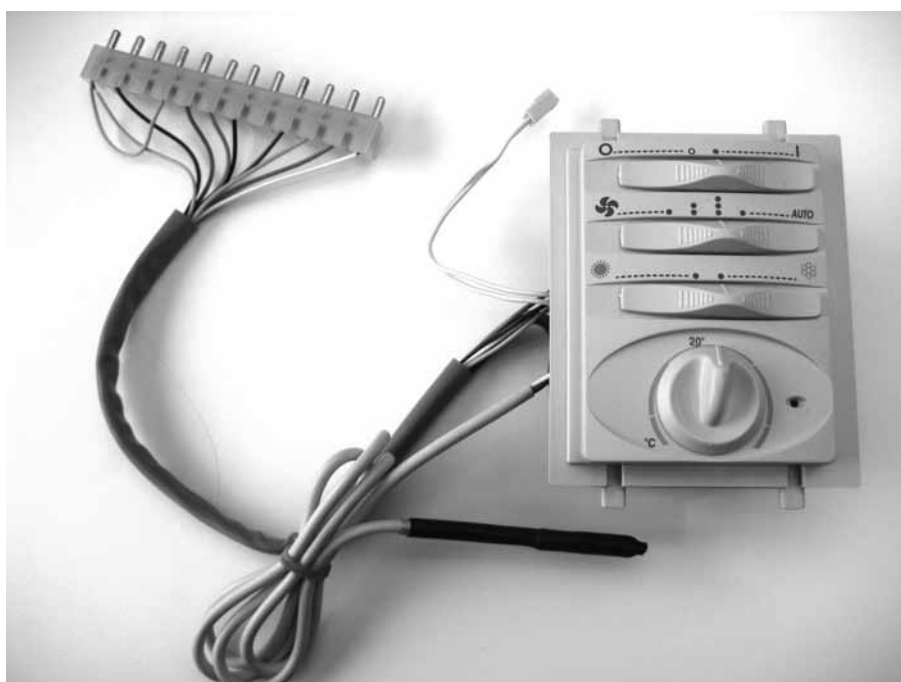


Original instructions

PCR2 **Styrenhet med elektronisk termostat**



Allmänna anvisningar

Läs noga igenom denna bruksanvisning före installation och användning. Spara manualen för framtida bruk.

Produkten får endast användas till det som framgår av denna montage- och bruksanvisning. Garantin gäller endast om anvisningen har följts och produkten använts såsom är beskrivet.

Användningsområde

Manöverpanel för inbyggnad i fläktkonvektorn.

- Manuellt eller automatiskt val av tre fläkthastigheter.
- Manuellt eller automatiskt val av värme eller kyla.
- Möjlighet till termostatisk reglering med automatisk hastighetsändring och ON/OFF-reglering av ventil(er).
- Möjlighet att montera en begränsningstermostat (PCT). Låg temperatur.



= Sommar drift (kall luft)



= Vinter drift (varm luft)

Tekniska data

Matningsspänning: 230V, 50Hz

Inställningsområde: 12-32 °C

Kopplingsdifferens: 0,7K

Fläktkonvektorn är ansluten med 230V även om termostaten är avstängd. Koppla alltid från spänning innan något ingrepp görs i aggregatet.

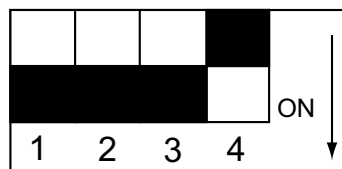
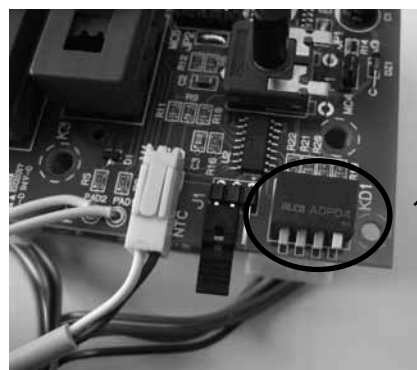
Larm

Om temperaturgivaren inte är inkopplad eller om den kortslutits, så växlar kontrollenheten till kontinuerlig fläktdrift och ventil(er) öppnas. Den röda dioden på kontrollpanelen börjar blinka.

Om fläktkonvektorn är inställd på automatisk växling mellan vinter- och sommar drift så slutar kontrollenheten att reglera och den röda dioden börjar blinka.

Konfigurationsbrytare

Konfigurationsbrytarna (DIP-switchar) används för att ställa in vilken funktion man vill ha på regleringen av fläktkonvektorn.



Fabriksinställning konfigurationsbrytare

Inställningar

DIP-1	DIP-2	Funktion
ON	ON	Termostatisk reglering av fläkthastigheten. Inga ventiler används.
OFF	ON	Termostatisk reglering av ventilen. Ventilen stänger vid uppnått börvärde, kontinuerlig fläktdrift.
ON	OFF	Termostatisk reglering av fläkt och ventil som båda stänger vid uppnått börvärde.
OFF	OFF	Termostatisk reglering av ventiler för 4-rörssystem med automatisk växling mellan vinter- och sommar drift med en neutralzon på 2 °C.

DIP-3	Funktion (Endast i funktion om IN1 är ansluten)
ON	Börvärdesförskjutning ± 3°C
OFF	Extern ON/OFF

DIP-4	Funktion (Om begränsningstermostat PCT är ansluten)
ON	Begränsningsfunktion vid kyl drift*
OFF	Begränsningsfunktion vid värmedrift*

*Se beskrivning av funktionen på sidan 3.

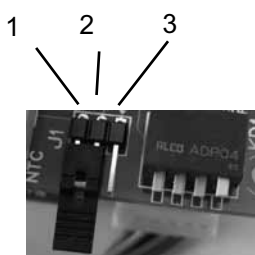
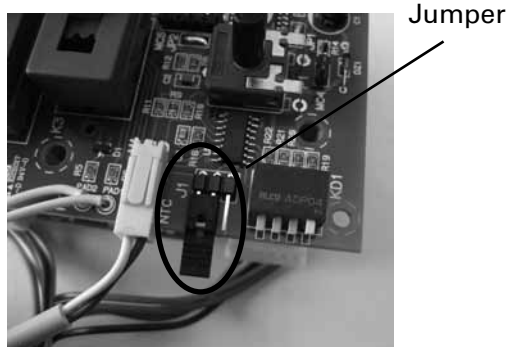
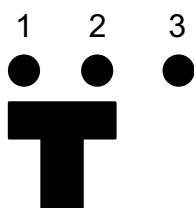
Möjlighet till extern styrning (230V~signaler)

IN1: Nattsänkning / börvärdesförskjutning via externt ur eller extern on/off.

IN2: Externt ändra mellan vinter- och sommar drift.

Jumper

Denna används för att välja hur fläktkonvektorn ska växla mellan vinter- och sommarläge.



Jumper i position (1-2):

Manuell växling på kontrollpanelen mellan vinter- och sommar drift.

Jumper i position (2-3):

Växling mellan vinter- och sommar drift via extern signal eller automatiskt via en CHANGEOVER, 230V AC ingång IN2.

Gäller 2-rörsystem.

Nattsänkning / börvärdesförskjutning

Fås genom att sätta DIP-3 i läge "ON" samt att ge en 230 V~ signal via ett externt ur eller en brytare till IN1. Börvärdet kommer att ändras -3 °C vid vinterdrift och +3 °C vid sommar drift.

Extern on/off

Genom att sätta DIP-3 i läge "OFF" samt att ansluta en signal 230 V~ till IN1 så stänger fläktkonvektorn av.

Tillbehör

Med PCR2 kan endast en fläktkonvektor styras. Om fler än en fläktkonvektor ska regleras med samma styrenhet så används en extern reglering PCER2. Varje aggregat måste då förses med en slavenhet PCAS.

(T.ex.: 2st. PCW, 2 st. PCAS och 1st. PCER2)

Begränsningstermostat PCT

Begränsningstermostaten fästes mellan lamellerna på vattenbatteriet.

Vinterdrift

Under vinterdrift startar fläkten endast om vattentemperaturen är högre än 38 °C och stängs av om temperaturen på vattnet sjunker under 34 °C.

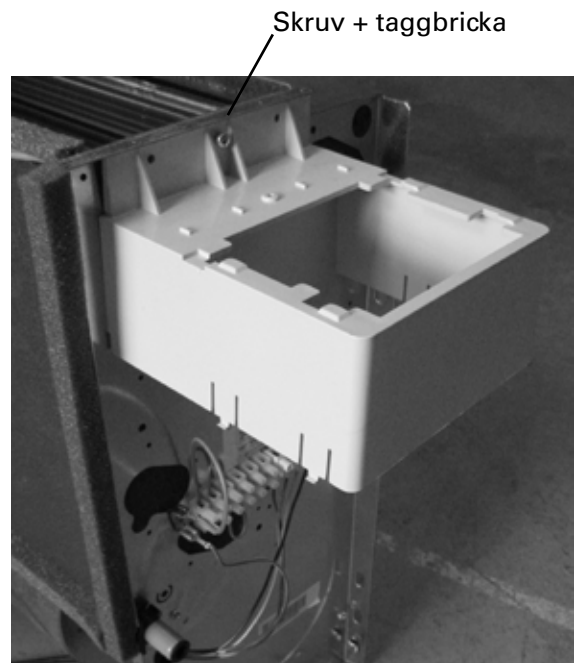
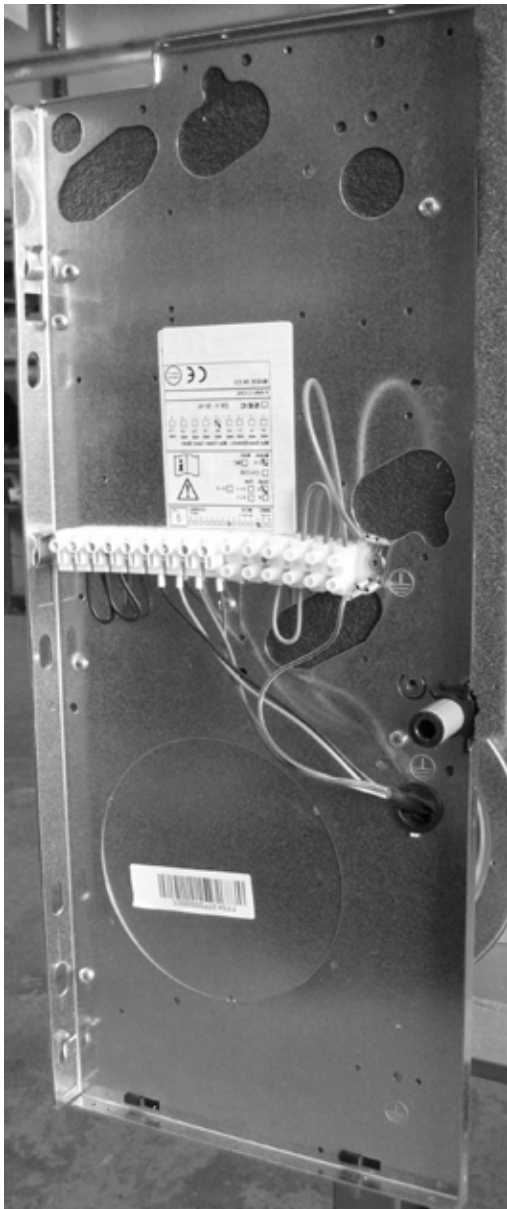
Sommar drift

Under sommar drift stänger fläkten av om temperaturen på vattnet stiger över 24 °C och startar igen när vattentemperaturen sjunkit under 21 °C.

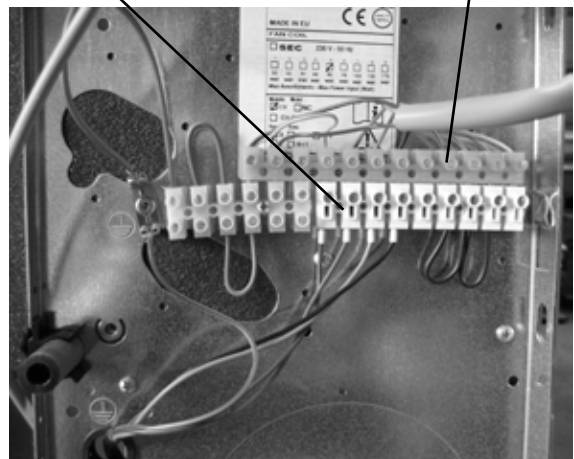
Monteringsanvisning

Montering av PCR2 sker på motsatt sida av fläktkonvektorns vattenanslutningar.

1. Fäst styrenhetens stödkonsol på kanten av den inre sidopanelen.
2. Sätt i kontrollenhetens snabbkopplingsplint (hane) i fläktkonvektorns snabbkopplingsplint (hona). Dra åt skruvarna i plintuttagen för att säkerställa korrekt elkontakt.
3. Kontrollera så alla kopplingar överensstämmer med kopplingsschemat i denna manual. OSB! Kontrollera eventuella byglingar.

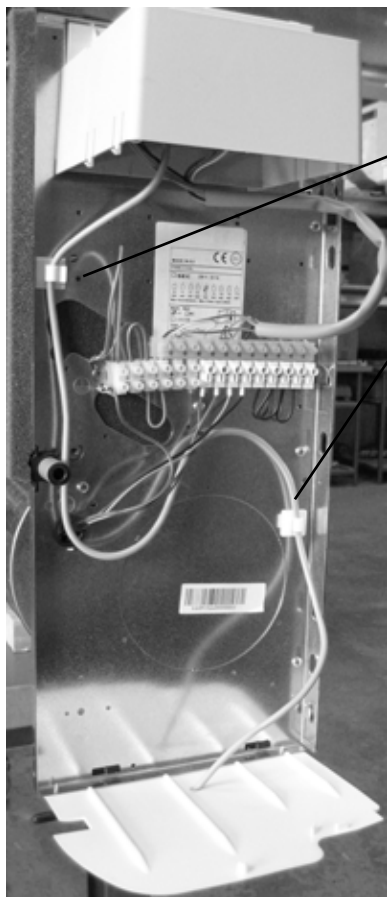


Snabbkopplingsplint hane
Snabbkopplingsplint hona

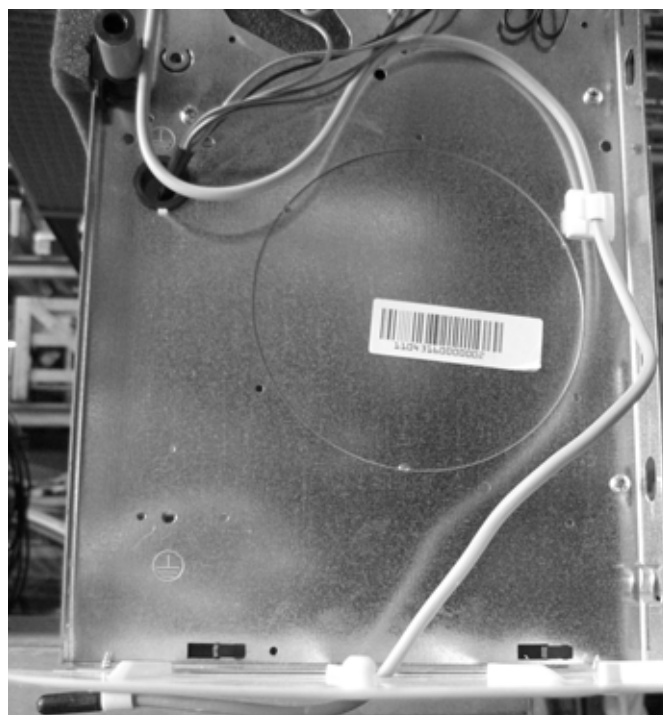


4. Fäst rumsgivaren med de tre medföljande häftklämmorna enligt nedanstående bild.
5. Montera kontrollenheten i stödkonsolen och sätt den medföljande täckplattan på plats på stödkonsolens undersida.

Innan kontrollenheten monteras fast ska DIP-switcharna ställas i rätt lägen för önskad funktion. (Se sid. 2.)



Självhäftande klämmor



Vinter-/sommardrift

Det finns olika alternativ på hur man kan växla mellan vinter- och sommardrift.

2-rörinstallationer

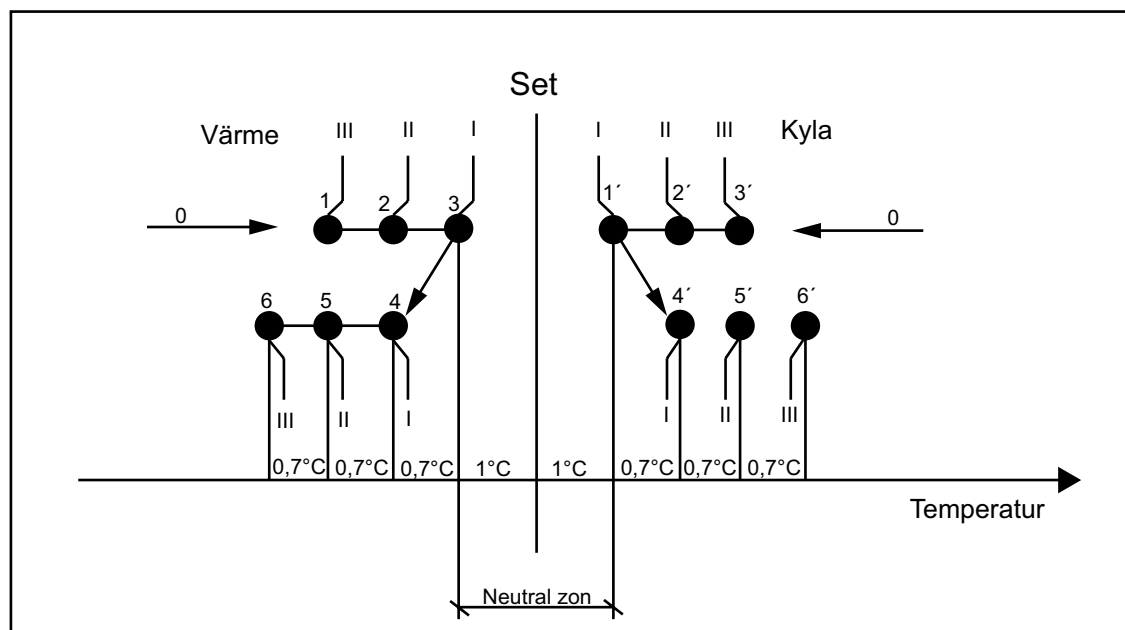
1. Manuellt växla mellan sol (vinter) och snöflinga (sommar) på panelen. Jumperposition (1-2)
2. Extern växling via 230 V AC -signal på ingång IN2 från ett övergripande system eller värmepump (CHANGEOVER). Vid signal växlar fläktkonvektorn över till sommardrift. Jumperposition (2-3).

4-rörinstallationer

Automatisk växling mellan vinter- och sommardrift enligt diagram "Funktionsdiagram med neutralzon". (Se sidan 6.) Detta kräver ventiler för värme och kyla (on/off) samt att en varmvattenkrets och en kallvattenkrets finns tillgänglig.

- Jumperposition (1-2)
- DIP-1=OFF
- DIP-2=OFF

När fläktkonvektor är inställd på sommardrift och är avstängd, dvs brytare på manöverpanel står i läge 0 (OFF), så kommer en timer att aktivera fläkten för drift i 2 minuter var 15:e minut.



Funktionsdiagram med neutralzon

Position 3 = Varmvattenventil AV

Position 3' = Kallvattenventil AV

Position 4 = Varmvattenventil PÅ

Position 4' = Kallvattenventil PÅ

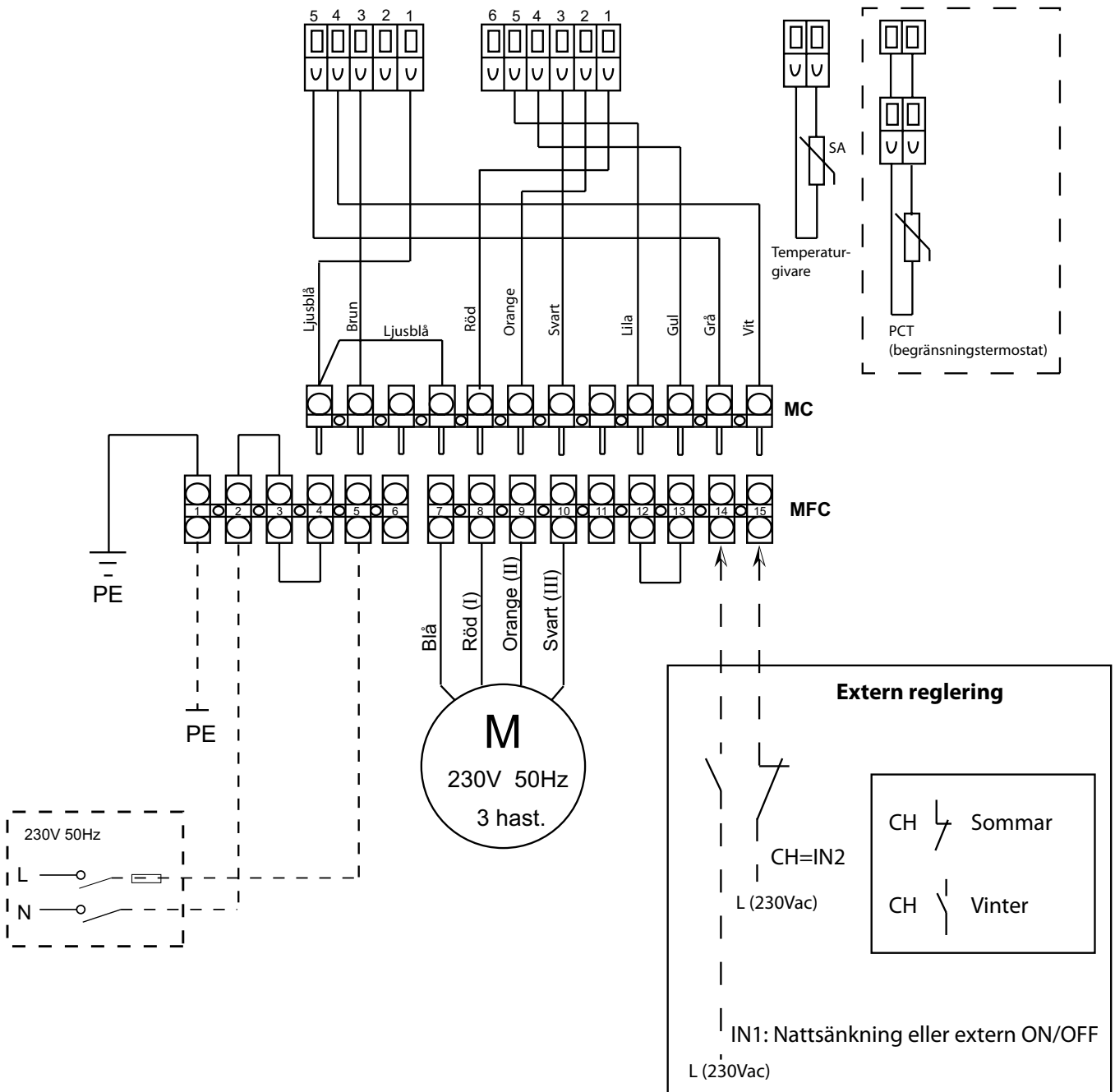
Hastighet:

I = Min

II = Medel

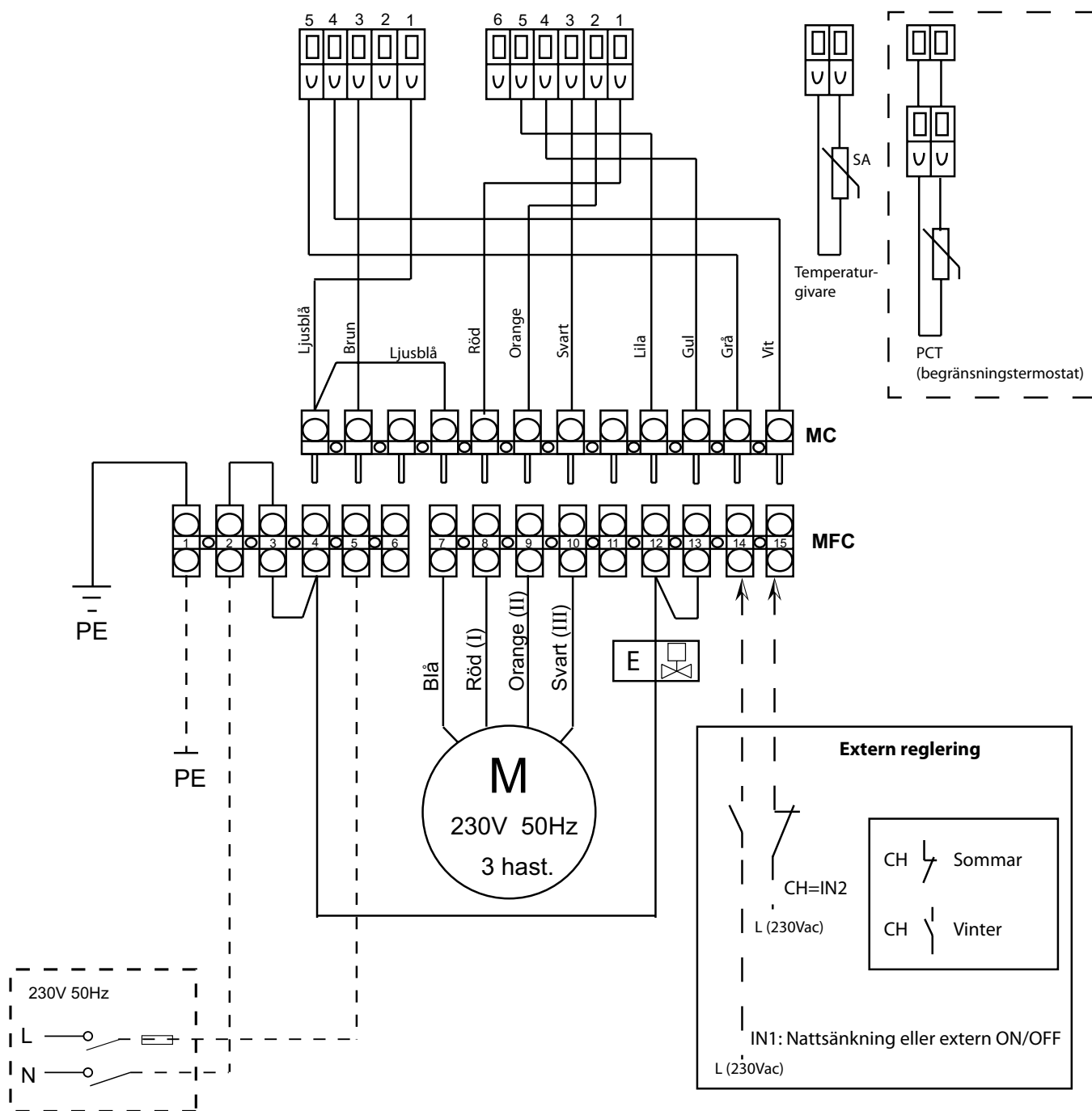
III = Max

PCR2 utan ventil(er)



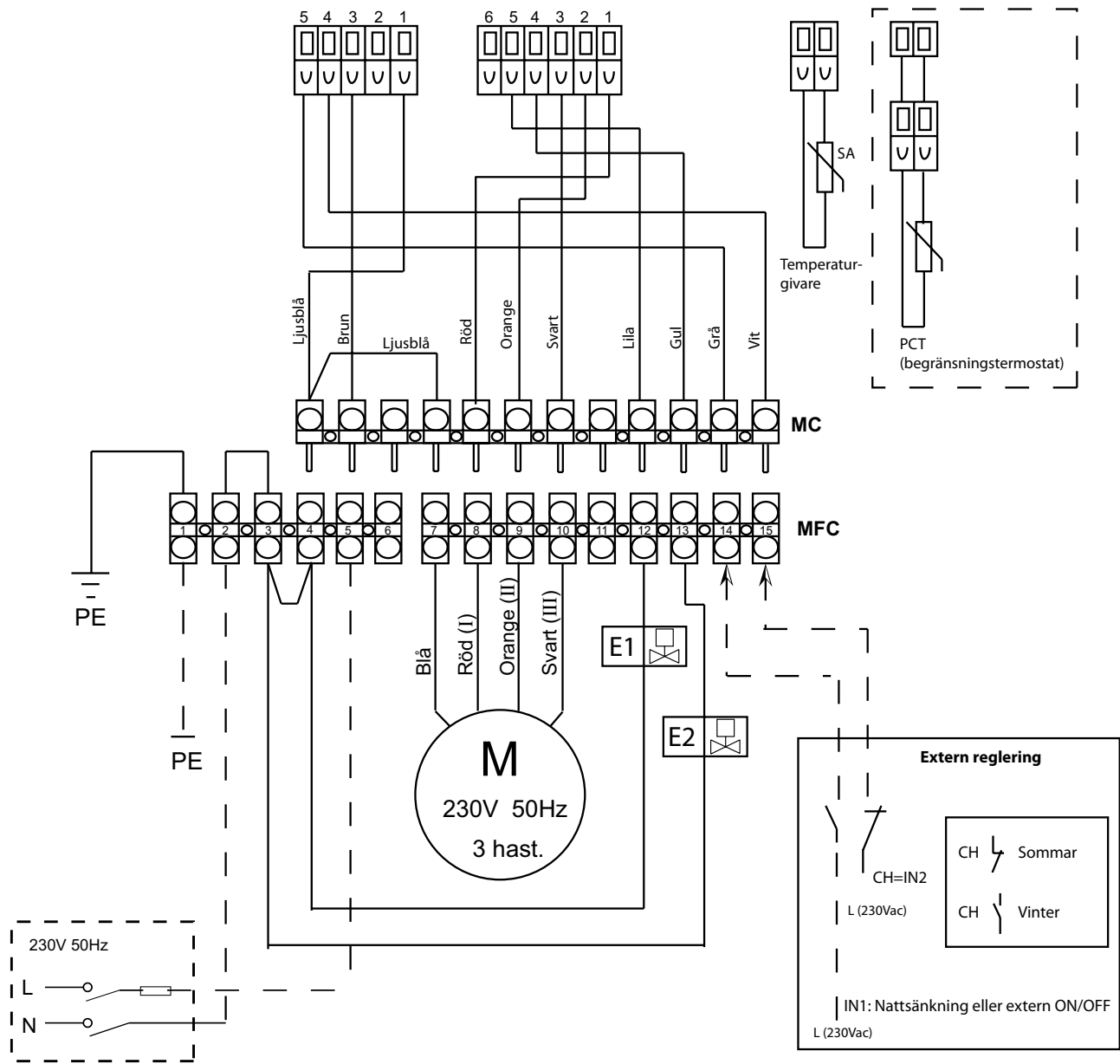
MC = Reglerenhetens kopplingsplint
MFC = Fläktkonvektorns kopplingsplint

PCR2 med 1 ventil



- MC = Reglerenhetens kopplingsplint
- MFC = Fläktkonvektorns kopplingsplint
- E = Vattenventil

PCR2 med 2 ventiler



- MC = Reglerenhetens kopplingsplint
- MFC = Fläktkonvektorns kopplingsplint
- E1 = Varmvattenventil
- E2 = Kallvattenventil

Main office

Frico AB
Box 102
SE-433 22 Partille
Sweden

Tel: +46 31 336 86 00
Fax: +46 31 26 28 25
mailbox@frico.se
www.frico.se

**For latest updated information and information
about your local contact: www.frico.se**