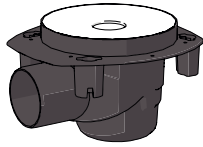


Vieser One monteringsplatta

För installation av Vieser One golvbrunn
RSK 711 41 28

Vieser One monteringsplatta RSK 7114179,
förpackningen innehåller:

- Platta
- Låsring
- 12 x 4x60 mm rostfria skruvar
- 6 x 3,5x25 mm rostfria skruvar



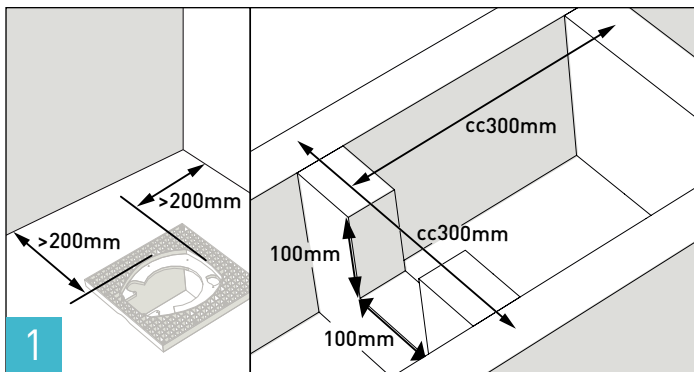
Produkten är ett tillbehör för installation i träkonstruktion.
Passande Vieser One DN 75 golvbrunn RSK 7114128.



Accepterad
monteringsanvisning
2016:1

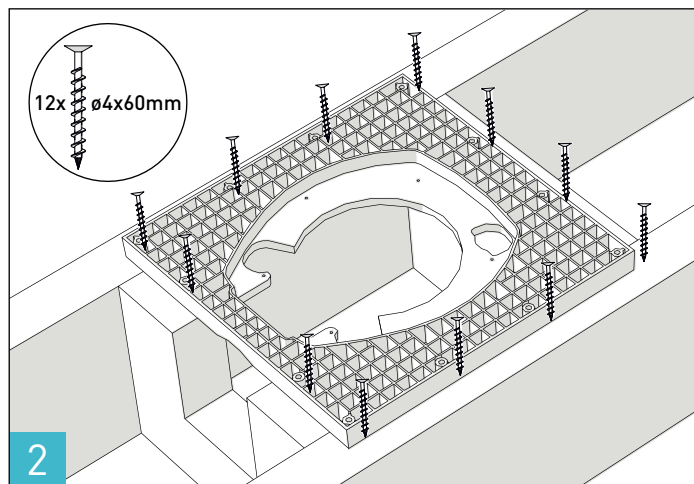


Installationen ska utföras enligt "Branschregler Säker Vatteninstallation"



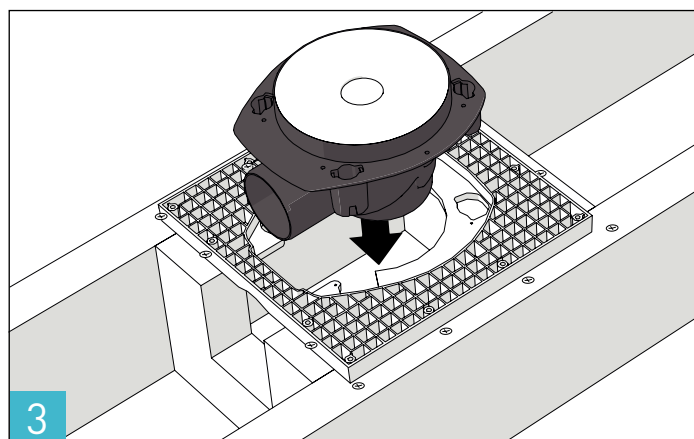
Vieser One monteringsplatta är framtagen
för CC300 trägolvskonstruktion med 22 mm
golvspånskiva.

Golvbrunn ska vara monterad så att minsta
avstånd mellan väggens tätskikt och yttre fläns
är 200 mm. Den vågräta toleransen på +/- 2 mm
mätt från brunncentrum till flänsens ytterkant
samt att golvbrunnen ska vara försedd med
skyddslock under byggtiden.

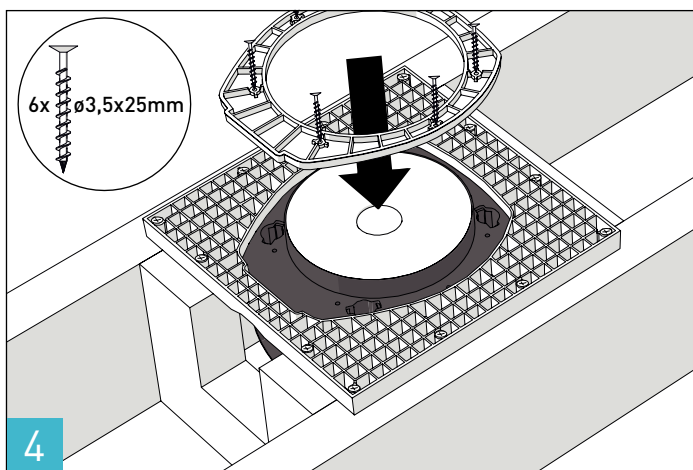


Placera monteringsplattan centrerat över
kortlingsramen och med håligheterna uppåt
enligt bild 2.

Skruva monteringsplattan i bjälklaget med
medföljande rostfria skruvar, 12 x 4x60 mm.
Överdra inte, monteringsplattan får inte bli
deformerad.



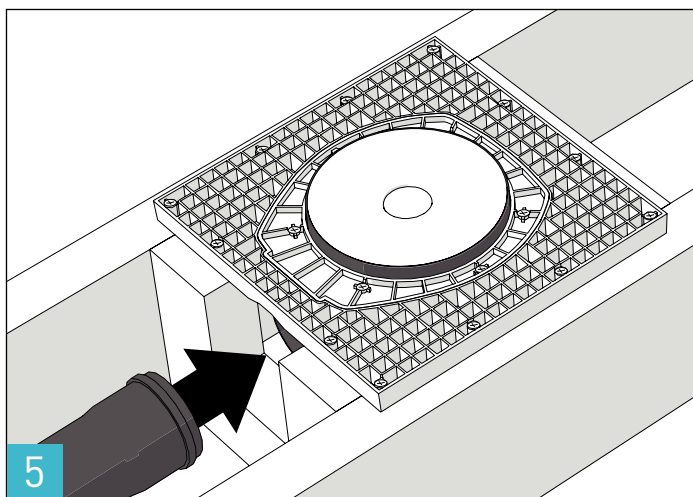
Placera Vieser One golvbrunnen (RSK 7114128)
i monteringsplattan enligt bild 3. Vieser One
brunnens medföljande stödben och clips skall ej
användas vid montering av vår monteringsplatta.



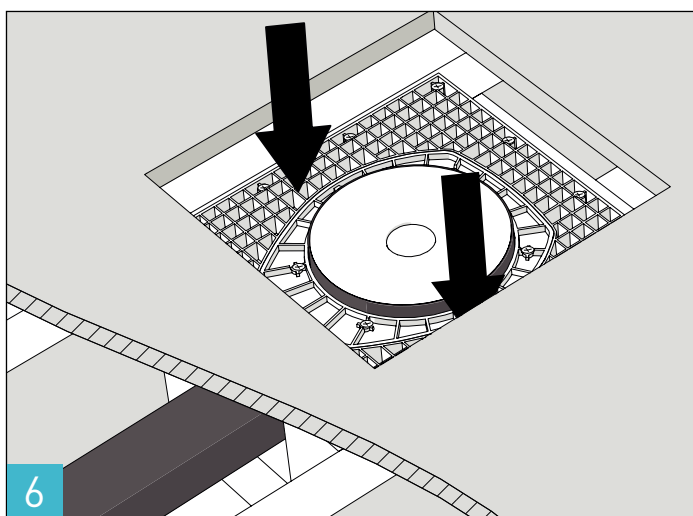
Installera blåa låsringen med hålligheterna uppåt för att fixera golvbrunnen enligt bild 4.

Skruva i de medföljande rostfria skruvarna, 6 x 3,5x25 mm. Använd skruvmejsel passande skruvarna. Överdra inte, monteringsplattans blåa låsring får inte bli deformerad.

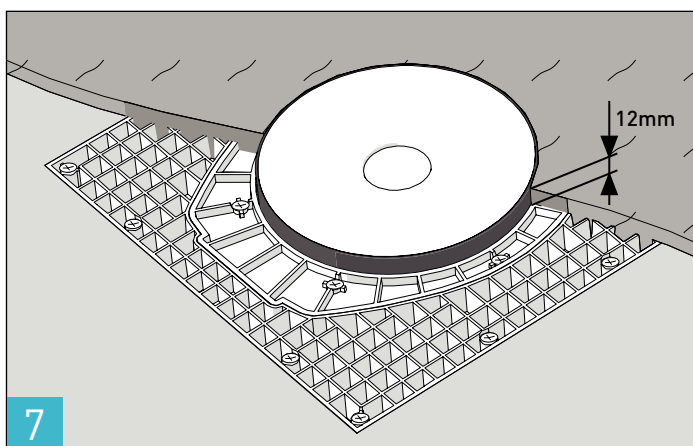
! Använd inte skruvdragare!



Anslut avloppet enligt bild 5.



Installera 22 mm golvspånskiva i enlighet med tillverkarens monteringsanvisningar och gällande branschregel. Golvbrunnens överkant är nu 12 mm över golvspånskivan, anpassat för flytspackling av fall.



Vi hänvisar till vald leverantörs egna monteringsanvisningar samt gällande branschregler vid applicering av tätskikt, avjämningsmassa och montering av värmeslingor.

Om det skulle behövas flytspacklas högre än de inbyggda

- RSK 7114105 förhöjningsring 12 mm
- RSK 7114116 förhöjningsring kapbar 12-18 mm
- RSK 7114063 förhöjningsring kapbar 25-88 mm

Följ våra monteringsanvisningar som följer med golvbrunnen för anslutning av tätskikt och installation av silar.