

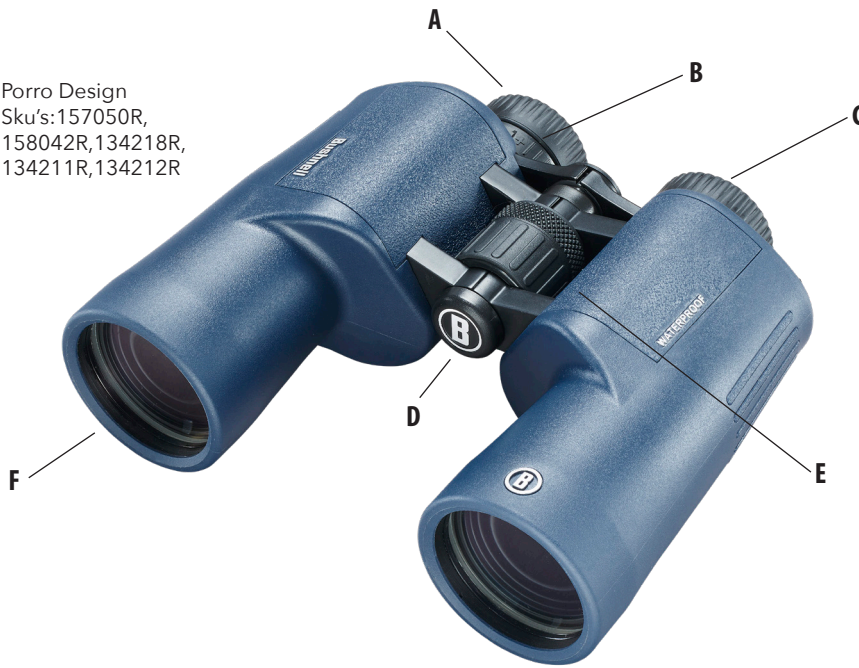
# Bushnell®



## H20™ WATERPROOF BINOCULAR

**USER MANUAL**

Porro Design  
 Sku's: 157050R,  
 158042R, 134218R,  
 134211R, 134212R



## PARTS GUIDE

Ocular Lens	A
Diopter Adjustment Ring	B
Eyecups	C
Tripod Adapter Socket*	D
Center Focus Knob	E
Objective Lens	F

\* under cap (not available on FRP models)

Folding Roof Prism (FRP) Design  
 Sku's: 138005R, 132105R



Roof Design  
 Sku's: 150142R, 130105R



Thank you for purchasing your new Bushnell® H2O™ binoculars.

This manual will help you optimize your viewing experience by explaining how you can adjust the binocular to your eyes, and how to care for this instrument. Read the instructions carefully before using your binocular.



### **NEVER LOOK DIRECTLY AT THE SUN WITH YOUR BINOCULAR, AS IT MAY CAUSE SERIOUS DAMAGE TO YOUR EYES**

#### **EYECUP ADJUSTMENT**

Your Bushnell H2O binocular is fitted with eyecups that provide a comfortable view of the full image and help to exclude extraneous light. If you need to wear glasses when using binoculars, leave the eyecup in the "down" position (**Fig. 1, next page**). For use without eyeglasses or sunglasses, twist up the eyecups (**Fig. 2**). This will place your eyes farther from the binocular's ocular lenses, at the correct eye relief distance, allowing you to see the full field of view.

#### **IPD (INTERPUPILLARY DISTANCE) ADJUSTMENT**

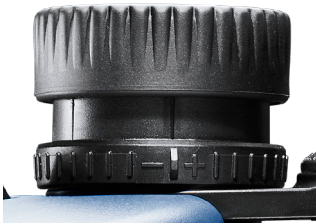
The spacing between the pupils of your eyes, called "interpupillary distance," varies from person to person. To match your binoculars to your IPD or "eye to eye" width:

1. Point them at a white wall or blank area of the sky. Hold the binoculars and view through them as you normally would. Don't worry about focus yet.
2. Grasp each side of the binocular firmly. Move the left and right sides closer together or farther apart (**Fig. 3, next page**) until you see a single image with no shaded areas.

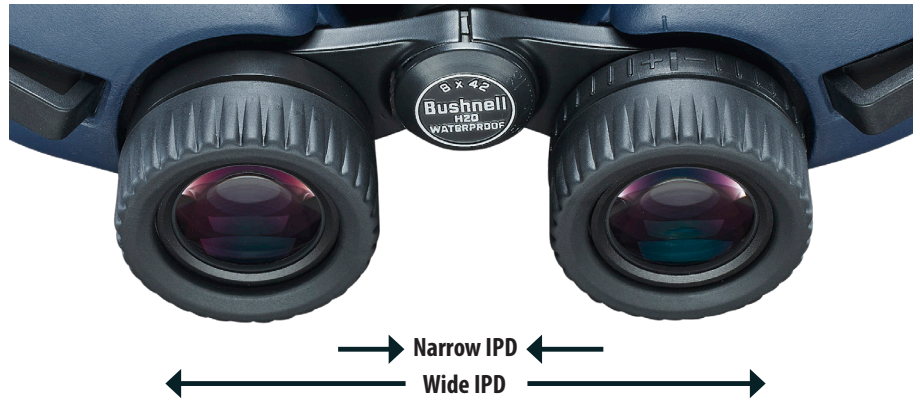
**Fig. 1** Eyecup in “Down” Position  
(for use *with* glasses)



**Fig. 2** Eyecup in “Up” Position  
(for use *without* glasses)



**Fig. 3** Interpupillary Distance (IPD) Adjustment



## FOCUS AND DIOPTRER ADJUSTMENT

1. Adjust the eyecups and IPD as described in the previous sections.
2. Using a lens cap or your hand, cover the objective lens on the right side of the binocular.
3. Using the center focus knob, focus on a distant object with fine detail (e.g., brick wall, tree branches, etc) until it appears as sharp as possible when viewed through the left side of the binocular.
4. Uncover the objective lens on the right side, and cover the left objective lens while continuing to view the same object.
5. Rotate the diopter adjustment ring (**NOT the center focus knob**) located directly below the right eyecup (**Fig. 4**) to bring the object into focus in the right side of the binocular. Avoid over-turning or forcing the diopter mechanism. If you are unable to bring the object into focus for your right eye by adjusting the diopter ring/eyecup, make sure the left side is still in focus (repeat steps #2-4 if necessary). The diopter adjustment essentially provides “fine focus” on one side of the binocular (right only) to allow for slight differences in the vision of your left and right eyes.
6. Your binocular should now be adjusted for your eyes. Focusing for any distance can now be done simply by turning the center focus knob. Make a note of your diopter setting (position of plus and minus marks on diopter ring relative to index mark on binocular near the ring) for future reference in case the ring is moved accidentally or by another person using your binocular.



**Fig. 4** Diopter Adjustment Ring

## NECKSTRAP ATTACHMENT

To attach the neckstrap, thread the ends of the neckstrap through the strap lug (**Fig. 5**) on each side of the binocular, then back through the plastic buckle on the strap (**Fig. 6**). Adjust the position of the binoculars on your chest as they hang around your neck to your preference, by changing the length of the strap section which passes through the strap channel and buckle by an equal amount on each side. If you prefer to use an aftermarket strap that has metal O-rings, attach them to a plastic zip tie placed on the strap lugs rather than installing them directly on the lug, to avoid damaging the finish on the binocular via contact with the rings.



**Fig. 5** Strap Lug



**Fig. 6** Strap & Buckle

## TRIPOD MOUNTING

To attach the binocular to a tripod or monopod, unscrew the cap which covers the threaded (1/4-20UNC) socket at the far end of the center hinge (**Fig. 7**), and set it aside in a safe place. Use a compatible binocular tripod adapter accessory (90° angle bracket), such as the Bushnell #161002CM, to attach your binocular on any standard tripod in a horizontal position, to provide a stable image during prolonged viewing, especially with high power optics. *Tripod mounting not available on FRP models.*



**Fig. 7** Tripod Socket Cap

## FULLY MULTI-COATED OPTICS

H2O binoculars have lenses with multiple microthin layers of anti-reflective (AR) coating on every air-to-glass surface. This provides increased light transmission for a brighter, clearer image. It's important to take proper care of your binocular to avoid damage to these lens coatings that could be caused by improper cleaning methods.

## CLEANING

1. First, blow or brush away any dust or debris on the lens (using "canned air" or a soft lens brush).
2. To remove dirt or finger prints, clean with the supplied soft storage bag (made of washable micro-fiber cloth), rubbing in a circular motion. Use of a coarse cloth (including paper towels) or unnecessary rubbing may scratch the lens surface and eventually cause permanent damage. The included storage bag/micro-fiber cloth is ideal for the routine cleaning of your optics. Simply breathe lightly on the lens to provide a slight amount of moisture, then gently rub the lens with the micro-fiber cloth.
3. For a more thorough cleaning, photographic lens tissue and photographic lens cleaning fluid or isopropyl alcohol may be used. Always apply the fluid to the cleaning cloth - never directly on the lens.
4. To prevent potential damage to the optical coatings on the binocular's lens surfaces, never use household window cleaning liquids. Avoid using facial tissue or clothing that may have fibers which can be abrasive and hold oils or dirt.

## CARE OF THE OPTICS

1. Your Bushnell binocular will provide years of trouble-free service if it receives the normal care you would give any fine optical instrument.
2. Avoid sharp impacts. Set the binocular down gently on hard surfaces.
3. Tug on the strap after attaching, making sure it is securely fastened to the binocular before placing it around your neck.
4. Store your binocular in a cool, dry place whenever possible.
5. All H2O binoculars are tested for water resistance to IPX7 standards. Avoid immersion in water to depths over 1 meter (3 ft 3 in) and/or for periods of time longer than 30 minutes.

## Technical Specifications

SKU	Chassis Size	Magnification	Objective Diameter	Prism System	Field of view ft@1000yds / m@1000m	Exit Pupil (mm)	Eye Relief (mm)	Close Focus (ft/m)	Length (in/mm)	Weight (oz /g)
157050R	Full	7x	50 MM	Porro	340 / 104	7.0	27	24 / 7.3	6.6/168	37.5 / 1063
138005R	Compact	8x	25 MM	Folding Roof (FRP)	361 / 110	3.0	11	19 / 5.8	4/101	10.3/ 292
158042R	Full	8x	42 MM	Roof	360 / 110	5.0	17	15 / 4.5	6/152	22.7 / 643
134218R	Full	8x	42 MM	Porro	390 / 119	5.0	18	18 / 5.4	5.5/216	30.7 / 870
134211R	Full	12x	25 MM	Folding Roof (FRP)	262 / 80	1.9	8	19 / 5.8	4/101	10.6 / 300
150142R	Full	10x	42 MM	Roof	305 / 93	4.0	15.6	12 / 3.6	6/150	22.2 / 629
130105R	Compact	10x	25 MM	Roof	320 / 97.5	2.5	10	17 / 5	4/104	10.7 / 303
134212R	Full	12x	42 MM	Porro	267 / 81.3	3.5	14	18 / 5.4	5.5/216	31 / 881
132105R	Compact	12x	25 MM	Folding Roof (FRP)	262 / 78	1.9	8	19 / 5.8	4/101	10.6 / 300



Products manufactured on or after April 2017 are covered by the Bushnell Ironclad Warranty. The Ironclad Warranty is a full lifetime warranty that covers the lifetime of this Product. Each Product has a defined lifetime; lifetimes can range from 1 to 30 years. This Product's lifetime can be found at the website listed below and/or on the Bushnell webpage specific to this Product.

We warrant that this Product is free from defects in materials and workmanship and will meet all represented performance standards for the lifetime of this Product. If this Product isn't working properly due to a covered defect, we will, at our option, either repair or replace it and ship it back to you at no charge. This warranty is fully transferable and does not require a receipt, warranty card, or product registration. This warranty does not cover the following: electronic components; batteries; cosmetic damage; damage caused by failing to properly maintain the product; loss; theft; damage as a result of unauthorized repair, modification, or disassembly; intentional damage, misuse, or abuse; and ordinary wear and tear. This Warranty will be void if the date stamp or other serialization codes have been removed from the Product.

To view the full warranty and find details on how to request service under the warranty, go to our website at [www.bushnell.com/warranty](http://www.bushnell.com/warranty). Alternatively, you can request a copy of the warranty by calling us at 1-800-423-3537 or writing to us at one of the following addresses:

IN U.S.A. Send To:

Bushnell Holdings, Inc.  
Attn.: Repairs  
9200 Cody  
Overland Park, Kansas 66214

IN CANADA Send To:

Bushnell Holdings, Inc.  
Attn.: Repairs  
140 Great Gulf Drive, Unit B  
Vaughan, Ontario L4K 5W1

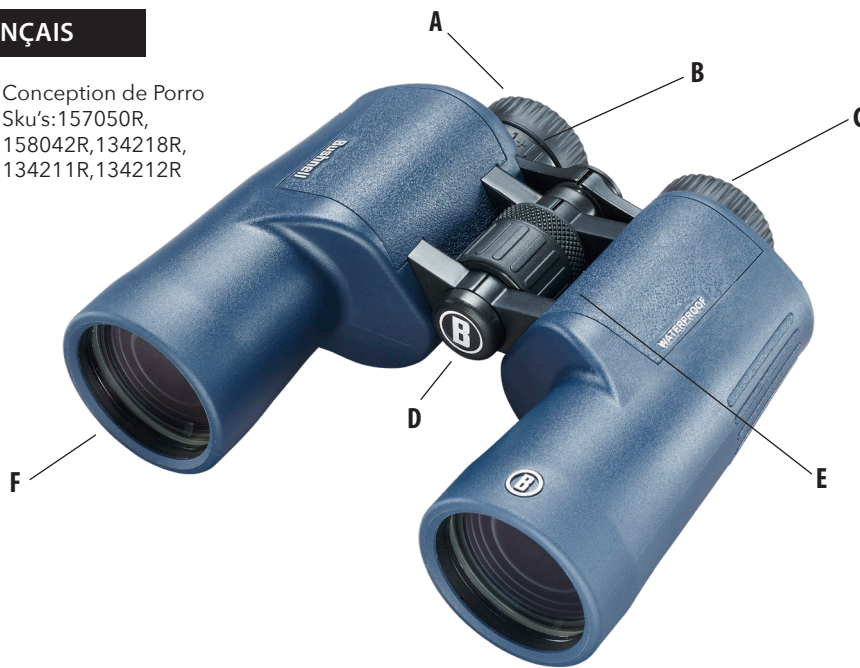
For products purchased outside the United States or Canada please contact your local dealer for applicable warranty information.

This warranty gives you specific legal rights.  
You may have other rights which vary from country to country.

©2022 Bushnell Outdoor Products

## FRANÇAIS

Conception de Porro  
Sku's: 157050R,  
158042R, 134218R,  
134211R, 134212R



## GUIDE DES PIÈCES

Lentille oculaire	A
Bague de réglage de la dioptrie	B
Œillets	C
Adaptateur de trépied*	D
Roulette centrale de mise au point	E
Objectifs	F

\* sous le capuchon (les modèles compacts ne sont pas adaptables sur trépied)

Conception à prisme en toit  
pliable (FRP)  
Sku's: 138005R, 132105R



Conception de toit  
Sku's: 150142R, 130105R



Nous vous remercions de nous avoir fait confiance en achetant les nouvelles jumelles Bushnell® H2O.

Ce manuel vous expliquera comment régler les jumelles à votre vue, ainsi que l'entretien de cet instrument, afin de vous permettre d'obtenir une expérience visuelle optimale. Lisez attentivement les instructions avant d'utiliser vos jumelles.

**⚠ DANGER**

**NE REGARDEZ JAMAIS DIRECTEMENT LE SOLEIL AVEC VOS JUMELLES, CAR CECI POURRAIT CAUSER DE GRAVES DOMMAGES À VOS YEUX**

### RÉGLAGE DE L'ŒILLETON

Vos jumelles Bushnell H2O sont équipées de deux œillets rotatifs pour votre confort visuel et pour vous protéger de la lumière extérieure. Si vous devez porter des lunettes lors de l'utilisation des jumelles, laissez l'œilleton en position « basse » (ou, pour les modèles avec des œillets de style pliable, pliez-les) (Fig. 1, page suivante). Pour une utilisation sans lunettes de vue ni lunettes de soleil, faites pivoter les œillets (ou, pour les modèles avec œillets de style pliable, laissez-les simplement en place) (Fig. 2). Ceci éloignera vos yeux des lentilles oculaires de la jumelle, à la bonne distance de dégagement oculaire, vous permettant de voir le champ de vision complet.

### AJUSTEMENT DE LA DISTANCE INTERPUPILLAIRE

La distance entre les deux pupilles de vos yeux, également appelée « écart pupillaire », varie d'une personne à une autre. Pour régler les jumelles selon votre distance interpupillaire, ou « largeur d'œil à œil » :

1. Orientez les jumelles vers un mur blanc ou une partie blanche dans le ciel. Tenez les jumelles et regardez à travers comme vous le feriez normalement. Ne vous préoccupez pas encore de la mise au point.
2. Tenez fermement les jumelles de chaque côté. Rapprochez ou éloignez les côtés gauche et droit (Fig. 3, page suivante) jusqu'à ce que vous puissiez voir une seule image sans zone d'ombre.

**Fig. 1** Œillette en position basse  
(pour utilisation avec lunettes de vue)



**Fig. 2** Œillette en position haute  
(pour utilisation sans lunettes de vue)



**Fig. 3** Ajustement de la distance interpupillaire



→ Petite distance interpupillaire ←

← Grande distance interpupillaire →

## RÉGLAGE DE LA DIOPTRIE ET MISE AU POINT

1. Ajustez les œilletons et la distance interpupillaire en suivant les instructions des sections précédentes.
2. À l'aide du cache objectif intégré ou de votre main, couvrez l'optique droit des jumelles.
3. À l'aide de la roulette de mise au point, faites la mise au point sur un objet lointain doté de nombreux détails (par exemple, un mur de briques, la branche d'un arbre, etc.) jusqu'à ce que celui-ci soit le plus net possible lorsque vous regardez dans la partie gauche des jumelles.
4. Retirez le cache de la lentille droite et couvrez la lentille gauche tout en continuant d'observer le même objet.
5. Tournez la bague de réglage de la dioptrie (**PAS la molette de mise au point centrale**) située directement sous l'œillette droit (**Fig. 4**) pour mettre l'objet au point dans le côté droit des jumelles. Évitez de trop tourner ou de forcer sur le mécanisme de dioptrie. Si vous ne parvenez pas à régler la bague de dioptrie/l'œillette afin de mettre l'objet au point pour votre œil droit, assurez-vous que le côté gauche est toujours mis au point (recommencez les étapes 2 à 4 si nécessaire). Le réglage de la dioptrie offre essentiellement une « mise au point précise » d'un côté des jumelles (droit uniquement) pour permettre de légères différences de vision entre votre œil droit et votre œil gauche.
6. Vos jumelles sont maintenant ajustées à votre vue. Vous pouvez à présent effectuer la mise au point de n'importe quel objet en tournant tout simplement la roulette centrale de mise au point. Prenez note de votre réglage de dioptrie (position des marques plus et moins sur la bague de dioptrie par rapport au repère sur les jumelles sous la bague) pour référence future si la bague est déplacée accidentellement ou par une autre personne utilisant vos jumelles.



**Fig. 4** Bague de réglage dioptrique

## ATTACHES DE LA SANGLE

Pour fixer la bandoulière, faites passer les extrémités de celle-ci dans les attaches prévues à cet effet (**Fig. 5**) de chaque côté des jumelles, puis de nouveau dans la boucle en plastique de la bandoulière (**Fig. 6**). Ajustez la position des jumelles à votre goût sur votre poitrine tandis qu'elles pendent autour de votre cou, en changeant la longueur de la partie de la bandoulière qui passe dans les attaches et dans la boucle d'une longueur égale de chaque côté. Si vous préférez utiliser une bandoulière dotée d'anneaux métalliques, fixez-les à la fermeture en plastique située sur les attaches de la bandoulière et non directement sur l'attache, pour éviter que les anneaux n'endommagent la finition des jumelles.



**Fig. 5** Attache de bandoulière



**Fig. 6** Attache et boucle

## MONTAGE SUR TRÉPIED (les modèles compacts ne sont pas adaptables sur trépied)

Pour fixer les jumelles sur un trépied ou monopode, dévissez (modèle 10x42) ou retirez le capuchon (modèles (10x50, 12x50, 20x50) qui couvre le manchon à vis (1/4-20UNC) à l'extrémité de la charnière centrale (**Fig. 7**) et déposez-le en lieu sûr. Utilisez un adaptateur de trépied pour jumelles compatible (support à angle de 90°) tel que le modèle Bushnell n° 161002CM, pour fixer vos jumelles H2O taille intégrale en position horizontale sur un trépied standard afin d'obtenir une image stable lors de l'observation prolongée.



**Fig. 7** Manchon de fixation du trépied avec capuchon

## OPTIQUES AVEC TRAITEMENT MULTICOUCHE

Tous les modèles ont des lentilles avec plusieurs couches microthines de revêtement antireflet. Cela permet une transmission de lumière accrue pour une image plus lumineuse et plus claire. Il est important de prendre soin de vos jumelles pour éviter d'endommager ces revêtements de lentilles qui pourraient être causés par des méthodes de nettoyage inappropriées.

## NETTOYAGE

1. Tout d'abord, soufflez ou époussetez la poussière ou les saletés qui encombrant l'objectif (à l'aide d'un gaz dépeussierant ou d'un pinceau de nettoyage optique doux).
2. Pour retirer les impuretés ou traces de doigts, nettoyez avec le doux sac de rangement (en tissu microfibre lavable) fourni, en frottant à l'aide de mouvements circulaires. L'utilisation d'un chiffon rêche (comme les papiers absorbants) ou un frottement non nécessaire peut rayer la surface de l'objectif et causer tôt ou tard des dégâts permanents. Le sac de rangement/tissu en microfibre fourni avec vos jumelles convient parfaitement au nettoyage régulier de vos optiques. Il vous suffit de souffler légèrement sur l'objectif pour apporter un peu d'humidité, puis de frotter délicatement avec la lingette en microfibre.
3. Pour un nettoyage plus complet, vous pouvez également utiliser un chiffon spécial et du liquide de nettoyage pour objectif photographique, ou de l'alcool isopropylique. Appliquez toujours le liquide sur la lingette, jamais directement sur l'objectif.
4. Pour éviter d'endommager les revêtements optiques sur les surfaces des lentilles de la jumelle, n'utilisez jamais de liquides ménagers de nettoyage des vitres. Évitez d'utiliser des mouchoirs en papier ou des vêtements qui peuvent contenir des fibres abrasives et retenir les huiles ou la saleté.

## ENTRETIEN DES OPTIQUES

1. Grâce à un entretien approprié à tout instrument optique de pointe, vous pourrez profiter de vos jumelles Bushnell H2O pendant de longues années.
2. Évitez les chocs violents. Posez délicatement vos jumelles sur les surfaces dures.
3. Tirez sur la sangle après l'avoir fixée pour vous assurer qu'elle est bien attachée aux jumelles avant de mettre ces dernières autour de votre cou.
4. Rangez vos jumelles dans un endroit frais et sec autant que possible.
5. Toutes les jumelles H2O sont testées pour leur résistance à l'eau selon les normes IPX7. Éviter l'immersion dans l'eau à des profondeurs supérieures à 1 mètre (3 ft 3 in) et/ou pour des durées supérieures à 30 minutes.

## Caractéristiques techniques

UGS	Taille du châssis	Grossissement	Diamètre de l'objectif	Type de prismes	Champ de vision ft@1000 yds / m@1000 m)	Pupille de sortie (mm)	Dégagement oculaire (mm)	Mise au point minimale (au mètre)	Longueur (po/mm)	Poids (oz./g)
157050R	Grand	7x	50 MM	Porro	340 / 104	7,0	27	24 / 7,3	6,6/168	37,5 / 1063
138005R	Compact	8x	25 MM	Tiot Pliant	361 / 110	3,0	11	19 / 5,8	4/101	10,3/ 292
158042R	Grand	8x	42 MM	Toit	360 / 110	5,0	17	15 / 4,5	6/152	22,7 / 643
134218R	Grand	8x	42 MM	Porro	390 / 119	5,0	18	18 / 5,4	5,5/216	30,7 / 870
134211R	Grand	12x	25 MM	Tiot Pliant	262 / 80	1,9	8	19 / 5,8	4/101	10,6 / 300
150142R	Grand	10x	42 MM	Toit	305 / 93	4,0	15.6	12 / 3,6	6/150	22,2 / 629
130105R	Compact	10x	25 MM	Tiot	320 / 97,5	2,5	10	17 / 5	4/104	10,7 / 303
134212R	Grand	12x	42 MM	Porro	267 / 81,3	3,5	14	18 / 5,4	5,5/216	31 / 881
132105R	Compact	12x	25 MM	Tiot Pliant	262 / 78	1,9	8	19 / 5,8	4/101	10,6 / 300





Les produits fabriqués à partir d'avril 2017 sont couverts par la garantie Bushnell Ironclad. La garantie Ironclad est une garantie à vie totale, qui couvre l'ensemble de la durée de vie du produit. Chacun de nos produits dispose d'une durée de vie définie, comprise entre 1 et 30 ans. La durée de vie de ce produit est consultable à l'adresse ci-dessous ou sur la page spécifique à ce produit sur le site Bushnell.

Nous garantissons que ce produit est exempt de défauts de fabrication et de matériaux défectueux, et qu'il répond à toutes les normes de performances définies pour la durée de vie de ce produit. Si ce produit ne fonctionne pas comme il le devrait en raison d'un défaut couvert par cette garantie, le produit sera remplacé ou réparé gratuitement (à notre discrétion), et vous sera réexpédié sans frais. Cette garantie est entièrement transférable et ne nécessite aucun reçu, carte de garantie ou enregistrement du produit. Cette garantie ne couvre aucun des éléments suivants : composants électroniques ; piles et batteries ; dégâts esthétiques ; dommages causés par un défaut d'entretien du produit ; perte ; vol ; dommages résultant d'une réparation, d'une modification ou d'un démontage non autorisé ; dommages, utilisation mauvaise et/ou abusive intentionnelle ; usure normale du produit ou de ses composants. Si la date de fabrication ou tout autre numéro de série sont retirés du produit, la garantie sera annulée.

Pour consulter la garantie complète ou trouver des informations sur les services de garantie à votre disposition, visitez notre site Web à l'adresse [www.bushnell.com/warranty](http://www.bushnell.com/warranty). Vous pouvez également nous demander une copie de la garantie en nous appelant au 1-800-423-3537, ou en nous écrivant à l'une des adresses suivantes :

AUX ÉTATS-UNIS. Envoyer à :  
Bushnell Holdings, Inc.  
Attn.: Repairs  
9200 Cody  
Overland Park, Kansas 66214

AU CANADA. Envoyer à :  
Bushnell Holdings, Inc.  
Attn.: Repairs  
140 Great Gulf Drive, Unit B  
Vaughan, Ontario L4K 5W1

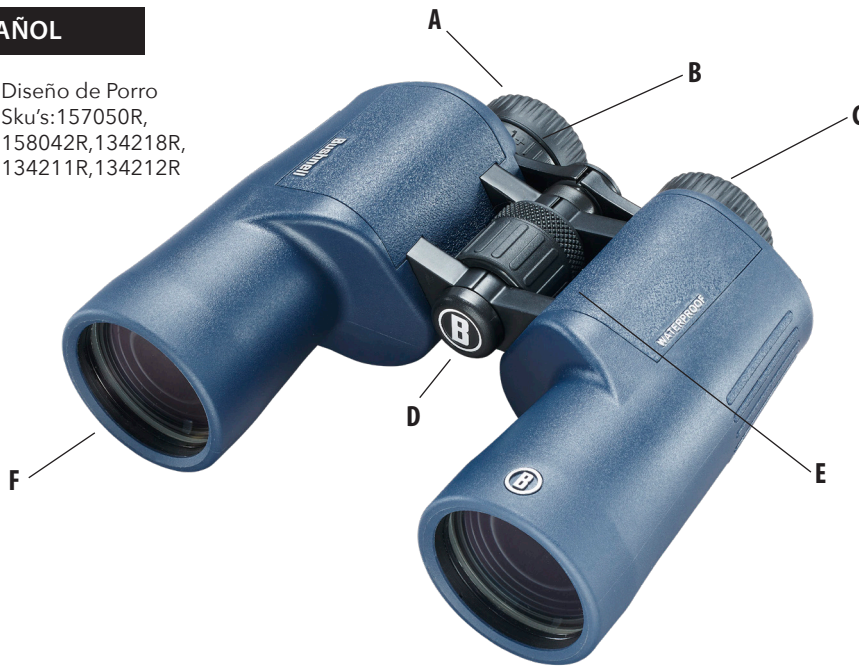
Pour les produits achetés en dehors des États-Unis ou du Canada, veuillez contacter votre revendeur local pour connaître les informations de garantie applicables.

Cette garantie vous octroie des droits spécifiques.  
Vos droits peuvent varier en fonction des pays.

©2022 Bushnell Outdoor Products

## ESPAÑOL

Diseño de Porro  
Sku's: 157050R,  
158042R, 134218R,  
134211R, 134212R



## GUÍA DE PIEZAS

Lentes oculares	A
Anillo de ajuste dioptría	B
Copas oculares	C
Toma para adaptador de trípode*	D
Botón de foco central	E
Lente del objetivo	F

\* debajo de la tapa (los modelos compactos no son adaptables para trípode)

Diseño de prisma de techo plegable (FRP)  
Sku's: 138005R, 132105R



Diseño de techo  
Sku's: 150142R, 130105R



Gracias por comprar sus nuevos prismáticos Bushnell® H2O.

Este manual le ayudará a optimizar su experiencia de visión explicándole cómo puede ajustar los prismáticos a sus ojos, así como los cuidados que precisa este instrumento. Lea atentamente las instrucciones antes de usar sus prismáticos.

**⚠ DANGER**

**NUNCA MIRE DIRECTAMENTE AL SOL CON SUS PRISMÁTICOS. ESTO PODRÍA CAUSAR DAÑOS GRAVES A SUS OJOS.**

### AJUSTE DE LA COPA OCULAR

Sus prismáticos Bushnell H2O están provistos de copas oculares giratorias que dan una visión cómoda de toda la imagen y ayudan a excluir la luz ajena. Si necesita las gafas para mirar con los prismáticos, deje la copa ocular en la posición "abajo" (o, en el caso de los modelos con copas oculares de estilo plegable, manténgalas plegadas) (**fig. 1, página siguiente**). Si va a usar los prismáticos sin gafas ni gafas de sol, gire las copas oculares hacia la posición "arriba" (o, en el caso de los modelos con copas oculares de estilo plegable, manténgalas sin plegar) (**fig. 2**). Esto colocará sus ojos más lejos de las lentes oculares de los prismáticos, a la distancia de alivio ocular correcta, permitiéndole ver todo el campo de visión.

### AJUSTE IPD (DISTANCIA INTERPUPILAR)

El espacio entre las pupilas de sus ojos, llamado "distancia interpupilar", varía de persona a persona. Para que los prismáticos coincidan con su IPD o ancho de "ojo a ojo":

1. Póngalos en dirección a una pared blanca o un área en blanco del cielo. Sostenga los prismáticos y mire a través de ellos como lo haría normalmente. No se preocupe por enfocar todavía.
2. Sujete firmemente cada lado de los prismáticos. Acerque o separe los lados derecho e izquierdo (**fig. 3, siguiente página**) hasta que vea una sola imagen sin áreas sombreadas.

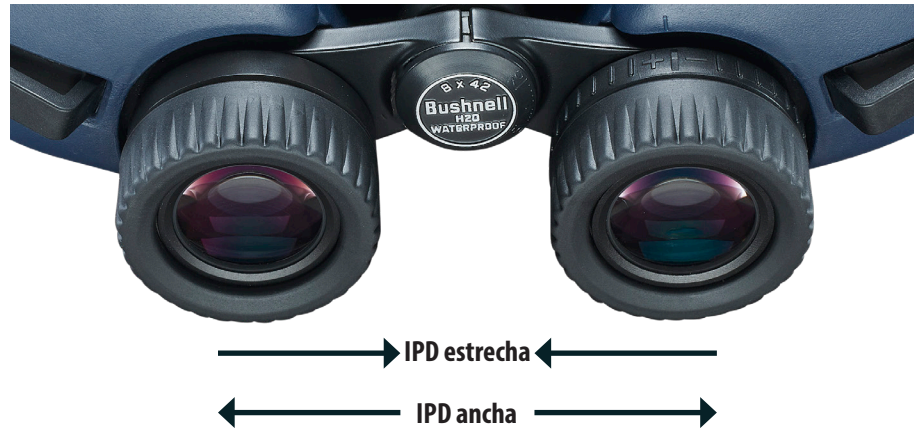
**Fig. 1** Copa ocular en posición "Abajo"  
(para uso con gafas)



**Fig. 2** Copa ocular en posición "Arriba"  
(para uso sin gafas)



**Figura 3** Ajuste de la distancia interpupilar (IPD)



## AJUSTE DE FOCO Y DIOPTRÍA

1. Ajuste las copas oculares y la IPD como se describe en las secciones anteriores.
2. Usando la tapa de la lente adjunta o su mano, cubra la lente del objetivo en el lado derecho de los prismáticos.
3. Usando el botón de foco central, enfoque un objeto distante con detalle (p. ej. una pared de ladrillos, las ramas de un árbol, etc.) hasta que aparezca lo más preciso posible al verlo a través del lado izquierdo de los prismáticos.
4. Destape la lente del objetivo del lado derecho y cubra la del lado izquierdo mientras sigue mirando el mismo objeto.
5. Gire el anillo de ajuste dióptrico (**NO el botón de enfoque central**) ubicado justo debajo de la copa ocular derecha (**fig. 4**) para enfocar el objeto en el lado derecho de los prismáticos. Evite forzar o girar demasiado el mecanismo de dioptría. Si no puede enfocar el objeto para su ojo derecho ajustando el anillo de dioptría o la copa ocular, asegúrese de que el lado izquierdo sigue enfocado (repita los pasos 2-4 si es necesario). El ajuste de dioptría esencialmente provee "enfoque fino" en un lado de los prismáticos (solo derecho) para permitir las pequeñas diferencias de visión de sus ojos izquierdo y derecho.
6. Ahora los prismáticos deberían estar ajustados a sus ojos. Enfocar a cualquier distancia ahora puede hacerse simplemente girando el botón de foco central. Tome nota de la configuración de su dioptría (la posición de las marcas de positivo y negativo en el anillo de dioptrías con respecto a la marca de referencia en los prismáticos debajo del anillo) para referencia futura en caso de que se mueva el anillo accidentalmente u otra persona utilice sus prismáticos.



**Fig. 4** Anillo de ajuste de dioptrías

## COLOCACIÓN DE LA CORREA DEL CUELLO

Para poner la correa del cuello, pase los extremos de la correa por el asa de la correa (**fig. 5**) a cada lado de los prismáticos, luego retroceda a través de la hebilla de plástico que hay en la correa (**fig. 6**). Ajuste la posición de los prismáticos en su pecho mientras cuelgan de su cuello como prefiera, cambiando la longitud de la sección de correa que atraviesa el canal y la hebilla de la correa la misma cantidad en cada lado. Si prefiere usar una correa de posventa con anillos metálicos, engánchelos en una cremallera de plástico que hay en las lengüetas en vez de instalarlas directamente en ella, para evitar dañar el acabado de los prismáticos por contacto con los anillos.



**Fig. 5** Lengüeta de correa **Fig. 6** Correa y Hebilla

## MONTAJE DEL TRÍPODE (los modelos compactos no son adaptables para trípode)

Para colocar los prismáticos sobre un trípode o un monopié, desenrosque (modelo 10x42) o quite (modelos 10x50, 12x50, 20x50) el tapón que cubre la toma roscada (1/4-20UNC) en el extremo final del pivote central (**fig. 7**) y guárdelo en un lugar seguro. Use un accesorio adaptador compatible con el trípode de los prismáticos (escuadra de fijación a 90°), como el Bushnell modelo n.º 161002CM, para colocar los prismáticos PowerView 2 de tamaño completo en cualquier trípode estándar en posición horizontal para conseguir una imagen estable durante un avistamiento prolongado.



**Fig. 7**  
Tapón de encaje de trípode

## ÓPTICA CON REVESTIMIENTO MULTICAPA

Todos los modelos tienen lentes con múltiples capas de microtina con revestimiento antirreflectante. Esto proporciona una mayor transmisión de luz para que la imagen sea más brillante y clara. Es importante cuidar adecuadamente los prismáticos para evitar dañar estos recubrimientos de lente por métodos de limpieza inadecuados.

## LIMPIEZA

1. Primero, sople o cepille cualquier polvo o suciedad en las lentes (use "aire envasado" o un cepillo suave para lentes).
2. Para eliminar la suciedad o las huellas dactilares, límpielas con la bolsa suave de almacenamiento suministrada (hecha de paño de microfibra lavable), frotando con un movimiento circular. El uso de un paño áspero (incluyendo los pañuelos de papel) o frotar innecesariamente puede arañar la superficie de la lente y, tal vez, causar un daño permanente. La bolsa de almacenamiento/paño de microfibra incluida es ideal para la limpieza de rutina de su óptica. Simplemente eche su aliento sobre la lente para proveer algo de humedad y luego frote suavemente la lente con el paño de microfibra.
3. Para una limpieza más a fondo, se puede usar papel para lentes fotográficas y alcohol isopropílico o fluido de limpieza de lentes fotográficas. Aplique siempre el fluido en el paño de limpieza, nunca directamente sobre la lente.
4. Para evitar daños potenciales a los revestimientos ópticos en las superficies de las lentes de los prismáticos, nunca use líquidos de limpieza de ventanas domésticos. Evite usar pañuelos faciales o ropa que pueda tener fibras que puedan ser abrasivas y que contengan aceites o suciedad.

## CUIDADO DE LA ÓPTICA

1. Sus prismáticos Bushnell H2O no le darán ningún problema durante años si reciben el cuidado normal que le daría a cualquier instrumento de óptica precisa.
2. Evite impactos fuertes. Coloque los prismáticos suavemente sobre superficies duras.
3. Tire de la correa después de colocarla para asegurarse de que está bien encajada en los prismáticos antes de ponérsela en el cuello.
4. Guarde sus prismáticos en un lugar seco y fresco siempre que sea posible.
5. Todos los binoculares H2O están probados para resistencia al agua según los estándares IPX7. Evite la inmersión en agua a profundidades superiores a 1 metro (3 pies 3 pulgadas) y/o durante períodos de tiempo superiores a 30 minutos.

## Especificaciones técnicas

N.º de referencia	Tamaño del chasis	Aumento	Diámetro del objetivo	Sistema de prisma	Campo de visión (pies a 1000 yardas/ metros a 1000 m)	Pupila de salida (mm)	Alivio visual (mm)	Enfoque (ft/m)	Longitud (pulgadas/mm)	Peso (oz/g)
157050R	Grande	7x	50 MM	Porro	340 / 104	7,0	27	24 / 7,3	6,6/168	37,5 / 1063
138005R	Compacto	8x	25 MM	Techo Plegable	361 / 110	3,0	11	19 / 5,8	4/101	10,3/ 292
158042R	Grande	8x	42 MM	Techo	360 / 110	5,0	17	15 / 4,5	6/152	22,7 / 643
134218R	Grande	8x	42 MM	Porro	390 / 119	5,0	18	18 / 5,4	5,5/216	30,7 / 870
134211R	Grande	12x	25 MM	Techo Plegable	262 / 80	1,9	8	19 / 5,8	4/101	10,6 / 300
150142R	Grande	10x	42 MM	Techo	305 / 93	4,0	15,6	12 / 3,6	6/150	22,2 / 629
130105R	Compacto	10x	25 MM	Techo	320 / 97,5	2,5	10	17 / 5	4/104	10,7 / 303
134212R	Grande	12x	42 MM	Porro	267 / 81,3	3,5	14	18 / 5,4	5,5/216	31 / 881
132105R	Compacto	12x	25 MM	Techo Plegable	262 / 78	1,9	8	19 / 5,8	4/101	10,6 / 300



Los productos fabricados a partir de abril de 2017 están cubiertos por la Garantía Ironclad de Bushnell. La Garantía Ironclad es una garantía de por vida que cubre la vida útil de este Producto. Cada producto tiene una vida definida; las vidas pueden variar de 1 a 30 años. La vida útil de este producto se puede encontrar en el sitio web que se detalla a continuación o en la página web de Bushnell específica para este Producto.

Garantizamos que este producto está libre de defectos en materiales y mano de obra y cumplirá con todos los estándares de rendimiento representados durante la vida útil de este producto. Si este Producto no funciona correctamente debido a un defecto cubierto, nosotros, a nuestra discreción, lo repararemos o lo reemplazaremos y se lo enviaremos sin cargo. Esta garantía es totalmente transferible y no requiere recibo, tarjeta de garantía ni registro de productos. Esta garantía no cubre lo siguiente: componentes electrónicos: baterías; daño estético; daño causado por no mantener adecuadamente el producto; pérdida; robo; daños como resultado de una reparación, modificación o desmontaje no autorizado; daño intencional, mal uso o abuso, y el desgaste normal. Esta Garantía será nula si el sello de fecha u otros códigos de serialización han sido eliminados del Producto.

Para ver la garantía completa y encontrar detalles sobre cómo solicitar el servicio bajo la garantía, visite nuestro sitio web en [www.bushnell.com/warranty](http://www.bushnell.com/warranty). También puede solicitar una copia de la garantía llamándonos al 1-800-423-3537 o escribiéndonos a una de las siguientes direcciones:

EN ESTADOS UNIDOS. Enviar a:

Bushnell Holdings, Inc.

Attn.: Repairs

9200 Cody

Overland Park, Kansas 66214

EN CANADÁ. Enviar a:

Bushnell Holdings, Inc.

Attn.: Repairs

140 Great Gulf Drive, Unit B

Vaughan, Ontario L4K 5W1

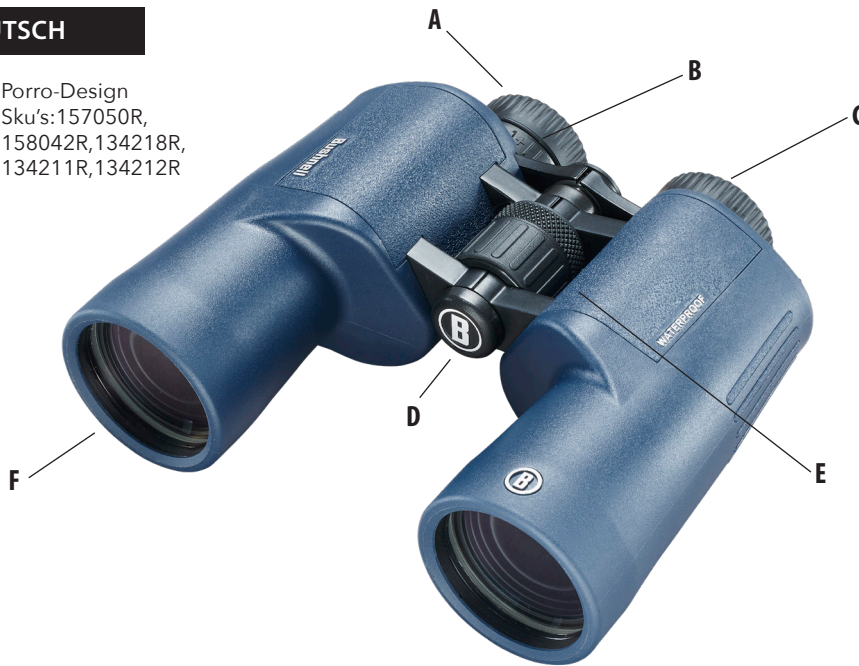
Para los productos comprados fuera de Estados Unidos o Canadá, póngase en contacto con su distribuidor para obtener información sobre la garantía aplicable.

Esta garantía le otorga derechos legales específicos.  
Es posible que tenga otros derechos que varían de un país a otro.

©2022 Bushnell Outdoor Products

## DEUTSCH

Porro-Design  
Sku's: 157050R,  
158042R, 134218R,  
134211R, 134212R



## TEILEÜBERSICHT

Okularlinse	A
Dioptrienanpassungsring	B
Augenmuscheln	C
Stativadapterbuchse*	D
Zentraler Fokusregler	E
Objektivlinse	F

\* unter der Kappe (kompakte Modelle sind nicht auf ein Stativ montierbar)

Klappbares Dachprisma-Design  
(FRP)  
Sku's: 138005R, 132105R



Dachdesign  
Sku's: 150142R, 130105R



Vielen Dank für den Kauf Ihres neuen Bushnell® H2O Fernglases.

Diese Bedienungsanleitung hilft Ihnen bei der Optimierung Ihres Sichterlebnisses, indem sie Ihnen erläutert, wie Sie das Fernglas an Ihre Augen anpassen und das Instrument pflegen können. Bitte lesen Sie diese Anweisungen sorgfältig durch, bevor Sie das Fernglas benutzen.

**! DANGER**

**SCHAUEN SIE MIT IHREM FERNGLAS NIEMALS DIREKT IN DIE SONNE, DA DADURCH SCHWERE SCHÄDIGUNGEN IHRER AUGEN VERURSACHT WERDEN KÖNNEN**

### ANPASSUNG DER AUGENMUSCHEL

Ihr Bushnell H2O Fernglas ist mit Augenmuscheln ausgestattet, die eine komfortable Sicht auf das komplette Bild bieten und helfen, Licht von außen fernzuhalten. Wenn Sie bei der Verwendung des Fernglases eine Brille tragen, lassen Sie die Augenmuscheln in der Position „unten“ (oder falten Sie Modelle mit umklappbaren Augenmuscheln nach unten) (**Abb. 1, nächste Seite**). Drehen Sie die Augenmuscheln bei Verwendung ohne Brille oder Sonnenbrille hoch (oder lassen Sie sie bei Modellen mit herunterklappbaren Augenmuscheln einfach oben) (**Abb. 2**). Dadurch werden Ihre Augen weiter weg von den Okularlinsen des Fernglases in den korrekten Augenabstand gebracht, so dass Sie das gesamte Sichtfeld sehen können.

### IPD (PUPILLENDISTANZ/INTERPUPILLARY DISTANCE) ANPASSUNG

Der Abstand zwischen den Pupillen der Augen, genannt Pupillendistanz, ist bei jedem Menschen unterschiedlich. So passen Sie das Fernglas an Ihre IPD oder Ihren „Auge-zu-Auge“-Abstand an:

1. Richten Sie es auf eine weiße Wand oder einen freien Bereich des Himmels. Halten Sie das Fernglas und schauen Sie ganz normal hindurch. Kümmern Sie sich noch nicht um den Fokus.
2. Halten Sie beide Seiten des Fernglases gut fest. Bringen Sie die linke und die rechte Seite näher zusammen oder weiter auseinander, (**Abb. 3, nächste Seite**) bis Sie ein einziges Bild ohne Schattenbereiche sehen.

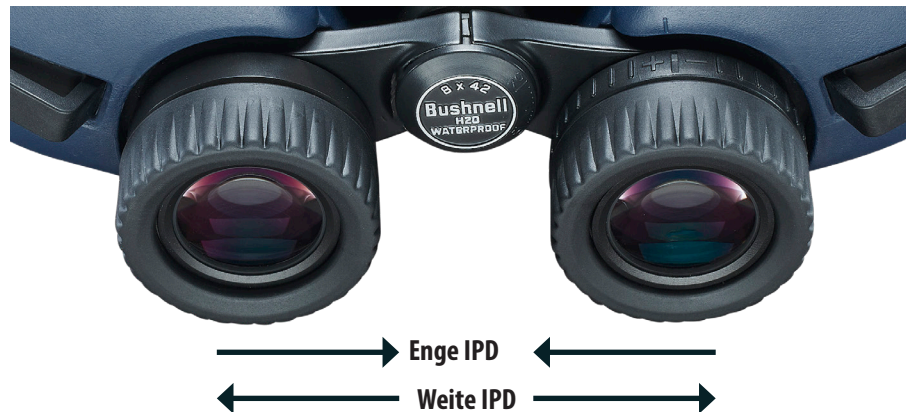
**Abb. 1** Augenmuschel in der „unten“-Position  
(für die Verwendung mit Brille)



**Fig. 2** Augenmuschel in der „oben“-Position  
(für die Verwendung ohne Brille)



**Abb. 3** Anpassung Pupillendistanz (IPD, Interpupillary Distance)



## ANPASSUNG DES FOKUS UND DIOPTRIEN

1. Passen Sie die Augenmuscheln und die IPD an, wie in den vorangegangenen Abschnitten beschrieben.
2. Decken Sie mit Hilfe des befestigten Objektivdeckels oder Ihrer Hand die Objektivlinse auf der rechten Seite des Fernglases ab.
3. Konzentrieren Sie sich auf ein weit entferntes Objekt mit feinen Details (z.B. eine Ziegelmauer, Äste, usw.) und drehen Sie den zentralen Fokusregler, bis es so scharf wie möglich erscheint, wenn Sie durch die linke Seite des Fernglases schauen.
4. Legen Sie die rechte Objektivlinse frei und decken Sie die linke ab, während Sie weiterhin dasselbe Objekt anschauen.
5. Drehen Sie den Dioptrienanpassungsring (**NICHT den zentralen Fokusregler**), der sich direkt unter der rechten Augenmuschel (**Abb. 4**) befindet, um das Objekt auf der rechten Seite des Fernglases scharf zu stellen. Vermeiden Sie ein Überdrehen oder Forcieren des Dioptrienmechanismus. Falls es Ihnen nicht gelingt, das Objekt durch Anpassung des Dioptrienrings/der Augenmuschel für Ihr rechtes Auge scharf zu stellen, überprüfen Sie, ob die linke Seite immer noch scharf ist (wiederholen Sie gegebenenfalls Schritte 2-4). Die Dioptrienanpassung sorgt im Grunde für den „Feinfokus“ auf einer Seite des Fernglases (nur rechts), um leichte Unterschiede in der Sehkraft Ihres linken und rechten Auges zu berücksichtigen.
6. Ihr Fernglas sollte nun an Ihre Augen angepasst sein. Sie können es nun auf jede Distanz scharf stellen, indem Sie einfach den zentralen Fokusregler drehen. Notieren Sie sich Ihre Dioptrieneinstellung (Position der Plus- und Minusmarkierungen am Dioptrienring in Bezug auf die Indexmarkierung am Fernglas unter dem Ring) für eine spätere Bezugnahme, falls der Ring versehentlich oder von einer anderen Person, die Ihr Fernglas benutzt, bewegt wurde.



**Abb. 4** Dioptrien-Einstellung

## BEFESTIGUNG DES TRAGERIEMENS

Um den Trageriemen zu befestigen, fädeln Sie dessen Enden durch die Riemenösen (**Abb. 5**) auf jeder Seite des Fernglases und dann zurück durch die Kunststoffschnalle am Riemen (**Abb. 6**). Passen Sie die Position des Fernglases auf Ihrer Brust Ihrer Präferenz entsprechend an, indem Sie die Länge des Riementeils, der durch die Schlaufenführung und die Schnalle führt, auf beiden Seiten um gleich viel verändern. Wenn Sie lieber einen Zubehöriemen mit O-Ringen aus Metall verwenden möchten, befestigen Sie sie mittels Kabelbindern an den Ösen, statt sie direkt an den Ösen festzumachen, um eine Beschädigung des Lacks auf dem Fernglas durch Kontakt mit den Ringen zu vermeiden.



**Abb. 5** Riemenöse **Abb. 6** Riemen & Schnalle

## STATIVBEFESTIGUNG (Kompaktmodelle sind nicht auf ein Stativ montierbar)

Um das Fernglas auf einem Drei- oder Einbeinstativ zu befestigen, schrauben (Modell 10x42) oder ziehen (Modelle 10x50, 12x50, 20x50) Sie die Kappe ab, die die Gewindemuffe (1/4-20UNC) auf der hinteren Seite des mittleren Scharniers abdeckt (**Abb. 7**), und legen Sie sie an einem sicheren Platz ab. Verwenden Sie einen kompatiblen Fernglas-Stativ-Adapter (90° Befestigungswinkel), wie etwa das Bushnell-Modell 161002CM, um Ihr H2O Fernglas auf einem beliebigen Standardstativ in einer horizontalen Position zu befestigen, um bei längerer Betrachtung für ein stabiles Bild zu sorgen.



**Fig. 7** Kappe der Stativfassung

## MEHRSCICHTVERGÜTETE OPTIK

Alle Modelle haben Linsen mit mehreren mikrodünnen Schichten Antireflexbeschichtung. Dadurch erhalten Sie eine erhöhte Lichtdurchlässigkeit für ein helleres und klareres Bild. Es ist wichtig, dass Sie Ihr Fernglas sorgfältig pflegen, um Schäden an der Linsenbeschichtung zu vermeiden, die durch unsachgemäße Reinigungsmethoden verursacht werden können.

## REINIGUNG

1. Pusten oder pinseln Sie zuerst Staub und Schmutz auf der Linse ab (indem Sie einen Pustebalg oder einen weichen Linsenpinsel verwenden).
2. Entfernen Sie Schmutz oder Fingerabdrücke mit dem mitgelieferten weichen Aufbewahrungsbeutel (aus waschbarem Mikrofaserstoff) durch kreisförmiges Wischen. Durch ein grobes Tuch (einschließlich Papiertücher) oder unnötiges Reiben können Kratzer auf der Linsenoberfläche entstehen, die zu dauerhaften Schäden führen können. Der mitgelieferte Aufbewahrungsbeutel/Mikrofaserstoff ist ideal für die routinemäßige Reinigung der Optik. Hauchen Sie die Linse leicht an, um für eine geringe Menge an Feuchtigkeit zu sorgen und wischen Sie die Linse behutsam mit dem Mikrofaserstoff ab.
3. Für eine gründlichere Reinigung können Sie Tücher oder Reinigungsmittel für fotografische Linsen oder Isopropanol verwenden. Tragen Sie das Reinigungsmittel immer auf das Reinigungstuch auf - niemals direkt auf die Linse.
4. Um eine mögliche Beschädigung der optischen Beschichtungen auf den Linsenoberflächen des Fernglases zu vermeiden, verwenden Sie niemals haushaltsübliche Fensterreiniger. Vermeiden Sie die Verwendung von Kosmetiktüchern oder Kleidungsstücken, die abrasive Fasern oder Öle oder Schmutz enthalten können.

## PFLEGE DER OPTIK

1. Ihr Bushnell H2O Fernglas wird Ihnen Jahre lang problemlos gute Dienste leisten, wenn es die normale Pflege bekommt, welche Sie jedem feinen optischen Gerät zukommen lassen würden.
2. Vermeiden Sie harte Stöße. Legen Sie das Fernglas behutsam auf harten Oberflächen ab.
3. Ziehen Sie am Riemen, nachdem Sie ihn befestigt haben, und prüfen Sie, ob er sicher am Fernglas befestigt ist, bevor Sie ihn sich umlegen.
4. Lagern Sie Ihr Fernglas wenn immer möglich an einem kühlen, trockenen Ort.
5. Alle H2O-Ferngläser sind nach IPX7-Schutzklasse auf Wasserbeständigkeit getestet. Vermeiden Sie das Eintauchen in Wasser in Tiefen über 1 Meter und/oder für Zeiträume von mehr als 30 Minuten.

## Technische Daten

SKU	Gehäusegröße	Vergrößerung	Objektivdurchmesser	Prismensystem	Sichtfeld (ft @ 1000 yds/ m @ 1000 m)	Austrittspupille (mm)	Augenabstand (mm)	Naher Fokus (ft/m)	Länge (in/mm)	Gewicht (oz/g)
157050R	Vollständig	7x	50 MM	Porro	340 / 104	7,0	27	24 / 7,3	6,6/168	37,5 / 1063
138005R	Kompakt	8x	25 MM	Faltdach	361 / 110	3,0	11	19 / 5,8	4/101	10,3/ 292
158042R	Vollständig	8x	42 MM	Dachkant	360 / 110	5,0	17	15 / 4,5	6/152	22,7 / 643
134218R	Vollständig	8x	42 MM	Porro	390 / 119	5,0	18	18 / 5,4	5,5/216	30,7 / 870
134211R	Vollständig	12x	25 MM	Faltdach	262 / 80	1,9	8	19 / 5,8	4/101	10,6 / 300
150142R	Vollständig	10x	42 MM	Dachkant	305 / 93	4,0	15,6	12 / 3,6	6/150	22,2 / 629
130105R	Kompakt	10x	25 MM	Dachkant	320 / 97,5	2,5	10	17 / 5	4/104	10,7 / 303
134212R	Vollständig	12x	42 MM	Porro	267 / 81,3	3,5	14	18 / 5,4	5,5/216	31 / 881
132105R	Kompakt	12x	25 MM	Faltdach	262 / 78	1,9	8	19 / 5,8	4/101	10,6 / 300





Produkte, die ab April 2017 hergestellt wurden, fallen unter die Bushnell Ironclad-Garantie. Die Ironclad-Garantie ist eine lebenslange Garantie, die sich über die Lebensdauer dieses Produkts erstreckt. Jedes Produkt hat eine definierte Lebensdauer; die Lebensdauer kann von 1 bis 30 Jahren reichen. Die Lebensdauer dieses Produkts finden Sie auf der unten angegebenen Website und/oder auf der für dieses Produkt spezifischen Bushnell-Webseite.

Wir gewährleisten, dass dieses Produkt frei von Material- und Verarbeitungsfehlern ist und alle für die Lebensdauer dieses Produkts geltenden Leistungsstandards erfüllt. Wenn dieses Produkt aufgrund eines von der Garantie abgedeckten Defektes nicht ordnungsgemäß funktioniert, reparieren oder ersetzen wir es nach unserem Dafürhalten und senden es kostenlos an Sie zurück. Diese Garantie ist vollständig übertragbar und erfordert keine Quittung, Garantiekarte oder Produktregistrierung. Diese Garantie gilt nicht für Folgendes: elektronische Komponenten, Batterien, kosmetische Schäden, durch nicht ordnungsgemäße Wartung entstandene Schäden, Verlust, Diebstahl, Schäden durch unbefugte Reparatur, Änderung oder Demontage, vorsätzliche Beschädigung, missbräuchliche oder unsachgemäße Verwendung und gewöhnlicher Verschleiß. Diese Garantie erlischt, wenn der Datumstempel oder andere Seriennummern vom Produkt entfernt wurden.

Um die vollständige Garantie einzusehen und Informationen darüber zu erhalten, wie Sie einen Service im Rahmen der Garantie anfordern können, besuchen Sie unsere Website unter [www.bushnell.com/warranty](http://www.bushnell.com/warranty). Alternativ können Sie eine Kopie der Garantie anfordern, indem Sie uns unter +1 80 04 23 35 37 anrufen oder uns unter einer der folgenden Adressen schreiben:

Adresse für die USA:  
Bushnell Holdings, Inc.  
Attn.: Repairs  
9200 Cody  
Overland Park, Kansas 66214

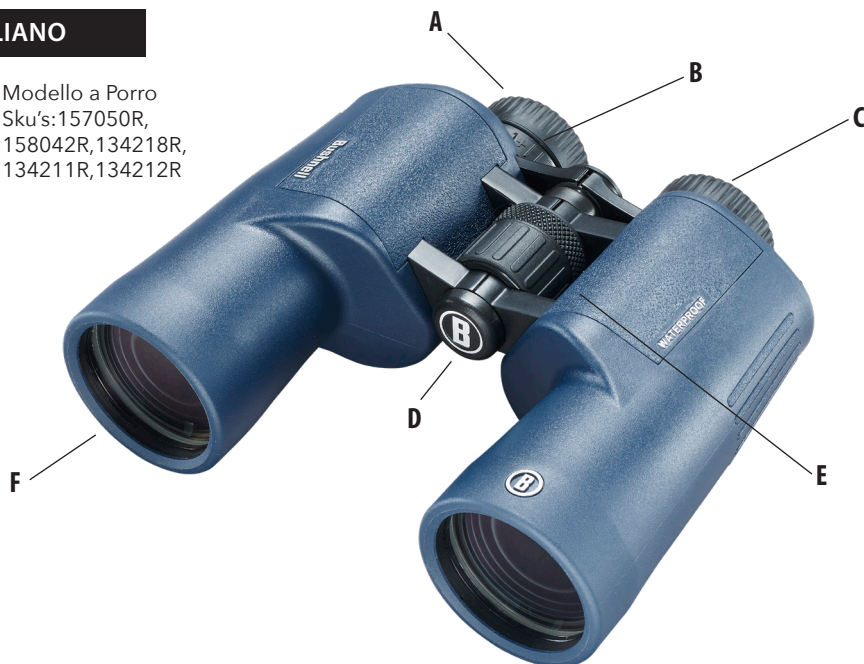
Adresse für KANADA:  
Bushnell Holdings, Inc.  
Attn.: Repairs  
140 Great Gulf Drive, Unit B  
Vaughan, Ontario L4K 5W1

Wenden Sie sich bei Produkten, die außerhalb der USA oder Kanada erworben wurden, bitte an Ihren Händler vor Ort, um die jeweils gültigen Garantieinformationen zu erfragen.

Diese Garantie verschafft Ihnen bestimmte gesetzlich verankerte Rechte.  
Unter Umständen haben Sie noch weitere Rechte, die von Land zu Land variieren.

©2022 Bushnell Outdoor Products

Modello a Porro  
 Sku's: 157050R,  
 158042R, 134218R,  
 134211R, 134212R



## GUIDA ALLE PARTI

Lente oculare	A
Anello di regolazione diottrica	B
Conchiglie oculari	C
Presca dell'adattatore per treppiede*	D
Manopola centrale di messa a fuoco	E
Lente dell'obiettivo	F

\* sotto al cappuccio (i modelli compatti non sono adattabili al treppiede)

Modello prisma a tetto  
 pieghevole (FRP)  
 Sku's: 138005R, 132105R



Modello a tetto  
 Sku's: 150142R, 130105R



Grazie per aver acquistato i nuovi binocoli Bushnell® H2O.

Nel presente manuale viene illustrato come regolare il binocolo per ottimizzare l'esperienza di visione e come prendersi cura di questo strumento. Prima di utilizzare il binocolo, leggere attentamente le istruzioni.

**⚠ DANGER**

**NON GUARDARE MAI IL SOLE DIRETTAMENTE CON IL BINOCOLO POICHÉ PUÒ CAUSARE GRAVI DANNI AGLI OCCHI**

### REGOLAZIONE DELLA CONCHIGLIA OCULARE

Il binocolo Bushnell H2O è dotato di conchiglie oculari retrattili che assicurano una comoda osservazione dell'intera immagine e aiutano a escludere la luce estranea. Se è necessario indossare gli occhiali quando si utilizza il binocolo, lasciare l'oculare in posizione "retratta" (oppure, per i modelli con oculari pieghevoli, piegarli verso il basso) (**Fig. 1, pagina successiva**). Per l'uso senza occhiali da vista o da sole, svitare le conchiglie oculari (o, per i modelli con conchiglie oculari pieghevoli, lasciarle semplicemente sollevate) (**Fig. 2**). In questo modo gli occhi saranno più lontani dalle lenti oculari del binocolo e sarà possibile vedere l'intero campo visivo, alla corretta distanza di rilievo oculare.

### REGOLAZIONE DELLA DISTANZA INTERPUPILLARE

La distanza tra le pupille degli occhi, denominata "distanza interpupillare", varia da una persona all'altra. Per regolare il binocolo in base alla propria distanza interpupillare o alla larghezza tra gli occhi, seguire la procedura descritta.

1. Puntare il binocolo verso una parete bianca o un'area vuota del cielo. Guardare attraverso il binocolo come si farebbe normalmente. Non preoccuparsi ancora della messa a fuoco.
2. Afferrare saldamente il binocolo dai lati. Avvicinare i lati destro e sinistro o allontanarli (**Fig. 3, pagina successiva**) fino a quando non si vede una sola immagine, senza zone d'ombra.

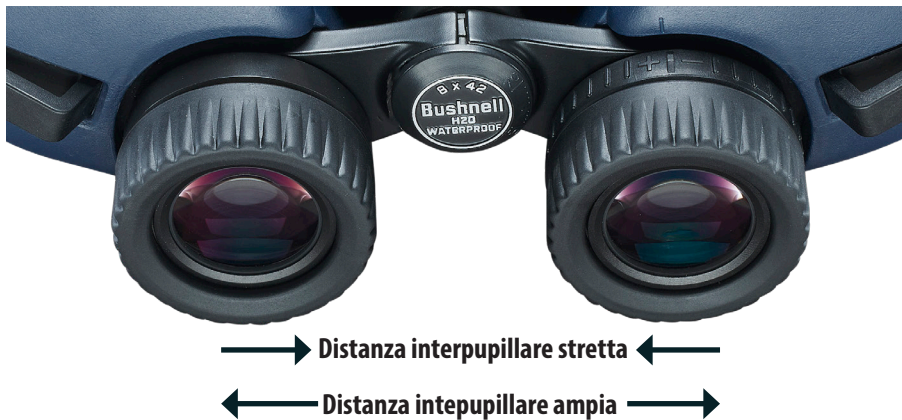
**Fig. 1** Conchiglia oculare in posizione "retratta"  
(per l'uso con gli occhiali)



**Fig. 2** Conchiglia oculare in posizione "sollevata"  
(per l'uso senza occhiali)



**Fig. 3** Regolazione della distanza interpupillare (IPD, Interpupillary Distance)



## REGOLAZIONE DIOTTRICA E DELLA MESSA A FUOCO

1. Regolare le conchiglie oculari e la distanza interpupillare, come descritto nelle sezioni precedenti.
2. Utilizzando il coprilente attaccato o la mano, coprire la lente dell'obiettivo sul lato destro del binocolo.
3. Usando la manopola centrale di messa a fuoco, mettere a fuoco un oggetto distante ricco di particolari (ad esempio, un muro di mattoni, i rami di un albero e così via) finché non appare il più nitido possibile guardandolo attraverso il lato sinistro del binocolo.
4. Scoprire la lente dell'obiettivo sul lato destro e coprire quella sul lato sinistro, continuando a guardare lo stesso oggetto.
5. Ruotare l'anello di regolazione diottrica (**NON la manopola centrale di messa a fuoco**) situato sotto la coppa oculare destra (**Fig. 4**) per mettere a fuoco l'oggetto sul lato destro del binocolo. Evitare di ruotare eccessivamente o di forzare il meccanismo diottrico. Se non si riesce a mettere a fuoco l'oggetto con l'occhio destro regolando l'anello di regolazione diottrica/la coppa oculare, assicurarsi che il lato sinistro sia ancora a fuoco. Se necessario, ripetere i passaggi da 2 a 4. La regolazione diottrica fornisce essenzialmente la "messa a fuoco fine" su un lato del binocolo (solo destro) per tenere conto delle lievi differenze nella vista tra l'occhio sinistro e quello destro.
6. A questo punto il binocolo dovrebbe essere regolato per i propri occhi. È ora possibile eseguire la messa a fuoco per qualsiasi distanza ruotando semplicemente la manopola centrale di messa a fuoco. Prendere nota dell'impostazione diottrica (posizione dei segni più e meno sull'anello di regolazione diottrica rispetto alla tacca indice sotto l'anello del binocolo) per riferimento futuro nel caso in cui l'anello venga spostato per errore o da un'altra persona che utilizza il binocolo.



**Fig. 4** Anello di regolazione diottrica

## ACCESSORIO TRACOLLA

Per fissare la tracolla, inserire le estremità della tracolla negli occhielli (**Fig. 5**) su ciascun lato del binocolo, quindi farle passare indietro attraverso la fibbia di plastica sulla cinghia (**Fig. 6**). Regolare la posizione del binocolo sul petto in base alle proprie preferenze, modificando la lunghezza della parte di cinghia che passa attraverso la guida e la fibbia di una misura uguale su entrambi i lati. Se si preferisce utilizzare una tracolla non originale dotata di anelli in metallo, fissarli a una fascetta di plastica posta sugli occhielli della cinghia anziché fissarla direttamente sugli occhielli in modo da evitare di danneggiare la finitura del binocolo a causa del contatto con gli anelli.



**Fig. 5** Occhiello per la tracolla **Fig. 6** Cinghia e fibbia

## MONTAGGIO SU TREPIEDE (i modelli compatti non sono adattabili al treppiede)

Per montare il binocolo su un treppiede o un monopiede, allentare (modello 10x42) o rimuovere (modelli (10x50, 12x50, 20x50) il tappo che copre la presa filettata (1/4-20UNC) all'estremità della cerniera centrale (**Fig. 7**) e riporlo in un luogo sicuro. Utilizzare un adattatore per treppiede compatibile (staffa a 90° gradi), come ad esempio il modello n. 161002CM di Bushnell, per fissare il binocolo H2O in scala reale a qualsiasi treppiede standard in posizione orizzontale in modo da garantire che, durante l'osservazione prolungata, l'immagine sia stabile.



**Fig. 7** Tappo di fissaggio del treppiede

## OTTICA CON RIVESTIMENTO MULTISTRATO

Tutti i modelli sono dotati di lenti con rivestimento antiriflesso multistrato microsottile. Questo consente una maggiore trasmissione della luce per un'immagine più luminosa e più chiara. È importante prendersi cura del proprio binocolo per evitare danni a questi rivestimenti delle lenti che potrebbero essere causati da metodi di pulizia impropri.

## PULIZIA

1. Innanzitutto rimuovere polvere e detriti sulle lenti soffiando o spazzolando (con "aria compressa" o una spazzola morbida per lenti).
2. Per rimuovere la sporcizia o le impronte digitali, pulire con la custodia morbida in dotazione (in panno di microfibra lavabile), strofinando con movimento circolare. L'utilizzo di un panno ruvido (compresi asciugamani di carta) o l'eccessivo strofinamento può graffiare la superficie delle lenti e causare danni permanenti. La custodia o il panno in microfibra in dotazione sono ideali per la pulizia ordinaria delle ottiche. È sufficiente inumidire la lente con il fiato e strofinarla delicatamente con il panno in microfibra.
3. Per una pulizia più accurata, possono essere utilizzati dei tessuti specifici per obiettivi fotografici e detergenti liquidi per la pulizia di obiettivi di tipo fotografico o alcol isopropilico. Applicare sempre il fluido sul panno e mai direttamente sulle lenti.
4. Per evitare possibili danni ai rivestimenti ottici sulle superfici delle lenti del binocolo, non utilizzare detergenti per i vetri di casa. Non utilizzare fazzoletti di carta o panni che potrebbero contenere abrasivi e trattenere olio o sporcizia.

## MANUTENZIONE DELLE OTTICHE

1. Il binocolo Bushnell H2O assicura lunga durata senza inconvenienti se si eseguono le normali procedure di pulizia e manutenzione necessarie per qualsiasi altro strumento ottico di precisione.
2. Evitare il contatto con oggetti affilati. Sulle superfici dure appoggiare il binocolo delicatamente.
3. Tirare la tracolla dopo averla allacciata e assicurarsi che sia fissata saldamente al binocolo prima di sistemarlo intorno al collo.
4. Conservare il binocolo in un luogo fresco e asciutto, quando possibile.
5. Tutti i binocoli H2O sono testati per resistere all'acqua secondo gli standard IPX7. Evitare di immergersi a profondità superiori a 1 metro (3 piedi e 3 pollici) e/o per periodi di tempo superiori a 30 minuti.

## Specifiche tecniche

SKU	Dimensioni del telaio	Ingrandimento	Diametro obiettivo	Sistema prisma	Campo visivo: piedi a 1.000 iarde / m a 1.000 m	Pupilla di uscita (mm)	Rilievo oculare (mm)	Distanza minima di focalizzazione (piedi/m)	Lunghezza (pollici/mm)	Peso (once/g)
157050R	Grande	7x	50 MM	Porro	340 / 104	7,0	27	24 / 7,3	6,6/168	37,5 / 1063
138005R	Compatta	8x	25 MM	Tetto a soffietto	361 / 110	3,0	11	19 / 5,8	4/101	10,3/ 292
158042R	Grande	8x	42 MM	A tetto	360 / 110	5,0	17	15 / 4,5	6/152	22,7 / 643
134218R	Grande	8x	42 MM	Porro	390 / 119	5,0	18	18 / 5,4	5,5/216	30,7 / 870
134211R	Grande	12x	25 MM	Tetto a soffietto	262 / 80	1,9	8	19 / 5,8	4/101	10,6 / 300
150142R	Grande	10x	42 MM	A tetto	305 / 93	4,0	15,6	12 / 3,6	6/150	22,2 / 629
130105R	Compatta	10x	25 MM	A tetto	320 / 97,5	2,5	10	17 / 5	4/104	10,7 / 303
134212R	Grande	12x	42 MM	Porro	267 / 81,3	3,5	14	18 / 5,4	5,5/216	31 / 881
132105R	Compatta	12x	25 MM	Tetto a soffietto	262 / 78	1,9	8	19 / 5,8	4/101	10,6 / 300



I prodotti fabbricati a partire da aprile 2017 sono coperti dalla Garanzia Bushnell Ironclad. La Garanzia Ironclad è una garanzia a vita completa che copre la vita utile di questo prodotto. Ogni prodotto ha una durata di vita definita, che può variare da 1 a 30 anni. La durata di questo prodotto è riportata sul sito Web elencato di seguito e/o sulla pagina Web Bushnell specifica di questo prodotto.

Si garantisce che questo prodotto è esente da difetti di materiali e di lavorazione e che soddisferà tutti gli standard di prestazioni rappresentati per tutta la durata di vita del prodotto. Se questo prodotto non funziona correttamente a causa di un difetto coperto provvederemo, a nostra esclusiva discrezione, a ripararlo o sostituirlo e rispedirlo gratuitamente. Questa garanzia è completamente trasferibile e non richiede ricevuta, scheda di garanzia o registrazione del prodotto. La presente garanzia non copre quanto segue: componenti elettronici, batterie, danni estetici, danni causati dalla mancata corretta manutenzione del prodotto, perdita, furto, danni dovuti a riparazione, modifica o smontaggio non autorizzati, danni intenzionali, uso improprio o abuso e normale usura. La presente Garanzia decade se la data stampata o altri codici di serializzazione sono stati rimossi dal prodotto.

Per visualizzare la garanzia completa e trovare dettagli su come richiedere l'assistenza in garanzia, visitare il nostro sito Web all'indirizzo [www.bushnell.com/warranty](http://www.bushnell.com/warranty). In alternativa, è possibile richiedere una copia della garanzia chiamandoci al numero 1-800-423-3537 o scrivendoci a uno dei seguenti indirizzi:

Negli U.S.A. spedire a:  
Bushnell Holdings, Inc.  
Attn.: Repairs  
9200 Cody  
Overland Park, Kansas 66214

In CANADA spedire a:  
Bushnell Holdings, Inc.  
Attn.: Repairs  
140 Great Gulf Drive, Unit B  
Vaughan, Ontario L4K 5W1

Per prodotti acquistati fuori da Stati Uniti o Canada, contattare il proprio rivenditore per le relative informazioni sulla garanzia.

Questa garanzia ti offre diritti legali specifici.  
Il cliente potrebbe avere altri diritti, che variano da paese a paese.

©2022 Bushnell Outdoor Products

# Bushnell®