



- EN
- FR
- DE
- ES
- IT
- NL
- PT
- DA
- SV
- FI
- NO
- RU
- PL
- CS
- HU
- RO
- LV
- LT
- ET
- HR
- SL
- SK
- BG
- UK
- TR
- EL

RYSP21A



- Important!** It is essential that you read the instructions in this manual before assembling, operating, and maintaining the product.
- Attention!** Il est essentiel que vous lisiez les instructions contenues dans ce manuel avant d'assembler, d'entretenir et d'utiliser le produit.
- Achtung!** Es ist wichtig, dass Sie vor Zusammenbau, Wartung und Benutzung des Produktes die Anweisungen in dieser Anleitung lesen.
- ¡Atención!** Resulta fundamental que lea este manual de instrucciones antes de realizar el montaje, el mantenimiento y de utilizar este producto
- Attenzione!** È importante leggere le istruzioni contenute nel presente manuale prima di montare il prodotto, svolgere le operazioni di manutenzione sullo stesso e metterlo in funzione.
- Let op!** Het is van essentieel belang dat u de instructies in deze gebruiksaanwijzing leest voor u het product monteert, onderhoudt en gebruikt.
- Atenção!** É fundamental que leia as instruções deste manual antes da montagem, manutenção e operação do aparelho.
- OBS!** Det er vigtigt, at man læser instrukserne i denne brugsanvisning, inden man samler, vedligeholder og betjener produktet.
- Observera!** Det är viktigt att du läser instruktionerna i manualen före montering, användning och underhåll av produkten.
- Huomio!** On tärkeää, että luet tämän käsikirjan ohjeet ennen tuotteen kokoamista, huoltoa ja käyttöä.
- Advarsel!** Det er viktig at du leser instruksjonene i denne manualen før sammensetning, vedlikehold og bruk av produktet
- Внимание!** Необходимо прочитать инструкции в данном руководстве перед сборкой, обслуживанием и эксплуатацией этого изделия.
- Uwaga!** Koniecznie należy przeczytać instrukcje zawarte w tym podręczniku przed montażem, obsługą oraz konserwacją produktu.
- Důležité upozornění!** Neinstalujte, neprovádějte údržbu ani nepoužívejte tento výrobek dříve, než si přečtete pokyny uvedené v tomto návodu.
- Figyelem!** Fontos, hogy a termék összeszerelése, karbantartása és használatá elött elolvassa a kézikönyvben található utasításokat.
- Atenție!** Este esențial să citiți instrucțiunile din acest manual înainte de asamblare, efectuarea întreinerii și operarea produsului.
- Uzmanību!** Ir svarīgi izlasīt šīs rokasgrāmatas instrukcijas pirms uzstādīšanas, apkopes un preces darbināšanas.
- Děmesio!** Prieš surenkant, prižiūrint ir naudojant gaminį, būtina perskaityti šiame vadove pateiktus nurodymus.
- Tähtis!** Enne masina kokkupanekut, hooldamist ja kasutama hakkamist tuleb käesolevas juhendis esitatud juhised kindlasti läbi lugeda.
- Upozorenje!** Vrlo je važno da ste prije sklapanja, održavanja i rada s ovim proizvodom pročitali upute u ovom priručniku.
- Pomembno!** Pomembno je da pred montažo vzdrževanjem in uporabo tega izdelka preberete navodila v tem priročniku.
- Upozornenie!** Je dôležité, aby ste si pred montážou, údržbou a obsluhou produktu prečítali pokyny v tomto návode.
- Важно!** Исключительно важно е да прочетете инструкциите в настоящото ръководство, преди да преминете към сглобяване, поддръжка или работа с продукта.
- Важливо!** Дуже важливо, щоб ви прочитали інструкції в цьому керівництві перед складанням, обслуговуванням та експлуатацією цієї машини.
- Önemli!** Ürünü monte etmeden, kullanmadan ve bakımını yapmadan önce bu kılavuzdaki talimatları okumanız önemlidir.
- Προσοχή!** Είναι πολύ σημαντικό να διαβάσετε τις οδηγίες στο παρόν εγχειρίδιο πριν συναρμολογήσετε, συντηρήσετε ή λειτουργήσετε το προϊόν.

Subject to technical modification | Sous réserve de modifications techniques | Technische Änderungen vorbehalten | Bajo reserva de modificaciones técnicas | Con riserva di eventuali modifiche tecniche | Technische wijzigingen voorbehouden | Com reserva de modificações técnicas | Med forbehold for tekniske ændringer | Med förbehåll för tekniska ändringar | Tekniset muutokset varataan | Med forbehold om tekniske endringer | могут быть внесены технические изменения | Z zastrzeżeniem modyfikacji technicznych | Změny technických údajů vyhrazeny | A műszaki módosítás jogát fenntartjuk | Sub rezerva modificărilor tehnice | Paturam tiesības mainīt tehniskos raksturlielumus | Pasliiekant teisę daryti techninius pakeitimus | Tehnised muudatused võimalikud | Podloženo tehničkim promjenama | Tehnične spremembe dopuščene | Právo na technické zmeny je vyhradené | Подлежи на технически модификации | Є об'єктом для технічних змін | Техник дегиşikліге табидир | τεχνικών τροποποιήσεων.



EN ORIGINAL INSTRUCTIONS

Safety, performance, and dependability have been given top priority in the design of your cordless solar panel.

INTENDED USE

The cordless solar panel charges USB devices using converted solar energy. The product can charge through USB-A outputs.

The product is intended for outdoor use only. The product is designed for home or domestic use.

Do not use the product for any other purpose.

GENERAL SAFETY WARNINGS

WARNING! Read all safety warnings and all instructions. Failure to follow the warnings and instructions may result in electric shock, fire, and/or serious injury.

Save all warnings and instruction for future reference.

- Use the product in areas with good light exposure. Avoid using the product under trees, awnings, overhangs, and behind windows that are screened, tinted, or with dividers or obstructed views.
- Do not expose the product to rain, wet, or damp conditions. Water entering the product increases the risk of electric shock.
- Use the product flat on the ground, on a level surface, or hung on a vertical surface.
- Position the product to face directly towards the angle of the sun for best performance. Make sure that the entire surface of the product is exposed to direct sunlight. The power output of the product may be reduced if parts of the surface of the product are shaded or blocked from sunlight.
- When hanging the product vertically, make sure to fasten it securely. Damage can occur if the product falls.
- Do not use the product if it has been dropped or received a sharp blow. A damaged product increases the risk of fire. Always inspect the product for damage before use.
- Use caution when plugging or unplugging other devices into the product. Do not force plugs into the product.
- Never modify, disassemble, or attempt to repair the product yourself.
- Do not put foreign objects into the product.
- Use caution when touching the product. The product may generate heat during use.
- Disconnect the devices after charging and fold the solar panel before storing.
- Store the product indoors.
- If the product is used in a manner not specified by the manufacturer, the protection provided by the product may be impaired.

MAINTENANCE

- Avoid using solvents when cleaning plastic parts. Most plastics are susceptible to damage from various types of commercial solvents and may be damaged by their use. Use clean cloths to remove dirt, dust, oil, and grease.

- Do not, at any time, let brake fluids, gasoline, petroleum-based products, and penetrating oils come in contact with plastic parts. These products contain chemicals that can damage, weaken, or destroy plastic.

STORAGE

Store the product in a cool, dry place between 10 °C and 38 °C.

KNOW YOUR PRODUCT

See Fig. 1

1. Storage pouch
2. USB-A port
3. Solar panels

PRODUCT SPECIFICATIONS

Cordless solar panel

Model RYSP21A

Max power 21 W

Open circuit voltage 7.5 V d.c.

Short circuit current 2.0 A

USB-A total output 5 V d.c.

Output port 2 x USB-A

Max output current 2.4 A

Dimensions

Unfolded 620 x 310 mm

Folded 20 x 170 x 310 mm

Weight 540 g

Consumer product category:
Category 1: mobile applications

FR TRADUCTION DE LA NOTICE ORIGINALE

Lors de la conception du panneau solaire sans fil, l'accent a été mis sur la sécurité, les performances et la fiabilité.

UTILISATION PRÉVUE

Le panneau solaire sans fil charge les appareils USB à l'aide de l'énergie solaire convertie. Le produit peut se recharger via les sorties USB-A.

Ce produit est exclusivement destiné à un usage extérieur. Ce produit est destiné à un usage domestique ou privé.

Utilisez ce produit pour aucun autre travail.

AVERTISSEMENTS GÉNÉRAUX DE SÉCURITÉ

AVERTISSEMENT ! Lisez tous les avertissements et indications. Le non-respect des avertissements et instructions peut entraîner un décharge électrique, un incendie et/ou de graves blessures.

Conservez tous les avertissements et toutes les instructions pour pouvoir vous y reporter ultérieurement.

- Utilisez le produit dans des zones présentant une bonne exposition à la lumière. Évitez d'utiliser le produit sous les arbres, les auvents, les porte-à-faux et derrière les fenêtres qui sont grillagées, teintées ou avec des séparateurs ou des vues obstruées.
- N'exposez pas le produit à des conditions pluvieuses, mouillées ou humides. Toute infiltration d'eau dans le produit augmente le risque de choc électrique.
- Utilisez le produit à plat sur le sol, sur une surface plane ou accroché sur une surface verticale.
- Positionnez le produit directement face à l'angle du soleil pour une meilleure performance. Assurez-vous que toute la surface du produit est exposée à la lumière directe du soleil. La puissance de sortie du produit peut être réduite si des parties de sa surface sont ombragées ou protégées de la lumière du soleil.
- Lorsque vous suspendez le produit à la verticale, assurez-vous de le fixer fermement. Des dommages peuvent survenir en cas de chute du produit.
- N'utilisez pas le produit s'il a chuté ou reçu un choc violent. Un produit endommagé augmente le risque d'incendie. Vérifiez toujours si le produit est endommagé avant utilisation.
- Faites preuve de prudence au moment de brancher ou débrancher d'autres appareils dans le produit. Ne forcez pas pour faire rentrer la prise dans le produit.
- Ne modifiez jamais, ni ne désassemblez ou tentez de réparer vous-même le produit.
- N'insérez pas de corps étrangers dans le produit.
- Faites preuve de prudence lorsque vous touchez le produit. Le produit peut générer de la chaleur pendant l'utilisation.
- Débranchez les appareils après leur chargement et pliez le panneau solaire avant de le ranger.
- Conservez le produit à l'intérieur.
- Si le produit est utilisé d'une manière non précisée par le fabricant, la protection fournie par le produit peut être altérée.

ENTRETIEN

- Évitez d'utiliser des solvants pour nettoyer les parties en plastique. La plupart des plastiques sont susceptibles d'être endommagés par un grand nombre de solvants du commerce. Utilisez des chiffons propres pour enlever toute trace de poussière, saleté, graisse et huile.
- Ne laissez jamais du liquide de frein, de l'essence, des produits pétroliers, des huiles pénétrantes, etc. entrer en contact avec les éléments en plastique. Ces produits contiennent des produits chimiques susceptibles d'endommager, d'affaiblir ou de détruire le plastique.

RANGEMENT

Stockez le produit dans un endroit frais et sec entre 10 et 38 °C.

APPRENEZ À CONNAÎTRE VOTRE PRODUIT

Voir figure 1.

1. Pochette de rangement
2. Port USB-A
3. Panneaux solaires

CARACTÉRISTIQUES PRODUIT

Panneau solaire sans fil

Modèle RYSP21A

Puissance max. 21 W

Tension en circuit ouvert 7,5 V d.c.

Courant de court-circuit 2,0 A

Sortie USB-A totale 5 V d.c.

Port de sortie 2 x USB-A

Courant de sortie max. 2,4 A

Dimensions

Déplié 620 x 310 mm

Plié 20 x 170 x 310 mm

Poids 540 g

Catégorie du produit de consommation :

Catégorie 1 : applications mobiles

DE ÜBERSETZUNG DER ORIGINALANLEITUNG

Sicherheit, Leistung und Zuverlässigkeit hatten oberste Priorität bei der Entwicklung Ihres Akku-Solarpanels.

BESTIMMUNGSGEMÄSSE VERWENDUNG

Das Akku-Solarpanel lädt USB-Geräte mithilfe von umgewandelter Sonnenenergie auf. Das Produkt kann über USB-A Ausgänge geladen werden.

Das Gerät ist ausschließlich zur Nutzung im Freien geeignet. Dieses Produkt wurde für den Hausgebrauch entwickelt.

Das Produkt darf zu keinen anderen Zwecken verwendet werden.

ALLGEMEINE SICHERHEITSWARNUNGEN

WARNUNG! Lesen Sie alle Sicherheitshinweise und Anweisungen. Versäumnisse bei der Einhaltung der Sicherheitshinweise und Anweisungen können elektrischen Schlag, Brand und/oder schwere Verletzungen verursachen.

Bewahren Sie alle Sicherheitshinweise und Anweisungen für die Zukunft auf.

- Verwenden Sie das Produkt in Bereichen mit gutem Umgebungslicht. Verwenden Sie das Produkt nicht unter Bäumen, Markisen, Überhängen und hinter Fenstern, die abgeschirmt, getönt oder mit Trennwänden oder Sichtbehinderungen versehen sind.
- Setzen Sie das Gerät nicht Regen oder Nässe bzw. Feuchtigkeit aus. Wasser, das in das Gerät eindringt, erhöht das Risiko eines Stromschlags.
- Verwenden Sie das Produkt flach auf dem Boden, auf einer ebenen Fläche oder aufgehängt an einer senkrechten Fläche.
- Stellen Sie das Produkt so auf, dass es exakt zur Sonne ausgerichtet ist, um die beste Leistung zu erzielen. Achten Sie darauf, dass die gesamte Oberfläche des Produkts dem direkten Sonnenlicht ausgesetzt ist. Die Leistungsabgabe des Geräts kann sich verringern, wenn Teile der Geräteoberfläche im Schatten liegen oder vor Sonnenlicht geschützt sind.
- Wenn Sie das Produkt senkrecht aufhängen, achten Sie darauf, dass es sicher befestigt ist. Wenn das Produkt herunterfällt, kann es beschädigt werden.
- Verwenden Sie das Gerät nicht, wenn es hinuntergefallen ist oder einen starken Stoß erhalten hat. Bei einem beschädigten Gerät besteht erhöhte Brandgefahr. Prüfen Sie das Gerät vor der Benutzung immer auf Schäden.
- Seien Sie vorsichtig, wenn Sie andere Geräte an das Gerät anschließen oder die Verbindung unterbrechen. Stecken Sie Stecker nicht gewaltsam in die Steckdose des Geräts.
- Ändern oder zerlegen Sie das Produkt nie selbst oder versuchen Sie es nie selbst zu reparieren.
- Geben Sie keine Fremdkörper in das Gerät.
- Gehen Sie beim Berühren des Produkts vorsichtig vor. Das Produkt kann während der Verwendung Wärme erzeugen.
- Trennen Sie die Geräte nach dem Aufladen und falten Sie das Solarpanel vor der Lagerung zusammen.

- Lagern Sie das Gerät in einem Innenraum.
- Wenn das Gerät auf eine vom Hersteller nicht vorgesehene Art und Weise verwendet wird, kann die Schutzwirkung des Geräts beeinträchtigt werden.

WARTUNG UND PFLEGE

- Vermeiden Sie beim Reinigen der Plastikteile den Einsatz von Lösungsmitteln. Die meisten Plastikteile können durch den Gebrauch der handelsüblichen Solventien beschädigt werden, was sich auch auf ihre Leistung auswirken kann. Verwenden Sie saubere Tücher, um Schmutz, Staub, Öl oder Fett zu entfernen.
- Lassen Sie niemals Bremsflüssigkeiten, Benzine, Produkte auf Erdölbasis, Rostlöser usw. mit den Plastikteilen in Kontakt geraten. Diese Produkte enthalten Chemikalien, die Kunststoffe beschädigen, angreifen oder zerstören können.

LAGERUNG

Bewahren Sie das Produkt an einem kühlen, trockenen Ort zwischen 10 °C und 38 °C auf.

MACHEN SIE SICH MIT IHREM PRODUKT VERTRAUT

Siehe Abbildung 1.

1. Aufbewahrungstasche
2. USB-A-Anschluss
3. Sonnenkollektoren

PRODUKT-SPEZIFIKATIONEN

Akku-Solarpanel	
Modell	RYSP21A
Max. Leistung	21 W
Elektrische Spannung offener Stromkreis	7,5 V d.c.
Kurzschluss-Strom	2,0 A
Gesamt-Ausgangsleistung USB-A	5 V d.c.
Ausgangsport	2 x USB-A
Max. Ausgangsstrom	2,4 A
Abmessungen	
Zusammengeklappt	620 x 310 mm
Ausgeklappt	20 x 170 x 310 mm
Gewicht	540 g
Verbrauchsgüterkategorie: Kategorie 1: mobile Anwendungen	

ES TRADUCCIÓN DE LAS INSTRUCCIONES ORIGINALES

La seguridad, el rendimiento y la fiabilidad han sido las máximas prioridades a la hora de diseñar este panel solar inalámbrico.

USO PREVISTO

El panel solar inalámbrico carga dispositivos USB utilizando energía solar convertida. El producto puede cargar a través de salidas USB-A.

Este producto está diseñado exclusivamente para su uso al aire libre. El producto está diseñado para uso doméstico.

No la use para ninguna otra finalidad.

ALERTA DE SEGURIDAD GENERAL

¡ADVERTENCIA! Lea todas las advertencias de peligro e instrucciones. El incumplimiento de las advertencias e instrucciones puede provocar descargas eléctricas, incendios y/o lesiones graves.

Conserve estas advertencias e instrucciones para poder consultarlas posteriormente.

- Utilice el producto en áreas con buena exposición a la luz. Evite utilizar el producto debajo de árboles, toldos, voladizos, y detrás de ventanas con mosquiteras, tintadas o con mamparas o vistas obstruidas.
- No exponga el producto a la lluvia o a la humedad. Si el agua penetra en el producto, aumentará el riesgo de descarga eléctrica.
- Utilice el producto en posición horizontal sobre el suelo, en una superficie nivelada, o colgado en una superficie vertical.
- Para obtener el mejor rendimiento, coloque el producto dirigido directamente hacia el ángulo del sol. Asegúrese de que toda la superficie del producto esté expuesta a la luz solar directa. La salida de alimentación del producto puede verse reducida si las partes del producto en contacto con la superficie están en sombra o bloqueadas de la luz solar.
- Al colgar el producto en posición vertical, asegúrese de sujetarlo correctamente. Se pueden producir daños si el producto se cae.
- No utilice el producto si ha sufrido una caída o un golpe fuerte. Un producto dañado aumenta el riesgo de incendio. Compruebe siempre si el producto ha sufrido daños antes de su uso.
- Extreme las precauciones cuando enchufe o desenchufe otros dispositivos en el producto. No fuerce la conexión de enchufes en el producto.
- Nunca modifique, desmonte ni intente reparar el producto usted mismo.
- No coloque objetos extraños en el producto.
- Tenga cuidado al tocar el producto. El producto puede generar calor durante el uso.
- Desconecte los dispositivos después de cargarlos y doble el panel solar antes de guardarlo.
- Guarde el producto en un espacio cerrado.
- Si el producto se utiliza de un modo no especificado por el fabricante, podría verse reducida la protección ofrecida por el producto.

MANTENIMIENTO

- Evite el uso de disolventes para limpiar las piezas de plástico. La mayoría de los plásticos son susceptibles a daños de varios tipos de solventes comerciales y pueden dañarse por su uso. Utilice paños limpios para eliminar la suciedad, el polvo, el aceite y la grasa.
- No permita en ningún momento que las piezas de plástico entren en contacto con líquido de frenos, gasolina, productos derivados del petróleo, aceites penetrantes, etc. Estos productos contienen sustancias químicas que pueden dañar, debilitar o destruir el plástico.

GUARDAR EL CARGADOR

Guarde el producto en un lugar fresco y seco, a una temperatura comprendida entre 10 °C y 38 °C.

CONOZCA SU PRODUCTO

Ver figura 1.

1. Bolsa de transporte
2. Puerto USB-A
3. Paneles solares

CARACTERÍSTICAS DEL PRODUCTO

Panel solar inalámbrico	
Modelo	RYSP21A
Potencia máx.	21 W
Tensión de circuito abierto	7,5 V d.c.
Corriente de circuito abierto	2,0 A
Salida total USB-A	5 V d.c.
Puerto de salida	2 x USB-A
Corriente de salida máx.	2,4 A
Dimensiones	
Desplegado	620 x 310 mm
Plegado	20 x 170 x 310 mm
Peso	540 g
Categoría del producto de consumo: Categoría 1: aplicaciones móviles	

IT TRADUZIONE DELLE ISTRUZIONI ORIGINALI

Durante la progettazione di questo pannello solare senza fili è stata data la massima priorità a sicurezza, prestazioni e affidabilità.

UTILIZZO RACCOMANDATO

Il pannello solare senza fili carica i dispositivi USB utilizzando energia solare convertita. Il prodotto si può ricaricare attraverso le uscite USB-A.

Il prodotto è destinato esclusivamente all'uso esterno. Prodotto disegnato per utilizzo privato o domestico.

Non utilizzare per altri scopi.

AVVERTENZE GENERALI DI SICUREZZA

AVVERTENZA! Leggere tutte le avvertenze di sicurezza e le istruzioni. La mancata osservanza di tutte le istruzioni potrà causare scosse elettriche, incendi e/o gravi lesioni personali.

Conservare le presenti avvertenze ed istruzioni per poterle consultare in seguito.

- Utilizzare il prodotto in aree con una buona esposizione luminosa. Evitare di utilizzare il prodotto sotto alberi, tende da sole, sporgenze e dietro a finestre che sono schermate, scure o con divisori o viste ostruite.
- Non esporre il prodotto a pioggia, bagnato o condizioni di umidità. L'acqua che entra nel prodotto aumenta la possibilità di scosse elettriche.
- Mettere il prodotto piatto sul pavimento, su una superficie orizzontale o appeso su una superficie verticale.
- Posizionare il prodotto per dirigerlo direttamente verso la luce del sole per le migliori prestazioni. Assicurarsi che l'intera superficie del prodotto sia esposta alla luce diretta del sole. L'uscita di potenza del prodotto può essere ridotta se i pezzi della superficie del prodotto sono oscurati o bloccati dalla luce del sole.
- Quando il prodotto viene appeso verticalmente, assicurarsi di stringerlo bene. Potrebbero verificarsi danni al prodotto in caso di caduta.
- Non utilizzare il prodotto se è caduto o ha subito urti. Un prodotto danneggiato aumenta il rischio di incendi. Ispezionare sempre il prodotto prima dell'uso per eventuali danni.
- Prestare attenzione durante l'inserimento o disinserimento di altri dispositivi nel prodotto. Non forzare le prese nel prodotto.
- Non tentare mai di modificare, smontare o riparare il prodotto da soli.
- Non inserire oggetti estranei nel prodotto.
- Prestare attenzione quando si tocca il prodotto. Il prodotto potrebbe generare calore durante l'uso.
- Scollegare i dispositivi dopo la carica e piegare il pannello solare prima di conservarlo.
- Conservare il prodotto in un ambiente chiuso.
- Se il prodotto è utilizzato diversamente da quanto indicato dal produttore, la protezione fornita dallo stesso potrebbe essere compromessa.

MANUTENZIONE

- Evitare di utilizzare solventi quando si puliscono le parti in plastica. La maggior parte dei materiali plastici è soggetta a danni di vario tipo da solventi commerciali e può essere danneggiata dal contatto con gli stessi. Utilizzare dei panni puliti per rimuovere sporco, polvere, olio e grasso.
- Evitare che sostanze come sostanze per freni, benzina, prodotti a base di petrolio, oli penetranti, ecc. entrino in contatto con parti in plastica. Questi prodotti contengono prodotti chimici che possono danneggiare, indebolire o distruggere la plastica.

RIPONIMENTO

Conservare il prodotto in un luogo fresco e asciutto a temperatura compresa fra 10° e 38°C.

FAMILIARIZZARE CON IL PRODOTTO

Vedere la figura 1.

1. Astuccio per conservare
2. Porta USB-A
3. Pannelli solari

CARATTERISTICHE DEL PRODOTTO

Pannello solare senza fili	
Modello	RYSP21A
Potenza max	21 W
Voltaggio di circuito aperto	7,5 V d.c.
Corrente di corto circuito	2,0 A
Potenza di uscita totale USB-A	5 V d.c.
Porta di uscita	2 x USB-A
Corrente di uscita massima	2,4 A
Dimensioni	
Aperto	620 x 310 mm
Chiuso	20 x 170 x 310 mm
Peso	540 g
Categoria di prodotto di consumo: Categoria 1: applicazioni mobili	

NL | VERTALING VAN DE ORIGINELE INSTRUCTIES

Bij het ontwerp van uw snoerloos zonnepaneel hebben veiligheid, prestaties en betrouwbaarheid de hoogste prioriteit gekregen.

VOORGESCHREVEN GEBRUIK

Het snoerloos zonnepaneel laadt usb-apparaten op met behulp van omgezette zonneënergie. Het product kan laden via USB-A-outputs.

Het product is alleen bedoeld voor gebruik buitenshuis. Het product is geschikt voor huishoudelijk gebruik.

Gebruik het product niet voor andere doeleinden.

ALGEMENE VEILIGHEIDSWAARSCHUWINGEN

WAARSCHUWING! Lees alle veiligheids waarschuwingen en instructies. Wanneer niet de waarschuwingen en instructies niet opvolgt, kan dit leiden tot elektrische schok en/of ernstig letsel.

Bewaar deze waarschuwingen en voorschriften zorgvuldig om ze ook later te kunnen inzien.

- Gebruik het product op plaatsen met een goede lichtinval. Vermijd gebruik van het product onder bomen, luifels, overstekken en achter ramen die zijn afgeschermd, getint of met scheidingswanden of belemmerd uitzicht.
- Stel het apparaat niet bloot aan regen dan wel een vochtige of natte omgeving. Water dat in het product komt, verhoogt het risico op elektrische schokken.
- Gebruik het product op de grond, op een vlak oppervlak, of opgehangen aan een verticaal oppervlak.
- Positioneer het product zodanig dat het loodrecht op de zonnestralen staat voor de beste prestaties. Zorr ervoor dat de volledige oppervlakte van het product aan direct zonlicht wordt blootgesteld. De vermogensoutput van het product kan verminderen als delen van de oppervlakte van het product zich in de schaduw bevinden of geen zonlicht kunnen ontvangen.
- Als u het product verticaal ophangt, zorg ervoor het stevig vast te maken. Vallen van het product kan schade veroorzaken.
- Gebruik het apparaat niet als het is gevallen of een harde klap heeft gekregen. Een beschadigd apparaat verhoogt het risico op brand. Controleer het product voor gebruik altijd op beschadigingen.
- Wees voorzichtig bij het aansluiten of loskoppelen van andere apparaten op het product. Forceer geen pluggen in het apparaat.
- Probeer het product nooit zelf aan te passen, te demonteren of te repareren.
- Steek geen vreemde voorwerpen in het apparaat.
- Wees voorzichtig bij aanraken van het product. Het product kan tijdens het gebruik warmte genereren.
- Koppel de apparaten af na het laden en vouw het zonnepaneel dicht alvorens het op te bergen.
- Bewaar het product binnenshuis.
- Als het product wordt gebruikt op een manier die niet door de fabrikant is gespecificeerd, kan de bescherming die door het product wordt geboden worden aangetast.

ONDERHOUD

- Vermijd het gebruik van oplosmiddelen wanneer u kunststof onderdelen schoonmaakt. De meeste soorten plastic zijn gevoelig voor schade, veroorzaakt door verschillende soorten commerciële oplosmiddelen en kunnen door hun gebruik worden beschadigd. Gebruik altijd schone doeken om vuil, stof, olie en vet te verwijderen.
- Laat op geen elk moment remvloeistoffen, benzine, producten op petroleumbasis, penetrerende oliën, etc. in contact komen met kunststof onderdelen. Deze producten bevatten chemicaliën die plastics kunnen beschadigen, verzwakken of vernietigen.

OPBERGEN

Bewaar het apparaat op een koele, droge plek tussen 10 en 38 °C.

KEN UW PRODUCT

Zie afbeelding 1.

1. Opbergetui
2. USB-A-poort
3. Zonnepanelen

PRODUCTGEGEVENS

Snoerloos zonnepaneel	
Model	RYSP21A
Max. vermogen	21 W
Open kringspanning	7,5 V d.c.
Kortsluitstroom	2,0 A
USB-A totaal uitgangsvermogen	5 V d.c.
Outputpoort	2 x USB-A
Max. uitgangsstroom	2,4 A
Afmetingen	
Opgevouwen	620 x 310 mm
Opgevouwen	20 x 170 x 310 mm
Gewicht	540 g
Categorie verbruiksproduct Categorie 1: mobiele toepassingen	

PT TRADUÇÃO DAS INSTRUÇÕES ORIGINAIS

No design do seu painel solar sem fios, demos prioridade à segurança, ao desempenho e à fiabilidade.

USO PREVISTO

O painel solar sem fios carrega dispositivos USB utilizando energia solar convertida. O produto pode carregar através de saídas USB-A.

O produto destina-se apenas a uma utilização no exterior. O produto foi concebido para uso doméstico.

Não a use para nenhuma outra finalidade.

AVISOS GERAIS DE SEGURANÇA

ADVERTÊNCIA! Leia todos os avisos de segurança e todas as instruções. O facto de não seguir os avisos e as instruções pode conduzir a choque eléctrico, fogo e/ou lesão grave.

Conserve estas advertências e instruções para que possa consultá-las mais tarde.

- Utilize o produto em áreas com uma boa exposição à luz. Evite utilizar o produto por baixo de árvores, toldos, suspensões e por trás de janelas com estores, escurecidas ou com divisórias ou vistas obstruídas.
- Não exponha o produto à chuva, humidade ou condições de contacto com a água. A entrada de água no produto aumenta o risco de choque eléctrico.
- Utilize o produto plano no solo, numa superfície nivelada ou suspenso numa superfície vertical.
- Posicione o produto para ficar voltado diretamente para o ângulo do sol para obter o melhor desempenho. Certifique-se de que toda a superfície do produto está exposta à luz solar direta. A saída de energia do produto poderá ser reduzida se partes da superfície do produto estiverem à sombra ou bloqueadas da luz solar.
- Ao pendurar o produto na vertical, certifique-se de que o aperta bem. Pode ocorrer danos se o produto cair.
- Não utilize o produto se tiver sido sujeito a quedas ou impactos fortes. Um produto danificado aumenta o risco de incêndio. Inspecione sempre a existência de danos antes de utilizar o produto.
- Exerça cuidado ao ligar ou desligar outros dispositivos do produto. Não force a entrada de fichas no produto.
- Nunca modifique nem desmonte o produto, nem tente fazer reparações ao produto.
- Não introduza objetos estranhos no produto.
- Exerça cuidado ao tocar no produto. O produto pode gerar calor durante a utilização.
- Desligue os dispositivos após o carregamento e dobre o painel solar antes de guardar.
- Guarde o produto em espaços interiores.
- Se o produto for utilizado de uma forma não especificada pelo fabricante, a proteção fornecida pelo produto pode ser afetada.

MANUTENÇÃO

- Evite usar solventes ao limpar as peças de plástico. A maioria dos plásticos é susceptível de sofrer danos de vários tipos de solventes comerciais e podem ser danificados pelo seu uso. Utilize panos limpos para remover sujidade, poeiras, óleo e gordura.
- Nunca, em qualquer momento, deixe que fluidos de travagem, gasolina, produtos petrolíferos, óleos de perfuração, etc., entrem em contacto com as peças de plástico. Estes produtos contêm químicos que podem danificar, enfraquecer ou destruir o plástico.

ARRUMAÇÃO

Guarde o produto num local seco e fresco entre 10 °C e 38 °C.

CONHEÇA O SEU APARELHO

Ver figura 1.

1. Bolsa de transporte
2. Porta USB-A
3. Painéis solares

CARACTERÍSTICAS DO APARELHO

Painel solar sem fios	
Modelo	RYSP21A
Potência máx.	21 W
Tensão do circuito aberto	7,5 V d.c.
Corrente de curto-circuito	2,0 A
Saída USB-A total	5 V d.c.
Porta de saída	2 x USB-A
Corrente de potência máx.	2,4 A
Dimensões	
Desdobrado	620 x 310 mm
Dobrado	20 x 170 x 310 mm
Peso	540 g
Categoria do produto de consumo: Categoria 1: aplicações móveis	

DA OVERSÆTTELSE AF DE ORIGINALE INSTRUKTIONER

Sikkerhed, ydeevne og pålidelighed er blevet givet toprioritet i designet af dit trådløse solpanel.

TILTÆNKT ANVENDELSESFORMÅL

Det trådløse solpanel oplader USB-enheder ved hjælp af konverteret solenergi. Produktet kan oplades via USB-A udgange.

Produktet er kun beregnet til udendørs brug. Produktet er beregnet til privat eller hjemlig brug.

Må ikke bruges til andre formål.

GENERELLE SIKKERHEDSADVARSLER

ADVARSEL! Alle sikkerhedsadvarsler og alle anvisninger skal læses. Manglende overholdelse af advarselne og anvisningerne kan medføre elektrisk stød, brand og/eller alvorlige personskader.

Gem vejledningen med advarsler og anvisninger til senere opslag.

- Brug produktet i områder med god lyseksposering. Undgå at bruge produktet under træer, markiser, overhæng og bag vinduer, der er screenede eller tonede, eller hvor der er skillevægge eller blokeret udsyn.
- Udsæt ikke produktet for regn, våde eller fugtige forhold. Hvis der kommer vand ind i produktet, er der øget risiko for elektrisk stød.
- Brug produktet fladt på jorden, på en jævn overflade, eller hængt op på en lodret overflade.
- Placér produktet direkte i vinkel med solen for at opnå den bedste ydelse. Sørg for, at hele produktets overflade er udsat for direkte sollys. Produktets udgangseffekt kan reduceres, hvis dele af produktets overflade er i skygge, eller sollyset blokeres.
- Når produktet hænges lodret, skal du sørge for at fastgøre det sikkert. Der kan opstå skade, hvis produktet falder ned.
- Brug ikke produktet, hvis det har været tabt eller har været udsat for kraftige slag. Et beskadiget produkt øger risikoen for brand. Efterse altid produktet for skader inden brug.
- Vær forsigtig, når du isætter eller udtager andre enheder fra produktet. Sæt ikke stik i produktet med magt.
- Du skal ikke ændre på, adskille eller forsøge at reparere produktet selv.
- Før ikke fremmedlegemer ind i produktet.
- Udvis forsigtighed ved berøring af produktet. Produktet kan generere varme under brug.
- Frakobl enhederne efter opladning, og fold solpanelet sammen, før det opbevares.
- Opbevar produktet indendørs.
- Hvis produktet bruges på en måde, der ikke er specificeret af producenten, kan det forringe beskyttelsen, der ydes af produktet.

VEDLIGEHOLDELSE

- Undgå brug af opløsningsmidler til rengøring af plastdele. De fleste typer plastic kan tage skade ved brug af forskellige opløsemidler. Brug rene klude til at

fjerne snavs, støv, olie og fedt.

- Sørg for, at bromsevæske, benzin, petroleumsbaserede produkter, penetreringsolie, mv., aldrig kommer i kontakt med plastdele. Disse produkter indeholder kemikalier, der kan beskadige, svække eller ødelægge plastik.

OPBEVARING

Opbevar produktet på et tørt, køligt sted mellem 10 °C og 38 °C.

KEND PRODUKTET

Se figur 1.

1. Opbevaringspose
2. USB-A port
3. Solpaneler

PRODUKTSPECIFIKATIONER

Trådløst solpanel

Model RYSP21A

Maksimal kraft 21 W

Åben kredsløbsspænding 7,5 V d.c.

Kortslutningsstrøm 2,0 A

USB-A samlede udgang 5 V d.c.

Udgangsport 2 x USB-A

Maksimal udgangsstrøm 2,4 A

Mål

Udfoldet 620 x 310 mm

Foldet 20 x 170 x 310 mm

Vægt 540 g

Kategori af forbrugerprodukter:

Kategori 1: mobile applikationer

SV ÖVERSÄTTNING AV DE URSPRUNGLIGA INSTRUKTIONERNA

Säkerhet, prestanda och pålitlighet har fått högsta prioritet vid utformningen av din sladdlösa solpanel.

ANVÄNDNINGSSOMRÅDE

Den sladdlösa solpanelen laddar USB-enheter med hjälp av konverterad solenergi. Produkten kan ladda via USB-A-utgångar.

Produkten är endast avsedd för utomhusbruk. Produkten är avsedd för hemma- eller privat bruk.

Får ej användas för annat ändamål.

ALLMÄNNA SÄKERHETSFÖRESKRIFTER

WARNING! Läs alla säkerhetsvarningar och alla instruktioner. Om du inte följer varningarna och anvisningarna kan du orsaka elektrisk stöt, brand och allvarlig skada.

Spara dessa varningar och instruktioner för senare behov.

- Använd produkten i områden med god exponering för ljus. Undvik att använda produkten under träd, markiser, överhäng och bakom fönster som är avskärmade, tonade eller med spröjsar eller på annat sätt är skymda.
- Utsätt inte produkten för regn eller fuktiga miljöer. Om vatten tränger in i produkten ökar risken för elektriska stötar.
- Använd produkten liggande platt på marken, på en jämn yta eller upphängd på en lodrät yta.
- Placera produkten rakt mot solen för bästa prestanda. Produktens hela yta ska träffas av direkt solljus. Produktens uteffekt kan minska om delar av ytan skuggas eller blockeras.
- Om produkten hängs lodrätt, var noga med att fästa den ordentligt. Om produkten faller kan skador uppstå.
- Använd inte produkten om den har tappats eller utsatts för en kraftig smäll. En skadad produkt ökar risken för brand. Inspektera alltid produkten efter skador före användning.
- Iaktta försiktighet när du ansluter eller kopplar från andra enheter till produkten. Tvinga inte in kontakter i produkten.
- Försök aldrig ändra, demontera eller reparera produkten på egen hand.
- Placera inte främmande föremål i produkten.
- Var försiktig när du vidrör produkten. Produkten kan generera värme när den används.
- Koppla bort enheterna efter laddning och vik ihop solpanelen före förvaring.
- Förvara produkten inomhus.
- Om produkten används på sätt som inte anges av tillverkaren kan skyddet som produkten tillhandahåller försämrats.

UNDERHÅLL

- Undvik att använda lösningsmedel vid rengöring av plastdelar. De flesta plasterna är mottagliga för skador

från olika varianter av kommersiella lösningsmedel och kan skadas om sådana används. Använd en ren trasa för att ta bort smuts, damm, olja och fett.

- Låt aldrig bromsvätska, bensen, bensenbaserade produkter, penetrerande oljor, etc., komma i kontakt med plastdelarna. Dessa produkter innehåller kemikalier som kan skada, försvaga eller förstöra plast.

FÖRVARING

Förvara produkten på en torr och sval plats med en temperatur mellan 10-38 °C.

LÄR KÄNNA PRODUKTEN

Se bild 1.

1. Förvaringspåse
2. USB A-port
3. Solpaneler

PRODUKTSPECIFIKATIONER

Sladdlös solpanel	
Modell	RYSP21A
Maximal effekt	21 W
Öppen kretsspänning	7,5 V d.c.
Kortslutningsström	2,0 A
USB-A total uteffekt	5 V d.c.
Utgångsport	2 x USB-A
Max utgångsström	2,4 A
Mått	
Utfälld	620 x 310 mm
Hopfälld	20 x 170 x 310 mm
Vikt	540 g
Kategori konsumentprodukter: Kategori 1: mobila tillämpningar	

FI ALKUPERÄISTEN OHJEIDEN SUOMENNOSSA

Turvallisuus, tehokkuus ja käyttövarmuus ovat johdottoman aurinkopaneelimme tärkeimpiä ominaisuuksia.

KÄYTTÖTARKOITUS

Johdoton aurinkopaneeli lataa USB-laitteita muunnetulla aurinkoenergialla. Tuote lataa USB-A-lähtöjen kautta.

Laitte on tarkoitettu vain ulkokäyttöön. Tuote on tarkoitettu kotikäyttöön.

Älä käytä muihin tarkoituksiin.

YLEISET TURVALLISUUSVAROITUKSET

VAROITUS! Lue kaikki turvallisuusvaroitukset ja ohjeet. Varoitusten ja ohjeiden laiminlyönnistä voi seurata sähköisku, tulipalo ja/tai vakava loukkaantuminen.

Säilytä nämä varoitukset ja ohjeet myöhempiä tarvetta varten.

- Käytä tuotetta alueilla, joissa se altistuu valolle tehokkaasti. Vältä käyttämästä tuotetta puiden, markiisien ja katteiden alla ja verkotettujen, säilytettyjen, jakolistoilla varustettujen ja esteellisten ikkunoiden takana.
- Älä altista laitetta sateelle, märkydelle tai kosteudelle. Laitteeseen pääsevä vesi lisää sähköiskun vaaraa.
- Käytä tuotetta maata vasten, tasaisella pinnalla tai ripustettuna pystysuoralle pinnalle.
- Sijoita tuote siten, että se osoittaa suoraan kohti aurinkoa, taataksesi parhaan suorituskyvyn. Varmista, että tuotteen koko pinta altistuu suoralle auringonvalolle. Tuotteen teho voi heikentyä, jos tuotteen pinnan osia varjostetaan tai estetään auringonvalolta.
- Kun ripustat tuotteen pystyasentoon, kiinnitä se lujasti. Jos tuote putoaa, se voi vaurioitua.
- Älä käytä laitetta, jos se on pudonnut tai saanut voimakkaan iskun. Vaurioitunut laite lisää tulipalon vaaraa. Tarkista laite vaurioiden varalta aina ennen käyttöä.
- Ole varovainen, kun kytket muita laitteita tähän laitteeseen tai irrotat niitä siitä. Älä yritä liittää pistokkeita laitteeseen väkisin.
- Laitetta ei saa muokata, purkaa tai yrittää korjata itse.
- Älä laita laitteeseen vieraita esineitä.
- Ole varovainen tuotetta koskettaessasi. Tuote voi tuottaa lämpöä käytön aikana.
- Kytke laitteet irti latauksen jälkeen ja taita aurinkopaneeli kokoon ennen varastointia.
- Säilytä tuotetta sisätiloissa.
- Jos tuotetta käytetään tavalla, jota valmistaja ei ole määritellyt, tuotteen tarjoama suoja voi heikentyä.

HUOLTO

- Älä puhdisti muoviosia liuottimilla. Suurin osa muoveista ei siedä markkinoilla olevia määrättyjä liuotteita, jotka vahingoittavat niitä. Pyyhi lika, pöly, öljy ja rasva pois puhtaalla liinalla.

- Älä koskaan päästä jarrunesteitä, bensiiniä, öljytuotteita, läpäiseviä öljyjä tms. kosketuksiin muoviosien kanssa. Nämä tuotteet sisältävät kemikaaleja, jotka voivat vahingoittaa, heikentää tai tuhota muovia.

SÄILYTYS

Säilytä tuotetta viileässä ja kuivassa paikassa, 10–38 °C:ssa.

TUNNE TUOTTEESI

Katso kuvaa 1.

1. Säilytyspussi
2. USB-A-portti
3. Aurinkopaneelit

TUOTTEEN TEKNISET TIEDOT

Johdoton aurinkopaneeli	
Malli	RYSP21A
Enimmäisteho	21 W
Avoimen piirin jännite	7,5 V d.c.
Oikosulkuvirta	2,0 A
USB-A-kokonaislähtö	5 V d.c.
Lähtöportti	2 x USB-A
Enimmäislähtövirta	2,4 A
Koko	
Auki	620 x 310 mm
Taitettu	20 x 170 x 310 mm
Paino	540 g
Kuluttajatuoteluokka: Luokka 1: mobiilisovellukset	

NO OVERSETTELSE AV DE ORIGINALE INSTRUKSJONENE

Sikkerhet, ytelse og pålitelighet har fått topp prioritet ved konstruksjonen av dette solcellepanelet.

TILTENKT BRUK

Det trådløse solpanelet lader USB-enheter ved bruk av omdannet solenergi. Produktet kan lades gjennom USB-A-utgang.

Produktet er kun beregnet til utendørs bruk. Dette produktet er konstruert for hjemmebruk.

Den skal ikke brukes til noe annet formål.

GENERELLE SIKKERHETSADVARSLER

ADVARSEL! Les alle sikkerhetsadvarslene og alle instruksjonene. Å unnlate å følge advarslene og instruksjonene kan føre til elektrisk støt, brann og alvorlig personskade.

Ta vare på disse advarslene og instruksene for å se i dem senere.

- Bruk produktet i områder med god belysning. Unngå å bruke produktet under trær, gynger, overheng og bak vinduer som er skjermet, farget eller med delere eller forhindret utsikt.
- Ikke eksponer produktet for regn, våte eller fuktige forhold. Vann som trenger inn i produktet vil øke risikoen for elektrisk støt.
- Bruk produktet flatt på bakken, på en jevn overflate eller hengt på en vertikal overflate.
- Plasser produktet slik at det vender direkte mot solens vinkel for å oppnå best mulig ytelse. Se til at hele overflaten av produktet utsettes for direkte sollys. Effekten til produktet kan bli redusert hvis deler av overflaten på produktet er skygget eller blokkert fra sollys.
- Når du henger produktet vertikalt, pass på å feste det sikkert. Det kan oppstå skade hvis produktet faller.
- Produktet skal ikke brukes hvis det har falt ned eller fått en støt. Et skadet produkt øker risikoen for brann. Inspiser alltid produktet for skader før bruk.
- Vær forsiktig ved tilkobling eller frakobling av andre enheter til produktet. Ikke bruk makt ved innstikking av pluggen i produktet.
- Aldri endre, demontere eller forsøke å reparere produktet selv.
- Ikke legg fremmedlegemer i produktet.
- Vær svært forsiktig ved berøring av produktet. Produktet kan generere varme under bruk.
- Koble fra enhetene etter lading og brett solpanelet før lagring.
- Oppbevar produktet innendørs.
- Hvis produktet brukes på en måte som ikke er spesifisert av produsenten, kan beskyttelsen som gis av produktet være redusert.

VEDLIKEHOLD

- Unngå bruk av løsemidler når du rengjør plastdelene. De fleste plastikkstoffene vil bli skadet dersom forskjellige tilgjengelige løsemiddel brukes på gressklipperen. Bruk renskluter til å fjerne smuss, støv, olje og fett.
- Ikke på noe tidspunkt må du la bremsevæske, bensin, petroleumsbaserte produkter, rustopløsende oljer og lignende komme i kontakt med plastdelene. Disse produktene inneholder kjemikalier som kan skade, svekke eller ødelegge plast.

OPPBEVARING

Lagre produktet på et kjølig, tørt sted mellom 10 og 38 °C.

KJENN PRODUKTET DITT

Se fig. 1.

1. Lagringspose
2. USB-A-port
3. Solcellepaneler

PRODUKTPESIFIKASJONER

Kabelfritt solpanel	
Modell	RYSP21A
Maks effekt	21 W
Åpen kretsspennning	7,5 V d.c.
Kortslutningsstrøm	2,0 A
USB-A total utgang	5 V d.c.
Utgangsport	2 x USB-A
Maks utgangsstrøm	2,4 A
Mål	
Utbrettet	620 x 310 mm
Brettet	20 x 170 x 310 mm
Vekt	540 g
Forbrukerproduktkategori:	
Kategori 1:	mobilapplikasjoner

RU ПЕРЕВОД ОРИГИНАЛЬНЫХ ИНСТРУКЦИЙ

В основе конструкции вашей беспроводной солнечной панели лежат принципы безопасности, продуктивности и надежности.

НАЗНАЧЕНИЕ

Беспроводная солнечная панель предназначена для зарядки устройств с портом USB посредством преобразования солнечной энергии. Это изделие способно выполнять зарядку через выходные порты USB-A.

Это изделие предназначено для использования только вне помещений. Изделие предназначено для домашнего использования.

Не используйте устройство для каких-либо иных целей.

ОБЩИЕ ПРАВИЛА БЕЗОПАСНОСТИ

ОСТОРОЖНО! Прочтите все предупреждения и инструкции по технике безопасности. Несоблюдение приводимых ниже предупреждений и инструкций может привести к поражению электрическим током, возгоранию или тяжким телесным повреждениям.

Сохраните все предупреждения и инструкции по технике безопасности для последующего использования.

- Используйте это изделие в местах с хорошим уровнем освещенности. Избегайте использования этого изделия под деревьями, навесами, выступами, а также за окнами, на которых установлены сетки, с тонирующим покрытием, с разделительными элементами и другими предметами, закрывающими обзор.
- Не допускайте попадания влаги на изделие. Проникновение влаги внутрь изделия повышает риск поражения электрическим током.
- Используйте это изделие, разместив его горизонтально на плоской и ровной поверхности или подвесив на вертикальной поверхности.
- Размещайте это изделие таким образом, чтобы оно было расположено под прямым углом к солнцу. Таки образом достигается наибольшая эффективность работы изделия. Обеспечьте, чтобы прямой солнечный свет попадал на всю поверхность изделия. В случае попадания в тень или загромождения от солнечного света каких-либо частей поверхности изделия выходная мощность изделия может снижаться.
- При подвешивании изделия в вертикальном положении обеспечьте должную надежность крепления. Падение изделия может привести к его повреждению.
- Запрещается использовать изделие после падения или резкого удара. При повреждении изделия повышается риск возгорания. Перед каждым использованием осматривайте изделие на предмет повреждений.
- Соблюдайте осторожность при подсоединении и отсоединении других устройств. Не допускайте излишнего нажима на разъемы.
- Запрещается самостоятельно видоизменять, разбирать и ремонтировать изделие.

- Запрещается помещать посторонние предметы внутрь изделия.
- При обращении с изделием проявляйте предосторожность. В процессе использования изделие может выделять тепло.
- После завершения зарядки отключите устройства, а затем сложите панель перед помещением ее на хранение.
- Храните это изделие в помещении.
- Если изделие используется в порядке, не предусмотренном производителем, работоспособность предусмотренных производителем средств защиты изделия может ухудшаться.

ОБСЛУЖИВАНИЕ

- При очистке пластмассовых деталей не допускается использовать растворители. Большинство пластмасс восприимчиво, чтобы повредиться от различных типов коммерческих растворителей и может быть повреждено их использованием. Используйте чистую ткань для удаления грязи, пыли, масла и смазки.
- Не допускайте взаимодействия тормозных жидкостей, бензина, нефтепродуктов, пропиточных масел и т.п. с пластмассовыми деталями. Данные продукты содержат химические вещества, способные повредить, ослабить или разрушить пластик.

ОТСЕК ДЛЯ ИНСТРУМЕНТА

Зарядное устройство следует хранить в сухом и прохладном месте при температуре от 10°C до 38°C.

ИЗУЧИТЕ УСТРОЙСТВО

См. рис. 1.

1. Сумка для хранения
2. Порт USB-A
3. Солнечные панели

ХАРАКТЕРИСТИКИ ИЗДЕЛИЯ

Беспроводная солнечная панель

Модель RYSP21A

Максимальная мощность 21 Вт

Напряжение в разомкнутой цепи 7,5 V d.c.

Ток короткого замыкания 2,0 А

Общий выходной ток USB-A 5 V d.c.

Выходной порт 2 x USB-A

Максимальная сила выходного тока 2,4 А

Габариты

В разложенном состоянии 620 x 310 мм

В сложенном состоянии 20 x 170 x 310 мм

Вес 540 г

Категория потребительских товаров:

Категория 1: мобильные устройства

Транспортировка:

Категорически не допускается падение и любые механические воздействия на упаковку при транспортировке.

При разгрузке/погрузке не допускается использование любого вида техники, работающей по принципу зажима упаковки.

Хранение:

Необходимо хранить в сухом месте.

Необходимо хранить вдали от источников повышенных температур и воздействия солнечных лучей.

При хранении необходимо избегать резкого перепада температур.

Хранение без упаковки не допускается.

Срок службы изделия:

Срок службы изделия составляет 5 лет.

Не рекомендуется к эксплуатации по истечении 5 лет хранения с даты изготовления без предварительной проверки.

Дата изготовления (код даты) отштампован на поверхности корпуса изделия.

Пример:

W17 Y2015, где Y2015 - год изготовления

W17 – неделя изготовления

Определить месяц изготовления можно согласно приведенной ниже таблице, на примере 2015 года.

Обратите внимание! Количество недель в месяце различается от года в год.

Месяц	Январь	Февраль	Март	Апрель	Май	Июнь	Июль	Август	Сентябрь	Октябрь	Ноябрь	Декабрь	Год
Неделя	01	05	09	14	18	22	27	31	36	40	44	49	2015
	02	06	10	15	19	23	28	32	37	41	45	50	
	03	07	11	16	20	24	29	33	38	42	46	51	
	04	08	12	17	21	25	30	34	39	43	47	52	
	05	09	13	18	22	26	31	35	40	44	48	53	
		14			27								

- EN
- FR
- DE
- ES
- IT
- NL
- PT
- DA
- SV
- FI
- NO
- RU**
- PL
- CS
- HU
- RO
- LV
- LT
- ET
- HR
- SL
- SK
- BG
- UK
- TR
- EL

PL TŁUMACZENIE INSTRUKCJI ORYGINALNEJ

Bezpieczeństwo, efektywność i niezawodność były czynnikami o najwyższym priorytecie w trakcie projektowania Państwa panelu słonecznego.

PRZEZNACZENIE URZĄDZENIA

Bezprzewodowy panel słoneczny ładuje urządzenia USB za pomocą przetworzonej energii słonecznej. Produkt może ładować urządzenia przez wyjścia USB-A.

Produkt przeznaczony jest do stosowania wyłącznie na wolnym powietrzu. Produkt jest przeznaczony do domowego użytkowania.

Nie używać do żadnych innych celów.

OGÓLNE OSTRZEŻENIA DOTYCZĄCE BEZPIECZEŃSTWA

OSTRZEŻENIE! Zapoznaj się ze wszystkimi zasadami bezpieczeństwa i instrukcjami. Niezastosowanie się do ostrzeżeń i instrukcji może spowodować porażenie prądem, pożar oraz/lub poważne obrażenia ciała.

Zachowajcie te ostrzeżenia i zalecenia, aby móc się do nich odnieść w późniejszym czasie.

- Produkt należy stosować w miejscach o dobrej ekspozycji na światło. Unikać stosowania produktu pod drzewami, markizami i nawisami oraz za oknami z moskitierami, przyciemnianymi szybami, szczelinami (szprosami) lub innymi elementami ograniczającymi widoczność.
- Nie narażać produktu na działanie deszczu, wody lub wilgoci. Przedostanie się wody do wnętrza produktu zwiększa ryzyko porażenia prądem.
- W trakcie użytkowania produkt powinien leżeć płasko na gruncie lub na równej powierzchni, bądź też wisieć na pionowej powierzchni.
- W celu uzyskania najlepszej wydajności produkt należy ustawić tak, aby był skierowany bezpośrednio w stronę kąta padania promieni słonecznych. Należy upewnić się, że cała powierzchnia produktu jest wystawiona na bezpośrednie działanie promieni słonecznych. Moc wyjściowa produktu może być zmniejszona, jeśli części powierzchni produktu są zacienione jeśli z innego powodu nie dociera do nich światło słoneczne.
- Przy wieszaniu produktu w pionie należy pamiętać o jego solidnym zamocowaniu. Upadek produktu może spowodować jego uszkodzenie.
- Nie używać produktu, który został upuszczony lub uderzony. Stosowanie uszkodzonego produktu zwiększa ryzyko pożaru. Przed rozpoczęciem użytkowania zawsze sprawdzać produkt.
- W trakcie podłączania urządzeń do gniazd produktu i odłączania ich od nich należy zachować ostrożność. Nie stosować siły podczas umieszczania wtyczek w gniazdach produktu.
- Nigdy nie modyfikować i nie demontować ani nie podejmować samodzielnych prób naprawy produktu.
- Nie umieszczać w produkcie ciał obcych.
- Należy zachować ostrożność przy dotykaniu produktu. Produkt może wytwarzać ciepło podczas użytkowania.

- Po naładowaniu urządzenia należy odłączyć, a przed rozpoczęciem przechowywania panel słoneczny należy złożyć.
- Produkt należy przechowywać w pomieszczeniach zamkniętych.
- Jeżeli produkt będzie używany w sposób nieokreślony przez producenta, zapewniana przez produkt ochrona może ulec pogorszeniu.

KONSERWACJA

- Unikać stosowania rozpuszczalników do czyszczenia plastikowych części. Większość plastików jest wrażliwa na rozmaite rozpuszczalniki dostępne w handlu i może ulec uszkodzeniu przez ich stosowanie. Usuwaj zabrudzenia, pył, olej i smar czystymi szmatami.
- Nie wolno dopuścić do kontaktu plastikowych części z płynem hamulcowym, benzyną, produktami ropopochodnymi, olejami penetrującymi itp. Produkty te zawierają substancje chemiczne, które mogą uszkodzić, osłabić lub zniszczyć plastik.

PRZECHOWYWANIE

Produkt należy przechowywać chłodnym i suchym miejscu, w temperaturze od 10 do 38°C.

POZNAJ SWÓJ PRODUKT

Zobacz rysunek 1.

1. Woreczek do przechowywania
2. Port USB-A
3. Panele słoneczne

PARAMETRY TECHNICZNE

Bezprzewodowy panel słoneczny

Model RYSP21A

Moc maks. 21 W

Napięcie w obwodzie otwartym 7,5 V d.c.

Prąd zwarcia 2,0 A

Łączna moc USB-A 5 V d.c.

Wyjście 2 x USB-A

Maks. natężenie wyjściowe 2,4 A

Wymiary

Po rozłożeniu 620 x 310 mm

Po złożeniu 20 x 170 x 310 mm

Masa 540 g

Kategoria produktu konsumenckiego:
Kategoria 1: zastosowania mobilne

CS PŘEKLAD ORIGINÁLNÍCH POKYNŮ

Při návrhu tohoto bezdrátového solárního panelu byl kladen obzvláštní důraz na bezpečnost, provozní vlastnosti a spolehlivost.

ZAMÝŠLENÉ POUŽITÍ

Tento bezdrátový solární panel nabíjí USB zařízení pomocí konvertované solární energie. Tento výrobek lze nabíjet přes výstupy USB-A.

Výrobek je určen pouze pro venkovní používání. Výrobek je navržen pro domácí používání.

Přístroj nepoužívejte ji k jiným účelům.

VŠEOBECNÁ BEZPEČNOSTNÍ VAROVÁNÍ

VAROVÁNÍ! Přečtete si všechny pokyny a bezpečnostní varování. Opomenutí dodržování varování a pokynů uvedených níže může způsobit úraz elektrinou požár a/nebo vážná poranění osob.

Uschovejte všechny pokyny a upozornění, abyste se k nim mohli v budoucnosti vrátit.

- Tento výrobek používejte na dobře osvětlených místech. Nepoužívejte tento výrobek pod stromy, markýzami, převisy a za okny, která jsou stíněná, tónovaná nebo mají přepážky či zastíněný výhled.
- Nevystavujte tento přístroj dešti, moku nebo vlhku. Voda prosakující do výrobku zvýší riziko elektrického šoku.
- Používejte výrobek naplocho na zemi, na rovném povrchu nebo zavěšený na svislém povrchu.
- Pro dosažení nejlepšího výkonu umístěte výrobek tak, aby byl namířen přímo ke slunci. Ujistěte se, že celý povrch výrobku je vystaven přímému slunečnímu záření. Výkon výrobku se může snížit, když budou části jeho povrchu zastíněny nebo zacloněny před slunečním zářením.
- Při svislém zavěšení výrobku dbejte na jeho bezpečné upevnění. Pádem se výrobek může poškodit.
- Přístroj nepoužívejte, pokud spadl nebo byl vystaven prudkému nárazu. Poškozený přístroj zvyšuje riziko požáru. Před každým použitím přístroje zkontrolujte, zda není poškozen.
- Při připojování zařízení k měniči a odpojování od měniče postupujte obezřetně. Zástrčky nezasouvajte do měniče násilím.
- Nikdy produkt sami neupravujte, nerozebírejte a ani se ho sami nepokoušejte opravovat.
- Nestrkejte do přístroje žádné předměty.
- Dotýkejte se výrobku jen opatrně. Tento výrobek může při používání vydávat teplo.
- Po nabití odpojte zařízení a před uskladněním solární panel složte.
- Výrobek skladujte v interiéru.
- Pokud je tento výrobek používán jinak, než určuje výrobce, může dojít k narušení funkce zabudované ochrany.

ÚDRŽBA

- Vyhýnejte se používání rozpouštědel, když čistíte plastové díly. Mnoho plastů je citlivých na poškození různými typy komerčních rozpouštědel a mohou být jimi poškozeny. K odstraňování nečistot, prach, olejů a tuků používejte čisté textilie.
- Nikdy nenechte přijít brzdové kapaliny, petroleje, výrobky založené na petroleji, pronikavé oleje, atd. do kontaktu s plastovými součástmi. Takové prostředky obsahují chemikálie, které mohou plast poškodit, oslabit nebo zničit.

USKLADNĚNÍ

Ukládejte produkt na chladné (mezi 10 a 38 °C) a suché místo.

POZNEJTE SVŮJ NÁSTROJ

Viz obrázek 1.

1. Úložný vak
2. Port USB-A
3. Solární panely

TECHNICKÉ ÚDAJE PRODUKTU

Bezdrátový solární panel

Model	RYSP21A
Maximální výkon	21 W
Napětí nezátížené baterie	7,5 V d.c.
Zkratový proud	2,0 A
Celkový výstup USB-A	5 V d.c.
Výstupní port	2 x USB-A
Maximální výstupní proud	2,4 A
Rozmery	
Nesložený	620 x 310 mm
Složený	20 x 170 x 310 mm
Hmotnost	540 g
Kategorie spotřebního zboží: Kategorie 1: mobilní aplikace	

HU AZ EREDETI ÚTMUTATÓ FORDÍTÁSA

A vezeték nélküli napelempanel tervezése során elsődleges szempont volt a biztonság, a teljesítmény és a megbízhatóság.

RENDELTETÉSSZERŰ HASZNÁLAT

A vezeték nélküli napelempanel átalakított napenergiával tölti USB-eszközöket. A termék USB-A kimeneteken keresztül tud tölteni.

A terméket kizárólag kültéri használatra tervezték. A termék otthoni vagy háztartási használatra készült.

Semmilyen más célra ne használja.

ÁLTALÁNOS BIZTONSÁGI FIGYELMEZTETÉSEK

FIGYELMEZTETÉS! Olvassa el az összes biztonsági figyelmeztetést és útmutatást. A figyelmeztetések és utasítások be nem tartása elektromos áramütést, tüzet és/vagy súlyos sérülést eredményezhet.

Őrizze meg ezeket a figyelmeztetéseket és utasításokat a későbbi tájékozódásra is.

- Jól megvilágított területeken használja. Ne használja a terméket fák, ponyvatetők, ereszek alatt, valamint lehűztött redőnyű, színezett, osztóval ellátott vagy akadályozott kilátású ablakok mögött.
- Ne tegye ki a terméket esőnek vagy nedves körülményeknek. Ha a termékbe víz kerül, az növeli az áramütés kockázatát.
- A terméket a lapos földön, vízszintes felületen vagy egy függőleges felületre felakasztva használja.
- A legjobb teljesítményhez úgy helyezze el a terméket, hogy az közvetlenül a napsugarak beesési szöge felé nézzen. Győződjön meg arról, hogy a termék teljes felületét éri a közvetlen napsugárzás. A termék kimeneti energiája csökkenhet, ha bizonyos részei árnyékosak vagy nem éri a napsugárzás.
- A terméket függőlegesen felakasztva győződjön meg arról, hogy biztosan rögzítse. Megsérülhet a termék, ha leesik.
- Ne használja a terméket, ha azt leejtette, illetve azt erős ütést érte. Sérült termék esetén nagyobb a tűz kockázata. Használat előtt mindig vizsgálja meg a terméket, hogy az nem rongálódott-e meg.
- Körültekintően járjon el, ha a termékhez más készülékeket csatlakoztat, illetve a termékről azokat leválasztja. A csatlakozókat ne erőltetve dugja be a termékbe.
- Soha ne módosítsa, szerelje szét vagy próbálja meg a terméket maga megszerelni.
- Ne helyezzen idegen tárgyakat a termékbe.
- A terméket óvatosan érintse meg. Használat közben a termék forró lehet.
- Töltés után válassza le az eszközöket, és tárolás előtt hajtsa össze a napelempanelt.
- A terméket beltéren tárolja.
- Ha a terméket nem a gyártó által megadott módon használja, az hátrányosan befolyásolhatja az általa biztosított védelmet.

KARBANTARTÁS

- A műanyag részek tisztításakor tartózkodjon a tisztítószeres használatától. A legtöbb műanyag érzékeny a különböző típusú kereskedelmi oldószerekre és azok használata esetén károsodhat. A kosz, por, olaj és zsír eltávolítására tiszta ruhát használjon.
- A műanyag részek semmilyen körülmények között nem érintkezhetnek fékolajjal, benzinnel, petróleum alapú termékekkel, beszívódó olajokkal stb. Ezek a termékek olyan vegyszerek tartalmaznak, amelyek károsíthatják, meggyengíthetik vagy elpusztíthatják a műanyagot.

TÁROLÁS

A terméket tárolja hideg, száraz helyen, 10–38°C-os hőmérsékleten.

ISMERJE MEG A TERMÉKET

Lásd 1. ábrát.

1. Tárolótok
2. USB-A port
3. Napelem panelek

TERMÉK MŰSZAKI ADATAI

Vezeték nélküli napelempanel

Típus RYSP21A

Legnagyobb teljesítmény 21 W

Üresjárási feszültség 7,5 V d.c.

Zárlati áramerősség 2,0 A

USB-A teljes kimenet 5 V d.c.

Kimeneti csatlakozó 2 x USB-A

Legnagyobb kimeneti áramerősség 2,4 A

Méretek

Kihajtva 620 x 310 mm

Behajtva 20 x 170 x 310 mm

Súly 540 g

Felhasználói termék kategóriája:
Kategória 1: mobil alkalmazások

RO TRADUCEREA INSTRUCȚIUNILOR ORIGINALE

Siguranța, performanța și fiabilitatea au constituit principalele noastre preocupări la proiectarea panoului dvs. solar fără fir.

UTILIZARE PREVĂZUTĂ

Panoul solar fără fir încarcă dispozitive USB cu ajutorul energiei solare convertite. Produsul poate încărca prin ieșirile USB-A.

Produsul este destinat exclusiv utilizării la exterior. Produsul este proiectat pentru uz casnic și domestic.

Nu folosiți în alte scopuri.

AVERTISMENTE GENERALE PRIVIND SIGURANȚA

AVERTISMENT! Citiți toate avertismentele și instrucțiunile de siguranță. Nerespectarea acestor avertismente și instrucțiuni poate conduce la șocuri electrice, incendii și/sau accidente grave.

Păstrați aceste avertismente și instrucțiuni, pentru a le putea consulta ulterior.

- Utilizați produsul în zone cu expunere bună la lumină. Evitați utilizarea produsului sub copaci, copertine sau surplombe sau acoperite de ferestre ecranate, colorate sau cu separatoare sau vedere obstrucționată.
- Nu expuneți produsul la intemperii, umezeală sau umiditate. Apa care se infiltrează în produs crește riscul de electrocutare.
- Utilizați produsul întins plat pe pământ, pe o suprafață plană sau atârnat pe o suprafață verticală.
- Pentru rezultate optime, poziționați produsul îndreptat direct spre unghiul soarelui. Asigurați-vă că întreaga suprafață a produsului este expusă la lumina directă a soarelui. Puterea de producție a produsului poate fi redusă dacă părți ale suprafeței produsului sunt umbrite sau au lumina soarelui blocată.
- Când agățați produsul pe verticală, asigurați-vă că îl fixați bine. Se pot produce daune în cazul căderii acestuia.
- Nu utilizați produsul dacă a suferit o cădere sau o lovitură puternică. Un produs defect sporește riscul de incendiu. Înainte de utilizare, verificați întotdeauna ca produsul să nu fie defect.
- Fiți foarte atenți când conectați sau deconectați alte dispozitive la produs. Nu forțați conectarea la produs.
- Nu încercați niciodată să modificați, demontați sau să reparați singur produsul.
- Nu puneți corpuri străine în produs.
- Aveți grijă când atingeți produsul. Produsul poate genera căldură în timpul utilizării.
- Deconectați dispozitivele după încărcare și pliați panoul solar înainte de depozitare.
- Depozitați produsul în spații închise.
- Dacă produsul este utilizat într-o manieră nespacificată de producător, protecția oferită de produs se poate diminua.

ÎNȚREȚINERE

- Evitați să folosiți solvenți pentru curățarea pieselor din plastic. Majoritatea pieselor din plastic sunt susceptibile să se deterioreze de la tipurile diferite de solvenți comerciali și pot fi deteriorate. Utilizați o cârpă curată pentru a îndepărta murdăria, praful și petele de ulei sau grăsime.
- Nu lăsați deloc lichidul de frână, benzina, produsele pe bază de petrol, uleiurile penetrante etc., să intre în contact cu piesele din plastic. Aceste produse conțin substanțe chimice care pot deteriora, slăbi sau distruge plasticul.

DEPOZITARE

Depozitați produsul într-un loc răcoros și uscat, cu temperatura între 10°C și 38°C.

CUNOAȘTEȚI-VĂ PRODUSUL

A se vedea figura 1.

1. Pungă de depozitare
2. Port USB-A
3. Panouri solare

SPECIFICAȚIILE PRODUSULUI

Panou solar fără fir	
Model	RYSP21A
Putere max.	21 W
Tensiune circuit deschis	7,5 V d.c.
Curent scurt-circuit	2,0 A
Ieșire totală USB-A	5 V d.c.
Port ieșire	2 x USB-A
Curent ieșire max.	2,4 A
Dimensiuni	
Nepliat	620 x 310 mm
Pliat	20 x 170 x 310 mm
Greutate	540 g
Categorie produs de consum: Categorie 1: aplicații mobile	

LV TULKOTS NO ORIĢINĀLĀS INSTRUKCIJAS

Radot jūsu akumulatoru saules enerģijas paneli, drošībai, veiktspējai un uzticamībai ir pievērsta vislielākā vērība.

PAREDZĒTAIS LIETOJUMS

Akumulatora saules enerģijas panelis uzlādē USB ierīces, izmantojot pārveidotu saules enerģiju. Produkts var veikt uzlādi caur USB-A izejām.

Produkts ir paredzēts lietošanai tikai ārpus telpām. Šī ierīce ir paredzēta lietošanai mājās apstākļos.

Nelietojiet citiem mērķiem.

VISPĀRĪGIE DROŠĪBAS BRĪDINĀJUMI

BRĪDINĀJUMS! Izlasiet visus drošības brīdinājumus un norādījumus. Brīdinājumu un norādījumu neizpildīšana var izraisīt elektrisko triecienu, aizdegšanos un/vai smagu ievainojumu.

Brīdinājumus un instrukcijas saglabāiet turpmākai uzziņai.

- Izmantojiet produktu vietās ar labu apgaismojumu. Izvairieties no produkta izmantošanas zem kokiem, nojumēm, pārkarēm un aiz logiem, kas ir aizklāti, tonēti, ar slēģiem vai aizsegta skatu.
- Nepakļaujiet produktu lietus, slapjiem vai mitriem apstākļiem. Ūdens, kas iekļuvis produktā palielina elektrotraumu risku.
- Izmantojiet produktu, novietojot plakani uz zemes, uz līdzenas virsmas vai pakarot uz vertikālas virsmas.
- Lai nodrošinātu vislabāko veiktspēju, novietojiet produktu leņķī tieši pret sauli. Pārliecinieties, ka visa produkta virsma ir atklāta tiešiem saules stariem. Produkta izejas jauda var samazināties, ja produkta virsmas daļas ir noēnota vai saules gaisma ir aizsegta.
- Pakarot produktu vertikāli, pārliecinieties, ka tas ir kārtīgi nostiprināts. Ja produkts nokrīt, var rasties bojājumi.
- Neizmantojiet produktu, ja tas ticis noņemts vai saņēmis asu sitienu. Bojāts produkts palielina uzliesmošanas risku. Pirms lietošanas vienmēr pārbaudiet produktu, vai tam nav bojājumu.
- Ievērojiet piesardzību pievienojot produktam vai atvienojot no tā citas ierīces. Nespiediet kontaktdakšas produktā ar spēku.
- Nekad nemēģiniet izmainīt, izjaukt vai remontēt izstrādājumu pašrocīgi.
- Neievietojiet produktā svešķermeņus.
- Pieskaroties produktam, ievērojiet piesardzību. Produkts lietošanas laikā var radīt siltumu.
- Pirms novietošanas glabāšanai atvienojiet ierīces pēc lādēšanas un salokiet saules enerģijas paneli.
- Glabājiet produktu telpās.
- Ja produkts tiek izmantots veidā, kādu ražotājs nav norādījis, produkta sniegtā aizsardzība var pasliktināties.

APKOPE

- Tīrot plastmasas detaļas, nelietojiet šķīdinātājus. Komerciniai tirpikļai lengvai pažeidzīa daugelį plastikinių

dalių paviršių ir gali jas apgadinti. Izmantojiet tīru drānu, lai notīrītu netīrumus, putekļus, eļļu vai smērvielas.

- Neļaujiet bremžu šķidrumam, benzīnam, naftas produktiem, smērvielām u.c. saskarties ar plastmasas detaļām. Šiuose produktuose yra cheminių medžiagų, galinčių pažeisti, susilpninti ar sugadinti plastiką.

GLABĀŠANA

Glabājiet produktu vēsā, sausā vietā temperatūrā starp 10 un 38°C.

PAZĪSTIET SAVU IERĪCI

Skatiet 1. attēlu.

1. Uzglabāšanas maciņš
2. USB-A pieslēgvietā
3. Saules enerģijas paneli

PRODUKTA SPECIFIKĀCIJAS

Akumulatoru saules enerģijas panelis

Modelis RYSP21A

Maksimālā jauda 21 W

Atvērtā slēguma spriegums 7,5 V d.c.

Īssavienojuma strāva 2,0 A

USB-A kopējā izvade 5 V d.c.

Izejas pieslēgvietā 2 x USB-A

Maksimālā izejas strāva 2,4 A

Izmeri

Nesalocīts 620 x 310 mm

Salocīts 20 x 170 x 310 mm

Svars 540 g

Patēriņa produktu kategorija:

Kategorija 1: moblais pielietojums

LT ORIGINALIŲ INSTRUKCIJŲ VERTIMAS

Kuriant šį akumuliatorinį saulės kolektorių didžiausias dėmesys buvo skiriamas saugumui, našumui ir patikimumui.

NAUDOJIMO PASKIRTIS

Akumuliatorinis saulės kolektorius įkrauna USB įrenginius, naudodamas konvertuotą saulės energiją. Įrenginys krauna naudojant „A“ tipo USB išvadus.

Šis įrenginys skirtas naudoti tik lauke. Gaminys skirtas namų savininkams arba buitiniam naudojimui.

Nenaudokite kitais tikslais.

BENDRIEJI SAUGOS ĮSPĖJIMAI

ĮSPĖJIMAS! Perskaitykite visus saugos įspėjimus ir visą instrukciją. Įspėjimų ir instrukcijų nesilaikymas gali sukelti elektros smūgį, gaisrą ir (ar) rimtus sužeidimus.

Saugokite šiuos įspėjimus ir nurodymus, kad galėtumėte vadovautis jais vėliau.

- Įrenginį naudokite gerai saulės apšviestose vietose. Nesinaudokite įrenginiu po medžiais, pastogėmis, uždangomis ir už temdytų, tonuotų, dekoratyvinių rėmeliais puoštų ar apkljuotų langų.
- Saugokite įrenginį nuo lietaus ir nesinaudokite juo esant drėgnoms oro sąlygoms. Į akumuliatorių patekęs vanduo padidina elektros smūgio pavojų.
- Naudokite įrenginį, paguldytą ant žemės, ant lygaus paviršiaus arba pakabintą ant vertikalaus paviršiaus.
- Norėdami, kad įrenginys veiktų geriausiai, atsukite jį tiesiai į saulę. Įsitikinkite, kad saulės spinduliai apšviečia visą įrenginio paviršių. Jei kurios nors įrenginio dalys bus šešėlyje arba užstotos nuo saulės spindulių, jo galia gali sumažėti.
- Kabindami įrenginį vertikaliai būtinai tvirtai jį pritvirtinkite. Įrenginiui nukritus, jis gali būti sugadintas.
- Nesinaudokite įrenginiu, jei jis buvo numestas arba buvo stipriai sutrenktas. Sugadintas įrenginys didina gaisro pavojų. Prieš naudodamiesi įrenginiu, visada patikrinkite, ar jis nėra apgadintas.
- Prietaisus prie įrenginio junkite atsargiai. Nekiškite kištukų į gaminį per jėgą.
- Niekada nemodifikuokite, neardykite ir nebandykite taisyti gaminio patys.
- Nedėkite į įrenginį pašalinių daiktų.
- Liesdami įrenginį būkite atsargūs. Naudojamas įrenginys gali įkaisti.
- Prieš padėdami saulės kolektorių į saugojimo vietą, atjunkite nuo jo įkrautus prietaisus ir sudėkite jį.
- Įrenginį laikykite patalpoje.
- Naudojant įrenginį ne pagal gamintojo nurodymus, gali sumažėti šio įrenginio saugumas.

PRIEŽIŪRA

- Valydami plastikines detales, nenaudokite tirpiklių. Komerciniai tirpikliai lengvai pažeidžia daugelį plastikinių dalių paviršių ir gali jas apgadinti. Nešvarumus, dulkes, alyvą ir tepalą valykite švariomis šluostėmis.

- Neleiskite stabdžių skysčiams, benzinui, naftos produktams, persisunkiantiems tepalams ir kt. susiliesti su plastikinėmis dalimis. Šie produktai satur chemikalijas, kas var boją, vājīnāt vai iznīcināt plastikātus.

LAIKYMAS

Laikykite gaminį vėsioje, 10–38 °C temperatūros vietoje.

SUSIPAŽINKITE SU ĮRENGINIŲ

Žr. 1 pav.

1. Maišelis laikymui
2. „A“ tipo USB prievadas
3. Saulės kolektorius

GAMINIO TECHNINĖS SAVYBĖS

Akumuliatorinis saulės kolektorius	
Modelis	RYSP21A
Maks. galia	21 W
Atviros grandinės įtampa	7,5 V d.c.
Trumpojo jungimo el. srovė	2,0 A
Bendra „A“ tipo USB išvado galia	5 V d.c.
Išvesties prievadas	2 x USB-A
Maksimalus išvado el. srovės stiprumas	2,4 A
Matmenys	
Išlankstyta	620 x 310 mm
Sudėta	20 x 170 x 310 mm
Svoris	540 g
Vartojimo prekių kategorija: Kategorija 1: mobilieji įrenginiai	

ET ORIGINAALJUHENDI TÖLGE

Päikesepaneeli juures on peetud esmatähtsaks ohutust, töövõimet ja töökindlust.

OTSTARBEKOHANE KASUTAMINE

Juhtmeta päikesepaneeli abil saab laadida USB-seadmeid, muundatud päikeseenergiat kasutades. Toode laeb USB-A väljundite kaudu.

Toode on mõeldud kasutamiseks ainult välitingimustes. Seade on ette nähtud kasutamiseks kodumajapidamises.

Ärge kasutage ühekski muuks otstarbeks.

OHUTUSE ÜLDESKIRJAD

HOIATUS! Lugege kõik ohuhoiatused ja juhised läbi. Hoiatuste ja juhiste eiramisel on oht saada elektrilööki või raskeid kehavigastusi ning/või põhjustada tulekahju.

Hoidke kõik hoiatused ja juhised tulevikus vaatamiseks alles.

- Kasutage toodet hea valgustusega kohtades. Vältige toote kasutamist puude all, varikattel, üleulatuvatel riulitel ja eesriididega, toonitud, vaheosade või takistatud vaatega akende taga.
- Ärge laske tootel kokku puutuda vihma või märgade ja niiskete tingimustega. Tootesse sattunud vesi suurendab elektrilöögi ohtu.
- Kasutage toodet tasaselt maapinnal või vertikaalsel pinnal riputatuna.
- Parima töövõime tagamiseks asetage toode suunaga päikese poole. Veenduge, et toote kogu pind oleks otsese päikesevalguse käes. Toote väljundvõimsust saab vähendada, kui toote pinna osad varjutada või päikesevalguse eest kaitsta.
- Kui riputate toote üles, kinnitage see kindlasti korralikult. Kui toode maha kukub, võib see saada kahjustada.
- Ärge kasutage toodet, kui see on maha kukunud või saanud tugeva löögi. Kahjustatud toode suurendab tuleohtu. Enne kasutamist kontrollige toodet alati seoses kahjustustega.
- Teiste seadmete ühendamisel tootega või sellest lahtiühendamisel olge alati ettevaatlik. Ärge kasutage pistikute tootega ühendamisel jõudu.
- Ärge kunagi tehke seadme juures mingeid muudatusi, võtke seda lahti ega proovige ise remontida.
- Ärge sisestage tootesse võõrkehi.
- Olge toodet puudutades ettevaatlik. Toode võib kasutamise ajal kuumust tekitada.
- Ühendage seadmed pärast laadimist lahti ja enne hoiustamist klappige päikesepaneel kokku.
- Hoiustage toodet siseruumides.
- Kui toodet kasutatakse viisil, mida tootja pole heaks kiitnud, ei pruugi toote pakutav kaitse olla tõhus.

HOOLDUS

- Vältige plastosade puhastamisel lahustite kasutamist. Enamik plastikuide on erinevat tüüpi poes müüdavate lahuste kahjustuste suhtes altid ja võivad saada neid

kasutades kahjustatud. Mustuse, tolmu, õli ja määride eemaldamiseks kasutage puhast lappi.

- Ärge laske plastosadel mitte mingil juhul sattuda kokkupuutesse auto pidurivedeliku, bensiini, bensiinipõhiste toodete, immutusõlidega või muude samalaadsete vedelikega. Need tooted sisaldavad kemikaale, mis võivad plasti kahjustada, nõrgestada või hävitada.

HOIUSTAMINE

Hoiustage toodet jahedas ja kuivas kohas, temperatuurivahemikus 10 kuni 38 °C.

ÕPPIGE OMA TOODET TUNDMA

Vaata joonist 1.

1. Säilituskott
2. USB-A-port
3. Päikesepaneelid

TOOTE TEHNILISED ANDMED

Juhtmeta päikesepaneel

Mudel RYSP21A

Max võimsus 21 W

Avatud vooluahela pingeline 7,5 V d.c.

Lühisvool 2,0 A

USB-A koguväljund 5 V d.c.

Väljundport 2 x USB-A

Max väljundvool 2,4 A

Mõõdud

Voltimata 620 x 310 mm

Kokkuvolditult 20 x 170 x 310 mm

Kaal 540 g

Tarbe kaupade kategooria:

Kategooria 1: mobiilirakendused

HR PRIJEVOD ORIGINALNIH UPUTA

Vodeću ulogu u dizajnu vašeg bežičnog solarnog panela imaju sigurnost, performanse i pouzdanost.

NAMJENA

Bežični solarni panel puni USB uređaje koristeći pretvorenu solarnu energiju. Proizvod se može puniti putem USB-A izlaza.

Proizvod je namijenjen samo za korištenje na otvorenom prostoru. Ovaj proizvod namijenjen je za kućnu ili upotrebu u domaćinstvu.

Proizvod ne koristite ni za kakvu drugu svrhu.

OPĆA SIGURNOSNA PRAVILA

UPOZORENJE! Pročitajte sva sigurnosna upozorenja i sve upute. Nepridržavanje upozorenja i uputa može izazvati strujni udar, požar i/ili ozbiljne ozljede.

Sačuvajte ova upozorenja i upute kako biste ih naknadno mogli konzultirati.

- Proizvod koristite na područjima s dobrom izloženošću svjetlu. Izbjegavajte korištenje proizvoda ispod stabala, platnenih krovova, nadstrešnica i iza prozora koji su zaklonjeni, obojeni ili s pregradama ili sa zapriječenim pogledom.
- Proizvod ne izlažite kiši, mokrim ili vlažnim vremenskim uvjetima. Voda koja ulazi u proizvod povećava rizik od strujnog udara.
- Proizvod koristite dok je položen ravno na tlu, na ravnoj površini ili obješen na okomitoj površini.
- Proizvod namjestite tako da je okrenut izravno prema kutu upada sunčevih zraka kako bi bio što učinkovitiji. Uvjerite se da je cijela površina proizvoda izložena izravnom sunčevom svjetlu. Izlazna snaga proizvoda može se smanjiti ako su dijelovi površine proizvoda u sjeni ili zaklonjeni od sunčevog svjetla.
- Prilikom okomitog vješanja proizvoda, pazite da bude dobro pričvršćen. Ako proizvod padne može doći do oštećenja.
- Ne koristite uređaj ako je pao na pod ili je dobio snažan udarac. Oštećen proizvod povećava opasnost od požara. Prije upotrebe uvijek pregledajte proizvod i provjerite ima li na njemu oštećenja.
- Budite oprezni prilikom prikopčavanja drugih uređaja na proizvod ili njihovog iskopčavanja iz njega. Nemojte silom gurati utikače u proizvod.
- Nemojte mijenjati, rastavljati ili sami pokušavati popraviti proizvod.
- U proizvod ne stavljajte strana tijela.
- Budite oprezni kada dodirujete proizvod. Proizvod može generirati toplinu tijekom upotrebe.
- Uređaje odvojite od izvora napajanja nakon punjenja, a solarni panel prekopite prije skladištenja.
- Proizvod čuvajte u zatvorenom prostoru.
- Ako se proizvod koristi na način koji proizvođač nije naveo, zaštita koju pruža proizvod mogla bi biti ugrožena.

ODRŽAVANJE

- Prilikom čišćenja plastičnih dijelova izbjegavajte koristiti kemijska sredstva. Većina plastičnih dijelova osjetljiva je na oštećenje različitim vrstama komercijalnih vrsta otapala i mogu se oštetiti njihovom uporabom. Za uklanjanje prljavštine, prašine, ulja ili masti koristite čiste krpe.
- Nikada ne dopustite kontakt plastičnih dijelova s tekućinom za kočnice, benzinom, proizvodima na bazi petroleja, sredstvima za odmašćivanje, idr. Ti proizvodi sadrže kemikalije koje mogu oštetiti, oslabiti ili uništiti plastiku.

ODLAGANJE

Proizvod čuvajte na hladnom i suhom mjestu i temperaturi između 10 i 38°C.

UPOZNAJTE SVOJ PROIZVOD

Pogledajte sliku 1.

1. Torbica za nošenje
2. USB-A priključak
3. Solarne ploče

SPECIFIKACIJE PROIZVODA

Bežični solarni panel	
Model	RYSP21A
Maks. snaga	21 W
Napon otvorenog strujnog kruga	7,5 V d.c.
Struja kratkog spoja	2,0 A
Ukupni USB-A izlaz	5 V d.c.
Izlazni priključak	2 x USB-A
Maks. izlazna struja	2,4 A
Dimenzije	
Rasklopljen	620 x 310 mm
Sklopljen	20 x 170 x 310 mm
Težina	540 g
Kategorija proizvoda za svakodnevnu upotrebu:	Kategorija 1: mobilne aplikacije

SL PREVOD ORIGINALNIH NAVODIL

Brezžična solarna plošča je zasnovana za zagotavljanje najvišje ravni varnosti, učinkovitosti in zanesljivosti delovanja.

NAMEN UPORABE

Brezžična solarna solarna plošča pretvarja energijo za polnjenje naprav USB. Izdelek lahko polni prek vrat USB-A. Izdelek je predviden samo za zunanjo uporabo. Izdelek je namenjen za domačo uporabo.

Za druge namene ga ne uporabljajte.

SPLOŠNA VARNOSTNA OPOZORILA

OPOZORILO! Preberite vsa varnostna opozorila in navodila. Zaradi neupoštevanja opozoril in navodil lahko pride do električnega udara, požara in/ali resnih poškodb.

Shranite vsa opozorila in navodila za kasnejšo uporabo.

- Izdelek uporabljajte v dobo osvetljenih območjih. Izdelka ne uporabljajte pod drevesi, napušči, nadstreški in za zastrtimi ali zatemnjenimi okni oziroma okni s predelnimi elementi ali ovirami.
- Izdelka ne izpostavljajte dežju, mokroti ali vlagi. Če v izdelek prodre voda, se poveča nevarnost električnega udara.
- Izdelek naj bo med uporabo plosko postavljen na tla, na ravno površino, ali pa naj bo obešen na navpični površini.
- Za zagotovitev najboljše učinkovitosti izdelek postavite tako, da je obrnjen neposredno proti kotu sončnih žarkov. Poskrbite, da je celotna površina izdelka izpostavljena neposredni sončni svetlobi. Če je del površine izdelka v senci ali zunaj sončne svetlobe, se izhodna moč izdelka lahko zmanjša.
- Če izdelek obesite, poskrbite, da ga dobro pritrdite. Če izdelek pade, se lahko poškoduje.
- Izdelka ne uporabljajte, če vam je padel na tla ali je bil izpostavljen močnemu udarcu. Poškodbe izdelka povečajo nevarnost požara. Pred vsako uporabo izdelka preverite, ali je poškodovan.
- Med vklapljanjem in odklapanjem drugih naprav iz izdelka bodite previdni. Vtičev v izdelek ne priklaplajte na silo.
- Izdelka nikoli ne spreminjajte, razstavljajte ali popravljajte sami.
- Ne postavljajte tujkov na izdelek.
- Izdelka se previdno dotikajte. Izdelek se lahko med uporabo segreje.
- Po polnjenju izklopite naprave in pred shranjevanjem zložite solarno ploščo.
- Izdelek hranite v zaprtem prostoru.
- Če izdelek uporabljate na način, ki ga proizvajalec ne navede, lahko to negativno vpliva na zaščito, ki jo zagotavlja izdelek.

VZDRŽEVANJE

- Pri čiščenju plastičnih delov se izogibajte topilom. Večina plastičnih delov je zelo dovzetna za poškodbe s strani različnih vrst raztopil. S čistimi krpami odstranite umazanijo, prah, olje in mast.
- Zavorna tekočina, gorivo, izdelki na osnovi nafte, prodirajoče olje ipd. nikoli ne smejo priti v stik s plastičnimi deli. Ti izdelki vsebujejo kemikalije, ki lahko plastiko poškodujejo, oslabijo ali uničijo.

SKLADIŠČENJE

Izdelek hranite v hladnem in suhem prostoru pri temperaturi od 10 °C do 38 °C.

SPOZNAJTE SVOJ IZDELEK

Glejte sliko 1.

1. Etui za shranjevanje
2. Vrata USB-A
3. Solarne plošče

SPECIFIKACIJE IZDELKA

Brezžična solarna plošča

Model	RYSP21A
Največja moč	21 W
Napetost odprtega tokokroga	7,5 V d.c.
Tok kratkega stika	2,0 A
Skupni izhod USB-A	5 V d.c.
Izhodna vrata	2 x USB-A
Največji izhodni tok	2,4 A
Mere	
Razprto	620 x 310 mm
Zloženo	20 x 170 x 310 mm
Teža	540 g

Kategorija izdelkov za široko potrošnjo:
Kategorija 1: mobilna uporaba

SK PREKLAD ORIGINÁLNYCH POKYNOV

Pri návrhu vášho akumulátorového solárneho panela boli prvoradá bezpečnosť, výkon a spoľahlivosť.

ÚČEL POUŽITIA

Akumulátorový solárny panel nabíja USB zariadenia pomocou konvertovanej solárnej energie. Výrobok môžete nabíjať cez USB-A výstupy.

Tento výrobok je určený len na použitie vonku. Tento produkt je určený na domáce použitie.

Nepoužívajte na žiadne iné účely.

VŠEOBECNÉ BEZPEČNOSTNÉ VÝSTRAHY

VAROVANIE! Prečítajte si všetky bezpečnostné výstrahy a pokyny. Pri nedodržaní týchto výstrah a pokynov môže dôjsť k úrazu elektrickým prúdom, požiaru a/alebo závažnému poraneniu.

Odložte všetky upozornenia a pokyny použitie v budúcnosti.

- Výrobok používajte iba na miestach s dobrou intenzitou svetla. Výrobok nepoužívajte pod stromami, markízami, prevismi a za oknami, ktoré sú zatienené, tónované alebo so zástenami či obmedzeným výhľadom.
- Výrobok nevystavujte účinkom dažďa, vlhkosti a mokrych podmienok. Vniknutie vody do výrobku zvyšuje riziko úrazu elektrickým prúdom.
- Výrobok používajte na rovnej zemi, na rovnej ploche alebo zavesený na zvislom povrchu.
- Výrobok bude najlepšie fungovať, keď ho nasmerujete priamo na sklon svetla. Presvedčte sa, že je celý povrch výrobku vystavený priamemu slnečnému svetlu. Výstupný výkon výrobku môže byť znížený, ak budú časti povrchu výrobku zatienené alebo zakryté pred slnečným svetlom.
- Keď výrobok vešiате kolmo, presvedčte sa, že je bezpečne upevnený. V prípade pádu sa môže výrobok poškodiť.
- Výrobok nepoužívajte, ak spadol alebo bol vystavený silnému nárazu. Poškodený výrobok zvyšuje riziko požiaru. Pred použitím vždy výrobok skontrolujte, či nie je poškodený.
- Zariadenia pripájajte k výrobku a odpáajte od neho opatrne. Zástrčky nazasúvajte do výrobku nasilu.
- Výrobok nikdy svojpomocne neupravujte, nerozoberajte ani sa ho nepokúšajte opravovať.
- Do výrobku nestrkajte cudzie predmety.
- Výrobku sa dotýkajte opatrne. Počas používania môže výrobok uvoľňovať teplo.
- Po nabíjaní zariadenia odpojte a pred uskladnením sklopte solárny panel.
- Výrobok skladujte vnútri.
- Ak nebudete výrobok používať spôsobom, ktorý uvádza výrobca, môže dôjsť k zhoršeniu ochrany, ktorú výrobok poskytuje.

ÚDRŽBA

- Pri čistení plastových dielov nepoužívajte rozpúšťadlá. Veľa plastov je citlivých na poškodenie rôznymi typmi komerčných rozpúšťadiel a môžu byť nimi poškodené. Na odstránenie špiny, prachu, oleja a maziva používajte čisté handry.
- Dbajte na to, aby do kontaktu s plastovými dielmi nikdy neprišli do kontaktu brzdové kvapaliny, benzín, ropné produkty, prenikavé oleje a pod. Tieto výrobky môžu obsahovať chemikálie, ktoré môžu plast poškodiť, oslabiť alebo znehodnotiť.

USKLADNENIE

Výrobok skladujte na chladnom suchom mieste pri teplote 10 až 38 °C.

OBOZNÁMTE SA S VAŠIM PRODUKTOM

Pozrite si obrázok 1.

1. Vrečko na uskladnenie
2. Port USB-A
3. Solárne panely

ŠPECIFIKÁCIE PRODUKTU

Akumulátorový solárny panel

Modelis RYSP21A

Max. výkon 21 W

Napätie v otvorenom obvode 7,5 V d.c.

Skratový prúd 2,0 A

Celkový výstup rozhrania USB-A 5 V d.c.

Výstupný port 2 x USB-A

Max. výstupný prúd 2,4 A

Rozmery

Nezložené 620 x 310 mm

Zložené 20 x 170 x 310 mm

Hmotnosť 540 g

Kategória spotrebných výrobkov:
Kategória 1: mobilné aplikácie

BG ПРЕВОД ОТ ОРИГИНАЛНИТЕ ИНСТРУКЦИИ

Безопасността, работните характеристики и надеждността имат най-висок приоритет при проектирането на Вашия безкабелен соларен панел.

ПРЕДНАЗНАЧЕНИЕ

Безкабелният соларен панел зарежда USB устройства чрез преобразувана слънчева енергия. Продуктът може да зарежда чрез USB-A изходи.

Продуктът е предназначен за употреба само на открито. Този продукт е предназначен за домашна или битова употреба.

Не го използвайте за никакви други цели.

ОБЩИ ПРЕДУПРЕЖДЕНИЯ ЗА БЕЗОПАСНОСТ

ПРЕДУПРЕЖДЕНИЕ! Прочетете всички предупреждения относно безопасността и всички инструкции. Неспазването на предупрежденията и инструкциите може да доведе до токов удар, пожар и/или сериозни наранявания.

Съхранявайте всички предупреждения и инструкции за бъдещи справки.

- Използвайте продукта в зони с добра осветеност. Избягвайте да използвате продукта под дървета, тенги, надвеси и зад прозорци, които са екранирани, затъмнени или с прегради или закрити гледки.
- Не излагайте продукта на дъжд или влага. Проникването на вода в уреда повишава опасността от токов удар.
- Използвайте продукта поставен на земята, на равна повърхност или окачен на вертикална повърхност.
- Разположете продукта така, че да е обърнат директно към ъгъла на слънцето, за да има най-добра ефективност. Уверете се, че цялата повърхност на продукта е изложена на пряка слънчева светлина. Изходната мощност на продукта може да бъде намалена, ако част от повърхността му е засенчена или блокирана от слънчева светлина.
- Когато окачвате продукта вертикално, не забравяйте да го закрепите здраво. Продуктът може да се повреди, ако падне.
- Не използвайте продукта, ако е бил изпуснат или ударен. Повреден продукт увеличава риска от пожар. Преди употреба винаги проверявайте продукта за повреди.
- Бъдете внимателни, когато включвате или изключвате други устройства в продукта. Не натискайте щепсели в продукта.
- Никога не модифицирайте, не разглобявайте и не се опитвайте да ремонтирате продукта сами.
- Не поставяйте чужди предмети в продукта.
- Бъдете внимателни, когато докосвате продукта. Продуктът може да генерира топлина по време на употреба.
- Изключете устройствата след зареждане и сгънете слънчевия панел, преди да го приберете за съхранение.
- Съхранявайте продукта на закрито.

- Ако продуктът се използва по начин, който не е посочен от производителя, осигуряваната от продукта защита може да бъде намалена.

ПОДДРЪЖКА

- Избягвайте използването на разтворители при почистването на пластмасовите части. Повечето пластмаси са чувствителни към различни видове разтворители и може да се повредят при използването на такива. Използвайте чисти кърпи за отстраняване на замърсявания, прах, масло и смазка.
- В никакъв случай не позволявайте пластмасовите части да влизат в контакт със спирачни течности, нефтени продукти, проникващи масла и т.н. Тези продукти съдържат химически вещества, които могат да повредят, отслабят или унищожат пластмасата.

СЪХРАНЕНИЕ

Съхранявайте продукта на хладно и сухо място при температура между 10 °C и 38 °C.

ОПОЗНАЙТЕ ВАШИЯ ПРОДУКТ

Вж. страница 1.

1. Торбичка за съхранение
2. USB-A порт
3. Соларни панели

ТЕХНИЧЕСКИ ХАРАКТЕРИСТИКИ

Безкабелен соларен панел

Модел RYSP21A

Макс. мощност 21 W

Напрежение на отворена верига 7,5 V d.c.

Ток на късо съединение 2,0 A

Общо изходно напрежение през USB-A 5 V d.c.

Изходен порт 2 x USB-A

Макс. изходен ток 2,4 A

Размери

Разгънато 620 x 310 mm

Сгънато 20 x 170 x 310 mm

Тегло 540 g

Категория потребителски продукти:
Категория 1: приложения за мобилност

УК **ОРИГІНАЛЬНІ ІНСТРУКЦІЇ**

Головними міркуваннями при розробці цієї бездротової сонячної панелі були безпека, ефективність та надійність.

ПЕРЕДБАЧУВАНОМУ ВИКОРИСТАННІ

Бездротова сонячна панель забезпечує заряджання пристроїв USB за допомогою перетвореної сонячної енергії. Заряджання здійснюється через виходи USB типу А.

Пристрій призначений тільки для використання поза приміщенням. Продукт призначений для домашнього або місцевого використання.

Не використовуйте для будь-яких інших цілей.

ЗАГАЛЬНІ ЗАХОДИ БЕЗПЕКИ

УВАГА! Прочитайте всі правила безпеки та інструкції. Недотримання попереджень та інструкцій може призвести до ураження електричним струмом, пожежі та / або серйозної травми.

Збережіть всі інструкції і вказівки для майбутнього використання.

- Використовуйте виріб там, де достатньо сонячного опромінювання. Не використовуйте виріб під деревами, навісами, за заштореними чи затемненими вікнами і в цілому там, де є перешкоди, що заважають сонячним променям.
- Пристрій не має потрапляти під дощ або в умови підвищеної вологості. При потрапленні води всередину виробу збільшується ризик ураження електричним струмом.
- При використанні розміщуйте виріб горизонтально на рівній поверхні або повісьте його вертикально.
- Задля максимальної ефективності розміщуйте виріб під кутом відповідно до положення сонця. Переконайтеся, що опромінюється вся поверхня виробу. Вихідна потужність виробу знижується, якщо частини поверхні знаходяться в тіні або закриті від сонячних променів.
- Підвішуючи виріб вертикально, переконайтеся в надійності закріплення. У разі падіння виріб може зазнати ушкоджень.
- Забороняється експлуатувати пристрій після падіння або сильного струсу чи удару. У разі пошкодження пристрою підвищується ризик займання. Завжди перевіряйте пристрій на наявність пошкоджень перед використанням.
- Будьте обережні при підключенні та від'єднанні інших приладів до пристрою. Не застосовуйте силу, вставляючи вилку до розетки.
- Ніколи не намагайтесь модифікувати, розібрати або ремонтувати пристрій власноруч.
- Слідкуйте, щоби всередину пристрою не потрапили сторонні предмети.
- Будьте обережні, торкаючись виробу. При використанні він генерує тепло.
- Після заряджання від'єднайте пристрій і складіть виріб перед зберіганням.

- Зберігайте пристрій у приміщенні.
- Якщо виріб використовується у спосіб, не передбачений виробником, захисні пристрої приладу можуть не діяти.

ТЕХНІЧНЕ ОБСЛУГОВУВАННЯ

- Під час чищення пластикових частин уникайте використання розчинників. Більшість пластиків чутливі до різних типів технічних розчинників і можуть бути пошкоджені при їх використанні. Для видалення пилу, бруду, жиру та залишків мастила тощо використовуйте чисту ганчірку.
- Завжди уникайте контакту гальмівної рідини, бензину, продуктів на основі бензину або просочувального мастила з пластиковими деталями. Виріб містить хімічні речовини, які можуть пошкодити, послабити або зруйнувати пластик.

ЗБЕРІГАННЯ

Зберігайте виріб у прохолодному сухому місці за температури від 10 до 38°C.

ЗНАЙ СВІЙ ПРОДУКТ

Див. малюнок 1.

1. Чохол
2. Порт USB-A
3. Сонячні панелі

ТЕХНІЧНІ ХАРАКТЕРИСТИКИ ПРИСТРОЮ

Бездротова сонячна панель	
Модель	RYSP21A
Макс. потужність	21 W
Напруга розімкнутого контуру	7,5 V d.c.
Струм короткого замикання	2,0 A
Сукупний вихід USB-A	5 V d.c.
Вихідний порт	2 x USB-A
Максимальний вихідний струм	2,4 A
Габаритні розміри	
Розгорнений	620 x 310 mm
Згорнений	20 x 170 x 310 mm
Вага	540 g
Категорія споживчого виробу: Категорія 1: мобільні пристрої	

TR ORJİNAL TALİMATLARIN TERCÜMESİ

Kablosuz güneş panelinizin tasarımında güvenlik, performans ve güvenilirliğe en yüksek öncelik verilmiştir.

KULLANIM AMACI

Kablosuz güneş paneli dönüştürülen güneş enerjisini kullanarak USB cihazları şarj eder. Ürün USB-A çıkışları üzerinden şarj edebilir.

Ürün sadece dış mekan kullanımına yöneliktir. Ürün evde veya domestik kullanım için tasarlanmıştır.

Başka herhangi bir amaçla kullanmayın.

GENEL GÜVENLİK UYARILARI

UYARI! Tüm güvenlik uyarılarını ve tüm talimatları okuyun. Uyarılara ve talimatlara uymamak elektrik çarpması, yangın ve/veya ciddi yaralanma ile sonuçlanabilir.

İleride başvurmak üzere tüm uyarıları ve talimatları saklayın.

- Lütfen ışığı aydınlatmanın iyi olduğu alanlarda kullanın. Ürünü ağaçların, güneşliklerin, tentelerin altında veya kapalı, renklendirilmiş pencerelerin arkasına veya bölmeli veya kapalı manzaralı pencerelerin arkasına yerleştirmeyin.
- Ürünü yağmura, ıslak veya nemli koşullara maruz bırakmayın. Cihaza su girmesi elektrik çarpması riskini artırır.
- Ürünü düz bir zemine yerleştirerek veya dikey bir yüzeye asarak kullanın.
- En iyi performans için ürünü doğrudan güneş açısına bakacak şekilde konumlandırın. Ürünün tüm yüzeyinin doğrudan güneş ışığına maruz kaldığından emin olun. Ürünün elektrik üretimi ürünün yüzeyinin parçalarının gölgede kalması veya güneş ışığına ulaşamaması halinde azalabilir.
- Ürünü dikey olarak asarken güvenli bir şekilde sabitlendiğinden emin olun. Ürün düşerse hasar oluşabilir.
- Düşüyse veya sert bir darbe aldıysa ürünü kullanmayın. Hasarlı ürün yangın riskini artırır. Her zaman kullanım öncesinde ürünü hasarlara karşı denetleyin.
- Ürüne diğer cihazları takarken ve çıkartırken dikkatli olun. Fişleri ürüne takarken zorlamayın.
- Ürünü asla bizzat değiştirmeye, sökmeye ya da onarmaya kalkmayın.
- Ürünün içine yabancı nesnelere koymayın.
- Ürüne dokunurken dikkatli olun. Ürün kullanım sırasında ısı üretebilir.
- Şarj etikten sonra tüm ürünleri panelden çıkartın ve depolamadan önce güneş panelini katlayın.
- Ürünü kapalı bir mekanda muhafaza edin.
- Ürün, üreticinin belirttiği şekilde kullanılmazsa, ürünün sağladığı koruma zarar görebilir.

BAKİM

- Plastik parçaları temizlerken çözücü kullanmaktan kaçının. Plastik parçaların büyük bölümü çeşitli tipte

ticari çözücülerden kaynaklı hasara duyarlıdır ve kullanılmaları nedeniyle zarar görebilir. Kir, toz, yağ, gres vb. temizlemek için temiz bezler kullanın.

- Fren sıvılarının, benzinin, petrol bazlı ürünlerin, nüfuz edici yağın vb. hiçbir zaman plastik parçalarla temas etmesine izin vermeyin. Bu ürünler plastiğe zarar verebilecek, zayıflatacak ya da yok edebilecek kimyasallar içerir.

DEPOLAMA

Ürünü 10°C ile 38°C arasında serin ve kuru bir yerde muhafaza edin.

ÜRÜNÜZÜ TANIYIN

Bakınız şekil 1.

1. Saklama çantası
2. USB-A yuvası
3. Güneş panelleri

ÜRÜN TEKNİK ÖZELLİKLERİ

Kablosuz güneş paneli

Model RYSP21A

Maksimum güç 21 W

Açık devre voltajı 7,5 V d.c.

Kısa devre akımı 2,0 A

USB-A toplam çıkış 5 V d.c.

Çıkış yuvası 2 x USB-A

Maksimum çıkış akımı 2,4 A

Boyutlar

Katlanmamış 620 x 310 mm

Katlanmış 20 x 170 x 310 mm

Ağırlık 540 g

Tüketici ürünü kapasitesi:
Kategori 1: mobil uygulamalar

ΕΛ ΜΕΤΑΦΡΑΣΗ ΤΩΝ ΠΡΩΤΟΤΥΠΩΝ ΟΔΗΓΙΩΝ

Κατά τον σχεδιασμό του φωτοβολταϊκού πάνελ μπαταρίας δόθηκε ιδιαίτερη προτεραιότητα στην ασφάλεια, την απόδοση και την αξιοπιστία του.

ΠΡΟΟΡΙΖΟΜΕΝΗ ΧΡΗΣΗ

Το φωτοβολταϊκό πάνελ μπαταρίας φορτίζει συσκευές USB με μετατροπή ηλιακής ενέργειας. Το προϊόν μπορεί να φορτίσει μέσω εξόδων USB-A.

Το προϊόν προορίζεται μόνο για χρήση σε εσωτερικό χώρο. Το προϊόν έχει σχεδιαστεί για οικιακή χρήση.

Μην χρησιμοποιείτε το εργαλείο για άλλες εργασίες.

ΓΕΝΙΚΕΣ ΠΡΟΕΙΔΟΠΟΙΗΣΕΙΣ ΑΣΦΑΛΕΙΑΣ

ΠΡΟΕΙΔΟΠΟΙΗΣΗ! Διαβάστε όλες τις προειδοποιήσεις και τις οδηγίες. Τυχόν μη τήρηση των προειδοποιήσεων και των οδηγιών μπορεί να επιφέρει ηλεκτροπληξία, πυρκαγιά ή/και σοβαρό τραυματισμό.

Φυλάξτε αυτές τις προειδοποιήσεις και οδηγίες για να μπορέσετε να ανατρέξετε μελλοντικά.

- Χρησιμοποιήστε το προϊόν σε περιοχές με καλή έκθεση στο φως. Αποφύγετε τη χρήση του προϊόντος κάτω από δέντρα, τέντες, προεξοχές και πίσω από παράθυρα που είναι θωρακισμένα, βαμμένα ή με διαχωριστικά ή με εμπόδια εμπρός τους.
- Μην εκθέτετε το προϊόν σε βροχή ή υγρασία. Εάν μπει νερό στο προϊόν, υπάρχει κίνδυνος ηλεκτροπληξίας.
- Χρησιμοποιήστε το προϊόν τοποθετημένο επίπεδα στο έδαφος, σε επίπεδη επιφάνεια ή κρεμασμένο σε κατακόρυφη επιφάνεια.
- Τοποθετήστε το προϊόν ώστε να κοιτάζει απευθείας προς τη γωνία του ήλιου για καλύτερη απόδοση. Βεβαιωθείτε ότι ολόκληρη η επιφάνεια του προϊόντος εκτίθεται στο άμεσο ηλιακό φως. Η ισχύς εξόδου του προϊόντος μπορεί να μειωθεί εάν τμήματα της επιφάνειας του προϊόντος βρίσκονται στη σκιά ή μακριά από το φως του ήλιου.
- Όταν κρεμάτε το προϊόν κατακόρυφα, φροντίστε να το στερεώσετε καλά. Μπορεί να προκληθεί ζημιά εάν το προϊόν πέσει.
- Μην χρησιμοποιείτε το προϊόν εάν έχει πέσει ή έχει δεχθεί απότομο χτύπημα. Ένα κατεστραμμένο προϊόν αυξάνει τον κίνδυνο πυρκαγιάς. Πάντα να ελέγχετε το προϊόν για ζημιές πριν από τη χρήση.
- Να είστε προσεκτικοί όταν συνδέετε ή αποσυνδέετε άλλες συσκευές στο προϊόν. Μην πιέζετε τα βύσματα στο προϊόν.
- Ποτέ μην τροποποιείτε, αποσυναρμολογείτε ή επιχειρείτε να επισκευάσετε το προϊόν μόνοι σας.
- Μην τοποθετείτε ξένα αντικείμενα μέσα στο προϊόν.
- Να αγγίζετε το προϊόν με προσοχή. Το προϊόν μπορεί να εκπέμπει θερμότητα κατά τη χρήση.
- Αποσυνδέστε τις συσκευές μετά τη φόρτιση και διπλώστε το φωτοβολταϊκό πάνελ πριν το αποθηκεύσετε.
- Αποθηκεύστε το προϊόν σε εσωτερικό χώρο.
- Εάν το προϊόν χρησιμοποιηθεί κατά τρόπο διαφορετικό από αυτόν που συστήνει ο κατασκευαστής, η προστασία που παρέχει μπορεί να ακυρωθεί.

ΣΥΝΤΗΡΗΣΗ

- Αποφύγετε τη χρήση διαλυτικών κατά τον καθαρισμό πλαστικών τμημάτων. Τα περισσότερα πλαστικά είναι ευαίσθητα σε βλάβες από διάφορους τύπους εμπορικών διαλυτών και μπορεί να καταστραφούν από τη χρήση τους. Χρησιμοποιείτε καθαρά πανιά για την απομάκρυνση ρύπων, σκόνης, λαδιών ή γράσων.
- Μην αφήνετε, σε καμία περίπτωση, υγρά φρένων, βενζίνη, προϊόντα με βάση το πετρέλαιο και διεισδυτικά έλαια να έρθουν σε επαφή με πλαστικά μέρη. Τα προϊόντα αυτά περιέχουν χημικές ουσίες που μπορούν να βλάψουν, να αποδυναμώσουν ή να καταστρέψουν το πλαστικό.

ΑΠΟΘΗΚΕΥΣΗ

Αποθηκεύστε τον φορτιστή σας σε ξηρό και δροσερό χώρο, θερμοκρασίας μεταξύ 10 και 38°C.

ΓΝΩΡΙΣΤΕ ΤΟ ΠΡΟΪΟΝ ΣΑΣ

Βλέπε *Εικ. 1*

1. Θήκη αποθήκευσης
2. Θύρα USB-A
3. Ηλιακά πάνελ

ΠΡΟΔΙΑΓΡΑΦΕΣ ΠΡΟΪΟΝΤΟΣ

Φωτοβολταϊκό πάνελ μπαταρίας	
Μοντέλο	RYSP21A
Μέγιστη ισχύς	21 W
Τάση ανοιχτού κυκλώματος	7,5 V d.c.
Ρεύμα βραχυκύκλωσης	2,0 A
Συνολική έξοδος μέσω USB-A	5 V d.c.
Θύρα εξόδου	2 x USB-A
Μέγιστο ρεύμα εξόδου	2,4 A
Διαστάσεις	
Ξεδιπλωμένο	620 x 310 mm
Διπλωμένο	20 x 170 x 310 mm
Βάρος	540 g
Κατηγορία καταναλωτικού προϊόντος: Κατηγορία 1: Κινητές συσκευές	

Fig.1

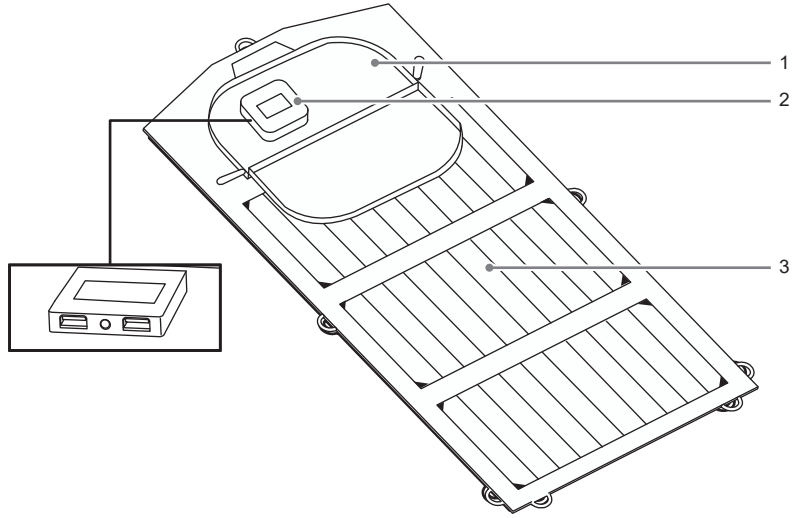
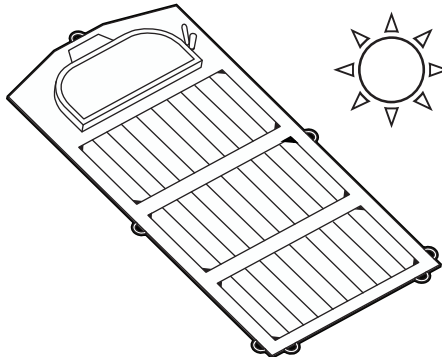
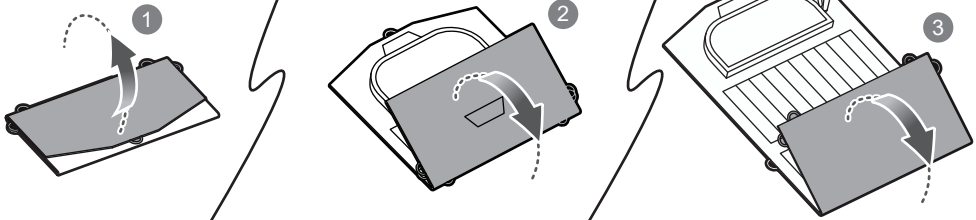


Fig.2



20230719v1d11

Fig.3

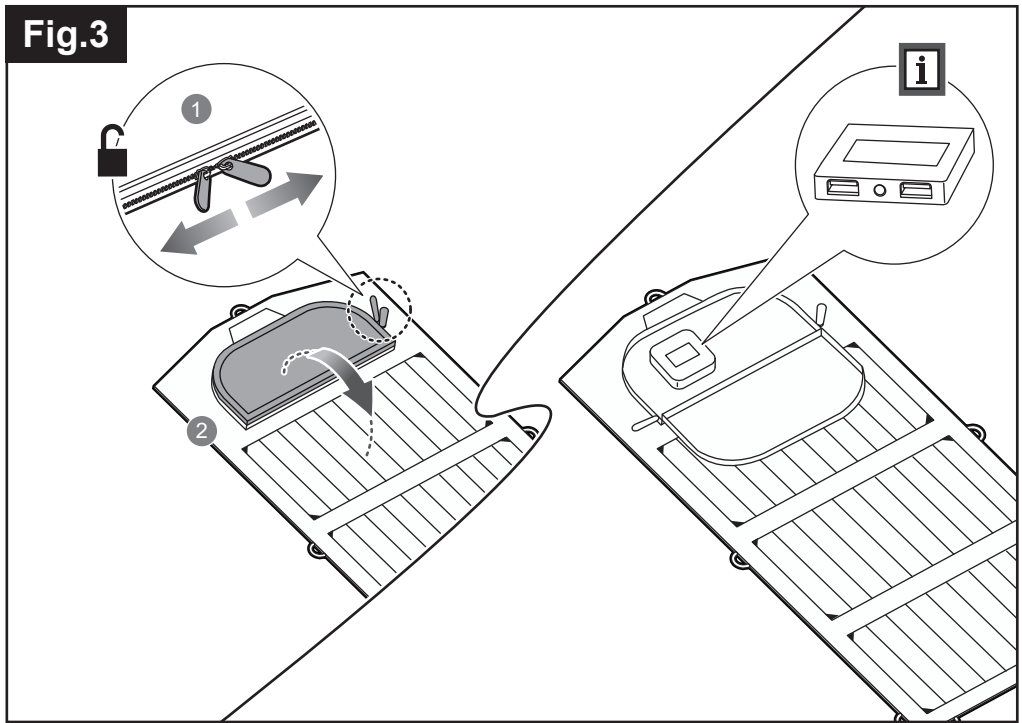
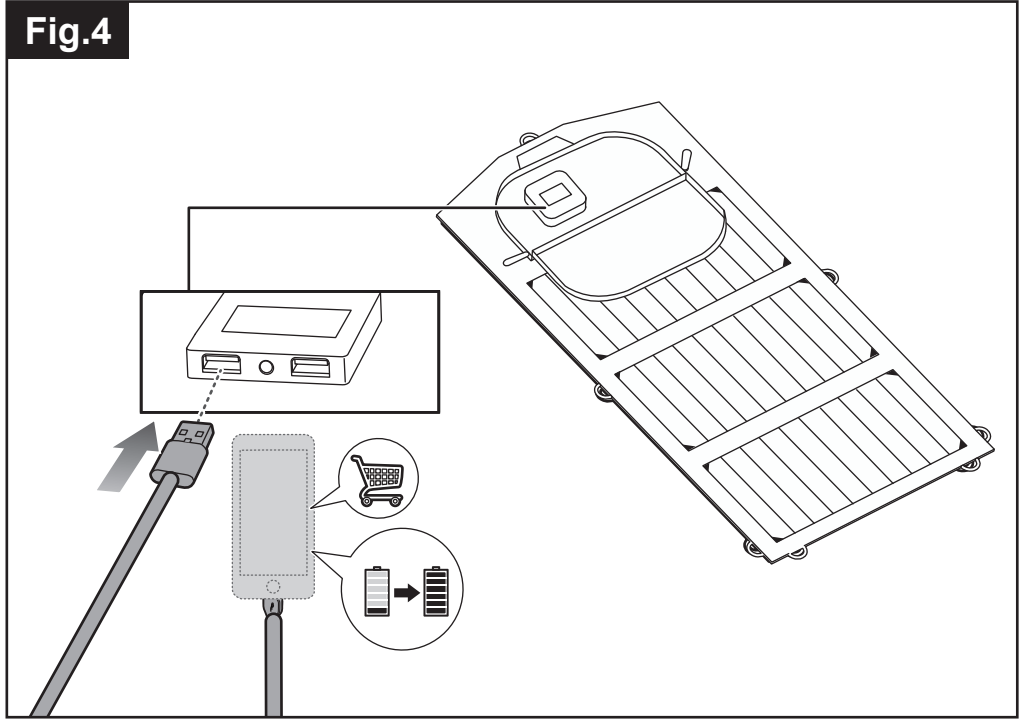


Fig.4



EN RYOBI WARRANTY APPLICATION CONDITIONS

In addition to any statutory rights resulting from the purchase, this product is covered by a warranty as stated below.

1. The warranty period is 24 months for consumers and commences on the date the product was purchased. This date has to be documented by an invoice or other proof of purchase. The product is designed and dedicated to consumer and private use only. So there is no warranty provided in case of professional or commercial use. This warranty applies only on new products.
2. There is a possibility to extend for a part of the range of power tools (AC/DC) the warranty period over the period described above using the registration on the www.ryobitools.eu website. The eligibility of products for extended warranty is clearly displayed in stores and / or on packaging and is contained within the product documentation. The end user is required to register his/her newly-acquired products online within 30 days from the date of purchase. The end user may register for the extended warranty in his/her country of residence if listed on the online registration form where this option is valid. Furthermore, end users must give their consent to the storage of their personal data that is required to be entered online. They must also accept the terms and conditions. The registration confirmation receipt, which is sent out by e-mail, and the original invoice showing the date of purchase will serve as proof of the extended warranty.
3. The warranty covers all defects of the product during the warranty period due to faults in workmanship or material at the purchase date. The warranty is limited to repair and/or replacement and does not include any other obligations including but not limited to incidental or consequential damages. The warranty is not valid if the product has been misused, used contrary to the instruction manual, or has been incorrectly connected to a power supply. This warranty does not apply to:
 - any damage to the product that is the result of improper or lack of maintenance
 - any product that has been altered or modified
 - any product where original identification (trade mark, serial number) markings have been defaced, altered or removed
 - any damage caused by non-observance of the instruction manual
 - any product not displaying the CE approval mark on the rating plate
 - any product that has been attempted to be repaired by a non-authorized warranty service centre or without prior authorisation by Techtronic Industries
 - any product connected to improper power supply (amps, voltage, frequency)
 - any damage caused by external influences (water, chemical, physical, shocks) or foreign substances
 - normal wear and tear spare parts
 - inappropriate use, overloading of the tool
 - use of non-approved accessories or parts
 - Power tool accessories provided with the tool or purchased separately, including but not limited to screw driver bits, drill bits, abrasive discs, sand paper and blades, lateral guide, etc.
 - Components (parts and accessories) subject to natural wear and tear, including but not limited to service & maintenance kits, carbon brushes, bearings, chuck, SDS drill bit attachment or reception, power cord, auxiliary handle, transport carry case, sanding plate, dust bag, dust exhaust tube, felt washers, impact wrench pins & springs, etc.
4. In some countries your local RYOBI dealer undertakes to send the product to the RYOBI service organisation. When sending a product to a RYOBI service station, the product should be safely packed without any dangerous contents such as petrol, marked with sender's address and accompanied by a short description of the fault.
5. A repair / replacement under this warranty is free of charge. It does not constitute an extension or a new start of the warranty period. Exchanged parts or products become our property. In some countries delivery charges or postage will have to be paid by the sender. Your statutory rights arising from the purchase of the product remain unaffected.
6. This warranty is valid in the European Community, Switzerland, Iceland, Norway, Liechtenstein, Turkey, Russia, and the United Kingdom. Outside these areas, please contact your authorised RYOBI dealer to determine if another warranty applies.

AUTHORISED SERVICE CENTRE

Any request or issue with the product can be addressed to your local authorised service centres (visit www.ryobitools.eu) or directly to: Techtronic Industries GmbH, Max Eyth Straße 10, 71364 Winnenden, Germany. Please state the serial number and product type printed on the label.

FR RYOBI CONDITIONS D'APPLICATION DE LA GARANTIE

En plus des droits statutaires liés à l'achat, ce produit est couvert par une garantie telle que décrite ci-dessous.

1. La durée de la garantie accordée au consommateur est de 24 mois à partir de la date d'achat. Cette date doit être authentifiée par une facture ou toute autre preuve d'achat. Le produit a été conçu en vue d'une utilisation strictement privée. Aucune garantie ne s'applique donc en cas d'utilisation professionnelle ou commerciale.
2. Il existe pour une partie de la gamme d'outils électroportatifs (AC/DC), une possibilité d'étendre la période de garantie au-delà de la période précédemment décrite en utilisant le formulaire d'enregistrement présent sur le site Internet www.ryobitools.eu. L'éligibilité d'un outil est clairement affichée dans les points de vente et/ou sur l'emballage et la documentation. L'utilisateur final doit enregistrer son/ses outil(s) nouvellement acheté(s) en ligne dans les 30 jours qui suivent la date d'achat. L'utilisateur a la possibilité de s'enregistrer pour l'extension de garantie dans son pays de résidence si celui-ci est listé dans le formulaire d'enregistrement en ligne où cette option est valide. L'utilisateur final doit donner son consentement pour l'enregistrement des données requises pour accéder au site et doit accepter les termes et conditions. La confirmation d'enregistrement, envoyée par courrier électronique, ainsi que la facture originale mentionnant la date d'achat serviront de preuve de l'extension de garantie.
3. La garantie couvre pendant la période de garantie les défauts des produits liés à la fabrication et aux matériaux à la date d'achat. La garantie est limitée à la réparation et/ou au remplacement et n'inclut aucune autre obligation, tel que, mais sans s'y limiter, les dommages accessoires ou indirects. La garantie est non valable en cas de mauvaise utilisation du produit, d'utilisation contraire aux instructions du mode d'emploi, ou en cas de branchement incorrect. Cette garantie ne s'applique pas pour :
 - tout dommage au produit résultant d'un mauvais entretien
 - tout produit ayant été altéré ou modifié
 - tout produit dont les marquages originaux d'identification (marque, numéro de série) ont été dégradés, altérés ou retirés
 - tout dommage causé par le non-respect des instructions du mode d'emploi
 - tout produit non CE
 - tout produit ayant subi une tentative de réparation par du personnel non qualifié ou sans autorisation préalable de Techtronic Industries
 - tout produit raccordé à une alimentation secteur non conforme (ampérage, voltage, fréquence)
 - tout dommage causé par des influences extérieures (chimiques, physiques, chocs) ou par des substances étrangères
 - l'usure normale des pièces consommables
 - une utilisation inappropriée, une surcharge de l'outil
 - l'utilisation de pièces ou accessoires non agréés
 - accessoires de l'outil électrique fournis avec l'outil ou achetés séparément. Cela comprend notamment les embouts de vissage, les forets de perceuse, les disques abrasifs, le papier de verre et les lames, le guide latéral
 - Les composants (pièces et accessoires) sujets à l'usure naturelle, ceci incluant notamment les mandrins, les charbons, adaptateurs SDS, les cordons d'alimentation, les poignées auxiliaires, les mallettes de transport, les plateaux de ponçage, les sacs collecteurs de poussière, les tubes d'extraction de poussière, les carrés de clé à choc, etc.
4. Dans certains pays, votre revendeur RYOBI se chargera d'envoyer le produit à un centre de réparation RYOBI. Lorsque vous envoyez un produit à un service après-vente RYOBI, celui-ci doit être correctement emballé, sans contenir aucun produit dangereux tel que de l'essence, et vous devez indiquer votre adresse ainsi qu'une courte description du problème.
5. Une réparation / un remplacement sous garantie est gratuit(e). Ceci ne constituera pas une extension de garantie ni un nouveau départ de la période de garantie. Les pièces ou les outils remplacés deviennent notre propriété. Dans certains pays, les frais de port devront être assumés par l'expéditeur. Vos droits statutaires restent inchangés.
6. Cette garantie est valable dans la Communauté européenne, la Suisse, l'Islande, la Norvège, le Liechtenstein, la Turquie, la Russie et le Royaume-Uni. En dehors de ces zones, veuillez contacter votre distributeur agréé RYOBI pour déterminer si une autre garantie s'applique.

CENTRE DE SERVICE AGRÉÉ

Toute demande ou tout problème concernant le produit peut être transmis à votre centre de service agréé local (consultez www.ryobitools.eu) ou directement à : Techtronic Industries GmbH, Max Eyth Straße 10, 71364 Winnenden, Allemagne. Veuillez mentionner le numéro de série et le type de produit imprimés sur l'étiquette.



DE RYOBI GARANTIEBEDINGUNGEN

Zusätzlich zu den gesetzlichen Rechten aus dem Kauf gilt für dieses Produkt die nachstehend aufgeführte Garantie.

- Der Garantiezeitraum beträgt für Verbraucher 24 Monate und beginnt mit dem Datum des Kaufs. Dieses Datum muss durch eine Rechnung oder einen anderen Kaufbeleg dokumentiert werden. Dieses Produkt wurde ausschließlich zur privaten Nutzung durch Verbraucher entwickelt. Für den Fall einer professionellen bzw. kommerziellen Nutzung besteht daher keine Garantie.
- Es besteht die Möglichkeit, für einen Teil des Sortiments der Elektrogeräte (AC/DC) den Garantiezeitraum über den oben genannten Zeitraum hinaus zu verlängern, indem der Verbraucher die Registrierung auf der Website www.ryobitools.eu durchführt. Die Berechtigung der Werkzeuge für die Garantieverlängerung ist deutlich im Geschäft und/oder auf der Verpackung beschrieben und in der Produktdokumentation erwähnt. Der Verbraucher muss das neu erworbene Gerät online innerhalb von 30 Tagen ab dem Kaufdatum registrieren. Der Verbraucher kann das Gerät zwecks Garantieverlängerung in seinem Wohnsitzland/Heimatland registrieren, wenn dieses Land auf dem Online-Registrierungsformular aufgeführt und die Option gültig ist. Darüber hinaus muss der Verbraucher seine Zustimmung zur Speicherung der Daten geben, die online eingegeben werden müssen, und er muss die allgemeinen Geschäftsbedingungen akzeptieren. Die Bestätigung der Registrierung, die per E-Mail versandt wird, und die Originalrechnung mit dem Kaufdatum gelten als Beleg für die Garantieverlängerung.
- Die Garantie deckt alle Defekte des Geräts während des Garantiezeitraums ab, die auf zum Zeitpunkt des Kaufs bestehende Verarbeitungs- oder Materialfehler zurückzuführen sind. Die Garantie beschränkt sich auf Reparatur und/oder Ersatz und beinhaltet keine anderen Verpflichtungen, insbesondere keinen Schadenersatz für Folge- oder Nebenschäden. Die Garantie gilt nicht, wenn das Gerät fehlerhaft eingesetzt wurde, gegensätzlich zur Bedienungsanleitung eingesetzt wurde oder falsch angeschlossen wurde. Die Garantie gilt nicht folgendes:
 - Schäden am Gerät, die auf unkorrekte Wartung zurückzuführen sind
 - Geräte, an denen Veränderungen vorgenommen wurden
 - Produkte, bei denen die ursprüngliche Identifizierung (Handelsmarke, Seriennummer) unleserlich gemacht, verändert oder entfernt wurde
 - Schäden durch Nichtbeachtung der Bedienungsanleitung
 - nicht-CE-zertifizierte Geräte
 - Geräte, an denen durch nicht-qualifizierte Personen oder ohne vorherige Genehmigung von Techtronic Industries Reparaturversuche vorgenommen wurden
 - Geräte, die an unkorrekte Energiequellen (Ampere, Volt, Frequenz) angeschlossen wurden
 - Schäden durch äußere Einflüsse (chemisch, physisch, Stöße) oder Fremdstoffe
 - normaler Verschleiß von Ersatzteilen
 - unangemessene Nutzung, Überlastung des Geräts
 - Nutzung nicht genehmigter Zubehörteile oder Ersatzteile
 - mit dem Gerät gelieferte oder separat erworbene Zubehörteile. Dieser Ausschluss beinhaltet, ist aber nicht beschränkt auf Schraubendreher-Bits, Bohreinsätze, Schleifscheiben, Sandpapier und Klingen, Seitenführungen
 - Komponenten (Ersatzteile und Zubehörteile), die natürlichen und normalen Verschleißerscheinungen unterworfen sind, einschließlich aber nicht beschränkt auf: Service- und Wartungssätze, Kohlebürsten, Lager, Spannfutter, SDS-Bohreraufnahme /Bit-Adapter, Netzkabel, Zusatzhandgriff, Transportkoffer / Schleifteller, Staubbeutel, Staubabsaugrohr, Filzunterlegscheiben, Bolzen und Federn von Schlagschraubern usw.
- In einigen Ländern sendet Ihr RYOBI-Händler vor Ort das Gerät an das RYOBI-Serviceunternehmen. Beim Einsenden an die RYOBI-Servicestation sollte das Gerät sicher verpackt sein, ohne gefährliche Inhalte wie Benzin, und es sollte mit der Adresse des Absenders und einer kurzen Beschreibung des Fehlers versehen sein.
- Eine Reparatur bzw. ein Ersatz gemäß dieser Garantie ist kostenlos. Hieraus ergibt sich weder eine Garantieverlängerung noch der Beginn eines neuen Garantiezeitraums. Die ausgetauschten Ersatzteile oder Werkzeuge gehen in unser Eigentum über. In einigen Ländern müssen die Zustellgebühren oder die Versandkosten vom Absender gezahlt werden. Ihre gesetzlichen Rechte aus dem Kauf des Geräts bleiben hiervon unberührt.
- Diese Garantie ist gültig in der Europäischen Gemeinschaft, der Schweiz, Island, Norwegen, Liechtenstein, der Türkei, Russland und dem Vereinigten Königreich. Bitte wenden Sie sich außerhalb dieser Gebiete an Ihren autorisierten RYOBI-Händler, um festzustellen, ob eine andere Garantie gilt.

AUTORISIERTER KUNDENDIENST

Bitte wenden Sie sich bei Fragen zum oder Problemen mit dem Gerät an das örtliche autorisierte Servicecenter (siehe www.ryobitools.eu) oder direkt an: Techtronic Industries GmbH, Max Eyth Straße 10, 71364 Winnenden, Germany. Bitte geben Sie die Seriennummer und den auf dem Typenschild aufgedruckten Gerätetyp an.

ES CONDICIONES DE APLICACIÓN DE LA GARANTÍA DE RYOBI

Además de cualquier derecho legal derivado de la compra, este producto está cubierto por una garantía que se indica a continuación.

- El periodo de garantía es de 24 meses para consumidores y comienza en la fecha en que se comprara el producto. Dicha fecha debe documentarse con una factura u otro comprobante de compra. El producto está diseñado y concebido únicamente para el uso privado del consumidor. Por lo tanto, no se ofrece garantía en caso de uso profesional o comercial.
- Existe la posibilidad de ampliar el periodo de garantía respecto a una parte de la gama de herramientas eléctricas (CA/CC) durante el periodo descrito más arriba y mediante el registro en el sitio web www.ryobitools.eu. La elegibilidad de las herramientas para que se amplíe el periodo de garantía se muestra claramente en las tiendas o en el embalaje y está incluida en la documentación del producto. El usuario final tiene que registrar en línea sus herramientas recientemente adquiridas en un plazo de 30 días a partir de la fecha de compra. El usuario final podrá registrarse para obtener la garantía ampliada en su país de residencia si este aparece en la lista del formulario de registro en línea cuando esta opción sea válida. Además, los usuarios finales deberán dar su consentimiento al almacenamiento de los datos necesarios para el acceso en línea y tienen que aceptar los términos y condiciones. El recibo de confirmación de registro, que se envía por correo electrónico, y la factura original que muestra la fecha de compra servirán como comprobante para la garantía ampliada.
- La garantía cubre todos los defectos del producto durante el periodo de garantía debido a fallos de mano de obra o material en la fecha de compra. La garantía se limita a la reparación o sustitución y no incluye ninguna otra obligación como, por ejemplo, daños accidentales o consecuentes. La garantía no es válida si se ha usado mal el producto, se ha usado contraviniendo el manual de instrucciones o se ha conectado de forma incorrecta. Esta garantía no es aplicable a:
 - ningún daño en el producto que sea consecuencia de un mantenimiento inadecuado
 - ningún producto que haya sido alterado o modificado
 - ningún producto en el que los marcados de identificación originales (marca comercial, número de serie) se hayan borrado, modificado o eliminado
 - ningún daño provocado por no seguir el manual de instrucciones
 - ningún producto que no sea CE
 - ningún producto que haya sufrido un intento de reparación por parte de un profesional no cualificado o sin la autorización previa de Techtronic Industries.
 - ningún producto conectado a un suministro eléctrico inadecuado (amperios, voltaje, frecuencia)
 - ningún daño causado por influencias externas (químicas, físicas, impactos) o sustancias extrañas
 - desgaste normal de piezas de repuesto
 - uso inadecuado, sobrecarga de la herramienta
 - uso de accesorios o piezas no aprobados
 - Accesorios de herramientas eléctricas proporcionados con la herramienta o comprados por separado. Tales exclusiones incluyen, entre otros, brocas de destornilladores, brocas de taladro, discos abrasivos, papel de lija y cuchillas, y guías laterales
 - Componentes (piezas y accesorios) sujetos a un desgaste natural, que incluyen, entre otros, equipos de servicio y mantenimiento, escobillas de carbono, cojinetes, pinzas, accesorio o recepción de broca de taladro SDS, cable eléctrico, manillar auxiliar, bolsa de transporte, hoja lijadora, bolsa de polvo, tubo de escape de polvo, disco de fieltro, pasadores y resortes de llave de impacto, etc.
- En algunos países, su distribuidor RYOBI local se responsabiliza de enviar el producto a la compañía de servicio de RYOBI. Cuando se envíe un producto a una estación de servicio de RYOBI, este debe estar empaquetado de forma segura sin contenidos peligrosos como gasolina, marcado con la dirección del remitente y acompañado de una breve descripción del fallo.
- Una reparación / sustitución con esta garantía es gratuita. No constituye una ampliación ni un nuevo comienzo del periodo de garantía. Las piezas o herramientas intercambiadas pasan a ser de nuestra propiedad. En algunos países, los gastos de envío o correo tendrá que pagarlos el remitente. Sus derechos legales derivados de esta compra de la herramienta no se verán afectados.
- Esta garantía es válida en la Comunidad Europea, Suiza, Islandia, Noruega, Liechtenstein, Turquía, Rusia y el Reino Unido. Fuera de estas zonas, póngase en contacto con su distribuidor de RYOBI autorizado para determinar si es aplicable otra garantía.

SERVICIO TÉCNICO AUTORIZADO

Cualquier solicitud o problema relacionado con el producto se puede remitir a su centro de servicio autorizado local (visite www.ryobitools.eu) o directamente a: Techtronic Industries GmbH, Max Eyth Straße 10, 71364 Winnenden, Germany. Indique el número de serie y el tipo de producto que aparecen impresos en la etiqueta.



IT CONDIZIONI DI VALIDITÀ DELLA GARANZIA RYOBI

In aggiunta ai diritti di legge risultanti dall'acquisto, il prodotto è coperto dalla garanzia sotto descritta.

1. Il periodo di garanzia è di 24 mesi per i consumatori, a decorrere dalla data di acquisto del prodotto. La data deve essere documentata da una fattura o altra prova d'acquisto. Il prodotto è progettato e destinato solo all'utilizzo privato dei consumatori. Pertanto non viene fornita alcuna garanzia in caso di uso professionale o commerciale.
2. Per una serie di utensili elettrici (CA/CC) è possibile prolungare il periodo di garanzia oltre quello descritto, registrandosi sul sito web www.ryobitools.eu. Gli utensili per i quali è possibile prolungare il periodo di garanzia sono chiaramente indicati nei negozi e/o sulle confezioni e nella documentazione dei prodotti. L'utente deve registrare online l'utensile acquistato entro 30 giorni dalla data di acquisto. L'utente può registrarsi per la garanzia prolungata nel proprio paese di residenza, se questo è elencato nel modulo di registrazione online dove questa opzione sia valida. Inoltre gli utenti devono fornire il proprio consenso alla conservazione dei dati da immettere online e devono accettare le condizioni generali. La conferma di registrazione, inviata tramite e-mail, e la fattura originale indicante la data di acquisto, costituiranno la prova della garanzia prolungata.
3. La garanzia copre tutti i difetti del prodotto durante il periodo di garanzia, risultati da manodopera o materiali alla data di acquisto. La garanzia è limitata alla riparazione e/o sostituzione e non include alcun altro obbligo quali, a mero titolo esemplificativo, i danni incidentali o consequenziali. La garanzia non è valida se il prodotto è stato usato scorrettamente, in modo contrario al manuale di istruzioni o se è stato collegato in modo errato. La garanzia non è valida per:
 - qualsiasi danno al prodotto dovuto a manutenzione errata;
 - qualsiasi prodotto che sia stato alterato o modificato;
 - qualsiasi prodotto le cui marcature di identificazione originali (marchi di fabbrica, numero di serie) siano state cancellate, alterate o rimosse;
 - qualsiasi danno causato dalla non osservanza delle istruzioni del manuale;
 - qualsiasi prodotto privo di omologazione CE;
 - qualsiasi prodotto che sia stato sottoposto a un tentativo di riparazione da parte di un professionista non qualificato oppure senza la previa autorizzazione di Techtronic Industries;
 - qualsiasi prodotto collegato a un'alimentazione errata (per ampere, tensione, frequenza);
 - qualsiasi danno causato da influenze esterne (chimiche, fisiche, urti) o sostanze estranee;
 - la normale usura delle parti di ricambio;
 - uso inappropriato, sovraccarico dell'utensile;
 - uso di accessori o parti non omologate;
 - accessori per utensili elettrici forniti con l'utensile o acquistati separatamente. Questa esclusione comprende, a mero titolo esemplificativo, punte per cacciaviti, punte per trapani, dischi abrasivi, carta vetrata, lame e guide laterali;
 - componenti (parti e accessori) soggetti alla normale usura compresi, a mero titolo esemplificativo, kit di servizio e manutenzione, spazzole al carbonio, cuscinetti, mandrini, attacchi per punte a vite autop perforante, cavi di alimentazione, maniglie ausiliarie, custodie di trasporto, piastre di levigatura, sacchetti per la polvere, tubi di scarico della polvere, rondelle di feltro, pemi e molle per avvitatori ecc.
4. In alcuni paesi il rivenditore locale RYOBI si incarica di inviare il prodotto all'organizzazione di assistenza RYOBI. Quando si invia un prodotto a un centro assistenza RYOBI, imballarlo in modo sicuro senza contenuti pericolosi come la benzina, apporre l'indirizzo del mittente e accompagnarlo da una breve descrizione del guasto.
5. La riparazione/sostituzione ai sensi della presente garanzia è gratuita. Non costituisce un prolungamento o un nuovo inizio del periodo di garanzia. Le parti o gli utensili scambiati diventano di nostra proprietà. In alcuni paesi i costi di consegna o di spedizione postale devono essere pagati dal mittente. I diritti di legge derivanti dall'acquisto dell'utensile rimangono inalterati.
6. La presente garanzia è valida in Comunità Europea, Svizzera, Islanda, Norvegia, Liechtenstein, Turchia, Russia e Regno Unito. Al di fuori di tali aree contattare il rivenditore autorizzato RYOBI per sapere se è valida un'altra garanzia.

CENTRO SERVIZI AUTORIZZATO

Qualsiasi richiesta o problema con il prodotto può essere indirizzato ai centri di assistenza autorizzati locali (visitare www.ryobitools.eu) o direttamente a: Techtronic Industries GmbH, Max Eyth Straße 10, 71364 Winnenden, Germany. Si prega di indicare il numero di serie e il tipo di prodotto stampati sull'etichetta.

NL RYOBI GARANTIEVOORWAARDEN

Naast de wettelijke rechten die voortvloeien uit de aankoop, wordt dit product gedekt door een garantie, zoals hieronder staat vermeld.

1. De garantietermijn voor consumenten bedraagt 24 maanden en gaat in op de datum waarop het product is gekocht. Deze datum moet worden gedocumenteerd met een factuur of een ander aankoopbewijs. Het product is uitsluitend ontworpen en bedoeld voor persoonlijk gebruik door consumenten. Er wordt dus geen garantie gegeven voor professioneel of commercieel gebruik.
2. Voor een deel van ons aanbod van elektrische gereedschappen (AC/DC) is het mogelijk om de garantietermijn te verlengen over de boven beschreven termijn, met behulp van de website www.ryobitools.eu. De gereedschappen die in aanmerking komen voor de verlenging van de garantietermijn wordt duidelijk weergegeven in winkels en/of verpakkingen en staat beschreven in de productdocumentatie. De eindgebruiker moet zijn/haar nieuw gekochte gereedschappen binnen 30 dagen na aankoop online registreren. De eindgebruiker kan zich registreren voor de verlengde garantietermijn als zijn woonland staat vermeld op het online registratieformulier waar deze optie geldig is. Bovendien moeten eindgebruikers toestemming geven voor de opslag van de gegevens die online ingevuld moeten worden en moeten ze de algemene voorwaarden accepteren. Het ontvangstbewijs van de registratie, dat per e-mail wordt verzonden en de oorspronkelijke factuur met de aankoopdatum vormt het bewijs van de verlengde garantietermijn.
3. De garantie dekt tijdens de garantietermijn alle gebreken van het product vanwege defecten in vakmanschap of materiaal op de aankoopdatum. De garantie is beperkt tot reparatie en/of vervanging en bevat geen andere verplichtingen, waaronder maar niet beperkt tot incidentele of gevolgschade. De garantie is niet geldig als het product is misbruikt, in strijd met de gebruiksaanwijzing wordt gebruikt of onjuist is aangesloten. Deze garantie geldt niet voor:
 - alle schade aan het product die het gevolg is van onjuist onderhoud
 - elk product dat is veranderd of aangepast
 - elk product waar de oorspronkelijke identificatie (handelsmerk, serienummer) is beschadigd, gewijzigd of verwijderd
 - alle schade die is veroorzaakt door het niet opvolgen van de gebruiksaanwijzing
 - elk niet-CE-product
 - elk product waar een poging tot reparatie is gedaan door een niet-erkende professional of zonder voorafgaande toestemming door Techtronic Industries.
 - elk product dat is verbonden met een verkeerde voeding (amperage, spanning, frequentie)
 - alle schade die is veroorzaakt door externe invloeden (chemisch, fysisch, schokken) of vreemde stoffen
 - normale slijtage van reserveonderdelen
 - ongepast gebruik, overbelasting van het gereedschap
 - gebruik van niet-goedgekeurde accessoires of onderdelen
 - gereedschapsaccessoires die bij het gereedschap worden geleverd of afzonderlijk zijn aangeschaft. Zulke uitzonderingen bevatten, maar niet beperkt tot Schroevendraaierbits, boorbits, slijpschijven, schuurpapier en zagen, laterale geleiding
 - Componenten (onderdelen en accessoires) die onderhevig zijn aan natuurlijke slijtage, waaronder maar niet beperkt tot service- en onderhoudsets, koolstofborstels, lagers, boorkoppen, SDS boorbitbevestigingen of ontvangers, stroomsoeren, hulpgrepen, sporttassen, schuurplateaus, stofzakken, stofafvoerbuizen, viltgrenen, pennen en veren van slagmoersleutels, etc.
4. In sommige landen zal uw lokale RYOBI-dealer het product verzenden naar de RYOBI-serviceorganisatie. Wanneer u het product naar een servicestation van RYOBI verzendt, moet het product veilig worden verpakt zonder enige gevaarlijke inhoud, zoals benzine, met het adres van de afzender en vergezeld van een korte beschrijving van het defect.
5. Een reparatie/vervanging die onder deze garantie valt is gratis. Het vormt geen verlenging of een nieuwe start van de garantietermijn. Vervisselde onderdelen of gereedschappen worden ons eigendom. In sommige landen moeten de verzendkosten door de afzender worden betaald. Uw wettelijke rechten die voortvloeien uit de aankoop van het gereedschap blijven onaangetast.
6. Deze garantie is geldig binnen de Europese Gemeenschap, Zwitserland, IJsland, Noorwegen, Liechtenstein, Turkije, Rusland en het Verenigd Koninkrijk. Buiten deze gebieden moet u contact opnemen met uw erkende RYOBI-dealer om vast te stellen of er een andere garantie van toepassing is.

GEAUTORISEERD ONDERHOUDSCENTRUM

Eik verzoek of probleem met het product kan worden gericht aan uw lokale geautoriseerde servicecentra (bezoek www.ryobitools.eu) of rechtstreeks aan: Techtronic Industries GmbH, Max Eyth Straße 10, 71364 Winnenden, Germany. Vermeld het serienummer en het type product dat op het etiket staat.

PT CONDIÇÕES DE APLICAÇÃO DA GARANTIA RYOBI

Para além de quaisquer direitos previstos por lei resultantes da compra, este produto está coberto por uma garantia conforme descrição abaixo.

1. O período da garantia é de 24 meses para consumidores particulares e inicia-se na data de compra do produto. Esta data tem de ser documentada por uma factura ou por outra prova de compra. O produto foi concebido para e destina-se apenas a consumidores particulares e uso privado. Assim, não é dada garantia em caso de utilização por profissionais ou uso comercial.
2. Para uma parte da gama de ferramentas eléctricas (AC/DC) existe a possibilidade de prolongamento do período da garantia para além do período descrito acima, mediante registo no Web site www.ryobitools.eu. A elegibilidade das ferramentas para prolongamento do período da garantia é claramente visível nas lojas e/ou nas embalagens e está contida na documentação do produto. O utilizador final tem de fazer o registo online das suas ferramentas recém-adquiridas no prazo de 30 dias após a data de compra. O utilizador final pode fazer o registo para prolongamento da garantia no seu país de residência, desde que esteja listado no formulário de registo online e para os casos em que esta opção seja válida. Para além disso, os utilizadores finais têm de autorizar o armazenamento dos dados cujo preenchimento lhes for solicitado online e têm de aceitar os termos e as condições. O recibo de confirmação do registo é enviado por e-mail e, em conjunto com a factura original ostentando a data de compra, servirá de prova do prolongamento da garantia.
3. A garantia cobre todos os defeitos do produto durante o período da garantia devidos a defeitos de fabrico ou de material à data da compra. A garantia está limitada à reparação e/ou substituição e não inclui quaisquer outras obrigações, incluindo mas não se limitando a, perdas complementares ou indirectas. A garantia não é válida se o produto tiver sido utilizado incorrectamente, utilizado de forma contrária ao Manual de Instruções ou se as respectivas ligações tiverem sido feitas incorrectamente. Esta garantia não se aplica ao seguinte:
 - quaisquer danos ao produto que sejam resultado de manutenção incorrecta
 - qualquer produto que tenha sido alterado ou modificado
 - qualquer produto cujas marcações de identificação de origem (marca comercial, número de série) tiverem sido apagadas, alteradas ou retiradas
 - quaisquer danos causados pelo incumprimento do Manual de Instruções
 - qualquer produto que não seja da Comunidade Europeia
 - qualquer produto ao qual tenha sido feita, ou tentada fazer, uma reparação por outra pessoa que não um profissional habilitado ou sem autorização prévia da Techtronic Industries.
 - qualquer produto ligado a uma fonte de alimentação eléctrica incorrecta (Amperes, Voltagem e Frequência)
 - qualquer dano causado por influências externas (químicas, físicas, impactos) ou substâncias estranhas
 - desgaste e degradação normal de sobresselentes
 - utilização incorrecta, sobrecarga da ferramenta
 - utilização de acessórios ou peças não aprovados
 - acessórios para ferramentas eléctricas fornecidos com a ferramenta ou comprados em separado. Estas exclusões incluem mas não se limitam a, pontas de aparafusadora, brocas, discos abrasivos, papel de lixa e lâminas, guia lateral
 - Componentes (peças e acessórios) sujeitos a desgaste e degradação natural, incluindo mas não se limitando a, Kits de Assistência e Manutenção, escovas de carvão, rolamentos, bucha, acessórios ou recepções de brocas SDS, cabos eléctricos, pegas auxiliares, estojos de transporte, placas de lixagem, sacos de poeiras, tubos de saída de poeiras, anilhas de feltro, pinos e molas da aparafusadora de impacto, etc.
4. Nalguns países, o seu concessionário RYOBI local encarrega-se de enviar o produto para a organização de assistência RYOBI. Quando enviar um produto para um posto de assistência RYOBI, o produto deve ser embalado de forma segura, sem conter nenhuns conteúdos perigosos (por exemplo, gasolina), marcado com o endereço do remetente e acompanhado por uma breve descrição da avaria.
5. Uma reparação/substituição ao abrigo desta garantia é gratuita. Não constitui um prolongamento a, nem um novo início de, o período da garantia. As peças ou ferramentas substituídas tornam-se propriedade nossa. Nalguns países, o remetente terá de pagar os custos de entrega ou a remessa postal. Os seus direitos previstos por lei resultantes da compra da ferramenta mantêm-se inalterados
6. Esta garantia é válida na Comunidade Europeia, Suíça, Islândia, Noruega, Liechtenstein, Turquia, Rússia e Reino Unido. Fora destas áreas, entre em contacto com o seu concessionário autorizado RYOBI para determinar se existe outra garantia aplicável.

CENTRO DE ASSISTÊNCIA AUTORIZADO

Qualquer pedido ou problema relacionado com o produto pode ser encaminhado para os seus centros de reparação autorizados locais (visite www.ryobitools.eu) ou directamente para: Techtronic Industries GmbH, Max Eyth Straße 10, 71364 Winnenden, Germany. Indique o número de série e o tipo de produto impressos na etiqueta.

DA RYOBI BETINGELSER FOR GARANTI

Udover lovbestedte rettigheder, som resulterer af købet, er dette produkt dækket af en garanti, som anført herunder.

1. Garantiperioden er 24 måneder for forbrugere og begynder på den dato, som produktet blev købt. Denne dato skal dokumenteres af en faktura eller andet bevis for køb. Produktet er udelukkende designet og dedikeret til forbrugere og privat brug. Så der ydes ingen garanti i tilfælde af professionel eller kommerciel brug.
2. Der er en mulighed for at forlænge garantiperioden for en del af udvalget af elværktøj (AC/DC), hen over den ovenfor beskrevne periode vha. registrering på hjemmesiden www.ryobitools.eu. Betingelsen af værktøjet til forlængelse af garantiperioden er tydeligt vist i butikker og/eller på emballage/og indeholdt i produktokumentationen. Slutbrugeren skal registrere hans/hendes nyligt indkøbte værktøj online indenfor 30 dage efter købsdatoen. Slutbrugeren kan registrere sig for den forlængede garanti i sit land, hvis han/hun er opført på den online registreringsformular, hvor denne mulighed er gyldig. Derudover skal slutbrugere give deres samtykke til at opbevare data, som er påkrævet at indtaste online, og de er nødt til at acceptere vilkår og betingelser. Registreringsbekræftelseskvitteringen, som sendes ud på e-mail, og den originale faktura, som viser købsdatoen, vil fungere som bevis for den forlængede garanti.
3. Garantien dækker alle defekter, som et produkt måtte have i løbet af garantiperioden, og som skyldes produktionsfejl eller materialefejl på købsdatoen. Garantien er begrænset til reparation og/eller udskiftning og inkluderer ikke andre forpligtelser, inklusiv men ikke begrænset til tilfældige skader eller følgeskader. Garantien er ugyldig, hvis produktet er blevet misbrugt, brugt uden at overholde vejledningen, eller det er blevet forkert tilsat. Denne garanti gælder ikke:
 - Beskadigelse af produktet, som er et resultat af uegnet vedligeholdelse
 - Et produkt der er blevet ændret eller modificeret
 - Et produkt hvor de originale identifikationsmærkninger (varemærke, serienummer) er blevet ødelagt, ændret eller fjernet.
 - Enhver beskadigelse forårsaget af manglende overholdelse af vejledningen
 - Ethvert ikke CE-produkt
 - Ethvert produkt som er blevet forsøgt repareret af en ukvalificeret professionel eller uden tidligere autorisation af Techtronic Industries.
 - Ethvert produkt som er tilsat uegnet strømforsyning (ampere, spænding, frekvens)
 - Enhver skade forårsaget af ekstern påvirkning (kemisk, fysisk, chok) eller fremmedelementer
 - Normal slid på reservedele
 - Uegnet brug, overbelastning af værktøjet
 - Brug af ikke-godkendt tilbehør eller dele
 - Elværktøjstilbehør som leveres med værktøjet eller købes separat. Sådanne udtagelser inkluderer men er ikke begrænset til skruetrækkerbiter, bor, bits, silbeker, sandpapir og klinger, sideslyr
 - Komponenter (dele og tilbehør) som er udsat for naturligt slid og æld, inklusiv men ikke begrænset til Service- og vedligeholdelsesstat, kulbørster, lejer, bøsninger, påsætning eller modtagelse af SDS-bor, El ledning, hjælpehåndtag, transporttaske, sandplade, støvpose, støvduststødningslange, filtskiver, nåle og fedre slagnegle etc.
4. I nogle lande påtager din lokale RYOBI-forhandler sig ansvaret for at sende produktet til RYOBI-serviceorganisationen. Når et produkt sendes til en RYOBI-service værksted, skal det pakkes sikkert ind uden noget farligt indhold som benzin, mærkes med afsenderens adresse og med en kort beskrivelse af fejlen.
5. En reparation/erstatning under denne garanti er gratis. Den udgør ikke en forlængelse eller en ny start på garantiperioden. Udvækslede dele eller værktøjer bliver vores ejendom. I nogle lande skal leveringsafgifter eller porto betales af afsenderen. Dine lovbestedte rettigheder i forbindelse med købet forbliver uanfægtede
6. Denne garanti gælder i EU, Schweiz, Island, Norge, Liechtenstein, Tyrkiet, Rusland og Storbritannien. Udover disse områder bedes du kontakte din autoriserede RYOBI-forhandler for at afgøre, om en anden garanti gælder.

AUTORISEREDSE SERVICEVÆRKSTEDER

Enhver anmodning eller problem angående produktet kan adresseres til dine lokale autoriserede servicecentre (gå ind på www.ryobitools.eu) eller direkte til: Techtronic Industries GmbH, Max Eyth Straße 10, 71364 Winnenden, Germany. Angiv serienummer og produkttype, der er trykt på etiketten.

SV RYOBI ANVÄNDNINGSVILLKOR FÖR GARANTI

Förutom eventuella lagstadgade rättigheter som uppstår genom köpet, täcks den här produkten av en garanti som anges nedan.

- Garantiperioden är 24 månader för konsumenter och börjar gälla från det datum då produkten köptes. Detta datum måste dokumenteras på en faktura eller annat köpbevis. Produkten är utformad och avsedd för konsumenter och privat bruk. Dämed tillhandahålls ingen garanti vid yrkesmässigt eller kommersiellt bruk.
- Det finns möjlighet att förlänga garantiperioden för en del av utbudet för elverktyg (AC/DC) under den period som anges ovan genom att använda registreringen på webbplatsen www.ryobitools.eu. De verktyg som är berättigade till en förlängning av garantiperioden visas tydligt i butiker och/eller på förpackningen/och anges i produktdokumentationen. Slut användaren behöver registrera hans/hennes nyförvärvade verktyg online inom 30 dagar från köpdatumet. Slut användaren kan registrera sig för den förlängda garantin i det land där han/hon bor om landet finns angivet i registreringsformuläret online och där detta alternativ är giltigt. Dessutom måste slut användaren ge sitt medgivande till lagring av data vilket krävs vid registrering online samt acceptera villkoren. Bekräftelsekvittot för registreringen som skickas ut via e-post och originalfakturan som visar köpdatumet kommer att gälla som bevis för den förlängda garantin.
- Garantin täcker alla produktdefekter under garantiperioden som beror på brister i utförande eller material vid köpdatumet. Garantin är begränsad gällande reparation och/eller utbyte och inkluderar inte några skyldigheter inklusive men inte begränsat till oförutsedda skador eller följdskador. Garantin är inte giltig om produkten har missbrukats, använts i strid med bruksanvisningen eller inte anslutits på rätt sätt. Denna garanti täcker inte:
 - eventuella skador på produkten som uppstått till följd av felaktigt underhåll
 - produkter som har ändrats eller modifierats
 - produkter där ursprungliga identifieringsmärkningar (varumärke, serienummer) har målats över, ändrats eller tagits bort
 - eventuella skador som uppstått till följd av att bruksanvisningen inte efterföljts
 - alla icke CE-produkter
 - eventuella produkter som har försökts repareras av en icke-kvalificerad yrkesman eller utan föregående medgivande från Techtronic Industries.
 - eventuella produkter som anslutits till felaktig strömförsörjning (ampere, volt, frekvens)
 - eventuella skador som uppstått till följd av yttre påverkan (kemisk, fysisk, stötar) eller främmande ämnen
 - normalt slitage av reservdelar
 - olämplig användning, överbelastning av verktyget
 - användningen av icke-godkända tillbehör eller delar
 - tillbehör till elverktyg som medföljde verktyget eller köpts separat. Sådana undantag inkluderar men är inte begränsat till skruvmejselbits, borrarits, slipskivor, sandpapper, blad och sidoskena
 - Komponenter (delar och tillbehör) är föremål för naturligt slitage, inklusive men inte begränsat till service- och underhållsatsar, kolborstar, kullager, kullager, tillbehör eller tillhörande SDS-borritt, strömladd, hjälphandtag, transportväska, slippatta, dammpåse, dammutblåsör, filtbrickor, stift och fjädrar till mutterdragare osv.
- I vissa länder tar din lokala RYOBI-återförsäljare på sig ansvaret att skicka produkten till RYOBI-serviceorganisationen. När en produkt skickas till en RYOBI-servicestation, ska produkten paketeras säkert utan något farligt innehåll såsom bensin, markeras med avsändarens adress samt en kort beskrivning av felet.
- En reparation/ett utbyte under denna garanti är kostnadsfri. Det utgör inte en förlängning eller förnyelse av garantiperioden. Utbyta delar eller verktyg blir vår egendom. I vissa länder måste leveranskostnader eller porto betalas av avsändaren. Dina lagstadgade rättigheter som härrör från köpet av verktyget förblir opåverkade
- Denna garanti är giltig i Europeiska gemenskapen, Schweiz, Island, Norge, Liechtenstein, Turkiet, Ryssland och Storbritannien. Utanför dessa länder, kontakta din auktoriserade RYOBI-återförsäljare för att avgöra om en annan garanti gäller.

AUKTORISERAT SERVICECENTER

Varje begäran eller problem avseende produkten kan adresseras till ditt lokala auktoriserade servicecenter (besök www.ryobitools.eu) eller direkt till: Techtronic Industries GmbH, Max Eyth Straße 10, 71364 Winnenden, Germany. Ange serienumret och produkttypen som anges på etiketten.

FI RYOBI-TAKUUN SOVELTAMISEHDOT

Tällä tuotteella on oston luomien lakisääteisten oikeuksien ohella alla mainitun mukainen takuu.

- Takuun kesto on kuluttajille 24 kuukautta ja takuaika alkaa tuotteen ostohetkestä. Tämän päivämäärän tulee lukea laskussa tai muussa ostotositteessa. Tuote on suunniteltu ja tarkoitettu vain kuluttajien ja yksityiseen käyttöön. Takuu ei siis kata ammatti- eikä kaupallista käyttöä.
- Joidenkin sähkötyökalujen (AC/DC) takuun kestoa on mahdollista laajentaa yllä mainittua kestoa pidemmäksi verkosivuston www.ryobitools.eu rekisteröinnin kautta. Työkalujen kelpoisuus takuuajaksi laajennukseen näkyy selkeästi myymälöissä ja/tai pakkauksissa ja/tai tämä tieto sisältyy tuotetodokumentaation. Loppukäyttäjän täytyy rekisteröidä vasta hankitut työkalut internetissä 30 päivän kuluessa ostopäivämäärästä. Loppukäyttäjää voi rekisteröidä laajennetun takuun kotimaassaan, jos se on luetteluna online-rekisteröintilomakkeessa, jossa mainitaan, missä tämä vaihtoehto on voimassa. Loppukäyttäjien täytyy lisäksi hyväksyä tietojen tallennus, jotka heidän täytyy antaa online-tilassa sekä ehdot. Rekisteröinnin vahvistuakseen, joka lähetetään sähköpostitse, ja alkuperäinen ostopäivämäärän ilmaiseva lasku toimivat laajennetun takuun tositteina.
- Takuu kattaa kaikki tuotteeeseen takuaikaana tulevat viat, joiden aiheuttajina ovat tuotteeeseen ostopäivänään olleet valmistus- tai materiaali viat. Takuu on rajoitettu korjaukseen ja/tai vaihtoon eikä se sisällä mitään muita velvoitteita mukaan lukien satunnais- ja seurannaisvaihinkoja, mutta rajoittumatta niihin. Takuu ei päde, jos tuotetta on käytetty väärin, käyttöohjeen vastaisesti tai jos se on liitetty virheellisesti. Tämä takuu ei kata:
 - virheellisestä huollosta johtuvia vaurioita
 - muunnettua tai muutettua tuotetta
 - tuotetta, jonka alkuperäiset tunnistusmerkinnät (tavaramerkki, sarjanumero) on turmeltu, muutettu tai poistettu
 - tämän käyttöoppaan laiminlyönnistä johtuvia vaurioita
 - ei-CE-tuotetta
 - tuotetta, jota on yrittänyt korjata epäpätevä ammattilainen tai joka on korjattu ilman Techtronic Industrien ennakkolupaa.
 - tuotetta, joka on liitetty virheelliseen teholahteseen (ampeeri, jännite, taajuus)
 - ulkoisten vaikutusten (kemiallinen, fyysinen, iskut) tai vieraiden aineiden aiheuttamaa vauriota
 - normaaleja kuluvia vaurioita
 - virheellistä käyttöä, työkalun ylikuormitusta
 - ei-hyväksytyjen tarvikkeiden tai osien käyttöä
 - sähkötyökalun tarvikkeita, jotka on toimitettu työkalun mukana tai ostettu erikseen. Poissuljettuja osia ovat nuuvausterat, poranterät, hiomalaikat, hiikkapaperi ja terät, sivuohjain, näihin kuitteinaan rajoittumatta
 - Luonnollisesti kuluvia komponentteja (osia tai tarvikkeita), joihin sisältyvät huolto- ja kunnossapitosehdot, hiiliharjat, laakerit, terästätkä, SDS-porien kiinnittin tai istukka, virtajohto, apukahva, kuljetuskotelo, hiomalaikka, pölypuski, pölynpoistoputki, huopatiivisteet, iskunvääntimen pullit ja jouset yms. näihin kuitteinaan rajoittumatta.
- Joissakin maissa paikallinen RYOBI-jälleenmyyjä huolehtii tuotteen lähetyksestä RYOBI-huolto-organisaatioon. Kun tuote lähetetään RYOBI-huoltoon, se täytyy pakata hyvin ilman vaarallisia aineita, kuten polttoainetta, ja pakkaukseen täytyy merkitä lähetettävän nimi sekä vian lyhyt kuvaus.
- Takuun kattama korjaus/vaihto on maksuton. Se ei tarkoita takuuajan laajennusta tai alkamista alusta. Vaihdetut osat tai työkalut siirtyvät valmistajan omistukseen. Joissakin maissa lähetettävän täytyy maksaa lähetyskustannukset tai postikulut. Työkalun oston luomat lakisääteiset oikeudet pysyvät koskemattomina
- Tämä takuu on voimassa Euroopan yhteisössä, Sveitsissä, Islannissa, Norjassa, Liechtensteinissä, Turkissa, Venäjällä ja Yhdistyneessä kuningaskunnassa. Ota näiden alueiden ulkopuolelta yhteyttä omaan valtuutettuun RYOBI-jälleenmyyjään ja selvitä, onko jotain muuta takuuta.

VALTUUTETTU HUOLTO

Kaikki tuotteeeseen liittyvät pyynnöt tai kysymykset voidaan osoittaa paikallisille valtuutetuille huoltoliiketoille (katso www.ryobitools.eu) tai suoraan osoitteeseen: Techtronic Industries GmbH, Max Eyth Straße 10, 71364 Winnenden, Germany. Ilmoita tarraan painettu sarjanumero ja tuotetyyppi.

NO RYOBI GARANTIBETINGELSER

I tillegg til eventuelle lovbestemte rettigheter som følger av kjøpet, er dette produktet dekket av en garanti som angitt nedenfor.

1. Garantiperioden er 24 måneder for konsumenter og gjelder fra den datoen som produktet ble kjøpt. Denne datoen skal dokumenteres med en faktura eller annet kjøpsbevis. Produktet er designet og beregnet kun til konsument- og privat bruk. Så det gis ingen garanti ved profesjonell eller kommersiell bruk.
2. For en del av utvalgt av elektriske verktøy (AC/DC) er det mulighet til å utvide garantiperioden i den perioden som er beskrevet ovenfor ved bruk av registreringen på nettsidene www.ryobitools.eu. Kvalifisering av verktøyene for en utvidelse av garantiperioden er tydelig vist i butikker og/eller på pakningen / og finnes innen produktdokumentasjonen. Sluttbrukeren må registrere sine nytt anskaffede verktøy online innen 30 dager etter kjøpsdato. Sluttbrukeren kan registrere seg for den utvidede garantien i sitt land hvis det er opplistet på online registreringskjemaet der dette alternativet er gyldig. Videre må sluttbrukere gi sitt samtykke til oppbevaring av dataene som kreves for å gå online, og de må godta vilkår og betingelser. Registreringsbekreftelsen, som sendes ut på e-post, og den originale fakturaen som viser kjøpsdato, vil tjene som bevis for den utvidede garantien.
3. Garantien dekker alle defekter i produktet under garantiperioden på grunn av defekter i utførelse eller materiale på kjøpsdato. Garantien er begrenset til å reparere og/eller erstatte og inkluderer ikke noen andre forpliktelser, inkludert, men ikke begrenset til, tilfeldige eller følgesmessige skader. Garantien er ikke gyldig hvis produktet har blitt misbrukt, brukt på annen måte enn det som beskrives i bruksanvisningen eller er koblet til på feil måte. Denne garantien gjelder ikke for:
 - enhver skade på produktet som er resultat av utilstrekkelig vedlikehold
 - hvert produkt som har blitt endret eller modifisert
 - hvert produkt der de originale identifiseringsmerkene (varemerke, serienummer) har blitt uleselig, er endret eller fjernet
 - enhver skade som forårsakes av ikke-overholdelse av instruksjonshåndboken
 - hvert ikke-CE-produkt
 - hvert produkt som har blitt forsøkt reparert eller av en ikke-kvalifisert fagperson eller uten tidligere autorisasjon fra Techntron Industries.
 - hvert produkt tilkoblet feil strømforsyning (ampere, spenning, frekvens)
 - enhver skade som er forårsaket av eksterne påvirkninger (kjemiske, fysiske, støt) eller fremmede stoffer
 - normal slitasje og slitereserverdeler
 - feil bruk, overbelastning av verktøyet
 - bruk av ikke-godkjent tilbehør eller deler
 - Elektrisk verktøytilbehør levert med verktøyet eller kjøpt separat. Slike ekskluderinger, inkludert, men ikke begrenset til skrutrekkerbits, drillbits, slipeskiver, sandpapir og blader, lateral føring
 - Komponenter (deler og tilbehør) som er utsatt for naturlig slitasje, inkludert, men ikke begrenset til service- og vedlikeholdssett, karbonbørster, lagre, chuck, SDS-borrbifeste eller -mottak, strømledning, hjelpéhåndtak, transportbæresveske, sandingsplate, støvpose, støvstøpslirer, filt-pakninger, støtnøkkelpinner og fjær, osv.
4. I noen land sender den lokale RYOBI-forhandleren produktet til RYOBI serviceorganisasjonen. Ved å sende et produkt til en RYOBI servicestasjon skal produktet være sikret pakket uten noe farlig innhold, slik som bensin, merket med senderens adresse og fulgt av en kort beskrivelse av feilen.
5. En reparasjon/erstatning under denne garantien er gratis. Den utgjør ingen forlengelse eller en ny start av garantiperioden. Utvekslede deler eller verktøy blir vår eiendom. I noen land vil leveringskostnader eller franking merke betales av senderen. Dine lovbestemte rettigheter som oppstår fra kjøp av verktøyet forblir ubørøret.
6. Denne garantien er gyldig i EU, Sveits, Island, Norge, Liechtenstein, Tyrkia, Russland og Storbritannia. Utenfor disse områdene ta kontakt med din autoriserte RYOBI-forhandler om en annen garanti gjelder.

AUTORISERT SERVICESENTER

Enhver forespørsel eller problem med produktet kan henvises til de lokale autoriserte serviceentrene (se www.ryobitools.eu) eller direkte til: Techntron Industries GmbH, Max Eyth Straße 10, 71364 Winnenden, Germany. Angi serienummer og produkttype som er trykket på etiketten.

RU УСЛОВИЯ ПРИМЕНЕНИЯ ГАРАНТИИ НА ПРОДУКЦИЮ RYOBI

Помимо законных прав, возникающих при покупке, данное изделие покрывается гарантией в соответствии с приведенными ниже пунктами.

1. Гарантийный период для покупателя составляет 24 месяца с даты покупки изделия. Дата покупки должна быть подтверждена полностью заполненным гарантийным талоном и чеком о покупке. Данное изделие предназначено только для частного использования покупателем. Поэтому гарантия не распространяется на использование в профессиональных или коммерческих целях.
2. Предусмотрена возможность продления для части изделий линейки электронинструментов (AC/DC) гарантийного периода с помощью регистрации на сайте www.ryobitools.eu. Право инструмента на продление гарантийного периода четко указано в магазинах и / или на упаковке / и содержится в сопутствующей инструменту документации. Конечный пользователь должен зарегистрировать свой приобретенный инструмент в течение 30 дней с даты покупки. Конечный пользователь может зарегистрировать свой инструмент на продление гарантии в стране своего проживания, если она указана в форме онлайн-регистрации. Кроме того, конечный пользователь должен дать свое согласие на хранение данных, которые необходимо ввести в онлайн-форму и принять правила и условия. Подтверждение регистрации, которое вы получите по электронной почте, заполненный гарантийный талон и оригинальный чек, в котором указана дата покупки, будут служить доказательством продленной гарантии.
3. Гарантия покрывает в течение гарантийного периода все дефекты качества или материала изделия на дату покупки. Гарантия ограничена ремонтом и / или заменой и не включает никакие другие обязательства, включая, но не ограничиваясь случайными или косвенными убытками. Гарантия становится недействительной, если изделие использовалось не по назначению, вопреки инструкциям, данным в Руководстве пользователя или было неправильно подключено. Настоящая гарантия не распространяется на:
 - любые повреждения изделия в результате неправильного технического обслуживания или недостаточного ухода за инструментом
 - любые изделия, подвергшиеся изменениям и модификации
 - любые изделия, оригинальные идентификационные отметки которого (торговая марка, серийный номер) были повреждены, изменены или удалены
 - любые повреждения, вызванные несоблюдением инструкций Руководства пользователя
 - любые изделия, не сертифицированные маркировкой "CE" для продажи в Европейском союзе
 - любые изделия, подвергшиеся попыткам ремонта неквалифицированным работником или без предварительного утверждения компанией Techntron Industries.
 - любые изделия, подключенные к неправильному источнику питания (сила тока, напряжение, частота)
 - любые повреждения, вызванные внешними воздействиями (химические, физические, удары) или посторонними веществами
 - естественный износ запасных деталей
 - несоответствующее использование, перегрузка инструмента
 - использование неутвержденных аксессуаров и неоригинальных запасных деталей
 - аксессуары электронинструментов, поставляемые с инструментом или приобретаемые отдельно. К этому списку относятся, но не исчерывают его: сверла шуруповертов, дрелей, абразивные диски, наждачную бумагу, лезвия и боковые направляющие
 - компоненты (детали и аксессуары), подверженные естественному износу и разрыву, включая, но не ограничиваясь наборы для технического обслуживания, угольные щетки, подшипники, патроны, переходники SDS, кабели питания, дополнительные ручки, футляры для транспортировки, шлифовальные подошвы, пылесборники, трубки для отвода пыли, войлочные шайбы, штиры и пружины ударных ключей и др.
4. В некоторых странах местные дилеры RYOBI отправляют изделия в сервисные организации RYOBI. При отправке изделия в сервисный центр RYOBI, изделие должно быть безопасно упаковано и не содержать никаких опасных веществ, таких как бензин, должен быть подписан адрес отправителя и сопровождаться кратким описанием неисправности.
5. Ремонт / замена проводится в рамках настоящей гарантии бесплатно. Он не продлевает гарантию и не начинает новый гарантийный период. Замененные детали и инструменты становятся нашей собственностью. В некоторых странах отправитель должен оплачивать стоимость отправки. Ваши законные права, возникшие при покупке инструмента, остаются неизменными
6. Настоящая гарантия действительна в Европейском Союестве, Швейцарии, Исландии, Норвегии, Лихтенштейне, Турции, России и Великобритании. Вне указанных территорий обращайтесь к своему авторизованному дилеру RYOBI, чтобы узнать, применяются ли условия каких-либо других гарантий.

УПОЛНОМОЧЕННЫЙ СЕРВИСНЫЙ ЦЕНТР

При возникновении проблем с изделием обращайтесь в один из региональных авторизованных сервисных центров (см. www.ryobitools.eu) или напрямую: Techntron Industries GmbH, Max Eyth Straße 10, 71364 Winnenden, Germany. Укажите серийный номер и тип изделия, указанные на табличке.

PL WARUNKI GWARANCJI RYOBI

Oprócz praw ustawowych wynikających z zakupu produkt jest objęty gwarancją, której warunki podano poniżej.

1. Okres gwarancyjny wynosi 24 miesiące dla konsumentów i rozpoczyna się w dniu zakupu produktu. Datę zakupu należy udokumentować fakturą lub innym dowodem zakupu. Produkt został zaprojektowany i jest przeznaczony do użytku konsumenckiego i prywatnego. W związku z tym gwarancja nie obejmuje zastosowań profesjonalnych i komercyjnych.
2. Istnieje możliwość wydłużenia okresu gwarancyjnego dla części asortymentu narzędzi ręcznych z napędem mechanicznym (AC/DC) poprzez zarejestrowanie produktu na stronie internetowej www.ryobitools.eu. Kwalifikowalność narzędzi do wydłużenia okresu gwarancyjnego jest wyraźnie określona w sklepach i/lub na opakowaniu oraz w dokumentacji produktu. Użytkownik końcowy musi zarejestrować nowo kupione narzędzia online w ciągu 30 dni od daty zakupu. Użytkownik końcowy może zarejestrować się w celu przedłużenia gwarancji w swoim kraju zamieszkania, jeżeli jest on wymieniony w formularzu rejestracji online, gdzie opcja ta obowiązuje. Ponadto użytkownicy końcowi muszą wyrazić zgodę na przechowywanie danych, wprowadzanych na stronie internetowej i zaakceptować regulamin. Dowodem wydłużenia gwarancji jest wysłane pocztą elektroniczną potwierdzenie rejestracji i oryginał faktury potwierdzającej datę zakupu.
3. Gwarancja obejmuje wszystkie wady produktu ujawnione w okresie gwarancyjnym wynikające z usterki wykonania lub materiału obecnego w dniu zakupu. Gwarancja jest ograniczona do naprawy i/lub wymiany i nie obejmuje żadnych innych zobowiązań, w tym między innymi odpowiedzialności za szkody przypadkowe lub wtórne. Gwarancja nie obowiązuje, jeżeli produkt był nieprawidłowo używany, używany niezgodnie z instrukcją lub nie był prawidłowo podłączony. Gwarancja nie obejmuje:
 - uszkodzenia produktu wynikającego z nieprawidłowej konserwacji,
 - produktu, który został zmieniony lub zmodyfikowany,
 - produktu, którego oryginalne oznaczenie (znak towarowy, numer seryjny) zostało zniszczone, zmienione lub usunięte,
 - jakiegokolwiek uszkodzeń wynikających z nieprzebrzeżenia instrukcji,
 - jakiegokolwiek produktu bez certyfikatu CE,
 - jakiegokolwiek produktu, który próbowano naprawić z pomocą niewykwalifikowanej osoby lub bez uzyskania wcześniejszej zgody firmy Technonic Industries.
 - jakiegokolwiek produktu podłączonego nie nieprawidłowego źródła zasilania (nieprawidłowe napięcie prądu, napięcie, częstotliwość),
 - jakiegokolwiek uszkodzeń spowodowanych wpływem czynników zewnętrznych (chemicznych, fizycznych, drgań) lub substancji obcych,
 - normalnego zużycia części zamiennych,
 - nieprawidłowego użycia, przeciążenia narzędzia,
 - stosowania niezatwierdzonych akcesoriów lub części,
 - akcesoriów narzędzi ręcznych z napędem mechanicznym dostarczonych z narzędziami lub kupionych oddzielnie. Takie wykluczenia obejmują, między innymi, wymienne ostrza wkrętaka, wiertła, tarcze cierne, papier ścierny i ostrza, przewodniczące boczna.
 - elementów (części i akcesoriów) podlegających naturalnemu zużyciu obejmujących, między innymi, zestawy do konserwacji i serwisu, szczotki węglowe, łożyska, uchwyty, przystawkę wiertła SDS, gniazdo, przewód zasilania, uchwyty pomocnicze, skrzynie transportowa, płytę szliflerską, worek pyłowy, rurę odprowadzania pyłu, podkładki filcowe, kółki i sprężyny klucza adwarowego itp.
4. W niektórych krajach lokalny dystrybutor produktów RYOBI podejmuje się wysyłki produktu do centrum serwisowego RYOBI. W przypadku wysyłki do punktu serwisowego RYOBI produkt — pozbawiony jakiegokolwiek niebezpiecznych substancji, na przykład benzyny — należy bezpiecznie zapakować i dołączyć adres nadawcy oraz krótki opis usterki.
5. Naprawa/wymiana w ramach niniejszej gwarancji jest bezpłatna. Nie stanowi jednak o przedłużeniu lub rozpoczęciu od nowa biegu okresu gwarancyjnego. Wymienione części lub narzędzia stają się naszą własnością. W przypadku niektórych krajów nadawca będzie musiał uregulować koszty dostawy lub opłaty pocztowe. Prawa ustawowe wynikające z zakupu narzędzia pozostają niezmienione.
6. Niniejsza gwarancja obowiązuje we Wspólnocie Europejskiej, Szwajcarii, na Islandii, w Norwegii, a także w Liechtensteinie, Turcji, Rosji oraz Zjednoczonym Królestwie Wielkiej Brytanii i Irlandii Północnej. Poza tymi obszarami należy skontaktować się z autoryzowanym dostawcą produktów RYOBI i ustalić, czy obowiązuje inna gwarancja.

AUTORYZOWANY PUNKT SERWISOWY

Wszelkie zapytania i problemy z produktem można zgłaszać do lokalnych autoryzowanych centrów serwisowych (patrz.ryobitools.eu) lub bezpośrednio do: Technonic Industries GmbH, Max Eyth Straße 10, 71364 Winnenden, Germany. Prosimy o podanie wydrukowanego na etykiecie numeru seryjnego oraz typu produktu.

CS ZÁRUČNÍ PODMÍNKY RYOBI

Kromě zákonných práv vyplývajících z koupě výrobku se na tento výrobek vztahuje také níže uvedené záruka.

1. Záruční doba pro spotřebitele je 24 měsíců a začíná datem nákupu výrobku. Datum musí být zaznamenáno na fakturě nebo jiném dokladu o koupi. Tento výrobek je navržen a určen pouze pro soukromé účely spotřebitelů. Záruka se tedy nevztahuje na profesionální nebo komerční využití výrobku.
2. U některých elektrických nástrojů (AC/DC) je možné záruční dobu prodloužit. K tomu je nutná registrace na stránkách www.ryobitools.eu. Možnost prodloužené záruční doby výrobků je jasně uvedena v prodejních, popř. na obalech nebo v dokumentech o výrobku. Koncový uživatel musí svůj nový nástroj zaregistrovat online do 30 dnů od data nákupu. Koncový uživatel se může k prodloužené záruční době zaregistrovat v zemi trvalého pobytu, pokud je tato uvedena na internetovém registračním formuláři u výrobku, kde je tato možnost dostupná. Koncový uživatel musí dále souhlasit s uložením osobních údajů, která musí zadat na internetu, a přijmout obchodní podmínky. E-mail s potvrzením registrace a původní faktura s datem koupě poslouží jako důkaz o prodloužené záruce.
3. Záruka se vztahuje na veškeré vady na výrobku v rámci záruční doby způsobené výrobními vadami nebo vadami materiálu v době koupě. Záruka je omezena na opravu, popřípadě výměnu a nezahrnuje žádné další povinnosti, včetně mimo jiné vedlejších či následných odškodnění. Záruka neplatí při použití výrobku k nevhodným účelům, v rozporu s uživatelskou příručkou nebo při nesprávném zapojení. Záruka se nevztahuje na:
 - veškeré škody na výrobku způsobené nesprávnou údržbou
 - veškeré produkty, které byly pozměněny nebo upraveny
 - veškeré produkty, kde byly původní identifikační prvky (obchodní značka, sériové číslo) poničeny, pozměněny nebo odstraněny
 - veškeré škody způsobené nedodržením pokynů uživatelské příručky
 - veškeré produkty bez CE certifikace
 - veškeré produkty, které se pokusil opravit nequalifikovaný odborník nebo opravy bez předchozího svolení společnosti Technonic Industries.
 - veškeré produkty zapojené do nesprávného elektrického zdroje (proud, napětí, frekvence)
 - veškeré škody způsobené externími vlivy (chemickými, fyzickými, nárazy) nebo cizími látkami
 - běžné opotřebování dílů
 - nevhodné použití, přetěžování nástroje
 - použití neschválených příslušenství nebo dílů
 - příslušenství k elektrickému nástroji poskytnuté s nástrojem nebo zakoupené samostatně. Tyto výjimky se vztahují mimo jiné na šroubovací bity, vrtáky, brusné disky, brusný papír a čepele, postranní vodič lišty
 - komponenty (díly a příslušenství) podléhající přirozenému opotřebování, včetně mimo jiné servisních sad, karbonových kartáčů, ložisek, skřel, SDS nástavce na vrtací bity, napájecího kabelu, pomocné rukojeti, přepravního pouzdra, brusné desky, prachového vaku, výfukové prachové trubice, plstěných podložek, západek a pružin rázového utahovačku atd.
4. V některých zemích za vás výrobek pošle servisní organizaci RYOBI sám prodejce výrobků této značky. Při zaslání výrobku do servisního centra RYOBI je potřeba výrobek bezpečně zabalit bez nebezpečného obsahu jako benzín, opatřit adresou odesílatele a připojit krátký popis závady.
5. Oprava, popř. výměna v rámci této záruky je zdarma. Neznamená to prodloužení nebo začátek nové záruční lhůty. Vyměněné díly nebo nástroje přejdou do našeho vlastnictví. V některých zemích platí poštové odesílatel. Vaše zákonná práva vyplývající z koupě tohoto nástroje zůstávají nedotčená.
6. Tato záruka platí v Evropském společenství, Švýcarsku, na Islandu, v Norsku, Lichtenštejnsku, Turecku, Rusku a Spojeném království. Mimo tato území kontaktujte autorizovaného prodejce značky RYOBI, který zjistí, zda se na výrobek vztahuje jiná záruka.

POVĚŘENÉ SERVISNÍ STŘEDISKO

S požadavky nebo problémy týkajícími se tohoto výrobku se můžete obracet na místní pověřená servisní střediska (podle www.ryobitools.eu) nebo přímo na: Technonic Industries GmbH, Max Eyth Straße 10, 71364 Winnenden, Germany. Uveďte výrobní číslo a druh výrobku ze štítku.



HU A RYOBI GARANCIA ALKALMAZÁSÁNAK FELTÉTELEI

A vásárlásból adódó törvényben rögzített jogok mellett a termékre az alábbi garancia vonatkozik.

- A fogyasztói garancia tartama 24 hónap, mely a termék vásárlásának napjával kezdődik. Ezt a dátumot számlával vagy a vásárlást igazoló egyéb dokumentummal kell bizonyítani. A termék rendeltetése csak fogyasztói és magánélethez használat. Ezért professzionális vagy kereskedelmi használat esetén a garancia nem érvényes.
- A szerszámgépek (egyenáramú/váltóáramú) egy részénél a garancia időtartama a www.ryobitools.eu weblapon regisztrálva meghosszabbítható. Az áruházakban, a csomagoláson, illetve a termék dokumentációjában egyértelműen jelezve van, hogy az adott termék garanciája meghosszabbítható-e. A végfelhasználónak a vásárlás dátumától számított 30 napon belül regisztrálnia kell az újonnan vásárolt szerszámot. A végfelhasználó akkor regisztrálhat a kiterjesztett garanciára, ha az ország, ahol lakik, fel van sorolva az online regisztrációs űrlapon azon országok között, ahol választható ez az opció. Ezenkívül a végfelhasználónak bele kell egyeznie az online regisztrálás során szükséges adatok tárolásába, és el kell fogadnia a felhasználási feltételeket. A kiterjesztett garanciát a regisztráció beérkezésétől e-mailben köldött visszaigazolás és a vásárlás dátumát tartalmazó eredeti számla igazolja.
- A garancia a termék vásárlásakor fennálló, a gyártás során keletkezett hibákra és anyaghibákra érvényes a garanciális időtartamon belül. A garancia csak a javításra/cserére korlátozódik, és nem terjed ki semmilyen egyéb kötelezettségre, nem kizárólagosan ideértve a véletlen vagy szándékos rongálást. A garancia nem érvényes, ha a terméket nem megfelelően, a használati utasításban foglaltakkal ellentétben, illetve nem megfelelően csatlakoztatva használták. A garancia nem vonatkozik:
 - a terméket a nem megfelelő karbantartás következtében ért károsodásra
 - megváltoztatott vagy átalakított termékre
 - olyan termékre, melyen az eredeti azonosítókat (védjegy, sorozatszám) megrongálták, megváltoztatták vagy eltávolították
 - a használati utasítás be nem tartásából eredő kárra
 - CE jelöléssel nem rendelkező termékekre
 - olyan termékre, melyet nem képzett, illetve a Techtronic Industries által nem feljogosított szerelő javított
 - nem megfelelő (áramerősségű, feszültségű, frekvenciájú) áramforrásra csatlakoztatott termékre
 - külső (vegyi, fizikai, útés) hatásokból vagy idegen anyagokból eredő károokra
 - a cserélhető alkatrészek természetes kopására és elhasználódására
 - a szerszám helytelen használatára, túlterhelésére
 - nem jóváhagyott tartozékok és alkatrészek használatára
 - A szerszámmal adott vagy külön megvásárolt tartozékokra. Ilyenek például (de nem kizárólag) a csavarhúzófejek, fűrészarak, csiszolókorongok, csiszolópapír, kések, oldalirányú terelők.
 - A természetes kopásnak, elhasználódásnak kitett alkatrészek és kiegészítők, például (de nem kizárólag) szerviz- és karbantartókészletek, szénkefék, csapágycsák, tokmány, SDS fűrészar csatlakozója, tápkábel, segédfogantyú, szállítótok, csiszolólap, porzsák, porelvezető cső, ficalátétek, ütőműves csavarbehajtó gép csapszege és rugója stb.
- Egyes országokban a helyi RYOBI kereskedő vállalja a termék elszállítását a RYOBI szervizbe. A terméket veszélyes tartalom, például benzin nélkül csomagolva, a feladó címét feltüntetve, a hiba rövid leírásával együtt küldje el a RYOBI szervizbe.
- A jelen garancia hatálya alatt végzett javítás, illetve csere ingyenes. Nem jelenti a garanciális időtartam újraindulását. A kicserélt alkatrészek és szerszámok a mi tulajdonunkba kerülnek. Egyes országokban a szállítás vagy postázás költségét a feladó viseli. A vevőnek a szerszám megvásárlásából adódó törvényes jogai nem változnak.
- Ez a garancia az Európai Közösségben, Svájcban, Izlandon, Norvégiában, Liechtensteinben, Törökországban, Oroszországban és az Egyesült Királyságban érvényes. E területen kívül kérdezze meg a RYOBI forgalmazót, hogy milyen garancia van érvényben.

HIVATALOS SZERVIZKÖZPONT

Ha bármilyen kérése vagy problémája van a termékkel kapcsolatban, forduljon a helyi hivatalos szervizközpontoz (látogasson el a www.ryobitools.eu oldalra), vagy közvetlenül ide: Techtronic Industries GmbH, Max Eyth Straße 10, 71364 Winnenden, Germany. Adja meg a címére nyomtatott sorozatszámot és terméktypust.

RO CONDIȚII DE APLICARE A GARANȚIEI PENTRU PRODUSELE RYOBI

În plus față de condițiile statutare rezultate din achiziționarea acestui produs, acesta este acoperit de garanția stipulată mai jos.

- Perioada de garanție este de 24 de luni pentru consumatori și începe de la data achiziționării produsului. Data de începere a garanției trebuie demonstrată cu o factură sau altă dovadă a cumpărării produsului. Produsul este destinat și conceput doar pentru utilizare în scopuri personale. Din acest motiv, nu se oferă garanție pentru utilizarea sa în scop profesional sau comercial.
- Există posibilitatea de extindere a perioadei de garanție pentru gama de unelte electrice (de CA/CC) peste perioada stipulată mai sus prin înscrierea produsului pe website-ul www.ryobitools.eu. Eligibilitatea pentru perioada de extindere a garanției este afișată în mod clar în magazinele de vânzare și/sau pe ambalaj sau este inclusă în documentația livrată împreună cu produsul. Utilizatorul final este obligat să-și înregistreze produsul online în termen de maxim 30 de zile de la achiziția acestuia. Utilizatorul final poate înregistra produsul pentru garanția extinsă oferită în țara sa de rezidență dacă aceasta este listată în formularul de înregistrare online și dacă această opțiune este validă. În plus, utilizatorii finali trebuie să-și dea acordul pentru stocarea datelor personale solicitate la înregistrare online și trebuie să accepte termenii și condițiile. Mesajul de confirmare a înregistrării, trimis prin e-mail și factura originală cu data achiziției vor dovedi perioada de garanție extinsă.
- Garanția acoperă toate defecțiunile produsului survenite în perioada de garanție datorate defectelor de execuție sau materialelor folosite, începând cu data achiziției acestuia. Garanția este limitată la reparație și/sau înlocuire și nu include alte obligații, inclusiv, dar fără a se limita la daune accidentale sau rezultate pe cale de consecință. Garanția își pierde valabilitatea dacă produsul este utilizat necorespunzător, utilizat neconform cu instrucțiunile de utilizare din manualul cu instrucțiuni sau conectat incorect. Garanția nu se aplică în cazul:
 - oricărei defecțiuni survenite în urma înfrîngerii necorespunzătoare a produsului
 - oricărui produs alterat sau modificat
 - oricărui produs la care inscripțiile cu datele de identificare (marca comercială, numărul de serie) au fost șterse, modificate sau îndepărtate
 - oricărei defecțiuni datorate neconformării cu instrucțiunile din manualul de utilizare
 - oricărui produs necertificat CE
 - oricărui produs asupra căruia au fost efectuate tentative de reparație de către personal necalificat sau fără autorizație prealabilă din partea Techtronic Industries.
 - oricărui produs conectat la o sursă de alimentare necorespunzătoare (curent, tensiune, frecvență)
 - oricărui defecțiuni datorate unor influențe externe (chimice, fizice, șocuri) sau substanțe străine
 - uzurii și fisurării normale a pieselor de rezervă
 - utilizării neadecvate, suprasolicitanți uneltei
 - utilizării de piese și accesorii neaprobate
 - accesoriilor pentru unelaltă furnizate odată cu aceasta sau achiziționate separat. Acestea excluderi se aplică, dar fără a se limita la următoarele: burghie, biți de șurubelniță, discuri abrazive, hârtie abrazivă și lame de tăiere, ghidaje laterale
 - Componentele (piese și accesorii) supuse uzurii normale, care includ, fără a se limita la, kituri de întreținere și service, perii de cărbune, rulmenți, mandrină, adaptor pentru burghie SDS, cordon de alimentare, mănere auxiliare, cutie de transport, placă pentru șlefuit, sac pentru praf, tub pentru evacuarea prafului, discuri de pâslă, adaptoare și resorturi pentru cheile de strângere prin vibrație, etc.
- În anumite țări, reprezentatul local RYOBI va trimite produsul spre reparație la sediul central de reparații RYOBI. Atunci când trimiteți produsul spre reparație la un centru de reparații RYOBI, acesta trebuie ambalat în siguranță, fără conținut periculos (cum ar fi benzină), marcat cu adresa expeditorului și însoțit de o scurtă descriere a defectului.
- Repararea/inlocuirea în perioada de garanție este gratuită. Aceasta nu este însoțită de o prelungire sau o reînțiere a perioadei de garanție. Piesele sau uneltele schimbate devin proprietatea dvs. În anumite țări, taxele de expediție sau poștale vor fi suportate de expeditor. Drepturile dvs. statutare rezultate din achiziția produsului rămân neschimbate
- Această garanție este valabilă în Comunitatea Europeană, Elveția, Islanda, Norvegia, Liechtenstein, Turcia, Rusia și Marea Britanie. În afara acestor zone, vă rugăm să contactați reprezentantul dvs. local RYOBI pentru a determina dacă se aplică alt tip de garanție.

CENTRU DE SERVICE AUTORIZAT

Orice întrebare sau problemă în legătură cu produsul se poate adresa la centrele locale autorizate de service (vizitați www.ryobitools.eu) sau direct la: Techtronic Industries GmbH, Max Eyth Straße 10, 71364 Winnenden, Germany. Vă rugăm să specificați numărul de serie și tipul de produs tipărite pe etichetă.



LV RYOBI GARANTIJAS PIEMĒROŠANAS NOSACĪJUMI

Papildus jebkādam likumiskajām tiesībām, kuras rodas, veicot pirkumu, izstrādājums tiek nodrošināts ar tālāk tekstā noteikto garantiju.

1. Garantijas periods patērētājiem ir 24 mēneši, tā atskaitē tiek sāka no datuma, kurā veikta izstrādājuma iegāde. Šim datumam jābūt dokumentētām rēķinā vai citā pirkumu apliecināšā dokumentā. Izstrādājums ir radīts un paredzēts tikai patērētāja privātai lietošanai. Saistībā ar iepriekšminēto, garantija netiek nodrošināta profesionālas vai komerciālas lietošanas gadījumā.
2. Pastāv iespēja pagarināt daļas no elektroinstrumentu klāsta (Mainstrāvas/akumulatoru) garantiju ilgāk par iepriekš minēto periodu, izmantojot reģistrāciju interneta vietnē www.ryobitools.eu. Instrumenti, kas pakļauti garantijas perioda pagarināšanai, tiek skaidri apzīmēti veikalos un/vai uz iepakojuma un izstrādājumu komplektējošajā dokumentācijā. Gala lietotājam nepieciešams reģistrēties tā iegādāto jauno instrumentu 30 dienu laikā no pirkuma datuma. Gala lietotājs var reģistrēties pagarinātajai garantijai savā mītnes valstī, ja tā minēta tiešsaistes reģistrācijas veidlapā, kurā šī iespēja ir aktīva. Bez tam, gala lietotājam ir jāsniedz pierādījumi tiešsaistes ievadīšanas nepieciešamo datu glabāšanai un jāpiekrīt noteikumiem un nosacījumiem. Reģistrācijas apstiprinājums, kas tiek nosūtīts, izmantojot e-pastu, un rēķina oriģināls, kurā norādīts iegādes datums, kalpo kā pagarinātās garantijas apstiprinājums.
3. Garantija attiecas uz visiem izstrādājuma defektiem garantijas periodā, kas saistīti ar ražošanas vai materiālu defektiem no pirkuma datuma. Šī garantija tiek ierobežota ar remontu un/vai nomainīšanu neievērojot jebkādas citas saistības, tajā skaitā, bet ne tikai, cēloņsakarīgas vai saistītas bojājumiem. Garantija nav spēkā, ja izstrādājums ir nepareizi lietots, izmantots pretēji norādēm lietošanas rokasgrāmatā vai bijis nepareizi pieslēgts. Šī garantija netiek attiecināta uz:
 - jebkādiem izstrādājuma bojājumiem, kas radušies nepareizas uzturēšanas rezultātā
 - jebkuru izstrādājumu, kas ticis pārveidots vai mainīts
 - jebkuru izstrādājumu, kura oriģinālās identifikācijas (preču zīme, sērijas numurs) marķējums ir ticis nodzēsts, mainīts vai noņemts
 - jebkādiem bojājumiem, kuri radušies neievērojot norādes lietošanas rokasgrāmatā
 - jebkādam izstrādājumam bez CE sertifikācijas
 - jebkuru izstrādājumam, kura remontu mēģinājis veikt nekvalificēts personāls vai bez Technronic Industries iepriekšējās autorizācijas.
 - jebkuru izstrādājumam, kurš bijis pieslēgts neatbilstošu parametru (strāvas, sprieguma, frekvences) sprieguma avotam
 - jebkuriem bojājumiem, kuri radušies ārējās iedarbības (ķīmiskas, fiziskas, triecieni) vai vielu ietekmē
 - detaļu normāla lietošanas nodiluma rezultātā
 - nepareizas lietošanas vai instrumentu pārslodzes rezultātā
 - neapstiprinātu detaļu vai aprīkojuma lietošanas rezultātā
 - elektroinstrumentu aksesuāriem, kas atrodas instrumenta komplektācijā vai ir iegādāti atsevišķi. Šis izņēmums attiecināms uz, bet neaprobežojoties ar, skrūvgriežu uzgaļiem, urbjiem, abrazīvajiem diskkiem, smilšpapīru un asmeņiem, sānu vadotnēm
 - komponentiem (daļām un aksesuāriem), kas pakļauti normālam nodilumam, ieskaitot, bet neaprobežojoties ar Servisa un apkopju komplekti, oglekļa suku, gultņi, patrona, SDS urbju uzvērējiem vai uzlikas, elektrības vads, papildus rokturis, transportēšanas un pārnēsāšanas kaste, slīpmašīnas plāksne, putekļu maiss, putekļu izvadsistāmas caurule, aplākšņi, triecienatslēgu tapas un atsperes, u.t.t.
4. Dažās valstīs jūsu vietējais RYOBI izplatītājs uzņemas izstrādājuma nosūtīšanu uz RYOBI servisa organizāciju. Nosūtīt izstrādājumu uz RYOBI servisa centru, izstrādājuma jābūt droši iepakotam, tas nedrīkst saturēt bīstamas vielas kā degvielu, sūtiņumam jābūt marķētam ar sūtītāja adresi un īsu kļūmes aprakstu.
5. Remonts/nomaņa šīs garantijas ietvaros ir bezmaksas. Tas nerada garantijas perioda pagarināšanu vai jaunu garantiju. Nominātais daļas vai instrumentu kļūst par mūsu īpašumu. Dažās valstīs piegādes vai pasta izmaksas būs jāapmaksā sūtītājam. Jūsu likumiskās tiesības, kas nodibinās, iegādājoties instrumentu, paliek nemainīgas
6. Šī garantija ir spēkā Eiropas Kopienā, Šveicē, Islandē, Norvēģijā, Lihtenšteinā, Turcijā, Krievijā un Apvienotajā Karalistē. Ārpus šīm teritorijām, lūdzu, sazinieties ar jūsu pilnvaroto RYOBI izplatītāju, lai noteiktu, vai ir piemērojama cita garantija.

AUTORIZĒTS APKALPOŠANAS CENTRS

Ar jebkuru pieprasījumu vai problēmu, kas saistīta ar produktu, var vērsties Jūsu vietējā pilnvarotajā servisa centrā (apmeklējiet www.ryobitools.eu) vai tieši pie: Technronic Industries GmbH, Max Eyth Straße 10, 71364 Winnenden, Germany, Lūdzu, norādiet sērijas numuru un produkta tipu, kas norādīts uz etiķetes.

LT „RYOBI“ GARANTIJOS TAIKYMO SĄLYGOS

Papildint bet kokias įstatymuose numatytas perkant atsirandančias teises, šiam įrenginiui taikoma toliau nurodyta garantija.

1. Vartotojams suteikiama 24 mėnesių trukmės garantija nuo įrenginio įsigijimo datos. Ši data turi būti nurodyta sąskaitoje faktūroje ar kitame pirkimų įrodančiame dokumente. Šis įrenginys skirtas tik vartotojų rinkai ir asmeniniam naudojimui. Todėl garantija netaikoma, jei įrenginys naudojamas profesinėms ar komercinėms reikmėms.
2. Įsigijus tam tikrus elektrinius įrenginius (AC/DC), suteikiama galimybė pratęsti garantiją, kad ji galėtų ilgiau, nei nurodyta pirmiau, naudotojantis registracija interneto svetainėje www.ryobitools.eu. Ar galima pratęsti įrenginio garantiją laikotarpi, aiškiai nurodoma parduotuvėse ir (arba) ant įrenginio pakuotės, ir (arba) įrenginio dokumentuose. Galutinis naudotojas turi užregistruoti savo naujai įsigytą įrenginį per 30 dienų nuo įsigijimo datos. Galutinis naudotojas gali registruotis išplėstinei garantijai savo gyvenamojoje šalyje, jei ji nurodyta internetinėje registracijos formoje, kurioje siūloma tokia galimybė. Be to, galutiniai naudotojai turi sukurti su duomenų, kuriuos reikia įvesti internetu, saugojimu ir svetainės naudojimo sąlygomis. Kaip išplėstinės garantijos įrodymas naudojamas registracijos patvirtinimo kvitas, atsiumčiamas el. paštu, ir originali sąskaita faktūra, kurioje nurodyta įsigijimo data.
3. Ši garantija apima visus garantiniui laikotarpiu aptiktus įrenginio trūkumus, atsiradusius dėl gamybos arba medžiaginių defektų nuo įsigijimo datos. Ši garantija ribojama remontu ir (arba) pakeitimu, jį neapima jokių kitų įsipareigojimų, įskaitant (bet tuo neapsiribojant) šaltinius arba antrinius nuostolius. Garantija anuluojama, jei įrenginys buvo naudojamas netinkamai, naudojamas ne pagal naudojimo instrukciją arba netinkamai prijungtas. Ši garantija netaikoma:
 - jokiai įrenginiui padarytai žalai, kurią lėmė netinkama techninė priežiūra;
 - jokiai įrenginiui, kuris buvo keičiamas ar modifikuojamas;
 - jokiai įrenginiui, kurio originalios identifikavimo ženklai (prekės ženklas, serijos numeris) buvo sugadinti, pakeisti arba pašalinti;
 - jokiai žalai, kurią lėmė naudojimo instrukcijos nesilaikymas;
 - jokiems CE ženklui nepažymėtiems įrenginiams;
 - jokiai įrenginiui, kurį bandė remontuoti nekvalifikuoti asmenys arba kuris buvo remontuojamas be „Technronic Industries“ leidimo;
 - jokiai įrenginiui, kuris buvo prijungtas prie netinkamo maitinimo tinklo (netinkamos srovės, švitrintį popierių ir geležtes, šoninį kreiptuvą);
 - jokiai žalai, kurią lėmė išorinis poveikis (cheminis, fizinis, smūgiai) arba pašalinės medžiagos;
 - dėvimosioms dalims;
 - netinkamam naudojimui; įrenginio perkrovai;
 - nepatvirtintų priedų arba dalių naudojimui;
 - su įrenginiu pateiktiems arba atskirai įsigytiems elektrinio įrenginio priedams. Šios išimties apima (tuo neapsiribojant) atsuktuvų antgalius, gražtų antgalius, šlifavimo diskus, švitrintį popierių ir geležtes, šoninį kreiptuvą;
 - komponentams (dalims ir priedams), kurie natūraliai dėviasi, įskaitant (bet tuo neapsiribojant) įprastines ir technines priežiūros rinkinius, anglinius šepetėlius, guolius, laikiklį, SDS gražtų antgalių priedą arba lizdą, maitinimo kabelį, pagalbinių rankena, nešiojimo dėklą, šlifavimo diską, maišelį dulkešms, dulkų ištraukimo vamzdelį, fetro poveržtes, smūginio veržliarakčio kaiščius ir spyrukes ir pan.
4. Kai kuriose šalyse vietinis RYOBI atstovas siunčia įrenginį RYOBI priežiūros organizacijai. Siunčiant įrenginį RYOBI priežiūros centrui, reikia saugiai jį supakuoti pašalinant visas pavojingas medžiagas, pvz., benzina, nurodyti ant pakuotės siuntėjo adresą ir pridėti trumpą gedimo aprašymą.
5. Pagal šią garantiją remontas / keitimas atliekami nemokamai. Tokie veiksmai netaikomi garantijos pratęsimo arba naujo garantinio laikotarpio pradžiai. Dalys arba įrenginiai, kuriuos pakeitėme, tampa mūsų nuosavybe. Kai kuriose šalyse pristatymo ir pašto išlaidas turi padengti siuntėjas. Įstatymuose numatytos jūsų teisės, atsirandančios perkant įrenginį, lieka nepažeistos
6. Ši garantija galioja Europos Bendrijos šalyse, Šveicarijoje, Islandijoje, Norvegijoje, Lihtenšteinėje, Turkiijoje, Rusijoje ir Jungtinėje Karalystėje. Jei gyvenate ne šiose šalyse, kreipkitės į galiojantį RYOBI atstovą ir sužinokite, ar jums taikoma kita garantija.

ĮGALIOTOS TECHNINĖS PRIEŽIŪROS CENTRAS

Jei turite kokių nors pageldavimų ar problemų, susijusių su šiuo gaminiu, galite kreiptis į artimiausią įgaliojantį techninės priežiūros centrą aplinkui. www.ryobitools.eu arba tiesiogiai: Technronic Industries GmbH, Max Eyth Straße 10, 71364 Winnenden, Germany. Nurodykite etiketėje išspausdintą serijos numerį ir gaminio tipą.

ET RYOBI GARANTIINGIMUSED

Lisaks toote ostust tulenevatele seadusjärgsetele õigustele, kehtib tootele ka alloodud garantiaga.

1. Tarbijatele on garantiiaeg 24 kuud ja algab sellel kuupäeval, mil toode osteti. Selle kuupäeva tõestuseks on vaja arvet või mõnda teist tõendit ostu sooritamise kohta. Toode on mõeldud eratarbijatele ainult isiklikuks kasutamiseks. Seega ei kehti garantii ostu kasutamisel ketsetegevuses või kaubanduslikel eesmärkidel.
2. Teatud osale elektrilistele (vahelduvvoolu/alisvoolu) tööriistadele on võimalik pikendada eespool toodud garantiiaega, kasutades toote registreerimist veebilehel www.ryobitools.eu. Teave tööriista võimaliku pikendatud garantiiaja kohta on selgelt esile toodud poodides ja/või pakendil / ning see sisaldub toote dokumentatsioonis. Lõpptarbijaja peab registreerima oma uued tööriistad interneti teel 30 päeva jooksul pärast ostupäeva. Lõppkasutajaja võib registreerida pikendatud garantiiaja saamise oma elukohariigis, kui veebis olevas registreerimisvormis on see valik lubatud. Lisaks peavad kasutajad andma oma nõusoleku veebis nõutud sisestatavate andmete säilitamiseks ning nad peavad nõustuma tingimustega. E-posti teel saadetak registreerimise kinnitus ja arve originaal, kus on näha ostu sooritamise kuupäev, on pikendatud garantiiaja tõestuseks.
3. Garantii katab kõik defektid toote garantiiaja jooksul, kui ostu kuupäeval ilmnevad talitlus- või materjalivead. Garantii piirub toote remondi ja/või väljavahetamisega ning ei sisalda muid kohustusi, muu hulgas ettenägematuid või kaudseid kahjusid. Garantii ei kehti, kui toode ei ole kasutatud sõltotarbimiselt või kooskõlas kasutusjuhendiga või see on valesti ühendatud. Garantii ei kehti järgmistel põhjustel:
 - toode on kahjustatud vale hoolduse tõttu
 - toodet on muudetud
 - toote algsuunasel identifitseerimismärgis (kaubamärk, seerianumber) on rikutud, muudetud või eemaldatud
 - kahju on tekkinud kasutusjuhendi mittejärgimisest
 - tootel puudub CE-märgis
 - toodet on püüdnud remondida vastavalt kvalifikatsiooni mitte omav isik või ilma firma Technronic Industries eelneva loata.
 - toode on ühendatud valesse toiteallikasse (voolutugevus, pinge, sagedus)
 - välismõjude (keemilised, füüsilised, elektrilöögid) või võrkehade tekitatud kahju
 - tavapärase kulumine ja katkised varuosad
 - ebaõige kasutamine, tööriista ülekoormamine
 - heakskiitmata tarvikute või osade kasutamine
 - koos tööriistaga saadud või eraldi ostetud elektriliste tööriistade tarvikud. Need erandid puudutavad muu hulgas kruvikeeraja otsakuid, puuriterasid, lihvkettaid, lihvpaberit ja -taldu, küljühikuid
 - Komponentid (osad ja tarvikud), mida iseloomustab kulumine ja vananemine, muu hulgas remondi- ja hoolduskomplektid, süsinikharjad, laagrid, padrunid, SDS-puuriterade tarvikud, toitejuhe, lisakäepide, transpordikott, lihvlaat, tolmutkott, tolm väljalasketoru, viildist seibid, löökmutrivõtme võllid ja vedrud jne.
4. Mõnedes riikides võtab kohalik RYOBI edasimüüja enda kanda kohustuse saata toode RYOBI teenindusorganisatsiooni. Toote saatmisel RYOBI teenindusse peab toode olema ohutult pakitud ja ei tohi sisaldada ohtlikke aineid (nt bensiin), kirjas peab olema saatja aadress ja lisatud vae lühikirjeldus.
5. Garantii alusel tehtavad remonditööd / asendamine on tasuta. See ei pikenda garantiit kehtivusega ega tähistu uue garantiiaja algust. Väljavahetatud osad või tööriistad kuuluvad meile. Mõnedes riikides maksab kätetoimetamis- ja postikulud saatja. Teile jäävad kehtima tööriista ostust tulenevad seadusjärgsed õigused
6. See garantii kehtib Euroopa Liidus, Šveitsis, Islandil, Norras, Liechtensteinis, Türgis, Venemaal ja Ühendkuningriigis. Väljaspool neid piirkondi võtke ühendust volitatud RYOBI edasimüüjaga, et teha kindlaks kas kehtib mõni teine garantii.

VOLITATUD HOOLDUSKESKUS

Tootega seotud päringute või probleemide korral pöörduge kohaliku volitatud hoolduskeskuse poole (vt www.ryobitools.eu) või otse aadressile: Technronic Industries GmbH, Max Eyth Straße 10, 71364 Winnenden, Germany. Märkige ära siildil olev seerianumber ja toote tüüp.

HR UVJETI PRIMJENE JAMSTVA TVRTKE RYOBI

Osim svim zakonskim pravima koja proizlaze iz kupnje, ovaj je proizvod pokriven jamstvom kako je navedeno u nastavku.

1. Jamstveno razdoblje za potrošače traje 24 mjeseca i počinje s datumom na koji je proizvod kupljen. Taj datum mora se dokumentirati računom ili drugim dokazom o kupnji. Proizvod je konstruiran i namijenjen samo za privatnu upotrebu korisnika. Stoga se jamstvo ne daje u slučaju profesionalne ili komercijalne uporabe.
2. Postoji mogućnost da se za dio asortimana električnih alata pokretanih izmjeničnom strujom (AC/DC) produži gore navedeno jamstveno razdoblje putem registriranja na mrežnom mjestu www.ryobitools.eu. Uvjeti koje je potrebno zadovoljiti kako bi se produžilo jamstveno razdoblje jasno su istaknuti u prodavaonicama i / ili na pakiranju / i nalaze se unutar dokumentacije proizvoda. Krajnji korisnik mora registrirati svoje novo kupljene alate na mreži u roku od 30 dana od datuma kupnje. Krajnji korisnik može se registrirati za proizvedeno jamstvo u svojoj zemlji boravišta ako se nalazi na popisu u mrežnom obrascu za registraciju gdje je ta opcija važeća. Nadalje, krajnji korisnici moraju dati svoj pristanak na pohranu podataka koji su potrebni za mrežni ulazak i moraju prihvatiti odredbe i uvjete. Potvrda o prijemu registracije, koja se šalje putem e-pošte, kao i originalni račun s vidljivim datumom kupnje poslužiti će kao dokaz produženog jamstva.
3. Jamstvo pokriva sve nedostatke proizvoda tijekom jamstvenog razdoblja koji su nastali zbog neispravnosti prilikom izrade ili materijala s datumom kupnje. Jamstvo je ograničeno na popravak i/ili zamjenu i ne obuhvaća nikakve druge obveze, uključujući, ali ne ograničavajući se na slučajne ili posljedične štete. Jamstvo ne vrijedi ako je proizvod bio zlorabljen, korišten u suprotnosti s priručnikom s uputama ili ako je pogrešno spojen. Ovo jamstvo ne primjenjuje se na:
 - svaku štetu koja je na proizvodu nastala kao rezultat nepravilnog održavanja
 - svaki proizvod koji je promijenjen ili izmijenjen
 - svaki proizvod na kojem su izvorne identifikacijske oznake (žig, serijski broj) bile oštećene, izmijenjene ili uklonjene
 - svaku štetu prouzročenu neprikladnim priručnika s uputama
 - svaki proizvod koji nema oznaku CE
 - svaki proizvod koji je pokušao popraviti nekvalificirani profesionalac ili onaj koji je popravljan bez prethodnog odobrenja tvrtke Technronic Industries.
 - svaki proizvod koji je spojen na neprikladan izvor električnog napajanja (neodgovarajuća amperaza, napon, frekvencija)
 - svaku štetu prouzročenu unutarjarmim utjecajima (kemijskim, fizikalnim, udarima) ili stranim tvarima
 - normalno habanje i trošenje rezervnih dijelova
 - neodgovarajuću uporabu, preopterećenje alata
 - upotrebu neodobrene pribora ili dijelova
 - dodatnu opremu električnog alata isporučenu s alatom ili kupljenu odvojeno. Takvi izuzetci uključuju ali nisu ograničeni na vrhove odvijča, svrdla bušilice, abrazivne diskove, brusni papir i noževe, bočnu vodilicu
 - Komponente (dijelovi i pribor) podložne prirodnom trošenju i habanju, što uključuje, ali nije ograničeno na komplete za servisiranje i održavanje, ugljične četkice, ležajeve, steznu glavu, nastavak ili priključak za svrdla za SDS bušilicu, priključni kabel, pomoćnu ručku, transportne torbe, brusnu ploču, vreću za prašinu, ispušnu cijev za prašinu, podloške od filca, udarni ključ, zatic i opruge, itd.
4. U nekim zemljama, vaš lokalni RYOBI zastupnik obvezuje se da će poslati proizvod u servisnu organizaciju tvrtke RYOBI. Kada se proizvod šalje u neku servisnu postaju tvrtke RYOBI, proizvod se mora sigurno pakirati bez ijednog od opasnih sadržaja kao što je benzin, na njemu mora pisati adresa pošiljatelja i mora biti popraćen kratkim opisom kvara.
5. Popravak / zamjena pod ovim jamstvom su besplatni. Oni ne predstavljaju produženje ili novi početak jamstvenog razdoblja. Zamijenjeni dijelovi ili alati postaju naše vlasništvo. U nekim državama troškove isporuke ili poštarinu mora platiti pošiljatelj. Vaša zakonska prava koja proizlaze iz kupnje alata ostaju nepromijenjena
6. Ovo jamstvo je valjano u zemljama Europske zajednice, Švicarskoj, Islandu, Norveškoj, Lihtenštajnu, Turskoj, Rusiji i Ujedinjenoj Kraljevini. Izvan tih područja vas molimo da se obratite svojem ovlaštenom zastupniku tvrtke RYOBI kako biste utvrdili primjenjuje li se drugo jamstvo.

OVLAŠTENI SERVISNI CENTAR

Za svaki zahtjev ili problem s proizvodom možete se obratiti vašim ovlaštenim servisnim centrima (posjetite adresu www.ryobitools.eu) ili izravno na: Technronic Industries GmbH, Max Eyth Straße 10, 71364 Winnenden, Germany. Navedite serijski broj i vrstu proizvoda oisnutu na naljepnici.

SL POGOJI ZA VELJAVNOST GARANCIJE RYOBI

Poleg morebitnih zakonsko določenih pravic, ki izvirajo iz nakupa, za ta izdelek velja spodaj navedena garancija.

- Garancijsko obdobje je za potrošnika 24 mesecev in začne teči z dnem nakupa izdelka. Ta datum mora biti dokumentiran z računom ali drugim dokazilom o nakupu. Izdelek je zasnovan in namenjen izključno za potrošniško zasebno uporabo. V primeru strokovne oziroma komercialne uporabe izdelka garancija ne velja.
- Obstaja možnost podaljšanja garancije na del nesode električnih orodij (AC/DC) prek obdobja garancije, opisanega zgoraj, s pomočjo registracije na spletnem mestu www.ryobitools.eu website. Ustreznost orodij za podaljšanje garancijskega obdobja je jasno prikazana v trgovinah in/ali na embalaži oziroma je navedena v dokumentaciji izdelka. Končni uporabnik mora registrirati svoje novo orodje na spletu v 30 dneh po datumu nakupa. Končni uporabnik lahko registrira podaljšano garancijo v svoji državi bivanja, če je na obrazcu spletne registracije navedeno, da ta možnost velja za njegovo državo. Poleg tega morajo končni uporabniki podati svoje soglasje za shranjevanje podatkov, ki so potrebni za spletni vključno z morajo sprejeti pogoje in določila uporabe spletnega mesta. Potrdilo o registraciji, ki ga pošljemo prek e-pošte, in originalni račun, ki prikazuje datum nakupa, služita kot dokazilo o podaljšani garanciji.
- Garancija krije vse okvare izdelka, do katerih pride v garancijskem obdobju zaradi napak v izdelavi ali materialu, ki so bile prisotne ob datumu nakupa. Garancija je omejena na popravilo in/ali zamenjavo in ne vključuje nobenih drugih obveznosti, med drugim vključno z naključno ali posledično škodo. Garancija ne velja, če je bil izdelek napačno uporabljen, uporabljen v nasprotju z navodili iz priložnice za uporabo ali če ni bil pravilno povezan. Ta garancija ne velja za:
 - škodo na izdelku, ki je posledica neustreznega vzdrževanja
 - spremenjen ali prilagojen izdelek
 - izdelek, katerega originalna identifikacijska oznaka (blagovna znamka, serijska številka) je bil poškodovan, spremenjena ali odstranjena
 - škodo, ki je posledica neupoštevanja navodil iz priložnice za uporabo
 - izdelek, ki nima oznake CE
 - izdelek, ki ga je poskušal opraviti nekvalificiran strokovnjak ali ki je bil popravljen brez predhodne odobritve s strani družbe Techtronic Industries.
 - izdelek, ki je bil povezan na neustrezno napajanje (amperska moč, napetost, frekvenca)
 - škodo, ki jo povzročijo zunanji vplivi (kemični, fizični, mehanski) ali tuje snovi
 - rezervne dele, ki so podvrženi običajni uporabi
 - neprimerno uporabo, preobremenitev orodja
 - uporabo neodobrenih dodatkov ali delovDodatno električno orodje, priloženo orodju ali kupljeno ločeno. Take izjeme so med drugim nastavitve za izvijače, svedri, abrazivni diski, brusni papir in rezila, stranska vodila.
 - Komponente (sestavini in rezervni deli), ki so podvrženi običajni obrabi, med drugim vključno s kompleti za servisiranje in vzdrževanje, ogljikovimi krtačkami, ležaji, vpenjali, svedni priključki SDS ali sprejemniki odprtini zanje, napajalnimi kablji, pomožnimi ročajmi, prenosnimi kovčki, brusnimi ploščami, vreckami za prah, cevmi iz zupih prahu, tesnilni iz filca, iglami in vzmetni udarnega ključa itd.
- V nekaterih državah se vaša lokalna posrednik družbe RYOBI obveže, da bo poslal izdelek na servis družbe RYOBI. Ko pošljate izdelek v servisni center družbe RYOBI, mora biti izdelek varno zapakiran in ne sme vsebovati nobenih nevarnih snovi, kot je npr. bencin, opremljen pa mora biti z naslovom pošiljatelja in vsebovati kratek opis napake.
- Popravilo/zamenjava v skladu s to garancijo sta brezplačni storitvi. To pa ne predstavlja podaljšanja ali ponovnega začetka garancijskega obdobja. Zamenjani deli ali orodja postanejo naša last. V nekaterih državah stroške dostave ali poštno plača pošiljatelj. Vaše zakonsko določene pravice, ki izvirajo iz nakupa orodja, ostajajo nespremenjene.
- Ta garancija velja v Evropski skupnosti, Švici, na Islandiji, Norveškem, v Lichtenštajnu, Turčiji, Rusiji in Združenem kraljestvu. Izven teh območij se obrnite na svojega pooblaščenega posrednika izdelkov RYOBI, dealer ki vam bo povedal, ali velja kakšna druga garancija.

POOBlašČEN SERVISNI CENTER

V primeru zahtev ali težav v zvezi z izdelkom se lahko obrnete na lokalne pooblaščenke servisne centre (običajno www.ryobitools.eu) ali neposredno na: Techtronic Industries GmbH, Max Eyth Straße 10, 71364 Winnenden, Germany. Prosimo, da navedete serijsko številko in tip izdelka, ki sta natisnjena na oznaki.

SK ZÁRUČNÉ PODMIENKY RYOBI

Na tento výrobok sa okrem všetkých zákonných práv, vyplývajúcich z nákupu, vzťahuje záruka v nasledovnom znení.

- Záručná doba pre spotrebiteľa je 24 mesiacov a začína plynúť odo dňa, keď bol výrobok zakúpený. Tento dátum musí byť doložený faktúrou alebo iným dokladom o zakúpení. Výrobok je navrhnutý a určený pre spotrebiteľov a len na súkromné používanie. Preto sa záruka sa neposkytuje v prípade použitia na profesionálne a komerčné účely.
- V prípade elektrického náradia (na striedavý/jednosmerný prúd AC/DC), existuje možnosť predĺženia záručnej doby oproti záručnej dobe, uvedenej vyššie, s využitím on-line registrácie na webovej stránke www.ryobitools.eu. Označenie na náradí o nároku na predĺženie záručnej doby je zreteľne uvedené v obchodoch a/alebo na obale a je uvedené v dokumentácii k výrobku. Koncový používateľ musí zaregistrovať svoje novozískané náradie on-line do 30 dní odo dňa nákupu. Koncový používateľ sa môže zaregistrovať na predĺženú záruku v krajine svojho bydliska, ak je v on-line registračnom formulári uvedená táto možnosť. Ďalej musia koncoví používatelia ešte dať svoj súhlas k uchovávaní údajov, ktoré je potrebné zadať on-line a musia súhlasiť s podmienkami. Potvrdenie o prijatí registrácie, ktorý je zaslané e-mailom a originál faktúry, v ktorej je uvedený dátum nákupu, slúžia ako dôkaz o predĺženej záruke.
- Záruka sa vzťahuje na všetky poruchy výrobku v záručnej dobe, spôsobené chybami materiálů alebo spracovania k dátumu nakupu. Táto záruka je obmedzená na opravu alebo výmenu a nezahŕňa žiadne ďalšie povinnosti, vrátane, okrem iných, náhodné alebo následné škody. Táto záruka je neplatná, ak bol výrobok nesprávne používaný, bol používaný v rozpore s návodom na použitie alebo bol nesprávne zapojený. Táto záruka sa nevzťahuje na:
 - akékoľvek poškodenie výrobku, ktoré bolo spôsobené nesprávnou obsluhou
 - akýkoľvek výrobok, ktorý bol zmenený alebo upravený
 - akýkoľvek výrobok, na ktorom bolo poškodené, upravené alebo odstránené identifikáčne označenie (ochranná známka, výrobné číslo)
 - akékoľvek škody, spôsobené nedodržaním návodu na obsluhu
 - akýkoľvek výrobok, ktorý neobsahuje označenie CE
 - akýkoľvek výrobok, ktorý sa pokúšal opravovať nekvalifikovaný odborník alebo bol opravovaný bez predchádzajúceho súhlasu so strany spoločnosti Techtronic Industries.
 - akýkoľvek výrobok, pripojený k nesprávnemu napájaciemu zdroju (ampéry, napätie, frekvencia)
 - akékoľvek poškodenie, spôsobené vonkajšími vplyvmi (chemickými, fyzikálnymi, nárazmi) alebo cudzorodými látkami
 - bežné opotrebovanie náhradných dielov
 - nevhodné používanie, preťažovanie nástroja
 - používanie neschváleného príslušenstva a dielov
 - príslušenstvo k elektrickému náradu, dodávané spolu s náradím alebo zakúpené oddelene. Takéto vylúčenia sa vzťahujú, okrem iného, na násady skrutkovačov, vrtáky, brusne kotúče, brusný papier a čepele, bočné vodiace lišty
 - Súčiastky (diely a príslušenstvo), ktoré podliehajú prirodzenému opotrebeniu, okrem iného súpravy na servis a údržbu, uhľiky, ložiská, skľučovadlá, SDS vrtáky a príslušenstvo, príloh alebo prijímanie, napájací kábel, pomocná rukoväť, prepravná skriňa, brusna doska, prachové vrecko, výfuková trubica, plstené podložky, kolký a pružiny na rázový ťahač atď.
- V niektorých krajinách miestny zástupca RYOBI preberá na seba záväzok zaslať tovar do servisnej organizácie RYOBI. Pri odoslaní výrobku do servisného strediska RYOBI je potrebné výrobok bezpečne zabaliť bez akéhokoľvek nebezpečného obsahu, ako je benzín, s vyznačením adresy odosielateľa, s krátkym popisom poruchy.
- Oprava/výmena je vrámcí tejto záruky bezplatná. Neznamená to predĺženie záruky alebo spustenie novej záručnej doby. Vymenené diely alebo nástroje sa stávajú našim vlastníctvom. V niektorých krajinách náklady na odoslanie alebo pôstovné musí zaplatiť odosielateľ. Vaše zákonné práva, vyplývajúce z nákupu náradia, zostávajú nedotknuté
- Táto záruka je platná v Európskych spoločenstvách, Švajčiarsku, Islande, Nórsku, Lichtenštajnsku, Turecku, Rusku a Spojenom kráľovstve. Ak sa nachádzate mimo týchto oblastí, obráťte sa na autorizovaného predajcu RYOBI na určenie, či sa dá uplatniť iná záruka.

AUTORIZOVANÉ SERVISNÉ CENTRUM

Všetky žiadosti alebo problémy s výrobkom možno adresovať miestnym autorizovaným servisným strediskám (navštívte www.ryobitools.eu) alebo priamo na: Techtronic Industries GmbH, Max Eyth Straße 10, 71364 Winnenden, Germany. Uvedte sériové číslo a typ výrobku uvedené na etikete.



BG УСЛОВИЯ ЗА ВАЛИДНОСТ НА ГАРАНЦИЯТА НА RYOBI

В допълнение към законоустановените права, произтичащи от покупката, този продукт е обхванат от гаранция, както е изложено по-долу.

- Гаранционният срок е 24 месеца за клиенти и започва да тече от деня на закупуване на продукта. Тази дата трябва да се докаже с фактура или друго доказателство за покупка. Продуктът е изработен и предназначен само за потребителска и лична употреба. Следователно не се дава гаранция в случаи на използване от професионалисти или с търговска цел.
- Съществува възможност за удължаване на гаранционния срок за част от диапазона на гаранцията на електрически инструменти (AC/DC) след изчитането на описания тук чрез регистрация на уеб сайта www.ryobitools.eu. В магазините и/или на опаковката или вътре в документацията на продукта е показано ясно дали инструментът отговаря на условията за такова удължаване на гаранционния срок. Крайният потребител трябва да регистрира своите новопридобити инструменти онлайн в рамките на 30 дни от датата на покупка. Крайният потребител може да се регистрира за удължана гаранция в държавата си на пребиваване, ако е посочена във формуляра за онлайн регистрация като място, където тази опция е валидна. Освен това крайните потребители трябва да дадат съгласието си за съхранение на данните, които са задължителни за попълване онлайн, и трябва да приемат общите условия. Полученото потвърждение за регистрация, изпратено по електронна поща, и оригиналната фактура, показваща датата на покупка, ще служат като доказателство за удължената гаранция.
- Гаранцията покрива всички дефекти на продукта по време на гаранционния срок, които се дължат на проблеми в изработката или материалите към момента на покупката. Гаранцията е ограничена до ремонт и/или замаяна и не включва други задължения, включително, но не само, случайни или косвени щети. Гаранцията е невалидна, ако продуктът е използван неправилно или в противоречие с ръководството с инструкции, както и ако е свързан неправилно. Тази гаранция не важи за:
 - щети по продукта в резултат на неправилна профилактика
 - продукти, които са били изменени или модифицирани
 - продукт, при който оригиналните маркировки за идентификация (търговска марка, сериен номер) са изтрети, променени или премахнат
 - повреда, причинена от неспазване на ръководството с инструкции
 - продукт без CE маркировка
 - продукт, за който е направен опит за ремонт от неквалифициран специалист или без предварително разрешение от Technic Industries
 - продукт, свързан към неподходящо електрохранване (ампераж, волтаж, честота)
 - щети, причинени от външни влияния (химични, физични, удари) или чужди вещества
 - нормално износване на резервни част
 - неподходяща употреба, претоварване на инструмента
 - използване на неодобрен аксесоари или части
 - Аксесоарите за електрически инструмент са предоставени с инструмента или се купуват отделно. Тези изключения включват, но не само, найкрайници за отвертка, свердела, абразивни дискове, шкурка и остриета, страничен водач
 - Компоненти (части и аксесоари), подложени на естествено износване, включително, но не само, комплекти за обслужване и поддръжка, карбонови четки, лагери, патронник, приставка със свердело SDS или приемно устройство, захранващ кабел, подлагателна ръкохватка, кутия за транспортиране, шифовъчна пластина, торба за прах, тръба за отвеждане на прах, филцови шайби, шифтове и пружини за винтоверти и др.
- В някои държави местният търговец на RYOBI поема отговорността да изпрати продукта до сервизен център на RYOBI. При изпращане на продукт до сервиз на RYOBI той трябва да е опакован безопасно без опасно съдържание, напр. бензин, да е маркиран с адреса на подателя и придружен от кратко описание на повредата.
- Ремонтът/замаяната по силата на тази гаранция са безплатни. Те не водят до удължаване или подновяване на гаранционния срок. Сменените части или инструменти стават наша собственост. В някои държави таксите за доставка или изпращане трябва да се платят от подателя. Законоустановените ви права, произтичащи от закупуването на инструмента, остават незасегнати
- Тази гаранция е валидна в Европейската общност, Швейцария, Исландия, Норвегия, Лихтенщайн, Турция и Обединеното кралство. Извън тези области се свържете с упълномощения търговец на RYOBI, за да се установи дали е приложима друга гаранция.

УПЪЛНОМОЩЕН СЕРВИЗЕН ЦЕНТЪР

Всички заявки или проблеми, свързани с продукта, могат да бъдат отправяни към местните упълномощени сервизни центрове (www.ryobitools.eu) или директно до: Technic Industries GmbH, Max Eyth Straße 10, 71364 Winnenden, Germany. Посочете серийния номер и типа на продукта, отпечатани върху етикета.

UK ГАРАНТИЙНИ УМОВИ ДЛЯ RYOBI

Окрім загалом установлених законом прав, що стосуються покупки, цей пристрій покривається гарантією, що зазначено нижче.

- Гарантійний період для споживачів складає 24 місяці і починається з моменту придбання цього пристрою. Ця дата повинна бути задокументована у гарантійному талоні або чеку. Цей пристрій був розроблений і призначений тільки для споживчого та приватного використання. У разі професійного або комерційного використання цього пристрою, він втрачає гарантію.
- Існує можливість подовжити гарантійний період для частини лінійки електрострумів (перемінного/постійного струму), понад період описаний вище за допомогою реєстрації на сайті www.ryobitools.eu. Пристрої, які мають право на подовження гарантійного періоду, мають чіткі позначки щодо цього в магазинах і / або на упаковці / та документації до пристрою. Кінцевий користувач повинен зареєструвати його/її новопридбаний пристрій онлайн протягом 30 днів з дати покупки. Кінцевий користувач може зареєструватися для подовження гарантійного періоду в своїй країні постійного перебування, якщо вона є доступною у відповідній опції онлайн форми реєстрації. Крім того, кінцеві користувачі повинні дати свою згоду на зберігання даних, які необхідні для введення онлайн, а також вони повинні прийняти правила та умови. Отримання підтвердження реєстрації, яке відправляється на адресу електронної пошти, та оригінал гарантійного талона із зазначеною датою покупки буде слугувати доказом подовженої гарантії.
- Гарантія поширюється на всі дефекти пристрою протягом гарантійного терміну щодо недотримання стандартів виробництва або матеріалів на дату придбання. Гарантія обмежується ремонтом та/або заміною, та не включає в себе будь-яких інших зобов'язань, в тому числі, але не обмежена у разі випадкових та подальших пошкоджень. Гарантія не діє, якщо пристрій використовувався неналежним чином, всупереч інструкції з експлуатації або був неправильно підключений до мережі. Дана гарантія не поширюється на:
 - пристрої, що були пошкоджені у результаті неправильного технічного обслуговування;
 - пристрої, що були вивозінені або модифіковані;
 - пристрої, оригінальні ідентифікаційні (товарний знак, серійний номер) маркування яких було пошкоджене, змінене або видалене;
 - будь-які пошкодження, заподіяні недотриманнями інструкції з експлуатації;
 - пристрої, що не мають маркування CE;
 - пристрої, що були відіреновані некваліфікованим фахівцем або за відсутності попереднього дозволу від Technic Industries;
 - пристрої, підключені до невідповідного джерела живлення (сила току, напруження, частота);
 - будь-які пошкодження спричинені зовнішнім впливом (хімічний, фізичний, стрибком напруги) або сторонніми речовинами;
 - нормальну амортизацію запасних частин;
 - невідповідне використання, перевантаження пристрою;
 - використання невідтверджених запасних частин або аксесуарів;
 - приладдя до електрострумів, що постачається разом з пристроєм або купуються окремо. Такі винятки враховують але не є обмеженими для наконечників викруток, свердел, абразивних дисків, наждачного паперу та лез, бічних напрямних
 - компоненти(частини та приладдя) з урахуванням нормального зношування, враховуючи, але без обмеження на комплекти профілактики та технічного обслуговування, вугільні щітки, підшипники, патрони, кріплення або прийом SDS свердел, кабелі живлення, додаткові рукоятки, чохла для транспортування, шліфувальні пластини, мішки для збору пилу, трубки вихлопу, фетрові кільця, штирі і пружини гайковерту і т.д.
- У деяких країнах місцевий дилер RYOBI зобов'язується відправити пристрій до сервісного центру RYOBI. При відправленні пристрою до сервісного центру RYOBI, пристрій має бути надібно упакований без будь-якого небезпечного вмісту, наприклад бензину, з зазначеною адресою відправника та супроводжуватися коротким описом несправності.
- Ремонт / заміна відповідно до цієї гарантії здійснюється безкоштовно. Це не є основою для подовження або початку нового гарантійного періоду. Замінені частини або прилади переходять до власності компанії. У деяких країнах вартість доставки або поштові витрати повинні бути сплачені відправником. Загально встановлені права покупця на пристрій залишаються незмінними
- Ця гарантія є дійсною у країнах, членах ЄС, Швейцарії, Ісландії, Норвегії, Лихтенштейні, Туреччині, Росії та Великій Британії. За межами цих зон, будь ласка, зверніться до офіційного дилера RYOBI, щоб визначити, чи застосовується інша гарантія.

АВТОРИЗОВАНІ СЕРВІСНІ ЦЕНТРИ

З будь-яких питань або проблем, пов'язаних з пристроєм, ви можете звернутися до місцевих авторизованих сервісних центрів (відвідайте www.ryobitools.eu) або напрямку до: Technic Industries GmbH, Max Eyth Straße 10, 71364 Winnenden, Germany. Будь ласка, вкажіть серійний номер та тип продукту, вказані на етикетці.



TR RYOBI GARANTİ UYGULAMA KOŞULLARI

Alımdan kaynaklanan yasal haklara ek olarak, ürün aşağıda belirtilen garanti kapsamındadır.

1. Tüketiciler için 24 ay olan garanti süresi, ürünün satın alındığı tarihte başlar. Bu tarihin bir fatura ya da alım kantiyata belgelenmesi gerekir. Ürün sadece tüketim ve özel kullanım için geliştirilmiş ve adanmıştır. Bu nedenle, profesyonel ya da ticari kullanımı halinde garanti kapsamı sağlanmaz.
2. Elektrikli el aletlerinin bir bölümü (AC/DC) için www.ryobitools.eu sayfasındaki kayıt işlemini kullanarak garantinin belirtilen süresini ötesine uzatma imkanı mevcuttur. Aletlerin garanti süresinin uzatılmasına uygun olup olmadığı mağazalarda ve / veya ambalajda açıkça belirtilmiş olup, ürün dokümantasyonunda gösterilir. Son kullanıcının yeni aldığı aletleri satın alma tarihini izleyen 30 gün içinde kaydettirmesi gerekir. Son kullanıcı ikamet ettiği ülkede, bu seçeneğin geçerli olduğu çevrimiçi kayıt formunda belirtilmişse, uzatılmış garanti süresi için kayıt yaptırabilir. Dahası, son kullanıcıların çevrimiçi giriş için gerekli verilerin kaydedilmesine izin vermesi ve tüm ve koşulları kabul etmelidir. E-posta ile gönderilen kayıt teyit makbuzu ve alım tarihini gösteren orijinal fatura uzatılmış garantinin kanıtı olarak değerlendirilir.
3. Garanti, ürünün alım tarihindeki işçilik ve malzeme kusurları nedeniyle garanti süresi içinde oluşacak bütün arızalarını kapsar. Bu garanti onarım ve değiştirilme sınırlı olup, tesadüf ya da dolaylı hasarlar da dahil, ancak bunlarla kısıtlı olmayan başka hiçbir taahhüdü kapsamaz. Garanti, ürünün kötü, kullanıcı kılavuzuna aykırı kullanılması ya da yanlış bağlanması halinde geçerli değildir. Bu garanti aşağıdakileri kapsamaz:
 - üründe, yanlış bakımdan kaynaklanan herhangi bir hasar
 - değiştirilmiş ya da modifiye edilmiş herhangi bir ürün
 - orijinal tanıtmı işaretleri (ticari marka, seri numarası) silinmiş, değiştirilmiş ya da kaldırılmış herhangi bir ürün
 - kullanma kılavuzuna uymamaktan kaynaklanmış herhangi bir hasar
 - herhangi bir AT dışı ürün
 - kalifiye olmayan personel tarafından ya da önceden Techtronic Industries onayı alınmadan onarılmış herhangi bir ürün.
 - uygunsuz güç kaynağına (amper, voltaj, frekans) bağlanmış herhangi bir ürün
 - harici etkenlerden (kimyasal, fiziksel, darbe) veya yabancı cisimlerden kaynaklanan her türlü hasar
 - normal aşınır ve yıpranır aksesuar
 - uygunsuz kullanım, aletin aşırı yüklenmesi
 - onaysız aksesuar veya parça kullanımı
 - Alette birlikte sağlanmış ya da ayrıca alınmış elektrikli alet aksesuarları. Tornavida uçları, matkap uçları, aşındırıcı diskler, zımpara kağıdı ve bıçaklar, yanak kılavuz gibi aksesuarı içeren, ancak bunlarla sınırlı olmayan eklentiler
 - Servis ve Bakım kitiyle, kömür fırçalar, yataklar, kovanlar, SDS matkap ucu bağlantısı ya da yuvaları, güç kablosu, yedek tutamak, nakliye ve taşıma kutusu, kumlamla plakası, toz torbası, toz egzoz borusu, keçe rondelalar, Darbeli Tornavida Pim ve yayları vb. gibi parçaları kapsayan, ancak bunlarla sınırlı olmayan, aşınma ve yıpranmaya tabi bileşenler (aksesuar ve aksesuarlar).
4. Bazı ülkelerde, yerel RYOBI distribütörünüzü ürünü RYOBI servis teşkilatına göndermeyi üstlenir. Bir ürün bir RYOBI servis istasyonuna gönderilirken, ürünün güvenli bir biçimde ambalajlanması, benzin gibi tehlikeli maddeler içermemesi, gönderenin adresini taşıması ve arızanın kısa bir açıklamasını içermesi gerekir.
5. Bu garanti kapsamında yapılacak onarım / değişiklik ücretsizdir. Garanti süresinin uzatılması ya da yeniden başlatılması anlamına gelmez. Değiştirilmiş parçalar veya aletler bize ait olur. Bazı ülkelerde teslimat ücretleri veya posta giderlerinin gönderici tarafından ödemesi gerekir. Alımdan kaynaklanan yasal haklarınız etkilenmez
6. Bu garanti Avrupa Birliği'nde, İsviçre, İzlanda, Norveç, Lichtenştayn, Türkiye, Rusya ve Birleşik Krallıkta geçerlidir. Bu alanların dışında, başka bir garantinin geçerli olup olmadığını belirlemek için lütfen yetkili RYOBI distribütörünüze irtibata geçin.

YETKİLİ SERVİS MERKEZİ

Ürünle ilgili her türlü talep ve sorun yerel yetkili servis merkezlerine (www.ryobitools.eu adresini ziyaret edin) veya doğrudan aşağıdaki şekilde iletilir: Techtronic Industries GmbH, Max Eyth Straße 10, 71364 Winnenden, Germany. Lütfen etikette yer alan seri numarasını ve ürün tipini belirtin.

EL ÖRÖİ ΕΦΑΡΜΟΓΗΣ ΤΩΝ ΠΡΟΫΠΟΘΕΣΩΝ ΕΓΓΥΗΣΗΣ ΤΗΣ RYOBI

Εκτός από τα νόμιμα δικαιώματα, τα οποία προκύπτουν από την αγορά, το προϊόν καλύπτεται από εγγύηση, λεπτομέρειες της οποίας ακολουθούν στη συνέχεια.

1. Η διάρκεια της εγγύησης για τους καταναλωτές είναι 24 μήνες και αρχίζει από την ημερομηνία αγοράς. Η ημερομηνία θα πρέπει να αναγράφεται στην απόδειξη ή σε άλλο αποδεικτικό αγοράς. Το προϊόν έχει σχεδιαστεί και προορίζεται αποκλειστικά για οικιακή χρήση από καταναλωτές. Συνεπώς, δεν παρέχεται εγγύηση σε περίπτωση επαγγελματικής ή εμπορικής χρήσης.
2. Υπάρχει η δυνατότητα επέκτασης της εγγύησης για ορισμένα ηλεκτρικά εργαλεία (AC/DC), πέραν του παραπάνω αναφερόμενου χρονικού διαστήματος, μέσω εγγραφής στο δικτυακό τόπο www.ryobitools.eu. Η επιλεξιμότητα των εργαλείων με δυνατότητα επέκτασης της εγγύησης αναγράφεται ρητά στα καταστήματα καλή επάνω στη συσκευασία, ενώ περιέχεται στην τεκμηρίωση του προϊόντος. Το τελικό χρήστη θα πρέπει να καταχωρήσει τα προσωπικά αποκτήθρα εργαλεία online, εντός 30 ημερών από την ημερομηνία αγοράς. Ο τελικός χρήστης μπορεί να εγγραφεί για την επέκταση εγγύησης στη χώρα κατοικίας, εφόσον αυτό περιλαμβάνεται στο online έντυπο εγγραφής, εάν υπάρχει η δυνατότητα επέκτασης. Επιπλέον, οι τελικοί χρήστες θα πρέπει να παρέχουν τη συγκατάθεσή τους για την αποθήκευση των στοιχείων τους, τα οποία σφoύλουν να καταχωριστούν online, όπως και να αποδοθούν του όρους και τις προϋποθέσεις. Η απόδειξη επιβεβαίωσης της εγγραφής, η οποία αποστέλλεται μέσω email, και η πρωτότυπη απόδειξη αγοράς, η οποία αναγράφει την ημερομηνία αγοράς, αποτελούν αποδεικτικά της παρατεταμένης εγγύησης.
3. Η εγγύηση καλύπτει όλα τα ελαττώματα του προϊόντος, κατά τη διάρκεια της περιόδου εγγύησης, λόγω κατασκευαστικών ελαττωμάτων ή αστοχίας υλικού κατά την ημερομηνία αγοράς. Η εγγύηση περιορίζεται στην επισκευή καλή την αντικατάσταση και δεν περιλαμβάνει καμία άλλη υποχρέωση, συμπεριλαμβανομένων, ενδεικτικά, συμπτωματικών ή παρεπόμενων ζημιών. Η εγγύηση δεν ισχύει εφόσον, έχει σημειωθεί κακομεταχείριση του προϊόντος, δεν έχουν τηρηθεί οι οδηγίες του εγχειριδίου οδηγιών ή το προϊόν έχει συνδεθεί λανθασμένα. Η εγγύηση δεν ισχύει για:
 - οποιαδήποτε ζημία στο προϊόν, η οποία είναι αποτέλεσμα κακής συντήρησης
 - οποιαδήποτε προϊόν, το οποίο έχει αλλοιωθεί ή τροποποιηθεί
 - οποιοδήποτε προϊόν, στο οποίο έχει αλλοιωθεί, τροποποιηθεί ή αφαιρεθεί το γνήσιο αναγνωριστικό (σημα κατατεθέν, σειριακό αριθμό)
 - οποιαδήποτε ζημία προκλήθηκε λόγω μη τήρησης του εγχειριδίου οδηγιών
 - οποιοδήποτε προϊόν χωρίς σήμανση CE
 - οποιοδήποτε προϊόν, στο οποίο έχει γίνει προσπάθεια επισκευής από μη καταρτισμένο επαγγελματία ή χωρίς την προηγούμενη έγκριση της Techtronic Industries.
 - οποιοδήποτε προϊόν, το οποίο έχει συνδεθεί σε ακατάλληλη παροχή ρεύματος (αμπέρ, ισχύ, συχνότητα)
 - οποιαδήποτε ζημία έχει προκληθεί από εξωτερικές επιδράσεις (χημικές, φυσικές, κλιματιστικούς) ή ένδεις αστοχίες
 - ακατάλληλη φθορά και ρήξη ανταλλακτικών
 - ακατάλληλη χρήση, υπερθέρμανση του εργαλείου
 - χρήση μη ενδεδειγμένων εξαρτημάτων ή ανταλλακτικών
 - Εξαρτήματα ηλεκτρικών εργαλείων που παραγοθέντων με το εργαλείο ή αγοράσθηκαν ξεχωριστά. Τέτοιες εξαρτήσεις περιλαμβάνουν, ενδεικτικά, μύτες κατασβέσιμου, τρυπάνια, δίσκους λείανσης, γυαλόχαρτο και λειπίδες, πτελυρό οδηγό
 - Εξαρτήματα (ανταλλακτικά και αξεσουάρ) που υπόκεινται σε φυσική φθορά και θραύση, συμπεριλαμβανομένων, ενδεικτικά, σετ επισκευής & συντήρησης, υφκτρών ανθράκα, εφεδρώνων, τσoκ, εξαρτημάτων ή υποδοχών τρυπανιών SDS, καλυθών ισχύος, βοηθητικής λαβής, βαλίτσας μεταφοράς, βάσης τριβείου, σακούλας συλλογής σκόνης, σωλήνα εξαγωγής σκόνης, ροδελιών τσόχας, μυτών και ελατηρίων κρουστικού κλειδιού κοχλίων, κτλ.
4. Σε ορισμένες χώρες, το τοπικό σημείο πώλησης της RYOBI αναλαμβάνει την αποστολή του προϊόντος στο κεντρικό σέρβις της RYOBI. Κατά την αποστολή ενός προϊόντος σε σημείο σέρβις της RYOBI, αυτό θα πρέπει να είναι ασφαλώς συσκευασμένο, χωρίς επικίνδυνο περιεχόμενο, όπως, πετρέλαιο, να φέρει τη διεύθυνση του αποστολέα και να συνοδεύεται από σύντομη περιγραφή της βλάβης.
5. Η επιδότηση / αντικατάσταση υπό την παρούσα εγγύηση παρέχεται δωρεάν. Δε συνιστά παράταση της περιόδου εγγύησης ή εκκίνηση νέας περιόδου εγγύησης. Τα μέρη που αντικαθίστανται περιέχονται στην κυριότητα μας. Σε ορισμένες χώρες, τα ενδεχόμενα έξοδα παράδοσης ή μεταφοράς βαρύνουν τον αποστολέα. Τα νόμιμα δικαιώματά σας, τα οποία απορρέουν από την αγορά του εργαλείου, δεν θινονται.
6. Η εγγύηση αυτή ισχύει στην Ευρωπαϊκή Ένωση, την Ελβετία, την Ισπανία, τη Νορβηγία, το Λιχτενστάιν, την Τουρκία, τη Ρωσία και το Ηνωμένο Βασίλειο. Εκτός των παραπάνω περιοχών, σας παρακαλούμε να επικοινωνήσετε με εξουσιοδοτημένο κατάστημα πώλησης της RYOBI, προκειμένου να διαπιστωθεί ένα ισχύει κάποια άλλη εγγύηση.

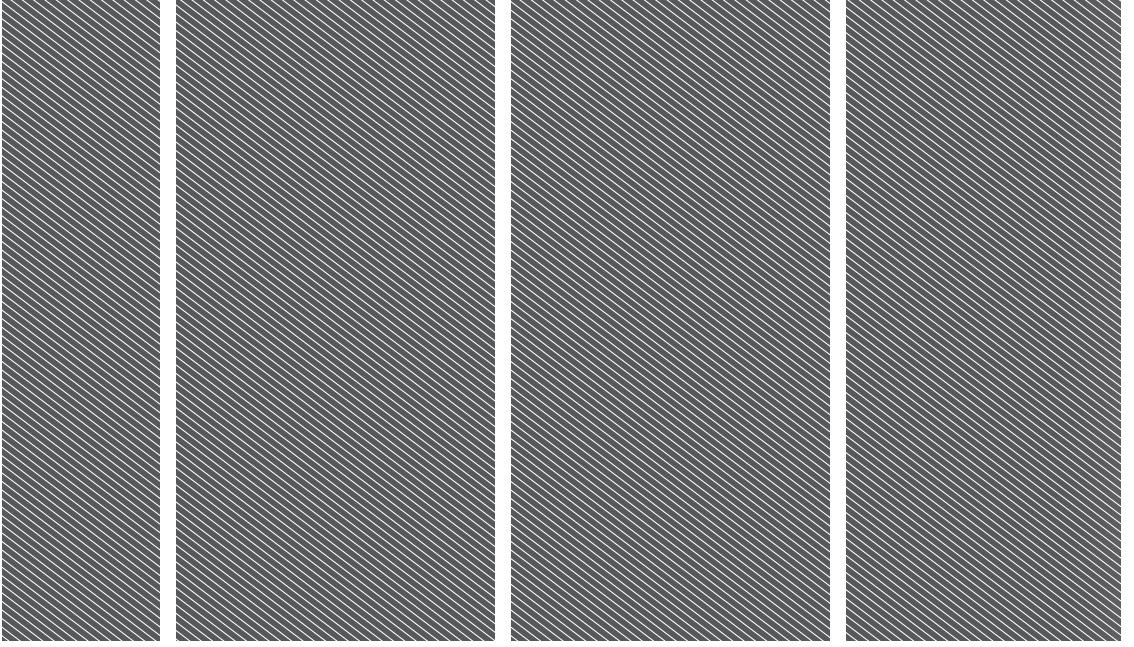
ΕΞΟΥΣΙΟΔΟΤΗΜΕΝΟ ΚΕΝΤΡΟ ΣΕΡΒΙΣ

Για οποιοδήποτε αίτημα ή πρόβλημα με το προϊόν μπορείτε να απευθυνθείτε στα τοπικά εξουσιοδοτημένα κέντρα σέρβις (επισκεφθείτε τη διεύθυνση www.ryobitools.eu) ή απευθείας στη διεύθυνση: Techtronic Industries GmbH, Max Eyth Straße 10, 71364 Winnenden, Germany. Αναφέρετε τον σειριακό αριθμό και τον τύπο προϊόντος που αναγράφονται στην ετικέτα.









Techtronic Industries GmbH
Max-Eyth-Straße 10,
71364 Winnenden, Germany

Techtronic Industries (UK) Ltd
Parkway
Marlow Bucks SL7 1YL
UK

099280002001-01

