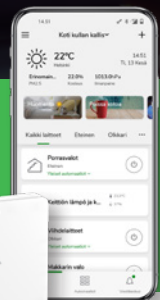


# Sähköasennus- kalusteet ja -tarvikkeet

Tuoteluettelo



[se.com/fi](https://se.com/fi)

Life Is On

**Schneider**  
Electric



# Sisällys

---

Exxact 6 

---

Wiser älykoti 160 


---

ELKO PLUS 198 

---

ELKO RS Nordic / RS16 230 

---

Renova 292 

---

Artic 314 

---

Robust 328 

---

Asennustarvikkeet 338 

---

Sähkönumerohakemisto 372 

---

# UUTUUDET 2024

## USB A+ C Power Delivery USB-latauspistorasiat nyt joka sarjassa

- s. 43 Exxact
- s. 212 ELKO Plus
- s. 246 ELKO RS Nordic
- s. 300 Renova
- s. 334 Robust

## SpaceLogic KNX

- s. 88 SpaceLogic KNX BMS IP BACnet-rajapinta
- s. 88 SpaceLogic KNX kosketusnäytöt 4” ja 7”
- s. 88 SpaceLogic KNX Hybrid -moduuli langattomille laitteille

## Exiway Turvavalaistus

- s. 92 Laadukkaita turva- ja opastevalaisimia

## Wiser uutuudet

- s. 166 Wiser termostaatit
- s. 170 Wiser energiamittarit
- s. 173 Wiser multiwire-valonsäätimet
- s. 181 Wiser valonsäädinmoduuli
- s. 192 Wiser palovaroittimet

## Muut uutuudet

- s. 209 ELKO RS16 mustat kalusteet
- s. 365 Optiline mustat minikanavat

Life Is 

**Schneider**  
 Electric

## EXXACT

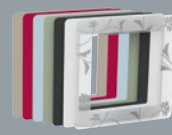
- Uppo- ja pintakalusteet
- Kuivaan ja kosteaan tilaan
- 3 väri vaihtoehtoa: valkoinen, antrasiitti, metalli
- KNX-yhteensopiva
- Kattava kehysvalikoima
- Exxact-sarja saatavilla myös älykkäinä Wiser-tuotteina!



Kytkimet



Pistorasiat



Kehykset



Elektroniikkatuotteet



KNX



Tietoliikennetuotteet



Muut tuotteet

## WISER ÄLYKOTI

- Ohjaus Wiser-sovelluksella
- Uudet kategoriat:
  - Palovaroitimet
  - Termostaatit ja lämmitys
  - Energianhallinta ja pörrissäköohjaus



Wiser älykotituotteet

## ELKO PLUS

- Moderni ja teräväkulmainen kalustesarja
- Kattavat vaihtoehdot tekniikkaan ja tyyliin
- Tuttu ELKO-laatu ja nopea asennettavuus
- Valkoinen, alumiini ja musta



Asennuskalusteet



Elektroniikkatuotteet



Tietoliikennetuotteet

## RS NORDIC / RS16

- Uppo- ja pintakalusteet
- Kuivaan ja kosteaan tilaan
- Väri perinteikäs RAL9010
- Hyvä asennettavuus



Asennuskalusteet



Elektroniikkatuotteet



Tietoliikennetuotteet

## RENOVA

- Uppoasennuskalusteet ja pintakotelot
- Kuivaan tilaan
- Väri vaihtoehtoja valkoinen ja musta, lisäksi lasikehykset
- Yhdistelmät uppoasennukseen pääty- ja keskikehysten avulla



Kytkimet



Pistorasiat



Kehykset



Elektroniikkatuotteet

## ARTIC

- Pinta-asennustuotteet kuivaan ja kosteaan tilaan
- Tuotteet kestävät kovaa käyttöä
- Ajaton, klassinen muotoilu



Pinta-asennettavat  
IP44

## ROBUST

- Kuivaan tilaan
- Iskunkestävyysstandardi IK09 (IEC 62262)
- Sopii normaalin c/c 60mm kojerasiaan
- Kojerasiakiinnityksen lisäksi kehys kiinnitetään myös seinämateriaaliin
- Käyttökohteina julkiset tilat, palvelutalot, koulut, varastot, terminaalit, liikuntatilat, rappukäytävät yms.



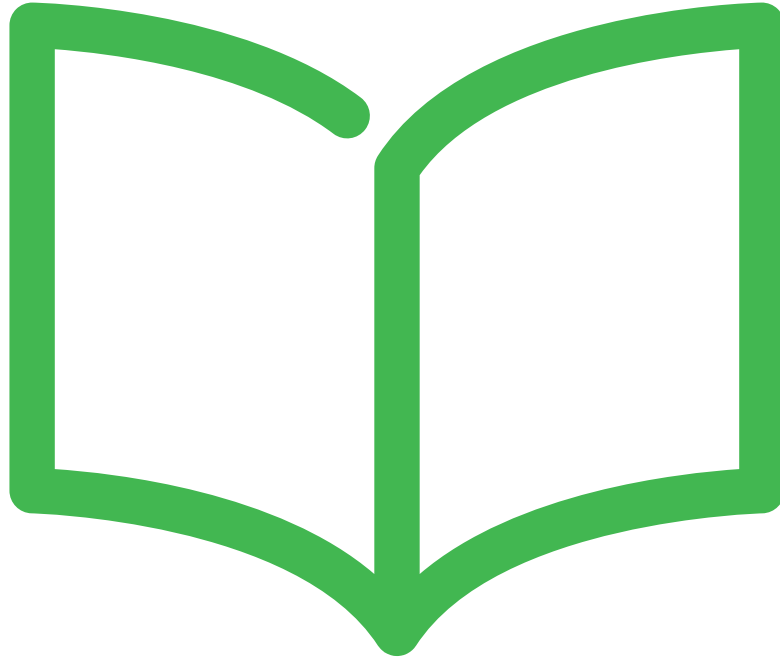
Kytkimet



Pistorasiat



Muut tuotteet



# Exxact

Helpottaa työtäsi

# Sisällys

Esittely	8
Kytkimet	32
IP21 Pinta-asennettavat kytkimet	37
Merkkivalot & painikkeet	40
Pistorasiat	41
IP21 Pinta-asennettavat pistorasiat	49
DCL valaisinpistorasiat	50
Lisätarvikkeet	52
Elektroniikkatuotteet	53
Keskiölevyt	62
IP21 Pintakojerasiat kiinteällä kehyksellä	66
IP21 Listarasiat kiinteällä kehyksellä	67
Tarvikkeet	68
IP21 Pintakojerasiat	69
IP44 tuotteet	70
Tele, TV ja data	74
Kojerasian liitântäkansi	81
Hätäkutsujärjestelmä	82
SpaceLogic KNX	84
Exiway turvavalaistus	92



Helpottaa työtäsi.





# Exxact

Nykyaikaisessa kotitaloudessa on keskimäärin 60 sähkölaitetta ja konttoreissa vielä useampia. Tietoliikenneyhteyksiä pidetään perustarpeena ja olemme alkaneet pitää sähkö-kojeita osana sisustusta. Sisustuksen mukaan muunneltavat sähkökalusteet ovatkin tulevaisuuden vaatimus.

Exxact sähkökalustevalikoima on kehitetty juuri tulevaisuutta ajatellen. Asiakkaasi tarvitsevat yhä useampia pistorasioita ja tietoliikenneliitäntöjä asennusta kohti sisustukseen sopivilla vaihdettavilla elementeillä. Uusi asennusjärjestelmä täyttää myös tulevat vaatimukset ja Wiser Exxact-kalusteilla loihdit asiakkaallesi tulevaisuuden älykodin tai älykotivalmiuden jo nyt.. Lisäksi työskentely on helppoa ja nopeaa.



P120929



P120684

**IP21**  
Kuivat tilat / sisätilat



**IP44**  
Kosteat tilat / ulkotilat

**Uppoasennus**



P120617

**Pinta-asennus**



P120803



P120637



P120910



## Exxactin neljä yhdessä -ajattelu helpottaa työskentelyäsi

Työskentelysi helpottamiseksi olemme kehittäneet älykkäitä ratkaisuja. Kuten neljä yhdessä -ajattelu: samaa kojetta voi käyttää sekä IP21/IP44-uppoasennuksiin että IP21/IP44-pinta-asennuksiin.

### Monikäyttöiset osat ovat järkevämpiä

Varastoinnin tehostamiseksi Exxactissa on useita monikäyttöisiä osia, jotka perustuvat neljä yhdessä -ajatteluun. Ne on kaikki valmistettu IP21-uppo- ja IP21-pinta-asennuksia varten. Voit helposti muuntaa osat sekä sisä- että ulkotiloihin soveltuviksi IP44-osiksi uppo- tai pinta-asennusta varten lisäämällä tiivisteen tai pintarasian, jolla on asianmukainen luokitus.

# Kaksi kojeväriä ja neljä kehysperhettä



PRIMO

COMBI

DESIGN

SOLID



Exxact valikoimassa on valittavana neljä kehysperhettä. Exxact Primo soveltuu perusasennuksiin. Pistorasiayhdistelmiä varten voit valita Exxact Combin. Uppoasennuksiin soveltuu myös erikoiskehysvaihtoehto Exxact Solid, jonka materiaalit ovat ulkoasultaan massiivisia. Lisäksi voit valita Exxact Designin, jonka irrotettavan läpinäkyvän pintaosan alle voi lisätä halutun värin tai kuvion sisältävän liuskan.

## Exxact Primo – kaikenlaiset yhdistelmät

Primoa on saatavana yksi - viisisaisina kehyksinä tai enintään kuuden kojeen matriisiyhdistelminä. Yksiosaisia suuremmissa malleissa on irrotettavat välisillat. Kehykset soveltuvat sekä uppoasennuksiin että pintarasioihin ja on muunneltavissa IP44-malliksi lisätiivisteiden tai IP44-pintarasian avulla. Yksiosaisen Primon voi muuntaa Exxact Designiksi, jossa on useita väri- ja kuviovaihtoehtoja.



Yksi aukko ja vaihdettava etuosa

Kaksiosainen pistorasia

2 aukkoa

2 x 2 aukon matriisi

3 aukkoa

4 aukkoa

2 x 3 aukon matriisi

5 aukkoa



## Exxact Design – kodin tarpeisiin

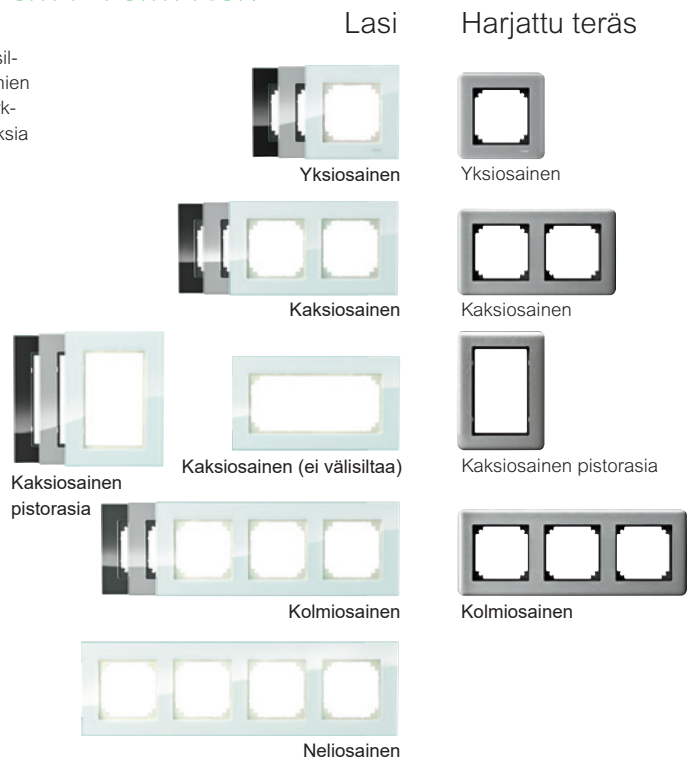
Exxact Design on saatavana yksi - kolmiosaisena kehyksenä sekä kaksiosaisen pistorasian kehyksenä. (Valitse neli- tai viisiosaisiin yhdistelmiin Primo). Läpinäkyvä kehyksen pintaosa on helposti irrotettavissa sähköasennukseen koskematta. Sen alle voi lisätä valitsemansa kuvion tai värin. Exxact Designin mukana toimitetaan valmiita väriliuskoja, joita voi käyttää ideoinnin apuna omien kuvioden suunnittelussa.



Valitse jokin valmiista väriliuskoista - tai ideoi oma.

## Exxact Solid – arkkitehdin valinta!

Exxact Solidia on saatavana useina eri yhdistelminä: yksi - neliosaisina kehyksinä, kaksiosaisina kehyksinä ilman välisilttoja sekä kaksiosaisen pistorasian kehyksinä. Kaikkien yhdistelmien materiaali on ulkoasultaan massiivinen, minkä vuoksi Solid on arkkitehtien suosikkivalinta. Sivulla 11 on tietoja siitä, miten asennuksia voi täydentää valoilla halutun tunnelman luomiseksi.



## Exxact Combi – Vino 2 -pistorasioihin

Exxact Combin saa 1-5 osaisena kehyksenä ja kahtena väriaihtoehtona. Se valitaan silloin, kun tarvitaan vino 2 -pistorasioita. Kun irrotettava adapteri poistetaan, saadaan helposti lisää vino 2 -pistorasioita kuivan tilan uppoasennuksiin ja pintarasioihin.



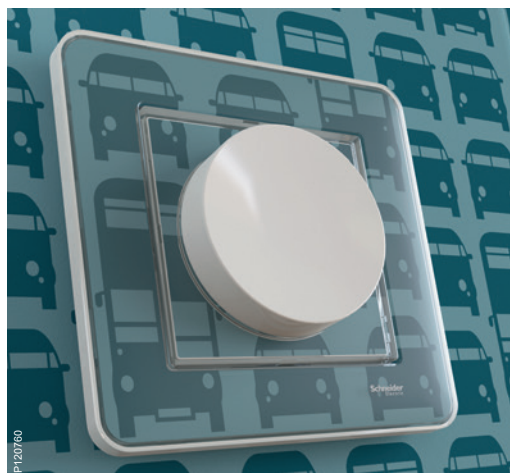
# Exxact sopii sisustukseen

Sisustukset suunnitellaan nykyään yksilöllisesti asiakkaan tarpeiden mukaan. Exxact tarjoaa lukuisia uusia ominaisuuksia, joissa on vaihtoehtoja moneen maakuun. Kehys- ja yhdistelmävaihtoehtojen lisäksi voidaan käyttää valoja ja koristelementtejä halutun lopputuloksen saavuttamiseksi.

## Exxact Primo



## Exxact Design



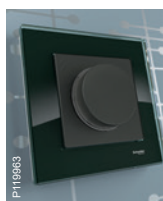
**Primo-asennus tarjoaa lukemattomia sisustusvaihtoehtoja**



Yksiosainen valkoinen Primo voidaan muuntaa helposti Exxact Design -versioksi. Irrota vain Primo-kehysten pintaosa ja napsauta paikalleen läpinäkyvä Design-kehys. Sähköasennukseen ei tarvitse puuttua.

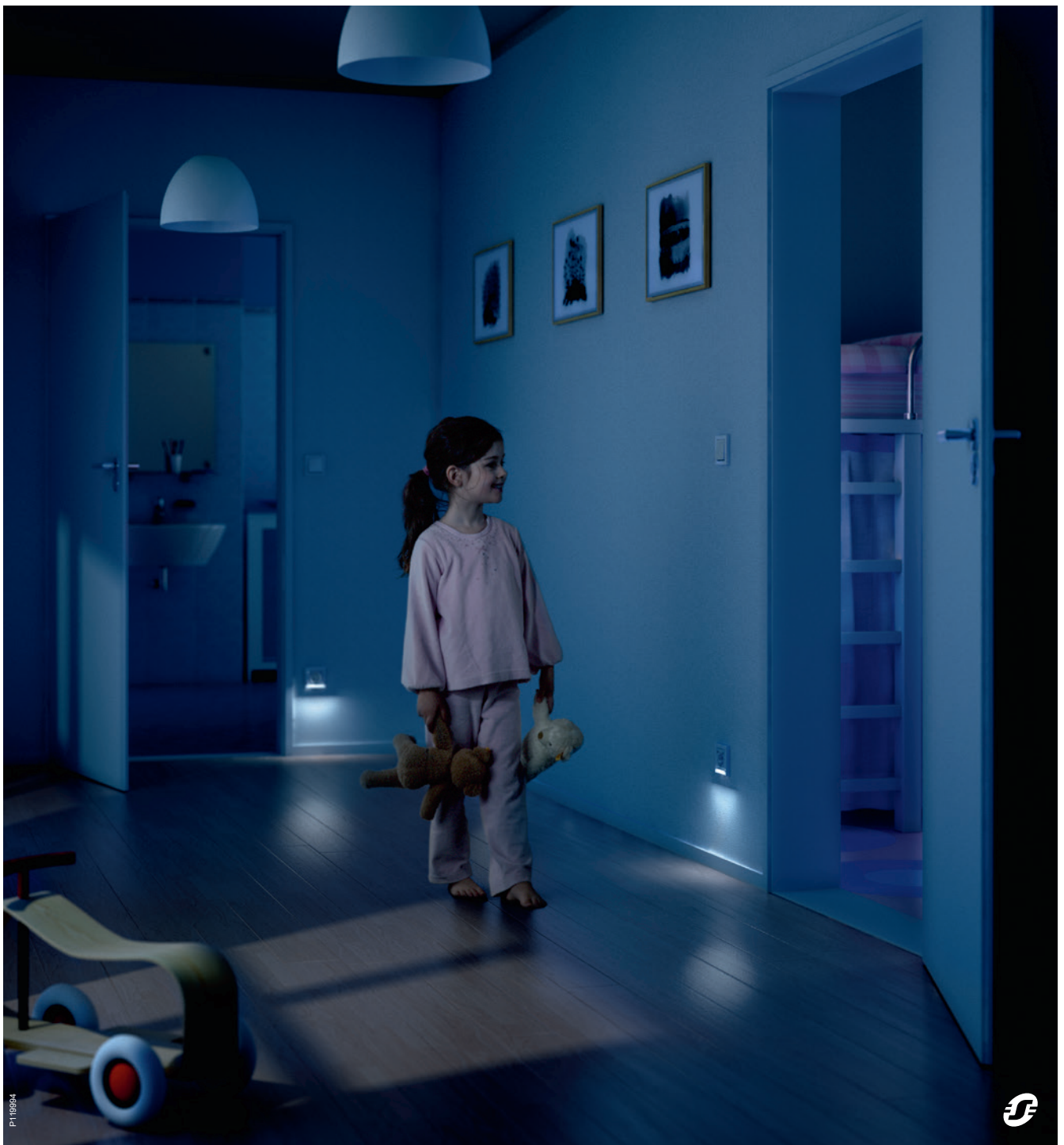


## Exxact Solid



## Exxact Combi





## Exxact opastusvalot

Miksi et helpottaisi öisten liikkujien kulkua lisäämällä Exxact opastusvalot? Ne luovat kodikasta tunnelmaa ja tuovat sisustus suunnitteluun uutta ulottuvuutta. Voit valita liiketunnistimella ja valolla varustetun 2-pistorasian, alaspäin osoittavan valon tai valonsäätimen valon.



### Valotoiminto

Pistorasiassa on valotoiminto, jolloin valo syttyy (15m) liiketunnistimen havaitessa liikettä hämärässä. Toimii myös yövalona, jolloin valo on himmeämpi (4m).



### Alaspäin osoittava valo

Yksiosaisen pistorasian saa varustettuna käytännöllisellä alaspäin osoittavalla valolla, joka helpottaa kulkemista yöaikaan.



### Valonsäätimen valo

Joihinkin pyöritettävällä nupilla varustettuihin valonsäätimiin voi liittää valon (2622009), jonka avulla se näkyy pimeässä.

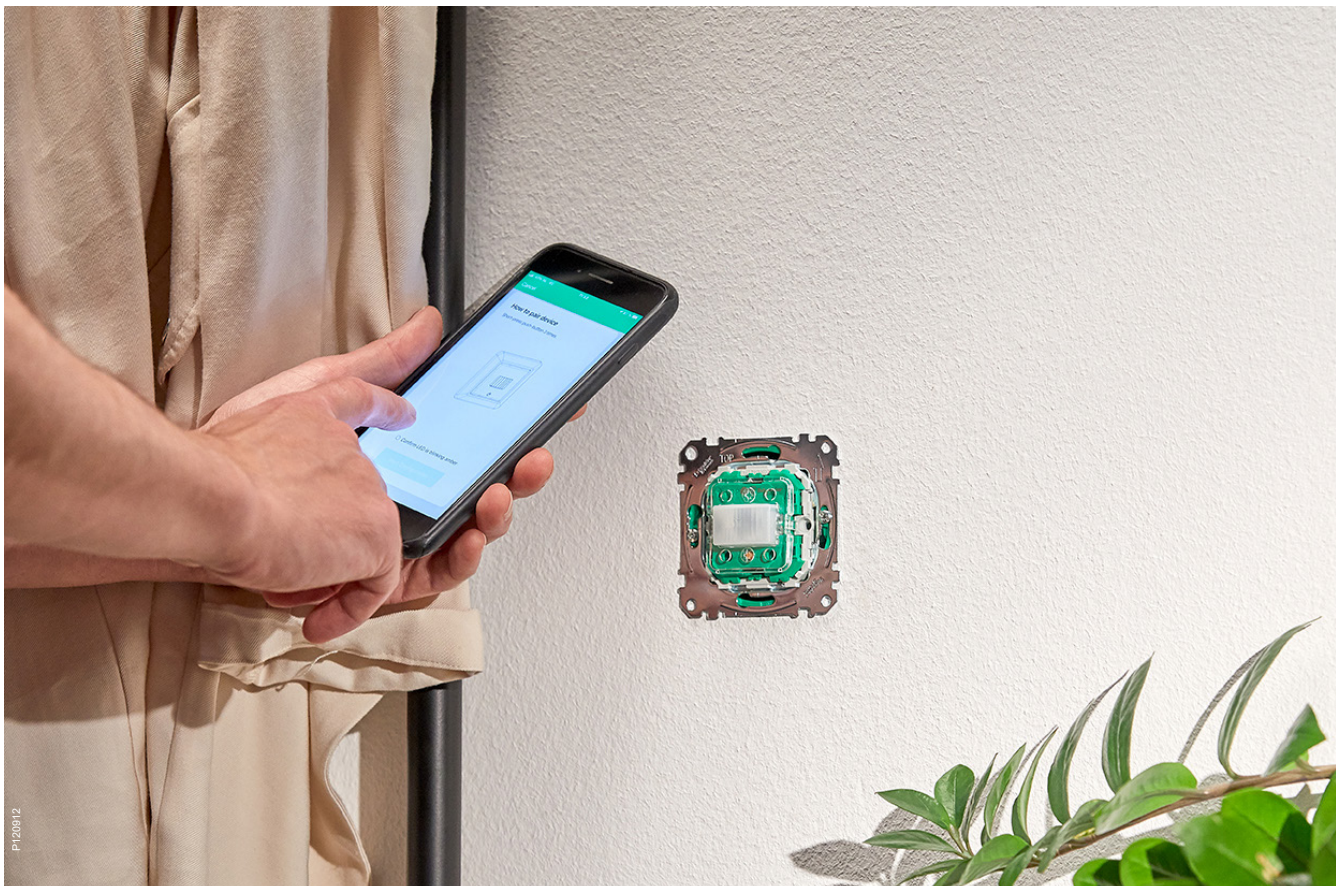


Ratkaisu, jossa  
on yli 250  
toimintoa.  
Kaikki mitä  
tarvitset!

Exxact järjestelmään on helppo asentaa tarvittava määrä pistorasioita ja IT-liitäntöjä – yhdistettynä suureen määrään toimintoja. Ulkoasu sopii saumattomasti sisustukseen. Myös energianhallinnan ja käyttömukavuuden säädöt saadaan vaivatta Exxactiin.



# Siirry tulevaisuuteen Exxactin kanssa!



Exxact on suunniteltu nykypäivän tarpeisiin jatkuvuutta unohtamatta. Valikoimaa kehitetään sitä mukaan kuin uusia tekniikoita ja standardeja tulee markkinoille. Valikoimaan tulee koko ajan uusia toimintoja ja designvaihtoehtoja. Jos haluat tarjota asiakkaillesi ajanmukaisia asennuksia sekä nyt että tulevaisuudessa, valitse Exxact.



# Exxact-asennusten edut



Kehitetty pitkän  
kokemuksemme ja  
asentajien ideoiden  
pohjalta

Olemme huomioineet toiveesi. Exxact on kehitetty ammattiasentajien ideoiden ja näkökulmien pohjalta. Tuloksena on laaja valikoima sähkökalusteita, jotka tekevät asennuksesta helppoa ja asentajan päivästä paremman. Seuraavassa on joitakin Exxactin eduista.

# Exxact – kaikenlaisiin töihin



Exxact valikoimasta löydät kaikki tarvitsemasi toiminnot. Jokainen yksityiskohta on suunniteltu helpottamaan asennustyötäsi. Sisä- tai ulkotiloissa, kosteissa tai kuivissa tiloissa, sekä pinta- että uppoasennuksissa voidaan käyttää samaa peitelevyä ja kojetta.



Autossa on todennäköisesti jo valmiiksi suuri määrä työkaluja, laitteita ja tuotteita. Exxactin avulla voi järjellä tilankäyttöä, sillä samat osat sopivat monenlaisiin asennuksiin.

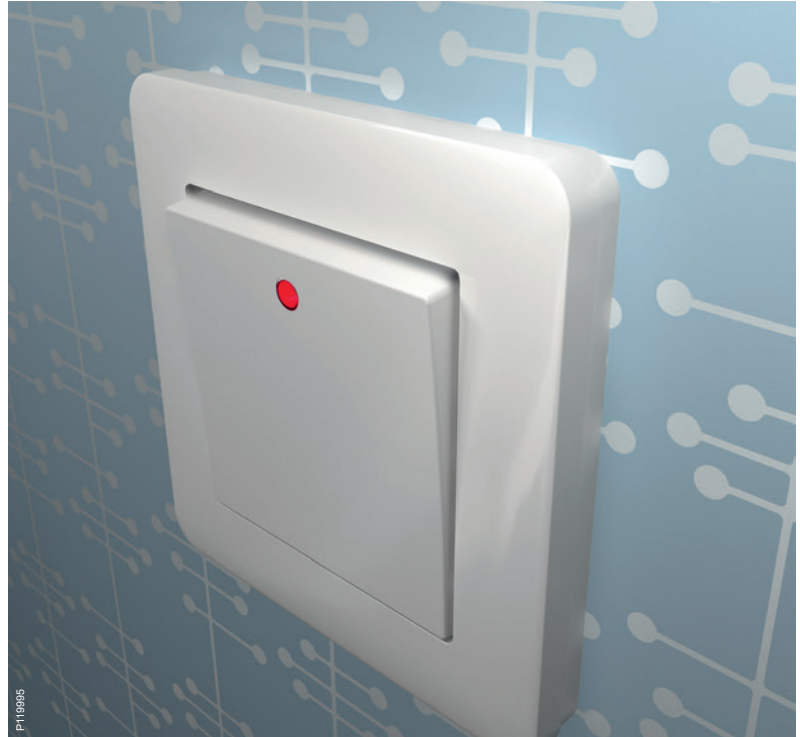
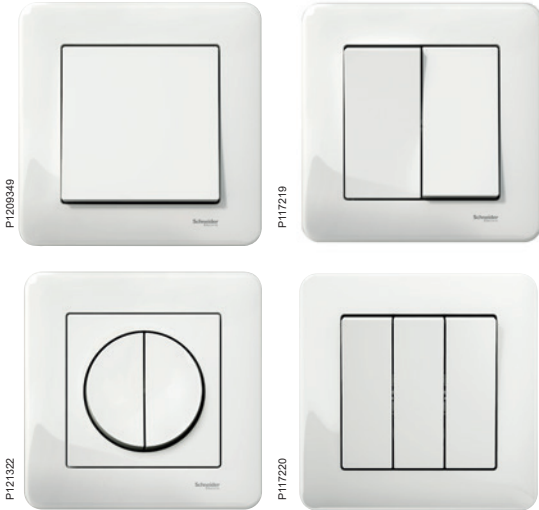


## Exxact on turvallinen, edullinen ja ympäristöystävällinen

Tavallisten pistorasioiden asentaminen on hankalaa ja sormet jäävät joskus väliin osia asennettaessa. Olemme korjanneet kaikki epäkohdat, jotka aiheuttavat asennustöissä pieniä haavereita. Sen lisäksi, että Exxact on mukavampi asentaa, se on myös ympäristöystävällisempi, sillä Exxact tuotteet eivät sisällä halogeenia eikä niissä käytetä turhia pakkauksia.

# Exxact kytkimet

Asentajat käsittelevät vuodessa satoja kytkimiä, minkä vuoksi pienestäkin haitasta tai hankalasta osasta tulee iso ongelma. Helpon asennettavuutensa vuoksi Exxact onkin tervetullut uutuus.

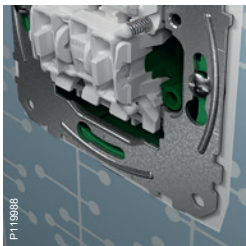


## Ei enää kipeitä sormenpäitä!

Kun alat Exxactin käytön huomaat, että rakenteessa on useita innovaatioita ja parannuksia. Esimerkiksi suurennetut vapautusvivut auttavat tekemään asennuksesi ilman särkeviä sormenpäitä.

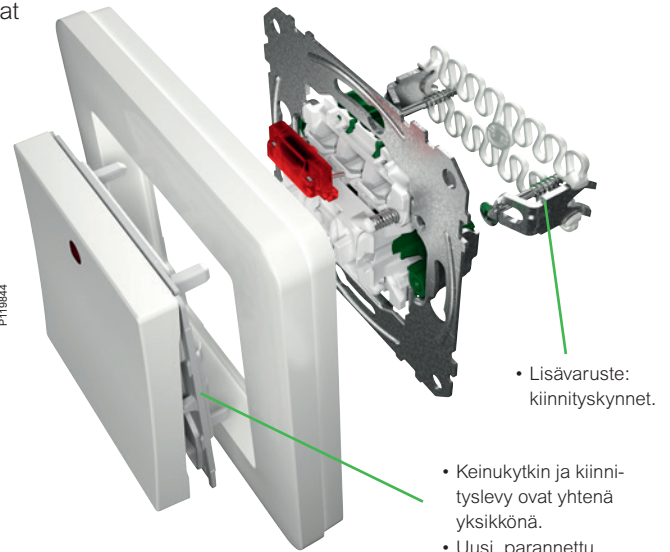
### Turvallisuus

- Keinukytkinpaketin entistä luotettavampi kiinnitys.
- Kiinnityslevyn lisäruuvi-kiinnitys tarvittaessa.



### Ominaisuudet

- Matala asennussyvyys – vain 15 mm rasiaan sisälle.
- Saatavilla LED-lampun kanssa.
- Keinukytkimen väli mini-moitu.



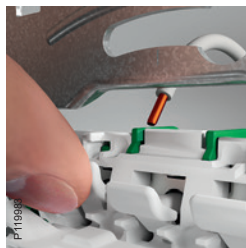
- Lisävaruste: kiinnityskynnet.

- Keinukytkin ja kiinnityslevy ovat yhtenä yksikkönä.
- Uusi, parannettu ohjainrakenne.

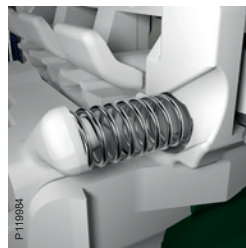
### Helppo asennettavuus



- Kartion muotoiset asennusreiät johdoille.
- Liitin sallii johtojen tulon kulmittaisesti.



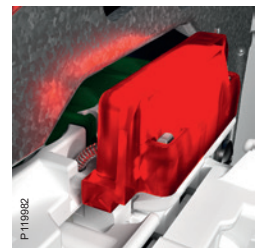
- Suurennetut vapautusvivut = ei enää kipeitä sormenpäitä!



- Helppo impulssijousen lisääminen.



- Mittaus etupuoletta.



- Nopea lammputuudulin kytkentä.

# Yksiosaiset Exxact pistorasiat

Uudessa pistorasiassa on monia huomattavia parannuksia, kuten suurennetut vapautusvivut. Pistorasia on saatavana useina eri versioina, kuten alaspäin osoittavan valon, USB liitäntöjen, ilmaisivalon tai kannen kanssa.



0-luokka.

Maadoitettu.

Suojakansi.



Valo alaspäin.

USB liitännät.

Ilmaisivalo.



## Valo alaspäin

Yksiosaisen pistorasian yhteen versioon saa käytännöllisen alaspäin osoittavan valon, joka helpottaa kulkemista yöaikaan.

Virtakytkin.

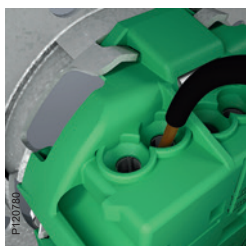
Säädettävä hämärätunnistin – pimeällä LED-valoihin kytkeytyy virta automaattisesti.

Integroitu LED-valo, jolla on vähäinen lämmöntuotanto ja pitkä käyttöikä. Valon määrää voi säätää "lipan" avulla.



P120768

## Helppo asennetaan



- Kartion muotoiset asennusreiät johdoille.
- Liitin sallii johtojen tulon kulmittaisesti.



- Suurennetut vapautusvivut = ei enää kipeitä sormenpäitä!



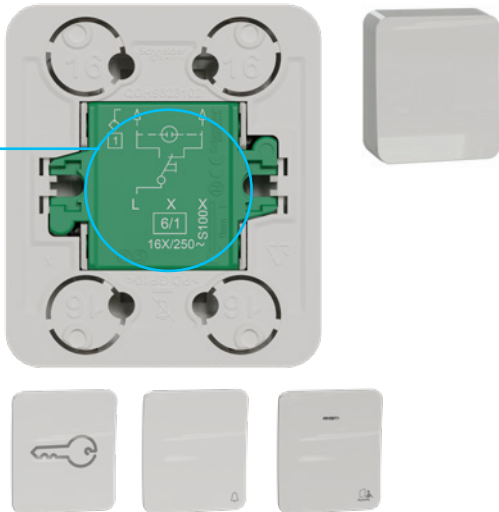
## Turvallisuus

Turvallisuutta parantavat pistorasioiden virtailmaisimet.

# Exxact pinta-asennustuotteet

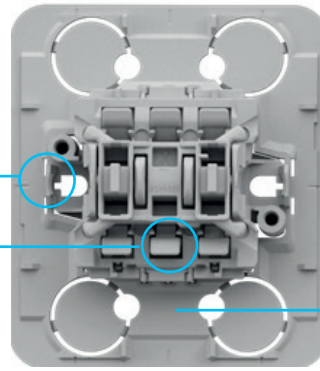
## Kytkin

Kytkimen takaa luettava kytkentäkaavio auttaa tarkistamaan kytkimen tyyppin nopealla vilkaisulla



Exxact pinta-asennettaviin kytkimiin on saatavana eri kuviolla varustettuja painikevipuja (esimerkiksi avain, soitto-kello tai varattu-symboli)

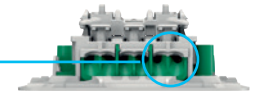
Tukeva ja luotettava liitântä kytkinkojeen ja pohjalevyn välillä, mutta silti helppo irrottaa tarvittaessa



Suuret vapautuspainikkeet helpottavat johtojen irrottamista

Entistä enemmän tilaa johdoille kytkimen suorakulmaisen muodon ansiosta

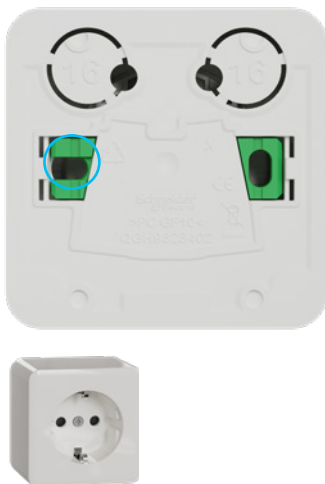
Karton muotoiset kaapelien sisäänviennit helpottavat johtojen asettamista liittimiin



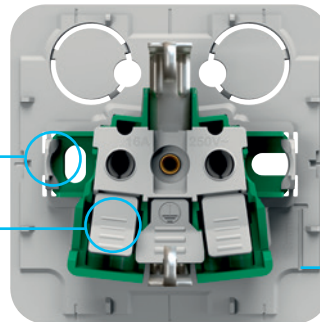
Impulssijousi ja LED-moduuli on helppo lisätä

## Yksiosainen pistorasia

Entistä monipuolisemmin säädettävissä soikeiden kiinnitysreikien ansiosta

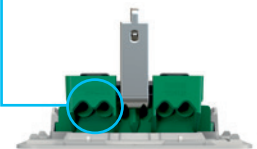


Suuret vapautuspainikkeet helpottavat johtojen irrottamista



Tukeva ja luotettava liitântä kojeen ja pohjalevyn välillä, mutta silti helppo irrottaa tarvittaessa

Karton muotoiset kaapelien sisäänviennit helpottavat johtojen asettamista liittimiin



Uusi pienikokoinen koje jättää enemmän tilaa johdoille

# Exxact pinta-asennustuotteet

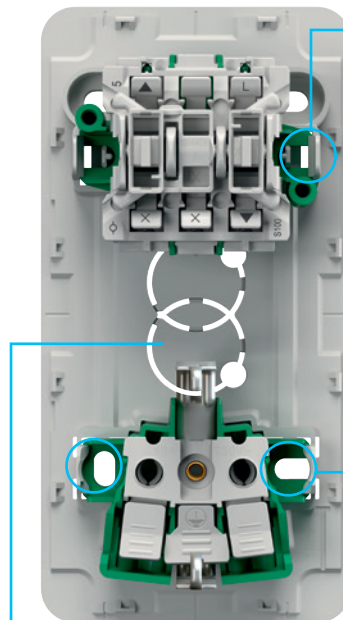


## Kytkin-pistorasiayhdistelmä

Pinta-asennettavan malliston uusi tuotetyppi, kytkin ja pistorasia yhtenä kokonaisuutena



Yksiosainen kytkin-pistorasia näyttää siistiltä seinällä



Kytinkoje on helppo irrottaa pohjalevystä, mikä yksinkertaistaa johtojen asennusta

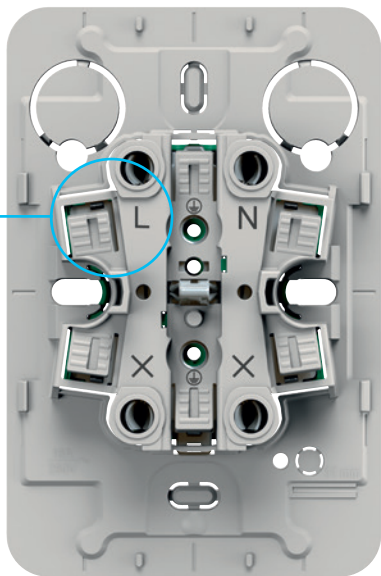
Neljä kiinnityspistettä takaavat kestävän ja luotettavan asennuksen

Paljon tilaa johdoille, joten asennus on helppoa

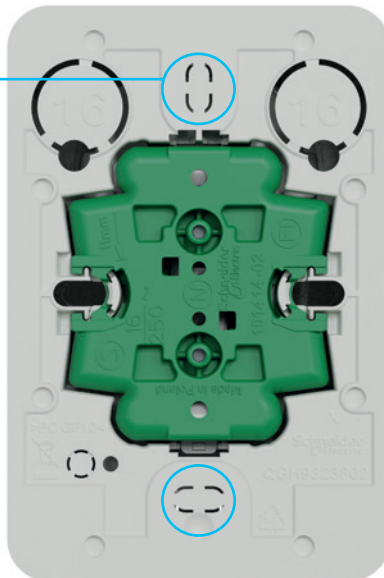
# Renova ja Exxact pinta-asennustuotteet

## Kaksiosainen pistorasia

Parannetut merkinnät ja suuret vapautuspainikkeet helpottavat johtojen irrottamista



Pohjalevyn lisäkiinnitysreiät tekevät seinäkiinnityksestä luotettavamman

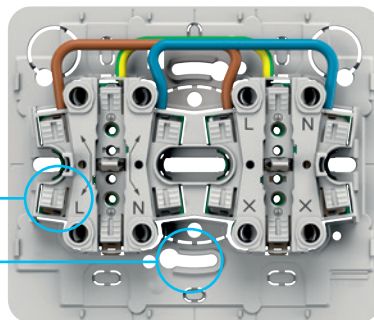


## Neliosainen pistorasia

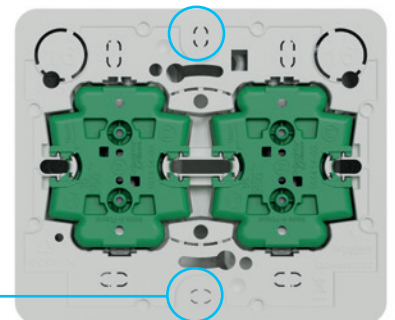
Pistorasiat ovat kauempana toisistaan, jotta myös suuremmat pistokkeet mahtuvat



Selkeät merkinnät ja suuret vapautuspainikkeet helpottavat johtojen irrottamista



Pohjalevyssä reiät myös kojera-siakiinnitykseen



Pohjalevyn lisäkiinnitysreiät tekevät seinäkiinnityksestä luotettavamman

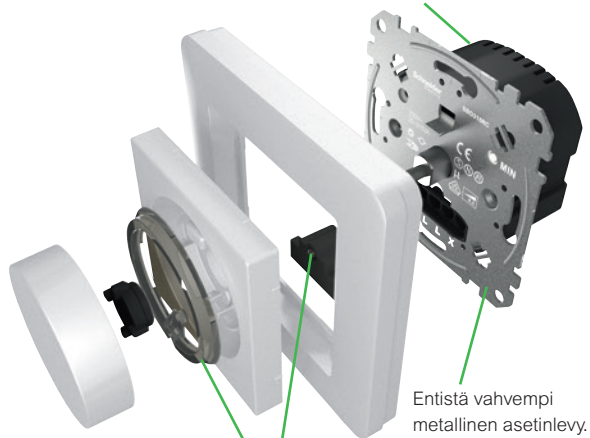


# Exxact valonsäätimet

Exxact valikoimassa on valonsäädin kaikille kuormille. Uusi ominaisuus on opastusvalo, joka palaa kun virta ei ole kytketty.



Laaja valikoima säätimiä kaikenlaisten kuormien käsittelyyn.

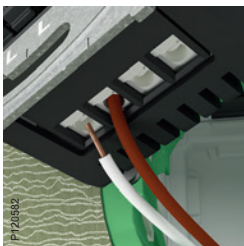


Entistä vahvempi metallinen asetinlevy.

Lisä-LED-moduuli (26 220 09) ja valo-ohjain, jotka luovat miellyttävän opastusvalon.



## Turvallisuus



- Parannellut johtojen ohjaimet asennusrei'issä.
- Johtojen suojaus.
- Aiempaa suurempi liittimien erotusetaisyys.

## Helppo asennettavuus



- Eristys liittäntöjen ympärillä.
- Paranneltu ruuvien kantatyyppi.

## Ominaisuudet

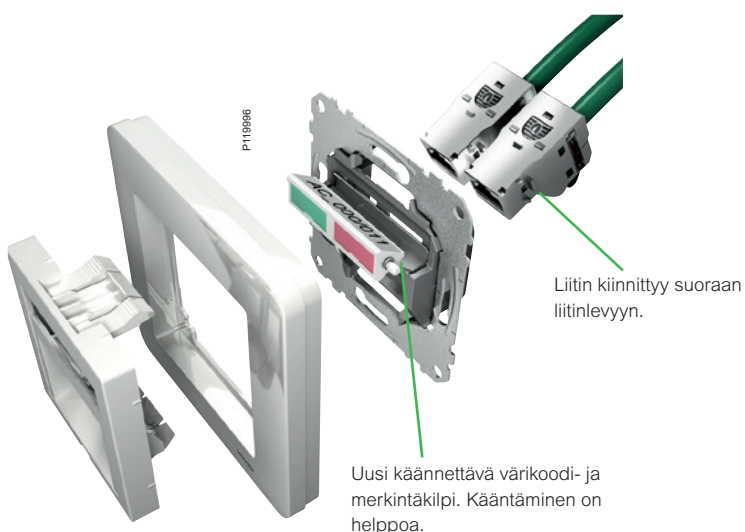
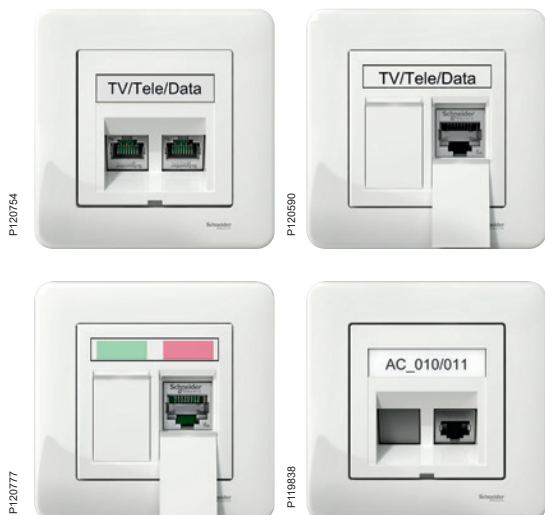


- Porraskytkentäversiot (2 lähtöä).
- Lisäliitin – X (jotkin versiot).



# Exact tietoliikenneliitännät

Exact tuotteen ja Actassi-liittimien yhdistelmä tekee kytkennöistä ainutlaatuisen turvallisia ja kestäviä. Jotta asentajat, IT-päälliköt, sisustussuunnittelijat ja käyttäjät olisivat tyytyväisiä, pistorasian merkintäkilvet ovat käännettävissä kolmeen eri asentoon yhteyden tietoja varten.



Liitin kiinnittyy suoraan liitinlevyyn.

Uusi käännettävä värikoodi- ja merkintäkilpi. Kääntäminen on helppoa.



P119897 Käännettävä merkintäkilpi.



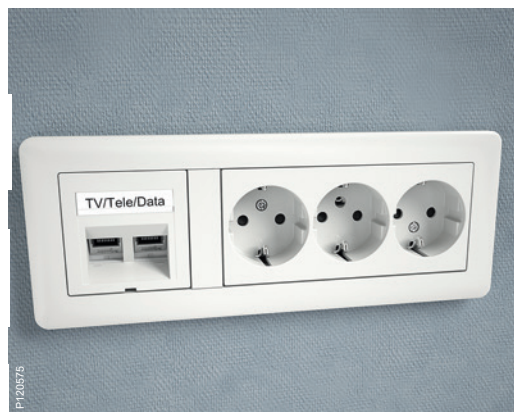
P120549 Liittimet käännetty johtojen irrottamisen helpottamiseksi.



P120691 Pölyltä suojaava kansi.

# Exxact kehykset, joissa on irrotettavat välisillat

Kehykset kaikkiin tarpeisiin: 2 - 5 osaisissa kehyksissä on irrotettavat välisillat suurempia kojeita varten - näin voit luoda useampia erilaisia yhdistelmiä samoilla tuotteilla ilman erikoiskehyksiä.



## Avain tulevaisuuden tarpeisiin

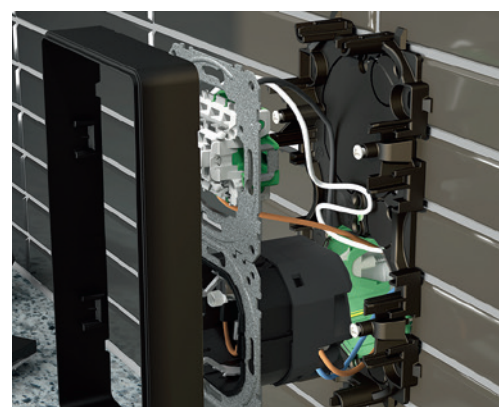
Tulevaisuuden ennustaminen on vaikeaa, mutta yksi asia on varma; sähköisten laitteiden määrä ei ainakaan vähene tulevaisuudessa. Siksi voimme ylpeänä todeta, että Exxact on valmis tulevaisuuden haasteisiin!

# Exxact pinta-asennusrasiat

Uusia lisäaukkoja ei tarvita upporasioita varten, pintarasia lisätään vanhan rasian paikalle. Exxact tuotteiden avulla tämä on mahdollista. Pintarasia on tehty kahdesta osasta. Irrotettavat sivuseinät mahdollistavat täydellisen pääsyn käsittelemään alalevyä asennuksen aikana. Kun olet valmis, aseta sivuseinät taas paikoilleen – älykästä ja kätevää!



Vanha asennus, jonka paikalle tarvitaan uusi pistorasia.



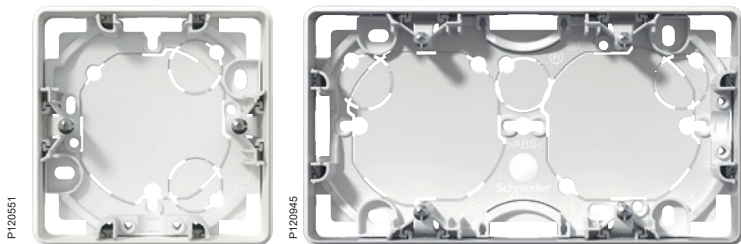
Käytä vanhaa upporasiaa ajastinpistorasiaa varten.



Helposti asennettava koje ilman sivuseinäosaa (asennetaan erikseen).



Lopuksi asenna kehys, vipu ja keskiölevy.

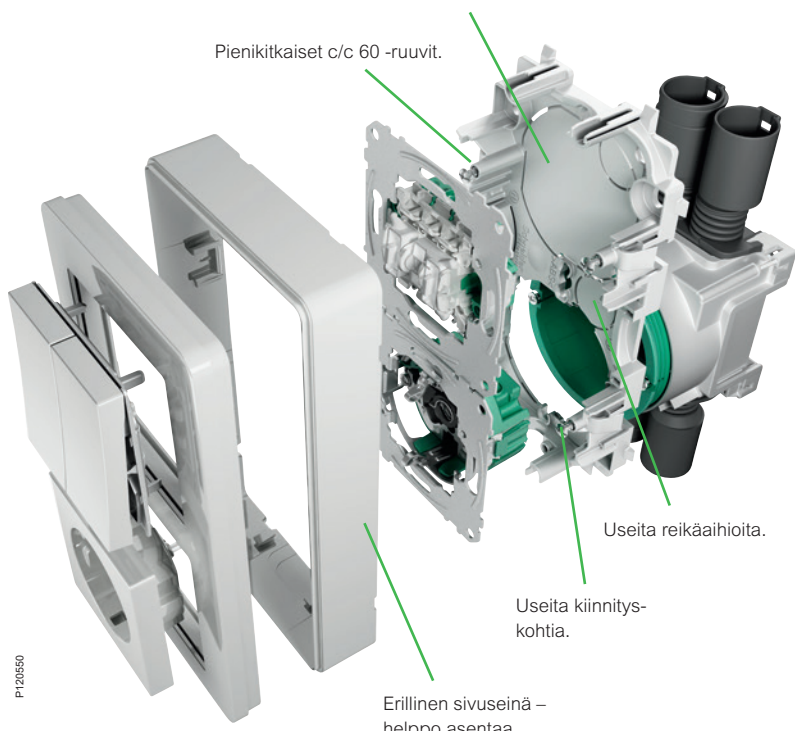


P120551

P120945

Paljon tilaa johtimille.

Pienikitkaiset c/c 60 -ruuvit.



Useita reikäihioita.

Useita kiinnityskohtia.

Erillinen sivuseinä – helppo asentaa.

P120550

# Exxact pinta-asennusrasiat kiinteällä kehyksellä

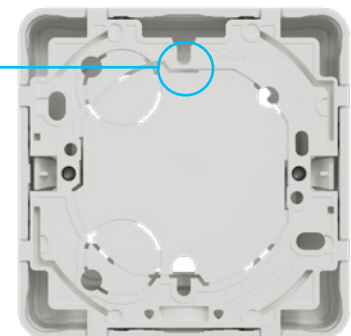
Exxact pinta-asennusrasiat mahdollistavat pohjoismaiden laajimman asennuskalustevalikoiman käytön pinta-asennuksessa. Pinta-asennusrasioihin integroitu kiinteä kehys luo siistin ulkonäön ja helpottaa asennusta.



Pinta-asennusrasia kiinteällä kehyksellä on tukevampi ja helpompi asentaa eikä se kerää pölyä – erillistä kehystä ei tarvita.

Pinta-asennusrasioita löytyy yksi-, kaksi- ja kolmiosaisina ja matalana kytkimille optimoituina versiona sekä syvempänä mihin sopivat kaikki kojeet

Runsaasti läpivientejä



Saatavana myös 6-osaisten multimedia rasiana, jossa on irrotettavat välisillat esim. 3-osaisten pistorasioiden asentamisen mahdollistamiseksi.

# Exxact-listarasiat

Listarasiat sopivat hyvin yhteen uusien Exxact pinta-asennusrasioiden kanssa.



Yksiosainen listarasia on tarpeeksi syvä käytettäväksi minkä tahansa Exxat uppoasennettavan kojeen asentamiseen



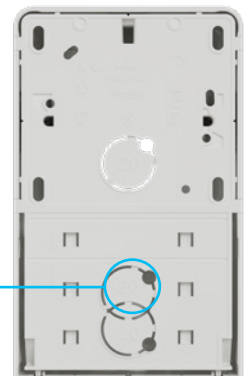
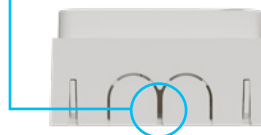
Valmiiksi johdotettu 2-pistorasia asennuksen helpottamiseksi



Exxact vino2-pistorasi-alle tarkoitettu listarasia



Monta mahdollisuutta johtojen sisäänviennille



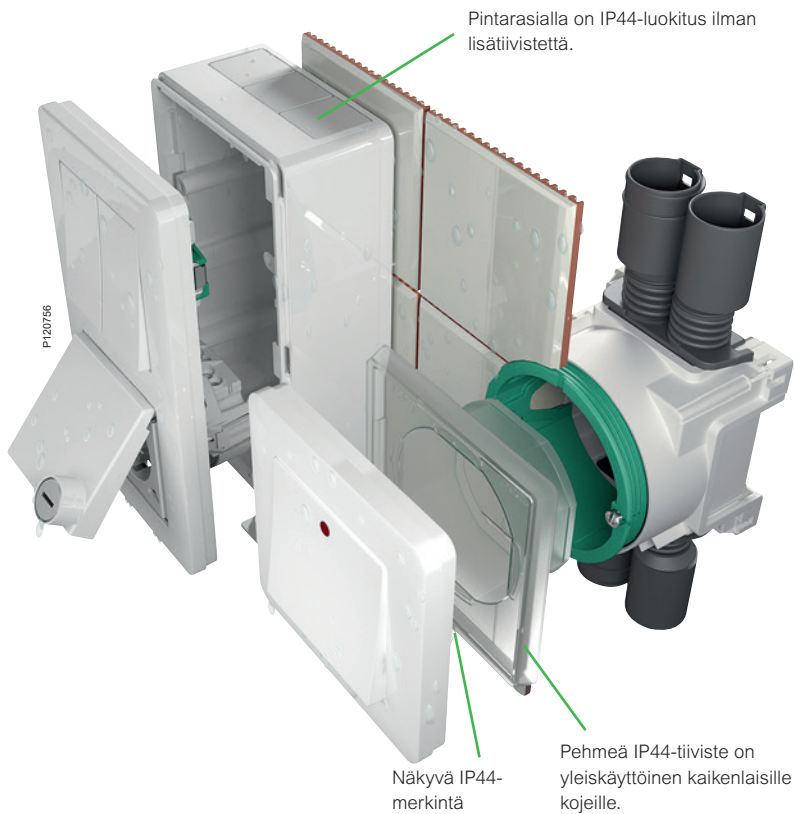
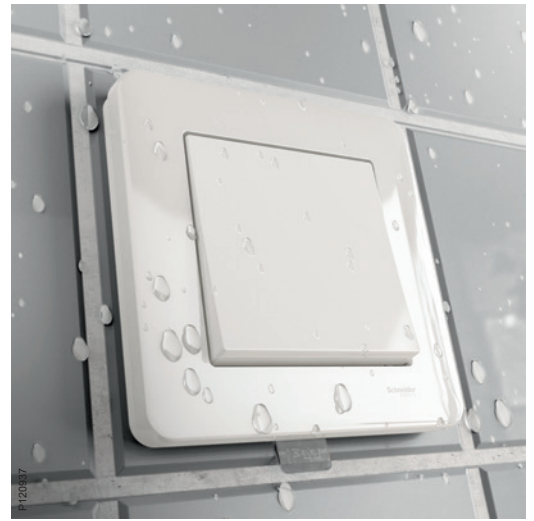
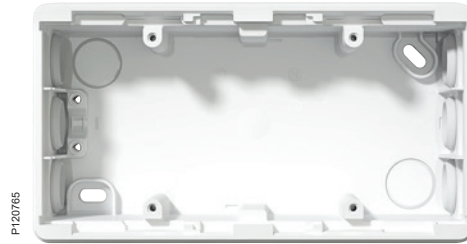
Asennettavuuteen on kiinnitetty erityistä huomiota. Rasiat on helppo asentaa yhdistelmiin ilman kantta kannen ulkoreunaan asti tulevien ulokkeiden ansiosta. Kannet on jälkikäteen helppo kiinnittää paikalleen.

Listarasian jalat estävät rasian valumisen parketin väliin.

# Exxact märkätiloihin – IP44



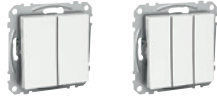
Voit käyttää samoja kojeita erilaisiin asennuksiin. Saat kuivan tilan uppoasennuskalusteesta IP44 kalusteen lisäämällä siihen tiivsteen tai IP44 pintakalusteen lisäämällä asianmukaisen pintakotelon ja käyttämällä Primo tai Basic kehyksiä.



### Nelikulmainen vipu



- Kytkinpaketin pikakiinnitys.
- Mahdollisuus myös kytkinpaketin ruuviinnitykseen.
- Yksi- ja kaksivipuiset IP21 kytkimet voidaan päivittää IP44:ksi tiivistyspaketilla uppokojerasia-asennuksiin tai erityiseen IP44 pintakojerasiaan.
- Kaksi lisäliittintä (paitsi 6+6 ja 2+1). Mahdollista lisätä punainen indikointi LED ja linssillä varustettu vipu.



Tyyppi	Väri	Snro	Tuoteno	Määrä/ pakk.
6/1-kytkin JL	■ valkoinen	21 120 06	WDE002521	5
	<b>Myydään täytenä pakettina ■ valkoinen</b>	<b>21 011 44</b>	<b>WDE002992</b>	<b>5</b>
	<b>Myydään täytenä pakettina ■ valkoinen</b>	<b>21 120 76</b>	<b>WDE002522</b>	<b>50</b>
	■ antrasiitti	21 121 06	WDE003521	1
6/1-kytkin RL	■ valkoinen	21 120 16	WDE002622	5
	■ antrasiitti	21 121 16	WDE003222	1
7-kytkin JL	■ valkoinen	21 120 07	WDE002531	5
	■ antrasiitti	21 121 07	WDE003131	1
2+1-kytkin JL	■ valkoinen	21 120 21	WDE002141	5
2-kytkin JL	■ valkoinen	21 120 02	WDE002506	5
	<b>Myydään täytenä pakettina ■ valkoinen</b>	<b>21 011 39</b>	<b>WDE002990</b>	<b>5</b>
3-kytkin JL	■ valkoinen	21 120 03	WDE002111	5
5-kytkin JL	■ valkoinen	21 120 05	WDE002516	5
	<b>Myydään täytenä pakettina ■ valkoinen</b>	<b>21 011 40</b>	<b>WDE002991</b>	<b>5</b>
	<b>Myydään täytenä pakettina ■ valkoinen</b>	<b>21 120 85</b>	<b>WDE002517</b>	<b>50</b>
	■ antrasiitti	21 121 05	WDE003516	1
5-kytkin RL	■ valkoinen	21 120 15	WDE002617	5
6+6-kytkin JL	■ valkoinen	21 120 12	WDE002526	5
	<b>Myydään täytenä pakettina ■ valkoinen</b>	<b>21 011 45</b>	<b>WDE002993</b>	<b>5</b>
	■ antrasiitti	21 121 12	WDE003126	1
1+1+1-kytkin JL	■ valkoinen	21 120 31	WDE002536	5
	■ antrasiitti	21 121 31	WDE003136	1

### Kytkimen lisätarvikkeet



- Kytkinten lisätarvikkeet.



Tyyppi	Väri	Snro	Tuoteno	Määrä/ pakk.
Vipu punaisella linssillä	■ valkoinen	21 250 00	WDE002026	1
Vipu kellon symboli	■ valkoinen	21 125 30	WDE002022	1
Vipu avainsymboli	■ valkoinen	21 125 32	WDE002024	1
Vipu merkintäikkunalla	■ valkoinen	21 125 33	WDE002025	1



### IP44 kytkinpakkaukset



- Uppokytkinpakkaus sisältää kytkinkojeen, tiivisteet ja Primo kehyksen.
- Pintakytkinpakkaus sisältää kytkinkojeen, IP44 pintakojerasian ja Basic kehyksen.



Tyyppi	Väri	Snro	Tuotenro	Määrä/ pakk.
6-kytkin IP44 JL	■ valkoinen	21 120 96	WDE002075	1
5-kytkin IP44 JL	■ valkoinen	21 120 97	WDE002074	1
6-kytkin pinta IP44 JL	■ valkoinen	20 005 16	WDE002975	1
5-kytkin pinta IP44 JL	■ valkoinen	20 005 15	WDE002974	1

## Painike



- Painikkeet nelikulmaisella vivulla.
- Kytkinpaketin pikakiinnitys.
- Mahdollisuus myös kytkinpaketin ruuvi kiinnitykseen.
- Yksi- ja kaksivipuiset IP21 kytkimet voidaan päivittää IP44:ksi tiivistyspaketilla upporasia-asennuksiin tai erityiseen IP44 pintakojerasiaan.
- Kaksi lisäliitintä.



Tyyppi	Väri	Snro	Tuotenro	Määrä/ pakk.
Verhokytkin JL	■ valkoinen	21 120 24	WDE002554	5
	■ antrasiitti	21 121 24	WDE003154	1
6-vipupainike JL	■ valkoinen	21 120 56	WDE002504	5
	<b>Myydään täytenä pakettina ■ valkoinen</b>	<b>21 011 46</b>	<b>WDE002994</b>	<b>5</b>
1+1+1 -vipupainike JL	■ valkoinen	21 120 53	WDE002513	5
6+6 -vipupainike JL	■ valkoinen	21 120 55	WDE002505	5

## Painike lampulla



- Painikkeet punaisella LED-indikoinnilla.
- Nelikulmainen vipu.
- Kytkinpaketin pikakiinnitys.
- Mahdollisuus myös kytkinpaketin ruuvi kiinnitykseen.
- Yksi- ja kaksivipuiset IP21 kytkimet voidaan päivittää IP44:ksi tiivistyspaketilla uppokojerasia-asennuksiin tai erityiseen IP44 pintakojerasiaan.
- Kaksi lisäliitintä.



Tyyppi	Väri	Snro	Tuotenro	Määrä/ pakk.
1-vipupainike LED JL , erill. lamppupiiri	■ valkoinen	21 120 61	WDE002551	5
6-vipupainike LED JL	■ valkoinen	21 120 66	WDE002546	5
	■ antrasiitti	21 121 66	WDE003146	1
5T-vipupainike LED JL (1+1 kosketin)	■ valkoinen	21 120 65	WDE002125	1

## Kontrollikytkin



- Painikkeet punaisella LED indikoinnilla.
- Nelikulmainen vipu.
- Kytkinpaketin pikakiinnitys.
- Mahdollisuus myös kytkinpaketin ruuvi kiinnitykseen.
- Yksi- ja kaksivipuiset IP21 kytkimet voidaan päivittää IP44:ksi tiivistyspaketilla uppoasennuksiin tai erityiseen IP44 pintakojerasiaan.
- Kaksi silmukkaliitintä.



Tyyppi	Väri	Snro	Tuotenro	Määrä/ pakk.
6/1-kontrollikytkin JL	■ valkoinen	21 120 46	WDE002564	5
2-kontrollikytkin "1/0" JL	■ valkoinen	21 120 42	WDE002562	5

## Kytkimen lisätarvikkeet



- Kytinten ja painikkeiden lisätarvikkeet.
- Väritunnisteet LED merkkivalojen perässä ovat tunnistamisen helpottamiseksi. Merkkivalon väri molemmisa on punainen.



Tyyppi	Väri	Snro	Tuotenro	Määrä/ pakk.
Punainen LED merkkivalo 24VDC vihreä		21 125 29	WDE002020	10
Punainen LED merkkivalo 230V valkoinen		21 125 00	WDE002019	10
Impulssisijusi		21 125 34	WDE002027	10
Kiinnityskynnet		21 125 27	WDE002795	10

## Varattuvalo kytkin



- Kytkin punaisella LED indikoinnilla ja "Varattu" symbolilla.
- Nelikulmainen vipu.
- IP21 c/c 60mm uppojojerasia-asennuksiin tai 21mm pintakojerasiaan.
- Kojeen vaihtoehtoiseen kiinnitykseen voidaan käyttää kiinnityskynsiä.
- Kytkinpaketin pikakiinnitys.
- Mahdollisuus myös kytkinpaketin ruuvi kiinnitykseen.
- Kaksi lisäliitintä.
- Käytetään VARATTU-valon yhteydessä.

Tyyppi	Väri	Snro	Tuotenro	Määrä/ pakk.
Varattu-valokytkin LED 230V	■ valkoinen	21 124 13	WDE002312	1
Varattu-valokytkin LED 24VDC	■ valkoinen	21 124 15	WDE002314	1

### Korttikytkin



- Korttikytkin valkoisella LED valaistuksella.
- Helppo havaita pimeässä (POIS-asennossa).
- IP20 c/c 60mm uppokojerasia-asennuksiin tai 21mm pintakojerasiaan.
- Kytkinpaketin ruuvikiinnitys ja etulevyn pikakiinnitys.
- Kaksi lisäliitintä.

Tyyppi	Väri	Snro	Tuotenro	Määrä/ pakk.
2-kytkin korttikytkin RL	■ valkoinen	21 120 08	WDE002053	1
	■ antrasiitti	21 121 08	WDE003053	1
	■ metalli	21 122 08	WDE004053	1

### Vääntökytkin



- Vääntökytkin 16A ruuviliitännällä
- IP20 c/c 60mm uppokojerasia-asennuksiin tai 35mm pintakojerasiaan.
- IP20 vääntökytkimet voidaan päivittää IP44:ksi tiivistyspaketilla uppoasennuksissa ja pintaasennuksissa IP44 pintakojerasialla.
- Lukitusmahdollisuus

Tyyppi	Väri	Snro	Tuotenro	Määrä/ pakk.
Vääntökytkin 2-nap. 0-1	■ valkoinen	21 124 20	WDE002205	1
Vääntökytkin 1-nap. 1-0-2	■ valkoinen	21 124 22	WDE002210	1
Vääntökytkin 1-nap. 0-1-2-3	■ valkoinen	21 124 23	WDE002218	1

## Pinta-asennettavat kytkimet

- Yksi-, kaksi- ja kolmivipuiset kytkimet
- Mahdollisuus kytkinpaketin ruuvikiinnitykseen.
- 16 A /250 v
- Kaksi lisäliittintä. 2+1 kytkimessä 1 lisäliitin, 3-kytkimessä ja 6+6 kytkimessä ei lisäliittimiä
- Mahdollista lisätä punainen indikointi LED, linssillä varustettu vipu, merkintäikkuna ja impulssijousi
- Koteloitu IP21 mukaisessa asennuksessa johto tuodaan kojeelle sivulta tai alhaalta. IP20 ilman muoviosia.
- Tuotteet jousi- ja ruuviliittimillä

### Yksivipuiset kytkimet



Tyyppi	Väri	Snro	Tuotenro	Määrä/ pakk.
Pinta 6/1-kytkin JL	■ valkoinen	20 005 32	WDE015521	5 kpl
Pinta 6/1-kytkin RL	■ valkoinen	20 005 33	WDE015621	5 kpl
Pinta 2-kytkin JL	■ valkoinen	20 005 34	WDE015507	5 kpl
Pinta 2-kytkin RL	■ valkoinen	20 005 35	WDE015607	5 kpl
Pinta 3-kytkin JL	■ valkoinen	20 005 36	WDE015511	5 kpl
Pinta 7-kytkin JL	■ valkoinen	20 005 40	WDE015531	5 kpl

### Kaksivipuiset kytkimet



Tyyppi	Väri	Snro	Tuotenro	Määrä/ pakk.
Pinta 5-kytkin JL	■ valkoinen	20 005 37	WDE015516	5 kpl
Pinta 5-kytkin RL	■ valkoinen	20 005 38	WDE015616	5 kpl
Pinta 6+6-kytkin JL	■ valkoinen	20 005 39	WDE015526	5 kpl
Pinta 2+1-kytkin JL	■ valkoinen	20 005 07	WDE015541	5 kpl

### Kolmivipuiset kytkimet



Tyyppi	Väri	Snro	Tuotenro	Määrä/ pakk.
Pinta 1+1+1-kytkin JL	■ valkoinen	20 005 41	WDE015536	5 kpl

## Kontrollikytkimet



- Kytkimet punaisella LED indikoinnilla
- Mahdollisuus kytkinpaketin ruuvikiinnitykseen.
- 16 A /250 v
- Kaksi lisäliittintä
- Mahdollista lisätä merkintäikkuna ja impulssijousi
- Koteloitu IP21 mukaisessa asennuksessa johto tuodaan kojeelle sivulta tai alhaalta. IP20 ilman muoviosia.

Tyyppi	Väri	Snro	Tuotenro	Määrä/ pakk.
Pinta 6/1K-kontrollikytkin LED JL	■ valkoinen	20 005 09	WDE015564	5 kpl
Pinta 2K-kontrollikytkin LED JL	■ valkoinen	20 005 08	WDE015562	5 kpl

## Painikkeet lampulla



- Painikkeet punaisella LED- indikoinnilla
- Mahdollisuus kytkinpaketin ruuvikiinnitykseen.
- 16 A /250 v
- Kaksi lisäliitintä
- Mahdollista lisätä merkintäikkuna
- Kotelointiluokan IP21 mukaisessa asennuksessa johto tuodaan kojeelle sivulta tai alhaalta. IP20 ilman muoviosia.

Tyyppi	Väri	Snro	Tuotenro	Määrä/ pakk.
Pinta 6T-painike LED JL	■ valkoinen	20 005 10	WDE015546	5 kpl
Pinta 1T-painike. erill LED piiri JL	■ valkoinen	20 005 11	WDE015551	5 kpl

## Verho-ohjainpainike



- Painike verho-ohjaukseen
- Mahdollisuus kytkinpaketin ruuvikiinnitykseen.
- 16 A /250 v
- Kaksi lisäliitintä
- Mahdollista lisätä merkintäikkuna
- Kotelointiluokan IP21 mukaisessa asennuksessa johto tuodaan kojeelle sivulta tai alhaalta. IP20 ilman muoviosia.

Tyyppi	Väri	Snro	Tuotenro	Määrä/ pakk.
Pinta 4T-verho-ohjainpainike JL	■ valkoinen	20 005 12	WDE015554	5 kpl

## Painikevivut



- Vipu avainsymbolilla

Tyyppi	Väri	Snro	Tuotenro	Määrä/ pakk.
Vipu avainsymbolilla	■ valkoinen	20 005 17	WDE015714	5 kpl

## Kytkintarvikkeet



- Kytkintarvikkeet



Tyyppi	Väri	Snro	Tuotenro	Määrä/ pakk.
LED merkkivalo 24V	■ punainen	21 125 29	WDE002020	10 kpl
LED Merkkivalo 230V	■ punainen	21 125 00	WDE002019	10 kpl
Impulssijousi		21 125 34	WDE002027	10 kpl
Merkintäliuska 9/12 mm		21 125 28	WDE002397	10 kpl

## Kytkin-pistorasia yhdistelmät



- Pinta-asennettavat kytkimen ja yksiosaisen pistorasian yhdistelmät.
- Mahdollisuus kytkinpaketin ruuvikiinnitykseen.
- 16 A /250 v
- Kaksi lisäliitintä
- Mahdollista lisätä merkintäikkuna ja impulssijousi
- Kotelointiluokan IP21 mukaisessa asennuksessa johto tuodaan kojeelle sivulta tai alhaalta. IP20 ilman muoviosia.



Tyyppi	Väri	Snro	Tuotenro	Määrä/ pakk.
Pinta 6/1-Kytkin JL + 1-pistorasia JL	■ valkoinen	24 001 24	WDE015571	5 kpl
Pinta 5-kytkin JL + 1-pistorasia JL	■ valkoinen	24 004 91	WDE015572	5 kpl

## Merkkivalot



- 1A merkkivalo värillisellä linssillä.
- IP20 c/c 60mm uppokojerasia-asennuksiin tai 35mm pintakojerasiaan.
- Sisältää värillisen LED-lampun E10 kannalla.
- Ruuvikiinnitteinen keskiölevy piilotetuin ruuvein.
- Lamppuja ei myydä erikseen.
- 230V



Tyyppi	Väri	Snro	Tuotenro	Määrä/ pakk.
Merkkivalo E10 punainen	■ valkoinen	21 124 00	WDE002565	1
Merkkivalo E10 vihreä	■ valkoinen	21 124 02	WDE002566	1
Merkkivalo E10 keltainen	■ valkoinen	21 124 05	WDE002568	1

## Varattu-valot



- Punainen kilpi "VARATTU" tekstillä. IP20 c/c 60mm uppokojerasia-asennuksiin tai 35mm pintakojerasiaan.
- Sisältää värillisen LED-lampun E10 kannalla.
- Ruuvikiinnitteinen keskiölevy piilotetuin ruuvein.
- Käytetään yhdessä varattu-kytkimen kanssa.

Tyyppi	Väri	Snro	Tuotenro	Määrä/ pakk.
Varattuvalo "VARATTU" 24VDC	■ valkoinen	21 124 16	WDE002758	1
Varattuvalo "VARATTU" 230V	■ valkoinen	21 124 14	WDE002754	1

## Painikkeet



- 1A rinnakkaispainike punaisella linssillä. IP20 c/c 60mm uppokojerasia-asennuksiin tai 35mm pintakojerasiaan.
- Ruuvikiinnitteinen keskiölevy piilotetuin ruuvein.
- 230V

Tyyppi	Väri	Snro	Tuotenro	Määrä/ pakk.
Painike E10	■ valkoinen	21 124 01	WDE002147	1



## 1-pistorasia kokopeitelevyllä



- Kokopeitelevyllinen IP21 1-pistorasia (ei voi käyttää yhdistelmissä).

Tyyppi	Väri	Snro	Tuotenro	Määrä/ pakk.
1-pistorasia peitelevyllä JL	■ valkoinen	25 300 01	WDE002776	10
<b>Myydään täytenä pakettina</b>	■ valkoinen	<b>25 190 22</b>	<b>WDE002997</b>	<b>10</b>
<b>Myydään täytenä pakettina</b>	■ valkoinen	<b>25 300 19</b>	<b>WDE002777</b>	<b>50</b>

## 1-pistorasia keskiölevyllä



- Keskiölevylliset 1-pistorasiat.
- Kannellinen IP21 malli voidaan vaihtaa upporasia-asennuksissa IP44-luokkaan tiivistyspaketilla ja pinta-asennuksissa IP44 pintakojerasialla.



Tyyppi	Väri	Snro	Tuotenro	Määrä/ pakk.
1-pistorasia keskiölevyllä JL	■ valkoinen	25 301 01	WDE002576	10
<b>Myydään täytenä pakettina</b>	■ valkoinen	<b>25 190 24</b>	<b>WDE002998</b>	<b>10</b>
	■ antrasiitti	25 301 02	WDE003576	1
1-pistorasia keskiölevyllä RL	■ valkoinen	25 301 05	WDE002276	10
1-pistorasia kannella JL	■ valkoinen	25 301 11	WDE002577	10
	■ antrasiitti	25 301 12	WDE003577	1
1-pistorasia lukittava JL	■ valkoinen	25 300 02	WDE002178	1
1-pistorasia maadoittamaton JL	■ valkoinen	25 300 00	WDE002171	10

## IP44 1-pistorasiapakkaukset



- Uppopistorasiapakkaus sisältää 1-pistorasian kannella, tiivisteet ja Primo kehyksen.
- Pintapistorasiapakkaus sisältää 1-pistorasian kannella, IP44 pintakojerasian ja Basic kehyksen.



Tyyppi	Väri	Snro	Tuotenro	Määrä/ pakk.
1-pistorasia IP44 JL	■ valkoinen	25 301 06	WDE002078	1
1-pistorasia pinta IP44 JL	■ valkoinen	24 004 65	WDE002978	1

## 1-pistorasia integroidulla ajastimella



- IP20 1-pistorasia integroidulla ajastimella. 2-Kytkin.
- Säädettävä aika: 15, 30 minuuttia, 1, 2, 4, tai 8 tuntia.
- Vihreä LED indikoiti PÄÄLLÄ-asennossa.
- Elektroninen ylikuorma- ja yllämpösuojaus.
- Sulakesuojaus: 16A pienoiskatkaisija.

Tyyppi	Väri	Snro	Tuotenro	Määrä/ pakk.
Ajastinpistorasia	■ valkoinen	26 099 53	WDE002447	1
	■ antrasiitti	26 099 54	WDE003447	1

UUTUUS

### 1-pistorasia valaisulla



- IP21 1-pistorasia säädettävällä valkoisella LED valaisulla.
- Integroitu säädettävä hämäräkytkin.
- Päälle/pois -kytkin valolle.
- Säädettävä valoaukko.
- Valon energiankulutus 1,7 W
- Valon taso 4 lm

Tyyppi	Väri	Snro	Tuotenro	Määrä/ pakk.
1-pistorasia säädettävä alavalo	■ valkoinen	25 302 01	WDE002333	1
	■ antrasiitti	25 302 02	WDE003333	1

### 1-pistorasia irroitettavalla pintaosalla



- 1-pistorasia läpinäkyvällä pintaosalla.
- Läpinäkyvän pintaosan alle voidaan laittaa mukana tulevia väriiluskoja tai omavalintainen esim. tapetti.

Tyyppi	Väri	Snro	Tuotenro	Määrä/ pakk.
1-pistorasia Design pintaosalla	■ läpinäkyvä	25 300 04	WDE004493	1

### 1-pistorasia vikavirtasuojalla



- 1-pistorasia integroidulla vikavirtasuojalla (RDC).
- Päälle/pois -kytkin ja testipainike.
- Tyyppi A versio, 30mA.
- Kannellinen malli voidaan päivittää upporasia-asennuksissa IP44-luokkaan tiivistyspaketilla ja pinta-asennuksissa IP44 pintakojerasialla.
- Uppovikavirtasuojapakkaus (32 270 05) sisältää 1-vikavirtasuojapistorasian, tiivisteet ja Primo kehyksen.
- Pintavikavirtasuojapakkaus (32 270 06) sisältää 1-vikavirtasuojapistorasian, IP44 pintakojerasian ja Basic kehyksen.
- IP21



Tyyppi	Väri	Snro	Tuotenro	Määrä/ pakk.
Vikavirtasuojapistorasia	■ valkoinen	32 270 00	WDE002723	1
Vikavirtasuojapistorasia kannella	■ valkoinen	32 270 01	WDE002724	1
Vikavirtasuojapistorasia IP44	■ valkoinen	32 270 05	WDE002079	1
Vikavirtasuojapistorasia pinta IP44	■ valkoinen	32 270 06	WDE002080	1

### 1-pistorasiat kahdella USB-virtalähteellä

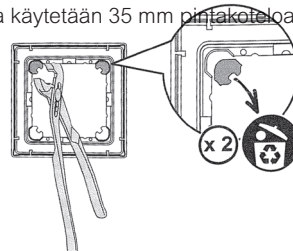


- A+A -versiossa: latausteho maks. 2 x 1200 mA tai 1 x 2400 mA
- A+C-versiossa
- C-tyyppin liittimessä: Maks. 2 x 1500mA tai 1 x 3000mA latausteho.
- A-tyyppin liittimessä: Maks. 2 x 1200mA tai 1 x 2400mA latausteho.
- Jousiliittimet
- Uppoasennus c/c 60 mm kojerasiaan. Pinta-asennuksessa käytetään 35 mm pintakotelo.
- Lepotilan energiakulutus alle 0,075 W
- Huom. Ota kehyksestä irti pienet palaset, jotta pistorasia mahtuu oikein paikalleen.
- IP20

Jopa 3A  
latausvirta



UUTUUS



Tyyppi	Väri	Snro	Tuoteno	Määrä/ pakk.
1-pistorasia + 2x USB lataus A+A,2,4 A	■ valkoinen	25 003 32	WDE002179	1
	■ antrasiitti	25 003 33	WDE003179	1
1-pistorasia + 2x USB lataus A+C 3 A	■ valkoinen	25 003 53	WDE002174	1
	■ antrasiitti	25 003 54	WDE003174	1

### USB latauspistorasiat



- Power Delivery tekniikalla USB-C portista saa jopa 45W lataustehon.
- Power Delivery tekniikka mahdollistaa annettavan virran määrittelyn ladattavan laitteen mukaan, mikä mahdollistaa aina optimaalisen ja turvallisen latauksen.
- Power Delivery lataa aina liitetyn laitteen sallimalla suurimmalla teholla.
- Power Delivery -mahdollistaa älypuhelimien lisäksi vaikka kannettavan tietokoneen latauksen.
- Exxact USB A+ C Power Delivery USB-latauspistorasia on erinomainen lisä vaikka kotitoimistoon.



Tyyppi	Väri	Snro	Tuoteno	Määrä/ pakk.
Exxact USB-lataus PRA+C 45W PD VAL	■ valkoinen	7011019	WDE002983	1
Exxact USB-lataus PRA+C 45W PD ANT	■ antrasiitti	7011020	WDE003983	1

USB-latauspistorasian tyyppi:	A+C 45W
Teholukemat USB liittimen tukemilla jännite/virta yhdistelmillä.	<ul style="list-style-type: none"> <li>• USB C PD liitin 5V/3A, n. 15W 9V/3A, n. 27W 12V/3A, n. 36W 15V/3A, n. 45W 20V/2,25A, n. 45W</li> <li>• USB A liitin 5V/1,5A, n. 7,5W</li> </ul>
Latausprotokolla	PD 3.0 Sisältää tuen myös: pps, QC4, QC4+, AFC, FCP, SCP, BC1.2
Soveltuu käytettäväksi	<ul style="list-style-type: none"> <li>• Älypuhelimet</li> <li>• Tabletit</li> <li>• Kannettavat tietokoneet</li> <li>• PC näytöt</li> <li>• yms.</li> </ul>

## Kokopeitelevyllinen Primo



- Kokopeitelevyllinen 2-pistorasia. IP21



Tyyppi	Väri	Snro	Tuotenro	Määrä/ pakk.
2-pistorasia peitelevyllä JL	■ valkoinen	25 300 07	WDE002596	10
<b>Myydään täytenä pakettina</b>	<b>■ valkoinen</b>	<b>25 190 23</b>	<b>WDE002999</b>	<b>10</b>
<b>Myydään täytenä pakettina</b>	<b>■ valkoinen</b>	<b>25 300 20</b>	<b>WDE002597</b>	<b>50</b>
	■ antrasiitti	25 300 25	WDE003396	1
2-pistorasia peitelevyllä punainen LED JL	■ valkoinen	25 300 13	WDE002198	1
2-pistorasia peitelevyllä vihreä LED JL	■ valkoinen	25 003 47	WDE002199	1
2-pistorasia peitelevyllä maadoittamaton JL	■ valkoinen	25 300 06	WDE002591	10

## Kokopeitelevyllinen pistorasia

- Kokopeitelevyllinen 2-pistorasia. IP21
- Exxact pistorasia "Artic" pintamuoviosilla. Asetinlevyssa kiinnitysruuvien rei'itys neljällä sivulla.



Tyyppi	Väri	Snro	Tuotenro	Määrä/ pakk.
2-pistorasia peitelevyllä	■ valkoinen	25 300 72	WDE002599	5
<b>Myydään täytenä pakettina</b>	<b>■ valkoinen</b>	<b>25 300 73</b>	<b>WDE002590</b>	<b>50</b>

## Kokopeitelevyllinen 2-pistorasia kahdella USB virtalähteellä, ja jopa 3A latausvirralla



UUTUUS

Exxact 2-pistorasiaan on integroitu edistysellinen USB-latauslaite, joka tunnistaa laitteen latauksen tason ja kun 90% taso on saavutettu, lataus hidastuu varmistaen turvallisen ja akkua säästävän latauksen. USB latauslaite tasapainottaa automaattisesti USB ulostuloista lähtevän virran, optimoiden latausprosessia. Ladattavan laitteen lisäksi, myös USB latauslaitteen elinikä kasvaa fiksun latausprosessin myötä.

- USB 2.0 latauspistorasia 230V / 5V DC /15W. A ja C-tyypin liittimet.
- C-tyypin liittimessä: Maks. 2 x 1500mA tai 1 x 3000mA latausteho.
- A-tyypin liittimessä: Maks. 2 x 1200mA tai 1 x 2400mA latausteho.
- Oranssi LED indikoi latauksen olevan käynnissä, LED sammuu kun lataus saavuttaa 100% tason.
- Pistorasiassa jousiliittimet
- Kaksi lisäliitintä
- Lepotilan energiakulutus alle 0,075 W
- IP20

Tyyppi	Väri	Snro	Tuotenro	Määrä/ pakk.
2-pistorasia peitelevyllä + 2x USB lataus A+C 3 A	■ valkoinen	25 003 95	WDE002195	1
	■ antrasiitti	25 003 96	WDE003395	1

## Kokopeitelevyllinen 2-pistorasia liiketunnistimella 160° ja valolla



UUTUUS

- Käytävävalotoiminto, jolloin valo(15 lm) syttyy liiketunnistimen havaitessa liikettä hämärässä (alle 20Lux).
- 3m etäisyys, tunnistuskulma 160° vaakasuunnassa ja 82° pystysuunnassa.
- Yövalotoiminto, josta valo on himmeämpi (4lm).
- Valintakytkimestä voi vaihdella yövalo- ja käytävävalotoiminnon välillä, tai sammuttaa valon kokonaan.
- Pistorasiassa jousiliittimet
- Kaksi lisäliitintä
- LED valon tehonkulutus:
  - Yövalotila: 50 mW
  - Käytävävalotilassa: 150 mW
- Lepotilan energiakulutus 0,5 W
- IP20

Tyyppi	Väri	Snro	Tuotenro	Määrä/ pakk.
2-pr peitelevyllä, liiketunnistimella 160° ja valolla	■ valkoinen	25 190 09	WDE002190	1
	■ antrasiitti	25 190 10	WDE003390	1

### Vino rasia



- 2-pistorasia vino.
- Käytetään yhdessä adapterilla varustettujen kehysten kanssa (Combi).
- c/c 60mm uppokojerasia-asennuksiin tai 21mm pintakojerasiaan.
- IP21

Tyyppi	Väri	Snro	Tuoteno	Määrä/ pakk.	
2-pistorasia vino JL	■ valkoinen	25 301 21	WDE002586	5	
<b>Myydään täytenä pakettina</b>		■ valkoinen	<b>25 301 00</b>	<b>WDE002589</b>	<b>50</b>
	■ antrasiitti	25 301 22	WDE003586	1	
2-pistorasia vino RL	■ valkoinen	25 301 31	WDE002686	5	
	■ antrasiitti	25 301 32	WDE003686	1	
2-pistorasia vino maadoittamaton JL	■ valkoinen	25 300 09	WDE002581	5	
	■ antrasiitti	25 300 10	WDE003581	1	

### Värilliset 2-pistorasiat ja kehukset sairaala-asennuksiin



- Exxact kaksoispistorasiat erikoisväreissä sairaala-asennuksiin.
- Kaikki kehukset Artic designia.
- Valkoiset kehukset 21 607 71, 21 607 72 ja 21 607 73 ovat Exxact värisävyä RAL 9003
- Kaikki pistorasiat ja kehukset läpivärjättyä muovia, ei maalattuja osia.
- Kehukset soveltuvat vain kojeille joissa on 70x70 mm keskiölevy.

Käyttötarkoitukset:

Sininen: Varavoima/ Dieselgeneraattori TS<15s

Punainen: Akustot / UPS

Oranssi: UPS / IT UPS

Vihreä: Lääkintä IT

Valkoinen: Yleiskäyttö

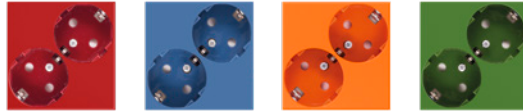
□ = RAL 9003

■ = RAL 3011

■ = RAL 5007

■ = RAL 2000

■ = RAL 6025



Tyyppi	Väri	Snro	Tuoteno	Määrä/ pakk.
2-pistorasia vino RL	■ valkoinen	25 301 31	WDE002686	5
	■ sininen	25 301 24	WDE002687	1
	■ oranssi	25 301 25	WDE002688	1
	■ vihreä	25 301 26	WDE002689	1
	■ punainen	25 301 27	WDE002690	1
1-kehys Exxact-Artic	■ valkoinen	21 607 71	WDE002806	10
	■ sininen	21 607 53	WDE001468	1
	■ oranssi	21 607 51	WDE001470	1
	■ vihreä	21 607 52	WDE001469	1
	■ punainen	21 607 60	WDE001485	1
2-kehys Exxact-Artic	■ sininen	21 607 56	WDE001465	1
	■ oranssi	21 607 54	WDE001467	1
	■ vihreä	21 607 55	WDE001466	1
	■ punainen	21 607 61	WDE001486	1
3-kehys Exxact-Artic	■ sininen	21 607 59	WDE001462	1
	■ oranssi	21 607 57	WDE001464	1
	■ vihreä	21 607 58	WDE001463	1
	■ punainen	21 607 62	WDE001487	1

### Kannella



- Kannelliset 2-pistorasia IP44 c/c 60mm uppokojerasia-asennuksiin.
- Kannelliset 2-pistorasiat IP44 pinta-asennuksiin.
- Pistorasia 25 300 30 "Artic" pintamuoviosilla. Asetinlevyssa kiinnitysruuvien rei'itys neljalla sivulla



Tyyppi	Väri	Snro	Tuotenro	Määrä/ pakk.
Upotettavat IP44 pistorasiat				
2-pistorasia IP44 JL	■ valkoinen	25 300 12	WDE002592	5
2-pistorasia IP 44 JL Artic	■ valkoinen	25 300 30	WDE002593	5
2-pistorasia IP44 JL	■ antrasiitti	25 300 32	WDE003192	1
2-pistorasia IP44 RL	■ antrasiitti	25 300 33	WDE003291	1
Pinta-asennettavat IP44 pistorasiat				
Pinta 2-pistorasia IP44 JL	■ valkoinen	24 004 46	WDE002292	1
Pinta 2-pistorasia IP44 RL	■ valkoinen	24 004 45	WDE002290	1
Pinta 2-pistorasia IP44 JL	■ antrasiitti	24 004 52	WDE003292	1
Pinta 2-pistorasia IP44 RL	■ antrasiitti	24 004 53	WDE003290	1
Pinta 2-pistorasia IP44 RL, lukittava	■ valkoinen	24 004 47	WDE002294	1

### 2-pistorasiat keskiölevyllä, matala



- Matala 2-pistorasia.
- Korkeus seinäpinnasta 12 mm.
- Asennukseen käytettävä JR 1.5 kojerasiaa.
- IP21

Tyyppi	Väri	Snro	Tuotenro	Määrä/ pakk.
2-pistorasia matala JL	■ valkoinen	25 301 61	WDE002184	1
	■ antrasiitti	25 301 62	WDE003584	1

### 2-pistorasiat keskiölevyllä



- Keskiölevyllinen 2-pistorasia uppoasennus c/c 60m kojerasiaan.
- IP21

Tyyppi	Väri	Snro	Tuotenro	Määrä/ pakk.
2-pistorasia keskiölevyllä JL	■ valkoinen	25 301 41	WDE002585	5
	■ antrasiitti	25 301 42	WDE003585	1

### Basic kokopeitelevyllinen



- Kokopeitelevyllinen 2-pistorasia uppoasennus c/c 60mm kojerasiaan
- IP21

Tyyppi	Väri	Snro	Tuotenro	Määrä/ pakk.
2-pistorasia peitelevyllä JL	■ valkoinen	25 300 42	WDE002186	1

### 3-pistorasia



- Keskiölevyllinen 3-pistorasia 16A.
- c/c 60mm kaksoiskojerasia-asennuksiin tai 35mm kaksoispintakojerasiaan.
- Haluttu kehysvaihtoehto valitaan erikseen.
- IP21

Tyyppi	Väri	Snro	Tuotenro	Määrä/ pakk.
3-pistorasia keskiölevyllä RL	■ valkoinen	25 301 81	WDE002678	5
	■ antrasiitti	25 301 82	WDE003678	1

### 3x Europistorasia



- Keskiölevyllinen 3-Europistorasia.
- c/c 60mm uppokojerasia-asennuksiin tai 35mm pintakojerasiaan.
- IP21

Tyyppi	Väri	Snro	Tuotenro	Määrä/ pakk.
3-pistorasia Euro keskiölevyllä RL	■ valkoinen	25 301 91	WDE002679	5
	■ antrasiitti	25 301 92	WDE003279	1

### 1-pistorasia + 2x Europistorasia



- Kombipistorasia peitelevyllä,
- c/c 60mm uppokojerasia-asennuksiin.
- IP21

Tyyppi	Väri	Snro	Tuotenro	Määrä/ pakk.
Kombipistorasia JL	■ valkoinen	25 300 15	WDE002183	1



## Pinta-asennettavat pistorasiat

- Pinta-asennettavat yksiosaiset 1-, 2- ja 4- osaiset pistorasiat
- 16 A, 250 V
- Tuotteet jousi- ja ruuviliittimillä
- Mahdollista lisätä merkintäikkuna
- Kotelointiluokan IP21 mukaisessa asennuksessa johto tuodaan kojeelle sivulta tai alhaalta. IP20 ilman muoviosia.

### 1-osaiset pistorasiat



Tyyppi	Väri	Snro	Tuotenro	Määrä/ pakk.
Pinta 1-os pistorasia JL	■ valkoinen	24 004 93	WDE015576	10 kpl
Pinta 1-os pistorasia RL	■ valkoinen	24 004 94	WDE015676	10 kpl

### 2-osaiset pistorasiat

- 2-osaisissa jousiliittimellisissä pistorasioissa 2 lisäliitintä



Tyyppi	Väri	Snro	Tuotenro	Määrä/ pakk.
Pinta 2-os pistorasia JL	■ valkoinen	24 004 97	WDE015596	10 kpl
Pinta 2-os pistorasia haaroitettava RL	■ valkoinen	24 004 98	WDE015689	10 kpl
Pinta 2-os pr eril piir (L1+ L2) RL	■ valkoinen	24 004 99	WDE015687	10 kpl
Pinta 2-os pr asennuslevyllä JL	■ valkoinen	24 001 16	WDE015789	5 kpl
Pinta 2-pr maadoittamaton JL	■ valkoinen	24 004 95	WDE015591	10 kpl
Pinta 2-pr haaroitettava maadoittamaton RL	■ valkoinen	24 004 96	WDE015691	10 kpl

### 4- osaiset pistorasiat



Tyyppi	Väri	Snro	Tuotenro	Määrä/ pakk.
Pinta 4-os pistorasia JL	■ valkoinen	24 001 17	WDE015588	5 kpl
Pinta 4-os pistorasia RL	■ valkoinen	24 001 19	WDE015688	5 kpl

## Jakorasia



Pinta-asennettava jakorasia. 440 V. Enintään 15 tulevaa tai lähtevää johtoa, johtojen koko 1,5 mm<sup>2</sup> tai 2,5 mm<sup>2</sup>. Pohjalevyssä mahdollisuus käyttää nippusidettä vedonpoistajana. Merkintäkylttiä voi käyttää. Kansi kiinnittyy painamalla, jolloin näkyville ei jää ruuveja. Riittävästi tilaa esimerkiksi Upposennettavalle valonsäädinmoduulille.

Tyyppi	Väri	Snro	Tuotenro	Määrä/ pakk.
Pintajakorasia 440V	■ valkoinen	24 004 92	WDE015510	5 kpl

## DCL valaisinpistorasiat

1.4.2019 voimaan astuvan uuden valaisinstandardin EN 61 995 mukaiset Exxact DCL valaisinpistorasiat. Halogeenivapaa. Uuden standardin myötä uudisrakennuskohteissa suositellaan ensisijaisesti käytettäväksi uuden tyyppisiä DCL-pistokytкимиä siten, että kohteeseen toimitetaan myös pistotulpat. Asennuksen suunnittelussa on otettava huomioon uppoasenteisen pistorasian vaatima tila, esim korotusrengasta käyttämällä. Vanhan tyyppisiä valaisinpistokytкимиä suositellaan käytettäväksi aikaisemmin tehtyjen asennusten korjaus-, laajennus- ja muutostöissä. Huom. DCL-tyypin järjestelmässä on vain yhdentyyppinen suojamaadoituskoskettimilla varustettu pistorasia (L+N+PE)



### Exxact uppo-asennettava valaisinpistorasia



- Exxact uppo-asennettava valaisinpistorasia jakorasiaan. Jousiliitin. Irroitettava koukku, max. 15 kg.
- Halkaisija Ø117mm.
- Korotusrengas lisävarusteena (2500331).

Tyyppi	Väri	Snro	Tuotenumero	Määrä/pakk.
Exxact DCL valaisinpistorasia, 117mm, UAJ	■ valkoinen	11 105 33	WDE005000	5/60

### Exxact pinta-asennettava valaisinpistorasia



- Pinta-asennettava DCL valaisinpistorasia voidaan kiinnittää suoraan kattoon tai jakorasiaan.
- Sivussa läpivientejä 12x20mm minilistoille ja pohjassa kaapelille. Valaisinkanteen on mahdollista lisätä lisäliitin (1110544) tai uppoasennettava himmennin (26 091 11).
- Jousiliitin. Irroitettava koukku, max. 15 kg. Halkaisija Ø125mm.
- SDM100LED:lle (26 091 11) tai lisäliittimelle on paikka pinta-asennettavan valaisinpistorasian sisällä. Valonsäätimen asennus on helppoa, kun kytkennän voi tehdä pinta-valaisinpistorasian kannen alla.

Tyyppi	Väri	Snro	Tuotenumero	Määrä/pakk.
Exxact DCL valaisinpistorasia, 125 mm, PAJ	■ valkoinen	11 105 35	WDE005002	5/20

### Exxact uppo-asennettava valaisinpistorasia, seinämalli



- Upoasennettava, kojerasiaan tai 35 mm Exxact pinta-asennusrasiaan.
- Jousiliitin, kehys ostetaan erikseen.



Tyyppi	Väri	Snro	Tuotenumero	Määrä/pakk.
Exxact DCL valaisinpistorasia, seinämalli, UAJ	■ valkoinen	11 105 36	WDE005010	5/80
	■ antrasiitti	11 105 37	WDE005011	5/80

### Exxact DCL valaisinpistorasia kokopeitelevyllä, seinä/katto



- Täyspeitelevyllinen, jako - ja kojerasiaan sopiva.
- Jousiliitin. 100x100 mm.

Tyyppi	Väri	Snro	Tuotenumero	Määrä/pakk.
Exxact DCL valaisinpistorasia kokopeitelevyllä, seinä/katto UAJ	■ valkoinen	11 105 39	WDE005013	5/60

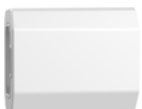
### Exxact pinta-asennettava valaisinpistorasia , seinämalli



- Pinta-asennettava DCL valaisinpistorasia voidaan kiinnittää suoraan kattoon tai seinään.
- Jousiliitin. Läpivientejä on sekä johdoille että 12 x 20 mm:n minilistoille.

Tyyppi	Väri	Snro	Tuotenumero	Määrä/pakk.
Exxact valaisinpistorasia, seinämalli PAJ	■ valkoinen	11 105 40	WDE005014	5/80

### Valaisinpistorasia johtokiinnityksellä



- Valaisinpistorasia johtokiinnityksellä, sisältää vedonpoiston. Kaapelin läpivienti takaosasta. Ruuviliitin.

Tyyppi	Väri	Snro	Tuotenumero	Määrä/pakk.
Exxact DCL valaisinpistorasia, johto-kiinnitys PAR	■ valkoinen	11 105 43	WDE005020	5/480

### DCL pistorasiapesä



- Jousiliitin

Tyyppi	Väri	Snro	Tuotenro	Määrä/ pakk.
Exxact DCL pistorasiapesä	■ valkoinen	11 105 44	WDE005021	10/60

### DCL valaisinpistotulppa



- Kaapelin läpivienti takaosasta, sisältää vedonpoiston.

Tyyppi	Väri	Snro	Tuotenro	Määrä/ pakk.
DCL valaisinpistotulppa	■ valkoinen	11 105 45	WDE005022	10/960
	■ harmaa	11 105 46	WDE005023	10/120

### DCL upposennettavan valaisinpistorasian korotusrenkas



- Halkaisija : Ø 117 mm

Tyyppi	Väri	Snro	Tuotenro	Määrä/ pakk.
Exxact DCL valaisinpistorasian korotusrenkas	■ valkoinen	25 003 31	WDE005103	10/100

### DCL valaisinpistoke



- DCL valaisinpistoke johon integroitu E27 lampunpidike. Mukana lisäliitin. Tilapäisvalaisin esim remontin/muuton ajaksi. "Maalarinvalaisin"

Tyyppi	Väri	Snro	Tuotenro	Määrä/ pakk.
Exxact DCL E27 lampunpidike + lisäliitin	■ valkoinen	40 137 00	ALB68011	1/20

## Kiinnityskynnet



- Kiinnityskynnet kojeen vaihtoehtoiseen kiinnittämiseen seinärasiaan.
- Sopii kytkimille ja 2-pistorasioille.
- Helppo asentaa.
- Integroidulla palautusjousitoiminnolla.

Tyyppi	Väri	Snro	Tuotenro	Määrä/ pakk.
Kiinnityskynnet		21 125 27	WDE002795	10

## Merkintäkilpi



- Merkintäkilpi Exxact-sarjan uppo- ja pinta-asennustuotteille.
- Teräsrunko.
- Läpinäkyvä suojakansi.
- Runko asennetaan metallikehyksen tai pinta-asennusrasian alle.
- Runko pysyy paikallaan, vaikka kannet/kehukset poistetaan.
- Sopii Dymo tai Brother 9 tai 12 mm korkeille etiketeille.

Tyyppi	Väri	Snro	Tuotenro	Määrä/ pakk.
Merkintäliuska 9/12 mm	■ valkoinen	21 125 28	WDE002397	1

# Keskiölevyt

## Umpilevy

## Keskiölevyt



- Umpikeskiölevy pikakiinnityksellä.
- Keskiölevy avainkytkimelle 22 mm reijällä.
- Keskiölevy avainkytkimelle soveltuu käytettäväksi myös. esim. Harmony -sarjan 22mm -kojeiden kanssa.



Tyyppi	Väri	Snro	Tuotenro	Määrä/ pakk.
Umpilevy	■ valkoinen	21 120 11	WDE002725	5
	■ antrasiitti	21 121 11	WDE003725	1
Umpilevy ruuvikiinnityksellä	■ valkoinen	21 120 13	WDE002228	1
Keskiölevy avainkytkimelle	■ valkoinen	21 125 10	WDE002630	1

Pienjännitepainikkeet



- Pienjännitepainikkeet punaisella LED indikoinnilla. 400mA, 12 - 24VAC tai 12 - 30VDC.
- IP20 uppokojerasiaan c/c 60 mm tai 35 mm syvään pintakojerasiaan.
- Impulssitoiminto. Saatavana 1-, 2- tai 4-osaisena.
- Pienjännitepainikkeiden kosketintoimintoa ei voi mitata jännitteettömänä. Kytkimtoiminto on toteutettu puolijohdekomponenteilla.



Tyyppi	Väri	Snro	Tuotenro	Määrä/ pakk.
1-osainen pienjännitepainike	■ valkoinen	70 111 11	WDE002791	1
2-osainen pienjännitepainike	■ valkoinen	70 111 21	WDE002792	1
	■ antrasiitti	70 111 22	WDE003792	1
4-osainen pienjännitepainike	■ valkoinen	70 111 31	WDE002794	1
	■ antrasiitti	70 111 32	WDE003794	1

Vikavirtasuojakytkin



- Vikavirtasuojakytkin 16A IP20 uppokojerasiaan c/c 60 mm tai 35 mm syvään pintakojerasiaan.
- ON/OFF kytkimellä ja testipainikkeella.
- Tyyppi A versio, 30 mA.

Tyyppi	Väri	Snro	Tuotenro	Määrä/ pakk.
Vikavirtasuojakytkin	■ valkoinen	32 270 04	WDE002789	1

### DALI-säädin teholähteellä



UUTUUS

- Teho: Lähtövirta 56mA
- DALI-teholähde ja valonsäädin enintään 28 DALI-liitäntälaitteelle.
- Säädin sopii DT8-valonlähteille (IEC62386-209) joissa säädettävä värilämpötila.
- Valon kirkkautta säädetään säätönuppia pyörittämällä, värilämpötilaa pohjaan painettua säätönuppia pyörittämällä.
- Linjaan voidaan myös kytkeä enintään neljä rinnakkaisäädintä, jolloin suurin liitäntälaitteiden lukumäärä on 4 x 28 kpl = 112 kpl.
- Valmiustilan kulutus 145mW
- Syvyys vain 26mm

Tyyppi	Väri	Snro	Tuotenro	Määrä/ pakk.
DALI-säädin teholähteellä	■ valkoinen	26 099 41	WDE002468	1
	■ antrasiitti	26 099 42	WDE003468	1

### Säädin LED-lampuille



- Universaalisäädin vaihetta leikkaavaan säätöön sopiville LED-lampuille ja -valaisimille.
- Sopii myös hehkulampuille, 230V halogeenilampuille sekä pienjännitehalogeenilampuille elektronisella tai rautasydänmuuntajalla.
- Oletuksena RC-säätötapa. Jos LED-lampulla säätötulos ei ole tyydyttävä, säätötavan voi vaihtaa RL LED-tilaan.
- Suurin teho LED-lampuilla 200 W oletustilassa, 40 W RL LED -tilassa.
- Säädettävä minimi- ja maksimitaso.
- Päälle/pois -sivuohjausmahdollisuus 6-kytkimellä.
- Voidaan vaihtaa uppojoerasia-asennuksissa IP44-luokkaan tiivistyspaketilla ja pinta-asennuksissa IP44 pintajoerasialla.
- Mahdollisuus vaihtaa keskiölevy kirkkaaseen läpinäkyvään tai harjattuun terakseen.

Tyyppi	Väri	Snro	Tuoteno	Määrä/pakk.
Valonsäädin LED-lampuille UNI400LED	■ valkoinen	26 222 25	WDE002299	1
	■ antrasiitti	26 222 26	WDE003299	1
Exxact valonsäätimen varaosat	■ valkoinen	26 091 57	WDE004510	5
	■ antrasiitti	26 091 58	WDE004511	5

### Säädin LED-lampuille



- Exxact kiertonuppi universaalisäädin 5-100 VA LED-lampuille ja -valaisimille. Automaattinen kuormantunnistus, viimeisen valaisintason tallennus.
- Oletuksena RC-säätötapa. Jos LED-lampulla säätötulos ei ole tyydyttävä, säätötavan voi vaihtaa RL LED -tilaan.
- Suurin teho LED-lampuilla 100 W oletustilassa, 20 W RL LED -tilassa.
- Elektroniset muuntajat 5-150 VA.
- HV/LV halogeeni 5-200W.
- Hahkulamput 5-200W.
- Ei vaadi nollajohtoa.
- Säädettävä minimi- ja maksimitaso.
- Päälle/pois -sivuohjausmahdollisuus painikkeella.
- Ruuviliittimet
- Pinta-asennus 35mm pintajoerasiaan.
- IP21

Huom.  
UNI200LED säätimessä on selkeästi matalampi valon minimitaso UNI400LED verrattuna.

Tyyppi	Väri	Snro	Tuoteno	Määrä/pakk.
Säädin LED-lampuille UNI200LED	■ valkoinen	26 091 71	WDE002338	1
	■ antrasiitti	26 091 72	WDE003338	1

### Multiwire-valonsäädin LED-lampuille



- Uusi Multiwire-valonsäädin tarjoaa markkinoiden parhaan hinta-laatusuhteen LED-valojen säätöön.
- Sopii useimmille LED-lampuille, hehkulampuille ja halogeenille elektronisella muuntajalla
- Erityisen alhainen minimitaso (0,4ms) vastaa asiakkaiden tarpeita
- Helppo asennus ja minimitaso säätö, kuten muissakin Schneiderin säätimissä
- Voidaan asentaa joko ilman nollaa tai nollajohdon kanssa – paras säätötulos saadaan käyttämällä nollaa
- Minimikuorma 0W (nollajohdolla) ja 3W (ilman nollaa), max LED-kuorma 200W

Tyyppi	Väri	Snro	Tuoteno	Määrä/pakk.
Säädin LED-lampuille 0-370W RC UPK	■ valkoinen	26 221 44	WDE002306	1
	■ antrasiitti	26 221 45	WDE003306	1

Tästä saatavilla myös älykäs Wiser-versio!

**WiFer™**  
Helppo älykoti kaikille

### Uppoasennettava Säädin LED-lampuille



- Universaalisäädin vaihetta leikkaavaan säätöön sopiville LED-lampuille ja -valaisimille.
- Sopii myös hehkulampuille, 230V halogeenilampuille sekä pienjännitehalogeenilampuille elektronisella tai rautasydänmuuntajalla.
- Oletuksena RC-säätötapa. Jos LED-lampulla säätötulos ei ole tyydyttävä, säätötavan voi vaihtaa RL LED-tilaan.
- Suurin teho LED-lampuilla 100 W oletustilassa, 20 W RL LED -tilassa.
- Säädettävä minimi- ja maksimitaso.
- Asennetaan kojerasiaan vipupainikkeen taakse.
- Päälle/pois ohjaus ja valotason säätö mahdollista useasta paikasta yhden säätimen avulla.

Liiketunnistimet  
saatavana myös  
älykkäinä Wiser-  
versioina!

**WiFer™**  
Helppo älykoti kaikille

Tyyppi	Väri	Snro	Tuotenro	Määrä/ pakk.
Valonsäädin SDM100LED uppoasennettava, RCL	■ musta	26 091 11	CCT99100	1



### 1-10V ohjain



- Ohjain 1-10V elektronisten liitäntälaitteiden ohjaukseen.
- 1-kytkin painikekytkin.
- Edellisen valotason muistitoiminto.
- Voidaan vaihtaa uppokojerasia-asennuksissa IP44-luokkaan tiivistyspaketilla ja pinta-asennuksissa IP44 pintakojerasialla.
- Mahdollisuus vaihtaa keskiölevy kirkkaaseen läpinäkyvään tai harjattuun teräkseen.

Tyyppi	Väri	Snro	Tuotenro	Määrä/ pakk.
Valonsäädin 1-10V	■ valkoinen	26 222 21	WDE002743	1
	■ antrasiitti	26 222 22	WDE003743	1

### Moottorisäädin



- Moottorisäädin 1-vaihemoottorien ohjaukseen.
- 1-vääntökytkin.
- Voidaan vaihtaa uppojerasia-asennuksissa IP44-luokkaan tiivistyspaketilla ja pinta-asennuksissa IP44 pintakojerasialla.
- Mahdollisuus vaihtaa keskiölevy läpinäkyvään versioon värisovituksilla tai harjattuun teräsversioon.

Tyyppi	Väri	Snro	Tuotenro	Määrä/ pakk.
Moottorisäädin 400VA	■ valkoinen	26 222 31	WDE002745	1
	■ antrasiitti	26 222 32	WDE003745	1

### Säätimen lisätarvikkeet



- Kirkas läpinäkyvä/harjattu teräksinen keskiölevy valonsäätimille.



Tyyppi	Väri	Snro	Tuotenro	Määrä/ pakk.
Kiinnityskynnet valonsäätimille		26 091 25	WDE002396	10
Huomiovalo valonsäätimelle		26 220 09	WDE002081	1

### Valonsäätimen muoviosat



- Varaosapakettiin kuuluu valonsäätimen nuppi, keskiölevy, mutteri ja jousi.
- Sopii kaikkiin Exxact kiertonupillisiin valonsäätimiin



Tyyppi	Väri	Snro	Tuotenro	Määrä/ pakk.
Exxact valonsäätimen varaosat	■ valkoinen	26 091 57	WDE004510	5
	■ antrasiitti	26 091 58	WDE004511	5

### Liiketunnistin painikkeella



- Exxact liiketunnistin painikkeella 10A. Tarvitsee nollajohtimen. Ei minimikuormavaatimusta.
- Tunnistuskulma 160°- max etäisyys 8m.
  - Suositeltu asennuskorkeus 1m.
  - Integroitu 10A kytkin.
  - Integroitu säädettävä (5-500Lux) hämäräkytkin.
  - Integroitu ajastin. 1s -30min. Oletuksena 5min.
  - Optimoitu LED valokuormalle.
  - Tunnistimella on neljä tilaa:
    1. automaattitila (oletus, kuorman päällekytkentä kun havaitaan liikettä ja valotasoehto täyttyy)
    2. manuaalitila integroidulla painikkeella/ulkoisella painikkeella
    3. orja-tila
    4. testi-tila.
  - Integroitu oikosulku- ja ylikuormitussuoja, jossa automaattinen nollaus. Soft start.
  - Ruuviliittimet
  - Pinta-asennus 35mm pintakojerasiaan.
  - IP21

Tyyppi	Väri	Snro	Tuotenro	Määrä/ pakk.
Liiketunnistin painikkeella 10 A	■ valkoinen	26 091 68	WDE002375	1
	■ antrasiitti	26 091 69	WDE003375	1

### Elektroninen ajastin painikkeella



- Elektroninen ajastin 10A.
- Säädettävä viive - 5min- 8 h, oletuksena 5min.
- Integroitusta painikkeesta ajastimen voi laittaa pois päältä tai resetoida ajastuksen alkamaan alusta.
- Mahdollisuus ohjata myös ulkoisella painikkeella.
- Tarvitsee nollajohdon.
- LED indikointi kun ajastin on aktiivinen.
- Ruuviliittimet
- Pinta-asennus 35mm pintakojerasiaan.
- IP21

Tyyppi	Väri	Snro	Tuotenro	Määrä/ pakk.
Elektroninen ajastin painikkeella 10A	■ valkoinen	26 091 65	WDE002482	1
	■ antrasiitti	26 091 66	WDE003482	1

### Elektroniset ajastimet



- Elektroninen ajastin 10A.
- Saadettava viive - 15, 30min, 1, 2, 4 tai 8 tuntia.
- Tarvitsee nollajohdon.
- ATS10A ajastimella voi ohjata sekä AC että DC kuormia.
- Punainen LED indikointi kun ajastin on aktiivinen.

Tyyppi	Väri	Snro	Tuotenro	Määrä/ pakk.
Elektroninen ajastin 2-napainen AT10A	■ valkoinen	26 220 01	WDE002871	1
	■ antrasiitti	26 220 18	WDE003471	1
Elektroninen ajastin 1-napainen ATC10A	■ valkoinen	26 220 02	WDE002873	1

### Mekaaniset ajastimet



- Mekaaninen 2-kytkinajastin kiertonupilla.
- Säätöalue 0 - 120 minuuttia.

Tyyppi	Väri	Snro	Tuotenro	Määrä/ pakk.
Mekaaninen ajastin 0-120 min	■ valkoinen	26 220 04	WDE002877	1
	■ antrasiitti	26 220 20	WDE003477	1

### Viikko-ohjelmoitava termostaatti kosketusnäytöllä



- Elektroninen viikko-ohjelmoitava termostaatti kosketusnäytöllä 16A.
- Valittavissa huonelämmönsäätö, lattialämmityksen säätö, yhdistelmä tai PWM.
- Lämpötila-alue: huonesäätö +5...+35°C, lattiasäätö +5...50°C.
- Kolme esiohjelmoitua sekä vapaasti ohjelmoitava viikko-ohjelma.
- Releen toiminta valittavissa NO/NC.
- Lattialämmitysanturi ei sisälly toimitukseen.
- IP20



Tyyppi	Väri	Snro	Tuotenro	Määrä/ pakk.
Viikko-ohjelmoitava termostaatti WTH-16	■ valkoinen	26 221 14	WDE002478	1
	■ antrasiitti	26 221 15	WDE003478	1
Lattialämmitysanturi 3 m		26 225 00	WDE002495	1

### Elektroninen termostaatti kosketusnäytöllä



- Elektroninen termostaatti kosketusnäytöllä 16A.
- Mahdollisuus säätää huone-, lattialämpötilan tai molempien mukaan (dual mode).
- Lämpötila-alue: huonesäätö +5...35°C, lattiasäätö +5... 50°C.
- Maksimilämpötilan rajoitin (säädettävä) on suojattu PIN koodilla.
- Mahdollisuus lämpötilan yöpudotukseen (säädettävä ± 0 ... 9° C).
- Huom! Lattialämmitysanturi ei sisälly toimitukseen.
- IP20

Tyyppi	Väri	Snro	Tuotenro	Määrä/ pakk.
Termostaatti kosketusnäytöllä	■ valkoinen	26 221 11	WDE002891	1
Lattialämmitysanturi 3 m		26 225 00	WDE002495	1

### Elektroninen lattiatermostaatti



- Elektroninen lattialämmitystermostaatti 16A.
- Lämpötila-alue +5... 50°C.
- 1°C tarkkuus ON/OFF välillä.
- LED merkkivalo indikointi - vihreä (jännite päällä), punainen (lämmitys aktiivinen).
- Lattialämmitysanturi sisältyy toimitukseen.
- IP21

Tyyppi	Väri	Snro	Tuotenro	Määrä/ pakk.
Lattialämmitystermostaatti	■ valkoinen	26 221 21	WDE002881	1
	■ antrasiitti	26 221 22	WDE003881	1

Termostaatteja  
saatavana myös  
älykkäinä  
Wiser-versioina!

**Wiser™**  
Helppo asianta kaikki

## Primo



- Primo-kehykset koko Exxact-sarjaan.
- 1 - 5 osaiset kehykset, keskiölevyllisen 2-pistorasian kehys sekä matriisikehykset.
- Moniosaisissa kehyksissä irrotettavat välisillat kojeille, jotka vaativat isomman aukon.
- Sopii uppokojeasennusrasiaan tai pinta-asennukseen pinta-asennusrasian kanssa.
- Voidaan vaihtaa uppokojerasia-asennuksissa IP44-luokkaan tiivistyspaketilla ja pinta-asennuksissa IP44-pintakojerasialla.
- 1-osaisessa kehyksessä on vaihdettava Design kehyksen pintaosa.
- 1-osainen kehys 50 kpl laatikossa kiinteällä pintaosalla ( ei vaihdettavissa).
- Asennetun kalusteen keskiölevy määrää koko asennuksen vesitiiveyden.



Tyyppi	Väri	Snro	Tuotenro	Määrä/ pakk.
1-kehys, Primo	■ valkoinen	21 120 81	WDE002501	10
<b>Myydään täytenä pakettina</b>	■ valkoinen	<b>21 011 47</b>	<b>WDE002977</b>	<b>10</b>
<b>Myydään täytenä pakettina</b>	■ valkoinen	<b>21 120 91</b>	<b>WDE002701</b>	<b>50</b>
	■ antrasiitti	21 121 81	WDE003501	1
2-kehys, Primo	■ valkoinen	21 120 92	WDE002702	5
<b>Myydään täytenä pakettina</b>	■ valkoinen	<b>21 011 48</b>	<b>WDE002989</b>	<b>5</b>
	■ antrasiitti	21 121 92	WDE003702	1
3-kehys, Primo	■ valkoinen	21 120 93	WDE002703	5
	■ antrasiitti	21 121 93	WDE003703	1
4-kehys, Primo	■ valkoinen	21 120 94	WDE002704	2
	■ antrasiitti	21 121 94	WDE003304	1
5-kehys, Primo	■ valkoinen	21 120 95	WDE002705	2
	■ antrasiitti	21 121 95	WDE003305	1
2-pistorasian kehys, Primo	■ valkoinen	21 120 86	WDE002500	5
	■ antrasiitti	21 121 86	WDE003100	1
2x2 -kehys, Primo	■ valkoinen	21 250 09	WDE002344	1
	■ antrasiitti	21 250 10	WDE003344	1
2x3 -kehys, Primo	■ valkoinen	21 250 12	WDE002346	1
	■ antrasiitti	21 250 13	WDE003346	1

## Combi



- Kehykset adapterilla soveltuvat kaikkiin Exxact toimintoihin.
- Vino 2-pistorasia voidaan asentaa kehykseen poistamalla adapteriosio.
- Sopii uppokojerasia-asennuksiin tai pinta-asennuksiin yhdessä pintakojerasian kanssa.
- Asennetun kalusteen keskiölevy määrää koko asennuksen vesitiiveyden.



Tyyppi	Väri	Snro	Tuotenro	Määrä/ pakk.
1-kehys, Combi	■ valkoinen	21 120 71	WDE002801	10
	■ antrasiitti	21 121 71	WDE003801	1
2-kehys, Combi	■ valkoinen	21 120 72	WDE002802	5
	■ antrasiitti	21 121 72	WDE003802	1
3-kehys, Combi	■ valkoinen	21 120 73	WDE002803	5
	■ antrasiitti	21 121 73	WDE003803	1
4-kehys, Combi	■ valkoinen	21 120 74	WDE002804	2
	■ antrasiitti	21 121 74	WDE003804	1
5-kehys, Combi	■ valkoinen	21 120 75	WDE002805	2
	■ antrasiitti	21 121 75	WDE003805	1

## Basic



- Käyttöalueet: sairaalat, terveyskeskukset, koulut ja vastaavat tilat.
- Asennetun kalusteen keskiölevy määrää koko asennuksen vesitiiveyden.
- Voidaan vaihtaa uppokojerasia-asennuksissa IP44-luokkaan tiivistyspaketilla ja pinta-asennuksissa IP44-pintakojerasialla.



Tyyppi	Väri	Snro	Tuotenro	Määrä/ pakk.
1-kehys Basic	■ valkoinen	21 120 10	WDE002401	1
2-kehys Basic	■ valkoinen	21 120 20	WDE002402	1
3-kehys Basic	■ valkoinen	21 120 30	WDE002403	1
4-kehys Basic	■ valkoinen	21 120 40	WDE002404	1

## Kirkas, Design



- Kehykset läpinäkyvällä pintaosalla ja useita helposti vaihdettavia väriuskoja.
- Värimalleissa 6 väriä.
  - hiekkakivi beige NCS 2005-Y20R
  - rubiiinpunainen NCS 2070-R10B
  - merituulensininen NCS 1010-R90B
  - salvianvihreä NCS 3010-G60Y
  - tumma anis NCS 8000-N
  - lumivalkoinen NCS 0500-N
- Mahdollisuus suunnitella oman väriuska pintaosan alle.
- Asennetun kalusteen keskiölevy määrää koko asennuksen vesitiiveyden.



Tyyppi	Väri	Snro	Tuotenro	Määrä/ pakk.
1-värikehys, Design	■ kirkas	21 123 01	WDE004341	1
2-värikehys, Design	■ kirkas	21 123 02	WDE004342	1
3-värikehys, Design	■ kirkas	21 123 03	WDE004343	1
2-pistorasia värikehys, Design	■ kirkas	21 123 06	WDE004340	1



## Harjattu teräs, Solid

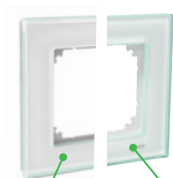


- Metalliset kehykset harjattu teräs -pinnalla.
- Saatavana 1-4 aukkoisena, avonaisena 2-osaisena sekä 2-pistorasialle.
- Asennetun kalusteen keskiölevy määrää koko asennuksen vesitiiveyden.



Tyyppi	Väri	Snro	Tuotenro	Määrä/ pakk.
1-kehys, Solid	■ harjattu teräs	21 123 11	WDE004351	1
2-kehys, Solid	■ harjattu teräs	21 123 12	WDE004352	1
3-kehys, Solid	■ harjattu teräs	21 123 13	WDE004353	1
2-pistorasiakehys, Solid	■ harjattu teräs	21 123 16	WDE004350	1

## Lasi, Solid



Kirkkaan valkoinen kehys on luonnollinen läisä Exxact lasikehysvalikoimaan.

Exxact valkoinen lasikehys taittaa hieman vihreään.

- Lasista valmistetut kehykset värillisellä taustapainatuksella.
- Valkoiset mallit valkoisella taustakehyksellä.
- Musta- ja titaanimalli antrasiittitaustakehyksellä.
- Saatavana 1-4 aukkoisena, avonaisena 3-os pistorasialle, 2-osaisena sekä 2-pistorasialle.
- Asennetun kalusteen keskiölevy määrää koko asennuksen vesitiiveyden.



**UUTUUS**

Tyyppi	Väri	Snro	Tuotenro	Määrä/ pakk.
1-kehys lasi, Solid	■ valkoinen	21 123 21	WDE004841	1
	■ kirkkaan valkoinen	21 008 86	WDE004035	1
	■ musta	21 123 31	WDE004011	1
	■ titaani	21 123 41	WDE004021	1
2-kehys lasi, Solid	■ valkoinen	21 123 22	WDE004842	1
	■ kirkkaan valkoinen	21 008 87	WDE004036	1
	■ musta	21 123 32	WDE004012	1
3-kehys lasi, Solid	■ valkoinen	21 123 23	WDE004003	1
	■ kirkkaan valkoinen	21 008 88	WDE004037	1
	■ musta	21 123 33	WDE004013	1
4-kehys lasi, Solid	■ valkoinen	21 123 24	WDE004004	1
	■ kirkkaan valkoinen	21 008 89	WDE004038	1
	■ musta	21 123 34	WDE004014	1
2-pistorasiakehys lasi, Solid	■ valkoinen	21 123 26	WDE004840	1
	■ kirkkaan valkoinen	21 008 85	WDE004034	1
	■ musta	21 123 36	WDE004010	1
	■ titaani	21 123 46	WDE004020	1

## Pintakojerasiat kiinteällä kehyksellä

Uudet pinta-asennusrasiat kiinteällä kehyksellä ovat tukevampia ja helpompia asentaa. Erillistä kehystä ei tarvita, joten asentaminen on yksinkertaisempaa, pölyä kerääntyy vähemmän ja asennus pysyy siistinä pitkään. Mallisto on saatavana 1, 2 ja 3 osaisena, sekä matalana versiona kytkimille ja korkeana versiona kaikille Exxact kojeille.

- IP21 pintakojerasiat asennettavaksi suoraan seinälle tai c/c 60mm seinärasian päälle.
- Erillinen pohjaosa ja sivuosa kiinteällä kehyksellä helpottavat asennusta.
- Pohjassa erikokoisia aukkoaihoita.
- Kehys integroitu.
- Saatavissa 1 - 3 -aukkoiset versiot, sekä matalana että korkeana versiona.
- Matalan version kokonaiskorkeus 33mm, tarkoitettu max 21mm kojeille.
- korkean version kokonaiskorkeus 47mm, tarkoitettu max 34mm syville kojeille.
- Mahdollista lisätä vedonpoisto ja väliseinä.
- Merkintäkylttiä voi käyttää.
- Asennetun kalusteen keskiölevy määrää koko asennuksen vesitiiveyden.



### 1-osaiset

Tyyppi	Väri	Snro	Tuotenro	Määrä/ pakk.
1-kojerasia matala, kehyksellä	■ valkoinen	24 004 86	WDE015751	10 kpl
1-kojerasia korkea, kehyksellä	■ valkoinen	24 004 85	WDE015761	10 kpl



### 2-osaiset

Tyyppi	Väri	Snro	Tuotenro	Määrä/ pakk.
2-kojerasia matala, kehyksellä	■ valkoinen	24 004 88	WDE015752	5 kpl
2-kojerasia korkea, kehyksellä	■ valkoinen	24 004 87	WDE015762	5 kpl



### 3-osaiset

Tyyppi	Väri	Snro	Tuotenro	Määrä/ pakk.
3-kojerasia matala, kehyksellä	■ valkoinen	24 001 27	WDE015753	5 kpl
3-kojerasia korkea, kehyksellä	■ valkoinen	24 004 89	WDE015763	5 kpl

## 3x2 osainen, irrotettavat välisillat



- Irrotettavat välisillat mahdollistavat 3-osaisten pistorasioiden asennuksen.

Tyyppi	Väri	Snro	Tuotenro	Määrä/ pakk.
3x2 kojerasia korkea, kehyksellä	■ valkoinen	24 001 29	WDE015766	2 kpl

Exxact uuden malliston kolme listarasiaa sopivat hyvin rinnakkain samojen mittojen ansiosta. Mallistoon kuuluu yksiosainen rasia esim: data/tele rasioille tai valonsäätimille, oma listakotelo Exxact 2-osaisille vinopistorasioille, sekä listarasia, jossa on valmiiksi johdotettu 2-pistorasia asennuksen helpottamiseksi

Yhdistelmäasennuksiin on kiinnitetty erityistä huomiota ja rasiat onkin helppo asentaa ilman kantta rinnakkain kannen ulkoreunaan asti tulevien ulokkeiden ansiosta. Kannet on jälkikäteen helppo kiinnittää paikalleen.

## 1-osainen lista-asennuskotelo kiinteällä kehyksellä



- IP21 1-osainen lista-asennuskotelo kiinteällä kehyksellä.
- Erillistä kehystä ei tarvita.
- Kokonaissyvyys 47mm, tarkoitettu max 34mm syville kojeille. Sopii kaikille Exxact 1-osaisille kojeille.
- Pohjalevyssä useita ankkurointipisteitä johtojen vedonpoistoon nippusiteellä.
- Tukeva neljän pisteen kiinnitys seinään.
- Takalevy ulottuu tuotteen ulkoreunaan, mikä helpottaa tuotteen asennusta jos asennetaan monta koteloa vierekkäin.
- Merkintäkylttiä voi käyttää.
- Kalustetun kotelon alaosa on sertifioitu käytettäväksi jakorasiana.

Tyyppi	Väri	Snro	Tuoteno	Määrä/pakk.
1-lista-asennuskotelo, kehyksellä	■ valkoinen	20 005 23	WDE015741	5 kpl

## Lista-asennuskotelo kiinteällä kehyksellä, 2-osaiselle vinopistorasialle



- IP21 1-osainen lista-asennuskotelo kiinteällä kehyksellä, 2-osaiselle vinopistorasialle.
- Erillistä kehystä ei tarvita.
- Kokonaissyvyys 47mm, tarkoitettu Exxact vino2 pistorasialle.
- Pohjalevyssä useita ankkurointipisteitä johtojen vedonpoistoon nippusiteellä.
- Tukeva neljän pisteen kiinnitys seinään.
- Takalevy ulottuu tuotteen ulkoreunaan, mikä helpottaa tuotteen asennusta jos asennetaan monta koteloa vierekkäin.
- Merkintäkylttiä voi käyttää.
- Kalustetun kotelon alaosa on sertifioitu käytettäväksi jakorasiana.

Tyyppi	Väri	Snro	Tuoteno	Määrä/pakk.
1-lista-asennuskotelo, 2-osaiselle vino pistorasialle	■ valkoinen	20 005 24	WDE015743	5 kpl

## 2-osainen lista-asennuskotelo kiinteällä kehyksellä, 2-pistorasia mukana



- IP21 2-osainen lista-asennuskotelo kiinteällä kehyksellä, 2-osainen pistorasia integroituna.
- Erillistä kehystä ei tarvita.
- Pistorasiaan kiinnitetty johtimet valmiiksi asennuksen nopeuttamiseksi.
- Kokonaissyvyys 47mm.
- Pohjalevyssä useita ankkurointipisteitä johtojen vedonpoistoon nippusiteellä.
- Tukeva neljän pisteen kiinnitys seinään.
- Takalevy ulottuu tuotteen ulkoreunaan, mikä helpottaa tuotteen asennusta jos asennetaan monta koteloa vierekkäin.
- Merkintäkylttiä voi käyttää.
- Kalustetun kotelon alaosa on sertifioitu käytettäväksi jakorasiana.

Tyyppi	Väri	Snro	Tuoteno	Määrä/pakk.
2-os pistorasia, lista-asennus	■ valkoinen	24 001 33	WDE015742	5 kpl

## Rasiapihdit



Pihdit aukkojen leikkaamiseen koteloon tulevia ja lähteviä johtoja varten. Leikkauspaksuus enintään 3 mm. Sopii käytettäväksi kaikkien pinta-asennettavien Exxact-, Renova- ym. tuotteiden kanssa.



Tyyppi	Väri	Snro	Tuotenro	Määrä/ pakk.
Pihdit pintarasioiden johtoaukotukselle Ø 8 mm	■ vihreä/teräs	64 026 18	WDE015731	1 kpl
Pihdit pintarasioiden johtoaukotukselle Ø 10.5 mm	■ vihreä/musta	64 026 10	IMT36108	1 kpl

## Yleismallinen asennustyökalu kytkimille ja pistorasioille



Asennustyökalu helpottaa kytkimien tai pistorasioiden asentamista seinälle suoraan. Voidaan käyttää uppo- ja pinta-asennettaviin kytkimiin sekä yksi- tai kaksiosaisiin pistorasioihin. Vaaitustyökalu kiinnitetään kojeeseen kallistamalla pidintä ja käyttämällä joko pistorasian kahta nastaa tai kytkimen painikevivun liitäntää. Säädä kojetta niin, että vesivaaka osoittaa sen olevan vaakasuorassa, ja kiinnitä koje sitten kiristämällä ruuvit. Työkalua voi käyttää myös JR rasioiden, esim. JR00 säädettävän renkaan kääntämiseen.

Tyyppi	Väri	Snro	Tuotenro	Määrä/ pakk.
Sähkökalusteiden asenn.työkalu, vesivaaka	■ vihreä	64 026 19	WDE015733	10 kpl

## Thorsman naulakiinnikkeet



TC Naulakiinnikkeet. Valikoiman tuotteilla pyöreät ja litteät kaapelit voidaan asentaa nopeasti. Ne soveltuvat asennuksiin, jotka tehdään puuhun, muuraukseen ja massiivipuulevyihin.

Tyyppi	Väri	Snro	Tuotenro	Määrä/ pakk.
Naulakiinnike TC 7-10	■ valkoinen	13 105 10	2032019	100 kpl
Naulakiinnike TC8-12 30mm	■ valkoinen	13 105 12	2041200	100 kpl
Naulakiinnike TC 10-14	■ valkoinen	13 105 14	2042018	100 kpl

## Lisätarvikkeet



Liitäntätilan jakava erotinseinä, jonka ansiosta samaan rasiaan voi asentaa sekä data- että valovirtakojeita (250 V). Voidaan asentaa 2, 3 ja 6 moduulin versioihin. Lähtevän johdon vedonpoistaja, joka sopii kaikkiin pinta-asennettaviin rasioihin.



Tyyppi	Väri	Snro	Tuotenro	Määrä/ pakk.
Pintarasian erotuskapale		24 180 03	WDE002932	10 kpl
Vedonpoistaja pintajakorasiolle		24 180 02	WDE002930	10 kpl

## Pintakojerasiat



- IP21 pintakojerasiat asennettavaksi suoraan seinälle tai c/c 60mm seinärasian päälle.
- Erilliset pohja- ja sivuosat helpottavat asennusta.
- Pohjassa erikokoisia aukkoaihoita.
- Voidaan käyttää minkä tahansa Exxact kehyksen kanssa.
- Saatavissa 1 - 3 -aukkoiset versiot, sekä matalana (21mm) että korkeana (35mm) versiona.
- Tarkoitettu kokopeitelevyllisille 2-pistorasiolle jotka ovat samaa tyyppiä kuin 25 300 07.\*
- Mahdollista lisätä vedonpoisto ja väliseinä.



Tyyppi	Väri	Snro	Tuotenro	Määrä/ pakk.
1-pintakojerasia 21 mm	■ valkoinen	24 181 01	WDE002751	10
	■ antrasiitti	24 181 11	WDE003751	1
2-pintakojerasia 21 mm	■ valkoinen	24 181 02	WDE002752	5
	■ antrasiitti	24 181 12	WDE003352	1
3-pintakojerasia 21 mm	■ valkoinen	24 181 03	WDE002353	5
	■ antrasiitti	24 181 13	WDE003353	1
1-pintakojerasia 35 mm	■ valkoinen	24 181 31	WDE002761	10
	■ antrasiitti	24 181 41	WDE003761	1
2-pintakojerasia 35 mm	■ valkoinen	24 181 32	WDE002762	5
	■ antrasiitti	24 181 42	WDE003762	1
3-pintakojerasia 35 mm	■ valkoinen	24 181 33	WDE002763	5
	■ antrasiitti	24 181 43	WDE003363	1
2-Pistorasiapintakojerasia 22 mm*	■ valkoinen	24 181 06	WDE002760	10
	■ antrasiitti	24 181 16	WDE003360	1

## Kulmapintakojerasiat



- Kulmapintakojerasioita IP20 kulma- tai kaapinalusasennuksiin.
- Kaapeliläpiviennit sekä pohjassa että sivuilla.
- Soveltuu käytettäväksi kaikkien Exxact 2-osaisten kehysten kanssa.
- Sopii esim. kolmiosaisen pistorasian kanssa keittiön yläkaapiston alle.

Tyyppi	Väri	Snro	Tuotenro	Määrä/ pakk.
2-kulmapintakojerasia	■ valkoinen	24 181 08	WDE002757	1
	■ antrasiitti	24 181 18	WDE003757	1

### Suojakansi



- Exxact IP44 suojakansi mahdollistaa erityisesti elektroniikkatuotteiden käytön, märissä tai kosteissa tiloissa.
- Soveltuu max. 24mm korkeille tuotteille.
- Suojakantta voidaan käyttää uppo- ja pinta -asennukseen.
- Suojakantta voidaan käyttää keskiölevyltään 55 x 55 mm ja 71 x 71 mm tuotteille. (71 x 71 mm tuotteiden osalta kehyksen adapteri poistetaan)
- Kotelun mukana toimitetaan IP44 tiiviste

Tyyppi	Väri	Snro	Tuotenro	Määrä/ pakk.
Exxact IP44 yleiskäyttöinen suojakansi		21 011 31	WDE002463	1

### IP44 tiivistyspaketit



- IP44 tiivistyspaketeissa 1-, 2- ja 3-aukkoiset versiot c/c 60mm uppokojerasia-asennuksia varten.
- Käytetään yhdessä Primo tai Basic kehyksen kanssa.



Tyyppi	Väri	Snro	Tuotenro	Määrä/ pakk.
1-os. tiivistyspaketti IP44	■ läpinäkyvä	17 080 00	WDE002870	1
2-os. tiivistyspaketti IP44	■ läpinäkyvä	17 080 01	WDE002880	1
3-os. tiivistyspaketti IP44	■ läpinäkyvä	17 080 02	WDE002499	1

### Pintakojerasiat



- IP44 pinta-asennusrasiat asennettavaksi suoraan seinälle.
- Käytettäväksi Primo-kehyksen kanssa.
- IP44 merkintä rasian kyljessä.
- Mahdollista lisätä vedonpoisto.



Tyyppi	Väri	Snro	Tuotenro	Määrä/ pakk.
1-pintakojerasia matala IP44	■ valkoinen	24 180 04	WDE002851	1
	■ antrasiitti	24 180 14	WDE003451	1
1-pintakojerasia korkea IP44	■ valkoinen	24 180 05	WDE002861	1
	■ antrasiitti	24 180 15	WDE003461	1
2-pintakojerasia korkea IP44	■ valkoinen	24 180 06	WDE002862	1
	■ antrasiitti	24 180 16	WDE003462	1

### Pintakojerasian lisätarvikkeet



- Vedonpoistaja ja kalvotiiviste IP44 pintakojerasiaan.



Tyyppi	Väri	Snro	Tuotenro	Määrä/ pakk.
Kalvotiiviste IP44 pintarasioiden yhdistämiseen	■ valkoinen	17 080 03	WDE002459	100
Vedonpoistaja IP44 rasioille	■ valkoinen	24 180 08	WDE002457	10

#### Kytkimet ja painikkeet



- Nämä IP21 tuotteet voidaan muuttaa IP44 tuotteiksi lisäämällä IP44 tiivistyspaketti tai käyttämällä IP44 pintakojerasiaa sekä Primo / Basic kehyksiä.



Tyyppi	Väri	Snro	Tuotenro	Määrä/ pakk.
6/1-kytkin JL	■ valkoinen	21 120 06	WDE002521	5
	■ antrasiitti	21 121 06	WDE003521	1
6/1-kytkin RL	■ valkoinen	21 120 16	WDE002622	5
	■ antrasiitti	21 121 16	WDE003222	1
7-kytkin JL	■ valkoinen	21 120 07	WDE002531	5
	■ antrasiitti	21 121 07	WDE003131	1
2-kytkin JL	■ valkoinen	21 120 02	WDE002506	5
3-napainen JL	■ valkoinen	21 120 03	WDE002111	5
2+1-napainen JL	■ valkoinen	21 120 21	WDE002141	5
5-kytkin JL	■ valkoinen	21 120 05	WDE002516	5
	■ antrasiitti	21 121 05	WDE003516	1
5-kytkin RL	■ valkoinen	21 120 15	WDE002617	5
6+6-kytkin JL	■ valkoinen	21 120 12	WDE002526	5
	■ antrasiitti	21 121 12	WDE003126	1
6-vipupainike JL	■ valkoinen	21 120 56	WDE002504	5
6+6-vipupainike JL	■ valkoinen	21 120 55	WDE002505	5
Verhokytkin JL	■ valkoinen	21 120 24	WDE002554	5
	■ antrasiitti	21 121 24	WDE003154	1
6-vipupainike LED JL	■ valkoinen	21 120 66	WDE002546	5
	■ antrasiitti	21 121 66	WDE003146	1
1-vipupainike LED JL	■ valkoinen	21 120 61	WDE002551	5
6/1-kontrollikytkin JL	■ valkoinen	21 120 46	WDE002564	5
2-Kontrollikytkin "1/0" JL	■ valkoinen	21 120 42	WDE002562	5

#### Pistorasiat



- Nämä IP21 tuotteet voidaan muuttaa IP44 tuotteiksi lisäämällä IP44 tiivistyspaketti tai käyttämällä IP44 pintakojerasiaa.

Tyyppi	Väri	Snro	Tuotenro	Määrä/ pakk.
1-pistorasia kannella JL	■ valkoinen	25 301 11	WDE002577	10
	■ antrasiitti	25 301 12	WDE003577	1
1-pistorasia lukittava JL	■ valkoinen	25 300 02	WDE002178	1
Vikavirtasuojapistorasia kannella	■ valkoinen	32 270 01	WDE002724	1

### Elektroniikkatuotteet



- Nämä IP20 tuotteet voidaan muuttaa IP44 tuotteiksi lisäämällä IP44 tiivistyspaketti tai käyttämällä IP44 pintakojerasiaa.



Tyyppi	Väri	Snro	Tuotenro	Määrä/ pakk.
Valonsäädin LED 0-370W RC UPK	■ valkoinen	26 221 44	WDE002306	1
	■ antrasiitti	26 221 45	WDE003306	1
Valonsäädin UNI200LED 5-200W RCL UK	■ valkoinen	26 091 71	WDE002338	1
	■ antrasiitti	26 091 72	WDE003338	1
Valonsäädin LED-lampuille UNI400LED	■ valkoinen	26 222 25	WDE002299	1
	■ antrasiitti	26 222 26	WDE003299	1
Ohjain 1-10V	■ valkoinen	26 222 21	WDE002743	1
	■ antrasiitti	26 222 22	WDE003743	1
Moottorinsäädin 400VA	■ valkoinen	26 222 31	WDE002745	1
	■ antrasiitti	26 222 32	WDE003745	1
Elektroninen ajastin 2-napainen	■ valkoinen	26 220 01	WDE002871	1
	■ antrasiitti	26 220 18	WDE003471	1
Elektroninen ajastin 1-napainen	■ valkoinen	26 220 02	WDE002873	1



Nämä tuotteet voidaan muuttaa IP44 tuotteiksi lisäämällä IP44 tiivistyspaketti tai käyttämällä IP44 pintakojerasiaa.

### Kehykset ja muut tuotteet



- Nämä IP20 tuotteet voidaan muuttaa IP44 tuotteiksi lisäämällä IP44 tiivistyspaketti tai käyttämällä IP44 pintakojerasiaa.

Tyyppi	Väri	Snro	Tuotenro	Määrä/ pakk.
1-kehys, Primo	■ valkoinen	21 120 81	WDE002501	10
	■ antrasiitti	21 121 81	WDE003501	1
2-kehys moduuli, Primo	■ valkoinen	21 120 92	WDE002702	5
	■ antrasiitti	21 121 92	WDE003702	1
3-kehys moduuli, Primo	■ valkoinen	21 120 93	WDE002703	5
	■ antrasiitti	21 121 93	WDE003703	1
Keskiölevy avainkytkimelle	■ valkoinen	21 125 10	WDE002630	1
Liitântäkansi PL	■ valkoinen	11 105 02	WDE002318	5
Liitântäkansi KL	■ valkoinen	11 105 03	WDE002320	5

### Antenni



- Antennikeskiölevy yleisimmille antennirasiarungoille R&TV aukoilla.
- Satelliittiliitintä varten aukkoaihio.
- IP20 c/c 60mm uppokojerasia-asennuksiin tai 35mm pintakojerasiaan.

Tyyppi	Väri	Snro	Tuotenro	Määrä/ pakk.
Keskiölevy R+TV+(SAT)	■ valkoinen	75 161 01	WDE002845	1
	■ antrasiitti	75 161 02	WDE003845	1

### 3-napainen puhelinpistorasia



- Puhelinpistorasia 3-napainen ruuviliittimin.

Tyyppi	Väri	Snro	Tuotenro	Määrä/ pakk.
Puhelinpistorasia 3-napainen	■ valkoinen	70 111 71	WDE002818	5

### Modulaarinen puhelinpistorasia



- Puhelinpistorasia RJ45 8-napainen hahloliittimin.
- Keskiölevyssä ruuvikiinnitys.

Tyyppi	Väri	Snro	Tuotenro	Määrä/ pakk.
Puhelinpistorasia 1x RJ45	■ valkoinen	70 110 07	WDE002441	1
	■ antrasiitti	70 110 09	WDE003441	1

## Pöytäkoje



- Pöytäkoje on tarkoitettu ovikojeen ohjaamiseen.
- Pöytäkojeeseen mukana tulee 2 m liitosjohto.

Tyyppi	Väri	Snro	Tuotenro	Määrä/ pakk.
Pöytäkoje ESCON	■ valkoinen	70 141 90	EKO03377	1

## Ovikoje



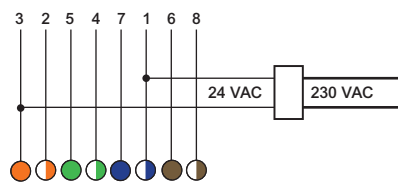
Ovikoje asennetaan huoneen oven ulkopuolelle pinta- tai uppoasennuksena. Ovikojeessa on kalvonäppäin ja kirkkaat, symboleilla varustetut LEO-merkivalot ja summeri. Nimikilpi on valaistu, koko 37x9 mm. Asennus 1-osaiseen kojerasiaan tai pinta-asennuskehyykseen 20 045 90. Virrankulutus 80mA. Toimitetaan ELKO RS16 kehyyksellä, soveltuu asennettavaksi Exxact kehysmalliston

Tyyppi	Väri	Snro	Tuotenro	Määrä/ pakk.
Ovikoje	■ valkoinen	70 123 93	EKO03166	1

## Kytkäkaavio



Ovikoje  
70 123 93



## RJ45 T568A -kytkentä



RJ45 -liitin  
 esim. Actassi S-One Cat6  
 UTP dataliitin 72 401 10



Pöytäkoje  
70 141 90

Pöytäkojeen liitosjohto  
 tai RJ45-laitejohto

### Pölysuojallinen



- Suora datarasia polynsuojilla 1x tai 2x Actassi-liittimille.
- IP20 c/c 60mm uppokojerasia-asennuksiin.
- Keskiölevyyn voidaan asentaa mikä tahansa Actassi-liitin.
- Kaannettava merkintakyltti.
- Voidaan varustaa myös varimerkintaliuskoilla erottamaan eri toiminnot toisistaan Tele, Data jne.

Tyyppi	Väri	Snro	Tuotenro	Määrä/ pakk.
Datarasia Actassi	■ valkoinen	72 331 01	WDE002834	1
	■ antrasiitti	72 331 02	WDE003834	1

### Vino



- Datarasia vino 1x tai 2x Actassi-liittimille.
- IP20 c/c 60mm uppokojerasia-asennuksiin tai 35mm pintakojerasiaan.
- Keskiölevyyn voidaan asentaa mikä tahansa Actassi-liitin.
- Kaannettava merkintakyltti.
- Voidaan varustaa myös varimerkintaliuskoilla erottamaan eri toiminnot toisistaan Tele, Data jne.
- Liitin asennettava lukitusosa ylöspäin jotta urosliitin on helpompi irroittaa.

Tyyppi	Väri	Snro	Tuotenro	Määrä/ pakk.
Datarasia Actassi vino	■ valkoinen	72 331 11	WDE002836	1
	■ antrasiitti	72 331 12	WDE003436	1

### Actassi dataliittimet



- Actassi dataliittimet.

Tyyppi	Väri	Snro	Tuotenro	Määrä/ pakk.
Actassi S-One Cat6A STP dataliitin		72 401 22	VDIB1771XB01	1
Actassi S-One Cat6A STP dataliitin, suurpakkaus		72 401 27	VDIB1771XB96	96
Actassi S-One Cat6 UTP dataliitin		72 401 10	VDIB17716U01	1
Actassi S-One Cat6 UTP dataliitin, suurpakkaus		72 401 11	VDIB17716U96	96
Actassi S-One Cat6 STP dataliitin		72 401 14	VDIB17716B01	1
Actassi S-One Cat6 STP dataliitin, suurpakkaus		72 401 15	VDIB17716B96	96

### Datarasiat kahdella Actassi S-One liittimillä



- Sisältää Exxact datarasian, Primo kehyksen ja kaksi Actassi S-One RJ-45 liittintä
- Datarasia saatavana suorana ja vinoa
- Actassi S-One RJ-45 liittimet saatavana kategorioissa CAT6 UTP ja CAT6A STP



Tyyppi	Väri	Snro	Tuotenro	Määrä/ pakk.
Exxact datarasia + 2xCAT6 UTP	■ valkoinen	72 331 50	WDE002424	1
Exxact datarasia vino + 2xCAT6 UTP	■ valkoinen	72 331 52	WDE002425	1
Exxact datarasia + 2xCAT6A STP	■ valkoinen	72 331 51	WDE002437	1
Exxact datarasia vino + 2xCAT6A STP	■ valkoinen	72 331 53	WDE002438	1

### Värimerkintäliuskat



- Värimerkintäliuskat sopivat datarasian kääntyvään merkintäikkunaan.
- Merkintäliuska on helppo vaihtaa ruuvimeisselin avulla.
- Värimerkintäliuskat sopivat myös Exxact Keystone -datarasiaan.



Tyyppi	Väri	Snro	Tuotenro	Määrä/ pakk.
Actassi värimerkintä	■ vihreä	72 330 02	WDE003083	10
	■ punainen	72 330 03	WDE003085	10
	■ sininen	72 330 04	WDE003087	10
	■ keltainen	72 330 05	WDE003089	10
	■ harmaa	72 330 07	WDE003093	10

### Kaiutinulostulo



- Kaiutinpistorasia 2-osainen, stereo. IP20 c/c 60mm uppokojerasia-asennuksiin tai 35mm pintakojerasiaan.
- Liitosjohdoille pikakiinnitteiset jousiliittimet, asennuskaapeleille takana ruuvi-liittimet.
- Suurin johtimen poikkipinta 10 mm<sup>2</sup>

Tyyppi	Väri	Snro	Tuotenro	Määrä/ pakk.
Kaiutinpistorasia	■ valkoinen	70 111 01	WDE002915	1
	■ antrasiitti	70 111 02	WDE003915	1

## Exxact universaali datarasia Actassi S-One ja Keystone liittimille

Uuteen Exxact datarasiaan voit asentaa samanaikaisesti Actassi S-one liittimiä ja eri valmistajien keystone liittimiä. Voit käyttää uutta Actassi/Keystone datarasiaa kohteessa kuin kohteessa. Actassi ja Keystone liittimien lisäksi voit lisätä datarasiaan esim. HDMI, USB tai monia muita liittimiä. Alla kuvassa on esitely eri asennusmahdollisuuksia.

Käännettävä merkintäkyltti mahdollistaa eri toimintojen erottamisen toisistaan helposti. Merkintäkyltti voidaan varustaa myös värimerkintäliuskoilla, mikä helpottaa erottamista entisestään. Uudet datarasiat sopivat saumattomasti uusiin Exxact pinta-asennuskoteloihin. Datarasioiden kanssa käytetään korkeaa mallia (47mm kokonaiskorkeus).



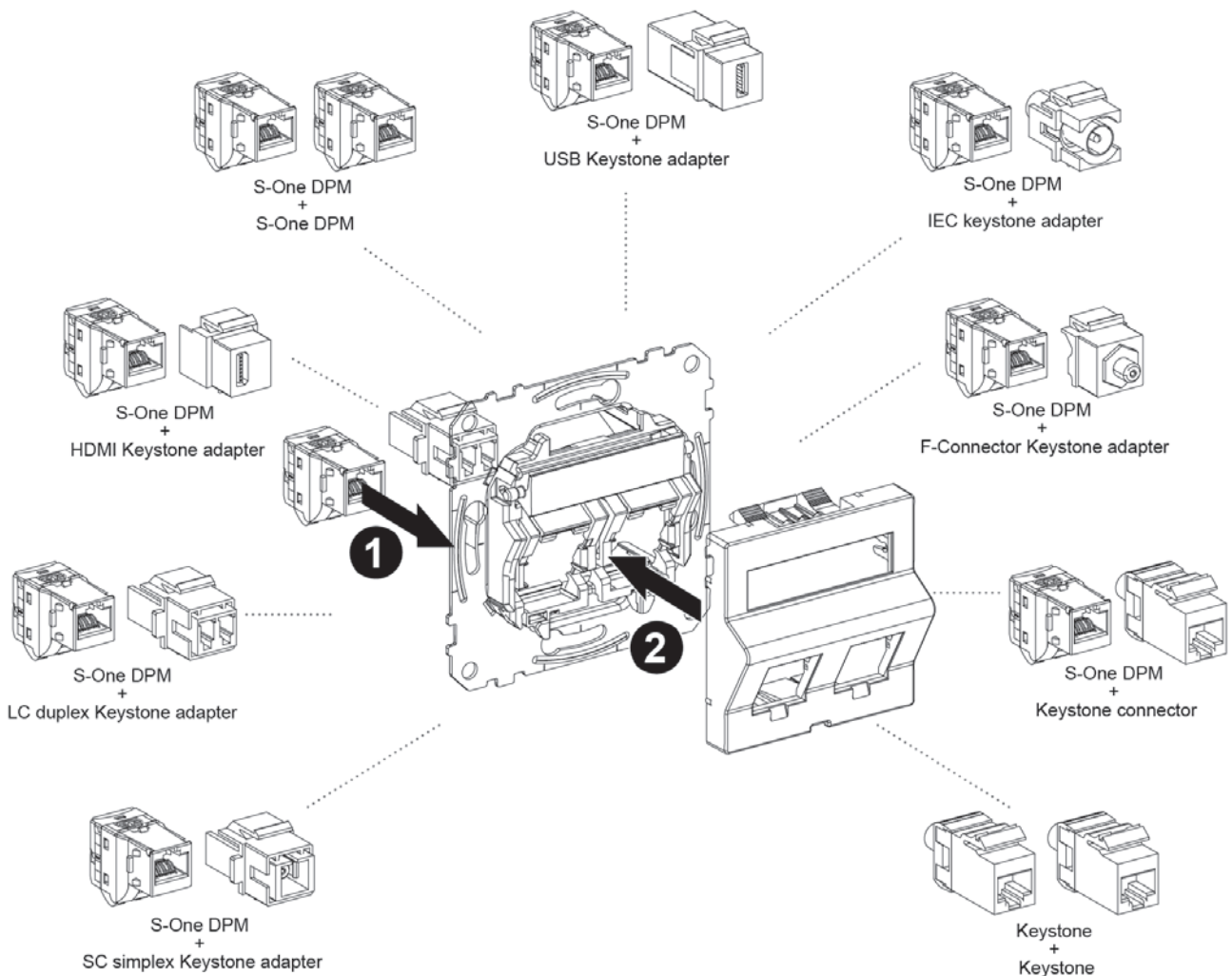
Uusi Exxact datarasia sopii erityisen hyvin ainoaksi datarasiaksi auton takakonttiin. Se soveltuu Actassi S-One liittimille ja monille Keystone liittimille.

### Uutta datarasiaa on saatavana seuraavina versioina:

- Vino datarasia väreinä valkoinen, antrasiitti ja metalli

Myöhemmin 2020 aikana valikoima täydentyy seuraavilla malleilla:

- Vino datarasia, jossa mukana 2xCAT6 UTP S-One liittimet
- Vino datarasia, jossa mukana 2xCAT6A STP S-One liittimet
- Pintakojerasia, jossa mukana Vino datarasia
- Pintakojerasia, jossa mukana Vino datarasia ja 2xCAT6 UTP S-One liittimet



### Exxact universaali datarasia Actassi S-One ja Keystone liittimille



- Datarasia vino 1x tai 2x Actassi/Keystone-liittimille.
- IP20 c/c 60mm uppokojerasia-asennuksiin tai korkeaan pintakojerasiaan.
- Keskiölevyyn voidaan asentaa mikä tahansa Actassi-liitin ja useita eri Keystone liittimiä
- Käännettävä merkintäkyltti.
- Voidaan varustaa myös värimerkintäliuskoilla erottamaan eri toiminnot toisistaan Tele, Data jne.

Tyyppi	Väri	Snro	Tuoteno	Määrä/ pakk.
Exxact Datarasia Actassi/Keystone vino	■ valkoinen	72 330 44	WDE002420	1
	■ antrasiitti	72 330 45	WDE003420	1

### Exxact Datarasia, sisältää kaksi Actassi S-One RJ-45 liittintä



- Datarasia vino 1x tai 2x Actassi/Keystone-liittimille, sisältää kaksi Actassi S-One RJ-45 liittintä
- Actassi S-One RJ-45 liittimet saatavana kategorioissa CAT6 UTP ja CAT6A

Tyyppi	Väri	Snro	Tuoteno	Määrä/ pakk.
Exxact Datarasia Actassi/Keystone vino kahdella S-One CAT6 UTP liittimellä	■ valkoinen	72 330 47	WDE002428	1
Exxact Datarasia Actassi/Keystone vino kahdella S-One CAT6 STP liittimellä	■ valkoinen	72 330 48	WDE002429	1

### Exxact Pinta Datarasia



- Datarasia vino 1x tai 2x Actassi/Keystone-liittimille, sisältää Exxact pintakojerasian

Tyyppi	Väri	Snro	Tuoteno	Määrä/ pakk.
Exxact pinta Datarasia Actassi/Keystone vino	■ valkoinen	72 330 49	WDE002430	1

### Exxact Pinta Datarasia kahdella S-One CAT6 UTP liittimellä



- Datarasia vino 1x tai 2x Actassi/Keystone-liittimille, sisältää kaksi Actassi S-One CAT6 UTP RJ-45 liittintä ja Exxact pintakojerasian

Tyyppi	Väri	Snro	Tuoteno	Määrä/ pakk.
Exxact pinta Datarasia Actassi/Keystone vino kahdella S-One CAT6 UTP liittimellä	■ valkoinen	72 330 50	WDE002431	1



### Keystone-keskiölevy



- Datarasia 2x Keystone-liittimille.
- IP20 c/c 60mm uppokojerasia-asennuksiin tai 35mm pintakojerasiaan.
- Keskiölevyyn voidaan asentaa eri valmistajien Keystone liittimiä.
- Voidaan varustaa myös värimerkintäliuškoilla erottamaan eri toiminnot toisistaan - data, tele jne.

Tyyppi	Väri	Snro	Tuotenro	Määrä/ pakk.
Datarasia 2xKeystone Red, suora	■ valkoinen	70 330 11	WDE002377	1
	■ antrasiitti	70 330 12	WDE003377	1
Datarasia 2xKeystone Black, suora	■ valkoinen	70 330 14	WDE002378	1
	■ antrasiitti	70 330 15	WDE003378	1
Datarasia 2xKeystone Green, suora	■ valkoinen	70 330 17	WDE002379	1

#### Liittimet jotka sopivat Red, Black ja Green levyihin

##### Red (15.4x19.3 mm)

Snro: 70 643 10

- Gigamedia
- CET (LEVITON)
- Hexatronic
- ECS
- TCS (ELKO)
- Panduit – mini-com
- Abitana
- AMP/Tyco
- Leoni Kerpen
- Nexans
- Setec
- Krone
- infralan
- APS
- Brand-Rex
- Eurolan

##### Black (14.7x20.4 mm)

Snro: 70 643 12

- Brand-Rex
- Ackermann
- AMP/Tyco
- Leoni Kerpen
- LEVITON
- Molex
- Nexans
- Panduit

##### Green (17.0x17.9 mm)

Snro: 70 643 11

- Systimax
- Reichle & De-Massari

#### Liittimet jotka on testattu sopivaksi vinolla Actassi/Keystone datarasiolla

- GGM UTP
- GGM STP
- Panduit
- Eurolan small
- Excel small
- Levinton CET
- AMP
- ECS STP
- ECS UTP
- NEXANS GG45
- NEXAN essential
- MMC UTP
- Hexatronic UTP
- Brandrex UTP Gigaplug
- Brandrex UTP
- Brandrex STP

### Keskiölevy



- Keskiölevy D-sub.
- Keskiölevy joka on aukoitettu 1x9 nap. D-sub tai VGA - liittimelle.

Tyyppi	Väri	Snro	Tuotenro	Määrä/ pakk.
1x9 napainen D-sub	■ valkoinen	70 110 14	WDE002443	1



## Kokopeitelevyllinen



- Kojerasian liitântäkansi. IP20 c/c 60mm uppokojerasia-asennuksiin tai pintakojerasia-asennuksiin suoraan seinälle.
- Vedonpoistolla ja kahdella läpiviennillä.
- Irrotettava 5-napainen kytkentäliitin, maks. 5 x 2,5mm<sup>2</sup>.
- Voidaan muuttaa IP44 tuotteiksi lisäämällä IP44 tiivistyspaketti.

Tyyppi	Väri	Snro	Tuotenro	Määrä/ pakk.
Liitântäkansi PL	■ valkoinen	11 105 02	WDE002318	5

## Keskiölevyllä



- Kojerasian liitântäkansi. IP20 c/c 60mm uppokojerasia-asennuksiin tai pintakojerasia-asennuksiin suoraan seinälle.
- Vedonpoistolla ja yhdellä läpiviennillä.
- Ilman kytkentäliitintä.
- Voidaan muuttaa IP44 tuotteiksi lisäämällä IP44 tiivistyspaketti.

Tyyppi	Väri	Snro	Tuotenro	Määrä/ pakk.
Liitântäkansi KL	■ valkoinen	11 105 03	WDE002320	5

## Potentiaalintasausrasiat



- Potentiaalintasauspistorasia 2-osainen
- IP20 c/c 60mm uppokojerasia-asennukseen

Tyyppi	Väri	Snro	Tuotenro	Määrä/ pakk.
2-osainen potentiaalintasausrasia	■ valkoinen	70 110 85	WDE002729	1

## Elektroninen summeri ja ovikello



- Elektronisessa ovikellossa kytkentäliittimet kolmelle painiketulolle. Jokaiselle painikkeelle voidaan valita eri sävelmä. Valittavissa on yhteensä viisi erilaista sävelmää.
- Nimellisjännite 8-12 VAC.
- Äänenvoimakkuus 70 db / 1 metrin etäisyydellä.
- rinnakkaispainikkeiden määrä max 10.

Tyyppi	Väri	Snro	Tuotenro	Määrä/ pakk.
Exxact elektroninen ovikello 8-12 VAC	■ valkoinen	70 110 15	WDE002968	1

## Kutsupainikkeet



- Kutsupainike IP20 c/c 60mm uppokojerasia-asennuksiin tai 21mm pintakojerasiaan.
- Saatavissa eri versioina, pelkkä kutsupainike, kutsupainike signaaliulostulolla, kutsupainike vetonarulla ja kutsupainike palautuspainikkeella.
- Käytetään yhdessä muiden hätäkutsujärjestelmän tuotteiden kanssa.
- Painikevetonarun pituus 2m.



Tyyppi	Väri	Snro	Tuotenro	Määrä/ pakk.
Merkinantopainike, HKJ	■ valkoinen	70 110 00	WDE002243	1
Johtopainikkeen pistorasia, HKJ	■ valkoinen	70 110 01	WDE002245	1
Painike vetonaru, HKJ	■ valkoinen	70 110 02	WDE002247	1
Muistiyksikkö, HKJ	■ valkoinen	70 110 03	WDE002249	1
Johtopainike RF, HKJ	■ valkoinen	70 110 08	550612000	1

## Hälytysmerkkivalo



- Merkkivalo summerilla IP20 c/c 60mm uppokojerasia-asennuksiin tai 21mm pintakojerasiaan.
- Käytetään yhdessä muiden hätäkutsujärjestelmän tuotteiden kanssa.

Tyyppi	Väri	Snro	Tuotenro	Määrä/ pakk.
Hälytysmerkkivalo summerilla, HKJ	■ valkoinen	70 110 04	WDE002251	1

## Muuntaja



- Muuntaja 230V/12V AC/DC IP20 c/c 60mm uppokojerasia-asennuksiin tai 35mm pintakojerasiaan.
- Kytketään palautuspainikkeella varustettuun kutsupainikkeeseen tai näyttöyksikköön.

Tyyppi	Väri	Snro	Tuotenro	Määrä/ pakk.
Muuntaja 12V AC/DC, HKJ	■ valkoinen	70 110 06	WDE002255	1

## Inva-WC paketti

UUTUUS

- Exxact Inva-WC -hätkäksujärjestelmään tarvittavat kutsu- ja kuittauspainike, sekä WC:n ulkopuolelle tuleva hälytin sekä järjestelmän sähkönsyöttöön muuntaja.



Tyyppi	Väri	Snro	Tuotenro	Määrä/ pakk.
Exxact Inva-WC paketti+muuntaja HKJ		70 330 29	WDE002659	1

### Paketin sisältö

Exxact Merkinanto+kuittauspain. RWC	■ valkoinen	70 110 03	WDE002249	1
Exxact Hälytin summerilla RWC VAL	■ valkoinen	70 110 04	WDE002251	1
Exxact Painike vetonaru RWC VAL	■ valkoinen	70 110 02	WDE002247	1
Exxact Muuntaja 12V RWC VAL	■ valkoinen	70 110 06	WDE002255	1

## Painikkeet

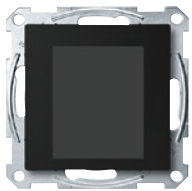


- Ohjauspainikkeet KNX-järjestelmälle. Parametrivalikoima tukee kaikkia standardidatatyyppisiä sekä skenaarioita
- Painike 2-os.: 2 painiketta, 2 merkkivaloa, 1 opastinvalo
- Painike 4-os.: 4 painiketta, 4 merkkivaloa, 1 opastinvalo
- Painike 8-os.: 8 painiketta, 8 merkkivaloa, 1 opastinvalo



Tyyppi	Väri	Snro	Tuotenro	Määrä/ pakk.
KNX-painike 2-os.	■ valkoinen	28 161 01	WDE002931	1
	■ antrasiitti	28 161 02	WDE003931	1
KNX-painike 4-os.	■ valkoinen	28 161 11	WDE002933	1
	■ antrasiitti	28 161 12	WDE003933	1
KNX-painike 8-os.	■ valkoinen	28 161 21	WDE002935	1
	■ antrasiitti	28 161 22	WDE003935	1

## Huoneohjaimet kosketusnäytöllä



- KNX Multitouch Pro:lla voi ohjata 32 toimintoa. Lisäksi sillä voidaan säätää huoneen lämmitystä ja jäähdytystä.
- Lähestymistunnistus: näyttö ja taustavalot syttyvät kun käsi tuodaan kojeen lähelle.
  - Eleohjaus: koje tunnistaa eleitä (pysty- tai vaakasuuntainen liike kojeen lähietäisyydellä) ja lähettää sanoman. Eleohjausta voidaan esimerkiksi käyttää valaistuksen päälle- ja poiskytkentään.
  - Puhdistustilanne: määrätyn viiveen kuluessa kosketuksia ja eleitä ei tunnisteta
  - Taustavalon toiminta aseteltavissa
  - Näytönsäästäjä



SpaceLogic KNX Touch Unit 4 tuuman kosketusnäyttö

- Näytössä on jopa 9 sivua, jotka voivat näyttää yksittäisiä toimintoja widgetteinä. Tämän ansiosta sinulla voit tehdä erilaisia yhdistelmiä jopa 6 widgetistä jokaiselle sivulle ja hallita niillä tehokkaasti kaikkia yhdistettyjä järjestelmiä.
- Ohjelmointi tehdään suoraan ETS:llä.

Tyyppi	Väri	Snro	Tuotenro	Määrä/ pakk.
KNX Multitouch Pro		28 161 00	MTN6215-0310	1
SpaceLogic KNX Touch Unit 4 tuuman kosketusnäyttö		28 201 99	MTN6215-0410	1



## Irroitussuoja



- Irroitussuoja estää kojeen KNX Multi-Touch Pro irrottamisen ilman työkaluja.
- Toimitussisältö: 2 kiinnityskynsiä ruostumattomasta teräksestä.

Tyyppi	Väri	Snro	Tuotenro	Määrä/ pakk.
Irroitussuoja KNX		28 161 04	MTN6270-0000	2

## Liiketunnistimet



- KNX liike- ja läsnäolotunnistimet automaattiseen valaistukseen, lämmitykseen, jäähdytykseen, markiisien ja muiden toimintojen ohjaamiseen. Integroitu väyläliityntäyksikkö sisältyy.
- Liiketunnistin 1,1 m, 180°
- Liiketunnistin 2,2 m, 180°, 2-osainen tunnistusalue
- Läsnäolotunnistin valonsäätö 360°
- KNX 220 liiketunnistin ulkokäyttöön. Kotelointiluokka IP55. Käännettävä sensoripää 220°



Tyyppi	Väri	Snro	Tuotenro	Määrä/ pakk.
KNX PIR-liiketunnistin 180° 2,2m	■ valkoinen	28 161 91	WDE002959	1
KNX korkeiden tilojen läsnäolotunnistin, uppo	■ valkoinen	28 161 06	MTN6304-0019	1
KNX korkeiden tilojen läsnäolotunnistin, pinta	■ valkoinen	28 161 09	MTN6354-0019	1
KNX läsnäolotunnistin käytävään, uppo	■ valkoinen	28 161 07	MTN6305-0019	1
KNX läsnäolotunnistin käytävään, pinta	■ valkoinen	28 161 10	MTN6355-0019	1
KNX läsnäolotunnistin Mini	■ valkoinen	28 161 08	MTN6303-0019	1
KNX valonsäätö/IR -läsnäolotunnistin	■ valkoinen	28 201 07	MTN630919	1
KNX pinta-asennusrasia 360° malleille	■ valkoinen	28 201 30	MTN550619	1
KNX 220 -liiketunnistin	■ valkoinen	28 202 30	MTN632519	1
IR kauko-ohjain tunnistimelle 28 201 07	■ valkoinen	28 201 44	MTN5761-0000	1
IR kauko-ohjain mini-,käytävä- ja korkeiden tilojen tunnistimille	■ valkoinen	28 161 15	MTN6300-0002	1

## Lämmönsäätö



- KNX termostaatti huoneilman lämmityksen ja/tai jäähdytyksen ohjaukseen, tai lattialämmitykselle ulkoisella anturilla (kojeen kotelointiluokka IP20). Integroitu väyläliityntäyksikkö sisältyy.
- DIN puhallinkonvektorisäädin 2- tai 4-putkijärjestelmille. 3 puhallinnopeutta.
- Lämpötoimilaitteohjain 6x24VAC/230VAC. 6 kpl lämmitys- tai jäähdytyspiiriä. Enintään 4 kpl 230VAC tai 2 kpl 24VAC venttiilitoimilaitteita per piiri.
- Termoelektriset toimilaitteet ja adapterit.
- Venttiilitoimilaitteet integroidulla väyläliityntäyksiköllä.



Tyyppi	Väri	Snro	Tuotenro	Määrä/ pakk.
KNX termostaatti	■ valkoinen	28 162 01	WDE002963	1
KNX Fan-Coil puhallinkonvektorisäädin DIN		28 201 11	MTN645094	1
SpaceLogic KNX Lämpötoimilaitteohjain 6x24VAC/230VAC		28 161 40	MTN6730-0002	1
Termoelektrinen venttiilitoimilaitte 24VAC		28 202 48	MTN639126	1
Termoelektrinen venttiilitoimilaitte 230VAC		28 201 10	MTN639125	1
KNX VA78 adapteri		28 202 42	MTN639178	5
KNX VA80 adapteri		28 202 44	MTN639180	5
KNX venttiilitoimilaitte		28 201 45	MTN6921-0001	1

## Painikkeet lämmönsäätimellä

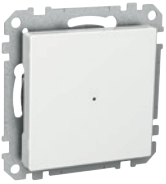


- Monitoimipainikkeet integroidulla lämmönsäätimellä lämmityksen ja/tai jäähdytyksen ohjaukseen. Taustavalaistu näyttö. Lämmönohjauksen toimintoja käytetään näytön reunoja painamalla. Painikkeet ohjelmoitavissa valaistuksen tai muiden toimintojen ohjaukseen. Integroitu väyläliityntäyksikkö sisältyy.
- Monitoimipainike 4-os.: 4 painiketta, 4 merkkivaloa, näyttö.
- Monitoimipainike 8-os.: 8 painiketta, 8 merkkivaloa, näyttö. Asennetaan 1-os. kojerasiaan, tarvitsee 2-os. peitelevyn.



Tyyppi	Väri	Snro	Tuotenro	Määrä/ pakk.
KNX multipainike 4-os.+näyttö	■ valkoinen	28 161 41	WDE002939	1
	■ antrasiitti	28 161 42	WDE003939	1
KNX multipainike 8-os.+näyttö	■ valkoinen	28 161 51	WDE002941	1

## Vipupainikkeet



- KNX vipupainikkeet merkkivalolla.
- Parametrivalikoima tukee perustoimintoja (on/off, valon säätö, verhot).
- Integroitu väyläliityntäyksikkö sisältyy.



Tyyppi	Väri	Snro	Tuotenro	Määrä/ pakk.
KNX vipupainike 1 toiminto	■ valkoinen	28 161 61	WDE002943	1
KNX vipupainike 2 toimintoa	■ valkoinen	28 161 71	WDE002949	1
	■ antrasiitti	28 161 72	WDE003949	1

## Teholähteet



- Uudet SpaceLogic KNX tehrolähteet 320mA, 640mA ja 1280mA. Lisänä 30VDC lähtö esimerkiksi laitteille, jotka tarvitsevat erillisen apujännitteen.
- 320mA tehrolähde pieniin kohteisiin tai päälinjaan. KNX kuristin sisältyy.
- 640mA tehrolähde yleisiin KNX sovelluksiin. KNX kuristin sisältyy.
- 640mA tehrolähde varavirran syöttöominaisuudella. KNX kuristin sisältyy.
- DIN varatehrolähde ja akut.
- 24 V tehrolähteet väyläjärjestelmän ulkopuoliseen tehonsyöttöön.



Tyyppi	Väri	Snro	Tuotenro	Määrä/ pakk.
SpaceLogic KNX Tehrolähde 320mA		28 161 39	MTN6513-1203	1
SpaceLogic KNX Tehrolähde 640mA		28 161 38	MTN6513-1202	1
SpaceLogic KNX Tehrolähde 1280mA		28 161 34	MTN6513-1201	1
KNX tehrolähde 320mA		28 201 26	MTN684032	1
KNX tehrolähde 640mA		28 201 27	MTN684064	1
KNX tehrolähde 640mA varavirta		28 203 44	MTN683890	1
KNX varatehrolähdeyksikkö DIN		28 203 46	MTN683901	1
Akku 12V 18Ah		28 203 50	MTN668991	1
Akku 12V 7,2Ah		28 203 48	MTN668990	1
Tehrolähde 24V DC/0,4A		28 203 52	MTN693003	1
Tehrolähde 24V AC/1A		28 203 56	MTN663529	1

## Väyläkaapeli liittimet



- Punainen/harmaa liitin väyläkaapelin kytkentään ja haaroittamiseen. Enintään 4 johtoparille.
- Keltainen/valkoinen liitin KNX-kaapelin varaparin kytkentöihin.
- 50kpl pakkaus

Tyyppi	Väri	Snro	Tuotenro	Määrä/ pakk.
KNX Väyläkaapeli liittin	■ pun./harmaa	28 201 28	MTN689701	50
	■ kelt./valkoinen	28 201 29	MTN689702	50

## Linja-/alueyhdistin



- KNX linjatoistin tai linja-alueyhdistin.

Tyyppi	Väri	Snro	Tuotenro	Määrä/ pakk.
SpaceLogic KNX linja/alueyhdistin Secure, DIN 1 mod.		28 161 19	MTN6500-0101	1

## Rajapinnat



- USB-sovittimet KNX-järjestelmän ohjelmointiin.
- Logiikkayksikkö REG-K, viestien priorisointiin, viiveisiin tai loogisiin operaatioihin.



Tyyppi	Väri	Snro	Tuoteno	Määrä/ pakk.
SpaceLogic KNX USB-ohjelmointirajapinta, DIN 1 mod.		28 161 18	MTN6502-0101	1
SpaceLogic KNX IP-reititin Secure, DIN 1 mod.		28 161 16	MTN6500-0103	1
SpaceLogic KNX IP-rajapinta Secure, DIN 1 mod.		28 161 17	MTN6502-0105	1
KNX logiikkayksikkö DIN		28 203 27	MTN676090	1

## Visualisointi ja monirajapinnat



- Wiser for KNX / spaceLYnk logiikka/visualisointiyksiköt.
- Liitännät: KNX TP, KNX IP, Bacnet, Modbus RTU, USB, RS232, zigbee langattomille Wiser-tuotteille (lisävarusteella Hybrid Module 28 161 58).
- Visualisointi, trendien näyttö ja tallennus (esim. energiankulutus), vuosikello-ohjaukset.
- Loogisia operaatioita ja muita toimintoja voidaan toteuttaa lauseke-ohjelmoinnilla.
- Tarvitsee jännitelähteen 24 VDC min. 2 W (esim 28 203 52).
- 150/500 Bacnet-pistettä (Wiser for KNX / spaceLYnk), 10/31 Modbus RTU orjalaitetta, 8/50 käyttäjäprofiilia.
- eConfigure KNX Lite -ohjelmistolisenssillä suunnittele, ohjelmoi ja dokumentoi Schneider Electric SpaceLogic KNX järjestelmän graafista käyttöliittymää käyttäen.
- Wiser for KNX mahdollistaa uuden Wiser KNX sovelluksen käytön (Android ja iOS)
- SpaceLogic IP Touch 7 kosketusnäytöllä saa helposti käytettyä Wiser for KNX tai spaceLYnk visualisointeja
- BMS Gateway on KNX-BACnet-rajapinta, joka sisältää lisäksi KNX-teholähteen, IP-reitittimen ja IP-rajapinnan.



Tyyppi	Väri	Snro	Tuoteno	Määrä/ pakk.
Visualisointi/logiikkayksikkö Wiser for KNX		28 201 32	LSS100100	1
Visualisointi/logiikkayksikkö spaceLYnk		28 201 33	LSS100200	1
eConfigure KNX Lite -ohjelmistolisenssi		28 202 20	LSS900100	1
SpaceLogic KNX Hybrid Module (sisältää antennin)		28 161 58	LSS100400	1
Antenni tuotteeseen KNX Hybrid module (varaosa)		28 161 59	LSS100410	1
SpaceLogic KNX IP Touch 7 tuumainen kosketusnäyttö	■ valkoinen	28 161 55	MTN6260-7770	1
SpaceLogic KNX IP Touch 7 tuumainen kosketusnäyttö	■ musta	28 161 56	MTN6260-7760	1
SpaceLogic KNX BMS Gateway rajapinta		28 161 57	LSS100300	1

UUTUUS



## Kello-ohjaus



- Vuosikello 8 kanavalla ja astrotoiminnolla. Kytkentäaikojen ohjelmointi kojeen näytöllä ja painikkeilla.



Tyyppi	Väri	Snro	Tuoteno	Määrä/ pakk.
KNX Vuosikello 8-kan.		28 203 23	MTN6606-0008	1

## Sääasemat



- KNX sääasemat valaistuksen hämäreohjaukseen, auringoltasuojaukseen, markiisien tuulisuojaukseen, mittaus tietojen näyttämiseksi kosketusnäytöllä tms. Integroitu väyläliityntäyksikkö sisältyy.
- Sääasema Basic mittaa valotason, ulkoilman lämpötilan ja tuulenoimakkuuden sekä tunnistaa sateen. Tarvitsee KNX-väylän lisäksi 230 V jännitteen.
- Valoisuus/lämpötila-anturi mittaa valotason ja ulkoilman lämpötilan.



Tyyppi	Väri	Snro	Tuoteno	Määrä/ pakk.
KNX Sääasema Basic V2		28 203 15	MTN6904-0001	1
KNX Valoisuus-/lämpötila-anturi IP54		28 203 12	MTN663991	1
KNX Sääaseman kulma- ja mastokiinnikkeet		28 203 17	MTN6904-0002	1

## Energiamittaus



- KNX energiamittari 3x16A, tarkkuus standardin IEC 61557-12 mukainen. Mm. kanavakohtainen ja yhteenlaskettu energian kulutustieto, hälytysrajat ja säästötoiminnot.
- Mittarointirajapinta enint. 10 Schneider Electricin Modbus -energiamittarin kytkemiseksi KNX-järjestelmään ohjauksia, valvontaa tai visualisointia varten.

Tyyppi	Väri	Snro	Tuoteno	Määrä/ pakk.
KNX Energiamittari 3x230V/16A		28 202 94	MTN6600-0603	1
KNX Mittarointirajapinta KNX/Modbus		28 202 95	MTN6503-0201	1

## Binääritulot



- Binääritulot 10 V, potentiaalittomille kärkitiedoille.
- Binääritulot 24 V, kärkitiedoille 24 V AC/DC.
- Binääritulot 230 V, kärkitiedoille 230 VAC.
- Painikerajapinta 2- tai 4-os. Asennetaan esim. kojerasiaan. Potentiaalittomille kärkitiedoille.



Tyyppi	Väri	Snro	Tuoteno	Määrä/ pakk.
KNX Binääritulo 10V 4x10 DIN (potentiaalivapaa)		28 202 50	MTN644492	1
KNX Binääritulo 10V 8x10 DIN (potentiaalivapaa)		28 202 52	MTN644592	1
KNX Binääritulo 24V 4x24 DIN		28 202 58	MTN644892	1
KNX Binääritulo 24V 8x24 DIN		28 202 56	MTN644792	1
KNX Binääritulo 230V 4x230 DIN		28 202 60	MTN644992	1
KNX Binääritulo 230V 8x230 DIN		28 202 54	MTN644692	1
KNX Painikerajapinta 2-painike plus (potentiaalivapaa)		28 202 34	MTN670802	1
KNX Painikerajapinta 4-painike plus (potentiaalivapaa)		28 202 36	MTN670804	1

## Kytkintoimilaitteet



- Uusissa SpaceLogic KNX -kytkintoimilaitteissa laajennusmahdollisuus Extension-tuotteilla. Tuotteella voi ohjata myös 4 verhoa per master/extension.
- DIN kytkintoimilaitteet 16 A. Käsiöjousmahdollisuus ilman jännitettä väylällä.
- DIN kytkintoimilaitteet 16 A virranmittauksella ja logiikkatoiminnoilla. Käsiöjousmahdollisuus ilman jännitettä väylällä.
- Upposennettava kytkintoimilaite 16 A.



Tyyppi	Väri	Snro	Tuoteno	Määrä/ pakk.
SpaceLogic KNX Kytkin-/verhotoimilaite Master 16A 8x230V DIN		28 161 20	MTN6705-0008	1
SpaceLogic KNX Kytkin-/verhotoimilaite Extension 16A 8x230V DIN		28 161 24	MTN6805-0008	1
KNX Kytkintoimilaite 16A 2x230/16 DIN käsiöjous		28 201 15	MTN647393	1
KNX Kytkintoimilaite 16A 4x230/16 DIN käsiöjous		28 201 17	MTN647593	1
KNX Kytkintoimilaite 16A 8x230/16 DIN käsiöjous		28 202 66	MTN647893	1
KNX Kytkintoimilaite 16A 12x230/16 DIN käsiöjous		28 202 68	MTN648493	1
KNX Kytkintoimilaite 16A 2x230/16 DIN käsiöhj. ja virtamittaus		28 201 16	MTN647395	1
KNX Kytkintoimilaite 16A 4x230/16 DIN käsiöhj. ja virtamittaus		28 201 18	MTN647595	1
KNX Kytkintoimilaite 16A 8x230/16 DIN käsiöhj. ja virtamittaus		28 201 19	MTN647895	1
KNX Kytkintoimilaite 16A 12x230/16 DIN käsiöhj. ja virtamittaus		28 202 70	MTN648495	1
SpaceLogic KNX Tulo/lähtöyksikkö 1x16A + 3xbin upposennus		28 161 45	MTN6003-0011	1

## Verhotoimilaitteet



- DIN verhotoimilaitteet 10 A. Ylös/alas- ja lamellien säätö. Käsiöjousmahdollisuus.
- DIN verhotoimilaite 6 A. Ylös/alas- ja lamellien säätö.



Tyyppi	Väri	Snro	Tuoteno	Määrä/ pakk.
SpaceLogic KNX Kytkin-/verhotoimilaite Master 16A 8x230V DIN		28 161 20	MTN6705-0008	1
SpaceLogic KNX Kytkin-/verhotoimilaite Extension 16A 8x230V DIN		28 161 24	MTN6805-0008	1
KNX Verhotoimilaite 10A 2x/10 DIN käsiöjous		28 201 20	MTN649802	1
KNX Verhotoimilaite 10A 4x/10 DIN käsiöjous		28 201 21	MTN649804	1
KNX Verhotoimilaite 10A 8x/10 DIN käsiöjous		28 203 02	MTN649808	1
KNX Verhotoimilaite 4x24/6 DIN-K		28 202 72	MTN648704	1

## Analogiyksiköt



- Analogiyksikössä on 4 tulo- tai lähtökanavaa. Kukin kanava valittavissa 0...20mA, 4...20mA, 0...1 V tai 0...10 V viesteille.
- Tarvitsee ulkoisen tehollähteen (esim. 28 203 56 / 24 VAC 1 A).

Tyyppi	Väri	Snro	Tuoteno	Määrä/ pakk.
KNX Analogituloyksikkö 4-kanavainen perusyksikkö		28 203 32	MTN682191	1
KNX Analogilähtöyksikkö 4-kanavaa perusyksikkö		28 203 36	MTN682291	1

## Valonsäätimet



- Uusissa SpaceLogic KNX LED -valonsäätimissä mahdollisuus laajennuksiin Extension-tuotteilla. Yhteen Master-tuotteeseen saa liitettyä kaksi Extension-tuotetta. Extension-tuotteessa tulee moduuliliitin mukana.
- Valonsäätimet 0-10 V liitälaitteille (mm. loisteputket, LED-valaisimet). 0-10 V tai 1-10 V säätöpiiri 100 mA, rele 16 A (cos phi=0,6). Käsiohjausmahdollisuus.
- DALI gateway liitälaitteet sisältää 1 tai 2 kanavaa joihin saa liitettyä enintään 64 liitälaitetta per kanava. Jokaista 64 liitälaitetta voi ohjata erikseen tai 16 DALI-ryhmässä per kanava. DALI-2 yhteensopiva.



Tyyppi	Väri	Snro	Tuotenro	Määrä/ pakk.
SpaceLogic KNX Valonsäädin LED UNI Master 2x2W-350W		28 161 25	MTN6710-0102	1
SpaceLogic KNX Valonsäädin LED UNI Extension 2x2W-350W		28 161 26	MTN6810-0102	1
KNX Ohjauksyksikkö 0-10V 1-säätöpiiri		28 201 14	MTN647091	1
KNX Ohjauksyksikkö 0-10V 3-säätöpiiriä		28 201 13	MTN646991	1
SpaceLogic KNX DALI Gateway PRO 1ch 1x64		28 161 30	MTN6725-0101	1
KNX-DALI-Gateway basic 1-kan. 1x64		28 202 89	MTN6725-0003	1
KNX-DALI-Gateway basic 2-kan. 2x64		28 202 93	MTN6725-0004	1

## Master & Extension -lisätarvikkeet



Lisätarvikkeiden avulla DIN-kiskoon asennetut SpaceLogic KNX laitteet voidaan yhdistää keskenään, mikäli ne tukevat Master & Extension -konseptia.  
 Huom! Extension-tuotteessa tulee moduuliliitin mukana.



Tyyppi	Väri	Snro	Tuotenro	Määrä/ pakk.
SpaceLogic Moduuliliitin		28 161 27	MTN6940-0000	1
SpaceLogic KNX Kaapeliliitin 0,3m		28 161 28	MTN6941-0001	1
SpaceLogic KNX Kaapeliliitin 1,5m		28 161 29	MTN6941-0002	1

Exiway turvavalaistus tarjoaa laadukkaan ja kattavan valikoiman turva- ja opastevalaisimia jokaiseen tarpeeseen.

Itsenäisistä valaisimista järjestelmäratkaisuun – turvavalaisimia on saatavana seuraavina malleina:

- **Activa** – Automaattinen itsetestaus valaisinkohtaisilla akuilla
- **Dicube** – Osoitteellinen turvavalaisinjärjestelmä valaisinkohtaisilla akuilla
- **Exiway Power Control** – Osoitteellinen keskusastojärjestelmä

Älykkäät turvalat ovat yhteensopivia EcoStruxure Building Operation kiinteistöhallinta-alustan kanssa.



## Exiway Trend



Exiway Trend on tyylikäs itsetestaava monitoimisarja kaikkiin käyttötarkoituksiin jopa 1250 luumeniin saakka. Yksi tuote kattaa monta tarvetta monipuolisten ominaisuuksien ansiosta. Valaisimen saa muutettua opastevalaisimeksi lisätarvikkeiden avulla.

Tyyppi	Väri	Snro	Tuotenumero	Määrä/pakk.
IP42 Activa 110lm 1-3h turvavalaisin	■ valkoinen	41 229 71	OVA47110	1
IP65 Activa 110lm 1-3h turvavalaisin	■ valkoinen	41 229 72	OVA47111	1
IP42 Activa 250lm 1-3h turvavalaisin	■ valkoinen	41 229 73	OVA47112	1
IP65 Activa 250lm 1-3h turvavalaisin	■ valkoinen	41 229 74	OVA47113	1
IP42 Activa 500lm 1-3h turvavalaisin	■ valkoinen	41 229 75	OVA47114	1
IP65 Activa 500lm 1-3h turvavalaisin	■ valkoinen	41 229 76	OVA47115	1
IP65 Activa 800lm 1-3h turvavalaisin	■ valkoinen	41 229 77	OVA47123	1
IP65 Activa 1250lm 1-3h turvavalaisin	■ valkoinen	41 229 78	OVA47125	1

## Exiway Smartexit



Exiway Smartexit opastevalaisimet voi asentaa kattoon, seinään tai seinään lipuksi ilman lisätarvikkeita. Saatavilla 26 ja 32 metrin havaintoetäisyyksillä. Myös riippuasennus mahdollista lisävarusteen avulla.

Tyyppi	Väri	Snro	Tuotenumero	Määrä/pakk.
IP40 Activa 26m 1,5h opastevalaisin		41 229 21	OVA48404	1
IP40 Activa 26m 3h opastevalaisin		41 229 22	OVA48405	1
IP40 Activa 32m 1,5h opastevalaisin		41 229 23	OVA48406	1
IP40 Activa 32m 3h opastevalaisin		41 229 24	OVA48407	1
IP40 Dicube 26m 1,5h opastevalaisin		41 229 30	OVA48604	1
IP40 Dicube 26m 3h opastevalaisin		41 229 31	OVA48605	1
IP40 Dicube 32m 1,5h opastevalaisin		41 229 32	OVA48606	1
IP40 Dicube 32m 3h opastevalaisin		41 229 33	OVA48607	1

## Exiway Smartled



Exiway Smartled on monipuolinen ja laadukas tuotesarja korkealla valovirralla jopa 1000 luumenin saakka. Tuotteet ovat kaikki IP65 ja IK07 sertifioituja. Sarjasta löytyy myös turvavalaisin omalla LiFePO4 akulla, joka soveltuu jopa -25 °C pakkaseen.

Tyyppi	Väri	Snro	Tuotenumero	Määrä/pakk.
IP65 Dicube 180lm 3h M turvavalaisin	■ valkoinen	41 229 86	OVA48503	1
IP65 Dicube 210lm 1h NM turvavalaisin	■ valkoinen	41 544 74	OVA48504	1
IP65 Dicube 210lm 1h M turvavalaisin	■ valkoinen	41 229 25	OVA48505	1
IP65 Dicube 300lm 1h NM turvavalaisin	■ valkoinen	41 229 26	OVA48507	1
IP65 Dicube 550lm 2h M turvavalaisin	■ valkoinen	41 229 87	OVA48509	1
IP65 Dicube 650lm 1h NM turvavalaisin	■ valkoinen	41 229 27	OVA48510	1
IP65 Dicube 650lm 1h M turvavalaisin	■ valkoinen	41 229 28	OVA48511	1
IP65 Dicube 1000lm 1h M turvavalaisin	■ valkoinen	41 229 29	OVA48521	1
IP65 Dicube Act 400lm 1h -25°C turvavalaisin	■ valkoinen	41 544 75	OVA48523	1

## Exiway Smartbeam



Exiway Smartbeam on suunniteltu näkymään vain hätätilanteessa. Huomaamattoman ja tyylikkään muotoilun ansiosta nämä tuotteet soveltuvat monenlaiseen ympäristöön. Exiway Smartbeam turvavalaisimien linssit on suunniteltu niin, että ne kattavat parhaiten halutun alueen mahdollisimman pienellä valaisimien määrällä, noudattaen aina säännöksiä.

Tyyppi	Väri	Snro	Tuotenumero	Määrä/pakk.
IP65 Activa 1x 3h pinta turvavalaisin	■ valkoinen	41 229 38	OVA48926	1
IP65 Activa 0,5x 3h pinta turvavalaisin	■ valkoinen	41 229 39	OVA48927	1
IP65 Dicube 1x 1,5h pinta turvavalaisin	■ valkoinen	41 229 44	OVA48946	1
IP65 Dicube 0,5x 1,5h pinta turvavalaisin	■ valkoinen	41 229 45	OVA48947	1
IP42 Act Dicube 1x 1,5h uppo turvavalaisin	■ valkoinen	41 544 76	OVA48952	1
IP42 Act Dicube ,5x 1,5h uppo turvavalaisin	■ valkoinen	41 544 77	OVA48953	1
IP42 Act Dicube 1x 3h uppo turvavalaisin	■ valkoinen	41 544 78	OVA48954	1
IP42 Act Dicube 0,5x 3h uppo turvavalaisin	■ valkoinen	41 544 79	OVA48955	1
IP42 Act Dicube 5x 3h uppo turvavalaisin	■ valkoinen	41 544 80	OVA48956	1

## Exiway Smartduo



Exiway Smartduo on tarkoitettu kohteisiin missä on korkeat katot, suuret laajat alueet tai korkean riskin alueet. Tuotteessa on kaksi 1200 luumenin kohdevaloa antaen yhteensä 2400 luumenin valotehon. Exiway Smartduosta löytyy itsetestaava Activa versio sekä osoitteellinen Dicube versio. Molemmissa tuotteissa on LiFePO4 akut 1 tunnin akunkestolla.

Tyyppi	Väri	Snro	Tuotenumero	Määrä/pakk.
IP65 Activa 2x1200lm 1h turvavalaisin	■ musta	41 229 15	OVA48020	1
IP65 Dicube 2x1200lm 1h turvavalaisin	■ musta	41 229 16	OVA48060	1

## Exiway Dicube



Exiway Dicube on skaalautuva ja osoitteellinen järjestelmä turvavalaistuksen automaattiseen testaamiseen, raportointiin ja hallintaan. Exiway Dicube järjestelmässä jokaisella turvavalaisimella on oma LiFePO4 akku. Integroitavissa kiinteistönhallintajärjestelmään. Sopii kaiken kokoisiin asennuksiin skaalautuvuuden ansiosta.

Tyyppi	Väri	Snro	Tuotenumero	Määrä/pakk.
Ohjausyksikkö sis. linjaohjain		71 433 31	OVA53167	1
Linjaohjain laajennusmoduuli		71 433 32	OVA53168	1
Ohjausyksikkö varaosa		71 433 30	OVA53166	1
Lisenssi 1 ohjausyksikölle		71 433 41	OVA53169	1
Lisenssi 30 ohjausyksikölle		71 433 42	OVA53170	1
Lisenssi rajaton		71 433 43	OVA53171	1

## Exiway Power Control



Exiway Power Control on modulaarinen, EN 50171 -yhteensopiva keskusakustojärjestelmä turvavalaistukselle. Sen avulla voidaan ohjata ja valvoa yksittäisiä kytkettyjä laitteita, ilman lisäkaapeleita, vapaasti ohjelmoitavilla piireillä. Exiway Power Control CBS valaisimet ovat yhteensopivia Exiway Power Control -järjestelmän kanssa. Järjestelmän selainpohjainen käyttöliittymä näyttää järjestelmän tilan ja tarjoaa mahdollisuuden esittää tiedot graafisesti esimerkiksi pohjapiirroksella. Testitulokset, tapahtumat sekä kaikki asiaankuuluvat toimintaparametrit voidaan näyttää käyttöliittymän kautta. Exiway Power Control on saatavana 4 eri koossa: PICO, NANO, MEGA ja MULTI teholuokilla 500 W - 27 kW tunnin toiminta-ajalle.



# Exxact

## Tekniset tiedot

Vipukytkimet	95
Pistorasiat	97
Merkintäkilpi	99
IP21 Pinta-asennettavat kytkimet	100
IP21 Pinta-asennettavat pistorasiat	101
Vääntökytkimet	105
Merkkivalot	106
Painikkeet	107
Valonsäätimet	108
Moottorisäädin	115
Liike- ja läsnäolotunnistus	116
Ajastimet	118
Termostaatit	122
Pienjännitepainikkeet	127
Vikavirtasuoja	129
Hätäkutsujärjestelmä	131
Puhelin/tiedonsiirto	137
KNX	141
Pintakojerasiat IP21	143
IP21 Pintakojerasiat kiinteällä kehyksellä	144
IP21 Listarasiat kiinteällä kehyksellä	145
IP44 Uppo- ja pinta-asennus	146
IP-luokat	147
Mitat	149

## Vipukytkin



### Perustiedot

Snro	21 120 06
Tuotetyyppi	Vipukytkin
Toiminto	6/1
Asentaminen	Uppo- tai pintarasia
Väri	Valkoinen RAL 9003

### Tekniset tiedot

Nimellisvirta	16 A
Nimellisjännite	250 V~
Liitännät	Jousiliitin
Lisäliittimien määrä	2
Kaapelin poikkipinta-ala	1 x 1,5 mm <sup>2</sup> – 2 x 2,5 mm <sup>2</sup> yksisäikeiset ja monisäikeiset johtimet
Lamppu	Mahdollisuus lisätä punainen LED-ilmaisvalo (0,5 mA)
Materiaali	Kestomuovi - ABS
Pituus	71 mm
Leveys	71 mm
Korkeus	18 mm
Upotussyvyys	15 mm (sopii 21 mm:n pintarasioihin)

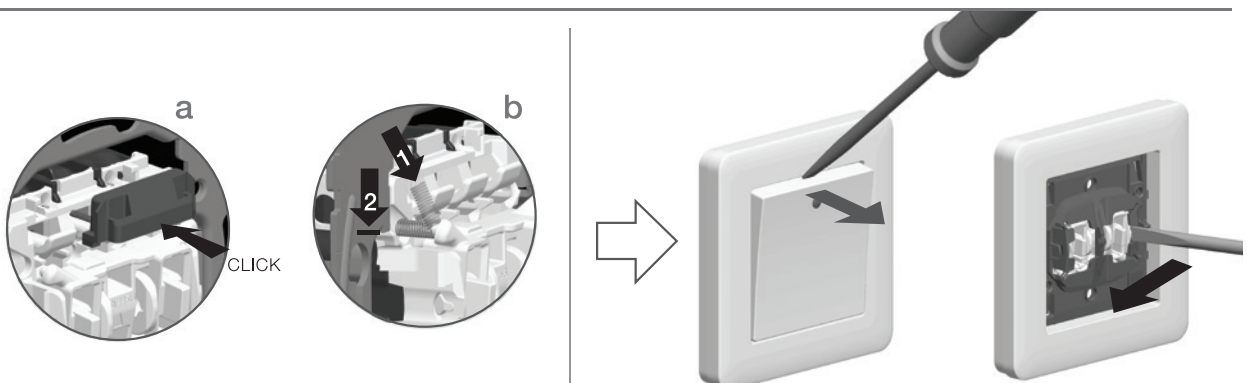
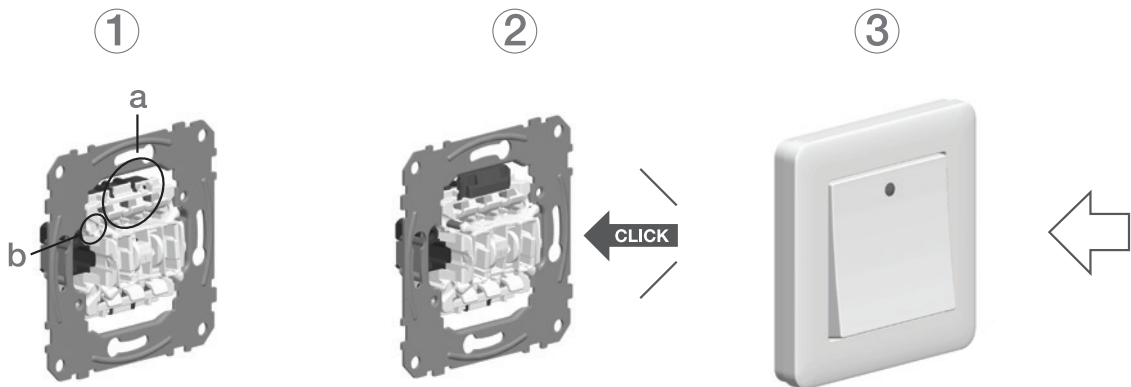
### Lisätietoja

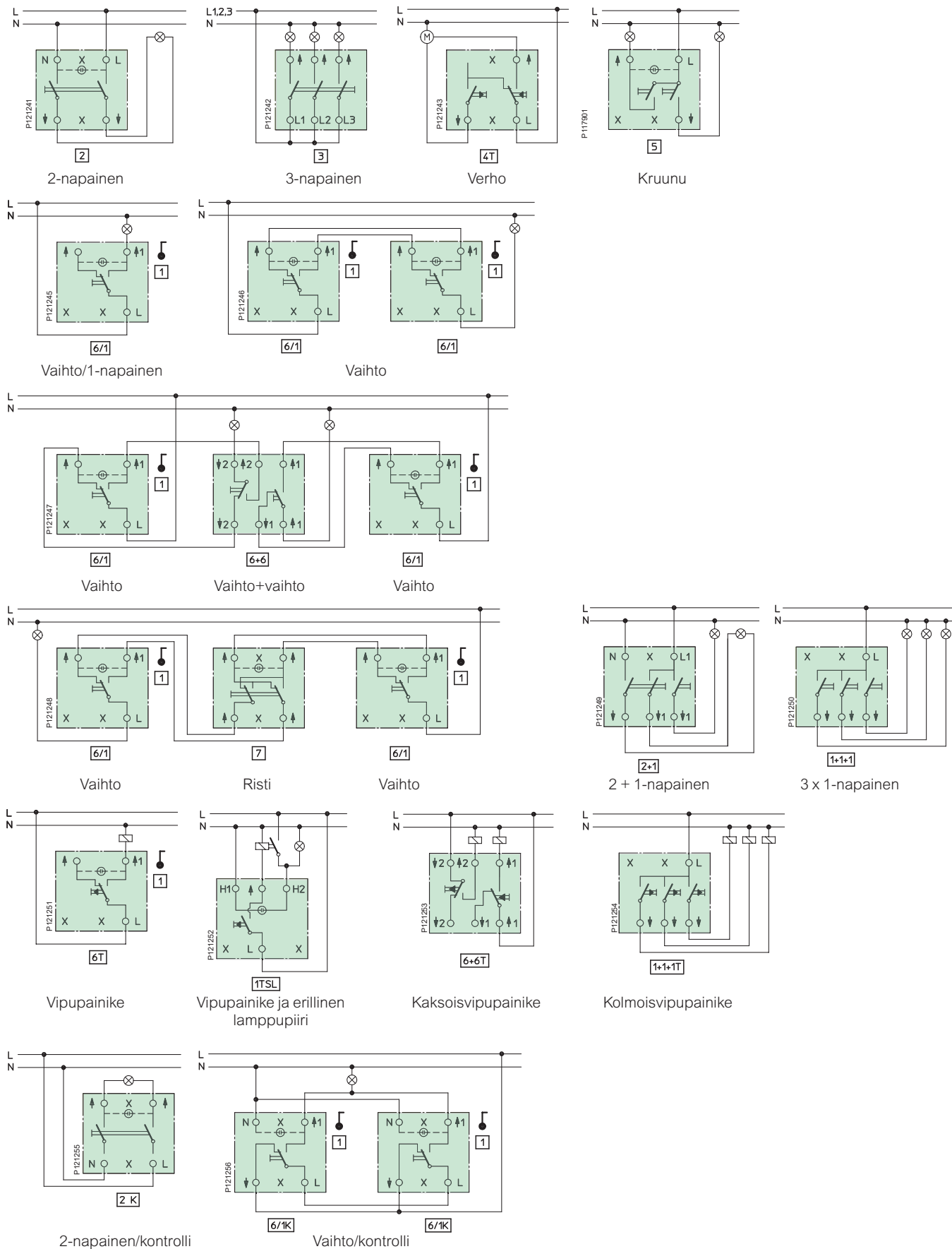
Standardit	EN60669-1
Sertifiointi	S, N, FI, CE
IP-kotelointiluokka	IP21 (IP20 kun pintamuoviosat on poistettu) IP44 käytettäessä lisätiivistyssarjaa, uppo- tai pinta-asennus

### Muut tiedot

Lisätietoja	Mahdollisuus vipukytkinpaketin lisäruuvikiinnitykseen Yksikön lisäkiinnitys kiinnityksien avulla
-------------	---

### Asennusohje







## Yksi- ja kaksiosaiset pistorasiat



### Perustiedot

Snro	25 301 01	25 300 07
Tuotetyyppi	Yksiosainen pistorasia	Kaksiosainen pistorasia
Toiminto	Maadoitettu	Maadoitettu
Asentaminen	Uppo- tai pintarasia	Uppo- tai pintarasia
Väri	Valkoinen RAL 9003	Valkoinen RAL 9003

### Tekniset tiedot

Nimellisvirta	16 A	16 A
Nimellisjännite	250 V~	250 V~
Liitännät	Jousiliitin	Jousiliitin
Lisäliittimien määrä		2
Kaapelin poikkipinta-ala	1 x 1,5 mm <sup>2</sup> – 2 x 2,5 mm <sup>2</sup> yksisäikeiset ja monisäikeiset johtimet	1 x 1,5 mm <sup>2</sup> – 2 x 2,5 mm <sup>2</sup> yksisäikeiset ja monisäikeiset johtimet
Materiaali	Kestomuovi - PC/ASA	Kestomuovi - PC
Pituus	71 mm	100 mm
Leveys	71 mm	85 mm
Korkeus	12 mm	22 mm
Uputussyvyys	25 mm (sopii 35 mm:n pintarasioihin)	22 mm (sopii 22 mm:n pintarasioihin)

### Lisätietoja

Standardit	IEC 60 884-1	IEC 60 884-1
Sertifointi	S, N, FI	S, N, FI
IP-kotelointiluokka	IP21 (IP20 kun pintamuoviosat on poistettu). Kannellisen version voi päivittää IP44-luokkaan lisätiiviyssarjalla, uppo- tai pinta-asennus	IP21 IP44-erityisversioita on myös saatavana sekä uppo- että pinta-asennukseen.

### Muut tiedot

Lisätietoja	Yksikön lisäkiinnitys kiinnityskynsien avulla
-------------	---

## Kolmi- ja neliosaiset pistorasiat



### Perustiedot

Snro	25 301 91	24 181 61
Tuotetyyppi	Kolmiosainen pistorasia	Neliosainen pistorasia
Toiminto	3 x Euro	Maadoitettu
Asentaminen	Uppo- tai pintarasia	Pinta
Väri	Valkoinen RAL 9003	Valkoinen RAL 9003

### Tekniset tiedot

Nimellisvirta	2,5 A	16 A
Nimellisjännite	250 V~	250 V~
Liitännät	Ruuvi – Pozidrive 1 (+/-)	Jousiliitin
Lisäliittimien määrä		2
Kaapelin poikkipinta-ala	1 x 1,5 mm <sup>2</sup> – 2 x 2,5 mm <sup>2</sup> yksisäikeiset ja monisäikeiset johtimet	1 x 1,5 mm <sup>2</sup> – 2 x 2,5 mm <sup>2</sup> yksisäikeiset ja monisäikeiset johtimet
Materiaali	Kestomuovi - PC/ASA	Kestomuovi - PC
Pituus	71 mm	98 mm
Leveys	71 mm	112 mm
Korkeus	12 mm	42 mm
Uputussyvyys	29 mm (sopii 35 mm:n pintarasioihin)	

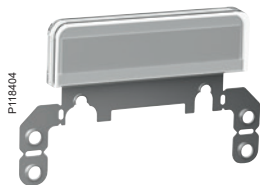
### Lisätietoja

Standardit	IEC 60 884-1	IEC 60 884-1
Sertifiointi	S, N, FI	S, N, FI
IP-kotelointiluokka	IP20	IP21 (IP20 kun pintamuoviosat on poistettu)

### Muut tiedot

Lisätietoja	Mahdollista asentaa uppojerasian päälle
-------------	---

## Merkintäkilpi



### Perustiedot

Snro	21 125 28
Tuotetyyppi	Merkintäkilpi
Toiminto	9 ja 12 mm:n kylteille (esim. DYMO tai Brother)
Asentaminen	Sopii sekä uppo- että pinta-asennettaviin tuotteisiin
Väri	Valkoinen RAL 9003

### Tekniset tiedot

Materiaali	ABS + PC + metalli
Pituus	45 mm
Leveys	68 mm
Korkeus	7 mm

### Lisätietoja

Sertifiointi	S, N, FI, CE
--------------	--------------

### Muut tiedot

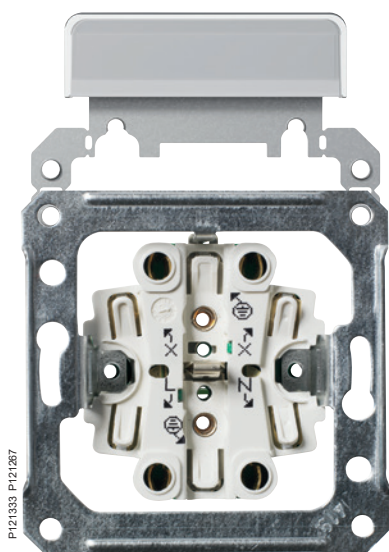
Lisätietoja	Noudata sähkötöiden materiaalin- ja työnkuvausten merkintävaatimuksia.
-------------	--

### Merkintäkilven asennus upotettaviin tuotteisiin

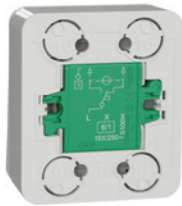
Merkintäkilpi asennetaan laitteen tukikehyksen taakse, joten merkintäkilpi pysyy paikallaan, vaikka laitteen uloimmat osat poistetaan esimerkiksi maalausta tai tapetointia varten. Kun merkintäkilpi asennetaan 1-osaiseen laitteeseen, kuten virtakytkimeen, käytetään kiinnitysvarsien ylempiä kiinnitysaukkoja. Kiinnitysvarsien alaosat voi tarvittaessa leikata irti. Kun merkintäkilpi asennetaan 2-osaiseen pistorasiaan, käytetään kiinnitysvarsien alempia kiinnitysaukkoja.

### Merkintäkilven asennus pinta-asennettaviin laitteisiin

Merkintäkilpi asennetaan laitteen pohjalevyn taakse sopiviin kiinnityskohtiin. Kiinnitysvarret on leikattava irti.



## Kytkimet



Tyyppi	Väri	Snro	Tuotenro	Määrä/ pakk.
Pinta 6/1-kytkin JL	Valkoinen	20 005 32	WDE015521	5 kpl
Pinta 6/1-kytkin RL	Valkoinen	20 005 33	WDE015621	5 kpl
Pinta 2-kytkin JL	Valkoinen	20 005 34	WDE015507	5 kpl
Pinta 2-kytkin RL	Valkoinen	20 005 35	WDE015607	5 kpl
Pinta 3-kytkin JL	Valkoinen	20 005 36	WDE015511	5 kpl
Pinta 7-kytkin JL	Valkoinen	20 005 40	WDE015531	5 kpl
Pinta 5-kytkin JL	Valkoinen	20 005 37	WDE015516	5 kpl
Pinta 5-kytkin RL	Valkoinen	20 005 38	WDE015616	5 kpl
Pinta 6+6-kytkin JL	Valkoinen	20 005 39	WDE015526	5 kpl
Pinta 2+1-kytkin JL	Valkoinen	20 005 07	WDE015541	5 kpl
Pinta 1+1+1-kytkin JL	Valkoinen	20 005 41	WDE015536	5 kpl
Pinta 6/1K-kontrollikytkin LED JL	Valkoinen	20 005 09	WDE015564	5 kpl
Pinta 2K-kontrollikytkin LED JL	Valkoinen	20 005 08	WDE015562	5 kpl
Pinta 6T-painike JL	Valkoinen	20 005 10	WDE015546	5 kpl
Pinta 1T-painike. erill LED piiri JL	Valkoinen	20 005 11	WDE015551	5 kpl
Pinta 4T-verhokytkin JL	Valkoinen	20 005 12	WDE015554	5 kpl

### Tekniset tiedot

Nimellisvirta	16 A
Nimellisjännite	250 V~
Liitännät	Ruuvittomat/ruuvilliset (version mukaan)
Lisäliittimien määrä	2 (2+1 Kytkimessä 1 lisäliitin, 3-kytkimessä ja 6+6 kytkimessä 0 lisäliitintä)
Kaapelin poikkipinta-ala	1 x 1,5 mm <sup>2</sup> – 2 x 2,5 mm <sup>2</sup> yksisäikeiset ja monisäikeiset johtimet
Lamppu	Mahdollisuus lisätä punainen LED-merkkivalo (0,1 mA)
Asennustapa	Pinta-asennus
Materiaali	Kestomuovi – pohjalevy PC+10 % GF, kotelo PC, vipukytkin PC/ABS
Väri	Valkoinen RAL 9003
Pituus	75 mm
Leveys	65 mm
Korkeus	27 mm
Käyttölämpötila	-15...+50 °C

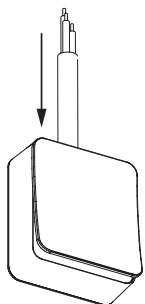
### Täydentävät tiedot

Standardit	EN 60 669-1
Sertifiointi	S, N, FI, CE
IP-suojaluokka	IP20 (myös näkyvät osat irrotettuina). IP21, jos johdot tuodaan alakautta

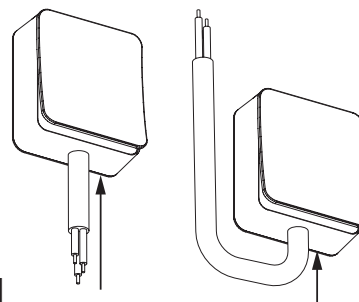
### Muuta:

Lisätietoja	Mahdollisuus vipukytkinpaketin lisäruuvi kiinnitykseen. Impulssijousi on helppo lisätä painiketoimintoa varten. Useita helposti avattavia reikäaihoita. Mahdollisuus korvata vakiovipu esim. vivulla jossa avainsymboli.
-------------	---

## IP-luokitus



IP20



IP21

Yksiosaiset pistorasiat



Tyyppi	Väri	Snro	Tuotenro	Määrä/ pakk.
Pinta 1-os pistorasia JL	Valkoinen	24 004 93	WDE015576	10 kpl
Pinta 1-os pistorasia RL	Valkoinen	24 004 94	WDE015676	10 kpl

Tekniset tiedot

Asennustapa	Pinta-asennus
Toiminto	Maadoitettu
Nimellisvirta	16 A
Nimellisjännite	250 V~
Liitännät	Jousi- /ruuviliitin
Lisäliittimien määrä	-
Kaapelin poikkipinta-ala	1 x 1,5 mm <sup>2</sup> – 2 x 2,5 mm <sup>2</sup> yksisäikeiset ja monisäikeiset johtimet
Materiaali	Kestomuovi – pohjalevy PC+10 % GF, kotelo PC
Väri	Valkoinen RAL 9003
Pituus	65 mm
Leveys	65 mm
Korkeus	42 mm
Käyttölämpötila	-15...+50 °C

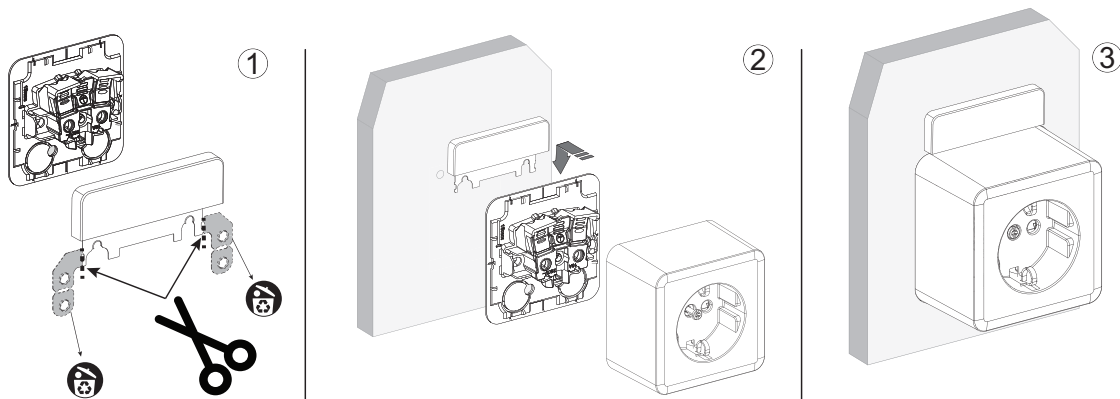
Täydentävät tiedot

Standardit	IEC 60 884-1 NEK 502
Sertifiointi	S, N, FI, CE
IP-suojausluokka	IP20 (myös näkyvät osat irrotettuina). IP21, jos johdot tuodaan alakautta tai sivuista.

Muuta:

Lisätietoja	Useita helposti avattavia reikäihioita. Merkintäkylttiä voi käyttää.
-------------	---

Merkintäkyltin asennusohjeet



## Kaksiosaiset pistorasiat



Tyyppi	Väri	Snro	Tuotenro	Määrä/ pakk.
Pinta 2-os pistorasia JL	Valkoinen	24 004 97	WDE015596	10 kpl
Pinta 2-os pistorasia haaroitettava RL	Valkoinen	24 004 98	WDE015689	10 kpl
Pinta 2-os pr eril piir (L1+ L2) RL	Valkoinen	24 004 99	WDE015687	10 kpl
Pinta 2-os pr asennuslevyllä JL	Valkoinen	24 001 16	WDE015789	5 kpl
Pinta 2-pr maadoittamaton JL	Valkoinen	24 004 95	WDE015591	10 kpl
Pinta 2-os pistorasia maadoittamaton haaroitettava RL	Valkoinen	24 004 96	WDE015691	10 kpl

### Tekniset tiedot

Asennustapa	Pinta-asennus
Toiminto	Saatavilla maadoitettuja ja maadoittamattomia versioita
Nimellisvirta	16 A
Nimellisjännite	250 V~
Liitännät	Jousi- /ruuviliitin
Lisäliittimien määrä	Jousiliittimellisissä pistorasioissa 2 lisäliitintä
Kaapelin poikkipinta-ala	1 x 1,5 mm <sup>2</sup> – 2 x 2,5 mm <sup>2</sup> yksisäikeiset ja monisäikeiset johtimet
Materiaali	Kestomuovi – pohjalevy PC+10 % GF, kotelo PC
Väri	Valkoinen RAL 9003
Pituus	98 mm
Leveys	65 mm
Korkeus	42 mm
Käyttölämpötila	-15...+50 °C

### Täydentävät tiedot

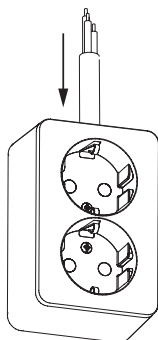
Standardit	IEC NEK 502	60	884-1
Sertifiointi	S, N, FI, CE		
IP-suojaluokka	IP20 (myös näkyvät osat irrotettuina). IP21, jos johdot tuodaan alakautta.		

### Muuta:

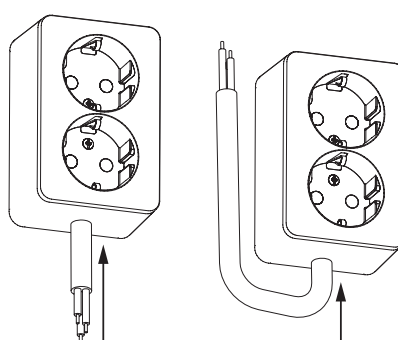
Lisätietoja	Useita helposti avattavia reikäaihoita. Lisäkiinnityspisteet pohjalevyssä. Merkintäkylttiä voi käyttää.
-------------	---

## IP-luokitus

IP20

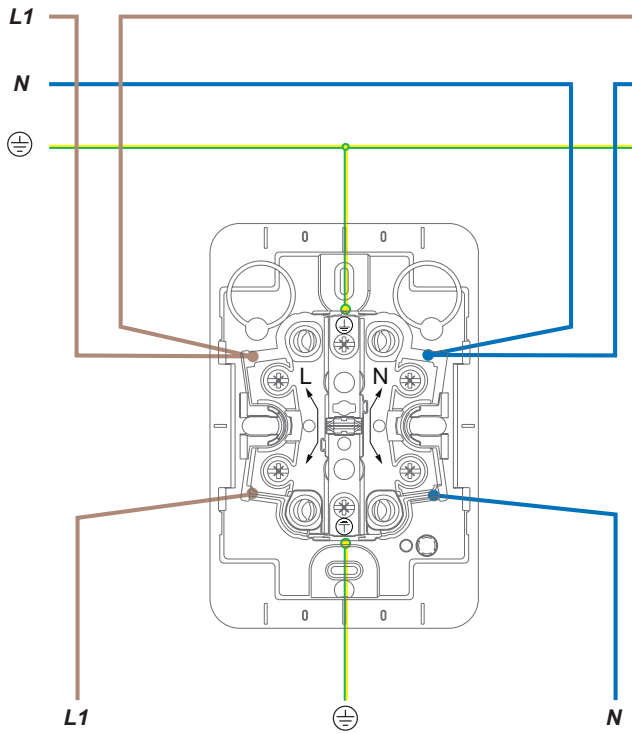


IP21

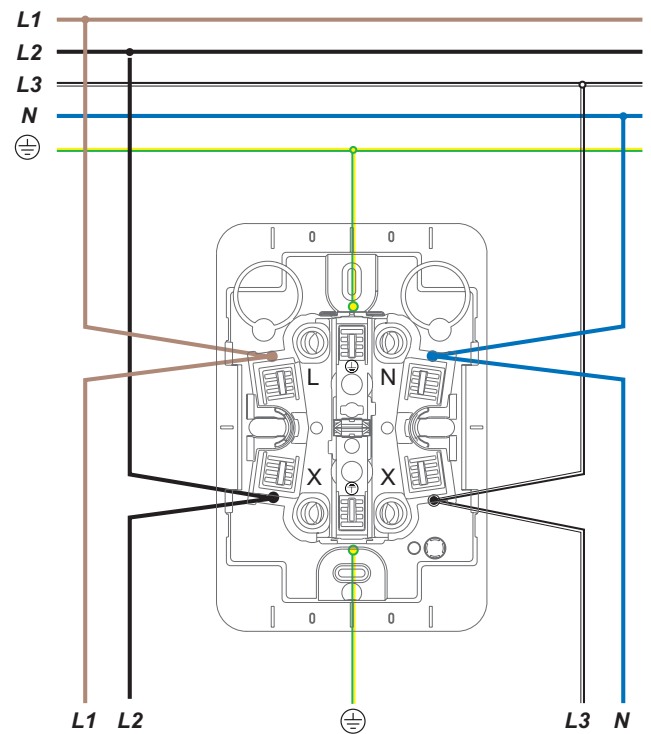


Kaksiosaisien pistorasioiden kytkentäkaaviot

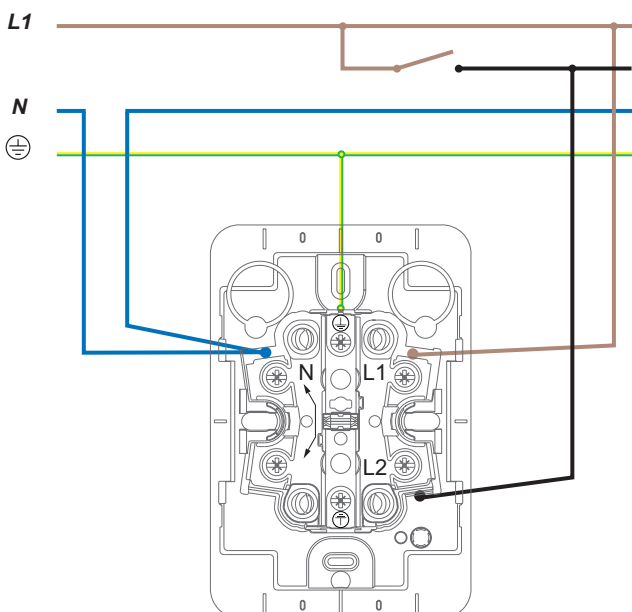
Haaroitettavat versiot



Ketjutus

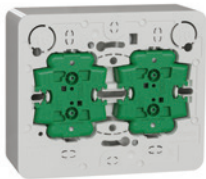


Erilliset piirit



Erillisillä piireillä varustettua 2-pistorasiaa käytetään esim. jos halutaan ohjata pistorasian toista kaivoa kytkimellä.

Neliosaiset pistorasiat



Tyyppi	Väri	Snro	Tuotenro	Määrä/ pakk.
Pinta 4-os pistorasia JL	Valkoinen	24 001 17	WDE015588	5 kpl
Pinta 4-os pistorasia RL	Valkoinen	24 001 19	WDE015688	5 kpl

Tekniset tiedot

Asennustapa	Pinta-asennus
Toiminto	Maadoitettu
Nimellisvirta	16 A
Nimellisjännite	250 V~
Liitännät	Jousi- /ruuviliitin
Lisäliittimien määrä	2
Kaapelin poikkipinta-ala	1 x 1,5 mm <sup>2</sup> – 2 x 2,5 mm <sup>2</sup> yksisäikeiset ja monisäikeiset johtimet
Materiaali	Kestomuovi – pohjalevy PC+10 % GF, kotelo PC
Väri	Valkoinen RAL 9003
Pituus	98 mm
Leveys	116 mm
Korkeus	42 mm
Käyttölämpötila	-15...+50 °C

Täydentävät tiedot

Standardit	IEC 60 884-1 NEK 502
Sertifiointi	S, N, FI, CE
IP-suojaluokka	IP20 (myös näkyvät osat irrotettuina). IP21, jos johdot tuodaan alakautta tai sivuista.

Muuta:

Lisätietoja	Useita helposti avattavia reikäihioita. Lisäkiinnityspisteet pohjalevyssä. Merkintäkylttiä voi käyttää.
-------------	---



## Vääntökytkin



### Perustiedot

Snro	21 124 20
Tuotetyyppi	Vääntökytkin 0-1 merkinnällä
Toiminto	2-napainen
Asentaminen	Uppo- tai pintarasia
Väri Valkoinen	RAL 9003
Määrä/pakkaus	1 kpl

### Tekniset tiedot

Nimellisvirta	16 A
Nimellisjännite	400 V~
Liitännät	Ruuvi – Pozidrive 1 (+/-)
Lisäliittimien määrä	2 st
Kaapelin poikkipinta-ala	1 × 1,5 mm <sup>2</sup> - 2 × 2,5 mm <sup>2</sup> yksisäikeiset ja monisäikeiset johtimet
Mahdollisuus lisätä LED-indikointilamppu (0,5 mA) poraamalla reikä keskiölevyyn (Lamppu WDE002490)	
Materiaali	Kestomuovi – ABS
Pituus	71 mm
Leveys	71 mm
Korkeus	38 mm
Uputussyvyys 32 mm (sopii 35 mm pintarasioihin)	

### Lisätietoja

Standardit	IEC 60 669-1, EN 61058 IEC 60 669-1, EN 61058
Sertifiointi	S, N, FI, CE S, N, FI, CE
IP-koteloitiluokka	IP20 (IP20 myös kun pintamuoviosat on poistettu).
Uppoasennus IP44 tiivistesarjalla, pinta-asennus IP44 pintakeräosalla	
Väännin lukittavissa 0-asentoon.	

### 2-napainen vääntökytkin 0 - 1

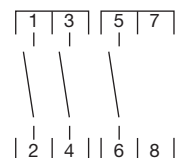
WDE002205



A201/S

### 3-napainen vääntökytkin 0 - 1

WDE002208



A202/S

### 1-napainen vääntökytkin 1 - 0 - 2

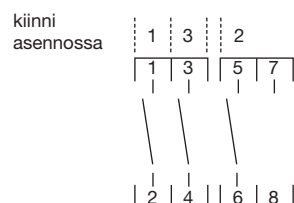
WDE002210



A210/S

### 1-napainen vääntökytkin 0 - 1 - 2 - 3 (3 - asentoinen)

WDE002218



A241/S

## Merkkivalo



### Perustiedot

Snro	21 124 02
Tuotetyyppi	Merkkivalo
Toiminto	Vihreä linssi (saatavana myös punaisena, keltaisena, sinisenä ja valkoisena)
Asentaminen	Uppo- tai pintarasia
Väri	Valkoinen RAL 9003

### Tekniset tiedot

Nimellisvirta	1 A
Nimellisjännite	250 V~
Liitännät	Jousiliittimet
Kaapelin poikkipinta-ala	1 x 1,5 mm <sup>2</sup> – 2 x 2,5 mm <sup>2</sup> yksisäikeiset ja monisäikeiset johtimet
Lamppu	LED-lamppu, jossa E10-liitäntä (5,2 mA)
Materiaali	Kestomuovi - ABS + PC
Pituus	71 mm
Leveys	71 mm
Korkeus	24 mm
Uputussyvyys	23 mm (sopii 35 mm:n pintarasioihin)

### Lisätietoja

Standardit	EN 62094-1
Sertifiointi	S, N, FI, CE
IP-kotelointiluokka	IP20

### Muut tiedot

Lisätietoja	Pilotettu ruuvikiinnitys keskiölevyssä.
-------------	---

## Rinnankytketty painonappi



### Perustiedot

Snro	21 124 03
Tuotetyyppi	Painike
Toiminto	1-napainen, erillinen lamppupiiri
Asentaminen	Uppo- tai pintarasia
Väri	Valkoinen RAL 9003

### Tekniset tiedot

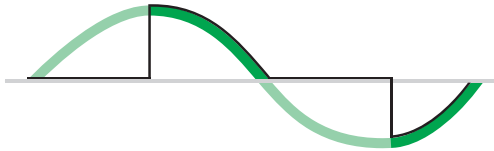
Nimellisvirta	1 A
Nimellisjännite	250 V~
Liitännät	Jousiliittimet
Kaapelin poikkipinta-ala	1 x 1,5 mm <sup>2</sup> – 2 x 2,5 mm <sup>2</sup> yksisäikeiset ja monisäikeiset johtimet
Lamppu	E10-lamppu (mahdollista käyttää myös voimakkaammin valaisevaa E10-LED-lamppua)
Materiaali	Kestomuovi - ABS + PC
Pituus	71 mm
Leveys	71 mm
Korkeus	24 mm
Upotussyvyys	23 mm (sopii 35 mm:n pintarasioihin)

### Lisätietoja

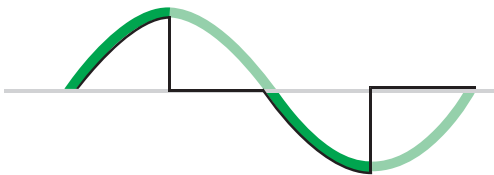
Standardit	EN 60669-1
Sertifointi	S, N, FI, CE
IP-kotelointiluokka	IP20

### Muut tiedot

Lisätietoja	Piilotettu ruuvikiinnitys keskiölevyissä. Toimitetaan ilman lamppua.
-------------	--



**Etareunaohjauksessa** käytetään triakkitekniikkaa. Sen avulla säädetään resistiivisiä kuormia, kuten hehkulamppuja sekä rautasydänmuuntajaa käyttäviä pienjännitehalogeenilamppuja.



**Takareunaohjauksessa** käytetään transistoreja. Sen avulla säädetään resistiivisiä kuormia, kuten hehkulamppuja, sekä kapasitiivisiä kuormia, kuten pienjännitehalogeenilamppujen elektronisia muuntajia. Tämäntyyppinen ohjaus on jotakuinkin äänetön.

### Valonsäätimien päätyypit

Nykyään on useita erityyppisiä valonsäädinratkaisuja, jotka usein liittyvät niiden ohjaamaan lamppukuormaan.

Erotamme nykyään alla kuvatut valonsäädintyypit.

#### Triakkisäätimet

Näiden valonsäädinten toiminta perustuu etureunasäätöön, ja niitä käytetään yleensä resistiivisten ja induktiivisten kuormien, kuten hehkulamppujen sekä rautasydänmuuntajaa käyttävien pienjännitehalogeenilamppujen, säätämiseen.

Triakkisäätimet voivat joskus pitää pientä huminaa, jota jotkut saattavat pitää häiritsevänä.

Triakkisäätimissä on yleensä erillinen vaihdettava sulake oikosulkujen varalta.

#### Transistorisäätimet

Transistorisäätimissä himmennys perustuu transistorien käyttöön. Transistorisäätimet toimivat takareunasäädön avulla, ja niitä käytetään resistiivisten ja kapasitiivisten kuormien, kuten hehkulamppujen, 230 voltin halogeenilamppujen sekä elektronista muuntajaa käyttävien pienjännitehalogeenilamppujen, säätämiseen. Transistorisäätimet ovat äänettämiä, ja niissä on sisäänrakennettuna palautuva elektroninen sulake, joten sulaketta ei tarvitse vaihtaa oikosulun sattuessa. Kun oikosulun syy korjataan, valonsäädin toimii taas normaalisti.

#### Yleissäätimet

Yleissäätimet vastaavat useimmilta ominaisuuksiltaan transistorisäätimiä, mutta ne voivat leikata jännitteen etu- tai takareunaa havaitsemansa kuorman mukaan. Siksi ne voivat säätää joko resistiivisiä ja kapasitiivisiä kuormia tai resistiivisiä ja induktiivisiä kuormia (mutta eivät yhtä aikaa kapasitiivisiä ja induktiivisiä kuormia).

#### 1–10 voltin himmennys

1–10 voltin ohjaimia käytetään loistelamppujen säätämiseen erityisen elektronisen liitäntälaitteen avulla. Himmennys tehdään liitäntälaitteessa. Joskus 1–10-ohjainta käytetään myös pienjännitehalogeenilamppujen elektronisten muuntajien säätämiseen, mutta tämä riippuu muuntajasta.

#### Dali-himmennys

Dali (Digital Addressable Light Interface) on digitaalinen valaistuksensäätöjärjestelmä elektronisille liitäntälaitteille.

#### Multiwire

Schneider Electric ja ELKO Multiwire-valonsäätimet on suunniteltu moderneille LED-valaisimille ja ne voidaan asentaa joko nollalla tai ilman nollaa. Nollan kanssa saavutetaan paras säätötarkkuus.

## Valonsäädin LED-lampuille



### Perustiedot

Snro	26 222 25
Tuotetyyppi	Valonsäädin
Tyyppi	UNI400LED
Toiminto	Universaalisäädin
Kytkin	6-kytkin
Asentaminen	Uppo- tai pintarasia
Väri	Valkoinen RAL 9003

### Tekniset tiedot

Nimellisvirta	10 A
Nimellisjännite	230 V~
Elektroniset muuntajat	4-400VA
Hekkulamput	4-400W
Perinteinen muuntaja	4-400VA
LED lamput	4-200W (4-40 RL LED -tilassa)
Liitännät	Ruuvi – Pozidrive 1 (+/-)
Lisäliittimien määrä	1
Kaapelin poikkipinta-ala	1,5 mm <sup>2</sup> ja 2,5 mm <sup>2</sup> yksisäikeiset ja monisäikeiset johtimet
Materiaali	Kestomuovi - ABS
Pituus	71 mm
Leveys	71 mm
Korkeus	22 mm
Uputussyvyys	32 mm (sopii 35 mm:n pintarasioihin)

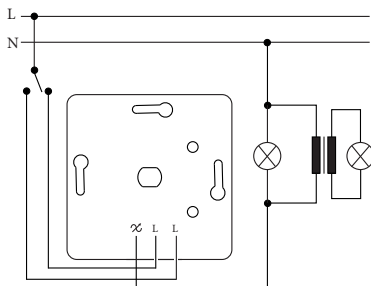
### Lisätietoja

Standardit	EN60669-1, EN 60669-2-1
Sertifiointi	S, N, FI, CE
IP-kotelointiluokka	IP21 IP44 käytettäessä lisätiivistyssarjaa, uppo- tai pinta-asennus

### Muut tiedot

Lisätietoja	Integroitu oikosulku- ja ylikuormitussuoja, jossa automaattinen nollaus. Perinteisessä 6-kytkinasennuksessa vain toisen kytkimistä voi korvata valonsäätimellä. Säädettävä minimi- ja maksimitaso. Oletus säätötila RC/RL. Säätötilan voi vaihtaa RL LED -tilaan.
-------------	---

### Kytkentäkaavio



## Valonsäädin LED-lampuille



### Perustiedot

Snro	26 091 71
Tuotetyyppi	Valonsäädin
Tyyppi	UNI200LED
Toiminto	Universaalisäädin
Kytkin	Painokytkin
Asentaminen	Uppo- tai pintarasia
Väri	Valkoinen RAL 9003

### Tekniset tiedot

Nimellisteho	5...200 VA
Nimellisjännite	230 V~
Elektroniset muuntajat	5-150 VA
Hekkulamput	5-200W
HV/LV halogeeni	5-150VA
LED lamput	5-100W 54-20 RL LED -tilassa)
Liitännät	Ruuvi – Pozidrive 1 (+/-)
Kaapelin poikkipinta-ala	1,5 mm <sup>2</sup> ja 2,5 mm <sup>2</sup> yksisäikeiset ja monisäikeiset johtimet
Pituus	71 mm
Leveys	71 mm
Syvyyys	49 mm
Upotussyvyys	27 mm (sopii 35 mm:n pintarasioihin)

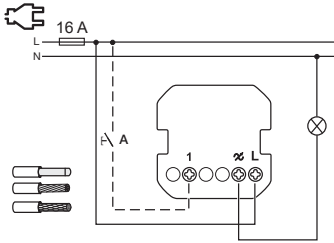
### Lisätietoja

Standardit	EN 60669-2-1, EN 60730-2-7, EN 301-489-17, EN 300-328
Sertifiointi	EAC, FIMKO, NF, VDE, CE, NEMKO, SEMKO
IP-koteloitiluokka	IP21

### Muut tiedot

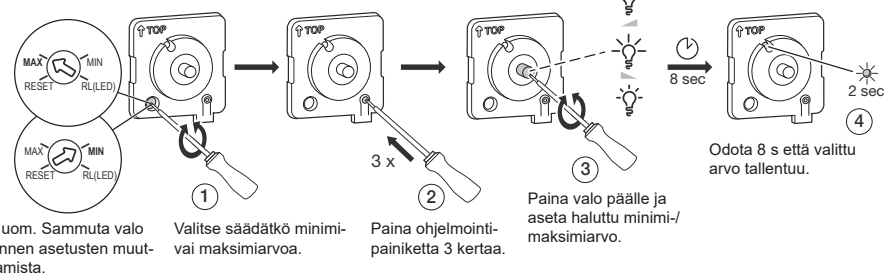
Lisätietoja	UNI200 sisältää "Multiway dimming" ominaisuuden, eli perinteisessä 6-kytkinasennuksessa kummatkin kytkimet voi korvata valonsäätimellä. Säädettävä minimi- ja maksimitaso. Oletus säätötila RC/RL. Säätötilan voi vaihtaa RL LED -tilaan. <ul style="list-style-type: none"> <li>• Automaattinen kuorman tunnistus ja muistitoiminto</li> <li>• Lämpösuojaus, ylikuormitussuoja, oikosulkusuojaus</li> <li>• Valaisinta suojaava "soft start" toiminto</li> <li>• Sivuojaus painonapilla</li> </ul>
-------------	--

### Kytentäkaavio

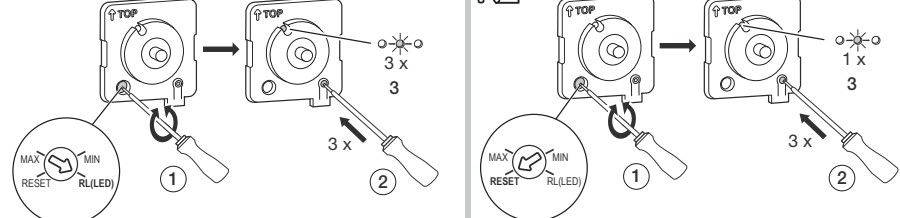


### Valonsäätimen asetusten muuttaminen

#### MIN/MAX



#### RL LED



## Multiwire LED-valonsäädin 0-370W



### Perustiedot

Snro	26 221 44
Tuotetyyppi	Valonsäädin
Tyyppi	Multiwire Exxact LED-säädin 0-370W RC UPK
Kytkin	6-kytkin
Asentaminen	Uppo- tai pintarasia
Väri	Valkoinen RAL 9003

### Tekniset tiedot

Nimellisvirta	10A
Nimellisjännite	230 V~
Nimellisjännite	230V~
Elektroniset muuntajat	3-370VA
Hehkulamput	3-370W
LED lamput	0-200W
Liitännät	Ruuvi – Pozidrive 1 (+/-)
Lisäliittimien määrä	1
Kaapelin poikkipinta-ala	1,5mm <sup>2</sup> ja 2,5 mm <sup>2</sup> yksisäikeiset ja monisäikeiset johtimet
Materiaali	Kestomuovi - ABS
Pituus	71mm
Leveys	71mm
Korkeus	22mm
Upotussyvyys	29mm (sopii 35mm:n pintarasioihin)

### Lisätietoja

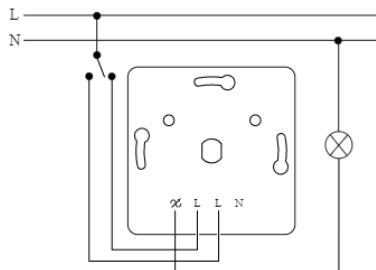
Standardit	EN60669-1, EN 60669-2-1
Sertifiointi	S, N, FI, CE
IP-kotelointiluokka	IP20 IP44 käytettäessä lisätiivistysarjaa, uppo- tai pinta-asennus

### Muut tiedot

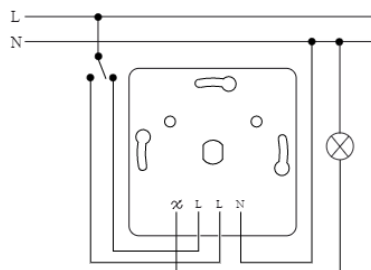
Lisätietoja	Integroitu oikosulku- ja ylikuormitussuoja, jossa automaattinen nollaus
-------------	---

### Kytkentäkaavio

Valonsäätimen asentaminen ilman nollajohtinta.



Valonsäätimen asentaminen nollajohtimella.



## DALI-säädin teholähteellä



### Perustiedot

Snro	26 099 41
Tuotetyyppi	Valonsäädin
Toiminto	DALI-valonsäädin
Kytkin	Painokytkin
Asentaminen	Uppo- tai pintarasia
Väri	Valkoinen RAL 9003

### Tekniset tiedot

Teho	Lähtövirta 56mA (enint. 28 kpl DALI/DALI2-liitäntälaitteita)
Sulake	Elektroninen
Johtimia/liitin	Max 1x4mm <sup>2</sup>
Nimellisjännite	230 V~
Verkköjännitetaajuus	50/60 Hz
Energiankulutus	Enintään 145 mW
Käyttölämpötila	-5...+45 °C
DALI nimellisjännite	DC 16 V (tyyp.) Lähtövirta
Väriämpötila	2 000 - 10 000 K
Aktiivisten DALI-potentiometrien määrä	Enintään 4
Materiaali	Kestomuovi - ABS
Pituus	71 mm
Leveys	71 mm
Korkeus	22 mm
Upotussyvyys	26 mm (sopii 35 mm:n pintarasioihin)

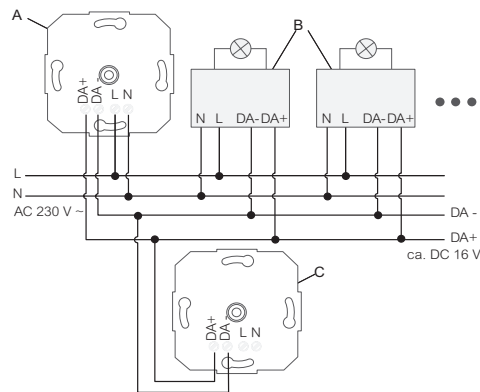
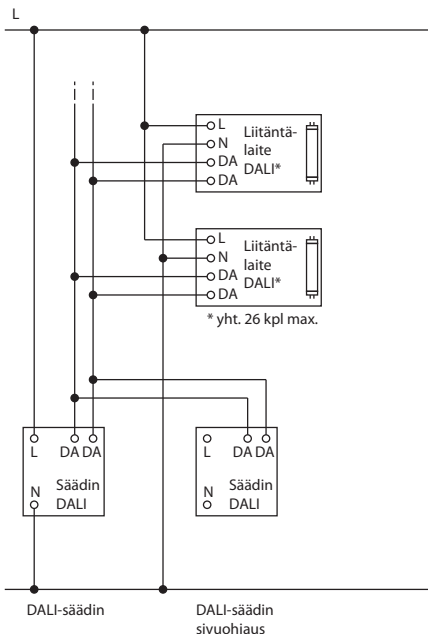
### Lisätietoja

Sertifiointi	S, N, FI, CE
IP-koteloitiluokka	IP20

### Muut tiedot

Lisätietoja	Valon kirkkautta säätö painamalla ja kiertämällä nuppia DALI-valonsäätimellä voidaan ohjata tavallisia DALI-yhteensopivia liitäntälaitteita. Sillä voidaan ohjata myös DALI-liitäntälaitteita, joissa on valkoisen värin säätötoiminto ja jotka kuuluvat laitetyyppiin 8 (IEC 62286-209).
-------------	---

### Kytentäkaavio



- (A) DALI-kiertovalonsäädin yhdistettynä verkkojännitteeseen: aktiivinen toiminta
- (B) DALI-yksiköt, esim. DALI ECG, tyyppin 8 DALI-laite säädettävälle valkoiselle
- (C) DALI-kiertovalonsäädin ilman yhdistämistä verkkojännitteeseen: passiivinen toiminta



## 1-10 V ohjain



### Perustiedot

Snro	26 222 21
Tuotetyyppi	1-10 V ohjain
Tyyppi	SBD 1-10 V
Kytkin	1-napainen
Asentaminen	Uppo- tai pintarasia
Väri	Valkoinen RAL 9003

### Tekniset tiedot

Ohjausvirta	enintään 20 mA 10 V:n jännitteellä enintään 200 mA 1 V:n jännitteellä vähintään 0,2 mA
Nimellisjännite	230 V~
Kuorman tyyppi	Liitäntälaitteet 1-10 V: Philips, Osram, Siemens, Helvar ym.
Liitännät	Ruuvi – Pozidrive 1 (+/-)
Kaapelin poikkipinta-ala	1,5 mm <sup>2</sup> ja 2,5 mm <sup>2</sup> yksisäikeiset ja monisäikeiset johtimet
Materiaali	Kestomuovi - ABS
Pituus	71 mm
Leveys	71 mm
Korkeus	22 mm
Upotussyvyys	29 mm (sopii 35 mm:n pintarasioihin)

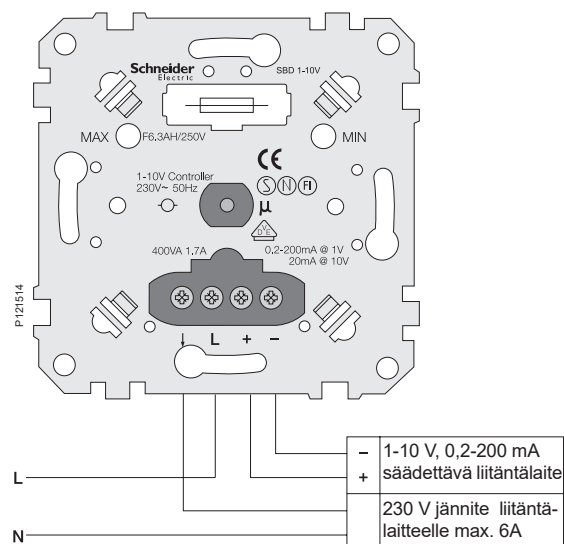
### Lisätietoja

Standardit	EN60669-1, EN 60669-2-1
Sertifiointi	S, N, FI, CE
IP-kotelointiluokka	IP20 IP44 käytettäessä lisätiivistyssarjaa, uppo- tai pinta-asennus

### Muut tiedot

Lisätietoja	Elektroninen ylikuormitus ja sulake F 6,3 A oikosulkusuoja. Säätimen kytketyt loisteputket palavat minimikirkkaudella, kun valaistusta himmennetään säätimestä. Muuta asetusta MIN-säätöruuvilla. Varmista että liitäntälaitte on säädettävä. Oikea polariteetti (+ -) on tärkeää koko asennuksessa. Jos säätimen kytketään yli 4 liitäntälaitetta, säätimen kytkin tulee ohittaa erillisellä kytkimellä tai tulee käyttää välirelettä. 1-10 V säätöpiiri toimii vaikka kytkimelle ei tuo jännitettä.
-------------	---

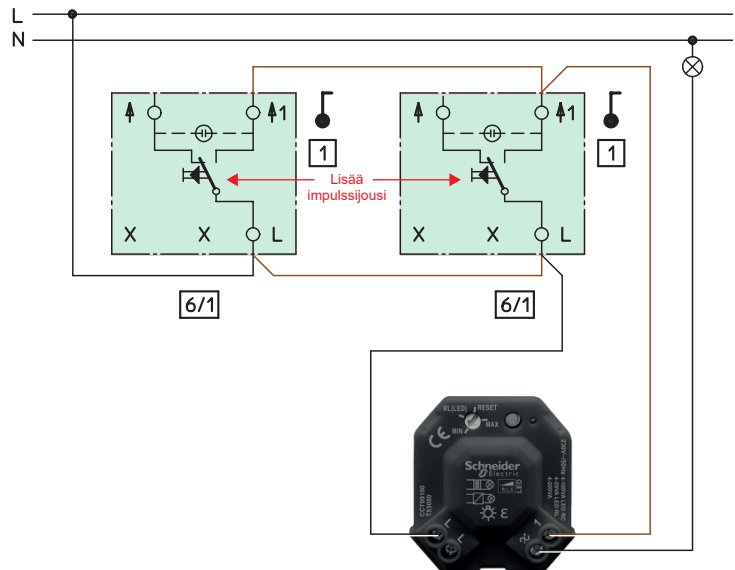
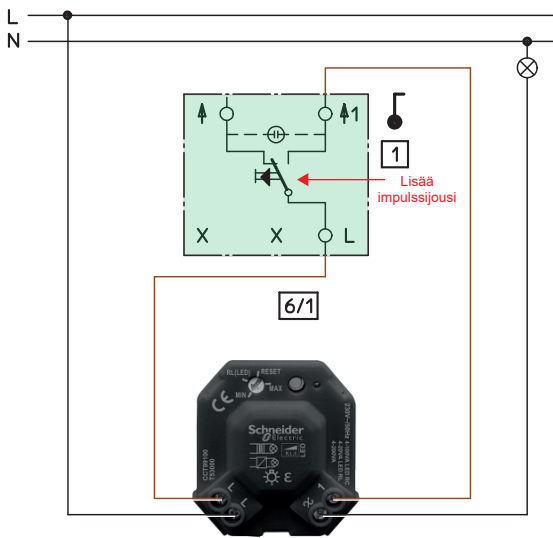
### Kytchentäkaavio



## Uppoasennettava yleissäädin LED-lampuille SDM100LED



Teho	5-200 W hehkulamput 5-150 W halogeenilamput 230V 5-200 VA elektroniset muuntajat 5-200 VA rautasydänmuuntajat 4-100 W LED-lamput 4-20 W LED-lamput RL-tilassa
Nimellisjännite	230 V AC 50 Hz
Sulake	elektroninen
Johtimia/liitín	max 1x2,5mm <sup>2</sup>
Pituus	45 mm
Leveys	40 mm
Korkeus	20 mm
IP-kotelointiluokka	IP20
Lisätietoja	Uppoasennettava valonsäädin asennetaan kojerasian pohjalle, ohjaus impulssipainikkeella (sulkeutuva). Ei tarvitse nollajohtoa. Säädettävä maksimi- ja minimitaso. Yleissäädin automaattisella kuorman tehokertoimen tunnistuksella. Jos LED-lampuilla esiintyy välkkymistä, säätötavan voi pakottaa RL-tilaan, jolloin suurin teho alenee 20 W:iin.
Snro	26 091 11



Käytettäessä olemassa olevia valokytkimiä tulee ne muuttaa impulssijousella vipupainikkeeksi.

## Moottorisäädin 400 VA



### Perustiedot

Snro	26 222 31
Tuotetyyppi	Moottorisäädin
Tyyppi	SBD FAN
Kytkin	1-napainen
Asentaminen	Uppo- tai pintarasia
Väri	Valkoinen RAL 9003

### Tekniset tiedot

Nimellisvirta	10 A
Nimellisjännite	230 V~
Yksivaihemoottorit	20–400 VA
Kytkimen lähtö	Enintään 2 A, cos φ0,6
Liitännät	Ruuvi – Pozidrive 1 (+/–)
Lisäliittimien määrä	1
Kaapelin poikkipinta-ala	1,5 mm <sup>2</sup> ja 2,5 mm <sup>2</sup> yksisäikeiset ja monisäikeiset johtimet
Materiaali	Kestomuovi - ABS
Pituus	71 mm
Leveys	71 mm
Korkeus	22 mm
Uputussyvyys	29 mm (sopii 35 mm:n pintarasioihin)

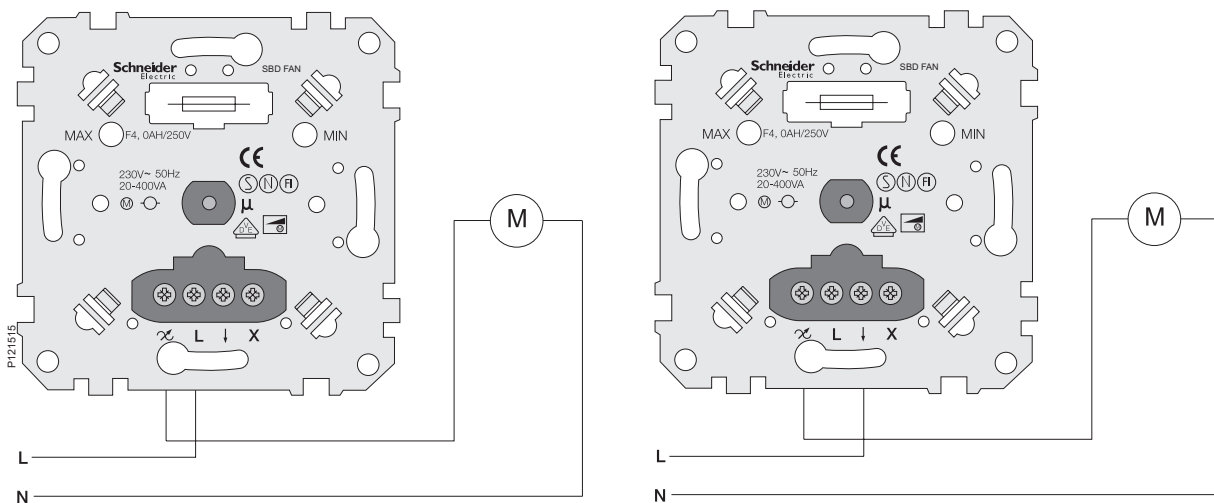
### Lisätietoja

Standardit	EN60669-1, EN 60669-2-1
Sertifiointi	S, N, FI, CE
IP-kotelointiluokka	IP20 IP44 käytettäessä lisätiivistyssarjaa, uppo- tai pinta-asennus

### Muut tiedot

Lisätietoja	Elektroninen ylikuormitus ja sulake F 4 A oikosulkusuojana. Säätimen kytketty moottori ei saa pysähtyä kokonaan, kun nopeudensäädin on minimiasennossa. Muuta asetusta MIN-säätöruuvilla. Yksi lisäsulake sisältyy toimitukseen.
-------------	--

### Kytentäkaavio



Normaali kytkentä, moottori sammuu kun säädin käännetään 0 -asentoon.

Vaihtoehtoinen kytkentä, moottori jää pyörimään maksimieroksilla kun säädin käännetään 0 -asentoon.

## Tärkeää

### Liiketunnistimien tekniikasta

Yhdessä liiketunnistintuotteessa voidaan sanoa olevan kaksi tekniikkaa:

- liiketunnistusosa: passiiviseen infrapunatekniikkaan (PIR) perustuva anturi tunnistaa liikkeen tunnistusalueella.
- kirkkausanturi ja -tunnistusosa: ympäröivän valon vertailu ennalta määrättyyn vähimmäistasoon
- liiketunnistus + riittämätön kirkkaus = valo kytkeytyy automaattisesti määrättyksi ajaksi.

Näiden kahden tekniikan avulla liiketunnistin ohjaa valoja automaattisesti. Kirkkausanturi määrittää valaistustason perusteella, aktivoitako tunnistin, jos PIR-anturi on tunnistanut liikkeen. Näin tunnistin ei sytytä valoja, jos päivänvalo on sillä tasolla, että keinovaloa ei tarvita.

### Infrapunaliiketunnistusosa: peruseriaate

#### Passiivinen infrapuna-anturi (PIR-anturi):

- 1. vaihe:** Anturi mittaa esineiden (ja seinien) infrapunasäteilyn tunnistusalueella ilman ihmisten läsnäoloa.
- 2. vaihe:** Anturi tunnistaa ilmeisen liikkeen, kun infrapunälähde, jolla on eri lämpötila, esimerkiksi ihminen, tulee tunnistusalueelle.

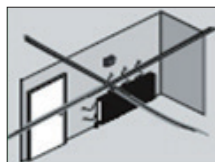
"Passiivinen" tarkoittaa, että PIR-laite ei itse lähetä infrapunavaloa vaan passiivisesti vastaanottaa tulevaa infrapunasäteilyä.

### Infrapunaliiketunnistus: linssi ja segmentit

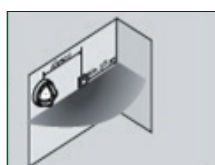
- Moninkertainen linssi jakaa tunnistusalueen segmentteihin.
- Segmentit keskittävät säteilyn anturiin.
- Segmentin infrapunasäteilyn muutos käynnistää liiketunnistuksen.

## PIR

### Huomioitavaa PIR-antureita asennettaessa



Älä asenna PIR-anturia lämpöpatterin tai muun lämmityselementin yläpuolelle.



Etäisyyden lähimmästä valaisimesta on oltava vähintään yksi metri (1 m).

Liiketunnistin painikkeella 10 A



**Perustiedot**

Snro	26 091 68
Tuotetyyppi	Liiketunnistin
Asentaminen	Uppo- tai pintarasia
Väri	Valkoinen RAL 9003

**Tekniset tiedot**

Nimellisjännite	230 V~
LED valaisin	200 W
Hehkulamput	2 200 W
230 V:n halogeenilamput	2 000 W
Moottori (1-vaiheinen)	1000 VA
Pinjännite halogeenivalot	1050 VA 12 V AC (Sähköinen muuntaja)
Pinjännite halogeenivalot	500 VA 12 V AC (Rautasydänmuuntaja)
Liitännät	Ruuviliittimet
Kaapelin poikkipinta-ala	1,5 mm <sup>2</sup> ja 2,5 mm <sup>2</sup> yksisäikeiset ja monisäikeiset johtimet
Tunnistuskulma:	160°
Asennuskorkeus	Suositteltu 1 m
Tunnistusetäisyys tunnistimesta	8 m
Säädettävä hämärätaso	5–500 lx
Aika-asetukset	1 s – 30 min
Pituus	71 mm
Leveys	71 mm
Syvyys	49 mm
Upotussyvyys	27 mm

**Lisätietoja**

Standardit	EN 60730-2-7, EN 60669-2-1, EN 300-328, EN 301-489-17
Sertifiointi	EAC, CE, FIMKO, NEMKO, VDE, SEMKO, NF
IP-kotelointiluokka	IP21

**Muut tiedot**

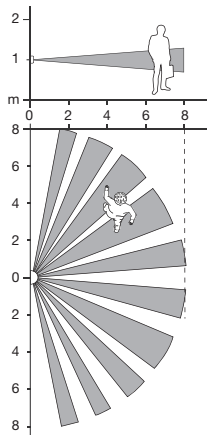
Tarvitsee nollajohdon

Integroitu 10A painike, josta valot voi kytkeä päälle manuaalisesti jos esim. hämäräehto ei ole täyttynyt. Valo syttyy painikkeesta tunnistimen aika-asetuksen ajaksi. Painikkeesta voi myös sammuttaa valot ennen aika-asetuksen täyttymistä, jolloin tunnistin siirtyy automaattitilaan aika-asetuksen täyttymisen jälkeen.

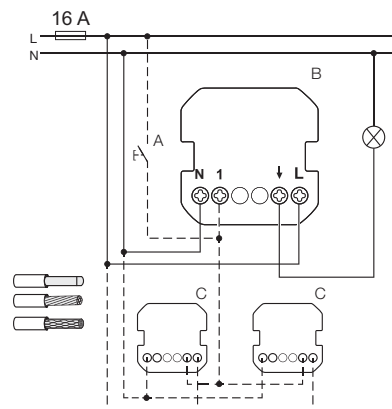
Tunnistimella on 4 tilaa:

1. automaattitila (oletus, kuorman päällekytkentä kun havaitaan liikettä ja valotasoehto täyttyy)
2. manuaalitila integroidulla painikkeella/ulkoisella painikkeella
3. orja-tila
4. testi-tila. Testi-tilassa voi tarkastaa asennuksen toiminnan ilman kuormien kytkentää. Tuotteeseen integroitu LED vilkkuu testikäytössä, kun liike tunnistetaan.

**Peittoalue**



**Kytkentäkaavio**



## Elektroninen ajastin painikkeella 10A



### Perustiedot

Snro	26 091 65
Tuotetyyppi	Ajastin
Toiminto	Elektroninen 1-napainen
Asentaminen	Uppo- tai pintarasia
Väri	Valkoinen RAL 9003

### Tekniset tiedot

Nimellisvirta	10 A
Nimellisjännite	230 V~
Teho	2 200 W:n hehkulamppu tai 2000W 230 V:n halogeenilamppu LED valaisin: 200 W 230 V AC Moottori ( 1-vaiheinen): 1000 VA 230 V AC Pinjännite halogeenivalot: 1050 VA 12 V AC (Sähköinen muuntaja) Pinjännite halogeenivalot: 500 VA 12 V AC (Rautasydänmuuntaja)
Aika-asetukset	Säädettävä viive - 5 min - 8 h, oletuksena 5 min
Lamppu	LED indikointi kun ajastin on aktiivinen
Liitännät	Ruuvi
Kaapelin poikkipinta-ala	1,5 mm <sup>2</sup> ja 2,5 mm <sup>2</sup> yksisäikeiset ja monisäikeiset johtimet
Pituus	71 mm
Leveys	71 mm
Sysvyys	41 mm
Upotussyvyys	27 mm (sopii 35 mm:n pintarasioihin)

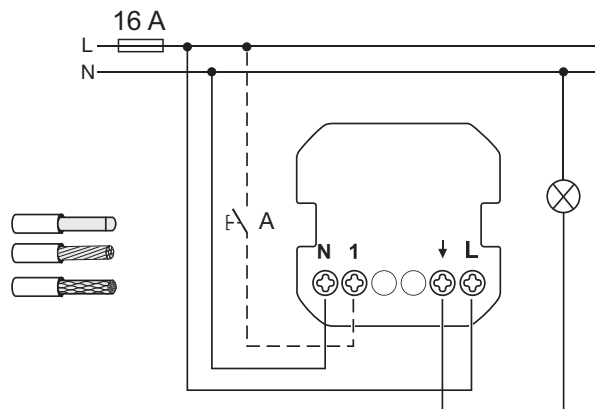
### Lisätietoja

Standardit	EN 60730-2-7, EN 300-328, EN 60669-2-1, EN 301-489-17
Sertifiointi	SEMKO, NEMKO, EAC, FIMKO, VDE, CE, NF
IP-koteloitiluokka	IP21

### Muut tiedot

Lisätietoja	Integroitusta painikkeesta ajastimen voi laittaa pois päältä tai resetoida ajastuksen alkamaan alusta. Mahdollisuus ohjata ulkoisella painikkeella. Tarvitsee nolajohdon.
-------------	---

### Kytentäkaavio



## Elektroninen 2-napainen ajastin ja mekaanisen ajastimen kytkentäkaavio



### Perustiedot

Snro	26 220 01
Tuotetyyppi	Ajastin
Tyyppi	AT10A
Toiminto	Elektroninen 2-napainen
Asentaminen	Uppo- tai pintarasia
Väri	Valkoinen RAL 9003

### Tekniset tiedot

Nimellisvirta	10 A
Nimellisjännite	230 V~
Teho	2 300 W:n resistiivinen kuorma ( $\cos\phi = 1$ ) 1 500 W:n hehkulamppu tai 230 V:n halogeenilamppu 360 VA:n loisteputki (enintään 24µF kompensatiota varten) 300 VA:n pienoisloistelamppu 300 VA:n perinteinen tai elektroninen muuntaja pienjännitehalogeenilampuille
Aika-asetukset	Kuusi kiinteää aikaa – 15 tai 30 minuuttia, 1, 2, 4 tai 8 tuntia Helppo vaihtaa ruuvitaltalla
Lamppu	Punainen LED-merkkivalo laitteen ollessa käytössä
Liitännät	Ruuvi
Kaapelin poikkipinta-ala	1,5 mm <sup>2</sup> ja 2,5 mm <sup>2</sup> yksisäikeiset ja monisäikeiset johtimet
Materiaali	Kestomuovi - ABS
Pituus	71 mm
Leveys	71 mm
Korkeus	14 mm
Upotussyvyys	32 mm (sopii 35 mm:n pintarasioihin)

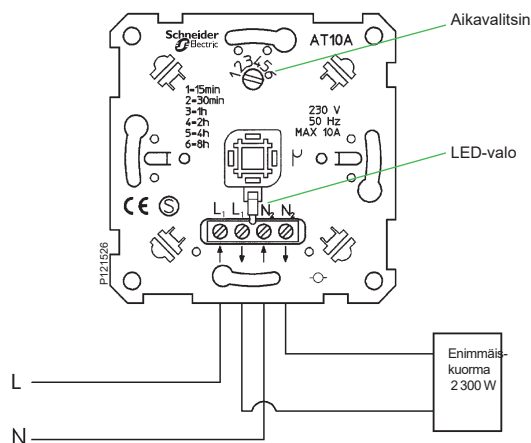
### Lisätietoja

Standardit	EN 60669-1, EN 60669-2-1, EN 60669-2-3
Sertifiointi	S, N, FI, CE
IP-kotelointiluokka	IP20 (kun pintamuoviosat on poistettu) IP44 käytettäessä lisätiivistysarjaa, uppo- tai pinta-asennus

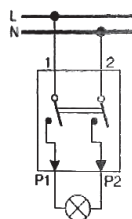
### Muut tiedot

Lisätietoja	Aktivoitunut ajastus voidaan tarvittaessa peruuttaa painamalla painiketta. Merkintätarrat sisältyvät toimitukseen.
-------------	---

### Kytkenäkaavio



### Mekaanisen ajastimen kytkentäkaavio



## Elektroninen 1-napainen ajastin



### Perustiedot

Snro	26 220 02
Tuotetyyppi	Ajastin
Tyyppi	ATC10 A
Toiminto	1-napainen elektroninen ajastin potentiaalivapaa
Asentaminen	Uppo- tai pintarasia
Väri	Valkoinen RAL 9003

### Tekniset tiedot

Nimellisvirta	10 A
Nimellisjännite	230 V AC tai 240 V AC/DC
Teho	230 V AC, enintään 2 300 W:n resistiivinen kuorma 24 V AC/DC, katso seuraavaa taulukkoa
Aika-asetukset	Kuusi kiinteää aikaa – 15 tai 30 minuuttia, 1, 2, 4 tai 8 tuntia Helppo vaihtaa ruuvitaltalla
Lamppu	Punainen LED-merkkivalo laitteen ollessa käytössä (ON-asennossa)
Liitännät	Ruuvi
Kaapelin poikkipinta-ala	1,5 mm <sup>2</sup> ja 2,5 mm <sup>2</sup> yksisäikeiset ja monisäikeiset johtimet
Materiaali	Kestomuovi - ABS
Pituus	71 mm
Leveys	71 mm
Korkeus	14 mm
Upotussyvyys	24 mm (sopii 35 mm:n pintarasioihin)

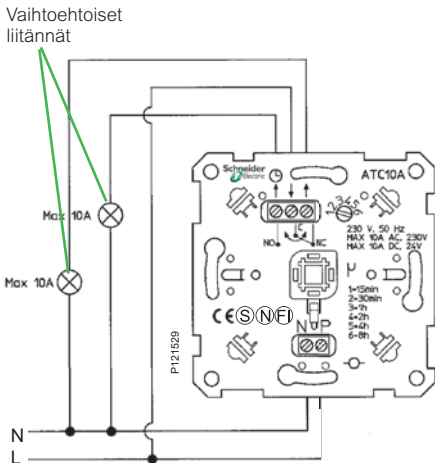
### Lisätietoja

Standardit	EN 60669-1, EN 60669-2-1, EN 60669-2-3
Sertifiointi	S, N, FI, CE
IP-koteloituluokka	IP20 (kun pintamuoviosat on poistettu). IP44 käytettäessä lisätiivystysarjaa, uppo- tai pinta-asennus

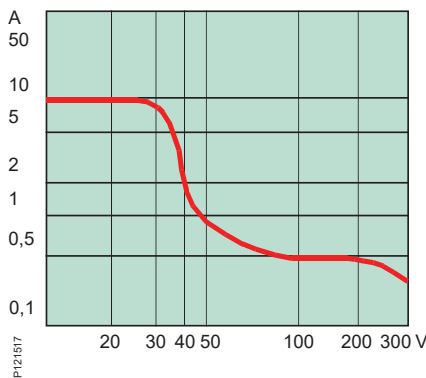
### Muut tiedot

Lisätietoja	Aktivoitunut ajastus voidaan tarvittaessa peruuttaa painamalla painiketta. Merkintätarrat sisältyvät toimitukseen.
-------------	---

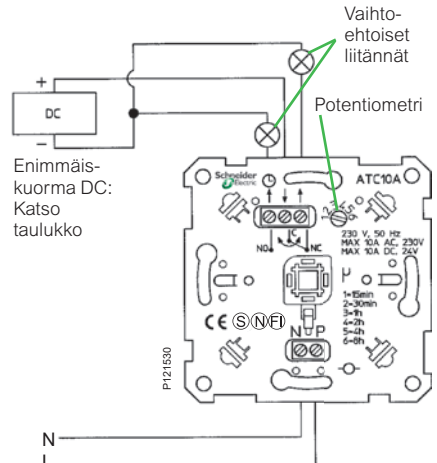
### Kytentäkaavio, vaihtojännite



### Kuormitustaulukko, tasajännite



### Kytentäkaavio, tasajännite





## Ajastinpistorasia



### Perustiedot

Snro	26 099 53
Tuotetyyppi	Ajastinpistorasia
Toiminto	Elektroninen
Asentaminen	Uppo- tai pintarasia
Väri	Valkoinen RAL 9003

### Tekniset tiedot

Nimellisvirta	16 A, $\cos \varphi = 0,6$
Nimellisjännite	230 V~
Teho	Resistiiviset kuormat 16 A, 3680 W Hehkulamput 2000 W LED 100 W, 125 $\mu$ F Pienjännitteiset halogeenilamput käämitetyillä muuntajilla 1500 W Elektronisilla muuntajilla varustetut pienjännitteiset halogeenilamput 2000 VA Moottorikuorma 1600 VA, enint. 7 A
Aika-asetukset	Kuusi kiinteää aikaa – 15 tai 30 minuuttia, 1, 2, 4 tai 8 tuntia Helppo ohjelmointi painikkeella
Lamppu	Vihreä LED-merkkivalo laitteen ollessa käytössä
Liitännät	Ruuvittomat liittimet
Kaapelin poikkipinta-ala	1,5 mm <sup>2</sup> ja 2,5 mm <sup>2</sup> yksisäikeiset ja monisäikeiset johtimet
Materiaali	Kestomuovi - ABS
Pituus	71 mm
Leveys	71 mm
Korkeus	32 mm (12 mm)
Upotussyvyys	31.5 mm

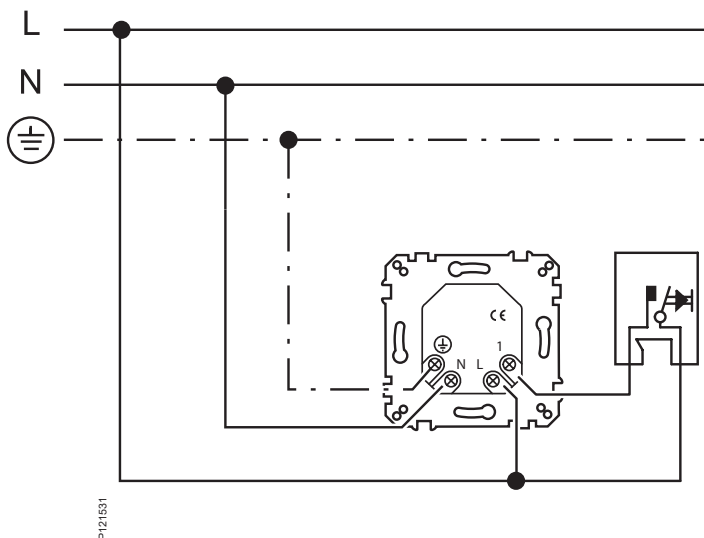
### Lisätietoja

Standardit	EN 60669-1, EN 60669-2-1, EN 60669-2-3
Sertifiointi	S, N, FI, CE
IP-koteloitiluokka	IP20

### Muut tiedot

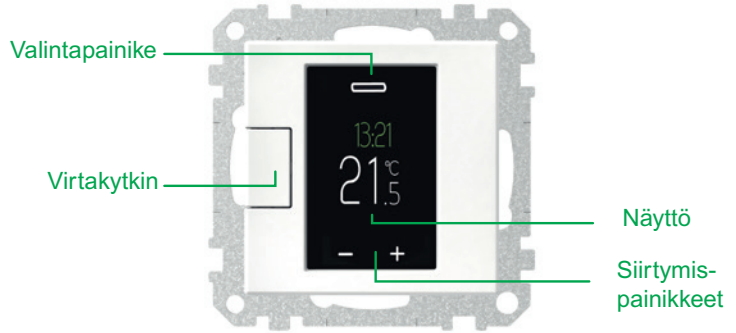
Lisätietoja	Aktivoitunut ajastus voidaan tarvittaessa peruuttaa painamalla painiketta. Elektroninen ylikuormitus- ja ylikuumenemissuoja.
-------------	---

### Kytkenäkaavio



## Viikko-ohjelmoitava termostaatti WTH-16

Viikko-ohjelmoitava termostaatti säästää energiaa vähentämällä automaattisesti lämmitystä silloin, kun lämmöntarve on pienempi. Mikäli tällaiset termostaattit olisivat vaikeita käyttää, niiden hyvät ominaisuudet jäisivät hyödyntämättä. Schneider Electric on siksi panostanut helpokäyttöisyyteen.

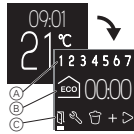


### Valintapainike

Valintapainiketta lyhyesti painamalla siirrytään valitsemaan lämmitystilaa. Termostaatissa on neljä vaihtoehtoista tilaa: automaattitila, mukavuustila, säästötila ja pakkasuojaustila.



Valintapainiketta pitkään painamalla siirrytään viikko-ohjelma-asettamiseen. Viikko-ohjelma on aikataulu, jonka mukaan lämmitys toimii säästö- ja mukavuustiloissa.



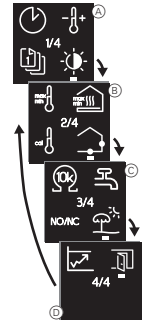
### Näyttö

Vakionäytössä näkyy kolme erilaista ikkunaa vuorotellen 10 sekunnin ajan: mitattu lämpötila, lämmitystuntien määrä (jota voidaan hyödyntää termostaatin energiankäytön seurannassa) sekä lämmitystilaa.

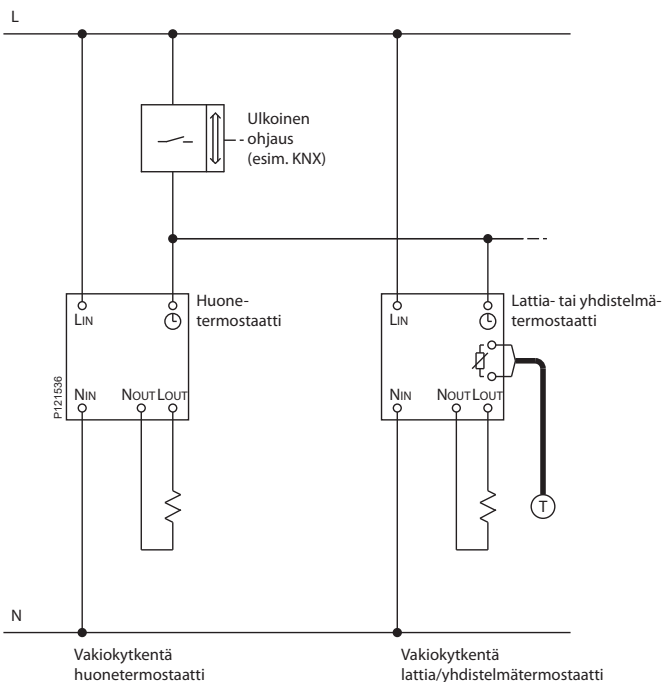


### Siirtymispainikkeet

Siirtymispainikkeilla voidaan säätää lämpötilan ohjearvoa 0,5°C askelin. Kun molempia siirtymispainikkeita painetaan samanaikaisesti, päästään muuttamaan termostaatin asetuksia. Eräät asetukset (kuten lämmityksen ylä- ja alarajat) on suojattu tahattomalta muuttamiselta PIN-koodilla.



## Termostaattien kytkentäkaavioita



### Huomautus käyttörajoituksista

#### 1.1.2018 alkaen

EU:n 1.1.2018 voimaan astuneen asetuksen 2015/1186 mukaan sähkölämmitystä ohjaavissa termostaateissa on pakollisena ominaisuutena oltava viikkokelloajastin sekä etäohjaus, eli käytännössä ohjausmahdollisuus esim. kotona/poissa -kytkimellä. Termostaatteja, jotka eivät täytä näitä vaatimuksia voidaan käyttää vain, jos jokin seuraavista edellytyksistä täyttyy:

- Termostaattilla ohjataan vesikiertoista lattialämmitystä.
- Termostaatin pudotus on kytketty älykkääseen ohjaukseen, esimerkiksi KNX.
- Lämmitystä käytetään sulanapito- tai kuivatustarkoituksessa tai eläinsuojissa.

## Viikko-ohjelmoitava termostaatti kosketusnäytöllä



### Perustiedot

Snro	26 221 14
Tuotetyyppi	Viikko-ohjelmoitava termostaatti kosketusnäytöllä
Tyyppi	WTH-16
Toiminto	Elektroninen huone/lattia/yhdistelmätermostaatti viikkokellolla ja 2-napaisella virtakytkimellä
Asentaminen	Uppo- tai pintarasia
Väri	Valkoinen RAL 9003 /lähellä väriä NCS 0500-N)
Kpl/pakkaus	1

### Tekniset tiedot

Nimellisvirta	16A
Nimellisjännite	230 V~
Kuorma	Enintään 3600 W
Käyttötila	4 vaihtoehtoa: <b>Huone</b> – sisäinen lämpötila-anturi mittaa huoneilman lämpötilan <b>Lattia</b> – lattia-anturi mittaa lattian lämpötilan <b>Yhdistelmä</b> – mittaa huoneilman ja lattia lämpötilan samanaikaisesti. Lattian lämpötilalle asetettavissa enimmäisarvo. <b>PWM</b> – ei lämmönmittausta, lämmitysteho asetetaan suoraan 0-100%
Lämmitystila	4 vaihtoehtoa: <b>Automaattitila</b> – termostaatti vaihtaa mukavuus- ja säästötilojen välillä viikko-ohjelman mukaan <b>Mukavuustila</b> – tarkoitettu tilanteeseen kun ollaan kotona <b>Säästötila</b> – tarkoitettu tilanteeseen kun ollaan poissa kotoa <b>Pakkassuojatila</b> – tarkoitettu tilanteeseen kun ollaan pitkään poissa
Lämpötilan säätöalue	Huone +5 – +35 °C Lattia +5 – +50 °C
Tarkkuus	1°C
Oppimistoiminto	Toiminto, jolla termostaatti kytkenee ennakoimaan lämmönmuutoksiin tarvittavan ajan
Tilanilmaisin	Ilmaisee päällä olevan lämmityksen sekä lämmitykseen käytetyn kokonaisajan aikajaksolla
Näyttö	OLED-kosketusnäyttö
Asennuskorkeus	Vähintään 1,50 m lattiasta
Liitännät	Ruuvi
Kaapelin poikkipinta-ala	1,5mm <sup>2</sup> ja 2,5mm <sup>2</sup> yksisäikeiset ja monisäikeiset johtimet
Upotussyvyys	25 mm (sopii 35 mm pintarasioihin)

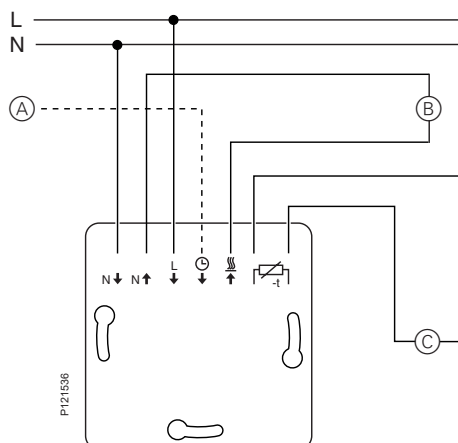
### Lisätietoja

Standardit	EN 60730-2-9
Sertifiointi	S, N, FI, CE
IP-kotelointiluokka	IP20

### Muut tiedot

Lisätietoja	Lattia-anturi myydään erikseen (NTC 10kΩ@25°C) Sisäinen ylijännite- ja ylikuumentumissuoja Asetukset koodisuoja Relelähtö NO/NC
-------------	--

### Kytentäkaavio



- (A) Ulkoinen 230 V ohjaus
- (B) kuorma
- (C) Lattia-anturi

## Kosketusnäytöllinen termostaatti



### Perustiedot

Snro	26 221 11
Tuotetyyppi	Kosketusnäytöllinen termostaatti
Tyyppi	DTH-16
Toiminto	Elektroninen huone-/lattia-/yhdistelmätermostaatti, jossa kaksinapainen virtakytkin
Asentaminen	Uppo- tai pintarasia
Väri	Valkoinen RAL 9003 (lähellä väriä NCS 0500-N)
Kpl/pakkaus	1

### Tekniset tiedot

Nimellisvirta	16 A
Nimellisjännite	230 V~
Kuorma	Enintään 3 600 W
Käyttötila	3 vaihtoehtoa: <b>Huone</b> – sisäinen lämpötila-anturi mittaa huoneilman lämpötilan. <b>Lattia</b> – lattia-anturi mittaa lattian lämpötilan. <b>Yhdistelmä</b> – mittaa huoneilman ja lattian lämpötilan yhtä aikaa. Lattian lämpötilaksi asetetaan enimmäisarvo. Tätä tilaa suositellaan käytettäväksi erityisesti parketti- ja laminaattilattioille.
Lämpötilan säätöalue	Huone +5 – +35 °C Lattia +5 – +50 °C
Tarkkuus	1 °C
Lämpötilan pudotus	Säädettävissä +/- 0–9 °C (vaatii ulkoisen 230 V:n ajastin-kytkinliitännän)
Tilaniilmaisin	Lämmitys päällä = sininen piste
Näyttö	7-segment (sininen), kosketuspainikkeet + ja -
Asennuskorkeus	Vähintään 1,50 m lattiasta
Liitännät	Ruuvi
Kaapelin poikkipinta-ala	1,5 mm <sup>2</sup> ja 2,5 mm <sup>2</sup> yksisäikeiset ja monisäikeiset johtimet
Materiaali	Kestomuovi - ABS
Pituus	71 mm
Leveys	71 mm
Korkeus	25 mm (kytkin OFF-asennossa)
Upotussyvyys	25 mm (sopii 35 mm:n pintarasioihin)

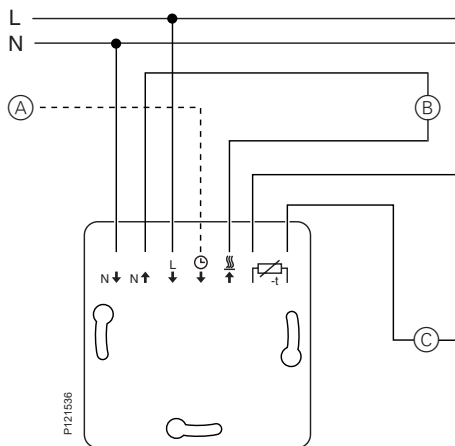
### Lisätietoja

Standardit	EN 60730-2-9
Sertifiointi	S, N, FI, CE
IP-kotelointiluokka	IP20

### Muut tiedot

Lisätietoja	Lattia-anturi myydään erikseen (NTC 10kΩ@25°C) Sisäinen ylijännite- ja ylikuumenemissuoja Asetukset koodisuojattu
-------------	---

### Kytkenkäkaavio



- (A) Ulkoinen 230 V ohjaus
- (B) kuorma
- (C) Lattia-anturi

### Käyttörajoitukset

Ei sellaisenaan täytä asetuksen EU 2015/1186 vaatimuksia. Voidaan käyttää vain, jos jokin seuraavista edellytyksistä täyttyy:

- Termostaatilla ohjataan vesikiertoista lattiälämmitystä.
- Termostaatin pudotus on kytketty älykkäseen ohjaukseen, esimerkiksi KNX.
- Lämmitystä käytetään sulanapito- tai kuivatustarkoituksessa tai eläinsuojissa.

## Lattialämmitystermostaatti



### Perustiedot

Snro	26 221 21
Tuotetyyppi	Elektroninen lattialämmitystermostaatti
Tyyppi	STF-16
Toiminto	Elektroninen termostaatti, jossa kaksinapainen virtakytkin ja kansi
Asentaminen	Uppo- tai pintarasia
Väri	Valkoinen RAL 9003

### Tekniset tiedot

Nimellisvirta	16 A
Nimellisjännite	230 V~
Kuorma	Enintään 3 600 W
Lämpötilan säätöalue	+5–50 °C
Tarkkuus	1 °C
Lämpötilan pudotus	-4 °C (vaatii ulkoisen 230 V:n ohjauksen)
Tilanilmaisin	Punainen merkkivalo = lämmitys päällä Vihreä merkkivalo = jännitteinen
Asennuskorkeus	Vähintään 1,50 m lattiasta
Liitännät	Ruuvi
Kaapelin poikkipinta-ala	1,5 mm <sup>2</sup> ja 2,5 mm <sup>2</sup> yksisäikeiset ja monisäikeiset johtimet
Materiaali	Kestomuovi - ABS
Pituus	71 mm
Leveys	71 mm
Korkeus	17 mm
Uputussyvyys	32 mm (sopii 35 mm:n pintarasioihin)

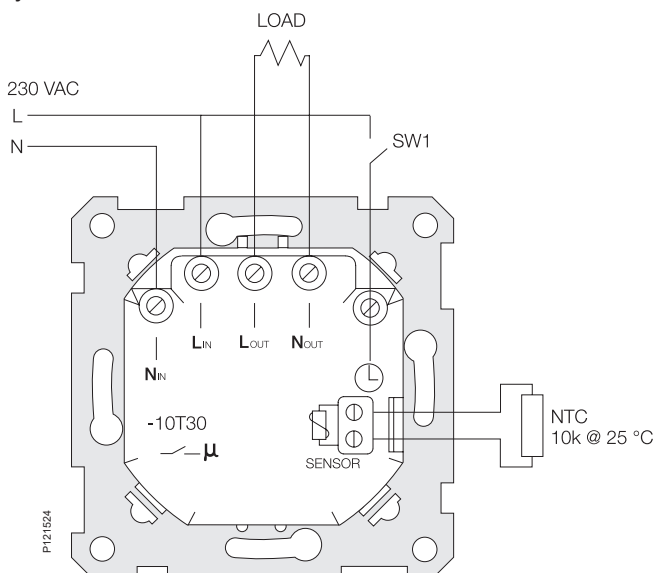
### Lisätietoja

Standardit	EN 60730-2-9
Sertifiointi	S, N, FI, CE
IP-kotelointiluokka	IP21

### Muut tiedot

Lisätietoja	Mukana toimitetaan lattia-anturin kaapeli, jonka pituus on 4 m. Integroitu ylijännite- ja ylikuumenemissuoja.
-------------	---

### Kytkenäkaavio

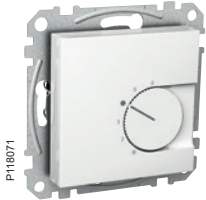


### Käyttörajoitukset

Ei sellaisenaan täytä asetuksen EU 2015/1186 vaatimuksia. Voidaan käyttää vain, jos jokin seuraavista edellytyksistä täyttyy:

- Termostaatilla ohjataan vesikiertoista lattialämmitystä.
- Termostaatin pudotus on kytketty älykkääseen ohjaukseen, esimerkiksi KNX.
- Lämmitystä käytetään sulanapito- tai kuivatustarkoituksessa tai eläinsuojissa.

## Bimetalli termostaatti 24V



### Perustiedot

Snro	26 221 30
Tuotetyyppi	Bimetalli termostaatti 24V
Toiminto	Bimetalli termostaatti 24V, 1-napainen kytkin
Asentaminen	Uppo- tai pintarasia
Väri	Valkoinen RAL 9003

### Tekniset tiedot

Nimellisvirta	10 A
Nimellisjännite	24 V~ (AC)
Kuorma	Max. 240 W lämmitystä Max. 120 W jäähdytystä
Lämpötilan säätöalue	+5–30 °C
Asennuskorkeus	Vähintään 1,50 m lattiasta
Liitännät	Jousiliittimet
Materiaali	Kestomuovi - ABS
Pituus	71 mm
Leveys	71 mm
Korkeus	16 mm
Upotussyvyys	25 mm (sopii 35 mm:n pintarasioihin)

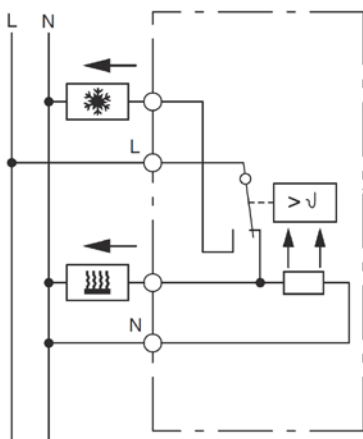
### Lisätietoja

Standardit	EN 60669-1
Sertifiointi	CE
IP-kotelointiluokka	IP20

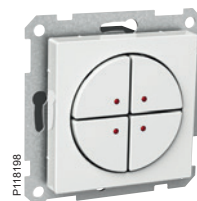
### Muut tiedot

Lisätietoja	Lämpötilan säätöalueen mekaaninen rajoitus. Termostaatti soveltuu esimerkiksi vesikiertoiseen lattialämmitykseen.
-------------	--

### Kytentäkaavio



## Pienjännitepainikkeet



### Perustiedot

Snro	70 111 11	70 111 21	70 111 31
Tuotetyyppi	Pienjännitepainikkeet		
Tyyppi	LV-PB1	LV-PB2	LV-PB4
Toiminto	1-napainen	2-napainen	4-napainen
Asentaminen	Uppo- tai pintarasia		
Väri	Valkoinen RAL 9003		

### Tekniset tiedot

Nimellisvirta	400 mA, jatkuva 1,5 A (enintään 100 ms)		
Nimellisjännite	12–24 V AC / 12–30 V DC		
Lamppu	Punainen merkkivalo 24 V AC / 30 V DC		
Liitännät	Ruuvi		
Kaapelin poikkipinta-ala	enintään 1,5 mm <sup>2</sup>	enintään 1,5 mm <sup>2</sup>	enintään 1,5 mm <sup>2</sup>
Materiaali	Kestomuovi - ABS		
Pituus	71 mm		
Leveys	71 mm		
Korkeus	13 mm		
Upotussyvyys	24 mm (soveltuu 35 mm:n pintarasioihin)		

### Lisätietoja

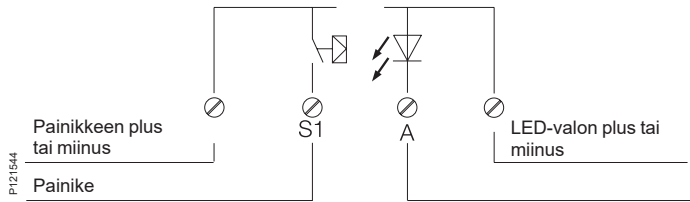
Sertifiointi	CE
IP-kotelointiluokka	IP20

### Muut tiedot

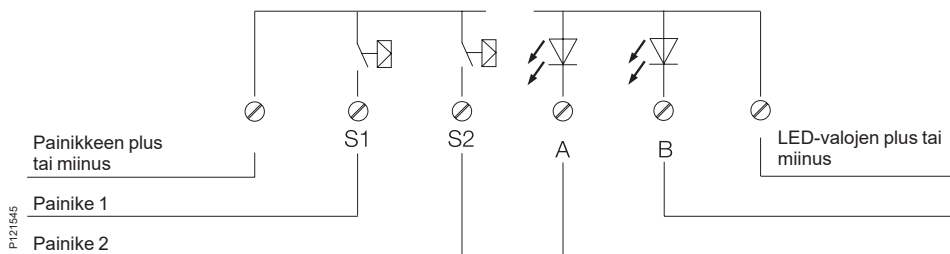
Lisätietoja	Impulssitoiminto
-------------	------------------

### Pienjännitepainikkeiden kytkentäkaavio

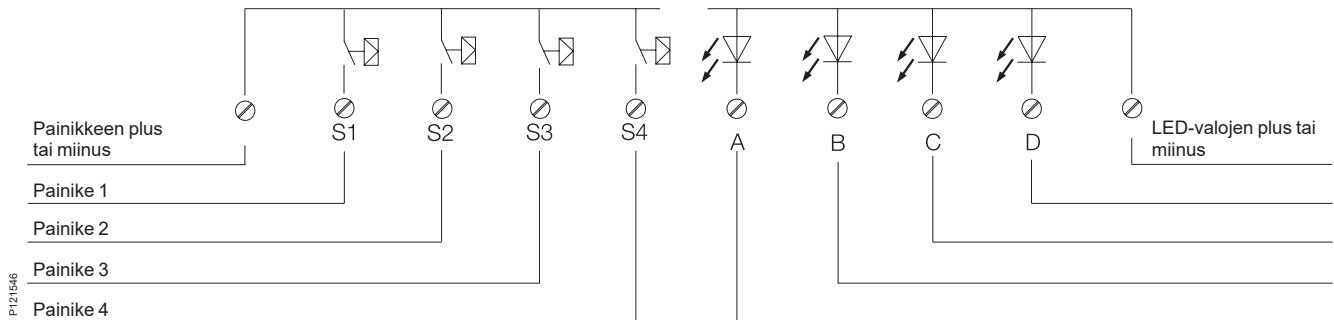
#### LV-PB1



#### LV-PB2



#### LV-PB4



A, B, C, D = LED-valo(je)n ohjaus



## Vikavirtasuoja



### Perustiedot

Snro	32 270 04	32 270 00	32 270 01
Tuotetyyppi	Vikavirtasuojakytkin	Vikavirtasuojakytkinpistorasia	Vikavirtasuojakytkinpistorasia kannella
Asentaminen	Uppo- tai pintarasia		
Väri	Valkoinen RAL 9003		

### Tekniset tiedot

Nimellisvirta	16 A		
Nimellisjännite	250 V~		
Nimellinen tunnistusvirta	30 mA		
Vikavirtasuojan tyyppi	2-napainen, tyyppi A		
Liitännät	Jousiliittimet		
Kaapelin poikkipinta-ala	1,5 mm <sup>2</sup> ja 2,5 mm <sup>2</sup> yksisäikeiset ja monisäikeiset johtimet		
Materiaali	Kestomuovi - PC/ASA		
Leveys	71 mm	71 mm	
Korkeus	12 mm	35 mm	37 mm
Uputussyvyys	32 mm (sopii 35 mm:n pintarasioihin)	32 mm (sopii 35 mm:n pintarasioihin)	32 mm (sopii 35 mm:n pintarasioihin)

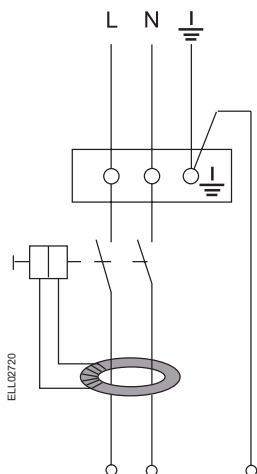
### Lisätietoja

Standardit	EN 61008	IEC 60884-1, EN 61008	IEC 60884-1, EN 61008
Sertifiointi	S, N, FI		
IP-kotelointiluokka	IP20	IP20	IP20 Kannellisen version voi päivittää IP44-luokkaan lisätiivistyssarjalla, uppo- tai pinta-asennus

### Muut tiedot

Lisätietoja	Laitteessa virtakytkin ja testipainike
-------------	--

### Kytentäkaavio



## Toiminnan tarkistus

Vikavirtasuojakytkimen toiminta on testattava asennuksen jälkeen ja sitten enintään 6 kuukauden välein.

## Virkavirtakatkaisimen testaus

Kytke jännite ja aseta virtakytkin päällä-asentoon (1). Paina testipainiketta "T". Virkavirtakatkaisin sammuttaa nyt virran automaattisesti ja virtakytkin siirtyy automaattisesti pois-asentoon (0).

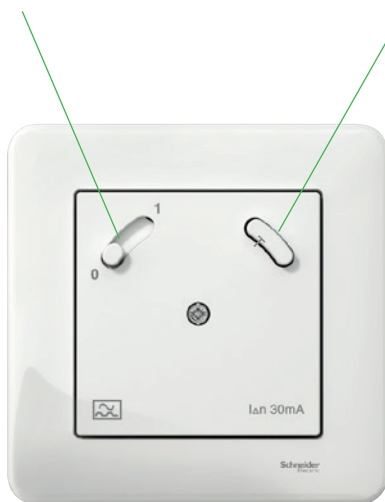
## Miten toimitaan, jos virkavirtakatkaisin laukeaa?

Kun virkavirtakatkaisin katkaisee virran automaattisesti, laitteistossa on syntynyt maasulku. Kytke virkavirtakatkaisimeen virta. Jos virkavirtakatkaisin ei laukea uudelleen, vika tulkitaan tilapäiseksi. Jos se laukeaa toistuvasti, pätevän sähköasentajan on tutkittava laitteisto.

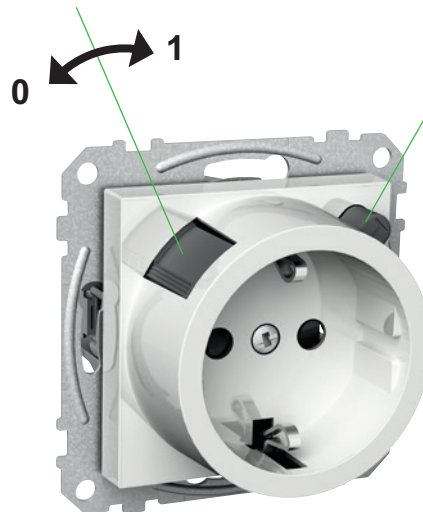
## Tyyppi AC tai A

Virkavirtakatkaisimet ovat tyyppiä A, mikä tarkoittaa, että ne laukeavat sekä vaihtovikavirtojen että pulssimuotoisten tasavikavirtojen johdosta. Pulssimuotoisia tasavikavirtoja syntyy esimerkiksi käytettäessä työkaluja, joissa on kierrosluvun säätö, tai hiustenkuivaajia. Jotta virkavirtakatkaisin laukeaisi näissä tapauksissa, sen on oltava tyyppiä A. AC-tyyppinen virkavirtakatkaisin laukeaa ainoastaan sellaisten vikavirtojen yhteydessä, joissa on säätelemätön siniaalto.

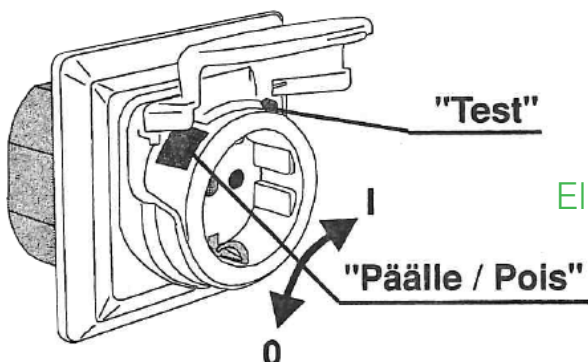
Virtakytkin Testipainike



Päälle / Pois Testipainike



Exxact



Elko RS16 / Artic

## Kutsupainikkeet



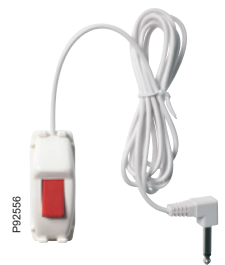
P118201



P118203



P118202



P192566

### Perustiedot

Snro	70 110 00	70 110 02	70 110 01	70 110 08
Tuotetyyppi	Merkinantopainike	Merkinantopainike vetonarulla	Johtopainikkeen pistorasia	Johtopainike
Asentaminen	Uppo- tai pintarasia			
Väri	Valkoinen RAL 9003			

### Tekniset tiedot

Kutsuyksiköt	Jännitteensyöttö muistiyksikön järjestelmäjännitelähdöstä			
Syöttöjännite	Enintään 20 V DC	Enintään 20 V DC	Enintään 20 V DC	12 V AC/DC
Sähkönkulutus	Enintään 25 mA aktivoitussa yksikössä Enintään 0,1 mA levossa			
Optinen osoitus	Punainen LED-valo			
Merkinantopainike	1-nap. sulkeva järjestelmän jännitteen pluspuolelle Enintään 20 V DC Enintään 20 mA			
Johtopainikkeen tulo	-	-	2-napainen Ø 6,35 mm Enintään 20 V DC Enintään 20 mA	-
Johtopainike	-	-	-	1-nap. sulkeva Enintään 20 V DC Enintään 20 mA
Kaapelin pituus, liitin	-	-	-	3 metriä Ø 6,35 mm:n liitin
Liitännät	Ruuvit			
Pituus	71 mm			
Leveys	71 mm			
Korkeus	14 mm			
Upotussyvyys	11 mm (sopii 21 mm:n pintarasioihin)			

### Lisätietoja

IP-kotelointiluokka	IP20
---------------------	------

## Hälytysmerkkivalo summerilla ja muuntaja



### Perustiedot

Snro	70 110 04	70 110 06
Tuotetyyppi	Hälytysmerkkivalo summerilla	Muuntaja
Asentaminen	Uppo- tai pintarasia	
Väri	Valkoinen RAL 9003	

### Tekniset tiedot

Lamppuyksikkö	Jännitteensyöttö muistiyksikön järjestelmäjännitelähdöstä	
Syöttöjännite	Enintään 20 V DC	
Sähkönkulutus	Enintään 55 mA aktivoitussa yksikössä Enintään 6 mA levossa	
LED-valon lähtö	Lähtevä jännite enintään 20 V DC Virta enintään 25 mA	
Summerin lähtö	Lähtevä jännite enintään 20 V DC Virta enintään 40 mA	
Releen lähtö	1-nap. potentiaalivapaa vaihtokosketin	
Optinen osoitus	Punaisen linssin alla oleva punainen LED-valo	
Akustinen osoitus	Summerin taajuus 3,1 kHz +/- 0,8 kHz Äänitaso noin 80 dB 1 metrin etäisyydellä	
Ensiöjännite	-	230 VAC
Toisiojännite	-	12 VAC 500 mA:n kuormituksella
Tyhjäkäyntijännite	-	noin 16,8 V
Teho	-	6 VA
Sulaketyyppi	-	Ei-palautettava lämpösulake
Liitännät	Ruuvi	Ruuvi
Materiaali	Kestomuovi - ABS	
Pituus	71 mm	71 mm
Leveys	71 mm	71 mm
Korkeus	20 mm	12 mm
Upotussyvyys	11 mm (sopii 21 mm:n pintarasioihin)	30 mm (sopii 35 mm:n pintarasioihin)

### Lisätietoja

IP-kotelointiluokka	IP20
---------------------	------

## Kutsu- ja palautuspainike sekä näyttö



### Perustiedot

Snro	70 110 03
Tuotetyyppi	Muistiyksikkö
Asentaminen	Uppo- tai pintarasia
Väri	Valkoinen RAL 9003

### Tekniset tiedot

Syöttöjännite	12 V AC/DC +/- 10 %
Sähkönkulutus	Noin 80 mA aktivoitussa yksikössä Noin 15 mA levossa Suojattu 500 mA
Järjestelmän jännitelähtö	Lähtevä jännite enintään 20 V DC Kuormitus enintään 300 mA
LED-valon ja summerin ohjaus	Tyyppi: avoin virrankokooja Tuleva jännite enintään 25 V DC Kuorma enintään 200 mA/ tulo
Releen lähtö	1-nap. potentiaalivapaa vaihtokosketin
Kosketintiedot	Jännite enintään 50 V Virta enintään 1 A Teho enintään 50 W
Ulkoinen signaalitulo	Aktivoidaan järjestelmän jännitteen pluspuolen sulkeutuessa Tuleva jännite enintään 18 V DC Virta enintään 15 mA
Optinen osoitus	Punainen LED-valo
Akustinen osoitus	Summerin taajuus 3,1 kHz +/- 0,8 kHz Äänitaso noin 80 dB 1 metrin etäisyydellä
Näyttö	-
Tulojen määrä	-
Liitännät	Ruuvi
Pituus	71 mm
Leveys	71 mm
Korkeus	20 mm
Upotussyvyys	11 mm (sopii 21 mm:n pintarasioihin)

### Lisätietoja

IP-kotelointiluokka	IP20
---------------------	------

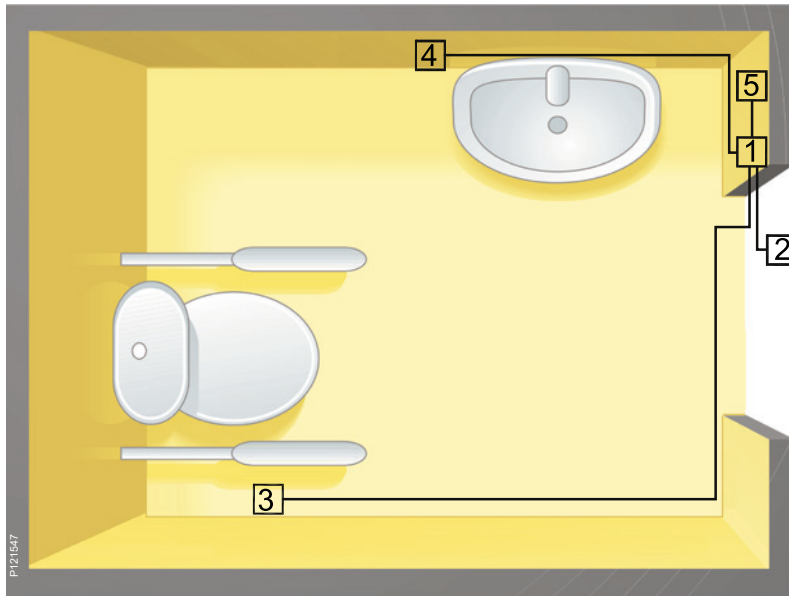
### Silmukka-asetukset

B1 ohjaa LED-valon lähtöä	"Auki"	LED-valo palaa tasaisesti
B1 ohjaa LED-valon lähtöä	"Suljettu"	LED-valo vilkkuu
B2 ohjaa merkkiääntä	"Auki"	Merkkiääni on tasainen
B2 ohjaa merkkiääntä	"Suljettu"	Merkkiääni on katkonainen
B3 ohjaa merkkiäänien lähtöä	"Auki"	Merkkiääni kuuluu, kunnes järjestelmä palautetaan
B3 ohjaa merkkiäänien lähtöä	"Suljettu"	Merkkiääni kuuluu, kun kutsupainiketta käytetään
B4 ei ole käytössä		

Huomaa, että syöttöjännite on katkaistava, kun silmukoita muutetaan.

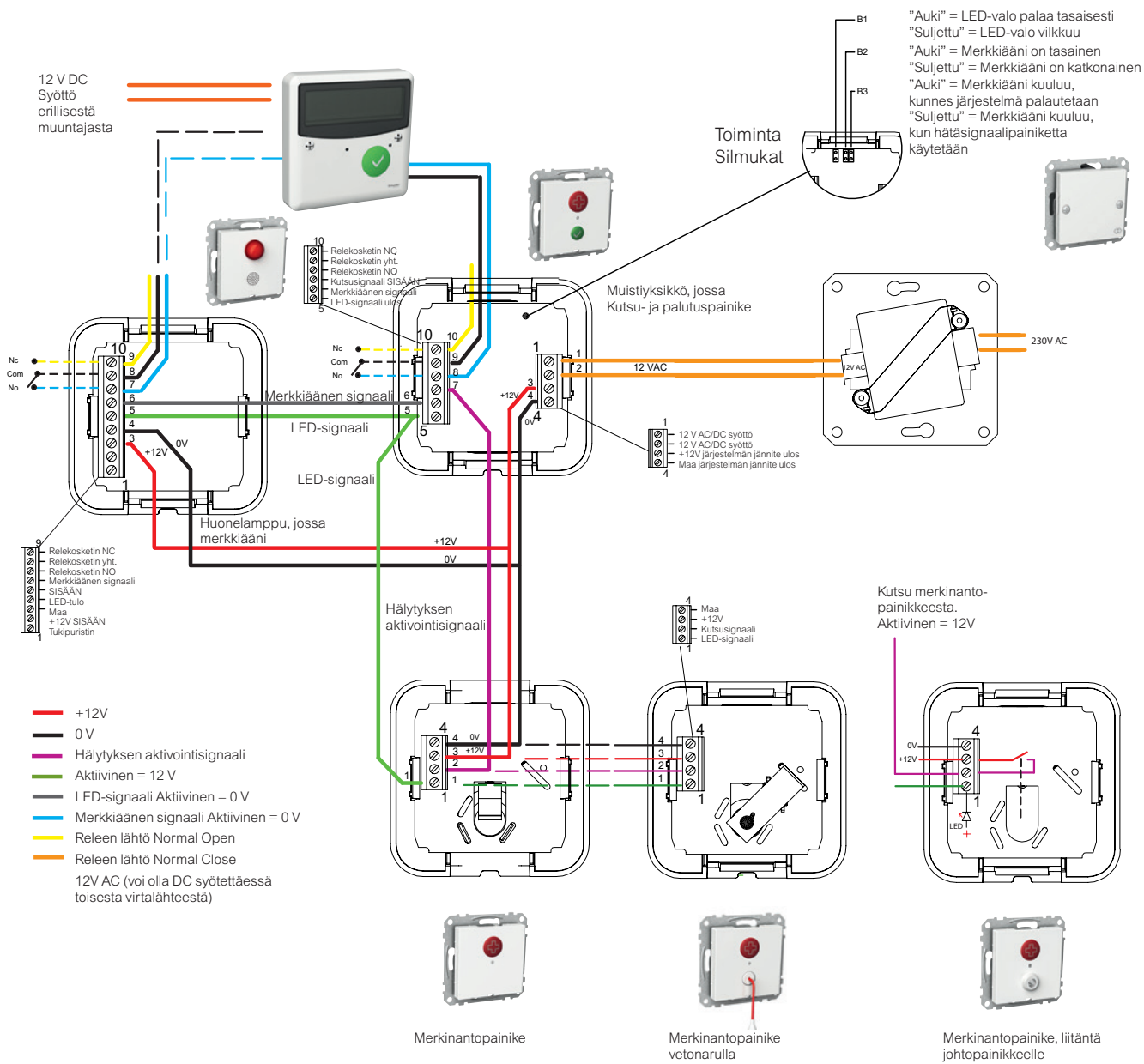
## Invalidikäymälän laitteiden luonnos

- 1 Muistiyksikkö, jossa kutsu- ja palautuspainike – 700 mm lattian yläpuolella, 70 110 03
- 2 Hälytysmerkkivalo summerilla – vähintään 2 200 mm lattian yläpuolella, 70 110 04
- 3 Merkinantopainike vetonarulla, jossa signaalipistorasia – 550 mm lattian yläpuolella, 70 110 02
- 4 Merkinantopainike – 200 mm lattian yläpuolella, 70 110 00
- 5 Muuntaja, 70 110 06



## Asennus





## Toiminta

### Kutsupainikkeet

Kun painiketta



painetaan, kutsu- ja palautuslaitteiden LED-valo syttyy. Samalla huonelampun valo syttyy ja/tai sen merkkiääni alkaa soida.

Indikointia voi säätää oikealla olevan taulukon mukaisesti. Lisäksi hälytyksen voi ketjuttaa LED-hälytystauluun.

Hälytys palautetaan seuraavalla painikkeella:



## KytKentä

### Virtalähde

Järjestelmän syöttöjännite on 12 V AC/DC.

Kytke järjestelmän syöttöjännite liittimiin 1-2 kutsu- ja palautuspainikkeessa.

Lisäpainikkeet kytketään rinnakkain liittimiin 1, 2, 3 tai 4. Uusi hälytys käynnistää merkkiäänen uudelleen.

## Asetukset

Asetukset tehdään kutsu- ja palautusyksikössä.

### Lamppu ja LED-valo

	Asetus	
Tasainen valo	B1	Auki
Sykkivä valo	B1	
Suljettu		

### Merkkiäänen tyyppi

	Asetus	
Tasainen ääni	B2	Auki
Merkkiääni katkonainen	B2	
Suljettu		

### Merkkiäänen vaihtoehdot

Tasainen ääni, kunnes järjestelmä palautetaan	B3
Auki	
Ääni kuuluu vain, kun kutsupainiketta käytetään	B3
Auki	

**Huomaa:** Konfiguroinnin yhteydessä virta kutsu- ja palautusyksikköön katkaistaan mm. uuden asetuksen aktivoinnin takia.



Actassi datakeskiöt



**Perustiedot**

Snro	72 331 01	72 331 11
Tuotetyyppi	Keskiölevy yhdelle tai kahdelle Actassi-liittimelle	
Toiminto	Suora, pölysuojilla	Vino
Asentaminen	Uppoasennus	Uppo- tai pintarasia
Väri	Valkoinen RAL 9003	

**Tekniset tiedot**

Sopiva liitintyyppi	Keskiölevy yhdelle tai kahdelle Actassi-liittimelle
Materiaali	Kestomuovi - ABS
Pituus	71 mm
Leveys	71 mm
Korkeus	12 mm
Upotussyvyys	20 mm (sopii 35 mm:n pintarasioihin)

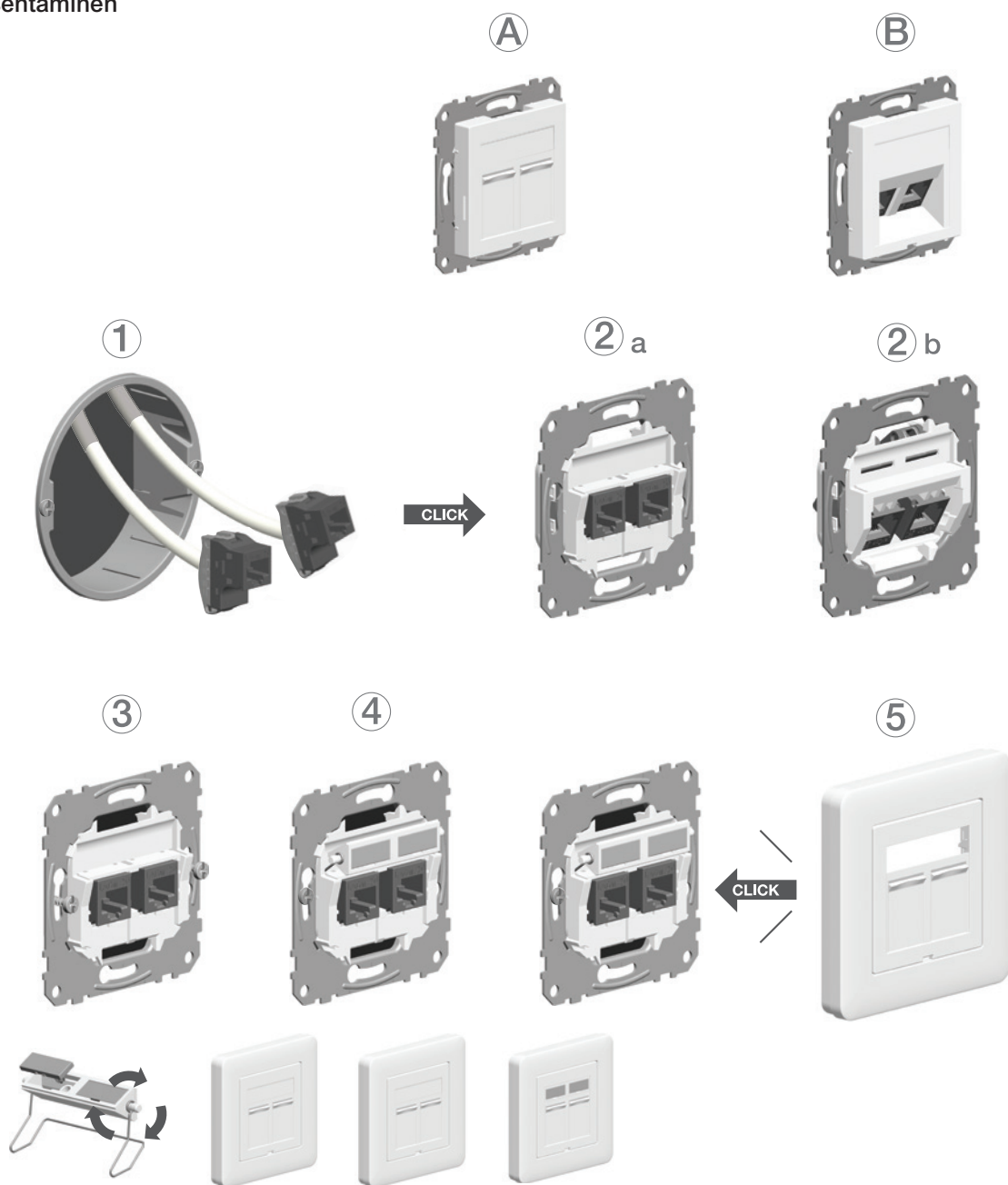
**Lisätietoja**

IP-kotelointiluokka	IP20
---------------------	------

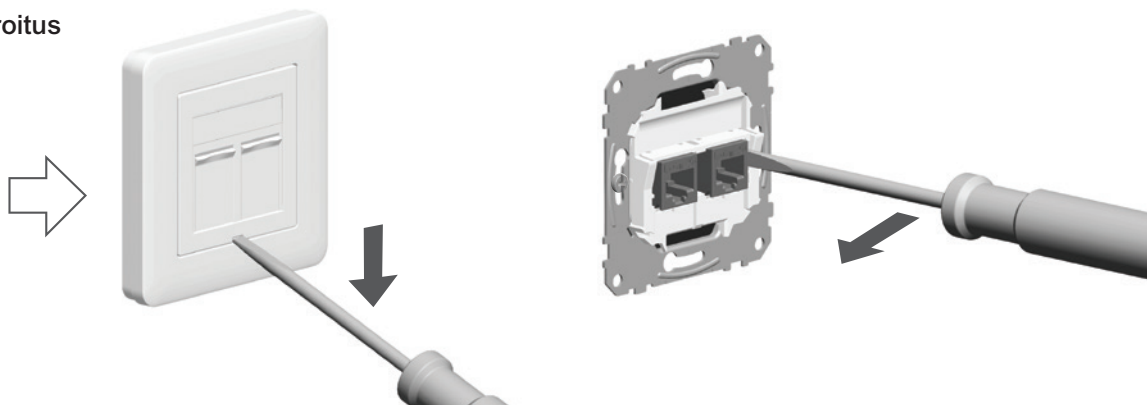
**Muut tiedot**

Lisätietoja	Yksi sulkutulppa sisältyy toimitukseen. Tarvitaan, jos vain yksi liitin on käytössä. Voidaan varustaa värilevyllä, jotta toiminnot – tietoliikenne, puhelin jne. – on helpompi erotella. Laitteessa on käännettävä merkintäkilpi, jonka avulla voidaan antaa laitekohtaisia tietoja käyttäjälle (värimerkintä) tai asentajalle (rasian numerointi). Vinomallissa RJ45-liittimet asennettava "ylös-alaisin".
-------------	---

## Asentaminen



## Irroitus



## Modulaarinen pistorasia



### Perustiedot

Snro	70 110 07
Tuotetyyppi	Puhelinpistorasia – modulaarinen RJ45-versio
Toiminto	8-napainen
Asentaminen	Uppo- tai pintarasia
Väri	Valkoinen RAL 9003

### Tekniset tiedot

Liitännät	Krone
Materiaali	Kestomuovi - ABS
Pituus	71 mm
Leveys	71 mm
Korkeus	12 mm
Upotussyvyys	18 mm (sopii 21 mm:n pintarasioihin)

### Lisätietoja

Sertifiointi	CE
IP-kotelointiluokka	IP20

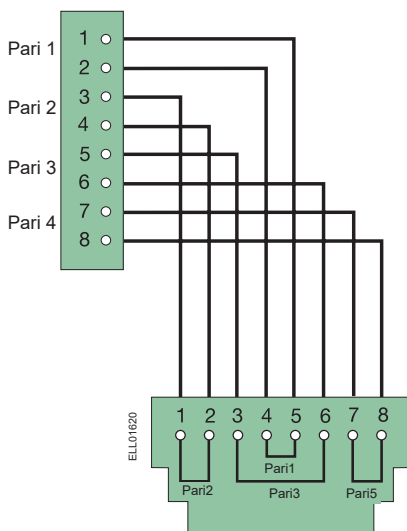
### Muut tiedot

Lisätietoja	Piilotettu ruuvikiinnitys keskiölevyssä.
-------------	--

### Asentaminen



### Kytentäytyppi



## Keystone-keskiölevy



### Perustiedot

Snro	72 330 08
Tuotetyppi	Keskiölevy yhdelle tai kahdelle Keystone-liittimelle
Toiminto	Vino rasia
Asentaminen	Uppo- tai pintarasia
Väri	Valkoinen RAL 9003

### Tekniset tiedot

Sopiva liittintyyppi	Yleisimmät Keystone-liittimet – UTP- ja STP-versiot
Materiaali	Kestomuovi - ABS
Pituus	71 mm
Leveys	71 mm
Korkeus	21 mm
Upotussyvyys	20 mm (sopii 35 mm:n pintarasioihin)

### Lisätietoja

IP-kotelointiluokka	IP20
---------------------	------

### Muut tiedot

Lisätietoja	Yksi sulkuulppa sisältyy toimitukseen. Tarvitaan, jos vain yksi liitin on käytössä. Voidaan varustaa värilevyllä, jotta toiminnot – tietoliikenne, puhelin jne. – on helpompi erotella. Merkintäkilpi voidaan asettaa kolmeen asentoon, jolloin voidaan antaa laitekohtaisia tietoja käyttäjälle (värimerkintä) tai asentajalle (rasian numerointi).
-------------	--

### Lyhyt kuvaus

KNX yhdistää kiinteistön tekniset toiminnot, kuten valaistuksen, lämmityksen/jäähdytyksen, Imanvaihdon, hälytykset/valvonnan ja aurinkosuojan, samaan järjestelmään.

Se on avoin, sähköalaa varten kehitetty standardoitu järjestelmä. Kaikki KNX- ja EIB-sertifioidut tuotteet ovat yhteensopivia, ja niitä voidaan yhdistellä valmistajasta riippumatta.

KNX-järjestelmän ansiosta ohjaus- ja signaalikaapelien tarve vähenee. Useita toimintoja voidaan lisätä ja muuttaa puuttumatta juuri lainkaan kiinteään asennukseen.

Suunnittelu helpottuu, kun kiinteistössä tarvittavat toiminnot voidaan lisätä myöhäisessä vaiheessa helposti ilman kalliita aukotuksia ja vahingoittamatta palotiivisteitä. Monitoimiset tuotteet vähentävät erillisten kojeiden määrää ja lyhentävät asennusaikaa.

KNX-järjestelmiä käytetään kohteissa, joissa erilaisten toimintojen integrointi on tärkeää, esimerkiksi konttoreissa, kouluissa, kirkkoissa, teollisuuskiinteistöissä ja julkisissa tiloissa. KNX-järjestelmiä käytetään myös yksityisasunnoissa, joissa toimivuus ja muotoiluasiat ovat tärkeitä.

### Standardi

KNX on kansainvälinen standardi (ISO/IEC 14543-3) ja eurooppalainen standardi (EN 50090), joka on kehitetty sähköalalla uusia rakennuksia varten. KNX on ensisijaisesti asennettavien tuotteiden välinen viestintästandardi, joten tekniikkaan integroitaville alueille ei ole rajoituksia. Kaikki KNX-merkityt tuotteet ovat yhteensopivia valmistajasta riippumatta. Standardi on tulevaisuutta varten suunniteltu, valmistajasta riippumaton järjestelmä, jota kehitetään jatkuvasti.

### Missä KNX-järjestelmiä käytetään?

Suurin osa KNX-asennuksista suoritetaan tällä hetkellä kaupallisella sektorilla ja julkisen sektorin omistamissa kiinteistöissä, joissa painottuvat energiatehokkuus, helppous ja hallittavuus. Tekniikka on kuitenkin yleistynyt nopeasti myös asuntomarkkinoilla ennen muuta siksi, että käytön helpoutta lisääville ja energiaa säästäville toiminnoille on kysyntää.

Toisena tärkeänä syynä on kasvava kiinnostus design-tuotteita kohtaan.

### Järjestelmän rakenne

KNX perustuu kolmeen eri tuoteryhmään, jotka muodostavat KNX-järjestelmän. Toimiva järjestelmä edellyttää vähintään yhtä tuotetta kustakin tuoteryhmästä. Niitä kutsutaan järjestelmä-komponenteiksi, antureiksi ja toimilaitteiksi. Kaikki tuotteet kytketään kaksijohtimiseen väyläjohtoon, jolla on kaksi tehtävää: se ylläpitää tuotteiden jännitettä (29VDC) ja välittää niiden välisiä datasanomia. Useimmat anturit kytketään pelkästään väylään, kun taas toimilaitteet vaativat pääsääntöisesti 230V:n jännitteen. Kaikkia väylään kytkettäviä tuotteita kutsutaan väylälaitteiksi riippumatta siitä, ovatko ne järjestelmä-tuotteita, antureita vai toimilaitteita.

### Laitteet:

Järjestelmäkomponentit

Tämä ryhmä sisältää tuotteet, joita järjestelmän käyttöönotto ja käyttö edellyttävät.

Esimerkkejä:

- teholähteet, jotka syöttävät laitteisiin väyläjännitettä
- linja-/alueyhdistimet, jotka liittävät väylän osat yhteen
- rajapinnat, joita käytetään ohjelmoinnissa sekä kun KNX integroidaan toisten järjestelmien kanssa.

### Anturit

Anturit rekisteröivät tiedot, jotka muuntuvat väylässä datasanomiksi. Esimerkkejä antureista ovat painikkeet, liiketunnistimet ja sääasemat. Yleensä antureille riittää kytkentä väylään (29 V DC), mutta jotkin anturit tarvitsevat apujännitettä.

### Toimilaitteet

Toimilaitteet kuuntelevat väylän datasanomia ja muuntavat ne tapahtumiksi. Toimilaitteet voivat esimerkiksi syyttää/sammuttaa/himentää valaisinryhmän, nostaa/laskea lämpötilaa tai avata/sulkea markiisin. Toimilaitteet tarvitsevat tietojen vastaanottoon kytkennän väylään ja kuormituksen säätelyyn yleensä 230 V.

### Topologia

KNX-järjestelmä jakautuu hierarkkiseksi rakenteeksi, jossa linja on pienin osa.

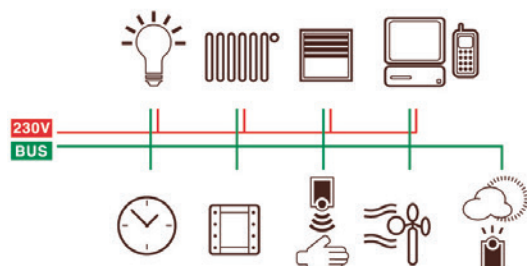
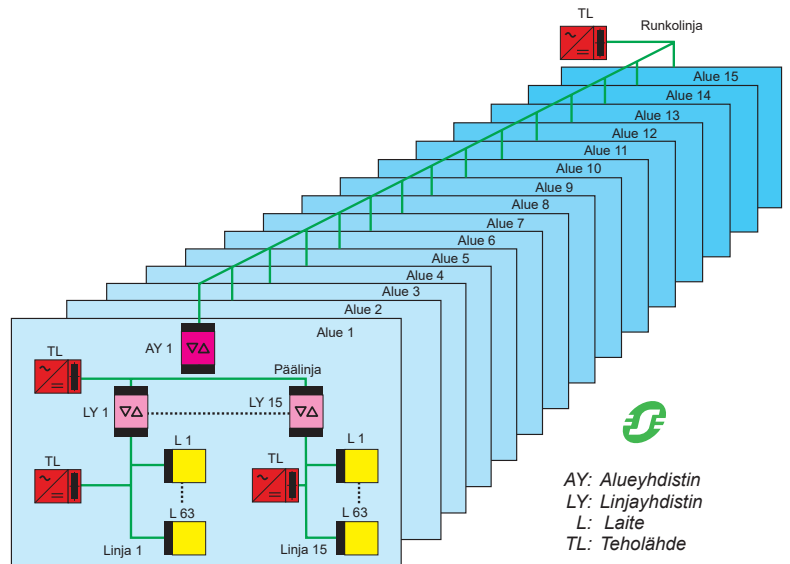
Yhdessä linjassa voi olla enintään 64 laitetta (L), ja se tarvitsee tehonlähteen (TL).

Järjestelmän rakentamiseen käytetään linjayhdistimiä (LY). Yhteen voidaan kytkeä yhteensä 15 linjaa, jolloin niihin voidaan liittää jopa noin 1 000 laitetta.

Kun useita linjoja kytketään yhteen, syntyy alue. Jos tarvitaan suurempi järjestelmä, useita alueita voidaan kytkeä yhteen alueyhdistimillä (AY).

Alueiden enimmäismäärä on 15. Jos kaikkia linjoja käytetään tällöin

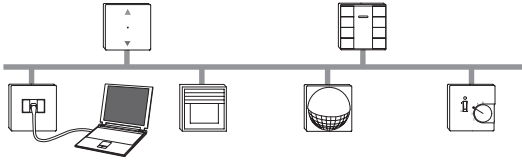
kaikilla alueilla ja alueita on 15, KNX-järjestelmään voidaan kytkeä noin 15 000 laitetta.



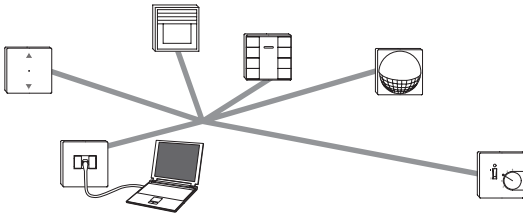
### Kaapelointi

Linjan kaapelointi voidaan toteuttaa linjarakenteena, tähtirakenteena tai puurakenteena. On myös mahdollista käyttää muita yhdistelmiä, kunhan silmukoita ei synny.

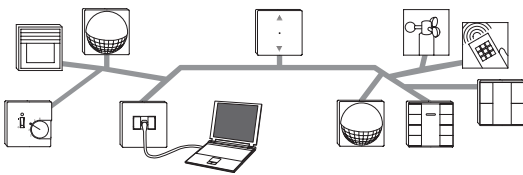
#### Linjarakenne



#### Tähtirakenne

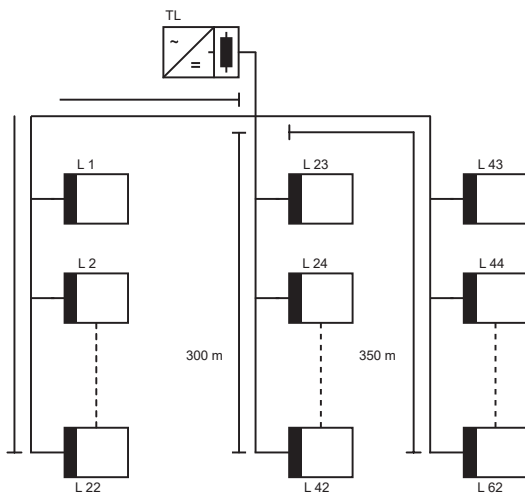


#### Puurakenne



Väylää mitoittaessa ja asennettaessa on noudatettava seuraavia raja-arvoja:

- Teholähteen ja laitteen välisen kaapelin enimmäispituus: 350 m
- Enimmäisetäisyys kahden väyläyksikön välillä: 700
- Linjan kaikkien väyläkaapelien yhteispituus: 1 000 m



TL: Teholähde  
L: Laite

### Kaapeli

Kaikki KNX-järjestelmän laitteet kytketään rinnakkain väyläkaapelin punamustaan pariin väyläliittimellä. Kuhunkin väyläliittimeen voidaan kytkeä enintään neljä johdinparia. Väyläliittimiä käytetään myös väyläkaapelin jatkamiseen ja haaroittamiseen. Muista varmistaa asennuksen yhteydessä huolellisesti, että navat ovat oikein päin.

Sertifioitua KNX-kaapelia tyyppiä J-H(ST)H2x2x0,8 voi tilata sähkötukkuliikkeistä sähkönumerolla 02 707 20.

### Osoitteet

Ohjelmoinnissa tehdään ero fyysisten osoitteiden ja ryhmäosoitteiden välillä.

Fyysinen osoite on laitteen tunniste. Se kirjoitetaan seuraavassa muodossa: "Alue/linja/laitte" (esim.: 5.4.23)

Ryhmäosoitteet yhdistävät laitteita toimintojen tuottamista varten.

Selkeyden vuoksi ryhmäosoitteet jaetaan projektissa ryhmiin niiden käyttötarkoituksen mukaan.

### Tekniikka

KNX-järjestelmä on hajautettu, ja tietokonetta tarvitaan vain ohjelmointiin ja käyttöönnottoon. Ohjelmoinnissa käytetään valmistajasta riippumatonta ETS-ohjelmaa, jonka on kehittänyt ja jonka toimittaa KNX:n keskusorganisaatio ([www.knx.org](http://www.knx.org)).

Kullakin laitteella on oma mikroprosessori. KNX-tuotteet vaihtavat tietoja suoraan ilman keskusyksikköä. Sanomien yhteentörmäykset ja tietojen katoaminen estetään CSMA/CA-menetelmällä.

KNX-järjestelmä toimii turvallisella SELV-pienoisjännitteellä.

Väylän jännite on 29 V DC.

Tiedonsiirtonopeus on 9,6 kbit/s, eikä päätevastusta tarvita.

### Uppoasennettavien kojeiden asennus

Exxact-painikkeiden asennus:

Ruuvaa tuotteen mukana toimitettu asetinlevy kiinni kojerasiaan (c/c 60 mm).

Kiinnitä väyläkaapeli painikkeen väyläliittimeen.

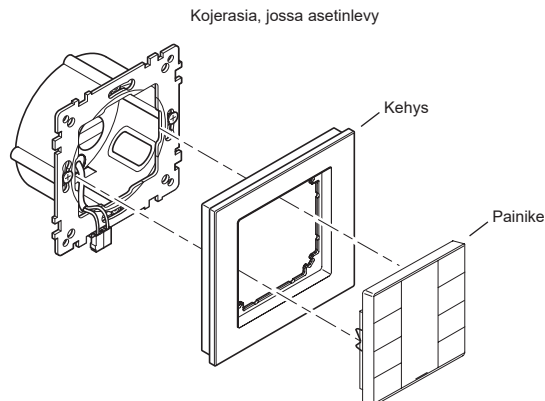
Testaa yhteys aktivoimalla ohjelmointipainike, joka on kojeen taustapuolella.

Punaisen LED-valon tulisi syttyä.

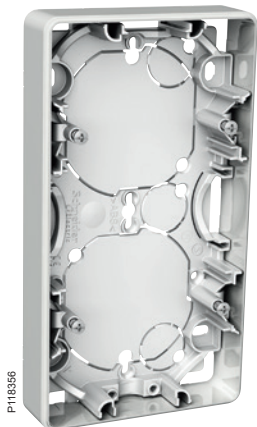
Sammuta LED-valo, jos et aio ohjelmoida fyysistä osoitetta.

Kiinnitä painike ja kehys asetinlevyyn kojerasiassa.

Samaa asennusmenetelmää käytetään myös muiden Exxact-valikoiman KNX-tuotteiden osalta.



## Pintakojerasia IP21



P118396

### Perustiedot

Snro	24 181 02
Tuotetyyppi	Pintakojerasia
Toiminto	2-osainen, matala (21 mm)
Asentaminen	Pinta
Väri	Valkoinen RAL 9003

### Tekniset tiedot

Materiaali	Kestomuovi - ABS
Pituus	156 mm
Leveys	85 mm
Korkeus	21 mm

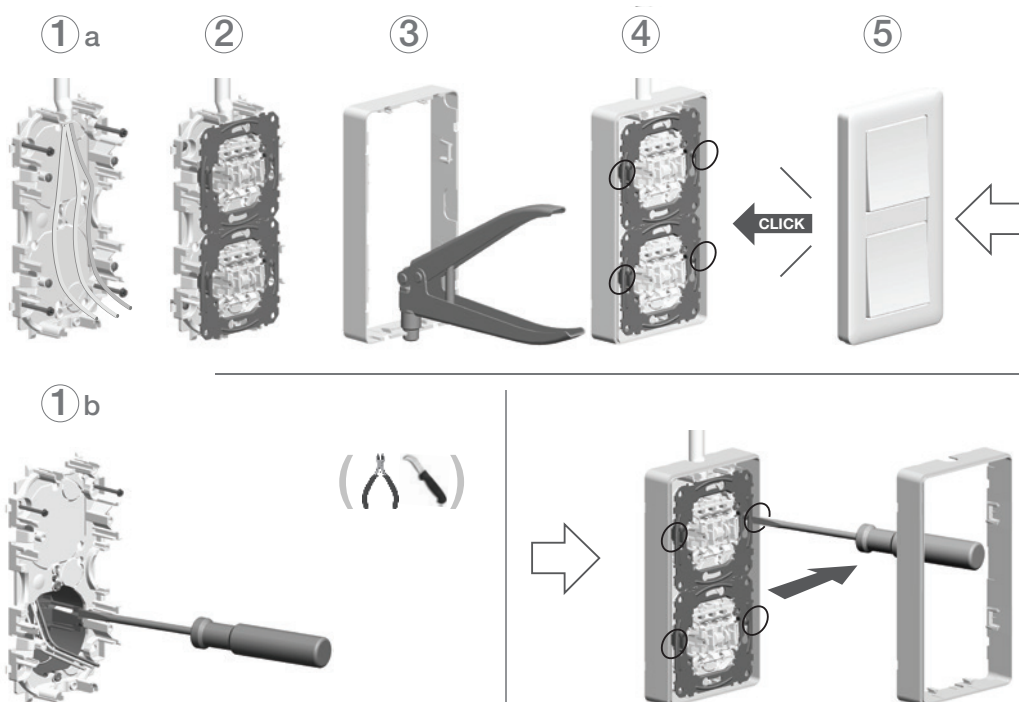
### Lisätietoja

Standardit	EN 6060670-1, IEC 60884-1
Sertifiointi	S, N, FI, CE
IP-kotelointiluokka	IP21

### Muut tiedot

Lisätietoja	Erillinen pohja- ja sivukappale helpottaa asennusta. Useita reikäaihoita ja kiinnitysvaihtoehtoja pohjakappaleessa. Mahdollisuus vedonpoistoon. Rasia voidaan jakaa kahteen osaan väliseinällä.
-------------	---

### Asennusohje



## Pintakojerasiat kiinteällä kehyksellä



Tyyppi	Väri	Snro	Tuotenro	Määrä/ pakk.
1-kojerasia korkea, kehyksellä	Valkoinen	24 004 85	WDE015761	10 kpl
1-kojerasia matala, kehyksellä	Valkoinen	24 004 86	WDE015751	10 kpl
2-kojerasia korkea, kehyksellä	Valkoinen	24 004 87	WDE015762	5 kpl
2-kojerasia matala, kehyksellä	Valkoinen	24 004 88	WDE015752	5 kpl
3-kojerasia korkea, kehyksellä	Valkoinen	24 004 89	WDE015763	5 kpl
3-kojerasia matala, kehyksellä	Valkoinen	24 001 27	WDE015753	5 kpl
3x2 kojerasia korkea, kehyksellä	Valkoinen	24 001 29	WDE015766	2 kpl

### Tekniset tiedot

Asennustapa	Pinta-asennus
Toiminto	1,2,3 ja 3x2 osaiset versiot
Materiaali	Kestomuovi – ABS
Väri	Valkoinen RAL 9003
Pituus	1 osainen: 86 mm / 2 osainen: 157 mm / 3 osainen: 228 mm / 3x2 osainen: 228 mm
Leveys	1–3 osaiset: 86 mm / 3x2 osainen: 157 mm
Korkeus	Matalat versiot: 33 mm / Korkeat versiot: 47 mm / 3x2 osainen: 47 mm
Käyttölämpötila	-15...+50 °C

### Täydentävät tiedot

Standardit	EN 60 670-1 ja IEC 60 884-1
Sertifiointi	S, N, FI, CE
IP-suojaluokka	IP21, jos johdot tuodaan alakautta ja käytetään uppoasennettavan Exxact IP21 -tuotteen kanssa.

### Muuta:

Lisätietoja	Erillinen pohjalevy ja täysin peittävä kotelo helpottavat asennusta. Useita helposti avattavia reikäaihoita. Voidaan asentaa uppoasennetun kojerasian päälle. Irrotettava välisilta mahdollistaa esim. Exxact 3-pistorasian asennuksen Erotinseinä voidaan lisätä. Merkintäkylttiä voi käyttää. Mahdollisuus lisätä vedonpoistaja.
-------------	---



## Listarasia



Tyyppi	Väri	Snro	Tuotenro	Määrä/ pakk.
1-lista-asennuskotelo, kehyksellä	Valkoinen	20 005 23	WDE015741	5 kpl
1-lista-asennuskotelo, 2-osaiselle vino pistorasialle	Valkoinen	20 005 24	WDE015743	5 kpl
2-os pistorasia, lista-asennus	Valkoinen	24 001 33	WDE015742	5 kpl



### Tekniset tiedot

Asennustapa	Pinta-asennus
Materiaali	Kestomuovi – ABS
Väri	Valkoinen RAL 9003
Pituus	140 mm
Leveys	1-osaiset: 86 mm / 2-osainen: 118 mm
Korkeus	47 mm
Käyttölämpötila	-15...+50 °C

### Täydentävät tiedot

Standardit	EN 60 670-1 ja IEC 60 884-1 NEK 502
Sertifiointi	S, N, FI, CE
IP-suojaluokka	IP20 (jos käytetään jakorasiana) IP21, jos johdot tuodaan alakautta ja käytetään upposennettavan Exxact IP21 -tuotteen kanssa

### Muuta:

Lisätietoja	Erillinen pohjalevy ja täysin peittävä kotelo helpottavat asennusta. Useita helposti avattavia reikäihioita. Merkintäkylttiä voi käyttää. Mahdollisuus käyttää nippusidettä vedonpoistajana. Kalustetun kotelon alaosa voidaan käyttää jakorasiana.
-------------	---

## IP44-tiiviste ja pintarasia



### Perustiedot

Snro	17 080 00	24 180 04
Tuotetyyppi	Tiiviste IP44-uppoasennusta varten	IP44-pintarasia
Toiminto	1-osainen, uppoasennus	1-osainen, pinta-asennus
Väri	Läpinäkyvä	Valkoinen RAL 9003

### Tekniset tiedot

Pituus	82 mm	85 mm
Leveys	82 mm	85 mm
Korkeus	7 mm	25 mm

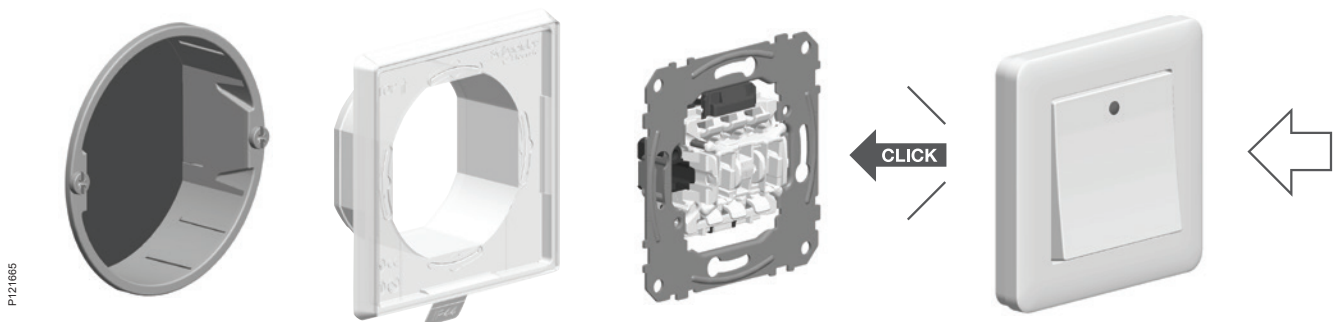
### Lisätietoja

Standardit	EN 60670-1, IEC 60 884-1	EN 60670-1, IEC 60 884-1
Sertifiointi	S, N, FI, CE	S, N, FI, CE
IP-kotelointiluokka	IP44	IP44

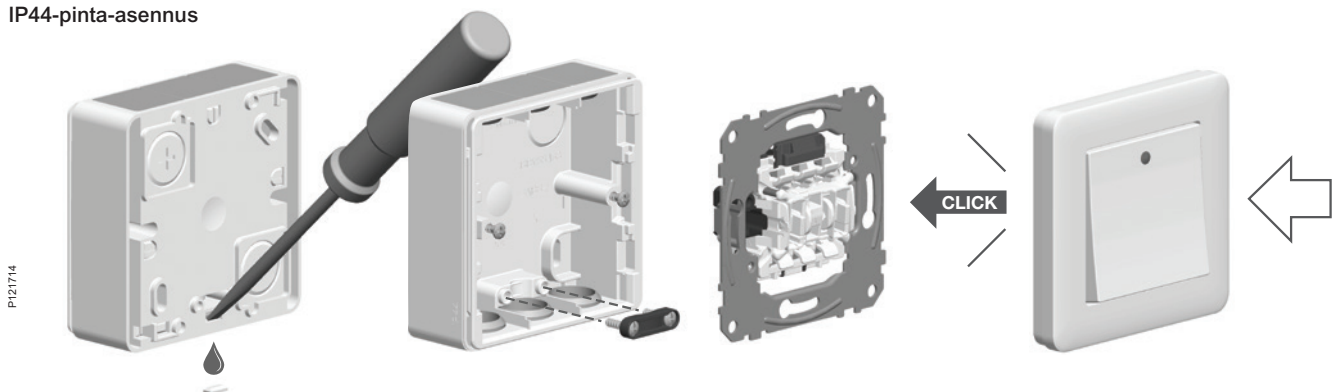
### Muut tiedot

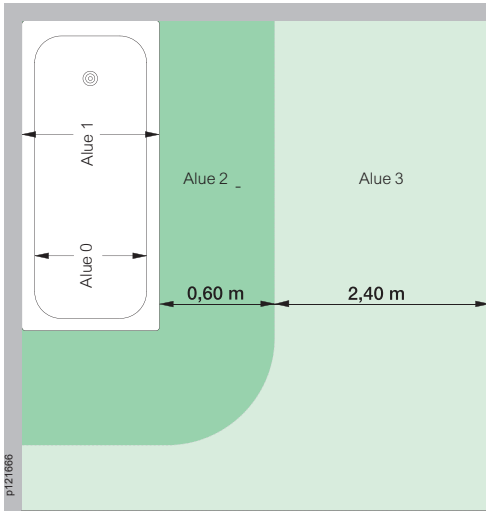
Lisätietoja	Käytettävä yhdessä Primo-kehiksen kanssa. Integroitu IP44-merkintä.	Käytettävä yhdessä Primo-kehiksen kanssa. Jos pintarasioita halutaan liittää vähintään kaksi, käytetään läpivientieristettä. Mahdollisuus vedonpoistoon.
-------------	---	--

### IP44-uppoasennus

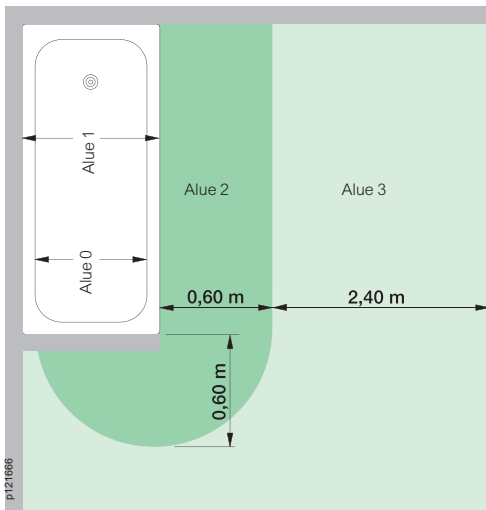


### IP44-pinta-asennus

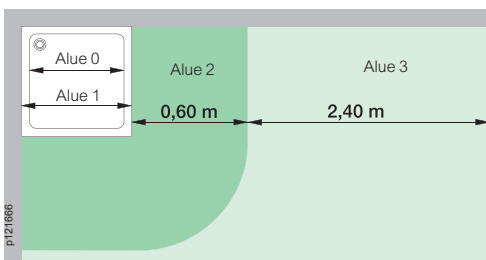




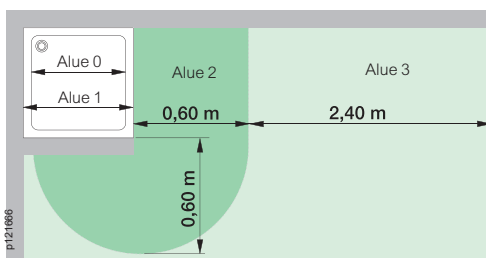
Kuva 1. Kylpyamme



Kuva 2. Kylpyamme ja väliseinä



Kuva 3. Suihku



Kuva 4. Suihku ja kiinteä väliseinä

## Minkä tyyppisiä laitteita voi asentaa kylpyhuoneeseen ja ulos?

Kylpyhuoneeseen tai ulos asennettavien laitteiden valinnassa on tärkeää noudattaa voimassa olevia ohjeita. Tässä on joitakin alueella noudatettavia ohjeita.

### Kylpyhuone

Ota ensin selvää, mihin laite sijoitetaan kylpyhuoneessa. Kylpyhuone jaetaan neljään alueeseen (alueet 0, 1, 2 ja 3). Laitetta koskevat vaatimukset riippuvat siitä, mille alueelle laite sijoitetaan.

Kuvissa 1–4 näkyy alueiden koot. Näistä kuvista nähdään, mihin laitteet sijoitetaan. Sen jälkeen voidaan ratkaista, mikä laitteen IP-luokan on VÄHINTÄÄN oltava.

#### Alue 0

Alue 0 on kylpyammeen tai suihkun sisäpuolinen osa.

Siihen saa asentaa ainoastaan laitteita, joita ei ole tarkoituksenmukaista asentaa alueen ulkopuolelle.

Laitteen on oltava liitetty pienjännitteeseen, joka saa olla enintään 12 V AC tai 30 V DC. Laitteen koteloitiluokan on oltava IP67, ja laitteen on oltava suunniteltu erityisesti kylpyammeisiin tai suihkuihin. Tarvittavan suojavirtalähteen on oltava kiinnitetty alueiden 0, 1 ja 2 ulkopuolelle.

#### Alue 1

Alue 1 on kylpyammeen tai suihkun ulkopuolinen raja-alue. Suihkussa, jossa ei ole ammetta, rajana on pystytaso 0,6 m:n säteen päässä suihkusuuttimesta.

Asennetun laitteen on oltava vähintään luokkaa IP44 ja kiinteästi liitetty.

Kytкимиä ja pistorasioita ei sallita alueella 1.

#### Alue 2

Alue 2 on se osa alueen 1 ulkopuolista tilaa, joka jää 0,6 metrin etäisyydellä alueesta 1 olevan pystytason sisäpuolelle. Muuten alue 2 rajoittuu lattiaan ja kattoon.

Kytкимиä ei sallita alueella 2.

Alueelle 2 saa sijoittaa vain parranajokoneille tarkoitettuja pistorasioita. Pistorasian on oltava liitetty eristysmuuntajaan, jonka toisiojännite on 115 V tai 230 V ja jonka ottoteho on enintään 50 VA. Tällaisen pistorasian koteloitiluokka saa olla IP2X.

#### Alue 3

Alue 3 on se osa alueen 2 ulkopuolista tilaa, joka jää 2,40 metrin etäisyydellä alueesta 2 olevan pystytason sisäpuolelle. Muuten alue 3 rajoittuu lattiaan ja kattoon.

Kytкимиen koteloitiluokan on oltava IP21. Upotetun kytkimen, jonka nimellisvirta on enintään 16 A, koteloitiluokka saa kuitenkin olla IP2X.

Alueelle 3 saa sijoittaa pistorasioita, joita suojaavan vikavirtakatkaisimen nimellislaulusvirta on enintään 30 mA. Pistorasian koteloitiluokan on oltava IP21. Upotetun pistorasian, jonka nimellisvirta on enintään 16 A, koteloitiluokka saa kuitenkin olla IP2X.

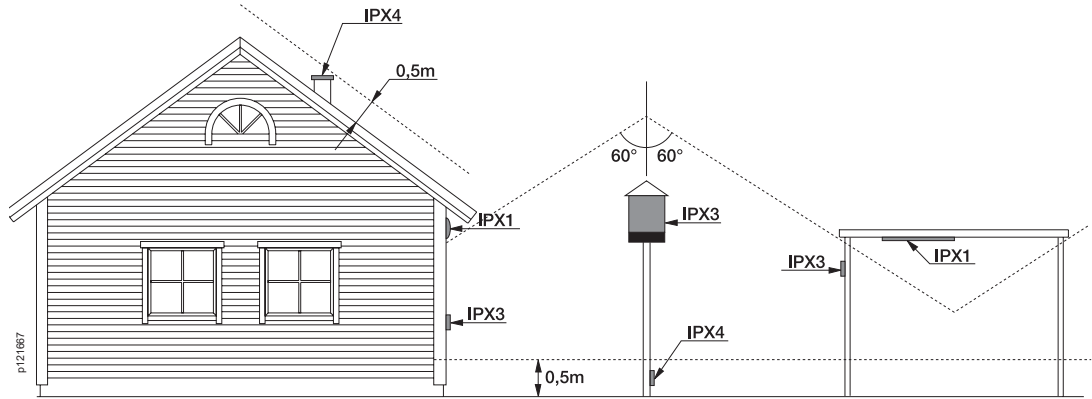
Huom! Koteloitiluokka vähintään tippuvedenpitävä (IP 21), jos kylpyhuone on saunan yhteydessä.

### Tuotteiden koteloitiluokat eriteltyinä

Koteloitiluokka	Suoja kiinteiden vieraiden esineiden tunkeutumiselta	Suoja tunkeutuvalla vedeltä
IP20	Suoja esineiltä, jotka ovat suurempia kuin Ø 12,5 mm	Ei suojaa
IP21	Suoja esineiltä, jotka ovat suurempia kuin Ø 12,5 mm	Suoja pystysuoraan tippuvalta vedeltä
IP23	Suoja esineiltä, jotka ovat suurempia kuin Ø 12,5 mm	Suoja valuvalta vedeltä (+/- 60°)
IP44	Suoja esineiltä, jotka ovat suurempia kuin Ø 1 mm	Suoja roiskuvalla vedeltä
IP54	Pölyltä suojattu	Suoja joka suunnasta roiskuvalla vedeltä
IP65	Pölytiivis	Suoja voimakkaalta vesisuihkulta
IP67	Pölytiivis	Voidaan upottaa tilapäisesti veteen ilman vahinkoja

## Ulkona

Kuten kylpyhuoneasennuksessa, on otettava selvää, mihin laitteet sijoitetaan ulkona. Seuraavassa kuvassa näkyy oikea sijoitus sekä kotelointiluokkavaatimukset.



Kun tiedetään, mihin laitteet sijoitetaan, IP-vaatimus voidaan lukea kuvasta.

Alue	Kotelointiluokka	Huomaus
Vapaa	IPX3	Laite, joka sijoitetaan enintään 0,5 metrin päähän vaakasuorasta tai kaltevasta tasosta (maa, lattia, ulkokatto jne.) <sup>1</sup>
Vapaa	IPX4	Laite, joka sijoitetaan yli 0,5 metrin päähän vaakasuorasta tai kaltevasta tasosta (maa, lattia, ulkokatto jne.) <sup>1</sup>
Vapaa	IPX1	Laite, joka sijoitetaan sateelta suojattuun paikkaan
Kosteat alueet	IP X1	
Märät alueet <sup>2</sup>	IPX4	

<sup>1</sup> Sillä ehdolla, että sade voi valua enintään 60 asteen kulmassa ja vesiryöppy voi ulottua 0,5 metrin korkeuteen.

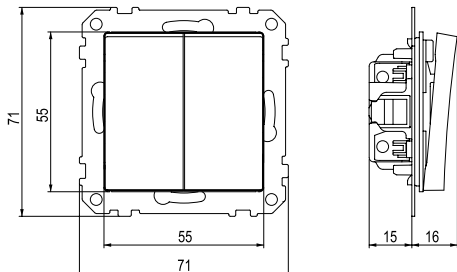
<sup>2</sup> Huuhtelulle (suuttimesta tai letkusta tulevalle vedelle) altistettavan laitteen kotelointiluokan on oltava IPX5. Laitetta ei saa altistaa painehuuhtelulle. Jos painehuuhtelua esiintyy, laitteen on oltava suojattu esimerkiksi asemoinnin tai erotuksen avulla.

## Huomaa!

Tämä yhteenveto ei korvaa sähköasennussääntöjä eikä sähköasennusoppaita. Tarkista aina määräykset ja standardit ja pidä opas mukana apunasi.

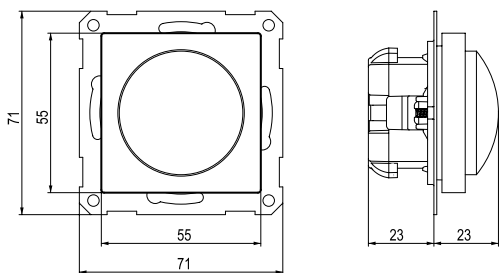
Vipukytkimet

Nelikulmainen kytkin



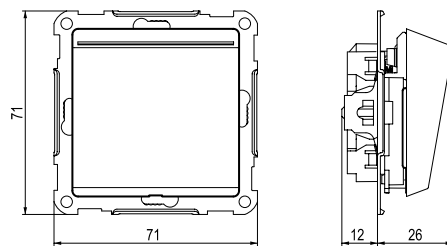
Merkkivalo ja painike

Merkkivalo ja painike



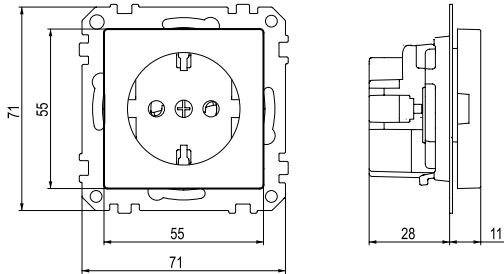
Hotellin avainkortti

Hotellin avainkorttiskytkin

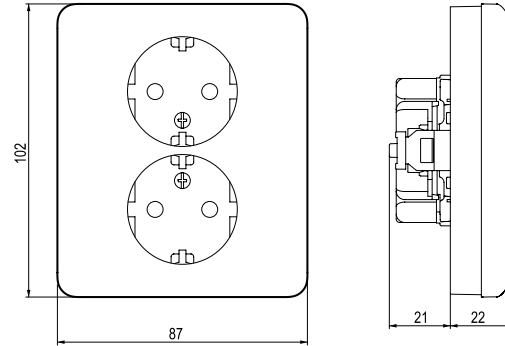


Pistorasiat

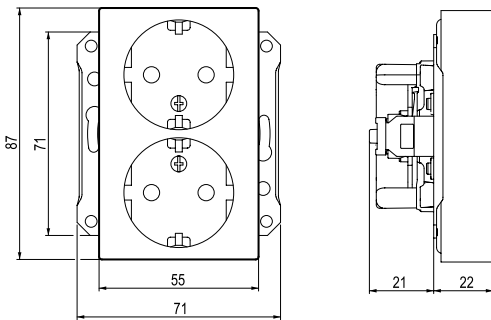
1-pistorasia, keskiölevyllinen



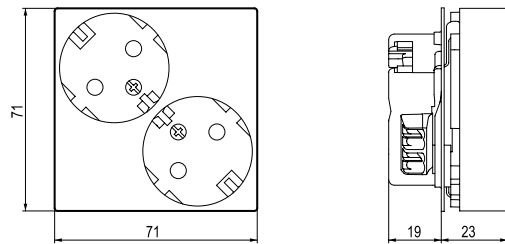
2-pistorasia, kokopeitelevyllinen



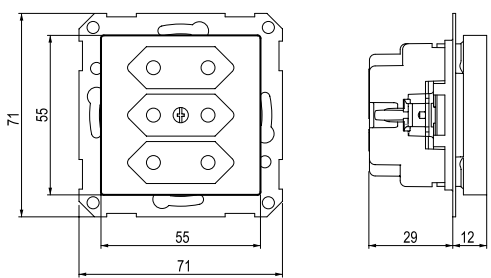
2-pistorasia, keskiölevyllinen



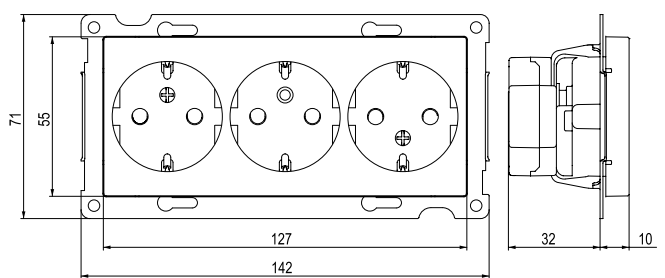
2-pistorasia, vino



3xEuro pistorasia, keskiölevyllinen

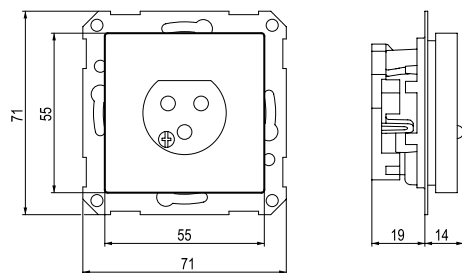


3-pistorasia, keskiölevyllinen



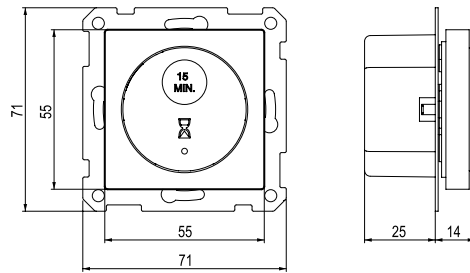
Valaisinpistorasia

Valaisinpistorasia, maadoitettu



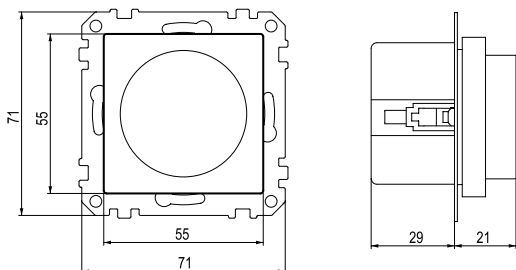
Ajastin

Elektroninen ajastin

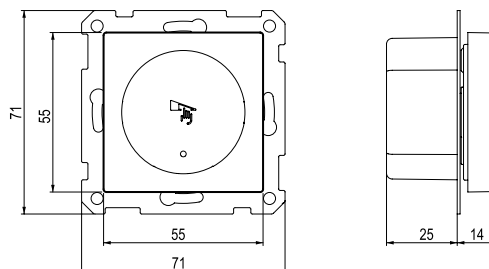


Valonsäätimet

Valonsäädin

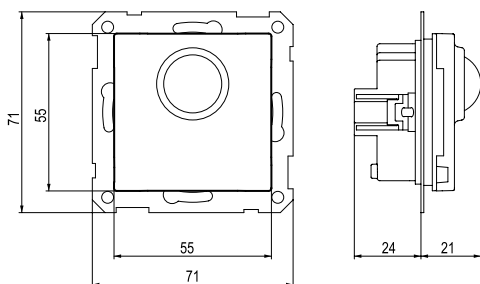


Painikesäädin

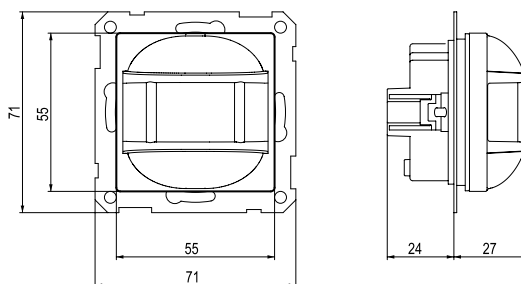


Liike- ja läsnäolotunnistimet

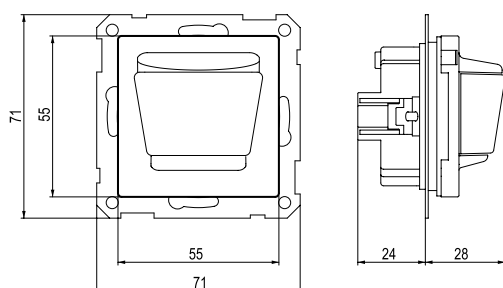
Basic



Multi

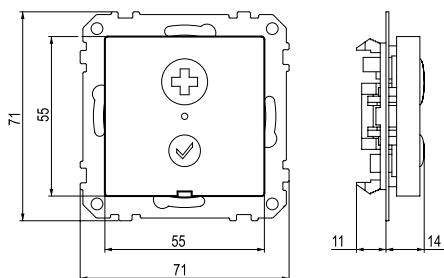


Advanced



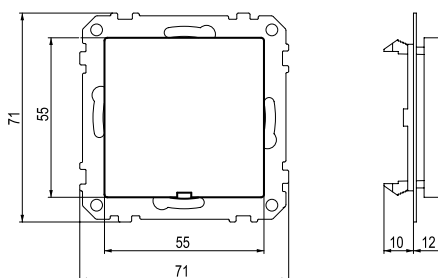
RWC

Merkinantopainike



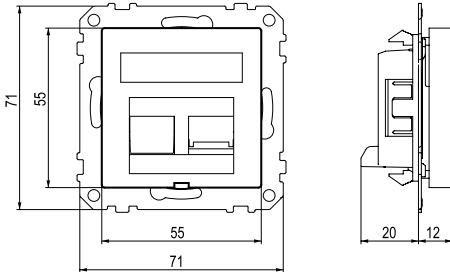
Umpikansi

Umpikansi pikakiinnityksellä

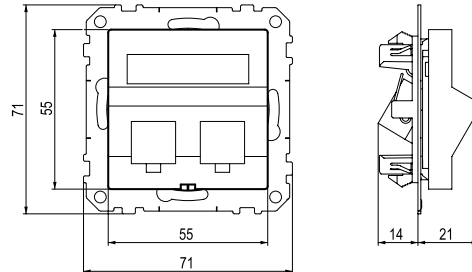


### Datarasiat

#### Actassi, vino

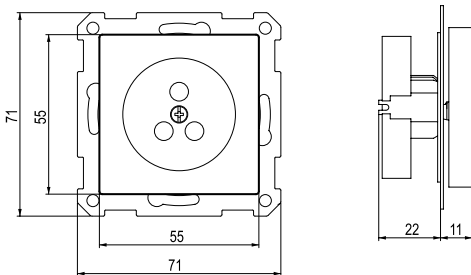


#### Keystone, vino

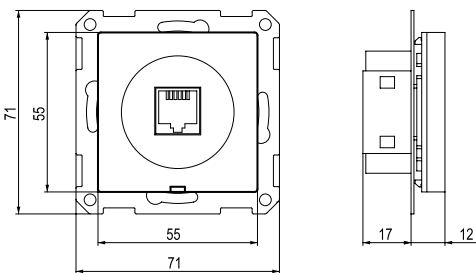


### Puhelinpistorasiat

#### 3-napainen

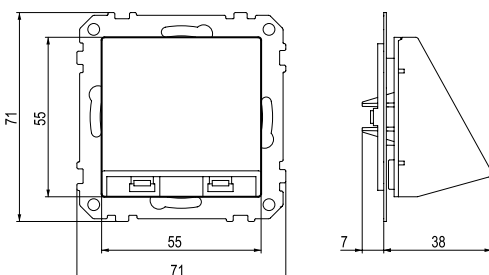


#### Modulaarinen pistorasia

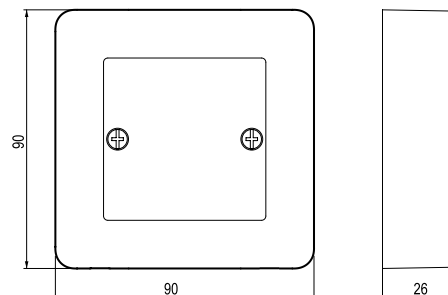


### Liitäntäkannet

#### Liitäntäkansi, keskiölevyllinen



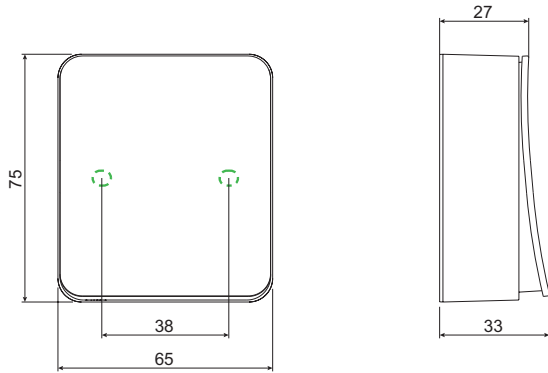
#### Liitäntäkansi, peitelevyllinen



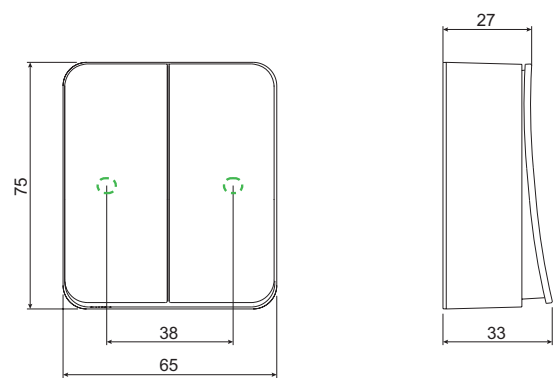


Vipukytkimet

Yksivipuiset kytkimet

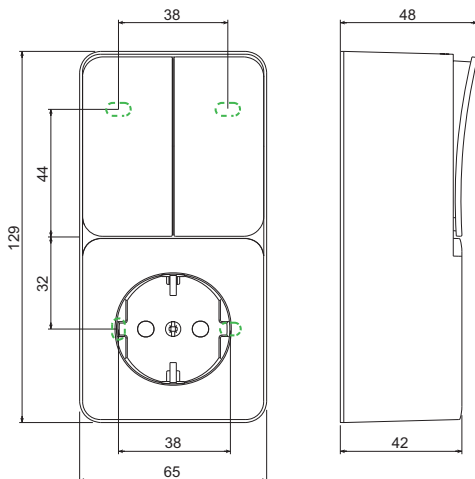


Kaksivipuiset kytkimet

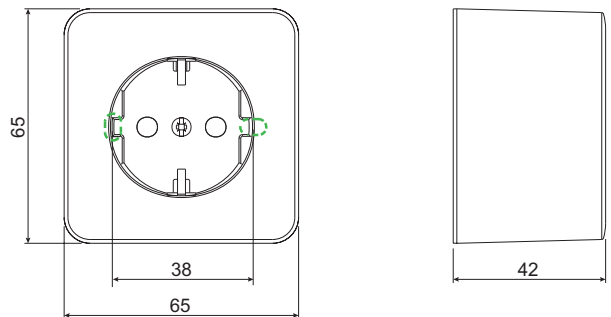


Pistorasiat

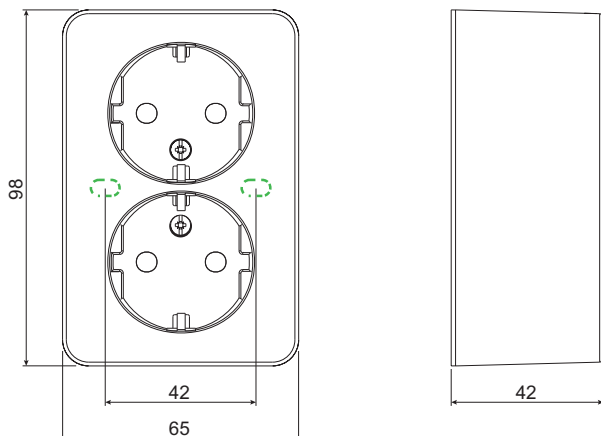
Vipukytkin-pistorasiayhdistelmät



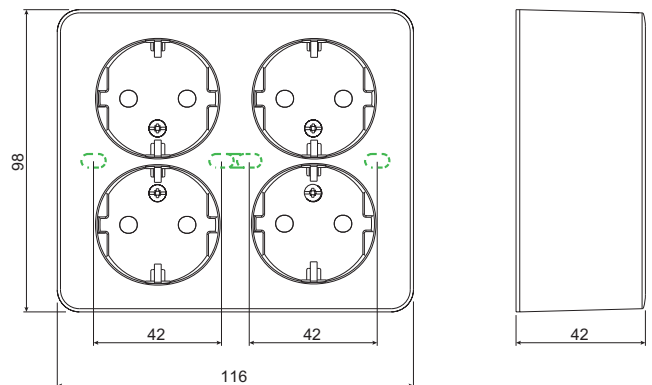
Yksiosaiset pistorasiat



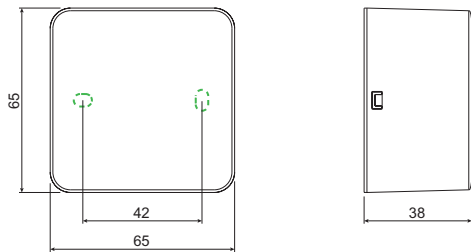
Kaksiosaiset pistorasiat



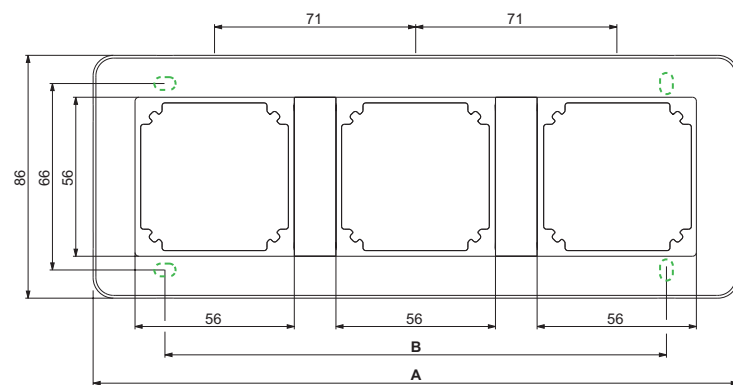
Neliosaiset pistorasiat



Jakorasiat

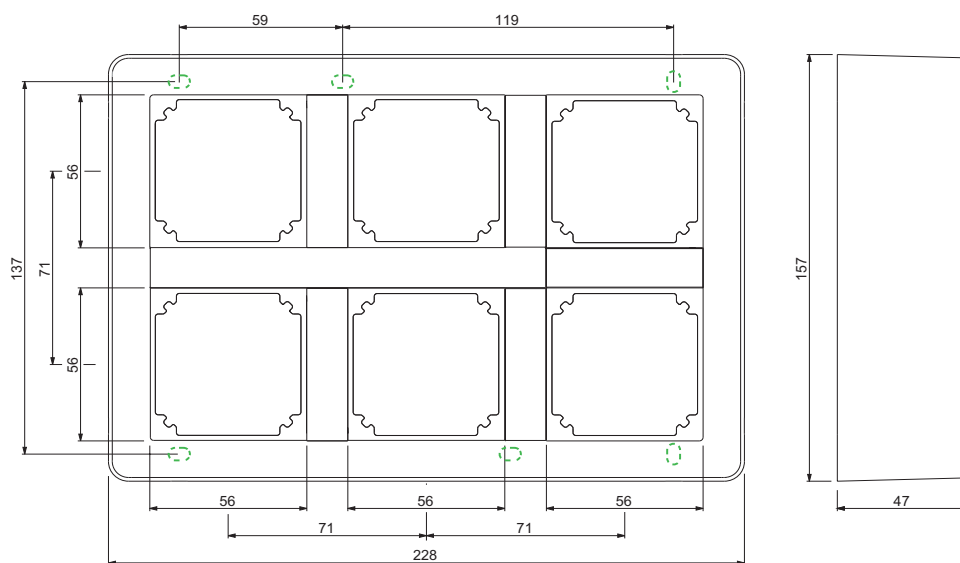


Pintajakorasiat kiinteällä kehyksellä



	A	B	C
1-osainen	86 mm	66 mm	33 mm – matala
			47 mm – korkea
2-osainen	157 mm	106 mm	33 mm – matala
			47 mm – korkea
3-osainen	228 mm	177 mm	33 mm – matala
			47 mm – korkea

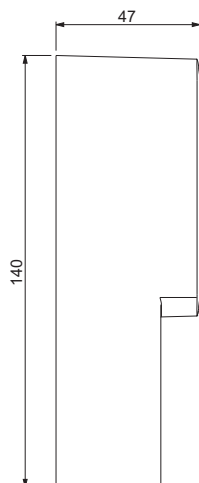
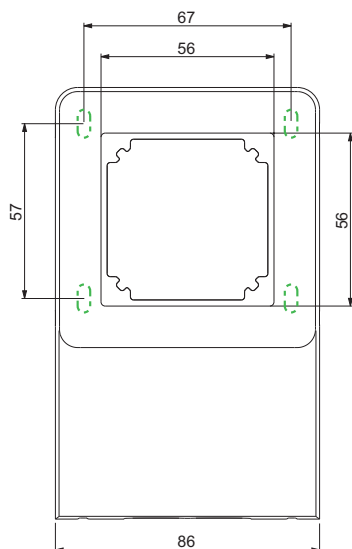
3x2 pintajakorasia kiinteällä kehyksellä



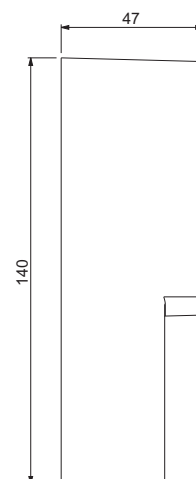
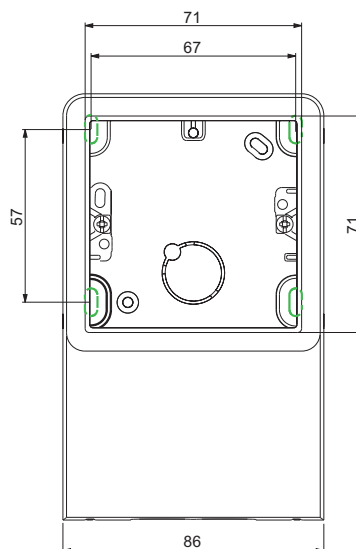
kiinnityskohta

### Listarasiat

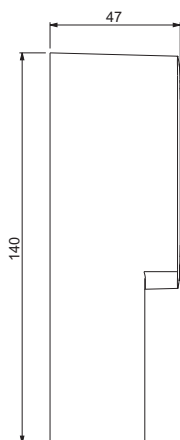
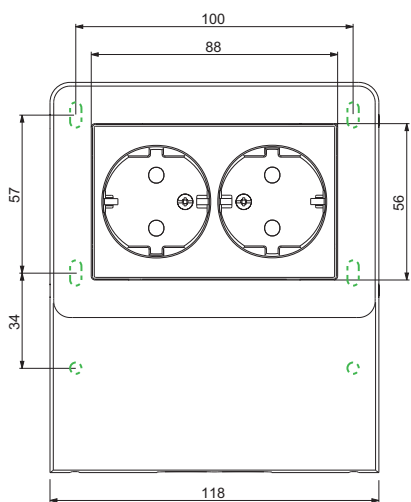
1-osainen listarasia kiinteällä kehyksellä



Listasennuskotelo kiinteällä kehyksellä, 2-osaiselle vinopistorasialle

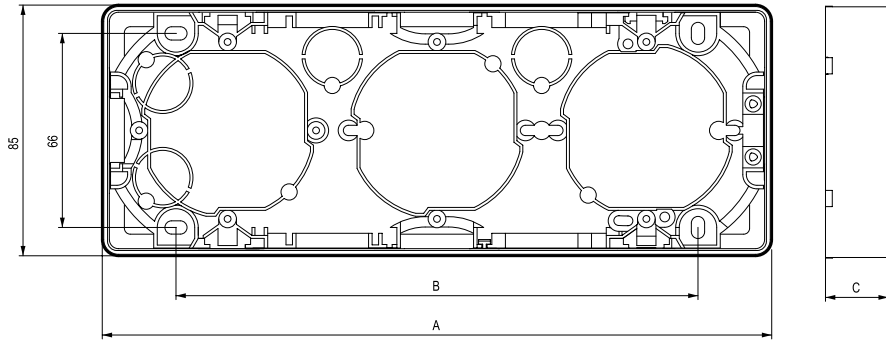


2-osainen lista-asennuskotelo kiinteällä kehyksellä, 2-pistorasia mukana



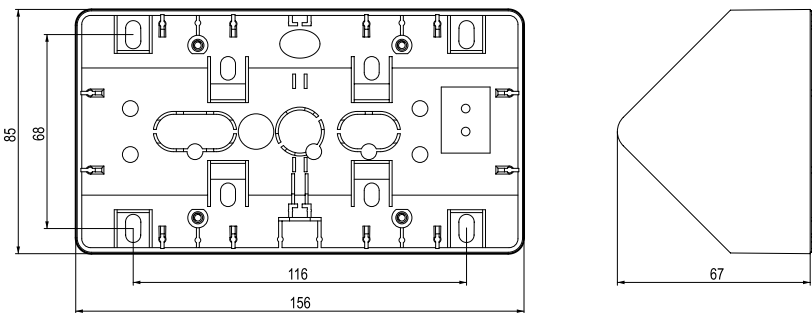
Pintarasiat IP21

1-, 2-,3-osaiset ja 2-pistorasialle



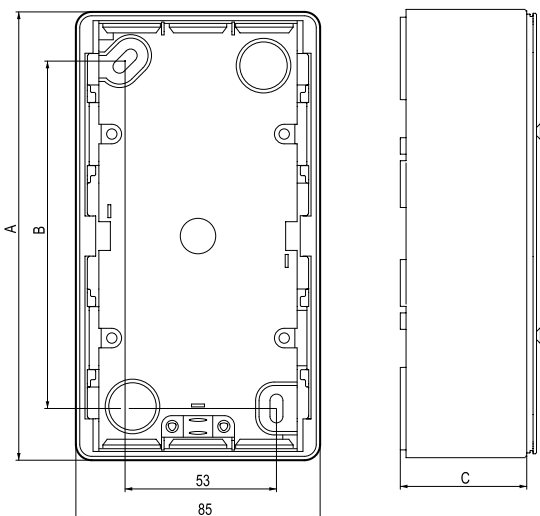
	A	B	C
1-osainen	85	35	21 matala
			35 korkea
2-osainen	156	106	21 matala
			35 korkea
3-osainen	227	177	21 matala
			35 korkea
DSO	100	50	22

Kulmarasia



Pintarasiat IP44

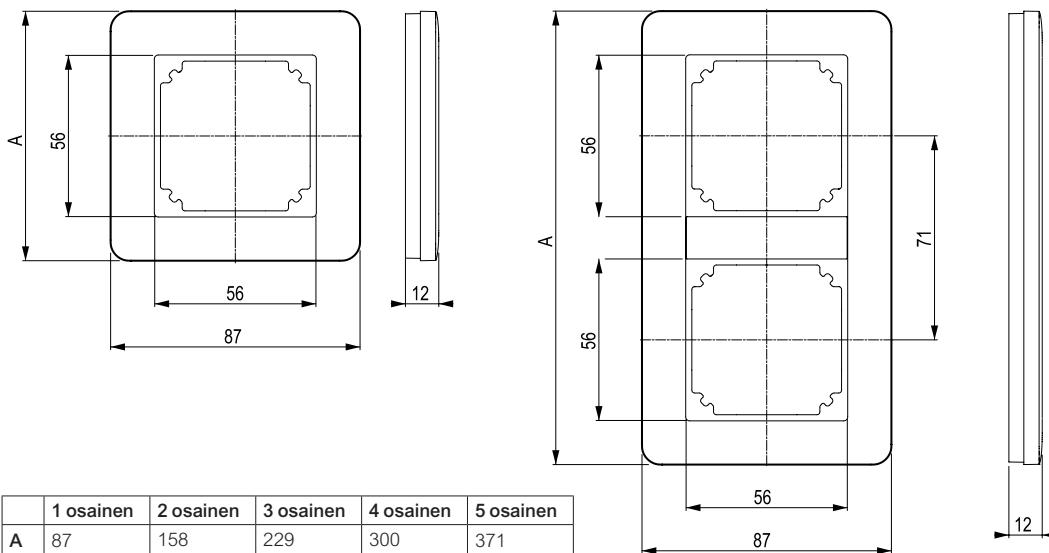
1-, 2-osaiset versiot



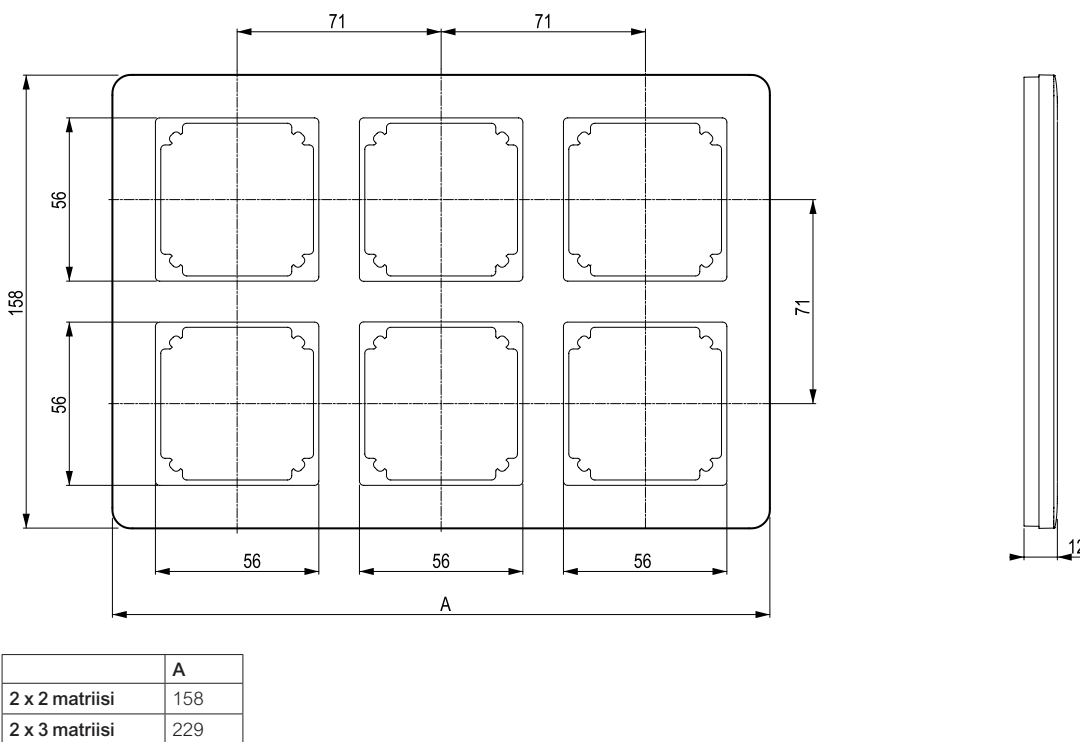
	A	B	C
1 osainen	85	50	30 matala
			44 korkea
2 osainen	156	121	44

Kehykset

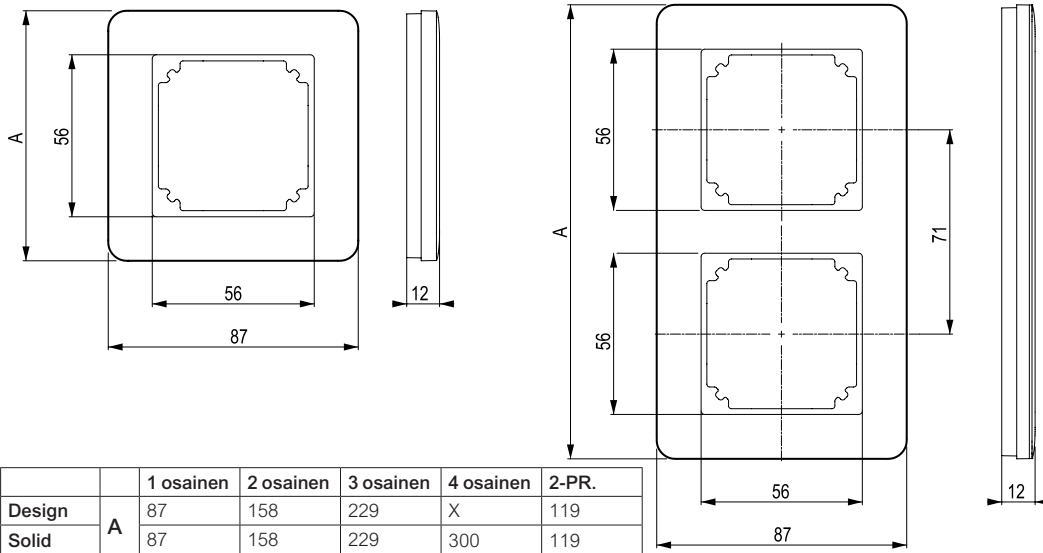
Primo



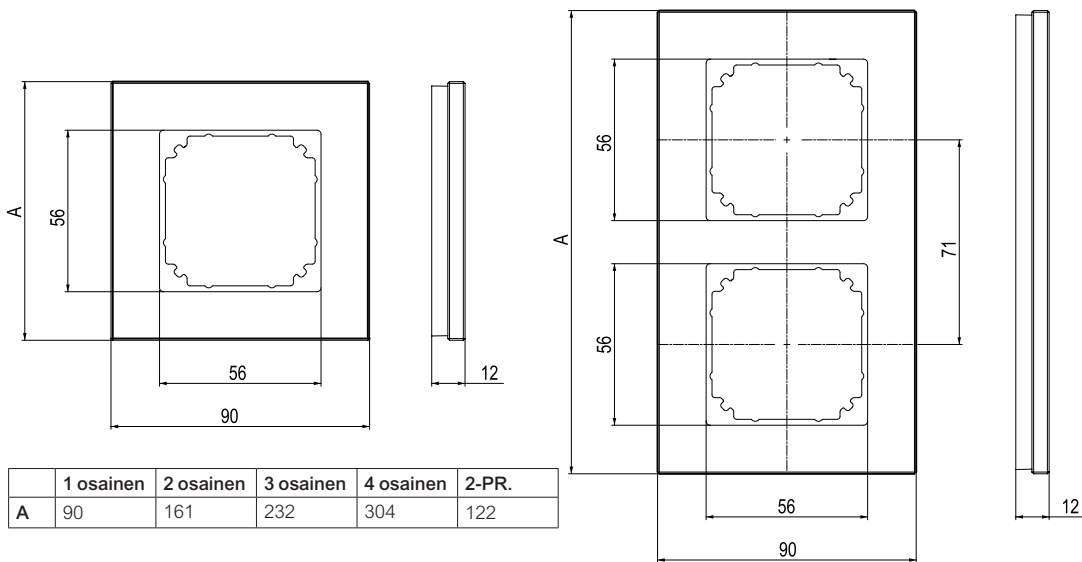
Primo-matriisi



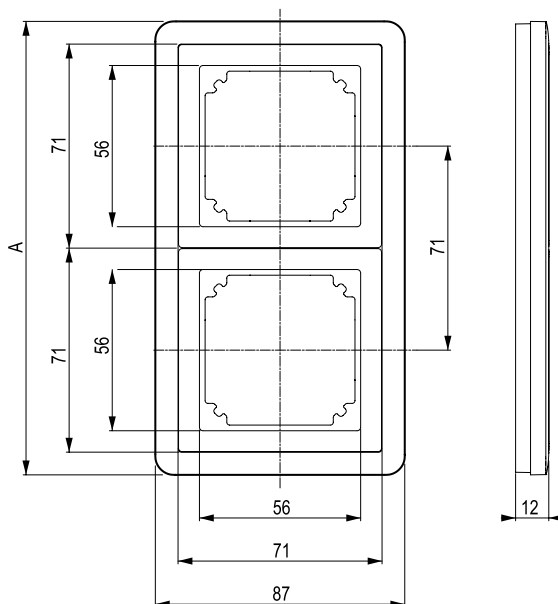
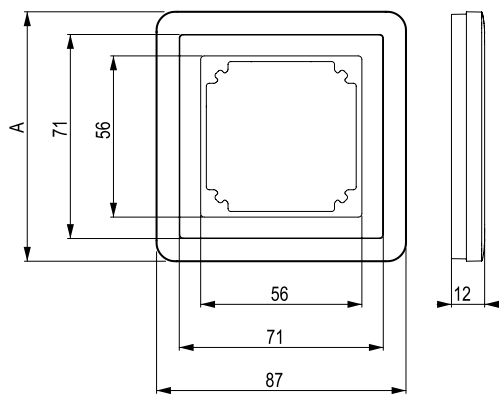
Design ja Solid (harjattu teräs)



Solid (lasi)

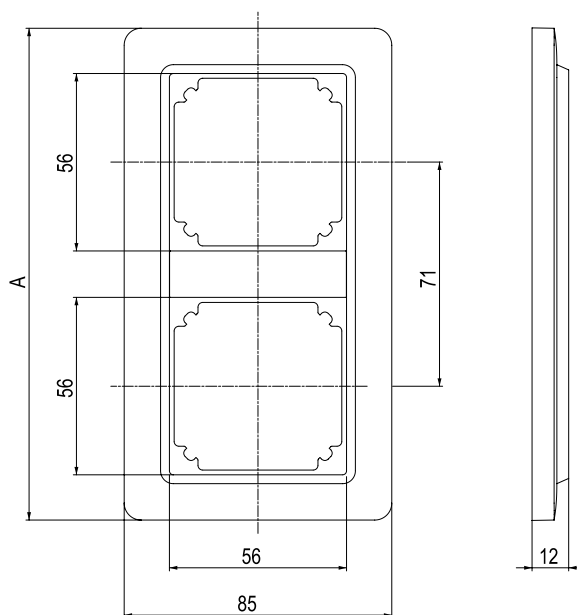
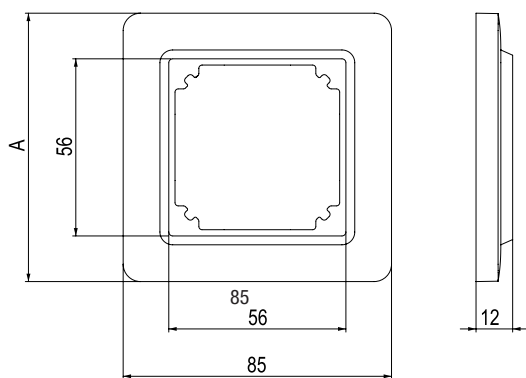


Combi

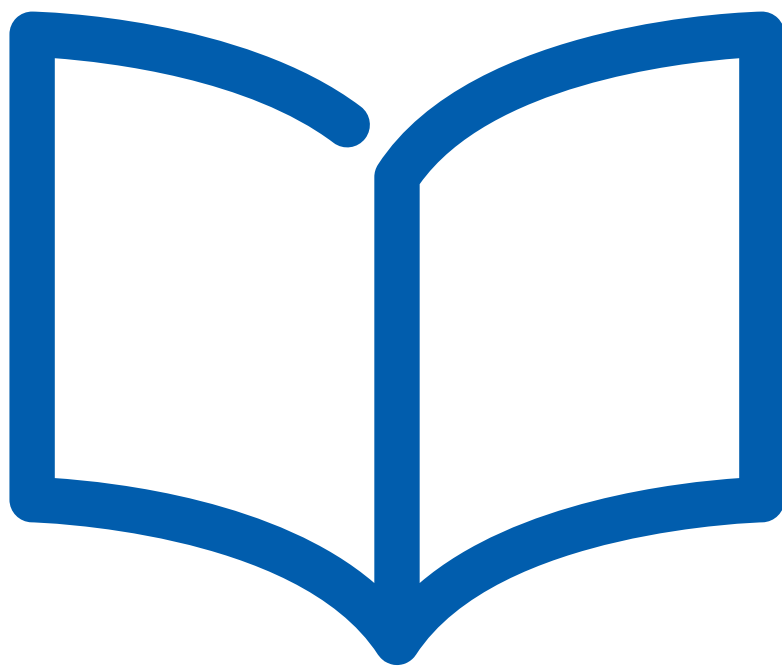


	1 osainen	2 osainen	3 osainen	4 osainen	5 osainen
A	87	158	229	298	371

Basic



	1 osainen	2 osainen	3 osainen	4 osainen	5 osainen
A	85	156	227	298	369



# Wiser Älykotituotteet



# Sisällys

Esittely	162
Wiser keskusyksikkö ja pöytäjalusta	164
Wiser Termostaatit	166
Wiser Energiamittarit	170
Wiser Exxact relekytkin	172
Wiser Exxact LED Multiwire valonsäätimet	173
Wiser Exxact liiketunnistimet	175
Wiser Exxact verho-ohjain	177
Wiser Exxact langattomat painikkeet	178
Wiser kojerasiaan asennettavat moduulit	180
Moduuli kuormituksen kompensointiin	182
Wiser ovi-/ikkunatunnistin	183
Wiser vesivuototunnistin	184
Wiser langaton liiketunnistin 360°	185
Wiser lämpötila- ja kosteusanturi	186
Wiser Älykkäät pistorasiat	187
Wiser IP-kamerat	190
Wiser palovaroittimet	192
Kytkenäkaaviot	194

# Wiser tuo kodille aistit

Wiser by SE  
-sovelluksen  
ansiosta  
asiakkaasi  
älypuhelimesta  
tai tabletista  
tulee kodin  
ohjauspaneeli.



Wiserin avulla kodin asukkaat voivat ohjata lämmitystä, pistorasioita, verhoja ja valaistusta etänä tai kotona sovelluksen avulla sekä langattomien Exxact-painikkeiden avulla. Langattomien antureiden ja kameroiden ansiosta kodin valvonta on helppoa. Wiser on suunniteltu yksinkertaiseksi käyttää, joten asukkaalla on mahdollisuus helposti automatisoida kotinsa toimintoja siinä laajuudessa kuin haluaa. Wiser ei vaadi osaamista koodaamisessa tai scripteissä.

## Luo personoituja tilanteita

Tilanneasetuksilla on helppoa säätää esiasetettuja toimintoja. Perinteisten kotona/poissa -tilanteiden lisäksi voidaan esimerkiksi pudottaa termostaattien kautta lämmitystä tai säätää kameroiden vartiointiasetukset päälle. Tilanteiden kytkeminen voidaan hoitaa myös langattomien Exxact-painikkeiden kautta, jolloin matkapuhelinta tai tablettia ei tarvita. Yhteen tilanteeseen voidaan lisätä jopa 80 toimintoa.

## Automaation voima

Kodin laitteiden toiminta voidaan automatisoida mm. päivän, kellonajan, auringon nousun/laskun, säätilanteen tai vaikka toisien laitteiden havaitsemien tapahtumien. Asentamalla kodin ryhmäkeskuksen pääkytkimen yhteyteen PowerTag-energiamittarin, voidaan Wiserin automaatioita ohjata myös sähkökulutuksen tai Nordpoolin pörssisähkön hinnan mukaan.



### Huomio!

Lataa Wiser by SE -sovellus älypuhelimieesi ja asenna Wiser keskusyksikkö Wiser-laitteiden asentamiseksi ja ohjaamiseksi. Wiser by SE -sovellus on saatavilla sovelluskaupoista ja se on tarkoitettu älypuhelimille, joissa on Android™-käyttöjärjestelmä (versio 7 ja uudempi) tai Apple® iOS (versio 11 ja uudempi). Wiserin käyttö on maksutonta.

Tarkempia tietoja on saatavana verkossa järjestelmän käyttöoppaasta. Skanna QR-koodi tai seuraa linkkiä: [https://www.productinfo.schneider-electric.com/wiser\\_eu/](https://www.productinfo.schneider-electric.com/wiser_eu/)



# Ammattilaisen älykoti

## Turva, palo ja valvonta



Ääniohjaus

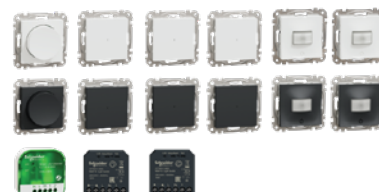


Wiser by SE sovellus



Langattomat painikkeet

## Valaistus ja verhonohjaus



## Energianhallinta



## Lämmitys



## Yhdyskäytävä

Wiser-keskusyksikkö voidaan kytkeä kodin reitittimeen langallisesti tai langattomasti. Tarvittaessa järjestelmään voidaan kytkeä useampia keskusyksiköitä ja samalla sovelluksella onnistuu vaikkapa kesämökin tai kaupunkiasunnon ohjaus!

## Miksi asuntorakentamisen ammattilainen valitsee Wiserin?

Schneider Electricin Exxact-sähköasennuskalusteisiin perustuva Wiser on sähköalan standardit, sertifiointit ja vaatimukset täyttävä, turvallinen tuotesarja. 230V tuotteet ovat FI-hyväksytyjä ja järjestelmä on STUL-takuun piirissä. Lisäksi kalusteet sopivat täydellisesti yhteen muiden Exxact-sarjan kalusteiden kanssa.



**Myyntivinkki!** Voit myös tarjota asiakkaallesi Wiser Ready-asennusta: Tarjoa tavallisten sähkökalusteiden tilalle älykkäät kalusteet ja jätät älyn (keskusyksikön) hankkimisen asiakkaallesi. Tällöin asiakkaasi saa älykotivalmiuden ja esimerkiksi taloyhtiön jokainen osakas voi itse päättää, ottaako älyn käyttöön vai ei.





## Wiser keskusyksikkö

## Perustiedot

Tuotenumero	CCT501901
Snro	26 221 18
Tuote- tai komponenttityyppi	Zigbee-verkon Wiser-yhdyskäytävä
Tuotteen väri	Valkoinen

## Ominaisuudet

Virtalähde	Micro-USB-liitännän kautta verkkovirtasovittimeen 5 VDC, jossa on vähintään 5 W (1 A), vaihtoehtoisesti suoraan kaapelilla 0,25–1,5 mm <sup>2</sup> erillisellä virtalähteellä 12 VDC, vähintään 6 W (0,5 A).
Nimellinen syöttöjännite	100-240 V AC, 50/60 Hz
Tietoliikenneliitäntä	Ethernet – IEEE802.3, 10/100 BASE-T (LAN) Wi-Fi® – 2,4 GHz, IEEE802.11 b/g/n-yhteensopiva Zigbee – 2,4 GHz, yhteensopiva IEEE802.15.4:n kanssa

## Ympäristö

IP-luokka	IP20
Käyttölämpötila	0–40 °C, vain sisätiloissa
Suhteellinen kosteus varastoinnin ja käytön aikana	10–90 %, tiivistymätön

## Täydentävä

MITAT (K x L x S)	86 x 86 x 34 mm
Asennus	Voidaan asentaa 1-osaiseen kojerasiaan tai seinälle mukana tulevilla tarvikkeilla. Voidaan myös sijoittaa vapaasti erillisen pöytäjalustan kanssa tai ilman (26 221 19).
Pakkauksen sisältö	Wiser-keskusyksikkö, metallikehys kojerasia-asennukseen, verkkolaite, USB-kaapeli verkkolaitteelle, luokan II pistoke, ruuvit+proput ja asennusohjeet.

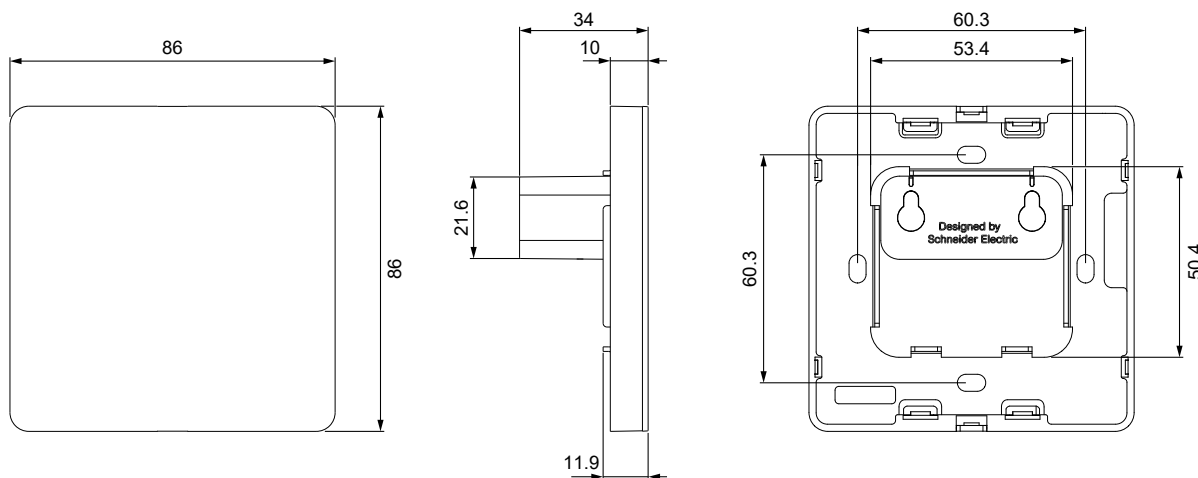
## Sertifikaatti

Zigbee 3.0

## Ominaisuudet

- Wiser keskusyksikkö ohjaa ja valvoo Wiser-verkon yhdistettyjä laitteita Wiser by SE -mobiilisovelluksen, Ethernet- tai Wi-Fi®-laitteiden avulla.
- Wiser by SE -sovelluksella voit helposti luoda tilanteita ja automaatioita Wiser keskusyksikön ja liitettyjen laitteiden kautta älypuhelimellasi.
- Valmistusmaa: Japani

## Mitat (mm)





## Wiser keskusyksikön pöytäjalusta

## Perustiedot

Tuotenumero	CCT501400_0001
Snro	26 221 19
Tuote- tai komponenttityyppi	Wiser keskusyksikön pöytäjalusta
Tuotteen väri	Valkoinen

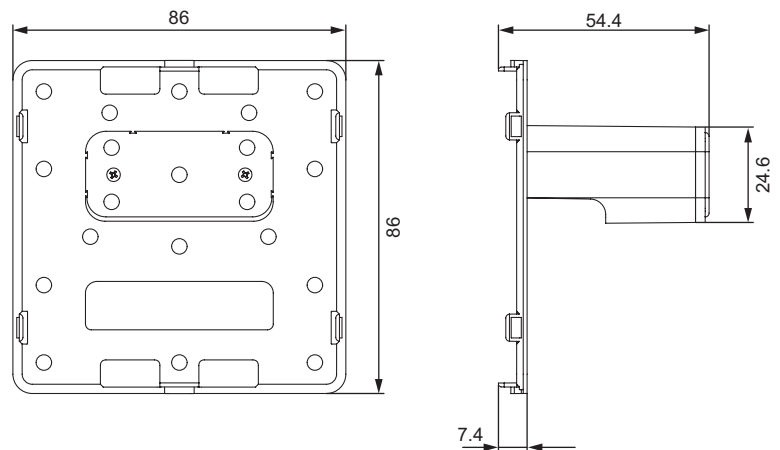
## Ympäristö

Käyttölämpötila	-10 °C - 45 °C
-----------------	----------------

## Täydentävä

MITAT (K x L x S)	86 x 54.6 x 86 mm
-------------------	-------------------

## Mitat (mm)





UUTUUS

## Exact yhdistelmätermostaatti

## Perustiedot

Tuotenumero	WDE002497	WDE003497
Snro	26 091 62	26 091 64
Tuotteen väri	Valkoinen	Antrasiitti
Tuote- tai komponenttityyppi	Yhdistelmätermostaatti (huone/lattia/sähkö/vesi)	

## Tekniset ominaisuudet

Nimellisjännite	AC 230 V ~, 50 Hz
Energiankulutus valmiustilassa	Max 0.4 W
Kuormitettavuus	Max 16 A
Lämpötilan säädön tarkkuus	+/- 0.5°C (4...30°C välillä)
Lämpötilan mittausväli	0.1°C (näyttö 0.5°C tarkkuudella)
Tuetut lattiasensorit	10, 12, 15, 33, 47 (kOhm nimellisarvolla 25°C) Lattia-anturi ei sisälly pakkaukseen. kts 2622500
Suojausluokka	II
Ylijännitesuojausluokka	III
Vaatii nollajohdon	

## Ympäristö

IP-luokka	IP31
Käyttölämpötila	0–40 °C
Suhteellinen kosteus käytön aikana	Enintään 90 %

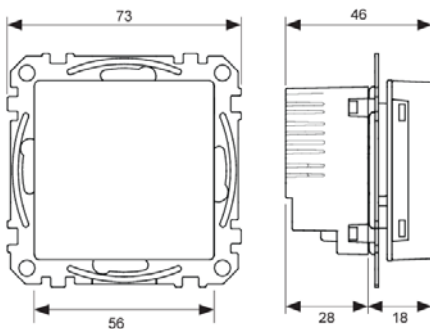
## Ominaisuudet, ohjaus- ja käyttöasetukset

- Yhdistetty ohjaus: Jotta kytkintä voidaan hallita älypuhelimella Wiser by SE -sovelluksen avulla, se on yhdistettävä Wiser keskusyksikön kanssa.
- Suorakäyttö: Termostaattia voidaan aina ohjata suoraan tuotteen kapasitiivisilla hipaisupainikkeilla
- LED-matriisinäyttö, jonka kirkkaus säädettävissä ja piilotettavissa. Viive säädettävissä.,
- Vain huonelämpötilan mittaus/vain lattialämpötilan mittaus
- Huonelämpötilan mittaus ja lattialämpötilan rajoitus
- Lattian tyyppin valinta
- Lapsilukko
- Minimi/maksimilämpötilan asetus
- Ajustus/tilanneohjaus ja automaatiot sovelluksen kautta
- Vastusarvon asetus ja kulutuksen seuranta
- Lämpötilahistorian näyttö päivä-, viikko-, kuukausi- ja vuositasolla
- Mahdollisuus ohjata vesikiertoisen lattialämmityksen 230V toimilaitteita (NC)
- Voidaan ohjata pörssi-sähkön mukaan (vaatii ryhmäkeskuksen pääkatkaisijan yhteyteen asennettavan PowerTagin esim R9M40 (6768062) tai R9M70 (6768066)
- Edistyneiden ominaisuuksien käyttö vaatii Wiser-keskusyksikön asentamisen. Lämpötilan hallinta on mahdollista ilman keskusyksikköä.

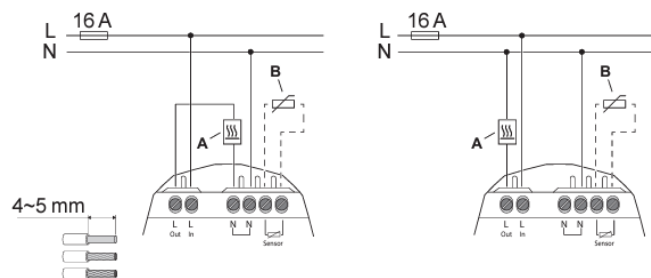
## Sertifiointit

- Sertifiointi: Zigbee 3.0, CE, FI-merkintä

## Mitat (mm)



## Kytkentäkaavio





### Renova yhdistelmätermostaatti

#### Perustiedot

Tuotenumero	WDE011680	WDE011682
Snro	26 099 42	26 099 43
Tuotteen väri	Valkoinen	Musta
	Yhdistelmätermostaatti (huone/lattia/sähkö/vesi)	

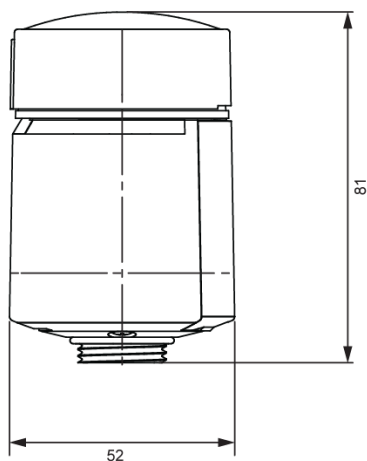
#### Ominaisuudet ja asetukset

- Ominaisuudet vastaavat Exxact-yhdistelmätermostaatin ominaisuuksia



Wiser iTRV patteritermostaatti vesikiertoisille  
pattereille

## Mitat (mm)



## Perustiedot

Tuotenumero	CCTFR6100Z3
Snro	26 221 55
Tuotteen väri	Valkoinen
Tuote- tai komponenttityyppi	Wiser iTRV patteritermostaatti vesikiertoisille pattereille

## Ominaisuudet

Mittaus	Sisäänrakennettu termostaatti
Pariston tyyppi	2x AA
Pariston kesto	Käytöstä riippuen 1-2v
Toiminnot	Ohjaus ja automatisointi Wiser-sovelluksen kautta Boost-toiminnon avulla +/- 2 °C 1h ajaksi kääntämällä termostaattia Boost-toiminto 30min-3h Wiser sovelluksen kautta Nykyisen ja tavoitelämpötilan näyttö Wiser-sovelluksessa Lapsilukko Automaattinen neulaventtiilin huoltotoiminto Lämpötilan historianäyttö päivä, viikko, kuukausi ja vuositasolla sovelluksessa Termostaatit voidaan ryhmitellä huoneittain ryhmiin
Huomioitavaa	Laite vaatii Wiser-keskusyksikön sekä sovelluksen
Valmistusmaa	Englanti

## Ympäristö

IP-luokka	IP30
Käyttölämpötila	0 °C - 45 °C
Suhteellinen kosteus käytön aikana	25 % - 90 %

## Asennus

MITAT (L x S)	51 x 93 mm
Asennus	Mukana toimitettavat adapterit: M30 x 15mm Danfoss RAVL Danfoss RAV Danfoss RA
Pakkauksen sisältö	Termostaatti, paristot, adapterit, adapteriavustinkortti, ohjekirja

## Sertifikaatti ja standardit

EN 60730-1  
EN 60730-2-7  
EN 60730-2-9  
EN 300-328  
CE







## Wiser iTRV aloituspaketti

Perustiedot	
Tuotenumero	CCTFR6906WA
Snro	26 099 36
Pakkaus sisältää	1kpl Wiser keskusyksikkö CCT501901 2kpl Wiser iTRV patteritermostaatteja CCTFR6100Z3
Huomioitavaa	Pakkaus sisältää samat tarvikkeet kuin yksittäin myytävään tuotepakkaukseen



## Wiser iTRV laajennuspaketti



Perustiedot	
Tuotenumero	CCTFR6908WA
Snro	26 099 38
Pakkaus sisältää	3kpl Wiser iTRV patteritermostaatteja CCTFR6100Z3
Huomioitavaa	Pakkaus sisältää samat tarvikkeet kuin yksittäin myytävään tuotepakkaukseen. Wiser iTRV patteritermostaatti vaatii toimiakseen Wiser-keskusyksikön.

UUTUUS



## PowerTag Energy

## Perustiedot

Tuotenumero	R9M20	R9M40	R9M41	R9M42	R9M60	R9M70
Snro	67 680 61	67 680 62	67 680 63	67 680 64	67 680 65	67 680 66
Tuotteen tyyppi	1P+W	3P	3P+N	3P+N	1P+N	3P+N
Tuote- tai komponenttityyppi	PowerTag Resi9 energiamittari kodin energiankulutuksen valvontaan ja automaatioon					
Liitäntä	Monoconnect	Monoconnect	Monoconnect	Monoconnect	Flex	Flex
Helppo asentaa suoraan suojalaitteeseen	Kyllä	Kyllä	Kyllä	Kyllä		
Jännite	1-vaihe 200...240 V AC	3-vaihe 380...415 V AC	3-vaihe 380...415 V AC	3-vaihe 380...415 V AC	1-vaihe 200...240 V AC	3-vaihe 380...415 V AC

## Ominaisuudet

Tietojen päivitystiheys	5 sekunnin välein
Mitattavat ja (automaatioissa käytettävät) arvot	Kuorman tila (päällä/pois) Hetkellinen kokonaisteho (W) Päiväkohtainen kulutus (yli x kWh) Kuukausikohtainen kulutus (yli x kWh) PowerTagin mittaamilla arvoilla voidaan ohjata kaikkien Wiser-laitteiden automaatioita ja tilanneohjauksia
Pörsissäähkointegraatio	Norpool, suora hinta alv0% snt/kWh. Hintaa voidaan käyttää automaatioiden ehtona leikkaamalla kallit tunnit pois tai hyödyntäen negatiivista tai edullista hintaa.
Eliq algoritmi	Algoritmipohjainen kulutuksen seuranta ja pilkkominen asunnon kulutuksen ja käyttöprofiilin mukaan (vaatii 1kk mittauksen). Mahdollisuus tarkkailla kulutuksen historiaa.
Hintatiedot	Mahdollisuus asettaa sopimuksen perusmaksu sekä sopimuksen kWh hintatiedot suuntaa-antavan hinta-arvion luomiseksi per sopimuskausi. (Alv0%)
Energian koontinäyttö	Hetkellisen kulutuksen näyttö kW (kokonaiskuorma & muut kuormat) Päivän kulutustiedot aikajanelalla 00-24 (kokonaiskuorma & muut kuormat lajiteltuna kuorman mukaan) Sähkön hintatiedot kuluvalta vuorokaudelta 00-24 Kokonaiskulutus tunti, päivä, kuukausi ja vuositasolla kWh Algoritmipohjainen kulutusjakauma havaittujen kuormien perusteella perustuen käyttäjän antamiin tietoihin asunnosta kuukausi- ja vuositasolla* Vertailu samankaltaisten kotien kanssa perustuen käyttäjän antamiin tietoihin asunnosta ja paikkakunnasta* Energiansäästövinkejä perustuen käyttäjän antamiin tietoihin asunnon ominaisuuksista, asukkaiden määrästä sekä asunnon kodinkoneista sekä lämmitysmuodoista*

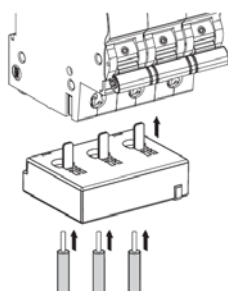
## Ympäristö

IP-luokka / IK-luokka	IP20 / IK05
Käyttölämpötila	-25 – 60 °C
Suhteellinen kosteus käytön aikana	Enintään 90 %
Standardit	IEC 61010-1 IEC 61010-2-030 IEC 61326-1 ETSI EN 300 328 ETSI EN 301 487-1 IEC 615557-12 tarkkuusluokka: Aktiivinen energia 1

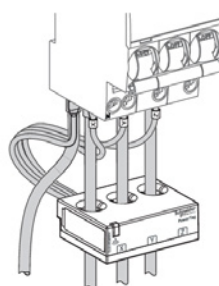
## Huomioitavaa

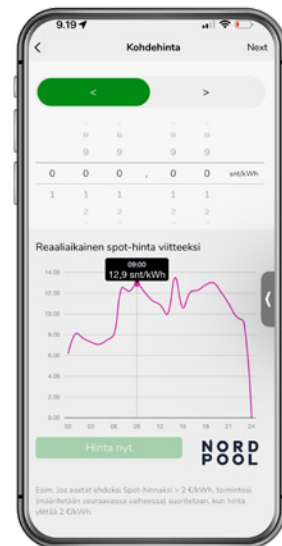
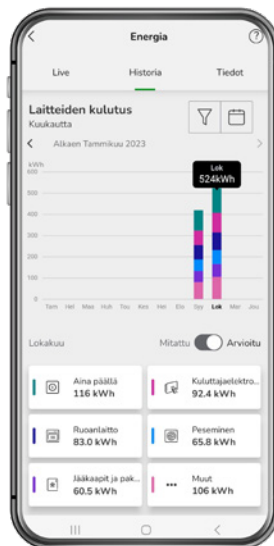
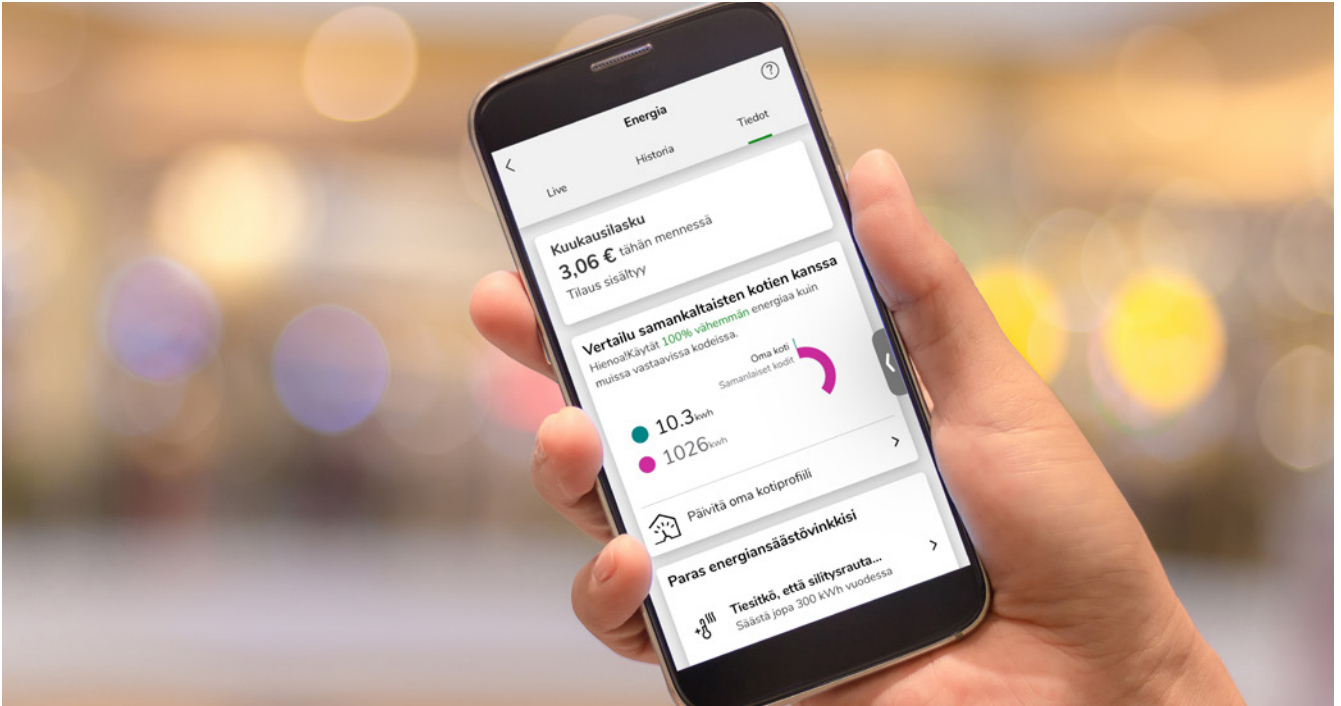
- Wiser PowerTag energy vaatii Wiser-keskustyksikön toimiakseen. "Ominaisuudet"-kentässä mainitut toiminnot saadaan käyttöön vain aktivoimalla Wiser PowerTag järjestelmään.
- Kokonaiskuormaa mittaamaan suositellaan ryhmäkeskuksen pääkytkimen yhteyteen kytkettävää PowerTagia esimerkiksi R9M40 tai R9M70. Näiden alle voidaan asentaa johdonsuojien/vikavirtasuojien yhteyteen alimittareita.
- \*Vaatii erillisen Eliq:n käyttöehtojen hyväksynnän. Ei vaikuta muiden ominaisuuksien toimintaan.
- PowerTag yhdistyy suoraan Wiser-keskustyksikköön eikä se ketjuta Zigbee-verkkoa. Tämän vuoksi suositellaan keskustyksikön sijoittamista lähelle ryhmäkeskusta yhteyskatkojen estämiseksi

## Monoconnect



## Flex







## Exxact kytkin

## Perustiedot

Tuotenumero	WDE002348	WDE003348
Snro	21 011 49	21 011 50
Tuotteen väri	Valkoinen	Antrasiitti
Tuote- tai komponenttityyppi	Kytkin	

## Suurimmat kuormitukset

LED-lamput 230 V		200 W
Hehkulamput 230 V		2200 W
Halogeenilamput 230 V		2000 W
LV-halogeeni- lamput 12 V	Elektroniset muuntajat	1050 VA
	Perinteiset muuntajat	500 VA
Kapasiiviset kuormat		10 A, 140 µF
230 V yksivaihemootorit		1000 VA

## Ympäristö

IP-luokka	IP20
Käyttölämpötila	-5–35 °C
Suhteellinen kosteus varastoinnin ja käytön aikana	Enintään 93 %

## Ohjaus- ja käyttöasetukset

- Yhdistetty ohjaus: Jotta kytkintä voidaan hallita älypuhelimella Wiser by SE -sovelluksen avulla, se on yhdistettävä Wiser keskusyksikön kanssa.
- Suorakäyttö: Kytkintä voidaan aina ohjata suoraan tuotteen painikkeella.
- Jousipainikkeita voidaan liittää lisäohjaimiksi, katso alla oleva kytkentäkaavio.

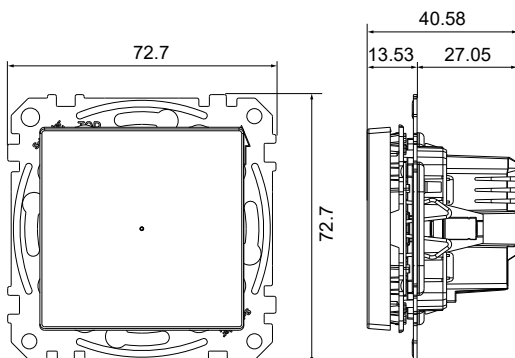
## Tekniset tiedot ja sertifiointit

- Nimellisjännite: 230 V AC, 50 Hz
- Nimellisvirta: 10 A,  $\cos \phi = 0,6$
- Nollajohdin tarvitaan
- Sertifiointi: Zigbee 3.0, CE, FI-merkintä

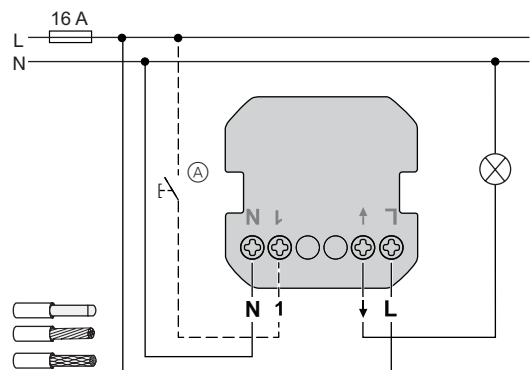
## Ominaisuudet ja asetukset

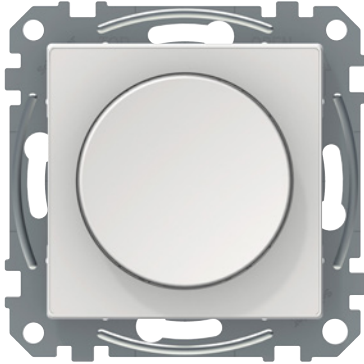
- Wiser by SE -sovelluksella:
- Ajustukset: Viivästysaika (1 sek–24 tuntia), ajastin.
  - Aikataulut: Astrotoiminto.
  - Soveltuu Wiser Ready-asennukseen (toimii perinteisenä asennuskalusteena ilman keskusyksikköä)

## Mitat (mm)



## Kytkenäkaavio





UUTUUS

## Exact LED Multiwire valonsäädin kiertonupilla

## Perustiedot

Tuotenumero	WDE002961	WDE003961	
Snro	26 221 59	26 221 60	
Tuotteen väri	Valkoinen	Antrasiitti	
Tuote- tai komponenttityyppi	Multiwire LED valonsäädin		

## Kuormitus

	Ilman nolla	Nollalla
Säädettävät LED-lamput ja valaisimet	RC <sup>(1)</sup> : 7...130 W RL <sup>(2)</sup> : 7...80 W	RC <sup>(1)</sup> : 0...130 W RL <sup>(2)</sup> : 0...80 W

## Ympäristö

IP-luokka	IP21
Käyttölämpötila	5–40 °C
Suhteellinen kosteus varastoinnin ja käytön aikana	Enintään 93 %

## Ohjaus- ja käyttöasetukset

- Yhdistetty ohjaus: Jotta valonsäädintä voidaan hallita älypuhelimella Wiser by SE -sovelluksen avulla, se on yhdistettävä Wiser keskusyksikön kanssa.
- Suorakäyttö: Valonsäädintä voidaan aina ohjata suoraan tuotteen painikkeella
- Jousipainikkeita voidaan liittää lisäohjaimiksi, katso alla oleva kytkentäkaavio.

## Tekniset tiedot ja sertifiointit

- Nimellisjännite: 230 V AC, 50 Hz
- Sertifikaatti: Zigbee 3.0, CE, FI-merkintä

## Ominaisuudet ja asetukset

- Automaattinen kuorman tunnistus
- Valotason muistitoiminto
- Elektroninen ylikuormitus-, ylikuumentumis- ja oikosulkusuojaus
- Jousipainikkeita voidaan liittää lisäohjaimiksi, katso alla oleva kytkentäkaavio.
- Multiwire valonsäädin voidaan asentaa nollalla tai ilman nollaa. Paras säätötulos saadaan kytkettäessä nollalla.

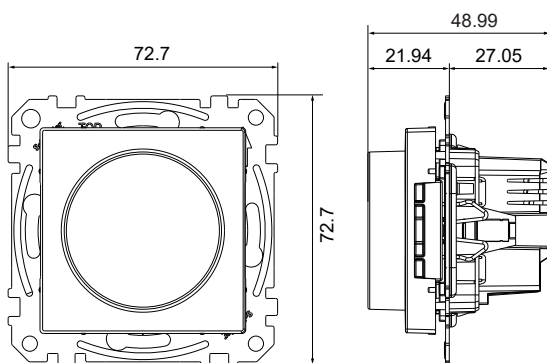
Wiser by SE -sovelluksen kautta:

- Halutun valotason asettaminen sytyttäessä
- Halutun himmennysalueen asettaminen: Pienin ja suurin kirkkkaus
- LED-toimintatilan manuaalinen asetus (RL LED -tila)
- Ajustimen tai aikataulun asetus
- Soveltuu Wiser Ready-asennukseen (toimii perinteisenä asennuskalusteena ilman keskusyksikköä)

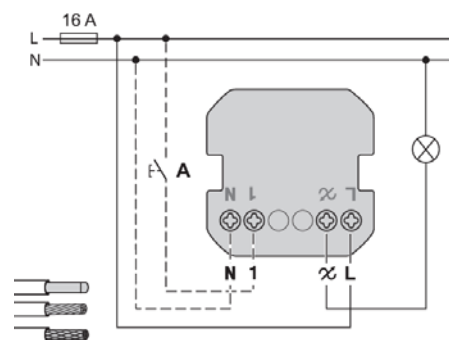
(1) RC = Resistiivinen ja kapasitiivinen kuormitus

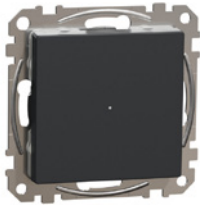
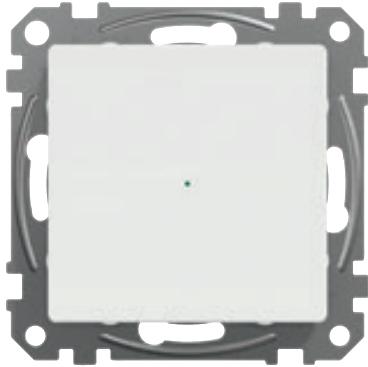
(2) RL = Resistiivinen ja induktiivinen kuormitus

## Mitat (mm)



## Kytkenäkaavio





## Exxact LED Multiwire valonsäädin painikkeilla

### Perustiedot

Tuotenumero	WDE002960	WDE003960
Snro	26 221 56	26 221 57
Tuotteen väri	Valkoinen	Antrasiitti
Tuote- tai komponenttityyppi	Multiwire LED valonsäädin	

### Kuormitus

Säädettävät LED-lamput ja valaisimet	Ilman nollaa	Nollalla
	RC <sup>(1)</sup> : 7...130 W RL <sup>(2)</sup> : 7...80 W	RC <sup>(1)</sup> : 0...130 W RL <sup>(2)</sup> : 0...80 W

### Ympäristö

IP-luokka	IP21
Käyttölämpötila	5–40 °C
Suhteellinen kosteus varastoinnin ja käytön aikana	Enintään 93 %

### Ohjaus- ja käyttöasetukset

- Yhdistetty ohjaus: Jotta valonsäädintä voidaan hallita älypuhelimella Wiser by SE -sovelluksen avulla, se on yhdistettävä Wiser keskusyksikön kanssa.
- Suorakäyttö: Valonsäädintä voidaan aina ohjata suoraan tuotteen painikkeella
- Jousipainikkeita voidaan liittää lisäohjaimiksi, katso alla oleva kytkentäkaavio.

### Tekniset tiedot ja sertifiointit

- Nimellisjännite: 230 V AC, 50 Hz
- Sertifikaatti: Zigbee 3.0, CE, FI-merkintä

### Ominaisuudet ja asetukset

- Automaattinen kuorman tunnistus
- Valotason muistitoiminto
- Elektroninen ylikuormitus-, ylikuumenemis- ja oikosulkusuojaus
- Jousipainikkeita voidaan liittää lisäohjaimiksi, katso alla oleva kytkentäkaavio.
- Multiwire valonsäädin voidaan asentaa nollalla tai ilman nollaa. Paras säätötulos saadaan kytkettäessä nollalla.

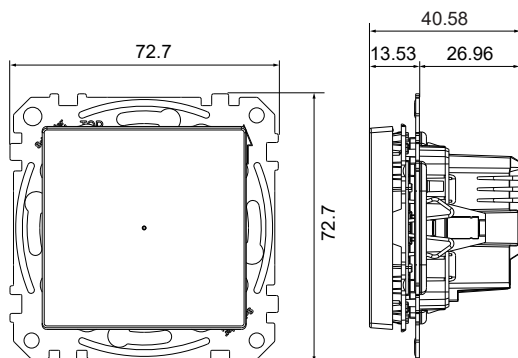
Wiser by SE -sovelluksen kautta:

- Halutun valotason asettaminen sytytettäessä
- Halutun himmennysalueen asettaminen: Pienin ja suurin kirkkaus
- LED-toimintatilan manuaalinen asetus (RL LED -tila)
- Ajastimen tai aikataulun asetus
- Soveltuu Wiser Ready-asennukseen (toimii perinteisenä asennuskalusteena ilman keskusyksikköä)

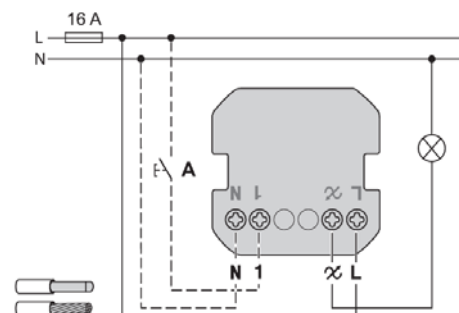
(1) RC = Resistiivinen ja kapasitiivinen kuormitus

(2) RL = Resistiivinen ja induktiivinen kuormitus

## Mitat (mm)



## KytKentäkaavio





## Exact liiketunnistin painikkeella

### Perustiedot

Tuotenumero	WDE002367	WDE003367
Snro	26 091 77	26 091 78
Tuotteen väri	Valkoinen	Antrasiitti
Tuote- tai komponenttityyppi	Liiketunnistin painonapilla	

### Suurimmat kuormitukset

LED-lamput 230 V		200 W
Hehkulamput 230 V		2200 W
Halogeenilamput 230 V		2000 W
LV-halogeeni- lamput 12 V 12 V	Elektroniset muuntajat	+  1050 VA
	Perinteiset muuntajat	+  500 VA
Kapasitiiviset kuormat 230 V yksivaihemootorit		10 A, 140 µF 1000 VA

### Ympäristö

IP-luokka	IP21
Käyttölämpötila	5–40 °C
Suhteellinen kosteus varastoinnin ja käytön aikana	Enintään 93 %

### Ohjaus- ja käyttöasetukset

- Yhdistetty ohjaus: Jotta liiketunnistinta voidaan hallita älypuhelimella Wiser by SE -sovelluksen avulla, se on yhdistettävä Wiser keskusyksikön kanssa.
- Suorakäyttö: Liiketunnistinta voidaan aina ohjata suoraan tuotteen painikkeella
- Jousipainikkeita voidaan liittää lisäohjaimiksi, katso alla oleva kytkentäkaavio.

### Tekniset tiedot ja sertifiointi

- Nimellisjännite: 230 V AC, 50 Hz
- Nimellisvirta: 10 A,  $\cos \phi = 0.6$
- Sertifikaatti: Zigbee 3.0, CE, FI-merkintä

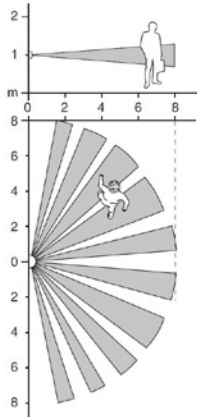
### Ominaisuudet ja asetukset

- Tunnistusalue: 160°, 8 m eteenpäin, 8 m vasemmalle ja 8 m oikealle
- Automaattinen tila: Kuorma kytketään automaattisesti päälle, kun liike havaitaan ja ympäristön valotaso laskee alle asetetun arvon
- Manuaalinen käyttö: Valotasosta riippumatta valo voidaan aina kytkeä päälle ja pois päältä integroidulla painikkeella
- Isäntä-/orja-toiminto: Enintään kaksi orjatumistinta voidaan liittää Isäntätunnistimeen
- Puoliautomaattinen tila: Manuaalinen sytytys / automaattinen sammutus
- Jousipainikkeita voidaan liittää lisäohjaimiksi, katso alla oleva kytkentäkaavio.
- Nollajohdin tarvitaan

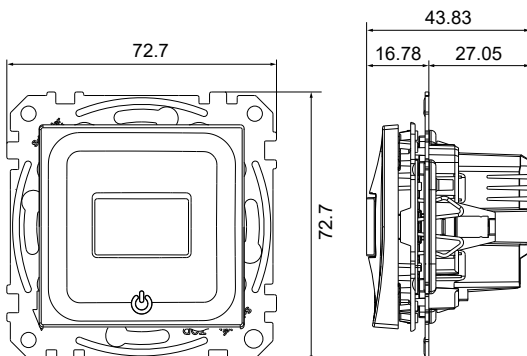
Wiser by SE -sovelluksen kautta:

- Valotason tunnistuksen asettaminen: 5–1 000 lux (vakioasetus 50 lux)
- Tunnistusherkkyyden asettaminen: Korkea (oletusasetus), keskitaso tai matala
- Sammutusajan asettaminen (viimeisen tunnistuksen jälkeen): 1 sekunti-59min (oletusasetus 5 minuuttia)
- Ajustimen tai aikataulun asetus
- Soveltuu Wiser Ready-asennukseen (toimii perinteisenä asennuskalusteena ilman keskusyksikköä)

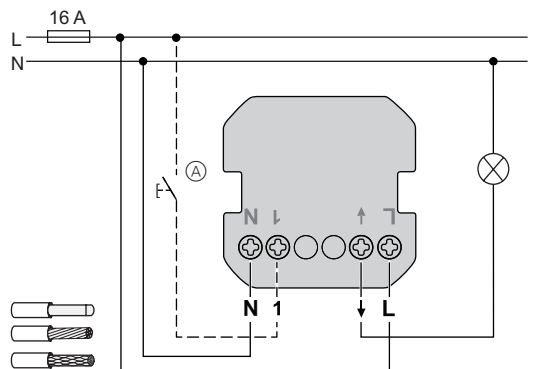
## Tunnistamisalue



## Mitat



## Kytkenäkaavio





## Exact LED Multiwire valonsäädin liiketunnistimella

### Perustiedot

Tuotenumero	WDE002962	WDE003962
Snro	26 221 56	26 221 57
Tuotteen väri	Valkoinen	Antrasiitti
Tuote- tai komponenttityyppi	Multiwire LED valonsäädin liiketunnistimella	

### Kuormitus

	Ilman nolla	Nollalla
Säädettävät LED-lamput ja valaisimet	RC <sup>(1)</sup> : 7...130 W RL <sup>(2)</sup> : 7...80 W	RC <sup>(1)</sup> : 0...130 W RL <sup>(2)</sup> : 0...80 W

### Ympäristö

IP-luokka	IP21
Käyttölämpötila	5–40 °C
Suhteellinen kosteus varastoinnin ja käytön aikana	Enintään 93 %

### Ohjaus- ja käyttöasetukset

- Yhdistetty ohjaus: Jotta liiketunnistinta voidaan hallita älypuhelimella Wiser by SE -sovelluksen avulla, se on yhdistettävä Wiser keskusyksikön kanssa.
- Suorakäyttö: Liiketunnistinta voidaan aina ohjata suoraan tuotteen painikkeella.
- Jousipainikkeita voidaan liittää lisäohjaimiksi, katso alla oleva kytkentäkaavio.

### Tekniset tiedot ja sertifiointit

- Nimellisjännite: 230 V AC, 50 Hz
- Sertifikaatti: Zigbee 3.0, CE, FI-merkintä

### Ominaisuudet ja asetukset

- Tunnistusalue: 160°, 8 m eteenpäin, 8 m vasemmalle ja 8 m oikealle
- Automaattinen kuorman tunnistus
- Automaattinen tila: Kuorma kytketään automaattisesti päälle, kun liike havaitaan ja ympäristön valotaso laskee alle asetetun arvon
- Manuaalinen käyttö: Valotasosta riippumatta valo voidaan aina kytkeä päälle ja pois päältä integroidulla painikkeella
- Valotason muistitoiminto
- Pehmeä sytytys ja sammutus
- LED-toimintatilan manuaalinen asetus (RL LED -tila)
- Elektroninen ylikuormitus-, ylikuumenemis- ja oikosulkusuojaus
- Jousipainikkeita voidaan liittää lisäohjaimiksi, katso alla oleva kytkentäkaavio.
- Multiwire valonsäädin voidaan asentaa nollalla tai ilman nollaa. Paras säätötulos saadaan kytkettäessä nollalla.

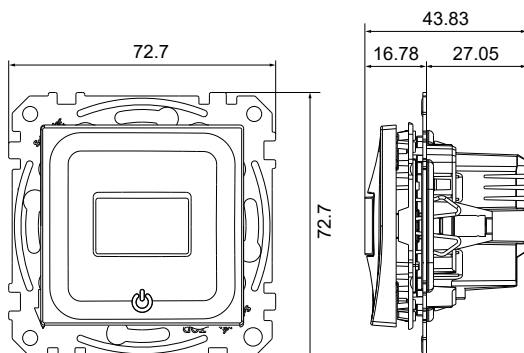
Wiser by SE -sovelluksen kautta:

- Halutun valotason asettaminen sytyttäessä
- Halutun himmennysalueen asettaminen: Pienin ja suurin kirkkaus
- Valotason tunnistuksen asettaminen: 5–1 000 lux (vakioasetus 50 lux)
- Tunnistusherkyyden asettaminen: Korkea (oletusasetus), keskitaso tai matala
- Sammutusajan asettaminen (viimeisen tunnistuksen jälkeen): 1 sekuntti-59min (oletusasetus 5 minuuttia)
- Ajustimen tai aikataulun asetus
- Testitila
- Soveltuu Wiser Ready-asennukseen (toimii perinteisenä asennuskalusteena ilman keskusyksikköä)

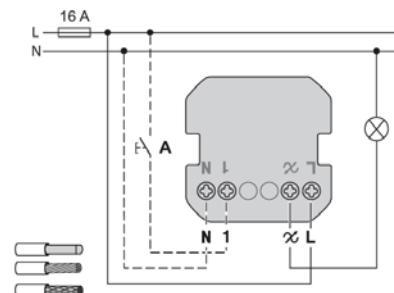
(1) RC = Resisttiivinen ja kapasitiivinen kuormitus

(2) RL = Resisttiivinen ja induktiivinen kuormitus

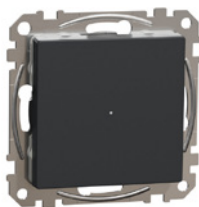
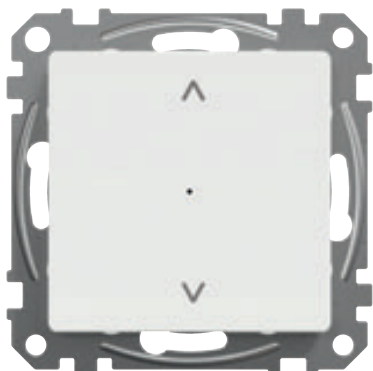
## Mitat (mm)



## Kytkentäkaavio







## Exxact verho-ohjain

### Perustiedot

Tuotenumero	WDE002384	WDE003384
Snro	21 011 52	21 011 53
Tuotteen väri	Valkoinen	Antrasiitti
Tuote- tai komponenttityyppi	Verho-ohjain	

### Suurimmat kuormitukset

230 V yksivaihemoottorit		500 VA
--------------------------	--	--------

### Ohjaus- ja käyttöasetukset

- Yhdistetty ohjaus: Jotta verho-ohjainta voidaan hallita älypuhelimella Wiser by SE -sovelluksen avulla, se on yhdistettävä Wiser keskusyksikön kanssa.
- Suorakäyttö: Verho-ohjainta voidaan aina ohjata suoraan tuotteen painikkeella.
- Jousipainikkeita voidaan liittää lisäohjaimiksi, katso alla oleva kytkentäkaavio.

### Tekniset tiedot ja sertifiointit

- Nimellisjännite: 230 V AC, 50 Hz
- Nimellisvirta: 4 A,  $\cos \phi = 0.6$
- Sertifiikaatti: Zigbee 3.0, CE, FI-merkintä

### Ominaisuudet ja asetukset

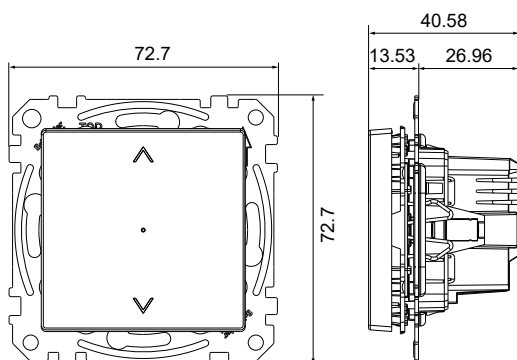
- Moottorisuoja kahdella vuorotellen lukitulla reellä
- Jousipainikkeita voidaan liittää lisäohjaimiksi, katso alla oleva kytkentäkaavio.
- Useita verho-ohjaimia voidaan yhdistää pariisi ja useita ohjaimia voidaan ohjata painikkeesta tai sovelluksesta

- Ikkunaverhoissa ja rullakaihtimissa käytettävät moottorit pitää sisältää rajakytkimet

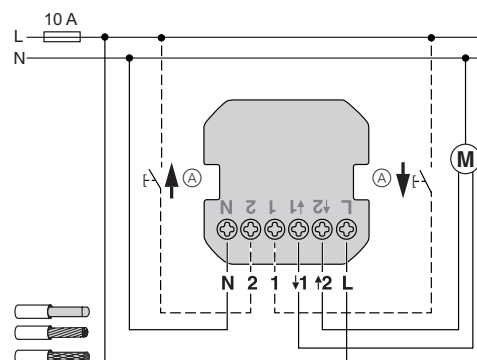
Wiser by SE -sovelluksen kautta:

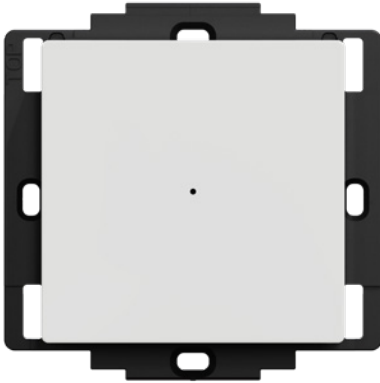
- Verhojen ajastus
- Eri asentojen asettaminen ikkuna- ja säleiverhoille
- Ajastimen tai aikataulun asetus
- Etäohjaaminen sovelluksen kautta
- Soveltuu Wiser Ready-asennukseen (toimii perinteisenä asennuskalusteena ilman keskusyksikköä)

## Mitat (mm)



## Kytkenäkaavio





## Exact langaton painike 1 osainen

### Perustiedot

Tuotenumero	WDE002906
Snro	26 221 06 kokonainen tuote valkoisilla painikkeilla, 26 221 08 pelkät painikkeet 1- ja 2-osaiseen painikkeeseen, antrasiitti 26 221 09 pelkät painikkeet 1- ja 2-osaiseen painikkeeseen, metalli
Tuotteen väri	Valkoinen RAL 9003 (~ NCS 0500-N)
Tuote- tai komponenttityyppi	Yksikanavainen langaton painike

### Ominaisuudet

Käyttöjännite	3 V DC (1 litiumparisto CR2032)
Pariston kesto	Jopa 5 vuotta (voi vaihdella käytön, laiteohjelmiston päivitystiheyden ja ympäristön mukaan)
Painikkeiden määrä	Yksi
Soveltamisala	Sisätiloissa, joissa on näköyhteys: Jopa 100 m Sisätiloissa, joissa on betoniseinät: Jopa 25 m
Suurin siirretty teho	≤ 10 dBm
Taajuuskaistat	2.4 GHz
Taajuusalue	2400 MHz - 2480 MHz

### Ympäristö

IP-luokka	IP20
Käyttölämpötila	-5 °C - 45 °C
Suhteellinen kosteus varastoinnin ja käytön aikana	10 % - 95 % kondensoimaton

### Asennus

Käytä nykyiselle seinäpinnalle sopivia kiinnitysruuveja  
Käytä lasi- tai muovipinnoille itseliimautuvaa kalvoa tai vastaavaa  
Älä asenna laitetta metallipinnalle tai sen lähelle, koska se voi vaikuttaa langattomaan tiedonsiirtoon ja laitteen suorituskykyyn

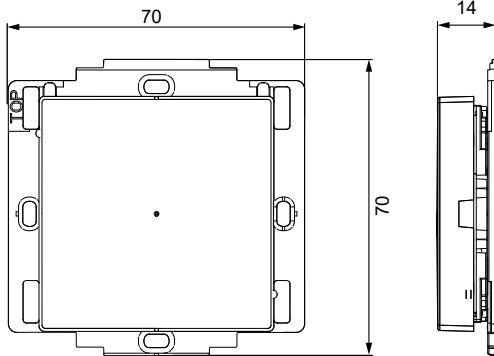
### Ohjaus- ja käyttöasetukset

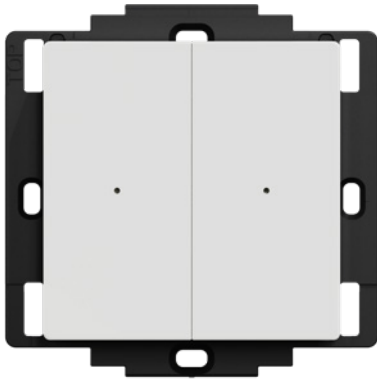
- Yhdistetty ohjaus: Jotta voit hallita langatonta painiketta älypuhelimesi Wiser by SE -sovelluksella, on se yhdistettävä Wiser keskusyksikön kanssa
- Suorakäyttö: Langatonta painiketta voidaan aina ohjata suoraan tuotteen painikkeella

### Tekniset tiedot

- Käyttöjännite 3 V DC (1 litiumpainikekennoparisto CR 2032)
- Akun kesto jopa 5 vuotta (voi vaihdella käytön, ohjelmistopäivitysten määrän ja ympäristön mukaan)
- Painike – Yksi kanava yhdellä painikkeella
- Sisätiloissa, joissa on suora näköyhteys: Jopa 100 m
- Sisätiloissa, joissa on betoniseinät: Jopa 25 m
- Sertifiointi Zigbee 3.0
- Pakkaus sisältää: Painike, 1 paristo, kaksipuoliset teipit, teippikalvo

## Mitat (mm)





## Exxact langaton painike 2 osainen

Perustiedot	
Tuotenumero	WDE002924
Snro	26 221 07 kokonainen tuote valkoisilla painikkeilla, 26 221 08 pelkät painikkeet 1- ja 2-osaiseen painikkeeseen, antrasiitti 26 221 09 pelkät painikkeet 1- ja 2-osaiseen painikkeeseen, metalli
Tuotteen väri	Valkoinen RAL 9003 (~ NCS 0500-N)
Tuote- tai komponenttityyppi	Yksikanavainen langaton painike
Ominaisuudet	
Käyttöjännite	3 V DC (1 litiumparisto CR2032)
Pariston kesto	Jopa 5 vuotta (voi vaihdella käytön, laiteohjelmiston päivitystiheyden ja ympäristön mukaan)
Painikkeiden määrä	Kaksi
Soveltamisala	Sisätiloissa, joissa on näköyhteys: Jopa 100 m Sisätiloissa, joissa on betoniseinät: Jopa 25 m
Suurin siirretty teho	≤ 10 dBm
Taajuuskaistat	2.4 GHz
Taajuusalue	2400 MHz - 2480 MHz
Ympäristö	
IP-luokka	IP20
Käyttölämpötila	-5 °C - 45 °C
Suhteellinen kosteus varastoinnin ja käytön aikana	10 % - 95 % kondensoimatonta

## Asennus

Käytä nykyiselle seinäpinnalle sopivia kiinnitysruuveja

Käytä lasi- tai muovipinnoille itseliimautuvaa kalvoa tai vastaavaa

Älä asenna laitetta metallipinnalle tai sen lähelle, koska se voi vaikuttaa langattomaan tiedonsiirtoon ja laitteen suorituskykyyn

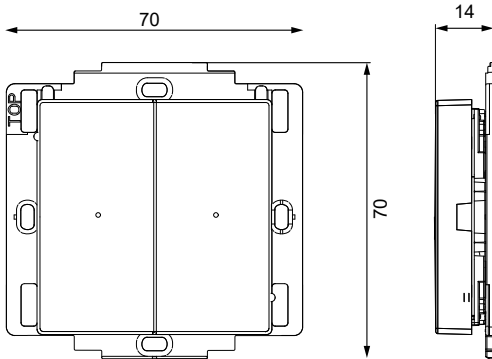
## Ohjaus- ja käyttöasetukset

- Yhdistetty ohjaus: Jotta voit hallita langatonta painiketta älypuhelimesi Wiser by SE -sovelluksella, on se yhdistettävä Wiser keskusyksikön kanssa
- Suorakäyttö: Langatonta painiketta voidaan aina ohjata suoraan tuotteen painikkeella

## Tekniset tiedot

- Käyttöjännite 3 V DC (1 litiumpainikekennoparisto CR 2032)
- Akun kesto jopa 5 vuotta (voi vaihdella käytön, ohjelmistopäivitysten määrän ja ympäristön mukaan)
- Painike - Yksi kanava jokaisessa painikkeessa
- Sisätiloissa, joissa on suora näköyhteys: Jopa 100 m
- Sisätiloissa, joissa on betoniseinät: Jopa 25 m
- Sertifiointi Zigbee 3.0
- Pakkaus sisältää: Painike, 1 paristo, kaksipuoliset teipit, teippikalvo

## Mitat (mm)





## Wiser kytkinmoduuli

### Perustiedot

Tuotenumero	CCT5011-0002
Snro	26 221 24
Tuotteen väri	Tummanharmaa
Tuote- tai komponenttityyppi	Wiser kytkinmoduuli

### Suurimmat kuormitukset

LED-lamput 230 V		200 W
Hehkulamput 230 V		2200 W
Halogeenilamput 230 V		2000 W
LV-halogeneeni- lamput 12 V	Elektroniset muuntajat	1050 VA
	Perinteiset muuntajat	500 VA
Kapasiiviset kuormat		10 A, 140 µF
230 V yksivaihemoottorit		1000 VA
Lämmityslaitteet		1500 W
Lämminvesivaraajat		2000 W

### Ympäristö

IP-luokka		IP20
Käyttölämpötila		-0–35 °C
Suhteellinen kosteus varastoinnin ja käytön aikana		Enintään 93 %

### Ohjaus- ja käyttöasetukset

- Yhdistetty ohjaus: Jotta kytkinmoduulia voidaan hallita älypuhelimella Wiser by SE -sovelluksen avulla, se on yhdistettävä Wiser keskusyksikön kanssa.
- Suorakäyttö: Kytkinmoduulia voidaan aina ohjata suoraan erikseen liitettyllä jousipainikkeella.
- Enintään 10 jousipainikkeita voidaan liittää lisäohjaimiksi, katso alla oleva kytkentäkaavio.

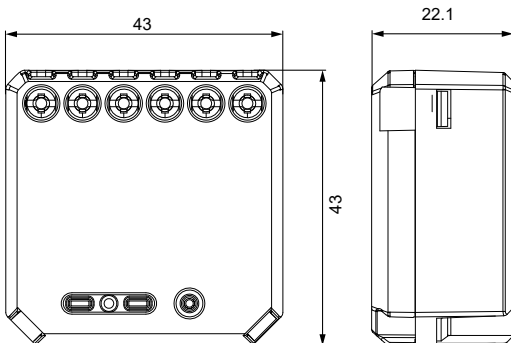
### Tekniset tiedot ja sertifiointit

- Nimellisjännite: 220–240 V AC, 50/60 Hz
- Nimellisvirta: 10 AX
- Potentiaalivapaa lähtö
- Mitat (K x L x S): 43 x 43 x 22 mm
- Asennus: Asennetaan upotettuun laitelaatikkoon tai korkeaan pinta-asennettavaan laatikkoon
- Voidaan asentaa myös Exxact DLC-kattorasiaan WDE005002 (Snro 11 105 35), jolloin valaisimelle tarvitaan myös DCL-valaisinpistotulppa esim WDE005022 (Snro 11 105 45)
- Nollajohdin tarvitaan
- Sertifiointi: Zigbee 3.0, CE, FI-merkintä

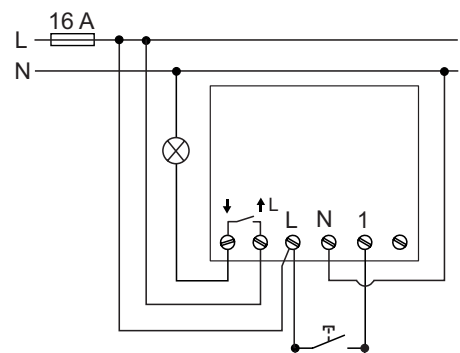
### Ominaisuudet ja asetukset

- Ohjaus mekaanisilla jousipainikkeilla - yhteensä enintään 10 kpl
  - Integroitu toimintatestipainike
- Wiser by SE -sovelluksen kautta:
- Ajustimen tai aikataulun asetus

## Mitat (mm)



## Kytkentäkaavio





UUTUUS



## Wiser Multiwire LED valonsäädinmoduuli

## Perustiedot

Tuotenumero	CCT5010-0003		
Snro	26 099 58		
Tuotteen väri	Vihreä/valkoinen		
Tuote- tai komponenttityyppi	Multiwire LED valonsäädinmoduuli		

## Kuormitus

		Ilman nollaa	Nollalla
Säädettävät LED-lamput		RC <sup>(1)</sup> : 5...200 W RL <sup>(2)</sup> : 5...80 W	RC <sup>(1)</sup> : 0...200 W RL <sup>(2)</sup> : 0...80 W
Hehkulamput 230 V		20-300 W	0-300 W
Halogeenilamput 230 V		20...300 W	20...300 W
LV-halogeenilamput		20...300 VA	0...300 VA

## Ympäristö

IP-luokka	IP20
Käyttölämpötila	-5-35 °C
Suhteellinen kosteus varastoinnin ja käytön aikana	

## Ohjaus- ja käyttöasetukset

- Yhdistetty ohjaus: Jotta valonsäädinmoduulia voidaan hallita älypuhelimella Wiser by SE -sovelluksen avulla, se on yhdistettävä Wiser keskusyksikön kanssa.
- Suorakäyttö: Valonsäädinmoduulia voidaan aina ohjata suoraan erikseen liitettyllä jousipainikkeella
- Enintään 10 jousipainiketta voidaan liittää lisäohjaimiksi, katso alla oleva kytkentäkaavio.

## Tekniset tiedot ja sertifiointit

- Nimellisjännite: 220-240 V AC, 50/60 Hz
- 1 himmenninkanava
- Mitat (K x L x S): 45 x 45 x 18,4 mm
- Asennus: Asennetaan upotettuun laitelatikkoon tai pinta-asennettavaan kojerasiaan
- Voidaan asentaa nollalla tai ilman. Paras valonsäätö asennettuna nollalla
- Sertifiointi: Zigbee 3.0, CE, FI-merkintä

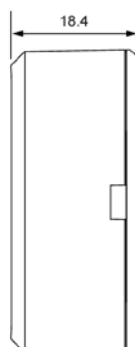
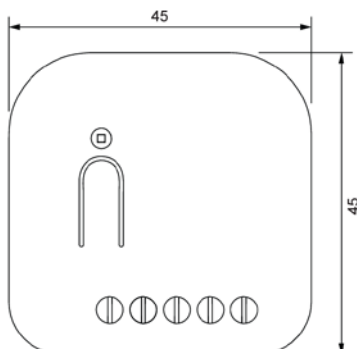
## Ominaisuudet ja asetukset

- Automaattinen kuorman tunnistus
  - Valotason muistitoiminto
  - Pehmeä sytytys ja sammutus
  - Elektroninen ylikuormitus-, ylikuumenemis- ja oikosulkusuojaus
  - Ohjaus mekaanisilla painikkeilla - yhteensä enintään 10 kpl
- Wiser by SE -sovelluksen kautta:
- Halutun valotason asettaminen sytytettäessä
  - Halutun himmennysalueen asettaminen: Pienen ja suurin kirkkaus
  - LED-toimintatilan manuaalinen asetus (RL LED -tila)
  - Ajastimen tai aikataulun asetus

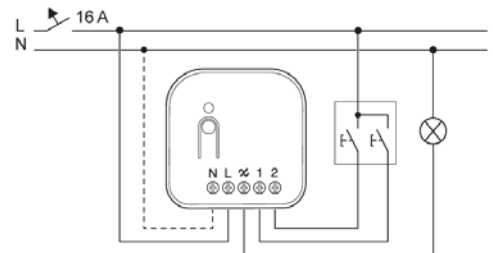
(1) RC = Resistiivinen ja kapasitiivinen kuormitus

(2) RL = Resistiivinen ja induktiivinen kuormitus

## Mitat (mm)

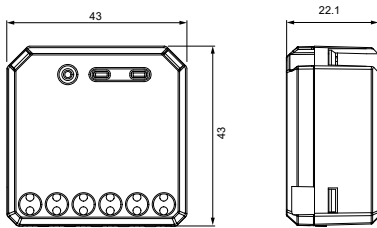


## Kytkenäkaavio

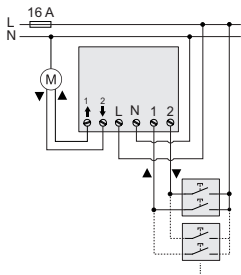




## Mitat (mm)



## Kytkentäkaavio



## Wiser verho-ohjainmoduuli

## Perustiedot

Tuotenumero	CCT5015-0002
Snro	26 221 25
Tuotteen väri	Tummanharmaa
Tuote- tai komponenttityyppi	Wiser verho-ohjainmoduuli

## Suurimmat kuormitukset

230 V yksivaihemoottorit		500 VA
--------------------------	--	--------

## Ohjaus- ja käyttöasetukset

- Yhdistetty ohjaus: Jotta verho-ohjainmoduulia voidaan hallita älypuhelimella Wiser by SE -sovelluksen avulla, se on yhdistettävä Wiser keskusyksikön kanssa.
- Suorakäyttö: Verho-ohjainmoduulia voidaan aina ohjata suoraan erikseen liitetyllä painikkeella
- Enintään 10 jousipainikkeita voidaan liittää lisäohjaimiksi, katso alla oleva kytkentäkaavio.

## Tekniset tiedot ja sertifiointi

- Nimellisjännite: 220–240 V AC, 50/60 Hz
- Nimellisvirta: 4 A,  $\cos \phi = 0,6-1,0$
- Mitat (K x L x S): 43 x 43 x 22 mm
- Asennus: Asennetaan kojerasiaan tai korkeaan pinta-asennettavaan kojerasiaan
- Nollajohdin tarvitaan
- Sertifiointi: Zigbee 3.0, CE, FI-merkintä

## Ominaisuudet ja asetukset

- Moottorisuoja kahdella vuorotellen lukitulla releellä
- Ohjaus mekaanisilla painikkeilla - yhteensä 10 kpl
- Ikkunaverhoissa ja rullakaihittimissa käytettävät moottorit pitää olla varustettu rajakytkimillä.

Wiser by SE -sovelluksen kautta:

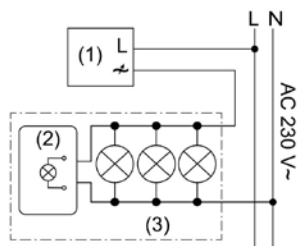
- Ajoajan asetus
- Ajastimen tai aikataulun asetus

## Sertifikaatti

CE  
FI-merkintä  
Zigbee 3.0



## Kytkentäkaavio



- (1) Valonsäädin
- (2) LED-kuormituksen kompensointimoduuli
- (3) Himmennettävät 230 V AC LED polttimot

Moduuli kuormituksen kompensointiin  
himmennettäessä 230 V LEDiä

## Perustiedot

Tuotenumero	CCT90501
Snro	26 221 36
Tuote- tai komponenttityyppi	Tarvikkeet valonsäätimille

## Ominaisuudet

Tämä kuorman kompensointimoduuli on tarkoitettu takareunasäätimiin, kun himmennetään 230 V:n LEDejä.

## Moduulin toiminnot:

- Tarjoaa joissakin tapauksissa paremman toiminnan takareunasäätimelle säädettäessä himmennettäviä 230 V AC LED -valonlähteitä
  - Estää joissakin tapauksissa vilkkumista säädettävillä 230 V AC LED polttimoilla
- Huomio: Kuorman kompensointimoduulin toiminta riippuu muun muassa nykyisten LEDvalonlähteiden elektroniikasta ja voi siten vaihdella eri asennusten välillä.

## Tekniset ominaisuudet

- Nimellisjännite: 230V AC
- Verkon taajuus: 50/60 Hz
- Hävikkivaikutus: Enintään 2 W
- Kotelon lämpötila: Enintään 65 °C
- Säilytys-/kuljetuslämpötila: -25–+75 °C
- Mitat K x L x S: 28,5 x 43 x 11,5 mm
- Kaapelipituudet: Noin 15 cm
- Kapasiteetti: Enintään 3 valonlähettä/kuorman kompensointimoduuli. Tarvittaessa useita kuorman kompensointimoduuleja voidaan liittää rinnakkain
- Kuorman kompensointimoduuli voidaan asentaa liitäntärasiaan, valonlähteen koteloon tai muuhun sopivaan kytkentätilaan. Liitetty nollan (N) ja syytysjohdon / säädetyin vaiheen välille, katso oheinen kytkentäkaavio



## Wiser ovi-/ikkunatunnistin

## Perustiedot

Tuotenumero	CCT591011
Snro	26 091 91
Tuotteen väri	Valkoinen
Tuote- tai komponenttityyppi	Wiser ovi-/ikkunatunnistin

## Ominaisuudet

Käyttöjännite	3 V DC (1 litiumpainikekennoparisto CR 2450)
Pariston kesto	Jopa 5 vuotta (voi vaihdella käytön, ohjelmistopäivitysten määrän ja asennusympäristön mukaan) Sovellus ilmoittaa kun 5% paristoa on jäljellä

## Ympäristö

IP-luokka	IP20
Käyttölämpötila	-10 °C - 50 °C
Suhteellinen kosteus varastoinnin ja käytön aikana	10 % - 95 %

## Asennus

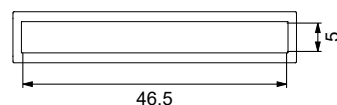
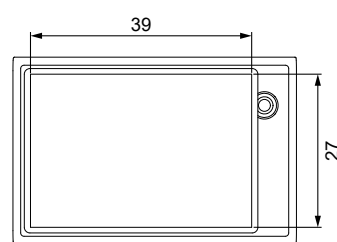
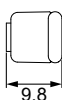
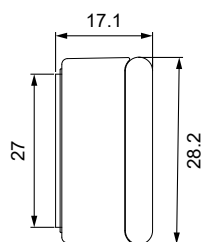
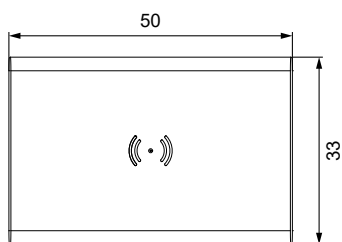
MITAT (K x L x S)	Sensori: 50.3 x 33 x 16.3 mm Magneetti: 50 x 9 x 9 mm
Asennus	Ikkunoiden ja ovien kehyksissä ruuveilla tai tarralla
Pakkauksen sisältö	Paristo (asennettuna), pääosa (anturi), tunnistusosa (magneetti), asennuslevy, kaksipuoliset tarrat, 2 ruuvia ja 2 proppua.

## Sertifikaatti

Zigbee 3.0



## Mitat (mm)

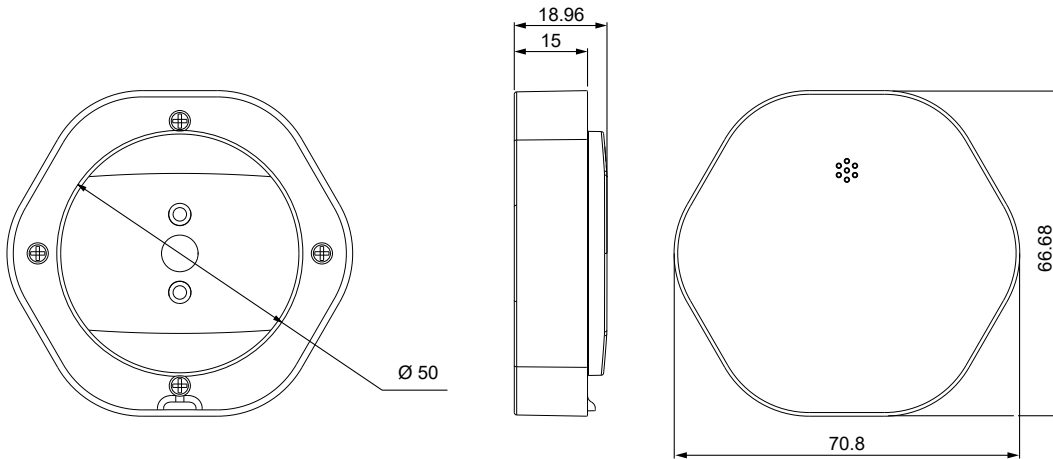




## Wiser vesivuototunnistin

Perustiedot	
Tuotenumero	CCT592011
Snro	26 091 92
Tuotteen väri	Valkoinen
Tuote- tai komponenttityyppi	Wiser vesivuototunnistin
Ominaisuudet	
Käyttöjännite	3 V DC (2 paristoa LR03 AAA)
Pariston kesto	Jopa 5 vuotta (voi vaihdella käytön, ohjelmistopäivitysten määrän ja asennusympäristön mukaan) Sovellus ilmoittaa kun 5% paristoa on jäljellä
Äänenvoimakkuus	≥70 dB 3 metrin etäisyydellä
Ympäristö	
IP-luokka	IP44
Käyttölämpötila	-10 °C - 50 °C
Suhteellinen kosteus varastoinnin ja käytön aikana	10 % - 95 %
Asennus	
MITAT (K x L x S)	70.8 x 68.7 x 19 mm
Asennus	Tunnistusalueella vesianturi alaspäin
Pakkauksen sisältö	Vesivuotoilmaisim, 2 paristoa (asennettuna)
Sertifikaatti	
Zigbee 3.0	

## Mitat (mm)







## Wiser langaton liiketunnistin 360°

## Perustiedot

Tuotenumero	CCT595011
Snro	26 091 94
Tuotteen väri	Valkoinen
Tuote- tai komponenttityyppi	Wiser langaton liiketunnistin 360°

## Ominaisuudet

Käyttöjännite	3 V DC (2 paristoa LR03 AAA)
Pariston kesto	Jopa 5 vuotta (voi vaihdella käytön, ohjelmistopäivitysten määrän ja asennusympäristön mukaan) Sovellus ilmoittaa kun 5% paristoa on jäljellä
Lux-mittausalue	0 lx–2 000 lx
Lux-tarkkuus	1 lx

## Ympäristö

IP-luokka	IP20
Käyttölämpötila	-10 °C - 50 °C
Suhteellinen kosteus varastoinnin ja käytön aikana	10 % - 95 %

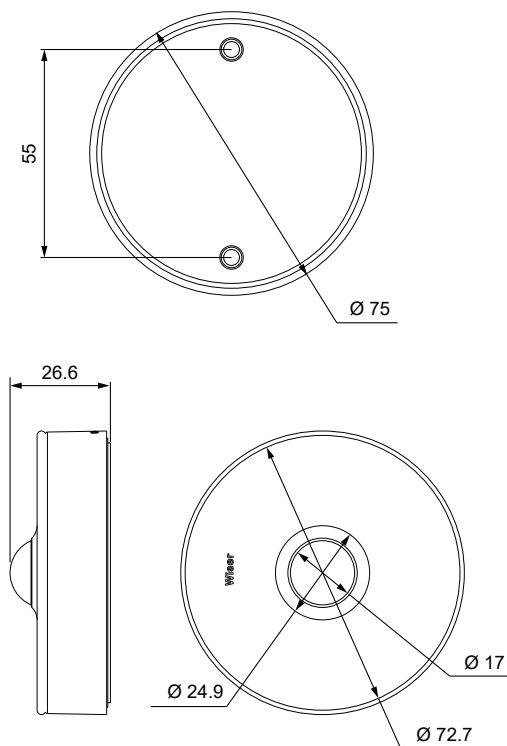
## Asennus

MITAT (K x L x S)	Ø 75.0 x 26.6 mm
Asennus	Pinta-asennus, ruuveilla tai itsekiinnittyvillä tarralla, kattoon tai seinälle
Kattoasennus	2,5 metrin korkeus Havaitsemiskulma: 360° Tunnistusalue: enintään 4 m halkaisija
Kannatin	1,2 metrin korkeus Havaitsemiskulma: 90°–110° vaaka- ja pystysuunnassa Tunnistusalue: Enintään 5 metrin säde.
Pakkauksen sisältö	Liiketunnistin, 2 paristoa (asennettuna), asennuslusta, kaksipuoliset tarrat, 2 ruuvia, 2 proppua, ohjekirja

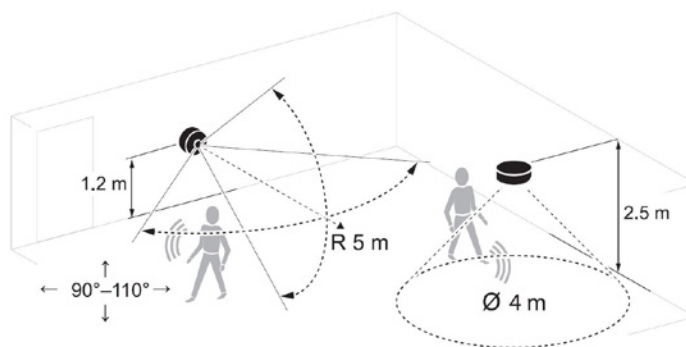
## Sertifikaatti

Zigbee 3.0

## Mitat (mm)



## Tunnistamisalue





## Wiser lämpötila- ja kosteusanturi

### Perustiedot

Tuotenumero	CCT593011
Snro	26 091 93
Tuotteen väri	Valkoinen
Tuote- tai komponenttityyppi	Wiser lämpötila- ja kosteusanturi

### Ominaisuudet

Käyttäjännite	3 V DC (1 litiumpainikekennoparisto CR 2450)
Pariston kesto	Jopa 5 vuotta (voi vaihdella käytön, ohjelmistopäivitysten määrän ja asennusympäristön mukaan) Sovellus ilmoittaa kun 5% paristoa on jäljellä
Lämpötilan herkkyys	±1.5 °C
Lämpötilan tarkkuus	0.1 °C
Kosteustarkkuus	±5 %

### Ympäristö

IP-luokka	IP20
Käyttölämpötila	-10 °C - 50 °C
Suhteellinen kosteus varastoinnin ja käytön aikana	10 % - 95 %

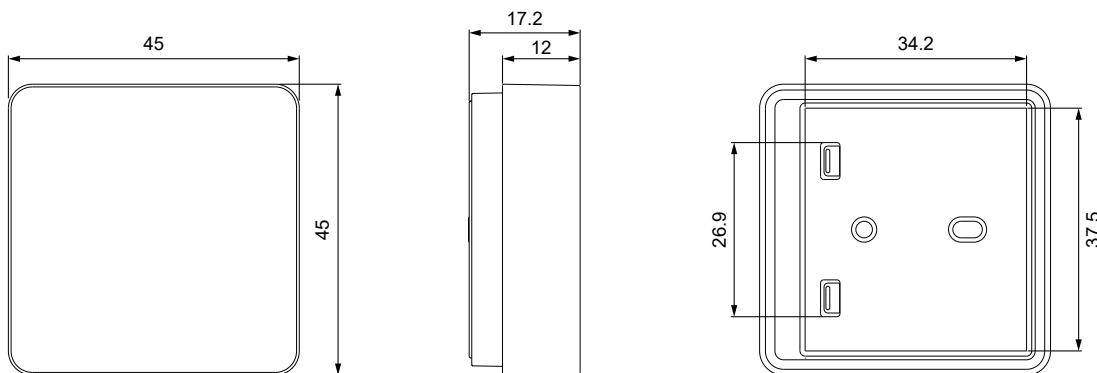
### Asennus

MITAT (K x L x S)	45 x 45 x 17.2 mm
Asennus	Pinta-asennus, ruuveilla tai tarroilla
Pakkauksen sisältö	Anturi, paristo (asennettuna), asennuslevy, kaksipuoliset tarrat, 2 ruuvia, 2 proppua, ohjekirja

### Sertifikaatti

Zigbee 3.0

## Mitat (mm)





## Exxact 1-osainen pistorasia

### Perustiedot

Tuotenumero	WDE002172	WDE003172
Snro	25 190 28	25 190 29
Tuotteen väri	Valkoinen RAL 9003 (~ NCS 0500-N)	Antrasiitti
Tuote- tai komponenttityyppi	Exxact 1 osainen älykäs pistorasia päälle/pois ohjauksella ja virrankulutuksen mittauksella. Soveltuu Wiser Ready-asennukseen (toimii perinteisenä asennuskalusteena ilman keskusyksikköä)	

### Ympäristö

Nimellisjännite	230 VAC 50 Hz
Nimellisvirta	16 A max

### Ympäristö

IP-luokka	IP20 / IP44 (tiivistysarjalla WDE002463 Snro 21 011 31)
Käyttölämpötila	5°C - + 40°C

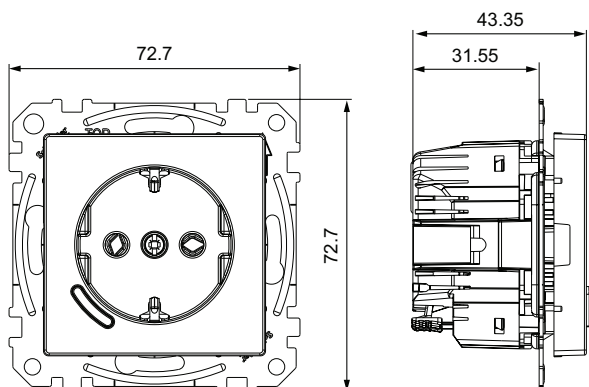
### Asennus

MITAT (K x L x S)	72.7 x 72.7 x 43.35 mm
Asennus	Uppoasennus 1 osaiseen kojerasiaan

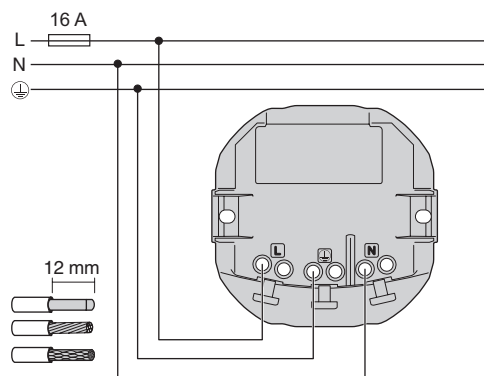
### Sertifikaatti

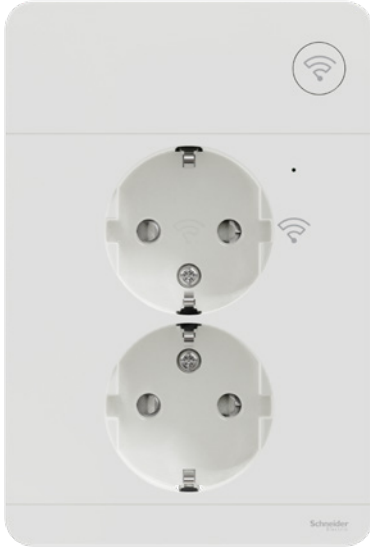
CE  
FI-merkintä  
Zigbee 3.0

## Mitat (mm)



## Kytentäkaavio





## Exact 2-osainen pistorasia

### Perustiedot

Tuotenumero	WDE002182	WDE003382
Snro	25 190 12	25 190 13
Tuotteen väri	Valkoinen RAL 9003 (~ NCS 0500-N)	Antrasiitti

### Tuote- tai komponenttityyppi

Exact 2 osainen pistorasia päälle/pois ohjauksella ja virrankulutuksen mittauksella. Vain ylempi pistorasia on näillä ominaisuuksilla. Alempi toimii jatkuvalla virralla perinteisen pistorasian tavoin.

Soveltuu Wiser Ready-asennukseen (toimii perinteisenä asennuskalusteena ilman keskusyksikköä)

### Ympäristö

Nimellisjännite	230 VAC 50 Hz
Nimellisvirta	16 A max

### Ympäristö

IP-luokka	IP20
Käyttölämpötila	5°C - + 40°C

### Asennus

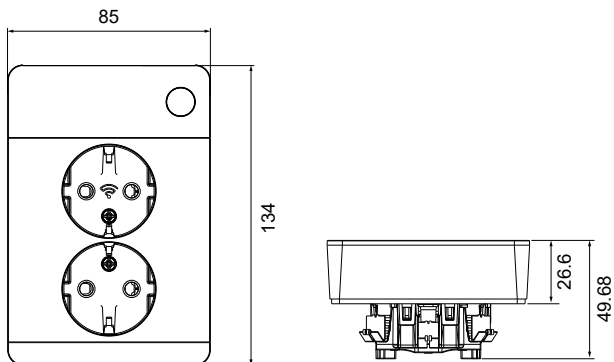
MITAT (K x L x S)	85 x 134 x 49.68 mm
Asennus	Uppoasennus <b>1 osaiseen kojerasiaan</b>

### Sertifikaatti

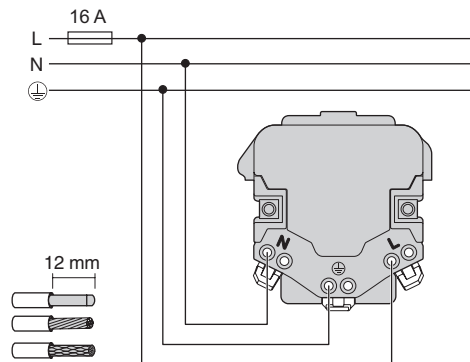
CE  
FI-merkintä  
Zigbee 3.0

**HUOM!** Ylempi pistorasia on ohjattava!

## Mitat (mm)



## Kytentäkaavio





## Wiser älypistoke 16A

## Perustiedot

Tuotenumero	CCT711119
Snro	24 001 53
Tuotteen väri	Valkoinen
Tuote- tai komponenttityyppi	Wiser älypistoke 16A päälle/pois ohjauksella ja virrankulutuksen mittauksella.

## Suurimmat kuormitukset

LED-lamput 230 V		100 W
Hehkulamput 230 V		3680 W
Halogeenilamput 230 V		3680 W

## Ominaisuudet

Nimellisjännite	220-240 V AC, 50 Hz
Nimellisvirta	Enintään 16 A

## Ympäristö

IP-luokka	IP20
Käyttölämpötila	0 °C - 35 °C

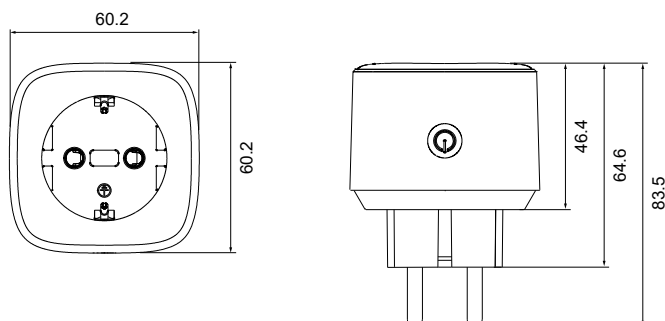
## Asennus

MITAT (K x L x S)	60 x 60 x 65 mm
Asennus	Älä aseta Wiser-älypistoketta kiinteisiin seinäpistorasioihin, jotka on piilotettu suurten esineiden (jääkaapit, metallikaapit, suuret huonekalut jne.) taakse, koska se voi häiritä radiovastaanottoa.

## Sertifikaatti

CE  
FI-merkintä  
Zigbee 3.0

## Mitat (mm)





## Wiser IP-kamera sisäkäyttöön

### Perustiedot

Tuotenumero	CCT723319
Snro	71 260 96
Tuotteen väri	Valkoinen
Tuote- tai komponenttityyppi	Wiser-IP-kamera sisäkäyttöön

### Ominaisuudet

Virtalähde	5 VDC 2A, AC-verkkosovitin micro-USB-portin kautta
Liitintyyppi	Verkkosovittimen micro-USB-portti
Nimellinen syöttöjännite	100-240 VAC, 50/60 Hz
Tietoliikenneliitäntä	Ethernet – tuettu Wi-Fi® – 2,4 GHz, IEEE802.11 b/g/n-yhteensopiva
Turvallisuus	Wi-Fi®- WPA-PSK /WPA2-PSK Tiedot - AES128
Käyttötaajuus	2405 - 2480 MHz
Siirtokapasiteetti	Enintään 100 mW
Kamera	1/2.9 CMOS-anturi 80° vaakasuora ja 40° pystysuora laajakulmalinssi 0°–340° panoraamakulma -75°–+75° kaltevuuskulma F2.1-polttoväli 7 m IR-alue
Kuva/video	1 080 pikselin tarkkuus Tukee kuvaamista, tapahtumien tallentamista ja jatkuvaa tallennusta
Paikallisen tallennustilan tuki	Micro SD -kortti, enintään 128 Gt

### Ympäristö

Käyttölämpötila	-10 °C - 45 °C
Säilytyslämpötila	-20 °C - 60 °C
Käyttökosteus	≤ 95 %

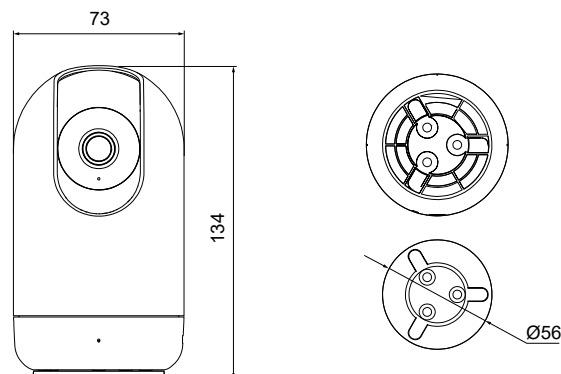
### Asennus

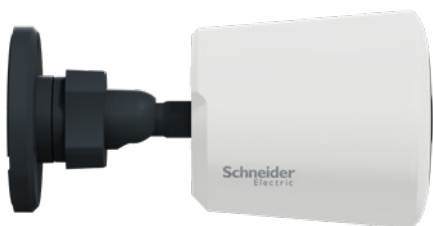
Mitat	Ø 72.5 mm x 129 mm
Paino	298 g
Materiaalit	Muovi

### Sertifikaatti

CE

## Mitat (mm)



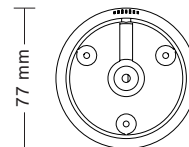
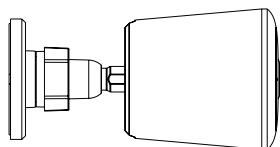


## Wiser IP-kamera sisä- ja ulkokäyttöön

Perustiedot	
Tuotenumero	CCT724319
Snro	71 260 97
Tuotteen väri	Valkoinen
Tuote- tai komponenttityyppi	Wiser-IP-kamera ulkokäyttöön
Ominaisuudet	
Virtalähde	12 VDC 1A, AC-verkkosovitin
Nimellinen syöttöjännite	100-240 VAC, 50/60 Hz
Tietoliikenneliitäntä	Wi-Fi® – 2,4 GHz, IEEE802.11 b/g/n-yhteensopiva
Turvallisuus	Wi-Fi®- WPA-PSK /WPA2-PSK Tiedot - AES128
Käyttötaajuus	2405 - 2480 MHz
Siirtokapasiteetti	Enintään 100 mW
Kamera	1/2,7" Väriäinen CMOS-anturi, 2 megapikseliä (MP) 128° vinottain 103° vaakasuoraan ja 54° pystysuorasti Laajakulmaobjektiivi Jopa 10 metrin infrapunavalon kantavuus Digitaalinen zoomaustoiminto Full HD -kamera yötoiminnolla Liikkeen tunnistus, push-ilmoitukset ja tallennus Liikkeen tunnistus tunnisalueen määrittämisellä Voidaan asentaa seinälle tai kattoon Tukee kello ja päivämäärämerkittyä videotallennusominaisuutta
Ääniprotokolla	Kaksisuuntainen
Kuva/video	H.264 videon pakkaus 1 080 pikselin tarkkuus Tukee kuvaamista, tapahtumien tallentamista ja jatkuvaa tallennusta
Paikallisen tallennustilan tuki	Micro SD -kortti, enintään 128 Gt
Toiminnot ja asetukset	
	<ul style="list-style-type: none"> <li>Tukee kuva- ja videotallennustilaa MicroSD-kortille</li> <li>Tukee digitaalista zoomaustoimintoa, tilannekuvia, liikkeen tunnistusta ja jatkuvaa tallennusta</li> <li>Liikkeen tunnistuksesta voi lähettää ilmoituksen ja tilannekuvan.</li> <li>Voidaan liittää Wiser by SE -sovelluksessa luotuihin automaatioihin.</li> </ul>
Ympäristö	
Käyttölämpötila	-20 °C - 60 °C
Säilytyslämpötila	-30 °C - 85 °C
Suhteellinen kosteus käytön aikana	20% ~ 95% (kondensoimaton)
Asennus	
Mitat	Ø 149.7 mm x 77 mm
Paino	298 g
Materiaalit	Muovi
Kotelon IP-luokka	IP56
Sertifikaatti	
CE	

## Mitat (mm)

149.7 mm





UUTUUS



## Wiser langaton palovaroitin kiinteällä 10v paristolla

## Perustiedot

Tuotenumero	CCT599001
Snro	71 260 98
Tuotteen väri	Valkoinen
Tuote- tai komponenttityyppi	Wiser optinen palovaroitin 10v kiinteällä paristolla

## Ominaisuudet

Mittaus	Savu sekä nopea lämmön nousu
Pariston tyyppi	3 V DC litium (kiinteä)
Pariston kesto	10 vuotta
Ketjutettava	Ketjutettavissa ryhmään jopa 40 Wiser-palovaroitimen kanssa Wiser-keskussyksikön kautta (Zigbee) tai ilman suoraan varoitinten välille (868Mhz).
Äänenvoimakkuus	85dB (3m päästä)
Toimintopainike edessä	Häilytyksen kuittaus tai mykistys 10min. Merkkivalo.
Muuta	Soveltuu Wiser Ready-asennukseen (toimii ilman keskussyksikköä)

## Ympäristö

IP-luokka	IP20
Käyttölämpötila	0 °C - 45 °C
Suhteellinen kosteus varastoinnin ja käytön aikana	0 % - 95 %

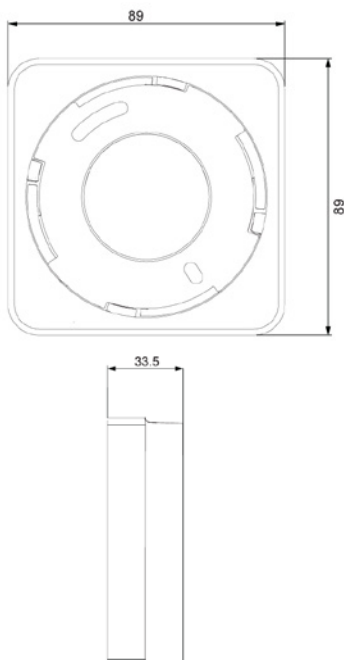
## Asennus

MITAT (K x L x S)	33,5 x 89 x 89 mm
Asennus	Pinta-asennus, ruuveilla tai tarroilla. Irroittaminen asennuslevystä vaatii työkaluja.
Pakkauksen sisältö	Palovaroitin, paristo (kiinteä), asennuslevy, 2 ruuvia, 2 proppua, ohjekirja

## Sertifikaatti

EN 14604  
Zigbee 3.0  
CE

## Mitat (mm)



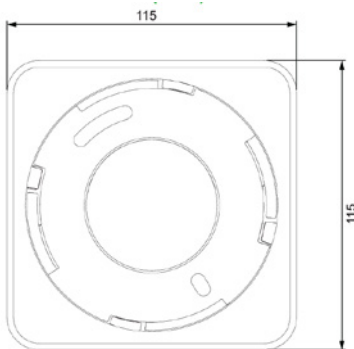




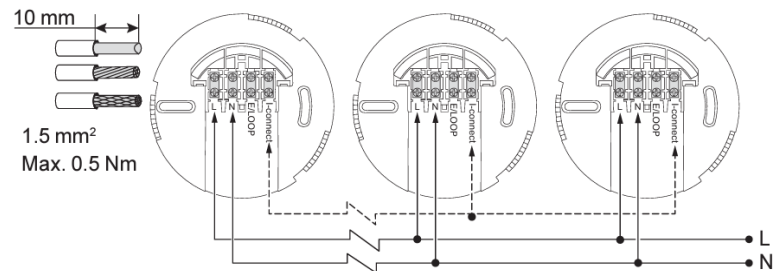
## Wiser 230V AC palovaroitin paristovarmennuksella

Perustiedot	
Tuotenumero	CCT599501
Snro	71 260 99
Tuotteen väri	Valkoinen
Tuote- tai komponenttityyppi	Wiser optinen palovaroitin 10v kiinteällä paristolla
Ominaisuudet	
Mittaus	Savu sekä nopea lämmön nousu
Nimellinen syöttöjännite	110...240 V AC 50/60Hz
Pariston tyyppi	3 V DC litium (kiinteä)
Pariston kesto	10 vuotta
Ketjuttava	Ketjuttavissa ryhmään jopa 40 Wiser-palovaroittimen kanssa Wiser-keskussyksikön kautta (Zigbee) tai ilman suoraan varoitinten välille (868Mhz).
Äänvoimakkuus	85dB (3m päästä)
Toimintopainike edessä	Hälytyksen kuittaus tai mykistys 10min. Merkkivalo.
Muuta	Soveltuu Wiser Ready -asennukseen (toimii ilman keskussyksikköä)
Ympäristö	
IP-luokka	IP20
Käyttölämpötila	0 °C - 45 °C
Suhteellinen kosteus varastoinnin ja käytön aikana	0 % - 95 %
Asennus	
MITAT (K x L x S)	43 x 115 x 115 mm
Asennus	Pinta-asennus, ruuveilla tai tarroilla. Irroittaminen asennuslevystä vaatii työkaluja.
Pakkauksen sisältö	Palovaroitin, paristo (kiinteä), asennuslevy, 2 ruuvia, 2 proppua, ohjekirja
Sertifiikaatti	
EN 14604 Zigbee 3.0 CE FI	

## Mitat (mm)

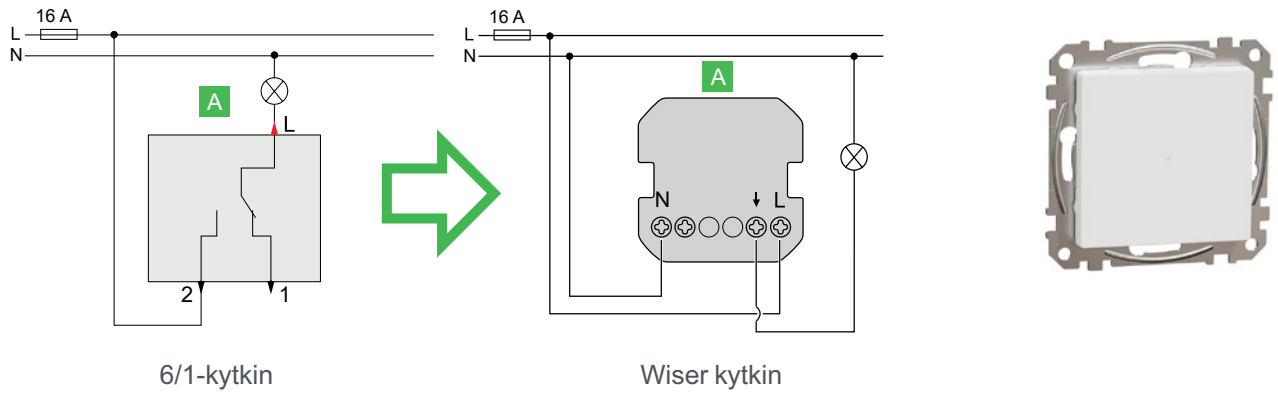


## Kytkentäkaavio



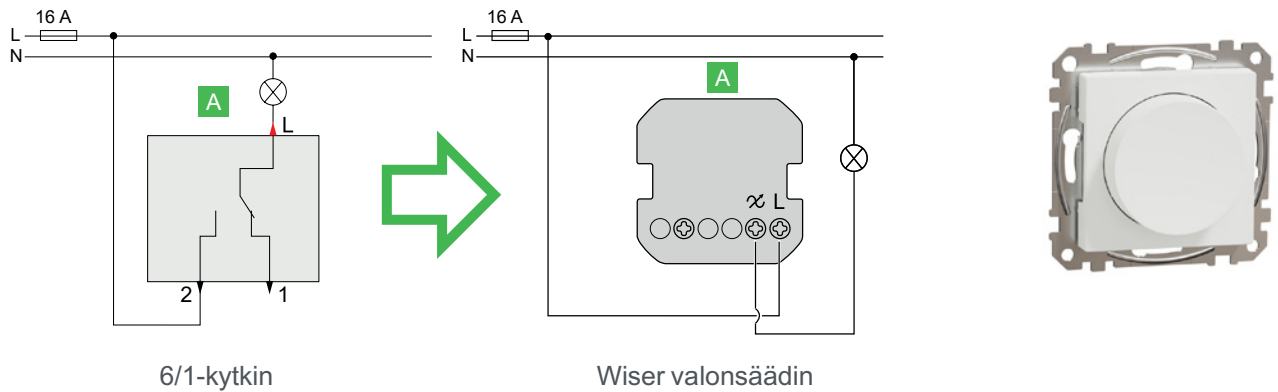
**Voidaan asentaa myös uudisrakennuksiin!**

## Kytkimen korvaaminen Wiser kytkimellä

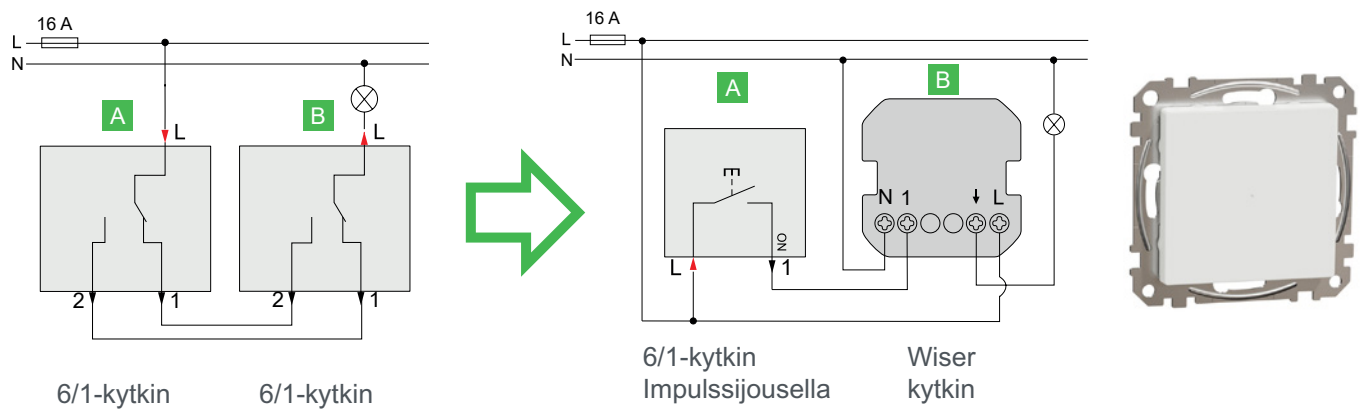


## Kytkimen korvaaminen Wiser valonsäätimellä

Tarvittaessa voit kytkeä myös nollajohtimen

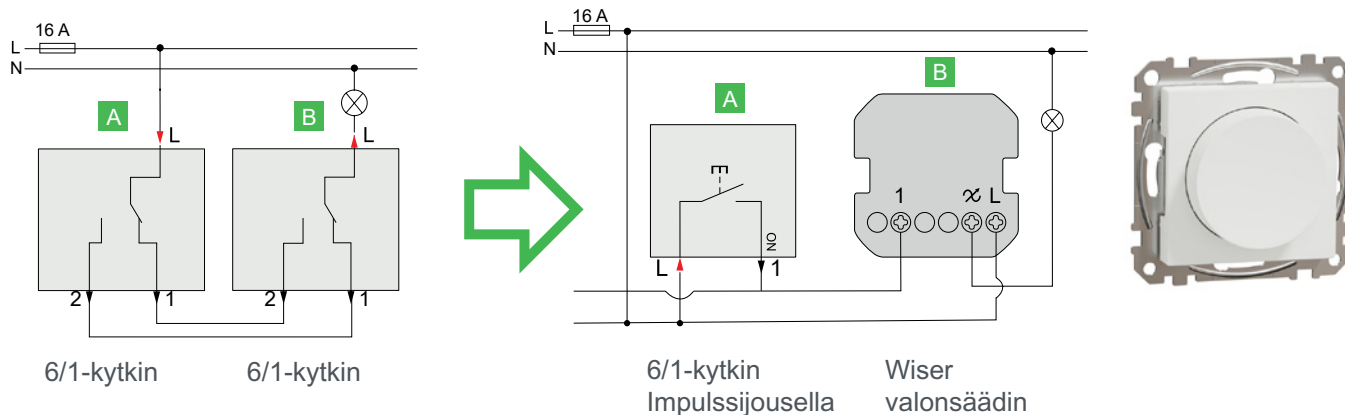


## 6-kytkennän korvaaminen Wiser kytkimellä



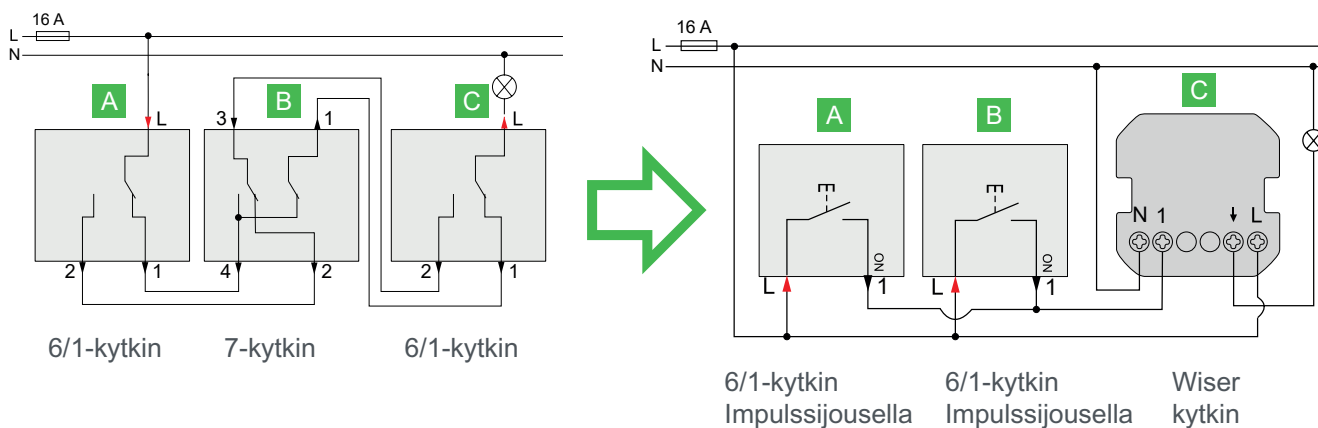
## 6-kytkennän korvaaminen wiser valonsäätimellä

Tarvittaessa voit kytkeä myös nollajohtimen

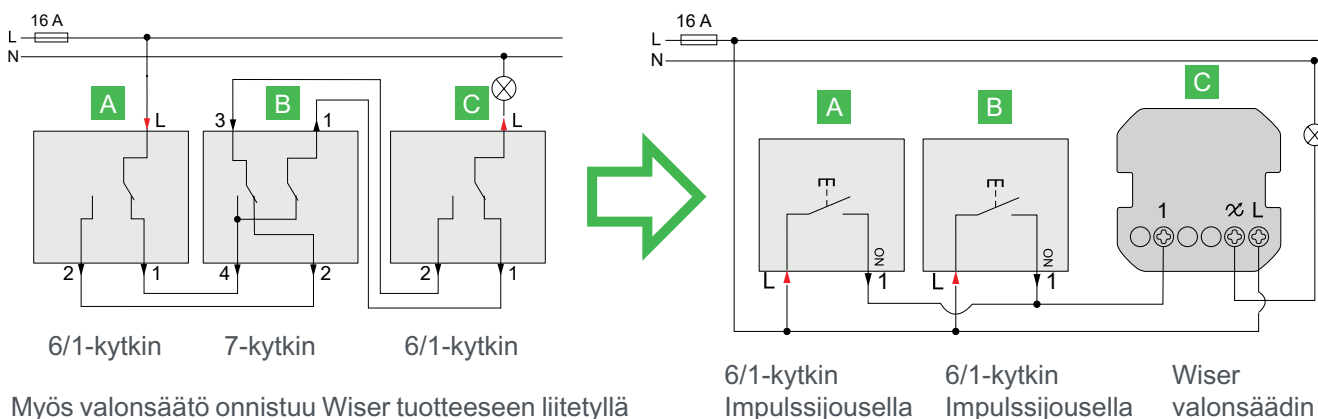


Myös valonsäätö onnistuu Wiser tuotteeseen liitettyllä painikkeella.

## 7-kytkennän korvaaminen Wiser kytkimellä

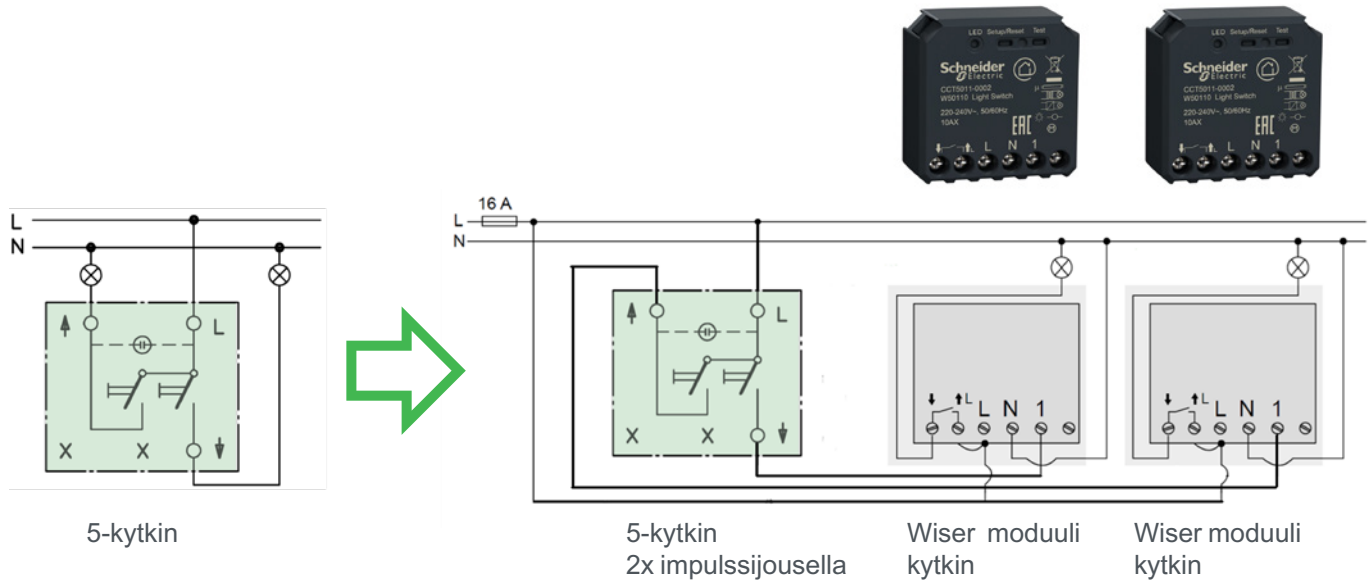


## 7-kytkennän korvaaminen Wiser valonsäätimellä



Myös valonsäätö onnistuu Wiser tuotteeseen liitettyllä painikkeella.

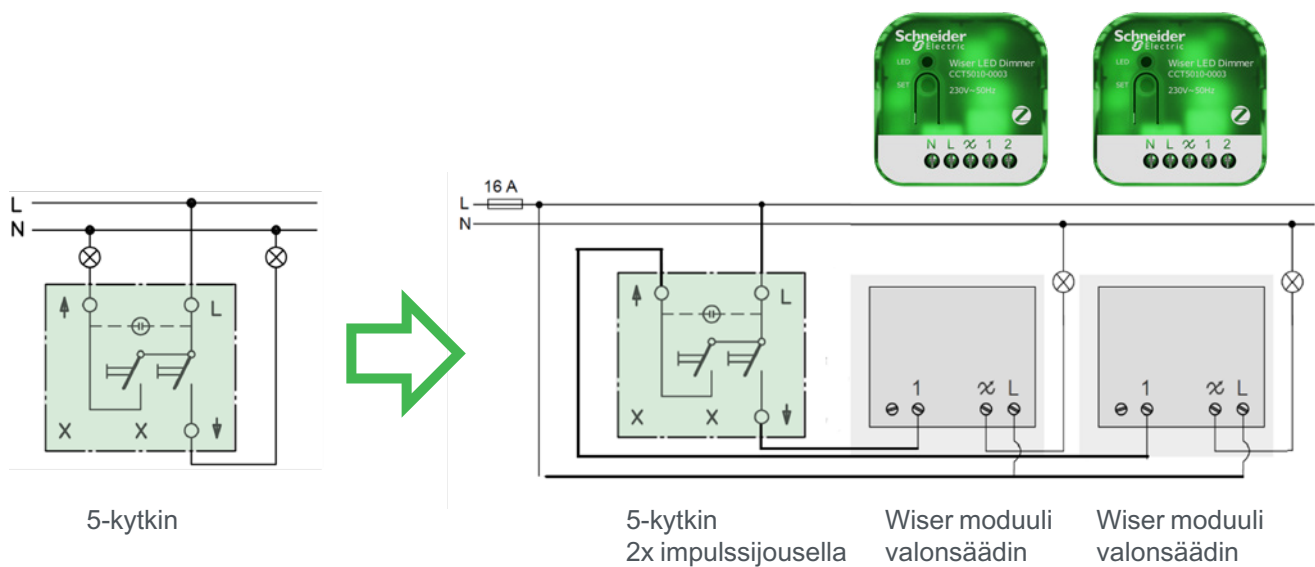
## 5-kytkimen korvaaminen Wiser moduulikytkimillä



Huom! Vain yksi moduuli mahtuu 1-osaiseen kojerasiaan.

## 5-kytkimen korvaaminen Wiser moduulivalonsäätimillä

Tarvittaessa voit kytkeä myös nollajohtimen



## TÄLTÄ ÄLYKODIN ASENTAMISEN KUULUUKIN NÄYTTÄÄ! EIKÄ ASIAKAS SOITA PERÄÄN!

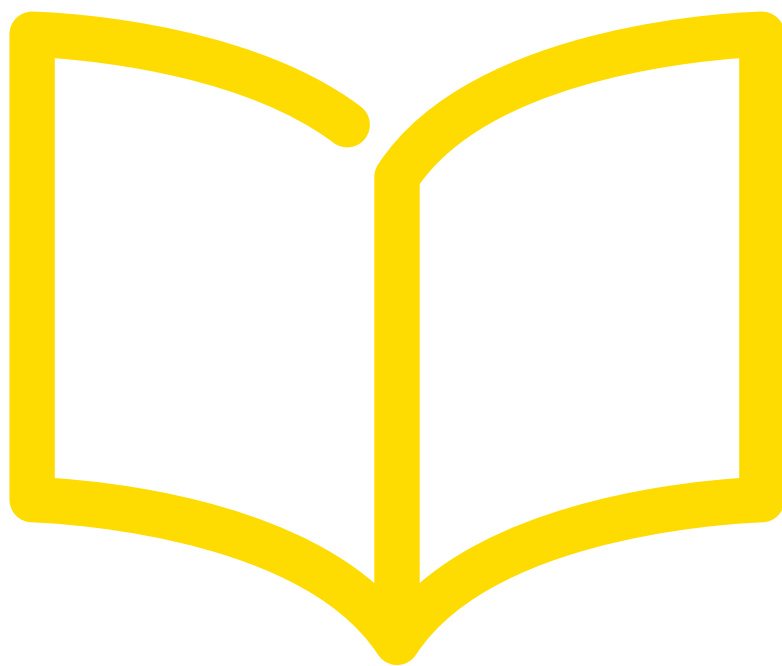
Me haluamme, että vain kiittääkseen sinua. Wiser Ready -älykotivalmiuden asentaminen nimittäin on helppoa ja huoletonta! Asennat vain asiakkaallesi älykkäät Exxact-kalusteet perinteisten sijaan ja jätät älyn (keskussyksikön) hankinta asiakkaasi huoleksi.

Wiser Ready on loistava vaihtoehto esimerkiksi taloyhtiöiden sähkösaneerauksiin, sillä näin osakkaalle jää vapaus valita haluaako älyn käyttöön vai ei. Samalla taloyhtiön kaikki saneeratut asunnot ovat Wiser Ready -älykotivalmiita. Exxact-kalusteiden ansiosta valmiuden laajuus on aina räätälöitävissä asiakkaan tarpeiden tai kohteen mukaan.

Wiser Readyn avulla voit keskittyä omaan osaamiseesi ja työhösi seuraavassa kohteessa Schneider Electricin ja keskussyksikön jälleenmyyjän auttaessa tarvittaessa asiakkaan älykodin maailmaan. Kysy Wiser Readystä lisää tukkumyyjältäsi tai Schneider Electricin kontaktiltasi.



Skannaa QR-koodi  
Wiser videoon.



# Renova

# Sisällys

Esittely	294
Kytkimet ja vipupainikkeet	298
Painonapit ja merkkivalokalusteet	299
Pistorasiat ja pintakojerasiat	300
IP21 pinta-asennettavat kytkimet	301
IP21 pinta-asennettavat pistorasiat	302
Jakorasiat	302
Pintakojerasiat	302
Pintakojerasiat ja kehykset	303
Kehykset ja tapettisuojat	304
Kytkimien lisätarvikkeet	305
Elektroniikkatuotteet ja tele/datatuotteet	306
Tekniset tiedot	309
Mitat	312



# Nostalgiaa ja nykyaikaa





# Renova

Kaikki ei ollut vanhaan hyvään aikaan paremmin. Mutta monet asiat olivat usein paljon kauniimpia. Joten jos harkitset vakiintuneen ympäristön sähköasennusten modernisointia tai täydentämistä, Renova on ratkaisu.

Klassinen, ajaton muotoilu sisältää paljon hienoa: mustavalkoinen AJATTOMAN KAUNIS hienosti viimeistellyt komponentit vanhanaikaisista kiertokytkimistä uudenaikaisiin himmentimiin ja datapistorasioihin, kaikki tyylikkäänpyöreinä – Renova mukautuu perinteiseen sisustukseen juuri haluamallasi tavalla.



# Sopivasti retro

Renovan kalustesarja on trendikäs klassikko. Vaikka Renova noudattaa menneen ajan muotoilua, tekniikka vastaa nykyajan vaatimuksia ja tarpeita. Väri vaihtoehtoina musta ja valkoinen.

## Ajatonta tunnelmaa

Renova sarjassa on nykyään myös pinta-asennettavat kalusteet. Renova pinta-asennuskalusteiden klassinen retro tyyli sopii erityisesti vanhan tyyliin sisustukseen, joissa usein sähköremontti toteutetaan pinta-asennuksena.













## Urbaani lasinen tyylinäyte







Renova Glass on lasikehysmallisto, jonka pelkistetyt muodot sopivat hienosti niin julkisiin kaupunkiympäristöihin kuin tyyllistöihin koteihin. Vaihtoehdot ovat musta ja valkoinen kehys yhdelle, kahdelle tai kolmelle laitteelle.





## Vipukytkimet

Tyyppi	Väri	Snro	Tuotenro	Määrä/ pakk.
<b>Vipukytkimet</b>				
Vipukytkimet 16A c/c 60 uppokojerasia-asennukseen tai 22 mm pintakojerasia-asennukseen. Kytkimissä jousiliittimet sekä 2 lisäliitintä (paitsi 6+6). Kytkimet varustettu kiinnityskynsillä. IP21. Täydennetään halutulla Renova kehyksellä.				
 	2-kytkin	■ valkoinen 21 008 05 ■ musta 21 008 31	WDE011006 WDE011206	1 1
	 	5-kytkin	■ valkoinen 21 008 07 ■ musta 21 008 33	WDE011016 WDE011216
 		6-kytkin	■ valkoinen 21 008 09 ■ musta 21 008 35	WDE011021 WDE011221
	 	6+6-kytkin	■ valkoinen 21 008 15 ■ musta 21 008 37	WDE011026 WDE011226
 		7-kytkin	■ valkoinen 21 008 17 ■ musta 21 008 39	WDE011031 WDE011231







## Vipupainikkeet

<b>Vipupainikkeet</b>				
6T vipupainike ja verhokytkin 16A c/c 60 uppokojerasia-asennukseen tai 22 mm pintakojerasia-asennukseen. Painikkeessa jousiliittimet. Painikkeet varustettu kiinnityskynsillä IP21. Täydennetään halutulla Renova kehyksellä.				
 	6T-vipupainike	■ valkoinen 21 007 99 ■ musta 21 008 28	WDE011002 WDE011202	1 1
	 	4T-verhokytkin	■ valkoinen 21 008 24 ■ musta 21 008 47	WDE011054 WDE011254
<b>Vipupainike LED merkkivalolla</b>				
6T vipupainike LED merkkivalolla 16A c/c 60 uppokojerasia-asennukseen tai 22 mm pintakojerasia-asennukseen. Painikkeessa jousiliittimet sekä 2 lisäliitintä. Painikkeet varustettu kiinnityskynsillä. IP21. Täydennetään halutulla Renova kehyksellä.				
 	6T-vipupainike LED merkkivalolla	■ valkoinen 21 008 00 ■ musta 21 008 29	WDE011004 WDE011204	1 1


## Kontrollikytkimet

<b>Kontrollikytkimet</b>				
Kontrollikytkin LED merkkivalolla 16A c/c 60 uppokojerasia-asennukseen tai 22 mm pintakojerasia-asennukseen. Painikkeessa jousiliittimet sekä 2 lisäliitintä. Painikkeet varustettu kiinnityskynsillä. IP21. Täydennetään halutulla Renova kehyksellä.				
 	2-kontrollikytkin	■ valkoinen 21 008 25 ■ musta 21 008 48	WDE011062 WDE011262	1 1


## Painonapit

		Tyyppi	Väri	Snro	Tuotenro	Määrä/ pakk.
		<b>Painonapit</b>				
		Painonappi 1A punaisella tai teräksen värisellä linssillä c/c 60 uppokojerasia-asennukseen tai 35 mm pintakojerasia-asennukseen. Jousiliittimet. Painonappi varustettuna kiinnityskynsillä. IP21. Painonappien 21 008 19 ja 21 008 45 mukana toimitetaan E10 lamppu, muissa painonapeissa lamppu ei kuulu toimitukseen. Täydennetään halutulla Renova kehyksellä.				
		Painonappi , teräksisellä linssillä - lamppu ei kuulu toimitukseen	■ valkoinen ■ musta	21 007 48 21 007 51	WDE011043 WDE011243	1 1
		Painonappi, punaisella linssillä -E10 lamppu kuuluu toimitukseen	■ valkoinen ■ musta	21 008 19 21 008 45	WDE011048 WDE011248	1 1
		Painonappi, punaisella linssillä ja erillisellä lamppupiirillä - lamppu ei kuulu toimitukseen	■ musta	21 007 53	WDE011253	1
		<b>Pienjännitepainikkeet</b>				
		Renova pienjännitepainikkeet keskiölevyllä, halk. 83 mm, asennussyvyys 25 mm. Kytkimen jännite 12-24 VAC / 12-30 VDC, suurin jatkuva virta 400 mA LED-merkkivaloissa 10 kohm etuvastus, ohjaus 24 V jännitteellä (AC/DC). Asennus c/c 60 uppokojerasiaan tai 35 mm pintakojerasiaan. IP20. Täydennetään halutulla Renova kehyksellä.				
		4-pienjännitepainike	■ valkoinen ■ musta	70 330 02 70 330 05	WDE011072 WDE011272	1 1

## Merkkivalot

		Merkkivalot				
		Merkkivalo 1A punaisella linssillä c/c 60 uppokojerasia-asennukseen tai 35 mm pintakojerasia-asennukseen. Jousiliittimet. Ei sisällä lampua. Merkkivalokaluste varustettu kiinnityskynsillä. IP21. Täydennetään halutulla Renova kehyksellä.				
		Merkkivalo, punaisella linssillä	■ valkoinen	21 007 50	WDE011080	1

## Umpilevyt

		Umpilevyt				
		Umpilevyt ruuvikiinnityksellä. Täydennetään halutulla Renova kehyksellä.				
		Umpilevyt	■ valkoinen ■ musta	21 029 01 21 022 52	WDE011090 WDE011290	1 1

## Yksiosaiset pistorasiat



Tyyppi	Väri	Snro	Tuotenro	Määrä/ pakk.
<b>Yksiosaiset pistorasiat</b>				
1-osaiset pistorasiat 16A 250V turvasuluin ja jousiliittimin. Pistorasia voidaan asentaa c/c 60 uppokojerasiaan tai 35 mm pintakojerasiaan. Pistorasia varustettu kiinnityskynsillä. Pistorasian asennusvyvyys 29 mm. IP21. Täydennetään halutulla Renova kehyksellä.				
1-osainen pistorasia, maadoitettu	■ valkoinen ■ musta	25 003 19 25 003 22	WDE011103 WDE011303	1 1
1-osainen pistorasia, maadoittamaton	■ valkoinen ■ musta	25 003 25 25 003 35	WDE011101 WDE011301	1 1

## USB latauspistorasiat



UUTUUS

Tyyppi	Väri	Snro	Tuotenro	Määrä/ pakk.
<b>Yksiosaiset pistorasiat</b>				
Power Delivery tekniikalla USB-C portista saa jopa 45W lataustehon. Power Delivery tekniikka mahdollistaa annettavan virran määrittelyn ladattavan laitteen mukaan, mikä mahdollistaa aina optimaalisen ja turvallisen latauksen. Power Delivery lataa aina liitetyn laitteen sallimalla suurimmalla teholla. Power Delivery -mahdollistaa älypuhelimien lisäksi, vaikka kannettavan tietokoneen latauksen.				
Renova USB-lataus PR. A+C 45W VAL	■ valkoinen ■ musta	70 110 24 70 110 25	WDE011764 WDE011765	1 1

## Kaksiosaiset pistorasiat



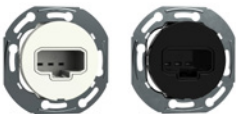
<b>Kaksiosaiset pistorasiat</b>				
2-osaiset pistorasiat 16A 250V turvasuluin ja jousiliittimin. Pistorasia voidaan asentaa c/c 60 uppokojerasiaan tai 25 mm pintakojerasiaan. Pistorasia varustettu kiinnityskynsillä. Pistorasiassa 2 lisäliitintä (ei 2 piirissä). IP21. Täydennetään halutulla Renova kehyksellä.				
2 -pistorasia maadoittamaton	■ valkoinen ■ musta	25 003 20 25 003 23	WDE011121 WDE011321	1 1
2 -pistorasia maadoitettu	■ valkoinen ■ musta	25 003 17 25 003 18	WDE011122 WDE011322	1 1
2 -pistorasia 2-piirinen maadoitettu	■ valkoinen ■ musta	25 003 21 25 003 24	WDE011126 WDE011326	1 1

## Valaisinpistorasiat



<b>Valaisin pistorasiat</b>				
Valaisinpistorasiat seinäasennukseen, 230 V, 6A, jousiliittimet. Pistorasia voidaan asentaa c/c 60 uppokojerasiaan tai 22 mm pintakojerasiaan. Täydennetään halutulla Renova kehyksellä.				
2 -napainen valaisinpistorasia	■ valkoinen ■ musta	11 105 17 11 105 18	WDE011141 WDE011341	1 1

## DCL valaisinpistorasiat



DCL valaisinpistorasiat seinäasennukseen, 230 V, 6A, jousiliittimet. Pistorasia voidaan asentaa c/c 60 uppokojerasiaan tai 35mm pintakojerasiaan. Täydennetään halutulla Renova kehyksellä. IP21.				
Renova DCL valaisinpistorasia, seinämalli, UAJ	■ valkoinen ■ musta	11 105 41 11 105 42	WDE005018 WDE005019	5/80 5/80

## Pinta-asennettavat kytkimet

Tyyppi	Väri	Snro	Tuotenro	Määrä/ pakk.
--------	------	------	----------	-----------------

- Yksi- ja kaksivipuiset kytkimet
- Mahdollisuus kytkinpaketin ruuvi kiinnitykseen.
- 16 A /250 v
- Kaksi lisäliitintä
- Mahdollista lisätä impulssijousi
- Koteloitiluokan IP21 mukaisessa asennuksessa johto tuodaan kojeelle sivulta tai alhaalta. IP20 ilman muoviosia.
- Tuotteet jousiliittimillä

## Yksivipuiset kytkimet



Pinta 6/1-kytkin JL	■ valkoinen	20 005 25	WDE015821	5 kpl
Pinta 6/1-kytkin JL	■ musta	20 005 26	WDE015921	5 kpl
Pinta 2-kytkin JL	■ valkoinen	20 005 27	WDE015807	5 kpl
Pinta 2-kytkin JL	■ musta	20 005 28	WDE015907	5 kpl
Pinta 7-kytkin JL	■ valkoinen	20 005 20	WDE015831	5 kpl
Pinta 7-kytkin JL	■ musta	20 005 21	WDE015931	5 kpl

## Kaksivipuiset kytkimet



Pinta 5-kytkin JL	■ valkoinen	20 005 29	WDE015816	5 kpl
Pinta 5-kytkin JL	■ musta	20 005 30	WDE015916	5 kpl
Pinta 6+6-kytkin JL	■ valkoinen	20 005 31	WDE015826	5 kpl
Pinta 6+6-kytkin JL	■ musta	20 005 19	WDE015926	5 kpl

## Kytkintarvikkeet



- Kytkintarvikkeet

Impulssijousi painonapeille		21 125 34	WDE002027	10 kpl
-----------------------------	--	-----------	-----------	--------

## Pinta-asennettavat pistorasiat

Tyyppi	Väri	Snro	Tuoteno	Määrä/ pakk.
--------	------	------	---------	-----------------

- Pinta-asennettavat yksiosaiset 1- , 2- osaiset pistorasiat
- 16 A, 250 V
- Tuotteet jousi- ja ruuviiliitimillä
- Koteloituiluokan IP21 mukaisessa asennuksessa johto tuodaan kojeelle sivulta tai alhaalta. IP20 ilman muoviosia.
- 2-osaisissa jousiiliittimellisissä pistorasioissa 2 lisäliitintä

## Yksiosaiset pistorasiat

Pinta 1-os pistorasia JL	■ valkoinen	24 001 34	WDE015876	10 kpl
	■ musta	24 001 26	WDE015976	10 kpl
Pinta 1-os pistorasia RL	■ valkoinen	24 001 25	WDE015877	10 kpl
	■ musta	24 004 84	WDE015977	10 kpl



## Kaksiosaiset pistorasiat

Pinta 2-os pistorasia JL	■ valkoinen	24 004 80	WDE015896	10 kpl
	■ musta	24 004 82	WDE015996	10 kpl
Pinta 2-os pistorasia haaroitettava RL	■ valkoinen	24 004 81	WDE015897	10 kpl
	■ musta	24 004 83	WDE015997	10 kpl



## Jakorasiat

## Jakorasiat

Tyyppi	Väri	Snro	Tuoteno	Määrä/ pakk.
--------	------	------	---------	-----------------

- Pinta-asennettavat jakorasiat. 440 V.
- Enintään 12 tulevaa tai lähtevää johtoa, johtojen koko 1,5 mm<sup>2</sup> tai 2,5 mm<sup>2</sup>.
- Pohjalevyssä ankkurointipiste nippusiteelle Kansi kiinnittyy painamalla, jolloin näkyville ei jää ruuveja
- Riittävästi tilaa esimerkiksi Uppoasennettavalle valonsäädinmoduulille



Pintajakorasia 440V	■ valkoinen	24 004 78	WDE015810	5 kpl
Pintajakorasia 440V	■ musta	24 004 79	WDE015910	5 kpl

## Pintakojerasiat

## Pintakojerasiat

Tyyppi	Väri	Snro	Tuoteno	Määrä/ pakk.
--------	------	------	---------	-----------------

## Pintakojerasiat

Pintakojerasiat yksittäisille kojeille ja 2 -pistorasialle. Syvyydet 22 ja 35 mm. Voidaan asentaa c/c 60 kojerasian päälle. Pohjassa läpivientiahiot. Täydennetään halutulla Renova kehyksellä.

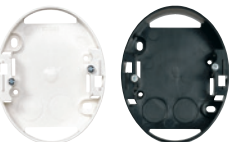
Pintakojerasia matala 22 mm	■ valkoinen	24 020 01	WDE011150	1
	■ musta	24 020 31	WDE011350	1



Pintakojerasia korkea 35 mm	■ valkoinen	24 020 21	WDE011151	1
	■ musta	24 020 51	WDE011351	1





Pintakojerasia 2-pistorasialle 25 mm	■ valkoinen	24 020 02	WDE011152	1
	■ musta	24 020 32	WDE011352	1





## Pintajakorasiat

Tyyppi	Väri	Snro	Tuoteno	Määrä/ pakk.
<b>Pintajakorasiat</b>				
Pintajakorasiat Ø83 mm. Ilman kytkentäliittimiä tai varustettuna 5-napaisella ytkentäliittimellä				
	Jakorasia, ilman liittimiä	<ul style="list-style-type: none"> <li>■ valkoinen 24 004 61</li> <li>■ musta 24 004 63</li> </ul>	<ul style="list-style-type: none"> <li>WDE011160</li> <li>WDE011360</li> </ul>	<ul style="list-style-type: none"> <li>1</li> <li>1</li> </ul>
		Jakorasia, 5-napaisella liittimellä	<ul style="list-style-type: none"> <li>■ valkoinen 24 004 62</li> <li>■ musta 24 004 64</li> </ul>	<ul style="list-style-type: none"> <li>WDE011161</li> <li>WDE011361</li> </ul>

## Yhdistelmäkehykset

## 1-osaiset kehykset

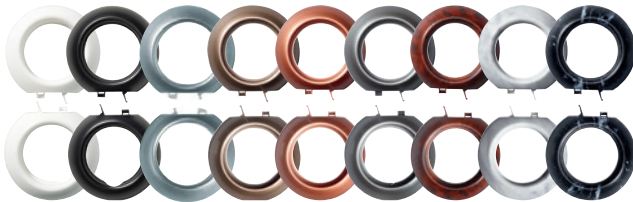
Yksittäisten Renova kojeiden asennukseen, voidaan käyttää uppoasennukseen tai yhdessä pintakorerasian kanssa. Metalli -, puu- ja marmorijäljittelmien materiaali on maalattu muovi. 1-osaiset kehykset Ø83 mm.



■ valkoinen	21 029 11	WDE011400	1
■ musta	21 029 61	WDE011420	1
■ teräs	21 007 57	WDE011440	1
■ pronssi	21 007 63	WDE011444	1
■ kupari	21 007 67	WDE011448	1
■ titaani	21 007 73	WDE011452	1
■ maapähkinä	21 007 77	WDE011456	1
■ valkoinen marmori	21 007 81	WDE011460	1
■ musta marmori	21 007 85	WDE011464	1

## Päätykehykset yhdistelmä asennukseen

Päätykehykset Renova yhdistelmä asennukseen. Toimitetaan pareittain. Metalli -, puu- ja marmorijäljittelmien materiaali on maalattu muovi.



■ valkoinen	21 029 17	WDE011402	2
■ musta	21 029 67	WDE011422	2
■ teräs	21 007 58	WDE011441	2
■ pronssi	21 007 64	WDE011445	2
■ kupari	21 007 68	WDE011449	2
■ titaani	21 007 74	WDE011453	2
■ maapähkinä	21 007 78	WDE011457	2
■ valkoinen marmori	21 007 82	WDE011461	2
■ musta marmori	21 007 86	WDE011465	2

## Yhdistelmäkehykset

## Keskikehykset yhdistelmäasennukseen

Päätykehykset Renova yhdistelmä asennukseen. Asennetaan kahden päätykehyksen väliin. Metalli -, puu- ja marmorijäljittelmien materiaali on maalattu muovi.



■ valkoinen	21 029 18	WDE011403	1
■ musta	21 029 68	WDE011423	1
■ teräs	21 007 59	WDE011442	1
■ pronssi	21 007 65	WDE011446	1
■ kupari	21 007 69	WDE011450	1
■ titaani	21 007 75	WDE011454	1
■ maapähkinä	21 007 79	WDE011458	1
■ valkoinen marmori	21 007 83	WDE011462	1
■ musta marmori	21 007 87	WDE011466	1

## 2-pistorasian kehykset

Renova 2-pistorasioiden kojeiden asennukseen, voidaan käyttää uppoasennukseen tai yhdessä pintakorerasian kanssa. Metalli -, puu- ja marmorijäljittelmien materiaali on maalattu muovi. Mitat 115x83 mm.



■ valkoinen	21 007 55	WDE011404	1
■ musta	21 007 56	WDE011424	1
■ teräs	21 007 62	WDE011443	1
■ pronssi	21 007 66	WDE011447	1
■ kupari	21 007 72	WDE011451	1
■ titaani	21 007 76	WDE011455	1
■ maapähkinä	21 007 80	WDE011459	1
■ valkoinen marmori	21 007 84	WDE011463	1
■ musta marmori	21 007 88	WDE011467	1

## Lasiset yhdistelmäkehykset

Renova 1-3 osaiset ja 2-pistorasian lasikehykset. Vain uppoasennukseen.






1-osainen lasikehys	<ul style="list-style-type: none"> <li>■ valkoinen 21 029 71</li> <li>■ musta 21 029 70</li> </ul>	<ul style="list-style-type: none"> <li>WDE011406</li> <li>WDE011426</li> </ul>	<ul style="list-style-type: none"> <li>1</li> <li>1</li> </ul>
---------------------	--	--	--

## Lasiset yhdistelmäkehukset

	Tyyppi	Väri	Snro	Tuotenro	Määrä/ pakk.
	<b>Lasiset yhdistelmäkehukset</b>				
	2-osainen lasikehys	■ valkoinen ■ musta	21 029 73 21 029 72	WDE011407 WDE011427	1 1
	3-osainen lasikehys	■ valkoinen ■ musta	21 029 75 21 029 74	WDE011408 WDE011428	1 1
	2-pistorasian lasikehys	■ valkoinen ■ musta	21 029 77 21 029 76	WDE011409 WDE011429	1 1

## Tapettisuoja

	<b>Tapettisuoja yksittäisille kojeille. Ø116 mm.</b>				
	1-osainen tapettisuoja	■ valkoinen ■ musta ■ kirkas	21 029 23 21 029 24 21 029 25	WDE011500 WDE011503 WDE011506	1 1 1
	<b>Tapettisuoja yhdistelmäsennuksiin. Tapettisuoja päätyn toimitetaan pareittain. Ø116 mm.</b>				
	Tapettisuoja pääty	■ valkoinen ■ musta	21 029 26 21 029 31	WDE011501 WDE011504	2 2
	<b>Tapettisuoja yhdistelmäsennuksiin. Ø116 mm.</b>				
	Tapettisuoja keski	■ valkoinen ■ musta ■ kirkas	21 029 29 21 029 32 21 008 56	WDE011502 WDE011505 WDE011508	1 1 1

## Kytkimien lisätarvikkeet



Tyyppi	Väri	Snro	Tuotenro	Määrä/ pakk.
<b>Erilliset vivut kytkimille symboleilla. Soveltuvat käytettäväksi kaikkien Renova kytkmien ja painikkeiden kanssa.</b>				
Kytkin vipu avain -symbolilla	■ valkoinen	21 029 00	WDE011530	1
	■ musta	21 029 10	WDE011533	1
Kytkin vipu kello -symbolilla	■ valkoinen	21 029 05	WDE011531	1
	■ musta	21 029 15	WDE011534	1
Kytkin vipu lamppu -symbolilla	■ valkoinen	21 029 09	WDE011532	1
	■ musta	21 029 19	WDE011535	1

## LED valonsäädin



Tyyppi	Väri	Snro	Tuotenro	Määrä/ pakk.
<b>Valonsäädin UNI400 LED</b>				
Nimellisjännite: AC 230 V~, 50/60 Hz, Kytkenäteho: 4 – 400 W; LED-lampuilla maksimi 200 VA, Nollajohdinta ei tarvita, ruuviliittimet korkeintaan 2,5 mm <sup>2</sup> :n johtimille, vaihtokytkentä on mahdollinen				
Renova valonsäädin UNI400 LED	■ valkoinen	26 222 98	WDE011626	1
	■ musta	26 222 99	WDE011627	1
<b>Multiwire LED-valonsäädin</b>				
Sopii useimmille LED-lampuille, hehkulampuille ja halogeeneille elektronisella muuntajalla. Voidaan asentaa joko ilman nollaa tai nollajohdon kanssa, jolloin saadaan paras säätötulos. Maksimi LED-kuorma 200W.				
Multiwire LED-valonsäädin 0-370W RC UPK	■ valkoinen	26 221 47	WDE011628	1
	■ musta	26 221 48	WDE011629	1

## LED valonsäätimen muoviosat



<b>Renova valonsäätimen varaosat</b>				
Varaosapakettiin kuuluu valonsäätimen nuppi, keskiölevy, mutteri ja jousi.				
Renova valonsäätimen varaosat	■ valkoinen	26 091 60	WDE011536	5
	■ musta	26 091 61	WDE011537	5

## Valonsäätimet



<b>Transistorisäätimet 315/630W/VA</b>				
Transistorisäätimet ATD315R ja ATD630R hehkulampuille, 230V halogeeneille ja elektronisillemuuntajille. Asennus c/c 60 uppokojerasiaan tai 35 mm pintakojerasiaan. Säätimissä 6-kytkin toiminto. Ruuviliittimet. IP20. Täydennetään halutulla Renova kehyksellä.				
Transistorisäädin 630W	■ valkoinen	26 090 78	WDE011601	1
	■ musta	26 090 81	WDE011608	1

## Valonsäätimet



<b>Universaalisäädin 420W/VA</b>				
Universaalisäädin LTD420RC/RL hehkulampuille, 230V halogeeneille, elektronisille-, rautasydän- ja rengassydänmuuntajillemuuntajille. Asennus c/c 60 uppokojerasiaan tai 35 mm pintakojerasiaan. Säätimissä 6-kytkin toiminto. Ruuviliittimet. IP20. Täydennetään halutulla Renova kehyksellä.				
Universaalisäädin 420 W/VA	■ valkoinen	26 090 79	WDE011605	1
	■ musta	26 090 82	WDE011612	1



<b>1-10 v ohjain</b>				
1-10 V ohjain. Ohjain on tarkoitettu analogisäädöllä toimivien elektronisten liitännälaitteiden säätöön. Ohjaimessa 1-kytkin/ vääntösäädin. Yhteen ohjaimen voidaan kytkeä suoraan 4 liitännälaitetta. Asennus c/c 60 uppokojerasiaan tai 35 mm pintakojerasiaan. Ruuviliittimet. IP20. Täydennetään halutulla Renova kehyksellä.				
1-10 V ohjain	■ valkoinen	26 090 92	WDE011603	1
	■ musta	26 090 96	WDE011610	1

## Liiketunnistimet



<b>Renova liiketunnistin PIR 160°</b>				
Renova liiketunnistin painikkeella. Tarvitsee nollajohtimen. Ei minimikuormavaatimusta. Tunnistuskulma 160° - max etäisyys 8m. Integroitu 5-500lux hämäräkytkin sekä ajastin 1s-30min (oletus 5min). Varustettu lampua suojaavalla Soft Start-ominaisuudella. Ruuviliittimet. IP21				
Renova liiketunnistin PIR 160° 10A	■ valkoinen	26 099 31	WDE011652	1
	■ musta	26 099 32	WDE011653	1

## Moottorisäätimet



Tyyppi	Väri	Snro	Tuotenro	Määrä/ pakk.
<b>Moottorisäätimet</b>				
Moottorisäädin 1-vaihepuhallinmoottoreille 20-400 VA. Minimitason säätö, ei tarvitse nollajohdinta. Käynnistyy maksimi säädöllä. Asennus c/c 60 uppokojerasiaan tai 35 mm pintakojerasiaan. Ruuviliittimet. IP20. Täydennetään halutulla Renova kehyksellä.				
Moottorisäädin 400 VA	■ valkoinen ■ musta	26 090 93 26 090 97	WDE011604 WDE011611	1 1

## Ajastimet



2-napainen ajastin				
Elektroninen 2-napainen ajastin, 10 A. Ajustusaika voidaan 15, 30 min tai 1,2,4,8 tuntia. Voidaan asentaa c/c 60 kojerasiaan tai 35 mm pintakojerasiaan. IP21. Täydennetään halutulla Renova kehyksellä.				
2-napainen ajastin	■ valkoinen ■ musta	26 090 83 26 090 85	WDE011614 WDE011618	1 1

## Termostaatit

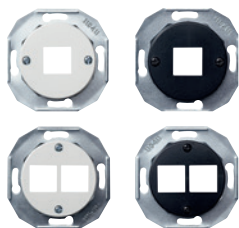


Termostaatit				
Elektroniset termostaatit, 16A. Ruuviliittimet. LED -merkkivalo vihreä=valmiustila, punainen=lämmitys. Lämpötila-alue +5 ° C - +50 ° C. Asennus c/c 60 uppokojerasiaan tai 35 mm pintakojerasiaan. Täydennetään halutulla Renova kehyksellä.				
<b>Käyttörajoitukset</b>				
Ei sellaisenaan täytä asetuksen EU 2015/1186 vaatimuksia. Voidaan käyttää vain, jos jokin seuraavista edellytyksistä täyttyy: Termostaatilla ohjataan vesikiertoista lattialämmitystä. Termostaatin pudotus on kytketty älykkääseen ohjaukseen, esimerkiksi KNX. Lämmitystä käytetään sulanapito- tai kuivatusarkoituksessa tai eläinsuojissa.				
Huonetermostaatti 16A	■ valkoinen ■ musta	26 090 87 26 090 89	WDE011622 WDE011624	1 1
Lattia-termostaatti 16A	■ valkoinen ■ musta	26 090 88 26 090 90	WDE011623 WDE011625	1 1

Tästä saatavilla  
myös älykäs  
Wiser-versio!

**WiFer**  
Hiljainen älykäs äänne

## RJ45 keskiölevyt



Keskiölevyt Actassi liittimille				
1- tai 2-osainen Actassi keskiölevy. Voidaan asentaa c/c 60 uppokojerasiaan tai 35 mm pintakojerasiaan. Liittimen kiinnitysrenkaat sisältyvät toimitukseen. Täydennetään halutulla Renova kehyksellä.				
Actassi keskiölevy 1xRJ45	■ valkoinen ■ musta	72 005 03 72 005 31	WDE011700 WDE011702	1 1
Actassi keskiölevy 2xRJ45	■ valkoinen ■ musta	72 005 04 72 005 32	WDE011701 WDE011703	1 1

## Antennirasiat, R/TV



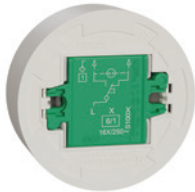
Antennirasiat, R/TV				
Vakio antennirasiat radio/televisio. S1 on päätyvä antennirasia, S6-13 lapimeneviä antennirasioita. Voidaan asentaa c/c 60 uppokojerasiaan tai 35 mm pintakojerasiaan. Täydennetään halutulla Renova kehyksellä.				
Antennirasia R/TV- S1TI	■ valkoinen ■ musta	75 160 22 75 160 25	WDE011731 WDE011751	1 1
Antennirasia R/TV- S6	■ valkoinen ■ musta	75 160 23 75 160 26	WDE011732 WDE011752	1 1

## Antennirasiat

Tyyppi	Väri	Snro	Tuotenro	Määrä/ pakk.
<b>Antennirasiat R/TV/SAT-X0</b>				
Antennirasiassa R/TV/SAT on liittimet yhteisantennin R/TV varten sekä satelliittilautasta varten. Antennirasia X0 on päättävä. Voidaan asentaa c/c 60 uppokojerasiaan tai 35 mm pintakojerasiaan. Täydennetään halutulla Renova kehyksellä.				
Antennirasia R/TV/SAT-X0	■ valkoinen	75 160 24	WDE011734	1
	■ musta	75 160 27	WDE011754	1



## Vipukytkimet



Tyyppi	Väri	Snro	Tuotenro	Määrä/ pakk.
Pinta 6/1-kytkin JL	■ valkoinen	20 005 25	WDE015821	5 KPL
Pinta 2-kytkin JL	■ valkoinen	20 005 27	WDE015807	5 KPL
Pinta 7-kytkin JL	■ valkoinen	20 005 20	WDE015831	5 KPL
Pinta 5-kytkin JL	■ valkoinen	20 005 29	WDE015816	5 KPL
Pinta 6+6-kytkin JL	■ valkoinen	20 005 31	WDE015826	5 KPL
Pinta 6/1-kytkin JL	■ musta	20 005 26	WDE015921	5 KPL
Pinta 2-kytkin JL	■ musta	20 005 28	WDE015907	5 KPL
Pinta 7-kytkin JL	■ musta	20 005 21	WDE015931	5 KPL
Pinta 5-kytkin JL	■ musta	20 005 30	WDE015916	5 KPL
Pinta 6+6-kytkin JL	■ musta	20 005 19	WDE015926	5 KPL

### Tekniset tiedot

Nimellisvirta	16 AX
Nimellisjännite	250 V~
Liitännät	Jousiliitin
Lisäliittimien määrä	2 (6+6-kytkimessä ei lisäliittimiä)
Kaapelin poikkipinta-ala	1 x 1,5 mm <sup>2</sup> – 2 x 2,5 mm <sup>2</sup> yksisäikeiset ja monisäikeiset johtimet
Lamppu	-
Asennustapa	Pinta-asennus
Materiaali	Kestomuovi – pohjalevy PC+10 % GF, kotelo ja keskiölevy PC, vipukytkin PC/ABS
Väri	Valkoinen RAL 9010 (NCS 0502-Y) Musta (NCS S 9000-N)
Leveys	Ø70 mm
Korkeus	31 mm
Käyttölämpötila	-15...+50 °C

### Täydentävät tiedot

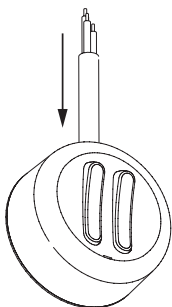
Standardit	EN 60 669-1
Sertifiointi	S, N, FI, CE
IP-suojaluokka	IP20 (myös näkyvät osat irrotettuina). IP21, jos johdot tuodaan alakautta.

### Muuta:

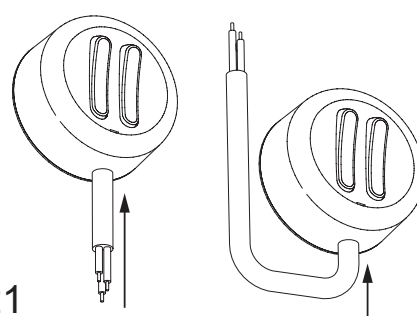
Lisätietoja	Kansi mahdollista kiinnittää myös ruuveilla. Impulssijousi on helppo lisätä painiketoimintoa varten.
-------------	---

## IP-luokitus

IP20



IP21



Yksiosaiset pistorasiat



Tyyppi	Väri	Snro	Tuoteno	Määrä/ pakk.
Pinta 1-os pistorasia JL	■ valkoinen	24 001 34	WDE015876	10 kpl
Pinta 1-os pistorasia RL	■ valkoinen	24 001 25	WDE015877	10 kpl
Pinta 1-os pistorasia JL	■ musta	24 001 26	WDE015976	10 kpl
Pinta 1-os pistorasia RL	■ musta	24 004 84	WDE015977	10 kpl

Tekniset tiedot

Asennustapa	Pinta-asennus
Toiminto	Maadoitettu
Nimellisvirta	16 A
Nimellisjännite	250 V~
Liitännät	Jousi- /ruuviliitin
Lisäliittimien määrä	-
Kaapelin poikkipinta-ala	1 x 1,5 mm <sup>2</sup> – 2 x 2,5 mm <sup>2</sup> yksisäikeiset ja monisäikeiset johtimet
Materiaali	Kestomuovi – pohjalevy PC+10 % GF, kotelo PC
Väri	Valkoinen RAL 9010 (NCS 0502-Y) Musta (NCS S 9000-N)
Leveys	Ø70 mm
Korkeus	43 mm
Käyttölämpötila	-15...+50 °C

Täydentävät tiedot

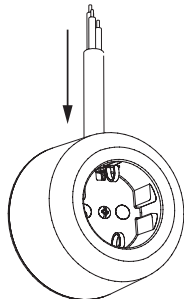
Standardit	IEC 60 884-1 NEK 502
Sertifiointi	S, N, FI, CE
IP-suojaluokka	IP20 (myös näkyvät osat irrotettuina). IP21, jos johdot tuodaan alakautta.

Muuta:

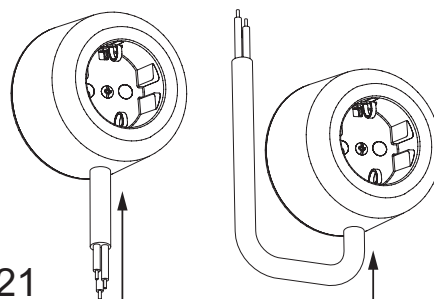
Lisätietoja	-
-------------	---

IP-luokitus

IP20



IP21





Kaksiosaiset pistorasiat



Tyyppi	Väri	Snro	Tuotenro	Määrä/ pakk.
Pinta 2-os pistorasia JL	■ valkoinen	24 004 80	WDE015896	10 kpl
Pinta 2-os pistorasia haaroitettava RL	■ valkoinen	24 004 81	WDE015897	10 kpl
Pinta 2-os pistorasia JL	■ musta	24 004 82	WDE015996	10 kpl
Pinta 2-os pistorasia haaroitettava RL	■ musta	24 004 83	WDE015997	10 kpl

**tekniset tiedot**

Asennustapa	Pinta-asennus
Toiminto	Maadoitettu
Nimellisvirta	16 A
Nimellisjännite	250 V~
Liitännät	Jousi- /ruuviliitin
Lisäliittimien määrä	Jousiliittimellisissä 2
Kaapelin poikkipinta-ala	1 x 1,5 mm <sup>2</sup> – 2 x 2,5 mm <sup>2</sup> yksisäikeiset ja monisäikeiset johtimet
Materiaali	Kestomuovi – pohjalevy PC+10 % GF, kotelo PC
Väri	Valkoinen RAL 9010 (NCS 0502-Y) Musta (NCS S 9000-N)
Pituus	111 mm
Leveys	70 mm
Korkeus	43 mm
Käyttölämpötila	-15...+50 °C

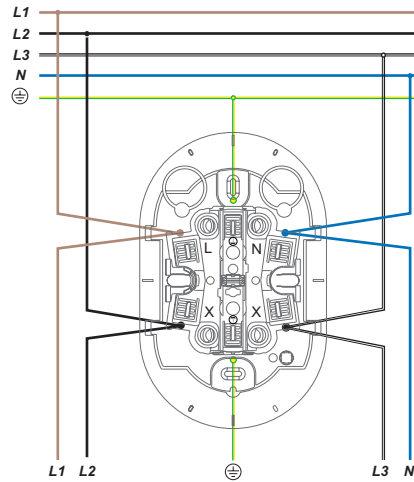
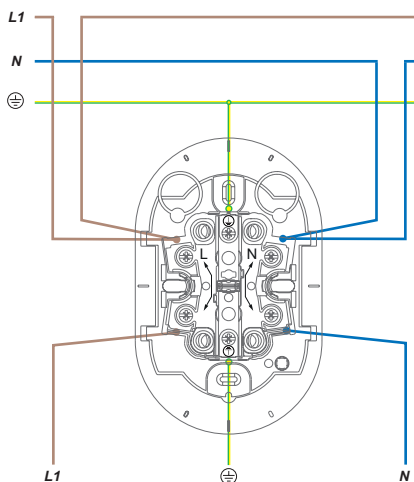
**Täydentävät tiedot**

Standardit	IEC 60 884-1 NEK 502
Sertifiointi	S, N, FI, CE
IP-suojaluokka	IP20 (myös näkyvät osat irrotettuina). IP21, jos johdot tuodaan alakautta.

**Muuta:**

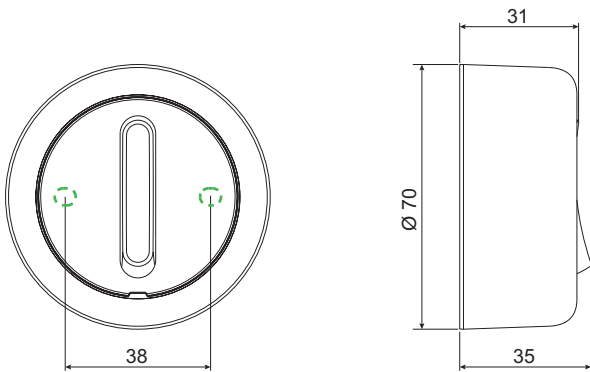
Lisätietoja	Useita helposti avattavia reikäaihioita. Lisäkiinnityspisteet pohjalevyssä.
-------------	--

Kaksiosaisien pistorasioiden kytkentäkaaviot

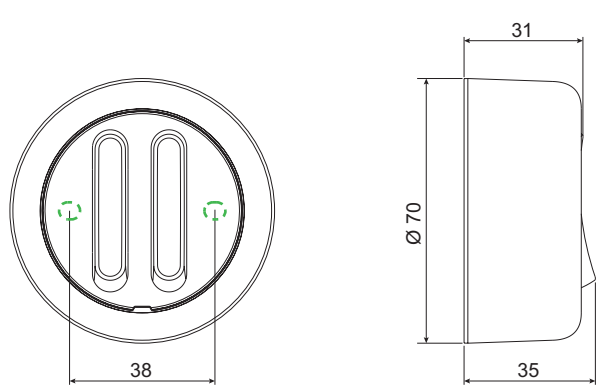


Vipukytkimet

Yksivipuiset kytkimet

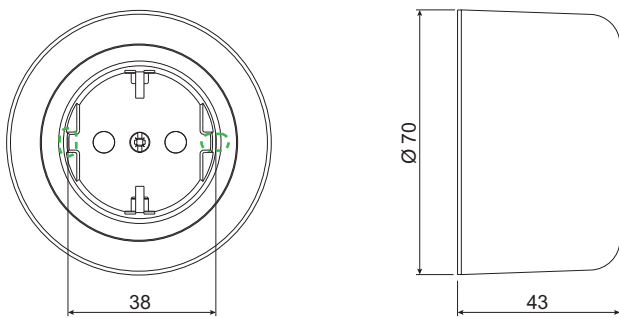


Kaksivipuiset kytkimet

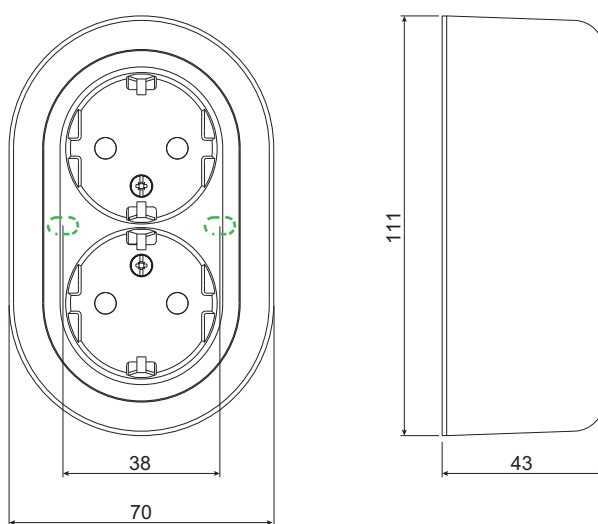


Pistorasiat

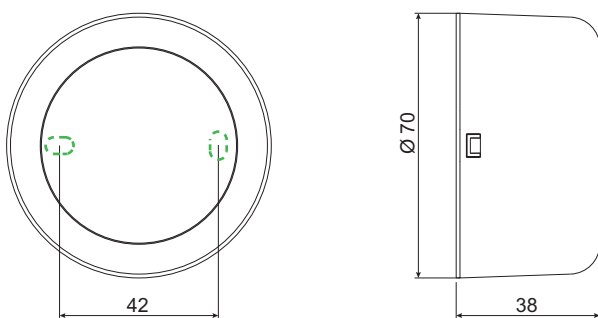
Yksiosaiset pistorasiat



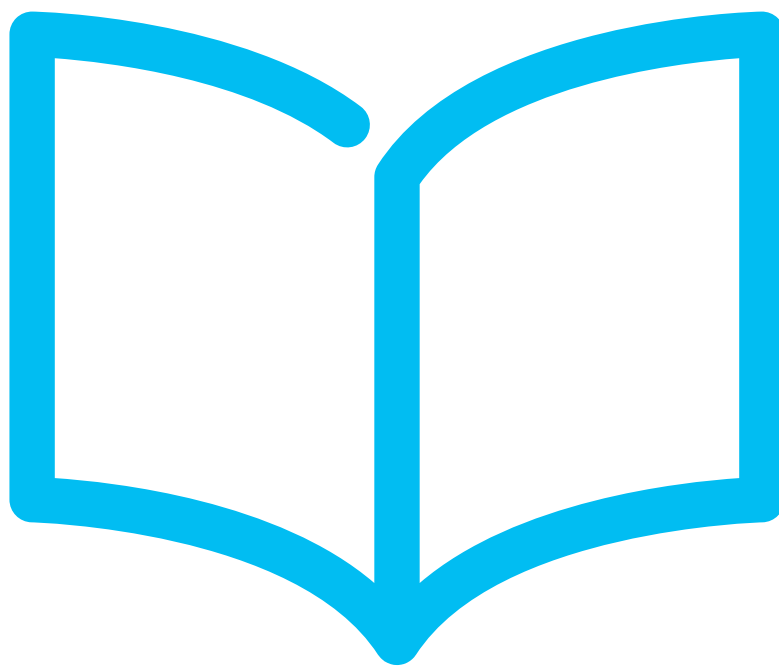
Kaksiosaiset pistorasiat



Jakorasiat







Artic

# Sisällys

Esittely	316
Pinta-asennettavat roiskeveden pitävät kalusteet	320
Valaisinpistorasiat ja -tulpat	323
Jatko- ja haaroituspistorasiat	324
Voimapistorasiat ja -tulpat	325
Kojeistopistorasiat	326
Ripustuspistorasiat	327



# Huomaamaton tyylikkyyttä



# Artic

Ammattilaisten arvostamat Artic pinta sähköasennuskalusteet on vuosien kehitystyön tulos, jossa on huomioitu asennettavuus ja tyylikäs muotoilu. Pinta-asennettavat Artic -sähköasennuskalusteet on kehitetty Pohjolan vaativiin olosuhteisiin, niin kuiviin sisätiloihin kuin kylmiin ja kosteisiin ulkotiloihin.





# Kosteian tilan pinta-asennettavat kalusteet

Ammattilaisten arvostamat Artic IP44 pinta sähköasennuskalusteet on vuosien kehitystyön tulos, jossa on huomioitu asennettavuus ja tyylikäs muotoilu. Tuotteet sopivat asennettavaksi erittäin vaativiin olosuhteisiin. Laadukkaiden materiaalien ansiosta kalustesarja soveltuu käytettäväksi kylmissä ja kosteissa tiloissa, mm. maatalojen ulkorakennuksissa.

**Erittäin hyvin  
kosteisiin tiloihin  
soveltuvat Artic  
kalusteet**

Pienikokoiset tiiviit Artic pinta IP44 asennuskalusteet kaikkiin vaativiin kohteisiin, joissa vaaditaan ehdotonta tiiviyttä.



# Pinta-asennettavat roiskeveden pitävät kalusteet

## Kytkimet ja erikoiskytkimet

### Kytkimet 2, 3, 6 ja 7



Artic pinta-asennettavat IP44 kytkimet, 60 mm x 75 mm x 47 mm, 16 A 250 V.  
Kytkimissä on ruuviliittimet ja kaksi lisäliittintä (paitsi 6+6-kytkin, jossa ei ole lisäliittimiä).

Tyyppi	Väri	Snro	Tuotenro	Määrä/ pakk.
Artic pinta IP44 2-kytkin "1/0"	■ valkoinen	20 002 02	WDE0119201	5
Artic pinta IP44 6/1-kytkin	■ valkoinen	20 002 06	WDE0119601	5
Artic pinta IP44 5-kytkin	■ valkoinen	20 002 05	WDE0119501	5

### Kontrolli-kytkimet



Artic pinta-asennettava kontrolli-kytkin, 77x71x31 mm, 16A 250V.  
Koteloitiluokka IP44.

Tyyppi	Väri	Snro	Tuotenro	Määrä/ pakk.
Artic pinta IP44 2K-kytkin	■ valkoinen	20 002 04	WDE0119202	5

### Öljy- ja kaasupoltinkytkimet



Pinta-asennettavat IP44 öljy- ja kaasupoltinkytkimet, 60 mm x 75 mm x 50 mm, 16 A 250 V, ruuviliittimin.

Tyyppi	Väri	Snro	Tuotenro	Määrä/ pakk.
Artic pinta IP44 2-kytkin "Öljypoltin"		23 001 23	WDE0119002	5

Artic IP44  
tuotteiden testattu  
pakkasenkesto  
-25 °C

# Pinta-asennettavat roiskeveden pitävät kalusteet

## Vipupainikkeet

### Vipupainikkeet



Artic pinta-asennettavat IP44 vipupainikkeet, 60 mm x 75 mm x 47 mm, 16 A 250 V.  
Kirkas linssi ja hohtolamppu, 1T-vipupainikkeessa erillinen lamppupiiri. Ruuviliittimin, 2 lisäliitintä.

Tyyppi	Väri	Snro	Tuotenro	Määrä/ pakk.
Artic pinta IP44 1T-vipupainike	■ valkoinen	20 402 21	WDE0119101	5
Artic pinta IP44 6T-vipupainike	■ valkoinen	20 402 26	WDE0119604	5

Artic IP44  
tuotteiden testattu  
pakkasenkesto  
-25 °C

## Artic pinta IP44 merkkivalot



Artic pinta-asennettava IP44 merkkivalo, 60 mm x 75 mm x 46 mm.  
Valolähteenä punainen LED-valodiode.  
Ohjauksjännite 12 / 24 / 48 V AC / DC tai 230 V AC, virrankulutus n. 20 mA.  
Mikäli valo "hohkaa", niin 0,1 µF kondensaattori 0-230V välille.

Tyyppi	Väri	Snro	Tuotenro	Määrä/ pakk.
Artic pinta IP44 punainen merkkivalo	■ valkoinen	20 407 02	WDE0149001	1

## 1-pistorasiat



Suojamaadoitetut, pinta-asennettavat IP44 1-pistorasiat turvasuluin, 60 mm x 75 mm x 54 mm, 16 A 250 V.  
Ruuviliittimet.

Tyyppi	Väri	Snro	Tuotenro	Määrä/ pakk.
Artic pinta IP44 1-pistorasia	■ valkoinen	24 002 01	WDE0129101	5

## 2-pistorasiat



Suojamaadoitetut, pinta-asennettavat IP44 2-pistorasiat turvasuluin, 89 mm x 75 mm x 48 mm, 16 A 250 V.  
Ruuviliittimet.

Tyyppi	Väri	Snro	Tuotenro	Määrä/ pakk.
Artic pinta IP44 2-pistorasia	■ valkoinen	24 002 02	WDE0129201	5

## Pistorasiakytkinyhdistelmät



Suojamaadoitettu, pinta-asennettava IP44 pistorasia-kytkinyhdistelmä, 131 mm x 75 mm x 51 mm, 16 A 250 V.  
Ruuviliittimet.

Tyyppi	Väri	Snro	Tuotenro	Määrä/ pakk.
Artic pinta IP44 6/1-kytkin+pistorasia	■ valkoinen	24 002 06	239649070	5

Artic IP44  
tuotteiden testattu  
pakkasenkesto  
-25 °C

## Valaisinpistorasiat



Kattoon asennettavat valaisinpistorasiat koukulla, 6 A 250 V.  
Suurin ripustuspaino 15 kg. Asennetaan joko jakorasiaan tai pintaan kahdella  
4 mm ruuvilla, ruuvien etäisyys 78 mm. Kaksi lisäliitintä.

Tyyppi	Väri	Snro	Tuotenro	Määrä/ pakk.
2-napainen valaisinpistorasia	■ valkoinen	11 506 82	E189507400	10
3-napainen valaisinpistorasia	■ valkoinen	11 506 83	E189507600	10
2-napainen+suojakosketin valaisinpistorasia	■ valkoinen	11 506 87	E189507800	10
2-napainen+suojakosketin valaisinpistorasia, matala	■ valkoinen	11 506 92	WDE001233	5

## Valaisinpistotulpat, johtoaukko sivussa



Valaisinpistotulpat vedonpoistajalla, 6 A 250 V.

Tyyppi	Väri	Snro	Tuotenro	Määrä/ pakk.
2-napainen+suojakosketin valaisinpistotulppa	■ valkoinen	11 506 77	E189519600	10

## Valaisinpistotulpat, johtoaukko takana



Valaisinpistotulpat vedonpoistajalla, 6 A 250 V.

Tyyppi	Väri	Snro	Tuotenro	Määrä/ pakk.
2-napainen+suojakosketin valaisinpistotulppa	■ valkoinen	11 506 67	E189516100	10

## Pistotulpat



Jatko- ja haaroituspistorasiat, 16 A 250 V.

Tyyppi	Väri	Snro	Tuotenro	Määrä/ pakk.
IP44 pistotulppa	■ valkoinen	24 407 50	245099000	10
IP44 pistotulppa	■ musta	24 407 70	245096000	10
IP44 pistotulppa	■ oranssi	24 407 79	245091800	10

## Voimapistorasiat IP20



IP20 voimapistorasiat, 16 A 400 V.  
 Upposennettava, voidaan asentaa jakorasiaan.  
 Mitat 100 mm x 100 mm x 42 mm, upotussyvyys 32 mm.

Tyyppi	Väri	Snro	Tuotenro	Määrä/ pakk.
Voimapistorasia IP20 16A 230/400V	■ valkoinen	25 201 00	233309000	4

## Voimapistorasiat IP44



IP44 voimapistorasiat, 16 A 400 V.  
 Mitat: pinta-asennettava 94 mm x 94 mm x 68 mm, upposennettava 100 mm x 100 mm x 40 mm, asennetaan jakorasiaan, upotussyvyys 30 mm.



Tyyppi	Väri	Snro	Tuotenro	Määrä/ pakk.
Voimapistorasia IP44 16A 230/400V pinn.	■ valkoinen	24 206 01	239269000	4
Voimapistorasia IP44 16A 230/400V	■ valkoinen	25 201 06	239439000	4

## 1-os. kojeistopistorasiat IP54



Tyyppi	Väri	Snro	Tuotenro	Määrä/ pakk.
1-kojeistopistorasia IP54 RL	■ valkoinen	25 112 12	239619000	200
1-kojeistopistorasia IP54 RL	■ musta	25 112 16	239616000	200
1-kojeistopistorasia IP54 JL	■ valkoinen	25 112 22	239619010	200

## 2-os. kojeistopistorasiat IP44



16A, 250V, jousiliittimin.

Tyyppi	Väri	Snro	Tuotenro	Määrä/ pakk.
2-kojeistopistorasia IP44 JL	■ valkoinen	25 111 75	239429001	100



## Ripustuspistorasiat



Suojamaadoitetut ripustus/pintapistorasiat, 67 mm x 73 mm x 161 mm, 16 A  
250 V, läpimenevää 3-vaihekaapelia (L1 + L2 + L3 + N + PE) varten.  
Kotelointiluokka IP44. Tarkoitettu teollisuuskäyttöön, pistorasioissa ei ole turvasulkuja.



Tyyppi	Väri	Snro	Tuotenro	Määrä/ pakk.
1-ripustuspistorasia 3-vaiheelle IP44		34 605 05	235229000	1
2-ripustuspistorasia 3-vaiheelle IP44		34 605 10	235239001	1



# Robust

# Sisällys

Esittely	330
Iskunkestävät kalusteet	334
Mittapiirrokset	336

A photograph of an airport terminal during sunset or sunrise. The scene is filled with silhouettes of people walking, some pushing strollers. A large airplane is visible in the sky through the glass facade of the terminal. A sign in the background reads "Perlepasan Dalam Negeri Domestic Departures" with an arrow pointing right. The overall atmosphere is warm and busy.

# Kovaan käyttöön



# Robust

On paikkoja, joissa sähkökalusteita käyttävät tuhannet, jopa sadat tuhannet ihmiset. Loputon mekaaninen kulutus asettaa tuotteille kovat vaatimukset.

Robust-tuotevalikoima koostuu helposti ja nopeasti asennettavista, koviakin iskuja kestävästä sähkökalusteista, joita käytetään paljon mm. kouluissa, lentoasemilla, hotelleissa ja muissa julkisissa tiloissa. Purkamiseen tarvitaan aina työkalu, mikä on lapsiturvallisuuden kannalta tärkeä asia.

Schneider Electric on ensimmäisenä yrityksenä Pohjoismaissa luokitellut pistorasioita ja kytkimiä kansainvälisen iskunkestävyysstandardin (IEC 62262) mukaan toiseksi korkeimpaan luokkaan IK09. Tämä tarkoittaa sitä, että tuote kestää 10 joulen iskun, mikä vastaa 6 kilon lekan iskua 20 senttimetrin korkeudesta.



# Kestää kulutusta

Tavalliset sähköasennuskalusteet kestävät huonosti paikoissa, joissa ne altistuvat erityiselle kulutukselle. Tällaisia paikkoja ovat esimerkiksi suurkeittiöt, maatilat, varastot, urheiluhallit, koulut, nuorisotilat, hotellit, metrot, lentoasemat, vankilat ja poliisiasemat. Vaativat olosuhteet ja nopea kuluminen lyhentävät tuotteen käyttöikää huomattavasti.

## Kestävä ja turvallinen Robust-asennuskaluste on helppo ja nopea asentaa

Vaativiin ja kulutukselle alttiisiin kohteisiin Schneider Electric on kehittänyt oman, kovakin iskuja kestävän Robust-tuotevalikoiman. Pitkäikäisten Robust-tuotteiden asennus on turvallista, sillä iskunkestävä kehys asennetaan neljällä ruuvilla ja peitenastalla. Kehyksen purkaminen vaatii työkaluja, mikä tekee tuotteesta myös erittäin lapsiturvallisen. Tuotteiden yksityiskohdat on suunniteltu helpottamaan ja nopeuttamaan asennustyötä.



### Turvallinen asennus

Kehys asennetaan neljällä ruuvilla ja peitenastalla. Erittäin iskunkestävä. Purkaminen vaatii työkaluja.

### Pitkä käyttöikä

IK09 luokiteltu iskunkestävyys.

### Ruuvi/Peitenasta

Lisää turvallisuutta T20 ruuveilla.

### Monipuolinen

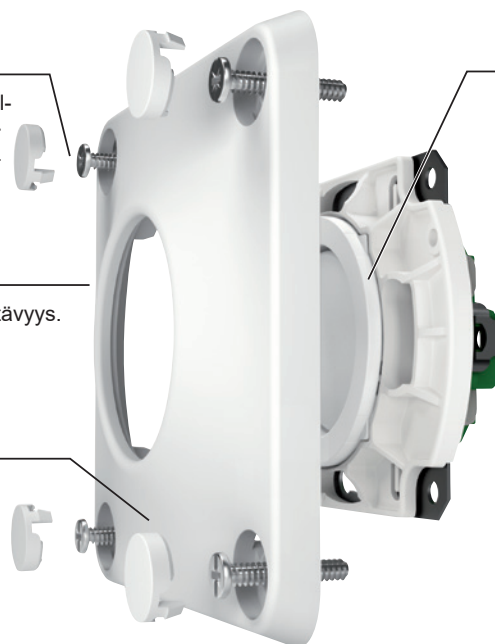
Laaja valikoima monipuolisilla toimintoilla.

### Lapsiturvallinen

Erittäin lapsiturvallinen. Purkamiseen tarvitaan työkaluja.

### Nopea asennus

Samat hyvät ominaisuudet kuin muissa tuotteissamme.



Kaikki uppoasennettavat Robust kalusteet voidaan asentaa tavallisiin CC 60mm kojerasioihin. Yhdistelmä-asennusten teko onnistuu normaalisti. Asennuksessa ei tarvitse jättää ylimääräistä väliä.

### 16 A Kytkimet, keskiölevyllä



Kytkimet keskiölevyllä ja jousiliittimillä. Asennukset C/C 60 uppokojerasioihin. 16A, 250 V, IP20.

Tyyppi	Väri	Snro	Tuotenro	Määrä/ pakk.
2-Kytkin	■ valkoinen	21 008 65	WDE000930	1
6+6-Kytkin	■ valkoinen	21 008 69	WDE000933	1
5-Kytkin	■ valkoinen	21 008 67	WDE000931	1
6/1-Kytkin	■ valkoinen	21 008 84	WDE000932	1
7-Kytkin	■ valkoinen	21 008 75	WDE000934	1
Verhokytkin	■ valkoinen	21 008 77	WDE000935	1
Vipupainike 6T	■ valkoinen	21 008 78	WDE000936	1
Vipupainike 1T, erillinen lamppupiiri	■ valkoinen	21 008 79	WDE000937	1

### Painikkeet, keskiölevyllä



Painikkeet keskiölevyllä ja jousiliittimillä. Asennukset C/C 60 uppokojerasioihin. 16A, 250 V, IP20.

Tyyppi	Väri	Snro	Tuotenro	Määrä/ pakk.
Painike, erillinen lamppupiiri	■ valkoinen	21 007 37	WDE000912	1

### Merkkivalo, keskiölevyllä



Merkkivalo keskiölevyllä ja jousiliittimillä. Asennukset C/C 60 uppokojerasioihin. 16A, 250 V, IP20. E10 lamppu.

Tyyppi	Väri	Snro	Tuotenro	Määrä/ pakk.
Merkkivalo E10	■ valkoinen	21 007 41	WDE000916	1

### 1 pistorasia, keskiölevyllä



1-pistorasia keskiölevyllä ja jousiliittimillä. Asennus C/C 60 uppokojerasioihin. 16A, 250V, IP20.

Tyyppi	Väri	Snro	Tuotenro	Määrä/ pakk.
Pistorasia 1-osainen	■ valkoinen	25 003 30	WDE000927	1

### USB latauspistorasia



Power Delivery tekniikalla USB-C portista saa jopa 45W lataustehon. Power Delivery tekniikka mahdollistaa annettavan virran määrittelyn ladattavan laitteen mukaan, mikä mahdollistaa aina optimaalisen ja turvallisen latauksen. Power Delivery lataa aina liitetyn laitteen sallimalla suurimmalla teholla. Power Delivery -mahdollistaa älypuhelimien lisäksi, vaikka kannettavan tietokoneen latauksen.

UUTUUS

Tyyppi	Väri	Snro	Tuotenro	Määrä/ pakk.
Robust USB-lataus PR. A+C 45W	■ valkoinen	70 110 26	WDE000942	1

### 2 pistorasia kokopeitelevyllä



2-pistorasia kokopeitelevyllä ja jousiliittimillä. Asennus C/C 60 uppokojerasiaan. 16A, 250V, IP20. Sisältää 4 kiinnitysruuvien peitenastaa.

Tyyppi	Väri	Snro	Tuotenro	Määrä/ pakk.
Pistorasia 2-osainen	■ valkoinen	25 003 16	WDE000925	1



## 2 pistorasia pintakehyksellä



2-pistorasia pintasennukseen, jousiliittimillä. 16A, 250V, IP20. Sisältää 4 kiinnitysruuvien peitenastaa.

Tyyppi	Väri	Snro	Tuotenro	Määrä/ pakk.
Pistorasia 2-osainen	■ valkoinen	24 004 55	WDE000924	1

## Antennikeskiölevyt



Antennikeskiölevyt, R/TV ja R/TV/SAT. Eivät sisällä antennikojetta.

Tyyppi	Väri	Snro	Tuotenro	Määrä/ pakk.
Keskiölevy antenni, R/TV	■ valkoinen	72 001 17	WDE000919	1

## Keskiölevyt data-liittimille



1- ja 2-osainen keskiölevy Actassi liittimille. Liitin kiinnittyy keskiölevyyn kiinnitysrenkailla (esim. valkoinen 72 004 10).

Tyyppi	Väri	Snro	Tuotenro	Määrä/ pakk.
Keskiölevy 2-osainen	■ valkoinen	72 001 16	WDE000918	1
Renova umpilevy	■ valkoinen	21 029 01	WDE011090	1

## Kehykset



Kehykset asennetaan kojeen päälle ja kiinnitetään seinäpintaan neljällä ruuvilla. Mukana neljä kiinnitysruuvien peitenastaa.

Tyyppi	Väri	Snro	Tuotenro	Määrä/ pakk.
Kehys 1-osainen	■ valkoinen	21 007 38	WDE000913	1
Kehys 2-osainen	■ valkoinen	21 007 39	WDE000914	1

## Pintakehys 1 osainen



Pintakehys 1-osaisten kojeiden pinta-asennukseen. Pintakehys kiinnitetään seinäpintaan neljällä ruuvilla. Mukana neljä kiinnitysruuvien peitenastaa

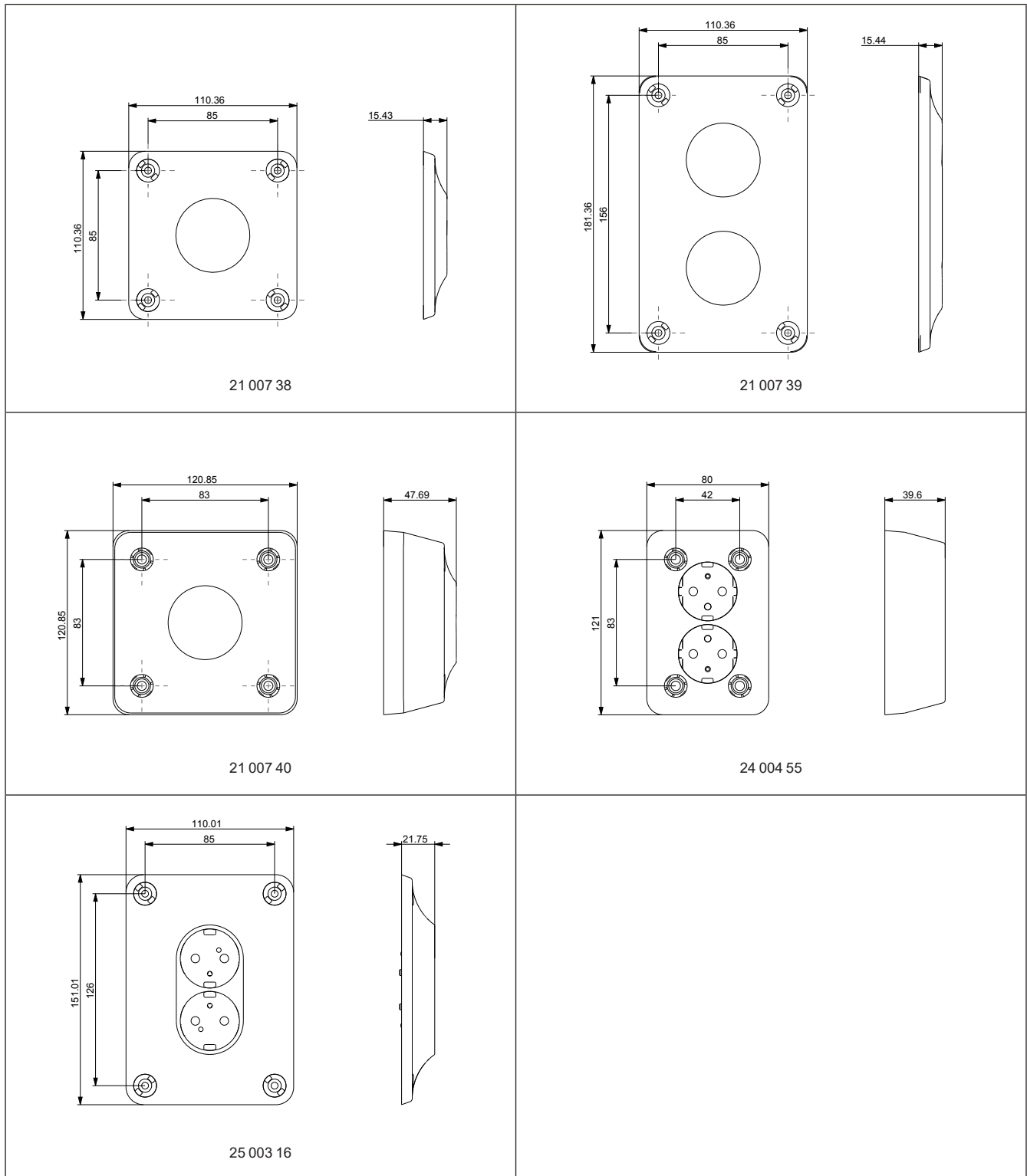
Tyyppi	Väri	Snro	Tuotenro	Määrä/ pakk.
Pintakehys 1-osainen	■ valkoinen	21 007 40	WDE000915	1

## Tarvikkeet

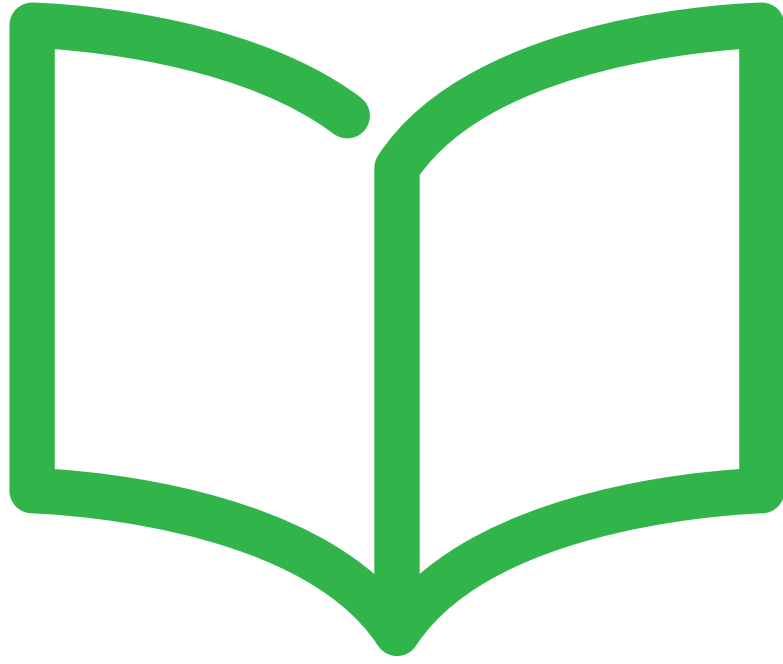


Kiinnitysruuvien peitenasta. Pakkaus sisältää neljä peitenastaa.

Tyyppi	Väri	Snro	Tuotenro	Määrä/ pakk.
Peitenasta	■ valkoinen	21 007 43	WDE000921	1







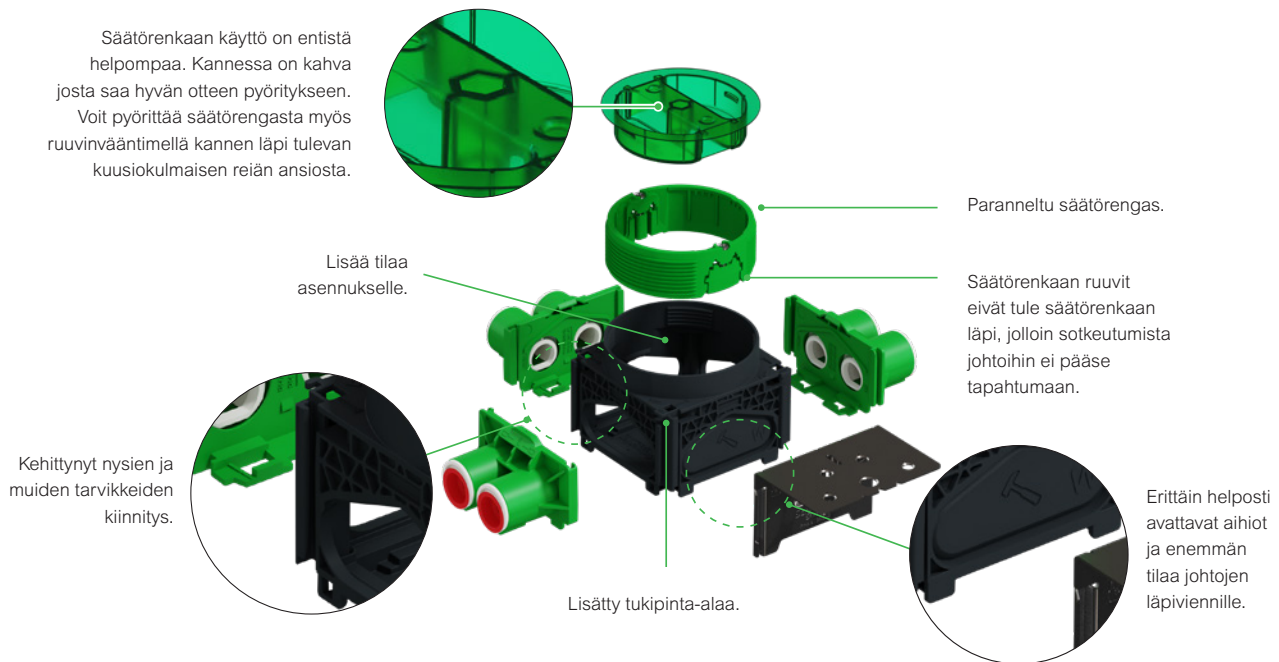
# Asennustarvikkeet

# Sisällys

Multifix KR -sarjan kojerasiat	340
Kojerasiat	341
Palorasiat	342
Tarvikkeet	341
Tekniset tiedot	345
Multifix Ultra – rasiatarvikkeet	354
JR-rasiatarvikkeet	355
Pintajakorasiat	358
Kalvojakorasiat KR14 – Asennusesimerkki	360
Kalvojakorasiat KR14 – Tekniset tiedot	361
Plus-rasiatarvikkeet	362
Jako- ja kojerasioiden kannet	363
Syöttö- ja Minikanavat	365
Syöttö- ja Minikanavat – Tekniset tiedot	370

Tutustu uuteen Schneider Electricin Multifix KR -kojerasiamallistoon, joka on suunniteltu nykypäivän vaatimusten mukaisesti.

KR -sarjan kojerasiat on kehitetty tuttujen JR -kojerasioiden pohjalta. Kaikki JR sarjasta tutut parhaat ominaisuudet löytyvät myös KR rasioista, mutta paranneltuina. Rasioista löytyy myös ihan uusia innovatiivisia toimintoja. Eritytystä huomiota KR sarjan kehityksessä on kiinnitetty asennusnopeuteen ja helppouteen.



## Ominaisuudet

Multifix KR kojerasiamallisto on laaja: Kojerasioita löytyy eri korkeuksilla ja lisäksi 1,5 ja 2 -kokoisia rasioita. Kojerasiat soveltuvat sekä levyseiniin että valuun. Sarjasta löytyy myös palorasioita.

### Kojerasioita löytyy moniin tarkoituksiin:

- Levyseinät
- Paloluokitellut seinät (enintään EI90)
- Betonivalu

Lisäksi tarjolla on täydellinen lisävarustevalikoima.

Kierrettävä säätörengas on nyt entistäkin parempi. Kiertörengas nousee 2 mm kierrosta kohden ja entistä helpommin ja nopeammin. Säätörengas ruuveja on lyhennetty, jolloin ruuvi ei pääse sotkeutumaan johtoihin säätörengasta kierrettäessä.

Kojerasian kannella on nyt muukin tarkoitus kuin suojata rasian sisältöä. Kannessa on kahva josta saa hyvän otteen säätörengas pyörykseen. Voit pyörittää säätörengasta myös ruuvinvääntimellä kannen läpi tulevan kuusiokulmaisen reiän ansiosta. Integroitua kojerasioiden yhteen liittämistä on kehitetty Multifix Ultra sarjasta. Nyt yhdistelmien tekeminen on mahdollista mille sivulle tahansa.

Rasiatukien käyttö on mietitty täysin uudestaan. Yhdellä 21 mm korkealla tuella, joka kiinnitetään rasian pohjaan, saat aikaan 66 mm väliin sopivan kokonaisuuden. 25 mm tuen lisäämällä pääset 70 mm paksuuteen ja toisen 25 mm tuen lisäämällä pääset 95mm paksuuteen jne.


## Yksiosaiset kojerasiat


Multifix KR-rasiat ovat halogeenittomia ja täyttävät kaikki nykyajan vaatimukset.


Multifix KR rasioissa on paljon uudistettuja ominaisuuksia:

- Helposti ja siististi aukeavat nysäaihiot. Napauta aihiota vasaralla tai muulla työkalulla ja saat siistin läpivientireiän helposti.
- Kojerasioiden integroitu rasioiden yhteenliittäminen poistaa tarpeen erillisille liitospaloille.
- Paranneltu säätörengas.
- Kojerasian kannessa on kahva josta saa hyvän otteen pyörytykseen. Voit pyörittää säätörengasta myös ruuvinvääntimellä kannen läpi tulevan kuusiokulmaisen reiän ansiosta.

**Multifix KR kojerasiat säädettävällä korotusrenkaalla 12-27 mm levynvahvuksiin.**


Kuvaus	Mitat A/B/C (mm)	EAN Koodi	Snro	Tuoteno	Määrä/pakk.
 KR00 Kojerasia ilman nysyä	71/71/57	3606481455666	11 105 77	IMT80262	80

 KR12 Kojerasia KNJ2 16/20 kaksoisjoustonsyällä	71/122/57	3606481455543	11 105 82	IMT80250	60
--	-----------	---------------	-----------	----------	----


 KR02 Kojerasia KN2 16/20 kaksoisnysällä	71/104/57	3606481455758	11 105 79	IMT80271	70
---	-----------	---------------	-----------	----------	----

Tilava kojerasia KNJ2 16/20 kaksoisjoustonsyällä.

Tilavat kojerasia asennuksiin jossa tarvitaan enemmän tilaa, esim säätimet tai moduulien lisäys.

 KR Big Box kojerasia	71/194/57	3606481455710	11 105 76	IMT80267	30
--	-----------	---------------	-----------	----------	----

**Multifix KR kojerasiat 24-39mm levynvahvuksiin**


 KR13 Kojerasia KNJ2 16/20 kaksoisjoustonsyällä. KR13 säätövara riittää 24-39 mm.	71/122/69	3606481455550	11 105 83	IMT80251	50
---	-----------	---------------	-----------	----------	----

**Multifix KR kojerasiat 12mm levynvahvuksille**

KR 1,54 Kojerasia matalalle 2-pistorasialle. Toimitetaan kahdella KNJ2 16/20 kaksoisjoustonsyällä ja rappauskannella varustettuna.

 KR1.54 Kojerasia	71/189/57	3606481455673	11 105 81	IMT80263	40
--	-----------	---------------	-----------	----------	----

Kaksoiskojerasia toimitetaan kahdella KNJ2 16/20 kaksoisjoustonsyällä ja rappauskannella varustettuna

 KR24 Kaksoiskojerasia	71/242/57	3606481455697	11 105 86	IMT80265	30
---	-----------	---------------	-----------	----------	----

## Multifix KR palorasiat












Palorasiat säilyttävät seinän paloluokitustason. Rasioissa on paloturvalliset tiivisteet, jotka lämpötilan noustessa yli 120 asteeseen, laajenevat ja suojaavat palolta. Tulipalon sattuessa seinässä oleva reikä tukkiutuu täysin ja estää tulen ja savukaasujen leviämisen rakennuksessa koverasioiden kautta. KR Palorasiat on hyväksytty asennettaviksi paloluokiteltuihin seiniin, joilla on paloluokitus EI30, EI60 tai EI90. Palorasioiden kanssa käytetään normaaleja KR nysyä.














Kuvaus	Mitat A/B/C (mm)	EAN Koodi	Snro	Tuotenro	Määrä/ pakk.
KR00 Palokojerasia E90 säädettävällä korotusrenkaalla 12-27mm, ilman nysyä	71/74/57	3606481455741	11 105 78	IMT80270	80
KR1,54 Palokojerasia E90 kahdella KNJ2 16/20 kaksoisjoustonsyällä	71/190/57	3606481455680	11 105 80	IMT80264	40
KR24 Kaksoispalokojerasia E90 kahdella KNJ2 16/20 kaksoisjoustonsyällä	71/242/57	3606481455703	11 105 87	IMT80266	30



## Rasiatarvikkeet

	Kuvaus	Mitat A/B/C (mm)	EAN Koodi	Snro	Tuotenumro	Määrä/ pakk.
	KT2 valukiinnike KR kojerasioille 103mm naulalla	55/104/65	3606481455925	11 105 89	IMT80288	20
	KN25 yksiosainen nysä 25mm putkille	67/40/39	3606481455932	11 105 67	IMT80289	20
	KN2 kaksoisnysä 16/20 mm putkille	67/42/39	3606481455949	11 105 66	IMT80290	20
	KN3 kolmoisnysä 2x16/20mm + 1x16mm	67/44/39	3606481455956	11 105 68	IMT80291	20
	KNJ2 kaksoisjoustonysä 16/20mm putkille	67/61/39	3606481455963	11 105 70	IMT80292	10
	KNH2 haaroitusnysä 2x 16/20 mm putkille	99/57/45	3606481455970	11 105 69	IMT80293	10
	KNS1 sulkunysä KR-rasioille	6/26/54	3606481455987	11 105 71	IMT80294	20
	KNV1 kaksoisvedonpoistajanyssä 3x1,5 mm <sup>2</sup> - 5 x 2,5 mm <sup>2</sup> kaapeleille	67/40/39	3606481455994	11 105 73	IMT80295	50
	KL100 Rasialiitoskappale, rasioiden väli 28mm, kehysten väli 14mm	69/51/39	3606481456007	11 105 65	IMT80296	10
	KT2 Rankakiinnike KR kojerasioille	69/49/45	3606481456014	11 105 94	IMT80297	20
	KT66 rasiatuki 66mm seinärakenteille	25/70/56	3606481456021	11 105 91	IMT80298	20
	KT70_95_120 rasiatuki yksittäin 70mm seinärakenteille, kahdella tuella 95mm seinärakenteelle ja kolmella tuella 120mm seinärakenteelle	30/70/56	3606481456038	11 105 93	IMT80299	20
	KT66 rasiatuki 66mm seinärakenteille, kiinnitysteipillä varustettuna	25/70/56	3606481456045	11 105 90	IMT80300	20
	KT70_95_120 rasiatuki yksittäin 70mm seinärakenteille, kahdella tuella 95mm seinärakenteelle ja kolmella tuella 120mm seinärakenteelle, kiinnitysteipillä varustettuna	30/70/56	3606481456052	11 105 92	IMT80301	20

## Rasiatarvikkeet

	Kuvaus	Mitat A/B/C (mm)	EAN Koodi	Snro	Tuotenro	Määrä/ pakk.
	KK1 rappauskansi KR kojerasioille	19/70/70	3606481456069	11 105 52	IMT80302	20
	KK2 valukansi KR kojerasioille	29/75/75	3606481456076	11 105 59	IMT80303	10
	KKR1 korotusrenkas 6mm säädettävän korotusrenkaan päälle	6/70/70	3606481456083	11 105 60	IMT80304	10
	KKR1 säätörengas 12-27mm varaosa	23/67/67	3606481456765	11 105 61	IMT80305	20
	KKR1 säätörengas 24-39mm varaosa	35/67/67	13606481456103	11 105 62	IMT80306	20
	KKR1.5 korotusrenkas 6mm 1.5 kokoisille KR-kojerasioille	10/90/70	3606481456113	11 105 63	IMT80307	20
	KKR20 korotusrenkas 6mm KR-kaksoiskojerasioille	10/141/70	3606481456120	11 105 64	IMT80308	10
	KNS2 väliseinä KR- kaksoiskojerasioille	11/53/64	3606481456168	11 105 72	IMT80312	10
	KT1 valukiinnike KR kojerasioille 83mm naulalla	55/84/65	3606481456175	11 105 88	IMT80313	20
	Kojeen kiinnitysruuvi 32mm	3/35/3	3606481456182	11 105 74	IMT80314	100
	Kojeen kiinnitysruuvi 42mm	3/45/3	3606481456199	11 105 75	IMT80315	100



Kaikki Multifix KR tuotteet ovat halogeenittomia standardin EN 50642 mukaisesti ja ovat myös Semko, Nemko ja Fimko sertifiooidut standardin EN 60670-1 mukaisesti (2005).

Palorasioille on RISE -tyyppihyväksyntä asiakirjassa C900152 EI60 ja EI90 luokitelluille seinille. Kojerasioissa on myös useita patenteja, jotka suojaavat teknisiä ratkaisujamme.

#### Standardit ja hyväksynät

Standardit	Tuotestandardi EN 60670-1: 2005+A1: 2013
	Kaikki materiaalit ovat halogeenittomia standardin EN50642 mukaisesti
Hyväksynät	SEMKO, NEMKO, FIMKO
	Tyyppihyväksyntä RISE C900152 (paloluokka)

#### Patentit ja todistukset

Patentit	Rankatuki EP19173779.0
	Kansi EP19208892.0
	Rasiatuki EP20202964.1
Design	Kojerasian rungon design 005462579-0002

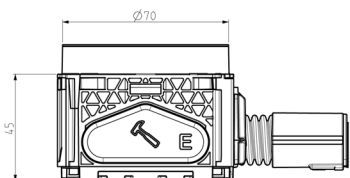
#### Materiaalitiedot

PP (rasiarunko)	Hehkulankakoe 850 °C: ssa
	Väritiedot Harmaa RAL7016
PP (kansi)	Väritiedot Vihreä Läpikuultava
PC (säätörengas)	Väritiedot Vihreä RAL6037
PC (korkea säätörengas)	Väritiedot Sininen Pantone 298C
PA6 (jäykät nysät)	Väritiedot Vihreä RAL6037
PE (joustavat nysät)	Väritiedot Vihreä RAL6037
ABS (rasiatuet 70/95/120mm)	Väritiedot Sininen Pantone 298C
ABS (rasiatuki 66 mm)	Väritiedot Luonnollinen

#### Operatiiviset tiedot

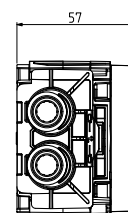
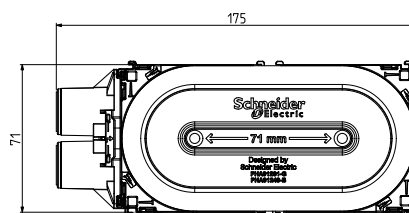
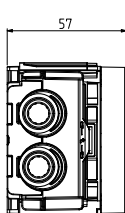
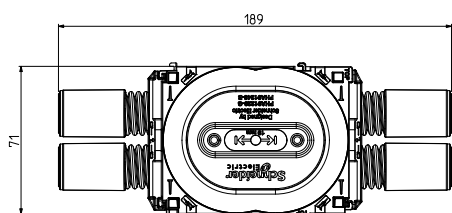
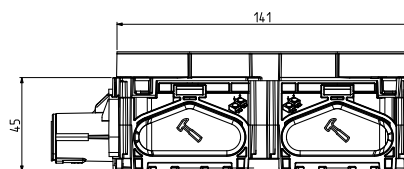
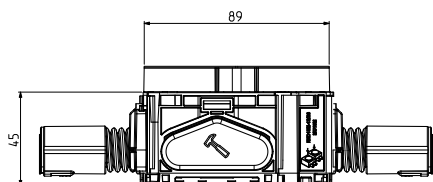
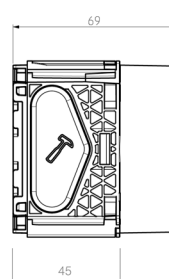
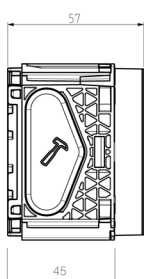
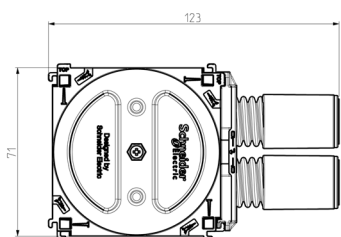
Lämpötila -alue	-25°C to +60°C asennuksen aikana
	Enintään +90°C valuprosessin aikana
Sopii ulkotiloihin	Ei
Suojausluokka	IP30

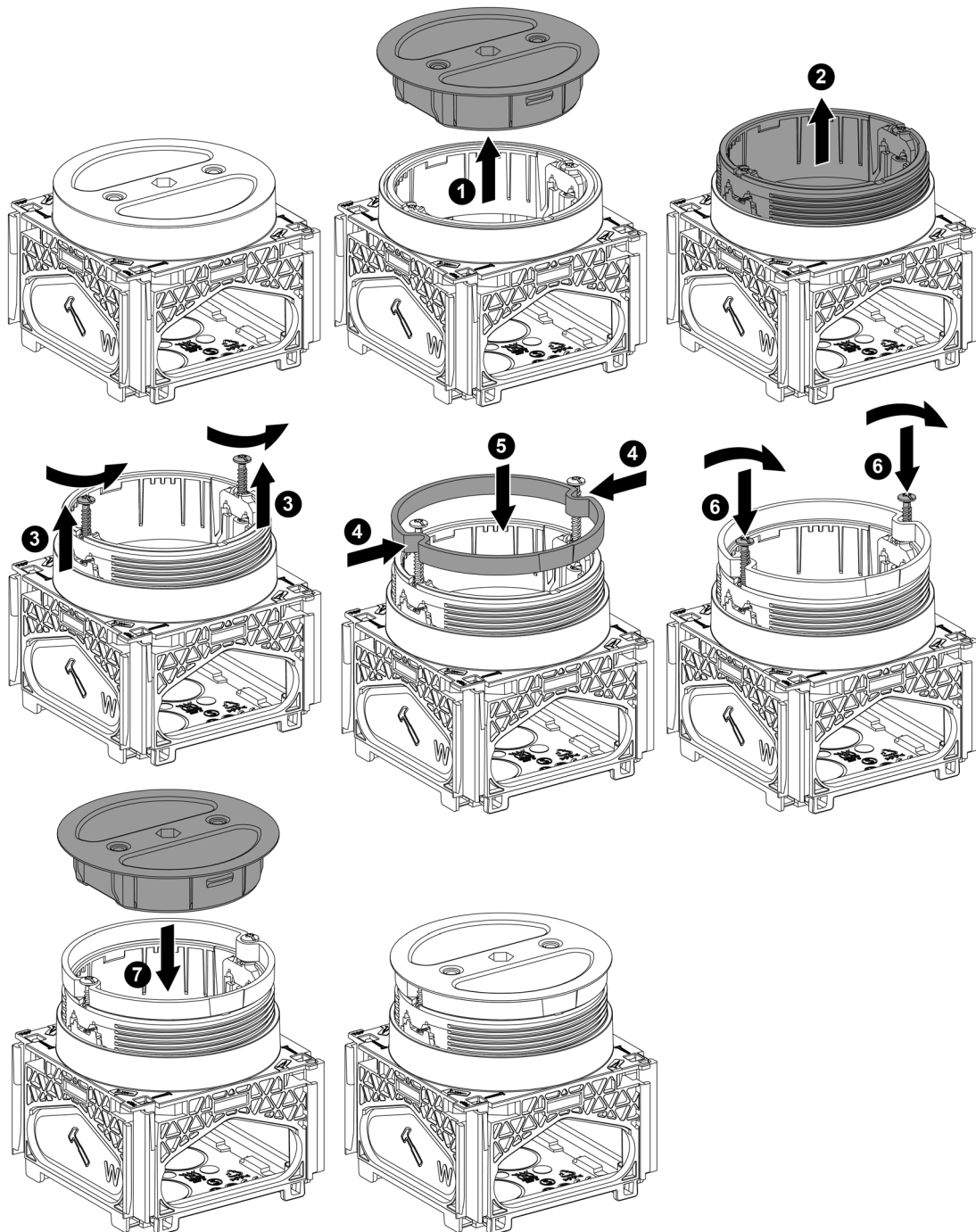




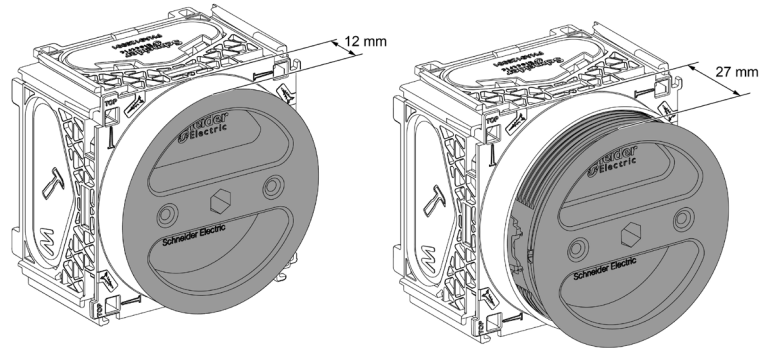
12-27 mm levynvahvuuksille

24-39 mm levynvahvuuksille

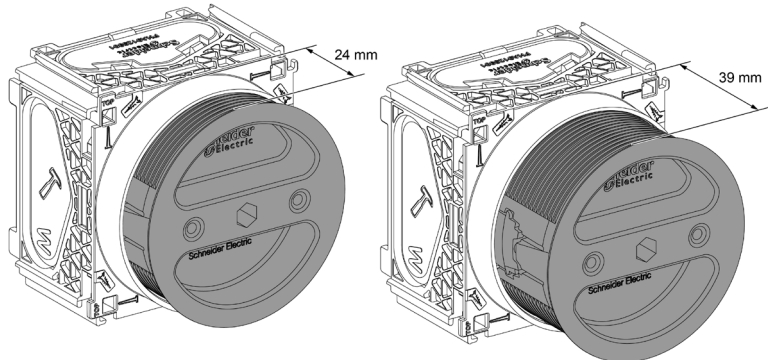




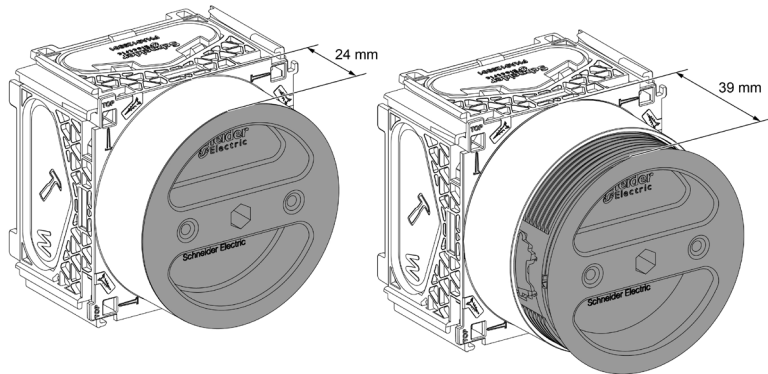
Tavallisella säätörengalla säätö-  
vara 12 – 27 mm



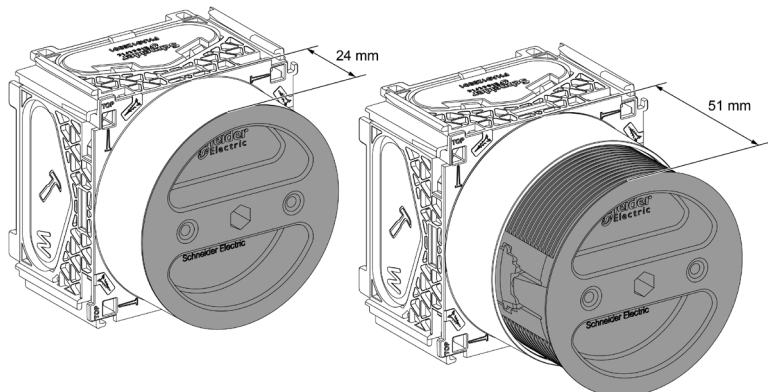
Korkealla säätörengalla  
24 – 39 mm säätövara



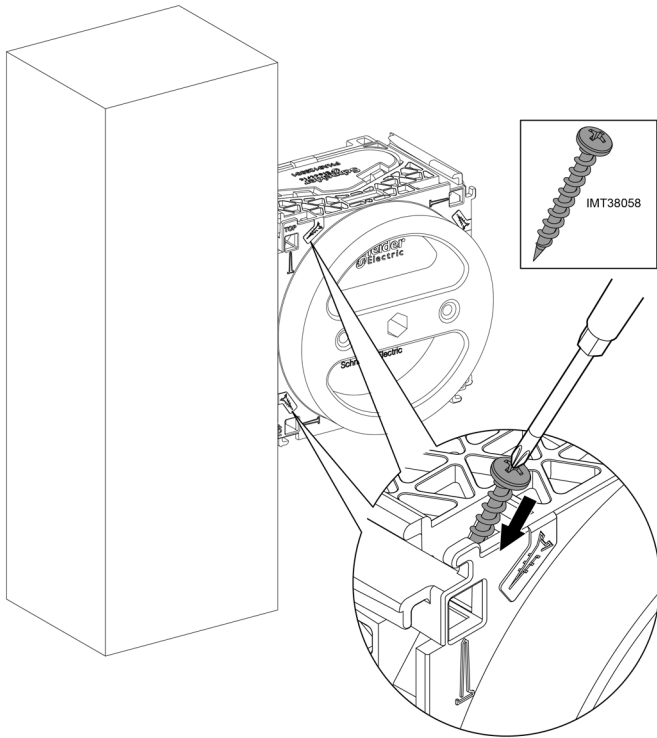
Korkeassa rasiassa, tavallisella  
säätörengalla 24 – 39 mm  
säätövara



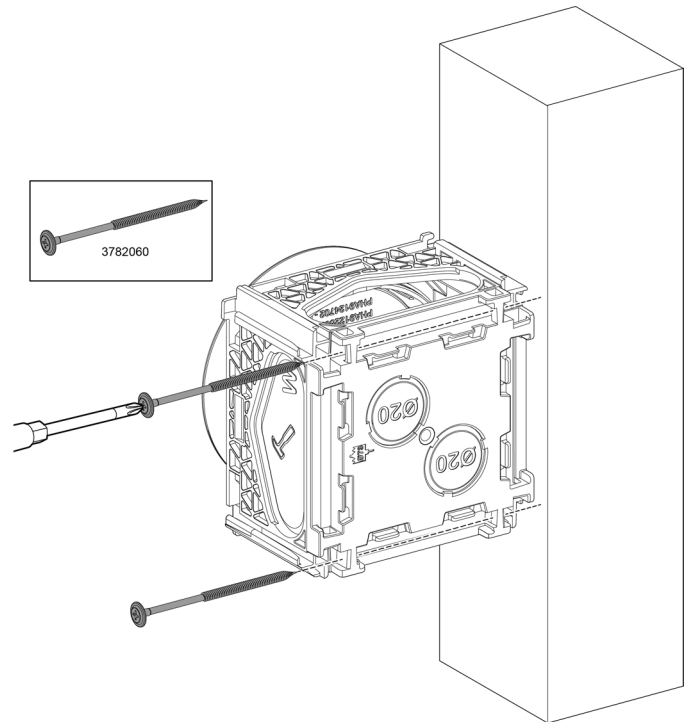
Korkeassa rasiassa, korkealla  
säätörengalla 24 – 51 mm  
säätövara



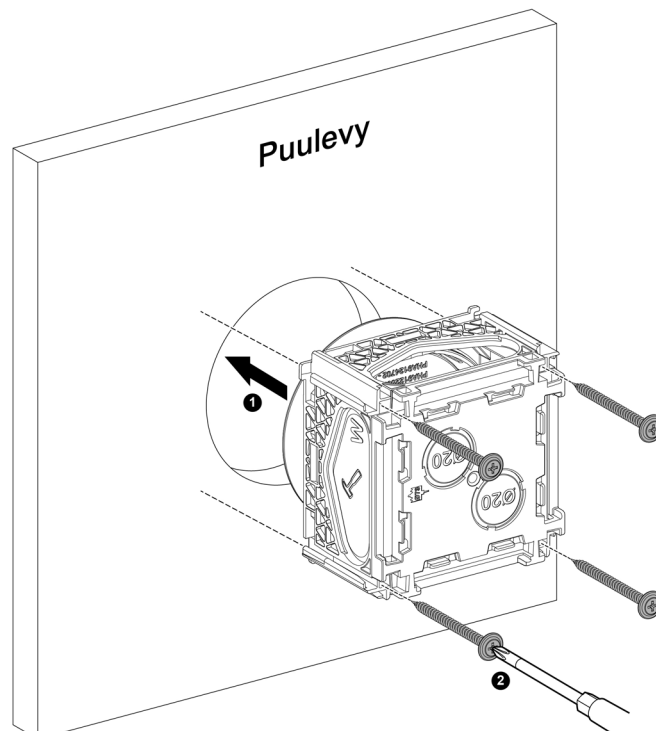
Kiinnitys nurkasta ruuveilla



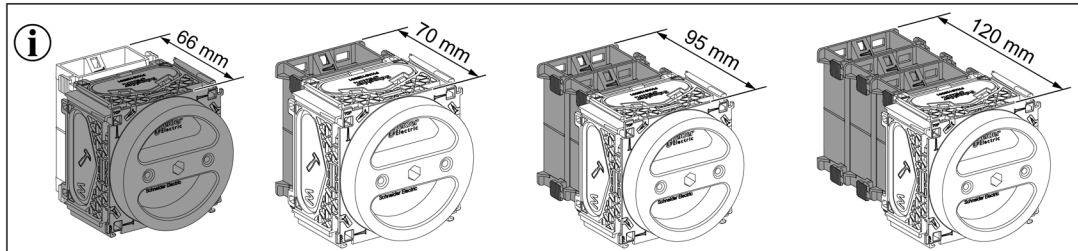
Kiinnitys naulalla tai ruuveilla kyljestä



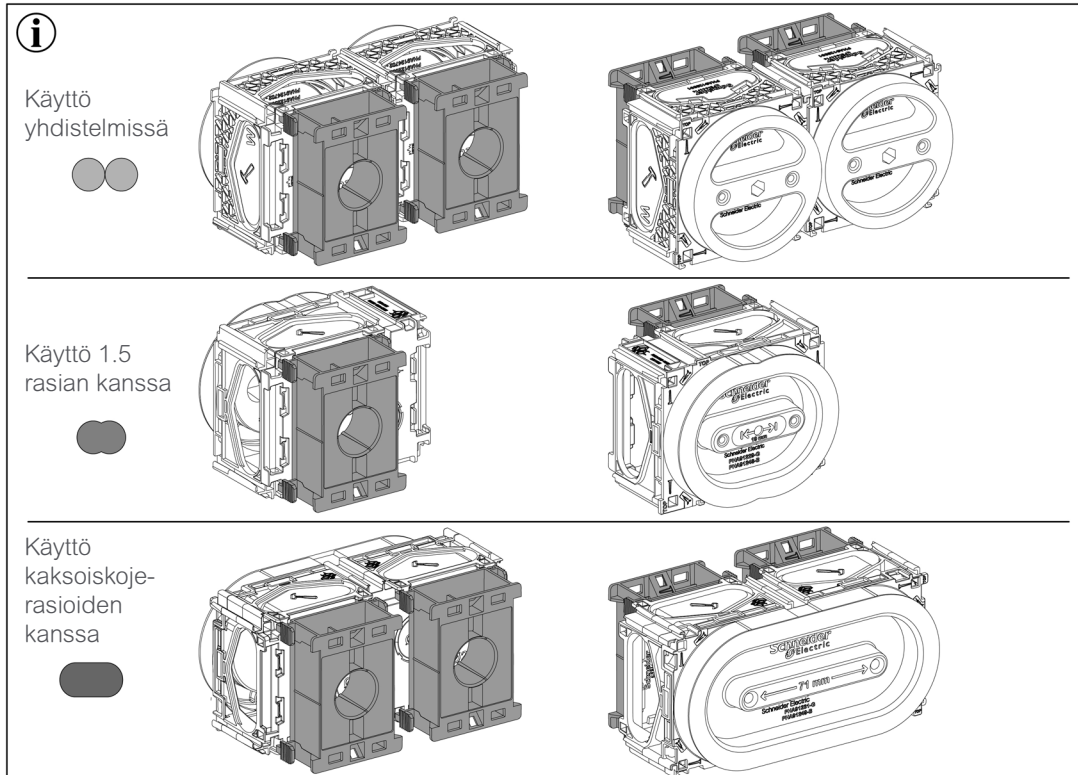
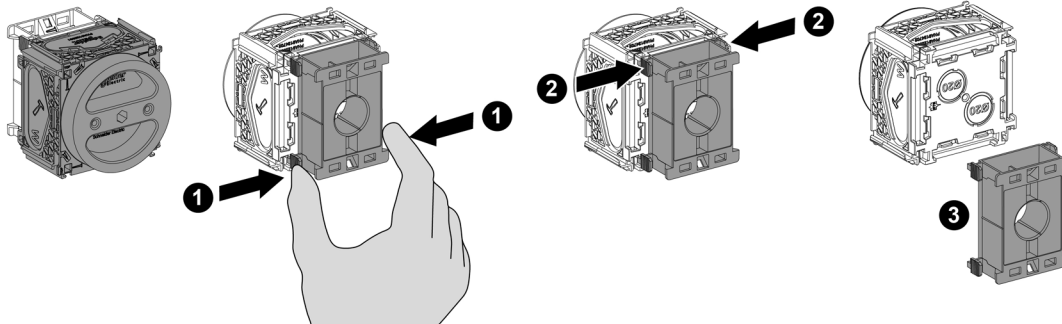
Puulevyn takaapäin ruuvaamalla/naulaamalla



Vaihtoehtoina 21mm korkea tuki, joka on tarkoitettu 66mm rangoille tai 25mm tuki joita pinoamalla saa tuen 70/95/120mm rangoille

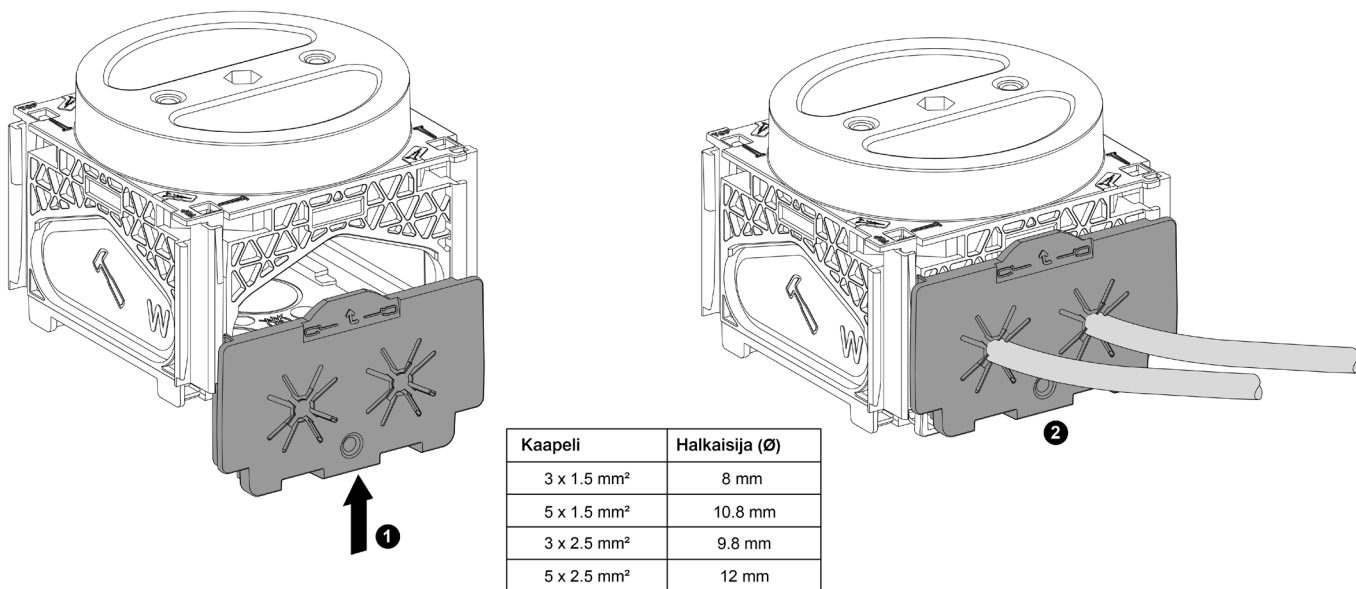


## Rasiatuen poisto

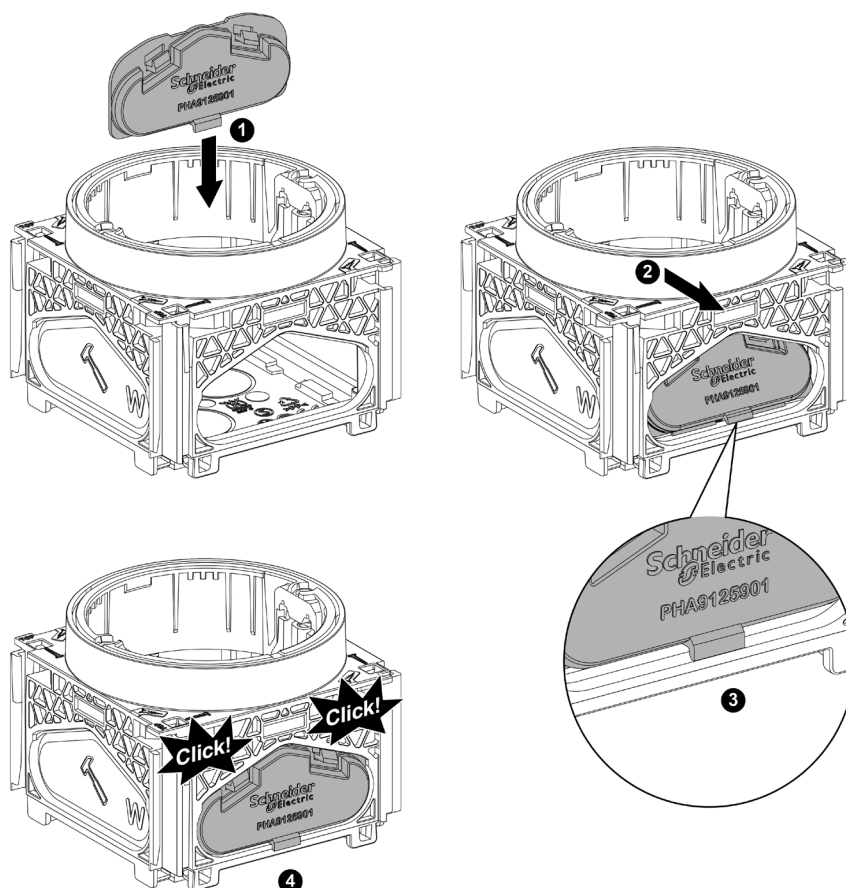


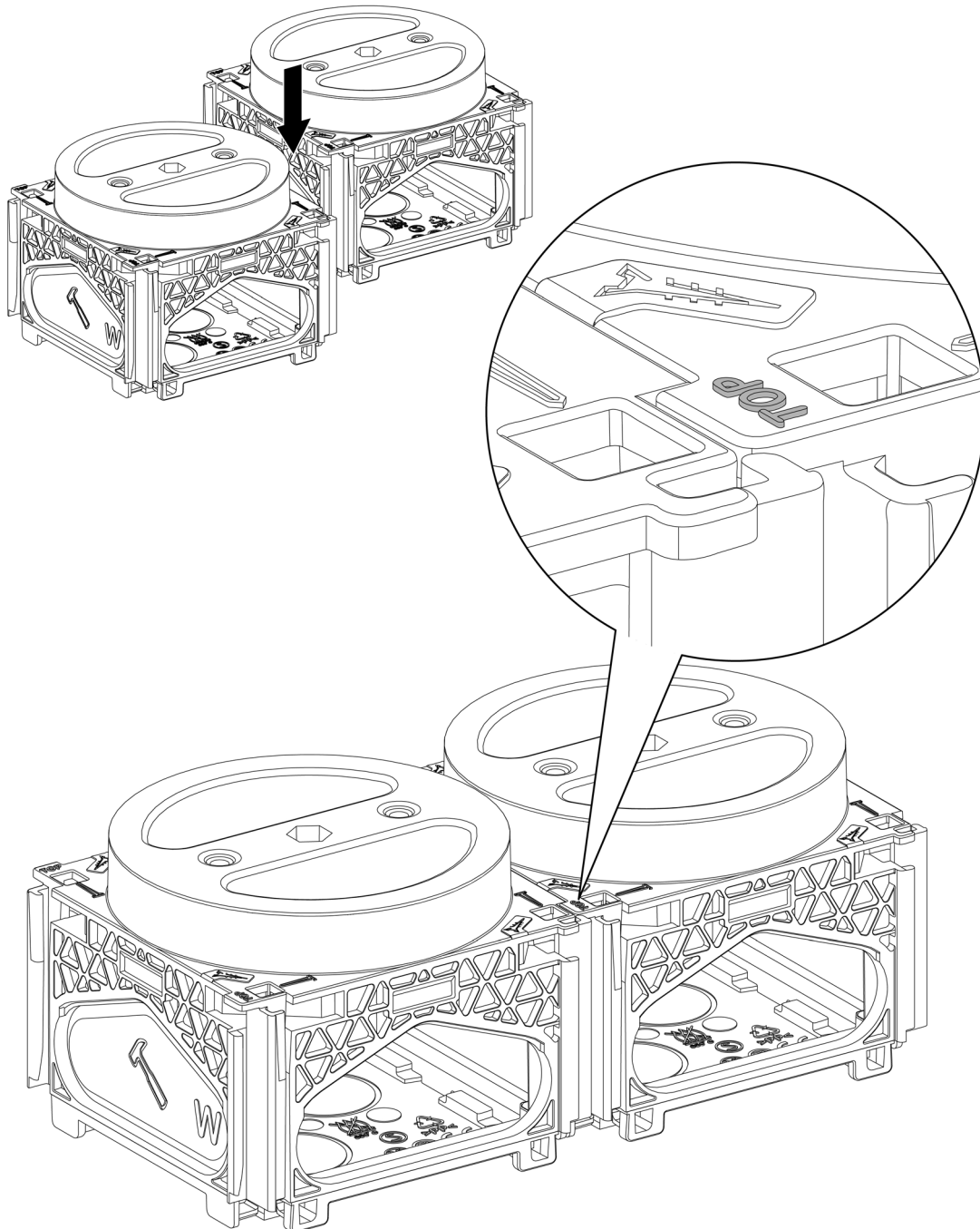


## KNV1 vedonpoistajansän käyttö



## KNS1 Sulkunysän käyttö





**Paloluokitellut kojerasiat, hyväksytyt asennettaviksi paloluokiteltuihin seiniin**

**Tuotteen ominaisuudet:**

Paloluokitellut rasiat säilyttävät seinän paloluokitustason. Rasioissa on paloturvalliset tiivisteet jotka lämpötilan noustessa laajenevat ja suojaavat palolta.

**Tuote:**

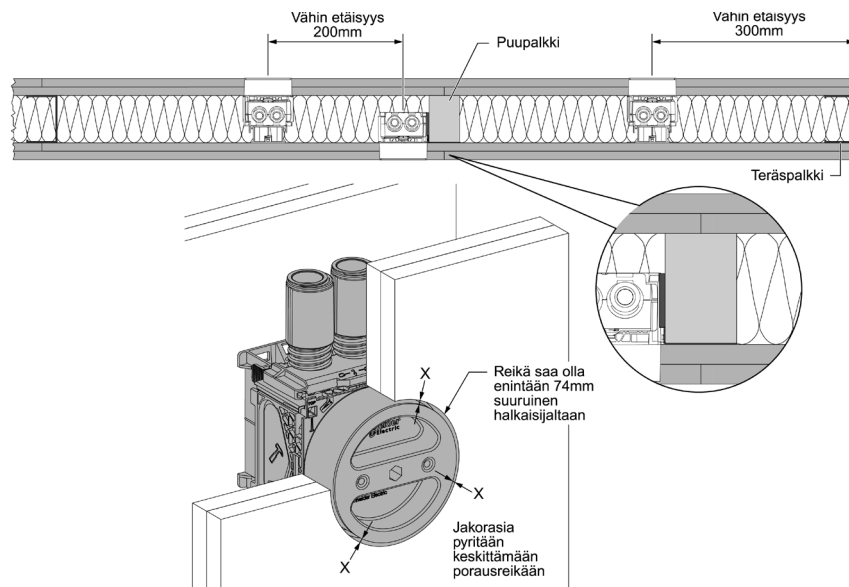
Paloluokitellut rasiat on hyväksytyt asennettaviksi paloluokiteltuihin seiniin EI60: n ja EI90: n mukaisesti.

**Asennus seiniin**

Hyväksyntä RISE C900152

- Palorasiat voidaan asentaa joko rankakiinnikkeellä tai rasiatuen avulla.
- Oheisissa kuvissa on esitelty asennusesimerkkejä ja rajoituksia seinäasennuksissa. Taulukossa on myös tietoja yhdistelmäasennuksista.

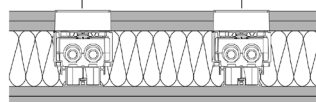
**KR palokojerasioiden asennus paloluokiteltuun koolinkiseiniin.**



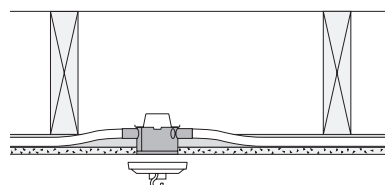
**Soveltuvat asennustavat EI60 ja EI90 luokitelluissa seinissä.**

EI 60	✓	✓	✓	✓	✓	✓	✓	✓
EI 90	✓	✓	✓			✓	✓	✓

EI90 erityisvaatimus.  
Rasioiden välin on oltava vähintään 200mm



**JR08 palojojerasian asennus kattoon**



JR-kattorasioiden asennus paloluokassa EI30.

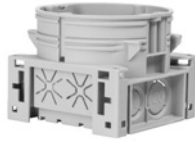
Hyväksytyt asennukset kaikissa palkistorakenteissa, joiden pintakerros on paloluokiteltua materiaalia.

Kattorasioiden (ripustusväli c/c 70 mm) reikä ei saa olla yli 86 mm:n suuruinen. Reikä tehdään reikäsahalla, porausreiän jälkikäsitteily ei ole sallittua.

## Multifix Ultra – rasiantuntijan suosikki

## Vedonpoistoilla ja rappauskannella

Levyseiniin, erityisesti putkettomat asennukset.  
2 x 20 mm ja 2 x 16 mm läpiviennit.  
4x integroitu vedonpoisto.



## Levyseiniin

6 x 20 mm läpiviennit ja 4x integroitu vedonpoisto. Täysmetallinen kiinnitys valaisinpistorasialle Vahva ja nopea kiinnitys kahdella vinolla ruuvilla neljän suoran sijaan (mahdollisuus myös neljään kiinnityspisteeseen). Korotusrenkas lisäosana.

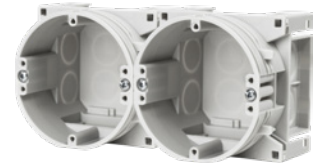


## Rappauskannella

Soveltuu valuun. 4 x 20 mm läpiviennit.



## Integroitu kojerasioiden liittäminen toisiinsa



## Multifix Ultra tuotteisto

Tuotenimi	Mitat KxLxS (mm)	Snro	Tuotenro	Määrä/pakk.
-----------	------------------	------	----------	-------------

Multifix Ultra -tuotteet sisältävät integroituina yleisimmin käytettyjä ominaisuuksia ja täten nopeuttavat rasioiden käyttöä asennuksissa. Integroitu vedonpoisto mahdollistaa kaapelin läpiviennin ja kiinnityksen ilman tarvetta lisäosille tai työkaluille ja integroitu rasioiden yhteenliittäminen poistaa tarpeen erillisille liitospaloille. Jos asennuksia tehdään käyttäen joustavaa putkea, säästetään jälleen lisätarvikkeissa, sillä nämä voi liittää Multifix Ultra -rasioihin suoraan. Multifix Ultra -rasiat ovat halogeenittomia ja täyttävät kaikki nykyajan vaatimukset. Tarkkaan mietityt yksityiskohdat mahdollistavat monipuolisen käytön ja tarpeettomalle ajanhukalle tulee loppu.

**Multifix Ultra kojerasia**

Multifix Ultra kojerasia 4x integroiduilla vedonpoistoilla - soveltuu erityisen hyvin levyseiniin, putkettomiin asennuksiin. Multifix Ultra rasiat voit liittää toisiinsa ilman liitospalaa ja joustavan putken 2x 20mm ja 2x 16mm voi liittää Multifix Ultra -rasioihin suoraan. Ei valuun.

Multifix Ultra kojerasia vedonpoistoilla + rappauskansi	71x58x71	11 504 00	IMT35258	125
---	----------	-----------	----------	-----

**Multifix Ultra kojerasia rappauskannella**

Multifix Ultra kojerasia valuun - 4x20mm integroidut läpiviennit joustaville putkille. Multifix Ultra rasiat voit liittää toisiinsa ilman liitospalaa ja joustavan putken voi liittää Multifix Ultra -rasioihin suoraan. Ultra rasiat voit liittää toisiinsa ilman liitospalaa ja joustavan putken 2x 20mm ja 2x 16mm voi liittää Multifix Ultra -rasioihin suoraan. Ei valuun.

Multifix Ultra kojerasia rappauskannella valuun ja levyseiniin	71x58x71	11 504 14	IMT35259	100
--	----------	-----------	----------	-----

**Multifix Ultra jakorasiasia**

Multifix Ultra jakorasiasia integroiduilla vedonpoistoilla. Multifix ultra jakorasiasia on turvallinen täysmetallinen kiinnitys valaisinpistorasialle ja vahva ja nopea kiinnitys kahdella vinolla ruuvilla. Ei valuun. JR sarjan nysät eivät sovi Multifix Ultra jakorasiasiaan. Multifix Ultra yksiosainen putkinysä 20mm ( 1150880) sopii.

Multifix Ultra jakorasiasia levyseinään/ kattoon	93x57x93	11 504 15	IMT35260	50
--	----------	-----------	----------	----

**Multifix Ultra koje- ja jakorasioden tarvikkeet**

Multifix Ultra rappauskansi jakorasiasiaan (Kansi sopii myös JR08 jakorasiasiaan)	94x14x94	11 504 23	IMT35264	10
---	----------	-----------	----------	----

Multifix Ultra korotusrenkas jakorasiasiaan	94x23x94	11 504 21	IMT35263	1
---	----------	-----------	----------	---

Multifix Ultra rappauskansi kojerasiasiaan	71x14x71	11 504 19	IMT35262	10
--	----------	-----------	----------	----

Multifix Ultra rasiatuki 66/70/95/120 mm	120x65x33	11 504 18	IMT35261	10
--	-----------	-----------	----------	----



## JR jakorasiat

Jakorasia ilman nysyä. Toimitetaan rappauskannella varustettuna. Kiinnitysruuvien väli 78 mm. Pohjassa metallilevyt, joissa ruuvitornit ovat kiinni, näin saadaan erinomainen ripustuslujuus. Sivunaulausmahdollisuus. Voidaan korottaa korotusrenkaalla JKR 8.



JR 08 jakorasia	95/58/95	11 501 10	IMT36213	60
-----------------	----------	-----------	----------	----

## JR palorasiat

Palorasiat säilyttävät seinän/katon paloluokitustason. Rasioissa on paloturvalliset tiivisteet, jotka lämpötilan noustessa yli 120 asteeseen, laajenevat ja suojaavat palolta. Tulipalon sattuessa seinässä oleva reikä tukkiutuu täysin ja estää tulen ja savukaasujen leviämisen rakennuksessa kojerasioiden kautta. JR Palorasiat on hyväksytty asennettaviksi paloluokiteltuihin seiniin, joilla on paloluokitus EI30, EI60 tai EI90. Kattorasiat on hyväksytty asennettaviksi paloluokiteltuihin kattoihin, joilla on paloluokitus EI30 sekä EI60. Palorasioiden kanssa käytetään normaaleja JR nysyä.



JR 08 jakorasia	95/58/95	11 504 43	IMT35011	60
-----------------	----------	-----------	----------	----

## Edestä kiinnitettävät rasiat

RKE 06 Kojerasia levyseiniä varten. Kiinnitysruuvien väli 60 mm. Vaatii Ø 73 mm aukon. Nysäksi RKE 06 ja RJE 06 rasioille käy RNP2 Johtonysä HF (1150856) putkettomaan asennukseen.










RKE 06 etukiinnityskojerasia levyseiniin	77/45/77	11 504 13	WDE0060010	100
--	----------	-----------	------------	-----

RJE 06 Jakorasia levyseiniä varten. Etukiinnitettävä malli Ø 90 mm. Kiinnitysruuvien väli 78 mm.




RJE06 etukiinnitysjakorasia levyseiniin	98/48/98	11 501 70	201499000	1
---	----------	-----------	-----------	---

## Valikoima

	Tuotenimi	Mitat KxLxS (mm)	Snro	Tuotenro	Määrä/pakk.
	<b>Nysät</b>				
	Nysä 16 ja 20 mm asennusputkille. 25 mm putki voidaan sijoittaa toiseen nysään 25 mm jatkomuhvilla. Sopii koje- ja jakorasioihin. Varustettu sulkutulpilla.				
	JN2 kaksoisnysä	44/31/54	11 508 60	IMT36007	20
	Nysä kahdelle MMJ-tyyppiselle kaapelille. Käyttö putkettomassa asennuksessa. Sopii koje- ja jakorasioihin.				
	JNV1 johtonysä vedonpoistolla	30/18/44	11 508 76	IMT36021	50
	Joustava nysä 16 ja 20 mm asennusputkille. 25 mm putki voidaan sijoittaa toiseen nysään 25 mm jatkomuhvilla. Sopii koje- ja jakorasioihin. Varustettu sulkutulpilla.				
	JNJ2 kaksoisjoustonysä	55/31/54	11 508 63	IMT36223	20
	Nysä 25 mm asennusputkelle. Sopii koje- ja jakorasioihin.				
	JN25 yksioisainen nysä 25mm	44/31/54	11 508 61	IMT36009	20
	Haarotusnysä 16 ja 20 mm asennusputkille. Nysän avula voidaan "ohittaa" rasia. Sopii koje- ja jakorasioihin. Varustettu sulkutulpilla.				
	JNH2 haarotusnysä	101/54/44	11 508 58	IMT36218	20
	Rasiatuet soveltuvat runkorakenteeltaan 66, 95 ja 120 mm seinärakenteisiin. JR-rasiat soveltuvat ilman rasiatukea 45 mm seinärakenteeseen.				
	JT66 rasiatuki 66mm	66/30/65	11 508 72	IMT36225	10
	Multifix Ultra rasiatuki 66/70/95/120 mm	120x65x33	11 504 18	IMT35261	10

## Valikoima

	Tuotenimi	Mitat KxLxS (mm)	Snro	Tuotenro	Määrä/pakk.
	Liitospaleella voidaan liittää kojerasioita toisiinsa.				
	JL71 rasiiliitospale	50/31/13	11 508 57	IMT36011	20
	Liitospaleella voidaan liittää kojerasioita toisiinsa. Käytetään esim. silloin kun heikko- ja vahvavirtarasiat asennetaan eri peitelevyjien alle. Rasioiden väliksi tulee 28 mm.				
	JL100 rasiiliitospale	54/37/52	11 508 99	IMT36023	20
	Multifix Ultra korotusrenkas, sopii myös JR08 jakorasiaan. JKR 1,5 korottaa 1,5 kojerasiaa 6 mm. Ei sisällä kiinnitysruuveja.				
	Multifix Ultra korotusrenkas jakorasiaan	94x23x94	11 504 21	IMT35263	1
	Rankakiinnityksellä yksittäinen rasia tai rasiayhdistelmä voidaan kiinnittää pelti/puu rankaan. Sopii sekä koje- että jakorasioihin. Rasian etäisyyttä voidaan lisätä taivuttamalla kiinnikkeessä oleva "siiveke".				
	JT2 rankakiinnike	50/4/45	11 508 67	IMT36013	20
	<b>KN keskusnysä</b>				
	KN16 keskusnysä 16mm	ø 16	33 002 16	IMT36044	50
	KN 20 keskusnysä 20mm	ø 20	33 002 20	IMT36045	50
	KN 25 keskusnysä 25mm	ø 25	33 002 25	IMT36046	25
	KN 32 keskusnysä 32mm	ø 32	33 002 32	IMT36047	10
	KN 40 keskusnysä 40mm	ø 40	33 002 40	IMT36048	10
	KN 50 keskusnysä 50mm	ø 50	33 002 50	IMT36049	10
	<b>Putken jatkomuhvi RJM</b>				
	RJM 16 jatko 16mm putkelle	ø 16	11 300 16	IMT36038	100
	RJM 20 jatko 20mm putkelle	ø 20	11 300 20	IMT36039	50
	RJM 25 jatko 25mm putkelle	ø 25	11 300 25	IMT36040	50
	RJM 32 jatko 32mm putkelle	ø 32	11 300 32	IMT36041	25
	RJM 40 jatko 40mm putkelle	ø 40	11 300 40	IMT36042	25
	RJM 50 jatko 50mm putkelle	ø 50	11 300 50	IMT36043	10

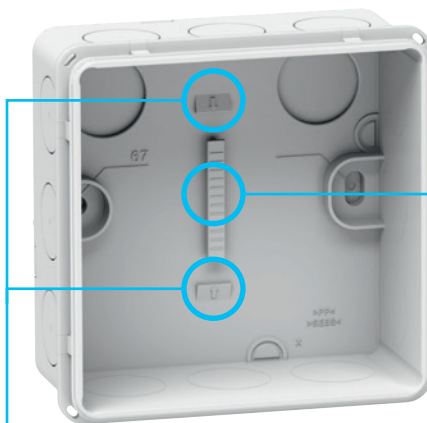
## KR14 kalvojakorasia IP65



Huom!  
Tilavat ruuvikannan suojat mahdollistavat jopa 5mm korkean ruuvikannan käytön.

## Käytännöllinen napsautettava kansi

Pehmeä tiiviste helpottaa rasian avaamista ja sulkemista. Rasian voi avata tavallisella ruuvimeisselillä. Kannen saa kiinnitettyä rasiaan painamalla sitä lujasti.



Huom!  
Ankkurointipiste rasian pohjassa pitää nippusidekiinnityksen paikallaan.

## Vedonpoistaja – asennusvaihtoehtoja

Jakorasiaan voi varustaa vedonpoistajalla, joka tarjoaa kaksi rasian sisäistä kiinnityskohtaa. Jakorasian pohjassa ankkurointipiste myös nippusiteelle johtojen nopeaa kiinnitystä varten.

## KR14 kalvojakorasia IP65

Tuotenimi	Väri	Snro	Tuotenro	Määrä/ pakk.
<b>IP65 kalvojakorasia KR14</b>				
Jäykkärunkoinen pinta-asennettava (87 x 87x 42 mm) jakorasia kiinteillä pehmeillä kalvotiivisteillä. Kaapeleita varten 12 kalvoa sivuilla ja 2 pohjalla. Soveltuu kaapeleille Ø 5–14 mm. IP65-suojaus. Kansi avataan talttapäisellä meisselillä kannessa olevista lovista ja kiinnitetään painamalla lujasti. Eristävän rungon materiaali PP/SEBS, kannen materiaali PP. Asennuslämpötila -25...+60°C. Mekaaninen suojaus IK07.				
IP65 kalvojakorasia KR14	Valkoinen RAL9003	16 000 08	IMT35334	5
	Antrasiitti RAL7016	16 000 09	IMT35336	5
	Harmaa RAL7035	16 000 21	IMT35337	5





## IP65 Mureva U56 jakorasia



Tuotenimi	Väri	Snro	Tuotenro	Määrä/ pakk.
Mureva U56 jakorasia kannen kiinnitys ruuvilla , IP65, valkoinen, 87x 87x 40 mm				
IP65 Mureva U56 jakorasia	Valkoinen RAL9003	16 000 33	IMT34076	5

## IP55 Mureva U56 jakorasia



Mureva U56 jakorasia kannen kiinnitys ilman ruuvia ""click in"" , IP55, valkoinen, 87x 87x 40 mm				
IP55 Mureva U56 jakorasia	Valkoinen RAL9003	16 000 32	IMT34128	5

## IP20 Mureva U56 jakorasiat



Mureva jakorasia IP20, kannen kiinnitys ruuvilla, valkoinen, 60x 60x 30 mm				
--	--	--	--	--

IP20 Mureva U56 jakorasia	Valkoinen RAL9003	16 000 04	IMT34092	10
---------------------------	-------------------	-----------	----------	----



IP20 Mureva U56 jakorasia liittimillä	Valkoinen RAL9003	16 000 05	IMT34093	10
---------------------------------------	-------------------	-----------	----------	----

## IP20 Mureva U56 jakorasioiden lisätarvikkeet



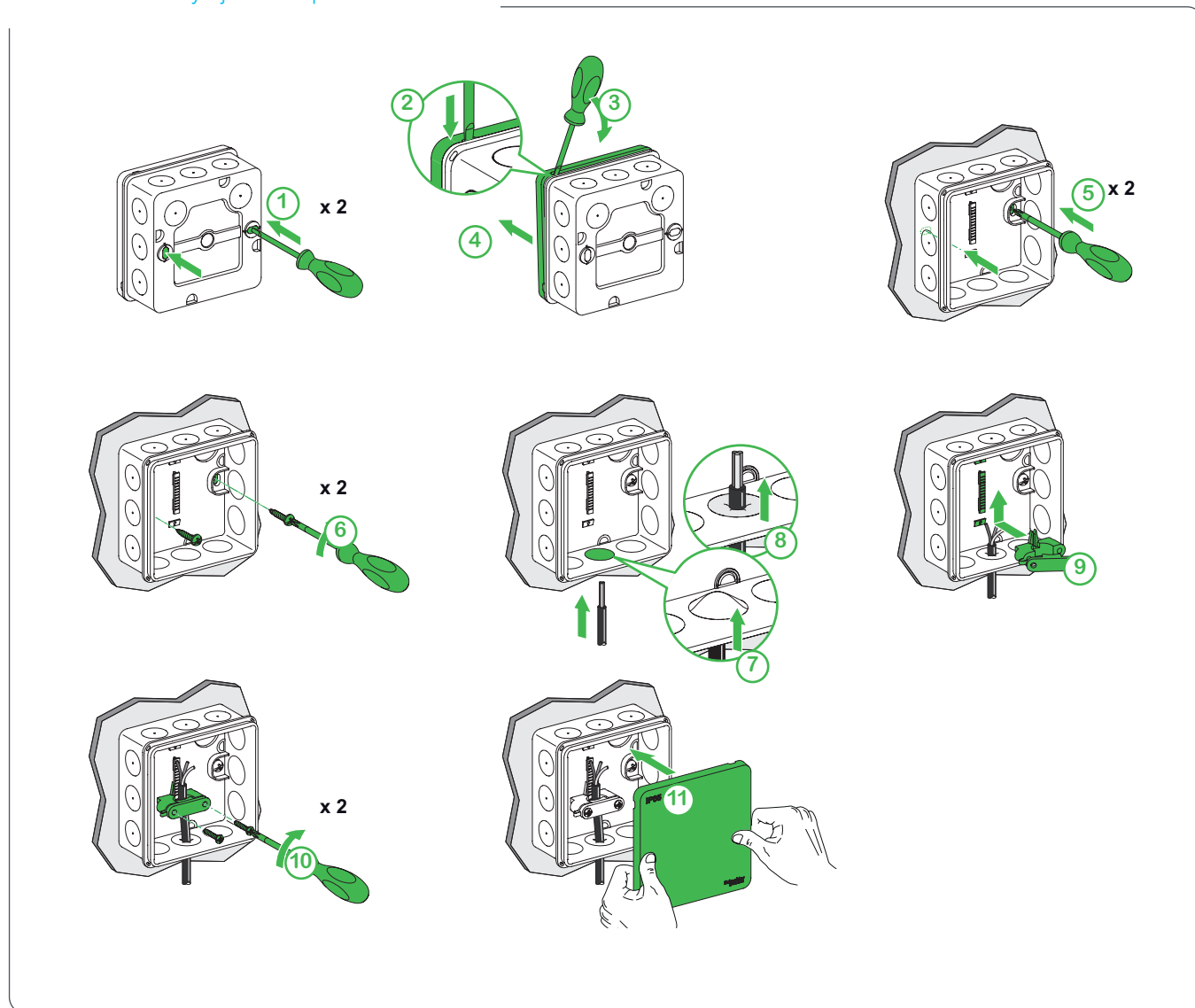
Kalvotiiviste U56 jakorasiaan	Valkoinen RAL9003	16 000 31	IMT34085	10
-------------------------------	-------------------	-----------	----------	----



Vedonpoistaja U56 jakorasiaan		16 105 90	IMT36084	10
-------------------------------	--	-----------	----------	----

1. Avaa ruuvimeisselillä taustapuolen kaksi läpivientikohtaa.
- 2.+3. Aseta ruuvimeisseli kannen ja rasian väliin ja väännä rasia auki.
4. Irrota kansi.
5. Merkitse ruuvimeisselillä reiät rasian asemointia varten.
6. Asenna rasia.
- 7.+8. Vedä kaapelit kalvon läpi.
9. Kiinnitä vedonpoistaja kiinnityssiltaan.
10. Vedä kaapelit vedonpoistajaan ja kiristä vedonpoistaja ruuvimeisselillä.
11. Aseta kansi takaisin rasian päälle ja paina sitä, kunnes se napsahtaa paikalleen.

## Jakorasian kiinnitys ja vedonpoiston asennus



## Standardit ja hyväksynät

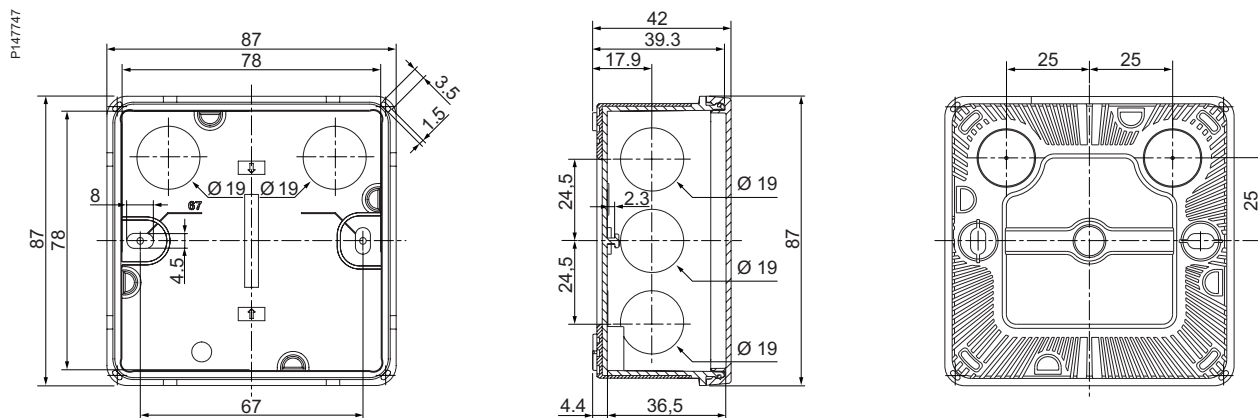
Standardit	EN 60670
Hyväksynät	CE-merkintä standardin IEC 60670 mukaan Nemko-, Semko-, Fimko- ja Demko-sertifiointi Sertifiointi kylmiin oloihin (käyttö jopa -25 °C:n lämpötilassa) Sopii käytettäväksi tavallista kylmemmissä oloissa aina -25 °C:n lämpötilaan asti ja läpäisee asennuksen valmistuttua iskukokeen -25 °C:n lämpötilassa kaikkien esillä olevien osien osalta



## Tekniset tiedot ja materiaalitiedot

Materiaali	Halogeeniton (IEC 61249-2-21), eristävän rungon materiaali PP/SEBS, kannen materiaali PP
Väri	Valkoinen RAL9003 Antrasiitti RAL7016 Harmaa RAL7035
	Hehkulankatesti 650 °C RoHS-yhteensopiva
Sähkötekniset tiedot	Hyväksytty 400 V:n jännitteelle
Lämpötila-alue	-25...+60 °C
Mekaaninen suojaus	IK07 (2J), standardi EN 50102
Suojausluokka	IP65 standardin IEC 60529 mukaisesti
Rasian kiinnitys	Rasian pohjan läpi kahdella soikionmuotoisella reiällä

## Mitat



## RJ 20 apurasia 380 V



RJ 20 apurasia 380 V. Mitat 210 x 210 mm.  
 Rasian sivuilla on 18 kpl 16-25 mm ja 3 kpl 32-40 mm, pohjassa 6 kpl 16 mm ja 4 kpl 20 mm nysäaihoita.  
 Kun rasia varustetaan kannella, se sopii:

- apurasiaksi pitkissä putkivedoissa,
- laiterasiaksi eräille sähkötarvikkeille,
- pieneksi nousujohdo- ja haaroitusrasiaksi,
- haaroitusrasiaksi teleasennuksiin

(esim. puhelintalokaapeli haaroitusrasiaksi pientaloissa)  
 RSK 20 kansi apurasiaan 11 500 05  
 Mitat 230 x 230 x 8

Tyyppi	Väri	Snro	Tuotenro	Määrä/ pakk.
RJ 20 apurasia 380V		11 500 05	200853500	10

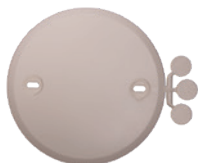
## Maxirasia



Kannellinen maxirasia.  
 Ulkomitat 230 x 248 x 86 mm.  
 Mitat kannen kanssa 248 x 248 x 98 mm.  
 Nysäaihiot sivussa:  
 KN 32, KN 40, KN 50 4 kpl  
 KN 20 18 kpl  
 KN 16, KN 20 18 kpl  
 RN 16, RN 20, RN 25 22 kpl  
 Nysäaihiot pohjassa  
 KN 20 14 kpl

Tyyppi	Väri	Snro	Tuotenro	Määrä/ pakk.
Maxirasia		11 500 08	201679000	1

## Jakorasian kansi RSK 1, sileä IP20



Sileä IP 20 jakorasian kansi.  
Ulkohalkaisia Ø 110 mm, korkeus 4,5 mm, kiinnitysruuvien väli 78 mm.  
Matala rakenne.  
Sisältää ruuvien peitenastat.

Tyyppi	Väri	Snro	Tuotenro	Määrä/ pakk.
RSK 1 sileä kansi IP20 jakorasiaan		11 505 90	200989000	10

## Jakorasian siirtokansi RKL 1, IP20



Uppo- tai pinta-asennukseen.  
Kahdelle johtimelle vedonoistajalla esim. valaisimien siirtoon.  
Ulkohalkaisia Ø 110 mm, korkeus 15 mm.  
Kiinnitysruuvien väli 70-78 mm.

Tyyppi	Väri	Snro	Tuotenro	Määrä/ pakk.
RKL 1 siirtokansi IP20 jakorasiaan		11 505 65	201139000	5

## Jakorasian ripustuskansi RRK 1, IP20



Ripustuspaino max. 15 kg.  
Ulkohalkaisia Ø 110 mm. Kiinnitysruuvien väli 70-78 mm.

Tyyppi	Väri	Snro	Tuotenro	Määrä/ pakk.
RRK 1 ripustuskansi IP20 jakorasiaan		11 505 46	200929000	5

## Jakorasian liitäntäkansi RLK 40, IP44



Puolikiinteään asennukseen vedonpoistajalla. Ulkohalkaisia Ø 110 mm, korkeus 33 mm. Kiinnitysruuvien väli 78 mm.

Tyyppi	Väri	Snro	Tuotenro	Määrä/ pakk.
RLK 40 liitäntäkansi IP44 jakorasiaan		11 505 75	205599000	5

## Kojerasian siirtokansi RKK1, IP20

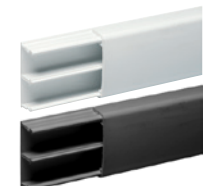


Uppo- tai pinta-asennukseen. Ulkohalkaisia Ø 90 mm, korkeus 14,5 mm. Kiinnitysruuvien väli 60 mm.

Tyyppi	Väri	Snro	Tuotenro	Määrä/ pakk.
RKK 1 siirtokansi IP20 kojerasiaan		11 505 57	201379000	10

## Minikanavat

UUTUUS



Tyyppi	Väri	Mitat A/B/C (mm)	Snro	Tuotenro	Määrä/ pakk.
<b>PVC minikanava</b>					
Minikanava 1-, 2- tai 3-osastoa ja napsautettava kansi. Väliseinät voidaan poistaa. Esirei'itetty 100 mm välein. Soveltuu heikko- ja vahvavirtakaapelille. On hyväksytty yksinkertaisesti eristetyille kaapeleille, kun käytetään TFT-IS ruuvia. Toimituspituus 2,1 m. Soveltuu hyvin kattokorkeuteen 2400 mm, seinäpistorasiaan 300 mm yli lattiapinnan kaikkiin minikanaviin. Materiaali: PVC.					
Yksi osasto	Valkoinen RAL 9003 Musta RAL9005	20/12/2100	14 582 74 14 585 45	ISM14100P ISM14140	42 m
Kaksi osastoa	Valkoinen RAL 9003 Musta RAL9005	30/12/2100	14 582 85 14 585 46	ISM14200P ISM14240	42 m
Yksi osasto	Valkoinen RAL 9003 Musta RAL9005	20/18/2100	14 582 76 14 585 47	ISM14300P ISM14340	42 m
Kaksi osastoa	Valkoinen RAL 9003 Musta RAL9005	35/18/2100	14 582 78 1458548	ISM14400P ISM14440	42 m
Kaksi osastoa	Valkoinen RAL 9003 Musta RAL9005	45/18/2100	14 582 79 14 585 49	ISM14500P ISM14540	42 m
Kolme osastoa	Valkoinen RAL 9003 Musta RAL9005	60/25/2100	14 582 80 14 585 50	ISM14600P ISM14640	21 m
<b>Minikanava sisäänrakennetulla kaapelipidikkeellä</b>					
Minikanavassa on yksi joustava kaapelipidike ja yksi osasto. Esirei'itys 100 mm välein. Kaapelipidike pitää kaapelit paikoillaan asennuksen aikana ja helpottaa kannen asennusta. Hyväksytty yksinkertaisesti eristetyille kaapeleille, kun TFT-IS ruuvia käytetään. Toimituspituus 2,1 m. Materiaali: PVC.					
Yksi osasto	Valkoinen RAL 9003	30/12/2100		ISM14230P	42 m
Yksi osasto	Valkoinen RAL 9003	45/18/2100		ISM14530P	42 m

## Minikanavat

UUTUUS



Tyyppi	Väri	Mitat A/B/C (mm)	Snro	Tuoteno	Määrä/ pakk.
--------	------	---------------------	------	---------	-----------------

**PVC minikanava tarrakiinnityksellä**

Minikanava napsautettavalla kannella. Esirei'itys 100 mm välein. Teippikiinnitys kanavan takapuolella. Ei hyväksytyt vahvavirtakaapeleille, jos pelkästään teippikiinnitys. Mikäli teippikiinnitykseen yhdistetään ruuviikiinnitys, voidaan kanava asentaa vahvavirtakaapelit. Hyväksytyt yksinkertaisesti eristetyille kaapeleille, kun TFT-IS ruuvia käytetään. Toimituspituus 2,1 m. Materiaali: PVC.

Yksi osasto	Valkoinen RAL 9003 MustaRAL9005	20/12/2100	14 582 75 14 585 51	ISM14125P ISM14145	42 m
Yksi osasto	Valkoinen RAL 9003 MustaRAL9005	30/12/2100	14 582 81 14 585 52	ISM14235P ISM14345	42 m
Kaksi osastoa	Valkoinen RAL 9003	30/12/2100		ISM14225P	42 m
Teippikaapelipid.	Valkoinen RAL 9003	30/12/2100		ISM14235P	33,6 m

**PC/ABS -minikanava (halogeenivapaa)**

Minikanava, väliseinät voidaan poistaa. Esirei'itetty 100 mm välein. Soveltuu heikko- ja vahvavirtakaapeleille. Hyväksytyt yksinkertaisesti eristetyille kaapeleille, kun TFT-IS ruuvia käytetään. Toimituspituus 2,1 m. Materiaali: PC/ABS.



Yksi osasto	Valkoinen RAL 9003	20/12/2100	14 581 62	ISM14130P	42 m
Yksi osasto	Valkoinen RAL 9003	20/18/2100	14 581 71	ISM14330P	42 m
Kaksi osastoa	Valkoinen RAL 9003	35/18/2100	14 581 72	ISM14430P	42 m
Kolme osastoa	Valkoinen RAL 9003	60/25/2100	14 581 73	ISM14630P	21 m

**PC/ABS-minikanava (halogeenivapaa) teippikiinnitys**

Minikanava, väliseinät voidaan poistaa. Esirei'itetty 100 mm välein. Teippikiinnitys kanavan takapuolella. Ei hyväksytyt vahvavirtakaapeleille, jos pelkästään teippikiinnitys. Mikäli teippikiinnitykseen yhdistetään ruuviikiinnitys, voidaan kanava asentaa vahvavirtakaapelit. Hyväksytyt yksinkertaisesti eristetyille kaapeleille, kun TFT-IS ruuvia käytetään. Toimituspituus 2,1 m. Materiaali: PC/ABS.



Yksi osasto	Valkoinen RAL9003	20/12/2100	14 581 74	ISM14135P	42 m
Yksi osasto	Valkoinen RAL9003	20/18/2100	14 581 75	ISM14335P	42 m

**Minikanava alumiini**

Minikanava. Esirei'itetty 400 mm välein. Soveltuu heikko- ja vahvavirtakaapeleille. Toimituspituus 2,1 m. Materiaali: Alumiini, eloksoitu tai pulverimaalattu valkoinen.



Yksi osasto	Valkoinen RAL 9003 Anodisoitu	20/12/2100	14 582 82 14 009 16	ISM14170P ISM14150	21 m
Yksi osasto	Valkoinen RAL 9003 Anodisoitu	20/18/2100	14 582 83 14 009 18	ISM14370P ISM14350	21 m
Kolme osastoa	Valkoinen RAL 9003 Anodisoitu	35/18/2100	14 582 84 14 009 20	ISM14470P ISM14450	21 m



## Tarvikkeet

UUTUUS



Tyyppi	Väri	Mitat A/B/C (mm)	Snro	Tuoteno	Määrä/ pakk.
<b>Sisäkulmat</b>					
Sisäkulma kiinnitetään napsauttamalla minikanavan pohjaosaan. Materiaali: PC/ABS.					
20x12 minikanavalle HF	Valkoinen RAL 9003 Musta RAL9005	20/40/40	14 581 76 14 586 29	ISM14101P ISM14161	10
30x12 minikanavalle HF	Valkoinen RAL 9003 Musta RAL9005	32/40/40	14 582 86 14 586 33	ISM14201P ISM14261	10
20x18 minikanavalle HF	Valkoinen RAL 9003 Musta RAL9005	20/45/45	14 581 77 14 586 37	ISM14301P ISM14361	10
35x18 minikanavalle HF	Valkoinen RAL 9003 Musta RAL9005	37/45/45	14 581 78 14 586 41	ISM14401P ISM14461	10
45x18 minikanavalle HF	Valkoinen RAL 9003 Musta RAL9005	47/45/45	14 582 87 14 586 45	ISM14501P ISM14561	10
60x25 minikanavalle HF	Valkoinen RAL 9003 Musta RAL9005	62/53/53	14 581 79 14 586 49	ISM14601P ISM14661	10
<b>Ulkokulmat</b>					
Ulkokulma kiinnitetään napsauttamalla minikanavan pohjaosaan. Materiaali: PC/ABS.					
20x12 minikanavalle HF	Valkoinen RAL 9003	22/36/36	14 581 82 14 586 30	ISM14102P ISM14162	10
20x18 minikanavalle HF	Valkoinen RAL 9003	22/42/42	14 581 83 14 586 38	ISM14302P ISM14362	10
35x18 minikanavalle HF	Valkoinen RAL 9003	37/42/42	14 581 84 14 586 42	ISM14402P ISM14462	10
45x18 minikanavalle HF	Valkoinen RAL 9003	47/42/42	14 583 26 14 586 46	ISM14502P ISM14562	10
60x25 minikanavalle HF	Valkoinen RAL 9003	62/49/49	14 581 85 14 586 50	ISM14602P ISM14662	10
<b>Kulmat, 90°</b>					
Käytetään saman kokoisten, vaaka- ja pystysuuntaisten minilistojen kulmissa. Kiinnitetään napsauttamalla minikanavan pohjaosaan. Materiaali: PC/ABS.					
20x12 minikanavalle HF	Valkoinen RAL 9003	40/12/40	14 581 86 14 586 31	ISM14109P ISM14163	10
30x12 minikanavalle HF	Valkoinen RAL 9003	50/12/50	14 582 88 14 586 35	ISM14209P ISM14263	10
20x18 minikanavalle HF	Valkoinen RAL 9003	40/18/40	14 581 87 14 586 39	ISM14309P ISM14363	10
35x18 minikanavalle HF	Valkoinen RAL 9003	55/18/55	14 581 88 14 586 43	ISM14409P ISM14463	10
45x18 minikanavalle HF	Valkoinen RAL 9003	65/18/65	14 582 89 14 586 47	ISM14509P ISM14563	10
60x25 minikanavalle HF	Valkoinen RAL 9003	80/24/80	14 581 89 14 586 65	ISM14609P ISM14663	10
<b>Lista päädyt</b>					
Kiinnitetään napsauttamalla minikanavan pohjaosaan. Materiaali: PC/ABS.					
20x12 minikanavalle HF	Valkoinen RAL 9003	22/15/13	14 582 70 14 586 32	ISM14104P ISM14164	10
30x12 minikanavalle HF	Valkoinen RAL 9003	32/15/13	14 583 25 14 586 36	ISM14204P ISM14264	10
20x18 minikanavalle HF	Valkoinen RAL 9003	22/15/19	14 582 71 14 586 40	ISM14304P ISM14364	10
35x18 minikanavalle HF	Valkoinen RAL 9003	37/15/19	14 582 72 14 586 44	ISM14404P ISM14464	10
45x18 minikanavalle HF	Valkoinen RAL 9003	47/15/19	14 583 27 14 586 48	ISM14504P ISM14564	10
60x25 minikanavalle HF	Valkoinen RAL 9003	62/17/26	14 582 73 14 586 52	ISM14604P ISM14664	10

HF = halogeenivapaa

## Tarvikkeet

Tyyppi	Väri	Mitat A/B/C (mm)	Snro	Tuotenro	Määrä/ pakk.	
<b>Lista jatkot</b>						
Käytetään tarvittaessa peittämään listojen saumakohdat. Materiaali: PC/ABS.						
	20x12 minikanavalle HF	Valkoinen RAL 9003	22/22/13	14 581 90	ISM14105P	10
	30x12 minikanavalle HF	Valkoinen RAL 9003	32/22/13	14 582 90	ISM14205P	10
	20x18 minikanavalle HF	Valkoinen RAL 9003	22/22/19	14 581 91	ISM14305P	10
	35x18 minikanavalle HF	Valkoinen RAL 9003	37/22/19	14 581 92	ISM14405P	10
	45x18 minikanavalle HF	Valkoinen RAL 9003	47/22/19	14 582 91	ISM14505P	10
<b>T-kappale</b>						
Käytetään samankokoisten minilistojen T-haaroissa. Kiinnitetään napsauttamalla minikanavan pohjaosaan Materiaali: PC/ABS.						
	20x12 minikanavalle HF	Valkoinen RAL 9003	40/12/58	14 581 94	ISM14106P	10
	20x18 minikanavalle HF	Valkoinen RAL 9003	40/18/58	14 581 95	ISM14306P	10
	35x18 minikanavalle HF	Valkoinen RAL 9003	55/18/73	14 581 96	ISM14406P	10
	45x18 minikanavalle HF	Valkoinen RAL 9003	65/18/83	14 582 92	ISM14506P	10
	60x25 minikanavalle HF	Valkoinen RAL 9003	80/24/98	14 581 97	ISM14606P	10
<b>Haaroituskappaleet</b>						
Käytetään eri kokoisten minilistojen T-haaroissa. Materiaali: PC/ABS.						
	45x18 -> 20x12 minikanavalle HF	Valkoinen RAL 9003	50/17/58	14 582 93	ISM14507P	10
<b>Katkaisutyökalu</b>						
	OL Mini katkaisutyökalu HF	Oranssi	230/22/80	64 026 12	ISM10908	1

### Tarvikkeet

Tyyppi	Väri	Mitat A/B/C (mm)	Snro	Tuotenro	Määrä/ pakk.
--------	------	---------------------	------	----------	-----------------

#### Kaapelipidin

Kaapelipidin pitää kaapelit paikoillaan ennen kannen asentamista.  
Materiaali: PA.



TTM-KL26 35x18 ja 45x18 kanaville	Musta	7.5/26/22	14 009 06	5401 600	10
--------------------------------------	-------	-----------	-----------	----------	----

#### Kauluksellinen eristysruuvi TFT-IS

Asennusruuvi, jossa on eristyslevy ja PH2-ristiura, terävä kärki, täysikierteinen. Suuren kierteen nousun ansiosta se on nopea asentaa. Puuhun, kipsilevyihin, betoniin (esiporausreikä Ø 4 mm) ja peltikoolaukseen. Käy yksinkertaisesti eristettyjen johtimien asentamiseen minikanavassa. Materiaali: karaistu ja galvanoitu teräs ja PP.



TFT-IS5x32	—	Ø5/32	13 101 13	4020 210	100
------------	---	-------	-----------	----------	-----

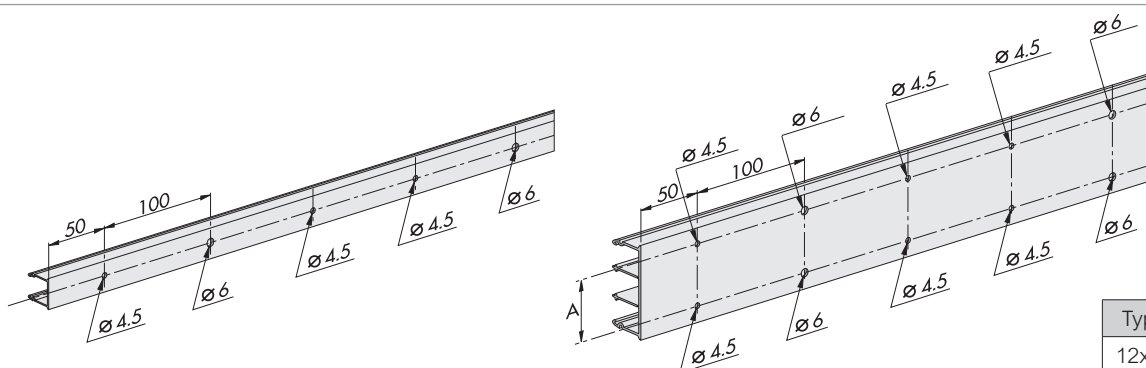
#### Naulatulppa TPS

Erittäin kestäviä seinätulppia ja soveltuvat vaativiin asennuksiin. Nailontulpan pehmeä ulkopinta on valmistettu termoplastisesta elastomeeristä. Ulkopinta toimii iskunvaimentimena ja parantaa merkittävästi tulpan toimivuutta kaasubetonissa ja huokoisessa tiilissä. Pidempi 110 mm:n tulppa läpiasennukseen ja lyhyempi 67 mm:n tulppa normaaliin asennukseen. Materiaali: PA.



TPS-6/5x35	Kirkas	Ø 6/5/35	13 506 02	1150 002	100
------------	--------	----------	-----------	----------	-----

### Valmiit reikävälit



Type
12x20
18x20

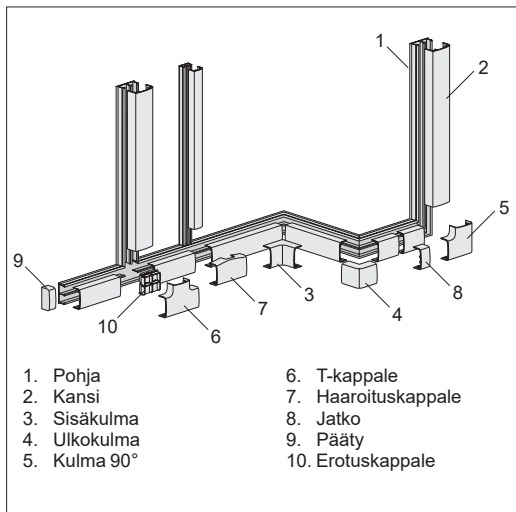
Type	A
12x30	16
18x35	16
18x45	26
25x60	40

## Materiaalit, rakenteet ja mitat

20x12	30x12	20x18	35x18	45x18	60x25
Alumiini		Alumiini	Alumiini		
PVC*	PVC	PVC*	PVC	PVC	PVC
PC/ABS*		PC/ABS*	PC/ABS		PC/ABS

PC/ABS (ei sisällä halogeenia), \* Myös tarrakiinnityksellä

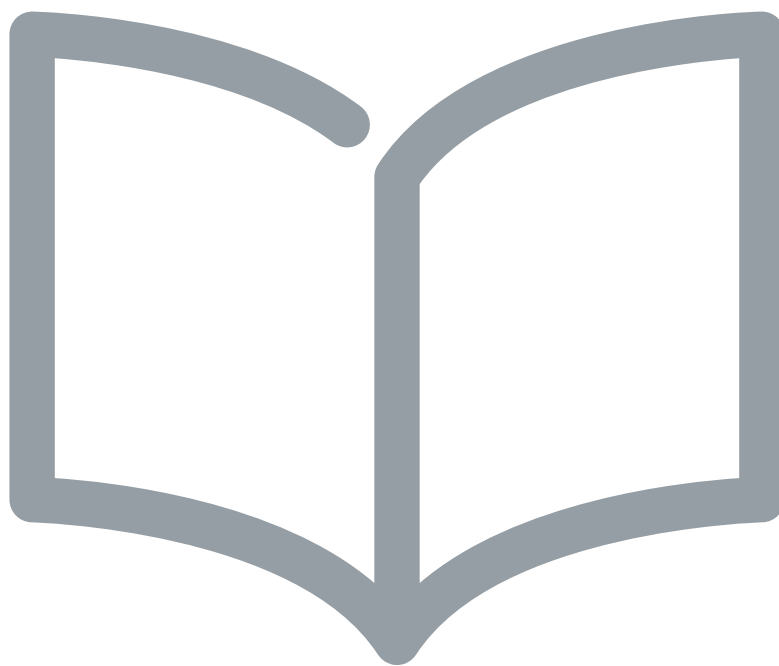
## Räjätyskuva



## Tekniset tiedot

Alumiini (pohja, kansi)	Pintakäsittely:	Luonnonvärinen anodi tai jauhe maalaus valkoinen RAL 9003
	Tiheys:	2.7 g/cm <sup>3</sup>
	Lineaarinen laajeneminen:	24x10 <sup>-6</sup> /°C
PVC (pohja, kansi)	Ominaisuudet:	PVC (polyvinyylikloridi, itsestään sammuva, ei sisällä lyijyä eikä kadmiumia)
	Väri:	Valkoinen RAL 9003
	Tiheys:	1.5 g/cm <sup>3</sup>
	Lineaarinen laajeneminen:	60x10 <sup>-6</sup> /°C
PC/ABS (pohja, kansi), lisätarvikkeet	Ominaisuudet:	Halogeeni-vapaa
	Väri:	Valkoinen RAL 9003 Alumiinimetalli (maalattu)
	Tiheys:	1.14 g/cm <sup>3</sup>
	Lineaarinen laajeneminen:	70x10 <sup>-6</sup> /°C
ABS (erotuskappale)	Ominaisuudet:	Halogeeni-vapaa
	Väri:	Valkoinen
	Tiheys:	1.05 g/cm <sup>3</sup>
Suojausluokka	IP40	
Lämpötila-alue	Muovirunko:	-15/+60°C (1220 ja 1820) -25/+60°C (1230, 1835, 1845 ja 2560)
Iskunkestävyys	Muovirunko:	•1J (1220 ja 1820) •2J (1230, 1835, 1845 ja 2560)
Toimituspituus		2.1 metriä
Standardit ja sertifikaatit	Täyttävät seuraavien standardien vaatimukset:	•EN 50085-1:2005 •EN 50085-2-1:2006
	Tuotteet täyttävät pienjännitedirektiivin ja 73/23/ETY ja direktiivin 93/68/ETY CE-merkinnälle asettamat vaatimukset.	
	Tuotteet täyttävät vaarallisten aineiden käytön rajoittamisesta annetun RoHS-direktiivin 2002/95/EY vaatimukset.	





# Sähkönumero- hakemisto

Snro	Tuotenumero	Sivu	Snro	Tuotenumero	Sivu	Snro	Tuotenumero	Sivu
1110502	WDE002318	73,81	1150418	IMT35261	356	1458182	ISM14102P	367
1110503	WDE002320	73,81	1150419	IMT35262	354	1458183	ISM14302P	367
1110517	WDE011141	300	1150421	IMT35263	354,357	1458184	ISM14402P	367
1110518	WDE011341	300	1150423	IMT35264	354	1458185	ISM14602P	367
1110533	WDE005000	50	1150443	IMT35011	355	1458186	ISM14109P	367
1110535	WDE005002	50	1150546	200929000	363	1458187	ISM14309P	367
1110536	WDE005010	50	1150557	201379000	364	1458188	ISM14409P	367
1110537	WDE005011	50	1150565	201139000	363	1458189	ISM14609P	367
1110539	WDE005013	50	1150575	205599000	364	1458190	ISM14105P	368
1110540	WDE005014	50	1150590	200989000	363	1458191	ISM14305P	368
1110541	WDE005018	300	1150667	E189516100	323	1458192	ISM14405P	368
1110542	WDE005019	300	1150677	E189519600	323	1458194	ISM14106P	368
1110543	WDE005020	50	1150682	E189507400	323	1458195	ISM14306P	368
1110544	WDE005021	51	1150683	E189507600	323	1458196	ISM14406P	368
1110545	WDE005022	51	1150687	E189507800	323	1458197	ISM14606P	368
1110546	WDE005023	51	1150692	WDE001233	323	1458270	ISM14104P	367
1110552	IMT80302	344	1150857	IMT36011	357	1458271	ISM14304P	367
1110559	IMT80303	344	1150858	IMT36218	356	1458272	ISM14404P	367
1110560	IMT80304	344	1150860	IMT36007	356	1458273	ISM14604P	367
1110561	IMT80305	344	1150861	IMT36009	356	1458274	ISM14100P	365
1110562	IMT80306	344	1150863	IMT36223	356	1458275	ISM14125P	366
1110563	IMT80307	344	1150867	IMT36013	357	1458276	ISM14300P	365
1110564	IMT80308	344	1150872	IMT36225	356	1458278	ISM14400P	365
1110565	IMT80296	343	1150876	IMT36021	356	1458279	ISM14500P	365
1110566	IMT80290	343	1150899	IMT36023	357	1458280	ISM14600P	365
1110567	IMT80289	343	1151100	EKO06951	275	1458281	ISM14235P	366
1110568	IMT80291	343	1151101	EKO06952	275	1458281	ISM14235P	366
1110569	IMT80293	343	1151104	EKO06953	275	1458282	ISM14170P	366
1110570	IMT80292	343	1151105	EKO06954	275	1458283	ISM14370P	366
1110571	IMT80294	343	1151109	EKO06962	251	1458284	ISM14470P	366
1110572	IMT80312	344	1151109	EKO06962	275	1458285	ISM14200P	365
1110573	IMT80295	343	1151116	EKO07455	251	1458286	ISM14201P	367
1110574	IMT80314	344	1151117	EKO07456	251	1458287	ISM14501P	367
1110575	IMT80315	344	1151118	EKO07692	251	1458288	ISM14209P	367
1110576	IMT80267	341	1151119	EKO07330	251	1458289	ISM14509P	367
1110577	IMT80262	341	1151120	EKO30133	251	1458290	ISM14205P	368
1110578	IMT80270	342	1151121	EKO07373	251	1458291	ISM14505P	368
1110579	IMT80271	341	1151124	EKO30134	251	1458292	ISM14506P	368
1110580	IMT80264	342	1151125	EKO30176	243	1458293	ISM14507P	368
1110581	IMT80263	341	1151126	EKO40025	238	1458325	ISM14204P	367
1110582	IMT80250	341	1151127	EKO40026	238	1458326	ISM14502P	367
1110583	IMT80251	341	1151129	EKO40040	238,251	1458327	ISM14504P	367
1110586	IMT80265	341	1151154	EKO04974	275	1458545	ISM14140	365
1110587	IMT80266	342	1151155	EKO04975	251,275	1458546	ISM14240	365
1110588	IMT80313	344	1310113	4020210	369	1458547	ISM14340	365
1110589	IMT80288	343	1310510	2032019	68	1458548	ISM14440	365
1110590	IMT80300	343	1310512	2041200	68	1458549	ISM14540	365
1110591	IMT80298	343	1310514	2042018	68	1458550	ISM14640	365
1110592	IMT80301	343	1350602	1150002	369	1458551	ISM14145	366
1110593	IMT80299	343	1400906	5401600	369	1458552	ISM14345	366
1110594	IMT80297	343	1400916	ISM14150	366	1458629	ISM14161	367
1130016	IMT36038	357	1400918	ISM14350	366	1458630	ISM14162	367
1130020	IMT36039	357	1400920	ISM14450	366	1458631	ISM14163	367
1130025	IMT36040	357	1429800	EKO07566	244	1458632	ISM14164	367
1130032	IMT36041	357	1429801	EKO07693	244	1458633	ISM14261	367
1130040	IMT36042	357	1429992	EKO03584	266	1458635	ISM14263	367
1130050	IMT36043	357	1458162	ISM14130P	366	1458636	ISM14264	367
1150005	200853500	362	1458171	ISM14330P	366	1458637	ISM14361	367
1150008	201679000	362	1458172	ISM14430P	366	1458638	ISM14362	367
1150110	IMT36213	355	1458173	ISM14630P	366	1458639	ISM14363	367
1150170	201499000	355	1458174	ISM14135P	366	1458640	ISM14364	367
1150400	IMT35258	354	1458175	ISM14335P	366	1458641	ISM14461	367
1150413	WDE0060010	355	1458176	ISM14101P	367	1458642	ISM14462	367
1150414	IMT35259	354	1458177	ISM14301P	367	1458643	ISM14463	367
1150415	IMT35260	354	1458178	ISM14401P	367	1458644	ISM14464	367
1150418	IMT35261	354	1458179	ISM14601P	367	1458645	ISM14561	367

Snro	Tuotenro	Sivu	Snro	Tuotenro	Sivu	Snro	Tuotenro	Sivu
1458646	ISM14562	367	2000541	WDE015536	37,100	2004703	EKO05886	270
1458647	ISM14563	367	2000542	EKO07119	220	2004705	EKO03624	270
1458648	ISM14564	367	2000545	EKO07122	220	2004706	EKO03623	270
1458649	ISM14661	367	2000546	EKO07123	220	2004707	EKO03622	270
1458650	ISM14662	367	2004000	EKO07459	247	2004708	EKO03620	270
1458651	ISM14663	367	2004001	EKO07460	247	2004726	EKO03626	270
1458652	ISM14664	367	2004002	EKO07465	248	2004752	EKO03611	270
1600004	IMT34092	359	2004003	EKO09673	265	2004753	EKO05523	270
1600005	IMT34093	359	2004004	EKO07466	248	2004755	EKO03613	270
1600008	IMT35334	358	2004005	EKO07467	248	2004756	EKO03614	270
1600009	IMT35336	358	2004006	EKO07468	248	2004800	EKO04587	219
1600021	IMT35337	358	2004007	EKO07469	248	2004802	EKO04589	219
1600031	IMT34085	359	2004008	EKO07470	248	2004803	EKO04590	219
1600032	IMT34128	359	2004009	EKO07471	248	2004805	EKO04593	219
1600033	IMT34076	359	2004010	EKO07472	248	2004806	EKO04594	219
1604000	EKO07464	243	2004011	EKO09667	265	2004808	EKO04596	219
1604001	EKO07485	243	2004012	EKO07473	248	2004809	EKO04600	219
1604002	EKO07691	243	2004013	EKO07474	248	2004810	EKO04601	219
1604003	EKO40027	236	2004014	EKO07497	247	2004811	EKO04602	219
1610590	IMT36084	359	2004015	EKO07498	247	2004812	EKO04607	219
1708000	WDE002870	70	2004017	EKO07545	247	2004814	EKO04609	219
1708001	WDE002880	70	2004018	EKO07552	247	2004815	EKO04610	219
1708002	WDE002499	70	2004019	EKO07554	247	2004817	EKO04612	219
1708003	WDE002459	70	2004020	EKO07559	247	2004818	EKO04613	219
2000202	WDE0119201	320	2004021	EKO09669	265	2004819	EKO04614	219
2000204	WDE0119202	320	2004022	EKO09671	265	2004820	EKO04615	219
2000205	WDE0119501	320	2004023	EKO09675	265	2040221	WDE0119101	321
2000206	WDE0119601	320	2004025	EKO07569	247	2040226	WDE0119604	321
2000507	WDE015541	37,100	2004026	EKO07588	247	2040702	WDE0149001	322
2000508	WDE015562	37,100	2004027	EKO07589	247	2044335	EKO06692	276
2000509	WDE015564	37,100	2004028	EKO07686	252	2044336	EKO06691	276
2000510	WDE015546	38,100	2004029	EKO07687	252	2044352	EKO04310	272
2000511	WDE015551	38,100	2004030	EKO04604	219	2044353	EKO04311	272
2000512	WDE015554	38,100	2004032	EKO04606	219	2044362	EKO03578	270
2000512	WDE015554	100	2004033	EKO07695	247	2044390	EKO09171	260
2000515	WDE002974	33	2004034	EKO30187	243	2100737	WDE000912	334
2000516	WDE002975	33	2004035	EKO30188	243	2100738	WDE000913	335
2000517	WDE015714	39	2004036	EKO30189	243	2100739	WDE000914	335
2000519	WDE015926	301,309	2004037	EKO30191	243	2100740	WDE000915	335
2000520	WDE015831	301,309	2004038	EKO30192	243	2100741	WDE000916	334
2000521	WDE015931	301,309	2004039	EKO30193	243	2100743	WDE000921	335
2000521	WDE015931	309	2004040	EKO30194	243	2100748	WDE011043	299
2000522	EKO07118	220	2004041	EKO40022	236	2100750	WDE011080	299
2000523	WDE015741	67,145	2004042	EKO40023	236	2100751	WDE011243	299
2000524	WDE015743	67,145	2004043	EKO40024	236	2100753	WDE011253	299
2000525	WDE015821	301	2004044	EKO40033	237	2100755	WDE011404	303
2000525	WDE015821	309	2004045	EKO40034	237	2100756	WDE011424	303
2000526	WDE015921	301,309	2004046	EKO40035	237	2100757	WDE011440	303
2000526	WDE015921	309	2004047	EKO40036	237	2100758	WDE011441	303
2000527	WDE015807	301,309	2004048	EKO40037	237	2100759	WDE011442	303
2000527	WDE015807	309	2004232	EKO04312	272	2100762	WDE011443	303
2000528	WDE015907	301,309	2004235	EKO04315	272	2100763	WDE011444	303
2000528	WDE015907	309	2004236	EKO04316	272	2100764	WDE011445	303
2000529	WDE015816	301	2004237	EKO04319	272	2100765	WDE011446	303
2000529	WDE015816	309	2004238	EKO04318	272	2100766	WDE011447	303
2000530	WDE015916	301,309	2004282	EKO04313	272	2100767	WDE011448	303
2000531	WDE015826	301,309	2004286	EKO04317	272	2100768	WDE011449	303
2000532	WDE015521	37,100	2004291	EKO09564	273	2100769	WDE011450	303
2000533	WDE015621	37,100	2004390	EKO08628	248,250,272,274	2100772	WDE011451	303
2000534	WDE015507	37,100	2004391	EKO09446	248,250,272,274	2100773	WDE011452	303
2000535	WDE015607	37,100	2004392	EKO09448	248,250,272,274	2100774	WDE011453	303
2000536	WDE015511	37,100	2004395	EKO08852	226,240,261	2100775	WDE011454	303
2000537	WDE015516	37,100	2004590	EKO09377	265	2100776	WDE011455	303
2000538	WDE015616	37,100	2004595	EKO09380	265	2100777	WDE011456	303
2000539	WDE015526	37,100	2004622	EKO06769	265	2100778	WDE011457	303
2000540	WDE015531	37,100	2004702	EKO03627	270	2100779	WDE011458	303



Snrno	Tuoteno	Sivu	Snrno	Tuoteno	Sivu	Snrno	Tuoteno	Sivu
2100780	WDE011459	303	2102918	WDE011403	303	2104164	EKO05005	217
2100781	WDE011460	303	2102919	WDE011535	305	2104165	EKO05000	217
2100782	WDE011461	303	2102923	WDE011500	304	2104166	EKO04999	217
2100783	WDE011462	303	2102924	WDE011503	304	2104167	EKO03928	210
2100784	WDE011463	303	2102925	WDE011506	304	2104168	EKO03929	210
2100785	WDE011464	303	2102926	WDE011501	304	2104171	EKO04423	217
2100786	WDE011465	303	2102929	WDE011502	304	2104172	EKO04424	217
2100787	WDE011466	303	2102931	WDE011504	304	2104173	EKO04425	217
2100788	WDE011467	303	2102932	WDE011505	304	2104174	EKO04426	217
2100799	WDE011002	298	2102961	WDE011420	303	2104177	EKO03946	210
2100800	WDE011004	298	2102967	WDE011422	303	2104178	EKO03947	210
2100805	WDE011006	298	2102968	WDE011423	303	2104180	EKO03919	210
2100807	WDE011016	298	2102970	WDE011426	303	2104181	EKO04427	217
2100809	WDE011021	298	2102971	WDE011406	303	2104182	EKO04428	217
2100815	WDE011026	298	2102972	WDE011427	304	2104183	EKO04429	217
2100817	WDE011031	298	2102973	WDE011407	304	2104184	EKO04430	217
2100819	WDE011048	299	2102974	WDE011428	304	2104185	EKO04438	217
2100824	WDE011054	298	2102975	WDE011408	304	2104189	EKO03911	210
2100825	WDE011062	298	2102976	WDE011429	304	2104190	EKO03909	210
2100828	WDE011202	298	2102977	WDE011409	304	2104191	EKO04432	217
2100829	WDE011204	298	2104000	EKO03784	227	2104192	EKO04433	217
2100831	WDE011206	298	2104003	EKO03786	227	2104193	EKO04434	217
2100833	WDE011216	298	2104010	EKO03787	215	2104196	EKO05377	218
2100835	WDE011221	298	2104013	EKO03789	215	2104197	EKO03908	210
2100837	WDE011226	298	2104020	EKO03790	215	2104198	EKO03907	210
2100839	WDE011231	298	2104022	EKO03791	215	2104199	EKO03906	210
2100845	WDE011248	299	2104023	EKO03792	215	2104204	EKO03904	210
2100847	WDE011254	298	2104030	EKO03793	215	2104210	EKO03900	210
2100848	WDE011262	298	2104032	EKO03794	215	2104215	EKO03892	210
2100856	WDE011508	304	2104033	EKO03795	215	2104216	EKO03891	210
2100865	WDE000930	334	2104040	EKO03796	215	2104217	EKO03890	210
2100867	WDE000931	334	2104043	EKO03798	215	2104219	EKO03883	210
2100869	WDE000933	334	2104070	EKO03822	218	2104224	EKO03873	210
2100875	WDE000934	334	2104071	EKO03823	218	2104229	EKO03856	210
2100877	WDE000935	334	2104072	EKO03824	218	2104232	EKO05176	227
2100878	WDE000936	334	2104073	EKO03825	216	2104232	EKO05176	235
2100879	WDE000937	334	2104075	EKO03827	216	2104233	EKO05197	215
2100884	WDE000932	334	2104080	EKO03828	227	2104234	EKO05202	215
2100885	WDE004034	65	2104083	EKO03830	227	2104235	EKO05203	215
2100886	WDE004035	65	2104090	EKO03831	227	2104236	EKO05205	215
2100887	WDE004036	65	2104093	EKO03833	227	2104237	EKO05206	215
2100888	WDE004037	65	2104094	EKO04360	215	2104241	EKO07056	226
2100889	WDE004038	65	2104096	EKO04367	215	2104243	EKO07068	221
2101131	WDE002463	70	2104101	EKO09186	260	2104244	EKO05376	218
2101137	EKO06935	259	2104102	EKO09247	260	2104245	EKO07349	239
2101138	EKO06934	259	2104103	EKO09283	260	2104246	EKO30110	239
2101139	WDE002990	32	2104105	EKO09187	260	2104249	EKO07356	239
2101140	WDE002991	32	2104120	EKO03835	227	2104254	EKO07354	239
2101144	WDE002992	32	2104123	EKO03840	227	2104258	EKO07357	239
2101145	WDE002993	32	2104130	EKO03841	227	2104259	EKO30109	241
2101146	WDE002994	34	2104133	EKO03843	227	2104260	EKO30112	240,247
2101147	WDE002977	62	2104145	EKO05963	218	2104261	EKO30113	240,247
2101148	WDE002989	62	2104146	EKO05953	218	2104262	EKO30114	239
2101149	WDE002348	172	2104147	EKO05951	218	2104263	EKO30116	241
2101150	WDE003348	172	2104148	EKO05244	216	2104264	EKO30138	252
2101152	WDE002384	177	2104150	EKO04418	217	2104265	EKO30177	258
2101153	WDE003384	177	2104151	EKO04419	217	2104266	EKO07370	242
2102252	WDE011290	299	2104152	EKO04420	217	2104267	EKO07245	242
2102900	WDE011530	305	2104153	EKO04421	217	2104268	EKO07246	242
2102901	WDE011090	299,335	2104156	EKO05375	218	2104269	EKO07247	242
2102905	WDE011531	305	2104157	EKO05242	216	2104270	EKO30178	242
2102909	WDE011532	305	2104158	EKO05241	216	2104271	EKO30179	242
2102910	WDE011533	305	2104160	EKO05237	216	2104272	EKO30180	242
2102911	WDE011400	303	2104161	EKO05014	217	2104273	EKO30181	242
2102915	WDE011534	305	2104162	EKO05013	217	2104274	EKO30103	239
2102917	WDE011402	303	2104163	EKO05012	217	2104275	EKO30104	239

Snro	Tuotenro	Sivu	Snro	Tuotenro	Sivu	Snro	Tuotenro	Sivu
2104277	EKO30001	209	2112040	WDE002404	63	2112341	WDE004021	65
2104278	EKO30002	209	2112042	WDE002562	35,71	2112346	WDE004020	65
2104279	EKO30005	209	2112046	WDE002564	35,71	2112400	WDE002565	40
2104280	EKO30008	209	2112053	WDE002513	34	2112401	WDE002147	40
2104283	EKO30010	209	2112055	WDE002505	34,71	2112402	WDE002566	40
2104284	EKO30011	209	2112056	WDE002504	34,71	2112405	WDE002568	40
2104285	EKO30012	209	2112061	WDE002551	34,71	2112413	WDE002312	35
2104286	EKO30013	209	2112065	WDE002125	34	2112414	WDE002754	40
2104287	EKO30014	209	2112066	WDE002546	34,71	2112415	WDE002314	35
2104288	EKO30200	239	2112071	WDE002801	63	2112416	WDE002758	40
2104289	EKO30201	239	2112072	WDE002802	63	2112420	WDE002205	36
2104290	EKO30202	239	2112073	WDE002803	63	2112422	WDE002210	36
2104293	EKO03737	210	2112074	WDE002804	63	2112423	WDE002218	36
2104295	EKO40001	235	2112075	WDE002805	63	2112500	WDE002019	35,39
2104296	EKO40002	235	2112076	WDE002522	32	2112510	WDE002630	52,73
2104297	EKO40003	235	2112081	WDE002501	62,73	2112527	WDE002795	35,52
2104298	EKO40004	235	2112085	WDE002517	32	2112528	WDE002397	39,52
2104299	EKO40005	235	2112086	WDE002500	62	2112529	WDE002020	35,39
2104600	EKO40006	235	2112091	WDE002701	62	2112530	WDE002022	32
2104601	EKO40013	235	2112092	WDE002702	62,73	2112532	WDE002024	32
2104602	EKO40014	235	2112093	WDE002703	62,73	2112533	WDE002025	32
2104603	EKO40015	235	2112094	WDE002704	62	2112534	WDE002027	35,39
2104604	EKO40016	235	2112095	WDE002705	62	2112534	WDE002027	301
2104605	EKO40017	235	2112096	WDE002075	33	2125000	WDE002026	32
2104606	EKO40018	235	2112097	WDE002074	33	2125009	WDE002344	62
2104607	EKO40019	235	2112105	WDE003516	32,71	2125010	WDE003344	62
2104608	EKO40020	235	2112106	WDE003521	32,71	2125012	WDE002346	62
2104609	EKO40021	235	2112107	WDE003131	32,71	2125013	WDE003346	62
2104742	EKO05532	261	2112108	WDE003053	36	2144734	EKO06489	276
2104762	EKO03580	260	2112111	WDE003725	52	2144735	EKO06490	276
2104802	EKO03598	259	2112112	WDE003126	32	2144736	EKO06488	276
2104805	EKO03601	259	2112112	WDE003126	71	2144738	EKO03434	276
2104806	EKO03603	259	2112116	WDE003222	32,71	2144740	EKO03464	276
2104826	EKO03574	262	2112124	WDE003154	34,71	2160751	WDE001470	46
2104836	EKO03176	262	2112131	WDE003136	32	2160752	WDE001469	46
2104851	EKO03636	259	2112166	WDE003146	34,71	2160753	WDE001468	46
2104855	EKO03652	259	2112171	WDE003801	63	2160754	WDE001467	46
2104856	EKO03654	259	2112172	WDE003802	63	2160755	WDE001466	46
2104858	EKO03684	259	2112173	WDE003803	63	2160756	WDE001465	46
2104878	EKO03683	259	2112174	WDE003804	63	2160757	WDE001464	46
2104891	EKO09585	240,260	2112175	WDE003805	63	2160758	WDE001463	46
2105024	EKO04624	224	2112181	WDE003501	62,73	2160759	WDE001462	46
2105026	EKO04626	224	2112186	WDE003100	62	2160760	WDE001485	46
2105028	EKO04628	224	2112192	WDE003702	62,73	2160761	WDE001486	46
2105032	EKO04632	221	2112193	WDE003703	62,73	2160762	WDE001487	46
2105050	EKO04810	217	2112194	WDE003304	62	2160771	WDE002806	46
2105051	EKO04811	217	2112195	WDE003305	62	2164121	EKO09873	264
2105052	EKO04812	217	2112208	WDE004053	36	2164122	EKO09874	264
2105053	EKO04813	217	2112301	WDE004341	64	2164130	EKO09145	263
2112002	WDE002506	32,71	2112302	WDE004342	64	2164131	EKO09140	263
2112003	WDE002111	32,71	2112303	WDE004343	64	2164132	EKO09141	263
2112005	WDE002516	32,71	2112306	WDE004340	64	2164133	EKO09142	263
2112006	WDE002521	32,71	2112311	WDE004351	65	2164134	EKO09143	263
2112007	WDE002531	32,71	2112312	WDE004352	65	2164135	EKO09144	263
2112008	WDE002053	36	2112313	WDE004353	65	2164136	EKO09146	263
2112010	WDE002401	63	2112316	WDE004350	65	2164137	EKO09147	263
2112011	WDE002725	52	2112321	WDE004841	65	2164138	EKO09148	263
2112012	WDE002526	32,71	2112322	WDE004842	65	2164180	EKO08608	285
2112013	WDE002228	52	2112323	WDE004003	65	2164190	EKO09335	240,261
2112015	WDE002617	32,71	2112324	WDE004004	65	2164210	EKO04098	263
2112016	WDE002622	32,71	2112326	WDE004840	65	2164222	EKO09102	263
2112020	WDE002402	63	2112331	WDE004011	65	2164223	EKO09107	263
2112021	WDE002141	32,71	2112332	WDE004012	65	2164224	EKO09108	263
2112024	WDE002554	34,71	2112333	WDE004013	65	2164232	EKO09016	264
2112030	WDE002403	63	2112334	WDE004014	65	2164233	EKO04271	264
2112031	WDE002536	32	2112336	WDE004010	65	2164234	EKO04272	264

Snrno	Tuoteno	Sivu	Snrno	Tuoteno	Sivu	Snrno	Tuoteno	Sivu
2164280	EKO09110	227,263	2404110	EKO07477	250	2440779	245091800	324
2300123	WDE0119002	320	2404111	EKO07479	250	2500316	WDE000925	334
2304027	EKO05908	271	2404112	EKO07484	249	2500317	WDE011122	300
2304077	EKO05131	259	2404113	EKO07486	250	2500318	WDE011322	300
2362966	EKO05594	261	2404114	EKO07487	249	2500319	WDE011103	300
2400116	WDE015789	49,102	2404115	EKO07493	249	2500320	WDE011121	300
2400117	WDE015588	49,104	2404116	EKO07494	249	2500321	WDE011126	300
2400119	WDE015688	49,104	2404117	EKO07496	250	2500322	WDE011303	300
2400124	WDE015571	39	2404118	EKO07564	250	2500323	WDE011321	300
2400125	WDE015877	302,310	2404119	EKO07565	249	2500324	WDE011326	300
2400126	WDE015976	302,310	2404120	EKO07568	250	2500325	WDE011101	300
2400127	WDE015753	66,144	2404121	EKO06238	269	2500330	WDE000927	334
2400129	WDE015766	66,144	2404123	EKO05514	269	2500331	WDE005103	51
2400133	WDE015742	67,145	2404124	EKO07672	249	2500332	WDE002179	43
2400134	WDE015876	302,310	2404125	EKO07683	250	2500333	WDE003179	43
2400137	EKO07159	237,249,273	2404126	EKO07684	249	2500335	WDE011301	300
2400153	CCT711119	189	2404127	EKO07685	249	2500347	WDE002199	44
2400201	WDE0129101	322	2404128	EKO07694	243	2500353	WDE002174	43
2400202	WDE0129201	322	2404129	EKO07696	249	2500354	WDE003174	43
2400206	239649070	322	2404130	EKO30190	243	2500356	EKO07158	236,245,267
2400445	WDE002290	47	2404132	EKO07273	243	2500395	WDE002195	45
2400446	WDE002292	47	2404133	EKO40028	238	2500396	WDE003395	45
2400447	WDE002294	47	2404134	EKO40030	237	2504000	EKO04966	269
2400452	WDE003292	47	2404135	EKO40031	237	2504001	EKO06928	212
2400453	WDE003290	47	2404136	EKO40038	237	2504003	EKO06926	211
2400455	WDE000924	335	2404140	EKO05446	269	2504004	EKO05293	212
2400461	WDE011160	303	2404190	EKO09565	266	2504006	EKO05292	211
2400462	WDE011161	303	2404406	EKO05220	273	2504008	EKO05291	212
2400463	WDE011360	303	2404411	EKO06622	273	2504010	EKO05444	269
2400464	WDE011361	303	2404420	EKO03600	273	2504011	EKO05289	211
2400465	WDE002978	41	2404421	EKO05516	273	2504012	EKO05208	215
2400478	WDE015810	302	2404430	EKO06234	273	2504013	EKO05207	215
2400479	WDE015910	302	2404443	EKO05448	273	2504014	EKO05204	215
2400480	WDE015896	302,311	2404452	EKO05564	273	2504015	EKO05201	215
2400481	WDE015897	302,311	2404700	EKO04320	274	2504016	EKO05200	215
2400482	WDE015996	302,311	2404704	EKO04321	274	2504017	EKO05199	215
2400483	WDE015997	302,311	2404707	EKO04322	274	2504018	EKO05198	215
2400484	WDE015977	302,310	2404830	EKO03853	273	2504019	EKO03917	211
2400485	WDE015761	66,144	2418002	WDE002930	68	2504024	EKO03915	211
2400486	WDE015751	66,144	2418003	WDE002932	68	2504025	EKO03783	211
2400487	WDE015762	66,144	2418004	WDE002851	70	2504028	EKO03781	211
2400488	WDE015752	66,144	2418005	WDE002861	70	2504029	EKO03777	211
2400489	WDE015763	66,144	2418006	WDE002862	70	2504033	EKO03954	211
2400491	WDE015572	39	2418008	WDE002457	70	2504035	EKO03956	211
2400492	WDE015510	49	2418014	WDE003451	70	2504036	EKO03778	211
2400493	WDE015576	49,101	2418015	WDE003461	70	2504037	EKO03779	212
2400494	WDE015676	49,101	2418016	WDE003462	70	2504038	EKO03780	212
2400495	WDE015591	49,102	2418101	WDE002751	69	2504039	EKO03776	211
2400496	WDE015691	49,102	2418102	WDE002752	69	2504040	EKO03775	211
2400497	WDE015596	49,102	2418103	WDE002353	69	2504046	EKO04086	221
2400498	WDE015689	49,102	2418106	WDE002760	69	2504047	EKO04290	267
2400499	WDE015687	49,102	2418108	WDE002757	69	2504056	EKO05294	212
2402001	WDE011150	302	2418111	WDE003751	69	2504058	EKO07450	212,268
2402002	WDE011152	302	2418112	WDE003352	69	2504059	EKO07451	212
2402021	WDE011151	302	2418113	WDE003353	69	2504060	EKO07452	212
2402031	WDE011350	302	2418116	WDE003360	69	2504073	EKO07478	246
2402032	WDE011352	302	2418118	WDE003757	69	2504074	EKO07488	246
2402051	WDE011351	302	2418131	WDE002761	69	2504075	EKO07567	246
2404100	EKO01277	280	2418132	WDE002762	69	2504076	EKO06933	267
2404102	EKO07089	274	2418133	WDE002763	69	2504077	EKO30118	245
2404104	EKO06764	274	2418141	WDE003761	69	2504078	EKO07241	245
2404105	EKO06932	274	2418142	WDE003762	69	2504079	EKO30121	245
2404106	EKO07461	249	2418143	WDE003363	69	2504080	EKO30123	245
2404107	EKO07462	250	2420601	239269000	325	2504081	EKO30125	245
2404108	EKO07475	250	2440750	245099000	324	2504082	EKO07362	245
2404109	EKO07476	250	2440770	245096000	324	2504083	EKO30129	245

Snrno	Tuotenro	Sivu	Snrno	Tuotenro	Sivu	Snrno	Tuotenro	Sivu
2504085	EKO07265	245	2530012	WDE002592	47	2609177	WDE002367	175
2504086	EKO30139	246	2530013	WDE002198	44	2609178	WDE003367	175
2504087	EKO30182	242	2530015	WDE002183	48	2609191	CCT591011	183
2504088	EKO30183	242	2530019	WDE002777	41	2609192	CCT592011	184
2504089	EKO30184	242	2530020	WDE002597	44	2609193	CCT593011	186
2504090	EKO30185	242	2530025	WDE003396	44	2609194	CCT595011	185
2504091	EKO30186	242	2530030	WDE002593	47	2609931	WDE011652	306
2504092	EKO30015	209	2530032	WDE003192	47	2609932	WDE011653	306
2504093	EKO30016	209	2530033	WDE003291	47	2609936	CCTFR6906WA	169
2504094	EKO30017	209	2530042	WDE002186	47	2609938	CCTFR6908WA	169
2504095	EKO30018	209	2530072	WDE002599	44	2609941	WDE002468	54
2504096	EKO30020	209	2530073	WDE002590	44	2609942	WDE011680	167
2504097	EKO30203	245	2530100	WDE002589	46	2609943	WDE011682	167
2504098	EKO40007	236	2530101	WDE002576	41	2609946	WDE003468	54
2504099	EKO40008	236	2530102	WDE003576	41	2609953	WDE002447	41
2504301	EKO40009	236	2530105	WDE002276	41	2609954	WDE003447	41
2504302	EKO40010	236	2530106	WDE002078	41	2609958	CCT5010-0003	181
2504303	EKO40029	237	2530111	WDE002577	41,71	2610002	EKO09621	226
2504304	EKO40032	237	2530112	WDE003577	41,71	2610003	EKO09608	226
2504320	EKO05246	269	2530121	WDE002586	46	2610004	EKO09606	226
2504510	EKO05245	267	2530122	WDE003586	46	2610005	EKO09544	226
2504514	EKO03595	267	2530124	WDE002687	46	2610009	EKO09406	226
2504530	EKO04968	267	2530125	WDE002688	46	2610011	EKO09397	226
2504540	EKO05443	267	2530126	WDE002689	46	2610013	EKO05989	225
2504541	EKO05836	267	2530127	WDE002690	46	2610014	EKO05988	225
2504551	EKO04477	211,267	2530131	WDE002686	46	2610015	EKO05987	225
2504552	EKO04806	212	2530131	WDE002686	46	2610018	EKO03759	214
2504553	EKO04805	212	2530132	WDE003686	46	2610020	EKO05832	214
2504560	EKO05615	267	2530141	WDE002585	47	2610027	EKO03765	214
2504565	EKO06618	267	2530142	WDE003585	47	2610033	EKO03771	214
2504567	EKO06620	267	2530161	WDE002184	47	2610036	EKO05026	214
2504585	EKO08346	269	2530162	WDE003584	47	2610037	EKO05027	214
2504589	EKO08398	269	2530181	WDE002678	48	2610038	EKO05028	214
2504604	EKO03430	265	2530182	WDE003678	48	2610039	EKO05035	213
2504820	EKO06776	268	2530191	WDE002679	48	2610040	EKO09398	226
2505017	EKO04617	211	2530192	WDE003279	48	2610050	EKO04650	225
2505018	EKO04618	211	2530201	WDE002333	42	2610051	EKO04651	225
2505019	EKO04619	211	2530202	WDE003333	42	2610052	EKO04652	225
2505020	EKO04807	211	2609078	WDE011601	306	2610075	EKO06992	222
2505021	EKO04808	212	2609079	WDE011605	306	2610076	EKO06993	222
2505022	EKO04809	212	2609081	WDE011608	306	2610077	EKO06994	222
2511175	239429001	326	2609082	WDE011612	306	2610078	EKO06995	281
2511212	239619000	326	2609083	WDE011614	307	2610083	EKO07000	225
2511216	239616000	326	2609085	WDE011618	307	2610084	EKO07001	225
2511222	239619010	326	2609087	WDE011622	307	2610085	EKO07002	225
2514109	EKO05450	268	2609088	WDE011623	307	2610086	EKO07003	282
2514120	EKO04323	268	2609089	WDE011624	307	2610095	EKO07012	213
2519009	WDE002190	45	2609090	WDE011625	307	2610096	EKO07013	213
2519010	WDE003390	45	2609092	WDE011603	306	2610097	EKO07014	213
2519012	WDE002182	188	2609093	WDE011604	307	2610098	EKO07015	277
2519013	WDE003382	188	2609096	WDE011610	306	2610099	EKO05036	213
2519022	WDE002997	41	2609097	WDE011611	307	2610100	EKO05037	213
2519023	WDE002999	44	2609111	CCT99100	56	2610139	EKO30142	256
2519024	WDE002998	41	2609125	WDE002396	58	2610140	EKO30143	253
2519028	WDE002172	187	2609157	WDE004510	55,58	2610142	EKO30145	253
2519029	WDE003172	187	2609158	WDE004511	55,58	2610143	EKO30148	253
2520100	233309000	325	2609160	WDE011536	306	2610144	EKO07344	256
2520106	239439000	325	2609161	WDE011537	306	2610145	EKO30149	254
2530000	WDE002171	41	2609162	WDE002497	166	2610146	EKO30153	255
2530001	WDE002776	41	2609164	WDE003497	166	2610147	EKO30154	255
2530002	WDE002178	41,71	2609165	WDE002482	60	2610153	EKO07146	277
2530004	WDE004493	42	2609166	WDE003482	60	2610155	EKO30195	253
2530006	WDE002591	44	2609168	WDE002375	59	2610160	EKO07148	213
2530007	WDE002596	44	2609169	WDE003375	59	2610164	EKO07149	213
2530009	WDE002581	46	2609171	WDE002338	55,72	2610165	EKO07150	213
2530010	WDE003581	46	2609172	WDE003338	55,72	2610167	EKO40011	238

Snro	Tuoteno	Sivu	Snro	Tuoteno	Sivu	Snro	Tuoteno	Sivu
2610168	EKO40012	238	2816101	WDE002931	84	2820199	MTN6215-0410	84
2610169	EKO04715	214	2816102	WDE003931	84	2820220	LSS900100	88
2610169	EKO04715	256	2816104	MTN6270-0000	84	2820230	MTN632519	85
2610169	EKO04715	279	2816106	MTN6304-0019	85	2820234	MTN670802	89
2610170	EKO03970	278	2816107	MTN6305-0019	85	2820236	MTN670804	89
2610171	EKO05029	279	2816108	MTN6303-0019	85	2820242	MTN639178	85
2610172	EKO06655	277	2816109	MTN6354-0019	85	2820244	MTN639180	85
2610174	EKO03486	277	2816110	MTN6355-0019	85	2820248	MTN639126	85
2610175	EKO09111	279	2816111	WDE002933	84	2820250	MTN644492	89
2610176	EKO06598	282	2816112	WDE003933	84	2820252	MTN644592	89
2610179	EKO05829	253	2816115	MTN6300-0002	85	2820254	MTN644692	89
2610180	EKO30336	278	2816116	MTN6500-0103	88	2820256	MTN644792	89
2610188	EKO60000	225	2816117	MTN6502-0105	88	2820258	MTN644892	89
2610189	EKO60001	225	2816118	MTN6502-0101	88	2820260	MTN644992	89
2622001	WDE002871	60	2816119	MTN6500-0101	87	2820266	MTN647893	90
2622001	WDE002871	72	2816120	MTN6705-0008	90	2820268	MTN648493	90
2622002	WDE002873	60	2816120	MTN6705-0008	90	2820270	MTN648495	90
2622002	WDE002873	72	2816121	WDE002935	84	2820272	MTN648704	90
2622004	WDE002877	60	2816122	WDE003935	84	2820289	MTN6725-0003	91
2622009	WDE002081	58	2816124	MTN6805-0008	90	2820293	MTN6725-0004	91
2622018	WDE003471	60	2816124	MTN6805-0008	90	2820294	MTN6600-0603	89
2622018	WDE003471	72	2816125	MTN6710-0102	91	2820295	MTN6503-0201	89
2622020	WDE003477	60	2816126	MTN6810-0102	91	2820302	MTN649808	90
2622106	WDE002906	178	2816127	MTN6940-0000	91	2820312	MTN663991	89
2622107	WDE002924	179	2816128	MTN6941-0001	91	2820315	MTN6904-0001	89
2622111	WDE002891	61	2816129	MTN6941-0002	91	2820317	MTN6904-0002	89
2622114	WDE002478	61	2816130	MTN6725-0101	91	2820323	MTN6606-0008	89
2622115	WDE003478	61	2816134	MTN6513-1201	87	2820327	MTN676090	88
2622118	CCT501901	164	2816138	MTN6513-1202	87	2820332	MTN682191	90
2622119	CCT501400_0001	165	2816139	MTN6513-1203	87	2820336	MTN682291	90
2622121	WDE002881	61	2816140	MTN6730-0002	85	2820344	MTN683890	87
2622122	WDE003881	61	2816141	WDE002939	86	2820346	MTN683901	87
2622124	CCT5011-0002	180	2816142	WDE003939	86	2820348	MTN668990	87
2622125	CCT5015-0002	182	2816145	MTN6003-0011	90	2820350	MTN668991	87
2622136	CCT90501	182	2816151	WDE002941	86	2820352	MTN693003	87
2622144	WDE002306	55	2816155	MTN6260-7770	88	2820356	MTN663529	87
2622144	WDE002306	72	2816156	MTN6260-7760	88	3227000	WDE002723	42
2622145	WDE003306	55	2816157	LSS100300	88	3227001	WDE002724	42
2622145	WDE003306	72	2816158	LSS100400	88	3227001	WDE002724	71
2622147	WDE011628	306	2816159	LSS100410	88	3227004	WDE002789	53
2622148	WDE011629	306	2816161	WDE002943	86	3227005	WDE002079	42
2622155	CCTFR6100Z3	168	2816171	WDE002949	86	3227006	WDE002080	42
2622156	WDE002960	174	2816172	WDE003949	86	3227007	EKO30155	257
2622157	WDE003960	174	2816191	WDE002959	85	3227099	EKO01182	280
2622159	WDE002961	173	2816201	WDE002963	85	3260503	EKO06450	280
2622160	WDE003961	173	2820107	MTN630919	85	3300216	IMT36044	357
2622168	WDE002962	176	2820110	MTN639125	85	3300220	IMT36045	357
2622169	WDE003962	176	2820111	MTN645094	85	3300225	IMT36046	357
2622174	EKO07244	256	2820113	MTN646991	91	3300232	IMT36047	357
2622221	WDE002743	57	2820114	MTN647091	91	3300240	IMT36048	357
2622221	WDE002743	72	2820115	MTN647393	90	3300250	IMT36049	357
2622222	WDE003743	57	2820116	MTN647395	90	3460505	235229000	327
2622222	WDE003743	72	2820117	MTN647593	90	3460510	235239001	327
2622225	WDE002299	55	2820118	MTN647595	90	3605060	EKO05541	261
2622225	WDE002299	72	2820119	MTN647895	90	4013700	ALB68011	51
2622226	WDE003299	55	2820120	MTN649802	90	4121618	EKO30135	252
2622226	WDE003299	72	2820121	MTN649804	90	4122915	OVA48020	93
2622231	WDE002745	58	2820126	MTN684032	87	4122916	OVA48060	93
2622231	WDE002745	72	2820127	MTN684064	87	4122921	OVA48404	92
2622232	WDE003745	58	2820128	MTN689701	87	4122922	OVA48405	92
2622232	WDE003745	72	2820129	MTN689702	87	4122923	OVA48406	92
2622298	WDE011626	306	2820130	MTN550619	85	4122924	OVA48407	92
2622299	WDE011627	306	2820132	LSS100100	88	4122925	OVA48505	92
2622500	WDE002495	61	2820133	LSS100200	88	4122926	OVA48507	92
2622500	WDE002495	61	2820144	MTN5761-0000	85	4122927	OVA48510	92
2816100	MTN6215-0310	84	2820145	MTN6921-0001	85	4122928	OVA48511	92

Snro	Tuotenro	Sivu	Snro	Tuotenro	Sivu	Snro	Tuotenro	Sivu
4122929	OVA48521	92	7011008	550612000	82	7204271	EKO05533	285
4122930	OVA48604	92	7011009	WDE003441	74	7204855	EKO04547	284
4122931	OVA48605	92	7011014	WDE002443	80	7204856	EKO04548	284
4122932	OVA48606	92	7011015	WDE002968	81	7204857	EKO04549	284
4122933	OVA48607	92	7011019	WDE002983	43	7204858	EKO04550	284
4122938	OVA48926	93	7011020	WDE003983	43	7233002	WDE003083	77
4122939	OVA48927	93	7011024	WDE011764	300	7233003	WDE003085	77
4122944	OVA48946	93	7011025	WDE011765	300	7233004	WDE003087	77
4122945	OVA48947	93	7011026	WDE000942	334	7233005	WDE003089	77
4122971	OVA47110	92	7011085	WDE002729	81	7233007	WDE003093	77
4122972	OVA47111	92	7011101	WDE002915	77	7233044	WDE002420	79
4122973	OVA47112	92	7011102	WDE003915	77	7233045	WDE003420	79
4122974	OVA47113	92	7011111	WDE002791	53	7233047	WDE002428	79
4122975	OVA47114	92	7011121	WDE002792	53	7233048	WDE002429	79
4122976	OVA47115	92	7011122	WDE003792	53	7233049	WDE002430	79
4122977	OVA47123	92	7011131	WDE002794	53	7233050	WDE002431	79
4122978	OVA47125	92	7011132	WDE003794	53	7233101	WDE002834	76
4122986	OVA48503	92	7011171	WDE002818	74	7233102	WDE003834	76
4122987	OVA48509	92	7012393	EKO03166	75	7233111	WDE002836	76
4154474	OVA48504	92	7012393	EKO03166	283	7233112	WDE003436	76
4154475	OVA48523	92	7014190	EKO03377	75,283	7233150	WDE002424	77
4154476	OVA48952	93	7033002	WDE011072	299	7233151	WDE002437	77
4154477	OVA48953	93	7033005	WDE011272	299	7233152	WDE002425	77
4154478	OVA48954	93	7033011	WDE002377	80	7233153	WDE002438	77
4154479	OVA48955	93	7033012	WDE003377	80	7240110	VDIB17716U01	76
4154480	OVA48956	93	7033014	WDE002378	80	7240111	VDIB17716U96	76
6402610	IMT36108	68	7033015	WDE003378	80	7240114	VDIB17716B01	76
6402612	ISM10908	368	7033017	WDE002379	80	7240115	VDIB17716B96	76
6402618	WDE015731	68	7033029	WDE002659	83	7240122	VDIB1771XB01	76
6402619	WDE015733	68	7064301	EKO09494	285	7240127	VDIB1771XB96	76
6768061	R9M20	170	7064305	EKO09804	285	7514417	EKO30164	258
6768062	R9M40	170	7064308	EKO09798	285	7514418	EKO30165	258
6768063	R9M41	170	7064309	EKO09802	285	7516022	WDE011731	307
6768064	R9M42	170	7064310	MTN4566-0006	284	7516023	WDE011732	307
6768065	R9M60	170	7064312	MTN4566-0003	284	7516024	WDE011734	308
6768066	R9M70	170	7064313	MTN4562-0319	284	7516025	WDE011751	307
7005800	EKO04033	280	7064359	EKO09611	285	7516026	WDE011752	307
7005807	EKO05931	283	7064406	EKO08543	223,285	7516027	WDE011754	308
7005809	EKO07079	268	7064407	EKO08810	285	7516101	WDE002845	74
7005816	EKO03536	283	7064409	EKO09487	223	7516102	WDE003845	74
7005820	EKO03980	282	7064474	EKO09679	223,285			
7005830	EKO05899	223	7064476	EKO09485	223			
7005834	EKO05897	223	7064500	EKO04840	224			
7005837	EKO05568	223	7064502	EKO04844	224			
7005843	EKO04372	224	7126096	CCT723319	190			
7005845	EKO04374	224	7126097	CCT724319	191			
7005849	EKO05553	223	7126098	CCT599001	192			
7005851	EKO05982	268	7126099	CCT599501	193			
7005856	EKO05549	223	7143330	OVA53166	93			
7005861	EKO30117	241	7143331	OVA53167	93			
7005862	EKO30136	257	7143332	OVA53168	93			
7005863	EKO30137	252	7143341	OVA53169	93			
7005892	EKO30196	246	7143342	OVA53170	93			
7005893	EKO07232	212	7143343	OVA53171	93			
7005894	EKO07233	212	7200116	WDE000918	335			
7011000	WDE002243	82	7200117	WDE000919	335			
7011001	WDE002245	82	7200503	WDE011700	307			
7011002	WDE002247	82	7200504	WDE011701	307			
7011002	WDE002247	83	7200531	WDE011702	307			
7011003	WDE002249	82	7200532	WDE011703	307			
7011003	WDE002249	83	7204209	EKO07481	258			
7011004	WDE002251	82	7204215	EKO30156	258			
7011004	WDE002251	83	7204217	EKO30157	258			
7011006	WDE002255	82	7204221	EKO30158	258			
7011006	WDE002255	83	7204223	EKO30159	258			
7011007	WDE002441	74	7204270	EKO05539	285			



# Muistiinpanoja

Lined area for notes, consisting of 32 horizontal lines.











Lue lisää osoitteesta [www.se.com/fi](http://www.se.com/fi). Lataa katalogi



**Schneider Electric Finland Oy**

Sokerilinnantie 11 C  
02600 Espoo

[www.se.com/fi](http://www.se.com/fi)

E1064 2-2024

©2014-2024 Schneider Electric. All Rights Reserved. Life Is On Schneider Electric is a trademark and the property of Schneider Electric SE, its subsidiaries and affiliated companies. All other trademarks are the property of their respective owners.

Life Is On

**Schneider**  
Electric™