

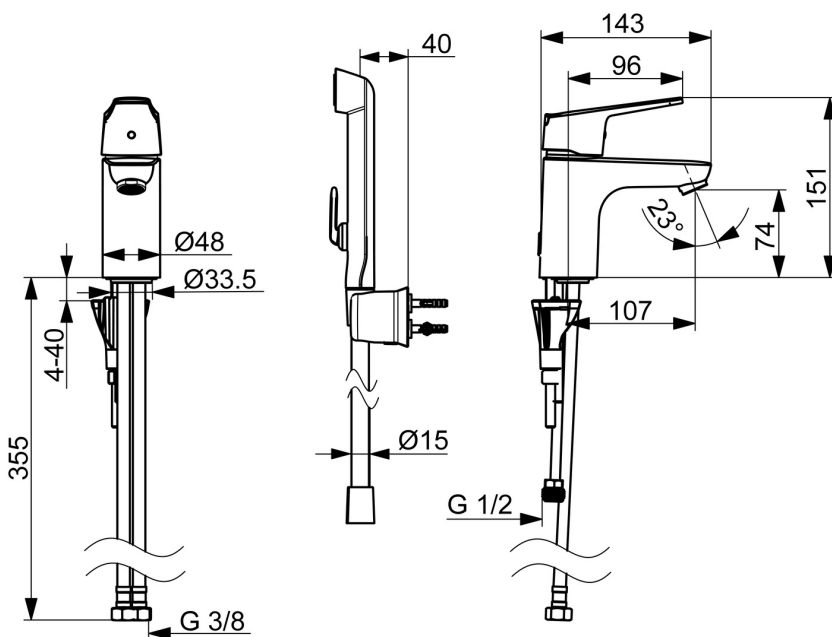
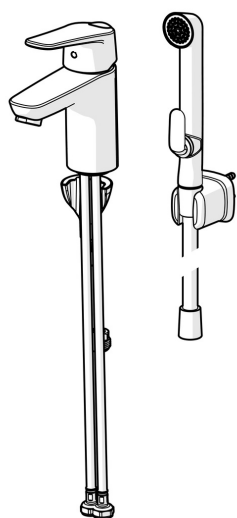
EAN: 6414150097638
RSK: 8278387
static.oras.com/1812FG-33



Tvättställsblandare med Bidetta handdusch. Fast utloppspip och strålsamlare. Duschslang 1.75 m och väggfäste medföljer. Spaken är utrustad med en eco-knapp för begränsning av temperatur och flöde. Högre temperatur och ökat flöde fås genom att trycka in eco-knappen, samtidigt som spaken lyfts eller vrids förbi spärrläget. Flöde 0,09 / 0,12 l/s (eco/standard). Begränsning av maxtemperatur möjlig. F = flexibel anslutning. Blandaren är utrustad med Oras 3S-Installation för snabb och enkel montering. 4MS godkänd mässingslegering.

Oras matt black edition. Blandaren är belagd med en Nano-keramik Coating som ger en extrem slitstark och motståndskraftig yta. Beläggningen är vattenavvisande och beskyddar färgen från UV strålar så att den håller sig lika fin år efter år. Kräver minimalt med underhåll.

- Tvättställ
- Ettgreppsblandare, Bidetta
- Bänkmonterad
- Matt svart
- Fast utloppspip
- CASCADE® - stråle
- Ettgreppsblandare, Symboler för Varmt/Kallt, Eco funktion för vattenflöde
- Handdusch, Fäste för handdusch, Duschslang (1750 mm)
- Bidetta handdusch
- Möjlighet till spärr för begränsning av temperatur och flöde
- Ø 40 mm keramisk kassett för flödes- och temperaturkontroll
- Flexibel anslutning
- Oras 3S-Installation för snabb, säker och enkel montering



Teknisk data

Flödesegenskaper

Eco-flöde vid 300 kPa	0.09 l/s
Flöde vid 300 kPa	0.13 l/s
Tryckfall vid flöde (0.1 l/s)	195 kPa

Tekniska egenskaper

Varmvattenanslutning	max. +70°C
Arbetsstryck	50 - 1000 kPa
Anslutning, mått	G3/8
Projection	107 mm
Backflow prevention (EN1717)	HC
Material	brass

Bestämmelser

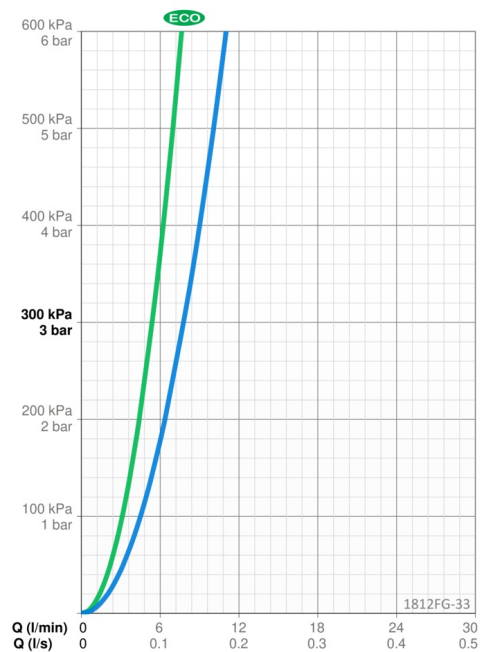
EN standard	EN 817, EN 1113
Ljudklass	I (ISO 3822)

Godkännanden och Certifikat

STF certifikat	EUFI29-20000935-TH1
EPD	S-P-06391

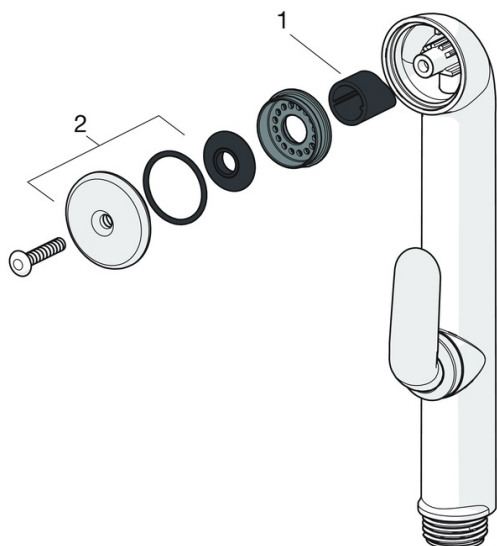
Hållbarhet

EPD module A1 (kg CO2 eq.)	8,00
EPD module A2 (kg CO2 eq.)	0,38
EPD module A3 (kg CO2 eq.)	0,76
EPD module A1-A3 (kg CO2 eq.)	9,14
EPD module A4 (kg CO2 eq.)	0,25
EPD module B7 (kg CO2 eq.)	1668,60
EPD module C2 (kg CO2 eq.)	0,02
EPD module C3 (kg CO2 eq.)	0,02
EPD module C4 (kg CO2 eq.)	0,07
EPD module D (kg CO2 eq.)	-6,50



SP0035

	Namn	Kod	RSK
01	Tillslutartätning (10 st.)	249302/10	
02	Sil med O-ringar	249690	



SP1812FG-33

	Namn	Kod	RSK
01	Spak Matt svart	1000935V-33	
02	Begränsare	1004821V	
04	Fästmutter	158726	8347501
05	Reglerinsats	158890	8347507
06	Monteringsbult, M8x1, L=130	1000780V	
07	Monteringsatts	602610V	8393996
09	Bottentätning	1002371V	
10	Nippel	159684	
N.I.	Propp	117929/10	
N.I.	Hållare	1002369V	

