

EAN: 6414150070402

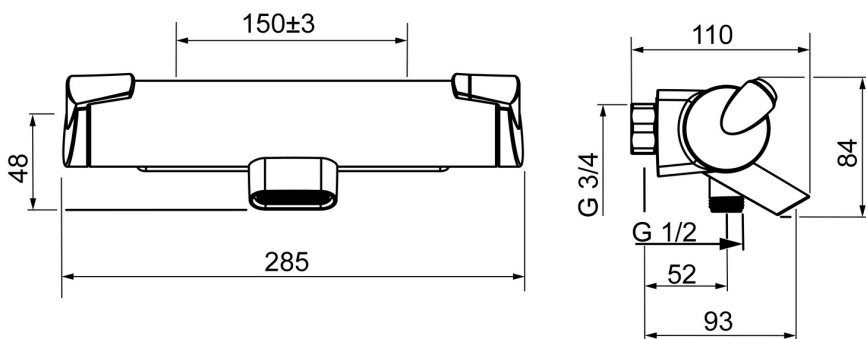
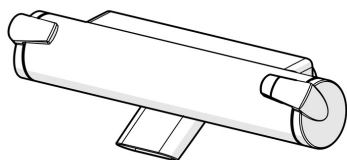
RSK: 8613144

static.oras.com/7140



Termostatblandare för bad och dusch, anslutning 150cc med G 3/4" inv.g., lekande mutter med plantätning. Användarvänliga vred med temperaturbegränsning, omkastare och kontroll för Ecoflöde. Blandaren är utrustad med backventiler och smutsfilter.

- Badkar & Dusch
- Termostatblandare
- Vägghöglad
- Krom
- Fast utloppspip, Profilkonstruktion
- Temperaturvred, Flödesvred, Easy-Grip Spak, Säkerhetsfunktion för vattentemperatur
- Vridomkastare, Integrerad i vredet för flödeskontroll
- Eco flödeskontroll
- Säkerhetsspärr mot skållning vid 38°C, Blandarens hölje leder minimalt med värme
- Termostat kassett för automatisk temperaturkontroll, Backventil(er), Smutsfilter
- Direkt anslutning, Invändig gänga
- Utan kopplingar
- 150cc



Teknisk data

Flödesegenskaper

Eco-flöde vid 300 kPa	0.16 l/s
Flöde vid 300 kPa	0.33 / 0.23 l/s
Tryckfall vid flöde (0.2 l/s)	230 kPa
Tryckfall vid flöde (0.3 l/s)	300 kPa

Tekniska egenskaper

Varmvattenanslutning	max. +80°C
Arbetsstryck	100 - 1000 kPa
Anslutning, mått	G3/4
Installationsmått	CC150± 3 mm
Projection	93 mm
Backflow prevention (EN1717)	EB
Material	Brass/Plastic

Bestämmelser

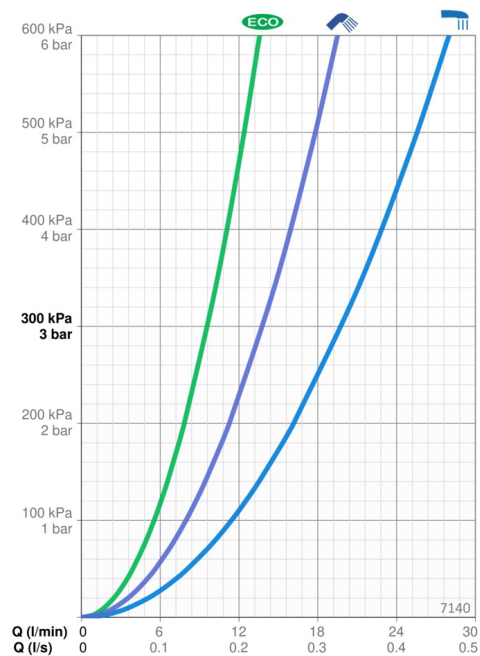
EN standard	EN 1111
Ljudklass	I (ISO 3822)

Godkännanden och Certifikat

STF certifikat	EUFI29-20002662-TH4
Sintef	Sintef Nr. 3085
EPD	S-P-06397

Hållbarhet

EPD module A1 (kg CO2 eq.)	8,46
EPD module A2 (kg CO2 eq.)	0,40
EPD module A3 (kg CO2 eq.)	0,97
EPD module A1-A3 (kg CO2 eq.)	9,82
EPD module A4 (kg CO2 eq.)	0,35
EPD module B7 (kg CO2 eq.)	1688,00
EPD module C2 (kg CO2 eq.)	0,02
EPD module C3 (kg CO2 eq.)	0,02
EPD module C4 (kg CO2 eq.)	0,70
EPD module D (kg CO2 eq.)	-6,23



SP7140

	Namn	Kod	RSK
01	Flödesratt	601267V	
02	Omkastare/reglerkassett	601278V	8443265
03	Smutsfilter, G1/2, DN15	198094/2	8347572
03	Smutsfilter, G3/4, DN20	178375V	8443264
04	Temperaturratt	601273V	
05	O-ringssats	178796V	8592311
06	Termostat/reglerkassett	178780V	8592310
07	Insats för utloppspip	601637V	

