

SPISKÅPA 1220A-10
COOKER HOOD 1220A-10
EMHÆTTE 1220A-10
LIESIKUPU 1220A-10
KJØKKENHETTE 1220A-10



FRANKE

(SV) BRUKSANVISNING

Säkerhetsföreskrifter.....	3
Användning	4
Service och garanti	6
Elektrisk installation.....	24
Installation	25
Injustering av luftflöden.....	27

(EN) USER INSTRUCTIONS

Safety Instructions	7
Instructions for use	9
Servicing and warranty.....	11
Electrical installation.....	24
Installation	25
Adjusting air flow	27

(DA) BETJENINGSVEJLEDNING

Sikkerhedsforskrifter	12
Betjening	13
Service og garanti.....	15
Elektrisk installaantion	24
Installation	25
Justering af luftflow	27

(FI) KÄYTTÖOHJE

Turvallisuusmääräykset	16
Käyttö.....	17
Huolto ja takuu.....	19
Sähköasennus	24
Asennus	25
Ilmavirtauksen säätö.....	27

(NO) BRUKSANVISNING

Sikkerhetsforskrifter	20
Bruk	21
Service og garanti.....	23
Elektrisk installasjon	24
Installasjon.....	25
Tilpasning av luftstrømmen.....	27

Läs noga igenom denna bruks- och monteringsanvisning, i synnerhet säkerhetsföreskrifterna, innan du installerar och börjar använda produkten.

Spara bruksanvisningen för senare användning eller till den som eventuellt övertar produkten efter dig.

Gör produkten strömlös innan all form av rengöring och skötsel.

§ Avledning av utblåsningsluften skall utföras i enlighet med föreskrifter utfärdade av berörd myndighet.

§ Utblåsningsluften får inte ledas in i rökkanal som används för avledning av rökgaser från t ex gas- eller braskaminer, ved- eller oljepannor etc.

§ Avståndet mellan spis och produkt måste vara minst 42 cm. Vid gasspis ökas avståndet till 65 cm. Om högre monteringshöjd rekommenderas av gasspisens tillverkare ska hänsyn tas till detta.

§ För att undvika att fara uppstår ska fast installation, utbyte av sladdställ eller annan typ av anslutning utföras av behörig fackman.

§ Att flambra under produkten är inte tillåtet.

§ Tillräckligt med luft måste tillföras rummet när produkten används samtidigt med produkter som använder annan energi än el-energi, t ex gasspis, gas- eller braskaminer, ved- eller oljepannor etc.

§ Produkten kan användas av barn från 8 år och personer med nedsatt mental, sensorisk eller fysisk förmåga, eller brist på erfarenhet och kunskap, om de informeras om hur produkten är avsedd att användas.

§ Barn skall inte leka med produkten. Rengöring och underhåll av produkten skall inte utföras av barn utan tillsyn.

§ Åtkomliga delar av produkten kan bli heta i samband med matlagning.

§ Risken för brandspridning ökar om inte rengöring sker så ofta som anges.

Obs!

Byggherren ansvarar för att installationen blir korrekt och att gällande byggregler är uppfyllda.

ALLMÄN INFORMATION

Produkten är utrustad med LED-belysning 6,5W, aluminiumfilter och Easy Clean.

FUNKTION

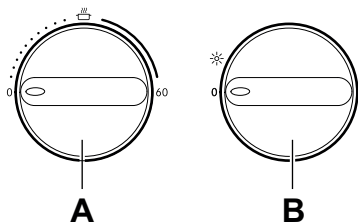


Fig. 1

A. Spjällfunktion

B. Belysning

Vid matlagning öppnas spjället. Spjället stängs automatiskt efter max 60 minuter eller genom att vredet vrids till **0**.

Låt gärna spjället vara öppet en stund före och efter matlagning, för att hindra att os sprids i rummet.

SKÖTSEL OCH UNDERHÅLL

Obs!

För att säkerställa funktion, kvalitet och säkerhet efter service och underhåll, använd endast originaldelar.

Rengöring filter

Spiskåpan torkas av med våt trasa och diskmedel. Filtren ska rengöras minst varannan månad vid normal användning. Rengör oftare vid intensiv användning.

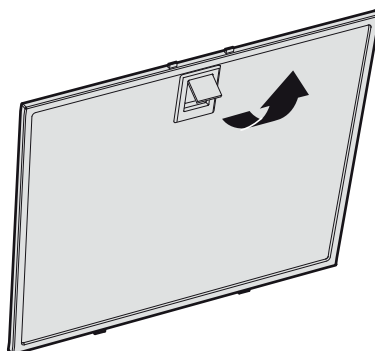


Fig. 2

Ta bort fettfiltret genom att öppna snäppet, Fig. 2.

Hantera filtret försiktigt, var noga med att inte bocka det.

Blötlägg filtret i varmt vatten blandat med diskmedel. Filtret kan även diskas i maskin. Sätt tillbaka fettfiltret efter rengöring, se till att det snäpper fast ordentligt.

Rengöring övriga delar

Insidan av spiskåpan samt spjället ska rengöras minst två gånger per år.

Spjället rengörs ordentligt med våt trasa och diskmedel i både öppet och stängt läge. Hantera spjället försiktigt.

BYTE AV LED-BELYSNING

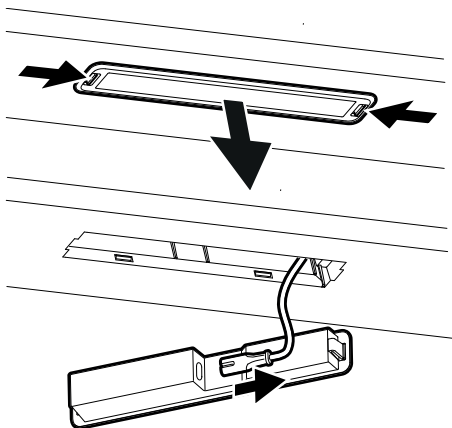


Fig.3

Belysningen måste bytas ut mot en motsvarande specialarmatur från tillverkaren eller dess serviceagent.

Belysningen lossas genom att trycka in snäppena från sidorna och dra armaturen rakt ned så att belysningskabeln blir åtkomlig. Fig.3.

FELSÖKNING

Kontrollera att säkringen är hel. Prova alla funktioner för att säkerställa vad som inte fungerar. Prova först att göra produkten strömlös och starta om den igen.

Kontrollera att anslutningsslangen är sträckt närmast anslutningen.

Obs!

Om produkten är utrustad med spislarm eller spisvakt, genomför felsökning enligt instruktioner, se separat anvisning.

SERVICE

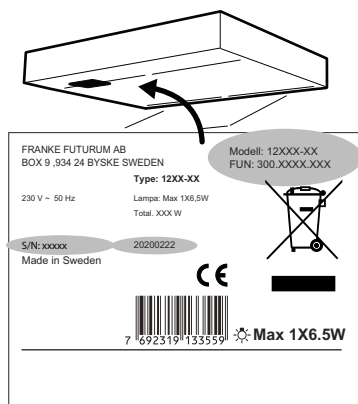


Fig.4

Innan du kontaktar service, kontrollera märkskylten och notera FUN-nr, S/N-nr och tillverkningsdatum för produkten.

Märkskylten är placerad på vänster sida under filter/underplåt.

Franke Service

tel. 09 12-40 500

www.franke.se/service

De kan hjälpa till att åtgärda felet eller anvisa till närmaste servicefirma för snabb och bra service.

Produkten omfattas av gällande APPLiA-bestämmelser.

MILJÖ

De huvudsakliga råmaterialen som används i Franke's produkter är:

- Metaller: rostfri plåt, galvaniserad plåt, zink, aluminium
- Plaster: polypropen, polyamid, polycarbonat, polybutylentereftalat (PBT)
- Glas

Samtliga ingående komponenter uppfyller RoHS-direktivet. Flertalet av Franke's produkter är miljöbedömda hos tredje part. För utförligare miljöinformation, se www.franke.se

EMBALLAGE- OCH PRODUKTÅTERVINNING

Emballaget ska lämnas in på närmaste miljöstation för återvinning.



Symbolen anger att produkten inte får hanteras som hushållsavfall. Den skall i stället lämnas in på uppsamlingsplats för återvinning av el- och elektronikkomponenter. Genom att säkerställa att produkten hanteras på rätt sätt bidrar du till att förebygga eventuellt negativa miljö- och hälsoeffekter som kan uppstå om produkten kasseras som vanligt avfall. För ytterligare upplysningar om återvinning bör du kontakta lokala myndigheter, sophämtningstjänst eller affären där du köpte varan.

Please read this installation and user guide carefully before installing and using the product, paying special attention to the safety instructions.

Keep the instructions for reference or for the next owner.

Disconnect the product from the power supply prior to cleaning or maintenance.

- § The diversion of exhaust air must be carried out in accordance with instructions issued by the appropriate authority.
- § Exhaust air must not be directed into flues that are used for fumes from items such as gas, wood or oil-burning stoves or fireplaces.
- § The distance between the stove and the product must be at least 42 cm. For gas hob, the distance should be increased to 65 cm. Adjust accordingly if the stove manufacturer recommends a higher mounting height.
- § For safety reasons, the installation and replacement of cables or other types of connectors should only be carried out by a qualified professional.

- § You must not flambé food underneath the product.
- § If the product is to be used at the same time as products that use energy sources other than electricity, i.e., gas hobs, gas, wood or oil-burning stoves or fireplaces, etc, the room must have an adequate supply of air.
- § The product may be used by children from 8 years of age and persons with mental, sensory or physical impairment, or a lack of experience and knowledge, provided they are given information about how the product is to be used.
- § Children should not be allowed to play with the product. Children must not undertake cleaning or maintenance of the product unsupervised.
- § Accessible parts of the product may become hot when food is being prepared.
- § A fire is more likely to spread if the product is not cleaned as frequently as indicated.

Attention!

The developer or proprietor is responsible for ensuring installation is carried out correctly and complies with the applicable building regulations.

GENERAL INFORMATION

The product features LED lighting (6.5 W), aluminium filters and the Easy Clean system.

FUNCTIONS

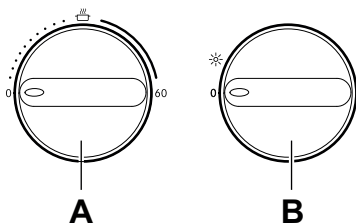


Fig. 1

- A. Damper
- B. Lighting

Open the damper while cooking. The damper is closed automatically after max. 60 minutes or when the knob is turned to **0**.

It is a good idea to have the damper open a short while before and after cooking to prevent cooking smells spreading into the room.

CARE AND MAINTENANCE

Attention!

In order to ensure operation, quality and safety after servicing and maintenance, use only original parts.

Cleaning the filter

The cooker hood should be cleaned with a damp cloth and washing-up liquid. With normal usage, the filters must be cleaned at least every other month. Clean more often after intensive use.

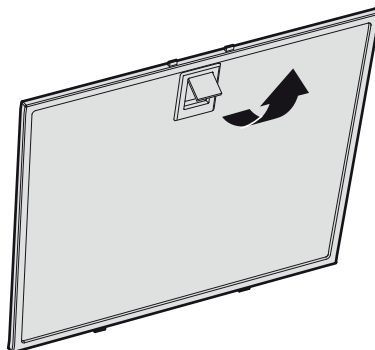


Fig. 2

Remove the grease filter by opening the snap retainer, Fig. 2.

Handle the filter carefully, taking care not to bend it.

Soak the filter in a solution of warm water and washing-up liquid. The filter can also be washed in a dishwasher.

Refit the grease filter after cleaning, making sure it snaps firmly into place.

Cleaning other parts

The inside of the cooker hood and the damper must be cleaned at least twice a year.

The damper must be thoroughly cleaned in both its open and closed position using a damp cloth and washing-up liquid. Handle the damper carefully.

REPLACEMENT OF LED LIGHTING

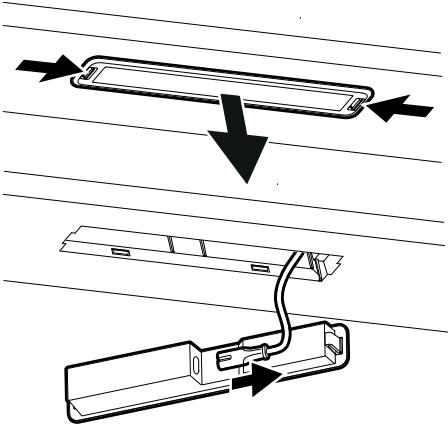


Fig. 3

The lighting must be replaced with an equivalent special light fixture from the manufacturer or its service agent.

The lighting is removed by pressing the snap retainers from the sides and pulling the light fixture straight down so that the lighting cable can be accessed. Fig. 3

TROUBLESHOOTING

Check that the fuse is intact. Go through all the functions to check what is not working. Start by disconnecting the product from the power supply and switching it on again.

Check that the connector is not bent or twisted at the connection point.

Attention!

If the product has a stove alarm or stove guard, use the separate instructions for troubleshooting.

SERVICING

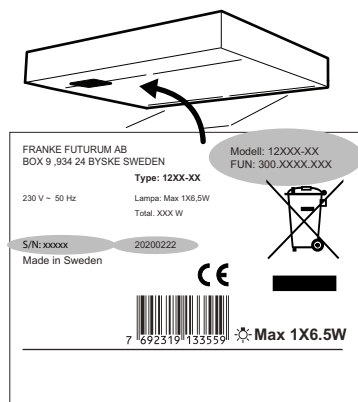


Fig. 4

Before contacting servicing, check the product label and note down the FUN number, S/N number and manufacturing date of the product.

The product label is located on the left side, underneath the filter/bottom plate.

Franke Service

Tel. +46 (0)912-40 500

www.franke.se/service

They can help you fix the problem or refer you to the nearest service agent for fast and effective service.

The product is covered by the relevant AP-PLiA provisions.

ENVIRONMENTAL INFORMATION

The main raw materials used in Franke's products are:

- Metals: stainless sheet metal, galvanized sheet metal, zinc, aluminium
- Plastics: polypropylene, polyamide, polycarbonate, polybutylene terephthalate (PBT)
- Glass

All components comply with the RoHS Directive. Several of Franke's products have undergone environmental assessment by a third party. For more detailed environmental information, go to www.franke.se

PACKAGING AND PRODUCT RECYCLING

The packaging should be deposited at your nearest recycling point.



The symbol means that the product must not be treated as household waste. It should instead be taken to a collection point for the recycling of electrical and electronic components.

By ensuring that the product is dealt with in the correct manner, you are helping to prevent the adverse environmental and health effects that could arise if the product was disposed of as regular waste. For further information on recycling, contact your local authority or waste disposal service, or the store where you purchased your product.

Gennemlæs denne betjenings- og monteringsvejledning grundigt, især sikkerhedsforskrifterne, før du installerer og bruger produktet. Gem betjeningsvejledningen til senere brug, eller giv den videre, hvis en anden overtager produktet fra dig.

Afbryd altid strømmen til produktet før rengøring og pleje.

§ Udledning af udgangsluft skal ske i henhold til forskrifter fra respektive myndigheder.

§ Udgangsluften må ikke ledes ind i røgkanaler, som anvendes til udledning af røggas fra f. eks. gaskaminer, brændeovne eller oliefyr m.m.

§ Afstand mellem komfur og produkt skal være mindst 42 cm. Ved gaskomfur øges højden til 65 cm. Hvis gaskomfurets producent anbefaler højere monteringsafstand, skal dette respekteres.

§ For at undgå, at der opstår farer, skal faste installationer, udskiftning af ledning eller anden form for tilslutning udføres af en fagligt kyndig person.

§ Det er ikke tilladt at flambere under produktet.

§ Der skal være tilstrækkelig ventilation i rummet, når produktet bruges sammen med produkter, der anvender anden energi end elektricitet, f.eks. gaskomfur, gasovn, brændeovn, oliefyr, m.m.

§ Produktet kan anvendes af børn fra 8 år, personer med nedsat mental, sensorisk eller fysisk funktion samt personer uden erfaring med og viden om produktet, hvis de informeres om, hvordan produktet skal anvendes.

§ Børn må ikke lege med produktet. Produktet må ikke rengøres eller vedligeholdes af børn uden opsyn.

§ Tilgængelige dele af produktet kan blive varme under madlavning.

§ Risikoen for brandspredning øges, hvis emhætten ikke rengøres som angivet.

Obs!

Bygherren er ansvarlig for, at installationen udføres korrekt, og at gældende bygningsregler overholdes.

GENERELLE OPLYSNINGER

Produktet er udstyret med LED-belysning 6,5 W, aluminiumsfilter og Easy Clean.

FUNKTION

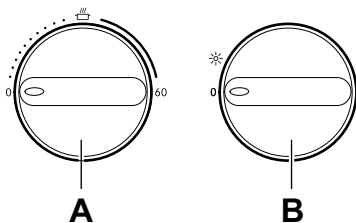


Fig. 1

- A. Spjældfunktion
- B. Belysning

Ved madlavning åbnes spjældet. Spjældet lukker automatisk efter maks. 60 minutter eller ved at dreje grebet til **0**.

Lad gerne spjældet være åbent lidt tid før og efter madlavningen for at forhindre spredning af mados i rummet.

PLEJE OG VEDLIGEHOLDELSE

Obs!

For at sikre funktion, kvalitet og sikkerhed efter service og vedligeholdelse må der kun anvendes originale dele.

Rengøring af filter

Emhætten tørres af med en fugtig klud og opvaskemiddel. Filtrene skal rengøres mindst hver anden måned ved normal brug. Rengør oftere ved hyppig anvendelse.

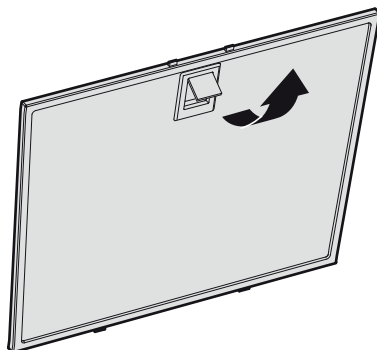


Fig. 2

Fjern fedtfilteret ved at åbne låsen. Håndtér fedtfilteret med forsigtighed, og undgå at bøje det.

Læg filteret i varmt vand tilsat opvaskemiddel. Filteret kan også vaskes i opvaskemaskine.

Monter fedtfilteret igen efter rengøring. Sørg for, at det klikker på plads.

Rengøring af øvrige dele

Emhætten og spjældet skal rengøres indvendigt mindst to gange årligt.

Spjældet rengøres grundigt med en våd klud og opvaskemiddel i både åben og lukket position. Spjældet håndteres forsigtigt.

UDSKIFTNING AF LED-BELYSNING

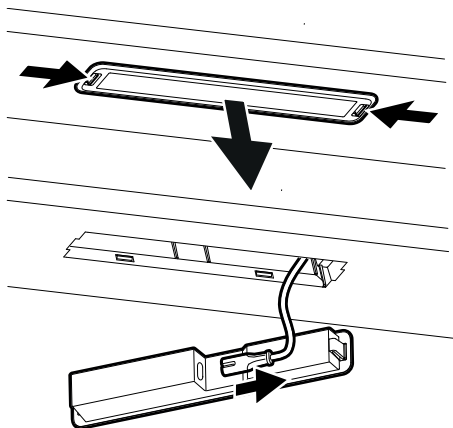


Fig. 3

Belysningen skal udskiftes med et tilsvarende specialarmatur fra producenten eller dennes serviceagent.

Belysningen løsnes ved at trykke låsene ind fra siderne og trække armaturet lige ned, så belysningskablet bliver tilgængeligt. Fig. 3.

FEJLFINDING

Kontrollér sikringen. Afprøv alle funktionerne for at se, hvad der ikke fungerer. Prøv først at slukke for strømmen, og start produktet igen.

Kontrollér, at tilslutningsslangen er udstrakt nærmest tilslutningen.

Obs!

Foretag fejlfinding i henhold til instruktionerne, hvis produktet er udstyret med komfuralarm eller komfurvagt. Der henvises til separat vejledning.

SERVICE

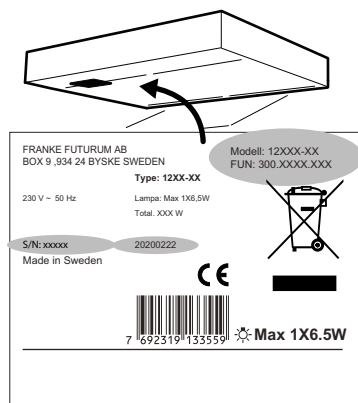


Fig. 4

Før du kontakter service, bedes du kontrollere typeskiltet og notere FUN-nr., S/N-nr. og fremstillingsdato for produktet.

Typeskiltet er placeret på venstre side under filter/bundplade.

Franke Service

tlf. +46 (0)9 12-40 500

www.franke.se/service

De kan hjælpe med fejlfinding eller henvise til nærmeste servicefirma for hurtig og god service.

Produktet er omfattet af gældende APPLiA-bestemmelser.

MILJØ

De vigtigste råmaterialer, der bruges i Franke produkter, er:

- Metaller: rustfrit stål, galvaniseret plade, zink, aluminium
- Plast: polypropylen, polyamid, polykarbonat, polybutylenterephthalat (PBT)
- Glas

Samtlige indgående komponenter er i overensstemmelse med RoHS-direktivet. De fleste af Franke produkter er miljøvurderet hos tredjepart. Du kan finde udførlige miljøoplysninger på www.franke.se

EMBALLAGE- OG PRODUKTGENBRUG

Emballage skal indleveres til genbrugsstation for genanvendelse.



Symbolet angiver, at produktet ikke må håndteres som husholdningsaffald. Det skal i stedet indleveres til genbrugsstation for genanvendelse af el- og elektronikkomponenter. Ved at sikre korrekt håndtering medvirker du til at forebygge eventuelle negative miljø- og sundhedseffekter, der kan opstå ved bortskaffelse som almindeligt affald. For yderligere oplysninger om genbrug bør du kontakte de lokale myndigheder, renovationselskabet eller forretningen, hvor varen er købt.

Lue nämä käyttö- ja asennusohjeet huolellisesti läpi, varsinkin turvallisuusmääräykset, ennen tuotteen asentamista ja käytön aloittamista.

Säilytä käyttöohjeet myöhempää käyttöä varten tai annettavaksi edelleen henkilölle, jolle luovutat tuotteen.

Katkaise virransyöttö tuotteeseen ennen minkäänlaisia puhdistus- tai hoitotoimenpiteitä.

- § Ulostuloilma on johdettava pois asianomaisen viranomaisen antamien määräysten mukaisesti.
- § Ulostuloilmaa ei saa johtaa savuhormeihin, joita käytetään savukaasujen poistamiseen esim. kaasukamiinoista tai takkoista, puu- tai öljykattiloista jne.
- § Lieden ja tuotteen välisen etäisyyden on oltava vähintään 42 cm. Jos kyseessä on kaasuliesi, etäisyyden on oltava vähintään 65 cm. Kaasulieden valmistajan suosittelema korkeampi asennuskorkeus on kuitenkin otettava huomioon.
- § Vaaran välttämiseksi kiinteän asennuksen, pistokkeen vaihdon tai muun tyyppisen liitännän saa tehdä vain sähköalan ammattilainen.

- § Ruokien liekittäminen tuotteen alla on kielletty.
- § Riittävästä ilmankierrosta on huolehdittava, jos tuotetta käytetään tilassa, jossa samaan aikaan käytetään muuta kuin sähköenergiaa tarvitsevia laitteita. Tällaisia ovat mm. kaasuhella, kaasukamiina/takka, puu-/öljykattilat jne.
- § Tuotetta saavat käyttää 8 vuotta täyttäneet ja sitä vanhemmat lapset sekä henkilöt, joilla on rajoittunut henkinen tai fyysinen toimintakyky, heikentynyt tuntoaisti tai puutteellinen kokemus tai tietämys, jos heille kerrotaan, kuinka tuotetta on tarkoitus käyttää.
- § Lapset eivät saa leikkiä tuotteella. Lapset eivät saa puhdistaa tai huoltaa tuotetta ilman valvontaa.
- § Tuotteen pinnat voivat kuumentua ruuanlaiton yhteydessä.
- § Tulipalon riski kasvaa, jos puhdistusta ei tehdä suositellun aikataulun mukaisesti.

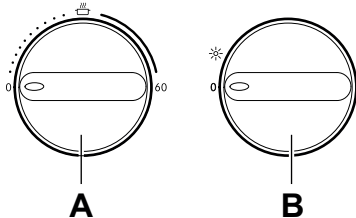
Huomaa!

Rakennuttaja vastaa asennuksen oikeellisuudesta ja siitä, että voimassa olevia rakentamissääntöjä noudatetaan.

YLEISET TIEDOT

Tuotteessa on 6,5 watin LED-valaistus, alumiinisuo datin ja Easy Clean-toiminto.

KÄYTTÖ



Kuva 1

A. Peltitoiminto

B. Valaistus

Ruokaa laitettaessa pelti aukeaa. Pelti sulkeutuu automaattisesti enintään 60 minuutin kuluttua tai kiertämällä säädin asentoon **0**.

Peltiä kannattaa pitää auki jonkin aikaa ennen ruoan valmistusta ja sen jälkeen. Näin kärät eivät leviä muualle huoneistoon.

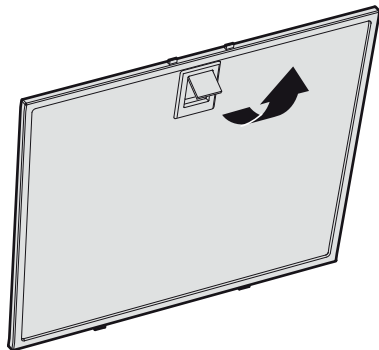
HOITO JA YLLÄPITO

Huomaa!

Varmista tuotteen toiminta, laatu ja turvallisuus käyttämällä huoltoon ja ylläpitoon vain alkuperäisosa.

Suodattimen puhdistus

Liesikupu pyyhitään kostealla rievulla ja astianpesuaineella. Suodattimet on normaalkäytössä puhdistettava vähintään joka toinen kuukausi. Normaalista useammin tahtuvassa käytössä puhdistus on suoritettava useammin.



Kuva 2

Poista rasvasuo datin avaamalla kiinnike, Kuva 2.

Käsittele suodatinta varovaisesti, älä taivuta sitä.

Liota suodatinta lämpimässä vedessä, johon on sekoitettu astianpesuainetta. Suodatin voidaan pestä myös astianpesukoneessa.

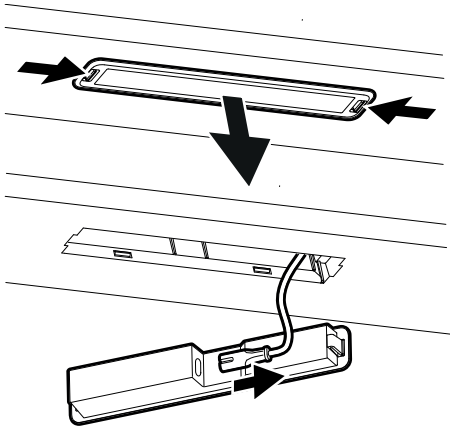
Aseta rasvasuo datin takaisin paikalleen puhdistuksen jälkeen. Varmista, että se kiinnittyy kunnolla.

Muiden osien puhdistus

Liesikuvun sisäpuoli ja pelti on puhdistettava vähintään kaksi kertaa vuodessa.

Pelti puhdistetaan huolellisesti kostealla liinalla ja astianpesuaineella sekä avoimena että suljettuna. Käsittele peltiä varovaisesti.

LED-VALAISTUKSEN VAIHTO



Kuva 3

Valaistus on vaihdettava valmistajan tai sen huoltoedustajan vastaavaan erikoisvalaisimeen.

Valaistus irrotetaan painamalla kiinnikkeitä sivuilta ja vetämällä valaisinta suoraan alaspäin niin, että valaistuskapeli tulee esiin. Kuva 3.

VIANETSINTÄ

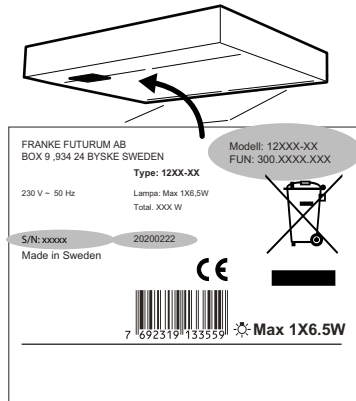
Tarkista, että sulake on ehjä. Tarkista, toimivatko kaikki toiminnot kuten pitääkin. Kokeile ensin katkaista tuotteesta virta ja käynnistää se uudelleen.

Varmista, että liitäntätietku on vedetty mahdollisimman lähelle liitäntää.

Huomaa!

Jos tuote on varustettu liesihälyttimellä tai liesivahdilla, suorita vianetsintä ohjeiden mukaan, katso erillinen ohje.

HUOLTO



Kuva 4

Tarkista laitekilpi ennen yhteydenottoa huoltoon ja merkitse muistiin tuotteen FUN-nro, S/N-nro ja valmistuspäivämäärä. Laitekilpi sijaitsee vasemmalla sivulla suodattimen/alustalevyn alla.

Yhteydenotot: Piketa Oy

puh. 03 2333 200

www.franke.se/service

Huoltohenkilökunta voi auttaa sinua vian korjaamisessa tai ohjata sinut lähimpään, hyvää ja nopeaa palvelua tarjoavaan huoltopisteeseen.

Tuotetta koskevat voimassa olevat APPLiA-määräykset.

YMPÄRISTÖ

Franken tuotteissa käytetään pääasiassa seuraavia raaka-aineita:

- Metallit: ruostumaton teräs, sähkösinkitty teräs, sinkki, alumiini
- Muovit: polypropeeni, polyamidi, polycarbonaatti, polybuteenitereftalaatti (PBT)
- Lasi

Kaikki tuotteeseen sisältyvät komponentit täyttävät RoHS-direktiivin vaatimukset. Useimpien Franken tuotteiden ympäristövaikutukset on arvioinut kolmas osapuoli. Katso tarkemmat ympäristötiedot osoitteesta www.franke.se.

PAKKAUKSEN JA TUOTTEEN KIERRÄTTÄMINEN

Pakkaus on toimitettava lähimpään kierrätyspisteeseen.



Symboli tarkoittaa, ettei tuotetta saa hävittää sekajätteen joukossa. Se on toimitettava hävitettäväksi sähkö- ja elektroniikkakomponenttien kierrätyspisteeseen.

Varmistamalla tuotteen asianmukaisen käsittelyn autat ehkäisemään negatiivisia ympäristö- ja terveysvaikutuksia, jollaisia saattaa syntyä, mikäli tuote hävitetään tavallisten jätteiden joukossa. Lisätietoja kierrätyksestä saat paikallisilta viranomaisilta, jätehuollosta tai liikkeestä, josta ostit tuotteen.

Les nøye gjennom denne bruks- og monteringsanvisningen og spesielt sikkerhetsforskriftene før du installerer og begynner å bruke produktet.

Lagre bruksanvisningen for senere bruk eller til den som eventuelt overtar produktet etter deg.

Gjør produktet strømløst før all form for rengjøring og pleie.

§ Avledning av utblåsningsluften må utføres i samsvar med gjeldende offentlige forskrifter.

§ Utblåsningsluften kan ikke ledes inn i røykkanaler som blir brukt til å avlede røykgasser fra f.eks. gasskaminer, peiser, vedovner, oljekjeler osv.

§ Det må være minst 42 cm mellom komfyren og produktet. Er det en gasskomfyr, må avstanden være 65 cm. Hvis produsenten av gasskomfyren anbefaler en høyere monteringshøyde, må du ta hensyn til dette.

§ For å unngå at det oppstår fare skal fast installasjon, utskifting av kabel eller annen type tilkobling utføres av en fagperson.

§ Det er ikke tillatt å flambere under produktet.

§ Rommet må ha tilstrekkelig lufttilførsel når produktet er i bruk samtidig med produkter som bruker annen energi enn strøm, f.eks. gasskomfyrer, gasskaminer, peiser, vedovner, oljekjeler osv.

§ Produktet kan brukes av barn fra åtte år og personer med nedsatt mental, sensorisk eller fysisk evne eller som mangler erfaring og kunnskap hvis de informeres om hvordan produktet er tenkt å bli brukt.

§ Barn skal ikke leke med produktet. Rengjøring og vedlikehold av produktet skal ikke utføres av barn uten tilsyn.

§ Lett tilgjengelige deler av produktet kan bli varme i forbindelse med matlaging.

§ Faren for brannspredning øker hvis produktet ikke blir rengjort så ofte som angitt.

Merk:

Byggherren har ansvaret for at installasjonen blir riktig og at gjeldende byggeforskrifter følges.

GENERELL INFORMASJON

Produktet er utstyrt med LED-belysning 6,5 W, aluminiumsfilter og Easy Clean.

FUNKSJON

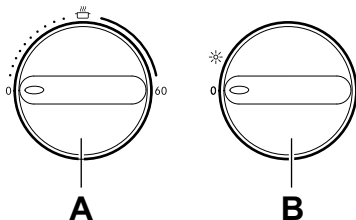


Fig. 1

A. Spjeld

B. Belysning

Åpne spjeldet under matlaging. Spjeldet stenges automatisk etter maks. 60 minutter eller ved at vrideren vris om **0**.

La gjerne spjeldet stå åpent en stund før og etter matlaging for å forhindre at osen sprer seg i rommet.

PLEIE OG VEDLIKEHOLD

Merk:

For å sikre funksjon, kvalitet og sikkerhet etter service og vedlikehold, er det viktig å kun bruke originaldeler.

Rengjøring av filter

Kjøkkenheten tørkes av med en fuktig klut og oppvaskmiddel. Filtrene skal rengjøres minst annenhver måned ved normal bruk. Rengjør oftere ved intensiv bruk.

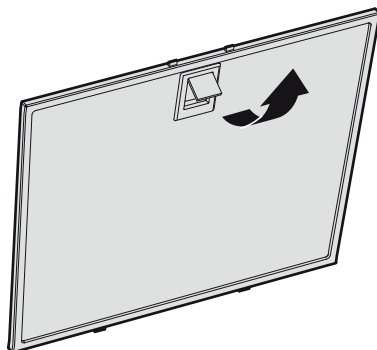


Fig. 2

Ta bort fettfilteret ved å åpne klipsene, Fig. 2.

Vær forsiktig med filteret, pass på at det ikke blir bøyd.

Legg filteret i varmt vann blandet med oppvaskmiddel. Filteret kan også vaskes i oppvaskmaskin.

Sett fettfilteret tilbake etter rengjøring, og pass på at det kneppes ordentlig på plass.

Rengjøring av øvrige deler

Innsiden av kjøkkenheten samt spjeldet skal rengjøres minst to ganger i året.

Spjeldet rengjøres grundig med våt klut og oppvaskmiddel i både åpen og lukket posisjon. Håndter spjeldet forsiktig.

BYTTE AV LED-BELYSNING

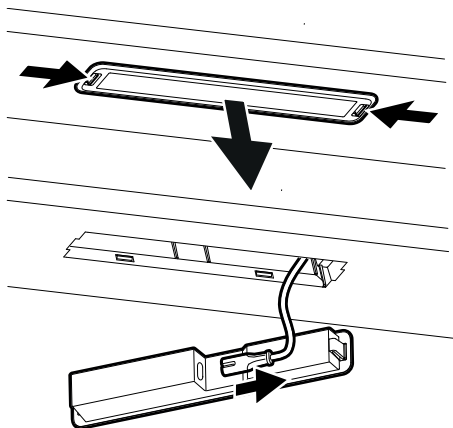


Fig. 3

Belysningen må skiftes ut med en tilsvarende spesialarmatur fra produsenten eller deres serviceagent.

Belysningen løsnes ved å trykke inn klipsene fra sidene og dra armaturen rett ned slik at belysningskabelen blir tilgjengelig. Fig. 3.

FEILSØKING

Kontroller at sikringen er hel. Prøv alle funksjoner for å finne ut hva som ikke fungerer. Prøv først å gjøre produktet strømløst og start det på nytt.

Kontroller at tilkoblingsslangen er strukket nærmest tilkoblingen.

Merk:

Hvis produktet er utstyrt med komfyralarm eller komfyrvakt, må du utføre en feilsøking i henhold til instruksjonene, se egen anvisning.

SERVICE

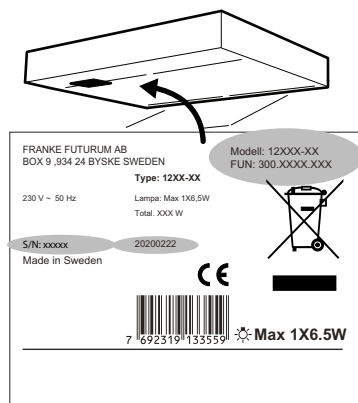


Fig. 4

Før du kontakter service, ber vi deg kontrollere merkeplaten og skrive ned FUN-nr., S/N-nr. og produksjonsdatoen til produktet. Merkeplaten sitter på venstre side under filteret/underplaten.

Franke Service

tlf. 069-25 22 30

www.franke.se/service

De kan hjelpe til med å reparere feilen eller henvise til nærmeste servicefirma for rask og god service.

Produktet omfattes av gjeldende APPLiA-bestemmelser.

MILJØ

Råmaterialene som brukes i Franke's produkter, er i all hovedsak:

- Metaller: rustfri plate, galvanisert plate, sink, aluminium
- Plast: polypropen, polyamid, polykarbonat, polybutylentereftalat (PBT)
- Glass

Alle komponenter oppfyller RoHS-direktivet. De fleste av Franke's produkter er miljøvurdert av tredjepart. Hvis du ønsker mer detaljert miljøinformasjon, kan du gå inn på www.franke.se

EMBALLASJE- OG PRODUKTGJENVINNING

Emballasjen leveres på nærmeste miljøstasjon for gjenvinning.



Symbolet angir at produktet ikke skal kastes sammen med husholdningsavfallet. Det skal leveres til et oppsamlingssted for gjenvinning av elektriske og

elektroniske komponenter. Ved å sørge for at produktet blir behandlet på riktig måte, bidrar du til å forebygge eventuelle skadelige miljø- og helseeffekter som kan oppstå når produktet kastes som vanlig avfall. Kontakt lokale myndigheter, renovasjonsetaten eller butikken der du kjøpte varen for ytterligere opplysninger.

ELEKTRISK INSTALLATION

ELECTRICAL INSTALLATION

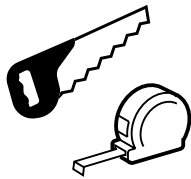
SÄHKÖASENNUS

ELEKTRISK INSTALLASJON

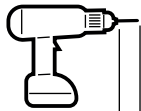
- SV** Elektrisk anslutning till 230 V~ med skyddsjord.
Produkten levereras med sladd och jordad stickpropp för anslutning till jordat vägguttag. Väggttaget ska vara åtkomligt efter installation.
Om anslutningskabeln är skadad måste den bytas ut mot en motsvarande specialkabel från tillverkaren eller dess serviceagent.
- EN** Electrical connection for 230 V~ earthed.
The product is supplied with a cable and earthed plug for connection to an earthed socket. The socket should be accessible after installation is complete.
The junction box or wall socket must be accessible after installation is complete.
If the connector is damaged, it must be replaced with an equivalent special cable from the manufacturer or their service agent.
- DA** Elektrisk tilslutning til 230 V~ med jordforbindelse.
Produktet leveres med ledning og stik med jordforbindelse for tilslutning til jordforbundet stikkontakt. Stikkontakten skal være tilgængelig efter installationen.
Hvis et tilslutningskabel beskadiges, skal det udskiftes med et tilsvarende specialkabel fra producenten eller dennes serviceagent.
- FI** Sähköliitäntä 230 V~ suojamaadoituksella.
Tuotteen mukana tulee johto sekä maadoitettu pistoke liitettäväksi maadoitettuun pistorasiaan. Pistorasiaan on päästävä käsiksi myös asennuksen jälkeen.
Jos liitäntäjohto vaurioituu, se on vaihdettava vastaavaan valmistajan tai sen huoltoedustajan erikoisjohtoon.
- NO** Elektrisk tilkobling til 230 V~ med jording.
Produktet leveres med ledning og et jordet støpsel beregnet på en jordet stikkontakt. Vegguttaket skal være lett tilgjengelig etter installasjon.
Hvis tilkoblingskabelen skades, må den skiftes ut med en tilsvarende spesialkabel fra produsenten eller deres serviceagent.

INSTALLATION

ASENNUS



5,5 mm



min. 20 mm

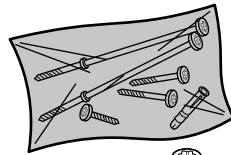


T10 PH2

INSTALLASJON



Ax4



Bx4



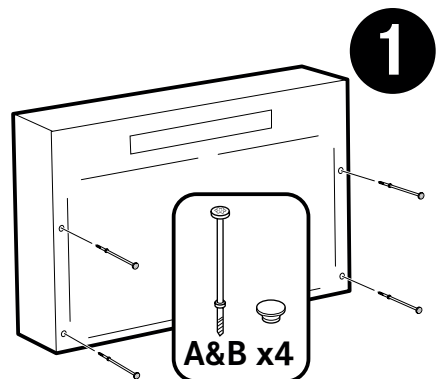
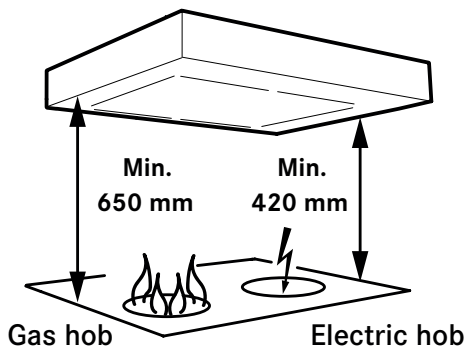
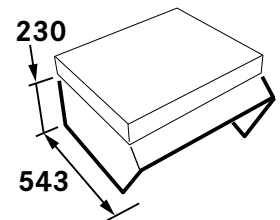
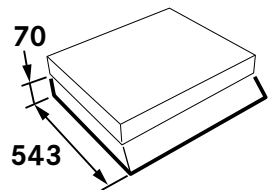
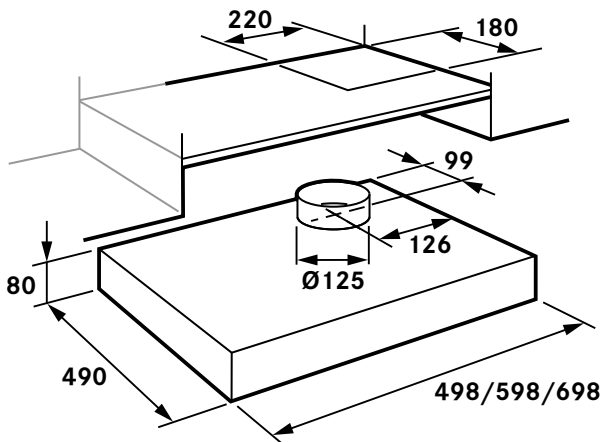
Cx4



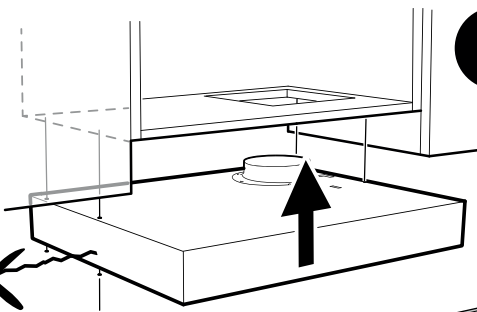
Dx4



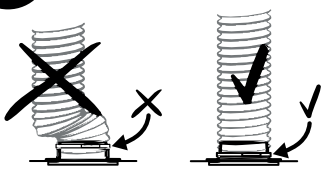
Ex4



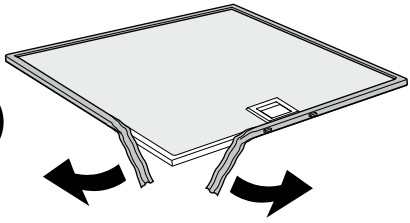
2



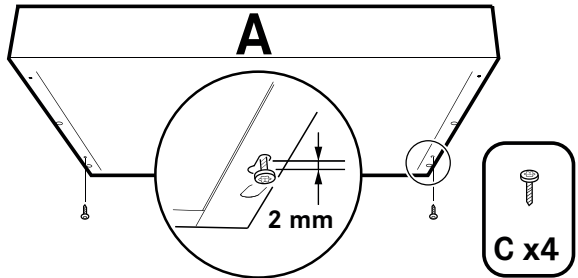
3



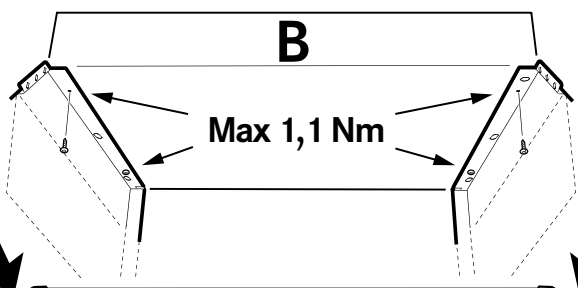
4



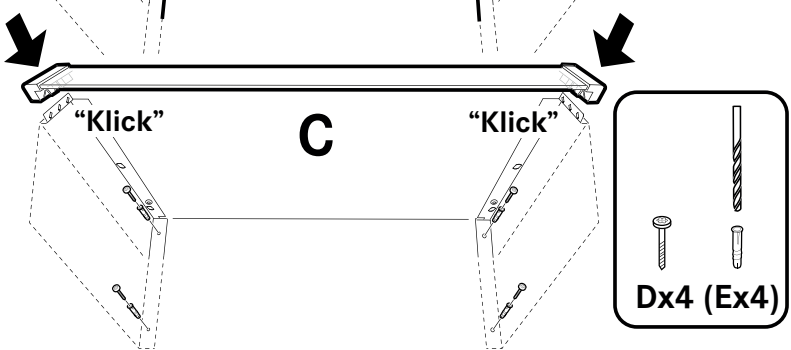
5



6



7



INJUSTERING AV LUFTFLÖDEN

ADJUSTING AIR FLOW

ILMAVIRTAUKSEN SÄÄTÖ

JUSTERING AF LUFTMÆNGDE

TILPASNING AV LUFTSTRØMMEN

SV OBS! Injustering av spjäll skall utföras av behörig fackman.

Spjällinställning: Justering av luftflöden görs med hjälp av spjället. Spjället blir åtkomligt för justering genom att ta bort filtret.

EN Note! Damper adjustment must be carried out by a qualified professional.

Adjusting damper: Basic ventilation is set by moving the sliding damper. The damper becomes accessible for adjustment by removing the grease filter.

DA OBS! Justering af spjæld skal udføres af en fagkyndig person.

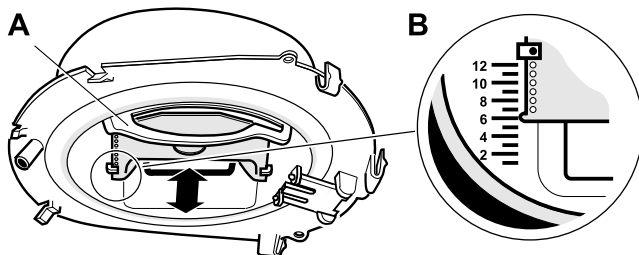
Spjældindstilling: Justering af luftmængde sker på spjældet. Spjældet bliver tilgængeligt for justering ved at fjerne filteret.

FI HUOMAA! Pellin säätäminen tulee jättää pätevän ammattilaisen.

Pellin säätö: Ilmavirtausta säädetään pellin avulla. Peltiä pääsee säätämään, kun suodatin on ensin poistettu.

NO OBS! Tilpasning av spjeld skal utføres av autoriserte fagfolk.

Spjeldinnstilling: Luftstrømmen tilpasses ved hjelp av spjeldet. Løsne filteret for å få tilgang til spjeldet.



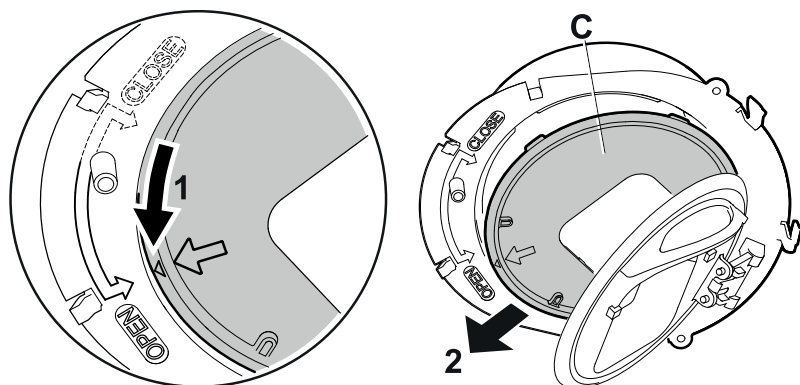
SV Grundflöde Grundventilationen ställs in genom att skjutspjället **A** placeras i önskat läge enligt markering **B** (se diagram).

EN Basic flow Basic ventilation is set by moving the sliding damper **A** to the desired position according to marking **B** (see diagram).

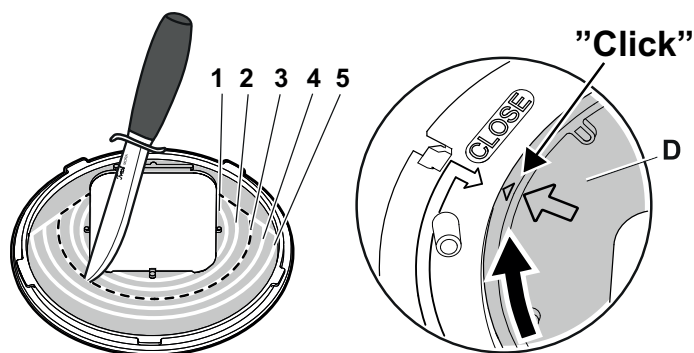
DA Grundventilation Grundventilationen indstilles ved at placere skydespjældet **A** i ønsket position som angivet ved markering **B** (se diagram).

FI Perusvirtaus Perustuuletus asetetaan sijoittamalla työntömpelti **A** haluttuun asentoon merkinnän mukaan **B** (katso kaavio).

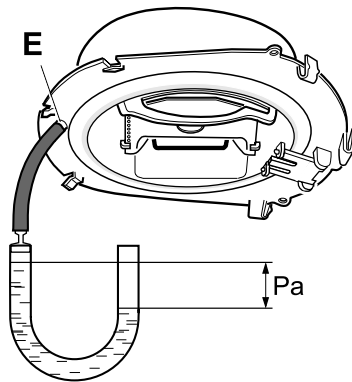
NO Grunnventilasjon Grunnventilasjonen stilles inn ved å plassere spjeldet **A** i ønsket posisjon i henhold til markering **B** (se diagram).



- SV Forceringsflöde Öppna spjället och tag ner strypbricka **C**.
- EN Forced flow Open the damper and pull out the reducing washer **C**.
- DA Forceret ventilation Åbn spjældet og fjern pladen **C**.
- FI Tehostettu virtaus Avaa pelti ja ota kiristinlevy **C**.
- NO Forceret ventilasjon Åpne spjeldet og ta ned strupeplaten **C**.



- SV Forceringsventilationen ställs in genom att skära ut lämpligt antal ringar i strypbrickan (se diagram). Se till att styrespåret **D** ligger i läge när brickan åter sitter på plats.
- EN Adjust forced ventilation by cutting out a suitable number of rings from the reducing washer (see diagram). Make sure that the guide groove **D** is correctly positioned when refitting the washer.
- DA Forceret ventilation indstilles ved at udskære et passende antal ringe i pladen (se diagram). Sørg for, at styresporet **D** er i position, når pladen igen sidder på sin plads.
- FI Tehostettu tuuletus säädetään leikkaamalla irti oikea määrä renkaita kiristinlevyllä (katso kaavio). Varmista, että ohjainura **D** on oikeassa kohdassa, kun asetat kiristinlevyn takaisin paikalleen.
- NO Forcort ventilasjon stilles inn ved å skjære ut et passende antall hull i strupeplaten (se diagram). Pass på at styresporet **D** er på rett plass når platen settes tilbake på plass.



- SV Tryckfallsmätning** Tryckfallsmätningen utföres genom att slangen monteras på mätuttaget **E** i stosens framkant.
- EN Measuring pressure drop** The pressure drop is measured by fitting the hose on the measuring port **E** at the front edge of the coupling.
- DA Trykfaldsmåling** Trykfaldsmåling sker ved at slangen monteres på måleudgangen **E** i studsens forside.
- FI Painehäviön mittaaminen** Painehäviö mitataan asentamalla letku mittausliittimeen **E** muhvin etureunassa.
- NO Trykkfallsmåling** Trykkfallmåling utføres ved å montere slangen på måleuttaket **E** i forkant av hylsekoblingen.

Injusteringsdiagram
Säätökaavio

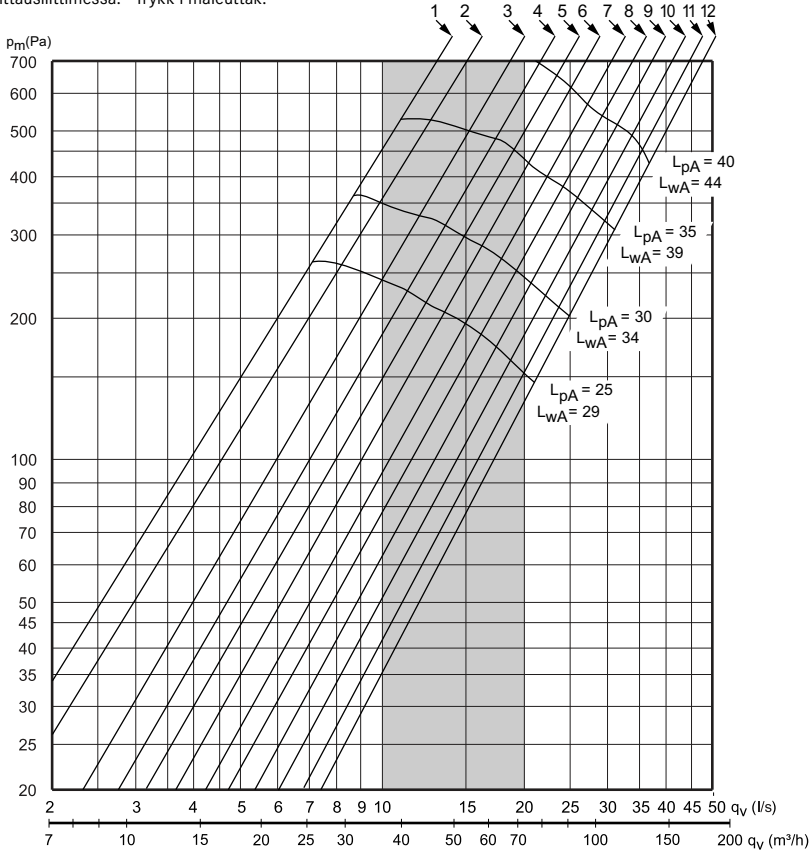
Adjusting diagram
Tilpasningsdiagram

Indreguleringsdiagram

Tryck i mätuttag.
Paine mittausliittimessä.

Measure valve pressure
Trykk i måleuttak.

Tryk i måleudgang.



L_{pA} = Den A-vägda ljudtrycksnivån vid 10 m^2 Sabin
The A-weighted sound pressure level at 10 m^2 by Sabine's Formula
A-mittattu äänenpainetaso, kun 10 m^2 Sabinia
A-veid lydtrykknivå ved 10 m^2 Sabin
Den A-vegtor lydtrykksniveau ved 10 m^2 Sabin

L_{wA} = Den A-vägda ljudeffektnivån relativt 1 pW
The A-weighted sound effect level relative to 1 pW
A-painotettu äänentasapaino 1 pW :n suhteen
Relativt A-veid lydeffektnivå 1 pW
Den A-vegtor lydeffektniveau relativt 1 pW

Mätområde/ Measuring range/ Måleområde/ Mittausalue/ Målingsrekkevide												
10 - 20 l/s												
k-faktor/ k-kerroin/ k-factor $q = k \cdot \sqrt{\Delta p}$	Medelvärde/ Average value/ Gennemsnit/ Keskiverto/ Gjennomsnitt											
	k1	k2	k3	k4	k5	k6	k7	k8	k9	k10	k11	k12
	0,48	0,55	0,68	0,78	0,88	0,98	1,10	1,20	1,36	1,50	1,58	1,72

Fig. 1

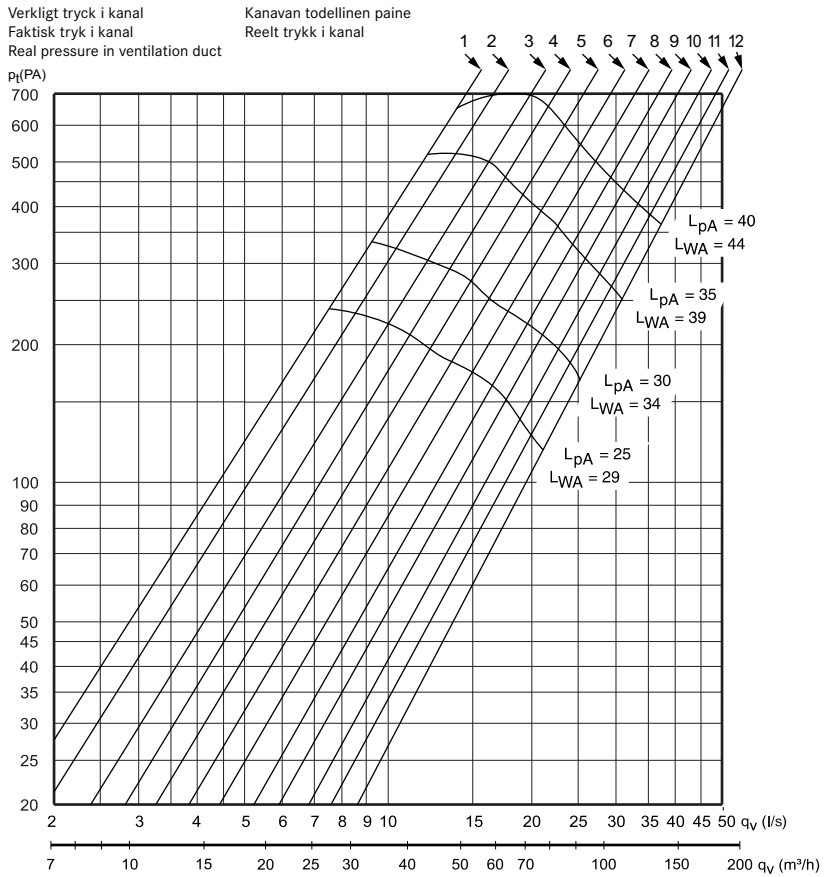


Fig.2

Injusteringsdiagram
Adjusting diagram

Säätökaavio
Tilpasningsdiagram

Indreguleringsdiagram

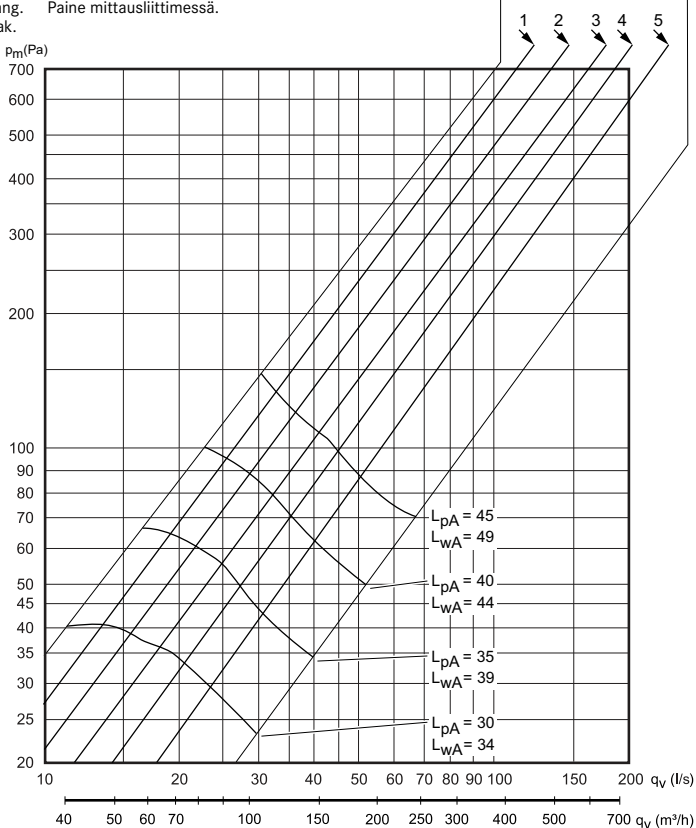
Strypbrickans befintliga öppning
The existing opening of the reducing plate
Reguleringspladens forekommende åbning
Kuristuslevyn aukko toimitettaessa
Strupebrickens oprinnelige åbning

Tryck i mätuttag.
Tryk i måleudgang.
Trykk i måleuttak.

Measure valve pressure
Paine mittausliittimessä.

Ringar bortskurna
The rings cut-away
Ringe fjernet
Suurennettu aukko
Bortskårne ringer

Utan strypbricka
Without reducing plate
Uden reguleringspladen
Ilman kuristuslevyä
Uten strupebricke



L_{pA} = Den A-vägda ljudtrycksnivån vid 10 m² Sabin
The A-weighted sound pressure level at 10 m² by Sabine's Formula
A-mittattu äänenpainetaso, kun 10 m² Sabinia
A-veid lydtrykknivå ved 10 m² Sabin
Den A-vegtor lydtrykkniveau ved 10 m² Sabin

L_{wA} = Den A-vägda ljudeffektnivån relativt 1 pW
The A-weighted sound effect level relative to 1 pW
A-painotettu äänentasapaino 1 pW:n suhteen
Relativt A-veid lydeffektnivå 1 pW
Den A-vegtor lydeffektniveau relativt 1 pW

k-faktor/ k-factor/ k-kerroin $q = k \cdot \sqrt{\Delta p}$

Fig.3

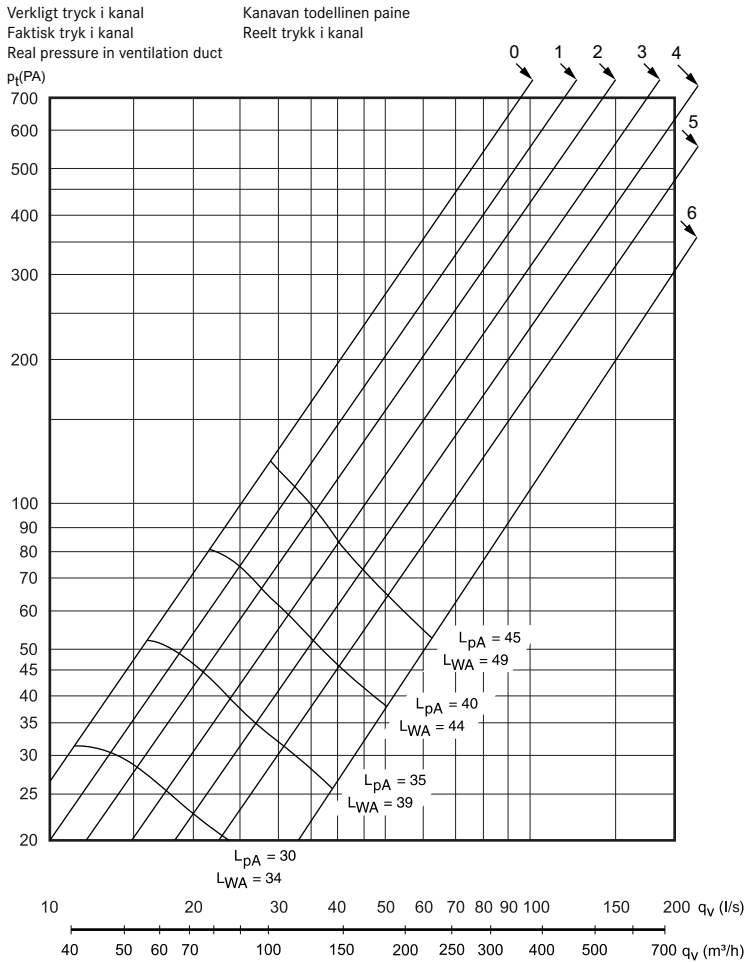


Fig.4

