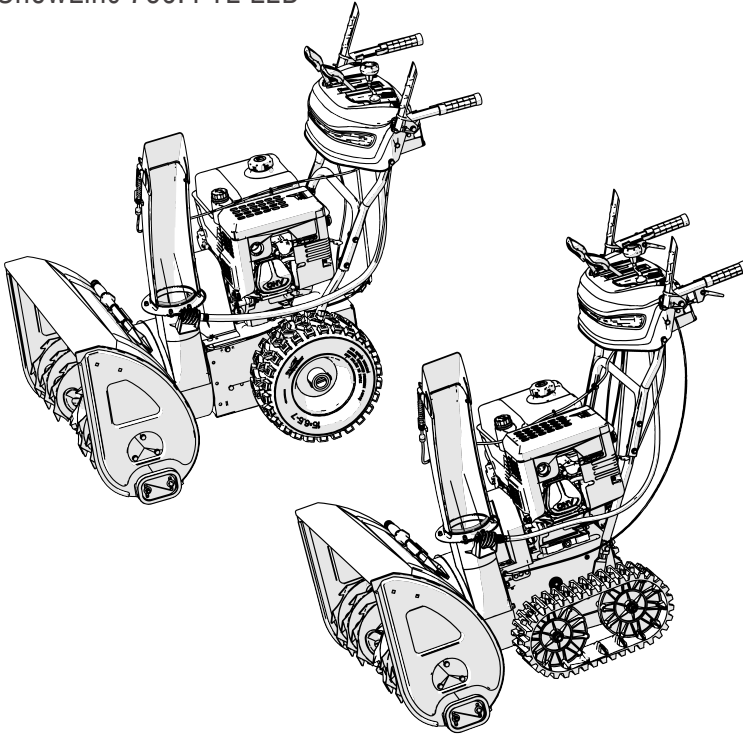


BETRIEBSANLEITUNG SCHNEEFRÄSEN

SnowLine 700.4 E LED
SnowLine 760.4 TE LED



DE

GB

FR

IT

SI

HR

RS

PL

CZ

SK

HU

DK

SE

NO

FI

EE

LT

LV

RO

BG

RU

UA



Inhaltsverzeichnis

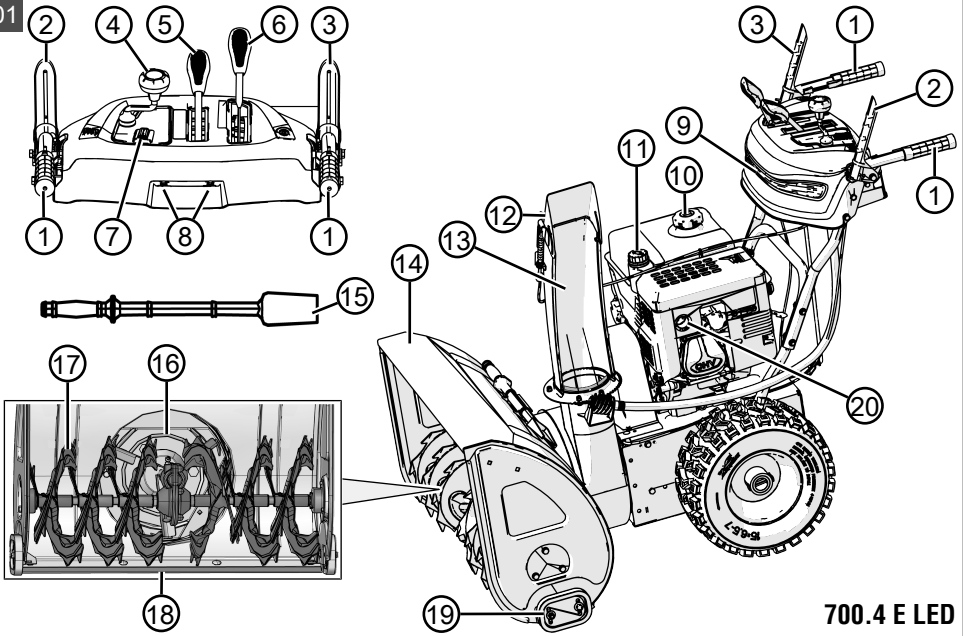
Deutsch	12
English	29
Français	45
Italiano	63
Slovenščina	81
Hrvatski	97
Српски	113
Polski	131
Česky	149
Slovenská	165
Magyarul	182
Dansk	199
Svensk	215
Norsk	231
Suomi	246
Eesti	262
Lietuvių	278
Latviešu	294
Român	310
български	327
Русский	346
Україна	365

© 2023

AL-KO KOBER GROUP Kötz, Germany

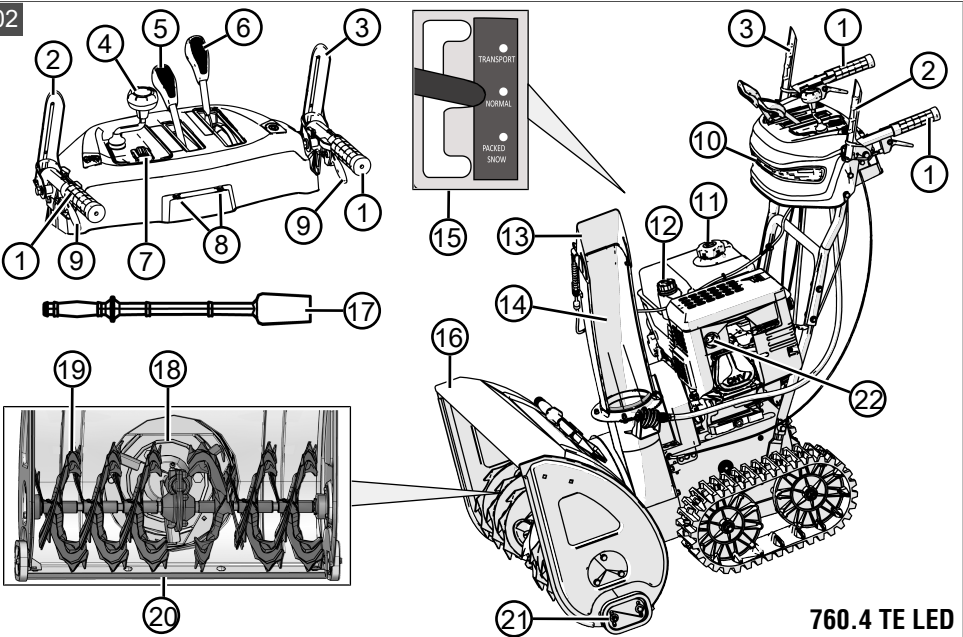
This documentation or excerpts therefrom may not be reproduced or disclosed to third parties without the express permission of the AL-KO KOBER GROUP.

01

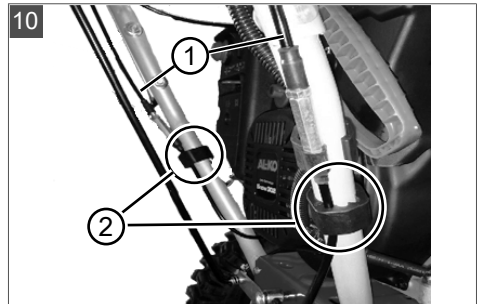
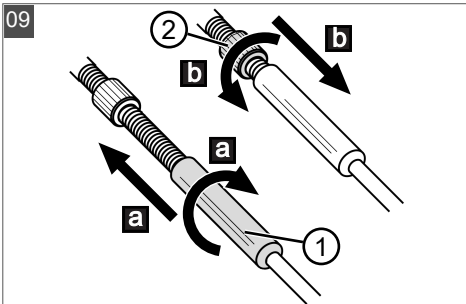
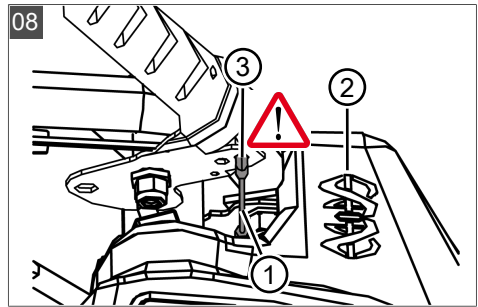
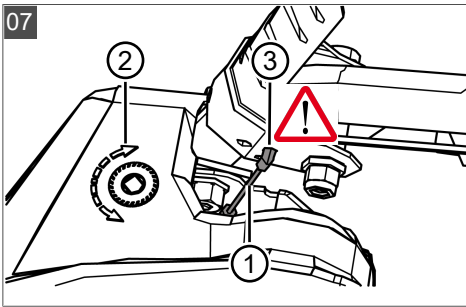
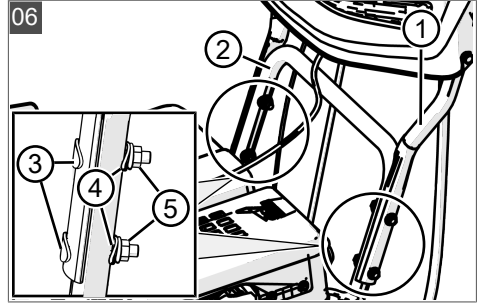
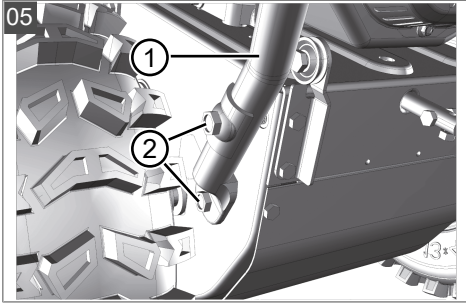
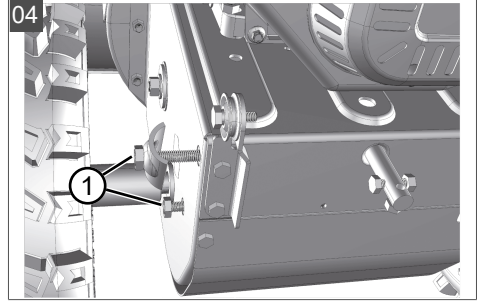
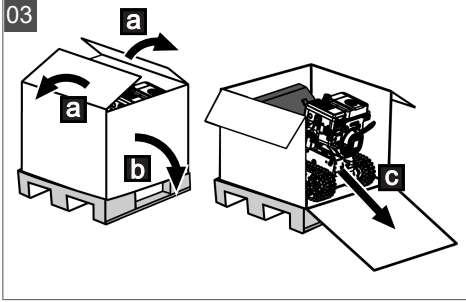


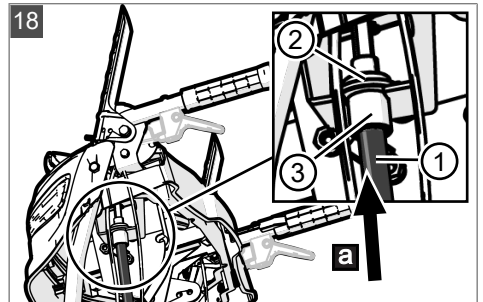
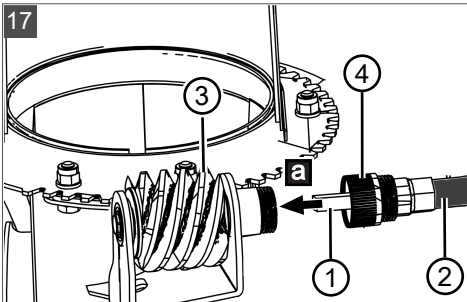
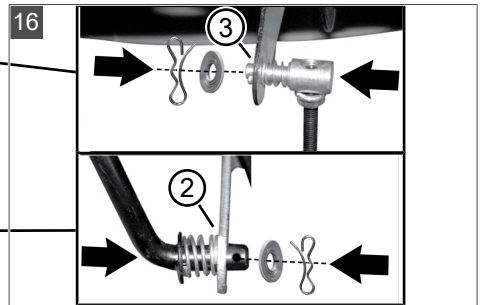
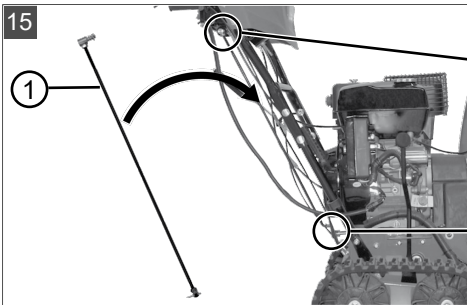
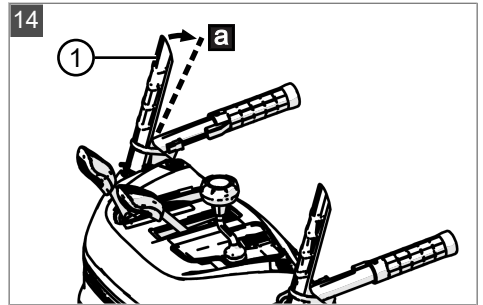
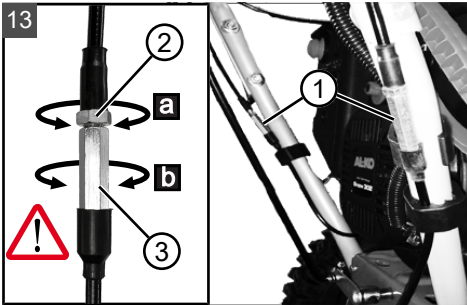
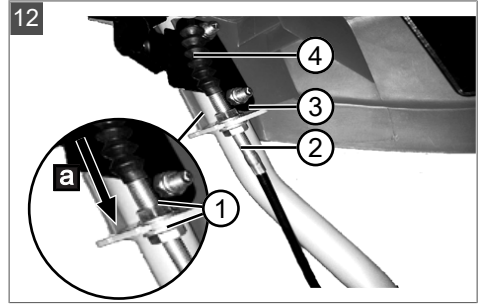
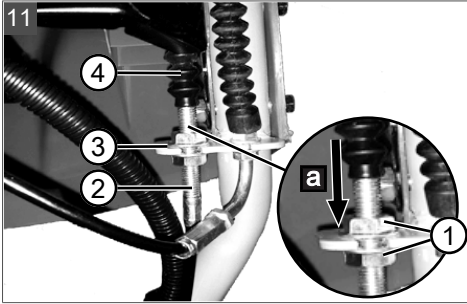
700.4 E LED

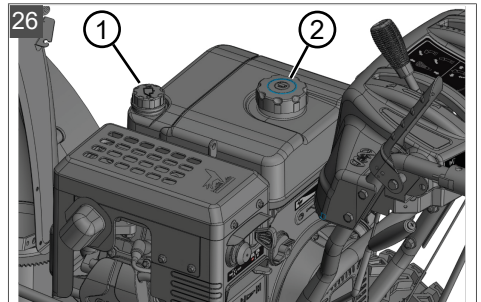
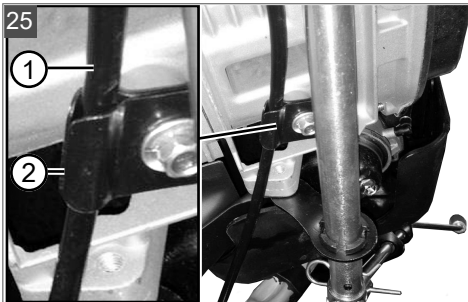
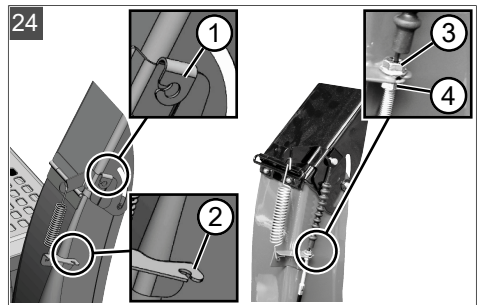
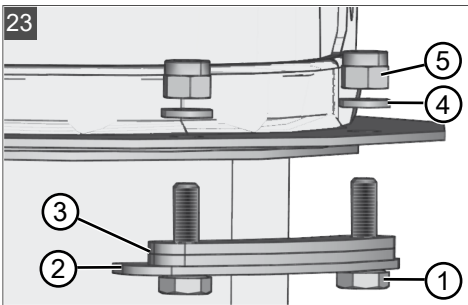
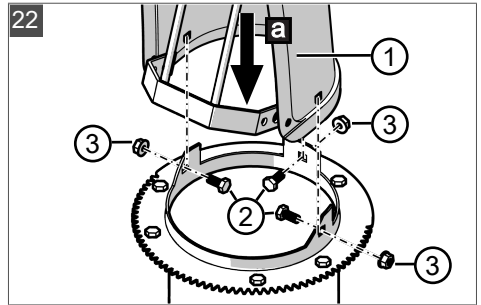
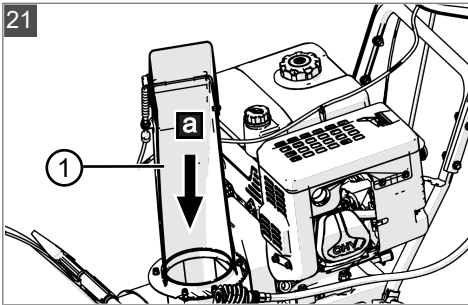
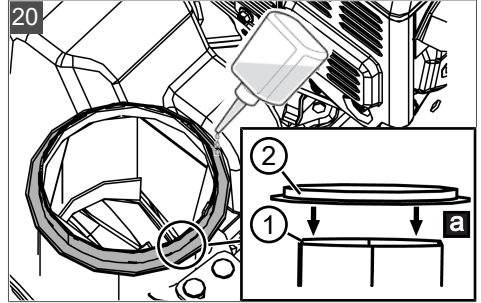
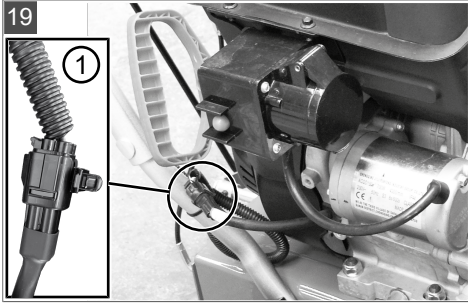
02

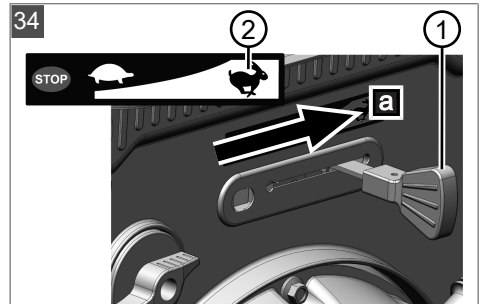
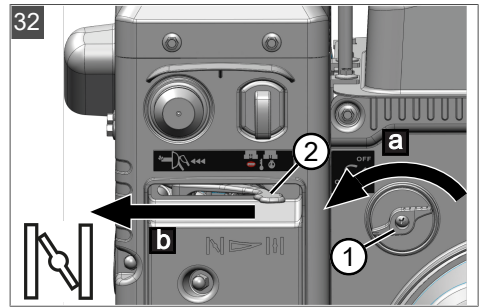
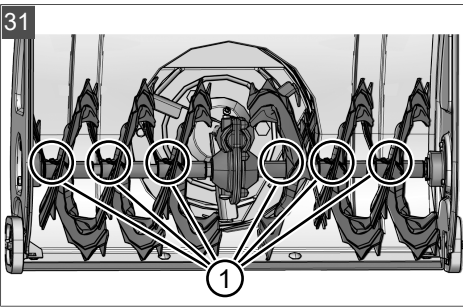
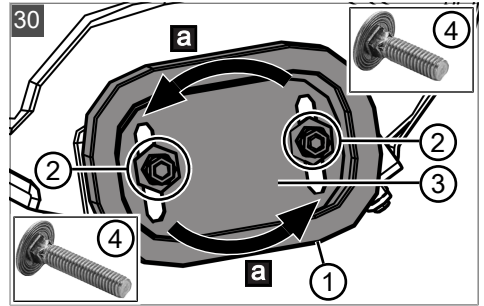
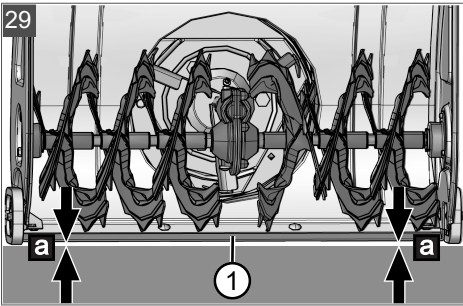
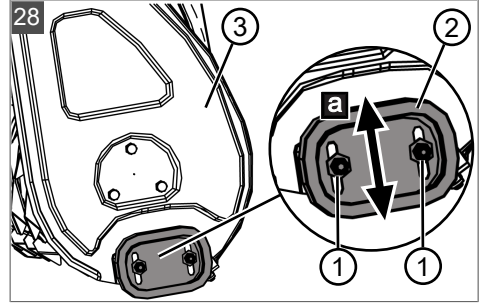
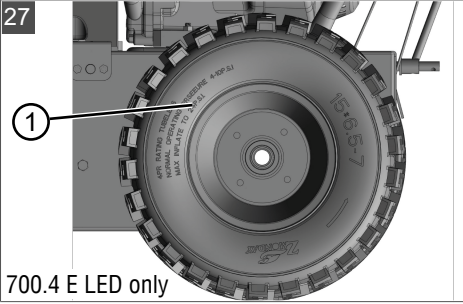


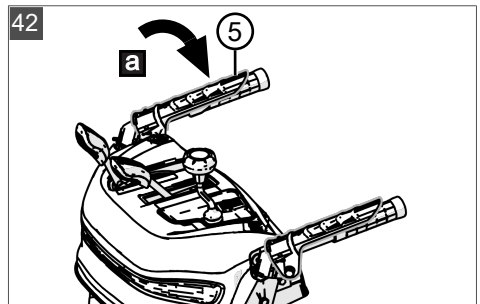
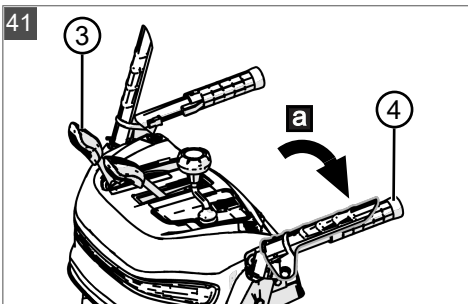
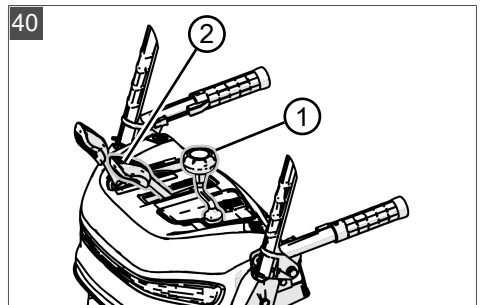
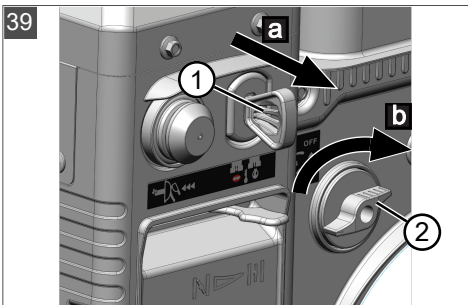
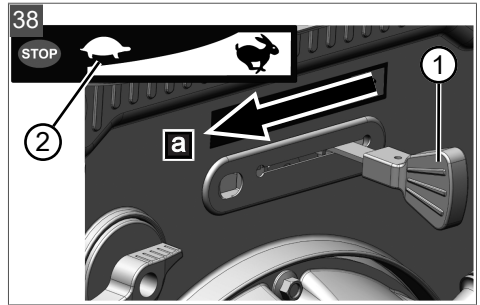
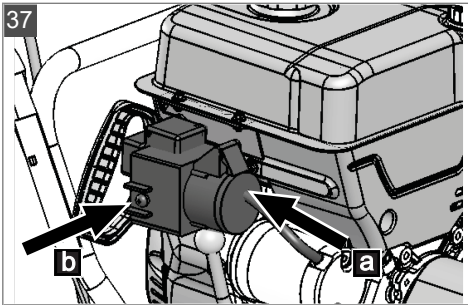
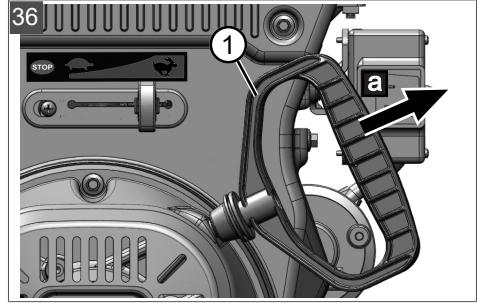
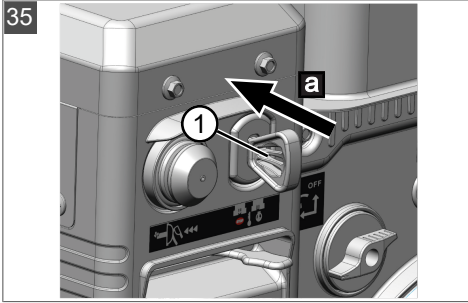
760.4 TE LED

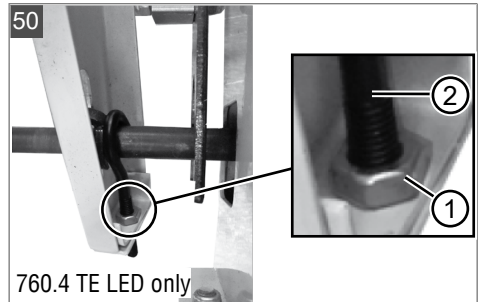
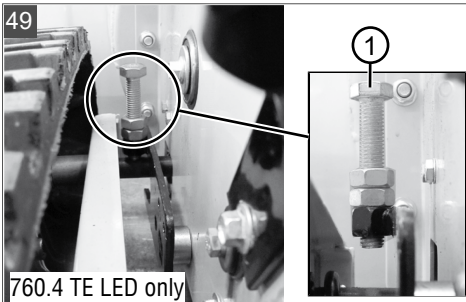
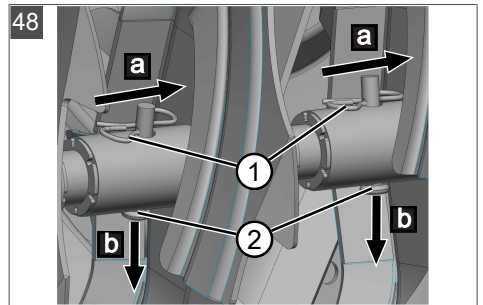
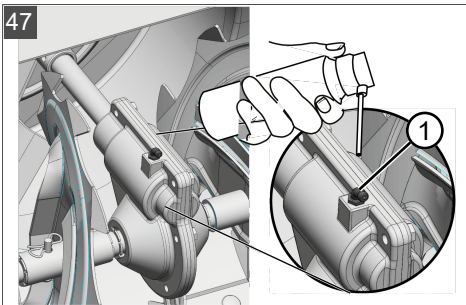
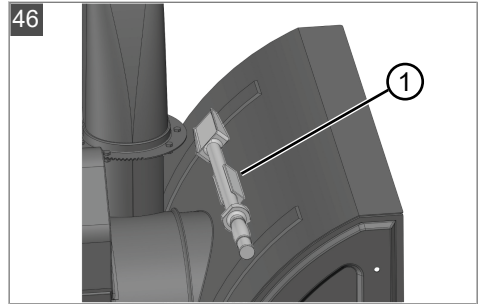
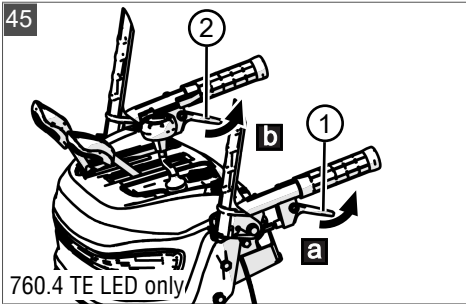
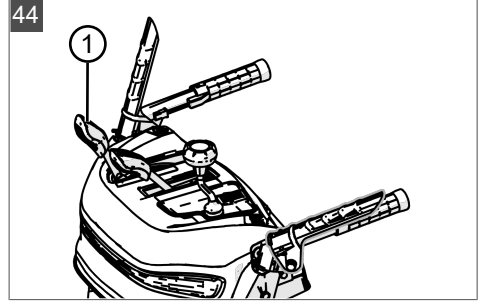
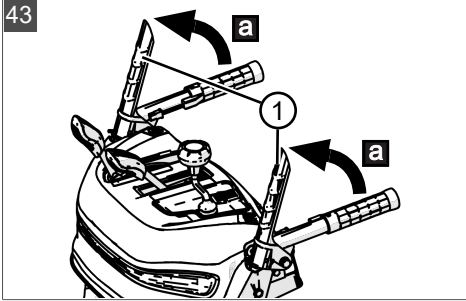
















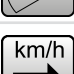
















 SnowLine 700.4 E LED	SnowLine 760.4 TE LED
 114037	114038
 6,5 l Petrol / unleaded \geq 86 octane, E10	6,5 l Petrol / unleaded \geq 86 octane, E10
 1,1 l Recommendation: SAE 5W-30	1,1 l Recommendation: SAE 5W-30
 Loncin LC185FDS	Loncin LC190FDS
 375 cm ³	420 cm ³
 7,8 kW	9 kW
 2000 +/- 200 min ⁻¹	2000 +/- 200 min ⁻¹
 134 x 70 x 115 cm	134 x 76 x 115 cm
 118 kg	126 kg
 70 cm	76 cm
 54 cm	54 cm
 2,7 km/h +/- 0,3	3,0 km/h +/- 0,3
 1,8 km/h +/- 0,3	1,8 km/h +/- 0,3
 $a_{hw} = \max. 5,89 \text{ m/s}^2$ $K = 1,5 \text{ m/s}^2$	$a_{hw} = \max. 3,72 \text{ m/s}^2$ $K = 1,5 \text{ m/s}^2$

	SnowLine 700.4 E LED	SnowLine 760.4 TE LED
	$L_{pA} = 86 \text{ dB(A)}$ $K = 3 \text{ dB(A)}$	$L_{pA} = 90 \text{ dB(A)}$ $K = 3 \text{ dB(A)}$
	$L_{wA} = 105 \text{ dB(A)}$	$L_{wA} = 106 \text{ dB(A)}$
	33,02 cm / 13"	–

ORIGINAL-BETRIEBSANLEITUNG**Inhaltsverzeichnis**

1	Zu dieser Betriebsanleitung	13	6	Inbetriebnahme	22
1.1	Symbole auf der Titelseite	13	6.1	Betriebsmittel	22
1.2	Zeichenerklärungen und Signalwörter	13	6.2	Motoröl einfüllen (26)	22
2	Produktbeschreibung	13	6.3	Benzin einfüllen (26)	22
2.1	Bestimmungsgemäße Verwendung... ..	13	6.4	Reifendruck prüfen [nur 700.4 E LED] (27)	23
2.2	Möglicher vorhersehbarer Fehlge- brauch	13	6.5	Räumhöhe einstellen (28 - 30)	23
2.3	Sicherheits- und Schutzeinrichtungen	13	6.6	Abscherbolzen am Gerät prüfen (31, 48)	23
2.4	Lieferumfang	14	6.7	Motor starten (32 - 37)	23
2.5	Symbole am Gerät	14	6.8	Motor stoppen (38, 39)	24
2.5.1	Sicherheitskennzeichen	14	7	Bedienung	24
2.5.2	Bedienzeichen	15	7.1	Räumbetrieb starten (40 - 42)	24
2.6	Produktübersicht 700.4 E LED (01) ...	15	7.2	Räumbetrieb stoppen (43)	24
2.7	Produktübersicht 760.4 TE LED (02) ..	16	7.3	Gang für Fahrtrieb wechseln (42 - 44)	24
3	Sicherheitshinweise	16	7.4	Betriebsart bei 760.4 TE LED wählen ..	25
3.1	Sicherheitshinweise nach ISO 8437 Anhang A	17	7.5	Schneefräse 760.4 TE LED lenken (45)	25
3.2	Sicherheitshinweise zur Bedienung ...	18	7.6	Verstopfungen im Schneeauswurf beseitigen (43, 46)	25
3.3	Umgang mit Benzin und Öl	19	8	Reparatur	25
4	Gerät auspacken (03)	20	9	Wartung und Pflege	25
5	Montage	20	9.1	Wartungsplan	25
5.1	Unterholm montieren (04, 05)	20	9.2	Förderschnecke schmieren (47)	26
5.2	Bedienpanel montieren (06)	20	9.3	Fahr- und Schneckenantrieb warten (09)	26
5.3	Bowdenzüge für Fahr- und Schne- ckenantrieb montieren und einstellen (07 - 12)	20	9.4	Abscherbolzen ersetzen (31, 48)	26
5.4	Bowdenzug nachjustieren (13)	21	9.5	Höhe der Förderschnecke feinjustie- ren [nur 760.4 TE LED] (49)	26
5.5	Bowdenzugeinstellung prüfen (14)	21	9.6	Spannung der Ketten justieren [nur 760.4 TE LED] (50)	26
5.6	Stange für Gangwahlhebel montieren (15, 16)	21	10	Hilfe bei Störungen	26
5.7	Flexible Welle für Schneeauswurf montieren (17, 18)	21	11	Lagerung	27
5.8	Stecker für Heizung und Beleuchtung anschießen (19)	21	12	Entsorgung	27
5.9	Schneeauswurf montieren (20 - 23) ..	21	13	Kundendienst/Service	28
5.10	Bowdenzug an Auswurfklappe befesti- gen (24)	22	14	Information zur Konformitätserklärung	28
5.11	Bowdenzug einhängen (25)	22	15	Garantie	28

1 ZU DIESER BETRIEBSANLEITUNG

- Bei der deutschen Version handelt es sich um die Original-Betriebsanleitung. Alle weiteren Sprachversionen sind Übersetzungen der Original-Betriebsanleitung.
- Bewahren Sie diese Betriebsanleitung immer so auf, dass Sie darin nachlesen können, wenn Sie eine Information zum Gerät benötigen.
- Geben Sie das Gerät nur mit dieser Betriebsanleitung an andere Personen weiter.
- Lesen und beachten Sie die Sicherheits- und Warnhinweise in dieser Betriebsanleitung.

1.1 Symbole auf der Titelseite

Symbol	Bedeutung
	Lesen Sie unbedingt vor der Inbetriebnahme diese Betriebsanleitung sorgfältig durch. Dies ist die Voraussetzung für sicheres Arbeiten und störungsfreie Handhabung.
	Betriebsanleitung
	Benzingerät nicht in der Nähe von offenen Flammen oder Hitzequellen betreiben.

1.2 Zeichenerklärungen und Signalwörter

⚠ GEFAHR! Zeigt eine unmittelbar gefährliche Situation an, die – wenn sie nicht vermieden wird – den Tod oder eine schwere Verletzung zur Folge hat.

⚠ WARNUNG! Zeigt eine potenziell gefährliche Situation an, die – wenn sie nicht vermieden wird – den Tod oder eine schwere Verletzung zur Folge haben könnte.

⚠ VORSICHT! Zeigt eine potenziell gefährliche Situation an, die – wenn sie nicht vermieden wird – eine geringfügige oder mäßige Verletzung zur Folge haben könnte.

⚠ ACHTUNG! Zeigt eine Situation an, die – wenn sie nicht vermieden wird – Sachschäden zur Folge haben könnte.

i HINWEIS Spezielle Hinweise zur besseren Verständlichkeit und Handhabung.

2 PRODUKTBESCHREIBUNG

In dieser Betriebsanleitung werden mehrere Schneefräsentypen beschrieben. Identifizieren Sie Ihr Modell anhand der Produktbilder, der Beschreibung und des Typenschilds.

2.1 Bestimmungsgemäße Verwendung

Die Schneefräsen sind ausschließlich zum Räumen von frisch gefallenem, losem Nass- und Pulverschnee auf befestigten Wegen und Flächen – z. B. für Innenhöfe, Garageneinfahrten, Fußwege oder Pkw-Stellplätze – im privaten Bereich geeignet. Die zu räumenden Wege und Flächen müssen einen festen Untergrund und eine glatte Oberfläche haben, z. B. Betonpflaster, Granitpflaster oder Asphalt.

Dieses Gerät ist ausschließlich für den Einsatz im privaten Bereich bestimmt. Jede andere Verwendung sowie unerlaubte Um- oder Anbauten werden als Zweckentfremdung angesehen und haben den Ausschluss der Gewährleistung sowie den Verlust der Konformität und die Ablehnung jeder Verantwortung gegenüber Schäden des Benutzers oder Dritter seitens des Herstellers zur Folge.

2.2 Möglicher vorhersehbarer Fehlgebrauch

Die Schneefräsen sind zum Räumen von unbefestigten Wegen und Flächen – z. B. für Schotterflächen, Kieswege oder Wiesen – nicht geeignet. Schnee in großer Menge und Höhe, sehr nasser Schnee sowie festgefahrener Schnee und Eis können mit diesen Geräten nicht mehr beseitigt werden.

Das Gerät ist weder für den gewerblichen Einsatz in öffentlichen Parks und Sportstätten noch für den Einsatz in der Land- und Forstwirtschaft konzipiert.

2.3 Sicherheits- und Schutzeinrichtungen

⚠ WARNUNG! Verletzungsgefahr. Defekte und außer Kraft gesetzte Sicherheits- und Schutzeinrichtungen können zu schweren Verletzungen führen.

- Lassen Sie defekte Sicherheits- und Schutzeinrichtungen reparieren.
- Setzen Sie Sicherheits- und Schutzeinrichtungen nie außer Kraft.

Kupplungshebel

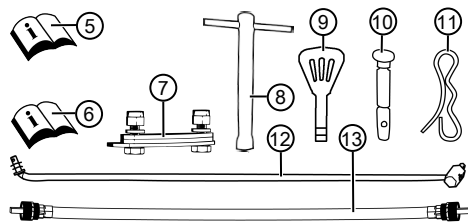
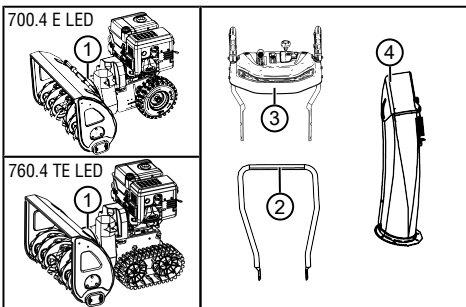
Am Gerät befinden sich zwei Kupplungshebel am Führungsholm. Im Gefahrenmoment beide Kupplungshebel loslassen.

- Kupplungshebel für den Schneckenantrieb des Schneeauswurfs. Schneckenantrieb wird gestoppt.
- Kupplungshebel für den Fahrtrieb. Fahrtrieb wird gestoppt.

Verstellbarer Schneeauswurf

Stellen Sie den Schneeauswurf so ein, dass der ausgeworfene Schnee keine Personen, Tiere gefährden, Gebäude, Fahrzeuge oder Sonstiges beschädigen kann. Achten Sie an Straßen darauf, nicht den Straßenverkehr zu beeinträchtigen oder Verkehrsteilnehmer zu gefährden.

2.4 Lieferumfang



Zum Lieferumfang gehören die hier aufgelisteten Positionen. Prüfen Sie, ob alle Positionen enthalten sind:

Nr.	Bauteil
1	Schneefräse
2	Unterholm
3	Bedienpanel mit Oberholm
4	Schneeauswurf
5	Betriebsanleitung der Schneefräse
6	Betriebsanleitung des Motors
7	Befestigungssatz für Schneeauswurf (3x)

Nr.	Bauteil
8	Zündkerzenschlüssel
9	Motorschlüssel (2x)
10	Ersatz-Abscherbolzen (6x)
11	Federstecker (6x)
12	Stange für Gangwahlhebel
13	Flexible Welle für Schneeauswurf

2.5 Symbole am Gerät

2.5.1 Sicherheitskennzeichen

Symbol	Bedeutung
	Achtung! Besondere Vorsicht bei der Handhabung!
	Vor der Inbetriebnahme die Betriebsanleitung lesen!
	Vom Auswurfbereich fernhalten. Gefahr durch Schneeauswurf.
	Augen- und Gehörschutz tragen!
	Nicht in rotierende Teile fassen. Einzugsgefahr!
	Nicht in Schneeauswurf fassen!
	Nicht in Förderschnecke fassen oder treten!
	Motor vor allen Arbeiten am Gerät ausschalten.

Symbol	Bedeutung
	Vor Wartungs- und Reparaturarbeiten Zündkerzenstecker ziehen.
	Dritte aus dem Gefahrenbereich fernhalten!
	Rotierende Teile im Auswurfbereich! Einzugsgefahr!

2.5.2 Bedienzeichen

Symbol	Bedeutung
Choke CLOSE / OPEN	
Gas Langsam / Schnell	
Motorschlüssel Ein / Aus	
Kraftstoffhahn OFF (Zu) ON (Auf)	
Primerknopf	
Schneckenantrieb Starten / Stoppen	

Symbol	Bedeutung
Fahr Antrieb Starten / Stoppen	
Schneefräse nach links / rechts lenken	
Schneeauswurf mit Kurbel ausrichten	
Schneeauswurfhöhe mit Hebel einstellen	

2.6 Produktübersicht 700.4 E LED (01)

Nr.	Bauteil
1	Beheizbare Griffe
2	Kupplungshebel für den Schneckenantrieb
3	Kupplungshebel für den Fahrtrieb
4	Handkurbel zur Verstellung der Auswurfrichtung
5	Hebel zur Einstellung der Auswurfhöhe

Nr.	Bauteil
6	Gangwahlhebel, 6 Vorwärts- und 2 Rückwärtsgänge
7	Schalter für Griffheizung
8	Ersatz-Abscherbolzen (2x)
9	Beleuchtung
10	Tankdeckel
11	Öleinfülldeckel
12	Deflektor am Schneeauswurf zur Einstellung der Auswurfhöhe
13	Schneeauswurf mit Eingreifschutz
14	Schild
15	Reinigungswerkzeug (auf Schild befestigt)
16	Wurfrad
17	Förderschnecke
18	Räumplatte
19	Höhenverstellbare Gleitkufen
20	Zündkerzenstecker

Nr.	Bauteil
13	Deflektor am Schneeauswurf zur Einstellung der Auswurfhöhe
14	Schneeauswurf mit Eingreifschutz
15	Betriebsarthebel: <ul style="list-style-type: none"> ■ "Transport" ■ "Normal" ■ "Packed Snow" (Dichter Schnee)
16	Schild
17	Reinigungswerkzeug (auf Schild befestigt)
18	Wurfrad
19	Förderschnecke
20	Räumplatte
21	Höhenverstellbare Gleitkufen
22	Zündkerzenstecker

3 SICHERHEITSHINWEISE

⚠ GEFAHR! Lebensgefahr und Gefahr schwerster Verletzungen! Unkenntnis der Sicherheitshinweise und Bedienanweisungen kann zu schwersten Verletzungen und sogar zum Tod führen.

- Beachten Sie alle Sicherheitshinweise und Bedienanweisungen dieser Betriebsanleitung sowie der Betriebsanleitungen, auf die verwiesen wird, bevor Sie das Gerät benutzen.
- Bewahren Sie alle mitgelieferten Dokumente für die zukünftige Verwendung auf.

⚠ WARNUNG! Brand- und Explosionsgefahr. Durch austretenden Kraftstoff entsteht ein explosionsfähiges Benzin-Luft-Gemisch. Verpuffung, Explosion und Brand können bei unsachgemäßem Umgang mit Kraftstoff zu schweren Verletzungen und sogar zum Tode führen.

- Lagern Sie den Motor nie vor offenen Flammen oder Hitzequellen.
- Betreiben Sie den Motor nie in brennbarer Umgebung.

2.7 Produktübersicht 760.4 TE LED (02)

Nr.	Bauteil
1	Beheizbare Griffe
2	Kupplungshebel für den Schneckenantrieb
3	Kupplungshebel für den Fahrtrieb
4	Handkurbel zur Verstellung der Auswurf- richtung
5	Hebel zur Einstellung der Auswurfhöhe
6	Gangwahlhebel, 6 Vorwärts- und 2 Rückwärtsgänge
7	Schalter für Griffheizung
8	Ersatz-Abscherbolzen (2x)
9	Kipphebel links und rechts zur Lenkung der Raupe
10	Beleuchtung
11	Tankdeckel
12	Öleinfülldeckel

⚠️ WARNUNG! Verletzungsgefahr durch fehlerhaftes Gerät. Der Betrieb eines fehlerhaften Geräts kann zu schweren Verletzungen und zu einer Beschädigung des Geräts führen.

- Gerät nur betreiben, wenn es nicht defekt oder beschädigt ist und keine Teile fehlen oder lose sind.

⚠️ WARNUNG! Gefahr durch rotierende Geräteteile! Das Hineingreifen in rotierende Geräteteile führt zu schweren Verletzungen!

- Greifen Sie niemals in die rotierende Förderschnecke!

⚠️ WARNUNG! Verletzungsgefahr. Defekte und außer Kraft gesetzte Sicherheits- und Schutzeinrichtungen können zu schweren Verletzungen führen.

- Lassen Sie defekte Sicherheits- und Schutzeinrichtungen reparieren.
- Setzen Sie Sicherheits- und Schutzeinrichtungen nie außer Kraft.

3.1 Sicherheitshinweise nach ISO 8437 Anhang A

Vorkenntnisse

1. Lesen Sie die Bedienungs- und Wartungsanleitung sorgfältig. Machen Sie sich sorgfältigst mit den Steuerelementen und dem sachgemäßen Gebrauch des Gerätes vertraut. Eignen Sie sich die Fähigkeit an, das Gerät schnell stoppen und die Steuerelemente schnell abschalten zu können.
2. Kindern darf die Bedienung des Gerätes unter keinen Umständen gestattet werden. Bedienung des Gerätes durch Erwachsene, die nicht sachgemäß eingewiesen wurden, darf unter keinen Umständen gestattet werden.
3. Halten Sie den Verwendungsbereich frei von jeglichen Personen, insbesondere von kleinen Kindern, und von Haustieren.
4. Gehen Sie vor allem bei der Bedienung im Rückwärtsgang vorsichtig vor, um Ausrutschen oder Hinfallen zu vermeiden.

Vorbereitung

1. Inspizieren Sie sorgfältig den Bereich, in dem das Gerät verwendet werden soll, und entfernen Sie alle Türvorleger, Schlitten, Bretter, Drähte u.a. Fremdkörper.
2. Kuppeln Sie vollständig aus und schalten Sie in den Leerlauf, bevor Sie den Motor anlassen.

3. Bedienen Sie das Gerät nicht ohne adäquate Winterbekleidung. Tragen Sie Schuhe, die einen sicheren Stand auf rutschigem Boden begünstigen.
4. Vorsicht beim Umgang mit Benzin; es ist leicht entzündlich.
 - Verwenden Sie einen ordnungsgemäßen Benzinkanister.
 - Betanken Sie den Motor nie in laufendem oder heißem Zustand.
 - Füllen Sie den Benzintank stets im Freien mit äußerster Vorsicht. Füllen Sie den Benzintank nie in geschlossenen Räumen.
 - Verschließen Sie den Tankdeckel fest und entfernen Sie verschüttetes Benzin.
1. Für alle Geräte mit elektrischem Antrieb oder elektrischer Zündung ist eine geerdete Schutzkontaktsteckdose zu verwenden.
2. Stellen Sie die Höhe des Sammlergehäuses entsprechend ein, wenn Sie Kies- oder Geröllflächen räumen.
3. Versuchen Sie nie, Einstellungsänderungen bei laufendem Motor vorzunehmen (außer in Fällen, in denen es ausdrücklich vom Hersteller empfohlen wird).
4. Lassen Sie den Motor und die Maschine auf Außentemperaturen abkühlen, bevor Sie mit dem Schneeräumen beginnen.
5. Die Bedienung jeglicher motorgetriebener Maschine kann zur Folge haben, dass Fremdkörper in die Augen geschleudert werden. Tragen Sie daher während der Bedienung, Einstellung oder Reparatur stets eine Sicherheitsbrille oder einen Augenschutz.
6. Verwenden Sie einen Gehörschutz, um Gehörschäden zu vermeiden.

Bedienung

1. Hände oder Füße nicht in Nähe der oder unter die beweglichen Teile bringen. Halten Sie sich stets von der Auswurföffnung fern.
2. Gehen Sie mit äußerster Vorsicht vor, wenn Sie das Gerät auf Kieseinfahrten, -wegen oder -straßen benutzen oder solche überqueren. Achten Sie stets auf versteckte Hindernisse oder etwaigen Verkehr.
3. Sollten Sie auf einen Fremdkörper stoßen, stellen Sie den Motor ab, entfernen Sie das Zündkabel, untersuchen Sie die Schneefräse sorgfältig auf etwaige Schäden und reparieren Sie diese vor einem Neustart und erneutem Einsatz der Schneefräse.

4. Sollte das Gerät ungewöhnlich vibrieren, stellen Sie den Motor ab und suchen Sie umgehend nach der Ursache. Vibrationen sind grundsätzlich Zeichen dafür, dass ein Problem vorliegt.
5. Stellen Sie stets den Motor ab, wenn sie die Bedienung unterbrechen, bevor Sie das Sammler/-Antriebsradgehäuse oder die Auswurfbahn reinigen, und wenn Sie Reparaturen, Einstellungen oder Inspektionen vornehmen.
6. Wenn Sie Reinigungen, Reparaturen oder Inspektionen vornehmen, stellen Sie vorher sicher, dass der Sammler/ das Antriebsrad und alle beweglichen Teile stillstehen. Ziehen Sie das Zündkabel und halten Sie das Kabel von der Zündkerze fern, um versehentliche Zündungen zu vermeiden. Bei Elektromotoren ist der Netzstecker zu ziehen.
7. Betreiben Sie den Motor nicht in geschlossenen Räumen, es sei denn beim Anlassen, oder um die Schneefräse in ein Gebäude oder aus einem Gebäude zu bewegen. Öffnen Sie dabei die Türen ins Freie; Abgase sind gefährlich.
8. Räumen Sie nicht an Abhängen. Seien Sie sehr vorsichtig, wenn Sie auf abschüssigem Gelände wenden. Versuchen Sie nicht, steile Abhänge zu räumen.
9. Verwenden Sie die Schneefräse nie ohne die ordnungsgemäßen Schutzbleche, Schutzplatten oder sonstigen Schutzvorrichtungen.
10. Verwenden Sie die Schneefräse nie in der Nähe von Glaseinfassungen, Automobilen, Lichtschächten, abschüssigem Gelände, usw., ohne die Schneeauswurfrichtung entsprechend einzustellen. Halten Sie Kinder und Haustiere fern.
11. Überlasten Sie die Maschine nicht durch zu schnelles Schneeräumen.
12. Verwenden Sie die Maschine auf rutschigen Flächen nie bei hoher Transportgeschwindigkeit. Vorsicht beim Rückwärtsfahren.
13. Lenken Sie den Auswurf nie auf nebenstehende Personen und lassen Sie niemanden vor das Gerät treten.
14. Unterbrechen Sie die Energieversorgung für den Sammler/ das Antriebsrad, wenn die Schneefräse transportiert oder nicht benutzt wird.
15. Verwenden Sie lediglich vom Hersteller der Schneefräse genehmigte Zusatz- und Zube-

hörteile, wie z.B. Auswuchtgewichte, Ausgleichsgewichte, Gehäuse, usw.

16. Schneefräse nie bei schlechter Sicht oder Beleuchtung bedienen. Verschaffen Sie sich stets einen sicheren Stand und halten Sie die Griffe gut fest. Nur im Laufen, nie im Rennen bedienen.

Wartung und Lagerung

⚠️ WARNUNG! Schwere Handverletzungen beim Reinigen des verstopften Auswurfkanals! Das Berühren des sich drehenden Schaufelrads im Auswurfkanal führt zu schweren Handverletzungen. Das sind die häufigsten Verletzungen an der Schneefräse. Zum Reinigen des Auswurfkanals:

- Schalten Sie die Schneefräse aus!
 - Warten Sie ca. 10 s bis das Schaufelrad still steht.
 - Benutzen Sie zum Reinigen des Auswurfkanals immer ein geeignetes Werkzeug.
 - Benutzen Sie zum Reinigen des Auswurfkanals niemals die Hände!
1. Kontrollieren Sie regelmäßig, dass die Schutzvorrichtungen, die Schrauben der Messer, die Befestigungsschrauben des Motors usw. fest angezogen sind und so einen sicheren Gerätebetrieb gewährleisten.
 2. Lagern Sie die Maschine nie in einem Gebäude, in dem Zündquellen wie Heißwassergeräte, elektrische Heizlüfter, Wäschetrockner, usw. vorhanden sind, so lange noch Benzin im Tank ist. Lassen Sie den Motor zunächst abkühlen, bevor Sie das Gerät in einem geschlossenen Raum lagern.
 3. Beachten Sie stets die genauen Hinweise in der Betriebsanleitung, wenn die Schneefräse für längere Zeit gelagert werden soll.
 4. Lassen Sie alle Sicherheits- und Bedienungshinweisschilder am Gerät, oder erneuern Sie sie gegebenenfalls.
 5. Lassen Sie die Maschine nach dem Schneeräumen für einige Minuten laufen, um das Einfrieren des Sammlers/ Antriebsrades zu verhindern.

3.2 Sicherheitshinweise zur Bedienung

- Das Gerät nur für diejenigen Arbeiten benutzen, für die es vorgesehen ist. Ein nicht-bestimmungsgemäßer Gebrauch kann zu Verletzungen führen sowie Sachwerte schädigen.

- Das Gerät nie mit abgenutzten oder defekten Teilen betreiben. Defekte Teile immer gegen Original-Ersatzteile des Herstellers austauschen. Wird das Gerät mit abgenutzten oder defekten Teilen betrieben, können gegenüber dem Hersteller keine Garantiansprüche geltend gemacht werden.
 - In folgenden Fällen Motor abstellen, Stillstand des Gerätes abwarten und Zündkerzenstecker abziehen:
 - Beim Verlassen des Gerätes
 - Bei Reinigungs- und Wartungsarbeiten
 - Vor allen Einstellarbeiten
 - Nach dem Auftreten von Störungen
 - Vor dem Lösen von Blockierungen
 - Vor dem Beseitigen von Verstopfungen
 - Nach dem Kontakt mit Fremdkörpern
 - Wenn Störungen und ungewöhnliche Vibrationen am Gerät auftreten
 - Gerät nicht unter Einfluss von Alkohol, Drogen oder Medikamenten bedienen.
 - Um Verletzungen an Kopf und Gliedmaßen sowie Gehörschäden zu vermeiden, ist vorschriftsmäßige Kleidung und Schutzausrüstung zu tragen.
 - Die Kleidung muss zweckmäßig (enganliegend) sein und darf nicht behindern. Niemals lose Kleidungsstücke oder Accessoires tragen, die in das Gerät gezogen werden könnten, z. B. Schals.
 - Die persönliche Schutzausrüstung besteht aus:
 - Gehörschutz und Schutzbrille
 - Festen und rutschsicheren Schuhen
 - Schutzhandschuhen
 - Hände oder Füße bzw. andere Körperteile und Kleidung vom laufenden Räumrad, der Förderschnecke und vom Wurfrad fernhalten.
 - Örtliche Bestimmungen für die Betriebszeit beachten.
 - Betriebsbereites Gerät nicht unbeaufsichtigt lassen.
 - Niemals auf Dächern räumen.
- ### 3.3 Umgang mit Benzin und Öl
- Explosions- und Brandgefahr: Durch austretendes Benzin-Luft-Gemisch entsteht eine explosionsfähige Atmosphäre. Verpuffung, Explosion und Brand können bei unsachgemäßem Umgang mit Kraftstoff zu schweren Verletzungen und sogar zum Tode führen. Beachten Sie Folgendes:
 - Rauchen Sie nicht, wenn Sie mit Benzin umgehen.
 - Handhaben Sie Benzin nur im Freien und niemals in geschlossenen Räumen.
 - Beachten Sie unbedingt die im Folgenden aufgeführten Verhaltensregeln.
 - Transportieren und lagern Sie Benzin und Öl ausschließlich in dafür zugelassenen Behältern. Stellen Sie sicher, dass Kinder keinen Zugang zu gelagertem Benzin und Öl haben.
 - Stellen Sie zur Vermeidung einer Kontamination des Erdbodens (Umweltschutz) sicher, dass beim Betanken kein Benzin und kein Öl in das Erdreich eindringen. Benutzen Sie zum Betanken einen Trichter.
 - Betanken Sie das Gerät niemals in geschlossenen Räumen. Auf dem Fußboden kann es zu einer Ansammlung von Benzindämpfen und dadurch zu einer Verpuffung oder gar Explosion kommen.
 - Wischen Sie verschüttetes Benzin unverzüglich vom Gerät und vom Erdboden ab. Lassen Sie Textilien, mit denen Sie Benzin aufgewischt haben, an einem gut belüfteten Ort trocknen, bevor Sie diese Textilien entsorgen. Anderenfalls kann es zu einer plötzlichen Selbstentzündung kommen.
 - Wenn Sie Benzin verschüttet haben, entstehen Benzindämpfe. Starten Sie den Motor deshalb nicht am selben Ort, sondern mindestens 3 m davon entfernt.
 - Vermeiden Sie Hautkontakt mit Mineralölprodukten. Atmen Sie die Benzindämpfe nicht ein. Tragen Sie zum Betanken immer Schutzhandschuhe. Wechseln und reinigen Sie Schutzkleidung regelmäßig.
 - Achten Sie darauf, dass Ihre Kleidung nicht in Kontakt mit Benzin kommt. Wenn Benzin auf Ihre Kleidung gelangt ist, wechseln Sie die Kleidung sofort.
 - Öffnen Sie niemals den Tankdeckel bei laufendem oder heißem Motor.
 - Betanken Sie das Gerät niemals bei laufendem oder mit heißem Motor.
 - Überfüllen Sie niemals den Tank (Benzin dehnt sich aus).
 - Schließen Sie den Tankdeckel immer fest.

- Tauschen Sie einen beschädigten Tank oder Tankdeckel aus.
- Essen, Trinken oder Rauchen Sie niemals beim Einfüllen von Benzin oder Öl.
- Wenn Benzin ausgelaufen ist:
 - Motor nicht starten.
 - Zündversuche vermeiden.
 - Ausgelaufenes Benzin mit Bindemittel oder Lappen aufsaugen und sachgemäß entsorgen.
 - Gerät reinigen.
- Wenn Motoröl ausgelaufen ist:
 - Motor nicht starten.
 - Ausgelaufenes Öl mit Ölbindemittel oder Lappen aufsaugen und sachgemäß entsorgen.
 - Gerät reinigen.

4 GERÄT AUSPACKEN (03)

⚠ WARNUNG! Quetschgefahr durch umkippendes Gerät! Das Gerät ist schwer! Wenn es umkippt, können Körperteile eingequetscht und Personen schwer verletzt werden.

- Mindestens zwei Personen sind zum Auspacken des Geräts erforderlich!
- Vermeiden Sie ein Umkippen des Geräts!

Das Gerät mit allen Zubehörteilen wird in einer Pappkiste geliefert. Die Kiste befindet sich auf einer Europalette.

1. Kiste auf eine ebene gerade Fläche stellen.
2. Verpackungsbänder entfernen.
3. Kiste oben öffnen (03/a).
4. Verpackungsmaterial entfernen.
5. Lose Teile, Beutel mit Kleinteilen und Betriebsanleitungen vorsichtig entnehmen.
6. Rückwand der Kiste (d. h. dort, wo sich der Motor befindet) mit einem Messer vorsichtig aufschneiden, damit das Gerät nicht beschädigt wird.
7. Rückwand der Kiste abklappen (03/b).
8. Die übrigen losen Teile sowie weiteres Verpackungsmaterial vorsichtig entnehmen.
9. Schneefräse rückwärts, d. h. mit dem Motor voran, aus der Kiste herausrollen (03/c).

5 MONTAGE

⚠ WARNUNG! Gefahren durch unvollständige Montage! Der Betrieb eines unvollständig montierten Geräts kann zu schweren Verletzungen führen.

- Betreiben Sie das Gerät nur, wenn es vollständig montiert ist!
- Prüfen Sie vor dem Einschalten alle Sicherheits- und Schutzvorrichtungen, ob sie vorhanden und funktionsfähig sind!

Erforderliches Werkzeug

Nr.	Werkzeug
1	Gabel- oder Ringschlüssel SW 10 (x2)
2	Gabel- oder Ringschlüssel SW 13
3	Innensechskantschlüssel 5 mm
4	Kombi- oder Spitzzange
5	Schraubendreher
6	Sprühöl
7	Nur 700.4 E LED: Reifenluftpumpe mit Manometer (KFZ-Ventil)

5.1 Unterholm montieren (04, 05)

Montieren Sie den Unterholm links und rechts unten an der Schneefräse.

1. Schrauben (04/1) herausdrehen.
2. Unterholm (05/1) ansetzen.
3. Schrauben (05/2) durch den Unterholm stecken und festdrehen.

5.2 Bedienpanel montieren (06)

1. Oberholm (06/1) inkl. Bedienpanel am Unterholm (06/2) anhalten.
2. Jeweils 2 Schrauben (06/3) durch Oberholm und Unterholm stecken sowie mit zwei Unterlegscheiben (06/4) und Muttern (06/5) festdrehen.

5.3 Bowdenzüge für Fahr- und Schneckenantrieb montieren und einstellen (07 - 12)

1. Bowdenzug (07/1) für den Fahrtrieb (07/2) in das untere Loch (07/3) des rechten Hebels einhängen.
2. Bowdenzug (08/1) für den Schneckenantrieb (08/2) in das obere Loch (08/3) des linken Hebels einhängen.

3. Stellen Sie die Bowdenzüge wie folgt ein:
 - Verstellteil am Bowdenzug (09/1) in Pfeilrichtung drehen (09/a), bis der Bowdenzug nicht mehr durchhängt (leicht gespannt ist). Während des Drehens den Seilzug festhalten, damit sich dieser nicht verdreht.
 - Kontermutter (09/2) festdrehen (09/b).
4. Bowdenzüge (10/1) mit den Klemmen (10/2) links und rechts am Holm fixieren.
5. Bowdenzug spannen:
 - Kontermuttern (11/1, 12/1) locker drehen.
 - Gewindeendstück (11/2, 12/2) nach oben drehen, bis der Bowdenzug gespannt ist.
 - Kontermuttern gegen die Führung (11/3, 12/3) drehen, um den Bowdenzug zu fixieren.
6. Gummischutz (11/4, 12/4) bis zur Kontermutter herunterziehen (11/a, 12/a), um den Bowdenzug vor Korrosion zu schützen.

5.4 Bowdenzug nachjustieren (13)

Die Feineinstellung erfolgt durch die Einstellschraube.

1. Kontermutter (13/2) an der Einstellschraube lösen (13/a).
2. Einstellschraube (13/3) drehen (13/b), um den Weg des Bowdenzugs zu verlängern oder zu verkürzen. Darauf achten, dass der Bowdenzug leicht gespannt ist und nicht durchhängt.
3. Kontermutter (13/2) wieder festziehen (13/a).

5.5 Bowdenzugeinstellung prüfen (14)

Der Bowdenzug des Fahrtriebs verlängert sich mit der Zeit. Lässt sich bei laufendem Motor der Fahrtrieb nicht mehr einschalten, ist der Bowdenzug zu lang geworden und muss gestrafft werden.

1. Gerät ausschalten (siehe *Kapitel 6.8 "Motor stoppen (38, 39)", Seite 24*).
2. Bowdenzug neu einstellen (siehe *Kapitel 5.3 "Bowdenzüge für Fahr- und Schneckenantrieb montieren und einstellen (07 - 12)", Seite 20*).

Zum Prüfen der Bowdenzugeinstellung:

1. Motor starten (siehe *Kapitel 6.7 "Motor starten (32 - 37)", Seite 23*).
2. Gang einlegen (siehe *Kapitel 7.1 "Räumetrieb starten (40 - 42)", Seite 24*).

3. Rechten Griff (14/1) für den Fahrtrieb langsam nach unten drücken (14/a), bis ein leichter Widerstand zu spüren ist. Der Druckpunkt der Kupplung ist ermittelt.
4. Wird der Fahrtrieb nicht eingeschaltet: Die vorherigen Schritte wiederholen.
5. Ist das Einstellen des Bowdenzugs nicht erfolgreich: Servicestelle des Herstellers aufsuchen.

5.6 Stange für Gangwahlhebel montieren (15, 16)

1. Stange (15/1) unten in die Halterung der Gangschaltung (16/2) einhängen.
2. Stange oben am Gangwahlhebel (16/3) in die Halterung einhängen.
3. Stange unten und oben mit Unterlegscheiben und Federsteckern sichern.

5.7 Flexible Welle für Schneeeauswurf montieren (17, 18)

1. Am Schneeeauswurf:
 - Zapfen (17/1) des einen Endes der flexiblen Welle (17/2) bis zum Anschlag in die Schnecke (17/3) stecken (17/a).
 - Rändelmutter (17/4) per Hand festdrehen.
2. Unter dem Bedienpanel:
 - Zapfen des anderen Endes der flexiblen Welle (18/1) bis zum Anschlag von unten in die Kurbel (18/2) stecken (18/a).
 - Rändelmutter (18/3) per Hand festdrehen.

5.8 Stecker für Heizung und Beleuchtung anschließen (19)

1. Die Steckerteile (19/1) für Heizung und Beleuchtung zusammenstecken.
2. Steckverbindung sichern.

5.9 Schneeeauswurf montieren (20 - 23)

1. Gleitfläche (20/1) des Schneeeauswurfs an der Schneefräse mit Sprühöl (auch Schmierfett verwendbar) leicht einölen.
2. Plastikring (20/2) auf Gleitfläche des Schneeeauswurfs auflegen (20/a) und mit Sprühöl (auch Schmierfett verwendbar) leicht einölen.
3. Schneeeauswurf (21/1) aufsetzen (21/a, 22/a).
4. Befestigungsschrauben (22/2) von innen durch Laschen und Schneeeauswurf stecken.
5. Schneeeauswurf mit den selbstsichernden Muttern festschrauben (22/3).

6. Befestigungsschrauben (23/1) durch die große Führungsplatte (23/2) stecken und die zwei kleinen Führungsplatten (23/3) aufstecken.
Hinweis: Die kleinen Führungsplatten müssen oben auf der großen Führungsplatte liegen.
7. Führungsplatten mit den Befestigungsschrauben von unten in den Schneeauswurf stecken.
8. Unterlegscheiben (23/4) auf die Schrauben stecken.
9. Selbstsichernde Muttern (23/5) fest aufschrauben.

5.10 Bowdenzug an Auswurfklappe befestigen (24)

Dieser Bowdenzug bewegt die Auswurfklappe des Schneeauswurfs und dient der Einstellung der Auswurfhöhe.

1. Bowdenzug in die Führungen (24/1, 24/2) einhängen. Am äußeren Bowdenzug muss der Gummischutz befestigt sein.
2. Kontermutter (24/3, 24/4) fest gegen die Führung drehen, bis der Bowdenzug gespannt ist.
3. Mit dem Hebel zur Einstellung der Auswurfhöhe die Länge des Bowdenzugs prüfen:
 - Hebel bis zum vorderen Anschlag bewegen. Die Auswurfklappe muss sich ganz nach unten bewegen.
 - Hebel bis zum hinteren Anschlag bewegen. Die Auswurfklappe muss sich ganz nach oben bewegen.
 - Ggf. die Länge des Bowdenzugs verändern.

5.11 Bowdenzug einhängen (25)

1. Bowdenzug (25/1) in die Halterung (25/2) unter dem Motor einhängen.

6 INBETRIEBNAHME

⚠️ WARNUNG! Verletzungsgefahr durch fehlerhaftes Gerät. Der Betrieb eines fehlerhaften Geräts kann zu schweren Verletzungen und zu einer Beschädigung des Geräts führen.

- Gerät nur betreiben, wenn es nicht defekt oder beschädigt ist und keine Teile fehlen oder lose sind.

ℹ️ HINWEIS Vor Inbetriebnahme immer eine Sichtkontrolle durchführen. Mit losen, beschädigten oder abgenutzten Betriebs- und/oder Befestigungsteilen darf das Gerät nicht benutzt werden.

6.1 Betriebsmittel

⚠️ GEFAHR! Explosions- und Brandgefahr.

Durch austretendes Benzin/Luft-Gemisch entsteht eine explosionsfähige Atmosphäre. Verpuffung, Explosion und Brand können bei unsachgemäßem Umgang mit Kraftstoff zu schweren Verletzungen und sogar zum Tode führen.

- Rauchen Sie nicht, wenn Sie mit Benzin umgehen.
- Handhaben Sie Benzin nur im Freien und niemals in geschlossenen Räumen.

⚠️ GEFAHR! Lebensgefahr durch Vergiftung. Die Abgase des Motors enthalten Kohlenmonoxid, das einen Menschen in wenigen Minuten töten kann.

- Betreiben Sie den Motor nie in geschlossenen Räumen, sondern nur im Freien.
- Atmen Sie die Motorabgase nicht ein.
- Schalten Sie den Motor ab, wenn Sie sich beim Betrieb übel, schwindelig oder schwach fühlen. Suchen Sie sofort einen Arzt auf.

ℹ️ HINWEIS Gebrauchtes Motoröl umweltfreundlich entsorgen! Wir empfehlen, Altöl in einem geschlossenen Behälter beim Recycling-Center oder einer Kundendienststelle abzugeben. Altöl nicht:

- in den Abfall geben
- in Kanalisation oder Abfluss schütten
- auf die Erde schütten

ℹ️ HINWEIS Beachten Sie die mitgelieferte Betriebsanleitung des Motors!

Vor der Inbetriebnahme müssen Sie Motoröl einfüllen und die Schneefräse auftanken.

Angaben zu Benzin und Motoröl: siehe technische Daten.

6.2 Motoröl einfüllen (26)

1. Öleinfülldeckel (26/1) abschrauben, Verschluss an sauberer Stelle lagern.
2. Öl mit einem Trichter einfüllen.
3. Füllstand prüfen.
4. Öleinfüllöffnung fest verschließen und reinigen.

Zur korrekten Überprüfung des Ölfüllstands Motoranleitung beachten.

6.3 Benzin einfüllen (26)

1. Tankdeckel (26/2) abschrauben, an sauberer Stelle lagern.

2. Benzin mit einem Trichter einfüllen.
3. Tankeinfüllöffnung fest verschließen und reinigen.

6.4 Reifendruck prüfen [nur 700.4 E LED] (27)

1. Insbesondere vor der ersten Inbetriebnahme im Winter und während der Betriebszeit mindestens alle drei Monate den Reifendruck prüfen.
Der maximal zulässige Reifendruck steht auf den Reifen (27/1).

Hinweis: *Hinweis: 1 bar = ca. 14,5 psi*

2. Reifen mit Reifenluftpumpe gleichmäßig aufpumpen.

6.5 Räumhöhe einstellen (28 - 30)

⚠ VORSICHT! Verletzungsgefahr. Gefahr von Schnittverletzungen beim Hineingreifen in die laufende Förderschnecke.

- Verstellen Sie die Räumhöhe nur bei ausgeschaltetem Motor und stillstehender Förderschnecke.

Räumhöhe so einstellen, dass kein Kies oder andere Fremdkörper aufgenommen werden. Große Unebenheiten, zum Beispiel Spurrillen, Kanaldeckel oder Pflastersteine berücksichtigen.

1. Gerät zum Verstellen auf ebenen Untergrund bewegen.
2. Klemmschrauben (28/1) der Gleitkufen (28/2) links und rechts am Schild (28/3) lösen.
3. Gleitkufen nach oben oder unten schieben (28/a), um die Räumplatte (29/1) auf die gewünschte Höhe anzuheben.
4. Klemmschrauben der Gleitkufen festziehen.
5. Darauf achten, dass beide Gleitkufen gleich weit nach unten stehen, damit die Räumplatte parallel zum Boden verläuft (29/a).

Gleitkufen verschlissen (30)

Wenn der Schleifrand (30/1) der Gleitkufen durchgeschliffen ist, wenden Sie sie um 180°, um die zweite Seite zu verwenden.

1. Muttern (30/2) samt Unterlegscheiben abdrehen.
2. Metallplatte (30/3) abnehmen.
3. Gleitkufe um 180° wenden (30/a).
4. Unterlegscheiben aufstecken und Muttern festdrehen.

Hinweis: *Achten Sie darauf, die Klemmschrauben (30/4) nicht zu vertauschen, weil sie unterschiedlich lang sind.*

6.6 Abscherbolzen am Gerät prüfen (31, 48)

⚠ ACHTUNG! Gefahr von Geräteschäden. Ein eingefrorenes Schneckengetriebe kann zu Schäden an den V-Riemen führen.

- Prüfen Sie vor dem Motorstart, ob das Schneckengetriebe eingefroren ist.
- Stellen Sie die Schneefräse zum Auftauen des Schneckengetriebes an einen dafür geeigneten Ort.

1. Vor jedem Start prüfen, ob die Abscherbolzen (31/1, 48/2) unversehrt sind.
 - Abgerissene Abscherbolzen gegen Originalersatzteile tauschen (siehe *Kapitel 9.4 "Abscherbolzen ersetzen (31, 48)"*, Seite 26). Bei Verwendung nicht zugelassener Ersatzteile kann das Gerät schwer beschädigt werden!
 - Zwei Ersatz-Abscherbolzen (01/8) befinden sich am Bedienpanel.
2. Alle Bedienelemente, Sicherheitseinrichtungen, Muttern, Schrauben und Bolzen des Geräts auf Vollständigkeit, festen Sitz und Unversehrtheit prüfen.

6.7 Motor starten (32 - 37)

Die Beleuchtung schaltet sich automatisch beim Starten des Motors ein und erlischt, wenn der Motor stoppt.

⚠ GEFAHR! Lebensgefahr durch Vergiftung. Die Abgase des Motors enthalten Kohlenmonoxid, das einen Menschen in wenigen Minuten töten kann.

- Betreiben Sie den Motor nie in geschlossenen Räumen, sondern nur im Freien.
- Atmen Sie die Motorabgase nicht ein.
- Schalten Sie den Motor ab, wenn Sie sich beim Betrieb übel, schwindelig oder schwach fühlen. Suchen Sie sofort einen Arzt auf.

⚠ ACHTUNG! Gefahr von Geräteschäden. Ein eingefrorenes Schneckengetriebe kann zu Schäden an den V-Riemen führen.

- Prüfen Sie vor dem Motorstart, ob das Schneckengetriebe eingefroren ist.
- Stellen Sie die Schneefräse zum Auftauen des Schneckengetriebes an einen dafür geeigneten Ort.

Startprozess (32 - 34)

1. Öl- und Kraftstoffstand prüfen.
2. Kraftstoffhahn (32/1) öffnen (32/a).

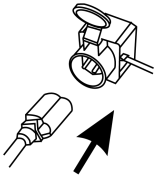
- Prüfen, ob Fahr- und Schneckenantrieb ausgekuppelt sind. Beide Kupplungshebel müssen senkrecht stehen.
- Choke (32/2) auf Position CLOSE stellen (32/b).
- Primerknopf (33/1) 3x drücken, im Zeitabstand von ca. 2 Sekunden. Bei Temperaturen unter 10 °C den Primerknopf 5x drücken.
- Gashebel (34/1) auf Position Schnell (34/2, Hase) stellen (34/a).
- Motorschlüssel (35/1) einstecken (35/a).

Manueller Start (36)

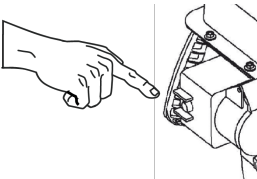
- Starterseil (36/1) leicht anziehen (36/a), bis ein erster Widerstand spürbar wird, dann zügig herausziehen und danach langsam wieder aufrollen lassen.

230 V Startprozess (37)

- (37/a)



- (37/b)



6.8 Motor stoppen (38, 39)

⚠️ WARNUNG! Gefahr durch rotierende Geräteteile! Das Hineingreifen in rotierende Geräteteile führt zu schweren Verletzungen!

- Greifen Sie niemals in die rotierende Förderschnecke!
- Gashebel (38/1) auf Position Langsam (38/2, Schildkröte) stellen (38/a).
 - Um ein Einfrieren zu verhindern, Förderschnecke und Wurfrad so lange nachlaufen lassen, bis diese weitestgehend schneefrei sind. V-Riemen könnten sonst beim Starten beschädigt werden.
 - Motorschlüssel (39/1) abziehen (39/a).
 - Motor schaltet aus.
 - Kraftstoffhahn (39/2) auf Position OFF (Zu) drehen (39/b).

7 BEDIENUNG

7.1 Räumbetrieb starten (40 - 42)

⚠️ WARNUNG! Gefahr durch rotierende Geräteteile! Das Hineingreifen in rotierende Geräteteile führt zu schweren Verletzungen!

- Greifen Sie niemals in die rotierende Förderschnecke!

⚠️ WARNUNG! Herausschleudernde Gegenstände! Verletzungsgefahr und Gefahr von Sachschäden durch herausschleudernde Gegenstände!

- Drehen Sie den Auswurfkanal nie in Richtung von Personen, Tieren, Fenstern, Autos oder Türen.

- Inbetriebnahme durchführen.
- Position des Schneeauswurfs überprüfen und Auswurfrichtung mit Handkurbel (40/1) einstellen.
- Auswurfhöhe (40/2) einstellen.
- Motor starten (siehe Kapitel 6.7 "Motor starten (32 - 37)", Seite 23).
- Gang für den Fahrtrieb (41/3) einlegen:
 - 1 bis 6 sind Vorwärtsgänge, wobei 1 der langsamste und 6 der schnellste Gang ist.
 - R1 und R2 sind Rückwärtsgänge, wobei R1 der langsame und R2 der schnellere Gang ist.
- Kupplungshebel (41/4) für den Schneckenantrieb drücken (41/a).
- Kupplungshebel (42/5) für Fahrtrieb drücken (42/a).

7.2 Räumbetrieb stoppen (43)

- Die Kupplungshebel (43/1) für Schnecken- und Fahrtrieb loslassen, d. h. auskuppeln (43/a).

Um ein Einfrieren zu verhindern, Förderschnecke und Wurfrad so lange nachlaufen lassen, bis diese weitestgehend schneefrei sind. Eine eingefrorene Förderschnecke beschädigt die V-Riemen.

Schneefräse bleibt stehen, Förderschnecke und Wurfrad stoppen.

7.3 Gang für Fahrtrieb wechseln (42 - 44)

⚠️ ACHTUNG! Gefahr der Gerätebeschädigung. Das Getriebe wird beschädigt, wenn vor dem Gangwechsel nicht ausgekuppelt wird.

- Kuppeln Sie erst aus und wechseln Sie dann den Gang.

1. Kupplungshebel für Fahrtrieb (43/1) loslassen, d. h. auskuppeln (43/a).
Hinweis: Die Förderschnecke blockiert, wenn sie bei nassem und schwerem Schnee gestoppt und dann wieder gestartet wird. Kupplungshebel für Schneckenantrieb nicht loslassen!
2. Gang mit Ganghebel (44/1) wechseln.
3. Kupplungshebel (42/5) für Fahrtrieb drücken (42/a).

7.4 Betriebsart bei 760.4 TE LED wählen

Mit dem Betriebsarthebel (02/23) kann durch Verlagerung des Gewichtes der Schneefräse die Höhe der Förderschnecke, der Räumplatte und des Schildes verstellt werden.

- "Transport": Das Gewicht liegt auf dem hinteren Bereich der Schneefräse, damit Förderschnecke und Schild vom Boden entfernt sind und die Schneefräse leicht geschoben werden kann.
- "Normal": Waagerechte Stellung der Schneefräse für den Normalbetrieb.
- "Packed Snow": Bei dichtem Schnee kann mit dieser Einstellung das Gewicht auf den vorderen Bereich der Schneefräse gebracht werden.

7.5 Schneefräse 760.4 TE LED lenken (45)

1. Schneefräse nach links lenken: Linken Kipphebel (45/1) anziehen (45/a).
2. Schneefräse nach rechts lenken: Rechten Kipphebel (45/2) anziehen (45/b).

7.6 Verstopfungen im Schneeauswurf beseitigen (43, 46)

HINWEIS Zur Vermeidung von Verstopfungen bei nassem und schwerem Schnee Förderschnecke möglichst immer laufen lassen.

Wenn der Schnee nicht mehr richtig ausgeworfen wird, können Schnee- und Eisablagerungen auf den Förderschnecken und im Auswurfkanal dafür verantwortlich sein.

1. Die Kupplungshebel (43/1) für Schnecken- und Fahrtrieb loslassen, d. h. auskuppeln (43/a).
2. Motor ausschalten (siehe Kapitel 6.8 "Motor stoppen (38, 39)", Seite 24).
3. Mit Reinigungswerkzeug (46/1) vorsichtig den Schnee aus dem Auswurfkanal und von der Förderschnecke beseitigen.

Bei weiterhin unzureichendem Schneeauswurf, Fachwerkstatt aufsuchen.

8 REPARATUR

⚠️ WARNUNG! Verletzungsgefahr bei Reparaturarbeiten. Unsachgemäße Reparaturen können zu schweren Verletzungen und Beschädigungen des Geräts führen.

- Lassen Sie Reparaturarbeiten nur von Servicestellen des Herstellers oder von autorisierten Fachbetrieben durchführen!

Fachmännische Überprüfung ist immer erforderlich:

- Nach Auffahren auf ein Hindernis.
- Bei plötzlichem Stillstand des Motors.
- Beschädigter Förderschnecke oder Wurfrad.

9 WARTUNG UND PFLEGE

⚠️ VORSICHT! Verletzungsgefahr. Scharfkantige und sich bewegende Geräteteile können zu Verletzungen führen.

- Tragen Sie bei Wartungs-, Pflege- und Reinigungsarbeiten immer Schutzhandschuhe!
- Schalten Sie den Motor aus und vergewissern Sie sich, dass der Motor steht!
- Ziehen Sie den Zündkerzenstecker!
- Das Gerät nach jedem Gebrauch reinigen. Insbesondere Streusalzreste entfernen.
- Gerät nicht mit Wasser abspritzen. Eindringendes Wasser kann zu Störungen führen (Zündanlage, Vergaser).
- Defekten Schalldämpfer immer ersetzen.
- Wartungsplan beachten.
- Motoranleitung beachten.

9.1 Wartungsplan

Vor jedem Gebrauch

- Ölstand kontrollieren (siehe Motoranleitung).
- Abscherbolzen kontrollieren.
- Gerät auf Beschädigungen kontrollieren.
- Prüfen, ob die Förderschnecke eingefroren ist.

Nach den ersten 5 Betriebsstunden

- Motoröl wechseln (siehe Motoranleitung).

Alle 8 Betriebsstunden

- Förderschnecke einfetten.

Alle drei Monate

- Reifendruck prüfen.
- Ring des Schneeauswurfs mit Sprühöl einölen.

Jährlich

- Zündkerze austauschen (siehe Motoranleitung).
- Förderschnecke schmieren.
- Motoröl wechseln.

9.2 Förderschnecke schmieren (47)

Ca. 2-3 Hübe Universalfett mit einer Fettpresse in den Schmiernippel (47/1) pressen.

9.3 Fahr- und Schneckenantrieb warten (09)

⚠ WARNUNG! Verletzungsgefahr bei Wartungsarbeiten. Eine unsachgemäße Wartung kann zu schweren Verletzungen und zu einer Beschädigung des Geräts führen.

- Stellen Sie den Bowdenzug nur bei ausgeschaltetem Motor ein.
- Stoppen Sie den Motor, wenn sich der Fahr-/Schneckenantrieb nicht ausschalten lässt.
- Unternehmen Sie keinen Reparaturversuch und suchen Sie sofort einen Fachbetrieb auf.

f HINWEIS Feuchtigkeit im Bowdenzug kann zu Korrosion oder Einfrieren führen. Ein beschädigter Bowdenzug muss ausgetauscht werden.

Bowdenzug einstellen

Lässt sich bei laufendem Motor der Fahr-/Schneckenantrieb nicht mehr einschalten, muss der entsprechende Bowdenzug eingestellt werden.

1. Kontermutter (09/2) lösen.
2. Verstellteil am Bowdenzug (09/1) in Pfeilrichtung drehen (09/a), bis der Bowdenzug nicht mehr durchhängt (leicht gespannt ist). Während des Drehens den Seilzug festhalten, damit sich dieser nicht verdreht.
3. Kontermutter (09/2) festdrehen (09/b).
4. Zum Prüfen der Einstellung den Motor starten und den Fahr-/Schneckenantrieb einschalten.
5. Lässt sich der Fahr-/Schneckenantrieb immer noch nicht sicher ein- und auskuppeln, muss das Gerät zu einem Fachbetrieb gebracht werden.

9.4 Abscherbolzen ersetzen (31, 48)

Zur Sicherheit von Betreiber und Gerät können die Abscherbolzen (31/1) nach einer Blockade der Förderschnecke reißen.

f HINWEIS Abgerissene Abscherbolzen gegen Originalersatzteile tauschen. Bei Verwendung nicht zugelassener Ersatzteile kann das Gerät schwer beschädigt werden!

1. Gerät ausschalten und Zündkerzenstecker ziehen.
2. Federstecker (48/1) entfernen (48/a).
3. Beschädigten Abscherbolzen (48/2) herausziehen (48/b).
4. Welle auf Beschädigungen prüfen.
5. Neuen Abscherbolzen einsetzen und mit Federstecker sichern.

9.5 Höhe der Förderschnecke feinjustieren [nur 760.4 TE LED] (49)

Durch Verstellen der Schraube (49/1) kann eine Feinjustierung vorgenommen werden, um Förderschnecke und Schild zu heben oder zu senken.

Durch den Betriebsarthebel (02/15) wird die Schraube verstellt:

- Das Bild (49) zeigt die Stellung der Schraube bei "Packed Snow" (Dichter Schnee). Schneefräse in dieser Stellung leicht anheben.
- In der Stellung "Transport" wird die Achse fixiert.
- Zum Betrieb muss der Betriebsarthebel auf "Normal" gestellt werden.

9.6 Spannung der Ketten justieren [nur 760.4 TE LED] (50)

Die Spannung der Ketten kann durch Anziehen der Muttern (50/1) am Haken (50/2) justiert werden. Jede Raupe kann justiert werden.

10 HILFE BEI STÖRUNGEN

⚠ VORSICHT! Verletzungsgefahr. Scharfkantige und sich bewegende Geräteteile können zu Verletzungen führen.

- Tragen Sie bei Wartungs-, Pflege- und Reinigungsarbeiten immer Schutzhandschuhe!
- Schalten Sie den Motor aus und vergewissern Sie sich, dass der Motor steht!
- Ziehen Sie den Zündkerzenstecker!

HINWEIS Wenden Sie sich bei Störungen, die nicht in dieser Tabelle aufgeführt sind oder nicht selbst behoben werden können, an unseren Kundendienst.

Störung	Beseitigung
Motor läuft nicht.	Benzin einfüllen.
	Gashebel auf „Start“ stellen.
	Choke einschalten, Primer betätigen.
	Zündkerzen warten.
Motorleistung lässt nach.	Auswurfkanal/Gehäuse reinigen.
	Förderschnecke und Wurfrad von Schnee und Eis befreien.
	Arbeitsgeschwindigkeit verringern.
Fahrtrieb funktioniert bei gedrücktem Kupplungshebel nicht.	Bowdenzug nachstellen.
	Kundendienst-Werkstatt aufsuchen.
Fahrtrieb lässt sich nicht mehr stoppen (kuppelt nicht mehr aus).	<ul style="list-style-type: none"> ■ Motor ausschalten. ■ Kein Reparaturversuch! ■ Kundendienst-Werkstatt aufsuchen.
	Abscherbolzen gerissen, tauschen.
	Bowdenzug nachstellen.
	Kundendienst-Werkstatt aufsuchen.
Förderschnecke lässt sich nicht mehr stoppen (kuppelt nicht mehr aus).	<ul style="list-style-type: none"> ■ Motor ausschalten. ■ Kein Reparaturversuch! ■ Kundendienst-Werkstatt aufsuchen.

Störung	Beseitigung
Gerät vibriert außergewöhnlich stark.	Förderschnecke und Wurfrad überprüfen.
Gerät zieht einseitig.	Reifendruck prüfen, anpassen.
	Gleitkufen prüfen, einstellen oder tauschen.

Ersatzteile

Siehe: www.al-ko.com

11 LAGERUNG

⚠️ WARNUNG! Brand- und Explosionsgefahr. Benzindämpfe sind hochgradig entflammbar.

- Lagern Sie das Gerät nicht bei offenen Flammen oder Hitzequellen.

Nach jedem Gebrauch das Gerät gründlich reinigen und – falls vorhanden – alle Schutzabdeckungen anbringen. Gerät an einem trockenen, abschließbaren Platz und außerhalb der Reichweite von Kindern aufbewahren.

Bei längerer Einlagerung des Geräts, zum Beispiel nach dem Winter, sind die folgenden Arbeiten notwendig, um Beschädigungen zu vermeiden:

- Vergaser entleeren:
 - Motor starten.
 - Kraftstoffhahn schließen.
 - Warten, bis der Motor abstirbt.
- Motor auskühlen lassen.
- Gerät trocken und unzugänglich für Kinder und unbefugte Personen lagern.
- Benzintank entleeren oder vollständig füllen.
- Motorschlüssel abziehen.
- Zündkerzenstecker ziehen.

12 ENTSORGUNG



- Benzin und Motoröl gehören nicht in den Hausmüll oder Abfluss, sondern sind einer getrennten Erfassung bzw. Entsorgung zuzuführen!
- Vor der Entsorgung des Geräts müssen der Kraftstofftank und der Motorölbehälter geleert werden!

- Verpackung, Gerät und Zubehör sind aus recyclingfähigen Materialien hergestellt und entsprechend zu entsorgen.

13 KUNDENDIENST/SERVICE

Bei Fragen zu Garantie, Reparatur oder Ersatzteilen wenden Sie sich bitte an Ihre nächstgelegene

AL-KO Servicestelle. Diese finden Sie im Internet unter folgender Adresse:

www.alko-garden.com/service-contacts

Weitere Informationen zu Ersatzteilen finden Sie unter:

www.alko-garden.com/spareparts

14 INFORMATION ZUR KONFORMITÄTSERKLÄRUNG

Wir erklären hiermit in alleiniger Verantwortung, dass dieses Produkt in der auf dem Markt vertrie-

benen Form die Anforderungen der harmonisierten EU-Richtlinien, die EU-Sicherheitsstandards und die produktspezifischen Standards erfüllt. Die Konformitätserklärung ist Teil der Betriebsanleitung und liegt der Maschine bei.

15 GARANTIE

Etwaige Material- oder Herstellungsfehler am Gerät beseitigen wir während der gesetzlichen Verjährungsfrist für Mängelansprüche entsprechend unserer Wahl durch Reparatur oder Ersatzlieferung. Die Verjährungsfrist bestimmt sich jeweils nach dem Recht des Landes, in dem das Gerät gekauft wurde.

Unsere Garantiezusage gilt nur bei:

- Beachten dieser Betriebsanleitung
- Sachgemäßer Behandlung
- Verwenden von Original-Ersatzteilen

Die Garantie erlischt bei:

- Eigenmächtigen Reparaturversuchen
- Eigenmächtigen technischen Veränderungen
- Nicht bestimmungsgemäßer Verwendung

Von der Garantie ausgeschlossen sind:

- Lackschäden, die auf normale Abnutzung zurückzuführen sind
- Verschleißteile, die auf der Ersatzteilkarte mit Rahmen gekennzeichnet sind
- Verbrennungsmotoren (hier gelten die Garantiebestimmungen der jeweiligen Motorenhersteller)

Die Garantiezeit beginnt mit dem Kauf durch den ersten Endabnehmer. Maßgebend ist das Datum auf dem Kaufbeleg. Wenden Sie sich bitte mit dieser Erklärung und dem Original-Kaufbeleg an Ihren Händler oder die nächste autorisierte Kundendienststelle. Die gesetzlichen Mängelansprüche des Käufers gegenüber dem Verkäufer bleiben durch diese Erklärung unberührt.




TRANSLATION OF THE ORIGINAL INSTRUCTIONS FOR USE**Contents**

1	About these operating instructions.....	30	6	Start-up.....	38
1.1	Symbols on the title page	30	6.1	Operating material.....	39
1.2	Legends and signal words.....	30	6.2	Filling with engine oil (26).....	39
2	Product description	30	6.3	Filling with petrol (26).....	39
2.1	Designated use.....	30	6.4	Checking the tyre pressure [700.4 E LED only] (27)	39
2.2	Possible foreseeable misuse	30	6.5	Adjusting the clearing height (28 - 30)	39
2.3	Safety and protective devices.....	30	6.6	Checking the shear pins on the appliance (31, 48).....	40
2.4	Scope of supply	31	6.7	Starting the engine (32 - 37)	40
2.5	Symbols on the appliance.....	31	6.8	Stopping the engine (38, 39).....	40
2.5.1	Safety signs.....	31	7	Operation.....	41
2.5.2	Operating signs	32	7.1	Starting clearing (40 - 42).....	41
2.6	Product overview 700.4 E LED (01) ..	32	7.2	Stopping clearing (43).....	41
2.7	Product overview 760.4 TE LED (02) ..	33	7.3	Changing gear for the travel drive (42 - 44).....	41
3	Safety instructions.....	33	7.4	Selecting the operating mode on 760.4 TE LED.....	41
3.1	Safety instructions in accordance with ISO 8437, Annex A.....	34	7.5	Steering the 760.4 TE LED snow blower (45).....	41
3.2	Safety instructions relating to operation	35	7.6	Clearing clogging in the snow discharge spout (43, 46).....	41
3.3	Handling of petrol and oil.....	36	8	Repair	42
4	Unpacking appliance (03)	36	9	Maintenance and care	42
5	Assembly.....	37	9.1	Maintenance schedule	42
5.1	Fitting the lower brace (04, 05).....	37	9.2	Greasing the transport auger (47).....	42
5.2	Fitting the operating panel (06).....	37	9.3	Servicing the travel and auger drives (09).....	42
5.3	Installing and adjusting Bowden cables for travel and worm drives (07 - 12).....	37	9.4	Replacing the shear pins (31, 48)	42
5.4	Adjusting the Bowden cable (13).....	37	9.5	Fine adjustment of the transport auger height [760.4 TE LED only] (49)...	43
5.5	Checking the Bowden cable setting (14)	37	9.6	Adjusting the chain tension [760.4 TE LED only] (50).....	43
5.6	Mounting the rod for the gear selector lever (15, 16)	38	10	Help in case of malfunctions.....	43
5.7	Installing the flexible shaft for the snow discharge spout (17, 18).....	38	11	Storage	44
5.8	Connecting the heater and lighting plug (19).....	38	12	Disposal.....	44
5.9	Fitting the snow discharge spout (20-23).....	38	13	After-Sales/Service	44
5.10	Connecting the Bowden cable to the discharge flap (24).....	38	14	Information on the Declaration of Conformity	44
5.11	Attaching the Bowden cable (25).....	38	15	Guarantee.....	44

1 ABOUT THESE OPERATING INSTRUCTIONS

- The German version is the original operating instructions. All additional language versions are translations of the original operating instructions.
- Keep these operating instructions in a safe place at all times so that they can be consulted if you need any information about the appliance.
- Only pass on the appliance to other persons together with these operating instructions.
- Comply with the safety and warning information in these operating instructions.

1.1 Symbols on the title page

Symbol	Meaning
	It is essential to read through these operating instructions carefully before start-up. This is essential for safe working and trouble-free handling.
	Operating instructions
	Never operate the petrol powered device in the vicinity of open flames or heat sources.

1.2 Legends and signal words

⚠ DANGER! Denotes an imminently dangerous situation which will result in fatal or serious injury if not avoided.

⚠ WARNING! Denotes a potentially dangerous situation which can result in fatal or serious injury if not avoided.

⚠ CAUTION! Denotes a potentially dangerous situation which can result in minor or moderate injury if not avoided.

IMPORTANT! Denotes a situation which can result in material damage if not avoided.

f NOTE Special instructions for ease of understanding and handling.

2 PRODUCT DESCRIPTION

These operating instructions describe multiple snow blower types. Identify your model based on the product images, description and type plate.

2.1 Designated use

The snow blowers are suitable exclusively for clearing freshly fallen, loose wet and powder snow on paved paths and areas such as patios, garage entrances, footpaths or car parking spaces in the private sector. The paths and areas to be cleared must have a solid substrate and a smooth surface, e.g. concrete paving, granite paving or asphalt.

This appliance is intended solely for use in non-commercial applications. Any other use as well as unauthorised conversions or modifications are regarded as contrary to the intended use and will result in voiding of the warranty as well as loss of conformity; the manufacturer will thus decline any responsibility for damage and/or injury suffered by the user or third parties.

2.2 Possible foreseeable misuse

The snow blowers are not suitable for clearing unpaved paths and areas – e.g. gravel surfaces, gravel paths or meadows. Snow in large quantities and depths, very wet snow and hard-packed snow and ice can no longer be cleared with these appliances.

The tool is designed neither for commercial use in public parks and sports facilities, nor for use in farming and forestry.

2.3 Safety and protective devices

⚠ WARNING! **Risk of injury.** Defective and disabled safety and protective devices can result in serious injury.

- Have any defective safety and protective devices repaired.
- Never disable safety and protective devices.

Clutch lever

The appliance has two clutch levers on the handlebar. In the event of danger, release both clutch levers.

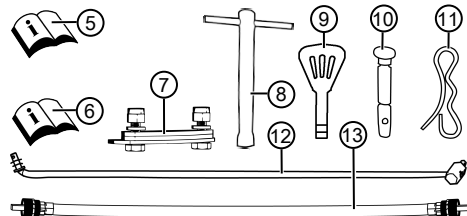
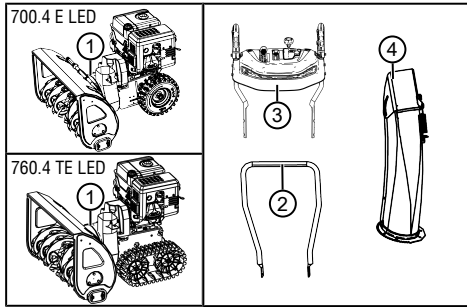
- Clutch lever for the auger drive of the snow discharge spout. Auger drive is stopped.
- Clutch lever for the travel drive. Travel drive is stopped.

Adjustable snow discharge spout

Adjust the snow discharge spout so that persons and animals are not endangered and buildings,

vehicles and other objects cannot be damaged by the discharged snow. When working on public roads, take care , not to hinder the road traffic or endanger other road users.

2.4 Scope of supply



The items listed here are included in the standard scope of supply. Check that all items are present:

No.	Component
1	Snow blower
2	Lower brace
3	Operating panel with upper brace
4	Snow discharge spout
5	Operating instructions for the snow blower
6	Operating instructions for the engine
7	Attachment kit for snow discharge spout (x3)
8	Spark plug spanner
9	Engine key (x2)
10	Spare shear pins (x6)
11	Cotter pins (x6)
12	Rod for gear selector lever

No.	Component
13	Flexible shaft for snow discharge spout

2.5 Symbols on the appliance

2.5.1 Safety signs

Symbol	Meaning
	Important! Pay special attention when handling this product!
	Read the operating instructions before starting operation!
	Keep away from the discharge area. Danger from discharged snow.
	Wear safety goggles and ear protectors!
	Do not reach into rotating parts. Risk of entanglement!
	Do not reach into the snow discharge spout!
	Do not reach or step into the transport auger!
	Switch off the engine before starting any work on the appliance.
	Remove the spark plug connector before maintenance and repair work.
	Keep other people out of the danger area!

Symbol	Meaning
	Rotating parts in the discharge area! Risk of entanglement!

2.5.2 Operating signs

Symbol	Meaning
Choke CLOSE / OPEN	
Throttle Slow / Fast	
Engine key On / Off	
Fuel cock OFF (closed) ON (open)	
Primer button	
Auger drive Start / stop	

Symbol	Meaning
Travel drive Start / stop	
Steer snow blower to the left / right	
Align snow discharge spout with crank	
Adjust snow discharge height with lever	

2.6 Product overview 700.4 E LED (01)

No.	Component
1	Heated handles
2	Clutch lever for the auger drive
3	Clutch lever for the travel drive
4	Hand crank for adjusting the discharge direction
5	Lever for setting the discharge height

No.	Component
6	Gear selector lever, 6 forward and 2 reverse gears
7	Handle heater switch
8	Spare shear pins (x2)
9	Lights
10	Tank cap
11	Oil filler cap
12	Deflector on snow discharge spout for setting the discharge height
13	Snow discharge spout with guard
14	Plough
15	Cleaning tool (attached to the plough)
16	Discharge wheel
17	Transport auger
18	Clearing plate
19	Height-adjustable skids
20	Spark plug connector

2.7 Product overview 760.4 TE LED (02)

No.	Component
1	Heated handles
2	Clutch lever for the auger drive
3	Clutch lever for the travel drive
4	Hand crank for adjusting the discharge direction
5	Lever for setting the discharge height
6	Gear selector lever, 6 forward and 2 reverse gears
7	Handle heater switch
8	Spare shear pins (x2)
9	Left and right tilt levers for steering the caterpillar
10	Lights
11	Tank cap
12	Oil filler cap
13	Deflector on snow discharge spout for setting the discharge height

No.	Component
14	Snow discharge spout with guard
15	Operating mode lever: <ul style="list-style-type: none"> ■ "Transport" ■ "Normal" ■ "Packed Snow"
16	Plough
17	Cleaning tool (attached to the plough)
18	Discharge wheel
19	Transport auger
20	Clearing plate
21	Height-adjustable skids
22	Spark plug connector

3 SAFETY INSTRUCTIONS

⚠ DANGER! Danger of fatal injury and danger of extremely severe injury! Lack of knowledge of the safety instructions and operating instructions can lead to extremely serious and even fatal injury.

- Observe all safety instructions and instructions for use in these operating instructions as well the operating instructions which are referred to before you start using the appliance.
- Keep all supplied documents in a safe place for future reference.

⚠ WARNING! Danger of explosion and fire. Escaping fuel creates an explosive petrol/air mixture. Deflagration, explosion and fire can lead to serious and even fatal injuries if fuel is not handled properly.

- Never store the engine in front of naked flames or heat sources.
- Never operate the engine in a flammable environment.

⚠ WARNING! Risk of injury from faulty appliance. Operation of an faulty appliance can result in serious injury and damage to the appliance.

- Operate the appliance only when it is undamaged and has not defects, and when no parts are missing or loose.

⚠ WARNING! Danger from rotating appliance parts! Reaching into rotating appliance parts will result in serious injuries!

- Never reach into the rotating transport auger!

⚠ WARNING! Risk of injury. Defective and disabled safety and protective devices can result in serious injury.

- Have any defective safety and protective devices repaired.
- Never disable safety and protective devices.

3.1 Safety instructions in accordance with ISO 8437, Annex A

Getting to know the appliance

1. Read the operating and maintenance instructions through carefully. Familiarise yourself thoroughly with the control elements and the proper use of the appliance. Learn to quickly stop the appliance and switch off the control elements.
2. Children must not be allowed to operate the appliance under any circumstances. Adults who have not been properly instructed must not be allowed to operate the appliance under any circumstances.
3. Keep persons, in particular small children, and pets out of the working area.
4. Walk carefully, particularly when working backwards, to avoid slipping or falling.

Preparation

1. Carefully check the area in which the appliance is to be used and remove all door mats, sledges, boards, cables and other objects.
2. Disengage the clutch completely and shift to neutral before starting the engine.
3. Do not operate the appliance without adequate winter clothing. Wear shoes that ensure a good grip on slippery ground.
4. Take care when handling petrol; it is highly inflammable.
 - Use a proper petrol canister.
 - Never refuel when the engine is running or hot.
 - Always fill the fuel tank outdoors and taking the greatest care. Never fill the fuel tank in closed rooms.
 - Fit the fuel tank cap tightly and wipe up any spilled petrol.

1. Use an earthed plug socket for all appliances with electric drive or electric ignition.
2. Adjust the height of the header casing when clearing gravel or stony surfaces.
3. Never try to make changes to settings with the engine running (except where expressly recommended by the manufacturer).
4. Allow the engine and appliance to cool to the outside temperature before starting to clear snow.
5. Operation of any powered machine can result in foreign objects being projected into the eyes. Therefore always wear safety goggles or eye protection during operation, adjustment or repair.
6. Wear ear protectors to prevent hearing damage.

Operation

1. Keep hands and feet away from all moving parts, including under the appliance. Keep away from the discharge opening at all times.
2. Work particularly carefully when operating the appliance on gravel drives, paths or roads, or when crossing such. Always pay attention to hidden obstacles or road traffic.
3. Should you collide with a foreign object, switch off the engine, remove the spark plug cable connector, inspect the snow blower carefully for damage and repair the damage before starting the engine and operating the snow blower again.
4. If the appliance vibrates abnormally, switch off the engine and immediately locate the cause. Vibrations are generally a sign that there is a problem.
5. Always switch off the engine when you stop work, before cleaning the header/drive wheel casing or the discharge chute, and when carrying out repairs, settings or inspections.
6. Before carrying out cleaning, repairs or inspections, always ensure that the header/drive wheel and all moving parts are at a standstill. Disconnect the spark plug cable and keep it away from the spark plug to avoid accidental ignition. In the case of electric motors, disconnect the mains plug.
7. Never operate the engine in closed rooms except when starting or when moving the snow blower into or out of a building. Keep the doors open when doing so; exhaust gases are toxic.

8. Do not use the appliance on slopes. Be very careful when turning on sloping ground. Do not try to clear steep slopes.
 9. Never operate the snow blower without the proper guards, safety plates or other protective equipment.
 10. Never use the snow blower in the vicinity of windows, motor vehicles, light wells, sloping ground, etc. without adjusting the snow discharge direction accordingly. Keep children and pets away from the working area.
 11. Do not overload the machine by trying to clear snow too fast.
 12. Never use the machine at high transport speeds on slippery ground. Take care when working backwards.
 13. Never direct the snow discharge towards bystanders and do not allow persons to walk in front of the appliance.
 14. Disconnect the power supply to the header/drive wheel when the snow blower is being transported or is not in use.
 15. Use only attachments and accessories approved by the manufacturer of the snow blower, e.g. balancing weights, counterweights, casings, etc.
 16. Never operate the snow blower in poor visibility or with poor lighting. Always ensure a secure footing and hold the handles firmly. Only walk and never run when operating the appliance.
2. Never store the appliance in a building where there are sources of ignition, such as water heaters, electric fan heaters, clothes dryers, etc., as long as there is petrol in the tank. Allow the engine to cool down before storing the appliance in a closed room.
 3. Always observe the precise instructions in the operating instructions if the snow blower is to be placed into storage for a prolonged period.
 4. Leave all safety and operating instruction signs on the appliance, and renew them, if necessary.
 5. Allow the appliance to run for a few minutes after finishing snow clearing to prevent freezing of the header/drive wheel.

3.2 Safety instructions relating to operation

- Use the appliance only for the purposes for which it is intended. Any non-intended use can lead to injury and property damage.
- Never operate the appliance with worn or defective parts. Always replace defective parts with original spare parts from the manufacturer. If the appliance is operated with worn or defective parts, guarantee claims against the manufacturer are excluded.
- In the following cases, switch off the engine, wait for the appliance to come to a standstill and disconnect the spark plug connector:
 - When leaving the machine
 - During cleaning and maintenance work
 - Before starting adjustment work
 - In the event of malfunctions
 - Before clearing blockages
 - Before unlogging
 - After contact with foreign objects
 - If malfunctions and unusual vibrations occur in the appliance
- Do not operate the appliance if you are under the influence of alcohol, drugs or medication.
- Wear clothing and protective equipment in accordance with the regulations in order to avoid injury to the head and limbs as well as to avoid hearing impairment.
- The clothing must be appropriate (tightly fitting) and must not restrict movements. Never wear loose items of clothing or accessories that could be drawn into the appliance, e.g. scarves.

Maintenance and storage

WARNING! Serious hand injuries when cleaning the blocked discharge channel!

Touching the rotating paddle wheel in the discharge channel results in serious hand injuries. These are the most common injuries on the snow blower. To clean the discharge channel:

- Switch off the snow blower!
 - Wait around 10 s until the paddle wheel stops.
 - Always use a suitable tool to clean the discharge channel.
 - Never use your hands to clean the discharge channel!
1. Check regularly that the guards, the knife bolts, the engine mounting bolts, etc. are securely tightened in order to ensure safe operation of the appliance.

- The personal protective equipment comprises:
 - Hearing protection and protective eye-wear
 - Sturdy, non-slip shoes
 - Protective gloves
- Keep hands, feet, other limbs and clothing away from the rotating clearing paddle, transport auger and discharge wheel.
- Observe the local working time regulations in force.
- Do not leave the operational appliance unsupervised.
- Never clear snow from roofs.

3.3 Handling of petrol and oil

- Risk of explosion and fire:
An escaping petrol/air mixture can cause an explosive atmosphere. Deflagration, explosion and fire can lead to serious and even fatal injuries if fuel is not handled properly. Observe the following:
 - Do not smoke when dealing with petrol.
 - Only handle petrol out of doors and never in enclosed spaces.
 - It is essential to heed the code of conduct stated below.
- Only transport and store petrol and oil in containers approved for that purpose. Ensure that children have no access to stored petrol and oil.
- In order to avoid ground contamination (environmental protection) when filling, ensure that no petrol or oil enters the soil. Use a funnel for filling.
- Never fill the appliance in enclosed spaces. Petrol vapours may gather at ground level, and thereby result in a deflagration or even an explosion.
- Immediately wipe any spilled petrol off the appliance and the ground. Allow textiles used to wipe off petrol to dry in a well ventilated place before disposing of them. Otherwise, sudden self-ignition may occur.
- If petrol has been spilled, petrol vapours occur. For this reason, do not start the engine at the same location and move it at least 3 m away.
- Avoid skin contact with mineral oil products. Do not inhale petrol vapours. When filling, al-

ways wear protective gloves. Change and clean protective clothing regularly.

- Ensure that your clothing does not come into contact with petrol. If petrol has got onto your clothing, change it immediately.
- Never open the fuel tank cap while the engine is running or hot.
- Never fill the fuel tank while the engine is running or hot.
- Never over-fill the fuel tank (petrol expands).
- Always screw on the fuel tank cap tightly.
- Replace a damaged fuel tank or fuel tank cap.
- Never eat, drink or smoke when filling the appliance with petrol or oil.
- If petrol has leaked out:
 - Do not start the engine.
 - Avoid start attempts.
 - Pick up leaked petrol using a binding agent or cloth and dispose of in the proper manner.
 - Clean the appliance.
- If engine oil has leaked out:
 - Do not start the engine.
 - Pick up leaked oil using an oil binding agent or cloth and dispose of in the proper manner.
 - Clean the appliance.

4 UNPACKING APPLIANCE (03)

⚠ WARNING! Danger of crushing if the machine tips over! The appliance is heavy! If it tips over, limbs can be crushed and persons can be seriously injured.

- At least two persons are required for unpacking the appliance!
- Avoid tipping the appliance!

The appliance is supplied with all accessory parts in a cardboard box. The box is located on a euro pallet.

1. Place the box on a level horizontal surface.
2. Remove the packing straps.
3. Open the box at the top (03/a).
4. Remove the packaging material.
5. Carefully remove loose parts, bag with small parts and operating instructions.

6. Use a knife to carefully cut open the rear wall of the box (i.e. where the engine is located) so that the appliance is not damaged.
7. Fold down the rear wall of the box (03/b).
8. Carefully remove the other loose parts and other packaging material.
9. Roll the snow blower backwards, i.e. with the engine at the front, out of the box (03/c).

5 ASSEMBLY

WARNING! Danger if assembly is not carried out completely! Use of an incompletely assembled device can result in serious injury.

- Only use the device when it is fully assembled!
- Before switching on, check that all safety and protective devices are in place and functioning correctly!

Necessary tools

No.	Tool
1	Open-end or ring spanner WAF 10 (x2)
2	Open-end or ring spanner WAF 13
3	5 mm Allen key
4	Combination or long-nose pliers
5	Screwdriver
6	Spray oil
7	700.4 E LED only: Tyre pump with pressure gauge (car tyre valve)

5.1 Fitting the lower brace (04, 05)

Mount the lower brace on the left and right at the bottom of the snow blower.

1. Undo the screws (04/1).
2. Attach the lower brace (05/1).
3. Insert the bolts (05/2) through the lower brace and tighten.

5.2 Fitting the operating panel (06)

1. Hold upper brace (06/1) incl. operating panel against lower brace (06/2).
2. Insert 2 bolts (06/3) each through upper brace and lower brace and tighten with two washers (06/4) and nuts (06/5).

5.3 Installing and adjusting Bowden cables for travel and worm drives (07 - 12)

1. Attach the Bowden cable (07/1) for the travel drive (07/2) into the lower hole (07/3) of the right-hand lever.
2. Attach the Bowden cable (08/1) for the worm drive (08/2) into the upper hole (08/3) of the left-hand lever.
3. Adjust the Bowden cables as follows:
 - Turn the adjuster on the Bowden cable (09/1) in the direction of the arrow (09/a) until the Bowden cable no longer sags (is slightly tensioned). While turning the adjuster, hold the cable so that it does not become twisted.
 - Tighten lock nut (09/2) (09/b).
4. Fix the Bowden cables (10/1) with the clamps (10/2) on the left and right of the handlebar.
5. Tension the Bowden cable:
 - Loosely tighten the lock nuts (11/1, 12/1).
 - Turn the threaded end piece (11/2, 12/2) upwards until the Bowden cable is tensioned.
 - Turn the lock nuts against the guide (11/3, 12/3) to fix the Bowden cable.
6. Pull down the rubber sheath (11/4, 12/4) to the lock nut (11/a, 12/a) to protect the Bowden cable against corrosion.

5.4 Adjusting the Bowden cable (13)

The fine adjustment is carried out via the adjusting screw.

1. Loosen the lock nut (13/2) on the adjusting screw (13/a).
2. Turn the adjusting screw (13/3) (13/b) to lengthen or shorten the path of the Bowden cable. Ensure that the Bowden cable is slightly taut and is not sagging.
3. Re-tighten the lock nut (13/2) (13/a).

5.5 Checking the Bowden cable setting (14)

The Bowden cable of the travel drive lengthens over time. If the travel drive can no longer be switched on while the engine is running, the Bowden cable has become too long and must be tightened.

1. Switch off the appliance (see *chapter 6.8 "Stopping the engine (38, 39)", page 40*).
2. Re-adjusting the Bowden cable (see *chapter 5.3 "Installing and adjusting Bowden cables for travel and worm drives (07 - 12)", page 37*).

To check the Bowden cable setting:

1. Start the engine (see *chapter 6.7 "Starting the engine (32 - 37)", page 40*).
2. Put into gear (see *chapter 7.1 "Starting clearing (40 - 42)", page 41*).
3. Slowly push the right handle (14/1) downwards (14/a) until a slight resistance is felt. The pressure point of the clutch has been determined.
4. If the travel drive is not switched on: Repeat the previous steps.
5. If adjusting the Bowden cable is not successful: Contact one of the manufacturer's service centres.

5.6 Mounting the rod for the gear selector lever (15, 16)

1. Attach the rod (15/1) at the bottom into the gear shift mount (16/2).
2. Attach the rod on the top of the gear selector lever (16/3) in the mount.
3. Secure the rod at the top and bottom with washers and cotter pins.

5.7 Installing the flexible shaft for the snow discharge spout (17, 18)

1. At the snow discharge spout:
 - Insert pin (17/1) of one end of flexible shaft (17/2) into auger (17/3) as far as it will go (17/a).
 - Tighten knurled nut (17/4) by hand.
2. Under the operating panel:
 - Insert pin of the other end of flexible shaft (18/1) from below into crank (18/2) as far as it will go (18/a).
 - Tighten knurled nut (18/3) by hand.

5.8 Connecting the heater and lighting plug (19)

1. Connect the plug parts (19/1) for the heater and lighting.
2. Secure the plug connection.

5.9 Fitting the snow discharge spout (20-23)

1. Apply spray oil (or grease) to the sliding surface (20/1) of the snow discharge spout on the snow blower.
2. Place the plastic ring (20/2) on the sliding surface of the snow discharge spout (20/a) and lightly oil it with spray oil (lubricating grease can also be used).

3. Fit the snow discharge spout (21/1) (21/a, 22/a).
4. Insert the mounting bolts (22/2) through the brackets and snow discharge spout from the inside.
5. Secure the snow discharge spout with the self-locking nuts (22/3).
6. Insert the mounting bolts (23/1) through the large guide plate (23/2) and fit the two small guide plates (23/3).

Note: *The small guide plates must lie on top of the large guide plate.*
7. Insert the guide plates with the mounting bolts from below into the snow discharge spout.
8. Fit washers (23/4) onto the bolts.
9. Securely tighten the self-locking nuts (23/5).

5.10 Connecting the Bowden cable to the discharge flap (24)

This Bowden cable moves the discharge flap of the snow discharge spout and serves to set the discharge height.

1. Hook the Bowden cable into the guides (24/1, 24/2). The rubber sheath must be attached to the outer Bowden cable.
2. Tighten lock nuts (24/3, 24/4) firmly against the guide until the Bowden cable is taut.
3. Use the lever for setting the discharge height to check the length of the Bowden cable:
 - Move the lever all the way to the front. The discharge flap must move all the way down.
 - Move the lever all the way to the rear. The discharge flap must move all the way up.
 - If necessary, change the length of the Bowden cable.

5.11 Attaching the Bowden cable (25)

1. Attach the Bowden cable (25/1) into the mount (25/2) under the engine.

6 START-UP

⚠ WARNING! Risk of injury from faulty appliance. Operation of an faulty appliance can result in serious injury and damage to the appliance.

- Operate the appliance only when it is undamaged and has not defects, and when no parts are missing or loose.

i NOTE Always perform a visual check prior to start-up. Do not operate the equipment if the operating and/or fastening parts are loose, damaged, or worn.

6.1 Operating material

⚠ DANGER! Risk of explosion and fire. An escaping petrol/air mixture can cause an explosive atmosphere. Deflagration, explosion and fire can lead to serious and even fatal injuries if fuel is not handled properly.

- Do not smoke when dealing with petrol.
- Only handle petrol out of doors and never in enclosed spaces.

⚠ DANGER! Risk of poisoning. The engine exhaust gases contain carbon monoxide that can kill a person within a few minutes.

- Operate the engine only outdoors, never in a closed room.
- Do not inhale the engine exhaust gases.
- Switch off the engine if you feel nauseous, dizzy or weak during use. Immediately consult a doctor.

i NOTE Dispose of used engine oil in an environmentally responsible manner! We recommend disposing of waste oil in a closed container at a recycling centre or customer service centre. Do not dispose of waste oil:

- In domestic waste
- In sewers or drains
- In the ground

i NOTE Observe the enclosed operating instructions for the engine!

Before starting operation, the engine must be filled with oil and the snow blower filled with petrol.

For information on petrol and engine oil: see technical data.

6.2 Filling with engine oil (26)

1. Unscrew the oil filler cap (26/1) and put it down in a clean place.
2. Pour in oil through a funnel.
3. Check the oil level.
4. Securely tighten and clean the oil filler neck.

Refer to the engine operating instructions for correct checking of the oil level.

6.3 Filling with petrol (26)

1. Unscrew the tank cap (26/2) and put it down in a clean place.
2. Pour in petrol through a funnel.
3. Securely tighten the fuel filler cap and clean the tank filler neck.

6.4 Checking the tyre pressure [700.4 E LED only] (27)

1. Check the tyre pressure particularly before using for the first time in the winter and at least every three months during the season. The maximum permissible tyre pressure is indicated on the tyres (27/1).

Note: Note: 1 bar = approx. 14.5 psi

2. Inflate the tyres uniformly using a tyre pump.

6.5 Adjusting the clearing height (28 - 30)

⚠ CAUTION! Risk of injury. Risk of cuts when reaching into the running transport auger.

- Adjust the clearing height only with the engine switched off and the transport auger at standstill.

Adjust the clearing height so that no gravel or other foreign matter can be picked up. Give consideration to very uneven ground, for example tyre tracks, and to manhole covers or paving stones.

1. Park the appliance on level ground for adjustment.
2. Unfasten the clamping screws (28/1) of the skids (28/2) on the left and right of the plough (28/3).
3. Push the skids up or down (28/a) to raise the clearing plate (29/1) to the desired height.
4. Tighten the clamping screws of the skids.
5. Ensure that both skids are at the same height so that the clearing plate runs parallel to the ground (29/a).

Skids worn (30)

If the wear edge (30/1) of the skids is worn down, turn it 180° to use the second side.

1. Unscrew the nuts (30/2) including the washers.
2. Remove the metal plate (30/3).
3. Turn the skid by 180° (30/a).
4. Fit washers and tighten nuts.

Note: Be careful not to swap the clamping screws (30/4) because they are of different lengths.

6.6 Checking the shear pins on the appliance (31, 48)

⚠ IMPORTANT! Danger of damage to the appliance. A frozen auger gearbox can result in damage to the V-belt.

- Check whether the auger gearbox is frozen before starting the engine.
- Park the snow blower in a suitable place to allow the auger gearbox to thaw, if necessary.

1. Before every start, check that the shear pins (31/1, 48/2) are undamaged.
 - Replace broken shear pins with OEM spare parts (see *chapter 9.4 "Replacing the shear pins (31, 48)", page 42*). Use of non-approved spare parts can result in serious damage to the appliance!
 - Two spare shear pins (01/8) can be found on the operating panel.
2. Inspect all operating elements, safety devices, nuts, bolts and studs of the device for completeness, tightness and sound condition.

6.7 Starting the engine (32 - 37)

The lights switch on automatically when the engine is started and go out when the engine stops.

⚠ DANGER! Risk of poisoning. The engine exhaust gases contain carbon monoxide that can kill a person within a few minutes.

- Operate the engine only outdoors, never in a closed room.
- Do not inhale the engine exhaust gases.
- Switch off the engine if you feel nauseous, dizzy or weak during use. Immediately consult a doctor.

⚠ IMPORTANT! Danger of damage to the appliance. A frozen auger gearbox can result in damage to the V-belt.

- Check whether the auger gearbox is frozen before starting the engine.
- Park the snow blower in a suitable place to allow the auger gearbox to thaw, if necessary.

Starting process (32 - 34)

1. Check the oil and fuel level.
2. Open fuel cock (32/1) (32/a).

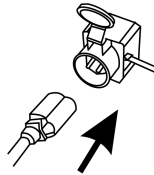
3. Check that travel drive and auger drive are disengaged. Both clutch levers must be in the upright position.
4. Move choke (32/2) to the "CLOSED" position (32/b).
5. Press primer button (33/1) 3x at intervals of approx. 2 seconds. At temperatures below 10°C, press the primer button 5x.
6. Move throttle lever (34/1) to the Fast position (34/2, Hare) (34/a).
7. Insert engine key (35/1) (35/a).

Manual start (36)

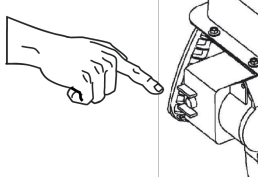
1. Pull the starter cable (36/1) out slightly (36/a) until initial resistance is felt, then pull out sharply and allow it to wind back in slowly.

230 V starting process (37)

1. (37/a)



2. (37/b)



6.8 Stopping the engine (38, 39)

⚠ WARNING! Danger from rotating appliance parts! Reaching into rotating appliance parts will result in serious injuries!

- Never reach into the rotating transport auger!
1. Move the throttle lever (38/1) to the "Slow" position (38/2, Tortoise) (38/a).
 2. To prevent freezing, allow transport auger and discharge wheel to continue to run until they are more or less free of snow. The V-belts could otherwise be damaged during starting.
 3. Remove engine key (39/1) (39/a).
 4. The engine stops.
 5. Turn fuel cock (39/2) to the "OFF" (closed) position (39/b).

7 OPERATION

7.1 Starting clearing (40 - 42)

⚠ WARNING! Danger from rotating appliance parts! Reaching into rotating appliance parts will result in serious injuries!

- Never reach into the rotating transport auger!

⚠ WARNING! Objects being discharged!

Risk of injury and risk of material damage due to objects being discharged!

- Never turn the discharge channel in the direction of persons, animals, windows, cars or doors.

1. Start clearing.
2. Check the position of the snow discharge spout and adjust the discharge direction using the hand crank (40/1).
3. Adjust the discharge height (40/2).
4. Start the engine (see *chapter 6.7 "Starting the engine (32 - 37)", page 40*).
5. Engage the gear for the travel drive (41/3):
 - 1 to 6 are forward gears, with 1 the lowest and 6 the highest gear.
 - R1 and R2 are reverse gears, with R1 the lower and R2 the higher gear.
6. Push clutch lever (41/4) for the auger drive (41/a).
7. Push clutch lever (42/5) for the travel drive (42/a).

7.2 Stopping clearing (43)

1. Release the clutch lever (43/1) to disengage the auger drive and travel drive (43/a).

To prevent freezing, allow transport auger and discharge wheel to continue to run until they are more or less free of snow. A frozen transport auger would damage the V-belts.

The snow blower comes to a standstill, transport auger and discharge wheel stop.

7.3 Changing gear for the travel drive (42 - 44)

IMPORTANT! Risk of damage to the appliance. The transmission is damaged if the clutch is not disengaged before the gear change.

- First disengage the clutch, then change gears.

1. Release clutch lever for the travel drive (43/1), i.e. disengage (43/a).

Note: *The transport auger blocks when it is*

stopped in wet and heavy snow and then restarted. Do not release the clutch lever for the auger drive!

2. Change gear with gear lever (44/1).
3. Push clutch lever (42/5) for the travel drive (42/a).

7.4 Selecting the operating mode on 760.4 TE LED

The operating mode lever (02/23) can be used to adjust the height of the transport auger, clearing plate and plough by displacing the weight of the snow blower.

- "Transport": The weight lies on the rear area of the snow blower, so that the transport auger and plough are away from the ground and the snow blower can be easily pushed.
- "Normal": Horizontal position of the snow blower for normal operation.
- "Packed Snow": With dense snow, the weight can be moved to the front area of the snow thrower with this setting.

7.5 Steering the 760.4 TE LED snow blower (45)

1. Steering the snow blower to the left: Tighten the left tilt lever (45/1) (45/a).
2. Steering the snow blower to the right: Tighten the right tilt lever (45/2) (45/b).

7.6 Clearing clogging in the snow discharge spout (43, 46)

i NOTE Allow the transport auger to run at all times, if possible, in order to avoid clogging in heavy and wet snow.

If the snow is no longer discharged correctly, snow and ice deposits on the transport augers and in the discharge channel may be the cause.

1. Release the clutch lever (43/1) to disengage the auger drive and travel drive (43/a).
2. Switch off the engine (see *chapter 6.8 "Stopping the engine (38, 39)", page 40*).
3. Carefully clear the snow from the discharge channel and transport auger using the cleaning tool (46/1).

If the snow discharge is still unsatisfactory, take the appliance to a specialist workshop.

8 REPAIR

⚠ WARNING! Risk of injury during repair work. Improper repairs can lead to serious injuries and damage to the appliance.

- Have repair work performed by the manufacturer's service centres and authorised specialist companies only!

A professional inspection is always required:

- After colliding with an obstacle.
- If the engine stops suddenly.
- If the transport auger or discharge wheel are damaged.

9 MAINTENANCE AND CARE

⚠ CAUTION! Risk of injury. Sharp-edged and moving appliance parts can lead to injury.

- Always wear protective gloves during maintenance, care and cleaning work!
- Switch off the engine and check that the engine is at a standstill!
- Remove the spark plug connector!
- Clean the appliance after every use. In particular, remove any residues of road salt.
- Do not spray the appliance with water. Penetrating water can lead to malfunctions (ignition system, carburettor).
- Always replace a defective silencer.
- Observe the maintenance schedule.
- Observe the engine operating manual.

9.1 Maintenance schedule

Before every use

- Check the oil level (see engine operating manual).
- Check the shear pins.
- Inspect the appliance for damage.
- Check whether the transport auger is frozen.

After the first 5 operating hours

- Change the engine oil (see engine operating manual).

Every 8 operating hours

- Grease the transport auger.

Every 3 months

- Check the tyre pressure.
- Oil the ring of the snow discharge spout with spray oil.

Once a year

- Replace the spark plug (see engine operating manual).
- Grease the transport auger.
- Change the engine oil.

9.2 Greasing the transport auger (47)

Pump approx. 2-3 strokes of multi-purpose grease into grease nipple (47/1) using a grease gun.

9.3 Servicing the travel and auger drives (09)

⚠ WARNING! Risk of injury during maintenance work. Improper maintenance can result in serious injury and in damage to the appliance.

- Adjust the Bowden cable only with the engine switched off.
- Stop the engine if the travel/auger drive cannot be switched off.
- Do not try to carry out repairs yourself and contact a specialist workshop immediately.

i NOTE Moisture in the Bowden cable can result in corrosion or freezing. A damaged Bowden cable must be replaced.

Adjust Bowden cable

If the travel/auger drive cannot be engaged with the engine running, the respective Bowden cable must be adjusted.

1. Loosen lock nut (09/2).
2. Turn the adjuster on the Bowden cable (09/1) in the direction of the arrow (09/a) until the Bowden cable no longer sags (is slightly tensioned). While turning the adjuster, hold the cable so that it does not become twisted.
3. Tighten lock nut (09/2) (09/b).
4. To check the setting, start the engine and switch on the travel/auger drive.
5. If the travel/auger drive still cannot be properly engaged, the appliance must be taken to a specialist workshop.

9.4 Replacing the shear pins (31, 48)

For the safety of the operator and appliance, the shear pins (31/1) can break after a blockage of the transport auger.

i NOTE Replace broken shear pins with OEM spare parts. Use of non-approved spare parts can result in serious damage to the appliance!

1. Switch off the appliance and remove the spark plug connector.
2. Remove the cotter pin (48/1) (48/a).
3. Pull out the damaged shear pins (48/2) (48/b).
4. Inspect the shaft for damage.
5. Insert a new shear pin and secure with cotter pin.

9.5 Fine adjustment of the transport auger height [760.4 TE LED only] (49)

By adjusting the screw (49/1), a fine adjustment can be carried out to raise or lower the transport auger and the plough.

The operating mode lever (02/15) adjusts the screw:

- The figure (49) shows the position of the screw for "Packed Snow". Slightly raise the snow blower in this position.
- In the "Transport" position, the axle is fixed.
- For operation, the operating mode lever must be set to "Normal".

9.6 Adjusting the chain tension [760.4 TE LED only] (50)

The tension of the chains can be adjusted by tightening the nuts (50/1) on the hook (50/2). Each caterpillar can be adjusted.

10 HELP IN CASE OF MALFUNCTIONS

⚠ CAUTION! Risk of injury. Sharp-edged and moving appliance parts can lead to injury.

- Always wear protective gloves during maintenance, care and cleaning work!
- Switch off the engine and check that the engine is at a standstill!
- Remove the spark plug connector!

📄 NOTE For malfunctions that are not listed in this table or that you cannot resolve yourself, please contact our customer service.

Malfunction	Remedy
Engine does not start.	Fill with petrol.
	Move the throttle lever to the "Start" position.
	Switch on the choke and press the primer button.
	Service the spark plug.

Malfunction	Remedy
Engine loses power.	Clean the discharge channel/housing.
	Clear snow and ice from the transport auger and discharge wheel.
	Reduce the working speed.
Travel drive does not function with clutch lever pressed.	Adjust the Bowden cable.
	Take the appliance to a Customer Service Centre.
Travel drive cannot be stopped (does not disengage).	<ul style="list-style-type: none"> ■ Switch off the engine. ■ Do not try to repair the appliance yourself! ■ Take the appliance to a Customer Service Centre.
Transport auger does not rotate with clutch lever pressed.	Shear pin broken; replace the shear pin.
	Adjust the Bowden cable.
	Take the appliance to a Customer Service Centre.
Transport auger cannot be stopped (does not disengage).	<ul style="list-style-type: none"> ■ Switch off the engine. ■ Do not try to repair the appliance yourself! ■ Take the appliance to a Customer Service Centre.
Abnormal appliance vibrations.	Inspect transport auger and discharge wheel.
Appliance pulls to one side.	Check tyre pressure and correct, if necessary.
	Check the skids and adjust or replace, as necessary.

Replacement parts

See: www.al-ko.com

11 STORAGE

⚠ WARNING! Danger of explosion and fire.

Petrol vapours are highly inflammable.

- Do not store the appliance close to naked flames or sources of heat.

Thoroughly clean the appliance after each use and – if present – attach all covers. Store the appliance in a dry, lockable place out of the reach of children.

If the appliance is to be stored for a prolonged period, such as after the winter, the following operations are necessary to prevent damage:

- Draining the carburettor:
 - Start the engine.
 - Close the fuel cock.
 - Wait until the engine stops.
- Allow the engine to cool down.
- Store the appliance in a dry place out of the reach of children and unauthorised persons.
- Empty the fuel tank or fill it completely.
- Remove the engine key.

14 INFORMATION ON THE DECLARATION OF CONFORMITY

We hereby declare, as the exclusively responsible party, that this product in its marketed form

15 GUARANTEE

We will resolve any material or manufacturing faults on the appliance during the legal warranty period for claims relating to faults, in accordance with our choice either to repair or replace. The legal warranty period is determined by the legislation of the country in which the appliance was purchased.

Our warranty promise applies only if:

- These operating instructions are heeded
- The appliance is handled correctly
- Original spare parts have been used

The guarantee excludes:

- Paint damage that can be attributed to normal wear and tear
- Wear parts that are marked with a frame xxxxxx (x) on the spare parts card
- Internal combustion engines (these are covered by the guarantee provisions of the corresponding engine manufacturers)

The guarantee period commences with purchase by the first end user. The date on the proof of purchase is decisive. In the event of a guarantee claim, please take this guarantee declaration and the original proof of purchase, and contact your dealer or the nearest authorised customer service centre. This statement does not affect the purchaser's statutory claims for defects against the vendor.

- Remove the spark plug connector.

12 DISPOSAL



- Petrol and motor oil do not belong in household waste or the public sewer system, but should be collected and disposed of separately.
- Before disposing of the device you must empty the fuel tank and the engine oil tank!
- Packaging, equipment and accessories are made from recyclable materials, and must be disposed of accordingly.

13 AFTER-SALES/SERVICE

In the event of questions of warranty, repair or spare parts, please contact your nearest AL-KO Service Centre. These can be found on the Internet at:

www.alko-garden.com/service-contacts

Further information on spare parts can be found at:

www.alko-garden.com/spareparts

meets the requirements of the harmonised EU Directives, EU safety standards and the product-specific standards. The Declaration of Conformity forms part of the operating instructions and is included with the machine.

The warranty becomes void in the case of:

- Unauthorised repair attempts
- Unauthorised technical modifications
- Non-intended use

TRADUCTION DE LA NOTICE D'UTILISATION ORIGINALE**Table des matières**




1	À propos de cette notice	46	5.10	Fixer le câble Bowden sur la trappe d'éjection (24).....	55
1.1	Symboles sur la page de titre	46	5.11	Accrocher le câble Bowden (25)	55
1.2	Explications des symboles et des termes d'avertissement.....	46	6	Mise en service.....	55
2	Description du produit	46	6.1	Consommables	56
2.1	Utilisation conforme	46	6.2	Faire le plein d'huile moteur (26).....	56
2.2	Éventuelles utilisations prévisibles	46	6.3	Faire le plein d'essence (26)	56
2.3	Dispositifs de sécurité et de protection	47	6.4	Vérification de la pression des pneus [seulement 700.4 E LED] (27).....	56
2.4	Contenu de la livraison	47	6.5	Régler la hauteur de déblayage (28 - 30).....	56
2.5	Symboles sur l'appareil.....	47	6.6	Vérifier les boulons de cisaillement sur l'appareil (31, 48)	57
2.5.1	Étiquette de sécurité.....	47	6.7	Démarrer le moteur (32 - 37)	57
2.5.2	Étiquette de commande	48	6.8	Arrêter le moteur (38, 39).....	58
2.6	Aperçu du produit 700.4 E LED (01)..	49	7	Utilisation	58
2.7	Aperçu du produit 760.4 TE LED (02)	49	7.1	Démarrer le déblayage (40 - 42).....	58
3	Consignes de sécurité.....	50	7.2	Arrêter le déblayage (43)	58
3.1	Consignes de sécurité selon la norme ISO 8437, annexe A	50	7.3	Changer la vitesse du système d'entraînement (42 - 44)	58
3.2	Consignes de sécurité relatives à l'utilisation	52	7.4	Sélectionner le mode de fonctionnement pour 760.4 TE LED	59
3.3	Manipulation de l'essence et de l'huile.....	52	7.5	Conduire la fraise à neige 760.4 TE LED (45).....	59
4	Déballage de l'appareil (03).....	53	7.6	Éliminer toute obstruction dans le canal d'éjection (43, 46).....	59
5	Montage	53	8	Réparation	59
5.1	Monter le guidon inférieur (04, 05)....	54	9	Maintenance et entretien	59
5.2	Monter le panneau de commande (06)	54	9.1	Programme de maintenance	59
5.3	Monter et régler les câbles Bowden du système d'entraînement/de la transmission à vis sans fin (07 - 12) ..	54	9.2	Graisser de la vis sans fin (47).....	60
5.4	Ajuster le câble Bowden (13).....	54	9.3	Maintenance du système d'entraînement/de la transmission à vis sans fin (09).....	60
5.5	Vérifier le réglage de câble Bowden (14)	54	9.4	Remplacer les boulons de cisaillement (31, 48).....	60
5.6	Monter la barre pour le levier de vitesses (15, 16).....	54	9.5	Ajuster finement la hauteur de la vis sans fin [seulement 760.4 TE LED] (49).....	60
5.7	Monter l'arbre flexible pour le canal d'éjection (17, 18).....	55	9.6	Ajuster finement la tension des chaînes [seulement 760.4 TE LED] (50).....	60
5.8	Raccorder la fiche pour le chauffage et l'éclairage (19)	55			
5.9	Monter le canal d'éjection (20 - 23) ...	55			

10	Aide en cas de pannes.....	61
11	Stockage	61
12	Élimination.....	62
13	Service clients/après-vente	62
14	Informations relatives à la déclaration de conformité	62
15	Garantie	62

1 À PROPOS DE CETTE NOTICE

- La notice d'utilisation originale est la version en langue allemande. Toutes les autres versions linguistiques sont des traductions de la notice d'utilisation originale.
- Conservez toujours cette notice de manière à pouvoir la consulter facilement si vous avez besoin d'informations sur l'appareil.
- Si vous cédez l'appareil à un tiers, remettez-lui impérativement cette notice.
- Lisez et respectez les consignes de sécurité et les avertissements de la présente notice.

1.1 Symboles sur la page de titre

Symbole	Signification
	Lire impérativement la présente notice avec attention avant la mise en service. Ceci constitue une condition préalable à un travail sûr et une bonne maniabilité.
	Notice d'utilisation
	Ne pas utiliser un appareil à essence à proximité de flammes nues ou de sources de chaleur.

1.2 Explications des symboles et des termes d'avertissement

⚠ DANGER ! Indique une situation de danger immédiat qui, si elle n'est pas évitée, entraîne la mort ou une blessure grave.

⚠ AVERTISSEMENT ! Indique une situation de danger potentiel qui, si elle n'est pas évitée, pourrait entraîner la mort ou une blessure grave.

⚠ ATTENTION ! Indique une situation de danger potentiel qui, si elle n'est pas évitée, pourrait entraîner des blessures légères ou de gravité moyenne.

⚠ ATTENTION ! Indique une situation qui, si elle n'est pas évitée, pourrait entraîner des dommages matériels.

i REMARQUE Instructions spéciales pour une meilleure compréhension et une manipulation correcte.

2 DESCRIPTION DU PRODUIT

La présente notice d'utilisation décrit plusieurs types de fraises à neige. Identifiez votre modèle à l'aide des photos des produits, de la description et de la plaque signalétique.

2.1 Utilisation conforme

Les fraises à neige ont été conçues uniquement pour le déblayage de neige humide et poudreuse fraîchement tombée et non tassée sur des voies et surfaces stabilisées – par exemple pour les cours intérieures, les entrées de garage, les chemins piétonniers ou les places de parking – dans le domaine privé. Les voies et surfaces à débayer doivent avoir un sol ferme et une surface lisse, par exemple des pavés en béton, des pavés en granit ou de l'asphalte.

Le présent appareil est exclusivement destiné à une utilisation domestique. Toute autre utilisation ainsi que les modifications ou transformations non autorisées sont considérées comme une utilisation non conforme avec, pour conséquence, la nullité de la garantie de conformité et le rejet de toute responsabilité du constructeur en cas de dommages causés à l'utilisateur ou à des tiers.

2.2 Éventuelles utilisations prévisibles

Les fraises à neige ne conviennent pas au débayer de voies et de surfaces non stabilisées telles que les surfaces caillouteuses, les chemins de graviers ou les prairies. La neige en grande quantité et en hauteur, la neige très humide ainsi que la neige et la glace tassées ne peuvent plus être éliminées avec ces appareils.

Cet appareil n'a pas été conçu pour un usage commercial dans les parcs publics, les terrains de sport, ni pour une utilisation dans l'agriculture ou la sylviculture.

2.3 Dispositifs de sécurité et de protection

⚠ AVERTISSEMENT ! Risque de blessures.
Des dispositifs de sécurité et de protection défectueux et hors service risquent d'entraîner des blessures graves.

- Faites réparer des dispositifs de sécurité et de protection défectueux.
- Ne mettez jamais les dispositifs de sécurité et de protection hors service.

Levier d'embrayage

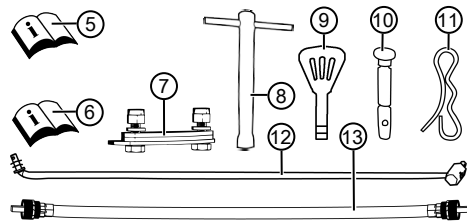
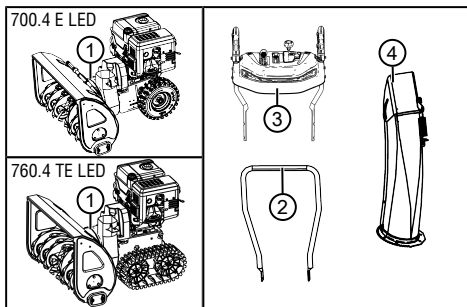
L'appareil est équipé de deux leviers d'embrayage situés sur le guidon. En cas de danger, relâchez les deux leviers d'embrayage.

- Levier d'embrayage de la transmission à vis sans fin du canal d'éjection. La transmission à vis sans fin s'arrête.
- Levier d'embrayage du système d'entraînement. Le système d'entraînement s'arrête.

Canal d'éjection réglable

Réglez le canal d'éjection de façon que la neige éjectée ne puisse pas mettre des personnes ou des animaux en danger ni endommager des bâtiments, des véhicules ou tout autre objet. Sur les routes, veillez à ne pas gêner la circulation ni à mettre les usagers en danger.

2.4 Contenu de la livraison



La livraison comprend tous les articles énumérés ci-dessous. Vérifiez que tous les articles sont contenus dans la livraison :

N°	Pièce
1	Fraise à neige
2	Guidon inférieur
3	Panneau de commande avec guidon supérieur
4	Canal d'éjection
5	Notice d'utilisation de la fraise à neige
6	Notice d'utilisation du moteur
7	Kit de fixation pour canal d'éjection (3x)
8	Clé à bougie
9	Clé de contact (2x)
10	Boulons de cisaillement de rechange (6x)
11	Goupilles à ressort (6x)
12	Barre pour levier de vitesse
13	Arbre flexible pour canal d'éjection






2.5 Symboles sur l'appareil





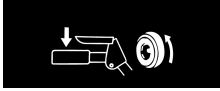



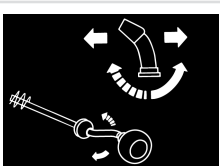
2.5.1 Étiquette de sécurité

Symbole	Signification
	Attention ! Une prudence particulière est requise lors de la manipulation !
	Lire la notice d'utilisation avant la mise en service !
	Se tenir éloigné de la zone d'éjection. Risque lié au canal d'éjection.
	Porter une protection oculaire et auditive !
	Ne pas toucher les pièces en rotation. Risque de happement !

Symbole	Signification
	Ne pas mettre les mains dans le canal d'éjection !
	Ne pas mettre les mains ni les pieds dans la vis sans fin !
	Couper le moteur avant toute intervention sur l'appareil.
	Avant tous travaux de maintenance ou de réparation, retirer la cosse de bougie.
	Éloigner les tierces personnes de la zone à risques !
	Pièces en rotation dans la zone d'éjection ! Risque de happement !

2.5.2 Étiquette de commande

Symbole	Signification
Choke CLOSE / OPEN	
Accélérateur Lent / rapide	
Clé de contact MAR / ARR	
Robinet de carburant OFF (fermé) ON (ouvert)	
Bouton d'amorceur	

Symbole	Signification
Transmission à vis sans fin Démarrer / arrêter	  
Système d'entraînement Démarrer / arrêter	  
Conduire la fraise à neige vers la gauche / droite	 
Aligner le canal d'éjection avec la manivelle	

Symbole	Signification
Régler la hauteur de canal d'éjection avec le levier	

2.6 Aperçu du produit 700.4 E LED (01)

N°	Pièce
1	Poignées chauffantes
2	Levier d'embrayage de la transmission à vis sans fin
3	Levier d'embrayage du système d'entraînement
4	Manivelle de réglage de la direction d'éjection
5	Levier de réglage de la hauteur d'éjection
6	Levier de vitesses, 6 vitesses en marche avant et 2 vitesses en marche arrière
7	Interrupteur de chauffage des poignées
8	Boulons de cisaillement de rechange (2x)
9	Éclairage
10	Bouchon du réservoir
11	Bouchon de remplissage d'huile
12	Défecteur sur le canal d'éjection pour le réglage de la hauteur d'éjection
13	Canal d'éjection avec protection
14	Bouclier
15	Outil de nettoyage (fixé sur le bouclier)
16	Roue d'éjection
17	Vis sans fin
18	Plaque de déblayage
19	Patins réglables en hauteur
20	Cosse de bougie

2.7 Aperçu du produit 760.4 TE LED (02)

N°	Pièce
1	Poignées chauffantes
2	Levier d'embrayage de la transmission à vis sans fin
3	Levier d'embrayage du système d'entraînement
4	Manivelle de réglage de la direction d'éjection
5	Levier de réglage de la hauteur d'éjection
6	Levier de vitesses, 6 vitesses en marche avant et 2 vitesses en marche arrière
7	Interrupteur de chauffage des poignées
8	Boulons de cisaillement de rechange (2x)
9	Levier basculant à gauche et à droite pour la conduite de la chenille
10	Éclairage
11	Bouchon du réservoir
12	Bouchon de remplissage d'huile
13	Défecteur sur le canal d'éjection pour le réglage de la hauteur d'éjection
14	Canal d'éjection avec protection
15	Levier de mode de fonctionnement : <ul style="list-style-type: none"> ■ « Transport » ■ « Normal » ■ « Packed Snow » (Neige compacte)
16	Bouclier
17	Outil de nettoyage (fixé sur le bouclier)
18	Roue d'éjection
19	Vis sans fin
20	Plaque de déblayage
21	Patins réglables en hauteur
22	Cosse de bougie

3 CONSIGNES DE SÉCURITÉ

⚠ DANGER ! Danger de mort et de blessures très graves ! La non-connaissance des consignes de sécurité et des instructions d'utilisation peut entraîner de très graves blessures, voire la mort.

- Avant d'utiliser l'appareil, tenez compte de toutes les consignes de sécurité et des instructions d'utilisation de ce manuel d'utilisation ainsi que des manuels d'utilisation mentionnés.
- Conservez tous les documents fournis en vue d'une utilisation ultérieure.

⚠ AVERTISSEMENT ! Risque d'incendie et d'explosion. Du carburant qui déborde est à l'origine d'un mélange essence-air explosif. Une déflagration, une explosion ou un incendie peuvent provoquer de graves blessures, voire la mort, en cas de manipulation incorrecte du carburant.

- Ne jamais stocker le moteur près de flammes nues ou de sources de chaleur.
- Ne faites jamais tourner le moteur en environnement inflammable.

⚠ AVERTISSEMENT ! Risque de blessure dû à un appareil défectueux. L'utilisation d'un appareil défectueux risque d'entraîner des blessures graves et d'endommager l'appareil.

- N'utiliser l'appareil que lorsqu'il ne présente aucun défaut ni endommagement et qu'aucune pièce ne manque.

⚠ AVERTISSEMENT ! Risque dû à des pièces en mouvement ! Passer la main dans des pièces de l'appareil en mouvement entraîne des blessures graves !

- Ne jamais mettre les mains dans la vis sans fin en rotation !

⚠ AVERTISSEMENT ! Risque de blessures. Des dispositifs de sécurité et de protection défectueux et hors service risquent d'entraîner des blessures graves.

- Faites réparer des dispositifs de sécurité et de protection défectueux.
- Ne mettez jamais les dispositifs de sécurité et de protection hors service.

3.1 Consignes de sécurité selon la norme ISO 8437, annexe A

Connaissances préalables

1. Lisez attentivement les instructions d'utilisation et de maintenance. Familiarisez-vous très soigneusement avec les éléments de commande et l'utilisation correcte de l'appareil. Apprenez à arrêter l'appareil et à désactiver les éléments de commande rapidement.
2. Il est interdit que les enfants se servent de l'appareil. Il est interdit que des adultes non formés à l'utilisation se servent de l'appareil.
3. Veillez à ce que personne ne se tienne dans la zone d'utilisation, notamment les enfants en bas âge et les animaux domestiques.
4. Soyez particulièrement prudent lorsque vous utilisez l'appareil en marche arrière afin d'éviter de glisser ou de tomber.

Préparation

1. Examinez soigneusement la zone dans laquelle l'appareil doit être utilisé et retirez les paillassons, les luges, les planches, les fils et, entre autres, les corps étrangers.
2. Débrayez à fond et passez au point mort avant de faire démarrer le moteur.
3. N'utilisez pas l'appareil sans porter de vêtements d'hiver appropriés. Portez des chaussures qui permettent de rester en équilibre sur un sol glissant.
4. Prudence avec l'essence, celle-ci étant très inflammable.
 - Utilisez un jerrican conforme aux règles.
 - Ne remplissez jamais le réservoir à essence lorsque le moteur tourne ou qu'il est chaud.
 - Remplissez toujours le réservoir à essence à l'air libre avec la plus grande prudence. Ne remplissez jamais le réservoir à essence dans des locaux fermés.
 - Refermez le bouchon du réservoir et éliminez l'essence qui s'est éventuellement répandue.
1. Pour tous les appareils équipés d'un moteur électrique ou à allumage électrique, il est nécessaire d'utiliser une prise de type F avec prise de terre.
2. Réglez la hauteur du carter du collecteur en conséquence si vous déblayez la neige sur un sol en gravier ou caillouteux.
3. N'essayez jamais de modifier les réglages lorsque le moteur tourne (à part si cela a été recommandé expressément par le fabricant).

4. Laissez le moteur et la machine refroidir à la température extérieure avant le déneigement.
5. Lors de l'utilisation d'une machine motorisée, il se peut que des corps étrangers soient projetés dans les yeux. Par conséquent, portez toujours des lunettes de sécurité ou une protection oculaire lors de l'utilisation, du réglage ou de réparations.
6. Portez une protection auditive afin d'éviter des troubles auditifs.

Utilisation

1. Ne pas mettre les mains ni les pieds à proximité ou sous les pièces mobiles. Tenez-vous toujours éloigné de l'ouverture d'éjection.
2. Faites preuve d'une très grande prudence si vous utilisez l'appareil sur des entrées, des allées ou des voies en gravier ou que vous les traversez avec l'appareil. Faites toujours attention quant à des obstacles éventuellement cachés et la circulation.
3. Si vous heurtez un corps étranger, coupez le moteur, retirez le câble de bougie, examinez la fraise à neige avec soin afin de détecter tout dommage. Le cas échéant, réparez-la avant de la faire redémarrer et de l'utiliser.
4. Si l'appareil vibre anormalement, coupez le moteur et recherchez en immédiatement l'origine. En règle générale, des vibrations signalent toujours un problème.
5. Coupez toujours le moteur si vous arrêtez de vous servir de l'appareil, avant de nettoyer le carter du collecteur/de la roue d'entraînement et lorsque que vous effectuez des réparations, des réglages ou des inspections.
6. Avant tout nettoyage, toute réparation ou inspection, assurez-vous que le collecteur/la roue d'entraînement ainsi que toutes les pièces mobiles sont à l'arrêt. Retirez le câble de bougie et tenez-le éloigné de la bougie afin d'éviter tout allumage involontaire. Dans le cas d'un moteur électrique, retirez la fiche secteur.
7. Ne faites pas tourner le moteur dans des locaux fermés, à part au démarrage ou pour sortir la fraise à neige d'un bâtiment ou l'y rentrer. En l'occurrence, ouvrez les portes pour aérer étant donné que les gaz d'échappement sont dangereux.
8. Ne déblayez pas la neige sur des pentes. Soyez prudent si vous faites demi-tour sur un

terrain en pente. Ne tentez pas de déblayer des terrains très en pente.

9. N'utilisez jamais la fraise à neige sans les tôles de protection, les plaques de protection ou tout autre dispositif de protection conformes aux règles.
10. N'utilisez pas la fraise à neige à proximité de vitrages, de véhicules, de soupiroux, de terrains en pente, etc. sans régler en conséquence la direction vers laquelle la neige doit être éjectée. Tenez les enfants et les animaux domestiques éloigné.
11. Ne surchargez pas la machine en déblayant la neige trop vite.
12. N'utilisez jamais la machine à grande vitesse de transport sur des surfaces glissantes. Prudence en marche arrière.
13. N'orientez jamais le canal vers des personnes qui se tiennent à côté et ne laissez passer personne devant l'appareil.
14. Coupez l'alimentation du collecteur/de la roue d'entraînement lorsque vous transportez la fraise à neige ou que vous ne l'utilisez pas.
15. Utilisez toujours les pièces additionnelles et les accessoires agréés par le fabricant de la fraise à neige tels que les masses d'équilibrage, les masselottes, les carters, etc.
16. N'utilisez jamais la fraise à neige en cas de mauvaise visibilité ou d'un faible éclairage. Veillez à toujours rester en équilibre et tenez fermement les poignées. Lors de l'utilisation, toujours marcher, ne jamais courir.

Maintenance et stockage

⚠ AVERTISSEMENT ! Graves blessures des mains lors du nettoyage du canal d'éjection obstrué ! Le contact avec la roue à aubes en rotation dans le canal d'éjection entraîne de graves blessures des mains. Ce sont les blessures les plus fréquentes sur la fraise à neige. Pour le nettoyage du canal d'éjection :

- Éteignez la fraise à neige !
- Patientez environ 10 s jusqu'à ce que la roue à aubes soit immobilisée.
- Utilisez toujours un outil approprié pour le nettoyage du canal d'éjection.
- N'utilisez jamais les mains pour le nettoyage du canal d'éjection !

1. Vérifiez régulièrement que les dispositifs de protection, les vis des lames, les vis de fixation du moteur, etc. sont serrés correctement,

ce qui ainsi garantit une utilisation en toute sécurité.

2. Ne stockez jamais la machine dans un bâtiment abritant des sources d'inflammation telles que des chauffe-eau, des ventilateurs électriques, des sèche-linge, etc. tant qu'il reste de l'essence dans le réservoir. En premier, laissez le moteur refroidir avant de ranger l'appareil dans un local fermé.
3. Respectez toujours les indications exactes des instructions de service si la fraise à neige doit être stockée pendant une période prolongée.
4. Laissez toutes les plaques relatives à la sécurité et à l'utilisation sur l'appareil ou, le cas échéant, remplacez-les.
5. Après le déneigement, laissez tourner la machine pendant quelques minutes afin d'éviter que le collecteur/la roue d'entraînement gèlent.

3.2 Consignes de sécurité relatives à l'utilisation

- Utiliser l'appareil uniquement pour les travaux pour lesquels il a été conçu. Une utilisation non conforme peut entraîner des blessures et provoquer des dégâts matériels.
- Ne jamais utiliser l'appareil avec des pièces usées ou défectueuses. Toujours remplacer les pièces défectueuses par des pièces de rechange d'origine du fabricant. Si l'appareil est utilisé avec des pièces usées ou défectueuses, il ne sera pas possible de faire valoir la garantie du fabricant.
- Dans les cas suivants, couper le moteur, attendre que l'appareil soit complètement arrêté et retirer la cosse de bougie :
 - En fin d'utilisation de l'appareil
 - Lors de travaux de nettoyage ou de maintenance
 - Avant toute opération de réglage
 - Après l'apparition de pannes
 - avant de déverrouiller des blocages ;
 - avant d'éliminer les obstructions ;
 - après contact avec ces corps étrangers.
 - En cas de pannes ou de vibrations inhabituelles sur l'appareil
- L'appareil ne doit pas être utilisé sous l'emprise de l'alcool, de drogues ou de médicaments.

- Pour éviter les blessures à la tête et aux membres, ainsi que des lésions auditives, des vêtements et un équipement de protection réglementaires doivent être portés.
- Les vêtements doivent être adaptés (moullants) et ne doivent pas gêner. Ne jamais porter de vêtements amples ou d'accessoires qui peuvent être entraînés dans l'appareil, par exemple une écharpe.
- L'équipement de protection individuelle est composé de :
 - protection auditive et lunettes de protection,
 - chaussures solides et antidérapantes,
 - gants de protection
- Tenir les mains, les pieds ou toute autre partie du corps ainsi que les vêtements à l'écart de la palette de déneigement, de la vis sans fin et de la roue d'éjection.
- Respecter les directives locales en ce qui concerne les horaires d'utilisation.
- Ne pas laisser l'appareil sans surveillance lorsqu'il est prêt à l'emploi.
- Ne jamais déblayer la neige sur un toit.

3.3 Manipulation de l'essence et de l'huile

- Risque d'explosion et d'incendie : Les émissions du mélange essence/air créent une atmosphère explosive. Une déflagration, une explosion ou un incendie peuvent provoquer de graves blessures, voire la mort, en cas de manipulation incorrecte du carburant. Tenez compte des points suivants :
 - Ne fumez pas quand vous manipulez de l'essence.
 - Manipulez l'essence en extérieur uniquement, jamais dans des locaux fermés.
 - Respectez impérativement les règles de comportement citées plus bas.
- Transportez et stockez l'essence et l'huile exclusivement dans des conteneurs prévus à cet effet. Veillez à ce qu'aucun enfant n'ait accès à l'essence et à l'huile stockées.
- Pour éviter toute contamination du sol (protection de l'environnement), veillez à ce que l'essence et l'huile ne pénètrent pas dans la terre quand vous faites le plein. Pour faire le plein, utilisez un entonnoir.
- Ne remplissez jamais le réservoir de l'appareil dans une pièce fermée. Des vapeurs d'essence peuvent s'accumuler sur le sol et

provoquer une déflagration ou même une explosion.

- Essayez immédiatement les déversements d'essence sur l'appareil et au sol. Laissez sécher les tissus utilisés pour essuyer l'essence dans un endroit bien ventilé avant de le jeter. Sinon, il y a risque de combustion spontanée.
- Si vous renversez de l'essence, des vapeurs d'essence se forment. Pour cette raison, ne démarrez pas le moteur au même endroit, mais à au moins 3 m de distance.
- Évitez tout contact de la peau avec des produits pétroliers. Ne respirez pas les vapeurs d'essence. Portez toujours des gants de protection quand vous faites le plein. Changez et nettoyez régulièrement vos vêtements de protection.
- Veillez à ce que vos vêtements n'entrent pas en contact avec l'essence. Si vos vêtements sont tachés d'essence, changez-vous immédiatement.
- N'ouvrez jamais le bouchon du réservoir lorsque le moteur tourne ou qu'il est chaud.
- Ne remplissez jamais l'appareil quand le moteur tourne ou qu'il est chaud.
- Ne remplissez jamais le réservoir de trop (l'essence se dilate).
- Refermez toujours bien le bouchon du réservoir.
- Remplacez le réservoir ou le bouchon du réservoir s'ils sont endommagés.
- Ne mangez pas, ne buvez pas et ne fumez pas lorsque vous remplissez l'appareil avec de l'essence ou de l'huile.
- En cas d'écoulement d'essence :
 - Ne pas mettre le moteur en marche.
 - Éviter les essais d'allumage.
 - Absorber l'essence qui s'est écoulée avec un liant ou un chiffon et l'éliminer dans les règles.
 - Nettoyer l'appareil.
- Lorsque de l'huile de moteur s'est répandue :
 - Ne pas mettre le moteur en marche.
 - Absorber l'huile qui s'est répandue avec un liant pour huile ou un chiffon et l'éliminer dans les règles.
 - Nettoyer l'appareil.

4 DÉBALLAGE DE L'APPAREIL (03)

⚠ AVERTISSEMENT ! Risque de contusion lié au renversement de l'appareil ! L'appareil est lourd ! S'il se renverse, des parties du corps risquent d'être coincées et des personnes risquent de se blesser.

- Le déballage de l'appareil nécessite au moins deux personnes !
- Évitez un renversement de l'appareil !

L'appareil est livré dans une caisse en carton avec tous ses accessoires. La caisse se trouve sur une europalette.

1. Poser la caisse sur une surface plane.
2. Ôter les bandes d'emballage.
3. Ouvrir la caisse par le haut (03/a).
4. Ôter le matériau d'emballage.
5. Retirer avec précaution les pièces en vrac, le sachet avec les petites pièces et les notices d'utilisation.
6. Ouvrir avec précaution la paroi arrière de la caisse (c'est-à-dire là où se trouve le moteur) à l'aide d'un cutter afin de ne pas endommager l'appareil.
7. Abaisser la paroi arrière de la caisse (03/b).
8. Retirer avec précaution les pièces en vrac restantes ainsi que les autres matériaux d'emballage.
9. Sortir la fraise à neige de la caisse en la faisant rouler à reculons, c'est-à-dire avec le moteur en avant (03/ c).

5 MONTAGE

⚠ AVERTISSEMENT ! Dangers liés à un montage incomplet ! L'utilisation d'un appareil qui n'est pas entièrement monté risque d'entraîner de graves blessures.

- Utiliser l'appareil uniquement lorsqu'il est entièrement monté !
- Vérifiez que tous les dispositifs de sécurité et de protection sont disponibles et opérationnels avant de mettre l'appareil en marche !

Outils requis

N°	Outil
1	Clé à fourche ou polygonale de 10 (x2)
2	Clé à fourche ou polygonale de 13
3	Clé Allen de 5 mm

N°	Outil
4	Pince universelle ou à long bec
5	Tournevis
6	Huile en spray
7	Seulement 700.4 E LED : Pompe à air avec manomètre (valve de véhicule)

5.1 Monter le guidon inférieur (04, 05)

Montez le guidon inférieur en bas à gauche et à droite sur la fraise à neige.

1. Dévisser les vis (04/1).
2. Poser le guidon inférieur (05/1).
3. Insérer les vis (05/2) à travers le guidon inférieur et les serrer à fond.

5.2 Monter le panneau de commande (06)

1. Arrêter le guidon supérieur (06/1) avec panneau de commande sur le guidon inférieur (06/2).
2. Introduire respectivement 2 vis (06/3) à travers le guidon supérieur et le guidon inférieur et les visser à fond avec les deux rondelles (06/4) et les écrous (06/5).

5.3 Monter et régler les câbles Bowden du système d'entraînement/de la transmission à vis sans fin (07 - 12)

1. Accrocher le câble Bowden (07/1) du système de transmission (07/2) dans le trou inférieur (07/3) du levier droite.
2. Accrocher le câble Bowden (08/1) de la transmission à vis sans fin (08/2) dans le trou supérieur (08/3) du levier gauche.
3. Réglez les câbles Bowden de la façon suivante :
 - Faire tourner (09/a) l'élément de réglage sur le câble Bowden (09/1) dans le sens de la flèche jusqu'à ce que celui-ci ne pende plus (soit légèrement tendu). Pendant la rotation, maintenir le câble afin qu'il ne se torde pas.
 - Serrer à fond (09/b) le contre-écrou (09/2).
4. Fixer les câbles Bowden (10/1) à gauche et à droite sur le guidon avec les pinces (10/2).
5. Tendre le câble Bowden :
 - Desserrer les contre-écrous (11/1, 12/1).
 - Tourner l'embout de filetage (11/2, 12/2) vers le haut, jusqu'à ce que le câble Bowden soit tendu.

- Tourner les contre-écrous contre le guide (11/3, 12/3) pour fixer le câble Bowden.

6. Tirer (11/a, 12/a) sur la protection en caoutchouc (11/4, 12/4) jusqu'au contre-écrou afin de protéger le câble Bowden contre la corrosion.

5.4 Ajuster le câble Bowden (13)

Le réglage de précision se fait par l'intermédiaire de la vis de réglage.

1. Desserrer (13/a) le contre-écrou (13/2) sur la vis de réglage.
2. Tourner (13/b) la vis de réglage (13/3) afin de rallonger ou de raccourcir la course du câble Bowden. Veiller à ce que le câble Bowden soit légèrement tendu et qu'il ne pende pas.
3. Resserrer à fond (13/a) le contre-écrou (13/2).

5.5 Vérifier le réglage de câble Bowden (14)

Avec le temps, le câble Bowden du système d'entraînement s'allonge. S'il n'est plus possible d'allumer le système d'entraînement lorsque le moteur tourne, le câble Bowden est trop long et il faut le retendre.

1. Éteindre l'appareil (voir *chapitre 6.8 "Arrêter le moteur (38, 39)", page 58*).
2. Réajuster le câble Bowden (voir *chapitre 5.3 "Monter et régler les câbles Bowden du système d'entraînement/de la transmission à vis sans fin (07 - 12)", page 54*).

Pour le contrôle du réglage de câble Bowden :

1. Démarrer le moteur (voir *chapitre 6.7 "Démarrer le moteur (32 - 37)", page 57*).
2. Passer une vitesse (voir *chapitre 7.1 "Démarrer le débrayage (40 - 42)", page 58*).
3. Enfoncer (14/a) lentement vers le bas la poignée droite (14/1) pour le système d'entraînement, jusqu'à ce qu'une légère résistance soit perceptible. Le point de pression de l'embrayage est détecté.
4. Si le système d'entraînement ne s'allume pas : répéter les étapes précédentes.
5. S'il est impossible de régler le câble Bowden : faire appel au service de maintenance du fabricant.

5.6 Monter la barre pour le levier de vitesses (15, 16)

1. Accrocher la barre (15/1) en bas dans le support du changement de vitesse (16/2).

2. Accrocher la barre en haut sur le levier de vi-
tesses (16/3).
3. Fixer la barre en haut et en bas avec des
rondelles et des goupilles à ressort.

5.7 Monter l'arbre flexible pour le canal d'éjection (17, 18)

1. Sur le canal d'éjection :
 - Introduire (17/a) les ergots (17/1) de l'une
des extrémités de l'arbre flexible (17/2)
jusqu'à la butée dans la vis sans fin
(17/3).
 - Serrer l'écrou moleté (17/4) à fond à la
main.
2. Au-dessous du panneau de commande :
 - Introduire (18/a) les ergots de l'autre des
extrémités de l'arbre flexible (18/1)
jusqu'à la butée dans la manivelle (18/2).
 - Serrer l'écrou moleté (18/3) à fond à la
main.

5.8 Raccorder la fiche pour le chauffage et l'éclairage (19)

1. Assembler les éléments de fiche (19/1) pour
le chauffage et l'éclairage.
2. Sécuriser la connexion.

5.9 Monter le canal d'éjection (20 - 23)

1. Lubrifier légèrement la surface de glissement
(20/1) du canal d'éjection sur la fraise à neige
avec de l'huile en spray (il est également
possible d'utiliser de la graisse).
2. Mettre en place (20/a) la bague en plastique
(20/2) sur la surface de frottement du canal
d'éjection de neige et graisser légèrement
avec de l'huile en spray (il est également
possible d'utiliser de la graisse).
3. Mettre en place (21/a, 22/a) le canal d'éjec-
tion (21/1).
4. Insérer les vis de fixation (22/2) par l'intérieur
à travers les pattes et le canal d'éjection.
5. Visser le canal d'éjection avec les écrous au-
tobloquants (22/3).
6. Insérer les vis de fixation (23/1) à travers la
grande plaque de guidage (23/2) et mettre en
place les deux petites plaques de guidage
(23/3).

Remarque: Les petites plaques de guidage
doivent se trouver en haut sur la grande
plaque de guidage.

7. Enficher les plaques de guidage avec les vis
de fixation par le bas dans le canal d'éjection.

8. Poser des rondelles (23/4) sur les vis.
9. Serrer à fond les écrous autobloquants
(23/5).

5.10 Fixer le câble Bowden sur la trappe d'éjection (24)

Ce câble Bowden déplace la trappe d'éjection du
canal d'éjection et sert au réglage de la hauteur
d'éjection.

1. Accrocher le câble Bowden dans les guides
(24/1, 24/2). La protection en caoutchouc doit
être fixée sur le câble Bowden situé à l'exté-
rieur.
2. Serrer à fond les contre-écrous (24/3, 24/4)
contre le guide, jusqu'à ce que le câble Bow-
den soit tendu.
3. Avec le levier de réglage de la hauteur
d'éjection, contrôler la longueur du câble
Bowden :
 - déplacer le levier jusqu'à la butée avant.
La trappe d'éjection doit se déplacer
complètement vers le bas.
 - Déplacer le levier jusqu'à la butée ar-
rière. La trappe d'éjection doit se dépla-
cer complètement vers le haut.
 - Le cas échéant, modifier la longueur du
câble Bowden.

5.11 Accrocher le câble Bowden (25)

1. Accrocher le câble Bowden (25/1) dans le
support (25/2) au-dessous du moteur.

6 MISE EN SERVICE

**⚠ AVERTISSEMENT ! Risque de blessure
dû à un appareil défectueux.** L'utilisation d'un
appareil défectueux risque d'entraîner des bles-
sures graves et d'endommager l'appareil.

- N'utiliser l'appareil que lorsqu'il ne présente
aucun défaut ni endommagement et qu'au-
cune pièce ne manque.

i REMARQUE Toujours effectuer un contrôle
visuel avant la mise en service. L'appareil ne doit
pas être utilisé si des éléments de fixation ou
d'utilisation sont desserrés, endommagés ou
usés.

6.1 Consommables

⚠ DANGER ! Risque d'explosion et d'incendie. Les émissions du mélange essence/air créent une atmosphère explosive. Une déflagration, une explosion ou un incendie peuvent provoquer de graves blessures, voire la mort, en cas de manipulation incorrecte du carburant.

- Ne fumez pas quand vous manipulez de l'essence.
- Manipulez l'essence en extérieur uniquement, jamais dans des locaux fermés.

⚠ DANGER ! Danger de mort par intoxication. Les fumées dégagées par le moteur contiennent du monoxyde de carbone qui peut entraîner la mort d'une personne en quelques minutes seulement.

- Ne faites jamais tourner le moteur dans des locaux fermés, mais toujours à l'air libre.
- N'inhaliez pas les gaz d'échappement du moteur.
- Éteignez le moteur si vous vous sentez mal quand il fonctionne, si vous ressentez des vertiges ou des signes de faiblesse. Consultez immédiatement un médecin.

i REMARQUE Éliminer l'huile moteur usagée en respectant les consignes écologiques ! Nous recommandons de mettre l'huile usagée dans un flacon fermé et de la confier au centre de recyclage ou à un point de service après-vente. Ne pas verser l'huile usagée :

- à la poubelle,
- ni dans les canalisations, ou les égouts
- sur la terre

i REMARQUE Respectez également les instructions de la notice du moteur fournie avec l'appareil !

Avant la mise en service, vous devez remplir le réservoir d'huile du moteur et le réservoir à essence de la fraise à neige.

Indications relatives à l'essence et à l'huile-moteur : voir les caractéristiques techniques.

6.2 Faire le plein d'huile moteur (26)

1. Dévisser le bouchon de remplissage d'huile (26/1) et le poser sur une surface propre.
2. Faire le plein d'huile avec un entonnoir.
3. Vérifier le niveau de remplissage.
4. Bien fermer et nettoyer l'ouverture de remplissage d'huile.

Pour vérifier correctement le niveau d'huile, consulter la notice du moteur.

6.3 Faire le plein d'essence (26)

1. Dévisser le bouchon du réservoir (26/2) et le poser sur une surface propre.
2. Faire le plein d'essence avec un entonnoir.
3. Bien fermer et nettoyer l'ouverture du réservoir.

6.4 Vérification de la pression des pneus [seulement 700.4 E LED] (27)

1. Vérifier la pression des pneus, notamment à la première mise en service en hiver et au moins tous les trois mois pendant la période de fonctionnement.

La pression maximale admissible est indiquée sur les pneus (27/1).

Remarque: Remarque : 1 bar = env. 14,5 psi

2. Gonfler les pneus au même niveau avec une pompe à air.

6.5 Régler la hauteur de déblayage (28 - 30)

⚠ ATTENTION ! Risque de blessures.

Risque de coupure si vous mettez les mains dans la vis sans fin lorsqu'elle tourne.

- Réglez la hauteur de déblayage uniquement lorsque le moteur est coupé et que la vis sans fin est à l'arrêt.

Régler la hauteur de déblayage de façon à ne pas ramasser du gravier ou tout autre corps étranger. Tenir compte de grandes inégalités telles que les ornières, les plaques d'égout ou les pavés.

1. Pour le réglage, placer l'appareil sur un sol plan.
2. Desserrer les vis de serrage (28/1) des patins (28/2) à gauche et à droite sur le bouclier (28/3).
3. Décaler (28/a) les patins vers le haut ou vers le bas, afin de lever la plaque de déblayage (29/1) à la hauteur souhaitée.
4. Serrer à fond les vis de serrage des patins.
5. Veiller à ce que les deux patins soient à la même hauteur vers le bas afin que la plaque de déblayage se déplace (29/a) parallèlement au sol.

Patins usés (30)

Lorsque le bord abrasif (30/1) des patins est usé, tournez-les à 180° afin d'utiliser le deuxième côté.

1. Dévisser les écrous (30/2) avec les rondelles.

2. Retirer la plaque métallique (30/3).
3. Tourner le patin de 180° (30/a).
4. Mettre en place les rondelles et serrer à fond les écrous.

Remarque: *Veillez à ne pas intervertir les vis de serrage (30/4), car elles sont de longueurs différentes.*

6.6 Vérifier les boulons de cisaillement sur l'appareil (31, 48)

⚠ ATTENTION ! Risque d'endommagement de l'appareil. Si la vis sans fin est gelée, cela risque d'endommager les courroies trapézoïdales.

- Avant de faire démarrer le moteur, vérifiez que la vis sans fin n'a pas gelé.
 - Placez la fraise à neige dans un endroit approprié afin que la vis sans fin puisse dégeler.
1. Avant chaque démarrage, vérifiez que les boulons de cisaillement (31/1, 48/2) sont intacts.
 - Remplacer les boulons de cisaillement rompus par des pièces de rechange d'origine (voir *chapitre 9.4 "Remplacer les boulons de cisaillement (31, 48)", page 60*). En cas d'utilisation de pièces de rechange non agréées, l'appareil peut être gravement endommagé !
 - Deux boulons de cisaillement de rechange (01/8) se trouvent sur le panneau de commande.
 2. Pour tous les éléments de commande, les dispositifs de sécurité, les écrous, les vis et les boulons de l'appareil, vérifiez leur bonne mise en place, leur fixation correcte et leur intégrité.

6.7 Démarrer le moteur (32 - 37)

L'éclairage s'allume automatiquement au démarrage du moteur et il s'éteint lorsque le moteur s'arrête.

⚠ DANGER ! Danger de mort par intoxication. Les fumées dégagées par le moteur contiennent du monoxyde de carbone qui peut entraîner la mort d'une personne en quelques minutes seulement.

- Ne faites jamais tourner le moteur dans des locaux fermés, mais toujours à l'air libre.
- N'inhalez pas les gaz d'échappement du moteur.
- Éteignez le moteur si vous vous sentez mal quand il fonctionne, si vous ressentez des vertiges ou des signes de faiblesse. Consultez immédiatement un médecin.

⚠ ATTENTION ! Risque d'endommagement de l'appareil. Si la vis sans fin est gelée, cela risque d'endommager les courroies trapézoïdales.

- Avant de faire démarrer le moteur, vérifiez que la vis sans fin n'a pas gelé.
- Placez la fraise à neige dans un endroit approprié afin que la vis sans fin puisse dégeler.

Processus de démarrage (32 - 34)

1. Vérifier le niveau de l'huile et du carburant.
2. Ouvrir (32/a) le robinet de carburant (32/1).
3. Vérifier que le système d'entraînement et la transmission à vis sans fin sont désaccouplés. Les deux leviers d'embrayage doivent être à la verticale.
4. Positionner le starter (32/2) sur CLOSE (32/b).
5. Appuyer 3x sur le bouton d'amorceur (33/1), à un intervalle d'environ 2 secondes. En cas de températures inférieures à 10 °C, appuyer 5x sur le bouton d'amorceur.
6. Positionner la manette de gaz (34/1) sur Rapide (34/2, lièvre) (34/a).
7. Introduire (35/a) la clé de contact (35/1).

Démarrage manuel (36)

1. Tirer (36/a) légèrement sur le câble de démarrage (36/1) jusqu'à ce qu'une première résistance se fasse sentir, puis le tirer rapidement et le laisser ensuite s'enrouler de nouveau lentement.

Processus de démarrage 230 V (37)

1.  (37/a)

2.  (37/b)

6.8 Arrêter le moteur (38, 39)

⚠ AVERTISSEMENT ! Risque dû à des pièces en mouvement ! Passer la main dans des pièces de l'appareil en mouvement entraîne des blessures graves !

■ Ne jamais mettre les mains dans la vis sans fin en rotation !

1. Positionner (38/a) la manette de gaz (38/1) sur Lent (38/ 2, tortue).
2. Afin d'éviter qu'elles ne gèlent, laisser tourner la vis sans fin et la roue d'éjection jusqu'à ce que celles-ci soient en grande partie exemptes de neige. Sinon, les courroies trapézoïdales risquent d'être endommagées au démarrage.
3. Retirer la clé de contact (39/1) (39/a).
4. Le moteur s'arrête.
5. Tourner le robinet de carburant (39/2) sur OFF (fermé) (39/b).

7 UTILISATION

7.1 Démarrer le déblayage (40 - 42)

⚠ AVERTISSEMENT ! Risque dû à des pièces en mouvement ! Passer la main dans des pièces de l'appareil en mouvement entraîne des blessures graves !

■ Ne jamais mettre les mains dans la vis sans fin en rotation !

⚠ AVERTISSEMENT ! Objets projetés !
Risque de blessures et de dommages matériels lié à des objets projetés !

■ Ne tournez jamais le canal d'éjection en direction de personnes, d'animaux, de fenêtres, de voitures ou de portes.

1. Effectuer la mise en service.
2. Vérifiez la position du canal d'éjection et réglez la direction d'éjection avec la manivelle (40/1).
3. Régler la hauteur d'éjection (40/2).
4. Démarrer le moteur (voir *chapitre 6.7 "Démarrer le moteur (32 - 37)", page 57*).
5. Passer une vitesse pour le système d'entraînement (41/3) :
 - 1 à 6 sont les vitesses en marche avant, 1 correspondant à la plus lente et 6 à la plus rapide.
 - R1 et R2 sont les vitesses en marche arrière, R1 correspondant à la plus lente et R2 à la plus rapide.
6. Appuyer sur le levier d'embrayage (41/4) de la transmission à vis sans fin (41/a).
7. Appuyer sur le levier d'embrayage (42/5) du système d'entraînement (42/a).

7.2 Arrêter le déblayage (43)

1. Relâcher les leviers d'embrayage (43/1) de la transmission à vis sans fin et du système d'entraînement, c'est-à-dire débrayer (43/a).

Afin d'éviter qu'elles ne gèlent, laisser tourner la vis sans fin et la roue d'éjection jusqu'à ce que celles-ci soient en grande partie exemptes de neige. Toute vis sans fin gelée endommage les courroies trapézoïdales.

La fraise à neige s'arrête ainsi que la vis sans fin et la roue d'éjection.

7.3 Changer la vitesse du système d'entraînement (42 - 44)

ATTENTION ! Risque de détérioration de l'appareil. La boîte de vitesses est endommagée si on ne débraye pas avant le changement de vitesse.

■ Commencez par débrayer puis changez de vitesse.

1. Relâcher le levier d'embrayage du système d'entraînement (43/1), c'est-à-dire débrayer (43/a).

Remarque: La vis sans fin se bloque si elle est arrêtée puis redémarrée en présence de

neige humide et lourde. Ne pas relâcher le levier d'embrayage pour la transmission à vis sans fin !

2. Changer de vitesse avec le levier de vitesses (44/1).
3. Appuyer sur le levier d'embrayage (42/5) du système d'entraînement (42/a).

7.4 Sélectionner le mode de fonctionnement pour 760.4 TE LED

Le levier de mode de fonctionnement (02/23) permet de régler la hauteur de la vis sans fin, de la plaque de déblayage et du bouclier par déplacement du poids de la fraise à neige.

- « Transport » : le poids se trouve dans la zone arrière de la fraise à neige, afin que la vis sans fin et le bouclier soient éloignés du sol et que la fraise à neige puisse être poussée facilement.
- « Normal » : position horizontale de la fraise à neige pour le fonctionnement normal.
- « Packed Snow » : en cas de neige compacte, ce réglage permet d'amener le poids sur la zone avant de la fraise à neige.

7.5 Conduire la fraise à neige 760.4 TE LED (45)

1. Conduire la fraise à neige vers la gauche : tirer (45/a) le levier basculant gauche (45/1).
2. Conduire la fraise à neige vers la droite : tirer (45/b) le levier basculant droite (45/2).

7.6 Éliminer toute obstruction dans le canal d'éjection (43, 46)

i REMARQUE Afin d'éviter toute obstruction en cas de neige lourde et humide, si possible, laisser toujours tourner la vis sans fin.

Si la neige n'est plus éjectée correctement, cela peut être imputable à des dépôts de neige et de glace sur les vis sans fin et dans le canal d'éjection.

1. Relâcher les leviers d'embrayage (43/1) de la transmission à vis sans fin et du système d'entraînement, c'est-à-dire débrayer (43/a).
2. Arrêter le moteur (voir *chapitre 6.8 "Arrêter le moteur (38, 39)", page 58*).
3. Avec un outil de nettoyage (46/1), éliminer avec précaution la neige du canal d'éjection et de la vis sans fin.

En cas d'éjection de neige encore insuffisante, consulter un atelier spécialisé.

8 RÉPARATION

⚠ AVERTISSEMENT ! Risque de blessure lors de réparations. Des réparations inappropriées risquent d'entraîner des blessures graves et endommager l'appareil.

- Confier les travaux de réparation uniquement aux centres SAV du fabricant ou à des spécialistes agréés !

Une vérification par un spécialiste est toujours indispensable :

- Après avoir heurté un obstacle.
- En cas d'arrêt soudain du moteur.
- Vis sans fin ou roue d'éjection endommagée.

9 MAINTENANCE ET ENTRETIEN

⚠ ATTENTION ! Risque de blessures. Les parties de l'appareil à arêtes vives et mobiles peuvent provoquer des blessures.

- Pour les travaux de maintenance, d'entretien et de nettoyage, portez toujours des gants de protection !
- Coupez le moteur et assurez-vous que le moteur est à l'arrêt !
- Retirer la cosse de bougie !
- Nettoyer l'appareil après chaque utilisation. Éliminer notamment les résidus de sel de déneigement.
- Ne pas projeter d'eau sur l'appareil. La pénétration d'eau peut provoquer des pannes (système d'allumage, carburateur).
- Toujours remplacer tout silencieux défectueux.
- Respecter le plan de maintenance.
- Respecter les instructions de la notice du moteur.

9.1 Programme de maintenance

Avant chaque utilisation

- Vérifier le niveau d'huile (voir la notice du moteur).
- Vérifier les boulons de cisaillement.
- Vérifier l'absence de dommages sur l'appareil.
- Vérifier que la vis sans fin n'a pas gelée.

Après les 5 premières heures de fonctionnement

- Vidanger l'huile moteur (voir la notice du moteur).

Toutes les 8 heures de fonctionnement

- Graisser la vis sans fin.

Tous les trois mois

- Vérifier la pression des pneus.
- Lubrifier la bague du canal d'éjection avec de l'huile en spray.

Tous les ans

- Remplacer la bougie (voir la notice du moteur).
- Graisser la vis sans fin.
- Vidanger l'huile.

9.2 Graisser de la vis sans fin (47)

Injecter de la graisse universelle environ 2 à 3 fois dans le graisseur (47/1) avec une pompe à graisse.

9.3 Maintenance du système d'entraînement/de la transmission à vis sans fin (09)

⚠ AVERTISSEMENT ! Risque de blessure lors de travaux de maintenance. Une maintenance inappropriée peut entraîner des blessures graves et endommager l'appareil.

- Ne réglez le câble Bowden que quand le moteur est arrêté.
- Arrêtez le moteur s'il n'est pas possible de désactiver le système d'entraînement/la transmission à vis sans fin.
- Ne tentez pas de réparer l'appareil et contactez immédiatement un atelier spécialisé.

ℹ REMARQUE Toute humidité dans un câble Bowden risque d'entraîner sa corrosion ou de le geler. Tout câble Bowden endommagé doit être remplacé.

Régler le câble Bowden

S'il n'est plus possible d'activer le système d'entraînement/la transmission à vis sans fin lorsque le moteur tourne, il faut régler le câble Bowden correspondant.

1. Desserrer le contre-écrou (09/2).
2. Faire tourner (09/a) l'élément de réglage sur le câble Bowden (09/1) dans le sens de la flèche jusqu'à ce que celui-ci ne pende plus (soit légèrement tendu). Pendant la rotation, maintenir le câble afin qu'il ne se torde pas.
3. Serrer à fond (09/b) le contre-écrou (09/2).

4. Pour vérifier le réglage, démarrer le moteur et allumer le système d'entraînement/la transmission à vis sans fin.
5. S'il n'est toujours pas possible d'accoupler ou de désaccoupler le système d'entraînement/la transmission à vis sans fin de manière sûre, il faut emmener l'appareil à un atelier spécialisé.

9.4 Remplacer les boulons de cisaillement (31, 48)

Après un blocage de la vis sans fin, il se peut que les boulons de cisaillement (31/1) aient rompu afin d'assurer la sécurité de l'utilisateur et de l'appareil.

ℹ REMARQUE Remplacer les boulons de cisaillement rompus par des pièces de rechange d'origine. En cas d'utilisation de pièces de rechange non agréées, l'appareil peut être gravement endommagé !

1. Éteindre l'appareil et retirer la cosse de bougie.
2. Retirer (48/a) la goupille à ressort (48/1).
3. Extraire (48/b) le boulon de cisaillement endommagé (48/2).
4. Vérifier l'absence de dommages sur l'arbre.
5. Mettre en place un boulon de cisaillement neuf et le fixer avec une goupille à ressort.

9.5 Ajuster finement la hauteur de la vis sans fin [seulement 760.4 TE LED] (49)

En réglant la vis (49/1), il est possible de réaliser un ajustement fin pour lever ou abaisser la vis sans fin et le bouclier.

Le levier de mode de fonctionnement (02/15) permet de régler la vis :

- La figure (49) montre la position de la vis en « Packed Snow » (Neige compacte). Lever légèrement la fraise à neige dans cette position.
- Dans la position « Transport », l'essieu est fixé.
- Pour le fonctionnement, il faut mettre le levier de mode de fonctionnement sur « Normal ».

9.6 Ajuster finement la tension des chaînes [seulement 760.4 TE LED] (50)

La tension des chaînes peut être ajustée en serrant les écrous (50/1) sur le crochet (50/2). Chaque chenille peut être ajustée.

10 AIDE EN CAS DE PANNES

⚠ ATTENTION ! Risque de blessures. Les parties de l'appareil à arêtes vives et mobiles peuvent provoquer des blessures.

- Pour les travaux de maintenance, d'entretien et de nettoyage, portez toujours des gants de protection !
- Coupez le moteur et assurez-vous que le moteur est à l'arrêt !
- Retirer la cosse de bougie !

i REMARQUE En cas de pannes ne figurant pas dans ce tableau ou ne pouvant pas être éliminées, contacter notre service après-vente compétent.

Panne	Remède
Le moteur ne fonctionne pas.	Faire le plein d'essence.
	Positionner la manette de gaz sur « Start ».
	Activer le starter et actionner l'amorceur.
	Effectuer l'entretien des bougies.
Baisse de puissance du moteur.	Nettoyer le canal d'éjection/le carter.
	Retirer la neige de la vis sans fin et de la roue d'éjection.
	Réduire la vitesse de travail.
Le système d'entraînement ne fonctionne pas alors que le levier d'embrayage est actionné.	Régler le câble Bowden.
	Contacter un atelier de service après-vente.
Le système d'entraînement ne peut plus être arrêté (n'est plus désaccouplé).	<ul style="list-style-type: none"> ■ Arrêter le moteur. ■ Ne pas tenter de réparer l'appareil ! ■ Contacter un atelier de service après-vente.

Panne	Remède
La vis sans fin ne tourne pas alors que le levier d'embrayage est appuyé.	Boulons de cisaillement rompus ; les remplacer.
	Régler le câble Bowden.
	Contacter un atelier de service après-vente.
La vis sans fin ne peut plus être arrêtée (n'est pas désaccouplée).	<ul style="list-style-type: none"> ■ Arrêter le moteur. ■ Ne pas tenter de réparer l'appareil ! ■ Contacter un atelier de service après-vente.
L'appareil vibre très fortement.	Vérifier la vis sans fin et la roue d'éjection.
L'appareil dévie d'un côté.	Vérifier la pression des pneus, le cas échéant, la corriger.
	Vérifier les patins, les régler ou les remplacer.

Pièces de rechange

Voir : www.al-ko.com

11 STOCKAGE

⚠ AVERTISSEMENT ! Risque d'incendie et d'explosion. Les vapeurs d'essence sont très inflammables.

- Ne stockez pas l'appareil près de flammes nues ou de sources de chaleur.

Après chaque utilisation, nettoyer soigneusement l'appareil et, si disponibles, mettre tous les capots de protection en place. Conserver l'appareil à un endroit sec, fermé et hors de portée des enfants.

Si l'appareil doit être stocké pendant une période prolongée, par exemple après l'hiver, les opérations suivantes sont nécessaires afin d'éviter tout endommagement :

- Vider le carburateur :
 - Démarrer le moteur.
 - Fermer le robinet de carburant.
 - Patienter jusqu'à ce que le moteur soit coupé.
- Laisser le moteur refroidir.

- Stocker l'appareil au sec et hors de portée des enfants et des personnes non autorisées.
- Vider le réservoir à essence ou le remplir complètement.
- Retirer la clé de contact.
- Débrancher la cosse de bougie.

12 ÉLIMINATION



- L'essence et l'huile moteur ne doivent pas être jetées aux ordures ménagères, mais être triées avant leur mise au rebut !

14 INFORMATIONS RELATIVES À LA DÉCLARATION DE CONFORMITÉ

Nous déclarons par la présente sous notre seule responsabilité que ce produit, sous la forme mise

15 GARANTIE

Pendant la période légale de garantie contre les vices de fabrication, nous éliminons par réparation ou remplacement, selon notre choix, tout défaut de matériau ou de fabrication survenu sur l'appareil. La durée de prescription dépend de la législation respective en vigueur dans le pays où a été acheté l'appareil.

Notre garantie s'applique seulement en cas de :

- Respect du présent manuel d'utilisation
- Utilisation correcte,
- Utilisation de pièces de rechange d'origine.

La garantie ne s'applique pas en cas de :

- Tentatives de réparation par l'utilisateur
- Modifications techniques par l'utilisateur
- Utilisation non conforme

Sont exclus de la garantie :

- Les détériorations de la peinture dues à une usure normale
- Les pièces d'usure qui figurent en encadré sur la carte des pièces de rechange xxxxxx (x)
- Les moteurs à explosion (ces derniers sont garantis par les réglementations de garantie des constructeurs respectifs des moteurs)

La période de garantie commence à courir au moment de l'achat par le premier utilisateur final. La date d'achat figurant sur la preuve d'achat fait foi. Veuillez vous adresser à votre revendeur ou bien au point de service après-vente agréé le plus proche, muni de cette déclaration et de la preuve d'achat. Les droits légaux de l'acheteur vis-à-vis du vendeur en cas de défaut ne sont pas affectés par cette déclaration.

- Avant la mise au rebut de l'appareil, le réservoir à carburant et le réservoir à huile moteur doivent être vidés !
- L'emballage, l'appareil et les accessoires sont fabriqués en matériaux recyclables et doivent être éliminés de manière adéquate.

13 SERVICE CLIENTS/APRÈS-VENTE

En cas de questions portant sur la garantie, les réparations ou les pièces de rechange, contacter le service de maintenance AL-KO le plus proche de chez vous. Vous le trouverez à l'adresse suivante sur Internet :

www.alko-garden.com/service-contacts

Vous trouverez de plus amples informations sur les pièces de rechange à l'adresse :

www.alko-garden.com/spareparts

sur le marché, répond aux dispositions des directives UE harmonisées, des normes de sécurité UE et des normes spécifiques aux produits. La déclaration de conformité fait partie de la notice d'utilisation et est jointe à la machine.

TRADUZIONE DEL MANUALE PER L'USO ORIGINALE**Sommario**




1 Istruzioni per l'uso	64	5.8 Collegamento del connettore per riscaldamento e luce (19).....	73
1.1 Simboli sulla copertina.....	64	5.9 Montaggio dello scarico neve (20 - 23).....	73
1.2 Descrizione dei simboli e parole segnaletiche	64	5.10 Fissaggio del tirante Bowden al deflettore (24).....	73
2 Descrizione del prodotto	64	5.11 Aggancio del tirante Bowden (25).....	73
2.1 Utilizzo conforme alla destinazione ...	64	6 Messa in funzione.....	73
2.2 Possibile uso errato prevedibile.....	64	6.1 Mezzi d'esercizio	73
2.3 Dispositivi di sicurezza e di protezione.....	65	6.2 Rifornimento di olio motore (26).....	74
2.4 Dotazione.....	65	6.3 Rifornimento di benzina (26).....	74
2.5 Simboli sull'apparecchio	65	6.4 Controllo della pressione dei pneumatici [solo 700.4 E LED] (27)	74
2.5.1 Simboli di sicurezza.....	65	6.5 Regolazione dell'altezza di sgombero (28 - 30).....	74
2.5.2 Indicazioni di utilizzo.....	66	6.6 Controllo dei bulloni di trancio dell'apparecchio (31, 48).....	75
2.6 Panoramica del prodotto 700.4 E LED (01)	67	6.7 Avvio del motore (32 - 37).....	75
2.7 Panoramica del prodotto 760.4 TE LED (02)	67	6.8 Arresto del motore (38, 39).....	75
3 Indicazioni di sicurezza	68	7 Utilizzo	76
3.1 Avvertenze di sicurezza ai sensi di ISO 8437 Allegato A	68	7.1 Avvio dello sgombero (40 - 42)	76
3.2 Indicazioni di sicurezza per l'uso	70	7.2 Arresto della pulizia (43)	76
3.3 Manipolazione di benzina e olio.....	70	7.3 Cambio di marcia per la trazione (42 - 44).....	76
4 Disimballaggio dell'apparecchio (03)	71	7.4 Selezione della modalità di funzionamento per 760.4 TE LED	76
5 Montaggio	71	7.5 Orientamento dello spazzaneve 760.4 TE LED (45)	76
5.1 Montaggio del manico inferiore (04, 05).....	72	7.6 Rimozione di ostruzioni dallo scarico neve (43, 46).....	76
5.2 Montaggio del pannello di comando (06)	72	8 Riparazione	77
5.3 Montaggio e regolazione dei tiranti Bowden per trazione e azionamento della coclea (07 - 12).....	72	9 Manutenzione e cura	77
5.4 Aggiustamento del tirante Bowden (13)	72	9.1 Piano di manutenzione.....	77
5.5 Controllo della regolazione del tirante Bowden (14)	72	9.2 Lubrificazione della coclea trasportatrice (47)	77
5.6 Montaggio dell'asta per la leva di selezione marce (15, 16).....	72	9.3 Manutenzione di trazione e azionamento della coclea (09).....	77
5.7 Montaggio dell'albero flessibile per lo scarico neve (17, 18).....	73	9.4 Sostituzione dei bulloni di trancio (31, 48).....	78

9.5	Regolazione di precisione dell'altezza della coclea trasportatrice [solo 760.4 TE LED] (49).....	78
9.6	Regolazione della tensione delle catene [solo 760.4 TE LED] (50).....	78
10	Suggerimenti per l'eliminazione dei guasti.....	78
11	Magazzinaggio.....	79
12	Smaltimento.....	79
13	Servizio clienti/Assistenza.....	79
14	Informazioni sulla dichiarazione di conformità.....	80
15	Garanzia.....	80


1 ISTRUZIONI PER L'USO


- Le istruzioni per l'uso originali sono quelle in tedesco. Tutte le altre varianti linguistiche sono traduzioni delle istruzioni per l'uso originali.
- Conservare le presenti istruzioni per l'uso per avere sempre a portata di mano, in caso di necessità, tutte le informazioni sull'apparecchio.
- Consegnare l'apparecchio ad altre persone solo insieme alle presenti istruzioni per l'uso.
- Attenersi alle indicazioni di sicurezza e alle avvertenze contenute nelle presenti istruzioni per l'uso.


1.1 Simboli sulla copertina

Simbolo	Significato
	Prima della messa in funzione, leggere attentamente queste istruzioni per l'uso. È il presupposto per lavorare in sicurezza e senza problemi.
	Istruzioni per l'uso
	Non utilizzare l'apparecchio a benzina in prossimità di fiamme libere o fonti di calore.


1.2 Descrizione dei simboli e parole segnaletiche

 **PERICOLO!** Mostra una situazione pericolosa imminente che, se non viene evitata, ha come conseguenza la morte o una lesione grave.

 **ATTENZIONE!** Mostra una situazione potenzialmente pericolosa che, se non viene evitata, potrebbe avere come conseguenza la morte o una lesione grave.

 **CAUTELA!** Mostra una situazione potenzialmente pericolosa che, se non viene evitata, potrebbe avere come conseguenza una lesione leggera o di media gravità.

ATTENZIONE! Mostra una situazione che, se non viene evitata, potrebbe avere come conseguenza dei danni materiali.

 **AVVISO** Indicazioni speciali volte a migliorare la comprensione e l'uso.

2 DESCRIZIONE DEL PRODOTTO

Nelle presenti istruzioni per l'uso vengono descritti diversi modelli di spazzaneve. Individuare il proprio modello sulla base delle immagini di prodotto, della descrizione e della targhetta.

2.1 Utilizzo conforme alla destinazione

Gli spazzaneve sono concepiti esclusivamente per l'uso privato, per la rimozione della neve fresca, bagnata e polverosa da percorsi e superfici solidi, ad esempio cortili, vialetti, marciapiedi o spazi di parcheggio. I percorsi e le aree da sgomberare devono avere un fondo solido e superfici lisce, come ad esempio pavimentazioni in calcestruzzo, granito o asfalto.

Questo apparecchio è concepito esclusivamente per l'uso in aree private. Ogni altro utilizzo e modifica o installazione verranno considerati estranei alla destinazione d'uso e avranno come conseguenza la decadenza della garanzia, oltre alla perdita della conformità e al rifiuto da parte del costruttore di qualsiasi responsabilità rispetto a danni all'utente o a terzi.

2.2 Possibile uso errato prevedibile

Gli spazzaneve non sono adatti per lo sgombero di percorsi e superfici non consolidati, ad es. aree con ciottoli, sentieri ghiaiosi o prati. Con questi apparecchi non è più possibile rimuovere neve in grande quantità o molto alta, neve molto bagnata o neve e ghiaccio già compattati sul terreno.

L'apparecchio non è progettato per uso commerciale nei parchi pubblici e negli impianti sportivi né per l'utilizzo in agricoltura e nella silvicoltura.

2.3 Dispositivi di sicurezza e di protezione

⚠ ATTENZIONE! Pericolo di lesioni. Dispositivi di sicurezza e di protezione difettosi o disattivati possono avere come conseguenza lesioni gravi.

- Far riparare i dispositivi di sicurezza e di protezione difettosi.
- Non disattivare mai i dispositivi di sicurezza e di protezione.

Leve della frizione

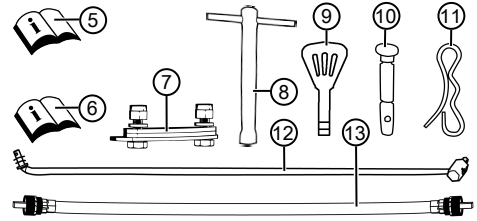
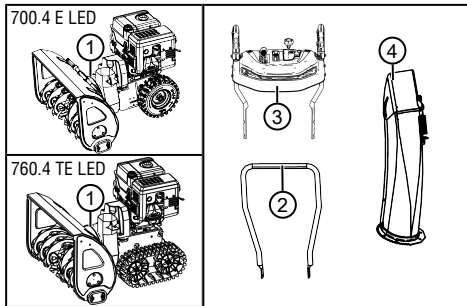
L'apparecchio presenta due leve della frizione sulla stegola. In caso di pericolo, rilasciare entrambe le leve della frizione.

- Leva della frizione per l'azionamento della coclea dello scarico neve. L'azionamento della coclea si arresta.
- Leva della frizione per la trazione. La trazione si arresta.

Scarico neve regolabile

Regolare lo scarico neve in modo che la neve espulsa non possa comportare un pericolo per persone o animali né danneggiare edifici, veicoli o altro. Sulle strade e vie pubbliche, assicurarsi che il traffico non venga ostacolato e che non vi siano pericoli per i passanti.

2.4 Dotazione







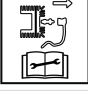


La dotazione comprende gli articoli sotto elencati. Controllare se sono inclusi tutti gli articoli:

N.	Componente
1	Spazzaneve
2	Manico inferiore
3	Pannello di comando con manico superiore
4	Scarico neve
5	Istruzioni per l'uso dello spazzaneve
6	Istruzioni per l'uso del motore
7	Kit di fissaggio per scarico neve (3x)
8	Chiave per candele
9	Chiavi del motore (2x)
10	Bulloni di trancio di ricambio (6x)
11	Coppiglie (6x)
12	Asta per leva di selezione marce
13	Albero flessibile per scarico neve




2.5 Simboli sull'apparecchio











2.5.1 Simboli di sicurezza

Simbolo	Significato
	Attenzione! Maneggiare con estrema cautela!
	Prima di mettere in funzione leggere le istruzioni per l'uso!
	Mantenersi a distanza dall'area di scarico. Pericolo dovuto allo scarico di neve.

Simbolo	Significato
	Indossare delle protezioni per occhi e udito!
	Non toccare le parti rotanti. Pericolo di trascinamento!
	Non introdurre le mani nello scarico neve!
	Non introdurre mani o piedi nella coclea trasportatrice!
	Prima di qualunque intervento sull'apparecchio, spegnere il motore.
	Prima di ogni intervento di manutenzione e riparazione, sfilare la spina della candela.
	Tenere lontane le altre persone dalla zona di pericolo!
	Parti rotanti nell'area di scarico! Pericolo di trascinamento!

2.5.2 Indicazioni di utilizzo

Simbolo	Significato
Choke CLOSE / OPEN	
Acceleratore Lento / Veloce	
Chiave del motore On / Off	

Simbolo	Significato
Rubinetto del carburante OFF (chiuso) ON (aperto)	
Pulsante dello starter	
Azionamento della coclea Avvio / Arresto	  
Trazione Avvio / Arresto	  
Orientamento a sinistra / a destra dello spazzaneve	 

Simbolo	Significato
Allineamento dello scarico neve con la manovella	
Regolazione dell'altezza di scarico neve con la leva	

2.6 Panoramica del prodotto 700.4 E LED (01)

N.	Componente
1	Impugnature riscaldabili
2	Leva della frizione per l'azionamento della coclea
3	Leva della frizione per la trazione
4	Manovella di regolazione della direzione di scarico
5	Leva per la regolazione dell'altezza di scarico
6	Leva di selezione marce, 6 marce avanti e 2 retromarce
7	Interruttore per il riscaldamento delle impugnature
8	Bulloni di trancio di ricambio (2x)
9	Luce
10	Tappo del serbatoio
11	Tappo dell'olio
12	Deflettore sullo scarico neve per la regolazione dell'altezza di scarico
13	Scarico neve con protezione dall'accesso
14	Copertura
15	Utensile di pulizia (fissato alla copertura)
16	Ruota di lancio
17	Coclea trasportatrice

N.	Componente
18	Piastra di sgombero
19	Pattini regolabili in altezza
20	Spina della candela

2.7 Panoramica del prodotto 760.4 TE LED (02)

N.	Componente
1	Impugnature riscaldabili
2	Leva della frizione per l'azionamento della coclea
3	Leva della frizione per la trazione
4	Manovella di regolazione della direzione di scarico
5	Leva per la regolazione dell'altezza di scarico
6	Leva di selezione marce, 6 marce avanti e 2 retromarce
7	Interruttore per il riscaldamento delle impugnature
8	Bulloni di trancio di ricambio (2x)
9	Leve a squadra sinistra e destra per l'orientamento del cingolo
10	Luce
11	Tappo del serbatoio
12	Tappo dell'olio
13	Deflettore sullo scarico neve per la regolazione dell'altezza di scarico
14	Scarico neve con protezione dall'accesso
15	Leva per la modalità di funzionamento: <ul style="list-style-type: none"> ■ "Transport" ■ "Normal" ■ "Packed Snow" (neve compatta)
16	Copertura
17	Utensile di pulizia (fissato alla copertura)
18	Ruota di lancio
19	Coclea trasportatrice
20	Piastra di sgombero

N.	Componente
21	Pattini regolabili in altezza
22	Spina della candela

3 INDICAZIONI DI SICUREZZA

⚠ PERICOLO! Pericolo di morte e rischio di lesioni gravissime! La mancata conoscenza delle istruzioni di sicurezza e di utilizzo può causare incidenti gravissimi e anche fatali.

- Attenersi a tutte le istruzioni di sicurezza e di utilizzo del presente manuale e alle istruzioni operative prima di utilizzare l'apparecchio.
- Conservare tutta la documentazione fornita per un utilizzo futuro.

⚠ ATTENZIONE! Pericolo di incendio e di esplosione. In seguito a perdite di carburante si produce una miscela benzina/aria esplosiva. Deflagrazione, esplosione e incendio possono derivare da un uso improprio del carburante causando lesioni gravi e persino la morte.

- Non rifornire il motore in prossimità di fiamme libere o fonti di calore.
- Non azionare il motore in ambienti infiammabili.

⚠ ATTENZIONE! Pericolo di lesioni se si utilizza l'apparecchio non completo. L'utilizzo di un apparecchio non montato completamente può causare lesioni gravi e danneggiare l'apparecchio stesso.

- Azionare l'apparecchio soltanto se non è difettoso o danneggiato e nessuna parte è mancanti o allentata.

⚠ ATTENZIONE! Pericolo a causa di parti rotanti! L'introduzione di parti del corpo nelle parti rotanti dell'apparecchio può causare lesioni gravi!

- Non introdurre mai le mani o altre parti del corpo nella coccia trasportatrice in rotazione!

⚠ ATTENZIONE! Pericolo di lesioni. Dispositivi di sicurezza e di protezione difettosi o disattivati possono avere come conseguenza lesioni gravi.

- Far riparare i dispositivi di sicurezza e di protezione difettosi.
- Non disattivare mai i dispositivi di sicurezza e di protezione.

3.1 Avvertenze di sicurezza ai sensi di ISO 8437 Allegato A

Nozioni preliminari

1. Leggere attentamente le istruzioni per l'uso e la manutenzione. Familiarizzarsi in particolare con gli elementi di comando e con il corretto utilizzo dell'apparecchio. Imparare ad arrestare rapidamente l'apparecchio e a disinserire rapidamente gli elementi di comando.
2. Non autorizzare in nessun caso l'uso dell'apparecchio da parte di bambini. Non autorizzare in nessun caso l'uso dell'apparecchio da parte di adulti non adeguatamente istruiti.
3. Tenere lontano dall'area di lavoro tutte le altre persone - in particolare i bambini piccoli - e gli animali domestici.
4. Procedere con cautela soprattutto in retro-marcia, per evitare di cadere o scivolare.

Operazioni preliminari

1. Controllare attentamente l'area in cui si intende utilizzare l'apparecchio e rimuovere eventuali tappetini, slitte, assi, cavi e altri corpi estranei.
2. Prima di avviare il motore, disinnestare completamente la frizione e passare al minimo.
3. Non utilizzare l'apparecchio senza un abbigliamento invernale adatto. Indossare delle scarpe che aiutino a mantenere la presa sul suolo scivoloso.
4. Maneggiare con cura la benzina, in quanto facilmente infiammabile.
 - Utilizzare per la benzina una tanica regolamentare.
 - Non rifornire mai il motore quando è in moto o ancora caldo.
 - Riempire la tanica di benzina sempre e solo all'aperto, procedendo con la massima cautela. Non riempire mai la tanica di benzina in luoghi chiusi.
 - Chiudere e stringere a fondo il tappo del serbatoio ed eliminare l'eventuale benzina versata.
5. Per tutti gli apparecchi ad azionamento elettrico o ad accensione elettrica è necessario utilizzare una presa con contatto di protezione.
6. Regolare in modo adeguato l'altezza della cassa del collettore quando si lavora su superfici ghiaiose o in presenza di detriti.

3. Non tentare mai di modificare le regolazioni con il motore in moto (salvo nei casi espressamente indicati dal produttore).
4. Lasciare che il motore e la macchina si raffreddino alla temperatura esterna prima di iniziare a spazzare la neve.
5. L'uso di una macchina a motore comporta un rischio per gli occhi in caso di proiezione di corpi estranei. Indossare pertanto sempre degli occhiali di sicurezza o altra protezione per gli occhi durante l'uso, la regolazione e la riparazione dell'apparecchio.
6. Indossare una protezione auricolare per evitare danni all'udito.

Utilizzo

1. Non portare mani e piedi sotto le parti in movimento o nelle loro vicinanze. Mantenersi sempre a distanza dall'apertura di scarico.
2. Procedere con estrema cautela quando si utilizza o si guida l'apparecchio su zone di accesso, sentieri o strade ghiaiosi. Prestare sempre attenzione al traffico e a possibili ostacoli nascosti.
3. In caso di urto con un corpo estraneo spegnere il motore, staccare il cavo di accensione, ispezionare con cura lo spazzaneve per individuare eventuali danni e porvi rimedio prima di riavviare e utilizzare nuovamente l'apparecchio.
4. Se l'apparecchio vibra in modo anomalo, spegnere il motore e cercare immediatamente la causa. In linea generale, le vibrazioni indicano la presenza di un problema.
5. Spegnerne sempre il motore quando si interrompe il lavoro con l'apparecchio, prima di ripulire la cassa del collettore / della ruota motrice o la guida di scarico e prima di procedere ad ispezioni, regolazioni o riparazioni.
6. Prima di intraprendere le operazioni di pulizia, riparazione o ispezione, accertarsi che il collettore / la ruota motrice e tutti i componenti mobili siano fermi. Staccare il cavo di accensione e tenerlo a distanza dalla candela per evitare un'accensione involontaria. Per i motori elettrici, staccare la spina di rete.
7. Non far funzionare il motore in ambienti chiusi, salvo per l'accensione o per portare lo spazzaneve dentro o fuori da un edificio. In questi casi, aprire prima le porte che danno sull'esterno: i gas di scarico sono pericolosi.
8. L'apparecchio non è adatto per sgomberare terreni in pendenza. Procedere con la massi-

ma cautela quando si gira la macchina su terreni ripidi. Non tentare di spazzare la neve sui pendii particolarmente ripidi.

9. Non utilizzare mai lo spazzaneve senza i parafranghi e le piastre regolamentari o senza gli altri dispositivi di protezione previsti.
10. Non utilizzare mai lo spazzaneve in prossimità di vetrine, finestre, veicoli o su terreni in pendenza ecc. senza prima aver regolato di conseguenza la direzione di scarico della neve. Tenere a distanza bambini e animali domestici.
11. Non sovraccaricare la macchina facendola lavorare troppo velocemente.
12. Sulle superfici scivolose, non utilizzare mai la macchina a velocità di trasporto elevate. Usare prudenza quando si procede in retromarcia.
13. Evitare di dirigere lo scarico verso persone presenti nelle vicinanze e impedire a chiunque di posizionarsi davanti all'apparecchio.
14. Quando lo spazzaneve viene trasportato o non viene utilizzato, staccare l'alimentazione per il collettore / la ruota motrice.
15. Utilizzare esclusivamente pezzi aggiuntivi ed accessori - ad es. contrappesi, pesi di equilibratura, alloggiamenti ecc. - autorizzati dal produttore dello spazzaneve.
16. Non utilizzare mai lo spazzaneve in condizioni di visibilità o di illuminazione ridotte. Assicurarsi sempre un appoggio sicuro e tenere saldamente le impugnature. Utilizzare l'apparecchio solo camminando, mai correndo.

Manutenzione e magazzino

⚠ ATTENZIONE! Gravi lesioni alle mani durante la pulizia del canale di espulsione intasato! In caso di contatto con la girante in rotazione all'interno del canale di espulsione possono prodursi gravi lesioni alle mani. Si tratta del tipo di lesione più frequente causata dallo spazzaneve. Per la pulizia del canale di espulsione:

- Spegnerne lo spazzaneve!
- Attendere per ca. 10 secondi che la girante si fermi.
- Utilizzare sempre un attrezzo adatto per la pulizia del canale di espulsione.
- Non utilizzare mai le mani per pulire il canale di espulsione!

1. Controllare a intervalli regolari che i dispositivi di protezione, le viti delle lame, le viti di fissaggio del motore ecc. siano serrati a fondo

e garantiscano un funzionamento sicuro dell'apparecchio.

2. Se il serbatoio contiene ancora della benzina, non immagazzinare mai la macchina in un edificio in cui sono presenti possibili fonti di ignizione quali scaldabagni, stufe elettriche, asciugatrici ecc. Prima del rimessaggio dell'apparecchio in un ambiente chiuso, lasciare raffreddare il motore.
3. Se lo spazzaneve deve essere immagazzinato per un periodo prolungato, attenersi sempre alle indicazioni specifiche contenute nelle istruzioni per l'uso.
4. Non rimuovere nessuna delle etichette di sicurezza o di istruzione applicate sull'apparecchio e sostituirle se danneggiate.
5. Dopo aver terminato di spazzare la neve, lasciar funzionare la macchina ancora per qualche minuto per evitare la formazione di ghiaccio sul collettore / sulla ruota motrice.

3.2 Indicazioni di sicurezza per l'uso

- Usare l'apparecchio solo per le funzioni per cui è previsto. Un uso non conforme può avere come conseguenza lesioni e danni a beni materiali.
- Non utilizzare mai l'apparecchio con parti usurate o difettose. Sostituire sempre le parti difettose con pezzi di ricambio originali del produttore. Se l'apparecchio viene utilizzato con parti usurate o difettose, non è possibile avanzare richieste di garanzia nei confronti del produttore.
- Fermare il motore, attendere l'arresto dell'apparecchio e sfilare la spina della candela:
 - quando si abbandona l'apparecchio
 - per i lavori di pulizia e manutenzione
 - prima di tutte le operazioni di regolazione
 - appena si presentano dei guasti
 - prima di rimediare a eventuali blocchi
 - prima di eliminare eventuali ostruzioni
 - dopo il contatto con corpi estranei
 - quando si notano malfunzionamenti e vibrazioni inusuali dell'apparecchio
- Non utilizzare l'apparecchio sotto l'effetto di alcol, droghe o medicinali.
- Per evitare ferite alla testa, agli arti e danni all'udito è necessario indossare l'abbigliamento e l'attrezzatura di protezione individuale previsti.

- L'abbigliamento deve essere adatto (aderente) e non deve essere d'impaccio. Non indossare mai vestiti ampi o accessori che si possano impigliare nell'apparecchio, ad es. sciarpe.
- L'attrezzatura di protezione individuale è costituita da:
 - Protezione per l'udito e occhiali protettivi
 - Scarpe robuste e antiscivolo
 - Guanti di protezione
- Tenere mani, piedi, altre parti del corpo e vestiti a distanza dalla pala, dalla coclea trasportatrice e dalla ruota di lancio.
- Attenersi alle disposizioni vigenti a livello locale per quanto riguarda gli orari di lavoro.
- Non lasciare mai incustodito l'apparecchio pronto per il funzionamento.
- Non spazzare mai la neve dai tetti.

3.3 Manipolazione di benzina e olio

- Rischio di esplosione e di incendio: In seguito a perdite di miscela aria/carburante si produce un'atmosfera esplosiva. Un uso improprio del carburante può causare deflagrazioni, esplosioni e incendi e provocare lesioni gravi e persino la morte. Osservare le seguenti istruzioni:
 - Non fumare mentre si maneggia la benzina.
 - Manipolare il carburante solo all'aperto, mai in ambienti chiusi.
 - Attenersi assolutamente alle norme di comportamento di seguito elencate.
- Trasportare e stoccare benzina e olio esclusivamente in contenitori appositamente omologati. Assicurarsi che i bambini non possano avere accesso a benzina e olio stoccati.
- Per evitare una contaminazione del suolo (protezione ambientale) assicurarsi che durante il rifornimento né benzina né olio riescano a penetrare nel terreno. Per fare rifornimento utilizzare sempre un imbuto.
- Non fare mai rifornimento in locali chiusi. Sul pavimento può prodursi una concentrazione di vapori di benzina, che può causare una deflagrazione o addirittura un'esplosione.
- Pulire subito la benzina fuoriuscita rimasta sull'apparecchio e a terra. Prima di smaltirla, lasciare asciugare i panni utilizzati per rimuovere la benzina in un luogo ben ventilato. In caso contrario può verificarsi un'improvvisa autocombustione.

- Quando si versa della benzina, si generano dei vapori di benzina. Pertanto, non avviare il motore nella stessa posizione ma almeno a 3 m di distanza.
- Evitare il contatto tra pelle e prodotti a base di oli minerali. Non inalare i vapori di benzina. Per fare rifornimento indossare sempre dei guanti protettivi. Cambiare e lavare regolarmente gli indumenti protettivi.
- Accertarsi che i propri abiti non entrino in contatto con la benzina. Se la benzina entra in contatto con gli abiti, cambiarsi immediatamente.
- Non aprire mai il tappo del serbatoio a motore acceso o ancora caldo.
- Non fare mai rifornimento a motore acceso o caldo.
- Non riempire mai eccessivamente il serbatoio (la benzina si espande).
- Stringere sempre a fondo il tappo del serbatoio.
- Se il serbatoio o il tappo del serbatoio sono danneggiati, sostituirli.
- Non mangiare, bere o fumare mai durante il rifornimento di benzina o di olio.
- Se è fuoriuscita della benzina:
 - Non avviare il motore.
 - Evitare tentativi di accensione.
 - Raccogliere la benzina fuoriuscita con un legante o un panno e smaltire correttamente.
 - Pulire l'apparecchio.
- Se è fuoriuscito dell'olio motore:
 - Non avviare il motore.
 - Raccogliere l'olio fuoriuscito con un legante per olio o un panno e smaltire correttamente.
 - Pulire l'apparecchio.

4 DISIMBALLAGGIO DELL'APPARECCHIO (03)

⚠ ATTENZIONE! Pericolo di schiacciamento se l'apparecchio si ribalta! L'apparecchio è pesante! Se si ribalta, rischia di schiacciare parti del corpo e di causare gravi lesioni alle persone.

- Per il disimballaggio dell'apparecchio sono necessarie almeno due persone.
- Evitare un ribaltamento dell'apparecchio!

L'apparecchio con tutti gli accessori viene fornito in una scatola di cartone. La scatola è appoggiata su un europallet.

1. Collocare la scatola su di una superficie piana.
2. Rimuovere le fascette di imballaggio.
3. Aprire (03/a) la scatola dall'alto.
4. Rimuovere il materiale di imballaggio.
5. Procedendo con cautela estrarre i pezzi sciolti, il sacchetto con la minuteria e le istruzioni per l'uso.
6. Sempre con prudenza, tagliare con un coltello la parete posteriore della scatola (ossia dove si trova il motore) per evitare di danneggiare l'apparecchio.
7. Ribaltare (03/b) la parete posteriore della scatola.
8. Rimuovere con cautela eventuali altri pezzi sciolti e materiale di imballaggio.
9. Far scorrere (03/c) fuori dalla scatola lo spazzone all'indietro, ossia cominciando dal lato motore.

5 MONTAGGIO

⚠ ATTENZIONE! Pericolo dovuto a montaggio incompleto! L'utilizzo di un apparecchio non completamente montato può avere come conseguenza lesioni gravi.

- Utilizzare l'apparecchio solo se è completamente montato!
- Prima dell'accensione verificare che tutti i dispositivi di sicurezza e di protezione siano presenti e funzionanti!

Attrezzi necessari

N.	Attrezzo
1	Chiave a forcella o chiave ad anello SW 10 (x2)
2	Chiave a forcella o chiave ad anello SW 13
3	Chiave a brugola 5 mm
4	Pinza universale o pinza a becco
5	Cacciavite
6	Olio spray
7	Solo 700.4 E LED: pompa per pneumatici con manometro (valvola per veicoli)

5.1 Montaggio del manico inferiore (04, 05)

Montare il manico inferiore in basso, a sinistra e a destra, sullo spazzaneve.

1. Svitare le viti (04/1).
2. Posizionare il manico inferiore (05/1).
3. Inserire le viti (05/2) attraverso il manico inferiore e serrarle.

5.2 Montaggio del pannello di comando (06)

1. Posizionare il manico superiore (06/1), incluso il pannello di comando, sul manico inferiore (06/2).
2. Su entrambi i lati, inserire 2 viti (06/3) attraverso manico superiore e manico inferiore e serrarle con due rondelle (06/4) e due dadi (06/5).

5.3 Montaggio e regolazione dei tiranti Bowden per trazione e azionamento della coclea (07 - 12)

1. Agganciare il tirante Bowden (07/1) per la trazione (07/2) nel foro inferiore (07/3) della leva di destra.
2. Agganciare il tirante Bowden (08/1) per l'azionamento della coclea (08/2) nel foro superiore (08/3) della leva di sinistra.
3. Regolare i tiranti Bowden nel modo seguente:
 - Girare (09/a) l'elemento di regolazione sul tirante Bowden (09/1) in direzione della freccia finché il tirante non è più allentato (ma leggermente teso). Mentre si ruota, tenere saldamente il cavo per evitarne la torsione.
 - Serrare (09/b) il controdado (09/2).
4. Fissare i tiranti Bowden (10/1) con i morsetti (10/2) a sinistra e a destra sul manico.
5. Tendere il tirante Bowden:
 - Allentare i controdadi (11/1, 12/1).
 - Ruotare verso l'alto l'estremità filettata (11/2, 12/2) finché il tirante Bowden non è teso.
 - Ruotare i dadi verso la guida (11/3, 12/3) per fissare il tirante Bowden.
6. Abbassare (11/a, 12/a) la protezione in gomma (11/4, 12/4) fino al dado per proteggere il tirante Bowden dalla corrosione.

5.4 Aggiustamento del tirante Bowden (13)

La regolazione di precisione avviene mediante l'apposita vite di regolazione.

1. Svitare (13/a) il controdado (13/2) della vite di regolazione.
2. Ruotare (13/b) la vite di regolazione (13/3) per allungare o accorciare la corsa del tirante Bowden. Assicurarsi che il tirante Bowden sia leggermente teso e non allentato.
3. Serrare (13/a) nuovamente il controdado (13/2).

5.5 Controllo della regolazione del tirante Bowden (14)

Il tirante Bowden della trazione con il tempo si allunga. Se, a motore in funzione, la trazione non si inserisce più, significa che il tirante Bowden è diventato troppo lungo e deve essere teso.

1. Spegner l'apparecchio (vedere capitolo 6.8 "Arresto del motore (38, 39)", pagina 75).
2. Regolare nuovamente il tirante Bowden (vedere capitolo 5.3 "Montaggio e regolazione dei tiranti Bowden per trazione e azionamento della coclea (07 - 12)", pagina 72).

Per il controllo della regolazione del tirante Bowden:

1. Avviare il motore (vedere capitolo 6.7 "Avvio del motore (32 - 37)", pagina 75).
2. Inserire la marcia (vedere capitolo 7.1 "Avvio dello sgombero (40 - 42)", pagina 76).
3. Premere (14/a) lentamente verso il basso l'impugnatura di destra (14/1) per la trazione fino ad avvertire una leggera resistenza. Il punto di pressione della frizione è così individuato.
4. Se la trazione non si inserisce: ripetere i passaggi precedenti.
5. Se la regolazione del tirante Bowden non riesce: rivolgersi al centro di assistenza del produttore.

5.6 Montaggio dell'asta per la leva di selezione marce (15, 16)

1. Agganciare l'asta (15/1) in basso nel supporto del cambio (16/2).
2. Agganciare l'asta in alto nel supporto della leva di selezione marce (16/3).
3. Fissare l'asta in basso e in alto con le rondelle e le coppiglie.

5.7 Montaggio dell'albero flessibile per lo scarico neve (17, 18)

1. Sullo scarico neve:
 - Inserire (17/a) l'estremità (17/1) dell'albero flessibile (17/2) fino a battuta nella coccia (17/3).
 - Serrare a mano il dado zigrinato (17/4).
2. Sotto il pannello di comando:
 - Dal basso, inserire (18/a) l'altra estremità dell'albero flessibile (18/1) fino a battuta nella manovella (18/2).
 - Serrare a mano il dado zigrinato (18/3).

5.8 Collegamento del connettore per riscaldamento e luce (19)

1. Collegare tra loro gli elementi di connessione (19/1) per riscaldamento e luce.
2. Bloccare il collegamento a innesto.

5.9 Montaggio dello scarico neve (20 - 23)

1. Ingrassare leggermente la superficie di scorrimento (20/1) dello scarico dello spazzaneve con dell'olio spray (in alternativa anche con del grasso lubrificante).
2. Disporre (20/a) l'anello in plastica (20/2) sulla superficie di scorrimento dello scarico neve e ingrassarlo leggermente con dell'olio spray (in alternativa anche con del grasso lubrificante).
3. Montare (21/a, 22/a) lo scarico neve (21/1).
4. Inserire le viti di fissaggio (22/2) dall'interno attraverso le linguette e lo scarico neve.
5. Serrare lo scarico neve con i dadi autobloccanti (22/3).
6. Inserire le viti di fissaggio (23/1) attraverso la piastra di guida grande (23/2) e montare le due piastre di guida piccole (23/3).
Avviso: *Le piastre di guida piccole devono essere posizionate sopra la piastra di guida grande.*
7. Con le viti di fissaggio, montare le piastre di guida dal basso nello scarico neve.
8. Posizionare le rondelle (23/4) sulle viti.
9. Avvitare saldamente i dadi autobloccanti (23/5).

5.10 Fissaggio del tirante Bowden al deflettore (24)

Questo tirante Bowden muove il deflettore dello scarico neve e serve a regolare l'altezza di scarico.

1. Agganciare il tirante Bowden nelle guide (24/1, 24/2). Sul tirante Bowden esterno deve essere fissata la protezione in gomma.
2. Serrare i controdadi (24/3, 24/4) contro la guida finché il tirante Bowden non è teso.
3. Controllare la lunghezza del tirante Bowden servendosi della leva per la regolazione dell'altezza di scarico:
 - Portare la leva fino all'arresto anteriore. Il deflettore deve spostarsi completamente verso il basso.
 - Portare la leva fino all'arresto posteriore. Il deflettore deve spostarsi completamente verso l'alto.
 - Se necessario, modificare la lunghezza del tirante Bowden.

5.11 Aggancio del tirante Bowden (25)

1. Agganciare il tirante Bowden (25/1) nel supporto (25/2) sotto il motore.

6 MESSA IN FUNZIONE

⚠ ATTENZIONE! Pericolo di lesioni se si utilizza l'apparecchio non completo. L'utilizzo di un apparecchio non montato completamente può causare lesioni gravi e danneggiare l'apparecchio stesso.

- Azionare l'apparecchio soltanto se non è difettoso o danneggiato e nessuna parte è mancanti o allentata.

ⓘ AVVISO Prima della messa in funzione svolgere sempre un'ispezione visiva. L'apparecchio non deve essere utilizzato se presenta elementi di funzionamento e/o fissaggio allentati, danneggiati o usurati.

6.1 Mezzi d'esercizio

⚠ PERICOLO! Rischio di esplosione e di incendio. In seguito a perdite di miscela aria/carburante si genera un'atmosfera esplosiva. Un uso improprio del carburante può causare deflagrazioni, esplosioni e incendi e provocare lesioni gravi e persino la morte.

- Non fumare mentre si maneggia la benzina.
- Manipolare il carburante solo all'aperto, mai in ambienti chiusi.

⚠ PERICOLO! Pericolo di vita a causa di avvelenamento. I gas di scarico del motore contengono monossido di carbonio in grado di uccidere una persona in pochi minuti.

- Non azionare il motore in ambienti chiusi ma soltanto all'aperto.
- Non inalare i gas di scarico del motore.
- Spegnere il motore se si avverte malessere, vertigini o debolezza durante l'utilizzo dell'apparecchio. Consultare subito un medico.

ℹ AVVISO Smaltire l'olio motore usato nel rispetto dell'ambiente! Si consiglia di consegnare l'olio esausto in un contenitore chiuso a un centro di riciclaggio o a un centro di assistenza clienti. L'olio esausto non deve:

- essere smaltito con i rifiuti domestici
- essere versato in fognature o scarichi
- essere versato nel terreno

ℹ AVVISO Attenersi alle istruzioni per l'uso del motore in dotazione!

Prima della messa in funzione, rifornire con olio motore e carburante per lo spazzaneve.

Per le indicazioni relative a benzina e olio motore, vedere i dati tecnici.

6.2 Rifornimento di olio motore (26)

1. Svitare il tappo dell'olio (26/1) e appoggiarlo in un punto pulito.
2. Rabboccare l'olio utilizzando un imbuto.
3. Verificare il livello di riempimento.
4. Chiudere bene il bocchettone dell'olio e ripulire.

Per un controllo corretto del livello di riempimento dell'olio, fare riferimento alle istruzioni del motore.

6.3 Rifornimento di benzina (26)

1. Svitare il tappo del serbatoio (26/2) e appoggiarlo in un punto pulito.
2. Rabboccare la benzina utilizzando un imbuto.
3. Chiudere bene il bocchettone del serbatoio e ripulire.

6.4 Controllo della pressione dei pneumatici [solo 700.4 E LED] (27)

1. Soprattutto prima della prima messa in funzione d'inverno, e almeno ogni tre mesi durante la stagione di utilizzo, controllare la pressione dei pneumatici. La pressione massima ammessa è indicata

sui pneumatici stessi (27/1).

Avviso: Nota: 1 bar = ca. 14,5 psi

2. Gonfiare uniformemente i pneumatici con una pompa adatta.

6.5 Regolazione dell'altezza di sgombero (28 - 30)

⚠ CAUTELA! Pericolo di lesioni. Pericolo di lesioni da taglio in caso di contatto con la coclea trasportatrice in movimento.

- Regolare l'altezza di pulizia solo a motore spento e coclea trasportatrice ferma.

Regolare l'altezza di sgombero in modo da non caricare anche ghiaia o altri corpi estranei. Prestare attenzione ad eventuali irregolarità significative del terreno, ad esempio in presenza di solchi, chiusini di fognature o spazi tra le pietre.

1. Per la regolazione, portare l'apparecchio su una superficie piana.
2. Allentare le viti di serraggio (28/1) dei pattini (28/2) a sinistra e a destra sulla copertura (28/3).
3. Spostare i pattini verso l'alto o verso il basso (28/a) per portare la piastra di sgombero (29/1) all'altezza desiderata.
4. Stringere le viti di serraggio dei pattini.
5. Assicurarsi che i due pattini siano abbassati della stessa distanza, in modo che la piastra di sgombero risulti parallela al terreno (29/a).

Usura dei pattini (30)

Quando il bordo (30/1) dei pattini appare completamente consumato, girarli di 180° per utilizzarne l'altro lato.

1. Svitare i dadi (30/2) con le rondelle.
2. Rimuovere la piastra di metallo (30/3).
3. Girare il pattino di 180° (30/a).
4. Montare le rondelle e serrare i dadi.

Avviso: Fare attenzione a non scambiare tra loro le viti di serraggio (30/4), in quanto presentano lunghezze differenti.

6.6 Controllo dei bulloni di trancio dell'apparecchio (31, 48)

⚠ ATTENZIONE! Rischio di danni all'apparecchio. Una trasmissione a vite congelata può causare danni alle cinghie trapezoidali.

- Prima di avviare il motore, assicurarsi che la trasmissione a vite non sia congelata.
- Se la trasmissione a vite è congelata, portare lo spazzaneve in un luogo dove possa scongelarsi.

1. Prima di ogni avviamento, assicurarsi che i bulloni di trancio (31/1, 48/2) siano intatti.
 - Sostituire eventuali bulloni di trancio rotti con dei ricambi originali (vedere *capitolo 9.4 "Sostituzione dei bulloni di trancio (31, 48)", pagina 78*). L'uso di pezzi di ricambio non autorizzati può danneggiare gravemente l'apparecchio!
 - Due bulloni di trancio di ricambio (01/8) si trovano sul pannello di comando.
2. Controllare che tutti gli elementi di comando, i dispositivi di sicurezza, i dadi, le viti e i bulloni dell'apparecchio siano completi, saldamente in sede e integri.

6.7 Avvio del motore (32 - 37)

La luce si accende automaticamente all'avvio del motore e si spegne quando il motore si arresta.

⚠ PERICOLO! Pericolo di vita a causa di avvelenamento. I gas di scarico del motore contengono monossido di carbonio in grado di uccidere una persona in pochi minuti.

- Non azionare il motore in ambienti chiusi ma soltanto all'aperto.
- Non inalare i gas di scarico del motore.
- Spegnerne il motore se si avverte malessere, vertigini o debolezza durante l'utilizzo dell'apparecchio. Consultare subito un medico.

⚠ ATTENZIONE! Rischio di danni all'apparecchio. Una trasmissione a vite congelata può causare danni alle cinghie trapezoidali.

- Prima di avviare il motore, assicurarsi che la trasmissione a vite non sia congelata.
- Se la trasmissione a vite è congelata, portare lo spazzaneve in un luogo dove possa scongelarsi.

Procedura di avviamento (32 - 34)

1. Controllare il livello dell'olio e del carburante.
2. Aprire (32/a) il rubinetto del carburante (32/1).

3. Controllare se trazione e azionamento della coclea sono disinnestati. Entrambe le leve della frizione devono trovarsi in posizione verticale.
4. Portare (32/b) il choke (32/2) in posizione CLOSE.
5. Premere il pulsante dello starter (33/1) 3 volte a intervalli di ca. 2 secondi. In caso di temperature inferiori a 10 °C, premere il pulsante dello starter 5 volte.
6. Portare (34/a) la leva del gas (34/1) in posizione Veloce (34/2, lepre).
7. Inserire (35/a) la chiave del motore (35/1).

Avviamento manuale (36)

1. Tirare leggermente (36/a) la corda dell'avviamento a strappo (36/1) finché non si nota una prima resistenza, quindi sfilarla rapidamente e lasciarla riavvolgere lentamente.

Procedura di avviamento 230 V (37)

1.  (37/a)

2.  (37/b)

6.8 Arresto del motore (38, 39)

⚠ ATTENZIONE! Pericolo a causa di parti rotanti! L'introduzione di parti del corpo nelle parti rotanti dell'apparecchio può causare lesioni gravi!

- Non introdurre mai le mani o altre parti del corpo nella coclea trasportatrice in rotazione!

1. Portare (38/a) la leva del gas (38/1) in posizione Lento (38/2, tartaruga).
2. Lasciar funzionare ancora per un momento la coclea trasportatrice e la ruota di lancio per liberarle il più possibile dalla neve ed evitarne il congelamento. In caso contrario, all'avvio successivo le cinghie trapezoidali potrebbero subire danni.

3. Estrarre (39/a) la chiave del motore (39/1).
4. Il motore si spegne.
5. Portare (39/b) il rubinetto del carburante (39/2) in posizione OFF (chiuso).

7 UTILIZZO

7.1 Avvio dello sgombero (40 - 42)

⚠ ATTENZIONE! Pericolo a causa di parti rotanti! L'introduzione di parti del corpo nelle parti rotanti dell'apparecchio può causare lesioni gravi!

- Non introdurre mai le mani o altre parti del corpo nella coclea trasportatrice in rotazione!

⚠ ATTENZIONE! Lancio di oggetti! Pericolo di lesioni e rischio di danni materiali in seguito a lancio di oggetti!

- Non girare mai il canale di espulsione in direzione di persone, animali, finestre, auto o porte.

1. Mettere in funzione l'apparecchio.
2. Verificare la posizione dello scarico neve e regolare la direzione di scarico con la manovella (40/1).
3. Regolare l'altezza di scarico (40/2).
4. Avviare il motore (vedere capitolo 6.7 "Avvio del motore (32 - 37)", pagina 75).
5. Inserire la marcia per la trazione (41/3):
 - Le marce da 1 a 6 sono marce avanti: 1 corrisponde alla marcia più lenta e 6 alla più veloce.
 - R1 e R2 sono retromarce: R1 è la più lenta, R2 la più veloce.
6. Premere (41/a) la leva della frizione (41/4) per l'azionamento della coclea.
7. Premere (42/a) la leva della frizione (42/5) per la trazione.

7.2 Arresto della pulizia (43)

1. Rilasciare, ossia disinnestare (43/a) le leve della frizione (43/1) per azionamento della coclea e trazione.

Lasciare ancora funzionare la coclea trasportatrice e la ruota di lancio finché non sono libere dalla neve, per evitarne il congelamento. Una coclea trasportatrice congelata danneggia le cinghie trapezoidali.

Lo spazzaneve si ferma; la coclea trasportatrice e la ruota di lancio si arrestano.

7.3 Cambio di marcia per la trazione (42 - 44)

ATTENZIONE! Pericolo di danni all'apparecchio. La trasmissione può subire danni se non viene disinnestata prima del cambio di marcia.

- Prima disinnestare, quindi cambiare marcia.
1. Rilasciare, ossia disinnestare (43/a) la leva della frizione per la trazione (43/1).
Avviso: *In presenza di neve bagnata e pesante, la coclea trasportatrice si blocca se viene arrestata e quindi riavviata. Non rilasciare la leva della frizione per l'azionamento della coclea!*
 2. Cambiare marcia con la leva del cambio (44/1).
 3. Premere (42/a) la leva della frizione (42/5) per la trazione.

7.4 Selezione della modalità di funzionamento per 760.4 TE LED

Con la leva per la modalità di funzionamento (02/23) è possibile regolare l'altezza della coclea trasportatrice, della piastra di sgombero e della copertura spostando il peso dello spazzaneve.

- "Transport": il peso è sulla parte posteriore dello spazzaneve, in modo che la coclea trasportatrice e la copertura siano distanti dal terreno e lo spazzaneve possa essere spinto con facilità.
- "Normal": posizione orizzontale dello spazzaneve per il funzionamento normale.
- "Packed Snow": in presenza di neve densa e compatta, questa impostazione consente di spostare il peso sulla parte anteriore dello spazzaneve.

7.5 Orientamento dello spazzaneve 760.4 TE LED (45)

1. Orientamento a sinistra dello spazzaneve: tirare (45/a) la leva a squadra di sinistra (45/1).
2. Orientamento a destra dello spazzaneve: tirare (45/b) la leva a squadra di destra (45/2).

7.6 Rimozione di ostruzioni dallo scarico neve (43, 46)

ⓘ AVVISO Per evitare ostruzioni in presenza di neve bagnata e pesante, nei limiti del possibile lasciare sempre in funzione la coclea trasportatrice.

Se la neve non viene più espulsa correttamente, la causa potrebbero essere dei depositi di neve e

ghiaccio sulle coclee trasportatrici e nel canale di espulsione.

1. Rilasciare, ossia disinnestare (43/a) le leve della frizione (43/1) per azionamento della coclea e trazione.
2. Spegnerne il motore (vedere *capitolo 6.8 "Arresto del motore (38, 39)", pagina 75*).
3. Procedendo con cautela, rimuovere la neve dal canale di espulsione e dalla coclea trasportatrice servendosi dell'apposito utensile di pulizia (46/1).

Se la neve continua a non essere espulsa correttamente, rivolgersi a un'officina specializzata.

8 RIPARAZIONE

⚠ ATTENZIONE! Pericolo di infortunio in caso di lavori di riparazione. Lavori di riparazione inappropriati possono causare lesioni gravi e danneggiare l'apparecchio.

- Fare eseguire gli interventi di riparazione solo presso le stazioni di servizio del produttore o da aziende specializzate autorizzate!

È sempre necessaria una verifica tecnica:

- dopo una collisione con un ostacolo.
- in caso di arresto improvviso del motore.
- se la coclea trasportatrice o la ruota di lancio sono danneggiate.

9 MANUTENZIONE E CURA

⚠ CAUTELA! Pericolo di lesioni. Le parti taglienti e mobili dell'apparecchio possono causare lesioni.

- Durante i lavori di manutenzione, cura e pulizia indossare sempre dei guanti protettivi!
- Spegnerne il motore ed accertarsi che sia fermo!
- Estrarre la spina della candela!
- Dopo l'uso pulire sempre l'apparecchio. In particolare, rimuovere i residui di sale.
- Non esporre l'apparecchio a spruzzi d'acqua. Le infiltrazioni d'acqua possono causare malfunzionamenti (impianto di accensione, carburatore).
- Se difettoso, sostituire sempre il silenziatore.
- Attenersi al piano di manutenzione.
- Attenersi alle istruzioni del motore.

9.1 Piano di manutenzione

Prima di ogni utilizzo

- Controllare il livello dell'olio (vedere le istruzioni del motore).
- Controllare i bulloni di trancio.
- Controllare che l'apparecchio non presenti danni.
- Controllare se la coclea trasportatrice è congelata.

Dopo le prime 5 ore di funzionamento

- Cambiare l'olio motore (vedere le istruzioni del motore).

Ogni 8 ore di funzionamento

- Ingrassare la coclea trasportatrice.

Ogni tre mesi

- Controllare la pressione dei pneumatici.
- Oliare con olio spray l'anello dello scarico neve.

Una volta all'anno

- Sostituire la candela (vedere le istruzioni del motore).
- Lubrificare la coclea trasportatrice.
- Cambiare l'olio motore.

9.2 Lubrificazione della coclea trasportatrice (47)

Con un ingrassatore, immettere 2-3 pompate di grasso universale nel nipplo di lubrificazione (47/1).

9.3 Manutenzione di trazione e azionamento della coclea (09)

⚠ ATTENZIONE! Pericolo di lesioni durante i lavori di manutenzione. Una manutenzione inappropriata può avere come conseguenza lesioni gravi e danni all'apparecchio.

- Regolare il tirante Bowden soltanto a motore spento.
- Se non è possibile disattivare la trazione / l'azionamento della coclea, arrestare il motore.
- Non tentare alcuna riparazione in proprio e rivolgersi immediatamente a una ditta specializzata.

i AVVISO La presenza di umidità nel tirante Bowden può causare corrosione o congelamento. Un tirante Bowden danneggiato deve essere sostituito.

Regolazione del tirante Bowden

Se, con il motore in moto, non si riesce più ad attivare la trazione / l'azionamento della coclea, è necessario regolare il tirante Bowden corrispondente.

1. Allentare il controdado (09/2).
2. Girare (09/a) l'elemento di regolazione sul tirante Bowden (09/1) in direzione della freccia finché il tirante non è più allentato (ma leggermente teso). Mentre si ruota, tenere saldamente il cavo per evitarne la torsione.
3. Serrare (09/b) il controdado (09/2).
4. Per controllare la regolazione, avviare il motore e attivare la trazione / l'azionamento della coclea.
5. Se non si riesce ancora ad innestare e disinnestare in sicurezza la trazione / l'azionamento della coclea, è necessario affidare l'apparecchio a una ditta specializzata.

9.4 Sostituzione dei bulloni di trancio (31, 48)

Per la sicurezza di gestione e apparecchio, è possibile che i bulloni di trancio (31/1) si rompano in conseguenza di un blocco della coclea trasportatrice.

AVVISO Sostituire i bulloni di trancio rotti con dei ricambi originali. L'uso di pezzi di ricambio non autorizzati può danneggiare gravemente l'apparecchio!

1. Spegnerne l'apparecchio e sfilare la spina della candela.
2. Rimuovere (48/a) la coppiglia (48/1).
3. Estrarre (48/b) il bullone di trancio (48/2) danneggiato.
4. Controllare l'albero per rilevare eventuali danni.
5. Montare il nuovo bullone di trancio e fissarlo con la coppiglia.

9.5 Regolazione di precisione dell'altezza della coclea trasportatrice [solo 760.4 TE LED] (49)

Spostando la vite (49/1) è possibile effettuare una regolazione di precisione sollevando o abbassando la coclea trasportatrice e la copertura.

Per spostare la vite si agisce sulla leva per la modalità di funzionamento (02/15):

- La figura (49) mostra la posizione della vite corrispondente a "Packed Snow" (neve com-

patta). In questa posizione, sollevare leggermente lo spazzaneve.

- Nella posizione "Transport", l'asse viene fissato.
- Per il lavoro con l'apparecchio, la leva per la modalità di funzionamento deve essere portata su "Normal".

9.6 Regolazione della tensione delle catene [solo 760.4 TE LED] (50)

La tensione delle catene può essere regolata serrando i dadi (50/1) sul gancio (50/2). Ogni cingolo può essere regolato.

10 SUGGERIMENTI PER L'ELIMINAZIONE DEI GUASTI

CAUTELA! Pericolo di lesioni. Le parti taglienti e mobili dell'apparecchio possono causare lesioni.

- Durante i lavori di manutenzione, cura e pulizia indossare sempre dei guanti protettivi!
- Spegnerne il motore ed accertarsi che sia fermo!
- Estrarre la spina della candela!

AVVISO In caso di guasti non elencati in questa tabella o che non si è in grado di eliminare personalmente, rivolgersi al nostro servizio clienti.

Guasto	Rimedio
Il motore non gira.	Rabboccare la benzina.
	Portare la leva del gas in posizione "Start".
	Inserire il choke, attivare lo starter.
Il motore perde potenza.	Procedere alla manutenzione delle candele.
	Pulire il canale di espulsione / l'alloggiamento.
	Rimuovere neve e ghiaccio da coclea trasportatrice e ruota di lancio.
	Ridurre la velocità di lavoro.

Guasto	Rimedio
Con la leva della frizione premuta, la trazione non funziona.	Regolare il tirante Bowden.
	Rivolgersi all'officina del servizio clienti.
Non si riesce più ad arrestare (disinnestare) la trazione.	<ul style="list-style-type: none"> ■ Spegnere il motore. ■ Non tentare una riparazione in proprio! ■ Rivolgersi all'officina del servizio clienti.
Con la leva della frizione premuta, la coclea trasportatrice non gira.	Bullone di trancio rotto. Sostituirlo.
	Regolare il tirante Bowden.
	Rivolgersi all'officina del servizio clienti.
Non si riesce più ad arrestare (disinnestare) la coclea trasportatrice.	<ul style="list-style-type: none"> ■ Spegnere il motore. ■ Non tentare una riparazione in proprio! ■ Rivolgersi all'officina del servizio clienti.
L'apparecchio vibra in modo anormale.	Controllare la coclea trasportatrice e la ruota di lancio.
L'apparecchio tende da una parte.	Controllare la pressione dei pneumatici e correggerla se necessario.
	Controllare i pattini e regolarli o sostituirli se necessario.

Ricambi

Vedere: www.al-ko.com

11 MAGAZZINAGGIO

⚠ ATTENZIONE! Pericolo di incendio e di esplosione. I vapori della benzina sono altamente infiammabili.

- Non rifornire l'apparecchio in prossimità di fiamme libere o fonti di calore.

Dopo ogni utilizzo, pulire a fondo l'apparecchio e, se presenti, montare tutte le coperture di protezione. Conservare l'apparecchio in un luogo asciutto dotato di lucchetto e al di fuori della portata dei bambini.

In previsione di un magazzinaggio prolungato dell'apparecchio, ad esempio dopo l'inverno, per evitare danni è necessario svolgere le seguenti operazioni:

- Svuotare il carburatore:
 - Avviare il motore.
 - Chiudere il rubinetto del carburante.
 - Attendere finché il motore non si spegne completamente.
- Lasciare raffreddare il motore.
- Immagazzinare l'apparecchio all'asciutto e in luogo non accessibile a bambini e a persone non autorizzate.
- Svuotare il serbatoio della benzina, oppure riempirlo completamente.
- Estrarre la chiave del motore.
- Sfilare la spina della candela.

12 SMALTIMENTO



- Benzina e olio motore non devono essere smaltiti con i rifiuti domestici né dispersi nelle fognature, ma devono essere portati presso un centro di raccolta o smaltimento differenziati!
- Prima di smaltire l'apparecchio, svuotare i serbatoi del carburante e dell'olio motore!
- L'imballaggio, l'apparecchio e gli accessori sono stati realizzati in materiali riciclabili e devono essere smaltiti di conseguenza.

13 SERVIZIO CLIENTI/ASSISTENZA

Per eventuali domande su garanzia, riparazione o pezzi di ricambio si prega di rivolgersi al centro di assistenza AL-KO più vicino. Per reperirlo, consultare il sito Internet all'indirizzo:

www.al-ko-garden.com/service-contacts

Ulteriori informazioni sui pezzi di ricambio sono disponibili su:

www.al-ko-garden.com/spareparts

14 INFORMAZIONI SULLA DICHIARAZIONE DI CONFORMITÀ

Con la presente, sotto la nostra esclusiva responsabilità, dichiariamo che questo prodotto nella forma distribuita sul mercato soddisfa i requisiti

delle direttive UE armonizzate, gli standard di sicurezza UE e gli standard specifici di prodotto. La dichiarazione di conformità costituisce parte integrante delle istruzioni per l'uso e viene fornita insieme alla macchina.

15 GARANZIA

Elimineremo - a nostra discrezione tramite riparazione o consegna sostitutiva - eventuali difetti di produzione o del materiale dell'apparecchio entro i termini di prescrizione previsti dalla legge per i diritti di ricorso per vizi della cosa. I termini di prescrizione dipendono dalla normativa in vigore nel Paese in cui l'apparecchio è stato acquistato.

I termini della garanzia valgono solo in caso di:

- Osservanza delle presenti istruzioni per l'uso
- Trattamento corretto
- Uso di pezzi di ricambio originali

La garanzia decade nei casi seguenti:

- Tentativi di riparazione in proprio
- Modifiche tecniche eseguite in proprio
- Uso non conforme alla destinazione

Sono esclusi dalla garanzia:

- Danni alla vernice da ricondurre alla normale usura
- Parti soggette a usura che sulla scheda ricambi sono contrassegnate da xxxxxx (x)
- Motori a scoppio (valgono qui le disposizioni di garanzia dei rispettivi costruttori del motore)

Il periodo di garanzia inizia con l'acquisto da parte del primo consumatore finale. Fa fede la data riportata sulla ricevuta di acquisto. Rivolgersi al proprio rivenditore o al centro di assistenza autorizzato più vicino presentando la presente garanzia e la ricevuta di acquisto originale. La presente dichiarazione di garanzia non altera i diritti derivanti da vizi del prodotto spettanti per legge all'acquirente nei confronti del venditore.




PREVOD ORIGINALNIH NAVODIL**Kazalo vsebine**

1	K tem navodilom za uporabo	82	6	Zagon	90
1.1	Simboli na naslovnici	82	6.1	Delovno sredstvo	90
1.2	Razlaga oznak in opozorilnih besed..	82	6.2	Točenje motornega olja (26)	91
2	Opis izdelka.....	82	6.3	Točenje bencina (26)	91
2.1	Namenska uporaba	82	6.4	Preverjanje tlaka v pnevmatikah [samo 700.4 E LED] (27)	91
2.2	Možna predvidljiva napačna raba.....	82	6.5	Nastavitev proste višine (28 - 30).....	91
2.3	Varnostne naprave in zaščita	82	6.6	Preverjanje strižnega sornika na napravi (31, 48)	91
2.4	Obseg dobave	83	6.7	Zagon motorja (32 - 37)	92
2.5	Simboli na napravi	83	6.8	Zaustavitev motorja (38, 39)	92
2.5.1	Varnostne oznake	83	7	Upravljanje.....	92
2.5.2	Oznake za upravljanje.....	84	7.1	Zagon načina za čiščenje (40 - 42) ...	92
2.6	Pregled izdelka 700.4 E LED (01)	84	7.2	Zaustavitev načina za čiščenje (43) ...	93
2.7	Pregled izdelka 760.4 TE LED (02) ...	85	7.3	Sprememba prestave za vozni pogon (42 - 44).....	93
3	Varnostni napotki	85	7.4	Izberite način delovanja pri 760.4 TE LED	93
3.1	Varnostni napotki ISO 8437 Priloga A	86	7.5	Usmerjanje snežne freze 760.4 TE LED (45).....	93
3.2	Varnostni napotki glede upravljanja...	87	7.6	Odstranjevanje zamašitev v izmetu za sneg (43, 46)	93
3.3	Ravnanje z bencinom in oljem.....	88	8	Popravilo.....	93
4	Razpakiranje naprave (03).....	88	9	Vzdrževanje in nega	94
5	Montaža	89	9.1	Načrt vzdrževanja	94
5.1	Montaža spodnjega nosilca (04, 05)..	89	9.2	Premazovanje transportnega polža z mazivom (47)	94
5.2	Montaža upravljalne plošče (06).....	89	9.3	Vzdrževanje voznega in polžastega pogona (09)	94
5.3	Montaža in nastavitev bovdenških vlekov za vozni in polžasti pogon (07 - 12)	89	9.4	Menjava strižnega sornika (31, 48) ...	94
5.4	Nastavitev bovdenškega vleka (13)...	89	9.5	Natančna nastavitev višine transportnega polža [samo 760.4 TE LED] (49)	95
5.5	Preverjanje nastavitve bovdenškega vleka (14).....	89	9.6	Natančna nastavitev napetosti verig [samo 760.4 TE LED] (50)	95
5.6	Montaža droga prestavne ročice (15, 16).....	90	10	Pomoč pri motnjah.....	95
5.7	Montaža prilagodljive gredi za izmetavanje snega (17, 18)	90	11	Shranjevanje.....	95
5.8	Priključitev vtiča za ogrevanje in osvetlitev (19)	90	12	Odstranjevanje	96
5.9	Montaža izmeta za sneg (20 - 23)	90	13	Servisna služba/servis.....	96
5.10	Pritrditev bovdenškega vleka na izmetno loputo (24).....	90	14	Informacije o izjavi o skladnosti	96
5.11	Vpenjanje bovdenškega vleka (25)....	90	15	Garancija	96

1 K TEM NAVODILOM ZA UPORABO

- Nemška različica je izvirnik navodil za uporabo. Različice v vseh drugih jezikih so prevodi originalnih navodil za uporabo.
- Navodila za uporabo vedno hranite tako, da jih lahko uporabite, kadar boste potrebovali informacije o napravi.
- Napravo izročite drugim osebam samo skupaj s temi navodili za uporabo.
- Preberite in upoštevajte varnostne napotke in opozorila v teh navodilih za uporabo.

1.1 Simboli na naslovnici

Simbol	Pomen
	Pred zagonom obvezno pozorno preberite ta navodila za uporabo. To je pogoj za varno delo in nemoteno delovanje.
	Navodila za uporabo
	Ne uporabljajte bencinske naprave v bližini odprtih plamenov ali virov toplote.

1.2 Razlaga oznak in opozorilnih besed

⚠ NEVARNOST! Označuje neposredno nevarno situacijo, ki bo ob neupoštevanju opozorila povzročila smrt ali hude telesne poškodbe.

⚠ OPOZORILO! Označuje možno nevarno situacijo, ki lahko ob neupoštevanju opozorila povzroči smrt ali hude telesne poškodbe.

⚠ PREVIDNO! Označuje možno nevarno situacijo, ki lahko ob neupoštevanju opozorila povzroči manjše ali zmerne telesne poškodbe.

⚠ POZOR! Označuje situacijo, ki lahko ob neupoštevanju opozorila povzroči materialno škodo.

i NAPOTEK Posebni napotki za boljše razumevanje in ravnanje

2 OPIS IZDELKA

V teh navodilih za uporabo so opisane različne vrste snežnih frez. Svoj model prepoznate s pomočjo slike izdelka, opisa in tipske ploščice.

2.1 Namenska uporaba

Snežna freza je primerna izključno za čiščenje sveže zapadlega, rahlega mokrega snega in pršiča na utrjenih poteh in površinah – npr. za notranja dvorišča, uvoze v garaže, pločnikov ali parkirna mesta za osebna vozila – v zasebnem območju. Poti in površine, ki jih je treba očistiti, morajo imeti trdno podlago in ravno površino, npr. betonski bloki za tlakovanje, granitne plošče ali asfalt.

Ta naprava je predvidena izključno za domačo rabo. Vsaka druga uporaba, kot tudi nepooblaščen spremembe in dodatki, je uporaba v nasprotju z namembnostjo, ki bo razveljavila garancijo in povzročila izgubo skladnosti ter zavrnitev vsakršne odgovornosti za škodo, ki jo utрпи uporabnik ali druga oseba, s strani proizvajalca.

2.2 Možna predvidljiva napačna raba

Snežna freza ni primerna za čiščenje neutrjenih poti in površin, npr. za čiščenje gramoznih površin, gramoznih poti ali travnikov. S temi napravami ni mogoče odstraniti snega v večjih količinah in višinah, zelo mokrega snega in ledu.

Naprava ni zasnovana za komercialno uporabo v javnih parkih in športnih objektih ter za uporabo v kmetijstvu in gozdarstvu.

2.3 Varnostne naprave in zaščita

⚠ OPOZORILO! Nevarnost telesnih poškodb. Okvarjene in izklopljene varnostne in zaščitne naprave lahko povzročijo hude telesne poškodbe.

- Okvarjene varnostne in zaščitne naprave odajte v popravilo.
- Varnostnih naprav in zaščite nikoli ne izklaplajte.

Vzvod sklopke

Na napravi sta nameščena dva vzvoda za upravljanje sklopke na vodilnem nosilcu. V trenutku nevarnosti spustite vzvoda za upravljanje sklopke.

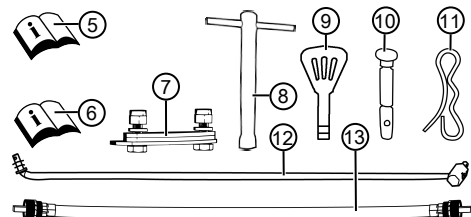
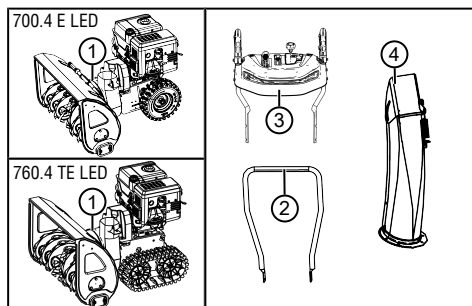
- Vzvod za upravljanje sklopke za polžasti pogon izmeta za sneg. Polžasti pogon se ustavi.
- Vzvod za upravljanje sklopke za vozni pogon. Vozni pogon se ustavi.

Nastavljiv izmet za sneg

Izmet za sneg nastavite tako, da izvrženi sneg ne ogroža oseb in živali in ne poškoduje zgradb, vozil ali drugih predmetov. Pazite, da na cestah ne

ovirate cestnega prometa ali ogrožate udeležencev v prometu.

2.4 Obseg dobave



V obseg dobave so vključene tukaj navedene postavke. Preverite, ali so vsebovane vse postavke:

Št.	Sestavni del
1	Snežna freza
2	Spodnji nosilec
3	Upravljalna plošča z zgornjim nosilcem
4	Izmet snega
5	Navodila za uporabo snežne freze
6	Navodila za uporabo motorja
7	Pritrdilni komplet za izmet snega (3x)
8	Ključ za vžigalno svečko
9	Ključ za motor (2x)
10	Nadomestni strižni sornik (6x)
11	Vzmetni vtič (6x)
12	Drog za prestavno ročico
13	Prilagodljiva gred za izmetavanje snega

2.5 Simboli na napravi

2.5.1 Varnostne oznake

Simbol	Pomen
	Pozor! Pri ravnanju bodite posebej previdni!
	Pred zagonom preberite navodila za uporabo!
	Ne približujte območju izmeta. Nevarnost izmeta snega.
	Nosite zaščito za oči in glušnike!
	Ne segajte v vrtljive dele. Nevarnost uvleka!
	Ne posegajte z rokami v izmet za sneg!
	Ne posegajte z rokami ali stopite v transportni polož!
	Pred vsakim delom na napravi izklopite motor.
	Pred vzdrževanjem in popravili izvalcite vtič vžigalne svečke.
	Poskrbite, da v območju nevarnosti ne bo drugih oseb!
	Vrtljivi deli v območju izmeta! Nevarnost uvleka!

2.5.2 Oznake za upravljanje

Simbol	Pomen
Dušilka CLOSE / OPEN (ZAPRTO/ODPRTO)	
Plin Počasi/hitro	
Ključ za motor Vklop/izklop	
Pipa za gorivo OFF (zaprto) ON (odprto)	
Gumb za polnjenje	
Polžasti pogon Zagon/zaustavitev	
	
	
Vozni pogon Zagon/zaustavitev	
	
	

Simbol	Pomen
Snežno frezo usmerite v levo/desno	
	
Izmet za sneg poravnajte z ročico	
Nastavite višino izmeta za sneg z ročico	

2.6 Pregled izdelka 700.4 E LED (01)

Št.	Sestavni del
1	Ogrevalne ročice
2	Vzvod za upravljanje sklopke za polžasti pogon
3	Vzvod za upravljanje sklopke za vozni pogon
4	Ročica za nastavitev smeri izmeta
5	Ročaj za nastavitev višine izmeta
6	Prestavna ročica, 6 prestav za vožnjo naprej in 2 prestavi za vzvratno vožnjo
7	Stikalo za ogrevanje ročice
8	Nadomestni strižni sornik (2x)
9	Osvetlitev
10	Pokrov rezervoarja
11	Pokrov za polnjenje olja
12	Deflektor na izmetu za sneg za nastavitev višine izmeta

Št.	Sestavni del
13	Izmet za sneg z zaščito pred poseganjem
14	Plošča
15	Čistilno orodje (pritrjeno na plošči)
16	Izmetno kolesce
17	Transportni polž
18	Čistilna plošča
19	Po višini nastavljiva drsna tirnica
20	Vtič vžigalne svečke

2.7 Pregled izdelka 760.4 TE LED (02)

Št.	Sestavni del
1	Ogrevalne ročice
2	Vzvod za upravljanje sklopke za polžasti pogon
3	Vzvod za upravljanje sklopke za vozni pogon
4	Ročica za nastavitev smeri izmeta
5	Ročaj za nastavitev višine izmeta
6	Prestavna ročica, 6 prestav za vožnjo naprej in 2 prestavi za vzvratno vožnjo
7	Stikalo za ogrevanje ročice
8	Nadomestni strižni sornik (2x)
9	Za krmiljenje gosenice nagibno ročico pomaknite v levo in desno
10	Osvetlitev
11	Pokrov rezervoarja
12	Pokrov za polnjenje olja
13	Deflektor na izmetu za sneg za nastavitev višine izmeta
14	Izmet za sneg z zaščito pred poseganjem
15	Ročica za izbiro načina: <ul style="list-style-type: none"> ■ "Transport" ■ "Normal" (normalno) ■ "Packed Snow" (gost sneg)
16	Plošča

Št.	Sestavni del
17	Čistilno orodje (pritrjeno na plošči)
18	Izmetno kolesce
19	Transportni polž
20	Čistilna plošča
21	Po višini nastavljiva drsna tirnica
22	Vtič vžigalne svečke

3 VARNOSTNI NAPOTKI

⚠ NEVARNOST! Smrtna nevarnost in nevarnost hudih telesnih poškodb! Nepoznavanje varnostnih napotkov in navodil za upravljanje lahko povzroči zelo hude telesne poškodbe in posledično smrt.

- Pred uporabo naprave upoštevajte varnostne napotke in navodila za upravljanje v teh navodilih za uporabo ter navodila za uporabo, na katera se sklicujete.
- Shranite vse priložene dokumente za prihodnjo rabo.

⚠ OPOZORILO! Nevarnost požara in eksplozije. Zaradi iztekajočega goriva se tvori eksplozivna mešanica bencina in zraka. Pri nepravilnem ravnanju z gorivom lahko pride do vzbuha, eksplozije in požara, posledično pa do hudih telesnih poškodb in tudi smrti.

- Nikoli ne skladiščite motorja v bližini odprtih plamenov ali virov toplote.
- Motorja nikoli ne zaganjajte v vnetljivem okolju.

⚠ OPOZORILO! Nevarnost poškodb zaradi pomanjkljive naprave. Uporaba pomanjkljivo montirane naprave lahko povzroči hude telesne poškodbe in poškodbe naprave.

- Napravo uporabljajte samo, če ni okvarjena ali poškodovana in nobeni deli ne manjkajo oziroma niso zrahljani.

⚠ OPOZORILO! Nevarnost zaradi vrtečih se delov! Seganje v vrteče se dele naprave lahko povzroči hude telesne poškodbe!

- Nikoli ne posegajte v vrtljivi transportni polž!

⚠ OPOZORILO! Nevarnost telesnih poškodb. Okvarjene in izklopljene varnostne in zaščitne naprave lahko povzročijo hude telesne poškodbe.

- Okvarjene varnostne in zaščitne naprave odajte v popravilo.
- Varnostnih naprav in zaščite nikoli ne izklaplajte.

3.1 Varnostni napotki ISO 8437 Priloga A

Predznanja

1. Pozorno preberite navodila za uporabo in vzdrževanje. Podrobno se seznanite z vsemi krmilnimi elementi in pravilno uporabo naprave. Naučite se, da lahko napravo hitro zaustavite in krmilne elemente izklopite.
2. Otrokom nikakor ne dovolite upravljati napravo. V nobenih okoliščinah ne dovolite, da napravo upravljajo osebe, ki niso bile pravilno poučene.
3. Poskrbite, da v področju uporabe ni oseb, zlasti otrok in domačih živali.
4. Bodite previdni predvsem pri upravljanju v vzvratni prestavi, da preprečite zdrs ali prevrnitev.

Priprava

1. Temeljito preglejte območje, v katerem naj bi se naprava uporabljala, in odstranite vse zagozde za vrata, sani, deske, žice in druge tujke.
2. Popolnoma izklopite sklopko in pretaknite v prosti tek, preden zaženete motor.
3. Naprave ne uporabljajte brez ustrezne zimске obleke. Nosite čevlje, ki omogočajo varnost na drsečih tleh.
4. Previdno pri ravnanju z bencinom; je lahko vnetljiv.
 - Uporabljajte primeren kanister za bencin.
 - Nikoli ne točite goriva, ko motor deluje ali ko je vroč.
 - Rezervoar bencina vredno polnite zelo previdno na prostem. Rezervoarja bencina nikoli ne polnite v zaprtih prostorih.
 - Čvrsto zaprite pokrov rezervoarja in odstranite razliti bencin.
1. Za vse naprave z električnim pogonom ali električnim vžigom je treba uporabljati ozemljeno vtičnico z zaščitnim kontaktom.
2. Ustrezno nastavite višine ohišja zbiralnika, ko čistite gramozne ali prodnate površine.

3. Nikoli ne poskušajte, da nastavitve spremenite pri delujočem motorju (razen v primerih, v katerih to priporoča izključno proizvajalec).
4. Pustite, da se motor in stroj ohladi na zunanje temperature, preden začnete s čiščenjem snega.
5. Pogoji vseh stroje z motornim pogonom ima lahko za posledico, da tujki priletijo v oči. Zato med upravljanjem, nastavitvijo ali popravilom vedno nosite zaščitna očala ali zaščito za oči.
6. Uporabljajte zaščito za sluh, da preprečite okvaro sluha.

Upravljanje

1. Rok in nog ne približujte v bližino ali pod gibljive dele. Nikoli se ne približujte izmetu za sneg.
2. Ravnajte izredno previdno, če napravo uporabljate na prodnatih uvozih, poteh ali cestah ali če take prečkate. Nenehno pazite na skrite ovire ali morebiten promet.
3. Če nabelite na tujek, izklopite motor, odstranite kabel vžigalne svečke, temeljito preglejte snežno frezo glede morebitne škode in jih popravite pred ponovnim zagonom in ponovno uporabo snežne freze.
4. Če naprava nenavadno vibrira, izklopite motor in nemudoma poiščite vzrok. Vibracije so načeloma znaki za to, da obstaja težava.
5. Motor vedno izklopite, če prekinete upravljanje, preden čistite ohišje zbiralnika/pogonskega kolesa ali progo izmeta in če izvedete popravila, nastavitve ali preglede.
6. Ko izvajate čiščenja, popravila ali preglede, se pred tem prepričajte, da zbiralnik/pogonsko kolo in vsi gibljivi deli mirujejo. Izvlecite kabel vžigalne svečke in kabla ne približujte vžigalni svečki, da preprečite nenamerne vžige. Pri elektromotorjih je treba izvleči električni vtič.
7. Motorja ne uporabljajte v zaprtih prostorih, razen pri zagonu ali za premik snežne freze v zgradbo ali iz nje. Pri tem odprite vrata na prosto; izpušni plini so nevarni.
8. Ne čistite na pobočjih. Bodite izredno previdni, ko delate na strmem terenu. Ne poskušajte čistiti strmih pobočij.
9. Snežne freze nikoli ne uporabljajte brez ustreznih zaščitnih pločevin, zaščitnih plošč ali drugih zaščitnih priprav.

10. Snežne freze nikoli ne uporabljajte v bližini steklenih obrob, avtomobilov, svetlobnih jaškov, strmega terena, itd., ne da bi pravilno nastavili priprave za izmet snega. Otrokom in domačim živalim preprečite dostop.
11. Ne preobremenite stroja s prehitrim čiščenjem snega.
12. Stroja na drsečih površinah nikoli ne uporabljajte pri visoki transportni hitrosti. Bodite previdni pri vzvratni vožnji.
13. Izmeta nikoli ne usmerjajte na osebe, ki stojijo v bližini, in ne dovolite, da bi nekdo stopil pred napravo.
14. Prekinite napajanje z energijo za zbiralnik/pogonsko kolo, ko snežno frezo prevažate ali je ne uporabljate.
15. Uporabljajte samo dele dodatkov in pribora, ki jih je priporočil proizvajalec, kot so npr. uteži za uravnovešanje koles, protiuteži, ohišje itd.
16. Snežne freze nikoli ne uporabljajte pri slabi vidljivosti ali osvetlitvi. Vedno poskrbite za varno stojišče in dobro držite ročice. Upravljajte samo pri hoji, nikoli ne tecite.

Vzdrževanje in skladiščenje

⚠ OPOZORILO! Hude poškodbe rok pri čiščenju zamašenega izmetalnega kanala! Če se dotaknete vrtečega kolesa z lopaticami v izmetalnem kanalu, to vodi do hudih poškodb rok. To so najpogostejše poškodbe pri snežnih frezah. Za čiščenje izmetalnega kanala:

- Izklopite kontakt snežne freze!
 - Počakajte pribl. 10 s, da se kolo z lopaticami ustavi.
 - Za čiščenje izmetalnega kanala vedno uporabljajte ustrezno orodje.
 - Za čiščenje izmetalnega kanala nikoli ne uporabljajte rok!
1. Redno preverjajte, da so zaščitne naprave, vijaki nožev, pritrdilni vijaki motorja itd. čvrsto priviti in tako zagotovite varno uporabo naprave.
 2. Stroja nikoli ne skladiščite v zgradbi, v kateri so viri vžiga, kot so grelniki vode, električni grelni ventilatorji, sušilniki perila itd., dokler je v rezervoarju še bencin. Najprej počakajte, da se motor ohladi, preden napravo shranite v zaprt prostor.
 3. Vedno upoštevajte natančne napotke v navodilih za uporabo, če je treba snežno frezo skladiščiti za dalj časa.
4. Pustite se varnostne nalepke in opozorilne nalepke za upravljanje na napravi ali jih po potrebi zamenjajte.
 5. Stroj po končanem čiščenju snega pustite delovati nekaj minut, da preprečite zamrznitev zbiralnika/pogonskega kolesa.

3.2 Varnostni napotki glede upravljanja

- Napravo uporabljajte samo za dela, za katera je predvidena. Neustrezna uporaba lahko povzroči telesne poškodbe in gmotno škodo.
- Naprave nikoli ne uporabljajte z obrabljenimi ali okvarjenimi deli. Okvarjene dele vedno nadomestite z originalnimi nadomestnimi deli proizvajalca. Če napravo uporabljate z obrabljenimi ali okvarjenimi deli, zoper proizvajalca ni mogoče uveljavljati nobenih garancijskih zahtevkov.
- V naslednjih primerih izklopite motor, počakajte, da se naprava popolnoma ustavi in izvlecite vtič vžigalne svečke:
 - preden zapustite napravo,
 - pri čistilnih in vzdrževalnih delih,
 - pri vseh nastavitvenih delih,
 - ko pride do motenj,
 - pred sprostitvijo blokad,
 - pred odstranjevanjem zamašitev,
 - ob stiku s tujki.
 - Če pride do motenj in nenavadnih vibracij na napravi.
- Naprave ne smete uporabljati, če ste pod vplivom alkohola, drog ali zdravil.
- Da preprečite poškodbe na glavi in okončinah ter poškodbe sluha, je treba nositi predpisana oblačila in zaščitno opremo.
- Oblačila morajo biti namenska (tesno se prilegajoča) in vas ne smejo ovirati. Nikoli ne nosite ohlapnih oblačil ali dodatkov, ki jih bi lahko naprava vlekla, npr. šali.
- Osebo zaščitno opremo sestavljajo:
 - glušniki in zaščitna očala,
 - čvrsti in nedrseči čevlji,
 - zaščitne rokavice.
- Rok ali nog oz. drugih delov telesa in obleke ne približujte delujoči čistilni lopati, transportnemu polžu in izmetnemu kolescu.
- Upoštevajte lokalne določbe za obratovalni čas.
- Naprave, pripravljena za uporabo, ne puščajte brez nadzora.

- Nikoli ne čistite na streha.

3.3 Ravnanje z bencinom in oljem

- Nevarnost eksplozije in požara:
Zaradi mešanice iztekajočega bencina in zraka se tvori eksplozijsko ozračje. Pri nepravilnem ravnanju z gorivom lahko pride do vznaha, eksplozije in požara, posledično pa do hudih telesnih poškodb in tudi smrti. Upoštevajte naslednje:
 - Pri ravnanju z bencinom ne kadite.
 - Z bencinom delajte samo na prostem in nikoli v zaprtih prostorih.
 - Obvezno upoštevajte v nadaljevanju navedena pravila za ravnanje.
- Bencin in olje transportirajte in skladiščite izključno v za to predvidenih posodah. Poskrbite, da otroci nimajo dostopa do uskladiščenega bencina in olja.
- Da bi preprečili onesnaženje tal (varstvo okolja), pri točenju poskrbite, da se bencin in olje ne razlijeta v zemljo. Za točenje uporabljajte lijak.
- Naprave nikoli ne polnite v zaprtih prostorih. Na tleh lahko pride do kopičenja bencinskih hlapov in s tem do vznaha ali celo eksplozije.
- Takoj obrišite razlito gorivo z naprave in s tal. Pustite, da se tkanine, s katerimi ste brisali bencin, posušijo na dobro prezračevanem mestu, preden jih odstranite. V nasprotnem primeru lahko pride do nenadnega samovžiga.
- Če ste razlili bencin, se tvorijo bencinski hlapci. Motorja zato ne zaženite na istem mestu, temveč najmanj 3 m stran.
- Preprečite stik kože z mineralnim oljem. Ne vdihujte bencinskih hlapov. Pri točenju vedno nosite rokavice. Redno menjavajte in čistite zaščitna oblačila.
- Pazite na to, da oblačila ne pridejo v stik z bencinom. Če pride bencin na oblačila, takoj zamenjajte oblačila.
- Pokrova rezervoarja nikoli ne odpirajte pri delujočem ali vročem motorju.
- Naprave nikoli ne polnite, dokler motor deluje ali je vroč.
- Rezervoarja nikoli ne prenapolnite (bencin se razteza).
- Pokrov rezervoarja vedno čvrsto zaprite.
- Zamenjajte poškodovani rezervoar ali pokrov rezervoarja.

- Nikoli ne jejte, pijte ali kadite med točenjem bencina ali olja.
- Če je iztekel bencin:
 - ne zaženite motorja.
 - Preprečite poskuse vžiga.
 - Iztekli bencin popivnjajte z vezivom ali krpo in ga pravilno odstranite.
 - Očistite napravo.
- Če je izteklo motorno olje:
 - ne zaženite motorja.
 - Izteklo olje popivnjajte z vezivom za olje ali krpo in ga pravilno odstranite.
 - Očistite napravo.

4 RAZPAKIRANJE NAPRAVE (03)

⚠ OPOZORILO! Nevarnost zmečkanin zaradi prevračanja naprave! Naprava je težka! Če se prevrne, lahko zmečka dele telesa in povzroči hude telesne poškodbe.

- Za razpakiranje naprave sta potrebni najmanj dve osebi!
- Preprečite prevračanje naprave!

Naprava se skupaj z deli opreme dobavlja v papirnatem zaboju. Zaboje je nameščen na evro paleti.

1. Zaboje postavite na ravno vodoravno površino.
2. Odstranite embalažne trakove.
3. Odprite zaboje zgoraj (03/a).
4. Odstranite embalažni material.
5. Previdno odstranite proste dele, vrečke z majhnimi deli in navodila za uporabo.
6. Z nožem previdno prerežite zadnji del škatle (kjer je nameščen motor), da ne poškodujete naprave.
7. Zložite zadnjo steno škatle (03/b).
8. Previdno odstranite preostale proste dele in drug embalažni material.
9. Snežno frezo pomikajte nazaj, tj. z motorjem spredaj, in odstranite iz škatle (03/c).

5 MONTAŽA

⚠ OPOZORILO! Nevarnost zaradi nepopolne montaže! Uporaba nepopolno montirane naprave lahko povzroči hude telesne poškodbe.

- Napravo uporabljajte samo, če je ta v celoti montirana!
- Pred vklopom preverite, da so vse varnostne in zaščitne naprave montirane in delujoče!

Potrebno orodje

Št.	Orodje
1	Viličasti ali očesni ključ SW 10 (x2)
2	Viličasti ali očesni ključ SW 13
3	Inbus ključ 5 mm
4	Kombinirane ali koničaste klešče
5	Izvijač
6	Razpršilno olje
7	Samo 700.4 E LED: Tlačilka za pnevmatike z manometrom (ventil za motorna vozila)

5.1 Montaža spodnjega nosilca (04, 05)

Spodnji nosilec namestite na spodnji levi in desni del snežne freze.

1. Odvijte in izvlecite vijake (04/1).
2. Namestite spodnji nosilec (05/1).
3. Potisnite vijake (05/2) skozi spodnji nosilec in jih privijte.

5.2 Montaža upravljalne plošče (06)

1. Pridržite zgornji nosilec (06/1) vklj. z upravljalno ploščo na spodnjem nosilcu (06/2).
2. Vtaknite po 2 vijaka (06/3) skozi zgornji nosilec in spodnji nosilec ter privijte skupaj s dvema podložkama (06/4) in maticama (06/5).

5.3 Montaža in nastavitev bovdenških vlekov za vozni in polžasti pogon (07 - 12)

1. Bovdenski vlek (07/1) za vozni pogon (07/2) vpnite v spodnjo luknjo (07/3) desne ročice.
2. Bovdenski vlek (08/1) za polžasti pogon (08/2) vpnite v zgornjo luknjo (08/3) leve ročice.
3. Nastavite bovdenske vleke, kot sledi:
 - Nastavitveni del na bovdenskem vleku (09/1) vrtite v smeri puščice (09/a), dokler bovdenski vlek ne visi več (rahalo

napet). Med vrtenjem držite žicovod, da se ne zasuka.

- Privijte protitamico (09/2) (09/b).
4. Fiksirajte bovdenska vлека (10/1) s prižemkama (10/2) levo in desno na ročaj.
 5. Napnite bovdenski vlek:
 - Ohlapno privijte protitamico (11/1, 12/1).
 - Končni del navoja (11/2, 12/2) obrnite navzgor, da je bovdenski vlek napet.
 - Zavrtite varovalne matice proti vodilu (11/3, 12/3), da pritrdite bovdenski vlek.
 6. Gumijasto zaščito (11/4, 12/4) potegnite navzdol do protitactice (11/a, 12/a), da zaščiti bovdenski vlek pred korozijo.

5.4 Nastavitev bovdenškega vлека (13)

Natančna nastavitev se izvede z nastavitvenim vijakom.

1. Odvijte protitamico (13/2) na nastavitvenemu vijaku (13/a).
2. Obrčajte (13/3) nastavitveni vijak (13/b), da podaljšate ali skrajšate bovdenski vlek. Prepričajte se, da je bovdenski vlek rahlo napet in da ni povešen.
3. Znova pritegnite (13/a) protitamico (13/2).

5.5 Preverjanje nastavitve bovdenškega vлека (14)

Bovdenski vlek voznega pogona se sčasoma raztegne. Če voznega pogona med delovanjem motorja ne morete več vklopiti, se je bovdenski vlek preveč podaljšal in ga je treba napeti.

1. Izklopite napravo (glejte *Poglavje 6.8 "Zustavitev motorja (38, 39)", stran 92*).
2. Znova nastavite bovdenski vlek (glejte *Poglavje 5.3 "Montaža in nastavitev bovdenških vlekov za vozni in polžasti pogon (07 - 12)", stran 89*).

Za preverjanje nastavitve bovdenškega vлека:

1. Zaženite motor (glejte *Poglavje 6.7 "Zagon motorja (32 - 37)", stran 92*).
2. Pretaknite prestavo (glejte *Poglavje 7.1 "Zagon načina za čiščenje (40 - 42)", stran 92*).
3. Počasi pritisnite desni ročaj (14/1) za vozni pogon navzdol (14/a), dokler ne začutite rahlega upora. Določena je pritisna točka sklopke.
4. Če se vozni pogon ne vklopi: Ponovite prejšnje korake.
5. Če nastavitev bovdenškega vлека ni uspešna: Poiščite servisno mesto proizvajalca.

5.6 Montaža droga prestavne ročice (15, 16)

1. Drog (15/1) vpnite spodaj v držalo prestavljalnja (16/2).
2. Drog vpnite zgoraj na prestavni ročici (16/3) v držalo.
3. Na spodnjem in zgornjem delu pritrdite drog s podložkami in vzmetnimi zatiči.

5.7 Montaža prilagodljive gredi za izmetavanje snega (17, 18)

1. Na izmetu snega:
 - Vstavite (17/a) jeziček (17/1) enega konca prilagodljive gredi (17/2) do omejitve v spiralo (17/3).
 - Ročno privijte narebreno matico (17/4).
2. Pod upravljalno ploščo:
 - Od spodaj vstavite (18/a) jeziček drugega konca prilagodljive gredi (18/1) do omejitve v spiralo (18/2).
 - Ročno privijte narebreno matico (18/3).

5.8 Priključitev vtiča za ogrevanje in osvetlitev (19)

1. Sestavite natične dele (19/1) za ogrevanje in osvetlitev.
2. Pritrdite stični del.

5.9 Montaža izmeta za sneg (20 - 23)

1. Drсно površino (20/1) izmeta za sneg na snežni frezi nekoliko naoljite z razpršilnim oljem (uporabite lahko tudi mazivo).
2. Plastični obroček (20/2) namestite na drсно površino izmeta za sneg (20/a) in ga nekoliko naoljite z razpršilnim oljem (uporabite lahko tudi mazivo).
3. Namestite izmet za sneg (21/1) (21/a, 22/a).
4. Vtaknite pritrdilne vijake (22/2) od znotraj skozi spone in izmet za sneg.
5. Privijte izmet za sneg s samovarovalnimi maticami (22/3).
6. Pritrditvene vijake (23/1) vtaknite skozi večjo vodilno ploščo (23/2) in natakните obe manjši vodilni plošči (23/3).
Napótek: Manjša vodilna plošča mora zgoraj nalegati na večjo vodilno ploščo.
7. Natakните vodilni plošči s pritrditvenimi vijaki od spodaj v izmet za sneg.
8. Na vijake natakните podložko (23/4).
9. Trdno privijte samovarovalne matice (23/5).

5.10 Pritrditev bovdenkega vleka na izmetno loputo (24)

Ta bovdenki vlek premika izmetalno loputo izmeta za sneg in je namenjen nastavitvi višine izmeta.

1. Vpnite bovdenki vlek v vodili (24/1, 24/2). Na zunanjem bovdenkem vleku mora biti pritrdjena gumijasta zaščita.
2. Protimatico (24/3, 24/4) trdno obračajte proti vodilu, dokler ni bovdenki vlek napet.
3. Z ročajem za nastavitev višine izmeta preverite dolžino bovdenkega vleka:
 - Premikajte ročico do sprednjega prislona. Izmetalna loputa se mora premakniti povsem navzdol.
 - Premikajte ročico do zadnjega prislona. Izmetalna loputa se mora premakniti povsem navzgor.
 - Po potrebi spremenite dolžino bovdenkega vleka.

5.11 Vpenjanje bovdenkega vleka (25)

1. Bovdenki vlek (25/1) vpnite v držalo (25/2) pod motor.

6 ZAGON

⚠ OPOZORILO! Nevarnost poškodb zaradi pomanjkljive naprave. Uporaba pomanjkljivo montirane naprave lahko povzroči hude telesne poškodbe in poškodbe naprave.

- Napravo uporabljajte samo, če ni okvarjena ali poškodovana in nobeni deli ne manjkajo oziroma niso zrahljani.

ℹ NAPOTEK Pred zagonom vedno vizualno preglejte napravo. Naprave ne uporabljajte, če so delovni in/ali pritrditveni deli zrahljani, poškodovani ali obrabljeni.

6.1 Delovno sredstvo

⚠ NEVARNOST! Nevarnost eksplozije in požara. Zaradi mešanice iztekajočega bencina in zraka se tvori eksplozijsko ozračje. Pri nepravilnem ravnanju z gorivom lahko pride do vzbuha, eksplozije in požara, posledično pa do hudih telesnih poškodb in tudi smrti.

- Pri ravnanju z bencinom ne kadite.
- Z bencinom delajte samo na prostem in nikoli v zaprtih prostorih.

⚠ NEVARNOST! Smrtna nevarnost zaradi zastrupitve. Izpušni plini motorja vsebujejo ogljikov monoksid, ki lahko že v nekaj minutah povzroči smrt.

- Motorja nikoli ne zaganjajte v zaprtih prostorih, temveč vedno na prostem.
- Ne vdihujte izpušnih plinov motorja.
- Izklopite motor, če pri uporabi začutite slabost, omotico ali šibkost. Takoj poiščite zdravniško pomoč.

i NAPOTEK Rabljeno motorno olje odstranite skladno z okoljevarstvenimi predpisi! Priporočamo, da staro olje v zaprti posodi oddate v center za recikliranje ali servisni službi. Starega olja ne smete:

- odvreči med komunalne odpadke;
- izliti v kanalizacijo ali odtok;
- izliti na zemljo.

i NAPOTEK Upoštevajte priložena navodila za uporabo motorja!

Pred začetkom uporabe morate naliti motorno olje in z gorivom natočiti snežno frezo.

Navodila za bencin in motorno olje: glejte tehnične podatke.

6.2 Točenje motornega olja (26)

1. Odvijte pokrov za polnjenje olja (26/1), zapiralo shranite na čistem mestu.
2. Z lijakom natočite olje.
3. Preverite nivo napolnjenosti.
4. Trdno zaprite in očistite odprtino za točenje olja.

Za pravilno preverjanje nivoja olja upoštevajte navodila za motor.

6.3 Točenje bencina (26)

1. Odvijte pokrov rezervoarja (26/2), shranite ga na čistem mestu.
2. Z lijakom natočite bencin.
3. Trdno zaprite in očistite odprtino za polnjenje rezervoarja.

6.4 Preverjanje tlaka v pnevmatikah [samo 700.4 E LED] (27)

1. Zlasti pred prvo uporabo pozimi in med časom uporabe najmanj vsake tri mesece preverite tlak pnevmatikah. Najv. dovoljeni tlak v pnevmatiki je naveden na pnevmatikah (27/1).

Napotek: Napotek: 1 bar = pribl. 14,5 psi

2. Pnevmatike enakomerno napolnite s tlačilko za pnevmatike.

6.5 Nastavitev proste višine (28 - 30)

⚠ PREVIDNO! Nevarnost telesnih poškodb. Nevarnost ureznin pri poseganju v delujoči transportni polž.

- Višino čiščenja nastavite samo pri izklopljenem motorju in mirujočem transportnem polžu.

Prosto višino nastavite tako, da ne morete pobrati proda ali drugih tujkov. Upoštevajte velike neravnine, na primer kolesnice, pokrove kanalov ali tla-kovce.

1. Napravo za nastavitev pomaknite na ravno podlago.
2. Odvijte vpenjalne vijake (28/1) drsnih tirnic (28/2) levo in desno na plošči (28/3).
3. Drсни tirnici potisnite navzgor ali navzdol (28/a), da dvignete čistilno ploščo (29/1) na željeno višino.
4. Privijte vpenjalne vijake drsnih tirnic.
5. Pazite, da obe drsni tirnici stojita enako daleč navzdol, da čistilna plošča poteka vzporedno glede na tla (29/a).

Drzne tirnice obrabljene (30)

Če je brusilni rob (30/1) drsnih tirnic pobrušen, ju obrnite za 180° in uporabite drugo stran.

1. Odvijte matice (30/2) skupaj s podložkami.
 2. Snemite kovinsko ploščo (30/3).
 3. Obrnite drsne tirnice za 180° (30/a).
 4. Namestite podložke in zategnite matice.
- Napotek:** Pazite, da ne zamenjate vpenjalnih vijakov (30/4), saj sta različne dolžine.

6.6 Preverjanje strižnega sornika na napravi (31, 48)

⚠ POZOR! Nevarnost poškodb naprave. Zamrznjeno polžasto gonilo lahko povzroči škodo na V-jermenih.

- Pred zagonom motorja preverite, ali je polžasto gonilo zamrznjeno.
- Snežno frezo postavite za odtajanje polžaste-gonila na za to predvideno mesto.

1. Pred vsakim zagonom preverite, da strižni sorniki (31/1, 48/2) niso poškodovani.
 - Odlomljene strižne somike zamenjajte z originalnimi nadomestnimi deli (glejte Poglavje 9.4 "Menjava strižnega sornika (31, 48)", stran 94). Pri uporabi nedovo-

Ijenih nadomestnih delov se lahko naprava hudo poškoduje!

- Dva nadomestna strižna sornika (01/8) sta na upravljalni plošči.
2. Preverite vse upravljalne elemente, varnostne naprave, matice, vijake in sornike naprave glede popolnosti, čvrste pritrditve in nepoškodovanosti.

6.7 Zagon motorja (32 - 37)

Osvetlitev se samodejno vklopi ob zagonu motorja in ugasne, ko se motor ustavi.

⚠ NEVARNOST! Smrtna nevarnost zaradi zastrupitve. Izpušni plini motorja vsebujejo ogljikov monoksid, ki lahko že v nekaj minutah povzroči smrt.

- Motorja nikoli ne zaganjajte v zaprtih prostorih, temveč vedno na prostem.
- Ne vdihujte izpušnih plinov motorja.
- Izklopite motor, če pri uporabi začutite slabost, omotico ali šibkost. Takoj poiščite zdravniško pomoč.

⚠ POZOR! Nevarnost poškodb naprave. Zamrznjeno polžasto gonilo lahko povzroči škodo na V-jermenih.

- Pred zagonom motorja preverite, ali je polžasto gonilo zamrznjeno.
- Snežno frezo postavite za odtajanje polžaste-gonila na za to predvideno mesto.

Postopek zagona (32–34)

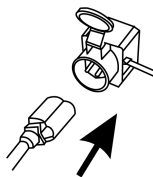
1. Preverite nivo olja in goriva.
2. Odprite pipo za gorivo (32/1) (32/a).
3. Preverite, ali sta vozni in polžasti pogon izklopljena. Oba vzvoda za upravljanje sklopke morata stati pokončno.
4. Dušilko (32/2) namestite v položaj ZAPRTO (CLOSE) (32/b).
5. Trikrat pritisnite gumb za polnjenje (33/1) v časovnem razmaku pribl. 2 sekundi. Pri temperaturah pod 10 °C gumb za polnjenje pritisnite 5x.
6. Ročico za plin (34/1) namestite v položaj Hitro (34/2, zajec) (34/a).
7. Vstavite ključ za motor (35/1) (35/a).

Ročni zagon (36)

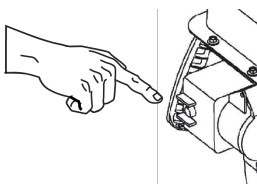
1. Nekoliko povlecite (36/a) vrvice zaganjalnika (36/1), da začutite prvi upor, potem jo hitro povlecite ven in jo nato spustite, da se navije nazaj.

230 V postopek zagona (37)

1. (37/a)



2. (37/b)



6.8 Zaustavitev motorja (38, 39)

⚠ OPOZORILO! Nevarnost zaradi vrtečih se delov! Seganje v vrteče se dele naprave lahko povzroči hude telesne poškodbe!

- Nikoli ne posegajte v vrtljivi transportni polž!
1. Ročico za plin (38/1) namestite v položaj Počasi (38/2, želva) (38/a).
 2. Da preprečite zamrznitev, pustite, da transportni polž in izmetno kolesce delujeta tako dolgo, dokler nista povsem brez snega. V-jermeni bi se lahko sicer ob zagonu poškodovali.
 3. Snemite ključ za motor (39/1) (39/a).
 4. Motor se izklopi.
 5. Pipo za gorivo (39/2) zavrtite v položaj OFF (zaprto) (39/b).

7 UPRAVLJANJE

7.1 Zagon načina za čiščenje (40 - 42)

⚠ OPOZORILO! Nevarnost zaradi vrtečih se delov! Seganje v vrteče se dele naprave lahko povzroči hude telesne poškodbe!

- Nikoli ne posegajte v vrtljivi transportni polž!

⚠ OPOZORILO! Odmetavanje predmetov! Nevarnost telesnih poškodb in gmotne škode zaradi izmetanih predmetov!

- Izmetnega kanala nikoli ne obrnite v smer oseb, živali, oken, avtomobilov ali vrat.
1. Izvedite prvi zagon.
 2. Preverite položaj izmeta za sneg in nastavite smer izmeta z ročico (40/1).

3. Nastavite višino izmeta (40/2).
4. Zaženite motor (glejte *Poglavje 6.7 "Zagon motorja (32 - 37)", stran 92*).
5. Pretaknite prestavo za vozni pogon (41/3):
 - 1 do 6 so prestave za vožnjo naprej, pri čemer je 1 najpočasnejša in 6 najhitrejša prestava.
 - R1 in R2 sta vzvratni prestavi, pri čemer je R1 počasna in R2 hitrejša prestava.
6. Pritisnite vzvod za upravljanje sklopke (41/4) za polžasti pogon (41/a).
7. Pritisnite vzvod za upravljanje sklopke (42/5) za vozni pogon (42/a).

7.2 Zaustavitev načina za čiščenje (43)

1. Spustite (oz. izklopite) vzvod za upravljanje sklopke (43/1) za polžasti in vozni pogon (43/a).

Da preprečite zamrzitev, pustite, da transportni polž in izmetno kolesce delujeta tako dolgo, dokler nista povsem brez snega. Zamrznjen transportni polž poškoduje V-jermene.

Snežna freza se zaustavi, transportni polž in izmetno kolesce se ustavi.

7.3 Sprememba prestave za vozni pogon (42 - 44)

POZOR! Nevarnost poškodb naprave. Mehanizem se poškoduje, če pred prestavljanjem ne izklopite sklopke.

- Najprej izklopite sklopko in nato prestavite.
1. Spustite oz. izklopite (43/a) vzvod za upravljanje sklopke za vozni pogon (43/1).
Napotek: Transportni polž se blokira, če ga zaustavite in znova zaženete pri mokrem in težkem snegu. Ne spustite vzvoda za upravljanje sklopke za polžasti pogon!
 2. Prestavo spremenite s prestavno ročico (44/1).
 3. Pritisnite vzvod za upravljanje sklopke (42/5) za vozni pogon (42/a).

7.4 Izberite način delovanja pri 760.4 TE LED

Z ročico za izbiro načina delovanja (02/23) lahko nastavite višino transportnega polža, čistilne plošče in rezila s premikanjem teže snežne freze.

- "Transport": Utež je na zadnjem delu snežne freze, tako da sta transportni polž in plošča nad tlemi, snežno frezo pa je mogoče zlahka potiskati.

- "Normal": Vodoravni položaj snežne freze za normalno delovanje.
- "Packed Snow": V gostem snegu lahko s to nastavitvijo obremenite sprednji del snežne freze.

7.5 Usmerjanje snežne freze 760.4 TE LED (45)

1. Snežno frezo usmerite v levo: Privijte levo nagibno ročico (45/1) (45/a).
2. Snežno frezo usmerite v desno: Privijte desno nagibno ročico (45/2) (45/a).

7.6 Odstranjevanje zamašitev v izmetu za sneg (43, 46)

! NAPOTEK Za preprečevanje zamašitev pri mokrem in težkem snegu pustite transportni polž vedno delovati.

Če se sneg več ne izmeče pravilno, so lahko za to odgovorne obloge snega in ledu na transportnih polžih in v izmetnem kanalu.

1. Spustite (oz. izklopite) vzvod za upravljanje sklopke (43/1) za polžasti in vozni pogon (43/a).
2. Izklopite motor (glejte *Poglavje 6.8 "Zaustavitev motorja (38, 39)", stran 92*).
3. S čistilnim orodjem (46/1) previdno odstranite sneg iz izmetnega kanala in s transportnega polža.

Če izmet snega še vedno ni zadosten, obiščite specializirano delavnico.

8 POPRAVILO

! OPOZORILO! Nevarnost telesnih poškodb pri popravilih. Nestrokovna popravila lahko povzročijo hude telesne poškodbe in poškodbe naprave.

- Popravila prepustite izključno servisom proizvajalca ali pooblaščenim strokovnim podjetjem!

Strokovno preverjanje je vedno potrebno:

- po trčenju ob oviro,
- pri nenadni zaustavitvi motorja,
- pri poškodovanem transportnem polžu ali izmetnem kolescu.

9 VZDRŽEVANJE IN NEGA

⚠ PREVIDNO! Nevarnost telesnih poškodb.

Predmeti z ostrimi robovi in premikajoči se predmeti lahko povzročijo telesne poškodbe.

- Pri vzdrževalnih delih, negi in popravilih vedno nosite zaščitne rokavice!
 - Izklopite motor in se prepričajte, da ne deluje!
 - Izvlecite vtič vžigalne svečke!
-
- Napravo očistite po vsaki uporabi. Odstranite zlasti ostanke soli za posipanje.
 - Naprave ne izpirajte z vodo. Voda, ki vdre v napravo, lahko povzroči motnje (vžigalna naprava, uplinjač).
 - Vedno zamenjajte glušnik.
 - Upoštevajte načrt vzdrževanja.
 - Upoštevajte navodila za motor.

9.1 Načrt vzdrževanja

Pred vsako uporabo

- Preverite nivo olja (glejte Navodila za motor).
- Preverite strižni sornik.
- Preverite, ali je naprava poškodovana.
- Preverite, ali je transportni polž zamrznjen.

Po prvih 5 obratovalnih urah

- Zamenjajte motorno olje (glejte Navodila za motor).

Vsaki 8 ur delovanja

- Transportni polž premažite z mastjo.

Vsake tri mesece

- Preverite tlak v pnevmatiki.
- Obroč izmeta za sneg naoljite z razpršilnim oljem.

Letno

- Zamenjajte vžigalno svečko (glejte Navodila za motor).
- Premažite transportni polž z mazivom.
- Zamenjajte olje v motorju.

9.2 Premazovanje transportnega polža z mazivom (47)

Z mazalno tlačilko vtisnite v mazalko (47/1) pribl. 2–3 hoda univerzalne masti.

9.3 Vzdrževanje voznega in polžastega pogona (09)

⚠ OPOZORILO! Nevarnost telesnih poškodb pri vzdrževalnih delih. Nestrokovno vzdrževanje lahko povzroči hude telesne poškodbe in poškodbe naprave.

- Bovdenski vlek nastavljajte samo pri izklopljenem motorju.
- Zaustavite motor, če voznega/polžastega pogona ni mogoče izklopiti.
- Ne poskušajte izvesti popravila in takoj poiščite specializirano podjetje.

i NAPOTEK Vlaga v bovdenskem vleku lahko povzroči korozijo ali zamrznitev. Poškodovani bovdenski vlek je treba zamenjati.

Nastavite bovdenski vlek

Če pri delujočem motorju voznega/polžastega pogona več ni mogoče vklopiti, je treba nastaviti ustrezen bovdenski vlek.

1. Odvijte protitamico (09/2).
2. Nastavitveni del na bovdenskem vleku (09/1) vrtite v smeri puščice (09/a), dokler bovdenski vlek ne visi več (rahlo napet). Med vrtenjem držite žicovod, da se ne zasuka.
3. Privijte protitamico (09/2) (09/b).
4. Za preverjanje nastavitve zaženite motor in vklopite vozni/polžasti pogon.
5. Če voznega/polžastega pogona še vedno ni mogoče varno vklopiti in izklopiti, je treba napravo odnesti v specializirano podjetje.

9.4 Menjava strižnega sornika (31, 48)

Za varnost upravljavca in naprave se lahko strižni sorniki (31/1) po blokadi transportnega polža odlomijo.

i NAPOTEK Odlomljene strižne sornike zamenjajte z originalnimi nadomestnimi deli. Pri uporabi nedovoljenih nadomestnih delov se lahko naprava hudo poškoduje!

1. Izklopite napravo in izvlecite vtič vžigalne svečke.
2. Odstranite (48/a) vzmetni vtič (48/1).
3. Izvlecite (48/b) poškodovani strižni sornik (48/2).
4. Preverite, ali je gred poškodovana.
5. Vstavite nov strižni sornik in ga zavarujte z vzmetnim vtičem.

9.5 Natančna nastavitve višine transportnega polža [samo 760.4 TE LED] (49)

Natančna nastavitve je mogoča z nastavitvijo vijaka (49/1) za dviganje ali spuščanje transportnega polža in plošče.

Z ročico za izbiro načina delovanja (02/15) nastavite vijak:

- Slika (49) prikazuje položaj vijaka pri "Packed Snow" (gost sneg). Rahlo dvignite snežno frezo v tem položaju.
- V položaju "Transport" os fiksirana.
- Za delovanje mora biti ročica načina delovanja nastavljena na "Normal" (normalno).

9.6 Natančna nastavitve napetosti verig [samo 760.4 TE LED] (50)

Napetost verig lahko prilagodite z zategovanjem matic (50/1) na kavlju (50/2). Nastavite lahko vsako gosenico.

10 POMOČ PRI MOTNJAH

PREVIDNO! Nevarnost telesnih poškodb.

Predmeti z ostrimi robovi in premikajoči se predmeti lahko povzročijo telesne poškodbe.

- Pri vzdrževalnih delih, negi in popravilih vedno nosite zaščitne rokavice!
- Izklopite motor in se prepričajte, da ne deluje!
- Izvlecite vtič vžigalne svečke!

NAPOTEK Pri motnjah, ki niso navedene v tej tabeli ali ki jih ne morete sami odpraviti, se obrnite na našo servisno službo.

Motnja	Odpravljanje
Motor ne deluje.	Natočite bencin.
	Ročico za plin nastavite v položaj »Start«.
	Vklopite dušilko, pritisnite glavni gumb.
	Izvedite vzdrževanje vžigalne svečke.
Zmogljivost motorja upada.	Očistite izmetni kanal/ohišje.
	S transportnega polža in izmetnega kolesca odstranite sneg in led.
	Zmanjšajte delovno hitrost.

Motnja	Odpravljanje
Vozni pogon pri pritisnjem vzvodu za upravljanje sklopke ne deluje.	Naknadno nastavite bovdenški vlek.
	Obiščite delavnico servisne službe.
Voznega pogona ni več mogoče ustaviti (se več ne izklopi).	<ul style="list-style-type: none"> ■ Izklopite motor. ■ Ne poskušajte popravljati! ■ Obiščite delavnico servisne službe.
Transportni polž se pri pritisnjem vzvodu za upravljanje sklopke ne vrti.	Strižni sornik je odlomljen, zamenjajte.
	Naknadno nastavite bovdenški vlek.
	Obiščite delavnico servisne službe.
Transportnega polža ni več mogoče ustaviti (se več ne izklopi).	<ul style="list-style-type: none"> ■ Izklopite motor. ■ Ne poskušajte popravljati! ■ Obiščite delavnico servisne službe.
Naprava nenavadno močno vibrira.	Preverite transportni polž in izmetno kolesce.
Naprava vleče na eno stran.	Preverite tlak v pnevmatikah, prilagodite.
	Preverite, nastavite ali zamenjajte drsno tirnico.

Nadomestni deli

Glejte: www.al-ko.com

11 SHRANJEVANJE

OPOZORILO! Nevarnost požara in eksplozije. Bencinski hlapi so zelo lahko vnetljivi.

- Enoto ne skladiščite v bližini odprtih plamenov ali virov toplote.

Po vsaki uporabi temeljito očistite napravo in – če so na voljo – namestite zaščitna pokrivala. Hrani-te napravo na suhem mestu z možnostjo zaklepanja in izven dosega otrok.

Pri daljšem skladiščenju naprave, na primer po končani zimi, je treba izvesti naslednja dela, da se preprečijo poškodbe:

- Izpraznite uplinjač:
 - Zaženite motor.
 - Zaprite ventil za gorivo.
 - Počakajte, dokler se motor ne izklop.
- Počakajte, da se motor ohladi.
- Osušite napravo in jo skladiščite nedostopno otrokom in nepooblaščenim osebam.
- Izpraznite rezervoar bencina ali napolnite do konca.
- Izvlecite ključ motorja.
- Snemite vtič vžigalne svečke.

14 INFORMACIJE O IZJAVI O SKLADNOSTI

S polno odgovornostjo s to izjavo potrjujemo, da izdelek v obliki, ki se prodaja na trgu, ustreza

15 GARANCIJA

Morebitne napake materiala ali proizvodne napake na napravi bomo znotraj zakonskega obdobja veljavnosti, ki velja za garancijske zahtevke, po naši izbiri opravili s popravilom ali nadomestilom. Obdobje veljavnosti garancije je odvisno od veljavne zakonodaje v državi, v kateri je bila naprava kupljena.

Naša garancija velja samo, če:

- so ta navodila za uporabo upoštevana,
- je bila naprava strokovno uporabljena,
- so bili uporabljeni originalni nadomestni deli.

Garancija ne velja za:

- poškodbe laka, ki so posledica normalne uporabe,
- obrabne dele, ki so na kartici nadomestnih delov označeni z okvirjem xxxxxx (x).
- Motorji z notranjim izgorevanjem (za te veljajo garancijska določila posameznih proizvajalcev motorja)

Garancija začne veljati, ko napravo kupi prvi končni uporabnik. Velja datum na računu. S to izjavo in originalnim potrdilom o nakupu se obrnite na vašega prodajalca ali na najbližjo pooblaščenno servisno službo. Ta izjava ne vpliva na zakonske garancijske zahtevke, ki jih ima kupec do prodajalca.

12 ODSTRANJEVANJE



- Bencin in motorno olje ne sodita med gospodinjne odpadke ali odtok, temveč jih je treba ločeno oddati na posebnem zbirnem mestu!
- Pred odstranjevanjem naprave morate izprazniti rezervoar za gorivo in posodo za motorno olje!
- Embalaža, naprava in dodatna oprema so izdelani iz materialov, ki so primerni za recikliranje, in jih je treba ustrezno odstraniti.

13 SERVISNA SLUŽBA/SERVIS

V primeru vprašanj glede garancije, popravil ali nadomestnih delov se obrnite na najbližjo servisno delavnico AL-KO. Najdete jo na naslednjem naslovu:

www.alko-garden.com/service-contacts

Več informacij o nadomestnih delih:

www.alko-garden.com/spareparts

zahtevam usklajenih direktiv EU, varnostnih standardov EU in specifičnih standardov, ki veljajo za ta izdelek. Izjava o skladnosti je del navodil za uporabo in je priložena stroju.

Garancija preneha veljati, če:

- so bili izvedeni samovoljni poskusi popravila,
- so bile izvedene samovoljne tehnične spremembe,
- naprava ni bila uporabljena v skladu z namenom uporabe.

PRIJEVOD ORIGINALNIH UPUTA ZA UPORABU**Sadržaj**




1	Informacije o Uputama za uporabu	98	5.11	Ovjesite potezno uže (25)	106
1.1	Simboli na naslovnoj stranici	98	6	Stavljanje u pogon	106
1.2	Objašnjenja oznaka i signalnih riječi..	98	6.1	Pogonsko sredstvo.....	106
2	Opis proizvoda	98	6.2	Ulijevanje motornog ulja (26)	107
2.1	Namjenska uporaba.....	98	6.3	Ulijevanje benzina (26).....	107
2.2	Moguća predvidiva nepravilna upora- ba.....	98	6.4	Provjera tlaka guma [samo 700.4 E LED] (27).....	107
2.3	Sigurnosni i zaštitni uređaji.....	98	6.5	Postavite visinu čišćenja (28 - 30).....	107
2.4	Sadržaj isporuke	99	6.6	Provjeriti stisne vijke na uređaju (31, 48).....	107
2.5	Simboli na uređaju	99	6.7	Pokretanje motora (32 - 37)	108
2.5.1	Sigurnosne oznake.....	99	6.8	Zaustavljanje motora (38, 39)	108
2.5.2	Oznaka rukovanja	100	7	Upravljanje.....	108
2.6	Pregled proizvoda 700.4 E LED (01) .	100	7.1	Pokretanje postupka čišćenja (40 - 42).....	108
2.7	Pregled proizvoda 760.4 TE LED (02) .	101	7.2	Zaustavljanje postupka čišćenja (43) .	109
3	Sigurnosne napomene	101	7.3	Promjena stupnja prijenosa za putni pogon (42 - 44).....	109
3.1	Sigurnosne upute u skladu s ISO 8437 Dodatak A	102	7.4	Izaberite način rada kod 760.4 TE LED	109
3.2	Sigurnosne napomene za opsluživa- nje	103	7.5	Skretanje čistačem snijega 760.4 TE LED (45).....	109
3.3	Rukovanje benzinom i uljem.....	104	7.6	Ukloniti blokade pri izbacivanju snije- ga (43, 46).....	109
4	Raspakiranje uređaja (03).....	104	8	Popravak	109
5	Montaža	104	9	Održavanje i njega.....	109
5.1	Montiranje donje prečke (04, 05).....	105	9.1	Plan održavanja	110
5.2	Montirati upravljačku ploču (06).....	105	9.2	Podmažite svrdlo (47)	110
5.3	Montiranje i podešavanje potezne užadi za putni i pužni pogon (07 - 12)	105	9.3	Servisiranje putnog i pužnog pogona (09).....	110
5.4	Dodatno podešavanje poteznog užeta (13)	105	9.4	Zamijeniti stisne vijke (31, 48).....	110
5.5	Provjerite postavku poteznog užeta (14)	105	9.5	Fino podešavanje svrdla [samo 760.4 TE LED] (49).....	110
5.6	Montiranje šipke za poluge za odabir stupnja prijenosa (15, 16).....	106	9.6	Podešavanje napetosti lanca [samo 760.4 TE LED] (50)	110
5.7	Montiranje fleksibilno vratilo za izba- civač snijega (17, 18).....	106	10	Pomoć u slučaju smetnji.....	111
5.8	Priključiti utikač za grijanje i rasvjetu (19)	106	11	Skladištenje	111
5.9	Montirajte izbacivač snijega (20 - 23)	106	12	Zbrinjavanje	111
5.10	Pričvršćivanje poteznog užeta na za- klopac za izbacivanje (24)	106			

13	Korisnička služba/Servis	112
14	Podaci o izvaji o sukladnosti	112
15	Jamstvo	112

1 INFORMACIJE O UPUTAMA ZA UPORABU

- Kod njemačke verzije radi se o originalnim uputama za uporabu. Sve ostale jezične verzije prijevodi su originalnih uputa za uporabu.
- Ove Upute za uporabu držite na lako dostupnom mjestu kako bi vam bile pri ruci kada vam zatrebaju informacije o uređaju.
- Uređaj prosljeđujte drugim osobama samo s ovim Uputama za uporabu.
- Pročitajte i slijedite sigurnosne napomene i upozorenja iz ovih Uputa za uporabu.

1.1 Simboli na naslovnoj stranici

Simbol	Značenje
	Prije prvog korištenja obavezno pažljivo pročitajte ove Upute za uporabu. To je preduvjet sigurnog rada i rukovanja bez smetnji.
	Upute za uporabu
	Benzinski uređaj nikada nemojte koristiti blizu otvorenog plamena ili izvora topline.

1.2 Objašnjenja oznaka i signalnih riječi

⚠ OPASNOST! Pokazuje neposrednu opasnost koja – ako se ne izbjegne – uzrokuje smrt ili tešku ozljedu.

⚠ UPOZORENJE! Pokazuje potencijalnu opasnost koja bi – ako se ne izbjegne – mogla uzrokovati smrt ili tešku ozljedu.

⚠ OPREZ! Pokazuje potencijalnu opasnost koja bi – ako se ne izbjegne – mogla uzrokovati manju ili umjerenu ozljedu.

⚠ OPREZ! Pokazuje situaciju koja bi – ako se ne izbjegne – mogla uzrokovati materijalnu štetu.

ℹ NAPOMENA Posebne napomene za bolju razumljivost i rukovanje.

2 OPIS PROIZVODA

U ovim uputama za uporabu opisano je više vrsta čistača snijega. Identificirajte svoj model na temelju slika proizvoda, opisa i tipske pločice.

2.1 Namjenska uporaba

Čistači snijega služe samo za uklanjanje svježe palog, mekog i suhog snijega na popločenim stazama i površinama - npr. za dvorišta, garažne ulaze, pješačke staze ili parkirna mjesta - pogodno za privatnu uporabu. Staze i površine koje treba očistiti moraju imati čvrstu podlogu i glatku površinu, npr. betonski pločnik, granitni pločnik ili asfalt.

Ovaj je uređaj namijenjen za primjenu u privatnom području. Svaka druga uporaba i nedozvoljene pregradnje ili ugradnje smatrat će se pogrešnom primjenom i bit će temelj za ukidanje jamstva, kao i za gubitak sukladnosti i odbacivanje svake odgovornosti proizvođača u odnosu na štete za korisnika ili trećih strana.

2.2 Moguća predvidiva nepravilna uporaba

Čistači snijega nisu pogodni za čišćenje neasfaltiranih staza i površina - npr. za šljunčane površine, pošljunčane staze ili livade. Velike površine i visina snijega, vrlo vlažan snijeg i utabani snijeg i led ne mogu se uklanjati ovim uređajima.

Uređaj nije predviđen ni za komercijalnu primjenu u javnoj praksi i na sportskim terenima kao ni za primjenu u poljoprivredi ni šumarstvu.

2.3 Sigurnosni i zaštitni uređaji

⚠ UPOZORENJE! Opasnost od ozljeda. Neispravne i deaktivirane sigurnosne i zaštitne naprave mogu izazvati teške ozljede.

- Pobrinite se za popravak sigurnosnih i zaštitnih naprava.
- Nikada ne isključujte sigurnosne i zaštitne naprave.

Poluga kvačila

Na upravljaču na uređaju nalaze se dvije poluge kvačila. Otpustite obje poluge kvačila u trenutku opasnosti.

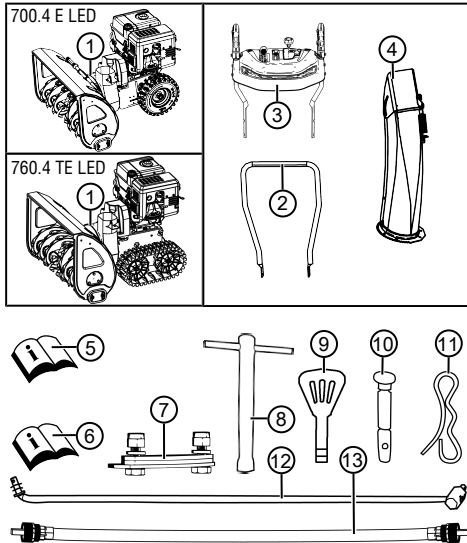
- Poluga kvačila za pužni pogon izbacivača snijega. Pužni pogon je zaustavljen.
- Poluga kvačila za putnički pogon. Putnički pogon je zaustavljen.

Podesivi izbacivač snijega

Postavite izbacivač snijega tako da izbačeni snijeg ne može ugroziti ljude, životinje, zgrade, vozila ili bilo što drugo. Na cestama budite oprezni da

ne ometate cestovni promet ili ugrožavate sudionike u prometu.

2.4 Sadržaj isporuke



U opseg isporuke pripadaju ovdje navedene stavke. Proverite jesu li sadržane sve stavke:

Br.	dijela
1	Čistač snijega
2	Donja prečka
3	Upravljačka ploča s gornjom prečkom
4	Izbacivač snijega
5	Upute za uporabu čistača snijega
6	Upute za uporabu motora
7	Set za postavljanje izbacivača snijega (3x)
8	Ključ za svjeće
9	Ključ za motor (2x)
10	Zamjenski stisni vijci (6x)
11	Opružni utikači (6x)
12	Šipka za polugu za odabir stupnja prijenosa
13	Fleksibilno vratilo za izbacivač snijega

2.5 Simboli na uređaju

2.5.1 Sigurnosne oznake

Simbol	Značenje
	Pozor! Poseban oprez pri rukovanju!
	Prije pokretanja pročitajte upute za uporabu!
	Držite se dalje od područja izbacivanja. Opasnost od izbacivača snijega.
	Nosite zaštitu za oči i sluh!
	Ne dirajte rotirajuće dijelove. Opasnost od uvlačenja!
	Ne dirajte izbacivač snijega!
	Ne dirajte i ne prilazite svrdlu!
	Isključite motor prije započinjanja bilo kakvih radova na uređaju.
	Prije radova na održavanju i popravci, povucite utikač svjeće.
	Treće osobe udaljite iz područja opasnosti!
	Rotirajući dijelovi u području izbacivanja! Opasnost od uvlačenja!

2.5.2 Oznaka rukovanja

Simbol	Značenje
Prigušnica CLOSE / OPEN (ZATVORENO / OTVORENO)	
Gas Sporo / Brzo	
Ključ za motor Uključeno / Isključeno	
Ventil za gorivo OFF (Zatvoreno) ON (Otvoreno)	
Gumb ubrizgivača	
Pužni pogon Pokretanje / zaustavljanje	
Putni pogon Pokretanje / zaustavljanje	

Simbol	Značenje
Čistačem snijega upravljajte lijevo / desno	
Ručicom poravnajte izbacivanje snijega	
Polugom podesite visinu izbacivanja snijega	

2.6 Pregled proizvoda 700.4 E LED (01)

Br.	dijela
1	Grijane ručke
2	Poluga spojke za pužni pogon
3	Poluga spojke za putni pogon
4	Pomična ručica za podešavanje smjera izbacivanja
5	Poluga za podešavanje visine izbacivanja
6	Poluga za odabir stupnja prijenosa, 6 stupnjeva prijenosa za vožnju naprijed i 2 stupnja za vožnju unazad
7	Prekidač za grijanje ručki
8	Zamjenski stisni vijci (2x)
9	Rasvjeta
10	Poklopac spremnika goriva
11	Poklopac za punjenje ulja
12	Deflektor na izbacivaču snijega za podešavanje visine izbacivanja
13	Izbacivač snijega uz interventnu zaštitu

Br.	dijela
14	Štitnik
15	Alat za čišćenje (pričvrćen na štitnik)
16	Kotač za bacanje
17	Svrđlo
18	Ploča za čišćenje
19	Podesiva visina klizanja
20	Utikač svjeće

2.7 Pregled proizvoda 760.4 TE LED (02)

Br.	dijela
1	Grijane ručke
2	Poluga spojke za pužni pogon
3	Poluga spojke za putni pogon
4	Pomična ručica za podešavanje smjera izbacivanja
5	Poluga za podešavanje visine izbacivanja
6	Poluga za odabir stupnja prijenosa, 6 stupnjeva prijenosa za vožnju naprijed i 2 stupnja za vožnju unazad
7	Prekidač za grijanje ručki
8	Zamjenski stisni vijci (2x)
9	Prekretna poluga lijevo i desno za upravljanje gusjenicom
10	Rasvjeta
11	Poklopac spremnika goriva
12	Poklopac za punjenje ulja
13	Deflektor na izbacivaču snijega za podešavanje visine izbacivanja
14	Izbacivač snijega uz interventnu zaštitu
15	Poluga za odabir načina rada: <ul style="list-style-type: none"> ■ „Transport“ (Transport) ■ „Normal“ (Normalno) ■ „Packed Snow“ (Gusti snijeg)
16	Štitnik
17	Alat za čišćenje (pričvrćen na štitnik)
18	Kotač za bacanje

Br.	dijela
19	Svrđlo
20	Ploča za čišćenje
21	Podesiva visina klizanja
22	Utikač svjeće

3 SIGURNOSNE NAPOMENE

⚠ OPASNOST! Opasnost po život i opasnost od teških ozljeda! Nepoznavanje sigurnosnih napomena i upute za rukovanje može dovesti do najtežih ozljeda, a čak i smrti.

- Prije korištenja uređaja uzmite u obzir sve sigurnosne napomene i upute za rukovanje koje se navode u ovim Uputama za uporabu te drugim uputama na koje se ovdje ukazuje.
- Svu isporučenu dokumentaciju čuvajte za buduću uporabu.

⚠ UPOZORENJE! Opasnost od požara i eksplozije. Gorivo koje curi može formirati eksplozivnu smjesu benzina i zraka. Brzo sagorijevanje, eksplozija i požar pri nepropisnom rukovanju s gorivom mogu dovesti do ozbiljnih ozljeda pa čak i smrti.

- Motor nikada ne skladištite blizu otvorenog plamena ili izvora topline.
- Motor nemojte upotrebljavati u zapaljivom okruženju.

⚠ UPOZORENJE! Opasnost od ozljeda zbog neispravnog alata. Rad pogrešno montiranog uređaja može izazvati teške ozljede i oštećenje uređaja.

- Uređaj pogonite samo ako je ispravan i neoštećen te ako su svi dijelovi na mjestu i pričvršćeni.

⚠ UPOZORENJE! Opasnost od rotirajućih dijelova uređaja! Stavljanje ruku unutar rotirajućih dijelova uređaja uzrokuje teške ozljede!

- Nikada nemojte posezati za rotirajućim svrdlom!

⚠ UPOZORENJE! Opasnost od ozljeda. Neispravne i deaktivirane sigurnosne i zaštitne naprave mogu izazvati teške ozljede.

- Pobrinite se za popravak sigurnosnih i zaštitnih naprava.
- Nikada ne isključujte sigurnosne i zaštitne naprave.

3.1 Sigurnosne upute u skladu s ISO 8437 Dodatak A

Prethodno znanje

1. Pažljivo pročitajte upute za uporabu i održavanje. Upoznajte se s kontrolama i pravilnom uporabom uređaja. Steknite sposobnost da brzo zaustavite uređaj i brzo isključite kontrolu.
2. Ni pod kojim uvjetima ne smijete dopustiti djeci da upravljaju uređajem. Upravljanje uređajem od strane odraslih osoba koje nisu pravilno obučene, ni u kojem slučaju ne smije biti dopušteno.
3. Područje uporabe čuvajte slobodnim od svih, posebno male djece i kućnih ljubimaca.
4. Budite posebno oprezni kada vozite unazad kako biste izbjegli proklizavanje ili pad.

Priprema

1. Pažljivo pregledajte područje na kojem će se uređaj upotrebljavati i uklonite sve prostirke, saonice, daske, žice i ostala strana tijela.
2. Prije puštanja motora u pogon, u potpunosti isključite i prebacite polugu u neutralni položaj.
3. Ne upotrebljavajte uređaj bez odgovarajuće zimske odjeće. Nosite cipele koje se ne klizaju na kliskom terenu.
4. Budite oprezni pri rukovanju s benzinom; lako je zapaljiv.
 - Upotrebljavajte odgovarajući kanister za benzin.
 - Nikad ne dolijevajte gorivo za vrijeme rada motora ili kada je vruć.
 - Uvijek puniti spremnik benzina na otvorenom s izuzetnom oprežnošću. Nikada ne puniti rezervoar za benzin u zatvorenim prostorijama.
 - Čvrsto zatvorite poklopac spremnika goriva i uklonite proliveni benzin.
1. Uzemljenu sigurnosnu utičnicu je potrebno upotrebljavati za sve uređaje s električnim pogonom ili električnim paljenjem.
2. Pri čišćenju površine od šljunka ili površina od ruševina, prilagodite visinu kućišta kolektora.
3. Nikada ne pokušavajte mijenjati postavke dok motor radi (osim u slučajevima kada to proizvođač posebno preporučuje).

4. Ostavite da se motor i uređaj ohlade na vanjskim temperaturama prije nego što počnete čistiti snijeg.
5. Rukovanje bilo kojim motoriziranim uređajem može dovesti do toga da strani predmet odleti u oči. Stoga uvijek nosite sigurnosne naočale ili zaštitu za oči tijekom rada, postavki ili popravljivanja.
6. Upotrebljavajte zaštitu za sluh kako biste izbjegli oštećenje sluha.

Upravljanje

1. Ne stavljajte ruke ili noge u blizinu ili ispod pokretnih dijelova. Uvijek se držite podalje od otvora za izbacivanje.
2. Budite izuzetno oprezni pri korištenju ili križanju uređaja na šljunčanim kolovozima, stazama ili ulicama. Uvijek pazite na skrivene prepreke ili promet.
3. Ako naidete na strani predmet, isključite motor, uklonite kabel za paljenje, pažljivo pregledajte da čistač snijega nema oštećenja i popravite oštećenje prije ponovnog pokretanja i ponovne uporabe čistača snijega.
4. Ako uređaj neuobičajeno vibrira, isključite motor i odmah potražite uzrok. Vibracije su u osnovi znak da postoji problem.
5. Uvijek isključite motor ako prekinete rad prije čišćenja kućišta kolektora/pogonskog zupčanika ili otvora za izbacivanje i ako obavljate popravke, postavke ili preglede.
6. Ako obavljate čišćenje, popravke ili preglede, prije toga provjerite da li kolektor/pogonski zupčanik i svi pokretni dijelovi miruju. Isključite kabel za paljenje i držite ga dalje od svjećice za paljenje kako biste izbjegli slučajno paljenje. Kod elektromotora, mrežni utikač se mora povući.
7. Ne upravljajte motorom u zatvorenom prostoru, osim ako ne pokrećete ili ne pomićete čistač snijega u ili izvan zgrade. Otvorite vrata izvana; ispušni plinovi su opasni.
8. Ne čistite padine. Budite vrlo oprezni pri skretanju na kosim terenima. Ne pokušavajte očištititi strme padine.
9. Nikad ne upotrebljavajte čistač snijega bez odgovarajućih blatobrana, zaštitnih ploča ili drugih zaštitnih sredstava.
10. Nikada nemojte upotrebljavati čistač snijega u blizini staklenih okruženja, automobila, šahova za rasvjetu, nagiba terena i sl. bez prilagođavanja smjera izbacivanja snijega. Držite djecu i kućne ljubimce podalje.

11. Nemojte preoptereti uređaj prebrzim čišćenjem snijega.
 12. Uređaj nikada ne upotrebljavajte na kliskim površinama pri velikim transportnim brzinama. Budite oprezni prilikom vožnje unazad.
 13. Nikada ne usmjeravajte izbacivanje prema ljudima koji stoje pored i ne dopustite nikome da stoji ispred uređaja.
 14. Isključite dovod energije za kolektor / pogonski zupčanik kad se čistač snijega transportira ili ne koristi.
 15. Upotrebljavajte samo dodatnu opremu i pribor odobren od proizvođača čistača snijega, npr. protuutege kotača, utege za ravnotežu, kućište itd.
 16. Nikada ne radite sa čistačem snijega pri slaboj vidljivosti ili rasvjeti. Uvijek osigurajte da čvrsto stojite i čvrsto držite ručke. Uređaj upotrebljavajte samo dok hodate, nikada dok trčite.
5. Nakon čišćenja snijega, pustite da uređaj radi nekoliko minuta kako bi spriječili da se kolektor / pogonski zupčanik ne smrzne.

3.2 Sigurnosne napomene za opsluživanje

- Uređaj koristite samo za radove za koje je predviđen. Nenamjenska uporaba može prozročiti ozljede i oštećenja imovine.
- Uređaj nikada ne koristite s istrošenim ili neispravnim dijelovima. Neispravne dijelove uvijek zamijenite originalnim zamjenskim dijelovima proizvođača. Ako se koristi uređaj s istrošenim ili neispravnim dijelovima, proizvođač neće prihvatiti nikakve zahtjeve za primjenu uvjeta iz jamstva.
- U sljedećim slučajevima isključite motor, pričekajte da se uređaj zaustavi i uklonite utikač svjeće:
 - Pri napuštanju uređaja
 - Pri čišćenju i radovima održavanja
 - Prije svih radova postavljanja
 - Nakon pojave smetnji
 - Prije otpuštanja blokada
 - Prije uklanjanja začepjenja
 - Nakon kontakta sa stranim tijelima
 - Kada se na uređaju pojave smetnje i neobične vibracije
- Uređaj ne koristite pod utjecajem alkohola, droga ili lijekova.
- Da biste izbjegli ozljede na glavi i udovima kao i oštećenja sluha potrebno je nositi propisanu odjeću i zaštitnu opremu.
- Odjeća mora biti namjenska (usko pristajati) i ne smije vas ometati pri radu. Nikada ne nosite labavu odjeću ili opremu koja bi se mogla uvući u uređaj, npr. šalove.
- Osobna zaštitna oprema obuhvaća sljedeće:
 - Zaštitu sluha i zaštitne naočale
 - Čvrste i cipele koje se ne klizu
 - Zaštitne rukavice
- Ruke ili noge ili druge dijelove tijela i odjeću držite podalje od lopate za čišćenje, svrdla i kotača za izbacivanje.
- Pridržavajte se lokalnih propisa o vremenu rada.
- Ne ostavljajte uređaj koji je spreman za rad bez nadzora.
- Nikad ne čistite na krovovima.

Održavanje i skladištenje

UPOZORENJE! Ozbiljne ozljede ruku pri čišćenju začepljenog kanala za izbacivanje!

Dodirivanje rotirajućeg rotora u kanalu za izbacivanje izazvat će ozbiljne ozljede ruku. Ovo su najčešće ozljede koje uzrokuje čistilica za snijeg. Čišćenje kanala za izbacivanje:

- Isključite čistilicu za snijeg!
 - Pričekajte oko 10 s da se rotor zaustavi.
 - Za čišćenje kanala za izbacivanje uvijek koristite prikladan alat.
 - Nikada nemojte ručno čistiti kanal za izbacivanje!
1. Redovito provjeravajte da su zaštitni uređaji, vijci noževa, pričvrtni vijci motora itd. zategnuti kako biste osigurali siguran rad uređaja.
 2. Nikada ne čuvajte uređaj u zgradi s izvorima paljenja, poput uređaja za vruću vodu, električnih peći na puhanje, sušilica i sl., dok u spremniku ima benzina. Ostavite da se motor ohladi prije nego što uređaj odložite u zatvoreni prostor.
 3. Uvijek se pridržavajte točnih uputa u uputama za uporabu ako će se čistač snijega skladištiti na duži vremenski period.
 4. Ostavite sve sigurnosne i informativne znakove za upute na uređaju ili ih po potrebi obnovite.

3.3 Rukovanje benzinom i uljem

- **Opasnost od eksplozije i požara:** Ispuštanjem mješavine benzin-zrak nastaje eksplozivna atmosfera. Brzo sagorijevanje, eksplozija i požar pri nepropisnom rukovanju s gorivom mogu dovesti do ozbiljnih ozljeda pa čak i smrti. Uvažite sljedeće:
 - Nemojte pušiti dok rukujete s benzinom.
 - Benzinom rukujte samo na otvorenom i nikada u zatvorenim prostorima.
 - Obavezno poštujujte pravila ponašanja navedena u nastavku.
- Benzin i ulje transportirajte i skladištite samo u odobrenim spremnicima. Osigurajte da djeca nemaju pristup spremjenom benzinu i ulju.
- Da biste izbjegli onečišćenje tla (zaštita okoliša), uvjerite se da benzin ili ulje ne prodiru u zemlju tijekom punjenja gorivom. Pri punjenju spremnika upotrijebite lijevak.
- Uređaj nikada ne puniti gorivom u zatvorenom prostoru. Na podu može doći do akumulacije benzinskih para, što može dovesti do eksplozivne vatre ili eksplozije.
- Sa uređaja i tla odmah obrišite proliveno gorivo. Pustite da se tekstil kojim ste obrisali benzin osuši na dobro prozračenom mjestu prije nego što ga spremite. U protivnom može doći do iznenadnog samozapaljenja.
- Ako ste prolili benzin, stvaraju se pare benzina. Stoga nemojte motor pokrenuti na istome mjestu, već najmanje 3 m dalje.
- Izbjegavajte doticaj kože s proizvodima mineralnog ulja. Nemojte udisati pare benzina. Uvijek pri punjenju gorivom nosite zaštitne rukavice. Redovito mijenjajte zaštitnu odjeću.
- Pazite na to da vaša odjeća ne dolazi u kontakt s benzinom. Ako benzin dospije na vašu odjeću, odmah je zamijenite.
- Nikada ne otvarajte poklopac spremnika dok motor radi ili je vruć.
- Uređaj nikada nemojte puniti gorivom dok motor radi ili je vruć.
- Nikada nemojte previše napuniti spremnik (benzin se širi).
- Uvijek čvrsto zatvorite poklopac spremnika.
- Zamijenite oštećeni spremnik ili poklopac spremnika.
- Nikad nemojte jesti, piti ili pušiti pri punjenju benzina ili ulja.

- Ako je benzin iscurio:
 - Ne pokrećite motor.
 - Izbjegavajte pokušaje paljenja.
 - Natopite proliveni benzin vezivom ili krpom i pravilno odložite.
 - Očistite uređaj.
- Ako je motorno ulje iscurilo:
 - Ne pokrećite motor.
 - Natopite proliveno ulje sa vezivom za ulje ili krpom i pravilno odložite.
 - Očistite uređaj.

4 RASPAKIRANJE UREĐAJA (03)

⚠ UPOZORENJE! Opasnost od drobljenja zbog prevrtanja uređaja! Uređaj je težak! Kada se prevrne, može priklješiti dijelove tijela i teško ozlijediti ljude.

- Potrebne su barem dvije osobe za raspakiranje uređaja!
- Izbjegavajte prevrtanje uređaja!

Uređaj se isporučuje u papirnatoj kutiji zajedno sa svim dodacima. Kutija se nalazi na europaleti.

1. Kutiju stavite na ravnu površinu.
2. Uklonite pakirne trake.
3. Kutiju otvorite s gornje strane (03/a).
4. Skinite pakirni materijal.
5. Pažljivo izvadite labave dijelove, vrećice sa sitnim dijelovima i upute za uporabu.
6. Pažljivo otvorite stražnji dio kutije (tj. tamo gdje se nalazi motor) s pomoću noža kako biste izbjegli oštećenje uređaja.
7. Otklopite stražnju stijenku kutije (03/b).
8. Pažljivo uklonite preostale labave dijelove i drugi materijal za pakiranje.
9. Čistač snijega izvucite iz kutije unatrag, tj. prvo motor (03/c).

5 MONTAŽA

⚠ UPOZORENJE! Opasnost od ozljeda zbog nepotpune montaže! Rad nepotpuno montiranog uređaja može izazvati teške ozljede.

- Uređajem radite samo ako je u cijelosti sklopljen!
- Prije uključivanja provjerite da li su svi sigurnosni i zaštitni mehanizmi na raspolaganju i ispravni!

Potreban alat

Br.	Alat
1	Otvoreni ili prstenasti ključ SW 10 (x2)
2	Otvoreni ili prstenasti ključ SW 13
3	Imbus ključ 5 mm
4	Kombinirana ili kliješta sa šiljastim vrhom
5	Odvijač
6	Ulje za prskanje
7	Samo 700.4 E LED: Zračna pumpa za gume s manometrom (automobilski ventil)

5.1 Montiranje donje prečke (04, 05)

Montirajte donju prečku lijevo i desno dolje na čistač snijega.

1. Odvrnite vijke (04/1).
2. Pričvrstite donju prečku (05/1).
3. Vijke (05/2) umetnite kroz donju prečku i učvrstite.

5.2 Montirati upravljačku ploču (06)

1. Gornju prečku (06/1) držite zajedno s upravljačkom pločom na donjoj prečki (06/2).
2. Umetnite po 2 vijka (06/3) kroz gornju i donju prečku i zategnite dvjema podloškama (06/4) i maticama (06/5).

5.3 Montiranje i podešavanje potezne užadi za putni i pužni pogon (07 - 12)

1. Potezno uže (07/1) za putni pogon (07/2) ovjesite u donju rupu (07/3) desne poluge.
2. Potezno uže (08/1) za pužni pogon (08/2) ovjesite u gornju rupu (08/3) lijeve poluge.
3. Poteznu užad podesite na sljedeći način:
 - Okrenite dio za podešavanje na poteznom užetu (09/1) u smjeru strelice (09/a) sve dok potezno uže više ne visi (lagano se zategne). Držite čvrsto kabel dok se okreće tako da se ne uvija.
 - Zategnite (09/b) zapornu maticu (09/2).
4. Poteznu užad (10/1) stezaljkama (10/2) učvrstite lijevo i desno na prečku.
5. Natezanje poteznog užeta:
 - Popustite zaporne matice (11/1, 12/1).

- Navojni komad (11/2, 12/2) okrenite prema gore, dok potezno uže ne bude napeto.
- Okrenite zaporne matice prema vodilici (11/3, 12/3) kako biste učvrstili potezno uže.

6. Gumenu zaštitu (11/4, 12/4) povucite prema dolje do zaporne matice (11/a, 12/a) kako biste potezno uže zaštitili od korozije.

5.4 Dodatno podešavanje poteznog užeta (13)

Fino podešavanje provodi se putem vijka za podešavanje.

1. Otpustite zapornu maticu (13/2) na vijku za podešavanje (13/a).
2. Okrenite vijak za podešavanje (13/3) (13/b) kako biste produžili ili skratili put poteznog užeta. Uvjerite se da je potezno uže blago nategnuto i da nije obješeno.
3. Ponovno pritegnite zapornu maticu (13/2)(13/a).

5.5 Provjerite postavku poteznog užeta (14)

Potezno uže putnog pogona s vremenom se izduljuje. Ako se kod pokrenutog motora više ne može uključiti putni pogon, to znači da je potezno uže postalo predugačko i da ga je potrebno zategnuti.

1. Isključite uređaj (vidi *Poglavlje 6.8 "Zaustavljanje motora (38, 39)", stranica 108*).
2. Potezno uže ponovno podesite (vidi *Poglavlje 5.3 "Montiranje i podešavanje potezne užadi za putni i pužni pogon (07 - 12)", stranica 105*).

Za provjeru postavke poteznog užeta:

1. Pokrenite motor (vidi *Poglavlje 6.7 "Pokretanje motora (32 - 37)", stranica 108*).
2. Ubacite u brzinu (vidi *Poglavlje 7.1 "Pokretanje postupka čišćenja (40 - 42)", stranica 108*).
3. Desnu ručku (14/1) za putni pogon polako pritisnite prema dolje (14/a), dok ne osjetite blagi otpor. Određena je točka pritiska spojke.
4. Ako se putni pogon ne uključuje: Ponovite prethodne korake.
5. Ako ne uspije namještanje poteznog užeta: Potražite servis proizvođača.

5.6 Montiranje šipke za poluge za odabir stupnja prijenosa (15, 16)

1. Objesite šipku (15/1) dolje u nosač mjenjača stupnjeva prijenosa (16/2).
2. Šipku objesite gore na polugu za odabir stupnja prijenosa (16/3) u nosaču.
3. Osigurajte vrh i dno šipke podloškama i opružnim utikačima.

5.7 Montiranje fleksibilno vratilo za izbacivač snijega (17, 18)

1. Na izbacivaču snijega:
 - Umetnite zatik (17/1) jednog kraja fleksibilnog vratila (17/2) do kraja u pužnicu (17/3) (17/a).
 - Rukom zategnite rebrastu maticu (17/4).
2. Ispod upravljačke ploče:
 - Umetnite zatik drugog kraja fleksibilnog vratila (18/1) do kraja s donje strane u ručicu (18/2) (18/a).
 - Rukom zategnite rebrastu maticu (18/3).

5.8 Priključiti utikač za grijanje i rasvjetu (19)

1. Spojite dijelove utikača (19/1) za grijanje i rasvjetu.
2. Osigurajte utični spoj.

5.9 Montirajte izbacivač snijega (20 - 23)

1. Lagano podmažite kliznu površinu (20/1) izbacivača snijega na čistaču snijega uljem (može se upotrebljavati i mast).
2. Postavite plastični prsten (20/2) na kliznu površinu izbacivača snijega (20/a) i lagano premažite uljem u spreju (može se upotrijebiti i mast za podmazivanje).
3. Postavite izbacivač snijega (21/1) (21/a, 22/a).
4. Umetnite pričvršne vijke (22/2) iznutra kroz jezičke i stavite izbacivač snijega.
5. Izbacivač snijega pričvrstite maticama koje se automatski zatvaraju (22/3).
6. Umetnite pričvršne vijke (23/1) kroz veliku ploču vodilice (23/2) i pričvrstite dvije male ploče za upravljanje (23/3).

Napomena: Male ploče vodilice moraju biti s gornje strane velike ploče vodilice.

7. Ploče vodilice umetnite s pričvršnim vijcima s donje strane u izbacivač snijega.
8. Stavite podloške (23/4) na vijke.
9. Čvrsto zavrnite samosigurne matice (23/5).

5.10 Pričvršćivanje poteznog užeta na zaklopac za izbacivanje (24)

Ovo potezno uže pomiče zaklopac za izbacivanje snijega i služi za podešavanje visine izbacivanja.

1. Objesite potezno uže u vodilice (24/1, 24/2). Zaštita od gume mora biti pričvršćena na vanjsko potezno uže.
2. Okrećite zapornu maticu (24/3, 24/4) čvrsto prema vodilici dok potezno uže ne bude zategnuto.
3. S pomoću poluge za podešavanje visine izbacivanja provjerite duljinu poteznog užeta:
 - Pomaknite ručicu do prednjeg graničnika. Zaklopac za izbacivanje potrebno je pomaknuti do kraja.
 - Pomaknite ručicu do stražnjeg graničnika. Zaklopac za izbacivanje mora se pomaknuti do kraja prema gore.
 - Ako je potrebno, promijenite duljinu poteznog užeta.

5.11 Objesite potezno uže (25)

1. Potezno uže (25/1) objesite o držač (25/2) ispod motora.

6 STAVLJANJE U POGON

⚠ UPOZORENJE! Opasnost od ozljeda zbog neispravnog alata. Rad pogrešno montiranog uređaja može izazvati teške ozljede i oštećenje uređaja.

- Uređaj pogonite samo ako je ispravan i neoštećen te ako su svi dijelovi na mjestu i pričvršćeni.

ℹ NAPOMENA Prije stavljanja u pogon uvijek provedite vizualnu kontrolu. Uređaj se ne smije koristiti s labavim, oštećenim ili istrošenim pogonskim i/ili pričvršnim dijelovima.

6.1 Pogonsko sredstvo

⚠ OPASNOST! Opasnost od eksplozije i požara. Ispuštanjem mješavine benzin/zrak nastaje eksplozivna atmosfera. Brzo sagorijevanje, eksplozija i požar pri nepropisnom rukovanju s gorivom mogu dovesti do ozbiljnih ozljeda pa čak i smrti.

- Nemojte pušiti dok rukujete s benzinom.
- Benzinom rukujte samo na otvorenom i nikada u zatvorenim prostorima.

⚠ OPASNOST! Opasnost po život zbog trovanja. Ispušni plin motora sadrži ugljični monoksid koji može ubiti čovjeka za nekoliko minuta.

- Motor nikada ne uključujte u zatvorenim prostorima, nego samo na otvorenom.
- Ne udišite ispušne plinove motora.
- Motor isključite ako osjećate mučninu, vrtoglavicu ili slabost. Odmah posjetite liječnika.

i NAPOMENA Korišteno ulje zbrinite na ekološki prihvatljiv način! Preporučujemo da staro ulje predajte u zatvorenom spremniku u centru za reciklažu ili službi za korisnike. Staro ulje ne:

- bacajte u otpad
- izlijavajte u kanalizaciju ili odvod
- proljevajte na zemlju

i NAPOMENA Pridržavajte se isporučenih uputa za rad motora!

Prije pokretanja morate napuniti motorno ulje i napuniti gorivo u čistač snijega.

Podaci o benzinu i motornom ulju: pogledajte tehničke podatke.

6.2 Ulijevanje motornog ulja (26)

1. Odvijte poklopac za punjenje ulja (26/1), spremite ga na čisto mjesto.
2. Ulje ulijte lijevkom.
3. Provjerite razinu.
4. Čvrsto zatvorite i očistite otvor za ulijevanje ulja.

Slijedite upute motora za ispravnu provjeru razine ulja.

6.3 Ulijevanje benzina (26)

1. Odvijte poklopac spremnika goriva (26/2), spremite ga na čisto mjesto.
2. Benzin ulijte lijevkom.
3. Čvrsto zatvorite i očistite otvor za ulijevanje u spremnik.

6.4 Provjera tlaka guma [samo 700.4 E LED] (27)

1. Provjerite tlak u gumama najmanje svaka tri mjeseca, posebno prije prvog puštanja u pogon zimi i tijekom radnog vremena. Najveći dopušteni tlak u gumama je naznačen na gumama (27/1).

Napomena: *Napomena: 1 bar = ca. 14,5 psi*

2. Napužite gume ravnomjerno crpkom za zrak za gume.

6.5 Postavite visinu čišćenja (28 - 30)

⚠ OPREZ! Opasnost od ozljeda. Opasnost od posjekotina prilikom stavljanja ruke u svrdlo u pogonu.

- Podesite visinu čišćenja samo kad je motor isključen i svrdlo je u mirovanju.

Podesite visinu čišćenja tako da se ne uzima šljunak ili druga strana tijela. Razmotrite velike neravnine, poput nasipa, poklopaca šahtova ili kamenja.

1. Pomaknite uređaj na ravnu površinu kako biste ga prilagodili.
2. Otpustite stezne vijke (28/1) klizača (28/2) lijevo i desno na štitniku (28/3).
3. Klizače gurnite prema gore ili dolje (28/a), kako biste ploču za čišćenje (29/1) podigli na potrebnu visinu.
4. Pritegnite stezne vijke klizača.
5. Vodite računa o tome da su oba klizača jednako udaljena prema dolje, tako da ploča za čišćenje bude paralelna s podom (29/a).

Istrošeni klizači (30)

Kada je brušeni rub (30/1) klizača izbrušen, okrenite ih za 180° kako biste se koristili drugom stranom.

1. Odvijte matice (30/2) zajedno s podloškama.
2. Skinite metalnu ploču (30/3).
3. Klizač okrenite za 180° (30/a).
4. Natakните podloške i zategnite matice.

Napomena: *Pazite da ne pomiješate stezne vijke (30/4), jer su različitih duljina.*

6.6 Provjeriti stisne vijke na uređaju (31, 48)

⚠ POZOR! Opasnost od oštećenja uređaja. Zamrznuti pužni pogon može oštetiti V-remen.

- Prije pokretanja motora provjerite je li pužni pogon zamrznut.
- Postavite čistač snijega na prikladno mjesto za otapanje pužnog pogona.

1. Prije svakog pokretanja provjerite jesu li stisni vijci (31/1, 48/2) u redu.
 - Zamijenite potrgane stisne vijke originalnim rezervnim dijelovima (vidi *Poglavlje 9.4 "Zamijeniti stisne vijke (31, 48)", stranica 110*). Ako se koriste neodobreni rezervni dijelovi, uređaj se može ozbiljno oštetiti!
 - Dva zamjenska stisna vijka (01/8) nalaze se na upravljačkoj ploči.

2. Provjerite kompletnost, čvrstoću i cjelovitost svih upravljačkih elemenata, sigurnosnih uređaja, matica, vijaka i svornjaka uređaja.

6.7 Pokretanje motora (32 - 37)

Rasvjeta se uključuje automatski pri pokretanju motora i gasi kada se motor zaustavi.

⚠ OPASNOST! Opasnost po život zbog trovanja. Ispušni plin motora sadrži ugljični monoksid koji može ubiti čovjeka za nekoliko minuta.

- Motor nikada ne uključujte u zatvorenim prostorima, nego samo na otvorenom.
- Ne udišite ispušne plinove motora.
- Motor isključite ako osjećate mučninu, vrtoglavicu ili slabost. Odmah posjetite liječnika.

⚠ POZOR! Opasnost od oštećenja uređaja. Zamrznuti pužni pogon može oštetiti V-remen.

- Prije pokretanja motora provjerite je li pužni pogon zamrznut.
- Postavite čistač snijega na prikladno mjesto za otapanje pužnog pogona.

Postupak pokretanja (32 - 34)

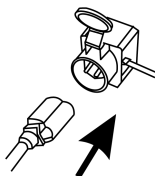
1. Provjerite razinu ulja i goriva.
2. Otvorite (32/a) ventil za gorivo (32/1).
3. Provjerite isključuju li se putni i pužni pogon. Objе poluge spojke moraju biti okomite.
4. Postavite (32/b) prigušnicu (32/2) u položaj CLOSE (ZATVORENO).
5. Pritisnite gumb ubrizgivača (33/1) 3x, u intervalima od oko 2 sekunde. Pri temperaturi nižoj od 10 °C, 5x pritisnite gumb ubrizgivača.
6. Postavite polugu za gas (34/1) u položaj Brzo (34/2, zec) (34/a).
7. Izvadite (35/a) ključ motora (35/1).

Ručno pokretanje (36)

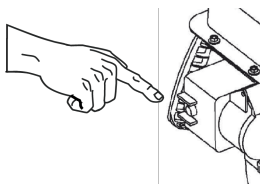
1. Lagano povucite užе za pokretanje (36/1) (36/a) dok ne osjetite otpor, a zatim ga brzo izvucite, a zatim ga lagano ponovo pustiti da se uvuče.

Postupak pokretanja od 230 V (37)

1. (37/a)



2. (37/b)



6.8 Zaustavljanje motora (38, 39)

⚠ UPOZORENJE! Opasnost od rotirajućih dijelova uređaja! Stavljanje ruku unutar rotirajućih dijelova uređaja uzrokuje teške ozljede!

- Nikada nemojte posezati za rotirajućim svrdlom!

1. Postavite polugu za gas (38/1) u položaj Sporo (38/2, kornjača) (38/b).
2. Kako biste spriječili smrzavanje, pustite da svrdlo i kotač za bacanje nastave raditi sve dok uglavnom ne ostanu bez snijega. Inače se V-remeni mogu oštetiti prilikom pokretanja.
3. Izvadite (39/a) ključ motora (39/1).
4. Motor se isključuje.
5. Okrenite (39/b) ventil za gorivo (39/2) u položaj OFF (Zatvoreno).

7 UPRAVLJANJE

7.1 Pokretanje postupka čišćenja (40 - 42)

⚠ UPOZORENJE! Opasnost od rotirajućih dijelova uređaja! Stavljanje ruku unutar rotirajućih dijelova uređaja uzrokuje teške ozljede!

- Nikada nemojte posezati za rotirajućim svrdlom!

⚠ UPOZORENJE! Predmeti koji se izbacuju u zrak! Opasnost od ozljede i materijalne štete uzrokovane izbačenim predmetima!

- Nikad ne okrećite kanal za izbacivanje prema ljudima, životinjama, prozorima, automobilima ili vratima.

1. Izvršite puštanje u rad.
2. Provjerite položaj izbacivača snijega i pomičnom ručicom (40/1) namjestite smjer izbacivanja.
3. Podesite visinu izbacivanja (40/2).
4. Pokrenite motor (vidi *Poglavlje 6.7 "Pokretanje motora (32 - 37)", stranica 108*).

5. Uključite polugu za putni pogon (41/3):
 - 1 do 6 su stupnjevi prijenosa za vožnju naprijed, pri čemu je 1 najsporiji, a 6 najbrži.
 - R1 i R2 su stupnjevi prijenosa za vožnju nazad, gdje je R1 sporiji, a R2 brži.
6. Pritisnite (41/a) polugu spojke (41/4) za pužni pogon.
7. Pritisnite (42/a) polugu spojke (42/5) za putni pogon.

7.2 Zaustavljanje postupka čišćenja (43)

1. Otpustite tj. odvojite (43/a) polugu spojke (43/1) za pužni i putni pogon.

Kako biste spriječili smrzavanje, pustite da svrdlo i kotač za bacanje nastave raditi sve dok uglavnom ne ostanu bez snijega. Zamrznuto svrdlo će oštetiti V-remen.

Zaustavlja se čistač snijega, svrdlo i kotač za bacanje.

7.3 Promjena stupnja prijenosa za putni pogon (42 - 44)

POZOR! Opasnost od oštećenja uređaja.

Mjenjač će se oštetiti ako se spojka ne otpusti prije mijenjanja brzina.

- Prvo odspojite spojku, a zatim promijenite brzinu.
1. Otpustite polugu spojke za putni pogon (43/1), tj. odspojite je (43/a).
Napomena: Svrdlo se blokira ako se zaustavi i zatim ponovno pokrene u mokrom i teškom snijegu. Ne otpuštajte polugu spojke za pužni pogon!
 2. Promijenite stupanj prijenosa pomoću poluge mjenjača (44/1).
 3. Pritisnite (42/a) polugu spojke (42/5) za putni pogon.

7.4 Izaberite način rada kod 760.4 TE LED

Poluga za odabir načina rada (02/23) može se upotrebljavati za podešavanje visine svrdla, ploče za čišćenje i štita pomicanjem utega čistača snijega.

- "Transport": Uteg je na stražnjoj strani čistača snijega, tako da su svrdlo i štitičnik podignuti s tla i čistač snijega se može lako gurati.
- "Normal": Vodoravni položaj čistača snijega za normalni način rada.
- "Packed Snow": U slučaju gustog snijega, ova postavka omogućuje postavljanje utega prema prednjem dijelu čistača snijega.

7.5 Skretanje čistačem snijega 760.4 TE LED (45)

1. Skretanje čistačem snijega ulijevo: Povucite (45/a) lijevu prekretnu polugu (45/1).
2. Skretanje čistačem snijega udesno: Povucite (45/b) desnu prekretnu polugu (45/2).

7.6 Ukloniti blokade pri izbacivanju snijega (43, 46)

I NAPOMENA Kako biste izbjegli blokade na mokrom i teškom snijegu, uvijek pustite da svrdlo uvijek radi.

Ako snijeg ne bude više pravilno izbačen, može doći do nanosa snijega i leda na svrdlima i u kanalu za izbacivanje.

1. Otpustite tj. odvojite (43/a) polugu spojke (43/1) za pužni i putni pogon.
2. Isključite motor (vidi *Poglavlje 6.8 "Zaustavljanje motora (38, 39)", stranica 108*).
3. S alatom za čišćenje (46/1) pažljivo uklonite snijeg iz kanala za izbacivanje i sa svrdla.

Pri daljnjem nedovoljnom izbacivanju snijega, obratite se stručnoj radionici.

8 POPRAVAK

⚠ UPOZORENJE! Opasnost od ozljeda pri radovima održavanja. Nepravilni popravci mogu dovesti do teških ozljeda i oštećenja uređaja.

- Popravke smiju izvoditi samo servisni centri proizvođača ili ovlaštene specijalizirane tvrtke!

Uvijek je potrebna stručna provjera:

- Nakon nailaska na prepreku.
- Ako se motor naglo zaustavi.
- Kod oštećenog svrdla ili kotača za bacanje.

9 ODRŽAVANJE I NJEGA

⚠ OPREZ! Opasnost od ozljeda. Oštri i pomični dijelovi uređaja mogu uzrokovati ozljede.

- Kod radova održavanja, njege i čišćenja uvijek nosite zaštitne rukavice!
- Isključite motor i provjerite je li motor zaustavljen!
- Izvucite utikač svjeće!
- Očistite uređaj nakon svake uporabe. Posebno uklonite zaostalu sol.
- Ne prskajte uređaj vodom. Prodiranje vode može dovesti do kvara (sustav paljenja, rasplinjač).
- Uvijek zamijenite neispravni prigušivač.

- Slijedite plan održavanja.
- Slijedite upute za motor.

9.1 Plan održavanja

Prije svake uporabe

- Provjerite razinu ulja (pogledajte upute za motor).
- Provjerite stisne vijke.
- Provjerite uređaj na oštećenja.
- Provjerite je li svrdlo zamrznuto.

Nakon prvih 5 radnih sati

- promijenite motorno ulje (pogledajte upute za motor).

Svakih 8 sati rada

- Podmažite svrdlo.

Svaka tri mjeseca

- Provjerite tlak u gumama.
- Prsten za izbacivanje snijega podmažite uljem.

Godišnje

- Zamijenite svjećicu (vidi upute motora).
- Podmažite svrdlo.
- Zamijenite motorno ulje.

9.2 Podmažite svrdlo (47)

Pomoću pištolja za mast pritisnite oko 2-3 poteza univerzalne masti u mazalicu za mazanje (47/1).

9.3 Servisiranje putnog i pužnog pogona (09)

⚠ UPOZORENJE! Opasnost od ozljede tijekom radova održavanja. Nepravilno održavanje može izazvati teške ozljede i oštećenje uređaja.

- Potezno uže namještajte samo kad je motor isključen.
- Zaustavite motor ako se putni/pužni pogon ne može isključiti.
- Ne pokušavajte ga popraviti i odmah se obratite specijaliziranoj tvrtki.

i NAPOMENA Vlaga u poteznom užetu može dovesti do korozije ili smrzavanja. Oštećeno potezno uže potrebno je zamijeniti.

Namještanje poteznog užeta

Ako se putni/pužni pogon više ne može uključiti dok motor radi, potrebno je postaviti odgovarajuće potezno uže.

1. Otpustite zapornu maticu (09/2).

2. Okrenite dio za podešavanje na poteznom užetu (09/1) u smjeru strelice (09/a) sve dok potezno uže više ne visi (lagano se zategne). Držite čvrsto kabel dok se okreće tako da se ne uvija.
3. Zategnite (09/b) zapornu maticu (09/2).
4. Kako biste provjerili postavku, pokrenite motor i uključite putni/pužni pogon.
5. Ako putni/pužni pogon i dalje nije moguće sigurno uključiti i isključiti, uređaj je potrebno odvesti u specijaliziranu tvrtku.

9.4 Zamijeniti stisne vijke (31, 48)

Zbog sigurnosti operatera i uređaja, stisni vijci (31/1) se mogu kidati nakon što je svrdlo blokirano.

i NAPOMENA Zamijenite rastrgane stisne vijke originalnim rezervnim dijelovima. Ako se koriste neodobreni rezervni dijelovi, uređaj se može ozbiljno oštetiti!

1. Isključite uređaj i povucite utikač svjećice.
2. Uklonite (48/a) opružni utikač (48/1).
3. Izvucite (48/b) oštećene stisne vijke (48/2).
4. Provjerite osovinu na oštećenja.
5. Umetnite nove stisne vijke i učvrstite ih s opružnim utikačem.

9.5 Fino podešavanje svrdla [samo 760.4 TE LED] (49)

Podešavanjem vijka (49/1) može se provesti fino podešavanje kako bi se svrdlo i štitnik mogli podizati i spuštati.

S pomoću poluge za odabir načina rada (02/15) podešava se vijak:

- Slika (49) prikazuje položaj vijka kod načina rada „Packed Snow“ (Gusti snijeg). Čistač snijega malo podignite u ovom položaju.
- U položaju „Transport“ (Transport) os se fiksira.
- Za rad poluga za odabir načina rada mora biti postavljena na „Normal“ (Normalno).

9.6 Podešavanje napetosti lanca [samo 760.4 TE LED] (50)

Napetost lanaca može se podesiti zatezanjem matica (50/1) na kuki (50/2). Svaka gusjenica se može podesiti.

10 POMOĆ U SLUČAJU SMETNJI

⚠ OPREZ! **Opasnost od ozljeda.** Oštri i pomični dijelovi uređaja mogu uzrokovati ozljede.

- Kod radova održavanja, njege i čišćenja uvijek nosite zaštitne rukavice!
- Isključite motor i provjerite je li motor zaustavljen!
- Izvucite utikač svjeće!

i NAPOMENA Kod smetnji koje nisu navedene u ovoj tablici ili koje ne možete ukloniti sami, obratite se našoj servisnoj službi.

Smetnja	Uklanjanje
Motor ne radi.	Napunite benzinom.
	Postavite polugu za gas na „start“.
	Uključite prigušivač, pritisnite temeljni premaz.
	Pričekajte svjeće.
Snaga motora opada.	Očistite kanal za izbacivanje/kućište.
	Uklonite snijeg i led sa svrdla i kotača za bacanje.
	Smanjite radnu brzinu.
Putni pogon ne radi kada pritisnete polugu spojke.	Podesite potezno uže.
	Posjetite servisnu službu za korisnike.
Putni pogon se više ne može zaustaviti (ne odvaja se više).	<ul style="list-style-type: none"> ■ Isključite motor. ■ Nema pokušaja popravka! ■ Posjetite servisnu službu za korisnike.
Svrdlo se ne okreće kada pritisnete polugu spojke.	Slomljeni stisni vijci, zamijenite.
	Podesite potezno uže.
	Posjetite servisnu službu za korisnike.

Smetnja	Uklanjanje
Svrdlo se više ne može zaustaviti (ne odvaja se više).	<ul style="list-style-type: none"> ■ Isključite motor. ■ Nema pokušaja popravka! ■ Posjetite servisnu službu za korisnike.
Uređaj vibrira neuobičajeno snažno.	Provjerite svrdlo i kotač za bacanje.
Uređaj povlači s jedne strane.	Provjerite i podesite tlak u gumama.
	Provjerite, prilagodite ili zamijenite klizače.

Zamjenski dijelovi

Pogledajte: www.al-ko.com

11 SKLADIŠTENJE

⚠ UPOZORENJE! **Opasnost od požara i eksplozije.** Pare benzina su lako zapaljive.

- Uređaj ne skladištite blizu otvorenog plamena ili izvora topline.

Nakon svake uporabe temeljito očistite uređaj i, ako postoje, stavite sve zaštitne poklopce. Uređaj čuvajte na suhom mjestu s mogućnošću zaključavanja i izvan dohvata djece.

Ako se uređaj čuva dulje vrijeme, na primjer nakon zime, potrebno je obaviti sljedeće radove da biste izbjegli oštećenja:

- Isprazniti rasplinjač:
 - Pokrenite motor.
 - Zatvorite ventil goriva.
 - Pričekajte da motor odumre.
- Pustite da se motor rashladi.
- Čuvajte uređaj na suhom i nepristupačnom mjestu za djecu i neovlaštene osobe.
- Ispraznite ili potpuno napunite spremnik goriva.
- Izvadite ključ motora.
- Izvucite utikač svjeće.

12 ZBRINJAVANJE



- Benzin i motorno ulje ne smiju se bacati u kućni otpad ni odvod, nego ih treba predati na zasebnu obradu i zbrinjavanje!

- Prije zbrinjavanja uređaja potrebno je isprazniti spremnik goriva i spremnik motornog ulja!
- Ambalaža, uređaj i pribor napravljeni su od materijala koji se može reciklirati pa ih treba prikladno odložiti.

13 KORISNIČKA SLUŽBA/SERVIS

Kod pitanja o jamstvu, popravku ili zamjenskim dijelovima obratite se obližnjoj servisnoj službi tvrtke AL-KO. One su navedene na internetskoj stranici:

www.alko-garden.com/service-contacts

Za više informacija o rezervnim dijelovima posjetite:

www.alko-garden.com/spareparts

14 PODACI O IZJAVI O SUKLADNOSTI

Uz potpunu odgovornost, ovime izjavljujemo da ovaj proizvod u obliku u kojem je zastupljen na tr-

žištu ispunjava zahtjeve harmoniziranih EU-direktiva, sigurnosne standarde EU-a i standarde specifične za proizvod. Izjava o sukladnosti dio je uputa za uporabu i priložena je uz stroj.

15 JAMSTVO

Možebitne greške u materijalu ili proizvodnji na uređaju uklonit ćemo tijekom zakonskoga roka zastare za jamstvo na nedostatke prema vlastitom izboru popravljanjem ili zamjenskom dostavom. Rok zastare određuje se prema pravu države u kojoj je uređaj kupljen.

Naša jamstvena izjava vrijedi samo u slučaju:

- poštivanja ovih Uputa za uporabu
- namjenskog rukovanja
- uporabe originalnih rezervnih dijelova

Jamstvo prestaje vrijediti u slučaju:

- samovoljnih pokušaja popravaka
- samovoljnih tehničkih izmjena
- nenamjenske uporabe

Jamstvo ne obuhvaća:

- oštećenja laka koja proizlaze iz normalnog trošenja
- potrošne dijelove koji su na kartici zamjenskih dijelova označeni okvirom xxxxxx (x)
- Motore s unutrašnjim izgaranjem (ovdje vrijede uvjeti jamstva proizvođača dotičnog motora)

Jamstveni rok počinje teći s datumom kupnje od strane prvog krajnjeg korisnika. Mjerodavan je datum na računu. Obratite se svom trgovcu ili najbližoj ovlaštenoj servisnoj službi zajedno s ovom jamstvenom izjavom i originalnim računom. Ova izjava ne utječe na zakonska prava koja kupac ima prema prodavaču u slučaju nedostataka.

ПРЕВОД ОРИГИНАЛНОГ УПУТСТВА ЗА РАД

Садржај

1	Информације о Упутствима за употребу.....	114	5.8	Спајање утикача за грејање и осветљење (19).....	123
1.1	Симболи на насловној страни.....	114	5.9	Монтажа избацивача снега (20 - 23).....	123
1.2	Објашњења ознака и сигналних речи.....	114	5.10	Причвршћивање Боуденовог кабла на заклоп за избацивање снега (24).....	123
2	Опис производа.....	114	5.11	Качење Боуденовог кабла (25).....	123
2.1	Наменска употреба.....	114	6	Пуштање у погон.....	123
2.2	Могућа предвидива погрешна употреба.....	114	6.1	Радна средства.....	123
2.3	Безбедносни и заштитни механизми.....	115	6.2	Уливање моторног уља (26).....	124
2.4	Обим испоруке.....	115	6.3	Уливање бензина (26).....	124
2.5	Симболи на уређају.....	115	6.4	Провера притиска гума [само 700.4 E LED] (27).....	124
2.5.1	Сигурносне ознаке.....	115	6.5	Подешавање висине чишћења (28 - 30).....	124
2.5.2	Радне ознаке.....	116	6.6	Провера вијака за заштиту од преоптерећења на уређају (31, 48).....	124
2.6	Преглед производа 700.4 E LED (01).....	117	6.7	Покретање мотора (32 - 37).....	125
2.7	Преглед производа 760.4 TE LED (02).....	117	6.8	Заустављање мотора (38, 39).....	125
3	Безбедносне напомене.....	118	7	Руковање.....	126
3.1	Безбедносне напомене према ISO 8437 прилог А.....	118	7.1	Покретање чишћења (40 - 42).....	126
3.2	Сигурносне напомене за опслуживање.....	120	7.2	Заустављање чишћења (43).....	126
3.3	Руковањем бензином и уљем.....	120	7.3	Промена брзине за возни погон (42 - 44).....	126
4	Отпакивање уређаја (03).....	121	7.4	Избор режима рада код 760.4 TE LED.....	126
5	Монтажа.....	121	7.5	Управљање моторним чистачем снега 760.4 TE LED (45).....	126
5.1	Монтажа доње шипке (04, 05).....	122	7.6	Уклањање зачепљења у избацивачу снега (43, 46).....	126
5.2	Монтажа контролног панела (06).....	122	8	Поправка.....	127
5.3	Монтажа и подешавање Биуденових каблова за возни и пужни погон (07 - 12).....	122	9	Одржавање и нега.....	127
5.4	Фино подешавање Боуденовог кабла (13).....	122	9.1	План одржавања.....	127
5.5	Провера подешавања Боуденовог кабла (14).....	122	9.2	Подмазивање спирале за снег (47).....	127
5.6	Монтажа шипке за ручицу за избор брзине (15, 16).....	122	9.3	Одржавање возног и пужног погона (09).....	127
5.7	Монтажа савитљивог вратила за избацивач снега (17, 18).....	122	9.4	Замена вијке за заштиту од преоптерећења (31, 48).....	128
			9.5	Фино подешавање висине спирале за снег [само 760.4 TE LED] (49).....	128

9.6	Фино подешавање напона спирале за снег [само 760.4 TE LED] (50).....	128
10	Помоћ у случају сметњи	128
11	Складиштење	129
12	Одлагање	129
13	Служба за кориснике/Сервис	129
14	Информације о изјаве о усклађености .	129
15	Гаранција	130

1 ИНФОРМАЦИЈЕ О УПУТСТВИМА ЗА УПОТРЕБУ

- Код немачке верзије се ради о оригиналном упутству за употребу. Верзије на свим осталим језицима су преводи оригиналног упутства за употребу.
- Ова упутства за употребу држите на лако доступном месту да би вам увек била при руци када будете требали одређене информације о уређају.
- Уређај предајте новом власнику само са Упутством за употребу.
- Прочитајте и следите све безбедносне и упозоравајуће напомене из овог упутства за употребу.

1.1 Символи на насловној страни

Симбол	Значење
	Пре првог коришћења обавезно пажљиво прочитајте ова Упутства за употребу. То је услов за безбедан рад и неометано руковање.
	Упутство за употребу
	Бензинским уређајем немојте радити у близини отвореног пламена или извора топлоте.

1.2 Објашњења ознака и сигналних речи

⚠ ОПАСНОСТ! Указује на непосредну опасност која ће – ако се не избегне – изазвати смрт или тешку повреду.

⚠ УПОЗОРЕЊЕ! Указује на потенцијалну опасност која би – ако се не избегне – могла изазвати смрт или тешку повреду.

⚠ ОПРЕЗ! Указује на потенцијалну опасност која би – ако се не избегне – могла изазвати мале или блаже повреде.

⚠ ПАЖЊА! Указује на ситуацију која би – ако се не избегне – могла проузроковати материјалну штету.

ℹ НАПОМЕНА Посебне напомене за боље разумевање и руковање.

2 ОПИС ПРОИЗВОДА

У овом упутству за употребу је описано више моторних чистача снега. Идентификујте свој модел помоћу слика производа, описа и типске плочице.

2.1 Наменска употреба

Моторни чистачи снега су погодни искључиво за чишћење свеже палог, растреситог мокрор и прашкастог сувог снега на изграђеним путевима и површинама – нпр. за унутрашња дворишта, прилазе гаражама, пешачке стазе или паркинг места – у приватном домену. Путеви и површине који треба да се очисте морају да имају чврсту подлогу и глатку површину, нпр. бетонске плоче/коцке, гранитне плоче/коцке или асфалт.

Овај уређај је предвиђен искључиво за приватну употребу. Сваки другачији начин коришћења, као и недозвољене преправке или доградње се сматра ненаменском употребом и доводи до престанка важења гаранције, губитка усаглашености са прописима и одбијања сваке одговорности произвођача за штету корисника или трећих лица.

2.2 Могућа предвидива погрешна употреба

Моторни чистачи снега нису погодни за чишћење неутврђених путева и површина, нпр. за површине насуте туцаником, путеве насуте шљунком или травњаке. Велике количине и високе наслаге снега, врло мокар снег те утабани снег и лед није могуће уклонити помоћу ових уређаја.

Уређај није предвиђен ни за комерцијалну употребу у јавним парковима и спортским објектима ни за употребу у пољопривреди и шумарству.

2.3 Безбедносни и заштитни механизми

⚠ УПОЗОРЕЊЕ! Опасност од повреде.

Неисправни и деактивирани сигурносни и заштитни уређаји могу да доведу до тешких повреда.

- Дајте неисправне сигурносне и заштитне уређаје на поправку.
- Никада немојте деактивирати сигурносне и заштитне уређаје.

Полуга квачила

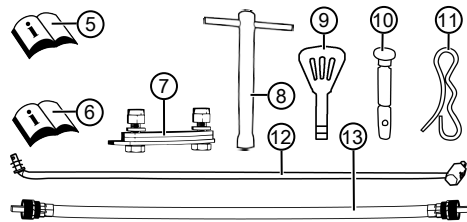
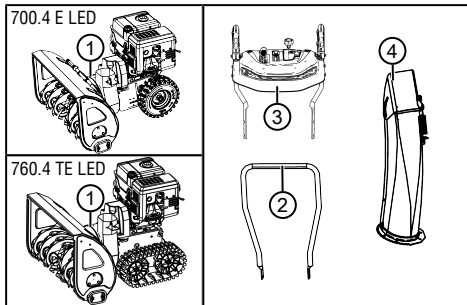
На предњој шипки уређаја постоје две полуге квачила. У тренутку опасности отпустите обе полуге квачила.

- Полуга квачила за пужни погон избацивача снега. Пужни погон се зауставља.
- Полуга квачила за вучни погон. Вучни погон се зауставља.

Подесив избацивач снега

Подесите избацивач снега тако да избачени снег не може угрозити људе, животиње, зграде, возила или било шта друго. На путевима будите опрезни да не ометате саобраћај или да не угрожавате учеснике у саобраћају.

2.4 Обим испоруке



У обим испоруке спадају и овде набројане позиције. Проверите да ли су све позиције садржане:

Бр.	Саставни део
1	Фреза за снег
2	Доња шипка
3	Контролни панел са горњом шипку
4	Избацивач снега
5	Упутство за употребу моторног чистача снега
6	Упутство за употребу мотора
7	Комплет за причвршћивање за избацивање снега (3x)
8	Кључ за свећицу
9	Кључ мотора (2x)
10	Резервни вијак за заштиту од преоптерећења (6x)
11	Опругни утикачи (6x)
12	Шипка ручице за избор брзине
13	Савитљиво вратило за избацивање снега




2.5 Символи на уређају





2.5.1 Сигурносне ознаке

Симбол	Значење
	Пажња! Посебан опрез при руковању!
	Пре пуштања у погон прочитајте упутство за употребу!
	Држите се даље од подручја избацивања. Опасност од избацивања снега.
	Носите заштитне наочаре и заштиту за слух!

Симбол	Значење
	Не сезати ротирајуће делове. Опасност од повлачења!
	Не сезати избацивач снега!
	Не сезати спиралу за снег рукама или ногама!
	Искључите мотор пре почетка свих радова на уређају.
	Извуците утикач свећице пре радова одржавања и поправки.
	Удаљите друга лица из подручја опасности!
	Ротирајући делови у подручју избацивања снега! Опасност од повлачења!

2.5.2 Радне ознаке

Симбол	Значење
Choke (саух) CLOSE / OPEN (отворен / затворен)	
Гас Споро / брзо	
Кључ мотора Укључен / Искључен	
Славина за гориво (OFF) Отворена (ON) Затворена	
Дугме пумпице за гориво	

Симбол	Значење
Пужни погон Покретање/ Заустављање	  
Возни погон Покретање/ Заустављање	  
Скренути моторни чистач снега улево/ удесно	 
Поравнајте избацивач снега помоћу криваје	 

Симбол	Значење
Подесити висину избацивања снега полугом	

2.6 Преглед производа 700.4 E LED (01)

Бр.	Саставни део
1	Ручке које се загревају
2	Полуга квачила за пужни погон
3	Полуга квачила за вучни погон
4	Курбла за подешавање смера избацивања снега
5	Полуга за подешавање висине избацивања
6	Ручица за избор брзине, број брзина унапред: 6, број брзина уназад: 2
7	Прекидач за загревање ручки
8	Резервни вијак за заштиту од преоптерећења (2x)
9	Осветљење
10	Поклопац резервоара
11	Поклопац за уливање уља
12	Дефлектор на избацивачу снега за подешавање висине избацивања
13	Избацивач снега са заштитом од додира
14	Штит
15	Алат за чишћење (причвршћен на штиту)
16	Точак за избацивање
17	Спирала за снег
18	Плоча за чишћење
19	Клизачи подесиви по висини
20	Утикач за свећицу за паљење

2.7 Преглед производа 760.4 TE LED (02)

Бр.	Саставни део
1	Ручке које се загревају
2	Полуга квачила за пужни погон
3	Полуга квачила за вучни погон
4	Курбла за подешавање смера избацивања снега
5	Полуга за подешавање висине избацивања
6	Ручица за избор брзине, број брзина унапред: 6, број брзина уназад: 2
7	Прекидач за загревање ручки
8	Резервни вијак за заштиту од преоптерећења (2x)
9	Прегибна полуга лево и десно за управљање гусеницама
10	Осветљење
11	Поклопац резервоара
12	Поклопац за уливање уља
13	Дефлектор на избацивачу снега за подешавање висине избацивања
14	Избацивач снега са заштитом од додира
15	Полуга за режим рада: <ul style="list-style-type: none"> ■ "Transport" (Транспорт) ■ "Normal" (Нормално) ■ "Packed Snow" (густо снег)
16	Штит
17	Алат за чишћење (причвршћен на штиту)
18	Точак за избацивање
19	Спирала за снег
20	Плоча за чишћење
21	Клизачи подесиви по висини
22	Утикач за свећицу за паљење

3 БЕЗБЕДНОСНЕ НАПОМЕНЕ

⚠ ОПАСНОСТ! Опасност по живот и опасност од тешких повреда! Непознавање безбедносних напомена и упутстава за употребу може да доведе до најтежих повреда, па и до смрти.

- Обратите пажњу на све безбедносне напомене и инструкције у овом упутству за употребу, као и на сва наведена упутства за употребу, пре него што кренете са употребом уређаја.
- Сачувајте сву испоручену документацију ради будуће употребе.

⚠ УПОЗОРЕЊЕ! Опасност од пожара и експлозије. Због горива које цури настаје експлозивна смеша бензина и ваздуха. Лупкање, експлозија и пожар при неправилном руковању горивом могу довести до тешких повреда, па и до смрти.

- Мотор никада немојте да складиштите испред отвореног пламена или извора топлоте.
- Никада немојте да радите са мотором у запаљивој околини.

⚠ УПОЗОРЕЊЕ! Опасност од повреда услед неисправног уређаја. Рад са неисправним уређајем може изазвати тешке повреде и оштећење уређаја.

- Уређај користите само ако није у квару или није оштећен или ако нема недостајућих или олабављених делова.

⚠ УПОЗОРЕЊЕ! Опасност због ротирајућих делова уређаја! Захватање у ротирајуће делове уређаја доводи до тешких повреда!

- Никада не стављајте руке у ротирајућу спиралу за снег!

⚠ УПОЗОРЕЊЕ! Опасност од повреде. Неисправни и деактивирани сигурносни и заштитни уређаји могу да доведу до тешких повреда.

- Дајте неисправне сигурносне и заштитне уређаје на поправку.
- Никада немојте деактивирати сигурносне и заштитне уређаје.

3.1 Безбедносне напомене према ISO 8437 прилог А

Претходно знање

1. Пажљиво прочитајте упутство за употребу и одржавање. Упознајте се са контролним елементима и правилном употребом уређаја. Стекните способност да брзо зауставите уређај и брзо искључите контролне елементе.
2. Ни у ком случају не сме се деци дозволити управљати уређајем. Руковање уређајем од стране одраслих који нису правилно обучени ни у ком случају не сме бити дозвољено.
3. Не дозволите никоме да уђе у подручје употребе, посебно малој деци или кућним љубимцима.
4. Будите посебно опрезни када се уређај креће уназад како не бисте клизнули или пали.

Припрема

1. Пажљиво проверите подручје у којем уређај треба да се користи и уклоните све отираче, санке, даске, каблове и друге стране тела.
2. Пре пуштања мотора у потпуности га одвојте и пребаците у неутрални положај.
3. Не користите уређај ако не носите одговарајућу зимску одећу. Носите ципеле које вам гарантују стабилност на клизавом терену.
4. Будите опрезни када радите са бензином, лако је запаљив.
 - Користите одговарајући канистар за бензин.
 - Не пуните гориво у мотор док ради или је врућ.
 - Увек пуните резервоар за бензин напољу и са великом пажњом. Никада не пуните резервоар за бензин у затвореним просторијама.
 - Чврсто затворите поклопац резервоара и уклоните исцурени бензин.
1. За све уређаје са електричним погоном или електричним паљењем мора се користити уземљену утичицу.
2. При чишћењу површина насутих шљунком или туцаником, подесите одговарајућу висину кућишта сакупљача.
3. Никада не покушавајте да мењате поставке током рада мотора (осим у

случајевима када то произвођач посебно препоручује).

4. Пустите да се мотор и машина охладе на спољну температуру, пре него што почнете са чишћењем снега.
5. Руковање било којом машином са моторним погоном може довести до страних тела у очи. Зато током рада, подешавања или поправка увек носите заштитне наочаре или заштиту за очи.
6. Користите заштиту слуха да избегнете оштећење слуха.

Руковање

1. Не стављајте руке или ноге у близину или испод покретних делова. Увек будите на безбедном растојању од отвора за избацивање.
2. Будите изузетно опрезни када користите уређај или прелазите с уређајем на шљунчаним путевима, стазама или улицама. Увек пазите на скривене препреке или на саобраћај.
3. Ако уређај сусреће страном тело, искључите мотор, уклоните кабл за паљење, пажљиво прегледајте моторни чистач снега на било каква оштећења и поправите га пре поновног покретања и поновне употребе.
4. Ако уређај необично вибрира, искључите мотор и одмах потражите узрок. Вибрације су у основи знак да постоји проблем.
5. Увек искључите мотор ако прекинете рад пре чишћења кућишта сакупљача/ погонског точка или жлеб за избацивање и када вршите поправке, подешавања или инспекције.
6. Када вршите поправке, подешавања или инспекције, претходно проверите да ли су сакупљач/погонски точкак и сви покретни делови заустављени. Извучите кабл за паљење и држите га даље од свећице за паљење да не би дошло до случајног паљења. Код електромотора, мора бити извучен мрежни утикач.
7. Не остављајте мотор да ради на затвореном, осим ако само не покренете мотор или ако моторни чистач снега не померате унутар зграде или га не изведете из зграде. У том случају отворите спољна врата, јер су издувни гасови опасни.

8. Не чистите снег у падинама. Будите врло опрезни када скрећете на нагнутом терену. Не покушавајте очистити стрме падине.
9. Никада не користите моторни чистач снега без одговарајућих блатника, заштитних плоча или других заштитних механизма.
10. Никада не користите моторни чистач снега у близини стаклених преграда, аутомобила, светларника, на нагнутом терену итд., без да подесите одговарајући смер избацивања снега. Држите даље децу и кућне љубимце.
11. Машину немојте преоптеретити тако што ћете пребрзо очистити снег.
12. Никада не користите машину на клизавим површинама при великим транспортним брзинама. Будите опрезни приликом вожње уназад.
13. Никада не усмерите избацивање снега према људима који стоје поред вас и не дозволите никоме да стоји испред уређаја.
14. Искључите довод енергије за сакупљач/ погонски точкак када се моторни чистач снега транспортује или се не користи.
15. Користите само додатну опрему и прибор који је одобрио произвођач моторног чистача снега, нпр. утеге за балансирање, утеге за равнотежу, кућиште итд.
16. Никада не користите моторни чистач снега при слабој видљивости или осветљености. Увек обезбедите стабилну позицију и чврсто држите ручке. Уређајем управљајте само ходањем, никада трчањем.

Одржавање и складиштење

⚠ УПОЗОРЕЊЕ! Тешке повреде руку приликом чишћења зачепљеног канала за избацивање! Додиривање ротирајућег ротора у каналу за избацивање доводи до тешких повреда руку. То су најчешће повреде при раду са моторним чистачем снега. За чишћење канала за избацивање:

- Искључите моторни чистач снега!
 - Чекајте око 10 с док се ротор не заустави.
 - За чишћење канала за избацивање увек користите прикладан алат.
 - За чишћење канала за избацивање никада немојте користити руке!
1. Редовно проверавајте да ли су безбедносни уређаји, вијци ножева, причврсни вијци мотора итд. затегнути

како бисте осигурали безбедан рад уређаја.

2. Док у резервоару има бензина, никада не чувајте машину у згради са изворима паљења, као што су уређаји за топлу воду, електрични грејачи са вентилатором, сушилице и сл. Прво сачекајте да се мотор охлади пре него што уређај одложите у затвореном просторију.
3. Ако моторни чистач снега је треба складиштити на дуже време, увек се придржавајте тачних упутстава у упутству за употребу.
4. Оставите на уређају сва сигурносна упутства и упутства за употребу или их по потреби замените.
5. Након чишћења снега, пустите машину да ради неколико минута како би спречили да се сакупљач/ погонски точак смрзне.

3.2 Сигурносне напомене за опслуживање

- Користити уређај само за оне радове за које је предвиђен. Ненаменска употреба може да доведе до повреда, као и да оштети материјалне вредности.
- Никада не користити уређај са истрошеним или неисправним деловима. Увек заменити неисправне делове оригиналним резервним деловима произвођача. Ако се уређај користи са истрошеним или неисправним деловима, неће бити могуће да се остваре права по основу гаранције у односу на произвођача.
- У следећим случајевима, искључите мотор, причекајте да се уређај заустави и уклоните утикач свећице за паљење:
 - приликом удаљавања од уређаја
 - приликом радова на чишћењу и одржавању
 - пре било каквог рада на подешавању
 - после појаве поремећаја
 - пре отпуштања блокада
 - пре отклањања зачепљења
 - после додира са страним телима
 - ако се на уређају појаве сметње и необичне вибрације
- Немојте руковати уређајем под утицајем алкохола, дрога или лекова.
- Да би се спречиле повреде главе и екстремитета, као и оштећења слуха,

потребно је носити прописну одећу и заштитну опрему.

- Одећа мора да буде наменска (уско налажуће) и не сме да представља препреку. Никада немојте да носите широку одећу ни додатке који могу да буду увучени у уређај, нпр. шалови.
- Лична заштитна опрема се састоји од:
 - заштите за слух и заштитних наочара
 - чврстих и неклизајућих ципела
 - заштитних рукавица
- Руке или ноге или друге делове тела и одећу држите даље од делујућих лопатица за чишћење, спирале за снег и точка за избацивања.
- Придржавајте се локалних прописа о времену рада.
- Немојте остављати без надзора уређај, који је спреман за рад.
- Никада не чистите снег на крову.

3.3 Руковањем бензином и уљем

- Опасност од експлозије и пожара: Услед смеше бензина и ваздуха настаје експлозивна атмосфера. Лупкање, експлозија и пожар при неправилном руковању горивом могу довести до тешких повреда, па и до смрти. Имајте у виду следеће:
 - Немојте пушити, ако рукујете бензином.
 - Бензином рукујте само на отвореном и никад у затвореним просторијама.
 - Обавезно водите рачуна о правилима понашања наведеним у наставку.
- Транспортујте и складиштите бензин и уље искључиво у за то дозвољеним посудама. Уверите се да деца немају приступ ускладишеном бензином и уљем.
- У сврху спречавања контаминације тла (заштита животне средине) се уверите да при точењу никакав бензин и уље не могу да продру у тло. За точење користите левак.
- Никада немојте натакати уређај у затвореним просторима. На поду може да дође до скупљања испарења бензина и на тај начин до лупкања или чак до експлозије.
- Неизоставно обришите просути бензин са уређаја и са тла. Оставите текстил којим

сте покупили бензин да се суши на добро проветреном месту, пре него што одложите тај текстил на отпад. У противном може да дође до неочекиваног самопаљења.

- Ако сте просули бензин, настаће испарења бензина. Због тога немојте да покренете мотор на истом месту, већ најмање 3 m удаљено од тог места.
- Спречите додир коже са производима од минералног угља. Немојте да удишете испарења бензина. У сврху точења горива увек носите заштитне рукавице. Редовно мењајте и чистите заштитну одећу.
- Водите рачуна да ваша одећа не дође у додир са бензином. Ако бензин доспе на вашу одећу, одмах промените одећу.
- Никада не отварајте поклопац резервоара док мотор ради или је врућ.
- Никада немојте да точите гориво у уређај док мотор ради или је врућ.
- Никада не препуните резервоар (бензин се проширује).
- Увек чврсто затворите поклопац на резервоару.
- Замените оштећени резервоар или поклопац резервоара.
- Никада не једите, не пијте и не пушите током пуњења бензина или угља.
- Уколико је бензин исцурео:
 - Не покрећите мотор.
 - Избегавајте покушаје паљења.
 - Исцурени бензин упите везивом или крпом и одложите га правилно.
 - Очистите уређај.
- Ако је моторно уље процурило:
 - Не покрећите мотор.
 - Исцурено уље упите везивом за уље или крпом и одложите га правилно.
 - Очистите уређај.

4 ОТПАКИВАЊЕ УРЕЂАЈА (03)

⚠ УПОЗОРЕЊЕ! Опасност од дробљења код превртања уређаја! Уређај је тежак! Ако се преврне, може доћи до пригњечења делова тела и тешких повреда људи.

- За отпакивање уређаја су потребне најмење две особе!
- Избегавајте превртање уређаја!

Уређај са свим деловима прибора испоручује се у картонској кутији. Кутија се налази на еуропалети.

1. Ставите кутију на равну праву површину.
2. Уклоните траке за паковање.
3. Отворите кутију горе (03/a).
4. Уклоните материјал паковања.
5. Опрезно извадите непричвршћене делове, врећу са ситним деловима и упутства за употребу.
6. Задњу страницу кутије (тј. тамо где се налази мотор) опрезно расећи ножем, како се уређај не би оштетио.
7. Отклоните задњу страницу кутије (03/b).
8. Опрезно извадите остале непричвршћене делове као и додатни материјал за паковање.
9. Моторни чистач снега уназад, тј. са мотором напред, искотрљати из кутије (03/c).

5 МОНТАЖА

⚠ УПОЗОРЕЊЕ! Опасност због непотпуне монтаже! Употреба непотпуно монтираног уређаја може да доведе до тешких повреда.

- Уређај сме да ради само ако је потпуно монтиран!
- Пре укључивања проверите све сигурносне и заштитне уређаје, да ли су присутни и да ли функционишу!

Потребни алати

Бр.	Алат
1	Окасти отворени или затворени кључ ширине 10 SW (2 комада)
2	Окасти отворени или затворени кључ ширине 13 SW
3	Имбус кључ 5 mm
4	Комбинована или оштра клешта
5	Одвијач
6	Уље за прскање
7	Само 700.4 E LED: Пумпа за гуме са манометром (аутомобилски вентил)

5.1 Монтажа доње шипке (04, 05)

Монтирајте доњу шипку лево и десно доле на моторном чистачу снега.

1. Одврнути завртње (04/1).
2. Поставити доњу шипку (05/1).
3. Гурнути завртње (05/2) кроз доњу шипку и затегнути.

5.2 Монтажа контролног панела (06)

1. Горњу шипку (06/1) укљ. контролни панел прислонити на доњу шипку (06/2).
2. Гурнути по 2 завртња (06/3) кроз горњу и доњу шипку и затегнути са две подлошке (06/4) и наврткама (06/5).

5.3 Монтажа и подешавање Биуденових каблова за возни и пужни погон (07 - 12)

1. Боуденов кабл (07/1) за возни погон (07/2) закачити у доњи отвор (07/3) десне полуге.
2. Боуденов кабл (08/1) за пужни погон (08/2) закачити у горњи отвор (08/3) леве полуге.
3. Подесите Боуденове каблове како следи:
 - Окрените део за подешавање на Бовден каблу (09/1) у смеру стрелице (09/а) све док Бовден кабл више не виси (благо се напне). Држите вучно уже док се okreће тако да се не увија.
 - Затегните контра матицу (09/2) (09/б).
4. Боуденове каблове (10/1) помоћу стезалки (10/2) причврстите лево и десно на шипки.
5. Затезање Боуденовог кабла:
 - Лабаво окрените контранавртке (11/1, 12/1).
 - Карјњи елемент навоја (11/2, 12/2) окренути према горе док Боуденов кабл не буде био затегнут.
 - Окретати контранавртке супротно од војице (11/3, 12/3), да би се Боуденов кабл причврстио.
6. Свуците гумену заштиту (11/4, 12/4) до контранавртке (11/а, 12/а), да бисте Боуденов кабл заштитили од корозије.

5.4 Фино подешавање Боуденовог кабла (13)

Фино подешавање се врши преко завртња за подешавање.

1. Одспојити (13/а) коинтранавртку (13/2) на завртњу за подешавање.

2. Окрећите (13/б) завртња за подешавање (13/3) да бисте продужили или скратили путању Боуденовог кабла. Водите рачуна да Боуденов кабл буде мало затегнут и да не виси.
3. Поново затегните (13/а) контранавртку (13/2).

5.5 Провера подешавања Боуденовог кабла (14)

Боуденов кабл возног погона се временом издужује. Уколико док мотор ради возни погон не може више да се укључи, Боуденов кабл се олабавио и мора да се затегне.

1. Искључите уређај (види *Поглавље 6.8 "Застављање мотора (38, 39)", страна 125*).
2. Поново подесите Боуденов кабл (види *Поглавље 5.3 "Монтажа и подешавање Биуденових каблова за возни и пужни погон (07 - 12)", страна 122*).

За испитивање подешавања Боуденовог кабла:

1. Покрените мотор (види *Поглавље 6.7 "Покретање мотора (32 - 37)", страна 125*).
2. Убаците у брзину (види *Поглавље 7.1 "Покретање чистишења (40 - 42)", страна 126*).
3. Десну ручицу (14/1) за возни погон полако притисните према доле (14/а), док се не буде осетио благи отпор. Утврђена је тачка притиска квачила.
4. Ако се возни погон не укључи: Поновити претходне кораке.
5. Ако подешавање Боуденовог кабла није успешно: Потражите сервисну локацију произвођача.

5.6 Монтажа шипке за ручицу за избор брзине (15, 16)

1. Шипку (15/1) закачити доле у држач мењача (16/2).
2. Шипку горе на ручици за избор брзине (16/3) закачити на држач.
3. Шипку горе и доле осигурати подлошкама и опружним утикачима.

5.7 Монтажа савитљивог вратила за избацивач снега (17, 18)

1. На избацивачу снега:
 - Наставак (17/1) једног краја савитљивог вратила (17/2) до краја гурнути (17/а) у спиралу за снег (17/3).

- Руком затегнути нарецкану навртку (17/4).
2. Испод командног панела:
- Наставак другог краја савитљивог вратила (18/1) до краја одоздо гурнути (18/а) у ручни покретач (18/2).
 - Руком затегнути нарецкану навртку (18/3).

5.8 Спајање утикача за грејање и осветљење (19)

1. Спојити делове утикача (19/1) за грејање и осветљење.
2. Учврстите утични спој.

5.9 Монтажа избацивача снега (20 - 23)

1. Клизну површину (20/1) избацивача снега на моторном чистачу снега лагано подмажите уљем за прскање (може се користити и маст).
2. Пластични прстен (20/2) ставити на клизну површину избацивача снега (20/а) и мало науљити уљем за распршивање (може се користити и маст за подмазивање).
3. Поставите (21/а, 22/а) избацивач снега (21/1).
4. Провуците причврсне вијке (22/2) изнутра кроз језичке и избацивач снега.
5. Избацивач снега затегните самозапорним матицама (22/3).
6. Гурнути причврсне завртње (23/1) кроз велику водећу плочу (23/2) и две мале водеће плоче (23/3).
Напомена: *Мале водеће плоче морају лежати горе на великој водећој плочи.*
7. Водеће плоче са причврсним завртњима одозго гурнути у избацивач снега.
8. Натакнути подлошке (23/4) на завртње.
9. Чврсто наврните самоосигуравајуће навртке (23/5).

5.10 Причвршћивање Боуденовог кабла на заклоп за избацавање снега (24)

Овај Боуденов кабл помера заклоп за избацавање снега и служи за подешавање висине избацавања.

1. Закачите Боуденов кабл у вођицу (24/1, 24/2). На спољни Боуденов кабл мора бити причвршћена гумена заштита.
2. Контранавртку (24/3, 24/4) јако окретати супротно од вођице, док се Боуденов кабл не затегне.

3. Помоћу полуге за подешавање висине избацавања проверити дужину Боуденовог кабла:

- Померити полуку до предњег граничника. Заклоп за избацавање мора да се помери сасвим на доле.
- Померити полуку до задњег граничника. Заклоп за избацавање мора да се помери сасвим на горе.
- По потреби променити дужину Боуденовог кабла.

5.11 Качење Боуденовог кабла (25)

1. Закачити Боуденов кабл (25/1) у држач (25/2) испод мотора.

6 ПУШТАЊЕ У ПОГОН

⚠ УПОЗОРЕЊЕ! Опасност од повреда услед неисправног уређаја. Рад са неисправним уређајем може изазвати тешке повреде и оштећење уређаја.

- Уређај користите само ако није у квару или није оштећен или ако нема недостајућих или олабављених делова.

ℹ НАПОМЕНА Пре пуштања у погон увек спроведите визуелну контролу. Уређај се не сме користити ако су радни и/или причврсни делови лабави, оштећени или истрошени.

6.1 Радна средства

⚠ ОПАСНОСТ! Опасност од експлозије и пожара. Услед смеше бензина и ваздуха настаје експлозивна атмосфера. Лупкање, експлозија и пожар при неправилном руковању горивом могу довести до тешких повреда, па и до смрти.

- Немојте пушити, ако рукујете бензином.
- Бензином рукујте само на отвореном и никад у затвореним просторијама.

⚠ ОПАСНОСТ! Опасност по живот због тровања. Издувни гасови мотора садрже угљен-моноксид, који може да убије човека за само неколико минута.

- Никада немојте да радите са мотором у затвореним просторијама, већ само на отвореном.
- Немојте удисати издувне гасове мотора.
- Искључите мотор, ако приликом режима рада осетите мучнину, вртоглавицу или слабост. Одмах потражите лекара.

И НАПОМЕНА Одложите искоришћено моторно уље на еколошки прихватљив начин! Ми препоручујемо да старо уље предате у затвореном суду у центар за рециклажу или службу за подршку корисницима. Старо уље немојте:

- ставити у смеће
- сипати у канализацију или одвод
- просути на земљу

И НАПОМЕНА Придржавајте се приложеног упутства за употребу мотора!

Пре пуштања у погон моторног чистача снега, треба да га напуните моторним уљем и бензином.

Подаци о бензину и моторном уљу: види техничке податке.

6.2 Уливање моторног уља (26)

1. Одвијте поклопац за пуњење уља (26/1), затварач чувајте на чистом месту.
2. Напуните уље користећи левак.
3. Проверите ниво напуњености.
4. Затворите отвор за пуњење уља и очистите га.

Придржавајте се упутства за употребу мотора да бисте правилно проверили ниво напуњености.

6.3 Уливање бензина (26)

1. Одвијте поклопац резервоара (26/2), чувајте га на чистом месту.
2. Напуните бензин користећи левак.
3. Затворите отвор резервоара и очистите га.

6.4 Провера притиска гума [само 700.4 Е LED] (27)

1. Притисак у гумама проверавајте најмање свака три месеца, посебно пре првог пуштања у погон зими и током рада. Највећи дозвољени притисак у гумама је штампан на гумама (27/1).
Напомена: *Напомена: 1 bar = око 14,5 psi*
2. Надувајте гуме равномерно помоћу пумпе за гуме.

6.5 Подешавање висине чишћења (28 - 30)

⚠ ОПРЕЗ! Опасност од повреде.

Опасност од посекотина код посезања у покрену спиралу за снег.

- Промените висину чишћења само када је мотор искључен и спирала за снег је заустављена.

Подесите висину чишћења тако да се не покупе шљунак или други страни тела. Узмите у обзир велике избочине, попут насипа, поклопца шахтова или калдрма.

1. Померите уређај да бисте га подесили на равной површини.
2. Олабавите стезне завртње (28/1) клизача (28/2) лево и десно на штиту (28/3).
3. Гурните (28/а) клизаче према горе или доле, да бисте плочу за чишћење (29/1) подигли на жељену висину.
4. Затегните стезне завртње клизача.
5. Водите рачуна о томе да оба клизача једнако далеко штрче на доле, како би плоча за чишћење била паралелна са тлом (29/а).

Клизачи су истрошени (30)

Ако је брусна ивица (30/1) клизача избрушена, окрените је за 180°, да бисте користили другу страну.

1. Одвртните навртке (30/2) заједно са подлошкама.
2. Скинути металну плочу (30/3).
3. Окренути клизач за 180° (30/а).
4. Натакните подлошке и навртке.

Напомена: *Пазите да не замените стезне завртње (30/4), ако су различите дужине.*

6.6 Провера вијака за заштиту од преоптерећења на уређају (31, 48)

⚠ ПАЖЊА! Опасност од оштећења уређаја. Замрзнути пужни погон може оштетити клинасте каишеве.

- Пре покретања мотора, проверите да ли је пужни погон замрзнут.
- Поставите моторни чистач снега на погодан место да одмрзне пужни погон.

1. Пре сваког старта проверавајте да није оштећено шест вијака за заштиту од преоптерећења (31/1, 48/2).
 - Сломљене вијке за заштиту од преоптерећења замените оригиналним

резервним деловима (види *Поглавље 9.4 "Замена вијке за заштиту од преоптерећења (31, 48)", страна 128*). Ако користите неодобрене резервне делове, уређај може бити озбиљно оштећен!

- Два резервна вијка за заштиту од преоптерећења (01/8) налазе се на контролном панелу.
2. Проверите све радне елементе, сигурносне направе, матице и вијке на комплетност, чврсто улагање и неоштећеност.

6.7 Покретање мотора (32 - 37)

Осветљење се аутоматски укључује при покретању мотора и гаси се када се мотор заустави.

⚠ ОПАСНОСТ! Опасност по живот због тровања. Издувни гасови мотора садрже угљен-моноксид, који може да убије човека за само неколико минута.

- Никада немојте да радите са мотором у затвореним просторијама, већ само на отвореном.
- Немојте удисати издувне гасове мотора.
- Искључите мотор, ако приликом режима рада осетите мучнину, вртоглавицу или слабост. Одмах потражите лекара.

⚠ ПАЖЊА! Опасност од оштећења уређаја. Замрзнути пужни погон може оштетити клинасте каишеве.

- Пре покретања мотора, проверите да ли је пужни погон замрзнут.
- Поставите моторни чистач снега на погодно место да одмрзне пужни погон.

Поступак покретања (32 - 34)

1. Проверите ниво уља и горива.
2. Отворите славину за гориво (32/1) (32/a).
3. Проверите да ли су вучни и пужни погон одвојени. Обје полуге квачила морају бити вертикалне.
4. Поставите Choke (32/2) у положај CLOSE (ЗАТВОРЕН) (32/b).
5. Дугме пумпице за гориво (33/1) притисните 3 пута, у временском размаку од отприлике 2 секунде. На температурама испод 10 °C дугме пумпице за гориво притисните 5 пута.

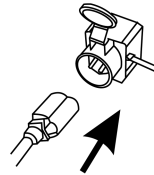
6. Поставите (34/a) полуку за гас (34/1) у положај Брзо (34/2, Зец).
7. Утакните (35/a) кључ мотора (35/1).

Ручно покретање (36)

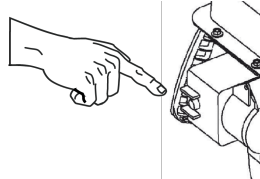
1. Лагано повуците (36/a) уже за покретање (36/1) све док не осетите отпор, а затим га брзо извучите и полако пустите поново да се навије.

Поступак покретања на 230 V (37)

1. (37/a)



2. (37/b)



6.8 Заустављање мотора (38, 39)

⚠ УПОЗОРЕЊЕ! Опасност због ротирајућих делова уређаја! Захватање у ротирајуће делове уређаја доводи до тешких повреда!

- Никада не стављајте руке у ротирајућу спиралу за снег!

1. Поставите (38/a) полуку за гас (38/1) у положај Споро (38/2, Корњача).
2. Да би се избегло замрзавање, пустите да спирала за снег и точак за избацивање и даље раде док се не очисте од снега колико год је могуће. У супротном се клинасти каишеви могу оштетити приликом покретања.
3. Извадите кључ мотора (39/1) (39/a).
4. Мотор се искључује.
5. Окрените славину за гориво (39/2) у положај OFF (ЗАТВОРЕНА) (39/b).

7 РУКОВАЊЕ

7.1 Покретање чишћења (40 - 42)

⚠ УПОЗОРЕЊЕ! Опасност због ротирајућих делова уређаја! Захватање у ротирајуће делове уређаја доводи до тешких повреда!

- Никада не стављајте руке у ротирајућу спиралу за снег!

⚠ УПОЗОРЕЊЕ! Одбачени предмети! Опасност од повреде и материјалне штете због одбачених предмета!

- Никада не окрећите канал за избацивање у смеру људи, животиња, прозора, аутомобила или врата.

1. Извршите пуштање у погон.
2. Проверите положај избацивача снега и курблом подесите смер избацивања (40/1).
3. Подесите висину избацивања (40/2).
4. Покрените мотор (види *Поглавље 6.7 "Покретање мотора (32 - 37)", страна 125*).
5. Укључите брзину за вучни погон (41/3):
 - Од 1 до 6 су брзине унапред, где је 1 најмања брзина, а 6 највећа брзина.
 - R1 и R2 су брзине уназад, где је R1 мања, а R2 је већа брзина.
6. Притисните полуку квачила (41/4) за пужни погон (41/a).
7. Притисните полуку квачила (42/5) за вучни погон (42/a).

7.2 Заустављање чишћења (43)

1. Пустите, тј. одвојите полуку квачила (43/1) за пужни и вучни погон (43/a).

Да би се избегло замрзавање, пустите да спирала за снег и точак за избацивање и даље раде док се не очисте од снега колико је то могуће. Смирзута спирала за снег оштећује клинасте каишеве.

Моторни чистач снега се зауставља, спирала за снег и точак за избацивање престају да раде.

7.3 Промена брзине за возни погон (42 - 44)

ПАЖЊА! Опасност од оштећења уређаја. Мењач ће се оштетити ако се пре промене брзине не изврши раздвајање.

- Прво извршите раздвајање и затим промените брзину.

1. Пустите, тј. одспојите (43/a) полуку квачила за вучни погон (43/1).
Напомена: Потисни пуж блокира, ако се заустави при мокром и тешком снегу и онда поново покрене. Немојте пуштати полуку квачила у пужни погон!
2. Промените брзину ручицом за брзине (44/1).
3. Притисните полуку квачила (42/5) за вучни погон (42/a).

7.4 Избор режима рада код 760.4 TE LED

Полугом за режим рада (02/23) путем премештања тежине моторног чистача снега може да се промени висина спирале за снег, плоче за чишћење или штита.

- "Transport": Тежина лежи на задњем делу моторног чистача снега, како би спирала за снег и штит били удаљени од тла и да би моторни чистач снега могао да се лако гура.
- "Normal": Водоравни положај моторног чистача снега за нормални режим рада.
- "Packed Snow": Код густог снега са овим подешавањем тежина може да се помери и предњи део моторног чистача за снег.

7.5 Управљање моторним чистачем снега 760.4 TE LED (45)

1. Скренути моторни чистач снега улево: Повући (45/a) леву прегибну полуку (45/1).
2. Скренути моторни чистач снега удесно: Повући (45/б) десну прегибну полуку (45/2).

7.6 Уклањање зачепљења у избацивачу снега (43, 46)

И НАПОМЕНА Да бисте избегли зачепљења влажном и тешком снегом, увек пустите да спирала за снег ради.

Ако се снег више не избацује правилно, за то могу бити одговорни наноси снега и леда на спиралама за снег и у каналу за избацивање.

1. Пустите, тј. одвојите полуку квачила (43/1) за пужни и вучни погон (43/a).

2. Искључите мотор (види *Поглавље 6.8 "Заустављање мотора (38, 39)", страна 125*).
3. Користите помоћни алат (46/1) да бисте пажљиво уклонили снег са канала за избацивање и спирале за снег.

Ако је избацивање снега и даље недовољно, консултујете специјализовану радионицу.

8 ПОПРАВКА

⚠ УПОЗОРЕЊЕ! Опасност од повреде код поправки. Неправилне поправке могу изазвати тешке повреде и оштећења уређаја.

- Радове поправке смеју да изводе само сервисне радионице произвођача или овлашћене специјализоване компаније!

Стручна провера је увек потребна:

- када уређај удари о препреку.
- када се мотор нагло заустави.
- када је оштећена спирала за снег или је оштећен точак за избацивање.

9 ОДРЖАВАЊЕ И НЕГА

⚠ ОПРЕЗ! Опасност од повреде. Оштри и покретни делови уређаја могу да доведу до повреда.

- Приликом радова одржавања, неге и чишћења увек носите заштитне рукавице!
- Искључите мотор и осигурајте да је мотор заустављен!
- Извуците утикач свећице за паљење!
- Очистите уређај после сваке употребе. Посебно уклоните заосталу путну со.
- Немојте прскати уређај водом. Вода која продире може довести до квара (систем паљења, карбуратор).
- Увек мењајте неисправни пригушивач.
- Следите план одржавања.
- Следите упутство за употребу мотора.

9.1 План одржавања

Пре сваке употребе

- Проверите ниво уља (погледајте упутство за употребу мотора).
- Проверите вијке за заштиту од преоптерећења.
- Проверите уређај на оштећења.
- Проверите да ли је спирала за снег замрзнута.

Након првих 5 радних часова

- Замените моторно уље (погледајте упутство за употребу мотора).

Сваких 8 радних часова

- Подмажите спиралу за снег.

Свака три месеца

- Проверите притисак гума.
- Прстен избацивача снега намажите уљем за прскање.

Годишње

- Замените свећицу за паљење (погледајте упутство за употребу мотора).
- Подмажите спиралу за снег.
- Заменити моторно уље.

9.2 Подмазивање спирале за снег (47)

Пиштољем за маст притисните у мазалицу отприлике 2-3 потеза универзалне масти (47/1).

9.3 Одржавање возног и пужног погона (09)

⚠ УПОЗОРЕЊЕ! Опасност од повреде приликом радова одржавања. Неправилно одржавање може изазвати тешке повреде и оштећење уређаја.

- Бовден кабл подешавајте само ако је мотор искључен.
- Зауставите мотор ако се возни/пужни погон не може искључити.
- Не покушавајте да га поправите и одмах потражите специјализовану услугу.

ⓘ НАПОМЕНА Влага у Бовден каблу може довести до корозије или замрзавање. Оштећени Бовден кабл мора бити замењен.

Подесите Боуденово уже

Ако возни/пужни погон више није могуће укључити док мотор ради, одговарајући Боуден кабл мора бити постављен.

1. Олабавите контра матицу (09/2).
2. Окрените део за подешавање на Бовден каблу (09/1) у смеру стрелице (09/a) све док Бовден кабл више не виси (благо се напне). Држите вучно уже док се окреће тако да се не увија.
3. Затегните контра матицу (09/2) (09/b).
4. Да бисте проверили подешавање, покрените мотор и укључите возни/пужни погон.

5. Ако возни/пужни погон још увек није могуће сигурно спојити и одвојити, уређај се мора одвести у специјализовану радионицу.

9.4 Замена вијке за заштиту од преоптерећења (31, 48)

Ради сигурности руковаоца и уређаја, вијци за заштиту од преоптерећења (31/1) могу се кидати након што је блокирана спирала за снег.

И НАПОМЕНА Сломљене вијке за заштиту од преоптерећења замените оригиналним резервним деловима. Ако користите неодобрене резервне делове, уређај може бити озбиљно оштећен!

1. Искључите уређај и повуците утикач свећице за паљење.
2. Уклоните (48/а) опружни утикач (48/1).
3. Извучите (48/б) оштећени вијак за заштиту од преоптерећења (48/2).
4. Проверите осовину у погледу оштећења.
5. Уметните нови вијак за заштиту од преоптерећења и осигурајте га опружним утикачем.

9.5 Фино подешавање висине спирале за снег [само 760.4 TE LED] (49)

Померањем завртња (49/1) може да се изврши fino подешавање, да би се спирала за снег и штит подигли или спустили.

Преко полуге за режим рада (02/15) се завртањ преподешава:

- Слика (49) приказује положај завртња код "Packed Snow" (Густи снег). Мало подићи моторни чистач снега у овом положају.
- У положају "Transport" (Транспорт) се фиксира осовина.
- У сврху рада полуга за режим рада мора да се подеси на "Normal" (Нормално).

9.6 Фино подешавање напона спирале за снег [само 760.4 TE LED] (50)

Затегнутост ланца може да се fino подешава притезањем навртки (50/1) на куки (50/2). Свака гусеница може да се fino подеси.

10 ПОМОЋ У СЛУЧАЈУ СМЕТЊИ

⚠ ОПРЕЗ! **Опасност од повреде.** Оштри и покретни делови уређаја могу да доведу до повреда.

- Приликом радова одржавања, неге и чишћења увек носите заштитне рукавице!
- Искључите мотор и осигурајте да је мотор заустављен!
- Извучите утикач свећице за паљење!

И НАПОМЕНА Код сметњи које нису наведене у овој табели или које не можете да отклоните сами, се обратите нашој служби за кориснике.

Сметња	Отклањање
Мотор не ради.	Долијте бензин.
	Поставите полуку за гас на START.
	Укључите Choke, притисните дугме пумпице за гориво.
Снага мотора слаби.	Урадите одржавање свећице за паљење.
	Очистите канал за избацивање/кућиште.
Возни погон не ради када је притиснута полука квачила.	Уклоните снег и лед са спирале за снег и точка за избацивање.
	Смањите радну брзину.
Возни погон не ради када је притиснута полука квачила.	Додатно подесите Бовден кабл.
	Потражите радионицу за кориснике.
Возни погон се више не може зауставити (више се не може одвојити).	Искључите мотор.
	Не покушавајте да га поправите! Потражите радионицу за кориснике.
Спирала за снег се не окреће када је притиснута полука квачила.	Вијак за заштиту од преоптерећења је откинут, замените га.

Сметња	Отклањање
	Додатно подесите Бовден кабл.
	Потражите радионицу за кориснике.
Спирала за снег се више не може зауставити (више се не може одвојити).	<ul style="list-style-type: none"> ■ Искључите мотор. ■ Не покушавајте да га поправите! ■ Потражите радионицу за кориснике.
Уређај вибрира изузетно снажно.	Проверите спиралу за снег и точак за избацивање.
Уређај вучи на једну страну.	Проверите и подесите притисак у гумама.
	Проверите и подесите или замените клизаче.

Резервни делови

Погледајте: www.al-ko.com

11 СКЛАДИШТЕЊЕ

⚠ УПОЗОРЕЊЕ! Опасност од пожара и експлозије. Испарења бензина су врло запаљиве.

- Уређај немојте да складиштите у близини отвореног пламена или извора топлоте.

Након сваке употребе темељито очистите уређај и, ако постоји, ставите све заштитне поклопце. Уређај држите на сувом месту под кључем, изван домета деце.

Ако се уређај чува дуже време, на пример после зиме, следећи радови су неопходни да би се избегла оштећења:

- Испразните карбуратор:
 - Покрените мотор.

14 ИНФОРМАЦИЈЕ О ИЗЈАВЕ О УСКЛАЂЕНОСТИ

Овим под пуном одговорношћу изјављујемо, да овај производ у облику којим се продаје на

- Затворите славину за гориво.
- Сачекајте да се мотор угаси.
- Пустите га да се охлади.
- Осушите уређај и складиштите га на месту неприступачном за децу и неовлашћене особе.
- Испразните или потпуно напуните резервоар за бензин.
- Извадите кључ мотора.
- Повуците утикач свећице за паљење.

12 ОДЛАГАЊЕ



- Бензин и моторно уље не треба да се бацају са кућним смећем или у канализацију, већ треба да се подвргну одвајању и сортирању одн. рециклирању!
- Пре одлагања уређаја на отпад, морају се испразнити резервоар за гориво и посуда за моторно уље!
- Амбалажа, уређај и прибор су израђени од материјала који су погодни за рециклажу и треба да се одложе на отпад на одговарајући начин.

13 СЛУЖБА ЗА КОРИСНИКЕ/СЕРВИС

Код питања у вези са гаранцијом, поправком или резервним деловима се обратите вашем најближем AL-KO сервису. Њега ћете наћи на интернету под следећом адресом:

www.alko-garden.com/service-contacts

Додатне информације о резервним деловима можете да пронађете на:

www.alko-garden.com/spareparts

тржишту испуњава захтеве хармонизованих ЕУ-директива, безбедносних стандарда ЕУ и стандарда који су специфични за овај производ. Изјава о усклађености је део упутства за употребу и приложена је машини.

15 ГАРАНЦИЈА

Евентуалне грешке у материјалу или производњи на уређају поправићемо за време законског рока застаре права на гаранцију за недостатке према сопственом избору поправљањем или заменом. Рок застаре одређује се према праву државе у којој је уређај купљен.

Наша гарантна изјава важи само у случају:

- примене ових Упутстава за употребу
- сврсисходног коришћења
- употребе оригиналних резервних делова

Гаранција престаје да важи у случају:

- самоиницијативних покушаја поправки
- самоиницијативних техничких измена
- ненаменског коришћења

Гаранција не обухвата:

- оштећења лака која се свде на нормално трошење
- потрошне делове који су на картици резервних делова означени рамом
- Моторе са унутрашњим сагоревањем (овде важе посебне гарантне одредбе произвођача мотора)

Гарантни рок почиње да тече од датума куповине од стране првог крајњег корисника.

Меродаван је датум на рачуну. Са овом изјавом о гаранцији и оригиналним рачуном обратите се продавцу или најближој овлашћеној сервисној радионици. Овом изјавом се не мењају законска права која купац има према продавцу у случају недостатка.

TŁUMACZENIE ORYGINALNEJ INSTRUKCJI OBSŁUGI**Spis treści**




1	Informacje dotyczące niniejszej instrukcji obsługi.....	132	5.8	Podłączenie wtyczki ogrzewania i oświetlenia (19)	141
1.1	Symbole na stronie tytułowej.....	132	5.9	Montaż wyrzutu śniegu (20 - 23).....	141
1.2	Objaśnienia rysunkowe i słowa ostrzegawcze.....	132	5.10	Zamocowanie cięgna na klapie wyrzutu (24).....	141
2	Opis produktu.....	132	5.11	Zaczeplenie cięgna (25).....	141
2.1	Użytkowanie zgodne z przeznaczeniem.....	132	6	Uruchomienie	142
2.2	Możliwe przewidywane nieprawidłowe użycie	132	6.1	Pomoce warsztatowe	142
2.3	Urządzenia zabezpieczające i ochronne	133	6.2	Wlewanie oleju silnikowego (26).....	142
2.4	Zakres dostawy.....	133	6.3	Wlewanie benzyny (26).....	142
2.5	Symbole umieszczone na urządzeniu.....	133	6.4	Kontrola ciśnienia w oponach [tylko 700.4 E LED] (27)	142
2.5.1	Symbole bezpieczeństwa.....	133	6.5	Ustawienie wysokości usuwania śniegu (28 - 30).....	142
2.5.2	Symbole obsługi.....	134	6.6	Sprawdzenie sworzni ścinanych na urządzeniu (31, 48)	143
2.6	Widok ogólny produktu 700.4 E LED (01)	135	6.7	Uruchamianie silnika (32 - 37)	143
2.7	Widok ogólny produktu 760.4 TE LED (02)	135	6.8	Zatrzymywanie silnika (38, 39).....	144
3	Zasady bezpieczeństwa.....	136	7	Obsługa	144
3.1	Zasady bezpieczeństwa zgodnie z ISO 8437 załącznik A	136	7.1	Uruchamianie trybu usuwania śniegu (40 - 42).....	144
3.2	Wskazówki dotyczące bezpieczeństwa obsługi	138	7.2	Zatrzymywanie trybu usuwania śniegu (43).....	144
3.3	Obchodzenie się z benzyną i olejem .	138	7.3	Zmianianie biegu na napęd jezdny (42 - 44).....	144
4	Rozpakowywanie urządzenia (03).....	139	7.4	Wybór trybu pracy w przypadku 760.4 TE LED.....	145
5	Montaż	140	7.5	Kierowanie odśnieżarką 760.4 TE LED (45).....	145
5.1	Montaż dolnej części rękojeści (04, 05).....	140	7.6	Usuwanie zatorów w wyrzucie śniegu (43, 46).....	145
5.2	Montaż panelu obsługi (06)	140	8	Naprawa	145
5.3	Montaż i ustawienie cięgna Bowdena dla napędu jezdnygo i ślimakowego (07 - 12)	140	9	Konserwacja i pielęgnacja	145
5.4	Regulacja cięgna (13).....	140	9.1	Plan konserwacji	145
5.5	Kontrola ustawienia cięgna (14)	140	9.2	Smarowanie ślimaka tłoczącego (47).....	146
5.6	Montaż drążka dźwigni wyboru biegu (15, 16)	141	9.3	Konserwacja napędu jezdnygo i ślimakowego(09)	146
5.7	Montaż elastycznego wału wyrzutu śniegu (17, 18).....	141	9.4	Wymiana sworzni ścinanych (31, 48).....	146

9.5	Precyzyjna regulacja wysokości ślimaka tłoczącego [tylko 760.4 TE LED] (49)	146
9.6	Precyzyjna regulacja naprężenia łańcuchów [tylko 760.4 TE LED] (50)	146
10	Pomoc w przypadku usterek	146
11	Przechowywanie	147
12	Utylizacja	147
13	Obsługa klienta/Serwis	148
14	Informacja o deklaracji zgodności	148
15	Gwarancja	148

1 INFORMACJE DOTYCZĄCE NINIEJSZEJ INSTRUKCJI OBSŁUGI

- Wersja niemieckojęzyczna jest oryginalną instrukcją obsługi. Wszystkie pozostałe wersje językowe są tłumaczeniami oryginalnej instrukcji obsługi.
- Poniższa instrukcja obsługi winna być przechowywana zawsze w sposób umożliwiający jej wykorzystanie w celu uzyskania informacji dotyczących urządzenia.
- Urządzenie może być przekazywane wyłącznie wraz z instrukcją obsługi.
- Należy stosować się do wskazówek dot. bezpieczeństwa i wskazówek ostrzegawczych zawartych w niniejszej instrukcji obsługi.

1.1 Symbole na stronie tytułowej

Symbol	Znaczenie
	Przed uruchomieniem należy dokładnie przeczytać niniejszą instrukcję obsługi. Jest to konieczne dla zapewnienia bezusterkowej pracy i bezpiecznej obsługi.
	Instrukcja obsługi
	Nie używać urządzenia benzynowego w pobliżu otwartych płomieni i źródeł ciepła.

1.2 objaśnienia rysunkowe i słowa ostrzegawcze

⚠ NIEBEZPIECZEŃSTWO! Oznacza niebezpieczeństwo prowadzące do śmierci lub ciężkich obrażeń ciała.

⚠ OSTRZEŻENIE! Oznacza potencjalne niebezpieczeństwo mogące prowadzić do śmierci lub ciężkich obrażeń ciała.

⚠ OSTROŻNIE! Oznacza potencjalne niebezpieczeństwo mogące prowadzić do średnich lub lekkich obrażeń ciała.

⚠ UWAGA! Oznacza potencjalne niebezpieczeństwo mogące prowadzić do szkód rzeczowych.

ℹ WSKAZÓWKA Szczególne wskazówki ułatwiające zrozumienie instrukcji i obsługi.

2 OPIS PRODUKTU

W niniejszej Instrukcji obsługi opisano kilka typów odśnieżarek. Posiadany model można zidentyfikować na podstawie ilustracji produktu, opisu i tabliczki znamionowej.

2.1 Użytkowanie zgodne z przeznaczeniem

Odśnieżarki są przeznaczone wyłącznie do usuwania świeżo spadłego, luźnego śniegu, mokrego i puszystego, z utwardzonych dróg i powierzchni – np. dziedzińców wewnętrznych, wjazdów do garaży, chodników lub miejsc parkingowych – w ramach użytku prywatnego. Odśnieżane drogi i powierzchnie muszą mieć utwardzone podłoże i gładką powierzchnię, np. kostka brukowa, kostka granitowa lub asfalt.

Opisywane urządzenie jest przeznaczone do zastosowania w ramach użytku prywatnego. Każde inne zastosowanie oraz niedozwolone zmiany lub modyfikacje traktowane są jako eksploatacja niezgodna z przeznaczeniem i prowadzą do utraty gwarancji i ważności deklaracji zgodności oraz do wyłączenia wszelkiej odpowiedzialności producenta za szkody poniesione przez użytkownika lub osoby trzecie.

2.2 Możliwe przewidywane nieprawidłowe użycie

Odśnieżarki nie nadają się do odśnieżania nieutwardzonych dróg i powierzchni – np. nawierzchni szutrowych, ścieżek żwirowych lub łąk. Przy użyciu tych urządzeń nie jest możliwe usuwanie bardzo dużych ilości śniegu, grubej pokrywy śnieżnej, bardzo mokrego oraz ubitego śniegu i lodu.

Urządzenie nie jest przeznaczone do zastosowań specjalistycznych w parkach i obiektach sportowych ani do zastosowania w rolnictwie i leśnictwie.

2.3 Urządzenia zabezpieczające i ochronne

⚠ OSTRZEŻENIE! Niebezpieczeństwo skaleczenia. Niesprawne i dezaktywowane urządzenia ochronne i zabezpieczające mogą spowodować poważne obrażenia ciała.

- Jeśli urządzenia ochronne i zabezpieczające są niesprawne, należy zlecić ich naprawę.
- Nigdy nie dezaktywować urządzeń ochronnych i zabezpieczających.

Dźwignia sprzęgła

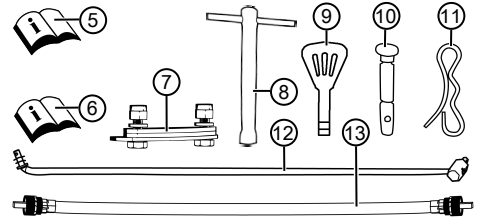
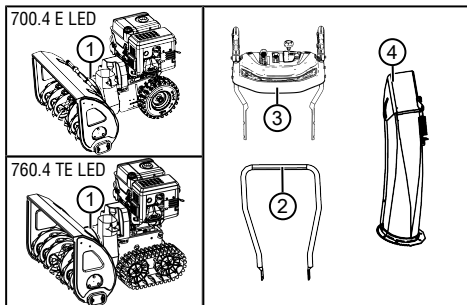
Na urządzeniu znajdują się dwie dźwignie sprzęgła na belce prowadzącej. W momencie zagrożenia zwolnić obie dźwignie sprzęgła.

- Dźwignia sprzęgła dla napędu ślimakowego wyrzutu śniegu. Napęd ślimakowy zatrzymuje się.
- Dźwignia sprzęgła dla napędu jezdnego. Napęd jezdny zatrzymuje się.

Regulowany wyrzut śniegu

Ustawić wyrzut śniegu tak, aby wyrzucany śnieg nie stanowił zagrożenia dla ludzi ani zwierząt i nie mógł uszkodzić budynków, pojazdów, ani innych rzeczy. Na drogach uważać, aby nie powodować zakłóceń w ruchu ani nie stwarzać zagrożenia dla uczestników ruchu drogowego.

2.4 Zakres dostawy









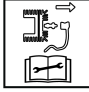
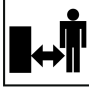

Zakres dostawy obejmuje niżej wymienione pozycje. Należy sprawdzić, czy wszystkie pozycje są zawarte:

Nr	Element
1	Odśnieżarka
2	Dolna część rękojści
3	Panel obsługowy z górną częścią rękojści
4	Wyrzut śniegu
5	Instrukcja obsługi odśnieżarki
6	Instrukcja obsługi silnika
7	Zestaw mocujący do wyrzutu śniegu (3×)
8	Klucz do świec zapłonowych
9	Kluczyk do silnika (2×)
10	Zamienne sworznie ścinane (6×)
11	Zawlecзки sprężynowe (6×)
12	Drażek dźwigni wyboru biegu
13	Elastyczny wał wyrzutu śniegu

2.5 Symbole umieszczone na urządzeniu











2.5.1 Symbole bezpieczeństwa

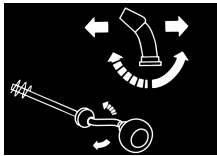
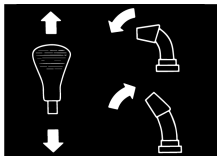
Symbol	Znaczenie
	Uwaga! Zachować szczególną ostrożność podczas obsługi urządzenia!
	Przed uruchomieniem przeczytać instrukcję eksploatacji!

Symbol	Znaczenie
	Trzymać z dala od obszaru wyrzutu. Zagrożenie spowodowane wyrzutem śniegu.
	Nosić środki ochrony oczu i słuchu!
	Nie chwycać obracających się części. Niebezpieczeństwo wciągnięcia!
	Nie wkładać rąk w obszar wyrzutu śniegu!
	Nie wkładać rąk i nie wchodzić w obszar ślimaka tłoczącego!
	Wyłączyć silnik przed wszelkimi pracami przy urządzeniu.
	Przed pracami konserwacyjnymi i naprawczymi wyciągnąć końcówkę przewodu świecy zapłonowej.
	Nie dopuszczać osób trzecich do niebezpiecznego obszaru!
	Obracające się części w obszarze wyrzutu! Niebezpieczeństwo wciągnięcia!

2.5.2 Symbole obsługi

Symbol	Znaczenie
Dźwignia ssania CLOSE (zamknij) / OPEN (otwórz)	
Gaz Wolno / Szybko	

Symbol	Znaczenie
Kluczyk do silnika Wł. / Wył.	
Kurek paliwa OFF (zamknięty) ON (otwarty)	
Przycisk pompki paliwa	
Napęd ślimakowy Uruchamianie/zatrzymanie	 
Napęd jezdny Uruchamianie/zatrzymanie	  
Kierowanie odśnieżarki w lewo / w prawo	 

Symbol	Znaczenie
Wyrównanie wyrzutu śniegu za pomocą korby	
Ustawienie wysokości wyrzutu śniegu za pomocą dźwigni	

2.6 Widok ogólny produktu 700.4 E LED (01)

Nr	Element
1	Ogrzewane uchwyty
2	Dźwignia sprzęgła dla napędu ślimakowego
3	Dźwignia sprzęgła dla napędu jezdznego
4	Korba ręczna do regulacji ustawienia kierunku wyrzutu
5	Dźwignia do ustawienia wysokości wyrzutu
6	Dźwignia wyboru biegu, 6 biegów do przodu i 2 do tyłu
7	Przełącznik ogrzewania uchwytów
8	Zamienne sworznie ścinane (2×)
9	Oświetlenie
10	Korek zbiornika
11	Korek wlewu oleju
12	Deflektor na wyrzucie śniegu do ustawienia wysokości wyrzutu
13	Wyrzut śniegu z zabezpieczeniem przed przypadkowym dotknięciem
14	Oslona
15	Narzędzie do czyszczenia (zamocowane na osłonie)
16	Koło łopatkowe
17	Ślimak tłoczący
18	Płyta zgarniająca

Nr	Element
19	Płyty o regulowanej wysokości
20	Końcówka przewodu świecy zapłonowej

2.7 Widok ogólny produktu 760.4 TE LED (02)

Nr	Element
1	Ogrzewane uchwyty
2	Dźwignia sprzęgła dla napędu ślimakowego
3	Dźwignia sprzęgła dla napędu jezdznego
4	Korba ręczna do regulacji ustawienia kierunku wyrzutu
5	Dźwignia do ustawienia wysokości wyrzutu
6	Dźwignia wyboru biegu, 6 biegów do przodu i 2 do tyłu
7	Przełącznik ogrzewania uchwytów
8	Zamienne sworznie ścinane (2×)
9	Dźwignia przechylająca w lewo i w prawo do kierowania gąsienicą
10	Oświetlenie
11	Korek zbiornika
12	Korek wlewu oleju
13	Deflektor na wyrzucie śniegu do ustawienia wysokości wyrzutu
14	Wyrzut śniegu z zabezpieczeniem przed przypadkowym dotknięciem
15	Dźwignia trybu pracy: <ul style="list-style-type: none"> ■ „Transport” ■ „Normal” (normalny) ■ „Packed Snow” (gęsty śnieg)
16	Oslona
17	Narzędzie do czyszczenia (zamocowane na osłonie)
18	Koło łopatkowe
19	Ślimak tłoczący
20	Płyta zgarniająca
21	Płyty o regulowanej wysokości
22	Końcówka przewodu świecy zapłonowej

3 ZASADY BEZPIECZEŃSTWA

⚠ NIEBEZPIECZEŃSTWO! Śmiertelne niebezpieczeństwo i niebezpieczeństwo najcięższych obrażeń! Nieznajomość zasad bezpieczeństwa i instrukcji obsługi może prowadzić do najcięższych obrażeń, a nawet śmierci.

- Przed użyciem urządzenia należy przestrzegać wszystkich zasad bezpieczeństwa i wskazówek podanych w niniejszej instrukcji obsługi oraz w instrukcjach, do których odniesienia się w niej znajdują.
- Wszystkie dołączone dokumenty należy zachować do późniejszego wykorzystania.

⚠ OSTRZEŻENIE! Niebezpieczeństwo pożaru i wybuchu. Wskutek wyciekającego paliwa powstaje wybuchowa mieszanina benzyny i powietrza. Wyfuknięcie, eksplozja lub pożar przy niewłaściwym obchodzeniu się z paliwem mogą prowadzić do ciężkich obrażeń, a nawet śmierci.

- Nie umieszczaj nigdy silnika przy otwartych płomieniach lub źródłach ciepła.
- Nie użytkuj nigdy silnika w łatwopalnym otoczeniu.

⚠ OSTRZEŻENIE! Ryzyko urazów powodowanych przez wadliwe urządzenie. Używanie wadliwego urządzenia może prowadzić do ciężkich urazów i uszkodzenia urządzenia.

- Urządzenie może być używane tylko wówczas, jeśli nie jest uszkodzone ani zniszczone oraz jeśli żadne części nie brakują ani nie są poluzowane.

⚠ OSTRZEŻENIE! Zagrożenie ze strony obracających się elementów. Ingerencja między obracające się elementy urządzenia prowadzi do poważnych obrażeń.

- Nigdy nie wkładaj rąk do obracającego się ślimaka tłoczącego!

⚠ OSTRZEŻENIE! Niebezpieczeństwo skaleczenia. Niesprawne i dezaktywowane urządzenia ochronne i zabezpieczające mogą spowodować poważne obrażenia ciała.

- Jeśli urządzenia ochronne i zabezpieczające są niesprawne, należy zlecić ich naprawę.
- Nigdy nie dezaktywować urządzeń ochronnych i zabezpieczających.

3.1 Zasady bezpieczeństwa zgodnie z ISO 8437 załącznik A

Wskazówki wstępne

1. Należy przeczytać dokładnie instrukcje obsługi i konserwacji. Należy zapoznać się jak najuważniej z elementami sterującymi i prawidłowym użytkowaniem urządzenia. Nabyć umiejętności pozwalających szybko zatrzymać urządzenie i szybko wyłączyć elementy sterujące.
2. Pod żadnym pozorem nie wolno pozwalać dzieciom obsługiwać urządzenia. W żadnym wypadku nie wolno pozwalać na obsługę urządzenia przez osoby dorosłe, które nie zostały odpowiednio przeszkolone.
3. Chronić obszar użytkowania przed osobami, zwłaszcza małymi dziećmi i zwierzętami domowymi.
4. Zachować szczególną ostrożność podczas ruchu do tyłu, aby uniknąć poślizgnięcia lub upadku.

Przygotowanie

1. Należy sprawdzić dokładnie teren, w którym ma być używane urządzenie i usunąć wszystkie wycieraczki spod drzwi, sanki, deski, druty i inne przedmioty.
2. Przed uruchomieniem silnika należy całkowicie rozłączyć sprzęgło i ustawić je w pozycji neutralnej.
3. Nie należy obsługiwać urządzenia bez odpowiedniego ubrania zimowego. Należy nosić obuwie, które ułatwia utrzymanie bezpiecznej postawy na śliskim podłożu.
4. Zachować ostrożność przy obchodzeniu się z benzyną; jest ona bardzo łatwopalna.
 - Należy używać właściwego kanistra do benzyny.
 - Nigdy nie należy tankować silnika, gdy jest on włączony lub gorący.
 - Zbiornik benzyny należy napełniać zawsze na zewnątrz, zachowując szczególną ostrożność. Nigdy nie napełniać zbiornika benzyny w pomieszczeniach zamkniętych.
 - Szczelnie zamknąć korek zbiornika i usunąć rozlaną benzynę.
1. Do wszystkich urządzeń z napędem elektrycznym lub zapłonem elektrycznym należy stosować gniazdko z zestykiem ochronnym.
2. Ustawić wysokość obudowy kolektora odpowiednio podczas oczyszczania nawierzchni usypanych ze żwiru lub okrągłych kamyczków.

3. Nie należy nigdy próbować dokonywać zmian ustawień przy załączonym silniku (oprócz przypadków, w których jest to wyraźnie zalecane przez producenta).
4. Przed rozpoczęciem usuwania masy śniegowej poczekać do momentu, aż silnik i urządzenie ostygną do temperatury zewnętrznej.
5. Obsługa każdego urządzenia z napędem silnikowym może powodować wpadanie ciał obcych do oczu. Należy nosić zatem w trakcie obsługi, ustawiania czy naprawy urządzenia zawsze okulary ochronne lub ochronę oczu.
6. Stosować ochronę słuchu, aby nie uszkodzić narządu słuchu.

Obsługa

1. Nie umieszczać rąk ani stóp w pobliżu ruchomych części ani pod nimi. Należy trzymać się z dala od otworu wyrzutowego.
2. Należy postępować z najwyższą ostrożnością podczas używania urządzenia na wjazdach, ścieżkach lub drogach usypanych ze żwiru lub przejeżdżania przez takie miejsca. Należy zawsze zwracać uwagę na ukryte przeszkody lub ewentualny ruch uliczny.
3. W przypadku natrafienia na ciało obce należy wyłączyć silnik, odłączyć przewód zapłonowy, dokładnie sprawdzić odśnieżarkę pod kątem ewentualnych uszkodzeń i naprawić ją przed ponownym uruchomieniem i ponownym użyciem.
4. Jeśli urządzenie wibruje nietypowo, należy wyłączyć silnik i natychmiast poszukać przyczyny takiej sytuacji. Wibracje są w zasadzie oznaką występującego problemu.
5. Należy zawsze wyłączać silnik podczas przerywania pracy, przed oczyszczeniem obudowy kolektora / koła napędowego lub przenośnika wyrzutowego, a także podczas wykonywania napraw, ustawień lub inspekcji.
6. Podczas wykonywania prac związanych z czyszczeniem, naprawą lub inspekcją urządzenia należy wcześniej upewnić się, czy kolektor / koło napędowe i wszystkie części ruchome zatrzymały się. Wyjąć przewód zapłonowy i położyć go z dala od świecy zapłonowej, aby doszło do niezamierzonego zapłonu. W silnikach elektrycznych należy wyjąć wtyczkę sieciową.
7. Nie uruchamiać silnika w zamkniętych pomieszczeniach, chyba że podczas uruchamiania lub w celu przemieszczenia odśnieżarki do lub z budynku. Otworzyć przy tym drzwi na zewnątrz; spaliny są niebezpieczne.
8. Nie należy usuwać śniegu zalegającego na stokach. Należy zachować szczególną ostrożność podczas zwracania na spadzistym terenie. Nigdy nie należy próbować usuwać śniegu ze stromych stoków.
9. Nie używać nigdy odśnieżarki bez prawidłowych blach ochronnych, płyt ochronnych ani innych urządzeń ochronnych.
10. Nie używać nigdy odśnieżarki w pobliżu szklanych obudów, samochodów, szybów oświetleniowych, spadzistego terenu itp. bez prawidłowego ustawienia kierunku wyrzutu śniegu. Trzymać dzieci i zwierzęta z dala od urządzenia.
11. Nie przeciążać urządzenia poprzez zbyt szybkie usuwanie masy śniegowej.
12. Nigdy nie używać urządzenia na śliskich nawierzchniach przy dużych prędkościach transportowych. Ostrożnie podczas jazdy do tyłu.
13. Nigdy nie kierować wyrzutu na znajdujące się w sąsiedztwie osoby i nie pozwalać nikomu stawać przed urządzeniem.
14. Należy odłączyć zasilanie kolektora / koła napędowego, gdy odśnieżarka jest transportowana lub nie jest używana.
15. Należy stosować wyłącznie dodatkowe części i akcesoria dopuszczone przez producenta odśnieżarki, takie jak np. obciążniki wyważające, obciążniki kompensujące, obudowy itp.
16. Nigdy nie należy używać odśnieżarki w warunkach słabej widoczności lub przy słabym oświetleniu. Należy zawsze upewnić się, czy zapewnione jest zachowanie bezpiecznej postawy i należy trzymać się mocno za uchwyty. Nie używać urządzenia ścigając się.

Konserwacja i przechowywanie

⚠ OSTRZEŻENIE! Poważne urazy rąk podczas czyszczenia zatkanego kanału wyrzutowego! Dotknięcie obracającego się koła łopatkowego w kanale wyrzutowym prowadzi do poważnych urazów rąk. Są to najczęstsze urazy przy odśnieżarce. W celu wyczyszczenia kanału wyrzutowego:

- Wyłączyć odśnieżarkę!
- Zaczekać ok. 10 s, aż koło łopatkowe się zatrzyma.
- Do czyszczenia kanału wyrzutowego zawsze używać odpowiedniego narzędzia.
- Do czyszczenia kanału wyrzutowego nigdy nie używać rąk!

1. Należy sprawdzać regularnie, czy urządzenia ochronne, śruby noży, śruby mocujące silnika itp. są mocno dokręcone i tym samym zapewniają bezpieczną pracę urządzenia.
2. Nigdy nie należy przechowywać urządzenia w budynku, w którym znajdują się źródła zapłonu, takie jak urządzenia do podgrzewania ciepłej wody, elektryczne nagrzewnice wentylatorowe, suszarki bębnowe itp. tak długo, jak długo w zbiorniku jest jeszcze benzyna. Należy poczekać, aż silnik najpierw ostygnie, przed przechowaniem urządzenia w zamkniętym pomieszczeniu.
3. Należy zawsze postępować zgodnie z dokładnymi instrukcjami zawartymi w instrukcji obsługi, jeśli odśnieżarka ma być przechowywana przez dłuższy okres.
4. Zostawić wszystkie naklejki z instrukcjami bezpieczeństwa i obsługi na urządzeniu lub wymienić je w razie potrzeby.
5. Pozwolić, aby urządzenie pracowało po usuwaniu masy śniegowej jeszcze przez kilka minut, aby zapobiec zamarznięciu kolektora / koła napędowego.

3.2 Wskazówki dotyczące bezpieczeństwa obsługi

- Używać urządzenia tylko do prac, do których jest przeznaczone. Zastosowanie niezgodne z przeznaczeniem może prowadzić do obrażeń lub uszkodzeń.
- Nigdy nie używać urządzenia ze zużyтыми lub uszkodzonymi częściami. Uszkodzone części zawsze wymieniać na oryginalne części zamienne producenta. Użytkowanie urządzenia ze zużyтыми lub uszkodzonymi częściami po-

woduje unieważnienie roszczeń gwarancyjnych po stronie producenta.

- W następujących przypadkach wyłączyć silnik, odczekać do zatrzymania urządzenia i wyciągnąć końcówkę przewodu świecy zapłonowej:
 - Pozostawiając urządzenie bez nadzoru
 - Podczas prac związanych z czyszczeniem i konserwacją
 - Podczas wszystkich prac nastawczych
 - Po wystąpieniu usterek
 - Przed zwolnieniem blokad
 - Przed usunięciem zatkań
 - Po zetknięciu się z ciałami obcymi
 - Przy wystąpieniu usterek i nietypowych wibracji urządzenia
- Zabrania się eksploatacji urządzenia pod wpływem alkoholu, środków odurzających lub leków.
- Aby uniknąć urazów głowy i kończyn oraz uszkodzenia słuchu, należy nosić na sobie przewidziane przepisami odzież i wyposażenie ochronne.
- Odzież musi ściśle przylegać do ciała i nie może przeszkadzać w pracy. Nigdy nie nosić luźnych ubrań lub dodatków, które mogą zostać wciągnięte przez urządzenie, np. szali.
- Środki ochrony indywidualnej:
 - Ochrona słuchu i okulary ochronne
 - Mocne, nieślizgające się obuwie
 - Rękawice ochronne
- Należy trzymać z dala ręce lub stopy bądź inne części ciała i odzież od pracującej łopatkii zgarniającej, ślimaka tłoczącego i koła łopatkowego.
- Stosować się do przepisów miejscowych dotyczących czasu pracy.
- Nie pozostawiać bez nadzoru urządzenia gotowego do pracy.
- Nigdy nie usuwać śniegu na dachach.

3.3 Obchodzenie się z benzyną i olejem

- Niebezpieczeństwo wybuchu i pożaru: Wydobywająca się mieszanka benzyny / powietrza powoduje powstawanie wybuchowej atmosfery. Wyfuknięcie, eksplozja lub pożar przy niewłaściwym obchodzeniu się z paliwem mogą prowadzić do ciężkich obrażeń,

a nawet śmierci. Przestrzegać następujących punktów:

- Nie palić podczas obchodzenia się z benzyną.
- Obsługa paliwa jest dozwolona wyłącznie na wolnym powietrzu i nigdy w zamkniętych pomieszczeniach.
- Bezwzględnie przestrzegać niżej wymienionych zasad postępowania.
- Transportować i przechowywać benzynę oraz olej wyłącznie w dopuszczonych do tego zbiornikach. Zadbaj, aby dzieci nie miały dostępu do przechowywanej benzyny i oleju.
- Aby uniknąć zanieczyszczenia gleby (ochrona środowiska), zadbaj, aby podczas tankowania benzyna i olej nie przedostały się do gruntu. Do tankowania używać lejka.
- Nigdy nie tankować urządzenia w zamkniętych pomieszczeniach. Może dojść do nagromadzenia się oparów benzyny w pobliżu podłogi i w efekcie do wyfuknięcia lub wybuchu.
- Niezwłocznie wycierać rozlaną benzynę z urządzenia i z gleby. Tekstyla użyte do wytarcia benzyny wysuszyć w dobrze przewietrzonym miejscu, a następnie zutylizować. W przeciwnym wypadku może dojść do naglego samozapłonu.
- Po rozlaniu benzyny powstają jej opary. Dlatego też nie należy uruchamiać silnika w tym samym miejscu, lecz oddalić się na odległość co najmniej 3 m.
- Nie dopuścić do kontaktu produktów na bazie olejów mineralnych ze skórą. Nie wdychać oparów benzyny. W celu tankowania zawsze zakładać rękawice ochronne. Regularnie zmieniać i czyścić odzież ochronną.
- Uważać, aby odzież nie została zanieczyszczona benzyną. W razie zanieczyszczenia odzieży benzyną niezwłocznie zmienić odzież.
- Nigdy nie otwierać korka zbiornika, gdy silnik pracuje lub jest gorący.
- Nigdy nie tankować urządzenia w czasie, gdy silnik pracuje lub jest nagrzany.
- Nigdy nie przepelniać zbiornika (benzyna rozpręża się).
- Zawsze zamykać mocno korek zbiornika.
- Wymienić uszkodzony zbiornik lub korek zbiornika.
- Nigdy nie jeść, nie pić i nie palić podczas wlewania benzyny lub oleju do zbiornika.

- W przypadku wycieku benzyny:
 - Nie uruchamiać silnika.
 - Nie próbować uruchamiać zapłonu.
 - Wyciekłą benzynę zebrać środkiem do usuwania benzyny lub ścierką i przepisowo zutylizować.
 - Oczyszczyć urządzenie.
- W przypadku wycieku oleju silnikowego:
 - Nie uruchamiać silnika.
 - Wyciekły olej zebrać środkiem do usuwania olejów lub ścierką i przepisowo zutylizować.
 - Oczyszczyć urządzenie.

4 ROZPAKOWYWANIE URZĄDZENIA (03)

⚠ OSTRZEŻENIE! Ryzyko zmiążdżenia powodowane przez przewracające się urządzenie! Urządzenie jest ciężkie! W przypadku przewrócenia urządzenia może dojść do zmiążdżenia części ciała i ciężkiego urazu.

- Rozpakowywaniem urządzenia muszą się zajmować co najmniej dwie osoby!
- Nie dopuścić do przewrócenia urządzenia!

Urządzenie i wszystkie elementy osprzętu są dostarczane w kartonowym opakowaniu. Opakowanie znajduje się na europalecie.

1. Ustawić opakowanie na równej, płaskiej powierzchni.
2. Zdjąć taśmy opakowaniowe.
3. Otworzyć opakowanie u góry (03/a).
4. Usunąć materiały opakowaniowe.
5. Ostrożnie wyciągnąć luźne elementy, torebkę z drobnymi częściami i instrukcjami obsługi.
6. Tyłną ścianę opakowania (tj. część, przy której znajduje się silnik) ostrożnie rozciąć nożem, tak aby nie uszkodzić urządzenia.
7. Rozłożyć tylną ścianę opakowania (03/b).
8. Wyciągnąć ostrożnie pozostałe luźne elementy i materiały opakowaniowe.
9. Wyprowadzić odśnieżarkę do tyłu, tj. silnikiem do przodu, z opakowania (03/c).

5 MONTAŻ

⚠ OSTRZEŻENIE! Zagrożenia wynikające z niekompletnego montażu! Eksploatacja niekompletnie zmontowanego urządzenia może prowadzić do poważnych obrażeń ciała.

- Urządzenie należy eksploatować tylko po kompletnym zmontowaniu!
- Przed włączeniem należy sprawdzić, czy wszystkie urządzenia zabezpieczające i ochronne są na swoim miejscu i działają w odpowiedni sposób!

Wymagane narzędzie

Nr	Narzędzie
1	Klucz płaski lub oczkowy rozmiar 10 (x2)
2	Klucz płaski lub oczkowy rozmiar 13
3	Klucz do śrub z łbem walcowym o gnieździe sześciokątnym 5 mm
4	Szczypce kombinowane lub spiczaste
5	Wkrętak
6	Olej rozpylany
7	Tylko 700.4 E LED: Pompa powietrza do opon z manometrem (zawór samochodowy)

5.1 Montaż dolnej części rękojeści (04, 05)

Zamontować dolną część rękojeści po lewej i prawej stronie w dolnej części odśnieżarki.

1. Wykręcić śruby (04/1).
2. Przyłożyć dolną część rękojeści (05/1).
3. Przełożyć śruby (05/2) przez dolną część rękojeści i je dokręcić.

5.2 Montaż panelu obsługi (06)

1. Przytrzymać górną część rękojeści (06/1) z panelem obsługi przy dolnej części rękojeści (06/2).
2. Przełożyć po 2 śruby (06/3) przez górną i dolną część rękojeści, a następnie przykręcić, używając dwóch podkładek (06/4) i nakrętek (06/5).

5.3 Montaż i ustawienie cięgien Bowdena dla napędu jezdnego i ślimakowego (07 - 12)

1. Cięgno (07/1) napędu jezdnego (07/2) zaczepić w dolnym otworze (07/3) prawej dźwigni.

2. Cięgno (08/1) napędu ślimakowego (08/2) zaczepić w górnym otworze (08/3) lewej dźwigni.
3. Ustawić cięgna Bowdena zgodnie z poniższym opisem:
 - Obrócić element regulacyjny na cięgno (09/1) na tyle daleko w kierunku strzałki (09/a), aby cięgno przestało zwisać (było lekko naprężone). W trakcie obracania przytrzymać cięgno linowe, aby się nie przekreśliło.
 - Dokręcić nakrętkę kontruującą (09/2) (09/b).
4. Cięgna Bowdena (10/1) przymocować zaciśkami (10/2) po lewej i prawej stronie rękojeści.
5. Naprężyć cięgno:
 - Poluzować nakrętki zabezpieczające (11/1, 12/1).
 - Obracać końcówkę gwintowaną (11/2, 12/2) ku górze, aż cięgno zostanie naprężone.
 - Dokręcić nakrętki zabezpieczające do przewodnicy (11/3, 12/3), aby zamocować cięgno.
6. Ściągnąć gumowe zabezpieczenie (11/4, 12/4) aż do nakrętki zabezpieczającej (11/a, 12/a), aby zabezpieczyć cięgno przed korozją.

5.4 Regulacja cięgna (13)

Do precyzyjnej regulacji służy śruba regulacyjna.

1. Poluzować nakrętkę zabezpieczającą (13/2) na śrubie regulacyjnej (13/a).
2. Obrócić śrubę regulacyjną (13/3) (13/b), aby zwiększyć lub zmniejszyć skoku cięgna. Zwrócić uwagę na to, aby cięgno było lekko naprężone i nie zwisało.
3. Dokręcić ponownie nakrętkę zabezpieczającą (13/2) (13/a).

5.5 Kontrola ustawienia cięgna (14)

Cięgno napędu jezdnego ulega z czasem wydłużeniu. Jeśli mimo działającego silnika nie można włączyć napędu jezdnego, konieczne jest naprężenie wydłużonego cięgna.

1. Wylączyć urządzenie (patrz *Rozdział 6.8 "Zatrzymywanie silnika (38, 39)", strona 144*).
2. Ustawić ponownie cięgno (patrz *Rozdział 5.3 "Montaż i ustawienie cięgien Bowdena dla napędu jezdnego i ślimakowego (07 - 12)", strona 140*).

W celu sprawdzenia ustawienia cięgna:

1. Uruchomić silnik (patrz *Rozdział 6.7 "Uruchamianie silnika (32 - 37)", strona 143*).
2. Załączyć bieg (patrz *Rozdział 7.1 "Uruchamianie trybu usuwania śniegu (40 - 42)", strona 144*).
3. Powoli docisnąć prawy uchwyt (14/1) napędu jezdnego do dołu (14/a), aż będzie odczuwalny lekki opór. Punkt nacisku sprzęgła jest ustalony.
4. Jeśli napęd jezdny nie zostanie włączony: Ponownie wykonać opisane czynności.
5. Jeśli ustawianie cięgna nie przynosi skutku: Udać się do punktu serwisowego producenta.

5.6 Montaż drążka dźwigni wyboru biegu (15, 16)

1. Zaczepić drążek (15/1) na dole w uchwycie układu zmiany biegów (16/2).
2. Zaczepić drążek u góry w uchwycie przy dźwigni wyboru biegów (16/3).
3. Zabezpieczyć drążek na dole i u góry podkładkami i zawleczkami sprężynowymi.

5.7 Montaż elastycznego wału wyrzutu śniegu (17, 18)

1. Przy wyrzucie śniegu:
 - Czop (17/1) jednego końca elastycznego wału (17/2) wetknąć do oporu w ślimak (17/3) (17/a).
 - Dokręcić nakrętkę radełkową (17/4) siłą ręki.
2. Pod panelem obsługi:
 - Czop drugiego końca elastycznego wału (18/1) wetknąć od dołu do oporu w korbę (18/2) (18/a).
 - Dokręcić nakrętkę radełkową (18/3) siłą ręki.

5.8 Podłączenie wtyczki ogrzewania i oświetlenia (19)

1. Złączyć elementy wtyczki (19/1) ogrzewania i oświetlenia.
2. Zabezpieczyć złącze.

5.9 Montaż wyrzutu śniegu (20 - 23)

1. Naoliwić lekko powierzchnię ślizgową (20/1) wyrzutu śniegu na odsłanieźarce olejem rozpylanym (można użyć też smaru).
2. Nałożyć plastikowy pierścień (20/2) na powierzchnię ślizgową wyrzutu śniegu (20/a)

i naoliwić lekko olejem rozpylanym (można także użyć smaru).

3. Nałożyć wyrzut śniegu (21/1) (21/a, 22/a).
4. Przełożyć śruby mocujące (22/2) od wewnątrz przez nakładki i wyrzut śniegu.
5. Przykręcić wyrzut śniegu mocno za pomocą nakrętek samohamownych (22/3).
6. Przełożyć śruby mocujące (23/1) przez dużą płytę prowadzącą (23/2) i nałożyć dwie małe płyty prowadzące (23/3).
Wskazówka: *Małe płyty prowadzące muszą przylegać u góry do dużej płyty prowadzącej.*
7. Włożyć płyty prowadzące ze śrubami mocującymi od dołu do wyrzutu śniegu.
8. Nałożyć podkładki (23/4) na śruby.
9. Mocno nakręcić nakrętki samozabezpečające (23/5).

5.10 Zamocowanie cięgna na klapie wyrzutu (24)

To cięgno służy do poruszania klapą wyrzutu modułu wyrzutu śniegu i służy do ustawienia wysokości wyrzutu.

1. Zaczepić cięgno w prowadnicach (24/1, 24/2). Na zewnętrznym cięgnie musi być zamocowana ochrona gumowa.
2. Obrócić nakrętkę zabezpieczającą (24/3, 24/4) mocno do prowadnicy, tak aby cięgno zostało naprężone.
3. Dźwignią do ustawienia wysokości wyrzutu sprawdzić długość cięgna:
 - Przesunąć dźwignię do przedniego ogranicznika. Kłapa wyrzutu musi przesunąć się całkowicie w dół.
 - Przesunąć dźwignię do tylnego ogranicznika. Kłapa wyrzutu musi przesunąć się całkowicie w górę.
 - W razie potrzeby zmienić długość cięgna.

5.11 Zaczepienie cięgna (25)

1. Zaczepić cięgno (25/1) w uchwycie (25/2) pod silnikiem.

6 URUCHOMIENIE

⚠ OSTRZEŻENIE! **Ryzyko urazów powodowanych przez wadliwe urządzenie.** Używanie wadliwego urządzenia może prowadzić do ciężkich urazów i uszkodzenia urządzenia.

- Urządzenie może być używane tylko wówczas, jeśli nie jest uszkodzone ani zniszczone oraz jeśli żadne części nie brakują ani nie są poluzowane.

i WSKAZÓWKA Przed uruchomieniem należy zawsze dokonać oględzin. Używanie urządzenia z poluzowanymi, uszkodzonymi bądź zużytymi elementami roboczymi i/lub elementami mocującymi jest zabronione.

6.1 Pomoce warsztatowe

⚠ NIEBEZPIECZEŃSTWO! **Niebezpieczeństwo wybuchu i pożaru.** Wydobywająca się mieszanka benzyny i powietrza powoduje powstawanie wybuchowej atmosfery. Wyfuknięcie, eksplozja lub pożar przy niewłaściwym obchodzeniu się z paliwem mogą prowadzić do ciężkich obrażeń, a nawet śmierci.

- Nie palić podczas obchodzenia się z benzyną.
- Obsługa paliwa jest dozwolona wyłącznie na wolnym powietrzu i nigdy w zamkniętych pomieszczeniach.

⚠ NIEBEZPIECZEŃSTWO! **Zagrożenia życia przez zatrucie.** Spaliny z silnika zawierają tlenek węgla, który może zabić człowieka w ciągu kilku minut.

- Nigdy nie używać silnika w zamkniętych pomieszczeniach, ale wyłącznie na otwartej przestrzeni.
- Nie wdychać spalin z silnika.
- Wyłączyć silnik w przypadku złego samopoczucia, zawrotów głowy i słabości podczas użytkowania. Natychmiast udać się do lekarza.

i WSKAZÓWKA Zużyty olej silnikowy zutylizować zgodnie z przepisami o ochronie środowiska! Zalecamy przekazanie zużytego oleju w zamkniętym pojemniku do centrum utylizacji lub punktu obsługi klienta. Zużytego oleju nie należy:

- wyrzucać do śmieci
- wylewać do kanalizacji lub odpływu
- wylewać na ziemię

i WSKAZÓWKA Należy przestrzegać załączonej w dostawie instrukcji użytkowania!

Przed uruchomieniem należy wlać olej silnikowy i zatankować odśnieżarkę.

Informacje na temat benzyny i oleju silnikowego: patrz dane techniczne.

6.2 Wlewanie oleju silnikowego (26)

1. Odkręcić korek wlewu oleju (26/1) odkręcić, korek odłożyć w czyste miejsce.
2. Olej wlać przez lejek.
3. Sprawdzić poziom napełnienia.
4. Szczelnie zamknąć otwór wlewu zbiornika oleju i go oczyścić.

W celu prawidłowego sprawdzenia poziomu napełnienia oleju należy przestrzegać instrukcji do silnika.

6.3 Wlewanie benzyny (26)

1. Odkręcić korek zbiornika (26/2), odłożyć w czyste miejsce.
2. Benzynę wlać przez lejek.
3. Szczelnie zamknąć otwór wlewu zbiornika i go oczyścić.

6.4 Kontrola ciśnienia w oponach [tylko 700.4 E LED] (27)

1. Ciśnienie w oponach należy sprawdzać przynajmniej co trzy miesiące, zwłaszcza przed pierwszym uruchomieniem w zimie i w okresie eksploatacji. Maksymalne dopuszczalne ciśnienie w oponach jest podane na oponach (27/1).
Wskazówka: Wskazówka: 1 bar = ok. 14,5 psi
2. Opony należy napompować równomiernie za pomocą pompy powietrza do opon.

6.5 Ustawienie wysokości usuwania śniegu (28 - 30)

⚠ OSTROŻNIE! **Niebezpieczeństwo skażenia.** Niebezpieczeństwo odniesienia ran ciętych podczas chwytania działającego ślimaka tłoczącego.

- Wysokość usuwania śniegu należy zmieniać jedynie przy wyłączonym silniku i nieruchomym ślimaku tłoczącym.

Wysokość usuwania śniegu należy ustawić tak, aby nie zbierać żwiru ani innych ciał obcych. Uwzględnić duże nierówności, na przykład koleiny, pokrywę włazów lub kostki brukowe.

1. Urządzenie w celu regulacji przestawić na równe podłoże.
2. Odkręcić śruby zaciskowe (28/1) płoz (28/2) po lewej i prawej stronie na osłonie (28/3).
3. Przesunąć płozy do góry lub do dołu (28/a), aby unieść płytę zgarniającą (29/1) na żądaną wysokość.
4. Dokręcić śruby zaciskowe płoz.
5. Zwrócić uwagę na to, aby obie płozy wystawały równo w dół, aby płyta zgarniająca przebiegała równoległe do podłoża (29/a).

Zużyte płozy (30)

Gdy krawędź ścierna (30/1) płoz jest starta, obrócić ją o 180°, aby używać drugiej strony.

1. Odkręcić nakrętki (30/2) razem z podkładkami.
2. Zdjąć metalową płytę (30/3).
3. Obrócić płozę o 180° (30/a).
4. Nałożyć podkładki i przykręcić nakrętki.
Wskazówka: Zwrócić uwagę na to, aby nie zamienić śrub zaciskowych (30/4), ponieważ mają one różną długość.

6.6 Sprawdzenie sworzni ścinanych na urządzeniu (31, 48)

⚠ UWAGA! Niebezpieczeństwo uszkodzenia urządzenia. Zamarznięta przekładnia ślimakowa może spowodować uszkodzenia na paskach klinowych.

- Upewnić się przed uruchomieniem silnika, czy przekładnia ślimakowa nie jest zamarznięta.
 - Postawić odśnieżarkę w celu rozmrożenia przekładni ślimakowej w odpowiednim do tego miejscu.
1. Przed każdym uruchomieniem sprawdzić, czy sworznie ścinane (31/1, 48/2) są nienaruszone.
 - Pęknięte sworznie ścinane wymienić, używając oryginalnych części zamiennych (patrz *Rozdział 9.4 "Wymiana sworzni ścinanych (31, 48)", strona 146*). W przypadku używania niezatwierdzonych części zamiennych urządzenie może ulec poważnemu uszkodzeniu!
 - Dwa zamienne sworznie ścinane (01/8) znajdują się na panelu obsługi.
 2. Sprawdzić wszystkie elementy obsługi, urządzenia zabezpieczające, nakrętki, śruby i sworznie urządzenia pod kątem kompletno-

ści, prawidłowego zamocowania i nienaruszenia.

6.7 Uruchamianie silnika (32 - 37)

Oświetlenie włącza się automatycznie podczas uruchamiania silnika i wyłącza się po jego zatrzymaniu.

⚠ NIEBEZPIECZEŃSTWO! Zagrożenia życia przez zatrucie. Spaliny z silnika zawierają tlenek węgla, który może zabić człowieka w ciągu kilku minut.

- Nigdy nie używać silnika w zamkniętych pomieszczeniach, ale wyłącznie na otwartej przestrzeni.
- Nie wdychać spalin z silnika.
- Wyłączyć silnik w przypadku złego samopoczucia, zawrotów głowy i słabości podczas użytkowania. Natychmiast udać się do lekarza.

⚠ UWAGA! Niebezpieczeństwo uszkodzenia urządzenia. Zamarznięta przekładnia ślimakowa może spowodować uszkodzenia na paskach klinowych.

- Upewnić się przed uruchomieniem silnika, czy przekładnia ślimakowa nie jest zamarznięta.
- Postawić odśnieżarkę w celu rozmrożenia przekładni ślimakowej w odpowiednim do tego miejscu.

Proces uruchamiania (32 - 34)

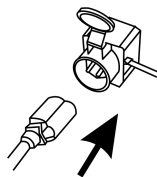
1. Sprawdzić poziom oleju i paliwa.
2. Otworzyć kurek paliwa (32/1) (32/a).
3. Sprawdzić, czy napęd jezdny i ślimakowy są rozłączone. Obie dźwignie sprzęgła muszą być ustawione pionowo.
4. Ustawić dźwignię ssania (32/2) w pozycji CLOSE (zamknij) (32/b).
5. Nacisnąć 3 razy przycisk pompki paliwa (33/1), w odstępach ok. 2-sekundowych. Przy temperaturach poniżej 10°C nacisnąć przycisk pompki paliwa 5 razy.
6. Ustawić dźwignię gazu (34/1) w pozycji Szybko (34/2, zając) (34/a).
7. Włożyć kluczyk silnika (35/1) (35/a).

Uruchomienie ręczne (36)

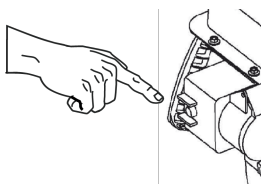
1. Pociągnąć lekko linkę rozrusznika (36/1) (36/a), aż wyczuwalny będzie pierwszy opór, następnie szybko ją wyciągnąć i pozwolić, aby się ponownie zwinęła.

Proces uruchamiania 230 V (37)

1. (37/a)



2. (37/b)



6.8 Zatrzymanie silnika (38, 39)

⚠ OSTRZEŻENIE! Zagrożenie ze strony obracających się elementów. Ingerencja między obracające się elementy urządzenia prowadzi do poważnych obrażeń.

■ Nigdy nie wkładać rąk do obracającego się ślimaka tłoczącego!

1. Ustawić dźwignię gazu (38/1) w pozycji Powoli (38/2, żółt) (38/a).
2. Aby zapobiec zamarzaniu, należy pozwolić ślimakowi tłoczącemu i kołu topatkowemu pracować tak długo, aż nie będzie w nich śniegu. Inaczej mogłoby dojść do uszkodzenia pasków klinowych.
3. Wyciągnąć kluczyk silnika (39/1) (39/a).
4. Silnika wyłączy się.
5. Obrócić kurek paliwa (39/2) do pozycji OFF (zamknięty) (39/b).

7 OBSŁUGA

7.1 Uruchamianie trybu usuwania śniegu (40 - 42)

⚠ OSTRZEŻENIE! Zagrożenie ze strony obracających się elementów. Ingerencja między obracające się elementy urządzenia prowadzi do poważnych obrażeń.

■ Nigdy nie wkładać rąk do obracającego się ślimaka tłoczącego!

⚠ OSTRZEŻENIE! Odrzucane przedmioty!

Niebezpieczeństwo zranienia i szkód materialnych spowodowanych przez odrzucane przedmioty.

■ Nie należy nigdy kierować kanału wyrzutowego w stronę osób, zwierząt, okien, samochodów lub drzwi.

1. Przeprowadzić uruchomienie.
2. Sprawdzić pozycję wyrzutu śniegu i ustawić kierunek wyrzutu za pomocą korby ręcznej (40/1).
3. Ustawić wysokość wyrzutu (40/2).
4. Uruchomić silnik (patrz *Rozdział 6.7 "Uruchamianie silnika (32 - 37)", strona 143*).
5. Wybrać bieg napędu jezdnego (41/3):
 - 1 do 6 to biegi do przodu, przy czym 1 to najwolniejszy, a 6 najszybszy bieg.
 - R1 i R2 to biegi ruchu do tyłu, przy czym R1 to najwolniejszy, a R2 to najszybszy bieg.
6. Nacisnąć dźwignię sprzęgła (41/4) dla napędu ślimakowego (41/a).
7. Nacisnąć dźwignię sprzęgła (42/5) dla napędu jezdnego (42/a).

7.2 Zatrzymanie trybu usuwania śniegu (43)

1. Zwolnić dźwignię sprzęgła (43/1) dla napędu ślimakowego i jezdnego, tj. rozłączyć (43/a).

Aby zapobiec zamarzaniu, należy pozwolić ślimakowi tłoczącemu i kołu topatkowemu pracować tak długo, aż nie będzie w nich w ogóle śniegu. Zamarznięty ślimak tłoczący uszkadza paski klinowe.

Odśnieżarka zatrzymuje się, ślimak tłoczący i koło topatkowe zatrzymują się.

7.3 Zmianianie biegu na napęd jezdny (42 - 44)

UWAGA! Niebezpieczeństwo uszkodzenia urządzenia. Jeżeli przed zmianą biegu nie nastąpi wysprzęglenie (rozłączenie), spowoduje to uszkodzenie przekładni.

■ Najpierw wysprzęglić, a dopiero potem zmienić bieg.

1. Zwolnić dźwignię sprzęgła dla napędu jezdnego (43/1), tj. rozłączyć (43/a).

Wskazówka: Ślimak tłoczący się zablokuje, jeżeli nastąpi zatrzymanie, a następnie uruchomienie przy mokrym i ciężkim śniegu. Nie zwalniać dźwigni sprzęgła napędu ślimaka!

- Zmienić bieg za pomocą dźwigni biegów (44/1).
- Nacisnąć dźwignię sprzęgła (42/5) dla napędu jezdnego (42/a).

7.4 Wybór trybu pracy w przypadku 760.4 TE LED

Za pomocą dźwigni trybu pracy (02/23), przemieszczając masę odśnieżarki, można przestawić wysokość ślimaka tłoczącego, płyty zgarniającej i osłony.

- "Transport": Masa znajduje się w tylnej części odśnieżarki, aby ślimak tłoczący i osłona były odsunięte od podłoża i możliwe było łatwe przesuwanie odśnieżarki.
- "Normal": Poziome położenie odśnieżarki do normalnej pracy.
- "Packed Snow": Przy gęstym śniegu za pomocą tego ustawienia możliwe jest przesunięcie masy do przedniego obszaru odśnieżarki.

7.5 Kierowanie odśnieżarką 760.4 TE LED (45)

- Kierowanie odśnieżarki w lewo: Pociągnąć lewą dźwignię przechylającą (45/1) (45/a).
- Kierowanie odśnieżarki w prawo: Pociągnąć prawą dźwignię przechylającą (45/2) (45/b).

7.6 Usuwanie zatorów w wyrzucie śniegu (43, 46)

WSKAZÓWKA W celu uniknięcia zatorów przy mokrym i ciężkim śniegu w miarę możliwości pozwól, aby ślimak tłoczący zawsze pracował.

Jeśli śnieg nie jest już prawidłowo wyrzucany, może być za to odpowiedzialny śnieg i lód osadzający się na ślimakach tłoczących i w kanale wyrzutowym.

- Zwolnić dźwignię sprzęgła (43/1) dla napędu ślimakowego i jezdnego, tj. rozłączyć (43/a).
- Wyłączyć silnik (patrz *Rozdział 6.8 "Zatrzymanie silnika (38, 39)", strona 144*).
- Za pomocą narzędzia do czyszczenia (46/1) usunąć ostrożnie śnieg z kanału wyrzutowego i ze ślimaka tłoczącego.

W przypadku dalszego niedostatecznego wyrzutu śniegu skorzystać z pomocy warsztatu specjalistycznego.

8 NAPRAWA

OSTRZEŻENIE! **Niebezpieczeństwo odniesienia obrażeń podczas prac naprawczych.** Nieprawidłowe naprawy mogą prowadzić do ciężkich urazów i uszkodzenia urządzenia.

- Zlecać wykonywanie czynności związanych z naprawą tylko przez stacje serwisowe lub autoryzowane zakłady naprawcze!

Kontrola specjalistyczna jest zawsze konieczna:

- Po najechaniu na przeszkodę.
- W razie nagłego zatrzymania silnika.
- Uszkodzony ślimak tłoczący lub koło łopatkowe.

9 KONSERWACJA I PIELĘGNACJA

OSTROŻNIE! **Niebezpieczeństwo skaleczenia.** Poruszające się części urządzenia o ostrych krawędziach mogą spowodować obrażenia.

- Podczas wykonywania prac związanych z konserwacją, pielęgnacją i czyszczeniem należy zawsze nosić rękawice ochronne!
- Wyłączyć silnik i upewnić się, że silnik jest zatrzymany!
- Wyciągnąć wtyczkę świecy zapłonowej!
- Po każdym zastosowaniu wyczyścić urządzenie. W szczególności należy usunąć pozostałości soli drogowej.
- Nie należy spryskiwać urządzenia wodą. Wnikająca woda może prowadzić do wystąpienia zakłóceń (układ zapłonowy, gaźnik).
- Zawsze należy wymienić uszkodzony tłumik.
- Przestrzegać planu konserwacji.
- Przestrzegać instrukcji do silnika.

9.1 Plan konserwacji

Przed każdym użyciem

- Sprawdzić poziom oleju (patrz instrukcja do silnika).
- Sprawdzić sworznie ścinane.
- Sprawdzić urządzenie pod kątem uszkodzeń.
- Sprawdzić, czy ślimak tłoczący nie jest zamrznięty.

Po pierwszych 5 godzinach pracy

- Wymienić olej silnikowy (patrz instrukcja do silnika).

Co 8 roboczogodzin

- Nasmarować ślimak tłoczący.

Co trzy miesiące

- Sprawdzić ciśnienie w oponach.
- Naoliwić pierścień wyrzutu śniegu olejem rozpylanym.

Co roku

- Wymienić świecę zapłonową (patrz instrukcja do silnika).
- Przesmarować ślimak tłoczący.
- Wymienić olej silnikowy.

9.2 Smarowanie ślimaka tłoczącego (47)

Wtłoczyć ok. 2-3 dawki smaru uniwersalnego za pomocą praski smarowej do gniazda smarującego (47/1).

9.3 Konserwacja napędu jezdznego i ślimakowego(09)

⚠ OSTRZEŻENIE! Ryzyko urazu przy pracach konserwacyjnych. Nieprawidłowa konserwacja może prowadzić do ciężkich urazów i uszkodzenia urządzenia.

- Ciężno regulować tylko przy wyłączonym silniku.
- Zatrzymać silnik, gdy wyłączenie napędu jezdznego/ślimakowego nie jest możliwe.
- Nie podejmować żadnej próby naprawy i skontaktować się natychmiast z warsztatem specjalistycznym.

i WSKAZÓWKA Wilgoć w ciężnie może prowadzić do korozji lub zamarznięcia. Uszkodzone ciężno należy wymienić.

Ustawić ciężno

Jeśli przy pracującym silniku napęd jezdny/ślimakowy nie daje się włączyć, należy ustawić odpowiednie ciężno.

1. Zwolnić nakrętkę kontruującą (09/2).
2. Obrócić element regulacyjny na ciężnie (09/1) na tyle daleko w kierunku strzałki (09/a), aby ciężno przestało zwiisać (było lekko naprężone). W trakcie obracania przytrzymać ciężno linowe, aby się nie przekręciło.
3. Dokręcić nakrętkę kontruującą (09/2) (09/b).
4. W celu kontroli ustawienia uruchomić silnik i załączyć napęd jezdny/ślimakowy.
5. Jeśli napęd jezdny/ślimakowy nadal nie daje się włączyć i wyłączyć, należy przekazać urządzenie do warsztatu specjalistycznego.

9.4 Wymiana sworzni ścinanych (31, 48)

W celu zabezpieczenia użytkownika i urządzenia sworznie ścinane (31/1) mogą po blokadzie ślimaka tłoczącego zrywać się.

i WSKAZÓWKA Pęknięte sworznie ścinane wymienić używając oryginalnych części zamiennych. W przypadku używania niezatwierdzonych części zamiennych urządzenie może ulec poważnemu uszkodzeniu!

1. Wyłączyć urządzenie i wyciągnąć końcówkę przewodu świecy zapłonowej.
2. Wyciągnąć zawleczkę sprężynową (48/1) (48/a).
3. Wyciągnąć uszkodzony sworzeń ścinany (48/2) (48/b).
4. Sprawdzić wał pod kątem uszkodzeń.
5. Włożyć nowy sworzeń ścinany i zabezpieczyć go zawleczką sprężynową.

9.5 Precyzyjna regulacja wysokości ślimaka tłoczącego [tylko 760.4 TE LED] (49)

Przestawienie śruby (49/1) umożliwia dokonanie precyzyjnej regulacji w celu podniesienia lub obniżenia ślimaka tłoczącego i osłony.

Dźwignia trybu pracy (02/15) służy do przestawienia śruby:

- Na rysunku (49) pokazano położenie śruby przy trybie „Packed Snow” (gęsty śnieg). Podnieść lekko odśnieżarkę w tym położeniu.
- W położeniu „Transport” osłona jest unieruchomiona.
- Podczas pracy dźwignię trybu pracy należy ustawić w położeniu „Normal” (normalny).

9.6 Precyzyjna regulacja naprężenia łańcuchów [tylko 760.4 TE LED] (50)

Naprężenie łańcuchów można wyregulować przez dokręcenie nakrętek (50/1) na haku (50/2). Każdą gąsienicę można wyregulować.

10 POMOC W PRZYPADKU USTEREK

⚠ OSTROŻNIE! Niebezpieczeństwo skażenia. Poruszające się części urządzenia o ostrych krawędziach mogą spowodować obrażenia.

- Podczas wykonywania prac związanych z konserwacją, pielęgnacją i czyszczeniem należy zawsze nosić rękawice ochronne!
- Wyłączyć silnik i upewnić się, że silnik jest zatrzymany!
- Wyciągnąć wtyczkę świecy zapłonowej!

WSKAZÓWKA W przypadku zakłóceń, które nie zostały wymienione w tej tabeli, lub takich, których nie można usunąć we własnym zakresie, należy skontaktować się z naszym działem obsługi klienta.

Usterka	Usuwanie
Silnik nie działa.	Wlać benzynę.
	Dźwignię gazu ustawić w pozycji „Start”.
	Włączyć ssanie, uruchomić pompkę paliwa.
	Wykonać konserwację świec zapłonowych.
Spadająca moc silnika.	Oczyścić kanał wyrzutowy / obudowę.
	Ślimak tłoczący i koło łożatkowe uwolnić od śniegu i lodu.
	Zmniejszyć prędkość roboczą.
Napęd jezdny nie działa przy naciśniętej dźwigni sprzęgła.	Wyregulować cięgno.
	Skorzystać z pomocy punktu serwisowego.
Napęd jezdny nie daje się już zatrzymać (nie rozłącza się już).	<ul style="list-style-type: none"> ■ Wyłączyć silnik. ■ Nie próbować naprawiać! ■ Skorzystać z pomocy punktu serwisowego.
Ślimak tłoczący nie obraca się przy naciśniętej dźwigni sprzęgła.	Sworzeń ścinany pęknięty, wymienić.
	Wyregulować cięgno.
	Skorzystać z pomocy punktu serwisowego.
Ślimak tłoczący nie pozwala się już zatrzymać (nie rozłącza się już).	<ul style="list-style-type: none"> ■ Wyłączyć silnik. ■ Nie próbować naprawiać! ■ Skorzystać z pomocy punktu serwisowego.

Usterka	Usuwanie
Urządzenie wi- bruje wyjątkowo silnie.	Sprawdzić ślimak tłoczący i koło łożatkowe.
Urządzenie ściąg- a w jedną stro- nę.	Sprawdzić ciśnienie w oponach, dostosować.
	Sprawdzić płozy, ustawić lub wymienić.

Części zamienne

Patrz: www.al-ko.com

11 PRZECHOWYWANIE

⚠ OSTRZEŻENIE! Niebezpieczeństwo pożaru i wybuchu. Opary benzyny są wysoce łatwopalne.

- Nie przechowywać urządzenia w pobliżu otwartego ognia lub źródła ciepła.

Po każdym użyciu należy dokładnie wyczyścić urządzenie i, jeśli są dostępne, założyć pokrywy ochronne. Urządzenie przechowywać w suchym, zamkniętym pomieszczeniu niedostępnym dla dzieci.

Jeśli urządzenie ma być przechowywane przez dłuższy okres czasu, na przykład po zimie, należy wykonać następujące prace, aby zapobiec uszkodzeniom:

- Opróżnić gaźnik:
 - Uruchomić silnik.
 - Zamknąć kurek paliwa.
 - Poczekać, aż silnik zgaśnie.
- Poczekać na ostygnięcie silnika.
- Urządzenie przechowywać w miejscu suchym oraz niedostępnym dla dzieci i osób nieuprawnionych.
- Opróżnić zbiornik benzyny lub całkowicie napełnić.
- Wyciągnąć kluczyk silnika.
- Wyciągnąć końcówkę przewodu świecy zapłonowej.

12 UTYLIZACJA



- Benzyna i olej silnikowy nie mogą być utylizowane z odpadami z gospodarstwa domowego ani ściekami, lecz należy przekazać je do osobnej zbiórki lub utylizacji!

- Przed użyciem urządzenia trzeba opróżnić zbiornik paliwa i zbiornik oleju silnikowego!
- Opakowanie, urządzenie i akcesoria wykonano z materiałów nadających się do recyklingu i należy zapewnić ich odpowiednią utylizację.

13 OBSŁUGA KLIENTA/SERWIS

Wszelkie pytania dotyczące gwarancji, naprawy lub części zamiennych należy kierować do naj-

14 INFORMACJA O DEKLARACJI ZGODNOŚCI

Niniejszym oświadczamy na własną odpowiedzialność, że produkt we wprowadzonej przez

15 GWARANCJA

Ewentualne wady materiałowe lub produkcyjne w urządzeniu usuwamy przed upływem ustawowego okresu przedawnienia roszczeń z tytułu rękojmi za wady fizyczne, dokonując wedle naszego uznania naprawy lub wymiany produktu. Okres przedawnienia ustalany jest zgodnie z prawem obowiązującym w kraju, w którym produkt został zakupiony.

Gwarancja obowiązuje tylko w przypadku:

- zastosowania się do treści niniejszej instrukcji obsługi,
- prawidłowego postępowania,
- stosowania oryginalnych części zamiennych.

Gwarancja nie obejmuje:

- uszkodzeń lakieru spowodowanych zwykłym zużyciem
- części zużywalnych, oznaczonych na wykazie części zamiennych ramką xxxxxx (X).
- silników spalinowych (w tym przypadku obowiązują oddzielne warunki gwarancji ustalone przez producenta)

Okres gwarancji rozpoczyna się od momentu nabycia przez pierwszego użytkownika końcowego. Decydujące znaczenie ma tutaj data dokumentu zakupu. Należy zwrócić się do dystrybutora lub najbliższego autoryzowanego punktu serwisowego, przedkładając niniejszą deklarację gwarancyjną oraz dowód zakupu. Niniejsza deklaracja nie narusza ustawowych roszczeń nabywcy w stosunku do sprzedawcy z tytułu wad.

bliższego punktu serwisowego AL-KO. Można go znaleźć w następującej witrynie internetowej: www.alko-garden.com/service-contacts

Więcej informacji na temat części wymiennych jest dostępnych pod adresem: www.alko-garden.com/spareparts

nas na rynek wersji spełnia wymagania zharmonizowanych dyrektyw UE, standardy bezpieczeństwa UE oraz standardy obowiązujące dla danego produktu. Deklaracja zgodności jest częścią instrukcji obsługi i jest dołączona do maszyny.

Gwarancja wygasa w przypadku:

- samodzielnych prób naprawy,
- samodzielnych zmian technicznych,
- zastosowania niezgodnie z przeznaczeniem.




PŘEKLAD ORIGINÁLNÍHO NÁVODU K POUŽITÍ**Obsah**

1	K tomuto návodu k použití.....	150	6.2	Naplnění motorového oleje (26).....	159
1.1	Symboly na titulní straně	150	6.3	Plnění benzínu (26).....	159
1.2	Vysvětlení symbolů a signálních slov	150	6.4	Kontrola tlaku v pneumatikách [jen 700.4 E LED] (27)	159
2	Popis výrobku.....	150	6.5	Nastavení odklízeací výšky (28 - 30) ...	159
2.1	Použití v souladu s určeným účelem .	150	6.6	Kontrola ústřížných kolíků na stroji (31, 48).....	159
2.2	Možné předvídatelné chybné použití .	150	6.7	Nastartování motoru (32 - 37)	160
2.3	Bezpečnostní a ochranná zařízení	150	6.8	Zastavení motoru (38, 39).....	160
2.4	Součásti dodávky.....	151	7	Obsluha	160
2.5	Symboly na stroji	151	7.1	Spuštění odklízení (40 - 42).....	160
2.5.1	Bezpečnostní značky	151	7.2	Zastavení odklízení (43).....	161
2.5.2	Značky obsluhy	152	7.3	Změna rychlostního stupně pro pohon pojezdu (42 - 44).....	161
2.6	Přehled výrobku 700.4 E LED (01)....	152	7.4	Výběr druhu provozu u 760.4 TE LED	161
2.7	Přehled výrobku 760.4 TE LED (02)..	153	7.5	Řízení sněhové frézy 760.4 TE LED (45).....	161
3	Bezpečnostní pokyny	153	7.6	Odstranění ucpání ve výhozu sněhu (43, 46).....	161
3.1	Bezpečnostní pokyny podle normy ISO 8437, příloha A	154	8	Oprava	161
3.2	Bezpečnostní pokyny pro obsluhu.....	155	9	Údržba a péče	162
3.3	Zacházení s benzínem a olejem.....	156	9.1	Plán údržby	162
4	Vybalení stroje (03).....	156	9.2	Mazání podávacího šneku (47).....	162
5	Montáž	157	9.3	Údržba pohonu pojezdu a šneku (09)	162
5.1	Montáž spodní rukojeti (04, 05)	157	9.4	Výměna ústřížných kolíků (31, 48)	162
5.2	Montáž ovládacího panelu (06)	157	9.5	Přesné nastavení výšky podávacího šneku [jen 760.4 TE LED] (49).....	163
5.3	Montáž a nastavení bovdenů pro pohon pojezdu a šneku (07 - 12).....	157	9.6	Seřízení napětí řetězů [jen 760.4 TE LED] (50).....	163
5.4	Dodatečné nastavení bovdenů (13)....	157	10	Pomoc při poruchách.....	163
5.5	Kontrola nastavení bovdenů (14).....	157	11	Skladování.....	163
5.6	Montáž tyče pro volicí páčku převodových stupňů (15, 16).....	158	12	Likvidace.....	164
5.7	Montáž ohebné hřídele pro výhoz sněhu (17, 18).....	158	13	Zákaznický servis/servis	164
5.8	Připojení konektoru pro topení a osvětlení (19).....	158	14	Informace k prohlášení o shodě	164
5.9	Montáž výhozu sněhu (20 - 23).....	158	15	Záruka	164
5.10	Upevnění bovdenů na vyhazovací klapce (24).....	158			
5.11	Zavěšení bovdenů (25).....	158			
6	Uvedení do provozu.....	158			
6.1	Provozní prostředky.....	158			

1 K TOMUTO NÁVODU K POUŽITÍ

- U německé verze se jedná o originální návod k použití. Všechny ostatní jazykové verze jsou překlady originálního návodu k použití.
- Uchovávejte tento návod vždy tak, abyste si ho mohli přečíst, když budete potřebovat informace o stroji.
- Předávejte dalším osobám pouze výrobek s tímto návodem k použití.
- Přečtěte a dodržujte bezpečnostní pokyny a varování uvedená v tomto návodu.

1.1 Symboly na titulní straně

Symbol	Význam
	Před uvedením do provozu si bezpodmínečně pečlivě přečtěte tento návod k použití. To je předpokladem bezpečné práce a bezproblémové manipulace.
	Návod k použití
	Benzinový stroj neprovozujte v blízkosti otevřených plamenů nebo zdrojů tepla.

1.2 Vysvětlení symbolů a signálních slov

⚠ NEBEZPEČÍ! Označuje bezprostředně hrozící nebezpečnou situaci, která – pokud se jí nevyhnete – má za následek smrt nebo vážné zranění.

⚠ VÝSTRAHA! Označuje možnou nebezpečnou situaci, která – pokud se jí nevyhnete – může mít za následek smrt nebo vážné zranění.

⚠ OPATRNĚ! Označuje možnou nebezpečnou situaci, která by mohla mít za následek menší nebo středně těžké zranění, pokud se jí nevyhnete.

⚠ POZOR! Označuje situaci, která by mohla mít za následek věcné škody, pokud se jí nevyhnete.

📖 UPOZORNĚNÍ Speciální pokyny pro lepší srozumitelnost a manipulaci.

2 POPIS VÝROBKU

V tomto návodu k použití je popsáno několik typů sněhových fréz. Identifikujte svůj model pomocí obrázků produktu, popisu a typového štítku.

2.1 Použití v souladu s určeným účelem

Sněhové frézy jsou určeny výlučně k odklízení čerstvě napadaného, volného mokrého sněhu nebo prachového sněhu na zpevněných cestách a plochách – např. dvory, garážové vjezdy, chodníky nebo parkoviště osobních vozidel – v soukromém sektoru. Cesty a plochy, které mají být vyčištěny, musí mít pevný podklad a hladký povrch, např. betonové dlaždice, granitové dlaždice nebo asfalt.

Tento přístroj je určen výhradně jen k použití v soukromém sektoru. Jakékoliv jiné používání a dále nepovolené přestavby a dodatečné montáže budou považovány za použití k jinému než určenému účelu a mají za následek zánik záruky, dále ztrátu konformity a odmítnutí jakékoli odpovědnosti za škody způsobené uživateli nebo třetí straně ze strany výrobce.

2.2 Možné předvídatelné chybné použití

Sněhové frézy nejsou určeny pro odklízení na nezpevněných cestách a plochách – např. na šotolině, štěrkových cestách nebo na loukách. Sníh ve velkém množství a výšce, velmi mokrá sníh a uježděná sněhová vrstva s ledem se těmito stroji nedají odklízet.

Stroj není koncipován pro komerční použití ve veřejných parcích a na sportovištích ani pro použití v zemědělství a lesním hospodářství.

2.3 Bezpečnostní a ochranná zařízení

⚠ VÝSTRAHA! Nebezpečí zranění. Poškozená a vyřazená bezpečnostní a ochranná zařízení mohou vést k těžkým poraněním.

- Defektní bezpečnostní a ochranná zařízení nechejte opravit.
- Bezpečnostní a ochranná zařízení nikdy nevyřazujte z provozu.

Spojková páčka

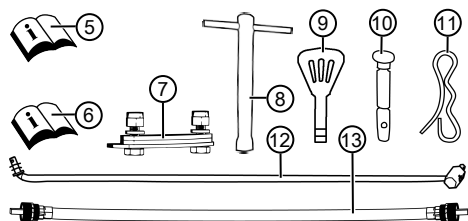
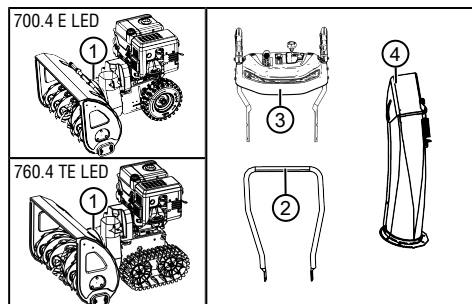
Na stroji se nachází dvě spojkové páčky na držadle. V případě nebezpečí uvolněte obě spojkové páčky.

- Spojkové páčky pro šnekový pohon výhozu sněhu. Šnekový pohon se zastaví.
- Spojkové páčky pro pohon pojezdu. Pohon pojezdu se zastaví.

Nastavitelný výhoz sněhu

Výhoz sněhu nastavte tak, aby vyhozený sníh nemohl ohrozit žádné osoby, zvířata, poškodit budovy, vozidla nebo další věci. Na silnicích buďte opatrní, abyste nezasahovali do silničního provozu ani neohrožovali účastníky silničního provozu.

2.4 Součásti dodávky



K rozsahu dodávky patří zde uvedené položky. Zkontrolujte, zda jsou obsaženy všechny položky:



Č.	Součást
1	Sněhová fréza
2	Spodní rukojeť
3	Ovládací panel s horní rukojetí
4	Výhoz sněhu
5	Návod k použití sněhové frézy
6	Návod k použití motoru
7	Upevňovací sada pro výhoz sněhu (3x)
8	Klíč na zapalovací svíčky
9	Klíč motoru (2x)
10	Náhradní ústřížný kolík (6x)
11	Pružinová závlačka (6x)

Č.	Součást
12	Tyč pro volicí páčku převodových stupňů
13	Ohebná hřídel pro výhoz sněhu

2.5 Symboly na stroji

2.5.1 Bezpečnostní značky

Symbol	Význam
	Pozor! Zvláštní opatření při manipulaci!
	Před uvedením do provozu si přečtěte návod k použití!
	Zdržujte se mimo oblast výhozu. Nebezpečí při vyhazování sněhu.
	Noste ochranu očí a sluchu!
	Nedotýkejte se rotujících částí. Nebezpečí vtažení!
	Nesahejte do výhozu sněhu!
	Nesahejte a nevstupujte do podávacího šneku!
	Motor vypněte před jakoukoli prací na stroji.
	Před prováděním opravárenských a údržbářských prací vytáhněte konektor zapalovací svíčky.

Symbol	Význam
	Třetí osoby držte stranou nebezpečné oblasti!
	Rotující díly v oblasti výhozu! Nebezpečí vtažení!

2.5.2 Značky obsluhy

Symbol	Význam
Sytič CLOSE / OPEN	
Plyn Pomalu / rychle	
Motorový klíč Zap. / Vyp.	
Palivový kohout OFF (zavřít) ON (otevřít)	
Tlačítko palivového čerpadla	
Šnekový pohon Nastartovat / zastavit	  

Symbol	Význam
Pohon pojezdu Nastartovat / zastavit	 
Sněhovou frézu vedte doleva / doprava	  
Vyrovnání výhozu sněhu s klikou	
Nastavení výšky výhozu sněhu s páčkou	

2.6 Přehled výrobku 700.4 E LED (01)

Č.	Součást
1	Vyhřívatelné rukojeti
2	Spojkové páčky pro šnekový pohon
3	Spojkové páčky pro pohon pojezdu
4	Ruční klika k nastavení směru výhozu
5	Páčka k nastavení výšky výhozu
6	Volicí páčka převodových stupňů, 6 rychlostních stupňů vpřed a 2 vzad

Č.	Součást
7	Spínač pro vyhřívání rukojetí
8	Náhradní ústřížný kolík (2x)
9	Osvětlení
10	Víko nádrže
11	Víčko pro plnění oleje
12	Deflektor na výhozu sněhu k nastavení výšky výhozu
13	Výhoz sněhu s ochranou proti zásahu
14	Radlice
15	Čisticí nástroj (upevněný na radlici)
16	Odhazovací kolo
17	Podávací šnek
18	Stěrka
19	Výškově nastavitelné kluzné části
20	Konektor zapalovací svíčky

2.7 Přehled výrobku 760.4 TE LED (02)

Č.	Součást
1	Vyhřívateľné rukojeti
2	Spojkové páčky pro šnekový pohon
3	Spojkové páčky pro pohon pojezdu
4	Ruční klika k nastavení směru výhozu
5	Páčka k nastavení výšky výhozu
6	Volicí páčka převodových stupňů, 6 rychlostních stupňů vpřed a 2 vzad
7	Spínač pro vyhřívání rukojetí
8	Náhradní ústřížný kolík (2x)
9	Sklopná páka vlevo a vpravo k řízení housenky
10	Osvětlení
11	Víko nádrže
12	Víčko pro plnění oleje
13	Deflektor na výhozu sněhu k nastavení výšky výhozu
14	Výhoz sněhu s ochranou proti zásahu

Č.	Součást
15	Páka druhu provozu: <ul style="list-style-type: none"> ■ "Transport" (přeprava) ■ "Normal" (normální) ■ "Packed Snow" (hustý sníh)
16	Radlice
17	Čisticí nástroj (upevněný na radlici)
18	Odhazovací kolo
19	Podávací šnek
20	Stěrka
21	Výškově nastavitelné kluzné části
22	Konektor zapalovací svíčky

3 BEZPEČNOSTNÍ POKYNY

⚠ NEBEZPEČÍ! Nebezpečí života a nebezpečí nejtěžších zranění! Neznalost bezpečnostních pokynů obsluhy může vést k těžkým zraněním a dokonce k smrti.

- Než stroj použijete, respektujte všechny bezpečnostní pokyny a pokyny k obsluze tohoto návodu k použití i návody k použití, na které jste byli odkázáni.
- Všechny dodané dokumenty uschovejte pro budoucí použití.

⚠ VÝSTRAHA! Nebezpečí požáru a výbuchu. V důsledku unikajícího paliva vzniká výbušná směs benzínu se vzduchem. Vznět, výbuch a požár mohou při neodborném zacházení s palivem vést k těžkým úrazům a dokonce k smrti.

- Motor nikdy neukládejte u zdroji otevřeného ohně nebo tepla.
- Motor nikdy neprovozujte v hořlavém prostředí.

⚠ VÝSTRAHA! Nebezpečí zranění defektním přístrojem. Provoz defektního přístroje může přivodit těžká poranění a poškození přístroje.

- Přístroj používejte jen tehdy, jestliže není poškozený nebo defektní, nechybí žádné díly nebo nejsou uvolněné.

⚠ VÝSTRAHA! Nebezpečí úrazu rotujícími částmi stroje! Sahání do rotujících částí stroje vede k těžkým poraněním!

- Nikdy nesahejte do rotujícího podávacího šneku!

⚠ VÝSTRAHA! Nebezpečí zranění. Poškozená a vyřazená bezpečnostní a ochranná zařízení mohou vést k těžkým poraněním.

- Defektní bezpečnostní a ochranná zařízení nechejte opravit.
- Bezpečnostní a ochranná zařízení nikdy nevyřazujte z provozu.

3.1 Bezpečnostní pokyny podle normy ISO 8437, příloha A

Předchozí znalosti

1. Pozorně si přečtete návod k obsluze a údržbě. Velmi pozorně se seznamte s ovládacími prvky a správným používáním stroje. Osvojte si schopnost rychle zastavit stroj a rychle vypnout ovládací prvky.
2. Obsluhu stroje nesmíte za žádných okolností umožnit dětem. Obsluhu stroje nesmíte za žádných okolností umožnit dospělým osobám, které nebyly odborně zaškoleny.
3. V oblasti používání stroje se nesmí zdržovat žádné osoby, zejména malé děti a domácí zvířata.
4. Při obsluze, zejména u zpětného chodu, buďte při ovládání velmi opatrní, aby nedošlo k uklouznutí nebo pádu.

Příprava

1. Zkontrolujte pečlivě oblast, kde se bude stroj používat, a odstraňte všechny dveřní rohože, sáňky, prkna, dráty a další cizí tělesa.
2. Před nastartováním motoru úplně vypněte spojku a zařaďte neutrál.
3. Stroj neobsluhujte bez vhodného zimního oblečení. Noste boty, které vám zajistí stabilitu na kluzké zemi.
4. Při manipulaci s benzinem buďte opatrní; je vysoce hořlavý.
 - Používejte fádny kanystr na benzin.
 - Nikdy netankujte stroj s běžícím nebo horkým motorem.
 - Benzinovou nádrž plňte vždy venku s maximální opatrností. Benzinovou nádrž nikdy neplňte v uzavřených prostorech.
 - Víko nádrže pevně uzavřete a odstraňte vylištěný benzin.
1. Pro všechny stroje s elektrickým pohonem nebo elektrickým zapalováním je třeba používat uzemněnou zásuvku s ochranným kontaktem.

2. Nastavte odpovídající výšku krytu sběrače, jestliže odklízíte na štěrku nebo štěrkových plochách.
3. Nikdy se nepokoušejte provádět změny nastavení u běžícího motoru (kromě případů, ve kterých je to výslovně doporučeno výrobcem).
4. Než začnete s odklizením sněhu, nechejte ochladit motor a stroj na venkovní teplotu.
5. Obsluha každého stroje poháněného motorem může mít za následek odmrštění cizích předmětů do očí. Během obsluhy, nastavování nebo oprav vždy noste bezpečnostní brýle nebo ochranu očí.
6. Aby nedošlo k poškození sluchu, používejte ochranu sluchu.

Obsluha

1. Ruce nebo nohy se nesmí nacházet v blízkosti nebo pod pohyblivými díly. Vždy se zdržujte mimo dosah vyhazovacího otvoru.
2. Buďte velmi opatrní, jestliže stroj používáte na štěrkových vjezdech, cestách nebo silnicích, nebo když je křížujete. Vždy dávejte pozor na skryté překážky nebo případný provoz.
3. Pokud narazíte na cizí těleso, motor vypněte, odstraňte zapalovací kabel, pozorně zkontrolujte možné poškození sněhové frézy a sněhovou frézu opravte před opětovným spuštěním a použitím.
4. Pokud by začal stroj nezvykle vibrovat, motor vypněte a neprodleně vyhledejte příčinu. Vibrace jsou v zásadě známkou nějakého problému.
5. Vždy vypněte motor, pokud přerušíte provoz, před čištěním sběrače/krytu hnacího kola nebo vyhazovací dráhy, a pokud provádíte opravy, nastavování nebo inspekce.
6. Pokud budete provádět čištění, opravy nebo inspekce, nejprve zajistěte, aby se sběrač/hnací kolo a všechny pohyblivé díly zastavily. Odpojte zapalovací kabel a držte jej mimo dosah zapalovací svíčky, abyste zabránili náhodnému zapálení. U elektromotorů musíte vytáhnout síťový konektor.
7. Motor nepoužívejte v uzavřených prostorech, s výjimkou případů, kdy je nutné nastartování nebo přesun sněhové frézy do budovy nebo z budovy. Přítom otevřete venkovní dveře, výfukové plyny jsou nebezpečné.
8. Odklizení neprovádějte na svazích. Buďte velmi opatrní při obracení na strmém terénu.

Nikdy se nepokoušejte odklízet sníh na strmých svazích.

9. Nikdy nepoužívejte sněhovou frézu bez řádně umístěných ochranných plechů, ochranných desek nebo jiných ochranných zařízení.
10. Sněhovou frézu nikdy nepoužívejte v blízkosti skleněných rámu, automobilů, světlíků, strmého terénu, atd., aniž by byl odpovídajícím způsobem nastaven směr výhozu sněhu. Děti a domácí zvířata udržujte mimo dosah stroje.
11. Stroj nepřetěžujte příliš rychlým odklizením sněhu.
12. Stroj nikdy nepoužívejte na kluzkých plochách při vysoké přepravní rychlosti. Opatrně při jízdě dozadu.
13. Výhoz nikdy nesměřujte na vedle stojící osoby a nedovolte nikomu postavit se před stroj.
14. Pokud sněhovou frézu převážíte nebo ji nepoužíváte, odpojte napájení pro sběrač/hnací kolo.
15. Používejte pouze dodatečné díly a díly příslušenství schválené výrobcem sněhové frézy, jako např. vyvažovací závaží, vyrovnávací závaží, kryt, atd.
16. Sněhovou frézu nikdy nepoužívejte při špatné viditelnosti nebo osvětlení. Vždy si zajistěte stabilitu a držte rukojeti pevně. Při používání jen chodte, neběhejte.

Údržba a uskladnění

⚠ VÝSTRAHA! Závažná poranění rukou při čištění ucpaného vyhozovacího kanálu! Kontakt s otáčejícím se lopatkovým kolem ve vyhozovacím kanálu vede k závažným poraněním rukou. Jedná se o nejčastější poranění způsobená sněhovou frézou. K čištění vyhozovacího kanálu:

- Vypněte sněhovou frézu!
 - Počkejte asi 10 s, dokud se lopatkové kolo nezastaví.
 - K čištění vyhozovacího kanálu vždy používejte vhodný nástroj.
 - K čištění vyhozovacího kanálu nikdy nepoužívejte ruce!
1. Pravidelně kontrolujte, zda jsou ochranná zařízení, šrouby nožů, upevňovací šrouby motoru atd. pevně utažené, aby byl zajištěn bezpečný provoz stroje.
 2. Stroj nikdy neskladujte v budově, kde se nacházejí zdroje vznícení, jako jsou ohřívače vody, elektrické topné ventilátory, zařízení k

sušení prádla atd., pokud se v nádrži ještě nachází benzin. Před uskladněním v uzavřené místnosti nechte motor nejprve vychladnout.

3. Vždy dodržujte přesné pokyny uvedené v návodu k použití, pokud má být sněhová fréza uskladněna na delší dobu.
4. Všechny bezpečnostní tabulky a informační tabulky k obsluze nechejte na stroji, nebo je v případě potřeby vyměňte.
5. Stroj nechejte po odklizení sněhu několik minut běžet, aby bylo zabráněno zamrznutí sběrače/hnacího kola.

3.2 Bezpečnostní pokyny pro obsluhu

- Stroj používejte jen k té práci, pro kterou je určen. Použití k jinému než určenému účelu může mít za následek poranění i poškození věcných hodnot.
- Stroj nikdy nepoužívejte s opotřebenými nebo vadnými díly. Poškozené díly vždy vyměňte za originální náhradní díly výrobce. Je-li stroj provozován s opotřebenými nebo poškozenými díly, nemohou být vůči výrobci uplatňovány nároky na záruční plnění.
- V následujících případech zastavte motor, počkejte na zastavení stroje a vytáhněte konektor zapalovací svíčky:
 - Při opuštění stroje
 - Při čištění a údržbě
 - Před jakýmkoli nastavováním
 - Po výskytu poruch
 - Před uvolněním zablokování.
 - Před odstraněním zablokování
 - Po kontaktu s cizími tělesy
 - Jestliže došlo k poruchám a neobvyklým vibracím stroje
- Neobsluhujte stroj pod vlivem alkoholu, drog nebo léků.
- Aby se předešlo zranění hlavy a končetin, jakož i poškození sluchu, je třeba nosit oděv a ochranné vybavení podle předpisů.
- Oděv musí být účelný (těsně přiléhající) a nesmí nijak omezovat. Nikdy nenoste volné díly ošacení nebo doplňky, které by se mohly vtáhnout do stroje, např. šály.
- Osobní ochranné vybavení se skládá z:
 - ochrana sluchu a ochranné brýle
 - pevná a neklouzavá obuv
 - ochranné rukavice

- Ruce nebo nohy, popř. ostatní části těla a oděv musíte udržovat mimo dosah běžících rotujících lopatek, podávacího šneku a odhazovacího kola.
- Dodržujte místní ustanovení pro provozní dobu.
- Stroj připravený k provozu nenechávejte bez dozoru.
- Nikdy neodhrnujte sniž na střechách.

3.3 Zacházení s benzínem a olejem

- Nebezpečí výbuchu a požáru: Vytékající směs benzínu a vzduchu způsobuje výbušnou atmosféru. Vznět, výbuch a požár mohou při neodborném zacházení s palivem vést k těžkým úrazům a dokonce k smrti. Dodržujte následující:
 - Při zacházení s benzínem nekuřte.
 - Manipulujte s benzínem pouze venku a nikdy ne v uzavřených místnostech.
 - Bezpodmínečně dodržujte v následujícím uvedené pravidla chování.
- Převravujte a skladujte benzín a olej výlučně v nádržích, které jsou k tomu schválené. Zabezpečte, aby k uskladněnému benzínu a oleji neměly přístup děti.
- Zajistěte kvůli prevenci kontaminace půdy (ochrana životního prostředí), aby při tankování neunikl do půdy žádný benzín ani olej. K natankování používejte trychtýř.
- Nikdy netankujte stroj v uzavřeném prostoru. Na podlaze se mohou nashromáždit benzínové výpary a může nastat vznět nebo dokonce výbuch.
- Neprodleně setřete rozlité benzín ze stroje a z podlahy. Textilie, kterými jste benzín utírali, nechejte vyschnout na dobře větraném místě, než je zlikvidujete. V jiném případě by mohlo nastat náhlé samovznícení.
- Pokud jste benzín rozlili, vznikají benzínové výpary. Proto nespustíte motor na stejném místě, ale nejméně ve vzdálenosti 3 m.
- Zabraňte kontaktu kůže s ropnými produkty. Nevdechujte benzínové výpary. K natankování si vždy berte pracovní rukavice. Pravidelně vyměňujte a čistěte svůj ochranný oděv.
- Dbejte na to, aby Vaše šaty nepřišly do kontaktu s benzínem. Oděv ihned vyměňte, pokud se na něj dostal benzín.
- Víko nádrže nikdy neotevírejte u běžícího nebo horkého motoru.

- Nikdy netankujte stroj s běžícím nebo horkým motorem.
- Nikdy nepřepíňujte nádrž (benzín se roztahuje).
- Vždy pevně uzavřete víko nádrže.
- Poškozenou nádrž nebo víko nádrže vyměňte.
- Při nalévání benzínu nebo oleje nikdy nejezte, nepijte nebo nekuřte.
- Pokud vytekl benzín:
 - Nestartujte motor.
 - Zabraňte pokusům o nastartování.
 - Vyteklý benzín zachyťte absorpčním prostředkem nebo hadrem a předpisově zlikvidujte.
 - Vyčistěte stroj.
- Pokud vytekl motorový olej:
 - Nestartujte motor.
 - Vyteklý olej zachyťte absorpčním prostředkem na olej nebo hadrem a předpisově zlikvidujte.
 - Vyčistěte stroj.

4 VYBALENÍ STROJE (03)

⚠ VÝSTRAHA! Nebezpečí pohmoždění převráceným přístrojem! Stroj je těžký! Pokud se převrátí, může dojít k sevření částí těla a těžkému poranění osob.

- Stroj musí vybalovat minimálně dvě osoby!
- Zamezte převrácení stroje!

Stroj s kompletním příslušenstvím se dodává v lepenkové bedně. Bedna se nachází na jedné europaletě.

1. Postavte bednu na rovnou plochu.
2. Odstraňte balicí pásy.
3. Bednu otevřete shora (03/a).
4. Odstraňte obalový materiál.
5. Opatrně vyjměte volné díly, sáček s malými díly a návody k použití.
6. Zadní stěnu bedny (tzn. tam, kde se nachází motor) opatrně nařízněte nožem, aby nedošlo k poškození stroje.
7. Odklopte zadní stěnu bedny (03/b).
8. Opatrně vyjměte ostatní volné díly a další obalový materiál.
9. Šnekovou frézou vyjedte z bedny směrem dozadu, tzn. s motorem vpředu (03/c).

5 MONTÁŽ

⚠ VÝSTRAHA! Nebezpečí v důsledku neúplně montáže! Provoz neúplně smontovaného stroje může přivodit těžká poranění a poškození stroje.

- Stroj provozujte pouze, je-li kompletně smontovaný!
- Před zapnutím vyzkoušejte všechna bezpečnostní a ochranná zařízení, zda jsou k dispozici a jsou funkční!

Potřebný nástroj

Č.	Nástroj
1	Stranový nebo očkový klíč vel. 10 (x2)
2	Stranový nebo očkový klíč vel. 13
3	Klíč s vnitřním šestihranem 5 mm
4	Kombinované nebo úzké ploché kleště
5	Šroubovák
6	Olaj v rozprašovači
7	Jen 700.4 E LED: Hustilka s manometrem (ventil vozidla)

5.1 Montáž spodní rukojeti (04, 05)

Namontujte spodní rukojeť na levou a pravou spodní část sněhové frézy.

1. Vyšroubujte šrouby (04/1).
2. Nasaďte spodní rukojeť (05/1).
3. Šrouby (05/2) prostrčte spodní rukojetí a utáhněte je.

5.2 Montáž ovládacího panelu (06)

1. Držte horní rukojeť (06/1) vč. ovládacího panelu u spodní rukojeti (06/2).
2. Prostrčte vždy 2 šrouby (06/3) horní a spodní rukojetí a utáhněte je i se dvěma podložkami (06/4) a maticemi (06/5).

5.3 Montáž a nastavení bovdenů pro pohon pojezdu a šneku (07 - 12)

1. Zavěste bovden (07/1) pro pohon pojezdu (07/2) do spodního otvoru (07/3) pravé páčky.
2. Zavěste bovden (08/1) pro šnekový pohon (08/2) do horního otvoru (08/3) levé páčky.
3. Bovdeny nastavte následovně:
 - Otáčejte (09/a) stavěcím dílem na bovden (09/1) ve směru šipky tak dlouho, dokud se bovden nepřestane prohýbat (je

mírně napnutý). Při otáčení držte tažné lanko pevně, aby se nepřetočilo.

- Utáhněte (09/b) pojistnou matici (09/2).
4. Bovdeny (10/1) zafixujte svorkami (10/2) vlevo a vpravo na rukojeti.
 5. Napnutí bovdenů:
 - Otáčením uvolněte pojistné matice (11/1, 12/1).
 - Otáčejte závitovým koncovým kusem (11/2, 12/2) nahoru tak dlouho, dokud nebude bovden napnutý.
 - K zafixování bovdenů otáčejte pojistnými maticemi proti vedení (11/3, 12/3).
 6. Stáhněte (11/a, 12/a) gumovou ochranu (11/4, 12/4) dolů až k pojistné matici, abyste ochránili bovden před korozí.

5.4 Dodatečné nastavení bovdenů (13)

Přesné nastavení se provádí seřizovacím šroubem.

1. Uvolněte (13/a) pojistnou matici (13/2) na seřizovacím šroubu.
2. K prodloužení nebo zkrácení dráhy bovdenů otočte (13/b) seřizovacím šroubem (13/3). Dbejte, aby byl bovden mírně napnutý a nebyl prověšený.
3. Opět utáhněte (13/a) pojistnou matici šroub (13/2).

5.5 Kontrola nastavení bovdenů (14)

Bovden pohonu pojezdu se po nějaké době prodlouží. Není-li již možné u běžícího motoru zapnout pohon pojezdu, došlo k prodloužení bovdenů a je třeba ho správně nastavit.

1. Vypněte přístroj (viz *Kapitola 6.8 "Nastavení motoru (38, 39)", strana 160*).
2. Přenastavte bovden (viz *Kapitola 5.3 "Montáž a nastavení bovdenů pro pohon pojezdu a šneku (07 - 12)", strana 157*).

Ke kontrole nastavení bovdenů:

1. Nastartujte motor (viz *Kapitola 6.7 "Nastartování motoru (32 - 37)", strana 160*).
2. Zafixujte převodový stupeň (viz *Kapitola 7.1 "Spuštění odklízení (40 - 42)", strana 160*).
3. Pomalu stlačujte (14/a) pravou rukojeť (14/1) pro pohon pojezdu dolů, dokud neucítíte lehký odpor. Bod stlačení spojky je stanoven.
4. Pokud se pohon pojezdu nezapne: Zopakujte předchozí kroky.
5. Pokud se nastavení bovdenů nepodaří: Obráťte se na servisní středisko výrobce.

5.6 Montáž tyče pro volicí páčku převodových stupňů (15, 16)

1. Zavěste tyč (15/1) dole do držáku spínání převodových stupňů (16/2).
2. Zavěste tyč nahoře na volicí páčce převodových stupňů (16/3) do držáku.
3. Zajistěte tyč dole a nahoře podložkami a pružinovými závlačkami.

5.7 Montáž ohebné hřídele pro výhoz sněhu (17, 18)

1. Na výhozu sněhu:
 - Zasuňte (17/a) čep (17/1) jednoho z konců ohebné hřídele (17/2) až na doraz do šneku (17/3).
 - Rukou zašroubujte rýhovanou matici (17/4).
2. Pod ovládacím panelem:
 - Zdola zasuňte (18/a) čep druhého konce ohebné hřídele (18/1) až na doraz do klíky (18/2).
 - Rukou zašroubujte rýhovanou matici (18/3).

5.8 Připojení konektoru pro topení a osvětlení (19)

1. Zapojte konektorové díly (19/1) pro topení a osvětlení.
2. Zajistěte zástrčkové spojení.

5.9 Montáž výhozu sněhu (20 - 23)

1. Kluznou plochu (20/1) výhozu sněhu na sněhové fréze lehce naolejujte olejem v rozprašovači (také můžete použít mazací tuk).
2. Položte plastový kroužek (20/2) na kluznou plochu výhozu sněhu (20/a) a lehce naolejujte olejem v rozprašovači (také můžete použít mazací tuk).
3. Nasadte (21/a, 22/a) výhoz sněhu (21/1).
4. Upevňovací šrouby (22/2) zevnitř prostrčte příložkami a výhozem sněhu.
5. Přišroubujte výhoz sněhu pomocí samojistících matic (22/3).
6. Prostrčte upevňovací šrouby (23/1) velkou vodicí lištou (23/2) a nasuňte dvě malé vodicí lišty (23/3).
Upozornění: Malé vodicí lišty musí ležet nahoře na velké vodicí liště.
7. Vodicí lišty s upevňovacími šrouby zasuňte zespoju do výhozu sněhu.
8. Na šrouby nasadte podložky (23/4).

9. Našroubujte samojistící matice (23/5).

5.10 Upevnění bovdenů na vyhazovací klapce (24)

Tento bovden pohybuje vyhazovací klapkou výhozu sněhu a slouží k nastavení výšky výhozu.

1. Zavěste bovden do vedení (24/1, 24/2). Na největším bovdenů musí být upevněna gumová ochrana.
2. Otáčejte pojistnou maticí (24/3, 24/4) na vedení, dokud se bovden nenapne.
3. Kontrola délky bovdenů páčkou k nastavení výšky výhozu:
 - Posuňte páčku až k přednímu dorazu. Vyhazovací klapka se musí posunout zcela dolů.
 - Posuňte páčku až k zadnímu dorazu. Vyhazovací klapka se musí posunout zcela nahoru.
 - V případě potřeby změňte délku bovdenů.

5.11 Zavěšení bovdenů (25)

1. Zavěste bovden (25/1) do držáku (25/2) pod motorem.

6 UVEDENÍ DO PROVOZU

⚠ VÝSTRAHA! Nebezpečí zranění defektním přístrojem. Provoz defektního přístroje může přivodit těžká poranění a poškození přístroje.

- Přístroj používejte jen tehdy, jestliže není poškozený nebo defektní, nechybí žádné díly nebo nejsou uvolněné.

i UPOZORNĚNÍ Před uvedením do provozu vždy proveďte vizuální kontrolu. Stroj nesmí být nikdy používán s volnými, poškozenými nebo opotřeбенými provozními a/nebo upevňovacími díly.

6.1 Provozní prostředky

⚠ NEBEZPEČÍ! Nebezpečí výbuchu a požáru. Vytékající směs benzínu a vzduchu způsobuje výbušnou atmosféru. Vznět, výbuch a požár mohou při neodborném zacházení s palivem vést k těžkým úrazům a dokonce k smrti.

- Při zacházení s benzinem nekuřte.
- Manipulujte s benzinem pouze venku a nikdy ne v uzavřených místnostech.

⚠ NEBEZPEČÍ! Smrtelné nebezpečí otravy. Výfukové plyny motoru obsahují oxid uhelnatý, který může během několika minut usmrtit člověka.

- Motor nikdy nespouštějte v uzavřených prostorech, ale jen venku.
- Nevdechujte motorové zplodiny.
- Pokud se vám při používání motoru udělá nevoľno, budete mít závratě nebo se budete cítit slabí, motor vypněte. Ihned vyhledejte lékaře.

ⓘ UPOZORNĚNÍ Použitý motorový olej ekologicky zlikvidujte! Starý olej doporučujeme odevzdat v uzavřené nádobě ve středisku pro recyklaci nebo v servisu. Starý olej:

- nedávejte do odpadu,
- nevylévejte do kanalizace,
- nevylévejte na zem.

ⓘ UPOZORNĚNÍ Také dodržujte dodaný návod k provozu motoru!

Před uvedením do provozu musíte doplnit motorový olej a natankovat palivo do sněhové frézy. Údaje k benzínu a motorovému oleji: viz technické údaje.

6.2 Naplnění motorového oleje (26)

1. Odšroubujte víčko pro plnění oleje (26/1), uzávěr odložte na čisté místo.
2. Dolijte olej pomocí nálevky.
3. Zkontrolujte stav naplnění.
4. Plnicí otvor oleje pevně uzavřete a očistěte.

Informace týkající se správné kontroly stavu naplnění oleje naleznete v návodu motoru.

6.3 Plnění benzínu (26)

1. Odšroubujte víko nádrže (26/2), odložte jej na čisté místo.
2. Dolijte benzín pomocí nálevky.
3. Plnicí otvor nádrže pevně uzavřete a očistěte.

6.4 Kontrola tlaku v pneumatikách [jen 700.4 E LED] (27)

1. Tlak v pneumatikách kontrolujte zejména před prvním použitím v zimě a nejméně každé tři měsíce v průběhu provozu. Maximální tlak je uveden na pneumatikách (27/1).

Upozornění: *Upozornění: 1 bar = asi 14,5 psi*

2. Pneumatiky nafoukněte rovnoměrně hustilkou.

6.5 Nastavení odklízecí výšky (28 - 30)

⚠ OPATRNĚ! Nebezpečí zranění. Nebezpečí řezných poranění při sáhnutí do běžícího podávacího šneku.

- Odklízecí výšku nastavujte jen u vypnutého motoru a zastaveného podávacího šneku.

Odklízecí výšku nastavte tak, aby nemohl být zachycen štěrk nebo jiná cizí tělesa. Dávejte pozor na velké nerovnosti, například vyjeté koleje, víka kanálů nebo dlažební kostky.

1. K přestavení umístěte stroj na rovný podklad.
2. Uvolněte upínací šrouby (28/1) kluzné části (28/2) vlevo a vpravo na radlici (28/3).
3. Posuňte (28/a) kluzné části nahoru nebo dolů, aby mohla být stěrka (29/1) zvednuta do požadované výšky.
4. Utáhněte upínací šrouby kluzných částí.
5. Dbejte, aby obě kluzné části byly dole umístěny stejně daleko, aby stěrka byla paralelně se zemí (29/a).

Opotřebené kluzné části (30)

Je-li nabroušený okraj (30/1) kluzných částí probroušený, obraťte jej o 180°, abyste mohli použít druhou stranu.

1. Odšroubujte matice (30/2) včetně podložek.
2. Sejměte kovovou desku (30/3).
3. Kluznou část obraťte o 180° (30/a).
4. Nasuňte podložky a utáhněte matice.

Upozornění: *Dávejte pozor, abyste nezaměnili upínací šrouby (30/4), protože jsou různé dlouhé.*

6.6 Kontrola ústřížných kolíků na stroji (31, 48)

⚠ POZOR! Nebezpečí poškození stroje. Zamrzlá šneková převodovka může vést k poškození řemenu V.

- Před nastartováním motoru zkontrolujte, zda není šneková převodovka zamrzlá.
- Sněhovou frézu postavte k rozmrazení šnekové převodovky na vhodné místo.

1. Před každým nastartováním zkontrolujte, zda jsou ústřížné kolíky (31/1, 48/2) nepoškozené.

- Prasklé ústřížné kolíky vyměňte za originální náhradní díly (viz *Kapitola 9.4 "Výměna ústřížných kolíků (31, 48)", strana*

na 162). Při použití nepřípustných náhradních dílů může dojít k závažnému poškození stroje!

- Dva náhradní ústřížné kolíky (01/8) se nacházejí na ovládacím panelu.
2. U všech ovládacích prvků, bezpečnostních zařízení, matic, šroubů a čepů stroje zkontrolujte jejich počet, upevnění a neporušenost.

6.7 Nastartování motoru (32 - 37)

Osvětlení se automaticky zapne při nastartování motoru a zhasne po zastavení motoru.

⚠ NEBEZPEČÍ! Smrtelné nebezpečí otravy. Výfukové plyny motoru obsahují oxid uhelnatý, který může během několika minut usmrtit člověka.

- Motor nikdy nespouštějte v uzavřených prostorech, ale jen venku.
- Nevdechujte motorové zplodiny.
- Pokud se vám při používání motoru udělá nevolno, budete mít závratě nebo se budete cítit slabí, motor vypněte. Ihned vyhledejte lékaře.

⚠ POZOR! Nebezpečí poškození stroje. Zamrzlá šneková převodovka může vést k poškození řemenu V.

- Před nastartováním motoru zkontrolujte, zda není šneková převodovka zamrzlá.
- Sněhovou frézu postavte k rozmrazení šnekové převodovky na vhodné místo.

Proces startování (32 - 34)

1. Zkontrolujte hladinu oleje a paliva.
2. Otevřete (32/a) palivový kohout (32/1).
3. Zkontrolujte, zda jsou pohon pojezdu a šnekový pohon odpojené. Obě spojkové páčky musí stát svisle.
4. Nastavte (32/b) sytič (32/2) do polohy CLOSE (ZAVŘÍT).
5. 3x stiskněte tlačítko palivového čerpadla (33/1) v intervalu přibližně 2 sekund. Při nízkých teplotách pod 10 °C stiskněte tlačítko palivového čerpadla 5x.
6. Nastavte (34/a) páčku plynu (34/1) do polohy Rychle (34/2, zajíc).
7. Zasuňte (35/a) klíč motoru (35/1).

Ruční start (36)

1. Lehce zatáhněte (36/a) za startovací lanko (36/1), dokud neucítíte první odpor, pak ho rychle vytáhněte a poté jej nechejte zase pomalu navinout zpět.

230 V proces startování (37)

1.  (37/a)

2.  (37/b)

6.8 Zastavení motoru (38, 39)

⚠ VÝSTRAHA! Nebezpečí úrazu rotujícími částmi stroje! Sahání do rotujících částí stroje vede k těžkým poraněním!

- Nikdy nesahejte do rotujícího podávacího šneku!

1. Nastavte (38/a) páčku plynu (38/1) do polohy Pomalu (38/2, želva).
2. Aby nedošlo k zamrznutí, nechejte podávací šnek a odhazovací kolo dobíhat tak dlouho, dokud nebudou úplně bez sněhu. Jinak by při startu mohlo dojít k poškození řemenu V.
3. Vytáhněte (39/a) klíč motoru (39/1).
4. Stroj se vypne.
5. Otočte (39/b) palivový kohout (39/2) do polohy OFF (zavřít).

7 OBSLUHA

7.1 Spuštění odklizení (40 - 42)

⚠ VÝSTRAHA! Nebezpečí úrazu rotujícími částmi stroje! Sahání do rotujících částí stroje vede k těžkým poraněním!

- Nikdy nesahejte do rotujícího podávacího šneku!

⚠ VÝSTRAHA! Vymršťované předměty! Nebezpečí úrazu a věcných škod vymršťovanými předměty!

- Vyhazovací kanál nikdy neotáčejte směrem k osobám, zvířatům, oknům, vozidlům nebo dveřím.

1. Uvedte stroj do provozu.

- Zkontrolujte polohu výhozu sněhu a nastavte směr výhozu ruční klikou (40/1).
- Nastavte výšku výhozu (40/2).
- Nastartujte motor (viz *Kapitola 6.7 "Nastartování motoru (32 - 37)", strana 160*).
- Zařadte rychlost stupeň pro pohon pojezdu (41/3):
 - 1 až 6 jsou rychlostní stupně vpřed, přičemž 1 je nejpomalejší a 6 nejrychlejší rychlostní stupeň.
 - R1 a R2 jsou rychlostní stupně vzad, přičemž R1 je pomalý a R2 rychlejší rychlostní stupeň.
- Stiskněte (41/a) spojkovou páčku (41/4) pro šnekový pohon.
- Stiskněte (42/a) spojkovou páčku (42/5) pro pohon pojezdu.

7.2 Zastavení odklízení (43)

- Uvolněte, tzn. vypněte (43/a) spojkovou páčku (43/1) pro šnekový pohon a pohon pojezdu.

Abyste nedošlo k zamrznutí, nechejte podávací šnek a odhazovací kolo dobíhat tak dlouho, dokud nebudou úplně bez sněhu. Zamrzlý podávací šnek poškodí řemen V.

Sněhová fréza zůstane stát, podávací šnek a odhazovací kolo se zastaví.

7.3 Změna rychlostního stupně pro pohon pojezdu (42 - 44)

POZOR! Nebezpečí poškození stroje. Pokud není vypnuta spojka před zařazením převodové stupně, dojde k poškození převodovky.

- Nejprve vypněte spojku a poté zařadte převodový stupeň.
- Uvolněte, tzn. vypněte (43/a) spojkovou páčku pro pohon pojezdu (43/1).
Upozornění: Podávací šnek se zablokuje, pokud je zastaven a poté znovu spuštěn na mokřím a těžkém sněhu. Neuvolňujte spojkovou páčku pro šnekový pohon!
 - Zařadte stupeň rychlostní páčkou (44/1).
 - Stiskněte (42/a) spojkovou páčku (42/5) pro pohon pojezdu.

7.4 Výběr druhu provozu u 760.4 TE LED

Páčkou druhu provozu (02/23) můžete nastavit výšku podávacího šneku, stěrky a radlice posunutím závaží sněhové frézy.

- "Transport": Závaží leží na zadní části sněhové frézy, aby podávací šnek a radlice byly

nad zemí a sněhovou frézu bylo možné snadno tlačit.

- "Normal": Vodorovná poloha sněhové frézy pro normální provoz.
- "Packed Snow": U hustého sněhu lze tímto nastavením umístit závaží na přední oblast sněhové frézy.

7.5 Řízení sněhové frézy 760.4 TE LED (45)

- Jízda se sněhovou frézou doleva: Přitáhněte (45/a) levou sklopnou páku (45/1).
- Jízda se sněhovou frézou doprava: Přitáhněte (45/b) pravou sklopnou páku (45/2).

7.6 Odstranění ucpání ve výhozu sněhu (43, 46)

UPOZORNĚNÍ Aby nedošlo k ucpání při práci s mokřím a těžkým sněhem nechte vždy, pokud možno, běžet podávací šnek.

Pokud již nedochází k řádnému vyhazování sněhu, mohou být příčinou nánosy sněhu a ledu na podávacích šnecích a ve vyhazovacím kanálu.

- Uvolněte, tzn. vypněte (43/a) spojkovou páčku (43/1) pro šnekový pohon a pohon pojezdu.
- Vypněte motor (viz *Kapitola 6.8 "Zastavení motoru (38, 39)", strana 160*).
- Čisticím nástrojem (46/1) opatrně odstraňte sniž z vyhazovacího kanálu a podávacího šneku.

Pokud je výhoz sněhu dále nedostatečný, vyhledejte servisní dílnu.

8 OPRAVA

VÝSTRAHA! Nebezpečí úrazu při provádění oprav. Neodborné opravy mohou mít za následek těžké úrazy a poškození stroje.

- Opravy nechávejte provádět jen servisními dílnami výrobce nebo autorizovanými odbornými provozy!

Odborná kontrola je vždy potřebná:

- po njetí na překážku,
- při náhlém zastavení motoru,
- při poškození podávacího šneku nebo odhazovacího kola.

9 ÚDRŽBA A PÉČE

⚠ OPATRNĚ! Nebezpečí zranění. Ostrohraně a pohybující se části strojů mohou vést k poranění.

- Při údržbě, ošetřování a čištění vždy noste ochranné rukavice!
- Vypněte motor a přesvědčte se, zda se motor zastavil!
- Vytáhněte konektor zapalovací svíčky!
- Po použití stroj vyčistěte. Odstraňte zejména zbytky posypové soli.
- Neostříkujte stroj vodou. Pronikající voda může vést k poruchám (zapalování, karburátor).
- Vadné tlumiče hluku vždy vyměňte.
- Dodržujte plán údržby.
- Dodržujte návod motoru.

9.1 Plán údržby

Před každým použitím

- Zkontrolujte hladinu oleje (viz návod motoru).
- Zkontrolujte ústřížné kolíky.
- Zkontrolujte, zda stroj není poškozený.
- Zkontrolujte, zda podávací šnek nezamrzl.

Po prvních 5 provozních hodinách

- Vyměňte motorový olej (viz návod motoru).

Každých 8 provozních hodin

- Natřete podávací šnek tukem.

Každé tři měsíce

- Zkontrolujte tlak v pneumatikách.
- Nastříkejte kroužek výhozu sněhu olejem v rozprašovači.

Ročně

- Vyměňte zapalovací svíčku (viz návod motoru).
- Namažte podávací šnek.
- Vyměňte motorový olej.

9.2 Mazání podávacího šneku (47)

Pomocí mazacího lisu vtačte do mazací hlavice (47/1) přibližně 2-3 tahy univerzální tuk.

9.3 Údržba pohonu pojezdu a šneku (09)

⚠ VÝSTRAHA! Nebezpečí poranění při údržbě. Neodborná údržba může přivodit těžká poranění a poškození stroje.

- Bovden nastavujte jen u vypnutého motoru.
- Zastavte motor, pokud nelze vypnout pohon pojezdu/šneku.
- Nepokoušejte se o opravu a okamžitě vyhledejte autorizovanou odbornou provozovnu.

i UPOZORNĚNÍ Vlhkost v bovdenu může vést ke korozi nebo zamrznutí. Poškozený bovden musí být vyměněn.

Nastavení bovdenu

Pokud u běžícího motoru nelze zapnout pohon pojezdu/šneku, musí být nastaven příslušný bovden.

1. Povolte pojistnou matici (09/2).
2. Otáčejte (09/a) stavěcím dílem na bovden (09/1) ve směru šipky tak dlouho, dokud se bovden nepřestane prohýbat (je mírně napnutý). Při otáčení držte tažné lanko pevně, aby se nepřetočilo.
3. Utáhněte (09/b) pojistnou matici (09/2).
4. Ke kontrole nastavení nastartujte motor a zapněte pohon pojezdu/šneku.
5. Pokud pohon pojezdu/šneku stále nelze bezpečně zapnout a vypnout, musí být stroj zavazován do odborné provozovny.

9.4 Výměna ústřížných kolíků (31, 48)

Z důvodu bezpečnosti obsluhy a stroje mohou ústřížné kolíky (31/1) po zablokování podávacího šneku prasknout.

i UPOZORNĚNÍ Prasklé ústřížné kolíky vyměňte za originální náhradní díly. Při použití nepřípustných náhradních dílů může dojít k závažnému poškození stroje!

1. Stroj vypněte a vytáhněte konektor zapalovací svíčky.
2. Odstraňte (48/a) pružinovou závlačku (48/1).
3. Vytáhněte (48/b) poškozený ústřížný kolík (48/2).
4. Zkontrolujte poškození hřídele.
5. Vložte nový ústřížný kolík a zajistěte jej pružinovou závlačkou.

9.5 Přesné nastavení výšky podávacího šneku [jen 760.4 TE LED] (49)

Přestavením šroubu (49/1) lze provést přesné nastavení zvýšení nebo snížení podávacího šneku a radlice.

Šroub se nastaví pákou druhu provozu (02/15):

- Obrázek (49) zobrazuje polohu šroubu u "Packed Snow" (hustý sníh). Sněhovou frézu v této poloze mírně nadzvedněte.
- Osa se zafixuje v poloze "Transport" (přeprava).
- K provozu musíte páku druhu provozu nastavit na "Normal" (normální).

9.6 Seřízení napětí řetězů [jen 760.4 TE LED] (50)

Napnutí řetězů můžete nastavit utažením matic (50/1) na háku (50/2). Každou housenku je možné nastavit.

10 POMOC PŘI PORUCHÁCH

⚠ OPATRNĚ! Nebezpečí zranění. Ostrohrané a pohyblivé části strojů mohou vést k poranění.

- Při údržbě, ošetřování a čištění vždy noste ochranné rukavice!
- Vypněte motor a přesvědčte se, zda se motor zastavil!
- Vytáhněte konektor zapalovací svíčky!

i UPOZORNĚNÍ V případě poruch, které nejsou v této tabulce uvedené nebo které nemůžete sami odstranit, se obraťte na náš zákaznický servis.

Porucha	Odstranění
Motor neběží.	Doplňte benzín.
	Nastavte páčku plynu do polohy „Start“.
	Zapněte sytič, aktivujte zápalník.
	Proveďte údržbu zapalovacích svíček.
Výkon motoru klesá.	Vyčistěte vyhazovací kanál / kryt.
	Z podávacího šneku a odhazovacího kola odstraňte sníh a led.

Porucha	Odstranění
	Snižte pracovní rychlost.
U stisknuté spojovací páčky nefunguje pohon pojezdu.	Nastavte bodven.
	Vyhledejte zákaznický servis.
Pohon pojezdu již nelze zastavit (již se nevypíná).	<ul style="list-style-type: none"> ■ Vypněte motor. ■ Nepokoušejte se o opravu! ■ Vyhledejte zákaznický servis.
U stisknuté spojovací páčky se neotáčí podávací šnek.	Vyměňte prasklé ústřížné kolíky.
	Nastavte bodven.
	Vyhledejte zákaznický servis.
Podávací šnek již nejde zastavit (již se nevypíná).	<ul style="list-style-type: none"> ■ Vypněte motor. ■ Nepokoušejte se o opravu! ■ Vyhledejte zákaznický servis.
Stroj silně a neobvykle vibruje.	Zkontrolujte podávací šnek a odhazovací kolo.
Stroj táhne jednostranně.	Zkontrolujte a v případě potřeby upravte tlak v pneumatikách.
	Zkontrolujte, nastavte nebo vyměňte kluzné části.

Náhradní díly

Viz: www.al-ko.com

11 SKLADOVÁNÍ

⚠ VÝSTRAHA! Nebezpečí požáru a výbuchu. Výpary benzínu jsou vysoce hořlavé.

- Neskladujte zařízení u zdrojů otevřeného ohně nebo tepla.

Po každém použití stroj pořádně vyčistěte a, jsou-li k dispozici, umístěte všechny ochranné kryty. Přístroj uchovávejte na suchém, uzamykatelném místě a mimo dosah dětí.

Při delším skladování stroje, např. po zimě, musíte provést následující práce, aby nedošlo k poškození:

- Vyprázdnění karburátoru:
 - Nastartujte motor.
 - Uzavřete palivový kohout.
 - Počkejte, až motor zhasne.
- Motor nechte vychladnout.
- Osušte stroj a uložte jej na místě nepřístupném dětem a nepovolaným osobám.
- Vyprázdněte benzinovou nádrž nebo ji celou naplňte.
- Vytáhněte klíč motoru.
- Vytáhněte konektor zapalovací svíčky.

14 INFORMACE K PROHLÁŠENÍ O SHODĚ

Tímto na vlastní odpovědnost prohlašujeme, že tento výrobek v provedení, které uvádíme na trh,

15 ZÁRUKA

Případné vady na materiálu či výrobní závady na výrobku odstraníme během zákonné lhůty pro reklamaci nedostatků, a to dle našeho uvážení buď opravou, nebo dodáním náhradního výrobku. Lhůta pro reklamaci nedostatků se řídí právními ustanoveními země, ve které byl výrobek zakoupen.

Naše záruka platí jen v následujících případech:

- Dodržujte tento návod k obsluze
- Řádné zacházení
- Použití originálních náhradních dílů

Ze záruky jsou vyloučeny:

- Škody na laku, které jsou způsobeny normálním opotřebením.
- Opotřebované díly, které jsou na kartě náhradních dílů xxxxxx (x) označeny rámečkem.
- Spalovací motory (zde platí zvláštní záruční ustanovení příslušného výrobce motoru)

Záruční doba začíná dnem nákupu prvním koncovým uživatelem. Rozhodující je datum na nákupním dokladu. S tímto záručním listem a originálem nákupního dokladu se obraťte na svého prodejce nebo nejbližší autorizovaný servis pro zákazníky. Zákonné nároky kupujícího na reklamaci nedostatků vůči prodávajícímu zůstávají tímto prohlášením nedotčeny.

12 LIKVIDACE



- Benzin a motorový olej nepatří do domácího odpadu nebo odtoků, ale odvářejí se k roztřídění, příp. k ekologické likvidaci!
- Před likvidací stroje musíte vyprázdnit palivovou nádrž a nádrž motorového oleje!
- Obal, stroj a příslušenství jsou vyrobeny z recyklovatelných materiálů a je nutné je likvidovat příslušným způsobem.

13 ZÁKAZNICKÝ SERVIS/SERVIS

Máte-li nějaké dotazy k záruce, opravě nebo náhradním dílům, obraťte se prosím na nejbližší servis AL-KO. Najdete jej na internetu pod následující adresou:

www.alko-garden.com/service-contacts

Další informace k náhradním dílům najdete na:

www.alko-garden.com/spareparts

odpovídá požadavkům harmonizovaných směrnic EU, bezpečnostním standardům EU, a standardům specifickým pro daný výrobek. Prohlášení o shodě je součástí návodu k použití a je přiloženo ke stroji.

PREKLAD ORIGINÁLNEHO NÁVODU NA POUŽITIE**Obsah**




1	O tomto návode na obsluhu	166	5.11	Zavesenie bowdenového lanka (25) ..	175
1.1	Symboly na titulnej strane.....	166	6	Uvedenie do prevádzky	175
1.2	Vysvetlenie symbolov a signálne slová	166	6.1	Prevádzkové prostriedky	175
2	Popis výrobku.....	166	6.2	Plnenie motorovým olejom (26)	175
2.1	Používanie v súlade s určením.....	166	6.3	Plnenie benzínom (26)	176
2.2	Možné predvídateľné chybné použitie	166	6.4	Kontrola tlaku v pneumatikách [iba 700.4 E LED] (27)	176
2.3	Bezpečnostné a ochranné zariadenia	167	6.5	Nastavenie výšky odpratania snehu (28 - 30).....	176
2.4	Obsah dodávky	167	6.6	Kontrola strižných kolíkov na zariadení (31, 48).....	176
2.5	Symboly na zariadení	167	6.7	Naštartovanie motora (32 - 37)	176
2.5.1	Bezpečnostné označenia	167	6.8	Odstavenie motora (38, 39)	177
2.5.2	Označenia pre obsluhu	168	7	Obsluha	177
2.6	Prehľad výrobku 700.4 E LED (01)....	169	7.1	Spustenie prevádzky odpratávania (40 - 42).....	177
2.7	Prehľad výrobku 760.4 TE LED (02) .	169	7.2	Odstavenie prevádzky odpratávania (43).....	178
3	Bezpečnostné pokyny	170	7.3	Preradenie prevodového stupňa pohonu pojazdu (42 - 44)	178
3.1	Bezpečnostné pokyny podľa normy ISO 8437 (STN ISO 8437), príloha A	170	7.4	Výber režimu prevádzky u 760.4 TE LED	178
3.2	Bezpečnostné pokyny k obsluhu	172	7.5	Zatáčanie snehovou frérou 760.4 TE LED (45).....	178
3.3	Manipulácia s benzínom a olejom	172	7.6	Odstánenie zápch vo vyhadzovači snehu (43, 46)	178
4	Vybalenie zariadenia (03)	173	8	Oprava	178
5	Montáž	173	9	Údržba a starostlivosť	178
5.1	Montáž dolnej rukoväte (04, 05)	173	9.1	Plán údržby	179
5.2	Montáž ovládacieho panela (06).....	173	9.2	Mazanie závitovky (47)	179
5.3	Montáž a nastavenie bowdenových lánk pre pohon pojazdu a závitovky (07 - 12)	173	9.3	Údržba pohonu pojazdu a závitovky (09).....	179
5.4	Dodatočné nastavenie bowdenového lanka (13).....	174	9.4	Náhrada strižných kolíkov (31, 48).....	179
5.5	Kontrola nastavenia bowdenového lanka (14).....	174	9.5	Presné nastavenie výšky dopravnej závitovky [iba 760.4 TE LED] (49).....	179
5.6	Montáž tyče páky výberu prevodových stupňov (15, 16)	174	9.6	Presné nastavenie napnutia reťazí [iba 760.4 TE LED] (50)	180
5.7	Montáž pružného hriadeľa pre vyhadzovač snehu (17, 18)	174	10	Pomoc pri poruchách.....	180
5.8	Pripojenie konektora pre ohrev a osvetlenie (19)	174	11	Skladovanie	180
5.9	Montáž vyhadzovača snehu (20 - 23)	174			
5.10	Pripevnenie bowdenového lanka vyhadzovacia klapku (24).....	175			

12	Likvidácia	181
13	Zákaznícky servis.....	181
14	Informácie k vyhláseniu o zhode.....	181
15	Záruka	181

1 O TOMTO NÁVODE NA OBSLUHU

- U nemeckej verzie sa jedná o originálny návod na použitie. Všetky ostatné jazykové verzie sú preklady originálneho návodu na použitie.
- Návod na obsluhu si uschovajte vždy tak, aby ste si ho mohli prečítať, keď budete potrebovať nejakú informáciu k zariadeniu.
- Zariadenie postupujte ďalším osobám len spolu s týmto návodom na obsluhu.
- Prečítajte si a dbajte na bezpečnostné a výstražné pokyny v tomto návode na použitie.

1.1 Symboly na titulnej strane

Symbol	Význam
	Je bezpodmienečne potrebné, aby ste si pred uvedením zariadenia do prevádzky starostlivo prečítali tento návod na použitie. Je to predpoklad pre bezpečnú prácu a bezporuchové zaobchádzanie.
	Návod na použitie
	Benzínový prístroj nepoužívajte v blízkosti otvorených plameňov alebo zdrojov tepla.

1.2 Vysvetlenie symbolov a signálne slová

⚠ NEBEZPEČENSTVO! Upozornenie na bezprostredne hroziacu nebezpečnú situáciu, ktorá má – v prípade, že sa jej nepredíde – za následok smrť alebo ťažké zranenie.

⚠ VAROVANIE! Upozornenie na potenciálne hroziacu nebezpečnú situáciu, ktorá by mohla mať – v prípade, že sa jej nepredíde – za následok smrť alebo ťažké zranenie.

⚠ POZOR! Upozornenie na potenciálne hroziacu nebezpečnú situáciu, ktorá by mohla mať – v prípade, že sa jej nepredíde – za následok ľahké alebo stredne ťažké zranenie.

⚠ POZOR! Upozornenie na situáciu, ktorá by mohla mať – v prípade, že sa jej nepredíde – za následok vecné škody.

ℹ UPOZORNENIE Špeciálne pokyny pre lepšiu zrozumiteľnosť a zaobchádzanie.

2 POPIS VÝROBKU

V tomto návode na obsluhu sú popísané viaceré typy snehových fréz. Identifikujte váš model na základe obrázkov výrobkov, popisu a výrobného štítku.

2.1 Používanie v súlade s určením

Snehové frézy sú výlučne určené na odpratanie čerstvo napadnutého, voľného mokrého a prachového snehu na spevnených komunikáciách a plochách – napr. z vnútorných dvorov, vjazdov do garáží, chodníkov alebo parkovacích miest pre osobné motorové vozidlá – v súkromnom sektore. Komunikácie a plochy, z ktorých sa má odpratať sneh, musia mať pevný podklad a hladký povrch, napr. betónová dlažba, granitová dlažba alebo asfalt.

Tento prístroj je určený výlučne na použitie v súkromnej oblasti. Akékoľvek iné použitie, ako aj nedovolená prestavba alebo úprava je v rozpore s určením a ich následkom je vylúčenie záruky, ako aj strata zhody a odmietnutie akejkoľvek zodpovednosti výrobcu za škody spôsobené používateľovi alebo tretím osobám.

2.2 Možné predvídateľné chybné použitie

Snehové frézy nie sú vhodné na odpratanie snehu z nespevnených komunikácií a plôch – napr. zo štrkových plôch, štrkových ciest alebo z lúk. Snež vo väčšom množstve a výške, veľmi vlhký sneh, ako aj udupaný sneh a ľad sa nedajú týmito zariadeniami odstraňovať.

Prístroj nie je koncipovaný na komerčné používanie vo verejných parkoch a športových areáloch, ako ani na používanie v poľnohospodárstve a lesníctve.

2.3 Bezpečnostné a ochranné zariadenia

⚠ VAROVANIE! Nebezpečenstvo zranenia.

Chybné a mimo prevádzku uvedené bezpečnostné a ochranné zariadenia môžu viesť k vážnym zraneniam.

- Nechajte chybné bezpečnostné a ochranné zariadenia opraviť.
- Tieto bezpečnostné a ochranné zariadenia nikdy neodstavujte mimo prevádzku.

Páka spojky

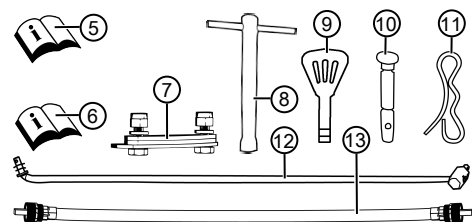
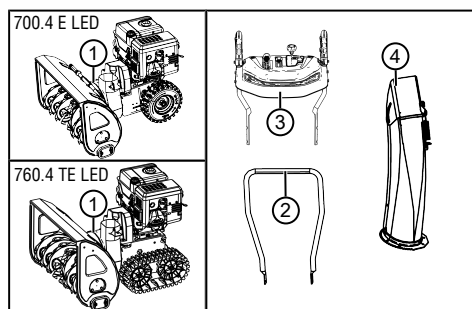
Na vodiacom držadle zariadenia sa nachádzajú dve páky spojky. V okamihu nebezpečenstva pusťte obe páky spojky.

- Páka spojky pre pohon závitovky vyhadzovača snehu. Pohon závitovky sa zastaví.
- Páka spojky pre pohon pojazdu. Pohon pojazdu sa zastaví.

Nastaviteľný vyhadzovač snehu

Nastavte vyhadzovač snehu tak, aby vyhadzovaný sneh nemohol ohroziť osoby alebo zvieratá a taktiež nepoškodil budovy, vozidlá alebo iné. Venujte pri cestách pozornosť tomu, aby ste negatívne neovplyvnili cestnú premávku alebo účasníkov cestnej premávky.

2.4 Obsah dodávky



Rozsah dodávky zahŕňa tu uvedené položky. Skontrolujte, či balenie obsahuje všetky tieto položky:

Č.	Konstruktívny diel
1	Snehová fréza
2	Dolná rukoväť
3	Ovládací panel s hornou rukoväťou
4	Vyhadzovač snehu
5	Návod na obsluhu snehovej frézy
6	Návod na obsluhu motora
7	Upevňovacia súprava pre vyhadzovač snehu (3x)
8	Kľúč pre zapaľovacie sviečky
9	Kľúč zapaľovania (2x)
10	Náhradný strižný kolík (6x)
11	Pružná závlačka (6x)
12	Tyč pre páku výberu prevodových stupňov
13	Pružný hriadeľ pre vyhadzovač snehu






2.5 Symboly na zariadení

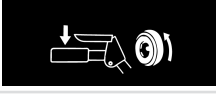


2.5.1 Bezpečnostné označenia

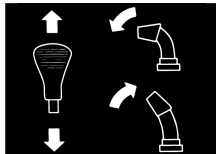
Symbol	Význam
	Pozor! Buďte mimoriadne opatrní pri manipulácii!
	Pred uvedením do prevádzky si prečítajte návod na použitie!
	Zdržiavajte sa mimo oblasti vyhadzovania. Nebezpečenstvo spôsobené vyhadzovačom snehu.
	Noste ochranu očí a sluchu!
	Nesiahajte do rotujúcich častí. Nebezpečenstvo vtiahnutia!

Symbol	Význam
	Nesiahajte do vyhadzovača snehu!
	Nesiahajte alebo nevstupujte do závitovky!
	Pred všetkými prácami na zariadení vypnite motor.
	Pred prácami údržby a opravami vyťahnite konektor zapaľovacej sviečky.
	Tretie osoby nepúšťajte do nebezpečnej oblasti!
	Rotujúce časti v oblasti vyhadzovača! Nebezpečenstvo vtiahnutia!

2.5.2 Označenia pre obsluhu

Symbol	Význam
Sýtič CLOSE / OPEN (ZATVORENÝ / OTVORENÝ)	
Plyn Rýchlo / pomaly	
Kľúč zapaľovania Zap. / vyp.	
Palivový kohútik OFF (zatv.) ON (otv.)	
Tlačidlo na čerpanie paliva	

Symbol	Význam
Pohon závitovky Spustenie / Zastavenie	  
Pohon pojazdu Spustenie / Zastavenie	  
Zatočenie snehovou frérou doľava / doprava	 
Nastavenie polohy vyhadzovača snehu pomocou kľúky	

Symbol	Význam
Nastavenie výšky vyhadzovača snehu pomocou páky	

2.6 Prehľad výrobku 700.4 E LED (01)

Č.	Konštrukčný diel
1	Vyhrievané rukoväte
2	Páka spojky pre pohon závitovky
3	Páka spojky pre pohon pojazdu
4	Ručná kľuka nastavenia smeru vyhadzovania
5	Páka pre nastavenie výšky vyhadzovania
6	Páka výberu prevodových stupňov, 6 prevodových stupňov dopredu a 2 prevodové stupne dozadu
7	Spínač vyhrievania rukovätí
8	Náhradný strižný kolík (2x)
9	Osvetlenie
10	Uzáver palivovej nádrže
11	Plniace veko na olej
12	Deflektor na vyhadzovači snehu pre nastavenie výšky vyhadzovania
13	Vyhadzovač snehu s ochranou pred nebezpečným dotykom
14	Štít
15	Náradie na čistenie (upevnené na štíte)
16	Koleso vyhadzovania
17	Závitovka
18	Odpratávacia platňa
19	Výškovo nastaviteľné lyžiny
20	Konektor zapaľovacej sviečky

2.7 Prehľad výrobku 760.4 TE LED (02)

Č.	Konštrukčný diel
1	Vyhrievané rukoväte

Č.	Konštrukčný diel
2	Páka spojky pre pohon závitovky
3	Páka spojky pre pohon pojazdu
4	Ručná kľuka nastavenia smeru vyhadzovania
5	Páka pre nastavenie výšky vyhadzovania
6	Páka výberu prevodových stupňov, 6 prevodových stupňov dopredu a 2 prevodové stupne dozadu
7	Spínač vyhrievania rukovätí
8	Náhradný strižný kolík (2x)
9	Otočná páka vľavo a vpravo na ovládanie pásu
10	Osvetlenie
11	Uzáver palivovej nádrže
12	Plniace veko na olej
13	Deflektor na vyhadzovači snehu pre nastavenie výšky vyhadzovania
14	Vyhadzovač snehu s ochranou pred nebezpečným dotykom
15	Páka režimov prevádzky: <ul style="list-style-type: none"> ■ "Transport" (preprava) ■ "Normal" (normálny) ■ "Packed Snow" (hustý sneh)
16	Štít
17	Náradie na čistenie (upevnené na štíte)
18	Koleso vyhadzovania
19	Závitovka
20	Odpratávacia platňa
21	Výškovo nastaviteľné lyžiny
22	Konektor zapaľovacej sviečky

3 BEZPEČNOSTNÉ POKYNY

⚠ NEBEZPEČENSTVO! Ohrozenie života a nebezpečenstvo ťažkých zranení! Neznalosť bezpečnostných pokynov a návodu k obsluhu môže spôsobiť najväčšie zranenia a dokonca usmrtenie.

- Pred použitím zariadenia zohľadnite všetky bezpečnostné pokyny a návod k obsluhu tohto návodu na použitie, ako aj návody na použitie, na ktoré sa poukazuje.
- Všetky dodané dokumenty uschovajte pre budúce použitie.

⚠ VAROVANIE! Nebezpečenstvo vzniku požiaru a explózie. Pre unikajúce palivo vzniká nebezpečná výbušná zmes benzín-vzduch. Vznietenie, výbuch alebo požiar pri neodbornej manipulácii s palivom môžu viesť k vážnym poraneniám alebo k smrti.

- Motor nikdy neskladujte pred otvoreným ohňom alebo zdrojmi tepla.
- Motor nikdy neprevádzkujte v horľavom prostredí.

⚠ VAROVANIE! Nebezpečenstvo zranenia v dôsledku chybného zariadenia. Prevádzka chybného zariadenia môže spôsobiť vážne zranenia a poškodenie zariadenia.

- Zariadenie prevádzkujte iba v prípade, ak je chybné alebo poškodené a nechýbajú žiadne diely alebo nie sú uvoľnené.

⚠ VAROVANIE! Nebezpečenstvo v dôsledku otáčajúcich sa dielov zariadenia! Zasiahnutie do otáčajúcich sa dielov zariadenia vedie k vážnym zraneniam!

- Nikdy nesiahajte do rotujúcej závitovky!

⚠ VAROVANIE! Nebezpečenstvo zranenia. Chybné a mimo prevádzku uvedené bezpečnostné a ochranné zariadenia môžu viesť k vážnym zraneniam.

- Nechajte chybné bezpečnostné a ochranné zariadenia opraviť.
- Tieto bezpečnostné a ochranné zariadenia nikdy neodstavujte mimo prevádzku.

3.1 Bezpečnostné pokyny podľa normy ISO 8437 (STN ISO 8437), príloha A

Predbežné vedomosti

1. Dôkladne si prečítajte návod na obsluhu a údržbu. Čo najdôkladnejšie sa oboznámte s ovládacími prvkami a odborne správnym po-

užitím zariadenia. Osvojte si schopnosť rýchleho zastavenia zariadenia a rýchleho vypnutia ovládacích prvkov.

2. Za žiadnych okolností nesmiete deťom dovoliť, aby obsluhu a použitie zariadenia. Za žiadnych okolností nesmiete dovoliť obsluhovanie a použitie zariadenia dospelým osobám, ktoré neboli odborne správne poučené.
3. V oblasti použitia sa nesmú nachádzať žiadne osoby, predovšetkým žiadne deti a ani domáce zvieratá.
4. Pri obsluhu počas jazdy dozadu postupujte obzvlášť opatrne, aby ste sa vyvarovali pošmyknutiu alebo spadnutiu.

Príprava

1. Dôkladne si prehladnite priestor, v ktorom sa má zariadenie použiť a odstráňte všetky rohožky, sane, dosky, drôty a všetky cudzie telesá.
2. Skôr ako spustíte motor, úplne uvoľnite spojku a zaradte voľnobeh.
3. Neobsluhujte zariadenie bez primeraného zimného oblečenia. Noste obuv, ktorá podporuje bezpečnú stabilitu na šmykľavom podklade.
4. Buďte pri manipulácii s benzínom opatrní; je ľahko zápalný.
 - Používajte riadny kanister na benzín.
 - Nikdy do motora nedopĺňajte palivo, keď je v chode alebo horúci.
 - Naplňajte benzínovú nádrž vo vonkajších priestoroch a mimoriadne opatrne. Nikdy ne-naplňajte benzínovú nádrž v zatvorených priestoroch.
 - Pevne zatvorte uzáver palivovej nádrže a odstráňte rozliaty benzín.
1. Pre všetky zariadenia s elektrickým pohonom alebo elektrickým zapáľovaním musíte použiť uzemnenú zásuvku s ochranným kontaktom.
2. Ak odpratávate sneh zo štrkových alebo kamenistých plôch, musíte zodpovedajúco tomu nastaviť výšku telesa zberača.
3. Nikdy sa nepokúšajte o zmenu nastavení počas chodu motora (okrem v prípadoch, v ktorých to výslovne odporúča výrobca).
4. Skôr než začnete s odpratávaním snehu, nechajte motor a stroj vychladnúť na vonkajšie teploty.
5. Obsluha akýchkoľvek motorom poháňaných strojov môže mať za následok, že sa do očí môžu vymrštiť cudzie telesá. Noste preto

vždy počas obsluhy, nastavenia a opravy ochranné okuliare alebo ochranu očí.

- Noste ochranu sluchu, aby ste zabránili poškodeniam sluchu.

Obsluha

- Nedávajte ruky alebo nohy do blízkosti pohyblivých častí alebo pod pohyblivé časti. Vždy si od otvoru vyhadzovača držte odstup.
- Keď používate zariadenie na štrkových vjazdoch, chodníkoch, či cestách, alebo cez takéto prechádzate, postupujte mimoriadne opatrne. Vždy venujte pozornosť prípadným prekážkam alebo prípadnej premávke.
- Ak narazíte na cudzie teleso, odstavte motor, vytiahnite kábel zapalovania, dôkladne prezrite snehovú frézu na prípadné poškodenia a pred opätovným spustením a opätovným použitím snehovej frézy ich opravte.
- Ak by zariadenie nezvyčajne vibrovalo, odstavte motor a okamžite začnite hľadať príčinu. Vibrácie sú vždy znakom toho, že pretrváva nejaký problém.
- Keď prerušíte obsluhu, skôr ako začnete čistiť teleso zberača/hnacieho kolesa alebo dráhu vyhadzovača/vyhadzovania a taktiež aj pred opravami, nastaveniami a inšpekciami vždy odstavte motor.
- Skôr než začnete s čistením, opravami alebo inšpekciami sa uistite, že sú zberač/hnacie koleso a všetky pohyblivé časti úplne zastavené. Vytiahnite kábel zapalovania a umiestnite ho mimo zapalovacej sviečky, aby ste zabránili neúmyselnému zapalovaniu. V prípade elektromotorov treba vytiahnuť sieťovú zástrčku.
- Neprevádzkujte motor v zatvorených priestoroch. Iba ak pri spustení, alebo na premiestnenie snehovej frézy do budovy alebo z budovy. Otvorte pritom dvere smerujúce do voľného priestranstva. Výfukové plyny sú nebezpečné.
- Neodpratávajte sneh na svahoch. Keď prechádzate na terén so spádom, buďte veľmi opatrní. Nepokúšajte sa o odpratanie snehu na strmých svahoch.
- Nikdy nepoužívajte snehovú frézu bez k tomu určených ochranných plechov, ochranných platní alebo ostatných ochranných zariadení.
- Nikdy nepoužívajte snehovú frézu v blízkosti sklenených plôch, automobilov, svetlíkov, na teréne so spádom atď. bez toho, aby ste zodpovedajúco nastavili smer vyhadzovania sne-

hu. Udržiavajte deti a domáce zvieratá mimo dosah.

- Nepreťažujte stroj príliš rýchlym odpratávaním snehu.
- Nikdy na šmykľavých plochách nepoužívajte stroj s vysokými rýchlosťami pojazdu. Pozor pri jazde dozadu.
- Nikdy neotáčajte vyhadzovač na vedľa stojace osoby a nedovoľte nikomu, aby vstúpil pred zariadenie.
- Keď snehovú frézu prepravujete alebo nepoužívate, prerušte napájanie zberača/hnacieho kolesa energiou.
- Používajte iba výrobcom snehovej frézy schválené doplnky a diely príslušenstva, ako napr. vyvažovacie závažia, vyrovnávacie závažia, telesá atď.
- Nikdy neobsluhujte snehovú frézu pri nedostatočnej viditeľnosti alebo nedostatočnom osvetlení. Vždy zaujmite bezpečnú stabilitu a pevne držte rukoväť. Pracujte zariadením iba pri bežnej chôdzi a nikdy za zariadením nebežte.

Údržba a skladovanie

VAROVANIE! **Vážne poranenia rúk pri čistení upchatého vyhadzovacieho kanála!**

Dotyk rotujúceho obežného kolesa vo vyhadzovacom kanáli môže mať za následok vážne poranenie ruky. Toto sú najčastejšie zranenia pri používaní snehových fréz. Čistenie vyhadzovacieho kanála:

- Vypnite snehovú frézu!
- Počkajte cca 10 s, kým sa obežné koleso zastaví.
- Na čistenie vyhadzovacieho kanála vždy používajte vhodný nástroj.
- Vyhadzovací kanál nikdy nečistite rukami!

- Pravidelne kontrolujte, či sú pevne utiahnuté ochranné zariadenia, skrutky nožov, upevňovacie skrutky motora atď., čím zaistíte a zabezpečíte bezpečnú prevádzku zariadenia.
- Pokiaľ sa v nádrži ešte nachádza benzín, nikdy stroj neskladujte v budove, v ktorej sa nachádzajú zdroje zapálenia, ako ohrievače vody, elektrické teplovzdušné ventilátory, sušičky bielizne atď. Skôr než uskladníte zariadenie v zatvorenom priestore, nechajte vychladnúť motor.
- Ak chcete uskladniť snehovú frézu na dlhšiu dobu, vždy sa riadte presnými upozorneniami a oznámeniami v návode na obsluhu.

4. Ponechajte na zariadení všetky bezpečnostné štítky a štítky s pokynmi na obsluhu, resp. ich poprípade vymeňte za nové.
5. Nechajte stroj po odpratání snehu niekoľko minút bežať, aby ste zabránili zamrznutiu zberača/hnaciego kolesa.

3.2 Bezpečnostné pokyny k obsluhu

- Zariadenie používajte len na tie práce, na ktoré je určené. Používanie nezodpovedajúce účelu určenia môže viesť k zraneniam a vecným škodám.
- Zariadenie nikdy nepoužívajte s opotrebovanými alebo chybnými dielmi. Chybné diely vždy vymeňte za originálne náhradné diely výrobcu. Ak sa zariadenie používa s opotrebovanými alebo chybnými dielmi, voči výrobcovi nie je možné si uplatňovať nároky vyplývajúce zo záruky.
- V nasledujúcich prípadoch odstavte motor, vyčkajte na úplné zastavenie zariadenia a vyťahnite konektor zapalovacej sviečky:
 - Pri opustení prístroja
 - Pri čistení a prácach údržby
 - Pred všetkými nastavovacími prácami
 - Po výskyte porúch
 - Pred uvoľnením zaseknutia
 - Pred odstránením upchatia
 - Po kontakte s cudzími predmetmi
 - Keď sa na zariadení vyskytnú poruchy a nezvyčajné vibrácie
- Zariadenie neobsluhujte pod vplyvom alkoholu, drog alebo liekov.
- Aby sa predišlo zraneniam hlavy a končatín, ako aj poškodeniam sluchu, musí sa nosiť predpísaný odev a ochranné prostriedky.
- Odev musí byť účelný (priliehajúci) a nesmie zavádzať. Nikdy nenoste voľné časti odevu alebo módné doplnky, ktoré by mohli byť vťahnuté do zariadenia, napr. šály.
- Osobné ochranné prostriedky tvoria:
 - chrániče sluchu a ochranné okuliare
 - pevná a protišmyková obuv
 - ochranné rukavice
- Udržiavajte ruky alebo nohy, resp. iné časti tela a odevu mimo dosahu rotujúcich odpratávacích lopatiek, závitovky a kolesa vyhadzovania.
- Dodržiavajte miestne ustanovenia týkajúce sa prevádzkovej doby.

- Nenechávajte zariadenie pripravené na prevádzku bez dozoru.
- Nikdy neodpratávajte sneh na strechách.

3.3 Manipulácia s benzínom a olejom

- Nebezpečenstvo výbuchu a požiaru: Pre unikajúcu zmes benzín/olej vzniká výbušná atmosféra. Vznietenie, výbuch alebo požiar pri neodbornej manipulácii s palivom môžu viesť k vážnym poraneniam alebo k smrti. Dodržujte nasledujúce pokyny:
 - Pri manipulácii s benzínom nefajčite.
 - S benzínom manipulujte len vonku a nikdy v uzavretých miestnostiach.
 - Bezpodmienečne dodržujte nižšie uvedené pravidlá správania sa.
- Benzín a olej prepravujte a skladujte výlučne v na to určených nádobách. Zabezpečte, aby deti nemali prístup ku skladovanému benzínu a oleju.
- Z dôvodu zamedzenia kontaminácii pôdy (ochrana životného prostredia) zabezpečte, aby sa benzín či olej nedostal do pôdy pri tankovaní. Na tankovanie použite lievik.
- Prístroj nikdy netankujte v uzatvorených miestnostiach. Pri podlahe sa môžu nahromadiť benzínové pary a v dôsledku toho môže dojsť k vznieteniu alebo výbuchu.
- Vyliaty benzín bezodkladne zotrite z prístroja aj zo zeme. Textilie, ktoré ste použili na zotretie benzínu, pred ich likvidáciou vysušte na dobre vetranom mieste. V opačnom prípade môže dojsť k náhlemu samovznieteniu.
- Pri vylíatí benzínu vznikajú benzínové pary. Motor preto neštartujte na rovnakom mieste, ale minimálne o 3 m ďalej.
- Vyhýbajte sa dotyku pokožky s produktmi z minerálneho oleja. Benzínové pary nevdychujte. Pri tankovaní vždy použite ochranné rukavice. Pravidelne vymeňte a očistite ochranný odev.
- Dbajte na to, aby sa Váš odev nedostal do kontaktu s benzínom. Ak sa benzín dostal na Váš odev, okamžite sa prezlečte.
- Nikdy neotvárajte uzáver palivovej nádrže, keď je motor v prevádzke alebo horúci.
- Prístroj nikdy netankujte, keď je motor zapnutý alebo horúci.
- Nikdy nepreplňajte nádrž (benzín sa rozťahuje).
- Vždy pevne zatvorte uzáver palivovej nádrže.

- Poškodenú nádrž alebo poškodený uzáver palivovej nádrže vymeňte.
- Pri dopĺňaní benzínu alebo oleja nikdy nejdzte, nepite a ani nefajčite.
- Ak vytiekol benzín:
 - Neštartujte motor.
 - Vyhýbajte sa pokusom o zapalovanie.
 - Odstráňte benzín, ktorý vytiekol absorpčným prostriedkom alebo handrou a riadne všetko zlikvidujte.
 - Vyčist'ite prístroj.
- Ak vytiekol motorový olej:
 - Neštartujte motor.
 - Odstráňte olej, ktorý vytiekol absorpčným prostriedkom alebo handrou a riadne všetko zlikvidujte.
 - Vyčist'ite prístroj.

4 VYBALENIE ZARIADENIA (03)

⚠ VAROVANIE! Nebezpečenstvo pomliaždenia v dôsledku prevrátania zariadenia! Zariadenie je ťažké! Ak sa prevráti, môže dôjsť k pomliaždeniu častí tela a vážnemu zraneniu osôb.

- Na vybalenie zariadenia sú potrebné minimálne dve osoby!
- Zabráňte prevrátaniu zariadenia!

Zariadenie sa dodáva so všetkými dielmi príslušenstva v kartónovej krabici. Krabica sa nachádza na europalete.

1. Krabicu postavte na rovnú plochu.
2. Z obalu odstráňte pásky.
3. Krabicu na vrchu otvorte (03/a).
4. Odstráňte obalový materiál.
5. Opatrne vyberte voľné diely, vrecko s malými súčiastkami a návody na obsluhu.
6. Zadnú stenu krabice (t.z. tam, kde sa nachádza motor) opatrne narežte nožom tak, aby sa zariadenie nepoškodilo.
7. Odklopte zadnú stenu krabice (03/b).
8. Opatrne vyberte zvyšné voľné diely a ďalší obalový materiál.
9. Snehovú frézu vytlačte z krabice smerom dozadu, t.z. motorom smerom dopredu (03/c).

5 MONTÁŽ

⚠ VAROVANIE! Nebezpečenstva v dôsledku nekompletnej montáže! Používanie nekompletne zmontovaného zariadenia môže viesť k vážnym zraneniam.

- Prevádzkujte zariadenie iba vtedy, keď je úplné a v zmontovanom stave!
- Skontrolujte pred zapnutím, či sú prítomné a funkčné všetky bezpečnostné a ochranné zariadenia!

Potrebné náradie

Č.	Náradie
1	Vídicový alebo prstencový kľúč, veľkosť kľúča 10 (x2)
2	Vídicový alebo prstencový kľúč, veľkosť kľúča 13
3	Inbusový kľúč 5 mm
4	Kombinované alebo úzke ploché kliešte
5	Skrutkovač
6	Olej na rozstrekovanie
7	Iba 700.4 E LED: Hustilka s manometrom (ventil pre motorové vozidlá)

5.1 Montáž dolnej rukoväte (04, 05)

Na snehovú frézu namontujte dolnú rukoväť vľavo a vpravo dole.

1. Vyskrutkujte skrutky (04/1).
2. Nasadte dolnú rukoväť (05/1).
3. Skrutky (05/2) zastrčte cez dolnú rukoväť a upevnite.

5.2 Montáž ovládacieho panela (06)

1. Pridržte hornú rukoväť (06/1) vrát. ovládacieho panelu na dolnej rukoväti (06/2).
2. Cez hornú a dolnú rukoväť prevlečte 2 skrutky (06/3) a pevne dotiahnite aj s dvomi podložkami (06/4) a maticami (06/5).

5.3 Montáž a nastavenie bowdenových lánk pre pohon pojazdu a závitovky (07 - 12)

1. Bowdenové lanko (07/1) pre pohon pojazdu (07/2) zaveste do spodného otvoru (07/3) pravej páky.
2. Bowdenové lanko (08/1) pre pohon závitovky (08/2) zaveste do horného otvoru (08/3) ľavej páky.

3. Bowdenové lanká nastavte nasledovne:
 - Otáčajte prestavovací diel na bowdenovom lanku (09/1) v smere šípky (09/a), kým prestane bowdenové lanko prevísať (je mierne napnuté). Počas otáčania pridržiavajte lanovod, aby sa neprekrútil.
 - Uťahnite (09/b) poistnú maticu (09/2).
4. Uvoľnite bowdenové lanká (10/1) so svorkami (10/2) vľavo a vpravo na rukoväť.
5. Napnutie bowdenového lanka:
 - Uvoľnite poistnú maticu (11/1, 12/1).
 - Koncový diel so závitom (11/2, 12/2) otočte smerom hore tak, aby bolo bowdenové lanko napnuté.
 - Poistné matice otáčajte oproti vedeniu (11/3, 12/3) tak, aby sa bowdenové lanko upevnilo.
6. Gumovú ochranu (11/4, 12/4) stiahnite až po poistnú maticu (11/a, 12/a), aby bolo bowdenové lanko chránené pred koróziou.

5.4 Dodatočné nastavenie bowdenového lanka (13)

Presné nastavenie sa vykonáva pomocou nastavovacej skrutky.

1. Uvoľnite(13/a) poistnú maticu (13/2) na nastavovacej skrutke.
2. Nastavovaciu skrutku (13/3) otáčajte tak (13/b), aby ste predĺžili alebo skrátili dráhu bowdenového lanka. Dávajte pozor na to, aby bolo bowdenové lanko zľahka napnuté a neviselo.
3. Opäť pevne dotiahnite (13/a) poistnú maticu (13/2).

5.5 Kontrola nastavenia bowdenového lanka (14)

Bowdenové lanko pohonu pojazdu sa časom predlžuje. Ak sa pohon pojazdu, keď motor beží, nedá zapnúť, je bowdenové lanko príliš dlhé a musí sa napnúť.

1. Vypnite prístroj (pozri *Kapitola 6.8 "Odstavenie motora (38, 39)", strana 177*).
2. Opätovne nastavte bowdenové lanko (pozri *Kapitola 5.3 "Montáž a nastavenie bowdenových lánk pre pohon pojazdu a závitovky (07 - 12)", strana 173*).

Pre kontrolu nastavenia bowdenového lanka:

1. Naštartujte motor (pozri *Kapitola 6.7 "Naštartovanie motora (32 - 37)", strana 176*).

2. Zaradíte prevodový stupeň (pozri *Kapitola 7.1 "Spustenie prevádzky odpratávania (40 - 42)", strana 177*).
3. Právú rukoväť (14/1) pohonu pojazdu pomaly stlačte smerom dole (14/a), kým nepocítite mierny odpor. Tak sa zistí tlakový bod spojky.
4. Ak sa pohon pojazdu nezapne: Opakujte predchádzajúce kroky.
5. Ak nastavenie bowdenového lanka nie je úspešné: Vyhľadajte servisné miesto výrobcu.

5.6 Montáž tyče páky výberu prevodových stupňov (15, 16)

1. Tyč (15/1) zaveste do držiaka radenia prevodových stupňov (16/2).
2. Tyč zaveste hore na páku výberu prevodových stupňov (16/3) do držiaka.
3. Tyč dole a hore zaistíte podložkami a pružnými závlačkami.

5.7 Montáž pružného hriadeľa pre vyhadzovač snehu (17, 18)

1. Na vyhadzovači snehu:
 - Čap (17/1) jedného konca pružného hriadeľa (17/2) zasuňte do závitovky (17/3) až po doraz (17/a).
 - Ryhovanú maticu (17/4) pevne dotiahnite rukou.
2. Pod ovládacím panelom:
 - Čap druhého konca pružného hriadeľa (18/1) zasuňte do kľuky (18/2) až po doraz (18/a).
 - Ryhovanú maticu (18/3) pevne dotiahnite rukou.

5.8 Pripojenie konektora pre ohrev a osvetlenie (19)

1. Zasuňte dohromady diely konektora (19/1) ohrevu a osvetlenia.
2. Spojenie pomocou konektora zaistíte.

5.9 Montáž vyhadzovača snehu (20 - 23)

1. Mierne naolejujte klznú plochu (20/1) vyhadzovača snehu na snehovej fréze olejom na rozstrekovanie (použiť môžete aj mazací tuk).
2. Položte (20/a) na klznú plochu vyhadzovača snehu plastový krúžok (20/2) a jemne namažte olejom na rozstrekovanie (použiť môžete aj mazací tuk).
3. Nasadte (21/a, 22/a) vyhadzovač snehu (21/1).

4. Prestrčte upevňovacie skrutky (22/2) zvnútra cez lamely a vyhadzovač snehu.
5. Priskrutkujte (22/3) vyhadzovač snehu pomocou samoistiacich matíc.
6. Upevňovacie skrutky (23/1) prevlečte cez veľkú vodiacu dosku (23/2) a nasadte dve malé vodiace dosky (23/3).
Upozornenie: *Malé vodiace dosky musia ležať hore na veľkej vodiacej doske.*
7. Vodiace dosky s upevňovacími skrutkami zašuňte zo spodnej strany do vyhadzovača snehu.
8. Podložky (23/4) nasadte na skrutky.
9. Pevne naskrutkujte samoistiace matice (23/5).

5.10 Pripevnenie bowdenového lanka vyhadzovacia klapka (24)

Toto bowdenové lanko pohybuje vyhadzovacou klapkou vyhadzovača snehu a slúži pre nastavenie výšky vyhadzovania.

1. Zaveste bowdenové lanko do vedení (24/1, 24/2). Na vonkajšom bowdenovom lanku musí byť upevnená gumová ochrana.
2. Poistnú maticu (24/3, 24/4) pevne otočte oproti vedeniu tak, aby bolo bowdenové lanko napnuté.
3. Pomocou páky pre nastavenie výšky vyhadzovania skontrolujte dĺžku bowdenového lanka:
 - Páku presuňte až po predný doraz. Vyhadzovacia klapka sa musí presunúť úplne dole.
 - Páku presuňte až po zadný doraz. Vyhadzovacia klapka sa musí presunúť úplne hore.
 - Príp. zmeňte dĺžku bowdenového lanka.

5.11 Zavesenie bowdenového lanka (25)

1. Bowdenové lanko (25/1) zavesíte do držiaka (25/2) pod motorom.

6 UVEDENIE DO PREVÁDZKY

⚠ VAROVANIE! **Nebezpečenstvo zranenia v dôsledku chybného zariadenia.** Prevádzka chybného zariadenia môže spôsobiť vážne zranenia a poškodenie zariadenia.

- Zariadenie prevádzkujte iba v prípade, ak je je chybné alebo poškodené a nechýbajú žiadne diely alebo nie sú uvoľnené.

ⓘ UPOZORNENIE Pred uvedením do prevádzky vykonajte vždy vizuálnu kontrolu. Prístroj sa nesmie používať s uvoľnenými, poškodenými alebo opotrebovanými prevádzkovými a/alebo upevňovacími dielmi.

6.1 Prevádzkové prostriedky

⚠ NEBEZPEČENSTVO! **Nebezpečenstvo výbuchu a požiaru.** Pre unikajúcu zmes benzín/olej vzniká výbušná atmosféra. Vznietenie, výbuch alebo požiar pri neodbornej manipulácii s palivom môžu viesť k vážnym poraneniam alebo k smrti.

- Pri manipulácii s benzínom nefajčite.
- S benzínom manipulujte len vonku a nikdy v uzavretých miestnostiach.

⚠ NEBEZPEČENSTVO! **Ohrozenie života z dôvodu otravy.** Výfukové plyny motora obsahujú oxid uhoľnatý, ktorý dokáže človeka usmrtiť v priebehu niekoľkých minút.

- Motor nikdy neprevádzkujte v uzavretých priestoroch, ale len vonku.
- Nevdychujte výfukové plyny motora.
- Ak sa počas prevádzky cítite zle, máte závraty alebo sa cítite byť slabý, vypnite motor. Okamžite vyhľadajte lekára.

ⓘ UPOZORNENIE Použitý motorový olej ekologicky zlikvidujte! Odporúčame starý olej odovzdať v uzatvorenej nádobe do recyklačného centra alebo zákaznickeho servisu. Starý olej:

- nedávajte do odpadu
- nevyliievajte do kanalizácie alebo odtoku
- nevyliievajte na zem

ⓘ UPOZORNENIE Venujte pozornosť priloženému návodu na použitie motora!

Pred uvedením do prevádzky musíte naliať motorový olej a načerpať do snehovej frézy palivo.

Údaje k benzínu a motorovému oleju: pozri technické údaje.

6.2 Plnenie motorovým olejom (26)

1. Odskrutkujte plniace veko na olej (26/1) a odložte uzáver na čistom mieste.
2. Olej naplňte pomocou lievika.
3. Skontrolujte stav naplnenia.
4. Plniaci otvor na olej pevne uzavrite a vyčistite.

Pre správnu kontrolu stavu hladiny oleja venujte pozornosť návodu na obsluhu motora.

6.3 Plnenie benzínom (26)

1. Odskrutkujte uzáver palivovej nádrže (26/2) a odložte na čistom mieste.
2. Benzín naplňte pomocou lievika.
3. Plniaci otvor nádrže pevne uzavrite a vyčistite.

6.4 Kontrola tlaku v pneumatikách [iba 700.4 E LED] (27)

1. Skontrolujte tlak vzduchu v pneumatikách predovšetkým v zime pred prvým uvedením do prevádzky a minimálne každé tri mesiace počas celej prevádzkovej doby. Maximálne prípustný tlak vzduchu v pneumatikách je uvedený na pneumatikách (27/1).
Upozornenie: Upozornenie: 1 bar = cca 14,5 psi
2. Pomocou hustilky rovnomerne nahustite pneumatiky.

6.5 Nastavenie výšky odpratania snehu (28 - 30)

⚠ POZOR! Nebezpečenstvo zranenia. Nebezpečenstvo rezných poranení pri siahnutí do rotujúcej závitovky.

- Prestavujte výšku odpratania iba pri vypnutom motore a úplne zastavenej závitovke.

Nastavte výšku odpratania tak, aby nebolo možné nebrať žiaden štrk alebo iné cudzie telesá. Nezabúdajte pritom na veľké nerovnosti, ako napríklad vyjazdené stopy, kanálové poklapy alebo dlažbové kamene.

1. Jazdíte pri prestavovaní na rovnom podklade.
2. Uvoľnite upínacie skrutky (28/1) lyžín (28/2) vľavo a vpravo na štíte (28/3).
3. Zasuňte lyžiny smerom nahor alebo nadol (28/a) a zdvihnite odpratávaciu platňu (29/1) do požadovanej výšky.
4. Pevne dotiahnite upínacie skrutky lyžín.
5. Venujte pritom pozornosť tomu, aby ste obe lyžiny nastavili smerom nadol rovnako, aby odpratávací platňa prebiehala (29/a) paralelne s podkladom.

Opotrebované lyžiny (30)

Keď je trecí okraj (30/1) lyžín prebrúsený, otočte ich o 180° a použite druhú stranu.

1. Vyskrutkujte matice (30/2) spolu s podložkami.

2. Vyberte kovovú dosku (30/3).
3. Lyžinu otočte o 180° (30/a).
4. Nasadte podložky a pevne dotiahnite matice.
Upozornenie: Dávajte pozor na to, aby sa upínacie skrutky (30/4) nezamenili, lebo sú rôzne dlhé.

6.6 Kontrola strižných kolíkov na zariadení (31, 48)

⚠ POZOR! Nebezpečenstvo poškodenia prístroja. Zamrznutá prevodovka závitovky môže spôsobiť škody na remeňoch tvaru V.

- Pred spustením motora skontrolujte, či nie je zamrznutá prevodovka závitovky.
- Na rozmrazenie prevodovky závitovky postavte snehovú frézu na vhodné miesto.

1. Pred každým spustením skontrolujte neporušenosť strižných kolíkov (31/1, 48/2).
 - Vymeňte strhnuté strižné kolíky za originálne náhradné diely (pozri *Kapitola 9.4 "Náhrada strižných kolíkov (31, 48)", strana 179*). Pri použití neschválených náhradných dielov sa zariadenie môže vážne poškodiť!
 - Dva náhradné strižné kolíky (01/8) sa nachádzajú na ovládacom paneli.
2. Skontrolujte úplnosť, pevné utiahnutie, uloženie a neporušenosť všetkých ovládacích prvkov, bezpečnostných zariadení, matíc, skrutiek a svorníkov.

6.7 Naštartovanie motora (32 - 37)

Osvetlenie sa automaticky zapne pri naštartovaní motora a zhasne, ak sa motor zastaví.

⚠ NEBEZPEČENSTVO! Ohrozenie života z dôvodu otravy. Výfukové plyny motora obsahujú oxid uhoľnatý, ktorý dokáže človeka usmrtiť v priebehu niekoľkých minút.

- Motor nikdy neprevádzkujte v uzavretých priestoroch, ale len vonku.
- Nevdychujte výfukové plyny motora.
- Ak sa počas prevádzky cítite zle, máte závraty alebo sa cítite byť slabý, vypnite motor. Okamžite vyhľadajte lekára.

⚠ POZOR! Nebezpečenstvo poškodenia prístroja. Zamrznutá prevodovka závitovky môže spôsobiť škody na remeňoch tvaru V.

- Pred spustením motora skontrolujte, či nie je zamrznutá prevodovka závitovky.
- Na rozmrazenie prevodovky závitovky postavte snehovú frézu na vhodné miesto.

Proces spúšťania (32 - 34)

1. Skontrolujte stav hladiny oleja a paliva.
2. Otvorte (32/a) palivový kohútik (32/1).
3. Skontrolujte, či je uvoľnená spojka pojazdu a pohonu závitovky. Obe páky spojky musia byť vo zvislej polohe.
4. Nastavte (32/b) sytič (32/2) do polohy CLOUSE (ZATVORENÉ).
5. 3x stlačte s časovým odstupom cca 2 sekúnd tlačidlo na čerpanie paliva (33/1). Pri nízkych teplotách do 10 °C stlačte tlačidlo na čerpanie paliva 5-krát.
6. Nastavte (34/a) plynovú páku (34/1) do polohy Rýchlo (34/2, zajac).
7. Zasuňte (35/a) kľúč zapaľovania (35/1).

Manuálne spustenie (36)

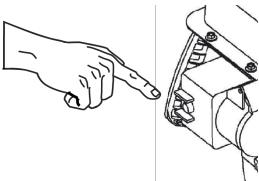
1. Mierne ťahajte (36/a) za lanko spúšťača (36/1), kým nebudete cítiť prvý odpor. Potom ho rýchlo potiahnite a následne ho nechajte znovu pomaly navinúť.

Proces spustenia 230 V (37)

1. (37/a)



2. (37/b)



6.8 Odstavenie motora (38, 39)

⚠ VAROVANIE! Nebezpečenstvo v dôsledku otáčajúcich sa dielov zariadenia! Zasiahnutie do otáčajúcich sa dielov zariadenia vedie k vážnym zraneniam!

- Nikdy nesiahajte do rotujúcej závitovky!
1. Nastavte (38/a) plynovú páku (38/1) do polohy Pomaly (38/2, korytnačka).
 2. Aby ste zabránili zamrznutiu, nechajte závitovku a koleso vyhadzovania dobiehať tak dlho, kým nebudú ako tak zbavené snehu. Inak by ste mohli pri spúšťaní poškodiť remene V.
 3. Vytiahnite (39/a) kľúč zapaľovania (39/1).
 4. Motor sa vypne.
 5. Otočte (39/b) palivový kohútik (39/2) do polohy OFF (zatvorené).

7 OBSLUHA

7.1 Spustenie prevádzky odpratávania (40 - 42)

⚠ VAROVANIE! Nebezpečenstvo v dôsledku otáčajúcich sa dielov zariadenia! Zasiahnutie do otáčajúcich sa dielov zariadenia vedie k vážnym zraneniam!

- Nikdy nesiahajte do rotujúcej závitovky!
- ⚠ VAROVANIE! Vymršťované predmety!** Nebezpečenstvo zranenia a nebezpečenstvo vecných škôd v dôsledku vymrštených predmetov!
- Nikdy neotáčajte vyhadzovací kanál smerom na osoby, zvieratá, okná, autá alebo dvere.

1. Vykonajte uvedenie do prevádzky.
2. Skontrolujte polohu vyhadzovača snehu a nastavte pomocou ručnej kľuky (40/1) smer vyhadzovania.
3. Nastavte výšku vyhadzovania (40/2).
4. Naštartujte motor (pozri *Kapitola 6.7 "Naštartovanie motora (32 - 37)", strana 176*).
5. Zaradenie prevodového stupňa pre pohon pojazdu (41/3):
 - 1 až 6 sú prevodové stupne dopredu, pričom je 1 najpomalší a 6 najrýchlejší prevodový stupeň.
 - R1 a R2 sú spätočné prevodové stupne, pričom je R1 pomalý a R2 rýchlejší prevodový stupeň.
6. Stlačte (41/a) páku spojky (41/4) pohonu závitovky.

7. Stlačte (42/a) páku spojky (42/5) pohonu pojazdu.

7.2 Odstavenie prevádzky odpratávania (43)

1. Uvoľnite páku spojky (43/1), t.z. odpojte spojku (43/a), pohonu závitovky a pojazdu.

Aby ste zabránili zamrznutiu, nechajte závitovku a koleso vyhadzovania dobiehať tak dlho, kým nebudú ako tak zbavené snehu. Zamrznutá závitovka poškodí remene V.

Snehová fréza sa zastaví a závitovka, ako aj koleso vyhadzovania zostanú stáť.

7.3 Preradenie prevodového stupňa pohonu pojazdu (42 - 44)

POZOR! Nebezpečenstvo poškodenia zariadenia. Prevodovka sa poškodí, ak sa neodpojí pred zmenou prevodu pomocou spojky.

- Najprv odpojte pomocou spojky a potom preradte prevod.

1. Uvoľnite páku spojky pohonu pojazdu (43/1), t. z. odpojte spojku (43/a).

Upozornenie: *Dopravná závitovka sa zasekne, ak sa zastaví v prípade vlhkého a ťažkého snehu a potom opäť spustí. Páku spojky pohonu závitovky neuvoľňujte!*

2. Zarádte prevodový stupeň pomocou radiacej páky (44/1).

3. Stlačte (42/a) páku spojky (42/5) pohonu pojazdu.

7.4 Výber režimu prevádzky u 760.4 TE LED

Pomocou páky na prepínanie režimov prevádzky (02/23) je možné prestaviť výšku dopravnej závitovky, odpratávacej platne a štítu zmenou polohy hmotnosti snehovej frézy.

- "Transport": Hmotnosť leží na zadnej časti snehovej frézy, takže dopravná závitovka a štít sú odstránené zo zeme a snehová fréza sa dá ľahko tlačiť.
- "Normal": Vodorovná poloha snehovej frézy pre normálny režim prevádzky.
- "Packed Snow": V prípade hustého snehu je možné toto nastavenie hmotnosti presunúť do prednej časti snehovej frézy.

7.5 Zatačanie snehovou frézou 760.4 TE LED (45)

1. Zatačanie snehovou frézou doľava: Potiahnite (45/a) ľavú preklápaciu páku (45/1).
2. Zatačanie snehovou frézou doprava: Potiahnite (45/b) pravú preklápaciu páku (45/2).

7.6 Odstránenie zápch vo vyhadzovači snehu (43, 46)

UPOZORNENIE Na zabránenie zápch v prípade mokrého a ťažkého snehu nechajte podľa možnosti závitovku vždy bežať.

Keď sa sneh prestane dobre vyhadzovať, môžu byť za to zodpovedné usadeniny snehu a ľadu na závitovke a vo vyhadzovacom kanáli.

1. Uvoľnite páku spojky (43/1), t.z. odpojte spojku (43/a), pohonu závitovky a pojazdu.
2. Vypnite (pozri *Kapitola 6.8 "Odstavenie motora (38, 39)", strana 177*).
3. Opatrne odstráňte prostredníctvom náradia na čistenie (46/1) z vyhadzovacieho kanála a zo závitovky sneh.

Ak naďalej pretrváva nedostatočné vyhadzovanie snehu, vyhľadajte odborný servis.

8 OPRAVA

VAROVANIE! Riziko zranenia pre neodborné opravy. Neodborná údržba môže spôsobiť vážne zranenia a poškodenie prístroja.

- Opravy smú vykonávať iba servisné strediská výrobcu alebo autorizované odborné firmy!

Odborná kontrola je vždy potrebná:

- Po nábehu na prekážku.
- Po náhlom a neočakávanom zastavení motora.
- V prípade poškodenej závitovky alebo poškodeného kolesa vyhadzovania.

9 ÚDRŽBA A STAROSTLIVOSŤ

POZOR! Nebezpečenstvo zranenia. Ostré a pohybujúce sa diely prístroja môžu spôsobiť zranenia.

- V priebehu údržbárskych, ošetrovacích a čistiacich prác vždy noste ochranné rukavice!
- Vypnite motor a uistite sa, že sa motor úplne zastavil!
- Vytiahnite konektor zapaľovacej sviečky!
- Zariadenie vyčistíte po každom použití. Predovšetkým odstráňte zvyšky posypovej soli.
- Neostrekujte a neumývajte zariadenie vodou. Vnikajúca voda môže spôsobiť poruchy (zapaľovacia sústava, karburátor).
- Poškodený tlmič hluku vždy vymeňte.
- Dodržte plán údržby.

- Venujte pozornosť návodu na použitie motora.

9.1 Plán údržby

Pred každým použitím

- Skontrolujte stav oleja (pozri návod na použitie motora).
- Skontrolujte strižné kolíky.
- Skontrolujte zariadenie na poškodenia.
- Skontrolujte, či nezamrzla závitovka.

Po prvých 5 prevádzkových hodinách

- Vymeňte motorový olej (pozri návod na použitie motora).

Každých 8 prevádzkových hodín

- Namažte závitovku tukom.

Každé tri mesiace

- Skontrolujte tlak vzduchu v pneumatikách.
- Naolejujte krúžok vyhadzovača snehu olejom na rozstrekovanie.

Ročne

- Vymeňte zapalovaciu sviečku (pozri návod na použitie motora).
- Namažte závitovku.
- Vymeňte motorový olej.

9.2 Mazanie závitovky (47)

Natlačte pomocou mazacieho lisu do mazacej hlavice (47/1) cca 2 - 3 zdvihmi univerzálne mazivo.

9.3 Údržba pohonu pojazdu a závitovky (09)

⚠ VAROVANIE! Nebezpečenstvo zranenia pri údržbárskych prácach. Nesprávna údržba môže spôsobiť vážne zranenia a poškodenie zariadenia.

- Bowdenové lanko nastavujte iba, ak je motor vypnutý.
- Keď sa nedá vypnúť pohon pojazdu/závitovky, odstavte motor.
- Nepokúšajte sa o opravu a okamžite vyhľadajte odbornú prevádzku.

i UPOZORNENIE Vlhkosť v bowdenovom lanku môže spôsobiť koróziu alebo zamrznutie. Poškodené bowdenové lanko musíte vymeniť.

Nastavenie bowdenového lanka

Ak sa pri bežiacom motore už nedá zapnúť pohon pojazdu/závitovky, musíte nastaviť príslušné bowdenové lanko.

1. Uvoľnite poistnú maticu (09/2).
2. Otáčajte prestavovací diel na bowdenovom lanku (09/1) v smere šípky (09/a), kým prestane bowdenové lanko prevísať (je mierne napnuté). Počas otáčania pridržavajte lannovod, aby sa neprekrútil.
3. Utiahnite (09/b) poistnú maticu (09/2).
4. Na kontrolu nastavenia spustíte motor a zapnete pohon pojazdu/závitovky.
5. Ak ešte stále nedokážete bezpečne zapnúť/uvoľniť spojku pohonu pojazdu/závitovky, musíte zariadenie dopraviť do odbornej prevádzky.

9.4 Náhrada strižných kolíkov (31, 48)

Za účelom ochrany a zaistenia bezpečnosti prevádzkovateľa a zariadenia sa po zablokovaní závitovky môžu pretrhnúť, resp roztrhnúť strižné kolíky (31/1).

i UPOZORNENIE Vymeňte strhnuté strižné kolíky za originálne náhradné diely. Pri použití neschválených náhradných dielov sa zariadenie môže vážne poškodiť!

1. Vypnite zariadenie a vytiahnite konektor zapalovacej sviečky.
2. Odstráňte (48/a) pružnú závlačku (48/1).
3. Vytiahnite (48/b) poškodený strižný kolík (48/2).
4. Skontrolujte hriadeľ na poškodenia.
5. Vložte nový strižný kolík a zaistite ho pružnou závlačkou.

9.5 Presné nastavenie výšky dopravnej závitovky [iba 760.4 TE LED] (49)

Prestavením skrutky (49/1) je možné vykonať presné nastavenie, aby sa zdvihla alebo spustila dopravná závitovka a štít smerom nadol.

Pomocou páky prepínania režimov prevádzky (02/15) sa prestaví skrutka:

- Obrázok (49) zobrazuje polohu skrutky v prípade "Packed Snow" (hustý sneh). Snehovú frézu v tejto polohe mierne nadvihnite.
- V polohe "Transport" (preprava) je os upevnená.
- Pri používaní musí byť páka prepínania režimov prevádzky prestavená do polohy "Normal" (normálny).

9.6 Presné nastavenie napnutia reťazi [iba 760.4 TE LED] (50)

Napnutie reťazi je možné presne nastaviť pritiahnutím matíc (50/1) na háku (50/2). Každý pás je možné presne nastaviť.

10 POMOC PRI PORUCHÁCH

⚠ POZOR! Nebezpečenstvo zranenia. Ostré a pohybujúce sa diely prístroja môžu spôsobiť zranenia.

- V priebehu údržbárskych, ošetrovacích a čistiacich prác vždy noste ochranné rukavice!
- Vypnite motor a uistite sa, že sa motor úplne zastavil!
- Vytiahnite konektor zapalovacej sviečky!

f UPOZORNENIE Pri poruchách, ktoré nie sú uvedené v tejto tabuľke alebo ktoré nemôžete odstrániť sami, sa obráťte na náš zákaznícky servis.

Porucha	Odstránenie
Motor nebeží.	Nalejte benzín.
	Nastavte plynovú páku na „Štart“.
	Zapnite sýtič, a stlačte tlačidlo na čerpanie paliva.
	Vykonajte údržbu zapalovacej sviečky.
Slabne výkon motora.	Vyčistite vyhadzovací kanál/teleso.
	Odstráňte zo závitovky a z kola vyhadzovania sneh a ľad.
	Znížte pracovnú rýchlosť.
Pri stlačenej páke spojky nefunguje pohon pojazdu.	Dodatočne nastavte bowdenové lanko.
	Vyhľadajte dielňu servisu pre zákazníkov.
Pohon pojazdu sa už nedá zastaviť (neuvoľňuje sa zo spojky).	<ul style="list-style-type: none"> ■ Motor vypnite. ■ Nepokúšajte sa o opravu! ■ Vyhľadajte dielňu servisu pre zákazníkov.

Porucha	Odstránenie
Závitovka pri stlačenej páke spojky nerotuje.	Pretrhnuté strižné kolíky. Vymeňte ich.
	Dodatočne nastavte bowdenové lanko.
	Vyhľadajte dielňu servisu pre zákazníkov.
Závitovka sa už nedá zastaviť (neuvoľňuje sa zo spojky).	<ul style="list-style-type: none"> ■ Motor vypnite. ■ Nepokúšajte sa o opravu! ■ Vyhľadajte dielňu servisu pre zákazníkov.
Zariadenie mimoriadne silno vibruje.	Skontrolujte závitovku a koleso vyhadzovania.
Zariadenie ťahá do jednej strany.	Skontrolujte tlak vzduchu v pneumatikách, prispôbte ho.
	Skontrolujte lyžiny. Nastavte alebo vymeňte ich.

Náhradné diely

Pozri: www.al-ko.com

11 SKLADOVANIE

⚠ VAROVANIE! Nebezpečenstvo vzniku požiaru a explózie. Benzínové výpary sú veľmi zápalné.

- Prístroj neskladujte pri otvorenom ohni alebo zdrojoch tepla.

Po každom použití zariadenie dôkladne vyčistite a – v prípade potreby – nasadte všetky ochranné kryty. Prístroj skladujte na suchom, uzamykateľnom mieste, mimo dosahu detí.

Pri dlhšom uskladnení zariadenia, napríklad po zime, sú na zabránenie poškodeniam potrebné nasledujúce práce:

- Vyprázdnenie karburátora:
 - Naštartujte motor.
 - Uzavrite palivový ventil.
 - Počkajte, kým sa neudusí motor.
- Motor nechajte vychladnúť.
- Vysušte zariadenie a uskladnite ho bez možnosti prístupu deťom a nepovolným osobám.

- Vyprázdnite nádrž na benzín alebo ju úplne naplňte.
- Vytiahnite kľúč zapalovania.
- Vytiahnite konektor zapalovacej sviečky.

12 LIKVIDÁCIA



- Benzín a motorový olej nepatria do domového odpadu alebo do kanalizácie, ale tieto musia byť likvidované samostatne!
- Pred likvidáciou prístroja musí byť palivová nádrž a nádrž motorového oleja vyprázdnená!

14 INFORMÁCIE K VYHLÁSENIU O ZHODE

Týmto vyhlasujeme na výhradnú vlastnú zodpovednosť, že tento výrobok vo forme, v akej sa

- Obal, prístroj a príslušenstvo sú vyrobené z recyklovateľných materiálov a musia sa vhodne zlikvidovať.

13 ZÁKAZNÍCKY SERVIS

V prípade otázok k záruke, oprave alebo náhradným dielom sa obráťte, prosím, na najbližší servis AL-KO. Tento nájdete na internete na nasledovnej adrese:

www.alko-garden.com/service-contacts

Ďalšie informácie k náhradným dielom nájdete pod:

www.alko-garden.com/spareparts

predáva na trhu, splňa podmienky harmonizovaných smerníc EÚ, bezpečnostných štandardov EÚ a štandardov špecifických pre výrobok. Vyhlásenie o zhode je súčasťou návodu na obsluhu a je priložené ku stroju.

15 ZÁRUKA

Prípadné chyby materiálu alebo výrobné chyby na zariadení odstránime počas zákonnej premlčacej lehoty pre nárok na náhradu škody podľa nášho výberu opravou alebo výmenou. Premlčacia lehota sa určuje vždy podľa právnych predpisov krajiny, v ktorej bolo zariadenie zakúpené.

Nárok na uplatnenie záruky akceptujeme len pri:

- dodržiavate pokyny tohto návodu na použitie
- odbornom zaobchádzaní so zariadením
- používaní originálnych náhradných dielov

Nárok na uplatnenie záruky zaniká ak:

- sa svojvoľne pokúšate o opravu
- svojvoľne vykonáte na zariadení technické zmeny
- používate zariadenie v rozpore s určením

Zo záruky sú vylúčené:

- poškodenia laku, ktoré vyplývajú z normálneho opotrebovania
- diely podliehajúce opotrebeniu, ktoré sú na karte náhradných dielov označené rámčekom

XXXXXX (x)

- Spaľovacie motory (tu platia záručné podmienky príslušného výrobcu motora)

Záručná doba začína plynúť odo dňa zakúpenia zariadenia prvým koncovým odberateľom. Rozhodujúci je dátum na doklade o zakúpení zariadenia. S týmto vyhlásením o záruke a s originálnym dokladom o zakúpení zariadenia sa obráťte na svojho predajcu alebo na najbližší autorizovaný zákaznícky servis. Záonné nároky kupujúceho voči predávajúcemu vyplývajúce z chýb výrobku zostávajú týmto vyhlásením nedotknuté.

AZ EREDETI KEZELÉSI ÚTMUTATÓ FORDÍTÁSA

Tartalomjegyzék




1	Ehhez a kezelési útmutatóhoz	183	5.11	Bowdenhuzal beakasztása (25)	192
1.1	A címlapon található szimbólumok	183	6	Üzembe helyezés	192
1.2	Jelmagyarázatok és jelzőszavak	183	6.1	Üzemi anyagok	192
2	Termékleírás	183	6.2	Motorolaj betöltése (26)	192
2.1	Rendeltetésszerű használat	183	6.3	Benzin betöltése (26)	192
2.2	Lehetséges előre látható hibás használata	183	6.4	Guminyomás ellenőrzése [csak 700.4 E LED] (27)	192
2.3	Biztonsági és védőberendezések	183	6.5	Tisztítási magasság beállítása (28 - 30)	192
2.4	A szállítmány tartalma	184	6.6	Nyírócsapszegek ellenőrzése a készüléken (31, 48)	193
2.5	A készüléken szereplő szimbólumok	184	6.7	A motor indítása (32 - 37)	193
2.5.1	Biztonsági jelölések	184	6.8	A motor leállítása (38, 39)	194
2.5.2	Kezelési jelölések	185	7	Kezelés	194
2.6	Termékáttekintés 700.4 E LED (01) ..	185	7.1	A takarítás megkezdése (40 - 42)	194
2.7	Termékáttekintés 760.4 TE LED (02) ..	186	7.2	A takarítás leállítása (43)	194
3	Biztonsági utasítások	186	7.3	Menethajtás fokozatának váltása (42 - 44)	194
3.1	Biztonsági tudnivalók az ISO 8437 szabvány A függeléke szerint	187	7.4	Üzem mód választása a 760.4 TE LED típus esetén	194
3.2	A kezelésre vonatkozó biztonsági útmutatások	188	7.5	A 760.4 TE LED hómaró kormányzása (45)	194
3.3	Benzin és olaj kezelése	189	7.6	Eltömődések megszüntetése a hókidobóban (43, 46)	195
4	A gép kicsomagolása (03)	189	8	Javítás	195
5	Összeszerelés	190	9	Karbantartás és ápolás	195
5.1	Tolókar alsó részének felszerelése (04, 05)	190	9.1	Karbantartási terv	195
5.2	Kezelőpanel felszerelése (06)	190	9.2	Szállítócsiga kenése (47)	195
5.3	Menet- és csigahajtás bowdenhuzaljainak felszerelése és beállítása (07 - 12)	190	9.3	A menet- és a csigahajtás karbantartása (09)	195
5.4	Bowdenhuzal utánszabályozása (13)	190	9.4	Nyírócsapszeg cseréje (31, 48)	196
5.5	Bowdenhuzal beállításának ellenőrzése (14)	191	9.5	A szállítócsiga magasságának finomszabályozása [csak 760.4 TE LED] (49)	196
5.6	Menetválasztó kar rúdjának felszerelése (15, 16)	191	9.6	A láncok feszességének beszabályozása [csak 760.4 TE LED] (50)	196
5.7	Hókidobó rugalmas tengelyének felszerelése (17, 18)	191	10	Hibaelhárítás	196
5.8	A fűtés és a világítás dugaszának csatlakoztatása (19)	191	11	Tárolás	197
5.9	Hókidobó felszerelése (20 - 23)	191	12	Ártalmatlanítás	197
5.10	A bowdenhuzal rögzítése a kidobófedélen (24)	191			

13	Ügyfélszolgálat/Szerviz.....	197
14	Információk a megfelelőségi nyilatkozat-hoz	197
15	Garancia.....	198

1 EHHEZ A KEZELÉSI ÚTMUTATÓHOZ

- A német változat esetében az eredeti üzemeltetési útmutatóról van szó. Minden más nyelvi változat az eredeti üzemeltetési útmutató fordítása.
- Tárolja mindig úgy ezt a kezelési útmutatót, hogy bármikor beleolvashasson, ha a berendezéssel kapcsolatos információra van szüksége.
- Másik személynek csak ezzel a kezelési útmutatóval együtt adja tovább a készüléket.
- Olvassa el és tartsa be a jelen kezelési útmutató biztonsági tudnivalóit és figyelmeztetéseit.

1.1 A címlapon található szimbólumok

Szimbólum	Jelentés
	Üzembe helyezés előtt feltétlenül olvassa el gondosan ezt a kezelési útmutatót. Ez a zavarmentes munkavégzés és a hibamentes kezelés feltétele.
	Üzemeltetési útmutató
	Benzines készüléket ne működtessen nyílt láng vagy hőforrások közelében.

1.2 Jelmagyarázatok és jelzőszavak

⚠ VESZÉLY! Olyan veszélyes helyzetet jelez, amely – ha nem kerülük el – halálos vagy súlyos sérüléseket eredményez.

⚠ FIGYELMEZTETÉS! Olyan potenciálisan veszélyes helyzetet jelez, amely – ha nem kerülük el – halálos vagy súlyos sérüléseket eredményezhet.

⚠ VIGYÁZAT! Olyan potenciálisan veszélyes helyzetet jelez, amely – ha nem kerülük el – kisebb vagy közepesen súlyos sérüléseket eredményezhet.

FIGYELEM! Olyan helyzetet jelez, amely – ha nem kerülük el – anyagi károkat eredményezhet.

i TUDNIVALÓ Az érthetőséget és a használatot segítő, különleges tudnivalók.

2 TERMÉKLEÍRÁS

Ebben a kezelési útmutatóban több hómárotípus leírásai találhatók. Azonosítsa saját modelljét a termékábrák, a leírás és a típusábra alapján.

2.1 Rendeltetésszerű használat

A hómárok kizárólag frissen hullott, laza latyakos és porhó szilárd utakról és más felületekről – pl. belső udvarokról, garázsbehajtókról, sétautakról vagy autók állóhelyeiről – történő eltávolítására alkalmasak magáncélú használat keretében. A letakarítandó utaknak és felületeknek szilárd alapzatúnak és sima felületűnek, pl. beton- vagy gránitburkolatúnak vagy aszfaltzottknak kell lenniük.

Ez a gép magáncélú használatra készült. Bármely más felhasználás, valamint az illetéktelen módosítások vagy átépítések nem megfelelő használatnak minősülnek, és a garancia kizárását, valamint a megfelelőség elvesztését és a felhasználónak vagy harmadik feleknek okozott károkokért való felelősség elutasítását eredményezik a gyártó részéről.

2.2 Lehetséges előre látható hibás használat

A hómárok nem szilárd felületű utak és felületek – pl. kavicsos felületek, ösvények vagy füves területek – hőmentesítésére nem alkalmasak. Nagyobb mennyiségű és magas, nagyon nedves, valamint letaposott hó és jég ezekkel a berendezésekkel nem távolítható el.

A készülék nem alkalmas nyilvános parkokban és sportlétesítményekben történő iparszerű használatra, valamint mező- és erdőgazdaságokban való alkalmazásra sem.

2.3 Biztonsági és védőberendezések

⚠ FIGYELMEZTETÉS! **Sérülésveszély.** A sérült és kiiktatott biztonsági és védőberendezések súlyos sérüléseket okozhatnak.

- A sérült biztonsági és védőberendezéseket javíttassa meg.
- A biztonsági és védőberendezéseket soha ne iktassa ki.

Tengelykapcsoló kar

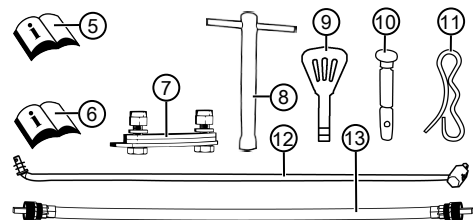
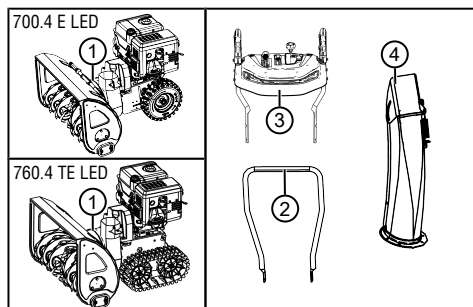
A készüléken két kuplungkiemelő található a vezetőrudon. Veszélyhelyzetben mindkét kuplungkiemelőt el kell engedni.

- Kuplungkiemelő a hókidobó csigahajtásához. A csigahajtás leáll.
- Kuplungkiemelő a menethajtáshoz. A menethajtás leáll.

Állítható hókidobó

A hókidobót úgy állítsa be, hogy a kidobott hó ne veszélyeztessen embereket, állatokat, és ne tegyen kárt épületekben, járművekben vagy bármi forgalmat ne befolyásolja és a közlekedés résztvevőit ne veszélyeztesse.

2.4 A szállítmány tartalma



A szállítmány az alább felsorolt tételeket tartalmazza. Ellenőrizze, hogy minden tétel megvan-e:

Sz.	Alkatrész
1	Hómaró
2	Tolókar alsó része
3	Kezelőpanel a tolókar felső részével
4	Hókidobó
5	A hómaró kezelési útmutatója
6	A motor kezelési útmutatója

Sz.	Alkatrész
7	Rögzítőkészlet a hókidobóhoz (3x)
8	Gyűjtőgyertyakulcs
9	Motorkulcs (2x)
10	Tartalék nyírócsapszeg (6x)
11	Sasszeg (6x)
12	Menetválasztó kar rúdja
13	Rugalmas tengely a hókidobáshoz

2.5 A készüléken szereplő szimbólumok

2.5.1 Biztonsági jelölések

Szimbólum	Jelentés
	Figyelem! A kezelésnél különös óvatosságot tanúsítson!
	Üzembe helyezés előtt olvassa el a kezelési útmutatót!
	Ne tartózkodjon a kidobási zóna közelében. Veszély a hókidobás miatt.
	Viseljen szem- és hallásvédőt!
	Ne nyúljon a forgó alkatrészekhez. Behúzásveszély!
	Ne nyúljon a hókidobóba!
	Ne nyúljon a szállítócsigába vagy ne álljon rá!
	A motor a készüléken végzett minden munka előtt kapcsolja ki.

Szimbólum	Jelentés
	Karbantartási és javítási munkák előtt a gyújtógyertya csatlakozófejét húzza le!
	Más személyeket tartson távol a vezérlőzónától!
	Forgó alkatrészek a kidobórészben! Behúzásveszély!

2.5.2 Kezelési jelölések

Szimbólum	Jelentés
Szívató CLOSE / OPEN	
Gáz Lassú / Gyors	
Motorkulcs Be / Ki	
Üzemanyagcsap OFF (Ki) ON (Be)	
Primer gomb	
Csigahajtás Indítás / Leállítás	

Szimbólum	Jelentés
Menethajtás Indítás / Leállítás	
Hómaró kormányzása balra / jobbra	
Hókidobó beigazítása hajtókarral	
Hókidobó magasságá- nak beállítása karral	

2.6 Termékáttekintés 700.4 E LED (01)

Sz.	Alkatrész
1	Fűthető fogantyúk
2	Kuplungkioldó a csigahajtáshoz
3	Kuplungkioldó a menethajtáshoz
4	Kézi hajtókar a kidobási irány átállításához
5	Kar a kidobómagasság beállításához

Sz.	Alkatrész
6	Menetválasztó kar, 6 előre- és 2 hátramenet
7	Fogantyúfűtés kapcsolója
8	Tartalék nyírócsapszeg (2x)
9	Világítás
10	Tanksapka
11	Olajbetöltő fedele
12	Terelőlemez a hókidobón a kidobómagasság beállításához
13	Hókidobó benyúlásgátlóval
14	Pajzs
15	Tisztítószerszám (a pajzsra felszerelve)
16	Kidobókerék
17	Szállítócsiga
18	Tisztítólemez
19	Állítható magasságú csúszótalp
20	A gyújtógyertya csatlakozófeje

2.7 Termékáttekintés 760.4 TE LED (02)

Sz.	Alkatrész
1	Fűthető fogantyúk
2	Kuplungkioldó a csigahajtáshoz
3	Kuplungkioldó a menethajtáshoz
4	Kézi hajtókar a kidobási irány átállításához
5	Kar a kidobómagasság beállításához
6	Menetválasztó kar, 6 előre- és 2 hátramenet
7	Fogantyúfűtés kapcsolója
8	Tartalék nyírócsapszeg (2x)
9	Billenőkar a hernyótalp balra és jobbra kormányzásához
10	Világítás
11	Tanksapka
12	Olajbetöltő fedele

Sz.	Alkatrész
13	Terelőlemez a hókidobón a kidobómagasság beállításához
14	Hókidobó benyúlásgátlóval
15	Üzem módválasztó kar: <ul style="list-style-type: none"> ■ "Transport" (Szállítás) ■ "Normal" (Normál) ■ "Packed Snow" (tömör hó)
16	Pajzs
17	Tisztítószerszám (a pajzsra felszerelve)
18	Kidobókerék
19	Szállítócsiga
20	Tisztítólemez
21	Állítható magasságú csúszótalp
22	A gyújtógyertya csatlakozófeje

3 BIZTONSÁGI UTASÍTÁSOK

⚠ VESZÉLY! Életveszély és súlyos sérülések veszélye! A biztonsági utasítások és a kezelési utasítások ismeretének hiánya a legsúlyosabb, akár halálós sérülésekhez vezethet.

- A berendezés használata során tartsa be a jelen kezelési útmutatóban, valamint más megemlített útmutatókban található összes biztonsági utasítást és kezelési útmutatót.
- Minden együtt szállított dokumentumot későbbi felhasználásra őrizzen meg.

⚠ FIGYELMEZTETÉS! Tűz- és robbanásveszély. A kiömlő üzemanyag miatt robbanásveszélyes benzin-levegő keverék keletkezik. Az üzemanyag kezelése során előfordulhat durranás, robbanás és tűz súlyos személyi sérülésekhez és akár halálhoz is vezethet.

- Ne tárolja a motort nyílt láng vagy hőforrások közelében.
- Soha ne működtesse a motort tűzveszélyes környezetben.

⚠ FIGYELMEZTETÉS! A hibás készülék sérülésveszéllyel jár. Egy hibás készülék üzemeltetése súlyos sérülésekhez és a készülék károsodásához vezethet.

- A készüléket csak akkor működtesse, ha az nem hibás vagy sérült, és egyetlen alkatrésze sem hiányzik vagy laza.

⚠ FIGYELMEZTETÉS! **Veszély forgó gépalkatrészek miatt!** A gép forgó alkatrészeibe történő benyúlás súlyos sérülésekkel járhat!

- Soha ne nyúljon be a forgó szállítócsigába!

⚠ FIGYELMEZTETÉS! **Sérülésveszély.** A sérült és kiiktatott biztonsági és védőberendezések súlyos sérüléseket okozhatnak.

- A sérült biztonsági és védőberendezéseket javíttassa meg.
- A biztonsági és védőberendezéseket soha ne iktassa ki.

3.1 Biztonsági tudnivalók az ISO 8437 szabvány A függeléke szerint

Előismeretek

1. Olvassa el gondosan a kezelési és karbantartási útmutatót. Ismerkedjen meg alaposan a készülék működtető elemeivel és helyes használatával. Gondoskodjon a készülék gyors leállításának és a vezérlőelemek gyors kikapcsolásának lehetőségéről.
2. A készüléket gyermekek semmilyen körülmények között nem kezelhetik. A készüléket semmilyen körülmények között sem kezelhetik olyan felnőttek, akik nem kaptak megfelelő betanítást.
3. Az alkalmazás helyszínétől tartson távol mindenkit, különösen a kisgyermeket, valamint az háziállatokat.
4. Főként a hátramenetben történő kezelés közben a kicsúszás vagy elesés elkerülése érdekében legyen óvatos.

Előkészítés

1. Ellenőrizze figyelmesen a területet, ahol a készüléket használni kell, és távolítsa el minden lábtörlőt, csúszkát, deszkát, kábelt és más idegen testet.
2. Oldja ki teljesen a kuplungot és kapcsoljon üresjáratba, mielőtt leállítja a motort.
3. Ne kezelje a készüléket megfelelő téli ruházat nélkül. Viseljen olyan lábbelit, amely csúszós talajon is biztonságos állást tesz lehetővé.
4. Legyen óvatos a benzinnel; könnyen meggyulladhat.
 - Használjon előírászerű benzines kannát.
 - Soha ne tankolja fel a motort működés közben vagy forró állapotban.
 - A benzintartályt nagyon körültekintően mindig a szabadban töltsse fel. A benzintartályt soha ne töltsse fel zárt helyiségben.

- Szorosan zárja le a tanksapkát, a kifolyt benzint pedig távolítsa el.

1. Minden elektromos hajtással vagy elektromos gyújtással rendelkező készülék esetében védőérintkezős dugaszt kell használni.
2. Állítsa be megfelelően a gyújtóház magasságát, ha murvás vagy kavicsos területen dolgozik.
3. Soha ne próbálja meg a beállításokat járó motor mellett megváltoztatni (kivéve, azokat az eseteket, amikor a gyártó kifejezetten ezt ajánlja).
4. Hagyja a motort és a gépet a külső hőmérsékletre lehűlni, mielőtt a készülékkel hőelvezést végez.
5. Minden motoros működésű gép kezelése azal a veszéllyel járhat, hogy idegen tárgyak repülnek a szembe. Ezért kezelés, beállítás vagy javítás közben mindig viseljen biztonsági szemüveget vagy szemvédőt.
6. A halláskárosodás elkerülése érdekében viseljen hallásvédőt.

Kezelés

1. A keze és a lába ne kerüljön a mozgó alkatrészek közelébe vagy alá. Mindig maradjon távol a kidobónyílástól.
2. Legyen rendkívül óvatos, ha a készüléket kavicsos behajtókön, utakon vagy utcákon használja, vagy amikor áthalad azokon. Ügyeljen a rejtett akadályokra vagy az esetleges forgalomra.
3. Ha egy idegen testre fut rá, akkor állítsa le a motort, vegye le a gyújtáskábelt, gondosan vizsgálja meg a hómárod esetleges sérüléseit és javítsa ki azokat a hómárod újraindítása és ismételt használata előtt.
4. Ha a készülék szokatlanul rezeg, kapcsolja ki a motort és haladéktalanul keresse meg a rezgés okát. A rezgések alapvetően egy fennálló problémára utalnak.
5. Ha a kezelést megszakítja, mindig állítsa le a motort, mielőtt megtisztítja a gyújtó-/hajtókerékházat vagy a kidobópályát, és ha javításokat, beállításokat vagy ellenőrzéseket végez.
6. Tisztítás, javítás vagy ellenőrzés esetén előzőleg győződjön meg arról, hogy a gyújtó-/hajtókerék és minden mozgó alkatrész teljesen leáll-e. Húzza le a gyújtáskábelt és tartsa távol a gyújtógyertyától a véletlen gyújtások elkerüléséhez. Elektromos motorok esetén a hálózati csatlakozót húzza ki.

7. Zárt helyiségben ne működtesse a motort, legyen szó akár beindításról vagy a hómaróval egy épületbe történő behajtásról vagy onnan történő kihajtásról. Ekkor a szabadba nyíló ajtókat nyissa ki; a füstgázok veszélyesek.
 8. Lejtőkön ne hagyja el a gépet. Legyen nagyon óvatos, ha lejtős terepen dolgozik. Ne próbáljon meredek lejtőkön hóeltakarítást végezni.
 9. Soha ne használja a hómarót előírás szerinti védőlemezek, védőlapok vagy más védőeszközök nélkül.
 10. A hómarót soha ne használja üvegépületek, autók, világítóaknák, lejtős területek stb. közelében anélkül, hogy a kidobási irányt megfelelően ne módosítaná. A gyermekeket és a háziállatokat tartsa távol.
 11. Ne terhelje túl a gépet túl gyors hóeltakarítással.
 12. Soha ne használja a gépet csúszós felületeken nagy haladási sebesség mellett. Tolatásakor legyen óvatos.
 13. A kidobót soha ne irányítsa a közelben álló emberekre, és ne hagyja, hogy bárki rálépjen a készülékre.
 14. A gyűjtő-/meghajtókerék energiaellátását szakítsa meg, ha a hómarót szállítja, vagy ha nem használja.
 15. Kizárólag a gyártó által a hómaróhoz engedélyezett tartalék alkatrészeket vagy tartozékokat használjon, pl. kiegyensúlyozó súlyokat, ellensúlyokat, házakat stb.
 16. Rossz látási viszonyok vagy rossz megvilágítás esetén ne használja a hómarót. Ügyeljen, hogy mindig biztonságosan álljon, és tartsa mindig erősen a fogantyút. Mindig lassan járva használja a gépet, soha ne fusson.
1. Rendszeresen ellenőrizze, hogy a védőeszközök, a kés csavarjai, a motor rögzítőcsavarjai stb. szorosan meg vannak-e húzva, és így garantált-e a készülék biztonságos üzemeltetése.
 2. Ha a gép tartályában benzin található, akkor ne tárolja olyan épületben, ahol gyújtóforrások, pl. forró vizes készülékek, elektromos hőlégfűvők, ruhaszáritók stb. találhatóak. Először hagyja teljesen lehűlni a motort, mielőtt a készüléket egy zárt helyiségben elhelyezné.
 3. Mindig pontosan tartsa be a felhasználói kézikönyv utasításait, ha a hómarót hosszabb ideig kívánja tárolni.
 4. Hagyjon a készüléken minden biztonságra és kezelésre vonatkozó figyelmeztető táblát, vagy szükség esetén cserélje ki.
 5. Hóeltakarítás után néhány percig hagyja működni a gépet a gyűjtő-/meghajtókerék beagyagjának elkerülése érdekében.

3.2 A kezelésre vonatkozó biztonsági útmutatások

- A készüléket csak olyan munkákra használja, amelyekre az szolgál. A nem rendeltetésszerű használat sérüléseket, valamint anyagi károkat okozhat.
- Soha ne működtesse a készüléket elhasználdott vagy sérült alkatrészekkel. A sérült alkatrészeket mindig a gyártó eredeti pótalkatrészeire cserélje. Ha a készüléket elhasználdott vagy sérült alkatrészekkel működteti, akkor emiatt a gyártóval szemben semmiféle garanciaigény nem érvényesíthető.
- A következő esetekben állítsa le a motort, várja meg a készülék teljes leállítását, majd húzza ki a gyújtógyertya dugóját.
 - A készüléktől való eltávolozás esetén
 - Tisztítási és karbantartási munkálatok esetén
 - Minden beállítási munka előtt
 - Üzemzavar felmerülése után
 - A blokkolások kioldása előtt
 - Az eltömődések megszüntetése előtt
 - Idegen testekkel való érintkezés után
 - Ha zavarok és szokatlan rezgés jelentkeznek a készüléken
- A készüléket ne kezelje alkohol, drogok vagy gyógyszerek hatása alatt.

Karbantartás és tárolás

⚠ FIGYELMEZTETÉS! Súlyos kézsérülések veszélye az eltömődött kidobócsatorna tisztításakor! A kidobócsatornában lévő lapátkerék megérintése súlyos kézsérüléseket eredményez. Ezek a leggyakoribb sérülések a hómarókkal kapcsolatban. A kidobócsatorna tisztításához:

- Kapcsolja ki a hómarót!
- Várjon kb. 10 másodpercig, amíg a lapátkerék megáll.
- A kidobócsatorna tisztításához mindig megfelelő szerszámot használjon.
- A kidobócsatorna tisztításához soha ne használja a kezét!

- A fej és a végtagok sérülésének és a halláskárosodás elkerülésére előírászerű ruházatot és biztonsági felszerelést kell viselni.
- A ruházatnak célszerűnek (szorosnak) kell lennie, és a mozgást nem szabad akadályoznia. Soha ne viseljen laza ruhadarabokat vagy kiegészítőket, pl. sálát, amelyeket a gép behúzhat.
- A személyes védőfelszerelés részei:
 - Hallásvédelem és védőszemüveg
 - Szoros és csúszásmentes lábbeli
 - Védőkesztyű
- A kezét és a lábát, ill. más testrészeit és a ruházatát tartsa távol a működő marólapátoktól, a szállítócsigától és a kidobókeréktől.
- A működési időre vonatkozó helyi rendelkezéseket be kell tartani.
- Üzemkész készüléket ne hagyjon felügyelet nélkül.
- A fedelekre soha ne lépjen rá.

3.3 Benzin és olaj kezelése

- **Robbanás- és tűzveszély:**
A felszabaduló benzin- keverék miatt robbanásveszélyes légkör áll fenn. Az üzemanyag kezelése során előfordulhat durranás, robbanás és tűz súlyos személyi sérülésekhez és akár halálhoz is vezethet. Ügyeljen a következőkre:
 - Soha ne dohányozzon, ha benzinnel foglalkozik.
 - A benzinnel csak a szabadban foglalkozzon, zárt helyiségekben soha.
 - Feltétlenül tartsa be az alább felsorolt viselkedési szabályokat.
- Benzint és olajat kizárólag engedélyezett tartályban szabad szállítani és tárolni. Gondoskodjon róla, hogy gyerekek ne férjenek hozzá a tárolt benzinhoz és olajhoz.
- A talajszennyeződés megelőzésére (környezetvédelem) biztosítsa, hogy ne jusson benzin vagy olaj a talajba. Tankoláshoz használjon tölcsejt.
- A tankolást soha ne végezze zárt helyiségben. A padló közelében felgyűlhet a benzingőz, ami miatt durranás vagy robbanás történhet.
- A kiömlött benzint haladéktalanul távolítsa el a készülékről és a talajról. Mielőtt ártalmatlanítja, jól szellőző helyen szárítsa meg a textíliákat, amelyekkel letörölte az üzemanyagot.

Ellenkező esetben váratlan öngyulladás is keletkezhet.

- A benzin kiömlésekor benzingőzök szabadulnak fel. A motort ezért ne a tankolás helyén indítsa be, hanem legalább 3 méterrel távolabb.
- Kerülje a bőrkontaktust kőolajtermékekkel. Ne lélegezze be a benzingőt. Tankolás közben viseljen védőkesztyűt. Rendszeresen cserélje és tisztítsa a védőruhát.
- Ügyeljen rá, hogy a ruházatára ne kerüljön benzin. Ha ez mégis bekövetkezik, azonnal cseréljen ruhát.
- Soha ne nyissa ki a tanksapkát, ha a motor működik vagy forró.
- Soha ne tankolja a készüléket, ha a motor jár vagy forró.
- Soha ne töltse túl a tartályt (a benzin kitágul).
- A tanksapkát mindig szorosan zárja le.
- Ha a tartály vagy a tanksapka sérült, cserélje ki.
- Benzin vagy olaj betöltése közben ne egyen, ne igyon és ne dohányozzon.
- Benzin kiömlése esetén:
 - ne indítsa el a motort.
 - ne adjon gyújtást a motorra.
 - A kifolyt benzint megfelelő kötőanyaggal vagy törlőkendővel fel kell itatni és szakszerűen ártalmatlanítani kell.
 - Tisztítsa meg a készüléket.
- Motorolaj kiömlése esetén:
 - ne indítsa el a motort.
 - A kifolyt olajat megfelelő olajmegtöltő anyaggal vagy törlőkendővel fel kell itatni és szakszerűen ártalmatlanítani kell.
 - Tisztítsa meg a készüléket.

4 A GÉP KICSOMAGOLÁSA (03)

⚠ FIGYELMEZTETÉS! Zúzdásveszély a gép felbillenése miatt! A készülék nehéz! Felborulásakor testrészek zúzdhatnak és súlyos személyi sérülések következhetnek be.

- A készülék kicsomagolásához legalább két személy szükséges!
- Kerülje el a gép felbillenését!

A gép az összes tartozék alkatrészével együtt egy kartonládában kerül kiszállításra. A láda egy euro-raklapon található.

1. A ládát sima, vízszintes felületen helyezze el.

- Távolítsa el a csomagolópántokat.
- Felül nyissa ki a ládát (03/a).
- Távolítsa el a csomagolóanyagot.
- Az ömlesztett alkatrészeket, a kis alkatrészeket tartalmazó zsákokat és a kezelési útmutatót óvatosan vegye ki.
- Egy késsel óvatosan vágja fel a láda hátfalát (tehát azt a részét, ahol a motor található), hogy a gép ne károsodjon.
- A láda hátfalát hajtsa le (03/b).
- Óvatosan vegye ki a többi ömlesztett alkatrészt, valamint a többi csomagolóanyagot.
- A hómárót hátrafelé, tehát előrenéző motorral gördítse ki a ládából (03/c).

5 ÖSSZESZERELÉS

⚠ FIGYELMEZTETÉS! Veszélyek nem teljes összeszerelés miatt! Egy nem teljesen összeszerelt gép üzemeltetése súlyos sérülésekhez vezethet.

- A készüléket csak teljesen összeszerelt állapotban üzemeltesse!
- Bekapcsolás előtt ellenőrizze, hogy az összes biztonsági és védőberendezés rendelkezésre áll-e és működőképes-e!

A szükséges szerszámokkal

Sz.	Szerszám
1	Villáskulcs vagy csillagkulcs, kulcsméret 10 (x2)
2	Villáskulcs vagy csillagkulcs, kulcsméret 13
3	5 mm-es imbuszkulcs
4	Kombinált vagy hegyes végű fogó
5	Csavarhúzó
6	Olajpermet
7	Csak 700.4 E LED: Gumiabroncspumpa nyomásmérővel (teherautószelep)

5.1 Tolókar alsó részének felszerelése (04, 05)

Szerelje fel a bal és jobb tolókar alsó részét a hómáróra.

- Csavarja ki a csavarokat (04/1).
- Helyezze fel a tolókar alsó részét (05/1).
- A csavarokat (05/2) dugja át a tolókar alsó részén, és húzza meg.

5.2 Kezelőpanel felszerelése (06)

- Tolókar felső részét (06/1) kezelőpanellel együtt a tolókar alsó részénél (06/2) tartsa.
- Dugjon át 2-2 csavart (06/3) a tolókar felső és alsó részén, és két alátéttel (06/4) és anyacsavarokkal (06/5) húzza meg szorosra.

5.3 Menet- és csigahajtás bowdenhuzalainak felszerelése és beállítása (07 - 12)

- Akassza be a menethajtás (07/2) bowdenhuzalját (07/1) a jobb oldali kar alsó nyílásába (07/3).
- Akassza be a csigahajtás (08/2) bowdenhuzalját (08/1) a bal oldali kar felső nyílásába (08/3).
- Állítsa be a bowdenhuzalt a következők szerint:
 - A bowdenhuzalnál (09/1) az állítórészt forgassa el (09/a) a nyíl irányába annyira, hogy a bowdenhuzal ne lógjon be (enyhén feszes). Forgatás közben a kötélhúzóztartsa erősen, hogy az ne fordulhasson el.
 - Húzza meg (09/b) az ellenanyát (09/2).
- A bowdenhuzalokat (10/1) rögzítse a tolókaron a bal és jobb oldali szorítókkal (10/2).
- Bowdenhuzal feszítése:
 - Lazítsa meg az ellenanyákat (11/1, 12/1).
 - Forgassa felfelé a menetes végdarabot (11/2, 12/2) addig, amíg a bowdenhuzal feszes nem lesz.
 - A bowdenhuzal rögzítéséhez forgassa az ellenanyákat a vezetővel (11/3, 12/3) elmentésen.
- A védőgumit (11/4, 12/4) az ellenanyáig húzza le (11/a, 12/a), hogy védje a bowdenhuzalt a korróziótól.

5.4 Bowdenhuzal utánszabályozása (13)

A finombeállítás a beállítócsavarral történik.

- Lazítsa meg az ellenanyát (13/2) a beállítócsavarnál (13/a).
- Forgassa el (13/b) a beállítócsavart (13/3) a bowdenhuzal útjának meghosszabbításához vagy lerövidítéséhez. Ügyeljen arra, hogy a bowdenhuzal kissé feszes legyen, és ne lógjon be.
- Húzza meg (13/a) újra az ellenanyát (13/2).

5.5 Bowdenhuzal beállításának ellenőrzése (14)

A menethajtás bowdenhuzala az idő múlásával megnyúlik. Ha a motor működése közben a menethajtást már nem lehet bekapcsolni, akkor a bowdenhuzal túlzottan megnyúlt, ezért feszessé kell tenni.

1. Kapcsolja ki a készüléket (lásd *Fejezet 6.8 "A motor leállítása (38, 39)", oldal 194.*)
2. Állítsa be újra a bowdenhuzalt (lásd *Fejezet 5.3 "Menet- és csigahajtás bowdenhuzaljának felszerelése és beállítása (07 - 12)", oldal 190.*)

A bowdenhuzal beállításának ellenőrzéséhez:

1. Indítsa be a motort (lásd *Fejezet 6.7 "A motor indítása (32 - 37)", oldal 193.*)
2. Kapcsoljon fokozatba (lásd *Fejezet 7.1 "A tarkerítés megkezdése (40 - 42)", oldal 194.*)
3. A menethajtás jobb oldali fogantyúját (14/1) lassan nyomja (14/a) lefelé, amíg enyhe ellenállást nem érez. Elérte a tengelykapcsoló nyomáspontját.
4. Ha a menethajtás nem kapcsol be: Ismételje meg az előző lépéseket.
5. Ha a bowdenhuzal beállítása nem eredményes: Keresse fel a gyártó szervizállomását.

5.6 Menetválasztó kar rúdjának felszerelése (15, 16)

1. Akassza be a rudat (15/1) alul a menetkapcsoló (16/2) tartójába.
2. Akassza be a rudat a menetválasztó karon (16/3) a tartóba.
3. Biztosítsa a rudat alul és felül alátétekkel és sasszegekkel.

5.7 Hókidobó rugalmas tengelyének felszerelése (17, 18)

1. A hókidobóban:
 - A rugalmas tengely (17/2) egyik végén lévő csapokat (17/1) ütközésig (17/a) dugja be a csigába (17/3).
 - A recézett anyát (17/4) kézzel húzza meg.
2. A kezelőpanel alatt:
 - A rugalmas tengely (18/1) másik végén lévő csapokat dugja be (18/a) alulról ütközésig a hajtókarba (18/2).
 - A recézett anyát (18/3) kézzel húzza meg.

5.8 A fűtés és a világítás dugaszának csatlakoztatása (19)

1. A fűtés és világítás csatlakozó alkatrészeit (19/1) dugja össze egymással.
2. Biztosítsa a dugaszcsatlakozót.

5.9 Hókidobó felszerelése (20 - 23)

1. A hómarón a hókidobó csúszófelületeit (20/1) olajpermettel kissé olajozza be (kenőzsír is használható).
2. Helyezze fel (20/a) a műanyag gyűrűt (20/2) a hókidobó csúszófelületére, majd olajpermettel kissé olajozza be (kenőzsír is használható).
3. Tegye fel (21/a, 22/a) a hókidobót (21/1).
4. A rögzítőcsavarokat (22/2) belülről dugja át a fűleken és a hókidobón.
5. A hókidobót önzáró anyával szorosan csavarozza fel (22/3).
6. A rögzítőcsavarokat (23/1) dugja át a nagy vezetőlemezen (23/2), majd tegye fel a két kis vezetőlemezt (23/3).
Tudnivaló: A kis vezetőlemezeknek felül, a nagy vezetőlemezen kell feküdniük.
7. A vezetőlemezeket a rögzítőcsavarokkal alulról dugja be a hókidobóba.
8. Tegyen fel alátéteket (23/4) a csavarokra.
9. Csavarozza fel szorosan az önbiztosító anyákat (23/5).

5.10 A bowdenhuzal rögzítése a kidobófedélen (24)

Ez a bowdenhuzal mozgatja a hókidobó kidobófedelét, és ez szolgál a kidobómagasság beállítására is.

1. A bowdenhuzalt akassza be a vezetőtkbe (24/1, 24/2). A külső bowdenhuzalnál a védőguminak rögzítve kell lennie.
2. Az ellenanyát (24/3, 24/4) a vezetővel szemben húzza szorosra, amíg a bowdenhuzal feszés nem lesz.
3. A kidobómagasság beállítására szolgáló karral ellenőrizze a bowdenhuzal hosszúságát:
 - Mozgassa a kart az elülső ütközőig. A kidobófedélnek teljesen le kell ereszkednie.
 - Mozgassa a kart a hátsó ütközőig. A kidobófedélnek teljesen fel kell emelkednie.
 - Szükség esetén módosítsa a bowdenhuzal hosszát.

5.11 Bowdenhuzal beakasztása (25)

1. Akassza be a bowdenhuzalt (25/1) a motor alatti tartóba (25/2).

6 ÜZEMBE HELYEZÉS

⚠ FIGYELMEZTETÉS! A hibás készülék sérülésveszéllyel jár. Egy hibás készülék üzemeltetése súlyos sérülésekhez és a készülék károsodásához vezethet.

- A készüléket csak akkor működtesse, ha az nem hibás vagy sérült, és egyetlen alkatrésze sem hiányzik vagy laza.

i TUDNIVALÓ Üzembe helyezés előtt mindig végezzen szemrevételezéses ellenőrzést. Laza, sérült vagy elhasznált alkatrészekkel, illetve rögzítőelemekkel a készüléket nem szabad használni.

6.1 Üzemi anyagok

⚠ VESZÉLY! Robbanás- és tűzveszély. A felszabaduló benzin/levegő keverék miatt robbanásveszélyes légkör áll fenn. Az üzemanyag kezelése során előforduló durranás, robbanás és tűz súlyos személyi sérülésekhez és akár halálhoz is vezethet.

- Soha ne dohányozzon, ha benzinnel foglalkozik.
- A benzinnel csak a szabadban foglalkozzon, zárt helyiségekben soha.

⚠ VESZÉLY! Életveszély mérgezés miatt. A motor kipufogógázai szénmonoxidot tartalmaznak, amely néhány perc alatt egy ember halálát okozhatja.

- Soha ne működtesse a motort zárt helyiségekben, hanem csak a szabadban.
- Ne lélegezzen be kipufogógázokat.
- Állítsa le a motort, ha használata közben rosszulletet, hányingert vagy gyengeséget érez. Azonnal forduljon orvoshoz.

i TUDNIVALÓ A használt motorolajat környezetkímélő módon ártalmatlanítsa! Azt ajánljuk, hogy a fáradt olajat zárt tartályban adja le újrahasznosító helyen vagy az ügyfélszolgálatnak. A fáradt olajat:

- ne tegye a hulladék közé
- ne öntse a csatorna rendszerbe vagy a lefolyóba
- ne öntse ki a földre

i TUDNIVALÓ Vegye figyelembe a motor mellékelt üzemeltetési útmutatóját.

Üzembe helyezés előtt motorolajat kell betölteni és a hómárót fel kell tankolni.

Benzinre és motorolajra vonatkozó adatok: lásd a műszaki adatokat.

6.2 Motorolaj betöltése (26)

1. Csavarozza le az olajbetöltő fedelét (26/1), a zárat tartsa tiszta helyen.
2. Az olajat tölcser segítségével tölts be.
3. Ellenőrizze a vízszintet.
4. Az olajbetöltő nyílást erősen zárja be és tisztítsa meg.

Az olajszint helyes ellenőrzéséhez vegye figyelembe a motor útmutatóját.

6.3 Benzin betöltése (26)

1. A tanksapkát (26/2) csavarja le és tegye tiszta helyre.
2. A benzint tölcser segítségével tölts be.
3. A tartály betöltőnyílását erősen zárja be és tisztítsa meg.

6.4 Guminyomás ellenőrzése [csak 700.4 E LED] (27)

1. Különösen télen az első üzembe helyezés előtt és működés közben legalább három hónaponként ellenőrizze a keréknyomást. A maximális megengedett keréknyomás megtalálható az abroncon (27/1).
Tudnivaló: Tudnivaló: 1 bar = kb. 14,5 psi
2. Az abroncsokat abroncspumpával egyformán fújja fel.

6.5 Tisztítási magasság beállítása (28 - 30)

⚠ VIGYÁZAT! Sérülésveszély. Vágási sérülések veszélye a mozgó szállítócsigába történő benyúlás esetén.

- A tisztítási magasságot csak akkor állítsa át, ha a motort kikapcsolta és a szállítócsiga teljesen leállt.

A tisztítási magasságot úgy kell beállítani, hogy kavicsokat vagy más idegen testeket a készülék ne vegyen fel. Vegye figyelembe a nagyobb egyenetlenségeket, pl. keréknyomvázatokat, csatornafedeleket vagy útburkoló köveket.

1. A készüléket állításhoz vigye sima felületre.
2. A csúszótalpak (28/1) szorítócsavarjait (28/2) a talp bal és jobb oldalán (28/3) lazítsa meg.

3. Tolja el a csúszótalpakat felfelé vagy lefelé (28/a) a tisztítólemeznek (29/1) a kívánt magasságba történő felemeléséhez.
4. Húzza meg a csúszótalpak szorítócsavarjait.
5. Ügyeljen arra, hogy a két csúszótalp egyformán legyen beállítva, hogy a tisztítólemez a talajjal párhuzamosan haladjon (29/a).

Kopott csúszótalpak (30)

Ha a csúszótalpak csúszószegélye (30/1) elkopott, akkor fordítsa meg azokat 180°-kal a második oldal használatához.

1. Az anyákat (30/2) az alátétekkel együtt csavarja le.
2. Vegye le a fémlemezt (30/3).
3. Fordítsa el (30/a) 180°-kal a csúszótalpat.
4. Helyezze fel az alátéteket és húzza meg az anyákat.

Tudnivaló: *Ügyeljen arra, hogy a szorítócsavarokat (30/4) ne cserélje fel, mert azok eltérő hosszúságúak.*

6.6 Nyírócsapszgek ellenőrzése a készüléken (31, 48)

⚠ FIGYELEM! A készülék károsodhat. Egy befagyott csigahajtás az ékszíjak károsodását okozhatja.

- A motor indítása előtt ellenőrizze, hogy a csigahajtás be van-e fagyva.
- A csigahajtás felolvasztásához a hőmérőt állítsa le egy megfelelő helyen.

1. Minden indítás előtt ellenőrizze a nyírócsapszgek (31/1, 48/2) épségét.
 - Az elhasznált nyírócsapszgeket cserélje ki új eredeti pótalkatrészekre (lásd *Fejezet 9.4 "Nyírócsapszeg cseréje (31, 48)", oldal 196*). Nem megengedett pótalkatrészek használata esetén a készülék súlyosan megrongálódhat!
 - A kezelőpanelnél két tartalék nyírócsapszeg (01/8) található.
2. Ellenőrizze a készülék minden kezelőelemének, biztonsági eszközének, anyacsavarjának, csavarjának és csapszegének hiánytalan meglétét, szoros rögzítését és sértetlenségét.

6.7 A motor indítása (32 - 37)

A motor indításakor a világítás automatikusan bekapcsol, és a motor leállásakor kialszik.

⚠ VESZÉLY! Életveszély mérgezés miatt. A motor kipufogógázai szénmonoxidot tartalmaznak, amely néhány perc alatt egy ember halálát okozhatja.

- Soha ne működtesse a motort zárt helyiségekben, hanem csak a szabadban.
- Ne lélegezzen be kipufogógázokat.
- Állítsa le a motort, ha használata közben rosszul érzi magát, hányingert vagy gyengeséget érez. Azonnal forduljon orvoshoz.

⚠ FIGYELEM! A készülék károsodhat. Egy befagyott csigahajtás az ékszíjak károsodását okozhatja.

- A motor indítása előtt ellenőrizze, hogy a csigahajtás be van-e fagyva.
- A csigahajtás felolvasztásához a hőmérőt állítsa le egy megfelelő helyen.

Indítási folyamat (32 - 34)

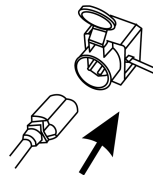
1. Ellenőrizze az olaj és az üzemanyag szintjét.
2. Nyissa ki (32/a) az üzemanyagcsapot (32/1).
3. Ellenőrizze, hogy a menethajtás és a csigahajtás ki van-e kapcsolva. Mindkét kuplungkioldónak függőlegesen kell állnia.
4. A szívatókart (32/2) tolja CLOSE (ZÁR) (32/b) helyzetbe.
5. A primer gombot (33/1) 3x nyomja meg kb. 2 másodpercenként. 10 °C alatti hőmérsékletek esetén a primer gombot 5x nyomja meg.
6. A gázkart (34/1) állítsa (34/a) gyors (34/2, nyúl) helyzetbe.
7. Dugja be (35/a) a motorkulcsot (35/1).

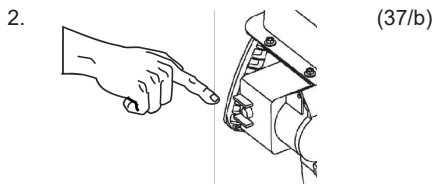
Kézi indítás (36)

1. Az indítószínort (36/1) húzza ki (36/a) kissé az első ellenállásig, majd hirtelen húzza ki és hagyja lassan visszahúzódnia.

230 V-os indítási folyamat (37)

1. (37/a)





6.8 A motor leállítása (38, 39)

⚠ FIGYELMEZTETÉS! Veszély forgó gépalkatrészek miatt! A gép forgó alkatrészeibe történő benyúlás súlyos sérülésekkel járhat!

- Soha ne nyúljon be a forgó szállítócsigába!
1. A gázkart (38/1) állítsa (38/a) lassú (38/2, teknősbéka) helyzetbe.
 2. A befagyás megakadályozása érdekében a szállítócsigát és a kidobókereket még hagyja járni addig, amíg a lehető legkevesebb hó marad rajtuk. Ellenkező esetben indításkor az ékszíjak károsodhatnak.
 3. Húzza ki (39/a) a motorkulcsot (39/1).
 4. A motor kikapcsol.
 5. Az üzemyagcsap (39/2) fordítsa (39/b) OFF (ki) helyzetbe.

7 KEZELÉS

7.1 A takarítás megkezdése (40 - 42)

⚠ FIGYELMEZTETÉS! Veszély forgó gépalkatrészek miatt! A gép forgó alkatrészeibe történő benyúlás súlyos sérülésekkel járhat!

- Soha ne nyúljon be a forgó szállítócsigába!

⚠ FIGYELMEZTETÉS! Kirepülő tárgyak! Sérülésveszély és anyagi károk veszélye a kirepülő tárgyak miatt!

- A kidobócsatornát soha ne fordítsa emberek, állatok, ablakok, autók vagy ajtók felé.
1. Végezze el az üzembe helyezést.
 2. Ellenőrizze a hókidobó helyzetét és a kidobási irányt a kézi hajtókarral (40/1) állítsa be.
 3. Állítsa be a kidobómagasságot (40/2).
 4. Indítsa be a motort (lásd *Fejezet 6.7 "A motor indítása (32 - 37)", oldal 193*).
 5. Kapcsolja be a menethajtási fokozatot (41/3):
 - 1-től 6-ig előremeneti fokozatok, ebből az 1. a leglassúbb, a 6. a leggyorsabb.
 - Az R1 és R2 hátrameneti fokozatok, ebből R1 a lassú, R2 pedig a gyors hátramenet.

6. A csigahajtás kuplungkioldóját (41/4) nyomja meg (41/a).
7. A menethajtás kuplungkioldóját (42/5) nyomja meg (42/a).

7.2 A takarítás leállítása (43)

1. A csiga- és menethajtás kuplungkioldóját (43/1) engedje el, vagyis válassza szét (43/a).
A befagyás megakadályozása érdekében a szállítócsigát és a kidobókereket még hagyja járni addig, amíg a lehető legkevesebb hó marad rajtuk. A befagyott szállítócsiga károsítja az ékszíjakat. A hómaró állva marad, a szállítócsiga és a kidobókerek áll.

7.3 Menethajtás fokozatának váltása (42 - 44)

FIGYELEM! A készülék sérülésének veszélye. Ha hajtómű megsérül, ha fokozatváltás előtt nem választják le.

- Először használja a kuplungot, és csak aztán váltson.
1. Engedje el a menethajtás (43/1) kuplungkioldóját, vagyis válassza le a kuplungot (43/a).
Tudnivaló: A szállítócsiga eltömődik, ha nedves és nehéz hó esetén megállítják, majd ismét elindítják. Ne engedje el a csigahajtás kuplungkioldóját!
 2. Váltson menetfokozatot a menetváltó karral (44/1).
 3. A menethajtás kuplungkioldóját (42/5) nyomja meg (42/a).

7.4 Üzem módváltása a 760.4 TE LED típus esetén

Az üzemmódváltó karral (02/23) a hómaró súlyának áthelyezése révén módosítani lehet a szállítócsiga, a tisztítólemez és a lapát magasságát.

- "Transport": A súly a hómaró hátsó részére helyeződik, így a szállítócsiga és a lapát eltávolodik a talajtól, és a hómarót könnyedén el lehet tolni.
- "Normal": A hómaró vízszintes állása normál üzemmóddhoz.
- "Packed Snow": Összetömörödött hó esetén ezzel a beállítással a súly áthelyezhető a hómaró elülső részére.

7.5 A 760.4 TE LED hómaró kormányzása (45)

1. Hómaró kormányzása balra: Húzza meg (45/a) a bal oldali billenőkart (45/1).

2. Hómaró kormányzása jobbra: Húzza meg (45/b) a jobb oldali billenőkart (45/2).

7.6 Eltömődések megszüntetése a hókidobóban (43, 46)

TUDNIVALÓ Nedves és nehéz hó esetén az eltömődések megelőzése érdekében a szállítócsigát lehetőleg mindig hagyja működni.

Ha a csiga már nem végzi megfelelően a kido-bást, akkor hó- és jéglerakódások lehetnek a szállítócsigákon és a kidobócsatornában.

1. A csiga- és menethajtás kuplungkioldóját (43/1) engedje el, vagyis válassza szét (43/a).
2. Kapcsolja ki a motort (lásd *Fejezet 6.8 "A motor leállítása (38, 39)", oldal 194*).
3. Tisztítószerszámmal (46/1) óvatosan távolítsa el a havat a kidobócsatornából és a szállítócsigáról.

Ha a hókidobás továbbra sem megfelelő, forduljon szakműhelyhez.

8 JAVÍTÁS

FIGYELMEZTETÉS! **Sérülésveszély javítási munkák közben.** A szakszerűtlen javítások súlyos sérülésekhez és a készülék károsodásához vezethetnek.

- A javítási munkákat csak a gyártó szervizhelyeivel vagy hivatalos szakműhelyekkel végeztesse!

Szakszerű felülvizsgálat mindig szükséges:

- Akadályra futás után.
- A motor hirtelen leállása esetén.
- Ha a szállítócsiga vagy a kidobókerék károsodott.

9 KARBANTARTÁS ÉS ÁPOLÁS

VIGYÁZAT! **Sérülésveszély.** Az éles szélű és mozgó készülékalkatrészek sérüléseket okozhatnak.

- Karbantartási, ápolási és tisztítási munkák közben mindig viseljen védőkesztyűt!
- Kapcsolja ki a motort és győződjön meg arról, hogy a motor megállt!
- Húzza le a gyújtógyertya csatlakozófejét!
- A készüléket minden használat után tisztítsa meg. Főként az útszóró só maradványait távolítsa el.

- A készüléket vízzel ne fröcskölje le. A beható víz üzemzavarokat okozhat (a gyújtásban, a porlasztóban).
- A hibás hangtompítót mindig ki kell cserélni.
- A karbantartási tervet tartsa be.
- Tartsa be a motor útmutatóját.

9.1 Karbantartási terv

Minden használat előtt

- Ellenőrizze az olajsintet (lásd a motor útmutatóját).
- Ellenőrizze a nyírócsapszegeket.
- Ellenőrizze a készülék sérüléseit.
- Ellenőrizze, hogy a szállítócsiga befagyott-e.

Az első 5 üzemóra után

- Cseréljen motorolajat (lásd a motor útmutatóját).

8 üzemóránként

- Zsírozza be a szállítócsigát.

Háromhavonta

- Ellenőrizze a keréknyomást.
- A hókidobó gyűrűjét olajpermettel olajozza be.

Évente

- Cserélje ki a gyújtógyertyát (lásd a motor útmutatóját).
- Kenje be a szállítócsigát.
- Cserélje ki a motorolajat.

9.2 Szállítócsiga kenése (47)

Zsírzópréssel préseljen kb. 2-3 adag univerzális kenőzsírt a zsírozószembe (47/1).

9.3 A menet- és a csigahajtás karbantartása (09)

FIGYELMEZTETÉS! **Sérülésveszély karbantartási munkák közben.** A szakszerűtlen karbantartás súlyos sérülésekhez és a készülék károsodásához vezethet.

- A bowdenhuzalt csak a motor kikapcsolt állapotában állítsa be.
- Ha a menet-/csigahajtás nem kapcsolható ki, állítsa le a motort.
- Ne próbálkozzon semmilyen javítási munkával, forduljon azonnal szakműhelyhez.

TUDNIVALÓ A bowdenhuzalban előforduló nedvesség korróziót és befagyást okozhat. A sérült bowdenhuzalt ki kell cserélni.

Állítsa be a bowdenhuzalt

Ha a motor működése közben a menet-/csigahajtás nem kapcsolható be, akkor a megfelelő bowdenhuzalt be kell állítani.

1. Lazítsa meg az ellenanyát (09/2).
2. A bowdenhuzalnál (09/1) az állítórészt forgassa el (09/a) a nyíl irányába annyira, hogy a bowdenhuzal ne lógjon be (enyhén feszes). Forgatás közben a kótélhúzózt tartsa erősen, hogy az ne fordulhasson el.
3. Húzza meg (09/b) az ellenanyát (09/2).
4. A beállítás ellenőrzéséhez indítsa el a motort és kapcsolja be a menet-/csigahajtást.
5. Ha a menet-/csigahajtást még mindig nem lehet biztonságosan be- és kikapcsolni, akkor a gépet szakműhelybe kell vinni.

9.4 Nyírócsapszeg cseréje (31, 48)

Az üzemeltető és a készülék biztonsága érdekében a nyírócsapszegen (31/1) a szállítócsiga elakadás után kopásnak vannak kitéve.

i TUDNIVALÓ Az elhasználódott nyírócsapszegeket cserélje ki új eredeti pótalkatrészekre. Nem megengedett pótalkatrészek használata esetén a készülék súlyosan megrongálódhat!

1. A készüléket kapcsolja ki és a gyújtógyertya csatlakozófejét húzza le.
2. Távolítsa el (48/a) a sasszeget (48/1).
3. Húzza ki (48/b) a sérült nyírócsapszeget (48/2).
4. Ellenőrizze a tengely sérüléseit.
5. Helyezzen be új nyírócsapszeget és biztosítsa sasszeggel.

9.5 A szállítócsiga magasságának finomszabályozása [csak 760.4 TE LED] (49)

A csavar (49/1) átállításával elvégezhető egy finomszabályozás a szállítócsiga és a pajzs felemeléséhez vagy leeresztéséhez.

Az üzemmódválasztó karral (02/15) a csavar átállítódik:

- A (49) kép a csavar állását mutatja „Packed Snow” (tömör hó) üzemmód esetén. Ebben az állásban kissé emelje meg a hómárót.
- "Transport" (Szállítás) állásban rögzül a tengely.
- Működtetéshez az üzemmódválasztó kart "Normal" (Normál) helyzetbe kell állítani.

9.6 A láncok feszességének beszabályozása [csak 760.4 TE LED] (50)

A láncok feszessége a horgon (50/2) lévő anyacsavarokkal (50/1) szabályozható. Minden hernyótalp beszabályozható.

10 HIBAEELHÁRÍTÁS

⚠ VIGYÁZAT! Sérülésveszély. Az éles szélű és mozgó készülékalkatrészek sérüléseket okozhatnak.

- Karbantartási, ápolási és tisztítási munkák közben mindig viseljen védőkesztyűt!
- Kapcsolja ki a motort és győződjön meg arról, hogy a motor megállt!
- Húzza le a gyújtógyertya csatlakozófejét!

i TUDNIVALÓ Olyan hibák esetében, amelyek nem szerepelnek ebben a táblázatban, vagy amelyeket saját maga nem tudja kijavítani vevőszolgálatunkhoz.

Zavar	Elhárítás
A motor nem jár.	Öntsön be benzint.
	A gázkart állítsa „Start” helyzetbe.
	Kapcsolja be a hidegindítót, működtesse a befecskendező szivattyút.
	Végezze el a gyújtógyertyák karbantartását.
A motor teljesítménye csökken.	Tisztítsa meg a kidobócsatornát/burkolatot.
	A szállítócsigát és a kidobókereket szabadítsa meg a hótól és a jégtől.
	Csökkentse a munkasebességét.
A menethajtás megnyomott kuplungkioldó esetén nem működik.	Végezze el a bowdenhuzal utánállítását.
	Keresse fel az ügyfélszolgálati műhelyt.

Zavar	Elhárítás
A menethajtás nem állítható le (nem kapcsol szét).	<ul style="list-style-type: none"> ■ A motort kapcsolja ki. ■ Ne próbálkozzon javítással! ■ Keresse fel az ügyfélszolgálati műhelyt.
A szállítócsiga megnyomott kuplungkioldó esetén nem fog.	A nyírócsapszeg elhasználódott, cserélje ki.
	Végezze el a bowdenhuzal utánállítását.
	Keresse fel az ügyfélszolgálati műhelyt.
A szállítócsiga nem állítható le (nem kapcsol szét).	<ul style="list-style-type: none"> ■ A motort kapcsolja ki. ■ Ne próbálkozzon javítással! ■ Keresse fel az ügyfélszolgálati műhelyt.
A készülék szokatlanul erősen rázkódik.	Ellenőrizze a szállítócsigát és a kidobókereket.
A készülék az egyik oldal felé húz.	Ellenőrizze és állítsa be a keréknyomást.
	Ellenőrizze, állítsa be vagy cserélje ki a csúszótalpacat.

Pótalkatrészek

Lásd: www.al-ko.com

11 TÁROLÁS

⚠ FIGYELMEZTETÉS! Tűz- és robbanásveszély. A benzingőzők fokozottan gyúlékonyak.

- Ne tárolja a gépet nyílt láng vagy hőforrások közelében.

14 INFORMÁCIÓK A MEGFELELŐSÉGI NYILATKOZATHOZ

Kizárólagos felelősségünk tudatában kijelentjük, hogy a termék a piacon értékesített formájában

A készüléket minden használat után alaposan tisztítsa meg és tegyen fel minden védőburkolatot – ha vannak. A készüléket száraz, zárható, gyermekek által nem elérhető helyen tárolja.

A készülék téli időszak utáni hosszabb tárolása esetén a következő munkákat kell elvégezni a károsodások elkerülése érdekében:

- Üritse ki a porlasztót:
 - A motort indítsa be.
 - Zárja el az üzemyanyag elzárócsapot.
 - Várjon, amíg a motor leáll.
- A motort hagyja lehűlni.
- Szárítsa meg a készüléket és tárolja gyermekek és illetéktelen személyek számára nem hozzáférhető helyen.
- A benzintartályt ürítse ki vagy töltsse fel teljesen.
- Húzza ki a motorkulcsot.
- Húzza le a gyújtógyertya csatlakozójét.

12 ÁRTALMATLANÍTÁS



- A benzin és a motorolaj nem tartozik a háztartási hulladékhoz vagy a szennyvízhez, hanem gondoskodni kell a szétválogatott begyűjtéséről, ill. ártalmatlanításáról!
- A gép ártalmatlanítása előtt az üzemyanyag-tartályt és a motorolajtartályt ki kell üríteni!
- A csomagolás, a gép és a tartozékok újrahasznosítható anyagokból készültek, ezért ennek megfelelően kell leselejtezni őket.

13 ÜGYFÉLSZOLGÁLAT/SZERVIZ

A garanciával, javítással vagy pótalkatrészekkel kapcsolatos kérdések esetén kérjük, forduljon a legközelebbi AL-KO szervizhez. Ezeket megtalálja az interneten a következő oldalon:

www.al-ko-garden.com/service-contacts

A pótalkatrészekkel kapcsolatos további információk itt találhatóak:

www.al-ko-garden.com/spareparts

teljesíti a harmonizált EU-irányelvek követelményeit, az EU biztonsági szabványait és a termék-specifikus szabványokat. A megfelelőségi nyilatkozat a kezelési útmutató része, és a gépnél kell tartani.

15 GARANCIA

A berendezés esetleges anyag- és gyártási hibáinak elhárítása javítással vagy alkatrészcserevel történik a törvényben előírt jótállási időn belül. A jótállási határidőt azon ország jogrendszere határozza meg, ahol a berendezést vásárolták.

A garancia kizárólag akkor érvényes, ha:

- betartják ezt az üzemeltetési utasítást
- szakszerűen használják a berendezést
- csak eredeti pótalkatrészeket használnak

A garancia nem érvényes:

- önhatalmú javítási próbálkozás
- önhatalmú műszaki módosítások
- nem rendeltetésszerű használat esetén

A garancia nem vonatkozik:

- a használatból eredő festékhibákra
- a kopó alkatrészekre, amelyek a pótalkatrész-katalógusban be vannak keretezve
- belső égésű motorokra (ezekre a motorgyártó cég garanciális rendelkezései érvényesek).

A garancia az első végfelhasználó vásárlásától lép életbe. Az időpont meghatározásakor a fizetési bizonylaton szereplő dátum a mérvadó. A garanciajeggyel és az eredeti fizetési bizonylattal forduljon a szakkereskedéshez vagy a legközelebbi hivatalos ügyfélszolgálathoz. A vevő eladóval szembeni kelékszavatossági jogainak törvényes érvényesítési lehetőségeit a jelen nyilatkozat nem befolyásolja.




OVERSÆTTELSE AF DEN ORIGINALE BRUGSANVISNING**Indholdsfortegnelse**

1	Om denne brugsanvisning	200	5.11	Isætning af bowdenkabel (25).....	208
1.1	Symboler på forsiden.....	200	6	Ibrugtagning.....	208
1.2	Symboler og signalord.....	200	6.1	Driftsmidler	208
2	Produktbeskrivelse.....	200	6.2	Påfyldning af motorolie (26).....	209
2.1	Tilsigtet brug	200	6.3	Påfyldning af benzin (26)	209
2.2	Forudsigelig forkert brug.....	200	6.4	Kontrol af dæktryk [kun 700.4 E LED] (27).....	209
2.3	Sikkerheds- og beskyttelsesanordninger.....	200	6.5	Indstilling af rydningshøjden (28 – 30)	209
2.4	Leveringsomfang	201	6.6	Kontrol af knækboltene på maskinen (31, 48).....	209
2.5	Symboler på maskinen	201	6.7	Start af motor (32 – 37).....	210
2.5.1	Sikkerhedssymboler.....	201	6.8	Stop af motor (38, 39)	210
2.5.2	Betjeningsymbol	202	7	Betjening.....	210
2.6	Produktoversigt 700.4 E LED (01).....	202	7.1	Start af rydning (40, 42)	210
2.7	Produktoversigt 760.4 TE LED (02)...	203	7.2	Stop af rydning (43).....	211
3	Sikkerhedsanvisninger	203	7.3	Skift af køregeare (42 – 44)	211
3.1	Sikkerhedsanvisninger iht. ISO 8437 tillæg A.....	204	7.4	Valg af program på 760.4 TE LED	211
3.2	Sikkerhedsanvisninger vedr. betjening.....	205	7.5	Styring af sneslyngen 760.4 TE LED (45).....	211
3.3	Omgang med benzin og olie.....	205	7.6	Fjernelse af blokeringer i sneudkastet (43, 46).....	211
4	Udpakning af maskinen (03)	206	8	Reparation	211
5	Montering	206	9	Service og vedligeholdelse	211
5.1	Montering af understyr (04, 05)	207	9.1	Vedligeholdelsesplan	212
5.2	Montering af betjeningspanel (06).....	207	9.2	Smøring af transportsnekke (47).....	212
5.3	Montering og indstilling af bowdenkabler til køre- og snekkedrev (07 – 12).....	207	9.3	Vedligeholdelse af køre- og snekkedrev (09).....	212
5.4	Efterjustering af bowdenkabel (13).....	207	9.4	Udskiftning af knækbolte (31, 48)	212
5.5	Kontrol af bowdenkablets indstilling (14)	207	9.5	Finjustering af transportsnekken højde [kun 760.4 TE LED] (49)	212
5.6	Montering af stang til gearskifter (15, 16).....	207	9.6	Justering af kædespændingen [kun 760.4 TE LED] (50)	212
5.7	Montering af fleksibel aksel til sneudkast (17, 18).....	208	10	Hjælp ved forstyrrelser	213
5.8	Tilslutning af stik til varme og belysning (19).....	208	11	Opbevaring	213
5.9	Montering af sneudkast (20 - 23).....	208	12	Bortskaffelse	213
5.10	Fastgørelse af bowdenkabel på udkastklappen (24)	208	13	Kundeservice/service	214
			14	Information til overensstemmelseserklæringen.....	214
			15	Garanti.....	214

1 OM DENNE BRUGSANVISNING

- Den tyske udgave er den originale driftsvejledning. Alle andre sprog er oversættelser af den originale driftsvejledning.
- Opbevar denne brugsanvisning, så du altid kan slå op i den, når du har brug for informationer om maskinen.
- Overdrag kun maskinen til andre personer sammen med denne brugsanvisning.
- Læs og overhold sikkerhedsanvisningerne og advarselerne i denne brugsanvisning.

1.1 Symboler på forsiden

Symbol	Betydning
	Læs denne brugsanvisning omhyggeligt, før du tager apparatet i brug. Dette er en forudsætning for, at du kan arbejde sikkert og håndtere apparatet uden forstyrrelser.
	Brugsanvisning
	Brug ikke det benzindrevne apparat i nærheden af åben ild eller varme kilder.

1.2 Symboler og signalord

FARE! Indikerer en umiddelbar farlig situation, som, hvis den ikke undgås, er livsfarlig eller medfører alvorlige kvæstelser.

ADVARSEL! Indikerer en potentiel farlig situation, som, hvis den ikke undgås, kan være livsfarlig eller medføre alvorlige kvæstelser.

FORSIGTIG! Indikerer en potentiel farlig situation, som, hvis den ikke undgås, kan medføre mindre eller moderate kvæstelser.

OBS! Indikerer en situation, som, hvis den ikke undgås, kan medføre tingsskade.

BEMÆRK Specielle anvisninger, der gør dig i stand til at forstå og håndtere maskinen bedre.

2 PRODUKTBESKRIVELSE

I denne brugsanvisning beskrives flere sneslyngemodeller. Find din model ved hjælp af produktbillederne, beskrivelsen og typeskiltet.

2.1 Tilsigtet brug

Sneslyngerne er udelukkende beregnet til rydning af nyfalden sne, løs våd tø- samt pulversne på befæstede veje og arealer, f.eks. private gårdspladser, garageindkørsler, stier og parkeringspladser. Veje og arealer, der skal ryddes, skal have en fast undergrund og en glat overflade, f.eks. overflade af beton, granit eller asfalt.

Denne maskine er udelukkende beregnet til privat brug. Enhver anden brug samt ikke godkendte om- eller påbygninger er mod den tilsigtede brug og bevirker, at garantien bortfalder, at overensstemmelsen ikke opfyldes, og at fabrikantens ansvar med henblik på skader, der påføres brugeren eller udenforstående, bortfalder.

2.2 Forudsigelig forkert brug

Sneslyngerne er egnet til rydning af ubefæstede veje og arealer, f.eks. skærver, grusveje og græsplæner. Sne i store mængder og højder, meget våd sne samt fastkørt sne og is kan ikke fjernes med disse maskiner.

Maskinen er hverken beregnet til erhvervs-mæssig brug i offentlige parker, på sportspladser eller i forbindelse med landbrug og skovdrift.

2.3 Sikkerheds- og beskyttelsesanordninger

ADVARSEL! Fare for kvæstelser. Sikkerheds- og beskyttelsesanordninger, der er defekte eller deaktiverede, kan medføre alvorlige kvæstelser.

- Få defekte sikkerheds- og beskyttelsesanordninger repareret.
- Sikkerheds- og beskyttelsesanordningerne må aldrig sættes ud af kraft.

Koblingshåndtag

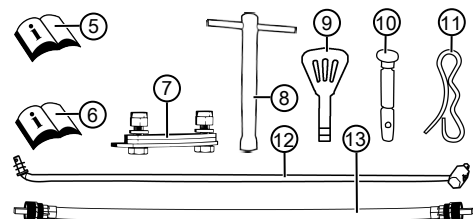
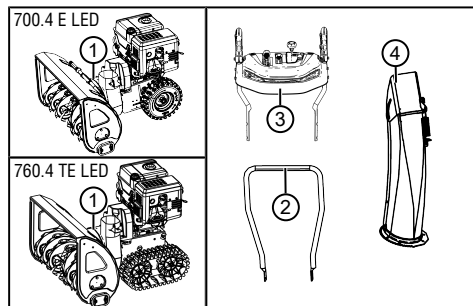
På maskinen er der to koblingshåndtag på styrestangen. Slip begge koblingshåndtag, hvis der opstår farlige situationer.

- Koblingshåndtag til sneudkastets snekkedrev. Snekkedrevet standses.
- Koblingshåndtag til køredrevet. Køredrevet standses.

Justerbart sneudkast

Indstil sneudkastet, så den udkastede sne ikke kan beskadige personer, dyr, bygninger, køretøjer eller andet. På veje skal du passe på ikke at forstyrre trafikken eller bringe bilister i fare.

2.4 Leveringsomfang



De her anførte positioner følger med ved leveringen. Kontroller, at alle komponenter er vedlagt:

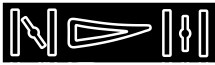








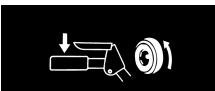

Nr.	Del
1	Sneslynge
2	Understyr
3	Betjeningspanel med overstyr
4	Sneudkast
5	Brugsanvisning til sneslyngen
6	Brugsanvisning til motoren
7	Fastgørelsessæt til sneudkast (3x)
8	Tændrørsnøgle
9	Motornøgle (2x)
10	Ekstra knækbolte (6x)
11	Fjedersplit (6x)
12	Stang til gearskifter
13	Fleksibel aksel til sneudkast

2.5 Symboler på maskinen

2.5.1 Sikkerhedssymboler

Symbol	Betydning
	OBS! Vær særligt forsigtig under håndteringen!
	Læs betjeningsvejledningen før brug!
	Kom ikke tæt på udkastområdet. Fare på grund af sneudkast.
	Bær øjenbeskyttelse og høreværn!
	Grib ikke ind i roterende dele. Fare for at blive trukket ind!
	Stik ikke hænderne ind i sneudkastet!
	Stik ikke hænderne ind i og træd ikke på snekken!
	Sluk motoren inden alle former for arbejde på maskinen.
	Træk tændrørsstikket ud før vedligeholdelses- og reparationsarbejde.
	Hold uvedkommende væk fra fareområdet!
	Roterende dele i udkastområdet! Fare for at blive trukket ind!

2.5.2 Betjeningssymbol

Symbol	Betydning
Choker CLOSE / OPEN	
Gas Langsom / hurtig	
Motornøgle Til / Fra	
Brændstofhane OFF (fra) ON (til)	
Spædeknap	
Snekkedrev Start / stop	
	
	
Køredrev Start / stop	
	
	

Symbol	Betydning
Bevæg sneslyngen til venstre/højre	
Juster sneudkastet med håndsvinget	
Indstil udkastehøjden med håndtaget	

2.6 Produktoversigt 700.4 E LED (01)

Nr.	Del
1	Opvarmede håndtag
2	Koblingsdrev til snekedrevet
3	Koblingshåndtag til køredrevet
4	Håndsving til justering af udkastretningen
5	Håndtag til indstilling af udkasthøjden
6	Gearskifter, 6 fremadgående gear og 2 baggear
7	Knap til håndtagenes varme
8	Ekstra knækbolte (2x)
9	Belysning
10	Tankdæksel
11	Oliepåfyldningsdæksel
12	Deflektor på sneudkastet til indstilling af udkasthøjden
13	Sneudkast med håndbeskyttelse
14	Skjold

Nr.	Del
15	Rengøringsværktøj (fastgjort på skjoldet)
16	Kastehjul
17	Transportsnekke
18	Ryddeplade
19	Højdejusterbare glideskinner
20	Tændrørsstik

2.7 Produktoversigt 760.4 TE LED (02)

Nr.	Del
1	Opvarmede håndtag
2	Koblingsdrev til snekkedrevet
3	Koblingshåndtag til køredrevet
4	Håndsving til justering af udkastretningen
5	Håndtag til indstilling af udkasthøjden
6	Gearskifter, 6 fremadgående gear og 2 baggear
7	Knap til håndtagenes varme
8	Ekstra knækbolte (2x)
9	Vippearm venstre og højre til styring af larvebåndet
10	Belysning
11	Tankdæksel
12	Oliepåfyldningsdæksel
13	Deflektor på sneudkastet til indstilling af udkasthøjden
14	Sneudkast med håndbeskyttelse
15	Programvælger: <ul style="list-style-type: none"> ■ "Transport" ■ "Normal" ■ "Packed Snow" (kompakt sne)
16	Skjold
17	Rengøringsværktøj (fastgjort på skjoldet)
18	Kastehjul
19	Transportsnekke

Nr.	Del
20	Ryddeplade
21	Højdejusterbare glideskinner
22	Tændrørsstik

3 SIKKERHEDSANVISNINGER

⚠ FARE! Livsfare samt fare for alvorlige kvæstelser! Manglende kendskab til sikkerhedsanvisningerne og betjeningsanvisningerne kan medføre meget alvorlige kvæstelser samt være livsfarlig.

- Overhold alle sikkerhedsanvisninger og betjeningsanvisninger i nærværende brugsanvisning samt i brugsanvisningerne, som der henvises til, før apparatet bruges.
- Opbevar alle medfølgende dokumenter til fremtidig brug.

⚠ ADVARSEL! Brand- og eksplosionsfare. Der dannes en eksplosiv benzin-/luftblanding, når brændstof siver ud. Antændelse, eksplosion og brand kan medføre alvorlige kvæstelser og være livsfarlig ved ukorrekt håndtering af brændstoffet.

- Opbevar aldrig motoren ved åben ild eller varmekilder.
- Brug aldrig motoren i brandfarlig omgivelse.

⚠ ADVARSEL! Fare for kvæstelse pga. mangelfuldt apparat. Bruges et mangelfuldt apparat, kan det medføre alvorlige kvæstelser og beskadigelse af apparatet.

- Driv kun apparatet, når det ikke er defekt eller beskadiget og ingen dele mangler eller er løse.

⚠ ADVARSEL! Fare pga. roterende dele på maskinen! Hvis du stikker hænderne ind i de roterende dele på maskinen, medfører dette alvorlige kvæstelser!

- Stik aldrig hænderne ind i den roterende transportsnekke!

⚠ ADVARSEL! Fare for kvæstelser. Sikkerheds- og beskyttelsesanordninger, der er defekte eller deaktiverede, kan medføre alvorlige kvæstelser.

- Få defekte sikkerheds- og beskyttelsesanordninger repareret.
- Sikkerheds- og beskyttelsesanordningerne må aldrig sættes ud af kraft.

3.1 Sikkerhedsanvisninger iht. ISO 8437 tillæg A

Forudgående kendskab

1. Læs betjenings- og vedligeholdelsesvejledningen omhyggeligt igennem. Sæt dig grundigt ind i styreelementernes funktion og den korrekte brug af maskinen. Lær at standse maskinen hurtigt og at slukke hurtigt for styreelementerne.
2. Børn må under ingen omstændigheder betjene maskinen. Maskinen må under ingen omstændigheder betjenes af voksne, der ikke er blevet instrueret fagligt korrekt.
3. Hold anvendelsesområdet frit for personer, især små børn, samt husdyr.
4. Gå forsigtigt til værks især ved betjening i bakgear for at undgå at skride eller falde.

Forberedelse

1. Inspicer omhyggeligt det område, hvor maskinen skal bruges, og fjern alle dørmåtter, slæder, brædder, kabler og andre fremmedlegemer.
2. Kobl helt ud, og sæt i tomgang, inden du starter motoren.
3. Betjen ikke maskinen uden passende vintertøj på. Bær sko, som du kan stå fast med på et glat underlag.
4. Forsigtig ved håndtering af benzin; det er let antændeligt.
 - Brug en ordentlig benzindunk.
 - Tank aldrig, når motoren er i gang eller er varm.
 - Fyld altid benzintanken udendørs og med stor forsigtighed. Fyld aldrig benzintanken i lukkede rum.
 - Luk tankdækslet fast i, og fjern spildt benzin.
1. Til alle maskiner med elektrisk drev eller tænding skal der bruges en jordforbundet sikkerhedskontaktstikdåse.
2. Indstil opsamlerhusets højde, når du rydder grus- eller raloverflader.
3. Forsøg aldrig at ændre indstillingerne, når motoren kører (undtagen i tilfælde hvor det udtrykkeligt anbefales af producenten).
4. Lad motoren og maskinen køle af til udetemperatur, før du begynder at rydde sneen væk.
5. Betjeningen af enhver form for motordrevet maskine kan medføre, at fremmedlegemer slynges ind i øjnene. Derfor skal du altid bæ-

re sikkerhedsbriller eller øjenværn under betjening, indstilling eller reparation.

6. Brug høreværn for at undgå høreskader.

Betjening

1. Hænder og fødder må ikke komme i nærheden af eller under de bevægelige dele. Hold dig altid på afstand af udkaståbningen.
2. Gå yderst forsigtigt til værks, når du bruger maskinen på grusindkørsler, -veje eller -gader eller krydser disse. Vær altid opmærksom på skjulte forhindringer eller eventuel trafik.
3. Hvis du støder på et fremmedlegeme, skal du standse motoren, fjerne tændingskablet, undersøge sneslyngen grundigt for eventuelle skader og reparere den, inden sneslyngen startes og bruges igen.
4. Hvis maskinen vibrerer mere end normalt, skal du slukke for motoren og omgående lede efter årsagen hertil. Vibrationer er grundlæggende et tegn på, at der er et problem.
5. Stop altid motoren, hvis du afbryder betjeningen, inden du rengør opsamler-/drivhjulshuset eller rengør udkastbanen, og når du foretager reparation, indstilling eller inspektion.
6. Hvis du udfører rengøring, reparation eller inspektion, skal du forinden sikre dig, at opsamlings-/drivhjulet og alle bevægelige dele står stille. Træk tændingskablet ud, og hold kablet væk fra tændrøret for at undgå en utilsigtet tænding. I tilfælde af elmotorer skal netstikket trækkes ud.
7. Brug ikke motoren i lukkede rum, hverken ved start eller for at flytte sneslyngen ind i eller ud af en bygning. Åbn i den forbindelse dørene ud mod det fri; udstødningsgasser er farlige.
8. Fjern ikke sne på skrånninger. Vær meget forsigtig, når du vender på skrånende terræn. Forsøg ikke at fjerne sne fra stejle skrånninger.
9. Brug aldrig sneslyngen uden de korrekte beskyttelsesplader eller øvrige beskyttelsesanordninger.
10. Brug ikke sneslyngen i nærheden af glaspartier, køretøjer, lysskakter, skrånende terræn osv. uden at have indstillet sneens udkastvinkel tilsvarende. Hold dig på afstand af børn og husdyr.
11. Overbelast ikke maskinen ved at fjerne sneen for hurtigt.

12. Brug ikke maskinen på glatte flader eller ved høj transporthastighed. Forsigtig når du kører baglæns.
13. Ret aldrig udkastet mod personer, der står ved siden af, og lad aldrig nogen træde ind foran maskinen.
14. Afbryd energiforsyningen for opsamler/drivhjul, når sneslyngen transporteres eller ikke bruges.
15. Brug udelukkende de ekstra dele og det tilbehør, som f.eks. afbalanceringsklodser, udligningsklodser, hus osv., der er godkendt af producenten af sneslyngen.
16. Betjen ikke sneslyngen ved dårligt udsyn eller dårlig belysning. Sørg altid for sikkert fodfæste, og hold godt fast i grebene. Betjenes kun gående, ikke løbende.

Vedligeholdelse og opbevaring

⚠ ADVARSEL! Alvorlige håndskader ved rengøring af den tilstoppede udkastkanal! Berøring af det roterende skovlhjul i udkastkanalen medfører alvorlige håndskader. Dette er de hyppigste skader ved arbejde med sneslyngen. Gør følgende ved rengøring af udkastkanalen:

- Sluk for sneslyngen!
- Vent ca. 10 s, indtil skovlhjulet står stille.
- Brug altid et egnet værktøj til rengøring af udkastkanalen.
- Brug aldrig hænderne til at rengøre udkastkanalen!

1. Kontroller regelmæssigt, at beskyttelsesanordninger, knivenes skruer, motorens fastgørelsesskruer osv. er strammet og dermed sørger for en sikker drift af maskinen.
2. Opbevar ikke maskinen i en bygning, hvor der er antændelseskilder som vandvarmere, elektriske varmeblæsere, tørretumbler osv., mens der er benzin i tanken. Lad først motoren køle af, inden du stiller maskinen til opbevaring i et lukket rum.
3. Overhold altid de nøje anvisninger i brugsanvisningen, når sneslyngen skal opbevares i længere tid.
4. Lad alle sikkerheds- og betjeningskilte blive siddende på maskinen, eller udskift dem evt.
5. Lad maskinen køre nogle få minutter efter snerydningen for at forhindre, at opsamleren/drivhjulet fryser til.

3.2 Sikkerhedsanvisninger vedr. betjening

- Brug kun maskinen til de opgaver, den er beregnet til. Hvis motoren ikke bruges som tilset, er der risiko for kvæstelser og tingskader.
- Brug aldrig maskinen med slidte eller defekte dele. Udskift altid defekte dele med originale reservedele fra fabrikanten. Bruges maskinen med slidte eller defekte dele, kan garantikrav ikke gøres gældende over for fabrikanten.
- I følgende tilfælde skal motoren standses, vent til maskinen står stille, og træk tændrørsstikket af:
 - Når du går væk fra maskinen
 - Ved rengøring og vedligeholdelse
 - Før alle former for indstilling
 - Efter at der er opstået fejl
 - Før blokeringer løsnes
 - Før tilstopninger fjernes
 - Efter kontakt med fremmedlegemer
 - Når der opstår fejl og usædvanlige vibrationer på maskinen
- Maskinen må ikke betjenes, hvis du er påvirket af alkohol, narkotika eller medicin.
- For at undgå kvæstelser på krop og lemmer samt høreskader skal der bæres særligt tøj og beskyttelsesudstyr.
- Tøjet skal være formålstjenligt (tætsiddende) og må ikke hindre bevægelsesfriheden. Bær aldrig løst tøj eller tilbehør, som kan blive trukket ind i maskinen, f.eks. halstørklæder.
- Det personlige beskyttelsesudstyr består af:
 - Høreværn og beskyttelsesbriller
 - Fastsiddende og skridsikre sko
 - Beskyttelseshandsker
- Hold hænder og fødder og andre kropsdele og tøj væk fra den kørende snekke, transportsnekken og kastehjulet.
- Overhold de lokale bestemmelser for driftstider.
- Lad ikke maskinen være uden opsyn, når den er klar til drift.
- Ryd aldrig sne på tage.

3.3 Omgang med benzin og olie

- Eksplosions- og brandfare:
Der dannes en eksplosiv atmosfære, hvis benzin-/luft-blandingen siver ud. Antændelse, eksplosion og brand kan medføre alvorlige kvæstelser og være livsfarlig ved ukorrekt

håndtering af brændstoffet. Overhold følgende:

- Rygning er forbudt, når benzinen håndteres.
- Håndter kun benzin udendørs og aldrig i lukkede rum.
- Overhold altid følgende regler.
- Transportér og opbevar kun benzin og olie i beholdere, der er godkendt til dette formål. Sørg for, at børn ikke kan få adgang til opbevaret benzin og olie.
- Forebyg forurening af jorden (miljøbeskyttelse) ved at sørge for, at der ikke trænger benzin og olie ned i jorden. Brug en tragt til påfyldningen.
- Fyld aldrig brændstof på maskinen i lukkede rum. Benzindampe kan samle sig på gulvet og derved forårsage antændelse eller endda en eksplosion.
- Tør spildt benzin af maskinen eller gulvet. Lad tekstiler, som er blevet brugt til optørring af benzinen, tørre på et sted med god ventilation, inden du bortskaffer disse tekstiler. I modsat fald kan der ske spontan selvantændelse.
- Er benzin blevet spildt, dannes der benzindampe. Start derfor aldrig motoren på dette sted, men mindst 3 m væk.
- Undgå hudkontakt med mineralske olieprodukter. Indånd ikke benzindampe. Bær altid beskyttelseshandsker under påfyldningen af brændstoffet. Skift beskyttelsestøj regelmæssigt, og få det rensat.
- Sørg for, at dit tøj ikke kommer i kontakt med benzinen. Hvis der er kommet benzin på dit tøj, skal du skifte tøj omgående.
- Åbn aldrig tankdækslet, når motoren kører eller er varm.
- Fyld aldrig benzin på maskinen, mens motoren er i gang eller varm.
- Overfyld aldrig tanken (benzinen udvider sig).
- Luk altid tankdækslet fast i.
- Udskift tank eller tankdæksel, hvis de er beskadigede.
- Spis, drik eller ryg aldrig, når der fyldes benzin eller olie på.
- Gør som følger, hvis der er løbet benzin ud:
 - Start ikke motoren.
 - Pas på gnister.

- Opsug udløbet benzin med bindemiddel eller klude, og bortskaf olien på korrekt vis.
- Rengør maskinen.
- Gør som følger, hvis der er løbet motorolie ud:
 - Start ikke motoren.
 - Opsug udløbet olie med oliebindemiddel eller klude, og bortskaf olien på korrekt vis.
 - Rengør maskinen.

4 UDPAKNING AF MASKINEN (03)

⚠ ADVARSEL! Fare for at komme i klemme, hvis maskinen vælter! Maskinen er tung! Når den vælter, kan legemsdele komme i klemme og personer blive alvorligt kvæstede.

- I skal mindst være to om at pakke maskinen ud!
- Undgå at vælte maskinen!

Maskinen leveres i en pakkasse med alt tilbehør. Kassen står på en europalle.

1. Stil maskinen på en jævn plan flade.
2. Fjern emballagebåndene.
3. Åbn kassen foroven (03/a).
4. Fjern emballagematerialet.
5. Tag forsigtigt løse dele, poser med smådele og brugsanvisninger ud.
6. Skær forsigtigt kassens bagside (dvs. der hvor motoren er) op med en kniv, så maskinen ikke bliver beskadiget.
7. Klap kassens bagside ned (03/b).
8. Tag forsigtigt de øvrige løse dele og andet emballagemateriale ud.
9. Rul sneslyngen baglæns ud af kassen, dvs. med motoren forrest (03/c).

5 MONTERING

⚠ ADVARSEL! Fare ved ufuldstændig montering! Bruges et ufuldstændigt monteret apparat, kan det medføre alvorlige kvæstelser.

- Apparatet må kun betjenes, når det er helt monteret!
- Kontroller, om alle sikkerheds- og beskyttelsesanordninger er tilstedede og fungerer, før maskinen tilsluttes!

Nødvendigt værktøj

Nr.	Værktøj
1	Gaffel- eller ringnøgle SW 10 (x2)
2	Gaffel- eller ringnøgle SW 13
3	Unbrakonøgle 5 mm
4	Kombi- eller spidstang
5	Skruestrækker
6	Sprayolie
7	Kun 700.4 E LED: Dækluftpumpe med manometer (motorventil)

5.1 Montering af understyr (04, 05)

Monter understyret fornedet til venstre og højre på sneslyngen.

1. Skru skrueerne (04/1) ud.
2. Anbring understyret (05/1) ud.
3. Stik skrueerne (05/2) gennem understyret, og skru dem fast.

5.2 Montering af betjeningspanel (06)

1. Hold overstyret (06/1) inkl. betjeningspanelet fast ind mod understyret (06/2).
2. Stik 2 skrueer (06/3) gennem overstyret og understyret, og skru dem fast med to underlagskiver (06/4) og møtrikker (06/5).

5.3 Montering og indstilling af bowdenkabler til køre- og snekkedrev (07 – 12)

1. Stik bowdenkablet (07/1) til køredrevet (07/2) ind i det nederste hul (07/3) på højre håndtag.
2. Stik bowdenkablet (08/1) til snekkedrevet (08/2) i det øverste hul (08/3) på venstre håndtag.
3. Sådan indstiller du bowdenkablerne:
 - Drej indstillingsdelen på bowdenkablet (09/1) i pilens retning (09/a), til bowdenkablet ikke længere hænger nedad (er let spændt). Hold fast i kabeltrækket, mens du drejer, så det ikke snos.
 - Stram kontramøtrikken (09/2) (09/b).
4. Fastgør bowdenkablerne (10/1) til venstre og højre på styret med klemmerne (10/2).
5. Stram bowdenkablet:
 - Løsn kontramøtrikkerne (11/1, 12/1).

- Skru gevindendestykket (11/2, 12/2) op ad, indtil bowdenkablet er strammet.
 - Skru kontramøtrikkerne ind mod føringen (11/3, 12/3) for at fastgøre bowdenkablet.
6. Træk gummibeskyttelsen (11/4, 12/4) ned til kontramøtrikken (11/a, 12/a) for at beskytte bowdenkablet mod korrosion.

5.4 Efterjustering af bowdenkabel (13)

Finindstilling foretages med indstillingskruen.

1. Løsn kontramøtrikken (13/2) på indstillingskruen (13/a).
2. Drej indstillingskruen (13/3) (13/b) for at forlænge eller forkorte bowdenkablets vandring. Bowdenkablet skal være let spændt og må ikke hænge nedad.
3. Spænd kontramøtrikken (13/2) til igen (13/a).

5.5 Kontrol af bowdenkablets indstilling (14)

Køredrevets bowdenkabel forlænges med tiden. Hvis køredrevet ikke længere kan slås til, når motoren kører, er bowdenkablet blevet for langt og skal strammes.

1. Sluk for maskinen (se *kapitel 6.8 "Stop af motor (38, 39)", Side 210*).
2. Indstil bowdenkablet på ny (se *kapitel 5.3 "Montering og indstilling af bowdenkabler til køre- og snekkedrev (07 – 12)", Side 207*).

Sådan kontrollerer du bowdenkablets indstilling:

1. Start motoren (se *kapitel 6.7 "Start af motor (32 – 37)", Side 210*).
2. Vælg gear (se *kapitel 7.1 "Start af rydning (40, 42)", Side 210*).
3. Tryk det højre greb (14/1) til køredrevet langsomt nedad (14/a), indtil du kan mærke en let modstand. Koblingspunktet er hermed fundet.
4. Tændes der ikke for køredrevet: Gentag de foregående trin.
5. Lykkes det ikke at indstille bowdenkablet: Opsøg fabrikantens serviceværksted.

5.6 Montering af stang til gearskifter (15, 16)

1. Sæt stangen (15/1) ind i gearrets holder (16/2) fornedet.
2. Sæt stangen ind i holderen foroven på gearskifteren (16/3).
3. Fastgør stangen fornedet og foroven med underlagskiver og fjedersplit.

5.7 Montering af fleksibel aksel til sneudkast (17, 18)

- På sneudkastet:
 - Stik tappen (17/1) i den ene ende af den fleksible aksel (17/2) helt ind i snekken (17/3) (17/a).
 - Skrue fingermøtrikken (17/4) fast med hånden.
- Under betjeningspanelet:
 - Stik tappen i den anden ende af den fleksible aksel (18/1) helt ind i håndsvinget (18/2) nedfra (18/a).
 - Skrue fingermøtrikken (18/3) fast med hånden.

5.8 Tilslutning af stik til varme og belysning (19)

- Saml stikdelene (19/1) til varme og belysning.
- Sikr stikforbindelsen.

5.9 Montering af sneudkast (20 - 23)

- Smør sneudkastets glideflade (20/1) på sneslyngen let med sprayolie (smørefedt kan også bruges).
- Læg plastikringen (20/2) på sneudkastets glideflade (20/a), og smør let med sprayolie (smørefedt kan også bruges).
- Sæt sneudkastet (21/1) på (21/a, 22/a).
- Sæt fastgørelsesskruerne (22/2) på indefra gennem lasker og sneudkast.
- Skrue sneudkastet fast med de selvåsende møtrikker (22/3).
- Stik fastgørelsesskruerne (23/1) gennem den store føringsplade (23/2), og sæt de to små føringsplader (23/3) på.
Bemærk: De små føringsplader skal ligge på den store føringsplade.
- Sæt føringspladerne ind i sneudkastet nedfra ved hjælp af fastgørelsesskruerne.
- Sæt underlagsskiver (23/4) på skruerne.
- Skrue de selvåsende møtrikker (23/5) fast.

5.10 Fastgørelse af bowdenkabel på udkastklappen (24)

Dette bowdenkabel bevæger sneudkastets udkastklap og bruges til at indstille udkasthøjden.

- Hæng bowdenkablet ind i føringerne (24/1, 24/2). Der skal være fastgjort gummibeskyttelse udvendig på bowdenkablet.
- Skrue kontramøtrikken (24/3, 24/4) fast ind mod føringen, indtil bowdenkablet er spændt.

- Bowdenkablets længde kontrolleres med håndtaget til indstilling af udkasthøjden:
 - Flyt håndtaget til det forreste anslag. Udkastklappen skal bevæge sig helt ned.
 - Flyt håndtaget til det bagerste anslag. Udkastklappen skal bevæge sig helt op.
 - Det kan være nødvendigt at ændre bowdenkablets længde.

5.11 Isætning af bowdenkabel (25)

- Sæt bowdenkablet (25/1) ind i holderen (25/2) under motoren.

6 IBRUGTAGNING

⚠ ADVARSEL! Fare for kvæstelse pga. mangelfuldt apparat. Bruges et mangelfuldt apparat, kan det medføre alvorlige kvæstelser og beskadigelse af apparatet.

- Driv kun apparatet, når det ikke er defekt eller beskadiget og ingen dele mangler eller er løse.

ℹ BEMÆRK Foretag altid visuel kontrol inden ibrugtagning. Maskinen må ikke anvendes med løse, beskadigede eller slidte drifts- og/eller fastgøringsdele.

6.1 Driftsmidler

⚠ FARE! Eksplosions- og brandfare. Der dannes en eksplosiv atmosfære, hvis benzin/luftblandingen siver ud. Antændelse, eksplosion og brand kan medføre alvorlige kvæstelser og være livsfarlig ved ukorrekt håndtering af brændstoffet.

- Rygning er forbudt, når benzinen håndteres.
- Håndter kun benzin udendørs og aldrig i lukkede rum.

⚠ FARE! Livsfare pga. forgiftning. Motorens udstødningsgas indeholder kulilte, som kan dræbe et menneske på få minutter.

- Lad aldrig motoren køre i lukkede rum, men kun i det fri.
- Indånd ikke motorens udstødningsgasser.
- Sluk for motoren, hvis du bliver dårlig, svimmel eller utilpas. Opsøg læge med det samme.

BEMÆRK Bortskaf brugt motorolie miljøvenligt! Spildolie bør afleveres i en lukket beholder på en genbrugsplads eller et kundeserviceværksted. Hæld ikke spildolie:

- i affaldsspanden
- i kloakken eller afløbet
- ud på jorden

BEMÆRK Overhold den medfølgende brugsanvisning til motoren!

Inden ibrugtagningen skal du fylde motorolie på og tanke sneslyngen op.

Oplysninger om benzin og motorolie: se de tekniske data.

6.2 Påfyldning af motorolie (26)

1. Skru oliepåfyldningsdækslet (26/1) af, og læg det et rent sted.
2. Fyld olie på med en tragt.
3. Kontroller niveaueet.
4. Luk oliepåfyldningsåbningen omhyggeligt, og rengør den.

Vær opmærksom på motorvejledningen til korrekt kontrol af olieniveaueet.

6.3 Påfyldning af benzin (26)

1. Skru tankdækslet (26/2) af, og læg det et rent sted.
2. Fyld benzin på med en tragt.
3. Luk tankpåfyldningsåbningen omhyggeligt, og rengør den.

6.4 Kontrol af dæktryk [kun 700.4 E LED] (27)

1. Dæktrykket skal kontrolleres, især inden første ibrugtagning om vinteren og i løbet af driftstiden mindst hver 3. måned. Det maksimalt tilladte dæktryk står på dækkene (27/1).

Bemærk: Bemærk: 1 bar = ca. 14,5 psi

2. Pump dækkene ensartet op med dækluft-pumpen.

6.5 Indstilling af rydningshøjden (28 – 30)

⚠ FORSIGTIG! Fare for personskader. Fare for snitsår, hvis hænderne stikkes ind i den kørende transportsnekke.

- Juster kun rydningshøjden, når motoren er slået fra, og transportsnekken er standset.

Indstil rydningshøjden, så der ikke opsamles grus eller andre fremmedlegemer. Tag hensyn til store

ujævnheder, f.eks. kørespor, kloakdæksler eller brosten.

1. Flyt maskinen til et jævnt underlag for at justere den.
2. Løsn spændeskruerne (28/1) på glideskinnerne (28/2) til venstre og højre på skjoldet (28/3).
3. Skub glideskinnerne op eller ned (28/a) for at løfte ryddepladen (29/1) til den ønskede højde.
4. Fastspænd spændeskruerne på glideskinnerne.
5. Sørg for, at de to glideskinner står lige langt nede, så ryddepladen løber parallelt i forhold til underlaget (29/a).

Slidte glideskinner (30)

Når glideskinnernes slibekant (30/1) er slidt ned, vendes glideskinnerne 180° om for så at kunne bruge den anden side.

1. Skru møtrikker (30/2) og underlagsskiver af.
2. Tag metalpladen (30/3) af.
3. Vend glideskinnen 180° om (30/a).
4. Sæt underlagsskiverne på, og skru møtrikkerne fast.

Bemærk: Pas på ikke at forveksle spændeskruerne (30/4), da de er forskelligt lange.

6.6 Kontrol af knækboltene på maskinen (31, 48)

⚠ OBS! Fare for skader på maskinen. Et frosset snekkedrev kan føre til skader på V-remmen.

- Kontroller inden motorstarten, om snekkedrevet er frosset til.
- Stil sneslyngen et egnet sted til optøning af snekkedrevet.

1. Inden hver start skal det kontrolleres, om knækboltene (31/1, 48/2) er intakte.
 - Afrevne knækbolte skal udskiftes med originale reservedele (se kapitel 9.4 "Udskiftning af knækbolte (31, 48)", Side 212). Ved brugen af ikke-tilladte reservedele kan maskinen tage alvorlig skade!
 - To ekstra knækbolte (01/8) findes på betjeningspanelet.
2. Kontroller, at alle betjeningslementer, sikkerhedsanordninger, møtrikker, skruer og bolte på maskinen er fuldstændige, sidder fast og er intakte.

6.7 Start af motor (32 – 37)

Belysningen tændes automatisk ved start af motoren og slukker, når motoren stoppes.

⚠ FARE! Livsfare pga. forgiftning. Motorens udstødningsgas indeholder kullilte, som kan dræbe et menneske på få minutter.

- Lad aldrig motoren køre i lukkede rum, men kun i det fri.
- Indånd ikke motorens udstødningsgasser.
- Sluk for motoren, hvis du bliver dårlig, svimmel eller utilpas. Opsøg læge med det samme.

⚠ OBS! Fare for skader på maskinen. Et frosset snekkedrev kan føre til skader på V-remmen.

- Kontroller inden motorstarten, om snekkedrevet er frosset til.
- Stil sneslyngen et egnet sted til optøning af snekkedrevet.

Startproces (32 - 34)

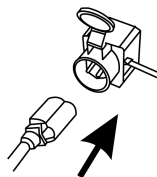
1. Kontroller olie- og brændstofniveauet.
2. Åbn brændstofhanen (32/1) (32/a).
3. Kontroller, om køre- og snekkedrev er frakoblet. Begge koblingshåndtag skal stå lodret.
4. Stil chokeren (32/2) på position CLOSE (32/b).
5. Tryk 3 gange på spædeknappen (33/1) med intervaller på ca. 2 sekunder. Ved temperaturer under 10 °C skal der trykkes 5 gange på spædeknappen.
6. Stil gashåndtaget (34/1) på position Hurtig (34/2, høre) (34/a).
7. Sæt motornøglen (35/1) i (35/a).

Manuel start (36)

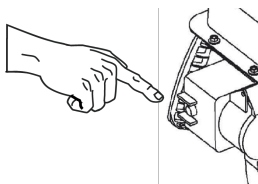
1. Træk let i startsnoren (36/1) (36/a), til du kan mærke den første modstand. Træk derefter kraftig ud, og lad den derefter rulle langsomt tilbage igen.

230 V startproces (37)

1. (37/a)



2. (37/b)



6.8 Stop af motor (38, 39)

⚠ ADVARSEL! Fare pga. roterende dele på maskinen! Hvis du stikker hænderne ind i de roterende dele på maskinen, medfører dette alvorlige kvæstelser!

- Stik aldrig hænderne ind i den roterende transportsnekke!

1. Stil gashåndtaget (38/1) på position Langsom (38/2, skildpadde) (38/a).
2. Lad transportsnekken og kastehjulet køre fortsat, indtil de stort set er fri for sne for at forhindre en tilfrysning. Ellers kan V-remmen blive beskadiget ved starten.
3. Træk motornøglen (39/1) ud (39/a).
4. Motoren slår fra.
5. Drej brændstofhanen (39/2) til position OFF (fra) (39/b).

7 BETJENING

7.1 Start af rydning (40, 42)

⚠ ADVARSEL! Fare pga. roterende dele på maskinen! Hvis du stikker hænderne ind i de roterende dele på maskinen, medfører dette alvorlige kvæstelser!

- Stik aldrig hænderne ind i den roterende transportsnekke!

⚠ ADVARSEL! Ting slynges ud! Fare for kvæstelser samt tingsskader pga. ting, der slynges ud!

- Drej aldrig udkastkanalen i retning mod mennesker, dyr, ruder, biler eller døre.

1. Gennemfør ibrugtagningen.
2. Kontroller sneudkastets position, og indstil udkastretningen med håndsvinget (40/1).
3. Indstil udkasthøjden (40/2).
4. Start motoren (se *kapitel 6.7 "Start af motor (32 – 37)", Side 210*).
5. Vælg køregear (41/3):
 - 1 til 6 er fremadgående gear, hvor 1 er det langsomste og 6 det hurtigste gear.

- R1 og R2 er bakgear, hvor R1 er det langsomme og R2 det hurtige gear.
- 6. Tryk på koblingshåndtaget (41/4) til snekkedrevet (41/a).
- 7. Tryk på koblingshåndtaget (42/5) til køredrevet (42/a).

7.2 Stop af rydning (43)

1. Slip koblingshåndtaget (43/1) til snekke- og køredrevet, dvs. kobl ud (43/a).

Lad transportsnekken og kastehjulet køre fortsat, indtil de stort set er fri for sne for at forhindre en tilfrysning. En frossen transportsnekke beskadiger V-remmene.

Sneslyngen bliver stående, stands transportsnekke og kastehjul.

7.3 Skift af køregear (42 – 44)

OBS! Risiko for beskadigelse af maskinen.

Gæret beskadiges, hvis der ikke kobles ud inden gearskift.

- Kobl først ud, og skift så gear.
- 1. Slip koblingshåndtaget til køredrevet (43/1), dvs. kobl ud (43/a).
Bemærk: *Transportsnekken blokeres, hvis den stoppes i våd og tung sne og så startes igen. Slip ikke koblingshåndtaget til snekkedrevet!*
- 2. Skift gear med gearskifteren (44/1).
- 3. Tryk på koblingshåndtaget (42/5) til køredrevet (42/a).

7.4 Valg af program på 760.4 TE LED

Med programvælgeren (02/23) kan transportsnekken, ryddepladens og skjoldets højde justeres ved at forskyde sneslyngens vægt.

- "Transport": Vægten ligger på sneslyngens bagerste del, så transportsnekken og skjoldet ikke rører jorden og sneslyngen er let at skubbe.
- "Normal": Ved normal drift stilles sneslyngen i vandret position.
- "Packed Snow": I kompakt sne kan du med denne indstilling flytte sneslyngens vægt til den forreste del.

7.5 Styring af sneslyngen 760.4 TE LED (45)

1. Bevæg sneslyngen til venstre: Træk i venstre vippearms (45/1) (45/a).
2. Bevæg sneslyngen til højre: Træk i højre vippearms (45/2) (45/ b).

7.6 Fjernelse af blokeringer i sneudkastet (43, 46)

BEMÆRK For at undgå blokeringer ved våd og tung sne skal du lade transportsnekken køre altid, hvis det er muligt.

Hvis sneen ikke længere kastes ordentligt ud, kan det skyldes sne- og isaflejringer på transportsnekker og i udkastkanalen.

1. Slip koblingshåndtaget (43/1) til snekke- og køredrevet, dvs. kobl ud (43/a).
2. Stands motoren (se *kapitel 6.8 "Stop af motor (38, 39)", Side 210*).
3. Fjern forsigtigt sneen fra udkastkanalen og transportsnekken med rengøringsværktøj (46/1).

Hvis sneudkastet fortsat er utilstrækkeligt, skal du kontakte et fagværksted.

8 REPARATION

ADVARSEL! Fare for kvæstelser under reparationer. En ukorrekt udført reparation kan medføre alvorlige kvæstelser og beskadigelse af apparatet.

- Få kun reparationer udført af fabrikantens servicesteder eller autoriserede værksteder!

Sagkyndig kontrol er altid nødvendig i følgende situationer:

- Efter påkørsel af en forhindring.
- Hvis motoren pludselig står stille.
- Beskadiget transportsnekke eller kastehjul.

9 SERVICE OG VEDLIGEHOLDELSE

ADVARSEL! Fare for personskader. Skarpe samt bevægelige maskindele kan medføre kvæstelser.

- Bær altid handsker under vedligeholdelse, pleje samt rengøring af maskinen!
- Slå motoren fra, og kontroller, at motoren står stille!
- Træk tændrørsstikket ud!
- Rengør maskinen efter hver brug. Fjern især rester af vejsalt.
- Sprøjt ikke vand på maskinen. Indtrængende vand kan føre til fejl (tændingssystem, karburator).
- Udskift altid defekte lyddæmpere.
- Følg vedligeholdelsesplanen.
- Overhold motorvejledningen.

9.1 Vedligeholdelsesplan

Før brug

- Kontroller olieniveauet (se motorvejledning).
- Kontroller knækboltene.
- Kontroller maskinen for beskadigelser.
- Kontroller, om transportsnekken er frosset til.

Efter de første 5 driftstimer

- Udskift motorolie (se motorvejledning).

Efter 8 driftstimer

- Smør transportsnekken.

for hver tre måneder

- Kontroller dæktrykket.
- Smør sneudkastets ring med sprayolie.

Årligt

- Udskift tændrøret (se motorvejledningen).
- Smør transportsnekken.
- Skift motorolie.

9.2 Smøring af transportsnekke (47)

Pres ca. 2-3 slag universalfedt ind i smøreniplen (47/1) med en fedtpresse.

9.3 Vedligeholdelse af køre- og snekkedrev (09)

⚠ ADVARSEL! Fare for kvæstelser under vedligeholdelsesarbejdet. En ukorrekt udført vedligeholdelse kan medføre alvorlige kvæstelser og beskadigelse af maskinen.

- Indstil kun bowdenkablet, når motoren er slået fra.
- Stop motoren, hvis køre-/snekkedrevet ikke kan slås fra.
- Forsøg ikke selv at udføre reparationer, og kontakt omgående et autoriseret værktøj.

i BEMÆRK Hvis bowdenkablet bliver fugtigt, kan det føre til korrosion eller tilfrysning. Et beskadiget bowdenkabel skal udskiftes.

Indstilling af bowdenkabel

Hvis køre-/snekkedrevet ikke længere kan slås til, når motoren kører, skal det pågældende bowdenkabel indstilles.

1. Løsn kontramøtrikken (09/2).
2. Drej indstillingsdelen på bowdenkablet (09/1) i pilens retning (09/a), til bowdenkablet ikke længere hænger nedad (er let spændt). Hold fast i kabeltrækket, mens du drejer, så det ikke snos.

3. Stram kontramøtrikken (09/2) (09/b).
4. Start motoren og tilslut køre-/snekkedrevet for at kontrollere indstillingen.
5. Hvis køre-/snekkedrevet stadig ikke til- og frakobes sikkert, skal maskinen sendes til et autoriseret værksted.

9.4 Udskiftning af knækbolte (31, 48)

For at sikre brugeren og maskinen kan knækbolte (31/1) revne efter en blokering af transportsnekken.

i BEMÆRK Afrevne knækbolte skal udskiftes med originale reservedele. Ved brugen af ikke-til-ladte reservedele kan maskinen tage alvorlig skade!

1. Sluk maskinen, og træk tændrørshætten af.
2. Fjern fjedersplitten (48/1) (48/a).
3. Træk beskadigede knækbolte (48/2) ud (48/b).
4. Kontroller akslen for beskadigelser.
5. Sæt en ny knækbolt i, og fastgør den med fjedersplit.

9.5 Finjustering af transportsnekkens højde [kun 760.4 TE LED] (49)

Højden kan finjusteres med skruen (49/1), hvorved transportsnekken og skjoldet løftes eller sænkes.

Skruen justeres med programvælgeren (02/15):

- Billedet (49) viser skruens position ved "Packed Snow" (kompakt sne). Løft sneslyngen lidt op i denne position.
- I positionen "Transport" fastspændes akslen.
- Ved almindelig drift skal programvælgeren sættes på "Normal".

9.6 Justering af kædespændingen [kun 760.4 TE LED] (50)

Kædestramningen kan justeres ved at spænde møtrikkerne (50/1) på kroen (50/2). Begge lærvebånd kan justeres.

10 HJÆLP VED FORSTYRRELSER

⚠ FORSIGTIG! Fare for personskader. Skarpe samt bevægelige maskindele kan medføre kvæstelser.

- Bær altid handsker under vedligeholdelse, pleje samt rengøring af maskinen!
- Slå motoren fra, og kontroller, at motoren står stille!
- Træk tændrørsstikket ud!

i BEMÆRK Henvend dig til vores kundeservice ved forstyrrelser, der ikke er anført i denne tabel, eller som du ikke selv kan afhjælpes.

Fejl	Afhjælpning
Motor starter ikke.	Fyld benzin på.
	Stil gashåndtaget på "Start".
	Slå chokeren til, tryk på spædeknappen.
	Vedligehold tændrør.
Motorydelse falder.	Rengør udkastkanal/hus.
	Fjern sne og is fra transportsnekke og kastejul.
	Reducer arbejdshastigheden.
Køredrevet fungerer ikke, når koblingshåndtaget er trykket ind.	Efterjuster bowdenkablet.
	Kontakt kundeserviceværkstedet.
Køredrevet kan ikke længere standses (kobler ikke længere ud).	<ul style="list-style-type: none"> ■ Stands motoren. ■ Undlad at forsøge reparation! ■ Kontakt kundeserviceværkstedet.
Transportsnekken drejer ikke, når koblingshåndtaget er trykket ind.	Knækbolt revnet, udskiftes.
	Efterjuster bowdenkablet.

Fejl	Afhjælpning
	Kontakt kundeserviceværkstedet.
Transportsnekken kan ikke længere standses (kobler ikke længere ud).	<ul style="list-style-type: none"> ■ Stands motoren. ■ Undlad at forsøge reparation! ■ Kontakt kundeserviceværkstedet.
Maskinen vibrerer usædvanlig kraftigt.	Kontroller transportsnekke og kastejul.
Maskine trækker til én side.	Kontroller dæktrykket, tilpas det.
	Kontroller glideskinnerne, indstil eller udskift dem.

Reserve dele

Se: www.al-ko.com

11 OPBEVARING

⚠ ADVARSEL! Brand- og eksplosionsfare. Benzindampe er yderst antændelige.

- Opbevar ikke maskinen i nærheden af åben ild eller varmekilder.

Maskinen skal gøres grundigt rent efter hver brug. Placér evt. også alle sikkerhedsafdækninger. Opbevar maskinen i et tørt, aflåst rum og utilgængeligt for børn.

Ved længere tids opbevaring af maskinen, f.eks. efter vinteren, skal følgende arbejde udføres for at undgå beskadigelser:

- Tøm karburatoren:
 - Start motoren.
 - Luk brændstofhanen.
 - Vent, til motoren dør ud.
- Lad motoren køle af.
- Opbevar maskinen tørt og utilgængeligt for børn og uvedkommende personer.
- Tøm benzintanken, eller fyld den helt.
- Træk motornøglen ud.
- Træk tændrørsstikket ud.

12 BORTSKAFFELSE



- Benzin og motorolie må ikke smides ud med det almindelige husholdningsaffald eller i kloakken, men skal bortskaffes særskilt!

- Før maskinen bortskaffes, skal brændstoftanken og motoroliebeholderen tømmes!
- Emballage, udstyr og tilbehør er fremstillet af genanvendelige materialer og skal bortskaffes på behørig vis.

13 KUNDESERVICE/SERVICE

Henvend dig til nærmeste AL-KO serviceværksted ved spørgsmål til garanti, reparation eller re-

14 INFORMATION TIL OVERENSSTEMMELSESERKLÆRINGEN

Vi erklærer på eget ansvar hermed, at dette produkt ved markedsføringen overholder kravene i

15 GARANTI

Inden for den lovbestemte reklamationsperiode reparerer eller udskifter vi efter eget skøn eventuelle materiale- eller fabriktionsfejl på apparatet. Reklamationsperioden bestemmes af loven i det land, hvor maskinen er købt.

Vores garanti gælder kun, hvis:

- brugsanvisningen følges
- apparatet behandles korrekt
- der bruges originale reservedele

Garantien bortfalder ved:

- egenhændige forsøg på reparation
- egenhændige tekniske ændringer
- ukorrekt brug

Følgende er ikke omfattet af garantien:

- Lakskader, der skyldes normal slitage
- Sliddele, der er markeret med ramme på reservedelslisten
- Forbrændingsmotorer (her gælder motorproducentens separate garantibestemmelser)

Garantiperioden begynder med købet foretaget af den første slutforbruger. Datoen på købskvitteringen er gældende. Kontakt forhandleren, hvor apparatet er købt, eller den nærmeste autoriserede kundeservice. Medbring denne erklæring og den originale købskvittering. Denne erklæring berører ikke købers lovbestemte rettigheder over for sælger på grund af mangler.

servedele. Serviceværksteder findes på internettet på adressen:

www.alko-garden.com/service-contacts

Yderligere informationer om reservedele findes under:

www.alko-garden.com/spareparts

de harmoniserede EU-direktiver, EU-sikkerhedsstandarderne samt de produktspecifikke standarder. Overensstemmelseserklæringen hører til brugsanvisningen og er vedlagt maskinen.

ÖVERSÄTTNING AV ORIGINALBRUKSANVISNING**Innehållsförteckning**

1	Om denna bruksanvisning	216	6	Start	224
1.1	Symbol på titelsida	216	6.1	Drivmedel	224
1.2	Teckenförklaring och signalord	216	6.2	Fylla på motorolja (26)	224
2	Produktbeskrivning	216	6.3	Fylla på bensen (26)	224
2.1	Avsedd användning	216	6.4	Kontrollera däcktryck [endast 700.4 E LED] (27)	225
2.2	Förtusebar felanvändning	216	6.5	Ställa in röjningshöjd (28 - 30)	225
2.3	Säkerhets- och skyddsanordningar ...	216	6.6	Kontrollera brytpinne på maskinen (31, 48)	225
2.4	Leveransomfattning	217	6.7	Starta motor (32 - 37)	225
2.5	Symboler på redskapet	217	6.8	Stänga av motor (38, 39)	226
2.5.1	Säkerhetsmärkning	217	7	Användning	226
2.5.2	Manövertecken	218	7.1	Starta röjning (40 - 42)	226
2.6	Produktöversikt 700.4 E LED (01)	218	7.2	Stoppa röjning (43)	226
2.7	Produktöversikt 760.4 TE LED(02)	219	7.3	Byta växel för kördrivning (42 - 44)	226
3	Säkerhetsanvisningar	219	7.4	Välja driftsätt för 760.4 TE LED	227
3.1	Säkerhetsanvisningar enligt ISO 8437 bilaga A	219	7.5	Styra snöslunga 760.4 TE LED (45) ..	227
3.2	Säkerhetsanvisningar för manövrering	221	7.6	Åtgärda blockeringar i snöutkast (43, 46)	227
3.3	Hantering av bensen och olja	221	8	Reparation	227
4	Packa upp maskinen (03)	222	9	Underhåll och skötsel	227
5	Montering	222	9.1	Underhållsplan	227
5.1	Montera understag (04, 05)	222	9.2	Smörja matarskruv (47)	227
5.2	Montera manöverpanel (06)	223	9.3	Underhålla kör- och skruvdrivning (09)	228
5.3	Montera och ställa in bowdendrag för kör- och skruvdrivning (07 - 12)	223	9.4	Byta brytpinne (31, 48)	228
5.4	Efterjustera bowdendrag (13)	223	9.5	Finjustera matarskruvens höjd [endast 760.4 TE LED] (49)	228
5.5	Kontrollera bowdendraginställning (14)	223	9.6	Justera kedjornas spänning [endast 760.4 TE LED] (50)	228
5.6	Montera stång för växelspak (15, 16) ..	223	10	Avhjälpa fel	228
5.7	Montera flexibel axel för snöutkast (17, 18)	223	11	Förvaring	229
5.8	Ansluta kontakt för värme och belysning (19)	223	12	Återvinning	229
5.9	Montera snöutkast (20 - 23)	223	13	Kundtjänst/service	229
5.10	Montera bowdendrag på utkastluckan (24)	224	14	Försäkran om överensstämmelse	229
5.11	Hänga in bowdendrag (25)	224	15	Garanti	230

1 OM DENNA BRUKSANVISNING

- Den tyska versionen utgör bruksanvisningen i original. Alla andra språkversioner är översättningar av bruksanvisningen i original.
- Förvara alltid bruksanvisningen så att du alltid kan slå upp i den när du behöver information om maskinen/redskapet.
- Lämna endast vidare maskinen/redskapet till andra personer tillsammans med denna bruksanvisning.
- Läs och beakta säkerhets- och varningsanvisningar i denna bruksanvisning.

1.1 Symbol på titelsida

Symbol	Betydelse
	Det är viktigt att läsa igenom denna bruksanvisning noggrant före drifttagningen. Detta är en förutsättning för en säker hantering utan problem.
	Bruksanvisning
	Använd inte bensinredskap i närheten av öppen eld eller värmekällor.

1.2 Teckenförklaring och signalord

⚠ FARA! Anger en omedelbart farlig situation, som om den inte undviks, kan leda till dödsfall eller svåra personskador.

⚠ WARNING! Anger en potentiellt farlig situation, som om den inte undviks, kan leda till dödsfall eller svåra personskador.

⚠ OBSERVERA! Anger en potentiellt farlig situation, som om den inte undviks, kan leda till mindre eller medelsvåra personskador.

OBS! Anger en situation, som om den inte undviks, kan leda till materiella skador.

i ANMÄRKNING Speciella anvisningar för bättre förståelse och handhavande.

2 PRODUKTBeskrivning

Bruksanvisningen beskriver olika modeller av snöslungor. Identifiera din modell med hjälp av produktbilderna och beskrivningen och typskylten.

2.1 Avsedd användning

Snöslungor är uteslutande avsedda för områden med nyfallen, lös blötsnö och pudersnö på belagda gångar och ytor, t.ex. innergårdar, garageuppfarter, gångvägar och parkeringsplatser på privat område. Röjningsvägar och ytor måste vara ett fast underlag med jämn yta, t.ex. stenbeläggning, granitbeläggning eller asfalt.

Denna maskin är endast avsedd för användning på privat område. Varje annan användning samt otillåtna om- och tillbyggnader betraktas som stridande mot ändamålet och har till följd att garantin upphävs, överensstämelsen går förlorad och varje ansvar för skador på användaren eller tredje part avvisas av tillverkaren.

2.2 Förutsebar felanvändning

Snöslungor är inte avsedda för röjning av obelagda gångar och ytor – täckta med småsten eller grus – eller gräsmattor. Maskinerna kan inte röja djup/större mängder snö, våt snö eller fastkörd snö.

Maskinen är inte konstruerad för yrkesmässig användning, t.ex. i allmänna parker, sportanläggningar eller jord- och skogsbruk.

2.3 Säkerhets- och skyddsanordningar

⚠ WARNING! Risk för personskador. Defekta eller funktionslösa säkerhets- och skyddsanordningar kan medföra allvarliga personskador.

- Reparera defekta säkerhets- och skyddsanordningar omedelbart.
- Sätt aldrig säkerhets- och skyddsanordningar ur funktion!.

Kopplingsspak

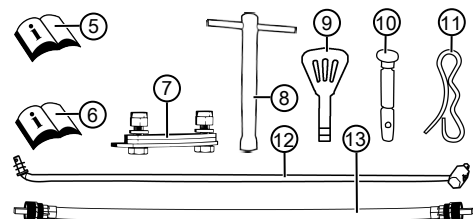
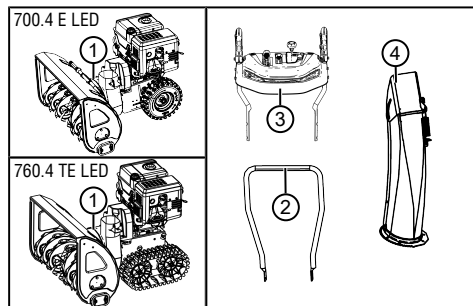
Redskapet har två kopplingsspakar på styrhandtaget. Släpp båda kopplingsspakarna om risker uppstår.

- Kopplingsspak för snöutkastets skruvdrivning. Skruvdrivningen stannar.
- Kopplingsspak för kördrivning. Kördrivningen stannar.

Justerbart snöutkast

Ställ in snöutkastet på sådant sätt att den utkastade snön inte kan skada personer, djur, byggnader, fordon eller övriga materialvärden. Se till att inte påverka trafiken eller trafikanter.

2.4 Leveransomfattning



Leveransomfattningen innehåller alla positioner i listan. Kontrollera så att alla positioner finns med:

Nr	Komponent
1	Snöslunga
2	Understag
3	Manöverpanel med överstag
4	Snöutkast
5	Snöslungans bruksanvisning
6	Motorns bruksanvisning
7	Monteringssats för snöutkast (3x)
8	Tändstiftsnyckel
9	Motornyckel (2x)
10	Reserv-brytpinne (6x)
11	Fjädersprint (6x)
12	Stång för växelspak
13	Flexibel axel för snöutkast

2.5 Symboler på redskapet

2.5.1 Säkerhetsmärkning

Symbol	Betydelse
	Obs! Var särskilt försiktig vid hantering!
	Läs igenom bruksanvisningen före användning!
	Håll avstånd från utkastområdet. Fara till följd av snöutkast.
	Använd ögon- och hörselskydd!
	Rör inte de roterande delarna. In- dragningsrisk!
	Greppa inte in i snöutkastet!
	Greppa inte in eller sparka mot ma- tarskruven!
	Stäng av redskapets motor innan arbete påbörjas.
	Dra ut tändstiftskontakten innan un- derhålls- och reparationsarbeten påbörjas.
	Se till att inga andra personer finns i fazonen!
	Rotera delar i utkastområdet! In- dragningsrisk!

2.5.2 Manövertecken

Symbol	Innebörd
Choke CLOSE / OPEN (STÄNG / ÖPPNA)	
Gas Långsamt / snabbt	
Motornyckel TILL/FRÅN	
Bränslekran OFF (stängd) ON (öppen)	
Primerknapp	
Skruvdrivning Starta / stoppa	
Kördrivning Starta / stoppa	

Symbol	Innebörd
Styra snöslungan åt vänster / höger	
Rikta snöutkast med vev	
Ställa in snöutkastshöjd med spak	

2.6 Produktöversikt 700.4 E LED (01)

Nr	Komponent
1	Uppvärmningsbara handtag
2	Kopplingsspak för skruvdrivning
3	Kopplingsspak för kördrivning
4	Handvev för utkastriktning
5	Spak för inställning utkasthöjd
6	Växelspak, 6 framåt- och 2 bakåtväxlar
7	Brytare för handtagsvärme
8	Reserv-brytpinne (2x)
9	Belysning
10	Tanklock
11	Oljepåfyllningslock
12	Deflektor på snöutkast för inställning utkasthöjd
13	Snöutkast med ingreppsskydd
14	Kåpa
15	Rengöringsverktyg (monterat på kåpa)

Nr	Komponent
16	Utkasthjul
17	Matarskruv
18	Röjningsplatta
19	Höjjusterbara glidskor
20	Tändstiftskontakt

2.7 Produktöversikt 760.4 TE LED(02)

Nr	Komponent
1	Uppvärmningsbara handtag
2	Kopplingsspak för skruvdrivning
3	Kopplingsspak för kördrivning
4	Handvev för utkastriktning
5	Spak för inställning utkasthöjd
6	Växelspak, 6 framåt- och 2 bakåtväxlar
7	Brytare för handtagsvärme
8	Reserv-brytpinne (2x)
9	Tippspak åt vänster och höger för styrning banddrift
10	Belysning
11	Tanklock
12	Oljepåfyllningslock
13	Deflektor på snöutkast för inställning utkasthöjd
14	Snöutkast med ingreppsskydd
15	Driftssättsspak: <ul style="list-style-type: none"> ■ "Transport" ■ "Normal" ■ "Packed Snow" (Packad snö)
16	Kåpa
17	Rengöringsverktyg (monterat på kåpa)
18	Utkasthjul
19	Matarskruv
20	Röjningsplatta
21	Höjjusterbara glidskor
22	Tändstiftskontakt

3 SÄKERHETSANVISNINGAR

⚠ FARA! Livsfara och fara för mycket allvarliga personskador! Bristande kännedom om säkerhetsanvisningar och bruksanvisningar kan leda till allvarliga personskador och t.o.m. dödsfall.

- Läs och beakta alla säkerhetsanvisningar och andra anvisningar i denna bruksanvisning innan maskinen används.
- Spara all bifogad dokumentation för framtida behov.

⚠ WARNING! Risk för brand och explosion. Om bränsle rinner ut uppstår en explosiv bensinluftblandning. Vid felaktig hantering av bränsle kan snabbantändning, explosion och brand leda till svåra personskador och t.o.m. dödsfall.

- Förvara aldrig motorn framför öppen eld eller värmekällor.
- Använd aldrig motorn i brännbar omgivning.

⚠ WARNING! Risk för personskador pga defekter på maskinen. Drift av defekt maskin kan leda till allvarliga personskador och skador på maskinen.

- Använd endast maskinen om det saknar defekter och skador och inga delar saknas eller sitter löst.

⚠ WARNING! Fara för svåra kroppsskador pga roterande redskapsdelar! Beröring av roterande redskapsdelar leder till svåra kroppsskador!

- Greppa aldrig in i den roterande matarskruv!

⚠ WARNING! Risk för personskador. Defekta eller funktionslösa säkerhets- och skyddsanordningar kan medföra allvarliga personskador.

- Reparera defekta säkerhets- och skyddsanordningar omedelbart.
- Sätt aldrig säkerhets- och skyddsanordningar ur funktion!.

3.1 Säkerhetsanvisningar enligt ISO 8437 bilaga A

Förkunskaper

1. Läs igenom bruks- och underhållsanvisningen noga. Bekanta dig med manöverdonen och korrekt användning av maskinen. Lär dig att snabbt kunna stänga av maskinen och manöverdonen.

2. Barn får under inga omständigheter använda maskinen. En vuxen person som inte är korrekt informerad om maskinens hantering får under inga omständigheter använda det.
3. Se till att inga personer befinner sig inom arbetsområdet, speciellt inte småbarn och husdjur.
4. Var försiktig vid användning av bakåtväxeln så att du inte halkar eller faller omkull.

Förberedelse

1. Kontrollera arbetsområdet där maskinen skall användas, ta bort dörmattor, pulkor, bräder, ståltråd eller andra främmande föremål.
2. Koppla ur och lägg in tomgången innan du startar motorn.
3. Använd inte maskinen utan lämplig vinterklädsel. Använd stabila skor som ger stabilitet på halkig mark.
4. Var försiktig vid hantering av bensin, den är lättantändlig.
 - Använd endast godkända bensindunkar.
 - Tanka inte motorn när den är varm eller den går.
 - Fyll på bensintanken utomhus och var mycket försiktig. Fyll aldrig bensintanken i slutna utrymmen.
 - Stäng tanklocket ordentligt och ta bort spilld bensin.
1. Använd ett jordat eluttag för alla redskap med elektrisk drivning eller elektrisk tändning.
2. Ställ in röjningsplattan när du röjer ytor med grus eller småstenar.
3. Ändra aldrig inställningar när motorn går (utom i de fall där tillverkaren har rekommenderat detta).
4. Låt motor och maskin svalna till utomhustemperatur före snöröjningen.
5. Hantering av all sorters motordrivna maskiner kan medföra att främmande föremål slungas mot ögonen. Använd därför alltid skyddsglasögon eller skyddsvisir vid hantering, inställning och reparation.
6. Använd hörselskydd för att undvika hörselskador.

Användning

1. Se till att hålla händer och fötter på avstånd från roterande delar eller under dessa delar. Håll alltid avstånd från utkastöppningen.
2. Var mycket försiktig när du använder eller behöver korsa infarter med singel, gångvägar

eller gator. Var uppmärksam på dolda hinder eller trafik.

3. Stäng av motorn, dra ur tändningskabeln och undersök snöslungan noga om ett främmande föremål hamnar i maskinen, kontrollera om maskinen är skadat och reparerat innan snöslungan startas om och används igen.
4. Stäng av motorn och undersök orsaken om maskinen vibrerar onormalt. Vibrationer är alltid ett tecken på att ett problem föreligger.
5. Stäng alltid av motorn under pauser eller innan röjningsplattan/drivhjulets hus eller utkastkanalen rengörs samt när reparationer, inställningar eller inspektioner utförs.
6. Säkerställ att röjningsplatta/drivhjul och alla roterade delar står absolut stilla innan rengöring, reparation eller inspektion påbörjas. Dra ur tändningskabeln och håll kabeln på avstånd från tändstiftet för att undvika tändning av misstag. Dra ut nätkontakten för elmotorer.
7. Använd inte motorn i slutna utrymmen om det inte är för att starta och sedan kort förflytta snöslungan inom byggnaden eller köra ut den ur byggnaden. Öppna dörrar mot friska luften, avgaser är farliga.
8. Røj inte sluttningar. Var mycket försiktig när maskinen används i lutande terräng. Försök aldrig röja i branta sluttningar.
9. Använd aldrig snöslunga utan korrekta skyddsplåtar, skyddsplattor eller övriga skyddsanordningar.
10. Använd aldrig snöslungan i närheten av glasfasader, fordon, belysningschakt eller lutande terräng osv. utan att ställa in utkastriktningen ordentligt. Håll barn och husdjur på avstånd.
11. Överbelasta inte maskinen med snabb snöröjning.
12. Använd aldrig maskinen på halkiga ytor med hög transporthastighet. Var försiktigt vid bakåtkörning.
13. Rikta aldrig utkastet mot personer i närheten och låt aldrig någon gå framför maskinen.
14. Avbryt energiförsörjningen till röjningsplattan/drivhjulet när snöslungan transporteras eller inte används.
15. Använd endast tillåtna reserv- och tillbehörsdelar från snöslungans tillverkare, t.ex. balanseringsvikter, kompenseringsvikter, hus osv.
16. Använd aldrig snöslungan om sikten eller belysningen är dålig. Se till så att du alltid står

stadigt och håller ordentligt i handtagen. Gå i lugn takt, spring aldrig under röjningen.

Underhåll och förvaring

⚠️ WARNING! Risk för allvarliga skador på händerna när en blockerad utkastkanal rengörs! Kontakt med roterande skovelhjul i utkastkanalen medför allvarliga skador på händerna. Det är de oftast förekommande skadorna på snöfräsen. Vid rengöring av utkastkanalen:

- Stäng av snöfräsen!
 - Vänta tills skovelhjulet stått stilla i ca. 10 s.
 - Använd alltid ett lämpligt verktyg för rengöring av utkastkanalen.
 - Använd aldrig händerna för rengöring av utkastkanalen!
1. Kontrollera regelbundet att skyddsanordningar, knivarnas skruvar, motorns monterings-skrudar osv. är fast åtdragna och garanterar säker användning av maskinen.
 2. Förvara aldrig maskinen i en byggnad där tändkällor som hetvattenaggregat, elektriska värmefläktar, torktumlare osv. förvaras när det finns bensin i tanken. Låt motorn svalna innan du förvarar maskinen i slutna utrymmen.
 3. Följ alltid anvisningarna i bruksanvisningen när snöslungan skall förvaras under längre tid.
 4. Ta inte bort säkerhetsskyltar eller hanteringsanvisningar på maskinen och förnya dem vid behov.
 5. Låt maskinen gå ett par minuter efter snöröjningen för att förhindra att röjningsplattan/drivhjulet fryser fast.

3.2 Säkerhetsanvisningar för manövrering

- Använd endast redskapet för avsett ändamål. Annan användning kan leda till såväl personskador som skador på föremål.
- Använd aldrig redskapet med nedslitna eller defekta komponenter. Ersätt alltid defekta komponenter med originalreservdelar från tillverkaren. Om redskapet används med utslitna eller defekta komponenter kan inga garantianspråk ställas på tillverkaren.
- Stäng av motorn, vänta tills redskapet står stilla och dra ur tändstiftskontakten i följande fall:
 - Innan du lämnar utrustningen utan uppsikt
 - Vid rengörings- och underhållsarbeten

- Före alla inställningsarbeten
 - När fel har uppkommit
 - Innan blockeringar lossas
 - Innan igensättningar åtgärdas
 - Efter kontakt med främmande kroppar
 - När störningar och onormala vibrationer har uppstått i redskapet
- Använd inte redskapet om du är påverkad av alkohol, droger eller medicin.
 - Använd korrekta kläder och skyddsutrustning för att undvika skador på huvud och övriga kroppsdelar samt hörselskador.
 - Kläderna måste vara ändamålsenliga (åtsittande) och får inte utgöra ett hinder. Använd aldrig löst sittande klädesplagg eller accessoarer som kan dras in i redskapet, t.ex. halsdukar.
 - Den personliga skyddsutrustningen består av:
 - Hörselskydd och skyddsglasögon
 - Fasta och halkfria skor
 - Skyddshandskar
 - Håll händer och fötter resp. övriga kroppsdelar och klädesplagg borta från den roterande röjningsplattan, matarskruben och utkasthjulet.
 - Beakta lokala bestämmelser när det gäller driftstider.
 - Lämna aldrig redskapet utan uppsikt när det är driftsklart.
 - Röj aldrig på tak.

3.3 Hantering av bensin och olja

- Explosions- och brandfara:

Uträngande bensin-luftblandning kan skapa en explosionsfarlig atmosfär. Vid felaktig hantering av bränsle kan snabbantändning, explosion och brand leda till svåra personskador och t.o.m. dödsfall. Observera:

 - Rök inte under hantering av bensin.
 - Hantera bensen enbart ute i det fria och aldrig i stängda utrymmen.
 - Beakta ovillkorligen de förhållningsregler som anges nedan.
- Transportera och lagra endast bensin och olja i godkända behållare. Förvara bensin och olja oåtkomligt för barn.
- För att undvika förorening av marken (miljöskydd), var noga med att inte bensin eller olja släpps ut i jorden. Använd alltid tratt vid tankning av redskapet.

- Tanka aldrig redskapet i stängda utrymmen. På golvet kan det bildas ansamlingar av bränsleångor som kan leda till snabbantändning eller explosion.
- Torka omgående av eventuell bensin från redskapet och samla upp från marken. Låt textilier som har sugit upp bensin ligga och torka på en välventilerad plats innan du kasserar dem. De kan annars självantända.
- Läckande bensin avger bensenångor. Starta därför aldrig motorn på läckage-platsen utan minst 3 m bort.
- Undvik hudkontakt med mineraloljaerprodukter. Andas inte in bränsleångor. Använd alltid skyddshandskar vid tankning. Byt och tvätta skyddskläderna med jämna mellanrum.
- Se till att du inte får bensin på kläderna. Skulle det hända, byt kläder omedelbart.
- Öppna aldrig tanklocket med aktiv eller varm motor.
- Tanka aldrig redskapet när motorn är igång eller om den är varm.
- Se till att inte överfylla tanken (bensinen expanderar).
- Stäng alltid tanklocket ordentligt.
- Byt ut en skadad tank eller ett skadat tanklock.
- Rökning eller förtäring är förbjudet under påfyllning med bensin eller olja.
- Om bensin har runnit ut:
 - Starta inte motorn.
 - Undvik tändningsförsök.
 - Sug upp spilld bensin med bindemedel eller trasa och avfallshantera korrekt.
 - Rengör redskapet.
- Om motorolja har runnit ut:
 - Starta inte motorn.
 - Sug upp spilld olja med oljebindemedel eller trasa och avfallshantera korrekt.
 - Rengör redskapet.

4 PACKA UPP MASKINEN (03)

⚠ VARNING! Risk för personskador om maskinen välter! Maskinen är tung! Om den välter finns det risk för att kroppsdelar kläms in och personer skadas allvarligt.

- Minst två personer ska packa upp maskinen gemensamt!
- Undvik att maskinen välter!

Maskinen inkl. alla tillbehör delar levereras i en papplåda. Lådan står på en Euro-palett.

1. Placera lådan på jämnt underlag.
2. Ta bort förpackningsbanden.
3. Öppna lådan uppe (03/a).
4. Ta bort förpackningsmaterialet.
5. Ta ur lösa delar, påse med smådelar och bruksanvisningar försiktigt.
6. Skär upp lådans baksida (dvs. där motorn finns) försiktigt med en kniv så att maskinen inte skadas.
7. Fäll ner lådans baksida (03/b).
8. Ta ur övriga lösa delar samt övrigt förpackningsmaterial försiktigt.
9. Rulla ut (03/c) snöslungan bakåt, dvs. med motorn först ur lådan.

5 MONTERING

⚠ VARNING! Risker till följd av ofullständig montering! Drift av ofullständigt monterad maskin/redskap kan leda till allvarliga personskador.

- Använd endast maskinen/redskapet fullständigt monterat!
- Kontrollera alla säkerhets- och skyddsanordningar vad gäller befintlighet och funktion innan start!

Nödvändiga verktyg

Nr	Verktyg
1	U-nyckel eller ringnyckel NV 10 (x2)
2	U-nyckel eller ringnyckel NV 13
3	Insexnyckel 5 mm
4	Kombitång eller spetsig tång
5	Skruvmejsel
6	Sprayolja
7	Endast 700.4 E LED: Luftpump för däck med manometer (fordonsventil)

5.1 Montera understag (04, 05)

Montera understaget till vänster och höger nere på snöslungan.

1. Skruva ut skruvarna (04/1).
2. Sätt in understaget (05/1).
3. Stick in skruvarna (05/2) genom understaget och dra åt.

5.2 Montera manöverpanel (06)

- Håll överstaget (06/1) inkl. manöverpanel mot understaget (06/2).
- Stick in vardera 2 skruvar (06/3) genom överstaget och understaget och dra åt med två underläggsbrickor (06/4) och muttrar (06/5).

5.3 Montera och ställa in bowdendrag för kör- och skruvdrivning (07 - 12)

- Häng in bowdendraget (07/1) för kördrivningen (07/2) i det undre hålet (07/3) i höger spak.
- Häng in bowdendraget (08/1) för skruvdrivningen (08/2) i det övre hålet (08/3) i vänster spak.
- Ställ in bowdendragen enligt följande:
 - Vrid ställdonet i bowdendraget (09/1) i pilens riktning (09/a) tills bowdendraget inte hänger ner (lätt spänt). Håll i vajern när du vrider så att den inte vrids fel.
 - Dra åt (09/b) låsmuttern (09/2).
- Fixera bowdendragen (10/1) med klämmor (10/2) till vänster och höger på staget.
- Spänna bowdendrag:
 - Lossa kontramutterna (11/1, 12/1) en aning.
 - Vrid upp gängändstycket (11/2, 12/2) tills bowdendraget är spänt.
 - Vrid kontramutterna mot fattningen (11/3, 12/3) för att fixera bowdendraget.
- Dra ner (11/a, 12/a) gummiskyddet (11/4, 12/4) till kontramutterna för att skydda bowdendraget för korrosion.

5.4 Efterjustera bowdendrag (13)

Fininställningen görs med inställningsskruven.

- Lossa (13/a) kontramuttern (13/2) på inställningsskruven.
- Vrid (13/b) inställningsskruven (13/3) för att förlänga eller förkorta Bowdendraget. Se till att bowdendraget är en aning spänt och inte hänger ner.
- Dra åt (13/a) kontramuttern (13/2) igen.

5.5 Kontrollera bowdendraginställning (14)

Kördrivningens bowdendrag förlängs med tiden. När det inte går att koppla till kördrivningen med aktiv motor, är bowdendraget för långt och måste spännas.

- Stäng av motorn (se *Kapitel 6.8 "Stänga av motor (38, 39)", sida 226*).

- Ställ in bowdendraget igen (se *Kapitel 5.3 "Montera och ställa in bowdendrag för kör- och skruvdrivning (07 - 12)", sida 223*).

Kontrollera bowdendraginställning:

- Starta motorn (se *Kapitel 6.7 "Starta motor (32 - 37)", sida 225*).
- Lägg i växeln (se *Kapitel 7.1 "Starta röjning (40 - 42)", sida 226*).
- Tryck ner (14/a) höger handtag (14/1) för kördrivningen långsamt tills ett lätt motstånd uppstår. Detta är kopplingens tryckpunkt.
- Om kördrivningen inte kopplar till: Upprepa föregående steg.
- Om inställningen av bowdendraget inte lyckas: Kontakta tillverkarens kundtjänst.

5.6 Montera stång för växelspak (15, 16)

- Häng in stången (15/1) nere i fästet för växeln (16/2).
- Häng in stången uppe vid växelspaken (16/3) i fästet.
- Säkra stången nere och uppe med underläggsbrickor och fjädersprintar.

5.7 Montera flexibel axel för snöutkast (17, 18)

- På snöutkastet:
 - Stick in tappen (17/1) på den flexibla axelns (17/2) ena ände till anslag i kopplingen (17/3) (17/a).
 - Dra åt den räfflade muttern (17/4) för hand.
- Under manöverpanelen:
 - Stick in tappen på den flexibla axelns (18/1) andra ände underifrån till anslag i veven (18/2) (18/a).
 - Dra åt den räfflade muttern (18/3) för hand.

5.8 Ansluta kontakt för värme och belysning (19)

- Sätt ihop kontaktdelarna (19/1) för belysningen och värmen.
- Säkra stickförbindelsen.

5.9 Montera snöutkast (20 - 23)

- Smörj in snöutkastets glidyta (20/1) på snöslungan med sprayolja (även smörjfett går bra).
- Lägg på (20/a) plastringen (20/2) på snöutkastets glidyta och smörj med sprayolja (även smörjfett går bra).

- Sätt på (21/a, 22/a) snöutkastet (21/1).
- Sätt in skruvarna (22/2) från insidan genom hålen och snöutkastet.
- Skruva fast snöutkastet med självsäkrande muttrar (22/3).
- Stick monteringssskruvarna (23/1) genom den stora styrplattan (23/2) och stick på de båda små styrplattorna (23/3).
ANMÄRKNING: De små styrplattorna måste ligga ovanpå den stora styrplattan.
- Stick in styrplattorna med monteringssskruvarna underifrån i snöutkastet.
- Stick på underläggsbrickor (23/4) på skruvarna.
- Skruva fast självsäkrande muttrar (23/5).

5.10 Montera bowdendrag på utkastluckan (24)

Detta bowdendrag hanterar snöutkastets utkastlucka och används för att inställning utkasthöjd.

- Häng in bowdendraget i fattningarna (24/1, 24/2). Gummiskyddet måste vara fastsatt på det yttre bowdendraget.
- Vrid kontramuttrarna (24/3, 24/4) fast mot fattningen tills bowdendraget är spänt.
- Kontrollera bowdendragets längd med spaken för inställning utkasthöjd:
 - Flytta spaken till främre anslag. Utkastluckan måste sänkas helt.
 - Flytta spaken till bakre anslag. Utkastluckan måste höjas helt.
 - Ändra ev. bowdendragets längd.

5.11 Hänga in bowdendrag (25)

- Häng in bowdendraget (25/1) i fattningen (25/2) under motorn.

6 START

⚠ VARNING! Risk för personskador pga defekter på maskinen. Drift av defekt maskin kan leda till allvarliga personskador och skador på maskinen.

- Använd endast maskinen om det saknar defekter och skador och inga delar saknas eller sitter löst.

ℹ ANMÄRKNING Genomför alltid en visuell kontroll före användning. Produkten får inte användas om den har lösa, skadade eller utslitna drifts- och/eller monteringsdelar.

6.1 Drivmedel

⚠ FARA! Explosions- eller brandfara. Utträngande bensin-/luftblandning kan skapa en explosionsfarlig atmosfär. Vid felaktig hantering av bränsle kan snabbantändning, explosion och brand leda till svåra personskador och t.o.m. dödsfall.

- Rök inte under hantering av bensin.
- Hantera bensinen enbart ute i det fria och aldrig i stängda utrymmen.

⚠ FARA! Livsfara av förgiftning. Avgaserna från motorn innehåller kolmonoxid som kan döda en människa inom få minuter.

- Kör aldrig med motorn i stängda utrymmen utan endast utomhus.
- Andas aldrig in motoravgaser.
- Stäng genast av motorn den om du känner av yrsel eller plötslig matthet under användningen. Uppsök omgående läkare.

ℹ ANMÄRKNING Avfallshantera förbrukat motorolja på miljövänligt sätt! Vi rekommenderar att lämna förbrukat olja i stängd behållare till miljöcentral eller kundtjänst. Förbrukat olja får inte:

- slängas i soporna
- hällas ut i avloppssystem eller brunnar
- hällas ut på marken

ℹ ANMÄRKNING Följ medlevererad driftsinstruktion för motorn!

Fyll på motorolja och tanka snöslungan innan användning.

Uppgifter om bensin och motorolja: Se Tekniska data.

6.2 Fylla på motorolja (26)

- Skruva av oljepåfyllningslocket (26/1), lägg locket på rent underlag.
- Fyll på olja med en tratt.
- Kontrollera fyllnivån.
- Stäng oljepåfyllningsöppningen och rengör.

Läs i motorns driftsinstruktion vad gäller korrekt kontroll av oljenivån.

6.3 Fylla på bensin (26)

- Skruva av tanklocket (26/2), lägg det på rent underlag.
- Fyll på bensin med en tratt.
- Stäng tankens påfyllningsöppning och rengör.

6.4 Kontrollera däcktryck [endast 700.4 E LED] (27)

1. Kontrollera däcktrycket minst var tredje månad, speciellt före första användning på vintern och under användningstiden. Maximalt tillåtet däcktryck finns angivet på däckets (27/1).
Anmärkning: Obs: 1 bar = ca. 14,5 psi
2. Pumpa däcken jämt med luftpump.

6.5 Ställa in röjningshöjd (28 - 30)

⚠ OBSERVERA! Risk för personskador. Risk för skärskador vid ingrepp i roterande matarskruv.

- Justera endast röjningshöjden när motorn är avstängd och matarskruv står stilla.

Ställ in röjningshöjden på sådant sätt att inte grus eller andra främmande föremål kan tas upp. Ta hänsyn till större ojämnheter, t.ex. hjulspår, brunnslock eller gatstenar.

1. Flytta maskinen till jämnt underlag för justering.
2. Lossa klämskruvorna (28/1) på glidskorna (28/2) till vänster och höger på kåpan (28/3).
3. Skjut upp eller ner (28/a) glidskorna för att höja röjningsplattan (29/1) till önskad höjd.
4. Dra åt klämskruvorna på glidskorna.
5. Säkerställ att båda glidskorna står lika långt nedåt så att röjningsplattan löper (29/a) parallellt med marken.

Slitna glidskor (30)

Vänd glidskorna med 180° och använd andra sidan när kanten (30/1) på glidskorna är slitna.

1. Skruva av muttrarna (30/2) med underläggsbrickorna.
2. Ta bort metallplattan (30/3).
3. Vänd glidskon 180°(30/a).
4. Stick på underläggsbrickorna och dra åt muttrarna.

Anmärkning: Se till att inte förväxla klämskruvorna (30/4), de är olika långa.

6.6 Kontrollera brytpinne på maskinen (31, 48)

⚠ OBS! Fara för skador på redskapet. En frusen skruvdrivning kan medföra skador på kugremmen.

- Kontrollera om skruvdrivningen är frusen innan motorn startas.
- Placera snöslungan på lämplig plats och låt skruvdrivningen töa.

1. Kontrollera att brytpinnarna (31/1, 48/2) är oskadade före varje start.
 - Byt trasiga brytpinnar mot original reservdelar (se Kapitel 9.4 "Byta brytpinne (31, 48)", sida 228). Maskinen kan skadas allvarligt om icke godkända reservdelar används!
 - Två reserv-brytpinnar (01/8) finns i manöverpanelen.
2. Kontrollera alla manöverdon, säkerhetsanordningar, muttrar, skruvar och bultar i maskinen, om de är kompletta, sitter stadig och är oskadade.

6.7 Starta motor (32 - 37)

Belysningen tänds automatiskt när motorn startar och slocknar när motorn stannar.

⚠ FARA! Livsfara av förgiftning. Avgaserna från motorn innehåller kolmonoxid som kan döda en människa inom få minuter.

- Kör aldrig med motorn i stängda utrymmen utan endast utomhus.
- Andas aldrig in motoravgaser.
- Stäng genast av motorn den om du känner av yrsel eller plötslig matthet under användningen. Uppsök omgående läkare.

⚠ OBS! Fara för skador på redskapet. En frusen skruvdrivning kan medföra skador på kugremmen.

- Kontrollera om skruvdrivningen är frusen innan motorn startas.
- Placera snöslungan på lämplig plats och låt skruvdrivningen töa.

Startprocess (32 - 34)

1. Kontrollera olje- och bränslenivå.
2. Öppna bränslekranen (32/1) (32/a).
3. Kontrollera att kör- och skruvdrivningarna är urkopplade. Båda kopplingsspakarna måste stå lodrätt.
4. Ställ in chocken (32/2) i läge CLOSE (32/b).

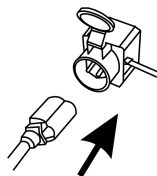
- Tryck in primerknappen (33/1) 3x, med ca. 2 sekunders uppehåll. Tryck primerknappen 5x vid temperaturer under 10 °C.
- Ställ in (34/a) gasspaken (34/1) i läge SNABB (34/2, hare).
- Stick in (35/a) motornyckeln (35/1).

Manuell start (36)

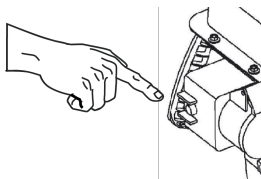
- Dra i (36/a) startlinan (36/1) lätt till första motstånd, dra sedan med ett kraftigt ryck och låt linan rulla tillbaka långsamt.

230 V startprocess (37)

- (37/a)



- (37/b)



6.8 Stänga av motor (38, 39)

⚠️ VARNING! Fara för svåra kroppsskador pga roterande redskapsdelar! Beröring av roterande redskapsdelar leder till svåra kroppsskador!

- Greppa aldrig in i den roterande matarskruvven!
- Ställ in (38/a) gasspaken (38/1) i läge LÅNGSAM (38/2, sköldpadda).
 - Låt matarskruvven och utkasthjulet efterrotera tills de är snöfria för att förhindra att de fryser. Annars kan kuggremmen skadas vid nästa start.
 - Dra ur motornyckeln (39/1) (39/a).
 - Motorn stängs av.
 - Vrid bränslekranen (39/2) i läge OFF (stängd) (39/b).

7 ANVÄNDNING

7.1 Starta röjning (40 - 42)

⚠️ VARNING! Fara för svåra kroppsskador pga roterande redskapsdelar! Beröring av roterande redskapsdelar leder till svåra kroppsskador!

- Greppa aldrig in i den roterande matarskruvven!

⚠️ VARNING! Se upp för utslungade föremål! Fara för kroppsskador och materiella skador kan föreligga om föremål slungas ut!

- Rikta aldrig utkastet mot människor, djur, fönster, bilar eller dörrar.

- Genomför idrifttagningen.
- Kontrollera snöutkastets läge och ställ in utkastriktningen med handveven (40/1).
- Ställ in utkasthöjden (40/2).
- Starta motorn (se Kapitel 6.7 "Starta motor (32 - 37)", sida 225).
- Lägg in växeln för kördrivningen (41/3):
 - 1 till 6 för framåtväxlar, 1 är långsammaste och 6 är snabbaste växel.
 - R1 och R2 är bakåtväxlar, R1 är långsammaste och R2 snabbaste växel.
- Tryck kopplingsspaken (41/4) på skruvdrivningen (41/a).
- Tryck kopplingsspaken (42/5) på kördrivningen (42/a).

7.2 Stoppa röjning (43)

- Släpp, dvs koppla ur (43/a) kopplingsspaken (43/1) på skruv- och kördrivningen.

Låt matarskruvven och utkasthjulet efterrotera tills de är snöfria för att förhindra att de fryser. En frusen matarskruv kan skada kuggremmen.

Snöslungan stannar, matarskruvven och utkasthjulet stannar.

7.3 Byta växel för kördrivning (42 - 44)

OBS! Risk för skador på maskinen. Växeln skadas om man inte kopplar ur innan man byter växel.

- Koppla ur först och byt sedan växel.

- Släpp, dvs. koppla ur (43/a) kopplingsspaken för kördrivningen (43/1).

Anmärkning: Matarskruvven blockeras om man stoppar den i blöt och tung snö och startar den igen. Släpp inte kopplingsspaken för skruvdrivningen!

2. Byt växel med växelspaken (44/1).
3. Tryck kopplingsspaken (42/5) på kördrivningen (42/a).

7.4 Välja driftsätt för 760.4 TE LED

Höjden för matarskraven, röjningsplattan och kåpan kan justeras med hjälp av driftsättsspaken (02/23) genom att omfördela snöslungans vikt.

- "Transport": Vikten läggs på snöslungans främre del så att matarskraven och kåpan höjs från marken och det är lätt att skjuta fram snöslungan.
- "Normal": Horisontellt läge för snöslungan vid normal drift.
- "Packed Snow": Vikten kan omfördelas till snöslungans främre del om snön är hårt packad.

7.5 Styra snöslunga 760.4 TE LED (45)

1. Styra snöslungan åt vänster: Dra i (45/a) vänster tippspak (45/1).
2. Styra snöslungan åt höger: Dra i (45/ b) höger tippspak (45/2).

7.6 Åtgärda blockeringar i snöutkast (43, 46)

I ANMÄRKNING Låt matarskraven alltid rote- ra om det är möjligt för att undvika blockeringar med blöt och tung snö.

Snön kastas inte ut ordentligt om det finns snö- och isavlagringar på matarskraven och i utkast- kanalen.

1. Släpp, dvs koppla ur (43/a) kopplingsspaken (43/1) på skruv- och kördrivningen.
2. Stäng av motorn (se *Kapitel 6.8 "Stänga av motor (38, 39)", sida 226*).
3. Ta bort snön i utkastkanalen och från matarskraven försiktigt med rengöringsverktyget (46/1).

Kontakta behörig verkstad om snöutkastet fortfarande inte fungerar.

8 REPARATION

⚠ VARNING! Risk för personskador vid reparationsarbeten. Felaktiga reparationer kan leda till allvarliga personskador och skador på maskinen/verktyget.

- Reparationsarbeten får endast utföras av tillverkarens serviceverkstäder eller behörig fackman!

Fackmannamässig kontroll är alltid nödvändig:

- Efter påkörning av ett hinder.
- Om motorn plötsligt stannar.
- Skadad matarskruv eller utkasthjul.

9 UNDERHÅLL OCH SKÖTSEL

⚠ OBSERVERA! Risk för personskador. Vassa maskindelar och delar i rörelse kan orsaka personskador.

- Bär alltid skyddshandskar under underhåll, skötsel och rengöring!
- Stäng av motorn och säkerställ att motorn står stilla!
- Dra ut tändstiftskontakten!
- Rengör redskapet efter varje användning. Var noga med att ta bort rester av vägsalt.
- Spruta inte vatten på redskapet. Inträngande vatten kan medföra störningar (tändning, förgasare).
- Byt alltid defekta ljuddämpare.
- Beakta underhållsplanen.
- Beakta motorinstruktionen.

9.1 Underhållsplan

Före varje användning

- Kontrollera oljenivå (se motorinstruktion).
- Kontrollera brytpinnar.
- Kontrollera att maskinen inte är skadad.
- Kontrollera om matarskraven är fastfusen.

Efter de första 5 driftstimmarna

- Byt motorolja (se motorinstruktion).

Efter vardera 8 driftstimmar

- Smörj matarskraven.

Var tredje månad

- Kontrollera däcktryck.
- Smörj in snöutkastets ring med sprayolja.

Varje år

- Byt tändstift (se motorinstruktion).
- Smörj matarskraven.
- Byt motorolja.

9.2 Smörja matarskruv (47)

Pressa in ca. 2-3 tryck universalfett med en fett- press i smörjnippeln (47/1).

9.3 Underhålla kör- och skruvdrivning (09)

⚠ VARNING! Risk för personskador vid allt slags underhållsarbete. Felaktigt underhåll kan leda till allvarliga personskador och skador på maskinen.

- Stäng alltid av motorn innan bowdendraget ställs in.
- Stäng av motorn om kör- och skruvdrivningen inte går att stänga av.
- Försök inte att reparera och uppsök behörig verkstad omedelbart.

i ANMÄRKNING Fuktighet i bowdendraget kan medföra korrosion eller fastfrysning. Ett skadat bowdendrag måste bytas.

Ställa in Bowdendrag

Respektive bowdendrag måste ställas in om kör- eller skruvdrivningen inte går att koppla till med aktiv motor.

1. Lossa låsmuttern (09/2).
2. Vrid ställdonet i bowdendraget (09/1) i pilens riktning (09/a) tills bowdendraget inte hänger ner (lätt spänt). Håll i vajern när du vrider så att den inte vrids fel.
3. Dra åt (09/b) låsmuttern (09/2).
4. Starta motorn för att kontrollera inställningen och koppla till kör- eller skruvdrivningen.
5. Maskinen måste lämnas in hos behörig verkstad om kör- eller skruvdrivningen fortfarande inte går att koppla till eller ur på säkert sätt.

9.4 Byta brytpinne (31, 48)

Brytpinnarna (31/1) kan brytas efter en blockering i matarskraven, det är en säkerhetsåtgärd för användare och redskap.

i ANMÄRKNING Byt trasiga brytpinnar mot original reservdelar. Maskinen kan skadas allvarligt om icke godkända reservdelar används!

1. Stäng av maskinen och dra ut tändstiftskontakten.
2. Ta bort (48/a) fjädersprinten (48/1).
3. Dra ut (48/b) den skadade brytpinnen (48/2).
4. Kontrollera om axeln är skadad.
5. Sätt in en ny brytpinne och säkra med fjädersprinten.

9.5 Finjustera matarskravens höjd [endast 760.4 TE LED] (49)

En finjustering för att höja eller sänka matarskraven och kåpan kan göras genom att justera skruven (49/1).

Skruven justeras med driftsättsspaken (02/15):

- Bilden (49) visar skravens läge för "Packed Snow" (packad snö). Lyft snöslungan en aning i detta läge.
- Axeln fixeras i läget "Transport".
- Driftsättsspaken måste ställas in på "Normal" igen för drift.

9.6 Justera kedjornas spänning [endast 760.4 TE LED] (50)

Kedjornas spänning kan justeras genom att dra åt muttrarna (50/1) på kroken (50/2). Varje banddrift kan justeras.

10 AVHJÄLPA FEL

⚠ OBSERVERA! Risk för personskador. Vassa maskindelar och delar i rörelse kan orsaka personskador.

- Bär alltid skyddshandskar under underhåll, skötsel och rengöring!
- Stäng av motorn och säkerställ att motorn står stilla!
- Dra ut tändstiftskontakten!

i ANMÄRKNING Vänd dig till vår kundtjänst vid fel som inte finns med i den här tabellen eller vid fel som du inte själv kan åtgärda.

Störning	Åtgärd
Motorn går inte.	Fyll på bensen.
	Ställ gasspaken i läge START.
	Dra ut chocken, tryck primerknappen.
	Kontrollera tändstiften.
Motoreffekten avtar.	Rengör utkastkanalen/huset.
	Ta bort snö och is på matarskraven och utkasthjulet.
	Sänk arbetshastigheten.

Störning	Åtgärd
Kördrivningen fungerar inte med tryckt kopp-lingsspak.	Justera bowdendraget.
	Uppsök behörig verkstad.
Kördrivningen går inte att stoppa (kopplar inte ur).	<ul style="list-style-type: none"> ■ Stäng av motorn. ■ Försök inte att reparera! ■ Uppsök behörig verkstad.
Matarskraven roterar inte med tryckt kopplings-spak.	Trasig brytpinne, byt.
	Justera bowdendraget.
	Uppsök behörig verkstad.
Matarskraven går inte att stoppa (kopplar inte ur).	<ul style="list-style-type: none"> ■ Stäng av motorn. ■ Försök inte att reparera! ■ Uppsök behörig verkstad.
Maskinen vibrerar onormalt.	Kontrollera matarskraven och utkasthjulet.
Maskinen drar åt ett håll.	Kontrollera däcktryck, anpassa.
	Kontrollera glidskor, ställ in eller byt.

ReservdelarSe: www.al-ko.com**11 FÖRVARING**

 **VARNING! Risk för brand och explosion.** Bensinångor är mycket brandfarliga.

- Förvara inte redskapet tillsammans med öppen låga eller värmekällor.

14 FÖRSÄKRAN OM ÖVERENSSTÄMMELSE

Vi förklarar härmed på eget ansvar att denna produkt i den form som den säljs på marknaden upp-

Rengör maskinen noggrant efter varje användning och sätt på eventuella skyddskåpor. Förvara maskinen i ett torrt, låsbart utrymme utom räckhåll för barn.

Följande arbeten kan vara nödvändiga efter längre förvaring, t.ex. efter vintern för att undvika skador:

- Töm förgasaren:
 - Starta motorn.
 - Stäng bränslekranen.
 - Vänta tills motorn dör.
- Låt motorn svalna.
- Torka av redskapet och förvara oåtkomligt för barn och obehöriga personer.
- Töm bensintanken helt eller fyll den komplett.
- Dra ut motornyckeln.
- Dra ut tändstiftskontakten.

12 ÅTERVINNING

- Bensin och motorolja ska inte läggas i soporna eller hällas i avloppet, utan hanteras med särskild återvinning!
- Innan redskapet kasseras måste bränsletanken och motoroljetanken tömmas!
- Förpackning, enhet och tillbehör är tillverkade av återvinningsbara material och ska avfallshanteras på motsvarande sätt.

13 KUNDTJÄNST/SERVICE

För frågor om garanti, reparationer och reservdelar, kontakta närmaste AL-KO servicecenter.

Kontaktinformation finns på internet:
www.al-ko-garden.com/service-contacts

Du hittar mer reservdelsinformation på:
www.al-ko-garden.com/spareparts

fyller kraven i de harmoniserade EU-direktiven, EU-säkerhetsstandarderna samt de produktspecifika standarderna. Försäkringen om överensstämmelse är en del av bruksanvisningen och medföljer maskinen.

15 GARANTI

Eventuella material- eller tillverkningsfel på redskapet åtgärdas av oss under den lagstadgade garantitiden genom reparation eller ersättningsprodukt, efter vårt gottfinnande. Garantitiden bestäms av gällande lag i det land där redskapet köptes.

Vår garantiförsäkran gäller enbart om:

- Beakta denna bruksanvisning
- redskapet har hanterats korrekt
- originalreservdelar har använts

Garantin upphör att gälla vid:

- egenmäktiga reparationsförsök
- egenmäktiga tekniska förändringar
- ej avsedd användning

Garantin gäller inte för:

- lackskador som beror på normalt slitage
- Förslitningsdelar, som på reservdelsbladet är inramade
- Förbränningsmotorer (här gäller resp. motortillverkares garantibestämmelser)

Garantitiden inleds i och med den första slutkundens köp av produkten. Datum på inköpskvittot gäller. Vänd er med detta garantidokument och kvittot till en återförsäljare eller närmaste auktoriserade kundtjänst. Köparens lagstadgade anspråk gentemot försäljaren berörs inte av denna förklaring.




OVERSETTELSE AV DEN ORIGINALE BRUKSANVISNINGEN**Innhold**

1	Om denne bruksanvisningen	232	6.2	Fylle på motorolje (26)	240
1.1	Symboler på tittelsiden	232	6.3	Fylle på bensin (26).....	240
1.2	Tegnforklaringer og signalord	232	6.4	Kontrollere dekktrykket [bare 700.4 E LED] (27).....	240
2	Produktbeskrivelse.....	232	6.5	Stille inn romhøyde (28 – 30).....	241
2.1	Tiltent bruk	232	6.6	Kontrollere brytebolter på maskinen (31, 48).....	241
2.2	Mulig og påregnelig feil bruk.....	232	6.7	Starte motoren (32 - 37).....	241
2.3	Sikkerhets- og beskyttelsesanordninger.....	232	6.8	Stoppe motor (38, 39)	242
2.4	Leveranse	233	7	Betjening.....	242
2.5	Symboler på maskinen	233	7.1	Starte fresing (40 – 42)	242
2.5.1	Sikkerhetsmerker	233	7.2	Stoppe fresing (43).....	242
2.5.2	Betjeningsmerker	234	7.3	Skifte kjøregir (42 – 44).....	242
2.6	Produktoversikt 700.4 E LED (01)	234	7.4	Velge driftsmodus på 760.4 TE LED..	242
2.7	Produktoversikt 760.4 TE LED (02)...	235	7.5	Styre snøfreser 760.4 TE LED (45)....	243
3	Sikkerhetsanvisninger.....	235	7.6	Fjerne blokkeringer i snøutkastet (43, 46).....	243
3.1	Sikkerhetsanvisninger etter ISO 8437 Vedlegg A	235	8	Reparasjon	243
3.2	Sikkerhetsanvisninger for betjening...	237	9	Vedlikehold og pleie	243
3.3	Omgang med bensin og olje.....	237	9.1	Vedlikeholdsplan	243
4	Pakke ut maskinen (03)	238	9.2	Smøre mateskrue (47)	243
5	Montering	238	9.3	Vedlikeholde kjøre- og skruedrev (09).....	243
5.1	Montere nedre styrestang (04, 05)	238	9.4	Skifte ut brytebolt (31, 48).....	244
5.2	Montere kontrollpanel (06).....	238	9.5	Finjustere høyden til mateskruen [bare 760.4 TE LED] (49)	244
5.3	Montere og stille inn bowdenkablene for kjøre- og skruedrev (07 – 12)	239	9.6	Justere strammingen av kjeden [bare 760.4 TE LED] (50)	244
5.4	Etterjustering av bowdenkabelen (13).....	239	10	Feilsøking	244
5.5	Kontrollere bowdenkabelinnstillingen (14)	239	11	Oppbevaring	245
5.6	Montere stang for girspak (15, 16)....	239	12	Avfallshåndtering	245
5.7	Montere fleksibel aksel for snøutkast (17, 18)	239	13	Kundeservice/service	245
5.8	Koble til kontakt for oppvarming og belysning (19).....	239	14	Informasjon om samsvarserklæringen	245
5.9	Montere snøutkast (20- 23)	239	15	Garanti.....	245
5.10	Feste vaiertrekk på utkastklaff (24)....	240			
5.11	Henge opp bowdenkabelen (25).....	240			
6	Igangsetting.....	240			
6.1	Driftsmidler.....	240			

1 OM DENNE BRUKSANVISNINGEN

- Den tyske versjonen er den originale bruksanvisningen. Alle andre språkutgaver er oversettelse av den originale bruksanvisningen.
- Oppbevar bruksanvisningen alltid slik at du kan slå opp i den når du trenger informasjon om maskinen.
- Gi maskinen bare videre til andre personer sammen med denne bruksanvisningen.
- Les og følg sikkerhets- og varselhenvisningene i denne bruksanvisningen.

1.1 Symboler på tittelsiden

Symbol	Betydning
	Les grundig gjennom bruksanvisningen før oppstart. Dette er forutsetningen for sikkert arbeid og feilfri håndtering.
	Bruksanvisning
	Ikke bruk det bensindrevne apparatet i nærheten av åpen ild eller varmekilder.

1.2 Tegnforklaringer og signalord

FARE! Viser til en umiddelbart farlig situasjon som fører til død eller alvorlige personskader hvis den ikke unngås.

ADVARSEL! Viser til en potensielt farlig situasjon som kan føre til død eller alvorlige personskader hvis den ikke unngås.

FORSIKTIG! Viser til en potensielt farlig situasjon som kan føre til mindre eller moderate personskader hvis den ikke unngås.

ADVARSEL! Viser til en potensielt farlig situasjon som kan føre til materielle skader hvis den ikke unngås.

MERK Spesiell informasjon for bedre forståelighet og håndtering.

2 PRODUKTBEKRIVELSE

I denne bruksanvisningen beskrives flere snøfresermodeller. Identifiser modellen din ved hjelp av produktbildene og beskrivelsen på merkeplaten.

2.1 Tiltenkt bruk

Snøfreserne er utelukkende ment for fresing av fersk og løs våt- og pulversnø på faste veier og underlag – f.eks. gårdsplasser, garasjeinnkjørsler, gangveier, parkeringsplasser – hos private brukere. Veiene og flatene som ryddes, må ha et fast underlag og en glatt overflate, f.eks. betong, granitt eller asfalt.

Dette apparatet er utelukkende beregnet for bruk på privat område. Enhver annen anvendelse, så vel som ikke godkjent om- og påbygging, anses som upassende og har til følge at garantien blir ugyldig, at samsvaret går tapt, samt at produsenten fraskriver seg ethvert ansvar for skader som påføres brukeren eller tredjepart.

2.2 Mulig og påregnelig feil bruk

Snøfreserne er ikke egnet til å rydde veier og flater som ikke er faste – f.eks. gruslagte flater, grusveier eller plener. Snø i større mengder eller av en viss høyde, svært våt snø, samt snø og is som er kjørt hard kan ikke fjernes med disse maskinene.

Maskinen er verken konsipert for profesjonell anvendelse i offentlige parker og idrettsarenaer eller til bruk innen jord- og skogbruk.

2.3 Sikkerhets- og beskyttelsesanordninger

ADVARSEL! Fare for personskader. Defekte sikkerhets- og beskyttelsesanordninger som er satt ut av kraft kan forårsake alvorlige skader.

- Sørg for å få reparert defekte sikkerhets- og beskyttelsesanordninger.
- Aldri sett sikkerhets- og beskyttelsesanordninger ut av funksjon.

Koblingsspak

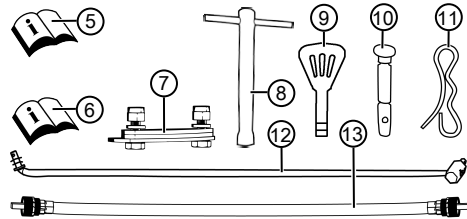
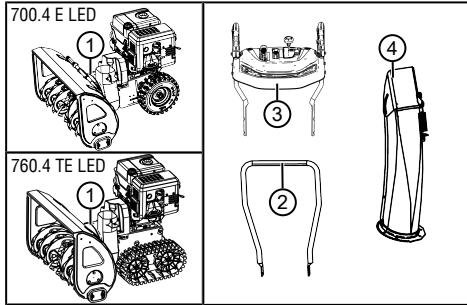
Det finnes to koblingsspaker på styret. Slipp begge koblingsspakene i faresituasjoner.

- Koblingsspak for skruedrevet til snøutkastet. Skruedrev stoppes.
- Koblingsspak for kjøredrevet. Kjøredrev stoppes.

Justerbart snøutkast

Still inn snøutkastet slik at snøen som kastes ut, ikke er til skade for personer, dyr, bygninger, kjøretøy og annet. På veier må du passe på at du ikke forstyrre trafikken eller sette trafikanter i fare.

2.4 Leveranse



Leveransen omfatter posisjonene som er listet opp her. Sjekk om alle posisjonene er omfattet:

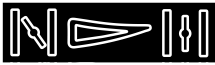










Nr.	Komponent
1	Snøfreser
2	Nedre del av styreramme
3	Betjeningspanel med styreramme
4	Snøutkast
5	Bruksanvisning til snøfreseren
6	Bruksanvisning til motoren
7	festesett for snøutkast (3x)
8	Tennpluggnøkkel
9	Motornøkkel (2x)
10	Reservebrytebolter (6x)
11	Fjærspinter (6x)
12	Stang for girspak
13	Fleksibel aksel for snøutkast

2.5 Symboler på maskinen

2.5.1 Sikkerhetsmerker

Symbol	Betydning
	Advarsel! Vær spesielt forsiktig ved håndtering!
	Les bruksanvisningen før driften settes i gang!
	Hold bort fra utkastområdet. Fare på grunn av snøutkast.
	Bruk vernebriller og hørselsvern!
	Ikke ta på roterende deler. Inntrekkingsfare!
	Ikke grip inn i snøutkast!
	Ikke grip inn i eller trakk på mateskruen!
	Slå av motor før arbeid på maskinen.
	Trekk tennplugghette før vedlikeholds- og reparasjonsarbeider.
	Hold tredjepersoner unna fareområdet!
	Roterende deler i utkastområdet! Inntrekkingsfare!

2.5.2 Betjeningsmerker

Symbol	Betydning
Choke CLOSE / OPEN	
Gass Sakte / Fort	
Motornøkkel På / Av	
Drivstoffkran OFF (Av) ON (På)	
Primerknapp	
Skruedrev Start/stopp	
	
	
Kjøredrev Start/stopp	
	
	

Symbol	Betydning
Svinge snøfreseren til venstre / høyre	
	
Innrett snøutkast med sveiven.	
Still inn snøutkasthøyden med spaken.	

2.6 Produktoversikt 700.4 E LED (01)

Nr.	Komponent
1	Oppvarmede håndtak
2	Koblingsspak for skruedrevet
3	Koblingsspak for kjøredrevet
4	Sveiv for justering av utkastretning
5	Spak for innstilling av utkasthøyden
6	Girspak, 6 forover- og 2 reversgir
7	Bryter for håndtaksvarme
8	Reservebrytebolter (2x)
9	Belysning
10	Tanklokk
11	Oljetanklokk
12	Deflektor på snøutkast til innstilling av utkasthøyden
13	Snøutkast med inngrepsbeskyttelse
14	Skjold
15	Rengjøringsverktøy (festet på skjoldet)

Nr.	Komponent
16	Kastehjul
17	Mateskrue
18	Ryddeplate
19	Høydejusterbare meier
20	Tennplugghette

2.7 Produktoversikt 760.4 TE LED (02)

Nr.	Komponent
1	Oppvarmede håndtak
2	Koblingsspak for skruedrevet
3	Koblingsspak for kjøredrevet
4	Sveiv for justering av utkastretning
5	Spak for innstilling av utkasthøyden
6	Girspak, 6 forover- og 2 reversgir
7	Bryter for håndtaksvarme
8	Reservebrytebolter (2x)
9	Vippearmen til høyre og venstre styring av beltet
10	Belysning
11	Tanklokk
12	Oljetanklokk
13	Deflektor på snøutkast til innstilling av utkasthøyden
14	Snøutkast med inngrepsbeskyttelse
15	Kjørespak: <ul style="list-style-type: none"> ■ "Transport" ■ "Normal" ■ "Packed Snow" (pakket snø)
16	Skjold
17	Rengjøringsverktøy (festet på skjoldet)
18	Kastehjul
19	Mateskrue
20	Ryddeplate
21	Høydejusterbare meier
22	Tennplugghette

3 SIKKERHETSANVISNINGER

⚠ FARE! Livsfare og fare for de alvorligste personskader! Uleselige sikkerhetshenvisninger og betjeningsanvisninger kan føre til de alvorligste personskader, inkludert død.

- Følg alle sikkerhetshenvisninger og betjeningsanvisninger i denne bruksanvisningen samt bruksanvisninger som det vises til, før maskinen tas i bruk.
- Alle medfølgende dokumenter må oppbevares for fremtidig bruk.

⚠ ADVARSEL! Brann- og eksplosjonsfare. Det oppstår en eksplosjonsfarlig bensin-luft-blanding hvis det lekker ut drivstoff. Eksplosjoner og brann kan føre til alvorlige personskader og død ved ukyndig håndtering av drivstoff.

- Lagre motoren aldri i nærheten av åpen ild eller varmekilder.
- Driv aldri motoren i brennbare omgivelser.

⚠ ADVARSEL! Fare for skader pga. defekt maskin! Å drive en defekt maskin kan føre til alvorlige personskader i tillegg til skader på maskinen.

- Driv bare maskinen når den ikke er defekt eller har skader og når ingen deler mangler eller er løse.

⚠ ADVARSEL! Fare som følge av roterende maskindeler! Det å gripe inn i roterende maskindeler fører til alvorlige personskader!

- Aldri grip inn i mateskruen når den roterer!

⚠ ADVARSEL! Fare for personskader. Defekte sikkerhets- og beskyttelsesanordninger som er satt ut av kraft kan forårsake alvorlige skader.

- Sørg for å få reparert defekte sikkerhets- og beskyttelsesanordninger.
- Aldri sett sikkerhets- og beskyttelsesanordninger ut av funksjon.

3.1 Sikkerhetsanvisninger etter ISO 8437 Vedlegg A

Forkunnskaper

1. Les bruks- og vedlikeholdsanvisningen nøye. Gjør deg grundig kjent med styreelementene og korrekt bruk av maskinen. Øv deg i rask stopp av maskinen og utkobling av styreelementene.
2. Barn skal under ingen omstendigheter får lov til å betjene maskinen. Også voksne som

ikke er ordentlig instruert, skal under ingen omstendigheter få lov til å betjene maskinen.

3. Hold andre personer, spesielt små barn, og husdyr unna bruksområdet.
4. Ved betjening i revers bør du gå forsiktig frem for å unngå at du sklir eller faller.

Forberedelse

1. Kontroller nøye området hvor maskinen skal brukes, og fjern alle dørmatter, kjelker, brett, ståltråd og andre fremmedlegemer.
2. Koble maskinen helt ut og sett på tomgang før du starter motoren.
3. Ikke betjen maskinen uten passende vinterklær. Ha på sko der du kan stå stødig på glatt underlag.
4. Forsiktig ved håndtering av bensin; det er lett antennelig.
 - Bruk en godkjent bensinkanne.
 - Ikke fyll drivstoff på motoren når den går eller er varm.
 - Fyll alltid på bensintanken ute, og vær veldig forsiktig. Fyll aldri på bensintanken i lukkede rom.
 - Skru tanklokket godt til og tørk opp bensinsøl.
1. For maskiner med elektrisk motor eller elektrisk tenning må det brukes jordet stikkontakt.
2. Still inn tilstrekkelig høyde på oppsamlingshuset når du rydder grus- eller rullesteinflater.
3. Prøv aldri å endre innstillingene når motoren går (hvis produsenten ikke uttrykkelig anbefaler det).
4. La motoren og maskinen kjøle seg ned til utetemperaturen før du begynner å frese snøen.
5. Ved betjening av motordrevne maskiner kan fremmedlegemer slynges ut og inn i øynene. Ha derfor alltid på deg vernebriller eller øyevern under betjening, innstilling eller reparasjon.
6. Bruk hørselvern for å unngå hørselskader.

Betjening

1. Ikke bring hender eller føtter i nærheten av eller under bevegelige deler. Hold deg alltid unna utkaståpningen.
2. Vær ytterst forsiktig når du bruker maskinen på eller krysser grusveier og -innkjørsler. Pass alltid på skjulte hindringer og trafikk.
3. Hvis du møter et fremmedlegeme, slå av motoren, fjern tenningskabel, undersøk snøfre-

seren grundig på skader og reparer eventuelle skader før du starter og bruker snøfreseren på nytt.

4. Hvis maskinen vibrerer uvanlig, slå av motoren og let etter årsaken så fort som mulig. Vibrasjoner er som regel et tegn på at det finnes et problem.
5. Slå alltid av motoren, når du tar en pause i betjeningen, før du rengjør oppsamlings-/drivhjulhuset eller utkastbanen, og når du foretar reparasjoner, innstillinger eller inspeksjoner.
6. Før du foretar rengjøring, reparasjoner eller inspeksjoner, må du passe på at oppsamleren/drivhjulet og alle bevegelige deler står stille. Trekk tenningskabelen og hold den unna tennpluggene for å unngå tenning ved uhell. Trekk ut støpselet hos elektromotorer.
7. Ikke la motoren gå i lukkede rom, unntatt for å få start på den, eller for å flytte snøfreseren inn eller ut av bygninger. Åpne dørene til utsiden når du gjør dette; eksos er farlig.
8. Ikke fres i skråninger. Vær veldig forsiktig når du snur i skrånende terreng. Ikke prøv å frese i bratte skråninger.
9. Bruk aldri snøfreseren uten de foreskrevne skjermene, beskyttelsesplatene eller andre verneinnretninger.
10. Bruk aldri snøfreseren i nærheten av glassinnfestinger, kjøretøy, lyssjakter, skrånende terreng osv. uten å stille inn utkastretningen deretter. Hold barn og husdyr unna.
11. Ikke overbelast maskinen gjennom for rask snøfresing.
12. Bruk aldri maskinen på glatt underlag når transporthastigheten er høy. Forsiktig ved rygging.
13. Rett aldri utkastet mot personer på siden, og la ingen gå foran maskinen.
14. Koble fra oppsamleren/drivhjulet når snøfreseren skal flyttes eller ikke lenger benyttes.
15. Bruk kun ekstra- og tilbehørsdeler som er godkjent av snøfreserprodusenten, f.eks. avbalanseringsvekter, motvekter, kapslinger osv.
16. Bruk aldri snøfreseren ved dårlig sikt eller belysning. Sørg alltid for å stå støtt, og pass på å ha godt tak i håndtaket. Gå, ikke løp, bak maskinen.

Vedlikehold og oppbevaring

⚠ ADVARSEL! Alvorlige håndskader ved rengjøring av tilstoppet utkastkanal. Berøring av skovlhjul i utkastkanalen fører til alvorlige håndskader. Det er de vanligste personskadene med snøfreseren. Til rengjøring av utkastkanalen:

- Slå snøfreseren av.
 - Vent i ca. 10 s til skovlhjulet står stille.
 - Bruk alltid egnet verktøy til å rengjøre utkastkanalen.
 - Bruk aldri hendene til å rengjøre utkastkanalen.
1. Kontroller regelmessig om verneinnretningene, knivskruene, festeskruene til motoren osv. er godt trukket til og dermed garanterer sikker bruk av maskinen.
 2. Lagre aldri maskinen i bygninger der det finnes tennkilder som varmtvannsapparater, elektriske varmevifter, klestørkere osv., så lenge det er bensin i tanken. La motoren først avkjøles før maskinen lagres i et rom.
 3. Følg nøye anvisningene i bruksanvisningen når snøfreseren skal settes bort for lengre tid.
 4. La sikkerhets- og betjeningsskillene sitte på maskinen, eventuelt bytt dem ut.
 5. La maskinen gå i noen minutter etter snøfresingen for å forhindre at oppsamleren/driftshjulet fryser fast.

3.2 Sikkerhetsanvisninger for betjening

- Du skal kun benytte maskinen til den typen arbeider den er ment for. Bruk som ikke er forskriftsmessig kan forårsake personskader eller materielle skader.
- Driv aldri apparatet med utslitte eller defekte deler. Bytt alltid defekte deler ut med originale reservedeler fra produsenten. Hvis apparatet drives med utslitte eller defekte deler, kan ingen garantikrav gjøres gjeldende ovenfor produsenten.
- Slå av motoren, vent til maskinen står stille og trekk av tennpluggetten i følgende tilfeller:
 - Når du forlater maskinen
 - Før rengjørings- og vedlikeholdsarbeid
 - Før innstillingsarbeid
 - Etter at feil oppstår
 - Før blokkeringer løsnes
 - Før forstoppelser fjernes

- Etter kontakt med fremmedlegemer
 - Når det oppstår feil eller uvanlige vibrasjoner på maskinen
- Ikke bruk apparatet hvis du er under påvirkning av alkohol, narkotika eller medisiner.
 - For å unngå skader på hodet og lemmer samt hørselvern, skal korrekte klær og verneutstyr brukes.
 - Klærne må være hensiktsmessig (tettsittende) og skal ikke være til hinder. Bruk aldri løse klær eller tilbehør som kan trekkes inn i maskinen, f.eks. skjerf.
 - Det personlige verneutstyret består av:
 - Hørselvern og vernebriller
 - Faste og sklisikre sko
 - Vernehansker
 - Hold hender, føtter og andre kroppsdeler samt klær unna freseskovlen, mateskruen og kaste-hjulet når de er i bevegelse.
 - Følg lokale bestemmelser med hensyn til driftstid.
 - Ikke la en driftsklar maskin være uten oppsyn.
 - Fres aldri på tak.

3.3 Omgang med bensin og olje

- Eksplosjons- og brannfare:
På grunn av bensin-luft-blandingen som kommer ut, er det fare for eksplosjonsfarlig atmosfære. Eksplosjoner og brann kan føre til alvorlige personskader og død ved ukyndig håndtering av drivstoff. Vær oppmerksom på det følgende:
 - Røyking forbudt ved håndtering av bensin.
 - Hånder bensin kun utendørs og aldri i lukkede rom.
 - Følg forholdsreglene som angis nedenfor.
- Transporter og oppbevar drivstoff utelukkende i godkjente kanner. Sørg for at barn ikke har tilgang til drivstoff og olje som oppbevares.
- For å unngå forurensning av jordbunnen (miljøvern) må man alltid sørge for at bensin og olje ikke havner på bakken ved tanking. Bruk en trakt ved tanking.
- Tank aldri opp apparatet i et lukket rom. Bensindamp kan samle seg på gulvet, noe som kan føre til eksplosjon.

- Tørk straks opp sølt bensin fra maskinen og bakken. Tekstiler som er brukt til å tørke opp bensin skal tørke på et godt ventilert sted før de avfallshåndtering. Hvis ikke kan tekstilene plutselig selvantenne.
- Hvis du har sølt bensin, oppstår det bensindamp. Start derfor ikke motoren på det samme stedet, men minst 3 m derfra.
- Unngå hudkontakt med mineraloljeprodukter. Pust aldri inn bensindamp. Bruk alltid vernehansker ved tanking. Verneklærne bør byttes og vaskes regelmessig.
- Påse at klærne ikke kommer i kontakt med bensinen. Dersom du får bensin på klærne, må klærne byttes umiddelbart.
- Åpne aldri tanklokket når motoren går eller er varm.
- Tank aldri opp maskinen mens motoren er varm eller mens motoren går.
- Overfyll aldri tanken (bensin utvider seg).
- Skru alltid fast tanklokket.
- Skift ut skadet tank eller tanklokk.
- Aldri spis, drikk eller røyk ved fylling av bensin eller olje.
- Dersom bensin er rent ut:
 - Ikke start motoren.
 - Unngå tenningsforsøk.
 - Tørk opp bensinsøl med bindemiddel eller filler, og kast deretter miljøriktig.
 - Rengjør apparatet.
- Dersom motorolje er rent ut:
 - Ikke start motoren.
 - Tørk opp oljesøl med oljebindemiddel eller filler, og kast deretter miljøriktig.
 - Rengjør apparatet.

4 PAKKE UT MASKINEN (03)

⚠ ADVARSEL! Klemfare for skader pga. velt av maskin! Maskinen er tung. Hvis maskinen velter, kan kroppsdeler klemmes og personer påføres alvorlige skader.

- Minst to personer er nødvendig til utpakking av maskinen.
- Unngå at maskinen velter!

Maskinen leveres i en pappkasse med alle tilbehørsdeler. Kisten er plassert på en europall.

1. Sett kisten på en rett og jevn flate.
2. Fjern emballasjebåndene.
3. Åpne kisten øverst (03/a).

4. Fjern emballasjematerialet.
5. Ta ut løse deler, posene med smådeler og bruksanvisningene.
6. Skjær forsiktig ut bakveggen i kisten (dvs. der hvor motoren befinner seg) med en kniv slik at maskinen ikke skades.
7. Vipp ned bakveggen til kisten (03/b).
8. Ta forsiktig ut de øvrige løse delene samt videre emballasjematerialer.
9. Rull snøfreseren ut av kisten bakover, dvs. med motoren foran (03/c).

5 MONTERING

⚠ ADVARSEL! Fare på grunn av ufullstendig montering! Å drive en ufullstendig montert maskin kan føre til alvorlige personskader.

- Betjen maskinen kun når alt er satt sammen!
- Før innkobling må du sjekke at alle sikkerhets- og verneinnretninger er på plass og fungerer!

Nødvendig verktøy

Nr.	Verktøy
1	Fastnøkkel SW 10 (x2)
2	Fastnøkkel SW 13
3	Unbrakonøkkel 5 mm
4	Kombi- eller spisstang
5	Skrudjern
6	Sprayolje
7	Bare 700.4 E LED: Dekkløftpumpe med manometer (bilventil)

5.1 Montere nedre styrestang (04, 05)

Monter den nedre styrestangen til høyre og venstre nede på snøfreseren.

1. Skru ut skruene (04/1).
2. Sett på den nedre styrestangen (05/1).
3. Stikk skruene (05/2) gjennom den nedre styrestangen og skru fast.

5.2 Montere kontrollpanel (06)

1. Hold øvre styreramme (06/1) inkl. betjeningspanel på nedre styreramme (06/2).
2. Stikk 2 skruer (06/3) hver gjennom nedre og øvre styreramme, og skru fast med to underlagsskiver (06/4) og mutre (06/5).

5.3 Montere og stille inn bowdenkablene for kjøre- og skruedrev (07 – 12)

1. Hekt på bowdenkabelen (07/1) for kjøredrevet (07/2) i det nedre hullet (07/3) på høyre spak.
2. Hekt på bowdenkabelen (08/1) for skruedrevet (08/2) i det øvre hullet (08/3) på venstre spak.
3. Still inn bowdenkablene som følger:
 - Drei justeringsdel på vaiertrekk (09/1) i pilretning (09/a), til vaiertrekket ikke lenger henger gjennom (lett strammet). Hold fast vaieren under dreining, slik at den ikke dreier seg med.
 - Skru fast (09/b) kontramutter (09/2).
4. Fest bowdenkablene (10/1) med klemmene (10/2) til høyre og venstre på styret.
5. Stram bowdenkabelen:
 - Skru løs kontramutrene (11/1, 12/1).
 - Drei gjengeendestykket (11/2, 12/2) opp bowdenkabelen er strammet.
 - Skru kontramutrene mot føringen (11/3, 12/3) for å feste bowdenkabelen.
6. Trekk ned gummibeskyttelse (11/4, 12/4) til kontramutteren (11/a, 12/a) for å beskytte bowdenkabelen mot korrosjon.

5.4 Etterjustering av bowdenkabelen (13)

Fininnstilling foretas via innstillingsskruen.

1. Løsne kontramutteren (13/2) på innstillings-skruen (13/a).
2. Skru på innstillingsskruen (13/3) (13/b) for å øke eller redusere avstanden til bowdenkabelen. Pass på at bowdenkabelen er lett strammet og ikke henger ned.
3. Trekk kontramutteren (13/2) til igjen (13/a).

5.5 Kontrollere bowdenkabelinnstillingen (14)

Kjøredrevets bowdenkabel forlenges med tiden. Dersom kjøredrevet ikke lenger kan slås på mens motoren er i gang, så er bowdenkabelen blitt for lang og må strammes.

1. Slå av apparatet (se *Kapittel 6.8 "Stoppe motor (38, 39)", side 242*).
2. Still inn bowdenkabelen på nytt (se *Kapittel 5.3 "Montere og stille inn bowdenkablene for kjøre- og skruedrev (07 – 12)", side 239*).

For å kontrollere bowdenkabelinnstillingen:

1. Start motoren (se *Kapittel 6.7 "Starte motoren (32 - 37)", side 241*).

2. Legg inn gir (se *Kapittel 7.1 "Starte fresing (40 – 42)", side 242*).
3. Trykk høyre håndtak (14/1) for kjøredrevet sakte ned (14/a) til du merker en lett motstand. Trykkpunktet på koblingen er registrert.
4. Dersom kjøredrevet ikke slås på: Gjenta foregående trinn.
5. Dersom innstilling av bowdenkabelen ikke er vellykket: Oppsøk serviceverkstedet til produsenten.

5.6 Montere stang for girspak (15, 16)

1. Heng stangen (15/1) i holderen nede på gir-koblingen (16/2).
2. Heng stangen opp på girspaken (16/3) i holderen.
3. Sikre stangen nede og opp med underlags-skiver og fjærsplinter.

5.7 Montere fleksibel aksel for snøutkast (17, 18)

1. På snøutkastet:
 - Stikk tappen (17/1) til den ene enden av den fleksible akselen (17/2) inn til anslag i skruen (17/3) (17/a).
 - Skru vingemutteren (17/4) fast for hånd.
2. Under betjeningspanelet:
 - Stikk tappen til den andre enden av den fleksible akselen (18/1) inn til anslag i sveiven (18/2) nedenfra (18/a).
 - Skru vingemutteren (18/3) fast for hånd.

5.8 Koble til kontakt for oppvarming og belysning (19)

1. Sett sammen støpseldelene (19/1) for oppvarmingen og belysningen.
2. Sikre pluggforbindelene.

5.9 Montere snøutkast (20- 23)

1. Påfør litt sprayolje (også smørefett mulig) på glideflaten (20/1) mellom snøutkast og snøfreser.
2. Legg plastringen (20/2) på glideflaten til snøutkastet (20/a) og påfør litt sprayolje (også smørefett mulig).
3. Sett på (21/1) snøutkast (21/a, 22/a).
4. Stikk festeskruene (22/2) innenfra gjennom laskene og inn i snøutkastet.
5. Skru fast snøutkastet med selvsikrende muttere (22/3).

- Stikk festeskruene (23/1) gjennom den store føringsplaten (23/2) og sett på de to små føringsplatene (23/3).
Merk: De små føringsplatene må ligge oppe på den store føringsplaten.
- Stikk føringsplatene med festeskruene nedenfra og inn i snøutkastet.
- Sett underlagsskiver (23/4) på skruene.
- Skru fast de selvlåsende mutrene (23/5).

5.10 Feste vaiertrekk på utkastklaff (24)

Denne bowdenkabelen beveger utkastspjeldet i snøutkastet, og brukes til innstilling av utkasthøyden.

- Heng bowdenkablene i føringene (24/1, 24/2). Gummibeskyttelsen må være festet på det ytre vaiertrekket.
- Skru kontramutter (24/3, 24/4) fast mot føringen til bowdenkabelen er strammet.
- Kontroller lengden på bowdenkabelen med spaken til innstilling av utkasthøyden:
 - Beveg spaken til fremre anslag. Utkastspjeldet må flytte seg helt ned.
 - Beveg spaken til bakre anslag. Utkastspjeldet må flytte seg oppover.
 - Endre ev. lengden på bowdenkabelen.

5.11 Henge opp bowdenkabelen (25)

- Heng bowdenkabelen (25/1) i holderen (25/2) under motoren.

6 IGANGSETTING

⚠ ADVARSEL! Fare for skader pga. defekt maskin! Å drive en defekt maskin kan føre til alvorlige personskader i tillegg til skader på maskinen.

- Driv bare maskinen når den ikke er defekt eller har skader og når ingen deler mangler eller er løse.

i MERK Det skal alltid foretas en visuell kontroll før bruk. Apparatet må ikke brukes med løse, skadede eller slitte drifts- og/eller festedeler.

6.1 Driftsmidler

⚠ FARE! Eksplosjons- og brannfare. På grunn av bensin-/luft-blandingen som kommer ut, er det fare for eksplosjonsfarlig atmosfære. Eksplosjoner og brann kan føre til alvorlige personskader og død ved ukyndig håndtering av drivstoff.

- Røyking forbudt ved håndtering av bensin.
- Håndter bensin kun utendørs og aldri i lukkede rom.

⚠ FARE! Livsfare pga. forgiftning. Avgassene til motoren inneholder kullmonoksid som kan drepe mennesker i løpet av noen få minutter.

- Driv motoren aldri i lukkede rom, men bare utendørs.
- Pust aldri inn motoreksos.
- Slå motoren av hvis du føler deg svimmel, uvel eller svak ved bruk. Oppsøk straks lege.

i MERK Kast brukt motorolje miljøvennlig! Vi anbefaler at gammel olje deponeres i en lukket beholder til et resirkuleringscenter eller til kundeservice. Gammel olje skal ikke:

- kastes i vanlig avfall
- havn i kanaler eller avløp
- tømmes på bakken

i MERK Følg den medfølgende bruksanvisningen for motoren!

Før idriftsettelse må du fylle på motorolje og fylle drivstoff på snøfreseren.

Spesifikasjoner om bensin og motorolje: Se tekniske data.

6.2 Fylle på motorolje (26)

- Skru av oljepåfyllingslokk (26/1) og legg det på et rent sted.
 - Fyll på olje med en trakt.
 - Sjekk fylle nivå.
 - Steng oljeinnfyllingsåpningen og rengjør.
- Før korrekt sjekk av oljenivå, se motoranvisning.

6.3 Fylle på bensin (26)

- Skru av tanklokk (26/2) og legg det på et rent sted.
- Fyll på bensin med en trakt.
- Steng tankfyllingsåpningen og rengjør.

6.4 Kontrollere dekktrykket [bare 700.4 E LED] (27)

- Sjekk dekktrykk spesielt før første gangs bruk om vinteren og minst hver tredje måned i driftstiden.
Det maksimalt tillatte dekktrykket står på dekkene (27/1).
Merk: Merk: 1 bar = ca. 14,5 psi
- Pump opp hjulene jevnt med en dekkluftpumpe.

6.5 Stille inn romhøyde (28 – 30)

⚠ FORSIKTIG! Fare for personskader. Fare for kuttskader ved å gripe inn i mateskruen når den går.

- Juster fresehøyden bare ved avslått motor og stillestående mateskrue.

Still inn fresehøyden slik at grus og andre fremmedlegemer ikke tas opp. Ta hensyn til store ujevnheter, for eksempel dype spor, kumlokk eller brosteiner.

1. Flytt maskinen til plant underlag for å justere den.
2. Løsne klemskruene (28/1) på meiene (28/2) til høyre og venstre på skjoldet (28/3).
3. Skyv meiene opp eller under skivene (28/a) for å løfte ryddeplaten (29/1) til ønsket høyde.
4. Trekk til klemskruene på meiene.
5. Pass på at meiene står like langt ned slik at ryddeplaten går parallelt med underlaget (29/a).

Slitte meier (30)

Når sliperanden (30/1) på meiene er slitt gjennom, snu meiene 180° for å bruke den andre siden.

1. Skru av mutrene (30/2) og underlagsskivene.
2. Ta av metallplaten (30/3).
3. Snu meien 180° (30/a).
4. Sett på underlagsskivene og mutrene.

Merk: Sørg for at klemskruene (30/4) ikke forveksles fordi de har forskjellig lengde.

6.6 Kontrollere brytebolter på maskinen (31, 48)

⚠ ADVARSEL! Fare for skader på apparatet. En fastfrost mateskrue kan føre til skader på kilereimene.

- Sjekk før motorstart om mateskruen er fryst fast.
- Sett snøfreseren på et egnet sted, til mateskruen er tint.

1. Sjekk hver gang før start om bryteboltene (31/1, 48/2) er hele.
 - Avrevne brytebolter må byttes mot originale reservedeler (se *Kapittel 9.4 "Skifte ut brytebolt (31, 48)", side 244*). Ved bruk av ikke-godkjente reservedeler kan maskinen ta stor skade!
 - To reservebrytebolter (01/8) sitter på betjeningspanelet.

2. Sjekk alle betjeningselementer, sikkerhetsinnretninger, muttere, skruer og bolter på maskinen om de er fullstendige, sitter godt og ikke er skadet.

6.7 Starte motoren (32 - 37)

Belysningen slår seg automatisk på ved start av motoren, og slås av når motoren stopper.

⚠ FARE! Livsfare pga. forgiftning. Avgassene til motoren inneholder kullmonoksid som kan drepe mennesker i løpet av noen få minutter.

- Driv motoren aldri i lukkede rom, men bare utendørs.
- Pust aldri inn motoreksos.
- Slå motoren av hvis du føler deg svimmel, uvel eller svak ved bruk. Oppsøk straks lege.

⚠ ADVARSEL! Fare for skader på apparatet. En fastfrost mateskrue kan føre til skader på kilereimene.

- Sjekk før motorstart om mateskruen er fryst fast.
- Sett snøfreseren på et egnet sted, til mateskruen er tint.

Startprosess (32 – 34)

1. Sjekk olje- og drivstoffnivå.
2. Åpne (32/a) drivstoffkran (32/1).
3. Sjekk at kjøre- og skruedrevet er koblet ut. Begge koblingsspakene må stå rett opp.
4. Skyv choke (32/2) til posisjon CLOSE (32/b).
5. Trykk primerknapp (33/1) 3x, med ca. 2 sekunders avstand. Trykk primerknappen 5x ved temperaturer under 10 °C.
6. Skyv gasshendelen (34/1) til posisjon Fort (34/2, kanin) (34/a).
7. Sett i motornøkkel (35/1) (35/a).

Manuell start (36)

1. Dra litt i startsnoren (36/1) (36/a) til du møter den første motstand, trekk snoren deretter raskt og jevnt ut og la den langsomt trekke seg inn igjen.

230 V-startprosess (37)

1.  (37/a)

2.  (37/b)

6.8 Stoppe motor (38, 39)

⚠ ADVARSEL! Fare som følge av roterende maskindeler! Det å gripe inn i roterende maskindeler fører til alvorlige personskader!

- Aldri grip inn i mateskruen når den roterer!

1. Skyv gasshendelen (38/1) til posisjon Sakte (38/2, Skilpadde) (38/a).
2. For å forhindre fastfrysing, la mateskruer og kastejuler gå til de er så godt som snøfrie. Ellers kan kilereimene skades ved start.
3. Ta ut (39/a) motornøkkel (39/1).
4. Motor slår seg av.
5. Drei drivstoffkran (39/2) til posisjon OFF (Av) (39/b).

7 BETJENING

7.1 Starte fresing (40 – 42)

⚠ ADVARSEL! Fare som følge av roterende maskindeler! Det å gripe inn i roterende maskindeler fører til alvorlige personskader!

- Aldri grip inn i mateskruen når den roterer!

⚠ ADVARSEL! Gjenstander kastes ut! Skadefare og fare for materielle skader som følge av gjenstander som kastes ut!

- Drei aldri utkastkanalen mot personer, dyr, vinduer, biler eller dører.

1. Gjennomfør idriftsettelse.
2. Sjekk posisjon på snøutkast og still inn utkastretning med sveiv (40/1).
3. Still inn utkasthøyde (40/2).

4. Start motoren (se *Kapittel 6.7 "Starte motoren (32 - 37)", side 241*).
5. Legg inn gir for fremdrift (41/3):
 - 1 til 6 er forovergir, der 1 er det mest langsomme og 6 det forreste giret.
 - R1 og R2 er reversgir, der R1 er det langsomme og R2 det forste giret.
6. Trykk koblingsspaken (41/4) for skruedrevet (41/a).
7. Trykk koblingsspaken (42/5) for kjøredrevet (42/a).

7.2 Stoppe fresing (43)

1. Slipp koblingsspakene (43/1) for skruer- og kjøredrevet, dvs. koble ut (43/a).

For å forhindre fastfrysing, la mateskruer og kastejuler gå til de er så godt som snøfrie. En fastfrost mateskruer skader kilereimene.

Snøfreser stanser, mateskruer og kastejuler stopper.

7.3 Skifte kjøregir (42 – 44)

⚠ ADVARSEL! Fare for skader på apparatet.

Giret skades dersom det ikke kobles ut før girskiftet.

- Koble først ut, skift deretter girtrinnet.

1. Slipp opp koblingsspaken (43/1), dvs. koble ut (43/a).

Merk: Mateskruen blokkeres når den stoppes av tung og våt snø, og starter deretter på nytt igjen. Slipp ikke opp koblingsspaken for skruedrevet!

2. Skift gir med girspak (44/1).
3. Trykk koblingsspaken (42/5) for kjøredrevet (42/a).

7.4 Velge driftsmodus på 760.4 TE LED

Med driftsmodusspaken (02/23) kan høyden til mateskruen, ryddeplaten og skjoldet justeres ved flytting av vekten på snøfreseren.

- "Transport": Vekten ligger på det bakre området på snøfreseren slik at mateskruen og skjoldet har klaring til bakken og snøfreseren lett kan skyves.
- "Normal": Vannrett stilling av snøfreseren for normal drift.
- "Packed Snow": Ved pakket snø kan snøfreseren flytte vekten til det fremre området med denne innstillingen.

7.5 Styre snøfreser 760.4 TE LED (45)

1. Sving snøfreseren til venstre: Trekk til venstre vippearmer (45/1) (45/a).
2. Sving snøfreseren til høyre: Trekk til høyre vippearmer (45/2) (45/b).

7.6 Fjerne blokkeringer i snøutkastet (43, 46)

i MERK For å unngå blokkeringer ved tung og våt snø bør du la mateskruen gå hele tiden.

Hvis snøen ikke lenger kastes skikkelig ut, kan det skyldes snø- og isavleiringer på mateskruene og i utkastkanalen.

1. Slipp koblingsspakene (43/1) for skrue- og kjøredrevet, dvs. koble ut (43/a).
2. Slå av motor (se *Kapittel 6.8 "Stoppe motor (38, 39)", side 242*).
3. Fjern forsiktig snøen fra utkastkanalen og mateskruen med rengjøringsverktøy (46/1).

Hvis snøutkastet fortsatt ikke er tilstrekkelig, oppsøk et autorisert verksted.

8 REPARASJON

⚠ ADVARSEL! Fare for personskader ved reparasjonsarbeider. Feil utførte reparasjoner kan føre til alvorlige personskader i tillegg til skader på maskiner.

- Få reparasjonsarbeider utført bare av serviceverkstedene til produsenten eller av autoriserte forhandlere.

Profesjonell kontroll er alltid nødvendig:

- Etter at man har kjørt på en hindring.
- Når motoren stanser plutselig.
- Skade på mateskruen eller kastehjulet.

9 VEDLIKEHOLD OG PLEIE

⚠ FORSIKTIG! Fare for personskader. Apparatdeler med skarpe kanter og bevegelige apparatdeler kan føre til skader.

- Bruk alltid vernehansker ved vedlikeholds-, stelle- og rengjøringsarbeider!
- Slå av motoren og forsikre deg om at den står stille!
- Trekk tennpluggetten!
- Rengjør apparatet etter hver bruk. Fjern spesielt rester av veisalt.
- Ikke spyl maskinen med vann. Vann som trenger inn i maskinen, kan føre til feil (tenningen, forgasser).

- Skift alltid ut defekt lydtemper.
- Overhold vedlikeholdsplanen.
- Overhold motoranvisning.

9.1 Vedlikeholdsplan

Før hver bruk

- Sjekk oljenivå (se motoranvisning).
- Sjekk brytebolter.
- Kontroller maskin på skader.
- Sjekk om mateskruen er fryst fast.

Etter de første 5 driftstimer

- Skift motorolje (se motoranvisning).

Etter 8 driftstimer

- Smør mateskruen.

Hver tredje måned

- Sjekk dekktrykk.
- Spray inn ring på snøutkast med sprayolje.

Årlig

- Skift tennplugg (se motoranvisning).
- Smør mateskruen.
- Skift motorolje.

9.2 Smøre mateskruen (47)

Press universalfett med en fettpresse med 2–3 press inn i smørenippel (47/1).

9.3 Vedlikeholde kjøre- og skruedrev (09)

⚠ ADVARSEL! Fare for personskader pga. vedlikeholdsarbeider. Feil vedlikehold kan føre til alvorlige personskader i tillegg til skader på maskinen.

- Still bare inn vaiertrekk når motoren er slått av.
- Stopp motoren hvis kjøre-/skruedrevet ikke lar seg slå av.
- Ikke prøv å reparere selv, oppsøk heller et autorisert verksted så fort som mulig.

i MERK Fuktighet i vaiertrekket kan føre til korrosjon eller fastfrysing. Vaiertrekk må alltid byttes når det er skadd.

Stille inn vaiertrekket

Kjøre- og skruedrevet ikke lenger lar seg slå på når motoren går, må tilsvarende vaiertrekk justeres.

1. Løsne kontramutter (09/2).
2. Drei justeringsdel på vaiertrekk (09/1) i pilretning (09/a), til vaiertrekket ikke lenger henger

gjennom (lett strammet). Hold fast vaieren under dreining, slik at den ikke dreier seg med.

3. Skru fast (09/b) kontramutter (09/2).
4. For å kontrollere innstillingen starter du motoren og kobler kjøre-/skruedrevet.
5. Kjøre-/skruedrevet fortsatt ikke lar seg koble sikkert inn eller ut, må maskinen inn til et autorisert verksted.

9.4 Skifte ut brytebolt (31, 48)

For operatørens og maskinens sikkerhet ryker bryteboltene (31/1) etter blokkering av mateskruen.

! **MERK** Avrevne brytebolter må byttes mot originale reservedeler. Ved bruk av ikke-godkjente reservedeler kan maskinen ta stor skade!

1. Slå av maskin og trekk tennplugghetten.
2. Fjern fjærsplinten (48/1) (48/a).
3. Trekk ut skadet brytebolt (48/2) (48/b).
4. Sjekk aksel for skader.
5. Sett inn ny brytebolt og sikre med fjærsplint.

9.5 Finjustere høyden til mateskruen [bare 760.4 TE LED] (49)

Ved å justere skruen (49/1) kan en finjustering foretas for å løfte eller senke skjoldet.

Med driftsmodusspaken (02/15) justeres skruen:

- Bildet (49) viser stillingen til skruen med "Packed Snow" (pakket snø). Løft snøfreseren lett i denne stillingen.
- I stillingen "Transport" fikseres akselen.
- Driftsmodusspaken må settes i "Normal" igjen til drift.

9.6 Justere strammingen av kjeden [bare 760.4 TE LED] (50)

Strammingen av kjedene kan justeres ved å trekke til mutrene (50/1) på haken (50/2). Begge beltene kan justeres.

10 FEILSØKING

! **FORSIKTIG!** Fare for personskader. Apparatdeler med skarpe kanter og bevegelige apparatdeler kan føre til skader.

- Bruk alltid vernehansker ved vedlikeholds-, stelle- og rengjøringsarbeider!
- Slå av motoren og forsikre deg om at den står stille!
- Trekk tennpluggheten!

! **MERK** Ved feil som ikke er oppført i denne tabellen, eller som du ikke selv kan utbedre, henvend deg til vår kundeservice.

Feil	Utbedring
Motor går ikke.	Fyll på bensin.
	Skyv gasshendel til Start.
	Slå på choke, betjen primer.
	Vedlikehold tennpluggen.
Motorytelsen synker.	Rengjør utkastkanal/hus.
	Fjern snø og is fra mateskrue og kastejul.
	Reduser arbeidshastighet.
Kjøredrev fungerer ikke når koblingsspak er trykket.	Etterjuster vaiertrekk.
	Oppsøk serviceverksted.
Kjøredrev lar seg ikke lenger stoppe (kobler ikke lenger ut).	<ul style="list-style-type: none"> ■ Slå av motor. ■ Ikke prøv å reparere selv! ■ Oppsøk serviceverksted.
Mateskrue dreier seg ikke når koblingsspak er trykket.	Brytebolt revnet, bytt.
	Etterjuster vaiertrekk.
	Oppsøk serviceverksted.
Mateskrue lar seg ikke stoppe (kobler ikke lenger ut).	<ul style="list-style-type: none"> ■ Slå av motor. ■ Ikke prøv å reparere selv! ■ Oppsøk serviceverksted.
Maskin vibrerer unormalt mye.	Kontroller mateskrue og kastejul.
Maskin drar ensidig.	Sjekk dekktrykk, tilpass.
	Sjekk meier, still inn eller bytt.

Reservedeler

Se: www.al-ko.com

11 OPPBEVARING

⚠ ADVARSEL! Brann- og eksplosjonsfare.
Bensindamp er meget lett antennelig.

- Lagre ikke apparatet i nærheten av åpne flammer eller varmekilder.

Etter bruk skal maskinen rengjøres grundig, og – hvis montert – sett på alle beskyttelsesdekslene igjen. Oppbevar apparatet på et tørt sted som kan låses og som er utenfor rekkevidden til barn.

Ved lengre tids opplagring av maskinen, for eksempel etter vinteren, må følgende arbeid gjøres for å unngå skader:

- Tømme forgasser:
 - Start motor.
 - Steng drivstoffkran.
 - Vent til motoren dør ut.
- La motoren avkjøles.
- Oppbevar maskinen tørt og utilgjengelig for barn og uvedkommende.

14 INFORMASJON OM SAMSVARERKLÆRINGEN

Herved erklærer vi med enevansvar at dette produktet, i denne utførelsen, er i samsvar med kra-

15 GARANTI

Vi utbedrer eventuelle material- eller produksjonsfeil på maskinen innenfor den lovmessige foreldelsesfristen for mangelskrav ved at vi velger å foreta en reparasjon eller levere et nytt produkt. Foreldelsesfristen fastlegges ut fra gjeldende lovgivning i landet hvor maskinen ble kjøpt.

Vår garanti gjelder kun ved:

- overholdelse av bruksanvisningen
- Sakkyndig behandling
- Bruk av originale reservedeler

Følgende omfattes ikke av garantien:

- Lakkskader som skyldes normal slitasje
- Slitasjedeler som på reservedelskortet er merket med xxxxxx (x) ramme
- Forbrenningsmotorer (for disse gjelder de garantivilkårene til den respektive motorprodusenten)

Garantitiden begynner å løpe med kjøpet til den første sluttbrukeren. Fakturadatoen er utslagsgivende. Ved garantikrav henvender du deg til din forhandler eller til nærmeste autoriserte kundeservice med denne garantierklæringen og den originale kvitteringen. De lovbestemte mangelfordringene fra kjøper overfor selger forblir uberørt gjennom denne erklæringen.

- Tøm bensintank eller fyll helt opp.
- Ta ut motornøkkel.
- Trekk tennpluggette.

12 AVFALLSHÅNDTERING



- Bensin og motorolje hører ikke til i husholdningsavfallet eller avløpet, men skal tilføres atskilt for avfallshåndtering eller deponering!
- Før avfallsbehandling av apparatet må drivstofftanken og motoroljebeholderen tømmes!
- Emballasje, maskin og tilbehør er laget av gjenvinnbare materialer og skal deponeres tilsvarende.

13 KUNDESERVICE/SERVICE

Ved spørsmål om garanti, reparasjon eller reservedeler henvend deg til det nærmeste AL-KO-serviceverkstedet. Dette finner du på Internett på følgende adresse:

www.alko-garden.com/service-contacts

Flere opplysninger om reservedeler finner du på: www.alko-garden.com/spareparts

vene i EU-direktivene, EU-sikkerhetsstandardene og de produktspesifikke standardene. Samsvarserklæringen er en del av bruksanvisningen, og er vedlagt maskinen.

KÄÄNNÖS ALKUPERÄISESTÄ KÄYTTÖOHJEESTA

Sisällysluettelo

1	Tietoa käyttöohjeesta	247	6	Käyttöönotto	255
1.1	Kansilehden symbolit	247	6.1	Käyttöaineet	255
1.2	Merkkien selitykset ja huomiosanat ...	247	6.2	Moottoriöljyn lisääminen (26)	256
2	Tuotekuvaus	247	6.3	Bensiinin lisääminen (26)	256
2.1	Käyttötarkoitus	247	6.4	Rengaspaineen tarkistaminen [vain 700.4 E LED] (27)	256
2.2	Mahdollinen ennakoitavissa oleva väärä käyttö	247	6.5	Linkouskorkeuden säätö (28 - 30).....	256
2.3	Turva- ja suojalaitteet	247	6.6	Laitteen murtopultin tarkastus (31, 48)	256
2.4	Toimitussisältö	248	6.7	Moottorin käynnistäminen (32 - 37)....	256
2.5	Laitteessa käytettävät merkinnät	248	6.8	Moottorin sammuttaminen (38, 39)	257
2.5.1	Turvamerkinnot	248	7	Käyttö	257
2.5.2	Käyttömerkinnät	249	7.1	Linkouksen aloittaminen (40 - 42).....	257
2.6	Tuotteen yleiskuva 700.4 E LED (01)	249	7.2	Linkouksen pysäyttäminen (43)	258
2.7	Tuotteen yleiskuva 760.4 TE LED (02)	250	7.3	Ajovaihteen vaihtaminen (42 - 44)	258
3	Turvallisuusohjeet	250	7.4	Käyttötavan valinta – 760.4 TE LED ..	258
3.1	Turvallisuusohjeet standardin ISO 8437 liitteen A mukaan	250	7.5	Lumilingon 760.4 TE LED ohjaus (45)	258
3.2	Käyttöä koskevia turvallisuusohjeita ..	252	7.6	Heittotorven tukkeutumien avaami- nen (43, 46)	258
3.3	Bensiinin ja öljyn käsittely	252	8	Korjaustyöt	258
4	Laitteen purkaminen pakkauksesta (03) ..	253	9	Huolto ja hoito	258
5	Asennus	253	9.1	Huoltosuunnitelma	258
5.1	Ala-aisan asennus (04, 05)	254	9.2	Linkousosan voitelu (47)	259
5.2	Hallintapaneelin asennus (06)	254	9.3	Ajokoneiston ja linkousosan huolto (09)	259
5.3	Ajokoneiston ja linkousosan bowden- vaijerien asennus ja säätö (07 - 12) ...	254	9.4	Murtopultin vaihtaminen (31, 48)	259
5.4	Bowden-vaijerin jälkisarjot (13)	254	9.5	Linkousosan korkeuden hienosäätö [vain 760.4 TE LED] (49)	259
5.5	Bowden-vaijerin säädön tarkistus (14)	254	9.6	Ketjun kireyden säätö [vain 760.4 TE LED] (50)	259
5.6	Vaihteenvalitsimen vivun tangon asennus (15, 16)	254	10	Ohjeet häiriötilanteissa	259
5.7	Heittotorven joustavan akselin asen- nus (17, 18)	254	11	Säilytys	260
5.8	Lämmityksen ja työvalon pistokkeen kytkeminen (19)	255	12	Hävittäminen	260
5.9	Heittotorven asennus (20 - 23)	255	13	Asiakaspalvelu ja huolto	260
5.10	Bowden-vaijerin kiinnitys heittotorven läppään (24)	255	14	Vaativien mukaisuusvakuutukseen liit- tyviä tietoja	261
5.11	Bowden-vaijerin kiinnitys (25)	255	15	Takuu ja tuotevastuu	261

1 TIETOA KÄYTTÖOHJEESTA

- Saksankielinen versio on alkuperäinen käyttöohje. Kaikki muut kieliversiot ovat alkuperäisen käyttöohjeen käännöksiä.
- Säilytä käyttöohje aina siten, että voit tarvittaessa tarkistaa siitä tarvitsemasi laitetta koskevat tiedot.
- Luovuta käyttöohje aina laitteen mukana.
- Lue käyttöohjeeseen sisältyvät turvallisuusohjeet ja varoitukset ja noudata niitä.

1.1 Kansilehden symbolit

Symboli	Merkitys
	Lue tämä käyttöohje ehdottomasti huolellisesti läpi ennen käyttöönottoa. Käyttöohjeen lukeminen on laitteen turvallisen ja häiriöttömän käytön edellytys.
	Käyttöohje
	Älä käytä bensiinillä toimivaa laitetta avotulen tai lämmönlähteiden läheisyydessä.

1.2 Merkkien selitykset ja huomiosanat

⚠ VAARA! Tarkoittaa välittömän vaaran aiheuttavaa tilannetta, joka aiheuttaa kuoleman tai vakavan loukkaantumisen, jos sitä ei vältetä.

⚠ VAROITUS! Tarkoittaa mahdollisesti vaarallista tilannetta, joka voi aiheuttaa kuoleman tai vakavan loukkaantumisen, jos sitä ei vältetä.

⚠ VARO! Tarkoittaa mahdollisesti vaarallista tilannetta, joka voi aiheuttaa lievän tai keskivaikean loukkaantumisen, jos sitä ei vältetä.

⚠ HUOMAUTUS! Tarkoittaa tilannetta, joka voi aiheuttaa aineellisia vahinkoja, jos sitä ei vältetä.

i HUOMAUTUS Lisätietoja laitteesta ja sen käytöstä.

2 TUOTEKUVAUS

Tässä asiakirjassa kuvataan useampia lumilinkomalleja. Voit tunnistaa oman mallisi tuotekuvien, kuvauksen ja tyyppikilven avulla.

2.1 Käyttötarkoitus

Lumilingot on tarkoitettu ainoastaan vasta sataaneen, irtonaisen rännän ja lumen raivaamiseen yksityisalueilla esimerkiksi päällystetyiltä teiltä, pihoilta, autotalliin edustoilta, jalankulkureiteiltä ja autopaikoilta. Raivattavien teiden ja pintojen pinnan on oltava kiinteää ja tasainen, esim. betoni- tai graniittikiveys tai asfaltti.

Laitte on tarkoitettu ainoastaan yksityiskäyttöön. Kaikenlainen muu käyttö ja laitteeseen tehtävät muutokset ja lisäykset katsotaan käyttötarkoituksesta poikkeavaksi käytöksi, jonka seurauksena on takuun raukeaminen, vaatimustenmukaisuuden menettäminen sekä valmistajan kaikenlaisen vastuun raukeaminen käyttäjälle tai ulkopuolisille aiheutuvista vahingoista.

2.2 Mahdollinen ennakoitavissa oleva väärä käyttö

Lumilingot eivät sovellu lumen raivaamiseen päällystämättömiltä teiltä ja alustoilta, kuten hieka- ja sorateiltä tai nurmikoilta. Laitteilla ei voi raivata erittäin suuria lumimääriä ja korkeita kinoksia, hyvin märkää lunta tai kiinteää lunta tai jäätä.

Laitetta ei ole tarkoitettu ammattimaiseen käyttöön yleisissä puistoissa ja urheilukentillä eikä maa- ja metsätaloudessa.

2.3 Turva- ja suojalaitteet

⚠ VAROITUS! Loukkaantumisaara. Vialliset turvalaitteet ja suojukset sekä turvalaitteiden ja suojusten poistaminen käytöstä voivat aiheuttaa vakavia vammoja.

- Korjauta vialliset turvalaitteet ja suojukset.
- Älä koskaan poista turvalaitteita tai suojuksia toiminnasta.

KytKentäkahva

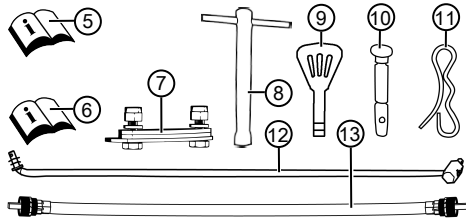
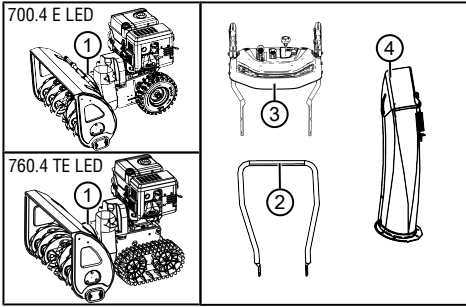
Laitteen ohjainaisassa on kaksi kytKentäkahvaa. Päästä kahvoista irti vaaratilanteessa.

- Linkouksen kytKentäkahva. Linko pysähtyy.
- Pyörästäön kytKentäkahva. Pyörästäö pysähtyy.

Säädettävä heittotorvi

Säädä heittotorven asento niin, että lumi ei linkoudu ihmisten, eläinten, rakennusten, ajoneuvojen tai muiden esineiden päälle. Älä vaaranna lumenlinkouksella tieliikennettä tai jalankulkijoita.

2.4 Toimitussisältö



Toimitus sisältää tässä mainitut osat. Tarkista, ovatko kaikki osat mukana:

Nro	Osa
1	Lumilinko
2	Ala-aisa
3	Hallintapaneeli ja yläaisa
4	Heittotorvi
5	Lumilingon käyttöohje
6	Moottorin käyttöohje
7	Heittotorven kiinnityssarja (3x)
8	Sytytystulppa-avain
9	Moottorin avain (2x)
10	Varamurtopultit (6x)
11	Jousisokat (6x)
12	Vaihteenvalitsimen vivun tanko
13	Heittotorven joustava akseli

2.5 Laitteessa käytettävät merkinnät

2.5.1 Turvamerkinnät

Symboli	Merkitys
	Huomio! Käsittele erityisen varovasti!
	Lue käyttöohje ennen käyttöönottoa!
	Heittoalueella ei saa oleskella. Lingotun lumen aiheuttama vaara.
	Käytä suojalaseja ja kuulonsuojaimia!
	Älä koske pyöriin osiin. Tartumisvaara!
	Heittotorveen ei saa koskea!
	Älä tartu linkousosaan tai astu sen päälle!
	Sammuta moottori ennen kaikkia laitteen parissa tehtäviä töitä.
	Irrota sytytystulpan pistoke ennen huolto- ja korjaustöitä.
	Muiden henkilöiden oleskelu vaara-alueella on kielletty!
	Heittoalueella on pyöriä osia! Tartumisvaara!

2.5.2 Käyttömerkinnät

Symboli	Merkitys
Kuristin CLOSE / OPEN (KIINNI / AUKI)	
Vauhti Nopea / hidas	
Moottorin avain Päällä / pois päältä	
Polttoainehana OFF (Kiinni) ON (Auki)	
Esirikastinpainike	
Linkousosa Käynnistäminen/sammuttaminen	
Ajokoneisto Käynnistäminen/sammuttaminen	

Symboli	Merkitys
Lumilingon ohjaaminen vasemmalle/oikealle	
Heittotorven asennon säätö kammella	
Heittokorkeuden säätö vivulla	

2.6 Tuotteen yleiskuva 700.4 E LED (01)

Nro	Osa
1	Lämmitettävät työntökahvat
2	Linkouksen kytkentäkahva
3	Ajokoneiston kytkentäkahva
4	Heittosuunnan säätökampi
5	Heittokorkeuden säätövipu
6	Vaihteenvaihtimen vipu, 6 vaihdetta eteen ja 2 taakse
7	Työntökahvojen lämmityksen kytkin
8	Varamurtopultit (2x)
9	Työvalo
10	Tankin kansi
11	Öljyn täyttöaukon kansi
12	Heittotorven ohjauslevy heittokorkeuden säätöä varten
13	Heittotorvi ja suojus
14	Kilpi
15	Puhdistustyökalu (kiinnitetty kilpeen)

Nro	Osa
16	Heittopyörä
17	Linkousosa
18	Linkouslevy
19	Korkeussäädettävät liukujalakset
20	Sytytystulpan pistoke

2.7 Tuotteen yleiskuva 760.4 TE LED (02)

Nro	Osa
1	Lämmitettävät työntökahvat
2	Linkouksen kytkentäkahva
3	Ajokoneiston kytkentäkahva
4	Heittosuunnan säätökampi
5	Heittokorkeuden säätövipu
6	Vaihteenvalitsimen vipu, 6 vaihdetta eteen ja 2 taakse
7	Työntökahvojen lämmityksen kytkin
8	Varamurtopultit (2x)
9	Keinuviivut vasemmalla ja oikealla tela- ketjun ohjausta varten
10	Työvalo
11	Tankin kansi
12	Öljyn täyttöaukon kansi
13	Heittotorven ohjauslevy heittokorkeuden säätöä varten
14	Heittotorvi ja suojus
15	Käyttötavan valitsinvipu: <ul style="list-style-type: none"> ■ "Transport" ■ "Normal" ■ "Packed Snow" (pakkautunut lumi)
16	Kilpi
17	Puhdistustyökalu (kiinnitetty kilpeen)
18	Heittopyörä
19	Linkousosa
20	Linkouslevy
21	Korkeussäädettävät liukujalakset
22	Sytytystulpan pistoke

3 TURVALLISUUSOHJEET

⚠ VAARA! Hengenvaara ja vakavien vammojen vaara! Tietämättömyys turvallisuus- ja käyttöohjeista voi aiheuttaa erittäin vakavia vammoja ja jopa kuoleman.

- Tutustu kaikkiin tässä käyttöohjeessa ja muissa mainituissa käyttöohjeissa annettaviin turvallisuus- ja käyttöohjeisiin ja ota ne huomioon ennen laitteen käyttöä.
- Säilytä kaikki toimitukseen sisältyvät asiakirjat tulevaa tarvetta varten.

⚠ VAROITUS! Tulipalo- ja räjähdysvaara. Polttoaineen päästessä säiliöstä syntyy räjähtävä bensiini-ilmaseos. Jos polttoainetta käsitellään epäasianmukaisesti, sen leimahtaminen, räjähtäminen tai syttyminen voivat aiheuttaa vakavia vammoja tai kuoleman.

- Älä koskaan säilytä moottoria avotulen tai lämmönlähteiden läheisyydessä.
- Älä koskaan käytä moottoria palavassa ympäristössä.

⚠ VAROITUS! Viallisen laitteen aiheuttama loukkaantumisvaara. Viallisen laitteen käyttö voi aiheuttaa vakavia vammoja ja vaurioittaa laitetta.

- Käytä laitetta vain, kun siinä ei ole vikoja tai vaurioita eikä puuttuvia tai puutteellisesti kiinnitettyjä osia.

⚠ VAROITUS! Laitteen pyörievien osien aiheuttama vaara! Laitteen pyöriiviin osiin tarttumisen aiheuttaa vakavia vammoja!

- Älä milloinkaan koske pyörivään linkousosaan!

⚠ VAROITUS! Loukkaantumisvaara. Vialliset turvalaitteet ja suojuukset sekä turvalaitteiden ja suojusten poistaminen käytöstä voivat aiheuttaa vakavia vammoja.

- Korjauta vialliset turvalaitteet ja suojuukset.
- Älä koskaan poista turvalaitteita tai suojuksia toiminnasta.

3.1 Turvallisuusohjeet standardin ISO 8437 liitteen A mukaan

Osaaminen

1. Lue käyttö- ja huolto-ohjeet huolellisesti läpi. Tutustu huolellisesti ohjausosiin ja laitteen asianmukaiseen käyttöön. Harjoittele laitteen turvallista käyttöä, etenkin sen ja ohjausosien nopeaa pysäyttämistä.

2. Lasten ei saa missään olosuhteissa antaa käyttää laitetta. Aikuiset, jotka eivät ole saaneet asianmukaista opastusta laitteen käyttöön, eivät saa missään olosuhteissa käyttää sitä.
3. Pidä muut, varsinkin pienet lapset ja kotieläimet, poissa laitteen käyttöalueelta.
4. Varsinkin jos laitetta käytetään peruutettaessa, on varottava liukastumista ja kaatumista.
2. Ole erityisen varovainen, jos käytät laitetta hiekkateilla tai -pinnoilla tai ylität niitä. Varo piilossa olevia esteitä ja liikennettä.
3. Jos törmäät johonkin esineeseen, sammuta moottori, poista sytytyskaapeli, tarkista lumilingon mahdolliset vauriot huolellisesti ja korjaa ne, ennen kuin käynnistät ja käytät lumilinkoa uudelleen.

Valmistelut

1. Tarkasta huolellisesti alue, jolla aiot käyttää laitetta, ja poista kaikki matot, kelkat, laudat, kaapelit ja muut ylimääräiset esineet.
2. Kytke vaihde vapaalle ja moottori joutokäynnille, ennen kuin käynnistät moottorin.
3. Käytä laitetta vain asianmukaisiin talvivaatteisiin pukeutuneena. Käytä kenkiä, jotka varmistavat tukevan asennon liukkaalla alustalla.
4. Käsittele bensiiniä varovasti; se on helposti syttyvää.
 - Käytä kunnollista bensiinikanisteria.
 - Älä koskaan tankkaa moottoria, kun se on käynnissä tai kuuma.
 - Täytä bensiinitankki aina ulkona ja erittäin varovasti. Älä koskaan täytä bensiinitankkia suljetuissa tiloissa.
 - Sulje tankin kansi tiukasti ja pyyhi läikkynyt bensiini pois.
1. Kaikille sähkökäyttöisille tai sähköisellä sytyksellä varustetuille laitteille on käytettävä maadoitettua suojakosketinpistorasiaa.
2. Säädä lingon korkeutta maapohjan mukaan, jos linkoat esim. hiekaista tai kivistä aluetta.
3. Älä yritä muuttaa säätöjä koneen käydessä (paitsi niissä tapauksissa, joissa valmistaja sitä nimenomaisesti suosittelee).
4. Anna moottorin ja koneen jäähtyä ulkolämpötilaan, ennen kuin aloitat linkoamisen.
5. Kaikenlaisia moottorilla toimivia koneita käytettäessä silmiin voi päästä sinkoutumaan vieraita esineitä. Käytä siksi käytön, säätöjen ja korjaustöiden aikana aina suojalaseja tai silmäsuojaimia.
6. Käytä kuulosuojaimia kuulovaurioiden välttämiseksi.
2. Jos laite tärisee epätavallisesti, sammuta moottori ja selvitä syy välittömästi. Tärinä on yleisesti merkki siitä, että laitteessa on ongelma.
5. Sammuta moottori aina, kun keskeytät laitteen käytön, ennen keräimen/vetopyöräkotelon ja heittotorven puhdistusta ja korjaustöiden, säätöjen tai tarkastusten tekemistä.
6. Puhdistus- ja korjaustöiden tai tarkastusten yhteydessä on varmistettava, että keräin/vetopyörä ja kaikki liikkuvat osat ovat pysähdyksissä. Vedä sytytysjohto irti ja pidä se erillään sytytystulpasta, jotta vältät tahattomia sytytyksiä. Jos laitteessa on sähkömoottori, vedä pistoke irti.
7. Moottoria ei saa käyttää suljetuissa tiloissa muuten kuin käynnistämistä varten tai lumilingon kuljettamiseen rakennuksen sisälle tai sieltä ulos. Avaa ulko-ovi, sillä pakokaasut ovat vaarallisia.
8. Älä käytä linkoa rinteissä. Ole varovainen, kun käännät laitetta kaltevalla pinnalla. Älä yritä lingota jyrkkiä rinteitä.
9. Älä koskaan käytä lumilinkoa ilman oikein asennettuja suojalevyjä, suojuksia tai muita suojalaitteita.
10. Älä käytä lumilinkoa lasirakenteiden, autojen, ikkunakuilujen, rinteiden tms. lähellä, ennen kuin olet säätänyt lumen ulosheittosuunnan vastaavasti. Pidä lapset ja kotieläimet loitolla.
11. Älä ylikuormita laitetta linkoamalla liian nopeasti.
12. Jos alusta on liukas, älä liikuta konetta nopeasti. Peruuta varovasti.
13. Älä koskaan suuntaa heittotorvea vieressä olevia henkilöitä kohti äläkä päästä ketään astumaan laitteen eteen.
14. Katkaise keräimen/vetopyörän energiansyöttö, kun kuljetat lumilinkoa tai et käytä sitä.
15. Käytä vain lumilingon valmistajan hyväksymiä lisäosia tai -varusteita kuten tasapainotukseen käytettäviä painoja, koteloita tms.
16. Älä käytä lumilinkoa, jos näkyvyys tai valaistus on heikko. Varmista aina tukeva asento ja

Käyttö

1. Älä vie käsiä tai jalkoja liikkuvien osien lähelle tai alle. Pysytele aina loitolla poistoaukosta.

pidä kahvoista kunnolla kiinni. Kävele, älä juokse.

Huolto ja säilytys

⚠ VAROITUS! Vakavat käsivammat tukkeutunutta poistotorvea puhdistettaessa! Liikkuvan siipipyörän koskettaminen poistotorvessa aiheuttaa vakavia käsivammoja. Ne ovat yleisimmät lumilinkoon liittyvät vammat. Poistotorven puhdistaminen:

- Kytke lumilinko pois päältä!
 - Odota noin 10 sekuntia, kunnes siipipyörä on pysähtynyt täysin.
 - Käytä poistotorven puhdistamiseen aina siihen soveltuvaa työkalua.
 - Älä koskaan käytä käsiä poistotorven puhdistamiseen!
1. Tarkista säännöllisesti, että suojalaitteet, terien ruuvit, moottorin kiinnitysruuvit jne. ovat aina tiukasti kiinni ja laitteen käyttö on turvallista.
 2. Niin kauan kuin tankissa on bensiiniä, älä säilytä konetta rakennuksessa, jossa on syytimislähteitä kuten kuumavesilaitteita, sähkökäyttöisiä lämmityspuhaltimia, pyykinkuivaimia tms. Anna moottorin jäähtyä, ennen kuin viet koneen säilytettäväksi suljettuun tilaan.
 3. Jos haluat säilyttää lumilinkoa käyttämättä pidemmän aikaa, noudata aina käyttöohjeessa olevia tarkkoja ohjeita.
 4. Älä poista laitteesta olevia turvallisuutta ja käyttöä koskevia ohjekilpiä; vaihda ne tarvittaessa.
 5. Linkouksen jälkeen anna koneen käydä muutamien minuuttien ajan, jotta keräin/vetopyörä ei jäädy.

3.2 Käyttöä koskevia turvallisuusohjeita

- Käytä laitetta vain niihin töihin, joihin se on tarkoitettu. Käyttötarkoituksesta poikkeava käyttö voi aiheuttaa vammoja ja aineellisia vahinkoja.
- Älä käytä laitetta, jos siinä on kuluneita tai viallisia osia. Vaihda viallisten osien tilalle aina valmistajan alkuperäisvaraosat. Jos laitetta käytetään, vaikka siinä on kuluneita tai viallisia osia, valmistajalle ei voida esittää takuuvaatimuksia.
- Sammuta moottori, odota kunnes laite pysähtyy ja irrota syytystulpan pistoke seuraavissa tilanteissa:
 - Kun poistut koneen luota

- Puhdistus- ja huoltotöiden yhteydessä
- Ennen kaikkia säätötoimenpiteitä
- Kun on ilmaantunut häiriöitä
- Ennen kuin vapautat jumiutuneen osan
- Ennen kuin avaat tukoksia
- Jos laite on koskenut vieraaseen kappaleeseen
- Kun laitteessa esiintyy häiriöitä ja epätavallista tärinää
- Laitetta ei saa käyttää alkoholin, huumeiden tai lääkkeiden vaikutuksen alaisena.
- Pään ja raajojen vammojen sekä kuulovaurioiden välttämiseksi on käytettävä määräysten mukaista vaateustusta ja suojavarustusta.
- Vaatetuksen on oltava tarkoituksenmukainen (ihonmyötäinen), eikä se saa estää liikkumista. Älä koskaan käytä löysiä vaatteita tai muita varusteita, jotka voivat tarttua laitteeseen, esim. huiveja.
- Käytettäviä henkilönsuojaimia ovat:
 - kuulonsuojaimet ja suojalasit
 - kevyet ja luistamattomat kengät
 - suojakäsineet.
- Pidä kädet, jalat ja muut kehonosat ja vaatteet loitolla pyörivistä osista, esim. pyörivästä lavasta, linkousosasta ja heittopyörästä.
- Noudata paikallisia käyttöaikaan liittyviä määräyksiä.
- Älä jätä käyttövalmista laitetta ilman valvontaa.
- Laitteella ei saa lingota katolla.

3.3 Bensiini ja öljyn käsittely

- Räjähdyksen ja palovaaran: Bensiini-ilmaseoksen pääsy ilmaan synnyttää räjähtävän ilmaseoksen. Jos polttoainetta käsitellään epäasianmukaisesti, sen leimahtaminen, räjähtäminen tai syttyminen voivat aiheuttaa vakavia vammoja tai kuoleman. Ota huomioon seuraavat ohjeet:
 - Älä tupakoi bensiiniä käsitellessäsi.
 - Käsittele bensiiniä aina ulkosalla, ei koskaan suljetuissa sisätiloissa.
 - Seuraavia toimintaohjeita on ehdottomasti noudatettava.
- Kuljeta ja säilytä bensiiniä ja öljyä ainoastaan niille tarkoitetuissa astioissa. Varmista, että lapset eivät pääse käsiksi varastoituu bensiiniin tai öljyyn.

- Maaston saastumisen estämiseksi eli ympäristön suojelemiseksi varmista, ettei bensiiniä tai öljyä pääse tankkaamisen yhteydessä maahan. Käytä tankkaamiseen suppiloa.
- Älä koskaan tankkaa laitetta suljetussa tilassa. Lattialle voi kerääntyä bensiinihöyryjä, ja ne voivat leimahtaa tai jopa räjähtää.
- Jos bensiiniä läikkyä, pyyhi se välittömästi pois laitteen päältä ja maasta. Anna bensiinin pyyhkimiseen käyttämäsi kangaskappaleiden kuivua hyvin tuuletetussa paikassa ja hävitä ne vasta sitten. Muuten ne voivat syttyä äkillisesti itsestään.
- Lääkkyneestä bensiinistä muodostuu bensiinihöyryjä. Sen vuoksi älä käynnistä moottoria läikkymispaikassa vaan vähintään 3 metrin päässä siitä.
- Vältä ihokosketusta mineraaliöljytuotteisiin. Älä hengitä bensiinihöyryjä. Käytä tankatesasi aina suojakäsineitä. Vaihda ja puhdista suojavaatetus säännöllisesti.
- Varmista, ettei bensiiniä päädy vaatteillesi. Jos bensiiniä on päässyt vaatteillesi, vaihda ne välittömästi.
- Älä koskaan avaa tankin kantta moottorin käydessä tai ollessa kuumentunut.
- Älä koskaan tankkaa laitetta moottorin käydessä tai ollessa kuumentunut.
- Älä koskaan täytä tankkia liian täyteen (benssiini laajenee).
- Kierrä tankin kansi aina tiukasti kiinni.
- Jos tankki tai sen kansi on vaurioitunut, vaihda se.
- Älä syö, juo tai tupakoi, kun täytä laitteeseen bensiiniä tai öljyä.
- Jos bensiiniä on vuotanut:
 - Älä käynnistä moottoria.
 - Vältä käynnistysyrityksiä.
 - Imeytä valunut bensiini liinaan tai sitovaan aineeseen ja hävitä se asianmukaisesti.
 - Puhdista laite.
- Jos moottoriöljyä on valunut:
 - Älä käynnistä moottoria.
 - Imeytä valunut öljy liinaan tai sitovaan aineeseen ja hävitä se asianmukaisesti.
 - Puhdista laite.

4 LAITTEEN PURKAMINEN PAKKAUKSESTA (03)

VAROITUS! Kaatuvaan laitteen aiheuttama puristumisvaara! Laite on raskas! Jos se kaatuu, kehonosat voivat ruhjoutua ja seurauksena voi olla vakavia vammoja.

- Laitteen purkamiseen pakkauksesta tarvitaan vähintään kahta henkilöä!
- Vältä laitteen kaatumista!

Laite ja kaikki lisätarvikkeet toimitetaan pahvilaatikkossa. Laatikko on eurolavan päällä.

1. Aseta laatikko suoralle ja tasaiselle alustalle.
2. Poista pakkausnauhat.
3. Avaa laatikon yläosa (03/a).
4. Poista pakkausmateriaali.
5. Poista varovasti irtonaiset osat, pienosia sisältävä pussi ja käyttöohjeet.
6. Leikkaa laatikon takaosaa (jossa moottori sijaitsee) varovasti auki veitsellä, jotta laite ei vahingoitu.
7. Taita laatikon takaseinä alas (03/b).
8. Poista loput irtonaiset osat ja muu pakkausmateriaali varovasti.
9. Vieritä lumilinko ulos laatikosta takaperin eli moottori edellä (03/c).

5 ASENNUS

VAROITUS! Puutteellisen asennuksen aiheuttama loukkaantumisvaara! Puutteellisesti asennetun laitteen käyttö voi aiheuttaa vakavia vammoja.

- Käytä laitetta vain, kun se on asennettu kokonaan!
- Tarkista aina ennen turva- ja suojalaitteiden kytkemistä toimintaan, että ne ovat paikallaan ja toimintakykyiset!

Vaadittavat työkalut

Nro	Työkalu
1	Kiinto- tai lenkkiavain, koko 10 (x2)
2	Kiinto- tai lenkkiavain, koko 13
3	Kuusiokoloavain 5 mm
4	Yhdistelmä- tai kärkipihdit
5	Ruuvitaltta
6	Öljysuihke

Nro	Työkala
7	Vain 700.4 E LED: Painemittarilla varustettu rengaspumppu (auton venttiili)

5.1 Ala-aisan asennus (04, 05)

Asenna ala-aisa lumilingon vasempaan ja oikeaan alareunaan.

1. Kierrä ruuvit (04/1) auki.
2. Aseta ala-aisa (05/1) kohdalleen.
3. Työnnä ruuvit (05/2) ala-aisan läpi ja kiristä.

5.2 Hallintapaneelin asennus (06)

1. Pidä yläaisaa (06/1) hallintapaneelin kanssa ala-aisassa (06/2).
2. Työnnä kaksi ruuvia (06/3) molemmilla puolilla ylä- ja ala-aisan läpi ja kiinnitä ne kahdella aluslevyllä (06/4) ja mutterilla (06/5).

5.3 Ajokoneiston ja linkousosan bowden-vaijerien asennus ja säätö (07 - 12)

1. Kiinnitä ajokoneiston (07/2) bowden-vaijeri (07/1) oikean vivun alempaan aukkoon (07/3).
2. Kiinnitä linkousosan (08/2) bowden-vaijeri (08/1) vasemman vivun ylempään aukkoon (08/3).
3. Säädä bowden-vaijerit seuraavasti:
 - Kierrä bowden-vaijerin (09/1) säätöosaa nuolen suuntaan (09/a) niin, että bowden-vaijeri ei enää roiku (kevyesti kiristetty). Pidä samalla kiinni vaijerista, älä päästä sitä kierteelle.
 - Kiristä (09/b) vastamutteri (09/2).
4. Kiinnitä bowden-vaijerit (10/1) kiinnittimillä (10/2) aisan vasemmalle ja oikealle puolelle.
5. Bowden-vaijerin kiristäminen:
 - Käännä vastamuttereita (11/1, 12/1) kevyesti.
 - Kierrä kierrekappaletta (11/2, 12/2) ylöspäin, kunnes bowden-vaijeri on kireällä.
 - Kierrä vastamuttereita ohjainta (11/3, 12/3) vasten bowden-vaijerin kiinnittämissiksi.
6. Vedä kuminen suojus (11/4, 12/4) alaspäin vastamutteriin (11/a, 12/a) asti, jotta bowden-vaijeri on suojassa korroosiolta.

5.4 Bowden-vaijerin jälkisäätö (13)

Hienosäätö tehdään säätöruuvilla.

1. Löysää (13/a) säätöruuvin vastamutteri (13/2).

2. Pidennä tai lyhennä bowden-vaijerin liikettä kiertämällä säätöruuvia (13/3) (13/b). Varmista, että bowden-vaijeri on hieman kiristettynä eikä se roiku.
3. Kiristä (13/a) vastamutteri (13/2) uudelleen.

5.5 Bowden-vaijerin säädön tarkistus (14)

Ajokoneiston bowden-vaijeri pitenee ajan mitaan. Jos ajokoneistoa ei pystytä enää käynnistämään moottorin käydessä, bowden-vaijeri on pidentynyt liikaa ja sitä on kiristettävä.

1. Kytke laite pois päältä (katso *Luku 6.8 "Moottorin sammuttaminen (38, 39)", sivu 257*).
2. Säädä bowden-vaijeri uudelleen (katso *Luku 5.3 "Ajokoneiston ja linkousosan bowden-vaijerien asennus ja säätö (07 - 12)", sivu 254*).

Bowden-vaijerin säädön tarkistamista varten:

1. Käynnistä moottori (katso *Luku 6.7 "Moottorin käynnistäminen (32 - 37)", sivu 256*).
2. Kytke vaihde päälle (katso *Luku 7.1 "Linkouksen aloittaminen (40 - 42)", sivu 257*).
3. Paina ajokoneiston oikeaa kahvaa (14/1) hitaasti alaspäin (14/a), kunnes tunnet lievää vastusta. Kytkimen painekohta on määritetty.
4. Jos ajokoneisto ei kytkeydy päälle: Toista edelliset vaiheet.
5. Jos bowden-vaijerin säätö ei onnistu: Ota yhteys valmistajan valtuuttamaan huoltoliikkeen.

5.6 Vaihtevalitsimen vivun tangon asennus (15, 16)

1. Kiinnitä tanko (15/1) alaosastaan vaihtevalitsimen kiinnikkeeseen (16/2).
2. Kiinnitä vaihtevalitsimen vivun tanko (16/3) yläosastaan pidikkeeseen.
3. Varmista tangon kiinnitys alhaalla ja ylhäällä aluslevyillä ja jousisokilla.

5.7 Heittotorven joustavan akselin asennus (17, 18)

1. Heittotorvessa:
 - Työnnä joustavan akselin (17/2) päässä oleva tappi (17/1) linkousosaan (17/3) vasteeseen asti (17/a).
 - Kiristä pyälletty mutteri (17/4) käsin.
2. Hallintapaneelin alla:
 - Työnnä joustavan akselin (18/1) toisessa päässä oleva tappi kampeen (18/2) alaspäin vasteeseen asti (18/a).
 - Kiristä pyälletty mutteri (18/3) käsin.

5.8 Lämmityksen ja työvalon pistokkeen kytkeminen (19)

1. Kytke lämmityksen ja työvalon pistokkeen osat (19/1) yhteen.
2. Kiinnitä pistoliitäntä.

5.9 Heittotorven asennus (20 - 23)

1. Rasvaa lumilingon heittotorven liukupinnat (20/1) kevyesti öljysuihkeella (voit käyttää myös voitelurasvaa).
2. Aseta muovirengas (20/2) heittotorven liukupinnalle (20/a) ja rasvaa se kevyesti öljysuihkeella (voit käyttää myös voitelurasvaa).
3. Kiinnitä heittotorvi (21/1) (21/a, 22/a).
4. Työnnä kiinnitysruuvit (22/2) sisältä päin kiinnikkeiden ja heittotorven läpi.
5. Kiinnitä heittotorvi itselukittuvilla muttereilla (22/3).
6. Työnnä kiinnitysruuvit (23/1) suuren ohjainlevyn (23/2) läpi ja asenna kaksi pientä ohjainlevyä (23/3) paikalleen.
Huomautus: Pienten ohjainlevyjen on oltava suuren ohjainlevyn päällä.
7. Työnnä ohjainlevyjen kiinnitysruuvit alhaalta päin heittotorveen.
8. Aseta ruuveihin aluslevyt (23/4).
9. Kierrä itselukittuvat mutterit (23/5) paikoilleen.

5.10 Bowden-vaijerin kiinnitys heittotorven läppään (24)

Bowden-vaijeri liikuttaa heittotorven läppää ja sitä käytetään linkouskorkeuden säätöön.

1. Kiinnitä bowden-vaijeri ohjaimiin (24/1, 24/2). Ulommassa bowden-vaijerissa on oltava kiinnitettyinä kumisuojus.
2. Kiristä vastamutteria (24/3, 24/4) ohjainta vasten, kunnes bowden-vaijeri on kireällä.
3. Tarkista bowden-vaijerin pituus linkouskorkeuden säätövivun avulla:
 - Siirrä vipu eteen ääriasentoon. Läpän on siirryttävä kokonaan alas.
 - Siirrä vipu taakse ääriasentoon. Läpän on siirryttävä kokonaan ylös.
 - Muuta tarvittaessa bowden-vaijerin pituutta.

5.11 Bowden-vaijerin kiinnitys (25)

1. Kiinnitä bowden-vaijeri (25/1) moottorin alla olevaan pidikkeeseen (25/2).

6 KÄYTTÖÖNOTTO

VAROITUS! Viallisen laitteen aiheuttama loukkaantumisvaara. Viallisen laitteen käyttö voi aiheuttaa vakavia vammoja ja vaurioittaa laitetta.

- Käytä laitetta vain, kun siinä ei ole vikoja tai vaurioita eikä puuttuvia tai puutteellisesti kiinnitettyjä osia.

HUOMAUTUS Tarkista laite silmämääräisesti aina ennen käyttöönottoa. Laitetta ei saa käyttää, jos sen käyttö- ja/tai kiinnitysosat ovat irronneet, vaurioituneet tai kuluneet.

6.1 Käyttöaineet

VAARA! Räjähdyks- ja palovaara. Bensiini-ilmaseoksen vuotaminen saa aikaan räjähtävän ilmaseoksen. Jos polttoainetta käsitellään epäasianmukaisesti, sen leimahtaminen, räjähtäminen tai syttyminen voivat aiheuttaa vakavia vammoja tai kuoleman.

- Älä tupakoi bensiiniä käsitellessäsi.
- Käsittele bensiiniä aina ulkosalla, ei koskaan suljetuissa sisätiloissa.

VAARA! Myrkytyksen aiheuttama hengenvaara. Moottorin pakokaasut sisältävät hiilimonoksidia eli häkää, joka voi tappaa ihmisen minuuteissa.

- Älä koskaan käytä moottoria sisätiloissa vaan ainoastaan ulkona.
- Älä hengitä pakokaasuja sisään.
- Sammuta moottori, jos voit pahoin tai sinua pyöryttää tai heikottaa laitetta käyttäessäsi. Hakeudu välittömästi lääkäriin.

HUOMAUTUS Hävitä käytetty moottoriöljy ympäristöystävällisesti! Suosittelemme, että käytetty öljy viedään suljetussa astiassa kierrätys- tai asiakaspalvelupisteeseen. Käytettyä öljyä ei saa

- hävittää normaalin jätteen mukana
- kaataa sade- tai jätevesiviemäriin
- kaataa maahan.

HUOMAUTUS Noudata toimitukseen sisältyvää moottorin käyttöohjetta!

Täytä lumilinkoon moottoriöljyä ja tankkaa se ennen käyttöönottoa.

Bensiiniä ja moottoriöljyä koskevat tiedot: katso tekniset tiedot.

6.2 Moottoriöljyn lisääminen (26)

1. Kierrä öljyn täyttöaukon kansi (26/1) irti ja laita se puhtaalle alustalle.
2. Täytä bensiiniä suppilon avulla.
3. Tarkista täyttömäärä.
4. Sulje öljyn täyttöaukko tiiviisti ja puhdista se. Katso öljyn täyttömäärän tarkistusohje moottorin käyttöohjeesta.

6.3 Bensiinin lisääminen (26)

1. Kierrä tankin kansi (26/2) irti ja laita se puhtaalle alustalle.
2. Täytä sisään bensiiniä suppilon avulla.
3. Sulje säiliön täyttöaukko tiiviisti ja puhdista se.

6.4 Rengaspaineen tarkistaminen [vain 700.4 E LED] (27)

1. Renkaiden ilmanpaine on tarkistettava etenkin ennen ensimmäistä käyttöönottoa talvella ja käytön aikana vähintään kolmen kuukauden välein. Renkaiden suurin sallittu ilmanpaine on merkitty renkasiiniin (27/1).
Huomautus: *Huomautus: 1 bar = n. 14,5 psi*
2. Pumpppaa renkasiiniin tasaisesti ilmaa rengaspumpulla.

6.5 Linkouskorkeuden säätö (28 - 30)

VARO! Loukkaantumisaava. Viiltovammojen vaara, jos kosketaan liikkuvaan linkousosaan.

- Säädä linkouskorkeutta vain moottorin ja linkouksen ollessa pysähdyksissä.

Säädä linkouskorkeus tarpeeksi suureksi, jotta hiekoitushiekka tai muut vastaavat eivät linkoudu mukaan. Varo epätasaista alustaa kuten oja, viemärinkansia tai kivetä.

1. Siirrä laite säätöä varten tasaiselle alustalle.
2. Avaa liukujalasten (28/2) kiinnitysruuvit (28/1) kilven (28/3) vasemmalta ja oikealta puolelta.
3. Työnnä liukujalaksia ylös- tai alaspäin (28/a) saadaksesi linkouslevyn (29/1) haluamallasi korkeudelle.
4. Kiristä liukujalaksien kiinnitysruuvit.
5. Varmista, että molemmat liukujalokset ovat samalla korkeudella, jotta linkouslevy on maanpinnan suuntainen (29/a).

Liukujalokset kuluneet (30)

Kun liukujalaksien kulutusreuna (30/1) on kulunut, käännä niitä 180°, jotta voit käyttää toista puolta.

1. Ruuvaa mutterit (30/2) ja aluslevyt irti.
2. Irrota metallilevy (30/3).
3. Käännä liukujalasta 180° (30/a).
4. Aseta aluslevyt paikoilleen ja kiristä mutterit.
Huomautus: *Varo vaihtamasta kiinnitysruuvien (30/4) paikkaa, koska ne ovat eripituisia.*

6.6 Laitteen murtopultin tarkastus (31, 48)

VARO! **HUOMAUTUS!** Laitteaurioiden vaara. Jäätynyt linkousosa voi aiheuttaa kiilahihojen vaurioitumisen.

- Ennen kuin käynnistät moottorin, tarkista, onko linkousosa jäähtynyt.
- Vie lumilinko sopivaan paikkaan, jotta linkousosa sulaa.

1. Ennen käynnistystä tarkista, ovatko murtopultit (31/1, 48/2) ehjiä.
 - Vaihda katkenneet murtopultit valmistajan alkuperäisiin varaosiin (katso *Luku 9.4 "Murtopultin vaihtaminen (31, 48)", sivu 259*). Muiden kuin hyväksytyjen varaosien käyttö voi aiheuttaa laitteeseen vakavia vaurioita!
 - Hallintapaneelissa on kaksi varamurtopulttia (01/8).
2. Tarkista, että laitteen kaikki ohjausosat, turvalaitteet, mutterit, ruuvit ja pultit ovat moitteettomassa kunnossa ja asennettu oikein.

6.7 Moottorin käynnistäminen (32 - 37)

Työvalo kytketty päälle automaattisesti moottorin käynnistyessä ja sammuu, kun moottori pysähtyy.

VARO! **VAARA!** Myrkytyksen aiheuttama hengenvaara. Moottorin pakokaasut sisältävät hiilimonoksidia eli häkää, joka voi tappaa ihmisen minuuteissa.

- Älä koskaan käytä moottoria sisätiloissa vaan ainoastaan ulkona.
- Älä hengitä pakokaasuja sisään.
- Sammuta moottori, jos voit pahoin tai sinua pyörryttää tai heikottaa laitetta käyttäessäsi. Hakeudu välittömästi lääkäriin.

⚠ HUOMAUTUS! Laitteavaurioiden vaara.

Jäänyt linkousosa voi aiheuttaa kiilahihnojen vaurioitumisen.

- Ennen kuin käynnistät moottorin, tarkista, onko linkousosa jäähtynyt.
- Vie lumilinko sopivaan paikkaan, jotta linkousosa sulaa.

Käynnistys (32 - 34)

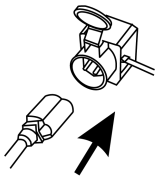
1. Tarkista öljyn ja bensiinin määrä.
2. Avaa (32/a) polttoainehana (32/1).
3. Tarkista, että ajokoneisto ja linkousosa on kytketty vapaalle. Kummankin kytkentäkahvan on oltava pystysuorassa.
4. Aseta (32/b) kuristin (Choke) (32/2) kiinni CLOSE-asentoon.
5. Paina kaasuttimen esirikastinpainiketta (33/1) kolme kertaa noin 2 sekunnin välein. Jos lämpötila on alle 10 °C, paina esirikastinpainiketta viisi kertaa.
6. Siirrä kaasuvipu (34/1) nopeaan (34/2, jänis) asentoon (34/a).
7. Aseta (35/a) moottorin avain (35/1) paikalleen.

Käsi­käynnistys (36)

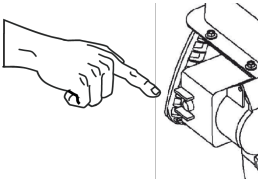
1. Vedä käynnistysvaijerista (36/1) kevyesti (36/a), kunnes tuntuu vastusta; nykäise sitten nopeasti ja anna vetäytyä takaisin hitaasti.

230 V käynnistys (37)

1. (37/a)



2. (37/b)

**6.8 Moottorin sammuttaminen (38, 39)**

⚠ VAROITUS! Laitteen pyörivien osien aiheuttama vaara! Laitteen pyöriin osiin tarttuminen aiheuttaa vakavia vammoja!

- Älä milloinkaan koske pyörivään linkousosaan!
1. Siirrä kaasuvipu (38/1) hitaaseen (38/2, kilpikonna) asentoon (38/a).
 2. Jotta lumi ei jäädy lingon sisään, anna lingon ja heittopyörän käydä vielä hetken, jotta lumi irtoaa. Muuten kiilahihna voi vaurioitua käynnistyksen yhteydessä.
 3. Vedä (39/a) moottorin avain (39/1) irti.
 4. Moottori sammuu.
 5. Käännä (39/b) polttoainehana (39/2) kiinni OFF-asentoon.

7 KÄYTTÖ**7.1 Linkouksen aloittaminen (40 - 42)**

⚠ VAROITUS! Laitteen pyörivien osien aiheuttama vaara! Laitteen pyöriin osiin tarttuminen aiheuttaa vakavia vammoja!

- Älä milloinkaan koske pyörivään linkousosaan!

⚠ VAROITUS! Sinkoilevia esineitä! Ulos sinkoavien esineiden aiheuttama tapaturmavaara ja omaisuusvahinkojen vaara!

- Älä koskaan käännä heittotorvea päin ihmisiä, eläimiä, ikkunoita, autoja tai ovia.

1. Tee käyttöönottotoimenpiteet.
2. Tarkista heittotorven asento ja säädä heit­to­suunta säätökammella (40/1).
3. Säädä heittokorkeus (40/2).
4. Käynnistä moottori (katso *Luku 6.7 "Moottorin käynnistäminen (32 - 37)", sivu 256*).
5. Valitse ajovaihte (41/3):
 - Vaihteet 1–6 ovat eteenpäin; 1 on hitain ja 6 nopein vaihte.
 - R1 ja R2 ovat peruutusvaihteita; R1 on hitaampi ja R2 nopeampi vaihte.
6. Paina (41/a) linkouksen kytkentäkahvaa (41/4).
7. Paina (42/a) ajokoneiston kytkentäkahvaa (42/5).

7.2 Linkouksen pysäyttäminen (43)

1. Päästä irti linkouksen ja ajokoneiston kytkentäkahvoista (43/1), jolloin ne kytkeytyvät vapaalle (43/a).

Jotta lumi ei jäädy lingon sisään, anna lingon ja heittopyörän käydä vielä hetken, jotta lumi irtoaa. Jäähtynyt linko vahingoittaa kiilahihnoja.

Lumilinko pysähtyy, lingon ja heittopyörän liike loppuu.

7.3 Ajovaihteen vaihtaminen (42 - 44)

HUOMAUTUS! Laitteen vaurioitumisvaara.

Vaihteisto vaurioituu, jos kytkintä ei kytketä vapaalle ennen vaihteen vaihtamista.

- Kytke ensin kytkin vapaalle ja vaihda sitten vaihdetta.
1. Päästä irti ajokoneiston kytkentäkahvasta (43/1), jolloin se kytkeytyy vapaalle (43/a).
Huomautus: Linko jumiuuu, jos se pysäytetään ja käynnistetään uudelleen mässä ja painavassa lumessa. Älä päästä irti linkouksen kytkentäkahvasta!
 2. Vaihda vaihdetta vaihteenvalitsimen vivulla (44/1).
 3. Paina (42/a) ajokoneiston kytkentäkahvaa (42/5).

7.4 Käyttötavan valinta – 760.4 TE LED

Käyttötilan valitsinvivulla (02/23) voidaan säätää lumilingon, raivauslevyn ja kilven korkeutta siirtämällä lumilingon painopistettä.

- "Transport": Paino on lumilingon takaosassa niin, että linko ja kilpi ovat irti maasta ja lumilingon työntäminen on helppoa.
- "Normal": Lumilingon vaakasuora asento normaalia työskentelyä varten.
- "Packed Snow": Kun lumi on tiivistä, tämä asetus mahdollistaa painopisteen siirtämisen lumilingon etuosaan.

7.5 Lumilingon 760.4 TE LED ohjaus (45)

1. Lumilingon ohjaaminen vasemmalle: Vedä (45/a) vasenta keinuvipua (45/1).
2. Lumilingon ohjaaminen oikealle: Vedä (45/b) oikeaa keinuvipua (45/2).

7.6 Heittotorven tukkeutumien avaaminen (43, 46)

f HUOMAUTUS Tukkeutumien välttämiseksi anna lingon mieluiten käydä jatkuvasti, kun linkoat märkää ja raskasta lunta.

Jos linko ei heitä lunta oikein, linkousosaan ja heittotorveen on voinut kertyä lunta ja jäätä.

1. Päästä irti linkouksen ja ajokoneiston kytkentäkahvoista (43/1), jolloin ne kytkeytyvät vapaalle (43/a).
2. Sammuta moottori (katso *Luku 6.8 "Moottorin sammuttaminen (38, 39)", sivu 257*).
3. Irrota heittotorveen ja linkousosaan kertynyt lumi varovasti puhdistustyökalulla (46/1).

Jos linkous ei edelleenkaan toimi kunnolla, ota yhteys huoltoon.

8 KORJAUSTYÖT

⚠ VAROITUS! Loukkaantumiskaava korjaustöissä. Korjaustöiden epäasiallinen suorittaminen voi aiheuttaa vakavia vammoja ja vaurioittaa laitetta.

- Vain valmistajan huoltopalvelu tai valtuutetut korjaamot saavat korjata laitteen!

Seuraavissa tapauksissa on käännyttävä huoltoammattilaisen puoleen:

- Esteeseen törmäämisen jälkeen.
- Moottorin äkkiä sammuaessa.
- Linkousoosan tai heittopyörän vaurioituessa.

9 HUOLTO JA HOITO

⚠ VARO! Loukkaantumiskaava. Laitteen teräväreunaiset ja liikkuvat osat voivat aiheuttaa loukkaantumisia.

- Käytä huolto-, hoito- ja puhdistustöiden aikana aina suojakäsineitä!
- Sammuta moottori ja varmista, että se on pysähtynyt!
- Irrota sytytystulpan pistoke!
- Puhdista laite aina käytön jälkeen. Puhdista etenkin tiesuolan jäänteet.
- Älä puhdista laitetta vesisuihkulla. Sisään pääsevä vesi voi aiheuttaa häiriöitä (sytytysjärjestelmä, kaasutin).
- Vaihda aina viallinen äänenvaimennin.
- Noudata huoltosuunnitelmaa.
- Noudata moottorin käyttöohjetta.

9.1 Huoltosuunnitelma

Ennen jokaista käyttökertaa

- Tarkista öljyn määrä (katso moottorin käyttöohje).
- Tarkista murtopultit.
- Tarkista, että laitteessa ei ole vaurioita.

- Tarkista, onko linkousosa jäänyt.

Ensimmäisten 5 käyttötunnin jälkeen

- Vaihda moottoriöljy (katso moottorin käyttöohje).

8 käyttötunnin välein

- Rasvaa linkousosa.

Kolmen kuukauden välein

- Tarkista renkaiden ilmanpaine.
- Rasvaa heittotorven rengas öljysuihkeella.

Kerran vuodessa

- Vaihda sytytystulppa (katso moottorin käyttöohje).
- Voitele linkousosa.
- Vaihda moottorin öljy.

9.2 Linkousosan voitelu (47)

Purista rasvapuristimella noin 2–3 kertaa yleisrasvaa voitelunippaan (47/1).

9.3 Ajokoneiston ja linkousosan huolto (09)

VAROITUS! Loukkaantumiswaara huolto-**toissa.** Epäasiallinen huolto voi aiheuttaa vakavia vammoja ja vaurioittaa laitetta.

- Säädä bowden-vaijeria vain moottorin ollessa sammuksissa.
- Jos ajokoneisto/linkousosa ei pysähdy, sammuta moottori.
- Älä yritä korjata laitetta vaan ota heti yhteys huoltoon.

HUOMAUTUS Bowden-vaijerin kostuminen voi aiheuttaa korroosiota tai jäätyämisen. Viallinen bowden-vaijeri on vaihdettava.

Bowden-vaijerin säätö

Jos ajokoneisto/linkousosa ei kytkeydy päälle, kun moottori on käynnissä, bowden-vaijeri on säädettävä.

1. Avaa vastamutteri (09/2).
2. Kierrä bowden-vaijerin (09/1) säätöosaa nuolen suuntaan (09/a) niin, että bowden-vaijeri ei enää roiku (kevyesti kiristetty). Pidä samalla kiinni vaijerista, älä päästä sitä kierteelle.
3. Kiristä (09/b) vastamutteri (09/2).
4. Tarkista säätö käynnistämällä moottori ja kytkemällä ajokoneisto/linkousosa päälle.
5. Jos ajokoneisto/linkousosa ei edelleenkaan kytkeydy kunnolla päälle ja pois, vie laite huoltoon.

9.4 Murtopultin vaihtaminen (31, 48)

Jos linkousosa tukkeutuu, murtopultit (31/1) saatavat laueta käyttäjän ja laitteen turvaamiseksi.

HUOMAUTUS Vaihda katkenneet murtopultit valmistajan alkuperäisiin varaosiin. Muiden kuin hyväksytyjen varaosien käyttö voi aiheuttaa laitteeseen vakavia vaurioita!

1. Sammuta laite ja irrota sytytystulpan pistoke.
2. Poista (48/a) jousisokka (48/1).
3. Poista (48/b) vioittunut murtopultti (48/2).
4. Tarkasta, onko akselissa vaurioita.
5. Asenna uusi murtopultti paikalleen ja varmista se jousisokalla.

9.5 Linkousosan korkeuden hienosäätö [vain 760.4 TE LED] (49)

Ruuvilla (49/1) voidaan hienosäätää linkousosan ja kilven nostamista tai laskemista.

Käyttötilan valitsinvivulla (02/15) säädetään ruuvia:

- Kuvassa (49) näkyy ruvin asento kohdassa "Packed Snow" (pakkautunut lumi). Nosta lumilinkoa hieman tässä asennossa.
- "Transport" (Kuljetusasennossa) akseli on lukittu.
- Käyttöä varten valitsinvivun on oltava asennossa "Normal" (normaali).

9.6 Ketjun kireyden säätö [vain 760.4 TE LED] (50)

Ketjujen kireyttä voidaan säätää kiristämällä kourkun (50/2) muttereita (50/1). Jokaista telaketjua voidaan säätää.

10 OHJEET HÄIRIÖTILANTEISSA

VARO! Loukkaantumiswaara. Laitteen teräväreunaiset ja liikkuvat osat voivat aiheuttaa loukkaantumisia.

- Käytä huolto-, hoito- ja puhdistustöiden aikana aina suojakäsineitä!
- Sammuta moottori ja varmista, että se on pysähtynyt!
- Irrota sytytystulpan pistoke!

HUOMAUTUS Jos häiriötä ei ole mainittu tässä taulukossa tai et saa korjattua sitä itse, ota yhteyttä asiakaspalveluumme.

Häiriö	Korjaus
Moottori ei toimi.	Tankkaa bensiiniä.

Häiriö	Korjaus
	Aseta kaasuvipu "Start"-asentoon.
	Kytke kuristin päälle, paina esirikastinpainiketta.
	Huolla sytytystulpat.
Moottorin teho heikkenee.	Puhdista heittotorvi/kotelo.
	Puhdista lumi ja jää linkousosasta ja heittopyörästä.
	Hiljennä työnopeutta.
Ajokoneisto ei toimi, vaikka kytkentäkahvaa painetaan.	Säädä bowden-vaijeria.
	Ota yhteyttä asiakaspalveluun/huoltokorjaamoon.
Ajokoneisto ei pysähdy (ei kytkedy pois päältä).	<ul style="list-style-type: none"> ■ Sammuta moottori. ■ Älä yritä korjata itse! ■ Ota yhteyttä asiakaspalveluun/huoltokorjaamoon.
Linkousosa ei pyöri, vaikka kytkentäkahvaa painetaan.	Murtopultti on lauennut, vaihda.
	Säädä bowden-vaijeria.
	Ota yhteyttä asiakaspalveluun/huoltokorjaamoon.
Linkousosa ei pysähdy (ei kytkedy pois päältä).	<ul style="list-style-type: none"> ■ Sammuta moottori. ■ Älä yritä korjata itse! ■ Ota yhteyttä asiakaspalveluun/huoltokorjaamoon.
Laite tarvitsee epätavallisen voimakkaasti.	Tarkista linkousosa ja heittopyörä.
Laite vetää yksipuoleisesti.	Tarkista ja korjaa renkaiden ilmanpaine.
	Tarkista liukujalukset, säädä tai vaihda.

Varaosat

Katso: www.al-ko.com

11 SÄILYTYS

VAROITUS! Tulipalo- ja räjähdysvaara. Bensiinihöyryt ovat erittäin helposti syttyviä.

- Älä säilytä laitetta avotulen tai lämmönlähteen lähellä.

Puhdista laite perusteellisesti jokaisen käyttökerran jälkeen ja asenna kaikki suojukset (jos on). Säilytä laitetta kuivassa, lukittavassa paikassa poissa lasten ulottuvilta.

Laitteen pitkäaikais säilytyksessä, esim. kesän yli, on tehtävä seuraavat toimenpiteet vaurioiden välttämiseksi:

- Kaasuttimen tyhjennys:
 - Käynnistä moottori
 - Sulje polttoainehana.
 - Odota, kunnes moottori sammuu.
- Anna moottorin jäähtyä.
- Säilytä laite kuivassa paikassa poissa lasten ja ulkopuolisten henkilöiden ulottuvilta.
- Tyhjennä bensiinitankki tai täytä se pintaan asti.
- Irrota moottorin avain.
- Irrota sytytystulpan pistoke.

12 HÄVITTÄMINEN



- Bensiini ja moottoriöljyt eivät kuulu kotitalousjätteisiin, vaan ne on toimitettava erilliseen keräykseen!
- Ennen laitteen hävittämistä polttoainesäiliö ja moottoriöljysäiliö on tyhjennettävä!
- Pakkaus, laite ja lisävarusteet on valmistettu kierrätettävistä materiaaleista, ja ne voidaan vastaavasti hävittää.

13 ASIAKASPALVELU JA HUOLTO

Tuotevastuuta, korjauksia ja varaosia koskevissa kysymyksissä ota yhteyttä lähimpään AL-KO-huoltopisteeseen. Niiden yhteystiedot löydät internet-osoitteesta

www.al-ko-garden.com/service-contacts

Lisätietoja varaosista on saatavilla osoitteessa

www.al-ko-garden.com/spareparts

14 VAATIMUSTENMUKAISUUSVAKUUTUKSEEN LIITTYVIÄ TIETOJA

Vakuutamme täten yksinomaisella vastuulla, että tämä tuote täyttää markkinoille tuodussa muo-

dossaan yhdenmukaistettujen EU-direktiivien, EU-turvallisuusstandardien ja tuotekohtaisten standardien vaatimukset. Vaatimustenmukaisuusvakuutus on osa käyttöohjetta ja toimitetaan koneen mukana.

15 TAKUU JA TUOTEVASTUU

Jos laitteessa esiintyy lakisääteisenä takuuajana materiaali- tai valmistusvirheitä, meillä on oikeus valintamme mukaan joko korjata ne tai vaihtaa virheellinen osa uuteen. Takuun voimassaoloaika määräytyy laitteen ostomaan lainsäädännön mukaan.

Takuu on voimassa vain, kun:

- tätä käyttöohjetta noudatetaan
- laitetta käsitellään asianmukaisesti
- käytetään alkuperäisvaraosia.

Takuu raukeaa, jos:

- laitetta yritetään korjata omavaltaisesti
- laitteeseen tehdään omavaltaisia teknisiä muutoksia
- laitetta käytetään sen käyttötarkoituksen vastaisesti.

Takuu ei koske:

- tavallisesta käytöstä johtuvia maalipinnan vaurioita
- kulutusosia, joita ei ole kehystetty varaosaluettelossa,
- Polttomootorit (niitä koskevat vastaavien moottorin valmistajien takuuehdot)

Takuuaika alkaa siitä, kun ensimmäinen loppukäyttäjä ostaa laitteen. Ratkaiseva on ostokuitin päivämäärä. Ota yhteys laitteen myyjään tai lähimpään valtuutettuun huoltopisteeseen ja esitä takuutodistus ja alkuperäinen ostokuitti. Nämä ehdot eivät koske ostajan lakisääteisiä oikeuksia, jotka perustuvat virhevastuuseen.

ALGUPÄRASE KASUTUSJUHENDI TÕLGE




Sisukord

1	Selle kasutusjuhendi kohta	263	5.11	Käivitustrossi kinnitamine (25)	271
1.1	Tiitellehel olevad sümbolid.....	263	6	Kasutuselevõtt	271
1.2	Sümbolite ja märksõnade seletus.....	263	6.1	Töövahendid	271
2	Toote kirjeldus.....	263	6.2	Mootoriõli lisamine (26).....	272
2.1	Otstarbekohane kasutamine.....	263	6.3	Bensiini tankimine (26).....	272
2.2	Võimalik prognoositav väärkasutamine.....	263	6.4	Rehvirõhu kontrollimine [ainult 700.4 E LED] (27)	272
2.3	Ohutus- ja kaitseseadised	263	6.5	Ruumikõrguse reguleerimine (28 - 30)	272
2.4	Tarnekomplekt.....	264	6.6	Kontrollige seadme nihkepolte (31, 48).....	272
2.5	Sümbolid seadmel	264	6.7	Mootori käivitamine (32–37).....	272
2.5.1	Turvaindikaator.....	264	6.8	Mootori seiskamine (38, 39).....	273
2.5.2	Tegevusmärgid.....	265	7	Kasutamine.....	273
2.6	Toote ülevaade 700.4 E LED (01)	265	7.1	Koristusrežiimi käivitamine (40 - 42) ..	273
2.7	Toote ülevaade 760.4 TE LED (02) ...	266	7.2	Koristusrežiimi seiskamine (43)	274
3	Ohutusjuhised	266	7.3	Sõidukikäigu vahetamine (42 - 44).....	274
3.1	Ohutusjuhised vastavalt standardi ISO 8437 A-lisale.....	267	7.4	760.4 TE LED-i töörežiimi valimine	274
3.2	Ohutusjuhised kasutamise kohta	268	7.5	Lumefreesi 760.4 TE LED-i juhtimine (45).....	274
3.3	Bensiini ja õli käitlemine.....	268	7.6	Eemaldage lumeväljaviskes tekkinud ummistused (43, 46)	274
4	Seadme lahtipakkimine (03).....	269	8	Remont.....	274
5	Monteerimine	269	9	Hooldus	274
5.1	Alumise pideme monteerimine (04, 05).....	270	9.1	Hooldusplaan	275
5.2	Juhtpaneeli monteerimine (06)	270	9.2	Puidupuuri õlitamine (47)	275
5.3	Käivitustrosside paigaldamine ja seadistamine sõidu- ja tiguajami jaoks (07 - 12).....	270	9.3	Sõidu- ja tiguajami hooldus (09).....	275
5.4	Käivitustrossi reguleerimine (13)	270	9.4	Nihkepoltide asendamine (31, 48)	275
5.5	Käivitustrossi seadistuse kontrollimine (14)	270	9.5	Kruvikonveieri kõrguse täppisreguleerimine [ainult 760.4 TE LED] (49) ..	275
5.6	Käiguvalikuhoova kangi paigaldamine (15, 16)	270	9.6	Ketipinge reguleerimine [ainult 760.4 TE LED] (50)	275
5.7	Lumeväljaviske painduva võlli paigaldamine (17, 18).....	271	10	Abi tõrgete korral	276
5.8	Ühendage kütte- ja valgustus pistik (19)	271	11	Hoiustamine.....	276
5.9	Lumeväljaviske paigaldamine (20 - 23).....	271	12	Jäätmekäitus	277
5.10	Kinnitage käivitustross väljaviskeklappile (24).....	271	13	Klienditeenindus/teenindus.....	277
			14	Teave vastavusdeklaratsiooni kohta	277
			15	Garantii.....	277

1 SELLE KASUTUSJUHENDI KOHTA

- Saksakeelne versioon on algupärane kasutusjuhend. Kõik teised keeleversioonid on algupärase kasutusjuhendi tõlked.
- Hoidke kasutusjuhendit alati sellises kohas, kust te selle vajadusel kiiresti üles leiate.
- Andke seade edasi teisele isikule ainult koos kasutusjuhendiga.
- Lugege kindlasti selles kasutusjuhendis olevaid ohutusjuhiseid ja hoiatusi.

1.1 Tiitellehel olevad sümbolid

Sümbol	Tähendus
	Lugege kasutusjuhend enne aku kasutuselevõttu kindlasti tähelepanelikult läbi. See on ohutu töö ja rikkvaba käsitsemise eeldus.
	Kasutusjuhend
	Ärge kasutage bensiiniseadet lahtise tule ega kuumusallikate läheduses.

1.2 Sümbolite ja märksõnade seletus

⚠ OHT! Tähistab vahetult ohtlikku olukorda, mille eiramine toob kaasa surmava või raske vigastuse.

⚠ HOIATUS! Tähistab võimalikku ohtlikku olukorda, mille eiramine võib tuua kaasa surmava või raske vigastuse.

⚠ ETTEVAATUST! Tähistab võimalikku ohtlikku olukorda, mille eiramine võib tuua kaasa kerge või mõõduka vigastuse.

📖 TÄHELEPANU! Tähistab ohtlikku olukorda, mille eiramine võib tuua kaasa materiaalse kahju.

📖 MÄRKUS Erijuhised arusaamise ja käsitsemise parandamiseks.

2 TOOTE KIRJELDUS

Selles kasutusjuhendis kirjeldatakse mitut lumefreesi mudelit. Tuvastage õige mudel tootejooniste ja tüübisildi funktsioonide kirjelduste alusel.

2.1 Otstarbekohane kasutamine

Lumefreesid on mõeldud üksnes äsja maha sadanud, lahtise lõrtsi ja koheva lume koristamiseks eramajapidamiste kõvakattega teedelt ja pindadelt, nt sisehoovist, garaaži sissesõiduteelt, jalgteelt ja parkimiskohtadelt. Koristatavad teed ja pinnad peavad olema tugeva katte ja sileda pinnaga, nt betoonkatendi, graniitkatendi või asfaltkatendiga.

See seade on mõeldud kasutamiseks üksnes oma tarbeks. Igasugune muu kasutamine ning ümber- ja juurdeehitused muudavad seadme ostarvest ja tühistavad garantii ja vastavuskindituse (CE-märgis), samuti ei vastuta tootja sellisel juhul kasutajale ja kolmandatele isikutele tekkiva kahju eest.

2.2 Võimalik prognoositav väärkasutamine

Lumefreesid on ette nähtud sillutamata teede ja pindade puhastamiseks, nt kruusateedele ja heinamaadele see ei sobi. Rohket ja suurt hangedes lund, väga märga lund ning kinni sõidetud lund ja jääd ei saa nende seadmetega enam kõrvaldada.

Seade ei ole ette nähtud ärieesmärgil kasutamiseks avalikes parkides ja spordiväljakutel, samuti mitte kasutamiseks põllu- ja metsamajanduses.

2.3 Ohutus- ja kaitseseadised

⚠ HOIATUS! **Kehavigastuste oht.** Vigased ja väljalülitatud ohutus- ja kaitseseadised võivad tekitada raskeid vigastusi.

- Laske vigased ohutus- ja kaitseseadised remontida.
- Ärge blokeerige ohutus- ja kaitseseadiseid.

Sidurihoob

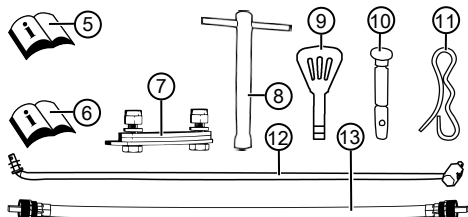
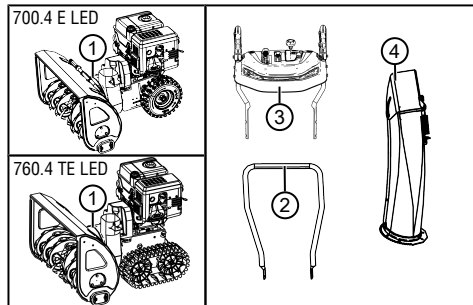
Seadme juhtraual on kaks sidurihooba. Ohu korral vabastage mõlemad sidurihoovad.

- Sidurikang lumeväljaviske sidurikäigu jaoks. Sidurikäik peatub.
- Sõiduülekande sidurihoob. Veojõud peatub.

Reguleeritav lumeväljaviske

Paigaldage lumeväljaviske selliselt, et sellest väljuv lumi ei kahjustaks inimesi, loomi, ehitisi, sõidukeid vms. Jälgige, et te ei mõjutaks masinaga töötades tänavaliiklust või ohustaks teisi liiklejaid.

2.4 Tarnekomplekt



Tarnekomplekti kuuluvad siin loetletud osad. Kontrollige, kas kõik osad on olemas:

Number	Osa
1	Lumefrees
2	Alumine pide
3	Juhtrauga juhtpaneel
4	Lumeväljavise
5	Lumefreesi kasutusjuhend
6	Mootori kasutusjuhend
7	Lumeväljaviske paigalduse komplekt (3x)
8	Süüteküünlavõti
9	Mootori võti (2x)
10	Asendusnihkepoldid (6x)
11	Vedrupistikud (6x)
12	Käiguvalikuhoova varras
13	Painduv võll lumeväljaviskele

2.5 Sümbolid seadmel

2.5.1 Turvaidikaator

Sümbol	Täendus
	Tähelepanu! Olge käsitsemisel eriti ettevaatlik!
	Lugege enne kasutuselevõttu kasutusjuhend läbi!
	Tühjendusala eemaldumine. Lume väljutamise oht.
	Kandke kaitseprille ja kuulmiskaitset!
	Ärge asetage käsi ega jalgu pöörlevatesse osadesse. Sissetõmbamise oht!
	Ärge küünitage end lumeväljaviske suunas!
	Ärge puudutage kruvikonveierit ega astuge sellesse sisse!
	Seadme mootori väljalülitamine.
	Enne hooldus- ja remonditöid tuleb süütevõti eemaldada.
	Hoidke kõrvalised isikud ohupiirkonnast eemal!
	Pöörlevad osad tühjendusala! Sissetõmbamise oht!

2.5.2 Tegevusmärgid

Sümbol	Tähendus
Õhuklapp CLOSE / OPEN (SU- LETUD/AVATUD)	
Gaas Aeglane/ Kiire	
Mootori võti Sisse/ välja	
Kütusekraan (OFF) VÄLJA (ON) SISSE	
Süütelaengu pea	
Tiguajam Käivitamine/seiskami- ne	
Sõidujam Käivitamine/seiskami- ne	

Sümbol	Tähendus
Pöörake lumefreesi vasakule/paremale	
Lumeväljaviske regu- leerimine vändaga	
Lumeväljaviskekõrgu- se reguleerimine hoo- vaga	

2.6 Toote ülevaade 700.4 E LED (01)

Num- ber	Osa
1	Soojendusega käepidemed
2	Sidurihoob tiguajami jaoks
3	Sõiduülekande sidurihoob
4	Käsivänt väljaheitesuuna reguleerimi- seks
5	Väljaviskekõrguse reguleerimise kang
6	Käiguvalikuhoob, 6 edasikäiku ja 2 tagasikäiku
7	Lüliti käetoe soojendamiseks
8	Asendusnihkepoldid (2x)
9	Valgustus
10	Kütusekork
11	Õlipaagi kork
12	Lumeväljaviske suunaja väljaviskekõr- guse reguleerimiseks
13	Sekkumiskaitsega lumeväljaviske
14	Sahk

Number	Osa
15	Puhastustööriist (kinnitatud sahale)
16	Viskeratas
17	Kruvikonveier
18	Puhastusplaat
19	Reguleeritava kõrgusega liugurid
20	Süüteküünlapistik

2.7 Toote ülevaade 760.4 TE LED (02)

Number	Osa
1	Soojendusega käepidemed
2	Sidurihoob tiguajami jaoks
3	Sõiduülekande sidurihoob
4	Käsivänt väljatehesuuna reguleerimiseks
5	Väljaviskekõrguse reguleerimise kang
6	Käiguvalikuhoob, 6 edasikäiku ja 2 tagasikäiku
7	Lüliti käetoet soojendamiseks
8	Asendusnihepoldid (2x)
9	Roomiku juhtimise kallutushoob (paremale-vasakule)
10	Valgustus
11	Kütusekork
12	Õlipaagi kork
13	Lumeväljaviske suunaja väljaviskekõrguse reguleerimiseks
14	Sekumiskaitsega lumeväljaviske
15	Töörežiimihoob: <ul style="list-style-type: none"> ■ „Transport“ ■ „Normal“ (Tavaline) ■ „Packed Snow“ (Paks lumi)
16	Sahk
17	Puhastustööriist (kinnitatud sahale)
18	Viskeratas
19	Kruvikonveier

Number	Osa
20	Puhastusplaat
21	Reguleeritava kõrgusega liugurid
22	Süüteküünlapistik

3 OHUTUSJUHISED

⚠ OHT! Ohutusjuhiste eiramine võib olla eluohtlik või põhjustada üliraskeid kehavigastusi. Ohutus- ja kasutusjuhiste eiramine võib kaasa tuua üliraskeid kehavigastused või põhjustada koguni surma.

- Tutvuge enne seadme kasutamist kõigi selles ja muudes viidatavates kasutusjuhendites olevate ohutus- ja kasutusjuhistega.
- Hoidke kõik kaasasolevad dokumendid edaspidiseks kasutamiseks alles.

⚠ HOIATUS! Tule- ja plahvatusoht. Kütuse lekkimisel tekib plahvatusohtlik bensiini-/õhusegu. Kergesti süttimine, plahvatus ja tulekahju võivad kütuse ebaõigel käitlemisel põhjustada raskeid vigastusi ja koguni surma.

- Ärge käitage mootorit kunagi lahtise leegi või kuumasallikate läheduses.
- Ärge kunagi kasutage mootorit kunagi tulleohtlikus keskkonnas.

⚠ HOIATUS! Vigase seadme kasutamist tingitud vigastusoht. Mitteasjakohased hooldustööd võivad kaasa tuua raskeid vigastusi ja seadme kahjustuse.

- Töötage seadmega ainult siis, kui see pole defektn ega kahjustunud ja kui sellel ei ole puuduvaid või lahtiseid osasid.

⚠ HOIATUS! Pöörlevad seadmeosad on ohtlikud! Käte asetamine pöörlevatesse osadesse tekitab raskeid kehavigastusi!

- Ärge kunagi küünitage end pöörleva kruvikonveieri suunas!

⚠ HOIATUS! Kehavigastuste oht. Vigased ja väljalülitatud ohutus- ja kaitseseadised võivad tekitada raskeid vigastusi.

- Laske vigased ohutus- ja kaitseseadised remontida.
- Ärge blokeerige ohutus- ja kaitseseadiseid.

3.1 Ohutusjuhised vastavalt standardi ISO 8437 A-lisale

Elteadmised

1. Lugege kasutus- ja hooldusjuhised hoolikalt läbi. Tutvuge juhtseadmete ja seadme õige kasutamisega. Omandage valmisolek ja teadmised, kuidas seade kiiresti peatada ning juhtseadmed välja lülitada.
2. Mitte mingil juhul ärge lubage lastel seadet kasutada. Mitte mingil juhul ei tohi seadet kasutada ka täiskasvanud, kes pole vastavat koolitust läbinud.
3. Ärge lubage seadme tööpiirkonda kõrvalisi inimesi, eriti lapsi ja samuti ärge lubage sinna loomi.
4. Libisemise ja kukkumise vältimiseks olge seadmega tagurpidi töötades eriti ettevaatlik.

Ettevalmistus

1. Kontrollige hoolikalt seadme kasutamise piirkonda ning eemaldage kõik jalamatid, keldud, lauad, kaablid ja muud esemed.
2. Enne mootori käivitamist vabastage see täielikult ja lülitage neutraalasendisse.
3. Ärge kasutage seadet ilma sobiva talveriietu-seta. Kandke saapaid, mis aitaksid kindlalt seista libedal pinnal.
4. Olge bensiini käsitlemisel väga ettevaatlik, see on väga tuleohtlik.
 - Kasutage spetsiaalset selleks ette nähtud bensiinikanistrit.
 - Ärge kunagi tankige mootorit, kui see töötab või on kuum.
 - Täitke bensiinimahuti ainult värskes õhus äärmise ettevaatusega. Ärge kunagi käituge mootorit suletud ruumides.
 - Sulgege paagi kork tihedalt ja eemaldage mahavoolanud bensiin.
1. Kõikide seadmete puhul, millel on elektriline ajam või süüde, on kohustuslik kasutada maandatud pistikukaitsesepa.
2. Reguleerige kogumisseadme kõrgus sobivaks, kui töötate liiva- või kruusapiirkondadel.
3. Ärge püüdke seadet muuta ajal, kui mootor töötab (va. juhtudel, kui tootja on seda otseselt soovitanud).
4. Laske mootoril ja seadmel enne seadmega lume koristamist välisele õhutemperatuurile jahtuda.
5. Mistahes mootoriga seadmega töötamine võib põhjustada osakeste sattumise silma.

Seetõttu kandke seadme töötamise, selle reguleerimise ja parandamise ajal alati kaitseprille.

6. Kandke kõrvakaitsmeid, et vältida kuulmiskahjustust.

Kasutamine

1. Ärge asetage käsi või jalgu seadme teiseldatavate osade lähedusse või nende alla. Hoidke end alati lumepuhuri heiteavast eemale.
2. Kruusakattega sõiduteede või tänavate ületamisel seadet kasutades olge eriti ettevaatlik. Olge eriti tähelepanelik varjatud takistuste suhtes ning mistahes liikluses.
3. Võõrkehaga kokkupuutumisel lülitage mootor välja, eemaldage süütekaabel, kontrollige lumefreesi hoolikalt kahjustuste suhtes ja parandage need vajadusel enne lumefreesi uuesti käivitamist ja selle kasutamist.
4. Kui seade vibreerib ebatavaliselt, lülitage mootor välja ja selgitage kohe välja põhjus. Seadme vibreerimine tähendab, et sellel on mingi probleem.
5. Lülitage mootor alati välja, kui katkestate töö enne kollektori/ ajami korpuse või väljalaskekrui puhastamist ja remonditöid, seadistusi ja kontrole.
6. Kui Te puhastate, parandate või kontrollite seadet, veenduge, et Koguja/ veoratas ja kõik teiseldatavad osad on liikumatud. Eemaldage süütekaabel ja hoidke juhete süüteküünlast kaugemal, et vältida juhuslikku süttimist. Elektrimootoritel tõmmake toitepistikut.
7. Ärge kasutage mootorit siseruumides, kui käivitate seda või liigutate puhurit hoonesse sisse ja seal välja. Seejuures avage ukсед, sest heitgaasid on ohtlikud tervisele.
8. Ärge jätke seadet rippuma õhku. Olge eriti ettevaatlik, kui liigute seadmega mäest allapoole suunas. Ärge püüdke seadmega järskudest nõlvadest liikuda.
9. Ärge kunagi kasutage lumefreesi ilma sobivate porikaitsmete, kaitseplaatideta või muude kaitseseadmeteta.
10. Ärge kasutage lumefreesi klaaskorpuste, sõidukite, valgusahatide, kaldus maastiku vms läheduses ilma väljaviskesuunda vastavalt seadistamata. Hoidke lapsed ja koduloomad kaugemal.
11. Masinat ei tohi üle koormata, püüdes liiga kiiresti lund koristada.

12. Ärge kunagi kasutage masinat libedal pinnal suure veokiruse korral. Olge ettevaatlik tagurpidi sõites.
13. Ärge hoidke seadmega sõites kunagi puhuri väljalaskeava masina kõrval seisvate inimeste suunas ja lubage kellelgi astuda puhuri ette.
14. Kui lumefreesi transporditakse või kui seda ei kasutata, lülitage koguja/veoratta energiavarustus välja.
15. Kasutage ainult lumefreesi poolt heakskiidetud tarvikuid, nt kaalupommid, kaalud, korpus jne.
16. Ärge kunagi kasutage lumefreesi halva nähtavuse või valgustuse korral. Jälgige, et teie asend oleks stabiilne ning et hoiaksite pidemeid alati tugevalt käes. Kasutage ainult seadme töötamisel, mitte kunagi selle peatumisel.

Hooldus ja hoistamine

HOIATUS! Ummistunud väljaviskekanali puhastamisel on raskete käevigastuste oht!

Pöörleva töörotta puudutamine väljaviskekanalis võib kaasa tuua rasked käevigastused. Need on sagedasemad lumefreesiga tekkivad vigastused. Väljaviskekanali puhastamine:

- Lülitage lumefrees välja!
- Oodake umbes 10 sekundit, kuni töörotas jääb seisma.
- Kasutage väljaviskekanali puhastamiseks alati sobivat tööriista.
- Ärge puhastage väljaviskekanalit kunagi kätega!

1. Kontrollige korrapäraselt, et kaitsmed, nuga-de kruvid, mootori kinnituskruvid jne on kindlalt kinnitatud ja seadme töö on tagatud.
2. Ärge kunagi hoidke masinat hoones, kus on süüteallikaid, nt kuumaveeseadmeid, elektrilisi ventilaatorküttekehi, trummelkuivateid jne, kui paagis on bensiini. Enne seadme hoistamist laske mootoril maha jahtuda.
3. Lumefreesi pikaajalisel hoistamisel järgige alati kasutusjuhendis toodud juhiseid.
4. Jätke seadmele kõik ohutuseks ja kasutuseks mõeldud sildid või vajadusel vahetage need välja.
5. Pärast lume puhastamist laske masinal veel mõni minut töötada, et vältida koguja/ajamiratta külmumist.

3.2 Ohutusjuhised kasutamise kohta

- Kasutage seadet ainult nende tööde jaoks, mille jaoks see on ette nähtud. Mitteotstarbekohane kasutamine võib põhjustada vigastusi ja tekitada materiaalselt kahju.
- Ärge kasutage seadet kunagi kulunud või vigaste osadega. Vahetage vigased osad alati tootja originaalosalade vastu. Seadme kasutamisel kulunud või vigaste osadega kaotate õiguse esitada tootjale garantiinõudeid.
- Lülitage mootor välja, oodake seadme seiskumiseni ja tõmmake süüteküünl välja:
 - Seadmest eemaldumisel
 - Puhastus- ja hooldustöödel
 - Kõigil reguleerimistöödel
 - Pärast rikete ilmumist
 - Enne blokeeringute kõrvaldamist
 - Enne ummistuste kõrvaldamist
 - Pärast võõrkehadega kokkupuutumist
 - Seadmerikete ja ebatavaliste vibratsioonide korral
- Seadet ei tohi kasutada alkoholi, narkootikumide või ravimite mõju all.
- Selleks et kaitsta pea- ja jäsmevigastusi ning kuulmiskahjustusi, tuleb kanda nõuete kohast riietust ja kaitsevarustust.
- Riietus peab olema sobiv (keha ligi hoidev) ega tohi liigutusi takistada. Ärge kunagi kandke avaraid riideid ega aksessuaare, mis võivad seadmesse kinni jääda, näiteks sallid.
- Isikukaitsevahendite osad:
 - Kõrvklapid ja kaitseprillid
 - Kindlad ja libisemist takistavad saapad
 - Kaitsekindad
- Hoidke jalad, käed ja muud kehaosad ning rõivad jooksvatel puhastuslabadest, konveierikruvidest ja viskamisrattast eemal.
- Järgige riigis kehtivaid tööajanõudeid.
- Ärge jätke töökorras seadet ilma järelevalveta.
- Ärge kunagi puhastage seadmega lund katustel.

3.3 Bensiini ja õli käitlemine

- Plahvatus- ja tuleoht: Bensiini- ja õhusegu lekkimise korral tekib plahvatusohtlik atmosfäär. Kergesti süttimine, plahvatus ja tulekahju võivad kütuse ebaõigel käitlemisel põhjustada raskeid vigastusi ja

koguni surma. Pidage kinni järgmistest nõuetest:

- Ärge suitsetage bensiini käitlemisel.
- Käideldge bensiini ainult vabas õhus ning kindlasti mitte suletud ruumides.
- Järgige kindlasti alljärgnevalt toodud käitumisreegleid.
- Transportige ja hoidke bensiini ja õli ainult selleks lubatud anumates. Veenduge, et lastel ei oleks juurdepääsu ladustatavale bensiinile ja õlile.
- Pinnase saastumise vältimiseks (keskkonnanõuetest) veenduge, et tankimisel ei satuks bensiini ega õli pinnasesse. Kasutage tankimiseks lehitrit.
- Ärge kunagi tankige seadet suletud ruumides. Põrandale võib koguneda bensiinauru, mille tulemusel võib tekkida kergesti süttimine või koguni plahvatus.
- Pühkige maha loksunud bensiin kohe seadmelt ja pinnaselt ära. Laske riidelappidel, millega bensiini pühkisite, enne kõrvaldamist hästi õhutatud kohas kuivada. Vastasel juhul võib tekkida ootamatu isesüttimine.
- Kui bensiin on maha loksunud, tekivad bensiinaurud. Seetõttu ärge käivitage mootorit samas kohas, vaid vähemalt 3 m kaugemal.
- Vältige mineraalõlitoodete sattumist nahale. Ärge hingake bensiinauru sisse. Kandke tankimise ajal alati kaitsekindaid. Vahetage ja puhastage kaitseriidetust regulaarselt.
- Jälgige, et riided ei satuks bensiiniga kokku puutusse. Kui bensiin satub riietele, vahetage riided kohe.
- Ärge kunagi avage kütusepaagi korki, kui mootor töötab või on kuum.
- Ärge tankige seadet kunagi töötava või kuuma mootoriga.
- Ärge kunagi täitke paaki üle (bensiin paisub).
- Sulgege kütusekork alati kindlalt.
- Vahetage kahjustunud paak või paagi kork välja.
- Ärge kunagi sööge, jooge ega suitsetage bensiini või õli lisamisel.
- Kui bensiini on välja voolanud:
 - Ärge käivitage mootorit.
 - Vältige süütekatseid.
 - Koguge väljavoolanud bensiin õli absorberdiga või lapiga kokku ja suunake nõuetekohaselt jäätmekäitlusesse.

- Puhastage seade.

- Kui mootoriõli on välja voolanud:

- Ärge käivitage mootorit.
- Koguge väljavoolanud mootoriõli absorberdiga või lapiga kokku ja suunake nõuetekohaselt jäätmekäitlusesse.
- Puhastage seade.

4 SEADME LAHTIPAKKIMINE (03)

⚠ HOIATUS! Ümberkukkuv seade põhjustab muljumisohtu! Seade on raske! Ümbermineku korral võivad kehaosad muljuda ning inimesed raskelt vigastada.

- Seadme lahtipakkimiseks on vaja vähemalt kaht inimest!
- Vältige seadme ümberminekut!

Seade koos kõigi tarvikutega tarnitakse pappkastis. Kast asub euroalusel.

1. Asetage kast tasasele pinnale.
2. Eemaldage pakendilindid.
3. Avage kast pealtpoolt (03/a).
4. Eemaldage pakkematerjal.
5. Võtke ettevaatlikult välja lahtised osad, pisi-detailidega kott ja kasutusjuhendid.
6. Lõigake kasti tagasein (st seal, kus asub mootor) noaga ettevaatlikult lahti, et seade kahjustada ei saaks.
7. Pöörake kasti tagasein lahti (03/b).
8. Võtke ettevaatlikult välja ülejäänud lahtised osad ning muu pakkematerjal.
9. Veeretage lumefrees tagurpidi, st mootoriga eespool kastist välja (03/c).

5 MONTEERIMINE

⚠ HOIATUS! Mittetäielik monteerimine on ohtlik! Mittetäielikult monteeritud seadme käitamine võib põhjustada raskeid vigastusi.

- Kasutage seadet ainult siis, kui sukelpump on täielikult sukeldatud!
- Enne sisselülitamist kontrollige kõigi kaitseadiste olemasolu ja toimimist!

Vajalik tööriist

Number	Tööriist
1	Kahvel- ja muttervõtmed SW 10 (x2)
2	Kahvel- ja muttervõtmed SW 13

Number	Tööriist
3	Kuuskantvõti 5 mm
4	Kombineeritud või nõeltega näpistangid
5	KrUVikeerajaga
6	Õlipihusti
7	Ainult 700.4 E LED: Rehviõhupump manomeetriga (KFZ- ventiil)

5.1 Alumise pideme monteerimine (04, 05)

Paigaldage alumine pide vasakule ja paremale lumefreesile.

1. Keerake kruvid (04/1) välja.
2. Pange alumine pide (05/1) kohale.
3. Asetage kruvid (05/2) läbi alumise pideme ja keerake kinni.

5.2 Juhtpaneeli monteerimine (06)

1. Hoidke ülemist pidet (06/1) koos juhtpaneeliga alumisel pidemel (06/2).
2. Keerake 2 kruvi (06/3) läbi ülemise ja alumise pideme ning keerake kahe alusseibi (06/4) ja mutriga (06/5) kinni.

5.3 Käivitustrosside paigaldamine ja seadistamine sõidu- ja tiguajami jaoks (07 - 12)

1. Asetage sõiduajami (07/2) käivitustross (07/1) parempoolse hoova alumisse avasse (07/3).
2. Asetage tiguajami (08/2) käivitustross (08/1) vasaku hoova ülemisse avasse (08/3).
3. Reguleerige käivitustrosse alljärgnevalt:
 - Vibukaabli reguleeritav osa (09/1) pööratakse noole suunas (09/a), kuni vibukaabel ei ole enam vajunud (kergelt kaardus). Kaabli keeramise ajal kinnitage see, et see ei oleks väändunud.
 - Pingutage lukustusmutter (09/2) (09/b).
4. Fikseerige käivitustrossid (10/1) klambritega (10/2) pideme vasakule ja paremale küljele.
5. Pingutage käivitustross:
 - keerake lukustusmutrid (11/1, 12/1) lõdvemaks.
 - Keerake keermestatud osa (11/2, 12/2) üles, kuni käivitustross on pinge all.
 - Käivitustrossi fikseerimiseks keerake lukustusmutreid vastu juhikut (11/3, 12/3).

6. Käivitustrossi kaitsmiseks korrosiooni eest tõmmake kummikaitse (11/4, 12/4) kuni lukustusmutrini alla (11/a, 12/a).

5.4 Käivitustrossi reguleerimine (13)

Peenhäälestuseks kasutatakse seadekrui.

1. Keerake seadekrivil olev lukustusmutter (13/2) lahti (13/a).
2. Käivitustrossi teekonna pikendamiseks või lühendamiseks keerake seadekrui (13/3) (13/b). Jälgige, et käivitustross oleks kergelt pinge all ja et selles ei oleks lõtku.
3. Keerake lukustusmutter (13/2) uuesti kinni (13/a).

5.5 Käivitustrossi seadistuse kontrollimine (14)

Sõiduajami käivitustross venib aja jooksul pikemaks. Kui töötava mootoriga ei saa enam sõiduajamit sisse lülitada, on käivitustross liiga pikaks muutunud ja seda tuleb pingutada.

1. Lülitage seade välja (vt Peatükk 6.8 "Mootori seiskamine (38, 39)", lehekülg 273).
2. Seadistage käivitustross uuesti (vt Peatükk 5.3 "Käivitustrosside paigaldamine ja seadistamine sõidu- ja tiguajami jaoks (07 - 12)", lehekülg 270).

Käivitustrossi seadistuse kontrollimine:

1. Käivitage mootor (vt Peatükk 6.7 "Mootori käivitamine (32–37)", lehekülg 272).
2. Pange käik sisse (vt Peatükk 7.1 "Koristusrežiimi käivitamine (40 - 42)", lehekülg 273).
3. Vajutage sõiduajami parem käepide (14/1) aeglaselt alla (14/a), kuni on tunda kergest takistust. Siduri survpunkt on välja selgitatud.
4. Kui sõiduajamit ei lülitata sisse: Korrake eelmisi samme.
5. Kui käivitustrossi ei saa seadistada: Pöörduge tootja teenindusse.

5.6 Käiguvalikuhoova kangi paigaldamine (15, 16)

1. Kinnitage varras (15/1) allpool käigulülituse hoidikusse (16/2).
2. Kinnitage varras üleval käiguvalikuhooval (16/3) hoidikusse.
3. Kinnitage varras all ja üleval alusseibiga ja vedrupistikutega.

5.7 Lumeväljaviske painduva võlli paigaldamine (17, 18)

- Lumeväljaviskel:
 - Asetage painduva võlli (17/2) ühe otsa tapp (17/1) kuni piirajani kruvi (17/3) sisse (17/a).
 - Keerake rihvelmutter (17/4) käega kinni.
- Juhtpaneeli all:
 - Asetage painduva võlli (18/1) teise otsa tapp kuni piirajani all vända (18/2) sisse (18/a).
 - Keerake rihvelmutter (18/3) käega kinni.

5.8 Ühendage kütte- ja valgustus pistik (19)

- Pange kütte ja valgustuse pistikuosad (19/1) kokku.
- Kindlustage pistikühendus.

5.9 Lumeväljaviske paigaldamine (20 - 23)

- Õlitage lumeväljaviske libisevat pinda (20/1) pihustusõliga (võib kasutada ka mäaret).
- Asetage plastrõngas (20/2) lumeväljaviske liugpinnale (20/a) ning õlitage kergelt pihustusõliga (võib kasutada ka mäaret).
- Pange lumeväljaviske (21/1) peale (21/a, 22/a).
- Pange kinnistuskruidid (22/2) seestpoolt läbi sakkide ning läbi lumeväljaviske.
- Keerake lumeväljaviske isekinnituvate mutritega (22/3) kinni.
- Asetage kinnistuskruidid (23/1) läbi suure juhtplaadi (23/2) ja asetage peale kaks väikest juhtplaati (23/3).
Märkus: Väikesed juhtplaadid peavad olema üleval suure juhtplaadi peal.
- Asetage juhtplaadid koos kinnistuskruididega altpoolt lumeväljaviskesse.
- Sisestage alussebid (23/4) kruvidele.
- Keerake isekinnituvad mutrid (23/5) tugevalt kinni.

5.10 Kinnitage käivitustross väljaviskeklapile (24)

See käivitustross liigutab lumeväljaviske väljaviskeklappi ning sellega saab reguleerida väljaviskekõrgust.

- Riputage käivitustross juhikutesse (24/1, 24/2). Välisele käivitustrossile tuleb lisada kummikaitse.

- Keerake lukustusmutter (24/3, 24/4) tugevalt vastu juhikut, kuni käivitustross on pinges all.
- Kontrollige väljaviskekõrguse reguleerimise hooguga käivitustrossi pikkust:
 - Viige hoob kuni eesmise piirajani. Väljaviskeklapp peab liikuma täielikult alla.
 - Viige hoob kuni tagumise piirajani. Väljaviskeklapp peab liikuma täielikult üles.
 - Vajaduse korral muutke käivitustrossi pikkust.

5.11 Käivitustrossi kinnitamine (25)

- Kinnitage käivitustross (25/1) mootori all olevasse hoidikusse (25/2).

6 KASUTUSELEVÕTT

⚠ HOIATUS! Vigase seadme kasutamisest tingitud vigastusohu. Mitteamajakohased hool-dustööd võivad kaasa tuua raskeid vigastusi ja seadme kahjustuse.

- Töötage seadmega ainult siis, kui see pole defektne ega kahjustunud ja kui sellel ei ole puuduvaid või lahtiseid osasid.

i MÄRKUS Enne kasutuselevõttu tuleb alati teha visuaalne kontroll. Mootorit ei tohi kasutada lahtise, kahjustunud või kulunud käitismehhanismi ja/või kinnituselementidega.

6.1 Töövahendid

⚠ OHT! Plahvatus- ja tuleoht. Bensiini- ja õhusegu lekkimise korral tekib plahvatusohtlik atmosfäär. Kergesti süttimine, plahvatus ja tulekahju võivad kütuse ebaõigel käitlemisel põhjustada raskeid vigastusi ja koguni surma.

- Ärge suitsetage bensiini käitlemisel.
- Käideldes bensiini ainult vabas õhus ning kindlasti mitte suletud ruumides.

⚠ OHT! Eluohu mürgistuse tõttu. Mootori heitgaasid sisalavad süsinikmonoksiidi, mis võib inimese tappa mõne minutiga.

- Ärge kunagi käituge mootorit suletud ruumides, vaid ainult vabas õhus.
- Ärge hingake mootori heitgaase sisse.
- Kui teil tekib kasutamise ajal halb enesetunne, peapööritus või nõrkus, lülitage mootor välja. Pöörduge kohe arsti poole.

f MÄRKUS Kõrvaldage vana mootoriõli keskkonnasäästlikult! Soovitame anda vana õli suletud anumas taastöötluskeskusesse või klienditeeninduspunkti. Vana õli ei tohi:

- visata olmeprügi hulka;
- valada kanalisatsiooni või äravoolu;
- valada maha.

f MÄRKUS Järgige lumepuhuri mootori kasutusjuhendit!

Enne seadme kasutuselevõtmist täitke puhuri paak mootoriõliga.

Andmed bensiini ja mootoriõli kohta: vt tehnilisi andmeid.

6.2 Mootoriõli lisamine (26)

1. Keerake õlikork (26/1) maha, asetage puhtale pinnale.
2. Kallake õli lehtri abil paaki.
3. Kontrollige täitetaset.
4. Sulgege õlipaagi ava korralikult ja puhastage. Õlitaseme õigeks kontrollimiseks järgige mootori juhiseid.

6.3 Bensiini tankimine (26)

1. Keerake paagi kork (26/2) maha, asetage puhtale pinnale.
2. Kallake bensiin lehtri abil paaki.
3. Sulgege paagi ava korralikult ja puhastage.

6.4 Rehvirõhu kontrollimine [ainult 700.4 E LED] (27)

1. Kontrollige rehvirõhku vähemalt iga kolme kuu tagant, eriti enne esimest kasutuselevõttu talvel ja töötamise ajal. Maksimaalne lubatud rehvirõhk seisab rehvidel (27/1).
Märkus: Märkus: 1 bar = u 14,5 psi
2. Rehvid paisuvad rehviõhupumba abil ühtlaselt.

6.5 Ruumikõrguse reguleerimine (28 - 30)

⚠ ETTEVAATUST! Kehavigastuste oht. Lõikevigastuste oht käte asetamisel pöörlevasse tigukonveieri.

- Reguleerige lõikekõrgust ainult väljalülitatud mootori ja seisva tigukonveieriga.

Reguleerige harjakõrgus selliselt, et sinna ei saaks kruusa ega muid võõrkehi. Ettevaatust suurte ebatasasustega pinnasel, kaevukatete ja mu-nakivikattega.

1. Liigutage seadet tasase aluspinnaga reguleerimiseks.
2. Keerake liuguri (28/2) kinnituskruvid (28/1) kaitsekattest (28/3) paremal ja vasakul lahti.
3. Puhastusplaadi (29/1) tõstmiseks soovitatakse kõrgusele lükake liuguri üles või alla (28/a).
4. Keerake liugurite kinnituskruvid kinni.
5. Veenduge, et mõlemad liugurid asuksid all võrdsel kaugusel, et puhastusplaat kulgeks paralleelselt maapinnaga (29/a).

Liugur kulunud (30)

Kui liugurite lihvimisserv (30/1) on läbi lihvitud, pöörake seda teise poole kasutamiseks 180°.

1. Keerake mutrid (30/2) koos alusseibidega lahti.
2. Eemaldage metallplaat (30/3).
3. Pöörake liugurit 180°(30/a).
4. Asetage peale alusseibid ja keerake mutrid kinni.

Märkus: Jälgige, et kinnituskruvid (30/4) ei läheks vahetusse, sest need on eri pikkusega.

6.6 Kontrollige seadme nihkepolt (31, 48)

⚠ TÄHELEPANU! Seadme kahjustuste oht. Külmunud seadme käik võib kiirrihma kahjustada.

- Kontrollige enne mootori käivitamist, kas seadme käik on külmunud.
 - Seadme käigu sulatamiseks asetage seade õigesse kohta.
1. Enne iga käivitust kontrollige, kas nihkepoldid (31/1, 48/2) on terved.
 - Vahetage lagunenuid nihkepoldid originaalvaruosade vastu (vt Peatükk 9.4 "Nihkepoltide asendamine (31, 48)", lehekülj 275). Kui kasutate selleks mitte lubatud asendusosasid, võite seadet tõsiselt kahjustada!
 - Kaks asendusnihkepolti (01/8) asuvad juhtpaneelil.
 2. Kontrollige seadme kõiki juhtelemente, turvaseadmeid, mutreid, kruvisid ja polte, et need oleks kõik olemas, kindlalt kinnitatud ja terved.

6.7 Mootori käivitamine (32–37)

Valgustus lülitub mootori käivitamisel automaatselt sisse ja kustub mootori seiskumisel.

⚠ OHT! Eluohut mürgistuse tõttu. Mootori heitgaasid sisalavad süsinikmonoksiidi, mis võib inimese tappa mõne minutiga.

- Ärge kunagi käitage mootorit suletud ruumides, vaid ainult vabas õhus.
- Ärge hingake mootori heitgaase sisse.
- Kui teil tekib kasutamise ajal halb enesetunne, peapööritus või nõrkus, lülitage mootor välja. Pöörduge kohe arsti poole.

⚠ TÄHELEPANU! Seadme kahjustuste oht. Külmunud seadme käik võib kiilrihma kahjustada.

- Kontrollige enne mootori käivitamist, kas seadme käik on külmunud.
- Seadme käigu sulatamiseks asetage seade õigesse kohta.

Käivitusprotsess (32 - 34)

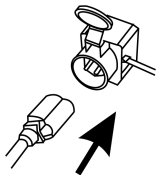
1. Kontrollige õli- ja kütuse taset.
2. Avage kütusekraan (32/1, 32/a).
3. Kontrollige, kas söidu- ja tiguajam on lahutatud. Siduri mõlemad hoovad peavad olema vertikaalselt.
4. Seadke õhuklapp (32/2) asendisse CLOSE (SULETUD) (32/b).
5. Vajutage süütelangu nuppu (33/1) kolm korda umbes 2 sekundiliste intervallidega. Temperatuuril alla 10 °C vajutage süütelangu nuppu 5 korda.
6. Seadke gaasihoob (34/1) asendisse KIIRE (34/2, jänes) (34/a).
7. Sisestage mootorivõti (35/1) (35/a).

Mootori käivitamine (36)

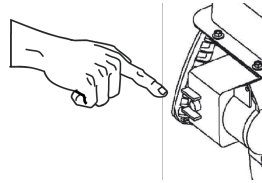
1. Tõmmake käivitustrossi (36/1) veidi (36/a), kuni tunnete vastupanu, seejärel tõmmake tross kiiresti välja ja laske seejärel aeglaselt tagasi kerida.

230 V käivitusprotsess (37)

1. (37/a)



2. (37/b)



6.8 Mootori seiskamine (38, 39)

⚠ HOIATUS! Pöörlevad seadmeosad on ohtlikud! Käte asetamine pöörlevatesse osadesse tekitab raskeid kehavigastusi!

- Ärge kunagi küünitage end pöörleva kruvikonveieri suunas!

1. Seadke gaasihoob (38/1) asendisse AEGLANE (38/2, kilpkonn) (38/a).
2. Külmutamiseks laske kruvikonveieril ja viskerattal edasi töötada, kuni need on suuri võimalikul määral lumevabad. Kiilrihmad võivad juba käivitamisel kahjustunud olla.
3. Eemaldage mootorivõti (39/1, 39/a).
4. Mootori väljalülitamine.
5. Keerake kütusekraan (39/2) asendisse OFF (SULETUD) (39/b).

7 KASUTAMINE

7.1 Koristusrežiimi käivitamine (40 - 42)

⚠ HOIATUS! Pöörlevad seadmeosad on ohtlikud! Käte asetamine pöörlevatesse osadesse tekitab raskeid kehavigastusi!

- Ärge kunagi küünitage end pöörleva kruvikonveieri suunas!

⚠ HOIATUS! Väljapaiskuvad esemed! Väljapaiskuvad esemed võivad põhjustada vigastusohu ja materiaalse kahju ohu!

- Ärge suunake väljaviskekanalit inimeste, loomade, akende, autode ega uste poole.

1. Tehke kasutuselevõtt.
2. Kontrollige lumeväljaviske asendit ja seadistage väljaviske suund käsivändaga (40/1).
3. Väljalaskeava kõrguse (40/2) reguleerimine.
4. Käivitage mootor (vt Peatükk 6.7 "Mootori käivitamine (32–37)", lehekülg 272).
5. Lülitage ajam sisse (41/3):
 - 1–6 on edasikäigud, kusjuures 1 on kõige aeglasem ja 6 kõige kiirem.
 - R1 ja R2 on tagasikäigud, kusjuures R1 on kõige aeglasem ja R2 on kõige kiirem.

- Sidurihoob (41/4) ajamile (41/a) vajutamiseks.
- Vajutage sõiduülekande jaoks (42/5) sidurikangi (42/a).

7.2 Koristusrežiimi seiskamine (43)

- Laske tigu- ja sõiduajami sidurihoob (43/1) lahti, st vabastage sidur (43/a).

Külmumise vältimiseks laske kruvikonveieril ja viskerattal edasi töötada, kuni need on suures osas lumevabad. Külmunud kruvikonveier kahjustab kiilrihma.

Lumefrees jääb seisma, kruvikonveier ja viskeratas peatuvad.

7.3 Sõidukikäigu vahetamine (42 - 44)

TÄHELEPANU! Seadme kahjustumise oht. Kui sidurit enne käiguvahetust mitte vabastada, saab ülekanne kahjustada.

- Vabastage kõigepealt sidur ja vahetage seejärel käik.

- Laske sõiduajami sidurihoob (43/1) lahti, st vabastage sidur (43/a).
Märkus: Kruvikonveier kiilub kinni, kui see seisatakse märja ja raske lumega ning käivitatakse seejärel uuesti. Ärge laske tiguajami sidurihooba lahti!
- Vahetage käigukangiga (44/1) käik.
- Vajutage sõiduülekande jaoks (42/5) sidurikangi (42/a).

7.4 760.4 TE LED-i töörežiimi valimine

Töörežiimihoovaga (02/23) saab lumefreesi raskuse muutmise reguleerida kruvikonveieri, puhastusplaadi ja kaitsekatte kõrgust.

- "Transport": raskus on lumefreesi tagumises piirkonnas, et kruvikonveier ja kaitsekate oleksid maapinnast eemal ja lumefreesi saaks kergelt lükata.
- "Normal": lumefreesi horisontaalasend tava-režiimiks.
- "Packed Snow": tiheda lume korral saab selle seadistusega viia raskuse lumefreesi eesmise piirkonda.

7.5 Lumefreesi 760.4 TE LED-i juhtimine (45)

- Lumefreesi pööramine vasakule: tõmmake vasakut kallutushooba (45/1) (45/a).
- Lumefreesi pööramine paremale: tõmmake paremat kallutushooba (45/2) (45/b).

7.6 Eemaldage lumeväljaviskes tekkinud ummistused (43, 46)

MÄRKUS Märjast ja tugevast lumest tekkinud ummistuste vältimiseks laske kruvikonveieril alati töötada.

Kui lund enam õigesti seadmest välja ei paisku, võivad põhjuseks olla lume ja jää ladestumised kruvikonveieritel ja väljaviskekanalis.

- Laske tigu- ja sõiduajami sidurihoob (43/1) lahti, st vabastage sidur (43/a).
- Lülitage mootor välja (vt Peatükk 6.8 "Mootori seiskamine (38, 39)", lehekülg 273).
- Eemaldage lumi väljaviskekanalist ja kruvikonveierilt ettevaatlikult puhastustööriista (46/1) abil.

Kui lume väljaviskamine toimub jätkuvalt ebapiisaval hulgal, külastage remondikoda.

8 REMONT

HOIATUS! Vigastusoht remonditööde tegemisel. Mitteaajakohased remonditööd võivad kaasa tuua raskeid vigastusi ja seadme kahjustusi.

- Remonditöid võivad teha ainult teeninduspunktid ja volitatud erialaettevõtted!

Spetsialistipoolne kontrollimine on alati vajalik järgmistes olukordades:

- Olete takistuse otsa sõitnud.
- Mootori kohesel seiskumisel.
- Kahjustatud kruvikonveier või viskeratas.

9 HOOLDUS

ETTEVAATUST! Kehavigastuste oht. Teravad ja liikuvad seadme osad võivad põhjustada vigastusi.

- Kandke hooldus- ja puhastustööde ajal alati kaitsekindaid!
- Lülitage mootor välja ja veenduge, et mootor on seiskunud!
- Tõmmake süüteküünlapistikut!
- Puhastage seadet iga kord pärast kasutamist. Eemaldage soola jäägid.
- Ärge pritsige seadet veega. Sisse pääsev vesi võib põhjustada häireid (süütesüsteem, karburaator).
- Rikkis summuti tuleb alati välja vahetada.
- Järgige hoolduskava.
- Järgige mootori juhised.

9.1 Hooldusplaan

Enne iga kasutamist

- Kontrollige õlitaset (vt mootori juhendid).
- Kontrollige nihkepolte.
- Kontrollige, ega seadmel ei ole kahjustusi.
- Kontrollige, kas kruvikonveier on külmunud.

Pärast esimest 5 töötundi

- Mootoriõli vahetamine (vt mootorijuhendit).

Iga 8 töötunni järel

- Puidupuuri määrimine.

Iga 3 kuu tagant

- Rehvirõhu kontrollimine.
- Õlitage lumeväljaviske rõngas pihustusõliga.

Kord aastas

- Asendage süüteküünal (vt mootori juhised).
- Puidupuuri õlitamine.
- Mootoriõli vahetamine.

9.2 Puidupuuri õlitamine (47)

Vajutage määrdepüstoliga u 2–3 lööki universaalset määret määrdeniplisse (47/1).

9.3 Sõidu- ja tiguajami hooldus (09)

⚠ HOIATUS! Hooldustööde tegemise ajal on vigastusoht. Ebaõige hooldus võib põhjustada tõsiseid vigastusi ja seadet kahjustada.

- Reguleerige käivitustrossi vaid väljalülitatud mootoriga.
- Seisake mootor, kui sõidu-/tiguajamit ei saa välja lülitada.
- Ärge proovige seda ise parandada vaid pöörduge spetsialisti poole.

i MÄRKUS Niiskus vibukaablis või rooste või külmumiseni viia. Kahjustunud vibukaabel tuleb välja vahetada.

Käivitustrossi seadistamine

Kui töötava mootoriga ei saa enam sõidu-/tiguajamit sisse lülitada, tuleb vastavat käivitustrossi reguleerida.

1. Keerake kinnituskrugi (09/2) lahti.
2. Vibukaabli reguleeritav osa (09/1) pööratakse noole suunas (09/a), kuni vibukaabel ei ole enam vajunud (kergelt kaardus). Kaabli keermise ajal kinnitage see, et see ei oleks väändunud.
3. Pingutage lukustusmutter (09/2) (09/b).

4. Seadistuse kontrollimiseks käivitage mootor ja lülitage sõidu-/tiguajam sisse.
5. Kui sõidu-/tiguajamit ei saa endiselt ohutult sisse ja välja lülitada, viige seade spetsialisti juurde.

9.4 Nihkepoltide asendamine (31, 48)

Operaatori ja seadme turvalisuse huvides võivad nihkepoldid (31/1) pärast kruvikonveieri blokeerimist rebeneda.

i MÄRKUS Vahetage lagunenud nihkepoldid originaalvaruosade vastu. Kui kasutate selleks mitte lubatud asendusosaid, võite seadet tõsiselt kahjustada!

1. Lülitage seade välja ja tõmmake süüteküünla pistik välja.
2. Eemaldage vedrupistik (48/1) (48/a).
3. Tõmmake kahjustunud nihkepoldid (48/2) välja (48/b).
4. Kontrollige võlli kahjustusi.
5. Asetage kohale uus nihkepolt ja kindlustage see vedrupistikuga.

9.5 Kruvikonveieri kõrguse täppisreguleerimine [ainult 760.4 TE LED] (49)

Kruvi (49/1) reguleerimisega saab teha täppisreguleerimise kruvikonveieri ja saha tõstmiseks või langetamiseks.

Tõrežiimihoovaga (02/15) reguleeritakse kruvi:

- Pildil (49) on näha kruvi asend režimis „Packed Snow“ (Tihe lumi). Tõstke lumefreesi selles asendis kergelt.
- Asendis „Transport“ telg fikseeritakse.
- Kasutamiseks tuleb tõrežiimihoob viia asendisse „Normal“ (Tavaline).

9.6 Keti pingereguleerimine [ainult 760.4 TE LED] (50)

Kettide pinget saab reguleerida mutrite (50/1) pingutamiseks konksul (50/2). Igat roomikut saab reguleerida.

10 ABI TÕRGETE KORRAL

⚠ ETTEVAATUST! Kehavigastuste oht. Teravad ja liikuvad seadme osad võivad põhjustada vigastusi.

- Kandke hooldus- ja puhastustööde ajal alati kaitsekindaid!
- Lülitage mootor välja ja veenduge, et mootor on seiskunud!
- Tõmmake süüteküünlapistikut!

ℹ MÄRKUS Tõrgete korral, mida selles tabelis pole kirjeldatud või mida te ei suuda ise kõrvaldada, pöörduge meie volitatud klienditeeninduse poole.

Tõrge	Kõrvaldamine
Mootor ei tööta.	Lisage bensiini.
	Seadke süütelüliti asendisse Start.
	Lülitage õhuklapp sisse ja töötage süütelauenguga.
	Süüteküünla hooldamine.
Mootori võimsus väheneb.	Puhastage väljaviskekanal/korpus.
	Eemaldage lumi ja jää kruvikonveierilt ja viskamisratalt.
	Töökiiruse vähendamine.
Sõiduajam ei tööta aktiveeritud sidurihoovaga.	Vibukaabli uuesti reguleerimine.
	Otsige klienditeeninduse töökoda.
Sõiduajamit ei saa enam peatada (ei vabane enam).	<ul style="list-style-type: none"> ■ Lülitage mootor välja. ■ Ärge proovige parandada! ■ Otsige klienditeeninduse töökoda.
Kruvikonveier ei pöördü sidurihoova vajutamisel.	Vahetage pragunenud nihkepoldid originaalvaruosade vastu.
	Vibukaabli uuesti reguleerimine.

Tõrge	Kõrvaldamine
	Otsige klienditeeninduse töökoda.
Kruvikonveierit ei saa enam peatada (ei lahku enam).	<ul style="list-style-type: none"> ■ Lülitage mootor välja. ■ Ärge proovige parandada! ■ Otsige klienditeeninduse töökoda.
Seade vibreerib ebatahtlikult tugevasti.	Kontrollige kruvikonveier ja viskeratas uuesti üle.
Seade tõmbub ühele küljele.	Rehvirõhu kontrollimine, kohandamine.
	Kontrollige, reguleerige või vahetage liugurid välja.

Varuosad

Vt www.al-ko.com

11 HOIUSTAMINE

⚠ HOIATUS! Tule- ja plahvatusoht. Bensiiniaurud on kõrgele temperatuuril süttivad.

- Seadet ei tohi hoida lahtise leegi ja kuumusallikate läheduses.

Pärast iga kasutamist tuleb seade hoolikalt puhastada ning paigaldada kõik kaitsekatted tagasi (kui neid on). Hoidke seadet kuivas, lukustatavas ja lastele kättesaamatus kohas.

Pikema seadme hoiustamise korral, nt talvel on vajalik järgmised tööd ära teha seadme kahjustumise vältimiseks:

- Tühjendage karburaator:
 - Mootori käivitamine.
 - Sulgege kütusekraan.
 - Oodake, kuni mootor välja sureb.
- Laske mootoril maha jahtuda.
- Hoidke seadet kuivas kohas, kus lapsed ja kõrvalised isikud sellele ligi ei pääse.
- Bensiinimahuti tühjendamine või täielik tankimine.
- Eemaldage mootorivõti.
- Tõmmake süüteküünla pistik lahti.

12 JÄÄTMEKÄITLUS



- Bensini ja mootoriõli ei tohi visata olmejäätmete hulka ega kanalisatsiooni, vaid tuleb sorteerida või eraldi koguda!
- Enne seadme kõrvaldamist tuleb kütusepaak ja mootori õlimahuti tühjendada!
- Pakend, seade ja tarvikud on valmistatud taaskasutatavatest materjalidest ning need

14 TEAVE VASTAVUSDEKLARATSIOONI KOHTA

Kinnitame käesolevaga, et see toode täidab turul levitataval kujul ühtlustatud ELi direktiivide, ELi

15 GARANTII

Võimalikud materjali- ja tootmisvead kõrvaldame seaduses ettenähtud garantiiaja jooksul oma äranägemisel kas remondi teel või asendame uue tootega. Garantiiaeg oleneb seadme ostukoha riigi seadustest.

Meie garantii kehtib vaid alljärgnevate tingimuste täitmisel:

- kasutusjuhendi järgimine;
- asjatundlik käsitsemine;
- originaalvaruosade kasutamine.

Garantii ei hõlma:

- loomulikust kulumisest tulenevaid värvikahjustusi,
- kuluvaid osi, mis on varuosade kaardil tähistatud [xxxxxx (x)] raamiga
- sisepõlemismootoreid (neile kehtivad vastava mootoritootja garantiitingimused).

Garantiiaeg algab ostu sooritamise esimese lõppkasutaja poolt. Määrava tähtsusega on ostutšeki kuupäev. Pöörduge selle garantiideklaratsiooni ja ostutšekiga edasimüüja või lähima volitatud kliendi-teeninduse poole. See vastavusdeklaratsioon ei puuduta ostja poolt müüja vastu esitatavaid seadusega ettenähtud kvaliteedikaeбусi.

tuleb vastavalt sellele suunata jäätmekäitlusesse.

13 KLIENDITEENINDUS/TEENINDUS

Garantiid, remonti ja varuosi puudutavates küsimustes pöörduge lähimasse AL-KO teenindusse. Nende kontaktandmed leiate internetist aadressilt:

www.alko-garden.com/service-contacts

Lisateavet varuosade kohta leiate aadressilt:

www.alko-garden.com/spareparts

ohutusstandardite ja tootepõhiste standardite nõudeid. Vastavusdeklaratsioon on kasutusjuhendi osa ja on masinaga kaasas.

Garantii kaotab kehtivuse alljärgnevatel juhtudel:

- omavolilised remondikatsed;
- omavoliline tehniline muutmine;
- mitteotstarbekohane kasutamine.

ORIGINALIOS NAUDOJIMO INSTRUKCIJOS VERTIMAS

Turinys

1	Apie šią naudojimo instrukciją.....	279	5.10	Boudeno lyno prie išmetimo dangčio tvirtinimas (24).....	287
1.1	Tituliniame puslapyje esantys simboliai	279	5.11	Boudeno lyno įkabinimas (25).....	287
1.2	Simbolių paaiškinimai ir signaliniai žodžiai.....	279	6	Paleidimas	287
2	Gaminio aprašymas	279	6.1	Eksplloatacinės priemonės	288
2.1	Naudojimas pagal paskirtį.....	279	6.2	Variklinės alyvos pylimas (26).....	288
2.2	Galimi numatomi netinkamo naudojimo būdai.....	279	6.3	Benzino pylimas (26).....	288
2.3	Saugos ir apsauginiai įtaisai	279	6.4	Padangų slėgio patikrinimas [tik 700.4 E LED] (27)	288
2.4	Tiekiamas komplektas	280	6.5	Valymo aukščio nustatymas (28 - 30).....	288
2.5	Ant įrenginio esantys simboliai	280	6.6	Patikrinti įrenginio varžtus su įpjova (31, 48).....	289
2.5.1	Saugos ženklas.....	280	6.7	Variklio paleidimas (32 - 37).....	289
2.5.2	Valdymo ženklas	281	6.8	Variklio sustabdymas (38, 39).....	289
2.6	Gaminio 700.4 E LED (01) apžvalga ..	281	7	Valdymas.....	290
2.7	Gaminio 760.4 TE LED (02) apžvalga.....	282	7.1	Valymo režimo paleidimas (40 - 42).....	290
3	Saugos nuorodos.....	282	7.2	Sustabdyti valymo režimą (43).....	290
3.1	Saugos nurodymai pagal ISO 8437 A priedą.....	283	7.3	Eigos pavaros pavarų perjungimas (42 - 44).....	290
3.2	Valdymo saugos nuorodos	284	7.4	Darbo režimo parinkimas 760.4 TE LED	290
3.3	Elgsena su benzinu ir alyva	285	7.5	Sniego frezos 760.4 TE LED valdymas (45).....	290
4	Įrenginio išpakavimas (03).....	285	7.6	Užsikimšimų šalinimas sniego išmetimo įtaise (43, 46)	290
5	Montavimas.....	286	8	Remontas	291
5.1	Apatinės rankenos montavimas (04, 05).....	286	9	Techninė priežiūra	291
5.2	Valdymo pulto montavimas (06).....	286	9.1	Techninės priežiūros darbų planas	291
5.3	Eigos ir sraigto pavaros Boudeno lynų montavimas ir nustatymas (07 - 12).....	286	9.2	Patepti sraigą (47).....	291
5.4	Boudeno lynų suregulavimas (13)	286	9.3	Eigos ir sraigto pavaros priežiūra (09).....	291
5.5	Boudeno lyno nustatymo tikrinimas (14)	286	9.4	Varžtų su įpjova keitimas (31, 48).....	291
5.6	Pavaros parinkimo svirties strypo montavimas (15, 16).....	287	9.5	Tikslus padavimo sraigto aukščio nustatymas [tik 760.4 TE LED] (49)	292
5.7	Lankstus sniego išmetimo įtaiso velenas (17, 18).....	287	9.6	Grandinių įtempimo nustatymas [tik 760.4 TE LED] (50)	292
5.8	Šildymo ir apšvietimo kištuko prijungimas (19).....	287	10	Trikių šalinimas	292
5.9	Sniego išmetimo įtaiso montavimas (20 - 23).....	287	11	Laikymas	293
			12	Išmetimas	293

- 13 Klientų aptarnavimo tarnyba / techninės priežiūros punktas..... 293
- 14 Informacija apie atitikties deklaraciją..... 293
- 15 Garantija..... 293

1 APIE ŠIĄ NAUDOJIMO INSTRUKCIJĄ

- Vokiška versija yra originali naudojimo instrukcija. Visos kitos kalbų versijos yra originalios naudojimo instrukcijos vertimai.
- Visada laikykite šią naudojimo instrukciją taip, kad visada galėtumėte ją paskaityti, kai reikės informacijos apie įrenginį.
- Perduokite įrenginį kitiems asmenims tik kartu su šia naudojimo instrukcija.
- Perskaitykite ir laikykitės šioje naudojimo instrukcijoje pateiktų saugos ir įspėjamųjų nurodymų.

1.1 Tituliniame puslapyje esantys simboliai

Simbolis	Reikšmė
	Prieš eksploatuoti būtina atidžiai perskaitykite šią naudojimo instrukciją. Tai yra saugaus darbo ir sklandaus valdymo sąlyga.
	Naudojimo instrukcija
	Neeksploatuokite benzininio įrenginio šalia atviros liepsnos arba šilumos šaltinių.

1.2 Simbolių paaiškinimai ir signaliniai žodžiai

⚠ PAVOJUS! Nurodo gresiančią pavojingą situaciją, kurios neišvengus galimas mirtinas arba sunkus sužalojimas.

⚠ ĮSPĖJIMAS! Nurodo galimą pavojingą situaciją, kurios neišvengus galimas mirtinas arba sunkus sužalojimas.

⚠ ATSARGIAI! Nurodo galimą pavojingą situaciją, kurios neišvengus galimas lengvas arba vidutinio sunkumo sužalojimas.

⚠ DĖMESIO! Nurodo situaciją, kurios neišvengus galima materialinė žala.

ℹ NUORODA Specialios nuorodos dėl geresnio suprantamumo ir valdymo.

2 GAMINIO APRAŠYMAS

Šioje naudojimo instrukcijoje aprašomi kelių tipų sniego frezos. Savo modelį atpažinsite pagal gaminio paveikslėlius, aprašymą ir specifikacijų lentelę.

2.1 Naudojimas pagal paskirtį

Sniego frezos skirtos tik šviežiai iškritusiam, nesukietėjusiam šlapiam ir puriam sniegui nuo sutvirtintų kelių ir plotų valyti, pvz., vidiniuose kiemuose, įvažiuoimuose į garažą, pėsčiųjų takuose arba lengvųjų automobilių statymo vietose – privačioje zonoje. Kelių ir plotų, kuriuos reikia nuvalyti, turi būti tvirtas pagrindas ir lygus paviršius, pvz., betono ar granito grindinys arba asfaltas.

Šis įrenginys yra skirtas naudoti privačioje valdoje. Bet koks kitoks naudojimas ir neleistinas permontavimas arba primontavimas laikomas naudojimu ne pagal paskirtį, todėl garantija tampa negaliojanti, atitiktis prarandama, o gamintojas neprisiima atsakomybės už naudotojo arba trečiųjų asmenų patirtą žalą.

2.2 Galimi numatomi netinkamo naudojimo būdai

Sniego frezos neskirtos nesutvirtintiems keliams ir plotams valyti, pvz., skalda dengtiems paviršiams, žvyro keliams arba pievoms. Didelio kiekio ir aukščio, labai šlapio ir privažineto sniego bei ledo šiais įrenginiais pašalinti nebegalima.

Įrenginys neskirtas naudoti nei komerciniais tikslais viešuose parkuose ir sporto aikštėse nei žemės ir miškų ūkyje.

2.3 Saugos ir apsauginiai įtaisai

⚠ ĮSPĖJIMAS! Pavojus susižaloti. Dėl pažėistų ir išjungtų saugos bei apsauginių įtaisų galima sunkiai susižaloti.

- Sugedusius saugos ir apsauginius įtaisus paverskite suremontuoti.
- Niekada neatjunkite saugos ir apsauginių įtaisų.

Sankabos svirtis

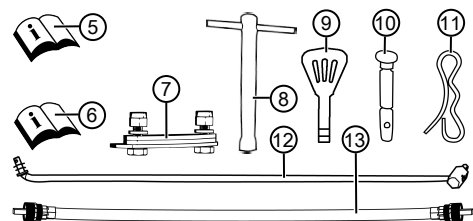
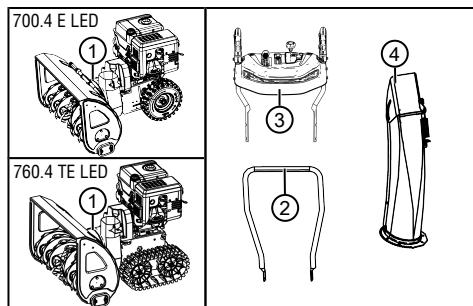
Kreipiamojoje rankenoje yra dvi sankabos svirtys. Pavojaus atveju jas abi atleiskite.

- Pavaros svirtis sniego išmetimo sraigto pavarai. Sraigto pavara sustabdoma.
- Pavaros svirtis eigos pavarai. Eigos pavara sustabdoma.

Reguliuojamas sniego išmetimo įtaisas

Sniego išmetimo įtaisą nustatykite taip, kad išmestas sniegas negalėtų kelti pavojaus žmonėms, gyvūnams, pastatams, transporto priemonėms arba kitiems objektams. Keliuose svarbu netrikdyti eismo ir nekelti pavojaus eismo dalyviams.

2.4 Tiekiamas komplektas



Komplektą sudaro čia nurodytos dalys. Patikrinkite, ar viskas yra:


Nr.	Konstruktinė dalis
1	Sniego freza
2	Apatinė rankena
3	Valdymo pultas su viršutine rankena
4	Sniego išmetimo įtaisas
5	Sniego frezos naudojimo instrukcija
6	Variklio naudojimo instrukcija
7	Sniego išmetimo įtaiso tvirtinimo komplektas (3x)
8	Uždegimo žvakės raktas
9	Variklio raktai (2x)
10	Atsarginiai varžtai su įpjova (6x)
11	Spyruokliniai kištukai (6x)

Nr.	Konstruktinė dalis
12	Pavaros parinkimo svirties strypas
13	Lankstus sniego išmetimo įtaiso velenas

2.5 Ant įrenginio esantys simboliai





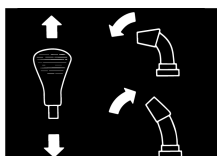
2.5.1 Saugos ženklas

Simbolis	Reikšmė
	Dėmesio! Ypatingas atsargumas valdant!
	Prieš eksploatacijos pradžią perskaitykite naudojimo instrukciją!
	Laikykitės atokiai nuo išmetimo zonos. Pavojus dėl sniego išmetimo.
	Naudokite akių ir klausos organų apsaugos priemones!
	Nelieskite besisukančių dalių. Kyla įtraukimo pavojus!
	Nelieskite sniego išmetimo!
	Nekiškite rankų arba kojų į sraigą!
	Prieš atlikdami darbus su prietaisu, išjunkite variklį.
	Prieš atlikdami techninės priežiūros ir remonto darbus, ištraukite uždegimo žvakę iš kištuko.
	Pašaliniais asmenimis liepkite pašišalinti iš pavojingos zonos!

Simbolis	Reikšmė
	Besisukančios dalys išmetimo zonoje! Kyla įtraukimo pavojus!

2.5.2 Valdymo ženklas

Simbolis	Reikšmė
„Choke“ svirtis CLOSE / OPEN	
Greitis Lėtai / greitai	
Variklio raktas Įj. / Išj.	
Degalų čiaupas OFF (užsuktas) ON (atsuktas)	
Pagalbinio jungiklio mygtukas	
Sraigto pavara Paleidimas / stabdymas	  

Simbolis	Reikšmė
Eigos pavara Paleidimas / stabdymas	  
Sniego frezos varymas į kairę / dešinę	 
Sniego išmetimo įtaiso sureguliuavimas skriejiku	
Sniego išmetimo aukščio nustatymas svirtimi	

2.6 Gaminio 700.4 E LED (01) apžvalga

Nr.	Konstrukcinė dalis
1	Šildomos rankenos
2	Sraigto pavaros sankabos svirtis
3	Eigos pavaros sankabos svirtis
4	Rankinis skriejikas išmetimo kryptį nustatyti
5	Svirtis išmetimo aukščiui nustatyti

Nr.	Konstrukcinė dalis
6	Pavaros parinkimo svirtis, 6 važiavimo į priekį pavaros ir 2 atbulinės eigos pavaros
7	Rankenos šildymo jungiklis
8	Atsarginiai varžtai su įpjova (2x)
9	Apšvietimas
10	Degalų bako dangtelis
11	Alyvos pildymo dangtelis
12	Kreiptuvai prie sniego išmetimo įtaiso išmetimo aukščiui nustatyti
13	Sniego išmetimo įtaisas su apsauga nuo įsikūšimo
14	Skydelis
15	Valymo įrankis (pritvirtintas prie skydelio)
16	Sparnuotė
17	Sraigtas
18	Valymo plokštė
19	Reguliuojamo aukščio slidės
20	Uždegimo žvakės kištukas

2.7 Gaminio 760.4 TE LED (02) apžvalga

Nr.	Konstrukcinė dalis
1	Šildomos rankenos
2	Sraigto pavaros sankabos svirtis
3	Eigos pavaros sankabos svirtis
4	Rankinis skriejikas išmetimo kryptčiai nustatyti
5	Svirtis išmetimo aukščiui nustatyti
6	Pavaros parinkimo svirtis, 6 važiavimo į priekį pavaros ir 2 atbulinės eigos pavaros
7	Rankenos šildymo jungiklis
8	Atsarginiai varžtai su įpjova (2x)
9	Svirtelė kairėje ir dešinėje vikšrui nukreipti
10	Apšvietimas

Nr.	Konstrukcinė dalis
11	Degalų bako dangtelis
12	Alyvos pildymo dangtelis
13	Kreiptuvai prie sniego išmetimo įtaiso išmetimo aukščiui nustatyti
14	Sniego išmetimo įtaisas su apsauga nuo įsikūšimo
15	Darbo režimo svirtis: <ul style="list-style-type: none"> ■ „Transport“ (Transportavimas) ■ „Normal“ (Įprastas) ■ „Packed Snow“ (Suspaustas sniegas)
16	Skydelis
17	Valymo įrankis (pritvirtintas prie skydelio)
18	Sparnuotė
19	Sraigtas
20	Valymo plokštė
21	Reguliuojamo aukščio slidės
22	Uždegimo žvakės kištukas

3 SAUGOS NUORODOS

⚠ PAVOJUS! Pavojus gyvybei ir sunkių sužalojimų pavojus! Nežinant saugos nuorodų ir valdymo instrukcijų, galima sunkiai ar net mirtinai susižaloti.

- Prieš pradėdami naudotis prietaisu, atsižvelkite į visas saugos nuorodas bei valdymo instrukcijas, pateiktas šioje naudojimo instrukcijoje, bei į nurodytas naudojimo instrukcijas.
- Visus pristatytus dokumentus išsaugokite būsimam naudojimui.

⚠ ĮSPĖJIMAS! Gaisro ir sprogdimo pavojus. Dėl išbėgusių degalų susidaro potencialiai sprogus benzino ir oro mišinys. Netinkamai naudojant degalus, pliūpsnis, sprogdimas arba gaisras gali sunkiai arba netgi mirtinai sužaloti.

- Niekada nelaikykite variklio prieš atvirą liepsną arba šilumos šaltinius.
- Niekada neekspluatuokite variklio degioje aplinkoje.

⚠️ ĮSPĖJIMAS! Pavojus susižaloti dėl sugedusio prietaiso. Eksploatuojant sugedusį prietaisą, galima sunkiai susižaloti ir gali būti pažeistas prietaisas.

- Eksploatuokite prietaisą tik tada, kai jis nesugedęs arba nepažeistas bei netrūksta jokių dalių ir jos neatsilaisvinusios.

⚠️ ĮSPĖJIMAS! Pavojus dėl besisukančių įrenginio dalių! Įkišus rankas į besisukančias įrenginio dalis, sunkiai susižalojama!

- Niekada nelieskite besisukančio sraigto!

⚠️ ĮSPĖJIMAS! Pavojus susižaloti. Dėl pažeistų ir išjungtų saugos bei apsauginių įtaisų galima sunkiai susižaloti.

- Sugedusius saugos ir apsauginius įtaisus paveskite suremontuoti.
- Niekada neatjunkite saugos ir apsauginių įtaisų.

3.1 Saugos nurodymai pagal ISO 8437 A priedą

Pradinės žinios

1. Atidžiai perskaitykite naudojimo ir techninės priežiūros instrukcijas. Atidžiai susipažinkite su įrenginio valdymo elementais ir tinkamu naudojimu. Išmokite įrenginį greitai sustabdyti ir greitai išjungti valdymo elementus.
2. Jokiomis aplinkybėmis negalima leisti įrenginio valdyti vaikams. Įrenginį valdyti suaugusiems žmonėms, kurie nebuvo apmokyti to daryti, negalima jokiomis aplinkybėmis.
3. Pasirūpinkite, kad darbo zonoje nebūtų žmonių, ypač mažų vaikų ir naminių gyvūnų.
4. Valdydami atbuline eiga būkite itin atsargūs, kad išvengtumėte išslydimo arba kritimo.

Pasiruošimas

1. Atidžiai patikrinkite sritį, kurioje turi būti naudojamas įrenginys, ir pašalinkite visas dangas prie durų, roges, lentas, vielas bei kitus daiktus.
2. Visiškai atlaisvinkite visas jungtis ir, prieš įjungdami variklį, įjunkite tuščiąją eigą.
3. Nenaudokite įrenginio be atitinkamos žieminės aprangos. Mūvėkite batus, ant slidžios žemės užtikrinančius stabilumą.
4. Būkite ypač atsargūs dirbdami su benzinu; jis labai degus.
 - Naudokite tinkamą benzino baką.

- Niekada nepilkite degalų į variklį, kai jis veikia arba yra įkaitęs.

- Benzino baką visuomet pildykite atidžiai prižiūrimi ir tik lauke. Niekada nepilkite degalų į benzino baką uždaroje patalpose.

- Užrakinkite baką dangtelį ir nuvalykite išsiliejusį benzina.

1. Visiems įrenginiams su elektrine pavara arba elektriniu degimu reikalingas įžemintas kištukinis lizdas su apsauginiu kontaktu.
2. Atitinkamai nustatykite rinktuvo korpuso aukštį, jei šalinatė žvyru arba skalda.
3. Niekada nebandykite keisti nustatymų, kai variklis veikia (išskyrus tais atvejais, kai tai daryti aiškiai rekomenduoja gamintojas).
4. Prieš pradėdami valyti sniegą, leiskite varikliui ir įrenginiui atvėsti iki išorės temperatūros.
5. Naudojantis bet kokio tipo varikliu varomu įrenginiu į akis gali būti įsviesti svetimkūniai. Todėl naudodami, nustatydami arba remontuodami įrenginį visuomet dėvėkite apsauginius akinius arba akių apsaugos priemones.
6. Naudokite klausos apsaugos priemones, kad išvengtumėte klausos pažeidimo.

Valdymas

1. Nelaikykite rankų ir kojų prie judančių dalių. Visuomet laikykitės atokiai nuo išmetimo angos.
2. Būkite ypač atsargūs, kai su įrenginiu važiuojate per žvyrą, žvyro takus ir gatves arba jas kertate. Atkreipkite dėmesį į paslėptas kliūtis arba bet kokį eisimą.
3. Jei susidūrėte su svetimkūniu, išjunkite variklį, ištraukite uždegimo laidą, atidžiai apžiūrėkite sniego frezą, ar ji nesugadinta ir suremontuokite ją prieš kitą paleidimą ir naudojimą iš naujo.
4. Jei įrenginys neįprastai vibruoja, variklį išjunkite ir nedelsdami nustatykite priežastį. Vibracija įprastai yra ženklas, kad iškilo problema.
5. Visuomet išjunkite variklį, kai baigiate naudoti, prieš valydami rinktuvo / pavaros rato korpusą arba išmetimo juostą ir tuomet, kai atliekate remonto, nustatymo arba patikros darbus.
6. Prieš atlikdami remonto, nustatymo arba patikros darbus, įsitinkinkite, kad išjungti rinktuvas / pavaros ratas ir visos judančios dalys. Traukite uždegimo laidą ir jį laikykite atokiau nuo uždegimo žvakės, kad išvengtumėte neįtikinamų uždegimų. Jei variklis elektrinis, tuomet reikia ištraukti tinklo kištuką.

7. Niekada neekspluatuokite variklio uždaroje patalpoje, nebent jį užvedate arba sniego frežą norite nugabenti į pastatą arba išgabenti iš jo. Atverkite duris į lauką; išmetamosios dujos yra pavojingos.
 8. Nevalykite šlaitų. Kai sukātės ant nuožulnaus paviršiaus, būkite labai atsargūs. Nebandykite valyti stačių šlaitų.
 9. Niekada nenaudokite sniego frezos be tinkamų apsauginių skydų, apsauginių dangų arba kitų apsauginių įtaisų.
 10. Niekada nenaudokite sniego frezos šalia stiklinių korpusų, transporto priemonių, šviesos šachtų, nuožulnių vietovių ir kt., prieš tai atitinkamai nenustažę sniego išmetimo krypties. Vaikus nuo įrenginio laikykite atokiai.
 11. Neperkraudkite įrenginio per greitą sniego valymą.
 12. Ant slidžių paviršių nenaudokite įrenginio dideliu greičiu. Būkite atsargūs važiuodami atbuline eiga.
 13. Nenukreipkite išmetimo į šalia esančius asmenis ir niekam neleiskite artintis prie įrenginio.
 14. Kai sniego freza transportuojama arba nenaudojama, išjunkite elektros srovės tiekimą rinktuvui / pavaros ratui.
 15. Naudokite tik sniego frezos gamintojo patvirtintas papildomas dalis ir priedus, pavyzdžiui, balansavimo atsvarus, stabilumo atsvarus, korpusus ir t. t.
 16. Sniego frezos nenaudokite, kai blogas matumas arba apšvietimas. Visuomet pasirinkite stabilia stovėseną ir tvirtai laikykitės už rankenų. Eksploatuokite tik eidami, o ne bėgdami.
1. Reguliariai tikrinkite, ar tvirtai priveržti apsauginiai įtaisai, peilių varžtai, variklio tvirtinimo varžtai ir kt., taip užtikrinsite saugų įrenginio eksploatavimą.
 2. Kol bake yra benzino, įrenginio niekada nelaikykite pastate, kuriame yra potencialūs užsidegimo šaltiniai, pavyzdžiui, karšto vandens prietaisai, elektriniai ventilatorių šildytuvai, skalbinių džiovyklės ir kt. Prieš pastatydami prietaisą uždaroje patalpoje palaukite, leiskite varikliui atvėsti.
 3. Jei sniego frežą reikia pastatyti ilgesniam laikui, visada laikykitės tikslių nurodymų, pateiktų naudojimo instrukcijoje.
 4. Ant įrenginio palikite visus saugos ir eksploataavimo nurodymų ženklus arba, jei reikia, juos atnaujinkite.
 5. Nuvalę sniegą, leiskite įrenginiui veikti dar keletą minučių, kad neužšaltų rinktuvas / pavaros ratas.

3.2 Valdymo saugos nuorodos

- Naudokite įrenginį tik tiems darbams, kuriems jis numatytas. Naudojant ne pagal paskirtį, galima susižaloti ir apgadinti daiktus.
- Niekada nenaudokite įrenginio su nudėvėtomis arba sugedusiomis dalimis. Sugedusias dalis visada pakeiskite tik originaliomis gamintojo atsarginėmis dalimis. Jei įrenginys naudojamas su nudėvėtomis arba sugedusiomis dalimis, pretenzija dėl garantijos gamintojui negalioja.
- Tokiais atvejais išjunkite variklį, palaukite, kol prietaisas sustos ir ištraukite uždegimo žvakių kištuką:
 - palikdami prietaisą,
 - atlikdami valymo ir techninės priežiūros darbus,
 - prieš atlikdami visus nustatymo darbus,
 - atsiradus triktims,
 - prieš blokavimo atlaisvinimą,
 - prieš pašalinant kamščius,
 - po sąlyčio su pašaliniais daiktais,
 - atsiradus prietaiso triktims ir neįprastai vibracijai.
- Nevaldykite įrenginio, jei vartojote alkoholio, narkotikų arba medikamentų.
- Siekiant išvengti galvos ir galūnių sužalojimų bei klausos organų pažeidimų, būtina vilkėti taisyklėse numatytus drabužius ir naudoti apsaugos priemones.

Techninė priežiūra ir laikymas

⚠ ĮSPĖJIMAS! Valant užsikimšusį išmetimo kanalą galima sunkiai susižaloti rankas! Prisiilietus prie besisukančio mentiračio sunkiai sužalojamos rankos. Tai yra dažniausi sužalojimai, kurie yra patiriami naudojantis sniego freza. Norėdami išvalyti išmetimo kanalą:

- Išjunkite sniego frežą!
- Palaukite apie 10 minučių, kol sustos mentiratis.
- Išmetimo kanalui valyti visada naudokite tinkamą įrankį.
- Valydami išmetimo kanalą niekada nesinaudokite rankomis!

- Drabužiai privalo būti tikslingi (priglundantys) ir nekliudyti judesių. Niekada nevilkiškite plaučių drabužių arba priedų, kurie gali būti įtraukti į įrenginį, pavyzdžiui, šalikų.
- Asmenines apsaugines priemones sudaro:
 - klausos apsauga ir apsauginiai akiniai,
 - tvirti batai neslystančiu padu,
 - apsauginės pirštinės.
- Laikykite rankas arba kojas ar kitas kūno dalis toliau nuo veikiančios valymo mentės, sraigto ir sparnuotės.
- Laikykitės vietinių nuostatų dėl darbo laiko.
- Parengto eksploatuoti įrenginio nepalikite be priežiūros.
- Niekada nevalykite stogų.

3.3 Elgsena su benzinu ir alyva

- Sprogimo ir gaisro pavojus: dėl išeinančio benzino ir oro mišinio susidaro potencialiai sprogį atmosfera. Netinkamai naudojant degalus, pliūpsnis, sproginimas arba gaisras gali sunkiai arba netgi mirtinai sužaloti. Atkreipkite dėmesį į tokius dalykus:
 - kai naudojate benzina, nerūkykite.
 - Naudokite benzina tik lauke ir niekada uždaroje patalpose.
 - Būtinai laikykitės toliau pateiktų elgsenos taisyklių.
- Transportuokite ir laikykite benzina bei alyva tik tam skirtuose rezervuaruose. Įsitinkinkite, kad vaikai neturi prieigos prie laikomo benzino ir alyvos.
- Kad neužterštumėte žemės (aplinkos apsauga), užtikrinkite, kad pilant degalus į žemę nepatektų benzino ir alyvos. Degalams pilti naudokite piltuvą.
- Niekada nepilkite degalų į įrenginį uždaroje patalpose. Ant grindų gali kauptis benzino garai arba taip įvykti išmetimas arba netgi sproginimas.
- Nedelsdami nuvalykite išlietą benzina nuo įrenginio ir nuo žemės. Tekstilę, kuria valėte benzina, prieš ją utilizuodami, palikite išdžiūti gerai vėdinamoje vietoje. Priešingu atveju ji gali savaime užsidegti.
- Jei išliejote benzino, susidaro benzino garai. Todėl nepaleiskite variklio toje pačioje vietoje, o ne mažiau nei 3 m nuo jos.
- Venkite odos sąlyčio su mineraliniais produktais. Neįkvėpkite benzino garų. Pildami degalus, visada mūvėkite apsaugines pirštines.

Reguliariai keiskite ir valykite apsauginius drabužius.

- Atkreipkite dėmesį į tai, kad ant Jūsų drabužių nepatektų benzino. Patekus benzino ant drabužių, nedelsdami juos persienkite.
- Niekada neatidarykite bako dangčio veikiant arba esant karštam varikliui.
- Niekada nepilkite degalų į įrenginį veikiant arba esant karštam varikliui.
- Niekada neperpildykite bako (benzinas plečiasi).
- Visuomet tvirtai uždarykite bako dangtį.
- Pakeiskite pažeistą baką arba bako dangtį.
- Pildami benzina arba alyva, niekada nevalgykite, negerkite ir nerūkykite.
- Jei ištekėjo benzino:
 - neužveskite variklio,
 - venkite bandyti užvesti,
 - išbėgusį benzina surinkite rišamąja priemone arba šluoste ir tinkamai utilizuokite,
 - išvalykite įrenginį.
- Jei ištekėjo variklinės alyvos:
 - neužveskite variklio,
 - išbėgusią alyvą surinkite rišamąja alyvos priemone arba šluoste ir tinkamai utilizuokite,
 - išvalykite įrenginį.

4 ĮRENGINIO IŠPAKAVIMAS (03)

⚠ ĮSPĖJIMAS! Prispaudimo pavojus dėl virstančio įrenginio! Prietaisas yra sunkus! Jam apvirtus, gali būti prispaustos kūno dalys ir sunkia sužaloti asmenys.

- Įrenginiui išpakuoti reikia bent dviejų asmenų!
- Stenkitės neapversti įrenginio!

Įrenginys su visomis dalimis pristatomas kartoninėje dėžėje. Dėžė yra ant europadėklo.

1. Pastatykite dėžę ant lygaus ir tiesaus paviršiaus.
2. Nuimkite pakuotės juostas.
3. Iš viršaus atidarykite dėžę (03/a).
4. Nuimkite pakavimo medžiagas.
5. Atsargiai išimkite pavienes dalis, maišelį su smulkiais dalimis ir naudojimo instrukcijas.
6. Galinę dėžės sienelę (t. y. ten, kur yra variklis) atsargiai prapjaukite peiliu, kad nepažeistumėte įrenginio.
7. Atlenkite dėžės galinę sienelę (03/b).

- Atsargiai išimkite likusias pavienes dalis ir kitas pakavimo medžiagas.
- Sniego frežą iš dėžės išimkite atbulomis, t. y. varikliu į priekį (03/c).

5 MONTAVIMAS

⚠️ ĮSPĖJIMAS! Pavojai nevisiškai sumontavus! Eksploatuojant nevisiškai sumontuotą įrenginį, galima sunkiai susižaloti.

- Įrenginį eksploatuokite tik tada, kai jis visiškai sumontuotas!
- Prieš jungdami patikrinkite, ar yra it, ar veikia visi saugos ir apsauginiai įtaisai!

Reikalingas įrankis

Nr.	Įrankis
1	Veržliaraktis atviru galu arba žiedinis veržliaraktis SW 10 (x2)
2	Veržliaraktis atviru galu arba žiedinis veržliaraktis SW 13
3	Šešiakampis veržliaraktis 5 mm
4	Kombinuotosios replės arba adatos nosies replės
5	Atsuktuvus
6	Purškiamoji alyva
7	Tik 700.4 E LED: Padangų oro pompa su manometru (automobilio vožtuvas)

5.1 Apatinės rankenos montavimas (04, 05)

Prie sniego frezos kairėje ir dešinėje, apačioje, primontuokite apatinę rankeną.

- Išsukite varžtus (04/1).
- Uždėkite apatinę rankeną (05/1).
- Varžtus (05/2) prakiškite per apatinę rankeną ir tvirtai prisukite.

5.2 Valdymo pulto montavimas (06)

- Palaikykite viršutinę rankeną (06/1), įskaitant valdymo pultą ant apatinės rankenos (06/2).
- Per viršutinę ir apatinę rankeną prakiškite po 2 varžtus (06/3) ir prisukite dviem poveržlėmis (06/4) ir veržlėmis (06/5).

5.3 Eigos ir sraigto pavaros Boudeno lynų montavimas ir nustatymas (07 - 12)

- Eigos pavaros (07/2) Boudeno lyną (07/1) įkabinkite į dešinėsios svirties apatinę angą (07/3).

- Sraigto pavaros (08/2) Boudeno lyną (08/1) įkabinkite į kairiosios svirties viršutinę angą (08/3).
- Boudeno lynus nustatykite taip:
 - Rodyklės kryptimi (09/a) pasukite Boudeno lyno reguliavimo dalį (09/1), kol Boudeno lynas daugiau nebekabos (bus šiek tiek įtemptas). Sukdami įtempimo lyną, laikykite, kad jis nepersisuktų.
 - Priveržkite (09/b) antveržlę (09/2).
- Boudeno lynus (10/1) gnybtais (10/2) kairėje ir dešinėje pritvirtinkite prie rankenos.
- Įtempkite Boudeno lyną:
 - Laisvai prisukite antveržles (11/1, 12/1).
 - Sriegio antgalį (11/2, 12/2) sukite į viršų, kol Boudeno lynas bus įtemptas.
 - Kad užfiksotumėte Boudeno lyną, sukite veržles prieš kreipiamąjį (11/3, 12/3).
- Kad Boudeno lyną apsaugotumėte nuo korozijos, gumos apsaugą (11/4, 12/4) traukite iki antveržlės (11/a, 12/a).

5.4 Boudeno lynų suregulavimas (13)

Tiksliai nustatoma reguliavimo varžtu.

- Prie reguliavimo varžto (13/a) atlaisvinkite antveržlę (13/2).
- Jei norite pailginti arba sutrumpinti Boudeno lyno kelią, sukite (13/b) reguliavimo varžtą (13/3). Svarbu, kad Boudeno lynas būtų šiek tiek įtemptas ir nekabotų.
- Vėl priveržkite (13/a) antveržlę (13/2).

5.5 Boudeno lyno nustatymo tikrinimas (14)

Eigos pavaros Boudeno lynas laikui bėgant pailgėja. Jei veikiant varikliui eigos pavara nebeįjungia, vadinasi, Boudeno lynas tapo per ilgas ir jį reikia įtempti.

- Išjunkite įrenginį (žr. *Skyrius 6.8 "Variklio sustabdymas (38, 39)", puslapis 289*).
- Iš naujo nustatykite Boudeno lyną (žr. *Skyrius 5.3 "Eigos ir sraigto pavaros Boudeno lynų montavimas ir nustatymas (07 - 12)", puslapis 286*).

Dėl Boudeno lyno nustatymo tikrinimo:

- Paleiskite variklį (žr. *Skyrius 6.7 "Variklio paleidimas (32 - 37)", puslapis 289*).
- Įjunkite pavarą (žr. *Skyrius 7.1 "Valymo režimo paleidimas (40 - 42)", puslapis 290*).
- Dešinijį eigos pavaros ranktūrį (14/1) iš lėto spauskite į apačią (14/a), kol pradėsite just

nedidelį pasipriešinimą. Sankabos spaudimo taškas nustatytas.

4. Jei eigos pavara neįjungiama: Pakartokite ankstesnius veiksmus.
5. Jei nustatyti Boudeno lyno nepavyko: Kreipkitės į gamintojo techninės priežiūros skyrių.

5.6 Pavaros parinkimo svirties strypo montavimas (15, 16)

1. Strypą (15/1) apačioje įkabinkite į pavarų perjungimo įtaiso (16/2) laikiklį.
2. Strypą viršuje, prie pavaros parinkimo svirties (16/3), įkabinkite į laikiklį.
3. Strypą apačioje ir viršuje pritvirtinkite poveržlėmis ir spyruokliniais kištukais.

5.7 Lankstus sniego išmetimo įtaiso velenas (17, 18)

1. Ant sniego išmetimo įtaiso:
 - Vieno lankstaus veleno (17/2) galo kakliuką (17/1) kiškite iki sraigto (17/3) atramos (17/a).
 - Ranka prisukite įsriegiamąją veržlę (17/4).
2. Po valdymo pultu:
 - Kito lankstaus veleno (18/1) galo kakliuką iš apačios kiškite į skriejimą (18/2) (18/a).
 - Ranka prisukite įsriegiamąją veržlę (18/3).

5.8 Šildymo ir apšvietimo kištuko prijungimas (19)

1. Sujunkite įkišamas šildymo ir apšvietimo dalis (19/1).
2. Užfiksuokite kištukinę jungtį.

5.9 Sniego išmetimo įtaiso montavimas (20 - 23)

1. Sniego frezos sniego išmetimo įtaiso slydimo paviršių (20/1) šiek tiek sutepkite purškiamą alyva (galima naudoti ir tepalą).
2. Ant sniego išmetimo įtaiso slydimo paviršiaus uždėkite (20/a) plastikinį žiedą (20/2) ir šiek tiek sutepkite purškiamą alyva (galima naudoti ir tepalą).
3. Uždėkite (21/a, 22/a) sniego išmetimo įtaisą (21/1).
4. Įstatykite tvirtinimo varžtus (22/2) iš vidaus per skirtukus ir sniego išmetimo įtaisą.
5. Priveržkite sniego išmetimo įtaisą su savaime užsifiksuojančiomis veržlėmis (22/3).

6. Per didelę kreipiamąją plokštę (23/2) prakiškite tvirtinimo varžtis (23/1) ir uždėkite dvi mažas kreipiamąsias plokštes (23/3).
Nuoroda: *Mažos kreipiamosios plokštės turi būti uždėtos viršuje, ant didelės kreipiamosios plokštės.*

7. Kreipiamąsias plokštes su tvirtinimo varžtais iš apačios įkiškite į sniego išmetimo įtaisą.
8. Ant varžtų uždėkite poveržles (23/4).
9. Tvirtai užsukite savaime užsifiksuojančias veržles (23/5).

5.10 Boudeno lyno prie išmetimo dangčio tvirtinimas (24)

Boudeno lynu valdomas sniego išmetimo įtaiso išmetimo dangtis ir nustatomas išmetimo aukštis.

1. Įkabinkite Boudeno lyną į kreipiamąją (24/1, 24/2). Ant išorinio Boudeno lyno turite pritvirtinti gumos apsaugą.
2. Antveržles (24/3, 24/4) tvirtai sukite prieš kreipiamąją, kol įsitempis Boudeno lynas.
3. Išmetimo aukščio nustatymo svirtimi patikrinkite Boudeno lyno ilgį:
 - Svirtį stumkite iki priekinės atramos. Išmetimo dangtis turi visiškai nusileisti.
 - Svirtį stumkite iki galinės atramos. Išmetimo dangtis turi visiškai pasikelti.
 - Jei reikia, pritaikykite Boudeno lyno ilgį.

5.11 Boudeno lyno įkabimas (25)

1. Boudeno lyną (25/1) įkabinkite į laikiklį (25/2) po varikliu.

6 PALEIDIMAS

⚠ SPĖJIMAS! Pavojus susižaloti dėl sugedusio prietaiso. Eksploatuojant sugedusį prietaisą, galima sunkiai susižaloti ir gali būti pažeistas prietaisas.

- Eksploatuokite prietaisą tik tada, kai jis nesugedęs arba nepažeistas bei netrūksta jokių dalių ir jos neatsilaisvinusios.

ℹ NUORODA Prieš paleisdami, visada apžiūrėkite. Jei darbinės ir (arba) tvirtinimo detalės yra atsilaisvinusios, sugadintos arba susidėvėjusios, įrenginį naudoti draudžiama.

6.1 Eksploatacinės priemonės

⚠ PAVOJUS! Sprogimo ir gaisro pavojus.

Dėl išsiskiriančio benzino / oro mišinio susidaro potencialiai sprogį atmosfera. Netinkamai naudojant degalus, pliūšnis, sprogimas arba gaisras gali sunkiai arba netgi mirtinai sužaloti.

- Kai naudojate benziną, nerūkykite.
- Naudokite benziną tik lauke ir niekada uždarose patalpose.

⚠ PAVOJUS! Pavojus gyvybei dėl apsinuodijimo.

Variklio išmetamosiose dujose yra anglies monoksido, kuris žmogų gali pražudyti per kelias minutes.

- Niekada neeksploatuokite variklio uždaroje patalpose, o tik lauke.
- Neįkvėpkite variklio išmetamųjų dujų.
- Išjunkite variklį, jei eksploatuojant pradeda pykinti, pradeda suktis galva arba pajuntate silpnumą. Nedelsdami kreipkitės į gydytoją.

i NUORODA Panaudotą variklinę alyvą utilizuokite taip, kad nepakenktumėte aplinkai! Rekomenduojame seną alyvą uždarame rezervuare nugabenti į perdirbimo centrą arba klientų aptarnavimo tarnybai. Senos alyvos:

- nepilkite į atliekas,
- nepilkite į kanalizaciją arba nuotėkas,
- nepilkite ant žemės.

i NUORODA Laikykitės pridėamos variklio naudojimo instrukcijos!

Prieš pradėdami eksploatuoti, privalote įpilti variklio alyvos ir į sniego frezą įpilti degalų.

Benzino ir variklinės alyvos duomenys: žr. techninius duomenis.

6.2 Variklinės alyvos pylimas (26)

1. Atsukite alyvos pildymo dangtelį (26/1), kamštį padėkite į saugią vietą.
2. Įpilkite alyvos naudodami piltuvą.
3. Patikrinkite pripildymo lygį.
4. Alyvos pildymo angą gerai uždarykite ir nuvalykite.

Norėdami tinkamai patikrinti alyvos pripildymo lygį, žiūrėkite variklio instrukciją.

6.3 Benzino pylimas (26)

1. Atsukite bako dangtelį (26/2) ir padėkite jį į švarią vietą.
2. Įpilkite benzino per piltuvą.

3. Bako pildymo angą gerai uždarykite ir nuvalykite.

6.4 Padangų slėgio patikrinimas [tik 700.4 E LED] (27)

1. Ypač prieš pirmąją eksploataciją žiemą ir eksploatavimo metu bent jau kas tris mėnesius tikrinkite padangų slėgį. Didžiausias leistinas padangų slėgis nurodytas ant padangų (27/1).

Nuoroda: Pastaba: 1 bar = maždaug 14,5 psi

2. Tolygiai pripūskite padangas naudodami padangų oro pompą.

6.5 Valymo aukščio nustatymas (28 - 30)

⚠ ATSARGIAI! Pavojus susižaloti. Pjautinių sužalojimų pavojus įkišus rankas į veikiančią sraigą.

- Nustatykite valymo aukštį tik išjungę variklį ir sustabdę sraigą.

Valymo aukštį nustatykite tokį, kad nebūtų kliudomas žvyras arba kiti svetimkūniai. Atsižvelkite į didelius nelygumus, pavyzdžiui, provėžas, šulinių dangčius arba grindinio akmenis.

1. Reguluojamą įrenginį leidžiama judinti tik ant lygaus pagrindo.
2. Prie skydelio (28/3) kairėje ir dešinėje pusėje atlaisvinkite slidžių (28/2) gnybtų sraigtus (28/1).
3. Norėdami valymo plokštę (29/1) pakelti į tam tikrą aukštį, slides (28/a) stumkite į viršų arba į apačią.
4. Priveržkite slidžių gnybtų sraigtus.
5. Stebėkite, kad abiejų slidžių atstumas nuo apačios būtų vienodas, kad valymo plokštė judėtų lygiagrečiai su žeme (29/a).

Slidės nusidėvėjo (30)

Jei slidžių slydimo kraštas (30/1) nusitrynęs, apsukite jas 180° kampu, kad galėtumėte naudotis kita jų puse.

1. Išsukite veržles (30/2) su poveržlėmis.
2. Nuimkite metalinę plokštę (30/3).
3. Apsukite slidę 180° kampu (30/a).
4. Uždėkite poveržles ir priveržkite veržles.

Nuoroda: Svarbu nesumaišyti gnybtų sraigčių (30/4), nes jie yra skirtingo ilgio.

6.6 Patikrinti įrenginio varžtus su įpjova (31, 48)

⚠ DĖMESIO! Įrenginio pažeidimo pavojus. Dėl užšalusios sraigto pavaros, gali būti sugadintas dantytasis diržas.

- Prieš įjungdami variklį patikrinkite, ar neužšalusio sraigto pavara.
- Sniego frežą, kad sraigto pavara atitirptų, pastatykite tam tinkamoje vietoje.

1. Kas kartą prieš užvesdami, patikrinkite, ar nesugadinti varžtai su įpjova (31/1, 48/2).
 - Įtrūkusių varžtus su įpjova keiskite originaliomis atsarginėmis dalimis (žr. *Skyrius 9.4 "Varžtų su įpjova keitimas (31, 48)", puslapis 291*). Naudodami neleidžiamas atsargines dalis, galite nepataisomai sugadinti prietaisą!
 - Du atsarginiai varžtai su įpjova (01/8) yra valdymo pulte.
2. Patikrinkite, ar pilnai sukomplektuoti, tinkamai priveržti ir nesugadinti visi prietaiso valdymo elementai, saugos įtaisai, veržlės, varžtai.

6.7 Variklio paleidimas (32 - 37)

Apšvietimas automatiškai įsijungia paleidus variklį ir užgesta varikliui sustojus.

⚠ PAVOJUS! Pavojus gyvybei dėl apsinuodijimo. Variklio išmetamosiose dujose yra anglies monoksido, kuris žmogų gali pražudyti per kelias minutes.

- Niekada neeksploatuokite variklio uždaroje patalpoje, o tik lauke.
- Neįkvėpkite variklio išmetamųjų dujų.
- Išjunkite variklį, jei eksploatuojant pradeda pykinti, pradeda sukintis galva arba pajuntate silpnumą. Nedelsdami kreipkitės į gydytoją.

⚠ DĖMESIO! Įrenginio pažeidimo pavojus.

Dėl užšalusios sraigto pavaros, gali būti sugadintas dantytasis diržas.

- Prieš įjungdami variklį patikrinkite, ar neužšalusio sraigto pavara.
- Sniego frežą, kad sraigto pavara atitirptų, pastatykite tam tinkamoje vietoje.

Paleidimo procesas (32 - 34)

1. Patikrinkite alyvos ir degalų lygį.
2. Atsukite (32/a) degalų čiaupą (32/1).
3. Patikrinkite, ar išjungtos eigos ir sraigto pavaros. Sankabos svirtis turi būti horizontalioje padėtyje.

4. „Choke“ svirtį (32/2) nustatykite į padėtį CLOSE (UŽDARYTI) (32/b).
5. Paspauskite pagalbinio jungiklio mygtuką (33/1) 3 kartus, tarp kiekvieno paspaudimo padarydami maždaug 2 sekundžių pertrauką. Esant žemesnei nei 10 °C temperatūrai, pagalbinio jungiklio mygtuką spauskite 5 kartus.
6. Greičio svirtį (34/1) nustatykite į padėtį „greitai“ (34/2, zuikis) (34/a).
7. Įkiškite (35/a) variklio raktą (35/1).

Paleidimas rankiniu būdu(36)

1. Šiek tiek patraukite (36/a) paleidimo lyną (36/1), kol pajusite pirmąjį pasipriešinimą, tada staigiu judesiu ištraukite ir lėtai leiskite susivynioti.

230 V paleidimo procesas (37)

1.  (37/a)

2.  (37/b)

6.8 Variklio sustabdymas (38, 39)

⚠ ĮSPĖJIMAS! Pavojus dėl besisukančių įrenginio dalių! Įkišus rankas į besisukančias įrenginio dalis, sunkiai susižalojama!

- Niekada nelieskite besisukančio sraigto!
1. Greičio svirtį (38/1) nustatykite į padėtį „lėtai“ (38/2, vėžlys) (38/a).
 2. Kad neužšaltų, sraigtiui ir sparnutei leiskite veikti, kol nuo jų pasišalins sniegas. Priešingu atveju, paleidus gali būti sugadintas dantytasis diržas.
 3. Ištraukite (39/a) variklio raktą (39/1).
 4. Variklis išsijungia.
 5. Degalų čiaupą (39/2) pasukite į padėtį OFF (užsuktas) (39/b).

7 VALDYMAS

7.1 Valymo režimo paleidimas (40 - 42)

⚠️ ĮSPĖJIMAS! Pavojus dėl besisukančių įrenginio dalių! Įkišus rankas į besisukančias įrenginio dalis, sunkiai susižalojama!

- Niekada nelieskite besisukančio sraigto!

⚠️ ĮSPĖJIMAS! Išsviedžiami daiktai! Pavojus susižaloti ir materialinės žalos pavojus dėl išsviedžiamų daiktų!

- Niekada nesukite išmetimo kanalo žmonių, gyvūnų, langų, automobilių arba durų kryptimi.

1. Paleiskite.
2. Patikrinkite sniego išmetimo įtaiso padėtį ir išmetimo kryptį nustatykite naudodami rankinį skriejimą (40/1).
3. Nustatykite išmetimo aukštį (40/2).
4. Paleiskite variklį (žr. *Skyrius 6.7 "Variklio paleidimas (32 - 37)", puslapis 289*).
5. Įjunkite eigos pavaros (41/3) pavarą:
 - 1–6 yra judėjimo į priekį pavaros, kur 1 yra lėčiausia, o 6 greičiausia pavara.
 - R1 ir R2 yra atbulinės eigos pavaros, kur R1 yra lėta, o R2 greitesnė pavara.
6. Paspauskite (41/a) sraigto pavaros sankabos svirtį (41/4).
7. Paspauskite (42/a) eigos pavaros sankabos svirtį (42/5).

7.2 Sustabdyti valymo režimą (43)

1. Atleiskite, t. y. išjunkite (43/a), sraigto ir eigos pavaros sankabos svirtį (43/1).

Kad neužšaltų, sraigtiui ir sparnuotei leiskite veikti, kol nuo jų beveik pasišalins sniegas. Užšalęs sraigtas sugadins dantytąjį diržą.

Sniego freza sustoja, sraigtas ir sparnuotė sustoja.

7.3 Eigos pavaros pavarų perjungimas (42 - 44)

DĖMESIO! Įrenginio sugadinimo pavojus.

Jei prieš pavarų keitimą neišjungiama, sugadinama pavarų dėžė.

- Pirmiausia išjunkite, tada pakeiskite pavarą.

1. Atleiskite, t. y. išjunkite (43/a), eigos pavaros (43/1) sankabos svirtį.

Nuoroda: Sraigtas užsiblokuoja, jei esant drėgnam ir sunkiam sniegui jis sustabdomas

ir vėl paleidžiamas. Neatleiskite sraigto pavaros sankabos svirties!

2. Pavaras perjunkite naudodami pavarų svirtį (44/1).
3. Paspauskite (42/a) eigos pavaros sankabos svirtį (42/5).

7.4 Darbo režimo parinkimas 760.4 TE LED

Perkeliant sniego frezos svorį darbo režimo svirtimi (02/23) galima reguliuoti sraigto, valymo plokštės ir skydelio aukštį.

- "Transport": svoris yra galinėje sniego frezos dalyje, kad sraigtas ir skydelis būtų nuimtas nuo žemės ir sniego frezų būtų galima lengvai pastumti.
- "Normal": horizontali sniego frezos padėtis įprastam darbui.
- "Packed Snow": esant suspaustam sniegui šiuo nustatymu svorį galima perkelti į priekinę sniego frezos dalį.

7.5 Sniego frezos 760.4 TE LED valdymas (45)

1. Sniego frezos varymas į kairę: pakelkite (45/a) kairiąją svirtelę (45/1).
2. Sniego frezos varymas į dešinę: pakelkite (45/b) dešiniąją svirtelę (45/2).

7.6 Užsikimšimų šalinimas sniego išmetimo įtaise (43, 46)

📌 NUORODA Kad išvengtumėte užsikimšimų esant sunkiam ir šlapiam sniegui, sraigtiui leiskite veikti nuolat.

Kai sniegas išmetamas netinkamai, to priežastis gali būti sniego ir ledo sankaupos ant sraigto ir išmetimo kanale.

1. Atleiskite, t. y. išjunkite (43/a), sraigto ir eigos pavaros sankabos svirtį (43/1).
2. Išjunkite variklį (žr. *Skyrius 6.8 "Variklio sustabdymas (38, 39)", puslapis 289*).
3. Naudodami valymo įrankį (46/1) iš išmetimo kanalo ir nuo sraigto atsargiai pašalinkite sniegą.

Jei sniego išmetimo įtaisas ir toliau veikia netinkamai, kreipkitės į specializuotas dirbtuves.

8 REMONTAS

⚠️ ĮSPĖJIMAS! Pavojus susižaloti atliekant remonto darbus. Netinkamai atliekant remonto darbus, galima sunkiai susižaloti ir gali būti pažeistas įrenginys.

- Paveskite remonto darbus tik gamintojo techninės priežiūros skyriams arba įgaliotoms specializuotoms įmonėms!

Reikalaujama, kad specialistai atliktų patikrą:

- po užvažiavimo ant kliūties.
- Staiga sustojus varikliui.
- Sugadintas sraigtas arba sparnuotė.

9 TECHNINĖ PRIEŽIŪRA

⚠️ ATSARGIAI! Pavojus susižaloti. Aštria briaunės ir judančios įrenginio dalys gali sužeisti.

- Techninės apžiūros, priežiūros ir valymo darbų metu visada dėvėkite apsaugines pirštines!
- Išjunkite variklį ir įsitinkinkite, kad variklis neveikia!
- Ištraukite uždegimo žvakės kištuką!
- Po kiekvieno naudojimo prietaisą išvalykite. Ypač stenkitės pašalinti barstomosios druskos liekanas.
- Saugokite įrenginį nuo vandens pusrų. Į prietaiso vidų patekęs vanduo gali sukelti triktis (uždegimo įrenginys, karbiuratorius).
- Visada pakeiskite sugedusius duslintuvus.
- Laikykitės techninės priežiūros plano.
- Laikykitės variklio instrukcijos.

9.1 Techninės priežiūros darbų planas

Prieš kiekvieną naudojimą

- Patikrinkite alyvos lygį (žr. variklio instrukciją).
- Patikrinkite varžtus su įpjova.
- Patikrinkite, ar prietaisas nepažeistas.
- Patikrinkite, ar neužšalęs sraigtas.

Po pirmųjų 5 darbo valandų

- Pakeiskite variklio alyvą (žr. variklio instrukciją).

Kas 8 darbo valandas

- sutepkite sraigta.

Kas tris mėnesius

- patikrinkite padangų slėgį.
- Sniego išmetimo įtaiso žiedą sutepkite purškiamą alyva.

Kasmet

- pakeiskite uždegimo žvakes (žr. variklio instrukciją).
- Patepkite sraigta.
- Pakeiskite variklinę alyvą.

9.2 Patepti sraigta (47)

Maždaug 2–3 kartus universalus tepalo su tepalo pistoletu įpurškite į tepalo movą (47/1).

9.3 Eigos ir sraigto pavaros priežiūra (09)

⚠️ ĮSPĖJIMAS! Pavojus susižaloti atliekant techninės priežiūros darbus. Netinkamai atliekant techninę priežiūrą, galima sunkiai susižaloti ir gali būti pažeistas įrenginys.

- Boudeno lyną reguliuokite tik esant išjungtam varikliui.
- Sustabdykite variklį, jei nepavyksta išjungti eigos / sraigto pavaros.
- Nebandykite patys remontuoti ir nedelsdami kreipkitės į specializuotą įmonę.

ℹ️ NUORODA Drėgmė Boudeno lynuose gali skatinti koroziją ir užšalimą. Pažeistą Boudeno lyną reikia nedelsiant pakeisti.

Boudeno lyno nustatymas

Jei veikiant varikliui eigos / sraigto pavara neįsijungia, vadinasi, reikia nustatyti atitinkamą Boudeno lyną.

1. Atsukite antveržlę (09/2).
2. Rodyklės kryptimi (09/a) pasukite Boudeno lyno reguliavimo dalį (09/1), kol Boudeno lynos daugiau nebekabos (bus šiek tiek įtemptas). Sukdami įtempimo lyną, laikykite, kad jis nepersisuktų.
3. Priveržkite (09/b) antveržlę (09/2).
4. Norėdami patikrinti nustatymą, paleiskite variklį ir įjunkite eigos / sraigto pavara.
5. Jei vis dar nepavyksta saugiai įjungti ir išjungti eigos / sraigto pavaros, įrenginį pristatykite į specializuotą įmonę.

9.4 Varžtų su įpjova keitimas (31, 48)

Dėl naudotojo ir prietaiso saugumo, varžtai su įpjova (31/1) po sraigto užblokavimo gali įtrūkti.

ℹ️ NUORODA Įtrūkusius varžtus su įpjova keiskite originaliomis atsarginėmis dalimis. Naudodami neleidžiamas atsargines dalis, galite nepataisomai sugadinti prietaisą!

1. Išjunkite įrenginį ir ištraukite uždegimo žvakių kištuką.

2. Išimkite (48/a) spyruoklinį kištuką (48/1).
3. Ištraukite (48/b) sugadintus varžtus su įpjova (48/2).
4. Patikrinkite, ar nepažeistas velenas.
5. Uždėkite varžtus su įpjova ir užtvirtinkite spyruokliniu kištuku.

9.5 Tikslus padavimo sraigto aukščio nustatymas [tik 760.4 TE LED] (49)

Reguliuojant varžtą (49/1) galima parinkti tikslus nustatymus norint pakelti arba nuleisti sraigą ir skydelį.

Varžtas reguliuojamas darbo režimo svirtimi (02/15):

- Paveikslėlyje (49) parodyta varžto padėtis esant "Packed Snow" (Suspaustam sniegui). Šioje padėtyje šiek tiek pakelkite sniego frežą.
- Padėtyje "Transport" (Transportas) ašis fiksuojama.
- Darbui darbo režimo svirtį reikia nustatyti į padėtį "Normal" (Įprastas).

9.6 Grandinių įtempimo nustatymas [tik 760.4 TE LED] (50)

Grandinių įtempimą galima reguliuoti priveržiant ant kablo (50/2) esančias veržles (50/1). Galima reguliuoti kiekvieną vikšrą.

10 TRIKČIŲ ŠALINIMAS

⚠ ATSARGIAI! Pavojus susižaloti. Aštrabriaunės ir judančios įrenginio dalys gali sužeisti.

- Techninės apžiūros, priežiūros ir valymo darbų metu visada dėvėkite apsaugines pirštines!
- Išjunkite variklį ir įsitinkinkite, kad variklis neveikia!
- Ištraukite uždegimo žvakės kištuką!

ℹ NUORODA Esant sutrikimų, kurie nėra nurodyti šioje lentelėje arba kurių negalite pašalinti savarankiškai, kreipkitės į mūsų klientų aptarnavimo tarnybą.

Sutrikimas	Šalinimas
Neveikia variklis.	Įpilkite benzino.
	Greičio svirtį nustatykite į „Start“ padėtį.
	Ijunkite „Choke“ svirtį, paspauskite pagalbinį jungiklį.

Sutrikimas	Šalinimas
	Atlikite uždegimo žvakių techninę priežiūrą.
Mažėja variklio galia.	Išvalykite išmetimo kanalą / korpusą.
	Nuo sraigto ir sparnuotės nuvalykite sniegą ir ledą.
	Sumažinkite darbinį greitį.
Eigos pavara neveikia, kai nuspausta sankabos svirtis.	Nustatykite Boudeno lyną.
	Kreipkitės į klientų aptarnavimo skyrių ir dirbtuves.
Eigos pavara nebesustoja (neišsijungia).	<ul style="list-style-type: none"> ■ Išjunkite variklį. ■ Nebandykite remontuoti! ■ Kreipkitės į klientų aptarnavimo skyrių ir dirbtuves.
Sraigtas nesisuka, kai nuspausta sankabos svirtis.	Įtrūkę varžtai su įpjova, pakeiskite.
	Nustatykite Boudeno lyną.
	Kreipkitės į klientų aptarnavimo skyrių ir dirbtuves.
Sraigtas nesusustoja (neišsijungia).	<ul style="list-style-type: none"> ■ Išjunkite variklį. ■ Nebandykite remontuoti! ■ Kreipkitės į klientų aptarnavimo skyrių ir dirbtuves.
Įrenginys nejprastai vibruoja.	Patikrinkite sraigą ir sparnuotę.
Įrenginį traukia į vieną pusę.	Patikrinkite ir pritaikykite padangų slėgį.
	Patikrinkite, nustatykite arba pakeiskite slides.

Atsarginės dalys

Žr.: www.al-ko.com

11 LAIKYMAS

⚠️ ISPĖJIMAS! Gaisro ir sprogdimo pavojus.
Benzino garai yra labai degūs.

- Nelaikykite prietaiso prie atviros liepsnos arba karščio šaltinių.

Po kiekvieno naudojimo prietaisą kruopščiai išvalykite. Jei yra, sumontuokite visus apsauginius gaubtus. Laikykite prietaisą sausoje, rakinamoje, vaikams neprieinamoje vietoje.

Jei prietaiso planuojate nenaudoti ilgiau, pavyzdžiui pasibaigus žiemai, kad būtų išvengta pažeidimų, reikia atlikti toliau nurodytus darbus:

- Ištuštinti karbiuratorių:
 - Paleiskite variklį.
 - Užsukite degalų čiaupą.
 - Palaukite, kol variklis sustos.
- Palaukite, kol variklis atvės.
- Prietaisą laikykite sausoje, vaikams ir pašaliniam asmeniui nepasiekiamoje vietoje.
- Ištuštinkite arba pripildykite pilną benzino baką.

14 INFORMACIJA APIE ATITIKTIES DEKLARACIJĄ

Šiuo prisiimdami sau atsakomybę deklaruojame, kad šis rinkai pateiktos formos gaminys atitinka

15 GARANTIJA

Galimus įrenginio medžiagų ar gamybos defektus įstatymų numatytu pretenzijų dėl trūkumų reikšimo senaties termino laikotarpiu mes šaliname savo nuožiūra remonto arba keitimo būdu. Senaties terminas nustatomas kiekvienu konkrečiu atveju pagal šalies, kurioje įrenginys buvo įsigytas, teisės aktus.

Mūsų garantinis įsipareigojimas galioja tik šiais atvejais:

- laikomasi šios naudojimo instrukcijos
- įrenginys tinkamai naudojamas;
- naudojamos originalios atsarginės dalys

Garantija netaikoma:

- dažų pažeidimams, atsiradusiems dėl normalaus dėvėjimosi
- susidėvinčiosioms dalims, atsarginių dalių kortelėje [xxxxxx (x)] pažymėtoms rėmeliu.
- vidaus degimo varikliams (jiems taikomos atitinkamų variklių gamintojų garantinės nuostatos)

Garantinis laikotarpis prasideda nuo dienos, kurią įrenginį pirmą kartą įsigyja galutinis vartotojas. Lemiamą yra pirkimo dokumente nurodyta data. Kreipkitės su šia garantijos deklaracija ir originaliu pirkimo dokumentu į savo pardavėją arba artimiausią įgijotąjį klientų aptarnavimo skyrių. Ši deklaracija nedaro įtakos įstatymais pagrįstoms pirkėjo pretenzijoms, kurias jis gali pareikšti pardavėjui.

- ištraukite variklio raktą.
- Ištraukite uždegimo žvakikį kištuką.

12 IŠMETIMAS



- Benzinas ir variklinė alyva nėra buitinės atliekos arba nuotekos, todėl jiems priskiriamos atskiros taisyklės arba išmetimas!

- Prieš utilizuojant įrenginį, reikia ištuštinti degalų baką ir variklinės alyvos rezervuarą!
- Pakuotė, įrenginys ir priedai pagaminti iš perdirbamų medžiagų ir juos reikia atitinkamai šalinti.

13 KLIENTŲ APTARNAVIMO TARNYBA / TECHNINĖS PRIEŽIŪROS PUNKTAS

Iškilius klausimų dėl garantijos, remonto ir atsarginių dalių, kreipkitės į savo artimiausią AL-KO techninės priežiūros skyrių. Jį rasite internete tokiu adresu:

www.alko-garden.com/service-contacts

Daugiau informacijos apie atsargines dalis rasite: www.alko-garden.com/spareparts

darnųjų ES direktyvų, ES saugos standartų ir gaminiui taikomų standartų reikalavimus. Atitikties deklaracija yra naudojimo instrukcijos dalis ir pridedama prie įrenginio.

Garantija nustoja galioti šiais atvejais:

- bandoma savarankiškai remontuoti įrenginį;
- savarankiškai atliekami techniniai pakeitimai
- įrenginys naudojamas ne pagal paskirtį.

ORIĢINĀLĀS LIETOŠANAS INSTRUKCIJAS TULKOJUMS

Saturs




1	Par šo lietošanas instrukciju.....	295	5.11	Lokanās troses ievietošana (25)	303
1.1	Simboli titullapā.....	295	6	Ekspluatācijas sākšana	303
1.2	Zīmju skaidrojums un signālvārdi	295	6.1	Darba vielas	304
2	Izstrādājuma apraksts	295	6.2	Motoreļļas uzpilde (26).....	304
2.1	Mērķim atbilstoša lietošana	295	6.3	Benzīna uzpilde (26)	304
2.2	Iespējamā nepareiza lietošana	295	6.4	Riepu spiediena pārbaude [tikai modelim 700.4 E LED] (27).....	304
2.3	Drošības un aizsardzības ierīces.....	295	6.5	Tīrīšanas augstuma iestatīšana (28 - 30)	304
2.4	Piegādes komplektācija	296	6.6	Ierīces cirpes tapas pārbaude (31, 48).....	305
2.5	Simboli uz iekārtas.....	296	6.7	Dzinēja iedarbināšana (32 - 37).....	305
2.5.1	Drošības zīmes	296	6.8	Dzinēja apturēšana (38, 39).....	305
2.5.2	Vadības zīmes.....	297	7	Lietošana	306
2.6	Ražošanas pārskats 700.4 E LED (01).....	297	7.1	Tīrīšanas funkcijas ieslēgšana (40 - 42).....	306
2.7	Ražošanas pārskats 760.4 TE LED (02)	298	7.2	Tīrīšanas funkcijas apturēšana (43).....	306
3	Drošības norādījumi	298	7.3	Gaitas piedziņas pārnesuma nomaiņa (42 - 44).....	306
3.1	Drošības norādījumi saskaņā ar ISO 8437 A pielikumu	299	7.4	Darba režīma izvēle modelim 760.4 TE LED.....	306
3.2	Drošības tehnikas norādījumi ekspluatācijas laikā	300	7.5	Sniega frēzes modeļa 760.4 TE LED stūrēšana (45).....	306
3.3	Rīcība ar benzīnu un eļļu.....	301	7.6	Sniega izmetēja aizsprostojumu novēršana (43, 46).....	306
4	Ierīces izpakošana (03).....	301	8	Remontdarbi	307
5	Montāža	302	9	Tehniskā apkope un tīrīšana	307
5.1	Roktura apakšējās daļas montāža (04, 05)	302	9.1	Apkopes plāns.....	307
5.2	Vadības paneļa montāža (06).....	302	9.2	Gliemežskrūves eļļošana (47).....	307
5.3	Gaitas piedziņas un gliemežpārvalda lokano trošu montāža un regulēšana (07 - 12).....	302	9.3	Gaitas un gliemežpārvalda apkope (09).....	307
5.4	Lokanās troses regulēšana (13)	302	9.4	Cirpes tapas nomaiņa (31, 48).....	307
5.5	Lokanās troses spriegojuma pārbaude (14)	302	9.5	Precīza gliemežskrūves augstuma regulēšana [tikai modelim 760.4 TE LED] (49).....	308
5.6	Pārnesumu pārslēgšanas sviras stieņa montāža (15, 16).....	303	9.6	Precīza ķēžu sprieguma regulēšana [tikai modelim 760.4 TE LED] (50)	308
5.7	Sniega izmetēja lokanās vārpsta montāža (17, 18).....	303	10	Palīdzība traucējumu gadījumā	308
5.8	Apsildes un apgaismojuma spraudņa pieslēgšana (19)	303	11	Glabāšana	309
5.9	Sniega izmetēja montāža (20 - 23).....	303			
5.10	Lokanās troses piestiprināšana pie izmetēja atloka (24)	303			

12	Utilizācija	309
13	Klientu apkalpošanas dienests/serviss	309
14	Informācija par atbilstības deklarāciju	309
15	Garantija.....	309

1 PAR ŠO LIETOŠANAS INSTRUKCIJU

- Vācu valodā izdotā versija ir oriģinālā lietošanas instrukcija. Visas pārējās dokumentu versijas citās valodās ir oriģinālo lietošanas instrukciju tulkojumi.
- Vienmēr saglabāiet šo lietošanas instrukciju tādā stāvoklī, lai vēlāk varat tajā ieskatīties, ja būs nepieciešama informācija par ierīci.
- Nododiet ierīci citām personām tikai kopā ar šo lietošanas instrukciju.
- Izlasiet un ievērojiet šajā lietošanas instrukcijā sniegtos drošības un brīdinājuma norādījumus.

1.1 Simboli titullapā

Simbols	Skaidrojums
	Pirms lietošanas obligāti uzmanīgi izlasiet šo lietošanas instrukciju. Tas ir priekšnoteikums drošam darbam un lietošanai bez traucējumiem.
	Lietošanas instrukcija
	Neizmantojiet benzīna ierīci atklātu liesmu vai karstuma avotu tuvumā.

1.2 Zīmju skaidrojums un signālvārdi

⚠ BĪSTAMI! Norāda uz tiešu, bīstamu situāciju, kuras rezultātā, ja vien no tās neizvairīsieties, iestāsies nāve vai gūsiet smagas traumas.

⚠ BRĪDINĀJUMS! Norāda uz potenciāli bīstamu situāciju, kuras rezultātā, ja vien no tās neizvairīsieties, var iestāsies nāve vai iespējams gūt smagas traumas.

⚠ ESIET PIESARDZĪGI! Norāda uz potenciāli bīstamu situāciju, kuras rezultātā, ja vien no tās neizvairīsieties, iespējams gūt vieglas vai vidēji smagas traumas.

UZMANĪBU! Norāda uz potenciāli bīstamu situāciju, kuras rezultātā, ja vien no tās neizvairīsieties, iespējams materiālo zaudējumu risks.

📖 NORĀDĪJUMS Īpaši norādījumi labākai izpratnei un manipulēšanai.

2 IZSTRĀDĀJUMA APRAKSTS

Šajā lietošanas instrukcijā ir iekļauts apraksts par dažāda tipa sniega frēzēm. Savu iegādāto modeli varat identificēt pēc modeļa attēliem, apraksta un tehnisko datu plāksnītes.

2.1 Mērķim atbilstoša lietošana

Sniega frēzes ir piemērotas tikai svaigi uzsnigušā, mīksta, slapja un pulverveida sniega tīrīšanai no bruģētiem ceļiņiem un virsmām, piemēram, terasēm, garāžu iebrauktuvēm, gājēju ceļiņiem vai automašīnu stāvvietām privātās teritorijās. Tīrāmajiem ceļiem un laukumiem ir jābūt ar cietu pamatu un gludu virsmu, piemēram, ar betona plāksnēm, granīta bruģi vai asfaltu.

Iekārta ir paredzēta izmantošanai privātā teritorijā. Jebkāda cita veida lietojums, kā arī neatļautas modifikācijas un papildināšana, tiek uzskatītas par ierīces nepareizu lietojumu un šādi tiek zaudēta garantija, kā arī nav spēkā atbilstības deklarācija gadījumā ražotājs neuzņemas atbildību par kaitējumu, kas nodarīta lietotājam vai kādai trešajai pusei.

2.2 Iespējamā nepareiza lietošana

Sniega frēzes nav piemērotas neasfaltētu ceļiņu un virsmu tīrīšanai, piemēram, grants segumu, grants ceļiņu vai pļavu tīrīšanai. Ar šīm ierīcēm nav paredzēts rīzīt sniegu lielos daudzumos un augstumā, ļoti slapju sniegu, kā arī sablīvētu sniegu un ledu.

Ierīce nav paredzēta komerciāliem nolūkiem ne sabiedriskos parkos vai sporta laukumos, ne arī izmantošanai lauksaimniecībā vai mežsaimniecībā.

2.3 Drošības un aizsardzības ierīces

⚠ BRĪDINĀJUMS! Traumu risks. Bojātas un atslēgtas drošības un aizsardzības ierīces var būt iemesls smagām traumām.

- Bojātas drošības un aizsardzības ierīces ir jā-saremontē.
- Nekādā gadījumā neveidojiet drošības ierīču un aizsargierīču apvadus.

Sajūga svira

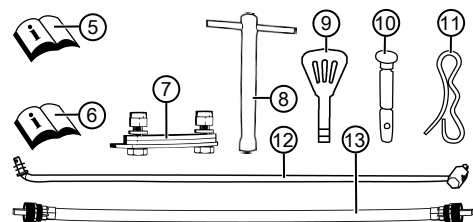
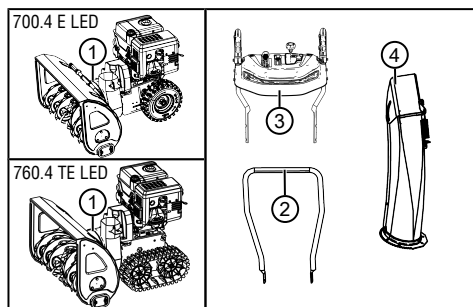
Ierīcei ir divas sajūga sviras pie roktura. Bīstamā situācijā vienkārši atļaidiet abas sajūga sviras.

- Sajūga svira sniega izmetes gliemežpārvadam. Gliemežpārvalds tiek apturēts.
- Sajūga svira gaitas piedziņai. Gaitas piedziņa tiek apturēta.

Regulējams sniega izmetējs

Iestatiet sniega izmetēju tā, lai izmestais sniegš neapdraudētu cilvēkus, dzīvniekus, nebojātu ēkas, transportlīdzekļus un neizraisītu līdzīga veida bojājumus. Uz ceļiem ir jāuzmanās, lai netraucētu ceļu satiksmei un neapdraudētu citus satiksmes dalībniekus.

2.4 Piegādes komplektācija



Piegādes komplektācijā ietilpst turpmāk uzskaitītās detaļas. Pārbaudiet, vai komplektācijā ir iekļautas visas uzskaitītās detaļas:

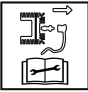


Nr.	Detaļa
1	Sniega frēze
2	Roktura apakšējā daļa
3	Vadības panelis ar roktura augšējo daļu
4	Sniega izmetējs
5	Sniega frēzes lietošanas instrukcija
6	Dzinēja lietošanas instrukcija

Nr.	Detaļa
7	Sniega izmetēja stiprināšanas komplekts (3x)
8	Aizdedzes sveces atslēga
9	Dzinēja atslēga (2x)
10	Rezerves cirpes tapa (6x)
11	Atsperes tipa šķeltapa (6x)
12	Pārnesumu pārslēgšanas sviras stienis
13	Sniega izmetēja lokanā vārpsta

2.5 Simboli uz iekārtas

2.5.1 Drošības zīmes

Simbols	Skaidrojums
	Uzmanību! Izmantojot ierīci, ievērojiet īpašu piesardzību!
	Pirms lietošanas sākšanas izlasiet lietošanas instrukciju!
	Nedrīkst atrasties izmetes zonā tumā. Sniega izmetes izraisīts apdraudējums.
	Lietojiet acu un dzirdes aizsargus!
	Nepieskarieties rotējošām detaļām. Ievilkšanas risks!
	Nepieskarieties sniega izmetei!
	Nepieskarieties gliemežskrūvei un nekāpiet uz tās!
	Pirms visiem darbiem pie ierīces izslēdziet dzinēju.

Simbols	Skaidrojums
	Pirms apkopes un remonta darbiem izvelciet aizdedzes sveces spraudni.
	Izraidiet trešās personas no bīstamās zonas!
	Rotējošās detaļas izmetes zonā! Ievilkšanas risks!

2.5.2 Vadības zīmes

Simbols	Skaidrojums
Drošējvārsts CLOSE/OPEN	
Akselerators Lēni/Ātri	
Dzinēja atslēga Iesl./izsl.	
Degvielas krāns OFF (aizvērts) ON (atvērts)	
Uzsūknēšanas poga	
Gliemežpārvalds Ieslēgšana/izslēgšana	
	
	

Simbols	Skaidrojums
Gaitas piedziņa Ieslēgšana/izslēgšana	
	
	
Sniega frēzes stūrēšana pa kreisi/pa labi	
	
Sniega izmetēja izlīdzināšana ar kloķi	
	
Sniega izmetēja augstuma regulēšana ar sviru	
	

2.6 Ražojuma pārskats 700.4 E LED (01)

Nr.	Detaļa
1	Apsildāmi rokturi
2	Sajūga svira gliemežpārvaldam
3	Sajūga svira gaitas piedziņai
4	Rokas kloķis izmetes virziena regulēšanai
5	Izmešanas augstuma regulēšanas svira

Nr.	Daļa
6	Pārnesumu pārslēgšanas svira, 6 turpgaitas un 2 atpakaļgaitas pārnesumi
7	Rokturu apsildes slēdzis
8	Rezerves cirpes tapa (2x)
9	Apgaismojums
10	Degvielas tvertnes vāks
11	Eļļas uzpildes atveres vāciņš
12	Sniega izmetēja deflektors izmešanas augstuma regulēšanai
13	Sniega izmetējs ar iekļūšanas aizsardzību
14	Plāksne
15	Tīrīšanas instruments (piestiprināts uz plāksnes)
16	Izmetes rats
17	Gliemežskrūve
18	Tīrīšanas plāksne
19	Slīdslīedes ar regulējamu augstumu
20	Aizdedzes sveces uzgalis-savienotājs

2.7 Ražojuma pārskats 760.4 TE LED (02)

Nr.	Daļa
1	Apsildāmi rokturi
2	Sajūga svira gliemežpārvadam
3	Sajūga svira gaitas piedziņai
4	Rokas kloķis izmetes virziena regulēšanai
5	Izmešanas augstuma regulēšanas svira
6	Pārnesumu pārslēgšanas svira, 6 turpgaitas un 2 atpakaļgaitas pārnesumi
7	Rokturu apsildes slēdzis
8	Rezerves cirpes tapa (2x)
9	Svira kreisās un labās puses kāpurķēžu stūrēšanai.
10	Apgaismojums

Nr.	Daļa
11	Degvielas tvertnes vāks
12	Eļļas uzpildes atveres vāciņš
13	Sniega izmetēja deflektors izmešanas augstuma regulēšanai
14	Sniega izmetējs ar iekļūšanas aizsardzību
15	Darbības režīma svira: <ul style="list-style-type: none"> ■ "Transport" (transport) ■ "Normal" (normāls) ■ "Packed Snow" (blīvs sniegs)
16	Plāksne
17	Tīrīšanas instruments (piestiprināts uz plāksnes)
18	Izmetes rats
19	Gliemežskrūve
20	Tīrīšanas plāksne
21	Slīdslīedes ar regulējamu augstumu
22	Aizdedzes sveces uzgalis-savienotājs

3 DROŠĪBAS NORĀDĪJUMI

⚠ BĪSTAMI! Apdraudējums dzīvībai un smagu traumu gūšanas risks! Drošības un lietošanas norādījumu nezināšana var būt iemesls smagām traumām un pat nāvei.

- Pirms sākat lietot ierīci ir jāiepazīstas ar visiem šīs lietošanas instrukcijas drošības un lietošanas norādījumiem, kā arī ar citām lietošanas instrukcijām, uz kurām ir ievietota atsaucē.
- Glabājiet visus dokumentus turpmākai uzziņai.

⚠ BRĪDINĀJUMS! Ugunsgrēka un sprādziena draudi. Izplūstoša degviela rada sprādzienbīstamu benzīna un gaisa maisījumu. Nepareizi rīkojoties ar degvielu, var notikt pēkšņa aizdegšanās, eksplozija un izcelties ugunsgrēks, kura rezultātā var būt smagas un pat nāvējošas traumas.

- Nekad neglabājiet motoru atklātas liesmas vai siltuma avotu tuvumā.
- Nekad nelietojiet motoru ugunsnedrošā vidē.

⚠ BRĪDINĀJUMS! Izmantojot kļūdainu ierīci, pastāv traumu gūšanas risks. Kļūdainas ierīces lietošanas rezultātā iespējams gūt smagas traumas un izraisīt ierīces bojājumus.

- Lietojiet ierīci tikai tad, ja tā nav bojāta un tai netrūkst nevienas detaļas, kā arī visas detaļas ir nostiprinātas.

⚠ BRĪDINĀJUMS! Rotējošu detaļu izraisīts apdraudējums! Pieskaršanās ierīces rotējošajām detaļām izraisa smagas traumas!

- Nekad nepieskarieties rotējošai gliemežskrūvei!

⚠ BRĪDINĀJUMS! Traumu risks. Bojātas un atslēgtas drošības un aizsardzības ierīces var būt iemesls smagām traumām.

- Bojātas drošības un aizsardzības ierīces ir jā-sāremontē.
- Nekādā gadījumā neveidojiet drošības ierīču un aizsargierīču apvadus.

3.1 Drošības norādījumi saskaņā ar ISO 8437 A pielikumu

Priekšzināšanas

1. Rūpīgi izlasiet lietošanas un apkopes instrukciju. Rūpīgi apgūstiet ierīces vadības elementus un pareizu ierīces lietošanu. Iemācieties ātri apturēt ierīci un ātri izslēgt vadības elementus.
2. Nekādos apstākļos ierīci nedrīkst lietot bērni. Nekādos apstākļos ierīci nedrīkst atļaut lietot pieaugušajiem, kuri nav pienācīgi instruēti.
3. Izmantošanas zonā nedrīkst atrasties nekādas personas, ir īpaši mazi bērni, kā arī mājdzīvnieki.
4. Rīkojieties īpaši piesardzīgi, lietojot ierīci atpakaļgaitā, lai izvairītos no paslīdēšanas vai kritiena.

Sagatavošana

1. Rūpīgi pārbaudiet teritoriju, kur tiks izmantota ierīce, noņemiet kājslauķus, ratiņus, dēļus, stieples un citus priekšmetus.
2. Pirms dzinēja iedarbināšanas atvienojiet visus saījumus un ieslēdziet brīvgaiti.
3. Nelietojiet ierīci, neuzvelkot piemērotu zīemas apģērbu. Uzvelciet apavus, kas nodrošina stabilitāti uz slidenas zemes.
4. Esiet piesardzīgi, rīkojoties ar benzīnu; tas ir viegli uzliesmojošs.
 - Izmantojiet pienācīgu benzīna kannu.

- Nekad neuzpildiet degvielu, kad darbojas dzinējs vai tas ir karsts.
 - Uzpildiet benzīna tvertni tikai brīvā dabā, ievērojot īpašu piesardzību. Nekad neuzpildiet benzīna tvertni slēgtās telpās.
 - Cieši aizveriet degvielas tvertnes vāciņu un notīriet izlietu benzīnu.
1. Visām ierīcēm ar elektropiedziņu vai elektrisko aizdedzi ir jāizmanto iezemēta kontakttīgza da ar aizsardzības kontaktu.
 2. Atbilstoši iestatiet savācēja korpusa augstumu, ja tīrāt oļu vai smalcinātu akmeņu laukumus.
 3. Nekad nemēģiniet mainīt iestatījumus dzinēja darbības laikā (izņemot gadījumus, kad to nepārprotami iesaka ražotājs).
 4. Pirms sniega tīrīšanas ļaujiet dzinējam un ierīcei atdzist līdz āra gaisa temperatūrai.
 5. Jebkādas motorizētas ierīces lietošana var izraisīt svešķermeņu iemešanu acīs. Tāpēc lietošanas, iestatīšanas vai remonta laikā vienmēr lietojiet drošības brilles vai acu aizsargu.
 6. Lai izvairītos no dzirdes bojājumiem, lietojiet dzirdes aizsargu.

Vadība

1. Netuviniet rokas un kājas rotējošām detaļām. Nekad netuvojieties izmetes atverei.
2. Rīkojieties īpaši piesardzīgi, lietojot ierīci uz oļu iebrauktuvēm, celiņiem vai ceļiem vai šķērsojot šādus ceļus. Vienmēr ņemiet vērā slēptus šķēršļus vai iespējamo satiksmi.
3. Ja rodas sadursme ar svešķermeni, noslāpējiet dzinēju, izņemiet aizdedzes kabeli, rūpīgi izmeklējiet sniega frēzi, vai nav iespējama bojājumu, un pirms sniega frēzes atkārtotas palaišanas izmantošanas novērsiet tos.
4. Ja ierīce neraksturīgi vibrē, noslāpējiet dzinēju un nekavējoties noskaidrojiet cēloni. Vibrācijas parasti liecina par kādu problēmu.
5. Vienmēr noslāpējiet dzinēju, ja pārtraucāt lietošanu, pirms savācēja/piedziņas rata korpusa vai izmetes trajektorijas tīrīšanas, kā arī veicot remontu, iestatījumus vai pārbaudes.
6. Veicot tīrīšanu, remontu vai pārbaudes, vienmēr pirms tam pārliecinieties, ka ir apstājies savācējs/piedziņas rats un visas kustīgās detaļas. Izvelciet aizdedzes kabeli un netuviniet kabeli aizdedzes svecei, lai izvairītos no nejaušas aizdedzes. Elektromotoru gadījumā izvelciet kontaktdakšu.

7. Nedarbiniet dzinēju slēgtās telpās, izņemot iedarbināšanu vai lai sniega frēzi ievestu ēkā vai ievestu no ēkas. Šajā gadījumā atveriet durvis uz āru; izplūdes gāzes ir bīstamas.
8. Netīriet sniegu nogāzēs. Esiet īpaši piesardzīgi, apgriezoties slīpumā izvietotā teritorijā. Nekad nemēģiniet tīrīt sniegu stāvās nogāzēs.
9. Nekad nelietojiet sniega frēzi bez piemērotie aizsargiem, aizsargplāksnēm vai citiem aizsargmehānismiem.
10. Nekad nelietojiet sniega frēzi ar stiklu norobežotu telpu, automašīnu, logu, slīpi izvietotu teritoriju utt. tuvumā, ja nav atbilstoši iestatīts sniega izmetēja virziens. Tuvumā nedrīkst atrasties bērni un mājdzīvnieki.
11. Nepārslogojiet ierīci, pārāk ātri tīrot sniegu.
12. Nekad nelietojiet ierīci lielā ātrumā uz slidnām virsmām. Esiet piesardzīgi, braucot atpakaļgaitā.
13. Nekad nevērsiet izmeti blakus esošu personu virzienā un neļaujiet nevienam nostāties priekšā ierīcei.
14. Ja sniega frēze tiek transportēta vai netiek lietota, pārtrauciet savācēja/piedzīņas rata elektroapgādi.
15. Izmantojiet tikai sniega frēzes ražotāja apstiprinātus piederumus un aprīkojumu, piemēram, līdzsvarošanas svarus, atsvarus, korpusus utt.
16. Nekad nelietojiet sniega frēzi sliktas redzamības vai apgaismojuma apstākļos. Vienmēr ievērojiet stabilu stāju un stingri satveriet rokturus. Lietojiet ierīci tikai ejot, nevis skrienot.

Apkope un glabāšana

⚠ BRĪDINĀJUMS! Smagas plaukstu traumas tīrot nosprūdušo izviesšanas kanālu! Pieskaršanās rotējošam spārnu ratam izviesšanas kanālā rada smagas plaukstu traumas. Tās ir biežākās traumas, kas tiek gūtas pie sniega pūtēja. Lai veiktu izviesšanas kanāla tīrīšanu:

- Izslēdziet sniega pūtēju!
- Nogaidiet apm. 10 sek., līdz spārnu rats ir pilnībā apstājies.
- Lai veiktu izviesšanas kanāla tīrīšanu, vienmēr izmantojiet piemērotu instrumentu.
- Nekādā gadījumā netīriet izviesšanas kanālu ar rokām!

1. Regulāri pārbaudiet, vai aizsargmehānismi, nažu skrūves, dzinēja sastiprinātājskrūves utt. ir cieši pievilkti un tādējādi garantē drošu ierīces darbību.

2. Nekad neglabājiet ierīci ēkā, kur atrodas aizdegšanās avoti, piemēram, ūdens sildītāji, elektriskie apsildes ventilatori, veļas žāvētāji utt., kamēr degvielas tvertne vēl ir benzīns. Pirms ierīces glabāšanas slēgtā telpā ļaujiet dzinējam vispirms atdzist.
3. Ja sniega frēzi ilgāku laiku jānovieto glabāšanā, vienmēr precīzi ievērojiet lietošanas instrukcijā sniegtos norādījumus.
4. Atstājiet visas drošības un vadības plāksnītes pie ierīces vai pēc vajadzības tās nomainiet.
5. Pēc sniega tīrīšanas ļaujiet ierīcei darboties dažas minūtes, lai nepieļautu savācēja/piedzīņas rata iesalšanu.

3.2 Drošības tehnikas norādījumi ekspluatācijas laikā

- Izmantojiet ierīci tikai paredzētajiem darbiem. Paredzētajam mērķim neatbilstošas lietošanas rezultātā var gūt traumas, kā arī rasties materiāli zaudējumi.
- Nelietojiet ierīci ar nolietotām vai bojātām detaļām. Vienmēr aizstājiet bojātās detaļas ar ražotāja oriģinālajām rezerves daļām. Lietojot ierīci ar nolietotām vai bojātām detaļām, ražotājam nevar izvirzīt garantijas prasības.
- Izslēdziet dzinēju, pagaidiet, līdz ierīce pilnībā apstājas, un izņemiet aizdedzes sveces spraudni:
 - kad atstājat ierīci;
 - veicot tīrīšanas un apkopes darbus;
 - pirms jebkuriem iestatīšanas darbiem;
 - ja radušies traucējumi;
 - pirms bloķētāju noņemšanas;
 - pirms aizsprostojumu novēršanas;
 - pēc saskares ar svešķermeņiem;
 - ja radušies ierīces traucējumi un neparastas vibrācijas.
- Nedarbiniet ierīci, esot alkoholisko dzērienu, narkotisko vielu vai medikamentu ietekmē.
- Lai nesavainotu galvu, rokas un kājas, kā arī nebojātu dzirdi, lietojiet speciālu apģērbu un aizsargaprīkojumu.
- Apģērbam ir jābūt piemērotam (cieši jāpiegul), un tas nedrīkst traucēt darbam. Nekad nevelciet apģērbu vai aksesuārus, kas var tikt ievilkti ierīcē, piemēram, šalles.
- Individuālais aizsargaprīkojums ir šāds:
 - dzirdes aizsargs un aizsargbrilles;
 - stingri un neslīdoši apavi;
 - aizsargcimdi.

- Sargiet rokas, kājas, citas ķermeņa daļas un apģērbu no tīrīšanas lāpstiņas, gliemežskrūves un izmetes rata.
- Ņemiet vērā vietējos noteikumus par darbības laiku.
- Neatstājiet darbam gatavu ierīci bez uzraudzības.
- Nekad netīriet uz jumtiem.

3.3 Rīcība ar benzīnu un eļļu

- Eksplozijas vai aizdegšanās risks: noplūstot benzīna-gāzu maisījumam, veidojas eksplozīva vide. Nepareizi rīkojoties ar degvielu, var notikt pēkšņa aizdegšanās, eksplozija un izcelties ugunsgrēks, kura rezultātā var būt smagas un pat nāvējošas traumas. Ievērojiet turpmāk uzskaitītos norādījumus.
 - Rīkojoties ar benzīnu, nekādā gadījumā nesmēķējiet.
 - Rīkojoties ar benzīnu tikai brīvā dabā un nekad slēgtās telpās.
 - Obligāti ievērojiet turpmāk minētos rīcības noteikumus.
- Transportējiet un glabājiet benzīnu un eļļu vienīgi šim nolūkam paredzētos traukos. Nodrošiniet, lai glabāšanā novietotajam benzīnam un eļļai nevarētu piekļūt bērni.
- Lai nepieļautu augsnes piesārņošanu (vides aizsardzība), nodrošiniet, lai atkārtotas uzpildes laikā benzīns vai eļļa nenoplūstu zemē. Uzpildei izmantojiet piltuvi.
- Nekad neveiciet ierīces uzpildi slēgtās telpās. Pie grīdas var uzkrāties benzīna tvaiki un rezultātā var notikt pēkšņa aizdegšanās vai pat eksplozija.
- Uz ierīces vai uz zemes izšļakstījies benzīns nekavējoties ir jānoslauka. Novietojiet slaucīšanai izmantoto audumu labi vēdinātā vietā, lai tie izžūtu, un tikai tad to izmetiet. Pretējā gadījumā tas var pēkšņi pašuzliesmot.
- Ja ir izšļakstījies benzīns, no tā izdalās benzīna tvaiki. Tādēļ dzinēju nedarbiniet tajā pašā vietā, bet vismaz 3 m attālumā no šīs vietas.
- Izvairieties no ādas saskares ar minerāleļļas produktiem. Neieelpojiet benzīna tvaikus. Veicot uzpildi, vienmēr uzvelciet aizsargcimdus. Regulāri nomainiet un izmazgājiet aizsargapģērbu.
- Raugieties, lai apģērbs nenonāktu saskarē ar benzīnu. Ja benzīns ir nonācis uz apģērba, nekavējoties nomainiet apģērbu.

- Nekad neatveriet degvielas tvertnes vāciņu, kamēr darbojas dzinējs vai tas ir karsts.
- Nekad neveiciet degvielas uzpildi, kamēr darbojas dzinējs vai tas ir karsts.
- Neuzpildiet pārāk pilnu degvielas tvertni (benzīns izplešas).
- Vienmēr cieši aizveriet degvielas tvertnes vāciņu.
- Nomainiet bojātu degvielas tvertni vai tvertnes vāciņu.
- Uzpildot benzīnu vai eļļu, nekad neēdiet, nedzeriet un nesmēķējiet.
- Ja ir izplūdis benzīns:
 - neiedarbiniet dzinēju;
 - nemēģiniet ieslēgt aizdedzi;
 - savāciet izplūdušo benzīnu ar eļļas absorbentu vai lupatu un pareizi likvidējiet;
 - iztīriet ierīci.
- Ja ir izplūdusi motoreļļa:
 - neiedarbiniet dzinēju;
 - savāciet izplūdušo motoreļļu ar eļļas absorbentu vai lupatu un pareizi likvidējiet;
 - iztīriet ierīci.

4 IERĪCES IZPAKOŠANA (03)

⚠ BRĪDINĀJUMS! Ierīcei apgāzoties, pastāv saspiešanas risks! Ierīce ir smaga! Apgāzoties ierīcei, var tikt saspiešanas ķermeņa daļas un cilvēki var būt smagus ievainojumus.

- Ierīci ir jāizpako vismaz diviem cilvēkiem!
- Izvairieties no ierīces apgāšanās!

Ierīce ar visu aprīkojumu tiek piegādāta kartona kastē. Kaste ir novietota uz koka paliktna.

1. Kasti novietojiet uz līdzenas virsmas.
2. Noņemiet iepakojuma lentes.
3. Atveriet kastes augšējo daļu (03/a).
4. Noņemiet iepakojuma materiālus.
5. Uzmanīgi izņemiet nepiestiprinātās detaļas, maisījumus ar mazajām detaļām un lietošanas instrukcijas.
6. Ar nazi uzmanīgi atgrieziet kastes aizmugurējo daļu (pie tās atrodas dzinējs) tā, lai nesabojātu ierīci.
7. Nolieciet uz leju kastes atgriezto sienu (03/b).
8. Uzmanīgi noņemiet atlikušās nepiestiprinātās detaļas un atlikušos iepakojuma materiālus.
9. Izvelciet sniega frēzi no kastes virzienā atpakaļ, t.i., ar dzinēju priekšā (03/c).

5 MONTĀŽA

⚠ BRĪDINĀJUMS! Nepilnīga montāža ir bīstama! Pilnībā nesamontētas ierīces darbība var izraisīt smagas traumas.

- Darbiniet ierīci tikai tad, ja tā ir pilnībā samontēta!
- Pirms ierīces ieslēgšanas pārbaudiet, vai visas drošības ierīces un aizsargmehānismi ir uzstādīti un darbojas!

Nepieciešamie instrumenti

Nr.	Instrumenti
1	Uzgriežņu atslēga vai galatslēga, 10. izm. (x2)
2	Uzgriežņu atslēga vai galatslēga, 13. izm.
3	Iekšējā sešstūra atslēga 5 mm
4	Kombinētās knaibles vai smalkknaibles
5	Skrūvgriezis
6	Izsmidzināma eļļa
7	Tikai modelim 700.4 E LED: Riepu gaisa sūknis ar manometru (automobiļu vārsts)

5.1 Roktura apakšējās daļas montāža (04, 05)

Uzstādiet roktura apakšējo daļu sniega frēzei apakšā kreisajā un labajā pusē.

1. Izskrūvējiet skrūves (04/1).
2. Pievienojiet roktura apakšējo daļu (05/1).
3. Ievietojiet skrūves (05/2) caur roktura apakšējo daļu un pieskrūvējiet.

5.2 Vadības paneļa montāža (06)

1. Apturiet roktura augšējo daļu (06/1) ar vadības paneli pie roktura apakšējās daļas (06/2).
2. Ievietojiet attiecīgi 2 skrūves (06/3) caur roktura augšējo un apakšējo daļu, kā arī pievelciet tās ar divām aplāksnēm (06/4) un uzgriežņiem (06/5).

5.3 Gaitas piedziņas un gliemežpārvalda lokano trošu montāža un regulēšana (07 - 12)

1. Pievienojiet gaitas piedziņas (07/2) lokano trosi (07/1) labās puses sviras apakšējā atverē (07/3).

2. Pievienojiet gliemežpārvalda (08/2) lokano trosi (08/1) kreisās sviras augšējā atverē (08/3).
3. Lokanās troses noregulējiet šādā veidā:
 - Grieziet lokanās troses regulējamo daļu (09/1) bultiņas virzienā (09/a), līdz lokanā trose vairs nekarājas (ir viegli nospriegota). Pagriešanas laikā pieturiet trosi, lai tā nesagrieztos.
 - Pievelciet (09/b) kontruzgriežni (09/2).
4. Piestipriniet lokanās troses (10/1) ar skavām (10/2) roktura kreisajā un labajā pusē.
5. Nospriegojiet lokano trosi:
 - Brīvi pagrieziet kontruzgriežņus (11/1, 12/1).
 - Grieziet vītņoto galu (11/2, 12/2) uz augšu, līdz lokanā trose ir nospriegota.
 - Grieziet kontruzgriežņus pret vadotni (11/3, 12/3), lai nostiprinātu lokano trosi.
6. Novelciet uz leju gumijas aizsargu (11/4, 12/4) līdz kontruzgriežņim (11/a, 12/a), lai pasargātu lokano trosi no korozijas.

5.4 Lokanās troses regulēšana (13)

Precīzu regulēšanu veic ar regulēšanas skrūvi.

1. Atbrīvojiet (13/a) regulēšanas skrūves kontruzgriežni (13/2).
2. Grieziet (13/b) regulēšanas skrūvi (13/3), lai pagarinātu vai saīsinātu lokanās troses gājējenu. Pārlicinieties, lai lokanā trose ir nedaudz pievilktā, bet nav stingri nospriegota.
3. Vēlreiz pievelciet (13/a) kontruzgriežni (13/2).

5.5 Lokanās troses spriegojuma pārbaude (14)

Ar laiku gaitas piedziņas lokanā trose pagarinās. Ja ar iedarbinātu dzinēju, gaitas piedziņu nav vairs iespējams ieslēgt, lokanā trose ir kļuvusi pārāk gara un to nepieciešams nospriegot.

1. Izslēdziet ierīci (skatīt *Nodaļa 6.8 "Dzinēja apturēšana (38, 39)", lappuse 305*).
2. Lokanās troses atkārtota regulēšana (skatīt *Nodaļa 5.3 "Gaitas piedziņas un gliemežpārvalda lokano trošu montāža un regulēšana (07 - 12)", lappuse 302*).

Lokanās troses regulējuma pārbaude:

1. Iedarbiniet dzinēju (skatīt *Nodaļa 6.7 "Dzinēja iedarbināšana (32 - 37)", lappuse 305*).
2. Ieslēdziet pārnesumu (skatīt *Nodaļa 7.1 "Tīrīšanas funkcijas ieslēgšana (40 - 42)", lappuse 306*).

- Lēnām nospiediet (14/a) gaitas piedziņas labās puses rokturi (14/1), līdz jūtama neliela pretestība. Tiek noteikts sajūga spiediena punkts.
- Ja gaitas piedziņa netiek ieslēgta: Atkārtojiet iepriekšējās darbības.
- Ja lokano trosi neizdodas noregulēt: Sazinieties arražotāja servisa centru.

5.6 Pārnesumu pārslēgšanas sviras stieņa montāža (15, 16)

- Piestipriniet stieni (15/1) turētājā zem pārnesumu pārslēga (16/2).
- Ievietojiet stieni turētājā pārnesumu pārslēgšanas sviras (16/3) augšdaļā.
- Pievienojiet stieni apakšā un augšā ar paplāksnēm un šķelltapām.

5.7 Sniega izmetēja lokanās vārpsta montāža (17, 18)

- Pie sniega izmetēja:
 - Ievietojiet lokanās vārpstas (17/2) viena gala tapu (17/1) līdz atdurei gliemežpārvadā (17/3) (17/a).
 - Ar roku pievelciet rievoto uzgriezni (17/4).
- Zem vadības paneļa:
 - Ievietojiet lokanās vārpstas (18/1) otra gala tapu līdz atdurei no apakšpuses kloķī (18/2) (18/a).
 - Ar roku pievelciet rievoto uzgriezni (18/3).

5.8 Apsildes un apgaismojuma spraudņa pieslēgšana (19)

- Savienojiet kontaktspraudņa daļas (19/1) apsildei un apgaismojumam.
- Nostipriniet kontaktspraudņa savienojumu.

5.9 Sniega izmetēja montāža (20 - 23)

- Ar izsmidzināmo eļļu (var izmantot arī smērvielu) mazliet ieeļļojiet sniega frēzes izmetēja slīdošo virsmu (20/1).
- Uzlieciet plastmasas gredzenu (20/2) uz sniega izmetēja (20/a) slīdošās virsmas un mazliet ieeļļojiet ar izsmidzināmo eļļu (var izmantot arī smērvielu).
- Uzlieciet sniega izmetēju (21/1), kā norādīts attēlos (21/a, 22/a).
- No iekšpuses caur stiprinājumiem un sniega izmetēju ievietojiet sastiprinātājskrūves (22/2).
- Pievelciet sniega izmetēju ar pašfiksējošajiem uzgriežņiem (22/3).

- Ievietojiet sastiprinātājskrūves (23/1) caur lieļo vadotnes tipa plāksni (23/2) un uzlieciet divas mazās vadotnes plāksnes (23/3).
Norādījums: *Mazajām vadotnes tipa plāksnēm jāatrodas virs lielās vadotnes tipa plāksnes.*
- Ievietojiet vadotnes tipa plāksnes ar sastiprinātājskrūvēm no apakšas sniega izmetējā.
- Uzlieciet uz skrūvēm paplāksnes (23/4).
- Kārtīgi pieskrūvējiet pašfiksējošos uzgriežņus (23/5).

5.10 Lokanās troses piestiprināšana pie izmetēja atloka (24)

Šī lokanā trose pārvieto sniega izmetēja atloku un tā ir paredzēta izmešanas augstuma regulēšanai.

- Ievietojiet lokano trosi vadotnēs (24/1, 24/2). Pie ārējās lokanās troses jābūt piestiprinātam gumijas aizsargam.
- Pagrieziet kontruzgriezni (24/3, 24/4) cieši pret vadītkļu, līdz lokanā trose ir nospriegota.
- Pārbaudiet lokanās troses garumu ar izmešanas augstuma regulēšanas sviru:
 - Pārvietojiet sviru līdz priekšējai atdurei. Izmetēja atlokam jāpārvietojas līdz galam uz leju.
 - Pārvietojiet sviru līdz aizmugurējai atdurei. Izmetēja atlokam jāpārvietojas līdz galam uz augšu.
 - Ja nepieciešams, mainiet lokanās troses garumu.

5.11 Lokanās troses ievietošana (25)

- Iestipriniet lokano trosi (25/1) turētājā (25/2) zem dzinēja.

6 EKSPLOATĀCIJAS SĀKŠANA

⚠ BRĪDINĀJUMS! Izmantojot kļūdainu ierīci, pastāv traumu gūšanas risks. Kļūdainas ierīces lietošanas rezultātā iespējams gūt smagas traumas un izraisīt ierīces bojājumus.

- Ietijiet ierīci tikai tad, ja tā nav bojāta un tai netrūkst nevienas detaļas, kā arī visas detaļas ir nostiprinātas.

🔧 NORĀDĪJUMS Pirms lietošanas sākšanas vienmēr veiciet vizuālu iekārtas pārbaudi. Ierīci nedrīkst izmantot, ja tās mehānismu un/vai stiprinājumu detaļas ir bojātas vai nodilušas.

6.1 Darba vietas

⚠ BĪSTAMI! Eksplozijas vai aizdegšanās risks. Noplūstot benzīna/gaisa maisījumam, veidojas eksplozīva vide. Nepareizi rīkojoties ar degvielām, var notikt pēkšņa aizdegšanās, eksplozija un izcelties ugunsgrēks, kura rezultātā var būt smagas un pat nāvējošas traumas.

- Rīkojoties ar benzīnu, nekādā gadījumā nesmēķējiet.
- Rīkojoties ar benzīnu tikai brīvā dabā un nekad slēgtās telpās.

⚠ BĪSTAMI! Dzīvībai bīstama saindēšanās. Dzinēja izplūdes gāzes satur oglekļa monoksīdu, kas dažu minūšu laikā var izraisīt cilvēka nāvi.

- Nekādā gadījumā nedarbiniet dzinēju slēgtās telpās, dariet to tikai ārpus telpām.
- Neieelpojiet dzinēja izplūdes gāzes.
- Ja lietošanas laikā jums paliek slikti, sajūtat reiboni vai nespēku, apturiet dzinēju. Nekavējoties lūdziet ārsta palīdzību.

ⓘ NORĀDĪJUMS Atbrīvojieties no izlietotās motoreļļas videi nekaitīgā veidā! Iesakām savākt izlietoto eļļu slēgtā tvertnē un nodotot otrreizējās pārstrādes centrā vai tehniskās apkopes vietā. Izlietoto eļļu:

- neizlejiet māsaimniecības atkritumos,
- neizlejiet kanalizācijā vai notekās,
- neizlejiet uz zemes.

ⓘ NORĀDĪJUMS Ievērojiet benzīna dzinēja komplektācijā iekļauto lietošanas instrukciju!

Pirms sniega frēzes lietošanas sākšanas jāuzpilda motoreļļa ar degvielu.

Informācija par benzīnu un motoreļļu: skatīt tehniskajos datus.

6.2 Motoreļļas uzpilde (26)

1. Noskrūvējiet eļļas uzpildes vāciņu (26/1) un novietojiet aizvaru tīrā vietā.
2. Uzpildiet eļļu, izmantojot piltuvi.
3. Pārbaudiet uzpildes līmeni.
4. Cieši noslēdziet un noīriet eļļas iepildes atveri.

Lai pareizi pārbaudītu eļļas līmeni, skatiet dzinēja lietošanas instrukciju.

6.3 Benzīna uzpilde (26)

1. Noskrūvējiet degvielas tvertnes vāciņu (26/2) un novietojiet to tīrā vietā.

2. Uzpildiet benzīnu, izmantojot piltuvi.
3. Cieši noslēdziet un noīriet tvertnes uzpildes atveri.

6.4 Riepu spiediena pārbaude [tikai modelim 700.4 E LED] (27)

1. It īpaši pirms pirmās lietošanas reizes ziemā un darbības laikā vismaz reizi trīs mēnešos pārbaudiet riepu spiedienu. Maksimāli atļautais riepu spiediens ir norādīts uz riepiem (27/1).

Norādījums: *Norādījums: 1 bar = apm. 14,5 psi*

2. Vienmērīgi uzpildiet riepas ar riepu gaisu sūkni.

6.5 Tīrīšanas augstuma iestatīšana (28 - 30)

⚠ ESJET PIESARDZĪGI! Traumu risks.

Grieztu traumu risks, pieskaroties ieslēgtai gliemežskrūvei.

- Regulējiet tīrīšanas augstumu tikai ar izslēgtu dzinēju un apturētu gliemežskrūvi.

Tīrīšanas augstumu iestatiet tā, lai netiktu satverti oļi vai citi svešķermeņi. Nemet vērā lielus nelīdzenumus, piemēram, sliežu rīses, kanalizācijas vākus un bruņakmeņus.

1. Regulēšanas nolūkā ierīci drīkst pārvietot tikai uz līdzenas pamatnes.
2. Atskrūvējiet slīdsliedes (28/2) plāksnes (28/3) kreisajā un labajā pusē esošās pieslēgu skrūves (28/1).
3. Lai paceltu tīrīšanas plāksni (29/1) vajadzīgajā augstumā, pārvietojiet (28/a) slīdsliedes uz augšu vai uz leju.
4. Pievelciet slīdsliedes pieslēgu skrūves.
5. Pārliedzieties, lai abas slīdsliedes būtu vienādā attālumā uz leju, tā, lai tīrīšanas plāksne būtu paralēli zemei (29/a).

Nodilušas slīdsliedes (30)

Kad slīdsliedes slīpēšanas mala (30/1) ir pilnībā noslīpēta, pagrieziet tās par 180°, lai izmantotu otro pusi.

1. Atskrūvējiet uzgriežņus (30/2) kopā ar pa-plāksnēm.
2. Noņemiet metāla plāksni (30/3).
3. Pagrieziet (30/a) slīdsliedes par 180°.
4. Uzlieciet paplāksnes un pievelciet uzgriežņus.

Norādījums: *Rīkojoties uzmanīgi, lai nesamainītu pieslēgu skrūves (30/4) vietām, jo tās ir dažāda garuma.*

6.6 Ierīces cirpes tapas pārbaude (31, 48)

⚠ UZMANĪBU! Ierīces bojājumu risks. Iesalis gliemežpārvalds var izraisīt ķīļsiksas bojājumus.

- Pirms dzinēja palaišanas pārbaudiet, vai gliemežpārvalds nav iesalis.
 - Gliemežpārvalda atkausēšanai novietojiet sniega frēzi piemērotā vietā.
1. Katru reizi pirms iedarbināšanas pārbaudiet, vai nav bojātas cirpes tapas (31/1, 48/2).
 - Nogrieztas cirpes tapas nomainiet ar oriģinālajām rezerves daļām (skatīt *Nodaļa 9.4 "Cirpes tapas nomaiņa (31, 48)", lapuse 307*). Ja tiek izmantotas neatļautas rezerves daļas, ierīcei var rasties nopietni bojājumi!
 - Divas rezerves cirpes tapas (01/8) atrodas pie vadības paneļa.
 2. Pārbaudiet, vai visi ierīces vadības elementi, drošības mehānismi, uzgriežņi, skrūves un tapas ir pilnīgi, cieši nostiprināti un nebojāti.

6.7 Dzinēja iedarbināšana (32 - 37)

Apgaismojums ieslēdzas automātiski, iedarbinot dzinēju, un izslēdzas, kad dzinējs apstājas.

⚠ BĪSTAMI! Dzīvībai bīstama saindēšanās. Dzinēja izplūdes gāzes satur oglekļa monoksīdu, kas dažu minūšu laikā var izraisīt cilvēka nāvi.

- Nekādā gadījumā nedarbiniet dzinēju slēgtās telpās, dariet to tikai ārpus telpām.
- Neieelpojiet dzinēja izplūdes gāzes.
- Ja lietošanas laikā jums paliek slikti, sajūtat reiboni vai nespēku, apturiet dzinēju. Nekavējoties lūdziet ārsta palīdzību.

⚠ UZMANĪBU! Ierīces bojājumu risks. Iesalis gliemežpārvalds var izraisīt ķīļsiksas bojājumus.

- Pirms dzinēja palaišanas pārbaudiet, vai gliemežpārvalds nav iesalis.
- Gliemežpārvalda atkausēšanai novietojiet sniega frēzi piemērotā vietā.

Iedarbināšanas process (32 - 34)

1. Pārbaudiet eļļas un degvielas līmeni.
2. Atveriet (32/a) degvielas krānu (32/1).
3. Pārbaudiet, vai ir atvienota gaitas piedziņa un gliemežpārvalds. Abām sajūga svirām jāatrodas vertikāli.
4. Drošēlvārstu (32/2) iestatiet pozīcijā CLOSE (Aizvērts) (32/b).

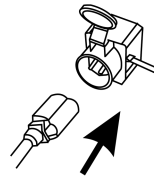
5. 3x spiediet uzsūknēšanas pogu (33/1) ar apm. 2 sekunžu intervālu. Ja temperatūra ir zemāka par 10 °C, 5x spiediet uzsūknēšanas pogu.
6. Akseleratora sviru (34/1) iestatiet (34/a) pozīcijā Ātri (34/2, zaķis).
7. Ievietojiet (35/a) dzinēja atslēgu (35/1).

Manuāla palaide (36)

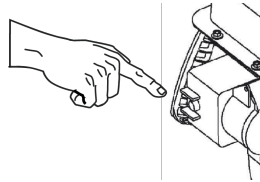
1. Viegli pavelciet (36/a) startera auklu (36/1), līdz sajūtat pretestību, tad strauji paraujiet un tad ļaujiet tai lēnām atļīties atpakaļ.

230 V palaišanas process (37)

1. (37/a)



2. (37/b)



6.8 Dzinēja apturēšana (38, 39)

⚠ BRĪDINĀJUMS! Rotējošu detaļu izraisīts apdraudējums! Pieskaršanās ierīces rotējošajām detaļām izraisa smagas traumas!

- Nekad nepieskarieties rotējošai gliemežskrūvei!
1. Akseleratora sviru (38/1) iestatiet (38/a) pozīcijā Lēni (38/2, bruņurupucis).
 2. Lai nepieļautu iesalšanu, darbiniet gliemežskrūvi un izmetes ratu, lai, cik vien iespējams, atbrīvotu tos no sniega. Pretējā gadījumā iedarbināšanas laikā var sabojāt ķīļsiksnu.
 3. Izņemiet (39/a) dzinēja atslēgu (39/1).
 4. Dzinējs apstājas.
 5. Degvielas krānu (39/2) pagrieziet pozīcijā OFF (Aizvērts) (39/b).

7 LIETOŠANA

7.1 Tīrīšanas funkcijas ieslēgšana (40 - 42)

⚠ BRĪDINĀJUMS! Rotējošu detaļu izraisīts apdraudējums! Pieskaršanās ierīces rotējošajām detaļām izraisa smagas traumas!

- Nekad nepieskarieties rotējošai gliemežskrūvei!

⚠ BRĪDINĀJUMS! Var tik izmesti priekšmeti! Pastāv traumu un materiālo zaudējumu risks, kas var rasties no izmestajiem priekšmetiem!

- Nekad negrieziet izmetes kanālu personu, dzīvnieku, logu, automašīnu vai durvju virzienā.

1. Uzsāciet lietošanu.
2. Pārbaudiet sniega izmetēja pozīciju un ar rokas kloķi (40/1) noregulējiet izmešanas virzienu.
3. Iestatiet izmetes augstumu (40/2).
4. Iedarbiniet dzinēju (skatīt *Nodaļa 6.7 "Dzinēja iedarbināšana (32 - 37)", lappuse 305*).
5. Ieslēdziet gaitas piedziņas pārnesumu (41/3):
 - 1 līdz 6 ir turpgaitas pārnesumi, kur 1 ir vislēnākais, bet 6 – visātrākais pārnesums.
 - R1 un R2 ir atpakaļgaitas pārnesumi, kur R1 ir lēnais, bet R2 – ātrais pārnesums.
6. Spiediet sajūga sviru (41/4) gliemežpārvadam (41/a).
7. Nospiediet (42/a) sajūga sviru gaitas piedziņai (42/5).

7.2 Tīrīšanas funkcijas apturēšana (43)

1. Atlaidiet gliemežpārveda un gaitas piedziņas sajūga sviru (43/1), t.i., atslēdziet piedziņu (43/a).

Lai nepieļautu iesalšanu, darbiniet gliemežskrūvi un izmetes ratu, lai, cik vien iespējams, atbrīvotu tos no sniega. Iesalusi gliemežskrūve bojā ķīl-siksnu.

Sniega frēze apstājas, gliemežskrūve un izmetes rats apstājas.

7.3 Gaitas piedziņas pārnesuma nomaiņa (42 - 44)

UZMANĪBU! Aprīkojuma bojājumu risks. Ja pirms pārnesumu pārslēgšanas neatvienosiet sajūgu, tiks bojāta pārnesumkārbā.

- Vispirms atvienojiet sajūgu un tikai pēc tam pārslēdziet pārnesumu.

1. Atlaidiet gaitas piedziņas sajūga sviru (43/1), t.i., atslēdziet piedziņu (43/a).

Norādījums: Ja sniega frēzi aptur slapjā un blīvā sniegā, pēc tam, iedarbinot to no jauna, nobloķēsies gliemežskrūve. Neatlaidiet gliemežpārveda sajūga sviru!

2. Pārslēdziet pārnesumu ar pārnesumu pārslēgšanas sviru (44/1).
3. Nospiediet (42/a) sajūga sviru gaitas piedziņai (42/5).

7.4 Darba režīma izvēle modeļim 760.4 TE LED

Darbības režīma sviru (02/23) var izmantot, lai, mainot sniega frēzes atsvarus, regulētu gliemežskrūves, tīrīšanas plāksnes un asmeņa augstumu.

- "Transport": Sniega frēzes svars ir aizmugures daļā, lai gliemežskrūve un plāksne atrastos virs zemes un sniega sūcēju varētu viegli stumt.
- "Normal": Sniega frēzes horizontāls stāvoklis normālam darba režīmam.
- "Packed Snow": Ja sniegs ir blīvs, šis iestatījums ļauj pārvietot svaru uz sniega frēzes priekšējo daļu.

7.5 Sniega frēzes modeļa 760.4 TE LED stūrēšana (45)

1. Sniega frēzes stūrēšana pa kreisi: Pievelciet (45/a) kreisās puses sviras tipa rokturi (45/1).
2. Sniega frēzes stūrēšana pa labi: Pievelciet (45/b) labās puses sviras tipa rokturi (45/2).

7.6 Sniega izmetēja aizsprostojumu novēršana (43, 46)

ⓘ NORĀDĪJUMS Lai izvairītos no nosprostoju miem slapja un smaga sniega gadījumā pēc iespējas ļaujiet gliemežskrūvei iestrādāties.

Ja sniega izmešana vairs nenotiek pareizi, var veidoties sniega un ledus aizsprostojumi uz gliemežskrūvēm un izmešanas kanālā.

1. Atlaidiet gliemežpārveda un gaitas piedziņas sajūga sviru (43/1), t.i., atslēdziet piedziņu (43/a).
2. Apturiet dzinēju (skatīt *Nodaļa 6.8 "Dzinēja apturēšana (38, 39)", lappuse 305*).
3. Ar tīrīšanas instrumentu (46/1) uzmanīgi iztīriet sniegu no izmetēja kanāla un gliemežskrūves.

Ja sniega izmešana nenotiek pietiekami labi, vērsieties specializētajā darbnīcā.

8 REMONTDARBI

⚠ BRĪDINĀJUMS! Traumu gūšanas risks remonta darbu laikā. Neatbilstoši remontu var radīt smagas traumas un ierīces bojājumus.

- Lūdziet remontdarbus veikt tikai ražotāja servisā vai arī pilnvarotās specializētās darbnīcās!

Vienmēr ir vajadzīga speciālista veikta pārbaude:

- pēc uzbraukšanas šķērslim;
- ja pēkšņi apstājas dzinējs;
- bojātas gliemežskrūves vai izmetes rata gadījumā.

9 TEHNISKĀ APKOPE UN TĪRĪŠANA

⚠ ESIET PIESARDZĪG! Traumu risks. Asas un rotējošas ierīces daļas var radīt traumas.

- Veicot apkopes, kopšanas un remontdarbus, vienmēr lietojiet aizsargcimdus!
- Izslēdziet dzinēju un pārliecinieties, ka tas ir apstājies!
- Izņemiet aizdedzes sveces spraudni!
- Notīriet ierīci pēc katras lietošanas reizes. It īpaši noņemiet kaisāmās sāls atliekas.
- Nesmidziniet uz ierīces ūdeni. Iekļuvuš ūdens var izraisīt traucējumus (aizdedzes mezgls, karburators).
- Vienmēr nomainiet bojātu trokšņa slāpētāju.
- Ievērojiet apkopes plānu.
- Ievērojiet dzinēja instrukciju.

9.1 Apkopes plāns

Katreiz pirms lietošanas

- Eļļas līmeņa pārbaude (skatīt dzinēja instrukciju).
- Pārbaudiet cirpes tapas.
- Pārbaudiet, vai ierīcei nav bojājumu.
- Pārbaudiet, vai gliemežskrūve nav iesalusī.

Pēc pirmajām 5 darba stundām

- Nomainiet motoreļļu (skatīt dzinēja instrukciju).

Ik pēc 8 darba stundām

- Ieeļļojiet gliemežskrūvi.

Ik pēc trim mēnešiem

- Pārbaudiet riepu spiedienu.
- Ar izsmidzināmo eļļu ieeļļojiet sniega izmetēja gredzenu.

Reizi gadā

- Nomainiet aizdedzes sveici (skatīt dzinēja instrukciju).
- Ieeļļojiet gliemežskrūvi.
- Nomainiet motoreļļu.

9.2 Gliemežskrūves eļļošana (47)

Ar smērvielas spiedi nospiediet eļļošanas nipelī universālo smērvielu apm. 2-3 gājienu (47/1).

9.3 Gaitas un gliemežpārvalda apkope (09)

⚠ BRĪDINĀJUMS! Apkopes darbu laikā pastāv traumu risks. Neatbilstošas apkopes rezultātā var gūt smagas traumas un izraisīt ierīces bojājumus.

- Lokano trosi iestatiet tikai tad, kad ir apturēts dzinējs.
- Ja nevar izslēgt gaitas piedziņu/gliemežpārvaldu, apturiet dzinēju.
- Nemēģiniet remontēt, bet uzreiz vērsieties specializētā remontdarbnīcā.

ⓘ NORĀDĪJUMS Mitrums lokanajā trosē var izraisīt koroziju vai iesālšanu. Bojāta lokanā trosē ir jānomaina.

Lokanās troses regulēšana

Ja ar iedarbinātu dzinēju gaitas piedziņu/gliemežpārvaldu vairs nevar ieslēgt, ir jānoregulē attiecīgā lokanā trosē.

1. Atskrūvējiet kontruzgriezni (09/2).
2. Grieziet lokanās troses regulējamo daļu (09/1) bultiņas virzienā (09/a), līdz lokanā trosē vairs nekarājas (ir viegli nospriegota). Pārgriešanas laikā pieturiet trosi, lai tā nesārgrieztos.
3. Pievelciet (09/b) kontruzgriezni (09/2).
4. Lai pārbaudītu iestatījumu, iedarbiniet dzinēju un ieslēdziet gaitas piedziņu/gliemežpārvaldu.
5. Ja gaitas piedziņu/gliemežpārvaldu vēl aizvien nevar droši ieslēgt un izslēgt, ierīce jānogādā specializētā remontdarbnīcā.

9.4 Cirpes tapas nomaīņa (31, 48)

Īpašnieka un ierīces drošības labad pēc gliemežskrūves bloķēšanas cirpes tapas (31/1) var tikt nogrieztas.

ⓘ NORĀDĪJUMS Nogrieztas cirpes tapas nomainiet ar oriģinālajām rezerves daļām. Ja tiek izmantotas neatļautas rezerves daļas, ierīcei var rasties nopietni bojājumi!

1. Izslēdziet ierīci un noņemiet aizdedzes sveces uzgali-savienotāju.
2. Noņemiet (48/a) atsperes tipa šķelttapu (48/1).
3. Izvelciet (48/b) bojāto cirpes tapu (48/2).
4. Pārbaudiet, vai vārpstai nav bojājumu.
5. Ievietojiet jaunu cirpes tapu un nostipriniet to ar atsperes tipa šķelttapu.

9.5 Precīza gliemežskrūves augstuma regulēšana [tikai modelim 760.4 TE LED] (49)

Precīzu regulēšanu var veikt, regulējot skrūvi (49/1), lai paceltu vai nolaiestu gliemežskrūvi un plāksni.

Darbības režīma svira (02/15) regulē skrūvi:

- Attēlā (49) parādīta skrūves pozīcija "Packed Snow" (blīvs sniegs). Šajā pozīcijā nedaudz paceliet sniega frēzi.
- Pozīcijā "Transport" (transports) ass ir fiksēta.
- Darba režīmā svirai jābūt iestatītai pozīcijā "Normal" (normāls).

9.6 Precīza ķēžu sprieguma regulēšana [tikai modelim 760.4 TE LED] (50)

Ķēžu spriegojumu var regulēt, pievelkot uzgriežņus (50/1) uz āķa (50/2). Iespējams regulēt katru kāpurķēdi atsevišķi.

10 PALĪDŽĪBA TRAUCĒJUMU GADĪJUMĀ

⚠ ESIET PIESARDZĪGI! Traumu risks. Asas un rotējošas ierīces daļas var radīt traumas.

- Veicot apkopes, kopšanas un remontdarbus, vienmēr lietojiet aizsargcimdus!
- Izslēdziet dzinēju un pārliecinieties, ka tas ir apstājies!
- Izņemiet aizdedzes sveces spraudni!

ℹ NORĀDĪJUMS Ja rodas bojājumi, kas nav uzskaitīti šajā tabulā, vai bojājumi, kurus nevarat novērst patstāvīgi, lūdzam sazināties ar mūsu servisa centru.

Problēma	Novēršana
Dzinēju nevar iedarbināt.	Uzpildiet benzīnu.
	Akseleratora sviru iestatiet uz palaidi.

Problēma	Novēršana
	Izslēdziet droselēvārstu, darbiniet uzsūknēšanu.
	Veiciet aizdedzes sveču apkopi.
Samazināta motora jauda.	Iztīriet izmetes kanālu/korpusu.
	Gliemežskrūvi un izmetes ratu atbrīvojiet no sniega un ledus.
	Samaziniet braukšanas ātrumu.
Gaitas piedziņa nedarbojas, kad nospiesta sajūga svira.	Piergulējiet lokano trosi.
	Vērsieties klientu atbalsta dienesta servisā.
Gaitas piedziņu vairs nevar apturēt (vairs neatvienojas).	<ul style="list-style-type: none"> ■ Apturiet dzinēju. ■ Nemēģiniet remontēt! ■ Vērsieties klientu atbalsta dienesta servisā.
Ar nospiestu sajūga sviru gliemežskrūve nedarbojas.	Nogriezta cirpes tapa, nomainiet.
	Piergulējiet lokano trosi.
	Vērsieties klientu atbalsta dienesta servisā.
Gliemežskrūvi vairs nevar apturēt (vairs neatvienojas).	<ul style="list-style-type: none"> ■ Apturiet dzinēju. ■ Nemēģiniet remontēt! ■ Vērsieties klientu atbalsta dienesta servisā.
Ierīce neraksturīgi spēcīgi vibrē.	Pārbaudiet gliemežskrūvi un izmetes ratu.
Ierīce ievieļ vienā pusē.	Pārbaudiet riepu spiedienu, pielāgojiet.
	Pārbaudiet, iestatiet vai nomainiet slīdēšanas sliedes.

Rezerves daļas

Skatīt: www.al-ko.com

11 GLABĀŠANA

⚠ BRĪDINĀJUMS! Ugunsgrēka un eksplozijas risks. Benzīna tvaiki ir ļoti viegli uzliesmojoši.

- Neglabājiet ierīci atklātas liesmas vai karstuma avotu tuvumā.

Pēc katras tīrīšanas reizes rūpīgi notīriet ierīci un - ja uzstādīti - uzstādiet visus aizsardzības apvalkus. Uzglabājiet ierīci sausā, slēgtā un bērniem nepieejamā vietā.

Ja ierīci glabājat ilgāk, piemēram, pēc ziemas, ir jāveic šādi darbi, lai izvairītos no bojājumiem:

- Iztukšojiet karburatoru:
 - Iedarbiniet dzinēju.
 - Aizveriet degvielas krānu.
 - Pagaidiet, līdz dzinējs apstājas.
- Ļaujiet dzinējam atdzist.
- Glabājiet ierīci sausā un bērniem un nepiederošām personām nepieejamā vietā.
- Iztukšojiet vai pilnībā uzpildiet benzīna tvertni.
- Izņemiet dzinēja atslēgu.
- Izņemiet aizdedzes sveces spraudni.

14 INFORMĀCIJA PAR ATBILSTĪBAS DEKLARĀCIJU

Ar šo mēs ar pilnu atbildību paziņojam, ka mūsu piegādātā produkta konstrukcija atbilst saskaņoto

15 GARANTĪJA

Iespējamos materiāla vai ražošanas brāķus iekārtā mēs novērsīsim atbilstoši likumā noteiktajam nolīguma termiņam attiecībā uz garantijas prasībām, paturot tiesības izvēlēties remontu vai jaunas preces piegādi. Nolīguma termiņš tiek noteikts, vadoties pēc tās valsts spēkā esošās likumdošanas, kurā ierīce tika nopirkta.

Mūsu garantijas pakalpojumi ir spēkā tikai tad, ja:

- ievērojāt šo lietošanas instrukciju
- ierīce tiek izmantota atbilstoši mērķim
- tiek izmantotas oriģinālās rezerves daļas

12 UTILIZĀCIJA



- Benzīnu un motoreļļu aizliegts izmest sadzīves atkritumos vai izliet kanalizācijā, tos ir jānodod atsevišķā atkritumu savākšanas vai likvidēšanas vietā!

- Pirms ierīces utilizācijas iztukšojiet degvielas tvertni un motoreļļas tvertni!
- Ierīce, tās iepakojums un piederumi ir izgatavoti no atbilstošiem pārstrādājamiem izejmateriāliem un tādēļ ir atbilstoši jāutilizē.

13 KLIENTU APKALPOŠANAS DIENESTS/SERVISS

Jautājumu gadījumā par garantiju, remontu vai rezerves daļām sazinieties ar tuvāko AL-KO servisa centru. Informāciju par tiem meklējiet šādā vietnē:

www.alko-garden.com/service-contacts

Vairāk informācijas par rezerves daļām varat skatīt:

www.alko-garden.com/spareparts

ES direktīvu prasībām, ES drošības standartiem un produkta specifiskiem standartiem. Atbilstības deklarācija ir daļa no lietošanas instrukcijas un ir pievienota ierīcei.

Garantija zaudē savu spēku, ja:

- tiek veikti patstāvīgi remontēšanas mēģinājumi
- tiek veikta patvaļīga pārbūve
- ierīce netiek lietota atbilstoši paredzētajam mērķim

Garantija neattiecas uz:

- krāsas bojājumiem, kas radušies normāla nolietojuma rezultātā
- dilstošajām detaļām, kas rezerves daļu kartē ir atzīmētas ar rāmīti xxxxxx (x)
- lekšdedzes motoriem (uz tiem attiecas attiecīgo motoru ražotāju garantijas noteikumi)

Garantijas periods sākas no ierīces pirmreizējās pārdošanas pirmās dienas. Noteicošais ir datums uz pirkuma čeka. Lūdzam jūs ar šo garantijas deklarāciju un pirkuma čeku doties pie sava tirdzniecības pārstāvja vai uz tuvāko oficiālo klientu apkalpošanas centru. Šī deklarācija neskar pircēja likumā noteiktās garantijas prasības pret pārdevēju.

TRADUCEREA MANUALULUI DE UTILIZARE ORIGINAL

Cuprins




1	Despre aceste instrucțiuni de utilizare	311	5.10	Fixați cablul Bowden pe clapeta de evacuare (24)	320
1.1	Simboluri de pe copertă.....	311	5.11	Suspendarea cablului Bowden (25) ...	320
1.2	Explicarea simbolurilor și a cuvintelor simbol	311	6	Punerea în funcțiune	320
2	Descrierea produsului	311	6.1	Consumabile	320
2.1	Utilizarea în conformitate cu destinația	311	6.2	Alimentarea uleiului de motor (26)	320
2.2	Posibilă utilizare greșită previzibilă....	311	6.3	Alimentarea cu benzină (26)	321
2.3	Echipamente de siguranță și protecție	311	6.4	Verificați presiunea pneurilor [doar 700.4 E LED] (27)	321
2.4	Pachetul de livrare	312	6.5	Reglarea înălțimii de curățare (28 - 30)	321
2.5	Simboluri pe aparat.....	312	6.6	Verificați bolțul de siguranță de la aparat (31, 48).....	321
2.5.1	Marcaj de siguranță.....	312	6.7	Pornirea motorului (32 - 37)	321
2.5.2	Simbol de operare	313	6.8	Oprirea motorului (38, 39).....	322
2.6	Prezentare produs 700.4 E LED (01)	314	7	Utilizarea	322
2.7	Prezentare produs 760.4 TE LED (02)	314	7.1	Porniți regimul de curățare (40 - 42) ..	322
3	Instrucțiuni de siguranță	315	7.2	Oprirea regimului de curățare (43)	322
3.1	Instrucțiuni de siguranță conform ISO 8437 Anexa A	315	7.3	Comutarea treptei pentru deplasare (42 - 44).....	323
3.2	Instrucțiuni de siguranță pentru operare	317	7.4	Selectarea regimului de funcționare la 760.4 TE LED	323
3.3	Lucrul cu benzina și cu uleiul.....	317	7.5	Ghidarea frezei pentru zăpadă 760.4 TE LED (45)	323
4	Despachetarea aparatului (03).....	318	7.6	Îndepărtați blocajele din sistemul de evacuare a zăpezii (43, 46).....	323
5	Montajul.....	318	8	Reparații	323
5.1	Montarea barei inferioare (04, 05)	318	9	Întreținerea și îngrijirea	323
5.2	Montarea panoului de operare (06) ...	318	9.1	Plan de întreținere	323
5.3	Montarea și reglarea cablurilor Bowden pentru angrenajul de deplasare și cel elicoidal (07 - 12)	318	9.2	Ungeți transportorul elicoidal (47)	324
5.4	Ajustarea cablului Bowden (13)	319	9.3	Întreținerea angrenajului de deplasare și elicoidal (09)	324
5.5	Verificați reglarea cablului Bowden (14)	319	9.4	Înlocuirea bolțului de siguranță (31, 48)	324
5.6	Montarea manetei de selectare a vitezei (15, 16)	319	9.5	Reglarea fină a înălțimii transportorului elicoidal [doar 760.4 TE LED] (49)	324
5.7	Montarea brațului flexibil pentru sistemul de evacuare a zăpezii (17, 18)....	319	9.6	Reglarea tensiunii lanțului [doar 760.4 TE LED] (50)	324
5.8	Conectați ștecherul pentru încălzire și iluminare (19)	319	10	Ajutor în caz de defecțiuni	325
5.9	Montarea sistemului de evacuare a zăpezii (20 - 23)	319			

11	Depozitarea.....	325
12	Eliminarea deșeurilor	326
13	Serviciul clienți / Service	326
14	Informații privind declarația de conformitate	326
15	Garanția	326

1 DESPRE ACESTE INSTRUCȚIUNI DE UTILIZARE

- Versiunea în limba germană este manualul de utilizare original. Toate celelalte versiuni în alte limbi sunt traduceri ale manualului de utilizare original.
- Păstrați aceste instrucțiuni de utilizare astfel încât să le puteți consulta de fiecare dată când aveți nevoie de informații despre aparat.
- Înmânați aparatul altor persoane doar împreună cu aceste instrucțiuni de utilizare.
- Citiți și respectați indicațiile de siguranță și avertizare din aceste instrucțiuni de utilizare.

1.1 Simboluri de pe copertă

Simbol	Semnificație
	Înainte de punerea în funcțiune, citiți neapărat cu atenție aceste instrucțiuni de utilizare. Aceasta este o condiție obligatorie pentru lucrul în condiții de siguranță și pentru o utilizare lipsită de defecțiuni.
	Instrucțiuni de utilizare
	Nu utilizați aparatul pe benzină în apropierea focului deschis sau a surselor de căldură.

1.2 Explicarea simbolurilor și a cuvintelor simbol

⚠ PERICOL! Indică o situație periculoasă iminentă, care - dacă nu este evitată - duce la deces sau accidente grave.

⚠ AVERTISMENT! Indică o situație periculoasă potențială, care - dacă nu este evitată - poate duce la deces sau accidente grave.

⚠ ATENȚIE! Indică o situație periculoasă potențială, care - dacă nu este evitată - poate duce la accidente minore sau moderate.

⚠ ATENȚIE! Indică o situație care - dacă nu este evitată - poate duce la pagube materiale.

i INDICAȚIE Instrucțiuni speciale pentru o mai bună înțelegere și manevrare.

2 DESCRIEREA PRODUSULUI

În acest manual de utilizare sunt descrise mai multe tipuri de freze pentru zăpadă. Identificați-vă modelul pe baza imaginilor cu produsul, a descrierii și a plăcuței de tip.

2.1 Utilizarea în conformitate cu destinația

Frezele pentru zăpadă sunt adecvate exclusiv pentru curățarea zăpezii proaspăt căzute, neîntărite, umede și pulbere, pe căile de acces și suprafețele pavate - de ex. pentru curți interioare, intrări în garaje, căi pietonale sau locuri de parcare - pentru uz privat. Căile de acces și suprafețele de curățat trebuie să aibă o structură solidă și o suprafață netedă, de ex. pavaj din beton, pavaj din granit sau asfalt.

Acest aparat a fost conceput exclusiv pentru uz privat. Orice altă utilizare, precum și orice modificare sunt considerate utilizări neconforme și duc la pierderea garanției precum și a conformității și exonerarea producătorului de orice responsabilitate pentru pagubele utilizatorului sau terților.

2.2 Posibilă utilizare greșită previzibilă

Frezele pentru zăpadă nu sunt adecvate pentru curățarea căilor de acces și a suprafețelor nepavate - de ex. pentru suprafețe de pietriș, poteci sau pașiști. Zăpada în cantități și cu înălțimi mari, zăpada foarte umedă, precum și zăpada întărită și gheața nu mai pot fi îndepărtate cu aceste dispozitive.

Aparatul nu a fost conceput pentru utilizarea industrială în parcurile publice și arenele sportive și nici pentru utilizarea în agricultură și silvicultură.

2.3 Echipamente de siguranță și protecție

⚠ AVERTISMENT! Pericol de rănire. Dispozitivele de siguranță și protecție defecte sau scoase din funcțiune pot cauza accidente grave.

- Duceți dispozitivele de siguranță și protecție defecte la reparat.
- Nu scoateți din funcțiune dispozitivele de siguranță și de protecție.

Manetă de cuplaj

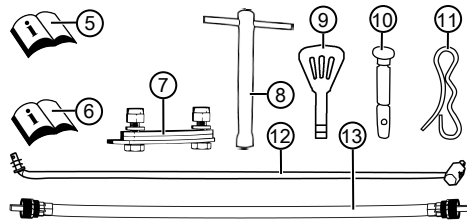
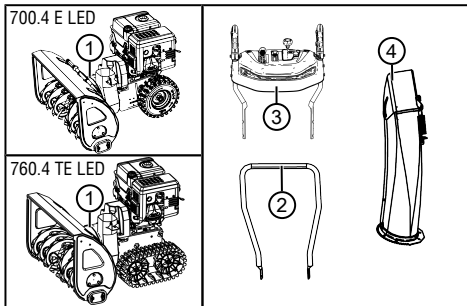
Pe dispozitiv se află două manete de cuplare pe ghidaj. În caz de pericol eliberați ambele manete de cuplaj.

- Manetă de cuplaj pentru angrenajul elicoidal al sistemului de evacuare a zăpezii. Angrenajul elicoidal se oprește.
- Manetă de cuplaj pentru deplasare. Deplasarea se oprește.

Sistem reglabil de evacuare a zăpezii

Reglați sistemul de evacuare a zăpezii astfel încât zăpada evacuată să nu poată pune în pericol persoane, animale, clădiri, vehicule sau altceva. Pe drumurile publice aveți grijă să nu afectați traficul rutier sau să puneți în pericol participanții la trafic.

2.4 Pachetul de livrare



În pachetul de livrare se află pozițiile menționate aici. Verificați dacă există toate pozițiile:

Nr.	Piesă
1	Freză pentru zăpadă
2	Bara inferioară
3	Panou de operare cu bară superioară
4	Sistem de evacuare a zăpezii
5	Manualul de utilizare al frezei pentru zăpadă

Nr.	Piesă
6	Manualul de utilizare al motorului
7	Set de fixare pentru sistemul de evacuare a zăpezii (3x)
8	Cheie pentru bujii
9	Cheie motor (2x)
10	Bolț de siguranță de schimb (6x)
11	Conector cu arc (6x)
12	Bară pentru maneta de selectare a vitezei
13	Braț flexibil pentru sistemul de evacuare a zăpezii

2.5 Simboluri pe aparat

2.5.1 Marcaj de siguranță

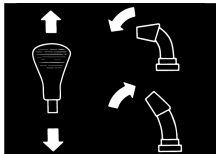
Simbol	Semnificație
	Atenție! Atenție sporită la manipulare!
	Citiți instrucțiunile de utilizare înainte de punerea în funcțiune!
	Țineți departe de zona de evacuare. Pericol prin evacuarea zăpezii.
	Purtați ochelari de protecție și căști de protecție!
	Nu puneți mâna pe piesele în rotație. Pericol de agățare
	Nu puneți mâna în evacuarea zăpezii!
	Nu puneți mâna în melcul de transport!

Simbol	Semnificație
	Opriiți aparatul înaintea tuturor lucrărilor la dispozitiv.
	Anterior lucrărilor de întreținere și reparație decuplați ștecărul bujiei din priză.
	Țineți alte persoane departe de zona de pericol!
	Piese rotative în zona de evacuare! Pericol de agățare

2.5.2 Simbol de operare

Simbol	Semnificație
Șoc CLOSE / OPEN	
Gaz Încet / Repede	
Cheie motor Pornit / Oprit	
Robinet combustibil OFF (Oprit) ON (Pornit)	
Buton primer	

Simbol	Semnificație
Angrenaj elicoidal Pornire / Opreire	
Angrenaj de deplasare Pornire / Opreire	
Ghidați freza pentru zăpadă spre stânga / dreapta	
Poziționați evacuare zăpezii cu manivela	

Simbol	Semnificație
Reglați înălțimea de evacuare a zăpezii cu maneta	

2.6 Prezentare produs 700.4 E LED (01)

Nr.	Piesă
1	Mânere încălzibile
2	Manetă de cuplaj pentru angrenajul elicoidal
3	Manetă de cuplaj pentru angrenajul de deplasare
4	Manivelă pentru reglarea direcției de evacuare
5	Manetă pentru reglare înălțimii de evacuare
6	Manetă selectare viteză, 6 trepte de viteză înainte și 2 înapoi
7	Comutator pentru încălzire mâner
8	Bolț de siguranță de schimb (2x)
9	Iluminare
10	Capac rezervor
11	Capac alimentare cu ulei
12	Deflector la sistemul de evacuare a zăpezii pentru reglarea înălțimii de evacuare
13	Sistem de evacuare a zăpezii cu protecție la acces
14	Scut
15	Instrument de curățat (fixat pe scut)
16	Roată de evacuare
17	Transportor elicoidal
18	Placă de curățare
19	Patine cu înălțime reglabilă
20	Fișa bujiei incandescente

2.7 Prezentare produs 760.4 TE LED (02)

Nr.	Piesă
1	Mânere încălzibile
2	Manetă de cuplaj pentru angrenajul elicoidal
3	Manetă de cuplaj pentru angrenajul de deplasare
4	Manivelă pentru reglarea direcției de evacuare
5	Manetă pentru reglare înălțimii de evacuare
6	Manetă selectare viteză, 6 trepte de viteză înainte și 2 înapoi
7	Comutator pentru încălzire mâner
8	Bolț de siguranță de schimb (2x)
9	Manetă basculantă stânga și dreapta pentru ghidarea șenilelor
10	Iluminare
11	Capac rezervor
12	Capac alimentare cu ulei
13	Deflector la sistemul de evacuare a zăpezii pentru reglarea înălțimii de evacuare
14	Sistem de evacuare a zăpezii cu protecție la acces
15	Manetă regim de operare: <ul style="list-style-type: none"> ■ "Transport" ■ "Normal" ■ "Packed Snow" (zăpadă densă)
16	Scut
17	Instrument de curățat (fixat pe scut)
18	Roată de evacuare
19	Transportor elicoidal
20	Placă de curățare
21	Patine cu înălțime reglabilă
22	Fișa bujiei incandescente

3 INSTRUCȚIUNI DE SIGURANȚĂ

⚠ PERICOL! Pericol de moarte și de accidente grave! Necunoașterea instrucțiunilor de siguranță și de utilizare poate duce la accidente grave și chiar la deces.

- Respectați toate instrucțiunile de siguranță și de utilizare din acest manual precum și din manualele la care se face trimitere, înainte de a utiliza aparatul.
- Toate documentele livrate trebuie păstrate pentru o utilizare ulterioară.

⚠ AVERTISMENT! Pericol de incendiu și explozie. Prin scurgerea de combustibil apare un amestec exploziv de benzină și aer. Deflagrația, explozia și incendiu pot duce la accidente grave și chiar deces la manipularea necorespunzătoare a combustibilului.

- Nu depozitați niciodată motorul în apropierea focului deschis sau a surselor de căldură.
- Nu utilizați motorul într-un mediu inflamabil.

⚠ AVERTISMENT! Pericol de accidentare prin aparatul defect. Utilizarea unui aparat defect poate duce la accidente grave și deteriorarea aparatului.

- Utilizați aparatul doar dacă nu este defect sau deteriorat și nu lipsesc sau sunt desprinse nicio piesă.

⚠ AVERTISMENT! Pericol prin componente rotative ale dispozitivului! Apucarea componentelor rotative duce la vătămări grave!

- Nu puneți niciodată mâna în transportorul elicoidal în rotație!

⚠ AVERTISMENT! Pericol de rănire. Dispozitivele de siguranță și protecție defecte sau scoase din funcțiune pot cauza accidente grave.

- Duceți dispozitivele de siguranță și protecție defecte la reparat.
- Nu scoateți din funcțiune dispozitivele de siguranță și de protecție.

3.1 Instrucțiuni de siguranță conform ISO 8437 Anexa A

Cunoștințe preliminare

1. Citiți cu atenție instrucțiunile de utilizare și întreținere. Familiarizați-vă cu atenție cu elementele de reglare ale dispozitivului și cu folosirea corespunzătoare a acestuia. Familiarizați-vă cu oprirea rapidă a dispozitivului și

modul de oprire rapidă a elementelor de comandă.

2. Copiilor nu le trebuie permis în nicio situație să utilizeze dispozitivul. Operarea aparatului de către adulți care nu au fost instruiți corespunzător nu trebuie niciodată permisă.
3. Păstrați zona de utilizare liberă de persoane, în special de copii mici și animale de companie.
4. Aveți grijă mai ales când mergeți cu spatele, pentru a evita alunecarea sau căderea.

Pregătirea

1. Verificați cu atenție zona în care va fi folosit dispozitivul și îndepărtați toate covorașele din fața ușilor, săniile, grătarele, firele și alte corpuri străine.
2. Decuplați complet și comutați pe ralanti înainte de a porni motorul.
3. Nu utilizați dispozitivul fără îmbrăcăminte de iarnă adecvată. Purtați încălțăminte care facilitează o bună stabilitate pe suprafețe alunecoase.
4. Atenție la lucrul cu benzină; aceasta este ușor inflamabilă.
 - Utilizați o canistră de benzină corespunzătoare.
 - Nu alimentați niciodată motorul pornit sau fierbinte.
 - Umpleți întotdeauna rezervorul de benzină în aer liber cu grijă maximă. Nu umpleți niciodată rezervorul de benzină în spații închise.
 - Strângeți bine capacul rezervorului și îndepărtați benzina vărsată.
5. Pentru toate dispozitivele cu propulsie sau aprindere electrică se va utiliza o priză de protecție împământată.
6. Reglați înălțimea carcasei colectorului în mod corespunzător, dacă curățați suprafețe cu pietriș.
7. Nu încercați niciodată să modificați setările cu motorul pornit (cu excepția cazurilor în care este indicat în mod expres de producător).
8. Lăsați motorul și mașina să se răcească la temperatura ambientală înainte de a începe să îndepărtați zăpada.
9. Operarea oricărei mașini cu motor poate duce la aruncarea de corpuri străine în ochi. De aceea, în timpul operării, reglării sau reparării purtați întotdeauna ochelari de protecție sau un sistem de protecție pentru ochi.

6. Utilizați o protecție auditivă pentru a preveni afecțiunile auditive.

Operarea

1. Nu puneți mâinile sau picioarele în apropierea sau dedesubtul pieselor în mișcare. Stați permanent departe de orificiile de evacuare.
2. Procedați cu precauție maximă atunci când utilizați dispozitivul pe căi de acces, alei sau străzi cu pietriș sau când le traversați. Aveți întotdeauna grijă la obstacolele ascunse și la eventualele trafic.
3. Dacă loviți un corp străin, opriți motorul, împărtașiți cablul de aprindere, inspectați cu atenție freza de zăpadă pentru depistarea eventualelor avarii și reparați-o înainte de a reporni și de a folosi din nou freza de zăpadă.
4. Dacă dispozitivul vibrează anormal, opriți motorul și cercetați imediat cauza. Vibrațiile sunt un semn că există o problemă.
5. Opriti întotdeauna motorul dacă întrerupeți operarea înainte de a curăța carcasa colectorului/angrenajului sau jgheabul de evacuare și dacă efectuați reparații, reglaje sau inspecții.
6. Dacă efectuați lucrări de curățenie, reparație sau inspecție, asigurați-vă în prealabil că colectorul/roata de antrenare și toate piesele mobile se opresc. Deconectați cablul de aprindere și țineți cablul departe de bujia incandescentă pentru a evita aprinderea accidentală. La electromotoare se va scoate ștețul din priză.
7. Nu folosiți motorul la interior decât atunci când îl porniți sau mutați freza de zăpadă în sau dintr-o clădire. Cu această ocazie deschideți ușile spre aer liber; gazele de eșapament sunt periculoase.
8. Nu curățați pe pante. Fiți foarte precauți când virați în pantă. Nu încercați să curățați pe pante abrupte.
9. Nu folosiți niciodată freza de zăpadă fără apărătoarele de noroi, plăcile de protecție sau celelalte dispozitive de protecție.
10. Nu utilizați niciodată freza de zăpadă în apropierea împrejmuirilor din sticlă, a automobilelor, a luminatoarelor, pe teren înclinat etc., fără a regla în mod corespunzător direcția de evacuare a zăpezii. Țineți copiii și animalele de companie la distanță.
11. Nu suprasolicitați mașina printr-o îndepărtare prea rapidă a zăpezii.

12. Nu utilizați mașina pe suprafețe alunecoase și niciodată cu viteza mare de transport. Atenție la mersul cu spatele.
13. Nu îndreptați niciodată evacuarea spre persoanele din apropiere și nu lăsați pe nimeni să pășească în fața aparatului.
14. Opriti alimentarea cu energie a colectorului / roții de antrenare atunci când freza de zăpadă este transportată sau nu este utilizată.
15. Utilizați numai accesorii aprobate de producătorul frezei de zăpadă, de ex. greutateți de compensare, greutateți de echilibrare, carcasă etc.
16. Nu utilizați niciodată freza de zăpadă în condiții de vizibilitate sau luminozitate reduse. Asigurați-vă întotdeauna o bună stabilitate și țineți bine mânerul. Utilizați doar mergând la pas, niciodată alergând.

Întreținerea și depozitarea

⚠️ AVERTISMENT! Leziuni grave ale mâinilor la curățarea canalului de evacuare înfundat! Atingeria roții cu lopeți în mișcare din canalul de evacuare va duce la vătămări grave ale mâinii. Acestea sunt cele mai frecvente vătămări la freza pentru zăpadă. Pentru curățarea canalului de evacuare:

- Opriti freza pentru zăpadă!
- Așteptați cca. 10 secunde până se oprește roata cu lopeți.
- Pentru curățarea canalului de evacuare utilizați întotdeauna scule adecvate.
- Pentru curățarea canalului de evacuare nu folosiți niciodată mâinile!

1. Verificați periodic dacă dispozitivele de siguranță, șuruburile cuțitelor, șuruburile de fixare ale motorului etc. sunt bine strânse pentru a asigura funcționarea în siguranță a dispozitivului.
2. Nu depozitați niciodată mașina într-o clădire cu surse de aprindere, cum ar fi dispozitivele de apă caldă, ventilatoare de încălzire electrice, uscătoare, etc., în timp ce există benzină în rezervor. Lăsați motorul să se răcească mai întâi înainte de a depozita utilajul într-o cameră închisă.
3. Respectați întotdeauna instrucțiunile din manualul de utilizare dacă freza de zăpadă este depozitată mai mult timp.
4. Lăsați toate instrucțiunile de siguranță și operare pe dispozitiv sau înlocuiți-le dacă este necesar.

5. După ce ați îndepărtat zăpada, lăsați mașina să funcționeze câteva minute pentru a preveni înghețarea colectorului / roții motrice.

3.2 Instrucțiuni de siguranță pentru operare

- Utilizați aparatul doar pentru lucrările pentru care a fost proiectat. O utilizare neconformă poate duce la răniri și pagube materiale.
- Nu operați aparatul cu piese uzate sau defecte. Schimbați întotdeauna piesele defecte cu piese de schimb originale de la producător. Dacă aparatul se utilizează cu piese uzate sau defecte, nu se pot emite pretenții de garanție către producător.
- În următoarele situații opriți motorul, așteptați oprirea dispozitivului și scoateți conectorul bujiei:
 - La îndepărtarea de dispozitiv
 - La lucrări de curățenie și întreținere
 - Înaintea tuturor lucrărilor de reglare
 - După apariția avariilor
 - Înainte de desprinderea blocajelor
 - Înainte de îndepărtarea înfundărilor
 - După contactul cu corpurile străine
 - Dacă apar defecțiuni sau vibrații neobișnuite la aparat
- Nu utilizați aparatul sub influența alcoolului, a drogurilor sau a medicamentelor.
- Pentru a se evita rănirea capului sau membrilor și afectarea auzului, se vor purta haine adecvate și echipamente de protecție.
- Îmbrăcămintea trebuie să fie adecvată (strămtă) și nu trebuie să vă deranjeze. Nu purtați haine largi au accesorii ce pot fi prinse de aparat, e ex. șaluri.
- Echipamentul de protecție personală este alcătuit din:
 - protecție auditivă și ochelari de protecție
 - Încălțăminte acoperitoare și antiderapantă
 - mănuși de protecție
- Țineți mâinile sau picioarele resp. alte părți ale corpului și îmbrăcămintea departe de palaria de curățare în mișcare, de transportorul elicoidal și de roata de evacuare.
- Respectați prevederile locale referitoare la timpii de funcționare.
- Nu lăsați aparatul gata de funcționare nesupravegheat.
- Nu curățați niciodată pe acoperișuri.

3.3 Lucrul cu benzina și cu uleiul

- Pericol de explozie și incendiu: Prin scurgerea amestecului de benzină/aer se formează o atmosferă explozivă. Deflagrația, explozia și incendii pot duce la accidente grave și chiar deces la manipularea necorespunzătoare a combustibilului. Respectați următoarele:
 - Nu fumați când lucrați cu benzina.
 - Manipulați benzina doar în aer liber, niciodată la interior.
 - Respectați în special următoarele reguli de comportament.
- Transportați și depozitați benzina și uleiul doar în recipiente speciale. Asigurați-vă că copiii nu au acces la benzina și uleiul depozitate.
- Pentru prevenirea contaminării solului (protecția mediului) asigurați-vă că la alimentare nu ajunge benzină sau ulei în sol. Pentru alimentare folosiți o pâlnie.
- Nu alimentați aparatul în interior. Pe pardoseală se pot acumula vapori de benzină și astfel poate avea loc explozie.
- Ștergeți imediat benzina scursă de pe aparat și de pe sol. Cârpele cu care ați șters benzina lăsați-le să se usuce într-un loc aerisit, înainte de a le arunca. Altfel, poate apărea autoaprinderea.
- Dacă ați vărsat benzina, apar vapori de benzină. De aceea nu porniți motorul în același loc ci la o distanță de minim 3 m.
- Evitați contactul produselor minerale cu pielea. Nu inhalați vaporii de benzină. Pentru alimentare purtați mănuși de protecție. Schimbați și curățați regulat hainele de protecție.
- Aveți grijă ca hainele să nu intre în contact cu benzina. Dacă pe haine a ajuns benzină, schimbați imediat hainele.
- Nu deschideți niciodată capacul rezervorului cu motorul pornit sau fierbinte.
- Nu alimentați niciodată aparatele cu motorul pornit sau fierbinte.
- Nu umpleți niciodată excesiv rezervorul (benzina se extinde).
- Închideți întotdeauna bine capacul rezervorului.
- Înlocuiți rezervorul sau capacul rezervorului defect.
- Nu mâncați, nu beți și nu fumați niciodată când alimentați cu benzină sau ulei.

- În cazul în care s-a scurs benzină:
 - Nu porniți motorul.
 - Evitați încercările de aprindere.
 - Absorbiți benzina vărsată cu un material absorbant sau o cârpă și aruncați corespunzător.
 - Curățați aparatul.
- În cazul în care s-a scurs ulei de motor:
 - Nu porniți motorul.
 - Absorbiți uleiul vărsat cu un material absorbant pentru ulei sau o cârpă și aruncați corespunzător.
 - Curățați aparatul.

4 DESPACHETAREA APARATULUI (03)

⚠ AVERTISMENT! Pericol de strivire prin aparatul răsturnat! Aparatul este greu! Dacă se răstoarnă pot fi strivite părți ale corpului și persoanele pot fi accidentate grav.

- Pentru despachetarea aparatului sunt necesare minim două persoane!
- Evitați răsturnarea aparatului!

Aparatul este livrat într-o cutie de carton împreună cu toate accesoriile. Cutia se află pe un euro-palet.

1. Așezați cutia pe o suprafață dreaptă și netedă.
2. Îndepărtați benzile ambalajului.
3. Deschideți cutia în partea de sus (03/a).
4. Îndepărtați ambalajele.
5. Piesele nefixate, punga cu piese mici și manualele de utilizare se scot cu grijă.
6. Deschideți cu grijă partea din spate a cutiei (adică acolo unde se află motorul) cu un cuțit, pentru a evita deteriorarea aparatului.
7. Desfaceți peretele din spate al cutiei (03/b).
8. Scoateți cu grijă restul de piese precum și celelalte ambalaje.
9. Scoateți freza pentru zăpadă din cutie spre înapoi, adică cu motorul înainte (03/c).

5 MONTAJUL

⚠ AVERTISMENT! Pericol de accidentare prin montaj incomplet! Operarea unui aparat montat incomplet poate duce la accidente grave.

- Utilizați aparatul doar dacă este complet montat!
- Înainte de pornire verificați toate dispozitivele de siguranță și protecție dacă există și dacă funcționează!

Scule necesare

Nr.	Sculă
1	Cheie dreaptă sau inelară SW 10 (x2)
2	Cheie dreaptă sau inelară SW 13
3	Cheie hexagon interior 5 mm
4	Clește combinat sau ascuțit
5	Șurubelnițe
6	Ulei pulverizat
7	Doar 700.4 E LED: Pompă pentru pneuri și manometru (supapă KFZ)

5.1 Montarea barei inferioare (04, 05)

Montați bara inferioară stânga și dreapta în partea de jos la freza pentru zăpadă.

1. Deșurubați șuruburile (04/1).
2. Montați bara inferioară (05/1).
3. Introduceți șuruburile (05/2) prin bara inferioară și fixați.

5.2 Montarea panoului de operare (06)

1. Fixați bara superioară (06/1) incl. panoul de operare pe bara inferioară (06/2).
2. Introduceți câte 2 șuruburi (06/3) prin bara superioară și bara inferioară și strângeți cu două șaibe (06/4) și piulițe (06/5).

5.3 Montarea și reglarea cablurilor Bowden pentru angrenajul de deplasare și cel elicoidal (07 - 12)

1. Suspendați cablul Bowden (07/1) pentru angrenajul de deplasare (07/2) în gaura inferioară (07/3) a manetei dreapta.
2. Suspendați cablul Bowden (08/1) pentru angrenajul elicoidal (08/2) în gaura superioară (08/3) a manetei stânga.
3. Reglați cablurile Bowden după cum urmează:
 - Răsuciți piesa de reglare de la cablul Bowden (09/1) în direcția săgeții (09/a),

până când cablul Bowden nu mai atârână (este ușor tensionat). În timpul răsucirii țineți de cablu pentru a nu se răsuci.

- Strângeți contrapiulița (09/2) (09/b).
4. Fixați cablurile Bowden (10/1) cu clemele (10/2) stânga și dreapta pe bară.
 5. Tensionarea cablului Bowden:
 - Deșurubați contrapiulițele (11/1, 12/1).
 - Răsuciți piesa filetată (11/2, 12/2) în sus, până când cablul Bowden este tensionat.
 - Răsuciți contrapiulițele spre ghidaj (11/3, 12/3), pentru a fixa cablul Bowden.
 6. Trageți protecția din cauciu (11/4, 12/4) până la contrapiuliță (11/a, 12/a), pentru a proteja cablul Bowden de coroziune.

5.4 Ajustarea cablului Bowden (13)

Reglarea fină se face cu șurubul de reglare.

1. Desfaceți contrapiulița (13/2) la șurubul de reglare (13/a).
2. Răsuciți șurubul de reglare (13/3) (13/b) pentru a mări sau scurta cursa cablului Bowden. Aveți grijă ca cablul Bowden să fie ușor tensionat și să nu atârâne.
3. Strângeți la loc contrapiulița (13/2) (13/a).

5.5 Verificați reglarea cablului Bowden (14)

Cablul Bowden al angrenajului de deplasare se alungește cu timpul. Dacă, cu motorul pornit, angrenajul de deplasare nu mai poate fi pornit, cablul Bowden este prea lung și trebuie strâns.

1. Opriți aparatul (vezi *Capitol 6.8 "Oprirea motorului (38, 39)", pagină 322*).
2. Reajustarea cablului Bowden (vezi *Capitol 5.3 "Montarea și reglarea cablurilor Bowden pentru angrenajul de deplasare și cel elicoidal (07 - 12)", pagină 318*).

Pentru verificarea reglării cablului Bowden:

1. Porniți motorul (vezi *Capitol 6.7 "Pornirea motorului (32 - 37)", pagină 321*).
2. Cuplați treapta de viteză (vezi *Capitol 7.1 "Porniți regimul de curățare (40 - 42)", pagină 322*).
3. Apăsăți încet mânerul dreapta (14/1) pentru angrenajul de deplasare (14/a), până resimțiți o ușoară rezistență. S-a stabilit punctul de presiune al cuplajului.
4. Dacă angrenajul de deplasare nu pornește: Repetați pașii anteriori.
5. Dacă reglarea cablului Bowden nu reușește: Mergeți la service-ul producătorului.

5.6 Montarea manetei de selectare a vitezei (15, 16)

1. Suspendați bar (15/1) jos în suportul pentru comutarea vitezei (16/2).
2. Suspendați bar sus la maneta de selectare a vitezei (16/3) în suport.
3. Asigurați bara jos și sus cu șaibe și conexiuni cu arc.

5.7 Montarea brațului flexibil pentru sistemul de evacuare a zăpezii (17, 18)

1. La sistemul de evacuare a zăpezii:
 - Introduceți vârful (17/1) unui capăt al brațului flexibil (17/2) la maxim în melc (17/3) (17/a).
 - Strângeți piulița moletată (17/4) cu mâna.
2. Sub panoul de operare:
 - Introduceți vârful celălalt capăt al brațului flexibil (18/1) la maxim de jos în sus în manivelă (18/2) (18/a).
 - Strângeți piulița moletată (18/3) cu mâna.

5.8 Conectați ștecherul pentru încălzire și iluminare (19)

1. Îmbinați componentele conectorului (19/1) pentru încălzire și iluminare.
2. Asigurați îmbinarea conectorului.

5.9 Montarea sistemului de evacuare a zăpezii (20 - 23)

1. Ungeți ușor suprafața de alunecare (20/1) a sistemului de evacuare a zăpezii pe freza pentru zăpadă cu ulei pulverizat (puteți folosi și unsoare).
2. Așezați inelul de plastic (20/2) pe suprafața de alunecare a sistemului de evacuare a zăpezii (20/a) și ungeți ușor cu ulei pulverizat (puteți folosi și unsoare).
3. Montați sistemul de evacuare a zăpezii (21/1) (21/a, 22/a).
4. Introduceți șurubul de fixare (22/2) de la interior prin eclise și sistemul de evacuare a zăpezii.
5. Strângeți sistemul de evacuare a zăpezii cu piulița auto-asigurantă (22/3).
6. Introduceți șuruburile de fixare (23/1) prin placa de ghidare mare (23/2) și așezați cele două plăci de ghidare mici (23/3).

Indicație: Plăcile de ghidare mici trebuie să stea în partea de sus a plăcii de ghidare mari.

7. Introduceți plăcile de ghidare cu șuruburile de fixare de jos în sus în sistemul de evacuare a zăpezii.
8. Puneți șaibele (23/4) pe șuruburi.
9. Strângeți complet piulițele auto-asigurante (23/5).

5.10 Fixați cablul Bowden pe clapeta de evacuare (24)

Acest cablu Bowden mișcă clapeta de evacuare a sistemului de evacuare a zăpezii și servește la reglarea înălțimii de evacuare.

1. Suspendați cablul Bowden în ghidaje (24/1, 24/2). Pe cablul Bowden exterior trebuie fixată o siguranță de cauciuc.
2. Răsuciți contrapiulița (24/3, 24/4) spre ghidaj până când cablul Bowden este tensionat.
3. Cu maneta pentru reglarea înălțimii de evacuare verificați lungimea cablului Bowden:
 - Mișcați maneta până la limita frontală. Clapeta de evacuare trebuie să se deplaseze complet în jos.
 - Mișcați maneta până la limita din spate. Clapeta de evacuare trebuie să se miște complet în sus.
 - Eventual modificați lungimea cablului Bowden.

5.11 Suspendarea cablului Bowden (25)

1. Suspendați cablul Bowden (25/1) în suportul (25/2) de sub motor.

6 PUNEREA ÎN FUNCȚIUNE

⚠️ AVERTISMENT! Pericol de accidentare prin aparatul defect. Utilizarea unui aparat defect poate duce la accidente grave și deteriorarea aparatului.

- Utilizați aparatul doar dacă nu este defect sau deteriorat și nu lipsesc sau sunt desprinse nicio piesă.

ℹ️ INDICAȚIE Efectuați întotdeauna un control vizual înainte de punerea în funcțiune. Nu este permisă utilizarea aparatului cu piesele de operare și/sau elementele de fixare desprinse, deteriorate sau uzate.

6.1 Consumabile

⚠️ PERICOL! Pericol de explozie și incendiu. Prin scurgerea amestecului de benzină/aer se formează o atmosferă explozivă. Deflagrația, explozia și incendiul pot duce la accidente grave și chiar deces la manipularea necorespunzătoare a combustibilului.

- Nu fumați când lucrați cu benzina.
- Manipulați benzina doar în aer liber, niciodată la interior.

⚠️ PERICOL! Pericol de moarte prin intoxicație. Gazele de eșapament de la motor conțin monoxid de carbon ce poate omorî un om în câteva minute.

- Nu folosiți motorul la interior ci doar în aer liber.
- Nu inhalați gazele de eșapament.
- Opițiți motorul atunci când, în timpul funcționării, vă simțiți rău, amețiți sau vă simțiți slăbit. Mergeți imediat la medic.

ℹ️ INDICAȚIE Dezafectați ecologic uleiul de motor uzat! Recomandăm depunerea uleiului vechi într-un recipient închis la centrul de reciclare sau un service pentru clienți. Nu puneți uleiul vechi:

- în gunoi
- în canalizare sau scurgere
- pe sol

ℹ️ INDICAȚIE Respectați instrucțiunile de utilizare ale motorului!

Înainte de punerea în funcțiune trebuie să alimentați uleiul de motor și să alimentați freza de zăpadă.

Indicații pentru benzină și ulei de motor: vezi datele tehnice.

6.2 Alimentarea uleiului de motor (26)

1. Deșurbați capacul de alimentare cu ulei (26/1), puneți încuetoarea pe o suprafață curată.
2. Turnați uleiul cu o pâlnie.
3. Verificați nivelul de umplere.
4. Închideți bine și curățați orificiul de alimentare cu ulei.

Pentru verificarea corectă a nivelului de umplere cu ulei respectați instrucțiunile motorului.

6.3 Alimentarea cu benzină (26)

1. Deșurubați capacul rezervorului (26/2), puneți pe o suprafață curată.
2. Turnați benzina cu o pâlnie.
3. Închideți bine și curățați orificiul de alimentare cu benzină.

6.4 Verificați presiunea pneurilor [doar 700.4 E LED] (27)

1. Verificați presiunea în pneuri cel puțin la fiecare trei luni, în special înainte de prima punere în funcțiune pe timp de iarnă și în timpul funcționării.

Presiunea maxim admisă în pneuri este indicată pe acestea (27/1).

Indicație: Indicație: 1 bar = cca. 14,5 psi

2. Umflați pneurile uniform cu pompa.

6.5 Reglarea înălțimii de curățare (28 - 30)

⚠ ATENȚIE! Pericol de rănire. Pericol de tăiere când puneți mâna în transportorul elicoidal în mișcare.

- Reglați înălțimea de curățare numai cu motorul oprit și transportorul elicoidal staționar.

Reglați înălțimea de curățare astfel încât să nu poată fi preluat pietriș sau corpuri străine. Aveți în vedere denivelările mari, cum ar fi urmele de rulare, capacele de canal sau pietrele.

1. Pentru reglare mutați aparatul pe o suprafață dreaptă.
2. Desfaceți șuruburile de prindere (28/1) ale patinelor (28/2) stânga și dreapta pe scut (28/3).
3. Împingeți patinele în sus sau jos (28/a), pentru a aduce placa de curățare (29/1) la înălțimea dorită.
4. Strângeți șuruburile de prindere ale patinelor.
5. Asigurați-vă că ambele patine sunt la fel de coborâte, astfel încât placa de curățare să fie paralelă cu solul (29/a).

Închideți patinele (30)

Când muchia de alunecare (30/1) a patinelor s-a ros, răsuțiți-o la 180°, pentru a utiliza a doua parte.

1. Deșurubați piulițele (30/2) cu tot cu șaibe.
2. Îndepărtați placa metalică (30/3).
3. Răsuțiți patina la 180° (30/a).
4. Amplasați șaibele și strângeți piulițele.

Indicație: Aveți grijă să nu confundați șuruburile de prindere (30/4), pentru că au lungimi diferite.

6.6 Verificați bolțul de siguranță de la aparat (31, 48)

⚠ ATENȚIE! Pericol de deteriorare a aparatului. Un angrenaj elicoidal înghețat poate duce la defecțiuni la cureaua V.

- Verificați înainte de pornirea motorului dacă angrenajul elicoidal este defect.
- Pentru dezghețarea angrenajului elicoidal puneți freza de zăpadă într-un loc adecvat.

1. Înainte de fiecare pornire verificați dacă bolțurile de siguranță (31/1, 48/2) sunt în stare perfectă.

- Înlocuiți bolțurile de siguranță fisurate cu piese de schimb originale (vezi *Capitol 9.4 "Înlocuirea bolțului de siguranță (31, 48)", pagină 324*). La utilizarea de piese de schimb neautorizate aparatul poate fi deteriorat!

- Pe panoul de operare se află două bolțuri de siguranță de schimb (01/8).

2. Verificați toate elementele de comandă, dispozitivele de siguranță, piulițele, șuruburile și bolțurile dispozitivului dacă sunt prezente toate, sunt bine fixate și în stare perfectă de funcționare.

6.7 Pornirea motorului (32 - 37)

Iluminarea pornește automat la pornirea motorului și se închide la oprirea motorului.

⚠ PERICOL! Pericol de moarte prin intoxicare. Gazele de eșapament de la motor conțin monoxid de carbon ce poate omorî un om în câteva minute.

- Nu folosiți motorul la interior ci doar în aer liber.
- Nu inhalați gazele de eșapament.
- Opriți motorul atunci când, în timpul funcționării, vă simțiți rău, amețiți sau vă simțiți slăbit. Mergeți imediat la medic.

⚠ ATENȚIE! Pericol de deteriorare a aparatului. Un angrenaj elicoidal înghețat poate duce la defecțiuni la cureaua V.

- Verificați înainte de pornirea motorului dacă angrenajul elicoidal este defect.
- Pentru dezghețarea angrenajului elicoidal puneți freza de zăpadă într-un loc adecvat.

Procesul de pornire (32 - 34)

1. Verificați nivelul uleiului și combustibilului.

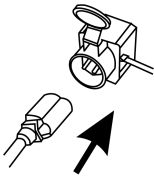
2. Deschideți robinetul de combustibil (32/1) (32/a).
3. Verificați dacă angrenajul de deplasare sau elicoidal sunt decuplate. Ambele manete de cuplaj trebuie să fie pe verticală.
4. Puneți șocul (32/2) pe poziția CLOSE (ÎNCHIS) (32/b).
5. Apăsați butonul de primer (33/1) de 3x, la un interval de cca. 2 secunde. La temperaturi sub 10 °C apăsați butonul de primer de 5x.
6. Puneți maneta de accelerație (34/1) pe poziția Repede (34/2 Iepure) (34/a).
7. Introduceți cheia motorului (35/1) (35/a).

Pornirea manuală (36)

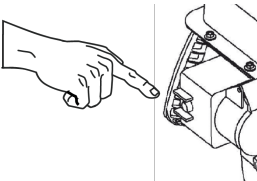
1. Trageți ușor cablul de pornire (36/1) (36/a) până când resimțiți o rezistență, apoi trageți-l repede și apoi lăsați-l să se strângă încet.

Procesul de pornire 230 V (37)

1. (37/a)



2. (37/b)



6.8 Oprirea motorului (38, 39)

⚠️ AVERTISMENT! Pericol prin componente rotative ale dispozitivului! Apucarea componentelor rotative duce la vătămări grave!

- Nu puneți niciodată mâna în transportorul elicoidal în rotație!

1. Puneți maneta de accelerație (38/1) pe poziția Încet (38/2 Țestoasă) (38/a).
2. Pentru a preveni înghețarea, lăsați transportorul elicoidal și roata de evacuare să continue să funcționeze până când sunt în mare parte fără zăpadă. Curelele V se pot deteriora altfel la pornire.
3. Scoateți cheia motorului (39/1) (39/a).
4. Motorul se oprește.

5. Răsuciți robinetul de combustibil (39/2) pe poziția OFF (Oprit) (39/b).

7 UTILIZAREA

7.1 Porniți regimul de curățare (40 - 42)

⚠️ AVERTISMENT! Pericol prin componente rotative ale dispozitivului! Apucarea componentelor rotative duce la vătămări grave!

- Nu puneți niciodată mâna în transportorul elicoidal în rotație!

⚠️ AVERTISMENT! Obiecte aruncate cu viteză în afară! Pericol de vătămare și pericol de pagube materiale prin obiecte aruncate cu viteză în afară!

- Nu îndreptați niciodată canalul de evacuare înspre persoane, animale, ferestre, automobile sau uși.

1. Efectuați pornirea în funcțiune.
2. Verificați poziția sistemului de evacuare a zăpezii și reglați direcția de evacuare cu manivela (40/1).
3. Reglați înălțimea de evacuare (40/2).
4. Porniți motorul (vezi *Capitol 6.7 "Pornirea motorului (32 - 37)", pagină 321*).
5. Cuplați treapta pentru deplasare (41/3):
 - 1 până la 6 sunt trepte de avans, 1 fiind cea mai lentă și 6 cea mai rapidă.
 - R1 și R2 sunt trepte de marșarier, unde R1 este cea mai lentă și R2 cea mai rapidă.
6. Apăsați maneta de cuplaj (41/4) pentru angrenajul elicoidal (41/a).
7. Apăsați maneta de cuplaj (42/5) pentru angrenajul de deplasare (42/a).

7.2 Oprirea regimului de curățare (43)

1. Eliberați maneta de cuplaj (43/1) pentru angrenajul elicoidal și cel de deplasare, adică decuplați (43/a).

Pentru a preveni înghețarea, lăsați transportorul elicoidal și roata de evacuare să continue să funcționeze până când sunt în mare parte fără zăpadă. Un transportor elicoidal înghețat deteriorează curelele V.

Freza de zăpadă se oprește, transportorul elicoidal și roata de evacuare se opresc.

7.3 Comutarea treptei pentru deplasare (42 - 44)

ATENȚIE! Pericol de defectare a aparatului.

Transmisia se deteriorează dacă nu este decuplată înainte de schimbarea vitezei.

- Cuplați mai întâi și apoi schimbați viteza.
1. Eliberați maneta de cuplaj pentru deplasare (43/1), adică decuplați (43/a).
Indicație: *Transportorul elicoidal se blochează dacă este oprit și apoi repornit la zăpadă umedă și grea. Nu eliberați maneta de cuplaj pentru angrenajul elicoidal!*
 2. Schimbarea treptei de viteză cu maneta de treaptă (44/1).
 3. Apăsăți maneta de cuplaj (42/5) pentru angrenajul de deplasare (42/a).

7.4 Selectarea regimului de funcționare la 760.4 TE LED

Cu maneta pentru regimul de funcționare (02/23), prin deplasarea greutății frezei pentru zăpadă se poate modifica înălțimea transportorului elicoidal, a plăcii de curățare și a scutului.

- "Transport": Greutatea se află pe partea din spate a frezei pentru zăpadă, astfel încât transportorul elicoidal și scutul sunt departe de sol, iar frez pentru zăpadă poate fi împinsă cu ușurință.
- "Normal": Poziția orizontală a frezei pentru zăpadă pentru regim normal.
- "Packed Snow": În cazul zăpezii dense, cu această reglare se poate aduce greutatea pe partea frontală a frezei pentru zăpadă.

7.5 Ghidarea frezei pentru zăpadă 760.4 TE LED (45)

1. Ghidați freza pentru zăpadă spre stânga: Trageți maneta basculantă stânga (45/1) (45/a).
2. Ghidați freza pentru zăpadă spre dreapta: Trageți maneta basculantă dreapta (45/2) (45/b).

7.6 Îndepărtați blocajele din sistemul de evacuare a zăpezii (43, 46)

i INDICAȚIE Pentru evitarea blocajelor la zăpadă umedă și grea, lăsați transportorul elicoidal întotdeauna să ruleze.

Dacă zăpada nu mai este evacuată corect, cauza poate fi depunerile de zăpadă și gheață pe transportoarele elicoidale și în canalul de evacuare.

1. Eliberați maneta de cuplaj (43/1) pentru angrenajul elicoidal și cel de deplasare, adică decuplați (43/a).
2. Opriți motorul (vezi *Capitol 6.8 "Oprirea motorului (38, 39)", pagină 322*).
3. Cu instrumentul de curățare (46/1) îndepărtați cu grijă zăpada din canalul de evacuare și de pe transportorul elicoidal.

Dacă sistemul de evacuare a zăpezii tot nu este suficientă, mergeți la service.

8 REPARAȚII

⚠ AVERTISMENT! Pericol de accidentare la lucrările de reparare. Repararea necorespunzătoare poate duce la vătămări grave și deteriorarea dispozitivului.

- Lucrările de reparație trebuie efectuate doar de service-urile producătorului sau de service-uri de specialitate autorizate!

Verificarea de specialitate este întotdeauna necesară:

- După ce ați trecut peste un obstacol.
- La oprirea bruscă a motorului.
- Transportor elicoidal sau roată de evacuare defecte.

9 ÎNTREȚINEREA ȘI ÎNGRIJIREA

⚠ ATENȚIE! Pericol de rănire. Piesele aparatului ascuțite și aflate în mișcare pot produce accidente.

- La lucrările de întreținere, îngrijire și curățare purtați întotdeauna mănuși de protecție!
- Opriți motorul și asigurați-vă că motorul este staționar!
- Scoateți fișa bujiei!
- Curățați aparatul după fiecare utilizare. Îndepărtați în special resturile de sare.
- Nu stropiți aparatul cu apă. Pătrunderea apei poate duce la defecțiuni (instalație de aprindere, carburator).
- Înlocuiți întotdeauna amortizoarele defecte.
- Respectați planul de întreținere.
- Respectați instrucțiunile motorului.

9.1 Plan de întreținere

Înainte de fiecare utilizare

- Controlați nivelul uleiului (vezi instrucțiunile motorului).
- Controlați bolțurile de siguranță.

- Controlați aparatul să nu fie defect.
- Verificați dacă transportorul elicoidal este închețat.

După primele 5 de ore de funcționare

- Înlocuirea uleiului de motor (vezi instrucțiunile motorului).

După 8 ore de funcționare

- Ungeți transportorul elicoidal.

După fiecare trei luni

- Verificați presiunea pneurilor.
- Ungeți inelul sistemului de evacuare a zăpezii cu ulei pulverizat.

Anual

- Înlocuiți bujia incandescentă (vezi instrucțiunile motorului).
- Lubrifiați transportorul elicoidal.
- Înlocuiți uleiul de motor.

9.2 Ungeți transportorul elicoidal (47)

Aplicați cca. 2-3 rânduri de unsoare universală cu presa de unsoare în niplul de ungere (47/1).

9.3 Întreținerea angrenajului de deplasare și elicoidal (09)

⚠ AVERTISMENT! Pericol de accidentare la lucrările de întreținere. O întreținere necorespunzătoare poate duce la accidente grave și deteriorarea aparatului.

- Reglați cablul Bowden numai când motorul este oprit.
- Opriti motorul dacă angrenajul de deplasare/elicoidal nu se poate opri.
- Nu încercați să reparați ci mergeți imediat în service.

f INDICAȚIE Umiditatea în cablul Bowden poate duce la coroziune sau înghețare. Un cablu Bowden defect trebuie înlocuit.

Reglarea cablului Bowden

Dacă cu motorul pornit angrenajul de deplasare/elicoidal nu mai poate fi pornit, cablul Bowden aferent trebuie reglat.

1. Desfaceți contrapiulița (09/2).
2. Răsuciți piesa de reglare de la cablul Bowden (09/1) în direcția săgeții (09/a), până când cablul Bowden nu mai atârna (este ușor tensionat). În timpul răsucirii țineți de cablu pentru a nu se răsuci.
3. Strângeți contrapiulița (09/2) (09/b).

4. Pentru verificarea reglării porniți motorul și angrenajul de deplasare/elicoidal.
5. Dacă angrenajul de deplasare/elicoidal tot nu se poate cupla în siguranță, aparatul trebuie dus în service.

9.4 Înlocuirea bolțului de siguranță (31, 48)

Pentru siguranța utilizatorului și a aparatului, bolțurile de siguranță (31/1) se pot rupe după o blocare a transportorului elicoidal.

f INDICAȚIE Înlocuiți bolțurile de siguranță fisureate cu piese de schimb originale. La utilizarea de piese de schimb neautorizate aparatul poate fi deteriorat!

1. Opriti aparatul și scoateți fișa bujiei incandescente.
2. Îndepărtați conectorul cu arc (48/1) (48/a).
3. Scoateți bolțul de siguranță defect (48/2) (48/b).
4. Verificați brațul să nu fie defect.
5. Introduceți un nou bolț de siguranță și asigurați-l cu conectorul cu arc.

9.5 Reglarea fină a înălțimii transportorului elicoidal [doar 760.4 TE LED] (49)

Prin reglarea șurubului (49/1) se poate efectua o reglare fină, pentru a ridica sau coborâ transportorul elicoidal și scutul.

Cu maneta pentru regimul de funcționare (02/15) se reglează șurubul:

- Imagine (49) prezintă poziția șurubului la "Packed Snow" (zăpadă densă). Ridicați ușor freza pentru zăpadă în această poziție.
- În poziția "Transport" se fixează axa.
- Pentru funcționare, maneta pentru regimul de funcționare trebuie pusă pe "Normal".

9.6 Reglarea tensiunii lanțului [doar 760.4 TE LED] (50)

Tensiunea lanțurilor se poate regla prin strângerea piulițelor (50/1) la cârlig (50/2). Se poate regla fiecare șenilă.

10 AJUTOR ÎN CAZ DE DEFECȚIUNI

⚠ ATENȚIE! Pericol de rănire. Piesele aparatului ascuțite și aflate în mișcare pot produce accidente.

- La lucrările de întreținere, îngrijire și curățare purtați întotdeauna mănuși de protecție!
- Opriti motorul și asigurați-vă că motorul este staționar!
- Scoateți fișa bujiei!

i INDICAȚIE În cazul unor defecțiuni care nu sunt enumerate în acest tabel sau pe care nu le puteți remedia singuri, vă rugăm să vă adresați Serviciului nostru de asistență pentru clienți.

Defecțiune	Remediu
Motorul nu funcționează.	Alimentați cu benzină.
	Puneți maneta de accelerație pe "Start".
	Porniți șocul, acționați primerul.
	Întreținerea bujiei.
Puterea motorului scade.	Curățați canalul de evacuare / carcasa.
	Eliberați transportorul elicoidal și roata de evacuare de zăpadă și gheață.
	Reduceți viteza de lucru.
Angrenajul de deplasare nu funcționează când maneta de cuplaj este apăsată.	Reglați cablul Bowden.
	Mergeți la service.
Angrenajul de deplasare nu se mai poate opri (nu se mai decuplează).	<ul style="list-style-type: none"> ■ Opriti motorul. ■ Nu încercați să reparați! ■ Mergeți la service.
Transportorul elicoidal nu se rotește cu maneta de accelerație apăsată.	Bolț de siguranță rupt, înlocuiți.

Defecțiune	Remediu
	Reglați cablul Bowden.
	Mergeți la service.
Transportorul elicoidal nu se mai poate opri (nu se mai decuplează).	<ul style="list-style-type: none"> ■ Opriti motorul. ■ Nu încercați să reparați! ■ Mergeți la service.
Aparatul vibrează neobișnuit de puternic.	Verificați transportorul elicoidal și roata de evacuare.
Aparatul trage într-o parte.	Verificați presiunea pneurilor, ajustați.
	Verificați patinele, reglați-le sau înlocuiți-le.

Piese de schimb

Vezi: www.al-ko.com

11 DEPOZITAREA

⚠ AVERTISMENT! Pericol de incendiu și explozie. Vaporii de benzină sunt extrem de inflamabili.

- Nu depozitați aparatul în apropierea focului deschis sau a surselor de căldură.

După fiecare utilizare curățați bine aparatul și - dacă există - montați toate capacele de protecție. Depozitați aparatul într-un loc uscat, sub cheie, departe de accesul copiilor.

Dacă dispozitivul este depozitat mai mult timp, de exemplu după iarnă, sunt necesare următoarele lucrări pentru a evita deteriorarea:

- Goliți carburatorul:
 - Porniți motorul.
 - Închideți robinetul de combustibil.
 - Așteptați până când motorul se oprește.
- Lăsați motorul să se răcească.
- Uscați aparatul și nu îl lăsați la îndemâna copiilor și persoanelor neautorizate.
- Goliți rezervorul de benzină sau umpleți-l complet.
- Scoateți cheia din contact.
- Scoateți fișa bujiei incandescente.

12 ELIMINAREA DEȘEURILOR



■ Benzina și uleiul de motor nu se aruncă la gunoiul menajer, ci se duc la un centru de colectare specializat!

- Înainte de dezafectarea aparatului, rezervorul de combustibil și recipientul de ulei de motor trebuie golite!
- Ambalajul, aparatul și accesoriile sunt fabricate ca materiale reciclabile și se vor elimina corespunzător.

14 INFORMAȚII PRIVIND DECLARAȚIA DE CONFORMITATE

Prin prezenta confirmăm pe proprie răspundere că produsul, în forma comercializată pe piață, co-

15 GARANȚIA

Remediem eventualele defecte de material sau de fabricație ale aparatului, în timpul termenului legal de prescripție pentru reclamațiile cu privire la defecte, la alegerea noastră, prin reparare sau furnizarea pieselor de schimb. Termenul de prescripție se stabilește în funcție de legislația țării din care s-a achiziționat aparatul.

Prestația de garanție se oferă numai la:

- Respectarea acestor instrucțiuni de utilizare
- Manipularea corespunzătoare
- Utilizarea pieselor de schimb originale

Garanția își pierde valabilitatea la:

- Încercarea de reparare din proprie inițiativă
- Modificări de natură tehnică din proprie inițiativă
- Utilizarea neconformă destinației

Din serviciile de garanție se exclud:

- deteriorarea stratului de vopsea ca urmare a unei uzuri normale
- Piesele de uzură marcate într-un cadru, din lista pieselor de schimb xxxxxx (x)
- motoarele cu ardere internă (în acest caz, sunt valabile prevederile de garanție ale producătorului respectiv de motoare)

Perioada de garanție începe în momentul cumpărării de către primul consumator final. Data de pe chitanța de achiziționare are caracter decisiv. Vă rugăm să vă prezentați cu această declarație și cu chitanța de achiziționare originală la distribuitorul dumneavoastră sau la următorul Serviciu de Asistență pentru Clienți autorizat. Prin această declarație, drepturile legale ale cumpărătorului la reclamațiile cu privire la defecte rămân neatînse.

13 SERVICIUL CLIENȚI / SERVICE

Dacă aveți întrebări legate de garanție, reparații sau piese de schimb, adresați-vă celui mai apropiat service AL-KO. Pe acestea le găsiți pe Internet la următoarea adresă:

www.alko-garden.com/service-contacts

Informații suplimentare despre piesele de schimb găsiți la:

www.alko-garden.com/spareparts

respunde specificațiilor Directivelor UE armonizate, standardelor de securitate UE și standardelor specifice de produs. Declarația de conformitate este parte a manualului de utilizare și este atașată aparatului.

ПРЕВОД НА ОРИГИНАЛНОТО РЪКОВОДСТВО ЗА ЕКСПЛОАТАЦИЯ**Съдържание**


1	Относно инструкцията за експлоатация.....	328	5.7	Монтиране на гъвкав вал за устройството за изхвърляне на сняг (17, 18).....	337
1.1	Символи на началната страница.....	328	5.8	Свързване на щепсела за отопление и осветление (19).....	337
1.2	Разяснения на условните обозначения и сигналните думи.....	328	5.9	Монтиране на устройството за изхвърляне на сняг (20 - 23).....	337
2	Описание на продукта.....	328	5.10	Закрепване на жило към изхвърлящата клапа (24).....	337
2.1	Използване по предназначение.....	328	5.11	Закачане на жилото (25).....	338
2.2	Възможна предвидима неправилна употреба.....	329	6	Пускане в експлоатация.....	338
2.3	Защитни и предпазни устройства.....	329	6.1	Работни средства.....	338
2.4	Окомплектовка на доставката.....	329	6.2	Наливане на двигателно масло (26).....	338
2.5	Символи по уреда.....	330	6.3	Наливане на бензин (26).....	338
2.5.1	Знаци за безопасност.....	330	6.4	Проверка на налягането в гумите [само за 700.4 E LED] (27).....	338
2.5.2	Знаци за обслужване.....	330	6.5	Настройване на височината за почистване на снега (28 - 30).....	339
2.6	Преглед на продукта 700.4 E LED (01).....	331	6.6	Проверка на срязващите болтове на машината (31, 48).....	339
2.7	Преглед на продукта 760.4 TE LED (02).....	331	6.7	Стартиране на двигателя (32 - 37).....	339
3	Указания за безопасност.....	332	6.8	Изключване на двигателя (38, 39).....	340
3.1	Указания за безопасност съгласно ISO 8437 Приложение A.....	332	7	Работа.....	340
3.2	Указания за безопасност при обслужване.....	334	7.1	Стартиране на режима за почистване на сняг (40 - 42).....	340
3.3	Работа с бензин и масло.....	334	7.2	Спиране на режима за почистване на сняг (43).....	341
4	Разопаковане на машината (03).....	335	7.3	Превключване на скорост за придвижване (42- 44).....	341
5	Монтаж.....	336	7.4	Избор на режим на работа при модел 760.4 TE LED.....	341
5.1	Монтиране на долната дръжка (04, 05).....	336	7.5	Управление на снегорин 760.4 TE LED (45).....	341
5.2	Монтиране на панела за управление (06).....	336	7.6	Отстраняване на задръствания в устройството за изхвърляне на снега (43, 46).....	341
5.3	Монтаж и настройка на жилата за задвижването на ходовата част и на шнека (07 - 12).....	336	8	Ремонт.....	341
5.4	Допълнително регулиране на жилото (13).....	336	9	Поддръжка и почистване.....	342
5.5	Проверка на настройката на жилото (14).....	336	9.1	График за поддръжка.....	342
5.6	Монтиране на греда на лоста за избор на скорост (15, 16).....	337			



9.2 Смазване на транспортния шнек (47)	342
9.3 Поддръжка на задвижването на колелото и шнека (09)	342
9.4 Смяна на срязващи болтове (31, 48)	342
9.5 Фина настройка на височината на шнековия транспортър [само при 760.4 TE LED] (49)	343
9.6 Регулиране опъна на веригите [само за 760.4 TE LED] (50)	343
10 Помощ при неизправности	343
11 Складиране	344
12 Изхвърляне	344
13 Поддръжка / Сервиз	344
14 Информация за декларацията за съответствие	344
15 Гаранция	344

1 ОТНОСНО ИНСТРУКЦИЯТА ЗА ЕКСПЛОАТАЦИЯ

- Немската версия е оригиналната инструкция за експлоатация. Всички останали версии са преводи на оригиналната инструкция за експлоатация.
- Съхранявайте винаги тази инструкция за експлоатация по начин, по който да можете да я четете, когато се нуждаете от информация за този уред.
- Предавайте уреда на други лица само заедно с тази инструкция.
- Прочетете и съблюдавайте инструкциите за безопасност и предупредителните съвети в тази инструкция за експлоатация.

1.1 Символи на началната страница

Символ	Значение
	Непременно прочетете внимателно тази инструкция за експлоатация преди пускането в експлоатация. Това е предпоставката за безопасна работа и безпроблемно боравене с уреда.

Символ	Значение
	Ръководство за експлоатация
	Не работете с бензиновия уред близо до открит пламък или източници на топлина.

1.2 Разяснения на условните обозначения и сигналните думи

⚠ ОПАСНОСТ! Обозначава непосредствено опасна ситуация, която - ако не бъде избегната - може да има като последствие смърт или тежко нараняване.

⚠ ПРЕДУПРЕЖДЕНИЕ! Обозначава потенциална опасна ситуация, която - ако не бъде избегната - би могла да доведе до смърт или тежко нараняване.

⚠ ВНИМАНИЕ! Обозначава потенциално опасна ситуация, която - ако не бъде избегната - може да има като следствие леко или умерено нараняване.

⚠ ВНИМАНИЕ! Обозначава ситуация, която - ако не се избегне - може да предизвика материални щети.

ℹ УКАЗАНИЕ Специални указания за по-добро разбиране и боравене.

2 ОПИСАНИЕ НА ПРОДУКТА

В това ръководство за работа са описани няколко типа снегорини. Идентифицирайте своя модел с помощта на снимките на продуктите, описанието и типовата табелка.

2.1 Използване по предназначение

Снегорините са предназначени само за почистване на прясно паднал, насипен мокър и прахообразен сняг върху павирани пътеки и повърхности - напр. за дворове, гаражни входи, пешеходни пътеки или места за паркиране - за лично ползване. Пътеките и площите, които трябва да се почистят, трябва да имат здрава основа и гладка повърхност, например бетонна настилка, гранитна настилка или асфалт.

Този уред е предназначен само за частна употреба. Всяка друга употреба както и непозволен реконструкции или внасяне на допълни-

телни елементи се счита за употреба не по предназначение, и води като следствие до отпадането на гаранцията, както и загубата на съответствието (обозначението CE) и отказа от отговорност на производителя за щети, причинени на потребителя или на трета страна.

2.2 Възможна предвидима неправилна употреба

Снегорините не са подходящи за почистване на пътища и повърхности без настилка - напр. за повърхности и пътеки покрити с чакъл или ливади. Сняг в големи количества и голяма височина, много мокър сняг, както и замръзвал сняг и лед вече не могат да бъдат премахнати с тези машини.

Уредът не е проектиран за професионална употреба в открити паркове и спортни съоръжения, нито за употреба в селското и горско стопанство.

2.3 Защитни и предпазни устройства

⚠ ПРЕДУПРЕЖДЕНИЕ! Опасност от нараняване. Дефектните и изключени устройства за безопасност и защита могат да доведат до сериозни наранявания.

- Ремонтирайте дефектните предпазни и защитни устройства.
- Никога не премахвайте защитните и предпазните устройства.

Съединителен лост

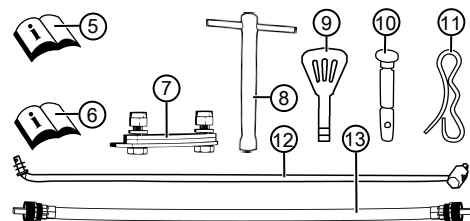
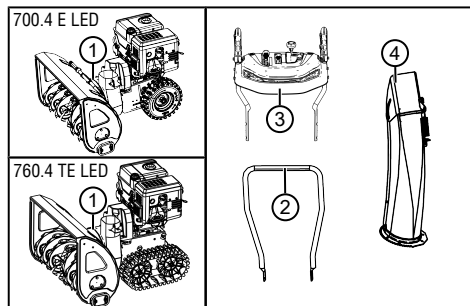
На машината има два съединителни лоста на дръжката за управление. В момент на опасност отпуснете двата съединителни лоста.

- Съединителен лост за задвижване на шнека за изхвърляне на снега. Задвижването на шнека спира.
- Съединителен лост за придвижването. Придвижването спира.

Регулируемо изхвърляне на снега

Настройте изхвърлянето на снега така, че изхвърленият сняг да не застрашава хора, животни, сгради, превозни средства или други. По пътищата, внимавайте да не пречите на движението или да застрашите участниците в движението.

2.4 Окомплектовка на доставката



Към окомплектовката на доставката принадлежат посочените тук позиции. Проверете дали се съдържат всички позиции:








№	Компонент
1	Снегорин
2	Долна дръжка
3	Панел за управление с горна дръжка
4	Устройство за изхвърляне на сняг
5	Ръководство за работа на снегорина
6	Ръководство за работа на двигателя
7	Комплект за закрепване на устройството за изхвърляне на сняг (3x)
8	Ключ за запалителна свещ
9	Ключ за двигателя (2x)
10	Резервни сръзвачи болтове (6x)
11	Пружинен шплинт (6x)
12	Греда на лоста за избор на скорост
13	Гъвкав вал за устройството за изхвърляне на сняг

2.5 Символи по уреда

2.5.1 Знаци за безопасност

Символ	Значение
	Внимание! Особено внимание при работа!
	Преди въвеждането в експлоатация прочетете ръководството за работа!
	Дръжте далеч от зоната на изхвърляне. Опасност от изхвърлянето на сняг.
	Носете предпазни средства за очите и ушите!
	Не посягайте във въртящи се части. Опасност от завличане!
	Не бъркайте в устройството за изхвърляне на снега!
	Не бъркайте и не стъпвайте в транспортния шнек!
	Преди всякаква работа по уреда изключвайте двигателя.
	Преди работи по техническото обслужване и ремонт изваждайте щекера на запалителната свещ.
	Дръжте останалите хора далеч от опасната зона!
	Въртящи се части в зоната на изхвърлянето! Опасност от завличане!

2.5.2 Знаци за обслужване

Символ	Значение
Стартова клапа CLOSE (ЗАТВОРИ) / OPEN (ОТВОРИ)	
газ Бавно / бързо	
Ключ за двигателя Вкл./Изкл.	
Кран за горивото OFF (затворено) ON (отворено)	
Стартов бутон	
Задвижване на шнека Стартиране / спиране	
	
	
Придвижване Стартиране / спиране	
	
	

Символ	Значение
Завой на снегорина наляво / надясно	
Изравняване на устройството за изхвърляне на сняг с манивела	
Настройка на височината на изхвърляне на снега с лост	

2.6 Преглед на продукта 700.4 E LED (01)

№	Компонент
1	Отопляеми дръжки
2	Съединителен лост за задвижването на шнека
3	Съединителен лост за придвижването
4	Манивела за регулиране на посоката на изхвърляне
5	Лост за настройка на височината на изхвърляне
6	Лост за избор на скорост, 6 предни скорости и 2 задни
7	Превключвател за отоплението на дръжките
8	Резервни срязващи болтове (2x)
9	Осветление
10	Капачка на резервоара
11	Капачка за доливане на масло
12	Дефлектор при устройството за изхвърляне на сняг за настройка на височината на изхвърляне

№	Компонент
13	Устройство за изхвърляне на сняг със защита против бъркане в него
14	Предпазен капак
15	Почистващ инструмент (закрепен за предпазния капак)
16	Изхвърлящо колело
17	Шнеков транспортър
18	Почистваща пластина
19	Регулируеми по височина плъзгащи фланци
20	Щекер на запалителната свещ

2.7 Преглед на продукта 760.4 TE LED (02)

№	Компонент
1	Отопляеми дръжки
2	Съединителен лост за задвижването на шнека
3	Съединителен лост за придвижването
4	Манивела за регулиране на посоката на изхвърляне
5	Лост за настройка на височината на изхвърляне
6	Лост за избор на скорост, 6 предни скорости и 2 задни
7	Превключвател за отоплението на дръжките
8	Резервни срязващи болтове (2x)
9	Лост-люлка наляво и надясно за насочване/управление на гъсеничната лента
10	Осветление
11	Капачка на резервоара
12	Капачка за доливане на масло
13	Дефлектор при устройството за изхвърляне на сняг за настройка на височината на изхвърляне
14	Устройство за изхвърляне на сняг със защита против бъркане в него

№	Компонент
15	Лост за избор на режим на работа: <ul style="list-style-type: none"> ■ “Transport” (Транспортиране) ■ “Normal” (Нормален) ■ “Packed Snow” (Плътен сняг)
16	Предпазен капак
17	Почистващ инструмент (закрепен за предпазния капак)
18	Изхвърлящо колело
19	Шнеков транспортър
20	Почистваща пластина
21	Регулируеми по височина плъзгачи фланци
22	Щекер на запалителната свещ

3 УКАЗАНИЯ ЗА БЕЗОПАСНОСТ

⚠ ОПАСНОСТ! Опасност за живота и опасност от тежки наранявания! Незнанието на указанията за безопасност и на инструкциите за употреба може да доведе до тежки телесни повреди и дори до смърт.

- Спазвайте всички указания за безопасност и инструкции за употреба, представени в това ръководство за работа, както и тези, които са цитирани за момента преди употреба на уреда.
- Съхранявайте всички доставени ви документи за бъдеща употреба.

⚠ ПРЕДУПРЕЖДЕНИЕ! Опасност от пожар и експлозия. В следствие на изтичащо гориво се образува взривоопасна смес от бензин и въздух. Възпламеняване, експлозия и пожар могат да доведат до сериозни наранявания и дори смърт, ако горивото се манипулира неправилно.

- Никога не оставяйте двигателя пред открит пламък или източници на топлина.
- Не работете с двигателя в горима среда.

⚠ ПРЕДУПРЕЖДЕНИЕ! Опасност от нараняване поради повредена машина. Работата с дефектна машина може да доведе до тежки наранявания и увреждания на машината.

- Работете с машината, когато не е дефектна или повредена и не липсват части или има незакрепени части.

⚠ ПРЕДУПРЕЖДЕНИЕ! Опасност от въртящи се части на машината! Бъркането във въртящи се части на машината води до тежки наранявания!

- Никога не бъркайте във въртящия се транспортен шнек!

⚠ ПРЕДУПРЕЖДЕНИЕ! Опасност от нараняване. Дефектните и изключени устройства за безопасност и защита могат да доведат до сериозни наранявания.

- Ремонттирайте дефектните предпазни и защитни устройства.
- Никога не премахвайте защитните и предпазните устройства.

3.1 Указания за безопасност съгласно ISO 8437 Приложение А

Предварителна подготовка

1. Прочетете внимателно упътването за употреба и техническо обслужване. Запознайте се внимателно с частите за управление и правилната употреба на машината. Научете се бързо да спирате машината и да можете бързо да изключвате управляващите елементи.
2. В никакъв случай не трябва да се разрешава на деца да работят с устройството. Работата с устройството от възрастни, които не са били обучени правилно, в никакъв случай не може да бъде разрешена.
3. В зоната на употреба трябва да е свободна от хора, особено малки деца и от домашни любимци.
4. При работа действайте много внимателно, особено при движение на заден ход, за да предотвратите плъзгане или падане.

Подготовка

1. Проверете внимателно зоната, в която ще се използва машината и отстранете всички прагове, плъзгачи, дъски, телове и др. чужди тела.
2. Съединете машината напълно и я включете на празен ход, преди да стартирате двигателя.
3. Не работете с машината без подходящо зимно облекло. Носете обувки, които осигуряват стабилна стойка върху хлъзгава основа.
4. Внимателно боравене с бензин, той е лесно запалим.
 - Използвайте правилна туба за бензин.

- Не зареждайте двигателя когато работи или в загрято състояние.
 - Пълнете бензиновия резервоар винаги на открито с особено внимание. Никога не пълнете бензиновия резервоар в затворени помещения.
 - Затворете добре капачката на резервоара и отстранете разлетия бензин.
1. За всички уреди с електрическо задвижване или електрическо запалване трябва да се използва заземен защитен контакт.
 2. Регулирайте височината на корпуса на колектора, когато почиствате повърхности от чакъл или макадам.
 3. Никога не се опитвайте да промените настройките при работещ двигател (с изключение на случаите, в които това изрично е препоръчано от производителя).
 4. Оставете двигателя и машината да се охлаждат до околната температура преди да започнете да почиствате снега.
 5. Работата с всяка моторизирана машина може да доведе до изхвърляне на чужди предмети в очите. Затова винаги носете предпазни очила или защита на очите по време на работа, настройка или ремонт.
 6. Използвайте антифони, за да избегнете увреждане на слуха.

Управление

1. Не поставяйте ръцете или краката си в близост или под движещите се части. Стойте на разстояние от отвора за изхвърляне.
2. Бъдете изключително внимателни, когато използвате машината по чакълести алеи, пътеки или улици или ги пресичате. Внимавайте за скрити препятствия или евентуално движение на превозни средства.
3. Ако се натъкнете на чужд обект, изключете двигателя, извадете кабела за запалване, внимателно проверете снегорина за евентуални повреди и го поправете, преди да рестартирате и използвате отново.
4. Ако машината вибрира необичайно, изключете двигателя и веднага потърсете причината. Вибрациите по принцип са знак, че има проблем.
5. Винаги изключвайте двигателя, когато прекъсвате работа, преди да почистите корпуса на колектора/задвижващото колело или лентата за изхвърляне и когато предприемате ремонти, настройки или инспекции.
6. Когато предприемате ремонти, настройки или инспекции уверете се преди това, че колектора/задвижващото колело и всички подвижни части са в покой. Извадете запалващия кабел и го дръжте далеч от запалителната свещ, за да предотвратите нежелано запалване. При електродвигател трябва да се извади захранващия кабел от контакта.
7. Не включвайте двигателя да работи в затворени помещения, освен при стартиране или за да придвижите снегорина в сграда или да го извадите от сграда. При това отворете вратите навън; изгорелите газове са опасни.
8. Не почиствайте сняг по склонове. Бъдете много внимателни, когато правите завой по стръмен терен. Не се опитвайте да почиствате снега по стръмни склонове.
9. Никога не използвайте снегорина без предпазните капаци, предпазните калници или други предпазни устройства.
10. Никога не използвайте снегорина в близост до остъкдени обекти, автомобили, открити шахти, стръмни терени и др., без съответно да настроите посоката на изхвърляне на снега. Пазете децата и домашните любимци далеч.
11. Не претоварвайте машината с много бързо почистване на снега.
12. Никога не използвайте машината по хлъзгави повърхности с висока скорост на придвижване. Внимание при придвижване назад.
13. Никога не насочвайте изхвърлянето на снега към стоящи наблизо хора и не разрешавайте някой да застава пред машината.
14. Прекъснете захранването за колектора/задвижващото колело, когато снегоринът се транспортира или няма да се използва.
15. Използвайте само одобрени от производителя на снегорина допълнителни части и аксесоари, като напр. тежести за баланс и уравновесяване, корпус и др.
16. Не работете със снегорина при лоша видимост или лошо осветление. Осигурявайте си винаги стабилен стоиж и дръжте здраво дръжките. Работете само с ходене, никога не бягайте.

Поддръжка и съхранение

⚠ ПРЕДУПРЕЖДЕНИЕ! Възможни са сериозни наранявания на ръцете при почистване на канала за изхвърляне! Докосването до въртящите се работни колела в канала за изхвърляне води до сериозни наранявания на ръцете. Това са най-честите случаи на наранявания при фрезите за сняг. За почистване на канала за изхвърляне:

- Изключете снегорина!
- Изчакайте около 10 сек. докато въртящото се колело спре.
- Винаги използвайте за почистване на канала за изхвърляне подходящ инструмент.
- Никога не използвайте за почистване на канала за изхвърляне ръцете си!

1. Редовно проверявайте дали предпазните устройства, винтовете на ножовете, винтовете за закрепване на двигателя и др. са добре затегнати, за да гарантирате безопасна работа на машината.
2. Никога не съхранявайте машината в сграда с източници на запалване, като уреди за гореща вода, електрически духалки, сушилни и др., докато в резервоара има бензин. Първо оставете двигателя да се охлади, преди да приберете машината в затворено помещение.
3. Винаги следвайте точните инструкции в ръководството за експлоатация, ако снегоринът трябва да се съхранява за по-дълго време.
4. Оставете всички табелки с инструкции за безопасност и експлоатация на машината или ги сменете, ако е необходимо.
5. След като почистите снега, оставете машината да работи няколко минути, за да предотвратите замръзване на колектора / задвижващото колело.

3.2 Указания за безопасност при обслужване

- Използвайте машината само за работи, за които е предназначена. Употребата не по предназначение може да доведе до наранявания, както и до повреда на имуществото.
- Не използвайте уреда с износени или дефектни части. Винаги заменяйте дефектните части с оригинални резервни части на производителя. Ако уредът бива употребяван с износени или дефектни части,

не могат да се предявяват валидни гаранционни искове към производителя.

- В следните случаи изключете двигателя, изчакайте машината да спре и извадете щекера на запалителната свещ:
 - при отдалечаване от машината
 - при работи по почистването на машината и поддръжката
 - преди всички работи по настройката
 - при поява на неизправности
 - преди да освободите блокировките
 - преди да отстраните задръстванията
 - след контакт с чужди тела
 - при поява на неизправности и необичайни вибрации по машината
- Не използвайте уреда под въздействието на алкохол, наркотични вещества или лекарства.
- За да избегнете наранявания по главата и крайниците, както и увреждания на слуха, трябва да се носи облекло и предпазна екипировка според изискванията.
- Облеклото трябва да е целесъобразно (плътно прилепнало) и не бива да пречи на движенията. Никога не носете дрехи или аксесоари, които могат да бъдат завлечени от машината, например шалове.
- Личните предпазна екипировка се състои от:
 - защита на слуха и предпазни очила
 - Здрави и неплъзгащи се обувки
 - предпазни ръкавици
- Дръжте ръцете или краката или други части на тялото и дрехите далеч от работещото почистващо гребло, транспортния шнек и изхвърлящото колело.
- Спазвайте местните разпоредби за работното време.
- Не оставяйте без надзор уред готов за работа.
- Никога не почиствайте сняг по покриви.

3.3 Работа с бензин и масло

- Опасност от експлозия и пожар: Създава се експлозивна атмосфера от изтичане на смес бензин-въздух. Възпламеняване, експлозия и пожар могат да доведат до сериозни наранявания и дори

смърт, ако горивото се манипулира неправилно. Вземете под внимание следното:

- Не пушете, когато работите с бензин.
- Дръжте бензина само на открито и никога в затворени помещения.
- Непременно спазвайте посочените тук правила за работа.
- Транспортирайте и съхранявайте бензин и масла само в одобрени за целта контейнери. Уверете се, че децата нямат достъп до складираните бензин и масло.
- За да избегнете замърсяване на почвата (опазване на околната среда), уверете се, че по време на зареждането в земята не проникват бензин или масло. Използвайте фуния за зареждане с гориво.
- Не стартирайте никога уреда в затворени помещения. Върху пода може да се стигне до натрупване на бензинови пари, което да доведе до възпламеняване или експлозия.
- Избърсвайте незабавно разлятото гориво от уреда и от земята. Оставете кърпите, с които сте избърсали бензина, да изсъхнат на добре проветрено място, преди да ги изхвърлите. В противен случай може да се стигне до внезапно samozапалване.
- Ако сте разсипали бензин, се образуват бензинови пари. Поради това не стартирайте двигателя на същото място, а най-малко на 3 m разстояние.
- Избягвайте контакт на кожата с минерални продукти. Не вдишвайте бензиновите пари. При зареждане носете винаги предпазни ръкавици. Сменяйте и почиствайте защитното облекло редовно.
- Внимавайте облеклото ви да не влиза в контакт с кожата. Ако върху облеклото ви попадне бензин, сменете дрехите незабавно.
- Никога не отваряйте капачката на резервоара при работещ или горещ двигател.
- Никога не зареждайте уреда с работещ или горещ двигател.
- Никога не препълвайте резервоара (бензинът се разширява).
- Винаги затваряйте добре капачката на резервоара.
- Сменете повреден резервоар или капачка.
- При пълнене на бензин или масло не яжте, не пийте и не пушете.

- Ако е изтекъл бензин:
 - Не стартирайте двигателя.
 - Избягвайте опити за запалване.
 - Попийте разлетия бензин със свързващо вещество или кърпа и изхвърлете правилно.
 - Почистете уреда.
- Ако е изтекло двигателно масло:
 - Не стартирайте двигателя.
 - Попийте разлятото масло със свързващо вещество или кърпа и изхвърлете правилно.
 - Почистете уреда.

4 РАЗОПАКОВАНЕ НА МАШИНАТА (03)

⚠ ПРЕДУПРЕЖДЕНИЕ! **Опасност от премазване поради преобръщане!** Машината е тежка! Когато се наклони, е възможно да се заклеят части от тялото и човек да получи тежка телесна повреда.

- Задължително е да се подсигурят поне двама човека за разопаковане на машината!
- Избягвайте накланянето на машината!

Машината, заедно с всичките ѝ принадлежности се доставя в картонена кутия. Кутията се намира върху европалет.

1. Поставете кутията върху гладка и равна повърхност.
2. Отстранете пакетажните ленти.
3. Отворете кутията от горе (03/a).
4. Отстранете опаковъчния материал.
5. Внимателно вземете незакрепените части, пакета с дребните принадлежности и ръководството за експлоатация.
6. Задната стена на кутията (т.е. там, където се намира двигателя) срежете внимателно с нож, така че да не се нарани машината.
7. Спуснете надолу задната стена на кашона (03/b).
8. Внимателно отстранете останалите незакрепени части, както и опаковъчния материал.
9. Избутайте назад снегорина извън кутията, т.е. с мотора напред (03/c).

5 МОНТАЖ

⚠ ПРЕДУПРЕЖДЕНИЕ! Опасности поради непълнен монтаж! Работата с непълно сглобен уред може да доведе до сериозни наранявания.

- Работете с машината само когато е напълно монтирана!
- Преди да включите, проверете всички предпазни и защитни устройства, за да се уверите, че те са налични и функционални!

Необходими инструменти

№	Инструмент
1	Отворен или затворен гаечен ключ SW 10 (x2)
2	Отворен или затворен гаечен ключ SW 13
3	Ключ с вътрешен шестостен 5 мм
4	Комбинирани клещи или с остри челюсти
5	Отвертка
6	Масло за напръскване
7	Само за 700.4 E LED: Въздушна помпа за гуми с манометър (автомобилен вентил)

5.1 Монтиране на долната дръжка (04, 05)

Монтирайте долната дръжка вляво и вдясно долу на фрезата за сняг.

1. Развийте болтовете (04/1).
2. Фиксирайте долната дръжка (05/1).
3. Пъхнете болтовете (05/2) през долната дръжка и здраво затегнете.

5.2 Монтиране на панела за управление (06)

1. Задръжте горната дръжка (06/1) вкл. панела за управление на долната дръжка (06/2).
2. Поставете по 2 винта (06/3) през горната и долната дръжка и ги затегнете с две подложни шайби (06/4) и гайки (06/5).

5.3 Монтаж и настройка на жилата за задвижването на ходовата част и на шнека (07 - 12)

1. Закачете жило (07/1) за придвижването (07/2) в долния отвор (07/3) на десния лост.
2. Закачете жило (08/1) за задвижването на шнека (08/2) в горния отвор (08/3) на левия лост.
3. Регулирайте жилата както следва:
 - Въртете регулатора на жилото (09/1) по посока на стрелката (09/a), докато жилото не провисва повече (леко е обтегнато). По време на въртенето дръжките въжето здраво, за да не се усуче.
 - Затегнете контрагайката (09/2) (09/b).
4. Фиксирайте жилата (10/1) заедно с клемите (10/2) вляво и вдясно на дръжката.
5. Опъване на жилото:
 - Разхлабете контрагайките (11/1, 12/1).
 - Завъртете накрайника на резбата (11/2, 12/2) нагоре докато жилото се опъне.
 - Навийте контрагайките към водача (11/3, 12/3), за да фиксирате жилото.
6. Изтеглете надолу (11/a, 12/a) гуменото уплътнение (11/4, 12/4) върху контрагайките, за да се защити жилото от корозия.

5.4 Допълнително регулиране на жилото (13)

Фината настройка се осъществява посредством регулиращ болт.

1. Разхлабете (13/a) контрагайките (13/2) на регулиращия болт.
2. Завъртете (13/b) регулиращия болт (13/3), за да удължите или съкратите хода на жилото. Внимавайте, жилото да е леко опънато и да не провисва.
3. Завийте отново здраво (13/a) контрагайките (13/2) на регулиращия болт.

5.5 Проверка на настройката на жилото (14)

Жилото за задвижване на ходовата част се удължава с времето. Ако при работещ мотор задвижването на ходовата част не може да се включи, това значи, че жилото е станало твърде дълго и трябва да се съкси.

1. Изключете уреда (виж глава 6.8 "Изключване на двигателя (38, 39)", страница 340).

2. Регулирайте отново жилото (виж глава 5.3 "Монтаж и настройка на жилата за задвижването на ходовата част и на шнека (07 - 12)", страница 336).

За проверка на настройката на жилото:

1. Стартирайте мотора (виж глава 6.7 "Стартиране на двигателя (32 - 37)", страница 339).
2. Включете скоростта n (виж глава 7.1 "Стартиране на режима за почистване на сняг (40 - 42)", страница 340).
3. Натиснете бавно надолу (14/a) дясната ръкохватка (14/1) на задвижването за придвижване, докато се усети леко съпротивление. Центъра на натиск на съединителя е установен.
4. Ако задвижването на ходовата част не се включи: Повторете по-раншните стъпки.
5. Ако настройката на жилото не е успешна: Свържете се със сервиз на производителя.

5.6 Монтиране на греда на лоста за избор на скорост (15, 16)

1. Закачете гредата долу (15/1) в отделение-то за превключване на предавките (16/2).
2. Закачете гредата горе към лоста за смяна на скоростта (16/3) в леглото.
3. Подсигурете гредата долу и горе с подложни шайби и пружинни щекери.

5.7 Монтиране на гъвкав вал за устройството за изхвърляне на сняг (17, 18)

1. На устройството за изхвърляне на сняг:
 - Вкарайте шифта (17/1) от единия край на гъвкавия вал (17/2) в шнека (17/3) докрай (17/a).
 - Затегнете набраздената гайка (17/4) на ръка.
2. Под панела за управление:
 - Вкарайте шифта от другия край на гъвкавия вал (18/1) в манивелата (18/2) отдолу докрай (18/a).
 - Затегнете набраздената гайка (18/3) на ръка.

5.8 Свързване на щепсела за отопление и осветление (19)

1. Съединете частите на щепсела (19/1) за отоплението и осветлението.
2. Обезопасете щепселното съединение.

5.9 Монтиране на устройството за изхвърляне на сняг (20 - 23)

1. Намаслете леко плъзгащата повърхност (20/1) на устройството за изхвърляне на сняг на снегорина с масло за напръскване (може да се използва и грес).
2. Поставете (20/a) пръстена от синтетичен материал (20/2) върху плъзгащата повърхност на устройството за изхвърляне на сняг и леко намаслете с масло за напръскване (може да се използва и грес).
3. Поставете (21/a, 22/a) устройството за изхвърляне на сняг (21/1).
4. Вкарайте фиксиращите винтове (22/2) от вътрешната страна през отворите и устройството за изхвърляне на сняг.
5. Затегнете устройството за изхвърляне със самоосигуряващи се гайки (22/3).
6. Поставете фиксиращите винтове (23/1) през големия направляващ диск (23/2) и монтирайте два малки направляващи диска (23/3).
Указание: Малките направляващи дискове трябва да лежат отгоре върху големия направляващ диск.
7. Вкарайте направляващите дискове, заедно с фиксиращите винтове от долу в снегорина.
8. Подложните шайби (23/4) сложете върху винтовете.
9. Завийте здраво самозаклучващите се гайки (23/5).

5.10 Закрепване на жило към изхвърлящата клапа (24)

Това жило задвижва изхвърлящата клапа на устройството за изхвърляне на сняг и служи за настройка на височината на изхвърляне.

1. Окачете жилото във водачите (24/1, 24/2). На външното жило трябва да се закрепят гумените предпазители.
2. Завъртете контрагайките (24/3, 24/4) здраво към водача докато жилото се опъне.
3. С лоста за настройка на височината на изхвърляне проверете дължината на жилото:
 - Придвижете лоста до упор напред. Изхвърлящата клапа трябва да се придвижи изцяло надолу.
 - Придвижете лоста до упор назад. Изхвърлящата клапа трябва да се придвижи изцяло нагоре.

- Ако е необходимо, променете дължината на жилото.

5.11 Закачане на жилото (25)

1. Закачете жилото (25/1) в отделението (25/2) под двигателя.

6 ПУСКАНЕ В ЕКСПЛОАТАЦИЯ

⚠ ПРЕДУПРЕЖДЕНИЕ! **Опасност от нараняване поради повредена машина.** Работата с дефектна машина може да доведе до тежки наранявания и увреждания на машината.

- Работете с машината, когато не е дефектна или повредена и не липсват части или има незакрепени части.

ℹ УКАЗАНИЕ Преди пускането в експлоатация винаги извършвайте оглед. Устройството не трябва да се използва с разхлабени, повредени или износени работни и / или закрепващи части.

6.1 Работни средства

⚠ ОПАСНОСТ! **Опасност от експлозия и пожар.** Създава се експлозивна атмосфера от изтичане на смес бензин / въздух. Възпламеняване, експлозия и пожар могат да доведат до сериозни наранявания и дори смърт, ако горивото се манипулира неправилно.

- Не пушете, когато работите с бензин.
- Дръжте бензина само на открито и никога в затворени помещения.

⚠ ОПАСНОСТ! **Опасност за живота чрез отравяне.** Отработените газове на двигателя съдържат въглероден моноксид, който може да убие човек в рамките на няколко минути.

- Никога не експлоатирайте двигателя на затрито, а само на открито.
- Не вдишвайте отработените газове от двигателя.
- Изключете двигателя, ако почувствате гадене, замаяност или слабост по време на работа. Потърсете незабавно лекарска помощ.

ℹ УКАЗАНИЕ Изхвърлете отработеното моторно масло без да застрашавате околната среда! Препоръчваме отработеното масло да се предаде в затворен съд на център за рециклиране или център за обслужване на клиенти. Отработеното масло не трябва да се:

- изхвърля при битовите отпадъци
- изсипва в канализацията или преливници
- излива върху земята

ℹ УКАЗАНИЕ Спазвайте приложеното ръководство за употреба на двигателя!

Преди пускане в експлоатация трябва да напълните двигателя и да заредите снегорина. Указания за бензина и маслото за двигателя: виж техническите данни.

6.2 Наливане на двигателно масло (26)

1. Развийте капачката за наливане на масло(26/1), оставете капачката на чисто място.
2. Налейте масло с помощта на фуния.
3. Проверете нивото на маслото.
4. Затворете добре отвора за наливане на масло и почистете.

За правилна проверка на нивото на маслото спазвайте ръководството на двигателя.

6.3 Наливане на бензин (26)

1. Развийте капачката на резервоара (26/2), оставете капачката на чисто място.
2. Налейте бензин с помощта на фуния.
3. Затворете добре отвора на резервоара и почистете.

6.4 Проверка на налягането в гумите [само за 700.4 E LED] (27)

1. Проверявайте налягането в гумите поне на всеки три месеца, особено преди първото пускане през зимата и по време на работа. Максимално допустимото налягане в гумите е написано върху гумите (27/1).
Указание: Указание: 1 bar = около 14,5 psi
2. Напомпете равномерно гумите с въздушната помпа.

6.5 Настройване на височината за почистване на снега (28 - 30)

⚠ ВНИМАНИЕ! Опасност от нараняване. Опасност от нарязвания при посягане в работещия транспортен шнек.

- Регулирайте височината на почистване само когато двигателят е изключен и транспортният шнек е в покой.

Настройте височината на почистване така, че да не се вдига чакъл или други чужди предмети. Внимавайте за големи неравности, като колеловози, капаци за шахти или павета.

1. Преместете машината на равна повърхност, за да я регулирате.
2. Развийте стягащите болтове (28/1) на плъзгащите фланци (28/2) вляво и вдясно на предпазния капак (28/3).
3. Движете плъзгащите фланци нагоре и надолу (28/a), за да повдигнете почистващата пластина (29/1) на желаната височина.
4. Завийте здраво стягащите болтове на плъзгащите фланци.
5. Внимавайте, двата плъзгащи фланеца да са на еднаква височина, за да може почистващата пластина да се движи успоредно на земята (29/a).

Износени плъзгащи фланци (30)

Ако плъзгащият ръб (30/1) на плъзгащите фланци е изтрит, завъртете го на 180°, за да използвате втората страна.

1. Развийте гайките (30/2) заедно с подложните шайби.
2. Свалете металната плоча (30/3).
3. Обърнете плъзгащия фланец на 180° (30/a).
4. Поставете подложните шайби и завийте здраво гайките.

Указание: Внимавайте, да не размените стягащите болтове (30/4), когато са с различна дължина.

6.6 Проверка на срязващите болтове на машината (31, 48)

⚠ ВНИМАНИЕ! Опасност от повреди на машината. Замръзнал редуктор на шнека може да повреди клиновия ремък.

- Преди стартиране на двигателя проверете, дали редукторът на шнека е замръзнал.
- Поставете снегорина на подходящо място за размразяване на редуктора на шнека.

1. Преди всяко стартиране проверете, дали срязващите болтове (31/1, 48/2) са цели.
 - Скъсаните срязващи болтове заменете с оригинални (виж глава 9.4 "Смяна на срязващи болтове (31, 48)", страница 342). При използване на неодобрени резервни части машината може да се повреди сериозно!
 - Два резервни срязващи болтове (01/8) се намират на панела за управление.
2. Проверете всички елементи за управление, предпазни устройства, гайки, винтове и болтове на машината за пълнота, добро затягане и цялостност.

6.7 Стартиране на двигателя (32 - 37)

Осветлението се включва автоматично при стартиране на двигателя и изгасва при спиране на двигателя.

⚠ ОПАСНОСТ! Опасност за живота чрез отравяне. Отработените газове на двигателя съдържат въглероден моноксид, който може да убие човек в рамките на няколко минути.

- Никога не експлоатирайте двигателя на закрито, а само на открито.
- Не вдъшвайте отработените газове от двигателя.
- Изключете двигателя, ако почувствате гадене, замаяност или слабост по време на работа. Потърсете незабавно лекарска помощ.

⚠ ВНИМАНИЕ! Опасност от повреди на машината. Замръзнал редуктор на шнека може да повреди клиновия ремък.

- Преди стартиране на двигателя проверете, дали редукторът на шнека е замръзнал.
- Поставете снегорина на подходящо място за размразяване на редуктора на шнека.

Процес на стартиране (32 - 34)

1. Проверете нивото на маслото и горивото.
2. Отворете крана за горивото (32/1) (32/a).
3. Проверете, дали задвижването за придвижване и задвижването на шнека са изключени от скорост. Двата съединителни лоста трябва да стоят вертикално.
4. Поставете стартовата клапа (32/2) на позиция CLOSE (затворено) (32/b).
5. Натиснете стартовия бутон (33/1) 3 пъти, на интервали около 2 секунди. При температури под 10 °C натиснете стартовия бутон 5 пъти.
6. Поставете лоста за газта (34/1) на позиция Бързо (34/2, Заек) (34/a).
7. Вкарайте ключа на двигателя (35/1) (35/a).

Ръчен старт (36)

1. Леко издърпайте (36/a) въжето на стартера (36/1) докато не почувствате съпротива, след това го издърпайте бързо и след това бавно го навийте отново.

230 В процес на стартиране (37)

1.  (37/a)

2.  (37/b)

6.8 Изключване на двигателя (38, 39)

⚠ ПРЕДУПРЕЖДЕНИЕ! Опасност от въртящи се части на машината! Бъркането във въртящи се части на машината води до тежки наранявания!

- Никога не бъркайте във въртящия се транспортен шнек!

1. Поставете лоста за подаване на газ (38/1) на позиция бавно (38/2 Костенурка) (38/a).
2. За да предотвратите замръзване, оставете транспортния шнек и изхвърлящото колело да продължат да работят, докато в

голяма степен се освободят от снега. В противен случай клиновите ремъци могат да се повредят при стартиране.

3. Извадете (39/a) ключа на двигателя (39/1) .
4. Двигателят се изключва.
5. Завъртете крана за горивото (39/2) на позиция OFF (затворено) (39/b).

7 РАБОТА

7.1 Стартиране на режима за почистване на сняг (40 - 42)

⚠ ПРЕДУПРЕЖДЕНИЕ! Опасност от въртящи се части на машината! Бъркането във въртящи се части на машината води до тежки наранявания!

- Никога не бъркайте във въртящия се транспортен шнек!

⚠ ПРЕДУПРЕЖДЕНИЕ! Изхвърляне на предмети! Опасност от нараняване и опасност от материални щети в следствие на изхвърляни предмети!

- Никога не насочвайте канала за изхвърляне на сняг към хора, животни, прозорци, автомобили или врати.

1. Пускане в експлоатация.
2. Проверете позицията на устройството за изхвърляне на снега и регулирайте посоката на изхвърляне с манivelата (40/1).
3. Регулирайте височината на изхвърляне (40/2).
4. Стартирайте мотора (виж глава 6.7 "Стартиране на двигателя (32 - 37)", страница 339).
5. Включете скорост за придвижване (41/3):
 - 1 до 6 са скорости за движение напред, при което 1 е най-бавната, а 6 най-бързата скорост.
 - R1 и R2 са скорости за придвижване назад, при което R1 е най-бавната, а R2 най-бързата скорост.
6. Натиснете съединителния лост (41/4) за задвижване на шнека (41/a).
7. Натиснете съединителния лост (42/5) за придвижване (42/a).

7.2 Спиране на режима за почистване на сняг (43)

1. Отпуснете съединителния лост (43/1) за шнека и за придвижване, т.е. разединете (43/a).

За да предотвратите замръзване, оставете транспортния шнек и изхвърлящото колело да продължат да работят, докато в значителна степен се освободят от снега. Замръзнал транспортен шнек ще повреди клиновите ремъци.

Снегоринът спира, транспортният шнек и изхвърлящото колело не работят.

7.3 Превключване на скорост за придвижване (42- 44)

ВНИМАНИЕ! Опасност от повреда на уреда. Скоростите се повреждат, когато преди смяна на скоростта няма разединяване.

- Първо разединете, след което сменете скоростта.
1. Освободете съединителния лост за придвижване (43/1), т.е. разединяване (43/a).
Указание: Транспортният шнек блокира, когато при влажен и тежък сняг се спре и след това отново се стартира. Не осъществявайте съединителния лост за придвижване на шнека!
 2. Превключете (44/1) скоростта със скоростния лост .
 3. Натиснете съединителния лост (42/5) за придвижване (42/a).

7.4 Избор на режим на работа при модел 760.4 TE LED

С лоста за избор на режим на работа (02/23) може чрез трансфериране на тежестта на снегорина да се регулира височината на транспортния шнек, почистващата пластина и предпазния капак.

- "Transport": Тежестта пада върху задната част на снегорина, при което транспортният шнек и предпазният капак се отдалечават от пода и фрезата за сняг може лесно да се премести.
- "Normal": Хоризонтално положение на снегорина (уравновесено) за нормален режим на работа.
- "Packed Snow": При плътен сняг с тази настройка тежестта може да се пренесе върху предната част на снегорина.

7.5 Управление на снегорин 760.4 TE LED (45)

1. Завиване на снегорина наляво: Изтеглете (45/a) левия лост-люлка (45/1).
2. Завиване на снегорина надясно: Изтеглете (45/b) десния лост-люлка (45/2).

7.6 Отстраняване на задръствания в устройството за изхвърляне на снега (43, 46)

i УКАЗАНИЕ За избягване на задръствания при мокър и тежък сняг по възможност оставяйте транспортният шнек да работи.

Ако снегът не се изхвърля правилно, причина за това може да са натрупвания на сняг и лед по транспортния шнек и канала за изхвърляне.

1. Отпуснете съединителния лост (43/1) за шнека и за придвижване, т.е. разединете (43/a).
2. Изключете мотора (виж глава 6.8 "Изключване на двигателя (38, 39)", страници 340).
3. С инструмент за почистване (46/1) отстранете внимателно снега от канала за изхвърляне и от транспортния шнек.

При продължаващо неправилно изхвърляне на снега потърсете сервиз.

8 РЕМОНТ

⚠ ПРЕДУПРЕЖДЕНИЕ! Опасност от наранявания по време на ремонтна дейност.

Неправилните ремонтни дейности могат да доведат до тежки наранявания и до повреди на уреда.

- Ремонтните работи могат да се извършват само от сервизните центрове на производителя или от оторизирани специализирани фирми!

Професионална проверка се изисква винаги:

- След преминаване през препятствие.
- При внезапно спиране на двигателя.
- Повреден транспортен шнек или изхвърлящо колело.

9 ПОДДРЪЖКА И ПОЧИСТВАНЕ

⚠ ВНИМАНИЕ! Опасност от нараняване.

Остроръбести и движещи се части на уреда могат да доведат до наранявания.

- Винаги при работи по поддръжката, обслужването и почистването носете защитни ръкавици!
- Изключете двигателя и се уверете, че е спръл!
- Извадете щекера на запалителната свещ!
- Почиствайте машината след всяка употреба. Отстранявайте особено отлаганията на сол за поръсване на пътищата.
- Не пръскайте машината с вода. Проникнала вода може да причини повреди (запалителна система, карбуратор).
- Винаги сменяйте дефектни шумозаглушители.
- Спазвайте графика за поддръжка.
- Спазвайте ръководството за експлоатация на двигателя.

9.1 График за поддръжка

Преди всяка употреба

- Контролирайте нивото на маслото (вижте ръководството за експлоатация на двигателя).
- Контролирайте срязващите болтове.
- Контролирайте машината за повреди.
- Проверете, дали транспортният шнек е замръзнал.

След първите 5 работни часа

- Сменете моторното масло (вижте ръководството за експлоатация на двигателя).

На всеки 8 експлоатационни часа

- Смазвайте транспортния шнек.

На три месеца

- Проверявайте налягането в гумите.
- Намаслявайте пръстена на устройството за изхвърляне на сняг с масло за напръскване.

Годишно

- Сменяйте запалителната свещ (вижте ръководството за експлоатация на двигателя).
- Гресирайте транспортния шнек.
- Сменяйте моторното масло.

9.2 Смазване на транспортния шнек (47)

Направете около 2-3 впръсквания на универсална грес с такаламит в маслйонката (47/1).

9.3 Поддръжка на задвижването на колелото и шнека (09)

⚠ ПРЕДУПРЕЖДЕНИЕ! Опасност от нараняване при работи по поддръжката. Неправилна поддръжка може да доведе до тежки наранявания и увреждания на машината.

- Настройвайте жилото само при изключен двигател.
- Спрете двигателя, ако задвижването на придвижването/шнека не може да се изключи.
- Не се опитвайте да ремонтирате сами, а незабавно потърсете сервиз.

i УКАЗАНИЕ Влага в жилото може да доведе до корозия и замръзване. Повредено жило трябва да се смени.

Регулиране на жилото

Ако при работещ двигател задвижването на ходовата част /шнека не може да се включи повече, трябва да се регулира съответното жило.

1. Развийте контрагайките (09/2).
2. Въртете регулатора на жилото (09/1) по посока на стрелката (09/a), докато жилото не провисва повече (леко е обтегнато). По време на въртенето дръжте въжето здраво, за да не се усуче.
3. Затегнете контрагайката (09/2) (09/b).
4. За проверка на настройката, стартирайте двигателя и включете задвижването на ходовата част/шнека.
5. Ако задвижването на ходовата част/шнека все още не може да бъде безопасно включено и изключено, машината трябва да бъде занесена в сервиз.

9.4 Смяна на срязващи болтове (31, 48)

За безопасност на потребителя и машината срязващите болтове (31/1) се скъсват след блокиране на шнека.

i УКАЗАНИЕ Скъсаните срязващи болтове заменете с оригинални. При използване на неодобрени резервни части машината може да се повреди сериозно!

1. Изключете машината и извадете щекера на запалителната свещ.

2. Отстранете (48/a) пружинния шплинт (48/1).
3. Извадете (48/b) повредените сръзвачи болтове (48/2).
4. Проверете вала за повреди.
5. Поставете нови сръзвачи болтове и обезопасете с пружинен шплинт.

9.5 Фина настройка на височината на шнековия транспортър [само при 760.4 TE LED] (49)

Фината настройка може да се извърши чрез регулиране на винта (49/1) за повдигане или спускане на шнековия транспортър и предпазния капак.

Винтът се регулира посредством лоста за избор на режим за работа (02/15):

- Изображението (49) показва позицията на винта при "Packed Snow" (Плътен сняг). Леко повдигнете снегорина в тази позиция.
- На позиция "Transport" (Транспортиране) оста ще се фиксира.
- За работа, лостът за избор на работен режим трябва да се настрои на "Normal" (Нормален).

9.6 Регулиране опъна на веригите [само за 760.4 TE LED] (50)

Обтягането на веригата може да се регулира посредством затягането на гайките (50/1) на куките (50/2). Всяка гъсенична лента може да се регулира фино.

10 ПОМОЩ ПРИ НЕИЗПРАВНОСТИ

ВНИМАНИЕ! Опасност от нараняване.

Остроръбести и движещи се части на уреда могат да доведат до наранявания.

- Винаги при работи по поддръжката, обслужването и почистването носете защитни ръкавици!
- Изключете двигателя и се уверете, че е спрял!
- Извадете щекера на запалителната свещ!

УКАЗАНИЕ При неизправности, които не са посочени в тази таблица или които не можете да отстраните самостоятелно, моля обърнете се към нашата компетентна клиентска служба.

Неизправност	Отстраняване
Двигателят не работи.	Налейте бензин.
	Поставете лоста за подаване на газ на „Start“.
	Включете стартовата клапа, натиснете стартовия бутон.
	Почистете запалителната свещ.
Мощността на двигателя пада.	Почистете канала за изхвърляне/корпуса.
	Освободете транспортния шнек и колелото за изхвърляне от сняг и лед.
	Намалете работната скорост.
Задвижване на ходовата част не функционира при натиснат съединителен лост.	Регулирайте жилото.
	Потърсете сервиз.
Задвижването на ходовата част не може да се изключи (не се разединява).	<ul style="list-style-type: none"> ■ Изключете мотора. ■ Не се опитвайте да ремонтирате! ■ Потърсете сервиз.
Транспортният шнек не се върти при натиснат съединителен лост.	Скъсани сръзвачи болтове, сменете.
	Регулирайте жилото.
	Потърсете сервиз.
Транспортният шнек не може да се изключи (не се разединява).	<ul style="list-style-type: none"> ■ Изключете мотора. ■ Не се опитвайте да ремонтирате! ■ Потърсете сервиз.
Машината вибрира много силно.	Проверете транспортния шнек и колелото за изхвърляне.

Неизправност	Отстраняване
Машината дърпа на една страна.	Проверете налягането в гумите.
	Проверете плъзгащите фланци, настройте или сменете.

Резервни части

Вижте: www.al-ko.com

11 СКЛАДИРАНЕ

⚠ ПРЕДУПРЕЖДЕНИЕ! Опасност от пожар и експлозия. Бензиновите пари са лесно запалими.

- Никога не оставяйте машината при открит пламък или източници на топлина.

След всяка употреба на уреда го почиствайте основно и поставяйте всички защитни покрития (ако са налични такива). Съхранявайте уреда на сухо, заключващо се място и извън обсега на деца.

Ако машината се съхранява за по-дълъг период, например след зимата, са необходими следните работи, за да се избегнат повреди:

- Изпразване на карбуратора:
 - Стартирайте двигателя.
 - Затворете крана за горивото.
 - Изчакайте, докато двигателят спре.

14 ИНФОРМАЦИЯ ЗА ДЕКЛАРАЦИЯТА ЗА СЪОТВЕТСТВИЕ

С настоящото декларираме на своя отговорност, че този продукт във формата, в която е предлаган на пазара, изпълнява изискванията

15 ГАРАНЦИЯ

Всякакви материални или производствени дефекти по уреда се отстраняват от нас през законния давностен срок за претенции за недостатъци, по наш избор чрез ремонт или заместваща доставка. Давностният срок се определя съответно според законите на страната, където е продаден уредът.

Нашата гаранция важи само при:

- Спазване на тази инструкция за експлоатация
- Правилна употреба
- Използване на оригинални резервни части

- Оставете двигателя да се охлади.
- Подсушете машината и я приберете на недостъпно за деца и трети лица място.
- Изпразнете горивния резервоар и го напълнете до горе.
- Извадете ключа на двигателя.
- Извадете щекера на запалителната свещ.

12 ИЗХВЪРЛЯНЕ



- Бензинът и моторното масло не принадлежат към домакинските отпадъци, а напротив налагат отделно събиране и изхвърляне!
- Преди да изхвърлите устройството, резервоарът за гориво и резервоарът за масло трябва да бъдат изпразнени!
- Опаковката, уредът и принадлежностите са произведени от подлежащи на рециклиране материали и трябва да се изхвърлят в съответствие с това.

13 ПОДДРЪЖКА / СЕРВИЗ

За въпроси относно гаранцията, ремонта или подмяната на части, моля, свържете се с най-близкия сервизен център на AL-KO. Ще го откриете в интернет на следния адрес: www.alko-garden.com/service-contacts

За повече информация относно резервни части посетете:

www.alko-garden.com/spareparts

на хармонизираните директиви на EU, стандартите за безопасност на EU и стандартите за специфичните продукти. Декларацията за съответствие е част от инструкцията за експлоатация и е приложена към машината.

Гаранцията става невалидна при:

- Опити за самоволни ремонти
- Самоволни технически изменения
- Употреба не по предназначение

От гаранцията се изключват:

- Щети по лаковото покритие, възникнали вследствие на нормално износване
- Бързо износващи се части, които на картата с резервните части са означени с рамка

xxxxxx (x)

- Двигатели с вътрешно горене (за тях важат гаранционните разпоредби на съответния производител на мотора)

Гаранционният период започва да тече след покупката от страна на първия краен потребител. Определяща е датата на документа за покупка. Моля, обърнете се с тази декларация и оригиналния документ за покупка към вашия търговски представител или най-близкия център за обслужване на клиенти. Законовите претенции за дефекти от страна на купувача към продавача остават непроменени от тази декларация.

ПЕРЕВОД ОРИГИНАЛЬНОГО РУКОВОДСТВА ПО ЭКСПЛУАТАЦИИ

Оглавление

1	Информация о руководстве по эксплуатации	347	5.8	Подключения штекер системы отопления и подсветки (19).....	356
1.1	Символы на титульной странице ...	347	5.9	Монтаж желоба выгрузки снега (20 - 23).....	356
1.2	Условные обозначения и сигнальные слова	347	5.10	Присоединение тормозного троса к заслонке дефлектора (24)	357
2	Описание продукта	347	5.11	Навешивание тормозного троса (25).....	357
2.1	Использование по назначению	347	6	Ввод в эксплуатацию	357
2.2	Случаи предусмотренного применения	347	6.1	Горюче-смазочные материалы	357
2.3	Предохранительные и защитные устройства	348	6.2	Заливание моторного масла (26).....	358
2.4	Комплект поставки	348	6.3	Заливание бензина (26).....	358
2.5	Обозначения на устройстве	348	6.4	Проверка давления в шинах [только для 700.4 E LED] (27).....	358
2.5.1	Метки безопасности	348	6.5	Регулирование высоты очистки (28 - 30).....	358
2.5.2	Символы эксплуатации.....	349	6.6	Проверка срезных штифтов на устройстве (31, 48).....	358
2.6	Обзор изделия 700.4 E LED (01).....	350	6.7	Заведение двигателя (32 - 37)	358
2.7	Обзор изделия 760.4 TE LED (02) ..	350	6.8	Глушение двигателя (38, 39).....	359
3	Указания по технике безопасности	351	7	Эксплуатация	359
3.1	Указания по технике безопасности согласно ISO 8437 Приложение А ..	351	7.1	Запуск режима очистки (40 - 42).....	359
3.2	Указания по технике безопасности во время эксплуатации.....	353	7.2	Глушение двигателя (43)	360
3.3	Обращение с бензином и маслом ..	354	7.3	Переключение передач колесного привода (42 - 44).....	360
4	Распаковка устройства (03).....	355	7.4	Выбор режима работы на 760.4 TE LED	360
5	Установка	355	7.5	Направление фрезерного снегоочистителя 760.4 TE LED (45)	360
5.1	Монтаж нижнего элемента рукоятки (04, 05).....	355	7.6	Устранение закупорки желоба выгрузки снега (43, 46)	360
5.2	Монтаж панели управления (06).....	355	8	Ремонт	361
5.3	Монтаж и регулирование тормозных тросов для колесного и червячного привода (07 - 12)	355	9	Техобслуживание и уход	361
5.4	Регулирование тормозного троса (13)	356	9.1	График технического обслуживания	361
5.5	Проверка настройки тормозного троса (14)	356	9.2	Смазывание шнекового транспортера (47)	361
5.6	Монтаж тяги рычага переключения передач (15, 16)	356	9.3	Колесный и червячный привод (09) ..	361
5.7	Монтаж гибкого вала для желоба выгрузки снега (17, 18)	356	9.4	Замена срезных штифтов (31, 48) ..	362

9.5	Точная настройка высоты шнекового транспортера [только для 760.4 TE LED] (49).....	362
9.6	Юстировка натяжения цепи [только для 760.4 TE LED] (50).....	362
10	Устранение неисправностей	362
11	Хранение.....	363
12	Утилизация	363
13	Сервисное обслуживание.....	363
14	Информация о декларации соответствия.....	364
15	Гарантия.....	364

1 ИНФОРМАЦИЯ О РУКОВОДСТВЕ ПО ЭКСПЛУАТАЦИИ

- Немецкая версия содержит оригинальное руководство по эксплуатации. Все остальные языковые версии — это переводы оригинального руководства по эксплуатации.
- Всегда держите это руководство по эксплуатации под рукой, чтобы прочитать его, если вам потребуется информация об устройстве.
- Передавайте устройство другим лицам только вместе с этим руководством по эксплуатации.
- Прочтите и соблюдайте указания по технике безопасности и предупреждения, приведенные в данном руководстве по эксплуатации.

1.1 Символы на титульной странице

Символ	Значение
	Обязательно прочитайте данное руководство по эксплуатации перед вводом в эксплуатацию. Это необходимо для безопасной и безотказной работы.
	Руководство по эксплуатации
	Не следует эксплуатировать бензиновое устройство вблизи открытого пламени или источников тепла.

1.2 Условные обозначения и сигнальные слова

⚠ ОПАСНОСТЬ! Указывает на опасную ситуацию, которая, если ее не избежать, приводит к смерти или серьезным травмам.

⚠ ПРЕДУПРЕЖДЕНИЕ! Указывает на потенциально опасную ситуацию, которая, если ее не избежать, может привести к смерти или серьезным травмам.

⚠ ОСТОРОЖНО! Указывает на потенциально опасную ситуацию, которая, если ее не избежать, может привести к травмам легкой и средней тяжести.

⚠ ВНИМАНИЕ! Указывает на ситуацию, которая, если ее не избежать, может привести к имущественному ущербу.

ℹ ПРИМЕЧАНИЕ Специальные указания для облегчения понимания и эксплуатации.

2 ОПИСАНИЕ ПРОДУКТА

В данном руководстве по эксплуатации описаны несколько типов фрезерных снегоочистителей. Определить модель по изображениям и описанию разных устройств и заводской табличке.

2.1 Использование по назначению

Фрезерные снегоочистители предназначены исключительно для уборки свежевыпавшего рыхлого мокрого и рыхлого снега на мощеных дорожках и площадках, например, во внутренних дворах, на въездах в гаражи, пешеходных дорожках или парковочных местах — подходят для непрофессионального использования. Очищаемые дорожки и участки должны иметь твердое основание и гладкую поверхность (бетонная, гранитная плитка, асфальт и т. п.). Это устройство предназначено для частного использования. Любое другое использование, а также несанкционированные модификации или дополнения рассматриваются как ненадлежащее использование и приводят к признанию недействительной гарантии, а также к потере соответствия и отказу от любой ответственности за ущерб пользователю или третьим лицам со стороны производителя.

2.2 Случаи предусмотренного применения

Фрезерные снегоочистители предназначены для расчистки грунтовых дорожек и площадок,

т. е. не подходят для гравийных участков и дорожек или лугов. Запрещается использовать данное устройство для удаления большого количества и уровня снега, очень мокрого и плотно утрамбованного снега и льда.

Устройство не предназначено для коммерческого использования в общественных парках, на спортивных площадках, в сельском и лесном хозяйствах.

2.3 Предохранительные и защитные устройства

⚠ ПРЕДУПРЕЖДЕНИЕ! Опасность травмирования. Неисправность или бездействие предохранительных и защитных устройств могут стать причиной травм.

- Неисправные предохранительные и защитные устройства подлежат ремонту.
- Никогда не выводите из строя предохранительные и защитные устройства.

Рычаг сцепления

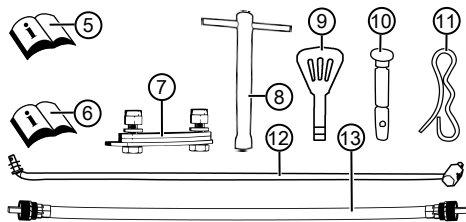
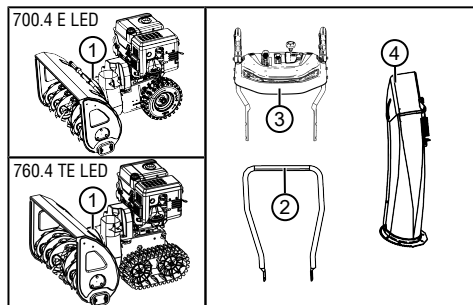
На направляющей балке устройства находятся два рычага сцепления. В моменты опасности следует отпустить оба рычага сцепления.

- Рычаг сцепления для привода шнека дефлектора. Привод шнека остановится.
- Рычаг сцепления для ходового привода. Ходовой привод остановится.

Регулируемый желоб выгрузки снега

Желоб выгрузки снега следует отрегулировать так, чтобы отбрасываемый снег не представлял опасности для людей, животных, зданий, транспортных средств и пр. Соблюдать осторожность, чтобы не препятствовать движению и не подвергать опасности других участников дорожного движения.

2.4 Комплект поставки



Комплект поставки включает в себя перечисленные позиции. Проверить, включены ли все позиции:

Но-мер	компонента
1	Фрезерный снегоочиститель
2	Нижний элемент рукоятки
3	Панель управления с верхним элементом рукоятки
4	Желоб выгрузки снега
5	Руководство по эксплуатации фрезерного снегоочистителя
6	Руководство по эксплуатации двигателя
7	Комплект насадок для желоба выгрузки снега (3 шт.)
8	Свечной ключ
9	Моторный ключ (2 шт.)
10	Запасные срезные штифты (6 шт.)
11	Пружинный фиксатор (6 шт.)
12	Тяга для переключателя передач
13	Гибкий вал для желоба выгрузки снега

2.5 Обозначения на устройстве

2.5.1 Метки безопасности

Символ	Значение
	Внимание! Следует соблюдать особую осторожность при использовании устройства!

Символ	Значение
	Перед вводом в эксплуатацию прочтите руководство по эксплуатации!
	Следует хранить вдали от зоны разгрузки. Опасность из-за дефлектора.
	Следует носить защитные очки и беруши!
	Запрещается братья за вращающиеся части! Опасность затягивания!
	Следует держаться вдали во время выгрузки снега!
	Запрещается братья за шнековый транспортер и не наступать на него!
	Прежде чем выполнить работы на устройстве, следует глушить двигатель.
	Прежде чем выполнять работы по техническому обслуживанию и ремонту, следует снимать колпачок свечи зажигания!
	Выведите посторонних лиц из опасной зоны!
	Вращающиеся части в зоне разгрузки! Опасность затягивания!

Символ	Значение
Газ Медленно/быстро	
Моторный ключ Вкл. / Выкл.	
Топливный кран OFF (Выкл.) ON (Вкл.)	
Кнопка насоса подкачки	
Червячный привод Пуск/останов	
Колесный привод Пуск/останов	

2.5.2 Символы эксплуатации

Символ	Значение
Рычаг подкачки CLOSE / OPEN (Закрыть/открыть)	

Символ	Значение
Направлять фрезерный снегоочиститель влево/вправо	
Совместить желоб выгрузки снега с рукояткой	
Отрегулировать высоту желоба выгрузки снега с помощью рычага	

2.6 Обзор изделия 700.4 E LED (01)

Но-мер	компонента
1	Ручки с подогревом
2	Рычаг сцепления для червячного привода
3	Рычаг сцепления для колесного привода
4	Рукоятка для регулировки направления разгрузки
5	Рычаг регулирования высоты выгрузки
6	Переключатель передач, 6 передних и 2 задних передачи
7	Выключатель подогрева рукояток
8	Запасные срезные штифты (2 шт.)
9	Подсветка
10	Топливный бак
11	Крышка маслосливной горловины

Но-мер	компонента
12	Отсекатель на желобе выгрузки снега для регулирования высоты выгрузки снега
13	Желоб выгрузки снега с защитным кожухом
14	Табличка
15	Инструмент для очистки (крепится к табличке)
16	Метательное колесо
17	Шнековый транспортер
18	Пластина-чистик
19	Регулируемые лыжи
20	Колпачок свечи зажигания

2.7 Обзор изделия 760.4 TE LED (02)

Но-мер	компонента
1	Ручки с подогревом
2	Рычаг сцепления для червячного привода
3	Рычаг сцепления для колесного привода
4	Рукоятка для регулировки направления разгрузки
5	Рычаг регулирования высоты выгрузки
6	Переключатель передач, 6 передних и 2 задних передачи
7	Выключатель подогрева рукояток
8	Запасные срезные штифты (2 шт.)
9	Левое и правое коромысло для управления гусеницей
10	Подсветка
11	Топливный бак
12	Крышка маслосливной горловины
13	Отсекатель на желобе выгрузки снега для регулирования высоты выгрузки снега

Но-мер	компонента
14	Желоб выгрузки снега с защитным ко-жухом
15	Рычаг режима работы: <ul style="list-style-type: none"> ■ "Transport" (транспортировки) ■ "Normal" (обычный) ■ "Packed Snow" (утопанный снег)
16	Табличка
17	Инструмент для очистки (крепится к табличке)
18	Метательное колесо
19	Шнековый транспортер
20	Пластина-чистик
21	Регулируемые лыжи
22	Колпачок свечи зажигания

Дата производства

Дата производства изделия указана на заводской табличке. Дата производства соответствует первым четырем цифрам серийного номера XYZZI-AAAAA.

- X: год производства
- Y: месяц производства (A = январь)
- ZZ: день производства

3 УКАЗАНИЯ ПО ТЕХНИКЕ БЕЗОПАСНОСТИ

⚠ ОПАСНОСТЬ! Опасность для жизни и опасность тяжелых травм! Незнание указаний по технике безопасности и инструкций по эксплуатации может привести к серьезным травмам и даже смерти.

- Все указания по технике безопасности и инструкции по эксплуатации данного руководства, а также руководства по эксплуатации, о которых идет речь, должны соблюдаться до использования устройства.
- Сохраните все поставляемые документы для использования в будущем.

⚠ ПРЕДУПРЕЖДЕНИЕ! Пожаро- и взрывоопасность. В результате утечки топлива генерируется взрывоопасная бензино-воздушная смесь. Воспламенение, взрыв и пожар могут возникнуть в результате неправильного обращения с топливом к серьезным травмам и даже смерти.

- Не храните двигатель перед открытым пламенем или источниками тепла.
- Не эксплуатируйте двигатель в легковоспламеняющейся среде.

⚠ ПРЕДУПРЕЖДЕНИЕ! Опасность травмирования из-за неисправного устройства. Эксплуатация неисправного устройства может привести к серьезным травмам и повреждению устройства.

- Эксплуатируйте устройство только в исправном и неповрежденном состоянии при исправных и хорошо закрепленных деталях.

⚠ ПРЕДУПРЕЖДЕНИЕ! Опасность, исходящая от вращающихся частей устройства! При просовывании рук в область вращения частей устройства возможны тяжелые травмы!

- Запрещается касаться вращающегося шнекового транспортера!

⚠ ПРЕДУПРЕЖДЕНИЕ! Опасность травмирования. Неисправность или бездействие предохранительных и защитных устройств могут стать причиной травм.

- Неисправные предохранительные и защитные устройства подлежат ремонту.
- Никогда не выводите из строя предохранительные и защитные устройства.

3.1 Указания по технике безопасности согласно ISO 8437 Приложение А

Наличие предварительных знаний

1. Внимательно прочитать руководство по эксплуатации и обслуживанию. Внимательно ознакомиться с органами управления и указаниями по надлежащей эксплуатации устройства. Научиться быстро останавливать устройство, и быстро выключать органы управления.
2. Детям категорически запрещено пользоваться устройством. Взрослым, которые не прошли соответствующий инструктаж,

категорически запрещено пользоваться устройством.

3. Следить за тем, чтобы в зоне использования не было посторонних лиц, особенно маленьких детей и домашних животных.
4. Соблюдать осторожность при работе задним ходом, чтобы не поскользнуться и не упасть.

Подготовка

1. Тщательно проверить место, где будет использоваться устройство, и убрать все коврики, санки, доски, провода и другие посторонние предметы.
2. Полностью заглушить двигатель и включить холостой ход, прежде чем заводить двигатель.
3. Использовать устройство разрешается только в соответствующей зимней одежде. Следует носить обувь, обеспечивающую стабильность на скользкой поверхности.
4. Следует соблюдать осторожность при обращении с бензином, поскольку он является легковоспламеняющимся.
 - Следует использовать соответствующую канистру для бензина.
 - Запрещается заправлять работающий и горячий двигатель.
 - Следует заправлять топливный бак на открытом воздухе, соблюдая осторожность. Запрещается заправлять топливный бак в закрытых помещениях.
 - Следует плотно закрывать крышку топливного бака и удалять пролитый бензин.
1. Все устройства с электроприводом или электрическим зажиганием следует подключить к заземленной розетке.
2. Следует регулировать высоту корпуса коллектора при очистке гравийных или каменных поверхностей.
3. Запрещается менять настройки при работающем двигателе (за исключением случаев, когда это рекомендовано производителем).
4. Прежде чем начать убирать снег, следует дать двигателю и машине остыть до температуры окружающего воздуха.
5. При эксплуатации моторизованных машин в глаза могут попасть посторонние предметы. Поэтому во время работы, регулировки или ремонта следует носить защитные очки и пр.

6. Чтобы избежать ухудшения слуха, следует носить беруши.

Эксплуатация

1. Следует держать руки или ноги подальше от движущихся частей. Следует держаться подальше от разгрузочного отверстия.
2. Следует соблюдать предельную осторожность при использовании устройства на гравийных проездах, дорожках или улицах или их пересечении. Следует остерегаться скрытых препятствий или движения.
3. В случае наезда на посторонний предмет, следует заглушить двигатель, отсоединить кабель зажигания, внимательно осмотреть фрезерный снегоочиститель на наличие повреждений и отремонтировать его перед повторным пуском и использованием.
4. Если устройство ненормально вибрирует, заглушить двигатель и немедленно найти причину. Обычно вибрация является признаком неисправности.
5. Если вы прерываете работу перед очисткой корпуса коллектора / приводного колеса или выпускного желоба, а также проводите ремонт, регулировку или проверку, следует глушить двигатель.
6. Если вы выполняете очистку, ремонт или осмотр, следует заранее убедиться, что коллектор / приводное колесо и все движущиеся части остановлены. Во избежание случайного зажигания отсоединить кабель зажигания и держать его вдали от свечи зажигания. Штекер электродвигателя следует отключать от розетки.
7. Запрещается эксплуатировать двигатель в помещении, кроме случаев, когда вы заводит его или перемещаете фрезерный снегоочиститель в помещение или из него. Следует открыть двери на улицу, поскольку выхлопные газы опасны.
8. Запрещается очищать снег на склонах. Следует соблюдать осторожность при поворотах на наклонной поверхности. Запрещается очищать снег на крутых склонах.
9. Запрещается использовать фрезерный снегоочиститель без соответствующих брызговики, защитных пластин или других предохранительных и защитных устройств.
10. Запрещается использовать фрезерный снегоочиститель вблизи стеклянных по-

верхностей, автомобилей, световых шахт, наклонных поверхностей и т. д. без соответствующей настройки направления выгрузки снега. Держать вдали от детей и домашних животных.

11. Запрещается перегружать машину, убирая снег слишком быстро.
12. Запрещается использовать машину на скользких поверхностях при высоких скоростях транспортировки. Соблюдать осторожность при движении задним ходом.
13. Запрещается направлять разгрузочное отверстие на людей, стоящих рядом с вами, и позволять кому-либо стоять перед устройством.
14. Во время транспортировки фрезерного снегоочистителя или если он не используется следует отключать подачу энергии на коллектор / приводное колесо.
15. Следует использовать только одобренные производителем фрезерного снегоочистителя аксессуары и дополнительные компоненты, например, балансировочные грузы, противовесы, корпуса и т. д.
16. Запрещается использовать фрезерный снегоочиститель в условиях плохой видимости или при плохом освещении. Следует становиться в безопасное положение и держаться за ручку крепко. Запрещается использовать снегоуборщик на бегу.

Техобслуживание и хранение

⚠ ПРЕДУПРЕЖДЕНИЕ! Серьезные травмы рук при очистке закупоренного разгрузочного канала! Контакт с вращающимся ротором в разгрузочном канале приводит к серьезным травмам рук. Это самые частые травмы, полученные при работе со снегоуборщиком. Для очистки разгрузочного канала:

- выключить снегоуборщик!
 - Дождаться примерно 10 с, пока ротор не остановится.
 - Для очистки разгрузочного канала следует использовать подходящий инструмент.
 - Разгрузочный канал запрещается очищать руками.
1. Следует регулярно проверять момент затягивания предохранительных и защитных устройств, винтов ножей, крепежных болтов двигателя и т. д. для обеспечения безопасной эксплуатации устройства.

2. Запрещается хранить машину в помещении вблизи источников воспламенения, таких как бойлеры, электронагреватели, сушильные машины и т. д. с заполненным топливным баком. Прежде чем поместить устройство в помещение, следует дать двигателю остыть.
3. Следует точно соблюдать указания в руководстве по эксплуатации, если фрезерный снегоочиститель будет храниться в течение длительного периода времени.
4. Следует хранить все инструкции по технике безопасности и эксплуатации на устройстве или заменить их при необходимости.
5. После очистки снега следует дать машине поработать несколько минут, чтобы предотвратить замерзание коллектора / приводного колеса.

3.2 Указания по технике безопасности во время эксплуатации

- Используйте устройство только для тех работ, для которых оно предусмотрено. Нецелевое использование может привести к травмам и материальному ущербу.
- Не эксплуатируйте устройство с изношенными или поврежденными деталями. Всегда заменяйте все неисправные детали на оригинальные запчасти от производителя. Если устройство эксплуатируется с изношенными или поврежденными деталями, к производителю не могут быть заявлены гарантийные требования.
- Следует глушить двигатель и снимать колпачок свечи зажигания после глушения двигателя в следующих случаях:
 - оставляя устройство;
 - при выполнении работ по очистке и техобслуживанию;
 - перед настройкой;
 - в случае повреждений;
 - прежде чем снять блокировку;
 - прежде чем устранить закупорку;
 - после контакта с посторонними предметами;
 - в случае повреждений и необычных вибраций устройства;
- Запрещается работать с устройством под воздействием алкоголя, наркотических средств или лекарственных препаратов.

- Во избежание травм головы и конечностей, а также повреждения органов слуха необходимо носить предписанную одежду и средства защиты.
- Одежда должна быть подходящей (облегающей) и не стеснять движения. Запрещается носить свободную одежду или аксессуары, которые могут быть затянуты в устройство, например, шарфы, свободные рубашки, длинные ожерелья.
- Средства индивидуальной защиты включают:
 - беруши и защитные очки;
 - обувь с прочной нескользящей подошвой;
 - защитные перчатки.
- Следует держать конечности, другие части тела и одежду подальше от движущегося рабочего шнека, шнекового транспортера и метательного колеса.
- Следует соблюдать местные предписания относительно времени работы.
- Запрещается оставлять работающее устройство без присмотра.
- Запрещается очищать крыши.

3.3 Обращение с бензином и маслом

- Взрыво- и пожароопасность: Утечка бензина / воздушной смеси приводит к возникновению взрывоопасной атмосферы. Воспламенение, взрыв и пожар могут возникнуть в результате неправильного обращения с топливом к серьезным травмам и даже смерти. Соблюдайте следующие указания:
 - Не курите при обращении с бензином.
 - Выполняйте работы с бензином только на открытом воздухе, а не в помещении.
 - Обязательно соблюдайте перечисленные ниже нормы поведения.
- Транспортируйте и храните бензин и масло только в разрешенных контейнерах. Убедитесь, что дети не имеют доступа к хранящемуся бензину и маслу.
- Чтобы избежать загрязнения почвы (охрана окружающей среды), убедитесь, что при заполнении бензин и масло не попадает непосредственно на землю. Используйте воронку для заполнения.
- Заправляйте устройство в закрытом помещении. Попадание на пол может привести к накоплению паров бензина, и, таким образом, вызвать воспламенение или даже взрыв.
- Немедленно удалите пролитый бензин с устройства и земли. Оставьте ткани, которыми вы вытерли бензин, сушиться в сухом и хорошо вентилируемом месте, прежде чем их утилизировать. В противном случае может возникнуть внезапное самовозгорание.
- В случае пролития бензина возникают пары бензина. Поэтому не запускайте двигатель в том же месте, а на расстоянии не менее 3 м от него.
- Избегайте контакта кожи с нефтепродуктами. Не вдыхайте пары бензина. Всегда носите защитные перчатки во время дозаправки. Регулярно заменяйте и очищайте защитную одежду.
- Следите за тем, чтобы одежда не контактировала с бензином. В случае попадания бензина на одежду замените ее.
- Запрещается открывать крышку топливного бака при работающем или горячем двигателе.
- Не заправляйте включенное устройство при работающем или горячем двигателе.
- Запрещается переполнять бак (бензин расширяется).
- Следует надежно закрывать крышку топливного бака.
- Следует заменить поврежденный топливный бак или крышку.
- Запрещается принимать пищу, пить и курить во время заполнения бензином или маслом.
- Если вытек бензин:
 - Не запускайте двигатель.
 - Не включайте зажигание.
 - Следует устранить утечку бензина связующим веществом или ветошью и утилизировать надлежащим образом.
 - Очистите устройство.
- При утечке моторного масла:
 - Не запускайте двигатель.
 - Следует устранить утечку масла маслопоглощающим средством или ветошью и утилизировать надлежащим образом.
 - Очистите устройство.

4 РАСПАКОВКА УСТРОЙСТВА (03)

⚠ ПРЕДУПРЕЖДЕНИЕ! Опасность защемления из-за опрокинутого устройства. Устройство тяжелое! Опрокидывание может привести к защемлению и серьезным травмам.

- Для распаковки устройства требуется, по крайней мере, два человека!
- Избегать опрокидывания устройства!

Устройство поставляется в упаковочной коробке со всеми дополнительными компонентами. Коробка находится на европоддоне.

1. Поместить коробку на плоскую ровную поверхность.
2. Снять упаковочные ремни.
3. Открыть верхнюю часть коробки (03/a).
4. Удалить упаковочный материал.
5. Аккуратно удалить незакрепленные детали, пакеты с мелкими деталями и руководство по эксплуатации.
6. Аккуратно разрезать ножом заднюю часть коробки (т. е. там, где расположен двигатель), чтобы не повредить устройство.
7. Сложить заднюю стенку коробки (03/b).
8. Осторожно удалить оставшиеся незакрепленные детали и другие упаковочные материалы.
9. Выкатить фрезерный снегоочиститель назад, т. е. двигателем вперед, из коробки (03/c).

5 УСТАНОВКА

⚠ ПРЕДУПРЕЖДЕНИЕ! Опасность из-за неполного монтажа! Эксплуатация неполного устройства может привести к серьезным травмам.

- Устройство разрешается эксплуатировать только в полностью установленном состоянии!
- Перед включением следует проверять наличие и исправность всех предохранительных и защитных устройств!

Необходимые инструменты

Но-мер	инструмента
1	Гаечный ключ с открытыми или закрытыми зевами SW 10 (2 шт.)

Но-мер	инструмента
2	Гаечный ключ с открытыми или закрытыми зевами SW 13
3	Торцовый шестигранный ключ 5 мм
4	Щипцы или длинногубцы
5	Отвертка
6	Инсектицидное масло
7	Только для 700.4 E LED: Насос для накачивания шин с манометром (клапан Шрадера)

5.1 Монтаж нижнего элемента рукоятки (04, 05)

Установить нижний элемент рукоятки внизу слева и справа от фрезерного снегоочистителя.

1. Выкрутить винты (04/1).
2. Прикрепить нижний элемент рукоятки (05/1).
3. Вставить винты (05/2) в нижний элемент рукоятки и затянуть.

5.2 Монтаж панели управления (06)

1. Остановите верхний элемент рукоятки (06/1), включая панель управления на нижнем элементе рукоятки (06/2).
2. Вставить по 2 болта (06/3) в верхний и нижний элементы рукоятки и затянуть их двумя подкладными шайбами (06/4) и гайками (06/5).

5.3 Монтаж и регулирование тормозных тросов для колесного и червячного привода (07 - 12)

1. Подвесить тормозной трос (07/1) колесного привода (07/2) на нижнее отверстие (07/3) правого рычага.
2. Подвесить тормозной трос (08/1) червячного привода (08/2) на верхнее отверстие (08/3) левого рычага.
3. Отрегулировать тормозные тросы следующим образом:
 - Поворачивать регулировочную деталь тормозного троса (09/1) в направлении стрелки (09/a), пока тормозной трос не перестанет провисать (будет слегка натянут). Во время вращения держать тросовую тягу так, чтобы она не скручивалась.
 - Затянуть (09/b) контргайку (09/2).

4. Закрепить тормозные тросы (10/1) зажимами (10/2) слева и справа от рукоятки.
5. Натяжение тормозного троса:
 - Ослабить контргайки (11/1, 12/1).
 - Поворачивать резьбовой наконечник (11/2, 12/2) вверх, пока тормозной трос не будет натянут.
 - Повернуть контргайки против направляющей (11/3, 12/3), чтобы зафиксировать тормозной трос.
6. Потянуть резиновую заглушку (11/4, 12/4) вниз до контргайки (11/а, 12/а), чтобы защитить тормозной трос от коррозии.

5.4 Регулирование тормозного троса (13)

Точное регулирование производится регулировочным болтом.

1. Ослабить (13/а) контргайку (13/2) на регулировочном болте.
2. Поворачивать (13/б) регулировочный болт (13/3), чтобы удлинить или укоротить ход тормозного троса. Убедиться, что тормозной трос слегка натянут и не провисает.
3. Снова затянуть (13/а) контргайку (13/2).

5.5 Проверка настройки тормозного троса (14)

Тормозной трос колесного привода со временем удлиняется. Если колесный привод больше не включается при работающем двигателе, тормозной трос стал слишком длинным и его необходимо подтянуть.

1. Выключить устройство (см. *глава 6.8 "Глушение двигателя (38, 39)", Стр. 359*).
2. Отрегулировать тормозной трос (см. *глава 5.3 "Монтаж и регулирование тормозных тросов для колесного и червячного привода (07 - 12)", Стр. 355*).

Чтобы проверить настройку тормозного троса:

1. Завести двигатель (см. *глава 6.7 "Заведение двигателя (32 - 37)", Стр. 358*).
2. Включить передачу (см. *глава 7.1 "Запуск режима очистки (40 - 42)", Стр. 359*).
3. Медленно нажимать правую ручку (14/1) колесного привода вниз (14/а), пока не почувствуете легкое сопротивление. Точка нажатия сцепления определена.
4. Если колесный привод не включен: Повторить предыдущие шаги.
5. Если не удалось отрегулировать тормозной трос: Обратиться в сервисный центр изготовителя.

5.6 Монтаж тяги рычага переключения передач (15, 16)

1. Зацепить тягу (15/1) за кронштейн переключения передач (16/2) внизу.
2. Зацепить тягу за кронштейн рычага переключения передач (16/3) сверху.
3. Закрепить верх и низ тяги подкладными шайбами и пружинными фиксаторами.

5.7 Монтаж гибкого вала для желоба выгрузки снега (17, 18)

1. На желобе выгрузки снега:
 - Вставить (17/а) цапфы (17/1) одного конца гибкого вала (17/2) в шнек (17/3) до упора.
 - Затянуть гайку с накаткой (17/4) вручную.
2. Под панелью управления:
 - Вставить (18/а) цапфы другого конца гибкого вала (18/1) в кривошип (18/2) до упора снизу.
 - Затянуть гайку с накаткой (18/3) вручную.

5.8 Подключения штекер системы отопления и подсветки (19)

1. Подключить части штекера (19/1) системы отопления и подсветки.
2. Затянуть штекерное соединение.

5.9 Монтаж желоба выгрузки снега (20 - 23)

1. Слегка смазать скользящую поверхность (20/1) желоба выгрузки снега фрезерного снегоочистителя инсектицидным маслом (или смазкой).
2. Поместить пластиковое кольцо (20/2) на скользящую поверхность желоба выгрузки снега (20/а) и слегка смазать его инсектицидным маслом (также можно использовать консистентную смазку).
3. Подсоединить (21/а, 22/а) желоб выгрузки снега (21/1).
4. Продеть крепежные болты (22/2) изнутри через направляющие кронштейны и желоб выгрузки снега.
5. Привинтить желоб выгрузки снега с помощью самоконтращихся гаек (22/3).
6. Вставить крепежные болты (23/1) через большую направляющую пластину (23/2) и прикрепить две малые направляющие пластины (23/3).

Примечание: Маленькие направляющие пластины должны находиться поверх большой.

7. Вставить направляющие пластины с крепежными болтами в желоб выгрузки снега снизу.
8. Надеть подкладные шайбы (23/4) на болты.
9. Плотно затянуть самоконтрающиеся гайки (23/5).

5.10 Присоединение тормозного троса к заслонке дефлектора (24)

Этот тормозной трос перемещает заслонку дефлектора и используется для регулирования высоты выгрузки.

1. Подвесить тормозной трос на направляющие (24/1, 24/2). Следует прикрепить к тормозному тросу резиновую заглушку.
2. Плотно закручивать контргайку (24/3, 24/4) против направляющей, пока тормозной трос не будет натянут.
3. Использовать рычаг регулирования высоты выгрузки, чтобы проверить длину тормозного троса:
 - Переместить рычаг в положение переднего упора. Заслонка дефлектора должна полностью опуститься.
 - Переместить рычаг к заднему упору. Заслонка дефлектора должна полностью подняться.
 - При необходимости изменить длину тормозного троса.

5.11 Навешивание тормозного троса (25)

1. Подвесить тормозной трос (25/1) на кронштейн (25/2) под двигателем.

6 ВВОД В ЭКСПЛУАТАЦИЮ

⚠ ПРЕДУПРЕЖДЕНИЕ! Опасность травмирования из-за неисправного устройства.

Эксплуатация неисправного устройства может привести к серьезным травмам и повреждению устройства.

- Эксплуатируйте устройство только в исправном и неповрежденном состоянии при исправных и хорошо закрепленных деталях.

ℹ ПРИМЕЧАНИЕ Перед вводом в эксплуатацию всегда проводите визуальный осмотр. При незакрепленных, поврежденных или изношенных рабочих и/или крепежных деталях использование устройства запрещено.

6.1 Горюче-смазочные материалы

⚠ ОПАСНОСТЬ! Взрыво- и пожароопасность. Утечка бензина / воздушной смеси приводит к возникновению взрывоопасной атмосферы. Воспламенение, взрыв и пожар могут возникнуть в результате неправильного обращения с топливом к серьезным травмам и даже смерти.

- Не курите при обращении с бензином.
- Выполняйте работы с бензином только на открытом воздухе, а не в помещении.

⚠ ОПАСНОСТЬ! Угроза жизни из-за отравления. Выхлопные газы двигателя содержат окись углерода, которая может убить человека через несколько минут.

- Ни в коем случае не эксплуатируйте двигатель в закрытых помещениях, а только на улице.
- Не вдыхайте отработавшие газы двигателя.
- Выключайте двигатель, если вы чувствуете боль, головокружение или слабость во время эксплуатации. Немедленно обратитесь к врачу.

ℹ ПРИМЕЧАНИЕ Утилизировать отработанное моторное масло в соответствии с положениями по защите окружающей среды! Рекомендуем сдавать отработавшее масло в закрытой таре в центр переработки отходов или сервисный центр. Не допускается выливать отработавшее масло:

- в отходы;
- в канализацию, стоки;
- на землю.

ℹ ПРИМЕЧАНИЕ Соблюдайте прилагаемое руководство по эксплуатации двигателя!

Перед вводом в эксплуатацию необходимо залить моторное масло и заправить фрезерный снегоочиститель.

Информация о бензине и моторном масле: см. технические характеристики.

6.2 Заливание моторного масла (26)

1. Открутить крышку маслоналивной горловины (26/1), положить ее на чистую поверхность.
2. Залить масло с помощью воронки.
3. Проверить уровень заполнения.
4. Плотно закрыть и очистить маслоналивную горловину.

Чтобы правильно проверить уровень масла, следует соблюдать руководство двигателя.

6.3 Заливание бензина (26)

1. Открутить крышку топливного бака (26/2), положить ее на чистую поверхность.
2. Залить бензин с помощью воронки.
3. Плотно закрыть и очистить горловину топливного бака.

6.4 Проверка давления в шинах [только для 700.4 E LED] (27)

1. Проверять давление воздуха в шинах не реже раза в три месяца, особенно перед первым вводом в эксплуатацию зимой и во время работы.
Максимально допустимое давление воздуха в шинах указано на шине (27/1).
Примечание: *Примечание: 1 бар = ок. 14,5 фунтов на квадратный дюйм*
2. Равномерно накачать шину воздушным насосом.

6.5 Регулирование высоты очистки (28 - 30)

⚠ ОСТОРОЖНО! Опасность травмирования. Опасность порезов при касании работающего шнекового транспортера.

- Регулируйте высоту очистки только при заглушенном двигателе и остановленном шнековом транспортере.

Отрегулировать высоту очистки так, чтобы гравий или другие посторонние предметы не скапливались. Следует избегать больших неровностей, таких как колеи, крышки люка или булжники.

1. Перемещать устройство, чтобы отрегулировать его на ровной поверхности.
2. Ослабить зажимные болты (28/1) регулируемых лыж (28/2) слева и справа от таблички (28/3).
3. Сдвигать (28/а) регулируемые лыжи вверх или вниз, чтобы поднять пластину-чистик (29/1) на необходимую высоту.

4. Затянуть зажимные болты регулируемых лыж.
5. Убедиться, что обе регулируемые лыжи опущены на одинаковое расстояние, чтобы пластина-чистик располагалась (29/а) параллельно земле.

Регулируемые лыжи изношены (30)

Когда шлифовальная кромка (30/1) регулируемых лыж будет отшлифована, повернуть их на 180°, чтобы использовать вторую сторону.

1. Отвернуть гайки (30/2) вместе с подкладными шайбами.
2. Снять металлическую пластину (30/3).
3. Повернуть (30/а) регулируемые лыжи на 180°.
4. Прикрепить подкладные шайбы и затянуть гайки.

Примечание: *Следить за тем, чтобы не перепутать зажимные болты (30/4), поскольку они имеют разную длину.*

6.6 Проверка срезных штифтов на устройстве (31, 48)

⚠ ВНИМАНИЕ! Опасность повреждения оборудования. Замерзший привод шнека может повредить клиновой ремень.

- Перед заведением двигателя следует убедиться, что привод шнека не замерз.
- Поместите фрезерный снегоочиститель в подходящее место для оттаивания привода шнека.

1. Перед каждым пуском проверять целостность срезных штифтов (31/1, 48/2).
 - Заменить сломанные срезные штифты оригинальными запчастями (см. глава 9.4 "Замена срезных штифтов (31, 48)", Стр. 362). Использование неутвержденных запчастей устройство может привести к серьезным повреждениям устройства!
 - Два запасных срезных штифта (01/8) расположены на панели управления.
2. Все элементы управления, предохранительные и защитные устройства, гайки, винты и болты прибора следует проверять на комплектность, надежность посадки и целостность.

6.7 Заведение двигателя (32 - 37)

Подсветка включается автоматически при заведении и гаснет при остановке двигателя.

⚠ ОПАСНОСТЬ! Угроза жизни из-за отравления. Выхлопные газы двигателя содержат окись углерода, которая может убить человека через несколько минут.

- Ни в коем случае не эксплуатируйте двигатель в закрытых помещениях, а только на улице.
- Не вдыхайте отработавшие газы двигателя.
- Выключайте двигатель, если вы чувствуете боль, головокружение или слабость во время эксплуатации. Немедленно обратитесь к врачу.

⚠ ВНИМАНИЕ! Опасность повреждения оборудования. Замерзший привод шнека может повредить клиновой ремень.

- Перед заведением двигателя следует убедиться, что привод шнека не замерз.
- Поместите фрезерный снегоочиститель в подходящее место для оттаивания привода шнека.

Процесс заведения (32 - 34)

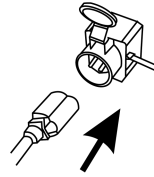
1. Проверить уровень масла и топлива.
2. Открыть (32/a) топливный кран (32/1).
3. Убедиться, что колесный и червячный привод присоединены. Оба рычага сцепления должны находиться в вертикальном положении.
4. Переместить рычаг подкачки (32/2) в положение CLOSE (Закрыть) (32/b).
5. Трижды нажать кнопку насоса подкачки (33/1) с интервалом примерно 2 секунды. При температуре ниже 10 °C нажать кнопку насоса подкачки пять раз.
6. Переместить (34/a) рычаг дроссельной заслонки (34/1) в положение «Быстро» (34/2, заяц).
7. Вставить (35/a) моторный ключ (35/1).

Ручное заведение (36)

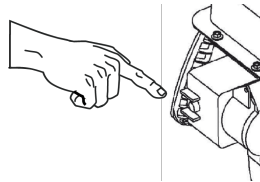
1. Слегка тянуть (36/a) пусковой трос (36/1), пока не почувствуете сопротивление, затем быстро вытянуть его, а затем снова медленно дать ему смотаться.

Процесс заведения на мощности 230 В (37)

1. (37/a)



2. (37/b)



6.8 Глушение двигателя (38, 39)

⚠ ПРЕДУПРЕЖДЕНИЕ! Опасность, исходящая от вращающихся частей устройства! При просовывании рук в область вращения частей устройства возможны тяжелые травмы!

- Запрещается касаться вращающегося шнекового транспортера!
1. Переместить (38/a) рычаг дроссельной заслонки (38/1) в положение «Медленно» (38/2, черепаха).
 2. Чтобы предотвратить замерзание, оставить шнековый транспортер и метательное колесо продолжать работать, пока они не освободятся от снега. В противном случае при заведении могут повредиться клиновые ремни.
 3. Вынуть (39/a) моторный ключ (39/1).
 4. Двигатель заглушится.
 5. Переместить топливный кран (39/2) в положение OFF (Выкл.) (39/b).

7 ЭКСПЛУАТАЦИЯ

7.1 Запуск режима очистки (40 - 42)

⚠ ПРЕДУПРЕЖДЕНИЕ! Опасность, исходящая от вращающихся частей устройства! При просовывании рук в область вращения частей устройства возможны тяжелые травмы!

- Запрещается касаться вращающегося шнекового транспортера!

⚠ ПРЕДУПРЕЖДЕНИЕ! **Опасность выбрасывания посторонних предметов!** Опасность травмирования и материального ущерба в результате выбрасывания посторонних предметов!

- Запрещается направлять разгрузочный канал в сторону людей, животных, окон, автомобилей и дверей.

1. Ввести устройство в эксплуатацию.
2. Проверить положение желоба выгрузки снега, и установить направление выгрузки снега с помощью рукоятки (40/1).
3. Настроить высоту выгрузки (40/2).
4. Завести двигатель (см. *глава 6.7 "Заведение двигателя (32 - 37)", Стр. 358*).
5. Настроить передачу колесного привода (41/3):
 - От 1 до 6 — передние передачи, где 1 — самая медленная, а 6 — самая быстрая.
 - R1 и R2 — задние передачи, где R1 — самая медленная, а R2 — самая быстрая.
6. Прижать (41/а) рычаг сцепления (41/4) к червячному приводу.
7. Прижать (42/а) рычаг сцепления колесного привода (42/5).

7.2 Глушение двигателя (43)

1. Отпустить рычаг сцепления (43/1) гусеничного и колесного привода, т. е. выключить (43/а).

Чтобы предотвратить замерзание, оставить шнековый транспортер и метательное колесо продолжать работать, пока они не освободятся от снега. Замороженный шнековый транспортер может повредить клиновые ремни. Фрезерный снегоочиститель, шнековый транспортер и метательное колесо остановятся.

7.3 Переключение передач колесного привода (42 - 44)

ВНИМАНИЕ! **Опасность повреждения устройства.** Коробка передач будет повреждена, если сцепление не будет отключено перед переключением передач.

- Сначала выключить сцепление, а затем переключить передачу.
1. Отпустить рычаг сцепления колесного привода (43/1), т. е. выключить (43/а).

Примечание: Шнековый транспортер за-

блокируется, если его остановить, а затем снова запустить на мокром и сильном снегу. Запрещается отпускать рычага сцепления червячного привода!

2. Переключить передачи рычагом переключения передач (44/1).
3. Прижать (42/а) рычаг сцепления колесного привода (42/5).

7.4 Выбор режима работы на 760.4 TE LED

Рычаг режима работы (02/23) можно использовать для регулировки высоты шнекового транспортера, пластины-чистика и таблички путем смещения массы фрезерного снегоочистителя.

- "Transport": Масса находится на задней части фрезерного снегоочистителя, поэтому шнекового транспортера и табличка не касаются земли, и фрезерный снегоочиститель можно легко толкать.
- "Normal": Горизонтальное положение фрезерного снегоочистителя для обычной работы.
- "Packed Snow": При сильном снегопаде эта настройка позволяет переносить массу на переднюю часть фрезерного снегоочистителя.

7.5 Направление фрезерного снегоочистителя 760.4 TE LED (45)

1. Направить фрезерный снегоочиститель влево: Затянуть (45/а) левое коромысло (45/1).
2. Направить фрезерный снегоочиститель вправо: Затянуть (45/б) правое коромысло (45/2).

7.6 Устранение закупорки желоба выгрузки снега (43, 46)

И ПРИМЕЧАНИЕ Во избежание закупорки при влажном и сильном снеге следует давать шнековому транспортеру работать.

Если снег не выгружается должным образом, это может привести к образованию отложений снега и льда на шнековых транспортерах и в разгрузочном канале.

1. Отпустить рычаг сцепления (43/1) гусеничного и колесного привода, т. е. выключить (43/а).
2. Заглушить двигатель (см. *глава 6.8 "Глушение двигателя (38, 39)", Стр. 359*).

- Использовать инструмент для очистки (46/1), чтобы аккуратно удалить снег из разгрузочного канала и шнекового транспортера.

Если желоба выгрузки снега не будет достаточно, обратиться в специализированную мастерскую.

8 РЕМОНТ

⚠ ПРЕДУПРЕЖДЕНИЕ! Опасность травмирования во время ремонтных работ. Неадекватный ремонт может привести к серьезным травмам и повреждению устройства.

- Проведение ремонтных работ разрешается только сервисным центрам производителя или авторизованным специализированным компаниям!

Требуется проверка силами специалиста:

- после наезда на препятствие;
- при внезапном глушении двигателя;
- при повреждении шнекового транспортера или метательного колеса.

9 ТЕХОБСЛУЖИВАНИЕ И УХОД

⚠ ОСТОРОЖНО! Опасность травмирования. Движущиеся части и детали с острыми краями могут привести к травмам.

- Всегда носите защитные перчатки во время технического обслуживания, ухода и очистки!
- Заглушите двигатель и убедитесь, что он остановился!
- Вынимайте колпачок свечи зажигания!

- Чистите устройство после каждого использования. В частности, удаляйте остатки соли.
- Запрещается очищать устройство струей воды! Попадание воды внутрь может вызвать неисправности (системы зажигания, карбюратора).
- Следует заменять неисправный шумоглушитель.
- Соблюдайте график технического обслуживания.
- Следуйте руководству двигателя.

9.1 График технического обслуживания

Перед каждым использованием

- Следует проверять уровень масла (см. руководство двигателя).

- Следует проверять срезные штифты.
- Следует проверять устройство на наличие повреждений.
- Следует проверять, не замерз ли шнековый транспортер.

Через первые 5 часов работы

- Следует заменять моторное масло (см. руководство двигателя).

Каждые 8 часов работы

- Следует смазывать шнековый транспортер.

Каждые 3 месяца

- Следует проверять давление воздуха в шинах.
- Смазывать кольцо желоба выгрузки снега инсектицидным маслом.

раз в год

- Следует заменять свечу зажигания (см. руководство двигателя).
- Следует смазывать шнековый транспортер.
- Следует заменять моторное масло.

9.2 Смазывание шнекового транспортера (47)

Выдавить примерно 2-3 порции универсальной смазки в смазочный ниппель (47/1) с помощью смазочного шприца.

9.3 Колесный и червячный привод (09)

⚠ ПРЕДУПРЕЖДЕНИЕ! Опасность травмирования во время техобслуживания. Неправильное техобслуживание может привести к серьезным травмам и повреждению устройства.

- Регулировать тормозной трос только при заведенном двигателе.
- Заглушить двигатель, если колесный/червячный привод не отключается.
- Запрещается ремонтировать его самостоятельно. Следует немедленно обратиться в авторизованное предприятие.

i ПРИМЕЧАНИЕ Влага в тормозном тросе может привести к коррозии или замерзанию. Поврежденный тормозной трос необходимо заменить.

Отрегулировать тормозной трос

Если при работающем двигателе невозможно включить колесный/червячный привод, необходимо отрегулировать соответствующий тормозной трос.

1. Ослабить контргайку (09/2).
2. Поворачивать регулировочную деталь тормозного троса (09/1) в направлении стрелки (09/a), пока тормозной трос не перестанет провисать (будет слегка натянут). Во время вращения держать тросовую тягу так, чтобы она не скручивалась.
3. Затянуть (09/b) контргайку (09/2).
4. Чтобы проверить настройку, завести двигатель и включить колесный/червячный привод.
5. Если колесный/червячный привод по-прежнему не получается безопасно включать и выключать, устройство необходимо доставить в специализированный сервис.

9.4 Замена срезных штифтов (31, 48)

В целях безопасности оператора и устройства срезные штифты (31/1) могут оборваться после блокировки шнекового транспортера.

И ПРИМЕЧАНИЕ Оборванные срезные штифты следует заменять на оригинальные. Использование неутвержденных запчастей устройства может привести к серьезным повреждениям устройства!

1. Выключить устройство, и надеть колпачок свечи зажигания.
2. Снять (48/a) пружинный фиксатор (48/1).
3. Вынуть (48/b) поврежденные срезные штифты (48/2).
4. Проверить вал на предмет повреждений.
5. Вставить новые срезные штифты и закрепить пружинным фиксатором.

9.5 Точная настройка высоты шнекового транспортера [только для 760.4 TE LED] (49)

Точную настройку можно выполнить, регулируя болт (49/1), чтобы поднять или опустить шнековый транспортер и табличку.

Болт регулируется рычагом режима работы (02/15):

- На рисунке (49) показано положение болта в режиме "Packed Snow" (утопанный снег). Слегка приподнять фрезерный снегоочиститель в этом положении.
- Ось зафиксирована в положении "Transport" (транспортировки).
- Для работы рычаг рабочего режима должен быть установлен в положение "Normal" (обычный).

9.6 Юстировка натяжения цепи [только для 760.4 TE LED] (50)

Точную настройку натяжения цепей можно выполнить, затягивая гайки (50/1) на крюке (50/2). Каждую гусеницу можно отрегулировать.

10 УСТРАНЕНИЕ НЕИСПРАВНОСТЕЙ

⚠ ОСТОРОЖНО! Опасность травмирования. Движущиеся части и детали с острыми краями могут привести к травмам.

- Всегда носите защитные перчатки во время технического обслуживания, ухода и очистки!
- Заглушите двигатель и убедитесь, что он остановился!
- Вынимайте колпачок свечи зажигания!

И ПРИМЕЧАНИЕ В случае возникновения неисправностей, которые не указаны в данной таблице или с которыми вы не можете справиться самостоятельно, обращайтесь в нашу сервисную службу.

Неисправность	Способы устранения
Двигатель не работает.	Залить бензин.
	Установить рычаг газа в положение Start (Пуск).
	Включить рычаг подкачки, включить насос подкачки.
	Выполнить техобслуживание свечи зажигания.
Сниженная мощность двигателя.	Очистить разгрузочный канал или корпус.
	Удалить снег и лед со шнекового транспортера и метательного колеса.
	Уменьшить рабочую скорость.
Колесный привод не работает при нажатом рычаге сцепления.	Отрегулировать тормозной трос.

Неисправность	Способы устранения
	Обратиться в мастерскую сервисного отдела.
Колесный привод не останавливается (не отключается).	<ul style="list-style-type: none"> ■ Заглушить двигатель. ■ Запрещается выполнять ремонт самостоятельно! ■ Обратиться в мастерскую сервисного отдела.
Шнековый транспортер не вращается при нажатии рычага сцепления.	Заменить оторванные срезные штифты.
	Отрегулировать тормозной трос.
	Обратиться в мастерскую сервисного отдела.
Шнековый транспортер не останавливается (не отключается).	<ul style="list-style-type: none"> ■ Заглушить двигатель. ■ Запрещается выполнять ремонт самостоятельно! ■ Обратиться в мастерскую сервисного отдела.
Устройство вибрирует слишком сильно.	Проверить шнековый транспортер и метательное колесо.
Устройство переворачивается на одну сторону.	Проверить и отрегулировать давление воздуха в шинах.
	Проверить, отрегулировать или заменить лыжи.

Запасные частиСм.: www.al-ko.com**11 ХРАНЕНИЕ**

⚠ ПРЕДУПРЕЖДЕНИЕ! Пожаро- и взрывоопасность. Пары бензина являются легко воспламеняющимися.

- Запрещается хранить устройство вблизи открытого пламени или источников тепла.

После каждого использования тщательно очищайте устройство и при необходимости устанавливайте все защитные крышки. Храните устройство в сухом, запираемом месте, недоступном для детей.

Для длительного хранения устройства, например, после зимы, во избежание повреждения необходимо выполнить следующие работы:

- Опорожните карбюратор:
 - Заведите двигатель.
 - Закройте топливный кран.
 - Подождите, пока двигатель не заглохнет.
- Дайте двигателю остыть.
- Дайте прибору высохнуть. Храните в недоступном для детей и посторонних лиц месте.
- Полностью опорожните или заполните топливный бак.
- Выньте моторный ключ.
- Наденьте колпачок свечи зажигания.

12 УТИЛИЗАЦИЯ

- Использованные бензин и моторное масло не относятся к бытовому мусору. Их необходимо собирать и утилизировать отдельно!
- Перед утилизацией устройства необходимо опорожнить топливный бак и масляный бак двигателя!
- Упаковка, устройство и принадлежности изготовлены из пригодных для переработки материалов и подлежат соответствующей утилизации.

13 СЕРВИСНОЕ ОБСЛУЖИВАНИЕ

Если у вас есть вопросы относительно гарантии, ремонта или запасных частей, обратитесь в ближайший сервисный центр AL-KO. Адрес можно найти в Интернете по следующему адресу:

www.al-ko-garden.com/service-contacts

Более подробная информация о запасных частях доступна по ссылке:

www.al-ko-garden.com/spareparts

14 ИНФОРМАЦИЯ О ДЕКЛАРАЦИИ СООТВЕТСТВИЯ

Настоящим заявляем с полной ответственностью, что данный продукт в реализуемой на рынке форме соответствует требованиям гар-

монизированных Директив ЕС, стандартов безопасности ЕС и специальных стандартов, распространяющихся на данный продукт. Декларация соответствия является частью руководства по эксплуатации и прилагается к машине.

15 ГАРАНТИЯ

Мы устраняем возможные дефекты материалов или производства в течение срока давности, установленного законом в отношении рекламаций по качеству, путем ремонта или замены изделия. Срок давности определяется законодательством страны, в которой было приобретено устройство.

Наше гарантийное обязательство действительно только при:

- Соблюдайте данное руководство по эксплуатации
 - надлежащем обращении;
 - использовании оригинальных запасных частей.
- Гарантия аннулируется при:
- самостоятельных попытках ремонта;
 - самостоятельных технических изменениях;
 - использовании не по назначению.

Гарантия не распространяется на:

- повреждения лакокрасочного покрытия, вызванные нормальным износом;
- изнашивающиеся части, обозначенные в ведомости запасных частей рамкой xxxxxx (x).
- двигатели внутреннего сгорания (на них распространяются гарантийные положения соответствующего производителя).

Гарантийный срок начинается после покупки первым конечным пользователем. Определяющим фактором служит дата на документе, подтверждающем покупку. Обращайтесь с настоящим сертификатом и документом, подтверждающим покупку, к своему дилеру или в ближайший авторизованный сервисный центр. Настоящий сертификат не касается гарантируемых законом прав на претензии покупателя к продавцу.

ПЕРЕКЛАД ОРИГІНАЛУ ПОСІБНИКА З ЕКСПЛУАТАЦІЇ**Зміст**

1	Інформація про посібник із експлуатації	366	5.9	Монтаж жолоба викидання снігу (20 - 23).....	375
1.1	Символи на титульній сторінці.....	366	5.10	Кріплення боуденівського троса на заслінці (24).....	375
1.2	Умовні позначення та сигнальні слова	366	5.11	Навішування боуденівського троса (25).....	376
2	Опис пристрою	366	6	Введення в експлуатацію	376
2.1	Використання за призначенням.....	366	6.1	Паливно-мастильні матеріали.....	376
2.2	Можливе передбачене використання.....	366	6.2	Заливання моторної оливи (26).....	376
2.3	Запобіжні та захисні елементи.....	367	6.3	Заливання бензину (26)	376
2.4	Комплект постачання.....	367	6.4	Перевірка тиску в шинах [тільки для 700.4 E LED] (27)	376
2.5	Умовні позначення на пристрою.....	367	6.5	Регулювання висоти роботи (28 - 30).....	377
2.5.1	Мітки безпеки	367	6.6	Перевірка зрізних болтів на пристрої (31, 48)	377
2.5.2	Символи експлуатації.....	368	6.7	Запуск двигуна (32 - 37)	377
2.6	Огляд виробу 700.4 E LED (01).....	369	6.8	Зупинка двигуна (38, 39)	378
2.7	Огляд пристрою 760.4 TE LED (02)	369	7	Експлуатація.....	378
3	Правила техніки безпеки	370	7.1	Початок роботи (40 - 42)	378
3.1	Вказівки з техніки безпеки згідно з ISO 8437 Додаток А	370	7.2	Припинення роботи (43).....	378
3.2	Правила техніки безпеки під час використання.....	372	7.3	Зміна передач для колісного привода (42 - 44).....	379
3.3	Поводження з бензином і маслом ..	372	7.4	Вибір режиму роботи на 760.4 TE LED	379
4	Розпаковування пристрою (03)	373	7.5	Направлення фрезерного снігоочисника 760.4 TE LED (45).....	379
5	Складання	374	7.6	Усунення закупорювання жолоба викидання снігу (43, 46).....	379
5.1	Монтаж нижньої поперечини (04, 05).....	374	8	Ремонт	379
5.2	Монтаж панелі керування (06)	374	9	Технічне обслуговування та догляд	379
5.3	Монтаж та регулювання боуденівських тросів для колісного та плазунового приводів (07 - 12).....	374	9.1	Графік технічного обслуговування ..	380
5.4	Точне регулювання боуденівського троса (13).....	374	9.2	Змащення шнекового конвеєра (47).....	380
5.5	Перевірка регулювання боуденівського троса (14)	374	9.3	Техобслуговування колісного та плазунового приводів (09)	380
5.6	Монтаж тяги важеля вибору передачі (15, 16).....	375	9.4	Заміна зрізних болтів (31, 48).....	380
5.7	Монтаж гнучкого вала для жолоба викидання снігу (17, 18)	375	9.5	Точне налаштування висоти шнекового конвеєра [тільки для 760.4 TE LED] (49)	380
5.8	Підключення штекера для функцій підігріву й підсвітки (19)	375	9.6	Юстування натягу ланцюга [тільки для 760.4 TE LED] (50)	381

10	Усунення несправностей	381
11	Зберігання	381
12	Утилізація	382
13	Сервісне обслуговування	382
14	Інформація про декларацію відповідності	382
15	Гарантія	382

1 ІНФОРМАЦІЯ ПРО ПОСІБНИК ІЗ ЕКСПЛУАТАЦІЇ

- Німецька версія містить оригінальний посібник із експлуатації. Всі інші мовні версії — це переклади оригінального посібника з експлуатації.
- Завжди тримайте цей посібник із експлуатації під рукою, щоб прочитати його, якщо вам знадобиться інформація про пристрій.
- Передавайте пристрій іншим особам тільки разом з цим посібником із експлуатації.
- Прочитайте та дотримуйтеся вказівок з техніки безпеки та попереджень, що містяться в цьому посібнику з експлуатації.

1.1 Символи на титульній сторінці

Символ	Значення
	Обов'язково прочитайте цей посібник із експлуатації перед введенням в експлуатацію. Це є необхідною умовою безпечної та безвідмовної роботи.
	Посібник з експлуатації
	Не використовуйте бензиновий пристрій поблизу відкритого полум'я або джерел тепла.

1.2 Умовні позначення та сигнальні слова

⚠ НЕБЕЗПЕКА! Вказує на небезпечну ситуацію, яка, якщо її не уникнути, призводить до смерті або серйозних травм.

⚠ ПОПЕРЕДЖЕННЯ! Вказує на потенційно небезпечну ситуацію, яка, якщо її не уникнути, може призвести до смерті або серйозних травм.

⚠ ОБЕРЕЖНО! Вказує на потенційно небезпечну ситуацію, яка, якщо її не уникнути, може призвести до травми легкої та середньої тяжкості.

УВАГА! Вказує на ситуацію, яка, якщо її не уникнути, може призвести до майнового збитку.

ℹ ПРИМІТКА Спеціальні вказівки для кращого розуміння та полегшення роботи.

2 ОПИС ПРИСТРОЮ

У цьому посібнику з експлуатації описано кілька типів фрезерних снігоочисників. Визначте модель за допомогою зображень й опису різних пристроїв і заводської таблички.

2.1 Використання за призначенням

Фрезерний снігоочисник призначений виключно для прибирання щойно випавшого, мокрого чи пухкого снігу з укріплених доріг та ділянок, наприклад, внутрішніх двориків, під'їздів до гаража, тротуарів або паркувальних місць, тобто для приватного використання. Доріжки та ділянки, що мають бути очищені від снігу, повинні мати міцну основу та рівну поверхню, наприклад, мощення бетонною, гранітною тротуарною плиткою чи асфальтове покриття.

Цей пристрій призначено для приватного використання. Будь-яке інше використання або несанкціоновані зміни та доповнення конструкції вважаються використанням не за призначенням і призводять до анулювання гарантії, а також втрати відповідності та відмови від будь-якої відповідальності виробника за шкоду, завдану користувачеві або третій стороні.

2.2 Можливе передбачене використання

Цей фрезерний снігоочисник в призначений для прибирання снігу з неукріплених доріг і ділянок, наприклад, із гравійним, щебневим або рослинним покриттям (газонів). Цей пристрій не призначений для прибирання великої кількості снігу, високих кучугур, дуже мокрого або втрамбованого снігу, а також льоду.

Пристрій не призначений для комерційного використання в громадських парках, на спортивних майданчиках, у сільському та лісовому господарствах.

2.3 Запобіжні та захисні елементи

⚠ ПОПЕРЕДЖЕННЯ! Небезпека травмування. Несправність або відсутність запобіжних та захисних елементів можуть призвести до серйозних травм.

- Несправні запобіжні та захисні елементи слід відремонтувати.
- У жодному разі не виводьте з ладу запобіжні та захисні елементи.

Важіль зчеплення

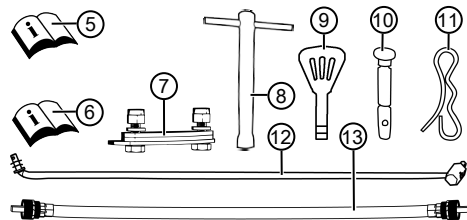
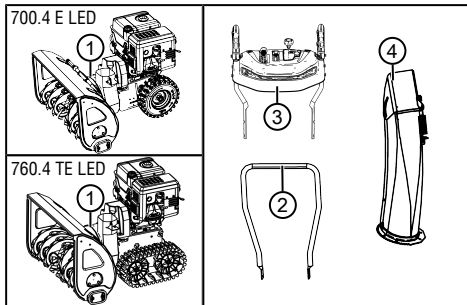
Рукоятка керування пристроєм має два важелі зчеплення. У разі небезпеки треба відпустити обидва важелі зчеплення.

- Важіль зчеплення для черв'ячного привода жолоба викидання снігу. Черв'ячний привод зупиняється.
- Важіль зчеплення для тягового привода. Тяговий привод зупиняється.

Жолоб викидання снігу, що регулюється

Встановіть жолоб таким чином, щоб сніг, що викидається, не загрожував людям, тваринам, будівлям, транспортним засобам тощо. Дотримуйтеся обережності, щоб не перешкоджати руху і не наразити на небезпеку інших учасників дорожнього руху.

2.4 Комплект постачання



Комплект постачання містить перелічені позиції. Перевірити наявність всіх позицій:

Но-мер	компонента
1	Фрезерний снігоочисник
2	Нижня поперечина
3	Панель керування з верхньою поперечною
4	Жолоб викидання снігу
5	Посібник з експлуатації фрезерного снігоочисника
6	Посібник з експлуатації двигуна
7	Комплект кріплення жолоба викидання снігу (3 шт.)
8	Свічковий ключ
9	Ключ живлення двигуна (2 шт.)
10	Запасні зрізні болти (6 шт.)
11	Пружинний фіксатор (6 шт.)
12	Тяга важеля вибору передачі
13	Гнучкий вал для жолоба викидання снігу

2.5 Умовні позначення на пристрою



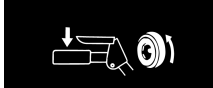

2.5.1 Мітки безпеки

Символ	Значення
	Увага! Будьте особливо обережні під час роботи!
	Перед введенням в експлуатацію прочитайте посібник з експлуатації!
	Тримайтеся подалі від місця викидання. Небезпека через викидання снігу.
	Користуйтеся засобами захисту органів зору та слуху!

Символ	Значення
	Не торкайтеся обертових частин. Небезпека захоплення!
	Не торкайтеся жолоба викидання снігу!
	Не торкайтеся шнекового конвеєра руками чи ногами!
	Вимкніть двигун перед початком будь-яких робіт на пристрої.
	Перед проведенням технічного обслуговування та ремонту витягніть наконечник свічки запалювання.
	Виведіть сторонніх осіб із небезпечної зони!
	Обертові частини в місці викидання! Небезпека захоплення!

2.5.2 Символи експлуатації

Символ	Значення
Важіль підкачування CLOSE/OPEN	
Газ «черепаха»/«засець»	
Ключ живлення двигуна увімк./вимк.	
Паливний кран OFF (закр.) ON (відкр.)	
Кнопка праймера	

Символ	Значення
Плазмовий привод Пуск/зупинка	 
Колісний привод Пуск/зупинка	 
Направляйте фрезерний снігоочисник ліворуч/праворуч	 
Вирівняйте жолоб викидання снігу з кри-вопишом	

Символ	Значення
Відрегулюйте висоту викидання снігу за допомогою важеля	

2.6 Огляд виробу 700.4 E LED (01)

Но-мер	компонента
1	Ручки з підігрівом
2	Важіль зчеплення для плазунного привода
3	Важіль зчеплення для колісного привода
4	Ручка для регулювання напрямку викидання
5	Важіль налаштування висоти викидання
6	Важіль вибору передачі, 6 передач переднього та 2 передачі заднього ходу
7	Вимикач підігріву ручок
8	Запасний зрізні болти (2 шт.)
9	Підсвітка
10	Кришка бака
11	Кришка маслоналивної горловини
12	Дефлектор на жолобі викидання снігу для регулювання висоти викидання
13	Жолоб викидання снігу із захистом від втручання
14	Екран
15	Інструмент для чищення (закріплено на екрані)
16	Крильчатка
17	Шнековий конвеєр
18	Очисна пластина
19	Полозки з регулюванням по висоті
20	Наконечник свічки запалювання

2.7 Огляд пристрою 760.4 TE LED (02)

Но-мер	компонента
1	Ручки з підігрівом
2	Важіль зчеплення для плазунного привода
3	Важіль зчеплення для колісного привода
4	Ручка для регулювання напрямку викидання
5	Важіль налаштування висоти викидання
6	Важіль вибору передачі, 6 передач переднього та 2 передачі заднього ходу
7	Вимикач підігріву ручок
8	Запасний зрізні болти (2 шт.)
9	Ліве та праве коромисло для керування плазуном
10	Підсвітка
11	Кришка бака
12	Кришка маслоналивної горловини
13	Дефлектор на жолобі викидання снігу для регулювання висоти викидання
14	Жолоб викидання снігу із захистом від втручання
15	Важіль режиму роботи: <ul style="list-style-type: none"> ■ "Transport" (транспортування) ■ "Normal" (звичайний) ■ "Packed Snow" (утоптаний сніг)
16	Екран
17	Інструмент для чищення (закріплено на екрані)
18	Крильчатка
19	Шнековий конвеєр
20	Очисна пластина
21	Полозки з регулюванням по висоті
22	Наконечник свічки запалювання

Дата випуску

Дата випуску зазначена на типовій табличці виробу. Дата випуску відповідає першим чотирьом цифрам серійного номера XYZZI-AAAAA.

- X: Рік випуску
- Y: Місяць випуску (A = січень)
- ZZ: День випуску

3 ПРАВИЛА ТЕХНІКИ БЕЗПЕКИ

⚠ ПОПЕРЕДЖЕННЯ! Ризик смерті або тяжких травм! Незнання правил техніки безпеки та експлуатації може призвести до серйозних травм і навіть смерті.

- Дотримуйтесь усіх інструкцій з техніки безпеки та інструкцій з експлуатації в цьому посібнику, а також в інших посібниках з експлуатації.
- Зберігайте всі документи для подальшого використання.

⚠ ПОПЕРЕДЖЕННЯ! Пожежо- і вибухонебезпека. У результаті витоку палива генерується вибухонебезпечна бензино-повітряна суміш. Займання, вибух і пожежа можуть виникнути в результаті неправильного поводження з паливом та призвести до серйозних травм і навіть смерті.

- Не зберігайте двигун перед відкритим полум'ям або джерелами тепла.
- Не експлуатуйте двигун в легкозаймистому середовищі.

⚠ ПОПЕРЕДЖЕННЯ! Небезпека травмування через несправність пристрою. Експлуатація несправного пристрою може призвести до серйозних травм і пошкодження пристрою.

- Експлуатуйте пристрій лише в тому випадку, якщо відсутні несправності або пошкодження, а також присутні всі комплектуючі деталі та немає ослаблених деталей.

⚠ ПОПЕРЕДЖЕННЯ! Небезпека через обертові елементи пристрою! Введення кінцівок в зону розміщення обертових елементів пристрою може призвести до серйозних травм!

- Ніколи не лізьте в обертовий шнековий конвеєр!

⚠ ПОПЕРЕДЖЕННЯ! Небезпека травмування. Несправність або відсутність запобіжних та захисних елементів можуть призвести до серйозних травм.

- Несправні запобіжні та захисні елементи слід відремонтувати.
- У жодному разі не виводьте з ладу запобіжні та захисні елементи.

3.1 Вказівки з техніки безпеки згідно з ISO 8437 Додаток A

Попередня підготовка

1. Уважно прочитайте посібник з керування та технічного обслуговування. Ретельно ознайомтеся з елементами керування та належною процедурою використання пристрою, щоб у разі потреби швидко зупинити пристрій і вимкнути елементи керування.
2. У жодному разі не можна допускати дітей до роботи з пристроєм. У жодному разі не можна допускати експлуатацію пристрою дорослими, які не пройшли відповідний інструктаж.
3. Зберігайте зону використання вільною від будь-яких осіб, особливо від маленьких дітей і домашніх тварин.
4. Будьте особливо уважні, працюючи у зворотному напрямку, щоб не посковзнутися чи не впасти.

Підготування

1. Уважно огляньте місце, де буде використовуватися пристрій, і приберіть всі килимки, санки, дошки, кабелі й інші предмети.
2. Перед запуском двигуна повністю відключіть його та перемикніть у нейтральне положення.
3. Не використовуйте пристрій без відповідного зимового одягу. Носіть взуття, що сприяє безпечному стоянню на слизькій поверхні.
4. Будьте обережні при поводженні з бензином — це легкозаймиста речовина.
 - Використовуйте правильну канистру.
 - Ніколи не заправляйте двигун, якщо він працює чи в гарячому стані.
 - Завжди заправляйте паливний бак на вулиці з особливою обережністю. Ніколи не заправляйте паливний бак у закритому приміщенні.

- Щільно закривайте кришку бака та видаляйте пролитий бензин.
- 1. Для всіх пристроїв з електроприводом або електричним запалюванням необхідно використовувати розетку з заземлюючим контактом.
- 2. Під час очищення, наприклад, гравійних ділянок, відповідно відрегулюйте висоту корпусу збірника.
- 3. Ніколи не змінюйте налаштування під час роботи двигуна (за винятком випадків, коли це спеціально рекомендується виробником).
- 4. Дайте двигуну та пристрою охолонути до температури навколишнього середовища, перш ніж починати прибирати сніг.
- 5. Експлуатація будь-якої моторизованої машини може призвести до попадання сторонніх предметів в очі. Тому під час роботи, налаштування чи ремонту завжди носіть захисні окуляри чи використовуйте засоби захисту очей.
- 6. А також використовуйте засоби захисту органів слуху, щоб уникнути пошкодження слуху.

Експлуатація

1. Не тримайте руки чи ноги біля рухомих частин або під ними. Завжди тримайтеся подалі від викидного отвору.
2. Будьте вкрай обережні, користуючись пристроєм при під'їзді до гравійних ділянок (доріг), або перетинаючи їх. Майте на увазі, що можуть бути приховані перешкоди чи неочікуваний рух транспорту.
3. У разі зіткнення зі стороннім предметом вимкніть двигун, видаліть кабель запалювання, ретельно огляньте фрезерний снігоочисник на наявність пошкоджень і відремонтуйте його перед тим, як перезапустити та знову використовувати.
4. Якщо пристрій має нетипові вібрації, вимкніть двигун і негайно шукайте причину. Вібрації — основний ознак того, що є проблема.
5. Завжди вимикайте двигун, якщо ви перериваєте роботу перед чищенням корпусу збірника, привода чи жолоба викидання, а також якщо здійснюєте ремонт, налаштування чи перевірку.
6. У разі чищення, ремонту чи перевірки переконайтеся, що збірник, привод і всі інші частини нерухомі. Видаліть кабель запалювання та тримайте його подалі від свічки запалювання, щоб уникнути ненавмисних випадків запалювання. Якщо встановлено електродвигун, треба витягнути мережеву вилку.
7. Забороняється використовувати двигун у приміщенні, окрім випадків запуску чи переміщення фрезерного снігоочисника в будівлю чи з будівлі. Відкриті двері назовні; вихлопні гази небезпечні.
8. Не використовуйте пристрій на схилах. Будьте вкрай обережні під час повороту на схили. Навіть не намагайтеся чистити круті схили.
9. Забороняється використовувати фрезерний снігоочисник без відповідних грязьових, захисних щитків або інших захисних пристроїв.
10. Забороняється використовувати фрезерний снігоочисник поблизу скляних поверхонь, автомобілів, прямих, схилів тощо, не відрегулювавши напрямок викидання снігу. Тримайте дітей і домашніх тварин подалі.
11. Не перевантажуйте пристрій, працюючи занадто швидко.
12. Ніколи не використовуйте пристрій на дуже слизьких поверхнях, наприклад, на ковзанці. Будьте обережні, працюючи в зворотному напрямку.
13. Ніколи не спрямовуйте напрямок викидання снігу на людей, що стоять поруч, і не дозволяйте нікому стояти перед пристроєм.
14. Вимкніть подачу енергії для збірника та привода, коли фрезерний снігоочисник перевозиться чи не використовується.
15. Використовуйте лише ті запасні частини й аксесуари, що затверджені виробником фрезерного снігоочисника, наприклад, балансувальний тягарець, противагу, корпус тощо.
16. Забороняється використовувати фрезерний снігоочисник у разі поганої видимості чи поганого освітлення. Завжди ставайте в стійке положення, тримаючи ручки досить міцно. Ніколи не біжіть під час використання пристрою.

Технічне обслуговування та зберігання

⚠ ПОПЕРЕДЖЕННЯ! Серйозні травми рук під час чищення закупореного розвантажувального каналу! Контакт із обертовим ротором в розвантажувальному каналі призводить до серйозних травм рук. Це найчастіші травми під час роботи зі снігоочисником. Для чищення розвантажувального каналу:

- вимкніть снігоочисник.
- Дочекайтеся приблизно 10 с, доки ротор зупиниться.
- Для чищення розвантажувального каналу слід використовувати підходящий інструмент.
- Розвантажувальний канал забороняється чистити руками.

1. Регулярно перевіряйте, чи надійно встановлені захисні пристрої і затягнуті гвинти ножів, кріпильні гвинти двигуна тощо, щоб забезпечити безпечну роботу пристрою.
2. Ніколи не зберігайте пристрій у будівлі з джерелами запалювання, такими як пристрої для нагрівання води, теплоелектровентилятори, сушарки тощо, доки в паливному баку є бензин. Дайте двигуну охолонути, перш ніж зберігати пристрій у закритому приміщенні.
3. Слід дотримуватися точних вказівок посібника з експлуатації для тривалого зберігання фрезерного снігоочисника.
4. Залиште всі таблички з техніки безпеки та експлуатації на пристрої або замініть їх, якщо це необхідно.
5. Очистивши сніг, дайте пристрою кілька хвилин попрацювати, щоб уникнути утворення льоду на збірнику та приводі.

3.2 Правила техніки безпеки під час використання

- Пристрій слід використовувати лише для тих завдань, для яких він передбачений. Використання не за призначенням може призвести до травм і матеріальних збитків.
- Ніколи не використовуйте пристрій зі зношеними або пошкодженими деталями. Несправні деталі завжди замінювати оригінальними запасними частинами від виробника. Якщо пристрій експлуатується зі зношеними або пошкодженими деталями, до виробника не можуть бути заявлені гарантійні вимоги.
- У наступних випадках зупиніть двигун, зачекайте доти, доки пристрій зупиниться, та

від'єднайте наконечник свічки запалювання:

- для зберігання пристрою
- під час робіт з очищення та технічного обслуговування
- перед будь-якою роботою з налаштування
- після виявлення несправностей
- перш ніж зняти блокування
- перш ніж усунути закупорювання
- після контакту зі сторонніми предметами
- якщо в пристрої з'являться несправності чи виникнуть нетипові вібрації
- Не використовуйте прилад, перебуваючи під впливом алкоголю, наркотичних речовин або медикаментів.
- Щоб уникнути травм голови і кінцівок, а також пошкодження органів слуху, необхідно носити відповідний одяг і засоби захисту.
- Одяг має бути відповідним (облягати) і не заважати руху. Не носіть аксесуари чи просторий одяг, які можуть потрапити до пристрою, наприклад, шарфи.
- До засобів індивідуального захисту належать:
 - засоби захисту органів слуху та зору;
 - міцне та неслизьке взуття;
 - захисні рукавички.
- Тримайте руки чи ноги, а також інші частини тіла й одяг подалі від рухомих збиральних лопатей, шнекового конвеєра та крильчатки.
- Дотримуйтеся національних положень, що регламентують допустимий час роботи.
- Не залишайте працюючий пристрій без нагляду.
- Ніколи не працюйте з пристроєм на дахах.

3.3 Поводження з бензином і маслом

- Вибухо- та пожежонебезпека: Витік бензо-повітряної суміші призводить до виникнення вибухонебезпечної атмосфери. Займання, вибух і пожежа можуть виникнути в результаті неправильного поводження з паливом та призвести до серйозних травм і навіть смерті. Дотримуйтеся таких вказівок:
 - Не паліть під час поводження з бензином.
 - Працюйте з паливом лише на відкритому повітрі, а не в приміщенні.

- Обов'язково дотримуйтеся перелічених нижче норм поведінки.
- Транспортуйте та зберігайте бензин та масло тільки у призначених для цього канистрах. Переконайтеся, що у дітей немає доступу до бензину та мастила, яке ви зберігаєте.
- Щоб уникнути забруднення ґрунту (охоро-на довкілля), зробіть усе можливе, щоб уникнути протікання бензину та мастила під час заповнення на землю. Для заповнення використовуйте лійку.
- У жодному разі не заправляйте пристрій у закритих приміщеннях. Є імовірність накопичення пари бензину і як наслідок спалаху чи навіть вибуху.
- Негайно витріть пролитий бензин з пристрою та ґрунту. Перед утилізацією ганчірок, які ви використовували для витирання бензину, дайте їм висохнути у місці, яке добре провітрюється. В іншому разі можливе раптове самозаймання.
- У разі пролиття бензину виникають пари бензину. Тому не запускайте двигун в тому ж місці, а на відстані не менше 3 м від нього.
- Уникайте потрапляння мінерального масла на шкіру. Не вдихайте пару бензину. Перед заправленням пристрою завжди надягайте захисні рукавиці. Регулярно змінюйте та очищайте захисний одяг.
- Стежте, щоб бензин не потрапив на ваш одяг. У разі потрапляння бензину на одяг негайно переодягніться.
- Ніколи не відкривайте кришку паливного бака, якщо двигун працює чи ще гарячий.
- У жодному разі не заправляйте пристрій під час роботи двигуна і тоді, коли він гарячий.
- Ніколи не переповнюйте паливний бак (бензин розширюється).
- Завжди затягуйте кришку паливного бака належними чином.
- Замінійте пошкоджений паливний бак або його кришку.
- Ніколи не їжте, не пийте та не паліть, заливаючи бензин чи мастило.
- Якщо витік бензин:
 - не запускайте двигун;
 - не вмикайте запалювання;

- приберіть бензин, що витік, за допомогою спеціального засобу чи ганчірки, що його поглинає.

- Очистіть пристрій.

- Якщо витікає моторне мастило:

- не запускайте двигун;
- приберіть мастило, що витекло, за допомогою спеціального засобу чи ганчірки, що його поглинає.
- Очистіть пристрій.

4 РОЗПАКОВУВАННЯ ПРИСТРОЮ (03)

⚠ ПЕРЕДУМАННЯ! Небезпека затискування через перекидання пристрою! Пристрій важкий! Якщо він перекинеться, то може придавити частини тіла та серйозно травмувати людей.

- Для розпакування пристрою потрібно щонайменше дві людини!
- Слід уникати перекидання пристрою!

Пристрій постачається в картонній коробці з усім приладдям. Коробка постачається на європіддоні.

1. Поставте коробку на рівну поверхню.
2. Зніміть пакувальні стрічки.
3. Відкрийте (03/a) верхню частину коробки.
4. Зніміть пакувальний матеріал.
5. Обережно вийміть незакріплені частини, пакети з дрібними деталями та посібники з експлуатації.
6. Обережно розріжте задню частину коробки (тобто там, де розташовано двигун) ножем, щоб не пошкодити пристрій.
7. Складіть (03/b) задню стінку коробки.
8. Обережно видаліть залишки незакріплених частин та інший пакувальний матеріал.
9. Викотіть (03/c) фрезерний снігоочисник за дом наперед, тобто двигуном уперед, з коробки.

5 СКЛАДАННЯ

⚠ ПОПЕРЕДЖЕННЯ! Небезпека через неповний монтаж! Використання пристрою, змонтованого не в повному обсязі, може призвести до серйозних травм.

- Експлуатуйте пристрій лише тоді, коли його повністю зібрано!
- Перед увімкненням перевірте наявність і функціональність всіх запобіжних і захисних пристроїв!

Необхідний інструмент

Но-мер	Інструмент
1	Ріжковий або накидний ключ на 10 (2 шт.)
2	Ріжковий або накидний ключ на 13
3	Шестигранний ключ 5 мм
4	Пасатижі чи плоскогубці
5	Викрутка
6	Мастильниця
7	Тільки для 700.4 E LED: Насос для шин із манометром (автомобільний клапан)

5.1 Монтаж нижньої поперечини (04, 05)

Установіть нижню поперечину ліворуч і праворуч від фрезерного снігоочисника.

1. Викрутіть гвинти (04/1).
2. Прикріпіть нижню поперечину (05/1).
3. Вставте болти (05/2) через нижню поперечину і затягніть.

5.2 Монтаж панелі керування (06)

1. Зупиніть верхню поперечину (06/1), включаючи панель керування на нижній поперечині (06/2).
2. Вставте по 2 болти (06/3) у верхню та нижню поперечини (06/4) і затягніть їх двома підкладними шайбами та гайками (06/5).

5.3 Монтаж та регулювання боуденівських тросів для колісного та плазунового приводів (07 - 12)

1. Підвісьте боуденівський трос (07/1) колісного привода (07/2) на нижній отвір (07/3) правого важеля.

2. Підвісьте боуденівський трос (08/1) плазунового привода (08/2) на верхній отвір (08/3) лівого важеля.
3. Встановіть боуденівські троси як зазначено:
 - Повертайте регульовальну частину боуденівського троса (09/1) у напрямку стрілки (09/a), доки боуденівський трос більше не провисатиме (легке натягіння). Під час повертання тримайте трос, щоб він не перекручувався.
 - Контргайку (09/2) треба затягнути (09/b).
4. Закріпити боуденівські троси (10/1) застискачами (10/2) ліворуч і праворуч від руків'я.
5. Натяг боуденівського троса:
 - Відкрутіть контргайки (11/1, 12/1).
 - Обертайте різьбовий наконечник (11/2, 12/2) вгору, доки боуденівський трос не буде натягнуто.
 - Обертайте контргайки проти напрямної (11/3, 12/3), щоб зафіксувати боуденівський трос.
6. Потягнути гумову заглушку (11/4, 12/4) до контргайки (11/a, 12/a), щоб захистити боуденівський трос від корозії.

5.4 Точне регулювання боуденівського троса (13)

Точне регулювання здійснюється за допомогою регульовального гвинта.

1. Послабте (13/a) контргайку (13/2) на регульовальному болті.
2. Обертайте (13/b) регульовальний болт (13/3), щоб подовжити або укоротити хід боуденівського троса. Переконайтеся, що боуденівський трос трохи натягнутий і не провисає.
3. Знову затягніть (13/a) контргайку (13/2).

5.5 Перевірка регулювання боуденівського троса (14)

З часом боуденівський трос колісного привода розтягується. Якщо при працюючому двигуні колісний привод вже не вмикається, боуденівський трос став надто довгим і його слід натягнути.

1. Вимкніть пристрій (див. розділ 6.8 "Зупинка двигуна (38, 39)", сторінка 378).
2. Знову відрегулюйте боуденівський трос (див. розділ 5.3 "Монтаж та регулювання

боуденівських тросів для колісного та плазунового приводів (07 - 12)", сторінка 374).

Щоб перевірити регулювання боуденівського троса:

1. Заведіть двигун (див. розділ 6.7 "Запуск двигуна (32 - 37)", сторінка 377).
2. Увімкніть передачу (див. розділ 7.1 "Початок роботи (40 - 42)", сторінка 378).
3. Повільно натискайте праву ручку (14/1) колісного приводу вниз (14/а), доки не відчуєте легкий опір. Точку натискання зчеплення визначено.
4. Якщо колісний привод не вмикається: Повторіть попередні кроки.
5. Якщо не вдалося відрегулювати боуденівський трос: Зверніться в сервісний центр виробника.

5.6 Монтаж тяги важеля вибору передач (15, 16)

1. Зачепіть тягу (15/1) за кронштейн перемикання передач (16/2) унизу.
2. Зачепіть тягу за кронштейн важеля вибору передач (16/3) вгорі.
3. Закріпіть верх і низ тяги підкладними шайбами та шплінтами.

5.7 Монтаж гнучкого вала для жолоба викидання снігу (17, 18)

1. На жолобі викидання снігу:
 - Вставте (17/а) виступи (17/1) одного кінця гнучкого вала (17/2) у шнек (17/3) до клацання.
 - Затягніть гайку з накаткою (17/4) вручну.
2. Під панеллю керування:
 - Вставте (18/а) виступи іншого кінця гнучкого вала (18/1) в кривошип (18/2) до клацання знизу.
 - Затягніть гайку з накаткою (18/3) вручну.

5.8 Підключення штекера для функцій підігріву й підсвітки (19)

1. Підключити частини штекера (19/1) системи опалення та підсвітки.
2. Затягніть штекерне з'єднання.

5.9 Монтаж жолоба викидання снігу (20 - 23)

1. Злегка змастіть поверхню ковзання (20/1) жолоба викидання снігу на фрезерному снігоочиснику за допомогою мастильниці (також можна використовувати консистентне мастило).
2. Злегка змастіть (20/а) поверхню ковзання пластикового кільця (20/2) жолоба викидання снігу і за допомогою мастильниці (також можна використовувати консистентне мастило).
3. Установіть (21/а, 22/а) жолоб викидання снігу (21/1).
4. Вставте кріпильні гвинти (22/2) зсередини через язички та жолоб викидання снігу.
5. Затягніть жолоб викидання снігу, використовуючи самоконтрувальні гайки (22/3).
6. Вставте кріпильні болти (23/1) через велику напрямну пластину (23/2) і прикріпіть дві малі напрямні пластини (23/3).
Примітка: Малі напрямні пластини повинні знаходитися поверх великої.
7. Вставте напрямні пластини з кріпильними болтами в жолоб викидання снігу знизу.
8. Надягніть підкладні шайби (23/4) на болти.
9. Щільно затягніть самоконтрувальні гайки (23/5).

5.10 Кріплення боуденівського троса на заслінці (24)

Цей боуденівський трос переміщує заслінку та використовується для регулювання висоти викидання снігу.

1. Зачепіть боуденівський трос за напрямні (24/1, 24/2). Зовнішній край боуденівського троса повинен бути захищений гумовою оболонкою.
2. Затягуйте контргайки (24/3, 24/4) до прямої, доки боуденівський трос не натягнеться.
3. Використовувати важіль регулювання висоти викидання, щоб перевірити довжину боуденівського троса:
 - Перемістіть важіль у положення переднього упору. Заслінка має повністю опуститись.
 - Перемістіть важіль до заднього упору. Заслінка має повністю піднятися.
 - За потреби змініть довжину боуденівського троса.

5.11 Навішування боуденівського троса (25)

1. Підвісьте боуденівський трос (25/1) на крошштейн (25/2) під двигуном.

6 ВВЕДЕННЯ В ЕКСПЛУАТАЦІЮ

⚠ ПОПЕРЕДЖЕННЯ! **Небезпека травмування через несправність пристрою.** Експлуатація несправного пристрою може призвести до серйозних травм і пошкодження пристрою.

- Експлуатуйте пристрій лише в тому випадку, якщо відсутні несправності або пошкодження, а також присутні всі комплектуючі деталі та немає ослаблених деталей.

ℹ ПРИМІТКА Перед запуском обов'язково огляньте прилад. У разі незакріплених, пошкоджених або зношених робочих та/або кріпильних деталей використання пристрою заборонено.

6.1 Паливно-мастильні матеріали

⚠ НЕБЕЗПЕКА! **Вибухо- та пожежонебезпека.** Витік бензо-повітряної суміші призводить до виникнення вибухонебезпечної атмосфери. Займання, вибух і пожежа можуть виникнути в результаті неправильного поводження з паливом та призвести до серйозних травм і навіть смерті.

- Не паліть під час поводження з бензином.
- Працуйте з паливом лише на відкритому повітрі, а не в приміщенні.

⚠ НЕБЕЗПЕКА! **Небезпека для життя через отруєння.** Вихлопні гази двигуна містять окис вуглецю, що може вбити людину через кілька хвилин.

- У жодному разі не використовуйте двигун в закритих приміщеннях, а тільки на вулиці.
- Не вдихайте відпрацьовані гази двигуна.
- Вимикайте двигун, якщо ви відчуваєте нудоту, запаморочення або слабкість під час експлуатації. негайно зверніться до лікаря.

ℹ ПРИМІТКА Утилізуйте відпрацьовану моторну оливу відповідно до положень щодо захисту довкілля! Рекомендуємо надсилати відпрацьовану оливу в закритому контейнері до центру утилізації або сервісного центру. Відпрацьовану оливу забороняється:

- викидати з побутовими відходами;
- виливати в каналізацію, стоки;
- виливати на землю.

ℹ ПРИМІТКА Дотримуйтеся доданого посібника з експлуатації двигуна!

Перед введенням в експлуатацію потрібно залити моторне мастило та заправити фрезерний снігоочисник.

Інформація про бензин та моторну оливу: див. технічні характеристики.

6.2 Заливання моторної оливи (26)

1. Відкрутіть кришку маслорозливної горловини (26/1) та покладіть її на чисту поверхню.
2. Залійте оливу, використовуючи лійку.
3. Перевірте рівень наповнення.
4. Ретельно закрийте та очистіть маслорозливну горловину.

Для правильної перевірки рівня наповнення мастила див. посібник двигуна.

6.3 Заливання бензину (26)

1. Відкрутіть кришку бака (26/2), покладіть її на чисту поверхню.
2. Залійте бензин, використовуючи лійку.
3. Ретельно закрийте та очистіть заправну горловину бака.

6.4 Перевірка тиску в шинах [тільки для 700.4 E LED] (27)

1. Перевіряйте тиск у шинах щонайменше кожні три місяці, особливо перед першим введенням в експлуатацію взимку та під час роботи.
Максимально допустимий тиск вказано на шинах (27/1).
Примітка: Примітка: 1 бар = приблизно 14,5 фунт/кв. дюйм
2. Рівномірно накачайте шини відповідним насосом.

6.5 Регулювання висоти роботи (28 - 30)

⚠ ОБЕРЕЖНО! Небезпека травмування. Небезпека порізів у разі контакту рук із працюючим шнековим конвеєром.

- Регулюйте висоту роботи тільки з вимкненим двигуном і зупиненим шнековим конвеєром.

Висоту роботи потрібно встановити таким чином, щоб виключити збирання гравію чи інших сторонніх предметів. Зважайте на великі нерівності, наприклад, колії, кришки люків або бруківку.

1. Щоб відрегулювати пристрій, встановіть його на рівну поверхню.
2. Послабте затискні гвинти (28/1) полозків (28/2) ліворуч і праворуч від екрана (28/3).
3. Посуньте полозки вгору або вниз (28/a), щоб підняти очисну пластину (29/1) на необхідну висоту.
4. Затягніть затискні гвинти полозків.
5. Переконайтеся, що обидва полозки розташовано на однаковій відстані до низу, щоб очисна пластина була розташована (29/a) паралельно до землі.

Полозки зношені (30)

Коли кромка (30/1) полозків буде відшліфована, поверніть їх на 180°, щоб використовувати другий бік.

1. Відкрутіть гайки (30/2) разом із підкладними шайбами.
2. Зніміть металеву пластину (30/3).
3. Поверніть (30/a) полозок на 180°.
4. Одягніть шайби і затягніть гайки.

Примітка: Стежте, щоб не переплутати затискні гвинти (30/4), оскільки вони мають різну довжину.

6.6 Перевірка зрізних болтів на пристрої (31, 48)

⚠ УВАГА! Небезпека пошкодження обладнання. Замерзлий черв'ячний привод може пошкодити клиновий ремінь.

- Перш ніж запустити двигун, перевірте, чи не замерзлий черв'ячний привод.
- В іншому випадку помістіть снігоочисник у підходяще місце для відтавання черв'ячного привода.

1. Перед кожним запуском перевіряйте цілісність зрізних болтів (31/1, 48/2).

- Пошкоджені зрізні болти слід замінити на оригінальні (див. розділ 9.4 "Заміна зрізних болтів (31, 48)", сторінка 380). Якщо використовуються незатверджені запчастини, пристрій може бути сильно пошкоджено!
- На панелі керування є два запасні зрізні болти (01/8).

2. Перевіряйте все елементи керування та захисту, гайки, гвинти та болти приладу на наявність у повному обсязі, відсутність пошкоджень і щільне прилягання.

6.7 Запуск двигуна (32 - 37)

Підсвітка вмикається автоматично під час введення і гасне під час зупинки двигуна.

⚠ НЕБЕЗПЕКА! Небезпека для життя через отруєння. Вихлопні гази двигуна містять окис вуглецю, що може вбити людину через кілька хвилин.

- У жодному разі не використовуйте двигун в закритих приміщеннях, а тільки на вулиці.
- Не вдихайте відпрацьовані гази двигуна.
- Вимкайте двигун, якщо ви відчуваєте нудоту, запаморочення або слабкість під час експлуатації. Негайно зверніться до лікаря.

⚠ УВАГА! Небезпека пошкодження обладнання. Замерзлий черв'ячний привод може пошкодити клиновий ремінь.

- Перш ніж запустити двигун, перевірте, чи не замерзлий черв'ячний привод.
- В іншому випадку помістіть снігоочисник у підходяще місце для відтавання черв'ячного привода.

Процес заведення (32 - 34)

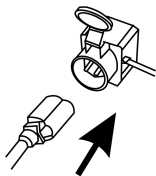
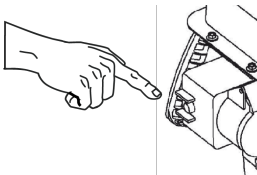
1. Перевірте рівень мастила та палива.
2. Відкрийте (32/a) паливний кран (32/1).
3. Переконайтеся, що колісний і плазунний приводи від'єднано. Обидва важелі зчеплення повинні бути у вертикальному положенні.
4. Перемістіть (32/b) важіль підкачування (32/2) у положення CLOSE (закр.).
5. Тричі натисніть кнопку праймера (33/1) з інтервалом приблизно 2 с. Якщо температура нижче 10 °C, натисніть кнопку праймера 5 разів.

6. Перемістіть (34/а) важіль газу (34/1) у положення «Швидко» (34/2, заєць).
7. Вставте (35/а) ключ живлення двигуна (35/1).

Запуск вручну (36)

1. Злегка тягніть (36/а) пусковий трос (36/1), доки не відчуєте перший опір, потім швидко витягніть його, а далі дозволяйте йому повільно повернутися у початкове положення.

Процес запуску 230 В (37)

1.  (37/а)
2.  (37/б)

6.8 Зупинка двигуна (38, 39)

⚠ ПОПЕРЕДЖЕННЯ! **Небезпека через обертові елементи пристрою!** Введення кінцівок в зону розміщення обертових елементів пристрою може призвести до серйозних травм!

- Ніколи не лізьте в обертовий шнековий конвеєр!
1. Перемістіть (38/а) важіль газу (38/1) у положення «Повільно» (38/2, черепаха).
 2. Щоб запобігти замерзанню, дайте шнековому конвеєру та крильчатці попрацювати доти, доки вони не будуть максимально вільні від снігу. В іншому випадку клинові ремені можуть бути пошкоджені під час запуску.
 3. Витягніть (39/а) ключ живлення двигуна (39/1).
 4. Двигун вимикається.
 5. Встановіть (39/б) паливний кран (39/2) у положення OFF (закр.).

7 ЕКСПЛУАТАЦІЯ

7.1 Початок роботи (40 - 42)

⚠ ПОПЕРЕДЖЕННЯ! **Небезпека через обертові елементи пристрою!** Введення кінцівок в зону розміщення обертових елементів пристрою може призвести до серйозних травм!

- Ніколи не лізьте в обертовий шнековий конвеєр!

⚠ ПОПЕРЕДЖЕННЯ! **Небезпека викидання сторонніх предметів!** Небезпека отримання травм та матеріальних збитків через викидання сторонніх предметів!

- Ніколи не спрямовуйте канал викидання снігу на людей, тварин, автомобілі, вікна чи двері.

1. Введіть пристрій в експлуатацію.
2. Перевірте положення жолоба викидання снігу та відрегулюйте напрямок викидання за допомогою ручки (40/1).
3. Налаштуйте висоту викидання (40/2).
4. Заведіть двигун (див. розділ 6.7 "Запуск двигуна (32 - 37)", сторінка 377).
5. Увімкніть передачу для колісного привода (41/3):
 - 1–6 — передачі переднього ходу, де 1 — найповільніша, а 6 — найшвидша передача.
 - R1 і R2 — передачі заднього ходу, де R1 — повільна, а R2 — швидша передача.
6. Натисніть (41/а) важіль зчеплення (41/4) для плазуюного привода.
7. Натисніть (42/а) важіль зчеплення (42/5) для колісного привода.

7.2 Припинення роботи (43)

1. Відпустіть (від'єднайте) (43/а) важелі зчеплення (43/1) для плазуюного та колісного приводів.

Щоб запобігти замерзанню, дайте шнековому конвеєру та крильчатці попрацювати доти, доки вони не будуть максимально вільні від снігу. Змерзлий шнековий конвеєр пошкоджує клинові ремені.

Фрезерний снігоочисник залишається на місці, шнековий конвеєр і крильчатка зупиняються.

7.3 Зміна передач для колісного привода (42 - 44)

УВАГА! Небезпека пошкодження пристрою. Коробка передач буде пошкоджена, якщо зчеплення не буде вимкнено перед перемицанням передач.

- Спочатку вимкніть зчеплення, а потім перемикайте передачу.
- 1. Відпустіть важіль зчеплення колісного привода (43/1), тобто вимкніть (43/а).
Примітка: Шнековий конвеєр заблокується, якщо його зупинити, а потім знову запустити на мокрому та сильному снігу. Забороняється відпускати важіль зчеплення плазунового привода!
- 2. Змініть передачу за допомогою важеля вибору передач (44/1).
- 3. Натисніть (42/а) важіль зчеплення (42/5) для колісного привода.

7.4 Вибір режиму роботи на 760.4 TE LED

Важіль режиму роботи (02/23) можна використовувати для регулювання висоти шнека, очисної пластини та леза шляхом усунення маси фрезерного снігоочисника.

- "Transport": Маса знаходиться на задній частині фрезерного снігоочисника, тому шнековий конвеєр та екран не торкаються землі, і фрезерний снігоочисник можна легко штовхати.
- "Normal": Горизонтальне положення фрезерного снігоочисника для нормальної роботи.
- "Packed Snow": У разі сильного снігопаду це налаштування дає змогу переносити масу на передню частину фрезерного снігоочисника.

7.5 Направлення фрезерного снігоочисника 760.4 TE LED (45)

1. Направляйте фрезерний снігоочисник ліворуч: Затягніть (45/а) ліве коромисло (45/1).
2. Направляйте фрезерний снігоочисник праворуч: Затягніть (45/б) праве коромисло (45/2).

7.6 Усунення закупорювання жолоба викидання снігу (43, 46)

ПРИМІТКА Щоб уникнути закупорювання в разі наявності важкого та мокрого снігу, по можливості не переривайте роботу шнекового конвеєра.

Якщо сніг більше не викидається належним чином, причиною цьому може бути відкладен-

ня снігу та льоду на шнековому конвеєрі та в каналі викидання.

1. Відпустіть (від'єднайте) (43/а) важелі зчеплення (43/1) для плазунового та колісного приводів.
2. Заглушіть двигун (див. розділ 6.8 "Зупинка двигуна (38, 39)", сторінка 378).
3. Використовуйте інструмент для чищення (46/1), щоб обережно видалити сніг з каналу викидання та шнекового конвеєра.

Якщо викидання снігу все ще недостатнє, зверніться до спеціалізованої майстерні.

8 РЕМОНТ

⚠ ПОПЕРЕДЖЕННЯ! Небезпека травмивання під час ремонтних робіт. Неналежний ремонт може привести до серйозних травм і порушень нормальної роботи.

- Проведення ремонтних робіт дозволяється тільки сервісним центрам виробника або уповноваженим спеціалізованим компаніям!

У наступних випадках пристрій потребує тільки кваліфікованої перевірки:

- після наїзду на перешкоду;
- після раптової зупинки двигуна;
- після пошкодження шнекового конвеєра чи крильчатки.

9 ТЕХНІЧНЕ ОБСЛУГОВУВАННЯ ТА ДОГЛЯД

⚠ ОБЕРЕЖНО! Небезпека травмивання. Рухомі деталі та деталі з гострими краями можуть призвести до травм.

- Завжди носіть захисні рукавиці під час технічного і сервісного обслуговування та очищення!
- Вимкніть двигун і переконайтесь, що він зупинився!
- Витягніть наконечник свічки запалювання!
- Очищуйте пристрій після кожного використання. Зокрема, видаліть залишки солі.
- Не оббризкуйте пристрій водою. Потрапляння води всередину може призвести до поломки (системи запалювання, карбюратора).
- Завжди замінійте пошкоджені глушники.
- Дотримуйтеся графіку технічного обслуговування.
- Дотримуйтеся керівництва по двигуну.

9.1 Графік технічного обслуговування

Перед кожним використанням

- Перевіряйте рівень мастила (див. керівництво по двигуну).
- Перевіряйте зрізні болти.
- Перевіряйте пристрій на наявність пошкоджень.
- Перевіряйте відсутність замерзлого шнекового конвеєра.

Через перші 5 годин роботи

- Замінійте моторне мастило (див. керівництво по двигуну).

Кожні 8 годин роботи

- Змащуйте шнековий конвеєр.

Кожні 3 місяці

- Перевіряйте тиск у шинах.
- Змащуйте кільце жолоба викидання снігу за допомогою мастильниці.

Щороку

- Замінійте свічки запалювання (див. керівництво по двигуну).
- Змащуйте шнековий конвеєр.
- Замініть моторне мастило.

9.2 Змащення шнекового конвеєра (47)

За допомогою пістолета для змащення вдавіть (приблизно 2–3 натискання) універсальне мастило до мастильниці (47/1).

9.3 Техобслуговування колісного та плазунового приводів (09)

⚠ ПОПЕРЕДЖЕННЯ! **Небезпека травмування під час техобслуговування.** Неправильне техобслуговування може привести до серйозних травм і порушень нормальної роботи.

- Регулюйте боуденівський трос, тільки якщо двигун вимкнений.
- Заглушіть двигун, якщо не вдається вимкнути колісний і плазуновий приводи.
- Не намагайтеся відремонтувати, негайно зверніться до авторизованої майстерні.

ℹ ПРИМІТКА Наявність вологи на боуденівському тросі може призвести до корозії або замерзання. Пошкоджений боуденівський трос потребує заміни.

Відрегулюйте боуденівський трос

Якщо під час роботи двигуна більше не вдається увімкнути колісний або плазуновий при-

води, то треба відрегулювати відповідний боуденівський трос.

1. Ослабте контргайку (09/2).
2. Повертайте регульовальну частину боуденівського троса (09/1) у напрямку стрілки (09/a), доки боуденівський трос більше не провисатиме (легке натягіння). Під час повертання тримайте трос, щоб він не перекручувався.
3. Контргайку (09/2) треба затягнути (09/b).
4. Щоб перевірити налаштування, заведіть двигун і увімкніть колісний і плазуновий приводи.
5. Якщо колісний і плазуновий приводи все одно не вдається безпечно з'єднати та від'єднати, пристрій слід доставити до авторизованої майстерні.

9.4 Заміна зрізних болтів (31, 48)

Для безпеки оператора та пристрою зрізні болти (31/1) можуть розірватися після блокування шнекового конвеєра.

ℹ ПРИМІТКА Пошкодженні зрізні болти треба замінити на оригінальні. Якщо використовуються незатверджені запчастини, пристрій може бути сильно пошкоджено!

1. Вимкніть пристрій і витягніть наконечник свічки запалювання.
2. Зніміть (48/a) пружинний фіксатор (48/1).
3. Вийміть (48/b) пошкоджені зрізні болти (48/2).
4. Перевірте вал на наявність пошкоджень.
5. Установіть нові зрізні болти і заблокуйте їх пружинним фіксатором.

9.5 Точне налаштування висоти шнекового конвеєра [тільки для 760.4 TE LED] (49)

Точне налаштування можна виконати, регулюючи болт (49/1), щоб підняти або опустити шнековий конвеєр і екран.

Болт регулюється важелем режиму роботи (02/15):

- На рисунку (49) показано положення болта у режимі Packed Snow (утоптаний сніг). Злегка підніміть фрезерний снігоочисник у цьому положенні.
- Вісь зафіксується у положенні Transport (транспортування).
- Для роботи важіль робочого режиму має бути встановлений у положення Normal (звичайний).

9.6 Юстування натягу ланцюга [тільки для 760.4 TE LED] (50)

Точне налаштування натягу ланцюгів можна виконати, затягуючи гайки (50/1) на гаку (50/2). Кожен плазун можна відрегулювати.

10 УСУНЕННЯ НЕСПРАВНОСТЕЙ

⚠ ОБЕРЕЖНО! **Небезпека травмування.** Рухомі деталі та деталі з гострими краями можуть призвести до травм.

- Завжди носіть захисні рукавиці під час технічного і сервісного обслуговування та очищення!
- Вимкніть двигун і переконайтесь, що він зупинився!
- Витягніть наконечник свічки запалювання!

i ПРИМІТКА У разі виникнення пошкоджень, які не зазначені в цій таблиці, або пошкоджень, з якими користувач не може впоратися сам, слід звернутися до нашої служби підтримки.

Несправність	Усунення
Двигун не працює.	Залийте бензин.
	Встановіть важіль газу в положення «Start».
	Увімкніть важіль підкачування, активуйте праймер.
	Свічки запалювання потребують техобслуговування.
Потужність двигуна знижується.	Очистіть канал викидання снігу та корпус.
	Видаліть сніг і лід зі шнекового конвеєра та крильчатки.
	Зменшіть робочу швидкість.
Колісний привод не працює, якщо задіяно важіль зчеплення.	Відрегулюйте боуденівський трос.

Несправність	Усунення
	Зверніться до авторизованої майстерні.
Колісний привод більше не можна зупинити (від'єднати).	<ul style="list-style-type: none"> ■ Вимкніть двигун. ■ Не намагайтеся відремонтувати! ■ Зверніться до авторизованої майстерні.
Шнековий конвеєр не обертається, якщо задіяно важіль зчеплення.	Замініть пошкоджені зрізні болти.
	Відрегулюйте боуденівський трос.
	Зверніться до авторизованої майстерні.
Шнековий конвеєр більше неможливо зупинити (від'єднати).	<ul style="list-style-type: none"> ■ Вимкніть двигун. ■ Не намагайтеся відремонтувати! ■ Зверніться до авторизованої майстерні.
Пристрій вібрує аномально сильно.	Перевірте шнековий конвеєр і крильчатку.
Пристрій тягне з одного боку.	Перевірте (відрегулюйте) тиск у шинах.
	Перевірте полозки, відрегулюйте чи замініть.

Запчастини

Див.: www.al-ko.com

11 ЗБЕРІГАННЯ

⚠ ПОПЕРЕДЖЕННЯ! **Пожежо- і вибухонебезпека.** Пари бензину легкозаймисті.

- Не зберігайте пристрій поблизу відкритого вогню або джерел тепла.

Після кожного використання ретельно очищайте пристрій і за потреби встановлюйте всі захисні кришки. Зберігайте пристрій у сухому місці, що закривається, недоступному для дітей.

Якщо пристрій зберігається тривалий час, наприклад, після зими, щоб уникнути пошкоджень, необхідні наступні роботи:

- Спустошення карбюратору:
 - Запустіть двигун.
 - Закрийте паливний кран.
 - Почекайте, доки двигун заглохне.
- Дайте двигуну охолонути.
- Зберігайте пристрій у сухому та недоступному для дітей і сторонніх осіб місці.
- Повністю випорожніть або заповніть паливний бак.
- Витягніть ключ живлення двигуна.
- Витягніть наконечник свічки запалювання.

14 ІНФОРМАЦІЯ ПРО ДЕКЛАРАЦІЮ ВІДПОВІДНОСТІ

Ми заявляємо з повною відповідальністю, що цей виріб у формі, в якій він представлений на

15 ГАРАНТІЯ

До закінчення строку давності рекламаций, установленого за законом, виробник усуває можливі дефекти матеріалу чи виробничий брак шляхом ремонту або заміни (на свій вибір). Строк давності визначається законодавством країни, у якій прилад було куплено.

Гарантія зберігається лише за таких умов:

- Дотримуйтеся цього посібника з експлуатації
- Використання приладу за призначенням
- Використання оригінальних запчастин

Гарантія не поширюється на:

- Пошкодження лакофарбового покриття, спричинене звичайним зношуванням
- частини, що зношуються, позначені у відомості запасних частин рамкою; xxxxxx (x)
- Двигуни внутрішнього згоряння (діє гарантія виробника двигуна)

Відлік гарантійного терміну розпочинається з дати придбання виробу першим кінцевим споживачем. Дата придбання вказана в чеку. У разі виникнення гарантійного випадку зверніться з цією заявою та оригіналом квитанції, що підтверджує покупку, до свого дилера або в найближчу авторизовану сервісну службу. Це гарантійне зобов'язання не змінює встановлені законом претензії покупця до продавця.

12 УТИЛІЗАЦІЯ



- Використані бензин і моторне мастило не відносяться до побутового сміття. Їх слід збирати і утилізувати окремо!
- Перед утилізацією пристрою слід спорожнити паливний бак і масляний бак двигуна!
- Упаковка, прилад і приладдя виготовлені з придатних для переробки матеріалів і підлягають відповідній утилізації.

13 СЕРВІСНЕ ОБСЛУГОВУВАННЯ

Якщо у вас є питання щодо гарантії, ремонту або запасних частин, зверніться в найближчий сервісний центр AL-KO. Адресу можна знайти в Інтернеті за посиланням:

www.alko-garden.com/service-contacts

Більш детальна інформація про запчастини доступна за посиланням:

www.alko-garden.com/spareparts

ринку, відповідає вимогам гармонізованих Директив ЄС, стандартів безпеки ЄС і застосованих до нього стандартів. Декларація відповідності є частиною посібника з експлуатації та прикріплена до машини.

Russia

Импортер в Российской Федерации

ООО «АЛ-КО КОБЕР», 107553, г.Москва, ул.Большая Черкизовская, д.24а, стр.1, пом.76, тел. 8-800-550-1931,
info@al-ko.msk.ru

Ukraine

ТОВ АЛ-КО КОБЕР

вул. Броварська 156, 07442

с. Велика Димерка, Броварський район,
Київська область, Україна

Телефон/факс: +38 044 392-07-08 / 09

UK

Imported by: AL-KO Gardentech UK Ltd, Murray way, Wincanton, Somerset, BA9 9RS / UK | +44 (0) 1963 828055
shop.uk@al-ko.com | www.alko-garden.uk

AL-KO GERÄTE GmbH | Head Quarter | Ichenhauser Str. 14 | 89359 Kötz | Deutschland

Telefon: (+49)8221/203-0 | E-Mail: gardentech@al-ko.de | www.al-ko.com

AL-KO Service: www.al-ko.com/service-contacts