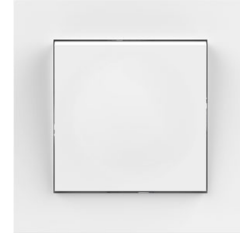


Produktblad

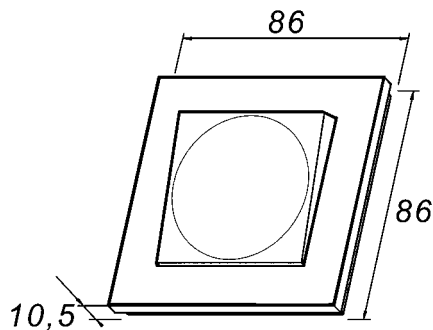
Produkt: Trapp/1-pol IMP snabb Plus
E-nummer: FV 1848002
Art.nummer: EKO0984
EAN: 87020160984807
Förp.antal: 5
Färg: Fjällvit



Produktbeskrivning: Tryckvippströmställare med sockel och vippa av halogenfri termoplast. Tryckfastsatt fästram och vippa är standard. Snabbkoppling. Fästskruvavstånd, 60 mm. Avsedd även för kombinationsmontage. Montagedjup 21 mm. IP21 vid montage i förhöjningsram. Är förses med impulsfjäder för tryckknappsfunktion. Kan även förses med ljus, se E18 406 70. Levereras utan fästklor och utan ram. Vid behov kompletteras med fästklor, se Klo-Kit E18 405 94. Snabbkoppling.

Teknisk info: Försedd med impulsfjäder för tryckknappsfunktion.
16A.
250V.
Lysrörslast 10A.
IP20.

Måttitning



Kopplingsschema

Koppling 6
Trapp

