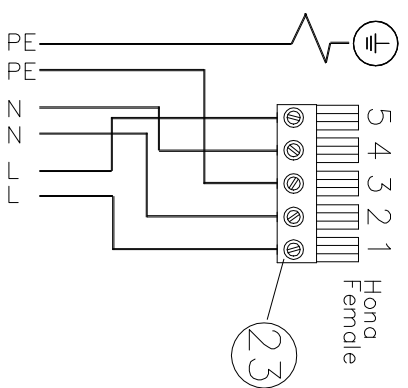
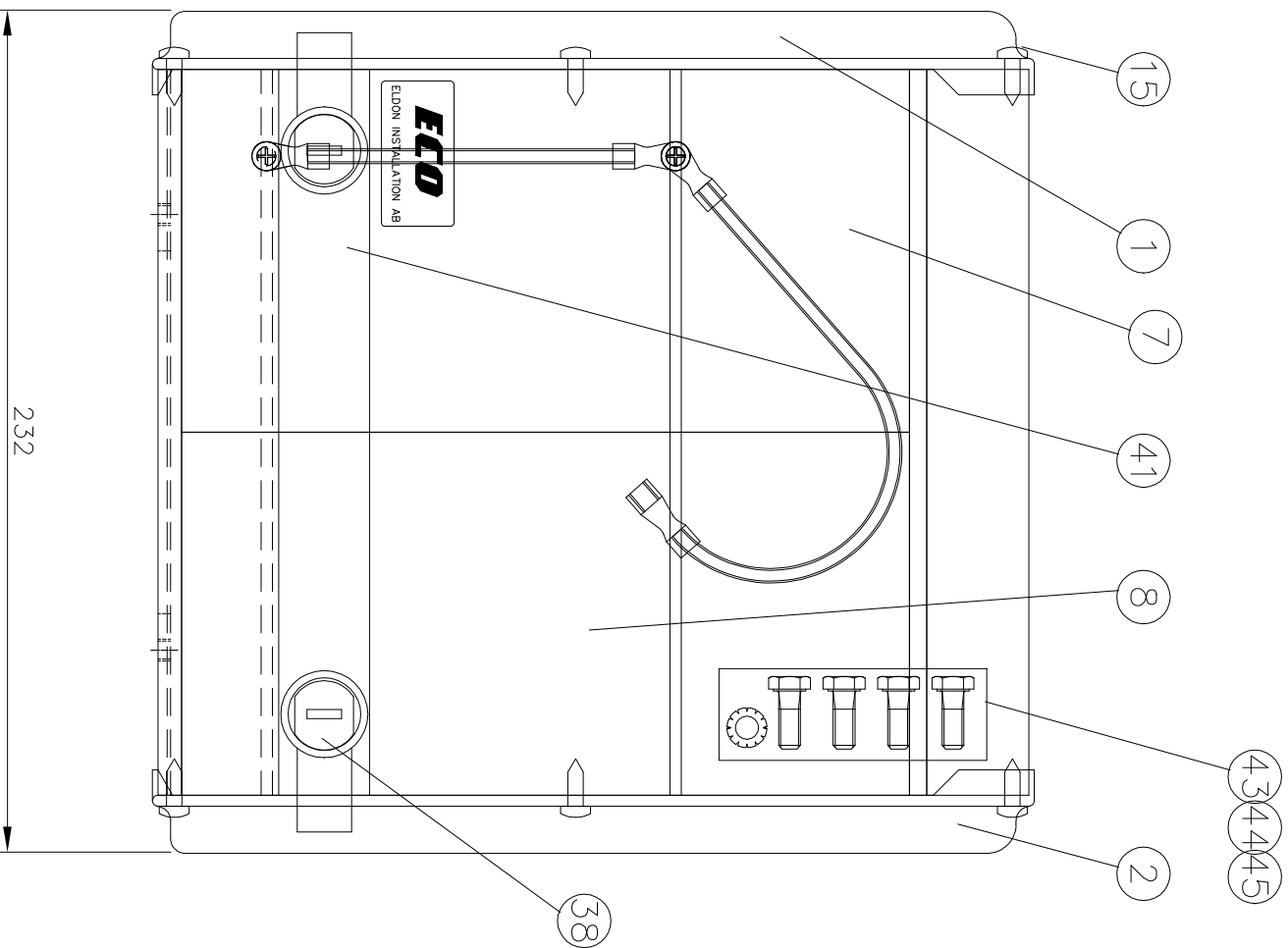
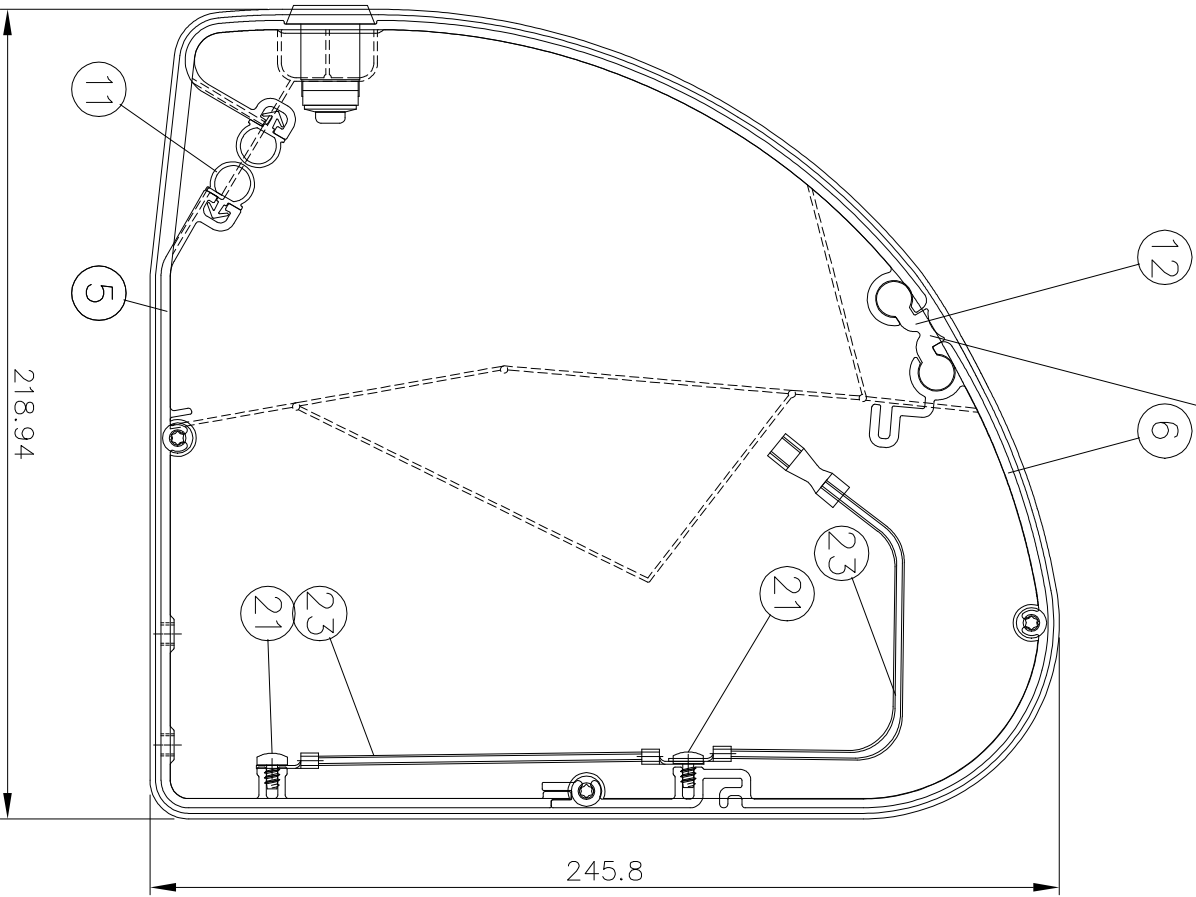
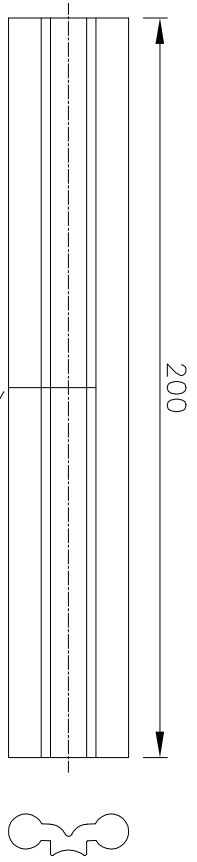


1	Dept	Copy
2		
3		
4		
5		
6		
7		
8		
9		
10		
11		
12		
13		
14		
15		
16		
17		
18		
19		
20		
21		
22		
23		
24		
25		
26		
27		
28		
29		
30		
31		
32		
33		
34		
35		
	Tot	

FRER

This drawing must not without our permission be copied, imported to a third party or otherwise used without authorisation. Contravention will be prosecuted.

Denna ritning är vår egendom och skyddas enligt gällande lag samt för ej utan vårt medgivande kopieras, delgivas annan eller behörigen användas.



Atdragningsmoment i Nm
Tightening torque in Nm
Pos.15 = 2,7
Pos.21 = 1,7

C	Notering om siltning införd.	20191025	FRER
A	Plinten ändrad pos. från vertikal till horisontell	20120621	FRER
No.	Change and/or note No.	Date	Intr. No.
B	Plint EK525 ersätts av lösa plintar, dmskerna utgår också	20131217	FRER
No.	Change and/or note No.	Date	Intr. No.

Variant	Ant. No.	Benämning	Description	Material code	Material - Dimension	Ytbeh. Surface treatm.
Datum Date	2012-02-06	Ritad Drawn	FRER	Scale	Ämne Material Type	För ej toleransgitta mått gäller SS-ISO2768-1
Uppl. enl. BM	Prep. Report	Godk. Approved	Triumatic progr. No.	Ersätter Replaces		
Bm						
			ECOKDS			
Kopsling med dubbla luckor och systemlös						
Ritn. Drawing No.	3	Styckl. Part-list No.	440 0104			
		För	Medel	Grov		