

Pax TR65 med sladd

Art. Nr 3507-7
SEG 9411753
RSK 8754572

- Tre storlekar
- Vändbara
- Låg energiförbrukning

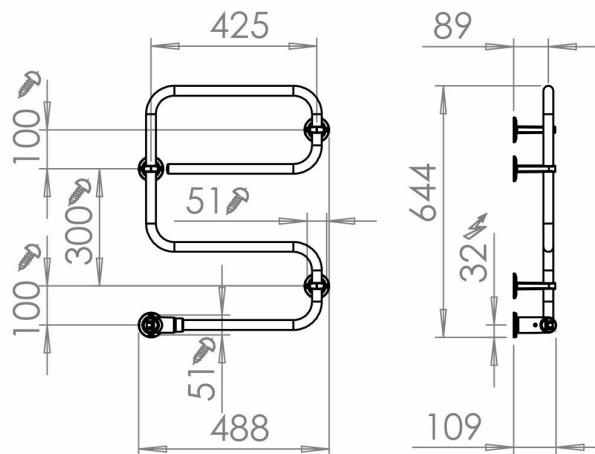
TR65 med sladd och stickpropp. Rostfritt stål.
Bredd 490 mm, höjd 645 mm. 40 W.



Teknisk data

Placering av produkt (installation)	Vägg
Max Watt (W)	40
Spänning 5v -400V	230V AC
Elförsörjningsfas	1-fas
Isolationsklass	II
Kapslingsklass (IP)	IP 44
Bredd (mm)	488
Höjd (mm)	644
Djup (mm)	109
Material	Rostfritt stål, Plast
Plastmaterial specifikation	ABS
Etim kod	EC003624

Måttskiss



Beskrivning

Pax TR är med sin klassiska design och bockade rör enkel att använda. De finns med rostfria eller vitlackerade rör. De vrid- och flyttbara väggfästena låser på ett unikt sätt handdukstorken mot underlaget när du drar åt

montageskruvarna. De vridbara fästena gör det dessutom möjligt att placera kopplingshuset i valfritt hörn. Med en låg effekt (30–60 watt) förbrukar Pax TR-serien upp till 33 procent mindre el än jämförbara konkurrenter.

Tillbehör



Varvtals- och effektregulator

Art. Nr 8134