

Rostfria tvättställ V430, V480 & V600

Rengöring

Använd ett mildt rengöringsmedel och en mjuk trasa eller borste. Rengör försiktigt, utan att repa produkten. Skölj noga och torka torrt. Vid kraftig nedsmutsning kan flera behandlingar erfordras. Undvik att låta vatten eller andra vätskor torka in på ytan, annars bildas en grå beläggning eller fläckar. Undvik också längre kontakt med klor- eller syrahaltiga rengöringsmedel, silverputs eller matvaror så som ketchup, senap, juice eller majonnäs, som då kan orsaka frätskador.

Fläckar & missfärgningar

Använd små mängder av ett polermedel anpassat för rostfritt stål och gnid ytan försiktigt bara på fläcken. Avställningsytorna gnids alltid i plåtens slipriktning, övriga med cirkulerande rörelser. Använd inte stålull, som förutom att repa ytan, också efterlämnar små partiklar på ytan som kan utvecklas till rostfläckar och som senare kan bli till rostangrepp. Kraftiga kalkbeläggningar kan tas bort med ättiksprit (10%). Skölj noga och eftertorka omgående. Polering med krita på en mjuk trasa kan få matta partier blanka igen.

Har du ytterligare frågor är du välkommen att kontakta oss på +46 10 41 44 900.

Montering

Börja installationen med att skruva fast bottenventil och konsol på tvättstället. Glöm inte tätningsringarna, dessa krävs för komplett montering.

Sätt fast bräddavloppet med hjälp av kedjefästet som är monterat på kedjan. Denna kommer att hålla bräddavloppet på plats.

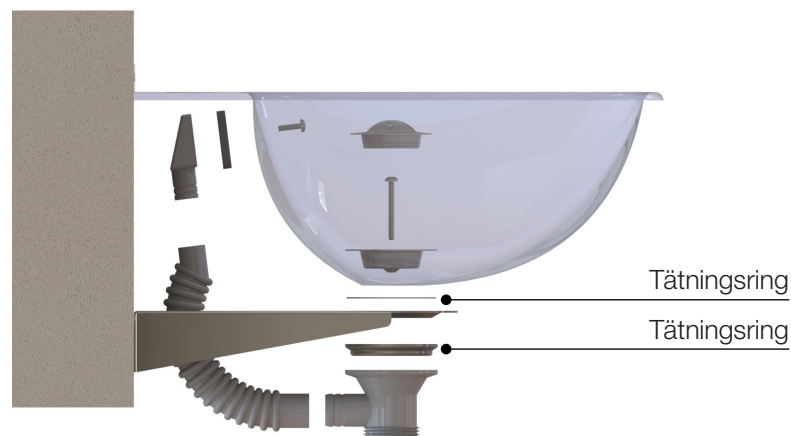
Trä slangen igenom konsolen och fäst slangen i bräddavloppet.

Anpassa sedan slangen, genom att kapa den i lämplig längd, så att den passar till bottenventilen. Skruva fast den med muttern.

Fäst sedan konsol och tvättställ i väggen. Rekommenderad höjd på tvättställ är 90 cm från golv.

Purus

Tvättställ med bräddavlopp



Stainless washbasins V430, V480 & V600

Cleaning

Use a mild detergent and a soft cloth or brush. Clean gently, without scratching the product. Rinse well and wipe dry. For tough dirt, several treatments may be required. Do not let water or other liquids to dry on the surface, which may result in a gray coating or stains. Avoid prolonged contact with chlorine or acidic cleaner, silver polish or food products such as ketchup, mustard, juice or mayonnaise, which may cause burn marks. Despite its hard surface, the stainless steel surface may be damaged by sharp objects. Minor scratches arising from natural wear will be smoothed out over time to a nice patina.

Stains & discoloration

Use small amounts of a polishing agent suitable for stainless steel and rub the surface gently just on the spot. Always rub countertop surfaces in the grinding direction, other surfaces with circular movements. Do not use steel wool, which not only scratches the surface, but also may leave small particles on the surface that can develop into rust spots and which later can turn into rust. Heavy limescale can be removed with vinegar (10%). Rinse thoroughly and dry immediately. Polishing with chalk on a soft cloth can make dull areas shiny again.

Installation

Start by fixing the bottom valve and bracket to the wash basin. Do not forget the gaskets, these are required for complete assembly.

Secure the overflow protection with the chain. This will keep the overflow in place.

Pull the hose through the bracket and fasten the hose in the drainage gap.

Adjust the hose by cutting it to the appropriate length to fit the bottom valve. Fasten it with the nut.

Fasten the console and wash basin to the wall. Recommended height of the washbasin is 90 cm from the floor.

Purus

Washbasin with overflow protection

