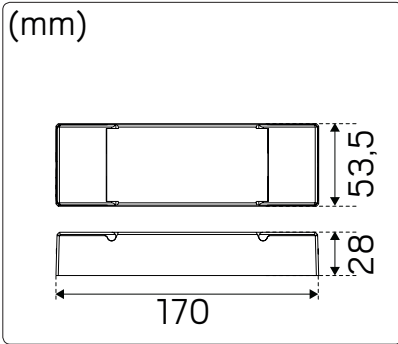


LED-dimtrafo FDIM/DALI/PUSH 24V 30W

hidealite

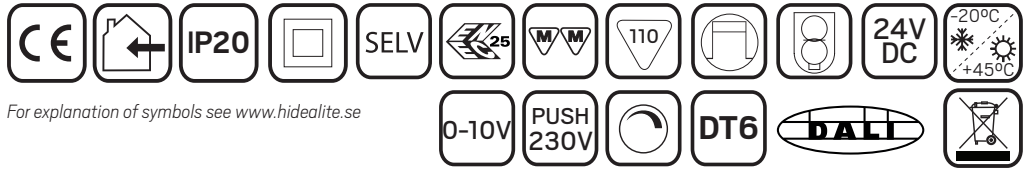


- DO NOT install with power applied to device.
- DO NOT expose the device to moisture.
- Installera INTE med ström ansluten till enheten.
- Utsätt INTE enheten för fukt.

- Dimmable LED driver with DALI/Push+Triac+0/1-10V dimming interfaces
- 1 channel 24V constant voltage output, max. output power 30W
- Enables to control single color LED lighting
- Class II power supply, full isolated plastic case
- High power factor and efficiency
- Complies to IEC 62386-101, IEC 62386-102, IEC 62386-207, DALI consumption < 2mA
- Compatible with universal DALI masters that support DT6 commands
- Compatible with universal Triac dimmers
- Compatible with universal 0/1-10V dimmers
- PWM digital dimming output, smooth and deep dimming to 1%
- IP20 rating, suitable for indoor LED lighting applications
- 5 years warranty

- Dimbart LED drivdon med DALI/Push+Triac+0/1-10 V dimningsgränssnitt
- 1 kanal 24 V konstant utspänning, max. uteffekt 30 W
- Möjliggör kontroll av singelfärgad LED belysning
- Klass II strömförsörjning, helt isolerat plasthölje
- Hög effektfaktor och effektivitet
- Uppfyller IEC 62386-101, IEC 62386-102, IEC 62386-207, DALI förbrukning < 2 mA
- Kompatibel med universella DALI masters som stöder DT6 kommandon
- Kompatibel med universella Triac dimrar
- Kompatibel med universella 0/1-10 V dimrar
- PWM digital dimningsutgång, jämn och djup dimming till 1 %
- IP20 klassad, lämplig för LED belysningstillämpningar inomhus
- 5 års garanti

E-nr	Snro	El.nr	GTIN	Name
79 818 77	40 114 51	66 021 79	7392971136738	LED-dimtrafo FDIM/DALI/PUSH 24V 30W



For explanation of symbols see www.hidealite.se

SAFETY INSTRUCTIONS

en Read these instructions carefully before commencing installation and retain for future reference. All connections to the driver must only be made by a qualified electrician or a person with the necessary expertise in electrical installation in accordance with the relevant rules and standards. Make sure that the power is off before installation or maintenance.

sv Läs dessa instruktioner före installationen påbörjas och lämna den vidare till brukaren av anläggningen. All anslutning till drivdonet får endast utföras av behörig elektriker eller person med nödig kännedom om elektrisk installation i enlighet med gällande regler och standard. Se till att spänningen är frånslagen före installation eller underhåll.

fi Lue nämä ohjeet ennen asentamista ja luovuta ohjeet valaisimen seuraavalle käyttäjälle. Kytkenäh ohjaimen saa tehdä ainoastaan pätevä sähköasentaja tai sähköasennukset hallitseva henkilö voimassa olevien määräysten ja standardien mukaisesti. Varmista, että jännite on kytketty päältä ennen asennusta ja huoltoa.

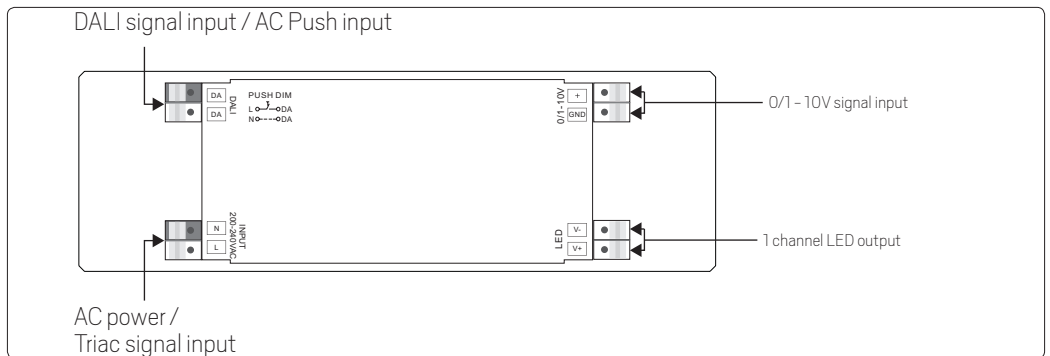
no Les disse instruksjonene før du starter installeringen, og gi den deretter videre til anleggets bruker. All tilkobling til omformerer skal utføres av godkjent elektriker eller person med nødvendig kunnskap om elektrisk installasjon i henhold til gjeldende forskrifter og standard. Sørg for at strømmen er koblet fra før installering og ved vedlikehold.

da Læs disse anvisninger før du starter installationen og aflever vejledningen til anlæggets bruger. Alle tilslutninger på konverteren skal udføres af en autoriseret elinstallatør i overensstemmelse med gældende regler og standarder. Afbryd spænding før installation og vedligeholdelse.

de Lesen Sie diese Anweisungen sorgfältig, bevor Sie mit der Installation beginnen, und bewahren Sie sie für späteres Nachschlagen auf. Sämtliche Anschlüsse am Treiber dürfen nur von einem qualifizierten Elektriker oder einer Person mit der notwendigen Fachkenntnis im Bereich Elektroinstallationen und in Übereinstimmung mit den geltenden Richtlinien und Normen vorgenommen werden. Stellen Sie vor Installations- oder Wartungsarbeiten sicher, dass keine Spannung mehr anliegt.

pl Przed przystąpieniem do instalacji należy się uważnie zapoznać z instrukcją i zachować ją na przyszłość. Wszystkie połączenia prowadzące do sterownika muszą zostać wykonane przez wykwalifikowanego elektryka bądź osobę posiadającą niezbędną wiedzę specjalistyczną w zakresie instalacji elektrycznych zgodnie z obowiązującymi przepisami i normami. Przed instalacją lub konserwacją wyłączyć zasilanie.

fr Lisez attentivement ces consignes avant de commencer l'installation. Pensez également à vous y reporter ultérieurement. Tous les raccordements au moteur doivent uniquement être effectués par un électricien qualifié ou par un individu qui dispose de l'expertise requise en matière d'installation électrique, conformément aux normes et aux règles pertinentes. Veuillez à couper le courant avant l'installation et toute opération de maintenance.



Output	LED Channel	1
	DC Voltage	24V DC
	Max. Current	1.25A
	Voltage Tolerance	±1%
	Rated Power	1-30W
Input	Voltage Range	220-240V AC
	Frequency Range	50/60Hz
	Power Factor (Typ.)	0.90
	Total Harmonic Distortion	THD ≤ 15% (@ full load / 230VAC)
	Efficiency (Typ.)	>86% @ 230VAC
	Input Current	160mA @ 230VAC
	Inrush Current (Typ.)	COLD START Max. 2A @ 230VAC
	Leakage Current	< 0.5mA / 230VAC
Control	Dimming Interface	DALI(DALI consumption < 2mA)/Push+Triac+0/1-10V
	Dimming Range	1%-100%
	Dimming Method	Pulse Width Modulation
Protection	Over Current	Yes, recovers automatically after fault condition is removed
	Over Temperature	Yes, recovers automatically after fault condition is removed
Environment	Working Temp.	-20°C ~ +45°C
	Max. Case Temp.	80°C (Ta=45°C)
	Working Humidity	10% ~ 95% RH non-condensing
	Storage Temp. & Humidity	-40°C ~ +80°C, 10% ~ 95% RH

Safety & EMC	Safety Standards	EN61347-1, EN61347-2-13
	Withstand Voltage	I/P-O/P: 3.75KVAC
	EMC Emission	EN55015, EN61000-3-2, EN61000-3-3
	EMC Immunity	EN61547, EN61000-4-2, 3, 4, 5, 6, 8, 11, surge immunity Line-Line 1KV
Others	MTBF	193600H, MIL-HDBK-217F @ 230VAC at full load and 25°C ambient temperature
	Dimension	170*53*28mm (L*W*H)

Operation

1. Dimming Interface Selection

- 1.1. The LED driver supports 4 kinds of dimming input: DALI, Push, Triac, 0/1-10V.
- 1.2. Please select any of the 4 dimming interfaces to wire each time.
- 1.3. To connect a new dimming interface, previously connected dimming interface must be disconnected.
- 1.4. DO NOT connect more than 2 (including 2) dimming interfaces simultaneously.

2. DALI Address Assigned by DALI Masters

While connected with DALI interface, 1 DALI address can be assigned by DALI Master controller automatically, please refer to user manuals of compatible DALI Masters for specific operations.

3. PUSH Dimmer Mode

While connected with a AC PUSH, the driver will be in Push Dimmer Mode, operations under Push Dimmer Mode are as follows:

- 3.1. Click the button to switch ON/OFF
- 3.2. Press and hold down the button to increase or decrease light intensity to desired level and release it, then repeat the operation to adjust light intensity to opposite direction. The dimming range is from 1% to 100%.
- 3.3. Memory function after power off or power failure enables the device to memorize the status before power off while power on again.

4. Triac Dimming Input

While connected with a Triac dimmer, different Triac dimmers from different suppliers may have different minimum dimming levels which the driver can not be dimmed below. To dim to 1%, please make sure the dimmer supports 1% minimum dimming level.

Användning

1. Urval av dimningsgränssnitt

- 1.1. LED drivdonet stöder 4 typer av dimningsingång: DALI, Push, Triac, 0/1-10 V.
- 1.2. Välj något av de fyra dimningsgränssnitten att koppla varje gång
- 1.3. För att ansluta ett nytt dimningsgränssnitt måste tidigare anslutet dimningsgränssnitt kopplas ur.
- 1.4. ANSLUT INTE fler än 2 (inklusive 2) dimningssgränssnitt på samma gång.

2. DALI Address tilldelade av DALI Masters

DALI adress kan även tilldelas automatiskt av DALI Master styrenhet, se användarmanualerna för kompatibla DALI Masters för specifika funktioner.

3. PUSH dimmerläge

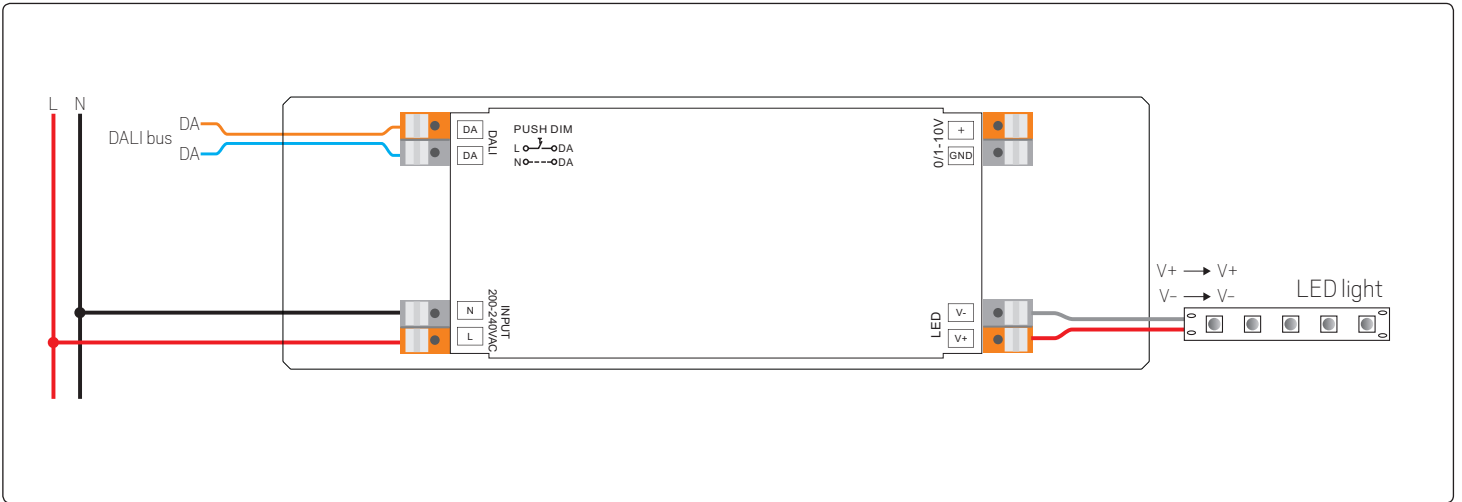
Vid anslutning med en AC PUSH, kommer den digitala skärmen att vara i Push Dimmer Mode, funktionerna under Push Dimmer Mode är som följer:

- 3.1. Klicka på knappen för att TÄNDA/SLÄCKA
- 3.2. Tryck på och håll ner knappen för att öka eller minska ljusintensiteten till önskad nivå och släpp den, upprepa detta för att justera ljusintensiteten åt motsatt håll. Dimningsområdet är från 1 % till 100 %.
- 3.3. Minnesfunktionen efter avstängning eller strömbrott låter enheten minnas status före avstängning när strömmen sätts på igen.

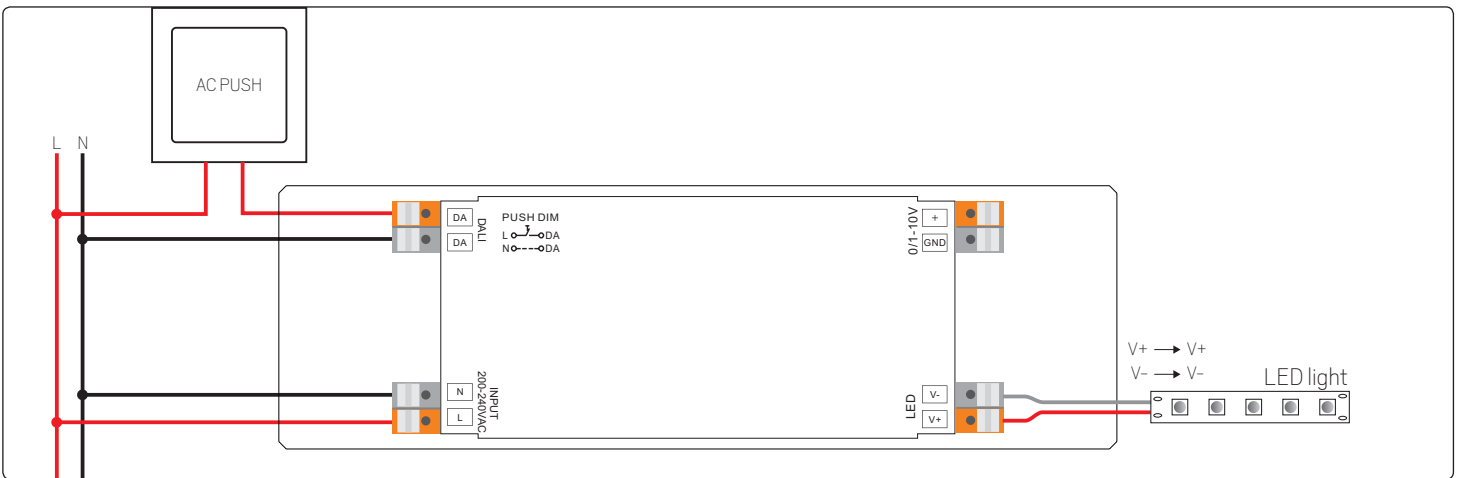
4. Triac Dimming Input

Vid anslutning med en Triac dimmer, kan olika Triac dimrar från olika leverantörer ha olika minsta dimningsnivåer under vilka drivdonet inte kan dimmas. För att dimma till 1 %, säkerställ att dimmern stöder 1 % minsta dimningsnivå.

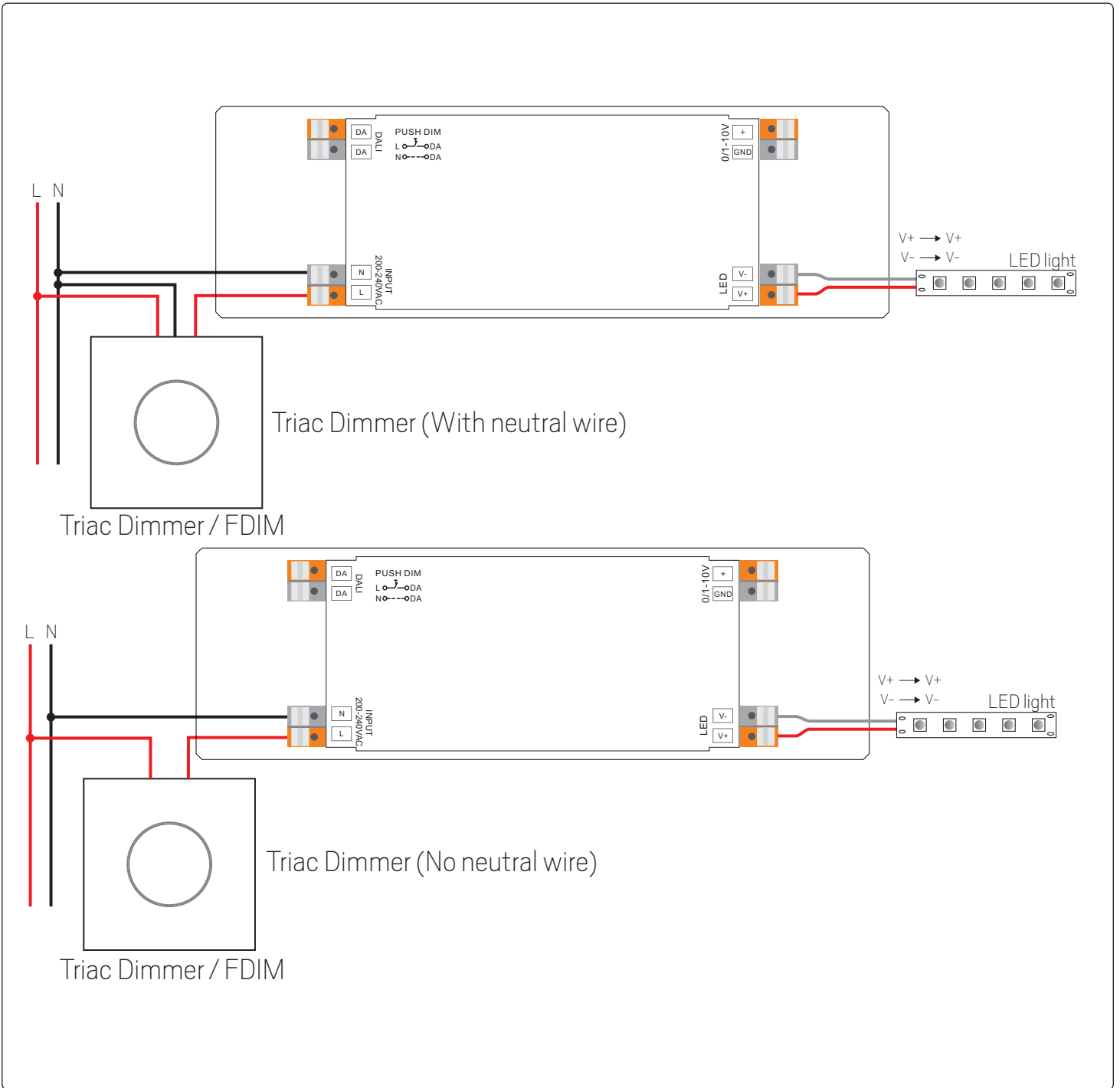
Wiring diagram - with DALI bus



Wiring diagram - With Push dimmer



Wiring diagram - With Triac / FDIM



Wiring diagram - With 0/1-10V dimmer

