

# Thermocassette CTS



## Diskret värmepanel för infälld montering

Thermocassette CTS är en värmestrålare för infälld montering i undertak. Lämpad för såväl totalvärme som punktuppvärmning ger CTS diskret uppvärmning i exempelvis kontor, entréer, skollokaler, arbetsstationer och butikskassor. Monterad i undertak är den väl skyddad från åverkan.

### Komfort

Värmestrålare ger effektiv och behaglig värme, och individuell komfort kan skapas med punkt- eller zonuppvärmning. Eftersom värmestrålare inte har några rörliga delar är de ljudlösa och orsakar inga luftrörelser. Det betyder också minskad spridning av damm, bakterier och lukt och därigenom en mer hygienisk inommiljö.

### Drift och ekonomi

Värmestrålare är enkla och flexibla att installera och kräver minimalt underhåll. Takmontering lämnar väggarna fria och ger ökad säkerhet. De värmer direkt efter påslag och rumstemperaturen kan sänkas med bibehållen komfort.

### Design

Thermocassette är gjord för att passa perfekt i systemundertak. Infälld montering gör att värmaren blir en del av taket.

#### CTS3



#### CTS6



### Produktfakta

- Thermocassette CTS finns i följande utförande
  - CTS har en 1,6 meter lång kabel utan don
  - CTSW har en 3 meter lång kabel med Wago don (770-113)
- Den låga yttemperaturen (max. 100 °C) gör att Thermocassette passar bra för låga takhöjder. Ingen riskerar att bränna sig.
- Thermocassette finns i två storlekar, 600x600 och 600x1200 mm, som passar perfekt i systemundertak.
- För att uppfylla kraven i Ecodesign, Förordning (EU) 2015/1188 måste apparaten installeras med termostat TAP16R (tillbehör). TAP16R har adaptiv start, veckoprogram och vädringsläge.

**Thermocassette CTS (IP20)**

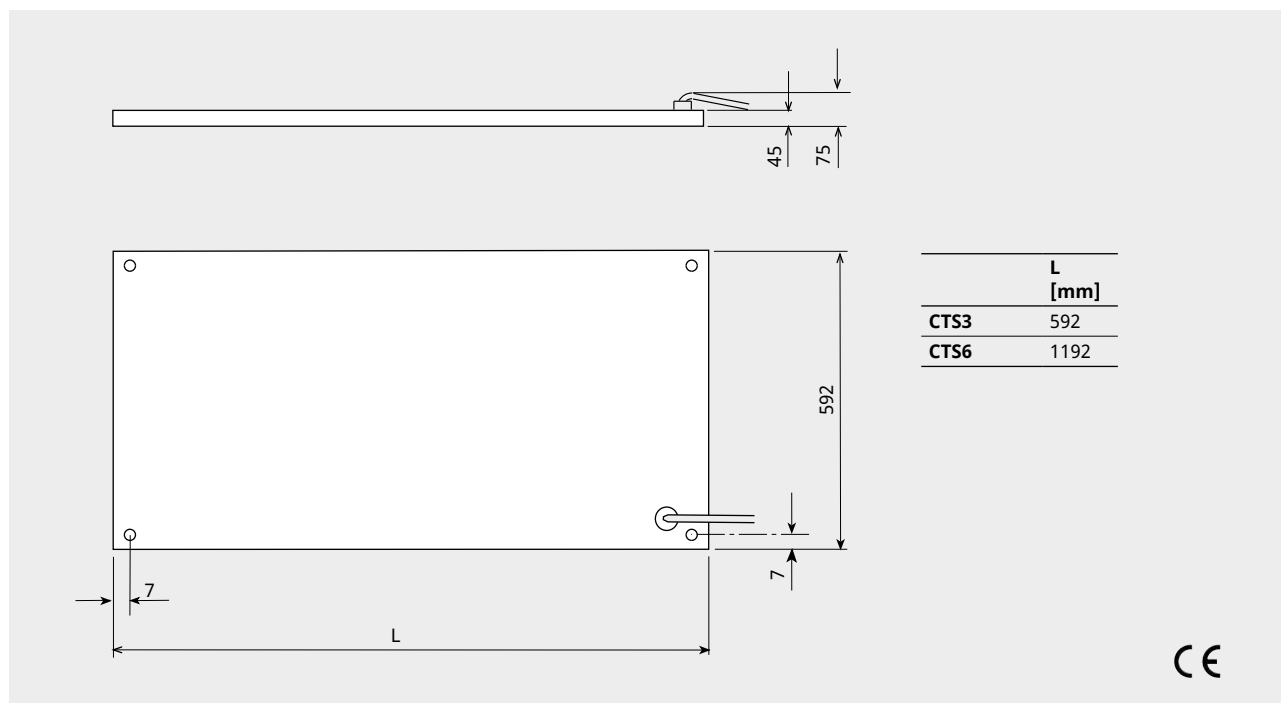
Artikelnr	Typ	E-nr	Värmeeffekt [W]	Spänning [V]	Ström [A]	Max. element temperatur [°C]	Mått LxBxH [mm]	Vikt [kg]
276621	CTS3	85 705 38	300	230V~	1,30	100	592x592x45	2,0
276622	CTS6	85 705 39	600	230V~	2,61	100	1192x592x45	4,0

**Thermocassette CTSW, kabel med Wago-don (IP20)**

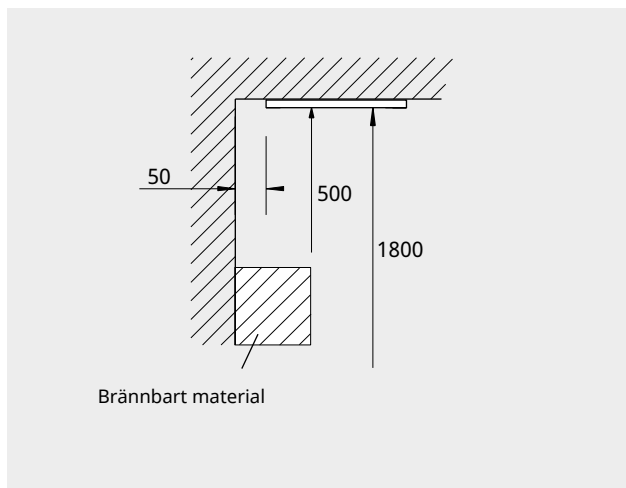
Artikelnr	Typ	E-nr	Värmeeffekt [W]	Spänning [V]	Ström [A]	Max. element temperatur [°C]	Mått LxBxH [mm]	Vikt [kg]
276623	CTSW3	85 705 46	300	230V~	1,30	100	592x592x45	2,0
276624	CTSW6	85 705 47	600	230V~	2,61	100	1192x592x45	4,0

Hölje av lackerad aluminium. Färg: vit, RAL 9010. Andra RAL färger kan specialbeställas.

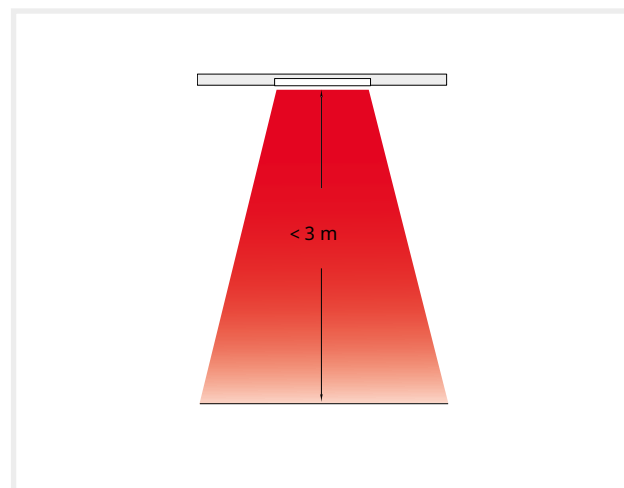
**Mått**

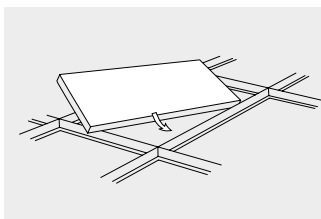


**Minimivstånd**



**Installationshöjd**





## Placering, montering och elinstallation

### Placering

En tumregel för att uppskatta ungefär hur många värmestrålare som krävs för att täcka en lokal är:

$$\text{Minimum antal värmare} = \frac{\text{Lokalens area [m}^2\text{]}}{\text{Installationshöjd [m]} \times \text{Installationshöjd [m]}}$$

Den gör det möjligt att få en första uppskattning av det minsta antalet värmestrålare som behövs för att bibehålla komforten. För att räkna ut rätt effekt per värmare måste det totala värmebehovet räknas ut, se Teknisk handbok.



### Montering

Thermocassette CTS installeras horisontellt, infälld i undertak. Fyra krokarna ingår. Takkassetten har en mutter i varje hörn där krokarna eller andra upphängningar kan fästas.

### Installation

Thermocassette är avsedd för fast installation. Modell CTS har en 1,6 meter lång kabel utan don. Modell CTSW har en 3 meter lång kabel med Wago-don (770-113).



För kopplingschema och övrig teknisk information, se manual och [www.frico.net](http://www.frico.net).



Thermocassette ger behaglig värme på golvet i utrymmen där du kanske vill gå barfota.



Thermocassette CTS används ofta i offentliga byggnader.



Värdefulla vägg- och golvytor hålls fria då värmestrålaren placeras i taket.



Värmaren måste kompletteras med ett av följande regleringsalternativ.

**Termostatreglering**

- TAP16R, elektronisk termostat

**Termostatreglering med svartkroppsgivare**

- TAP16R, elektronisk termostat
- SKG30, svartkroppsgivare

Produkten kan styras på annat sätt, exempelvis av ett övergripande styrsystem (DUC) under förutsättning att Ecodesignförordningens krav är uppfyllda.



**TAP16R, elektronisk termostat**

Programmerbar termostat för rums-/golvvärme. Processorstyrd med digital display och inbyggd klocka. Ett antal förinställda veckoprogram förenklar programmeringen. Flera avancerade funktioner ingår såsom adaptiv funktion, ventilationsläge, energisparprogram och frostskyddsprogram. Inställningsområde: +5 - +37 °C. 230 V. Max. brytström: 16A. IP21.



**TEP44, skyddskapsling för TAP16R**

Kapsling för att kunna använda TAP16R i miljöer som kräver IP44. Kombineras med extern rumstemperaturgivare (RTX54) som ersätter interngivare.



**RTX54, extern rumstemperaturgivare**

Ersätter interngivaren när TEP44 används. Kan även användas för att få en bättre mät punkt i lokalen när kontrollenheten är placerad så att den interna rumstemperaturgivaren inte visar ett relevant värde. Kabellängd: max. 50 m. NTC10KΩ. IP54.



**SKG30, svartkroppsgivare**

Mäter luft- och strålningstemperatur. Högkvalitativ termistor. NTC10KΩ. IP30.

Artikelnr	Typ	Beskrivning	E-nr	HxBxD [mm]
92790	<b>TAP16R</b>	Elektronisk termostat, 16A, IP21	85 803 98	87x87x53
205540	<b>TEP44</b>	Skyddskapsling för TAP16R, IP44. Kompletteras med extern givare.	85 804 31	87x87x55
93044	<b>RTX54</b>	Extern rumstemperaturgivare. Ersätter intern givare. NTC10KΩ, IP54	85 803 99	82x88x25
205550	<b>SKG30</b>	Svartkroppsgivare, NTC10KΩ, IP30	85 804 30	115x85x40