

## Gliese



## Diskret och effektiv värmestrålare för de flesta miljöer

Värmestrålare Gliese passar in i de flesta miljöer och kan med fördel användas där det finns dåligt med plats, t ex i stugor och badrum. Värmaren är ett kostnadseffektivt och flexibelt alternativ till golvvärme. Gliese monteras horisontellt på vägg eller i tak och ger ovanför fönster ett effektivt skydd mot kallras.

### Behaglig och tyst komfort

Värmestrålare ger effektiv och behaglig värme, och individuell komfort kan skapas med punkt- eller zonuppvärmning. Eftersom värmestrålare inte har några rörliga delar är de ljudlösa och orsakar inga luftrörelser. Det betyder också minskad spridning av damm, bakterier och lukt och därigenom en mer hygienisk inommiljö.

### Enkel installation och minimalt underhåll

Gliese är enkel och flexibel att installera och kräver minimalt underhåll. Gliese värmer ett par minuter efter påslag och rumstemperaturen kan sänkas med bibehållen komfort.

### Passar i de flesta miljöer

Med sin smala diskreta form och stilrena design i vit reptålig emaljerad aluminium är Gliese lättplacerad och passar in i de flesta miljöer.



### Produktfakta

- Integrerade element skapar ljudlös uppvärmning
- Frontplåt i vit reptålig emaljerad aluminium
- Väggkonsoler ingår. Takfästesats finns som tillbehör.
- För att uppfylla kraven i Ecodesign, Förordning (EU) 2015/1188 måste apparaten installeras med styrsystem FC111 eller termostat TAP16R (tillbehör). TAP16R har adaptiv start, veckoprogram och vädringsläge.

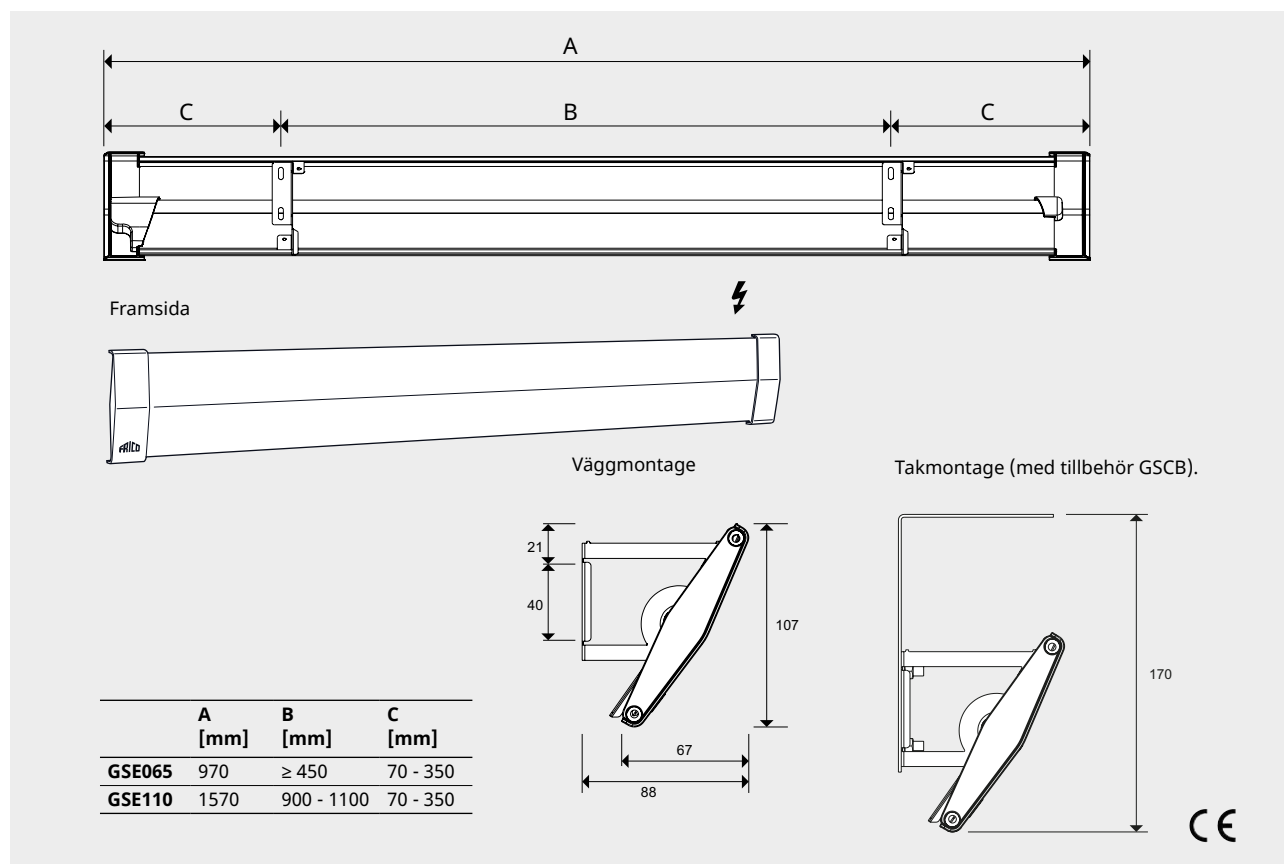
**Gliese (IP44\*)**

Art.nr	Typ	E-nr	Värmeeffekt [W]	Spänning [V]	Ström [A]	Max. yttemperatur [°C]	Vikt [kg]
254997	<b>GSE065</b>	85 705 25	650	230V~	2,8	215	1,2
254998	<b>GSE110</b>	85 705 26	1100	230V~	4,8	215	1,8

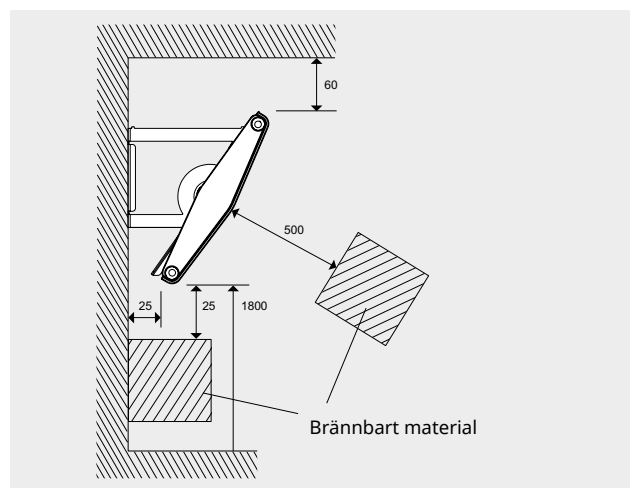
\*) Takmontage: IP21

Frontplåt av vit emaljerad aluminium. Pulverlackerade gavlar. Bakstycke av varmförzinkad stålplåt. Konsoler i elförzinkad stålplåt.

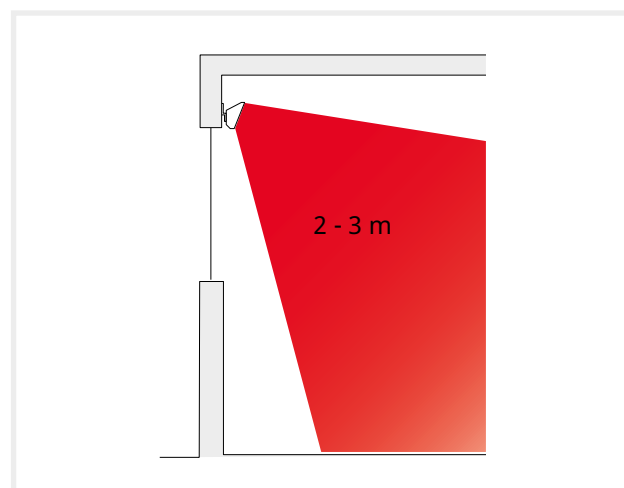
**Mått**



**Minimivstånd**



**Installationshöjd**





## Montering och elinstallation

### Montering

Gliese monteras horisontellt t.ex. i takvinkeln ovanför fönstret. Väggekonsoler ingår. Takfästesats finns som tillbehör.

### Installation

Gliese är avsedd för fast installation. Apparaten har en 1 meter lång kabel utan stickpropp. Apparaten ansluts i kopplingsbox som är lös och sätts på vägg bredvid apparaten.

För montering, elinstallation och övrig teknisk information, se manual.

## Tillbehör

### GSCB, takfästesats

För att fästa Gliese i tak.



Artikelnr	Typ	Beskrivning	Består av
264835	GSCB	Takfästesats	2



Utrymmet närmast fönstret kan utnyttjas när det inte är något kallras från fönstret.



Gliese ger behaglig värme i rummet och på golvet och kan vara ett kostnadseffektivt alternativ till golvvärme.



Värmaren måste kompletteras med ett av följande regleringsalternativ. Styrssystemet FC erbjuder en sofistikerad kontroll med många möjligheter. En enklare termostatreglering finns också tillgänglig. Produkten kan styras på annat sätt, exempelvis av ett övergripande styrsystem (DUC) under förutsättning att Ecodesignförordningens krav är uppfyllda.



**Styrssystem FC111**

Styrssystemet har många smarta funktioner som adaptiv start, veckoprogram, värmeblockering med utomhusgivare, vädringsläge och timer. I styrssystem FC111 ingår kontrollpanel FCCH och styrenhet FCPOBH (max 16A).

I systemet kan varmare grupperas vilket möjliggör lokal temperaturreglering. Varje grupp kompletteras med en styrenhet samt eventuellt givare. Kontrollpanelen har en inbyggd temperaturgivare som styr om inte externa givare används. Med tillbehör som svartkroppsgivare och utetemperaturgivare fås flera energibesparande funktioner. Svartkroppsgivare mäter operativ temperatur, d v s upplevd temperatur, vilket gör att värmaren ger exakt så mycket värme som behövs för en skön upplevd komfort. Utetemperaturgivare möjliggör värmeblockering beroende på lufttemperaturen utomhus. Kapslingsklass: IP44.

Artikelnr	Typ	Beskrivning	HxBxD [mm]
74680	<b>FC111</b>	Styrssystem FC111, 16A, 230V~/400V2~, inkl. 5 m kabel, IP44	89x89x26
74692	<b>FCPOBH</b>	Styrenhet för systemutbyggnad, 16A, 230V~/400V2~, inkl. 10 m kabel, IP44	105x105x38
74696	<b>FCBB</b>	Svartkroppsgivare, inkl. 10 m givarkabel, IP44	89x89x43
74694	<b>FCRTX</b>	Extern rumstemperaturgivare, inkl. 10 m givarkabel, IP20	39x39x23
74695	<b>FCOTX</b>	Utetemperaturgivare, inkl. 10 m givarkabel, IP44	39x39x23
74718	<b>FCBC05</b>	Extra kommunikationskabel, 5 m	L: 5 m
74719	<b>FCBC10</b>	Extra kommunikationskabel, 10 m	L: 10 m
74720	<b>FCBC25</b>	Extra kommunikationskabel, 25 m	L: 25 m
74721	<b>FCSC10</b>	Extra givarkabel, 10 m	L: 10 m
74722	<b>FCSC25</b>	Extra givarkabel, 25 m	L: 25 m



**Termostatreglering**

TAP16R har adaptiv start, veckoprogram och vädringsläge. Kapslingsklass IP44 fås genom att komplettera med skyddskapsling TEP44 och extern temperaturgivare RTX54 som ersätter den interna givaren.

Artikelnr	Typ	Beskrivning	HxBxD
92790	<b>TAP16R</b>	Elektronisk termostat, 16A, IP21	87x87x53
205540	<b>TEP44</b>	Skyddskapsling för TAP16R, IP44. Kompletteras med extern givare.	87x87x55
93044	<b>RTX54</b>	Extern rumstemperaturgivare. Ersätter intern givare. NTC10KΩ, IP54	135x25x80