

# Carisma CRC-MV

## Vägg / takmontering

Elegant och mycket tystgående fläktkonvektor för uppvärmning eller kyla i kontor, hotell och bostäder. Carisma finns i 9 storlekar och med 3 eller 4 radigt vattenbatteri.

Carisma-MV är försedd med hölje och monteras på vägg men kan även monteras i tak då den är försedd med dubbla kondensskålar.

Kompletteras med reglerpanel som placeras under den öppningsbara luckan eller på vägg.



Ⓞ *Låg ljudnivå*

Ⓞ *Snygg design*

Ⓞ *Vägg- eller takmontering*

Ⓞ *Plug and Play*



### Beskrivning

Carisma är uppbyggd kring ett chassi i kraftig elförzinkad stålplåt isolerad med polyolefinmatta (klass M1). Den är försedd med ett 3 eller 4 radigt vattenbatteri med kopparrör och flänsar av aluminium. Fläktenheten är tystgående med en eller flera dubbelsugande centrifugalfäktar. Carisma har en AC fläktmotor för 230V/1 med flerstegstransformator som ger 6 varvtal, varav 3 är anslutna men det är enkelt för installatören att skifta till andra varvtal om så önskas. Kapslingsklass IP20, klass B.

Carisma CRC-MV är för synligt montage och försedd med ett hölje lackerat i vit RAL9003 och hörn i ljusgrå plast. Utblåsningsgallret har fasta luftriktare, men är vändbara och ger på så sätt möjlighet att välja två olika utblåsningriktningar. Aggregatet är försett med ett G2 grovfilter på insugningssidan.

### Installation och reglering

Vattenanslutning sker som standard på vänster sida med 1/2" invändig anslutning. Vattenbatteriet är försett med luftskruvar och är vändbart ifall anslutning önskas till höger. Elanslutningen flyttas då också enkelt över till vänster sida. Extra vattenbatteri för 4 rörssystem finns som tillbehör och kan monteras in i aggregatet av installatören, eller levereras monterat från fabrik. Kondensavlopp 15 mm finns på vänster sida, men även det går att skifta.

Elanslutning som standard på höger sida.

Ett stort antal styrlösningar finns som tillbehör, både för inbyggd i aggregat eller för separat väggmontering.

## Funktionsöversikt inbyggd reglering



FUNKTIONER	CB	CB-T	CB-AUT
På-Av brytare	☉	☉	☉
Manuell 3-hastighetsomkopplare	☉	☉	☉
Manuell/Automatisk 3-hastighets reglering			☉
Kyla/Värmeomkopplare		☉	☉
Omkoppling Kyla/Värme med extern kontakt			☉
Omkoppling Kyla/Värme med temperatursensor			☉
Automatisk omkoppling Kyla/Värme med neutralzon för 4-rörssystem			☉
Rumstermostat för fläkthastighetsreglering		☉	☉
Reglering av 1 ventil (för 2-rörssystem)		☉	☉
Reglering av 2 ventiler (för 4-rörssystem)		☉	☉
Komfortreglering med NTC* givare, stoppar fläkt vid låg vattentemperatur			☉

## Funktionsöversikt väggmonterad reglering



FUNKTIONER	WM-3V	WM-T	T2T	WM-AU	T-MB
På-Av brytare	☉	☉	☉	☉	☉
Manuell 3-hastighetsomkopplare	☉	☉	☉	☉	☉
Manuell/Automatisk 3-hastighets reglering				☉	☉
Kyla/Värmeomkopplare		☉	☉	☉	☉
Omkoppling Kyla/Värme med extern kontakt				☉	☉
Omkoppling Kyla/Värme med temperatursensor				☉	☉
Automatisk omkoppling Kyla/Värme med neutralzon för 4-rörssystem				☉	☉
Termostat kan reglera fläkt och ventil samtidigt		☉	☉	☉	☉
Reglering av 1 ventil (för 2-rörssystem)		☉	☉	☉	☉
Reglering av 2 ventiler (för 4-rörssystem)		☉		☉	☉
Komfortreglering med NTC* givare, stoppar fläkt vid låg vattentemp.				☉	☉
Med LCD display					☉
Kräver power modulen UPAU*				☉	☉

\*Tillbehör

## Tekniska data

### Carisma CRC-MV, med 3-radigt vattenbatteri

Art.kod	CRCMV13						CRCMV23						CRCMV33					
	1	2	3	4	5	6	1	2	3	4	5	6	1	2	3	4	5	6
<b>Steg</b>																		
<b>Eurovent steg</b>		MIN		MED		MAX		MIN		MED		MAX		MIN		MED		MAX
<b>Luftmängd (m<sup>3</sup>/h)</b>	105	125	150	175	195	220	145	170	220	250	295	340	185	235	270	325	385	440
<b>Kyleffekt, total (kW)</b>	0,59	0,68	0,77	0,86	0,94	1,03	0,91	1,01	1,25	1,38	1,56	1,74	1,28	1,57	1,78	2,07	2,39	2,66
<b>Kyleffekt, sensibel (kW)</b>	0,47	0,54	0,62	0,71	0,78	0,86	0,69	0,77	0,97	1,08	1,24	1,40	0,94	1,15	1,32	1,55	1,80	2,02
<b>Värmeeffekt (kW)</b>	0,76	0,90	1,02	1,15	1,26	1,39	1,12	1,27	1,59	1,77	2,02	2,28	1,52	1,87	2,15	2,52	2,92	3,27
<b>Tryckfall, kyla (kPa)</b>	0,9	1,1	1,4	1,7	2,0	2,3	2,5	3,0	4,4	5,3	6,5	7,9	6,6	9,4	11,8	15,4	19,7	23,8
<b>Tryckfall, värme (kPa)</b>	0,8	0,9	1,2	1,4	1,7	2,0	2,1	2,6	3,7	4,5	5,5	6,7	5,6	8,0	10,0	13,1	16,7	20,2
<b>Motoreffekt (W)</b>	16	19	21	25	29	33	14	16	22	26	32	40	15	20	25	32	41	49
<b>Ljudeffekt (dB(A))</b>	32	34	36	39	42	45	32	33	40	43	47	51	31	36	40	45	49	52
<b>Ljudtryck (dB(A))</b>	23	25	27	30	33	36	21	24	31	34	38	42	22	27	31	36	40	43
<b>Värme extrabatteri (kW)</b>	0,63	0,71	0,79	0,89	0,96	1,04	0,94	1,04	1,25	1,36	1,52	1,68	1,35	1,59	1,77	2,00	2,26	2,48
<b>Tryckfall, värme (kPa)</b>	0,7	0,9	1,0	1,3	1,5	1,7	1,7	2,0	2,8	3,3	4,0	4,8	3,9	5,2	6,3	7,8	9,7	11,4

Art.kod	CRCMV43						CRCMV53						CRCMV63					
	1	2	3	4	5	6	1	2	3	4	5	6	1	2	3	4	5	6
<b>Steg</b>																		
<b>Eurovent steg</b>		MIN		MED		MAX		MIN		MED		MAX		MIN		MED		MAX
<b>Luftmängd (m<sup>3</sup>/h)</b>	185	265	335	400	485	570	250	315	420	495	545	650	415	505	590	680	760	830
<b>Kyleffekt, total (kW)</b>	1,27	1,73	2,14	2,46	2,87	3,24	1,68	2,03	2,58	2,94	3,18	3,64	2,54	2,99	3,37	3,77	4,09	4,35
<b>Kyleffekt, sensibel (kW)</b>	0,93	1,28	1,60	1,86	2,19	2,51	1,24	1,51	1,94	2,23	2,43	2,82	1,91	2,27	2,59	2,93	3,20	3,44
<b>Värmeeffekt (kW)</b>	1,50	2,09	2,61	3,02	3,56	4,06	1,98	2,42	3,13	3,59	3,89	4,5	3,07	3,66	4,13	4,68	5,09	5,45
<b>Tryckfall, kyla (kPa)</b>	6,5	11,2	16,2	20,8	27,2	33,8	4,1	5,8	8,8	11,1	12,7	16,2	8,6	11,4	14,1	17,2	19,8	22,1
<b>Tryckfall, värme (kPa)</b>	5,5	9,5	13,8	17,7	23,1	28,7	3,5	4,9	7,5	9,4	10,8	13,8	7,3	9,7	12,0	14,6	16,8	18,8
<b>Motoreffekt (W)</b>	14	33	28	34	44	57	18	22	32	39	46	61	37	46	55	67	78	88
<b>Ljudeffekt (dB(A))</b>	27	34	39	43	47	52	26	31	37	41	43	48	37	42	46	49	52	54
<b>Ljudtryck (dB(A))</b>	18	24	30	34	38	43	17	22	28	32	34	39	28	33	37	40	43	45
<b>Värme extrabatteri (kW)</b>	1,34	1,73	2,06	2,32	2,65	2,88	1,77	2,07	2,53	2,83	3,03	3,42	2,50	2,87	3,19	3,54	3,81	4,04
<b>Tryckfall, värme (kPa)</b>	3,9	6,0	8,2	10,1	12,8	14,8	1,2	1,6	2,3	2,8	3,2	3,9	3,2	4,1	4,9	5,8	6,7	7,4

Art.kod	CRCMV73						CRCMV83						CRCMV93					
	1	2	3	4	5	6	1	2	3	4	5	6	1	2	3	4	5	6
<b>Steg</b>																		
<b>Eurovent steg</b>		MIN		MED		MAX		MIN		MED		MAX		MIN		MED		MAX
<b>Luftmängd (m<sup>3</sup>/h)</b>	445	535	630	735	840	925	510	655	815	1020	1100	1200	735	830	980	1210	1365	1500
<b>Kyleffekt, total (kW)</b>	2,87	3,34	3,80	4,29	4,76	5,11	3,06	3,74	4,41	5,19	5,47	5,82	4,08	4,47	5,06	5,87	6,36	6,74
<b>Kyleffekt, sensibel (kW)</b>	2,13	2,50	2,87	3,27	3,66	3,95	2,32	2,88	3,44	4,12	4,37	4,68	3,16	3,49	4,00	4,73	5,19	5,55
<b>Värmeeffekt (kW)</b>	3,41	4,01	4,60	5,19	5,8	6,27	3,84	4,80	5,61	6,74	7,15	7,66	5,21	5,71	6,54	7,72	8,47	9,06
<b>Tryckfall, kyla (kPa)</b>	12,3	16,2	20,3	25,1	30,1	34,2	7,3	10,3	13,8	18,4	20,2	22,5	11,9	13,8	17,3	22,4	25,9	28,6
<b>Tryckfall, värme (kPa)</b>	10,5	13,8	17,3	21,3	25,6	29,1	6,2	8,8	11,8	15,6	17,3	19,2	10,2	12,0	14,9	19,1	22,5	24,6
<b>Motoreffekt (W)</b>	44	54	66	79	92	103	47	62	81	105	116	130	78	92	108	134	152	176
<b>Ljudeffekt (dB(A))</b>	38	42	47	51	54	56	39	45	50	56	58	60	47	50	54	58	62	64
<b>Ljudtryck (dB(A))</b>	29	33	38	42	45	47	30	36	41	47	49	51	38	41	45	49	53	55
<b>Värme extrabatteri (kW)</b>	2,89	3,29	3,68	4,09	4,49	4,79	3,03	3,60	4,17	4,86	5,11	5,41	3,89	4,22	4,74	5,46	5,90	6,23
<b>Tryckfall, värme (kPa)</b>	3,4	4,3	5,2	6,3	7,4	8,3	3,7	5,0	6,5	8,5	9,3	10,3	5,8	6,7	8,2	10,5	12,0	13,2

De Euroventcertifierade stegen är de som är anslutna vid leverans. Kyleffekt gäller vid 7/12 27°C och 47% Rh. Värmeeffekt gäller vid 50°C framledning och 20° lufttemperatur. Flöde som för kyla. Värmeeffekt extrabatteri gäller vid 70/60 vatten. Ljudtryck är 9dB(A) lägre än ljudeffekt och gäller för ett rum på 100m<sup>3</sup> med efterklangstiden 0,5s.

## Tekniska data

### Carisma CRC-MV, med 4-radigt vattenbatteri

Art.kod	CRCMV14						CRCMV24						CRCMV34					
	1	2	3	4	5	6	1	2	3	4	5	6	1	2	3	4	5	6
Steg	MIN		MED		MAX		MIN		MED		MAX		MIN		MED		MAX	
Luftmängd (m <sup>3</sup> /h)	105	125	150	175	195	220	145	170	220	250	295	340	185	235	270	325	385	440
Kyleffekt, total (kW)	0,67	0,78	0,89	1,02	0,94	1,03	1,01	1,13	1,43	1,59	1,81	2,04	1,34	1,65	1,89	2,21	2,57	2,88
Kyleffekt, sensibel (kW)	0,51	0,60	0,68	0,79	0,78	0,86	0,74	0,83	1,07	1,19	1,38	1,57	0,96	1,20	1,38	1,62	1,90	2,14
Värmeeffekt (kW)	0,82	0,96	1,10	1,27	1,26	1,39	1,18	1,34	1,72	1,92	2,20	2,50	1,56	1,94	2,23	2,63	3,07	3,46
Tryckfall, kyla (kPa)	1,9	2,5	3,2	4,0	2,0	2,3	4,9	6,1	9,2	11,0	13,9	17,2	3,7	5,3	6,7	8,9	11,5	14,1
Tryckfall, värme (kPa)	1,5	2,0	2,6	3,3	1,7	2,0	3,9	4,9	7,5	9,2	11,6	14,6	2,9	4,2	5,4	7,0	9,2	11,3
Motoreffekt (W)	16	19	21	25	29	33	14	16	22	26	32	40	15	20	25	32	41	49
Ljudeffekt (dB(A))	32	34	36	39	42	45	30	33	40	43	47	51	31	36	40	45	49	52
Ljudtryck (dB(A))	23	25	27	30	33	36	21	24	31	34	38	42	22	27	31	36	40	43
Värme extrabatteri (kW)	0,63	0,71	0,79	0,89	0,96	1,04	0,94	1,04	1,25	1,36	1,52	1,68	1,35	1,59	1,77	2,00	2,26	2,48
Tryckfall, värme (kPa)	0,7	0,9	1,0	1,3	1,5	1,7	1,7	2,0	2,8	3,3	4,0	4,8	3,9	5,2	6,3	7,8	9,7	11,4

Art.kod	CRCMV44						CRCMV54						CRCMV64					
	1	2	3	4	5	6	1	2	3	4	5	6	1	2	3	4	5	6
Steg	MIN		MED		MAX		MIN		MED		MAX		MIN		MED		MAX	
Luftmängd (m <sup>3</sup> /h)	185	265	335	400	485	570	250	315	420	495	545	650	415	505	590	680	760	830
Kyleffekt, total (kW)	1,32	1,83	2,28	2,65	3,12	3,56	1,79	2,19	2,83	3,25	3,54	4,09	2,83	3,38	3,86	4,38	4,79	5,13
Kyleffekt, sensibel (kW)	0,95	1,34	1,68	1,97	2,34	2,69	1,30	1,60	2,08	2,40	2,63	3,07	2,07	2,49	2,86	3,27	3,60	3,87
Värmeeffekt (kW)	1,54	2,16	2,72	3,17	3,76	4,34	2,06	2,53	3,30	3,81	4,17	4,83	3,39	4,07	4,69	5,35	5,88	6,35
Tryckfall, kyla (kPa)	3,4	6,1	9,0	11,7	15,5	19,6	7,3	10,4	16,3	20,8	24,2	31,3	14,4	19,7	24,8	30,9	36,2	40,9
Tryckfall, värme (kPa)	2,5	4,6	6,9	9,0	12,2	15,6	5,7	8,3	13,1	17,0	19,9	25,7	11,0	15,2	19,5	24,7	29,3	33,5
Motoreffekt (W)	14	21	28	34	44	57	18	22	32	39	46	61	37	46	55	67	78	88
Ljudeffekt (dB(A))	27	33	39	43	47	52	26	31	37	41	43	48	37	42	46	49	52	54
Ljudtryck (dB(A))	18	24	30	34	38	43	17	22	28	32	34	39	28	33	37	40	43	45
Värme extrabatteri (kW)	1,34	1,73	2,06	2,32	2,65	2,88	1,77	2,07	2,53	2,83	3,03	3,42	2,50	2,87	3,19	3,54	3,81	4,04
Tryckfall, värme (kPa)	3,9	6,0	8,2	10,1	12,8	14,8	1,2	1,6	2,3	2,8	3,2	3,9	3,2	4,1	4,9	5,8	6,7	7,4

Art.kod	CRCMV74						CRCMV84						CRCMV94					
	1	2	3	4	5	6	1	2	3	4	5	6	1	2	3	4	5	6
Steg	MIN		MED		MAX		MIN		MED		MAX		MIN		MED		MAX	
Luftmängd (m <sup>3</sup> /h)	445	535	630	735	840	925	510	655	815	1020	1100	1200	735	830	980	1210	1365	1500
Kyleffekt, total (kW)	3,03	3,56	4,08	4,64	5,17	5,58	3,27	4,03	4,80	5,73	6,06	6,47	4,42	4,88	5,57	6,54	7,13	7,6
Kyleffekt, sensibel (kW)	2,22	2,62	3,03	3,47	3,89	4,23	2,43	3,04	3,66	4,43	4,71	5,06	3,36	3,72	4,29	5,11	5,63	6,05
Värmeeffekt (kW)	3,55	4,20	4,86	5,55	6,19	6,71	4,03	5,06	6,11	7,36	7,84	8,43	5,59	6,22	7,14	8,53	9,38	10,08
Tryckfall, kyla (kPa)	9,5	12,5	15,9	20,0	24,2	27,7	5,2	7,6	10,3	14,1	15,6	17,5	9,0	10,6	13,4	17,8	20,7	23,2
Tryckfall, värme (kPa)	7,7	10,3	13,3	16,9	20,5	23,7	4,1	6,2	8,4	11,4	12,7	14,5	7,2	8,7	11,1	14,8	17	19,3
Motoreffekt (W)	44	54	66	79	92	103	47	62	81	105	116	130	78	92	108	134	152	176
Ljudeffekt (dB(A))	38	42	47	51	54	56	39	45	50	56	58	60	47	50	54	58	62	64
Ljudtryck (dB(A))	29	33	38	42	45	47	30	36	41	47	49	51	38	41	45	49	53	55
Värme extrabatteri (kW)	2,89	3,29	3,68	4,09	4,49	4,79	3,03	3,60	4,17	4,86	5,11	5,41	3,89	4,22	4,74	5,46	5,90	6,23
Tryckfall, värme (kPa)	3,4	4,3	5,2	6,3	7,4	8,3	3,7	5,0	6,5	8,5	9,3	10,3	5,8	6,7	8,2	10,5	12,0	13,2

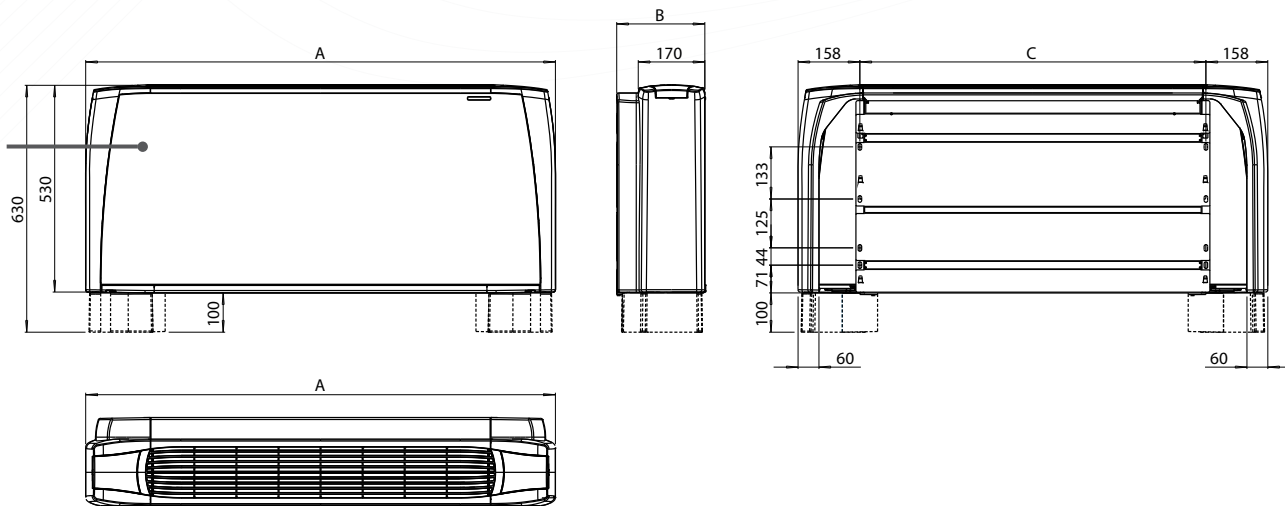
De Euroventcertifierade stegen är de som är anslutna vid leverans. Kyleffekt gäller vid 7/12 27°C och 47% Rh.

Värmeeffekt gäller vid 50°C framledning och 20° lufttemperatur. Flöde som för kyla. Värmeeffekt extrabatteri gäller vid 70/60 vatten.

Ljudtryck är 9dB(A) lägre än ljudeffekt och gäller för ett rum på 100m<sup>3</sup> med efterklangstiden 0,5s.

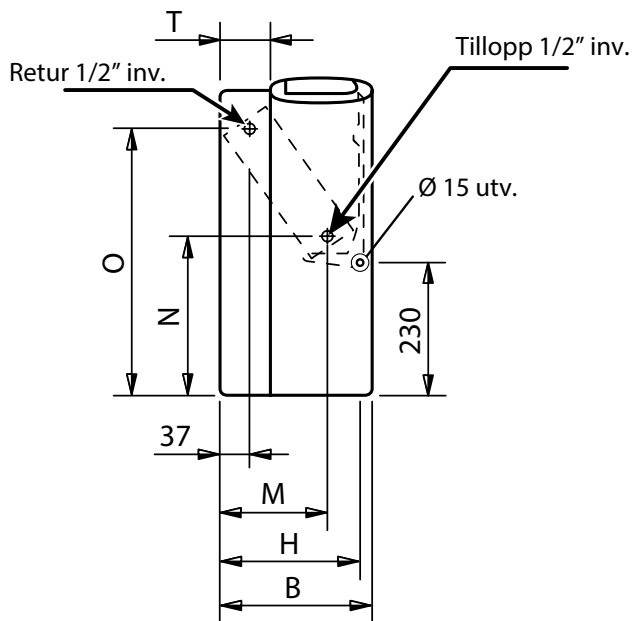
# Måttskiss Carisma CRC-MV

Vattenanslutning sker på vänster sida som standard

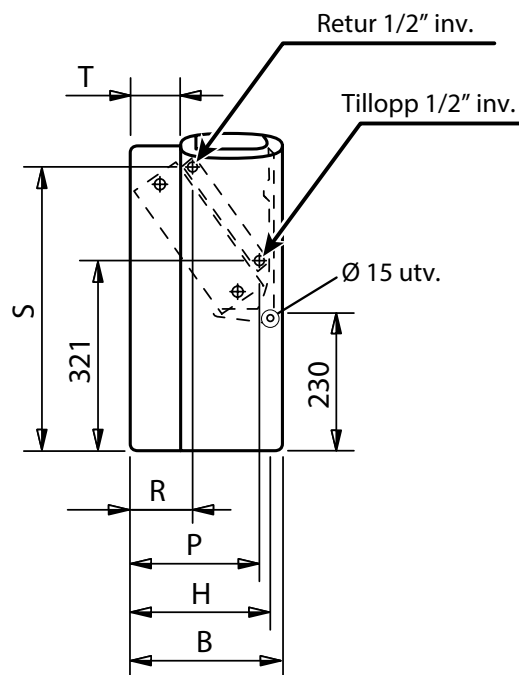


## Anslutningsmått

3 eller 4-radigt vattenbatteri



Extra vattenbatteri för uppvärmning (1 eller 2-radigt)



## Mått

Storlek	13/14	23/24	33/34	43/44	53/54	63/64	73/74	83/84	93/94
A	670	770	985	985	1200	1200	1415	1415	1415
B	225	225	225	225	225	225	225	225	225
C	354	454	669	669	884	884	1099	1099	1099
H	205	205	205	205	205	205	205	205	205
M	145	145	145	145	145	145	145	145	145
N	260	260	260	260	260	260	260	260	260
O	460	460	460	460	460	460	460	460	460
P	185	185	185	185	185	185	185	185	185
R	105	105	105	105	105	105	105	105	105
S	475	475	475	475	475	475	475	475	475
T	55	55	55	55	55	55	55	55	55

Mått i mm

## Vikt

med emballage

Modell	13/14	23/24	33/34	43/44	53/54	63/64	73/74	83/84	93/94
3 rader	15,5	17,2	21,4	22,5	26,9	27,7	32,1	35,7	35,9
3+1 rad	16,2	18,0	22,6	23,7	28,4	29,2	33,9	37,5	37,7
3+2 rad	16,7	18,6	23,3	24,4	29,3	30,1	35,0	38,6	38,8
4 rader	16,0	18,0	22,4	23,5	28,1	29,0	33,6	37,2	37,4
4+1 rad	16,7	18,8	23,6	24,7	29,6	30,5	35,4	39,0	39,2

utan emballage

Modell	13/14	23/24	33/34	43/44	53/54	63/64	73/74	83/84	93/94
3 rader	13,9	15,4	19,1	20,2	24,1	24,9	28,8	32,0	32,2
3+1 rad	14,6	16,2	20,3	21,4	25,6	26,4	30,6	33,8	34,0
3+2 rad	15,1	16,8	21,0	22,1	26,5	27,3	31,7	34,9	35,1
4 rader	14,4	16,2	20,1	21,2	25,3	26,2	30,3	33,5	33,7
4+1 rad	15,1	17,0	21,3	22,4	26,8	27,7	32,1	35,3	35,5

Vikt i kg

## Vatteninnehåll

Storlek	13/14	23/24	33/34	43/44	53/54	63/64	73/74	83/84	93/94
3-radigt	0,5	0,6	0,9	0,9	1,3	1,6	1,7	1,9	1,9
4-radigt	0,7	0,8	1,3	1,3	1,7	2,2	2,4	2,8	2,8
Extra 1-radigt	0,2	0,2	0,3	0,3	0,4	0,5	0,5	0,6	0,6
Extra 2-radigt	0,4	0,4	0,6	0,6	0,8	1,0	1,0	1,2	1,2

Vattenvolym i liter

## Beställningsinformation

### CRC-MV med 3-radigt vattenbatteri

Art.kod	RSK
CRCMV13	6707722
CRCMV23*	6707723
CRCMV33*	6707724
CRCMV43	6707725
CRCMV53	6707726
CRCMV63	6707727
CRCMV73	6707728
CRCMV83	6707729
CRCMV93*	6707730

### CRC-MV med 4-radigt vattenbatteri

Art.kod	RSK
CRCMV14*	6707731
CRCMV24	6707732
CRCMV34	6707733
CRCMV44*	6707734
CRCMV54*	6707735
CRCMV64*	6707736
CRCMV74*	6707737
CRCMV84*	6707738
CRCMV94	6707739

### Extra vattenbatteri 1-radigt

Art.kod	RSK	Passar till
CRC1RX1	6707778	13-14
CRC1RX2	6707779	23-24
CRC1RX3-4	6707780	33-44
CRC1RX5-6	6707781	53-64
CRC1RX7-9	6707782	73-94

### Extra vattenbatteri 2-radigt

Art.kod	RSK	Passar till
CRC2RX1	6707784	13
CRC2RX2*	6707785	23
CRC2RX3-4	6707786	33 och 43
CRC2RX5-6	6707787	53 och 63
CRC2RX7-9	6707788	73, 83 och 93

## Tillbehör

Art.kod	RSK	Artikel	Beskrivning
CB	6707855	Reglerpanel	Reglerpanel 0-1-2-3
CBT	6707856	Reglerpanel	Reglerpanel 0-1-2-3 + termostat
CBAUT	6707857	Reglerpanel	Reglerpanel med termostat och aut. fläkthastighet
WM3V	6707871	Reglerpanel	Reglerpanel 0-1-2-3
WMT*	6707868	Reglerpanel	Reglerpanel 0-1-2-3 + elektronisk termostat
T2T	6707854	Reglerpanel	Reglerpanel 0-1-2-3 + termostat
WMAU*	6707869	Reglerpanel	Reglerpanel med termostat och aut. fläkthastighet
TMB*	6707886	Reglerpanel	Reglerpanel med termostat och aut. fläkthastighet med display
UPAU*	6707870	Power module	för WMAU och TMB
NTC*	6707846	Temperaturgivare	
FVV15.2	6728321	2-vägsventil	DN15 Kvs 1,8
FVV20.2	6727593	2-vägsventil	DN20 Kvs 2,5
BSVC	6707848	Yttre kondensskål	använd vid väggmontage
BSOCSX	6707849	Yttre kondensskål	använd vid takmontage vänster anslutning
BSOCDX	6707850	Yttre kondensskål	använd vid takmontage höger anslutning
PAPCG17	6707860	Golvsockel	för stl 1-7
PAPCG89	6707861	Golvsockel	för stl 8-9

\* Ej lagerförd produkt. Leveranstid ca 3 v.