

- IT** **Soffiatore / Aspiratore a batteria**
MANUALE DI ISTRUZIONI
ATTENZIONE: prima di usare la macchina, leggere attentamente il presente libretto.
- BG** **Соффиаторе / Аспираторе алиментато а батерия**
УПЪТВАНЕ ЗА УПОТРЕБА
ВНИМАНИЕ: преди да използвате машината прочетете внимателно настоящата книжка.
- BS** **Baterijski duvač lišća**
UPUTSTVO ZA UPOTREBU
PAŽNJA: prije nego što koristite ovu mašinu, pažljivo pročitajte priručnik s uputama.
- CS** **Akumulátorový foukač/vysavač**
NÁVOD K POUŽITÍ
POZOR: Před použitím stroje si pozorně přečtěte tento návod k použití.
- DA** **Batteridreven løvblæser / løvsuger**
BRUGSANVISNING
ADVARSEL: Læs instruktionsbogen omhyggeligt igennem, før dutager denne maskine i brug.
- DE** **Batteriebetriebener Laubbläser / Laubsauger**
GEBRAUCHSANWEISUNG
ACHTUNG: vor Inbetriebnahme des Geräts die Gebrauchsanleitung aufmerksam lesen.
- EL** **Φυσητήρας μπαταρίας / Ηλεκτρικός αναρροφητήρας**
ΟΔΗΓΙΕΣ ΧΡΗΣΗΣ
ΠΡΟΣΟΧΗ: πριν χρησιμοποιήσετε το μηχάνημα, διαβάστε προσεκτικά το παρόν εγχειρίδιο.
- EN** **Battery powered Blower / Vacuum**
OPERATOR'S MANUAL
WARNING: read thoroughly the instruction booklet before using this machine.
- ES** **Soplador / Aspirador a batería**
MANUAL DE INSTRUCCIONES
ATENCIÓN: antes de utilizar esta máquina, lea atentamente el manual de instrucciones.
- ET** **Akutoitel lehepuhur / imur**
KASUTUSJUHEND
ETTEVAATUST: enne masina kasutamist lugeda tähepanelikultkässolevat kasutusjuhendit.
- FI** **Akkukäyttöinen puutarhaimuri/-puhallin**
KÄYTTÖOHJEET
VAROITUS lue käyttöopas huolellisesti ennen koneenkäyttöä.
- FR** **Souffleur / Aspirateur à batterie**
MANUEL D'UTILISATION
ATTENTION: lire attentivement le manuel avant d'utiliser cette machine.
- HR** **Baterijski puhač lišća**
PRIRUČNIK ZA UPORABO
POZOR: Prije nego pristupite uporabi stroja, pažljivo pročitajte upute.
- HU** **Elemes fújógép**
HASZNÁLATI UTASÍTÁS
FIGYELEM: a gép használatá előtt olvassa el figyelmesen a jelen kézikönyvet!
- LT** **Akumuliatorinis pūtimo įrenginys**
NAUDOJIMO INSTRUKCIJOS
DĖMESIO: prieš naudojant prietaisą, būtina atidžiai susipažinti suvartotojo vadovu.
- LV** **Akumulatoru darbināms pūtējs / vakuumiekārta**
LIETOŠANAS INSTRUKCIJA
UZMANĪBU: pirms aparāta lietošanai rūpīgi izlasiet dotoinstrukciju.
- MK** **Батериски погон за лист вентилатор**
УПАТСТВА ЗА УПОТРЕБА
ВНИМАНИЕ: пред да ја употребите машината, внимателно прочитајте го упатството за употреба.

NL Bazer /Zuiger met accu
GEBRUIKERSHANDLEIDING

LET OP: Voordat u de deze machine gaat gebruiken dient u eerst deze handleiding aandachtig door te lezen.

NO Batteridrevet blåser / suger
INSTRUKSJONSBOK

ADVARSEL: Les denne bruksanvisningen nøye før du brukermaskinen.

PL Dmuchawa / odkurzacz akumulatorowa
INSTRUKCJE OBSŁUGI

UWAGA: Przed użyciem urządzenia przeczytaj uważnie niniejszą instrukcję.

PT Soprador / Aspirador a bateria
MANUAL DE INSTRUÇÕES

ATENÇÃO! Antes de usar a moto-roçadeira, ler com atenção este manual de instruções.

RO Suflantă / Aspirator de frunze pe baterie
MANUAL DE INSTRUCȚIUNI

ATENȚIE: înainte de a utiliza mașina, citiți cu atenție manualul de față.

RU Аккумуляторная воздуходувка
РУКОВОДСТВО ПО ЭКСПЛУАТАЦИИ

ВНИМАНИЕ: Прежде чем пользоваться оборудованием, внимательно прочтите это руководство по эксплуатации.

SK Akumulátorový fúkač/vysávač
NÁVOD NA POUŽITIE

UPOZORNENIE: pred použitím stroja si pozorne prečítajte tento návod.

SL Puhalo / sesalnik baterijski pogon
PRIROČNIK ZA UPORABO

POZOR: Preden uporabite stroj, pazljivo preberite priročnik z navodili.

SR Бловер / Вацуум цлеанер баттери поверед
PRIRUČNIK SA UPUTSTVIMA

PAŽNJA: pre korišćenja mašine pažljivo pročitati ovaj priručnik.

SV Batteridrivnen lövblås / lövsug
BRUKSANVISNING

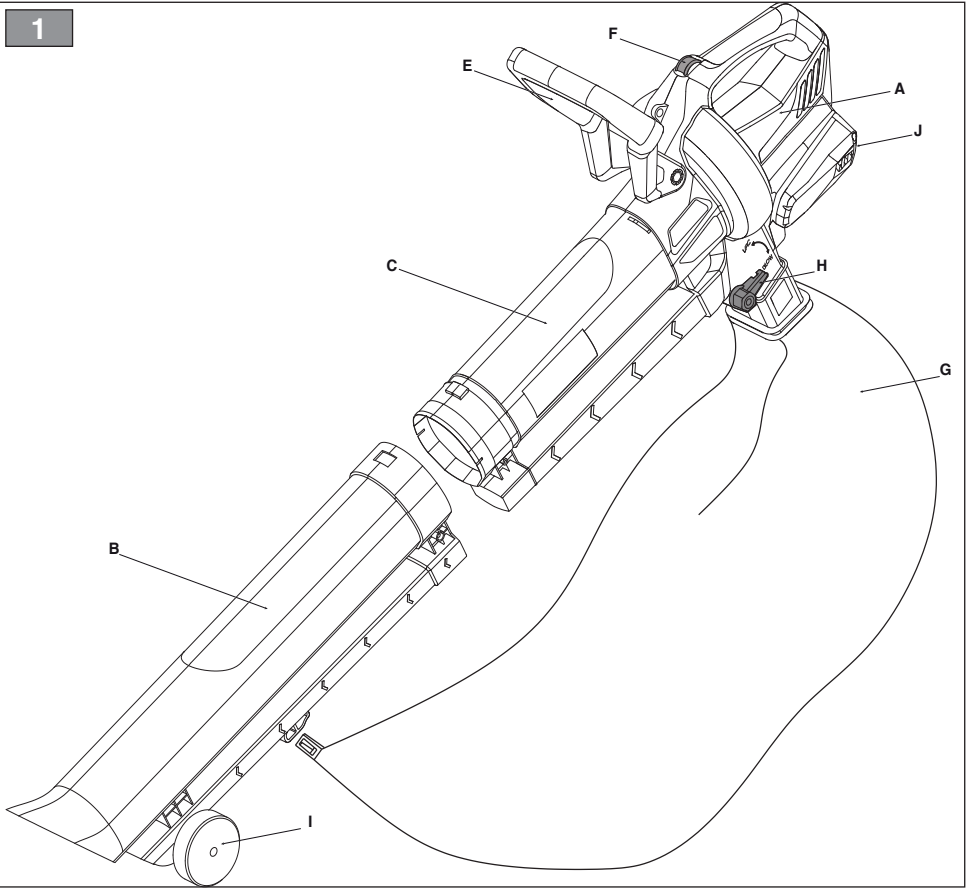
VARNING: Läs igenom hela detta häfte innan du användermaskinen.

TR Pili üfleyici / aspiratör
KULLANIM KILAVUZU

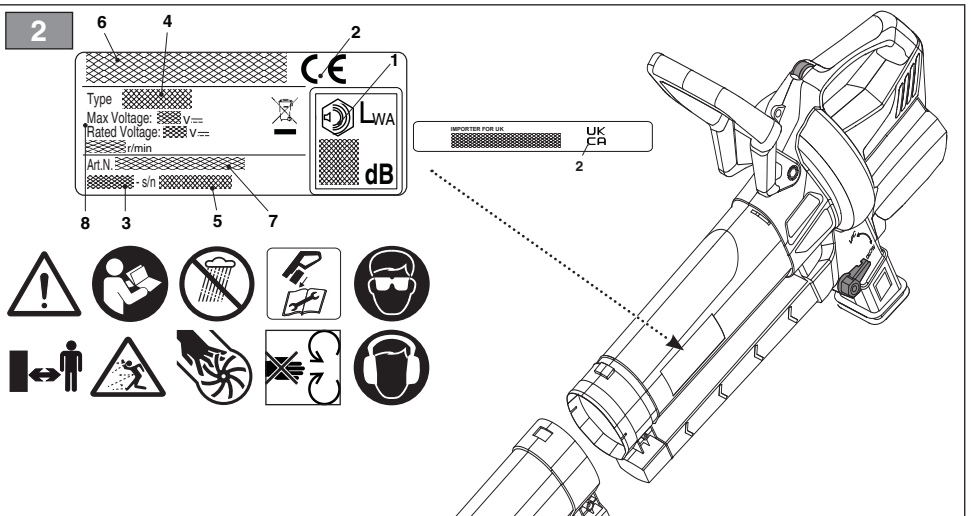
DIKKAT! Makineyi kullanmadan önce talimatlar içeren kilavuzu dikkatle okuyun.

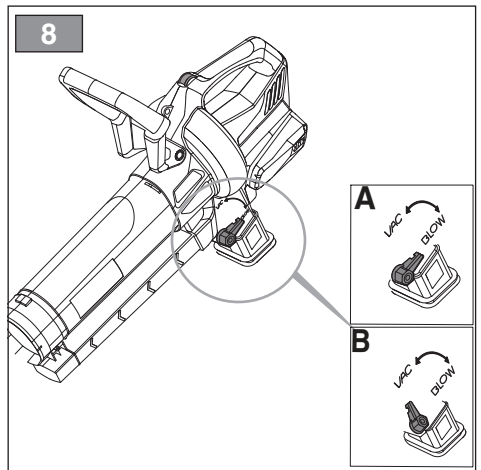
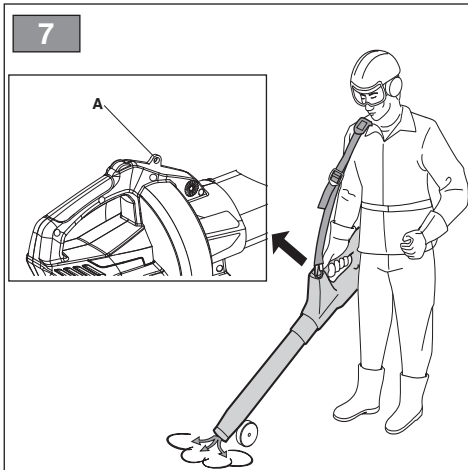
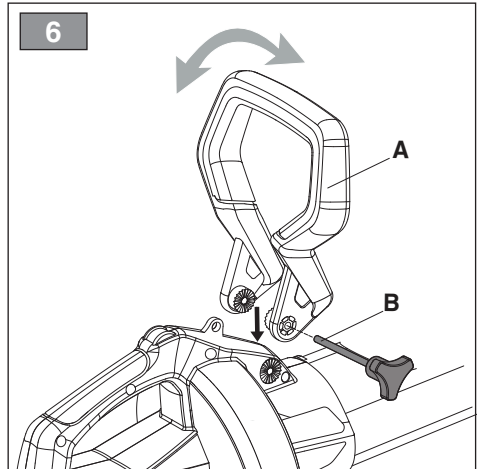
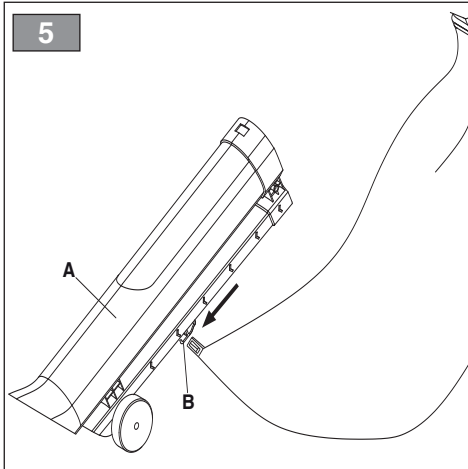
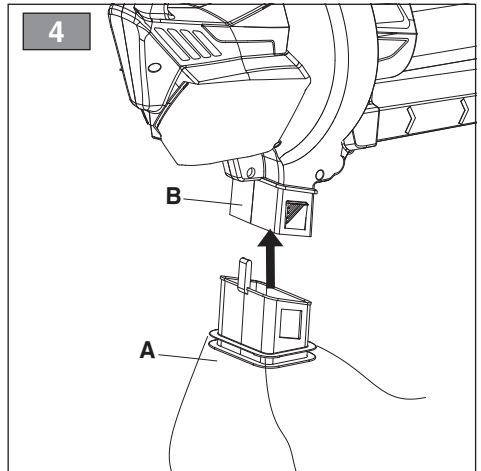
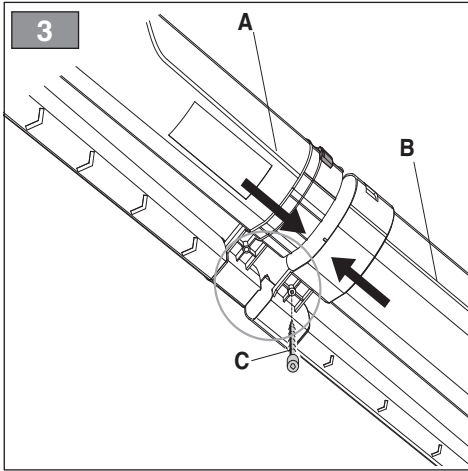
ITALIANO - Istruzioni Originali	IT
БЪЛГАРСКИ - Превод на оригиналните инструкции	BG
BOSANSKI - Prijevod originalnih uputa	BS
ČESKY - Překlad původního návodu k používání	CS
DANSK - Oversættelse af den originale brugsanvisning	DA
DEUTSCH - Übersetzung der Originalbetriebsanleitung	DE
ΕΛΛΗΝΙΚΑ - Μετάφραση του πρωτοτύπου των οδηγιών χρήσης	EL
ENGLISH - Translation of the original instruction	EN
ESPAÑOL - Traducción del Manual Original	ES
EESTI - Algupärase kasutusjuhendi tõlge	ET
SUOMI - Alkuperäisten ohjeiden käännös	FI
FRANÇAIS - Traduction de la notice originale	FR
HRVATSKI - Prijevod originalnih uputa	HR
MAGYAR - Eredeti használati utasítás fordítása	HU
LIETUVIŠKAI - Originalių instrukcijų vertimas	LT
LATVIEŠU - Instrukciju tulkojums no oriģinālvalodas	LV
МАКЕДОНСКИ -Превод на оригиналните упатства	MK
NEDERLANDS - Vertaling van de oorspronkelijke gebruiksaanwijzing	NL
NORSK - Oversettelse av original bruksanvisning	NO
POLSKI - Tłumaczenie instrukcji oryginalnej	PL
PORTUGUÊS - Tradução do manual original	PT
ROMÂN - Traducerea manualului fabricantului	RO
РУССКИЙ - Перевод оригинальных инструкций	RU
SLOVENŠČINA - Prevod izvirnih navodil	SL
SLOVENSKY - Preklad pôvodného návodu na použitie	SK
SRPSKI - Prevod originalnih uputstva	SR
SVENSKA - Översättning av bruksanvisning i original	SV
TÜRKÇE - Orijinal Talimatların Tercümesi	TR

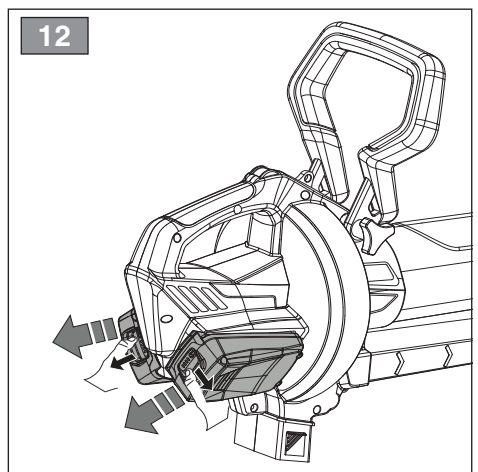
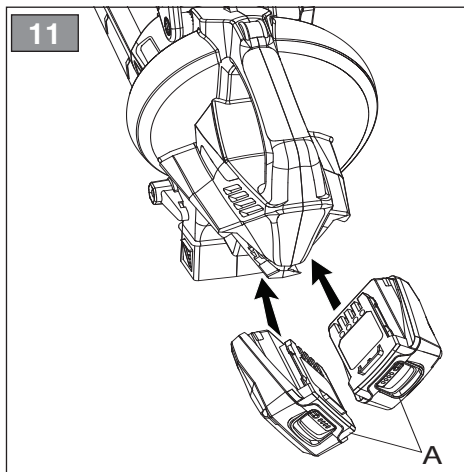
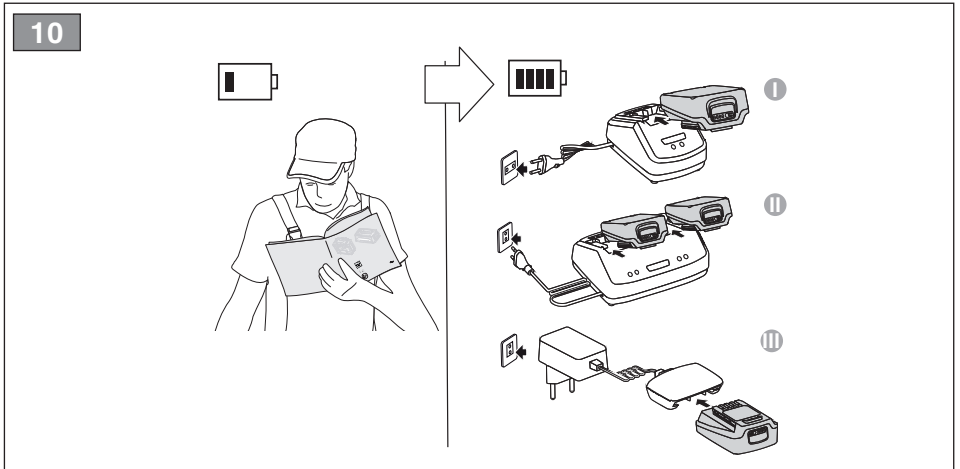
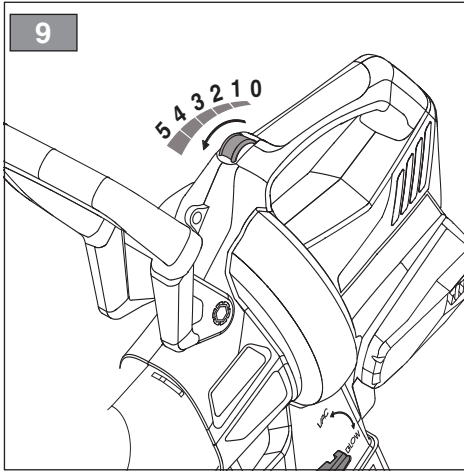
1



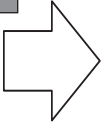
2



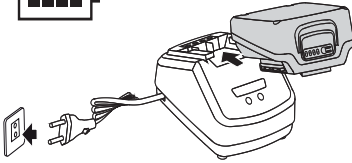




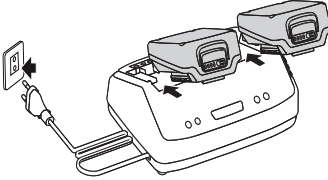
13



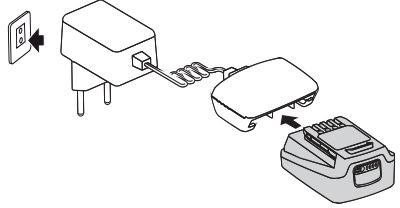
I



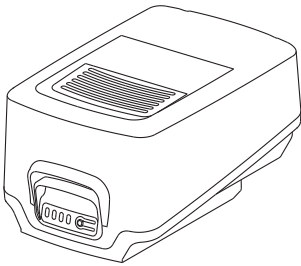
II



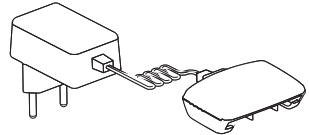
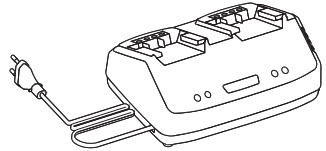
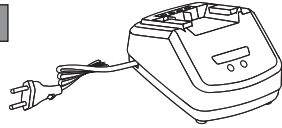
III



14



15



[1]	DATI TECNICI		BLV 20 Li S	BLV 20 Li A
[2]	Tensione di alimentazione MAX	V / d.c.	40	40
[3]	Tensione di alimentazione NOMINAL	V / d.c.	36	36
[4]	Velocità senza carico (tensione di alimentazione NOMINAL)	/min	13000	13000
[5]	Velocità massima dell'aria	km/h	198	198
[6]	Flusso d'aria Vacuum	m ³ /s	0,16	0,16
[7]	Peso senza gruppo batteria	kg	3,52	3,6
[8]	Livello di pressione acustica misurato (Soffiatore / Aspiratore) (in base alla EN 50636-2-100:2014) - Soffiatore	dB(A)	81,2	81,2
	- Aspiratore	dB(A)	83,5	83,5
[9]	Incertezza di misura	dB(A)	3	3
[10]	Livello di potenza acustica misurato (Soffiatore / Aspiratore) (in base alla EN 50636-2-100:2014) - Soffiatore	dB(A)	96,8	96,8
	- Aspiratore	dB(A)	98,7	98,7
[9]	Incertezza di misura	dB(A)	3	3
[11]	Livello di potenza acustica garantito (in base alla 2000/14/EC)	dB(A)	102	102
[12]	Livello di vibrazioni trasmesse alla mano (in base alla EN 50636-2-100) - sull'impugnatura posteriore	m/s ²	2,03	2,03
	- sull'impugnatura anteriore	m/s ²	1,73	1,73
[9]	Incertezza di misura	m/s ²	1,5	1,5

[13]	ACCESSORI A RICHIESTA		
[14]	Gruppo batteria, mod.	BT 20 Li 2.0 S BT 20 Li 4.0 S	BT 20 Li 2.0 A BT 20 Li 4.0 A
[15]	Carica batteria, mod.	CG 20 Li CGD 20 Li CGW 20 Li	CG 20 Li CGD 20 Li CGW 20 Li

a) **NOTA:** il valore totale dichiarato delle vibrazioni è stato misurato attenendosi ad un metodo normalizzato di prova e può essere utilizzato per fare un paragone tra un utensile e l'altro. Il valore totale delle vibrazioni può essere utilizzato anche in una valutazione preliminare dell'esposizione.

b) **AVVERTENZA:** l'emissione di vibrazioni nell'uso effettivo dell'utensile può essere diversa dal valore totale dichiarato a seconda dei modi in cui si utilizza l'utensile. Pertanto è necessario, durante il lavoro, adottare le seguenti misure di sicurezza volte a proteggere l'operatore: indossare guanti durante l'uso, limitare i tempi d'utilizzo della macchina e accorciare i tempi in cui si tiene premuta la leva comando acceleratore.

<p>[1] BG - ΤΕΧΝΙΚΕΣΙ ΔΑΝΝΙ [2] Напряжение на захранване MAX [3] Напряжение на захранване NOMINAL [4] Скорост без товар (Напряжение NOMINAL) [5] Максимална въздушна скорост [6] Въздушен поток [7] Тегло без акумулаторния блок [8] Ниво на звуково налягане (съгласно EN 50636-2-100) [9] Несигурност на измерване [10] Измерено ниво на акустична мощност (съгласно EN 50636-2-100) [11] Гарантирано ниво на акустична мощност (съгласно 2000/14/EC) [12] Ниво на вибрации (съгласно EN 50636-2-100) [13] Принадлежност по поръчка [14] Акумулаторен блок [15] Зарядно устройство за акумулатора</p> <p>a) ЗАБЕЛЕЖКА: декларираната обща стойност на вибрации е измерена придържайки се към стандартизиран метод на изпитване и може да се използва за правене на сравнение между един и друг инструмент. Общата стойност на вибрации може да се използва и за предварителна оценка на излагането.</p> <p>b) ΠΡΕΔΥΠΕΡЖΔΕΝΙΕ: издаването на вибрации при реалното използване на инструмента може да бъде различно от общата декларирана стойност, в зависимост от начините на използване на инструмента. Поради това е необходимо по време на работа да се вземат следните предпазни мерки целящи предпазването на оператора: носете ръкавици по време на използването, ограничете времената на използване на машината и намалете времената, през които се държи натиснат лоста за управление на ускорителя.</p>	<p>[1] BS - ΤΕΗΝΙΧΚΙ ΠΟΔΑΚΙ [2] Napon napajanja MAX [3] Napon napajanja NOMINAL [4] Brzina bez opterećenja (Napon napajanja NOMINAL) [5] Maksimalna brzina vazduha [6] Protok vazduha [7] Težina bez baterije [8] Razina zvučnog pritiska (na osnovu standarda EN 50636-2-100) [9] Mjera nesigurnost [10] Izmjerena razina zvučne snage (na osnovu standarda EN 50636-2-100) [11] Garantovana razina zvučne snage (na osnovu standarda 2000/14/EC) [12] Razina vibracija (na osnovu standarda EN 50636-2-100) [13] Dodatna oprema na zahtjev [14] Baterija [15] Punjač baterije</p> <p>a) NAPOMENA: ukupna prijavljena vrijednost vibracija izmjerena je prema normalizovanoj metodi ispitivanja i može se koristiti za vršenje poređenja između dvije alatke. Ukupna vrijednost vibracija može se koristiti i prilikom prethodne procjene izloženosti.</p> <p>b) ΥΠΟΖΕΥΧΗΝΙΕ: emisija vibracija prilikom stvarne upotrebe alatke može se razlikovati od ukupne prijavljene vrijednosti u zavisnosti od načina na koji se koristi alatka. Stoga je neophodno, za vrijeme rada, primijeniti sljedeće sigurnosne mjere za zaštitu radnika: koristiti rukavice za vrijeme upotrebe, ograničiti vrijeme upotrebe mašine i skratiti vrijeme za koje se drži pritisnuta poluga komande gasa.</p>	<p>[1] CS - ΤΕΧΝΙΚΕΣΙ ΠΑΡΑΜΕΤΡΥ [2] Napájací napětí MAX [3] Napájací napětí NOMINAL [4] Rychlost bez nákladu (Napájací napětí NOMINAL) [5] Maximální rychlost vzduchu [6] Proud vzduchu [7] Hmotnost bez akumulátoru [8] Úroveň akustického tlaku (dle EN 50636-2-100) [9] Nepřesnost měření [10] Úroveň naměřeného akustického výkonu (dle EN 50636-2-100) [11] Úroveň zaručeného akustického výkonu (dle 2000/14/EC) [12] Úroveň vibrací (dle EN 50636-2-100) [13] Příslušenství na požádání [14] Akumulátor [15] Nabíječka akumulátorů</p> <p>a) ΠΟΖΝΑΜΚΑ: prohlášená celková hodnota vibrací byla naměřena s použitím normalizované zkušební metody a lze ji použít pro srovnání jednotlivých nástrojů. Celková hodnota vibrací může být použita také při přípravě vhodné vyhodnocování vystavení vibracím.</p> <p>b) ΥΑΡΟΨΑΝΙΕ: emise vibrací při skutečném použití nástroje může být odlišná od prohlášené celkové hodnoty, v závislosti na režimech, ve kterých se daný nástroj používá. Proto je třeba během práce přijmout níže uvedené bezpečnostní opatření, jejichž cílem je ochránit operátora: použít běžného použití mějte nasazené rukavice a omezte dobu použití stroje a zkrátte dobu, během kterých je zatlačena ovládací páka plynu.</p>
<p>[1] DA - ΤΕΚΝΙΣΚΕ ΔΑΤΑ [2] Forsyningsspænding MAX [3] Forsyningsspænding NOMINAL [4] Hastighed uden belastning (Forsyningsspænding NOMINAL) [5] Maksimal luft hastighed [6] Luftflow [7] Vægt uden batterigruppe [8] Lydtrykniveau (i henhold til EN 50636-2-100) [9] Målesikkerhed [10] Målt lydeffektniveau (i henhold til EN 50636-2-100) [11] Garanteret lydeffektniveau (i henhold til 2000/14/EC) [12] Vibrationsniveau (i henhold til EN 50636-2-100) [13] Ekstraudstyr [14] Batteri [15] Batterioplader</p> <p>a) ΒΕΜΕΡΚ: den samlede erklærede værdi af vibrationer blev målt ifølge en standardiseret metode til afprøvning og kan bruges til at foretage en sammenligning mellem forskellige redskaber. Den samlede værdi af vibrationer kan også bruges til en indledende vurdering af eksponeringen.</p> <p>b) ΑΔΥΑΡΣΕΛ: den faktiske udsendelse af vibrationer i forbindelse med brug af redskabet kan afvige fra den samlede attesterede værdi afhængigt af den konkrete brug af redskabet. Derfor er det nødvendigt, at man under arbejdet tager følgende sikkerhedsforanstaltninger for at beskytte brugeren. Bær handsker under brug, begræns den tid maskinen bruges og forkort den tid hvor gashåndtaget holdes aktiveret</p>	<p>[1] DE - ΤΕΧΝΙΣΚΕ ΔΑΤΕΝ [2] Versorgungsspannung MAX [3] Versorgungsspannung NOMINAL [4] Leerlaufdrehzahl (Versorgungsspannung NOMINAL) [5] Max. Luftgeschwindigkeit [6] Luftstrom [7] Gewicht ohne Akku [8] Schalldruckpegel (gemäß EN 50636-2-100) [9] Messgenauigkeit [10] Gemessener Schalleistungspegel (gemäß EN 50636-2-100) [11] Garantierter Schalleistungspegel (gemäß 2000/14/EC) [12] Vibrationspegel (gemäß EN 50636-2-100) [13] Zubehör auf Anfrage [14] Akku [15] Batterieladegerät</p> <p>a) ΗΝΩΕΙΣ: Der erklärte Gesamtwert der Vibrationen wurde durch eine standardisierte Methode gemessen. Er kann verwendet werden, um einen Vergleich zwischen verschiedenen Werkzeugen anzustellen. Der Gesamtwert der Vibrationen kann auch bei einer Vorabewertung der Vibrationsbelastung eingesetzt werden.</p> <p>b) ΥΑΡΝΩΝΓ: Die Schwingungsemission bei der effektiven Verwendung des Werkzeugs kann sich je nach den Einsatzarten des Werkzeugs vom erklärten Gesamtwert unterscheiden. Deshalb ist es notwendig, während der Arbeit die folgenden Sicherheitsmaßnahmen zu ergreifen, um den Bediener zu schützen: Handschuhe während der Verwendung anziehen, die Einsatzzeiten der Maschine begrenzen und die Zeiten verkürzen, in denen man den Gashebel gedrückt hält.</p>	<p>[1] EL - ΤΕΧΝΙΚΑ ΧΑΡΑΚΤΗΡΙΣΤΙΚΑ [2] Τάση τροφοδοσίας MAX [3] Τάση τροφοδοσίας NOMINAL [4] Ταχύτητα χωρίς φορτίο (Τάση τροφοδοσίας NOMINAL) [5] Μέγιστη ταχύτητα αέρα [6] Ροή αέρα [7] Βάρος γκρουπ μπαταρίας [8] Στάθμη ακουστικής πίεσης (με βάση το πρότυπο EN 50636-2-100) [9] Αβεβαιότητα μέτρησης [10] Μετρημένη στάθμη ακουστικής ισχύος (με βάση το πρότυπο EN 50636-2-100) [11] Εγγυημένη στάθμη ακουστικής ισχύος (με βάση το πρότυπο 2000/14/EC) [12] Επιπλέον εργαλεία (με βάση το πρότυπο EN 50636-2-100) [13] Αιτούμενα παρελκομενα [14] Γκρουπ μπαταρίας [15] Φορτιστής μπαταρίας</p> <p>a) ΣΗΜΕΙΩΣΗ: η συνολική δηλωμένη τιμή των κραδασμών έχει μετρηθεί με βάση μια πρότυπη μέθοδο δοκιμής και μπορεί να χρησιμοποιηθεί για τη σύγκριση διαφόρων εργαλείων. Η συνολική τιμή των κραδασμών μπορεί επίσης να χρησιμοποιηθεί για μια προκαταρκτική εκτίμηση της έκθεσης.</p> <p>b) ΠΡΟΕΙΔΟΠΟΙΗΣΗ: η εκπομπή κραδασμών κατά την πραγματική χρήση του εργαλείου μπορεί να είναι διαφορετική από τη συνολική δηλωμένη τιμή ανάλογα με τον τρόπο χρήσης του εργαλείου. Επομένως είναι απαραίτητο, κατά την εργασία, να λάβετε τα παρακάτω μέτρα ασφαλείας για την προστασία του χειριστή: φορέστε γάντια κατά τη χρήση, περιορίστε το χρόνο χρήσης του μηχανήματος και μειώστε το χρόνο χρήσης του μοχλού γκαζιού.</p>

<p>[1] EN - TECHNICAL DATA</p> <p>[2] Power supply voltage MAX</p> <p>[3] Power supply voltage NOMINAL</p> <p>[4] No load speed (Power supply voltage NOMINAL)</p> <p>[5] Maximum air speed</p> <p>[6] Flow of air</p> <p>[7] Weight without battery pack</p> <p>[8] Measured sound pressure level (according to BS EN 50636-2-100)</p> <p>[9] Uncertainty of measure</p> <p>[10] Measured sound power level (according to BS EN 50636-2-100)</p> <p>[11] Guaranteed sound power level (according to 2000/14/EC & S.I. 2001/1701 ; S.I. 2001/1701 Schedule 9 - Noise Emission in the Environment by Equipment for use Outdoors Regulations 2001)</p> <p>[12] Vibration level (according to BS EN 50636-2-100)</p> <p>[13] Accessories available on request</p> <p>[14] Battery pack</p> <p>[15] Battery charger</p> <p>a) NOTE: the declared total vibration value was measured using a normalised test method and can be used to conduct comparisons between one tool and another. The total vibration value can also be used for a preliminary exposure evaluation.</p> <p>b) WARNING: the vibrations emitted during actual use of the tool can differ from the declared total value according to how the tool is used. Whilst working, therefore, it is necessary to adopt the following safety measures designed to protect the operator: wear protective gloves whilst working, use the machine for limited periods at a time and decrease the time during which the throttle control lever is pressed.</p>	<p>[1] ES - DATOS TÉCNICOS</p> <p>[2] Tensión de alimentación MAX</p> <p>[3] Tensión de alimentación NOMINAL</p> <p>[4] Velocidad sin carga (Tensión de alimentación NOMINAL)</p> <p>[5] Velocidad máxima del aire</p> <p>[6] Flujo de aire</p> <p>[7] Peso sin grupo de batería</p> <p>[8] Nivel de presión acústica (según EN 50636-2-100)</p> <p>[9] Incertidumbre de medida</p> <p>[10] Nivel de potencia acústica medido (según EN 50636-2-100)</p> <p>[11] Nivel de potencia acústica garantizada (según 2000/14/EC)</p> <p>[12] Nivel de vibraciones (según EN 50636-2-100)</p> <p>[13] Accesorios bajo pedido</p> <p>[14] Grupo de batería</p> <p>[15] Cargador de batería</p> <p>a) NOTA: el valor total de la vibración se ha medido según un método normalizado de prueba y puede utilizarse para comparar uno u otro aparato. El valor total de la vibración también se puede emplear para la valoración preliminar de la exposición.</p> <p>b) ADVERTENCIA: la emisión de vibración en el uso efectivo del aparato puede ser diferente al valor total dependiendo de cómo se utiliza el mismo. Por ello, durante la actividad se deben poner en práctica las siguientes medidas de seguridad para el usuario: usar guantes, limitar el tiempo de uso de la máquina, así como el tiempo que se mantiene presionada la palanca de mando del acelerador.</p>	<p>[1] ET - TEHNILISED ANDMED</p> <p>[2] Toite pinge MAX</p> <p>[3] Toite pinge NOMINAL</p> <p>[4] Kiirus ilma koormuseta (Toite pinge NOMINAL)</p> <p>[5] Ohu maksimaalne kiirus</p> <p>[6] Ohuvool</p> <p>[7] Kaal ilma akuta</p> <p>[8] Helirõhu tase (vastavalt EN 50636-2-100)</p> <p>[9] Mõõtemääramatus</p> <p>[10] Mõõdetud müravõimsuse tase (vastavalt EN 50636-2-100)</p> <p>[11] Garanteeritud müravõimsuse tase (vastavalt 2000/14/EC)</p> <p>[12] Vibratsioonide tase (vastavalt EN 50636-2-100)</p> <p>[13] Tellimusel lisatarvikud</p> <p>[14] Aku</p> <p>[15] Akulaadija</p> <p>a) MÄRKUS: deklareeritud koguvibratsiooni tase mõõdeti standardiseeritud testi käigus, mille abil on võimalik võrrelda omavahel erinevate tööriistade vibratsiooni. Deklareeritud koguvibratsiooni võib kasutada ka eeldatava vibratsiooni käes olemise hindamiseks.</p> <p>b) HOIATUS: tegelikud tööriista kasutamisel tekkinud vibratsioonid võivad erineda deklareeritud koguvibratsiooni tasemest sõltuvalt tööriista kasutamise viisist. Seepärast tuleb töö ajal kasutusel võtta ohutusmeetodid, millega töötajat kaistata: kandke kasutamise ajal kindaid, piirake masina kasutamise aega ja lühendage perioode, mille vältel hoitakse gaasifooba all.</p>
<p>[1] FI - TEKNISET TIEDOT</p> <p>[2] Syöttöjännite MAX</p> <p>[3] Syöttöjännite NOMINAL</p> <p>[4] Nopeus ilman kuormaa (Syöttöjännite NOMINAL)</p> <p>[5] Ilman maksiminopeus</p> <p>[6] Ilmavirtaus</p> <p>[7] Paino ilman akkuyksikköä</p> <p>[8] Akustisen paineen taso (EN 50636-2-100:n mukaisesti)</p> <p>[9] Mittauksen epävarmuus</p> <p>[10] Mittattu äänitehotaso EN 50636-2-100:n mukaisesti)</p> <p>[11] Taattu äänitehotaso (2000/14/EC:n mukaisesti)</p> <p>[12] Tärinätaso (EN 50636-2-100:n mukaisesti)</p> <p>[13] Tilattavat lisävarusteet</p> <p>[14] Akkuyksikkö</p> <p>[15] Akkulaturi</p> <p>a) HUOMAUTUS: tärinän kokonaisarvo on mitattu käyttämällä normalisoitua testimenetelmää ja sitä voidaan käyttää verrattaessa työkaluja keskenään. Tärinän kokonaisarvo voidaan käyttää myös kun tehdään altistumista koskeva esiarviointi.</p> <p>b) VAROITUS: laitteen tuottama tärinä työvälineen todellisen käytön aikana saattaa poiketa ilmoitetusta kokonaisarvosta käyttövastasta riippuen. Tämän vuoksi on tarpeen soveltaa seuraavia käyttäjää suojaavia turvatoimenpiteitä: käytää käsineitä työaika aikana, rajoittaa laitteen käyttöaikaa ja lyhentää aikoja jolloin kaasuttimen vipua pidetään painettuna.</p>	<p>[1] FR - CARACTÉRISTIQUES TECHNIQUES</p> <p>[2] Tension d'alimentation MAX</p> <p>[3] Tension d'alimentation NOMINAL</p> <p>[4] Vitesse à vide (Tension d'alimentation NOMINAL)</p> <p>[5] Vitesse maximum de l'air</p> <p>[6] Flux d'air</p> <p>[7] Poids sans groupe batterie</p> <p>[8] Niveau de pression acoustique (selon la norme EN 50636-2-100)</p> <p>[9] Incertitude de la mesure</p> <p>[10] Niveau de puissance acoustique mesuré (selon la norme EN 50636-2-100)</p> <p>[11] Niveau de puissance acoustique garanti (selon la norme 2000/14/EC)</p> <p>[12] Niveau de vibrations (selon la norme EN 50636-2-100)</p> <p>[13] Accessoires sur demande</p> <p>[14] Groupe batterie</p> <p>[15] Chargeur de batterie</p> <p>a) REMARQUE: la valeur totale déclarée des vibrations a été mesurée selon une méthode d'essai normalisée et peut être utilisée pour comparer un outillage avec un autre. La valeur totale des vibrations peut être utilisée aussi pour une évaluation préalable à l'exposition.</p> <p>b) AVERTISSEMENT: L'émission des vibrations à usage effectif de l'outillage peut être différent de la valeur totale déclarée selon les modes d'utilisation de l'outillage. Par conséquent, il est nécessaire, pendant le travail, d'adopter les mesures de sécurité suivantes en vue de protéger l'opérateur: porter des gants durant l'utilisation, limiter les temps d'utilisation de la machine et écourter les temps pendant lesquels le levier de commande de l'accélérateur est enfoncé.</p>	<p>[1] HR - TEHNIČKI PODACI</p> <p>[2] Napon napajanja MAX</p> <p>[3] Napon napajanja NOMINAL</p> <p>[4] Brzina bez opterećenja (Napon napajanja NOMINAL)</p> <p>[5] Maksimalna brzina zraka</p> <p>[6] Protok zraka</p> <p>[7] Težina bez baterije</p> <p>[8] Razina zvučnog tlaka (na osnovu standarda EN 50636-2-100)</p> <p>[9] Mjerna nesigurnost</p> <p>[10] Izmjerena razina zvučne snage (na osnovu standarda EN 50636-2-100)</p> <p>[11] Zajamčena razina zvučne snage (na osnovu standarda 2000/14/EC)</p> <p>[12] Razina vibracija (na osnovu standarda EN 50636-2-100)</p> <p>[13] Dodatni pribor na upit</p> <p>[14] Baterija</p> <p>[15] Razina zvučnog tlaka</p> <p>a) NAPOMENA: izjavljena ukupna vrijednost vibracija izmjerena je pri održavanju se normirane probne metode i može se koristiti za usporedbu jednog alata s drugim. Ukupnu vrijednost vibracija može se koristiti i u preliminarnoj procjeni izloženosti.</p> <p>b) UPOZORENJE: emisija vibracija pri stvarnoj uporabi alata može se razlikovati od izjavljene ukupne vrijednosti, ovisno o načinima korištenja alata. Stoga je za vrijeme rada potrebno poduzeti sljedeće sigurnosne mjere namijenjene zaštiti rukovatelja: nositi rukavice tijekom uporabe, ograničiti vrijeme korištenja stroja te skratiti vrijeme držanja pritisnute upravljačke ručice gasa.</p>

<p>[1] HU - MŰSZAKI ADATOK</p> <p>[2] Tápfeszültség MAX</p> <p>[3] Tápfeszültség NOMINAL</p> <p>[4] Sebesség terhelés nélkül (Tápfeszültség NOMINAL)</p> <p>[5] Levegő max. sebessége</p> <p>[6] Levegőáramlás</p> <p>[7] Tömeg akkumulátor egység nélkül</p> <p>[8] Hangnyomásszint (EN 50636-2-100 szabvány alapján)</p> <p>[9] Mérési bizonytalanság</p> <p>[10] Mért zajteljesítmény szint (EN 50636-2-100 szabvány alapján)</p> <p>[11] Garantiált zajteljesítmény szint (2000/14/EC szabvány alapján)</p> <p>[12] Vibrációs szint EN 50636-2-100 szabvány alapján)</p> <p>[13] Rendelhető tartozékok</p> <p>[14] Akkumulátor egység</p> <p>[15] Akkumulátor-töltő</p> <p>a) MEGJEGYZÉS: a rezgés névleges összértékét szabványos teszt módszerrel mértük, ezért alkalmazható más szerzőkkel való összehasonlításra. A rezgés névleges összértéke a kettőségg előzetes értékelésére is alkalmas.</p> <p>b) FIGYELMEZTETÉS: a szerszám valós használata során keletkező rezgés elérhet a névleges összértékétől részben használattal módjának függvényében. Ezért a munka alatt alkalmazni kell a kezelő védelmét szolgáló biztonsági intézkedéseket. Viseljen munkakesztyűt a használat során, korlátozza a gép használati idejét és lehetőleg rövid ideig tartsa nyomva a gázkart.</p>	<p>[1] LT - TECHINIAI DUOMENYS</p> <p>[2] Maitinimo įtampa MAX</p> <p>[3] Maitinimo įtampa NOMINAL</p> <p>[4] Greitis tuščiaja eiga (Maitinimo įtampa NOMINAL)</p> <p>[5] Maksimalus oro greitis</p> <p>[6] Oro srautas</p> <p>[7] Svoris be baterijos</p> <p>[8] Garso slėgio lygis (pagal „EN 50636-2-100“)</p> <p>[9] Matavimo paklaida</p> <p>[10] Išmatuotas garso galios lygis (pagal „EN 50636-2-100“)</p> <p>[11] Garantuojamas garso galios lygis (pagal „2000/14/EC“)</p> <p>[12] Vibracijų lygis (pagal „EN 50636-2-100“)</p> <p>[13] Priedai, kuriuos galima užsisakyti</p> <p>[14] Baterijos blokas</p> <p>[15] Baterijos įkroviklis</p> <p>a) PASTABA: bendras deklaruojamas vibracijų lygis buvo išmatuotas laikantis standartizuoto bandymo metodo ir gali būti naudojamas lyginant vieną įrankį su kitu. Bendras vibracijų lygis gali būti naudojamas preliminariam vibracijų įvertinimui.</p> <p>b) ĮSPĖJIMAS: vibracijų sklaidimo lygis eksploatuojant įrenginį gali skirtis nuo bendro deklaruojamo vibracijų lygio, priklausomai nuo būdų, kaip bus naudojamas įrankis. Dėl šios priežasties darbu metu yra būtina imtis saugos priemonių, susijusių su operatoriaus apsauga: naudojimo metu mūvėti pirštines, riboti įrenginio darbo trukmę ir trumpinti laiką, kuriu metu būna paspausta akceleratoriaus valdymo svirtis.</p>	<p>[1] LV - TEHNISKE DATI</p> <p>[2] Barošanas spriegums MAX</p> <p>[3] Barošanas spriegums NOMINAL</p> <p>[4] Brīvīgats ātrums (Barošanas spriegums NOMINAL)</p> <p>[5] Maksimālais gaisa ātrums</p> <p>[6] Gaisa plūsma</p> <p>[7] Svars bez bateriju paketes</p> <p>[8] Skanās spiediena līmenis (Saskaņā ar EN 50636-2-100 prasībām)</p> <p>[9] Mērijumu kļūda</p> <p>[10] Izmēritais skanās intensitātes līmenis (Saskaņā ar EN 50636-2-100 prasībām)</p> <p>[11] Garantētais skanās intensitātes līmenis (Saskaņā ar 2000/14/EC prasībām)</p> <p>[12] Vibrāciju līmenis (Saskaņā ar EN 50636-2-100 prasībām)</p> <p>[13] Piederumi pēc pieprasījuma</p> <p>[14] Bateriju pakete</p> <p>[15] Akumulatoru lādētājs</p> <p>a) PIEZĪME: kopējā norādītā vibrāciju intensitātes vērtība tika izmērīta izmantotaj standartā pārbaudes metodi, un to var izmantot arī savstarpējai salīdzināšanai. Kopējo vibrāciju intensitātes vērtību var izmantot arī sākotnējai ekspozīcijas novērtēšanai.</p> <p>b) BRĪDINĀJUMS: vibrāciju līmenis ierīces faktiskās izmantošanas laikā var atšķirties no kopējās norādītās vērtības, atkarībā no ierīces izmantošanas veida. Tāpēc darba laikā ir svarīgi izmantot šādas operātoru aizsardzības līdzekļus: izmantošanas laikā valkājiet cimdus, ierobežojiet mašīnas izmantošanas laiku un saīsiniet laiku, kuru akceleratora vadības svira atrodas nospieštā stāvoklī.</p>
<p>[1] MK - ТЕХНИЧНИ ПОДАТОЦИ</p> <p>[2] Волтажа на напојување MAX</p> <p>[3] Волтажа на напојување NOMINAL</p> <p>[4] Брзина без оптеретување (Волтажа на напојување NOMINAL)</p> <p>[5] Максимална моќност на воздухот</p> <p>[6] Проток на воздух</p> <p>[7] Тежина без батерии</p> <p>[8] Ниво на акустичен притисок (според EN 50636-2-100)</p> <p>[9] Отстапување од мерењата</p> <p>[10] Измерено ниво на акустична моќност (според EN 50636-2-100)</p> <p>[11] Гарантирано ниво на акустична моќност (според 2000/14/EC)</p> <p>[12] Ниво на вибрации (според EN 50636-2-100)</p> <p>[13] Додатоци достапни на барање</p> <p>[14] Батерии</p> <p>[15] Полнач за батерија</p> <p>a) ЗАБЕЛЕШКА: вкупната посочена вредност за вибрациите е измерена со пробен метод за нормализирање и може да се користи за споредбена вредност на еден уред со друг. Вкупната вредност на вибрациите може да се користи и за прелиминарна проценка на сложеноста.</p> <p>b) ВНИМАНИЕ: емисијата на вибрациите при ефективна употреба треба да се разликува од вкупната посочена вредност според начинот на употреба на уредот. Затоа е неопходно во текот на работата да се направат повеќе безбедносни мерења за да се заштити операторот: носете чевли во текот на употреба, ограничете го времето на употреба на машината и скратете го времето кога треба да се притисне рачката за управување со забрзувачот.</p>	<p>[1] NL - TECHNISCHE GEGEVENS</p> <p>[2] Spanning voeding MAX</p> <p>[3] Spanning voeding NOMINAL</p> <p>[4] Snelheid onbelas (Spanning voeding NOMINAL)</p> <p>[5] Maximale snelheid van de lucht</p> <p>[6] Luchtstroom</p> <p>[7] Gewicht zonder batterij-eenheid</p> <p>[8] Niveau geluidsdruk (op basis van EN 50636-2-100)</p> <p>[9] Meetonzekerheid</p> <p>[10] Gemeten akoestisch vermogen (op basis van EN 50636-2-100)</p> <p>[11] Gewaarborgd akoestisch vermogen (op basis van 2000/14/EC)</p> <p>[12] Niveau trillingen (op basis van EN 50636-2-100)</p> <p>[13] Optionele accessoires</p> <p>[14] Batterij-eenheid</p> <p>[15] Batterijlader</p> <p>a) OPMERING: de totale verklaarde waarde van de trillingen werd gemeten met een genormaliseerde testmethode en kan gebruikt worden voor een vergelijking tussen twee werktuigen. De totale waarde van de trillingen kan ook gebruikt worden in een voorafgaande evaluatie van de blootstelling.</p> <p>b) WAARSCHUWING: de emissie van trillingen bij het effectief gebruik van het werktuig kan verschillen van de totale verklaarde waarden, al naar gelang de manieren waarop het werktuig gebruikt wordt. Daarom is het noodzakelijk, tijdens het werk, de volgende veiligheidsmaatregelen toe te passen om de bediener te beschermen: handschoenen te gebruiken tijdens het gebruik, het gebruik van de machine te beperken en de de bedieningshendel van de versnelling zo kort mogelijk ingedrukt te houden.</p>	<p>[1] NO - TEKNISKE DATA</p> <p>[2] Matespenning MAX</p> <p>[3] Matespenning NOMINAL</p> <p>[4] Hastighet uten belastning (Matespenning NOMINAL)</p> <p>[5] Maksimal luftfastighet</p> <p>[6] Luftstrømning</p> <p>[7] Vekt uten batterienhet</p> <p>[8] Lydtrykknivå (iht. EN 50636-2-100)</p> <p>[9] Måleusikkerhet</p> <p>[10] Målt lydteffektivnivå (iht. EN 50636-2-100)</p> <p>[11] Garantert lydteffektivnivå (iht. 2000/14/EC)</p> <p>[12] Vibrasjonsnivå (iht. EN 50636-2-100)</p> <p>[13] Tilleggsutstyr på forespørsel</p> <p>[14] Batterienhet</p> <p>[15] Batterilader</p> <p>a) MERK: oppgitt totalverdi for vibrasjonene har blitt målt ved å bruke en normal prøvemåte og kan brukes for å sammenligne et redskap med et annet. Den totale vibrasjonsverdien kan også brukes i en foreløpig eksponeringsvurdering.</p> <p>b) ADVARSEL: emisjon av vibrasjoner ved effektiv bruk av redskapet kan avvike fra oppgitt totalverdi, i henhold til måten redskapet brukes på. Derfor er det nødvendig, under arbeidet, å ta i bruk følgende sikkerhetstiltak for å beskytte operatøren: iføre seg hansker ved bruk, begrense maskinens brukstid og korte ned på tiden som man holder inne akselektor kommandospaken.</p>

<p>[1] PL - DANE TECHNICZNE</p> <p>[2] Napiecie zasilania MAX</p> <p>[3] Napiecie zasilania NOMINAL</p> <p>[4] Prędkość bez obciążenia (Napięcie zasilania NOMINAL)</p> <p>[5] Maksymalna prędkość powietrza</p> <p>[6] Przepływ powietrza</p> <p>[7] Ciężar bez zespołu akumulatora</p> <p>[8] Poziom ciśnienia akustycznego (zgodnie z EN 50636-2-100)</p> <p>[9] Błąd pomiaru</p> <p>[10] Poziom mocy akustycznej zmierzony (zgodnie z EN 50636-2-100)</p> <p>[11] Gwarantowany poziom mocy akustycznej (zgodnie z 2000/14/EC)</p> <p>[12] Poziom wibracji (zgodnie z EN 50636-2-100)</p> <p>[13] Akcesoria dostępne na zamówienie</p> <p>[14] Zespół akumulatora</p> <p>[15] Ładowarka akumulatora</p> <p>a) Uwaga: Całkowita wskazana wartość drgań została zmierzona zgodnie ze znormalizowaną metodą badania i może być wykorzystana w celu dokonania porównania między dwoma urządzeniami. Całkowita wartość drgań może być również stosowana do wstępnej oceny zagrożenia.</p> <p>b) UWAGA: emisja drgań w praktycznym zastosowaniu niniejszego narzędzia może się różnić od deklarowanej wartości łącznej, w zależności od sposobu użytkowania urządzenia. Dlatego, w celu zapewnienia bezpieczeństwa użytkownika, konieczne jest podczas pracy z urządzeniem podjęcie następujących środków bezpieczeństwa: noszenie rękawic podczas korzystania z urządzenia, ograniczenie czasu użytkowania urządzenia i skrócenie czasu trzymania wciśniętej dźwigni regulacji obrotów silnika.</p>	<p>[1] PT - DADOS TÉCNICOS</p> <p>[2] Tensão de alimentação MAX</p> <p>[3] Tensão de alimentação NOMINAL</p> <p>[4] Velocidade sem carga (Tensão de alimentação NOMINAL)</p> <p>[5] Velocidade máxima do ar</p> <p>[6] Fluxo de ar</p> <p>[7] Peso sem grupo bateria</p> <p>[8] Nivel de pressão acústica (com base na EN 50636-2-100)</p> <p>[9] Incerteza de medição</p> <p>[10] Nivel de potência acústica medido (com base na EN 50636-2-100)</p> <p>[11] Nivel de potência acústica garantido (com base na 2000/14/EC)</p> <p>[12] Nivel de vibrações (com base na EN 50636-2-100)</p> <p>[13] Acessórios a pedido</p> <p>[14] Grupo bateria</p> <p>[15] Carregador de bateria</p> <p>a) NOTA: o valor total declarado das vibrações foi mensurado de acordo com um método normalizado de ensaio e pode ser utilizado para comparar uma ferramenta com a outra. O valor total das vibrações também pode ser utilizado para uma avaliação preliminar da exposição.</p> <p>b) ADVERTÊNCIA: a emissão de vibrações no uso efetivo da ferramenta pode ser diversa do valor total declarado de acordo com os modos com os quais a ferramenta é utilizada. Portanto, durante o trabalho, é necessário adotar as seguintes medidas de segurança para proteger o operador: usar luvas durante o uso, limitar o tempo de utilização da máquina e encerrar o tempo durante o qual a alavanca de comando é mantida pressionada.</p>	<p>[1] RO - DATE TEHNICE</p> <p>[2] Tensiunea de alimentare MAX</p> <p>[3] Tensiunea de alimentare NOMINAL</p> <p>[4] Viteza fără sarcină (Tensiunea de alimentare NOMINAL)</p> <p>[5] Viteza maximă a aerului</p> <p>[6] Flux de aer</p> <p>[7] Greutate fără grupul acumulator</p> <p>[8] Nivel de presiune acustică (în conformitate cu EN 50636-2-100)</p> <p>[9] Nesigurantă în măsurare</p> <p>[10] Nivel de putere acustică măsurat (în conformitate cu EN 50636-2-100)</p> <p>[11] Nivel de putere acustică garantat (în conformitate cu 2000/14/EC)</p> <p>[12] Nivel de vibrații (în conformitate cu EN 50636-2-100)</p> <p>[13] Accesorii la cerere</p> <p>[14] Grupul acumulator</p> <p>[15] Alimentator pentru baterie</p> <p>a) OBSERVAȚIE: valoarea totală declarată a vibrațiilor a fost măsurată ținându-se cont de o metodă de probă normalizată și poate fi utilizată pentru a compara instrumentele între ele. Valoarea totală a vibrațiilor poate fi utilizată și pentru o evaluare preliminară a expunerii.</p> <p>b) AVERTISMENT: emisia de vibrații în utilizarea efectivă a instrumentului poate fi diferită față de valoarea totală declarată, în funcție de modulurile în care se utilizează instrumentul. Din acest motiv este nevoie ca, în timpul sesiunii de lucru, să se adopte următoarele măsuri de siguranță menite să protejeze operatorul: purtarea mănușilor în timpul utilizării, limitarea duratei de utilizare a mașinii și scurtarea duratei în care se ține apăsată maneta de comandă a acceleratorului.</p>
<p>[1] RU - ТЕХНИЧЕСКИЕ ХАРАКТЕРИСТИКИ</p> <p>[2] Напряжение питания MAX</p> <p>[3] Напряжение питания NOMINAL</p> <p>[4] Скорость без нагрузки (Напряжение питания NOMINAL)</p> <p>[5] Максимальная скорость воздуха</p> <p>[6] Поток воздуха</p> <p>[7] Вес без аккумулятора</p> <p>[8] Уровень звукового давления (согласно EN 50636-2-100)</p> <p>[9] Погрешность измерения</p> <p>[10] Измеренный уровень звуковой мощности (согласно EN 50636-2-100)</p> <p>[11] Гарантируемый уровень звуковой мощности (согласно 2000/14/EC)</p> <p>[12] Уровень вибрации (согласно EN 50636-2-100)</p> <p>[13] Принадлежности – навесные орудия по заказу</p> <p>[14] Аккумулятор</p> <p>[15] Зарядное устройство</p> <p>a) ПРИМЕЧАНИЕ: общий заявленный уровень вибрации был измерен с использованием нормализованного метода испытаний, и его можно использовать для сравнения различных инструментов между собой. Общий уровень вибрации можно также использовать для предварительной оценки подверженности воздействию вибрации.</p> <p>b) ПРЕДУПРЕЖДЕНИЕ: уровень вибрации во время фактической эксплуатации инструмента может отличаться от общего заявленного значения и зависит от режимов эксплуатации инструмента. Поэтому во время работы необходимо принимать следующие меры безопасности для защиты оператора: работать в перчатках, ограничивать время использования машины и сократить время, в течение которого рычаг управления дросселем остается нажатым.</p>	<p>[1] SK - TECHNICKÉ PARAMETRE CHARAKTERISTIKY</p> <p>[2] Napájacie napätie MAX</p> <p>[3] Napájacie napätie NOMINAL</p> <p>[4] Rychlosť bez nákladu (Napájacie napätie NOMINAL)</p> <p>[5] Maximálna rýchlosť vzduchu</p> <p>[6] Prúd vzduchu</p> <p>[7] Váha akumulátorovej jednotky</p> <p>[8] Úroveň akustického tlaku (na základe EN 50636-2-100)</p> <p>[9] Nepresnosť merania</p> <p>[10] Úroveň nameraného akustického výkonu (na základe EN 50636-2-100)</p> <p>[11] Úroveň zaručeneho akustického výkonu (na základe 2000/14/EC)</p> <p>[12] Úroveň vibrácií (na základe EN 50636-2-100)</p> <p>[13] Prídavné zariadenia na požiadanie</p> <p>[14] Akumulátorová jednotka</p> <p>[15] Nabíjačka akumulátora</p> <p>a) POZNÁMKA: vyhlásená celková hodnota vibrácií bola nameraná s použitím normalizovanej skúšobnej metódy a je možné ju použiť na porovnanie jednotlivých nástrojov. Celková hodnota vibrácií môže byť použitá aj pri prípravnom vyhodnocovaní vystavenia vibráciám.</p> <p>b) VAROVANIE: emisie vibrácií pri skutočnom použití nástroja môže byť odlišná od vyhlásenej celkovej hodnoty, v závislosti na režimoch, pri ktorých sa daný nástroj používa. Preto je potrebné počas práce prijať nižšie uvedené bezpečnostné opatrenia, ktoré majú za cieľ ochrániť operátora: počas bežného použitia majte nasadené rukavice, obmedzte dobu použitia stroja a skráťte doby, počas ktorých je zatlačená ovládacia páka plynu.</p>	<p>[1] SL - TEHNIČNI PODATKI</p> <p>[2] Napetost električnega napajanja MAX</p> <p>[3] Napetost električnega napajanja NOMINAL</p> <p>[4] Hitrost brez obremenitve (Napetost električnega napajanja NOMINAL)</p> <p>[5] Maksimalna hitrost zraka</p> <p>[6] Pretok zraka</p> <p>[7] Teža brez enote baterije</p> <p>[8] Raven zvočnega tlaka (glede na EN 50636-2-100)</p> <p>[9] Merilna negotovost</p> <p>[10] Izmerjena raven zvočne moči (glede na EN 50636-2-100)</p> <p>[11] Zajamčena raven zvočne moči (glede na 2000/14/EC)</p> <p>[12] Nivo vibracij (glede na EN 50636-2-100)</p> <p>[13] Dodatni priključki na zahtevo</p> <p>[14] Enota baterije</p> <p>[15] Polnilnik baterije</p> <p>a) OPOMBA: Deklarirana skupna vrednost vibracij je bila izmerjena v skladu z normalizovano metodo preizkušanja; mogoče jo je uporabiti za primerjavo med različnimi orodji. Skupna vrednost vibracij se lahko uporabi tudi za predhodno oceno izpostavitve.</p> <p>b) OPOZORILO: Med dejansko uporabo orodja se oddajane vibracije lahko razlikujejo od deklarirane skupne vrednosti, kar je odvisno od načina uporabe orodja. Zato je treba med delom udejanjati naslednje varnostne ukrepe za zaščito upravljavca: med delom nosite rokavice, omejite čas uporabe stroja in skrajšajte intervale, med katerimi pritisnete na komandni vzvod pospeševalnika.</p>

<p>[1] SR - TEHNIČKI PODACI</p> <p>[2] Napon napajanja MAX</p> <p>[3] Napon napajanja NOMINAL</p> <p>[4] Brzina bez opterećenja (Napon napajanja NOMINAL)</p> <p>[5] Maksimalna brzina vazduha</p> <p>[6] Protok vazduha</p> <p>[7] Težina bez baterije</p> <p>[8] Nivo zvučnog pritiska (na osnovu standarda EN 50636-2-100)</p> <p>[9] Merna nesigurnost</p> <p>[10] Izmereni nivo zvučne snage (na osnovu standarda EN 50636-2-100)</p> <p>[11] Garantovani nivo zvučne snage (na osnovu standarda 2000/14/EC)</p> <p>[12] Nivo vibracija (na osnovu standarda EN 50636-2-100)</p> <p>[13] Dodatna oprema na zahtev</p> <p>[14] Akumulatorska baterija</p> <p>[15] Punjač baterije</p> <p>a) NAPOMENA: ukupna prijavljena vrednost vibracija izmerena je prema normalizovanoj metodi ispitivanja i može se koristiti za poređenje dve alatke. Ukupna vrednost vibracija može se koristiti u prilikom uvodne procene izloženosti.</p> <p>b) UPOZORENJE: emisija vibracija prilikom efektivne upotrebe alatke može se razlikovati od ukupne prijavljene vrednosti u zavisnosti od načina na koji se alatka koristi. Stoga je potrebno, za vreme rada, primeniti sledeće sigurnosne mere u cilju zaštite radnika: nositi rukavice za vreme upotrebe, smanjiti vreme korišćenja mašine i skratiti vreme pritiskanja poluge za komandu gasa.</p>	<p>[1] SV - TEKNISKA SPECIFIKATIONER</p> <p>[2] Spänning MAX</p> <p>[3] Spänning NOMINAL</p> <p>[4] Hastighet utan belastning (Spänning NOMINAL)</p> <p>[5] Maximal lufthastighet</p> <p>[6] Luftflöde</p> <p>[7] Vikt utan batterigrupp</p> <p>[8] Ljudtrycksnivå (enligt EN 50636-2-100)</p> <p>[9] Tvivel med mått</p> <p>[10] Uppmått ljudeffektnivå (enligt EN 50636-2-100)</p> <p>[11] Garanterad ljudeffektnivå (enligt 2000/14/EC)</p> <p>[12] Vibrationsnivå (enligt EN 50636-2-100)</p> <p>[13] Fillvalstillbehör</p> <p>[14] Batterigrupp</p> <p>[15] Batteriladdare</p> <p>a) ANMÄRKNING: det totala angivna vibrationsvärdet har mätts i enlighet med en standardiserad testmetod och kan användas för en jämförelse mellan olika verktyg. Det totala vibrationsvärdet kan användas även vid en preliminär exponeringsbedömning.</p> <p>b) VARNING: vibrationsemissioner under användningen av verktyget kan skilja sig från det totala värdet som anges beroende på hur verktyget används. Därför är det nödvändigt, under arbetet, att tillämpa de följande säkerhetsåtgärderna som avses för att skydda föraren: bär handskar under användningen, begränsa användningstiden och tiderna som gasreglaget spak hålls nedtryckt.</p>	<p>[1] TR - TEKNİK VERİLER</p> <p>[2] Besleme gerilimi MAX</p> <p>[3] Besleme gerilimi NOMINAL</p> <p>[4] Yüksüz hız (Besleme gerilimi NOMINAL)</p> <p>[5] Maksimum hava hızı</p> <p>[6] Hava akışı</p> <p>[7] Batarya grubu olmadan ağırlık</p> <p>[8] Ses basınç seviyesi (EN 50636-2-100'e dayalı)</p> <p>[9] Ölçü belirsizliği</p> <p>[10] Ölçülen ses gücü seviyesi (EN 50636-2-100'e dayalı)</p> <p>[11] Garant edilmiş ses gücü seviyesi (2000/14/EC'e dayalı)</p> <p>[12] Titreşim seviyesi (EN 50636-2-100'e dayalı)</p> <p>[13] Talep üzerine aksesuarlar</p> <p>[14] Batarya grubu</p> <p>[15] Batarya şarjörü</p> <p>a) NOT: beyan edilen toplam titreşim değeri, normalize edilmiş test yöntemine uygun şekilde ölçülmüştür ve bir takım ile değeri arasında karşılaştırma yapmak amacıyla kullanılabilir. Toplam titreşim değeri aynı zamanda maruz kalma durumuna dair ön değerlendirme yaparken de kullanılabilir.</p> <p>b) UYARI: takımın etkili kullanım sırasında yayılan titreşim, takımın kullanılma şekline bağlı olarak beyan edilen toplam değerden farklı olabilir. Bu nedenle, çalışma yapılırken operatörü korumaya yönelik aşağıdaki güvenlik tedbirleri alınmalıdır: kullanım sırasında eldiven takın, makinenin kullanıldığı süreleri sınırlandırın ve gaz kumanda levyesinin basılı tutulduğu süreleri kısıtlın.</p>
---------------------------------------------------------------------------------------------------------------------------------------------------------------------------------------------------------------------------------------------------------------------------------------------------------------------------------------------------------------------------------------------------------------------------------------------------------------------------------------------------------------------------------------------------------------------------------------------------------------------------------------------------------------------------------------------------------------------------------------------------------------------------------------------------------------------------------------------------------------------------------------------------------------------------------------------------------------------------------------------------------------------------------------------------------------------------------------------------------------------------------------------------------------------------------------------------------------------------------------------------------------------------------------------------------------------------------------------------------------------	------------------------------------------------------------------------------------------------------------------------------------------------------------------------------------------------------------------------------------------------------------------------------------------------------------------------------------------------------------------------------------------------------------------------------------------------------------------------------------------------------------------------------------------------------------------------------------------------------------------------------------------------------------------------------------------------------------------------------------------------------------------------------------------------------------------------------------------------------------------------------------------------------------------------------------------------------------------------------------------------------------------------------------------------------------------------------------------------------------------------------------------------------------------------------------------------------------------------------------------------------------------------	---------------------------------------------------------------------------------------------------------------------------------------------------------------------------------------------------------------------------------------------------------------------------------------------------------------------------------------------------------------------------------------------------------------------------------------------------------------------------------------------------------------------------------------------------------------------------------------------------------------------------------------------------------------------------------------------------------------------------------------------------------------------------------------------------------------------------------------------------------------------------------------------------------------------------------------------------------------------------------------------------------------------------------------------------------------------------------------------------------------------------------------------------------------------------------------------------------------------------------------------------------------------------------------------------------------------------------------------------------------------------




INNEHÅLLSFÖRTECKNING

1. ALLMÄN INFORMATION	1
2. SÄKERHETSNORMER	1
3. LÄRA KÄNNA MASKINEN	4
3.1 Beskrivning av maskinen och avsett bruk	4
3.2 Huvudkomponenter (Fig. 1)	5
3.3 Produktens märkplåt (Fig. 1)	5
3.4 Säkerhetsskyltar (Fig. 2)	5
4. MONTERING	6
4.1 Uppackning	6
4.2 Montering/demontering av för blås-/SUGRÖR ...	6
4.3 Montering av UPSAMLINGSPÅSE	6
4.4 MONTERING AV FRÄMRE HANDTAG	6
4.5 MONTERING AV AXELREMMEN	6
5. KONTROLLREGLAGE	6
5.1 OMKOPPLARE FÖR SUGNING/BLÄSNING	6
5.2 START/STOPPKNAPP	6
6. ANVÄNDNING AV MASKINEN	6
6.1 Förberedelser	6
6.2 Säkerhetskontroller	7
6.3 Start	7
6.4 Arbete	7
6.5 Stopp	8
6.6 Efter användning	8
7. LÖPANDE UNDERHÅLL	8
7.1 Allmän information	8
7.2 Batteri	8
7.3 Rengöring av maskinen	9
7.4 Rengöring av uppsamlingspåsen och sugröret ...	9
7.5 Muttrar och fästskruvar	9
8. FÖRVARING	9
8.1 Förvaring av maskinen	9
8.2 Förvaring av batteriet	9
9. FÖRFLYTTNING OCH TRANSPORT	9
10. SERVICE OCH REPARATIONER	10
11. GARANTINS TÄCKNING	10
12. FELSÖKNING	11
13. TILLBEHÖR PÅ BESTÄLLNING	12
13.1 Batterier	12
13.2 Batteriladdare	12

1. ALLMÄN INFORMATION

1.1 HUR DU LÄSER HANDBOKEN

ANMÄRKNING eller **VIKTIGT** ger föreskrifter eller annan information till tidigare indikeringar och som syftar till att undvika skador på apparaten eller andra skador.


Symbolen  anger en risk. Om denna varning inte respekteras kan det leda till kroppsskador för dig eller andra och/eller materialskador.

Avsnitten som markeras med en ruta med en grå kant anger alternativa egenskaper som inte finns i alla modeller som finns i den här handboken. Kontrollera om egenskapen finns på din modell.

Alla indikeringar för främre, bakre, höger och vänster utgår från användaren i arbetsställning.

2. SÄKERHETSNORMER

2.1 TRÄNING

 Läs noggrant igenom de här instruktionerna innan maskinen används. Lär dig att känna igen kontrollkommandona och använd maskinen på lämpligt sätt. Bristande iakttagelse av föreskrifterna och instruktionerna kan orsaka, elchocker, brand och/eller allvarliga skador. Spara alla varningar och instruktioner för framtida referens.

- Låt aldrig maskinen användas av barn eller personer med nedsatt fysisk, sensorisk eller mental förmåga, eller bristande erfarenhet eller nödvändig kunskap, eller som inte känner till instruktionerna. Lokala bestämmelser kan ange en åldersgräns för dess användning.
- Använd aldrig maskinen med personer, speciellt barn, eller djur i närheten. Barn måste övervakas av en vuxen. Barn får inte leka med apparaten.

- Använd aldrig maskinen om du är trött eller mår dåligt eller har tagit medicin, droger, alkohol eller andra ämnen som kan påverka omdömet och uppmärksamheten.
- Kom ihåg att operatören eller användaren ansvarar för oförutsedda olyckor som kan uppstå på andra personer eller deras egendom. Det ligger på ditt ansvar som användare att bedöma vilka faror som kan uppstå i samband med det aktuella arbetet. Du som användare är dessutom skyldig att vidta alla nödvändiga försiktighetsåtgärder för din egen och andras säkerhet, framför allt vid arbete i sluttningar, på ojämn, hal eller instabil mark.
- Om du vill överlämna eller låna ut maskinen till andra, se till att användaren läser igenom instruktionerna i denna handbok.

2.2 FÖRBEREDELSE

Personliga skyddsutrustningar (PSU)

- Bär lämpliga kläder, arbetsskor med halksäkra sulor och långbyxor. Sätt inte på maskinen barfota eller med öppna sandaler. Bär hörselskydd, vibrationsdämpande handskar, skyddsglasögon, ansiktsmasker.
- Användningen av hörselskydd kan leda till att du inte hör eventuella varningar (rop eller larm). Var mycket uppmärksam med vad som sker runt arbetsområdet.
- Bär inte skor, skjortor, halsband, armband, kläder med fladdrande delar eller med snören eller slipsar och hur som helst hängande eller stora accessoarer som kan fångas in i maskinen eller i föremål och material som finns på arbetsplatsen.
- Håll hår på avstånd från luftintagets galler eftersom de kan fångas in i rotorn och leda till allvarliga skador. Samla ihop långt hår.

Arbetsområde/maskin

- Kontrollera hela arbetsområdet noggrant och använd en kratta eller en borste för att för hand särskilja och ta bort allt som kan slungas iväg av maskinen (vid användning som lövblås) eller täppa till sugröret (vid användning som lövsug) eller orsaka fara (stenar, grenar, ståltrådar, ben, osv.).
- Det rekommenderas att lätt fukta markytan om den är dammig.
- För att undvika risk för brand ska maskinen inte lämnas med varm motor bland blad eller torkat gräs.

2.3 EFTER ANVÄNDNING


Arbetsområde


- Använd inte apparaten i områden med risk för explosion, om det finns brandfarliga vätskor, gas eller damm. Elektrisk utrustning avger gnistor som kan sätta eld på damm eller ångor.
- Arbeta endast vid dagsljus eller med en god belysning och med bra sikt.
- Kontrollera så att övriga personer befinner sig på minst 15 meters avstånd från maskinens aktionsradie.
- Undvik att arbeta i blött skåp, under regn och med risk för oväder, speciellt med åska.
- Så länge det är möjligt så undvik att arbeta på våt eller halkig mark eller på en ojämn eller brant mark som inte garanterar stabilitet för operatören under arbetet.
- Utsätt inte maskinen för regn eller fukt. Vatten kan komma in i utrustningen vilket kan öka risken för elstötar.
- Var speciellt uppmärksam om marken är ojämn (gupp, rännor), för sluttningar, dolda faror och eventuella hinder som kan begränsa sikten.
- Var mycket uppmärksam i närheten av stup, håll eller vallar.
- Se upp för trafiken när maskinen används nära en väg.
- Uppskatta alltid vindens riktning och arbeta aldrig i motvind.
- Använd inte maskinen i närheten av öppna fönster.
- Starta på en jämn och fast yta.
- Använd inte maskinen på stenlagda ytor eller grus för att undvika att borttaget material kan orsaka kroppsskador.
- Undvik att borttaget material samlas i tömningsområdet eftersom det kan hindra en korrekt borttagning och orsaka backslag av material genom sugöppningarna.

Beteenden

- Under arbetet ska maskinen alltid hållas fast med höger hand på det övre handtaget när den används som lövblås.
- Under arbetet, när den används som lövsug, ska maskinen alltid hållas stadigt med bägge händer, med den högra handen på det övre handtaget och med den vänstra handen på det undre handtaget så att uppsamlingspåsen befinner sig till vänster om användaren.
- Undvik att kroppen kommer i kontakt med ytor i krets eller som är jordade som t.ex. rör, kylare, kök, kylskåp. Risk för elstötar ökar om kroppen kommer i kontakt med kretsar eller jordade enheter.

- Ställ dig i en fast och stabil position och var uppmärksam.
- Tappa inte balansen.
- Luta dig inte ut.
- Håll ett fast fotfäste när du arbetar i slutningar.
- Spring aldrig utan gå.
- Se till att du inte slår emot främmande föremål och se upp för föremål och damm som kan slungas iväg på grund av luften.
- Rikta inte luftstrålen mot personer eller djur.
- Vid användning som lövblås var alltid mycket uppmärksam för att undvika att materialet som tas bort eller dammet som lyfts kan orsaka skador på personer eller djur och materialskador.
- För inte in föremål för hand i sugöppningen
- Sug inte in metallbitar, stenar, flaskor, burkar, andra främmande föremål och skrymmande föremål som kan skada pumphjulet.
- Stå aldrig högre än maskinens bas när du suger in föremål.
- Håll alltid ansiktet, händer och kroppen på avstånd från suggallret och luftmunstycket och täpp inte för luftledningarna både vid start och under användningen av maskinen.
- De roterande delarna kan orsaka allvarliga skador, undvika en kontakt med de här delarna när de fortfarande roterar.

 **Vid förstörelse eller olyckor under arbetet, stäng omedelbart av motorn och ställ apparaten på avstånd för att inte orsaka fler skador. Vid olyckor som medför kroppsskador, ge omedelbart första hjälpen och kontakta ett sjukhus för nödvändig vård. Ta noggrant bort eventuella rester som kan orsaka materialskador eller skador på människor eller djur om de inte tas bort.**

 **Om man utsätts en längre tid för vibrationer så kan man få neurovaskulära skador och störningar (kända även som Raynaudfenomen eller vitafingrar) speciellt för personer som lider av cirkulationsstörningar. Symptomena kan gälla händer, handleder och fingrar och symtomen kan vara att man förlorar känslan, avtrubning, att det kliar, smärta, hudförändringar eller strukturella ändringar på huden. Dessa effekter kan öka vid låga miljötemperaturer och /eller av ett för hårt grepp om handtaget. Om någon av dessa symptom skulle uppstå så måste man minska på användningstiden och kontakta en läkare.**

Begränsad användning


- Maskinen får inte användas av personer som inte är i grad att hålla i den med ett fast grepp med båda händerna och/eller stå stadigt på benen under arbetet.
- Använd aldrig maskinen med skadade skydd, om skydden inte finns eller har installerats fel.
- Använd aldrig maskinen utan att alla tillbehör monterats för varje förutsedd användning (blåsning eller sugning).
- Koppla aldrig ur, inaktivera, ta bort eller mixra med säkerhetsanordningarna/mikrobrytarna.
- Använd inte den elektriska utrustningen om strömbrytaren inte är i grad att starta den eller stoppa den som den ska. Elektrisk utrustning som inte kan aktiveras med strömbrytaren är en fara och ska repareras.
- Belasta inte maskinen för mycket och använd inte en liten maskin för hårda arbeten; användning av en anpassad maskin minskar riskerna och förbättrar arbets kvaliteten.

2.4 UNDERHÅLL, FÖRVARING

Ett regelbundet underhåll och en korrekt förvaring bevarar maskinens säkerhet och dess prestandanivå

Underhåll

- Använd aldrig maskinen med utslitna eller skadade delar. Trasiga eller slitna delar måste bytas ut och får aldrig repareras. Använd endast originalreservdelar.

 **Ljud- och vibrationsnivån som anges i de här instruktionerna är maximivärden för användning av apparaten. Skydd måste användas mot möjliga skador som beror på en hög ljudnivå och vibrationspåkänningar. Använd maskinen på konstant hastighet, håll riktigt i handtaget med lämplig kraft, använd maskinen på minsta varvtal som krävs för arbetet, bär hörselskydd, ta så många uppehåll som behövs under arbetet.**

Förvaring

- För att minska risk för brand, lämna inte behållarna med restmaterial inuti lokalen.

2.5 BATTERI/BATTERILADDARE

VIKTIGT De följande säkerhetsnormerna omfattar säkerhetsföreskrifter i batteriets och batteriladdarens bruksanvisning i bilaga till maskinen.

- För att ladda batterier, använd endast batteriladdare som rekommenderas av tillverkaren. En olämplig batteriladdare kan orsaka en elektrisk stöt, överhettning eller läcka av korrosiv vätska från batteriet.
- Använd endast de specifika batterierna som förutses för ditt verktyg. En användning av andra batterier kan orsaka skador och brandrisk.

2.6 MILJÖSKYDD

- Följ noggrant lokala bestämmelser för bortskaffande av emballage, trasiga delar och andra enheter som kan medföra kraftiga miljöeffekter. Dessa avfall får inte kastas i soporna utan ska separeras och överlämnas till insamlingscentraler som återvinner materialen.
- Följ noggrant lokala bestämmelser för bortskaffande av material som finns kvar.
- När maskinen tas ur drift, lämna inte maskinen i miljön, utan kontakta en insamlingscentral enligt gällande lokala förordningar.



Släng inte elektriska apparater i hushållsavfallet. Enligt det europeiska direktivet 2012/19/EU om bortskaffande av elektrisk och elektronisk utrustning och dess efterlevnad i enlighet med nationella normer, ska urladdade elektriska apparater samlas upp separat för att slutligen kunna återanvändas på ett miljövänligt sätt. Om elektrisk utrustning slängs på soptippen eller på marken så kan de giftiga ämnena nå vattennivån och på så vis komma i kontakt med näringskedjan och skada din hälsa och välmående. För mer information gällande bortskaffande av din produkt, kontakta kompetent myndighet gällande hushållsavfall eller din återförsäljare.



Vid slutet av batteriernas livslängd, skaffa bort dem på ett miljövänligt sätt. Batterier innehåller material som kan vara farligt för dig och för miljön. Det ska tas bort och deponeras separat på en anläggning som kan hantera litiumjonbatterier.



En separat insamling av begagnade produkter och emballage tillåter en återvinning av materialen och en återanvändning. Återanvändningen av återvinningsmaterial förebygger en miljöförorening och minskar råvarubehovet.

3. LÄRA KÄNNA MASKINEN

3.1 BESKRIVNING AV MASKINEN OCH AVSETT BRUK

Den här maskinen är ett trädgårdsredskap och närmare bestämt en batteridriven bärbar lövblås/lövsug.

Maskinen består huvudsakligen av en motor som sätter igång en rotor som skapar ett luftflöde på hög hastighet.

3.1.1 Förutsedd användning

Den här maskinen är konstruerad och byggd för att blåsa suga/strimla löv, gräs och annat skräp av lätt vikt och liten storlek.

3.1.2 Felaktig användning

Vilken som helst annan användning än den som anges ovan anses som farlig och orsakar kroppsskador och/eller materialskador. Följande anses som felaktig användning (som exempel, men inte uteslutande):

- ackumulering eller uppsamling av brandfarliga material eller material som kan explodera, varm glöd eller glödande material utan lågor, tända cigaretter, glasbitar, vassa delar, metallföremål, stenar och annat som kan vara farligt för användaren och andra personer;
- rikta luftstrålen mot personer och/eller djur;
- att maskinen används av flera personer.

VIKTIGT En felaktig användning av maskinen medför att garantin upphör. I detta fall avsäger sig tillverkaren allt ansvar och användaren ska stå för utgifter som beror på egendomsskador eller kroppsskador (användaren eller andra personer).

3.1.3 Typ av användare

Den här maskinen är avsedd för användning av konsumenter, det vill säga för icke yrkesmässigt bruk. Maskinen är avsedd för "fritidsbruk".

3.2 HUVUDKOMPONENTER (Fig. 1)

- A. **Drivenhet:** sätter rotorn i rörelse.
- B. **främre blås-/sugrör.**
- C. **bakre blås-/sugrör.**
- D. **Handtag:** används för att styra maskinen.
- E. **Främre handtag:** tillåter ett bättre stadighet av maskinen.
- F. **ON/OFF-hastighetsbrytare:** används för att starta och stänga av maskinen och justera arbetshastigheten.
- G. **Uppsamlingspåse:** samlar in uppsuget material.
- H. **Omkopplare sug/blås** används för att ändra maskinens funktionsläge.
- I. **Hjul:** används för att lättare köra maskinen
- J. **Batterifack:** plats för batterierna
- K. **Batterier** (om det inte medföljer med maskinen, se kap. 13 "tillbehör på beställning): enhet som försörjer verktyget med ström; dess egenskaper och användningsområden beskrivs i en specifik bruksanvisning.
- L. **Batteriladdare** (om den inte medföljer med maskinen, se kap. 13 "tillbehör på beställning): enhet som laddar batteriet; dess egenskaper och användningsområden beskrivs i en specifik bruksanvisning.

3.3 PRODUKTENS MÄRKPLÅT (Fig. 1)

1. Ljudeffektsnivå
2. Överensstämmelsemärke
3. Tillverkningsår
4. Typ av maskin
5. Serienummer
6. Tillverkarens namn och adress
7. Artikelnummer
8. Matningsspänning och frekvens

Anteckna maskinens identifieringsuppgifter där det avses på etiketten (se omslagets baksida).

VIKTIGT Använd identifieringsuppgifterna på produktens märkplåt varje gång som du kontakter en serviceverkstad.

VIKTIGT Ett exempel på en försäkran om överensstämmelse finns på de sista sidorna i handboken.

3.4 SÄKERHETSSKYLTAR (Fig. 2)

På apparaten sitter olika symboler. Symbolernas betydelse:



VARNING! FARA! Denna maskin är, om den inte används på ett riktigt sätt, farlig i sig och för andra.



VARNING! Läs igenom bruksanvisningen innan du använder maskinen.



Använd hörselskydd, glasögon.



Utsätt inte för regn (eller fukt).



FARA FÖR UTSLUNGANDE FÖREMÅL! Var försiktig med material som kan slungas ut, p.g.a. luftströmmen, vilket kan orsaka allvarliga kropps- eller materialskador.



FARA FÖR UTSLUNGANDE FÖREMÅL! Se till att alla personer eller husdjur håller sig på minst 15 m avstånd när maskinen används.



Ta bort batteriet innan du utför inspektioner, rengöringar eller underhåll/justeringar på apparaten.



Fläktblad

Roterande fläktblad kan orsaka allvarliga skador.



Rör inte fläkten när enheten är i drift.

VIKTIGT Förstörda eller oläsliga etiketter måste bytas. Beställ nya etiketter hos din auktoriserade serviceverkstad.

4. MONTERING

Av lagrings- och transportskäl har inte vissa apparatkomponenter fabriksmonterats. Avlägsna emballaget och montera komponenterna enligt de följande instruktionerna.

⚠ Uppackningen och slutförandet av monteringen ska utföras på en plan och stabil yta, med utrymme som är tillräckligt för att flytta maskinen och emballagen med hjälp av lämpliga utrustningar. Använd inte maskinen innan du avslutat anvisningarna i avsnittet "MONTERING".

4.1 UPPACKNING

1. Öppna emballaget försiktigt och se till att inga komponenter tappas bort.
2. Läs dokumentationen som finns inuti lådan, inklusive bruksanvisningen.
3. Ta upp alla omonterade delar ur lådan.
4. Packa upp maskinen.
5. Kassera lådan och emballaget i enlighet med lokala bestämmelser.

⚠ Innan monteringen, se till att batteriet inte sitter i sitt fack.

4.2 MONTERING/DEMONTERING AV FÖR BLÅS/SUGRÖR

Sätt i det främre röret för blås/sug (Fig. 3.A) i det bakre (Fig. 3.B) och fäst det med lämplig skruv (Fig. 3.C).

4.3 MONTERING AV UPPSAMLINGSPÅSE

1. Sätt fast uppsamlingspåsen (Fig. 4.A) på utsläppets munstycke (Fig. 4.B) och se till att den fästs ordentligt.
2. Fäst uppsamlingspåsen på det främre röret (Fig. 5.A) med hjälp av kroken (Fig. 5.B).

4.4 MONTERING AV FRÄMRE HANDTAG

Sätt handtaget (Fig. 6.A) i handtagshållaren och fäst det i önskat läge med hjälp av handtagsknappen (Fig. 6.B).

4.5 MONTERING AV AXELREMMEN

Sätt fast axelremmens krok i öglan (Fig. 7.A) på maskinens ovansida.

VIKTIGT Stanna maskinen och ta alltid bort batteriet (avs. 7.2.2) varje gång som röret för sug/blås och uppsamlingspåsen tas bort.

5. KONTROLLREGLAGE

5.1 OMKOPPLARE FÖR SUGNING/BLÅSNING

Omkopplare används för att ändra maskinens funktionsläge:

- Om du ställer omkopplaren på "BLOW" (Fig. 8.A) aktiveras blåsfunktionen;
- Om du ställer omkopplaren på "VAC" (Fig. 8.B) aktiveras sugfunktionen.

⚠ Maskinens funktionsläge ska ställas in innan den tänds.

5.2 START/STOPPKNAPP

Start/stopp-knappen (Fig. 9) har en dubbel funktion:

1. starta/stoppa maskinen och samtidigt koppla/koppla ur rotorns rotation;
- För att stanna maskinen, ställ knappen till läget "0".
2. används för att reglera rotorns rotationshastighet genom att vrida omkopplaren till önskat läge (1 till 5).

⚠ Rotorn sätts i rotation när maskinen startas.

6. ANVÄNDNING AV MASKINEN

6.1 FÖRBEREDELSE

6.1.1 Kontrollera och ladda batteriet (Fig.10)

Innan varje användning, kontrollera batteriets laddning och ladda det genom att följa anvisningarna i batteriets handbok.

6.1.2 Reglering av axelremmen

Reglera axelremmens längd så att sugröret kan dras mycket nära marken. (Fig. 7).

6.2 SÄKERHETSKONTROLLER


 **Utför alltid säkerhetskontroller innan användningen.**

6.2.1 Allmän kontroll

Föremål	Resultat
Handtag (Fig. 1.D, 1.E)	Rena, torra, korrekt fastsatta till maskinen
Skrivar på maskinen	Riktigt åtskruvade (inte lösa)
Genomströmning av kylluft	Inte tilltäppta
Rör för blås/sug (Fig. 1.B, 1.C) och uppsamlingspåse (Fig. 1.G)	Riktigt installerad. Inget tecken på skada. Inte tilltäppt.
Rotor	Inget tecken på skada
Skydd	Inget tecken på skada
Batterier (Fig. 1.K)	Ingen skada på höljet, inga läckage
Start/stopknappen (Fig. 1.F)	Ska lätt flytta sig från en position till en annan
Maskin	Inget tecken på skada eller slitage. Ingen onormal vibration. Inget onormalt ljud.

6.2.2 Test av maskinens funktion

Åtgärd	Resultat
1. Starta maskinen (avs. 6.3).	Maskinen startar och rotorn roterar.
1. Flytta knappen i stoppläget "0" (Fig.9).	1. Knappen ska lätt kunna flyttas och maskinen ska stanna upp.

 **Om ett resultat skiljer sig från de som anges i tabeller kan maskinen inte användas! Överlämna maskinen till en serviceverkstad för att kontrollera fallet och för en eventuell reparation.**

6.3 START


1. Stå stilla och stabilt.
2. Se till att lövblåsens/lövsugens rör inte riktas mot personer runt omkring eller.

 **Se till att knappen står i läget "0".**

3. Batterierna (Fig. 11.A.) i facket och tryck dem riktigt i botten tills du hör ett klickljud som sätter dem på plats. Kontrollera den elektriska kontakten.

ANMÄRKNING Maskinen fungerar endast om båda batterierna är insatta.

4. Välj det driftläge som du vill använda genom att flytta växelspaken (Fig. 8).
5. Flytta knappen i startläget (Fig. 9).

 **Rotorn sätts i rotation när maskinen startas.**

6.4 ARBETE

 **Under arbetet ska maskinen alltid hållas stadigt med båda händerna på handtagen.**

ANMÄRKNING Under arbetet skyddas batteriet mot en total urladdning genom en skyddsanordning som släcker maskinen och blockerar funktionen.

6.4.1 Rekommendationer för användning

1. Gå fram långsamt och håll lövblåsens rörmunstycke på lämpligt avstånd från marken (Fig. 7).
2. För att undvika en spridning av material som ska tas bort, rikta luftstrålen externt runt det insamlade materialet. Rikta aldrig luftstrålen i mitten av det insamlade materialet.
3. Håll alltid apparaten stadigt i båda handtagen.
4. Använd axelremmen när du använder apparaten som lövkross.

6.4.2 Luftgaller

Täck aldrig över luftgallren. Håll dem alltid fria från hinder och skräp. Gallren måste alltid vara rena för att motorn ska kunna kylas ordentligt.

6.4.3 Använd som lövblås

1. Vrid växelspaken till "BLOW" (Fig. 8.A).
2. Håll fast fläkten ordentligt.
3. Rikta luftstrålen framåt och blås från sida till sida, håll munstycket på tillräckligt avstånd från marken eller golvet. Rör dig långsamt framåt och håll den samlade skräphögen framför dig hela tiden.

6.4.4 Använd som lövsug/lövkross

1. Vrid växelspaken till "VAC" (Fig. 8.B).
2. Håll lövsugen ordentligt.
3. Styrhjulen (Fig. 1.I) i slutet av sugröret används för att lättare dra sugröret till marken.
4. Små skräp som löv och grenar strimlas när de går genom fläkthuset.
5. För längre livslängd och bättre prestanda tömmer du påsen ofta.

6.4.5 Reglering av hastigheten

Det är alltid lämpligt att ställa in rotorns rotationshastighet i förhållande till typen av material som ska tas bort:

- medelhög blåshastighet för lätta material och små buskage på gräsmattan för att flytta gräs och lätta löv på asfalt eller fast mark;
- maximal blåshastighet, för blöta löv, tyngre material som ny snö eller skrymmande skräp.

6.5 STOPP

För att stanna maskinen, flytta knappen till stoppläget "0" (Fig. 9).

⚠ Rotorn fortsätter att rotera i några sekunder även när maskinen har stannat.

Stanna alltid maskinen vid förflyttning mellan arbetsplatser.

⚠ Under förflyttningarna, håll aldrig handen på gasreglaget för att undvika en oavsiktlig start.

6.6 EFTER ANVÄNDNING

1. Avlägsna batteriet från facket och ladda det (avs. 7.2.2).
2. Låt motorn kallna innan maskinen ställs inomhus.
3. Gör rent (avs. 7.3).
4. Kontrollera att det inte finns lösa eller skadade delar. Byt skadade komponenter om det behövs och dra eventuellt åt lösa skruvar och bultar eller kontakta en auktoriserad serviceverkstad.

5. Kontroll av eventuella skador som finns på maskinen. Kontakta en auktoriserad serviceverkstad vid behov.

VIKTIGT *Ta alltid bort batteriet (avs. 7.2.2) varje gång som maskinen inte används eller lämnas obevakad.*

7. LÖPANDE UNDERHÅLL

7.1 ALLMÄN INFORMATION

⚠ Innan du utför inspektioner, rengöringar eller underhåll/justeringar på maskinen:

- **Stanna maskinen (avs. 6.5).**
- **Avlägsna batteriet och ladda det (avs. 7.2.2) (låt aldrig batteriet sitta i eller vara inom räckhåll för barn eller obehöriga personer).**
- **Kontrollera att alla rörliga delar har stannat helt och hållet.**
- **Låt motorn kallna innan maskinen ställs inomhus.**
- **Bär lämpliga kläder, arbetshandskar och skyddsglasögon.**
- **Läs igenom instruktionerna.**

VIKTIGT *Alla underhållsarbeten och regleringar som inte beskrivs i den här handboken måste utföras av din återförsäljare eller av ett specialiserat center.*

7.2 BATTERI

7.2.1 Batteriliv

Batterilivet (och därmed ytan som kan klippas innan laddningen) beror huvudsakligen på användarens beteenden som ska undvika:

- att ofta tända och släcka maskinen under arbetet;
- en rotationshastigheten på rotorn som inte är lämplig för typen av material som ska tas bort (avs. 6.4.5).

För att optimera batteriets autonomi rekommenderas det alltid att ställa in rotorns rotationshastighet så att den passar den typ av material som ska avlägsnas.

Om du vill använda maskinen för arbeten som varar längre än den tid som standardbatteriet kan garantera är det möjligt att:

- köpa ett ytterligare standardbatteri för att omedelbart ersätta ett urladdat batteri, utan att arbetet behövs avbrytas.

ANMÄRKNING Använd alltid fulladdade batterier. Om ett av de två batterierna inte är fulladdat stängs maskinen av när det är slut.

- köpa ett batteri med högre batteriliv i förhållande till standardbatteriet (avs. 13.1).

7.2.2 Borttagning och laddning av batteriet (Fig.12,13)

ANMÄRKNING Batteriet har ett skydd som förhindrar en omladdning om omgivningstemperaturen inte är mellan 0 och +45 °C.

7.3 RENGÖRING AV MASKINEN

- För att minska brandrisken, håll maskinen ren från rester av löv och grenar.
- Gör alltid rent maskinen efter användningen med en ren trasa och neutralt rengöringsmedel.
- Avlägsna all fukt med hjälp av en mjuk och torr trasa. Fukten kan leda till risk för elstötar.
- Använd inte aggressiva rengöringsmedel eller lösningar för att göra rent plastdelar eller handtagen.
- Använd inte vattenstrålar och undvik att blöta ner motorn och de elektriska komponenterna.
- Håll alltid rotorn ren och dammfri och utan skräp genom att blåsa tryckluft genom gallret. Spruta inte vatten på rotorn.
- För att undvika en överhettning och skador på motorn eller batteriet, se till att kylsystemets luftintag är rent och fritt från skräp.

7.4 RENGÖRING AV UPPSAMLINGSPÅSEN OCH SUGRÖRET

1. Ställ strömbrytaren på "0" och vänta tills den stängs av riktigt.
2. Ta bort batteripaketet
3. Töm uppsamlingspåsen efter varje användning för att undvika försämring och hinder av luftflödet som kan försämra apparatens prestanda.
4. Vänd påsen och skaka den kraftigt för att avlägsna rester av damm och skräp.
5. Avlägsna försiktigt allt material som blockerar sugröret.

7.5 MUTTRAR OCH FÄSTSKRUVAR

- Se till att muttrar och skruvar är åtdragna för att alltid ha en maskin under säkra funktionsförhållanden.
- Kontrollera regelbundet att handtagen har fästs riktigt.

8. FÖRVARING

8.1 FÖRVARING AV MASKINEN

När maskinen ska ställas undan:

1. Avlägsna batteriet från facket och ladda det (avs. 7.2.2).
2. Låt motorn kallna innan maskinen ställs inomhus.
3. Gör rent (avs. 7.3).
4. Kontrollera att det inte finns lösa eller skadade delar. Byt skadade komponenter om det behövs och dra eventuellt åt lösa skruva och bultar eller kontakta en auktoriserad serviceverkstad.
5. Ställ undan maskinen:
 - i en torr miljö;
 - skyddad mot väder;
 - på en plats utom räckhåll för barn;
 - Se till att nycklar eller verktyg som använts för underhållsarbetet tagits bort.

8.2 FÖRVARING AV BATTERIET

Om batteriet inte har laddats under en längre tid bör det alltid förvaras på en skuggig, sval och fuktfri plats med en omgivningstemperatur mellan 0 och 45 °C.

VIKTIGT Vid ett längre stillastående ska batteriet laddas varannan månad för att förlänga livslängden.

9. FÖRFLYTTNING OCH TRANSPORT

Varje gång som maskinen ska förflyttas och transporterats, utför följande:

1. Stanna maskinen (avs. 6.5);
2. Kontrollera att alla rörliga delar har stannat helt och hållet;
3. Avlägsna batteriet från facket och ladda det (avs. 7.2.2);
4. Ta tag i maskinen endast med handtaget och rikta rören så att de inte skapar hinder;
5. Se till att hanteringen av maskinen inte orsakar material- eller personsador.

10. SERVICE OCH REPARATIONER

Den här handboken ger alla anvisningar som behövs för att använda maskinen och för ett korrekt löpande underhåll som kan utföras av användaren. Allt justeringsarbete och underhållsarbete som inte beskrivs i denna bruksanvisning ska utföras hos din återförsäljare eller en specialiserad serviceverkstad. Ingrepp som utförs av olämpliga strukturer eller av ej kvalificerade personer medför att all slags garanti, tillverkarens förpliktelse eller ansvar upphör att gälla.

- Icke-originalreservdelar och tillbehör godkänns inte. Tillverkaren har inte någon som helst ansvar eller förpliktelse vid en användning av icke-originalreservdelar och tillbehör vilket påverkar maskinens säkerhet.
- Originalreservdelar tillhandahålls av auktoriserade serviceverkstäder och återförsäljare.

11. GARANTINS TÄCKNING

Garantivillkoren är endast avsedda för konsumenter, dvs. icke-professionella användare.

Garantin täcker alla defekter i material- och tillverkningskvalitet som påträffas under garantiperioden av din återförsäljare eller ett specialiserat center.

Garantin är begränsad till reparation eller byte av den komponent som anses vara defekt.

Garantin gäller under förutsättning att maskinen underhålls regelbundet.

Garantin täcker inte skador som beror på:

- Försummelse av att läsa bifogad bruksanvisning (instruktionsbok).
- Yrkesmässig användning.
- Förbiseende, vårdslöshet.
- Extern orsak (blixtnedslag, slag, främmande föremål i maskinen) eller olycka.
- Felaktig användning och montering eller otillåten av tillverkaren.
- Dåligt underhåll.
- Ändring av maskinen.
- Användning av icke-originala reservdelar (anpassningsbara delar).
- Användning av tillbehör som inte levereras av eller inte är godkända av tillverkaren.

Garantin täcker inte heller:

- Underhållsarbeten (beskrivs i bruksanvisningen).
- Ett normalt slitage på förbrukningsmaterialen.
- Normalt slitage.
- Kosmetisk försämring av maskinen på grund av användning.
- Tillfälliga kostnader som kan vara förknippade med aktivering av garantin, t.ex. flyttning av maskinen till användarens lokaler, transport av maskinen till återförsäljaren, hyra av ersättningsutrustning eller anlåtande av ett externt företag för allt underhållsarbete.

Användaren skyddas av nationell lagstiftning. Användarens rättigheter enligt nationell lagstiftning begränsas inte på något sätt av denna garanti.

12. FELSÖKNING

PROBLEM	MÖJLIG ORSAK	ÅTGÄRD
1. Maskinen startar inte när brytaren trycks ner	Batterier saknas eller sitter fel	Se till att batterierna sitter riktigt (avs. 7.2.3)
	Urladdat/urladdade batteri/batterier	Kontrollera laddningen och ladda batterierna (avs. 7.2.2)
2. Motorn stannar upp under arbetet	Fel på start/stoppknappen eller lövblåsen är skadad	Använd inte maskinen. Stäng omedelbart av maskinen, avlägsna batteriet och kontakta ett servicecenter.
	Batterierna sitter fel	Se till att batterierna sitter riktigt (avs. 7.2.3)
3. Rotorn roterar men ingen luft kommer ut ur lövblåsens rör	Urladdat/urladdade batteri/batterier	Kontrollera laddningen och ladda batterierna (avs. 7.2.2)
	Lövblåsens rör är blockerat eller igensatt	Stäng av maskinen, avlägsna batterierna och ta bort skräp eller annat material som täpper till lövblåsen.
4. Överdrivna buller och/eller vibrationer skapas under arbetet	Lösa eller skadade delar	Stäng av maskinen, avlägsna batteriet och: <ul style="list-style-type: none"> – kontrollera skadorna; – kontrollera om det finns lösa delar och dra åt dem; – byt ut eller reparera de skadade delarna med delar av motsvarande egenskaper.
	Skadad lövblås.	Använd inte maskinen. Stäng omedelbart av maskinen, avlägsna batteriet och kontakta ett servicecenter.
6. Dålig batteriladdning	Tunga arbetsvillkor med högre strömförbrukning	Underlätta användningen (avs. 7.2.1)
	Batteriet räcker inte för arbetet som ska utföras	Använd större batterier (avs. 13.1)
	Försämrad batterikapacitet	Köp ett nytt batteri
7. Batteriladdaren laddar inte batteriet	Batterierna sitter inte riktigt i batteriladdaren	Kontrollera att det sitter riktigt (avs. 7.2.2)
	Olämpliga miljövillkor	Ladda i en omgivning med lämplig temperatur (se instruktionsboken för batteriet/batteriladdaren)
	Kontakterna är smutsiga	Gör rent kontaktorna
	Batteriladdaren är inte spänningssatt	Kontrollera att kontakten sitter i och att strömuttaget är spänningssatt
	Felaktig batteriladdare	Byt mot en original reservdel
		Om problemet fortsätter, se handboken till batteriet/batteriladdaren

Kontakta din återförsäljare om felet som åtgärdats enligt ovan kvarstår.

13. TILLBEHÖR PÅ BESTÄLLNING

13.1 BATTERIER

Det finns batterier med olika kapaciteter för att passa specifika arbetsmoment (Fig. 14).
Listan över batterier för den här maskinen finns i tabellen i tabellen "Tekniska specifikationer".

13.2 BATTERILADDARE

Anordningen som används för att ladda batteriet (Fig. 15).

DICHIARAZIONE CE DI CONFORMITÀ (Istruzioni Originali)
(Direttiva Macchine 2006/42/CE, Allegato II, parte A)

1. La Società: ST, S.p.A. - Via del Lavoro, 6 - 31033 Castelfranco Veneto (TV) - Italy
2. Dichiaro sotto la propria responsabilità, che la macchina: Soffiatore-Aspiratore portatile da giardino / soffiatura-aspirazione

BELV20 U.S. BELV20 U.S.A.	
a) Tipo_Modello Base	Batteria
b) Mese_Anno di costruzione	
c) Matricola	
d) Motore	

3. È conforme alle specifiche delle direttive:

- MD: 2006/62/EC
- Ente Certificatore: *Non Applicabile*
- ESAME CE del tipo: *Non Applicabile*
- OND: 2000/14/EC, ANNEX VI - 2005/88/EC
- Ente Certificatore: *Non Applicabile*

- EMC/CE: 2014/30/EU
- RoHS II: 2011/65/EU - 2015/863/EU

4. Riferimento alle Norme armonizzate:

EN 60335-2:2012+A11:2014+A13:2017+A1:2019+A2:2019+A4:2019
EN 50435-2:100:2014
EN 62233:2008
EN 55014-1:2017+A11:2020
EN 55014-2:2015
EN IEC 63000:2018

- g) Livello di potenza sonora misurato 98,7 dB(A)
- h) Livello di potenza sonora garantito 102 dB(A)
- i) Flusso d'aria 0,16 m³/s

- n) Persona autorizzata a costituire il Fascicolo Tecnico:

ST, S.p.A.
Via del Lavoro, 6
31033 Castelfranco Veneto (TV) - Italia

- o) Castelfranco V. (n. 10.09.2021)

CEO Stiga Group
Sean Robinson



UK DECLARATION OF CONFORMITY (Original Instruction)
(Supply of Machinery (Safety) Regulations 2008, S.I.2008 No. 1597, Annex II, part A)

1. The Company: ST, S.p.A. - Via del Lavoro, 6 - 31033 Castelfranco Veneto (TV) - Italy
2. Herby declares under its own responsibility that the machine: Hand-Held garden Blower-Vacuum / blowing-suction

BELV20 U.S. BELV20 U.S.A.	
a) Type_Model Base	battery-operated
b) Month_Year of manufacture	
c) Serial Number	
d) Motor	

3. Conforms to UK Regulations:

- S.I. 2008/1597 - Supply of Machinery (Safety) Regulations 2008
- Approved Body: *Not Applicable*
- Type-examination: *Not Applicable*
- S.I. 2001/1701, S.I. 2001/1701, Schedule 9 - Noise Emission in the Environment by Equipment for use Outdoors Regulations 2001
- Approved Body: *Not Applicable*

- S.I./2016/1091 - Electromagnetic Compatibility Regulations 2016

- S.I. 2012/2032 - The Restriction of the Use of Certain Hazardous Substances in Electrical and Electronic Equipment Regulations 2012

4. Reference to Designated Standards:

BS EN 60335-1:2012+A11:2014+A13:2017+A1:2019+A2:2019+A4:2019
BS EN 50435-2:2014
BS EN 62233:2008
BS EN 55014-1:2017+A11:2020
BS EN 55014-2:2015
BS EN IEC 63000:2018

- g) Sound power level, measured: 98,7 dB(A)
- h) Sound power level, guaranteed: 102 dB(A)
- i) Flow of air: 0,16 m³/s

- n) Person authorised to create the Technical File:

ST, S.p.A.
Via del Lavoro, 6
31033 Castelfranco Veneto (TV) - Italia

- o) Castelfranco V. (n.10.09.2021)

CEO Stiga Group
Sean Robinson



IT • Il contenuto e le immagini del presente manuale d'uso sono stati realizzati per conto di ST. S.p.A. e sono tutelati da diritto d'autore – È vietata ogni riproduzione o alterazione anche parziale non autorizzata del documento.

BG • Съдържанието и изображенията в настоящото ръководство са извършени за ST. S.p.A. и са защитени с авторски права – Забранява се всяко неотризирано възпроизвеждане или промяна, дори и отчасти на документа.

BS • Sadržaj i slike iz ovog korisničkog priručnika napravljeni su isključivo za ST. S.p.A. i zaštićeni su autorskim pravima – zabranjena je svaka neovlaštena reprodukcija ili izmjena dokumenta, djelomično ili u potpunosti.

CS • Obsah a obrázky v tomto návodu k použití byly zpracovány jménem společnosti ST. S.p.A. a jsou chráněny autorským právem – Reprodukce či nepovolené pozměňování tohoto dokumentu, a to i částečné, je zakázáno.

DA • Indhold og illustrationer i denne vejledning er blevet skabt på vegne af ST. S.p.A. og er beskyttet af ophavsret – Enhver gengivelse eller ændring, også delvis, af dokumentet uden autorisation hertil er forbudt.

DE • Inhalt und Bilder dieser Bedienungsanleitung wurden im Namen von ST. S.p.A. erstellt und sind urheberrechtlich geschützt – Jede nicht genehmigte Vervielfältigung oder Veränderung, auch auszugsweise, dieses Dokuments ist verboten.

EL • Το περιεχόμενο και οι εικόνες στο παρόν εγχειρίδιο χρήσης δημιουργήθηκαν για λογαριασμό της εταιρείας ST. S.p.A. και προστατεύονται από πνευματικά δικαιώματα – Απαγορεύεται οποιαδήποτε αναπαραγωγή ή τροποποίηση, έστω και μερική, του εγχειρίδιου χωρίς έγκριση.

EN • The content and images in this User Manual were produced expressly for ST. S.p.A. and are protected by copyright – any unauthorised reproduction or modification to the document, either partially or in full, is prohibited.

ES • El contenido y las imágenes del presente manual de uso han sido creados por ST. S.p.A. y están protegidos por los derechos de autor – Se prohíbe toda reproducción o modificación, incluso parcial, no autorizada del documento.

ET • Käesoleva kasutusjuhendi sisu ja kujutised on toodetud konkreetselt ettevõttele ST. S.p.A. ja neile rakendub autoriõigusseseadus – dokumendi igasugune osaline või täielik ilma loata reprodutseerimine või muutmine on keelatud.

FI • Tämän käyttöoppaan sisältö ja kuvat on valmistettu ST. S.p.A. -yhtiön toimesta ja niitä suojaa tekijänoikeuslaki. – Asiakirjan kaikenlainen kopioiminen tai muuttaminen, osittainkin, on kielletty ilman erityistä lupaa.

FR • Le contenu et les images du présent manuel d'utilisation ont été réalisés pour le compte de ST. S.p.A. et sont protégés par un droit d'auteur – Toute reproduction ou modification non autorisée, même partielle, du document, est interdite.

HR • Sadržaj i slike u ovom priručniku za uporabu izrađeni su za tvrtku ST. S.p.A. te su obuhvaćeni autorskim pravima – Zabranjuje se neovlašteno umnožavanje ili prilagodba, djelomična ili u cijelosti, ovog dokumenta.

HU • Ennek a használati útmutatónak a tartalma és a benne szereplő képek kizárólag a ST. S.p.A. számára készültek és szerzői joggal védettek – tilos a dokumentum bármely részének vagy egészének engedély nélküli sokszorosítása és módosítása.

LT • Šio naudotojų vadovo turinys ir paveikslėliai skirti tik „ST. S.p.A.“ ir yra saugomi autorių teisėmis – dokumentą atgaminti ar modifikuoti, visiškai arba iš dalies, yra draudžiami.

LV • Šis lietotāja rokasgrāmatas saturs un attēli ir veidoti tikai ST. S.p.A. un ir aizsargāti ar autortiesībām. Jebkāda dokumenta vai tā daļas prettiesiska kopēšana vai pārveide ir stingri aizliegta.

MK • Содржината и сликите во Упатството за корисникот се подготвени исклучиво за ST. S.p.A. и се заштитени со авторски права – забрането е секое делумно или целосно неовластено репродуцирање или измена на документот.

NL • De inhoud en de afbeeldingen van deze gebruikshandleiding werden gerealiseerd voor rekening van ST. S.p.A. en zijn beschermd door het auteursrecht – Elke niet-geautoriseerde reproductie of wijziging, ook gedeeltelijke, van het document is verboden.

NO • Innholdet og bildene i denne brukerveiledningen er utført på oppdrag fra ST. S.p.A. og er beskyttet ved opphavsrett – Enhver gjengivelse eller endring, selv kun delvis, er forbudt.

PL • Treść oraz ilustracje zawarte w niniejszej instrukcji obsługi powstały na zlecenie spółki ST. S.p.A. i są chronione prawami autorskimi – Zabrania się wszelkiego kopiowania bądź modyfikowania, także częściowego, niniejszego dokumentu bez uzyskania stosownej zgody.

PT • As imagens e os conteúdos contidos no presente Manual do Utilizador foram expressamente criados para uso exclusivo da ST. S.p.A., encontrando-se protegidos por direitos de autor. Qualquer tipo de reprodução ou alteração, parcial ou integral, não autorizadas deste Manual estão expressamente proibidas.

RO • Conținutul și imaginile din manualul de utilizare de față au fost realizate în numele ST. S.p.A. și sunt protejate de drepturi de autor – Este interzisă orice reproducere sau modificare chiar și parțială neautorizată a documentului.

RU • Тесты и изображения, содержащиеся в настоящем руководстве, были созданы в интересах ST. S.p.A. и защищены авторскими правами – Любое несанкционированное воспроизведение или изменение документа запрещено.

SK • Obsah a obrázky v tomto návode na používanie boli spracované menom spoločnosti ST. S.p.A. a sú chránené autorským právom – Reprodukcie či nepovolené pozměňovanie tohto dokumentu, a to aj čiastočné, je zakázané.

SL • Vsebine in slike v tem uporabniškem priručniku so izdelane za podjetje ST. S.p.A. in so zaščitene z avtorskimi pravicami – vsakršno nepooblaščenno razmnoževanje ali spreminjanje dokumenta, v celoti ali delno, je prepovedano.

SR • Sadržaj i slike ovog priručnika za upotrebu su napravljeni u ime ST. S.p.A. i zaštićeni su autorskim pravima – Zabranjena je svaka potpuna ili delimična reprodukcija ili izmena dokumenta bez odobrenja.

SV • Innehållet och bilderna i denna användarhandbok har framställts för ST. S.p.A. och skyddas av upphovsrätt – all form av reproduktion eller ändring, även partiell, som inte auktoriserats är förbjuden.

TR • Bu Kullanıcı Kilavuzundaki içerik ve resimler açığa ST. S.p.A. için üretilmiştir ve telif hakkı ile korunmaktadır – dokümanın izinsiz olarak tamamen ya da kısmen herhangi bir şekilde çoğaltılması ya da dağıtılması yasaktır.

ST. S.p.A.

Via del Lavoro, 6
31033 Castelfranco Veneto (TV) ITALY

STIGA LTD (UK Importer)

Unit 8, Bluewater Estate Plympton,
Devon, PL7 4JH, England