



HD 5/15 CX

HD 5/15 CX Plus är en kompakt, kraftfull enfastvävt för rengöring på gården, verkstaden, av företagets vagnpark och maskiner. Maskinen är utrustad med nya EASY!Force och EASY!Lock. Slangvinda med 15 m högtrycksslang.



1 Spara tid och energi: EASY!Force spolhandtag och EASY!Lock snabbblås.

- Äntligen - rengör utan att bli trött med EASY!Force spolhandtag
- EASY!Lock snabbblås: tålig, robust och fem gånger snabbare än vanliga skruvkopplingar.

2 Mobil

- Integrerat bärhandtag på framsidan av maskinen möjliggör enkel lastning och bekväm transport.
- Handtaget kan lätt fällas ihop genom en knapptryckning.

3 Flexibel

- För vertikal och horisontell drift.
- Vid horisontell drift ligger inte hjulen i och ger därför maximal stabilitet.

4 Kvalitet

- Det automatiska tryckavlastningssystemet skyddar högtryckskomponenter och förbättrar hållbarheten.
- Högkvalitativt topplock i mässing.



HD 5/15 CX

- Automatisk tryckavlastning
- För horisontell och vertikal drift
- Spara tid och energi: EASY!Force spolhandtag och EASY!Lock snabbbläs.

Tekniska data

| | | |
|------------------|---------------|-----------------|
| Best. nr | 1.520-935.0 | |
| EAN-kod | 4054278519722 | |
| Strömförsörjning | Ph / V / Hz | 1 / 230 / 50 |
| Vattenkapacitet | l/tim | 500 |
| Arbetstryck | bar / MPa | 150 / 15 |
| Max. tryck | bar / MPa | 200 / 20 |
| Temperatur | °C | bis zu 60 |
| Effekt | kW | 2,8 |
| Vikt | kg | 28,05 |
| Mått (L x B x H) | mm | 380 x 370 x 930 |

Utrustning

| | | |
|------------------------------------|------------|--------------------|
| Spolhandtag | EASY!Force | |
| Högtrycksslang | m | 15 / ID 6, 250 bar |
| Spolrör | mm | 840 |
| Trefunktionsmunstycke (0°/25°/40°) | Manuell | |
| Integrerad slangvinda | ■ | |
| ANTI!Twist | - | |
| Start-/stoppautomatik | ■ | |
| Servokontroll | - | |

■ Ingår i standardutrustningen

HD 5/15 CX

1.520-935.0

KÄRCHER

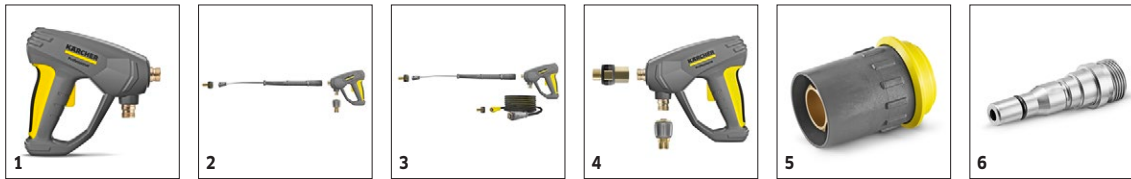


| | | Best. nr | ID | Max. arbetstryck | Längd | | Beskrivning | |
|---|---|-------------|-------|------------------|-------|--|--|---|
| Longlife 400 med anslutning i båda ändar | | | | | | | | |
| Högtrycksslang EASY!Lock x 2, ID8, 315bar, 10 m, ANTI!Twist | 1 | 6.110-031.0 | ID 8 | 315 bar | 10 m | | Högtrycksslang 10 m, med EASY!Lock skruvkoppling i båda ändar, DN 8/155 °C/315 bar. ANTI!Twist | ▲ |
| HT-slang 20m EASY!Lock x 2, ID8, 315bar, ANTI!Twist | 2 | 6.110-032.0 | ID 8 | 315 bar | 20 m | | Högtrycksslang 20 m, med EASY!Lock skruvkoppling i båda ändar, DN 8/155 °C/315 bar. ANTI!Twist | ▲ |
| Hose assembly TR DN10 22MPa 10m | 3 | 6.110-041.0 | ID 10 | 220 bar | 10 m | | | ▲ |
| Högtrycksslang, 15 m, DN 8, 315 bar, EASY!Lock- 11mm stolpe | 4 | 6.110-033.0 | ID 8 | 315 bar | 15 m | | Högtrycksslang 15 m med ANTI!Twist, klarar 315 bar. Slangen har EASY!Lock koppling i ena änden och 11mm hane i andra (också kallat AVS). | □ |
| Longlife 400 med kopplingar på båda sidor | | | | | | | | |
| HT-slang förlängning Longlife20m ID8, 400bar, EASY!Lock x 2, ANTI!Twist | 5 | 6.110-027.0 | ID 8 | 400 bar | 20 m | | 20 m, Longlife kvalitet, DN 8/155°C/400 bar. EASY!Lock-skruvkoppling i båda ändar och ANTI!Twist. Godkänd för tryck upp till 400 bar. | ▲ |
| Longlife-slang anpassad för livsmedelsindustrin | | | | | | | | |
| Hose assembly TR hygiene DN8 40MPa 20m | 6 | 6.110-075.0 | ID 8 | 400 bar | 20 m | | | □ |

■ Ingår i standardutrustningen □ Passande tillbehör ▲ Förlängningsslang

HD 5/15 CX 1.520-935.0

KÄRCHER

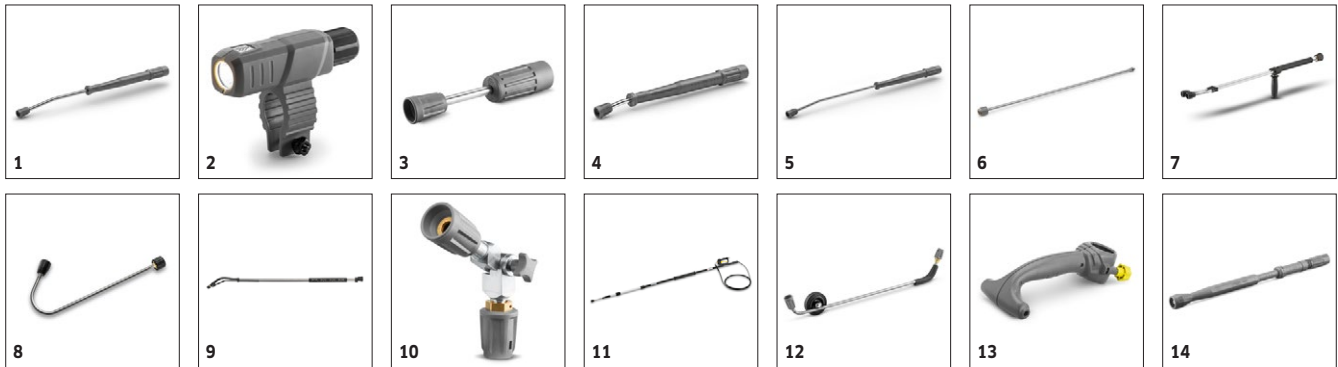


| | | Best. nr | Vattenkapacitet | | | | | Beskrivning | |
|--|---|-------------|-----------------|--|--|--|--|---|---|
| Spolhandtag med Softgrip-inlägg | | | | | | | | | |
| EASY!Force Advance - spolhandtag | 1 | 4.118-005.0 | | | | | | EASY!Force-spolhandtaget utnyttjar högtrycksstrålens rekyl och reducerar den kraft som användaren brukar till noll. Det nya Easy!Force handtaget är direkt kompatibelt med Easy-Lock slangar. Har man en slang med invändig hona M22 eller en hane/stolpe som är 11mm som behövs adapter emellan. | ■ |
| Conversion kit 1 from high pressure hose | 2 | 4.111-050.0 | | | | | | | □ |
| Conversion kit 2 from device | 3 | 4.111-051.0 | | | | | | | □ |
| Conversion kit 3 only EASY!Force | 4 | 4.111-052.0 | | | | | | | □ |
| Snabbkoppling | | | | | | | | | |
| Snabbkoppling hona till handtaget, EASY!Lock | 5 | 2.115-000.0 | | | | | | För snabbt byte mellan olika spolrör/tillbehör. Du sätter den på handtaget och har en snabbkoppling hane art nr 2115-0010 som du sätter på spolröret. Detta är för EASY!Lock. För M22 är det art nr 6401-4580 och 6401-4590 | □ |
| Snabbkoppling hane till handtaget, EASY!Lock | 6 | 2.115-001.0 | | | | | | För snabbt byte mellan olika spolrör/tillbehör. Du sätter den på spolröret och har en snabbkoppling hona art nr 2115-0000 som du sätter på handtaget. Detta är för EASY!Lock. För M22 är det art nr 6401-4580 och 6401-4590 | □ |

■ Ingår i standardutrustningen □ Passande tillbehör ▲ Förlängningsslang

HD 5/15 CX 1.520-935.0

KÄRCHER



| | | Best. nr | Max. arbetstryck | Längd | | | Beskrivning | |
|--|----|-------------|------------------|---------|--|--|--|-------------------------------------|
| Vridbart spolrör | | | | | | | | |
| Spolrör, 840 mm, EASY!Lock | 1 | 4.112-006.0 | 300 bar | 840 mm | | | Spolrör i rostfritt stål med ergonomiskt handtag för skydd och enkel användning. Vridbart 360° under tryck. EASY!Lock anslutning mot handtag och munstycke. Har du handtag med M22 gänga ta istället 4760-6630. Spolrör går ej att förlänga. | <input checked="" type="checkbox"/> |
| Nozzle light | 2 | 2.680-002.0 | | 125 mm | | | | <input type="checkbox"/> |
| Spolrör, 250 mm, EASY!Lock | 3 | 4.112-027.0 | 300 bar | 250 mm | | | Spolrör i rostfritt stål. EASY!Lock anslutning mot handtag och munstycke. Har du handtag med M22 gänga ta istället 4760-6670. Spolrör går ej att förlänga. | <input type="checkbox"/> |
| Spolrör, 600 mm, EASY!Lock | 4 | 4.112-007.0 | 300 bar | 600 mm | | | Spolrör i rostfritt stål med ergonomiskt handtag för skydd och enkel användning. Vridbart 360° under tryck. EASY!Lock anslutning mot handtag och munstycke. Har du handtag med M22 gänga ta istället 4760-6640. Spolrör går ej att förlänga. | <input type="checkbox"/> |
| Spolrör, 1050 mm, EASY!Lock | 5 | 4.112-000.0 | 300 bar | 1050 mm | | | Spolrör i rostfritt stål med ergonomiskt handtag för skydd och enkel användning. Vridbart 360° under tryck. EASY!Lock anslutning mot handtag och munstycke. Har du handtag med M22 gänga ta istället 4760-6600. Spolrör går ej att förlänga. | <input type="checkbox"/> |
| Jet pipe extension TR 1000 mm | 6 | 4.112-048.0 | 300 bar | 1000 mm | | | | <input type="checkbox"/> |
| Dubbelspolrör | | | | | | | | |
| Dubbelt spolrör, 960 mm | 7 | 2.112-016.0 | 310 bar | 960 mm | | | Steglöst reglerbart arbetstryck direkt på handtaget. | <input type="checkbox"/> |
| WC-spolrör | | | | | | | | |
| Spolrör böjt för WC, rännor, EASY!Lock | 8 | 4.112-029.0 | | | | | WC- och rännospolrör i rostfritt stål. Specialutförande för effektiv, hygienisk rengöring av takrännor och toalettstolar. EASY!Lock anslutning mot handtag och munstycke. | <input type="checkbox"/> |
| Flexibelt spolrör | | | | | | | | |
| Justerbart spolrör, 1050 mm, EASY!Lock | 9 | 4.112-035.0 | 210 bar | 1050 mm | | | Steglöst justerbar vinkling, från 20° till 140°. Speciellt lämpad för att rengöra svåråtkomliga ytor, t.ex. tak, takrännor, hjulhus, underredan på fordon. EASY!Lock anslutning mot handtag och munstycke. | <input type="checkbox"/> |
| Articulated joint TR 20 | 10 | 4.112-057.0 | 300 bar | | | | | <input type="checkbox"/> |
| Teleskopspolrör | | | | | | | | |
| Teleskopsrör 1.8-5.4 m, EASY!Lock | 11 | 4.112-037.0 | 225 bar | 5400 mm | | | Steglös förlängning från 1,8 till 5,4 m. Spolröret kommer med ett integrerat spolhandtag med EASY!Lock anslutning. Det gör den direkt kompatibel med en EASY!Lock slang annars krävs adapter. Munstycke ingår ej utan väljs efter vattenflöde. | <input type="checkbox"/> |
| Underspolningsrör | | | | | | | | |
| Underspolningsrör, 700 mm, EASY!Lock | 12 | 4.112-032.0 | | 700 mm | | | Underspolningsspolrör i rostfritt stål för effektiv och enkel rengöring av underrede och hjulhus. Spolröret har EASY!Lock anslutning. För M22-handtag krävs adapter. Munstycke ingår ej utan väljs efter vattenflöde. För underredsvätt brukar man välja ett 40 gradigt munstycke. | <input type="checkbox"/> |
| Extra handtag | | | | | | | | |
| Additional handle for EASY!Lock spray lances | 13 | 4.321-380.0 | | | | | Extrahandtag för Easy!Lock spolrör. | <input type="checkbox"/> |
| PowerControl spolrör | | | | | | | | |
| Pressure regulating jet pipe packaged Po | 14 | 4.112-045.0 | | | | | | <input type="checkbox"/> |

■ Ingår i standardutrustningen □ Passande tillbehör ▲ Förlängningsslang

HD 5/15 CX

1.520-935.0



| | | Best. nr | Max. arbetstryck | Munstycksstorlek | | | | Beskrivning | |
|--|---|-------------|------------------|------------------|--|--|--|---|---|
| Trefunktionsmunstycke | | | | | | | | | |
| Trefunktionsmunstycke, 032, EASY!Lock | 1 | 4.117-027.0 | 300 bar | 32 | | | | Trefunktionsmunstycke innebär att man har en punktstråle, en 25° flatstråle och en 40° lågtrycksstråle som är användbar för uppsugning och applicering av rengöringsmedel för de maskiner med injektor. Direkt kompatibel med spolrör som har EASY!Lock. | ■ |
| Rotojet, ej reglerbart | | | | | | | | | |
| Rotojet, 035, max 85°, 300bar, EASY!Lock | 2 | 4.114-040.0 | 300 bar | 35 | | | | Rotojetmunstycke med roterande punktstråle för tio gånger bättre rengöringskraft. Keramiskt munstycke och keramiska lager för lång livslängd. Med max. 300 bar/85°C vilket gör att det går att använda även på HDS tvättar. EASY!Lock anslutning gör den direkt kompatibel med spolrör som har EASY!Lock. | □ |

■ Ingår i standardutrustningen □ Passande tillbehör ▲ Förlängningsslang

HD 5/15 CX

1.520-935.0

KÄRCHER



1-3

| | | Best. nr | Munstycksstorlek | | | | | Beskrivning | |
|---|---|-------------|------------------|--|--|--|--|---|--------------------------|
| Högtrycksmunstycke 0° spridningsvinkel | | | | | | | | | |
| Punktstrålemunstycke 0° 040, EasyLock | 1 | 2.113-001.0 | 40 | | | | | Punktstråle för borttagning av extra hårt sittande smuts. Direkt kompatibel med spolrör som har EasyLock, M18 gänga kräver adapter 4111-0350. | <input type="checkbox"/> |
| Superpowermunstycke 25° spridningsvinkel | | | | | | | | | |
| Powermunstycke, 25°, 034 EasyLock | 2 | 2.113-000.0 | 34 | | | | | Flatstrålemunstycke med 25° spridningsvinkel 034, för hårt sittande smuts och fläckar. Munstycket har EasyLock anlutning så det krävs adapter om du har spolrör med M18 gänga. | <input type="checkbox"/> |
| Högtrycksmunstycke 40° spridningsvinkel | | | | | | | | | |
| Powermunstycke, 40°, 040 EasyLock | 3 | 2.113-003.0 | 40 | | | | | 40 gradigt flatstrålemunstycke med EasyLock anlutning, för när du behöver tvätta känsliga ytor. Den breda spridningen gör detta till ett lämpligt munstycke för exempelvis underdestvätt. Direkt kompatibel med spolrör som har EasyLock. | <input type="checkbox"/> |

■ Ingår i standardutrustningen Passande tillbehör ▲ Förlängningsslang

HD 5/15 CX 1.520-935.0

KÄRCHER



| | | Best. nr | | | | | | Beskrivning | |
|--|----|-------------|--|--|--|--|--|---|--------------------------|
| Munstycksförskrivning | | | | | | | | | |
| Munstycksskydd EasyLock | 1 | 4.112-011.0 | | | | | | Munstycksskydd EasyLock. För att hålla superpowermunstycket på plats. Till EasyLock spolrör. För M18 gänga ta art nr 5401-2100 | <input type="checkbox"/> |
| Maskinspecifik munstyckssats | | | | | | | | | |
| Nozzle insert trapezoidal thread HD-GER. | 2 | 4.769-005.0 | | | | | | | <input type="checkbox"/> |
| Munstycksinlägg | | | | | | | | | |
| Munstycksinsats (till 3.637-001) | 3 | 4.769-003.0 | | | | | | Munstycksinsats för rengöringsmedelsinjektor 3.637-001 för tillsats av rengöringsmedel under högtryck. För högtryckstvättar med ett vattenflöde upp till 1 100 l/h. | <input type="checkbox"/> |
| | 4 | 4.769-001.0 | | | | | | Munstycksejektor, för lågtryck. | <input type="checkbox"/> |
| Svirvlar | | | | | | | | | |
| Svirvel | 5 | 4.111-021.0 | | | | | | Förhindrar att knutar uppstår på högtrycksslangen. Anslutning M 22 x 1,5. | <input type="checkbox"/> |
| Koppling | | | | | | | | | |
| Skarvkoppling för att förlänga EasyLock slangar | 6 | 4.111-037.0 | | | | | | Utvändig EasyLock koppling åt bägge håll så att du kan skarva ihop EasyLock slangar vid förlängning. Mässing med gummiskydd. | <input type="checkbox"/> |
| Koppling | | | | | | | | | |
| koppling EasyLock för FR/FRV direkt på handtaget | 7 | 4.111-022.0 | | | | | | Koppling TR22 till TR20 innebär att du får en adapter/övergång från EasyLock kopplingen i handtaget till ex en FR eller FRV direkt på servokontrollen dvs. skippa spolröret. | <input type="checkbox"/> |
| Y-koppling | 8 | 4.111-024.0 | | | | | | | <input type="checkbox"/> |
| koppling EasyLock för munstycke direkt på handtaget | 9 | 4.111-038.0 | | | | | | Koppling TR22 till TR20 innebär att du får en adapter/övergång från EasyLock kopplingen i handtaget till ex ett munstycke så du kan sätta det direkt på handtaget. | <input type="checkbox"/> |
| Adapter EASY!Lock | | | | | | | | | |
| Adapter 1, M22 slang - EASY!Lock slang | 10 | 4.111-029.0 | | | | | | Adapter 1 gör så du kan koppla ihop en slang med hona M22 och en EASY!Lock slang. Adaptern är alltså utvändig M22 och utvändig EASY!Lock. | <input type="checkbox"/> |
| Adapter 2, M22 handtag el maskin - EASY!Lock slang | 11 | 4.111-030.0 | | | | | | Adapter 2 gör bl.a. så du kan koppla ihop en ny EASY!Lock slang med din gamla maskin/handtag. Har du en maskin med M22 gänga och ett handtag med utvändig M22 gänga så får du ha två styck av denna adapter för att ansluta en EASY!Lock slang. | <input type="checkbox"/> |
| Adapter 3, M22 handtag - EASY!Lock spolrör | 12 | 4.111-031.0 | | | | | | Adapter 3 gör bl.a. så du kan koppla ihop ett nytt EASY!Lock spolrör eller tryckreglering med ditt gamla M22 handtag. Adaptern har därmed en invändig M22 och en utvändig EASY!Lock. | <input type="checkbox"/> |
| Adapter 4, 11mm hane/AVS - EASY!Lock handtag | 13 | 4.111-032.0 | | | | | | Adapter 4 gör så att du som haft ett handtag med anslutning 11mm hane (art nr 4775-4630), kan byta ut det till ett nytt EASY!Lock handtag. Adaptern är alltså hona för 11mm hane/AVS och invändig EASY!Lock. | <input type="checkbox"/> |
| Adapter 5, M22 spolrör - EASY!Lock handtag | 14 | 4.111-033.0 | | | | | | Adapter 5 gör så att du som har köpt en ny EASY!Force tvätt men har kvar spolrör och tillbehör kvar från din gamla maskin kan använda dem till nya tvätten. | <input type="checkbox"/> |
| Adapter 6, M22 slang - EASY!Lock maskin/handtag | 15 | 4.111-034.0 | | | | | | Adapter 6 gör att du som haft ett handtag med M 22 gänga som du nu vill byta till ett EASY!Force-handtag kan byta ut handtaget och få det kompatibelt med din gamla slang. | <input type="checkbox"/> |
| Adapter 7, M18 spolrör - EASY!Lock munstycke/tillbehör | 16 | 4.111-035.0 | | | | | | Adapter 7 gör så att du som har ett spolrör med anslutning M 18 gänga längst fram kan använda nya munstycken, ytrenörare eller tvättborstar med EASY!Lock anslutning. | <input type="checkbox"/> |

■ Ingår i standardutrustningen □ Passande tillbehör ▲ Förlängningsslang

HD 5/15 CX

1.520-935.0



17



18

| | | Best. nr | | | | | | | Beskrivning | |
|--|----|-----------------|--|--|--|--|--|--|---|--------------------------|
| Adapter 8, M18 tillbehör - EASY!Lock spolrör | 17 | 4.111-036.0 | | | | | | | Adapter 8 gör så att du som har ett nytt spolrör med anslutning EASY!Lock anslutning längst fram kan använda dina gamla munstycken, yt rengörare eller tvättborstar med M 18 gänga. | <input type="checkbox"/> |
| ADAPTER for replacement TR22IG-M22AG Er | 18 | 4.111-046.0 | | | | | | | | <input type="checkbox"/> |

Ingår i standardutrustningen
 Passande tillbehör
 Förlängningsslang

HD 5/15 CX 1.520-935.0

KÄRCHER



| | | Best. nr | Max. arbetstryck | Munstycksstorlek | Diаметer | | Beskrivning | |
|---|---|-------------|------------------|------------------|----------|--|--|--------------------------|
| Rörrengörings slang | | | | | | | | |
| Rörenssläng 10m, ID 6, 250 bar, EASY!Lock | 1 | 6.110-046.0 | 250 bar | | | | 10 m rörrengörings slang som är en väldigt flexibel. EASY!Lock anslutning vilket gör den direkt kompatibel med EASY!Force handtag. Har du handtag med M22 gänga så behövs Adapter 3 4111-0310 emellan. | <input type="checkbox"/> |
| Rörrengörings slang ID 6 | 2 | 6.110-008.0 | 250 bar | | | | Extremt smidig högttrycks slang för rörrengöring (gånganslutning för munstycke R 1/8). | <input type="checkbox"/> |
| Rörenssläng 30m, 250 bar EASY!Lock | 3 | 6.110-047.0 | 250 bar | | | | 30 m rörrengörings slang. EASY!Lock anslutning vilket gör den direkt kompatibel med EASY!Force handtag. Har du handtag med M22 gänga så behövs Adapter 3 4111-0310 emellan. | <input type="checkbox"/> |
| Rörenssläng 20m, 140 bar, EASY!Lock | 4 | 6.110-049.0 | 140 bar | | | | 20 m rörrengörings slang. EASY!Lock anslutning vilket gör den direkt kompatibel med EASY!Force handtag. Har du handtag med M22 gänga så behövs Adapter 3 4111-0330 emellan. | <input type="checkbox"/> |
| Rörenssläng 30m, 140 bar, EASY!Lock | 5 | 6.110-050.0 | 140 bar | | | | 30 m rörrengörings slang. EASY!Lock anslutning vilket gör den direkt kompatibel med EASY!Force handtag. Har du handtag med M22 gänga så behövs Adapter 3 4111-0310 emellan. | <input type="checkbox"/> |
| Rörrengöringsmunstycke | | | | | | | | |
| Dirt blaster pipe cleaning D21/040 | 6 | 4.765-001.0 | | 40 | 21 mm | | | <input type="checkbox"/> |
| Dirt blaster pipe cleaning D30/040 | 7 | 4.765-004.0 | | 40 | 30 mm | | | <input type="checkbox"/> |
| Rörensmunstycke för enfas 055, 3 strålar bak 30°, D 16 mm | 8 | 5.763-015.0 | | 55 | 16 mm | | Rörrengöringsmunstycke 16 mm i diameter, med invändig gänga. För miljövänlig rengöring av stopp i avlopp och rör. Tre bakåtriktade strålar som driver munstycket framåt. Bra för en-fas maskiner. | <input type="checkbox"/> |

■ Ingår i standardutrustningen □ Passande tillbehör ▲ Förlängningsslang

HD 5/15 CX 1.520-935.0

KÄRCHER



| | | Best. nr | Vattenkapacitet | Munstycksstorlek | Diаметer | Beskrivning | |
|--|----|-------------|-----------------|------------------|----------|--|--------------------------|
| FR Classic ytrengörare | | | | | | | |
| Ytrengörare FR Classic Easy Lock | 1 | 2.111-016.0 | | | 300 mm | Instegsmodellen av våra ytrengörare. Med stänkskydd. Till maskiner med max 150 bar, 600l/h och 40 °C. OBS! Munstycken köps separat. Direkt kompatibel med spolrör som har EasyLock, har du M18 gänga behövs adapter 4111-0350 emellan. | <input type="checkbox"/> |
| Ytrengörare FRV 30 | | | | | | | |
| Förlängningsslang 5 m, 32 dim, till FRV 30 | 2 | 4.440-939.0 | | | | 5 m lång förlängningsslang för FRV 30. Dimension är 32. Anslutningsmuff ingår. Vacuumkopp för att fästa slang har art nr 2642-5280. | <input type="checkbox"/> |
| Vacuumkopp för att fästa slang FRV | 3 | 2.642-528.0 | | | | Vacuumkopp för att fästa slang 4440-9380 på FRV 30 | <input type="checkbox"/> |
| Ytrengörare FRV 30 Easy Lock | 4 | 2.111-010.0 | | | | FRV 30 är en ytrengörare som suger upp vattnet via en ejektor och transporterar bort det via evakueringsslangen. Har en vattenkapacitet på 600-1000l/h och ett maxtryck på 130-250 bar. OBS! Munstycken köps separat. Direkt kompatibel med spolrör som har EasyLock, har du M18 gänga behövs adapter 4111-0350 emellan. | <input type="checkbox"/> |
| Ytrengörare FR 30 | | | | | | | |
| Ytrengörare FR 30 plast Easy Lock | 5 | 2.111-011.0 | | | 300 mm | FR 30 är en ytrengörare i plast med 300 mm i diameter. Roterande arm med två powermunstycken ger en rengöringsförmåga som är tio gånger större än konventionella metoder. Observera att munstycken ingår ej, välj efter vattenflöde. Enbart direkt kompatibel med spolrör som har EasyLock, har du M18 gänga behövs adapter 4111-0350 emellan. | <input type="checkbox"/> |
| Ytrengörare FR 30 ME | | | | | | | |
| Ytrengörare FR 30 ME Easy Lock | 6 | 2.111-013.0 | | | 300 mm | FR 30 ME är en ytrengörare i rostfritt med 300 mm i diameter som klarar 250 bar, 1100 l/h, 80 °C. Roterande arm med två powermunstycken ger en rengöringsförmåga som är tio gånger större än konventionella metoder..OBS! munstycken ingår ej. Direkt kompatibel med spolrör som har EasyLock, M18 gänga kräver adapter 4111-0350 emellan. | <input type="checkbox"/> |
| Maskinspecifik munstycksatts | | | | | | | |
| Munstycksatts för 450 - 500 l/h, till FR 30 | 7 | 2.640-482.0 | 450-500 l/tim | | | Munstycksatts med 2 munstycken för FR ytrengörare. Dessa passar maskiner med 450 till 500 l/h i vattenflöde. Exempelvis HDS 5/11 och 5/13. | <input type="checkbox"/> |
| Maskinspecifika munstycken för FRV | | | | | | | |
| Munstycksatts FRV, 035 för 500-600l/h | 8 | 2.642-430.0 | | 35 | | Kärcher munstycksatts till ytrengöraren FRV 30 med två powermunstycken och ett venturimunestycke. 035 passar till maskiner med ca 500-600l/h i vattenflöde. | <input type="checkbox"/> |
| Maskinspecifika munstycken för FR Classic | | | | | | | |
| Munstycksatts till FR Classic 034 | 9 | 2.885-313.0 | | 34 | | Munstycksatts specifik för ytrengöraren FR Classic. | <input type="checkbox"/> |
| FRV 30 Me ytrengörare | | | | | | | |
| Förlängningsslang 5 m, till FRV 30 och 50 ME | 10 | 4.441-040.0 | | | | Förlängningsslang 5 m, till FRV 30 och 50 ME. Är inklusive anslutningsadapter. | <input type="checkbox"/> |
| FRV 30 ME | 11 | 2.111-012.0 | | | | | <input type="checkbox"/> |

■ Ingår i standardutrustningen □ Passande tillbehör ▲ Förlängningsslang

HD 5/15 CX

1.520-935.0

KÄRCHER



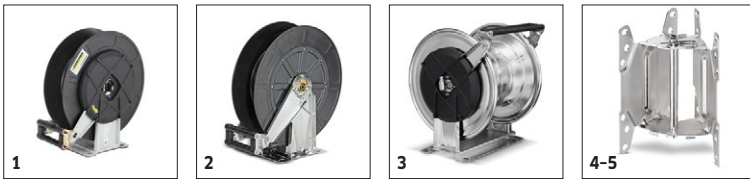
| | | Best. nr | Vattenkapacitet | | | | Beskrivning | |
|---|---|-------------|-----------------|--|--|--|---|--------------------------|
| Skummunstycke | | | | | | | | |
| Foam lance TR Basic 1 (utan Servo Control) | 1 | 4.112-053.0 | 350-600 l/tim | | | | För högtrycksvättar med en vattenkapacitet på 350-600 l/tim: Ny, robust och mycket högkvalitativ Basic 1 skumspolrör med enastående skumkvalitet samtidigt som man förbrukar hälften så mycket rengöringsmedel. | <input type="checkbox"/> |
| Skumpåläggare för maskin utan servopresspump, 1l, EASY!Lock | 2 | 2.112-018.0 | | | | | Kort, behändigt skumspolrör med justerbar spridningsvinkel, 1-liters rengöringsmedelsbehållare. Perfekt för rengöring av bilar tack vare den kompakta utformningen. | <input type="checkbox"/> |
| Tank grey only for replacement 1L | 3 | 6.414-050.0 | | | | | | <input type="checkbox"/> |

Ingår i standardutrustningen
 Passande tillbehör
 Förlängningsslang

HD 5/15 CX

1.520-935.0

KÄRCHER



| | | Best. nr | Längd | | | | | Beskrivning | |
|--|---|-------------|-------|--|--|--|--|---|--------------------------|
| Automatisk slangvinda för väggmontage | | | | | | | | | |
| Slangvinda | 1 | 6.392-074.0 | 20 m | | | | | Automatisk slangvinda för 20 m högtrycksslang. Konsolen är i pulverlackerat stål och trumman i plast. | <input type="checkbox"/> |
| | 2 | 6.392-083.0 | 20 m | | | | | | <input type="checkbox"/> |
| Add-on kit hose reel TR 40m | 3 | 6.392-442.0 | 40 m | | | | | | <input type="checkbox"/> |
| Tillberörssats svängfäste | 4 | 2.639-931.0 | | | | | | Svängfäste för automatisk slangvinda som monteras på väggen. För maximal användningsradie och flexibilitet av högtrycksslangen. Kan roteras 120°. Förzinkat stål. | <input type="checkbox"/> |
| ABS slangvinda för väggmontage, i rostfritt stål | 5 | 2.641-867.0 | | | | | | Vridbar väggkonsol tillverkad av högkvalitativt stål (för 2.641-866). Möjliggör maximal flexibilitet och smidighet vid arbete med högtrycksslang. | <input type="checkbox"/> |

■ Ingår i standardutrustningen Passande tillbehör ▲ Förlängningsslang

HD 5/15 CX

1.520-935.0

KÄRCHER



1-2



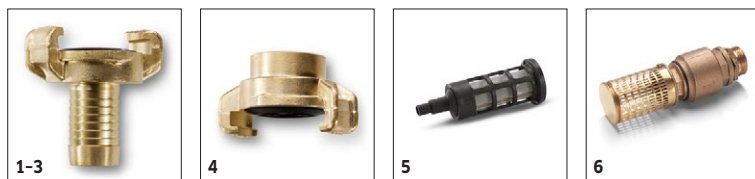
3

| | | Best. nr | Munstycksstorlek | | | | | Beskrivning | |
|--|---|-------------|------------------|--|--|--|--|--|--------------------------|
| Vätsandbläster | | | | | | | | | |
| Vätsandbläster med mängdreglering EASY!Lock | 1 | 4.115-000.0 | | | | | | Blästerutrustning för när du vill avlägsna rost och gammal målarfärg. Monteras på spolröret vid munstycksinfästningen. Med mängdreglering men UTAN munstycken. Munstycke väljs separat. Detta är EASY!Lock vilket gör den direkt kompatibel med EASY!Lock spolrör. | <input type="checkbox"/> |
| Vätsandbläster utan mängdreglering EASY!Lock | 2 | 4.115-006.0 | | | | | | Blästerutrustning för när du vill avlägsna rost och gammal målarfärg. Monteras på spolröret vid munstycksinfästningen. Denna är UTAN mängdreglering och UTAN munstycken. Munstycke väljs separat. Detta är EASY!Lock vilket gör den direkt kompatibel med EASY!Lock spolrör. | <input type="checkbox"/> |
| Munstyckssats till vätsandbläster | | | | | | | | | |
| Nozzle pack TR wet jet set 0035 | 3 | 2.112-021.0 | 35 | | | | | | <input type="checkbox"/> |

■ Ingår i standardutrustningen □ Passande tillbehör ▲ Förlängningsslang

HD 5/15 CX

1.520-935.0



| | | Best. nr | | | | | |
|-----------------------------------|---|-------------|--|--|--|---|--------------------------|
| Geka-koppling | | | | | | | |
| Geka-koppling hane 1/2" | 1 | 6.388-461.0 | | | | med slangso-ckel | <input type="checkbox"/> |
| Geka-koppling hane 3/4" | 2 | 6.388-455.0 | | | | med slangso-ckel | <input type="checkbox"/> |
| Geka-koppling | 3 | 6.388-465.0 | | | | Med slangso-ckel. | <input type="checkbox"/> |
| Geka-koppling hona 3/4" | 4 | 6.388-473.0 | | | | med hongän-ga | <input type="checkbox"/> |
| Sugfilter | | | | | | | |
| Vattenfilter | 5 | 6.414-956.0 | | | | | <input type="checkbox"/> |
| Sugfilter med backventil, mässing | 6 | 4.730-012.0 | | | | Sugfilter i mäs-sing för dammar, förva-ringstan-kar etc. Med back-ventil. | <input type="checkbox"/> |

■ Ingår i standardutrustningen □ Passande tillbehör ▲ Förlängningsslang

HD 5/15 CX 1.520-935.0

KÄRCHER



| | | Best. nr | | | | | |
|--|---|-------------|--|--|--|---|--------------------------|
| Finmaskigt vattenfilter | | | | | | | |
| Finmaskigt vattenfilter 80 µm, R 3/4" + 1" | 7 | 4.730-102.0 | | | | Finmaskigt vattenfilter, 125 µm, max. temperatur 50°C. Skyddar högtryckstvätten från att suga upp smutspartiklar i vattnet. Vattenflöde upp till 1 200 l/h. Anslutning 3/4", med adapter, 1". | <input type="checkbox"/> |
| Vattenslangar | | | | | | | |
| Vattentillförselslang NW 13, R 1" / R 3/4" | 8 | 4.440-038.0 | | | | NW 13 R1"/R 3/4", upp till 30 °C | <input type="checkbox"/> |
| Vattentillförselslang NW 19, R 1" / R 3/4" | 9 | 4.440-207.0 | | | | NW 19 R1"/R 3/4", upp till 85 °C, för inlopp | <input type="checkbox"/> |

■ Ingår i standardutrustningen □ Passande tillbehör ▲ Förlängningsslang

HD 5/15 CX 1.520-935.0



10



11

| | | Best. nr | | | | |
|---------------------------------|----|-------------|--|--|--|--------------------------|
| Backventil | | | | | | |
| Backventil | 10 | 2.641-374.0 | | | Förhindrar att rengöringsmedel når vattensystemet vid tryckfall i systemet. Integrerat läck- | <input type="checkbox"/> |
| Andra högtryckstillbehör | | | | | | |
| Startströmsbegränsare | 11 | 2.637-495.0 | | | Reducerar startströmmen i enfasmaskiner och skyddar ledningssäkringarna. | <input type="checkbox"/> |

■ Ingår i standardutrustningen □ Passande tillbehör ▲ Förlängningsslang

HD 5/15 CX

1.520-935.0

KÄRCHER



| | | Best. nr | Vattenkapacitet | | | | Beskrivning | |
|--|---|-------------|-----------------|--|--|--|--|--------------------------|
| Påstickbar tvättborste | | | | | | | | |
| Tvättborste | 1 | 4.762-497.0 | | | | | Med klämma för direkt montering på enhetens dubbel- eller trefunktionsmunstycke. Passar på nya dubbel- eller trefunktionsmunstycken. | <input type="checkbox"/> |
| Borste till EASY!Lock spolrör | 2 | 4.113-001.0 | | | | | Denna borste trycks enkelt fast på Easy!Lock spolröret. Har du ett spolrör med M18 gänga behövs adapter 4111-0350 emellan. | <input type="checkbox"/> |
| Roterande tvättborste | | | | | | | | |
| Roterande borste nylon, 500-800l/h, EASY!Lock | 3 | 4.113-004.0 | 500-800 l/tim | | | | Den roterande tvättborsten tar skonsamt bort fint damm och trafikfilm från alla ytor. Denna passar 500-800l/h. Har du ett spolrör med M18 gänga behövs adapter 4111-0350 emellan. Temperaturbeständig upp till 60 °C | <input type="checkbox"/> |
| Roterande borste naturhår, 500-800l/h, EASY!Lock | 4 | 4.113-003.0 | 500-800 l/tim | | | | | <input type="checkbox"/> |

■ Ingår i standardutrustningen Passande tillbehör ▲ Förlängningsslang