



## ROTHENBERGER Worldwide

Germany Headquarters	ROTHENBERGER AG Industriestrasse 7 • D-65779 Kelkheim/Germany Tel. + 49 (0) 61 95 / 800 - 1 • Fax + 49 (0) 61 95 / 7 44 22 verkauf@rothenberger.com • www.rothenberger.com ROTHENBERGER Produktion GmbH Lilienthalstrasse 71 - 87 • D-37235 Hessisch-Lichtenua Tel. + 49 (0) 56 02 / 93 94 - 0 • Fax + 49 (0) 56 02 / 93 94 36 ROTHENBERGER Werkzeuge GmbH Industriestrasse 7 • D-65779 Kelkheim/Germany Tel. + 49 (0) 61 95 / 800 - 1 • Fax + 49 (0) 61 95 / 7 44 22 verkauf@rothenberger.com
Australia	ROTHENBERGER Australia Pty. Ltd. Unit 12 • 5 Hudson Avenue • Castle Hill • N.S.W. 2154 Tel. + 61 2 / 98 99 75 77 • Fax + 61 2 / 98 99 76 77 rothenberger@rothenberger.com.au www.rothenberger.com.au
Austria	ROTHENBERGER Werkzeuge- und Maschinen Handelsgesellschaft m.b.H. Gewerbeparkstrasse 9 • A-5081 Anif near Salzburg Tel. + 43 (0) 62 46 / 7 20 91-45 • Fax + 43 (0) 62 46 / 7 20 91-15 office@rothenberger.at • www.rothenberger.at
Belgium	ROTHENBERGER Benelux bvba Antwerpssteenweg 59 • B-2630 Aartselaar Tel. + 32 (0) 3 / 8 77 22 77 • Fax + 32 (0) 3 / 8 77 03 94 info@rothenberger.be
Brazil	ROTHENBERGER do Brasil Ltda. Rua marinho de Carvalho, No. 72 - Vila Marina 09921-005 Diadema - Sao Paulo - Brazil Tel. + 55 11 / 40 44 47-48 • Fax + 55 11 / 40 44 50-51 vendas@rothenberger.com.br • www.rothenberger.com.br
Bulgaria	ROTHENBERGER Bulgaria GmbH Boul. Sitniakovo 79 • BG-1111 Sofia Tel. + 35 9 / 2 9 46 14 59 • Fax + 35 9 / 2 9 46 12 05 info@rothenberger.bg • www.rothenberger.bg
China	SHANGHAI ROTHENBERGER I/VE CO., LTD No. 199 Jiugan Road, Sijing Town Songjiang District, Shanghai, (201601) China Tel. + 86 / 21 57 61 76 88 • 0086 / 21 5761 7959 Fax + 86 / 21 57 62 60 62 • office@rothenberger.cn
Czech Republic	ROTHENBERGER CZ, nářadí a stroje, spol. s.r.o. Vinohradská 100 (1710) • CZ-130 00 Praha 3 Tel. + 42 02 / 71 73 01 83 • Fax + 42 02 / 67 31 01 87 info@rothenberger.cz • www.rothenberger.cz
Denmark	ROTHENBERGER Scandinavia A/S Fåborgvej 8 • DK-9220 Aalborg Øst Tel. + 45 98 / 15 75 66 • Fax + 45 98 / 15 68 23 rosca@rothenberger.dk
France	ROTHENBERGER France S.A. 24, rue des Drapiers, BP 45033 • F-57071 Metz Cedex 3 Tel. + 33 3 / 87 74 92 92 • Fax + 33 3 / 87 74 94 03 info-fr@rothenberger.com
Greece	ROTHENBERGER Hellas S.A. 249 Syngrou Avenue • GR-171 22 Nea Smyrni, Athens Tel. + 30 210 / 94 07 302 • Fax + 30 210 / 94 07 322 ro-he@otenet.gr
Hungary	ROTHENBERGER Hungary Kft. Gubacsi út 26 • H-1097 Budapest Tel. + 36 1 / 3 47 - 50 40 • Fax + 36 1 / 3 47 - 50 59 mail@rothenberger.hu
India	ROTHENBERGER India Private Limited B-1/D-5, Ground Floor Mohan Cooperative Industrial Estate Mathura Road, New Delhi 110044 Tel. + 91 11 / 51 69 90 40, 51 69 90 50 • Fax + 91 11 / 51 69 90 30 contactus@rothenbergerindia.com
Ireland	ROTHENBERGER Ireland Ltd. Bay N. 119, Shannon Industrial Estate IRL-Shannon, Co. Clare Tel. + 35 3 61 / 47 21 88 • Fax + 35 3 61 / 47 24 36 rothenb@iol.ie
Italy	ROTHENBERGER Italiana s.r.l. Via G. Reiss Romoli 17 • I-20019 Settimo Milanese Tel. + 39 02 / 33 50 12 12 • Fax + 39 02 / 33 50 0151 rothenberger@rothenberger.it • www.rothenberger.it
Mexico	Rothenberger S.A. Sucursal México Bosques de Duraznos No. 69-1006 Bosques de las Lomas • México D.F. 11700 Tel. + 52 / 55 85 89 - 39 48 ext 21/22 Fax + 52 / 55 85 89 - 57 70 ext 11
Netherlands	ROTHENBERGER Nederland bv Postbus 45 • NL-5120 AA Rijen Tel. + 31 (0) 1 61 / 29 35 79 • Fax + 31 (0) 1 61 / 29 39 08 info@rothenberger.nl • www.rothenberger.nl
Poland	ROTHENBERGER Polska Sp.z.o.o. ul. Cyklamienow 1 • PL-04-798 Warszawa Tel. + 48 22 / 6 12 77 01 • Fax + 48 22 / 6 12 72 95 biuro@rothenberger.pl • www.rothenberger.pl
Portugal	SUPER-EGO TOOLS FERRAMENTAS, S.A. Apartado 62 - 2894-909 Alcochete - PORTUGAL Tel. + 3 51 / 9 12 21 80 80 • Fax + 3 51 / 2 26 00 40 30 sul.pt@rothenberger.es
Singapore	ROTHENBERGER TOOLS (FE) PTE LTD 147 Thyrwhitt Road Singapore 207561 Tel. + 65 / 6296 - 2031 • Fax + 65 / 6296 - 4031 www.rothenberger.com.sg
South Africa	ROTHENBERGER-TOOLS SA (PTY) Ltd. P.O. Box 4360 • Edenvale 1610 165 Vanderbijl Street, Meadowdale Germiston Gauteng (Johannesburg), South Africa Tel. + 27 11 / 3 72 96 33 • Fax + 27 11 / 3 72 96 32 info@rothenberger-tools.co.za
Spain	ROTHENBERGER S.A. Ctra. Durango-Elorrio, Km 2 • E-48220 Abadiano (Vizcaya) (P.O. Box) 117 • E-48200 Durango (Vizcaya) Tel. + 34 94 / 6 21 01 00 • Fax + 34 94 / 6 21 01 31 export@rothenberger.es • www.rothenberger.es
Switzerland	ROTHENBERGER Schweiz AG Herostr. 9 • CH-8048 Zürich Tel. + 41 / 14 01 08 00 • Fax + 41 / 1 4 01 06 08 info@rothenberger-werkzeuge.ch
Turkey	ROTHENBERGER Tes. Alet ve Mak. San. Tic. Ltd. Sti Poyraz Sok. No: 20/3 - Detya Is Merkezi TR-34722 Kadiköy-Istanbul Tel. + 90 / 216 449 24 85 pbx • Fax + 90 / 216 449 24 85 rothenberger@rothenberger.com.tr
UK	ROTHENBERGER UK Limited 2, Kingthorne Park, Henson Way Kettering • GB-Northants NN16 8PX Tel. + 44 15 36 / 31 03 00 • Fax + 44 15 36 / 31 06 00 info@rothenberger.co.uk
USA	ROTHENBERGER USA LLC 4455 Boeing Drive; USA-Rockford, IL 61109 Tel. + 1 / 8 15 3 97 70 70 • Fax + 1 / 8 15 3 97 82 89 www.rothenberger-usa.com
	ROTHENBERGER USA Inc. Western Regional Office • USA-955 Monterey Pass Road Monterey Park, CA 91754 Tel. + 13 23 / 2 68 13 81 • Fax + 13 23 / 26 04 97
Russia	ROTHENBERGER Agency OLMAX 2-d Verkhny Mikhailovsky pr-d, 9 build.2 115419 Moscow Tel. +7/09 57 92 59 44 • Fax +7/09 57 92 59 46 olmax@olmax.ru • www.olmax.ru

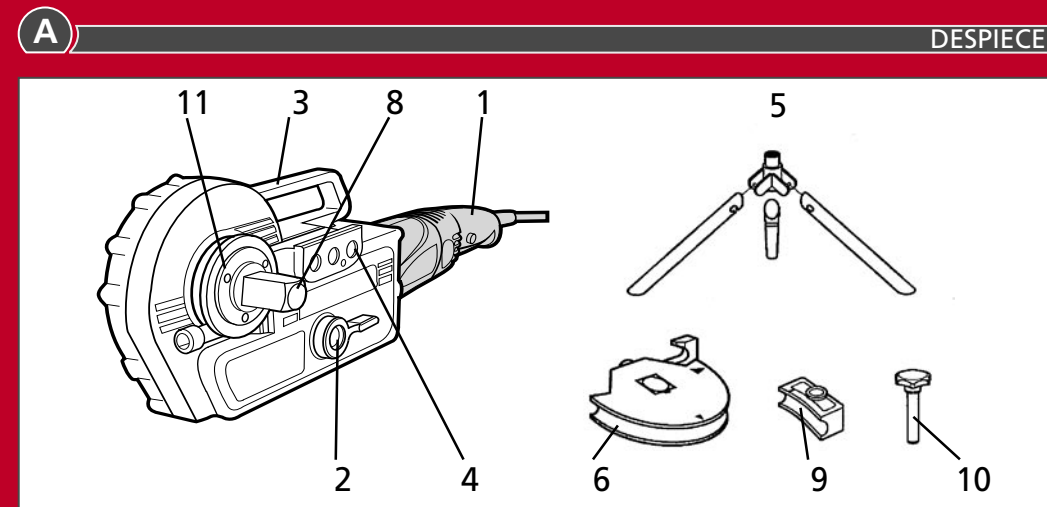
# ROTHENBERGER



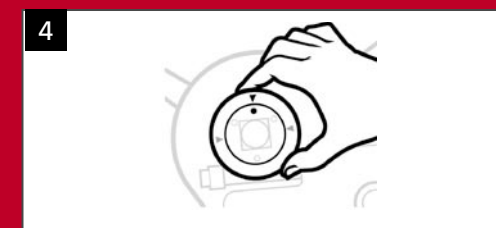
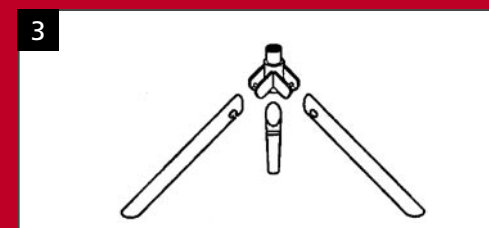
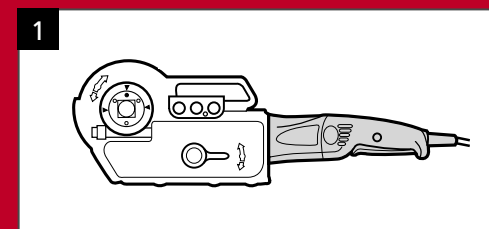
## ROBEND® 3000

Instructions for use  
Gebruiksaanwijzing  
Instruction d'utilisation  
Instrucciones de uso  
Istruzioni d'uso  
Instruções de serviço

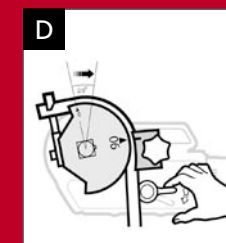
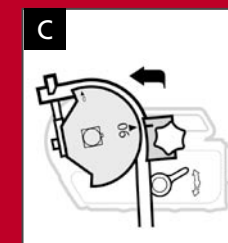
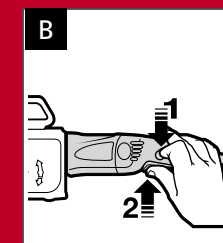
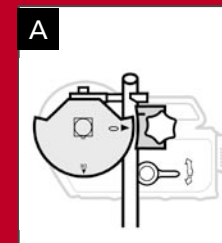
[www.rothenberger.com/manuals](http://www.rothenberger.com/manuals)



## B PREPARATION FOR START-UP



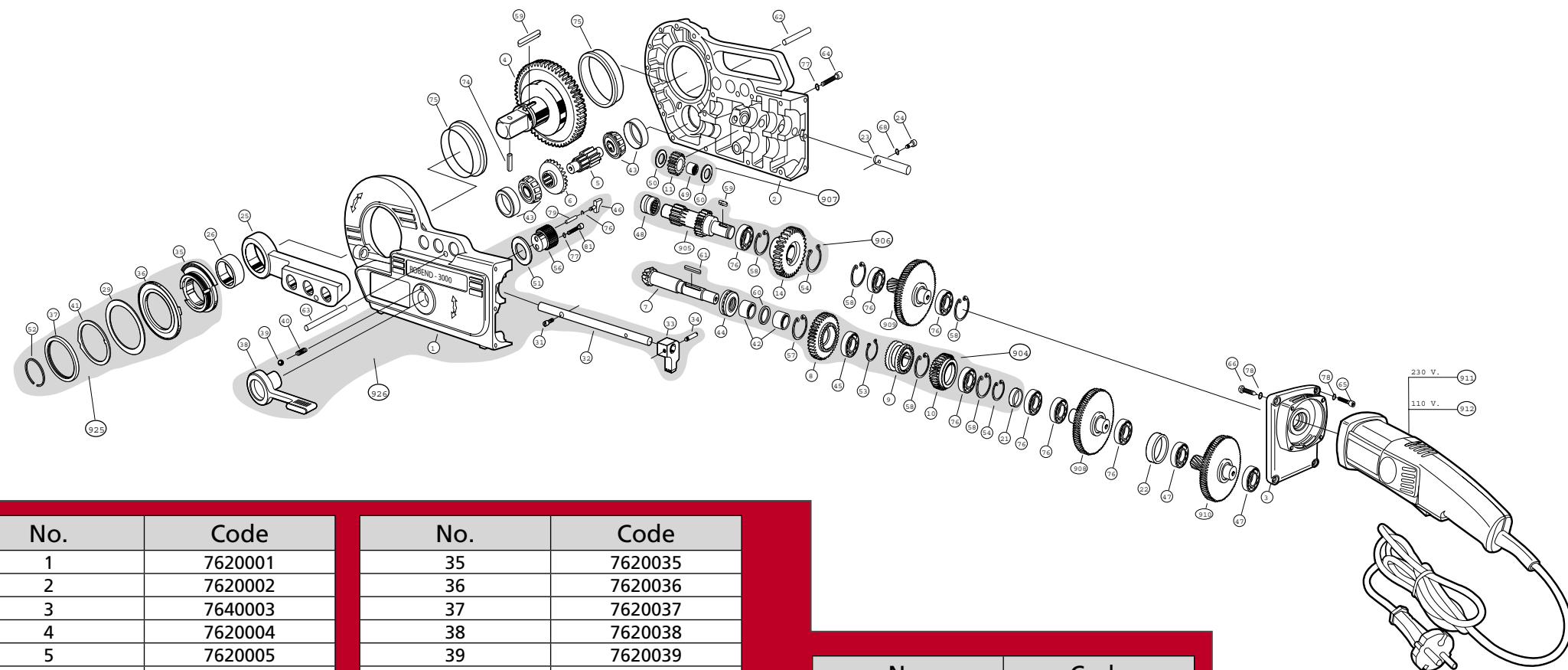
## C STARTING-UP



Service Hotline +49 (0) 61 95-99 52-12

[www.rothenberger.com](http://www.rothenberger.com)

99992.122\_02.07

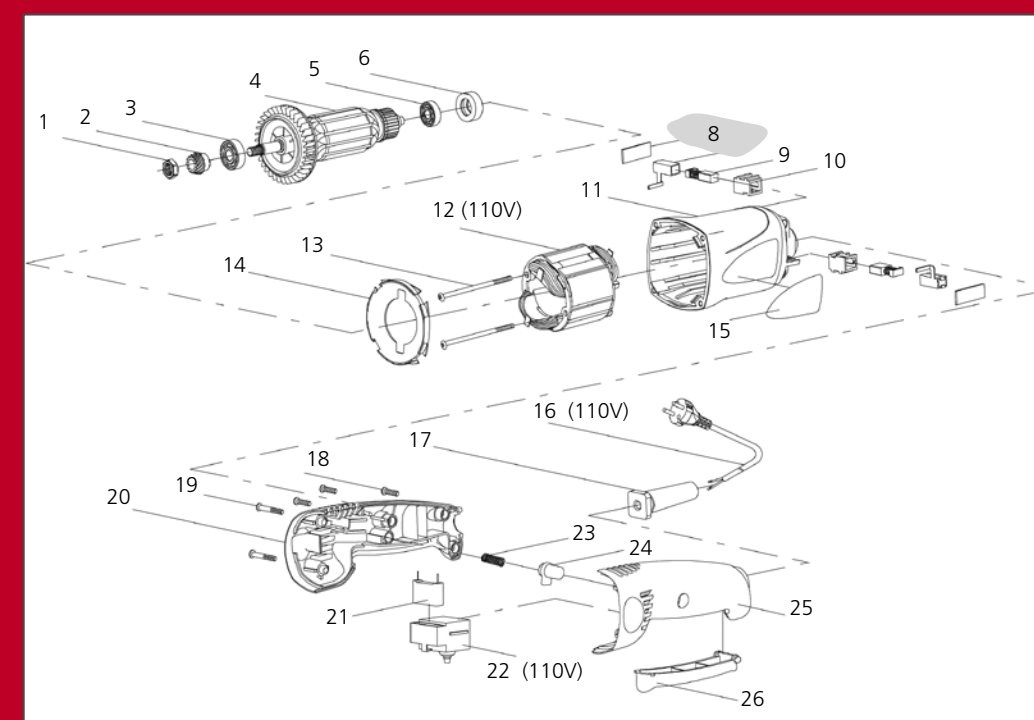


No.	Code
1	7620001
2	7620002
3	7640003
4	7620004
5	7620005
6	7620006
7	7620007
8	7620008
9	7620009
10	7620010
11	7620011
14	7620014
21	7620021
22	7620022
23	7620023
24	7620024
25	7620025
26	7620026
31	7620031
32	7620032
33	7620033
34	7620034

No.	Code
35	7620035
36	7620036
37	7620037
38	7620038
39	7620039
40	7620040
41	7620041
42	7620042
43	7620043
44	7620044
45	7620045
46	7620046
47	7620047
48	7620048
49	7620049
50	7620050
51	7620051
53	7620053
54	7620054
55	7620055
56	7620056
57	7620057

No.	Code
58	7620058
59	7620059
60	7620060
61	7620061
62	7620062
63	7620063
64	7620064
65	7620065
66	7640066
68	7620068
69	8620004
75	8620042
76	7620076
77	7620077
78	7620078
79	7620079

No.	Code
80	8620051
81	8620035
904	7620904
905	7620905
906	7620906
907	7620907
908	7620908
909	7620909
910	7620910
911	7640911
912	7640912
924	7620924
925	7620925
926	7620926



No.	Code	V.
1	764C201	220 V
2	7620069	220 V
3	764C203	220 V
4	764C204	220 V
4	764C227	110 V
5	764C205	220 V
6	764C206	220 V
7	Included on part. 8	220 V
8	764C208	220 V
9	764C209	220 V
10	764C210	220 V
11	764C211	220 V
12	764C212	220 V
12	764C228	110 V
13	764C213	

No.	Code	V.
14	764C214	220 V
15	764C215	220 V
16	764C216	220 V
16	764C229	110 V
17	764C217	220 V
18	764C218	220 V
19	764C219	220 V
20	764C220	220 V
21	764C221	220 V
22	764C222	220 V
22	764C230	110 V
23	764C223	220 V
24	764C224	220 V
25	764C225	220 V
26	764C226	

# WARRANTY

MODELL-MODELE-MODELO-MODELLO

NAME DES KÄUFERS-BUYER'S NAME-NOM DE L'ACHETEUR-  
NOMBRE DE COMPRADOR-NOME DELL'ACQUIRENTE:

ADRESSE-ADDRESS-ADRESSE-DIRECCIÓN-INDIRIZZO:

NAME DES VERKÄUFERS-DEALER'S NAME-NOM DU VENDEUR  
NOMBRE DE VENDEDOR-NOME DEL VENDITORE:

ADRESSE-ADDRESS-ADRESSE-DIRECCIÓN-INDIRIZZO:

EINKAUFSDATUM-DATE OF PURCHASE-DATE DE L'ACHAT  
FECHA DE ADQUISICIÓN-DARA DI ACQUISTO:

UNTERSCHRIFT DES VERKÄUFERS:  
DEALER'S SIGNATURE:  
SIGNATURE DU VENDEUR:  
FIRMA DEL VENDEDOR:  
FIRMA DEL VENDITORE:

UNTERSCHRIFT DES VENDEUR:  
BUYER'S SIGNATURE:  
SIGNATURE DU L'ACHETEUR:  
FIRMA DEL COMPRADOR.  
FIRMA DELL'ACQUIRENTE:

**ROTHENBERGER**  
Werkzeuge-Maschinen AG  
Industriestrassee, 7  
D-65779 KELKHEIM

# GENERAL

DEUTSCH

Seite 8

Bedienungsanleitung bitte lesen und aufbewahren! Nicht wegwerfen!  
Bei Schäden durch Bedienungsfehler erlischt die Garantie! Technische Änderungen vorbehalten!

ENGLISH

Page 8

Please read retain these directions for use. Do not throw them away! The warranty does not cover  
damage caused by incorrect use of the equipment! Subject to technical modifications.

FRAÇAIS

Page 8

Lire attentivement le mode d'emploi et le ranger à un endroit sûr! Ne pas le jeter! La garantie est  
annulée lors de dommages dus à une manipulation erronée! Sous réserve de modifications techniques.

ESPAÑOL

Página 8

¡Por favor, lea y conserve el manual de instrucciones! ¡No lo tire! ¡En caso de daños por errores de  
manejo, la garantía queda sin validez! Modificaciones técnicas reservadas.

ITALIANO

Pagina 8

Per favore leggere e conservare le istruzioni per l'uso! Non gettarle via! In caso di danni dovuti ad errori  
nell'uso, la garanzia si estingue! Ci si riservano modifiche tecniche.

PORTUGUES

Pagina 8

Queiram ler e guardar o manual de instruções! Não deitar fora! Em caso de avarias por utilização  
incorrecta, extingue-se a garantia! Reservado o direito de alterações técnicas.

NEDERLANDS

Bladzijde 8

Lees de handleiding zorgvuldig door en bewaar haar goed! Niet weggoien! Bij schade door  
bedieningsfouten komt de garantieverlening te vervallen! Technische wijzigingen voorbehouden.

DANSK

Side 8

Læs igenom bruksanvisningen, og gem den til senere brug! Smid den ikke ud! Skader, som måtte opstå som  
følge af betjeningsfejl, medfører, at garantien mister sin gyldighed! Red til tekniske ændringer forbeholdes.

SVENSKA

Side 8

Läs igenom bruksanvisningen och förvara den väl! Kasta inte bort den! Garantin upphör om apparaten har  
använts eller betjänats på ett felaktigt sätt! Med reservation för tekniska ändringar.

РУССКИЙ

УраHNя 8

## CE-KONFORMITÄTSERKLÄRUNG

Wir erklären in alleiniger Verantwortung, dass dieses  
Produkt mit den angegebenen Normen und Richtlinien  
übereinstimmt.

## EC-DECLARATION OF CONFORMITY

We declare on our sole accountability that this product  
conforms to the standards and guidelines stated.

## DECLARATION CE DE CONFORMITÉ

Nous déclarons sous notre propre responsabilité que ce  
produit est conforme aux normes et directives indiquées.

## DECLARACIÓN DE CONFORMIDAD CE

Declaramos, bajo nuestra responsabilidad exclusiva,  
que este producto cumple con las normas y directivas  
mencionadas.

## DICHIARAZIONE DI CONFORMITÀ CE

Dichiriamo su nostra unica responsabilità, che questo  
prodotto è conforme alle norme ed alle direttive indicate.

## EC-KONFORMITEITSVERKLARING

Wij verklaren in eigen verantwoordelijkheid dat dit

product overeenstemt met de van toepassing zijnde  
normen en richtlijnen.

## DECLARAÇÃO DE CONFORMIDADE CE


Declaramos, sob responsabilidade exclusiva, que o  
presente produto está conforme com as Normas e  
Directivas indicadas.

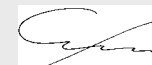
## CE-KONFORMITETSERKLÆRING

Vi erklærer som eneansvarlig, at dette produkt er i  
overensstemmelse med anførte standarder, retningslinjer  
og direktiver.

## CE.FÖRSÄKRAN

Vi försäkrar på eget ansvar att denna produkt uppfyller de  
angivna normerna och riktlinjerna.

 89392 EEC, 91368 EEC,  
73/23 EEC, 89/336 EEC



José Iganacio Pikaza

## EINZELTEILE (Abb. A)

1. Motor
2. Umschalthebel
3. Tragegriff
4. Schaftaufnahme
5. Dreibein
6. Biegesegment
7. Gegenlager
8. Biegesegment Aufnahme
9. ROLUB Biegeschuh
10. Steckbolzen
11. Einstellskala



## KAPAZITÄT

Hartes und weiches kupferrohr DIN 1786 Durchmesser 12-28 mm, Wandstärke 1,5 mm  
 Hartes und weiches Stahlrohr DIN 2391, DIN 2393, DIN 2394; Durchmesser 12-28 mm x 2,5 mm  
 Stahlrohr DIN 2440 1/4" (14 mm), 3/8" (18 mm), 1/2" (2 mm), 3/4" (28 mm)  
 Nichtrostendes Stahlrohr (INOX) AISI 304 - 316, Wandstärke bis 1,5 mm Durchschnitt 12 - 28 mm  
 Elektrisch Rohre: 16-20-25-32 mm

## Vorbereitung zur Inbetriebnahme

### 1. Arbeitsposition (Abb. B.1)

Die in dieser Skizze dargestellte Position ist ideal für Bedienungs-komfort und Sicherheit während des gesamten Biegevorganges.

### 2. Arbeitsbereich (Abb. B.2)

Vor dem Einschalten muß der Arbeitsbereich frei von allen Hindernissen sein, die den Biegevorgang behindern könnten.

### 3. Einsatz von Verlängerungskabel

Verlängerungskabel sollen ausreichend stark und so kurz als möglich sein. Sie müssen auf mindestens 15 Amp. ausgelegt sein und dürfen 30 m Länge unter keinen Umständen überschreiten.

### 4. Überprüfung des Zustandes des Motor-Tip-Schalters

Stellen Sie unbedingt sicher, daß der Tip-Schalter stets automatisch nach dem Drücken ausrastet.

### 5. Benutzung des Dreibeins (Sonderzubehör) (Abb. B.3)

Die Skizze zeigt den Zusammenbau und die Aufstellung des Dreibeins.

### 6. Einstellskala zur Herstellung von Serienbögen (Abb. B.4)

Das Gerät besitzt eine Einrichtung zur Voreinstellung jedes gewünschten Biegewinkels zwischen 0° und 180°. Jetzt wird durch Drehung der Skala der

## TECHNISCHE DATEN

Biegekapazität:	12 - 32 mm
Biegewinkel:	0° - 180°
Spannung:	230 V 50/60 Hz
	100 V 50/60 Hz
	110 V 50/60 Hz
Leistungsaufnahme:	1010 W (900W)
Schalter:	Nicht-blockierend
Gewicht:	13 kg
Abmessung:	590 x 145 x 215 mm
Satzgewicht (12, 15, 18, 22 mm):	24 kg
Kasten-Abmessung:	660 x 430 x 200 mm
Geräuschpegel:	100 dB <sub>A</sub>
Lp:	87 dB
Vibrationspegel:	5,9 m/s <sup>2</sup>

gewünschte Biegewinkel auf der Einstellmarkierung fixiert. Die Maschine ist jetzt eingestellt und einsatzbereit. Die weitere Vorgehensweise ist im Kapitel "Betrieb" beschreibend.

**Wichtig: Es ist nicht sinnvoll diese Einrichtung bei Rohren über ø 22 x 1,2 mm einzusetzen.**

### 7. Abstand von bewegenden Teilen

Stellen Sie sicher, daß Ihre Hände nicht in Kontakt sind mit den sich bewegenden Teilen der Maschine während des gesamten Biegevorganges.

## Betrieb

**Vor Inbetriebnahme des Gerätes lesen Sie zuerst die allgemeinen Sicherheitshinweise und die Hinweise zur Vorbereitung zur Inbetriebnahme. Wichtig: Für alle Biegevorgänge muss der unten beschriebene Ablauf gewissenhaft eingehalten werden.**

1. Bestimmen Sie das zu biegende Rohr. Wählen Sie das entsprechende Biegesegment und den Biegeschuh für den benötigten Rohrdurchmesser.

Stellen Sie jetzt sicher, daß sich der ROBEND® 3000 in der Startposition befindet, indem Sie den Antriebsmotor starten und dabei den Umschalthebel in der Rückwärtsstellung halten, bis er automatisch in den Leerlauf umschaltet.

2. Setzen Sie das Biegesegment in die Biegesegment-

Aufnahme ein. Legen Sie jetzt das Rohr in das Biegesegment und sichern Sie es im Gegenlager.

**Wichtig: Stellen Sie sicher, dass das Rohr voll in Gegenlager einliegt und sich im Kontakt mit der gesamten Oberfläche des Gegenlagers befindet. Setzen Sie jetzt den Biegeschuh an das Rohr und sichern Sie ihn mit dem Steckbolzen in der korrespondierenden Aufnahme.**

3. Überprüfen Sie die richtige Einstellung der Startposition. Dazu muß die "0" Markierung auf dem Biegesegment auf die Mitte des Biegeschuhs zeigen. (Abb. C.A).

4. Um den Biegevorgang auszulösen, schieben Sie den Umschalthebel zunächst in die Arbeitsposition. Danach drücken Sie den Motor Tip-Schalter. Das Biegesegment beginnt sich zu drehen. Halten Sie den Motor-Tip-Schalter gedrückt, bis der gewünschte Biegewinkel (ablesbar auf dem Biegesegment) (Abb. C.B) mit der Markierung auf dem Biegeschuh übereinstimmt. Lassen Sie jetzt den Motorschalter los. (Abb. C.C).

Der ROBEND® 3000 ist mit einer Einrichtung zur Voreinstellung jedes gewünschten Biegewinkels zwischen 0 und 180° ausgerüstet. Ideal zur Herstellung von Multibögen, Beachten Sie dazu das Kapitel "Vorbereitung zur Inbetriebnahme".

5. Sobald der Bogen fertig ist und der Motor-Tip-Schalter freigegeben wird, schieben Sie den Umschalthebel in die Rückwärtsposition. Betätigen Sie kurzzeitig den Motor-Tip-Schalter, um das Rohr vom Biegesegment zu lösen. Sobald das Rohr frei ist, entfernen Sie Steckbolzen und Biegeschuh. Jetzt können Sie den fertigen Bogen entnehmen.

6. Um den ROBEND® 3000 für eine erneute Biegeoperation vorzubereiten, halten Sie den Umschalthebel in der Rückwärtsposition. Starten Sie jetzt den Motor und halten Sie den Tip-Schalter gedrückt, bis die Maschine voll zurück gelaufen ist und in die neutrale Position umschaltet.

## Pflege und wartung

**Vor jeder Wartung oder Instandsetzung der Maschine muß der Netzstecker entfernt werden.**

### 1. Kabel und Netzstecker

Sowohl Kabel als auch Netzstecker müssen sich in einwandfreiem Zustand befinden. Dies ist regelmäßig zu überprüfen.

### 2. Motor-Tip-Schalter

Überprüfen Sie regelmäßig die einwandfreie Funktion dieses Schalters. Er muß automatisch abschalten, sobald er freigegeben wird. Bei der geringsten Störung,

ist er sofort mit einem neuen Schalter zu ersetzen.

### 3. Kohlebürsten

Überprüfen Sie regelmässig die Kohlebürsten auf Verschleiss und sicheren Sitz auf dem Kollektor. Ersetzen Sie die Kohlebürsten durch neue, sobald sie 30% abgenutzt sind. Benutzen Sie nur Original ROTHENBERGER Kohlebürsten.

### 4. Motor und Anker

Der sich im Motorgehäuse und in den Kohlebürsten-Aufnahme absetzende Kohlestaub muss alle 100 Stunden entfernt werden.

Es ist darauf zu achten, dass der Kollektor immer sauber und frei von Verunreinigungen ist.

### 5. Maschine

Nach 500 Betriebsstunden muss die schmmerfettfüllung erneuert werden  
 Nach dem Öffnen der Maschine ist das alte Fett zunächst auszuwaschen und die Maschine zu trocknen. Zur Nachfüllung werden ca. 300 Gramm Fett benötigt. Eine grössere Fettfüllung ist nicht zulässig, da sich dadurch die Betriebstemperatur der Maschine erhöhen kann. Fett Typ: LGMT2 von SKF oder vergleichbares. Es wird empfohlen, diese Arbeit von einer unserer Service - Stationen durchführen zu lassen.

**6. Die Maschine darf nur von Fachkräften zerlegt und repariert werden**

Wir verweisen auf unsere Service Stationen, in denen Instandhaltungs und Überholungsarbeiten schnell und sachkundig durchgeführt werden.

Es dürfen nur Original ROTHENBERGER Ersatzteile verwendet werden.

## Stöungsursachen

**A. Das Biegesegment bleibt beim Biegen stehen, obwohl der Antriebsmotor läuft.**

der Umschalthebel ist nicht in der richtigen Position  
 Getriebeschaden – die Maschine muss eingeschickt werden

**B. Biegungen sind nicht rund, Rohr flacht ab oder bekommt Falten**

Biegesegment und/oder Biegeschuh entspricht nicht dem Rohrdurchmesser.  
 Biegesegment und/oder Biegeschuh sind verschlissen  
 Schlechte Rohrqualität

**C. Der ROBEND® 3000 startet nicht**

alle elektrischen Anschlüsse überprüfen. Vorher Netzstecker ziehen Kohlebürsten überprüfen, säubern, eventuell austauschen

**D. Voreinstellung Biegewinkel funktioniert nicht**  
 die Stellschrauben sind nicht angezogen

**Wichtig:**

**Lassen sich die Störungen nicht beheben, wenden Sie sich bitte an eine unserer Service Stationen.**

# OPERATING INSTRUCTIONS

## MACHINE COMPONENTS (See figure A)

1. Motor
2. Reverse lever
3. Handle
4. Bolt housing
5. Tripod
6. Former
7. Former hook
8. Former fastening shaft
9. Slide
10. Slide fastening bolt
11. Series bending scale



## CAPACITY

Hartes und weiches kupferrohr DIN 1786 Durchmesser 12-28 mm, Wandstärke 1,5 mm  
Hartes und weiches Stahlrohr DIN 2391, DIN 2393, DIN 2394; Durchmesser 12-28 mm x 2,5 mm  
Stahlrohr DIN 2440 1/4" (14 mm), 3/8" (18 mm), 1/2" (2 mm), 3/4" (28 mm)  
Nichtrostendes Stahlrohr (INOX) AISI 304 - 316, Wandstärke bis 1,5 mm Durchschnitt 12 - 28 mm  
Elektrisch Rohre: 16-20-25-32 mm

## Preparation for start-up

### 1. Working position (See figure B.1)

The position shown in the sketch would be ideal for comfort and safety during the entire bending process.

### 2. Working area (See figure B.2)

Before start, the bending area should be clear from any element that may interfere in the bending process.

### 3. Use of extension cords

The extension cable should as thick and short as possible. It should handle more than 15 Amp., and never be more than 30 m. in length.

### 4. Check the state of the on/off switch

Make sure that the on/off switch unlocks automatically when not pressed.

### 5. Use of tripod (optional) (See figure B.3)

The sketch shows assembly and coupling of tripod to bending machine.

### 6. Device for series bending (See figure B.4)

The unit provides a device for setting the bending angle automatically from 0° to 180°. To operate, loosen the graduated scale surrounding the former shaft and align the desired angle with the inner mark as shown. Once the angle has been selected, tighten the screws and proceed according to the "start-up" chapter.

## TECHNICAL CHARACTERISTICS

Bending capacity:	12 – 32 mm
Bending angle:	0° - 180°
Voltage:	230 V 50/60 Hz 100 V 50/60 Hz 110 V 50/60 Hz
Absorbed power:	1010 W (900W)
On-switch:	Non-blocking
Machine weight:	13 kg.
Machine dimensions:	590 x 145 x 215
Complete set weight (12, 15, 18 and 22 mm):	24 kg.
Box dimensions:	660 x 430 x 200 mm
Noise level:	100 dBA
Lp:	87 db
Vibration level:	5,9 m/s <sup>2</sup>

**Important:** It is not advisable to use this option on pipes larger than Ø 22 x 1,2 mm.

### 7. Keepaway from moving parts

Make sure that your hands are not in contact with moving parts of the machine during the bending process

## Starting up

**Before carrying out any operation with this unit, first read the general safety instructions and preparation for start-up.**

**Important: For all bending applications, carefully follow the steps described below**

1. Select the tube or pipe to be bent. Choose the relevant bending former and shoe suited to the tubes size.

Ensure that the ROBEND® 3000 is set in the start position by starting the motor with the direction lever in the reserve position until it triggers off and moves to the neutral position.

2. Place the bending former onto the centrepin. Lay the tube into the bending former and secure it into the hook.

**Important:** Ensure that the tubes is fully inserted into the hook and has contact with the whole hook surface.

# OPERATING INSTRUCTIONS

Secure the bending shoe with the fastening bolt into the appropriate housing.

3. Ensure you are at the correct starting position by checking the "0" mark on the bending former is lined up with the centre of the bending shoe (see figure C.A).

4. To start bending, shift the direction lever to the working position and push the power switch . The bending former will start to rotate. Maintain pressure on the switch until your chosen angle of bend (marked on the bending former) (see figure C.B) lines up with the mark on the bending shoe, and then release the switch (see figure C.C).

The ROBEND® 3000 is equipped with a device that allows you to preset the bending angle between 0 to 180 degrees which is ideal for repeat bends. See "preparation for start up" chapter.

5. Once the bend has been produced and the power switch has been released, shift the direction lever back into the reverse position . Now, briefly push the power switch to loosen the hold on the tube. Once the tube has released you can remove the fastening bolt, then the bending shoe and finally take the finished bend out of the bending former.

6. In order to make the ROBEND® 3000 ready for the next bending operation, start the motor with the direction lever in the reverse position until it triggers off and moves into the neutral position.

## Care and maintenance

**Before carrying out any job on the machine, disconnect the plug from the mains outlet.**

### 1. Cable and plug

Both the cable and plug should be in optimum condition. Check them at regular intervals.

### 2. ON switch

Check that the machine switch unblocks automatically when finger pressure is released. In case of any anomaly, replace immediately with a new one.

### 3. Brushes

Check frequently for brush wear and perfect contact with rotor. Change brushes when their lengths is 1/3 of original length. Use original ROTHENBERGER brushes.

### 4. Motor and rotor

The carbon dust accumulated in the motor and brush housing should be removed every 100 hours. The motor's rotor should be permanently clean with a uniform surface (light bronze colour).

### 5. Gear box

Change grease every 500 operating hours. After

dismounting the machine, oil all mechanisms to eliminate old grease. Remove parts with dry compressed air and apply new grease with clean hands. Do not use any dissolvents. Approximately 300 grs. of grease is needed for a correct lubrication. An excessive amount of grease is not recommended as it can increase the temperature of the machine. Grease type: LGMT2 by SKF or similar. We recommend that this operation be carried out by an authorized after-sales service.

### 6. Dismounting the gear box

Before dismounting the cover of the gear box, never introduce sharp objects such as tips, screwdrivers, etc. between the body and cover's connecting faces. The correct procedure is to tap the front of the octagon gently with a plastic hammer.

### 7. Machine maintenance and repair should be done by a specialist

All repairs should be carried out by a specialist and only original parts should be used.

## Diagnosis of faults

**Before carrying out any inspection of the ROBEND® 3000, check that the plug is disconnected from the power supply.**

**Important: should any form of service/repair other than the basic points detailed below be required, please contact your nearest technical service centre.**

A. The bending former stops rotation during bending, while the motor is still running.

The direction lever is not in the right position. There is a transmission problem - contact your technical service centre.

B. Bends are not round/circular

Bending former and/or shoe are not suited to the tube size. Bending former and/or shoe are worn out. Tube quality is suspect.

C. The ROBEND® 3000 does not start

Check the wiring in the plug. Carbon brushes may be worn out and need replacing.

D. Pre-set trigger does not function  
Screws are not tightened properly.

# INSTRUCTIONS DE SERVICE

## COMPOSANTS DE LA MACHINE (Voir figure A)

1. Moteur
2. Inverseur de marche mécanique
3. Manche
4. Logements pour le boulon de fixation
5. Trépied
6. Forme
7. Crochet de la forme
8. Boulon de la machine
9. Contre-forme
10. Boulon de fixation
11. Echelle graduée pour des séries de cintrage



## APPLICATIONS

- Tube en cuivre écroui, et recuit DIN 1786 - Ø 12 à 28 mm 1,5 mm épaisseur paroi.  
Tube de acier doux DIN 2391-2393-2394 - Ø 12 à 28 mm 2,5 mm épaisseur paroi.  
Tube en acier DIN 2440, 1/4" (14), 3/8" (18), 1/2" (22), 3/4" (28).  
Tube en acier inox. AISI 304-316. Epaisseur paroi 1,5 mm Ø 12 à 28 mm.  
Tube électricien: 16-20-25-32 mm

## Préparation pour la mise en marche

### 1. Position de travail (Voir figure B.1)

La position de travail représentée ci-contre est la position idéale, permettant de travailler avec plus d'aisance et en toute sécurité.

### 2. Rotation du tube lors du cintrage (Voir figure B.2)

Avant de commencer à travailler, dégager de tout obstacle la surface nécessaire à la rotation du tube lors son cintrage.

### 3. Utilisation du câble extensible

Le câble doit être le plus gros et le plus court possible, ne dépassant jamais les 30 m. de longueur et supportant plus de 15 A d'intensité.

### 4. Vérifier l'interrupteur de mise en marche

L'interrupteur de mise en marche doit se débloquent automatiquement dès qu'on arrête de pousser sur celui-ci.

### 5. Utilisation du trépied (option) (Voir figure B.3)

Montage du trépied et assemblage de la cintruse.

### 6. Système d'opération automatique pour les séries (Voir figure B.4)

La ROBEND® 3000 est pourvue d'un système qui permet de présélectionner l'angle de cintrage entre 0° et 180°. Pour ceci, il faut desserrer l'échelle graduée qui encadre le boulon de la machine et faire coïncider l'angle choisi avec la hoche de repère intérieure. (Voir figure) Dès que l'angle de cintrage a été choisi, resserrer les vis de l'échelle et procéder comme il

## CARACTERISTIQUES TECHNIQUES

Capacité de cintrage:	12 – 32 mm
Type de cintrage:	0° - 180°
Type de courant électrique	230 V 50/60 Hz
	100 V 50/60 Hz
	110 V 50/60 Hz
Puissance absorbée:	1010 W (900W)
Interrupteur de mise en marche:	Non blocage
Poids de la machine:	13 kgs.
Dimensions de la machine:	590 x 145 x 215 mm
Poids de l'ensemble complet (12,15,18 et 22 mm):	24 kgs.
Dimensions du coffret:	660 x 430 x 200 mm
Puissance sonore émise:	100 dBA
Lp:	87 db
Niveau de vibrations:	5,9 m/s <sup>2</sup>

est indiqué dans le chapitre "mise en marche". On conseille pas utiliser avec des tubes des dimensions supérieures à Ø 22 x 1,2 mm.

## Mise en marche

Avant de commencer à travailler avec la machine, lire le manuel d'instructions générales de sécurité et de préparation pour la mise en marche.

**Attention! Pour toute opération de cintrage à réaliser, suivre attentivement les opérations décrites ci-dessous.**

1. Sélectionner le tube à cintrer. Choisir la forme et la contre-forme correspondantes à la mesure du tube choisi.

2. Emboîter la forme dans le boulon de la machine. Loger le tube dans le canal de la forme et le fixer avec le crochet.

(Attention! le tube doit dépasser le crochet de 10 mm au moins).

Placer la contre-forme correspondante et la fixer dans sa position grâce au boulon de fixation.

3. Position de départ: avant de commencer l'opération de cintrage, la position "0" du cintre doit coïncider avec le milieu de la contre-forme (voir fig.C.A).

L'opération de cintrage peut alors démarrer.

4. Cintrage du tube: Placer l'inverseur de marche mécanique dans la position de travail puis pousser l'interrupteur (la forme commence alors

# INSTRUCTIONS DE SERVICE

à tourner) (voir figure C.B) jusqu'à ce que l'opération de cintrage soit finie. Pour déterminer les degrés de l'angle de cintrage, le n° de degrés choisi doit rencontrer la hoche de repère de contre-forme (voir figure C.C). La ROBEND® 3000 est pourvue d'un système qui permet de présélectionner l'angle de cintrage entre 0° et 180° (cintrage de séries), voir le paragraphe correspondant du chapitre "préparation pour la mise en marche".

5. Fin de l'opération de cintrage. Dès que l'opération de cintrage est finie, arrêter le moteur et placer l'inverseur de marche mécanique en position de marche-arrière ⇩ Pousser légèrement l'interrupteur pour débloquent le tube. Enlever le boulon de fixation de la contre-forme, puis retirer la contre-forme et le tube cintre.

6. Afin de préparer la ROBEND® 3000 à un prochain cintrage, mettre le moteur en marche en plaçant l'inverseur de marche en position de marche-arrière ⇩ jusqu'à ce qu'il saute et reste en position de point mort.

## Precautions et entretien

Avant de réaliser tout travail sur la machine, débranchez le câble de la prise de courant.

### 1. Câble et branchements

Le câble et la prise de courant doivent toujours être dans de bonnes conditions. Il faut les vérifier régulièrement.

### 2. Interrupteur de mise en marche du moteur

Vérifiez que l'interrupteur du moteur saute automatiquement après l'avoir poussé. En cas d'anomalies de fonctionnement, remplacez-le immédiatement.

### 3. Charbons

Vérifiez périodiquement l'usure des charbons ainsi que leur contact avec l'induit. Remplacez les charbons dès que leur longueur s'est réduite à 1/3 de leur longueur initiale. Utilisez toujours des charbons ROTHENBERGER.

### 4. Moteur et induit

Nettoyez la poussière de charbon qui s'installe dans le moteur et dans le compartiment à charbons toutes les 100 heures. L'induit du moteur doit toujours restes propre et sa surface uniforme (couleur bronze clair).

### 5. Boîte d'engrenages

Changez la graisse de la machine toutes les 500 heures. Pour ce faire, démonter la machine, nettoyer tous les mécanismes au pétrole pour bien éliminer la graisse. Sécher les pièces à l'air sec comprimé et remettre de la graisse avec des mains propres. Attention! Ne jamais utiliser de dissolvants. La

quantité de graisse nécessaire est d'environ 300 grs. Un excès de graisse pourrait entraîner une hausse de la température de la machine, ce qui est à éviter. Type de graisse: LGMT2 ou similaire. Pour réaliser cette opération, il est conseillé de s'adresser à un centre de service après-vente agréé.

### 6. Démontage de la boîte d'engrenages

Ne jamais utiliser des objets pointus (clous, tourne-vis,...) entre les deux corps de la carcasse pour démonter la boîte d'engrenages. Frapper légèrement avec un marteau en plastique sur la surface frontale de l'octogone.

### 7. Faites confiance à un spécialiste pour l'entretien et la réparation de votre machine

Toute réparation doit être effectuée par un spécialiste et toujours avec des pièces d'origine.

## Diagnostic de défaillances

**A. La forme reste stoppée pendant l'opération de cintrage et le moteur est toujours en marche**  
L'inverseur de marche mécanique n'est pas dans la position correcte.

Vérifier les charbons.

**B. Les cintrages sont déformés:**  
Forme ou contre-forme inadéquates.

Forme ou contre-forme usées.  
Tube défectueux.

**C. La machine n'arrive pas à démarrer**  
Branchement défectueux.

Moteur défectueux.

**D. Saut de l'inverseur de marche**  
Vis mal serré.

# INSTRUCCIONES DE SERVICIO

## COMPONENTES DE LA MAQUINA (Ver figura A)

1. Motor
2. Palanca de inversión de marcha
3. Asidero
4. Alojamiento
5. Trípode
6. Galleta
7. Gancho de la galleta
8. Bulón de la máquina
9. Patín
10. Bulón de sujeción
11. Escala para curvados en serie



## CAMPO DE TRABAJO

- Tubo de cobre rígido y recocido DIN 1786 øs 12 a 28 mm: 1,5 mm pared.
- Tubo de acero duro y blando DIN 2391, DIN 2393, DIN 2394; øs 12 a 28 mm x 2,5.
- Tubo de acero DIN 2440 1/4" (14), 3/8" (18), 1/2" (22), 3/4" (28).
- Tubo de acero inoxidable AISI 304-316 espesor hasta 1,5 mm øs 12 a 28 mm
- Tubo de conducción eléctrica: 16-20-25-32 mm

## Preparación para la puesta en marcha

- 1. Posición de trabajo del operario (Ver figura B.1)**  
Por comodidad y seguridad la posición que aparece reflejada en el dibujo sería la ideal para realizar el proceso de curvado completo.
- 2. Area de rotación del tubo (Ver figura B.2)**  
El operario antes de comenzar el proceso de curvado tiene que asegurarse que el área que describe el tubo al curvarse esté libre de obstáculos, que no haya ningún elemento ajeno que interfiera el curvado del tubo.
- 3. Ejemplo de cables extensibles**  
Asegúrese que el cable sea lo más grueso y corto posible. El cable extensible deberá ser de más de 15 Amp. y nunca sobrepasará los 30 metros de longitud.
- 4. Compruebe el estado del interruptor de marcha**  
Asegúrese que el interruptor de marcha se desbloquea automáticamente al desaparecer la presión sobre él.
- 5. Utilización del trípode (opcional) (Ver figura B.3)**  
Montaje del trípode y acoplamiento de la máquina curvadora.
- 6. Dispositivo para curvados en serie (Ver figura B.4)**  
La ROBEND® 3000 va provista de un dispositivo que permite fijar el ángulo a curvar entre 0° y 180°. Para ello aflojar la escala graduada que rodea el bulón de la máquina y hacer coincidir el ángulo deseado con la marca blanca interior. Ver figura. Una vez seleccionado

## TECHNICAL CHARACTERISTICS

Capacidad de curvado:	12 – 32 mm
Tipo de curvado:	0° - 180°
Tipo de corriente:	230 V 50/60 Hz
	100 V 50/60 Hz
	110 V 50/60 Hz
Potencia absorbida:	1010 W (900W)
Interruptor de marcha:	Sin bloqueo
Peso máquina:	13 kgs
Dimensiones máquina:	560 x 145 x 215 mm
Peso equipo (12, 15, 18 y 22 mm):	24 kgs
Dimensiones de la maleta:	590 x 430 x 200 mm
Nivel de ruido:	100 dBA
Lp:	87 db
Nivel de vibraciones:	5,9 m/s <sup>2</sup>

el ángulo volver a apretar los tornillos y proceder como se indica en el capítulo de Puesta en Marcha. **Importante: no es aconsejable utilizar con tubos superiores a ø 22 x 1,2 mm. Retirar las manos de las partes móviles de la máquina durante el curvado.**

## Puesta en marcha

- Antes de realizar cualquier operación con la máquina asegúrese de leer las instrucciones generales de seguridad y las de preparación de la puesta en marcha. **Atención: Para realizar cualquier curvado seguir íntegramente las operaciones que se describen a continuación.**
1. Seleccionar el tubo que queremos curvar. Escoger la galleta y el patín correspondiente a la medida elegida.
  2. Introducir la galleta en el bulón de la máquina. Poner el tubo en el hueco de la galleta y fijarlo con el gancho. (Atención debe sobresalir 10 mm como mínimo del gancho), poner el patín correspondiente y fijarlo con el bulón de sujeción en su alojamiento.
  3. Posición de inicio. Para comenzar a curvar el punto "0" de la galleta tiene que coincidir con el punto medio del patín. Ver figura C.A. Ahora estamos listos para comenzar a curvar.
  4. Curvado del tubo. Mover la palanca de inversión de marcha en la posición } accionar el interruptor del

# INSTRUCCIONES DE SERVICIO

motor (la galleta comenzará a girar) Ver figura C.B. y mantenerlo así durante toda la operación de curvado. Para determinar los grados de curvatura, el número de grados deseado debe coincidir con la muesca existente en el patín. Ver figura C.C. La ROBEND® 3000 dispone de un dispositivo que permite fijar el ángulo a curvar entre 0° y 180° (curvado en serie), ver el apartado de "preparación para la puesta en marcha".

5. Fin de curvado. Una vez realizada las curvas desconectar el interruptor y poner la palanca de inversión de marcha en la posición de retroceso ↵ Accionar brevemente el interruptor para desbloquear el tubo. Extraer el bulón de sujeción, retirar el patín y recoger el tubo curvado.
6. Para dejar la ROBEND® 3000 preparada para un próximo curvado accionar el motor con la palanca de inversión en posición de retroceso ↵ hasta que dispare y se sitúe en la posición de punto muerto.

## Cuidados y mantenimiento

Antes de realizar cualquier trabajo en la máquina, desconecta el enchufe de la toma de corriente.

- 1. Cable y enchufe**  
Tanto el cable como el enchufe deben encontrarse en condiciones óptimas. Exáminelos a intervalos regulares.
- 2. Interruptor de marcha**  
Compruebe que el interruptor de la máquina se desbloquea automáticamente al liberarlo de la presión de los dedos. En caso de detectar alguna anomalía reemplácelo inmediatamente.
- 3. Escobillas**  
Compruebe con frecuencia el desgaste de las escobillas y su perfecto contacto con el inducido. Cambie las escobillas cuando su longitud haya quedado reducida a 1/3 de la longitud original. Emplee escobillas originales ROTHENBERGER.
- 4. Motor e inducido**  
Asegúrese cada 100 horas de quitar el polvo de carbón que haya en el motor y en alojamiento de las escobillas. El inducido del motor deberá estar permanentemente limpio y su superficie tendrá que ser uniforme (de color bronce claro).
- 5. Caja de engranajes**  
Cada 500 horas de funcionamiento debe realizarse un cambio de grasa. Tras desmontar la máquina, petrolea todos los mecanismos para eliminar la grasa usada. Secar las piezas con aire a presión seco y aplicar la nueva grasa, con las manos bien limpias. No usar líquidos disolventes. La cantidad de grasa necesaria para realizar un buen engrase es de 300 grs. Aproximadamente. No es aconsejable una

aplicación excesiva de grasa porque puede aumentar la temperatura de la máquina. Tipo de grasa: LGM2 de SKF o similar. Aconsejamos que esta operación sea realizada en un servicio Post-Venta autorizado.

- 6. Desmontaje de la caja de engranajes**  
Para desmontar la caja de engranajes, desatornillar los tornillos de la parte posterior de la máquina, no introducir jamás objetos punzantes tales como puntas, destornilladores, etc. entre las caras de unión del cuerpo y tapa. El procedimiento adecuado será golpear suavemente con un martillo de plástico en la cara frontal del eje portahormas.
- 7. Deje en manos de un especialista el mantenimiento y reparación de su máquina.**  
Toda reparación debe ser hecha por un especialista y únicamente con piezas de origen.

## Diagnosticos de fallos

- A. La horma queda parada durante el curvado y el motor sigue en marcha.**  
No se ha puesto la palanca de inversión de giro en la posición adecuada.  
Revisar las escobillas.
- B. Las curvas no son redondas**  
Horma o patín no son adecuados.  
Horma o patín gastados.  
Tubo defectuoso.
- C. La curvadora no se pone en marcha**  
Enchufe defectuoso.  
Motor defectuoso.
- D. Disparo**  
Tornillos mal apretados.



# ISTRUZIONI D'USO

## COMPONENTI DELLA MACCHINA (Verdere figura A)

1. Motore
2. Leva di inversione marcia
3. Manico
4. Alloggiamenti per bulloni
5. Tripode
6. Matrice
7. Gancio della matrice
8. Innesto quadro
9. Contromatrice
10. Bullone per contromatrice
11. Scala per curve in serie



## CAMPO DI LAVORO

Tubo di rame crudo e cotto DIN 1788 - Ø 12 a 28 mm. spessore 1,5.

Tubo di acciaio DIN 2381, DIN 2398, DIN 2394; Ø 12 a 28 x 2,5.

Tubo di acciaio DIN 2440 1/4" (14), 3/8" (18), 1/2" (22), 3/4" (28).

Tubo di acciaio inox AISI 304-316 spessore sino a mm. 1,6 Ø 12 a 28mm.

Tubo elettrico: 16-20-25-32 mm

## Preparazione all'avviamento

### 1. Posizione operativa dell'installatore (Verdere figura B.1)

Per comodità e sicurezza la posizione che appare riflessa nel disegno è la migliore per realizzare il processo di curvatura, completo.

### 2. Area di rotazione del tubo (Verdere figura B.2)

L'installatore prima di iniziare a curvare i tubi, deve assicurarsi che l'area impiegata per la curvatura risulti libera da ostacoli e che non vi sia alcun elemento che interferisca nell'operazione.

### 3. Impiego di prolunghe elettriche

Assicurarsi che il cavo sia adeguato alla portata e nella giusta lunghezza. L'eventuale prolunga dovrà essere per cavo da 15 Amp. e con una lunghezza max di mt. 30.

### 4. Contollo dell'interruttore

Assicurarsi che l'interruttore si sblocchi automaticamente quando viene rilasciato.

### 5. Utilizzo del tripode (optional) (Verdere figura B.3)

Montaggio del tripode e accoppiamento con macchina.

### 6. Dispositivo per effettuare curve in serie (Verdere figura B.4)

La ROBEND® 3000 è provvista di un dispositivo che permette di fissare l'angolo di curvatura di 0° a 180°. Per ottenere questo, allentare la scala graduata ove ruota il quadro della macchina e far coincidere l'angolo desiderato con la tacca interna. Vedi figura. Una volta selezionato l'angolo provvedere a bloccare

## CARATTERISTICHE TECNICHE

Capacità di curvatura:	12 - 32 mm
Tipo di curva:	0° - 180°
Alimentazione:	230 V 50/60 Hz 100 V 50/60 Hz 110 V 50/60 Hz
Potenza assorbita:	1010 W (900W)
Interruttore:	senza blocco
Peso macchina:	13 kgs
Dimensioni de la macchina:	590 x 145 x 215 mm
Peso del complejo (12, 15, 18 y 22 mm):	24 kgs
Dimensioni della valigetta:	660 x 430 x 200 mm
Livello del rumore:	100 dBA
Lp:	87 db
Livello di vibrazioni:	5,9 m/s <sup>2</sup>

i bulloni e procedere come indicato nel capitolo dell messa in funzione.

**Attenzione!! Non è consigliabile l'uso del dispositivo con tubi di diametro superiore a mm. 22 e spessore maggiore a mm. 1,2.**

### 7. Allontanare le mani dalle parti mobili della curvatubi

Assicurarsi che nel momento di far funzionare la macchina, le mani o indumenti non siano in contatto con le parti mobili della ROBEND® 3000.

## Avviamento

1. Selezionare il tubo da curvare, scegliere la matrice e la contromatrice corrispondente al diametro del tubo.

Assicurarsi che la macchina si trova nella posizione di inizio: azionare il motore con la leva di inversione nella posizione di ritorno, sino a quando si situa nel punto morto.

2. Introdurre la matrice nell'innesto quadro. Porre il tubo nella sede della matrice e fissarlo con il gancio in modo che sia completamente aderente; inserire la contromatrice e fissarla con il bullone nel suo alloggiamento.

3. Posizione d'inizio. Per cominciare occorre che il punto 0 della matrice coincida con il punto medio della contromatrice. Vedere figura C.A. Siamo pronti a iniziare a curvare.

4. Curvatura del tubo. Mettere in posizione la leva di inversione di marcia, attivare l'interruttore (la matrice

# ISTRUZIONI D'USO

comincerà a girare) (Verdere figura C.B) e tenerlo azionato durante tutta l'operazione di curvatura. Per determinare i gradi di curvatura, occorre che il grado prescelto coincida con la tacca esistente sulla contromatrice. Vedere figura C.C. Per curve in seri, leggere il punto 6.

5. Fine della curvatura. Una volta eseguita la curva desiderata, lasciare l'interruttore e porre la leva di inversione di marcia nella posizione di ritorno. Azionare brevemente l'interruttore per sbloccare il tubo, estrarre il bullone che trattiene la contromatrice e sfilare il tubo curvato.

6. Per riutilizzare la ROBEND® 3000 per altre curve, azionare la leva di inversione nella posizione di ritorno e ripetere le operazioni del punto 1 di inizio.

**Attenzione!! Se è necessario qualche servizio addizionale, rivolgersi direttamente al rivenditore di zona o al centro tecnico.**  
Precautions et entretien

## Accorgimenti e manutenzione

Prima di eseguire qualunque operazione sulla macchina, staccare la presa di corrente.

### 1. Cavo e presa

Sia il cavo che la presa devono essere sempre in ottime condizioni. Esaminarli a intervalli regolari.

### 2. Interruttore di funzionamento

Verificare che l'interruttore della macchina si sblocchi automaticamente quando si cessa la pressione su di esso. Qualora si rilevasse qualche anomalia, sostituirlo immediatamente.

### 3. Spazzole

Verificare frequentemente l'usura delle spazzole e il suo perfetto contatto con il rotore. Sostituire le spazzole quando la loro lunghezza si sia ridotta a 1/3 di quella primitiva. Usare spazzole originali ROTHENBERGER.

### 4. Motore e rotore

Ogni cento ore, procedere a rimuovere la polvere di carbone che può essersi posata sul motore e sulla sede delle spazzole. Il rotore del motore dovrà essere permanentemente pulito e la sua superficie uniforme (di color bronzo chiaro).

### 5. Scatola ingranaggi

Ogni 500 ore di funzionamento deve essere effettuato un cambio di grasso. Smontata la macchina, spruzzare petrolio in tutti i meccanismi allo scopo di eliminare il grasso usato. Asciugare i pezzi con aria compressa asciutta ed applicare il nuovo grasso con le mani pulite. Non usare liquidi solventi. La quantità di grasso necessaria per eseguire un buon ingrassaggio è di 300 gr. circa. Non è consigliabile un eccesso di grasso, dato che questo potrebbe aumentare la temperatura dell

macchina. Tipo di grasso: LGMT2 di SKF o similie. Si consiglia eseguire tale operazione presso un servizio assistenza autorizzato.

### 6. Smontaggio scatola ingranaggi

Nello smontaggio del coperchio della scatola ingranaggi, non usare oggetti appuntiti quali punte, cacciaviti, etc... fra i lati di unione del corpo e del coperchio. Il procedimento adeguato sarà quello di colpire leggermente con un martello di plastica sulla parte frontale dell'ottagono.

7. Lasciare a personale specializzato la manutenzione e la riparazione della macchina. Qualsiasi riparazione deve essere eseguita da uno specialista e solo con pezzi originali.

## Diagnosi guasti

Prima di eseguire un qualsiasi intervento sulla macchina, staccare la presa di alimentazione elettrica.

**Attenzione:** Qualora fosse necessario un qualsiasi intervento addizionale a quelli elencati di seguito, consultare il servizio tecnico più vicino.

**A. La forma rimane ferma durante la curva e il motore è attivato**  
Non si è posta la leva di inversione nella posizione adeguata.

Problema meccanico nella trasmissione, consultare il servizio tecnico.

### B. Le curve non sono tonde

La forma o la contromatrice non è adeguata. Il tubo è difettoso.

La matrice o la contromatrice è rovinata.

### C. La curvatubi non parte

Il cavo è difettoso o tagliato.

Il motore è difettoso.

Cambiare i carboncini.

### D. L'avvio non si aziona

Le viti sono fissate male.

## COMPONENTES DA MÁQUINA (Ver Figura A)

1. Motor
2. Manipulo de inversão de marcha
3. Asa
4. Alojamento para a cavilha
5. Tripé
6. Galheta – Forma
7. Gancho da Galheta Forma
8. Cavilha da máquina
9. Patim deslizante
10. Cavilha de Fixação
11. Escala para curvas em série



## CAMPO DE TRABALHO

Tubo de cobre rígido e recosido DIN 1786 Ø 12 a 28 mm 1,5 parede.

Tubo de Aço dura e macio DIN 2391, DIN 2393, DIN 2394 Ø, 12 a 28 mm x 2,5 parede.

Tubo de Aço DIN 2440 1/4" (14) 3/8" (18) 1/2" (22) 3/4" (28).

Tubo de Aço Inoxidável AISI 304-316 espessura até 1,5 mm Ø 12 a 28 mm.

Tubo Eléctrico: 16-20-25-32 mm

## Preparação para a posta em funcionamento

### 1. Posição de trabalho do Operário (Ver figura B.1)

Por comodidade e segurança a posição que aparece no desenho seria a ideal para trabalhar com a máquina e fazer um bom trabalho.

### 2. Área de rotação do Tubo (Ver figura B.2)

O operário antes de iniciar o processo de curvar tem que verificar que a área que utiliza, o processo de curvamento, está livre de obstáculos, que não haja nenhum objecto estranho que interfira ao curvar o tubo.

### 3. Emprego de cabos extensíveis

Verifique e assegure-se que ao empregar uma extensão eléctrica, seja o mais grossa e curta possível. O Cabo deverá ser para mais de 15 Amp e nunca ultrapassará os 30 metros de comprimento.

### 4. Comprove o estado do interruptor de trabalho da máquina

Verifique e assegure-se que o interruptor de marcha se desbloqueia automaticamente quando deixa de ter pressão sobre ele.

### 5. Utilização do tripé (opcional) (Ver figura B.3)

Montagem do tripé e acoplamento da máquina curvadora.

### 6. Dispositivo para curvar em série (Ver figura B.4)

A ROBEND® 3000 está equipada com um dispositivo que permite fixar o angulo a curvar em 0° e 180°, para isso afrouxar escala graduada que rodeia a cavilha da

## CARACTERÍSTICAS TÉCNICAS

Capacidade de Trabalho:	12 - 32 mm
Tipo de curva:	0° - 180°
Tipo de Corrente Eléctrica:	230 V 50/60 Hz
	100 V 50/60 Hz
	110 V 50/60 Hz
Potencia absorvida:	1010 W (900W)
Interruptor de marcha:	sem bloqueio
Peso da máquina:	13 kgs
Dimensão da Máquina:	590 x 145 x 215 mm
Peso do Equipamento Complet (12,15,18 e 22 mm):	24 kgs
Dimensão do Estojo:	660 x 430 x 200 mm
Nível de ruido:	100 dBA
Lp:	87 db
Nível de vibrações:	5,9 m/s2

máquina e fazer coincidir o angulo desejado com a marca interior (ver figura). Uma vez seleccionado o angulo, voltar a apertar os parafusos e proceder como se indica para iniciar o trabalho.

**Atenção! Não é aconselhável o seu uso para espessuras superiores a 1,2 em tubos de diametro superior a 22 mm.**

## Posta em marcha

1. Seleccionar o tubo que queremos curvar. Escolher a galheta-forma e o patim deslizante correspondente à medida escolhida. Assegure-se que a máquina esta na posição de inicio. Para isso accionar o motor com o manipulo de inversão, na posição de retrocesso, até que dispare e se situe na posição de ponto morto.

2. Introduzir a galheta-Forma na cavilha da máquina. Por o tuvo no alojamento da galheta e fixarlo com o gancho (Atenção o tubo deve fazer contacto em toda a superficie de apoio do gancho). Por o patim deslizante correspondente e fixá-lo com o cavilha de fixação no seu alojamento.

3. Posição de inicio. Para começar a curvar no ponto "0" da galheta-forma tem que coincidir com o ponto medio do patim deslizante (Ver Figura C.A). Agora estamos prontos para começar a curvar.

4. Processo de curvar o tuvo. Mover o manipulo de inversão de marcha para a posição curvar. Accionar o interruptor do motor (a galheta-forma começará a girar) (Ver figura C.B) e mantendo

assim durante toda a operação de curvatura. Para determinar os graus de curvatura, o numero de graus desejado deve coincidir com a marca existente no patim. Ver figura C.C. A ROBEND® 3000, dispõe de um dispositivo que permite fixar o angulo a curvar entre 0° e 180° (Curvar em série) ver esta sigla nas indicações de preparação para inicio de trabalho.

5. Fim do processo de curvatura. Uma vez realizada a curva, desconectar o interruptor e por o manipulo de inversão de marcha em posição de retrocesso ↵. Accionar instantaneamente o interruptor para desbloquear o tubo. Extrair a cavilha de fixação, retirar o patim e recolher o tubo curvado.

6. Para deixar a ROBEND® 3000 preparada para um próximo trabalho, accionar o motor com o manipulo de inversão de retrocesso ↵ até que dispare e se situe em posição de ponto morto. Cuidados y mantenimiento

**Antes de realizar cualquier trabajo en la máquina, desconecta el enchufe de la toma de corriente.**

## Cuidados e manutenção

**Antes de realizar qualquer trabalho na máquina, desligue a tomada de corrente.**

### 1. Cabo e tomada

Tanto o cabo como a ficha devem encontrar-se em boas condições devendo ser examinados periodicamente.

### 2. Interruptor de marcha

Comprove que o interruptor da máquina se desbloqueia automaticamente ao libertá-lo da pressão dos seus dedos. No caso de detectar alguma anomalia pressione-o de novo e de imediato.

### 3. Escovas

Verifique com frecuencia o desgaste e o seu perfeito contacto com o induzido. Mude as escovas quando o seu tamanho esteja reduzido a 1/3 do tamanho original. Empregue sempre escovas originais ROTHENBERGER.

### 4. Motor e induzido

Deverá em cada 100 horas ser tirado o pó do carvão que haja no motor e alojamento das escovas. O induzido do motor deverá estar permanentemente limpo e a sua superficie terá que ser uniforme (de color bronze claro).

### 5. Caixa de engrenagens

Cada 500 horas de funcionamento deverá substituir-se a massa lubrificante. Após desmontar a máquina deverá limpar-se com petróleo todo o mecanismo para tirar a massa ali encontrada. Secar as peças com ar ua pressao seco e aplicar massa nova, com as

maos bem limpias. Não utilizar liquidos dissolventes. A quantidade de massa necessária a uma boa lubrificação é de 300 grs aproximadamente. Não é aconselhável a aplicação excessiva de massa porque pode aumentar a temperatura da máquina. Tipo de massa LGMT2 da SKF ou similar. Aconselhamos que esta operação seja feita por um serviço pós-venda autorizado.

### 6. Desmontagem da caixa de engrenagens

Ao desmontar a tampa da caixa de engrenagens, nunca introduzir objectos cortantes, com pontas, chaves de fendas, etc. entre as faces de união do corpo e tampa. O procedimento correcto será bater suavemente com um martelo de plástico na parte frontal do octogono.

### 7. O mantimento da máquina e as reparações devem de ser feitos por um especialista

Toda reparação deverá ser feita por um especialista e unicamente com peças de origem.

## Possiveis falhas

**Atenção!!! Se necessita qualquer outro serviço adicional alem dos que se especificam deverá consultar os serviços tecnicos mais próximos da sua residencia.**

### A. A Forma fica quieta durante o processo de curvatura mas o motor continua a trabalhar.

Pode não se ter posto o manipulo de inversão de marcha na posição adequada.

Pode haver problema mecanico de transmissão.

Consultar os n/ Serviços técnicos.

### B. As curvas não ficam redondas

Forma ou patim não são os adequados

Forma ou patim gastos

Tubo defeituoso

### C. A Curvadora não trabalha

Ligação à corrente defeituosa

Motor defeituoso

Revisar as escovas

### D. Disparo não acciona

Parafusos mal apertados

## MASKINDELE (Se fig. A)

1. Motor
2. Omskifterkontakt
3. Håndtag
4. Boltehus
5. Treben
6. Bukkematrice
7. Bukkematrice krog
8. Bukkematrice fastgørelsesaksel
9. Glidesko
10. Fastgørelsesbolt for glidesko
11. Skala for seriebukning



## KAPACITET - ANVENDELSESOMRÅDE

Hårde og bløde kobberør DIN 1786 ø 12 - 28 mm, vægtykkelse 1,5 mm.  
 Hårde og bløde stålrør DIN 2391, DIN 2393, DIN 2394, ø 12 - 28 x 2,5 mm.  
 Stålrør DIN 2440 1/4" (14mm), 3/8" (18mm), 1/2" (22mm), 3/4" (28mm).  
 Rustfrie stålrør AISI 304-316, vægtykkelse op til 1,5 mm, ø 12 - 28mm.  
 Electrical Conduit: 16-20-25-32 mm

## Forberedelse for opstart

1. Arbejdsstilling (Se fig. B.1)  
Arbejdsstillingen, som vidt på tegningen, er ideel med hensyn til komfort og sikkerhed under hele bukkeprocessen.
2. Arbejdssted (Se fig. B.2)  
Før man begynder, skal man sikre sig at arbejdsområdet er frit for ting, som kan forstyrre bukkeprocessen.
3. Brug af forlængerledninger  
Forlængerledningen bør være så tyk og kort som muligt. Den skal have en kapacitet på mindst 15 Amp. og må aldrig være mere end 30 m lang.
4. Check betjeningskontaktens tilstand  
Man bør sikre sig, at betjeningskontakten automatisk springer tilbage, når den ikke trykkes ned.
5. Brug af trefod (tilbehør) (Se fig. B.3)  
Tegningen viser samling og montering af trefod til bukkemaskinen
6. Anordning til seriebukning (Se fig. B.4)  
Apparatet har en anordning til automatisk indstilling af bukkevinkel fra 0° - 180°. For at anvende denne, skal man løsne de tre skruer på den graddelte skala, der omgiver Bukkematriceakslen og ret den ønskede vinkel ind med det indre mærke som vist. Når vinkle en gang er valgt, strammes skruerne og man fortsætter som beskrevet i kapitlet "Opstart".  
Vigtigt: Det anbefales ikke at bruge denne

## TEKNISKE SPECIFIKATIONER

Bukkekapacitet:	12 - 32 mm
Bukkevinkel:	0° - 180°
Strøm:	230 V 50/60 Hz 100 V 50/60 Hz 110 V 50/60 Hz
Strømforbrug:	1010 W (900W)
Betjeningskontakt: (sikkerhedskontakt)	Ikke-blokerende
Maskinens vægt:	13 kg
Maskinens dimensioner:	560 x 145 x 215 mm
Vægt, hele sættet (12, 15, 18, 22 mm):	24 kg
Kassens dimensioner:	660 x 430 x 200 mm
Støjniveau:	100 dBA
Lp:	87 db
Vibrationsnivå:	5,9 m/sek <sup>2</sup>

fremgangsmåde ved rør større end Ø 22 x 1,2 mm.  
 7. Hold afstand til de bevægelige dele  
 Hold hænderne væk fra maskinens bevægelige dele under bukkeprocessen.

## Opstart

Før De begynder at arbejde med denne bukkemaskine, bør De først læse sikkerhedsanvisningerne og forberedelse for opstart.

Vigtigt: Nedenstående fremgangsmåde bør omhyggeligt følges ved enhver bukning.

1. Tag røret der skal bøjes og udvælg bukkematrice og glidesko der passer til rørets størrelse. Check at maskinen står i position. For at gøre dette startes motoren med omskifterkontakten i position "tilbage" indtil den springer tilbage i neutral position.
2. Sæt bukkematrice på fastgørelsesakslen. Anbring røret i bukkematrixens rille og fastgør det til krogen. (VIGTIGT: røret skal være i kontakt med hele krogens overflade). Fastgør glideskoen med fastgørelsesbolten.
3. Start position. For at begynde bukningen, skal "0" mærket på Bukkematrixet rettes ind efter midten af glideskoen. Se fig. C.A. Vi er nu klar til at bukke.
4. Bukning. Sæt omskifterkontakten i "arbejdsstilling" og tryk på knappen (bukkematrixen vil begynde at dreje) Se fig. C.B. Bliv ved med at trykke på knappen under hele bukkeprocessen. For at opnå en given

bukkevinkel, skal det ønskede antal grader rettes ind efter mærket på glideskoen. Når dette er sket, slippes knappen. Se fig. C.C. Maskinen er udstyret med en anordning, så man kan forudindstille vinkler mellem 0° og 180° (serie bukning). Se kapitlet "Forberedelse for opstart".

5. Afslutning af bukning. Når bukningen er udført, slukkes for motoren og omskifterknappen sættes i position "tilbage" ↵. Tryk kortvarigt på knappen for at løsne røret. Fjern fastgørelsesbolten, glideskoen og det bukkede rør.

6. For at gøre maskinen klar til næste bukkeopgave, tændes for motoren med omskifterknappen i position "tilbage" ↵ indtil den springer tilbage til neutral.

## Eftersyn og vedligeholdelse

Tag stikket ud sitkontakt for der udføres eftersyn eller vedligeholdelse af maskinen!

## 1. Ledning og stik

Bade ledning og stik bør være if forsvarlig stand. Kontroller dem med regelmæssige mellemrum.

## 2. Afbryder

Vært sikker på at maskinens afbryder slår automatisk fra, når finrenes tryk ophører. Ved enhver uregelmæssighed bør der straks udskiftes.

## 3. Børster

Undersøg med mellemrum nedslidningen af børsterne samt deres fuldstændige kontakt med induktionen. Udskift børsterne når længde er blevet reduceret til 1/3 af deres oprindelige længde. Benyt de oprindelige ROTHENBERGER børster.

## 4. Motor og induktion

Husk med jævne mellemrum at fjerne kulstøvet som findes i motoren og i børsternes lejer. Motorens induktion bør hele tiden være ren og dens overflade bør være regelmæssig (lys bronzefarvet).

## 5. Tandhjulskasse

For hver 500 timers brug bør der skiftes smørelse. Maskinen skilles ad, hvorefter alle delene renses med petroleum for at fjerne den brugte smørelse. Tør delene med trykluft, rens hænder og kom ny smørelse på. Brug ikke opløsningsmidler. Til en god indsmøring behøves ca. 300 gr smørelse. Det farades at påføre for megen smørelse da dette kan bevirke en øgning af maskinens temperatur. Der anvendes smørelse type: SKF's LGMT 2 eller lignende. Vi tilråder at denne procedure udføres på et af firmaets autoriserede servicesteder.

## 6. Demontering af tandhjulsassen

Indfør aldrig spidse genstande sasom knive, skruetråkkere eller lignende i lagets samlingskant. Tandhjulsassens lag løsnes ved at slå blodt med en

plastikhammer på forsiden af ottekanten.

7. Lad en specialist udføre vedligeholdelsesprocedurer og reparationer på maskinen  
 Enhver reparation bør udføres af en specialist og kun med oprindelige maskindele.

## Fejlsøgning

Før man udfører reparationer eller vedligeholdelse på maskinen, skal man først sikre sig, at stikket er trukket ud at stikdåsen.

Vigtigt: Hvis der skal udføres andre serviceopgaver end de nedenfor anførte, kontakt da venligst nærmeste servicesteds.

A. Bukkematrixen stopper under bukningen, mens motoren går

Omskifterknappen er ikke i korrekt position. Der er et transmissionsproblem. Venligst kontakt serviceværksted.

B. Bukningerne er ikke runde

Bukkematrice eller glidesko passer ikke i størrelsen.

Bukkematrice eller glidesko er slidte.

Røret er defekt.

C. Bukkemaskinen starter ikke

Stikker er defekt

Motoren er defekt

Kullene er defekte

D. Indstillingsudløseren virker ikke

Skruerne er ikke strammet nok

# ANVÄNDNINGSSINSTRUKTIONER

## MASKINKOMPONENTER (Se skiss A)

1. Motor
2. Växelväljare
3. Handtag
4. Sprintfäste
5. Stativ (extra tillbehör)
6. Bockningsschablon
7. Rörhållare
8. Schablon-fäste
9. Mothåll
10. Mothålls-sprint
11. Gradskala



## KAPACITET

Koppar, hårda och mjuka, DIN 1786  $\varnothing$  12-28 mm x 1,5 mm.  
Stålrör, DIN 2391, DIN 2393, DIN 2394  $\varnothing$  12-28 x 2,5 mm.  
Stålrör, DIN 2440 1/4" (14 mm), 3/8" (18 mm), 1/2" (22 mm), 3/4" (28 mm).  
Rostfritt, AISI 304-316  $\varnothing$  12 - 28 mm x 1,5 mm.  
PG rör, PG 9 - 21.

## Innan du startar

1. Arbetsställning (Se skiss B.1)  
Nyttja maskinen så som skissen visar för största säkerhet och minsta risk för skador.
2. Arbetsplatsen (Se skiss B.2)  
Se till att inget i omgivningen står i vägen som kan hindrar bockningen.
3. Förlängningskabel  
Om sådan används så skall den vara avsedd för minst 15 A, så kort och tjock som möjligt, maximalt 30 meter lång.
4. Strömbrytaren  
Kontrollera att den återgår i från-läge med hjälp av fjäderbelastningen.
5. Stativ (extra tillbehör) (Se skiss B.3)  
Skissen visar hur det monteras och anbringas på maskinen.
6. Seriebockningsfunktion (Se skiss B.4)  
Vid seriebockning, kan önskad vinkel ställas in och maskinen stannar då automatiskt. Lossa de tre skruvarna på den graderade skalan och ställ in önskat gradtal ( $0^\circ$  -  $180^\circ$ ) mot den fasta markeringen. Dra åt skruvarna igen och fortsätt enligt anvisningarna under "Bockning".  
**OBS 1:** Alla rör fjädrar tillbaka något, varför skalan inte i alla sammanhang kan förväntas visa exakt resultat. Prova Dig fram till bästa resultat!.  
**OBS2:** Seriebockningsfunktionen lämpar sig inte

## TEKNISKA DATA

Bockningskapacitet:	12 - 32 mm
Bockningsvinkel:	$0^\circ$ - $180^\circ$
Spänning:	230 V 50/60 Hz 100 V 50/60 Hz 110 V 50/60 Hz
Upptagen affekt:	1010 W (900W)
Strömbrytare:	Fjäderbelastad
Vikt, maskin:	13 kg
Storlek:	590 x 145 x 215 mm
Vikt komplett (12, 15, 18, 22 mm):	24 kg
Storlek, låda:	660 x 430 x 200 mm
Ljudnivå:	100 dBA
Lp:	87 db
Vibrationsnivå:	5,9 m/s <sup>2</sup>

för rör större än  $\varnothing$  22 mm x 1,2 mm.

## 7. Säkerhet

Se till att hålla händerna borta från de rörliga delarna vid bockning.

## Avviamento

Innan Du startar arbetet, läs noga igenom avsnittet "Innan Du startar" och observera säkerhetsaspekterna.

**VIKTIGT! Följ noga nedanstående anvisningar.**

1. Välj rätt schablon och mothåll till det rör Du ska bocka. Se till att maskinen står i startposition genom att köra maskinen med växelväljaren i reverseringsläge tills den stänger av och väljaren återgår till neutralläge.
2. Montera schablonen på sitt fäste och för in röret i schablonen och säkra med rörhållaren (kroken). OBS! Hela rörhållaren måste ha kontakt med röret. Montera mothållet med hjälp av sprinten i avsett fäste. Sprinten skall "bottna" i sitt fäste.
3. Startposition. "0" -märket på schablonen skall linjerna med centrum på mothållet, se skiss C.A.
4. Bockning. För växelväljaren se skiss C.B till arbetsläge och starta maskinen. Bockningen påbörjas och avslutas genom att strömbrytaren släpps när önskat gradtal uppnåtts, se skiss C.C.
5. Vid seriebockning kan maskinen ställas in för önskat gradtal, se avsnittet "Innan Du startar".
5. Bockning klar. Med avstängd motor, för

# ANVÄNDNINGSSINSTRUKTIONER

växelväljaren till reverseringsläge och kör maskinen ett ögonblick för att släppa röret ur sitt låsta läge ↕ Dra ur mothålls-sprinten, ta bort mothållet och frigör det bockade röret.

6. För att klargöra för nästa bockning, kör maskinen med växelväljaren i reverseringsläge ↕ tills den stänger av och väljaren återgår till neutralläge.

## Skötsel och underhåll

Innan något som helst arbete utföres skall kontakten tas ur.

### 1. Sladd och kontakt

Både sladd och kontakt måste vara i gott skick. Kolla dem med jämna mellanrum.

### 2. Strömbrytare för start

Prova att strömbrytaren automatiskt återgår när trycket från fingrarna släppes. Vid tveksamhet reparera omedelbart.

### 3. Kollektor

Prova periodiskt kol borstarnas slitage och perfekta kontakt med ollecktor. Byt ut borstarna när de har nedslitits till 1/3 av sin ursprungliga längd. Använd ROTHENBERGER originalborstar.

### 4. Motor och Kollektor

Efter vissa timmar bör man avlägsna koldamm som samlats i motorn och i borsthållarna. Motorns kollektor bör alltid vara ren och dess yta jämn (ljus koppar).

### 5. Växellåda

Var 500:e arbetstimme bör oljebyte ske. Efter nedmontering rengör alladelar med fotogen så att använd olja avlägsnas. Torka delarna med torr tryckluft, smörj in med det nya fettet med rena händer. Använd ej lösande vätskor. För att utföra en bra smörjning bör ca 300 gr. användas. Det är ej rådligt att använda för mycket, eftersom maskinens temperatur då kan stiga. Fettsort: LGMT2 från SKF eller liknande. Vi rekommenderar att denna operation utföres av en av fabrikanter auktoriserad servicestation.

### 6. Nedmontering av växellåda

Vid avmontering av locket på lådan, för aldrig in vassa saker såsom skruvmejslar etc. mellan lock och kropp. Utföres lämpligen genom att slå lätt med en plasthammare på framsidan av åttkantingen.

### 7. Låten specialist utföra underhåll och reparation av maskinen.

## Felsökning

Före all eventuell felsökning, dra ut stickproppen så att maskinen inte är ansluten till nätet.

**VIKTIGT!** Vid andra fel än nedan uppräknade, ta kontakt med auktoriserad serviceverkstad. Var de finns kan säljaren av maskinen upplysa om.

**A. Schablonen stannar under pågående bockning**  
Växelväljaren står inte i rätt position.

Seriebocknings-inställningen påkopplad och bryter bockningen för tidigt.

Fel i växellådan. Kontakta serviceverkstad!

**B. Det bockade röret är inte runt**

Fel mått schablon och/eller mothåll.

Utslitna schablon och/eller mothåll.

Defekt rör.

**C. Maskinen startar inte**

Kontrollera säkring och eventuell termosäkring i förlängningskabel.

Kolborstar i motorn är utslitna.

Motorn har havererat.

**D. Seriebocknings-inställningen fungerar inte**

Skruvarna är inte åtdragna.

## MACHINE ONDERDELEN (Zie figuur A)

1. Motor
2. Rechts en links schakelaar
3. Handel
4. Bevestigingsbouten huis
5. Drievoet
6. Buigmal
7. Buigsteun
8. Buigmal bevestigingspin
9. Geleider
10. Bevestigingsbout geleider
11. Schaalverdeling voor serie werk.



Αυτή

## GESCHIKT VOOR

Hard en zacht koperen buis DIN 1786 Ø 12-28 mm, wanddikte 1,5 mm.  
 Hard en zacht stalen buis DIN 2391, DIN 2393, DIN 2394 Ø 12-28 x 2,5 mm.  
 Stalen buis DIN 2440 1/4" (14mm), 3/8" (18mm), 1/2" (22mm), 3/4" (28mm).  
 RVS buis AISI 304-316 Ø 12 - 28mm, wanddikte tot 1,5 mm.  
 Electrical Conduit: 16-20-25-32 mm

## Voor het opstarten

### 1. Werkpositie (Zie figuur B.1)

De positie zoals deze op de tekening staat aangegeven, kan beschouwd worden als de ideale positie voor het totale buigproces.

### 2. Werkgebied (Zie figuur B.2)

Zorg dat het gebied rondom de buigmachine vrij is van alles wat het buigproces kan verstoren.

### 3. Gebruik van verlengkabel

De verlengkabel dient zo dik en kort mogelijk te zijn. De kabel moet meer dan 15 Amp. kunnen verwerken en mag nooit meer dan 30 meter lang zijn.

### 4. Controleer de stand van de aan/uit schakelaar

Controleer of de aan/uit schakelaar automatisch afslaat wanneer deze niet wordt ingedrukt.

### 5. Gebruik van een drievoet (optie) (Zie figuur B.3)

De tekening toont de montage en koppeling van een drievoet en hoe de buigmachine op een drievoet gemonteerd dient te worden.

### 6. Hulpstuk als pijpen in grote aantallen gebogen dienen te worden (Zie figuur B.4)

Dit hulpstuk is voor het automatisch instellen van de buighoek van 0° tot 180°. Draai, voor gebruik, de drie schroeven los bij de schaalverdeling rondom de buigende schacht en stel de gewenste hoek in met de binnenste markering, zoals aangegeven. Draai de schroeven, als de hoek is vastgesteld, weer vast en werk verder weer het "opstart" programma af.

## TECHNISCHE GEGEVENS

Buigcapaciteit:	12 - 32 mm
Buighoek:	0° - 180°
Voltage:	230 V 50/60 Hz 100 V 50/60 Hz 110 V 50/60 Hz
Opgenomen vermogen:	1010 W (900W)
Schakelaar:	niet-blokkerend
Gewicht machine:	13 kg.
Afmeting machine:	590 x 145 x 215 mm
Gewicht set compleet (12, 15, 18, 22 mm):	24 kg.
Kofferafmeting:	660 x 430 x 200 mm
Geluidsniveau:	100 dBA
Lp:	87 db
Trillingsniveau:	5,9 m/s <sup>2</sup>

**BELANGRIJK.** Het wordt afgeraden om deze optie te gebruiken bij pijpen met een diameter groter dan Ø 22 x 1,2 mm.

**7. Blijf bij de bewegende delen vandaan**  
**Zorg ervoor dat uw handen tijdens het buigproces niet in contact komen met de bewegende delen van de machine.**

## Opstarten

Lees voordat u met de buigmachine begint te werken eerst de algemene veiligheidsvoorschriften en het hoofdstuk "voor het opstarten" door.

**BELANGRIJK! Volg, voor u gaat buigen, de onderstaande punten nauwkeurig.**

1. Kies de te buigen pijp uit. Kies de buigmal en de geleider op basis van de maatvoering van de te buigen pijp. Controleer of de machine in de startpositie staat. Dit wordt gedaan, door de motor te starten met de R + L schakelaar in tegengestelde positie, tot deze afslaat en naar neutraal terugspringt.
2. Plaats de buigmal in de bevestigingsschacht. Plaats de pijp in de sleuf van de buigmal en zet hem vast in de hoek. (BELANGRIJK: de pijp moet het totale hoekoppervlakte raken). Bevestig de geleider met de bevestigingsbout in de daarvoor bestemde houder.
3. Startpositie. Om het buigproces te starten, moet

de "0" markering van de hoekmal gelijnd worden tot aan het midden van de geleider. Zie figuur C.A. De machine kan nu gaan buigen.

4. Buigen. Plaats de schakelaar voor rechts of links draaiend in de werkpositie en druk de elektrische schakelaar in (de buigmal zal beginnen te draaien). Zie figuur C.B. Houd de elektrische schakelaar tijdens het buigproces ingedrukt. Om de ingegeven hoek te bereiken, moet het gewenste aantal graden overeenkomen met de markering op de geleider. Wordt dit bereikt, dan schakelt de machine uit. Zie figuur C.C. De machine is voorzien van een hulpstuk dat het mogelijk maakt hoeken tussen 0° en 180° vooraf te bepalen (seriewerk). Zie hiervoor het hoofdstuk "voor het opstarten".

5. Na het buigen. Schakel de motor, wanneer het buigen klaar is, uit en verplaats de R + L schakelaar in de tegengestelde positie. Druk, om de pijp los te maken, kort op de schakelaar. Verwijder de bevestigingsbout, de geleider en de reeds gebogen pijp.

6. Schakel, om de machine klaar te maken voor een volgend buigproces, de motor aan met de R + L schakelaar in de tegengestelde positie tot deze weer terugspringt in neutraal.

## Onderhoud en smering

De motor van de ROBEND® 2000 heeft koolborstels. Deze borstels moeten regelmatig gecontroleerd en, indien nodig, vervangen worden. Verwijder hiervoor de twee afdekplaatjes van de motor. Gebruik altijd de originele borstels. Laat de machine na het verwisselen ongeveer 10 minuten onbelast draaien. Controleer regelmatig of het snoer nog in goede staat is.

Controleer eveneens regelmatig of de Aan/uit schakelaar terugspringt wanneer men deze loslaat. Maak het apparaat na iedere ongeveer 100 werkuren schoon. Met name de luchtinlaat van het motorhuis en de ruimte rondom de borstels als ook de collector moeten met droge perslucht schoon gemaakt worden. Gebruik nooit water om de elektrische delen schoon te maken.

Laat bij voorkeur dit onderhoud verzorgen door een service werkplaats.

De reductiegeleider van de ROBEND® 2000 heeft geen onderhoud nodig. Deze unit is volledig afgesloten en voorzien van smeeroilie.

### Onderhoud en reparatie

Zorg altijd dat de stekker uit het stopcontact is voordat u met onderhoud en/of reparatie van de machine begint. Laat de reparaties door geschoold personeel doen. Voor elke reparatie kunt u zich altijd

in verbinding stellen met onze onderhoudsdienst. Alle reparaties dienen bij voorkeur te worden uitgevoerd door een specialist. Gebruik alleen originele onderdelen.

## Oplossen van storingen

**Zorg ervoor dat u, voor u iets aan de machine doet, de stekker uit het stopcontact heeft genomen.**

**BELANGRIJK.** Als er problemen zijn buiten de hieronder genoemde punten, neem dan contact op met de dichtstbijzijnde technische dienst.

**A. De buigmal stopt tijdens het buigen, terwijl de motor loopt.**

De R + L schakelaar staat niet in de juiste positie. Er is een transmissie probleem. Neem contact op met de technische dienst.

**B. De buis wordt niet goed rond gebogen**  
 Buigmal en geleider komen niet overeen met de maatvoering van de pijp. Buigmal of geleider is versleten. De buis of pijp is onregelmatig gevormd.

**C. De buigmachine start niet**  
 Stekker is defect. Motor is defect. Koolborstels zijn defect.

**D. De schakelaar werkt niet goed**  
 De schroeven zijn niet goed vastgedraaid.

## KONEEN OSAT (Katso kuvaa A)

1. Moottori
2. Palautuskytkin
3. Kahva
4. Karapesä
5. Jalusta
6. Taivutuslesti
7. Putkenpidin
8. Lestin kiinnitysvarsi
9. Luisti
10. Luistin kiinnitysruuvi
11. Sarjatyön asteikko



## TAIVUTUSTEHO

Kovat ja pehmeät kupariputket DIN 1786 Ø 12-28 mm, seinämä 1,5 mm.

Kovat ja pehmeät teräsputket DIN 2391, DIN 2393, DIN 2394; Ø 12-28mm seinämä 2,5 mm.

Teräsputket DIN 2440 1/4" (14mm), 3/8" (18mm), 1/2" (22mm), 3/4" (28mm).

Ruostumattomat teräsputket AISI 304-316 seinämältään 1,5 mm Ø 12 - 28mm.

Electrical Conduit: 16-20-25-32 mm

## Valmistelutyöt ennen taivutusta

### 1. Toiminta-asento (Katso kuvaa B.1)

Piirroksessa kuvattu toiminta-asento on mukavin ja turvallisin taivutuksen aikana.

### 2. Työskentelyalue (Katso kuvaa B.2)

Ennen taivutukseen ryhtymistä, työskentelyalueen on oltava siivottu kaikista taivutusta haittaavista esineistä.

### 3. Jatkojohdon käyttö

Jatkojohdon on oltava mahdollisimman lyhyt. Sen on oltava vähintään 15 A kuormitukselle eikä sen pituus saa ylittää 30 m.

### 4. Tarkista ON/OFF kytkimen toiminta

Varmista että käyttökytkin palautuu automaattisesti OFF asentoon irroitettaessa siitä ote.

### 5. Jalustan käyttö (lisävaruste) (Katso kuvaa B.3)

Piirroksessa selviää kolmijalka jalustan kokoaminen sekä asentaminen koneeseen.

### 6. Taivutuskulman säätölaite (Katso kuvaa B.4)

Koneeseen kuuluu taivutuskulman säätölaite jonka toimintaalue on 0° - 180°. Se säädetään löysäämällä taivutuskaraa ympäröivän asteikon kolme ruuvia ja säätämällä haluttu astemäärä sisemmän merkin kohdalle kuvan mukaisesti. Kulman tultua säädetyksi, kiristetään ruuvit ja jatketaan "taivutustoimenpiteet" kohdan mukaan.

**TÄRKEÄÄ!** Ei ole suositeltavaa käyttää

taivutuskulman säätölaitetta Ø 22 x 1,2 mm

## TEKNISET TIEDOT

Taivutusteho:	12 - 32 mm
Taivutuskulma:	0° - 180°
Jännite:	230 V 50/60 Hz
	100 V 50/60 Hz
	110 V 50/60 Hz
Ottoteho:	1010 W (900W)
Käyttökytkin:	Ei lukittuva
Koneen paino:	13 kg.
Mitat:	590 x 145 x 215 mm
Kokonaispaino (12, 15, 18, 22 mm):	24 kg.
Laatikon mitat:	660 x 430 x 200 mm
Äänitaso:	100 dBA
Lp:	87 db
Nivel de vibraciones:	5,9 m/s <sup>2</sup>

## suuremmilla putkilla.

### 7. Varo liikkuvia osia

Varmista etteivät kätesi tai muut ruuminosasi ole kosketuksissa koneen liikkuvien osien kanssa, taivutustyön aikana. Varmista ettei taipuvan putken tiellä ole esteitä.

## Taivutustoimenpiteet

Ennen taivutustoimenpiteisiin ryhtymistä tutustu yleisiin turvallisuusohjeisiin sekä kohtaan "valmistelutyöt ennen taivutusta"

**TÄRKEÄÄ!** Seuraa allamainittuja ohjeita kaikenlaisten taivutusten suorituksissa.

1. Valitse taivutettavan putken ulkohalkaisijan mukaiset lesti ja luisti. Varmista että kone on taivutusasennossa. Tämä tehdään käynnistämällä kone suunnanvaihtovipu palautusasennossa kunnes se laukeaa ja palutuu vapaa asentoon.

2. Aseta lesti taivutuskaraan. Aseta putki lestiin ja lukitse se koukun avulla. (TÄRKEÄÄ! Putken on oltava kosketuksessa koukun koko pintaan). Lukitse luisti kiinnitystapin avulla rungon oikeaan koloon.

3. Käynnistyskohta. Taivutus aloitetaan lestin "0" kohdan ollessa luistin keskikohdassa. Katso kuvaa C.A. Taivutus voidaan aloittaa.

4. Käänä suunnanvaihtovipu taivutusasentoonsa ja aloita taivutus, painamalla käyttökytkimestä

(taivutuslesti alkaa pyöriä). Katso kuvaa C.B. Paina käyttökytkimestä koko taivutuksen ajan. Haluttu taivutusaste saavutetaan astemerkinnän ollessa luistin merkkiviivan kohdalla. Tässä vaiheessa irroitetaan ote käyttökytkimestä. Katso kuvaa C.C. Kone on varustettu laitteella jolla voidaan esisäätää taivutuskulma 0° ja 180° välille (sarjatuotantoa) Katso kohdasta 6 "Valmistelutyöt ennen taivutusta" kappaleessa.

5. Taivutuksen lopettaminen. Taivutuksen tultua suoritetuksi irroita ote käyttökytkimestä ja käännä suunnanvaihtovipu palautusasentoon ⇩ Paina kevyesti käyttökytkintä jotta putki irtoaa. Poista luistimen kiinnitystappi, luisti ja taivutettu putki.

6. Taivuttimen saattamiseksi valmiiksi seuraavaa taivutusta varten toimi seuraavasti, käynnistä moottori suunnanvaihtokytkin palautus asennossa ⇩ kunnes ja palaa vapaa asentoon.

## Koneen huolto

Ennen näiden toimenpiteiden aloittamista koneen pistotulppa on poistettava verkotosta.

### 1. Sähköjohto ja pistotulppa

Sekä sähköjohdon että pistotulpan on oltava huippukunnossa. Tarkista ne siksi säännöllisin väliajoin.

### 2. Käyttökytkin

Tarkista että koneen käyttökytkin palautuu automaattisesti kun ote siitä irroitetaan. Mikäli näin ei tapahdu se on välittömästi uusittava.

### 3. Hiilet

Tarkista säännöllisin väliajoin että hiilet liikkuvat vapaasti ja painuvat roottoriin. Hiilet on usittava niiden kuluttua 1/3 niiden alkuperäisestä pituudesta (alle 7 mm pituuteen). Käytä vain alkuperäisiä ROTHENBERGER hiiliä.

### 4. Moottori ja ankkuri

Hiilenpöly on poistettava 100 käyttötunnin välein. Tämä tapahtuu parhaiten aukaisemalla hiilensojukset ja puhaltamalla kuivalla paineilmalla hiilenpöly pois.

### 5. Vaihdelaatikko

Vaihda rasvat 500 käyttötunnin välein. Koneen purkamisen jälkeen rasvaa kaikki liikkuvat kohdat poistaen vanhan rasvan. Poista vanha rasva kuivalla paineilmalla ja lisää uutta rasvaa puhtain käsin. Älä käytä liuottimia. Oikeaan voiteluun tarvitaan noin 300 gr. rasvaa. Enempää rasvaa ei ole syytä käyttää koska se lisää koneen lämpötilaa. Käytä SKF LGMT 2 rasva tai vastaava. Suosittelemme tämän toimenpiteen suorittamiseen valtuutettua huoltoliikettä.

### 6. Vaihdelaatikon purkaminen

Älä pura vaihdelaatikkoo työntämällä rakoon terävää esinettä kuten ruuvitalttaa tai vastaavaa. Oikea tapa aukaista vaihdelaatikko on napauttaa kahdeksankulmion etureunaa kevyesti

muovivasaralla.

## 7. Koneen huoltoa ja korjauksia saa suorittaa vain korjaamo

Korjauksia saa suorittaa vain korjaamo ja vain alkuperäisiä varaosia tulee käyttää.

## Vianetsintä

Ennen allalueteltuihin toimenpiteisiin ryhtymistä koneen pistotulppa on irroitettava verkotosta. **TÄRKEÄÄ.** Mikäli tarvitaan muita kuin allalueteltuja huoltotoimenpiteitä, kone on toimitettava valtuutettuun huoltokorjaamoon.

**A. Taivutuslesti pysähtyy taivutuksen aikana, moottorin edelleen pyöriessä**

Palautuskytkin ei ole oikeassa asennossa. Voimansiirto-ongelma ilmenee. Toimita kone huoltoon.

**B. Putken taivutuskohta ei ole pyöreä**

On käytetty väärä kokoista lestiä tai luistia.

Lesti tai luisti ovat liian kuluneet.

Viallinen putki.

**C. Taivutuskone ei käynnisty**

Viallinen pistotulppa tai sähköjohto.

Moottori on viallinen.

Hiilet ovat loppuunkuluneet.

**D. Palautuskytkin ei toimi**

Ruuvit ovat löysällä.

ΜΕΡΗ ΜΗΧΑΝΗΣ (Δείτε το σχέδιο Α)

1. Κινητή ρά
2. Μοχλό αντιστροφής κίνησης
3. Χειρολαβή
4. Θέση πύρου
5. Τρίποδο
6. Καλούπι
7. Γάντζο καλουπιού
8. Αξονας σξίματος καλουπιού
9. Κόντρα
10. Βίδα σξίματος κόντρας
11. Μοίρα κουρμπάριασμα



ΔΥΝΑΤΟΤΗΤΑ

Σκληρό και μαλακό χαλκοσωλήνα DIN 1786 Ø 12-28 mm 1,5χιλ.  
 Σκληρό και μαλακό σιδηροσωλήνα DIN 2391 DIN 2393 DIN 2394 Ø 12-28χιλ. x 2,5χιλ.  
 Χαλύβδινος σωλήνας πάχους DIN 2440 I 4'(14χιλ), 3 8'(18χιλ), I 2'(21χιλ), 3 4'(28χιλ).  
 Ανοξείδινο σωλήνα A 151 304-316 πάχους μέχρι 1,5χιλ. Ø 12-28χιλ.  
 Ηλεκτρικά Χονδρικά 16-20-25-32 mm

ΠΡΟΕΤΟΙΜΑΣΙΑ ΓΙΑ ΤΟ ΞΕΚΙΝΗΜΑ

1. Stavsh ergasiva (Δείτε το σχέδιο Β.1)  
 Η στάση που φαίνεται στο σχέδιο είναι ιδανική για άνεση και ασφάλεια κατά την διάρκεια της εργασίας.
2. Περιοχή εργασίας (Δείτε το σχέδιο Β.2)  
 Πριν από το ξεκίνημα φροντίστε να στεγνή περιοχή που θα εργαστείτε να είναι καθαρή από οτιδήποτε θα μπορούσε να σας ενοχλήσει κατά την διάρκεια της εργασίας.
3. Χρησιμοποίηση μπαλαντέζα  
 φροντίστε το καλώδιο της μπαλαντέζας να είναι να όσο το δυνατό πιο χοντρό και πιο κοντό. Η μπαλαντέζα πρέπει να είναι πάνω από 15 Αμπ. και όχι μακριά από 30 μέτρα.
4. Ελέγξτε την κατάσταση του διακόπτη λειτουργίας.  
 Βεβαιωθείτε ότι ο διακόπτης λειτουργίας απελευθερώνεται αυτόματα όταν δεν πιέζεται.
5. Χρησιμοποίηση τριπόδου (Προαιρετική)  
 (Δείτε το σχέδιο Β.3)  
 Το σχέδιο δείχνει την συναρμολόγηση και το δέσιμο του τρίποδου πάνω στον κουρμπάδο.
6. Μηχανισμό για διαορεκτικό γωνία  
 κουρμπάριασμα (Δείτε το σχέδιο Β.4)  
 Το μηχανήμα διαθέτει μηχανισμό για γωνιακό κουρμπάριασμα αυτόματα από 0° έως 180°. Για να λειτουργήσει χαλαρώστε τις τρεις βίδες της διαβαθμισμένης κλίμακας γύρω από τον άξονα

ΤΕΧΝΙΚΑ ΧΑΡΑΚΤΗΡΙΣΤΙΚΑ

Δυνατότητα κουρμπάριασμα	12-32χιλ
Γωνία κουρμπάριασμα	0° - 180°
Παροχή ρεύματος	230 V 50 60 Hz 100 V 50 60 Hz 110 V 50 60 Hz
Ισχύς	1010 W(900 W)
Διακόπτης λειτουργίας	Μη μπλοκάριασμα
Βάρη μηχανήματος	13 κιλά.
Διαστάσεις μηχανήματος	590x145x215 χιλ.
Συνολικό βάρος του σετ (12, 15, 18 και 22χιλ.)	24 κιλά.
Διαστάσεις συσκευασίας	660 x 430 x 200 χιλ.
Επίπεδο θορύβου	100 db <sub>A</sub>
Απ.	87 db <sub>A</sub>
Επίπεδο δονήσεων	5,9μ <sup>2</sup>

των καλουπιών και ευθυγραμμιστείτε την επιθυμητή γωνία με το εσωτερικό σημείο όπου φαίνεται στο σχέδιο. Μόλις επιλέξετε την γωνία σξίματος βίβας και συνεχίστε την εργασία. ΠΡΟΣΟΧΗ Είναι καλύτερο να μην χρησιμοποιείτε αυτό το μηχανισμό για σωλήνες μεγαλύτερου από 22x1,2 μμ.

7. Μην ακουμπάτε τα κινούμενα μέρη  
 Βεβαιωθείτε ότι τα χέρια σας δεν θα ερχονται σε επαφή με τα κινούμενα μέρη της μηχανής κατά την διάρκεια της εργασίας.

ΞΕΚΙΝΗΜΑ

Πριν κινήσετε οτιδήποτε με το μηχανήμα διαβάστε τις οδηγίες ασφαλείας και προετοιμασίας για ξεκίνημα.  
 ΠΡΟΣΟΧΗ: Για οποιαδήποτε δουλειά κουρμπάριασμα, παρακαλώ ακολουθείτε τις οδηγίες που περιγράφονται παρακάτω.

1. Επιλέξτε τον σωλήνα. Διαλέξτε το καλούπι και τη κόντρα σύμφωνα με το μέγεθος του σωλήνα. Βεβαιωθείτε ότι το μηχανήμα βρίσκεται διακόπτης στη θέση της αντίστροφης κίνησης μέχρι ο διακόπτης να μετακινηθεί στη θέση ουδέτερο.
2. Τοποθετείστε το καλούπι πάνω στον άξονα. Βάλτε τον σωλήνα στο αυλάκι του καλουπιού και αοφασλίστε τον στον γάντζο. ΜΡΟΣΟΧΗ: Ο σωλήνας πρέπει να είναι σε πλήρη επαφή με

ολόκληρη την επιφάνεια του γάντζου. Ασφαλίστε την βίδα στην κατάλληλη θέση.

3. Θέση εκκίνησης. Για να ξεκινήσετε το κουρμπάριασμα το σημείο "Ο" του καλουπιού πρέπει να ευθυγραμμιστεί με το κέντρο της κόντρας. Δείτε το σχέδιο C.A. Τώρα είμαστε έτοιμοι να ξεκινήσουμε το κουρμπάριασμα.
4. Για να ξεκινήσετε το κουρμπάριασμα, βάλτε το μοχλό διευθύνσεως στη θέση εργασίας και πιέστε τον διακόπτη λειτουργίας, το καλούπι θα αρχίσει να περιστρέφεται. Συνεχίστε να πιέζετε τον διακόπτη μέχρι η επιθυμητή γωνία κουρμπάριασμα (φαίνεται πάνω στο καλούπι) δείτε το σχέδιο C.B. να ευθυγραμμιστεί με το σημάδι πάνω στην κόντρα και τότε απελευθερώστε τον διακόπτη λειτουργίας. Δείτε εικόνα C.C. Το μηχανήμα διαθέτει ένα μηχανισμό που σας επιτρέπει να προκαθορίσετε τι μοίρες της γωνίας από 0° έως 180° (διαφορετικό γωνία κουρμπάριασμα). Δείτε το κεφάλαιο "προετοιμασία για ξεκίνημα".
5. Αφού η επιθυμητή γωνία κουρμπάριασμα έχει επιτευχθεί και έχετε σταματήσει να πιέζετε τον διακόπτη λειτουργίας, βάλτε τον μοχλό διευθύνσεως στη θέση αντίστροφης κίνησης τότε πιέστε σύνομα τον διακόπτη λειτουργίας για να χαλαρώσετε το σξίμα στον σωλήνα. Αφού έχετε απελευθερώσει τον σωλήνα βγάλτε την βίδα της κόντρας από την κόντρα και τελικά βγάλτε την κουρμπάριασμα σωλήνα από το καλούπι.
6. Για να έχετε το μηχανήμα έτοιμο για την επόμενη εργασία θέστε το μηχανήμα σε λειτουργία με τον μοχλό αντίστροφης κίνησης στη θέση "αντίστροφη κίνηση" μέχρι ο μοχλός να μετακινηθεί στη θέση "ουδέτερο".

ΦΡΟΝΤΙΔΑ ΚΑΙ ΣΥΝΤΗΡΗΣΗ

ΠΡΙΝ ΒΑΔΕΤΕ ΣΕ ΛΕΙΤΟΥΡΓΙΑ ΤΟ ΜΗΧΑΝΗΜΑ ΑΠΟΣΥΝΔΕΣΤΕ ΤΗΝ ΠΡΙΖΑ ΑΠΟ ΤΗΝ ΠΑΡΟΧΗ ΡΕΥΜΑΤΟΣ

1. Καλώδιο και πρίζα  
 Τα δύο μαζί, καλώδιο και πρίζα, να είναι σε καλή κατάσταση. Να ελέγχονται συχνά.
2. Διακόπτης λειτουργίας  
 Ελέγξτε τον διακόπτη του μηχανήματος να ξεμπλοκάρει αυτόματα με την πίεση του δακτύλου. Αν υπάρχει πρόβλημα θα πρέπει να τον αντικαταστήσετε αμέσως.
3. Καρβουνάκια  
 Ελέγξτε ομοιόμορφα τα καρβουνάκια ώστε η επαφή τους με την μπιλά να είναι καλή. Αλλάξτε τα καρβουνάκια όταν το μήκος τους είναι το 1/3 του κανονικού τους μήκους. Χρησιμοποιήστε τα γνήσια καρβουνάκια ROTHENBERGER.

4. Μοίρα και μπιλά να  
 Η σκόνη του άθρακα που μένει στο μοίρα και στις θήκες για τα καρβουνάκια πρέπει να αφαιρείται κάθε 100 ώρες λειτουργίας. Η μπιλά να του μοίρας πρέπει να είναι μονίμως καθαρή με ομοιόμορφη επιφάνεια (χρώμα ανοικτό μπρονζέ).
5. Κιβώτιο γραναζιών  
 Να αλλάξτε ξέροστον κάθε 500 ώρες λειτουργίας, μετά το ξεμοντάρισμα του μηχανήματος, να λαδώσετε του μηχανισμού για να αφαιρέσετε το παλιό γράσο. Αφαιρέστε το παλιό γράσο με πίεση στεγνού αέρα και βάλτε νέο γράσο με καθαρά χέρια. Μην χρησιμοποιείτε διαλυτικό. Για σωστή λίπανση χρειάζονται 300 γραμ. γράσο περίπου. Το υπερβολικό γρασάριασμα μπορεί να προκαλέσει αύξηση της θερμοκρασίας του μηχανήματος. Τυπικό γράσο LGMT2 της ΣΚΦ ή παρόμοιο. Οι ενέργειες αυτές πρέπει να γίνονται από κάποιον αρμόδιο.
6. Ξεμοντάρισμα του κιβωτίου γραναζιών  
 Πριν ξεμοντάρισετε καπάκι του κιβωτίου γραναζιών μην βάζετε κατσαβίδι ή αιχμηρά αντικείμενα ανάμεσα στον κορμό και το καπάκι. Η σωστή ενέργεια είναι να κτυπήσετε το μπροστινό μέρος του οκτάγωνου μαλακά με ένα πλαστικό σφυρί.
7. Η συντήρηση και επισκευή του μηχανήματος πρέπει να γίνονται μόνο από ειδικό  
 Ολεσίοι πρέπει να γίνονται από ειδικό και να χρησιμοποιούνται μόνο γνήσια ανταλλακτικά. Αδειώνεται οτιδήποτε δεν σφαιρικό, τερωμένο, λειωμένο.

ΔΙΑΓΝΩΣΗ ΤΩΝ ΠΡΟΒΛΗΜΑΤΩΝ

ΠΡΙΝ ΞΕΚΙΝΗΣΕΤΕ ΟΠΟΙΟΔΗΠΟΤΕ ΕΡΓΑΣΙΑ ΑΠΟΣΥΝΔΕΣΤΕ ΤΟ ΦΙΣ ΑΠΟ ΤΗΝ ΠΡΙΖΑ ΜΡΟΣΟΧΗ: Για περισσότερες πληροφορίες από τις παρακάτω επικοινωνήστε με τον πλησιέστερο τεχνικό

- A. Το καλούπι σταματά κατά την διάρκεια του κουρμπάριασμα ενώ η μηχανή δουλεύει.  
 Ο μοχλός της αντίστροφης κίνησης δεν είναι στην σωστή θέση. Υπάρχει πρόβλημα μετάδοσης. Παρακαλώ επικοινωνήστε με τον τεχνικό.
- B. Οι γωνίες κουρμπάριασμα δεν είναι στρωγυλές  
 Το καλούπι ή η κόντρα δεν είναι το σωστό. Το καλούπι ή η κόντρα έχει φθαρεί. Ο σωλήνας είναι ελαστωματικό.
- Γ. Το μηχανήμα δεν ξεκινάει  
 Το γωνία είναι ελαστωματικό. Ο κινητήρας είναι ελαστωματικό. Τα καρβουνάκια είναι ελαστωματικά.
- Δ. Ο προκαθορισμός μοίρας της κόντρας δεν λειτουργεί.  
 Οι βίδες δεν είναι σωστά βιδωμένες.