

**Robert Bosch GmbH**  
 Power Tools Division  
 70745 Leinfelden-Echterdingen  
 Germany

[www.bosch-pt.com](http://www.bosch-pt.com)

1 618 C00 88Z (2013.06) T / 240 XXX



1 618 C00 88Z

## GLL 3-50 Professional



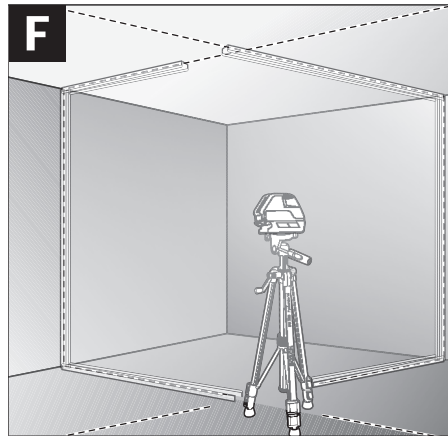
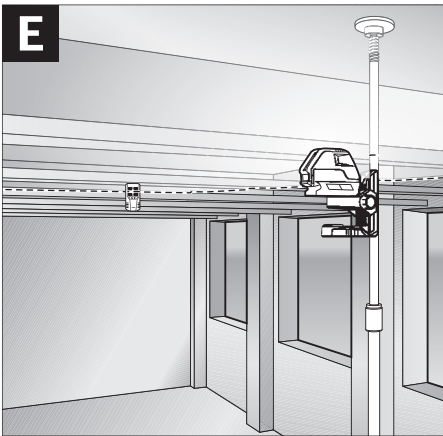
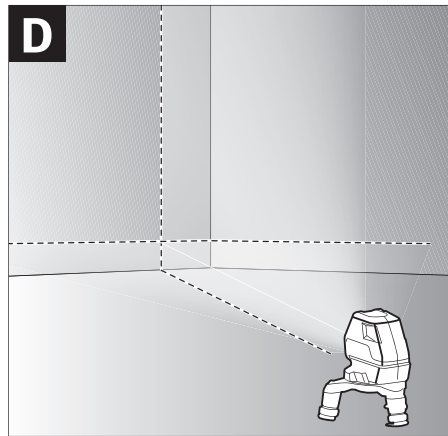
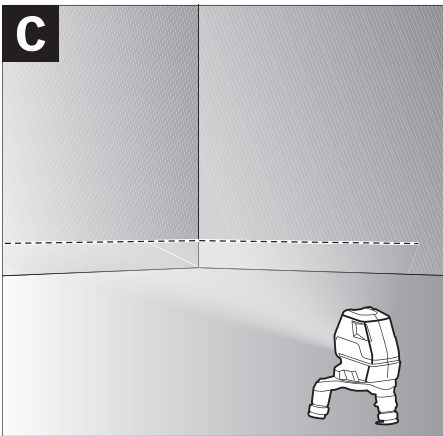
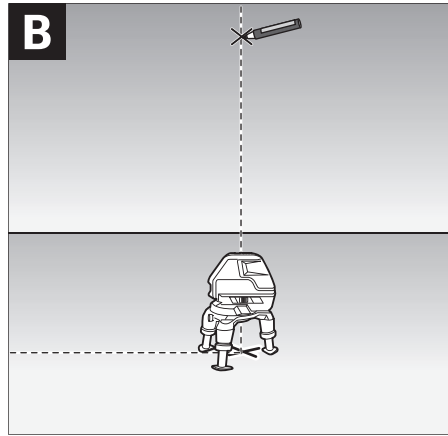
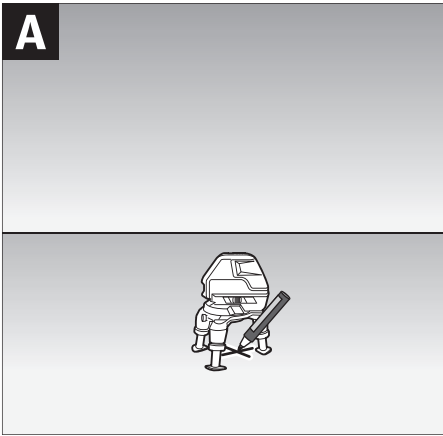
- |  |  |   |
|--|--|---|
| <b>de</b> Originalbetriebsanleitung          | <b>hu</b> Eredeti használati utasítás              | <b>cn</b> 正本使用说明书                                     |
| <b>en</b> Original instructions              | <b>ru</b> Оригинальное руководство по эксплуатации | <b>tw</b> 原始使用說明書                                     |
| <b>fr</b> Notice originale                   | <b>uk</b> Оригінальна інструкція з експлуатації    | <b>ko</b> 사용 설명서 원본                                   |
| <b>es</b> Manual original                    | <b>kk</b> Пайдалану нұсқаулығының түпнұсқасы       | <b>th</b> หนังสือคู่มือการใช้งานฉบับต้นแบบ            |
| <b>pt</b> Manual original                    | <b>ro</b> Instrucțiuni originale                   | <b>id</b> Petunjuk-Petunjuk untuk Penggunaan Orisinal |
| <b>it</b> Istruzioni originali               | <b>bg</b> Оригинална инструкция                    | <b>vi</b> Bản gốc hướng dẫn sử dụng                   |
| <b>nl</b> Oorspronkelijke gebruiksaanwijzing | <b>mk</b> Оригинално упатство за работа            | <b>ar</b> تعليمات التشغيل الأصلية                     |
| <b>da</b> Original brugsanvisning            | <b>sr</b> Originalno uputstvo za rad               | <b>fa</b> دفترچه راهنمای اصلی                         |
| <b>sv</b> Bruksanvisning i original          | <b>sl</b> Izvirna navodila                         |   |
| <b>no</b> Original driftsinstruks            | <b>hr</b> Originalne upute za rad                  |   |
| <b>fi</b> Alkuperäiset ohjeet                | <b>et</b> Algupärane kasutusjuhend                 |   |
| <b>el</b> Πρωτότυπο οδηγίων χρήσης           | <b>lv</b> Instrukcijas oriģinālvalodā              |   |
| <b>tr</b> Orijinal işletme talimatı          | <b>lt</b> Originali instrukcija                    |   |
| <b>pl</b> Instrukcja oryginalna              |  |   |
| <b>cs</b> Původní návod k používání          |  |   |
| <b>sk</b> Pôvodný návod na použitie          |  |   |



|                        |          |     |
|------------------------|----------|-----|
| Deutsch .....          | Seite    | 6   |
| English .....          | Page     | 12  |
| Français .....         | Page     | 19  |
| Español .....          | Página   | 26  |
| Português .....        | Página   | 33  |
| Italiano .....         | Pagina   | 39  |
| Nederlands .....       | Pagina   | 46  |
| Dansk .....            | Side     | 52  |
| Svenska .....          | Sida     | 58  |
| Norsk .....            | Side     | 64  |
| Suomi .....            | Sivu     | 69  |
| Ελληνικά .....         | Σελίδα   | 75  |
| Türkçe .....           | Sayfa    | 82  |
| Polski .....           | Strona   | 88  |
| Česky .....            | Strana   | 95  |
| Slovensky .....        | Strana   | 101 |
| Magyar .....           | Oldal    | 107 |
| Русский .....          | Страница | 113 |
| Українська .....       | Сторінка | 120 |
| Қазақша .....          | Бет      | 127 |
| Română .....           | Pagina   | 133 |
| Български .....        | Страница | 139 |
| Македонски .....       | Страна   | 146 |
| Srpski .....           | Strana   | 153 |
| Slovensko .....        | Stran    | 158 |
| Hrvatski .....         | Stranica | 164 |
| Eesti .....            | Lehekülj | 170 |
| Latviešu .....         | Lappuse  | 176 |
| Lietuviškai .....      | Puslapis | 182 |
| 中文 .....               | 页        | 188 |
| 中文 .....               | 頁        | 194 |
| 한국어 .....              | 페이지      | 200 |
| ภาษาไทย .....          | หน้า     | 206 |
| Bahasa Indonesia ..... | Halaman  | 213 |
| Tiếng Việt .....       | Trang    | 219 |
| عربي .....             | صفحة     | 227 |
| فارسی .....            | صفحه     | 233 |

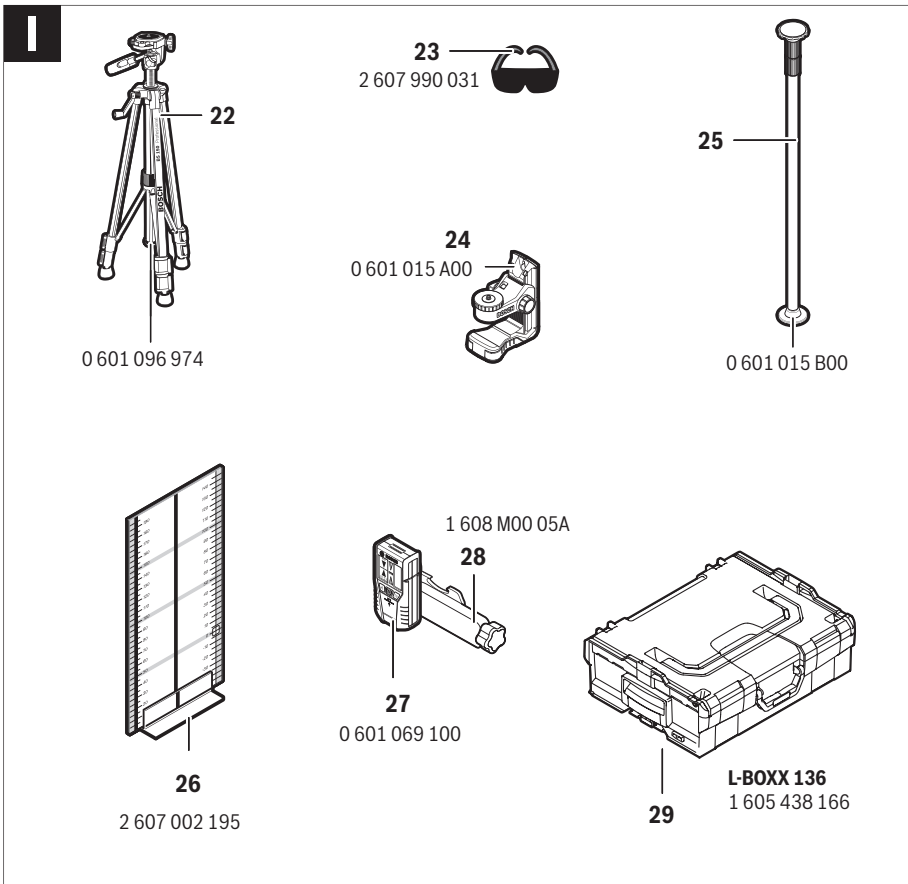
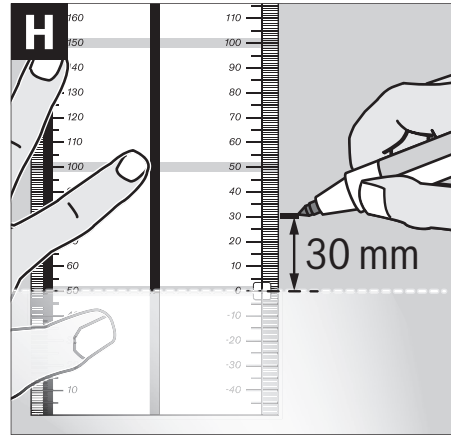
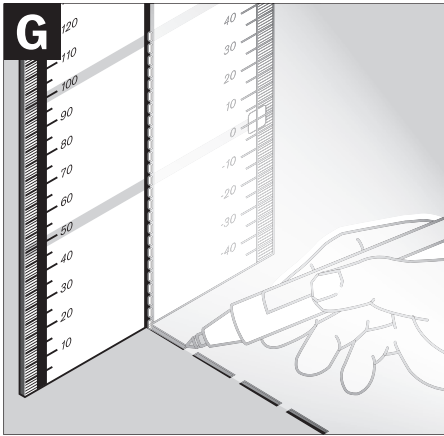


3 |

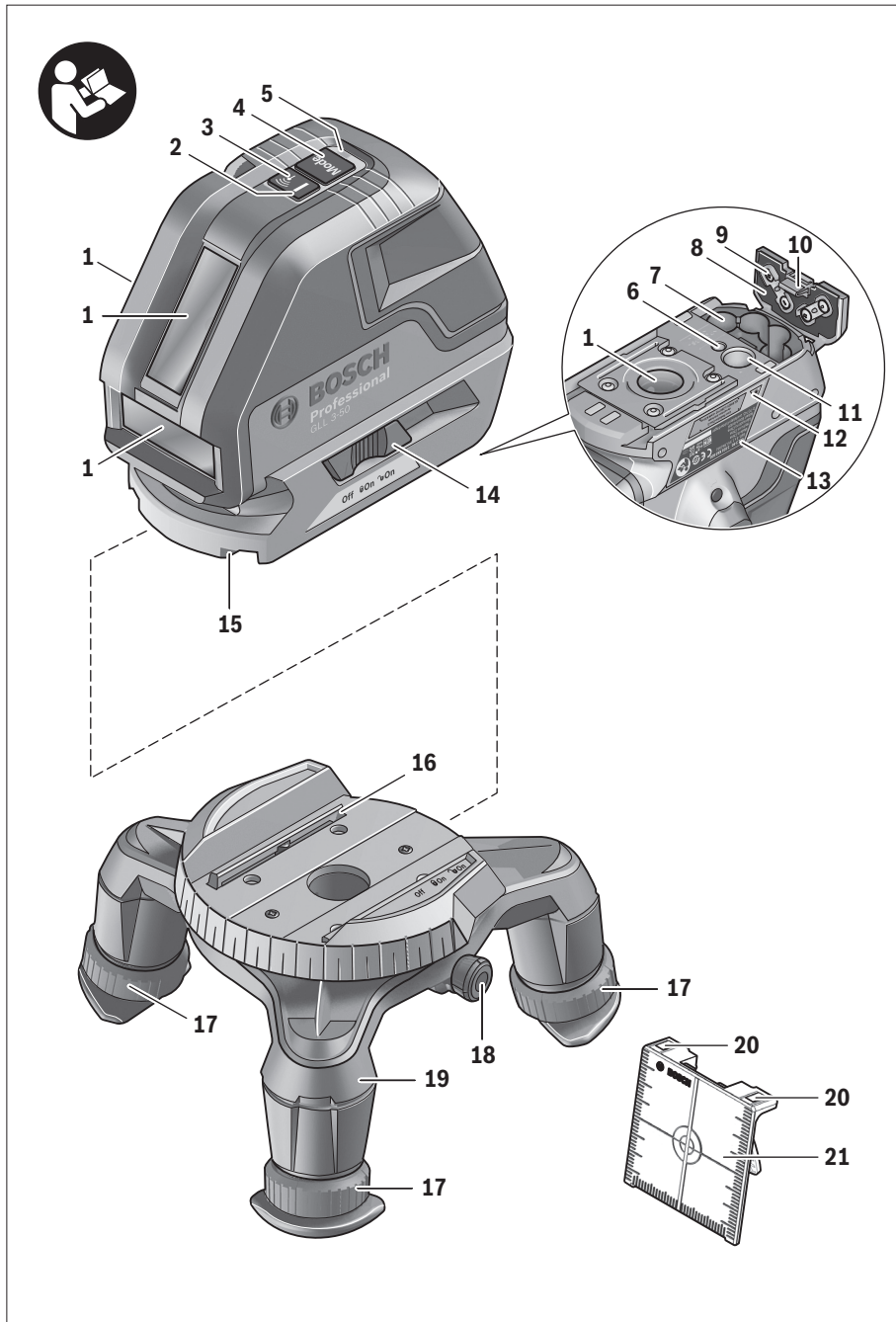




4 |







6 | Deutsch

## Deutsch

### Sicherheitshinweise



Sämtliche Anweisungen sind zu lesen und zu beachten, um mit dem Messwerkzeug gefahrlos und sicher zu arbeiten. Machen Sie Warnschilder am Messwerkzeug niemals unkenntlich. **BEWAHREN SIE DIESE ANWEISUNGEN GUT AUF.**

- **Vorsicht – wenn andere als die hier angegebenen Bedienungs- oder Justiereinrichtungen benutzt oder andere Verfahrensweisen ausgeführt werden, kann dies zu gefährlicher Strahlungsexposition führen.**
- **Das Messwerkzeug wird mit einem Warnschild in englischer Sprache ausgeliefert (in der Darstellung des Messwerkzeugs auf der Grafikseite mit Nummer 12 gekennzeichnet).**



- **Überkleben Sie das englische Warnschild vor der ersten Inbetriebnahme mit dem mitgelieferten Aufkleber in Ihrer Landessprache.**



**Richten Sie den Laserstrahl nicht auf Personen oder Tiere und blicken Sie nicht selbst in den Laserstrahl.** Dieses Messwerkzeug erzeugt Laserstrahlung der Laserklasse 2 gemäß IEC 60825-1. Dadurch können Sie Personen blenden.

- **Verwenden Sie die Laser-Sichtbrille nicht als Schutzbrille.** Die Laser-Sichtbrille dient zum besseren Erkennen des Laserstrahls, sie schützt jedoch nicht vor der Laserstrahlung.
- **Verwenden Sie die Laser-Sichtbrille nicht als Sonnenbrille oder im Straßenverkehr.** Die Laser-Sichtbrille bietet keinen vollständigen UV-Schutz und vermindert die Farbwahrnehmung.
- **Lassen Sie das Messwerkzeug von qualifiziertem Fachpersonal und nur mit Original-Ersatzteilen reparieren.** Damit wird sichergestellt, dass die Sicherheit des Messwerkzeugs erhalten bleibt.
- **Lassen Sie Kinder das Laser-Messwerkzeug nicht unbeaufsichtigt benutzen.** Sie könnten unbeabsichtigt Personen blenden.
- **Arbeiten Sie mit dem Messwerkzeug nicht in explosionsgefährdeter Umgebung, in der sich brennbare Flüssigkeiten, Gase oder Stäube befinden.** Im Messwerkzeug können Funken erzeugt werden, die den Staub oder die Dämpfe entzünden.

### Laser-Zieltafel



**Bringen Sie die Laser-Zieltafel 21 nicht in die Nähe von Herzschrittmachern.** Durch die Magnete an der Laser-Zieltafel wird ein Feld erzeugt, das die Funktion von Herzschrittmachern beeinträchtigen kann.

- **Halten Sie die Laser-Zieltafel 21 fern von magnetischen Datenträgern und magnetisch empfindlichen Geräten.** Durch die Wirkung der Magnete an der Laser-Zieltafel kann es zu irreversiblen Datenverlusten kommen.

### Produkt- und Leistungsbeschreibung

Bitte klappen Sie die Ausklappseite mit der Darstellung des Messwerkzeugs auf, und lassen Sie diese Seite aufgeklappt, während Sie die Betriebsanleitung lesen.

### Bestimmungsgemäßer Gebrauch

Das Messwerkzeug ist bestimmt zum Ermitteln und Überprüfen von waagrecht und senkrechten Linien.

### Technische Daten

| Kreuzlinienlaser                            | GLL 3-50           |                |
|---|--------------------|----------------|
| Sachnummer                                  | 3 601 K63 8..      |                |
| Arbeitsbereich <sup>1)</sup>                |                    |                |
| – Standard                                  | m                  | 10             |
| – mit Laserempfänger                        | m                  | 5 – 50         |
| Nivelliergenauigkeit                        | mm/m               | ±0,3           |
| Arbeitsbereich Lotpunkt                     | m                  | 5              |
| Genauigkeit Lotpunkt                        | mm/m               | ±0,5           |
| Selbstnivellierbereich typisch              | °                  | ±4             |
| Nivellierzeit typisch                       | s                  | <4             |
| Betriebstemperatur                          | °C                 | -10 ... +40    |
| Lagertemperatur                             | °C                 | -20 ... +70    |
| Relative Luftfeuchte max.                   | %                  | 90             |
| Laserklasse                                 | 2                  |                |
| Lasertyp                                    | nm                 | 635            |
|   | mW                 | <1             |
| C <sub>6</sub>                              | 1                  |                |
| kürzeste Impulsdauer                        | s                  | 1/1600         |
| Stativaufnahme                              | "                  | 1/4            |
|   | "                  | 5/8            |
| Batterien                                   | 4 x 1,5 V LR6 (AA) |                |
| Betriebsdauer min.                          | h                  | 6              |
| Abschaltautomatik nach ca.                  | min                | 30             |
| Gewicht entsprechend EPTA-Procedure 01/2003 | kg                 | 0,9            |
| Maße  |                    |                |
| – ohne Drehplattform                        | mm                 | 146 x 83 x 117 |
| – mit Drehplattform                         | mm                 | Ø 201 x 197    |
| Schutzart                                   | IP 54*             |                |

1) Der Arbeitsbereich kann durch ungünstige Umgebungsbedingungen (z. B. direkte Sonneneinstrahlung) verringert werden.

\* staub- und spritzwassergeschützt

Bitte beachten Sie die Sachnummer auf dem Typenschild Ihres Messwerkzeugs, die Handelsbezeichnungen einzelner Messwerkzeuge können variieren.

Zur eindeutigen Identifizierung Ihres Messwerkzeugs dient die Seriennummer **13** auf dem Typenschild.

## Abgebildete Komponenten

Die Nummerierung der abgebildeten Komponenten bezieht sich auf die Darstellung des Messwerkzeugs auf der Grafikseite.

- 1 Austrittsöffnung Laserstrahlung
- 2 Anzeige Pulsfunktion
- 3 Taste Pulsfunktion
- 4 Betriebsarten-Taste
- 5 Batterie-Anzeige
- 6 Stativaufnahme 1/4"
- 7 Batteriefach
- 8 Batteriefachdeckel
- 9 Kennzeichnung Polung
- 10 Arretierung des Batteriefachdeckels
- 11 Stativaufnahme 5/8"
- 12 Laser-Warnschild
- 13 Seriennummer
- 14 Ein-/Ausschalter
- 15 Führungsnut
- 16 Führungsschiene
- 17 Feststellschraube für ausziehbaren Fuß
- 18 Drehrad
- 19 Drehplattform
- 20 Magnete
- 21 Laser-Zieltafel
- 22 Baustativ BS 150\*
- 23 Laser-Sichtbrille\*
- 24 Universelle Halterung BM 1\*
- 25 Teleskopstange BT 350\*
- 26 Messplatte mit Fuß\*
- 27 Laserempfänger\*
- 28 Halterung\*
- 29 Koffer\*

\* Abgebildetes oder beschriebenes Zubehör gehört nicht zum Standard-Lieferumfang.

## Montage

### Batterien einsetzen/wechseln

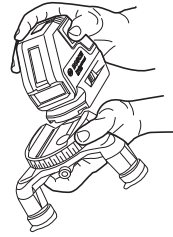
Für den Betrieb des Messwerkzeugs wird die Verwendung von Alkali-Mangan-Batterien empfohlen.

Zum Öffnen des Batteriefachdeckels **8** ziehen Sie an der Arretierung **10** und klappen den Batteriefachdeckel auf. Setzen Sie die Batterien ein. Achten Sie dabei auf die richtige Polung entsprechend der Darstellung außen am Batteriefachdeckel. Blinkt die Batterie-Anzeige **5** rot, dann müssen Sie die Batterien wechseln.

Ersetzen Sie immer alle Batterien gleichzeitig. Verwenden Sie nur Batterien eines Herstellers und mit gleicher Kapazität.

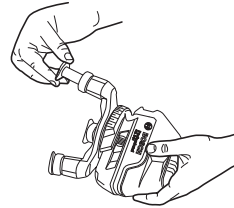
- ▶ **Nehmen Sie die Batterien aus dem Messwerkzeug, wenn Sie es längere Zeit nicht benutzen.** Die Batterien können bei längerer Lagerung korrodieren und sich selbst entladen.

## Verwenden der Drehplattform



Setzen Sie das Messwerkzeug mit der Führungsnut **15** an die Führungsschiene **16** der Drehplattform **19** an und schieben Sie das Messwerkzeug bis zum Anschlag auf die Plattform. Zum Trennen ziehen Sie das Messwerkzeug in umgekehrter Richtung von der Drehplattform.

## Teleskopbeine ausziehen



Drehen Sie die Feststellschraube **17** für den ausziehbaren Fuß auf. Ziehen Sie den Fuß heraus. Arretieren Sie den Fuß durch Festdrehen der Feststellschraube **17**. Wiederholen Sie den Vorgang für die beiden anderen Füße.

## Betrieb

### Inbetriebnahme

- ▶ **Schützen Sie das Messwerkzeug vor Nässe und direkter Sonneneinstrahlung.**
- ▶ **Setzen Sie das Messwerkzeug keinen extremen Temperaturen oder Temperaturschwankungen aus.** Lassen Sie es z. B. nicht längere Zeit im Auto liegen. Lassen Sie das Messwerkzeug bei größeren Temperaturschwankungen erst austemperieren, bevor Sie es in Betrieb nehmen. Bei extremen Temperaturen oder Temperaturschwankungen kann die Präzision des Messwerkzeugs beeinträchtigt werden.
- ▶ **Vermeiden Sie heftige Stöße oder Stürze des Messwerkzeugs.** Nach starken äußeren Einwirkungen auf das Messwerkzeug sollten Sie vor dem Weiterarbeiten immer eine Genauigkeitsüberprüfung durchführen (siehe „Nivelliergenauigkeit“).
- ▶ **Schalten Sie das Messwerkzeug aus, wenn Sie es transportieren.** Beim Ausschalten wird die Pendeleinheit verriegelt, die sonst bei starken Bewegungen beschädigt werden kann.

### Ein-/Ausschalten

Zum **Einschalten** des Messwerkzeugs schieben Sie den Ein-/Ausschalter **14** in die Position „**on**“ (für Arbeiten ohne Nivellierautomatik) oder in die Position „**on**“ (für Arbeiten mit Nivellierautomatik). Das Messwerkzeug sendet sofort nach dem Einschalten Laserlinien aus den Austrittsöffnungen **1**.

- ▶ **Richten Sie den Laserstrahl nicht auf Personen oder Tiere und blicken Sie nicht selbst in den Laserstrahl, auch nicht aus größerer Entfernung.**

Zum **Ausschalten** des Messwerkzeugs schieben Sie den Ein-/Ausschalter **14** in die Position „**off**“. Beim Ausschalten wird die Pendeleinheit verriegelt.

## 8 | Deutsch

Bei Überschreiten der höchstzulässigen Betriebstemperatur von 40 °C erfolgt die Abschaltung zum Schutz der Laserdiode. Nach dem Abkühlen ist das Messwerkzeug wieder betriebsbereit und kann erneut eingeschaltet werden.

**Abschaltautomatik deaktivieren**

Das Messwerkzeug schaltet sich nach 30 min Betriebsdauer automatisch ab. Um die Abschaltautomatik zu deaktivieren, halten Sie beim Einschalten des Messwerkzeugs die Betriebsarten-Taste **4** 3 s lang gedrückt. Ist die Abschaltautomatik deaktiviert, blinken die Laserlinien nach 3 s kurz.

► **Lassen Sie das eingeschaltete Messwerkzeug nicht unbeaufsichtigt und schalten Sie das Messwerkzeug nach Gebrauch ab.** Andere Personen könnten vom Laserstrahl geblendet werden.

Um die automatische Abschaltung zu aktivieren, schalten Sie das Messwerkzeug aus und wieder ein (ohne gedrückte Betriebsarten-Taste **4**).

**Betriebsarten (siehe Bilder A – D)**

Das Messwerkzeug verfügt über vier Betriebsarten, zwischen denen Sie jederzeit wechseln können:

- Horizontalbetrieb (Betriebsart **A**): erzeugt eine waagrechte Laserlinie
- Kreuzlinienbetrieb (Betriebsart **B**): erzeugt eine waagrechte und eine senkrechte Laserlinie
- Vertikalbetrieb (Betriebsart **C**): erzeugt zwei senkrechte, orthogonale Laserlinien,
- Horizontalbetrieb kombiniert mit Vertikalbetrieb (Betriebsart **D**): erzeugt eine waagrechte und zwei senkrechte Laserlinien

In allen Betriebsarten wird auf den Boden ein Lotpunkt projiziert.

Nach dem Einschalten befindet sich das Messwerkzeug in der Betriebsart „**D**“. Um die Betriebsart zu wechseln, drücken Sie die Betriebsarten-Taste **4**.

Alle vier Betriebsarten können sowohl mit als auch ohne Nivellierautomatik gewählt werden.

Bei Kreuzlinienbetrieb und Vertikalbetrieb können mit dem Drehrad **18** die vertikalen Linien exakt an einem Messobjekt ausgerichtet werden.

**Pulsfunktion**

Für das Arbeiten mit dem Laserempfänger **27** muss – unabhängig von der gewählten Betriebsart – die Pulsfunktion aktiviert werden.

In der Pulsfunktion blinken die Laserlinien mit sehr hoher Frequenz und werden dadurch für den Laserempfänger **27** auffindbar.

Zum Einschalten der Pulsfunktion drücken Sie die Taste **3**. Bei eingeschalteter Pulsfunktion leuchtet die Anzeige **2** grün. Für das menschliche Auge ist die Sichtbarkeit der Laserlinien bei eingeschalteter Pulsfunktion verringert. Für Arbeiten ohne Laserempfänger schalten Sie deshalb die Pulsfunktion durch erneutes Drücken der Taste **3** aus. Bei ausgeschalteter Pulsfunktion erlischt die Anzeige **2**.

**Nivellierautomatik****Arbeiten mit Nivellierautomatik**

Stellen Sie das Messwerkzeug auf eine waagrechte, feste Unterlage oder befestigen Sie es auf einem handelsüblichen Fotostativ.

Schieben Sie für Arbeiten mit Nivellierautomatik den Ein-/Ausschalter **14** in Position „**on**“.

Die Nivellierautomatik gleicht Unebenheiten innerhalb des Selbstnivellierbereiches von  $\pm 4^\circ$  automatisch aus. Sobald die Laserlinien nicht mehr blinken, ist das Messwerkzeug einnivelliert.

Ist die automatische Nivellierung nicht möglich, z. B. weil die Standfläche des Messwerkzeugs mehr als  $4^\circ$  von der Waagrechten abweicht, blinken die Laserlinien. Stellen Sie in diesem Fall das Messwerkzeug waagrecht auf und warten Sie die Selbstnivellierung ab.

Bei Erschütterungen oder Lageänderungen während des Betriebs wird das Messwerkzeug automatisch wieder einnivelliert. Überprüfen Sie nach einer erneuten Nivellierung die Position der waagrechten bzw. senkrechten Laserlinie in Bezug auf Referenzpunkte, um Fehler zu vermeiden.

**Arbeiten ohne Nivellierautomatik**

Schieben Sie für Arbeiten ohne Nivellierautomatik den Ein-/Ausschalter **14** in Position „**off**“. Bei ausgeschalteter Nivellierautomatik blinken die Laserlinien dauerhaft.

Bei abgeschalteter Nivellierautomatik können Sie das Messwerkzeug frei in der Hand halten oder auf eine geneigte Unterlage stellen. Im Kreuzlinienbetrieb verlaufen die zwei Laserlinien nicht mehr zwingend senkrecht zueinander.

**Nivelliergenauigkeit****Genauigkeitseinflüsse**

Den größten Einfluss übt die Umgebungstemperatur aus. Besonders vom Boden nach oben verlaufende Temperaturunterschiede können den Laserstrahl ablenken.

Da die Temperaturschichtung in Bodennähe am größten ist, sollten Sie das Messwerkzeug ab einer Messstrecke von 20 m immer auf einem Stativ montieren. Stellen Sie das Messwerkzeug außerdem nach Möglichkeit in der Mitte der Arbeitsfläche auf.

Neben äußeren Einflüssen können auch gerätespezifische Einflüsse (wie z. B. Stürze oder heftige Stöße) zu Abweichungen führen. Überprüfen Sie deshalb vor jedem Arbeitsbeginn die Genauigkeit des Messwerkzeugs.

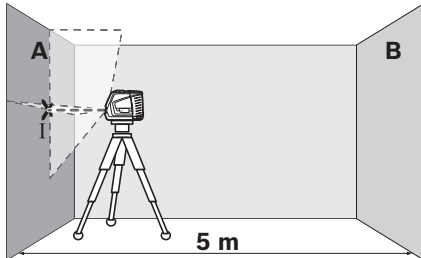
Überprüfen Sie jeweils zuerst die Höhen- sowie die Nivelliergenauigkeit der waagrechten Laserlinie, danach die Nivelliergenauigkeit der senkrechten Laserlinie.

Sollte das Messwerkzeug bei einer der Prüfungen die maximale Abweichung überschreiten, dann lassen Sie es von einem Bosch-Kundendienst reparieren.

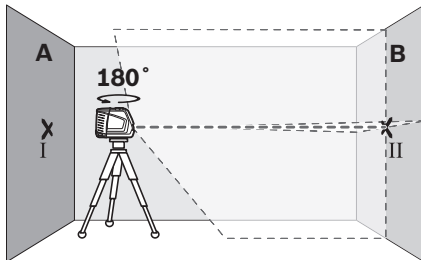
**Höhengenaugigkeit der waagrechten Linie überprüfen**

Für die Überprüfung benötigen Sie eine freie Messstrecke von 5 m auf festem Grund zwischen zwei Wänden A und B.

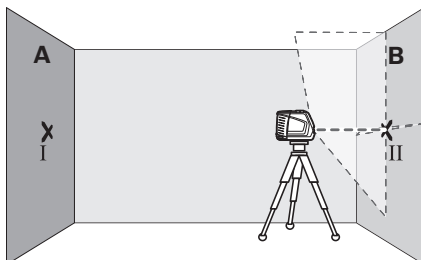
- Montieren Sie das Messwerkzeug nahe der Wand A auf einem Stativ oder stellen Sie es auf festen, ebenen Untergrund. Schalten Sie das Messwerkzeug ein. Wählen Sie Kreuzlinienbetrieb mit Nivellierautomatik.



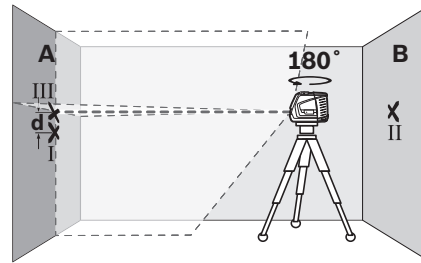
- Richten Sie den Laser auf die nahe Wand A und lassen Sie das Messwerkzeug einnivellieren. Markieren Sie die Mitte des Punktes, an dem sich die Laserlinien an der Wand kreuzen (Punkt I).



- Drehen Sie das Messwerkzeug um 180°, lassen Sie es einnivellieren und markieren Sie den Kreuzungspunkt der Laserlinien an der gegenüberliegenden Wand B (Punkt II).
- Platzieren Sie das Messwerkzeug – ohne es zu drehen – nahe der Wand B, schalten Sie es ein und lassen Sie es einnivellieren.



- Richten Sie das Messwerkzeug in der Höhe so aus (mithilfe des Stativs oder gegebenenfalls durch Unterlegen), dass der Kreuzungspunkt der Laserlinien genau den zuvor markierten Punkt II auf der Wand B trifft.



- Drehen Sie das Messwerkzeug um 180°, ohne die Höhe zu verändern. Richten Sie es so auf die Wand A, dass die senkrechte Laserlinie durch den bereits markierten Punkt I läuft. Lassen Sie das Messwerkzeug einnivellieren und markieren Sie den Kreuzungspunkt der Laserlinien auf der Wand A (Punkt III).
- Die Differenz  $d$  der beiden markierten Punkte I und III auf der Wand A ergibt die tatsächliche Höhenabweichung des Messwerkzeugs.

Die maximale zulässige Abweichung  $d_{\max}$  berechnen Sie wie folgt:

$$d_{\max} = \text{doppelter Abstand der Wände} \times 0,3 \text{ mm/m}$$

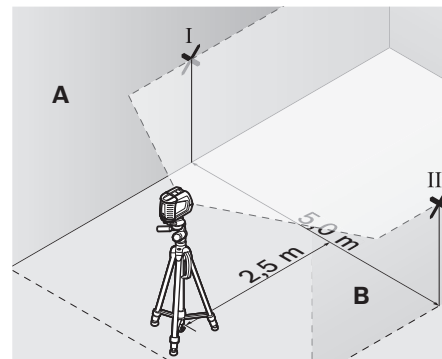
Beispiel: Bei einem Abstand der Wände von 5 m darf die maximale Abweichung

$$d_{\max} = 2 \times 5 \text{ m} \times 0,3 \text{ mm/m} = 3 \text{ mm} \text{ betragen. Die Markierungen dürfen folglich höchstens 3 mm auseinander liegen.}$$

**Nivelliergenauigkeit der waagrechten Linie überprüfen**

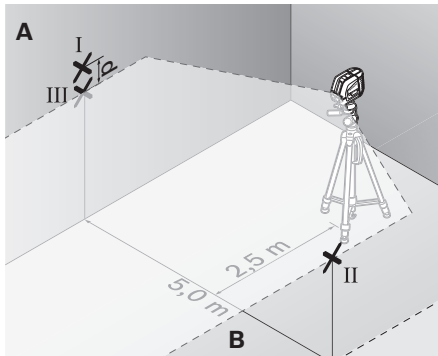
Für die Überprüfung benötigen Sie eine freie Fläche von ca. 5 x 5 m.

- Stellen Sie das Messwerkzeug auf festem, ebenem Grund in der Mitte zwischen den Wänden A und B auf. Lassen Sie das Messwerkzeug im Horizontalbetrieb einnivellieren.



- Markieren Sie in 2,5 m Entfernung vom Messwerkzeug an beiden Wänden die Mitte der Laserlinie (Punkt I auf Wand A und Punkt II auf Wand B).

## 10 | Deutsch



- Stellen Sie das Messwerkzeug um 180° gedreht in 5 m Entfernung auf und lassen Sie es einnivellieren.
- Richten Sie das Messwerkzeug in der Höhe so aus (mithilfe des Stativs oder gegebenenfalls durch Unterlegen), dass die Mitte der Laserlinie genau den zuvor markierten Punkt II auf der Wand B trifft.
- Markieren Sie auf der Wand A die Mitte der Laserlinie als Punkt III (senkrecht über bzw. unter dem Punkt I).
- Die Differenz **d** der beiden markierten Punkte I und III auf der Wand A ergibt die tatsächliche Abweichung des Messwerkzeugs von der Waagrechten.

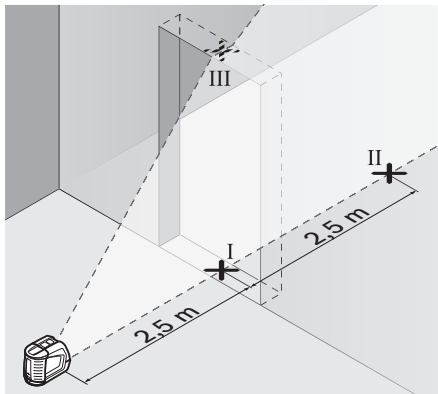
Die maximale zulässige Abweichung  $d_{\max}$  berechnen Sie wie folgt:

$d_{\max}$  = doppelter Abstand der Wände  $\times 0,3$  mm/m  
 Beispiel: Bei einem Abstand der Wände von 5 m darf die maximale Abweichung  
 $d_{\max} = 2 \times 5 \text{ m} \times 0,3 \text{ mm/m} = 3 \text{ mm}$  betragen. Die Markierungen dürfen folglich höchstens 3 mm auseinander liegen.

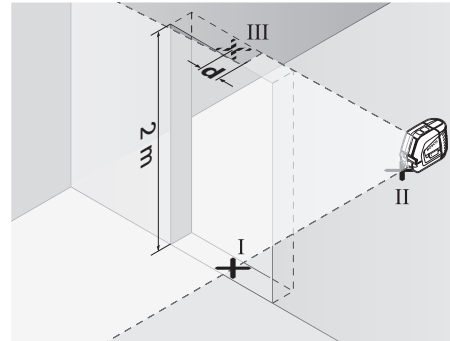
#### Nivelliergenauigkeit der senkrechten Linie überprüfen

Für die Überprüfung benötigen Sie eine Türöffnung, bei der (auf festem Grund) auf jeder Seite der Tür mindestens 2,5 m Platz sind.

- Stellen Sie das Messwerkzeug in 2,5 m Entfernung von der Türöffnung auf festem, ebenem Grund auf (nicht auf einem Stativ). Lassen Sie das Messwerkzeug im Kreuzlinienbetrieb einnivellieren, und richten Sie die Laserlinien auf die Türöffnung.



- Markieren Sie die Mitte der senkrechten Laserlinie am Boden der Türöffnung (Punkt I), in 5 m Entfernung auf der anderen Seite der Türöffnung (Punkt II) sowie am oberen Rand der Türöffnung (Punkt III).



- Stellen Sie das Messwerkzeug auf der anderen Seite der Türöffnung direkt hinter den Punkt II. Lassen Sie das Messwerkzeug einnivellieren und richten Sie die senkrechte Laserlinie so aus, dass ihre Mitte genau durch die Punkte I und II verläuft.
- Die Differenz **d** zwischen dem Punkt III und der Mitte der Laserlinie am oberen Rand der Türöffnung ergibt die tatsächliche Abweichung des Messwerkzeugs von der Senkrechten.
- Messen Sie die Höhe der Türöffnung.

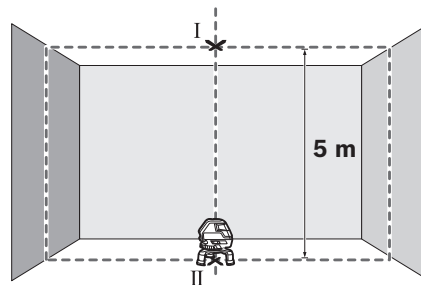
Die maximale zulässige Abweichung  $d_{\max}$  berechnen Sie wie folgt:

$d_{\max}$  = doppelte Höhe der Türöffnung  $\times 0,3$  mm/m  
 Beispiel: Bei einer Höhe der Türöffnung von 2 m darf die maximale Abweichung  
 $d_{\max} = 2 \times 2 \text{ m} \times 0,3 \text{ mm/m} = 1,2 \text{ mm}$  betragen. Die Markierungen dürfen folglich höchstens 1,2 mm auseinander liegen.

#### Lotgenauigkeit überprüfen

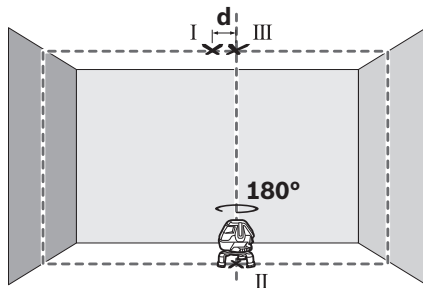
Für die Überprüfung benötigen Sie eine freie Messstrecke auf festem Grund mit einem Abstand von ca. 5 m zwischen Boden und Decke.

- Montieren Sie das Messwerkzeug auf die Drehplattform und stellen Sie es auf den Boden.
- Schalten Sie das Messwerkzeug ein und lassen Sie es einnivellieren.



- Markieren Sie die Mitte des oberen Kreuzungspunktes an der Decke (Punkt I). Markieren Sie außerdem die Mitte des unteren Laserpunktes auf dem Boden (Punkt II).





- Drehen Sie das Messwerkzeug um 180°. Positionieren Sie es so, dass die Mitte des unteren Laserpunktes auf dem bereits markierten Punkt II liegt. Lassen Sie das Messwerkzeug einnivellieren. Markieren Sie die Mitte des oberen Laserpunktes (Punkt III).
- Die Differenz **d** der beiden markierten Punkte I und III auf der Decke ergibt die tatsächliche Abweichung des Messwerkzeugs von der Senkrechten.

Auf der Messstrecke von 5 m beträgt die maximal zulässige Abweichung:  $5 \text{ m} \times \pm 0,5 \text{ mm/m} \times 2 = \pm 5 \text{ mm}$ . Die Differenz **d** zwischen den Punkten I und III darf folglich höchstens 5 mm betragen.

### Arbeitshinweise

- **Verwenden Sie immer nur die Mitte der Laserlinie zum Markieren.** Die Breite der Laserlinie ändert sich mit der Entfernung.

### Arbeiten mit der Messplatte (Zubehör) (siehe Bilder G – H)

Mithilfe der Messplatte **26** können Sie die Lasermarkierung auf den Boden bzw. die Laserhöhe auf eine Wand übertragen. Mit dem Nullfeld und der Skala können Sie den Versatz zur gewünschten Höhe messen und an anderer Stelle wieder antragen. Damit entfällt das exakte Einstellen des Messwerkzeugs auf die zu übertragende Höhe.

Die Messplatte **26** hat eine Reflexbeschichtung, die die Sichtbarkeit des Laserstrahls in größerer Entfernung bzw. bei starker Sonnenstrahlung verbessert. Die Helligkeitsverstärkung ist nur zu erkennen, wenn Sie parallel zum Laserstrahl auf die Messplatte blicken.

### Arbeiten mit dem Stativ (Zubehör)

Ein Stativ bietet eine stabile, höhenstellbare Messunterlage. Setzen Sie das Messwerkzeug mit der 5/8"-Stativaufnahme **11** auf das Gewinde des Stativs **22** oder eines handelsüblichen Baustativs. Für die Befestigung auf einem handelsüblichen Fotostativ benutzen Sie die 1/4"-Stativaufnahme **6**. Schrauben Sie das Messwerkzeug mit der Feststellschraube des Stativs fest.

### Arbeiten mit Laserempfänger (Zubehör) (siehe Bild E)

Bei ungünstigen Lichtverhältnissen (helle Umgebung, direkte Sonneneinstrahlung) und auf größere Entfernungen verwenden Sie zum besseren Auffinden der Laserlinien den Laserempfänger **27**. Schalten Sie beim Arbeiten mit dem Laserempfänger die Pulsfunktion ein (siehe „Pulsfunktion“, Seite 8).

### Laser-Sichtbrille (Zubehör)

Die Laser-Sichtbrille filtert das Umgebungslicht aus. Dadurch erscheint das rote Licht des Lasers für das Auge heller.

- **Verwenden Sie die Laser-Sichtbrille nicht als Schutzbrille.** Die Laser-Sichtbrille dient zum besseren Erkennen des Laserstrahls, sie schützt jedoch nicht vor der Laserstrahlung.
- **Verwenden Sie die Laser-Sichtbrille nicht als Sonnenbrille oder im Straßenverkehr.** Die Laser-Sichtbrille bietet keinen vollständigen UV-Schutz und vermindert die Farbwahrnehmung.

### Arbeitsbeispiele

#### Arbeitsbeispiele (siehe Bilder A – F)

Beispiele für Anwendungsmöglichkeiten des Messwerkzeugs finden Sie auf den Grafikseiten.

## Wartung und Service

### Wartung und Reinigung

Lagern und transportieren Sie das Messwerkzeug nur im mitgelieferten Koffer.

Halten Sie das Messwerkzeug stets sauber.

Tauchen Sie das Messwerkzeug nicht ins Wasser oder andere Flüssigkeiten.

Wischen Sie Verschmutzungen mit einem feuchten, weichen Tuch ab. Verwenden Sie keine Reinigungs- oder Lösemittel.

Reinigen Sie insbesondere die Flächen an der Austrittsöffnung des Lasers regelmäßig und achten Sie dabei auf Fusseln. Senden Sie im Reparaturfall das Messwerkzeug im Koffer ein.

### Kundendienst und Anwendungsberatung

Der Kundendienst beantwortet Ihre Fragen zu Reparatur und Wartung Ihres Produkts sowie zu Ersatzteilen. Explosionszeichnungen und Informationen zu Ersatzteilen finden Sie auch unter:

**www.bosch-pt.com**

Das Bosch-Anwendungsberatungs-Team hilft Ihnen gerne bei Fragen zu unseren Produkten und deren Zubehör.

**www.powertool-portal.de**, das Internetportal für Handwerker und Heimwerker.

Geben Sie bei allen Rückfragen und Ersatzteilbestellungen bitte unbedingt die 10-stellige Sachnummer laut Typenschild des Messwerkzeugs an.

### Deutschland

Robert Bosch GmbH  
Servicezentrum Elektrowerkzeuge  
Zur Luhne 2

37589 Kalefeld – Willershausen

Unter [www.bosch-pt.com](http://www.bosch-pt.com) können Sie online Ersatzteile

bestellen oder Reparaturen anmelden.

Kundendienst: Tel.: (0711) 40040480

Fax: (0711) 40040481

E-Mail: [Servicezentrum.Elektrowerkzeuge@de.bosch.com](mailto:Servicezentrum.Elektrowerkzeuge@de.bosch.com)

Anwendungsberatung: Tel.: (0711) 40040480

Fax: (0711) 40040482

E-Mail: [Anwendungsberatung.pt@de.bosch.com](mailto:Anwendungsberatung.pt@de.bosch.com)

## 12 | English

**Österreich**

Tel.: (01) 797222010  
 Fax: (01) 797222011  
 E-Mail: service.elektrowerkzeuge@at.bosch.com

**Schweiz**

Tel.: (044) 8471511  
 Fax: (044) 8471551  
 E-Mail: Aftersales.Service@de.bosch.com

**Luxemburg**

Tel.: +32 2 588 0589  
 Fax: +32 2 588 0595  
 E-Mail: outillage.gereedschap@be.bosch.com

**Entsorgung**

Messwerkzeuge, Zubehör und Verpackungen sollen einer umweltgerechten Wiederverwertung zugeführt werden.

**Nur für EU-Länder:**

Werfen Sie Messwerkzeuge nicht in den Hausmüll!  
 Gemäß der Europäischen Richtlinie 2002/96/EG über Elektro- und Elektronik-Altgeräte und ihrer Umsetzung in nationales Recht müssen nicht mehr gebrauchsfähige

Messwerkzeuge getrennt gesammelt und einer umweltgerechten Wiederverwertung zugeführt werden.

**Akkus/Batterien:**

Werfen Sie Akkus/Batterien nicht in den Hausmüll, ins Feuer oder ins Wasser. Akkus/Batterien sollen, wenn möglich entladen, gesammelt, recycelt oder auf umweltfreundliche Weise entsorgt werden.

**Nur für EU-Länder:**

Gemäß der Richtlinie 2006/66/EG müssen defekte oder verbrauchte Akkus/Batterien recycelt werden.

Nicht mehr gebrauchsfähige Akkus/Batterien können direkt abgegeben werden bei:

**Deutschland**

Recyclingzentrum Elektrowerkzeuge  
 Osteroder Landstraße 3  
 37589 Kalefeld

**Schweiz**

Batrec AG  
 3752 Wimmis BE

Änderungen vorbehalten.

**English****Safety Notes**

**Working safely with the measuring tool is possible only when the operating and safety information are read completely and the instructions contained therein are strictly followed. Never make warning labels on the measuring tool unrecognisable. SAVE THESE INSTRUCTIONS.**

- **Caution – The use of other operating or adjusting equipment or the application of other processing methods than those mentioned here, can lead to dangerous radiation exposure.**
- **The measuring tool is delivered with a warning label in English language (marked with the number 12 in the representation of the measuring tool on the graphic page).**



**Do not direct the laser beam at persons or animals and do not stare into the laser beam yourself.** This measuring tool produces laser class 2 laser radiation according to IEC 60825-1. This can lead to persons being blinded.

- **Do not use the laser viewing glasses as safety goggles.** The laser viewing glasses are used for improved visualisation of the laser beam, but they do not protect against laser radiation.
- **Do not use the laser viewing glasses as sun glasses or in traffic.** The laser viewing glasses do not afford complete UV protection and reduce colour perception.
- **Have the measuring tool repaired only through qualified specialists using original spare parts.** This ensures that the safety of the measuring tool is maintained.
- **Do not allow children to use the laser measuring tool without supervision.** They could unintentionally blind other persons or themselves.
- **Do not operate the measuring tool in explosive environments, such as in the presence of flammable liquids, gases or dusts.** Sparks can be created in the measuring tool which may ignite the dust or fumes.

**Laser target plate**

**Keep the laser target plate 21 away from cardiac pacemakers.** The magnets on the laser target plate generate a field that can impair the function of cardiac pacemakers.

- **Keep the laser target plate 21 away from magnetic data medium and magnetically-sensitive equipment.** The effect of the magnets on the laser target plate can lead to irreversible data loss.

**Product Description and Specifications**

Please unfold the fold-out page with the representation of the measuring tool and leave it unfolded while reading the operating instructions.

**Intended Use**

The measuring tool is intended for determining and checking horizontal and vertical lines.



## Technical Data

| Cross-line Laser                           |          | GLL 3-50          |
|--|----------|-------------------|
| Article number                             |          | 3 601 K63 8..     |
| Working range <sup>1)</sup>                |          |                   |
| – standard                                 | m        | 10                |
| – with laser receiver                      | m        | 5 – 50            |
| Levelling Accuracy                         | mm/m     | ± 0.3             |
| Perpendicular point working range          | m        | 5                 |
| Perpendicular point accuracy               | mm/m     | ± 0.5             |
| Self-levelling range, typically            | °        | ± 4               |
| Levelling duration, typically              | s        | < 4               |
| Operating temperature                      | °C       | – 10 ... + 40     |
| Storage temperature                        | °C       | – 20 ... + 70     |
| Relative air humidity, max.                | %        | 90                |
| Laser class                                |          | 2                 |
| Laser type                                 | nm<br>mW | 635<br>< 1        |
| C <sub>6</sub>                             |          | 1                 |
| Shortest pulse duration                    | s        | 1/1600            |
| Tripod mount                               | "        | 1/4<br>5/8        |
| Batteries                                  |          | 4 x 1.5 VLR6 (AA) |
| Operating time, min.                       | h        | 6                 |
| Automatic switch-off after approx.         | min      | 30                |
| Weight according to EPTA-Procedure 01/2003 | kg       | 0.9               |
| Dimensions                                 |          |                   |
| – without rotating platform                | mm       | 146 x 83 x 117    |
| – with rotating platform                   | mm       | Ø 201 x 197       |
| Degree of protection                       |          | IP 54*            |

1) The working range can be decreased by unfavourable environmental conditions (e.g. direct sun irradiation).

\* dust and splash proof

Please observe the article number on the type plate of your measuring tool. The trade names of the individual measuring tools may vary.

The measuring tool can be clearly identified with the serial number **13** on the type plate.

## Product Features

The numbering of the product features shown refers to the illustration of the measuring tool on the graphic page.

- 1 Exit opening for laser beam
- 2 Pulse-function indicator
- 3 Pulse-function button
- 4 Operating mode button
- 5 Battery indicator
- 6 Tripod mount 1/4"
- 7 Battery compartment
- 8 Battery lid

- 9 Polarity identification
- 10 Latch of battery lid
- 11 Tripod mount 5/8"
- 12 Laser warning label
- 13 Serial number
- 14 On/Off switch
- 15 Guide groove
- 16 Guide rail
- 17 Locking screw for extendable stand
- 18 Handwheel
- 19 Rotating platform
- 20 Magnets
- 21 Laser target plate
- 22 Construction tripod BS 150\*
- 23 Laser viewing glasses\*
- 24 Universal holder BM 1\*
- 25 Telescopic rod BT 350\*
- 26 Measuring plate with stand\*
- 27 Laser receiver\*
- 28 Holder\*
- 29 Case\*

\* The accessories illustrated or described are not included as standard delivery.

## Assembly

### Inserting/Replacing the Batteries

Alkali-manganese batteries are recommended for the measuring tool.

To open the battery lid **8**, pull latch **10** and fold the battery lid out. Insert the batteries. When inserting, pay attention to the correct polarity according to the representation on the outside of the battery lid.

When the battery indication **5** flashes red, the batteries must be replaced.

Always replace all batteries at the same time. Only use batteries from one brand and with the identical capacity.

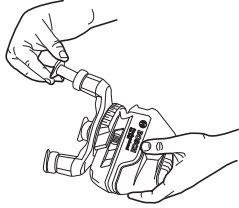
- ▶ **Remove the batteries from the measuring tool when not using it for extended periods.** When storing for extended periods, the batteries can corrode and discharge themselves.

### Using the Rotating Platform



Place the measuring tool with the guide groove **15** on the guide rail **16** of the rotating platform **19** and slide the measuring tool to the stop onto the platform. To disconnect, pull the measuring tool in the opposite direction from the rotating platform.

## 14 | English

**Extending the Telescopic Legs**

Unscrew the locking screw **17** for the extendable stand. Pull out the stand. Lock the stand by tightening the locking screw **17**. Repeat the process for the other two stands.

**Operation****Initial Operation**

- ▶ **Protect the measuring tool against moisture and direct sun light.**
- ▶ **Do not subject the measuring tool to extreme temperatures or variations in temperature.** As an example, do not leave it in vehicles for long time. In case of large variations in temperature, allow the measuring tool to adjust to the ambient temperature before putting it into operation. In case of extreme temperatures or variations in temperature, the accuracy of the measuring tool can be impaired.
- ▶ **Avoid heavy impact or falling of the measuring tool.** After heavy exterior impact on the measuring tool, an accuracy check should always be carried out before continuing to work (see "Levelling Accuracy").
- ▶ **Switch the measuring tool off during transport.** When switching off, the levelling unit, which can be damaged in case of intense movement, is locked.

**Switching On and Off**

To **switch on** the measuring tool, slide the On/Off switch **14** to the "on" position (when working without automatic levelling) or to the "on" position (when working with automatic levelling). Immediately after switching on, the measuring tool sends laser beams out of the exit openings **1**.

- ▶ **Do not point the laser beam at persons or animals and do not look into the laser beam yourself, not even from a large distance.**

To **switch off** the measuring tool, slide the On/Off switch **14** to the "off" position. When switching off, the levelling unit is locked.

When exceeding the maximum permitted operating temperature of 40 °C, the measuring tool switches off to protect the laser diode. After cooling down, the measuring tool is ready for operation and can be switched on again.

**Deactivating the Automatic Shut-off**

The measuring tool switches off automatically after an operating duration of 30 minutes. To deactivate the automatic switch-off, keep the operating mode button **4** pressed for 3 s while switching on the measuring tool. When the automatic switch-off is deactivated, the laser lines briefly flash after 3 s.

- ▶ **Do not leave the switched on measuring tool unattended and switch the measuring tool off after use.** Other persons could be blinded by the laser beam.

To activate the automatic shut-off, switch the measuring tool off and then on again (without the operating mode button **4** pushed).

**Operation Modes (see figures A – D)**

The measuring tool has four operating modes, between which you can switch at any time:

- Horizontal operation (operating mode **A**): generates a horizontal laser line
- Cross-line operation (operating mode **B**): generates a horizontal and a vertical laser line
- Vertical operation (operating mode **C**): generates two vertical, orthogonal laser lines,
- Horizontal operation combined with vertical operation (operating mode **D**): generates a horizontal and two vertical laser lines

In all operating modes, a perpendicular point is projected onto the floor.

Once switched on, the measuring tool is in operating mode "D". To change the operating mode, press the operating mode button **4**.

All four operating modes can be selected with or without automatic levelling.

In cross-line and vertical operation, the vertical lines can be aligned exactly on a measurement object using the handwheel **18**.

**Pulse Function**

When working with the laser receiver **27**, the pulse function must be activated, – independent of the selected operating mode.

In pulse function, the laser lines flash at very high frequency and thus become detectable by the laser receiver **27**.

To switch on the pulse function, press button **3**. When the pulse function is switched on, the pulse-function indicator **2** lights up green.

When the pulse function is switched on, the visibility of the laser lines is reduced for the human eye. Therefore, shut off the pulse function by pushing button **3** again when working without laser receiver. When the pulse function is switched off, the pulse-function indicator **2** is deactivated.

**Automatic Levelling****Working with Automatic Levelling**

Position the measuring tool on a level and firm support or attach it to a commercially available photographic tripod.

When working with automatic levelling, push the On/Off switch **14** to the "on" position.

After switching on, the levelling function automatically compensates irregularities within the self-levelling range of  $\pm 4^\circ$ . The measuring tool is levelled in as soon as the laser lines no longer flash.

If the automatic levelling function is not possible, e.g. because the surface on which the measuring tool stands deviates by more than  $4^\circ$  from the horizontal plane, the laser

beams flash. In this case, bring the measuring tool to the level position and wait for the self-levelling to take place.

In case of ground vibrations or position changes during operation, the measuring tool is automatically levelled in again. To avoid errors, check the position of the horizontal and vertical laser line with regard to the reference points upon re-levelling.

#### Working without Automatic Levelling

For work without automatic levelling, push the On/Off switch **14** to the “**on**” position. When the automatic levelling is switched off, the laser lines flash continuously.

When the automatic levelling is switched off, the measuring tool can be held by hand or placed on an inclined surface. In cross-line operation, the two laser lines do not necessarily run at a right angle to each other.

#### Levelling Accuracy

##### Influences on Accuracy

The ambient temperature has the greatest influence. Especially temperature differences occurring from the ground upward can divert the laser beam.

Because the largest difference in temperature layers is close to the ground, the measuring tool should always be mounted on a tripod when measuring distances exceeding 20 m. If possible, also set up the measuring tool in the centre of the work area.

Apart from exterior influences, device-specific influences (such as heavy impact or falling down) can lead to deviations. Therefore, check the accuracy of the measuring tool each time before starting your work.

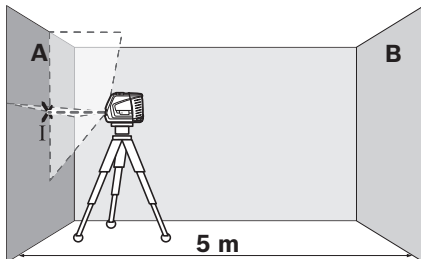
First, check both the height as well as the levelling accuracy of the horizontal laser line, then the levelling accuracy of the vertical laser line.

Should the measuring tool exceed the maximum deviation during one of the tests, please have it repaired by a Bosch after-sales service.

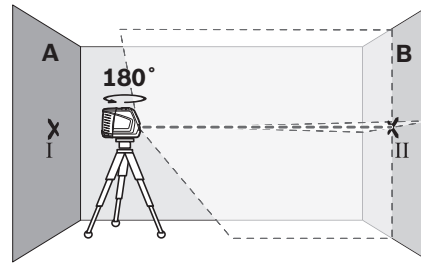
##### Checking the Height Accuracy of the Horizontal Line

For this check, a free measuring distance of 5 m on a firm surface between two walls A and B is required.

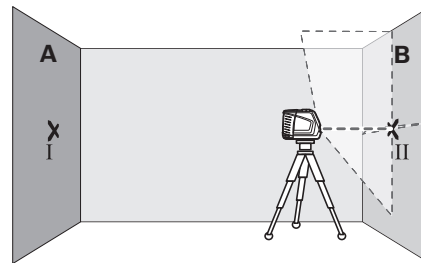
- Mount the measuring tool onto a tripod or place it on a firm and level surface close to wall A. Switch on the measuring tool. Select cross-line operation with automatic levelling.



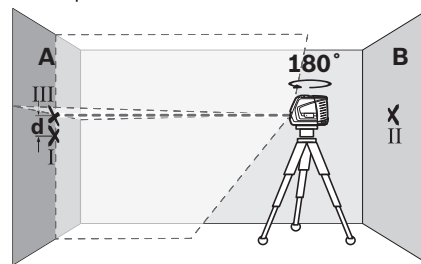
- Direct the laser against the close wall A and allow the measuring tool to level in. Mark the centre of the point where the laser lines cross each other on the wall (point I).



- Turn the measuring tool by 180°, allow it to level in and mark the cross point of the laser lines on the opposite wall B (point II).
- Without turning the measuring tool, position it close to wall B. Switch the measuring tool on and allow it to level in.



- Align the height of the measuring tool (using a tripod or by underlaying, if required) in such a manner that the cross point of the laser lines is projected against the previously marked point II on the wall B.



- Without changing the height, turn around the measuring tool by 180°. Direct it against the wall A in such a manner that the vertical laser line runs through the already marked point I. Allow the measuring tool to level in and mark the cross point of the laser lines on the wall A (point III).
- The difference **d** of both marked points I and III on wall A indicates the actual height deviation of the measuring tool.

The maximum permitted deviation  $d_{max}$  is calculated as follows:  
 $d_{max} = \text{double distance of the walls} \times 0.3 \text{ mm/m}$

Example: With a 5 metre distance between the walls, the maximum deviation must not exceed

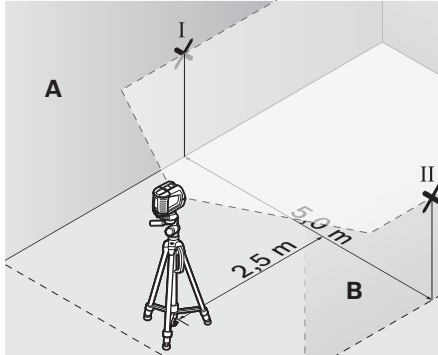
$d_{max} = 2 \times 5 \text{ m} \times 0.3 \text{ mm/m} = 3 \text{ mm}$ . Thus, the marks must not be more than 3 mm apart.

16 | English

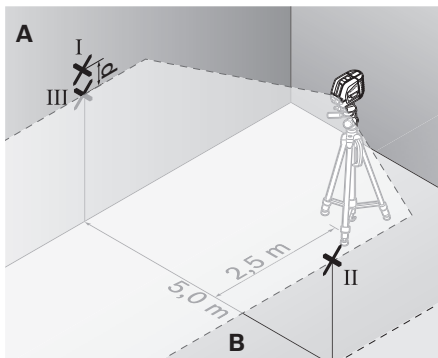
**Checking the Levelling Accuracy of the Horizontal Line**

For the check, a free surface of approx. 5 x 5 metres is required.

- Set up the measuring tool on a firm, level surface between both walls A and B. Allow the measuring tool to level in while in horizontal operation.



- At a distance of 2.5 metres from the measuring tool, mark the centre of the laser line (point I on wall A and point II on wall B) on both walls.



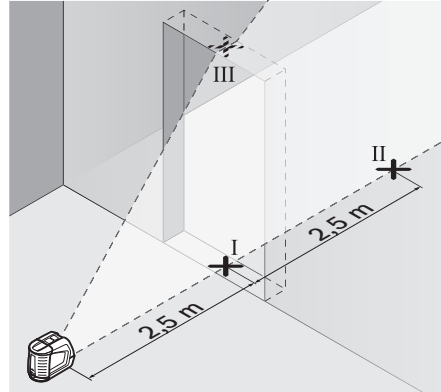
- Set up the measuring tool 5 metres away turned by 180° and allow it to level in.
- Align the height of the measuring tool (using a tripod or by underlaying, if required) in such a manner that the centre of the laser line is projected exactly against the previously marked point II on wall B.
- Mark the centre of the laser line as point III (vertically above or below point I) on the wall A.
- The difference **d** of both marked points I and III on wall A indicates the actual deviation of the measuring tool from the level plane.

The maximum permitted deviation  $d_{max}$  is calculated as follows:  
 $d_{max}$  = double distance of the walls x 0.3 mm/m  
 Example: With a 5 metre distance between the walls, the maximum deviation must not exceed  
 $d_{max} = 2 \times 5 \text{ m} \times 0.3 \text{ mm/m} = 3 \text{ mm}$ . Thus, the marks must not be more than 3 mm apart.

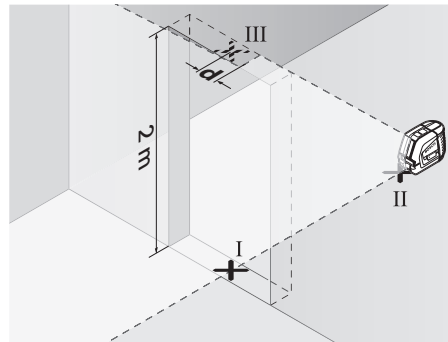
**Checking the Levelling Accuracy of the Vertical Line**

For this check, a door opening is required with at least 2.5 m of space (on a firm surface) to each side of the door.

- Position the measuring tool on a firm, level surface (not on a tripod) 2.5 m away from the door opening. Allow the measuring tool to level in while in cross-line operation mode, and direct the laser beams at the door opening.



- Mark the centre of the vertical laser line at the floor of the door opening (point I), at a distance of 5 m beyond the other side of the door opening (point II) and at the upper edge of the door opening (point III).



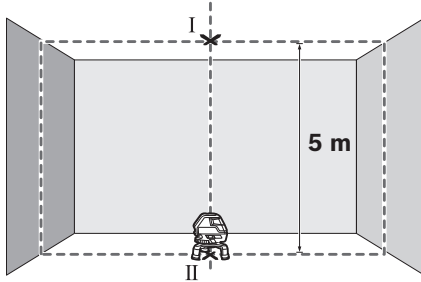
- Position the measuring tool on the other side of the door opening directly behind point II. Allow the measuring tool to level in and align the vertical laser line in such a manner that its centre runs exactly through points I and II.
- The difference **d** between point III and the centre of the laser line at the upper edge of the door opening results in the actual deviation of the measuring tool from the vertical plane.
- Measure the height of the door opening.

The maximum permitted deviation  $d_{max}$  is calculated as follows:  
 $d_{max}$  = double height of the door opening x 0.3 mm/m  
 Example: With a door opening height of 2 metres, the maximum permitted deviation is  
 $d_{max} = 2 \times 2 \text{ m} \times 0.3 \text{ mm/m} = 1.2 \text{ mm}$ . Thus, the marks must not be more than 1.2 mm apart.

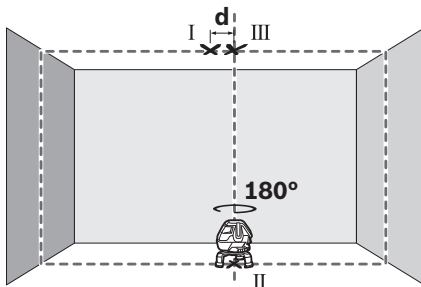
### Checking plumb accuracy

For this check, a free measuring distance of approx. 5 m between floor and ceiling on a firm surface is required.

- Mount the measuring tool onto the rotating platform and place it on the floor.
- Switch the measuring tool on and allow it to level.



- Mark the centre of the upper crossing point on the ceiling (point I). Also mark the centre of the bottom laser point on the floor (point II).



- Rotate the measuring tool 180°. Position it so that the centre of the lower laser point is on the point II which has already been marked. Allow the measuring tool to level. Mark the centre of the upper laser point (point III).
- The difference **d** of both marked points I and III on the ceiling results in the actual deviation of the measuring tool to the plumb line.

In the measuring distance of 5 m the maximum permissible deviation is:  $5 \text{ m} \times \pm 0.5 \text{ mm/m} \times 2 = \pm 5 \text{ mm}$ .

The difference **d** between the points I and III can therefore be at most 5 mm.

### Working Advice

- ▶ **Always use the centre of the laser line for marking.** The width of the laser line changes with the distance.

### Working with the Measuring Plate (Accessory) (see figures G – H)

With the measuring plate **26**, it is possible to project the laser mark onto the floor or the laser height onto a wall.

With the zero field and the scale, the offset or drop to the required height can be measured and projected at another location. This eliminates the necessity of precisely adjusting the measuring tool to the height to be projected.

The measuring plate **26** has a reflective coating that enhances the visibility of the laser beam at greater distances or in intense sunlight. The brightness intensification can be seen only when viewing, parallel to the laser beam, onto the measuring plate.

### Working with the Tripod (Accessory)

A tripod offers a stable, height-adjustable measuring support. Position the measuring tool with the 5/8" tripod mount **11** onto the thread of the tripod **22** or a commercially available construction tripod. For fastening to a commercially available camera tripod, use the 1/4" tripod mount **6**. Tighten the measuring tool with the tripod mounting stud.

### Working with the Laser Receiver (Accessory) (see figure E)

Under unfavourable light conditions (bright environment, direct sunlight) and for larger distances, use the laser receiver for improved finding of the laser lines **27**. When working with the laser receiver, switch the pulse function on (see "Pulse Function", page 14).

### Laser Viewing Glasses (Accessory)

The laser viewing glasses filter out the ambient light. This makes the red light of the laser appear brighter for the eyes.

- ▶ **Do not use the laser viewing glasses as safety goggles.** The laser viewing glasses are used for improved visualisation of the laser beam, but they do not protect against laser radiation.
- ▶ **Do not use the laser viewing glasses as sun glasses or in traffic.** The laser viewing glasses do not afford complete UV protection and reduce colour perception.

### Work Examples

#### Work Examples (see figures A – F)

Applicational examples for the measuring tool can be found on the graphics pages.

## Maintenance and Service

### Maintenance and Cleaning

Store and transport the measuring tool only in the supplied case.

Keep the measuring tool clean at all times.

Do not immerse the measuring tool in water or other fluids.

Wipe off debris using a moist and soft cloth. Do not use any cleaning agents or solvents.

Regularly clean the surfaces at the exit opening of the laser in particular, and pay attention to any fluff of fibres.

For repairs, only send in the measuring tool in the case.

### After-sales Service and Application Service

Our after-sales service responds to your questions concerning maintenance and repair of your product as well as spare parts. Exploded views and information on spare parts can also be found under:

**www.bosch-pt.com**

Bosch's application service team will gladly answer questions concerning our products and their accessories.

**18 | English**

In all correspondence and spare parts orders, please always include the 10-digit article number given on the type plate of the measuring tool.

**Great Britain**

Robert Bosch Ltd. (B.S.C.)  
P.O. Box 98  
Broadwater Park  
North Orbital Road  
Denham  
Uxbridge  
UB 9 5HJ  
Tel. Service: (0844) 7360109  
Fax: (0844) 7360146  
E-Mail: boschservicecentre@bosch.com

**Ireland**

Origo Ltd.  
Unit 23 Magna Drive  
Magna Business Park  
City West  
Dublin 24  
Tel. Service: (01) 4666700  
Fax: (01) 4666888

**Australia, New Zealand and Pacific Islands**

Robert Bosch Australia Pty. Ltd.  
Power Tools  
Locked Bag 66  
Clayton South VIC 3169  
Customer Contact Center  
Inside Australia:  
Phone: (01300) 307044  
Fax: (01300) 307045  
Inside New Zealand:  
Phone: (0800) 543353  
Fax: (0800) 428570  
Outside AU and NZ:  
Phone: +61 3 95415555  
www.bosch.com.au

**Republic of South Africa****Customer service**

Hotline: (011) 6519600

**Gauteng – BSC Service Centre**

35 Roper Street, New Centre  
Johannesburg  
Tel.: (011) 4939375  
Fax: (011) 4930126  
E-Mail: bsctools@icon.co.za

**KZN – BSC Service Centre**

Unit E, Almar Centre  
143 Crompton Street  
Pinetown  
Tel.: (031) 7012120  
Fax: (031) 7012446  
E-Mail: bsc.dur@za.bosch.com

**Western Cape – BSC Service Centre**

Democracy Way, Prosperity Park  
Milnerton  
Tel.: (021) 5512577  
Fax: (021) 5513223  
E-Mail: bsc@zsd.co.za

**Bosch Headquarters**

Midrand, Gauteng  
Tel.: (011) 6519600  
Fax: (011) 6519880  
E-Mail: rbsa-hq.pts@za.bosch.com

**People's Republic of China****China Mainland**

Bosch Power Tools (China) Co., Ltd.  
567, Bin Kang Road  
Bin Jiang District 310052  
Hangzhou, P. R. China  
Service Hotline: 4008268484  
Fax: (0571) 87774502  
E-Mail: contact.ptcn@cn.bosch.com  
www.bosch-pt.com.cn

**HK and Macau Special Administrative Regions**

Robert Bosch Hong Kong Co. Ltd.  
21st Floor, 625 King's Road  
North Point, Hong Kong  
Customer Service Hotline: +852 2101 0235  
Fax: +852 2590 9762  
E-Mail: info@hk.bosch.com  
www.bosch-pt.com.hk

**Indonesia**

PT. Multi Mayaka  
Kawasan Industri Pulogadung  
Jalan Rawa Gelam III No. 2  
Jakarta 13930  
Indonesia  
Tel.: (021) 46832522  
Fax: (021) 46828645/6823  
E-Mail: sales@multimayaka.co.id  
www.bosch-pt.co.id

**Philippines**

Robert Bosch, Inc.  
28th Floor Fort Legend Towers,  
3rd Avenue corner 31st Street,  
Fort Bonifacio Global City,  
1634 Taguig City, Philippines  
Tel.: (02) 8703871  
Fax: (02) 8703870  
matheus.contiero@ph.bosch.com  
www.bosch-pt.com.ph  
Bosch Service Center:  
9725-27 Kamagong Street  
San Antonio Village  
Makati City, Philippines  
Tel.: (02) 8999091  
Fax: (02) 8976432  
rosalie.dagdagan@ph.bosch.com

**Malaysia**

Robert Bosch (S.E.A.) Sdn. Bhd.  
 No. 8A, Jalan 13/6  
 G.P.O. Box 10818  
 46200 Petaling Jaya  
 Selangor, Malaysia  
 Tel.: (03) 79663194  
 Fax: (03) 79583838  
 cheehoe.on@my.bosch.com  
 Toll-Free: 1800 880188  
 www.bosch-pt.com.my

**Thailand**

Robert Bosch Ltd.  
 Liberty Square Building  
 No. 287, 11 Floor  
 Silom Road, Bangrak  
 Bangkok 10500  
 Tel.: 02 63931111, 02 6393118  
 Fax: 02 2384783  
 Robert Bosch Ltd., P. O. Box 2054  
 Bangkok 10501, Thailand  
 www.bosch.co.th

Bosch Service – Training Centre  
 La Salle Tower Ground Floor Unit No.2  
 10/11 La Salle Moo 16  
 Srinakharin Road  
 Bangkaew, Bang Plee  
 Samutprakarn 10540  
 Thailand  
 Tel.: 02 7587555  
 Fax: 02 7587525

**Singapore**

Robert Bosch (SEA) Pte. Ltd.  
 11 Bishan Street 21  
 Singapore 573943  
 Tel.: 6571 2772  
 Fax: 6350 5315  
 leongheng.leow@sg.bosch.com  
 Toll-Free: 1800 3338333  
 www.bosch-pt.com.sg

**Vietnam**

Robert Bosch Vietnam Co. Ltd  
 10/F, 194 Golden Building  
 473 Dien Bien Phu Street  
 Ward 25, Binh Thanh District  
 84 Ho Chi Minh City  
 Vietnam  
 Tel.: (08) 6258 3690 ext. 413  
 Fax: (08) 6258 3692  
 hieu.lagia@vn.bosch.com  
 www.bosch-pt.com

**Disposal**

Measuring tools, accessories and packaging should be sorted for environmental-friendly recycling.

**Only for EC countries:**

Do not dispose of measuring tools into household waste!  
 According to the European Guideline 2002/96/EC for Waste Electrical and Electronic Equipment and its implementation into national right, measuring tools that are no longer usable must be collected separately and disposed of in an environmentally correct manner.

**Battery packs/batteries:**

Do not dispose of battery packs/batteries into household waste, fire or water. Battery packs/batteries should, if possible, be discharged, collected, recycled or disposed of in an environmental-friendly manner.

**Only for EC countries:**

Defective or dead out battery packs/batteries must be recycled according to the guideline 2006/66/EC.

Batteries no longer suitable for use can be directly returned at:

**Great Britain**

Robert Bosch Ltd. (B.S.C.)  
 P.O. Box 98  
 Broadwater Park  
 North Orbital Road  
 Denham  
 Uxbridge  
 UB 9 5HJ  
 Tel. Service: (0844) 7360109  
 Fax: (0844) 7360146  
 E-Mail: boschservicecentre@bosch.com

**Subject to change without notice.**

**Français****Avertissements de sécurité**

**Il est impératif que toutes les instructions soient lues et prises en compte pour pouvoir travailler sans risques et en toute sécurité avec cet appareil de mesure. Veillez à ce que les plaques signalétiques se trouvant sur l'appareil de mesure restent toujours lisibles. CONSERVEZ SOIGNEUSEMENT CES INSTRUCTIONS DE SECURITE.**

- ▶ **Attention – si d'autres dispositifs d'utilisation ou d'ajustage que ceux indiqués ici sont utilisés ou si d'autres procédés sont appliqués, ceci peut entraîner une exposition dangereuse au rayonnement.**
- ▶ **Cet appareil de mesure est fourni avec une plaque d'avertissement en langue anglaise (dans la représentation de l'appareil de mesure se trouvant sur la page des graphiques elle est marquée du numéro 12).**





## 20 | Français

- ▶ **Avant la première mise en service, recouvrir le texte anglais de la plaque d'avertissement par l'autocollant fourni dans votre langue.**



**Ne pas diriger le faisceau laser vers des personnes ou des animaux et ne jamais regarder soi-même dans le faisceau laser.** Cet appareil de mesure génère des rayonnements laser Classe laser 2 selon la norme IEC 60825-1. D'autres personnes peuvent être éblouies.

- ▶ **Ne pas utiliser les lunettes de vision du faisceau laser en tant que lunettes de protection.** Les lunettes de vision du faisceau laser servent à mieux visualiser le faisceau laser, elles ne protègent cependant pas du rayonnement laser.
- ▶ **Ne pas utiliser les lunettes de vision du faisceau laser en tant que lunettes de soleil ou en circulation routière.** Les lunettes de vision du faisceau laser ne protègent pas parfaitement contre les rayons ultra-violet et réduisent la perception des couleurs.
- ▶ **Ne faire réparer l'appareil de mesure que par une personne qualifiée et seulement avec des pièces de rechange d'origine.** Ceci permet d'assurer la sécurité de l'appareil de mesure.
- ▶ **Ne pas laisser les enfants utiliser l'appareil de mesure laser sans surveillance.** Ils risqueraient d'éblouir d'autres personnes par mégarde.
- ▶ **Ne pas faire fonctionner les appareils de mesure en atmosphère explosive, par exemple en présence de liquides inflammables, de gaz ou de poussières.** L'appareil de mesure produit des étincelles qui peuvent enflammer les poussières ou les vapeurs.

### Platine de mesure



**Ne pas positionner la mire de visée laser 21 à proximité de stimulateurs cardiaques.** Les aimants se trouvant sur la mire de visée laser génèrent un champ magnétique pouvant entraver le bon fonctionnement des stimulateurs cardiaques.

- ▶ **Maintenir la mire de visée laser 21 éloignée des supports de données magnétiques et des appareils réagissant aux sources magnétiques.** L'effet des aimants de la mire de visée laser peut entraîner des pertes de données irréversibles.

## Description et performances du produit

Dépliez le volet sur lequel l'appareil de mesure est représenté de manière graphique. Laissez le volet déplié pendant la lecture de la présente notice d'utilisation.

### Utilisation conforme

L'appareil de mesure est conçu pour déterminer et vérifier des lignes horizontales et verticales.

## Caractéristiques techniques

| Laser croix                              |          | GLL 3-50           |
|--|----------|--------------------|
| N° d'article                             |          | 3 601 K63 8..      |
| Portée <sup>1)</sup>                     |          |                    |
| – standard                               | m        | 10                 |
| – avec récepteur laser                   | m        | 5 – 50             |
| Précision de nivellement                 | mm/m     | ±0,3               |
| Portée point vertical                    | m        | 5                  |
| Précision point vertical                 | mm/m     | ±0,5               |
| Plage typique de nivellement automatique | °        | ±4                 |
| Temps typique de nivellement             | s        | < 4                |
| Température de fonctionnement            | °C       | -10 ... +40        |
| Température de stockage                  | °C       | -20 ... +70        |
| Humidité relative de l'air max.          | %        | 90                 |
| Classe laser                             |          | 2                  |
| Type de laser                            | nm<br>mW | 635<br>< 1         |
| C <sub>6</sub>                           |          | 1                  |
| Durée minimum de l'impulsion             | s        | 1/1600             |
| Raccord de trépied                       | "        | 1/4<br>5/8         |
| Piles                                    |          | 4 x 1,5 V LR6 (AA) |
| Autonomie min.                           | h        | 6                  |
| Coupage automatique après env.           | min      | 30                 |
| Poids suivant EPTA-Procédure 01/2003     | kg       | 0,9                |
| Dimensions                               |          |                    |
| – sans plateau pivotant                  | mm       | 146 x 83 x 117     |
| – avec plateau pivotant                  | mm       | Ø 201 x 197        |
| Type de protection                       |          | IP 54*             |

1) La portée peut être réduite par des conditions défavorables (par ex. exposition directe au soleil).

\* protection contre la poussière et les projections d'eau

Attention au numéro d'article se trouvant sur la plaque signalétique de l'appareil de mesure. Les désignations commerciales des différents appareils peuvent varier.

Le numéro de série **13** qui se trouve sur la plaque signalétique permet une identification précise de votre appareil.

## Éléments de l'appareil

La numérotation des éléments de l'appareil se réfère à la représentation de l'appareil de mesure sur la page graphique.

- 1 Orifice de sortie du faisceau laser
- 2 Indicateur fonction d'impulsion
- 3 Touche fonction d'impulsion
- 4 Touche de présélection du mode de fonctionnement
- 5 Indicateur du niveau de charge des piles
- 6 Raccord de trépied 1/4"
- 7 Compartiment à piles
- 8 Couvercle du compartiment à piles



- 9 Marquage polarité
- 10 Dispositif de verrouillage du couvercle du compartiment à piles
- 11 Raccord de trépied 5/8"
- 12 Plaque signalétique du laser
- 13 Numéro de série
- 14 Interrupteur Marche/Arrêt
- 15 Rainure de guidage
- 16 Glissière de guidage
- 17 Vis de blocage de pied télescopique
- 18 Molette
- 19 Plateau pivotant
- 20 Aimants
- 21 Mire de visée laser
- 22 Trépied BS 150\*
- 23 Lunettes de vision du faisceau laser\*
- 24 Support de fixation universelle BM 1\*
- 25 Tige télescopique BT 350\*
- 26 Mire avec pied\*
- 27 Récepteur\*
- 28 Embase de fixation\*
- 29 Coffret\*

\* Les accessoires décrits ou illustrés ne sont pas tous compris dans la fourniture.

## Montage

### Mise en place/changement des piles

Pour le fonctionnement de l'appareil de mesure, nous recommandons d'utiliser des piles alcalines au manganèse.

Pour ouvrir le couvercle du compartiment à piles **8**, tirez le blocage **10** et soulevez-le. Introduisez les piles. Veillez à respecter la polarité qui doit correspondre à la figure se trouvant à l'extérieur du couvercle du compartiment à piles.

Si l'indicateur de charge des piles **5** clignote rouge, il faut remplacer les piles.

Remplacez toujours toutes les piles en même temps. N'utilisez que des piles de la même marque avec la même capacité.

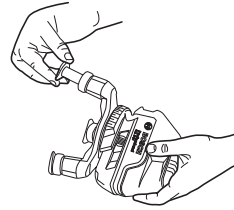
- **Sortez les piles de l'appareil de mesure au cas où l'appareil ne serait pas utilisé pendant une période prolongée.** En cas de stockage prolongé, les piles peuvent se corroder et se décharger.

### Utilisation du plateau pivotant



Positionnez la rainure de guidage **15** de l'appareil de mesure au niveau de la glissière de guidage **16** du plateau pivotant **19** et glissez l'appareil de mesure jusqu'en butée sur le plateau. Pour retirer l'appareil de mesure du plateau, faites-le coulisser dans le sens opposé.

### Sortie des pieds télescopiques



Tournez la vis de blocage **17** du pied télescopique. Faites sortir le pied. Bloquez le pied en resserrant la vis de blocage **17**. Répétez l'opération pour les deux autres pieds.

## Fonctionnement

### Mise en service

- **Protégez l'appareil de mesure contre l'humidité, ne l'exposez pas directement aux rayons du soleil.**
- **N'exposez pas l'appareil de mesure à des températures extrêmes ou de forts changements de température.** Ne le stockez pas trop longtemps dans une voiture par ex. S'il est exposé à d'importants changements de température, laissez-le revenir à la température ambiante avant de le remettre en marche. Des températures extrêmes ou de forts changements de température peuvent réduire la précision de l'appareil de mesure.
- **Évitez les chocs ou les chutes de l'appareil de mesure.** Lorsque l'appareil de mesure a été soumis à de fortes sollicitations extérieures, effectuez toujours un contrôle de précision avant de continuer à travailler (voir « Précision de nivellement »).
- **Éteignez l'appareil de mesure quand vous le transportez.** Lorsque l'appareil est éteint, l'unité pendulaire se verrouille afin de prévenir un endommagement lors du transport.

### Mise en marche/arrêt

Pour **mettre en marche** l'appareil de mesure, poussez l'interrupteur Marche/Arrêt **14** dans la position « **on** » (pour travailler sans nivellement automatique) ou dans la position « **on** » (pour travailler avec nivellement automatique). Immédiatement après avoir été mis en marche, l'appareil de mesure projette un faisceau laser à travers les orifices de sortie **1**.

- **Ne dirigez pas le faisceau laser vers des personnes ou des animaux et ne regardez jamais dans le faisceau laser, même si vous êtes à grande distance de ce dernier.**

Pour **éteindre** l'appareil de mesure, poussez l'interrupteur Marche/Arrêt **14** dans la position « **off** ». Lorsque l'appareil est éteint, l'unité pendulaire est verrouillée.

Lorsque la température de service maximale admissible de 40 °C est dépassée, l'appareil s'éteint automatiquement afin de protéger la diode laser. Une fois l'appareil de mesure refroidi, il est de nouveau prêt à être mis en service, et peut être remis en marche.

### Désactiver la coupure automatique

Après une durée de service de 30 minutes, l'appareil de mesure se met automatiquement hors fonctionnement. Pour désactiver la coupure automatique, maintenez appuyé la touche du mode de fonctionnement **4** pendant 3 secondes pendant

## 22 | Français

la mise en service de l'appareil de mesure. Si la coupure automatique est désactivée, les faisceaux laser clignotent brièvement au bout de 3 secondes.

► **Ne laissez pas sans surveillance l'appareil de mesure allumé et éteignez-le après l'utilisation.** D'autres personnes pourraient être éblouies par le faisceau laser.

Pour activer la coupure automatique, éteignez l'appareil de mesure et remettez-le en marche (sans appuyer sur la touche de mode de fonctionnement **4**).

### Modes de fonctionnement (voir fig. A – D)

L'appareil de mesure dispose de 4 modes de fonctionnement entre lesquels il est possible de commuter à tout moment :

- Mode horizontal (mode **A**) : l'appareil génère une ligne laser horizontale
- Mode lignes croisées (mode **B**) : l'appareil génère une ligne laser horizontale et une ligne laser verticale
- Mode vertical (mode **C**) : l'appareil génère deux lignes verticales orthogonales
- Mode horizontal + vertical (mode **D**) : l'appareil génère une ligne laser horizontale et deux lignes laser verticales

Dans tous les modes de fonctionnement, un point vertical est projeté sur le sol.

Après sa mise en marche, l'appareil de mesure se trouve dans le mode « **D** ». Pour changer de mode de fonctionnement, appuyez sur la touche de présélection de mode de fonctionnement **4**.

Les 4 modes de fonctionnement peuvent être sélectionnés avec ou sans nivellement automatique.

Dans le mode lignes croisées et dans le mode vertical, les lignes verticales peuvent être positionnées exactement à l'emplacement d'un objet à mesurer au moyen de la molette **18**.

### Fonction d'impulsion

Pour travailler avec le récepteur **27**, la fonction d'impulsion doit être activée, – indépendamment du mode de service sélectionné –.

En mode impulsions, les lignes laser clignotent à très haute fréquence et peuvent ainsi être détectées par le récepteur **27**.


Pour activer la fonction d'impulsion, appuyez sur la touche **3**. Lorsque le mode impulsions est activée, l'affichage **2 s** allume en vert.

Pour l'œil humain, la visibilité des lignes laser est réduite lorsque la fonction d'impulsion est mise en marche. Pour travailler sans récepteur, désactivez alors la fonction d'impulsion en appuyant à nouveau sur la touche **3**. Lorsque la fonction d'impulsion est désactivée, l'affichage **2** disparaît.

### Nivellement automatique

#### Travailler avec nivellement automatique

Placez l'appareil de mesure sur un support horizontal solide ou montez-le sur un trépied disponible dans le commerce.


Pour travailler avec nivellement automatique, poussez l'interrupteur Marche/Arrêt **14** en position «  on ».

Le nivellement automatique compense automatiquement les inégalités à l'intérieur de la plage de nivellement automatique de  $\pm 4^\circ$ . Dès que les lignes laser ne clignotent plus, l'appareil de mesure est nivelé.

Si un nivellement automatique n'est pas possible, par ex. parce que la surface où est posé l'appareil de mesure diffère de plus de  $4^\circ$  de l'horizontale, les lignes laser clignotent. Dans un tel cas, placez l'appareil de mesure horizontalement et attendez le nivellement automatique.

En cas de chocs ou de modifications de place pendant l'utilisation, l'appareil de mesure se renivèle à nouveau automatiquement. Après un nivellement, vérifiez la position de la ligne laser horizontale ou verticale par rapport aux points de référence afin d'éviter des erreurs.

#### Travailler sans nivellement automatique

Pour travailler sans nivellement automatique, poussez l'interrupteur Marche/Arrêt **14** dans la position «  off ». Lorsque le nivellement automatique est hors fonctionnement, les lignes laser clignotent en permanence.

Lorsque le nivellement automatique est désactivé, il est possible de tenir l'appareil de mesure simplement en main ou de le poser sur un support approprié. En mode en croix, les deux lignes laser ne sont plus forcément perpendiculaire l'une par rapport à l'autre.

### Précision de nivellement

#### Influences sur la précision

C'est la température ambiante qui exerce la plus grande influence. Ce sont notamment les différences de température entre le sol et la hauteur de travail qui peuvent faire dévier le faisceau laser.

Puisque la stratification de la température est à son maximum à proximité du sol, l'appareil de mesure devrait toujours être monté sur un trépied à partir d'une distance à mesurer de 20 m. En plus, si possible, installez l'appareil de mesure au centre de la zone de travail.

Outre les influences extérieures, des influences spécifiques à l'appareil (par ex. chutes ou chocs violents) peuvent entraîner de légères divergences. Avant de commencer tout travail, contrôlez donc la précision de l'appareil de mesure.

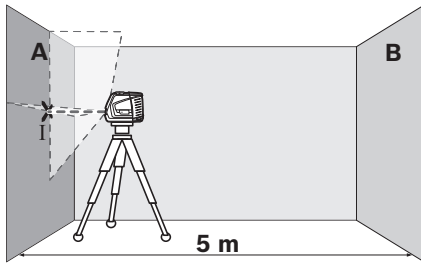
Contrôlez d'abord la précision de hauteur ainsi que de nivellement de la ligne laser horizontale, ensuite la précision de nivellement de la ligne laser verticale.

Si l'appareil de mesure dépasse l'écart maximal de précision pour un des contrôles, faites-le réparer par un Service Après-Vente Bosch.

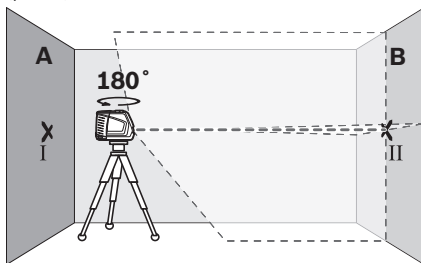
#### Contrôler la précision de hauteur des lignes horizontales

Pour ce contrôle, il est nécessaire de travailler sur une distance dégagée de 5 m sur un sol stable entre deux murs A et B.

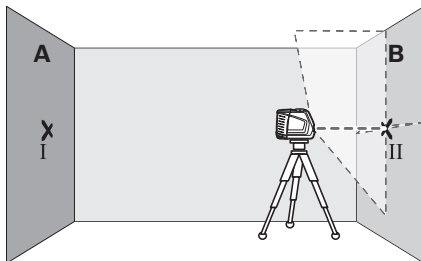
- Montez l'appareil de mesure près du mur A sur un trépied ou le placer sur un sol stable et plan. Mettez l'appareil de mesure en fonctionnement. Choisissez le mode en croix avec nivellement automatique.



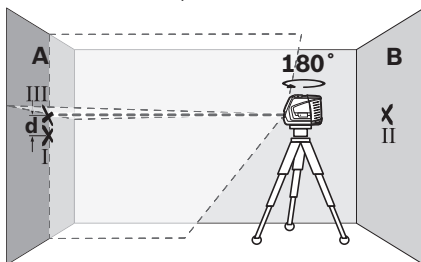
- Dirigez le laser sur le mur le plus proche A et laissez l'appareil de mesure se niveler automatiquement. Marquez le milieu du point sur le mur où les lignes laser se croisent (point I).



- Tournez l'appareil de mesure de 180°, laissez-le se niveler automatiquement et marquez le point de croisement des faisceaux laser sur le mur en face B (point II).
- Placez l'appareil de mesure – sans le tourner – près du mur B, mettez-le en marche et laissez-le se niveler automatiquement.



- Ajustez l'appareil de mesure en hauteur (à l'aide du trépied ou, le cas échéant, par des cales appropriées) de sorte que le point de croisement des faisceaux laser touche le point II sur le mur B tracé auparavant.



- Tournez l'appareil de mesure de 180° sans en modifier la hauteur. Dirigez-le vers mur A de sorte que la ligne laser verticale passe à travers le point I déjà marqué. Laissez l'appareil de mesure se niveler automatiquement et marquez le point de croisement des faisceaux laser sur le mur A (point III).
- L'écart  $d$  entre les deux points I et III marqués sur mur A indique l'écart réel de l'appareil de mesure pour la hauteur.

L'écart maximal admissible  $d_{\max}$  se calcule comme suit :

$$d_{\max} = \text{double distance des murs} \times 0,3 \text{ mm/m}$$

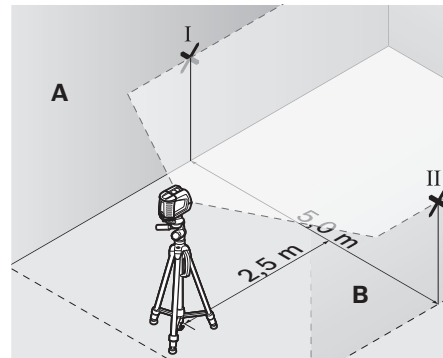
Exemple : Pour une distance de 5 m entre les murs, l'écart maximal doit être de

$d_{\max} = 2 \times 5 \text{ m} \times 0,3 \text{ mm/m} = 3 \text{ mm}$ . En conséquence, l'écart entre les marquages ne doit être que de 3 mm au maximum.

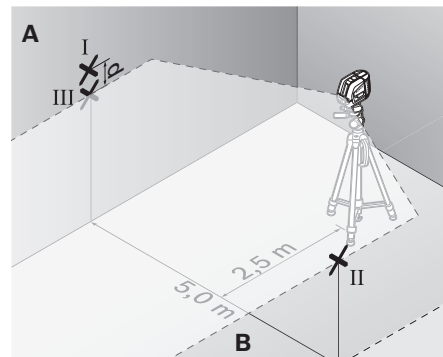
#### Contrôler la précision de nivellement de la ligne horizontale

Pour ce contrôle, on nécessite une distance dégagée de 5 x 5 m env.

- Placer l'appareil de mesure sur un sol solide et plan au milieu entre les murs A et B. Laissez l'appareil de mesure effectuer un nivellement automatique en mode horizontal.



- A une distance de 2,5 m de l'appareil de mesure, marquez le milieu du faisceau laser sur les deux murs (point I sur mur A et point II sur mur B).



- Placez l'appareil de mesure tourné de 180° à une distance de 5 m et laissez-le se niveler automatiquement.
- Ajustez l'appareil de mesure en hauteur (à l'aide du trépied ou, le cas échéant, par des cales appropriées) de sorte que

## 24 | Français

le milieu du faisceau laser touche le point II sur le mur B tracé auparavant.

- Sur mur A, marquez le milieu du faisceau laser comme point III (verticalement au-dessus ou au-dessous du point I).
- L'écart **d** entre les deux points I et III marqués sur mur A indique l'écart réel de l'appareil de mesure de l'horizontale.

L'écart maximal admissible  $d_{\max}$  se calcule comme suit :

$d_{\max} = \text{double distance des murs} \times 0,3 \text{ mm/m}$

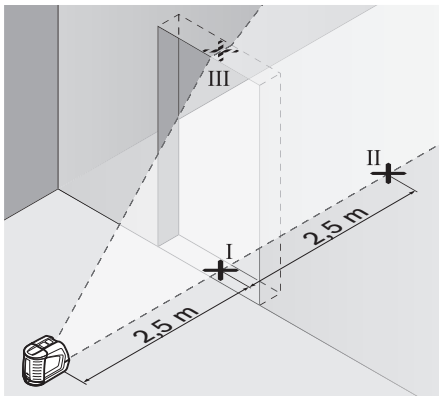
Exemple : Pour une distance de 5 m entre les murs, l'écart maximal doit être de

$d_{\max} = 2 \times 5 \text{ m} \times 0,3 \text{ mm/m} = 3 \text{ mm}$ . En conséquence, l'écart entre les marquages ne doit être que de 3 mm au maximum.

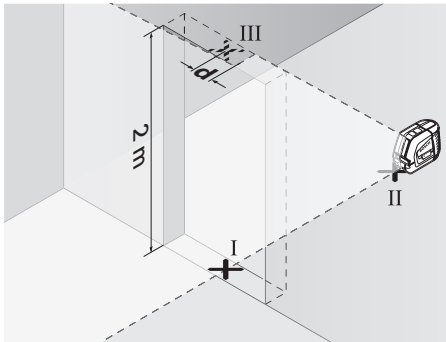
### Contrôler la précision de nivellement de la ligne verticale

Pour ce contrôle, on nécessite un cadre de porte d'au moins 2,5 m d'entrebâillement (sur sol stable) de chaque côté de la porte.

- Placez l'appareil de mesure à une distance de 2,5 m du jour de porte sur un support solide et plan (pas sur un trépied). Laissez l'appareil de mesure effectuer un nivellement automatique en mode lignes croisées, et dirigez les lignes laser sur le jour de porte.



- Marquez le milieu de la ligne laser verticale au sol à l'aplomb du cadre de porte (point I), à une distance de 5 m sur le côté opposé du cadre de porte (point II), ainsi qu'au bord supérieur du cadre de porte (point III).



- Placez l'appareil de mesure de l'autre côté du cadre de porte directement derrière le point II. Laissez l'appareil de mesure se niveler automatiquement et alignez la ligne laser verticale de sorte que son milieu passe exactement à travers les points I et II.
- L'écart **d** entre le point III et le milieu de la ligne laser sur le bord supérieur du cadre de porte indique l'écart réel de l'appareil de mesure de la verticale.
- Mesurez la hauteur du cadre de porte.

L'écart maximal admissible  $d_{\max}$  se calcule comme suit :

$d_{\max} = \text{double hauteur du cadre de porte} \times 0,3 \text{ mm/m}$

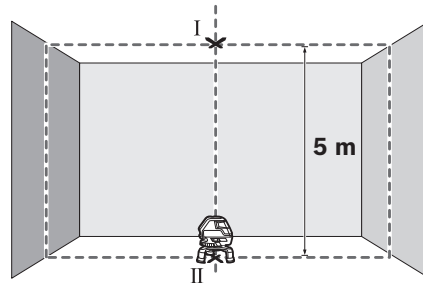
Exemple : Pour une hauteur du cadre de porte de 2 m, l'écart maximal doit être de

$d_{\max} = 2 \times 2 \text{ m} \times 0,3 \text{ mm/m} = 1,2 \text{ mm}$ . En conséquence, l'écart entre les marquages ne doit être que de 1,2 mm au maximum.

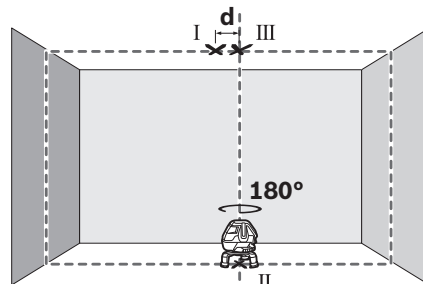
### Contrôle de la précision d'aplomb

Pour ce contrôle, on nécessite une distance dégagée de 5 m sur un sol stable entre le sol et le plafond.

- Montez l'appareil de mesure sur le plateau pivotant et posez-le sur le sol.
- Mettez l'appareil de mesure en marche et laissez-le se niveler.



- Marquez sur le plafond le milieu du point d'intersection supérieur (point I). Marquez de la même façon sur le sol le milieu du point laser inférieur (point II).



- Faites pivoter l'appareil de mesure de 180°. Positionnez-le de façon à ce que le centre du point laser inférieur coïncide avec le point II marqué précédemment. Laissez l'appareil de mesure se niveler automatiquement. Marquez le milieu du point laser supérieur (point III).
- L'écart **d** entre les deux points I et III marqués au plafond indique l'écart réel de l'appareil de mesure de la verticale.

Pour une distance de 5 m, l'écart maximal admissible est de :  
 $5 \text{ m} \times \pm 0,5 \text{ mm/m} \times 2 = \pm 5 \text{ mm}$ .  
 L'écart **d** entre les points I et III ne doit par conséquent pas être supérieur à 5 mm.

### Instructions d'utilisation

- **Pour marquer, n'utilisez que le milieu de la ligne laser.**  
 La largeur de la ligne laser varie en fonction de la distance.

#### Travailler avec la mire (accessoire) (voir images G – H)

A l'aide de la mire **26**, il est possible de reporter le marquage du faisceau laser sur le sol ou de reporter la hauteur du laser sur le mur.

Le point zéro et la graduation permettent de mesurer l'écart par rapport à la hauteur souhaitée et de le reporter sur un autre emplacement. Il n'est donc pas nécessaire d'ajuster l'appareil de mesure précisément sur la hauteur à reporter.

La mire **26** dispose d'un revêtement réflecteur pour améliorer la visibilité du faisceau laser à une distance plus importante ou en cas d'un fort ensoleillement. L'augmentation de la luminosité n'est visible que lorsqu'on regarde en parallèle avec le faisceau laser sur la mire.

#### Travailler avec le trépied (accessoire)

Un trépied offre l'avantage d'être un support de mesure stable à hauteur réglable. Placez l'appareil de mesure avec le raccord de trépied 5/8" **11** sur le filet du trépied **22** ou d'un trépied chantier disponible dans le commerce. Pour la fixation sur un trépied disponible dans le commerce, utilisez le raccord de trépied 1/4" **6**. Serrez l'appareil de mesure au moyen de la vis de blocage du trépied.

#### Travailler avec récepteur (accessoire) (voir figure E)

Dans des conditions d'éclairage défavorables (environnement éclairé, soleil en direct) et sur des grandes distances, utilisez le récepteur **27** afin de détecter plus facilement les lignes laser. Lorsque vous travaillez avec le récepteur, activez la fonction d'impulsion (voir « Fonction d'impulsion », page 22).

#### Lunettes de vision du faisceau laser (accessoire)

Les lunettes de vision du faisceau laser filtrent la lumière ambiante. L'œil perçoit ainsi la lumière rouge du laser comme étant plus claire.

- **Ne pas utiliser les lunettes de vision du faisceau laser en tant que lunettes de protection.** Les lunettes de vision du faisceau laser servent à mieux visualiser le faisceau laser, elles ne protègent cependant pas du rayonnement laser.
- **Ne pas utiliser les lunettes de vision du faisceau laser en tant que lunettes de soleil ou en circulation routière.** Les lunettes de vision du faisceau laser ne protègent pas parfaitement contre les rayons ultra-violet et réduisent la perception des couleurs.

### Exemples d'utilisation

#### Exemples d'utilisation (voir les figures A – F)

Vous trouverez des exemples d'utilisation de l'appareil de mesure sur les pages graphiques.

## Entretien et Service Après-Vente

### Nettoyage et entretien

Ne stockez et transportez l'appareil de mesure que dans le coffret fourni avec l'appareil.

Maintenez l'appareil de mesure propre.

N'immergez jamais l'appareil de mesure dans l'eau ou dans d'autres liquides.

Nettoyez l'appareil à l'aide d'un chiffon doux et humide. N'utilisez pas de détergents ou de solvants.

Nettoyez régulièrement en particulier les surfaces se trouvant près de l'ouverture de sortie du laser en veillant à éliminer les poussières.

Si l'appareil doit être réparé, envoyez-le dans son coffret.

### Service Après-Vente et Assistance

Notre Service Après-Vente répond à vos questions concernant la réparation et l'entretien de votre produit et les pièces de rechange. Vous trouverez des vues éclatées ainsi que des informations concernant les pièces de rechange également sous : **www.bosch-pt.com**

Les conseillers techniques et assistants Bosch sont à votre disposition pour répondre à vos questions concernant nos produits et leurs accessoires.

Pour toute demande de renseignement ou commande de pièces de rechange, précisez-nous impérativement le numéro d'article à dix chiffres de l'appareil de mesure indiqué sur la plaque signalétique.

#### France

Vous êtes un utilisateur, contactez :

Le Service Clientèle Bosch Outillage Electroportatif

Tel. : 0811 360122

(coût d'une communication locale)

Fax : (01) 49454767

E-Mail : [contact.outillage-electroportatif@fr.bosch.com](mailto:contact.outillage-electroportatif@fr.bosch.com)

Vous êtes un revendeur, contactez :

Robert Bosch (France) S. A. S.

Service Après-Vente Electroportatif

126, rue de Stalingrad

93705 DRANCY Cédex

Tel. : (01) 43119006

Fax : (01) 43119033

E-Mail : [sav.outillage-electroportatif@fr.bosch.com](mailto:sav.outillage-electroportatif@fr.bosch.com)

#### Belgique, Luxembourg

Tel. : +32 2 588 0589

Fax : +32 2 588 0595

E-Mail : [outillage.gereedschap@be.bosch.com](mailto:outillage.gereedschap@be.bosch.com)

#### Suisse

Tel. : (044) 8471512

Fax : (044) 8471552

E-Mail : [Aftersales.Service@de.bosch.com](mailto:Aftersales.Service@de.bosch.com)

#### Autres pays

Pour avoir des renseignements concernant la garantie, les travaux d'entretien ou de réparation ou les pièces de rechange, veuillez contacter votre détaillant spécialisé.

## 26 | Español

**Elimination des déchets**

Les appareils de mesure ainsi que leurs accessoires et emballages, doivent pouvoir suivre chacun une voie de recyclage appropriée.

**Seulement pour les pays de l'Union Européenne :**

Ne jetez pas votre appareil de mesure avec les ordures ménagères !

Conformément à la directive européenne 2002/96/CE relative aux déchets d'équipements électriques et électroniques et sa mise en vigueur conformément aux législations nationales, les appareils de mesure dont on ne peut plus se servir doivent être isolés et suivre une voie de recyclage appropriée.

Conformément à la directive européenne 2002/96/CE relative aux déchets d'équipements électriques et électroniques et sa mise en vigueur conformément aux législations nationales, les appareils de mesure dont on ne peut plus se servir doivent être isolés et suivre une voie de recyclage appropriée.

**Batteries/piles :**

Ne jetez pas les accus/piles avec les ordures ménagères, ni dans les flammes ou l'eau. Les accus/piles doivent être collectés, recyclés ou éliminés, si possible déchargés, en conformité avec les réglementations en vigueur se rapportant à l'environnement.

**Seulement pour les pays de l'Union Européenne :**

Les accus/piles usés ou défectueux doivent être recyclés conformément à la directive européenne 2006/66/CE.

Les batteries/piles dont on ne peut plus se servir peuvent être déposées directement auprès de :

**Suisse**

Batrec AG  
3752 Wimmis BE

Sous réserve de modifications.

**Español****Instrucciones de seguridad**

Deberán leerse íntegramente y respetarse todas las instrucciones para poder trabajar sin peligro y de forma segura con el aparato de medición. Jamás desvirtúe las señales de advertencia del aparato de medición. **GUARDE ESTAS INSTRUCCIONES EN UN LUGAR SEGURO.**

- ▶ **Atención:** en caso de utilizar unos dispositivos de manejo y ajuste diferentes de los aquí indicados, o al seguir un procedimiento diferente, ello puede comportar una exposición peligrosa a la radiación.
- ▶ El aparato de medición se suministra de serie con una señal de advertencia en inglés (en la ilustración del aparato de medición, ésta corresponde a la posición 12).



- ▶ **Antes de la primera puesta en marcha, pegue encima de la señal de advertencia en inglés la etiqueta adjunta redactada en su idioma.**



**No oriente el rayo láser contra personas ni animales, ni mire directamente hacia el rayo láser.** Este aparato de medición genera radiación láser de la clase 2 según IEC 60825-1. Esta radiación puede deslumbrar a las personas.

- ▶ **No use las gafas para láser como gafas de protección.** Las gafas para láser le ayudan a detectar mejor el rayo láser, pero no le protegen de la radiación láser.
- ▶ **No emplee las gafas para láser como gafas de sol ni para circular.** Las gafas para láser no le protegen suficientemente contra los rayos ultravioleta y además no le permiten apreciar correctamente los colores.
- ▶ **Únicamente haga reparar su aparato de medición por un profesional, empleando exclusivamente piezas de repuesto originales.** Solamente así se mantiene la seguridad del aparato de medición.
- ▶ **No deje que los niños puedan utilizar desatendidos el aparato de medición por láser.** Podrían deslumbrar, sin querer, a otras personas.
- ▶ **No utilice el aparato de medición en un entorno con peligro de explosión, en el que se encuentren combustibles líquidos, gases o material en polvo.** El aparato de medición puede producir chispas e inflamar los materiales en polvo o vapores.

**Tablilla reflectante**

**No coloque la tablilla reflectante 21 cerca de personas que utilicen un marcapasos.** El campo que producen los imanes de la tablilla reflectante puede perturbar el funcionamiento de los marcapasos.

- ▶ **Mantenga la tablilla reflectante 21 alejada de soportes de datos magnéticos y de aparatos sensibles a los campos magnéticos.** Los imanes de la tablilla reflectante pueden provocar una pérdida de datos irreversible.

**Descripción y prestaciones del producto**

Despliegue y mantenga abierta la solapa con la imagen del aparato de medición mientras lee las instrucciones de manejo.

**Utilización reglamentaria**

El aparato de medición ha sido diseñado para trazar y controlar líneas horizontales y verticales.

**Datos técnicos**

| Láser de línea en cruz                   |          | GLL 3-50           |
|--|----------|--------------------|
| Nº de artículo                           |          | 3 601 K63 8..      |
| Zona de trabajo <sup>1)</sup>            |          |                    |
| – estándar                               | m        | 10                 |
| – con receptor láser                     | m        | 5 – 50             |
| Precisión de nivelación                  | mm/m     | ± 0,3              |
| Zona de trabajo del punto de plomada     | m        | 5                  |
| Exactitud del punto de plomada           | mm/m     | ± 0,5              |
| Margen de autonivelación, típico         | °        | ± 4                |
| Tiempo de nivelación, típico             | s        | < 4                |
| Temperatura de operación                 | °C       | -10... +40         |
| Temperatura de almacenamiento            | °C       | -20... +70         |
| Humedad relativa máx.                    | %        | 90                 |
| Clase de láser                           |          | 2                  |
| Tipo de láser                            | nm<br>mW | 635<br>< 1         |
| C <sub>6</sub>                           |          | 1                  |
| Duración mínima del impulso              | s        | 1/1 600            |
| Fijación para trípode                    | "        | 1/4<br>5/8         |
| Pilas                                    |          | 4 x 1,5 V LR6 (AA) |
| Duración del servicio mín.               | h        | 6                  |
| Desconexión automática después de aprox. | min      | 30                 |
| Peso según EPTA-Procedure 01/2003        | kg       | 0,9                |
| Medidas                                  |          |                    |
| – sin plataforma giratoria               | mm       | 146 x 83 x 117     |
| – con plataforma giratoria               | mm       | Ø 201 x 197        |
| Grado de protección                      |          | IP 54*             |

1) El trabajo bajo unas condiciones ambientales desfavorables (p. ej. en caso de una exposición directa al sol) puede llegar a mermar el alcance del aparato.

\* protegido contra polvo y salpicaduras de agua

Preste atención al nº de artículo que figura en la placa de características de su aparato de medición, ya que pueden variar las denominaciones comerciales en ciertos aparatos de medición.

El número de serie **13** grabado en la placa de características permite identificar de forma unívoca el aparato de medición.

**Componentes principales**

La numeración de los componentes está referida a la imagen del aparato de medición en la página ilustrada.

- 1 Abertura de salida del rayo láser
- 2 Indicador de la función de ráfagas
- 3 Selector de la función de ráfagas
- 4 Selector de modos de operación
- 5 Símbolo de estado de carga
- 6 Fijación para trípode de 1/4"

- 7 Alojamiento de las pilas
- 8 Tapa del alojamiento de las pilas
- 9 Caracterización de polaridad
- 10 Enclavamiento de la tapa del alojamiento de las pilas
- 11 Fijación para trípode de 5/8"
- 12 Señal de aviso láser
- 13 Número de serie
- 14 Interruptor de conexión/desconexión
- 15 Ranura guía
- 16 Carril guía
- 17 Tornillo de fijación para pata extensible
- 18 Volante
- 19 Plataforma giratoria
- 20 Imanes
- 21 Tablilla reflectante
- 22 Trípode de montaje BS 150\*
- 23 Gafas para láser\*
- 24 Soporte universal BM 1\*
- 25 Barra telescópica BT 350\*
- 26 Placa de medición con base\*
- 27 Receptor láser\*
- 28 Soporte\*
- 29 Maletín\*

\* Los accesorios descritos e ilustrados no corresponden al material que se adjunta de serie.

**Montaje****Inserción y cambio de las pilas**

Se recomienda utilizar pilas alcalinas de manganeso en el aparato de medición.

Para abrir la tapa del alojamiento de las pilas **8** tire del enclavamiento **10** y abra la tapa. Inserte las pilas. Respete la polaridad indicada en la parte exterior de la tapa del alojamiento de las pilas.

Si el indicador de estado de carga de la pila **5** parpadea en rojo, es necesario cambiar las pilas.

Siempre sustituya todas las pilas al mismo tiempo. Utilice pilas del mismo fabricante e igual capacidad.

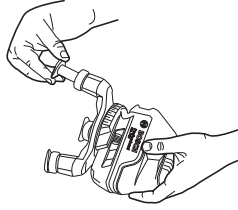
► **Saque las pilas del aparato de medición si pretende no utilizarlo durante largo tiempo.** Tras un tiempo de almacenaje prolongado, las pilas se pueden llegar a corroer y autodescargar.

**Utilización de la plataforma giratoria**

Coloque el aparato de medición con la ranura guía **15** en el riel guía **16** de la plataforma giratoria **19** y desplace el aparato de medición hasta el tope en la plataforma. Para la separación, sírvase extraer el aparato de medición de la plataforma giratoria en orden inverso.



## Extender las patas telescópicas



Desatornille el tornillo de fijación **17** de la pata extensible. Sírvese extraer la pata. Retenga la pata apretando firmemente el tornillo de fijación **17**. Repita este procedimiento para las otras dos patas.

## Operación

### Puesta en marcha

- ▶ **Proteja el aparato de medición de la humedad y de la exposición directa al sol.**
- ▶ **No exponga el aparato de medición ni a temperaturas extremas ni a cambios bruscos de temperatura.** No lo deje, p. ej., en el coche durante un largo tiempo. Si el aparato de medición ha quedado sometido a un cambio fuerte de temperatura, antes de ponerlo en servicio, esperar primero a que se atempere. Las temperaturas extremas o los cambios bruscos de temperatura pueden afectar a la precisión del aparato de medición.
- ▶ **Evite las sacudidas o caídas fuertes del aparato de medición.** En caso de que el aparato de medición haya quedado sometido a unas solicitaciones fuertes exteriores, antes de continuar trabajando con él deberá realizarse una comprobación de la precisión (ver "Precisión de nivelación").
- ▶ **Desconecte el aparato de medición cuando vaya a transportarlo.** Al desconectarlo, la unidad del péndulo se inmoviliza, evitándose así que se dañe al quedar sometida a una fuerte agitación.

### Conexión/desconexión

Para **conectar** el aparato de medición empuje el interruptor de conexión/desconexión **14** a la posición "on" (para trabajar SIN nivelación automática) o a la posición "on" (para trabajar CON nivelación automática). Nada más conectarlo, el aparato emite un rayo láser por cada abertura de salida **1**.

- ▶ **No oriente el rayo láser contra personas ni animales, ni mire directamente hacia el rayo láser, incluso encontrándose a gran distancia.**

Para **desconectar** el aparato de medición, empuje el interruptor de conexión/desconexión **14** a la posición "off". Al desconectarlo se inmoviliza la unidad del péndulo.

En caso de excederse la temperatura de operación máxima admisible de 40 °C se desconecta el aparato de medición para proteger el diodo láser. Una vez que se haya enfriado, puede conectarse nuevamente el aparato de medición y seguir trabajando con él.

### Desactivación del automatismo de desconexión

Después de 30 min de funcionamiento, el aparato de medición se desconecta automáticamente. Para desactivar la desconexión automática, mantenga apretado durante 3 s el selector de modos de operación **4** al conectar el aparato de medición. Si se ha desactivado el automatismo de desconexión, las líneas láser parpadean brevemente después de 3 s.

- ▶ **No deje desatendido el aparato de medición estando conectado, y desconéctelo después de cada uso.** El rayo láser podría llegar a deslumbrar a otras personas.

Para activar el automatismo de desconexión, desconecte y vuelva a conectar el aparato de medición (sin mantener presionado el selector de modos de operación **4**).

### Modos de operación (ver figuras A – D)

El aparato de medición dispone de cuatro modos de operación, entre los cuales se puede cambiar en todo momento:

- Operación horizontal (modo de operación **A**): genera una línea láser horizontal
- Operación de línea en cruz (modo de operación **B**): genera una línea láser horizontal y una vertical
- Operación vertical (modo de operación **C**): genera dos líneas láser verticales, ortogonales,
- Operación horizontal combinada con operación vertical (modo de operación **D**): genera una línea láser horizontal y dos líneas láser verticales

En todos los modos de operación se proyecta un punto de plomada en el suelo.

Tras la conexión, el aparato de medición se encuentra en el modo de operación "D". Para cambiar el modo de operación, oprima la tecla de modos de operación **4**.

Los cuatro modos de operación se pueden seleccionar con así como sin nivelación automática.

En el caso de la operación de línea en cruz y la operación vertical, la línea vertical se puede alinear exactamente a un objeto de medición con la rueda giratoria **18**.

### Función de ráfagas

Al trabajar con el receptor láser **27** es necesario activar la función de ráfagas, independientemente del modo de operación seleccionado.

Teniendo seleccionada la función de ráfagas las líneas láser centellean a una frecuencia muy elevada, permitiendo así que sean detectadas por el receptor láser **27**.

Para activar la función de ráfagas presione el selector **3**. Al estar activada la función de ráfagas el indicador **2** se ilumina de color verde.

Para el ojo humano, la percepción de las líneas láser es menor teniendo activada la función de ráfagas. Por ello, siempre que no trabaje con el receptor láser desactive el función de ráfagas presionando nuevamente la tecla **3**. Al estar desactivada la función de ráfagas se apaga el indicador **2**.



## Nivelación automática

### Operación con nivelación automática

Coloque el aparato de medición en posición horizontal sobre una base firme, o móntelo en un trípode fotográfico de tipo comercial.

Para trabajar con nivelación automática coloque el interruptor de conexión/desconexión **14** en la posición “**on**”.

La nivelación automática compensa automáticamente aquellos desniveles comprendidos dentro del margen de autonivelación de  $\pm 4^\circ$ . El aparato de medición se encuentra nivelado en el momento en que los rayos láser dejen de parpadear.

Las líneas láser parpadean si no fuese posible realizar el nivelado automático, p. ej., si la base de asiento del aparato estuviese inclinada más de  $4^\circ$  respecto a la horizontal. En ese caso, coloque horizontalmente el aparato de medición y espere a que se autonivele.

En el caso de presentarse sacudidas o ligeras variaciones de posición durante la operación, el aparato de medición se nivela automáticamente. Después de un nuevo nivelado, controle la posición de la línea láser horizontal o vertical respecto a los puntos de referencia para evitar errores en la medición.

### Operación sin nivelación automática

Para trabajar sin nivelación automática coloque el interruptor de conexión/desconexión **14** en la posición “**off**”. Estando desconectada la nivelación automática, los rayos láser parpadean continuamente.

Con la nivelación automática desconectada es posible mantener sujeto el aparato de medición con la mano o depositarlo sobre una base inclinada. En la modalidad de línea en cruz puede ocurrir que ambas líneas láser no queden perpendiculares entre sí.

## Precisión de nivelación

### Factores que afectan a la precisión

La influencia más fuerte la tiene la temperatura ambiente. Especialmente las variaciones de temperatura que pudieran existir a diferente altura respecto al suelo pueden provocar una desviación del rayo láser.

Ya que las variaciones de temperatura son mayores cerca del suelo se recomienda montar siempre el aparato de medición sobre un trípode al medir distancias superiores a los 20 m. Siempre que sea posible, coloque además el aparato de medición en el centro del área de trabajo.

Además de las influencias externas, también aquellas propias del aparato (p. ej. caídas o fuertes golpes) pueden provocar ciertos errores de medición. Por ello, antes de comenzar a trabajar, recomendamos controlar primero la precisión del aparato de medición.

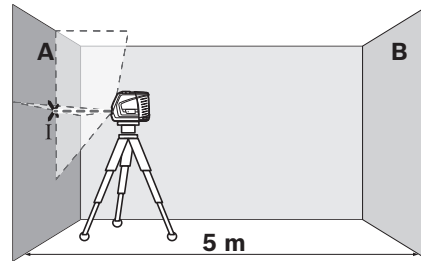
Compruebe primero la exactitud de altura y de nivelado de la línea láser horizontal, y a continuación la exactitud de nivelado de la línea láser vertical.

Si en alguna de estas comprobaciones se llega a sobrepasar la desviación máxima admisible, haga reparar el aparato de medición en un servicio técnico Bosch.

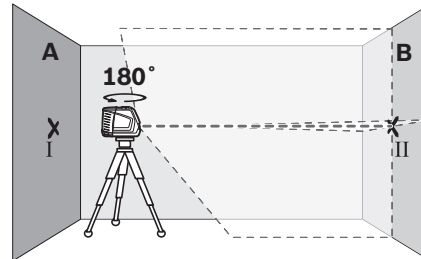
## Comprobación de la exactitud de altura de la línea horizontal

Para la comprobación se requiere un tramo libre de 5 m sobre un firme consistente con dos paredes A y B.

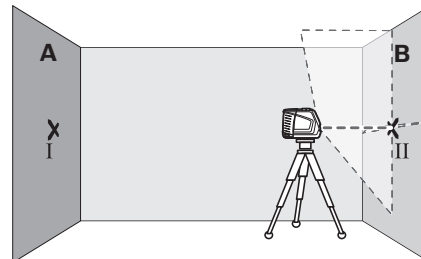
- Coloque el aparato de medición cerca de la pared A montándolo sobre un trípode, o colocándolo sobre un firme consistente y plano. Conecte el aparato de medición. Seleccione la modalidad de línea en cruz con nivelación automática.



- Orienta el láser contra la cercana pared A, y deje que se nivele el aparato de medición. Marque en la pared el centro del punto de intersección de las líneas láser (punto I).

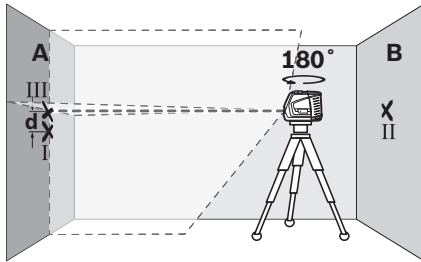


- Gire el aparato de medición  $180^\circ$ , espere a que éste se haya nivelado, y marque el centro del punto de intersección de las líneas láser en la pared opuesta B (punto II).
- Posicione el aparato de medición – sin girarlo – cerca de la pared B, conéctelo, y espere a que se nivele.



- Variar el nivel de altura del aparato de medición (con el trípode, o bien calzándolo) de manera que el centro del haz en el punto de intersección de las líneas láser incida exactamente contra el punto II marcado previamente en la pared B.

## 30 | Español



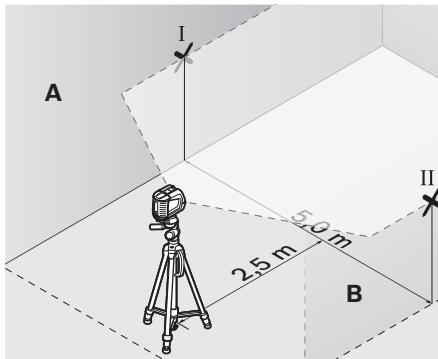
- Gire 180° el aparato de medición, sin modificar su altura. Oriéntelo contra la pared A, de manera que la línea vertical del láser pase por el punto I previamente marcado. Espere a que se haya nivelado el aparato de medición, y marque el centro del punto de intersección de las líneas láser en la pared A (punto III).
- La diferencia  $d$  entre ambos puntos I y III marcados sobre la pared A corresponde a la desviación real de altura del aparato de medición.

La desviación admisible máxima  $d_{\text{máx}}$  se calcula según sigue:  
 $d_{\text{máx}} = \text{dos veces la separación entre paredes} \times 0,3 \text{ mm/m}$   
 Ejemplo: Con una separación entre paredes de 5 m, la desviación máxima podrá ser  
 $d_{\text{máx}} = 2 \times 5 \text{ m} \times 0,3 \text{ mm/m} = 3 \text{ mm}$ . La diferencia entre las marcas podrá ascender por lo tanto como máximo a 3 mm.

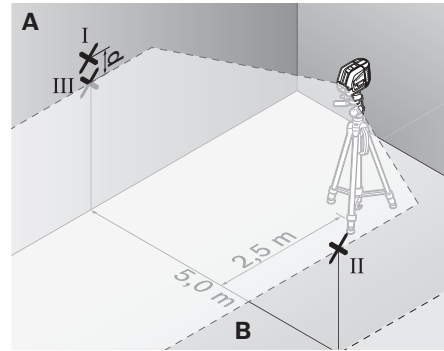
#### Comprobación de la exactitud de nivelación de la línea horizontal

Para la comprobación se requiere una superficie libre de aprox. 5 x 5 m.

- Coloque el aparato de medición sobre un firme consistente y plano, en el centro, entre ambas paredes A y B. Deje que el aparato de medición se nivele en la modalidad horizontal.



- Con el aparato de medición situado a una separación de 2,5 m, marque en ambas paredes el centro del haz del láser (punto I en pared A y punto II en pared B).



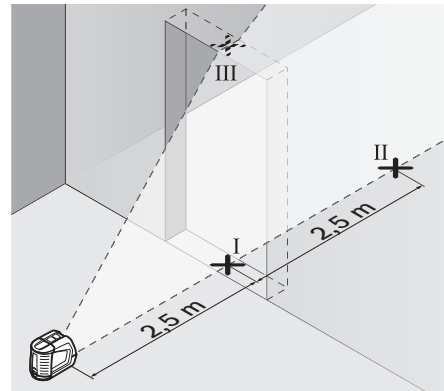
- Gire 180° el aparato de medición, colóquelo a una distancia de 5 m, y deje que se nivele.
- Varíe el nivel de altura del aparato de medición (con el trípode, o bien calzándolo) de manera que el centro del haz incida exactamente contra el punto II marcado previamente en la pared B.
- Marque en la pared A, en el centro de la línea láser, el punto III (más arriba o abajo, según el caso, pero coincidiendo con la posición vertical del punto I).
- La diferencia  $d$  entre ambos puntos I y III marcados sobre la pared A corresponde a la desviación real respecto a la horizontal del aparato de medición.

La desviación admisible máxima  $d_{\text{máx}}$  se calcula según sigue:  
 $d_{\text{máx}} = \text{dos veces la separación entre paredes} \times 0,3 \text{ mm/m}$   
 Ejemplo: Con una separación entre paredes de 5 m, la desviación máxima podrá ser  
 $d_{\text{máx}} = 2 \times 5 \text{ m} \times 0,3 \text{ mm/m} = 3 \text{ mm}$ . La diferencia entre las marcas podrá ascender por lo tanto como máximo a 3 mm.

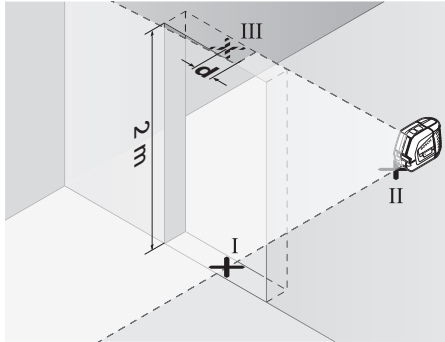
#### Comprobación de la exactitud de nivelación de la línea vertical

Para la comprobación se requiere el vano de una puerta, debiéndose disponer de un espacio mínimo antes y después del mismo de 2,5 m sobre un firme consistente.

- Coloque el aparato de medición sobre un plano firme y consistente (sin emplear un trípode) a una separación de 2,5 m respecto al vano de la puerta. Deje que se nivele el aparato de medición en la modalidad de línea en cruz, y oriente los rayos láser contra el vano de la puerta.



- Marque el centro de la línea láser vertical en el vano de la puerta, sobre el suelo (punto I), a 5 m de distancia desde el otro lado del vano de la puerta (punto II), así como en su parte superior (punto III).



- Coloque el aparato de medición al otro lado del vano de la puerta, directamente detrás del punto II. Deje que se nivele el aparato de medición y alinee la línea láser vertical de manera que su centro coincida exactamente con los puntos I y II.
- La diferencia **d** entre el punto III y el centro de la línea láser en la parte superior del vano de la puerta corresponde a la desviación real respecto a la vertical del aparato de medición.
- Mida la altura del vano de la puerta.

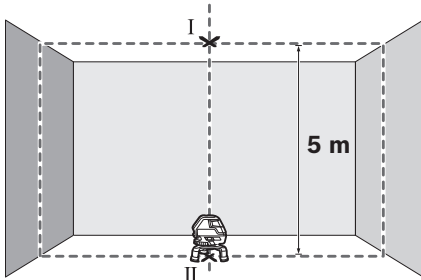
La desviación admisible  $d_{\text{máx}}$  se calcula de la manera siguiente:

$d_{\text{máx}}$  = dos veces la altura del vano de la puerta x 0,3 mm/m  
 Ejemplo: Si la altura del vano de la puerta fuese de 2 m, la desviación máxima deberá ser  
 $d_{\text{máx}} = 2 \times 2 \text{ m} \times 0,3 \text{ mm/m} = 1,2 \text{ mm}$ . La diferencia entre las marcas podrá ascender por lo tanto como máximo a 1,2 mm.

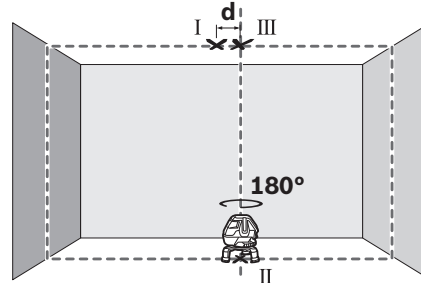
#### Verificar la exactitud de la plomada

Para la comprobación se requiere un tramo libre sobre un firme consistente con una altura de aprox. 5 m entre el suelo y el techo.

- Monte el aparato de medición sobre la plataforma giratoria y póngalo en el suelo.
- Conecte el aparato de medición y espere a que se nivele.



- Marque el centro del punto de cruce superior en el techo (punto I). Marque además el centro del punto láser inferior en el suelo (punto II).



- Gire el aparato de medición en 180°. Posiciónelo de manera que el centro del punto láser inferior quede en el ya marcado punto II. Deje que se nivele el aparato de medición. Marque el centro del punto láser superior (punto III).
- La diferencia **d** entre ambos puntos I y III marcados en el techo corresponde a la desviación real respecto a la vertical del aparato de medición.

En una distancia de medición de 5 m, la divergencia máxima admisible asciende a:  $5 \text{ m} \times \pm 0,5 \text{ mm/m} \times 2 = \pm 5 \text{ mm}$ . La diferencia **d** entre los puntos I y III puede ascender por consiguiente a como máximo 5 mm.

#### Instrucciones para la operación

- ▶ **Siempre utilice el centro del haz del láser para marcar un punto.** El tamaño del haz del láser varía con la distancia.

#### Aplicación de la placa de medición (accesorio especial) (ver figuras G – H)

Con la placa de medición **26** puede Ud. transferir la posición del rayo láser contra el suelo, o bien, el nivel de altura del láser sobre una pared.

Con el espacio existente en el punto de cero, más la escala, puede medirse la diferencia existente respecto a la altura deseada y transferirse así a otro punto. Ello hace innecesario el ajuste exacto del aparato de medición a la altura deseada.

La placa de medición **26** dispone de un recubrimiento reflectante que hace más perceptible el rayo láser a distancias más grandes o con sol intenso. La mayor intensidad luminosa solamente es apreciable mirando paralelamente a lo largo del rayo láser hacia la placa de medición.

#### Operación con trípode (accesorio especial)

Un trípode constituye una base de nivelación estable, ajustable en altura. Sujete el aparato de medición con la fijación para trípode 5/8" **11** a la rosca del trípode **22**, o a un trípode de construcción de tipo comercial. Para sujetarlo a un trípode fotográfico de tipo comercial utilice la fijación para trípode de 1/4" **6**. Fije firmemente el aparato de medición con el tornillo de sujeción del trípode.

#### Operación con receptor láser (accesorio especial) (ver figura E)

Si las condiciones de luz fuesen desfavorables (entorno claro, radiación solar directa) o si las distancias fuesen grandes, utilice el receptor láser para detectar más fácilmente el rayo láser **27**. Al trabajar con el receptor láser active la función de ráfagas (ver "Función de ráfagas", página 28).

## 32 | Español

**Gafas para láser (accesorio especial)**

Las gafas para láser filtran la luz del entorno. Ello permite apreciar con mayor intensidad la luz roja del láser.

▶ **No use las gafas para láser como gafas de protección.**

Las gafas para láser le ayudan a detectar mejor el rayo láser, pero no le protegen de la radiación láser.

▶ **No emplee las gafas para láser como gafas de sol ni para circular.** Las gafas para láser no le protegen suficientemente contra los rayos ultravioleta y además no le permiten apreciar correctamente los colores.**Ejemplos de aplicación****Ejemplos de aplicación (véase la figura A - F)**

Ejemplos para la aplicación del aparato de medición los encontrará en las páginas ilustradas.

**Mantenimiento y servicio****Mantenimiento y limpieza**

Únicamente guarde y transporte el aparato de medición en el maletín suministrado.

Mantenga limpio siempre el aparato de medición.

No sumerja el aparato de medición en agua ni en otros líquidos.

Limpiar el aparato con un paño húmedo y suave. No usar detergentes ni disolventes.

Limpie con regularidad sobre todo el área en torno a la abertura de salida del láser, cuidando que no queden motas.

En caso de reparación, envíe el aparato en el maletín.

**Servicio técnico y atención al cliente**

El servicio técnico le asesorará en las consultas que pueda Ud. tener sobre la reparación y mantenimiento de su producto, así como sobre piezas de recambio. Los dibujos de despiece e informaciones sobre las piezas de recambio los podrá obtener también en internet bajo:

**[www.bosch-pt.com](http://www.bosch-pt.com)**

Nuestro equipo de asesores técnicos le orientará gustosamente en cuanto a la adquisición, aplicación y ajuste de los productos y accesorios.

Al realizar consultas o solicitar piezas de repuesto, es imprescindible indicar siempre el n° de artículo de 10 dígitos que figura en la placa de características del aparato de medición.

**España**

Robert Bosch Espana S.L.U.  
Departamento de ventas Herramientas Eléctricas  
C/Hermanos García Noblejas, 19  
28037 Madrid  
Tel. Asesoramiento al cliente: 902 531 53  
Fax: 902 531554

**Venezuela**

Robert Bosch S.A.  
Final Calle Vargas. Edif. Centro Berimer P.B.  
Boleíta Norte  
Caracas 107  
Tel.: (0212) 2074511

**México**

Robert Bosch S. de R.L. de C.V.  
Circuito G. Gonzáles Camarena 333  
Centro de Ciudad Santa Fe - 01210 - Mexico DF  
Tel. Interior: (01) 800 6271286  
Tel. D.F.: 52843062  
E-Mail: [arturo.fernandez@mx.bosch.com](mailto:arturo.fernandez@mx.bosch.com)

**Argentina**

Robert Bosch Argentina S.A.  
Av. Córdoba 5160  
C1414BAW Ciudad Autónoma de Buenos Aires  
Atención al Cliente  
Tel.: (0810) 5552020  
E-Mail: [herramientas.bosch@ar.bosch.com](mailto:herramientas.bosch@ar.bosch.com)

**Perú**

Robert Bosch S.A.C.  
Av. Primavera 781, Urb. Chacarilla, San Borja (Edificio Aldo)  
Buzón Postal Lima 41 - Lima  
Tel.: (01) 2190332

**Chile**

Robert Bosch S.A.  
Calle San Eugénio, 40  
Ñuñoa - Santiago  
Buzón Postal 7750000  
Tel.: (02) 5203198

**Eliminación**

Recomendamos que los aparatos de medición, accesorios y embalajes sean sometidos a un proceso de recuperación que respete el medio ambiente.

**Sólo para los países de la UE:**

¡No arroje los aparatos de medición a la basura!

Conforme a la Directiva Europea 2002/96/CE sobre aparatos eléctricos y electrónicos inservibles, tras su transposición en ley nacional, deberán acumularse por separado los aparatos de medición para ser sometidos a un reciclaje ecológico.

**Acumuladores/pilas:**

No arroje los acumuladores o pilas a la basura, ni al fuego, ni al agua. Los acumuladores y pilas, a ser posible estando descargados, deberán guardarse para que sean reciclados o eliminarse de manera ecológica.

**Sólo para los países de la UE:**

Conforme a la directiva 2006/66/CE deberán reciclarse los acumuladores/pilas defectuosos o agotados.

Los acumuladores/pilas agotados pueden entregarse directamente a su distribuidor habitual de Bosch:

#### España

Servicio Central de Bosch  
Servilotec, S.L.  
Polig. Ind. II, 27  
Cabanillas del Campo  
Tel.: +34 9 01 11 66 97

Reservado el derecho de modificación.



## Português

### Indicações de segurança



Ler e seguir todas as instruções, para poder trabalhar com o instrumento de medição sem riscos e de forma segura. Jamais permita que as placas de advertência no instrumento de medição se tornem irreconhecíveis. **GUARDE BEM ESTAS INSTRUÇÕES.**

- ▶ **Cuidado** – se forem utilizados outros equipamentos de comando ou de ajuste ou outros processos do que os descritos aqui, poderão ocorrer graves explosões de radiação.
- ▶ **O instrumento de medição é fornecido com uma placa de advertência em idioma inglês (marcada com número 12 na figura do instrumento de medição que se encontra na página de esquemas).**



- ▶ **Antes de colocar pela primeira vez em funcionamento, deverá colar o adesivo, no idioma do seu país, sobre a placa de advertência existente em idioma inglês.**



**Não apontar o raio laser na direcção de pessoas ou animais e não olhar directamente para o raio laser.** Este instrumento de medição produz raios laser da classe de laser 2, conforme IEC 60825-1. Desta forma poderá cegar outras pessoas.

- ▶ **Não utilizar óculos de visualização de raio laser como óculos de protecção.** Óculos de visualização de raio laser servem para reconhecer o raio laser com maior facilidade, e portanto, não protegem contra radiação laser.
- ▶ **Não utilizar óculos de visualização de raio laser como óculos de protecção, nem no trânsito rodoviário.** Óculos de visualização de raio laser não oferecem uma completa protecção contra raios UV e reduzem a percepção de cores.

- ▶ **Só permita que o seu aparelho seja reparado por pessoal especializado e qualificado e só com peças de reposição originais.** Desta forma é assegurada a segurança do instrumento de medição.
- ▶ **Não permita que crianças utilizem o instrumento de medição a laser sem supervisão.** Poderá cegar outras pessoas sem querer.
- ▶ **Não trabalhar com o instrumento de medição em área com risco de explosão, na qual se encontrem líquidos, gases ou pós inflamáveis.** No instrumento de medição podem ser produzidas faíscas, que podem inflamar pós ou vapores.

### Placa de alvo laser



**A placa-alvo para laser 21 deve ser mantida afastada de estimuladores cardíacos.** Com os ímãs na placa-alvo de laser é produzido um campo magnético que pode prejudicar o funcionamento de marca-passos.

- ▶ **Manter a placa-alvo de laser 21 longe de portadados magnéticos e de aparelhos com sensibilidade magnética.** O efeito dos ímãs na placa-alvo de laser pode provocar irreversíveis perdas de dados.

### Descrição do produto e da potência

Abrir a página basculante contendo a apresentação do instrumento de medição, e deixar esta página aberta enquanto estiver lendo a instrução de serviço.

### Utilização conforme as disposições

O instrumento de medição é destinado para determinar e controlar linhas horizontais e verticais.

### Dados técnicos

| Laser de linhas cruzadas              |      | GLL 3-50      |
|---------------------------------------|------|---------------|
| Nº do produto                         |      | 3 601 K63 8.. |
| Raio de acção <sup>1)</sup>           |      |               |
| – standard                            | m    | 10            |
| – com receptor laser                  | m    | 5 – 50        |
| Exactidão de nivelamento              | mm/m | ±0,3          |
| Raio de acção ponto de prumada        | m    | 5             |
| Exactidão ponto de prumada            | mm/m | ±0,5          |
| Faixa de autonivelamento, tipicamente | °    | ±4            |
| Tempo de nivelamento, tipicamente     | s    | < 4           |

1) A área de trabalho pode ser reduzida devido a condições ambientais (p. ex. insolação directa) desfavoráveis.

\* protegido contra pó e projecção de água

Observe o número do produto sobre a placa de identificação do seu instrumento de medição, pois as designações comerciais dos diversos instrumentos de medição podem variar.

O número de série **13** sobre a placa de características serve para a identificação inequívoca do seu instrumento de medição.

## 34 | Português

| Laser de linhas cruzadas             |          | GLL 3-50          |
|--------------------------------------|----------|-------------------|
| Temperatura de funcionamento         | °C       | -10... +40        |
| Temperatura de armazenamento         | °C       | -20... +70        |
| Máx. humidade relativa do ar         | %        | 90                |
| Classe de laser                      |          | 2                 |
| Tipo de laser                        | nm<br>mW | 635<br><1         |
| C <sub>6</sub>                       |          | 1                 |
| mínima duração de impulso            | s        | 1/1600            |
| Fixação do tripé                     | "        | 1/4               |
|                                      | "        | 5/8               |
| Pilhas                               |          | 4 x 1,5 VLR6 (AA) |
| Tempo de autonomia min.              | h        | 6                 |
| Desligamento automático após aprox.  | min      | 30                |
| Peso conforme EPTA-Procedure 01/2003 | kg       | 0,9               |
| Dimensões                            |          |                   |
| – sem plataforma rotativa            | mm       | 146 x 83 x 117    |
| – com plataforma rotativa            | mm       | Ø 201 x 197       |
| Tipo de protecção                    |          | IP 54*            |

1) A área de trabalho pode ser reduzida devido a condições ambientais (p. ex. insolação directa) desfavoráveis.

\* protegido contra pó e projecção de água

Observe o número do produto sobre a placa de identificação do seu instrumento de medição, pois as designações comerciais dos diversos instrumentos de medição podem variar.

O número de série **13** sobre a placa de características serve para a identificação inequívoca do seu instrumento de medição.

### Componentes ilustrados

A numeração dos componentes ilustrados refere-se à apresentação do instrumento de medição na página de esquemas.

- 1 Abertura para saída do raio laser
- 2 Indicação da função de pulsação
- 3 Tecla da função de pulsação
- 4 Tecla de tipos de funcionamento
- 5 Indicação da pilha
- 6 Alojamento do tripé 1/4"
- 7 Compartimento da pilha
- 8 Tampa do compartimento da pilha
- 9 Identificação pólos
- 10 Travamento da tampa do compartimento da pilha
- 11 Alojamento do tripé 5/8"
- 12 Placa de advertência laser
- 13 Número de série
- 14 Interruptor de ligar-desligar
- 15 Ranhura de guia
- 16 Carril de guia
- 17 Parafuso de fixação para pé extraível
- 18 Roda giratória

- 19 Plataforma rotativa
- 20 Imans
- 21 Placa-alvo para laser
- 22 Tripé BS 150\*
- 23 Óculos para visualização de raio laser\*
- 24 Suporte universal BM 1\*
- 25 Vara telescópica BT 350\*
- 26 Placa de medição com pé\*
- 27 Receptor de laser\*
- 28 Dispositivo de fixação\*
- 29 Mala\*

\* **Accessórios apresentados ou descritos não pertencem ao volume de fornecimento.**

## Montagem

### Introduzir/substituir pilhas

Para o funcionamento do instrumento de medição é recomendável usar pilhas de manganês alcalinas.

Para abrir a tampa do compartimento da pilha **8**, deverá puxar pelo travamento **10** e abrir a tampa do compartimento da pilha. Introduzir as pilhas. Observar a polaridade correcta, de acordo com a indicação no lado de fora da tampa do compartimento das pilhas.

Se a indicação da pilha **5** piscar em vermelho, deverá trocar as pilhas.

Sempre substituir todas as pilhas ao mesmo tempo. Só utilizar pilhas de uma marca e com a mesma capacidade.

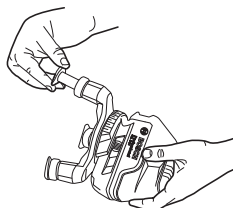
► **Retirar as pilhas do instrumento de medição, se não for utilizado por tempo prolongado.** As pilhas podem corroer-se ou descarregar-se no caso de um armazenamento prolongado.

### Utilização da plataforma rotativa



Coloque o instrumento de medição com a ranhura de guia **15** na calha de guia **16** da plataforma rotativa **19** e empurre o instrumento de medição até ao batente na plataforma. Para separar, puxe o instrumento de medição no sentido oposto da plataforma rotativa.

### Extraír pernas telescópicas



Solte o parafuso de fixação **17** para o pé extraível. Puxe o pé para fora. Prenda o pé apertando o parafuso de fixação **17**. Repita este procedimento para os outros dois pés.

## Funcionamento

### Colocação em funcionamento

- ▶ **Proteger o instrumento de medição contra humidade ou insolação directa.**
- ▶ **Não sujeitar o instrumento de medição a temperaturas extremas nem a oscilações de temperatura.** Não deixá-lo p. ex. dentro de um automóvel durante muito tempo. No caso de grandes variações de temperatura deverá deixar o instrumento de medição alcançar a temperatura de funcionamento antes de colocá-lo em funcionamento. No caso de temperaturas ou de oscilações de temperatura extremas é possível que a precisão do instrumento de medição seja prejudicada.
- ▶ **Evitar que o instrumento de medição sofra fortes golpes ou quedas.** Após fortes influências exteriores sobre o instrumento de medição, deveria sempre realizar um controlo de precisão antes de continuar a trabalhar (ver "Exactidão de nivelamento").
- ▶ **Desligue o instrumento de medição antes de transportá-lo.** A unidade de nivelamento é bloqueada logo que o instrumento for desligado, caso contrário poderia ser danificada devido a fortes movimentos.

### Ligar e desligar

Para **ligar** o instrumento de medição, deverá empurrar o interruptor de ligar-desligar **14** para a posição "on" (para trabalhos sem nivelamento automático) ou para a posição "on" (para trabalhos com nivelamento automático). Imediatamente após ser ligado, o instrumento de medição emite linhas de laser pelas aberturas de saída **1**.

- ▶ **Não apontar o raio laser na direcção de pessoas nem de animais, e não olhar no raio laser, nem mesmo de maiores distâncias.**

Para **desligar** o instrumento de medição, deverá empurrar o interruptor de ligar-desligar **14** para a posição "off". A unidade de nivelamento é bloqueada ao desligar o instrumento.

Ao ultrapassar a máxima temperatura de funcionamento admissível de 40 °C, o aparelho é desligado para proteger o diodo de laser. Após o arrefecimento, o instrumento de medição estará novamente pronto para funcionar e pode ser ligado novamente.

### Desactivar a desconexão automática

O instrumento de medição desliga-se automaticamente após 30 min de funcionamento. Para desactivar o desligamento automático, mantenha a tecla de tipos de funcionamento **4** premida durante 3 s ao ligar o instrumento de medição. Quando o desligamento automático está desactivado, as linhas de laser piscam após 3 s.

- ▶ **Não deixar o instrumento de medição ligado sem vigiância e desligar o instrumento de medição após a utilização.** Outras pessoas poderiam ser cegadas pelo raio laser.

Para activar a desconexão automática, deverá desligar o instrumento de medição e ligar novamente (tecla de tipos de funcionamento não premida **4**).

### Modos de operação (veja figura A - D)

O instrumento de medição dispõe de quatro modos de operação, entre os quais pode alternar sempre que desejar:

- Operação horizontal (modo de operação **A**): cria uma linha laser horizontal
- Operação com linhas cruzadas (modo de operação **B**): cria uma linha laser horizontal e uma vertical
- Operação vertical (modo de operação **C**): cria duas linhas laser verticais, ortogonais,
- Operação horizontal combinada com operação vertical (modo de operação **D**): cria uma linha laser horizontal e duas verticais

Em todos os modos de operação é projectado um ponto de prumada no chão.

O instrumento de medição encontra-se no modo de operação "**D**" quando é ligado. Para mudar o modo de operação, pressione a tecla do modo de operação **4**.

Os quatro modos de operação podem ser seleccionados com e sem função automática de nivelção.

Na operação com linhas cruzadas e com linha vertical, as linhas verticais podem ser alinhadas de forma exacta com um objecto de medição através da roda **18**.

### Função de pulsação

Para o trabalho com o receptor de laser **27** é necessário que a função de pulsação seja activada – independentemente do tipo de funcionamento seleccionado –.

Na função de pulsação as linhas de laser piscam com uma frequência muito alta, de modo que podem ser encontradas pelo receptor de laser **27**.

Premir a tecla **3** para ligar a função de pulsação. Quando a função de pulsação está ligada, a indicação **2** está iluminada em verde.

Com a função de pulsação ligada, a visibilidade das linhas de laser, para o olho humano, é reduzida. Para trabalhos sem o receptor de laser deverá portanto desligar a função de pulsação premindo novamente a tecla **3**. Quando a função de pulsação está desligada, a indicação **2** se apaga.

### Nivelamento automático

#### Trabalhar com o nivelamento automático

Colocar o instrumento de medição sobre uma superfície horizontal e firme ou fixar o instrumento num tripé de fotografia de tipo comercial.

Para trabalhos com o nivelamento automático, deverá empurrar o interruptor de ligar-desligar **14** para a posição "on".

O nivelamento automático compensa automaticamente desníveis de  $\pm 4^\circ$  dentro da faixa de auto-nivelamento. Quando as linhas laser não piscarem mais, significa que o instrumento de medição está nivelado.

Se não for possível realizar o nivelamento automático, p. ex. porque a superfície de apoio do instrumento de medição diverge mais do que  $4^\circ$  da horizontal, as linhas de laser piscam. Neste caso, deverá colocar o instrumento de medição na horizontal e aguardar o auto-nivelamento.

O instrumento de medição é automaticamente renivelado se ocorrerem abalos ou mudanças de posição durante o funcio-



36 | Português

namento. Após um renivelamento, deverá controlar a posição da linha de laser horizontal ou da vertical em relação aos pontos de referência, para evitar erros.

**Trabalhos sem nivelamento automático**

Para trabalhos sem o nivelamento automático, deverá empurrar o interruptor de ligar-desligar **14** para a posição “**on**”. Quando o nivelamento automático está desligado, as linhas de laser piscam permanentemente.

Com o nivelamento automático desligado, é possível segurar o instrumento de medição nas mãos ou colocá-lo sobre uma superfície inclinada. No funcionamento de linhas cruzadas, as duas linhas de laser não percorrem necessariamente perpendicularmente uma em direcção da outra.

**Exactidão de nivelamento**

**Influências sobre a precisão**

A temperatura ambiente é o factor que tem a maior influência. O raio laser pode especialmente ser desviado por diferenças de temperatura que percorrem do chão para cima.

As camadas de temperatura próximas ao chão são maiores, o instrumento de medição deveria sempre ser montado sobre um tripé, a partir de uma distância de medição de 20 m. De preferência também deverá colocar o instrumento de medição no centro da superfície de trabalho.

Além de influências externas, as influências específicas do aparelho (como p. ex. quedas ou golpes fortes) também podem levar a divergências. Portanto deverá controlar a precisão do instrumento de medição antes de iniciar cada trabalho.

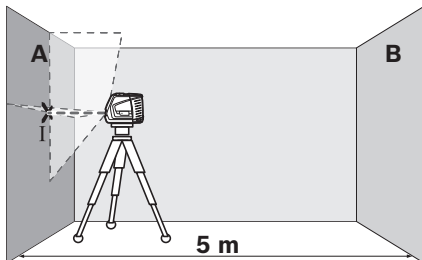
Controlar primeiramente a exactidão da altura e do nivelamento da linha de laser horizontal, e em seguida a exactidão de nivelamento da linha de laser vertical.

Se o instrumento de medição ultrapassar a divergência máxima num dos controlos, deverá ser reparado por um serviço pós-venda Bosch.

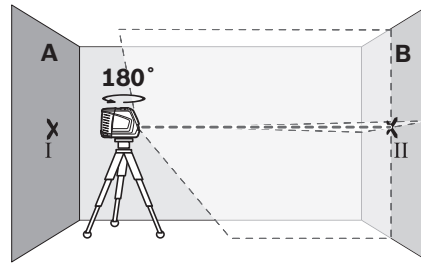
**Controlar a exactidão da altura da linha horizontal**

Para o controlo é necessária uma distância de 5 m, livre de obstáculos, sobre solo firme entre duas paredes A e B.

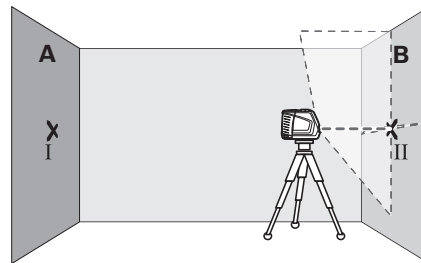
- Montar o instrumento de medição próximo à parede A, sobre um tripé ou colocá-lo sobre uma superfície firme e plana. Ligar o instrumento de medição. Seleccionar o funcionamento de linhas cruzadas com nivelamento automático.



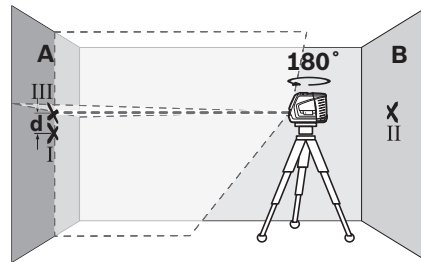
- Apontar o laser para a parede A próxima e permitir que o instrumento de medição possa se nivelar. Marcar o centro do ponto, no qual as linhas de laser se cruzam na parede (ponto I).



- Girar o instrumento de medição 180°, permitir que possa se nivelar e marcar o ponto de cruzamento das linhas de laser na parede B oposta (ponto II).
- Posicionar o instrumento de medição – sem girar – perto da parede B, ligá-lo e aguardar o nivelamento.



- Alinhar o instrumento de medição na altura (com o tripé ou se necessário, colocando algo por baixo), de modo que o ponto de cruzamento das linhas de laser atinja exactamente o ponto marcado anteriormente II na parede B.



- Girar o instrumento de medição 180°, sem modificar a altura. Alinhá-lo à parede A, de modo que a linha de laser vertical passe pelo ponto I marcado anteriormente. Aguardar o fim do nivelamento do instrumento de medição e marcar o ponto de cruzamento das linhas de laser na parede A (ponto III).
- A diferença **d** entre os dois pontos marcados I e III sobre a parede A, é a divergência real da altura do instrumento de medição.

A máxima divergência admissível  $d_{max}$  é calculada da seguinte maneira:

$d_{max}$  = distância dupla das paredes x 0,3 mm/m

Exemplo: A uma distância de 5 m entre as paredes, a divergência máxima

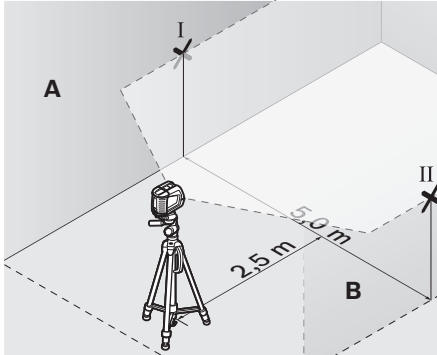
$d_{max}$  só pode ser =  $2 \times 5 \text{ m} \times 0,3 \text{ mm/m} = 3 \text{ mm}$ . Portanto, só deve haver no máximo a uma distância de 3 mm entre as marcações.



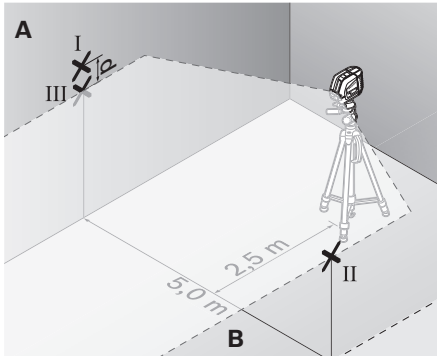
**Controlar a exactidão do nivelamento da linha horizontal**

Para o controlo é necessária uma superfície livre de obstáculos de aprox. 5 x 5 m.

- Colocar o instrumento de medição sobre uma superfície firme e plana, no meio entre as paredes A e B. Permitir que o instrumento de medição possa se nivelar no funcionamento horizontal.



- Marcar, a 2,5 m de distância do instrumento de medição, em ambas as paredes, o centro da linha de laser (ponto I na parede A e ponto II na parede B).



- Girar o instrumento de medição 180° e colocá-lo a 5 m de distância, permitindo que possa se nivelar.
- Alinhar o instrumento de medição na altura (com o tripé ou se necessário, colocando algo por baixo), de modo que o centro da linha de laser atinja exactamente o ponto II marcado anteriormente na parede B.
- Marcar na parede A o centro da linha de laser como ponto III (na vertical, acima ou abaixo do ponto I).
- A diferença  $d$  entre os dois pontos marcados I e III sobre a parede A, é a divergência real do instrumento de medição em relação à horizontal.

A máxima divergência admissível  $d_{max}$  é calculada da seguinte maneira:

$d_{max}$  = distância dupla das paredes x 0,3 mm/m

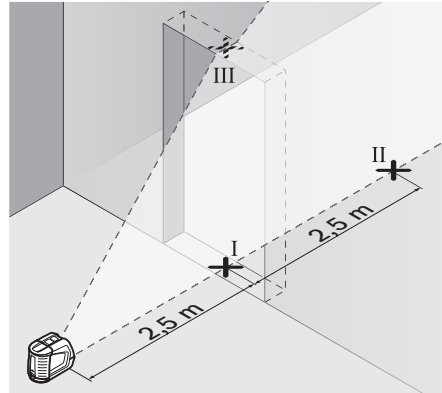
Exemplo: A uma distância de 5 m entre as paredes, a divergência máxima

$d_{max}$  só pode ser =  $2 \times 5 \text{ m} \times 0,3 \text{ mm/m} = 3 \text{ mm}$ . Portanto, só deve haver no máximo a uma distância de 3 mm entre as marcações.

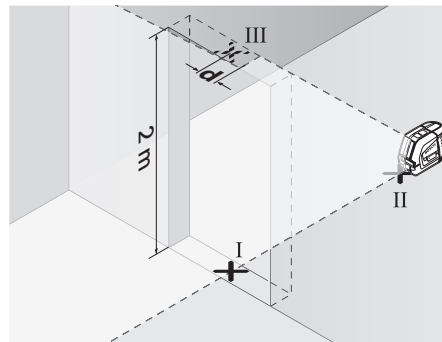
**Controlar a exactidão do nivelamento da linha vertical**

Para o nivelamento é necessário um vão de porta, com no mínimo 2,5 m de espaço de cada lado do vão (sobre chão firme).

- Colocar o instrumento de medição a 2,5 m de distância do vão de porta, sobre uma superfície firme e plana (não sobre um tripé). Permitir que o instrumento de medição se nivele no funcionamento de linhas cruzadas e aponte as linhas de laser para o vão da porta.



- Marcar o centro da linha de laser vertical no chão do vão de porta (ponto I), numa distância de 5 m, do outro lado do vão de porta (ponto II), como também no canto superior do vão de porta (ponto III).



- Colocar o instrumento de medição no outro lado do vão de porta, directamente atrás do ponto II. Permitir que o instrumento de medição possa se nivelar e alinhe a linha de laser vertical de modo que o seu centro percorra exactamente pelos pontos I e II.
- A diferença  $d$  entre o ponto III e o centro da linha de laser, no canto superior do vão de porta, é a divergência real entre o instrumento de medição e a vertical.
- Medir a altura do vão de porta.

## 38 | Português

A máxima divergência admissível  $d_{\max}$  é calculada da seguinte maneira:

$d_{\max}$  = altura dupla do vão de porta x 0,3 mm/m

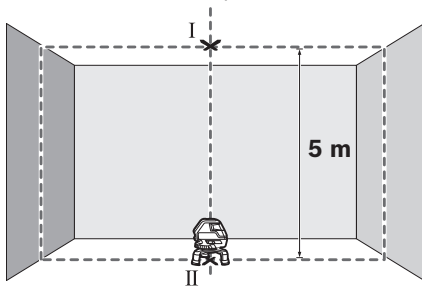
Exemplo: Para um vão de porta com uma altura de 2 m, a divergência máxima

$d_{\max}$  só pode ser =  $2 \times 2 \text{ m} \times 0,3 \text{ mm/m} = 1,2 \text{ mm}$ . Portanto, só deve haver no máximo a uma distância de 1,2 mm entre as marcações.

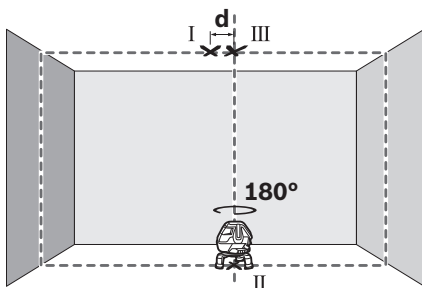
**Verificar a exactidão prumo**

Para o controlo é necessário um percurso de medição livre sobre solo firme, com uma distância de aprox. 5 m entre o chão e o tecto.

- Monte o instrumento de medição na plataforma rotativa e coloque-o no chão.
- Ligar o instrumento de medição e aguardar o nivelamento.



- Marque o centro do ponto de cruzamento superior no tecto (ponto I). Marque também o centro do ponto laser inferior no chão (ponto II).



- Rode o instrumento de medição em 180°. Posicione-o de forma a que o centro do ponto laser inferior se encontre no ponto II já marcado. Deixe o instrumento de medição executar a nivelção. Marque o centro do ponto laser superior (ponto III).
- A diferença  $d$  entre os dois pontos marcados I e III sobre o tecto, é a divergência real do instrumento de medição em relação à vertical.

No trajecto de medição de 5 m, o desvio máximo permitido é de:  $5 \text{ m} \times \pm 0,3 \text{ mm/m} \times 2 = \pm 3 \text{ mm}$ .

A diferença  $d$  entre os pontos I e III só pode ser no máximo de 5 mm.

**Indicações de trabalho**

- ▶ **Para marcar, só deve ser utilizado o centro da linha de laser.** A largura da linha de laser modifica-se com a distância.

**Trabalhar com a placa de medição (acessório) (veja figuras G – H)**

Com a placa de medição **26** é possível transferir a marcação de laser para o chão ou a altura do laser para uma parede.

Com o campo nulo e com a escala é possível marcar o deslocamento em relação à altura desejada e transferir para um outro local. Desta forma não é mais necessário ajustar o instrumento de medição exactamente à altura a ser transferida.

A placa de medição **26** possui uma camada de reflexão, que melhora a visibilidade do raio laser em maiores distâncias ou a forte incidência de raios solares. A intensificação da claridade só pode ser reconhecida, se olhar para a placa de medição, paralelamente ao raio laser.

**Trabalhar com o tripé (acessório)**

Um tripé oferece uma base de medição estável e de altura ajustável. Coloque o instrumento de medição, com a fixação de pé de 5/8" **11**, sobre a rosca do tripé **22** ou de um tripé de construção de tipo comercial. Para a fixação em um tripé de fotografia de tipo comercial, use a fixação de tripé de 1/4" **6**. Aparafuse o instrumento de medição com o parafuso de fixação do tripé.

**Trabalhar com receptor de laser (acessório) (veja figura E)**

Sob condições de iluminação desfavoráveis (ambiente claro, raios solares directos) e maiores distâncias, deverá usar um receptor de laser **27** para encontrar as linhas de laser com maior facilidade. Ligar a função de pulsação para trabalhar com o receptor de laser (veja "Função de pulsação", página 35).

**Óculos para visualização de raio laser (acessório)**

Os óculos de visualização de raio laser filtram a luz ambiente. Com isto a luz vermelha do laser parece mais clara para os olhos.

- ▶ **Não utilizar óculos de visualização de raio laser como óculos de protecção.** Óculos de visualização de raio laser servem para reconhecer o raio laser com maior facilidade, e portanto, não protegem contra radiação laser.
- ▶ **Não utilizar óculos de visualização de raio laser como óculos de protecção, nem no trânsito rodoviário.** Óculos de visualização de raio laser não oferecem uma completa protecção contra raios UV e reduzem a percepção de cores.

**Exemplos de trabalhos****Exemplos de trabalhos (ver figuras A – F)**

Nas páginas de gráficos encontram-se exemplos das diversas aplicações do instrumento de medição.

## Manutenção e serviço

### Manutenção e limpeza

Só armazenar e transportar o instrumento de medição na bolsa de protecção fornecida.

Manter o instrumento de medição sempre limpo.

Não mergulhar o instrumento de medição na água ou em outros líquidos.

Limpar sujidades com um pano húmido e macio. Não utilizar produtos de limpeza nem solventes.

Limpar regularmente, em especial, as superfícies em volta da abertura de saída do laser e verificar que não hajam pêlos.

Em caso de reparações, deverá enviar o instrumento de medição dentro da mala.

### Serviço pós-venda e consultoria de aplicação

O serviço pós-venda responde às suas perguntas a respeito de serviços de reparação e de manutenção do seu produto, assim como das peças sobressalentes. Desenhos explodidos e informações sobre peças sobressalentes encontram-se em: [www.bosch-pt.com](http://www.bosch-pt.com)

A nossa equipa de consultoria de aplicação Bosch esclarecem com prazer todas as suas dúvidas a respeito da compra, aplicação e ajuste dos produtos e acessórios.

Para todas as questões e encomendas de peças sobressalentes é imprescindível indicar o número de produto de 10 dígitos como consta na placa de características do instrumento de medição.

### Portugal

Robert Bosch LDA  
Avenida Infante D. Henrique  
Lotes 2E – 3E  
1800 Lisboa  
Tel.: 21 8500000  
Fax: 21 8511096

### Brasil

Robert Bosch Ltda.  
Caixa postal 1195  
13065-900 Campinas  
Tel.: (0800) 7045446  
[www.bosch.com.br/contacto](http://www.bosch.com.br/contacto)

### Eliminação

Instrumentos de medição, acessórios e embalagens devem ser enviados a uma reciclagem ecológica de matéria prima.

### Apenas países da União Europeia:



Não deitar instrumentos de medição no lixo doméstico!

De acordo com a directiva europeia 2002/96/CE para aparelhos eléctricos e electrónicos velhos, e com as respectivas realizações nas leis nacionais, os instrumentos de medição que não servem mais para a utilização, devem ser enviados separadamente a uma reciclagem ecológica.

### Acumuladores/pilhas:

Acumuladores/pilhas não devem ser deitados no lixo doméstico, nem no fogo nem na água. Acumuladores/pilhas devem ser, se possível descarregados, recolhidos, reciclados ou eliminados de forma ecológica.

### Apenas países da União Europeia:

Acumuladores e pilhas defeituosos ou gastos devem ser reciclados conforme a directiva 2006/66/CE.

### Sob reserva de alterações.

## Italiano

### Norme di sicurezza



Tutte le istruzioni devono essere lette ed osservate per lavorare con lo strumento di misura senza pericoli ed in modo sicuro. In nessun caso rendere irriconoscibili le targhette di avvertenza poste sullo strumento di misura. **CONSERVARE ACCURATAMENTE LE PRESENTI ISTRUZIONI.**

- ▶ **Attenzione – In caso di utilizzo di dispositivi di comando o di regolazione di natura diversa da quelli riportati in questa sede oppure qualora si seguano procedure diverse vi è il pericolo di provocare un'esposizione alle radiazioni particolarmente pericolosa.**
- ▶ **Lo strumento di misura viene fornito con una targhetta di indicazione di pericolo in lingua inglese (contrassegnata con il numero di riferimento 12 nell'illustrazione grafica dello strumento di misura).**



- ▶ **Prima del primo utilizzo, applicare sulla targhetta di indicazione di pericolo in inglese l'autoadesivo nella lingua del Vostro Paese che trovate fornito a corredo.**



**Non dirigere mai il raggio laser verso persone oppure animali ed evitare di guardare direttamente il raggio laser.** Questo strumento di misura genera un raggio laser della classe laser 2 conforme alla norma IEC 60825-1. Vi è dunque il pericolo di abbagliare altre persone.

- ▶ **Non utilizzare gli occhiali visori per raggio laser come occhiali di protezione.** Gli occhiali visori per raggio laser servono a visualizzare meglio il raggio laser e non hanno la funzione di proteggere dalla radiazione laser.
- ▶ **Non utilizzare gli occhiali visori per raggio laser come occhiali da sole e neppure alla guida di autoveicoli.** Gli occhiali visori per raggio laser non sono in grado di offrire una completa protezione dai raggi UV e riducono la percezione delle variazioni cromatiche.

## 40 | Italiano

- **Far riparare lo strumento di misura da personale specializzato qualificato e solo con pezzi di ricambio originali.** In tale maniera potrà essere salvaguardata la sicurezza dello strumento di misura.
- **Non permettere a bambini di utilizzare lo strumento di misura laser senza sorveglianza.** Vi è il pericolo che abbagliano involontariamente altre persone.
- **Evitare di impiegare lo strumento di misura in ambienti soggetti al rischio di esplosioni e nei quali si trovino liquidi, gas oppure polveri infiammabili.** Nello strumento di misura possono prodursi scintille che incendiano la polvere o i vapori.

**Pannello di puntamento per raggio laser**

**Non portare il pannello di puntamento per raggi laser 21 in prossimità di pacemaker.** Tramite i magneti sul pannello di puntamento per raggi laser viene generato un campo che può pregiudicare il funzionamento di pacemaker.

- **Tenere il pannello di puntamento per raggi laser 21 lontano da supporti magnetici di dati e da apparecchi sensibili ai magneti.** A causa dell'azione dei magneti sul pannello di puntamento per raggi laser possono verificarsi perdite irreversibili di dati.

**Descrizione del prodotto e caratteristiche**

Si prega di aprire il risvolto di copertina su cui si trova raffigurato schematicamente lo strumento di misura e lasciarlo aperto mentre si legge il manuale delle Istruzioni per l'uso.

**Uso conforme alle norme**

Lo strumento di misura è adatto per rilevare e verificare linee orizzontali e verticali.

**Dati tecnici**

| Livella laser multifunzione      |      | GLL 3-50      |
|----------------------------------|------|---------------|
| Codice prodotto                  |      | 3 601 K63 8.. |
| Raggio d'azione <sup>1)</sup>    |      |               |
| – standard                       | m    | 10            |
| – con ricevitore laser           | m    | 5 – 50        |
| Precisione di livellamento       | mm/m | ± 0,3         |
| Raggio d'azione punto a piombo   | m    | 5             |
| Precisione punto a piombo        | mm/m | ± 0,5         |
| Campo di autolivellamento tipico | °    | ± 4           |
| Tempo di autolivellamento tipico | s    | < 4           |

1) Il campo operativo può subire delle riduzioni dovute a sfavorevoli condizioni ambientali (p. es. esposizione diretta ai raggi solari).

\* con protezione contro la polvere e gli schizzi d'acqua

Si prega di tener presente il codice prodotto applicato sulla targhetta di costruzione del Vostro strumento di misura perché le denominazioni commerciali dei singoli strumenti di misura possono variare.

Per un'inequivocabile identificazione del Vostro strumento di misura fate riferimento al numero di serie **13** riportato sulla targhetta di costruzione.

| Livella laser multifunzione                   |          | GLL 3-50           |
|---|----------|--------------------|
| Temperatura di esercizio                      | °C       | - 10 ... + 40      |
| Temperatura di magazzino                      | °C       | - 20 ... + 70      |
| Umidità relativa dell'aria max.               | %        | 90                 |
| Classe laser                                  |          | 2                  |
| Tipo di laser                                 | nm<br>mW | 635<br>< 1         |
| C <sub>6</sub>                                |          | 1                  |
| Durata di impulsi più breve                   | s        | 1/1600             |
| Attacco treppiede                             | "        | 1/4<br>5/8         |
| Batterie                                      |          | 4 x 1,5 V LR6 (AA) |
| Autonomia min.                                | h        | 6                  |
| Disinserimento automatico dopo ca.            | min      | 30                 |
| Peso in funzione della EPTA-Procedure 01/2003 | kg       | 0,9                |
| Dimensioni                                    |          |                    |
| – senza piattaforma girevole                  | mm       | 146 x 83 x 117     |
| – con piattaforma girevole                    | mm       | Ø 201 x 197        |
| Tipo di protezione                            |          | IP 54*             |

1) Il campo operativo può subire delle riduzioni dovute a sfavorevoli condizioni ambientali (p. es. esposizione diretta ai raggi solari).

\* con protezione contro la polvere e gli schizzi d'acqua

Si prega di tener presente il codice prodotto applicato sulla targhetta di costruzione del Vostro strumento di misura perché le denominazioni commerciali dei singoli strumenti di misura possono variare.

Per un'inequivocabile identificazione del Vostro strumento di misura fate riferimento al numero di serie **13** riportato sulla targhetta di costruzione.

**Componenti illustrati**

La numerazione dei componenti si riferisce all'illustrazione dello strumento di misura che si trova sulla pagina con la rappresentazione grafica.

- 1 Uscita del raggio laser
- 2 Indicatore funzionamento ad impulsi
- 3 Tasto funzionamento ad impulsi
- 4 Tasto per la selezione del modo operativo
- 5 LED spia dello stato della batteria
- 6 Attacco treppiede 1/4"
- 7 Vano batterie
- 8 Coperchio del vano batterie
- 9 Identificazione polarità
- 10 Bloccaggio del coperchio del vano batterie
- 11 Attacco treppiede 5/8"
- 12 Targhetta di indicazione di pericolo del raggio laser
- 13 Numero di serie
- 14 Interruttore di avvio/arresto
- 15 Scanalatura di guida
- 16 Binario di guida
- 17 Vite di fissaggio per piedino estraibile

- 18 Impugnatura ruotante
- 19 Piattaforma girevole
- 20 Magneti
- 21 Pannello di puntamento per raggi laser
- 22 Treppiede BS 150\*
- 23 Occhiali per la visualizzazione del laser\*
- 24 Supporto universale BM 1\*
- 25 Asta telescopica BT 350\*
- 26 Piastra di misurazione con piedino\*
- 27 Ricevitore laser\*
- 28 Supporto\*
- 29 Valigetta\*

\* L'accessorio illustrato o descritto nelle istruzioni per l'uso non è compreso nella fornitura standard.

## Montaggio

### Applicazione/sostituzione delle batterie

Per il funzionamento dello strumento di misura si consiglia l'impiego dei batterie alcaline al manganese.

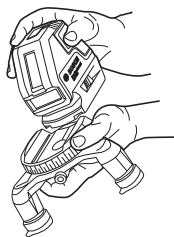
Per aprire il coperchio del vano batterie **8** tirare al bloccaggio **10** ed aprire il coperchio del vano batterie. Inserire le batterie, facendo attenzione alla corretta polarizzazione, conformemente all'illustrazione applicata all'esterno sul vano batterie.

Quando l'indicazione dello stato della batteria **5** lampeggia in rosso, significa che le batterie devono essere sostituite.

Sostituire sempre contemporaneamente tutte le batterie. Utilizzare esclusivamente batterie che siano di uno stesso produttore e che abbiano la stessa capacità.

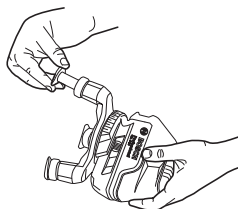
- ▶ **In caso di non utilizzo per periodi di tempo molto lunghi, estrarre le batterie dallo strumento di misura.** In caso di periodi di deposito molto lunghi, le batterie possono subire corrosioni oppure e si possono scaricare.

### Utilizzo della piattaforma girevole



Sistemare lo strumento di misura, con la scanalatura di guida **15**, sul binario di guida **16** della piattaforma girevole **19** e spingere fino all'arresto lo strumento di misura sulla piastrina. Per separare le parti, estrarre lo strumento di misura dalla piattaforma girevole nella direzione opposta.

### Estrazione dei supporti telescopici



Svitare la vite di fissaggio **17** del piedino estraibile. Estrarre il piedino. Bloccare il piedino avvitando la vite di fissaggio **17**. Ripetere la procedura per gli altri due piedini.

## Uso

### Messa in funzione

- ▶ **Proteggere lo strumento di misura da liquidi e dall'esposizione diretta ai raggi solari.**
- ▶ **Non esporre mai lo strumento di misura a temperature oppure a sbalzi di temperatura estremi.** P. es. non lasciarlo per lungo tempo in macchina. In caso di elevati sbalzi di temperatura lasciare adattare alla temperatura ambientale lo strumento di misura prima di metterlo in funzione. Temperature oppure sbalzi di temperatura estremi possono pregiudicare la precisione dello strumento di misura.
- ▶ **Evitare urti violenti oppure cadute dello strumento di misura.** Nel caso in cui lo strumento di misura abbia subito forti influssi esterni, prima di rimetterlo in funzione è necessario eseguire prima un controllo della precisione (vedere «Precisione di livellamento»).
- ▶ **Durante il trasporto spegnere lo strumento di misura.** Spegndo lo strumento, viene bloccata l'unità oscillante che altrimenti potrebbe venire danneggiata in caso di movimenti violenti.

### Accensione/spegnimento

Per **accendere** lo strumento di misura spingere l'interruttore di avvio/arresto **14** in posizione «**on**» (per lavori senza sistema di autolivellamento) oppure in posizione «**on**» (per lavori con sistema di autolivellamento). Subito dopo l'accensione, lo strumento di misura emette linee laser dalle uscite **1**.

- ▶ **Non dirigere mai il raggio laser su persone oppure su animali ed evitare di guardare direttamente il raggio laser anche da distanze maggiori.**

Per **spegnere** lo strumento di misura spingere l'interruttore di avvio/arresto **14** in posizione «**off**». Spegndo lo strumento l'unità oscillante viene bloccata.

Superando la temperatura massima d'esercizio ammessa, pari a 40 °C lo spegnimento automatico interviene a protezione del diodo al laser. Dopo la fase di raffreddamento lo strumento di misura è di nuovo pronto per l'esercizio e può essere nuovamente acceso.

### Disattivazione del sistema di disinserimento automatico

Lo strumento di misura si spegne automaticamente dopo 30 min di durata di funzionamento. Per disattivare il sistema di disinserimento automatico, all'accensione dello strumento di misura tenere premuto il tasto per la selezione del modo operativo **4** per 3 s. Se il sistema di disinserimento automatico è disattivato, le linee laser lampeggiano brevemente dopo 3 s.

- ▶ **Non lasciare mai lo strumento di misura senza custodia quando è acceso ed avere cura di spegnere lo strumento di misura subito dopo l'utilizzo.** Vi è il pericolo che altre persone potrebbero essere abbagliate dal raggio laser.

Per attivare il sistema di disinserimento automatico, spegnere lo strumento di misura e riaccenderlo (senza tasto per la selezione del modo operativo **4** premuto).

## 42 | Italiano

**Modalità di funzionamento (vedi figura A – D)**

Lo strumento di misura dispone di quattro modalità di funzionamento, fra le quali è sempre possibile scegliere:

- Modalità in orizzontale (modalità di funzionamento **A**): genera un raggio laser orizzontale
- Modalità multifunzione (modalità di funzionamento **B**): genera un raggio laser orizzontale ed uno verticale
- Modalità in verticale (modalità di funzionamento **C**): genera due raggi laser verticali, reciprocamente ortogonali
- Modalità combinata orizzontale/verticale (modalità di funzionamento **D**): genera un raggio laser orizzontale e due verticali

In tutte le modalità di funzionamento sul pavimento viene proiettato un punto a piombo.

Una volta acceso, lo strumento di misura si troverà in modalità di funzionamento «**D**». Per cambiare modalità, premere l'apposito tasto **4**.

È possibile scegliere fra tutte e quattro le modalità di funzionamento con o senza livellamento automatico.

Nelle modalità multifunzione e verticale, l'apposita manopola **18** consente di allineare con precisione i raggi verticali su un oggetto in misurazione.

**Funzionamento ad impulsi**

Per lavorare con il ricevitore laser **27** deve essere attivato – indipendentemente dal modo operativo selezionato – il funzionamento ad impulsi.

Nel funzionamento ad impulsi, le linee laser lampeggiano con una frequenza molto elevata e di conseguenza sono rintracciabili dal ricevitore laser **27**.

Per attivare il funzionamento ad impulsi premere il tasto **3**. Con funzionamento ad impulsi inserito l'indicatore **2** è illuminato in verde.

Con funzionamento ad impulsi inserito, la visibilità delle linee laser ad occhio nudo si riduce. Per lavori senza ricevitore laser, disinserire pertanto il funzionamento ad impulsi premendo di nuovo il tasto **3**. Con funzionamento ad impulsi disinserito, l'indicatore **2** si spegne.

**Sistema di autolivellamento****Utilizzo del sistema di autolivellamento**

Posizionare lo strumento di misura su un supporto stabile ed orizzontale oppure fissarlo su un treppiede fotografico comunemente in commercio.

Per un utilizzo con il sistema di autolivellamento, spingere l'interruttore di avvio/arresto **14** nella posizione «**on**».

Il sistema di autolivellamento livella automaticamente l'area circostante di  $\pm 4^\circ$ . Non appena le linee laser non lampeggiano più, lo strumento di misura è livellato.

Qualora non fosse possibile l'operazione automatica di livellamento, p. es. poiché la superficie di appoggio dello strumento di misura differisce di oltre  $4^\circ$  rispetto alla linea orizzontale, i raggi laser lampeggiano. In questo caso posizionare lo strumento di misura orizzontalmente ed attendere l'autolivellamento.

In caso di urti o di modifiche di posizione durante l'esercizio, lo strumento di misura esegue di nuovo un'operazione automatica di livellamento. In seguito ad una nuova operazione di livellamento, per evitare errori si deve controllare la posizione

orizzontale o verticale del raggio lineare in relazione ai punti di riferimento.

**Operare senza il sistema di autolivellamento**

Per lavori senza il sistema di autolivellamento spingere l'interruttore di avvio/arresto **14** in posizione «**on**». Con sistema di autolivellamento disinserito le linee laser lampeggiano permanentemente.

In caso di livellamento automatico disinserito è possibile tenere lo strumento di misura liberamente in mano oppure posarlo su una base inclinata. In modalità squadra, i due raggi laser non seguono necessariamente una linea in posizione reciprocamente verticale.

**Precisione di livellamento****Fattori che influenzano la precisione**

L'influenza più significativa è quella esercitata dalla temperatura ambientale. In modo particolare le differenze di temperatura che dal basso vanno verso l'alto possono disturbare le funzioni del laser.

Dato che la stratificazione della temperatura nelle vicinanze del pavimento è al massimo, si raccomanda di montare sempre lo strumento di misura su un treppiede a partire dai 20 m di misurazione. Inoltre cercare possibilmente di mettere lo strumento di misura al centro del luogo di lavoro.

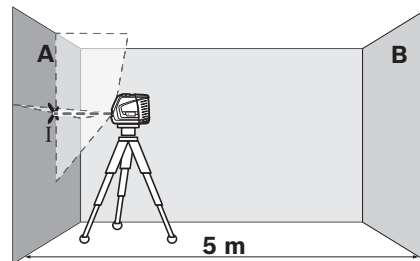
Oltre ad effetti esterni vi possono essere anche influenze legate allo strumento (come p. es. cadute violente oppure urti) che possono comportare divergenze. Per questo motivo, prima di iniziare a lavorare, controllare ogni volta il livello di precisione dello strumento di misura.

Controllare rispettivamente prima la precisione delle altezze e la precisione di livellamento del raggio lineare orizzontale e poi la precisione di livellamento del raggio lineare verticale. Qualora durante uno dei controlli lo strumento di misura dovesse superare le differenze massime, farlo riparare da un servizio di assistenza clienti Bosch.

**Controllo della precisione in altezza della linea orizzontale**

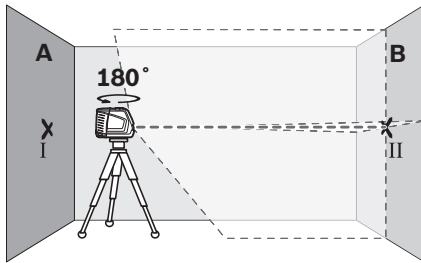
Per questo controllo è necessario un tratto di misura libero di 5 m su una base fissa tra due pareti A e B.

- Montare lo strumento di misura nelle vicinanze della parete A su un treppiede oppure posarlo su una base stabile e piana. Accendere lo strumento di misura. Selezionare il modo operativo squadra con autolivellamento.

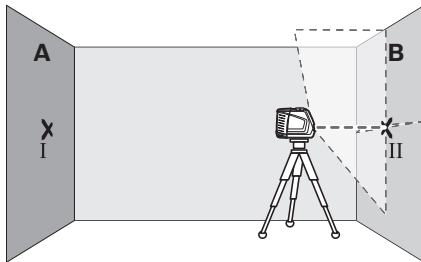


- Dirigere il raggio laser sulla vicina parete A ed eseguire l'operazione di livellamento dello strumento di misura. Marcare il centro del punto in cui i raggi laser si incrociano sulla parete (punto I).

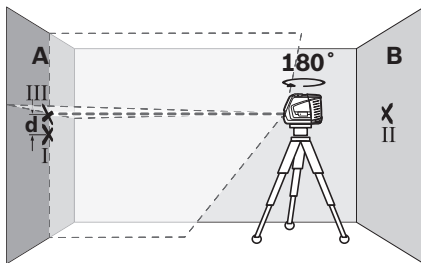




- Ruotare lo strumento di misura di 180°, eseguire l'operazione di livellamento e marcare il punto d'incrocio dei raggi laser sulla parete contrapposta B (punto II).
- Installare lo strumento di misura - senza girarlo - vicino alla parete B, accenderlo e lasciare che esegua l'operazione di livellamento.



- Regolare lo strumento di misura in altezza in modo tale (mediante treppiede oppure se necessario utilizzando appositi supporti) che il punto d'incrocio delle linee laser arrivi precisamente sul punto II precedentemente marcato sulla parete B.



- Ruotare lo strumento di misura di 180° senza modificare l'altezza. Dirigerlo sulla parete A in modo che la linea laser verticale scorra sul punto I precedentemente marcato. Sottoporre lo strumento di misura ad un'operazione di livellamento e marcare il punto d'incrocio delle linee laser sulla parete A (punto III).
- Dalla differenza **d** dei due punti marcati I e III sulla parete A risulta l'effettiva deviazione in altezza dello strumento di misura.

Il calcolo della deviazione massima ammessa  $d_{max}$  si effettua come segue:

$$d_{max} = \text{doppia distanza delle pareti} \times 0,3 \text{ mm/m}$$

Esempio di calcolo: In caso di distanza di 5 m delle pareti la deviazione massima può essere

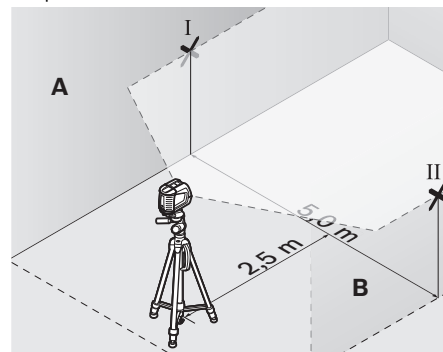
$$d_{max} = 2 \times 5 \text{ m} \times 0,3 \text{ mm/m} = 3 \text{ mm.}$$

Quindi, le marcature possono avere una distanza reciproca massima di 3 mm.

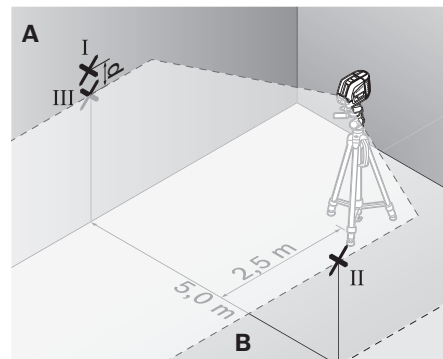
#### Controllo della precisione di livellamento della linea orizzontale

Per il controllo è richiesta una superficie libera di ca. 5 x 5 m.

- Posare lo strumento di misura su una base compatta e piana in posizione centrale tra le pareti A e B. Sottoporre lo strumento di misura ad operazione di livellamento nel modo operativo orizzontale.



- Alla distanza di 2,5 m dallo strumento di misura, marcare dunque sulle due pareti il centro della linea laser (punto I sulla parete A e punto II sulla parete B).



- Installare lo strumento di misura ad una distanza di 5 m, ruotarlo di 180° e sottoporlo ad operazione di livellamento.
- Regolare lo strumento di misura in altezza in modo tale (mediante treppiede oppure se necessario utilizzando appositi supporti) che il centro della linea laser arrivi precisamente sul punto II precedentemente marcato sulla parete B.
- Marcare sulla parete A il centro della linea laser come punto III (in posizione perpendicolare, sopra oppure sotto il punto I).
- Dalla differenza **d** dei due punti marcati I e III sulla parete A risulta l'effettiva deviazione dello strumento di misura dalla linea orizzontale.



#### 44 | Italiano

Il calcolo della deviazione massima ammessa  $d_{\max}$  si effettua come segue:

$d_{\max} = \text{doppia distanza delle pareti} \times 0,3 \text{ mm/m}$

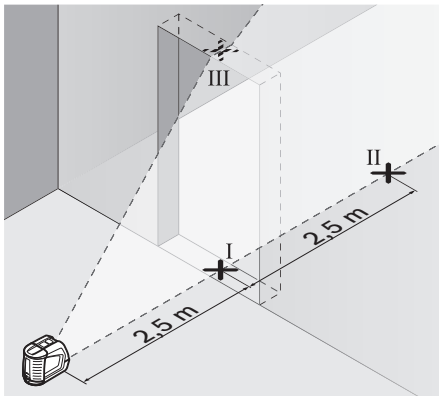
Esempio di calcolo: In caso di distanza di 5 m delle pareti la deviazione massima può essere

$d_{\max} = 2 \times 5 \text{ m} \times 0,3 \text{ mm/m} = 3 \text{ mm}$ . Quindi, le marcature possono avere una distanza reciproca massima di 3 mm.

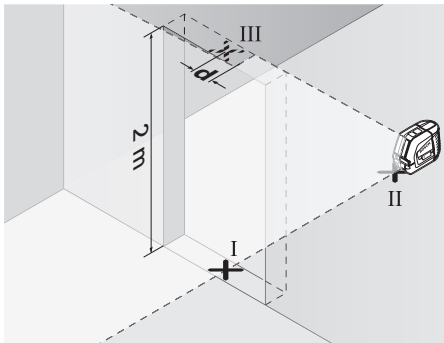
#### Controllo della precisione di livellamento della linea verticale

Per un controllo è necessaria l'apertura della porta (su base compatta) ed ogni lato della porta deve avere uno spazio di almeno 2,5 m.

- Posizionare lo strumento di misura a 2,5 m di distanza dall'apertura della porta su una base solida e piana (non su un treppiede). Lasciare eseguire l'operazione di livellamento dallo strumento di misura in funzionamento squadra e dirigere le linee laser sull'apertura della porta.



- Marcare il centro della linea laser verticale sul pavimento dell'apertura della porta (punto I), alla distanza di 5 m sull'altro lato dell'apertura della porta (punto II) e al margine superiore dell'apertura della porta (punto III).



- Posizionare lo strumento di misura sull'altro lato dell'apertura della porta direttamente dietro il punto II. Sottoporre lo strumento di misura ad operazione di livellamento ed allineare la linea laser verticale in modo tale che il suo centro scorra esattamente attraverso i punti I e II.

- Dalla differenza  $d$  tra il punto III ed il centro della linea laser al margine superiore dell'apertura della porta risulta l'effettiva deviazione dello strumento di misura dalla linea verticale.

- Misurare l'altezza dell'apertura della porta.

Il calcolo della deviazione massima ammessa  $d_{\max}$  si effettua come segue:

$d_{\max} = \text{doppia altezza dell'apertura della porta} \times 0,3 \text{ mm/m}$

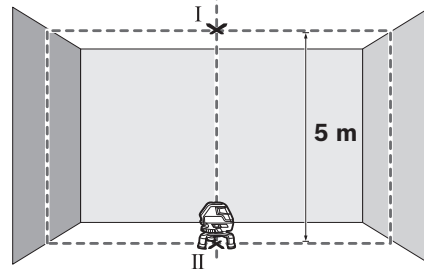
Esempio di calcolo: In caso apertura della porta con un'altezza pari a 2 m la deviazione massima può essere

$d_{\max} = 2 \times 2 \text{ m} \times 0,3 \text{ mm/m} = 1,2 \text{ mm}$ . Quindi, le marcature possono avere una distanza reciproca massima di 1,2 mm.

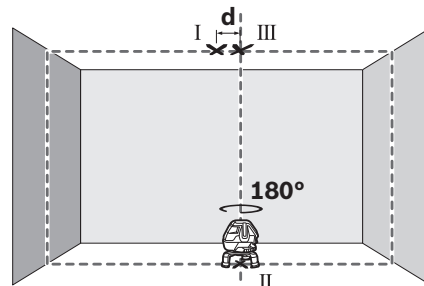
#### Controllo della precisione del punto a piombo

Per il controllo è necessario un tratto libero di misura su base fissa con una distanza di ca. 5 m tra pavimento e soffitto.

- Montare lo strumento di misura sulla piattaforma girevole e sistemarlo sul pavimento.
- Accendere lo strumento di misura e lasciarlo effettuare l'operazione di autolivellamento.



- Contrassegnare il centro del punto d'incrocio superiore del soffitto (punto I). Contrassegnare quindi il centro del punto laser inferiore sul pavimento (punto II).



- Ruotare lo strumento di misura di 180°. Posizionare lo strumento in modo che il centro del punto laser inferiore si trovi sul punto II già contrassegnato. Far eseguire il livellamento allo strumento di misura. Contrassegnare il centro del punto laser superiore (punto III).
- La differenza  $d$  di entrambi i punti marcati I e III sul soffitto indica la deviazione effettiva dello strumento di misura dalla posizione verticale.

Sui 5 m del percorso di misurazione, lo scostamento massimo consentito è pari a:  $5 \text{ m} \times \pm 0,5 \text{ mm/m} \times 2 = \pm 5 \text{ mm}$ .

La differenza  $d$  fra i punti I e III non dovrà, quindi, superare i 5 mm.

## Indicazioni operative

- **Per la marcatura utilizzare sempre e soltanto il centro della linea laser.** La larghezza della linea laser cambia con la distanza.

### Lavorare con la piastra di misurazione (accessori) (vedere figure G – H)

Utilizzando la piastra di misurazione **26** è possibile trasmettere e la marcatura del raggio laser sul pavimento oppure l'altezza del raggio laser sulla parete.

Con il campo zero e la scala è possibile misurare la sfalsatura rispetto all'altezza desiderata per poi ritracciarla su un altro punto. In questo modo viene a mancare la regolazione esatta dello strumento di misura sull'altezza che si vuole trasmettere.

La piastra di misurazione **26** è dotata di un rivestimento riflettente in grado di migliorare la visibilità del raggio laser su lunghe distanze oppure in caso di forte radiazione solare. L'aumento della luminosità può essere riscontrata guardando parallelamente verso il raggio laser e verso la piastra di misurazione.

### Utilizzo del treppiede (accessori)

Un treppiede permette di avere una base di misurazione stabile e regolabile in altezza. Posizionare lo strumento di misura con l'attacco treppiede da 5/8" **11** sul filetto del treppiede **22** oppure di un treppiede per edilizia comunemente in commercio. Per il fissaggio su un treppiede per macchine fotografiche comunemente in commercio, utilizzare l'attacco treppiede 1/4" **6**. Avvitare lo strumento di misura con la vite di fermo del treppiede.

### Lavorare con ricevitore laser (accessori) (vedi figura E)

In caso di condizioni di luce sfavorevoli (ambiente luminoso, irradiazione solare diretta) e su grandi distanze utilizzare il ricevitore laser **27** per una migliore individuazione delle linee laser. Per lavori con il ricevitore laser inserire il funzionamento ad impulsi (vedi «Funzionamento ad impulsi», pagina 42).

### Occhiali visori per raggio laser (accessori)

Gli occhiali visori per raggio laser filtrano la luce ambientale. In questo modo la luce rossa del laser risulta più visibile.

- **Non utilizzare gli occhiali visori per raggio laser come occhiali di protezione.** Gli occhiali visori per raggio laser servono a visualizzare meglio il raggio laser e non hanno la funzione di proteggere dalla radiazione laser.
- **Non utilizzare gli occhiali visori per raggio laser come occhiali da sole e neppure alla guida di autoveicoli.** Gli occhiali visori per raggio laser non sono in grado di offrire una completa protezione dai raggi UV e riducono la percezione delle variazioni cromatiche.

## Esempi di applicazione

### Esempi di applicazione (vedi figure A – F)

Esempi per possibilità di impiego dello strumento di misura sono riportati sulle illustrazioni.

## Manutenzione ed assistenza

### Manutenzione e pulizia

Immagazzinare e trasportare lo strumento di misura esclusivamente nella valigetta fornita in dotazione.

Avere cura di tenere lo strumento di misura sempre pulito.

Non immergere mai lo strumento di misura in acqua oppure in liquidi di altra natura.

Pulire ogni tipo di sporizia utilizzando un panno umido e morbido. Non utilizzare mai prodotti detergenti e neppure solventi.

Pulire regolarmente specialmente le superfici dell'uscita del raggio laser prestando particolare attenzione alla presenza di peluria.

In caso di riparazione inviare lo strumento di misura nella valigetta.

### Assistenza clienti e consulenza impieghi

Il servizio di assistenza risponde alle Vostre domande relative alla riparazione ed alla manutenzione del Vostro prodotto nonché concernenti le parti di ricambio. Disegni in vista esplosa ed informazioni relative alle parti di ricambio sono consultabili anche sul sito:

**www.bosch-pt.com**

Il team Bosch che si occupa della consulenza impieghi vi aiuterà in caso di domande relative ai nostri prodotti ed ai loro accessori.

Per ogni tipo di richiesta o di ordinazione di pezzi di ricambio, è indispensabile comunicare sempre il codice prodotto a dieci cifre riportato sulla targhetta di fabbricazione dello strumento di misura.

### Italia

Officina Elettroutensili

Robert Bosch S.p.A.

Corso Europa, ang. Via Trieste 20

20020 LAINATE (MI)

Tel.: (02) 3696 2663

Fax: (02) 3696 2662

Fax: (02) 3696 8677

E-Mail: officina.elettroutensili@it.bosch.com

### Svizzera

Tel.: (044) 8471513

Fax: (044) 8471553

E-Mail: Aftersales.Service@de.bosch.com

### Smaltimento

Smaltire gli imballaggi, gli strumenti di misura e gli accessori dismessi in modo che possano essere riciclati nel pieno rispetto dell'ambiente.

### Solo per i Paesi della CE:



Non gettare tra i rifiuti domestici gli strumenti di misura dismessi!

Conformemente alla norma della direttiva 2002/96/CE sui rifiuti di apparecchiature elettriche ed elettroniche (RAEE) ed all'attuazione del recepimento nel diritto nazionale, gli strumenti di misura diventati inservibili devono essere raccolti separatamente per un corretto smaltimento.

## 46 | Nederlands

**Batterie ricaricabili/Batterie:**

Non gettare le batterie ricaricabili/batterie tra i rifiuti domestici, nel fuoco o nell'acqua. Le batterie ricaricabili/batterie, possibilmente scariche, devono essere raccolte, riciclate oppure smaltite rispettando rigorosamente la protezione dell'ambiente.

**Solo per i Paesi della CE:**

Ogni tipo di batteria difettosa oppure esaurita deve essere riciclata secondo la direttiva 2006/66/CE.

Per le batterie ricaricabili/le batterie non funzionanti rivolgersi al Consorzio:

**Italia**

Ecoelit  
Viale Misurata 32  
20146 Milano  
Tel.: +39 02 / 4 23 68 63  
Fax: +39 02 / 48 95 18 93

**Svizzera**

Batrec AG  
3752 Wimmis BE

Con ogni riserva di modifiche tecniche.

## Nederlands

### Veiligheidsvoorschriften



Alle aanwijzingen moeten worden gelezen en in acht worden genomen om zonder gevaar en veilig met het meetgereedschap te werken. Maak waarschuwingsplaatjes op het meetgereedschap nooit onleesbaar. **BEWAAR DEZE VOORSCHRIFTEN GOED.**

- ▶ **Voorzichtig – wanneer andere dan de hier vermelde bedienings- en instelvoorzieningen worden gebruikt of andere procedures worden uitgevoerd, kan dit tot gevaarlijke stralingsblootstelling leiden.**
- ▶ **Het meetgereedschap wordt geleverd met een waarschuwingsplaatje in het Engels (in de weergave van het meetgereedschap op de pagina met afbeeldingen aangeduid met nummer 12).**



- ▶ **Plak over het Engelse waarschuwingsplaatje de meegeleverde sticker in uw eigen taal voordat u het gereedschap voor het eerst gebruikt.**



**Richt de laserstraal niet op personen of dieren en kijk niet zelf in de laserstraal.** Dit meetgereedschap brengt laserstraling van laserklasse 2 volgens IEC 60825-1 voort. Daardoor kunt u personen verblinden.

- ▶ **Gebruik de laserbril niet als veiligheidsbril.** De laserbril dient voor het beter herkennen van de laserstraal, maar biedt geen bescherming tegen de laserstralen.

- ▶ **Gebruik de laserbril niet als zonnebril en niet in het verkeer.** De laserbril biedt geen volledige bescherming tegen ultravioletstralen en vermindert de waarneming van kleuren.
- ▶ **Laat het meetgereedschap repareren door gekwalificeerd, vakkundig personeel en alleen met originele vervangingsonderdelen.** Daarmee wordt gewaarborgd dat de veiligheid van het meetgereedschap in stand blijft.
- ▶ **Laat kinderen het lasermeetgereedschap niet zonder toezicht gebruiken.** Anders kunnen personen worden verblind.
- ▶ **Werk met het meetgereedschap niet in een omgeving met explosiegevaar waarin zich brandbare vloeistoffen, brandbare gassen of brandbaar stof bevinden.** In het meetgereedschap kunnen vonken ontstaan die het stof of de dampen tot ontsteking brengen.

### Laserdoelpaneel



**Breng het laserdoelpaneel 21 niet in de buurt van een pacemaker.** De magneten van het laserdoelpaneel brengen een veld voort dat de functie van een pacemaker nadelig kan beïnvloeden.

- ▶ **Houd het laserdoelpaneel 21 uit de buurt van magnetische gegevensdragers en magnetisch gevoelige apparatuur.** Door de werking van de magneten van het laserdoelpaneel kan onherroepelijk gegevensverlies optreden.

### Product- en vermogensbeschrijving

Vouw de uitvouwbare pagina met de afbeelding van het meetgereedschap open en laat deze pagina opgevouwen terwijl u de gebruiksaanwijzing leest.

#### Gebruik volgens bestemming

Het meetgereedschap is bestemd voor het bepalen en controleren van horizontale en verticale lijnen.

#### Technische gegevens

| Lijnlaser                     | GLL 3-50 |               |
|-------------------------------|----------|---------------|
| Productnummer                 |          | 3 601 K63 8.. |
| Werkbereik <sup>1)</sup>      |          |               |
| – standaard                   | m        | 10            |
| – met laserontvanger          | m        | 5 – 50        |
| Waterpasnauwkeurigheid        | mm/m     | ±0,3          |
| Werkbereik loodpunt           | m        | 5             |
| Nauwkeurigheid loodpunt       | mm/m     | ±0,5          |
| Zelfwaterpasbereik kenmerkend | °        | ±4            |
| Waterpastijd kenmerkend       | s        | < 4           |

1) De reikwijdte kan afnemen door ongunstige omgevingsomstandigheden (zoals fel zonlicht).

\* stof- en spatwaterbeschermd

Let op het zaaknummer op het typeplaatje van het meetgereedschap. De handelsbenamingen van afzonderlijke meetgereedschappen kunnen afwijken.

Het serienummer **13** op het typeplaatje dient voor de eenduidige identificatie van uw meetgereedschap.

| Lijnlaser                              |          | GLL 3-50          |  |
|--|----------|-------------------|--|
| Bedrijfstemperatuur                    | °C       | -10... +40        |  |
| Bewaartemperatuur                      | °C       | -20... +70        |  |
| Relatieve luchtvochtigheid max.        | %        | 90                |  |
| Laserklasse                            |          | 2                 |  |
| Lasertype                              | nm<br>mW | 635<br>< 1        |  |
| C <sub>6</sub>                         |          | 1                 |  |
| kortste impulsduur                     | s        | 1/1600            |  |
| Statiefopname                          | "        | 1/4<br>5/8        |  |
| Batterijen                             |          | 4 x 1,5 VLR6 (AA) |  |
| Bedrijfsduur min.                      | h        | 6                 |  |
| Automatische uitschakeling na ca.      | min      | 30                |  |
| Gewicht volgens EPTA-Procedure 01/2003 | kg       | 0,9               |  |
| Afmetingen                             |          |                   |  |
| - zonder draaiplatform                 | mm       | 146 x 83 x 117    |  |
| - met draaiplatform                    | mm       | Ø 201 x 197       |  |
| Beschermingsklasse                     |          | IP 54*            |  |

1) De reikwijdte kan afnemen door ongunstige omgevingsomstandigheden (zoals fel zonlicht).

\* stof- en spatwaterbeschermd

Let op het zaaknummer op het typeplaatje van het meetgereedschap. De handelsbenamingen van afzonderlijke meetgereedschappen kunnen afwijken.

Het serienummer **13** op het typeplaatje dient voor de eenduidige identificatie van uw meetgereedschap.

### Afgebeelde componenten

De componenten zijn genummerd zoals op de afbeelding van het meetgereedschap op de pagina met afbeeldingen.

- 1 Opening voor laserstraal
- 2 Weergave pulsfunctie
- 3 Toets pulsfunctie
- 4 Functietoets
- 5 Batterij-indicatie
- 6 Statiefopname 1/4"
- 7 Batterijvak
- 8 Deksel van batterijvak
- 9 Markering poling
- 10 Vergrendeling van het batterijvakdeksel
- 11 Statiefopname 5/8"
- 12 Laser-waarschuwingsplaatje
- 13 Serienummer
- 14 Aan/uit-schakelaar
- 15 Geleidingsgroef
- 16 Geleidingsrail
- 17 Vastzetschroef voor uittrekbare voet

- 18 Draaiwiel
- 19 Draaiplatform
- 20 Magneten
- 21 Laserdoelpaneel
- 22 Bouwstatief BS 150\*
- 23 Laserbril\*
- 24 Universele houder BM 1\*
- 25 Telescoopstang BT 350\*
- 26 Meetplaat met voet\*
- 27 Laserontvanger\*
- 28 Houder\*
- 29 Opbergkoffer\*

\* Niet elk afgebeeld en beschreven toebehoren wordt standaard meegeleverd.

## Montage

### Batterijen inzetten of vervangen

Voor het gebruik van het meetgereedschap worden alkalimangaanbatterijen geadviseerd.

Als u het batterijvakdeksel **8** wilt openen, trekt u aan de vergrendeling **10** en klappt u het batterijvakdeksel open. Plaats de batterijen. Let daarbij op de juiste poolaansluitingen overeenkomstig de afbeelding buiten op het batterijvak.

Als de batterij-indicatie **5** rood knippert, moet u de batterijen vervangen.

Vervang altijd alle batterijen tegelijkertijd. Gebruik alleen batterijen van één fabrikant en met dezelfde capaciteit.

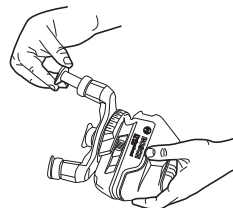
► **Neem de batterijen uit het meetgereedschap als u het langdurig niet gebruikt.** Als de batterijen lang worden bewaard, kunnen deze gaan roesten en leegraken.

### Gebruiken van het draaiplatform



Plaats het meetgereedschap met de geleidingsgroef **15** tegen de geleidingsrail **16** van het draaiplatform **19** en schuif het meetgereedschap tot aan de aanslag op het platform. Om los te maken, trekt u het meetgereedschap in de omgekeerde richting van het draaiplatform.

### Telescoopbenen uittrekken



Draai de vastzetschroef **17** voor de uittrekbare voet los. Trek de voet eruit. Vergrendel de voet door het vastzetschroef **17**. Herhaal de bewerking voor de beide andere voeten.

## Gebruik

### Ingebruikneming

- ▶ **Bescherm het meetgereedschap tegen vocht en fel zonlicht.**
- ▶ **Stel het meetgereedschap niet bloot aan extreme temperaturen of temperatuurschommelingen.** Laat het bijvoorbeeld niet lange tijd in de auto liggen. Laat het meetgereedschap bij grote temperatuurschommelingen eerst op de juiste temperatuur komen voordat u het in gebruik neemt. Bij extreme temperaturen of temperatuurschommelingen kan de nauwkeurigheid van het meetgereedschap nadelig worden beïnvloed.
- ▶ **Voorkom heftige schokken of vallen van het meetgereedschap.** Na sterke externe inwerkingen op het meetgereedschap dient u, voordat u de werkzaamheden voortzet, altijd een nauwkeurigheidscntrole uit te voeren (zie „Waterpasnauwkeurigheid”).
- ▶ **Schakel het meetgereedschap uit wanneer u het verplaatst of vervoert.** Bij het uitschakelen wordt de pendeleenheid vergrendeld. Anders kan deze bij heftige bewegingen beschadigd raken.

### In- en uitschakelen

Als u het meetgereedschap wilt **inschakelen** duwt u de aan/uit-schakelaar **14** in de stand „**on**” (voor werkzaamheden zonder automatisch waterpassen) of in de stand „**on**” (voor werkzaamheden met automatisch waterpassen). Onmiddellijk na het inschakelen zendt het meetgereedschap laserlijnen uit de laserstraalopeningen **1**.

- ▶ **Richt de laserstraal niet op personen of dieren en kijk zelf niet in de laserstraal, ook niet vanaf een grote afstand.**

Als u het meetgereedschap wilt **uitschakelen**, duwt u de aan/uit-schakelaar **14** in de stand „**off**”. Als u het meetgereedschap uitschakelt, wordt de pendeleenheid vergrendeld. Bij het overschrijden van de maximaal toegestane bedrijfstemperatuur van 40 °C vindt uitschakeling plaats om de laserdioden te beschermen. Na het afkoelen is het meetgereedschap weer gereed voor gebruik en kan het opnieuw worden ingeschakeld.

### Automatische uitschakeling deactiveren

Het apparaat wordt automatisch uitgeschakeld na een bedrijfsduur van 30 minuten. Als u de automatische uitschakeling wilt deactiveren, houdt u tijdens het inschakelen van het meetgereedschap de functietoets **4** 3 seconden lang ingedrukt. Als de automatische uitschakeling gedeactiveerd is, knipperen de laserlijnen na 3 seconden kort.

- ▶ **Laat het ingeschakelde meetgereedschap niet onbeheerd achter en schakel het meetgereedschap na gebruik uit.** Andere personen kunnen door de laserstraal verblind worden.

Als u de automatische uitschakeling wilt activeren, schakelt u het meetgereedschap uit en weer in (zonder de functietoets **4** ingedrukt te houden).

### Modi (zie afbeeldingen A – D)

Het meetgereedschap beschikt over vier modi waartussen u altijd kunt wisselen:

- Horizontaal bedrijf (modus **A**): zorgt voor een horizontale laserlijn
- Kruislijnbedrijf (modus **B**): zorgt voor een horizontale en een verticale laserlijn
- Verticaal bedrijf (modus **C**): zorgt voor twee verticale, orthogonale laserlijnen
- Horizontaal bedrijf gecombineerd met verticaal bedrijf (modus **D**): zorgt voor een horizontale en twee verticale laserlijnen

In alle modi wordt op de bodem een loodpunt geprojecteerd. Na het inschakelen bevindt het meetgereedschap zich in de modus „**D**”. Om de modus te wisselen, drukt u op de modus-toets **4**.

De vier modi kunnen zowel met alsook zonder automatisch nivelleersysteem gekozen worden.

Bij kruislijnbedrijf en verticaal bedrijf kunnen met het draaiwiel **18** de verticale lijnen exact op een meetobject uitgelijnd worden.

### Pulsfunctie

Voor werkzaamheden met de laserontvanger **27** moet – onafhankelijk van de gekozen functie – de pulsfunctie worden geactiveerd.

In de pulsfunctie knipperen de laserlijnen met een zeer hoge frequentie en kunnen daardoor door de laserontvanger **27** worden gevonden.

Als u de pulsfunctie wilt inschakelen, drukt u op de toets **3**. Als de pulsfunctie ingeschakeld is, brandt de indicatie **2** groen. Voor het menselijke oog is de zichtbaarheid van de laserlijnen verminderd wanneer de pulsfunctie ingeschakeld is. Voor werkzaamheden zonder laserontvanger schakelt u daarom de pulsfunctie uit door de toets **3** opnieuw in te drukken. Wanneer de pulsfunctie uitgeschakeld is, gaat de indicatie **2** uit.

### Automatisch waterpassen

#### Werkzaamheden met automatisch waterpassen

Plaats het meetgereedschap op een rechte en stabiele ondergrond of bevestig het op een in de handel verkrijgbaar fotostatief.

Duw voor werkzaamheden met automatisch waterpassen de aan/uit-schakelaar **14** in de stand „**on**”.

Door het automatisch waterpassen worden oneffenheden binnen het zelfwaterpasbereik van ± 4° automatisch gecompenseerd. Zodra de laserlijnen niet meer knipperen, is het meetgereedschap waterpas.

Als automatisch waterpassen niet mogelijk is, bijvoorbeeld omdat het oppervlak waarop het meetgereedschap staat meer dan 4° van de waterpaslijn afwijkt, knipperen de laserlijnen. Stel in dit geval het meetgereedschap horizontaal op en wacht het zelfwaterpassen af.

Bij trillingen of veranderingen van plaats tijdens het gebruik wordt het meetgereedschap automatisch opnieuw gewaterpast. Controleer na opnieuw waterpassen de stand van de horizontale en verticale laserlijn in relatie tot de referentiepunten om fouten te voorkomen.

### Werkzaamheden zonder automatisch waterpassen

Duw voor werkzaamheden zonder automatisch waterpassen de aan/uit-schakelaar **14** in de stand „**on**”. Als automatisch waterpassen uitgeschakeld is, knipperen de laserlijnen continu.

Als automatisch waterpassen uitgeschakeld is, kunt u het meetgereedschap in uw hand houden of op een schuine ondergrond plaatsen. In de snijlijnfunctie verlopen de twee laserlijnen niet meer noodzakelijk loodrecht op elkaar.

### Waterpasnauwkeurigheid

#### Nauwkeurighedsinvloeden

De grootste invloed oefent de omgevingstemperatuur uit. Vooral vanaf de grond naar boven toe verlopende temperatuurverschillen kunnen de laserstraal afbuigen.

Omdat de temperatuurverschillen bij de grond het grootst zijn, dient u het meetgereedschap vanaf een meettraject van 20 meter altijd op een statief te monteren. Plaats het meetgereedschap bovendien indien mogelijk in het midden van het werkvlak.

Behalve externe invloeden, kunnen ook apparaatspecifieke invloeden (zoals een val of een hevige schok) tot afwijkingen leiden. Controleer daarom altijd voor het begin van de werkzaamheden de nauwkeurigheid van het meetgereedschap.

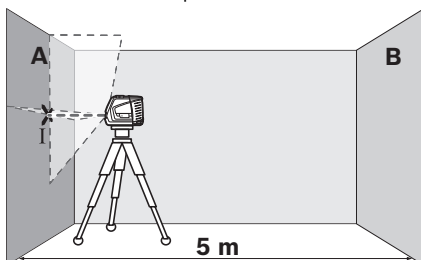
Controleer altijd eerst de hoogte- en waterpasnauwkeurigheid van de horizontale laserlijn en vervolgens de waterpasnauwkeurigheid van de verticale laserlijn.

Als het meetgereedschap bij een van de controles de maximale afwijking overschrijdt, dient u het door een Bosch-klanten-service te laten repareren.

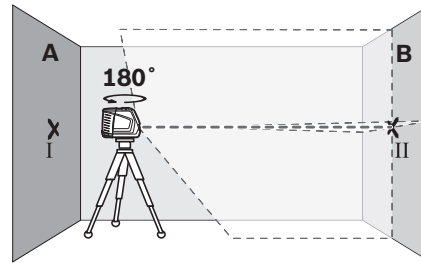
#### Hoogtenauwkeurigheid van de horizontale lijn controleren

Voor de controle heeft u een vrij meettraject van 5 meter op een vaste ondergrond tussen twee muren A en B nodig.

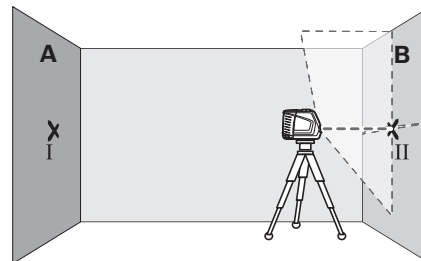
- Monteer het meetgereedschap dicht bij muur A op een statief of plaats het op een vlakke en stabiele ondergrond. Schakel het meetgereedschap in. Kies de snijlijnfunctie met automatisch waterpassen.



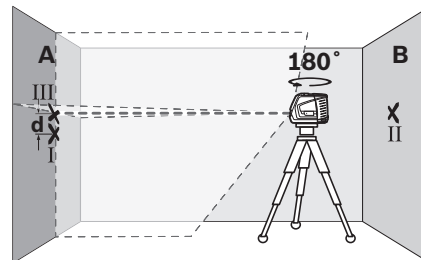
- Richt de laser op de nabijgelegen muur A en laat het meetgereedschap waterpassen. Markeer het midden van het punt waarop de laserlijnen elkaar bij de muur snijden (punt I).



- Draai het meetgereedschap 180°, laat het waterpassen en markeer het snijpunt van de laserlijnen op de tegenoverliggende muur B (punt II).
- Plaats het meetgereedschap – zonder het te draaien – dicht bij muur B, schakel het in en laat het waterpassen.



- Stel het meetgereedschap in hoogte zo af (met behulp van het statief of indien nodig door er iets onder te plaatsen), dat het snijpunt van de laserlijnen precies het eerder gemarkeerde punt II op muur B raakt.



- Draai het meetgereedschap 180°, zonder de hoogte te veranderen. Richt het zo op muur A, dat de verticale laserlijn door het reeds gemarkeerde punt I loopt. Laat het meetgereedschap waterpassen en markeer het midden van het snijpunt van de laserlijnen op muur A (punt III).
- Het verschil **d** tussen beide gemarkeerde punten I en III op muur A levert de feitelijke hoogteafwijking van het meetgereedschap op.

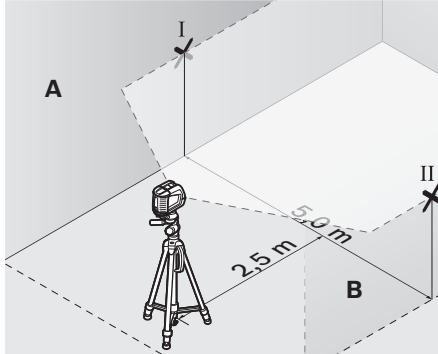
De maximaal toegestane afwijking  $d_{max}$  berekent u als volgt:  
 $d_{max} = \text{dubbele afstand van de muren} \times 0,3 \text{ mm/m}$   
 Voorbeeld: Bij een afstand van de muren van 5 meter mag de maximale afwijking  
 $d_{max} = 2 \times 5 \text{ m} \times 0,3 \text{ mm/m} = 3 \text{ mm}$  bedragen. De markeringen mogen daarom hoogstens 3 mm uit elkaar liggen.

50 | Nederlands

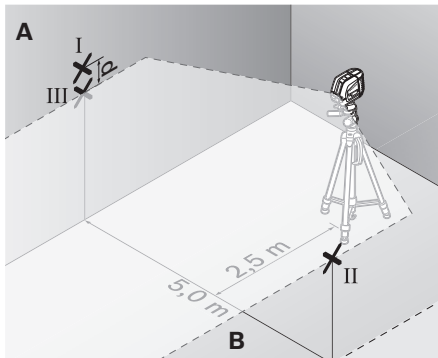
**Waterpasnauwkeurigheid van de horizontale lijn controleren**

Voor de controle heeft u een vrij oppervlak van ca. 5 x 5 meter nodig.

- Stel het meetgereedschap op een vlakke en stabiele ondergrond in het midden tussen de muren A en B op. Laat het meetgereedschap in de horizontale functie waterpassen.



- Markeer op 2,5 meter afstand van het meetgereedschap op beide muren het midden van de laserlijn (punt I op muur A en punt II op muur B).



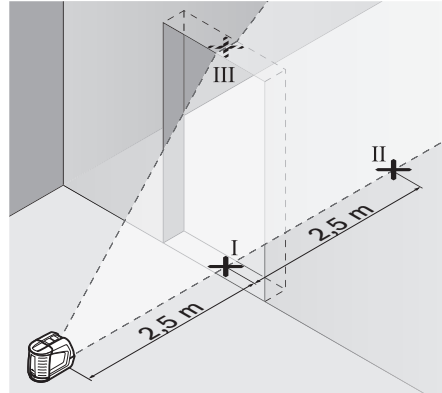
- Stel het meetgereedschap 180° gedraaid op 5 meter afstand op en laat het waterpassen.
- Stel het meetgereedschap in hoogte zo af (met behulp van het statief of indien nodig door er iets onder te plaatsen), dat het midden van de laserlijn precies het eerder gemarkeerde punt II op muur B raakt.
- Markeer op muur A het midden van de laserlijn als punt III (verticaal boven of onder punt I).
- Het verschil **d** tussen beide gemarkeerde punten I en III op muur A levert de feitelijke afwijking van het meetgereedschap van de horizontale lijn op.

De maximaal toegestane afwijking  $d_{max}$  berekent u als volgt:  
 $d_{max}$  = dubbele afstand van de muren x 0,3 mm/m  
 Voorbeeld: Bij een afstand van de muren van 5 meter mag de maximale afwijking  
 $d_{max} = 2 \times 5 \text{ m} \times 0,3 \text{ mm/m} = 3 \text{ mm}$  bedragen. De markeringen mogen daarom hoogstens 3 mm uit elkaar liggen.

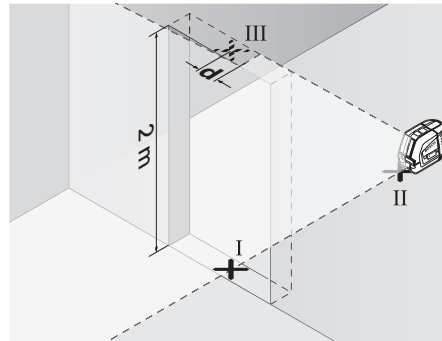
**Waterpasnauwkeurigheid van de verticale lijn controleren**

Voor de controle heeft u een deuropening nodig met (op een stabiele ondergrond) aan beide zijden van de deur minstens 2,5 meter ruimte.

- Zet het meetgereedschap op 2,5 meter afstand van de deuropening op een vlakke en stabiele ondergrond neer (niet op een statief). Laat het meetgereedschap in de snijlijnfunctie waterpassen en richt de laserlijnen op de deuropening.



- Markeer het midden van de verticale laserlijn onderaan de deuropening (punt I), op 5 meter afstand aan de andere kant van de deuropening (punt II) en bovenaan de deuropening (punt III).



- Plaats het meetgereedschap aan de andere zijde van de deuropening vlak achter punt II. Laat het meetgereedschap waterpassen en richt de verticale laserlijn zo, dat het midden ervan precies door de punten I en II loopt.
- Het verschil **d** tussen het punt III en het midden van de laserlijn aan de bovenkant van de deuropening levert de feitelijke afwijking van het meetgereedschap van de verticale lijn op.
- Meet de hoogte van de deuropening.

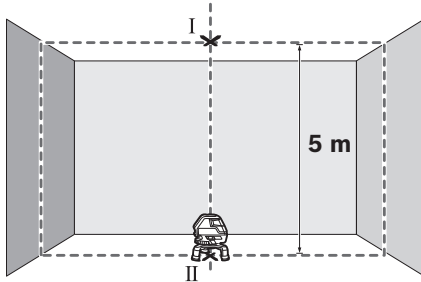
De maximaal toegestane afwijking  $d_{max}$  berekent u als volgt:  
 $d_{max}$  = dubbele hoogte van de deuropening x 0,3 mm/m  
 Voorbeeld: Bij een hoogte van de deuropening van 2 meter mag de maximale afwijking  
 $d_{max} = 2 \times 2 \text{ m} \times 0,3 \text{ mm/m} = 1,2 \text{ mm}$  bedragen. De markeringen mogen daarom hoogstens 1,2 mm uit elkaar liggen.



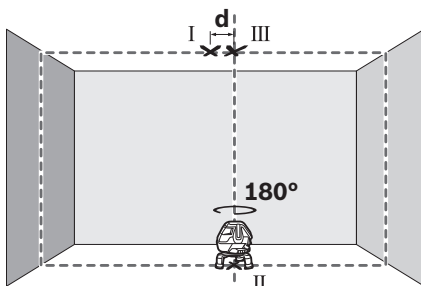
### Loodnauwkeurigheid controleren

Voor de controle heeft u een vrij meettraject op een vaste ondergrond met een afstand van ca. 5 m tussen vloer en plafond nodig.

- Monteer het meetgereedschap op het draaiplatform en plaats het op de bodem.
- Schakel het meetgereedschap in en laat het waterpassen.



- Markeer het midden van het bovenste kruisingspunt aan het plafond (punt I). Markeer bovendien het midden van het onderste laserpunt op de bodem (punt II).



- Draai het meetgereedschap 180°. Positioneer het zodanig dat het midden van het onderste laserpunt op het reeds gemarkeerde punt II ligt. Laat het meetgereedschap nivelleren. Markeer het midden van het bovenste laserpunt (punt III).
- Het verschil  $d$  tussen beide gemarkeerde punten I en III op het plafond levert de feitelijke afwijking van het meetgereedschap van de verticale lijn op.

Op het meettraject van 5 m bedraagt de maximaal toegestane afwijking:  $5 \text{ m} \times \pm 0,5 \text{ mm/m} \times 2 = \pm 5 \text{ mm}$ .

Het verschil  $d$  tussen de punten I en III mag als gevolg maximaal 5 mm bedragen.

### Tips voor de werkzaamheden

- ▶ **Gebruik altijd alleen het midden van de laserlijn voor het markeren.** De breedte van de laserlijn verandert met de afstand.

### Werkzaamheden met de meetplaat (toebehoren) (zie afbeeldingen G – H)

Met de meetplaat **26** kunt u de lasermarkering op de vloer resp. de laserhoogte op een muur overbrengen.

Met het nulveld en de schaalverdeling kunt u de verplaatsingen opzichte van de gewenste hoogte meten en op een andere plaats aantekenen. Daarmee vervalt het nauwkeurig instellen van het meetgereedschap op de over te brengen hoogte.

De meetplaat **26** heeft een reflecterende laag die de zichtbaarheid van de laserstraal op een grote afstand resp. bij fel zonlicht verbetert. De helderheidsversterking is alleen zichtbaar als u parallel aan de laserstraal op de meetplaat kijkt.

### Werkzaamheden met het statief (toebehoren)

Een statief biedt een stabiele, in hoogte instelbare meetondergrond. Zet het meetgereedschap met de 5/8"-statiefopname **11** op de schroefdraad van het statief **22** of een in de handel verkrijgbaar bouwstatief. Voor de bevestiging op een in de handel verkrijgbaar fotostatief gebruikt u de 1/4"-statiefopname **6**. Schroef het meetgereedschap met de vastzetschroef van het statief vast.

### Werkzaamheden met laserontvanger (toebehoren) (zie afbeelding E)

Bij ongunstige lichtomstandigheden (omgeving met veel licht, rechtstreeks zonlicht) en op grote afstanden gebruikt u de laserontvanger **27** om de laserlijnen beter te kunnen vinden. Schakel bij werkzaamheden met de laserontvanger de pulsfunctie in (zie „Pulsfunctie”, pagina 48).

### Laserbril (toebehoren)

De laserbril filtert het omgevingslicht uit. Daardoor lijkt het rode licht van de laser voor het oog helderder.

- ▶ **Gebruik de laserbril niet als veiligheidsbril.** De laserbril dient voor het beter herkennen van de laserstraal, maar biedt geen bescherming tegen de laserstralen.
- ▶ **Gebruik de laserbril niet als zonnebril en niet in het verkeer.** De laserbril biedt geen volledige bescherming tegen ultravioletstralen en vermindert de waarneming van kleuren.

### Toepassingsvoorbeelden

#### Toepassingsvoorbeelden (zie afbeeldingen A – F)

Voorbeelden van toepassingsmogelijkheden van het meetgereedschap vindt u op de pagina's met afbeeldingen.

## Onderhoud en service

### Onderhoud en reiniging

Bewaar en transporteer het meetgereedschap alleen in de meegeleverde opbergkoffer.

Houd het meetgereedschap altijd schoon.

Dompel het meetgereedschap niet in water of andere vloeistoffen.

Verwijder vuil met een vochtige, zachte doek. Gebruik geen reinigings- of oplosmiddelen.

Reinig in het bijzonder de opening van de laser regelmatig en let daarbij op pluizen.

Verzend in het geval van een reparatie het meetgereedschap in de opbergkoffer.

### Klantenservice en gebruiksadvisen

Onze klantenservice beantwoordt uw vragen over reparatie en onderhoud van uw product en over vervangingsonderdelen. Explosietekeningen en informatie over vervangingsonderdelen vindt u ook op:

**www.bosch-pt.com**

## 52 | Dansk

Het Bosch-team voor gebruikadviezen helpt u graag bij vragen over onze producten en toebehoren.

Vermeld bij vragen en bestellingen van vervangingsonderdelen altijd het uit tien cijfers bestaande zaaknummer volgens het typeplaatje van het meetgereedschap.

**Nederland**

Tel.: (076) 579 54 54

Fax: (076) 579 54 94

E-mail: gereedschappen@nl.bosch.com

**België**

Tel.: (02) 588 0589

Fax: (02) 588 0595

E-mail: outillage.gereedschap@be.bosch.com

**Afvalverwijdering**

Meetgereedschappen, toebehoren en verpakkingen dienen op een voor het milieu verantwoorde manier te worden hergebruikt.

**Alleen voor landen van de EU:**

Gooi meetgereedschappen niet bij het huisvuil.

Volgens de Europese richtlijn 2002/96/EG over elektrische en elektronische oude apparaten en de omzetting van de richtlijn in nationaal recht moeten niet meer bruik-

bare meetgereedschappen apart worden ingezameld en op een voor het milieu verantwoorde wijze worden hergebruikt.

**Accu's en batterijen:**

Gooi accu's of batterijen niet bij het huisvuil en evenmin in het vuur of het water. Accu's en batterijen moeten, indien mogelijk leeg, worden ingezameld, gerecycled of op een voor het milieu verantwoorde wijze worden afgevoerd.

**Alleen voor landen van de EU:**

Volgens richtlijn 2006/66/EG moeten defecte of versleten accu's en batterijen worden gerecycled.

**Wijzigingen voorbehouden.****Dansk****Sikkerhedsinstrukser**

Alle anvisninger skal læses og følges, for at man kan arbejde fareløst og sikkert med måleværktøjet. Advarselsskilte på måleværktøjet må aldrig gøres ukendelige. DISSE ANVISNINGER BØR OPBEVARES TIL SENERE BRUG.

- **Forsigtig – hvis der bruges betjenings- eller justeringsudstyr eller hvis der udføres processer, der afviger fra de her angivne, kan dette føre til alvorlig strålingseksposition.**

- **Måleværktøjet leveres med et advarselsskilt på engelsk (på den grafiske illustration over måleværktøjet har det nummer 12).**



- **Klæb den medleverede etiket på dit sprog oven på det engelske advarselsskilt, før måleværktøjet tages i brug første gang.**



**Ret ikke laserstrålen mod personer eller dyr og ret ikke blikket ind i laserstrålen.**

Dette måleværktøj udsender laserstråler fra laserklasse 2 iht. IEC 60825-1. Derved kan du komme til at blænde personer.

- **Anvend ikke de specielle laserbriller som beskyttelsesbriller.** Laserbrillerne anvendes til bedre at kunne se laserstrålen, de beskytter dog ikke mod laserstråler.
- **Anvend ikke de specielle laserbriller som solbriller eller i trafikken.** Laserbrillerne beskytter ikke 100 % mod ultraviolette (UV) stråler og reducerer ens evne til at registrere og iagttage farver.
- **Sørg for, at måleværktøjet kun repareres af kvalificerede fagfolk og at der kun benyttes originale reservedele.** Dermed sikres det, at måleværktøjet bliver ved med at være sikkert.
- **Sørg for, at børn ikke kan komme i kontakt med laser-måleværktøjet.** Du kan utilsigtet komme til at blænde personer.
- **Brug ikke måleværktøjet i eksplosionsfarlige omgivelser, hvor der findes brændbare væsker, gasser eller støv.** I måleværktøjet kan der opstå gnister, der antænder støv eller dampe.

**Laser-måltavle**

**Kom ikke laser-måltavlen 21 i nærheden af pacemakere.** Magneterne på laser-måltavlen danner et felt, som kan påvirke pacemakernes funktion.

- **Hold laser-måltavlen 21 væk fra magnetiske databærrere og magnetisk sarte maskiner.** Virkningen af magneterne på laser-måltavlen kan føre til irreversibelt datatab.

**Beskrivelse af produkt og ydelse**

Klap venligst foldesiden med illustration af måleværktøjet ud og lad denne side være foldet ud, mens du læser betjeningsvejledningen.

**Beregnet anvendelse**

Måleværktøjet er beregnet til at beregne og kontrollere vandrette og lodrette linjer.

**Tekniske data**

| Krydslinjelaser                           |          | GLL 3-50          |
|---|----------|-------------------|
| Typenummer                                |          | 3 601 K63 8..     |
| Arbejdsområde <sup>1)</sup>               |          |                   |
| – standard                                | m        | 10                |
| – med lasermodtager                       | m        | 5 – 50            |
| Nivelleringsnøjagtighed                   | mm/m     | ± 0,3             |
| Arbejdsområde, loddepunkt                 | m        | 5                 |
| Præcision, loddepunkt                     | mm/m     | ± 0,5             |
| Selvnivelleringsområde typisk             | °        | ± 4               |
| Nivelleringstid typisk                    | s        | < 4               |
| Driftstemperatur                          | °C       | – 10 ... + 40     |
| Opbevaringstemperatur                     | °C       | – 20 ... + 70     |
| Relativ luftfugtighed max.                | %        | 90                |
| Laserklasse                               |          | 2                 |
| Lasertype                                 | nm<br>mW | 635<br>< 1        |
| C <sub>6</sub>                            |          | 1                 |
| korteste impulsvarighed                   | s        | 1/1600            |
| Stativholder                              | "        | 1/4<br>5/8        |
| Batterier                                 |          | 4 x 1,5 VLR6 (AA) |
| Driftstid, min.                           | h        | 6                 |
| Frakoblingsautomatik efter ca.            | min      | 30                |
| Vægt svarer til<br>EPTA-Procedure 01/2003 | kg       | 0,9               |
| Mål                                       |          |                   |
| – uden drejeplatform                      | mm       | 146 x 83 x 117    |
| – med drejeplatform                       | mm       | Ø 201 x 197       |
| Tæthedsgrad                               |          | IP 54*            |

1) Arbejdsområdet kan blive mindre, hvis forholdene er ufordelagtige (f. eks. direkte solstråler).

\* støv- og stænkvandsbeskyttet

Vær opmærksom på dit måleværktøjs typenummer (på typeskiltet), handelsbetegnelserne for de enkelte måleværktøjer kan variere.

Dit måleværktøj identificeres entydigt vha. serienummeret **13** på typeskiltet.

**Illustrerede komponenter**

Nummereringen af de illustrerede komponenter refererer til illustrationen af måleværktøjet på illustrationssiden.

- 1 Åbning til laserstråle
- 2 Visning pulsfunktion
- 3 Taste pulsfunktion
- 4 Driftsform-taste
- 5 Visning af batteriets tilstand
- 6 Stativholder 1/4"
- 7 Batterirum
- 8 Låg til batterirum
- 9 Mærkning af poler

- 10 Lås af låg til batterirum
- 11 Stativholder 5/8"
- 12 Laser-advarselsskilt
- 13 Serienummer
- 14 Start-stop-kontakt
- 15 Føringsnot
- 16 Styreskinne
- 17 Justeringskrue til udtrækkelig fod
- 18 Drejehjul
- 19 Drejeplatform
- 20 Magnete
- 21 Laser-måltavle
- 22 Byggestativ BS 150\*
- 23 Specielle laserbriller\*
- 24 Universel holder BM 1\*
- 25 Teleskopstang BT 350\*
- 26 Måleplade med fod\*
- 27 Lasermodtager\*
- 28 Holder\*
- 29 Koffer\*

\* Tilbehør, som er illustreret eller beskrevet i brugsanvisningen, hører ikke til standard-leveringen.

**Montering****Isætning/udskiftning af batterier**

Det anbefales, at måleværktøjet drives med Alkali-Mangan-batterier.

Låget til batterirummet **8** åbnes ved at trække i låsen **10** og klappe låget til batterirummet op. Sæt batterierne i. Kontroller, at polerne vender rigtigt iht. illustrationen uden på låget til batterirummet.

Blinker batterilampen **5** rød, skal batterierne skiftes.

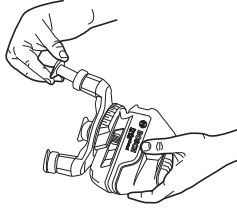
Skift altid alle batterier på en gang. Batterierne skal stamme fra den samme fabrikant og have den samme kapacitet.

► **Tag batterierne ud af måleværktøjet, hvis måleværktøjet ikke skal bruges i længere tid.** Batterierne kan korrodere og aflade sig selv, hvis de bliver siddende i måleværktøjet i længere tid.

**Anvendelse af drejeplatformen**

Sæt måleværktøjet med styrenoten **15** på styreskinnen **16** på drejeplatformen **19**, og skub måleværktøjet på platformen til anslag. Træk måleværktøjet i modsat retning af drejeplatformen for at skære.

## Træk teleskopbenene ud



Løsn justeringssskruen **17** til den udtrækkelige fod. Træk foden ud. Lås foden ved at spænde justeringssskruen **17**. Gentag dette for de to andre fødder.

## Brug

### Ibrugtagning

- ▶ **Beskyt måleværktøjet mod fugtighed og direkte solstråler.**
- ▶ **Udsæt ikke måleværktøjet for ekstreme temperaturer eller temperatursvingninger.** Lad det f. eks. ikke ligge i bilen i længere tid. Sørg altid for, at måleværktøjet er tempereret ved større temperatursvingninger, før det tages i brug. Ved ekstreme temperaturer eller temperatursvingninger kan måleværktøjets præcision forringes.
- ▶ **Sørg for at måleværktøjet ikke udsættes for voldsomme stød og at det ikke tabes på jorden.** Hvis måleværktøjet udsættes for stærke, udvendige påvirkninger, skal du altid gennemføre en nøjagtighedskontrol, før der arbejdes videre med måleværktøjet (se „Nivelleringsnøjagtighed“).
- ▶ **Sluk for måleværktøjet, før det transporteres.** Når det slukkes, låses pendulenheden, der ellers kan beskadiges, hvis den udsættes for store bevægelser.

### Tænd/sluk

Måleværktøjet **tændes** ved at skubbe start-stop-kontakten **14** i positionen „**on**“ (til arbejde uden nivelleringsautomatik) eller i positionen „**on**“ (til arbejde med nivelleringsautomatik). Måleværktøjet sender straks efter tænding laserlinjer ud af udgangsåbningerne **1**.

- ▶ **Ret ikke laserstrålen mod personer eller dyr og ret ikke blikket ind i laserstrålen, heller ikke fra stor afstand.**

Måleværktøjet **slukkes** ved at skubbe start-stop-kontakten **14** i position „**off**“. Pendulenheden låses, når værktøjet slukkes. Overskrides den max. tilladte driftstemperatur på 40 °C, slukker værktøjet for at beskytte laserdioden. Når måleværktøjet er afkølet, er den driftsklar igen og kan tændes.

### Deaktivering af frakoblingsautomatik

Måleværktøjet kobler automatisk fra efter 30 min. Frakoblingsautomatikken deaktiveres ved at trykke på driftsform-tasten **4** i 3 s og holde den nede, mens der tændes for måleværktøjet. Er frakoblingsautomatikken deaktiveret, blinker laserlinjerne kort efter 3 s.

- ▶ **Sørg for, at måleværktøjet altid er under opsyn og sluk for måleværktøjet efter brug.** Andre personer kan blive blændet af laserstrålen.

Den automatiske frakobling aktiveres ved at slukke for måleværktøjet og tænde for det igen (uden nedtrykket driftsformtaste **4**).

## Driftstilstande (se Fig. A – D)

Måleværktøjet er udstyret med fire driftstilstande, som du altid kan skifte imellem:

- Vandret tilstand (driftstilstand **A**): Viser en vandret laserlinje
- Krydslinjetilstand (driftstilstand **B**): Viser en vandret og en lodret laserlinje
- Vertikal tilstand (driftstilstand **C**): Viser to lodrette, ortogonale laserlinjer
- Horizontal tilstand kombineret med vertikal tilstand (driftstilstand **D**): Viser en vandret og to lodrette laserlinjer

I alle driftstilstande projiceres et loddepunkt på gulvet.

Når du tænder for måleværktøjet, aktiveres driftstilstanden „**D**“. Hvis du vil skifte driftstilstand, skal du trykke på driftstilstandsknappen **4**.

Alle fire driftstilstande kan vælges både med og uden automatisk nivellering.

I krydslinjetilstand og vertikal tilstand kan du med drejhjulet **18** indstille de vertikale linjer præcist på en målegenstand.

### Pulsfunktion

Til arbejde med lasermodtageren **27** skal pulsfunktionen aktiveres – uafhængigt af den valgte driftsform –.

I pulsfunktionen blinker laserlinjerne med meget høj frekvens og er således nemme at finde for lasermodtageren **27**.

Pulsfunktionen tændes ved at trykke på tasten **3**. Når pulsfunktionen er tændt, lyser visningen **2** grøn.

For det menneskelige øje er det noget vanskeligere at se laserlinjerne, når pulsfunktionen er tændt. Til arbejde uden lasermodtager skal du derfor slukke for pulsfunktionen ved at trykke på tasten **3** en gang til. Når pulsfunktionen er slukket, slukker visningen **2**.

## Automatisk nivellering

### Arbejde med nivelleringsautomatik

Stil måleværktøjet på et vandret, fast underlag eller fastgør det på et almindeligt fotostativ.

Skub Til arbejde med nivelleringsautomatik skub start-stop-kontakten **14** i position „**on**“.

Nivelleringsautomatikken udligner automatisk ujævnheder i selvnivelleringsområdet på  $\pm 4^\circ$ . Så snart laserlinjerne er holdt op med at blinke, er måleværktøjet nivelleret.

Er den automatiske nivellering ikke mulig (f. eks. fordi måleværktøjets standflade afviger mere end  $4^\circ$  fra den vandrette, blinker laserlinjerne. Stil i dette tilfælde måleværktøjet vandret og vent på selvnivelleringen.

I tilfælde af vibrationer eller positionsændringer under brugen nivelleres måleværktøjet automatisk igen. Kontrollér efter en ny nivellering den vandrette eller lodrette laserlinjes position mht. referencepunkter for at undgå fejl.

### Arbejde uden nivelleringsautomatik

Skub til arbejde uden nivelleringsautomatik start-stop-kontakten **14** i position „**on**“. Er nivelleringsautomatikken slukket, blinker laserlinjerne hele tiden.

Er nivelleringsautomatikken slukket, kan du holde måleværktøjet frit i hånden eller stille det på et hældet underlag. I krydslinjefunktionen forløber de to laserlinjer ikke mere nødvendigvis lodret i forhold til hinanden.

### Nivelleringsnøjagtighed

#### Påvirkning af målenøjagtighed

Laserens målenøjagtighed påvirkes fremfor alt af omgivelses-temperaturen. Især temperaturforskelle der forløber fra gulvet og opad kan distrahere laserstrålen.

Da temperaturlaget er størst i nærheden af jorden/gulvet, bør måleværktøjet altid være monteret på et stativ fra en målestrækning på 20 m. Stil desuden så vidt muligt måleværktøjet i midten af arbejdsfladen.

Udover eksterne påvirkninger kan også værktøjsspecifikke påvirkninger (som f. eks. styrt eller kraftige stød) føre til afvigelse. Kontrollér derfor måleværktøjets nøjagtighed, før arbejdet startes.

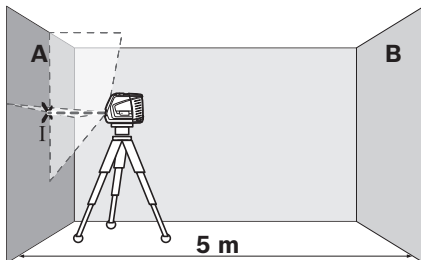
Kontrollér først højde- samt nivelleringsnøjagtigheden for den vandrette laserlinje og herefter den lodrette laserlinje.

Overskrider måleværktøjet den max. afvigelse ved en af testerne, skal det repareres hos Bosch Service Center.

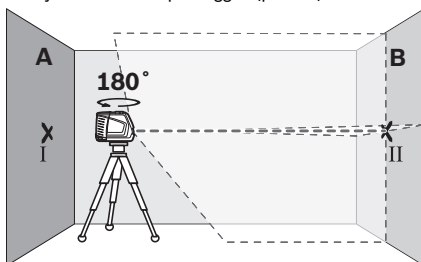
#### Kontrol af højdenøjagtighed for den vandrette linje

Til kontrol har du brug for en fri målestrækning på 5 m på fast grund mellem to vægge A og B.

- Montér måleværktøjet på et stativ i nærheden af væg A eller stil det på en fast, lige undergrund. Tænd for måleværktøjet. Vælg krydslinjefunktionen med nivelleringsautomatik.

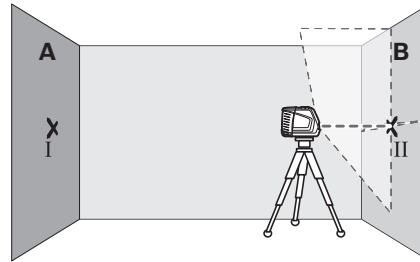


- Ret laseren mod den nærliggende væg A og lad måleværktøjet nivellere. Markér midten af punktet, hvor laserlinjerne krydser hinanden på væggen (punkt I).

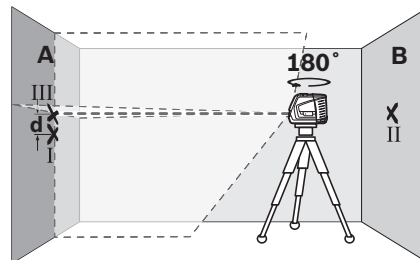


- Drej måleværktøjet 180°, lad det nivellere og markér krydsningspunktet for laserlinjerne på den modsatliggende væg B (punkt II).

- Placér måleværktøjet – uden at dreje det – i nærheden af væg B, tænd for det og lad det indnivellere.



- Indstil måleværktøjet i højden på en sådan måde (ved hjælp af stativet eller i givet fald ved at lægge noget ind under), at krydsningspunktet for laserlinjerne nøjagtigt rammer det tidligere markerede punkt II på væggen B.



- Drej måleværktøjet 180°, uden at højden ændres. Indstil det i forhold til væggen A på en sådan måde, at den lodrette laserlinje løber gennem det allerede markerede punkt I. Lad måleværktøjet nivellere og markér laserlinjernes krydsningspunkt på væggen A (punkt III).
- Forskellen  $d$  mellem de to markerede punkter I og III på væggen A er måleværktøjets faktiske højdefvigelse.

Den max. tilladte afvigelse  $d_{max}$  beregnes på følgende måde:

$$d_{max} = \text{dobbel afstand til væggene} \times 0,3 \text{ mm/m}$$

Eksempel: Er afstanden mellem væggene 5 m, må den max. afvigelse være

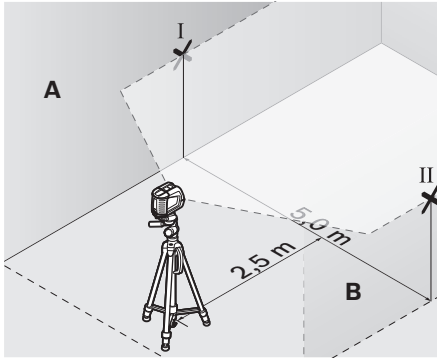
$$d_{max} = 2 \times 5 \text{ m} \times 0,3 \text{ mm/m} = 3 \text{ mm. Markeringerne må som følge heraf max. ligge 3 mm fra hinanden.}$$

## 56 | Dansk

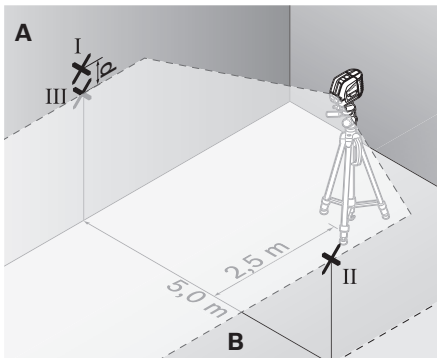
**Kontrol af nivelleringsnøjagtighed for den vandrette linje**

Til kontrollen har du brug for en fri flade på ca. 5 x 5 m.

- Stil måleværktøjet på et fast, jævnt underlag i midten mellem væg A og væg B. Lad måleværktøjet nivellere i vandret funktion.



- Markér i en afstand på 2,5 m fra måleværktøjet på begge vægge midten af laserlinjen (punkt I på væg A og punkt II på væg B).



- Drej måleværktøjet 180° og opstil det 5 m væk og lad det nivellere.
- Indstil måleværktøjet i højden på en sådan måde (ved hjælp af stativet eller i givet fald ved at lægge noget ind under), at midten af laserlinjen nøjagtigt rammer det tidligere markerede punkt II på væggen B.
- Markér på væggen A midten af laserlinjen som punkt III (lodret over eller under punktet I).
- Forskellen **d** mellem de to markerede punkter I og III på væggen A er måleværktøjets faktiske afvigelse fra den vandrette linje.

Den max. tilladte afvigelse  $d_{\max}$  beregnes på følgende måde:

$$d_{\max} = \text{dobbel afstand til væggene} \times 0,3 \text{ mm/m}$$

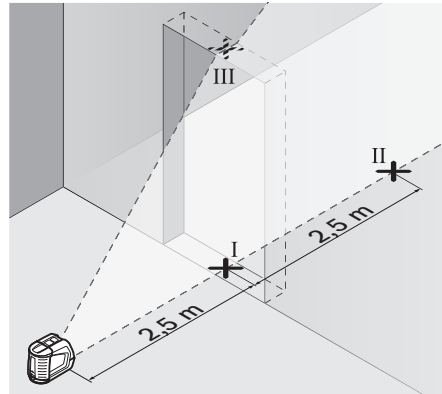
Eksempel: Er afstanden mellem væggene 5 m, må den max. afvigelse være

$$d_{\max} = 2 \times 5 \text{ m} \times 0,3 \text{ mm/m} = 3 \text{ mm. Markeringerne må som følge heraf max. ligge 3 mm fra hinanden.}$$

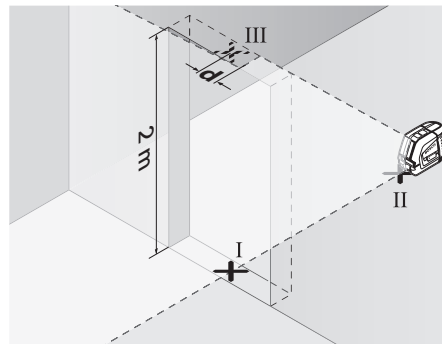
**Kontrol af nivelleringsnøjagtighed for den lodrette linje**

Til kontrollen har du brug for en døråbning, hvor der er mindst 2,5 m plads på hver side af døren (på fast grund).

- Stil måleværktøjet på en fast, jævn undergrund 2,5 m fra døråbningen (ikke på et stativ). Niveller måleværktøjet i krydslinjefunktionen og ret laserlinjerne mod døråbningen.



- Markér midten af den lodrette laserlinje foruden i døråbningen (punkt I), 5 m på den anden side af døråbningen (punkt II) samt øverst i døråbningen (punkt III).



- Stil måleværktøjet på den anden side af døråbningen direkte bag ved punktet II. Lad måleværktøjet nivellere og justér den lodrette laserlinje på en sådan måde, at linjens midte forløber nøjagtigt gennem punkterne I og II.
- Forskellen **d** mellem punkt III og midten af laserlinjen øverst i døråbningen giver måleværktøjets faktiske afvigelse fra den lodrette linje.
- Mål døråbningens højde.

Den max. tilladte afvigelse  $d_{\max}$  beregnes på følgende måde:

$$d_{\max} = \text{dobbel højde for døråbning} \times 0,3 \text{ mm/m}$$

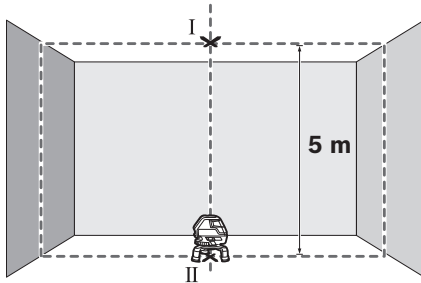
Eksempel: Har døråbningen en højde på 2 m, må den max. afvigelse være

$$d_{\max} = 2 \times 2 \text{ m} \times 0,3 \text{ mm/m} = 1,2 \text{ mm. Markeringerne må som følge heraf max. ligge 1,2 mm fra hinanden.}$$

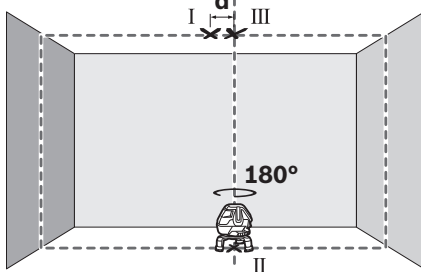
### Kontrollér loddepræcisionen

Til dette kontrolarbejde har du brug for en fri målestrækning på fast undergrund med en afstand på ca. 5 m mellem gulv og loft.

- Monter måleværktøjet på drejeplatformen, og stil det på gulvet.
- Tænd for måleværktøjet og lad det nivellere.



- Markér midten af det øverste krydspunkt på loftet (punkt I). Markér desuden midten af det nederste laserpunkt på gulvet (punkt II).



- Drej måleværktøjet 180°. Placer det, så midten af det nederste laserpunkt ligger på det allerede markerede punkt II. Lad måleværktøjet foretage en automatisk nivellering. Markér midten af det øverste laserpunkt (punkt III).
- Forskellen **d** mellem de to markerede punkter I og III i loftet, den faktiske afvigelse mellem måleværktøjet og den lodrette linje.

På målestrækningen på 5 m udgør den maksimale afvigelse:  $5 \text{ m} \times \pm 0,5 \text{ mm/m} \times 2 = \pm 5 \text{ mm}$ .  
Differencen **d** mellem punkterne I og III må derfor højst udgøre 5 mm.

### Arbejdsvejledning

- **Anvend altid kun midten af laserlinjen til at markere.**  
Laserlinjens bredde ændrer sig med afstanden.

#### Arbejde med målepladen (tilbehør) (se Fig. G – H)

Ved hjælp af målepladen **26** kan du overføre lasermarkeringen på gulvet/jorden og laserhøjden på en væg.

Med nulfeltet og skalaen kan du måle forskydningen til den ønskede højde og overføre den til et andet sted. Dermed bortfalder den nøjagtige indstilling af måleværktøjet til den højde, der skal overføres.

Målepladen **26** har en refleksbelægning, som gør det nemmere at se laserstrålen ved større afstand eller hvis solen er meget stærk. Lysstyrkeforstærkningen kan kun erkendes, hvis du retter blikket mod målepladen parallelt med laserstrålen.

#### Arbejde med stativet (tilbehør)

Et stativ tilbyder et stabilt, højdejusterbart måleunderlag. Anbring måleværktøjet med 5/8"-stativholderen **11** på stativets gevind **22** eller et almindeligt byggestativ. Til fastgørelse på et almindeligt fotostativ har du brug for 1/4"-stativholderen **6**. Skru måleværktøjet fast med stativets stilleskruen.

#### Arbejde med lasermodtager (tilbehør) (se Fig. E)

Under ugunstige lysforhold (lyse omgivelser, direkte solstråler) og inden for store afstande bruges lasermodtageren for bedre at kunne finde laserlinjerne **27**. Tænd for pulsfunktionen, når der arbejdes med lasermodtageren (se „Pulsfunktion“, side 54).

#### Specielle laserbriller (tilbehør)

De specielle laserbriller bortfiltrerer omgivelingslyset. Derved fremkommer laserens røde lys noget lysere for øjet.

- **Anvend ikke de specielle laserbriller som beskyttelsesbriller.** Laserbrillerne anvendes til bedre at kunne se laserstrålen, de beskytter dog ikke mod laserstråler.
- **Anvend ikke de specielle laserbriller som solbriller eller i trafikken.** Laserbrillerne beskytter ikke 100 % mod ultraviolette (UV) stråler og reducerer ens evne til at registrere og iagttage farver.

### Eksempler på arbejde

#### Eksempler på arbejde (se figur A – F)

Eksempler på anvendelsesmuligheder for måleværktøjet findes på illustrationsiderne.

## Vedligeholdelse og service

### Vedligeholdelse og rengøring

Opbevar og transporter kun måleværktøjet i den medleverede kuffert.

Renhold måleværktøjet.

Dyp ikke måleværktøjet i vand eller andre væsker.

Tør snavs af værktøjet med en fugtig, blød klud. Anvend ikke rengørings- eller opløsningsmidler.

Rengør især fladerne ved laserens udgangsåbning med regelmæssige mellemrum og fjern fnug.

Måleværktøjet skal altid sendes til reparation i kufferten.

### Kundeservice og brugerrådgivning

Kundeservice besvarer dine spørgsmål vedr. reparation og vedligeholdelse af dit produkt samt reservedele. Eksplosions-tegninger og informationer om reservedele findes også under: **www.bosch-pt.com**

Bosch brugerrådgivningsteamet vil gerne hjælpe dig med at besvare spørgsmål vedr. vores produkter og deres tilbehør. Måleværktøjets 10-cifrede typenummer (se typeskilt) skal altid angives ved forespørgsler og bestilling af reservedele.



## 58 | Svenska

**Dansk**

Bosch Service Center  
Telegrafvej 3  
2750 Ballerup  
Tlf. Service Center: 44898855  
Fax: 44898755  
E-Mail: vaerktoej@dk.bosch.com

**Bortskaffelse**

Måleværktøj, tilbehør og emballage skal genbruges på en miljøvenlig måde.

**Gælder kun i EU-lande:**

Smid ikke måleværktøj ud sammen med det almindelige husholdningsaffald! Iht. det europæiske direktiv 2002/96/EF om affald af elektrisk og elektronisk udstyr skal kasseret måleværktøj indsamles separat og genbruges iht. gældende miljøforskrifter.

**Akkuer/batterier:**

Akkuer/batterier må ikke smides ud sammen med det almindelige husholdningsaffald, ej heller brændes eller smides i vandet. Akkuer/batterier skal hvis muligt aflades, indsamles, genbruges eller bortskaffes iht. gældende miljøforskrifter.

**Gælder kun i EU-lande:**

Iht. direktivet 2006/66/EF skal defekte eller brugte akkuer/batterier genbruges.

Ret til ændringer forbeholdes.

## Svenska

### Säkerhetsanvisningar



Samtliga anvisningar bör läsas för effektiv och säker användning av mätverktyget. Håll varselsskyltarna på mätverktyget tydligt läsbara. TA VÄL VARA PÅ ANVISNINGARNA.

- ▶ **Se upp – om andra hanterings- eller justeringsutrustningar än de som angivits här eller andra metoder används finns risk för farlig strålningsexposition.**
- ▶ **Mätverktyget levereras med en varningsskylt på engelska (märkt i presentationen av mätverktyget på grafiksidan med nummer 12).**



- ▶ **Klistra medföljande dekal i ditt eget språk över engelska texten på varningsskylten innan du tar mätverktyget i bruk.**



**Rikta aldrig laserstrålen mot personer eller djur och rikta inte heller själv blicken mot laserstrålen.** Detta mätverktyg alstrar laserstrålning i laserklass 2 enligt IEC 60825-1. Risk finns att strålen bländar personer.

- ▶ **Lasersiktglasögonen får inte användas som skyddsglasögon.** Lasersiktglasögonen förbättrar laserstrålens siktbarhet men skyddar inte mot laserstrålning.
- ▶ **Lasersiktglasögonen får inte användas som solglasögon eller i trafiken.** Lasersiktglasögonen skyddar inte fullständigt mot UV-strålning och reducerar förmågan att uppfatta färg.
- ▶ **Låt endast kvalificerad fackpersonal reparera mätverktyget med originalreservdelar.** Detta garanterar att mätverktygets säkerhet upprätthålls.
- ▶ **Låt inte barn utan uppsikt använda lasermätverktyget.** Risk finns för att personer oavsiktligt bländas.
- ▶ **Mätverktyget får inte användas i explosionsfarlig miljö som innehåller brännbara vätskor, gaser eller damm.** Mätverktyg kan ge upphov till gnistor som antänder dammet eller ångorna.

**Lasermåltavla**

**För inte lasermåltavlan 21 mot en pacemaker.** Risk finns att magneterna i lasermåltavlan alstrar ett fält som menligt påverkar pacemakers funktion.

- ▶ **Håll lasermåltavlan 21 på betryggande avstånd från magnetiska datamedia och magnetiskt känsliga apparater.** Magneterna på lasermåltavlan kan leda till irreversibla dataförluster.

### Produkt- och kapacitetsbeskrivning

Fäll upp sidan med illustration av mätverktyget och håll sidan uppfälld när du läser bruksanvisningen.

**Ändamålsenlig användning**

Mätverktyget är avsett för bestämning och kontroll av vågräta och lodräta linjer.

**Tekniska data**

| Korslinjelaser             | GLL 3-50      |        |
|----------------------------|---------------|--------|
| Produktnummer              | 3 601 K63 8.. |        |
| Arbetsområde <sup>1)</sup> |               |        |
| – standard                 | m             | 10     |
| – med lasermottagare       | m             | 5 – 50 |
| Nivelleringsnoggrannhet    | mm/m          | ± 0,3  |
| Arbetsområde lodpunkt      | m             | 5      |

1) Arbetsområdet kan minska till följd av ogynnsamma omgivningsvillkor (t. ex. direkt solbelysning).

\* damm- och stänkvattenskyddad

Kontrollera mätverktygets produktnummer som finns på typskylten, handelsbeteckningarna för enskilda mätverktyg kan variera.

Serienumret **13** på typskylten identifierar mätverktyget entydigt.

| Korslinjelaser                     |          | GLL 3-50           |
|------------------------------------|----------|--------------------|
| Precision lodpunkt                 | mm/m     | ±0,5               |
| Självnivelleringsområde typiskt    | °        | ± 4                |
| Nivelleringstid typisk             | s        | < 4                |
| Driftstemperatur                   | °C       | -10... +40         |
| Lagringstemperatur                 | °C       | -20... +70         |
| Relativ luftfuktighet max.         | %        | 90                 |
| Laserklass                         |          | 2                  |
| Lasertyp                           | nm<br>mW | 635<br>< 1         |
| C <sub>6</sub>                     |          | 1                  |
| kortaste impulstid                 | s        | 1/1600             |
| Stativfäste                        | "        | 1/4<br>5/8         |
| Batterier                          |          | 4 x 1,5 V LR6 (AA) |
| Drifttid min.                      | h        | 6                  |
| Automatisk fränkoppling efter ca   | min      | 30                 |
| Vikt enligt EPTA-Procedure 01/2003 | kg       | 0,9                |
| Mått                               |          |                    |
| - utan vridplatta                  | mm       | 146 x 83 x 117     |
| - med vridplatta                   | mm       | Ø 201 x 197        |
| Kapslingsklass                     |          | IP 54*             |

1) Arbetsområdet kan minska till följd av ogynnsamma omgivningsvillkor (t. ex. direkt solbelysning).

\* damm- och stänkvattenskyddad

Kontrollera mätverktygets produktnummer som finns på typskylten, handelsbeteckningarna för enskilda mätverktyg kan variera.

Serienumret **13** på typskylten identifierar mätverktyget entydigt.

### Illustrerade komponenter

Numreringen av komponenterna hänvisar till illustration av mätverktyget på grafiksidan.

- 1 Utloppsöppning för laserstrålning
- 2 Indikering av pulsfunction
- 3 Knapp för pulsfunktion
- 4 Funktionsknapp
- 5 Batteriindikering
- 6 Stativfäste 1/4"
- 7 Batterifack
- 8 Batterifackets lock
- 9 Märkning poler
- 10 Spärr på batterifackets lock
- 11 Stativfäste 5/8"
- 12 Laservarningsskylt
- 13 Serienummer
- 14 Strömställare Till/Från
- 15 Styrspår
- 16 Styrskena

- 17 Fästskruv för utdragbar fot
- 18 Ratt
- 19 Vridplatta
- 20 Magneter
- 21 Lasermåltavla
- 22 Byggstativ BS 150\*
- 23 Lasersiktglasögon\*
- 24 Universalfäste BM 1\*
- 25 Teleskopstång BT 350\*
- 26 Mätplatta med fot\*
- 27 Lasermottagare\*
- 28 Hållare\*
- 29 Väska\*

\* I bruksanvisningen avbildat och beskrivet tillbehör ingår inte i standardleveransen.

## Montage

### Insättning/byte av batterier

För mätverktyget rekommenderar vi alkali-mangan-batterier. För att öppna batterifackets lock **8** dra i spärren **10** och fäll upp locket. Sätt in batterierna. Kontrollera korrekt polning enligt figur på batterifacklockets utsida.

När batteriindikatorn **5** blinkar med rött ljus, måste batterierna bytas.

Alla batterier ska bytas samtidigt. Använd endast batterier av samma fabrikat och med samma kapacitet.

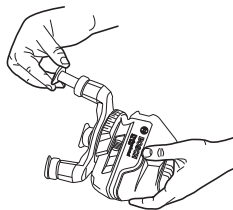
► **Ta bort batterierna om mätverktyget inte används under en längre tid.** Batterierna kan korrodera eller självurladdas vid längre tids lagring.

### Använda vridplattan



Sätt mätverktyget med spåret **15** på gejdern **16** på vridplattan **19** och skjut mätverktyget till anslag på plattan. För fränskiljning, dra mätverktyget i omvänd riktning från vridplattan.

### Dra ut teleskopbenen



Vrid fästskruven **17** för den utdragbara foten. Dra ut foten. Arretera foten genom att dra åt fästskruven **17**. Upprepa proceduren för de båda andra fötterna.

## Drift

### Driftstart

- ▶ **Skydda mätverktyget mot väta och direkt solljus.**
- ▶ **Utsätt inte mätverktyget för extrema temperaturer eller temperaturväxlingar.** Lämna inte mätverktyget under en längre tid t. ex. i bilen. Om mätverktyget varit utsatt för större temperaturväxlingar låt det balanseras innan du använder det. Vid extrem temperatur eller temperaturväxlingar kan mätverktygets precision påverkas menligt.
- ▶ **Undvik att utsätta mätverktyget för kraftiga stötar.** Efter kraftig yttre påverkan ska mätverktygets noggrannhet kontrolleras innan arbetet fortsättes (se "Nivelleringsnoggrannhet").
- ▶ **Koppla från mätverktyget före transport.** Vid fränkoppling låses pendelenheten, eftersom risk finns att den i annat fall skadas vid kraftiga rörelser.

### In- och urkoppling

För **Inkoppling** av mätverktyget skjut strömställaren **14** till läget "on" (för arbeten utan nivelleringsautomatik) eller till läget "on" (för arbeten med nivelleringsautomatik). Mätverktyget sänder genast efter inkoppling laserlinjer ur utloppsöppningarna **1**.

- ▶ **Rikta aldrig laserstrålen mot människor eller djur och rikta inte heller blicken mot laserstrålen även om du står på längre avstånd.**

För **urkoppling** av mätverktyget skjut strömställaren **14** till läget "off". Vid fränslag låses pendelenheten.

Om den högsta tillåtna driftstemperaturen på 40 °C överskrids, stängs mätverktyget av för att skydda laserdioden. När mätverktyget svalnat är det åter driftklart och kan kopplas på.

### Avaktivering av fränkopplingsautomatiken

Mätverktyget slås automatiskt från efter 30 minuters användning. För avaktivering av fränkopplingsautomatiken håll funktionsknappen **4** 3 s nedtryckt vid inkoppling av mätverktyget. Vid avaktiverad fränslagsautomatik blinkar laserlinjerna helt kort efter 3 s.

- ▶ **Lämna inte påkopplat mätverktyg utan uppsikt, stäng alltid av mätverktyget efter avslutat arbete.** Risk finns att andra personer bländas av laserstrålen.

För återaktivering av den automatiska fränkopplingen, stäng av mätverktyget och koppla åter på (utan att trycka ned funktionsknappen **4**).

### Driftstyper (se bild A - D)

Mätverktyget har fyra driftstyper mellan vilka du kan växla när som helst:

- Horisontell drift (driftstyp **A**): skapar en vågrät laserlinje
  - Krysslinje (driftstyp **B**): skapar en vågrät och en lodrät laserlinje
  - Vertikaldrift (driftstyp **C**): skapar två lodräta, ortogonala laserlinjer
  - Horisontell drift kombinerat med vertikal drift (driftstyp **D**): skapar en vågrät och två lodräta laserlinjer
- I alla driftstyper projiceras en lodpunkt på golvet.

Efter påslagning befinner sig mätverktyget i driftstyp "D". För att växla driftstyp, tryck på driftstyp-knappen **4**.

Alla fyra driftstyper kan väljas med eller utan nivelleringsautomatik.

Vid krysslaserdrift och vertikaldrift kan de vertikala linjerna riktas exakt mot ett mätobjekt med reglaget **18**.

### Pulsfunktion

För arbeten med lasermottagare **27** måste – oberoende av vald funktion – pulsfunktionen aktiveras.

Vid tillslagen pulsfunktion blinkar laserlinjerna med mycket hög frekvens och därför kan lasermottagaren **27** lätt registrera dem.

För tillslag av pulsfunktionen tryck på knappen **3**. Vid tillslagen pulsfunktion lyser indikeringen **2** med grönt ljus.

Vid tillslagen pulsfunktion är laserlinjernas siktbarhet för människans öga reducerad. För arbeten utan lasermottagare slå därför från pulsfunktionen genom att på nytt trycka ned knappen **3**. Vid fränslagen pulsfunktion slocknar indikeringen **2**.

### Nivelleringsautomatik

#### Användning med nivelleringsautomatik

Ställ upp mätverktyget på en vågrät, stadig yta eller spänn fast det på ett gängse kamerastativ.

Skjut för arbeten med nivelleringsautomatik strömställaren Till/Från **14** till läget "on".

Nivelleringsautomatiken kompenserar automatiskt ojämnheter inom självnivelleringsområdet på ±4°. När laserlinjerna slutar blinka, är mätverktygets nivellering avslutad.

Om en automatisk nivellering inte är möjlig, t. ex. i fall av att mätverktygets uppställningsyta avviker mer än 4° från horisontalplanet blinkar laserlinjerna. Ställ i detta fall upp mätverktyget vågrätt och avvakta självnivelleringen.

Vid vibrationer och lägesförändringar under användning nivelleras mätverktyget åter automatiskt. Kontrollera efter en ny nivellering laserstrålens vågräta eller lodräta inriktning mot referenspunkten för att undvika felmätning.

#### Användning utan nivelleringsautomatik

Skjut för arbeten utan nivelleringsautomatik strömställaren **14** till läget "on". Vid fränslagen nivelleringsautomatik blinkar laserlinjerna permanent.

Vid fränkopplad nivelleringsautomatik kan mätverktyget hållas fritt i handen eller ställas upp på en lutande yta. Vid korslinjefunktion är det inte absolut nödvändigt att de båda laserlinjerna förlöper i rät vinkel mot varandra.

### Nivelleringsnoggrannhet

#### Noggrannhetsinverkan

Det största inflytandet utövar omgivningstemperaturen. Speciellt temperaturdifferenser från marken uppåt kan avlänska laserstrålen.

Eftersom temperaturskiktningen nära marken är störst, bör mätverktyget fr. o. m. en mätsträcka på 20 m monteras på ett stativ. Ställ helst upp mätverktyget i arbetsytans centrum.

Förutom yttre påverkan kan även verktygsspecifika inflytanden (som t. ex. fall eller häftiga stötar) leda till avvikelser. Kontrollera därför mätverktygets noggrannhet innan arbetet påbörjas.

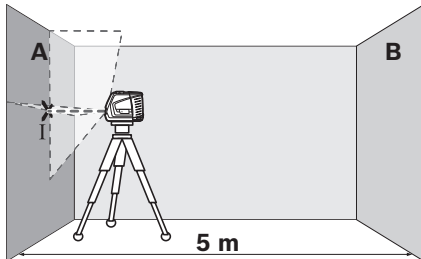
Kontrollera först den vågräta laserlinjens noggrannhet beträffande höjd och nivellering och sedan den lodräta laserlinjens nivelleringsnoggrannhet.

Om mätverktyget vid en av dessa kontroller överskrider maximal avvikelse bör det lämnas in för reparation till en Bosch-service.

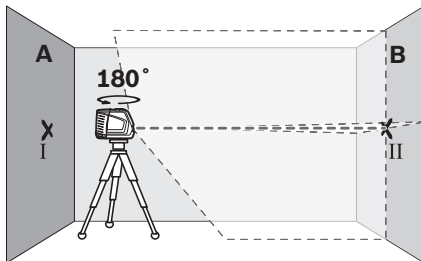
#### Kontroll av den vågräta linjens höjdnoggrannhet

För kontroll behövs en fri mätsträcka på 5 m på stadigt underlag mellan två väggar A och B.

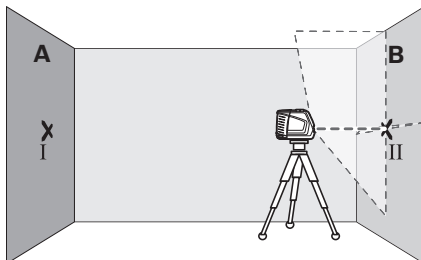
- Montera mätverktyget nära väggen A på ett stativ eller ställ upp det på en stadig och plan yta. Koppla på mätverktyget. Välj korslinjefunktion med nivelleringsautomatik.



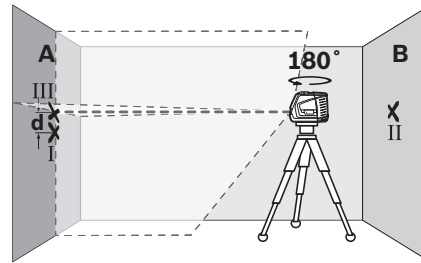
- Rikta lasern mot den närliggande väggen A och låt mätverktyget nivelleras. Sätt ett märke i mitten på den punkt där laserlinjerna korsar varandra på väggen (punkt I).



- Vrid nu mätverktyget 180°, låt det nivelleras och märk ut laserlinjernas korsningspunkt på motsatta väggen B (punkt II).
- Placera mätverktyget – utan att vrida det – nära väggen B, koppla på och låt verktyget nivelleras.



- Rikta upp mätverktyget i höjdläge (med hjälp av stativet eller eventuellt med underlägg) så att laserlinjernas korsningspunkt står exakt mot tidigare märkt punkt II på väggen B.



- Vrid nu mätverktyget 180°, utan att ändra höjden. Rikta lasern mot väggen A så att laserlinjen förlöper genom den märkta punkten I. Låt mätverktyget nivelleras och märk ut laserlinjernas korsningspunkt på väggen A (punkt III).
- Differensen  $d$  mellan de båda punkterna I och III på väggen A anger mätverktygets faktiska höjdvvikelse.

Den högsta tillåtna avvikelserna  $d_{\max}$  beräknas så här:

$$d_{\max} = \text{dubbel avstånd mellan väggarna} \times 0,3 \text{ mm/m}$$

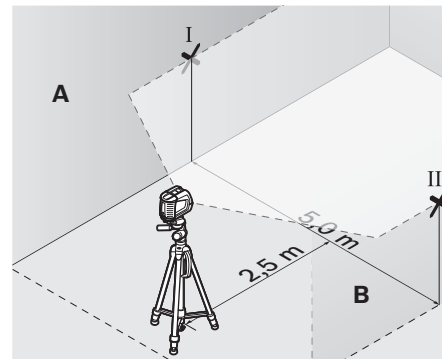
Exempel: Vid ett avstånd mellan väggarna på 5 m får maximal avvikelse

$$d_{\max} \text{ uppgå till} = 2 \times 5 \text{ m} \times 0,3 \text{ mm/m} = 3 \text{ mm. Märkningarna får sålunda ligga högst 3 mm från varandra.}$$

#### Kontroll av den vågräta linjens nivelleringsnoggrannhet

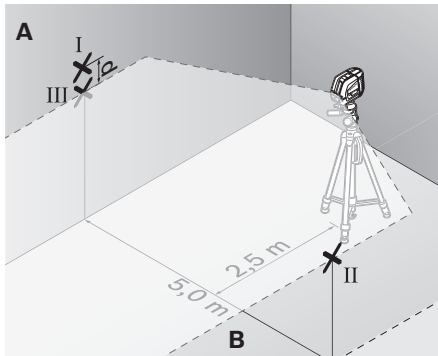
För kontroll behövs en fri yta på ca 5 x 5 m.

- Ställ upp mätverktyget på en stadig, plan yta i mitten mellan väggarna A och B. Låt mätverktyget nivelleras i horisontalfunktion.



- Sätt ett märke på ett avstånd om 2,5 m från mätverktyget på båda väggarna i mitten på laserlinjen (punkt I på vägg A och punkt II på vägg B).

## 62 | Svenska



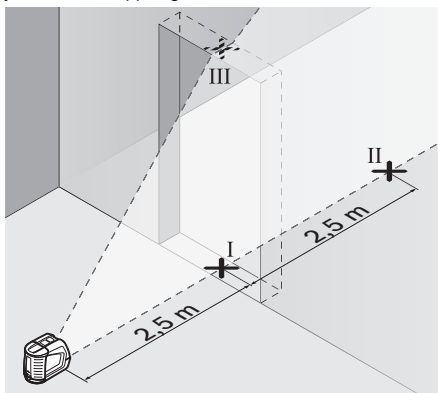
- Vrid nu mätverktyget 180° på ett avstånd om 5 m och låt det nivelleras.
- Rikta upp mätverktyget i höjdläge (med hjälp av stativet eller eventuellt med underlägg) så att laserlinjens centrum står exakt mot tidigare märkt punkt II på väggen B.
- Märk på väggen A laserlinjens centrum med en punkt III (lodrätt över eller under punkten I).
- Differensen  $d$  mellan de båda punkterna I och III på väggen A anger mätverktygets faktiska avvikelse från horisontplanet.

Den högsta tillåtna avvikelsen  $d_{\max}$  beräknas så här:  
 $d_{\max} = \text{dubbelt avstånd mellan väggarna gånger } 0,3 \text{ mm/m}$   
 Exempel: Vid ett avstånd mellan väggarna på 5 m får maximal avvikelse  
 $d_{\max}$  uppgå till =  $2 \times 5 \text{ m} \times 0,3 \text{ mm/m} = 3 \text{ mm}$ . Märkningarna får sålunda ligga högst 3 mm från varandra.

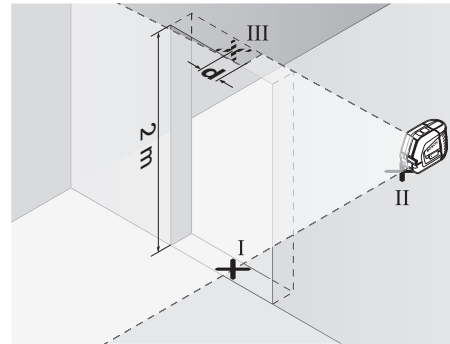
**Kontroll av den lodräta linjens nivelleringsnoggrannhet**

För kontroll behövs en dörröppning (på stadigt underlag) som på båda sidorna har ett fritt utrymme på minst 2,5 m.

- Ställ upp mätverktyget på ett avstånd om 2,5 m från dörröppningen på en stadig, plan yta (inte på stativ). Låt mätverktyget nivelleras i korslinjefunktion och rikta laserlinjerna mot dörröppningen.



- Sätt ett märke i mitten på den lodräta laserlinjen nertill i dörröppningen (punkt I), på ett avstånd om 5 m på dörröppningens andra sida (punkt II) samt på dörröppningens övre kant (punkt III).



- Ställ upp mätverktyget på andra sidan om dörröppningen direkt bakom punkten II. Låt mätverktyget nivelleras och rikta in den lodräta laserlinjen så att dess centrum går exakt genom punkterna I och II.
- Differensen  $d$  mellan punkten III och laserlinjens centrum vid dörröppningens övre kant anger mätverktygets faktiska avvikelse från lodlinjen.
- Mät dörröppningens höjd.

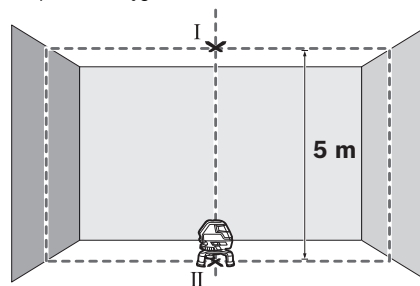
Den högsta tillåtna avvikelsen  $d_{\max}$  beräknas så här:  
 $d_{\max} = \text{dörröppningens dubbla höjd gånger } 0,3 \text{ mm/m}$   
 Exempel: Vid en dörröppningshöjd på 2 m får maximal avvikelse

$d_{\max}$  uppgå till =  $2 \times 2 \text{ m} \times 0,3 \text{ mm/m} = 1,2 \text{ mm}$ . Märkningarna får sålunda ligga högst 1,2 mm från varandra.

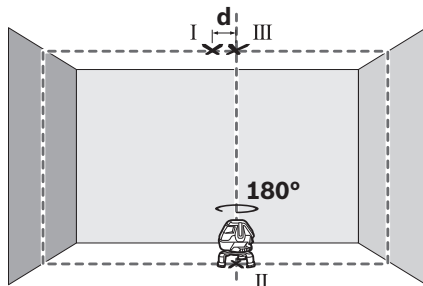
**Kontrollera lodprecision**

För kontroll behövs en fri mätsträcka på fast underlag på ett avstånd om ca 5 m mellan golv och tak.

- Montera mätverktyget på vridplattan och ställ det på golvet.
- Slå på mätverktyget och låt det nivelleras.



- Markera mitten på den övre krysspunkten i taket (punkt I). Markera dessutom mitten på den undre laserpunkten på golvet (punkt II).



- Vrid mätverktyget i 180°. Positionera det så att mitten av den undre laserpunkten ligger på den redan markerade punkten II. Låt mätverktyget nivellera. Markera mitten på den övre laserpunkten (punkt III).
- Differensen **d** mellan de båda märkta punkterna I och III i taket anger mätverktygets faktiska avvikelse från lodlinjen.

På mätsträckan som är 5 m är maximalt tillåten avvikelse:  
 $5 \text{ m} \times \pm 0,5 \text{ mm/m} \times 2 = \pm 5 \text{ mm}$ .

Differensen **d** mellan punkterna I och III får därför vara högst 5 mm.

### Arbetsanvisningar

- ▶ **Använd alltid laserlinjens centrum för märkning.** Laserpunktens bredd förändras i relation till avståndet.

#### Användning med mätplatta (tillbehör) (se bilder G – H)

Med hjälp av mätplattan **26** kan lasermarkeringen projiceras mot golvet resp laserhöjden mot väggen.

Med nollfältet och skalan kan avvikelserna mot önskad höjd mätas och åter inmärkas på annat ställe. Härvid utgår den exakta inställningen av mätverktyget för den höjd som ska projiceras.

Mätplattan **26** har en reflexbeläggning för bättre siktbarhet av laserstrålen på längre avstånd eller vid kraftigt solsken. Denna ljusförstärkning kan endast urskiljas när blicken riktas parallellt med laserstrålen mot mätplattan.

#### Användning med stativ (tillbehör)

Stativet är ett stabilt och i höjdläge inställbart mätunderlag. Lägg upp mätverktyget med 5/8"-gängfästet **11** på stativet **22** eller på ett gängse byggstativ. För infästning på ett gängse fotostativ utnyttja 1/4"-statingångfästet **6**. Skruva fast mätverktyget med stativets låsskruv.

#### Användning av lasermottagare (tillbehör) (se bild E)

Vid ogynnsamma ljusförhållanden (ljus omgivning, klart solsken) och på längre avstånd ska lasermottagare **27** för bättre registrering av laserlinjerna användas. Slå vid arbeten med lasermottagare på pulsfunktionen (se "Pulsfunktion", sidan 60).

#### Lasersiktglasögon (tillbehör)

Lasersiktglasögonen filtrerar bort omgivningsljuset. Härvid verkar laserns röda ljus klarare.

- ▶ **Lasersiktglasögonen får inte användas som skyddsglasögon.** Lasersiktglasögonen förbättrar laserstrålens siktbarhet men skyddar inte mot laserstrålning.

- ▶ **Lasersiktglasögonen får inte användas som solglasögon eller i trafiken.** Lasersiktglasögonen skyddar inte fullständigt mot UV-strålning och reducerar förmågan att uppfatta färg.

### Användningsexempel

#### Användningsexempel (se bild A – F)

Exempel på olika möjligheter att använda mätverktyget finns på bildsidorna.

## Underhåll och service

### Underhåll och rengöring

Lagra och transportera mätverktyget endast i medlevererad väska.

Se till att mätverktyget alltid hålls rent.

Mätverktyget får inte doppas i vatten eller andra vätskor.

Torka av mätverktyget med en fuktig, mjuk trasa. Använd inte rengörings- eller lösningsmedel.

Rengör regelbundet speciellt ytorna kring laserns utloppsöppning och se till ludd avlägsnas.

För reparation ska mätverktyget skickas in i väskan.

### Kundtjänst och användarrådgivning

Kundservicen ger svar på frågor beträffande reparation och underhåll av produkter och reservdelar. Sprängskisser och information om reservdelar hittar du på:

**www.bosch-pt.com**

Bosch användarrådgivningsteamet hjälper gärna vid frågor som gäller våra produkter och tillbehör.

Var vänlig ange vid förfrågningar och reservdelsbeställningar produktnummer som består av 10 siffror och som finns på mätverktygets typskylt.

### Svenska

Bosch Service Center

Telegrafvej 3

2750 Ballerup

Danmark

Tel.: (020) 414455 (inom Sverige)

Fax: (011) 187691

### Avfallshantering

Mätverktyg, tillbehör och förpackning ska omhändertas på miljövänligt sätt för återvinning.

#### Endast för EU-länder:



Släng inte mätverktyg i hushållsavfall! Enligt europeiska direktivet 2002/96/EG för kasserade elektriska och elektroniska apparater och dess modifiering till nationell rätt måste obrukbara elverktyg omhändertas separat och på miljövänligt sätt lämnas in för återvinning.

#### Sekundär-/primärbatterier:

Förbrukade batterier får inte slängas i hushållsavfall och inte heller i eld eller vatten. Batterierna ska helst vara urladdade när de samlas för återvinning eller omhändertas på miljövänligt sätt.

## 64 | Norsk

**Endast för EU-länder:**

Defekta eller förbrukade batterier måste enligt direktivet 2006/66/EG omhändertas för återvinning.

Ändringar förbehålles.

**Norsk****Sikkerhetsinformasjon**

Les og følg alle anvisningene, for å kunne arbeide farefritt og sikkert med måleverktøyet. Gjør aldri varselsskilt på måleverktøyet uleselig. **TA GODT VARE PÅ DISSE INSTRUKSENE.**

- ▶ **OBS!** Hvis det brukes andre betjenings- eller justeringsinnretninger enn de vi har angitt her eller det utføres andre bruksmetoder, kan dette føre til en farlig stråle-eksponering.
- ▶ Måleverktøyet leveres med et advarselsskilt på engelsk (på bildet av måleverktøyet på bildesiden er dette merket med nummer 12).



- ▶ Lim et skilt på norsk over det engelske advarselsskiltet før du tar apparatet i bruk for første gang.



**Retts aldri laserstrålen mot personer eller dyr og se ikke selv inn i laserstrålen.** Dette måleverktøyet lager laserstråling i laserklasse 2 jf. IEC 60825-1. Du kan da blende personer.

- ▶ **Bruk laserbrillene aldri som beskyttelsesbriller.** Laserbrillene er til bedre registrering av laserstrålen, men de beskytter ikke mot laserstrålingen.
- ▶ **Bruk laserbrillene aldri som solbriller eller i trafikken.** Laserbrillene gir ingen fullstendig UV-beskyttelse og reduserer fargeregistreringen.
- ▶ **Måleverktøyet skal alltid kun repareres av kvalifisert fagpersonale og kun med originale reservedeler.** Slik opprettholdes måleverktøyet sikkerhet.
- ▶ **La aldri barn bruke laser-måleverktøyet uten oppsyn.** Du kan ufrivillig blende personer.
- ▶ **Ikke arbeid med måleverktøyet i eksplosjonsutsatte omgivelser – der det befinner seg brennbare væsker, gass eller støv.** I måleverktøyet kan det oppstå gnister som kan antenne støv eller damper.

**Laser-måltavle**

**Ikke bruk laser-målplaten 21 i nærheten av pacemakere.** Magnetene på laser-målplaten oppretter et felt som kan innskrenke funksjonen til pacemakere.

- ▶ **Hold laser-målplaten 21 unna magnetiske databærere og magnetisk ømfindtlige apparater.** Virkningen til magnetene på laser-målplaten kan medføre irreversible datatap.

**Produkt- og ytelsesbeskrivelse**

Brett ut utbrettssiden med bildet av måleverktøyet, og la den ene siden være utbrettet mens du leser bruksanvisningen.

**Formålmessig bruk**

Måleverktøyet er beregnet til beregning og kontroll av vannrette og loddrette linjer.

**Tekniske data**

| Korslinjelaser                          | GLL 3-50 |                    |
|---|----------|--------------------|
| Produktnummer                           |          | 3 601 K63 8..      |
| Arbeidsområde <sup>1)</sup>             |          |                    |
| – standard                              | m        | 10                 |
| – med lasermottaker                     | m        | 5 – 50             |
| Nivellernøyaktighet                     | mm/m     | ± 0,3              |
| Arbeidsområde loddpunkt                 | m        | 5                  |
| Nøyaktighet loddpunkt                   | mm/m     | ± 0,5              |
| Typisk selvnivelleringsområde           | °        | ± 4                |
| Typisk nivelleringstid                  | s        | < 4                |
| Driftstemperatur                        | °C       | – 10 ... + 40      |
| Lagertemperatur                         | °C       | – 20 ... + 70      |
| Relativ luftfuktighet max.              | %        | 90                 |
| Laserklasse                             |          | 2                  |
| Lasertype                               | nm<br>mW | 635<br>< 1         |
| C <sub>6</sub>                          |          | 1                  |
| korteste impulstid                      | s        | 1/1600             |
| Stativfeste                             | "<br>"   | 1/4<br>5/8         |
| Batterier                               |          | 4 x 1,5 V LR6 (AA) |
| Driftstid min.                          | h        | 6                  |
| Automatisk utkopling etter ca.          | min      | 30                 |
| Vekt tilsvarende EPTA-Procedure 01/2003 | kg       | 0,9                |
| Mål                                     |          |                    |
| – uten dreieplattform                   | mm       | 146 x 83 x 117     |
| – med dreieplattform                    | mm       | Ø 201 x 197        |
| Beskyttelsestype                        |          | IP 54*             |

1) Arbeidsområdet kan reduseres på grunn av ugunstige omgivelingsvilkår (f. eks. direkte sol).

\* Beskyttet mot støv og vannsprut

Legg merke til produktnummeret på typeskiltet til måleverktøyet ditt, handelsbetegnelsene til de enkelte måleverktøyene kan variere.

Serienummeret **13** på typeskiltet er til en entydig identifisering av måleverktøyet.



## Illustrerte komponenter

Nummereringen av de illustrerte komponentene gjelder for bildet av måleverktøyet på illustrasjonssiden.

- 1 Utgang laserstråle
- 2 Melding pulsfunksjon
- 3 Tast pulsfunksjon
- 4 Driftstypetast
- 5 Batteri-indikator
- 6 Stativfeste 1/4"
- 7 Batterirom
- 8 Deksel til batterirom
- 9 Merking av polaritet
- 10 Låsning av batteridekselet
- 11 Stativfeste 5/8"
- 12 Laser-advarselsskilt
- 13 Serienummer
- 14 På-/av-bryter
- 15 Føringsspor
- 16 Føringsskinne
- 17 Festeskruer for uttrekkbar fot
- 18 Hjul
- 19 Dreieplattform
- 20 Magneter
- 21 Laser-målplate
- 22 Stativ BS 150\*
- 23 Laserbriller\*
- 24 Universal holder BM 1\*
- 25 Teleskopstang BT 350\*
- 26 Målplate med fot\*
- 27 Lasermottaker\*
- 28 Holder\*
- 29 Koffert\*

\* Illustrert eller beskrevet tilbehør inngår ikke i standard-leveransen.

## Montering

### Innsetting/utskifting av batterier

Til drift av måleverktøyet anbefales det å bruke alkali-mangan-batterier.

Til åpning av batteriromdekslet **8** trekker du i låsen **10** og slår opp batteriromdekslet. Sett inn batteriene. Pass på riktig poling iht. merkingen på utsiden av batteriromdekslet.

Hvis batterimeldingen **5** blinker rødt, må du skifte ut batteriene.

Skift alltid ut alle batteriene på samme tid. Bruk kun batterier fra en produsent og med samme kapasitet.

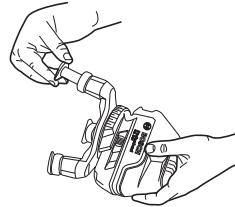
- ▶ **Ta batteriene ut av måleverktøyet, når du ikke bruker det over lengre tid.** Batteriene kan korrodere ved lengre tids lagring og lades ut automatisk.

### Bruk av dreieplattformen



Sett måleverktøyet med føringssporet **15** på føringsskinne **16** til dreieplattformen **19**, og skyv måleverktøyet på plattformen til det stopper. For å ta det av trekker du måleverktøyet fra dreieplattformen i motsatt retning.

### Trekke ut teleskopet



Skru opp festeskruen **17** for den uttrekkbare foten. Trekk ut foten. Lås foten ved å skru fast festeskruen **17**. Gjenta prosedyren på de to andre føttene.

## Bruk

### Igangsetting

- ▶ **Beskytt måleverktøyet mot fuktighet og direkte solstråling.**
- ▶ **Ikke utsett måleverktøyet for ekstreme temperaturer eller temperatursvingninger.** La det f. eks. ikke ligge i bilen over lengre tid. La måleverktøyet først tempereres ved større temperatursvingninger før du tar det i bruk. Ved ekstreme temperaturer eller temperatursvingninger kan presisjonen til måleverktøyet innskrenkes.
- ▶ **Unngå heftige støt eller fall.** Etter sterke ytre innvirkninger på måleverktøyet bør du alltid utføre en presisjonstest før du arbeider videre (se «Nivellernøyaktighet»).
- ▶ **Slå av måleverktøyet når du transporterer det.** Ved utkobling låses pendelenheten, fordi den ellers kan skades ved sterke bevegelser.

### Inn-/utkobling

Til **innkobling** av måleverktøyet skyver du på-/av-bryteren **14** inn i posisjon «**on**» (til arbeid uten automatisk nivellering) eller til posisjon «**on**» (til arbeid med automatisk nivellering). Rett etter innkoblingen sender måleverktøyet laserlinjer ut av utgangsåpningene **1**.

- ▶ **Retts aldri laserstrålen mot personer eller dyr og se ikke selv inn i laserstrålen, heller ikke fra lang avstand.**

Til **utkobling** av måleverktøyet skyver du på-/av-bryteren **14** inn i posisjon «**off**». Ved utkobling låses pendelenheten.

Ved overskridelse av maksimal tillatt driftstemperatur på 40 °C utføres utkoblingen for å beskytte laserdioden. Etter avkjøling er måleverktøyet igjen driftsklart og kan kobles inn på nytt.

## 66 | Norsk

**Deaktivering av automatisk utkopling**

Måleverktøyet kobles automatisk ut etter 30 timers drift. Til deaktivering av automatisk utkopling holder du driftstype-tasten **4** trykt inne i 3 s ved innkopling av måleverktøyet. Hvis den automatiske utkoplingen er deaktivert, blinker laserlinjene kort etter 3 s.

- **Ikke la det innkoblede måleverktøyet stå uten oppsyn og slå måleverktøyet av etter bruk.** Andre personer kan blendes av laserstrålen.

Til aktivering av den automatiske utkoplingen, kopler du måleverktøyet av og på igjen (uten trykt driftstype-tast **4**).

**Driftsmoduser (se bilde A – D)**

Måleverktøyet har fire driftsmoduser som du når som helst kan veksle mellom:

- Horizontal drift (driftsmodus **A**): for en vannrett laserlinje
- Krysslinjemodus (driftsmodus **B**): for én vannrett og én loddrett laserlinje
- Vertikal modus (driftsmodus **C**): for to loddrette, ortogonale laserlinjer
- Horizontal modus kombinert med vertikal modus (driftsmodus **D**): for én vannrett og to loddrette laserlinjer

Det projiseres et loddpunkt på gulvet i alle driftsmodusene.

Etter at måleverktøyet er slått på, er det i driftsmodusen «**D**». For å bytte driftsmodus trykker du på driftsmodusknappen **4**. Alle fire driftsmodusene kan velges både med og uten nivelleringsautomatikk.

I krysslinjemodus og vertikal modus kan de vertikale linjene justeres nøyaktig på et måleobjekt ved bruk av dreiehjulet **18**.

**Pulsfunksjon**

Til arbeid med lasermottakeren **27** må – uavhengig av valgt driftstype – pulsfunksjonen aktiveres.

I pulsfunksjonen blinker laserlinjene med svært høy frekvens og kan slik finnes av lasermottakeren **27**.

Til innkopling av pulsfunksjonen trykker du på tasten **3**. Ved innkoplet pulsfunksjon lyser meldingen **2** grønt.

For menneskets øyne er synligheten til laserlinjer redusert ved innkoplet pulsfunksjon. Til arbeid uten lasermottaker kopler du derfor ut pulsfunksjonen ved å trykke på tasten **3** igjen. Ved utkoplet pulsfunksjon slokner meldingen **2**.

**Automatisk nivellering****Arbeid med automatisk nivellering**

Sett måleverktøyet på et vannrett, fast underlag eller fest det på et vanlig fotostativ.

Til arbeid med automatisk nivellering setter du på-/av-bryteren **14** i posisjon «**on**».

Automatisk nivellering utlikner ujevnheter innenfor selvnivelleringsområdet på  $\pm 4^\circ$  automatisk. Når laserlinjene ikke blinker lenger, er måleverktøyet nivellert.

Hvis en automatisk nivellering ikke lenger er mulig, f. eks. fordi måleverktøyet ståflate avviker mer enn  $4^\circ$  fra vannrett posisjon, blinker laserlinjene. Sett da måleverktøyet opp vannrett og vent på selvnivelleringen.

Ved risting eller posisjonsendring i løpet av driften nivelleres måleverktøyet automatisk igjen. Etter en ny nivellering må du sjekke posisjonen til vannrett hhv. loddrett laserlinje i henhold til referansepunkter, for å unngå feil.

**Arbeid uten automatisk nivellering**

Til arbeid uten automatisk nivellering setter du på-/av-bryteren **14** i posisjon «**on**». Ved utkoplet automatisk nivellering blinker laserlinjene kontinuerlig.

Ved utkoplet automatisk nivellering kan du holde måleverktøyet fritt i hånden eller sette det på et vinklet underlag. I korslinjdrift går de to laserlinjene ikke lenger nødvendigvis loddrett mot hverandre.

**Nivellernøyaktighet****Presisjonsinnflytelser**

Den største innflytelsen har omgivelsestemperaturen. Særlig temperaturforskjeller fra bakken og oppover kan avlede laserstrålen.

Temperaturforskjellen er størst nær bakken, derfor bør måleverktøyet alltid monteres på et stativ fra en målestrekning på 20 m. Sett måleverktøyet dessuten helst opp i midten av arbeidsflaten.

Utenom ytre innflytelser kan også apparatspesifikke innflytelser (som f. eks. fall eller heftige støt) føre til avvik. Kontroller derfor alltid måleverktøyet før hver arbeidsstart.

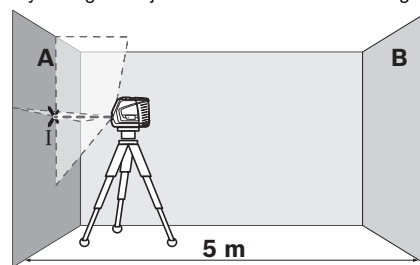
Sjekk alltid først høyde- og nivelleringsnøyaktigheten til den vannrett laserlinjen, deretter nivelleringsnøyaktigheten til den loddrette laserlinjen.

Dersom måleverktøyet ved kontroll overskrider maksimalt avvik, må det repareres av Bosch service-/garantiverksted.

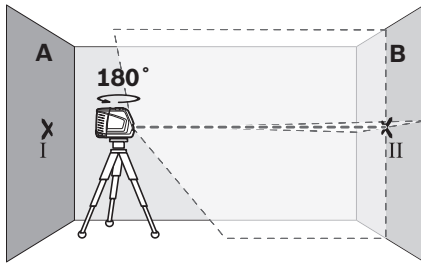
**Kontroll av høydenøyaktigheten til vannrett linje**

Til kontrollen er det nødvendig med en fri målestrekning på 5 m på fast grunn mellom to vegger A og B.

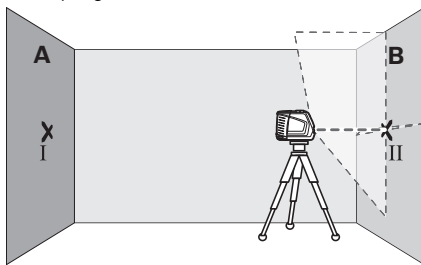
- Monter måleverktøyet nær veggen A på et stativ (tilbehør) eller sett det på en fast, plan undergrunn. Slå på måleverktøyet. Velg korslinjdrift med automatisk nivellering.



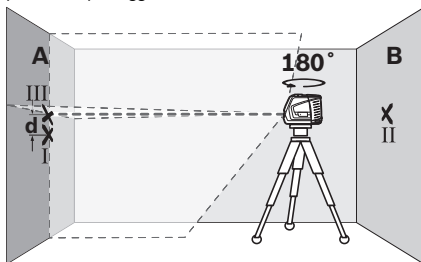
- Rett laseren opp på den nære veggen A og la måleverktøyet nivellere. Marker midten av punktet, der laserlinjene krysser hverandre på veggen (punkt I).



- Drei måleverktøyet 180°, la det nivellere og marker kryssingspunktet til laserlinjene på motsatt vegg B (punkt II).
- Plasser måleverktøyet – uten å dreie det – nær vegg B, slå det på og la det nivellere.



- Rett måleverktøyet opp i høyden (ved hjelp av stativet eller eventuelt ved å legge noe under) slik at kryssingspunktet til laserlinjene treffer nøyaktig på det tidligere markerte punktet II på vegg B.



- Drei måleverktøyet 180°, uten å forandre høyden. Rett det slik opp på vegg A at den loddrette laserlinjen går gjennom det allerede markerte punktet I. La måleverktøyet nivellere og marker kryssingspunktet til laserlinjene på vegg A (punkt III).
- Differansen **d** mellom de to markerte punktene I og III på vegg A gir det virkelige høydeavviket for måleverktøyet.

Det maksimalt godkjente avviket  $d_{\max}$  beregner du slik:

$$d_{\max} = \text{dobbel avstand for veggene} \times 0,3 \text{ mm/m}$$

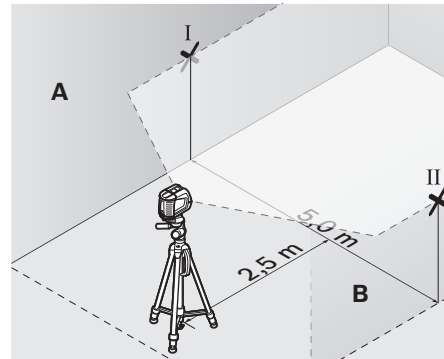
Eksempel: Ved en avstand på veggene på 5 m kan det maksimale avviket være

$$d_{\max} = 2 \times 5 \text{ m} \times 0,3 \text{ mm/m} = 3 \text{ mm. Markeringene må ligge maksimalt 3 mm fra hverandre.}$$

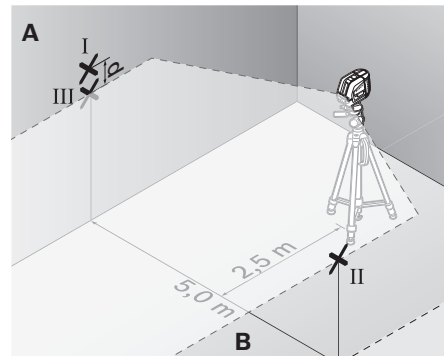
### Kontroll av nivelleringsnøyaktigheten til vannrett linje

Til kontrollen trenger du en fri flate på ca. 5 x 5 m.

- Sett måleverktøyet på en fast, plan grunn i midten mellom veggene A og B. La måleverktøyet nivellere i horisontal-drift.



- I 2,5 m avstand fra måleverktøyet markerer du midten av laserlinjen på begge veggene (punkt I på vegg A og punkt II på vegg B).



- Plasser måleverktøyet 180° dreid i 5 m avstand og la det nivellere.
- Rett måleverktøyet opp i høyden (ved hjelp av stativet eller eventuelt ved å legge noe under) slik at midten på laserlinjen treffer nøyaktig på det tidligere markerte punktet II på vegg B.
- På vegg A markerer du midten på laserlinjen som punkt III (loddrett over hhv. under punktet I).
- Differansen **d** mellom de to markerte punktene I og III på vegg A gir det virkelige avviket for måleverktøyet fra vannrett posisjon.

Det maksimalt godkjente avviket  $d_{\max}$  beregner du slik:

$$d_{\max} = \text{dobbel avstand for veggene} \times 0,3 \text{ mm/m}$$

Eksempel: Ved en avstand på veggene på 5 m kan det maksimale avviket være

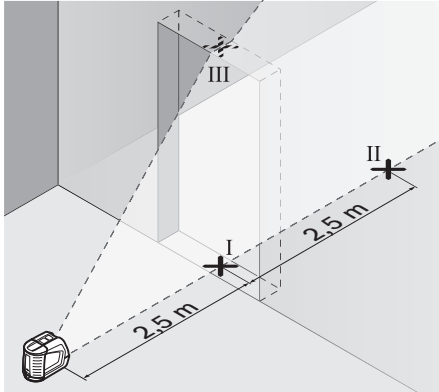
$$d_{\max} = 2 \times 5 \text{ m} \times 0,3 \text{ mm/m} = 3 \text{ mm. Markeringene må ligge maksimalt 3 mm fra hverandre.}$$

68 | Norsk

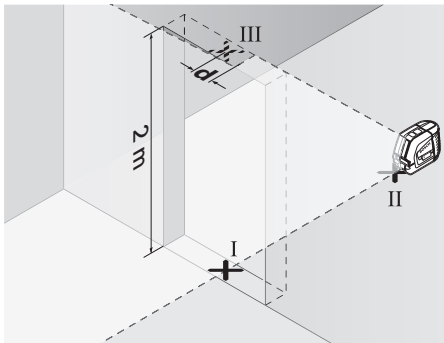
**Kontroll av nivelleringsnøyaktigheten til loddrett linje**

Til kontrollen trenger du en døråpning, der det (på fast underlag) er minst 2,5 m plass på hver side av døren.

- Plasser måleverktøyet i 2,5 m avstand fra døråpningen på et fast, plant underlag (ikke på et stativ). La måleverktøyet nivellere i korslinjedrift, og rett laserlinjene mot døråpningen.



- Marker midten av loddrett laserlinje på bunnen av døråpningen (punkt I), i 5 m avstand også på den andre siden av døråpningen (punkt II), pluss på øvre kant av døråpningen (punkt III).



- Plasser måleverktøyet på den andre siden av døråpningen rett etter punktet II. La måleverktøyet nivellere og rett den loddrette laserlinjen opp slik at midten går nøyaktig gjennom punktene I og II.
- Differansen **d** mellom punktene III og midten på laserlinjen på øvre kant av døråpningen viser det aktuelle avviket til måleverktøyet fra loddrett posisjon.
- Mål høyden på døråpningen.

Det maksimalt godkjente avviket  $d_{max}$  beregner du slik:

$$d_{max} = \text{dobbel høyde på døråpningen} \times 0,3 \text{ mm/m}$$

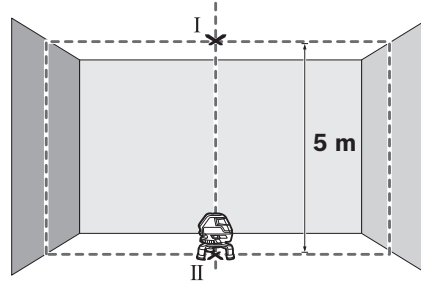
Eksempel: Ved en høyde på døråpningen på 2 m kan det maksimale avviket være

$$d_{max} = 2 \times 2 \text{ m} \times 0,3 \text{ mm/m} = 1,2 \text{ mm. Markeringene må ligge maksimalt 1,2 mm fra hverandre.}$$

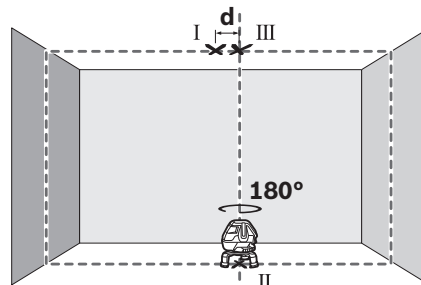
**Kontrollere loddnøyaktigheten**

Til kontrollen trenger du en fri målestrekning på fast grunn med en avstand på ca. 5 m mellom gulv og tak.

- Monter måleverktøyet på dreieplattformen, og still det må gulvet.
- Slå på måleverktøyet og la det nivelleres.



- Marker midten til det øvre kryssningspunktet i taket (punkt I). Marker også midten til det nedre laserpunktet på gulvet (punkt II).



- Drei måleverktøyet 180°. Plasser det slik at midten på det nedre laserpunktet ligger på punktet som allerede er markert II. La måleverktøyet nivelleres. Marker midten på det øvre laserpunktet (punkt III).
- Differansen **d** mellom de to markerte punktene I og III på taket gir det virkelige avviket for måleverktøyet fra loddrett posisjon.

På målestrekningen på 5 m er det maksimalt tillatte avviket:  $5 \text{ m} \times \pm 0,5 \text{ mm/m} \times 2 = \pm 5 \text{ mm}$ .

Differansen **d** mellom punktene I og III kan med andre ord maksimalt være 5 mm.

**Arbeidshenvisninger**

► **Bruk alltid kun midten på laserlinjen til markering.**

Bredden til laserlinjen endres med avstanden.

**Arbeid med målplaten (tilbehør) (se bildene G-H)**

Ved hjelp av målplaten **26** kan lasermarkeringen overføres til gulvet hhv. laserhøyden overføres til vegg.

Med nullfeltet og skalaen kan feiljusteringen til ønsket høyde måles og overføres til et annet sted. Slik bortfaller den nøyaktige innstillingen av måleverktøyet på høyden som skal overføres.

Målplaten **26** har et reflekssjikt som gjør laserstrålen bedre synlig på større avstand hhv. i sterk sol. Lysstyrkeforsterkningen kan kun registreres når du ser på målplaten parallelt til laserstrålen.

**Arbeid med stativ (tilbehør)**

Et stativ byr på et stabilt, høydejusterbart måleunderlag. Sett måleverktøyet med 5/8"-stativfestet **11** på gjengene til stativet **22** eller et vanlig byggstativ. Til festing med et vanlig fotostativ bruker du 1/4"-stativfestet **6**. Skru måleverktøyet fast med låseskruen til stativet.

**Arbeid med lasermottaker (tilbehør) (se bilde E)**

Ved ugunstige lysforhold (lyse omgivelser, direkte sol) og på større avstander bruker du lasermottakeren **27** til en bedre registrering av laserlinjene. Ved arbeid med lasermottakeren kopler du inn pulsfunksjonen (se «Pulsfunksjon», side 66).

**Laserbriller (tilbehør)**

Laserbrillene filtrerer bort omgivelseslyset. Slik vises det røde lyset til laseren lysere for øyet.

- **Bruk laserbrillene aldri som beskyttelsesbriller.** Laserbrillene er til bedre registrering av laserstrålen, men de beskytter ikke mot laserstrålingen.
- **Bruk laserbrillene aldri som solbriller eller i trafikken.** Laserbrillene gir ingen fullstendig UV-beskyttelse og reduserer fargeregistreringen.

**Arbeidseksempler****Arbeidseksempler (se bilde A - F)**

Eksempler på bruksmuligheter for måleverktøyet finner du på illustrasjonssidene.

**Service og vedlikehold****Vedlikehold og rengjøring**

Måleverktøyet må kun lagres og transporteres i medlevert koffert.

Hold måleverktøyet alltid rent.

Dypp aldri måleverktøyet i vann eller andre væsker.

Tørk smussen av med en fuktig, myk klut. Ikke bruk rengjørings- eller løsemidler.

Rengjør spesielt flatene på utgangsåpningen til laseren med jevne mellomrom og pass på loing.

Send måleverktøyet inn til reparasjon i kofferten.

**Kundeservice og rådgivning ved bruk**

Kundeservicen svarer på dine spørsmål om reparasjon og vedlikehold av produktet samt om reservedeler. Sprengskisser og informasjon om reservedeler finner du også på: [www.bosch-pt.com](http://www.bosch-pt.com)

Bosch rådgivningsteamet hjelper deg gjerne ved spørsmål angående våre produkter og deres tilbehør.

Ved alle forespørsler og reservedelsbestillinger må du oppgi det 10-sifrede produktnummeret som er angitt på måleverktøyetstypeskilt.

**Norsk**

Robert Bosch AS  
Postboks 350  
1402 Ski  
Tel.: 64 87 89 50  
Faks: 64 87 89 55

**Deponering**

Måleverktøy, tilbehør og emballasje må leveres inn til miljøvennlig gjenvinning.

**Kun for EU-land:**

Ikke kast måleverktøy i vanlig søppel! Jf. det europeiske direktivet 2002/96/EC vedr. gamle elektriske og elektroniske apparater og tilpassingen til nasjonale lover må gammelt måleverktøy som ikke lenger kan brukes samles inn og leveres inn til en miljøvennlig resirkulering.

**Batterier/oppladbare batterier:**

Ikke kast batterier i vanlig søppel, ild eller vann. Batterier skal samles inn – helst i utladet tilstand – resirkuleres eller deponeres på en miljøvennlig måte.

**Kun for EU-land:**

Defekte eller oppbrukte batterier må resirkuleres iht. direktiv 2006/66/EC.

Rett til endringer forbeholdes.

**Suomi****Turvallisuusohjeita**

**Kaikki ohjeet täytyy lukea ja noudattaa, jotta voidaan työskennellä vaarattomasti ja varmasti mittaustyökälän kanssa. Älä koskaan peitä tai poista mittaustyökälässä olevia varoituskilpiä. SÄILYTÄ NÄMÄ OHJEET HYVIN.**

- **Varoitus – jos käytetään muita, kuin tässä mainittuja käyttö- tai säätölaitteita tahi menetellään eri tavalla, saattaa tämä johtaa vaarallisen säteilyn altistukseen.**
- **Mittaustyökälu toimitetaan varustettuna englanninkielisellä varoituskilvellä (grafiikkasivun mittaustyökälän kuvassa merkitty numerolla 12).**



- **Liimaa ennen ensimmäistä käyttöä toimitukseen kuuluvan, oman kielesi tarra alkuperäisen englanninkielisen kilven päälle.**



**Älä koskaan suuntaa lasersädettä ihmisiin tai eläimiin, älä myös itse katso lasersäteeseen.** Tämä mittaustyökälu tuottaa laserluokan 2 lasersädettä IEC 60825-1 mukaan. Täten voit tahattomasti sokaista ihmisiä.

- **Älä käytä lasertarkkailulaseja suojalaseina.** Lasertarkkailulasien tarkoitus on erottaa lasersäde paremmin, ne eivät kuitenkaan suojaa lasersäteeltä.
- **Älä käytä lasertarkkailulaseja aurinkolaseina tai tielikenteessä.** Lasertarkkailulasit eivät anna täydellistä UV-suojaa, ja ne alentavat värien erotuskykyä.

## 70 | Suomi

- ▶ **Anna ainoastaan koulutettujen ammattihenkilöiden korjata mittaustyökalusi ja salli korjauksiin käytettävän vain alkuperäisiä varaosia.** Täten varmistat, että mittaustyökalu säilyy turvallisena.
- ▶ **Älä anna lasten käyttää lasermittaustyökalua ilman valvontaa.** He voivat tahattomasti sokaista ihmisiä.
- ▶ **Älä työskentele mittaustyökalulla räjähdysalttiissa ympäristössä, jossa on palavaa nestettä, kaasua tai pölyä.** Mittaustyökalussa voi muodostua kipinöitä, jotka saattavat sytyttää pölyn tai höyryt.

## Laser-kohdetaulu



**Älä käytä lasertähtäintaulua 21 sydämentahdistimien lähellä.** Lasertähtäintaulun magneetti muodostaa kentän, joka voi häiritä sydämentahdistimien toimintaa.

- ▶ **Pidä lasertähtäintaulu 21 poissa magneettisista talti-oista ja magnetisille herkistä laitteista.** Lasertähtäintaulun magneetti saattaa aikaansaada pysyviä tietohäviöitä.

## Tuotokuvaus

Käännä auki taittosivu, jossa on mittaustyökalun kuva ja pidä se uloskäännettynä lukiessasi käyttöohjetta.

## Määräyksenmukainen käyttö

Mittaustyökalu on tarkoitettu vaakasuorien ja pystysuorien viivojen mittaukseen ja tarkistukseen.

## Tekniset tiedot

| Ristilinjalaser                  |      | GLL 3-50      |
|----------------------------------|------|---------------|
| Tuotenumero                      |      | 3 601 K63 8.. |
| Kantama <sup>1)</sup>            |      |               |
| – normaalisti                    | m    | 10            |
| – laservastaanottimen kanssa     | m    | 5 – 50        |
| Tasaustarkkuus                   | mm/m | ± 0,3         |
| Luotipisteen kantama             | m    | 5             |
| Luotipisteen tarkkuus            | mm/m | ± 0,5         |
| Tyypillinen itsetasausalue       | °    | ± 4           |
| Tyypillinen tasausaika           | s    | < 4           |
| Käyttölämpötila                  | °C   | – 10 ... + 40 |
| Varastointilämpötila             | °C   | – 20 ... + 70 |
| Ilman suhteellinen kosteus maks. | %    | 90            |
| Laserluokka                      |      | 2             |
| Lasertyyppi                      | nm   | 635           |
|                                  | mW   | < 1           |
| C <sub>6</sub>                   |      | 1             |

1) Kantama saattaa pienentyä epäsuotuisien ympäristöolosuhteiden (esim. suora auringonpaiste) vaikutuksesta.

\* pöly- ja roiskevesisuojaattu

Ota huomioon mittaustyökalusi tyyppikilvessä oleva tuotenumero, yksittäisten mittaustyökalujen kaupanimitys saattaa vaihdella.

Tyyppikilvessä oleva sarjanumero **13** mahdollistaa mittaustyökalun yksiselitteisen tunnistuksen.

| Ristilinjalaser  |     | GLL 3-50           |
|--|-----|--------------------|
| Impulssin lyhyin kesto   | s   | 1/1600             |
| Jalustan kiinnityskierre   | "   | 1/4                |
|  | "   | 5/8                |
| Paristot   |     | 4 x 1,5 V LR6 (AA) |
| Käyttöaika vähintään   | h   | 6                  |
| Poiskytkentäautomaatiikka n.   | min | 30                 |
| Paino vastaa   |     |                    |
| EPTA-Procedure 01/2003   | kg  | 0,9                |
| Mitat  |     |                    |
| – ilman kääntöjalustaa   | mm  | 146 x 83 x 117     |
| – kääntöjalustan kanssa  | mm  | Ø 201 x 197        |
| Suojaus  |     | IP 54*             |
| 1) Kantama saattaa pienentyä epäsuotuisien ympäristöolosuhteiden (esim. suora auringonpaiste) vaikutuksesta.                   |     |                    |
| * pöly- ja roiskevesisuojaattu   |     |                    |
| Ota huomioon mittaustyökalusi tyyppikilvessä oleva tuotenumero, yksittäisten mittaustyökalujen kaupanimitys saattaa vaihdella. |     |                    |
| Tyyppikilvessä oleva sarjanumero <b>13</b> mahdollistaa mittaustyökalun yksiselitteisen tunnistuksen.                          |     |                    |

## Kuvassa olevat osat

Kuvassa olevien osien numerointi viittaa grafiikkasivussa olevaan mittaustyökalun kuvaan.

- 1 Lasersäteen ulostuloaukko
- 2 Pulsstioiminnon näyttö
- 3 Pulsstioiminnon painike
- 4 Käyttömuotopainike
- 5 Paristokunnon osoitus
- 6 Jalustan kiinnitys 1/4"
- 7 Paristokotelo
- 8 Paristokotelon kansi
- 9 Napaisuusmerkintä
- 10 Paristokotelon kannen lukitus
- 11 Jalustan kiinnitys 5/8"
- 12 Laservaroituskilpi
- 13 Sarjanumero
- 14 Käynnistyskytkin
- 15 Ohjausura
- 16 Ohjainkisko
- 17 Tukijalan lukitusruuvi
- 18 Säätkahva
- 19 Kääntöjalusta
- 20 Magneetit
- 21 Lasertähtäintaulu
- 22 Jalusta BS 150\*
- 23 Lasertarkkailulasit\*
- 24 Yleispidin BM 1\*
- 25 Teleskooppitanko BT 350\*
- 26 Vastaanottolevy ja jalka\*
- 27 Laservastaanotin\*
- 28 Pidike\*
- 29 Laukku\*

\* Kuvassa tai selostuksessa esiintyvä lisätarvike ei kuulu vakioimitukseen.

## Asennus

### Paristojen asennus/vaihto

Mittaustyökalun voimanlähteenä suosittelemme käyttämään alkali-mangaaniparistoja.

Avaa paristokotelon kansi **8** vetämällä lukituksesta **10** ja kääntämällä paristokotelon kansi auki. Aseta paristot paikoilleen. Tarkista oikea napaisuus paristokotelon kannen ulkopinnassa olevasta kuvasta.

Jos pariston merkkivalo **5** vilkkuu punaista, paristot täytyy vaihtaa.

Vaihda aina kaikki paristot samanaikaisesti. Käytä yksinomaan saman valmistajan saman tehoisia paristoja.

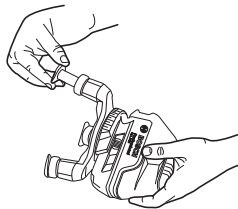
► **Poista paristot mittaustyökälusta, ellet käytä sitä pitkään aikaan.** Paristot saattavat haptetta tai purkautua itsestään pitkäaikaisessa varastoinnissa.

### Kääntöjalustan käyttö



Pane mittaustyökalu ohjausuran **15** avulla sille tarkoitettuun kääntöjalustassa **19** olevaan ohjainkiskoon **16** ja työnnä mittaustyökalu jalustalle vasteeseen asti. Vedä irrotusta varten mittaustyökalu päinvastaiseen suuntaan pois kääntöjalustalta.

### Teleskooppitankojen ulosveto



Käännä ulosvedettävän tukijalan lukitusruuvi **17** auki. Vedä tukijalka ulos. Lukitse tukijalka kiertämällä lukitusruuvi **17** kiinni. Tee sama toimenpide kahdelle muulle tukijalalle.

## Käyttö

### Käyttöönotto

- **Suojaa mittaustyökalu kosteudelta ja suoralta aurin-  
gonvalolta.**
- **Älä aseta mittaustyökälua alttiiksi äärimmäisille lämpötiloille tai lämpötilan vaihteluille.** Älä esim. jätä sitä pitkäksi aikaa autoon. Anna suurten lämpötilavaihtelujen jälkeen mittaustyökälun lämpötilan tasaantua, ennen kuin käytät sitä. Äärimmäiset lämpötilat tai lämpötilavaihtelut voivat vaikuttaa mittaustyökälun tarkkuuteen.
- **Vältä kovia iskuja tai mittaustyökälun pudottamista.** Jos mittaustyökälun on vaikuttanut voimakkaita ulkoisia voimia, tulisi ennen työn jatkamista suorittaa tarkkuustarkistus (katso ”Tasaustarkkuus”).
- **Pysäytä mittaustyökälun kuljetuksen ajaksi.** Laitteen ollessa poiskytkettynä heiluriyksikkö, joka muutoin voisi vahingoittaa voimakkaasta liikkeestä, on lukittuna.

### Käynnistys ja pysäytys

Työnnä mittaustyökälun **käynnistystä** varten käynnistyskytkin **14** asentoon ”**on**” (työt ilman vaaitusautomaatiikkaa) tai asentoon ”**on**” (työt vaaitusautomaatiikalla). Mittaustyökälun lähettää heti käynnistyksen jälkeen laserlinjat ulostuloaukoista **1**.

► **Älä koskaan suuntaa lasersädettä ihmisiin tai eläimiin, älä myöskään itse katso lasersäteeseen edes kaukaa.**

**Pysäytä** mittaustyökälun työntämällä käynnistyskytkin **14** asentoon ”**off**”. Pysäytettäessä heiluriyksikkö lukkiutuu.

Jos suurin sallittu käyttölämpötila 40 °C ylittyy, laite kytkeytyy pois päältä laseriodin suojaamiseksi. Jäähdytymisen jälkeen mittaustyökälun on taas käyttövalmis ja se voidaan käynnistää.

### Poiskytkentäautomaatiikan poiskytkentä

Mittaustyökälun kytkeytyy automaattisesti pois päältä 30 min käyttöajan kuluttua. Kytke pois poiskytkentäautomaatiikka pitämällä käyttömuotopainike **4** painettuna 3 s mittaustyökälun käynnistettäessä. Poiskytkentäautomaatiikan ollessa poiskytkettynä laserlinjat vilkkuvat lyhyesti 3 s kuluttua.

► **Älä jätä kytkettyä mittaustyökälua ilman valvontaa ja sammuta mittaustyökälun käytön jälkeen.** Lasersäde saattaa häikäistä muita henkilöitä.

Kytke poiskytkentäautomaatiikka käyttöön sammuttamalla mittaustyökälun ja käynnistämällä se uudelleen (painamatta käyttömuotopainiketta **4**).

### Käyttömuodot (katso kuva A - D)

Mittaustyökälussa on neljä eri käyttömuotoa, joiden kesken voidaan vaihdella koska tahansa:

- Vaakasuora käyttö (käyttömuoto **A**): muodostaa yhden vaakasuoran laserlinjan
- Ristilinjakäyttö (käyttömuoto **B**): muodostaa yhden vaakasuoran ja yhden pystysuoran laserlinjan
- Pystysuora käyttö (käyttömuoto **C**): muodostaa kaksi pystysuoraa, suorakulmaista laserlinjaa
- Vaakasuora käyttö yhdessä pystysuoran käytön kanssa (käyttömuoto **D**): muodostaa yhden vaakasuoran ja kaksi pystysuoraa laserlinjaa

Kaikkissa käyttömuodoissa lattiaan projisoidaan luotipiste.

Päällekytkennän jälkeen mittaustyökälun on käyttömuodossa ”**D**”. Käyttömuodon vaihtamiseksi paina käyttömuotopainiketta **4**.

Kaikki neljä käyttömuotoa voidaan valita joko vaaitusautomaatiikalla tai ilman sitä.

Ristilinjakäytössä ja pystysuorassa käytössä pystysuorat linjat voidaan kohdistaa tarkasti mittaushetkeen kääntöpyörän **18** avulla.

### Pulssitoiminto

Laservastaanottimen **27** kanssa työskennellessä tulee pulssitoiminto aktivoitua – valitusta käyttömuodosta riippumatta –.

Pulssitoiminnossa laserlinjat vilkkuvat hyvin suurella taajuudella, jonka takia laservastaanotin **27** pystyy paikallistamaan ne.



## 72 | Suomi

Käynnistä pulssitoiminto painamalla painiketta **3**. Kytkeyttä pulssitoiminnolla näytön valo on **2** vihreä.

Pulssitoiminnolla on laserlinjojen näkyvyys ihmissilmälle heikompi. Kun työskentelet ilman laservastaanotinta, tulee sinun sen tähden kytkeä pulssitoiminto pois painamalla painiketta **3** uudelleen. Poiskytketyllä pulssitoiminnolla näytön valo **2** sammuu.

### Tasausautomaatiikka

#### Työskentely automaattisen tasauksen kanssa

Aseta mittaustyökalu vaakasuoralle tukevalle alustalle tai kiinnitä se yleismalliseen valokuvausjalustaan.

Työnnä vaaitusautomaatiikan kanssa tehtäviä töitä varten käynnistyskytkin **14** asentoon "on".

Vaaitusautomaatiikka korjaa automaattisesti epätasaisuuksia itsevaaitusalueen  $\pm 4^\circ$  puitteissa. Heti, kun laserlinjat eivät enää vilku, mittaustyökalu on vaaitettu.

Jos automaattinen vaaitus ei ole mahdollinen, esim. jos mittaustyökalun alusta poikkeaa yli  $4^\circ$  vaakatasosta, laserlinjat vilkkuvat. Aseta tässä tapauksessa mittaustyökalu vaakatasoon ja odota itsevaaitusta.

Jos käytön aikana tapahtuu tärähdyksiä tai asennonmuutoksia, mittaustyökalu suorittaa automaattisesti uuden tasauksen. Tarkista uuden tasauksen jälkeen vaakasuoran tai pystysuoran laserlinjan sijainti vertailupisteeseen nähden, vikojen välttämiseksi.

#### Työskentely ilman automaattista tasausta

Työnnä ilman vaaitusautomaatiikkaa tehtäviä töitä varten käynnistyskytkin **14** asentoon "off". Vaaitusautomaatiikan ollessa poiskytkettynä, laserlinjat vilkkuvat pysyvästi.

Vaaitusautomaatiikan ollessa poiskytkettynä, voit pitää mittaustyökalun vapaasti kädessä tai asettaa se kaltevalle alustalle. Ristilinjakäytössä eivät kaksi laserlinjaa välttämättä kulje suorassa kulmassa toisiinsa nähden.

### Tasaustarkkuus

#### Tarkkuuteen vaikuttavat seikat

Suurin vaikutus on ympäristön lämpötilalla. Erityisesti lattialta ylöspäin esiintyvät lämpötilaerot voivat saattaa lasersäteen poikkeamaan.

Koska lämpötilakerrostumat ovat suurimmillaan maan lähellä, tulisi aina asettaa mittaustyökalu jalustalle yli 20 m mittauksia varten. Aseta sen lisäksi mittaustyökalu mahdollisuuksien mukaan keskelle työaluetta.

Ulkoisten vaikutusten lisäksi myös laitteisto-ominaiset vaikutukset (kuten esim. pudotukset tai voimakkaat iskut) johtaa poikkeuksiin. Tämän takia tulee mittaustyökalun tarkkuus tarkistaa aina ennen työn aloittamista.

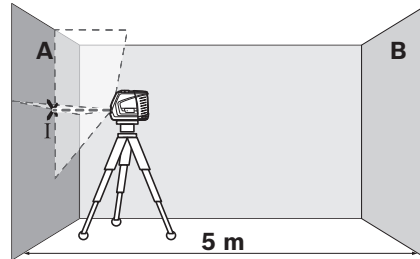
Tarkista ensin vaakasuoran laserlinjan korkeus- sekä tasaustarkkuus ja sen jälkeen pystysuoran laserlinjan tasaustarkkuus.

Jos mittaustyökalu ylittää suurimman sallitun poikkeaman jossain tarkistuksessa, tulee se korjauttaa Bosch-huollossa.

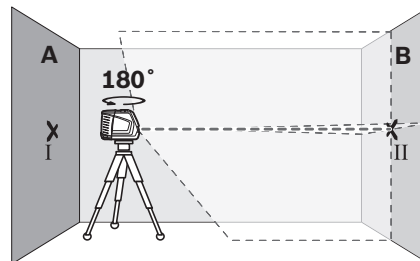
### Vaakasuoran linjan korkeustarkkuuden tarkistus

Tarkistusta varten tarvitaan 5 m vapaata mittaumatkaa kahden seinän A ja B välissä tukevalle alustalla.

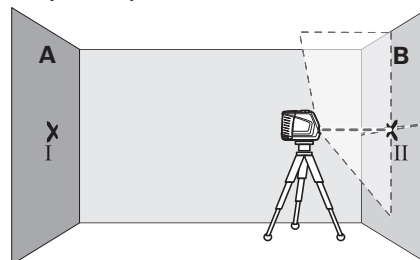
- Aseta mittaustyökalu lähelle seinää A, jalustalle tai aseta se tukevalle, tasaiselle alustalle. Käynnistä mittaustyökalu. Valitse ristilinjakäyttö vaaitusautomaatiikalla.



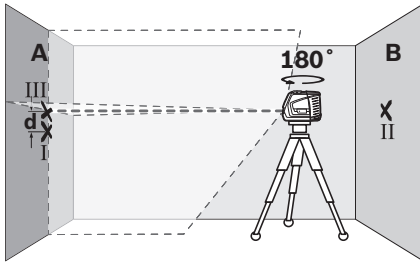
- Suuntaa laser läheiseen seinään A ja anna mittaustyökalun suorittaa vaaitus. Merkitse sen pisteen keskipiste, jossa laserlinjat risteävät seinässä (piste I).



- Kierrä mittaustyökalu  $180^\circ$ , anna sen suorittaa tasaus ja merkitse laserlinjojen risteyspiste vastakkaiselle seinälle B (piste II).
- Aseta mittaustyökalu – sitä kiertämättä – lähelle seinää B, käynnistä se ja anna sen suorittaa tasaus.



- Suuntaa mittaustyökalu korkeustasolla niin, että (jalustan avulla tai asettamalla jotain mittaustyökalun alle) laserlinjojen piste osuu täsmälleen aiemmin merkittyyn pisteeseen II, seinässä B.



- Kierrä mittaustyökalu 180°, muuttamatta sen korkeutta. Suuntaa se seinään A niin, että pystysuora laserlinja kulkee jo merkityn pisteen I läpi. Anna mittaustyökalun suorittaa tasaus ja merkitse laserlinjojen risteyspiste seinälle A (piste III).
- Kahden merkityn pisteen, I ja III erotus  $d$  seinässä A on mittaustyökalun todellinen korkeuspoikkeama.

Suurimman sallitun poikkeaman  $d_{\max}$  lasket seuraavasti:

$d_{\max} = \text{seinien kaksinkertainen etäisyys} \times 0,3 \text{ mm/m}$

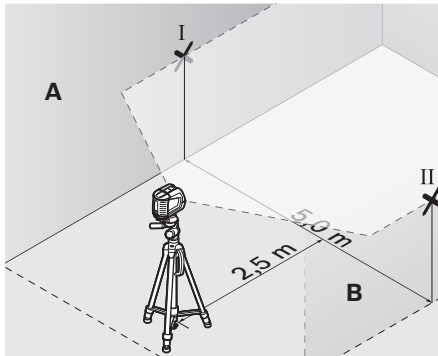
Esimerkki: Seinien välisen etäisyyden ollessa 5 m suurin sallittu poikkeama

$d_{\max} = 2 \times 5 \text{ m} \times 0,3 \text{ mm/m} = \text{saa olla } 3 \text{ mm}$ . Merkit saavat olla korkeintaan 3 mm toisistaan.

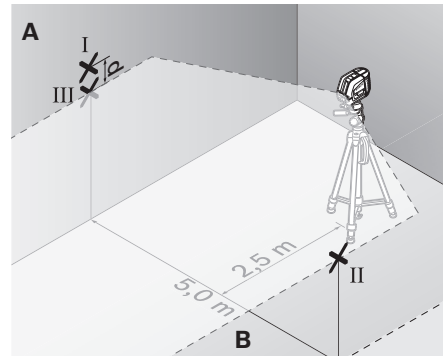
#### Vaaka-suoran linjan tasaustarkkuuden tarkistus

Tarkistusta varten tarvitset n. 5 x 5 m vapaan alueen.

- Aseta mittaustyökalu tukevalla tasaisella pohjalla keskelle seinien A ja B väliin. Anna mittaustyökalun suorittaa vaakatason vaaituksen.



- Merkitse 2,5 m etäisyydelle mittaustyökalusta laserlinjan keskipiste (piste I seinässä A ja piste II seinässä B).



- Aseta mittaustyökalu 180° käännettynä 5 m etäisyydelle ja anna sen suorittaa tasaus.
- Suuntaa mittaustyökalun korkeustasolla niin, että (jalustan avulla tai asettamalla jotain mittaustyökalun alle) laserlinjan keskipiste osuu täsmälleen aiemmin merkittyyn pisteeseen II, seinässä B.
- Merkitse seinään A laserlinjan keskipiste pisteeksi III (pystysuorassa pisteen I ala- tai yläpuolella).
- Kahden merkityn pisteen, I ja III erotus  $d$  seinässä A on mittaustyökalun todellinen korkeuspoikkeama.

Suurimman sallitun poikkeaman  $d_{\max}$  lasket seuraavasti:

$d_{\max} = \text{seinien kaksinkertainen etäisyys} \times 0,3 \text{ mm/m}$

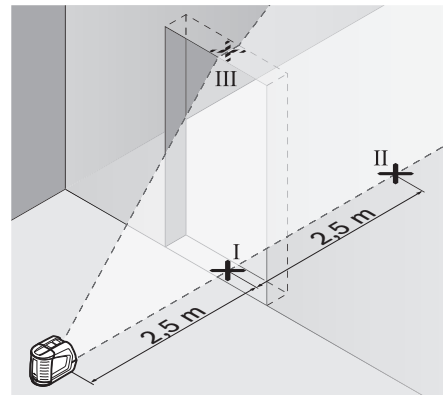
Esimerkki: Seinien välisen etäisyyden ollessa 5 m suurin sallittu poikkeama

$d_{\max} = 2 \times 5 \text{ m} \times 0,3 \text{ mm/m} = \text{saa olla } 3 \text{ mm}$ . Merkit saavat olla korkeintaan 3 mm toisistaan.

#### Pystysuoran linjan vaaitustarkkuuden tarkistus

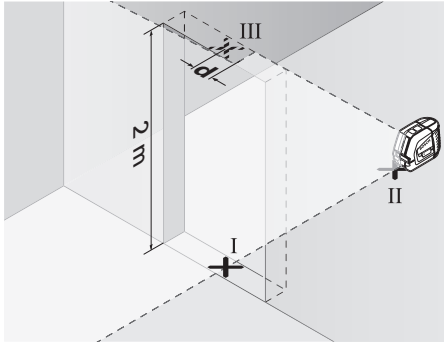
Tarkistusta varten tarvitset oviaukon (tukevalla alustalla), jonka molemmilla puolilla on vähintään 2,5 m tilaa.

- Aseta mittaustyökalu 2,5 m etäisyydelle oviaukosta tukevalla tasaisella alustalla (ei jalustaan). Anna mittaustyökalun vaaitua ristilinjakäytössä ja suuntaa lasersäde oviaukkoa kohti.



- Merkitse pystysuoran laserlinjan keskipiste oviaukon lattiaan (piste I), 5 m etäisyydelle oviaukon toisella puolella (piste II), sekä oviaukon yläreunaan (piste III).

## 74 | Suomi



- Aseta mittaustyökalu oviaukon toiselle puolelle heti pisteen II taakse. Anna mittaustyökalun suorittaa taseus ja suuntaa pystysuora laserinjä niin, että sen keskipiste kulkee täsmälleen pisteiden I ja II läpi.
- Erotus  $d$  pisteen III ja laserinjan keskipisteen välillä oviaukon yläreunassa muodostaa mittaustyökalun todellisen poikkeaman pystysuorasta.
- Mittaa oviaukon korkeus.

Suurimman sallitun poikkeaman  $d_{\max}$  lasket seuraavasti:

$d_{\max} = \text{oviaukon kaksinkertainen korkeus} \times 0,3 \text{ mm/m}$

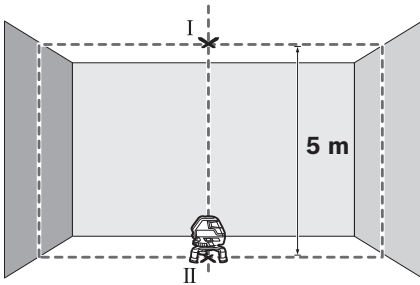
Esimerkki: Oviaukon korkeuden ollessa 2 m, saa suurin sallittu poikkeama

$d_{\max} = 2 \times 2 \text{ m} \times 0,3 \text{ mm/m} = 1,2 \text{ mm}$  olla. Merkit saavat olla korkeintaan 1,2 mm toisistaan.

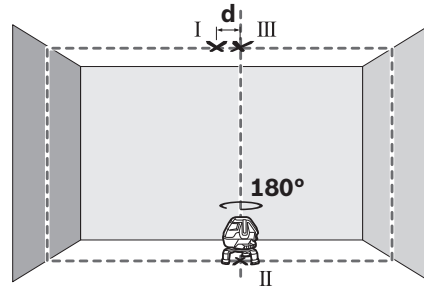
#### Luotisuoruuden tarkastus

Tarkistusta varten tarvitaan 5 m vapaata mittaustarkkaa lattiaa ja sisäkaton välissä tukevalla alustalla.

- Asenna mittaustyökalu kääntöjalustalle ja aseta se lattialle.
- Käynnistä mittaustyökalu ja anna sen vaaittua.



- Merkitse ylemmän ristipisteen keskikohta kattoon (piste I). Merkitse lisäksi alemman laserpisteen keskikohta lattiaan (piste II).



- Käänä mittaustyökalua  $180^\circ$ . Kohdista se niin, että alemman laserpisteen keskikohta on aiemmin merkityn pisteen II päällä. Anna mittaustyökalun vaaittua. Merkitse ylemmän laserpisteen keskikohta (piste III).
- Kahden merkityn pisteen, I ja III erotus  $d$  katossa on mittaustyökalun todellinen pystysuora poikkeama.

5 metrin mittaustarkalla suurin sallittu poikkeama on:  
 $5 \text{ m} \times \pm 0,5 \text{ mm/m} \times 2 = \pm 5 \text{ mm}$ .

Siten erotus  $d$  kahden pisteen I ja III välillä saa olla korkeintaan 5 mm:ä.

#### Työskentelyohjeita

- Käytä aina vain laserlinjan keskipistettä merkintää varten. Laserlinjan leveys muuttuu etäisyyden muuttuessa.

#### Työskentely vastaanottolevyn kanssa (lisätarvike) (katso kuvat G – H)

Mittausslatan **26** avulla voidaan siirtää lasermerkintä lattiaan tai laserkorkeus seinään.

Nollakentän ja asteikon avulla voidaan halutun korkuinen siirtymä mitata ja sitten merkitä eri kohtaan. Tällöin jää mittaustyökalun täsmällinen asetus siirrettävälle korkeudelle pois.

Vastaanottolevyssä **26** on heijastava pinnoite, joka edistää lasersäteen näkyvyyttä suurella etäisyydellä tai voimakkaassa auringonvalossa. Kirkkauden parannuksen huomaa vain, kun katsot mittaussaltaa lasersäteen suunnasta.

#### Työskentely jalustan kanssa (lisätarvike)

Jalusta tarjoaa tukevan mittaussalustan, jonka korkeus on säädettävissä. Kiinnitä mittaustyökalu 5/8"-jalustakiinnityksen **11** avulla jalustan **22** tai yleisemmän rakennusjalustan kierteseen. Tarvitset 1/4"-jalustakiinnikkeen **6** yleisempään valokuvajalustaan kiinnitystä varten. Ruuvaa kiinni mittaustyökalu jalustan lukitusruuvilla.

#### Työskentely laservastaanottimella (lisätarvike) (katso kuva E)

Epäsuotuisissa valaistusolosuhteissa (valoisa ympäristö, suora auringonvalo) ja suurilla etäisyyksillä kannattaa käyttää laservastaanotinta **27** laserlinjojen parempaa paikallistamista varten. Käynnistä pulssitoiminto, kun työskentelet laservastaanottimen kanssa (katso "Pulssitoiminto", sivu 71).

**Lasertarkkailulasit (lisätarvike)**

Lasertarkkailulasit suodattavat pois ympäristön valon. Tällöin silmä näkee laserin punaisen valon kirkkaampana.

- ▶ **Älä käytä lasertarkkailulaseja suojalaseina.** Lasertarkkailulasien tarkoitus on erottaa lasersäde paremmin, ne eivät kuitenkaan suojaa lasersäteeltä.
- ▶ **Älä käytä lasertarkkailulaseja aurinkolaseina tai tielikenteessä.** Lasertarkkailulasit eivät anna täydellistä UV-suojaa, ja ne alentavat värien erotuskykyä.

**Työesimerkkejä****Työesimerkkejä (katso kuvat A – F)**

Esimerkkejä mittaustyökalun käyttömahdollisuuksista löydät grafiikkasivuilta.

**Hoito ja huolto****Huolto ja puhdistus**

Säilytä ja kuljeta mittaustyökalu ainoastaan toimitukseen kuuluvassa laukussa.

Pidä aina mittaustyökalu puhtaana.

Älä koskaan upota mittaustyökalua veteen tai muihin nesteisiin.

Pyyhi pois lika kostealla pehmeällä rievulla. Älä käytä puhdistusaineita tai liuottimia.

Puhdista erityisesti pinnat laserin ulostuloaukossa säännöllisesti ja varo nukkaa.

Lähetä korjaustapauksessa mittaustyökalu laukussa korjattavaksi.

**Asiakaspalvelu ja käyttöneuvonta**

Asiakaspalvelu vastaa tuotteesi korjausta ja huoltoa sekä varaosia koskeviin kysymyksiin. Räjähdyssiirustuksia ja tietoja varaosista löydät myös osoitteesta:

**www.bosch-pt.com**

Boschin asiakaspalvelu auttaa mielellään sinua tuotteitamme ja niiden lisätarvikkeita koskevilla kysymyksissä.

Ilmoita ehdottomasti kaikissa kyselyissä ja varaosatilauksissa 10-numeroinen tuotenumero, joka löytyy mittaustyökalun tyyppikilvestä.

**Suomi**

Robert Bosch Oy  
Bosch-keskushuolto  
Pakkalantie 21 A  
01510 Vantaa  
Puh.: 0800 98044  
Faksi: 010 296 1838  
www.bosch.fi

**Häivitys**

Toimita mittaustyökalut, lisätarvikkeet ja pakkausmateriaali ympäristöystävälliseen kierrätykseen.

**Vain EU-maita varten:**

Älä heitä mittaustyökaluja talousjätteisiin! Eurooppalaisen vanhoja sähkö- ja elektroniikkalaitteita koskevan direktiivin 2002/96/EY ja sen kansallisten lakien muunnosten mukaan, tulee käyttökeltovottomat mittaustyökalut kerätä erikseen ja toimittaa ympäristöystävälliseen uusiokäyttöön.

**Akut/paristot:**

Älä heitä akkuja/paristoja talousjätteisiin, tuleen tai veteen. Akut/paristot tulee mahdollisuuksien mukaan purkaa, kerätä, kierrättää tai hävittää ympäristöystävällisellä tavalla.

**Vain EU-maita varten:**

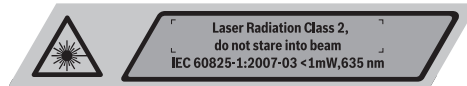
Vialliset tai loppuunkäytetyt akut tulee kierrättää direktiivin 2006/66/EY mukaisesti.

Oikeus teknisiin muutoksiin pidätetään.

**Ελληνικά****Υποδείξεις ασφαλείας**

**Πρέπει να διαβάσετε και να τηρείτε όλες τις οδηγίες για να μπορείτε να εργάζεστε με το εργαλείο μέτρησης ακίνδυνα και ασφαλώς. Μην σβήσετε ποτέ τις προειδοποιητικές πινακίδες επάνω στο εργαλείο μέτρησης. ΔΙΑΦΥΛΑΞΕΤΕ ΚΑΛΑ ΑΥΤΕΣ ΤΙΣ ΟΔΗΓΙΕΣ.**

- ▶ **Προσοχή** – όταν εφαρμοστούν διαφορετικές διατάξεις χειρισμού και ρύθμισης ή ακολουθηθούν διαφορετικές διαδικασίες απ' αυτές που αναφέρονται εδώ: αυτό μπορεί να οδηγήσει σε έκθεση σε επικίνδυνη ακτινοβολία.
- ▶ **Το εργαλείο μέτρησης παραδίνεται μαζί με μια προειδοποιητική πινακίδα στην αγγλική γλώσσα (στην απεικόνιση του οργάνου μέτρησης στη σελίδα με τα γραφικά χαρακτηρισίζεται με τον αριθμό 12).**



- ▶ **Πριν την πρώτη εκκίνηση να κολλήσετε το αυτοκόλλητο στη γλώσσα της χώρας σας που περιέχεται στη συσκευασία επάνω στην αγγλική προειδοποιητική πινακίδα.**



**Μην κατευθύνετε την ακτίνα λέιζερ επάνω σε πρόσωπα ή ζώα και μην κοιτάζετε ο ίδιο/ή ίδια κατευθείαν στην ακτίνα.** Αυτό το εργαλείο μέτρησης παράγει ακτινοβολία λέιζερ κλάσης λέιζερ 2 κατά IEC 60825-1. Έτσι μπορεί να τυφλώσει άλλα πρόσωπα.

- ▶ **Μη χρησιμοποιήσετε τα γυαλιά παρατήρησης λέιζερ σαν προστατευτικά γυαλιά.** Τα γυαλιά παρατήρησης λέιζερ χρησιμεύουν για την καλύτερη αναγνώριση της ακτίνας λέιζερ χωρίς, όμως, να προστατεύουν από την ακτινοβολία λέιζερ.
- ▶ **Μη χρησιμοποιείτε τα γυαλιά παρατήρησης λέιζερ σε γυαλιά ηλίου ή στην οδική κυκλοφορία.** Τα γυαλιά παρατήρησης λέιζερ δεν προστατεύουν επαρκώς από την υπεριώδη ακτινοβολία (UV) και μειώνουν την αναγνώριση των χρωμάτων.

## 76 | Ελληνικά

- ▶ **Να δίνετε το εργαλείο μέτρησης για επισκευή οπωσδήποτε σε κατάλληλα εκπαιδευμένο προσωπικό και μόνο με γνήσια ανταλλακτικά.** Μ' αυτόν τον τρόπο εξασφαλίζεται η διατήρηση της ασφαλούς λειτουργίας του εργαλείου μέτρησης.
- ▶ **Μην αφήνετε παιδιά να χρησιμοποιούν ανεπιτήρητα το εργαλείο μέτρησης.** Μπορεί, χωρίς να το θέλουν, να τυφλώσουν άλλα πρόσωπα.
- ▶ **Να μην εργάζεστε με το εργαλείο μέτρησης σε περιβάλλον στο οποίο υπάρχει κίνδυνος έκρηξης, ή στο οποίο βρίσκονται εύφλεκτα υγρά, αέρια ή σκόνης.** Στο εσωτερικό του εργαλείου μέτρησης μπορεί να δημιουργηθεί σπινθηρισμός κι έτσι να αναφλεχθούν η σκόνη ή οι αναθυμιάσεις.

## Πίνακας στόχευσης λέιζερ



**Να μην πλησιάζετε τον πίνακα στόχευσης 21 κοντά σε βηματοδότες.** Οι μαγνήτες του πίνακα στόχευσης παράγουν ένα μαγνητικό πεδίο το οποίο μπορεί να επηρεάσει αρνητικά τη λειτουργία των βηματοδοτών.

- ▶ **Να κρατάτε τον πίνακα στόχευσης 21 μακριά από μαγνητικούς φορείς καθώς και από συσκευές ευαίσθητες στο μαγνητικό πεδίο.** Η επίδραση των μαγνητών του πίνακα στόχευσης μπορεί να οδηγήσει σε οριστική απώλεια των δεδομένων.

## Περιγραφή του προϊόντος και της ισχύος του

Παρακαλούμε ξεδιπλώστε το διπλό εξώφυλλο με την απεικόνιση του εργαλείου μέτρησης κι αφίστε το ξεδιπλωμένο κατά τη διάρκεια της ανάγνωσης των οδηγιών χειρισμού.

## Χρήση σύμφωνα με τον προορισμό

Το εργαλείο μέτρησης προορίζεται για την εξακρίβωση και τον έλεγχο οριζοντίων και κάθετων γραμμών.

## Τεχνικά χαρακτηριστικά

| Λέιζερ σταυρωτών γραμμών                | GLL 3-50 |               |
|---|----------|---------------|
| Αριθμός ευρετηρίου                      |          | 3 601 K63 8.. |
| Περιοχή εργασίας <sup>1)</sup>          |          |               |
| – Στάνταρ                               | m        | 10            |
| – με δέκτη λέιζερ                       | m        | 5 – 50        |
| Ακρίβεια χωροστάθμησης                  | mm/m     | ± 0,3         |
| Περιοχή εργασίας, σημείο κατακορύφου    | m        | 5             |
| Ακρίβεια, σημείο κατακορύφου            | mm/m     | ± 0,5         |
| Περιοχή αυτόματης χωροστάθμησης, τυπική | °        | ± 4           |
| Χρόνος χωροστάθμησης, τυπικός           | s        | < 4           |

1) Η περιοχή εργασίας μπορεί να περιοριστεί από δυσμενείς περιβαλλοντικές συνθήκες (π.χ. άμεση επίδραση των ηλιακών ακτινών).

\* Προστασία από σκόνη και ψεκαζόμενο νερό

Σας παρακαλούμε να προσέξετε τον αριθμό ευρετηρίου επάνω στην πινακίδα κατασκευαστή του εργαλείου μέτρησης επειδή οι εμπορικοί χαρακτηρισμοί μεμονωμένων εργαλείων μέτρησης μπορεί να διαφέρουν.

Ο αριθμός σειράς **13** στην πινακίδα του κατασκευαστή χρησιμεύει για τη σαφή αναγνώριση του δικού σας εργαλείου μέτρησης.

| Λέιζερ σταυρωτών γραμμών                 | GLL 3-50 |                    |
|--|----------|--------------------|
| Θερμοκρασία λειτουργίας                  | °C       | - 10 ... + 40      |
| Θερμοκρασία διαφύλαξης/ αποθήκευσης      | °C       | - 20 ... + 70      |
| Μέγ. σχετική υγρασία ατμόσφαιρας         | %        | 90                 |
| Κατηγορία λέιζερ                         |          | 2                  |
| Τύπος λέιζερ                             | nm       | 635                |
|  | mW       | < 1                |
| C <sub>6</sub>                           |          | 1                  |
| ελάχιστη διάρκεια παλμού                 | s        | 1/1600             |
| Υποδοχή τριπόδου                         | "        | 1/4                |
|  | "        | 5/8                |
| Μπαταρίες                                |          | 4 x 1,5 V LR6 (AA) |
| Διάρκεια λειτουργίας, ελάχ.              | h        | 6                  |
| Αυτόματη απενεργοποίηση μετά από περίπου | min      | 30                 |
| Βάρος σύμφωνα με EPTA-Procedure 01/2003  | kg       | 0,9                |
| Διαστάσεις                               |          |                    |
| – χωρίς περιστρεφόμενη βάση              | mm       | 146 x 83 x 117     |
| – με περιστρεφόμενη βάση                 | mm       | Ø 201 x 197        |
| Βαθμός προστασίας                        |          | IP 54*             |

1) Η περιοχή εργασίας μπορεί να περιοριστεί από δυσμενείς περιβαλλοντικές συνθήκες (π.χ. άμεση επίδραση των ηλιακών ακτινών).

\* Προστασία από σκόνη και ψεκαζόμενο νερό

Σας παρακαλούμε να προσέξετε τον αριθμό ευρετηρίου επάνω στην πινακίδα κατασκευαστή του εργαλείου μέτρησης επειδή οι εμπορικοί χαρακτηρισμοί μεμονωμένων εργαλείων μέτρησης μπορεί να διαφέρουν.

Ο αριθμός σειράς **13** στην πινακίδα του κατασκευαστή χρησιμεύει για τη σαφή αναγνώριση του δικού σας εργαλείου μέτρησης.

## Απεικονιζόμενα στοιχεία

Η απαρίθμηση των απεικονιζόμενων στοιχείων βασίζεται στην απεικόνιση του εργαλείου μέτρησης στη σελίδα γραφικών.

- 1 Έξοδος ακτίνας λέιζερ
- 2 Ένδειξη παλμικής λειτουργίας
- 3 Πλήκτρο για παλμική λειτουργία
- 4 Πλήκτρο τρόπων λειτουργίας
- 5 Ένδειξη μπαταρίας
- 6 Υποδοχή τριπόδου 1/4"
- 7 Θήκη μπαταριών
- 8 Καπάκι θήκης μπαταρίας
- 9 Χαρακτηρισμός πολικότητας
- 10 Ασφάλεια του καπακιού θήκης μπαταρίας
- 11 Υποδοχή τριπόδου 5/8"
- 12 Προειδοποιητική πινακίδα λέιζερ
- 13 Αριθμός σειράς
- 14 Διακόπτης ON/OFF
- 15 Αυλάκωση οδήγησης
- 16 Ράγα οδήγησης
- 17 Βίδα σύσφιγξης για τηλεσκοπικό πόδι
- 18 Τροχός

- 19 Περιστρεφόμενη βάση
- 20 Μαγνήτες
- 21 Πίνακας στόχευσης λέιζερ
- 22 Δομικός τρίποδος BS 150\*
- 23 Γυαλιά παρατήρησης λέιζερ\*
- 24 Βάση γενικής χρήσης BM 1\*
- 25 Τηλεσκοπική ράβδος BT 350\*
- 26 Πλάκα μέτρησης με πόδι\*
- 27 Δέκτης λέιζερ\*
- 28 Βάση\*
- 29 Βαλιτζά\*

\* Εξαρτήματα που απεικονίζονται ή περιγράφονται δεν περιέχονται στη σπάντα συσκευασία.

## Συναρμολόγηση

### Τοποθέτηση/αντικατάσταση – μπαταριών

Για τη λειτουργία του εργαλείου μέτρησης προτείνεται η χρήση μπαταριών αλκαλίου-μαγανιού.

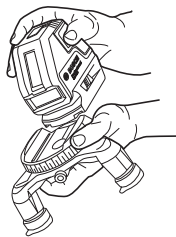
Για να ανοίξετε το καπάκι θήκης μπαταρίας **8** τραβήξτε την ασφάλεια **10** και αναστήστε το καπάκι θήκης μπαταρίας. Δώστε προσοχή στη σωστή πολικότητα, σύμφωνα με την εικόνα στην εξωτερική πλευρά του καπακιού θήκης μπαταρίας.

Όταν η ένδειξη μπαταρίας **5** αναβοσβήνει με κόκκινο χρώμα πρέπει να αλλάξετε τις μπαταρίες.

Αντικαθιστάτε ταυτόχρονα όλες τις μπαταρίες μαζί. Να χρησιμοποιείτε πάντοτε μπαταρίες του ίδιου κατασκευαστή και με την ίδια χωρητικότητα.

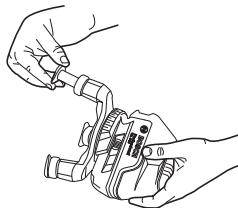
- ▶ **Αφαιρέστε τις μπαταρίες από το εργαλείο μέτρησης όταν πρόκειται να μην το χρησιμοποιήσετε για αρκετό καιρό.** Οι μπαταρίες μπορεί να διαβρωθούν και να αυτοεκφορτιστούν.

### Χρήση της περιστρεφόμενης βάσης



Τοποθετήστε το όργανο μέτρησης με το αυλάκι οδηγό **15** στη ράγα οδηγού της **16** της περιστρεφόμενης βάσης **19** και απλώστε το όργανο μέτρησης μέχρι τέρμα πάνω στη βάση. Για την αφαίρεση τραβήξτε το όργανο μέτρησης προς την αντίθετη κατεύθυνση από την περιστρεφόμενη βάση.

### Επέκταση των τηλεσκοπικών ποδιών



Λύστε τη βίδα σύσφιξης **17** για το τηλεσκοπικό πόδι. Τραβήξτε έξω το πόδι. Ασφαλίστε το πόδι, σφίγγοντας τη βίδα σύσφιξης **17**. Επαναλάβετε τη διαδικασία για τα άλλα δύο πόδια.

## Λειτουργία

### Θέση σε λειτουργία

- ▶ **Προστατεύετε το εργαλείο μέτρησης από υγρασία κι από άμεση ηλιακή ακτινοβολία.**

- ▶ **Να μην εκθέτετε το εργαλείο μέτρησης σε ακραίες θερμοκρασίες και/ή σε ισχυρές διακυμάνσεις θερμοκρασίας.** Για παράδειγμα, να μην το αφήνετε για πολλή ώρα στο αυτοκίνητο. Σε περιπτώσεις ισχυρών διακυμάνσεων της θερμοκρασίας πρέπει να περιμένετε να σταθεροποιηθεί πρώτα η θερμοκρασία του εργαλείου μέτρησης πριν το χρησιμοποιήσετε. Η ακρίβεια του εργαλείου μέτρησης μπορεί να αλλοιωθεί υπό ακραίες θερμοκρασίες ή/και ισχυρές διακυμάνσεις της θερμοκρασίας.

- ▶ **Προστατεύετε το εργαλείο μέτρησης από πτώσεις και ισχυρές προσκρούσεις.** Μετά από τυχόν ισχυρές εξωτερικές επιδράσεις στο εργαλείο μέτρησης θα πρέπει, πριν συνεχίσετε την εργασία σας, να διεξάγετε έναν έλεγχο ακριβείας (βλέπε «Ακρίβεια χωροστάθμησης»).

- ▶ **Να θέτετε το εργαλείο μέτρησης εκτός λειτουργίας, πριν το μεταφέρετε.** Όταν θέτετε το εργαλείο μέτρησης εκτός λειτουργίας η μονάδα ανιρόπησης ασφαρίζεται, διαφορετικά, σε περίπτωση ισχυρών κινήσεων, μπορεί να υποστεί βλάβη.

### Θέση σε λειτουργία κι εκτός λειτουργίας

Για να **θέσετε σε λειτουργία** το εργαλείο μέτρησης ωθήστε το διακόπτη ON/OFF **14** στη θέση «**on**» (για εργασίες χωρίς αυτοχωροστάθμηση) ή στη θέση «**on**» (για εργασίες με αυτοχωροστάθμηση). Μετά τη θέση του σε λειτουργία το εργαλείο μέτρησης εκπέμπει αμέσως γραμμές λέιζερ μέσω των εξόδων **1**.

- ▶ **Μην κατευθύνετε την ακτίνα λέιζερ επάνω σε πρόσωπα ή ζώα και μην κοιτάζετε ο ίδιος/η ίδια στην ακτίνα λέιζερ, ακόμη κι από μεγάλη απόσταση.**

Για να **θέσετε εκτός λειτουργίας** το εργαλείο μέτρησης ωθήστε το διακόπτη ON/OFF **14** στη θέση «**off**». Κατά τη θέση εκτός λειτουργίας μανδάλνεται η μονάδα παλινδρόμησης. Όταν ξεπεραστεί η μέγιστη θερμοκρασία λειτουργίας ύψους 40 °C τότε αυτό τίθεται αυτόματα εκτός λειτουργίας για να προστατευτεί η οδός λέιζερ. Αφήστε το εργαλείο μέτρησης να κρυώσει και ακολούθως θέστε το πάλι σε λειτουργία.

### Απενεργοποίηση της αυτόματης απενεργοποίησης

Μετά από διάρκεια λειτουργίας 30 min το εργαλείο μέτρησης απενεργοποιείται αυτόματα. Για να απενεργοποιήσετε την αυτόματη απενεργοποίηση κρατήστε πατημένο το πλήκτρο τρώπων λειτουργίας **4** για 3 s όταν θέτετε το εργαλείο μέτρησης σε λειτουργία. Όταν η αυτόματη απενεργοποίηση είναι απενεργοποιημένη, τότε μετά από 3 s αναβοσβήνουν για λίγο οι ακτίνες λέιζερ.

- ▶ **Μην αφήνετε το ενεργοποιημένο εργαλείο μέτρησης ανεπιτήρητο αλλά να το θέτετε μετά τη χρήση του εκτός λειτουργίας.** Μπορεί να τυφλωθούν άλλα άτομα από την ακτίνα λέιζερ.

Για να ενεργοποιήσετε την αυτόματη απενεργοποίηση θέστε το εργαλείο μέτρησης εκτός λειτουργίας και ακολούθως πάλι σε λειτουργία (χωρίς να κρατάτε πατημένο το πλήκτρο **4**).



## 78 | Ελληνικά

**Τρόποι λειτουργίας (βλέπε εικόνες Α – D)**

Το όργανο μέτρησης διαθέτει τέσσερις τρόπους λειτουργίας, μεταξύ των οποίων μπορείτε να αλλάξετε οποτεδήποτε:

- Οριζόντια λειτουργία (τρόπος λειτουργίας **A**): Δημιουργεί μια οριζόντια ακτίνα λέιζερ
- Λειτουργία διασταυρούμενων ακτίνων (τρόπος λειτουργίας **B**): Δημιουργεί μια οριζόντια και μια κάθετη ακτίνα λέιζερ
- Κάθετη λειτουργία (τρόπος λειτουργίας **C**): Δημιουργεί δύο κάθετες, ορθογώνιες ακτίνες λέιζερ
- Οριζόντια λειτουργία συνδυασμένη με κάθετη λειτουργία (τρόπος λειτουργίας **D**): Δημιουργεί μια οριζόντια και δύο κάθετες ακτίνες λέιζερ

Σε όλους τους τρόπους λειτουργίας προβάλλεται στο δάπεδο ένα σημείο κατακορύφου.

Μετά την ενεργοποίηση το όργανο μέτρησης βρίσκεται στον τρόπο λειτουργίας «**D**». Για να αλλάξετε τον τρόπο λειτουργίας, πατήστε το πλήκτρο τρόπων λειτουργίας **4**.

Και οι τέσσερις τρόποι λειτουργίας μπορούν να επιλεγούν τόσο με αυτόματη χωροστάθμιση όσο και χωρίς αυτόματη χωροστάθμιση.

Στη λειτουργία διασταυρούμενων ακτίνων και στην κάθετη λειτουργία με τον περιστρεφόμενο τροχό **18** μπορούν να ευθυγραμμιστούν οι κάθετες γραμμές ακριβώς σε ένα αντικείμενο μέτρησης.

**Παλμική λειτουργία**

Για να μπορείτε να εργαστείτε με το δέκτη λέιζερ **27** πρέπει – ανεξάρτητα από τον τρόπο λειτουργίας που έχετε επιλέξει – να έχει ενεργοποιηθεί η παλμική λειτουργία.

Στην παλμική λειτουργία οι γραμμές λέιζερ αναβοσβήνουν με πάρα πολλή υψηλή συχνότητα κι έτσι ο δέκτης λέιζερ **27** μπορεί να τις ανακαλύψει.

Για να ενεργοποιήσετε την παλμική λειτουργία πατήστε το πλήκτρο **3**. Όταν η παλμική λειτουργία είναι ενεργοποιημένη η ένδειξη **2** ανάβει με πράσινο χρώμα.

Όταν η παλμική λειτουργία είναι ενεργοποιημένη μειώνεται για το ανθρώπινο μάτι η ευκρίνεια των γραμμών λέιζερ. Γι' αυτό, για εργασίες χωρίς δέκτη λέιζερ, να απενεργοποιείτε την παλμική λειτουργία ξαναπατώντας το πλήκτρο **3**. Όταν απενεργοποιηθεί η παλμική λειτουργία σβήνει η ένδειξη **2**.

**Αυτόματη χωροστάθμιση****Εργασία με την αυτόματη χωροστάθμιση**

Τοποθετήστε το εργαλείο μέτρησης επάνω σε μια σταθερή επίπεδη επιφάνεια και στερεώστε το σε ένα τρίποδο για φωτογραφική μηχανή από το κοινό εμπόριο.

Για να εργαστείτε με αυτόματη χωροστάθμιση ωθήστε το διακόπτη ON/OFF **14** στη θέση «**on**».

Η αυτόματη χωροστάθμιση αντισταθμίζει αυτόματα εντός της περιοχής αυτοχωροστάθμισης τυχόν ανωμαλίες έως  $\pm 4^\circ$ . Η χωροστάθμιση τερματίζεται μόλις τα σημεία λέιζερ σταματήσουν να κινούνται.

Όταν η αυτόματη χωροστάθμιση δεν είναι εφικτή, π.χ. επειδή η επιφάνεια στην οποία βρίσκεται το όργανο μέτρησης αποκλίνει περισσότερο από  $4^\circ$  από την οριζόντιο, τότε οι ακτίνες λέιζερ αναβοσβήνουν. Σ' αυτήν την περίπτωση οριζοντιώστε το εργαλείο μέτρησης και περιμένετε να χωροσταθμιστεί αυτόματα.

Σε περιπτώσεις ισχυρών κραδασμών ή αλλαγής θέσης το εργαλείο μέτρησης αυτοχωροσταθμίζεται πάλι αυτόματα. Μετά από κάθε νέα χωροστάθμιση πρέπει να ελέγχετε τη θέση της οριζόντιας ή/και κάθετης γραμμής λέιζερ ως προς το σημείο αναφοράς για να αποφύγετε τυχόν σφάλματα.

**Εργασία χωρίς αυτόματη χωροστάθμιση**

Για εργασίες χωρίς αυτοχωροστάθμιση ωθήστε το διακόπτη ON/OFF **14** στη θέση «**on**». Όταν η αυτοχωροστάθμιση είναι απενεργοποιημένη λάμπουν διαρκώς οι ακτίνες λέιζερ.

Όταν η αυτόματη χωροστάθμιση είναι απενεργοποιημένη μπορείτε να κρατήσετε το εργαλείο μέτρησης ελεύθερα με το χέρι σας ή να το τοποθετήσετε επάνω σε μια κεκλιμένη επιφάνεια. Στη λειτουργία σταυρωτών γραμμών οι δυο γραμμές λέιζερ μπορεί να μην διασταυρώνονται ορθογώνια.

**Ακρίβεια χωροστάθμισης****Επιδράσεις στην ακρίβεια**

Τη μεγαλύτερη επίδραση εξασκεί η θερμοκρασία. Ιδιαίτερα οι διαφορές θερμοκρασίας που ξεκινούν από το έδαφος και ανεβαίνουν προς τα επάνω μπορεί να προκαλέσουν απόκλιση της ακτίνας λέιζερ.

Επειδή ο μέγιστος στρωματισμός της θερμοκρασίας σχηματίζεται κοντά στην επιφάνεια του εδάφους, καλό θα ήταν, σε μετρήσεις αποστάσεων μεγαλύτερων από 20 m να συναρμολογείτε το εργαλείο μέτρησης πάντοτε επάνω σ' ένα τρίποδο. Αν είναι δυνατό, να τοποθετείτε επίσης το εργαλείο μέτρησης στο κέντρο της υπό μέτρησης επιφάνειας.

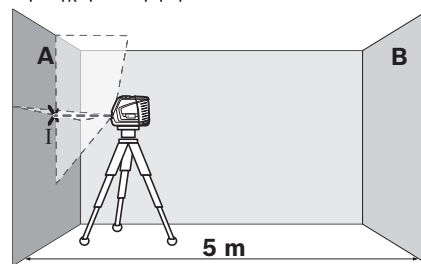
Εκτός από τις περιβαλλοντικές επιδράσεις, σε σφάλματα και αποκλίσεις μπορεί να οδηγήσει και η ίδια η συσκευή (π.χ. λόγω πάωσης ή ισχυρών κρούσεων). Γι' αυτό πρέπει να ελέγχετε την ακρίβεια του εργαλείου μέτρησης κάθε φορά πριν αρχίσετε την εργασία σας.

Στην αρχή πρέπει να ελέγξετε την ακρίβεια του ύψους και της χωροστάθμισης της οριζόντιας γραμμής λέιζερ και ακολουθώντας την ακρίβεια της χωροστάθμισης της κάθετης γραμμής λέιζερ. Σε περίπτωση που το εργαλείο μέτρησης σε έναν έλεγχο ξεπερνά τη μέγιστη επιτρεπτή απόκλιση, τότε δώστε το για επισκευή σε ένα κατάστημα Service της Bosch.

**Έλεγχος της ακρίβειας του ύψους της οριζόντιας γραμμής**

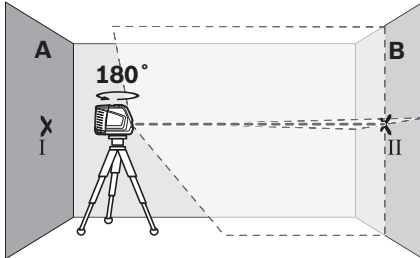
Για τον έλεγχο χρειάζεστε μια ελεύθερη ευθεία διαδρομή μήκους 5 m επάνω σε μια στερεή επιφάνεια, μεταξύ δυο τοίχων A και B.

- Συναρμολογήστε το εργαλείο μέτρησης επάνω σε ένα τρίποδο κοντά στον τοίχο A ή τοποθετήστε το επάνω σε μια στερεή, επίπεδη επιφάνεια. Θέστε το εργαλείο μέτρησης σε λειτουργία. Επιλέξτε τη λειτουργία σταυρωτών γραμμών με αυτόματη χωροστάθμιση.

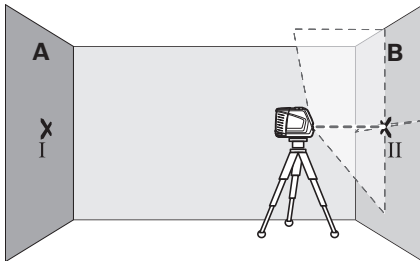




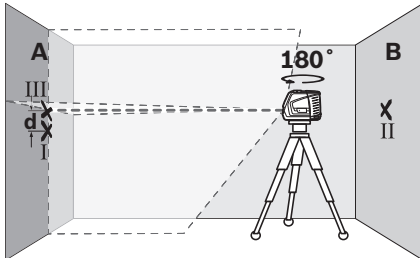
- Κατευθύνετε το λέιζερ απάνω στον τοίχο A και αφήστε το εργαλείο μέτρησης να χωροσταθμηθεί. Σημαδέψτε το κέντρο του σημείου στο οποίο διασταυρώνονται οι γραμμές λέιζερ (σημείο I).



- Γυρίστε το εργαλείο μέτρησης κατά 180°, αφήστε το να χωροσταθμηθεί και σημαδέψτε το σημείο διασταύρωσης των γραμμών λέιζερ στον απέναντι τοίχο B (σημείο II).
- Τοποθετήστε το εργαλείο μέτρησης – χωρίς να το γυρίσετε – κοντά στον τοίχο B, θέστε το σε λειτουργία και αφήστε το να χωροσταθμηθεί.



- Ρυθμίστε (με τη βοήθεια του τριπόδου ή τοποθετώντας κάτι από κάτω) το ύψος του εργαλείου μέτρησης κατά τέτοιο τρόπο, ώστε το σημείο διασταύρωσης να πέσει επάνω στο σημείο II που είχατε ήδη σημαδέψει στον τοίχο B.



- Γυρίστε το εργαλείο μέτρησης κατά 180°, χωρίς να αλλάξετε ύψος. Κατευθύνετε το επάνω στον τοίχο A κατά τέτοιο τρόπο, ώστε η κάθετη γραμμή λέιζερ να περνά μέσα από το ήδη σημαδεμένο σημείο I. Αφήστε το εργαλείο μέτρησης να χωροσταθμηθεί και σημαδέψτε το σημείο διασταύρωσης των γραμμών λέιζερ στον τοίχο A (σημείο III).
- Η διαφορά  $d$  των δυο σημαδεμένων σημείων I και III στον τοίχο A αποτελεί την πραγματική απόκλιση ύψους του εργαλείου μέτρησης.

Μέγιστη επιτρεπτή απόκλιση  $d_{\max}$  υπολογίζεται ως εξής:

$$d_{\max} = \Delta \text{ διπλή απόσταση των τοίχων} \times 0,3 \text{ mm/m}$$

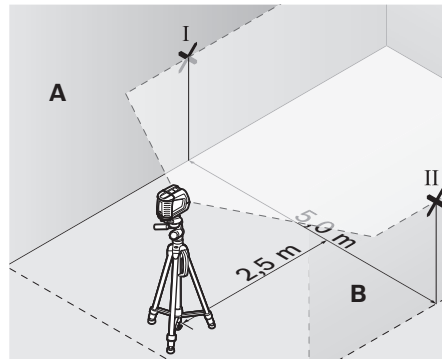
Παράδειγμα: Η μέγιστη απόκλιση

$d_{\max} = 2 \times 5 \text{ m} \times 0,3 \text{ mm/m} = 3 \text{ mm}$ , όταν η απόσταση μεταξύ των τοίχων είναι 5 m. Έτσι, η απόσταση ανάμεσα στα σημάδια δεν επιτρέπεται να ξεπερνά τα 3 mm.

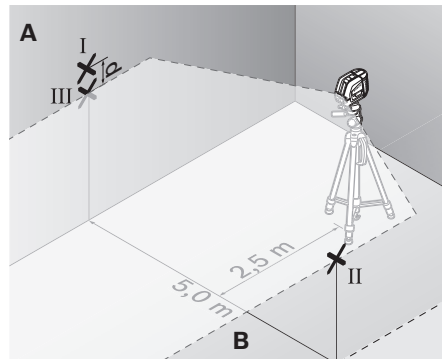
#### Έλεγχος της ακρίβειας χωροστάθμησης της οριζόντιας γραμμής

Για τον έλεγχο χρειάζεστε μια ελεύθερη επιφάνεια περίπου 5 x 5 m.

- Τοποθετήστε το εργαλείο μέτρησης στο κέντρο μιας σφαιρικής, επίπεδης επιφάνειας, ανάμεσα στους δυο τοίχους A και B. Αφήστε το εργαλείο μέτρησης να χωροσταθμηθεί στην οριζόντια λειτουργία.



- Σημαδέψτε στους τοίχους, σε απόσταση 2,5 m από το εργαλείο μέτρησης, το κέντρο της γραμμής λέιζερ (σημείο I στον τοίχο A και σημείο II στον τοίχο B).



- Τοποθετήστε το εργαλείο μέτρησης γυρισμένο κατά 180° σε απόσταση 5 m και αφήστε το να χωροσταθμηθεί.
- Ρυθμίστε (με τη βοήθεια του τριπόδου ή τοποθετώντας κάτι από κάτω) το ύψος του εργαλείου μέτρησης κατά τέτοιο τρόπο, ώστε το κέντρο της γραμμής λέιζερ να πέσει ακριβώς επάνω στο σημείο II που είχατε ήδη σημαδέψει στον τοίχο B.
- Σημαδέψτε στον τοίχο A το κέντρο της γραμμής λέιζερ σαν σημείο III (κάθετα ή, ανάλογα, κάτω από το σημείο I).
- Η διαφορά  $d$  των δυο σημαδεμένων σημείων I και III στον τοίχο A αποτελεί την πραγματική απόκλιση του εργαλείου μέτρησης από τον οριζόντιο άξονα.

## 80 | Ελληνικά

Μέγιστη επιτρεπτή απόκλιση  $d_{\max}$  υπολογίζεται ως εξής:

$$d_{\max} = \text{Διπλή απόσταση των τοίχων} \times 0,3 \text{ mm/m}$$

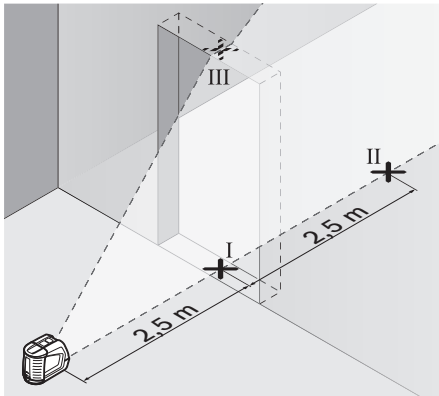
Παράδειγμα: Η μέγιστη απόκλιση

$d_{\max} = 2 \times 5 \text{ m} \times 0,3 \text{ mm/m} = 3 \text{ mm}$ , όταν η απόσταση μεταξύ των τοίχων είναι 5 m. Έτσι, η απόσταση ανάμεσα στα σημάδια δεν επιτρέπεται να ξεπερνά τα 3 mm.

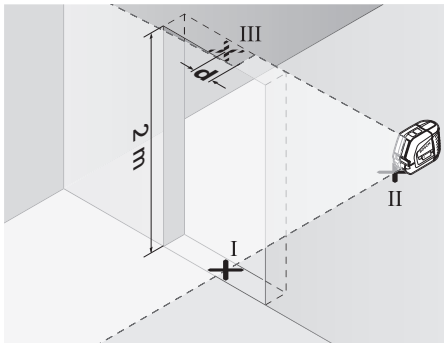
**Έλεγχος της ακρίβειας της κάθετης γραμμής**

Για τον έλεγχο χρειάζεστε το άνοιγμα μιας πόρτας όπου, σε κάθε πλευρά της πόρτας, θα υπάρχει χώρος τουλάχιστο 2,5 m (επάνω σε στερεή επιφάνεια).

- Θέστε το εργαλείο μέτρησης σε απόσταση 2,5 m από το άνοιγμα της πόρτας επάνω σε μια στερεή και επίπεδη επιφάνεια (όχι επάνω σε ένα τρίποδο). Αφήστε το εργαλείο μέτρησης να αυτοχωροσταθμιστεί στη λειτουργία σταυρωτών γραμμών και κατευθύντε τις γραμμές λέιζερ επάνω στο άνοιγμα της πόρτας.



- Σημαδέψτε το κέντρο της κάθετης γραμμής λέιζερ στο δάπεδο του ανοίγματος της πόρτας (σημείο I), κατόπιν σε απόσταση 5 m από την άλλη πλευρά του ανοίγματος της πόρτας (σημείο II) και τέλος στην επάνω ακμή του ανοίγματος της πόρτας (σημείο III).



- Τοποθετήστε το εργαλείο μέτρησης στην άλλη πλευρά του ανοίγματος της πόρτας, άμεσα πίσω από το σημείο II. Αφήστε το εργαλείο μέτρησης να χωροσταθμιστεί και ρυθμίστε την κάθετη γραμμή λέιζερ κατά τέτοιο τρόπο, ώστε το κέντρο της να περνά ακριβώς μέσα από τα σημεία I και II.

- Η διαφορά  $d$  μεταξύ του σημείου III και του κέντρου της γραμμής λέιζερ στην επάνω ακμή του ανοίγματος της πόρτας αποτελεί την πραγματική απόκλιση του εργαλείου μέτρησης από τον κάθετο άξονα.
- Μετρήστε το ύψος του ανοίγματος της πόρτας.

Η μέγιστη επιτρεπτή απόκλιση  $d_{\max}$  υπολογίζεται ως εξής:

$$d_{\max} = \text{διπλό ύψος του ανοίγματος της πόρτας} \times 0,3 \text{ mm/m}$$

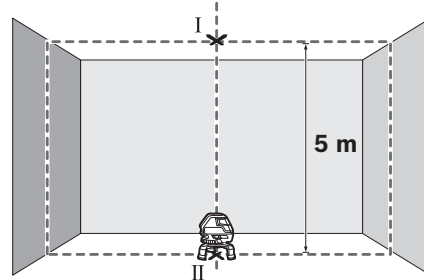
Παράδειγμα: Μέγιστη απόκλιση

$d_{\max} = 2 \times 2 \text{ m} \times 0,3 \text{ mm/m} = 1,2 \text{ mm}$ , όταν το ύψος της πόρτας ανέρχεται σε 2 m. Έτσι, η απόσταση ανάμεσα στα σημάδια δεν επιτρέπεται να ξεπερνά τα 1,2 mm.

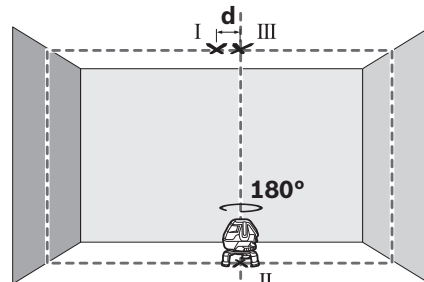
**Έλεγχος της ακρίβειας κατακόρυφου**

Για τον έλεγχο χρειάζεστε μια ελεύθερη, σταθερή διαδρομή μέτρησης με απόσταση 5 m ανάμεσα στο δάπεδο και την οροφή.

- Τοποθετήστε το όργανο μέτρησης πάνω στην περιστρεφόμενη βάση και ακουμπήστε το στο δάπεδο.
- Θέστε το εργαλείο μέτρησης σε λειτουργία και αφήστε το να αυτοχωροσταθμιστεί.



- Μαρκάρτε το κέντρο του επάνω σημείου διασταύρωσης στην οροφή (σημείο I). Μαρκάρτε επιπλέον το κέντρο της κάτω κουκίδας λέιζερ πάνω στο δάπεδο (σημείο II).



- Γυρίστε το όργανο μέτρησης κατά 180°. Τοποθετήστε το έτσι, ώστε το κέντρο της κάτω κουκίδας λέιζερ να βρίσκεται πάνω στο ήδη μαρκαρισμένο σημείο II. Αφήστε το όργανο μέτρησης να χωροσταθμιστεί. Μαρκάρτε το μέτρο της επάνω κουκίδας λέιζερ (σημείο III).
- Η διαφορά  $d$  μεταξύ των δυο σημαδεμένων σημείων I και III στην οροφή αποτελεί την πραγματική απόκλιση του εργαλείου μέτρησης από την κατακόρυφο.

Στην απόσταση μέτρησης των 5 m η μέγιστη επιτρεπτή απόκλιση ανέρχεται στα:  $5 \text{ m} \times \pm 0,5 \text{ mm/m} \times 2 = \pm 5 \text{ mm}$ .

Η διαφορά  $d$  μεταξύ των σημείων I και III επιτρέπεται συνεισώ να ανέρχεται το πολύ στα 5 mm.

## Υποδείξεις εργασίας

► **Για το σημάδι με την γραμμοποιείτε πάντοτε το κέντρο της γραμμής λέιζερ.** Το πλάτος της γραμμής λέιζερ αλλάζει ανάλογα με την απόσταση.

### Εργασία με την πλάκα μέτρησης (ειδικό εξάρτημα) (βλέπε εικόνες G – H)

Με τη βοήθεια της πλάκας μέτρησης **26** μπορείτε να μεταφέρετε το σημάδι λέιζερ στο δάπεδο ή το ύψος λέιζερ σ' έναν τοίχο.

Με το μηδενικό πεδίο και την κλίμακα μπορείτε να μετρήσετε τη διαφορά από το επιθυμητό ύψος κι ακολούθως να το μεταφέρετε σε κάποια άλλη θέση. Έτσι δε χρειάζεται να ρυθμίσετε το εργαλείο μέτρησης ακριβώς στο υπό μεταφορά ύψος.

Η πλάκα μέτρησης **26** διαθέτει μια ανακλαστική επιστρωση, η οποία βελτιώνει την ορατότητα της ακτίνας λέιζερ σε μεγάλες αποστάσεις ή υπό πολύ ισχυρό ηλιακό φως. Η ενίσχυση της φωτεινότητας αξιοποιείται μόνο όταν κοιτάζετε επάνω στην πλάκα μέτρησης, παράλληλα ως προς την ακτίνα λέιζερ.

### Εργασία με το τρίποδο (ειδικό εξάρτημα)

Το τρίποδο αποτελεί μια σταθερή καθ' ύψος ρυθμιζόμενη βάση μέτρησης. Τοποθετήστε το εργαλείο μέτρησης με την 5/8" υποδοχή τριπόδου **11** στο σπείρωμα του τριπόδου **22** ή ενός τριπόδου από το κοινό εμπόριο. Τρίποδο από το κοινό εμπόριο στερεώνονται στην υποδοχή τριπόδου 1/4" **6**. Στερεώστε το εργαλείο μέτρησης με τη βίδα στερέωσης του τριπόδου.

### Εργασία με δέκτη λέιζερ (ειδικό εξάρτημα) (βλέπε εικόνα E)

Για την ευκολότερη ανεύρεση των γραμμών λέιζερ υπό δυσμενείς συνθήκες φωτισμού, (φωτεινό περιβάλλον, άμεση ηλιακή ακτινοβολία) καθώς και σε μεγάλες αποστάσεις να χρησιμοποιείτε το δέκτη λέιζερ **27**. Για να μπορέσετε να εργαστείτε με το δέκτη λέιζερ πρέπει να έχει ενεργοποιηθεί η παλμική λειτουργία (βλέπε «Παλμική λειτουργία», σελίδα 78).

### Γυαλιά παρατήρησης λέιζερ (ειδικό εξάρτημα)

Τα γυαλιά παρατήρησης λέιζερ φιλτράρουν το φως του περιβάλλοντος. Έτσι το κόκκινο φως του λέιζερ φαίνεται πιο φωτεινό.

► **Μη χρησιμοποιήσετε τα γυαλιά παρατήρησης λέιζερ σαν προστατευτικά γυαλιά.** Τα γυαλιά παρατήρησης λέιζερ χρησιμοποιούνται για την καλύτερη αναγνώριση της ακτίνας λέιζερ χωρίς, όμως, να προστατεύουν από την ακτινοβολία λέιζερ.

► **Μη χρησιμοποιείτε τα γυαλιά παρατήρησης λέιζερ σε γυαλιά ηλίου ή στην οδική κυκλοφορία.** Τα γυαλιά παρατήρησης λέιζερ δεν προστατεύουν επαρκώς από την υπεριώδη ακτινοβολία (UV) και μειώνουν την αναγνώριση των χρωμάτων.

## Παραδείγματα εργασίας

### Παραδείγματα εργασίας (βλέπε Εικ. Α – F)

Παραδείγματα δυνατοτήτων χρήσης του εργαλείου μέτρησης θα βρείτε στις σελίδες με τα γραφικά.

## Συντήρηση και Service

### Συντήρηση και καθαρισμός

Να αποθηκεύετε και να μεταφέρετε το εργαλείο μέτρησης πάντοτε μέσα στην βαλίτσα που το συνοδεύει.

Να διατηρείτε το εργαλείο μέτρησης πάντα καθαρό.

Μη βυθίσετε το εργαλείο μέτρησης σε νερό ή σε άλλα υγρά.

Καθαρίζετε τυχόν ρύπους και βρωμιές μ' ένα υγρό, μαλακό πανί. Μη χρησιμοποιείτε μέσα καθαρισμού ή διαλύτες.

Να καθαρίζετε τακτικά ιδιαίτερα τις επιφάνειες κοντά στην έξοδο της ακτίνας λέιζερ και να προσέχετε να μη δημιουργούνται χνούδια.

Να αποστέλλετε το εργαλείο μέτρησης για επισκευή μέσα στη βαλίτσα.

### Service και παροχή συμβουλών χρήσης

Το Service απαντά στις ερωτήσεις σας σχετικά με την επισκευή και τη συντήρηση του προϊόντος σας καθώς για τα κατάλληλα ανταλλακτικά:

**www.bosch-pt.com**

Η ομάδα παροχής συμβουλών της Bosch απαντά ευχαρίστως στις ερωτήσεις σας σχετικά με τα προϊόντα μας και τα ανταλλακτικά τους.

Παρακαλούμε, όταν κάνετε διασαφητικές ερωτήσεις καθώς και κατά την παραγγελία ανταλλακτικών, να αναφέρετε πάντοτε το 10ψήφιο αριθμό ευρετηρίου που βρίσκεται στην πινακίδα κατασκευαστή του εργαλείου μέτρησης.

### Ελλάδα

Robert Bosch A.E.

Ερχείας 37

19400 Κορωπί – Αθήνα

Tel.: 210 5701270

Fax: 210 5701283

www.bosch.com

www.bosch-pt.gr

ABZ Service A.E.

Tel.: 210 5701380

Fax: 210 5701607

### Απόσυρση

Τα εργαλεία μέτρησης, τα εξάρτημα και οι συσκευασίες πρέπει να ανακυκλώνονται με τρόπο φιλικό προς το περιβάλλον.

### Μόνο για χώρες της ΕΕ:



Μη ρίχνετε τα εργαλεία μέτρησης στα απορρίμματα του σπιτιού σας!

Σύμφωνα με την Κοινοτική Οδηγία

2002/96/EK περί παλαιών ηλεκτρικών και ηλεκτρονικών συσκευών και με τη μεταφορά της σε εθνικό δικαίωμα δεν είναι πλέον απαραίτητο, τα άχρηστα εργαλεία μέτρησης να συλλέγονται ξεχωριστά και να ανακυκλώνονται με τρόπο φιλικό προς το περιβάλλον.

### Μπαταρίες/Επαναφορτιζόμενες μπαταρίες:

Να μην ρίχνετε τις μπαταρίες στα απορρίμματα του σπιτιού σας, στη φωτιά ή στο νερό. Οι μπαταρίες πρέπει, κατά το δυνατό εκφορτισμένες, να συλλέγονται, να ανακυκλώνονται ή να αποσυρτούν με τρόπο φιλικό προς το περιβάλλον.

### Μόνο για χώρες της ΕΕ:

Σύμφωνα με την Οδηγία 2006/66/EK οι χαλασμένες ή αναλωμένες μπαταρίες/οι επαναφορτιζόμενες μπαταρίες πρέπει να ανακυκλώνονται.

### Τηρούμε το δικαίωμα αλλαγών.

## Türkçe

### Güvenlik Talimatı



Ölçme cihazı ile tehlikesiz ve güvenli biçimde çalışabilmek için bütün güvenlik talimatı okunmalı ve uyarılara uyulmalıdır. Ölçme cihazı üzerindeki uyarı etiketlerini hiçbir zaman görünmez hale getirmeyin. BU GÜVENLİK TALİMATINI GÜVENLİ BİR YERDE SAKLAYIN.

- ▶ **Dikkat** – Burada belirtilen kullanım veya ayar hükümlerine uyulmadığı veya başka yöntemler kullanıldığı takdirde cihazın çıkaracağı ışınlar kullanıcı için tehlikeli olabilir.
- ▶ Bu ölçme cihazı İngilizce uyarı etiketi ile teslim edilir (grafik sayfasındaki ölçme cihazı şeklinde 12 numaralı işaretlenmiştir).



- ▶ Lütfen ilk kullanımdan önce İngilizce uyarı etiketinin üzerine kendi dilinizdeki etiketi yapıştırın.



**Lazer ışını başkalarına veya hayvanlara doğrultmayın ve kendiniz de lazer ışınına bakmayın.** Bu ölçme cihazı IEC 60825-1 uyarınca 2. Sınıf lazer ışını üretir. Bu nedenle başkalarının gözünü kamaştırabilirsiniz.

- ▶ **Lazer gözlüğünü güneş gözlüğü olarak kullanmayın.** Lazer gözlüğü insan gözünü lazer ışınından korumaz, ancak lazer ışınının daha iyi görülmesini sağlar.
- ▶ **Lazer gözlüğünü güneş gözlüğü olarak veya trafikte kullanmayın.** Lazer gözlüğü mor ötesi ışınlarına (UV) karşı tam olarak koruma sağlamaz ve renk algılamasını azaltır.
- ▶ **Ölçme cihazını sadece kalifiye uzmanlara ve orijinal yedek parça kullanma koşulu ile artarın.** Bu yolla ölçme cihazının güvenliğini her zaman sağlarsınız.
- ▶ **Çocukların denetiminiz dışında lazerli ölçme cihazını kullanmasına izin vermeyin.** Çocuklar istemeden başkalarının gözünü kamaştırabilir.
- ▶ **Bu ölçme cihazı ile yakınında yanıcı sıvılar, gazlar veya tozların bulunduğu patlama tehlikesi olan yerlerde çalışmayın.** Ölçme cihazı içinde toz veya buharları tutuşturma bilecek kıvılcıklar üretilir.

### Lazer hedef tablası



**Lazer hedef tablasını 21 kalp pillerinin yakınına getirmeyin.** Lazer hedef tablasındaki mıknatısların oluşturduğu manyetik alanlar kalp pillerinin fonksiyonunu kısıtlayabilir.

- ▶ **Lazer hedef tablasını 21 manyetik veri taşıyıcılarından ve manyetik etkiye duyarlı cihazlardan uzak tutun.** Lazer hedef tablasındaki mıknatısların etkisiyle geri alınmayan veri kayıpları olabilir.

## Ürün ve işlev tanımı

Lütfen ölçme cihazının bulunduğu kapağı açın ve kullanım kılavuzunu okuduğunuz sürece bu kapağı açık tutun.

### Usulüne uygun kullanım

Bu ölçme cihazı yatay ve dikey çizgilerin belirlenmesi ve kontrolü için geliştirilmiştir.

### Teknik veriler

| Distomat                               | GLL 3-50 |                    |
|--|----------|--------------------|
| Ürün kodu                              |          | 3 601 K63 8..      |
| Çalışma alanı <sup>1)</sup>            |          |                    |
| – Standart                             | m        | 10                 |
| – Lazer algılayıcı ile                 | m        | 5 – 50             |
| Nivelman hassaslığı                    | mm/m     | ±0,3               |
| Çalışma alanı hizalama noktası         | m        | 5                  |
| Hassaslık hizalama noktası             | mm/m     | ±0,5               |
| Otomatik nivelman, tipik               | °        | ± 4                |
| Nivelman süresi, tipik                 | s        | < 4                |
| İşletme sıcaklığı                      | °C       | – 10 ... + 40      |
| Saklama sıcaklığı                      | °C       | – 20 ... + 70      |
| Maksimum nispi hava nemi               | %        | 90                 |
| Lazer sınıfı                           |          | 2                  |
| Lazer tipi                             | nm<br>mW | 635<br>< 1         |
| C <sub>6</sub>                         |          | 1                  |
| en kısa impuls süresi                  | s        | 1/1600             |
| Sehpa girişi                           | "        | 1/4<br>5/8         |
| Bataryalar                             |          | 4 x 1,5 V LR6 (AA) |
| İşletme süresi min.                    | h        | 6                  |
| Kapama otomatığı yaklaşık              | dak      | 30                 |
| Ağırlığı EPTA-Procedure 01/2003'e göre | kg       | 0,9                |
| Ölçüleri                               |          |                    |
| – Döner platform olmadan               | mm       | 146 x 83 x 117     |
| – Döner platformlu                     | mm       | Ø 201 x 197        |
| Koruma türü                            |          | IP 54*             |

1) Cihazın çalışma alanı elverişsiz ortam koşulları nedeniyle (örneğin; doğrudan gelen güneş ışını) küçülebilir.

\* Toza ve püskürme suyuna karşı korunmalı

Lütfen aletinizin tip etiketi üzerindeki ürün koduna dikkat edin, tek tek aletlerin ürün kodları değişik olabilir.

Ölçme cihazınızın tam olarak belirlenmesi tip etiketi üzerindeki seri numarası 13 ile olur.

### Şekli gösterilen elemanlar

Şekli gösterilen cihaz elemanlarının numaraları ölçme cihazının şeklinin bulunduğu grafik sayfasında bulunmaktadır.

- 1 Lazer ışını çıkış deliği
- 2 İmpuls fonksiyonları göstergesi
- 3 İmpuls fonksiyonu tuşu
- 4 İşletim türü tuşu

- 5 Batarya göstergesi
- 6 Sehpa girişi 1/4"
- 7 Batarya gözü
- 8 Batarya gözü kapağı
- 9 Kutuplama işareti
- 10 Batarya gözü kapak kilidi
- 11 Sehpa girişi 5/8"
- 12 Lazer uyarı etiketi
- 13 Seri numarası
- 14 Açma/kapama şalteri
- 15 Kılavuz oluk
- 16 Kılavuz ray
- 17 Dışarı çekilebilir ayak tespit vidası
- 18 Tekerlek
- 19 Döner platform
- 20 Miknatıslar
- 21 Lazer hedef tablası
- 22 Yapı sehpa BS 150\*
- 23 Lazer gözlüğü\*
- 24 Üniversal (çok amaçlı) tutucu BM 1\*
- 25 Teleskop kol BT 350\*
- 26 Ayaklı ölçme latası\*
- 27 Lazer algılayıcı\*
- 28 Mesnet\*
- 29 Çanta\*

\*Şekli gösterilen veya tanımlanan aksesuar standart teslimat kapsamında değildir.

## Montaj

### Bataryaların takılması/değiştirilmesi

Bu ölçme cihazını çalıştırmak için alkali mangan bataryaların kullanılması tavsiye olunur.

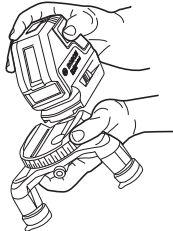
Batarya gözü kapağını **8** açmak için kilidi **10** çekin ve batarya gözü kapağını kaldırın. Bataryaları yerlerine yerleştirin. Batarya gözü kapağının iç tarafındaki şekle bakarak doğru kutuplama yapın.

Batarya göstergesi **5** kırmızı olarak yanıp sönerse, bataryaları değiştirmeniz gerekir.

Daima bataryaların hepsini birden değiştirin. Aynı üreticinin aynı kapasitedeki bataryalarını kullanın.

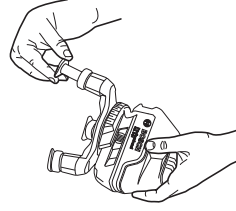
- ▶ **Cihazınızı uzun süre kullanmayacaksanız bataryaları cihazdan çıkarın.** Uzun süre kullanılmayan bataryalar oksitlenir ve kendiliğinden boşalır.

### Döner platformun kullanılması



Ölçme cihazının kılavuz oluğunu **15** kılavuz raya **16** döner platformda **19** yerleştirin ve ölçme cihazını sonuna kadar döner platforma itin. Ayırmak için ölçme cihazını ters yönde döner platformdan çekin.

### Teleskopik ayakların dışarı çekilmesi



Dışarı çekilebilen ayağın tespit vidasını **17** açın. Ayağı dışarı çekin. Tespit vidasını **17** sıkarak suretiyle ayağı sabitleyin. Diğer iki ayak için de işlemi tekrarlayın.

## İşletme

### Çalıştırma

- ▶ **Ölçme cihazınızı nemden/ıslaklıktan ve doğrudan güneş ışınından koruyun.**
- ▶ **Ölçme cihazını aşırı sıcaklıklara ve büyük sıcaklık değişikliklerine maruz bırakmayın.** Örneğin cihazı uzun süre otomobil içinde bırakmayın. Büyük sıcaklık değişikliklerinde ölçme cihazını çalıştırmadan önce bir süre sıcaklık dengelemesini bekleyin. Aşırı sıcaklıklarda veya büyük sıcaklık değişikliklerinde ölçme cihazının hassaslığı kaybolabilir.
- ▶ **Ölçme cihazının sık sık elinizden düşmemesine veya bir yere çarpmasına dikkat edin.** Ölçme cihazına dışarıdan güçlü etkiler geldiğinde çalışmaya devam etmeden daima bir hassaslık kontrolü yapmalısınız (Bakınız: "Nivelman hassaslığı").
- ▶ **Taşırken ölçme cihazını kapatın.** Kapama esnasında pandül birimi kilitletir, aksi takdirde aşırı hareketlerde hasar görür.

### Açma/kapama

Ölçme cihazını açmak için açma/kapama şalterini **14** "on" pozisyonuna (otomatik nivelmansız çalışma için) veya "on" pozisyonuna (otomatik nivelmanla çalışmak için) itin. Ölçme cihazı açıldıktan hemen sonra çıkış deliklerinden **1** lazer ışını gönderir.

- ▶ **Lazer ışını kişilere ve hayvanlara doğrultmayın ve uzak mesafeden de olsa lazer ışınına bakmayın.**

Ölçme cihazını kapatmak için açma/kapama şalterini **14** "off" pozisyonuna itin. Cihaz kapanınca pandül hareket birimi de kilitletir.

40 °C'lik en yüksek işletim sıcaklığının aşılması durumunda lazer diyotlarının korunması için cihaz kapanır. Soğuma olduktan sonra ölçme cihazı tekrar işleme hazırdır ve çalıştırılabilir.

### Kesme otomatığının pasifleştirilmesi

Ölçme cihazı 30 dakikalık işletimden sonra otomatik olarak kapanır. Kesme otomatığını pasif hale getirmek için ölçme cihazını açarken işletim türü seçme tuşunu **4** 3 saniye süreyle basılı tutun. Kesme otomatığı pasif hale gelince lazer ışınları 3 saniye sonra kısa süre yanıp söner.

- ▶ **Açık durumdaki ölçme cihazını bırakıp gitmeyin ve işiniz bitince cihazı kapatın.** Lazer ışını başkalarının gözünüze alabilir.

Otomatik kesme işlevini aktif hale getirmek için ölçme cihazını kapatın ve tekrar açın (işletim türü seçme tuşuna **4** basmanız).

## 84 | Türkçe

**İşletim türleri (Bakınız: Şekiller A – D)**

Bu ölçme cihazı istediğiniz zaman değiştirebileceğiniz dört işletim türüne sahiptir:

- Yatay işletim (işletim türü **A**): Yatak bir lazer hattı üretir
- Çapraz hatlı işletim (işletim türü **B**): Bir yatay ve bir dikey lazer hattı üretir
- Dikey işletim (işletim türü **C**): İki dikey, dik açılı lazer hattı üretir,
- Dikey işletim türü ile birlikte yatay işletim türü (işletim türü **D**): Bir yatay ve iki dikey lazer hattı üretir

Bütün işletim türlerinde zeminde bir hizalama noktası oluşturulur.

Açıldıktan sonra ölçme cihazı "**D**" işletim türünde bulunur. İşletim türünü değiştirmek için işletim türü değiştirme tuşuna **4** basın.

Dört işletim türü de nivelman otomatigi ile ve nivelman otomatigi olmadan seçilebilir.

Çapraz işletim ve dikey işletimde döner düğme **18** ile dikey hatlar bir ölçme nesnesine hassas biçimde doğrultulabilir.

**İmpuls fonksiyonu**

Lazer algılayıcı **27** ile çalışmak için seçilmiş bulunan işletim türünden bağımsız olarak impuls fonksiyonu aktif hale getirilmelidir.

İmpuls fonksiyonunda lazer ışınları çok yüksek bir frekansla yanıp söner ve lazer algılayıcı **27** için yakalanabilir hale gelirler.

İmpuls fonksiyonunu açmak için tuşa **3** basın. İmpuls fonksiyonu açıkken gösterge **2** yeşil olarak yanar.

İmpuls fonksiyonu açıkken lazer ışınının insan gözü tarafından görünmesi zorlaşır. Bu nedenle lazer algılayıcı olmadan çalışmak için impuls fonksiyonunu tuşa **3** yeniden basarak kapatın. İmpuls fonksiyonu kapalı iken gösterge **2** söner.

**Nivelman otomatigi****Nivelman otomatigi ile çalışmak**

Ölçme cihazını sağlam, yatay bir zemine yerleştirin veya piyasada bulunan bir fotoğraf makinesi sehпасına tespit edin.

Nivelman otomatigi ile çalışmak için açma/kapama şalterini **14** "on" pozisyonuna itin.

Otomatik nivelman işlevi otomatik nivelman alanındaki  $\pm 4^\circ$  sapmaları giderir. Lazer ışınlarının yanıp sönmeye sona erince ölçme cihazının nivelmanı yapılmış demektir.

Otomatik nivelman mümkün olmazsa, örneğin ölçme cihazının yerleştirildiği zemin yataylıktan  $4^\circ$  değerinden fazla sapma gösterdiği için, lazer ışınları yanıp söner. Bu gibi durumlarda ölçme cihazını yatay olarak yerleştirin ve otomatik nivelmanı bitmesini bekleyin.

İşletim sırasındaki sarsıntı durumlarında veya yer değiştirmelerde ölçme cihazı tekrar otomatik olarak nivelmanı yapar. Hatalardan kaçınmak için yeniden yapılan nivelmandan sonra yatay veya dikey lazer ışınını referans noktasına göre kontrol edin.

**Nivelman otomatigi olmadan çalışmak**

Otomatik nivelman işlevi olmadan çalışmak için açma/kapama şalterini **14** "on" pozisyonuna itin. Otomatik nivelman işlevi kapalı durumda iken lazer ışınları sürekli olarak yanıp söner.

Nivelman otomatigi kapalı iken ölçme cihazını elinizde tutabilirsiniz veya uygun bir zemine yerleştirebilirsiniz. Çapraz hatlı işletimde iki lazer ışını zorunlu olarak birbirine dik açıda olmaz.

**Nivelman hassasligi****Hassasligi etkileyen faktörler**

En büyük etkiyi çevre sıcakligi gösterir. Özellikle zeminden tavana doğru oluşan sıcaklık farkları lazer ışınıni saptırabilir.

Sıcaklık farklılaşması zemine yakın yerlerde daha fazla olduğu için 20 m'lik ölçme işlerinden itibaren cihazı daima bir sehpa üzerine koymalısınız. Ayrıca cihazı mümkünse çalışma alanının ortasına yerleştirin.

Dış etkiler yanında cihaza özgü etkiler de (örneğin düşme ve çarpmalar) sapmaları neden olabilir. Bu nedenle her kullanımdan önce ölçme cihazının hassasligini kontrol edin.

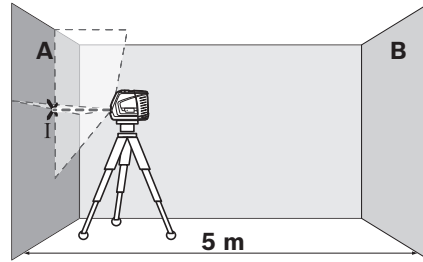
Önce dikey lazer ışınına ait yükseklik ve nivelman hassasligini, sonra da dikey lazer ışınına ait yükseklik ve nivelman hassasligini kontrol edin.

Yaptığınız kontrollerde ölçme cihazı maksimum sapma sınırını aşacak olursa, cihazı bir Bosch müşteri hizmetine onarıma gönderin.

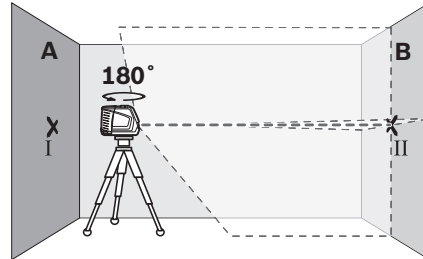
**Yatay çizginin yükseklik hassasiyetinin kontrolü**

Bu kontrol işlemi için sağlam bir zemindeki A ve B duvarları arasında 5 m'lik serbest bir hatta ihtiyacınız vardır.

- Ölçme cihazını A duvarının yakınındaki bir sehpa monte edin veya sert, düzgün bir zemine yerleştirin. Ölçme cihazını açın. Nivelman otomatikli çapraz hatlı işletimi seçin.

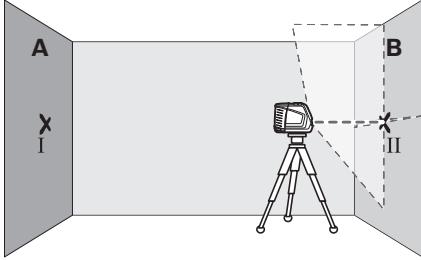


- Lazeri A duvarının yakınına yöneltilen ve ölçme cihazının nivelmanını yapın. Duvarda gösterdiğiniz noktanın ortasını işaretleyin (Nokta I).

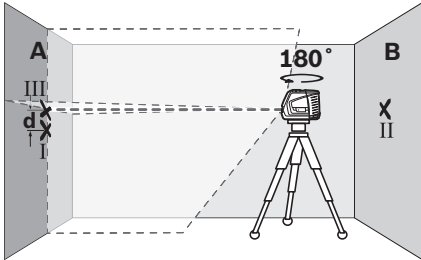


- Ölçme cihazını  $180^\circ$  döndürün, nivelmana bırakın ve karşı taraftaki B duvarındaki noktayı işaretleyin (Nokta II).

- Ölçme cihazını döndürmeden – B duvarının – yakınına yerleştirin ve nivelmana bırakın.



- Ölçme cihazının yüksekliğini öyle ayarlayın ki (sehpa yardımı ile veya altını besleyerek), lazer ışınlarının kesişme noktası B duvarı üzerinde daha önce işaretlenmiş bulunan nokta II'ye gelsin.



- Yüksekliğini değiştirmeden ölçme cihazını 180° çevirin. Cihazı A duvarına öyle doğrultun ki, dikey lazer ışını işaretlenmiş bulunan nokta I'den geçsin. Ölçme cihazının nivelmanını yaptırın ve lazer ışınlarının A duvarındaki kesişme noktasını işaretleyin (Nokta III).
- A duvarında işaretlenmiş bulunan I ve III iki noktaları arasındaki  $d$  farkı ölçme cihazının gerçek yükseklik sapmasını verir.

Müsaade edilen maksimum  $d$  sapmasını şöyle hesaplayabilirsiniz:

$$d_{\max} = \text{duvarlar arasındaki mesafenin iki katı} \times 0,3 \text{ mm/m}$$

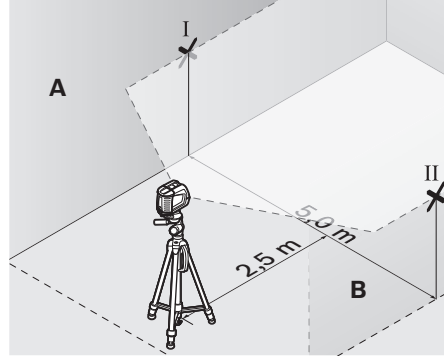
Örnek: Duvarlar arasındaki mesafe 5 m ise maksimum sapma

$$d_{\max} = 2 \times 5 \text{ m} \times 0,3 \text{ mm/m} = 3 \text{ mm olmalıdır. Buna göre işaretler birbirinden en fazla 3 mm uzaklıkta olmalıdır.}$$

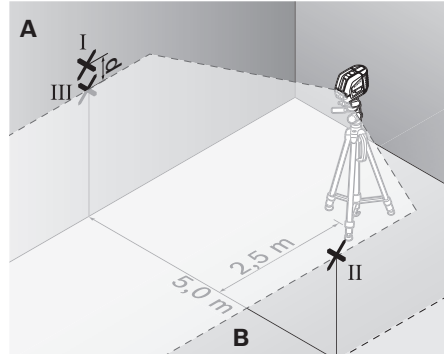
### Yatay çizginin nivelman hassaslığının kontrolü

Kontrol için yaklaşık 5 x 5 m'lik boş bir alana ihtiyacınız vardır.

- Ölçme cihazını A ve B duvarları arasındaki sağlam ve düz bir zemine yerleştirin. Ölçme cihazını yatay işletimde nivelmana bırakın.



- Ölçme cihazından 2,5 m uzaklıktan her iki duvardaki lazer çizgisinin ortasını işaretleyin (A duvarındaki nokta I ve B duvarındaki nokta II).



- Ölçme cihazını 180° döndürerek 5 m uzaklığa yerleştirin ve nivelmana bırakın.
- Ölçme cihazının yüksekliğini öyle ayarlayın ki (sehpa yardımı ile veya altını besleme ile), lazer ışının ortası B duvarında daha önce işaretlenmiş bulunan nokta II'ye gelsin.
- A duvarında lazer çizgisinin ortasını nokta III olarak işaretleyin (nokta I'in üstünde veya alt 1'nda dik).
- A duvarında işaretlenmiş bulunan I ve III noktaları arasındaki  $d$  farkı ölçme cihazının yataylıktan gösterdiği gerçek sapmayı verir.

Müsaade edilen maksimum  $d$  sapmasını şöyle hesaplayabilirsiniz:

$$d_{\max} = \text{duvarlar arasındaki mesafenin iki katı} \times 0,3 \text{ mm/m}$$

Örnek: Duvarlar arasındaki mesafe 5 m ise maksimum sapma

$$d_{\max} = 2 \times 5 \text{ m} \times 0,3 \text{ mm/m} = 3 \text{ mm olmalıdır. Buna göre işaretler birbirinden en fazla 3 mm uzaklıkta olmalıdır.}$$

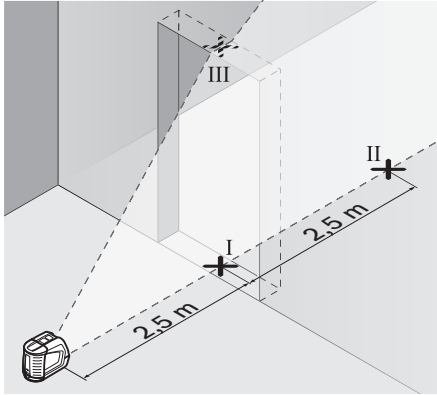


## 86 | Türkçe

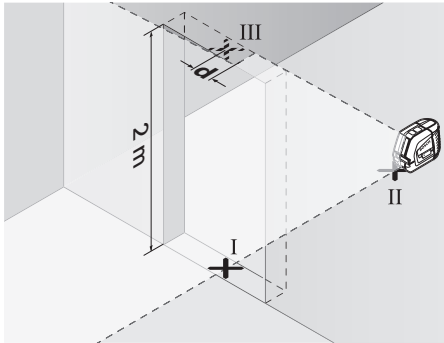
**Dikey çizginin nivelman hassaslığının kontrolü**

Bu kontrol işlemi için her iki tarafında da en azından 2,5 m açık alan bulunan bir kapı aralığına ihtiyacınız vardır (zemin düz ve sert olmalıdır).

- Ölçme cihazını kapı aralığından 2,5 metre uzaklığa sağlam ve düz bir zemine yerleştirin (bir sehpa ya değil). Ölçme cihazını çapraz hatlı işletimde nivelmana bırakın ve lazer ışını kapı aralığına doğrultun.



- Dikey lazer ışınının ortasını kapı aralığı altında (nokta I), kapı aralığının öteki tarafında 5 m uzaklıkta (nokta II) ve kapı aralığının üst kenarında (nokta III) işaretleyin.



- Ölçme cihazını kapı aralığının öteki tarafında doğrudan nokta II'nin arkasına yerleştirin. Ölçme cihazını nivelmana bırakın ve dikey lazer ışını öyle doğrultun ki, ortası nokta I ve nokta II'den geçsin.
- İşaretlenmiş **d** nokta III ile kapı aralığının üst kenarındaki lazer ışınının ortası arasındaki **d** farkı ölçme cihazının dikeylikten olan gerçek sapmasını verir.
- Kapı aralığının yüksekliğini ölçün.

Müsaade edilen maksimum **d** sapmasını şöyle hesaplayabilirsiniz:

$$d_{\max} = \text{kapı aralığı yüksekliğinin iki katı} \times 0,3 \text{ mm/m}$$

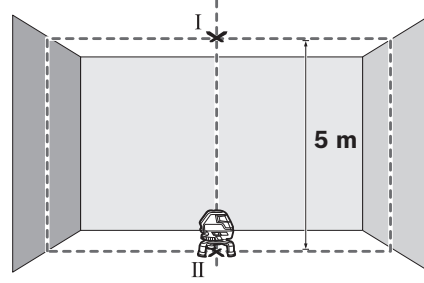
Örnek: Kapı aralığı yüksekliği 2 m ise maksimum sapma

$$d_{\max} = 2 \times 2 \text{ m} \times 0,3 \text{ mm/m} = 1,2 \text{ mm olmalıdır. Buna göre işaretler birbirinden en fazla 1,2 mm uzakta olmalıdır.}$$

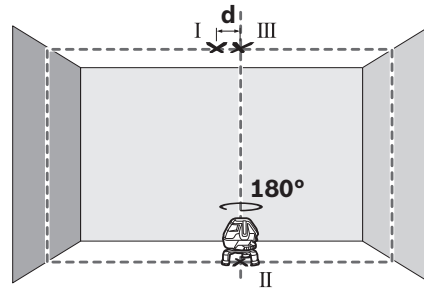
**Hizalama hassaslığının kontrolü**

Bu kontrol işlemi için sağlam bir zeminde tavan ve taban arasında yaklaşık 5 metrelik engelsiz bir ölçme hattına ihtiyacınız vardır.

- Ölçme cihazını döner platforma takın ve zemine yerleştirin.
- Ölçme cihazını açın ve nivelman yapmasını bekleyin.



- Tavandaki üst kesime noktasının ortasını işaretleyin (Nokta I). Ayrıca zemindeki alt lazer noktasının ortasını da işaretleyin (Nokta II).



- Ölçme cihazını 180° çevirin. Ölçme cihazını alt lazer noktasının ortası işaretlenmiş bulunan nokta II üzerine gelecek biçimde konumlandırın. Ölçme cihazının nivelman yapmasını bekleyin. Üst lazer noktasının ortasını işaretleyin (Nokta III).
- Tavanda işaretlenmiş bulunan I ve III noktaları arasındaki **d** farkı ölçme cihazının dikeylikten olan gerçek sapmasını gösterir.

5 m'lik ölçme hattındaki izin verilen maksimum sapma:

$$5 \text{ m} \times \pm 0,5 \text{ mm/m} \times 2 = \pm 5 \text{ mm.}$$

Buna göre fark **d** I ve III noktaları arasında en fazla 5 mm olmalıdır.

**Çalışırken dikkat edilecek hususlar**

- **İşaretleme için daima lazer çizgisinin ortasını kullanın.**  
Lazer ışının genişliği uzaklığa bağlı olarak değişir.

**Ölçme levhası ile çalışmak (aksesuar)**

(Bakınız: Şekil G - H)

Ölçme levhası 26 yardımı ile lazer işaretini zemine veya lazer yüksekliğinde duvara aktarabilirsiniz.

Sfır alanı ve skala yardımı ile istenen yükseklikten farkı ölçerek öteki tarafa aktarabilirsiniz. Bu sayede ölçme cihazının aktarılabilecek yüksekliğe hassas biçimde ayarlanması gerekmez.

Ölçme levhasının **26** yansıtıcı bir kaplaması vardır ve bu kaplama lazer ışınının uzak mesafelerden veya şiddetli güneş ışığında görünürlüğünü artırır. Parlaklığın güçlendirildiğini ancak lazer ışınına paralel olarak ölçme levhasına bakınca fark edersiniz.

#### **Sehpa ile çalışmak (aksesuar)**

Sehpa, istikrarlı ve yüksekliği ayarlanabilir bir ölçme zemini sunar. Ölçme cihazının 5/8" sehpa yuvasını **11** sehpa **22** veya piyada bulunan bir tripod üzerine yerleştirin. Piyasada bulunan bir fotoğraf tripoduna yerleştirmek için 1/4" sehpa yuvasını **6** kullanın. Ölçme cihazını sehpanın tespit vidaları ile tespit edin.

#### **Lazer algılayıcı ile çalışmak (aksesuar) (Bakınız: Şekil E)**

Elverişsiz aydınlatma koşullarında (aşırı aydınlıkta, doğrudan güneş ışını altında) ve büyük mesafelerde lazer ışınlarını daha iyi bulabilmek için lazer algılayıcı **27** kullanın. Lazer algılayıcı ile çalışırken impuls fonksiyonunu açın (Bakınız: "İmpuls fonksiyonu", sayfa 84).

#### **Lazer gözlüğü (aksesuar)**

Lazer gözlüğü çevredeki ışıkları filtre eder. Bu nedenle lazerin kırmızı ışığı göz tarafından daha parlak algılanır.

- ▶ **Lazer gözlüğünü güneş gözlüğü olarak kullanmayın.** Lazer gözlüğü insan gözünü lazer ışınından korumaz, ancak lazer ışınının daha iyi görülmesini sağlar.
- ▶ **Lazer gözlüğünü güneş gözlüğü olarak veya trafikte kullanmayın.** Lazer gözlüğü mor ötesi ışınlarına (UV) karşı tam olarak koruma sağlamaz ve renk algılamasını azaltır.

### **İş örnekleri**

#### **İş örnekleri (Bakınız: Şekiller A – F)**

Ölçme cihazının kullanım olanakları için grafik sayfasına bakınız.

## **Bakım ve servis**

### **Bakım ve temizlik**

Ölçme cihazını daima birlikte teslim edilen çanta içinde taşıyın ve saklayın.

Ölçme cihazını daima temiz tutun.

Ölçme cihazını hiçbir zaman suya veya başka sıvılara daldırmayın.

Kirleri ve pislikleri nemli, temiz bir bezle silin. Deterjan veya çözücü madde kullanmayın.

Özellikle lazer ışını çıkış deliği alanını düzenli olarak temizleyin ve kullandığınız bezin havanın dökülmemesine dikkat edin.

Ölçme cihazını onarıma çanta içinde gönderin.

### **Müşteri hizmeti ve uygulama danışmanlığı**

Müşteri hizmeti ürününüzün onarım, bakım ve yedek parçalarına ilişkin sorularınızı yanıtlar. Demonte görünüşler ve yedek parçalara ilişkin ayrıntılı bilgiyi aşağıdaki Web sayfasında bulabilirsiniz:

**www.bosch-pt.com**

Bosch uygulama danışmanlığı ekibi ürünlerimize ve ilgili aksesuara ilişkin sorularınızda size memnuniyetle yardımcı olur.

Bütün sorularınız ve yedek parça siparişlerinizde mutlaka cihazınızın tip etiketindeki 10 haneli ürün kodunu belirtin.

### **Türkçe**

Bosch San. ve Tic. A.Ş.  
Ahi Evran Cad. No:1 Kat:22  
Polaris Plaza  
80670 Maslak/Istanbul  
Bosch Uzman Ekibi +90 (0212) 367 18 88  
Işıklar LTD.ŞTİ.  
Kızılay Cad. No: 16/C Seyhan  
Adana  
Tel.: 0322 3599710  
Tel.: 0322 3591379  
İdeal Elektronik Bobinaj  
Yeni San. Sit. Cami arkası No: 67  
Aksaray  
Tel.: 0382 2151939  
Tel.: 0382 2151246

Bulsan Elektrik  
İstanbul Cad. Devrez Sok. İstanbul Çarşısı  
No: 48/29 İskitler  
Ankara  
Tel.: 0312 3415142  
Tel.: 0312 3410203  
Faz Makine Bobinaj  
Sanayi Sit. 663 Sok. No: 18  
Antalya  
Tel.: 0242 3465876  
Tel.: 0242 3462885  
Örsel Bobinaj  
1. San. Sit. 161. Sok. No: 21  
Denizli  
Tel.: 0258 2620666

Bulut Elektrik  
İstasyon Cad. No: 52/B Devlet Tiyatrosu Karşısı  
Elazığ  
Tel.: 0424 2183559

Körfez Elektrik  
Sanayi Çarşısı 770 Sok. No: 71  
Erzincan  
Tel.: 0446 2230959

Ege Elektrik  
İnönü Bulvarı No: 135 Muğla Makasarası Fethiye  
Fethiye  
Tel.: 0252 6145701

Değer İş Bobinaj  
İsmetpaşa Mah. İlk Belediye Başkan Cad. 5/C Şahinbey  
Gaziantep  
Tel.: 0342 2316432

Çözüm Bobinaj  
İsmetpaşa Mah. Eski Şahinbey Belediyesi altı Cad. No: 3/C  
Gaziantep  
Tel.: 0342 2319500

## 88 | Polski

Anarım Bobinaj  
Raifpaşa Cad. No: 67 İskenderun  
Hatay  
Tel.: 0326 6137546

Günşah Otomotiv  
Beylikdüzü Sanayi Sit. No: 210 Beylikdüzü  
İstanbul  
Tel.: 0212 8720066

Aygem  
10021 Sok. No: 11 AOSB Çiğli  
İzmir  
Tel.: 0232 3768074

Sezmen Bobinaj  
Ege İş Merkezi 1201/4 Sok. No: 4/B Yenisehir  
İzmir  
Tel.: 0232 4571465

Ankaralı Elektrik  
Eski Sanayi Bölgesi 3. Cad. No: 43  
Kayseri  
Tel.: 0352 3364216

Asal Bobinaj  
Eski Sanayi Sitesi Barbaros Cad. No: 24  
Samsun  
Tel.: 0362 2289090

Üstündağ Elektrikli Aletler  
Nusretiye Mah. Boyacılar Aralığı No: 9  
Tekirdağ  
Tel.: 0282 6512884

### Tasfiye

Tarama cihazı, aksesuar ve ambalaj malzemesi yeniden kazanım merkezine yollanmalıdır.

### Sadece AB üyesi ülkeler için:



Tarama cihazını evsel çöplerin içine atmayın!

Kullanım ömrünü tamamlamış elektronik aletlere ilişkin 2002/96/EC Avrupa yönetmeliği ve bunun ulusal mevzuata çevrilmiş hali uyarınca, aletler ayrı ayrı toplanmak ve yeniden kazanım merkezlerine gönderilmek zorundadır.

### Aküler/Bataryalar:

Aküleri ve bataryaları evsel çöplerin, ateşin veya suyun içine atmayın. Aküleri ve bataryaları mümkünse deşarj olmuş halde toplanarak yeniden değerlendirilmek veya çevre dostu bir yöntemle tasfiye edilmek zorundadır.

### Sadece AB üyesi ülkeler için:

2006/66/EC yönetmeliği uyarınca arızalı veya kullanım ömrünü tamamlamış aküleri ve bataryaları yeniden kazanım işlemine tabi tutulmak zorundadır.

### Değişiklik haklarımız saklıdır.

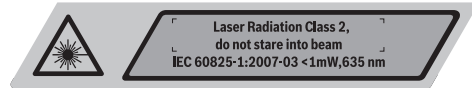
## Polski

### Wskazówki bezpieczeństwa



**Aby móc efektywnie i bezpiecznie pracować przy użyciu urządzenia pomiarowego, należy przeczytać wszystkie wskazówki i stosować się do nich. Należy dbać o czytelność tabliczek ostrzegawczych, znajdujących się na urządzeniu pomiarowym. PROSIMY ZACHOWAĆ I STARANNIE PRZECHOWYWAĆ NINIEJSZE WSKAZÓWKI.**

- ▶ **Uwaga - użycie innych, niż podane w niniejszej instrukcji, elementów obsługowych i regulacyjnych, oraz zastosowanie innych metod postępowania, może prowadzić do niebezpiecznej ekspozycji na promieniowanie laserowe.**
- ▶ **W zakres dostawy urządzenia pomiarowego wchodzi tabliczka ostrzegawcza z napisem w języku angielskim (na schemacie urządzenia znajdującym się na stronie graficznej oznaczona jest ona numerem 12).**



- ▶ **Zaleca się jeszcze przed wprowadzeniem urządzenia do eksploatacji zakleić angielski tekst tabliczki wchodzącej w zakres dostawy etykietą w języku polskim.**



**Nie wolno kierować wiązki laserowej w stronę osób lub zwierząt, jak również wpatrywać się w wiązkę.** Niniejsze urządzenie pomiarowe emituje promieniowanie laserowe klasy 2 zgodnie z normą IEC 60825-1. Może ono spowodować oślepienie innych osób.

- ▶ **Nie należy używać okularów do pracy z laserem jako okularów ochronnych.** Okulary do pracy z laserem służą do lepszej identyfikacji plamki lub linii lasera, a nie do ochrony przed promieniowaniem laserowym.
- ▶ **Nie należy stosować okularów do pracy z laserem jako okularów słonecznych, ani używać ich w ruchu drogowym.** Okulary do pracy z laserem nie zapewniają całkowitej ochrony przed promieniowaniem UV i utrudniają rozróżnianie kolorów.
- ▶ **Napraw urządzenia pomiarowego powinien dokonywać jedynie wykwalifikowany personel, przy użyciu oryginalnych części zamiennych.** Tylko w ten sposób można zapewnić bezpieczną eksploatację przyrządu.
- ▶ **Nie wolno udostępniać laserowego urządzenia pomiarowego do użytkowania dzieciom.** Mogą one nieumyślnie oślepić siebie lub inne osoby.
- ▶ **Nie należy stosować tego urządzenia pomiarowego w otoczeniu zagrożonym wybuchem, w którym znajdują się łatwopalne ciecze, gazy lub pyły.** W urządzeniu pomiarowym może dojść do utworzenia iskier, które mogą spowodować zapłon pyłów lub oparów.

## Tarcza celownicza lasera



**Laserowa tablica celownicza 21 nie powinna znajdować się w pobliżu rozruszników serca.** Magnesy umieszczone na laserowej tablicy celowniczej wytwarzają pole, które może zakłócić działanie rozrusznika serca.

- **Laserową tablicę celowniczą należy przechowywać 21 z dala od magnetycznych nośników danych oraz urządzeń wrażliwych magnetycznie.** Pod wpływem działania magnesów znajdujących się w laserowej tablicy celowniczej może dojść do nieodwracalnej utraty danych.

## Opis urządzenia i jego zastosowania

Proszę rozłożyć stronę z graficznym przedstawieniem urządzenia pomiarowego i pozostawić ją rozłożoną podczas czytania instrukcji obsługi.

### Użycie zgodne z przeznaczeniem

Niniejszy przyrząd pomiarowy przeznaczony jest do wyznaczenia i kontrolowania poziomów i pionów.

### Dane techniczne

| Laser krzyżowy                       |          | GLL 3-50      |
|--------------------------------------|----------|---------------|
| Numer katalogowy                     |          | 3 601 K63 8.. |
| Zakres roboczy <sup>1)</sup>         |          |               |
| – Standard                           | m        | 10            |
| – z odbiornikiem laserowym           | m        | 5 – 50        |
| Dokładność niwelacji                 | mm/m     | ± 0,3         |
| Zakres roboczy punktu prostopadłego  | m        | 5             |
| Dokładność punktu prostopadłego      | mm/m     | ± 0,5         |
| Zakres samoniwelacji typowy          | °        | ± 4           |
| Czas niwelacji typowy                | s        | < 4           |
| Temperatura pracy                    | °C       | – 10 ... + 40 |
| Temperatura przechowywania           | °C       | – 20 ... + 70 |
| Relatywna wilgotność powietrza maks. | %        | 90            |
| Klasa lasera                         |          | 2             |
| Typ lasera                           | nm<br>mW | 635<br>< 1    |
| C <sub>6</sub>                       |          | 1             |
| najkrótszy czas trwania impulsu      | s        | 1/1 600       |
| Przyłącze statywu                    | "        | 1/4<br>5/8    |

1) Zasięg pracy może się zmniejszyć przez niekorzystne warunki otoczenia (np. bezpośrednie promienie słoneczne).

\* ochrona przed pyłem i rozbryzgami wody

Należy zwracać uwagę na numer katalogowy na tabliczce znamionowej nabytego narzędzia pomiarowego, poszczególne nazwy handlowe pojedynczych narzędzi pomiarowych mogą się różnić.

Do jednoznacznej identyfikacji narzędzia pomiarowego służy numer serii **13**, znajdujący się na tabliczce znamionowej.

### Laser krzyżowy

### GLL 3-50

|  |     |                    |
|--|-----|--------------------|
| Baterie                                      |     | 4 x 1,5 V LR6 (AA) |
| Czas pracy min.                              | h   | 6                  |
| Automatyczne wyłączenie po ok.               | min | 30                 |
| Ciężar odpowiednio do EPTA-Procedure 01/2003 | kg  | 0,9                |
| Wymiary                                      |     |                    |
| – bez platformy obrotowej                    | mm  | 146 x 83 x 117     |
| – z platformą obrotową                       | mm  | Ø 201 x 197        |
| Stopień ochrony                              |     | IP 54*             |

1) Zasięg pracy może się zmniejszyć przez niekorzystne warunki otoczenia (np. bezpośrednie promienie słoneczne).

\* ochrona przed pyłem i rozbryzgami wody

Należy zwracać uwagę na numer katalogowy na tabliczce znamionowej nabytego narzędzia pomiarowego, poszczególne nazwy handlowe pojedynczych narzędzi pomiarowych mogą się różnić.

Do jednoznacznej identyfikacji narzędzia pomiarowego służy numer serii **13**, znajdujący się na tabliczce znamionowej.

### Przedstawione graficznie komponenty

Numeracja przedstawionych komponentów odnosi się do schematu urządzenia pomiarowego, znajdującego się na stronie graficznej.

- Otwór wyjściowy wiązki laserowej
- Wskaźnik funkcji pulsacji
- Przycisk funkcji pulsacji
- Przełącznik trybów pracy
- Wskaźnik naładowania baterii
- Przyłącze do statywu 1/4"
- Wnęka na baterie
- Pokrywa wnętrza na baterie
- Znacznik biegunowości
- Blokada pokrywy wnętrza na baterie
- Przyłącze do statywu 5/8"
- Tabliczka ostrzegawcza lasera
- Numer serii
- Włącznik/wyłącznik
- Rowek prowadzący
- Szyna prowadząca
- Śruba ustalająca wyciąganej stopki
- Pokrętło
- Platforma obrotowa
- Magnesy
- Laserowa tablica celownicza
- Statyw budowlany BS 150\*
- Okulary do pracy z laserem\*
- Uchwyt uniwersalny BM 1\*
- Pręt teleskopowy BT 350\*
- Łata pomiarowa ze stopką\*
- Odbiornik lasera\*
- Uchwyt\*
- Walizka\*

\* Przedstawiony na rysunkach lub opisany osprzęt nie wchodzi w skład wyposażenia standardowego.

## Montaż

### Wkładanie/wymiana baterii

Zaleca się eksploatację urządzenia pomiarowego przy użyciu baterii alkaliczno-manganowych.

Aby otworzyć pokrywkę wnęki na baterie **8**, należy pociągnąć blokadę **10** i odchylić pokrywkę. Włożyć baterie do wnęki. Należy przy wkładaniu zwrócić uwagę na prawidłową bieguność – postępować zgodnie ze schematem umieszczonym na zewnątrz pokrywki wnęki na baterie.

Jeżeli wskaźnik naładowania baterii **5** miga czerwonym światłem, baterie trzeba wymienić.

Należy wymieniać wszystkie baterie równocześnie. Stosować tylko baterie, pochodzące od tego samego producenta i o jednakowej pojemności.

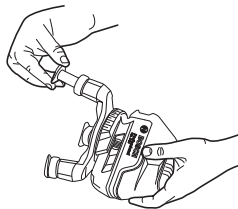
- ▶ **Jeżeli urządzenie jest przez dłuższy czas nieużywane, należy wyjąć z niego baterie.** Mogą one przy dłuższym nieużywaniu ulec korozji i się rozładować.

### Zastosowanie platformy obrotowej



Rowek prowadzący **15** urządzenia pomiarowego nasadzić na szynę prowadzącą **16** platformy obrotowej **19** i do oporu nasunąć urządzenie pomiarowe na platformę. W celu demontażu zdjąć urządzenie pomiarowe z platformy, wykonując powyżej wymienione czynności w odwrotnym kierunku.

### Wysunąć teleskopowe nogi statywu



Odkręcić śrubę ustalającą **17** wysuwanej stopki. Wyciągnąć stopkę. Zablokować stopkę poprzez dokręcenie śruby ustalającej **17**. Powtórzyć wszystkie czynności dla pozostałych dwóch stoppek.

## Praca urządzenia

### Włączenie

- ▶ **Urządzenie pomiarowe należy chronić przed wilgocią i bezpośrednim napromieniowaniem słonecznym.**
- ▶ **Narzędzie należy chronić przed ekstremalnie wysokimi lub niskimi temperaturami, a także przed wahaniami temperatury.** Nie należy go na przykład pozostawiać na dłuższy okres czasu w samochodzie. W przypadku, gdy urządzenie pomiarowe poddane było większym wahanom temperatury, należy przed użyciem odczekać, aż powróci ono do normalnej temperatury. Ekstremalnie wysokie lub niskie temperatury, a także silne wahania temperatury mogą mieć negatywny wpływ na precyzję pomiaru.
- ▶ **Urządzenie pomiarowe należy chronić przed silnymi uderzeniami lub upadkiem.** W przypadku silnego wpływu

z zewnątrz na urządzenie pomiarowe należy je przed dalszą eksploatacją poddać kontroli na dokładność (zob. „Dokładność niwelacji”).

- ▶ **Urządzenie pomiarowe należy transportować w stanie wyłączonym.** Wyłączenie powoduje automatyczną blokadę jednostki wahadłowej, która przy silniejszym ruchu mogłaby ulec uszkodzeniu.

### Włączanie/wyłączanie

Aby **włączyć** urządzenie pomiarowe, należy ustawić włącznik/wyłącznik **14** w pozycji „**on**” (w przypadku prac bez funkcji automatycznej niwelacji) lub w pozycji „**on**” (w przypadku prac z funkcją automatycznej niwelacji). Natychmiast po włączeniu urządzenia pomiarowego z otworów wylotowych **1** wysyłane są linie lasera.

- ▶ **Nie wolno kierować wiązki laserowej w stronę osób i zwierząt, jak również spoglądać w wiązkę (nawet przy zachowaniu większej odległości).**

Aby **wyłączyć** urządzenie pomiarowe, należy ustawić włącznik/wyłącznik **14** w pozycji „**off**” (wyłączony). Wyłączenie powoduje automatyczną blokadę jednostki wahadłowej.

Po przekroczeniu maksymalnie dopuszczalnej temperatury pracy 40 °C urządzenie wyłącza się, by chronić diodę lasera. Po ochłodzeniu urządzenie jest znów gotowe do eksploatacji i może zostać ponownie włączone.

### Deaktywacja automatycznego wyłącznika

Urządzenie pomiarowe wyłącza się samoczynnie po 30 min. pracy. Aby dokonać deaktywacji funkcji automatycznego wyłączenia, należy przy włączaniu urządzenia pomiarowego wcisnąć przycisk zmiany trybów pracy **4** i przytrzymać go w tej pozycji przez 3 sekundy. Deaktywacja automatycznego wyłącznika sygnalizowana jest krótkim mrugnięciem linii lasera po upływie 3 sekund.

- ▶ **Nie wolno zostawiać włączonego urządzenia pomiarowego bez nadzoru, a po zakończeniu użytkowania należy je wyłączyć.** Wiązka lasera może spowodować oślepienie osób postronnych.

Aby dokonać aktywacji funkcji automatycznego wyłączenia, należy wyłączyć urządzenie pomiarowe, a następnie ponownie je włączyć (nie przytrzymując wciśniętego przycisku zmiany trybów pracy **4**).

### Tryby pomiarowe (patrz ilustracje A – D)

Urządzenie pomiarowe może pracować w czterech trybach pracy, który użytkownik może w każdej chwili zmienić:

- w trybie pracy poziomej (tryb **A**): emitowana jest pozioma linia lasera,
- w trybie pracy krzyżowej (tryb **B**): emitowana jest jedna pozioma i jedna pionowa linia lasera,
- w trybie pracy pionowej (tryb **C**): emitowane są dwie pionowe, ortogonalne linie lasera,
- w trybie pracy poziomej połączonym z trybem pracy pionowej (tryb **D**): emitowana jest jedna pozioma i dwie pionowe linie lasera.

We wszystkich trybach pracy na podłożu rzutowany jest punkt prostopadły.

Po włączeniu urządzenie automatycznie ustawia się w trybie „D”. Aby zmienić tryb pracy, należy wcisnąć przycisk przełączania trybów pracy 4.

We wszystkich czterech trybach można pracować zarówno z jak i bez funkcji automatycznej niwelacji.

W trybie pracy krzyżowej i w trybie pracy poziomej można za pomocą pokrętki 18 ustawić pionowe linie lasera dokładnie nad mierzonym obiektem.

#### Funkcja pulsacji

Do prac z odbiornikiem lasera 27 należy – niezależnie od wybranego trybu pracy – dokonać aktywacji funkcji pulsacji.

W trybie pracy pulsacyjnym linie lasera migają z bardzo wysoką częstotliwością i stają się dzięki temu „zauważalne” przez odbiornik lasera 27.

Aby uruchomić funkcję pulsacji, należy wcisnąć przycisk 3. Przy włączonej funkcji pulsacji wskaźnik 2 świeci się na zielono.

Przy włączonym trybie pulsacyjnym widoczność linii lasera przez ludzkie oko jest zredukowana. Dlatego do prac bez odbiornika laserowego należy wyłączyć funkcję pulsacji poprzez ponowne wcisnięcie przycisku 3. Przy wyłączonej funkcji pulsacji wskaźnik 2 wygasa.

#### Funkcja automatycznej niwelacji (poziomowania)

##### Zastosowanie funkcji automatycznej niwelacji

Ustawić urządzenie na poziomym, stabilnym podłożu lub zamocować je na dostępnym w handlu statywie fotograficznym.

Do pracy z funkcją automatycznej niwelacji należy przesunąć włącznik/wyłącznik 14 na pozycję „on”.

Funkcja automatycznej niwelacji automatycznie wyrównuje nierówności w zakresie samopoziomowania, wynoszącym  $\pm 4^\circ$ . Zaprzestanie migania linii lasera oznacza, iż urządzenie jest wypoziomowane.

Jeżeli przeprowadzenie automatycznej niwelacji nie jest możliwe, gdyż np. gdy powierzchnia podłoża, na którym stoi urządzenie pomiarowe odbiega od poziomu o więcej niż  $4^\circ$ , linie lasera migają. W tym wypadku należy ustawić urządzenie pomiarowe w poziomej pozycji i odczekać aż do samopowypoziomowania.

W razie wstrząsów lub zmiany położenia pracującego urządzenia pomiarowego, dokonuje ono ponownie automatycznej samoniwelacji. Aby uniknąć błędów w pomiarze należy w przypadku ponownej niwelacji skontrolować pozycję poziomej lub pionowej linii lasera w odniesieniu do punktów referencyjnych.

##### Praca po dezaktywacji funkcji automatycznej niwelacji

Do prac bez funkcji automatycznej niwelacji włącznik/wyłącznik 14 należy ustawić w pozycji „on”. Wyłączenie funkcji automatycznej niwelacji sygnalizowane jest stałym miganiem linii lasera.

Jeżeli urządzenie pomiarowe ma wyłączoną funkcję automatycznej niwelacji, można je trzymać w ręku lub postawić na nadającym się do tego celu podłożu. W trybie pracy krzyżowo-liniowym obie linie lasera nie muszą koniecznie przebiegać prostopadle względem siebie.

#### Dokładność niwelacji

##### Wpływ na dokładność niwelacji

Największy wpływ wywiera temperatura otoczenia. W szczególności różnice temperatur, biegnące od ziemi ku górze mogą odchylić wiązkę lasera.

Ponieważ warstwowy rozkład temperatury jest największy w pobliżu podłoża, urządzenie pomiarowe powinno być – w przypadku odcinka mierniczego większego niż 20 m – zamontowane zawsze na statywie. Oprócz tego należy starać się ustawić urządzenie pomiarowe w miarę możliwości pośrodku płaszczyzny roboczej.

Oprócz czynników zewnętrznych także i czynniki specyficzne dla danego urządzenia (np. upadki lub silne uderzenia) mogą być przyczyną zakłóceń w pomiarach. Dlatego za każdym razem przed przystąpieniem do pracy należy skontrolować dokładność urządzenia pomiarowego.

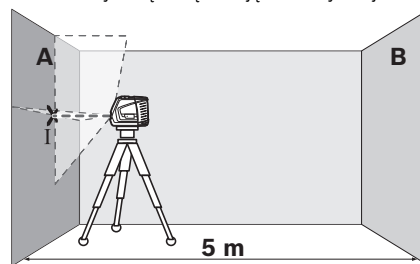
Należy skontrolować najpierw dokładność pozycjonowania wysokości poziomej linii lasera oraz dokładność jej poziomo-owania, a następnie dokładność poziomowania pionowej linii lasera.

Jeżeli jedna z kontroli wykazałaby, iż urządzenie pomiarowe przekracza maksymalnie dopuszczalne odchylenie, urządzenie należy oddać do naprawy w jednym z punktów serwisowych firmy Bosch.

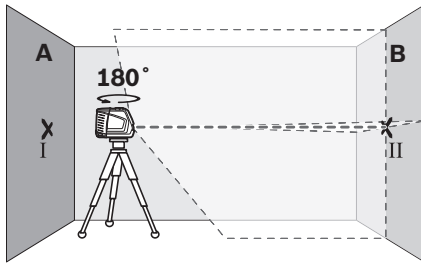
##### Dokładność pozycjonowania wysokości poziomej linii lasera

Do przeprowadzenia kontroli dokładności wysokości linii poziomej potrzebny jest swobodny odcinek długości 5 m. o stabilnym podłożu między dwoma ścianami A i B.

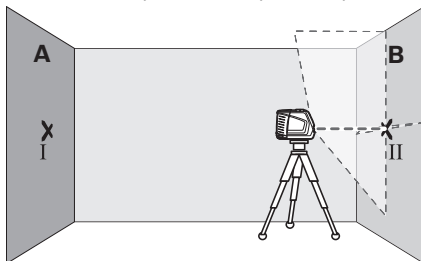
- Zamontować urządzenie pomiarowe w pobliżu ściany A na statywie lub ustawić je na stabilnym, równym podłożu. Włączyć urządzenie pomiarowe. Wybrać tryb pracy krzyżowo-liniowy z włączoną funkcją automatycznej niwelacji.



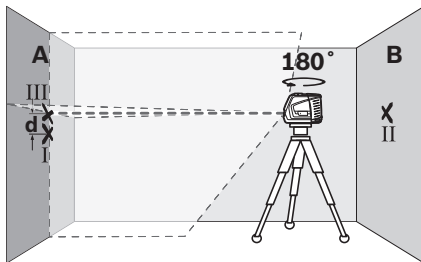
- Skierować wiązkę lasera na ścianę A (znajdującą się bliżej) i odczekać, aż urządzenie pomiarowe się wypoziomuje. Zaznaczyć na ścianie środek punktu, w którym krzyżują się linie lasera (punkt 1).



- Obrócić urządzenie pomiarowe o 180°, odczekać aż się wypoziomuje i zaznaczyć na przeciwległej ścianie B punkt, w którym krzyżują się linie lasera (punkt II).
- Przetawić urządzenie pomiarowe (nie obracając go) w pobliże ściany B, włączyć i rozpocząć niwelację.



- Ustawić wysokość urządzenia pomiarowego (na statywie albo ewentualnie podkładając coś pod urządzenie) tak, aby punkt przecięcia linii lasera dokładnie pokrywał się z zaznaczonym uprzednio punktem II na ścianie B.



- Obrócić urządzenie pomiarowe o 180°, nie zmieniając jego wysokości. Skierować jego wiązkę na ścianę A tak, aby pionowa linia lasera przebiegała przez uprzednio zaznaczony punkt I. Odczekać aż urządzenie pomiarowe się wypoziomuje i zaznaczyć punkt przecięcia linii lasera na ścianie A (punkt III).
- Z różnicy  $d$  między oboma zaznaczonymi punktami I i III na ścianie A wyniknie rzeczywiste odchylenie urządzenia pomiarowego od pozycjonowanej wysokości.

Maksymalnie dopuszczalne odchylenie  $d_{\max}$  oblicza się w następujący sposób:

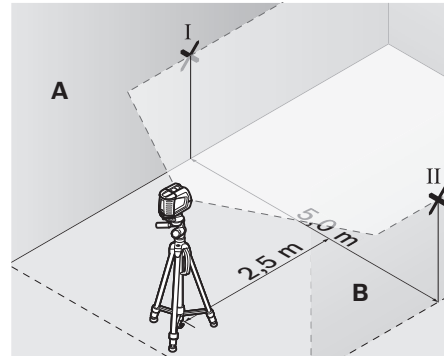
$d_{\max}$  = podwójna odległość między ścianami  $\times 0,3$  mm/m

Przykład: W przypadku odległości między ścianami wynoszącej 5 m maksymalnie dopuszczalne odchylenie może wynosić  $d_{\max} = 2 \times 5 \text{ m} \times 0,3 \text{ mm/m} = 3 \text{ mm}$ . Oznacza to, że zaznaczone punkty mogą być od siebie oddalone o najwyżej 3 mm.

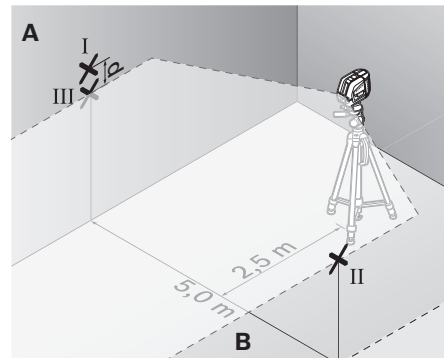
### Dokładność poziomowania poziomej linii lasera

Do przeprowadzenia kontroli dokładności poziomowania linii poziomej potrzebna jest wolna przestrzeń o wymiarach ok. 5 x 5 m.

- Ustawić urządzenie pomiarowe na stabilnym, równym podłożu, dokładnie pośrodku między ścianą A i ścianą B. Odczekać aż urządzenie wypoziomuje się w trybie pracy poziomej.



- W odległości 2,5 m od urządzenia pomiarowego zaznaczyć na obu ścianach środek linii lasera (punkt I na ścianie A i punkt II na ścianie B).



- Obrócić urządzenie pomiarowe o 180° i ustawić je w odległości 5 m, a następnie odczekać aż się wypoziomuje.
- Ustawić wysokość urządzenia pomiarowego (na statywie albo ewentualnie podkładając coś pod urządzenie) tak, aby środek linii lasera dokładnie pokrywał się z zaznaczonym uprzednio punktem II na ścianie B.
- Zaznaczyć na ścianie A środek linii lasera jako punkt III (pionowo nad wzgl. pod punktem I).
- Z różnicy  $d$  między oboma zaznaczonymi punktami I i III na ścianie A wyniknie rzeczywiste odchylenie urządzenia pomiarowego od poziomu.

Maksymalnie dopuszczalne odchylenie  $d_{\max}$  oblicza się w następujący sposób:

$d_{\max}$  = podwójna odległość między ścianami  $\times 0,3$  mm/m

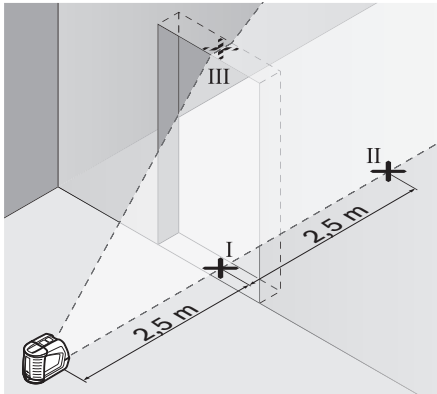
Przykład: W przypadku odległości między ścianami wynoszącej 5 m maksymalnie dopuszczalne odchylenie może wynosić  $d_{\max} = 2 \times 5 \text{ m} \times 0,3 \text{ mm/m} = 3 \text{ mm}$ . Oznacza to, że zaznaczone punkty mogą być od siebie oddalone o najwyżej 3 mm.



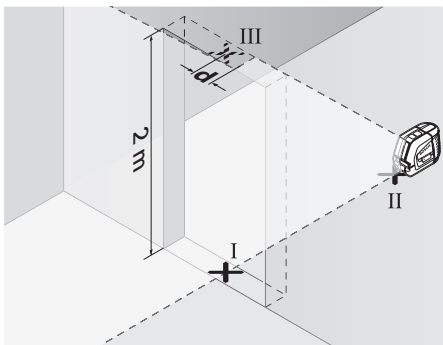
### Dokładność poziomowania pionowej linii lasera

Do przeprowadzenia kontroli dokładności poziomowania linii pionowej potrzebny jest otwór drzwiowy. Po obu stronach drzwi musi być minimum 2,5 m miejsca. Niezbędne jest też stabilne podłoże.

- Ustawić urządzenie pomiarowe w odległości 2,5 m od otworu drzwiowego na stałym, równym podłożu (nie na statywie). Odczekać samowypoziomowanie się urządzenia pomiarowego w trybie pracy krzyżowym i skierować linię lasera na otwór drzwiowy.



- Zaznaczyć środek poziomej linii lasera na podłożu w otworze drzwiowym (punkt I), w odległości 5 m po drugiej stronie otworu drzwiowego (punkt II), jak również na górnej framudze otworu drzwiowego (punkt III).



- Ustawić urządzenie pomiarowe po drugiej stronie otworu drzwiowego, dokładnie za punktem II. Odczekać, aż urządzenie pomiarowe się wypoziomuje i skierować pionową linię lasera tak, by jej środek przebiegał dokładnie przez punkty I i II.
- Z różnicy **d** między punktem III i środkiem linii lasera na górnej framudze otworu drzwiowego wyniknie rzeczywiste odchylenie urządzenia pomiarowego od pionu.
- Należy zmierzyć wysokość otworu drzwiowego.

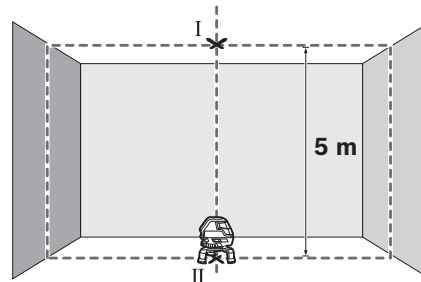
Maksymalnie dopuszczalne odchylenie  $d_{max}$  oblicza się w następujący sposób:

$d_{max}$  = podwójna wysokość otworu drzwiowego x 0,3 mm/m  
 Przykład: W przypadku otworu drzwiowego o wysokości 2 m maksymalnie dopuszczalne odchylenie może wynosić:  
 $d_{max} = 2 \times 2 \text{ m} \times 0,3 \text{ mm/m} = 1,2 \text{ mm}$ . Oznacza to, że zaznaczone punkty mogą być od siebie oddalone o najwyżej 1,2 mm.

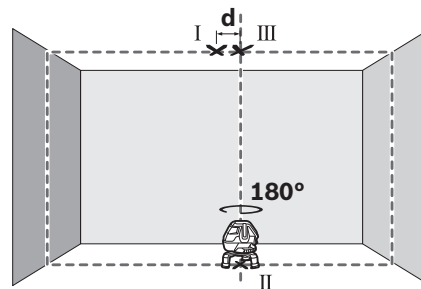
### Kontrola dokładności wyznaczenia pionu

Do przeprowadzenia kontroli konieczny jest swobodny odcinek pomiarowy pomiędzy podłogą i sufitem, wynoszący ok. 5 m.

- Zamontować narzędzie pomiarowe na platformie obrotowej i ustawić je na podłożu.
- Włączyć urządzenie pomiarowe i odczekać automatyczną samoniwelację.



- Zaznaczyć na suficie środek górnego przecięcia linii (punkt I). Oprócz tego zaznaczyć środek dolnego punktu laserowego na podłożu (punkt II).



- Obrócić urządzenie pomiarowe o 180°. Ustawić je w taki sposób, aby środek dolnego punktu laserowego pokrywał się z zaznaczonym uprzednio punktem II. Poczekać, aż urządzenie pomiarowe dokona autoniwelacji. Zaznaczyć środek górnego punktu laserowego (punkt III).
- Różnica **d** obu zaznaczonych punktów I i III na suficie daje odchylenie rzeczywiste urządzenia pomiarowego od pionu.

Na odcinku pomiarowym wynoszącym 5 m odchylenie nie może przekraczać:  $5 \text{ m} \times \pm 0,5 \text{ mm/m} \times 2 = \pm 5 \text{ mm}$ .

Różnica **d** między punktami I i III może więc wynosić maksymalnie 5 mm.

## Wskazówki dotyczące pracy

- ▶ **Do zaznaczania należy używać zawsze tylko środka linii lasera.** Szerokość linii laserowej zmienia się w zależności od odległości.

### Praca z płytką pomiarową (osprzęt) (zob. rys. G – H)

Za pomocą płytki pomiarowej **26** można przenieść znacznik lasera na podłoże względnie jego wysokość na ścianę.

Za pomocą pola zerowego i podziałki można dokonać pomiaru przesunięcia do pożądanej wysokości i nanieść je na inny miejsce. Pozwala to uniknąć precyzyjnego nastawiania urządzenia na wysokość, która ma zostać przeniesiona.

Płytkę pomiarową **26** pokryta jest warstwą odblaskową, co zapewnia lepszą widoczność promienia lasera przy większej odległości bądź przy silnym świetle słonecznym. Zwiększona widoczność promienia jest zauważalna, tylko gdy się patrzy na płytkę równoległe do emitowanej wiązki lasera.

### Praca ze statywem (osprzęt)

Aby zapewnić stabilną podstawę pomiaru z ustaloną wysokością, zaleca się użycie statywu. Ustawić urządzenie pomiarowe przyłączem do statywu 5/8" **11** na gwint statywu **22** lub jakiegos innego dostępnego w handlu detalicznym statywu budowlanego. Do zamocowania uchwytu na standardowym statywie budowlanym należy użyć przyłącza statywu 1/4" **6**. Zamocować urządzenie pomiarowe za pomocą śruby ustalającej statywu.

### Praca z odbiornikiem (osprzęt) (zob. rys. E)

W przypadku niekorzystnych warunków oświetleniowych (jasne pomieszczenie, bezpośrednie działanie promieni słonecznych), a także przy większych odległościach, należy stosować odbiornik laserowy (aby łatwiej odnaleźć linie lasera) **27**. Do prac z odbiornikiem lasera należy włączać funkcję pulsacyjną (zob. „Funkcja pulsacji”, str. 91).

### Okulary do pracy z laserem (osprzęt)

Okulary do pracy z laserem odfiltrowują światło zewnętrzne. Dzięki temu czerwone światło lasera jest znacznie uwidacznione.

- ▶ **Nie należy używać okularów do pracy z laserem jako okularów ochronnych.** Okulary do pracy z laserem służą do lepszej identyfikacji plamki lub linii lasera, a nie do ochrony przed promieniowaniem laserowym.
- ▶ **Nie należy stosować okularów do pracy z laserem jako okularów słonecznych, ani używać ich w ruchu drogowym.** Okulary do pracy z laserem nie zapewniają całkowitej ochrony przed promieniowaniem UV i utrudniają różnicowanie kolorów.

## Przykłady zastosowania

### Przykłady zastosowania (zob. rys. A – F)

Przykłady różnych sposobów zastosowania urządzenia pomiarowego można znaleźć na stronach graficznych.

## Konserwacja i serwis

### Konserwacja i czyszczenie

Urządzenie pomiarowe należy przechowywać i transportować tylko w załączonej w dostawie walizce.

Narzędzie pomiarowe należy utrzymywać w czystości.

Nie wolno zanurzać urządzenia pomiarowego w wodzie ani innych cieczach.

Zanieczyszczenia należy usuwać za pomocą wilgotnej, miękkiej ściereczki. Nie używać żadnych środków czyszczących ani zawierających rozpuszczalnik.

W szczególności należy regularnie czyścić płaszczyzny przy otworze wylotowym wiązki laserowej, starannie usuwając kłaczki kurzu.

W razie konieczności naprawy urządzenie pomiarowe należy przesać w walizce.

### Obsługa klienta oraz doradztwo dotyczące użytkowania

W punkcie obsługi klienta można uzyskać odpowiedzi na pytania dotyczące napraw i konserwacji nabytego produktu, a także dotyczące części zamiennych. Rysunki rozłożeniowe oraz informacje dotyczące części zamiennych można znaleźć również pod adresem:

**www.bosch-pt.com**

Nasz zespół doradztwa dotyczącego użytkowania odpowie na wszystkie pytania związane z produktami firmy Bosch oraz ich osprzętem.

Przy wszystkich zapytaniach i zamówieniach części zamiennych, proszę podać koniecznie 10 cyfrowy numer katalogowy podany na tabliczce znamionowej urządzenia pomiarowego.

### Polska

Robert Bosch Sp. z o.o.

Serwis Elektronarzędzi

Ul. Szyszkowa 35/37

02-285 Warszawa

Tel.: 22 7154460

Faks: 22 7154441

E-Mail: bsc@pl.bosch.com

Infolinia Działu Elektronarzędzi: 801 100900

(w cenie połączenia lokalnego)

E-Mail: elektronarzedzia.info@pl.bosch.com

www.bosch.pl

### Usuwanie odpadów

Urządzenia pomiarowe, osprzęt i opakowanie powinny zostać dostarczone do utylizacji zgodnie z przepisami ochrony środowiska.

### Tylko dla państw należących do UE:



Nie należy wyrzucać urządzeń pomiarowych do odpadów domowych!

Zgodnie z europejską wytyczną

2002/96/WE dotyczącą zużytego sprzętu elektrycznego i elektronicznego i jej stosowania w prawie krajowym, wyeliminowane niezdatne do użycia urządzenia pomiarowe należy zbierać osobno i poddać wtórnej przeróbce zgodnie z zasadami ochrony środowiska.

**Akumulatory/Baterie:**

Zužitých akumulátorů/baterií nie należy wyrzucać do odpadów z gospodarstwa domowego, nie wolno ich też wrzucać do ognia ani do wody. Akumulatory/baterie należy zbierać i oddać do ponownego przetworzenia lub zlikwidować zgodnie z aktualnie obowiązującymi ustawowymi przepisami dotyczącymi ochrony środowiska, w razie możliwości po uprzednim ich rozładowaniu.

**Tylko dla państw należących do UE:**

Zgodnie z europejską wytyczną 2006/66/WE uszkodzone lub zużyte akumulatory/baterie muszą zostać poddane utylizacji.

Zastrzeżenie prawa dokonywania zmian.

► **Nepracujte s měřicím přístrojem v prostředí s nebezpečím výbuchu, v němž se nacházejí hořlavé kapaliny, plyny nebo prach.** V měřicím přístroji se mohou vytvářet jiskry, jež zapálí prach nebo plyny.

**Cílová tabulka laseru**

**Nedávejte cílovou tabulku laseru 21 do blízkosti kardiostimulátorů.** Díky magnetům na cílové tabulce laseru se vytváří pole, které může omezovat funkci kardiostimulátorů.

► **Cílovou tabulku laseru 21 udržujte daleko od magnetických datových nosičů a magneticky citlivých zařízení.** Působením magnetů na cílové tabulce laseru může dojít k nevratným ztrátám dat.

**Česky****Bezpečnostní upozornění**

Čtěte a respektujte veškeré pokyny, aby se s měřicím přístrojem pracovalo bezpečně a spolehlivě. Nikdy nezpůsobte varovné štítky na měřicím přístroji nerozpoznatelné. **TYTO POKYNY DOBRĚ USCHOVEJTE.**

- **Pozor – pokud se použije jiné než zde uvedené ovládací nebo seřizovací vybavení nebo provedou jiné postupy, může to vést k nebezpečné expozici zářením.**
- **Měřicí přístroj se expeduje s varovným štítkem v angličtině (v zobrazení měřicího přístroje na grafické straně označený číslem 12).**



- **Před prvním uvedením do provozu přečte anglický varovný štítek dodávanou samolepkou ve Vašem národním jazyce.**



**Nikdy nesměřujte laserový paprsek na osoby nebo zvířata a ani sami se do paprsku laseru nedívejte.** Tento měřicí přístroj vytváří laserové záření třídy 2 podle IEC 60825-1. Tím můžete osoby oslnit.

- **Nepoužívejte brýle pro práci s laserem jako ochranné brýle.** Brýle pro práci s laserem slouží k lepšímu rozpoznání laserového paprsku, ale nechrání před laserovým paprskem.
- **Nepoužívejte brýle pro práci s laserem jako sluneční brýle nebo v silničním provozu.** Brýle pro práci s laserem nenabízejí kompletní ochranu před UV zářením a snižují vnímání barev.
- **Měřicí přístroj nechte opravit kvalifikovaným odborným personálem a jen originálními náhradními díly.** Tím bude zajištěno, že bezpečnost přístroje zůstane zachována.
- **Nenechte děti používat laserový měřicí přístroj bez dozoru.** Mohou neúmyslně oslnit osoby.

**Popis výrobku a specifikací**

Otočte vyklápěcí stranu se zobrazením měřicího přístroje a nechte tuto stranu během čtení návodu k obsluze otočenou.

**Určující použití**

Měřicí přístroj je určen ke zjištění a kontrole vodorovných a kolmých čar.

**Technická data**

| Laser křížových přímk          |          | GLL 3-50      |
|--------------------------------|----------|---------------|
| Objednací číslo                |          | 3 601 K63 8.. |
| Pracovní dosah <sup>1)</sup>   |          |               |
| – standardní                   | m        | 10            |
| – s laserovým přijímačem       | m        | 5 – 50        |
| Přesnost nivelace              | mm/m     | ± 0,3         |
| Pracovní dosah kolmého bodu    | m        | 5             |
| Přesnost kolmého bodu          | mm/m     | ± 0,5         |
| Rozsah samonivelace typicky    | °        | ± 4           |
| Doba nivelace typicky          | s        | < 4           |
| Provozní teplota               | °C       | – 10 ... + 40 |
| Skladovací teplota             | °C       | – 20 ... + 70 |
| Relativní vlhkost vzduchu max. | %        | 90            |
| Třída laseru                   |          | 2             |
| Typ laseru                     | nm<br>mW | 635<br>< 1    |
| C <sub>6</sub>                 |          | 1             |
| nejkratší délka impulzu        | s        | 1/1 600       |
| Otvor stavivu                  | "        | 1/4<br>5/8    |

1) Pracovní rozsah může být díky nevhodným podmínkám okolí (např. přímé sluneční záření) zmenšen.

\* Ochrana proti prachu a stříkající vodě

Dbejte prosím objednačního čísla na typovém štítku Vašeho měřicího přístroje, obchodní označení jednotlivých měřicích přístrojů se může měnit. K jednoznačné identifikaci Vašeho měřicího přístroje slouží sériové číslo **13** na typovém štítku.

## 96 | Česky

| Laser křížových příemek   |     | GLL 3-50           |  |
|---|-----|--------------------|--|
| Baterie   |     | 4 x 1,5 V LR6 (AA) |  |
| Doba provozu min.   | h   | 6                  |  |
| Vypínací automatika po ca.  | min | 30                 |  |
| Hmotnost podle EPTA-Procedure 01/2003   | kg  | 0,9                |  |
| Rozměry   |     |                    |  |
| – bez otočné základny   | mm  | 146 x 83 x 117     |  |
| – s otočnou základnou   | mm  | Ø 201 x 197        |  |
| Stupeň krytí  |     | IP 54*             |  |
| 1) Pracovní rozsah může být díky nevhodným podmínkám okolí (např. přímé sluneční záření) zmenšen.   |     |                    |  |
| * Ochrana proti prachu a stříkající vodě  |     |                    |  |
| Dbejte prosím objednáčích čísla na typovém štítku Vašeho měřicího přístroje, obchodní označení jednotlivých měřicích přístrojů se může měnit. |     |                    |  |
| K jednoznačné identifikaci Vašeho měřicího přístroje slouží sériové číslo <b>13</b> na typovém štítku.  |     |                    |  |

### Zobrazené komponenty

Číslování zobrazených komponent se vztahuje na zobrazení měřicího přístroje na obrázkové straně.

- 1 Výstupní otvor laserového paprsku
- 2 Ukazatel pulzní funkce
- 3 Tlačítko pulzní funkce
- 4 Tlačítko druhů provozu
- 5 Ukazatel baterie
- 6 Upnutí pro stativ 1/4"
- 7 Příhrádka pro baterie
- 8 Kryt příhrádky baterie
- 9 Vyznačení polaritu
- 10 Aretace krytu příhrádky pro baterie
- 11 Upnutí pro stativ 5/8"
- 12 Varovný štítek laseru
- 13 Sériové číslo
- 14 Spínač
- 15 Vodicí drážka
- 16 Vodicí kolejnice
- 17 Aretační šroub výsuvné patky
- 18 Otočné kolo
- 19 Otočný podstavec
- 20 Magnety
- 21 Cílová tabulka laseru
- 22 Stavební stativ BS 150\*
- 23 Brýle pro práci s laserem\*
- 24 Univerzální úchytky BM 1\*
- 25 Teleskopická tyč BT 350\*
- 26 Měřicí deska s patkou\*
- 27 Přijímač laseru\*
- 28 Držák\*
- 29 Kufr\*

\* Zobrazené nebo popsání příslušenství nepatří do standardní dodávky.

## Montáž

### Nasazení/výměna baterií

Pro provoz měřicího přístroje je doporučeno používání alkalicko-manganových baterií.

Pro otevření krytu příhrádky pro baterie **8** zatáhněte za aretaci **10** a kryt příhrádky pro baterie odklopte. Vložte baterie. Dbejte přitom na správnou polaritu podle vyobrazení vně krytu příhrádky pro baterie.

Bliká-li ukazatel baterie **5** červeně, pak musíte baterie vyměnit. Nahradte vždy všechny baterie současně. Použijte pouze baterie jednoho výrobce a stejné kapacity.

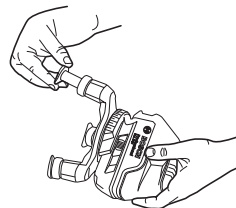
► **Pokud měřicí přístroj delší dobu nepoužíváte, vyjměte z něj baterie.** Baterie mohou při delším skladování koroze a samy se vybit.

### Použití otočného podstavce



Nasadte měřicí přístroj vodicí drážkou **15** do vodicí kolejničky **16** v otočném podstavci **19** a nasuňte měřicí přístroj až nadoraz na podstavec. Pro demontáž vytáhněte měřicí přístroj z otočného podstavce opačným směrem.

### Vytažení teleskopických patek



Vyšroubujte aretační šroub **17** výsuvné patky. Vytáhněte patku. Zašroubováním aretačního šroubu **17** patku zaaretujte. Postup opakujte u zbývajících dvou patek.

## Provoz

### Uvedení do provozu

- **Chraňte měřicí přístroj před vlhkem a přímým slunečním zářením.**
- **Nevystavujte měřicí přístroj žádným extrémním teplotám nebo teplotním výkyvům.** Nenechávejte jej např. delší dobu ležet v autě. Při větších teplotních výkyvech nechte měřicí přístroj nejprve vytemperovat, než jej uvedete do provozu. Při extrémních teplotách nebo teplotních výkyvech může být omezena přesnost přístroje.
- **Zabraňte prudkým nárazům nebo pádům měřicího přístroje.** Po silných vnějších vlivech na měřicí přístroj by se měla před další prací vždy provést kontrola přesnosti (viz „Přesnost nivelace“).
- **Pokud měřicí přístroj přepravujete, vypněte jej.** Při vypnutí se kyvná jednotka zajistí, při prudkých pohybech se jinak může poškodit.

### Zapnutí – vypnutí

Pro **zapnutí** měřicího přístroje posuňte spínač **14** do polohy „**on**“ (pro práce bez nivelační automatiky) nebo do polohy „**on**“ (pro práce s nivelační automatikou). Měřicí přístroj vysílá ihned po zapnutí z výstupních otvorů **1** laserové přímky.

► **Nesměrujte laserový paprsek na osoby nebo zvířata a nedívejte se sami do něj a to ani z větší vzdálenosti.**

Pro **vypnutí** měřicího přístroje posuňte spínač **14** do polohy „**off**“. Při vypnutí se kyvná jednotka zajistí.

Při překročení nejvyšší dovolené provozní teploty 40 °C následuje vypnutí kvůli ochraně diody laseru. Po ochlazení je měřicí přístroj opět připraven k provozu a lze jej znovu zapnout.

### Deaktivace vypínací automatiky

Měřicí přístroj se po 30 min. doby provozu automaticky vypne. Pro deaktivaci vypínací automatiky podržte při zapnutí měřicího přístroje 3 sec. stlačené tlačítko druhů provozu **4**. Je-li vypínací automatika deaktivovaná, laserové přímky krátce na 3 sec. zablikají.

► **Neponechávejte zapnutý měřicí přístroj bez dozoru a po používání jej vypněte.** Mohly by být laserovým paprskem oslněny jiné osoby.

Pro aktivaci vypínací automatiky měřicí přístroj vypněte a opět zapněte (bez stlačeného tlačítka druhů provozu **4**).

### Druhy provozu (viz obrázek A – D)

Měřicí přístroj má čtyři druhy provozu, mezi kterými můžete kdykoli přecházet:

- Horizontální provoz (druh provozu **A**): promítá vodorovnou laserovou čáru.
- Provoz s křížovými čarami (druh provozu **B**): promítá jednu vodorovnou a jednu svislou laserovou čáru.
- Vertikální provoz (druh provozu **C**): promítá dvě svislé, ortogonální laserové čáry.
- Horizontální provoz kombinovaný s vertikálním provozem (druh provozu **D**): promítá jednu vodorovnou a dvě svislé laserové čáry.

U všech druhů provozu se na podlahu promítá kolmý bod.

Po zapnutí se měřicí přístroj nachází v druhu provozu „**D**“. Pro změnu druhu provozu stisknete tlačítko druhů provozu **4**.

Všechny čtyři druhy provozu lze zvolit s nivelační automatikou nebo bez ní.

Při provozu s křížovými čarami a vertikálním provozem lze otočným kolem **18** vyrovnat svislé čáry přesně podle měřeného objektu.

### Pulzní funkce

Pro práce s přijímačem laseru **27** musí být – nezávisle na zvoleném druhu provozu – aktivována pulzní funkce.

V pulzní funkci blikají laserové přímky s velmi vysokou frekvencí a budou tím zjevné pro přijímač laseru **27**.

Pro zapnutí pulzní funkce stlačte tlačítko **3**. Při zapnutí pulzní funkci svítí ukazatel **2** zeleně.

Pro lidské oko je viditelnost laserových přímků při zapnutí pulzní funkce snížena. Proto pro práce bez přijímače laseru

pulzní funkci novým stlačením tlačítka **3** vypněte. Při vypnutí pulzní funkce zhasne ukazatel **2**.

### Nivelační automatika

#### Práce s nivelační automatikou

Měřicí přístroj postavte na vodorovný, pevný podklad nebo jej upevněte na běžný fotostativ.

Pro práce s nivelační automatikou posuňte spínač **14** do polohy „**on**“.

Nivelační automatika automaticky vyrovná nerovnosti uvnitř rozsahu samonivelace  $\pm 4^\circ$ . Jakmile už laserové přímky neblíkají, je měřicí přístroj znivelován.

Není-li automatická nivelace možná, např. proto, že se plocha stanoviště měřicího přístroje odchyluje více než  $4^\circ$  od horizontály, pak laserové přímky blikají. V tom případě postavte měřicí přístroj vodorovně a vyčkejte samonivelace.

Při otřesech nebo změnách polohy během provozu se měřicí přístroj automaticky opět zniveluje. Po obnovení nivelaci zkontrolujte polohu vodorovné resp. svislé přímky laseru ve vztahu k referenčnímu bodu, aby se zabránilo chybám.

#### Práce bez nivelační automatiky

Pro práce bez nivelační automatiky posuňte spínač **14** do polohy „**on**“. Při vypnutí nivelační automatice laserové přímky trvale blikají.

Při vypnutí nivelační automatice můžete držet měřicí přístroj volně v ruce nebo položit na nakloněný podklad. V provozu křížových přímků už neprobíhají dvě laserové přímky nutně vzájemně kolmo.

### Přesnost nivelace

#### Vlivy na přesnost

Největším vlivem působí teplota okolí. Zvláště od podlahy nahoru probíhající teplotní rozdíly mohou paprsek laseru odchýlit.

Poněvadž je vrstvení teploty v blízkosti podlahy největší, měli byste měřicí přístroj od měřené dráhy 20 m vždy namontovat na stativ. Mimo to postavte měřicí přístroj podle možnosti do středu pracovní plochy.

Vedle vnějších vlivů mohou vést k odchylkám i přístrojem specifikované vlivy (jako např. pády nebo prudké nárazy). Zkontrolujte proto před každým začátkem práce přesnost měřicího přístroje.

Zkontrolujte pokaždé nejprve výškovou přesnost a též přesnost nivelace vodorovné přímky laseru, poté přesnost nivelace svislé přímky laseru.

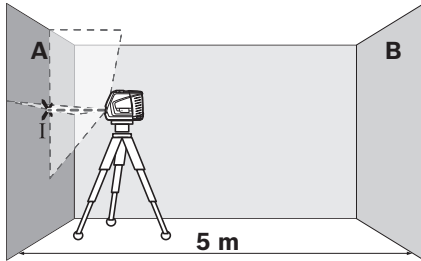
Pokud by měřicí přístroj při jedné z kontrol překročil maximální odchylku, pak jej nechte v servisu Bosch opravit.

## 98 | Česky

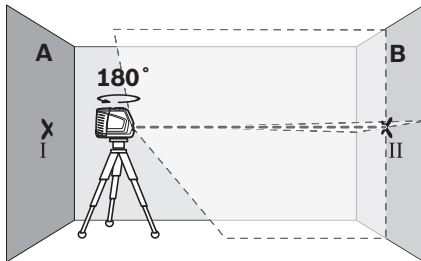
**Kontrola výškové přesnosti vodorovné přímky**

Pro kontrolu potřebujete 5 m dlouhou volnou měřicí dráhu na pevném základu mezi dvěma stěnami A a B.

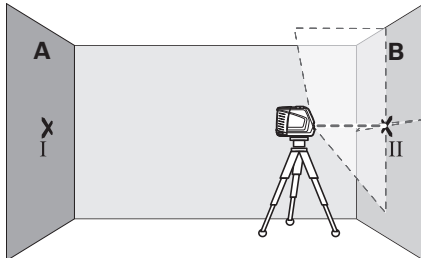
- Namontujte měřicí přístroj blízko stěny A na stativ nebo jej položte na pevný, rovný podklad. Měřicí přístroj zapněte. Zvolte provoz křížových přímk s nivelační automatikou.



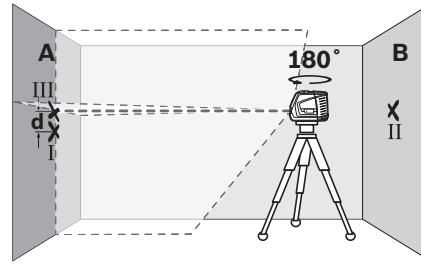
- Nasměrujte laser na blízkou stěnu A a nechte měřicí přístroj znivelovat. Označte střed bodu, na němž se přímky laseru na stěně kříží (bod I).



- Otočte měřicí přístroj o 180°, nechte jej znivelovat a označte střed křížení přímk laseru na protější stěně B (bod II).
- Umístěte měřicí přístroj – bez jeho otočení – poblíž stěny B, zapněte jej a nechte znivelovat.



- Vyrovnějte měřicí přístroj výškově tak (s pomocí stativu nebo případně podložením), aby bod křížení přímk laseru přesně zasáhl předtím označený bod II na stěně B.



- Otočte měřicí přístroj o 180° bez změny výšky. Nasměrujte jej na stěnu A tak, aby svislá přímka laseru běžela skrz již označený bod I. Nechte měřicí přístroj znivelovat a označte bod křížení přímk laseru na stěně A (bod III).
- Rozdíl  $d$  obou označených bodů I a III na stěně A udává skutečnou výškovou odchylku měřicího přístroje.

Maximální dovolenou odchylku  $d_{max}$  vypočítáte následovně:

$$d_{max} = \text{dvojnásobná vzdálenost stěn} \times 0,3 \text{ mm/m}$$

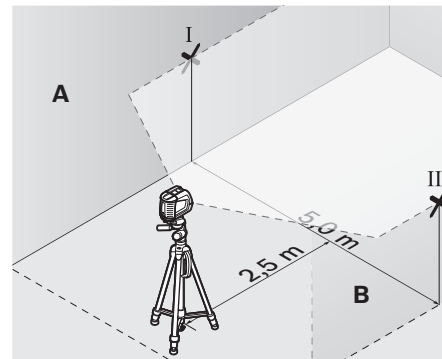
Příklad: při vzdálenosti stěn 5 m smí činit maximální odchylka

$$d_{max} = 2 \times 5 \text{ m} \times 0,3 \text{ mm/m} = 3 \text{ mm. Značky smějí tedy ležet nejvýše 3 mm od sebe.}$$

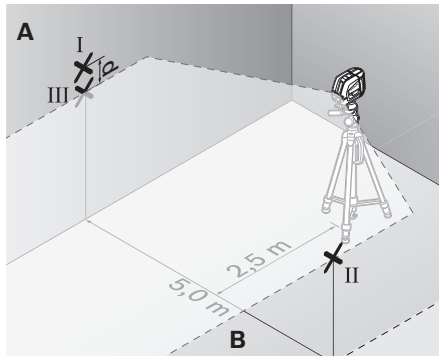
**Kontrola přesnosti nivelace vodorovné přímky**

Pro kontrolu potřebujete volnou plochu ca. 5 x 5 m.

- Postavte měřicí přístroj na pevný, rovný základ doprostřed mezi stěny A a B. Nechte měřicí přístroj ve vodorovném provozu znivelovat.



- Označte ve vzdálenosti 2,5 m od měřicího přístroje na obou stěnách střed přímky laseru (bod I na stěně A a bod II na stěně B).



- Postavte měřicí přístroj otočený o 180° ve vzdálenosti 5 m a nechte jej znivelovat.
- Vyrovnajte měřicí přístroj výškově tak (s pomocí stativu nebo případně podložním), aby bod střed přímky laseru přesně zasáhl předtím označený bod II na stěně B.
- Označte na stěně A střed přímky laseru jako bod III (svisle nad příp. pod bodem I).
- Rozdíl  $d$  obou označených bodů I a III na stěně A udává skutečnou odchylku měřicího přístroje od vodorovné roviny.

Maximální dovolenou odchylku  $d_{\max}$  vypočítáte následovně:

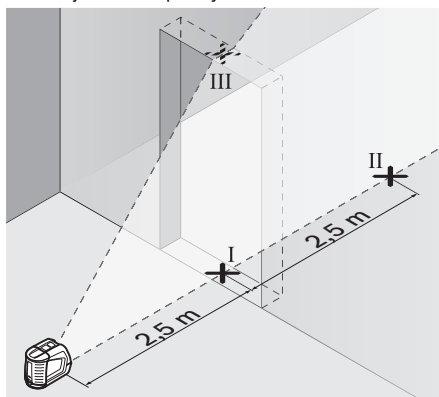
$d_{\max}$  = dvojnásobná vzdálenost stěn x 0,3 mm/m

Příklad: při vzdálenosti stěn 5 m smí činit maximální odchylka  $d_{\max} = 2 \times 5 \text{ m} \times 0,3 \text{ mm/m} = 3 \text{ mm}$ . Značky smějí tedy ležet nejvýše 3 mm od sebe.

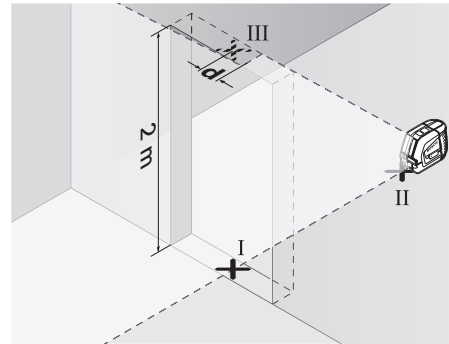
#### Kontrola přesnosti nivelace svislé přímky

Pro kontrolu potřebujete otvor dveří, u něhož je (na pevném základu) na každé straně dveří nejméně 2,5 m místa.

- Postavte měřicí přístroj ve vzdálenosti 2,5 m od otvoru dveří na pevný, rovný podklad (nikoli na stativ). Nechte měřicí přístroj v provozu křížových přímkou znivelovat a nasměrujte laserové přímky na otvor dveří.



- Označte střed svislé přímky laseru na podlaze otvoru dveří (bod I), ve vzdálenosti 5 m na druhé straně otvoru dveří (bod II) a též na horním okraji otvoru dveří (bod III).



- Položte měřicí přístroj na druhé straně otvoru dveří přímo za bod II. Nechte měřicí přístroj znivelovat a vyrovnajte svislou přímku laseru tak, aby její střed procházel přesně body I a II.
- Rozdíl  $d$  mezi bodem III a středem přímky laseru na horním okraji otvoru dveří udává skutečnou odchylku měřicího přístroje od svislé roviny.
- Změřte výšku otvoru dveří.

Maximální dovolenou odchylku  $d_{\max}$  vypočítáte následovně:

$d_{\max}$  = dvojnásobná výška otvoru dveří x 0,3 mm/m

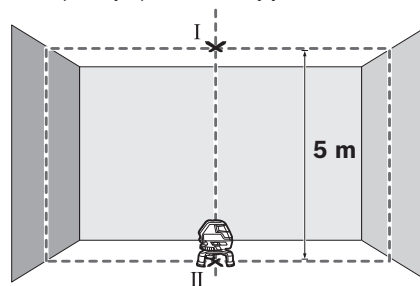
Příklad: při výšce otvoru dveří 2 m smí činit maximální odchylka

$d_{\max} = 2 \times 2 \text{ m} \times 0,3 \text{ mm/m} = 1,2 \text{ mm}$ . Značky smějí tedy ležet nejvýše 1,2 mm od sebe.

#### Kontrola přesnosti kolmice

Pro kontrolu potřebujete volnou měřicí dráhu na pevném podkladu se vzdáleností ca. 5 m mezi podlahou a stropem.

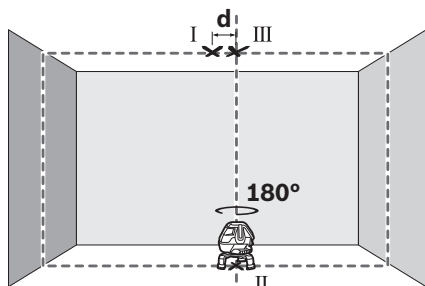
- Namontujte měřicí přístroj na otočnou základnu a postavte ho na podlahu.
- Měřicí přístroj zapněte a nechte jej znivelovat.



- Označte střed horního průřezu na stropě (bod I). Kromě toho označte střed dolního laserového bodu na podlaze (bod II).



## 100 | Česky



- Měřicí přístroj otočte o 180°. Umístěte ho tak, aby se střed dolního laserového bodu shodoval s již vyznačeným bodem II. Nechte měřicí přístroj znivelovat. Vyznačte střed horního laserového bodu (bod III).
- Rozdíl **d** obou označených bodů I a III na stropě udává skutečnou odchylku měřicího přístroje od vvislic.

U měřené dráhy 5 m činí maximální přípustná odchylka:  $5 \text{ m} \times \pm 0,5 \text{ mm/m} \times 2 = \pm 5 \text{ mm}$ .

Rozdíl **d** mezi body I a III smí tedy činit maximálně 5 mm.

### Pracovní pokyny

- ▶ **K označení používejte pouze střed přímky laseru.** Šířka laserové přímky se mění se vzdáleností.

#### Práce s měřicí deskou (příslušenství) (viz obrázky G – H)

S pomocí měřicí desky **26** můžete přenést označení laseru na podlahu příp. výšku laseru na stěnu.

Pomocí nulového pole a stupnice můžete změřit přesazení k požadované výšce a na jiném místě je opět nanést. Tím odpadá přesné nastavení měřicího přístroje na přenášenou výšku.

Měřicí deska **26** má reflexní vrstvu, která zlepšuje viditelnost laserového paprsku ve velké vzdálenosti ev. za silného slunečního záření. Zesílení jasu lze rozpoznat jen tehdy, pokud se díváte na měřicí desku rovnoběžně s paprskem laseru.

#### Práce se stativem (příslušenství)

Stativ poskytuje stabilní, výškově nastavitelnou měřicí základnu. Měřicí přístroj umístěte otvorem 5/8" **11** na závit stativu **22** nebo běžného stavebního stativu. Pro upevnění na běžný fotostativ použijte otvor 1/4" **6**. Měřicí přístroj pevně přišroubujte pomocí zajišťovacího šroubu stativu.

#### Práce s přijímačem laseru (příslušenství) (viz obr. E)

Při nepříznivých světelných poměrech (světlo okolí, přímý sluneční svit) a na větší vzdálenosti použijte pro lepší vyhledání laserových přímek přijímač laseru **27**. Při pracích s přijímačem laseru zapněte pulzní funkci (viz „Pulzní funkce“, strana 97).

#### Brýle pro práci s laserem (příslušenství)

Brýle pro práci s laserem odfiltrují okolní světlo. Proto se jeví červené světlo laseru pro oko světlejší.

- ▶ **Nepoužívejte brýle pro práci s laserem jako ochranné brýle.** Brýle pro práci s laserem slouží k lepšímu rozpoznání laserového paprsku, ale nechrání před laserovým paprskem.

- ▶ **Nepoužívejte brýle pro práci s laserem jako sluneční brýle nebo v silničním provozu.** Brýle pro práci s laserem nenabízejí kompletní ochranu před UV zářením a snižují vnímání barev.

### Příklady práce

#### Příklady práce (viz obrázky A – F)

Příklady možností použití měřicího přístroje naleznete na grafických stranách.

## Údržba a servis

### Údržba a čištění

Měřicí přístroj skladujte a přepravujte pouze v dodaném kufru.

Udržujte měřicí přístroj vždy čistý.

Měřicí přístroj neponořujte do vody nebo jiných kapalin.

Nečistoty otřete vlhkým, měkkým hadříkem. Nepoužívejte žádné čisticí prostředky a rozpouštědla.

Pravidelně čistěte zejména plochy na výstupním otvoru laseru a dbejte přitom na smotky.

V případě opravy zašlete měřicí přístroj v kufru.

### Zákaznická a poradenská služba

Zákaznická služba zodpoví Vaše dotazy k opravě a údržbě Vašeho výrobku a též k náhradním dílům. Technické výkresy a informace k náhradním dílům naleznete i na:

**www.bosch-pt.com**

Tým poradenské služby Bosch Vám rád pomůže při otázkách k našim výrobkům a jejich příslušenství.

Při všech dotazech a objednávkách náhradních dílů nezbytně prosím uvádějte 10-místné objednávací číslo podle typového štítku měřicího přístroje.

### Czech Republic

Robert Bosch odbytová s.r.o.

Bosch Service Center PT

K Vápence 1621/16

692 01 Mikulov

Tel.: 519 305700

Fax: 519 305705

E-Mail: servis.naradi@cz.bosch.com

www.bosch.cz

### Zpracování odpadů

Měřicí přístroje, příslušenství a obaly by měly být dodány k opětovnému zhodnocení nepoškozujícím životní prostředí.

#### Pouze pro země EU:



Nevyhazujte měřicí přístroje do domovního odpadu!

Podle evropské směrnice 2002/96/ES o starých elektrických a elektronických zařízeních a jejím prosazení v národních zákonech musí být neupotřebitelné měřicí přístroje rozebrané shromážděny a dodány k opětovnému zhodnocení nepoškozujícím životní prostředí.

**Akumulátory/baterie:**

Akumulátory/baterie neodhadzujte do domovného odpadu, do ohně nebo do vody. Akumulátory/baterie majú byť, pokud možno vybité, shromažďované, recyklovány nebo zlikvidované způsobem nepoškozujícím životní prostředí.

**Pouze pro země EU:**

Podle směrnice 2006/66/ES musí být vadné nebo vyčerpané akumulátory/baterie recyklovány.

Změny vyhrazeny.

## Slovensky

### Bezpečnostné pokyny



Aby ste mohli s týmito meracím prístrojom pracovať bez ohrozenia a bezpečne, musíte si prečítať a dodržiavať všetky pokyny. Nikdy neporušte identifikovateľnosť výstražných značiek na meracom prístroji. **TIETO POKYNY SI DOBRE USCHOVAJTE.**

- **Buďte opatrný – ak používate iné ako tu uvedené obslužné a aretačné prvky alebo volíte iné postupy. Môže to mať za následok nebezpečnú expozíciu žiarenia.**
- **Tento merací prístroj sa dodáva s výstražným štítkom v anglickom jazyku (na grafickej strane tohto Návodu je na obrázku merací prístroj označený číslom 12).**



- **Predtým ako začnete merací prístroj používať, prelepte anglický text výstražného štítku dodanou nálepkou v jazyku Vašej krajiny.**



**Nesmerujte laserový lúč na osoby ani na zvieratá, ani sami sa nepozerajte do laserového lúča.** Tento merací prístroj vyrába laserové žiarenie laserovej triedy 2 podľa normy IEC 60825-1. Pri nesprávnom zaobchádzaní by mohlo dôjsť k oslepeniu osôb.

- **Nepoužívajte laserové okuliare ako ochranné okuliare.** Laserové okuliare slúžia na lepšie zviditeľnenie laserového lúča, pred laserovým žiarením však nechránia.
- **Nepoužívajte laserové okuliare ako slnečné okuliare alebo ako ochranné okuliare v cestnej doprave.** Laserové okuliare neposkytujú úplnú ochranu pred ultrafialovým žiarením a znižujú vnímanie farieb.
- **Merací prístroj nechávajte opravovať len kvalifikovanému personálu, ktorý používa originálne náhradné súčiastky.** Tým sa zaručí, že bezpečnosť meracieho prístroja zostane zachovaná.
- **Zabráňte tomu, aby tento laserový merací prístroj mohli bez dozoru použiť deti.** Mohli by neúmyselne oslepiť iné osoby.
- **Nepracujte s týmto meracím prístrojom v prostredí ohrozenom výbuchom, v ktorom sa nachádzajú horľavé**

**kvapaliny, plyny alebo horľavý prípadne výbušný prach.** V tomto meracom prístroji sa môžu vytvárať iskry, ktoré by mohli uvedený prach alebo výpary zapáliť.

### Laserová cieľová tabuľka



**Nedávajte laserovú cieľovú tabuľku 21 do blízkosti kardiostimulátorov.** Prostredníctvom magnetov laserovej cieľovej tabuľky sa vytvára magnetické pole, ktoré môže negatívne ovplyvňovať fungovanie kardiostimulátorov.

- **Laserovú cieľovú tabuľku 21 majte v dostatočnej vzdialenosti od magnetických dátových nosičov a prístrojov citlivých na magnetické polia.** Následkom účinku magnetov laserovej cieľovej tabuľky môže prísť k nenávratnej strate uložených dát.

### Popis produktu a výkonu

Vyklopte si láskavo vyklápaciu stranu s obrázkami meracieho prístroja a nechajte si ju vyklopenú po celý čas, keď čítate tento Návod na používanie.

### Používanie podľa určenia

Tento merací prístroj je určený na zisťovanie a kontrolu vodorovných a zvislých línii.

### Technické údaje

| Křížový laser                  | GLL 3-50      |             |
|--------------------------------|---------------|-------------|
| Vecné číslo                    | 3 601 K63 8.. |             |
| Pracovný dosah <sup>1)</sup>   |               |             |
| – štandardne                   | m             | 10          |
| – s prijímačom laserového lúča | m             | 5 – 50      |
| Presnosť nivelácie             | mm/m          | ±0,3        |
| Pracovný dosah – bod zvislice  | m             | 5           |
| Presnosť – bod zvislice        | mm/m          | ±0,5        |
| Rozsah samonivelácie typicky   | °             | ±4          |
| Doba nivelácie typicky         | s             | <4          |
| Prevádzková teplota            | °C            | -10 ... +40 |
| Skladovacia teplota            | °C            | -20 ... +70 |
| Relatívna vlhkosť vzduchu max. | %             | 90          |
| Laserová trieda                |               | 2           |
| Typ lasera                     | nm<br>mW      | 635<br><1   |
| C <sub>6</sub>                 |               | 1           |
| minimálna doba impulzu         | s             | 1/1600      |
| Stativové uchytenie            | "             | 1/4         |
|                                | "             | 5/8         |

1) Pracovný dosah sa môže následkom nepriaznivých podmienok (napríklad priame žiarenie slnečného svetla) zmenšiť.

\* chránené proti prachu a striekajúcej vode

Všimnite si láskavo vecné číslo na typovom štítku Vášho produktu, pretože obchodné názvy meracích prístrojov sa môžu odlišovať.

Na jednoznačnú identifikáciu Vášho meracieho prístroja slúži sériové číslo **13** na typovom štítku.

## 102 | Slovensky

| Křížový laser                         | GLL 3-50           |                |
|---------------------------------------|--------------------|----------------|
| Batérie                               | 4 x 1,5 V LR6 (AA) |                |
| Doba prevádzky min.                   | h                  | 6              |
| Vypínacia automatika po cca           | min                | 30             |
| Hmotnosť podľa EPTA-Procedure 01/2003 | kg                 | 0,9            |
| Rozmery                               |                    |                |
| – bez otočnej platformy               | mm                 | 146 x 83 x 117 |
| – s otočnou platformou                | mm                 | Ø 201 x 197    |
| Druh ochrany                          | IP 54*             |                |

1) Pracovný dosah sa môže následkom nepriaznivých podmienok (napríklad priame žiarenie slnečného svetla) zmenšiť.  
\* chránené proti prachu a striekajúcej vode  
Všimnite si láskavo vecné číslo na typovom štítku Vášho produktu, pretože obchodné názvy meracích prístrojov sa môžu odlišovať.  
Na jednoznačnú identifikáciu Vášho meracieho prístroja slúži sériové číslo **13** na typovom štítku.

### Vyobrazené komponenty

Číslovanie jednotlivých zobrazených komponentov sa vzťahuje na vyobrazenie meracieho prístroja na grafickej strane tohto Návodu na používanie.

- 1 Výstupný otvor laserového lúča
- 2 Indikácia Pulzová funkcia
- 3 Tlačidlo Pulzová funkcia
- 4 Tlačidlo druhu prevádzky
- 5 Indikácia batérie
- 6 Statívové uchytenie 1/4"
- 7 Priehradka na batérie
- 8 Viečko priehradky na batérie
- 9 Označenie pólov
- 10 Aretácia veka priehradky na batérie
- 11 Statívové uchytenie 5/8"
- 12 Výstražný štítok laserového prístroja
- 13 Sériové číslo
- 14 Vypínač
- 15 Vodiaca drážka
- 16 Vodiaca lišta
- 17 Aretačná skrutka pre teleskopickú nožičku
- 18 Otočné koleso
- 19 Otočná platforma
- 20 Magnety
- 21 Laserová cieľová tabuľka
- 22 Stavebný statív BS 150\*
- 23 Okuliare na zviditeľnenie laserového lúča\*
- 24 Univerzálny držiak BM 1\*
- 25 Teleskopická tyč BT 350\*
- 26 Meracia platnička s pätkou\*
- 27 Laserový prijímač\*
- 28 Držiak\*
- 29 Kufřík\*

\* Zobrazené alebo popísané príslušenstvo nepatrí do základnej výbavy produktu.

## Montáž

### Vkladanie/výmena batérií

Pri prevádzke tohto meracieho prístroja odporúčame používanie alkalicko-mangánových batérií.

Ak chcete otvoriť viečko priehradky na batérie **8** potiahnite za aretáciu **10** a viečko priehradky na batérie vyklepte smerom hore. Vložte príslušné batérie. Dávajte pritom pozor na správne pólovanie podľa vyobrazenia na viečku priehradky na batérie. Keď indikácia batérie bliká **5** červeno, musíte batérie vymeniť.

Vymieňajte vždy všetky batérie súčasne. Pri jednej výmene používajte len batérie jedného výrobcu a vždy také, ktoré majú rovnakú kapacitu.

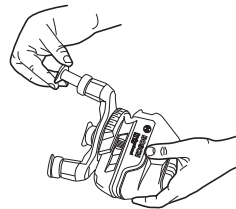
► **Keď merací prístroj nebudete dlhší čas používať, vyberte z neho batérie.** Počas dlhšieho skladovania meracieho prístroja môžu batérie skorodovať a samočinne sa vybiť.

### Používanie otočnej platformy



Nasadte merací prístroj s vodiacou drážkou **15** na vodiacu lištu **16** otočnej platformy **19** a nasuňte merací prístroj až na doraz na platformu. Pre oddelenie vyťahnite merací prístroj z otočnej platformy v opačnom poradí.

### Vytiahnutie teleskopických nožičiek



Uvoľnite aretačnú skrutku **17** pre teleskopickú nožičku. Vytiahnite nožičku. Zaa- retujte nožičku dotiahnutím aretačnej skrutky **17**. Postup zopakujte aj pri o- bidvoch zvyšných nožičkách.

## Používanie

### Uvedenie do prevádzky

- **Merací prístroj chráňte pred vlhkom a pred priamym slnečným žiarením.**
- **Merací prístroj nevystavujte extrémnym teplotám ani žiadnemu kolísaniu teplôt.** Nenechávajte ho odložený dlhší čas napr. v motorovom vozidle. V prípade väčšieho rozdielu teplôt nechajte najprv merací prístroj pred jeho použitím temperovať na teplotu prostredia, v ktorom ho budete používať. Pri extrémnych teplotách alebo v prípade kolísania teplôt môže byť negatívne ovplyvnená presnosť meracieho prístroja.
- **Vyhýbajte sa prudkým nárazom alebo pádom meracieho prístroja.** V prípade intenzívnejšieho vonkajšieho zása-

hu by ste mali predtým, ako budete pokračovať v práci, vždy vykonať skúšku presnosti (pozri „Presnosť nivelácie“).

- ▶ **Ak budete merací prístroj prepravovať na iné miesto, vypnite ho.** Pri vypnutí sa výkyvná jednotka zablokuje, inak by sa mohla pri prudších pohyboch poškodiť.

#### Zapínanie/vypínanie

Na **zapnutie** meracieho prístroja posuňte vypínač **14** do polohy „**on**“ (pre prácu bez niveláčnej automatiky), alebo do polohy „**on**“ (pre prácu s niveláčnou automatikou). Ihneď po zapnutí začne merací prístroj vysielat laserové lúče z výstupných otvorov **1**.

- ▶ **Nesmerujte laserový lúč na osoby ani na zvieratá, ani sa sami nepozerajte do laserového lúča, dokonca ani z väčšej vzdialenosti.**

Ak chcete merací prístroj **vypnúť** posuňte vypínač **14** do polohy „**off**“. Pri vypnutí sa výkyvná jednotka zablokuje.

Pri prekročení maximálnej prípustnej teploty 40 °C nastáva vypnutie meracieho prístroja kvôli ochrane laserovej diódy. Po vychladnutí je merací prístroj opäť pripravený na prevádzku a možno ho znova zapnúť.

#### Deaktivovanie vypínacej automatiky

Po prevádzkovej dobe 30 min. sa merací prístroj automaticky vypne. Ak chcete deaktivovať vypínanie automatiku zapnutého meracieho prístroja, podržte tlačidlo druhu prevádzky **4** stlačené na dobu 3 sekundy. Keď je vypínanie automatika deaktivovaná, laserové čiary po 3 sekundách krátko blikajú.

- ▶ **Nenechávajte zapnutý merací prístroj bez dozoru a po použití merací prístroj vždy vypnite.** Laserový lúč by mohol oslepiť iné osoby.

Ak chcete aktivovať automatické vypínanie, merací prístroj vypnite a opäť ho zapnite (bez stlačenia tlačidla druhu prevádzky **4**).

#### Režimy prevádzky (pozri obrázky A – D)

Merací prístroj disponuje štyrmi režimami prevádzky, medzi ktorými môžete kedykoľvek prepínať:

- Horizontálny režim (režim prevádzky **A**): vytvára jednu vodorovnú laserovú líniu
- Režim krížových línií (režim prevádzky **B**): vytvára jednu vodorovnú a jednu zvislú laserovú líniu
- Vertikálny režim (režim prevádzky **C**): vytvára dve zvislé, ortogonálne laserové línie
- Horizontálny režim v kombinácii s vertikálnym režimom (režim prevádzky **D**): vytvára jednu vodorovnú a dve zvislé laserové línie

Vo všetkých režimoch prevádzky je na podlahu premietaný bod zvislice.

Po zapnutí sa merací prístroj nachádza v režime prevádzky s označením „**D**“. Na prepnutie režimu prevádzky stlačte tlačidlo pre režimy (druhy) prevádzky **4**.

Všetky štyri režimy prevádzky sa dajú zvoliť tak s niveláčnou automatikou, ako aj bez nej.

Pri režime krížových línií a vertikálnom režime sa dajú otočným kolieskom **18** presne zarovnať vertikálne línie na meranom objekte.

#### Pulzová funkcia

Pre prácu s laserovým prijímačom **27** treba – bez ohľadu na zvolený druh prevádzky prístroja – aktivovať pulzovú funkciu. V pulzovej funkcii blikajú laserové čiary vo veľmi vysokej frekvencii a tým sa stávajú pre laserový prijímač **27** identifikovateľné.

Ak chcete zapnúť pulzovú funkciu, stlačte tlačidlo **3**. Keď je pulzová funkcia zapnutá, svieti indikácia **2** zeleno.

Keď je zapnutá pulzová funkcia, je viditeľnosť laserových lúčov pre ľudské oko znížená. Pre prácu bez laserového prijímača vypnite preto pulzovú funkciu opätovným stlačením tlačidla **3**. Keď je pulzová funkcia vypnutá, indikácia **2** zhasne.

#### Niveláčna automatika

##### Práca s niveláčnou automatikou

Postavte merací prístroj na vodorovnú a pevnú podložku, alebo ho upevnite na nejaký bežný fotografický statív.

Pri práci s niveláčnou automatikou posuňte vypínač **14** do polohy „**on**“.

Niveláčna automatika vyrovnáva nerovnosti v rozsahu samonivelácie  $\pm 4^\circ$  automaticky. Len čo prestanú laserové lúče blikat, je merací prístroj nivelovaný.

Ak nie je automatická nivelácia možná, napr. preto, že plocha stanoviska meracieho prístroja sa odchyľuje od vodorovnej roviny o viac ako  $4^\circ$ , laserové lúče blikajú. V takomto prípade postavte merací prístroj do vodorovnej polohy a počkajte, kým sa uskutoční samonivelácia.

V prípade otrasov alebo pri zmenách dĺžky počas prevádzky sa merací prístroj opäť automaticky niveluje. Po novej nivelácii znovu skontrolujte polohy vodorovnej resp. zvislej laserovej línie k referenčným bodom, aby ste sa vyhli chybám merania.

##### Práca bez niveláčnej automatiky

Pre prácu bez niveláčnej automatiky posuňte vypínač **14** do polohy „**on**“. Keď je niveláčna automatika vypnutá, laserové lúče blikajú trvalo.

Pri vypnutej niveláčnej automatike môžete zobrať merací prístroj voľne do rúk, alebo ho môžete položiť na šikmú plochu. Pri krížovej prevádzke už nebudú dve laserové línie prebiehať navzájom voči sebe v pravom uhle.

#### Presnosť nivelácie

##### Faktory ovplyvňujúce presnosť

Najväčší vplyv na presnosť merania má teplota okolia. Najmä rozdiely teploty prechádzajúce od zeme smerom hore môžu spôsobiť vychýlenie laserového lúča.

Pretože teplotné vrstvy sú v blízkosti zeme najväčšie, mali by ste merací prístroj pri vzdialenostiach od 20 m vždy namontovať na statív. Okrem toho umiestnite podľa možnosti merací prístroj do stredu pracovnej plochy.

Odchýlky môžu okrem vonkajších vplyvov vyvolávať aj vplyvy, ktoré sú špecifické pre daný merací prístroj (ako napr. pády alebo prudké nárazy). Skontrolujte preto presnosť meracieho prístroja pred každým začiatkom práce.

Vždy najprv skontrolujte výškovú presnosť ako aj presnosť nivelácie vodorovnej laserovej línie, potom presnosť nivelácie zvislej laserovej línie.

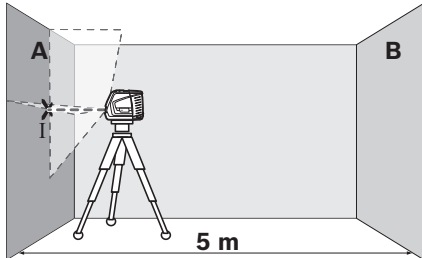
## 104 | Slovensky

Ak by merací prístroj pri jednej z uvedených skúšok prekročoval maximálnu povolenú odchýlku, dajte ho opraviť v autorizovanom servise firmy Bosch.

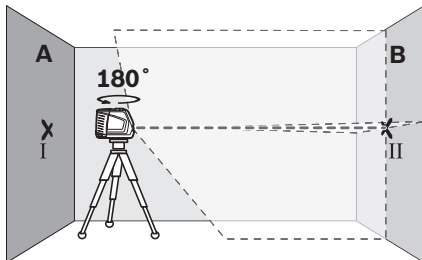
**Kontrola výškovej presnosti vodorovnej línie**

Na túto kontrolu budete potrebovať voľnú meraciu trasu dĺžky 5 m na pevnom podklade medzi dvoma stenami A a B.

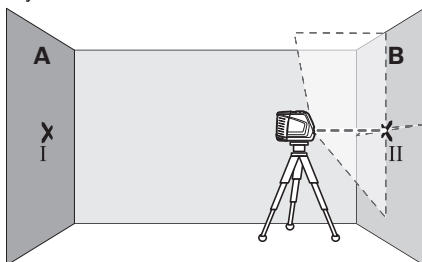
- Namontujte merací prístroj v horizontálnej polohe blízko steny A na statív, alebo ho postavte na pevný a rovný podklad. Zapnite merací prístroj. Nastavte krížovú prevádzku s nivelačnou automatikou.



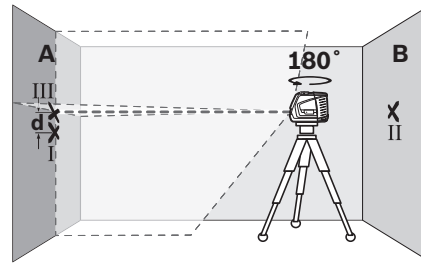
- Nasmerujte laser na blízku steny A a nechajte merací prístroj, aby sa niveloval. Označte stred bodu, na ktorom sa laserové línie na stene krížia (bod I).



- Otočte merací prístroj o 180°, nechajte ho, aby sa niveloval a označte bod prekríženia laserových línií na protiaľnej stene B (bod II).
- Umiestnite merací prístroj do blízkosti steny B – bez toho, aby ste ho otáčali –, zapnite ho a nechajte merací prístroj, aby sa naniveloval.



- Prístroj vyrovnať výškovo tak (pomocou statívu alebo v prípade potreby podložením), aby krížový bod laserovej línie smeroval presne na predtým označený bod II na stene B.



- Otočte merací prístroj o 180° bez toho, aby ste zmenili jeho výšku. Nasmerujte ho na stenu A tak, aby zvislá laserová línia prechádzala už označeným bodom I. Nechajte merací prístroj, aby sa niveloval a označte krížový bod laserovej línie na stene A (bod III).
- Rozdiel  $d$  oboch označených bodov I a III na stene A dáva skutočnú výškovú odchýlku meracieho prístroja.

Maximálna prípustná odchýlka  $d_{max}$  sa vypočíta nasledovne:

$$d_{max} = \text{dvojnásobok vzdialenosti stien} \times 0,3 \text{ mm/m}$$

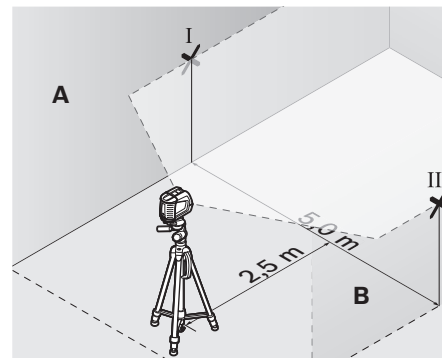
Príklad: Pri vzdialenosti stien 5 m smie byť maximálna dovolená odchýlka

$$d_{max} = 2 \times 5 \text{ m} \times 0,3 \text{ mm/m} = 3 \text{ mm. Spomínané značky smú ležať od seba vo vzdialenosti maximálne 3 mm.}$$

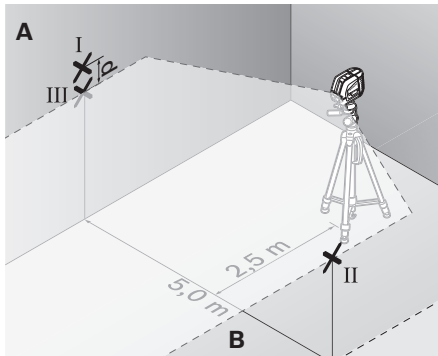
**Kontrola presnosti nivelácie vodorovnej línie**

Na túto kontrolu budete potrebovať voľnú plochu s rozmermi cca 5 x 5 m.

- Postavte merací prístroj na pevný a rovný podklad do stredu medzi steny A a B. Nechajte merací prístroj nivelovať sa v horizontálnej prevádzke.



- Vo vzdialenosti 2,5 m od meracieho prístroja označte na oboch stenách stredy laserovej línie (bod I na stene A a bod II na stene B).



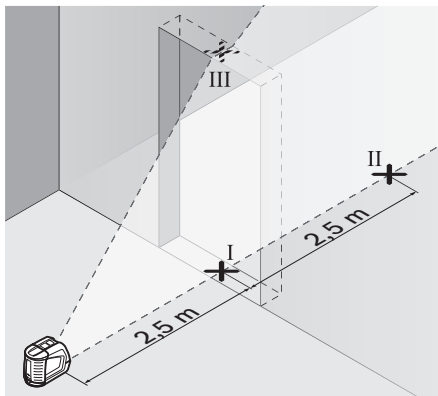
- Postavte merací prístroj otočený o 180° do vzdialenosti 5 m a nechajte ho nivelovať.
- Prístroj vyrovnajate výškovo tak (pomocou statívu alebo v prípade potreby podložiením), aby stred laserovej línie smeroval presne na predtým označený bod II na stene B.
- Na stene A označte stred laserovej línie ako bod III (zvislo nad resp. pod bodom I).
- Rozdiel **d** oboch označených bodov I a III na stene A dáva skutočnú odchýlku meracieho prístroja od vodorovnej roviny.

Maximálna prípustná odchýlka  $d_{max}$  sa vypočíta nasledovne:  
 $d_{max} = \text{dvojnásobok vzdialenosti stien} \times 0,3 \text{ mm/m}$   
 Príklad: Pri vzdialenosti stien 5 m smie byť maximálna dovolená odchýlka  
 $d_{max} = 2 \times 5 \text{ m} \times 0,3 \text{ mm/m} = 3 \text{ mm}$ . Spomínané značky smú ležať od seba vo vzdialenosti maximálne 3 mm.

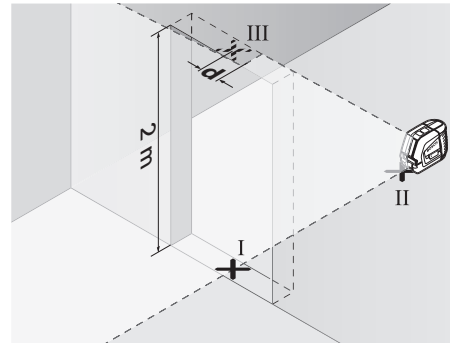
#### Kontrola presnosti nivelácie zvislej línie

Na túto kontrolu budete potrebovať otvor vo dverách, pri ktorých je (na pevnom podklade) na každej strane dverí miesto minimálne 2,5 m.

- Postavte merací prístroj do vzdialenosti 2,5 m od otvoru dverí na pevnú rovnú podložku (nie na statív). Nechajte prístroj nanivelovať v krížovej prevádzke a nasmerujte laserový lúč do otvoru dverí.



- Označte stred zvislej laserovej línie na podlahe otvoru dverí (bod I), vo vzdialenosti 5 m na druhej strane otvoru dverí (bod II), ako aj na hornom okraji otvoru dverí (bod III).



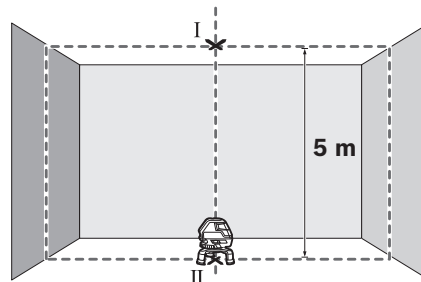
- Postavte merací prístroj na druhej strane otvoru dverí priamo za bodom II. Nechajte merací prístroj nivelovať a laserovú líniu nasmerujte tak, aby jej stred prebiehal presne bodmi I a II.
- Rozdiel **d** medzi bodom III a stredom laserovej línie na hornom okraji otvoru dverí dáva skutočnú odchýlku meracieho prístroja od zvislice.
- Odmerajte výšku otvoru dverí.

Maximálna dovolená odchýlka  $d_{max}$  sa vypočíta nasledovne:  
 $d_{max} = \text{dvojnásobok výšky otvoru dverí} \times 0,3 \text{ mm/m}$   
 Príklad: Pri výške otvoru dverí 2 m smie byť maximálna dovolená odchýlka  
 $d_{max} = 2 \times 2 \text{ m} \times 0,3 \text{ mm/m} = 1,2 \text{ mm}$ . Spomínané značky smú ležať teda od seba maximálne vo vzdialenosti 1,2 mm.

#### Kontrola presnosti zvislice

Na túto kontrolu budete potrebovať voľnú meraciu trasu na pevnom podklade so vzdialenosťou cca 5 m medzi podlahou a stropom.

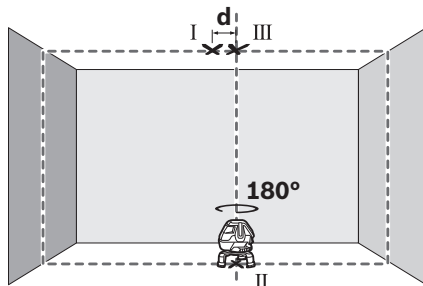
- Namontujte merací prístroj na otočnú platformu a postavte ho na podlahu.
- Zapnite merací prístroj a nechajte ho nanivelovať sa.



- Označte si stred horného bodu krížovania, na stropě (bod I). Okrem toho si označte aj stred dolného laserového bodu na podlahe (bod II).



## 106 | Slovensky



- Otočte merací prístroj o 180°. Nastavte jeho pozíciu tak, aby stred dolného laserového bodu ležal na bode II, ktorý ste si už označili. Nechajte merací prístroj dokončiť niveláciu. Označte si stred horného laserového bodu (bod III).
- Rozdiel  $d$  oboch označených bodov I a III na stropce dáva skutočnú odchýlku meracieho prístroja od zvislej polohy.

Na dráhu merania 5 m je maximálna prípustná odchýlka:

$5 \text{ m} \times \pm 0,5 \text{ mm/m} \times 2 = \pm 5 \text{ mm}$ .

Rozdiel  $d$  medzi bodmi I a III smie teda byť maximálne 5 mm.

### Pokyny na používanie

- ▶ **Na označovanie používajte vždy iba stred laserovej línie.** Šírka laserovej línie sa vzdialenosťou mení.

#### Práca s meracou platničkou (Príslušenstvo) (pozri obrázky G – H)

Pomocou meracej platničky **26** môžete značku laserového lúča nanášať na podlahu, resp. laserovú výšku na stenu.

Pomocou nulového políčka a stupnice sa dá odmerať vzájomné prestavenie v zelanej výške a opäť naniesť na inom mieste. Takýmto spôsobom odpadne exaktné nastavovanie prístroja na prenášanú výšku.

Meracia platnička **26** je kvôli lepšej viditeľnosti laserového lúča na väčšie vzdialenosti, resp. pri dopade silného slnečného svetla, vybavená reflektujúcou vrstvou. Zosilnenie jas je však identifikovateľné len vtedy, keď pozeráte na meraciu platničku paralelne k laserovému lúču.

#### Práca so statívom (Príslušenstvo)

Statív poskytuje stabilnú a výškovo nastaviteľnú meraciu podložku. Upevnite merací prístroj pomocou statívového uchytenia 5/8" **11** na závit statívu **22** alebo nejakého bežne predávaného stavebného statívu. Na upevnenie na bežný fotografický statív použite statívové uchytenie 1/4" **6**. Pomocou aretačnej skrutky dobre upevnite merací prístroj na statív.

#### Práca s laserovým prijímačom (Príslušenstvo) (pozri obrázok E)

Za nepriaznivých svetelných podmienok (svetlé okolie, priame slnečné žiarenie a pod.) a pri práci na väčšie vzdialenosti používajte na lepšiu identifikáciu laserových lúčov laserový prijímač **27**. Pri práci s laserovým prijímačom majte zapnutú pulzovú funkciu (pozri odsek „Pulzová funkcia“, strana 103).

### Okuliare na zviditeľnenie laserového lúča (Príslušenstvo)

Okuliare na zviditeľnenie laserového lúča filtrujú svetlo okolia. Vďaka tomu sa stáva červené svetlo lasera pre oko svetlejším.

- ▶ **Nepoužívajte laserové okuliare ako ochranné okuliare.** Laserové okuliare slúžia na lepšie zviditeľnenie laserového lúča, pred laserovým žiarením však nechránia.
- ▶ **Nepoužívajte laserové okuliare ako slnečné okuliare alebo ako ochranné okuliare v cestnej doprave.** Laserové okuliare neposkytujú úplnú ochranu pred ultrafialovým žiarením a znižujú vnímanie farieb.

### Príklady postupov

#### Príklady postupov (pozrite si obrázky A – F)

Príklady pre rôzne druhy používania meracieho prístroja nájdete na grafických stranách.

## Údržba a servis

### Údržba a čistenie

Merací prístroj skladujte a transportujte iba v kufríku, ktorá sa dodáva spolu s meracím prístrojom.

Udržiavajte svoj merací prístroj vždy v čistote.

Neponárajte merací prístroj do vody ani do iných kvapalín.

Znečistenia utrite vlhkou mäkkou handričkou. Nepoužívajte žiadne čistiace prostriedky ani rozpúšťadlá.

Čistite pravidelne predovšetkým plochy na výstupnom otvore a dávajte pozor, aby ste pritom odstránili prípadné zachytené vlákna tkaniny.

V prípade opravy zasielajte merací prístroj v kufríku.

### Servisné stredisko a poradenstvo pri používaní

Servisné stredisko Vám odpovie na otázky týkajúce sa opravy a údržby Vášho produktu ako aj náhradných súčiastok. Rozložené obrázky a informácie k náhradným súčiastkam nájdete aj na web-stránke:

**www.bosch-pt.com**

Tím poradcov Bosch Vám s radosťou poskytne pomoc pri otázkach týkajúcich sa našich produktov a ich príslušenstva.

Pri všetkých dopytoch a objednávkach náhradných súčiastok uvádzajte bezpodmienečne 10-miestne vecné číslo uvedené na typovom štítku výrobu.

### Slovensko

Tel.: (02) 48 703 800

Fax: (02) 48 703 801

E-Mail: servis.naradia@sk.bosch.com

www.bosch.sk



## Likvidácia

Výrobok, príslušenstvo a obal treba dať na recykláciu šetriacu životné prostredie.

### Len pre krajiny EÚ:



Neodhadzujte meracie prístroje do komunálneho odpadu!  
Podľa Európskej smernice 2002/96/ES o starých elektrických a elektronických výrobkoch a podľa jej aplikácií v národnom práve sa musia už nepoužiteľné elektrické produkty zbierať separovane a dať na recykláciu zodpovedajúcu ochrane životného prostredia.

### Akumulátory/batérie:

Neodhadzujte opotrebované akumulátory/batérie do komunálneho odpadu, do ohňa ani do vody. Opatrebované akumulátory/batérie treba dať do zberu, na recykláciu alebo na likvidáciu neohrozujúcu životné prostredie.

### Len pre krajiny EÚ:

Podľa smernice 2006/66/ES sa musia poškodené alebo opotrebované akumulátory/batérie dať na recykláciu.

### Zmeny vyhradené.

## Magyar

### Biztonsági előírások



A mérőműszerrel végzett munkák veszélymentes és biztonságos végrehajtásához minden előírást gondosan végig kell olvasni és be kell tartani. **Sohase tegye felismerhetetlenné a mérőműszeren elhelyezett figyelmeztető táblákat. KÉRJÜK GONDOSAN ŐRIZZE MEG EZEKET AZ ELŐÍRÁSOKAT.**

- ▶ **Vigyázat** – ha az itt leírtaktól eltérő kezelő vagy beállító berendezéseket használ, vagy más eljárásokat alkalmaz, ez veszélyes sugárterheléshez vezethet.
- ▶ **A mérőműszer egy angol nyelvű figyelmeztető táblával kerül szállításra (a képes oldalon a mérőműszer rajzán a 12 számmal van jelölve).**



- ▶ **Ragassa át az angol nyelvű figyelmeztető táblát az első üzembe helyezés előtt a készülékkel szállított megfelelő nyelvű öntapadó címkével.**



**Ne irányítsa a lézert sugarat más személyekre vagy állatokra és saját maga se nézzen bele a lézert sugarba.** Ez a mérőműszer az IEC 60825-1 szabványban megadottaknak megfelelő 2. lézert osztályú lézert sugárzást bocsát ki. Ezzel el lehet vakítani más személyeket.

- ▶ **Ne használja a lézert pontkereső szemüveget védőszemüveggé.** A lézert pontkereső szemüveg a lézert sugár felis-

merésének megkönnyítésére szolgál, de nem nyújt védelmet a lézert sugárral szemben.

- ▶ **Ne használja a lézert pontkereső szemüveget napszemüveggé vagy a közlekedésben egyszerű szemüveggé.** A lézert pontkereső szemüveg nem nyújt teljes védelmet az ultrabolya sugárzással szemben és csökkenti a színfelismerési képességet.
- ▶ **A mérőműszert csak szakképzett személyzet csak eredeti pótalkatrészek felhasználásával javíthatja.** Ez biztosítja, hogy a mérőműszer biztonságos műszer maradjon.
- ▶ **Ne hagyja, hogy gyerekek a lézert sugárral felszerelt mérőműszert felügyelet nélkül használják.** Ezzel akaratlanul elvakíthatnak más személyeket.
- ▶ **Ne dolgozzon a mérőműszerrel olyan robbanásveszélyes környezetben, ahol éghető folyadékok, gázok vagy porok vannak.** A mérőműszerben szikrák keletkezhetnek, amelyek a port vagy a gőzöket meggyújtják.

### Lézer-céltábla



**Ne vigye a 21 lézer-céltáblát pacemaker közelébe.** A lézer-céltáblán elhelyezett mágnesek egy olyan mezőt hoznak létre, amely negatív befolyással lehet a pacemaker működésére.

- ▶ **Tartsa távol a 21 lézer-céltáblát a mágneses adathordozóktól és mágneses mezőkre érzékeny készülékektől.** A lézer-céltábla mágnesei visszavonhatatlan adatvesztésekhez vezethetnek.

## A termék és alkalmazási lehetőségeinek leírása

Kérjük hajtja ki a Kezelési Utasításnak a mérőműszer képét tartalmazó kihajtható lapját, miközben a Kezelési Utasítást olvassa.

### Redeltetésszerű használat

A mérőműszer vízszintes és függőleges vonalak meghatározására és ellenőrzésére szolgál.

### Műszaki adatok

| Keresztvonalas lézer          |      | GLL 3-50      |
|-------------------------------|------|---------------|
| Cikkszám                      |      | 3 601 K63 8.. |
| Munkaterület <sup>1)</sup>    |      |               |
| – standard                    | m    | 10            |
| – lézertvővel                 | m    | 5 – 50        |
| Szintezési pontosság          | mm/m | ±0,3          |
| Munkaterület, függőleges pont | m    | 5             |
| Pontosság, függőleges pont    | mm/m | ±0,5          |

1) A munkaterület méreteit hátrányos környezeti feltételek (például közvetlen napsugárzás) csökkenthetik.  
\* védett porral és fröccsenő vízzel szemben

Kérem, ügyeljen a mérőműszer helyes cikkszámára a típus táblán, egyes mérőműszereknek több különböző kereskedelmi megnevezése is lehet.  
Az ön mérőműszere a típus táblán található **13** gyártási számmal egyértelműen azonosítható.

## 108 | Magyar

| Keresztvonalas lézer  |          | GLL 3-50           |
|---|----------|--------------------|
| Jellemző önszintezési tartomány   | °        | ± 4                |
| Jellemző szintezési idő   | s        | < 4                |
| Üzemi hőmérséklet   | °C       | - 10 ... + 40      |
| Tárolási hőmérséklet  | °C       | - 20 ... + 70      |
| A levegő megengedett legmagasabb nedvességtartalma, max.  | %        | 90                 |
| Lézerosztály  |          | 2                  |
| Lézertípus  | nm<br>mW | 635<br>< 1         |
| C <sub>6</sub>  |          | 1                  |
| legrövidebb impulzus időtartam  | s        | 1/1 600            |
| Műszerállványcsatlakozó   | "<br>"   | 1/4<br>5/8         |
| Elemek  |          | 4 x 1,5 V LR6 (AA) |
| Üzemidő min.  | óra      | 6                  |
| Automatikus kikapcsolás kb.   | perc     | 30                 |
| Súly az „EPTA-Procedure 01/2003” (2003/01 EPTA-eljárás) szerint   | kg       | 0,9                |
| Méret   |          |                    |
| – forgatható platform nélkül  | mm       | 146 x 83 x 117     |
| – forgatható platformmal  | mm       | Ø 201 x 197        |
| Védettségi osztály  |          | IP 54*             |
| 1) A munkaterület méreteit hátrányos környezeti feltételek (például közvetlen napsugárzás) csökkenthetik.   |          |                    |
| * védett porral és fröccsenő vízzel szemben   |          |                    |
| Kérem, ügyeljen a mérőműszer helyes cikkszámára a típusablán, egyes mérőműszereknek több különböző kereskedelmi megnevezése is lehet. Az ön mérőműszere a típusablán található 13 gyártási számmal egyértelműen azonosítható. |          |                    |

## Az ábrázolásra kerülő komponensek

Az ábrázolásra kerülő alkatrészek számozása a mérőműszernek az ábrákat tartalmazó oldalon található ábráira vonatkozik.

- 1 Lézersugárzás kilépési nyílás
- 2 Impulzusfunkció kijelzése
- 3 Impulzusfunkció gomb
- 4 Üzem mód-billentyű
- 5 Elem-kijelzés
- 6 1/4"-os műszerállványcsatlakozó
- 7 Elemtartó
- 8 Az elemtartó fedele
- 9 Polaritás jelölése
- 10 Az elemtartó fiók fedelének reteszélése
- 11 5/8"-os műszerállványcsatlakozó
- 12 Lézer figyelmeztető tábla
- 13 Gyártási szám
- 14 Be-/kikapcsoló
- 15 Vezetőhorony
- 16 Vezetősín

- 17 Rögzítőcsavar a kihúzható lábhoz
- 18 Forgatókerék
- 19 Forgatható platform
- 20 Mágnesek
- 21 Lézer-céltábla
- 22 Állvány BS 150\*
- 23 Lézerpont kereső szemüveg\*
- 24 Univerzális tartó BM 1\*
- 25 Teleszkóprúd BT 350\*
- 26 Mérőlap lábbal\*
- 27 Lézer vevőkészülék\*
- 28 Tartó\*
- 29 Koffer\*

\* A képeken látható vagy a szövegben leírt tartozékok részben nem tartoznak a standard szállítmányhoz.

## Összeszerelés

## Elemek behelyezése/kicserélése

A mérőműszer üzemeltetéséhez alkáli-mangánelemek használatát javasoljuk.

A 8 elemfiók fedelének felnyitásához húzza meg a 10 reteszelt és hajtsa fel az elemfiók fedelét. Tegye be az elemeket. Ügyeljen eközben az elemfiók fedelén található ábrának megfelelő helyes polarításra.

Ha az 5 elem kijelző piros színben villog, cserélje ki az elemeket.

Mindig valamennyi elemet egyszerre cserélje ki. Csak egyazon gyártó cégtől származó és azonos kapacitású elemeket használjon.

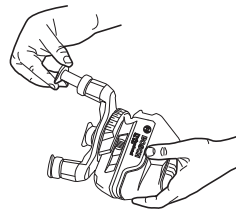
► Vegye ki az elemeket a mérőműszerből, ha azt hosszabb ideig nem használja. Az elemek egy hosszabb tárolás során korrodálhatnak, vagy magától kimerülhetnek.

## A forgatható platform használata



Helyezze a mérőműszert a 15 vezetőhoronnyal a 16 vezetősínre a 19 forgatható platformon, és tolja a mérőműszert ütközésig a platformra. Leválasztáshoz húzza le a mérőműszert ellentétes irányban a forgatható platformról.

## A teleszkópos lábak kihúzása



Csavarja be a 17 rögzítőcsavart a kihúzható lábhoz. Húzza ki a lábat. Rögzítse a lábat a 17 rögzítőcsavar meghúzásával. Ismétlje meg a műveletet a másikat két lábbal is.

## Üzemeltetés

### Üzembevétele

- ▶ **Óvja meg a mérőműszert a nedvességtől és a közvetlen napsugárzás behatásától.**
- ▶ **Ne tegye ki a mérőműszert extrém hőmérsékleteknek vagy hőmérsékletingadozásoknak.** Például ne hagyja hosszabb ideig a mérőműszert egy autóban. Nagyobb hőmérsékletingadozások után hagyja a mérőműszert temperálódni, mielőtt azt ismét üzembe venné. Extrém hőmérsékletek vagy hőmérséklet ingadozások befolyásolhatják a mérőműszer mérési pontosságát.
- ▶ **Ügyeljen arra, hogy a mérőműszer ne eshessen le és ne legyen kitéve erősebb lökéseknek vagy ütéseknek.** Ha a mérőműszert erős külső hatás érte, a munka folytatása előtt ellenőrizze annak pontosságát (lásd „Szintezési pontosság”).
- ▶ **Mindig kapcsolja ki a mérőműszert, ha azt szállítja.** A ki-kapcsoláskor az inga egység reteszelésre kerül, mivel azt másképp az erős mozgás megrongálhatja.

### Be- és kikapcsolás

A mérőműszer **bekapcsolásához** tolja el a **14** be-/kikapcsolót az „**on**” (BE) helyzetbe (szintezési automatika nélküli munkához), illetve az „**on**” (BE) helyzetbe (szintezési automatikával végzendő munkához). A mérőműszer a bekapcsolása után azonnal megkezdja a lézervonalak kibocsátását az **1** kilépő nyílásokból.

- ▶ **Sohase irányítsa a lézersugarat személyekre vagy állatokra, és sohasé nézzen bele közvetlenül, – még nagyobb távolságból sem – a lézersugarba.**

A mérőműszer **kikapcsolásához** tolja el a **14** be-/kikapcsolót az „**off**” (Ki) helyzetbe. Az ingás egység kikapcsoláskor reteszelésre kerül.

Ha a hőmérséklet meghaladja a legmagasabb megengedett üzemi hőmérsékletet, 40 °C-ot, a berendezés a lézervedióda védelmére kikapcsol. A lehűlés után a mérőműszer ismét üzemkész állapotba kerül és ismét be lehet kapcsolni.

### A kikapcsolási automatika deaktiválása

A mérőműszer 30 perc üzemidő elteltével automatikusan ki-kapcsol. A kikapcsolási automatika deaktiválására tartsa a **4** üzemmód-billentyűt a mérőműszer bekapcsolásakor 3 másodpercig benyomva. Ha a kikapcsolási automatika deaktiválásra került, a lézervonalak 3 másodperc elteltével rövid ideig villognak.

- ▶ **Sohase hagyja a bekapcsolt mérőműszert felügyelet nélkül és használat után mindig kapcsolja ki a mérőműszert.** A lézersugár más személyeket elvakíthat.

Az automatikus kikapcsolás aktiválásához kapcsolja ki, majd ismét kapcsolja be a mérőműszert (de ekkor ne tartsa benyomva a **4** üzemmód-billentyűt).

### Üzemmódok (lásd az „A” – „D” ábrát)

A mérőműszer négy üzemmóddal rendelkezik, amik között bármikor válthat:

- Vízszintes üzemmód (**A** üzemmód): vízszintes lézervonalat bocsát ki

- Keresztvonalas üzemmód (**B** üzemmód): egy vízszintes és egy függőleges lézervonalat bocsát ki
- Függőleges üzemmód (**C** üzemmód): két függőleges, ortogonális lézervonalat bocsát ki
- Vízszintes üzemmód a függőleges üzemmóddal kombinálva (**D** üzemmód): egy vízszintes és két függőleges lézervonalat bocsát ki

Minden üzemmódban egy függőleges pont kerül kivetítésre a padlóra.

Bekapcsoláskor a mérőműszer „**D**” üzemmódban van. Üzem-módváltáshoz nyomja meg a **4** üzemmódválasztó gombot.

Mind a négy üzemmód választható szintező automatikával és anélkül is.

A keresztvonalas és függőleges üzemmódnál a függőleges vonalnak a **18** forgató kerék segítségével pontosan a mérendő tárgyra irányíthatók.

### Impulzusfunkció

A **27** lézer vevőkészülékkel vágott munkákhoz az impulzusfunkciót – a kijelölt üzemmódtól függetlenül – aktiválni kell.

Az impulzusfunkció során a lézervonalak igen magas frekvenciával villognak, és így azokat a **27** lézer vevőkészülék megtalálja és felismeri.

Az impulzusfunkció bekapcsolására nyomja meg a **3** gombot. A **2** bekapcsolt impulzusfunkció esetén zöld színben világít.

Az emberi szem számára a lézervonalak láthatósága bekapcsolt impulzusfunkció mellett csökken. Ezért a lézer vevőkészülék nélkül végzett munkákhoz a **3** gomb ismételt megnyomásával kapcsolja ki az impulzusfunkciót. A **2** kijelző ki-kapcsolt impulzusfunkció esetén kialszik.

### Szintezési automatika

#### Munkavégzés a szintezési automatikával

Helyezze a mérőműszert egy vízszintes, szilárd alátetre vagy rögzítse egy a kereskedelemben kapható háromlábú fényképezőállványra.

A szintezési automatikával végzett munkákhoz tolja el a **14** be-/kikapcsolót az alábbi helyzetbe: „**on**”.

A szintezési automatika a  $\pm 4^\circ$  önszintezési tartományon belüli egyenlenségeket automatikusan kiegyenlíti. Amikor a lézervonalak már nem villognak, a mérőműszer szintezése sikerrel befejeződött.

Ha az automatikus szintezést nem lehet végrehajtani, például mert a mérőműszer alapfelülete több mint  $4^\circ$ -kal eltér a vízszintestől, a lézervonalak villognak. Ebben az esetben állítsa fel vízszintesen a mérőműszert, és várja meg az önszintezés végrehajtását.

Ha a berendezés helyzete üzem közben megváltozik, vagy azt rázkódások érik, a mérőműszer ismét automatikusan végrehajt egy önszintezést. A megismételt önszintezés után ellenőrizze a vízszintes, illetve függőleges lézervonalnak a referenciapontokhoz viszonyított helyzetét, hogy elkerülje a hibás méréseket.

## 110 | Magyar

**Munkavégzés a szintezési automatika nélkül**

A szintezési automatika nélkül végzett munkákhoz tolja el a **14** be-/kikapcsolót az „**on**” helyzetbe. Kikapcsolt szintezési automatika esetén a lézervonalak folyamatosan villognak.

Kikapcsolt szintezési automatika mellett a mérőműszert szabadon tarthatja a kezében, vagy egy ferde alpra is leteheti. Keresztvonalas üzemben ekkor a két lézervonal már nem szükségképpen merőleges egymásra.

**Intenzív pontosság****A pontosságot befolyásoló hatások**

A pontosságra a környezeti hőmérséklet van a legnagyobb hatással. A lézersugarat különösen a talajtól felfelé, függőleges irányban fennálló hőmérsékletkülönbségek tudják eltéríteni.

Mivel a levegő hőmérsékletfüggő rétegeltsége a talaj közelében a legnagyobb, a mérőműszert 20 m mérési szakasztól kezdve mindig szerelje fel egy háromlábú műszerállványra. A mérőműszert ezen kívül lehetőség szerint a munkatartomány közepén állítsa fel.

A külső hatásokon kívül a berendezésen belüli hatások is okozhatnak a méréseknél eltéréseket (mint például a műszer leesése vagy erős ütések). Ezért a mérőműszer pontosságát minden munkakezdés előtt ellenőrizni kell.

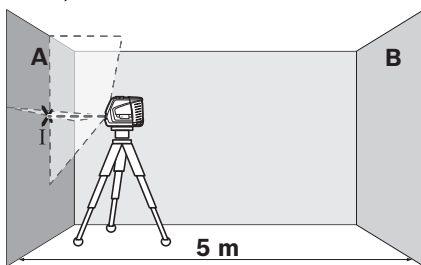
Először ellenőrizze a vízszintes lézervonal magassági és szintezési pontosságát, majd a függőleges lézervonal szintezési pontosságát.

Ha az eltérés legalább egy ellenőrzési folyamatnál meghaladja a legnagyobb megengedett eltérést, javíttassa meg egy Bosch-vevőszolgálatnál a mérőműszert.

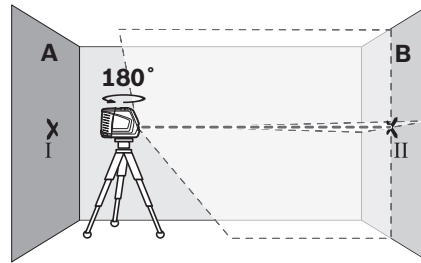
**A vízszintes vonal magassági pontosságának ellenőrzése**

Az ellenőrzéshez egy A és B fal közötti szilárd talajú, 5 m-es szabad mérési szakaszra van szükség.

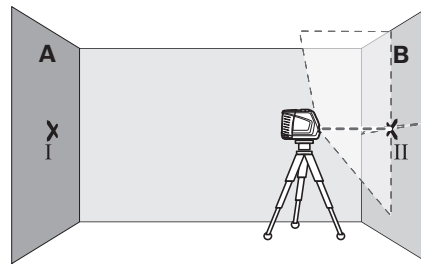
- Szerelje fel a mérőműszert az „A” fal közelében egy háromlábú műszerállványra, vagy helyezze egy szilárd, sík alpra. Kapcsolja be a mérőműszert. Állítson be keresztvonalas üzemet, szintezési automatikával.



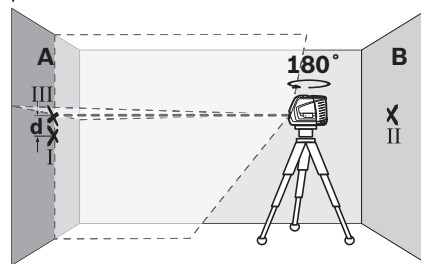
- Irányítsa a lézersugarat a közelebbi „A” falra, majd várja meg, amíg a mérőműszer végrehajtja az önszintezést. Jelölje meg annak a pontnak a közepét, amelyben a vonalak a falon keresztezik egymást (I pont).



- Forgassa el a mérőműszert 180°-kal, várja meg, amíg befejeződik az automatikus szintezés, és jelölje fel a lézervonalak kereszteződésének pontját a szembenfekvő „B” falon (II pont).
- Úgy helyezze el a mérőműszert – anélkül, hogy azt elfordítaná – hogy minél közelebb legyen a „B” falhoz, kapcsolja be a mérőműszert és várja meg az automatikus szintezés befejeződését.



- Állítsa be úgy a mérőműszer magasságát (a háromlábú műszerállvány segítségével vagy szükség esetén a berendezés alá helyezett lapokkal), hogy a lézervonalak kereszteződési pontja pontosan a „B” falon előzőleg bejelölt II pontra essen.



- Forgassa el a mérőműszert 180°-kal, anélkül, hogy megváltoztatná a magasságát. Irányítsa úgy az „A” falra, hogy a függőleges lézervonal keresztülmenjen a már feljelölt I ponton. Várja meg, amíg a mérőműszer végrehajtja az automatikus szintezést és jelölje meg az „A” falon a lézervonalak kereszteződési pontját (III pont).
- A falon bejelölt két pont (I és III) közötti  $d$  különbség megadja a mérőműszer által okozott tényleges magassági eltérést.

A maximális megengedett  $d_{max}$  eltérést a következőképpen kell kiszámítani:

$$d_{max} = A \text{ falak közötti kétszeres távolság} \times 0,3 \text{ mm/m}$$

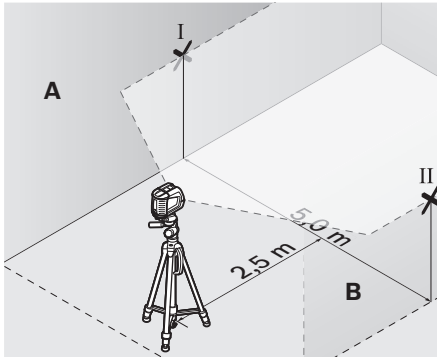
Példa: Ha a falak közötti távolság 5 m, a maximális eltérésnek nem szabad meghaladnia a

$d_{\max} = 2 \times 5 \text{ m} \times 0,3 \text{ mm/m} = 3 \text{ mm}$  értéket. A jelek közötti eltérés ennek megfelelően legfeljebb 3 mm lehet.

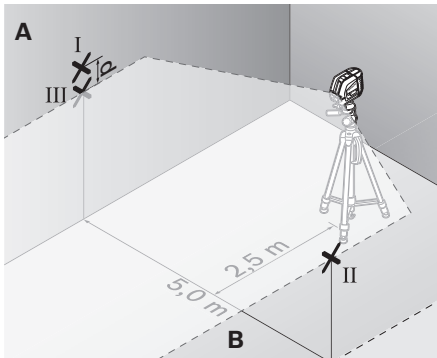
#### A vízszintes vonal szintezési pontosságának ellenőrzése

Az ellenőrzéshez egy kb. 5 x 5 m-es szabad területre van szükség.

- Állítsa fel a mérőműszert egy szilárd, sík alapra az „A” és „B” faltól azonos távolságra. Várja meg, amíg a mérőműszer vízszintes üzemben végrehajtja az automatikus szintezést.



- Jelölje be a mérőműszertől 2,5 m távolságra mindkét falon a lézervonal közepét (I pont az „A” falon és II pont a „B” falon).



- Állítsa fel a mérőműszert 180°-os elforgatott helyzetben 5 m távolságban és várja meg, amíg befejeződik az automatikus szintezés.
- Állítsa be úgy a mérőműszer magasságát (a háromlábú műszerállvány segítségével vagy szükség esetén a berendezés alá helyezett lapokkal), hogy a lézervonal közepe pontosan a „B” falon előzőleg bejelölt II pontra essen.
- Jelölje be III pontként (függőlegesen az I pont felett, illetve alatt) az „A” falon a lézervonal közepét.
- A falon bejelölt két pont (I és III) közötti  $d$  különbség megadja a mérőműszer által okozott, a vízszintestől való tényleges eltérést.

A maximális megengedett  $d_{\max}$  eltérést a következőképpen kell kiszámítani:

$d_{\max} = A$  falak közötti kétszeres távolság  $\times 0,3 \text{ mm/m}$

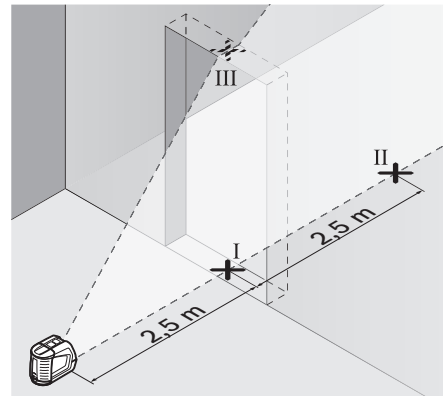
Példa: Ha a falak közötti távolság 5 m, a maximális eltérésnek nem szabad meghaladnia a

$d_{\max} = 2 \times 5 \text{ m} \times 0,3 \text{ mm/m} = 3 \text{ mm}$  értéket. A jelek közötti eltérés ennek megfelelően legfeljebb 3 mm lehet.

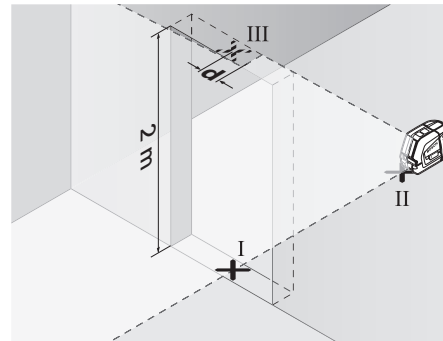
#### A függőleges vonal szintezési pontosságának ellenőrzése

Az ellenőrzéshez egy ajtónyílásra van szükség, amelynél az ajtó mindkét oldalán legalább 2,5 m szilárd alapú szabad hely áll rendelkezésre.

- Állítsa fel a mérőműszert az ajtónyílástól 2,5 m távolságban egy szilárs, sík alapra (ne egy háromlábú műszerállványra). Várja meg, amíg a mérőműszer keresztvonalas üzemben végrehajtja az önszintezést, majd irányítsa a lézervonalakat az ajtónyílásra.



- Jelölje be a függőleges lézervonal közepét az ajtónyílás alatti padlón (I pont), 5 m távolságban az ajtónyílás másik oldalán (II pont), valamint az ajtónyílás felső szélén (III pont).



- Állítsa fel a mérőműszert az ajtónyílás másik oldalán közvetlenül a II pont mögé. Várja meg, amíg a mérőműszer végrehajtja az automatikus szintezést és állítsa úgy be a függőleges lézervonalat, hogy annak közepe pontosan keresztülmenjen mind az I, mind a II ponton.
- A III pont és az ajtónyílás felső részén végigfutó lézervonal közepe közötti  $d$  különbség megadja a mérőműszer által okozott tényleges eltérést a függőleges helyzettől.
- Mérje meg az ajtónyílás magasságát.

## 112 | Magyar

A maximális megengedett  $d_{\max}$  eltérést a következőképpen kell kiszámítani:

$d_{\max} =$  Az ajtónyílás kétszeres magassága  $\times 0,3 \text{ mm/m}$

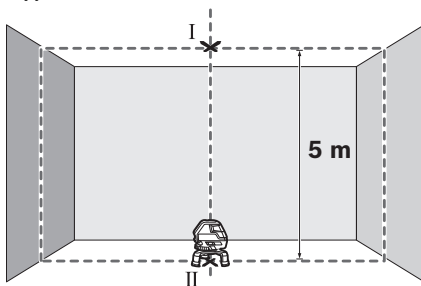
Példa: Ha az ajtónyílás magassága 2 m, a maximális eltérésnek nem szabad meghaladnia a

$d_{\max} = 2 \times 2 \text{ m} \times 0,3 \text{ mm/m} = 1,2 \text{ mm}$  értéket. A jelek közötti eltérés ennek megfelelően legfeljebb 1,2 mm lehet.

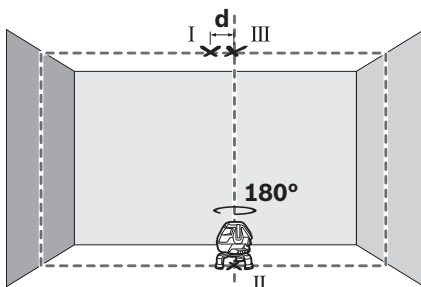
### Függőleges pontosság ellenőrzése

Az ellenőrzéshez egy szilárd padló feletti, kb. 5 m-es szabad mérési szakaszra van szükség a padló és a mennyezet között.

- Szerelje fel a mérőműszert a forgatható platformra, és állítsa a padlóra.
- Kapcsolja be a mérőműszert és várja meg, amíg az végrehajtja az önszintezést.



- Jelölje be a felső metszéspont közepét a mennyezeten (I pont). Ezenkívül jelölje be a lenti lézerpont közepét a padlón (II pont).



- Forgassa el a mérőműszert  $180^\circ$ -kal. Helyezze el úgy, hogy az alsó lézerpont közepe a már bejelölt II ponton legyen. Hagyja a mérőműszert beszinteződni. Jelölje be a felső lézerpont közepét (III pont).
- A mennyezeten bejelölt két pont (I és III) közötti  $d$  különbség megadja a mérőműszer által okozott, függőlegestől való tényleges eltérést.

Az 5 m-es mérőtávolságon belül a maximálisan megengedett eltérés:  $5 \text{ m} \times \pm 0,5 \text{ mm/m} \times 2 = \pm 5 \text{ mm}$ .

A  $d$  különbség az I és III pont között ezért legfeljebb 5 mm lehet.

## Munkavégzési tanácsok

- ▶ **A jelöléshez mindig csak a lézervonal közepét használja.** A lézervonal szélessége a távolságtól függően változik.

### Munkavégzés a mérőlappal (külön tartozék)

(lásd a „G”- „H” ábrát)

A 26 mérőlap segítségével a lézersugarat át lehet vinni a padlóra (talajra), illetve a lézer magasságát egy falra.

A nulla mező és a skála segítségével meg lehet mérni a kívánt magasságtól való eltérést és ezt át lehet vinni egy másik helyre. Így nincs szükség arra, hogy a mérőműszert pontosan beállítsa az átvitelre kerülő magasságra.

A 26 mérőlap egy visszaverő réteggel van ellátva, amelynek segítségével a lézersugarat nagyobb távolságokban, illetve erős napfény esetén is jobban fel lehet ismerni. A fényerő növekedése csak akkor ismerhető fel, ha a lézersugárral párhuzamos irányban néz a mérőlapra.

### Munkavégzés a háromlábú műszerállvánnyal

(külön tartozék)

Egy háromlábú műszerállvány egy szilárd, beállítható magasságú mérési alapot nyújt. Helyezze fel a mérőműszert a 11 5/8"-os műszerállványcsatlakozóval a 22 háromlábú műszerállvány vagy egy a kereskedelemben kapható építkezési műszerállvány menetére. Egy a kereskedelemben szokványosan kapható fényképező állványra való felerősítéshez használja a 6 1/4"-os műszerállványcsatlakozót. A háromlábú műszerállvány rögzítőcsavarjával rögzítse a mérőműszert.

### Munkavégzés a lézer vevőkészülékkel (külön tartozék)

(lásd az „E” ábrát)

Hátrányos megvilágítási feltételek esetén (világos környezet, közvetlen napsugárzás) és nagyobb távolságok mérése esetén a lézervonalak helyzetének könnyebb meghatározására használja a 27 lézer vevőkészüléket. A lézer vevőkészülékkel végzett munkákhoz kapcsolja be az impulzusfunkciót (lásd „Impulzusfunkció”, a 109 oldalon).

### Lézerpont kereső szemüveg (külön tartozék)

A lézerpont kereső szemüveg kiszűri a környező fényt. Ezáltal a lézer piros fénypontja világosabban, jobban kiválik a környezetből.

- ▶ **Ne használja a lézerpontkereső szemüveget védőszemüveggént.** A lézerpontkereső szemüveg a lézersugár felismerésének megkönnyítésére szolgál, de nem nyújt védelmet a lézersugárral szemben.
- ▶ **Ne használja a lézerpontkereső szemüveget napszemüveggént vagy a közlekedésben egyszerű szemüveggént.** A lézerpontkereső szemüveg nem nyújt teljes védelmet az ultrabolya sugárzással szemben és csökkenti a színfelismerési képességet.

## Munkavégzési példák

### Munkavégzési példák (lásd A – F képek)

A mérőműszer felhasználási lehetőségeire példákat az ábrákat tartalmazó oldalakon találhat.



## Karbantartás és szerviz

### Karbantartás és tisztítás

A mérőműszert csak a készülékkel szállított kofferben tárolja és szállítsa.

Tartsa mindig tisztán a mérőműszert.

Ne merítse vízbe vagy más folyadékokba a mérőszerszámot.

A szennyeződések egy nedves, puha kendővel törölje le. Ne használjon tisztító- vagy oldószereket.

Mindenek előtt rendszeresen tisztítsa meg a lézer kilépési nyílását és ügyeljen arra, hogy ne maradjanak ott bolyhok vagy szálak.

Ha javításra van szükség, a kofferbe csomagolva küldje be a mérőműszert.

### Vevőszolgálat és használati tanácsadás

A Vevőszolgálat választ ad a termékének javításával és karbantartásával, valamint a pótalkatrészekkel kapcsolatos kérdéseire. A tartalékalkatrészekkel kapcsolatos robbantott ábrák és egyéb információk a címen találhatóak:

[www.bosch-pt.com](http://www.bosch-pt.com)

A Bosch Használati Tanácsadó Team szívesen segít, ha termékeinkkel és azok tartozékaival kapcsolatos kérdései vannak.

Ha kérdései vannak, vagy pótalkatrészeket akar megrendelni, okvetlenül adja meg a mérőműszer típusábráján található 10-jegyű rendelési számot.

### Magyarország

Robert Bosch Kft.

1103 Budapest

Gyömrői út. 120.

Tel.: (061) 431-3835

Fax: (061) 431-3888

### Eltávolítás

A mérőműszereket, a tartozékokat és a csomagolást a környezetvédelmi szempontoknak megfelelően kell újrafelhasználásra előkészíteni.

### Csak az EU-tagországok számára:



Ne dobja ki a mérőműszereket a háztartási szemétkébe!

A használt villamos és elektronikus berendezésekre vonatkozó 2002/96/EK sz.

Európai Irányelvnek és ennek a megfelelő országok jogharmonizációjának megfelelően

lően a már használhatatlan elektromos kéziszerszámokat külön össze kell gyűjteni és a környezetvédelmi szempontból megfelelő újra felhasználásra le kell adni.

### Akkumulátorok/elemek:

Sohase dobja ki az akkumulátorokat/elemeket a háztartási szemétkébe, tűzbe, vagy vízbe. Az akkumulátorokat/elemeket, ha lehet, ki kell sütni, össze kell gyűjteni, újra fel kell használni, vagy a környezetvédelmi előírásoknak megfelelően kell azokat a hulladékba eltávolítani.

### Csak az EU-tagországok számára:

A 2006/66/EK irányelv értelmében a meghibásodott vagy elhasznált akkumulátorokat/elemeket újrafelhasználásra kell leadni.

### A változtatások joga fenntartva.

## Русский

### Указания по безопасности



Для обеспечения безопасной и надежной работы с измерительным инструментом должны быть прочитаны и соблюдены все инструкции. Никогда не доводите предупредительные таблички на измерительном инструменте до состояния неузнаваемости. **ХОРОШО СОХРАНИТЕ ЭТУ ИНСТРУКЦИЮ.**

- ▶ **Внимание** – использование других не упомянутых здесь элементов управления и регулирования или других методов эксплуатации может подвергнуть Вас опасному для здоровья излучению.
- ▶ Настоящий измерительный инструмент поставляется с предупредительной табличкой на английском языке (на рис. инструмента обозначена номером 12).



- ▶ **Перед первым применением инструмента наклейте на английскую предупредительную табличку поставленную наклейку с текстом на языке Вашей страны.**



Не направляйте лазерный луч на людей или животных и не смотрите сами лазерный луч. Настоящий измерительный инструмент создает лазерное излучение класса 2 согласно IEC 60825-1. Этим излучением Вы можете непреднамеренно ослепить людей.

- ▶ **Не применяйте лазерные очки в качестве защитных очков.** Лазерные очки служат для лучшего распознавания лазерного луча, однако они не защищают от лазерного излучения.
- ▶ **Не применяйте лазерные очки в качестве солнечных очков или в уличном движении.** Лазерные очки не дают полной защиты от ультрафиолетового излучения и ухудшают восприятие красок.
- ▶ **Ремонт Вашего измерительного инструмента поручайте только квалифицированному персоналу, используя только оригинальные запасные части.** Этим обеспечивается безопасность измерительного инструмента.
- ▶ **Не разрешайте детям пользоваться лазерным измерительным инструментом без надзора.** Они могут неумышленно ослепить людей.
- ▶ **Не работайте с измерительным инструментом во взрывоопасной среде, вблизи от горячих жидкостей, газов и пыли.** В измерительном инструменте могут образоваться искры, от которых может воспламениться пыль или пары.



114 | Русский

### Визирный щит для лазерного луча



**Не устанавливайте лазерную визирную марку 21 вблизи кардиостимуляторов.** Магниты на лазерной визирной марке создают магнитное поле, которое может оказать влияние на работу кардиостимулятора.

- ▶ **Держите лазерную визирную марку 21 вдали от магнитных носителей данных и от приборов, чувствительных к магнитному полю.** Действие магнитов лазерной визирной марки может привести к невосполнимой потере данных.

### Описание продукта и услуг

Пожалуйста, откройте раскладную страницу с иллюстрациями инструмента и оставьте ее открытой, пока Вы изучаете руководство по эксплуатации.

#### Применение по назначению

Настоящий измерительный прибор предназначен для построения и контроля горизонтальных и вертикальных линий.

#### Технические данные

| Перекрестный лазер                              |      | GLL 3-50      |
|---|------|---------------|
| Товарный №                                      |      | 3 601 K63 8.. |
| Рабочий диапазон <sup>1)</sup>                  |      |               |
| – стандартно                                    | м    | 10            |
| – с лазерным приемником                         | м    | 5 – 50        |
| Точность нивелирования                          | мм/м | ± 0,3         |
| Рабочий диапазон, отвес                         | м    | 5             |
| Точность, отвес                                 | мм/м | ± 0,5         |
| Типичный диапазон автоматического нивелирования | °    | ± 4           |
| Типичное время нивелирования                    | с    | < 4           |
| Рабочая температура                             | °С   | – 10 ... + 40 |
| Температура хранения                            | °С   | – 20 ... + 70 |
| Относительная влажность воздуха не более        | %    | 90            |
| Класс лазера                                    |      | 2             |
| Тип лазера                                      | нм   | 635           |
|   | мВт  | < 1           |
| C <sub>6</sub>                                  |      | 1             |
| минимальная длительность импульса               | с    | 1/1600        |

1) Рабочий диапазон может уменьшаться в результате неблагоприятных окружающих условий (например, прямые солнечные лучи).

\* с защитой от пыли и брызг воды

Учитывайте товарный номер на заводской табличке Вашего измерительного инструмента, торговые названия отдельных инструментов могут различаться.

Однозначная идентификация Вашего измерительного инструмента возможна по серийному номеру **13** на заводской табличке.

#### Перекрестный лазер GLL 3-50

|                                     |     |                    |
|-------------------------------------|-----|--------------------|
| Резьба для штатива                  | "   | 1/4                |
|                                     | "   | 5/8                |
| Батарейки                           |     | 4 x 1,5 В LR6 (AA) |
| Срок службы, мин.                   | ч   | 6                  |
| Автоматическое выключение           | мин | 30                 |
| Вес согласно EPTA-Procedure 01/2003 | кг  | 0,9                |
| Размеры                             |     |                    |
| – без поворотной платформы          | мм  | 146 x 83 x 117     |
| – с поворотной платформой           | мм  | Ø 201 x 197        |
| Степень защиты                      |     | IP 54*             |

1) Рабочий диапазон может уменьшаться в результате неблагоприятных окружающих условий (например, прямые солнечные лучи).

\* с защитой от пыли и брызг воды

Учитывайте товарный номер на заводской табличке Вашего измерительного инструмента, торговые названия отдельных инструментов могут различаться.

Однозначная идентификация Вашего измерительного инструмента возможна по серийному номеру **13** на заводской табличке.

#### Изображенные составные части

Нумерация представленных составных частей выполнена по изображению измерительного инструмента на странице с иллюстрациями.

- 1 Отверстие для выхода лазерного луча
- 2 Индикатор импульсной функции
- 3 Кнопка импульсной функции
- 4 Кнопка переключения режимов работы
- 5 Индикатор заряда батареи
- 6 Гнездо под штатив 1/4"
- 7 Отсек для батарей
- 8 Крышка батарейного отсека
- 9 Обозначение направленности полюсов
- 10 Фиксатор крышки батарейного отсека
- 11 Гнездо под штатив 5/8"
- 12 Предупредительная табличка лазерного излучения
- 13 Серийный номер
- 14 Выключатель
- 15 Направляющий паз
- 16 Направляющая рейка
- 17 Крепежный винт вытяжной ножки
- 18 Колесо
- 19 Поворотная платформа
- 20 Магниты
- 21 Визирная марка
- 22 Строительный штатив BS 150\*
- 23 Очки для работы с лазерным инструментом\*
- 24 Универсальное крепление BM 1\*
- 25 Телескопический шест BT 350\*
- 26 Измерительный шаблон с опорой\*

**27** Лазерный приемник\*

**28** Держатель\*

**29** Футляр\*

\*Изображенные или описанные принадлежности не входят в стандартный комплект поставки.

## Сборка

### Установка/замена батареек

В измерительном инструменте рекомендуется использовать щелочно-марганцевые батарейки.

Чтобы открыть крышку батарейного отсека **8**, нажмите на фиксатор **10** и поднимите крышку. Вставьте батарейки. При этом следите за правильной полярностью в соответствии с изображением с наружной стороны крышки батарейного отсека.

Мигает индикатор батарей **5** красным светом, то следует заменить батареи.

Всегда заменяйте все батарейки одновременно. Применяйте только батарейки одного изготовителя и с одинаковой емкостью.

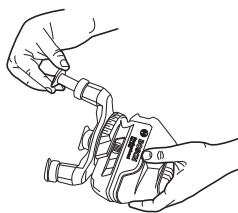
► **Если Вы не пользуетесь продолжительное время измерительным инструментом, то батарейки должны быть вынуты из инструмента.** При продолжительном хранении батарейки могут окислиться и разрядиться.

### Использование поворотной платформы



Приставьте измерительный инструмент направляющим пазом **15** к направляющей рейке **16** поворотной платформы **19** и вставьте измерительный инструмент до упора на поворотную платформу. Для снятия потяните измерительный инструмент в обратном направлении с поворотной платформы.

### Вытягивание телескопических ножек



Открутите крепежный винт **17** вытяжной ножки. Вытяните ножку. Зафиксируйте ножку, затянув крепежный винт **17**. Повторите эту операцию также и для двух других ножек.

## Работа с инструментом

### Эксплуатация

- **Защищайте измерительный инструмент от влаги и прямых солнечных лучей.**
- **Не подвергайте измерительный инструмент воздействию экстремальных температур и температурных**

**перепадов.** В частности, не оставляйте его на длительное время в машине. При больших перепадах температуры сначала дайте измерительному инструменту стабилизировать свою температуру, прежде чем начинать работать с ним. Экстремальные температуры и температурные перепады могут отрицательно влиять на точность измерительного инструмента.

- **Защищайте измерительный инструмент от сильных ударов и падений.** После сильного наружного воздействия на измерительный инструмент необходимо перед продолжением работы всегда проверять точность (см. «Точность нивелирования»).
- **При транспортировке выключайте измерительный инструмент.** При выключении блокируется маятниковый механизм, который иначе при резких движениях может быть поврежден.

### Включение/выключение

Чтобы **включить** измерительный инструмент, передвиньте выключатель **14** в положение «**on**» (для работ без автоматического самонивелирования) или в положение «**on**» (для работ с автоматическим самонивелированием). Сразу же после включения измерительный инструмент излучает из отверстий **1** лазерные лучи.

- **Не направляйте лазерный луч на людей или животных и не смотрите сами в лазерный луч, в том числе и с большого расстояния.**

Чтобы **выключить** измерительный прибор, передвиньте выключатель **14** в положение «**off**». При выключении маятниковый механизм блокируется.

При превышении предельно допустимой рабочей температуры в 40 °C происходит выключения для защиты лазерного диода. После охлаждения измерительный инструмент опять готов к работе и может быть снова включен.

### Деактивизация автоматического выключения

После 30 мин. работы измерительный инструмент автоматически выключается. Чтобы деактивировать автоматическое отключение, держите при включении измерительного инструмента кнопку режимов работы **4** нажатой в течение 3 с. После деактивизации автоматического отключения лазерные лучи коротко мигают через 3 с.

- **Не оставляйте без присмотра включенный измерительный инструмент и выключайте его после использования.** Другие лица могут быть ослеплены лазерным лучом.

Чтобы активировать автоматическое отключение, выключите измерительный инструмент и снова включите его (не нажимая на кнопку режимов работы **4**).

### Режимы работы (см. рис. A – D)

Измерительный инструмент имеет четыре режима работы, которые можно в любое время переключать:

- горизонтальный режим (режим **A**): одна горизонтальная лазерная линия
- режим перекрестных линий (режим **B**): одна горизонтальная и одна вертикальная лазерная линия

**116 | Русский**

- вертикальный режим (режим **C**): две вертикальные ортогональные линии
- горизонтальный режим в комбинации с вертикальным режимом (режим **D**): одна горизонтальная и две вертикальные лазерные линии

Во всех режимах на пол проецируется отвес.

После включения измерительный инструмент находится в рабочем режиме «**D**». Чтобы сменить режим, нажмите на кнопку режимов работы **4**.

Все четыре режима работы можно включать с автоматическим нивелированием и без.

В режиме перекрестных линий и в вертикальном режиме вертикальные линии можно с помощью колесика **18** направлять точно на измеряемый объект.

**Импульсная функция**

При работе с лазерным приемником **27** – независимо от выбранного режима работы – должна быть активирована импульсная функция.

С импульсной функцией лазерные лучи мигают с большой частотой и становятся видимыми для лазерного приемника **27**.

Чтобы включить импульсную функцию, нажмите на кнопку **3**. При включенной импульсной функции индикатор **2** светится зеленым цветом.

Видимость лазерных линий для человеческого глаза при включенной импульсной функции уменьшена. Поэтому для работ без лазерного приемника выключите импульсную функцию повторным нажатием на кнопку **3**. При выключенной импульсной функции индикатор **2** гаснет.

**Автоматическое нивелирование****Работа с автоматическим нивелированием**

Установите измерительный инструмент на прочное горизонтальное основание или закрепите его на обычном фотостативе.

Для работы с автоматическим нивелированием передвиньте выключатель **14** в положение «**on**».

Функция автоматического нивелирования выравнивает неровности в рамках диапазона автоматического нивелирования в  $\pm 4^\circ$ . Измерительный инструмент нивелирован, как только лазерные лучи прекратили мигать.

Если автоматическое нивелирование невозможно, напр., если основание, на котором расположен измерительный прибор, отклонено от горизонтали более чем на  $4^\circ$ , лазерные лучи быстро мигают. В таком случае установите измерительный инструмент горизонтально и подождите, пока прибор не произведет автоматическое самонивелирование.

При толчках и изменениях положения во время работы измерительный инструмент автоматически производит нивелирование. После повторного нивелирования проверьте положение горизонтальной и вертикальной лазерной линии по отношению к реперным точкам для предотвращения ошибок.

**Работа без автоматического нивелирования**

При работе без автоматического самонивелирования передвиньте выключатель **14** в положение «**off**». При выключенном автоматическом самонивелировании лазерные лучи постоянно мигают.

При выключенном автоматическом нивелировании Вы можете свободно держать инструмент в руке или поставить на подходящую поверхность. В режиме перекрещивающихся линий лазерные линии не обязательно находятся под прямым углом по отношению друг к другу.

**Точность нивелирования****Факторы, влияющие на точность**

Наибольшее влияние на точность оказывает окружающая температура. В особенности изменения температуры по мере удаления от грунта могут вызывать отклонения лазерного луча.

Поскольку перепад температуры наиболее ощутим вблизи грунта, то на участках длиной свыше 20 м измерительный инструмент следует устанавливать на штатив. Кроме того, устанавливайте измерительный инструмент, по возможности, в середине рабочей площади.

Наряду с внешними факторами отклонения могут вызываться также и причинами, кроющимися в самом измерительном инструменте (например, падениями или сильными толчками). Поэтому каждый раз до начала работы проверяйте точность измерительного инструмента.

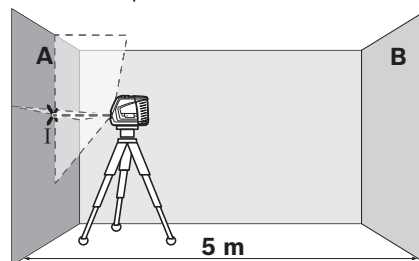
Проверяйте всегда сначала точность высоты и точность нивелирования по горизонтали, а затем точность нивелирования по вертикали.

Если во время одной из проверок измерительный инструмент превысит максимально допустимое отклонение, отдайте его в ремонт в сервисную мастерскую Bosch.

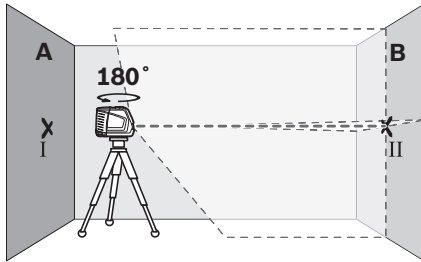
**Контроль точности высоты горизонтальной линии**

Для контроля Вам необходим свободный отрезок в 5 м на прочном грунте между стенами А и В.

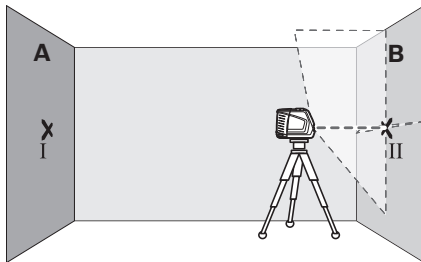
- Закрепите измерительный инструмент вблизи стены А на штативе или установите его на прочное, плоское основание. Включите измерительный инструмент. Выберите режим перекрещивающихся линий с автоматическим нивелированием.



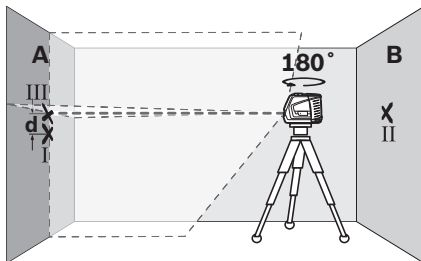
- Направьте лазер на ближнюю стену А и обождите самонивелирование инструмента. Отметьте середину точки, в которой перекрещиваются на стене лазерные линии (точка I).



- Поверните измерительный инструмент на  $180^\circ$ , подождите, пока он не произведет самонивелирование, и отметьте точку пересечения лазерных линий на противоположной стене В (точка II).
- Установите измерительный инструмент – не поворачивая его – вблизи стены В, включите его и дайте ему время нивелироваться.



- Настройте измерительный инструмент по высоте (с помощью штатива или подкладок) так, чтобы точка пересечения лазерных линий точно совпала с ранее отмеченной точкой II на стене В.



- Поверните измерительный инструмент на  $180^\circ$ , не изменяя высоты. Направьте инструмент на стену А так, чтобы вертикальная лазерная линия проходила через уже отмеченную точку I. Подождите, пока инструмент не закончит самонивелирование, и отметьте точку пересечения лазерных линий на стене А (точка III).
- Разница  $d$  между обеими отмеченными точками I и III на стене А является действительным отклонением по высоте измерительного инструмента.

Максимальное допустимое отклонение  $d_{\max}$  рассчитывают следующим образом:

$$d_{\max} = \text{двойное расстояние между стенами} \times 0,3 \text{ мм/м}$$

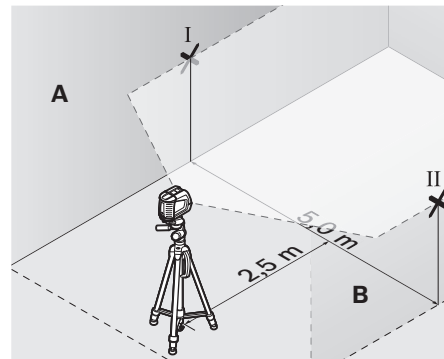
Пример: При расстоянии между стенами 5 м максимальное отклонение не должно превышать

$$d_{\max} = 2 \times 5 \text{ м} \times 0,3 \text{ мм/м} = 3 \text{ мм. Таким образом, расстояние между отметками не должно превышать 3 мм.}$$

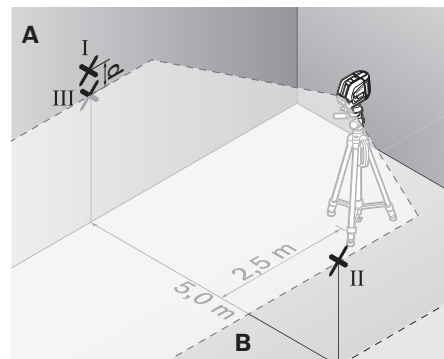
#### Проверка точности нивелирования горизонтальной линии

Для выполнения проверки требуется свободный участок площадью 5 x 5 м.

- Поставьте измерительный инструмент на прочное, ровное основание посередине между стенами А и В. Подождите, пока инструмент не произведет самонивелирование в горизонтальном режиме.



- Отметьте на расстоянии в 2,5 м от измерительного инструмента на обеих стенах середину лазерной линии (точка I на стене А и точка II на стене В).



- Развернув измерительный инструмент на  $180^\circ$ , переместите его на 5 м и подождите, пока он не произведет самонивелирование.
- Настройте измерительный инструмент по высоте (с помощью штатива или подкладок) так, чтобы середина лазерной линии точно совпала с ранее отмеченной точкой II на стене В.

**118 | Русский**

- Отметьте на стене А середину лазерной линии как точку III (вертикально над или под точкой I).
- Разница **d** между обеими отмеченными точками I и III на стене А является действительным отклонением по высоте измерительного инструмента.

Максимальное допустимое отклонение  $d_{\max}$  рассчитывают следующим образом:

$d_{\max}$  = двойное расстояние между стенами  $\times 0,3$  мм/м

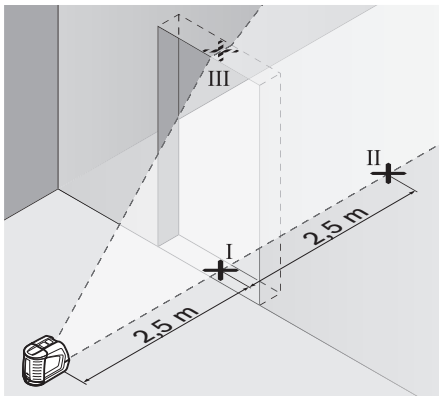
Пример: При расстоянии между стенами 5 м максимальное отклонение не должно превышать

$d_{\max} = 2 \times 5 \text{ м} \times 0,3 \text{ мм/м} = 3 \text{ мм}$ . Таким образом, расстояние между отметками не должно превышать 3 мм.

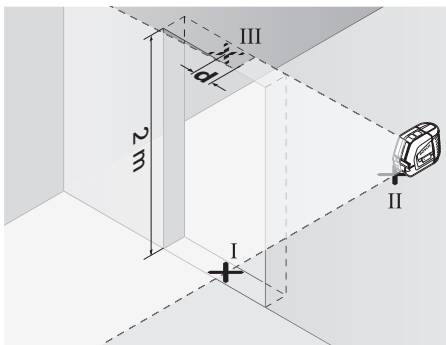
**Проверка точности нивелирования вертикальной линии**

Для проверки Вам требуется проем двери, в обе стороны от которого (на прочном полу) есть свободное пространство длиной не менее 2,5 м.

- Установите измерительный прибор на расстоянии 2,5 м от дверного проема на твердое, ровное основание (не на штатив). Дайте измерительному прибору самонивелироваться в режиме перекрестных линий и направьте лазерные лучи на дверной проем.



- Отметьте середину вертикальной линии на полу в проеме двери (точка I), на расстоянии в 5 м с другой стороны проема двери (точка II), а также по верхнему краю проема двери (точка III).



- Переставьте измерительный инструмент на другую сторону дверного проема прямо за точкой II. Подождите, пока измерительный инструмент не произведет самонивелирование, и направьте вертикальную лазерную линию так, чтобы ее середина проходила точно через точки I и II.
- Разница **d** между точкой III и серединой лазерной линии на верхнем крае проема двери является действительным отклонением измерительного инструмента от вертикали.
- Измерьте высоту проема двери.

Максимальное допустимое отклонение  $d_{\max}$  рассчитывают следующим образом:

$d_{\max}$  = двойная высота проема двери  $\times 0,3$  мм/м

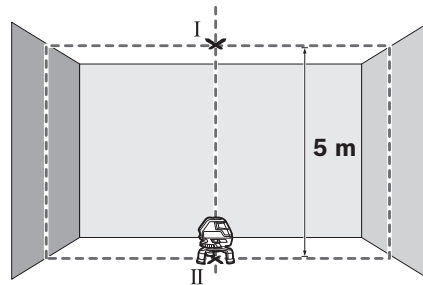
Пример: При высоте проема двери 2 м максимальное отклонение не должно превышать

$d_{\max} = 2 \times 2 \text{ м} \times 0,3 \text{ мм/м} = 1,2 \text{ мм}$ . Таким образом, расстояние между отметками не должно превышать 1,2 мм.

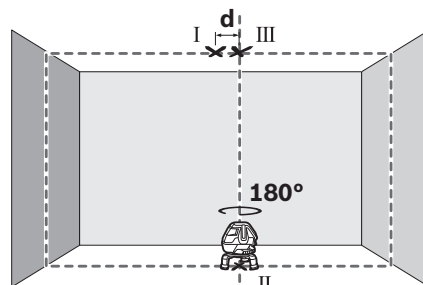
**Проверка точности отвеса**

Для проверки Вам требуется свободный измерительный участок на твердом основании с расстоянием ок. 5 м между полом и потолком.

- Монтируйте измерительный инструмент на поворотную платформу и установите его на пол.
- Включите измерительный инструмент и подождите окончания самонивелирования.



- Отметьте середину точки пересечения лазерных линий на потолке (точка I). Отметьте, кроме того, середину нижней лазерной точки на полу (точка II).



- Разверните измерительный инструмент на 180°. Расположите его так, чтобы середина нижней лазерной точки находилась в ранее отмеченной точке II. Дайте измерительному инструменту нивелироваться. Отметьте середину верхней лазерной точки (точка III).

- Расстояние **d** между двумя обозначенными точками I и III на потолке отображает фактическое отклонение измерительного инструмента от вертикали.

На участке в 5 м максимально допустимое отклонение составляет:  $5 \text{ м} \times \pm 0,5 \text{ мм/м} \times 2 = \pm 5 \text{ мм}$ .

Таким образом, разница **d** между точками I и III не должна превышать максимум 5 мм.

### Указания по применению

- **Используйте всегда только середину лазерной линии для отметки.** Ширина лазерной линии изменяется по мере удаления.

### Работа с измерительным шаблоном (принадлежности) (см. рисунки G – H)

С помощью измерительного шаблона **26** Вы можете перенести лазерную отметку на пол или высоту лазера на стену.

С помощью нуля и шкалы можно измерить расстояние до желаемой высоты и перенести его на другое место. Благодаря этому не нужно настраивать измерительный инструмент на переносимую высоту.

Для улучшения видимости лазерного луча на большом расстоянии и при сильном солнце измерительный шаблон **26** имеет отражающее покрытие. Однако усиление яркости заметно только, если смотреть на измерительный шаблон параллельно лазерному лучу.

### Работа со штативом (принадлежности)

Штатив обеспечивает стабильную, регулируемую по высоте опору для измерений. Поставьте измерительный инструмент гнездом под штатив **5/8" 11** на резьбу штатива **22** или обычного строительного штатива. Для установки на обычный фотоштатив используйте гнездо под штатив **1/4" 6**. Зафиксируйте измерительный инструмент с помощью крепежного винта штатива.

### Работа с лазерным приемником (принадлежности) (см. рис. E)

При неблагоприятной освещенности (светлое окружение, прямые солнечные лучи) и на большом расстоянии используйте для лучшего нахождения лазерных лучей лазерный приемник **27**. При работе с лазерным приемником включайте импульсную функцию (см. «Импульсная функция», стр. 116).

### Очки для работы с лазерным инструментом (принадлежности)

Лазерные очки фильтруют окружающий свет. Благодаря этому красный свет лазера становится более ярким для человеческого глаза.

- **Не применяйте лазерные очки в качестве защитных очков.** Лазерные очки служат для лучшего распознавания лазерного луча, однако они не защищают от лазерного излучения.
- **Не применяйте лазерные очки в качестве солнечных очков или в уличном движении.** Лазерные очки не дают полной защиты от ультрафиолетового излучения и ухудшают восприятие красок.

### Примеры возможных видов работы

#### Примеры возможных видов работы (см. рис. A – F)

Примеры возможных применений измерительного инструмента приведены на страницах с рисунками.

### Техобслуживание и сервис

#### Техобслуживание и очистка

Храните и транспортируйте измерительный инструмент только в оригинальном прилагающемся футляре.

Содержите измерительный инструмент постоянно в чистоте.

Никогда не погружайте измерительный инструмент в воду или другие жидкости.

Вытирайте загрязнения сухой и мягкой тряпкой. Не используйте никаких очищающих средств или растворителей.

Очищайте регулярно особенно поверхности у выходного отверстия лазера и следите при этом за ворсинками.

Отправляйте измерительный инструмент на ремонт в футляре.

#### Сервис и консультирование на предмет использования продукции

Сервисная мастерская ответит на все Ваши вопросы по ремонту и обслуживанию Вашего продукта и по запчастям. Монтажные чертежи и информацию по запчастям Вы найдете также по адресу:

**www.bosch-pt.com**

Коллектив сотрудников Bosch, предоставляющий консультацию на предмет использования продукции, с удовольствием ответит на все Ваши вопросы относительно нашей продукции и ее принадлежностей.

Пожалуйста, во всех запросах и заказах запчастей обязательно указывайте 10-значный товарный номер по заводской табличке измерительного инструмента.

#### Для региона: Россия, Беларусь, Казахстан

Гарантийное обслуживание и ремонт электроинструмента, с соблюдением требований и норм изготовителя производятся на территории всех стран только в фирменных или авторизованных сервисных центрах «Роберт Бош».

**ПРЕДУПРЕЖДЕНИЕ!** Использование контрафактной продукции опасно в эксплуатации, может привести к ущербу для Вашего здоровья. Изготовление и распространение контрафактной продукции преследуется по Закону в административном и уголовном порядке.

#### Россия

ООО «Роберт Бош»

Сервисный центр по обслуживанию электроинструмента

ул. Академика Королева, стр. 13/5

129515, Москва

Россия

Тел.: 8 800 100 8007

E-Mail: pt-service.ru@bosch.com

**120 | Українська**

Полную информацию о расположении сервисных центров Вы можете получить на официальном сайте [www.bosch-pt.ru](http://www.bosch-pt.ru) либо по телефону справочно-сервисной службы Bosch 8-800-100-8007 (звонок бесплатный).

**Беларусь**

ИП «Роберт Бош» ООО  
Сервисный центр по обслуживанию электроинструмента  
ул. Тимирязева, 65А-020  
220035, г. Минск  
Беларусь  
Тел.: +375 (17) 254 78 71  
Тел.: +375 (17) 254 79 15/16  
Факс: +375 (17) 254 78 75  
E-Mail: [pt-service.by@bosch.com](mailto:pt-service.by@bosch.com)  
Официальный сайт: [www.bosch-pt.by](http://www.bosch-pt.by)

**Казахстан**

ТОО «Роберт Бош»  
Сервисный центр по обслуживанию электроинструмента  
г. Алматы  
Казахстан  
050050  
пр. Райымбека 169/1  
уг. ул. Коммунальная  
Тел.: +7 (727) 232 37 07  
Факс: +7 (727) 233 07 87  
E-Mail: [info.powertools.ka@bosch.com](mailto:info.powertools.ka@bosch.com)  
Официальный сайт: [www.bosch.kz](http://www.bosch.kz); [www.bosch-pt.kz](http://www.bosch-pt.kz)

**Утилизация**

Отслужившие свой срок измерительные инструменты, принадлежности и упаковку следует сдавать на экологически чистую рециркуляцию отходов.

**Только для стран-членов ЕС:**

Не выбрасывайте измерительные инструменты в бытовой мусор! Согласно Европейской Директиве 2002/96/ЕС о старых электрических и электронных инструментах и ее претворению в национальное право, отслужившие свой срок измерительные инструменты должны собираться отдельно и быть переданы на экологически чистую рециркуляцию отходов.

**Аккумуляторы, батареи:**

Не выбрасывайте аккумуляторные элементы/батарейки в бытовой мусор, не бросайте их в огонь или воду. Аккумуляторные элементы/батарейки следует собирать – по возможности, в разряженном состоянии – для вторичной переработки или экологически чистой утилизации.

**Только для стран-членов ЕС:**

Неисправные или пришедшие в негодность аккумуляторы/батареи должны быть утилизированы согласно Директиве 2006/66/ЕС.

**Возможны изменения.****Українська****Вказівки з техніки безпеки**

Прочитайте всі вказівки і дотримуйтеся їх, щоб працювати з вимірювальним приладом безпечно та надійно. Ніколи не доводьте попереджувальні таблички на вимірювальному інструменті до невпізнанності. **ДОБРЕ ЗБЕРІГАЙТЕ ЇХ.**

- ▶ **Обережно** – використання засобів обслуговування і настроювання, що відрізняються від зазначених в цій інструкції, або використання дозволених засобів у недозволений спосіб, може призводити до небезпечних вибухів випромінювання.
- ▶ **Вимірювальний прилад** постачається з попереджувальною табличкою на англійській мові (на зображенні вимірювального приладу на сторінці з малюнком вона позначена номером 12).



- ▶ **Перед першим користуванням** заклейте англійський текст попереджувальної таблички доданою наклейкою на мові Вашої країни.



Не направляйте промінь лазера на людей або тварин, і самі не дивіться на промінь лазера. Цей вимірювальний прилад створює лазерне випромінювання класу 2 відповідно до норми IEC 60825-1. Цим випромінюванням можна ненавмисне засліпити інших людей.

- ▶ **Не використовуйте окуляри для роботи з лазером у якості захисних окулярів.** Окуляри для роботи з лазером призначені для кращого розпізнавання лазерного променя, але вони не захищають від лазерного проміння.
- ▶ **Не використовуйте окуляри для роботи з лазером для захисту від сонця і за кермом.** Окуляри для роботи з лазером не захищають повністю від УФ-проміння і погіршують розпізнавання кольорів.
- ▶ **Віддавайте свій вимірювальний прилад на ремонт лише кваліфікованим фахівцям та лише з використанням оригінальних запчастин.** Тільки за таких умов Ваш вимірювальний прилад і надалі буде залишатися безпечним.
- ▶ **Не дозволяйте дітям користуватися без нагляду лазерним вимірювальним приладом.** Вони можуть ненавмисне засліпити інших людей.
- ▶ **Не працюйте з вимірювальним приладом у середовищі, де існує небезпека вибуху внаслідок присутності горючих рідин, газів або пилу.** У вимірювальному приладі можуть утворюватися іскри, від яких може займатися пил або пари.



## Візорний щит



**Не встановлюйте візорну марку 21 поблизу кардіостимуляторів.** Магніти візорної марки створюють електромагнітне поле, яке може негативно впливати на роботу кардіостимулятора.

- ▶ **Тримайте візорну марку 21 на відстані від магнітних носіїв даних і чутливих до магнітних полів приладів.** Магніти візорної марки своєю дією можуть призводити до необоротної втрати даних.

## Опис продукту і послуг

Будь ласка, розгорніть сторінку із зображенням вимірювального приладу і тримайте її розгорнутою весь час, поки будете читати інструкцію.

### Призначення

Вимірювальний прилад призначений для визначення і перевірення горизонтальних і вертикальних ліній.

### Технічні дані

| Перехресний лазер                           |           | GLL 3-50      |
|---|-----------|---------------|
| Товарний номер                              |           | 3 601 K63 8.. |
| Робочий діапазон <sup>1)</sup>              |           |               |
| – стандартний                               | м         | 10            |
| – з лазерним приймачем                      | м         | 5 – 50        |
| Точність нівелювання                        | мм/м      | ± 0,3         |
| Робочий діапазон, точка виска               | м         | 5             |
| Точність, точка виска                       | мм/м      | ± 0,5         |
| Діапазон автоматичного нівелювання, типовий | °         | ± 4           |
| Тривалість нівелювання, типова              | с         | < 4           |
| Робоча температура                          | °С        | – 10... + 40  |
| Температура зберігання                      | °С        | – 20... + 70  |
| Відносна вологість повітря макс.            | %         | 90            |
| Клас лазера                                 |           | 2             |
| Тип лазера                                  | нм<br>мВт | 635<br>< 1    |
| С <sub>6</sub>                              |           | 1             |
| найкоротша тривалість імпульсу              | с         | 1/1 600       |

1) Робочий діапазон може зменшуватися внаслідок несприятливих умов (напр., прями сонячні промені).

\* із захистом від пилу і бризок води

Будь ласка, зважайте на товарний номер, що зазначений на заводській таблиці Вашого вимірювального приладу, адже торговельні назви окремих приладів можуть розрізнятися.

Для точної ідентифікації вимірювального приладу на заводській таблиці позначений серійний номер **13**.

### Перехресний лазер

GLL 3-50

|   |              |                    |
|---|--------------|--------------------|
| Гніздо під штатив                         | "            | 1/4                |
|   | "            | 5/8                |
| Батарейки                                 |              | 4 x 1,5 В LR6 (AA) |
| Тривалість роботи, мін.                   | год.         | 6                  |
| Автоматичне вимикання                     | прибл. через | хвил. 30           |
| Вага відповідно до EPTA-Procedure 01/2003 | кг           | 0,9                |
| Розміри                                   |              |                    |
| – без поворотної платформи                | мм           | 146 x 83 x 117     |
| – з поворотною платформою                 | мм           | Ø 201 x 197        |
| Ступінь захисту                           |              | IP 54*             |

1) Робочий діапазон може зменшуватися внаслідок несприятливих умов (напр., прями сонячні промені).

\* із захистом від пилу і бризок води

Будь ласка, зважайте на товарний номер, що зазначений на заводській таблиці Вашого вимірювального приладу, адже торговельні назви окремих приладів можуть розрізнятися.

Для точної ідентифікації вимірювального приладу на заводській таблиці позначений серійний номер **13**.

### Зображені компоненти

Нумерація зображених компонентів посилається на зображення вимірювального приладу на сторінці з малюнком.

- 1 Вихідний отвір для лазерного променя
- 2 Індикатор імпульсної функції
- 3 Кнопка імпульсної функції
- 4 Кнопка режимів роботи
- 5 Індикатор зарядженості батарейок
- 6 Гніздо під штатив 1/4"
- 7 Секція для батарейок
- 8 Кришка секції для батарейок
- 9 Позначення напрямлення полюсів
- 10 Фіксатор секції для батарейок
- 11 Гніздо під штатив 5/8"
- 12 Попереджувальна табличка для роботи з лазером
- 13 Серійний номер
- 14 Вимикач
- 15 Напрячний паз
- 16 Напрямна планка
- 17 Фіксуєчий гвинт для витяжної ніжки
- 18 Колесо
- 19 Поворотна платформа
- 20 Магніти
- 21 Візорна марка
- 22 Будівельний штатив BS 150\*
- 23 Окуляри для роботи з лазером\*
- 24 Універсальне кріплення VM 1\*
- 25 Телескопічна палиця VT 350\*

## 122 | Українська

- 26 Вимірювальний шаблон з ніжкою\*
- 27 Лазерний приймач\*
- 28 Кріплення\*
- 29 Футляр\*

\*Зображене чи описане приладдя не належить до стандартного обсягу поставки.

## Монтаж

### Вставлення/заміна батарейок

Для вимірювального приладу рекомендується використовувати виключно лужно-марганцеві батареї. Щоб відкрити кришку секції для батарейок **8**, потягніть за фіксатор **10** і відкрийте кришку секції для батарейок. Встроміть батарейки. Зважайте при цьому на правильну направленість полюсів, як це показано зовні на кришці секції для батарейок.

Якщо індикатор зарядженості батарейок **5** мигає червоним кольором, батарейки треба поміняти.

Завжди міняйте одночасно всі батарейки. Використовуйте лише батарейки одного виробника і однакової ємності.

#### ► Виймайте батарейки, якщо Ви тривалий час не будете користуватися вимірювальним приладом.

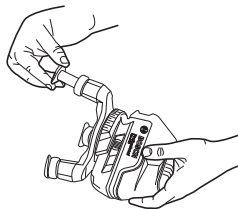
При тривалому зберіганні батарейки можуть кородувати і саморозряджатися.

### Використання поворотної платформи



Приставте вимірювальний інструмент напрямним пазом **15** до напрямної рейки **16** поворотної платформи **19** і посуньте вимірювальний інструмент до упору на платформу. Щоб зняти, потягніть вимірювальний інструмент у зворотньому напрямку з поворотної платформи.

### Витягування телескопічних ніжок



Відкрутіть фіксуючий гвинт **17** витяжної ніжки. Витягніть ніжку. Зафіксуйте ніжку, затягнувши кріпильний гвинт **17**. Повторіть цю операцію для обох інших ніжок.

## Експлуатація

### Початок роботи

- **Захищайте вимірювальний прилад від вологи і сонячних променів.**
- **Не допускайте впливу на вимірювальний прилад екстремальних температур та температурних**

**перепадів.** Зокрема, не залишайте його на тривалий час в машині. Якщо вимірювальний прилад зазнав впливу перепаду температур, перш ніж вмикати його, дайте йому стабілізувати свою температуру. Екстремальні температури та температурні перепади можуть погіршувати точність вимірювального приладу.

- **Уникайте сильних поштовхів та падіння вимірювального приладу.** Після сильних зовнішніх дій на вимірювальний прилад перед подальшою роботою з приладом обов'язково перевірте точність роботи приладу (див. «Точність нівелювання»).
- **Під час транспортування вимірювального приладу вимикайте його.** При вимкненні приладу маятниковий вузол блокується, щоб запобігти пошкодженню внаслідок сильних поштовхів.

### Вмикання/вимкнення

Щоб **увімкнути** вимірювальний прилад, посуньте вимикач **14** в положення «**on**» (для роботи без автоматичного самонівелювання) або в положення «**on**» (для роботи з автоматичним самонівелюванням). Відразу після вмикання вимірювальний прилад випромінює з вихідних отворів для лазерного променя **1** лазерні промені.

- **Не спрямовуйте лазерний промінь на людей і тварин і не дивіться у лазерний промінь, включаючи і з великої відстані.**

Щоб **вимкнути** вимірювальний прилад, посуньте вимикач **14** в положення «**off**». При вимкненні маятниковий вузол блокується.

При перевищенні максимально дозваної робочої температури 40 °C лазерний промінь для захисту лазерного діода автоматично вимикається. Після того, як вимірювальний прилад охолоне, він знову готовий до експлуатації та його можна знову вмикати.

### Деактивація функції автоматичного вимкнення

Прибл. через 30 хвил. експлуатації вимірювальний прилад автоматично вимикається. Щоб дезактивувати функцію автоматичного вимкнення, тримайте при увімкненні вимірювального приладу кнопку режимів роботи **4** натиснуто протягом 3 с. Якщо функція автоматичного вимкнення дезактивована, лазерні промені через 3 с коротко мигають.

- **Не залишайте увімкнутий вимірювальний прилад без догляду, після закінчення роботи вимикайте вимірювальний прилад.** Інші особи можуть бути засліплені лазерним променем.

Щоб активувати функцію автоматичного вимкнення, вимкніть вимірювальний прилад і знову увімкніть його (без натискання на кнопку режимів роботи **4**).

### Режими роботи (див. мал. А – D)

Вимірювальний інструмент має чотири режими роботи, які можна будь-коли перемикаєти:

- горизонтальний режим (режим **A**): одна горизонтальна лазерна лінія
- режим перехресних ліній (режим **B**): одна горизонтальна і одна вертикальна лазерна лінія

- вертикальний режим (режим **C**): дві вертикальні ортогональні лазерні лінії
- горизонтальний режим у комбінації з вертикальним режимом (режим **D**): одна горизонтальна і дві вертикальні лазерні лінії

У всіх режимах на підлогу проєктується точка виска.

Після увімкнення вимірювальний інструмент знаходиться в режимі «**D**». Щоб змінити режим, натисніть на кнопку режимів роботи **4**.

Усі чотири режими роботи можна вмикати з автоматичним нівелюванням і без нього.

В режимі перехресних ліній і у вертикальному режимі вертикальні лінії можна за допомогою коліщатка **18** направляти точно на вимірюваний об'єкт.

### Імпульсна функція

Для роботи з лазерним приймачем **27** – незалежно від обраного режиму роботи – має бути активована імпульсна функція.

З імпульсною функцією лазерні промені мигають з дуже великою частотою і їх «бачить» лазерний приймач **27**.

Щоб увімкнути імпульсну функцію, натисніть на кнопку **3**. При увімкнутій імпульсній функції індикатор **2** світиться зеленим кольором.

Для людського ока видимість лазерних променів з увімкнутою імпульсною функцією зменшена. З цієї причини для роботи без лазерного приймача вимкніть імпульсну функцію повторним натисканням на кнопку **3**. При вимкнутій імпульсній функції індикатор **2** гасне.

### Автоматичне нівелювання

#### Робота у режимі автоматичного нівелювання

Встановіть вимірювальний прилад на тверду горизонтальну поверхню або закріпіть його на звичайному фотоштативі.

Для робіт з автоматичним нівелюванням посуňte вмикач **14** в положення «**on**».

Автоматичне нівелювання автоматично згладжує нерівності в діапазоні автоматичного нівелювання  $\pm 4^\circ$ . Якщо лазерні промені перестали мигати, вимірювальний прилад нівельований.

Якщо автоматичне нівелювання не можливе, напр., якщо поверхня, на якій встановлений вимірювальний прилад, відрізняється від горизонталі більше ніж на  $4^\circ$ , лазерні промені мигають. В такому разі встановіть вимірювальний прилад в горизонтальне положення і зачекайте, поки не буде здійснене автоматичне нівелювання.

При струсах та змінах положення протягом експлуатації вимірювальний прилад знову автоматично нівелюється. Після повторного нівелювання, щоб запобігти помилкам, перевірте положення горизонтальної чи вертикальної лазерної лінії відносно до базових точок.

#### Робота без автоматичного нівелювання

Для робіт без автоматичного нівелювання посуňte вмикач **14** в положення «**off**». При вимкненому автоматичному нівелюванні лазерні промені постійно мигають.

При вимкненому автоматичному нівелюванні вимірювальний прилад можна тримати в руці або поставити на похилу поверхню. В режимі роботи з перехресними лініями дві лазерні лінії не обов'язково знаходяться перпендикулярно одна до одної.

#### Точність нівелювання

##### Фактори, що впливають на точність

Найбільший вплив справляє температура зовнішнього середовища. Особливо температурні коливання, що спостерігаються в міру віддалення від ґрунту, можуть спричинити відхилення лазерного променя.

Оскільки температурні коливання є найбільшими близько до ґрунту, Вам необхідно починаючи з довжини вимірювальної ділянки 20 м завжди монтувати вимірювальний прилад на штативі. Крім того, за можливістю вимірювальний прилад треба встановлювати в центрі робочої ділянки.

Крім зовнішніх факторів, також і фактори, що полягають у самому приладі (напр., падіння або сильні поштовхи), можуть спричинити відхилення. З цієї причини треба кожний раз перед початком роботи перевіряти точність вимірювального приладу.

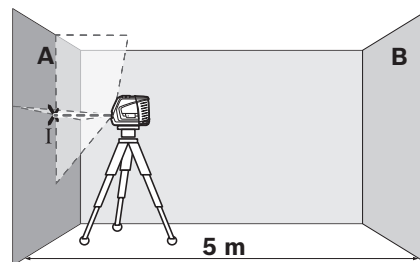
Перевіряйте спочатку точність висоти і нівелювання горизонтальної лазерної лінії і потім точність нівелювання вертикальної лазерної лінії.

Якщо при одній з перевірок вимірювальний прилад перевищить максимально допустиме відхилення, його треба віднести в майстерню Bosch для перевірки.

##### Перевірка точності горизонтальної лінії по висоті

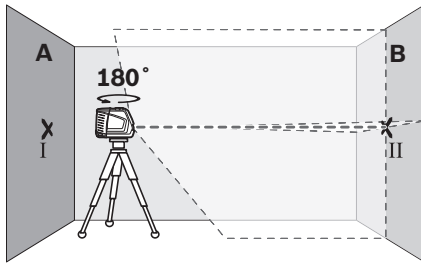
Для перевірки Вам на твердому ґрунті потрібна вільна вимірювальна ділянка довжиною 5 м між двома стінами A і B.

- Встановіть вимірювальний прилад коло стіни A на штативі або встановіть його на тверду, рівну поверхню. Увімкніть вимірювальний прилад. Увімкніть режим роботи з перехресними лініями з автоматичним нівелюванням.

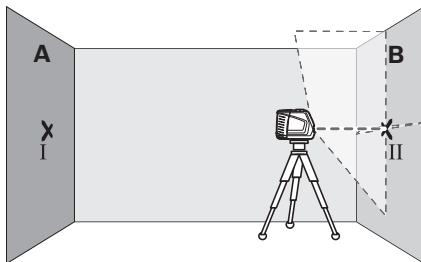


- Спрямуйте лазер на ближчу стіну A та дайте йому нівелюватися. Позначте середину точки, в якій лазерні лінії перехрещуються на стіні (точка I).

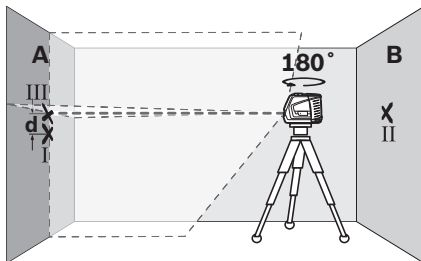
## 124 | Українська



- Поверніть вимірювальний прилад на  $180^\circ$ , дайте йому нівелюватися і позначте точку, в якій лазерні лінії перехрещуються на протилежній стіні В (точка II).
- Розташуйте вимірювальний прилад – , не повертаючи його, – коло стіни В, увімкніть його та дайте йому нівелюватися.



- Вирівняйте вимірювальний прилад по висоті таким чином (за допомогою штатива або підмостивши щонебудь під нього), щоб точка, в якій перехрещуються лазерні лінії, точно попадала на позначену раніше точку II на стіні В.



- Поверніть вимірювальний прилад на  $180^\circ$ , не змінюючи його висоти. Спрямуйте його на стіну А таким чином, щоб вертикальна лазерна лінія проходила через раніше позначену точку I. Дайте вимірювальному приладу нівелюватися і позначте точку на стіні А, в якій перехрещуються лазерні лінії (точка III).
- Відстань  $d$  між двома позначеними на стіні А точками I і III – це фактичне відхилення вимірювального приладу по висоті.

Максимально допустиме відхилення  $d_{\max}$  розраховується таким чином:

$$d_{\max} = \text{подвійна відстань між стінами} \times 0,3 \text{ мм/м}$$

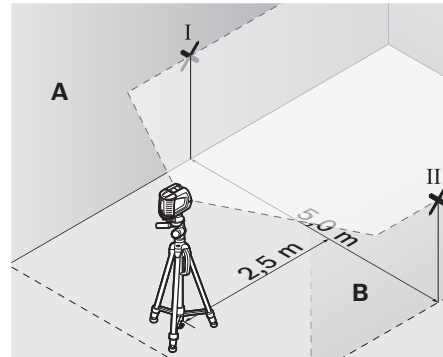
Приклад: При відстані між стінами 5 м максимальне відхилення може становити

$d_{\max} = 2 \times 5 \text{ м} \times 0,3 \text{ мм/м} = 3 \text{ мм}$ . Таким чином, максимальна відстань між позначками не може перебільшувати 3 мм.

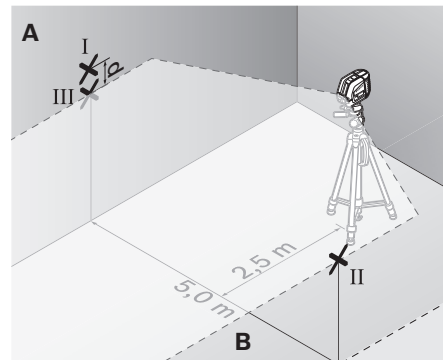
**Перевірка точності нівелювання горизонтальної лінії**

Для перевірки Вам потрібна вільна ділянка прибл. 5 x 5 м.

- Встановіть вимірювальний прилад на тверду, рівну поверхню посередині між стіною А і В. Дайте вимірювальному приладу нівелюватися в горизонтальному режимі.



- Позначте на обох стінах на відстані 2,5 м від вимірювального приладу середину лазерної лінії (точка I на стіні А і точка II на стіні В).



- Переставте вимірювальний прилад розвернутим на  $180^\circ$  на 5 м і дайте йому нівелюватися.
- Вирівняйте вимірювальний прилад по висоті таким чином (за допомогою штатива або підмостивши щонебудь під нього), щоб середина лазерної лінії точно попадала на позначену раніше точку II на стіні В.
- Позначте на стіні А середину лазерної лінії як точку III (вертикально над точкою I або під нею).
- Відстань  $d$  між двома позначеними на стіні А точками I і III – це фактичне відхилення вимірювального приладу від горизонталі.

Максимально допустиме відхилення  $d_{\max}$  розраховується таким чином:

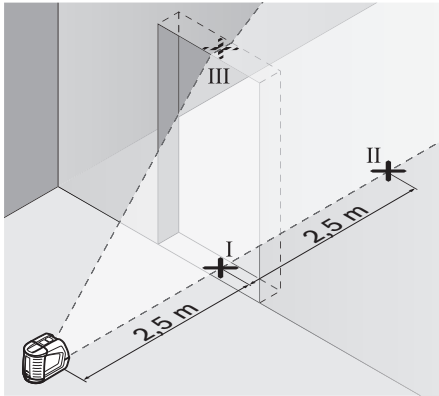
$$d_{\max} = \text{подвійна відстань між стінами} \times 0,3 \text{ мм/м}$$

Приклад: При відстані між стінами 5 м максимальне відхилення може становити  $d_{\max} = 2 \times 5 \text{ м} \times 0,3 \text{ мм/м} = 3 \text{ мм}$ . Таким чином, максимальна відстань між позначками не може перебільшувати 3 мм.

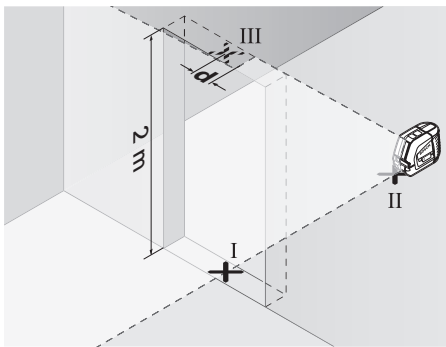
#### Перевірка точності нівелювання вертикальної лінії

Для перевірки Вам потрібний дверний проріз, в якому з обох боків від дверей є мін. 2,5 м (на твердому ґрунті).

- Встановіть вимірювальний прилад на відстані 2,5 м від дверного прорізу на твердий, рівний ґрунт (не на штатив). Дайте вимірювальному приладу нівелюватися в режимі з перехресними лініями і направте лазерні промені на дверний проріз.



- Позначте середину вертикальної лазерної лінії на підлозі у дверному прорізі (точка I), на відстані 5 м з іншого боку дверного прорізу (точка II), а також з верхнього краю дверного прорізу (точка III).



- Встановіть вимірювальний прилад з іншого боку дверного прорізу безпосередньо за точкою II. Дайте вимірювальному приладу нівелюватися і спрямуйте вертикальну лазерну лінію таким чином, щоб її середина проходила точно через точку I і II.
- Відстань  $d$  між точкою III і серединою лазерної лінії з верхнього краю дверного прорізу – це фактичне відхилення вимірювального приладу від вертикалі.
- Поміряйте висоту дверного прорізу.

Максимальне допустиме відхилення  $d_{\max}$  розраховується таким чином:

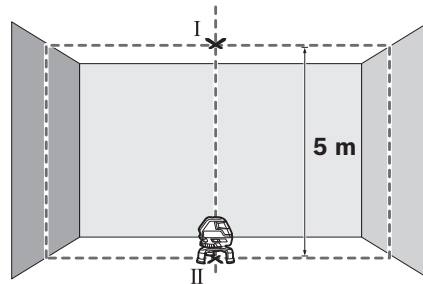
$d_{\max} = \text{подвійна висота дверного прорізу} \times 0,3 \text{ мм/м}$

Приклад: При висоті дверного прорізу 2 м максимальне відхилення не може перебільшувати  $d_{\max} = 2 \times 2 \text{ м} \times 0,3 \text{ мм/м} = 1,2 \text{ мм}$ . Таким чином, максимальна відстань між позначками не може перебільшувати 1,2 мм.

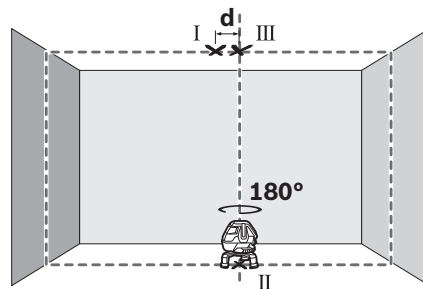
#### Перевірка точності виска

Для перевірки Вам на твердому ґрунті потрібна вільна вимірювальна ділянка висотою прибіл. 5 м між підлогою і стелею.

- Монтуйте вимірювальний інструмент на поворотну платформу і встановіть його на підлогу.
- Увімкніть вимірювальний прилад і зачекайте, поки не закінчиться самонівелювання.



- Позначте середину верхньої точки перетину лазерних ліній на стелі (точка I). Позначте, крім того, середину нижньої лазерної точки на підлозі (точка II).



- Розверніть вимірювальний інструмент на  $180^\circ$ . Розташуйте його так, щоб середина нижньої лазерної точки знаходилася на раніше позначеній точці II. Дайте вимірювальному інструменту нівелюватися. Позначте середину верхньої лазерної точки (точка III).
- Відстань  $d$  між двома позначеними на стелі точками I і III – це фактичне відхилення вимірювального приладу від вертикалі.

На ділянці у 5 м максимального допустимого відхилення становить:  $5 \text{ м} \times \pm 0,3 \text{ мм/м} \times 2 = \pm 3 \text{ мм}$ .

Таким чином, різниця  $d$  між точками I і III може бути максимум 5 мм.

## Вказівки щодо роботи

- Для позначення завжди використовуйте середину лазерної лінії. Ширина лазерної лінії міняється в залежності від відстані.

### Роботи з вимірювальним шаблоном (приладдя) (див. мал. G – H)

За допомогою вимірювального шаблона **26** Ви можете переносити лазерну позначку на підлогу або висоту лазера на стіну.

Користуючись нулем і шкалою, Ви можете вимірювати відстань до бажаної висоти і переносити її в інше місце. Завдяки цьому не треба точно настроювати вимірювальний прилад на висоту, що переноситься.

Вимірювальний шаблон **26** має дзеркальне покриття, що покращує видимість лазерного променя на великій відстані і при сильному сонці. Більша яскравість помітна лише тоді, коли Ви дивитесь на вимірювальний шаблон паралельно до лазерного променя.

### Робота зі штативом (приладдя)

Штатив забезпечує стабільну підставку для вимірювання, висоту якої можна регулювати. Поставте вимірювальний інструмент гніздом під штатив **11** на різьбу штатива **22** або звичайного будівельного штатива. Для встановлення на звичайний будівельний фотостатив користуйтеся гніздом під штатив **1/4" 6**. Затисніть вимірювальний інструмент фіксуючим гвинтом штатива.

### Робота з лазерним приймачем (приладдя) (див. мал. E)

За несприятливих умов (світле середовище, пряме сонячне світло) та на великих відстанях, щоб легше було знайти лазерні лінії, користуйтеся лазерним приймачем **27**. При роботах з лазерним приймачем увімкніть імпульсну функцію (див. «Імпульсна функція», стор. 123).

### Окуляри для роботи з лазером (приладдя)

Окуляри для роботи з лазером відфільтровують світло зовнішнього середовища. Завдяки цьому червоне світло лазера здається для очей світлішим.

- **Не використовуйте окуляри для роботи з лазером в якості захисних окулярів.** Окуляри для роботи з лазером призначені для кращого розпізнавання лазерного променя, але вони не захищають від лазерного проміння.
- **Не використовуйте окуляри для роботи з лазером для захисту від сонця і за кермом.** Окуляри для роботи з лазером не захищають повністю від УФ-проміння і погіршують розпізнавання кольорів.

## Приклади роботи

### Приклади роботи (див. мал. A – F)

Приклади для таких можливостей застосування вимірювального приладу Ви знайдете на сторінках з малюнками.

## Технічне обслуговування і сервіс

### Технічне обслуговування і очищення

Зберігайте і переносьте вимірювальний прилад лише в доданому футлярі.

Завжди тримайте вимірювальний прилад в чистоті.

Не занурюйте вимірювальний прилад у воду або інші рідини.

Витирайте забруднення вологою м'якою ганчіркою. Не користуйтеся мийними засобами і розчинниками.

Зокрема, регулярно прочищайте поверхні коло вихідного отвору лазера і слідкуйте при цьому за тим, щоб не залишалось ворсинок.

Надсилайте вимірювальний прилад на ремонт в футлярі.

### Сервіс та надання консультацій щодо використання продукції

Сервісна майстерня відповість на запитання стосовно ремонту і технічного обслуговування Вашого виробу. Малюнки в деталях і інформацію щодо запчастин можна знайти за адресою:

**www.bosch-pt.com**

Команда співробітників Bosch з надання консультацій щодо використання продукції із задоволенням відповість на Ваші запитання стосовно нашої продукції та приладдя до неї.

При будь-яких запитаннях і замовленні запчастин, будь ласка, обов'язково зазначайте 10-значний товарний номер, що знаходиться на заводській табличці вимірювального приладу.

Гарантійне обслуговування і ремонт електроінструменту здійснюються відповідно до вимог і норм виготовлювача на території всіх країн лише у фірмових або авторизованих сервісних центрах фірми «Роберт Бош». **ПОПЕРЕДЖЕННЯ!** Використання контрафактної продукції небезпечно в експлуатації і може мати негативні наслідки для здоров'я. Виготовлення і розповсюдження контрафактної продукції переслідується за Законом в адміністративному і кримінальному порядку.

### Україна

ТОВ «Роберт Бош»

Сервісний центр електроінструментів  
вул. Крайня, 1, 02660, Київ-60

Україна

Тел.: (044) 4 90 24 07 (багатоканальний)

E-Mail: pt-service.ua@bosch.com

Офіційний сайт: www.bosch-powertools.com.ua

Адреса Регіональних гарантійних сервісних майстерень зазначена в Національному гарантійному талоні.

**Утилизация**

Вимірвальні прилади, приладдя і упаковку треба здавати на екологічно чисту повторну переробку.

**Лише для країн ЄС:**

Не викидайте вимірвальні прилади в побутове сміття! Відповідно до європейської директиви 2002/96/ЕС про відпрацьовані електронні прилади і її перетворення в національному законодавстві вимірвальні прилади, що вийшли з вживання, повинні здаватися окремо і утилізуватися екологічно чистим способом.

**Акумулятори/батареї:**

Не викидайте акумулятори/батареї в побутове сміття, не кидайте їх у вогонь або воду. Акумулятори/батареї повинні здаватися – за можливістю в розрядженому стані – на повторну переробку або видалитися іншим екологічно чистим способом.

**Лише для країн ЄС:**

Відповідно до директиви 2006/66/ЕС пошкоджені або відпрацьовані акумулятори/батареї повинні здаватися на повторну переробку.

Можливі зміни.

**Қазақша****Қауіпсіздік нұсқаулары**

Өлшеу құралын қауіпсіз және сенімді пайдалану үшін барлық нұсқаулықтарды оқып орындау керек. Өлшеу құралындағы ескертулерді көрінбейтін қылмаңыз. **ОСЫ НҮСҚАУЛЫҚТАРДЫ ТОЛЫҚ ОРЫНДАҢЫЗ.**

- ▶ Абай болыңыз – егер осы жерде берілген пайдалану немесе түзету құралдарынан басқа құралдан пайдаланса немесе басқа жұмыс әдістері орындалса бұл қауіпті сәулеге шалынуға алып келуі мүмкін.
- ▶ Өлшеу құралы ескерту тақтасымен ағылшын тілде жеткізіледі (өлшеу құралы суретінде графикалар бетінде 12 нөмірімен белгіленген).



- ▶ Алғаш рет іске қосудан алдын ағылшын тіліндегі жапсырманы өз мемлекеттік тіліңіздегі жапсырмаға алмастырыңыз.



**Лазер сәулесін адам немесе хайуандарға бағыттамаңыз және өзіңіз де лазер сәулесіне қарамаңыз.** Бұл өлшеу құралы IEC 60825-1 бойынша 2-лазер сыныпындағы лазер сәулелерін шығарады. Олмен адамдардың көзін шағылыстыру мүмкін.

- ▶ **Лазер көру көзілдірігін қорғаныш көзілдірігі ретінде пайдаланбаңыз.** Лазер көру көзілдірігі лазер сәулесін жақсырақ көру үшін қызмет жасайды, бірақ ол лазер сәулесінен қорғамайды.
- ▶ **Лазер көру көзілдірігін күн көзілдірігі ретінде немесе жол қозғалысында пайдаланбаңыз.** Лазер көрі көзілдірігі ультрaviolet сәулелерінен толық қорғамай рең көру қабілетін азайтады.
- ▶ **Өлшеу құралын тек білікті маманға және арнаулы бөлшектермен жөндетіңіз.** Сол арқылы өлшеу құрал қауіпсіздігін сақтайсыз.
- ▶ **Балалар лазер өлшеу құралын бақылаусыз пайдаланбасын.** Олар білмей адамдардың көзін шағылыстыру мүмкін.
- ▶ **Жанатын сұйықтықтар, газдар немесе шаң жиылған жарылыс қаупі бар ортада өлшеу құралын пайдаланбаңыз.** Өлшеу құралы ұшқын шығарып, шаңды жандырып, өрт тудыруы мүмкін.

**Лазер нысандық тақтасы**

**Лазер нысандық тақтасын 21 кардиостимулятордан қашық ұстаңыз.** Магнит арқылы лазер нысандық тақтасында кардиостимулятор жұмысына әсер ететін өріс жасалады.

- ▶ **Лазер нысандық тақтасын 21 магниттік дерек тасымалдаушылар мен магнитке сезімтал аспаптардан алыс ұстаңыз.** Магниттің лазер нысандық тақтасына әсері нәтижесінде қалпына қайтарылмайтын деректер жоғалтуына алып елуі мүмкін.

**Өнім және қызмет сипаттамасы**

Өлшеу құралының суреті бар бетті ашып, пайдалану нұсқаулығын оқу кезінде оны ашық ұстаңыз.

**Тағайындалу бойынша қолдану**

Өлшеу құралы көлденең және тік сызықтарды өлшеу және тексеруге арналған.

**Техникалық мәліметтер**

| Айқыш-ұйқыш сызық               | GLL 3-50      |        |
|---------------------------------|---------------|--------|
| Өнім нөмірі                     | 3 601 K63 8.. |        |
| Жұмыс аймағы <sup>1)</sup>      |               |        |
| – Стандартты                    | М             | 10     |
| – лазер қабылдаушымен           | М             | 5 – 50 |
| Нивелирлеу дәлдігі              | ММ/М          | ± 0,3  |
| Жұмыс аймағындағы негізгі нүкте | М             | 5      |
| Негізгі нүктенің дәлдігі        | ММ/М          | ± 0,5  |

1) Жұмыс аймағын қолайсыз қоршау шарттарында (мысалы тікелей күн сәулелерінде) қысқарту мүмкін.  
\* шаң және шашырайтын судан қорғалған  
Өлшеу құралындағы зауыттық тақтайшасындағы нөмір, әрбір өлшеу құралының пайдалану әдістері өзгеруі мүмкін.  
Өлшеу құралының зауыттық тақтайшадағы сериялық нөмірі **13** оны дұрыс анықтауға көмектеседі.



**128 | Қазақша**

| Айқыш-ұйқыш сызық  |           | GLL 3-50           |
|--|-----------|--------------------|
| Әдеттегі өз нивелирлеу аймағы  | °         | ± 4                |
| Әдеттегі нивелирлеу уақыты   | с         | < 4                |
| Жұмыс температурасы  | °C        | - 10... + 40       |
| Сақтау температурасы   | °C        | - 20... + 70       |
| Салыстырмалы ауа ылғалдығы макс.   | %         | 90                 |
| Лазер сыныпы   |           | 2                  |
| Лазер түрі   | нм<br>мВт | 635<br>< 1         |
| C <sub>6</sub>   |           | 1                  |
| ең қысқа импульс мерзімі   | с         | 1/1 600            |
| Штатив патроны   | "         | 1/4<br>5/8         |
| Батареялар   |           | 4 x 1,5 В LR6 (AA) |
| Пайдалану мерзімі мин.   | с         | 6                  |
| Өшіру автоматикасы шамамен төмендегіден соң.   | мин       | 30                 |
| EPTA-Procedure 01/2003 құжатына сай салмағы  | кг        | 0,9                |
| Көлемдер   |           |                    |
| – айналатын платформасыз   | мм        | 146 x 83 x 117     |
| – айналатын платформамен   | мм        | Ø 201 x 197        |
| Қорғаныс түрі  |           | IP 54*             |
| 1) Жұмыс аймағын қолайсыз қоршау шарттарында (мысалы тікелей күн сәулелерінде) қысқарту мүмкін.            |           |                    |
| * шаң және шашырайтын судан қорғалған  |           |                    |
| Өлшеу құралындағы зауыттық тақтайшасындағы нөмір, әрбір өлшеу құралының пайдалану әдістері өзгеруі мүмкін. |           |                    |
| Өлшеу құралының зауыттық тақтайшадағы сериялық нөмірі <b>13</b> оны дұрыс анықтауға көмектеседі.           |           |                    |

**Бейнеленген құрамды бөлшектер**

Көрсетілген құрамдастар нөмірі суреттер бар беттегі өлшеу құралының сипаттамасына қатысты.

- 1 Лазер сәулесінің шығыс тесігі
- 2 Пульстік функцияның көрсеткіші
- 3 Пульстік функцияның түймешесі
- 4 Пайдалану түрлерінің түймешесі
- 5 Батарея көрсеткіші
- 6 Штатив патроны 1/4"
- 7 Батарея бөлімі
- 8 Батарея бөлімі қақпағы
- 9 Полюстар белгілері
- 10 Батарея бөлімі қақпағының құлпы
- 11 Штатив патроны 5/8"
- 12 Лазер ескерту тақтасы
- 13 Сериялық нөмір
- 14 Қосқыш/өшіргіш
- 15 Бағыттауыш ойық
- 16 Бағыттауыш рейка

- 17 Шешілетін аяқ үшін бекіту бұрандасы
- 18 Айналатын дөңгелек
- 19 Айналатын платформа
- 20 Магниттер
- 21 Лазер нысандық тақтасы
- 22 Құрылыс штативі BS 150\*
- 23 Лазер көру көзілдірігі\*
- 24 Әмбебап ұстағыш BM 1\*
- 25 Телескоптық қарнақ BT 350\*
- 26 Өлшеу пластинасы аяқпен\*
- 27 Лазер қабылдаушы\*
- 28 Ұстағыш\*
- 29 Шабадан\*

\* Бейнеленген немесе сипатталған жабдықтар стандартты жеткізу көлемімен қамтылмайды.

**Жинау**

**Батареяларды салу/алмастыру**

Өлшеу құралы үшін алкалин марганец батареясын пайдалану ұсынылады.

Батарея бөлімінің қақпағын **8** ашу үшін құлпын **10** тартып, батарея бөлімінің қақпағын ашыңыз. Батареяны салыңыз. Полюстар батарея бөлімінің қақпағы сыртындағы суретке сай ретте дұрыс болуына көз жеткізіңіз.

Батарея көрсеткіші **5** қызыл жанса батареяларды алмастыру қажет.

Барлық батареяларды бірдей алмастырыңыз. Тек бір өндірушінің және қуаты бірдей батареяларды пайдаланыңыз.

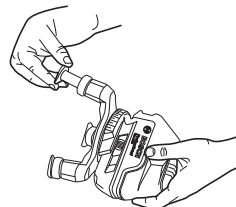
► **Егер ұзақ уақыт пайдаланбасаңыз батареяны өлшеу құралынан алып қойыңыз.** Ұзақ уақыт жатқан батареяларды тот басуы және зарядын жоғалтуы мүмкін.

**Айналатын платформаны пайдаланыңыз**



Өлшеу құралын бағыттауыш ойықпен **15** бағыттауыш рейкаға **16** айналатын платформаға **19** қойып өлшеу құралын платформаға тірелгенше жылжытыңыз. Ажырату үшін өлшеу құралын кері бағытта айналатын платформадан шығарыңыз.

**Телескоптық аяқтарын шығару**



Шығарылатын аяқтың бекіту бұрандасын **17** бұраңыз. Аяқты шығарыңыз. Бекіту бұрандасын **17** бұрап аяқты бұғаттаңыз. Қалған екі аяқта да әдісті қайталаңыз.

## Пайдалану

### Пайдалануға ендіру

- ▶ **Өлшеу құралын сыздан және тікелей күн сәулелерінен сақтаңыз.**
- ▶ **Өлшеу құралына айрықша температура немесе температура тербелулері әсер етпеуі тиіс.** Оны мысалы автокөлікте ұзақ уақыт қалдырмаңыз. Үлкен температура тербелулері жағдайында алдымен өлшеу құралын температурасын дұрыстап соң пайдаланыңыз. Айрықша температура немесе температура тербелулері кезінде өлшеу құралының дәлдігі төменделуі мүмкін.
- ▶ **Өлшеу құралын қатты соққыдан немесе құлаудан сақтаңыз.** Сыртқы күшті әсерлерден кейін өлшеу құралының жұмысын жалғастырудан алдын әрдайым дәлдігін тексеруді орындау керек („Нивелирлеу дәлдігі“ тарауын қараңыз).
- ▶ **Өлшеу құралын тасымалдаудан алдын оны қосыңыз.** Өшіде тербелі бөлігі бұғатталады, әйтпесе ол қатты әрекеттерде зақымдалуы мүмкін.

### Қосу/өшіру

Өлшеу құралын **қосу** үшін қосқыш/өшіргішті **14** төмендегі күйіне жылжытыңыз „**on**“ (нивелирлеу автоматикасыз істеу үшін) немесе „**on**“ (нивелирлеу автоматикасымен істеу үшін). Өлшеу құралы қосудан соң бірден лазер сызықтарын шығыс тесіктерінен жібереді **1**.

- ▶ **Лазер сәулесін адамдарға немесе жануарларға бағыттамаңыз және тіпті алыстан болсын жарық сәулесіне өзіңіз қарамаңыз.**

„off“ құралын **өшіру** үшін қосқыш/өшіргішті **14** төмендегі күйіне жылжытыңыз. Өшуде тербелу блогы бұғатталады.

Рұқсат етілген ең жоғары 40 °C температурасынан асқаннан соң лазер диодын қорғау үшін құрал өшеді. Суығаннан соң өлшеу құралы қайта қосылуы мүмкін.

### Өшу автоматикасын өшіру

Өлшеу құралы 30 мин жұмыс істегеннен соң автоматты өшеді. Өшу автоматикасын өшіру үшін өлшеу құралын қосуда пайдалану түрлері түймешігін **4** 3 с басып тұрыңыз. Өшу автоматикасы өшкенде лазер сызықтары 3 с соң қысқа жыпылықтайды.

- ▶ **Қосуды зарядтау құралын бақылаусыз қалдырмаңыз және өлшеу құралын пайдаланудан соң өшіріңіз.** Лазер сәулесімен адамдардың көзін шағылыстыру мүмкін.

Автоматты өшуді белсендету үшін өлшеу құралын өшіріп қайта қосыңыз (пайдалану түрлері түймешесін **4** баспай).

### Пайдалану түрлері (A – D суреттерін қараңыз)

Өлшеу құралында төрт пайдалану түрлері бар болып оларды әрқашан ауыстыру мүмкін:

- көлденең күйдегі пайдалану (пайдалану түрі **A**): көлденең лазер сызығын шығарады
- айқыш-ұйқыш сызықтармен пайдалану (пайдалану түрі **B**): бір көлденең бір тік лазер сызығын шығарады

- тік күйдегі пайдалану (пайдалану түрі **C**): екі тік және тікбұрышты лазер сызығын шығарады,
- көлденең мен тік күйде пайдалану (пайдалану түрі **D**): бір көлденең және екі тік лазер сызығын шығарады

Барлық пайдалану түрлерінде еденге негізгі нүкте шығарылады.

Қосудан соң өлшеу құралы „**D**“ пайдалану түрінде болады. Пайдалану түрін ауыстыру үшін пайдалану түрлері түймешесін басыңыз **4**.

Төрт пайдалану түрлерінің барлығын нивелирлеу автоматикасымен немесе онсыз таңдауға болады.

Айқыш-ұйқыш сызықтармен және тік күйдегі пайдалануда айналатын дөңгелекпен **18** вертикалды сызықтарды өлшеу нысанасына дәл бағыттау керек.

### Пульстік функция

Лазер қабылдаушымен **27** жұмыс істеу үшін – пайдалану түріне – байланыссыз пульстік функцияны белсендіруге болады.

Пульстік функцияда лазер сызықтары жоғары жиілікте жыпылықтап, лазер қабылдаушы үшін **27** көрінетін болады.

Пульстік функцияны қосу үшін **3** түймешесін басыңыз. Пульстік функция қосуды болса көрсеткіш **2** жасыл жанады.

Адам көзі үшін пульстік функция қосуды болғанда лазер сызықтарының көрінісі төмендетіледі. Лазер қабылдаушысыз жұмыс істегенде пульстік функциясын **3** түймешесін қайта басып өшіріңіз. Пульстік функция өшірулі болғанда **2** көрсеткіші өшеді.

### Нивелирлеу автоматикасы

#### Нивелирлеу автоматикасымен жұмыс істеу

Өлшеу құралын көлденең бекем табанға қойыңыз немесе стандартты фотоштативте бекітіңіз.

Нивелирлеу автоматикасымен жұмыс істеу үшін қосқыш/өшіргішті **14** төмендегі функцияға жылжытыңыз „**on**“.

Нивелирлеу автоматикасы  $\pm 4^\circ$  өз нивелирлеу аймағындағы тегіс еместіктерді автоматты тегістейді. Лазер сызықтары жыпылақтауды аяқтаса өлшеу құралы нивелирленген болады.

Автоматты нивелирлеу мүмкін болмаса, мысалы өлшеу құралы көлденең сызықтан  $4^\circ$  көп ауыған болса лазер сызықтары жыпылықтайды. Бұл жағдайда өлшеу құралын көлденең қойып, нивелирлеу аяқталғанша күте тұрыңыз.

Пайдалану кезінде қағылыстар болса немесе күй өзгерсе өлшеу құралы автоматты ретте өзін нивелирлейді. Жаңа нивелирлеуден соң қателердің алдын алу үшін көлденең немесе тік лазер сызығының күйін негізгі нүктелерге салыстырып тексеріңіз.

#### Нивелирлеу автоматикасымен жұмыс істеу

Нивелирлеу автоматикасымен жұмыс істеу үшін қосқыш/өшіргішті **14** төмендегі функцияға жылжытыңыз „**on**“. Нивелирлеу автоматикасы өшкенде лазер сызықтары ұзақ уақыт жыпылықтайды.

130 | Қазақша

Нивелирлеу автоматикасы өшкенде өлшеу құралын еркін қолда ұстау немесе қисайған табанға қою керек. Айқыш-ұйқыш сызықтармен жұмыс істегенде екі лазер сызығы бір біріне перпендикуляр ретте болмауы мүмкін.

**Нивелирлеу дәлдігі**

**Дәлдікке әсер ететін жағдайлар**

Қоршау температурасы ең күшті әсер етеді. Еденнен жоғарыға болған температура өзгерістері лазер сәулесін ауытқуы мүмкін.

Еден жағынында температура өзгерістері қатты болғаны үшін өлшеу құралын 20 м қашықтықтан бастап штативке орнату керек. Өлшеу құралын мүмкіншілік бойынша жұмыс аймағының ортасына қойыңыз.

Сыртқы әсерлерден тыс аспаптық әсерлер де (мысалы қағылыс немесе қатты соққылар) ауытқуларға алып келуі мүмкін. Сол үшін әрбір жұмыс бастаудан алдын өлшеу құралының дәлдігін тексеріңіз.

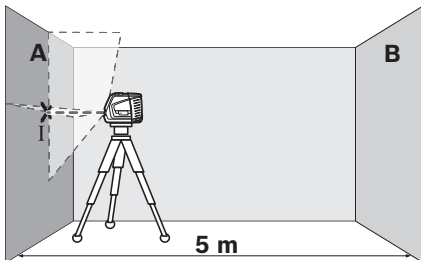
Алдымен көлденең лазер сызығының биіктік және нивелирлеу дәлдігін және тік лазер сызығының нивелирлеу дәлігін тексеріңіз.

Егер өлшеу құралы тексеруде максималды ауытқуды арттырса, оны Bosch сервис орталығында жөнетіңіз.

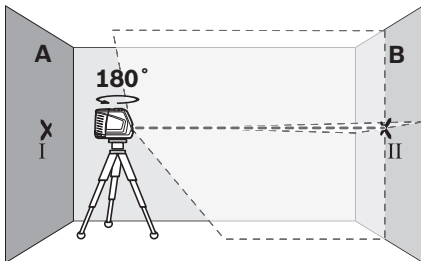
**Көлденең сызықтың биіктік дәлдігін тексеріңіз**

Тексеру үшін 5 м бос өлшеу қашықтығы қатты жерде А мен В екі қабырғаның арасында керек болады.

- Өлшеу құралын А қабырғасының қасында штативке немесе қатты тегіс табанда орнатыңыз. Өлшеу құралын қосыңыз. Айқыш-ұйқыш сызықтармен пайдалануды нивелирлеу автоматикасымен таңдаңыз.

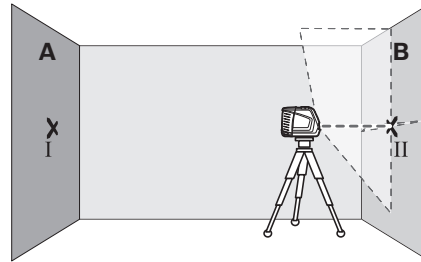


- Лазерді жағын А қабырғасына бағыттап өлшеу құралын нивелирлеңіз. Лазер сызықтары қабырғада айқыш-ұйқыш нүктесінің ортасын белгілеңіз (I нүктесі).

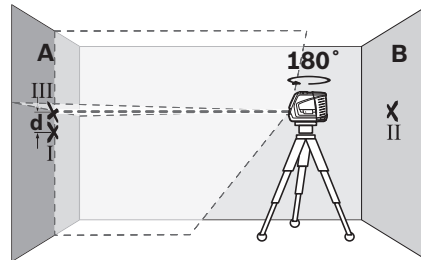


- Өлшеу құралын 180° бұрап, оны нивелирлеп лазер сызықтарының арғы В қабырғасындағы айқыш-ұйқыш нүктесін белгілеңіз (II нүктесі).

- Өлшеу құралын – бұрамай – В қабырғасының қасында орналастырыңыз, қосып нивелирлеңіз.



- Өлшеу құралының биіктігін (штативтер немесе бар болса тіреуіш көмегімен) лазер сызықтарының айқыш-ұйқыш нүктесі В қабырғасында алдымен белгіленген нүктеге II сәйкес болатындай бағыттаңыз.



- Биіктігін өзгертпей өлшеу құралын 180° бұраңыз. Оны А қабырғасына тік лазер сызығы белгіленген I нүктесінен өтетін етіп бағыттаңыз. Өлшеу құралын нивелирлеп, лазер сызықтарының айқыш-ұйқыш нүктесін А қабырғасында (III нүктесі) белгілеңіз.
- А қабырғасындағы I мен III екі белгіленген нүктенің d айырмашылығы өлшеу құралының дәл биіктіктен ауытқуын көрсетеді.

Максималды рұқсат етілген ауытқуды  $d_{\text{макс}}$  төмендегідей есептейсіз:

$$d_{\text{макс}} = \text{қабырғалардың қос аралығы} \times 0,3 \text{ мм/м}$$

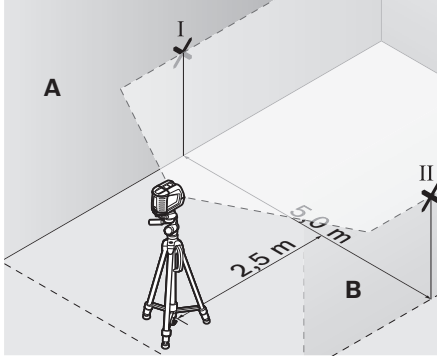
Мысал: қабырғалар аралығы 5 м болса максималды ауытқу

$$d_{\text{макс}} = 2 \times 5 \text{ м} \times 0,3 \text{ мм/м} = 3 \text{ мм болуы керек. Осында белгілер аралығының ең ұзыны 3 мм болуы керек.}$$

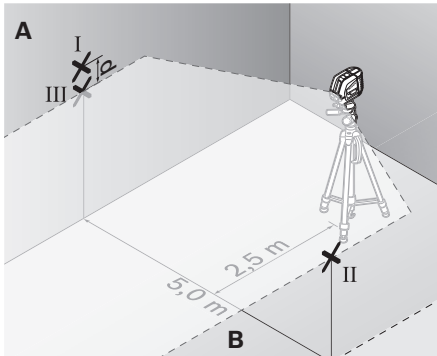
**Көлденең сызықтың нивелирлеу дәлдігін тексеріңіз**

Тексеру үшін шам. 5 x 5 м бос аймақ керек.

- Өлшеу құралын бекем тегіс табаңда А мен В қабырғалар арасында қойыңыз. Өлшеу құралын көлденең пайдалануда нивелирлеңіз.



- Өлшеу құралынан 2,5 м қашықтықта екі қабырғада лазер сызығының орталығын белгілеңіз (А қабырғасында I нүктесі, В қабырғасында II нүктесі).



- Өлшеу құралын 180° бұрап 5 м қашықтықта орнатып нивелирлеңіз.
- Өлшеу құралының биіктігін (штативтер немесе бар болса тіреуіш көмегімен) лазер сызығының орталығы В қабырғасында алдымен белгіленген нүктеге II сәйкес болатындай бағыттаңыз.
- А қабырғасында лазер сызығының орталығын III нүктесі ретінде белгілеңіз (тік немесе I нүктесі астында).
- А қабырғасындағы I мен III екі белгіленген нүктенің айырмашылығы  $d$  өлшеу құралының дәл көлденең ауытқуын көрсетеді.

Максималды рұқсат етілген ауытқуды  $d_{\text{макс}}$  төмендегідей есептейсіз:

$d_{\text{макс}}$  = қабырғалардың қос аралығы x 0,3 мм/м

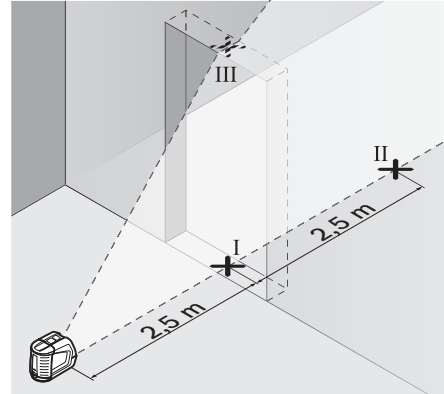
Мысал: қабырғалар аралығы 5 м болса максималды ауытқу

$d_{\text{макс}} = 2 \times 5 \text{ м} \times 0,3 \text{ мм/м} = 3 \text{ мм}$  болуы керек. Осында белгілер аралығының ең ұзыны 3 мм болуы керек.

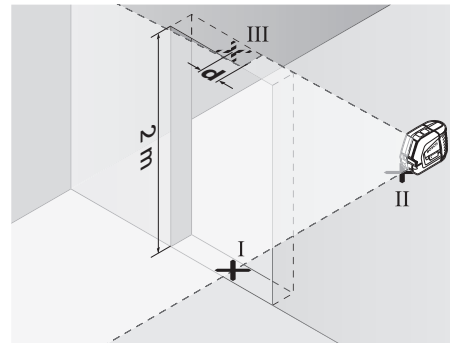
**Тік сызықтың нивелирлеу дәлдігін тексеріңіз**

Тексеру үшін (қатты табаңда) есіктің әр жағынан кемінде 2,5 м жай болатын есік тесігі керек.

- Өлшеу құралын есік тесігінен 2,5 м қашықтықта бекем тегіс табаңда орналастырыңыз (штативте емес). Өлшеу құралын айқаш-ұйқаш пайдалануда нивелирлеп лазер сызықтарын есік тесігіне бағыттаңыз.



- Тік лазер сызығының орталығын есік тесігінің еденінде (I нүктесі), 5 м қашықтықта есік тесігінің басқа жағында (II нүктесі) және есік тесігінің жоғарғы шетінде (III нүктесі) белгілеңіз.



- Өлшеу құралын есік тесігінің басқа жағында тікелей II нүктесінің астында орнатыңыз. Өлшеу құралын нивелирлеп тік лазер сызығын орталығы нақты I мен II нүктелерінен өтетін етіп бағыттаңыз.
- III нүктесі мен есік тесігінің жоғарғы шетіндегі лазер сызығының орталығы  $d$  айырмашылығы өлшеу құралының тік сызықтан дәл ауытқуын көрсетеді.
- Есік тесігінің биіктігін өлшеңіз.

Максималды рұқсат етілген ауытқуды  $d_{\text{макс}}$  төмендегідей есептейсіз:

$d_{\text{макс}}$  = есік тесігінің қос биіктігі x 0,3 мм/м

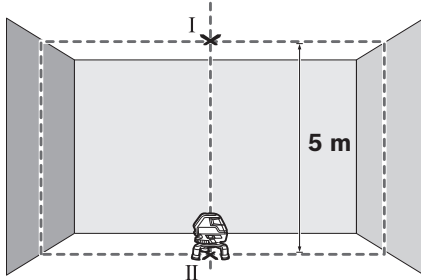
Мысал: есік тесігінің биіктігі 2 м болса максималды ауытқу  $d_{\text{макс}} = 2 \times 2 \text{ м} \times 0,3 \text{ мм/м} = 1,2 \text{ мм}$  болуы керек. Осында белгілер аралығы ең ұзыны 1,2 мм болуы керек.

## 132 | Қазақша

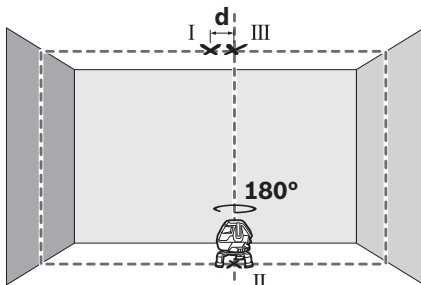
**Негізгі нүкте дәлдігін тексеру**

Тексеру үшін бос өлшеу қашықтығы қатты жерде еден мен төбенің арасы 5 м болуы керек.

- Өлшеу құралын айналатын платформада орнатып еденге орнатыңыз.
- Өлшеу құралын қосып нивелирлеңіз.



- Жоғарғы айқыш-үйкіш нүктесінің орталығын төбеде (I нүктесі) белгілеңіз. Және төменгі лазер нүктесінің орталығын еденде (II нүктесі) белгілеңіз.



- Өлшеу құралын 180° бұраңыз. Төменгі лазер нүктесінің орталығы белгіленген нүктеде II тұратын етіп орналастырыңыз. Өлшеу құралын нивелирлеңіз. Жоғарғы лазер нүктесінің орталығын (III нүктесі) белгілеңіз.
- Төбедегі I мен III екі белгіленген нүктенің айырмашылығы **d** өлшеу құралының тік сызықтан дәл көлденең ауытқуын көрсетеді.

5 м өлшеу құралында максималды рұқсат етілген ауытқу:  $5 \text{ м} \times \pm 0,5 \text{ мм/м} \times 2 = \pm 5 \text{ мм}$ .

I мен III нүктелері арасындағы **d** айырмашылық максималды 5 мм болуы керек.

**Пайдалану нұсқаулары**

- **Белгілеу үшін әрдайым тек лазер сызығының орталығын алыңыз.** Лазер сызығының ені қашықтықпен өзгереді.

**Өлшеу пластинасымен жұмыс істеу (керек-жарақтар) (G – H суретін қараңыз)**

Өлшеу пластинасы **26** көмегімен лазер белгілерін еденге немесе лазер биіктігін қабырғаға өткізу мүмкін.

Нельдік реттілік өрісі мен шкала көмегімен керекті биіктікке жылжытуды өлшеп басқа жерге қайта белгілеу мүмкін. Осылай өлшеу құралын өткізілетін биіктікке дәл реттеу керек болмайды.

Өлшеу пластинасында **26** қайтаратын жамылғы бар, ол үлкен қашықтықта немесе қатты күн сәулелерінде лазер сәулесінің көрінуін жақсартады. Жарықтықтың күшеюі тек лазер сәулесіне параллельді ретте өлшеу пластинасына қараған кезде көрінеді.

**Тағанмен пайдалану (керек-жарақтар)**

Штатив тұрақты және биіктігі реттелетін өлшеу табаны болады. Өлшеу құралын 5/8" штатив патронымен **11** штативына немесе **22** стандартты құрылыс штативына орнатыңыз. Стандартты фотоштативте бекіту үшін 1/4" штатив патроны пайдаланыңыз **6**. Өлшеу құралын штатив бекіту бұрандасымен бекітіңіз.

**Лазер қабылдаушымен жұмыс істеу (керек-жарақтар) (E суретін қараңыз)**

Лазер үшін қолайсыз жағдайда (жарық қоршау, тікелей күн сәулелері) және үлкен қашықтарда лазер сызықтарын дұрыс табу үшін лазер қабылдаушыны **27** пайдаланыңыз. Лазер қабылдаушымен жұмыс істеуде пульстік функцияны қосыңыз („Пульстік функция“ 129 бетінде қараңыз).

**Лазер көру көзілдірігі (керек-жарақтар)**

Лазер көру көзілдірігі қоршау жарығын сүзгілейді. Ол арқылы лазердің қызыл жарығы көз үшін жарқынырақ болады.

- **Лазер көру көзілдірігін қорғаныш көзілдірігі ретінде пайдаланбаңыз.** Лазер көру көзілдірігі лазер сәулесін жақсырақ көру үшін қызмет жасайды, бірақ ол лазер сәулесінен қорғаймайды.

- **Лазер көру көзілдірігін күн көзілдірігі ретінде немесе жол қозғалысында пайдаланбаңыз.** Лазер көрі көзілдірігі ультрaviolet сәулелерінен толық қорғаймай рең көру қабілетін азайтады.

**Падалану мысалдары****Падалану мысалдары (A – F суреттерін қараңыз)**

Өлшеу құралын пайдалану мүмкіндіктерінің мысалдары суреттер беттерінде берілген.

**Техникалық күтім және қызмет****Қызмет көрсету және тазалау**

Өлшеу құралын тек жинақтағы шабаданда тасымалдаңыз. Өлшеу құралын таза ұстаңыз.

Өлшеу құралын суға немесе басқа сұйықтықтарға батырмаңыз.

Ластануларды суланған, жұмсақ шүберекпен сүртіңіз. Жуғыш заттарды немесе еріткіштерді пайдаланбаңыз.

Лазер шығыс тесігіндегі аймақтарды сапалы тазалайтын қылшықтарға назар аударыңыз.

Жөндеу қажет болса өлшеу құралын шабаданда жіберіңіз.

## Тұтынушыға қызмет көрсету және пайдалану кеңестері

Қызмет көрсету шеберханасы өнімді жөндеу және күту, сондай-ақ қосалқы бөлшектер туралы сұрақтарға жауап береді. Қажетті сызбалар мен қосалқы бөлшектер туралы ақпаратты мына мекенжайдан табысыз:

**www.bosch-pt.com**

Кеңес беруші Bosch қызметкерлері өнімді пайдалану және олардың қосалқы бөлшектері туралы сұрақтарыңызға тиянақты жауап береді.

Сұрақтар қою және қосалқы бөлшектерге тапсырыс беру кезінде міндетті түрде өлшеу құралының зауыттық тақтайшасындағы 10-санды өнім нөмірін жазыңыз.

Өндіруші талаптары мен нормаларының сақталуымен электр құралын жөндеу және кепілді қызмет көрсету барлық мемлекеттер аумағында тек „Роберт Бош“ фирмалық немесе авторизацияланған қызмет көрсету орталықтарында орындалады.

ЕСКЕРТУ! Заңсыз жолмен әкелінген өнімдерді пайдалану қауіпті, денсаулығыңызға зиян келтіруі мүмкін. Өнімдерді заңсыз жасау және тарату әкімшілік және қылмыстық тәртіп бойынша Заңмен қудаланады.

### Қазақстан

ЖШС „Роберт Бош“

Электр құралдарына қызмет көрсету орталығы

Алматы қаласы

Қазақстан

050050

Райымбек данғылы

Коммунальная көшесінің бұрышы, 169/1

Тел.: +7 (727) 232 37 07

Факс: +7 (727) 233 07 87

E-Mail: info.powertools.ka@bosch.com

Ресми сайты: www.bosch.kz; www.bosch-pt.kz

### Кәдеге жарату

Өлшеу құралын, оның жабдықтары мен қаптамасын қоршаған ортаны қорғайтын кәдеге жарату орнына тапсыру қажет.

### Тек қана ЕО елдері үшін:



Өлшеу құралдарын үй қоқысына тастамаңыз!  
Электр және электронды ескі құралдар Еуропа 2002/96/ЕС ережесіне және оның мемлекеттік заңдарға сай орындалуы бойынша басқа пайдалануға болмайтын өлшеу құралдары бөлек жиналып, кәдеге жаратылуы қажет.

### Аккумуляторлар/батареялар:

Аккумуляторларды/батареяларды үй қоқысына, өртке немесе суға тастамаңыз! Аккумулятор/батареялар зарядын шығару, жинау қоршаған ортаға зиян келтірмейтін тәртіппен кәдеге жаратылуы керек.

### Тек қана ЕО елдері үшін:

2006/66/ЕС ережесі бойынша зақымдалған немесе пайдаланылған аккумулятор/батареяларды кәдеге жарату керек.

**Техникалық өзгерістер енгізу құқығы сақталады.**

## Română

### Instrucțiuni privind siguranța și protecția muncii



**Pentru a putea lucra nepericulos și sigur cu aparatul de măsură, trebuie să citiți și să respectați toate instrucțiunile. Nu distrugeți niciodată plăcuțele de avertizare ale aparatului de măsură, făcându-le de nerecunoscut. PĂSTRAȚI ÎN CONDIȚII BUNE PREZENTELE INSTRUCȚIUNI.**

- ▶ **Atenție – în cazul în care se folosesc alte dispozitive de comandă sau de ajustare decât cele indicate în prezența sau dacă se execută alte proceduri, acest lucru poate duce la o expunere periculoasă la radiații.**
- ▶ **Aparatul de măsură se livrează cu o plăcuță de avertizare în limba engleză (în schița aparatului de măsură de la pagina grafică evidențiată cu numărul 12).**



- ▶ **Lipiți deasupra plăcuței de avertizare în limba engleză eticheta adezivă în limba țării dumneavoastră.**



**Nu îndreptați raza laser asupra persoanelor sau animalelor și nu priviți nici dumneavoastră spre aceasta.** Aparatul de măsură generează raze laser din clasa laser 2 conform IEC 60825-1. Acestea pot provoca orbirea persoanelor.

- ▶ **Nu folosiți ochelarii pentru laser drept ochelari de protecție.** Ochelarii pentru laser servesc la mai buna recuperare a razei laser, dar nu vă protejează totuși împotriva radiației laser.
- ▶ **Nu folosiți ochelarii pentru laser drept ochelari de soare sau în traficul rutier.** Ochelarii pentru laser nu vă oferă protecție totală împotriva razelor ultraviolete și vă diminuează gradul de percepție a culorilor.
- ▶ **Nu permiteți repararea aparatului de măsură decât de către personal de specialitate corespunzător calificat și numai cu piese de schimb originale.** Numai în acest mod poate fi garantată siguranța de exploatare a aparatului de măsură.
- ▶ **Nu permiteți copiilor să folosească nesupravegheați aparatul de măsură cu laser.** Ei pot provoca în mod accidental orbirea persoanelor.
- ▶ **Nu lucrați cu aparatul de măsură în mediu cu pericol de explozie în care se află lichide, gaze sau pulberi inflamabile.** În aparatul de măsură se pot produce scântei care să aprindă praful sau vaporii.



134 | Română

**Panou de vizare laser****Nu aduceți panoul de vizare laser 21 în apropierea stimulatoarelor cardiace.**

Magneții panoului de vizare generează un câmp, care poate afecta buna funcționare a stimulatoarelor cardiace.

**► Țineți panoul de vizare laser 21 departe de suporturile de date magnetice și de aparatele sensibile magnetic.**

Prin efectul exercitat de magneții panoului de vizare se poate ajunge la pierderi ireversibile de date.

**Descrierea produsului și a performanțelor**

Vă rugăm să desfaceți pagina pliantă cu ilustrarea aparatului de măsură și să o lăsați desfăcută cât timp citiți instrucțiunile de folosire.

**Utilizare conform destinației**

Aparatul de măsură este destinat determinării și verificării liniilor orizontale și verticale.

**Date tehnice**

| Nivelă laser cu linii în cruce              |          | GLL 3-50      |
|---|----------|---------------|
| Număr de identificare                       |          | 3 601 K63 8.. |
| Domeniu de lucru <sup>1)</sup>              |          |               |
| – standard                                  | m        | 10            |
| – cu receptor laser                         | m        | 5 – 50        |
| Precizie de nivelare                        | mm/m     | ± 0,3         |
| Domeniu de lucru punct pe direcția normalei | m        | 5             |
| Precizie punct pe direcția normalei         | mm/m     | ± 0,5         |
| Domeniu normal de autonivelare              | °        | ± 4           |
| Timp normal de nivelare                     | s        | < 4           |
| Temperatură de lucru                        | °C       | – 10 ... + 40 |
| Temperatură de depozitare                   | °C       | – 20 ... + 70 |
| Umiditate relativă maximă a aerului         | %        | 90            |
| Clasa laser                                 |          | 2             |
| Tip laser                                   | nm<br>mW | 635<br>< 1    |
| C <sub>6</sub>                              |          | 1             |
| durată minimă impuls                        | s        | 1/1 600       |
| Orificiu de prindere pentru stativ          | "        | 1/4<br>5/8    |

1) Domeniul de lucru poate fi diminuat din cauza condițiilor de mediu nefavorabile (de exemplu expunere directă la radiații solare).  
\* protecție împotriva prafului și a stropilor de apă  
Vă rugăm să luați în considerare numărul de identificare de pe plăcuța indicatoare a tipului aparatului dumneavoastră de măsură, denumirile comerciale ale diferitelor aparate de măsură pot varia.  
Numărul de serie **13** de pe plăcuța indicatoare a tipului servește la identificarea aparatului dumneavoastră de măsură.

**Nivelă laser cu linii în cruce**

GLL 3-50

|   |     |                    |
|---|-----|--------------------|
| Baterii                                 |     | 4 x 1,5 V LR6 (AA) |
| Durată minimă de funcționare            | h   | 6                  |
| Deconectare automată după aprox.        | min | 30                 |
| Greutate conform EPTA-Procedure 01/2003 | kg  | 0,9                |
| Dimensiuni                              |     |                    |
| – fără platformă rotativă               | mm  | 146 x 83 x 117     |
| – cu platformă rotativă                 | mm  | Ø 201 x 197        |
| Tip de protecție                        |     | IP 54*             |

1) Domeniul de lucru poate fi diminuat din cauza condițiilor de mediu nefavorabile (de exemplu expunere directă la radiații solare).

\* protecție împotriva prafului și a stropilor de apă

Vă rugăm să luați în considerare numărul de identificare de pe plăcuța indicatoare a tipului aparatului dumneavoastră de măsură, denumirile comerciale ale diferitelor aparate de măsură pot varia.

Numărul de serie **13** de pe plăcuța indicatoare a tipului servește la identificarea aparatului dumneavoastră de măsură.

**Elemente componente**

Numerotarea componentelor ilustrate se referă la schița de la pagina grafică.

- 1 Orificiu de ieșire radiație laser
- 2 Indicator funcție laser pulsant
- 3 Tastă funcție laser pulsant
- 4 Tastă moduri de funcționare
- 5 Indicator baterii
- 6 Orificiu de prindere pe stativ 1/4"
- 7 Compartiment baterii
- 8 Capac compartiment baterie
- 9 Marcaj polaritate
- 10 Dispozitiv de blocare compartiment baterie
- 11 Orificiu de prindere pe stativ 5/8"
- 12 Plăcuță de avertizare laser
- 13 Număr de serie
- 14 Întrerupător pornit/oprit
- 15 Canal de ghidare
- 16 Șină de ghidare
- 17 Șurub de fixare pentru picior extensibil
- 18 Roată de reglare
- 19 Platformă rotativă
- 20 Magneți
- 21 Panou de vizare laser
- 22 Stativ pentru construcții BS 150\*
- 23 Ochelari optici pentru laser\*
- 24 Suport universal BM 1\*
- 25 Bară telescopică BT 350\*
- 26 Placă de măsurare cu picior\*
- 27 Receptor laser\*
- 28 Suport de susținere\*
- 29 Valiză\*

\* **Accesoriiile ilustrate sau descrise nu sunt incluse în setul de livrare standard.**



## Montare

### Montarea/schimbarea bateriilor

Pentru buna funcționare a aparatului de măsură se recomandă folosirea bateriilor alcaline cu mangan.

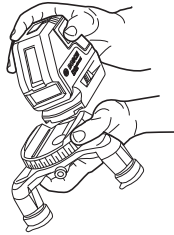
Pentru deschiderea capacului compartimentului de baterii **8** trageți dispozitivul de blocare **10** și ridicați capacul compartimentului de baterii. Introduceți bateriile. Respectați polaritatea corectă conform schiței de pe partea exterioară a capacului compartimentului de baterii.

Dacă indicatorul de baterii **5** luminează intermitent în roșu, trebuie să schimbați bateriile.

Înlocuiți întotdeauna toate bateriile în același timp. Folosiți numai baterii de aceeași fabricație și capacitate.

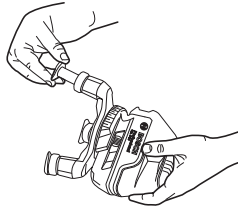
► **Extrageți bateriile din aparatul de măsură în cazul în care nu-l veți folosi un timp mai îndelungat.** În caz de depozitare mai îndelungată bateriile se pot coroda și autodescărca.

### Utilizarea platformei rotative



Așezați aparatul de măsură cu canalul de ghidare **15** pe șina de ghidare **16** a platformei rotative **19** și împingeți aparatul de măsură pe platformă, până la punctul de oprire. Pentru desprindere, trageți aparatul de măsură de pe platforma rotativă, în direcție opusă.

### Extinderea picioarelor telescopice



Deșurubați șurubul de fixare **17** pentru piciorul extensibil. Trageți afară piciorul. Blocați piciorul prin strângerea șurubului de fixare **17**. Repetați procedura pentru celelalte două picioare.

## Funcționare

### Punere în funcțiune

- **Feriți aparatul de măsură de umezeală și de expunere directă la radiații solare.**
- **Nu expuneți aparatul de măsură unor temperaturi sau variații extreme de temperatură.** De ex. nu-l lăsați prea mult timp în autoturism. În cazul unor variații mai mari de temperatură lăsați mai întâi aparatul să se acomodeze înainte de a-l pune în funcțiune. Temperaturile sau variațiile extreme de temperatură pot afecta precizia aparatului de măsură.
- **Evitați șocurile puternice sau căderile aparatului de măsură.** După acțiunea unor factori exteriori puternici asupra aparatului de măsură, înainte de a-l utiliza în continuare, ar trebui să efectuați o verificare a preciziei acestuia (vezi „Precizie de nivelare“).

► **Deconectați aparatul de măsură înainte de a-l transporta.** În momentul deconectării pendulul se blochează deoarece altfel s-ar putea deteriora în cazul unor mișcări ample.

### Conectare/deconectare

Pentru **conectarea** aparatului de măsură, împingeți întrerupătorul pornit/oprit **14** în poziția „**on**“ (pentru lucrul fără nivelare automată) sau în poziția „**on**“ (pentru lucrul cu nivelare automată). Imediat după conectare, aparatul de măsură emite raze laser prin orificiile de leșire **1**.

► **Nu îndreptați raza laser asupra persoanelor sau animalelor și nu priviți direct în raza laser, nici chiar de la distanță mai mare.**

Pentru **deconectarea** aparatului de măsură împingeți întrerupătorul pornit/oprit **14** în poziția „**off**“. În momentul deconectării pendulul se blochează.

La depășirea temperaturii de lucru maxime admise de 40 °C are loc deconectarea de protecție a diodei laser. După răcire, instrumentul de măsurare este din nou gata de funcționare și poate fi reconectat.

### Dezactivarea deconectării automate

După o durată de funcționare de 30 min aparatul de măsură se deconectează automat. Pentru a dezactiva deconectarea automată, în momentul pornirii aparatului de măsură țineți apăsată timp de 3 s tasta modurilor de funcționare **4**. Atunci când deconectarea s-a dezactivat, liniile laser clipeșc scurt după 3 s.

► **Nu lăsați nesupravegheat aparatul de măsură pornit și deconectați-l după utilizare.** Alte persoane ar putea fi orbite de raza laser.

Pentru a activa deconectarea automată, opriți aparatul de măsură și reporniți-l din nou (fără a apăsa tasta modurilor de funcționare **4**).

### Moduri de funcționare (vezi figurile A – D)

Aparatul de măsură dispune de patru moduri de funcționare, pe care le puteți comuta în orice moment:

- modul orizontal (mod de funcționare **A**): generează o linie laser orizontală
- modul cu linii încrucișate (mod de funcționare **B**): generează o linie laser orizontală și alta verticală
- modul vertical (mod de funcționare **C**): generează două linii laser verticale, ortogonale,
- modul orizontal combinat cu cel vertical (mod de funcționare **D**): generează o linie laser orizontală și două linii laser verticale

În toate modurile de funcționare este proiectat pe podea un punct pe direcția normalei.

După conectare, aparatul de măsură se află în modul de funcționare „**D**“. Pentru a comuta modul de funcționare, apăsați tasta modurilor de funcționare **4**.

Toate cele patru moduri de funcționare pot fi selectate atât cu, cât și fără nivelare automată.

În modul cu linii încrucișate și în cel vertical, liniile verticale pot fi aliniate exact la un obiect de măsurare, cu ajutorul roții de reglare **18**.

## 136 | Română

**Funcție de laser pulsat**

Pentru a putea lucra cu receptorul laser **27**, indiferent de modul de funcționare selectat, trebuie activată funcția de laser pulsat.

În funcția de laser pulsat, liniile laser clipeșc cu o frecvență foarte înaltă, putând fi astfel detectate de receptorul laser **27**.

Pentru activarea funcției de laser pulsat apăsați tasta **3**. Atunci când funcția de laser pulsat este conectată, indicatorul **2** luminează verde.

Pentru ochiul uman vizibilitatea liniilor laser este diminuată atunci când este activată funcția de laser pulsat. De aceea, pentru a lucra fără receptorul laser, dezactivați funcția de laser pulsat apăsând din nou tasta **3**. La dezactivarea funcției de laser pulsat, indicatorul **2** se stinge.

**Nivelare automată****Lucrul în funcția de nivelare automată**

Așezați aparatul de măsură pe o suprafață orizontală, tare, sau fixați-l pe un stativ foto uzual din comerț.

Pentru lucrul cu nivelare automată împingeți întrerupătorul pornit/oprit **14** aducându-l în poziția „**on**”.

Nivelarea automată compensează automat denivelările într-un domeniu de autonivelare de  $\pm 4^\circ$ . Aparatul de măsură este nivelat în momentul în care razele laser nu mai clipeșc.

Dacă nivelarea automată nu este posibilă, de ex. pentru că suprafața de așezare a aparatului de măsură se abate de la orizontală cu peste  $4^\circ$ , liniile laser clipeșc. Așezați în acest caz aparatul de măsură în poziție orizontală și așteptați să se autoniveleze.

În caz de șocuri sau modificări de poziție în timpul funcționării, aparatul de măsură se renivelează automat. După o renivelare verificați poziția liniei laser orizontale respectiv a celei verticale în raport cu punctele de reper, pentru evitarea erorilor.

**Lucrul fără nivelare automată**

Pentru a lucra fără nivelare automată, împingeți întrerupătorul pornit/oprit **14** în poziția „**off**”. Atunci când nivelarea automată este deconectată razele laser clipeșc continuu.

Când nivelarea automată este inactivă puteți ține aparatul de măsură în mână sau îl puteți pune pe o platformă înclinată. În modul de funcționare în linie încrucișată cele două linii laser nu mai sunt neapărat perpendiculare între ele.

**Precizie de nivelare****Influențe asupra preciziei**

Cea mai mare influență o exercită temperatura ambiantă. În special diferențele de temperatură care pleacă de la nivelul solului și se propagă în sus pot devia raza laser.

Deoarece stratificarea temperaturilor este maximă în apropierea solului, începând cu un tronson de măsurare de 20 m, ar trebui să lucrați întotdeauna cu aparatul de măsură montat pe un stativ. În afară de aceasta, pe cât posibil, așezați aparatul de măsură în mijlocul suprafeței de lucru.

În afara influențelor exterioare, și influențe specifice aparatului (ca de ex. căderi sau șocuri puternice) ar putea provoca abateri. De aceea, întotdeauna înainte de a începe lucrul verificați precizia aparatului de măsură.

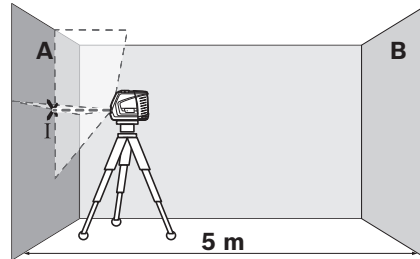
Verificați întotdeauna mai întâi precizia cotei de înălțime și precizia de nivelare a razei laser orizontale, apoi precizia de nivelare a liniei laser verticale.

Dacă la una dintre verificări aparatul de măsură depășește abaterea maximă admisă, predați-l pentru reparare la un centru de asistență tehnică și service post-vânzări Bosch.

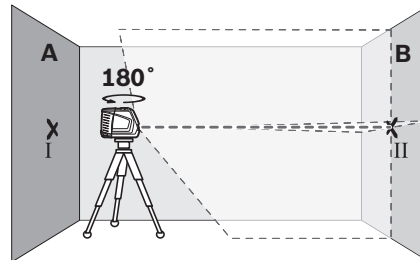
**Verificarea preciziei cotei de înălțime a liniei orizontale**

Pentru verificare vă trebuie un tronson de măsurare liber de 5 m pe o fundație între doi pereți A și B.

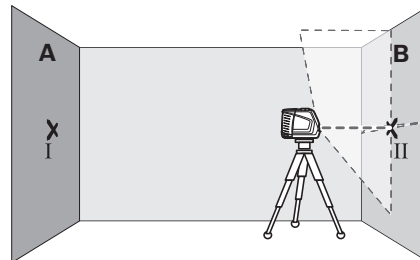
- Montați aparatul de măsură pe un stativ, aproape de perețele A sau așezați-l pe o fundație tare, plană. Conectați aparatul de măsură. Selectați modul de funcționare în linie încrucișată cu nivelare automată.



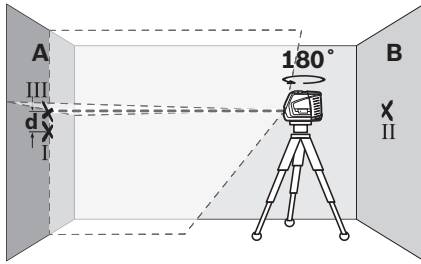
- Îndreptați laserul asupra peretelui apropiat A și lăsați aparatul de măsură să se niveleze. Marcați mijlocul punctului, în care se intersectează liniile laser pe perete (punctul I).



- Rotiți aparatul de măsură la  $180^\circ$ , lăsați-l să se niveleze și marcați punctul de intersecție a liniilor laser pe peretele opus B (punctul II).
- Amplasați aparatul de măsură – fără a-l roti – aproape de peretele B, conectați-l și lăsați-l să se niveleze.



- Aliniați astfel aparatul de măsură în înălțime (cu ajutorul unui stativ sau eventual suprainălțându-l), încât punctul de intersecție a liniilor laser să nimerescă exact punctul II marcat anterior pe peretele B.



- Rotiți aparatul de măsură la 180°, fără a modifica înălțimea. Îndreptați-l astfel spre peretele A, încât linia verticală să treacă prin punctul I marcat anterior. Lăsați aparatul de măsură să se niveleze și marcați punctul de intersecție a liniilor laser pe peretele A (punctul III).
- Diferența  $d$  dintre cele două puncte I și III marcate pe perețele A dă abaterea efectivă a aparatului de măsură.

Abaterea maximă admisă  $d_{max}$  se calculează după cum urmează:

$$d_{max} = \text{dublul distanței dintre pereți} \times 0,3 \text{ mm/m}$$

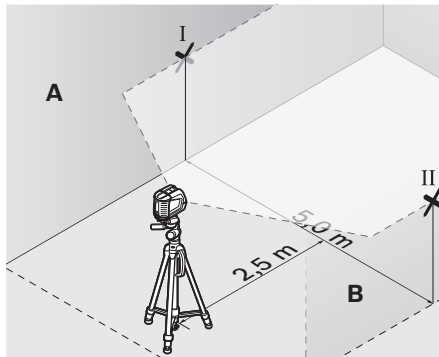
Exemplu: pentru o distanță între pereți de 5 m abaterea maximă poate fi

$$d_{max} = 2 \times 5 \text{ m} \times 0,3 \text{ mm/m} = 3 \text{ mm. Prin urmare distanța dintre marcaje poate fi de maximum 3 mm.}$$

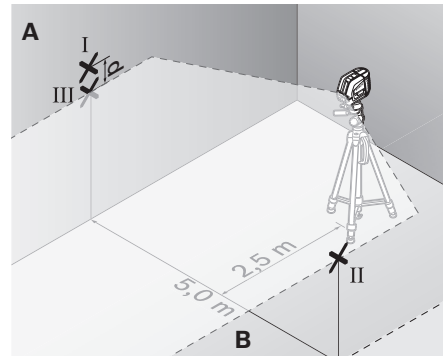
#### Verificarea preciziei de nivelare a liniei orizontale

Pentru verificare aveți nevoie de o suprafață liberă de aprox. 5 x 5 m.

- Așezați aparatul de măsură pe o fundație tare, plană, la mijloc, între perețele A și B. Lăsați aparatul de măsură să se niveleze în modul de funcționare pe orizontală.



- Marcați la câte 2,5 m distanță pe ambii pereți, centrul liniei laser (punctul I pe peretele A și punctul II pe peretele B).



- Așezați la o distanță de 5 m aparatul de măsură întors la 180° și lăsați-l să se niveleze.
- Aliniați astfel în înălțime aparatul de măsură (cu ajutorul stativului sau, dacă este cazul, prin supraînălțare), încât centrul razei laser să nimerescă exact punctul II anterior marcat pe peretele B.
- Marcați pe perețele A centrul liniei laser și notați-l ca punctul III (vertical, deasupra resp. sub punctul I).
- Diferența  $d$  dintre cele două puncte I și III marcate pe perețele A dă abaterea efectivă de la orizontală a aparatului de măsură.

Abaterea maximă admisă  $d_{max}$  se calculează după cum urmează:

$$d_{max} = \text{dublul distanței dintre pereți} \times 0,3 \text{ mm/m}$$

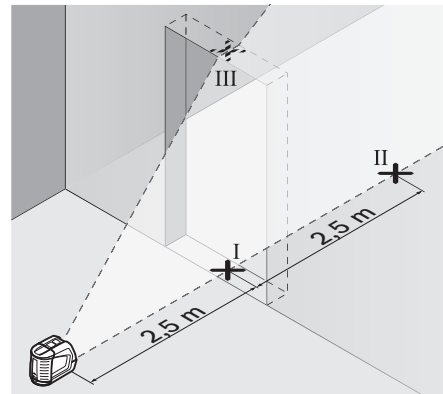
Exemplu: pentru o distanță între pereți de 5 m abaterea maximă poate fi

$$d_{max} = 2 \times 5 \text{ m} \times 0,3 \text{ mm/m} = 3 \text{ mm. Prin urmare distanța dintre marcaje poate fi de maximum 3 mm.}$$

#### Verificarea preciziei de nivelare a liniei verticale

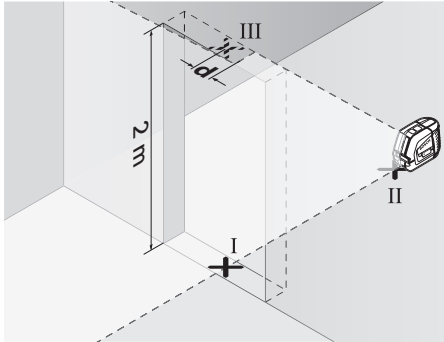
Pentru verificare aveți nevoie de un gol de ușă, în care (pe fundație), pe ambele laturi ale ușii există loc de câte cel puțin 2,5 m.

- Așezați aparatul de măsură la o distanță de 2,5 m de deschiderea ușii pe teren tare, plan (nu pe un stativ). Lăsați aparatul de măsură să se niveleze în modul de funcționare în linie încrucișată și îndreptați liniile laser asupra deschiderii ușii.



## 138 | Română

- Marcați centrul liniei laser verticale pe podea, în golul de ușă (punctul I), la o distanță de 5 m în celealtă parte a golului de ușă (punctul II), cât și pe marginea superioară a golului de ușă (punctul III).



- Așezați aparatul de măsură în cealaltă parte a golului de ușă direct în spatele punctului II. Lăsați aparatul de măsură să se niveleze și aliniați astfel linia verticală, încât mijlocul acesteia să treacă prin punctele I și II.
- Diferența  $d$  dintre punctul III și centrul liniei laser pe marginea superioară a golului de ușă dă abaterea efectivă față de verticală a aparatului de măsură.
- Măsurați înălțimea golului de ușă.

Abaterea maximă admisă  $d_{\max}$  se calculează după cum urmează:

$$d_{\max} = \text{dublul înălțimii golului de ușă} \times 0,3 \text{ mm/m}$$

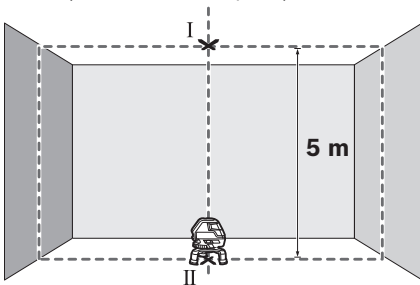
Exemplu: pentru o înălțime a golului de ușă de 2 m abaterea maximă poate fi

$$d_{\max} = 2 \times 2 \text{ m} \times 0,3 \text{ mm/m} = 1,2 \text{ mm. Prin urmare, distanța dintre marcaje poate fi de cel mult 1,2 mm.}$$

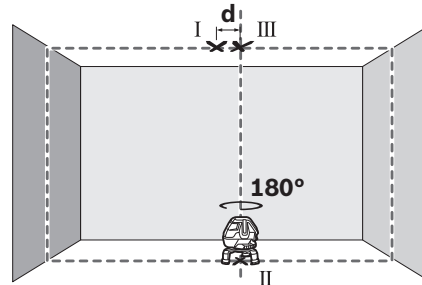
#### Verificarea preciziei liniei verticale

Pentru verificare aveți nevoie de un tronson de măsurare liber pe teren tare, cu o distanță de aprox. 5 m între podea și plafon.

- Montați aparatul de măsură pe platforma rotativă și așezați-l pe podea.
- Conectați aparatul de măsură și lăsați-l să se niveleze.



- Marcați centrul punctului de încrucișare superior de pe plafon (punctul I). Marcați de asemenea pe podea centrul punctului laser inferior (punctul II).



- Rotați aparatul de măsură  $180^\circ$ . Poziționați-l astfel, încât centrul punctului laser inferior să se afle deasupra punctului II deja marcat. Lăsați aparatul de măsură să se niveleze. Marcați centrul punctului laser superior (punctul III).
- Din diferența  $d$  dintre cele două puncte I și III marcate pe plafon rezultă abaterea efectivă a aparatului de măsură de la verticală.

Pe tronsonul de măsurare de 5 m, abaterea maximă admisă este:  $5 \text{ m} \times \pm 0,5 \text{ mm/m} \times 2 = \pm 5 \text{ mm}$ .

În consecință, diferența  $d$  dintre punctele I și III poate fi de maximum 5 mm.

#### Instrucțiuni de lucru

- **Pentru marcarea folosiți numai mijlocul razei laser.** Lățimea razei laser se modifică în funcție de distanță.

#### Utilizarea plăcii de măsurare (accesoriu) (vezi figurile G – H)

Cu placa de măsurare **26** puteți transfera marcajul de laser pe sol respectiv cota de laser pe un perete.

Cu ajutorul câmpului zero și al scalei puteți măsura și marca în alt amplasament decalajul față de cota dorită. Astfel nu mai este necesară reglarea precisă a aparatului de măsură la cota care trebuie transferată.

Placa de măsurare **26** este prevăzută cu un strat reflectorizant care îmbunătățește vizibilitatea razei laser la o distanță mai mare respectiv în caz de radiații solare puternice. Creșterea luminozității poate fi observată numai dacă priviți paralel cu raza laser pe placa de măsurare.

#### Utilizarea stativului (accesoriu)

Stativul oferă un suport de fixare stabil al aparatului de măsură, cu posibilitatea de reglare a înălțimii. Montați aparatul de măsură cu orificiul prindere pentru stativ de 5/8" **11** pe filetul stativului **22** sau pe cel al unui stativ de construcții uzual din comerț. Pentru fixarea pe un stativ foto uzual din comerț folosiți orificiul de prindere pentru stativ de 1/4" **6**. Fixați prin înșurubare aparatul de măsură cu șurubul de fixare al stativului.

#### Lucrul cu receptor laser (accesoriu) (vezi figura E)

În cazul condițiilor de iluminare nefavorabilă (lumină puternică, radiații solare directe) și la distanțe mai mari, pentru mai buna detectare a razelor laser folosiți receptorul laser **27**. Atunci când lucrați cu receptorul laser activați funcția de laser pulsant (vezi „Funcție de laser pulsant”, pagina 136).

**Ochelari optici pentru laser (accesoriu)**

Ochelarii optici pentru laser filtrează lumina ambientă. În acest mod lumina roșie a laserului pare mai puternică pentru ochi.

- ▶ **Nu folosiți ochelarii pentru laser drept ochelari de protecție.** Ochelarii pentru laser servesc la mai buna recunoaștere a razei laser, dar nu vă protejează totuși împotriva radiației laser.
- ▶ **Nu folosiți ochelarii pentru laser drept ochelari de soare sau în traficul rutier.** Ochelarii pentru laser nu vă oferă protecție totală împotriva razelor ultraviolete și vă diminuează gradul de percepție a culorilor.

**Exemple de lucru****Exemple de lucru (vezi figurile A – F)**

Exemple privind posibilitățile de utilizare ale aparatului de măsură găsiți la paginile grafice.

**Întreținere și service****Întreținere și curățare**

Depozitați și transportați aparatul de măsură numai în valiza din setul de livrare.

Păstrați întotdeauna curat aparatul de măsură.

Nu cufundați aparatul de măsură în apă sau în alte lichide.

Ștergeți-l de murdărie cu o lavetă umedă, moale. Nu folosiți detergenți sau solvenți.

Curățați regulat mai ales suprafețele din jurul orificiilor de ieșire a laserului și aveți grijă să îndepărtați scamele.

În caz de reparație, expediați aparatul de măsură introdus în valiză.

**Asistență clienți și consultanță privind utilizarea**

Serviciul de asistență clienți vă răspunde la întrebări privind repararea și întreținerea produsului dumneavoastră cât și piesele de schimb. Găsiți desenele de ansamblu și informații privind piesele de schimb și la:

**www.bosch-pt.com**

Echipa de consultanță Bosch vă răspunde cu plăcere la întrebări privind produsele noastre și accesoriile acestora.

În caz de reclamații și comenzi de piese de schimb vă rugăm să indicați neapărat numărul de identificare format din 10 cifre, conform plăcuței indicatoare a tipului aparatului dumneavoastră de măsură.

**România**

Robert Bosch SRL

Centru de service Bosch

Str. Horia Măcelariu Nr. 30 – 34

013937 București

Tel. service scule electrice: (021) 4057540

Fax: (021) 4057566

E-Mail: infoBSC@ro.bosch.com

Tel. consultanță clienți: (021) 4057500

Fax: (021) 2331313

E-Mail: infoBSC@ro.bosch.com

www.bosch-romania.ro

**Eliminare**

Aparatele de măsură, accesoriile și ambalajele trebuie direcționate către o stație de revalorificare ecologică.

**Numai pentru țările UE:**

Nu aruncați aparatele de măsură în gunoiul menajer!

Conform Directivei Europene 2002/96/CE privind aparatura și mașinile electrice și electronice uzate și transpunerea acesteia în legislația națională, aparatele de măsură

scoase din uz trebuie colectate separat și direcționate către stație de revalorificare ecologică.

**Acumulatori/baterii:**

Nu aruncați acumulatorii/bateriile în gunoiul menajer, în foc sau în apă. Acumulatorii/bateriile, pe cât posibil după descărcarea lor prealabilă, trebuie colectate, reciclate sau eliminate ecologic.

**Numai pentru țările UE:**

Conform Directivei 2006/66/CE acumulatorii/bateriile defecte sau consumate trebuie reciclate.

**Sub rezerva modificărilor.****Български****Указания за безопасна работа**

**За да работите безопасно и сигурно с измервателния уред, трябва да прочетете и да спазвате стриктно всички указания. Никога не допускайте предупредителните табелки на измервателния уред да станат нечетими. СЪХРАНЯВАЙТЕ ТЕЗИ УКАЗАНИЯ НА СИГУРНО МЯСТО.**

**УРЕД ДА СТАНАТ НЕЧЕТИМИ. СЪХРАНЯВАЙТЕ ТЕЗИ УКАЗАНИЯ НА СИГУРНО МЯСТО.**

- ▶ **Внимание – ако бъдат използвани различни от приведените тук приспособления за обслужване или настройване или ако се изпълняват други процедури, това може да Ви изложи на опасно облъчване.**
- ▶ **Измервателният уред се доставя с предупредителна табелка на английски език (означена на фигурата на измервателния уред на графичната страница с номер 12).**



- ▶ **Преди пускане в експлоатация залепете върху английската предупредителна табелка включения в комплектовката стикер на Вашия език.**



**Не насочвайте лазерния лъч към хора или животни; не гледайте срещу лазерния лъч. Този измервателен уред излъчва лазерени лъчи от клас 2 съгласно IEC 60825-1. С него можете да заслепите хора.**

140 | Български

- ▶ **Не използвайте очилата за наблюдаване на лазерния лъч като предпазни работни очила.** Тези очила служат за по-доброто наблюдаване на лазерния лъч, те не предпазват от него.
- ▶ **Не използвайте очилата за наблюдаване на лазерния лъч като слънчеви очила или докато участвате в уличното движение.** Очилата за наблюдаване на лазерния лъч не осигуряват защита от ултравиолетовите лъчи и ограничават възприемането на цветовете.
- ▶ **Допускайте измервателният уред да бъде ремонтиран само от квалифицирани техници и само с използване на оригинални резервни части.** С това се гарантира запазването на функциите, осигуряващи безопасността на измервателния уред.
- ▶ **Не оставяйте деца без пряк надзор да работят с измервателния уред.** Могат неволно да заслепят други хора.
- ▶ **Не работете с измервателния уред в среда с повишена опасност от експлозии, в която има леснозапалими течности, газове или прахове.** В измервателния уред могат да възникнат искри, които да възпламенят праха или парите.

**Отражателна плочка за лазерния лъч**



**Не поставяйте лазерната целева плочка 21 в близост до сърдечни стимулатори.** Магнитите на лазерната целева плочка създават поле, което може да наруши функционирането на сърдечни стимулатори.

- ▶ **Дръжте лазерната целева плочка 21 на безопасно разстояние от магнитни носители на информация и чувствителни към магнитни полета уреди.** Вследствие влиянието на магнитите на лазерната целева плочка може да се стигне до невъзвратима загуба на информация.

**Описание на продукта и възможностите му**

Моля, отворете разгъващата се страница с фигурите на измервателния уред и, докато четете ръководството, я оставете отворена.

**Предназначение на уреда**

Измервателният уред е предназначен за определяне и проверка на хоризонтални и вертикални линии.

**Технически данни**

| Лазерен нивелир с кръстообразен лъч         |          | GLL 3-50           |
|---|----------|--------------------|
| Каталожен номер                             |          | 3 601 K63 8..      |
| Работен диапазон <sup>1)</sup>              |          |                    |
| – стандартно                                | m        | 10                 |
| – с лазерен приемник                        | m        | 5 – 50             |
| Точност на нивелиране                       | mm/m     | ±0,3               |
| Работен диапазон отвесен лъч                | m        | 5                  |
| Точност отвесен лъч                         | mm/m     | ±0,5               |
| Диапазон на автоматично нивелиране, типично | °        | ±4                 |
| Време за автоматично нивелиране, типично    | s        | <4                 |
| Работен температурен диапазон               | °C       | -10... +40         |
| Температурен диапазон за съхраняване        | °C       | -20... +70         |
| Относителна влажност на въздуха, макс.      | %        | 90                 |
| Клас лазер                                  |          | 2                  |
| Тип лазер                                   | nm<br>mW | 635<br><1          |
| C <sub>6</sub>                              |          | 1                  |
| най-малка продължителност на импулса        | s        | 1/1600             |
| Отвор за монтиране към статив               | "        | 1/4<br>5/8         |
| Батерии                                     |          | 4 x 1,5 V LR6 (AA) |
| Продължителност на работа, min.             | h        | 6                  |
| Автоматично изключване след пригл.          | min      | 30                 |
| Маса съгласно ЕРТА-Procedure 01/2003        | kg       | 0,9                |
| Размери                                     |          |                    |
| – без въртяща платформа                     | mm       | 146 x 83 x 117     |
| – с въртяща платформа                       | mm       | ∅ 201 x 197        |
| Вид защита                                  |          | IP 54*             |

1) При неблагоприятни условия (напр. непосредствени слънчеви лъчи) работният диапазон може да е по-малък.

\* защита срещу проникване на прах и напръскване с вода

Моля, обърнете внимание на каталожния номер на табелката на измервателния уред, търговските наименования могат в някои случаи да бъдат променени.

За еднозначното идентифициране на Вашия измервателен уред служи серийният номер **13** на табелката му.



## Изобразени елементи

Номерирането на елементите се отнася до изображението на измервателния уред на страницата с фигурите.

- 1 Отвор за изходящия лазерен лъч
- 2 Светодиод за функцията «Пулсиране»
- 3 Бутон за функцията «Пулсиране»
- 4 Бутон за режима на работа
- 5 Индикатор за състоянието на батериите
- 6 Гнездо за монтиране към статив 1/4"
- 7 Гнездо за батериите
- 8 Капак на гнездото за батерии
- 9 Обозначение на полярността
- 10 Бутон за застопоряване на капака на гнездото за батерии
- 11 Гнездо за монтиране към статив 5/8"
- 12 Предупредителна табелка за лазерния лъч
- 13 Сериен номер
- 14 Пусков прекъсвач
- 15 Канал за позициониране
- 16 Направляваща шина
- 17 Застопоряващ винт за изваждащия се крак
- 18 Колело за подаване
- 19 Въртяща платформа
- 20 Магнити
- 21 Лазерна мерителна плоча
- 22 Строителен статив BS 150\*
- 23 Очила за наблюдаване на лазерния лъч\*
- 24 Универсална стойка BM 1\*
- 25 Телескопична тръба BT 350\*
- 26 Измервателна плочка с поставка\*
- 27 Лазерен приемник\*
- 28 Стойка\*
- 29 Куфар\*

\*Изобразените на фигурите или описани в ръководството за експлоатация допълнителни приспособления не са включени в окомплектовката.

## Монтиране

### Поставяне/смяна на батериите

Препоръчва се за работа с измервателния уред да се ползват алкално-манганови батерии.

За отваряне на гнездото за батерии **8** издърпайте езичето **10** и отворете капака. Поставете батериите. При това внимавайте за правилната им полярност, означена на изображението от вътрешната страна на гнездото за батерии.

Ако светодиодът за батерия **5** мига с червена светлина, батериите трябва да бъдат заменени.

Винаги заменяйте всички батерии едновременно. Използвайте само батерии от един и същ производител и с еднакъв капацитет.

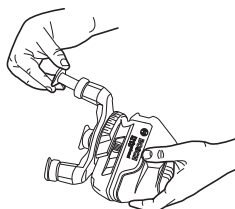
- ▶ **Ако продължително време няма да използвате уреда, изваждайте батериите от него.** При продължително съхраняване батериите могат да протекат и да се саморазредят.

## Ползване на въртящата платформа



Поставете измервателния уред с водещия канал **15** на направляващата шина **16** на въртящата платформа **19** и след това вкарайте измервателния уред до упор в платформата. За изваждане издърпайте измервателния уред в противоположна посока от въртящата платформа.

## Изваждане на телескопичните крака



Развийте застопоряващия винт **17** за изваждащия се крак. Издърпайте крака навън. Застопорете крака чрез затягане на винта **17**. Повторете процеса за другите два крака.

## Работа с уреда

### Пускане в експлоатация

- ▶ **Предпазвайте измервателния прибор от овлажняване и директно попадане на слънчеви лъчи.**
- ▶ **Не излагайте измервателния уред на екстремни температури или резки температурни промени.** Например, не го оставяйте продължително време в автомобил. При големи температурни разлики оставете измервателния уред да се темперира, преди да го включите. При екстремни температури или големи температурни разлики точността на измервателния уред може да се влоши.
- ▶ **Избягвайте резки удари или падане на измервателния уред.** След силни външни механични въздействия върху измервателния уред, преди да продължите работата, винаги трябва да изпълнявате процедурата по проверка на точността му (вижте раздела «Точност на нивелиране»).
- ▶ **Когато пренасяте уреда, предварително го изключвайте.** Когато уредът е изключен, модулът за колебателните движения се застопорява автоматично; в противен случай при силни вибрации той може да бъде повреден.

### Включване и изключване

За **включване** на измервателния уред преместете пусковия прекъсвач **14** до позицията «**0** оп» (за работа без автоматично нивелиране) или до позицията «**1** оп» (за работа с включено автоматично нивелиране). Веднага след включване измервателният уред излъчва лазерни лъчи през отворите **1**.

- ▶ **Не насочвайте лазерния лъч към хора или животни; не гледайте срещу лазерния лъч, също и от голямо разстояние.**



## 142 | Български

За **изключване** на измервателния уред преместете пусковия прекъсвач **14** до позицията **«off»**. При изключване модулт за колебателни движения се блокира автоматично. При преминаване на максимално допустимата температура от 40 °C уредът се изключва за предпазване на лазерния диод. След охлаждане измервателният уред е отново готов за работа и може да бъде включен.

**Деактивиране на автоматичното изключване**

След 30 min работа измервателният уред се изключва автоматично. За да деактивирате автоматичното изключване, по време на включване на измервателния уред задръжте бутон за избор на режим **4** натиснат в продължение на 3 секунди. При деактивиране на автоматичното изключване лазерните лъчи примигват краткотрайно след 3 секунди.

► **Не оставяйте уреда включен без надзор; след като приключите работа, го изключвайте.** Други лица могат да бъдат заслепени от лазерния лъч.

За да активирате автоматичното изключване, изключете и отново включете измервателния уред (без да държите натиснат бутон за избор на режим **4**).

**Работни режими (вижте фигури А – D)**

Измервателният инструмент има четири работни режима, между които можете да превключвате по всяко време:

- Хоризонтален режим (режим **A**): генерира се една хоризонтална лазерна линия
- Режим на кръстосани линии (режим **B**): генерират се една хоризонтална и една вертикална лазерна линия
- Вертикален режим (режим **C**): генерират се две вертикални ортогонални лазерни линии,
- Хоризонтален режим, комбиниран с вертикален режим (режим **D**): генерират се една хоризонтална и две вертикални лазерни линии

Във всички режими на работа се на пода се проектира една отвесна точка.

След включване измервателният уред е в режим **«D»**. За да превключите режима, натиснете бутон **4**.

И четирите режима на работа могат да бъдат избрани както с, така и без автоматично нивелиране.

При режим на кръстосани линии и при вертикален режим с помощта на потенциометъра **18** вертикалните линии могат да бъдат подравнени точно спрямо определен обект.

**Функция «Пулсиране»**

За работа с лазерния приемник **27** – независимо от избрания режим на работа – трябва да се включи и функцията «Пулсиране».

При включена функция «Пулсиране» лазерните лъчи мигат с много висока честота, с което се разпознават по-лесно от лазерния приемник **27**.

За включване на функцията «Пулсиране» натиснете бутон **3**. При включена функция «Пулсиране» светодиодът **2** свети със зелена светлина.

При включена функция «Пулсиране» човешкото око различава лазерните лъчи по-трудно. Затова, когато работите без лазерния приемник, изключвайте функцията «Пулсиране» чрез повторно натискане на бутон **3**. Когато функцията «Пулсиране» е изключена, светодиодът **2**.

**Автоматично нивелиране****Работа със системата за автоматично нивелиране**

Поставте измервателния уред върху твърда хоризонтална основа или го монтирайте към стандартен фотографски триножник.

За да работите с автоматично нивелиране, поставете пусковия прекъсвач **14** в позиция **«on»**.

Модулт за автоматично нивелиране изравнява отклонения от хоризонталата в рамките на диапазона от  $\pm 4^\circ$ . Автоматичното нивелиране е приключило, когато лазерните линии спрат да мигат.

Ако автоматичното нивелиране не е възможно, напр. тъй като наклона на повърхността, върху която е поставен, е извън диапазона  $4^\circ$  лазерните линии продължават да мигат. В такъв случай коригирайте позицията на измервателния уред и отново го изчакайте да се нивелира автоматично.

При силни вибрации или промяна на положението по време на работа уредът се нивелира автоматично отново. След повторното нивелиране проверете позициите на хоризонталната, респ. вертикална лазерни линии спрямо референтни точки, за да избегнете грешки.

**Работа с изключена система за автоматично нивелиране**

За изключване на автоматичното нивелиране преместете пусковия прекъсвач **14** до позицията **«off»**. При изключено автоматично нивелиране лазерните лъчи мигат продължително.

Когато автоматичното нивелиране е изключено, можете да държите измервателния уред на ръка или да го поставите на наклонена повърхност. В режим на кръстообразна линия двете лазерни линии могат и да не бъдат строго под прав ъгъл една спрямо друга.

**Точност на нивелиране****Фактори, влияещи на точността**

Най-голямо влияние върху точността има околната температура. Особено силно отклонение на лазерния лъч предизвикват големи температурни разлики от пода нагоре.

Тъй като температурните разлики са най-силни в близост до пода, при разстояние над 20 m трябва задължително да монтирате измервателния уред на статив. Освен това при възможност винаги поставяйте измервателния уред в средата на работната площ.

Наред с външните влияния отклонения на резултатите могат да предизвикат и причини, свързани с уреда (напр. ако бъде изтърван или претърпи силни удари). Затова винаги преди започване на работа проверявайте точността му.

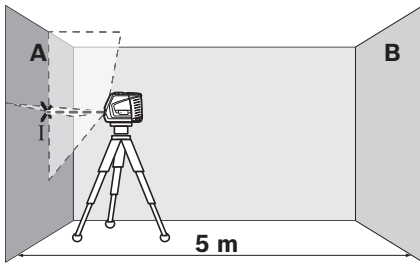
Винаги първо проверявайте точността на височината и на нивелиране на хоризонталната лазерна линия, след това точността на нивелиране на вертикалната лазерна линия.

Ако при някоя от проверките измервателният уред надхвърли максимално допустимото отклонение, той трябва да бъде ремонтиран в оторизиран сервиз за електроинструменти на Бош.

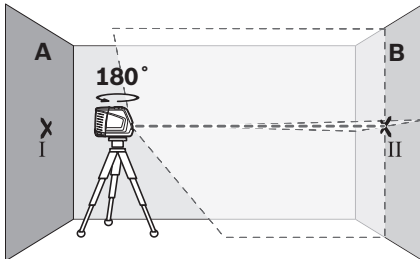
### Проверка на точността на височината на хоризонталната линия

За проверката трябва да имате свободна зона за измерване с твърда основа с дължина 5 m между две стени А и В.

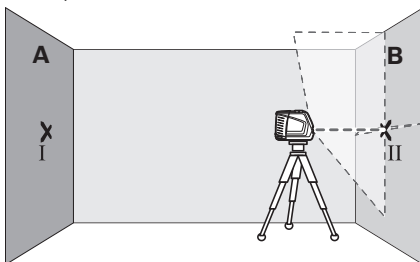
- Монтирайте измервателния уред на статив в близост до стената А или го поставете на здрава, равна основа. Включете измервателния уред. Изберете режим на кръстообразна линия с автоматично нивелиране.



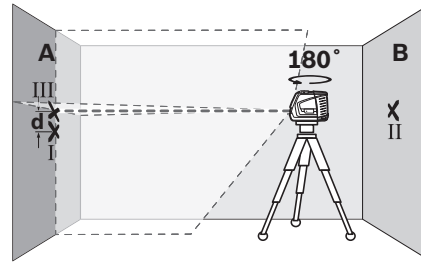
- Насочете лазерния лъч към близката стена А и изчакайте измервателният уред да се нивелира. Маркирайте средата на пресечната точка на двете лазерни линии (точка I).



- Завъртете измервателния уред на 180°, изчакайте го да се нивелира автоматично и маркирайте пресечната точка на двете лазерни линии върху стената В (точка II).
- Поставете измервателния уред – без да го завъртате – в близост до стената В, включете го и изчакайте да се нивелира.



- Изместете измервателния уред по височина (чрез статива или при необходимост с подлагане), така че пресечната точка на лазерните лъчи да попада точно върху маркираната преди това точка II на стената В.



- Без да променят височината, завъртете уреда на 180°. Насочете го към стената А така, че вертикалната лазерна линия да преминава през маркираната преди това точка I. Изчакайте измервателния уред да се нивелира и маркирайте пресечната точка на лазерните лъчи на стената А (точка III).
- Разликата  $d$  между двете маркирани точки I и III на стената А дава действителното отклонение по височина на измервателния уред.

Максимално допустимото отклонение  $d_{\max}$  се изчислява по следния начин:

$$d_{\max} = \text{двойното разстояние между } x \cdot 0,3 \text{ mm/m}$$

Пример: при разстояние между стените 5 m отклонението трябва да бъде не по-голямо от

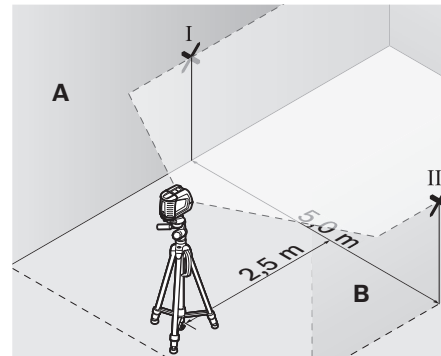
$$d_{\max} = 2 \times 5 \text{ m} \times 0,3 \text{ mm/m} = 3 \text{ mm.}$$

Следователно двете маркирани точки трябва да са една от друга на разстояние най-много 3 mm.

### Проверка на точността на нивелиране на хоризонталната линия

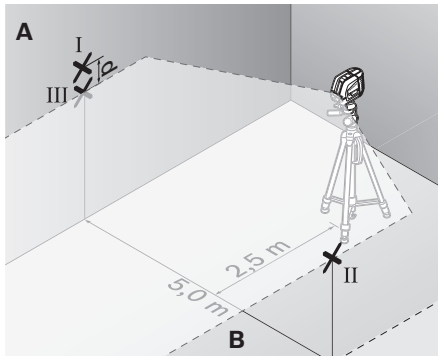
За проверката се нуждаете от свободна площ от припл. 5 x 5 m.

- Поставете измервателния уред на твърда, равна повърхност в средата между стените А и В. Изчакайте измервателния уред да се нивелира в режим хоризонтална линия.



- Маркирайте средата на лазерната линия на двете стени на разстояние от лазерния уред по 2,5 m (точка I на стена А и точка II на стена В).

144 | Български



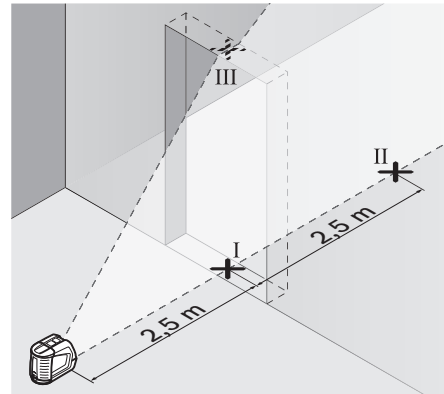
- Завъртете измервателния уред на 180°, поставете го на разстояние 5 m и изчакайте да се нивелира.
- Изместете измервателния уред по височина (чрез статива или при необходимост с подлагане), така че средата на лазерния лъч да попадне точно върху маркираната преди това точка II на стената B.
- Маркирайте на стената A средата на лазерната линия като точка III (точно над, респ. под точка I).
- Разликата **d** на двете маркирани точки I и III на стената A дава действителното отклонение на измервателния уред спрямо хоризонталата.

Максимално допустимото отклонение  $d_{\max}$  се изчислява по следния начин:  
 $d_{\max} = \text{двойното разстояние между } \times 0,3 \text{ mm/m}$   
 Пример: при разстояние между стените 5 m отклонението трябва да бъде не по-голямо от  
 $d_{\max} = 2 \times 5 \text{ m} \times 0,3 \text{ mm/m} = 3 \text{ mm}$ . Следователно двете маркирани точки трябва да са една от друга на разстояние най-много 3 mm.

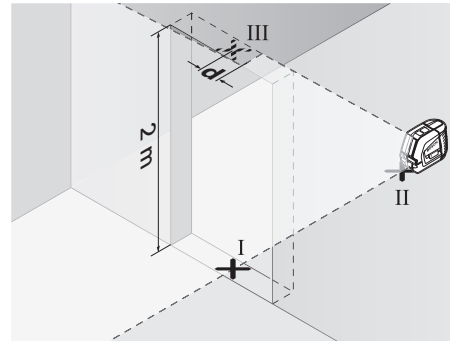
**Проверка на точността на нивелиране във вертикално направление**

За проверката се нуждаете от отвор на врата, при която (върху твърда основа) има най-малко по 2,5 m свободна площ от двете страни.

- Поставете измервателния уред на 2,5 m от вратата върху твърда, равна повърхност (не върху статив). Изчакайте измервателния уред да се нивелира в режим на кръстообразна линия и насочете лазерните лъчи към отвора на вратата.



- Маркирайте средата на вертикалната лазерна линия на пода на отвора на вратата (точка I), на разстояние 5 m от другата страна на отвора на вратата (точка II), както и на горния ръб на отвора на вратата (точка III).



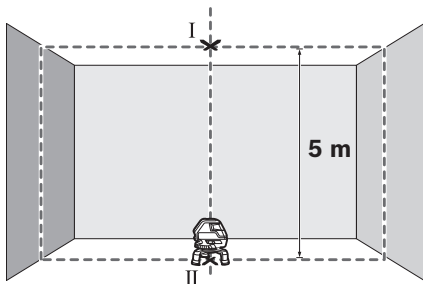
- Поставете измервателния уред на другата страна на отвора на вратата непосредствено зад точката II. Изчакайте измервателният уред да се нивелира и насочете вертикалната линия така, че средата ѝ да преминава точно през точките I и II.
- Разликата **d** между точка III и средата на лазерната линия на горния ръб на отвора на вратата дава действителното отклонение на измервателния уред от вертикално направление.
- Измерете височината на отвора на вратата.

Максимално допустимото отклонение  $d_{\max}$  можете да изчислите, както следва:  
 $d_{\max} = \text{двойната височина на отвора на вратата } \times 0,3 \text{ mm/m}$   
 Пример: при височина на отвора на вратата 2 m е допустимо максимално отклонение  
 $d_{\max} = 2 \times 2 \text{ m} \times 0,3 \text{ mm/m} = 1,2 \text{ mm}$ . Следователно двете маркирани точки трябва да са на разстояние една от друга най-много 1,2 mm.

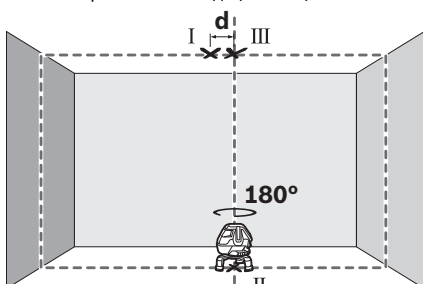
**Проверка на точността на отвеса**

За проверката се нуждаете от свободна зона за измерване върху твърда основа с разстояние между пода и тавана приблиз. 5 m.

- Монтирайте измервателния уред на въртящата платформа и го поставете на пода.
- Включете измервателния уред и го оставете да се нивелира.



- Маркирайте центъра на горната точка на пресичане на тавана (точка I). Освен това маркирайте центъра на долната лазерна точка на пода (точка II).



- Завъртете измервателния уред на 180°. Позиционирайте го така, че центърът на долната лазерна точка да е точно върху маркираната точка II. Изчакайте автоматичното нивелиране на измервателния уред. Маркирайте центъра на горната лазерна точка (точка III).
- Разликата **d** на двете маркирани точки I и III на тавана дава действителното отклонение на измервателния уред от вертикалата.

На измервана дължина от 5 m максимално допустимото отклонение е:  $5 \text{ m} \times \pm 0,5 \text{ mm/m} \times 2 = \pm 5 \text{ mm}$ .

Следователно разликата **d** между точките I и III може да бъде най-много 5 mm.

**Указания за работа**

- ▶ **Маркирайте винаги точно средата на лазерната линия.** Широчината на лазерната линия се променя с разстоянието.

**Работа с мерителната плочка (допълнително приспособление) (вижте фигури G – H)**

С помощта на мерителната плочка **26** можете да пренесете лазерния маркер на пода, респ. височината на лазерния лъч на стената.

С помощта на нулевото поле и скалата можете да измерите отклонението спрямо желаната височина и лесно да го на-

несете на друго място. С това отпада необходимостта от прецизно настройване на измервателния уред на височината, която трябва да нанесете.

Мерителната плочка **26** има отразяващо покритие, което подобрява видимостта на лазерния лъч на голямо разстояние, респ. при силна слънчева светлина. Усилването на яркостта на лазерния лъч може да се забележи само ако наблюдавате мерителната плочка по направление, успоредно на лазерния лъч.

**Работа със статив (допълнително приспособление)**

Използването на статив осигурява стабилно, регулируемо по височина монтиране на измервателния уред. Захванете измервателния уред към статива **22** или към стандартен строителен триножник, като използвате резбовия отвор  $5/8''$  **11**. За захващането към стандартен фотографски триножник използвайте резбовия отвор  $1/4''$  **6**. Затегнете измервателния уред с винта на статива.

**Работа с лазерен приемник (допълнително приспособление) (вижте фиг. E)**

При неблагоприятни светлинни условия (светла среда, непосредствено греещи слънчеви лъчи) и на големи разстояния за по-добра видимост на лазерните лъчи използвайте лазерния приемник **27**. При работа с лазерен приемник включвайте функцията «Пулсиране» (вижте «Функция <Пулсиране>», страница 142).

**Очила за наблюдаване на лазерния лъч (допълнително приспособление)**

Очилата за наблюдаване на лазерния лъч филтрират околната светлина. Така червената светлина на лазерния лъч се възприема по-лесно от околното.

- ▶ **Не използвайте очилата за наблюдаване на лазерния лъч като предпазни работни очила.** Тези очила служат за по-доброто наблюдаване на лазерния лъч, те не предпазват от него.
- ▶ **Не използвайте очилата за наблюдаване на лазерния лъч като слънчеви очила или докато участвате в уличното движение.** Очилата за наблюдаване на лазерния лъч не осигуряват защита от ултравиолетовите лъчи и ограничават възприемането на цветовете.

**Примери****Примери (вижте фигури A – F)**

Примери за приложението на измервателния уред можете да видите на страницата с фигурите.

**Поддържане и сервис****Поддържане и почистване**

Съхранявайте и транспортирайте измервателния уред само във включените в окомплектовката куфар.

Поддържайте измервателния уред винаги чист.

Не потопявайте измервателния уред във вода или други течности.

Избърсвайте замърсяванията с мека, леко навлажнена кърпа. Не използвайте почистващи препарати или разтворители.

## 146 | Македонски

Почиствајте редовно специално повърхностите на изхода на лазерниот лъч и внимавајте да не остават власинки.

При необходимост од ремонт предавајте измервателниот уред с куфара му.

**Сервиз и технички съвети**

Отговори на въпросите си относно ремонта и поддржката на Вашият продукт можете да получите от нашия сервизен отдел. Монтажни чертежи и информация за резервни части можете да намерите също на адрес:

[www.bosch-pt.com](http://www.bosch-pt.com)

Екипът на Бош за технички съвети и приложения ще отговори с удоволствие на въпросите Ви относно нашите продукти и допълнителните приспособления за тях.

Моля, когато се обръщате към представителите на Бош с въпроси и когато поръчвате резервни части, непременно посочвајте 10-цифрениот каталожен номер од табелката на измервателниот уред.

**Роберт Бош ЕООД – България**

Бош Сервиз Център  
Гаранционни и извънгаранционни ремонти  
бул. Черни връх 51-Б  
FPI Бизнес център 1407  
1907 София  
Тел.: (02) 9601061  
Тел.: (02) 9601079  
Факс: (02) 9625302  
[www.bosch.bg](http://www.bosch.bg)

**Бракуване**

Измервателниот уред, дополнителните приспособления и опаковките треба да бидат подложени на еколошка преработка за усвовање на содржките се во нив суровини.

**Само за страни од ЕС:**

Не изхвърляјте уреда при битовите отпадъци!

Съгласно Директивата на ЕС 2002/96/ЕО относно бракувани електрички и електронни уреди и утврдувањето ѝ како национален закон електроинструментите, които не могат да се използват повеќе, треба да се събират одделно и да бидат подлагани на подходяща преработка за оползотворявање на содржките се во нив вторични суровини.

**Акумулаторни или обикновени батерии:**

Не изхвърляјте акумулаторни или обикновени батерии при битовите отпадъци или във водохранилища, не ги изгаряјте. Обикновени или акумулаторни батерии треба да се възможност предварително да бидат разреждани докрај и събирани и рециклирани или изхвърляни по начин, който не замърсява околната среда.

**Само за страни од ЕС:**

съгласно Директива 2006/66/ЕО дефектни или изхабени акумулаторни или обикновени батерии треба да бидат рециклирани.

Правата за изменения запазени.

**Македонски****Безбедносни напомени**

Сите напомени треба да се прочитаат и да се внимава на нив, за да може да го користите безбедно вашиот мерен уред и без опасност. Не ја оштетувајте ознаката за предупредување. **ДОБРО ЧУВАЈТЕ ГИ ОБИЕ УПАТСТВА.**

- ▶ **Внимание – доколку користите други уреди за подесување и ракување освен овде наведените или поинакви постапки, ова може да доведе до опасна изложеност на зрачење.**
- ▶ **Мерниот уред се испорачува со натпис за предупредување на англиски јазик (означено на приказот на мерниот уред на графичката страна со број 12).**



- ▶ **Пред првата употреба, над натписот за предупредување на англиски јазик, залепете ја испорачаната налепница со Вашиот јазик.**



Не го насочувајте лазерскиот зрак на лица или животни и не погледнувајте во него. Овој мерен уред создава лазерски зраци од класата 2 според IEC 60825-1. Притоа лицата може да се заслепат.

- ▶ **Не ги користете лазерските очила како заштитни очила.** Лазерските очила служат за подобро препознавање на лазерскиот зрак, но не заштитуваат од лазерското зрачење.
- ▶ **Не ги користете лазерските очила како очила за сонце или пак во сообраќајот.** Лазерските очила не даваат целосна UV-заштита и го намалуваат препознавањето на бои.
- ▶ **Мерниот уред смее да се поправа само од страна на квалификуван стручен персонал со оригинални резервни делови.** Само на тој начин ќе бидете сигурни во безбедноста на мерниот уред.
- ▶ **Не ги оставајте децата да го користат лазерскиот мерен уред без надзор.** Може да ги заслепат другите лица поради невнимание.
- ▶ **Не работете со мерниот уред во околина каде постои опасност од експлозија, каде има запаливи течности, гас или прашина.** Мерниот уред создава искри, кои може да ја запалат правта или пареата.

**Целна табла за лазерот**

Не ја принесувајте целната табла за лазерот 21 во близина на пејсмејкери. Магнетот создава магнетно поле на целната табла за лазерот, кое може да ја наруши функцијата на пејсмејкерите.

► **Целната табла за ласерот 21 држете ја подалеку од магнетски носачи на податоци и уреди осетливи на магнет.** Поради влијанието на магнетите на целната табла на ласерот може да дојде до неповратни загуби на податоците.

## Опис на производот и моќноста

Ве молиме отворете ја преклопената страница со приказ на мерниот уред, и држете ја отворена додека го читате упатството за употреба.

## Употреба со соодветна намена

Мерниот уред е наменет за одредување и проверка на хоризонтални и вертикални линии.

## Технички податоци

| Ласер со вкрстени линии              |          | GLL 3-50           |
|--------------------------------------|----------|--------------------|
| Број на дел/артикл                   |          | 3 601 K63 8..      |
| Работно поле <sup>1)</sup>           |          |                    |
| – стандардно                         | м        | 10                 |
| – со ласерски приемник               | м        | 5 – 50             |
| Точност при нивелирање               | мм/м     | ± 0,3              |
| Работно поле на ласерската точка     | м        | 5                  |
| Точност на ласерската точка          | мм/м     | ± 0,5              |
| Типично поле на самонивелирање       | °        | ± 4                |
| Типично време на нивелирање          | с        | < 4                |
| Температура при работа               | °C       | – 10 ... + 40      |
| Температура при складирање           | °C       | – 20 ... + 70      |
| релативна влажност на воздухот макс. | %        | 90                 |
| Класа на ласер                       |          | 2                  |
| Тип на ласер                         | nm<br>mW | 635<br>< 1         |
| C <sub>6</sub>                       |          | 1                  |
| најкратко времетраење на импулсот    | с        | 1/1 600            |
| Прифат за стативот                   | "        | 1/4<br>5/8         |
| Батерии                              |          | 4 x 1,5 V LR6 (AA) |
| Времетраење на работата во мин.      | ч        | 6                  |

1) Работното поле може да се намали поради неповолни услови на околината (на пр. директна изложеност на сончеви зраци).

\* заштитено од прав и прскање на вода

Ве молиме внимавајте на серискиот број на спецификационата плочка на мерниот уред, трговските ознаки на поединечните мерни уреди може да варираат.

Серискиот број **13** на спецификационата плочка служи за јасна идентификација на вашиот мерен уред.

## Ласер со вкрстени линии

GLL 3-50

|  |     |                |
|--|-----|----------------|
| Автоматика за исклучување по околу     | мин | 30             |
| Тежина согласно EPTA-Procedure 01/2003 | кг  | 0,9            |
| Димензии                               |     |                |
| – без ротирачка платформа              | мм  | 146 x 83 x 117 |
| – со ротирачка платформа               | мм  | Ø 201 x 197    |
| Вид на заштита                         |     | IP 54*         |

1) Работното поле може да се намали поради неповолни услови на околината (на пр. директна изложеност на сончеви зраци).

\* заштитено од прав и прскање на вода

Ве молиме внимавајте на серискиот број на спецификационата плочка на мерниот уред, трговските ознаки на поединечните мерни уреди може да варираат.

Серискиот број **13** на спецификационата плочка служи за јасна идентификација на вашиот мерен уред.

## Илустрација на компоненти

Нумерирањето на сликите со компоненти се однесува на приказот на мерните апарати на графичката страница.

- Излезен отвор за ласерскиот зрак
- Приказ за импулсна функција
- Копче за импулсна функција
- Копче за начин на работа
- Приказ на батеријата
- Прифат на стативот 1/4"
- Преграда за батерија
- Поклопец на преградата за батеријата
- Ознака за половите
- Фиксирање на поклопецот на преградата за батерија
- Прифат на стативот 5/8"
- Напис за предупредување на ласерот
- Сериски број
- Прекинувач за вклучување/исклучување
- Водечки жлеб
- Шина водилка
- Шраф за фиксирање за ногарката на извлекување
- Вртливо тркалце
- Ротирачка платформа
- Магнет
- Целна табла за ласерот
- Градежен статив BS 150\*
- Ласерски очила\*
- Универзален држач BM 1\*
- Телескопска рачка BT 350\*
- Мерна плочка со ногарка\*
- Ласерски приемник\*
- Држач\*
- Куфер\*

\* Опишаната опрема прикажана на сликите не е дел од стандардниот обем на испорака.

## Монтажа

### Ставање/менување на батерии

За работа со мерниот уред се препорачува користење на алкално-мангански батерии.

За отворање на поклопецот на преградата за батерии **8** притиснете на блокадата **10** и отворете го поклопецот на преградата за батерии. Ставете ги батериите. Внимавајте на точноста на половите согласно надворешниот приказ на поклопецот на преградата на батериите.

Доколку приказот за батерија трепка **5** црвено, тогаш мора да ги замените батериите.

Секогаш заменувајте ги сите батерии одеднаш. Користете само батерии од еден производител и со ист капацитет.

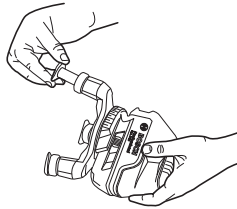
- ▶ **Доколку не сте го користеле мерниот уред повеќе време, извадете ги батериите.** Доколку се подолго време складирани, батериите може да кородираат и да се испразнат.

### Користење на ротирачката платформа



Поставете го мерниот уред со водечкиот жлеб **15** на шината водилка **16** на ротирачката платформа **19** и притиснете го мерниот уред до крај на платформата. За да го извадите, извлечете го мерниот уред во обратен правец од ротирачката платформа.

### Извлекување на телескопските ногарки



Одвртете го шрафот за фиксирање **17** за ногарката на извлекување. Извлечете ја ногарката нанадвор. Фиксирајте ја ногарката со зацврстување на шрафот на фиксирање **17**. Повторете ја постапката за двете други ногарки.

## Употреба

### Ставање во употреба

- ▶ **Заштитете го мерниот уред од влага и директно изложување на сончеви зраци.**
- ▶ **Не го изложувајте мерниот уред на екстремни температури или осцилации во температурата.** На пр. не го оставајте долго време во автомобилот. При големи осцилации во температурата, оставете го мерниот уред најпрво да се аклиматизира, пред да го ставите во употреба. При екстремни температури или осцилации во температурата, прецизноста на мерниот уред може да се наруши.

- ▶ **Избегнувајте ги ударите и превртувањата на мерниот уред.** По силни надворешни влијанија на мерниот уред, пред да го употребите за работа, секогаш извршете проверка на точноста (види „Точност на нивелирањето“).
- ▶ **Исклучете го мерниот уред за време на транспортот.** При исклучувањето, се блокира осцилирачката единица, која би се оштетила при интензивни движења.

### Вклучување/исклучување

За **Вклучување** на мерниот уред притиснете на прекинувачот за вклучување/исклучување **14** во позиција „**On**“ (за работење без автоматиката за нивелирање) или во позиција „**On**“ (за работење со автоматика за нивелирање). Веднаш по вклучувањето, мерниот уред пушта ласерски линии од излезните отвори **1**.

- ▶ **Не го насочувајте зракот светлина на лица или животни и не погледнувајте директно во него, дури ни од голема оддалеченост.**

За **Исклучување** на мерниот уред притиснете на прекинувачот за вклучување/исклучување **14** во позиција „**off**“. При исклучување, осцилирачката единица се блокира.

При пречекорување на највисоката дозволена работна температура од 40 °C се исклучува заради заштита на ласерската диода. Откако ќе се олади, мерниот уред е повторно подготвен за работа и може одново да се вклучи.

### Деактивирање на автоматиката за исклучување

Мерниот уред автоматски се исклучува по 30 мин. работа. За да ја деактивирате автоматиката на исклучување, при вклучување на мерниот уред, држете го притиснато копчето за начин на работа **4** 3 с. Доколку автоматиката за исклучување е деактивирана, ласерските линии кратко трепкаат по 3 с.

- ▶ **Не го оставајте вклучениот мерен уред без надзор и исклучете го по употребата.** Другите лица може да се заслепат од ласерскиот зрак.

За да го активирате автоматското исклучување, исклучете го мерниот уред и повторно вклучете го (без да биде притиснато копчето за начин на работа **4**).

### Начини на работа (види слики А – D)

Мерниот уред има 4 начини на работа, кои може да ги промените било кога:

- Хоризонтален режим (начин на работа **A**): емитира една хоризонтална ласерска линија
- Режим на вкрстени линии (начин на работа **B**): емитира една хоризонтална и една вертикална ласерска линија
- Вертикален режим (начин на работа **C**): емитира две вертикални, ортогонални ласерски линии,
- Комбинација на хоризонтален и вертикален режим (начин на работа **D**): емитира една хоризонтална и две вертикални ласерски линии

При сите начини на работа на подот се проектира една ласерска точка.

По вклучувањето, мерниот уред се наоѓа во начин на работа „**D**“. За да го смените начинот на работа, притиснете на копчето за начин на работа **4**.



Сите четири начини на работа може да се избераат со и без автоматика за нивелирање.

При режимот на работа со вкрстени линии и вертикален режим, со вртливиот тркалец **18**, вертикалните линии може точно да се постават на мерниот објект.

#### Импулсна функција

За работење со ласерски приемник **27** мора – , независно од избраниот начин на работа – , да биде активирана импулсната функција.

При активирана импулсна функција, ласерските линии трепкаат со многу висока фреквенција и така може да се најде ласерскиот приемник **27**.

За да ја вклучите импулсна функција, притиснете го копчето **3**. При вклучена импулсна функција приказот свети **2** зелено.

За човечкото око видливоста на ласерските линии е намалена доколку е вклучена импулсната функција.

За работење без ласерски приемник, исклучете ја импулсната функција со одново притискање на копчето **3**. Кога е исклучена импулсната функција, се гаси приказот **2**.

#### Автоматика за нивелирање

##### Работење со автоматика за нивелирање

Поставете го мерниот уред на хоризонтална, цврста подлога или прицврстете го на обичен фото статив.

За работење со автоматика за нивелирање, притиснете го прекинувачот за вклучување/исклучување **14** во позиција „**on**“.

Автоматиката за нивелирање автоматски ги израмнува нерамнините во полето на самонивелирање  $\pm 4^\circ$ . Штом ќе престанат да трепкаат ласерските линии, мерниот уред е изнивелиран.

Доколку не е возможно автоматско нивелирање, на пр. бидејќи подлогата на мерниот уред отстапува повеќе од  $4^\circ$  од хоризонталата, ласерските линии трепкаат. Во ваков случај, поставете го мерниот уред хоризонтално и почекајте го самонивелирањето.

При вибрации или промена на положбата за време на работата, мерниот уред повторно се нивелира автоматски. По повторното нивелирање, проверете ја позицијата на хоризонталната одн. вертикалната ласерска линија во однос на референтните точки за да се избегнат грешки.

##### Работење без автоматика за нивелирање

За работење без автоматика за нивелирање, притиснете го прекинувачот за вклучување/исклучување **14** во позиција „**on**“. При исклучена автоматика за нивелирање, ласерските линии континуирано светат.

При исклучена автоматика за нивелирање, мерниот уред може да го држите слободно во рака или да го поставите на навалена подлога. Во режимот со вкрстени линии, двете ласерски линии повеќе не поминуваат принудно вертикално една кон друга.

#### Точност при нивелирање

##### Влијанија на точноста

Најголемо влијание врши околната температура. Особено температурните разлики кои се движат од подот нагоре може да го пренасочат ласерскиот зрак.

Бидејќи температурните разлики се најголеми во близина на подот, мерниот уред треба да се монтира секогаш на статив почнувајќи од мерната линија од 20 м. Доколку е возможно, поставувајте го мерниот уред во средината на работната површина.

Освен надворешните влијанија, до отстапување може да доведат и влијанијата специфични за уредот (како на. пр. падови или јак потрес). Поради тоа, пред секоја употреба проверувајте ја точноста на уредот.

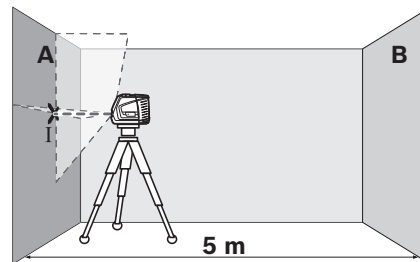
Најпрво проверете ја точноста на висините како и нивелирањето на хоризонталната ласерска линија, а потоа точноста на нивелирањето на вертикалната ласерска линија.

Доколку, при некоја од проверките, мерниот уред го пречекори максималното мерно отстапување, дајте го на поправка во сервисната служба на Bosch.

##### Проверка на точноста на висината на хоризонталната линија

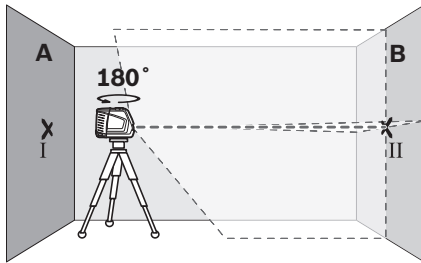
За проверката потребна ви е слободна мерна линија од 5 м на цврста подлога помеѓу два зида А и В.

- Монтирајте го мерниот уред во близина на ѕидот А на еден статив или поставете го на цврста, рамна подлога. Вклучете го мерниот уред. Изберете го режимот на вкрстени линии со автоматиката за нивелирање.

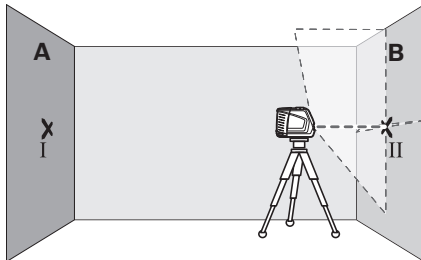


- Насочете го ласерот во близина на ѕидот А и оставете го мерниот уред да се нивелира. Обележете ја средината на точката, каде ласерските линии се вкрстуваат на ѕидот (точка I).

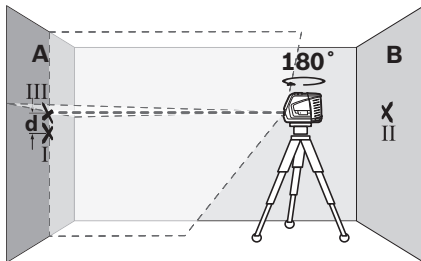
## 150 | Македонски



- Свртите го мерниот уред за 180°, оставете го да се нивелира и означете ја точката на вкрстување на ласерските линии на спротивниот ѕид В (точка II).
- Поставете го мерниот уред – без да го вртите – во близина на ѕидот В, вклучете го и оставете го да се нивелира.



- Поставете го мерниот уред по висина (со помош на стативот или евентуално со подлогата), така што точката на вкрстување на ласерските линии точно ќе ја погоди претходно означената точка II на ѕидот В.



- Свртите го мерниот уред за 180°, без да ја промените висината. Насочете го на ѕидот А, така што вертикалната ласерска линија проаѓа низ веќе означената точка I. Оставете го мерниот уред да се нивелира и означете ја точката на вкрстување на ласерските линии на ѕидот А (точка III).
- Разликата  $d$  на двете означени точки I и III на ѕидот А го дава фактичкото отстапување од висината на мерниот уред.

Максимално дозволеното отстапување  $d_{\max}$  може да го пресметате на следниот начин:

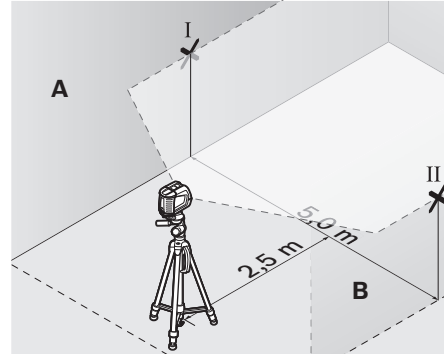
$d_{\max}$  = двојно растојание на ѕидовите  $\times 0,3$  мм/м

Пример: При растојание на ѕидовите од 5 м, максималното отстапување смее да изнесува  $d_{\max} = 2 \times 5 \text{ м} \times 0,3 \text{ мм/м} = 3 \text{ мм}$ . Ознаките смеат да лежат најмногу 3 мм една од друга.

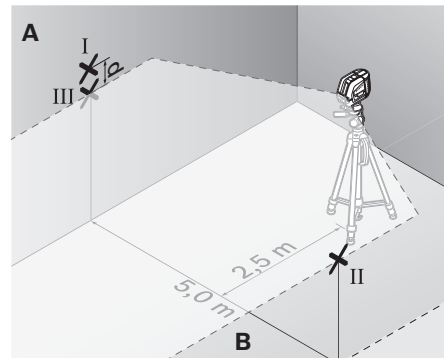
### Проверка на точноста на нивелирањето на хоризонталната линија

За проверка, потребна ви е слободна површина од околу 5 x 5 м.

- Поставете го мерниот уред на цврста, рамна подлога во средината меѓу ѕидовите А и В. Оставете го мерниот уред да се нивелира во хоризонтален режим.



- На 2,5 м растојание од мерниот уред, на двата зида означете ја средината на ласерската линија (точка I на ѕидот А и точка II на ѕидот В).



- Поставете го мерниот уред, свртен за 180° во 5 м растојание и оставете го да се нивелира.
- Поставете го мерниот уред по висина (со помош на стативот или евентуално со подлогата), така што средината на ласерските линии точно ќе ја погоди претходно означената точка II на ѕидот В.
- На ѕидот А обележете ја средината на ласерската линија како точка III (вертикално над или под точката I).
- Разликата  $d$  на двете означени точки I и III на ѕидот А го дава фактичкото отстапување на мерниот уред од хоризонталата.

Максимално дозволеното отстапување  $d_{\max}$  може да го пресметате на следниот начин:

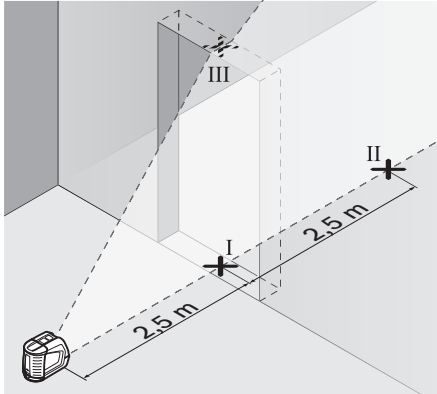
$d_{\max}$  = двојно растојание на ѕидовите  $\times 0,3$  мм/м

Пример: При растојание на ѕидовите од 5 м, максималното отстапување смее да изнесува  $d_{\max} = 2 \times 5 \text{ м} \times 0,3 \text{ мм/м} = 3 \text{ мм}$ . Ознаките смеат да лежат најмногу 3 мм една од друга.

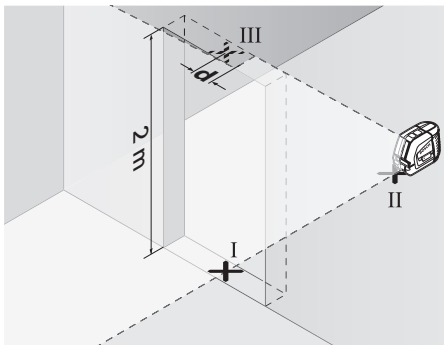
### Проверка на точноста на нивелирањето на вертикалната линија

За контрола потребен ви е отвор од вратата, каде (на цврста подлога) на секоја страна од вратата има место од најмалку 2,5 м.

- Поставете го мерниот уред на 2,5 м растојание од отворот на вратата на цврста, рамна подлога (не на стив). Оставете го мерниот уред да се нивелира во режим на вкрстени линии, и насочете ги лазерските линии кон отворот на вратата.



- Означете ја средината на вертикалната лазерска линија на подот од отворот на вратата (точка I), на 5 м растојание од другата страна на отворот од вратата (точка II) како и на горниот раб на вратата од отворот (точка III).



- Поставете го мерниот уред на другата страна на отворот од вратата директно зад точката II. Оставете го мерниот уред да се нивелира и насочете ја вертикалната лазерска линија така што нејзината средина ќе поминува точно низ точките I и II.
- Разликата **d** помеѓу точката III и средината на лазерската линија на горниот раб на отворот на вратата го дава точното отстапување на мерниот уред од вертикалата.
- Измерете ја висината на отворот од вратата.

Максимално дозволеното отстапување  $d_{\max}$  може да го пресметате на следниот начин:

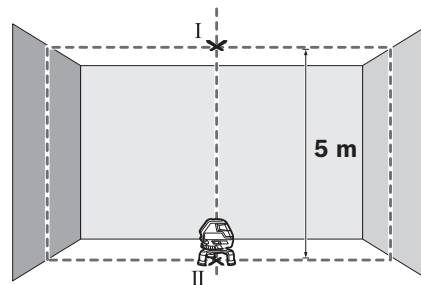
$$d_{\max} = \text{двојна висина на отворот од вратата} \times 0,3 \text{ мм/м}$$

Пример: При висина на точките од вратата од 2 м, максималното отстапување смее да изнесува  $d_{\max} = 2 \times 2 \text{ м} \times 0,3 \text{ мм/м} = 1,2 \text{ мм}$ . Означите смеат да лежат најмногу 1,2 мм една од друга.

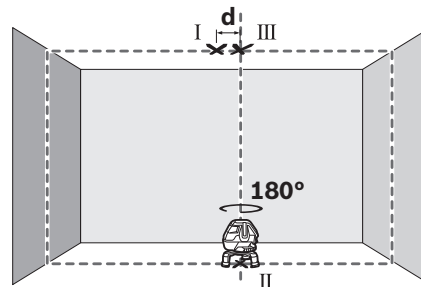
### Проверка на точноста на лазерскиот сноп

За проверката потребна ви е слободна мерна линија на цврста подлога со растојание од околу 5 м помеѓу подот и плафонот.

- Монтирајте го мерниот уред на ротирачка платформа и поставете го на подот.
- Вклучете го мерниот уред и оставете го да се нивелира.



- Означете ја средината на горната точка на вкрстување на плафонот (точка I). Освен тоа, обележете ја средината на долната лазерска точка на подот (точка II).



- Свртете го мерниот уред за 180°. Позиционирајте го на тој начин, што средината на долната лазерска точка ќе лежи на веќе обележаната точка II. Оставете го мерниот уред да се нивелира. Обележете ја средината на горната лазерска точка (точка III).
- Разликата **d** на двете означени точки I и III на плафонот го дава фактичкото отстапување на мерниот уред од вертикалата.

На мерната линија од 5 м, максималното дозволено отстапување изнесува:  $5 \text{ м} \times \pm 0,5 \text{ мм/м} \times 2 = \pm 5 \text{ мм}$ .

Разликата **d** меѓу точките I и III смее да изнесува најмногу 5 мм.

## Совети при работењето

- ▶ **За обележување, секогаш користете ја само средината на ласерската линија.** Ширината на ласерската линија се менува со оддалечувањето.

### Работење со мерна плоча (опрема) (види слики G – H)

Со помош на мерната плоча **26** ознаката од ласерот може да ја пренесете на подот, одн. висината на ласерот да ја пренесете на сид.

Со нулта-полето и скалата може да го измерите отстапувањето кон саканата висина и повторно да го пренесете на друго место. На тој начин отпаѓа точното подесување на мерниот уред на висината на која треба да се пренесе.

Мерната плоча **26** има рефлектирачки слој, кој ја подобрува видливоста на ласерскиот зрак на големи растојанија одн. при јаки сончеви зраци. Зајакнувањето на осветлувањето може да се препознае само кога гледате паралелно кон ласерскиот зрак на мерната плоча.

### Работење со статив (опрема)

Стативот овозможува стабилна мерна подлога што може да се подесува по висина. Поставете го мерниот уред со 5/8"-прифатот на стативот **11** на навојот на стативот **22** или обичен градежен статив. За зацврстување на обичен фото статив користете 1/4"-прифат за статив **6**. Забравете го мерниот уред со шрафот за фиксирање на стативот.

### Работење со ласерски приемник (опрема) (види слика E)

При неповолни светлосни услови (осветлена околина, директни сончеви зраци) и на големи растојанија за подобро наоѓање на ласерската линија користете го ласерскиот приемник **27**. При работата со ласерски приемник користете ја импулсната функција (види „Импулсна функција“, страна 149).

### Ласерски очила (опрема)

Ласерските очила ја филтрираат околната светлина. На тој начин црвеното светло на ласерот изгледа посветло за окото.

- ▶ **Не ги користете ласерските очила како заштитни очила.** Ласерските очила служат за подобро препознавање на ласерскиот зрак, но не заштитуваат од ласерското зрачење.
- ▶ **Не ги користете ласерските очила како очила за сонце или пак во сообраќајот.** Ласерските очила не даваат целосна UV-заштита и го намалуваат препознавањето на бои.

## Примери за работа

### Примери за работа (види ги сликите A – F)

Примери за можностите на примена на мерниот уред ќе најдете на графичките страници.

## Одржување и сервис

### Одржување и чистење

Складирајте го и транспортирајте го мерниот уред само во испорачаниот куфер.

Постојано одржувајте ја чистотата на мерниот уред. Не го потопувајте мерниот уред во вода или други течности. Избришете ги нечистотиите со влажна мека крпа. Не користете средства за чистење или раствори. Редовно чистете ги површините околу излезниот отвор на ласерот и притоа внимавајте на влакненцата. Во случај да треба да се поправи, пратете го мерниот уред во куферот.

### Сервисна служба и совети при користење

Сервисната служба ќе одговори на Вашите прашања во врска со поправката и одржувањето на Вашиот производ како и резервните делови. Експлозивен цртеж и информации за резервни делови ќе најдете на:

**www.bosch-pt.com**

Тимот за советување при користење на Bosch ќе ви помогне доколку имате прашања за нашите производи и опрема.

За сите прашања и нарачки на резервни делови, Ве молиме наведете го 10-цифрениот број од спецификационата плочка на полначот.

### Македонија

Д.Д.Електрис  
Сава Ковачевиќ 47Њ, број 3  
1000 Скопје  
Е-пошта: dimce.dimcev@servis-bosch.mk  
Интернет: www.servis-bosch.mk  
Тел./факс: 02/ 246 76 10  
Моб.: 070 595 888

### Отстранување

Мерните уреди, опремата и амбалажите треба да се отстранат на еколошки прифатлив начин.

### Само за земји во рамки на ЕУ



Не ги фрлајте мерните уреди во домашната канта за губре!  
Според Европската регулатива 2002/96/ЕС за електрични и електро-нски стари уреди и нивна национална употреба, мерните уреди што се вон употреба мора одделно да се собираат и да се рециклираат на еколошки прифатлив начин.

### Батерии:

Не ги фрлајте батериите во домашната канта за губре, во оган или во вода. Доколку е возможно батериите треба да се отстрануваат испразнети, собрани, рециклирани или еколошки згрижени.

### Само за земји во рамки на ЕУ

Според регулативата 2006/66/ЕС дефектните или искористените батерии мора да се рециклираат.

### Се задржува правото на промена.

## Srpski

### Uputstva o sigurnosti



Sva uputstva se moraju čitati i pazite na njih, da bi sa mernim alatom radili bez opasnosti i sigurno. Neka Vam tablice sa upozorenjem na mernom alatu budu uvek čitljive. ČUVAJTE OVA UPUTSTVA DOBRO.

- ▶ **Oprez** – ako se koriste drugi uredjaji za rad ili podešavanje od onih koji su ovde navedeni, ili izvode drugi postupci, može ovo voditi eksplozijama sa zračenjem.
- ▶ **Merni alat se isporučuje sa tablicom sa upozorenjem na engleskom jeziku (obeleženo na prikazu mernog alata na grafičkoj stranici sa brojem 12).**



- ▶ **Pre prvog puštanja u rad prelepите englesku tablicu sa upozorenjem sa isporučenom nalepnicom na Vašem jeziku.**



**Ne upravljajte laserski zrak na osobe ili životinje i ne gledajte sami u laserski zrak.** Ovaj merni alat proizvodi lasersko zračenje klase lasera 2 prema IEC 60825-1. Na taj način možete zaslepiti osobe.

- ▶ **Ne koristite laserske naočare za posmatranje kao zaštitne naočare.** Laserske naočare za posmatranje služe za bolje prepoznavanje laserskog zraka, one ne štite od laserskog zračenja.
- ▶ **Ne upotrebljavajte laserske naočare za posmatranje kao naočare za sunce ili u putnom saobraćaju.** Laserske naočare za posmatranje ne pružaju punu UV zaštitu i smanjuju opažanje boja.
- ▶ **Neka Vam merni alat popravlja stručno osoblje i samo sa originalnim rezervnim delovima.** Time se obezbeđuje, da sigurnost mernog alata ostaje sačuvana.
- ▶ **Ne dopuštajte deci korišćenje mernog alata sa laserom bez nadzora.** Oni bi mogli nenamerno zaslepiti osoblje.
- ▶ **Ne radite sa mernim alatom u okolini gde postoji opasnost od eksplozija, u kojoj se nalaze zapaljive tečnosti, gasovi ili prašine.** U mernom alatu se mogu proizvesti varnice, koje bi zapalile prašinu ili isparenja.

### Laserska tablica sa ciljem



**Ne dovodite lasersku tablicu sa ciljem 21 u blizinu pejsmejkera.** Magneti na laserskoj tablici sa ciljem prave jedno polje, koje može oštetiti funkciju pejsmejkera.

- ▶ **Držite lasersku tablicu sa ciljem 21 dalje od magnetnih prenosnika podataka i magnetno osetljivih uredjaja.** Delovanjem magneta na lasersku tablicu sa ciljem može doći do nepovratnih gubitaka podataka.

### Opis proizvoda i rada

Molimo da otvorite preklopljenu stranicu sa prikazom mernog alata, i ostavite ovu stranicu otvorenu dok čitate uputstvo za rad.

### Upotreba koja odgovara svrsi

Merni alat je zamišljen za dobijanje i kontrolu horizontalnih i vertikalnih linija.

### Tehnički podaci

| Laser sa ukrštenim linijama                  | GLL 3-50 |                    |
|--|----------|--------------------|
| Broj predmeta                                |          | 3 601 K63 8..      |
| Radna zona <sup>1)</sup>                     |          |                    |
| – Standardno                                 | m        | 10                 |
| – sa prijemnikom za laser                    | m        | 5 – 50             |
| Tačnost nivelisanja                          | mm/m     | ±0,3               |
| Područje rada za tačku lemljenja             | m        | 5                  |
| Preciznost za tačku lemljenja                | mm/m     | ±0,5               |
| Područje sa automatskim nivelisanjem tipično | °        | ±4                 |
| Vreme nivelisanja tipično                    | s        | <4                 |
| Radna temperatura                            | °C       | -10... +40         |
| Temperatura skladišta                        | °C       | -20... +70         |
| Relativna vlaga vazduha max.                 | %        | 90                 |
| Klasa lasera                                 |          | 2                  |
| Tip lasera                                   | nm<br>mW | 635<br><1          |
| C <sub>6</sub>                               |          | 1                  |
| najkraće trajanje impulsa                    | s        | 1/1600             |
| Prihvata za stativ                           | "        | 1/4<br>5/8         |
| Baterije                                     |          | 4 x 1,5 V LR6 (AA) |
| Trajanje režima rada min.                    | h        | 6                  |
| Automatika za isključivanje posle ca.        | min      | 30                 |
| Težina prema EPTA-Procedure 01/2003          | kg       | 0,9                |
| Mere   |          |                    |
| – bez obrtne platforme                       | mm       | 146 x 83 x 117     |
| – sa obrtnom platformom                      | mm       | Ø 201 x 197        |
| Vrsta zaštite                                |          | IP 54*             |

1) Radno područje se može smanjiti usled nepovoljnih uslova okoline (na primer direktno sunčevo zračenje).

\* zaštićeno od prašine i vode koja pršće

Molimo obratite pažnju na broj predmeta na tipskoj tablici Vašeg mernog alata, trgovačke oznake pojedinih mernih alata mogu varirati.

Za jasniju identifikaciju Vašeg mernog alata služi serijski broj **13** na tipskoj tablici.

## 154 | Srpski

**Komponente sa slike**

Označavanje brojevima komponenti sa slike odnosi se na prikaz mernog alata na grafičkoj stranici.

- 1 Izlazni otvor laserskog zraka
- 2 Pokazivač funkcije pulsa
- 3 Taster za funkciju pulsa
- 4 Vrste rada-Taster
- 5 Pokazivač baterije
- 6 Prihvat stativa 1/4"
- 7 Prostor za bateriju
- 8 Poklopac prostora za bateriju
- 9 Oznaka polova
- 10 Blokiranje poklopca prostora za bateriju
- 11 Prihvat stativa 5/8"
- 12 Laserska tablica sa opomenom
- 13 Serijski broj
- 14 Prekidač za uključivanje-isključivanje
- 15 Žljeb vodjice
- 16 Vodeća šina
- 17 Zavrtanj za fiksiranje za stopicu koja može da se izvlači
- 18 Obrtno kolo
- 19 Obrtna platforma
- 20 Magneti
- 21 Laserska ciljna ploča
- 22 Konstrukcioni stativ BS 150\*
- 23 Laserske naočare za gledanje\*
- 24 Univerzalni držač BM 1\*
- 25 Teleskopska šipka BT 350\*
- 26 Merna ploča sa podnožjem\*
- 27 Prijemnik lasera\*
- 28 Držač\*
- 29 Kofer\*

\* Pribor sa slike ili koji je opisan ne spada u standardni obim isporuka.

**Montaža****Ubacivanje baterije/promena**

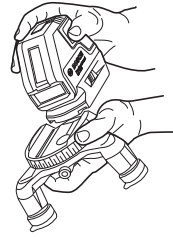
Za rad mernog alata preporučuje se primena alkalno-manganskih baterija.

Za otvaranje poklopca prostora za bateriju **8** povucite za blokadu **10** i otvorite poklopac prostora za bateriju. Ubacite baterije. Pazite pritom na pravi pol prema prikazu spolja na poklopcu prostora za bateriju.

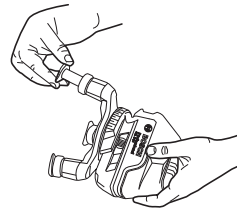
Ako pokazivač baterije treperi **5** crveno, onda se moraju promeniti baterije.

Menjajte uvek sve baterije istovremeno. Upotrebljavajte samo baterije jednog proizvođača i sa istim kapacitetom.

- ▶ **Izvadite baterije iz mernog alata, ako ih ne koristite duže vremena.** Baterije mogu pri dužem vremenu korodirati i čak se same isprazniti.

**Upotreba obrtne platforme**

Merni alat žlebom vodice **15** postavite na vodeću šinu **16** obrtne platforme **19** i gurnite merni alat do graničnika na platformu. Za razdvajanje merni alat sa obrtne platforme vucite u suprotnom pravcu.

**Izvlačenje teleskopskih nožica**

Zavrtnite zavrtanj za fiksiranje **17** za stopicu koja može da se izvlači. Izvucite stopicu. Aretirajte stopicu tako što ćete do kraja obrnuti zavrtanj za fiksiranje **17**. Postupak ponovite za druge dve stopice.

**Rad****Puštanje u rad**

- ▶ **Čuvajte merni alat od vlage i direktnog sunčevog zračenja.**
- ▶ **Ne izlažite merni alat ekstremnim temperaturama ili temperaturnim kolebanjima.** Ne ostavljajte ga na primer u autu duže vreme. Pustite merni alat pri većim temperaturnim kolebanjima da se prvo temperira, pre nego ga pustite u rad. Pri ekstremnim temperaturama ili temperaturnim kolebanjima može se oštetiti preciznost mernog alata.
- ▶ **Izbegavajte jake udarce ili padove mernog alata.** Posle jačih spoljnih uticaja na merni alat trebali bi pre daljih radova uvek da vršite kontrolu tačnosti (pogledajte „Tačnost nivelisanja“).
- ▶ **Isključite merni alat, ako ga transportujete.** Pri isključivanju se blokira klatni uređaj, koji se inače pri jačim pokretima može oštetiti.

**Uključivanje-isključivanje**

Za **Uključivanje** mernog alata gurnite prekidač za uključivanje-isključivanje **14** u poziciju „**on**“ (za radove bez automatike za niveliranje) ili u poziciju „**on**“ (za radove sa automatikom za niveliranje). Merni alat odmah šalje posle uključivanja laserske linije iz izlaznih otvora **1**.

- ▶ **Ne usmeravajte laserski zrak na osobe ili životinje i ne gledajte u laserski zrak čak ni sa daljeg odstojanja.**

Za **Isključivanje** mernog alata gurnite prekidač za uključivanje-isključivanje **14** u poziciju „**off**“. Kod isključivanja blokira se oscilatorna jedinica.

Kod prekoračenja najveće dozvoljene radne temperature 40 °C vrši se isključivanje radi zaštite diode lasera. Posle hlađenja je merni alat ponovo spreman za rad i može se ponovo uključiti.

### Deaktiviranje automatike isključivanja

Merni alat se automatski isključuje posle 30 min trajanja rada. Da bi deaktivirali automatiku za isključivanje, držite pritisnut pri uključivanju mernog lata taster za vrstu rada **4** 3 s dugo. Ako je automatika za isključivanje deaktivirana, trepere laserske linije posle 3 s kratko.

► **Ne ostavljajte slučajno uključen merni alat i isključite merni alat posle upotrebe.** Druge osobe bi mogle da budu zaslepljene od laserskog zraka.

Da bi aktivirali automatsko isključivanje, isključite merni alat i ponovo uključite (bez pritisnutog tastera za vrstu rada **4**).

### Vrste režima rada (pogledajte sliku A – D)

Merni alat raspolaze sa četiri vrste režima rada, na koje možete da pređete u svako doba:

- horizontalni režim rada (vrsta režima rada **A**): proizvodi vodoravne laserske linije
- krstasti režim rada (vrsta režima rada **B**): proizvodi jednu vodoravnu i jednu vertikalnu lasersku liniju
- vertikalni režim rada (vrsta režima rada **C**): proizvodi dve vertikalne, ortogonalne laserske linije,
- horizontalni režim rada u kombinaciji sa vertikalnim režimom rada (vrsta režima rada **D**): proizvodi jednu vodoravnu i dve vertikalne laserske linije

U svim vrstama režima rada se tačka lemljenja projektuje na pod.

Posle uključivanja merni alat se nalazi u vrsti režima rada „D“. Kako biste promenili vrstu režima rada, pritisnite taster za vrste režima rada **4**.

Sve četiri vrste režima rada možete da izaberete kako pomoću tako i bez automatskog nivelisanja.

Kod krstastog režima rada i vertikalnog režima rada pomoću obrtnog točka **18** vertikalne linije možete precizno da usmerite na merni objekat.

### Funkcija pulsa

Za radove sa prijemnikom za laser **27** mora se aktivirati nezavisno od izabrane vrste rada funkcija pulsa.

U funkciji pulsa trepere laserske linije sa vrlo visokom frekvencijom i tako se može naći laserski prijemnik **27**.

Za uključivanje funkcije pulsa pritisnite taster **3**. Kod uključene funkcije pulsa svetli pokazivač zeleno **2**.

Za ljudsko oko je vidljivost laserskih linija pri uključenoj funkciji pulsa smanjena. Za radove bez laserskog prijemnika isključite stoga funkciju pulsa ponovnim pritiskivanjem tastera **3**. Kod isključene funkcije pulsa gasi se pokazivač **2**.

### Automatika niveliranja

#### Radovi sa automatikom za nivelisanje

Stavite merni alat na neku horizontalnu čvrstu podlogu ili ga pričvrstite na fotografskom stativu uobičajenim u trgovini.

Gurnite za radove sa automatikom niveliranja prekidač za uključivanje-isključivanje **14** u poziciju „**on**“.

Automatika nivelacije „ravna“ automatski neravnine unutar područja automatske nivelacije od  $\pm 4^\circ$ . Čim laserske linije više ne trepere, znači da je merni alat nivelisan.

Ako automatska nivelacija nije moguća, na primer jer površina stajanja mernog alata odstupa više od  $4^\circ$  horizontale, trepere laserske linije. Postavite u ovom slučaju merni alat u horizontalu i sačekajte automatsku nivelaciju.

Pri potresima ili promenama položaja za vreme rada merni alat se ponovo automatski nivelise. Prekontrolišite posle ponovne nivelacije poziciju horizontalne odnosno vertikalne laserske linije u vezi sa referentnom tačkom, da bi izbegli greške.

#### Radovi bez automatike nivelisanja

Gurnite za radove bez automatike nivelisanja prekidač za uključivanje-isključivanje **14** u poziciju „**on**“. Pri isključenoj automatiki nivelisanja trepere trajno laserske linije.

Pri isključenoj automatiki nivelisanja možete merni alat držati slobodno u ruci ili postaviti na nagnutu podlogu. U radu sa ukrštenim linijama ne idu dve laserske linije više prinudno vertikalno jedna prema drugoj.

### Tačnost nivelisanja

#### Utjecaji tačnosti

Najveći uticaj vrši temperatura okoline. Posebno temperaturne razlike koje se kreću od tla na gore mogu skrenuti laserski zrak.

Pošto su slojevi temperature u blizini tla najveći, trebalo bi merni alat počev od merne linije od 20 m uvek montirati na neki stativ. Postavite merni alat osim toga prema mogućnostima u sredinu radne površine.

Pored spoljnih uticaja mogu uticati na odstupanja i uticaji specifični za aparate (kao bez tačke: padovi ili snažni potresi). Stoga preispitajte pre svakog početka rada tačnost mernog alata.

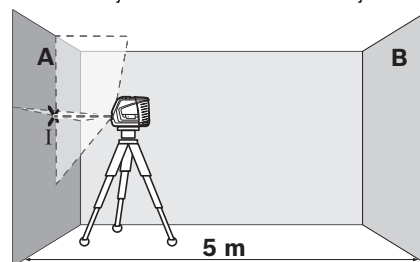
Uvek prekontrolišite najpre visinsku i tačnost nivelacije horizontalne laserske linije, potom tačnost nivelacije vertikalne laserske linije.

Ako bi merni alat pri jednoj od kontrola prekoračio maksimalno odstupanje, onda neka ga popravi neki Bosch-servis.

#### Kontrola tačnosti po visini horizontalne linije

Za kontrolu potrebna Vam je slobodna merna linija od 5 m na čvrstoj podlozi između dva zida A i B.

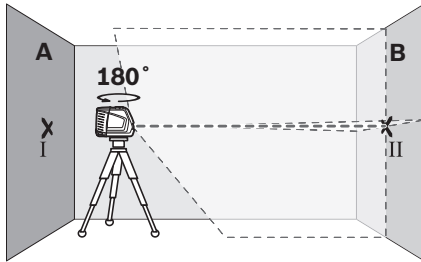
- Montirajte merni alat blizu zida A na stativ ili postavite ga na čvrstu ravnu podlogu. Uključite merni alat. Birajte rad sa ukrštenim linijama i automatikom za niveliranje.



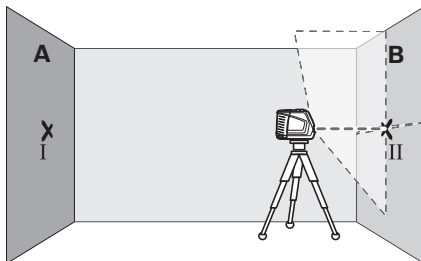
- Usmerite laser na bliski zid A i nivelirajte merni alat. Označite sredinu tačke, na kojoj ćete ukrstiti laserske linije na zidu (tačka I).



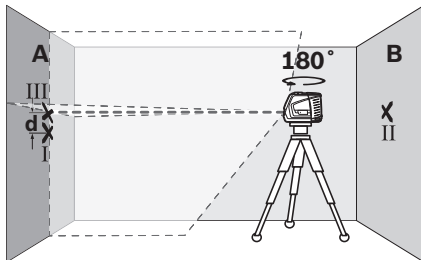
## 156 | Srpski



- Okrenite merni alat za 180° nedostaje stepen, nivoišite ga i označite tačku ukrštanja laserskih linija na suprotnom zidu B (tačka II).
- Postavite merni alat ne okrećući ga blizu zida B, uključite ga i pustite da se nivoiše.



- Postavite merni alat po visini tako (sa stativom ili u datom slučaju podmetačima), da tačka ukrštanja laserskih linija tačno pogadja prethodno označenu tačku II na zidu B.



- Okrenite merni alat za 180° nedostaje stepen, ne menjajući visinu. Upravite ga tako na zid A, da vertikalna laserska linija prolazi kroz već označenu tačku I. Nivoišite merni alat i označite tačku ukrštanja laserskih linija na zidu A (tačka III).
- Razlika **d** već označenih tačaka I i III na zidu A daje stvarno odstupanje po visini mernog alata.

Maksimalno dozvoljeno odstupanje  $d_{\max}$  izračunajte na sledeći način:

$d_{\max}$  = dvostruko rastojanje zidova x 0,3 mm/m

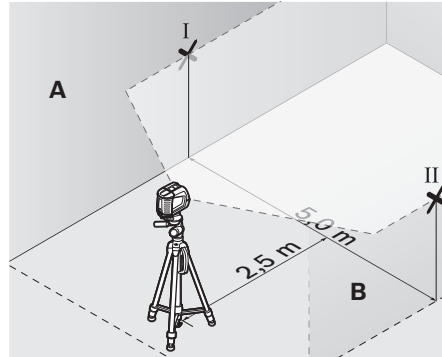
Primer: Kod rastojanja zidova od 5 m sme maksimalno odstupanje da iznosi

$d_{\max} = 2 \times 5 \text{ m} \times 0,3 \text{ mm/m} = 3 \text{ mm}$ . Oznake smeju dakle da budu najviše 3 mm razdvojene.

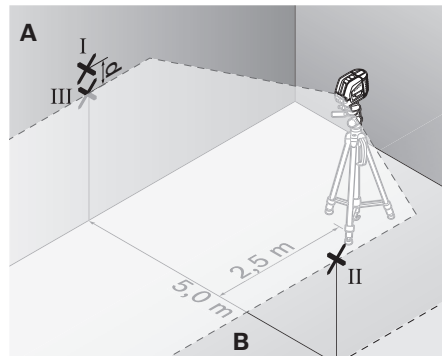
**Kontrola tačnosti nivelisanja horizontalne linije**

Za kontrolu potrebna Vam je slobodna površina od ca. 5 x 5 m.

- Stavite merni alat na čvrstu ravnu zemlju u sredini između zidova A i B. Nivoišite merni alat za horizontalan rad.



- Označite na 2,5 m rastojanja od mernog alata na oba zida sredinu laserske linije (tačka I na zidu A i tačka II na zidu B).



- Postavite merni alat okrenut za 180° nedostaje stepen na 5 m rastojanja i nivoišite ga.
- Postavite merni alat po visini tako (pomoću stativa ili u datom slučaju putem podmetača), da sredina laserske linije tačno pogadja prethodno označenu tačku II na zidu B.
- Označite na zidu A sredinu laserske linije kao tačku III (vertikalno preko odnosno ispod tačke I).
- Razlika **d** obe označene tačke I i III na zidu A daje stvarno odstupanje mernog alata od horizontale.

Maksimalno dozvoljeno odstupanje  $d_{\max}$  izračunajte na sledeći način:

$d_{\max}$  = dvostruko rastojanje zidova x 0,3 mm/m

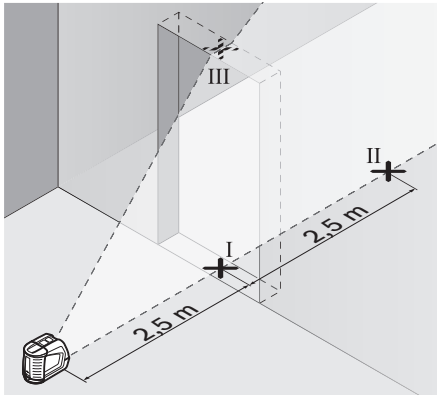
Primer: Kod rastojanja zidova od 5 m sme maksimalno odstupanje da iznosi

$d_{\max} = 2 \times 5 \text{ m} \times 0,3 \text{ mm/m} = 3 \text{ mm}$ . Oznake smeju dakle da budu najviše 3 mm razdvojene.

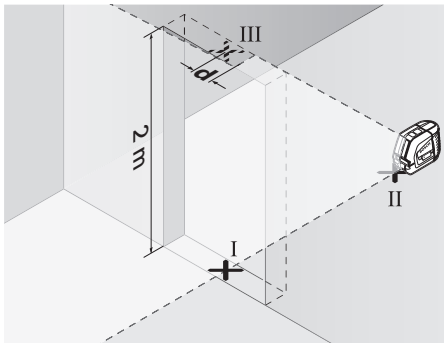
### Kontrola tačnosti nivelisanja vertikalne linije

Za kontrolu potreban Vam je otvor od vrata, kod kojih (na čvrstoj zemlji) sa svake strane vrata ima najmanje 2,5 m prostora.

- Postavite merni alat na 2,5 m udaljenja od otvora za vrata na čvrstu ravnu podlogu (ne na nekom stativu). Neka se merni alat nivelše u radu sa ukrštenim linijama, i upravite laserske linije na otvor vrata.



- Označite sredinu vertikalne laserske linije na podu otvora vrata (tačka I), 5 m rastojanja druge strane otvora vrata (tačka II), kao i na gornjoj ivici otvora vrata (tačka III).



- Postavite merni alat na drugoj strani otvora vrata direktno iza tačke II. Nivelšite merni alat i postavite vertikalnu lasersku liniju tako, da njena sredina prolazi tačno kroz tačke I i II.
- Razlika **d** između tačke III i sredine laserske linije na gornjoj ivici otvora vrata daje stvarno odstupanje mernog alata od vertikale.
- Merite visinu otvora vrata.

Maksimalno dozvoljeno odstupanje  $d_{max}$  izračunajte na sledeći način:

$$d_{max} = \text{dvostruka visina otvora vrata} \times 0,3 \text{ mm/m}$$

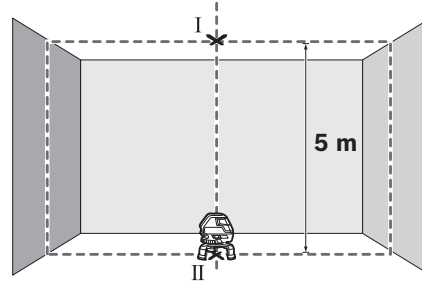
Primer: Pri visini otvora vrata od 2 m sme maksimalno odstupanje da iznosi

$$d_{max} = 2 \times 2 \text{ m} \times 0,3 \text{ mm/m} = 1,2 \text{ mm. Oznake dakle smeju da budu najviše 1,2 mm razdvojene.}$$

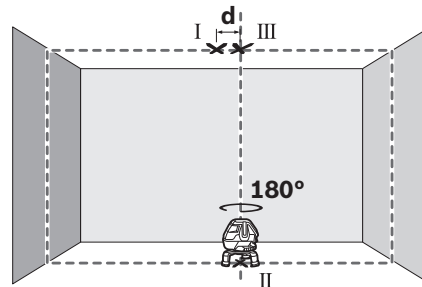
### Kontrola preciznosti lemljenja

Za kontrolu potrebna Vam je slobodna merna linija na čvrstoj podlozi sa jednim rastojanjem od ca. 5 m između poda i plafona.

- Montirajte merni alat na obrtnu platformu i postavite je na pod.
- Uključite merni alat i pustite ga da se nivelše.



- Markirajte centar gornje tačke ukrštanja na tavanici (tačka I). Osim toga markirajte centar donje tačke lasera na podu (tačka II).



- Merni alat obrnite za 180°. Pozicionirajte ga tako da se centar donje tačke lasera nalazi na već markiranoj tački II. Pustite da se merni alat iznivelše. Markirajte centar gornje tačke lasera (tačka III).
- Razlika **d** dveju označenih tačaka I i III na plafonu daje stvarno odstupanje mernog alata od vertikale.

Na mernoj deonici od 5 m maksimalno dozvoljeno odstupanje iznosi:  $5 \text{ m} \times \pm 0,5 \text{ mm/m} \times 2 = \pm 5 \text{ mm}$ .

Razlika **d** između tačaka I i III sme da iznosi maksimalno 5 mm.

### Uputstva za rad

- **Koristite uvek samo sredinu laserske linije za markiranje.** Širina laserske linije se menja sa odstojanjem.

### Radovi sa mernom pločom (pribor) (pogledajte slike G – H)

Pomoću merne ploče **26** možete prenositi laserski marker na pod odnosno visinu lasera na zid.

Sa nultim poljem i skalom možete meriti odstupanje prema željenoj visini i ponovo nanositi na drugom mestu. Tako otpada tačno podešavanje mernog alata na visinu na koju se prenosi.

Merna ploča **26** ima refleksioni sloj koji poboljšava vidljivost laserskog zraka na većem rastojanju odnosno pri jačem sunčevom zračenju. Pojačavanje svetlosti se može samo onda prepoznati, ako gledate na mernu ploču paralelno laserskom zraku.

## 158 | Slovensko

**Radovi sa stativom (pribor)**

Stativ pruža stabilnu podlogu za merenje koja se može podešavati po visini. Postavite mereni alat sa prihvatom stativa 5/8" **11** na navoj stativa **22** ili neki gradjevinski stativ koji je uobičajen u trgovini. Za pričvršćivanje na jednom foto stativu uobičajenom u trgovini koristite 1/4" prihvata stativa **6**. Uvrnite čvrsto mereni alat sa zavrtnjem za pričvršćivanje stativa.

**Radovi sa laserskim prijemnikom (pribor) (pogledajte sliku E)**

Pri nepovoljnim svetlosnim uslovima (svetla okolina, direktno sunčevo zračenje) i na veća odstojanja koristite radi boljeg nalaženja laserskih linija laserski prijemnik **27**. Uključite pri radovima sa laserskim prijemnikom funkciju pulsa (pogledajte „Funkcija pulsa“, stranicu 155).

**Laserske naočare za gledanje (pribor)**

Laserske naočare za gledanje filtriraju okolnu svetlost. Tako izgleda crveno svetlo lasera svetlije za oko.

- ▶ **Ne koristite laserske naočare za posmatranje kao zaštitne naočare.** Laserske naočare za posmatranje služe za bolje prepoznavanje laserskog zraka, one ne štite od laserskog zračenja.
- ▶ **Ne upotrebljavajte laserske naočare za posmatranje kao naočare za sunce ili u putnom saobraćaju.** Laserske naočare za posmatranje ne pružaju punu UV zaštitu i smanjuju opažanje boja.

**Radni primeri****Radni primeri (videti slike A – F)**

Primere za mogućnosti primene mernog alata naći ćete na grafičkim stranama.

**Održavanje i servis****Održavanje i čišćenje**

Čuvajte i transportujte mereni alat samo sa isporučenim koferom.

Držite mereni alat uvek čist.

Ne uranjajte mereni alat u vodu ili druge tečnosti.

Brišite zaprljanja sa vlažnom, mekom krpom. Ne upotrebljavajte nikakva sredstva za čišćenje ili rastvarače.

Čistite redovno posebno površine na izlaznom otvoru lasera i pazite pritom na dlačice.

Šaljite mereni alat u slučaju popravke u koferu.

**Servisna služba i savetovanje o upotrebi**

Servisna služba odgovoriće na vaša pitanja o popravcima i održavanju vašeg proizvoda i o rezervnim delovima. Uvećane crteže i informacije o rezervnim delovima možete naći na našoj adresi:

**www.bosch-pt.com**

Bosch tim za savetovanje o upotrebi će vam rado pomoći ako imate pitanja o našim proizvodima i priboru.

Kod svih pitanja i naručivanja rezervnih delova navedite neizostavno broj predmeta prema tipskoj tablici mernog alata koja ima 10 brojčanih mesta.

**Srpski**

Bosch-Service  
Dimitrija Tucovića 59  
11000 Beograd  
Tel.: (011) 2448546  
Fax: (011) 2416293  
E-Mail: asbosch@EUnet.yu

**Uklanjanje djubreta**

Merni alati, pribor i pakovanja treba da se dovoze na regeneraciju koja odgovara zaštiti čovekove okoline.

**Samo za EU-zemlje:**

Ne bacajte merne alate u kućno djubre! Prema evropskoj smernici 2002/96/EC o starim električnim i elektronskim uređajima i njihovom pretvaranju u nacionalno dobro ne moraju više mereni alati sposobni za upotrebu da se odvojeno sakupljaju i dovoze na regeneraciju koja odgovara zaštiti čovekove okoline.

**Akku/baterije:**

Ne bacajte akumulatore/baterije u kućno djubre, u vatru ili vodu. Akumulatori/baterije ako je moguće ispražnjene sakupljati, reciklirati ili uklanjati na način koji odgovara zaštiti čovekove okoline.

**Samo za EU-zemlje:**

Prema smernici 2006/66/EC moraju se akku/baterije koje su u kvaru ili istrošene, regenerisati.

Zadržavamo pravo na promene.

**Slovensko****Varnostna navodila**

**Da bi z merilnim orodjem delali brez nevarnosti in varno, morate prebrati in upoštevati vsa navodila. Opozorilne tablice nikoli ne smejo biti nerazpoznavne. TA NAVODILA DOBRO SHRANITE.**

- ▶ **Bodite previdni – v primeru izvajanja opravil ali nastavitve, ki niso opisane v teh navodilih, lahko pride do nevarnega izpostavljanja laserskemu sevanju.**

- **Merilno orodje je dobavljeno z opozorilnim napisom v angleščini (na slikovnem prikazu merilnega orodja na strani z grafiko označen s številko 12).**



- **Angleški opozorilni napis pred prvo uporabo prelepite z dobavljeno nalepko v Vašem jeziku.**



**Laserskega žarka ne usmerjajte na osebe ali živali in sami ne glejte v laserski žarek.** Merilno orodje ustvarja lasersko žarčenje laserskega razreda 2 v skladu z IEC 60825-1. Z njim bi lahko zaslepili druge osebe.

- **Očala za vidnost laserskega žarka ne uporabljajte namesto zaščitnih očal.** Očala za vidnost laserskega žarka so namenjena boljšemu razpoznavanju laserskega žarka, vendar oči ne varujejo pred laserskim sevanjem.
- **Očala za vidnost laserskega žarka ne uporabljajte namesto sončnih očal oziroma med vožnjo v cestnem prometu.** Očala za vidnost laserskega žarka ne zagotavljajo popolne UV-zaščite in zmanjšujejo sposobnost zaznavanja barv.
- **Merilno orodje lahko popravlja samo kvalificirano strokovno osebje z originalnimi nadomestnimi deli.** Na ta način bo ohranjena varnost merilnega orodja.
- **Otrokom ne dovolite, da bi brez nadzora uporabljali lasersko merilno orodje,** saj bi lahko nenamerno zaslepili druge osebe.
- **Z merilnim orodjem ne smete delati v okolju, kjer je nevarnost eksplozije in kjer se nahajajo gorljive tekočine, plini ali prah.** Merilno orodje lahko povzroči iskre, ki lahko vname prah ali hlape.

### Laserska ciljna tabla



**Poskrbite za to, da se laserska ciljna tabla 21 ne nahaja v bližini srčnih spodbujevalnikov.** Magneti na laserski ciljni tabli ustvarjajo polje, ki lahko vpliva da delovanje srčnih spodbujevalnikov.

- **Laserska ciljna tabla 21 se ne sme nahajati v bližini magnetnih nosilcev podatkov in na magnet občutljivih naprav.** Zaradi vplivanja magnetov na lasersko ciljno tablo lahko pride do nepopravljivih izgub podatkov.

### Opis in zmogljivost izdelka

Prosimo odprite zloženo stran, kjer je prikazano merilno orodje in pustite to stran med branjem navodila za uporabo odprto.

#### Uporaba v skladu z namenom

Merilno orodje je predvideno za določanje in preverjanje vodoravnih in navpičnih črt.

### Tehnični podatki

| Križni laser                      |          | GLL 3-50           |
|-----------------------------------|----------|--------------------|
| Številka artikla                  |          | 3 601 K63 8..      |
| Delovno območje <sup>1)</sup>     |          |                    |
| – standardno                      | m        | 10                 |
| – z laserskim sprejemnikom        | m        | 5 – 50             |
| Točnost niveliranja               | mm/m     | ±0,3               |
| Delovno območje točke navpičnice  | m        | 5                  |
| Natančnost točke navpičnice       | mm/m     | ±0,5               |
| Področje samoniveliranja tipično  | °        | ±4                 |
| Čas niveliranja tipično           | s        | < 4                |
| Delovna temperatura               | °C       | – 10 ... + 40      |
| Temperatura skladiščenja          | °C       | – 20 ... + 70      |
| Relativna zračna vlaga maks.      | %        | 90                 |
| Laserski razred                   |          | 2                  |
| Tip laserja                       | nm<br>mW | 635<br>< 1         |
| C <sub>6</sub>                    |          | 1                  |
| najkrajše trajanje impulza        | s        | 1/1600             |
| Prijemalo za stativ               | "        | 1/4<br>5/8         |
| Bateriji                          |          | 4 x 1,5 V LR6 (AA) |
| Min. čas delovanja                | h        | 6                  |
| Izključna avtomatika po približno | min      | 30                 |
| Teža po EPTA-Procedure 01/2003    | kg       | 0,9                |
| Mere                              |          |                    |
| – brez vrtljive plošče            | mm       | 146 x 83 x 117     |
| – z vrtljivo ploščo               | mm       | Ø 201 x 197        |
| Vrsta zaščite                     |          | IP 54*             |

1) Delovno območje se lahko zaradi neugodnih pogojev v okolici (na primer direktno sončno sevanje) zmanjša.

\* zaščita proti prahu in vdorom vode

Prosimo upoštevajte številko artikla na tipski ploščici Vašega merilnega orodja – trgovske oznake posameznih merilnih orodij so lahko drugačne. Jasno identifikacijo Vašega merilnega orodja omogoča serijska številka 13 na tipski ploščici.

### Komponente na sliki

Oštevilčenje naslikanih komponent se nanaša na prikaz merilnega orodja na strani z grafiko.

- 1 Izstopna odprtina laserskega žarka
- 2 Prikaz funkcije pulziranja
- 3 Tipka funkcije pulziranja
- 4 Tipka za izbiro vrste delovanja
- 5 Prikaz napoljenosti baterije
- 6 Prijemalo za stativ 1/4"

## 160 | Slovensko

- 7 Predalček za baterije
- 8 Pokrov predalčka za baterije
- 9 Oznaka polov
- 10 Aretiranje pokrova predalčka za baterije
- 11 Prijemalo za stativ 5/8"
- 12 Opozorilna ploščica laserja
- 13 Serijska številka
- 14 Vklplo/izklopno stikalo
- 15 Vodilni utor
- 16 Vodilna tirnica
- 17 Naravnalni vijak za izvlečno nogo
- 18 Vrtljiv obroč
- 19 Vrtljiva plošča
- 20 Magneti
- 21 Laserska ciljna tabla
- 22 Gradbeno stojalo BS 150\*
- 23 Očala za vidnost laserskega žarka\*
- 24 Univerzalno držalo BM 1\*
- 25 Teleskopski drog BT 350\*
- 26 Merilna plošča s podnožjem\*
- 27 Laserski sprejemnik\*
- 28 Držalo\*
- 29 Kovček\*

\*Prikazan ali opisan pribor ne spada v standardni obseg dobave.

## Montaža

### Vstavljanje/zamenjava baterij

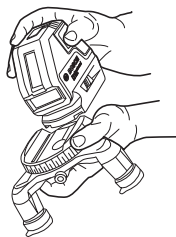
Pri uporabi merilnega orodja priporočamo uporabo alkalnih manganskih baterij.

Če želite odpreti pokrov predalčka za baterijo **8**, potegnite na aretiranju **10** in odprite pokrov predalčka za baterijo. Vstavite baterije. Pri tem pazite na pravilnost polov, kot je prikazano na zunanji strani predalčka za baterije.

Če prikaz baterije **5** rdeče utripa, je treba bateriji zamenjati. Vedno zamenjajte obe bateriji hkrati. Uporabite samo bateriji istega proizvajalca in enake kapacitete.

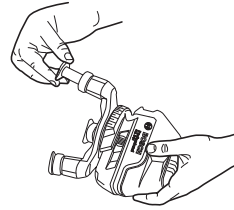
► **Če merilnega orodja dalj časa ne boste uporabljali, odstranite iz njega bateriji.** Med dolgim skladiščenjem lahko bateriji zarjavita in se samodejno izpraznita.

### Uporaba vrtljive plošče



Merilno napravo postavite z vodilnim utorom **15** na vodilno tirnico **16** vrtljive plošče **19** in merilno napravo potisnite na ploščo do prislona. Za odstranitev merilno napravo v obratni smeri povlecite z vrtljive plošče.

### Izvek teleskopskih drogov



Odvijte naravnalni vijak **17** za izvlečno nogo. Izvlecite nogo. Nogo blokirajte tako, da zategnete naravnalni vijak **17**. Ponovite postopek za drugi dve nogi.

## Delovanje

### Zagon

- **Zavarujte merilno orodje pred vlago in direktnim sončnim sevanjem.**
- **Ne izpostavljajte merilnega orodja ekstremnim temperaturam ali ekstremnemu nihanju temperature.** Poskrbite za to, da npr. ne bo ležalo dalj časa v avtomobilu. Če je merilno orodje bilo izpostavljeno večjim temperaturnim nihanjem, najprej pustite, da se temperatura pred uporabo uravna. Pri ekstremnih temperaturah ali temperaturnih nihanjih se lahko poškoduje natančnost delovanja merilnega orodja.
- **Izogibajte se močnim udarcem ali padcem merilnega orodja na tla.** Po močnejših mehanskih vplivih na merilno orodje odzunaj je treba pred nadaljevanjem dela vedno preizkusiti točnost naprave (glejte „Točnost niveliranja“).
- **Med transportom izklopite merilno orodje.** Ob izklopu se nihajna enota zablokira, saj bi se sicer pri močnem premikanju poškodovala.

### Vklop/izklop

Za **vklop** merilnega orodja potisnite vklplo/izklopno stikalo **14** v položaj „**on**“ (za delo brez nivelirne avtomatike) ali v položaj „**on**“ (za delo z nivelirno avtomatiko). Merilno orodje takoj po vklopu pošlje laserske žarke iz izstopnih odprtin **1**.

► **Laserskega žarka ne usmerjajte na osebe ali živali in ne glejte vanj, tudi ne iz večje razdalje.**

Za **izklop** merilnega orodja potisnite vklplo/izklopno stikalo **14** v položaj „**off**“. Pri izklopu se nihajna enota zablokira.

Pri prekoračitvi najvišje dovoljene delovne temperature, ki znaša 40 °C, se orodje zaradi zaščite laserske diode izklopi. Po ohladitvi je merilno orodje spet pripravljeno na delovanje in lahko ga ponovno vklopite.

### Deaktiviranje avtomatike izklopa

Merilno orodje se po 30 min trajanja obratovanja avtomatsko izklopi. Da bi deaktivirali odklopno avtomatiko, morate 3 s držati pritisnjeno tipko za vrste delovanja **4**. Če je odklopna avtomatika deaktivirana, laserske linije po 3 s kratko utripajo.

► **Vklopljenega merilnega orodja nikoli ne puščajte brez nadzorstva in ga po uporabi izklopite.** Laserski žarek lahko zaslepi druge osebe.

Da bi deaktivirali izklopno avtomatiko, izklopite merilno orodje in ga takoj nato spet vklopite (brez pritisnjene tipke za vrste delovanja **4**).

## Načini delovanja (glejte sliko A – D)

Merilna naprava lahko deluje v štirih načinih, med katerimi lahko kadarkoli preklapljate:

- vodoravno delovanje (način delovanja **A**): ustvari se vodoravna laserska linija
- delovanje s križnima linijama (način delovanja **B**): ustvarita se vodoravna in navpična laserska linija
- navpično delovanje (način delovanja **C**): ustvarita se dve navpični, pravokotni laserski liniji
- vodoravno delovanje v kombinaciji z navpičnim delovanjem (način delovanja **D**): ustvarijo se ena vodoravna in dve navpični laserski liniji

Pri vseh načinih delovanja se na tla projicira točka navpičnice. Po vklopu je merilna naprava v načinu delovanja „**D**“. Da spremenite način delovanja, pritisnite na tipko za izbiro vrste delovanja **4**.

Vse štiri načine delovanja lahko izberete tako z kot tudi brez avtomatike niveliranja.

Pri delovanju s križnima linijama in pri navpičnem delovanju lahko z vrtljivim kolescem **18** navpične linije poravnate natančno na objekt meritev.

## Funkcija pulziranja

Pri delu z laserskim sprejemnikom **27** morate – neodvisno od izbrane vrste delovanja – aktivirati funkcijo pulziranja.

V funkciji pulziranja utripajo laserske linije z zelo visoko frekvenco, tako da jih lahko laserski sprejemnik **27** tudi najde. Za vklop funkcije pulziranja pritisnite tipko **3**. Pri vklopljeni funkciji pulziranja sveti prikaz **2** zeleno.

Človeško oko pri vklopljeni funkciji pulziranja zazna zmanjšanje vidljivosti laserskih linij. Za delo brez laserskega sprejemnika zaradi tega izklopite funkcijo pulziranja s ponovnim pritiskom tipke **3**. Pri izklopljeni funkciji pulziranja ugasne prikaz **2**.

## Avtomatika niveliranja

### Delo z avtomatiko niveliranja

Postavite merilno orodje na vodoravno, trdno podlago in ga pritrdite na običajni fotografski stativ.

Za delo z avtomatiko niveliranja potisnite vklopno/izklopno stikalo **14** v položaj „**on**“.

Nivelirna avtomatika samostojno izravna neravnine znotraj samonivelirnega območja  $\pm 4^\circ$ . V kolikor laserske linije ne utripajo več, je merilno orodje nivelirano.

Če avtomatsko niveliranje ni možno, npr. če stojna ploskev merilnega orodja odstopa več kot  $4^\circ$  od vodoravnice, laserski žarki utripajo. V tem primeru postavite merilno orodje vodoravno in počakajte, da se izvede samoniveliranje.

V primeru pretresov in spreminjanja položaja med delovanjem se merilno orodje samodejno ponovno nivelira. Po novem niveliranju preverite položaj vodoravne oziroma navpične laserske črte glede na referenčne točke in se tako izognite napakam.

### Delo brez avtomatike niveliranja

Za delo brez nivelirne avtomatike potisnite vklopno/izklopno stikalo **14** v pozicijo „**on**“. Pri izklopljeni nivelirni avtomatiki laserske linije trajno utripajo.

Pri izklopljeni avtomatiki niveliranja lahko merilno orodje držite prosto v roki ali ga položite na nagnjeno podlago. Pri križnem načinu delovanja ni več nujno, da dve laserski črti potekata pravokotno ena na drugo.

### Točnost niveliranja

#### Vplivi na točnost

Na točnost niveliranja najbolj vpliva temperatura okolice. Posebno temperaturne razlike, ki se širijo od tal navzgor, lahko preusmerijo laserski žarek.

Glede na to, da je slojevitost temperature pri tleh največja, je treba merilno orodje pri meritvah razdalj, ki presegajo 20 m, vedno montirati na stativ. Poleg tega merilno orodje po možnosti postavite v sredino delovne površine.

Poleg zunanjih vplivov lahko na odklone pri meritvah delujejo tudi vplivi, ki so specifični za napravo (na primer padci ali siloviti udarci). Pred vsakim začetkom dela zato preverite točnost merilnega orodja.

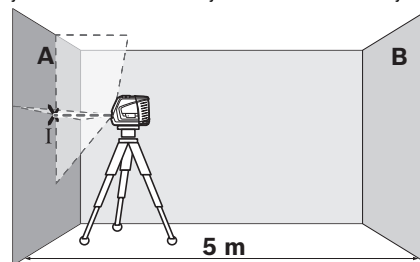
Vedno najprej preverite točnost višine in niveliranja vodoravne laserske črte, nato pa točnost niveliranja navpične laserske črte.

Če se zgodi, da merilno orodje pri preverjanju prekorači maksimalno odstopanje, ga mora popraviti servis podjetja Bosch.

#### Preverjanje točnosti višine vodoravne laserske črte

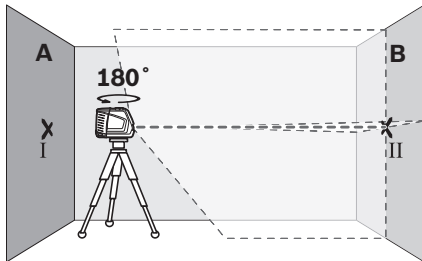
Za preverjanje potrebujete prosto merilno območje dolžine 5 m na trdni podlagi med dvema stenama A in B.

- Merilno orodje blizu stene A montirajte na stativ ali pa ga postavite na trdno, ravno podlago. Vključite merilno orodje. Izberite križno delovanje z avtomatiko niveliranja.

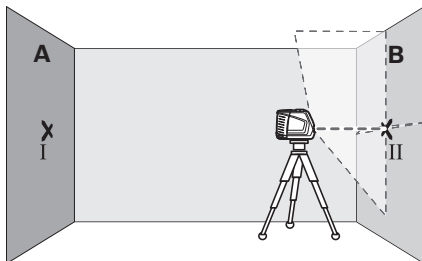


- Usmerite laser na bližnjo steno A in počakajte, da se bo merilno orodje samo niveliralo. Označite sredino točke, v kateri se laserski črti križata na steni (točka I).

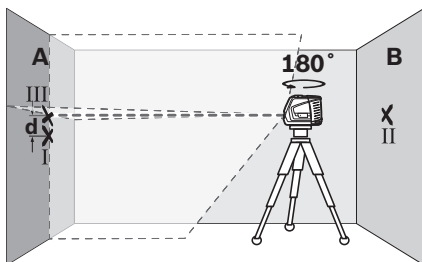
## 162 | Slovensko



- Obrnite merilno orodje za  $180^\circ$ , počakajte, da se bo niveliralo in označite točko križanja laserskih črt na nasprotni steni B (točka II).
- Namestite merilno orodje – ne da bi ga obračali – v bližino stene B, ga vklopite in počakajte, da se nivelira.



- Poravnajte višino merilnega orodja tako (s pomočjo stativa ali po potrebi s podlaganjem), da so bo točka križanja laserskih črt natančno ujemala s predhodno označeno točko II na steni B.



- Obrnite merilno orodje za  $180^\circ$ , ne da bi spreminjali višino. Usmerite ga na steno A, tako da bo navpična laserska črta potekala skozi prej označeno točko I. Počakajte, da se bo merilno orodje niveliralo in označite točko križanja laserskih črt na steni A (točka III).
- Razlika  $d$  med obema označenima točkama I in III na steni A izkazuje stvarno višinsko odstopanje merilnega orodja.

Maksimalno dovoljeno odstopanje  $d_{\max}$  lahko izračunate takole:

$d_{\max} = \text{dvojni razmak med stenama} \times 0,3 \text{ mm/m}$

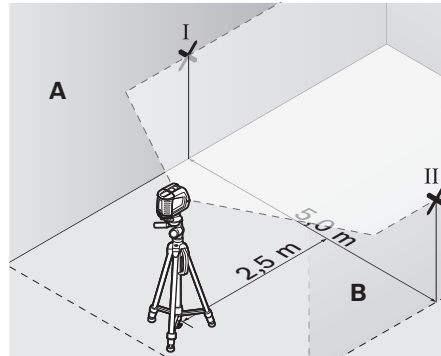
Primer: pri razmaku 5 m lahko maksimalno odstopanje

$d_{\max} = 2 \times 5 \text{ m} \times 0,3 \text{ mm/m} = \text{znaša } 3 \text{ mm}$ . Oznaki se lahko zato nahajata največ 3 mm ena od druge.

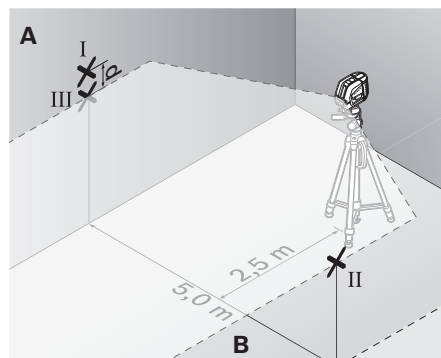
**Preverjanje točnosti niveliranja vodoravne črte**

Za preverjanje potrebujete prosto ploskev z velikostjo približno  $5 \times 5 \text{ m}$ .

- Merilno orodje postavite na trdno, ravno podlago v sredino med steno A in B. Počakajte, da se merilno orodje nivelira v vodoravnem načinu delovanja.



- V razdalji 2,5 m od merilnega orodja na obeh stenah označite sredino laserske črte (točka I na steni A in točka II na steni B).



- Obrnite merilno orodje za  $180^\circ$  in ga postavite 5 m stran od stene ter počakajte, da se nivelira.
- Naravnajte višino merilnega orodja tako (s pomočjo stativa ali po potrebi s podlaganjem), da se sredina laserske črte točno ujema s prej označeno točko II na steni B.
- Na steni A označite sredino laserske črte kot točko III (navpično nad oziroma pod točko I).
- Razlika  $d$  med obema označenima točkama I in III na steni A izkazuje stvarno odstopanje merilnega orodja od vodoravnice.

Maksimalno dovoljeno odstopanje  $d_{\max}$  lahko izračunate takole:

$d_{\max} = \text{dvojni razmak med stenama} \times 0,3 \text{ mm/m}$

Primer: pri razmaku 5 m lahko maksimalno odstopanje

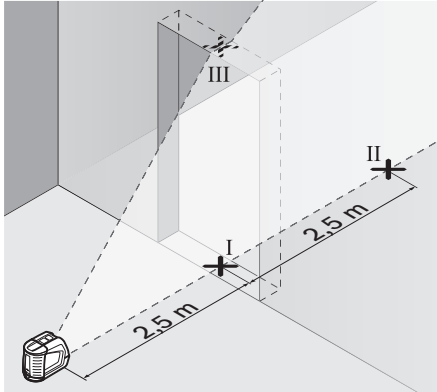
$d_{\max} = 2 \times 5 \text{ m} \times 0,3 \text{ mm/m} = \text{znaša } 3 \text{ mm}$ . Oznaki se lahko zato nahajata največ 3 mm ena od druge.



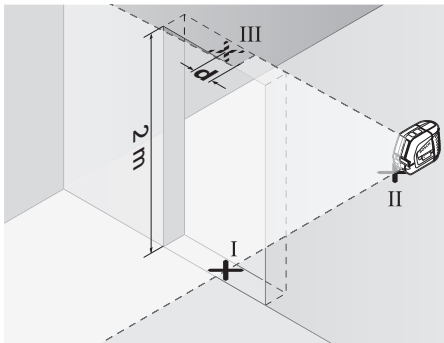
### Preverjanje točnosti niveliranja navpične črte

Za preverjanje potrebujete odprtino za vrata, pri kateri je (na trdni podlagi) na vsaki strani vrat najmanj 2,5 m prostora.

- Postavite merilno orodje v razdalji 2,5 m od odprtine vrat na trdno, ravno podlago (ne na stativ). Pustite, da se merilno orodje nivelira v obratovanju s križanjem linij in usmerite laserske linije na odprtino vrat.



- Označite sredino navpične laserske črte na dnu odprtine za vrata (točka I), 5 m proč na drugi strani odprtine za vrata (točka II), ter na zgornjem robu odprtine za vrata (točka III).



- Postavite merilno orodje na drugo stran odprtine za vrata neposredno za točko II. Počakajte, da se merilno orodje nivelira in poravnajte navpično lasersko črto tako, da bo njena sredina potekala točno skozi točki I in II.
- Razlika **d** med točko III in sredino laserske črte na zgornjem robu odprtine vrat izkazuje stvarno odstopanje merilnega orodja od navpičnice.
- Merite višino odprtine za vrata.

Maksimalno dovoljeno odstopanje  $d_{\max}$  lahko izračunate takole:

$d_{\max}$  = dvojna višina odprtine za vrata  $\times$  0,3 mm/m

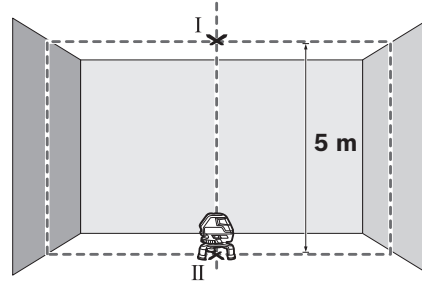
Primer: pri višini odprtine za vrata 2 m lahko maksimalno odstopanje

$d_{\max} = 2 \times 2 \text{ m} \times 0,3 \text{ mm/m} = \text{znaša } 1,2 \text{ mm}$ . Oznaki sta lahko zato oddaljeni največ 1,2 mm ena od druge.

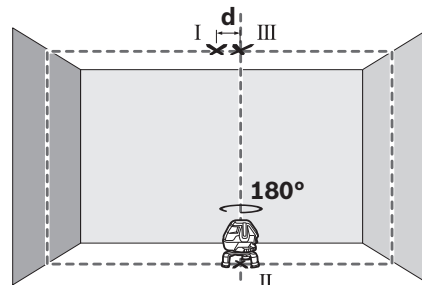
### Kontrola natančnosti navpičnice

Za preverjanje potrebujete prosto merilno razdaljo na trdni podlogi z razdaljo pribl. 5 m med tlemi in stropom.

- Merilno napravo namestite na vrtljivo ploščo in jo postavite na tla.
- Vključite merilno orodje in pustite, da se nivelira.



- Označite sredino zgornjega križišča na stropu (točka I). Poleg tega označite sredino spodnje laserske točke na tleh (točka II).



- Merilno napravo zasukajte za 180°. Postavite jo tako, da bo sredina spodnje laserske točke ležala na pravkar označeni točki II. Pustite merilno napravo, da se nivelira. Označite sredino zgornje laserske točke (točka III).
- Razlika **d** obeh označenih točk I in III na stropu pomeni dejansko odstopanje merilnega orodja od pravokotnice.

Na merjeni razdalji 5 m znaša maksimalno dovoljeno odstopanje:  $5 \text{ m} \times \pm 0,5 \text{ mm/m} \times 2 = \pm 5 \text{ mm}$ .

Razlika **d** med točkama I in III lahko posledično znaša največ 5 mm.

### Navodila za delo

- **Za označevanje uporabljajte vedno samo sredino laserske črte.** Širina laserske črte se z oddaljenostjo spreminja.

#### Delo z merilno ploščo (pribor) (glejte slike G – H)

S pomočjo merilne plošče **26** lahko lasersko oznako prenesete na tla oz. višino laserja na steno.

Z ničelnim poljem in skalo lahko merite premik od zelene višine in ga vnesete na neko drugo mesto. Točna nastavitve merilnega orodja na višino, ki se bo prenesla, tako ni več potrebna.

Merilna plošča **26** ima odbojni premaz, ki pri večjih razdaljah oziroma pri močni sončni svetlobi izboljša vidnost laserskega žarka. Ojačanje svetlobe je vidno le takrat, če na merilno ploščo gledate vzporedno z laserskim žarkom.

## 164 | Hrvatski

**Delo s stativom (pribor)**

Sativ vam zagotavlja stabilno, višinsko nastavljivo merilno podlogo. Postavite merilno orodje s prijemalo za stativ 5/8" **11** na navoj stativa **22** ali običajnega komercialnega gradbenega stativa. Pri pritrditvi na običajni fotostativ uporabite 1/4"-prijemalo za stativ **6**. Privijte merilno orodje z nastavitvenim vijakom na stativ.

**Delo z laserskim sprejemnikom (pribor) (glejte sliko E)**

Pri neugodnih svetlobnih razmerah (razsvetljena okolica, direktno sonce) in pri večjih razdaljah uporabite laserski sprejemnik **27** za boljšo vidnost laserskih linij. Pri delu z laserskim sprejemnikom vklopite funkcijo pulziranja (glejte „Funkcija pulziranja“, stran 161).

**Očala za vidnost laserskega žarka (pribor)**

Očala za vidnost laserskega žarka filtrirajo svetlobo okolice. S tem postane rdeča svetloba laserskega žarka svetlejša za oko.

- ▶ **Očala za vidnost laserskega žarka ne uporabljajte namesto zaščitnih očal.** Očala za vidnost laserskega žarka so namenjena boljšemu razpoznavanju laserskega žarka, vendar oči ne varujejo pred laserskim sevanjem.
- ▶ **Očala za vidnost laserskega žarka ne uporabljajte namesto sončnih očal oziroma med vožnjo v cestnem prometu.** Očala za vidnost laserskega žarka ne zagotavljajo popolne UV-zaščite in zmanjšujejo sposobnost zaznavanja barv.

**Delovni primeri****Delovni primeri (glejte slike A – F)**

Primeri za možnosti uporabe merilnega orodja se nahajajo na grafičnih straneh.

**Vzdrževanje in servisiranje****Vzdrževanje in čiščenje**

Merilno orodje transportirajte samo v priloženem kovčku.

Merilno orodje naj bo vedno čisto.

Merilnega orodja nikoli ne potaplajte v vodo ali v druge tekočine.

Umazanijo obrišite z vlažno, mehko krpo. Uporaba čistil in topil ni dovoljena.

Še posebno redno čistite površine ob izstopni odprtini laserja in pazite, da krpa ne bo puščala vlaken.

V primeru potrebnega popravila merilno orodje odpošljite v kovčku.

**Servis in svetovanje o uporabi**

Servis Vam bo dal odgovore na Vaša vprašanja glede popravila in vzdrževanja izdelka ter nadomestnih delov. Risbe razstavljene stanja in informacije o nadomestnih delih se nahajajo tudi na spletu pod:

**www.bosch-pt.com**

Skupina svetovalcev o uporabi podjetja Bosch Vam bo z veseljem v pomoč pri vprašanjih o naših izdelkih in njihovega pribora.

V primeru kakršnihkoli vprašanj in pri naročanju nadomestnih delov obvezno navedite 10-mestno številko artikla, ki se nahaja na tipski ploščici merilnega orodja.

**Slovensko**

Top Service d.o.o.  
Celovška 172  
1000 Ljubljana  
Tel.: (01) 519 4225  
Tel.: (01) 519 4205  
Fax: (01) 519 3407

**Odlaganje**

Merilna orodja, pribor in embalažo oddajte v okolju prijazno ponovno predelavo.

**Samo za države EU:**

Merilnega orodja ne odlagajte med hišne odpadke!

V skladu z evropsko smernico 2002/96/ES o odsluženih električnih in elektronskih aparatih in njenim tolmačenjem v nacionalnem pravu je treba neuporabna merilna orodja ločeno zbirati in jih nato oddati v okolju prijazno ponovno predelavo.

**Akumulatorji/baterije:**

Akumulatorskih baterij/baterij ne vrzite med gospodinske odpadke, v ogenj ali vodo. Če je možno, morate akumulatorske baterije/baterije izprazniti, jih zbirati, reciklirati ali jih na okolju prijazen način odstraniti med odpadke.

**Samo za države EU:**

V skladu s smernico 2006/66/ES je treba defektne ali izrabljene akumulatorje/baterije reciklirati.

**Pridrujemo si pravico do sprememb.**

**Hrvatski****Upute za sigurnost**

**Sve upute treba pročitati i pridržavati ih se, kako bi se sa mjernim alatom moglo raditi bezopasno i sigurno. Znakove i natpise upozorenja na mjernom alatu održavajte čitljivim. OVE UPUTE SPREMITE NA SIGURNO MJESTO.**

- ▶ **Oprez – ako se koriste uređaji za posluživanje ili podešavanje različiti od onih ovdje navedenih ili se izvode drugačiji postupci, to može dovesti do opasnih izlaganja zračenju.**

- **Mjerni alat se isporučuje sa natpisom upozorenja na engleskom jeziku (na prikazu mjernog alata na stranici sa slikama, označen brojem 12).**



- **Prije prvog puštanja u rad na znak upozorenja na engleskom jeziku nalijepite isporučeni znak upozorenja na vašem jeziku.**



**Lasersku zraku ne usmjeravajte na ljude ili životinje i ne gledajte izravno u lasersku zraku.** Ovaj mjerni alat proizvodi lasersko zračenje klase lasera 2, prema IEC 60825-1. Zbog toga možete zaslijepiti ljude.

- **Naočale za gledanje lasera ne koristite kao zaštitne naočale.** Naočale za gledanje lasera služe za bolje prepoznavanje laserske zrake, međutim one ne mogu zaštititi od laserskog zračenja.
- **Naočale za gledanje lasera ne koristite kao sunčane naočale ili u cestovnom prometu.** Naočale za gledanje lasera ne služe za potpunu zaštitu od ultraljubičastih zraka i smanjuju sposobnost za razlikovanje boja.
- **Popravak mjernog alata prepustite samo kvalificiranom stručnom osoblju i samo sa originalnim rezervnim dijelovima.** Na taj će se način postići da ostane zadržana sigurnost mjernog alata.
- **Ne dopustite djeci da bez nadzora koriste laserski mjerni alat.** Djeca bi mogla nehotično zaslijepiti druge ljude.
- **Sa mjernim alatom ne radite u okolini ugroženoj eksplozijom, u kojoj se nalaze zapaljive tekućine, plinovi ili prašina.** U mjernom alatu mogu nastati iskre koje mogu zapaliti prašinu ili pare.

### Ciljna ploča lasera



**Lasersku ciljnu ploču 21 ne stavljajte blizu srčanih stimulatora.** Magneti na laserskoj ciljnoj ploči proizvode magnetsko polje koje može poremetiti funkciju srčanih stimulatora.

- **Lasersku ciljnu ploču 21 držite što dalje od magnetskih nosača podataka i od uređaja osjetljivih na djelovanje magneta.** Pod djelovanjem magneta na laserskoj ciljnoj ploči, može doći do nepopravljivih gubitaka podataka.

### Opis proizvoda i radova

Molimo otvorite preklopnu stranicu s prikazom mjernog alata i držite ovu stranicu otvorenom dok čitate upute za uporabu.

### Uporaba za određenu namjenu

Mjerni alat je predviđen za određivanje i provjeru vodoravnih i okomitih linija.

### Tehnički podaci

| Križni laser                           |          | GLL 3-50           |
|--|----------|--------------------|
| Kataloški br.                          |          | 3 601 K63 8..      |
| Radno područje <sup>1)</sup>           |          |                    |
| – Standard                             | m        | 10                 |
| – s prijamnikom lasera                 | m        | 5 – 50             |
| Točnost niveliranja                    | mm/m     | ±0,3               |
| Radno područje točka vertikale         | m        | 5                  |
| Točnost točke vertikale                | mm/m     | ±0,5               |
| Tipično područje samo-niveliranja      | °        | ±4                 |
| Tipično vrijeme niveliranja            | s        | <4                 |
| Radna temperatura                      | °C       | –10... +40         |
| Temperatura uskladištenja              | °C       | –20... +70         |
| Relativna vlažnost max.                | %        | 90                 |
| Klasa lasera                           |          | 2                  |
| Tip lasera                             | nm<br>mW | 635<br><1          |
| C <sub>6</sub>                         |          | 1                  |
| najkraće trajanje impulsa              | s        | 1/1600             |
| Pričvršćenje stativa                   | "        | 1/4<br>5/8         |
| Baterije                               |          | 4 x 1,5 V LR6 (AA) |
| Trajanje rada min.                     | h        | 6                  |
| Automatika isključivanja nakon cca.    | min      | 30                 |
| Težina odgovara EPTA-Procedure 01/2003 | kg       | 0,9                |
| Mjere                                  |          |                    |
| – bez okretno platforme                | mm       | 146 x 83 x 117     |
| – s okretnom platformom                | mm       | Ø 201 x 197        |
| Vrsta zaštite                          |          | IP 54*             |

1) Radno područje može se smanjiti zbog nepovoljnih uvjeta okoline (npr. izravno djelovanje sunčevih zraka).

\* zaštićeno od prašine i prskanja vode

Molimo pridržavajte se kataložkog broja na tipskoj pločici vašeg mjernog alata, jer trgovačke oznake pojedinih mjernih alata mogu varirati.

Za jednoznačno identificiranje vašeg mjernog alata služi serijski broj **13** na tipskoj pločici.

### Prikazani dijelovi uređaja

Numeriranje prikazanih komponenti odnosi se na prikaz mjernog alata na stranici sa slikama.

- 1 Izlazni otvor laserske zrake
- 2 Pokazivač impulsne funkcije
- 3 Tipka impulsne funkcije
- 4 Tipka za način rada
- 5 Pokazivač baterije
- 6 Stezač stativa 1/4"
- 7 Pretinac za bateriju

## 166 | Hrvatski

- 8 Poklopac pretinca za baterije
- 9 Oznaka polariteta
- 10 Aretiranje poklopca pretinca za baterije
- 11 Stezač stativa 5/8"
- 12 Znak upozorenja za laser
- 13 Serijski broj
- 14 Prekidač za uključivanje/isključivanje
- 15 Vodeći utor
- 16 Vodilica
- 17 Stezni vijak za izvlačivo stopalo
- 18 Okretno kolo
- 19 Okretna platforma
- 20 Magneti
- 21 Laserska ciljna ploča
- 22 Građevinski stativ BS 150\*
- 23 Naočale za gledanje lasera\*
- 24 Univerzalni držač BM 1\*
- 25 Teleskopska šipka BT 350\*
- 26 Mjerna ploča sa stopalom\*
- 27 Prijemnik lasera\*
- 28 Držač\*
- 29 Kovčeg\*

\*Prikazan ili opisan pribor ne pripada standardnom opsegu isporuke.

## Montaža

### Stavljanje/zamjena baterije

Za rad mjernog alata preporučuje se primjena alkalno-manganskih baterija.

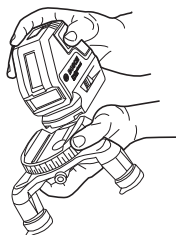
Za otvaranje poklopca pretinca za baterije **8** povucite na aretiranje **10** i otvorite prema gore poklopac pretinca za baterije. Stavite baterije. Kod toga pazite na ispravan polaritet prema crtežu vani na poklopcu pretinca za baterije.

Ako pokazivač baterije **5** trepti crvenom bojom, morate zamijeniti bateriju.

Zamijenite uvijek sve baterije istodobno. Koristite samo baterije jednog proizvođača i istog kapaciteta.

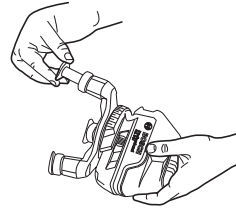
- ▶ **Izvadite baterije iz mjernog alata ako se on dulje neće koristiti.** Baterije mogu kod duljeg uskladištenja korodirati i same se isprazniti.

### Uporaba okretno platforme



Postavite mjerni alat s utorom za vođenje **15** na vodilicu **16** okretno platforme **19** i pomičite mjerni alat do graničnika na platformi. Kod odvajanja povlačite mjerni alat u obrnutom smjeru od okretno platforme.

### Izvucite noge teleskopa



Odvrnite stezni vijak **17** za izvlačivo stopalo. Izvucite stopalo. Aretirajte stopalo pritezanjem steznog vijka **17**. Ponovite postupak kod druga dva stopala.

## Rad

### Puštanje u rad

- ▶ **Zaštite mjerni alat od vlage i izravnog djelovanja sunčevih zraka.**
- ▶ **Mjerni alat ne izlažite ekstremnim temperaturama ili oscilacijama temperature.** Ne ostavljajte ga npr. dulje vrijeme u automobilu. Kod većih temperaturnih oscilacija, prije nego što ćete ga pustiti u rad, ostavite mjerni alat da se prvo temperira. Kod ekstremnih temperatura ili oscilacija temperature može se smanjiti preciznost mjernog alata.
- ▶ **Izbjegavajte snažne udarce na mjerni alat ili njegov pad.** Nakon jačih vanjskih djelovanja na mjerni alat, prije daljnjih radova trebate uvijek provesti kontrolu točnosti (vidjeti „Točnost niveliranja“).
- ▶ **Isključite mjerni alat ako ćete ga transportirati.** Kod isključivanja će se blokirati njišuća jedinica, koja bi se inače mogla oštetiti kod većeg gibanja.

### Uključivanje/isključivanje

Za **uključivanje** mjernog alata pomaknite prekidač za uključivanje/isključivanje **14** u položaj „**on**“ (za radove bez nivelačijske automatike) ili u položaj „**on**“ (za radove sa nivelačijskom automatikom). Mjerni alat odmah nakon uključivanja emitira liniju lasera iz izlaznih otvora **1**.

- ▶ **Ne usmjeravajte lasersku zraku na ljude ili životinje i ne gledajte u lasersku zraku, niti sa veće udaljenosti.**

Za **isključivanje** mjernog alata pomaknite prekidač za uključivanje/isključivanje **14** u položaj „**off**“. Kod isključivanja će se blokirati njišuća jedinica.

Kod prekoračenja max. dopuštene radne temperature od 40 °C dolazi do isključivanja u svrhu zaštite laserske diode. Nakon ohlađivanja je mjerni alat ponovno pripravan za rad i može se ponovno uključiti.

### Deaktiviranje automatike isključivanja

Mjerni alat se automatski isključuje nakon 30 minuta trajanja rada. Za deaktiviranje automatike isključivanja, kod uključivanja mjernog alata, tipku za način rada **4** držite pritisnuta 3 s. Ako je automatika isključivanja deaktivirana, na kratko će treperiti linije lasera nakon 3 s.

- ▶ **Uključeni mjerni alat ne ostavljajte bez nadzora i isključite mjerni alat nakon uporabe.** Laserska zraka bi mogla zaslijepiti ostale osobe.

Da bi se aktiviralo automatsko isključivanje, isključite mjerni alat i ponovno ga uključite (bez pritisnute tipke za način rada **4**).

### Načini rada (vidjeti sl. A – D)

Mjerni alat raspolaže s četiri načina rada na koja se možete u svako doba prebacivati:

- Kod horizontalnog načina rada (način rada **A**): dobiva se vodoravna linija
- Kod načina rada s križnim linijama (način rada **B**): dobiva se vodoravna i okomita linija lasera
- Vertikalni pogon (način rada **C**): daje dvije vodoravne, ortogonalne linije lasera,
- Rad u horizontalnom položaju kombiniran s radom u vertikalnom položaju (način rada **D**): daje jednu vodoravnu i dvije okomite linije lasera

Kod svih načina rada na podu se projicira točka vertikalne.

Nakon uključivanja mjerni alat se nalazi u načinu rada „D“. Želite li promijeniti način rada, pritisnite tipku za način rada **4**.

Sva četiri načina rada se mogu odabrati s ili bez nivelacijske automatike.

Pri načinu rada s križnim linijama i vertikalnom načinu rada okomite se linije uz pomoć okretnog kotača **18** mogu točno usmjeriti na objekt mjerenja.

### Impulsna funkcija

Za radove sa prijemnikom lasera **27** – neovisno od odabranog načina rada – mora se aktivirati impulsna funkcija.

U impulsnoj funkciji linije lasera trepere sa vrlo visokom frekvencijom i zbog toga nalaze primjenu za prijemnik lasera **27**.

Za uključivanje impulsne funkcije pritisnite tipku **3**. Kod uključene impulsne funkcije, pokazivač **2** svijetli kao zeleni.

Za ljudsko oko je vidljivost linije lasera umanjena kod uključene impulsne funkcije. Za radove bez prijemnika lasera, zbog toga isključite impulsnu funkciju ponovnim pritiskom na tipku **3**. Kod isključene impulsne funkcije ugasit će se pokazivač **2**.

### Nivelacijska automatika

#### Radovi s nivelacijskom automatikom

Stavite mjerni alat na vodoravnu, čvrstu podlogu ili ga pričvrstite na uobičajeni fotostativ.

Za radove sa nivelacijskom automatikom, prekidač za uključivanje/isključivanje **14** pomaknite u položaj „on“.

Nivelacijska automatika automatski izjednačava neravnine unutar područja samonivelacije od  $\pm 4^\circ$ . Čim linije lasera više ne trepere, znači da je mjerni alat izniveliran.

Ako automatska nivelacija nije moguća, npr. jer površina oslanjanja mjernog alata više od  $4^\circ$  odstupa od vodoravnosti, treperit će linije lasera. U tom slučaju mjerni alat postavite vodoravno i pričekajte na samoniveliranje.

U slučaju vibracija ili promjene položaja tijekom rada, mjerni alat će se automatski ponovno iznivelirati. Nakon ponovnog niveliranja, kako bi se izbjegla greška provjerite položaj vodoravno odnosno okomite linije lasera u odnosu na referentnu točku.

### Radovi bez nivelacijske automatike

Za radove bez nivelacijske automatike pomaknite prekidač za uključivanje/isključivanje **14** u položaj „on“. Kod isključene nivelacijske automatike stalno će treperiti linije lasera.

Kod isključene nivelacijske automatike možete mjerni alat slobodno držati u ruci ili postaviti na nagnutu podlogu. U križnom radu dvije linije lasera nisu više nužno okomite jedna prema drugoj.

### Točnost niveliranja

#### Utjecaji na točnost

Najveći utjecaj ima temperatura okoline. Posebno, temperaturne razlike od poda prema gore, mogu skrenuti lasersku zraku.

Budući da je slojevitost temperature najveća u visini poda, mjerni alat trebate uvijek montirati na stativ počevši od mjerne dionice 20 m. Osim toga mjerni alat po mogućnosti postavite na sredinu radne površine.

Osim vanjskih utjecaja, do odstupanja mogu dovesti i utjecaji specifični za uređaj (kao npr. pad ili snažni udarci). Zbog toga prije svakog početka rada provjerite točnost mjernog alata.

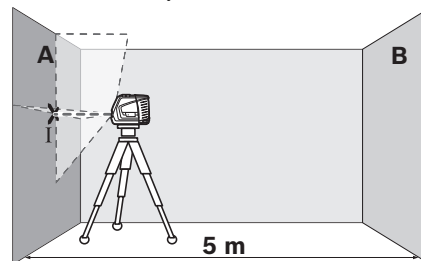
Provjerite najprije visinsku kao i nivelacijsku točnost vodoravne linije lasera, a nakon toga točnost niveliranja okomite linije lasera.

Ako bi mjerni alat kod ispitivanja premašio maksimalno odstupanje, tada ga možete popraviti u Bosch ovlaštenom servisu.

#### Provjera visinske točnosti vodoravne linije

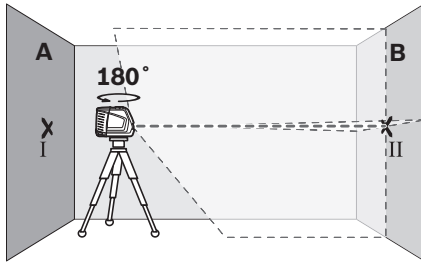
Za provjeru vam je potrebna slobodna mjerna staza od 5 m, na čvrstoj podlozi, između dva zida A i B.

- Mjerni alat montirajte blizu zida A na stativ ili ga postavite na čvrstu ravnu podlogu. Uključite mjerni alat. Odaberite križni rad sa nivelacijskom automatikom.

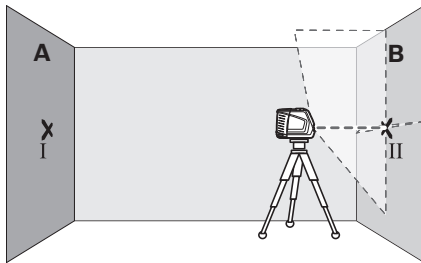


- Usmjerite laser na najbliži zid A i iznivelirajte mjerni alat. Označite središte točke na kojem se križaju linije lasera na zidu (točka I).

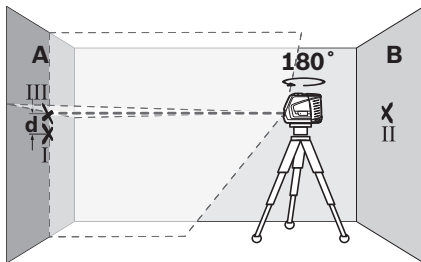
## 168 | Hrvatski



- Okrenite mjerni alat za 180° iznivelirajte ga i označite križnu točku linije lasera na nasuprotnom zidu B (točka II).
- Postavite mjerni alat – bez okretanja – blizu zida B, uključite ga i iznivelirajte.



- Mjerni alat tako usmjerite po visini (pomoću stativa ili u danom slučaju podlaganjem), da križna točka linije lasera točno udara na prije označenu točku II na zidu B.



- Okrenite mjerni alat za 180°, bez promjene visine. Usmjerite ga tako na zid A da okomita linija lasera prolazi kroz već označenu točku I. Mjerni alat iznivelirajte i označite križnu točku linije lasera na zidu A (točka III).
- Razlika **d** obje označene točke I i III na zidu A daje stvarno visinsko odstupanje mjernog alata.

Maksimalno dopušteno odstupanje  $d_{\max}$  možete izračunati kako slijedi:

$$d_{\max} = \text{dvostruki razmak zidova} \times 0,3 \text{ mm/m}$$

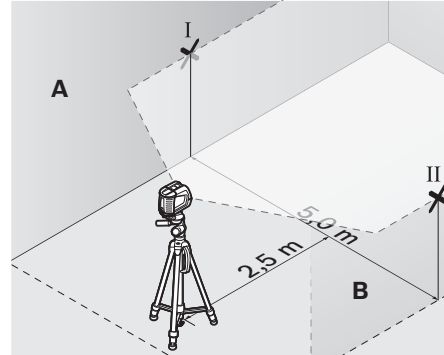
Primjer: Kod razmaka zidova od 5 m, maksimalno odstupanje smije iznositi

$$d_{\max} = 2 \times 5 \text{ m} \times 0,3 \text{ mm/m} = 3 \text{ mm. Oznake smiju odstupati jedna od druge za max. 3 mm.}$$

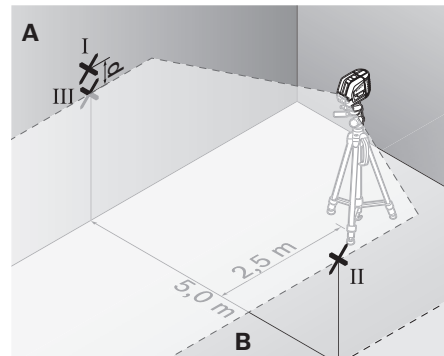
**Provjera točnosti niveliranja vodoravne linije**

Za provjeru vam je potrebna slobodna površina od cca. 5 x 5 m.

- Postavite mjerni alat na čvrstu, ravnu podlogu, na sredini između zidova A i B. Mjerni alat iznivelirajte u horizontalnom radu.



- Na razmaku 2,5 m od mjernog alata, na oba zida označite središte linije lasera (točka I na zidu A i točka II na zidu B).



- Postavite mjerni alat zaokrenut za 180° na razmaku od 5 m i iznivelirajte ga.
- Mjerni alat izravajte po visini tako (pomoću stativa ili u danom slučaju podlaganjem), da središte linije lasera točno udara na prije označenu točku II na zidu B.
- Označite na zidu A središte linije lasera kao točku III (okomito iznad odnosno ispod točke I).
- Razlika **d** obje označene točke I i III na zidu A daje stvarno odstupanje mjernog alata od vodoravnosti.

Maksimalno dopušteno odstupanje  $d_{\max}$  možete izračunati kako slijedi:

$$d_{\max} = \text{dvostruki razmak zidova} \times 0,3 \text{ mm/m}$$

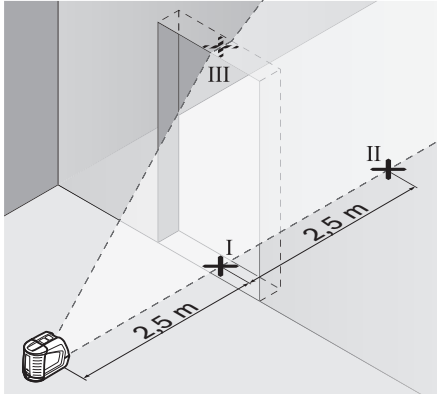
Primjer: Kod razmaka zidova od 5 m, maksimalno odstupanje smije iznositi

$$d_{\max} = 2 \times 5 \text{ m} \times 0,3 \text{ mm/m} = 3 \text{ mm. Oznake smiju odstupati jedna od druge za max. 3 mm.}$$

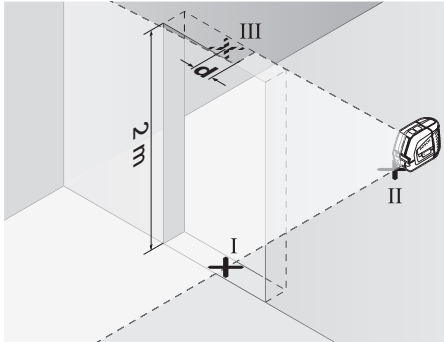
### Provjera točnosti niveliranja okomite linije

Za provjeru vam je potreban otvor vrata, kod kojeg (na čvrstoj podlozi), na svakoj strani vrata ima mjesta najmanje 2,5 m.

- Stavite mjerni alat na čvrstu ravnu podlogu, na razmaku 2,5 m od otvora vrata (ne na stativ). Ostavite da se mjerni alat iznivelira u križnom linijskom radu i usmjerite liniju lasera na otvor vrata.



- Označite sredinu okomite linije lasera na dnu otvora vrata (točka I), na udaljenosti 5 m na drugoj strani otvora vrata (točka II), kao i na gornjem rubu otvora vrata (točka III).



- Postavite mjerni alat na drugu stranu otvora vrata, odmah iza točke II. Iznivelirajte mjerni alat i usmjerite okomitu liniju lasera tako da njeno središte točno prolazi kroz točku I i II.
- Razlika **d** između točke III i središta linije lasera na gornjem rubu otvora vrata, daje stvarno odstupanje mjernog alata od okomice.
- Izmjerite visinu otvora vrata.

Maksimalno dopušteno odstupanje  $d_{max}$  možete izračunati kako slijedi:

$$d_{max} = \text{dvostruka visina otvora vrata} \times 0,3 \text{ mm/m}$$

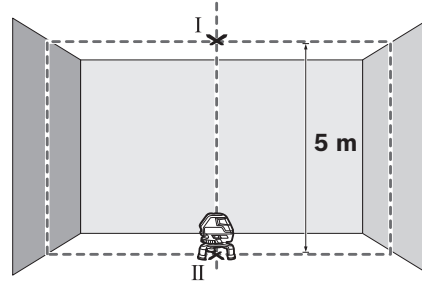
Primjer: Kod visine otvora vrata od 2 m, maksimalno odstupanje smije iznositi

$$d_{max} = 2 \times 2 \text{ m} \times 0,3 \text{ mm/m} = 1,2 \text{ mm. Oznake smiju odstupati jedna od druge za max. 1,2 mm.}$$

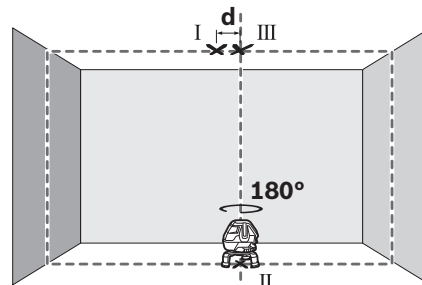
### Provjerite točnost točke vertikale

Za provjeru je potrebna slobodna mjerna dionica, na čvrstoj podlozi, sa razmakom od cca. 5 m između poda i stropa.

- Montirajte mjerni alat na okretnu platformu i postavite ga na pod.
- Uključite mjerni alat i ostavite da se iznivelira.



- Označite sredinu gornje točke križanja na stropu (točka I). Označite također sredinu donje laserske točke na podu (točka II).



- Zakrenite mjerni alat za 180°. Pozicionirajte ga tako da sredina donje točke lasera pada na već označenu točku II. Iznivelirajte mjerni alat. Označite sredinu gornje točke lasera (točka III).
- Razlika **d** obje označene točke I i III na stropu daje stvarno odstupanje mjernog alata od okomica.

Na mjernoj dionici od 5 m maksimalno dopušteno odstupanje iznosi  $5 \text{ m} \times \pm 0,5 \text{ mm/m} \times 2 = \pm 5 \text{ mm}$ .

Razlika **d** između točaka I i III stoga može iznositi najviše 5 mm.

### Upute za rad

- **Za označavanje koristite samo uvijek središte linije lasera.** Širina linije lasera mijenja se sa udaljenošću.

### Radovi sa mjernom pločom (pribor) (vidjeti slike G – H)

Pomoću mjerne ploče **26** možete oznake lasera prenijeti na pod, odnosno visinu lasera na zid.

Sa nultrim poljem i skalom možete izmjeriti pomak do željene visine i ponovno nanijeti na drugo mjesto. Time se izostavlja točno podešavanje mjernog alata na prenošenu visinu.

Mjerna ploča **26** ima na sebi reflektirajući sloj koji poboljšava vidljivost laserske zrake na većoj udaljenosti, odnosno kod jakih sunčevih zraka. Pojačanje svjetloće se može prepoznati samo ako gledate na mjernu ploču paralelno sa laserskom zrakom.



## 170 | Eesti

**Radovi sa stativom (pribor)**

Stativ pruža stabilnu, visinski podesivu podlogu za mjerenje. Mjerni alat sa 5/8"-stezačem stativa **11** pričvrstite na navoj stativa **22** ili na uobičajeni građevni stativ. Za pričvršćenje na uobičajeni foto stativ koristite 1/4"-stezač stativa **6**. Mjerni alat vijčano stegnite s uobičajenim zapornim vijkom.

**Radovi sa prijemnikom lasera (pribor) (vidjeti sliku E)**

Kod nepovoljnih uvjeta osvjetljenja (svjetla okolina, izravno sunčevo zračenje) i na velikim udaljenostima, za bolje pronalaženje linija lasera koristite prijemnik lasera **27**. Kod radova sa prijemnikom lasera koristite impulsnu funkciju (vidjeti „Impulsna funkcija“, stranica 167).

**Naočale za gledanje lasera (pribor)**

Naočale za gledanje lasera filtriraju okolno svjetlo. Zbog toga se crveno svjetlo lasera za oči pojavljuje kao svjetlije.

- ▶ **Naočale za gledanje lasera ne koristite kao zaštitne naočale.** Naočale za gledanje lasera služe za bolje prepoznavanje laserske zrake, međutim one ne mogu zaštititi od laserskog zračenja.
- ▶ **Naočale za gledanje lasera ne koristite kao sunčane naočale ili u cestovnom prometu.** Naočale za gledanje lasera ne služe za potpunu zaštitu od ultraljubičastih zraka i smanjuju sposobnost za razlikovanje boja.

**Radni primjeri****Radni primjeri (vidi slike A – F)**

Primjere za mogućnosti primjene mjernog alata možete naći na stranicama sa slikama.

**Održavanje i servisiranje****Održavanje i čišćenje**

Mjerni alat uskladištite i transportirajte samo u isporučenom kovčegu.

Mjerni alat održavajte uvijek čistim.

Ne uranjajte mjerni alat u vodu ili u druge tekućine.

Priljavštinu obrišite vlažnom, mekom krpom. U tu svrhu ne koristite nikakva sredstva za čišćenje i otapala.

Posebno redovito čistite površine na izlaznom otvoru lasera i kod toga pazite na vlakanca.

U slučaju popravka mjerni alat pošaljite u servis u njegovom kovčegu.

**Servisiranje i savjetovanje o primjeni**

Ovlašteni servis će odgovoriti na vaša pitanja o popravcima i održavanju vašeg proizvoda te o rezervnim dijelovima. Povećane crteže i informacije o rezervnim dijelovima možete naći na adresi:

**www.bosch-pt.com**

Bosch tim za savjetovanje o primjeni rado će vam pomoći odgovorom na pitanja o našim proizvodima i priboru.

Kod svih povratnih upita i naručivanja rezervnih dijelova, molimo neizostavno navedite 10-znamenkasti kataloški broj sa tipske pločice mjernog alata.

**Hrvatski**

Robert Bosch d.o.o.  
Kneza Branimira 22  
10040 Zagreb  
Tel.: (01) 2958051  
Fax: (01) 2958050

**Zbrinjavanje**

Mjerne alate, pribor i ambalažu treba dostaviti na ekološki prihvatljivo recikliranje.

**Samo za zemlje EU:**

Ne bacajte mjerne alate u kućni otpad! Prema Europskoj smjernici 2002/96/EC za električne i elektroničke stare uređaje, električni alati koji više nisu uporabivi moraju se odvojeno sakupiti i dostaviti na ekološki prihvatljivo recikliranje.

**Aku-baterije/baterije:**

Ne bacajte aku-baterije/baterije u kućni otpad, u vatru ili u vodu. Aku-baterije/baterije ako je moguće treba isprazniti, sakupiti, reciklirati ili zbrinuti u otpad na ekološki prihvatljiv način.

**Samo za zemlje EU:**

Prema smjericama 2006/66/EC, neispravne ili istrošene aku-baterije/baterije moraju se reciklirati.

Zadržavamo pravo na promjene.

**Eesti****Ohutusnõuded**

**Mõõteseadmega ohutu ja turvalise töö tagamiseks lugege läbi kõik juhised ning järgige neid. Ärge katke mõõteseadmel olevaid hoiatussilti kunagi kinni. HOIDKE KÕIK JUHISED HOOLIKALT ALLES.**

- ▶ **Ettevaatust – siin nimetatud käsitus- või justeerimis-seadmetest erinevate seadmete kasutamise või teiste meetodite rakendamise võib põhjustada ohtliku kiirguse tekke.**
- ▶ **Mõõteseadme väljastatakse ingliskeelse hoiatussildiga (seadme jooniste leheküljel tähistatud numbriga 12).**



- ▶ **Enne seadme kasutuselevõttu katke ingliskeelne hoiatussilt tarnekomplekti kuuluva eestikeelse kleebisega.**



**Ärge suunake laserkiirt inimeste ega loomade peale ja ärge vaadake ise laserkiire suunas. Mõõteseadme tekitab standardi IEC 60825-1 kohasele laseri klassile 2 vastavat laserkiirgust. Sellega võite pimes-tada teisi inimesi.**

- ▶ **Ärge kasutage laserkiire nähtavust parandavaid prille kaitseprillidena.** Prillid muudavad laserkiire paremini nähtavaks, kuid ei kaitse laserkiirguse eest.
- ▶ **Ärge kasutage laserkiire nähtavust parandavaid prille päikseprillide ega kaitseprillidena mootorsõidukit juhtides.** Laserkiire nähtavust parandavad prillid ei anna täielikku kaitset UV-kiirguse eest ja vähendavad värvide eristamise võimet.
- ▶ **Laske mõõteseadet parandada üksnes vastava ala asjatundjatel, kes kasutavad originaalvaruosi.** Nii tagate mõõteseadme ohutu töö.
- ▶ **Ärge lubage lastel lasermõõteseadet kasutada järelevalveta.** Lapsed võivad teisi inimesi tahtmatult pimestada.
- ▶ **Ärge kasutage mõõteseadet plahvatusohtlikus keskkonnas, kus leidub süttivaid vedelikke, gaase või tolmu.** Mõõteseadmes võivad tekkida sädemed, mille toime võib tolmu või auru süttida.

### Laserkiire sihttahvel



**Ärge asetage laserkiire sihttahvlit 21 südamestimulaatorite lähedusse.** Laserkiire sihttahvli magnetid tekitavad välja, mis võib südamestimulaatorite tööd negatiivselt mõjutada.

- ▶ **Hoidke laserkiire sihttahvlit 21 eemal magnetilistest andmekandjatest ja magnetiliselt tundlikest seadmetest.** Laserkiire sihttahvli magnetite toime võib andmed pöördumatult hävitada.

## Seadme ja selle funktsioonide kirjeldus

Voltige lahti kasutusjuhendi ümbris seadme joonistega ja jätkke see kasutusjuhendi lugemise ajaks avatuks.

### Nõuetekohane kasutus

Mõõteseadet on ette nähtud horisontaal- ja vertikaaljoonte kindlakstegemiseks ja kontrollimiseks.

### Tehnilised andmed

| Ristjoonlaser             | GLL 3-50      |        |
|---------------------------|---------------|--------|
| Tootenumber               | 3 601 K63 8.. |        |
| Tööpiirkond <sup>1)</sup> |               |        |
| – Standardne              | m             | 10     |
| – laservastuvõtjaga       | m             | 5 – 50 |
| Nivelleerumistäpsus       | mm/m          | ± 0,3  |
| Jootepunkti tööpiirkond   | m             | 5      |

1) Ebasoodsad keskkonnatingimused (nt otsene päikese kiirgus) võivad tööpiirkonda kitsendada.

\* tolmu- ja pritsveekaitsemega

Pöörake tähelepanu oma mõõteseadme tootenumbri, mõõteseadmete kaubanduslik tähistus võib olla erinev.

Oma mõõteseadet saate identifitseerida andmesildil oleva seeria- numbriga **13** järgi.

| Ristjoonlaser                     | GLL 3-50           |                |
|-----------------------------------|--------------------|----------------|
| Jootepunkti täpsus                | mm/m               | ± 0,5          |
| Nivelleerumisvahemik üldjuhul     | °                  | ± 4            |
| Nivelleerumisaeg üldjuhul         | s                  | < 4            |
| Töötemperatuur                    | °C                 | - 10 ... + 40  |
| Hoiutemperatuur                   | °C                 | - 20 ... + 70  |
| Suhteline õhuniiskus max.         | %                  | 90             |
| Laseri klass                      |                    | 2              |
| Laseri tüüp                       | nm<br>mW           | 635<br>< 1     |
| C <sub>6</sub>                    |                    | 1              |
| lühim impulsi aeg                 | s                  | 1/1600         |
| Statiivi keere                    | "                  | 1/4<br>5/8     |
| Patareid                          | 4 x 1,5 V LR6 (AA) |                |
| Töö kestus (min)                  | h                  | 6              |
| Automaatne väljalülitus ca        | min                | 30             |
| Kaal EPTA-Procedure 01/2003 järgi | kg                 | 0,9            |
| Mõõtmed                           |                    |                |
| – ilma pöördplatvormita           | mm                 | 146 x 83 x 117 |
| – koos pöördplatvormiga           | mm                 | Ø 201 x 197    |
| Kaitseaste                        | IP 54*             |                |

1) Ebasoodsad keskkonnatingimused (nt otsene päikese kiirgus) võivad tööpiirkonda kitsendada.

\* tolmu- ja pritsveekaitsemega

Pöörake tähelepanu oma mõõteseadme tootenumbri, mõõteseadmete kaubanduslik tähistus võib olla erinev.

Oma mõõteseadet saate identifitseerida andmesildil oleva seeria- numbriga **13** järgi.

### Seadme osad

Seadme osade numeratsiooni aluseks on jooniste leheküljel toodud numbrid.

- 1 Laserkiire väljumisava
- 2 Pulsifunktsiooni näit
- 3 Pulsifunktsiooni nupp
- 4 Töörežiimi nupp
- 5 Patarei madala pinge sümbol
- 6 1/4"-keermega statiivi ava
- 7 Patareipesa
- 8 Patareikorpuse kaas
- 9 Polaarsuse tähis
- 10 Patareikorpuse kaane lukustus
- 11 5/8"-keermega statiivi ava
- 12 Laseri hoiatussilt
- 13 Seerianumber
- 14 Lülitit (sisse/välja)
- 15 Juhtsoon
- 16 Juhtsiin
- 17 Väljatõmmatava aluse kinnituskruvi

## 172 | Eesti

- 18 Pöördratas
- 19 Pöördplatvorm
- 20 Magnetid
- 21 Laserkiire sihttahvel
- 22 Statiiv BS 150\*
- 23 Laserkiire nähtavust parandavad prillid\*
- 24 Universaalne kandur BM 1\*
- 25 Teleskoopvars BT 350\*
- 26 Mõõteplaat koos jalaga\*
- 27 Laserkiire vastuvõtja\*
- 28 Kandur\*
- 29 Kohver\*

\* Tarnekomplekt ei sisalda kõiki kasutusjuhendis olevatel joonistel kujutatud või kasutusjuhendis nimetatud lisatarvikuid.

## Montaaž

### Patareide paigaldamine/vahetamine

Mõõteseadmes on soovivat kasutada leelis-mangaan-patareisid.

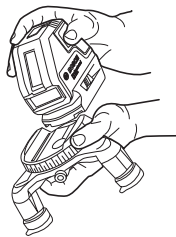
Patareikorpuse kaane **8** avamiseks tõmmake lukustust **10** ja võtke patareikorpuse kaas maha. Asetage patareid kohale. Seejuures jälgige õiget polaarust vastavalt patareikorpuse välisküljel olevatele sümbolitele.

Kui patarei madala pinge indikaator **5** vilgub punase tulega, tuleb patareid välja vahetada.

Vahetage alati välja kõik patareid ühekorraga. Kasutage üksnes ühe tootja ja ühesuguse mahtuvusega patareisid.

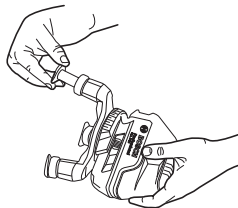
- ▶ **Kui Te mõõteseadet pikemat aega ei kasuta, võtke patareid seadmest välja.** Patareid võivad pikemal seismisel korrodeeruda või iseeneslikult tühjeneda.

### Pöördplatvormi kasutamine



Asetage mõõteseadme juhtsoonde **15** pöördplatvormi **19** juhtsiinil **16** ja tõmmake mõõteseadme kuni piirikuni platvormile. Eraldamiseks tõmmake mõõteseadme vastupidises suunas pöördplatvormilt ära.

### Teleskoopjalgade väljatõmbamine



Keerake väljatõmmatava aluse kinnituskruvi **17** lahti. Tõmmake alus välja. Fikseerige alus kinnituskruvi **17** kinnikeeramise teel. Korra- ke toimingut ka teistel kahel alusel.

## Kasutamine

### Kasutuselevõtt

- ▶ **Kaitske mõõteseadet niiskuse ja otsese päikese-kiirguse eest.**
- ▶ **Ärge hoidke mõõteseadet väga kõrgetel ja väga madalatel temperatuuridel, samuti vältige temperatuurikõikumisi.** Ärge jätke seadet näiteks pikemaks ajaks autosse. Suuremate temperatuurikõikumiste korral laske mõõteseadmel enne kasutuselevõttu keskkonna temperatuuriga kohaneda. Äärmuslikel temperatuuridel ja temperatuurikõikumiste korral võib seadme mõõtetäpsus väheneda.
- ▶ **Kaitske mõõteseadet tugevate löökide ja kukkumiste eest.** Kui mõõteseadmele on avaldunud tugev väline mehaaniline toime, tuleb enne edasitöötamist alati teostada täpsuskontroll (vt „Nivelleerumistäpsus“).
- ▶ **Transportimisel lülitage mõõteseadet välja.** Pendliüksus võib seadme tugeval rappumisel kahjustuda ja seetõttu lukustub see väljalülitamisel.

### Sisse-/väljalülitus

Mõõteseadme **sisselülitamiseks** lükake lüliti (sisse/välja) **14** asendisse „**on**“ (töödeks ilma automaatse nivelleerumise- ta) või asendisse „**on**“ (töödeks, mille puhul kasutatakse automaatset nivelleerumist). Mõõteseadet saadab kohe pärast sisselülitamist laserkiire väljumisavast **1** välja laserkiired.

- ▶ **Ärge suunake laserkiirt inimeste ega loomade peale ning ärge vaadake laserkiire poole ka mitte suurema vahemaa tagant.**

Mõõteseadme **väljalülitamiseks** lükake lüliti (sisse/välja) **14** asendisse „**off**“. Väljalülitumisel lukustub pendliüksus.

Kui seadme töökeskkonna temperatuur ületab 40 °C, lülitub seade laserdiodi kaitseks välja. Pärast jahutamist on mõõteseadet taas töövalmis ja selle võib uuesti sisse lülitada.

### Automaatse väljalülituse funktsiooni väljalülitamine

Mõõteseadet lülitub pärast 30-minutilise tööaega automaatselt välja. Automaatse väljalülituse funktsiooni väljalülitamiseks hoidke seadme sisselülitamisel töörežiimi lüliti **4** 3 sekundit all. Kui automaatne väljalülitus on maha võetud, vilguvad laserkiired 3 sekundi möödumisel korra.

- ▶ **Ärge jätke sisselülitatud seadet järelevalveta ja lülitage seade pärast kasutamist välja.** Laserkiir võib teisi inimesi pimestada.

Automaatse väljalülituse funktsiooni aktiveerimiseks lülitage seade välja ja uuesti sisse (ilma et vajutaksite alla töörežiimi lüliti **4**).

### Töörežiimid (vt jooniseid A – D)

Mõõteseadet töötab neljal režiimil ja neid saab alati omavahel vahetada:

- Horisontaalrežiim (töörežiim **A**): loob horisontaalse laserkiire
- Ristkiire režiim (töörežiim **B**): loob ühe horisontaalse ja ühe vertikaalse laserkiire

- Vertikaalrežiim (töörežiim **C**): loob kaks vertikaalset, täisnurkset laserkiirt
- Horisontaalrežiim kombineerituna vertikaalrežiimiga (töörežiim **D**): loob ühe horisontaalse ja kaks vertikaalset laserkiirt

Kõigil töörežiimidel projitseeritakse põrandale jootepunkt. Pärast sisselülitamist on mõõteseadet töörežiimil „**D**“. Töörežiimi vahetamiseks vajutage töörežiimi-klahvile **4**.

Kõiki nelja töörežiimi saab kasutada nii koos automaatse nivelleerumisega kui ilma selleta.

Ristkiire režiimil ja vertikaalrežiimil saab vertikaalsed kiired suunata pöördketta **18** abil täpselt mõõteobjektile.

#### Pulsifunktsioon

Töötamiseks laserkiire vastuvõtjaga **27** tuleb – sõltumata valitud töörežiimist – aktiveerida pulsifunktsioon.

Pulsifunktsiooni korral vilguvad laserkiired suure sagedusega, tänu millele on laserkiire vastuvõtjal **27** võimalik neid tuvastada.

Pulsifunktsiooni sisselülitamiseks vajutage nupule **3**. Sisselülitatud pulsifunktsiooni korral põleb näit **2** rohelise tulega.

Inimsilma jaoks on laserkiirte nähtavus sisselülitatud pulsifunktsiooni puhul halvem. Seetõttu lülitage pulsifunktsioon ilma laserkiire vastuvõtjata töötades välja; selleks vajutage uuesti nupule **3**. Väljalülitatud pulsifunktsiooni puhul näit **2** kustub.

#### Automaatne nivelleerumine

##### Automaatne nivelleerumine

Asetage mõõteseadet tasasele stabiilsele aluspinnale või kinnitage standardsele statiivile.

Automaatse loodimisega tehtavate tööde korral lükake lüliti (sisse/välja) **14** asendisse „**on**“.

Automaatne nivelleerumine tasakaalustab kõrvalekaldeid automaatse nivelleerumise vahemikus  $\pm 4^\circ$  automaatselt. Niipea kui laserkiired enam ei vilgu, on mõõteseadet nivelleerunud.

Kui automaatne nivelleerumine ei ole võimalik, näiteks kuna mõõteseadme pind kaldub horisontaalset kõrvale rohkem kui  $4^\circ$ , hakkavad laserkiired vilkuma. Sellisel juhul asetage seade horisontaalasendisse ja oodake ära seadme automaatne nivelleerumine.

Rappumise või asendi muutumise korral töö ajal nivelleerub seade automaatselt uuesti. Vigade vältimiseks kontrollige pärast uut nivelleerumist horisontaalse või vertikaalse laserjoone asendit võrdluspunkti suhtes.

##### Töötamine ilma automaatse loodimiseta

Ilma automaatse nivelleerumiseta tehtavate tööde korral lükake lüliti (sisse/välja) **14** asendisse „**on**“ Kui automaatse nivelleerumise funktsioon on välja lülitatud, vilguvad laserkiired pidevalt.

Kui automaatse loodimise funktsioon on välja lülitatud, saate seadet hoida vabalt käes või asetada diagonaalsele pinnale. Ristjoonrežiimis ei kulge kaks laserjoont enam üksteise suhtes tingimata vertikaalselt.

#### Nivelleerumistäpsus

##### Täpsust mõjutavad tegurid

Suurimat mõju avaldab ümbritseva keskkonna temperatuur. Eriti just maapinnalt (põrandalt) ülespoole kulgevad temperatuurierinevused võivad laserkiire kõrvale kallutada.

Kuna temperatuuride erinevus on kõige suurem just maapinna (põranda) lähedal, on soovitatav mõõtmiste teostamisel seadmest alates 20 m kaugusel paigaldada seade alati statiivile. Lisaks paigaldage seade võimalusel alati tööpiirkonna keskele.

Lisaks välistele mõjudele võib kõrvalekaldeid põhjustada ka seadmele endale avalduv toime (nt kukkumine või tugev löök). Seetõttu kontrollige seadme täpsust iga kord enne töö alustamist.

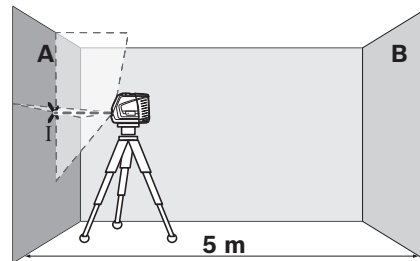
Kontrollige kõigepealt horisontaalse laserjoone kõrguse ja nivelleerumise täpsust, seejärel vertikaalse laserjoone nivelleerumise täpsust.

Kui mõõteseadet ületab lubatud kõrvalekalde, toimetage seade Boschi mõõteseadmete volitatud parandustöökotta.

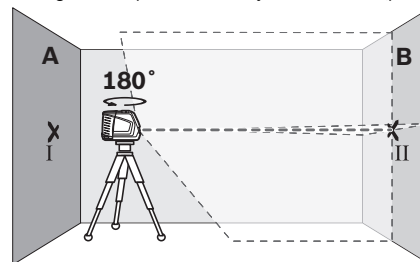
##### Horisontaaljoone kõrguse kontroll

Kontrollimiseks läheb vaja 5 m pikkust stabiilset vaba mõõtepiirkonda kahe seina A ja B vahel.

- Paigaldage seade seina A lähedale statiivile või asetage tugevale siledale aluspinnale. Lülitage seade sisse. Valige ristjoonrežiim koos automaatse loodimisega.



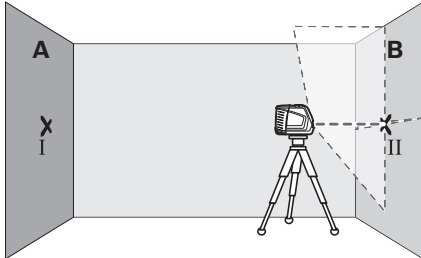
- Suunake laserkiir seinalle A ja laske seadmel nivelleeruda. Märkige seinalle punkt, kus laserjooned ristuvad (punkt I).



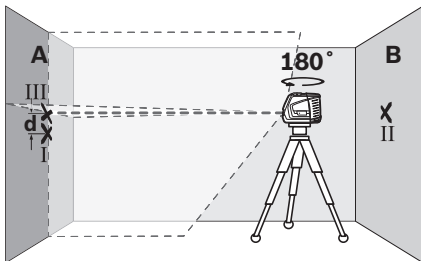
- Pöörake seadet  $180^\circ$ , laske seadmel nivelleeruda ja märkige laserjoonte ristumispunkt vastasasuvalle seinalle B (punkt II).

## 174 | Eesti

- Asetage seade – ilma seda pöörmata – seinale B lähedale, lülitage sisse ja laske seadmel nivelleeruda.



- Rihtige seadme kõrgus välja nii (statiivi abil või vajadusel midagi seadme alla asetades), et laserjoonte ristumispunkt ühtiks eelnevalt seinale B märgitud punktiga II.



- Pöörake seadet 180°, muutmata seadme kõrgust. Rihtige seade seinale A suhtes välja nii, et vertikaalne laserjoon läbiks eelnevalt märgitud punkti I. Laske seadmel nivelleeruda ja märkige laserjoonte ristumispunkt seinale A (punkt III).
- Vahe  $d$  seinale A märgitud punktide I ja III vahel annab seadme tegeliku kõrvalekalde kõrguse osas.

Maksimaalse lubatud kõrvalekalde  $d_{\max}$  saate arvutada järgmiselt:

$d_{\max} =$  seinte kahekordne vahekaugus  $\times 0,3 \text{ mm/m}$

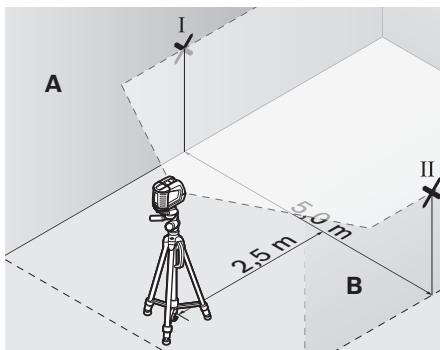
Näide: Kui seinte vahekaugus on 5 m, siis tohib maksimaalne kõrvalekalde olla

$d_{\max} = 2 \times 5 \text{ m} \times 0,3 \text{ mm/m} = 3 \text{ mm}$ . Märgistused tohivad järelikult olla üksteisest kõige rohkem 3 mm kaugusel.

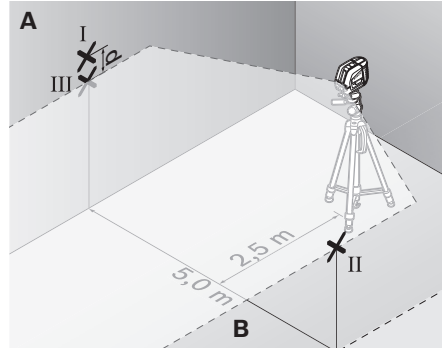
#### Horisontaaljoone loodimistäpsuse kontroll

Kontrollimiseks läheb vaja umbes 5 x 5 m suurust vaba pinda.

- Asetage seade stabiilsele siledale pinnale seinte A ja B vahele. Laske seadmel horisontaalrežiimis nivelleeruda.



- Märkige seadmest 2,5 m kaugusel mõlemale seinale laserkiire keskpunkt (punkt I seinale A ja punkt II seinale B).



- Pöörake seadet 180° ja asetage see 5 m kaugusele ning laske nivelleeruda.
- Rihtige seadme kõrgus välja nii (statiivi abil või vajadusel midagi seadme alla asetades), et laserkiire keskpunkt läbiks eelnevalt seinale B märgitud punkti II.
- Märkige seinale A laserkiire keskpunkt punktina III (vertikaalselt punkti I kohale või alla).
- Vahe  $d$  seinale A märgitud punktide I ja III vahel annab seadme tegeliku kõrvalekalde horisontaalset.

Maksimaalse lubatud kõrvalekalde  $d_{\max}$  saate arvutada järgmiselt:

$d_{\max} =$  seinte kahekordne vahekaugus  $\times 0,3 \text{ mm/m}$

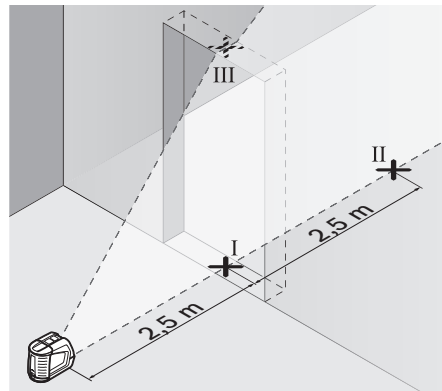
Näide: Kui seinte vahekaugus on 5 m, siis tohib maksimaalne kõrvalekalde olla

$d_{\max} = 2 \times 5 \text{ m} \times 0,3 \text{ mm/m} = 3 \text{ mm}$ . Märgistused tohivad järelikult olla üksteisest kõige rohkem 3 mm kaugusel.

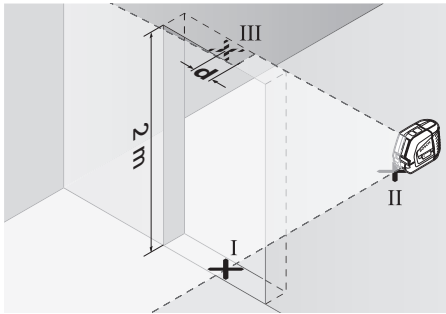
#### Vertikaaljoone loodimistäpsuse kontroll

Kontrollimiseks läheb vaja ukseava, mille mõlemal pool on vähemalt 2,5 m vaba (stabiilset) pinda.

- Asetage seade ukseavast 2,5 m kaugusele stabiilsele siledale pinnale (mitte statiivile). Laske seadmel ristjoonrežiimis nivelleeruda ja suunake laserkiired ukseavale.



- Märkige vertikaalse laserkiire keskpunkt ukseava pörandale (punkt I), 5 m kaugusele ukseavast (punkt II) ning ukseava ülemisele servale (punkt III).



- Asetage seade teisele poole ukseava otse punkti II taha. Laske seadmel nivelleeruda ja suunake vertikaalne laserkiir nii, et selle keskpunkt läbiks täpselt punkte I ja II.
- Vahe  $d$  punkti III ja laserkiire keskpunkti vahel ukseava ülemises servas annab seadme tegeliku kõrvalekalde vertikaalist.
- Mõõtkte ära ukseava kõrgus.

Maksimaalse lubatud kõrvalekalde  $d_{max}$  arvutate järgmiselt:

$d_{max} =$  ukseava kahekordne kõrgus  $\times 0,3$  mm/m

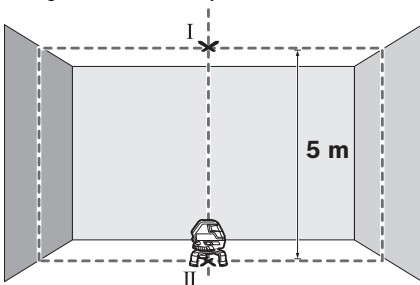
Näide: Kui ukseava kõrgus on 2 m, siis tohib maksimaalne kõrvalekalde olla

$d_{max} = 2 \times 2 \text{ m} \times 0,3 \text{ mm/m} = 1,2 \text{ mm}$ . Märgistused tohivad järelikult olla üksteisest kõige rohkem 1,2 mm kaugusel.

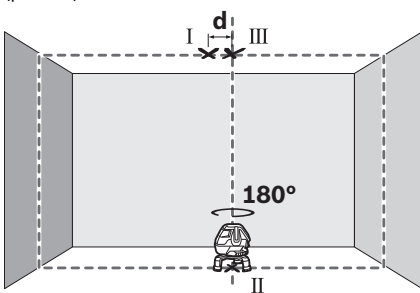
#### Jootmistäpsuse kontrollimine

Kontrollimiseks läheb vaja vaba mõõtepiirkonda, mille puhul vahemaa põrand ja lae vahel on ca 5 m.

- Paigaldage mõõteseadme pöördeplatvormile ja asetage see põrandale.
- Lülitage mõõteseadme sisse ja laske sellele nivelleeruda.



- Märgistage laes ülemise ristumispunkti kese (punkt I). Lisaks märgistage põrandal alumise laserpunkti kese (punkt II).



- Pöörake mõõteseadet 180°. Paigutage see nii, et alumise laserpunkti kese asetseb juba märgistatud punktil II. Laske mõõteseadmel sisse nivelleeruda. Märgistage ülemise laserpunkti kese (punkt III).
- Vahe  $d$  kahe märgitud punkti I ja III vahel annab mõõteseadme tegeliku kõrvalekalde vertikaalist.

5 m alal on maksimaalne lubatud hälve:

$5 \text{ m} \times \pm 0,5 \text{ mm/m} \times 2 = \pm 5 \text{ mm}$ .

Erinevus  $d$  punktide I ja III vahel ei tohi seetõttu olla suurem kui 5 mm.

#### Tööjuhised

- ▶ **Märgistamiseks kasutage alati ainult laserjoone keskpunkti.** Laserjoone laius muutub kauguse muutudes.

#### Töö mõõteplaadiga (lisatarvik) (vt jooniseid G – H)

Mõõteplaadi **26** abil saab laserkiirt maapinnale ja laserkiire kõrgust seinale üle kanda.

Nullvälja ja skaalaga saab mõõta nihet soovitud kõrguseni ja seda teises kohas uuesti ära märkida. Sellega jääb ära seadme täpne seadistamine ülekantavale kõrgusele.

Mõõteplaat **26** on kaetud peegelduva kattega, mis teeb laserkiire suurema vahemaa tagant või tugeva päikesekiirguse käes paremini nähtavaks. Suurem heledus on näha vaid siis, kui vaatate piki laserkiirt mõõteplaadi suunas.

#### Töö statiiviga (lisatarvik)

Statiiv on stabiilne reguleeritava kõrgusega alus. Asetage mõõteseadme 5/8"-keermeaga ava **11** statiivi **22** või standardse ehitusstatiivi keermele. Tavalisele fotoaparaadistatiivile kinnitamiseks kasutage 1/4"-keermestatud ava **6**. Kinnitage mõõteseadme lukustuskriviga statiivi külge.

#### Töö laserkiire vastuvõtjaga (lisatarvik) (vt joonist E)

Ebasoodsate ilmastikuolude (valgusküllane ümbrus, otsene päikesepaiste) ja suuremate vahemaaade puhul kasutage laserkiire paremaks leidmiseks laserkiire vastuvõtjat **27**. Laserkiire vastuvõtjaga töötades lülitage sisse pulsifunktsioon (vt „Pulsifunktsioon“, lk 173).

#### Laserkiire nähtavust parandavad prillid (lisatarvik)

Laserkiire nähtavust parandavad prillid elimineerivad ümbritseva valguse. Tänu sellele võtab silm laserkiire punast valgust paremini vastu.

- ▶ **Ärge kasutage laserkiire nähtavust parandavaid prille kaitseprillidena.** Prillid muudavad laserkiire paremini nähtavaks, kuid ei kaitse laserkiirguse eest.

- ▶ **Ärge kasutage laserkiire nähtavust parandavaid prille päikseprillide ega kaitseprillidena mootorsõidukit juhtides.** Laserkiire nähtavust parandavad prillid ei anna täielikku kaitset UV-kiirguse eest ja vähendavad värvide eristamise võimet.

#### Kasutusnäited

##### Kasutusnäited (vaadake jooniseid A – F)

Näiteid mõõteseadme kasutamise kohta leiate jooniste leheküljelt.



## Hooldus ja teenindus

### Hooldus ja puhastus

Hoidke ja transportige mōoteseadet ūksnes tarnekomplekti kuuluvas kohvris.

Hoidke mōoteseade alati puhas.

Ārge kastke mōoteseadet vette ega teistesse vedelikesse.

Pūhkige seade puhtaks niiske, pehme lapiga. Ārge kasutage puhastusvahendeid ega lahusteid.

Puhastage regulaarselt laseri vāljumisava ūmber olevat pinda ja eemaldage ebemed.

Parandustōokotta toimetamiseks asetage mōoteseade kohvrisse.

### Klienditeenindus ja mūūgijārgne nōustamine

Klienditeeninduses vastatakse toote paranduse ja hoolduse ning varuosade kohta esitatud kūsimuste. Joonised ja teabe varuosade kohta leiate ka veebisaidilt:

[www.bosch-pt.com](http://www.bosch-pt.com)

Boschi nōustajad osutavad Teile toodete ja tarvikute kūsimustes meeleldi abi.

Jārelepārimiste esitāmisel ja tagavaraosade tellimisel nāidake kindlasti āra seadme andmesildil olev 10-kohaline tootenumber.

### Esti Vabariik

Mercantile Group AS

Boschi elektriliste kāsītōōriistade remont ja hooldus

Pārnu mnt. 549

76401 Saue vald, Laagri

Tel.: 679 1122

Faks: 679 1129

### Kasutuskōlbrmatuks muutunud seadmete kāsītuis

Mōoteseadmed, lisatarvikud ja pakendid tuleks keskkonnasāastlikult ringlusse vōtta.

#### Ūksnes EL liikmesriikidele:



Ārge kāsītuiselge kasutuskōlbrmatuks muutunud elektrilisi tōōriistu koos olmejāātmetega!

Vastavalt Euroopa Parlamendi ja nōukogu direktiivile 2002/96/EŪ elektri- ja elektroonikaseadmete jāātmete kohta ning direktiivi kohaldāmisele liikmesriikides tuleb kasutuskōlbrmatuks muutunud elektrilised tōōriistad eraldi kokku koguda ja keskkonnasāastlikult korduskasutada vōi ringlusse vōtta.

#### Akud/patareid:

Ārge visake akuelemente/patareid olmejāātmete hulka, tullee ega vette. Akuelementid/patareid tuleb vōimaluse korral kokku koguda, ringlusse vōtta vōi keskkonnahoidlikul viisil hāvitada.

#### Ūksnes EL liikmesriikidele:

Vastavalt Euroopa Parlamendi ja nōukogu direktiivile 2006/66/EŪ tuleb defektsed vōi kasutusressursi ammendanud akud/patareid ringlusse vōtta.

Tootja jātāb endale ūguse muudatuste tegemiseks.

## Latviešu

### Drošības noteikumi



Lai varētu droši un netraucēti strādāt ar mērinstrumentu, rūpīgi izlasiet un ievērojiet visus šeit sniegtos norādījumus. Sekojiet, lai brīdinošās uzlīmes uz mērinstrumenta būtu labi salasāmas. **PĒC IZLASIŠANAS SAGLABĀJIET ŠOS NORĀDĪJUMUS.**

- **Ievēribai!** Veicot citas, nekā lietošanas pamācībā aprakstītās apkalpošanas vai regulēšanas operācijas vai rīkojoties ar mērinstrumentu lietošanas pamācībā neparedzētā veidā, lietotājs var saņemt veselībai kaitīgu starojuma devu.
- Mērinstruments tiek piegādāts kopā ar brīdinošu uzlīmi angļu valodā (grafikas lappusē parādītajā mērinstrumenta attēlā tā ir apzīmēta ar numuru 12).



- **Pirmo reizi uzsākot darbu, pārlīmējiet pāri angļu tekstam kopā ar mērinstrumentu piegādāto brīdinošo uzlīmi jūsu valsts valodā.**



Nevērsiet lāzera staru citu personu vai mājdzīvnieku virzienā un neskatieties lāzera starā. Šis mērinstruments izstrādāts 2. klases lāzera starojumu atbilstoši standartam IEC 60825-1. Ar to var nejauši apzīlbināt citas personas.

- **Nelietojiet lāzera skatbrilles kā aizsargbrilles.** Lāzera skatbrilles kalpo, lai uzlabotu lāzera stara redzamību, taču tās nespēj pasargāt no lāzera starojuma.
- **Nelietojiet lāzera skatbrilles kā saulesbrilles un kā aizsargbrilles, vadot satiksmes līdzekļus.** Lāzera skatbrilles nenodrošina pilnvērtīgu redzes aizsardzību no ultravioletā starojuma, taču pasliktina krāsu izšķirtspēju.
- **Nodrošiniet, lai mērinstrumentu remontētu tikai kvalificēts speciālists, nomainīti izmantojot vienīgi oriģinālās rezerves daļas.** Tas ļaus saglabāt vajadzīgo darba drošības līmeni, strādājot ar mērinstrumentu.
- **Neļaujiet bērniem lietot lāzera mērinstrumentu bez uzraudzības.** Viņi var nejauši apzīlbināt citas personas.
- **Nestrādājiet ar mērinstrumentu sprādzienbīstamās vietās, kur atrodas viegli degoši šķidrums, gāzes vai putekļi.** Mērinstrumentā var rasties dzirksteles, kas var izraisīt putekļu vai tvaiku aizdegšanos.

### Lāzera mērķa plāksne



Netuviniet lāzera mērķplāksni 21 sirds stimulatoriem. Uz lāzera mērķplāksnes izvietotie magnēti rada magnētisko lauku, kas var ietekmēt sirds stimulatoru darbību.

- **Netuviniet lāzera mērķplāksni 21 magnētiskajiem datu nesējiem un ierīcēm, kuru darbību ietekmē magnētiskie lauki.**



**kais lauks.** Uz lāzera mērķplāksnes izvietoto magnētu iedarbība var izraisīt neatgriezeniskus informācijas zudumus.

## Izstrādājuma un tā darbības apraksts

Atveriet atlokāmo lapu ar mērinstrumenta attēlu un turiet to atvērtu visu laiku, kamēr tiek lasīta lietošanas pamācība.

### Pielietojums

Mērinstruments ir paredzēts līmenisku un statenisku līniju iezīmēšanai un pārbaudei.

### Tehniskie parametri

| Krustlīniju lāzers                           |          | GLL 3-50            |
|--|----------|---------------------|
| Izstrādājuma numurs                          |          | 3 601 K63 8..       |
| Darbības tālums <sup>1)</sup>                |          |                     |
| – standarta režīmā                           | m        | 10                  |
| – ar lāzera starojuma uztvērēju              | m        | 5 – 50              |
| Izlīdzināšanas precizitāte                   | mm/m     | ± 0,3               |
| Svērteņa punkta projicēšanas tālums          | m        | 5                   |
| Svērteņa punkta projicēšanas precizitāte     | mm/m     | ± 0,5               |
| Pašizlīdzināšanās diapazons, tipiskā vērtība | °        | ± 4                 |
| Pašizlīdzināšanās laiks, tipiskā vērtība     | s        | < 4                 |
| Darba temperatūra                            | °C       | – 10 ... + 40       |
| Uzglabāšanas temperatūra                     | °C       | – 20 ... + 70       |
| Maks. relatīvais gaisa mitrums               | %        | 90                  |
| Lāzera klase                                 |          | 2                   |
| Lāzera starojums                             | nm<br>mW | 635<br>< 1          |
| C <sub>6</sub>                               |          | 1                   |
| Mazākais impulsa ilgums                      | s        | 1/1600              |
| Vītne stiprināšanai uz statīva               | "        | 1/4<br>5/8          |
| Baterijas                                    |          | 4 x 1,5 V LRR6 (AA) |
| Min. darbības laiks                          | st.      | 6                   |
| Automātiska izslēgšanās pēc apt.             | min.     | 30                  |
| Svars atbilstoši EPTA-Procedure 01/2003      | kg       | 0,9                 |
| Izmēri                                       |          |                     |
| – bez pagriežamās platformas                 | mm       | 146 x 83 x 117      |
| – ar pagriežamo platformu                    | mm       | Ø 201 x 197         |
| Aizsardzības tips                            |          | IP 54*              |

1) Nelabvēlīgos darba apstākļos (piemēram, tiešos saules staros) darbības tālums samazinās.  
\* aizsargāts pret putekļiem un ūdens šļakatām

Lūdzam vadīties pēc izstrādājuma numura, kas atrodams uz mērinstrumenta marķējuma plāksnītes, jo tā tirdzniecības apzīmējums var mainīties.

Mērinstrumenta viennozīmīgai identifikācijai kalpo sērijas numurs **13**, kas atrodams uz marķējuma plāksnītes.

### Attēlotās sastāvdaļas

Attēloto sastāvdaļu numerācija sakrīt ar numuriem mērinstrumenta attēlā, kas sniegts grafiskajā lappusē.

- 1 Lāzera stara izvadvilka
- 2 Impulsa funkcijas indikators
- 3 Taustiņš impulsa funkcijas ieslēgšanai
- 4 Taustiņš darba režīma pārslēgšanai
- 5 Bateriju indikators
- 6 1/4" vītne stiprināšanai uz statīva
- 7 Bateriju nodalījums
- 8 Bateriju nodalījuma vāciņš
- 9 Polaritātes apzīmējums
- 10 Baterijas nodalījuma vāciņa fiksators
- 11 5/8" vītne stiprināšanai uz statīva
- 12 Bīdinošā uzlīme
- 13 Sērijas numurs
- 14 Ieslēdzējs
- 15 Padeves grope
- 16 Vadotne
- 17 Fiksējošā skrūve izvelkamajam balstam
- 18 Padeves rats
- 19 Pagriežamā platforma
- 20 Magnēti
- 21 Lāzera mērķplāksne
- 22 Statīvs BS 150\*
- 23 Lāzera skatbrilles\*
- 24 Universālais turētājs BM 1\*
- 25 Teleskopiskais stienis BT 350\*
- 26 Mērplāksne ar balstu\*
- 27 Lāzera starojuma uztvērējs\*
- 28 Turētājs\*
- 29 Koferis\*

\* Attēlotie vai aprakstītie piederumi neietilpst standarta piegādes komplektā.

## Montāža

### Bateriju ievietošana/nomaīņa

Mērinstrumenta darbināšanai ieteicams izmantot sārma-mangāna baterijas.

Lai atvērtu bateriju nodalījuma vāciņu **8**, pavelciet fiksatoru **10** un izvelciet vāciņu. Ievietojiet baterijas nodalījumā. Ievērojiet pareizu pievienošanas polaritāti, kas attēlota uz bateriju nodalījuma vāciņa.

Ja bateriju indikators **5** mirgo sarkanā krāsā, baterijas nepieciešams nomainīt.

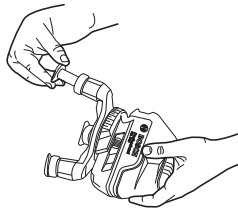
Vienlaicīgi nomainiet visas nolietotās baterijas. Nomaīņai izmantojiet vienā firmā ražotas baterijas ar vienādu ietilpību.

► **Ja mērinstruments ilgāku laiku netiek lietots, izņemiet no tā baterijas.** Ilgstoši uzglabājot mērinstrumentu, tajā ievietotās baterijas var korodēt un izlādēties.

## 178 | Latviešu

**Pagriežamās platformas lietošana**

Novietojiet mērinstrumentu ar vadotnes gropi **15** uz vadotnes **16**, kas paredzēta pagriežamās platformas **19** stiprināšanai, un līdz galam uzbidiet mērinstrumentu uz platformas. Lai atvienotu mērinstrumentu no pagriežamās platformas, rikojieties secībā, kas pretēja iepriekš aprakstītajai.

**Teleskopisko balstu izvilkšana**

Atskrūvējiet izvelkamā balsta fiksējošo skrūvi **17**. Izvelciet balstu. Nostipriniet izvilkto balstu, pieskrūvējot fiksējošo skrūvi **17**. Atkārtojiet minētās darbības arī pārējiem balstiem.

**Lietošana****Uzsākot lietošanu**

- ▶ **Sargājiet mērinstrumentu no mitruma un saules staru tiešas iedarbības.**
- ▶ **Nepakļaujiet instrumentu ļoti augstas vai ļoti zemas temperatūras iedarbībai un straujām temperatūras izmaiņām.** Piemēram, neatstājiet mērinstrumentu uz ilgāku laiku automašīnā. Pie straujām temperatūras izmaiņām vispirms nogaidiet, līdz izlīdzinās temperatūras starpība, un tikai pēc tam uzsāciet mērinstrumenta lietošanu. Ekstremālu temperatūras vērtību vai strauju temperatūras izmaiņu iedarbība uz mērinstrumentu var nelabvēlīgi ietekmēt tā precizitāti.
- ▶ **Sargājiet mērinstrumentu no spēcīgiem triecieniem, neļaujiet tam krist.** Ja mērinstruments ir ticis pakļauts stipriem triecieniem, pirms lietošanas vienmēr pārbaudiet tā precizitāti (skatīt sadaļu „Izlīdzināšanas precizitāte”).
- ▶ **Transportēšanas laikā izslēdziet mērinstrumentu.** Izslēdzot mērinstrumentu, tiek fiksēts tā svārsta mezgls, kas pretējā gadījumā var tikt bojāts strauju kustību dēļ.

**Ieslēgšana un izslēgšana**

Lai **ieslēgtu** mērinstrumentu, pārvietojiet tā ieslēdzēju **14** stāvoklī „**on**” (strādājot bez automātiskās pašizlīdzināšanās) vai stāvoklī „**on**” (strādājot ar automātisko pašizlīdzināšanos). Tūlīt pēc ieslēgšanas mērinstruments no izvadlūkām **1** izstaro lāzera starus, kas veido redzamas līnijas.

- ▶ **Nevērsiet lāzera staru citu personu vai mājdzīvnieku virzienā un neskatieties lāzera starā pat no liela attāluma.**

Lai **izslēgtu** mērinstrumentu, pārvietojiet tā ieslēdzēju **14** stāvoklī „**off**”. Izslēdzot mērinstrumentu, tiek fiksēts tā svārsta mezgls.

Ja tiek pārsniegta maksimāli pieļaujamā darba temperatūra **40 °C**, mērinstruments automātiski izslēdzas, šādi pasargājot lāzera diodi no sabojāšanās. Pēc atdzišanas mērinstruments atkal ir gatavs darbam, un to no jauna var ieslēgt.

**Automātiskās izslēgšanās deaktivizēšana**

Pēc 30 minūšu ilgas darbības mērinstruments automātiski izslēdzas. Lai deaktivētu automātiskās izslēgšanās funkciju, mērinstrumenta ieslēgšanas brīdī 3 sekundes ilgi turiet nospiešu darba režīma pārslēgšanas taustiņu **4**. Ja auto-mātiskās izslēgšanās funkcija ir deaktivēta, pēc 3 sekundēm lāzera staru veidotās līnijas uz īsu brīdi izdziest.

- ▶ **Neatstājiet ieslēgtu mērinstrumentu bez uzraudzības un pēc lietošanas to izslēdziet.** Lāzera stars var apzīlbināt citas tuvumā esošās personas.

Lai aktivētu automātiskās izslēgšanās funkciju, izslēdziet un no jauna ieslēdziet mērinstrumentu (nenospiežot darba režīma pārslēgšanas taustiņu **4**).

**Darba režīmi (attēli A – D)**

Mērinstruments var darboties četros dažādos režīmos, kurus jebkurā brīdī var viegli mainīt:

- horizontālais režīms (darba režīms **A**): lāzera stars veido vienu līmenisku līniju,
- krustlīniju režīms (darba režīms **B**): lāzera stari veido vienu līmenisku un vienu statenisku līniju,
- vertikālais režīms (darba režīms **C**): lāzera stari veido divas stateniskas, ortogonālas līnijas,
- horizontālā un vertikālā režīma kombinācija (darba režīms **D**): lāzera stari veido vienu līmenisku un divas stateniskas līnijas.

Visos darba režīmos uz grīdas tiek projicēts svērteņa punkts. Pēc ieslēgšanas mērinstruments uzsāk darboties darba režīmā „**D**”. Lai izmainītu darba režīmu, nospiediet darba režīma pārslēgšanas taustiņu **4**.

Mērinstrumentu var izmantot jebkurā no minētajiem darba režīmiem ar automātisko pašizlīdzināšanos vai bez tās.

Mērinstrumentam darbojoties krustlīniju režīmā un vertikālajā režīmā, vertikālās lāzera staru veidotās līnijas ar roktura **18** palīdzību var precīzi savietot ar mērāmo objektu.

**Impulsu funkcija**

Strādājot ar lāzera starojuma uztvērēju **27**, nepieciešams – neatkarīgi no izvēlēta darba režīma – aktivēt impulsu funkciju.

Ja ir aktivēta impulsu funkcija, lāzera stari mirgo ar visai augstu frekvenci un tāpēc ir daudz vieglāk atklājami ar lāzera starojuma uztvērēja **27** palīdzību.

Lai ieslēgtu impulsu funkciju, nospiediet taustiņu **3**. Ja ir ieslēgta impulsu funkcija, indikators **2** mirdz zaļā krāsā.

Pie ieslēgtas impulsu funkcijas lāzera staru veidotās līnijas cilvēka acīm kļūst sliktāk saskatāmas. Tāpēc laikā, kad netiek izmantots lāzera starojuma uztvērējs, izslēdziet impulsu funkciju, vēlreiz nospiežot taustiņu **3**. Ja ir ieslēgta impulsu funkcija, indikators **2** izdziest.

## Automātiskā pašizlīdzināšanās

### Darbs ar automātisko pašizlīdzināšanos

Novietojiet mērinstrumentu uz līmeniskas, stingras virsmas vai nostipriniet uz fotostatīva, ko var iegādāties tirdzniecības vietās.

Lai ieslēgtu mērinstrumentu darbam ar automātisko pašizlīdzināšanos, pārvietojiet ieslēdzēju **14** stāvoklī „**on**”.

Mērinstrumenta pašizlīdzināšanās sistēma automātiski kompensē nolieci pašizlīdzināšanās diapazona robežās, kas ir  $\pm 4^\circ$ . Ja lāzera staru veidotās līnijas nemirgo, tas nozīmē, ka mērinstruments ir izlīdzinājies.

Ja automātiskā pašizlīdzināšanās nav iespējama, piemēram, tad, ja noliece virsmai, uz kuras ir novietots mērinstruments, pārsniedz  $4^\circ$  no līmeniska stāvokļa, lāzera staru veidotās līnijas mirgo. Šādā gadījumā novietojiet mērinstrumentu līmeniski un nogaidiet, līdz beidzas pašizlīdzināšanās process.

Ja mērinstruments ir saņēmis triecienu vai ir izmainījies tā stāvoklis, automātiski sāk darboties pašizlīdzināšanās funkcija, kompensējot stāvokļa izmaiņas. Tomēr, lai izvairītos no kļūdām, pēc mērinstrumenta atkārtotas pašizlīdzināšanās tā izstarotās horizontālās vai vertikālās lāzera līnijas stāvoklis jāpārbauda, salīdzinot to ar kādu atskaites līniju.

### Darbs bez automātiskās pašizlīdzināšanās

Ja vēlaties lietot mērinstrumentu bez automātiskās pašizlīdzināšanās, pārvietojiet ieslēdzēju **14** stāvoklī „**off**”. Ja mērinstrumenta automātiskā pašizlīdzināšanās ir izslēgta, lāzera staru veidotās līnijas mirgo pastāvīgi.

Ja mērinstrumenta automātiskā pašizlīdzināšanās ir izslēgta, to var brīvi turēt rokās vai arī novietot uz slīpas balsta virsmas. Ja mērinstruments darbojas krustlīniju režīmā bez automātiskās pašizlīdzināšanās, tad abas lāzera stara veidotās līnijas var vairs nebūt savstarpēji stingri perpendikulāras.

## Izlīdzināšanas precizitāte

### Faktori, kas ietekmē precizitāti

Lāzera stara līmeņa precizitāti visstiprāk ietekmē apkārtējās vides temperatūra. Ievērojamo stara nolieci izsauc augšupvērstais temperatūras gradients, kas veidojas zemes tuvumā.

Tā kā vislielākais temperatūras gradients ir zemes tuvumā, tad, ja stara garums pārsniedz 20 m, mērinstruments vienmēr jānostiprina uz statīva. Bez tam mērinstrumentu jācenšas uzstādīt darba virsmas vidū.

Bez ārējo faktoru iedarbības lāzera stara nolieci var izraisīt arī citi faktori, kas saistīti ar pašu mērinstrumentu (piemēram, kritiens vai spēcīgs trieciens). Tāpēc ik reizi pirms darba jāpārbauda mērinstrumenta precizitāte.

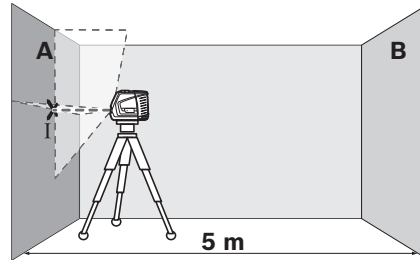
Vispirms jāpārbauda horizontālās lāzera stara veidotās līnijas augstuma un izlīdzinājuma precizitāte un pēc tam – vertikālās lāzera stara veidotās līnijas izlīdzinājuma precizitāte.

Ja mērinstrumenta pārbaudes laikā tiek konstatēts, ka tā staru noliece pārsniedz maksimālo pieļaujamo vērtību, mērinstruments jāremontē Bosch pilnvarotā remonta darbnīcā.

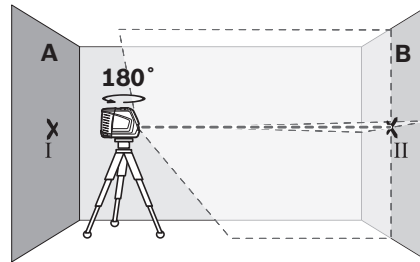
## Horizontālās līnijas augstuma precizitātes pārbaude

Pārbaudei nepieciešama brīva telpa ar līmenisku, stingru pamatu un 5 m lielu attālumu starp divām sienām A un B.

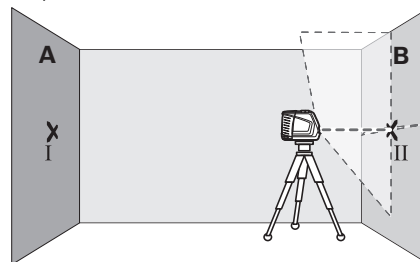
- Nostipriniet mērinstrumentu horizontālā stāvoklī sienas A tuvumā uz statīva vai novietojiet to uz līmeniska, stingra pamata. Ieslēdziet mērinstrumentu. Izvēlieties krustlīniju darba režīmu ar automātisko pašizlīdzināšanos.



- Novirziet lāzera staru uz tuvāko sienu A un nogaidiet, līdz beidzas mērinstrumenta pašizlīdzināšanās process. Atzīmējiet uz sienas lāzera stara veidoto līniju krustojšanās vietas viduspunktu (punkts I).

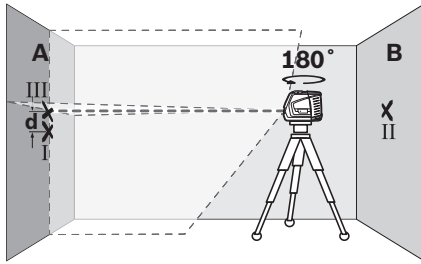


- Pagrieziet mērinstrumentu par  $180^\circ$ , nogaidiet, līdz beidzas pašizlīdzināšanās process, un atzīmējiet lāzera staru veidoto līniju krustojšanās vietas viduspunktu uz pretējās sienas B (punkts II).
- Nepagriezot mērinstrumentu, novietojiet to sienas B tuvumā, ieslēdziet un nogaidiet, līdz beidzas pašizlīdzināšanās process.



- Regulējot statīva augstumu vai lietojot piemērota biezuma palīktni, uzstādiet mērinstrumentu tādā augstumā, lai lāzera staru veidoto līniju krustojšanās vietas viduspunkts precīzi sakristu ar iepriekš atzīmēto punktu II uz sienas B.

## 180 | Latviešu



- Neizmainot mērinstrumenta augstumu, pagrieziet to par 180°. Novirziet lāzera staru uz sienu A tā, lai tā veidotā vertikālā līnijā ietu caur iepriekš atzīmēto punktu I. Nogaidiet, līdz beidzas mērinstrumenta pašizlīdzināšanās process, un atzīmējiet lāzera staru veidoto līniju krustošanās vietas viduspunktu uz sienas A (punkts III).
- Attālums  $d$  starp abiem atzīmētajiem punktiem I un III uz sienas A ir vienāds ar mērinstrumenta lāzera stara faktisko nolieci no horizontāles.

Maksimālās pieļaujamās nolieces vērtība  $d_{\max}$  ir aprēķināma šādi:

$$d_{\max} = \text{divkārs attālums starp sienām} \times 0,3 \text{ mm/m}$$

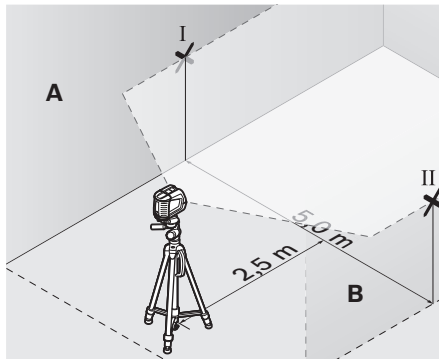
Piemērs. Ja attālums starp sienām ir 5 m, tad maksimālā pieļaujamā noliece

$$d_{\max} = 2 \times 5 \text{ m} \times 0,3 \text{ mm/m} = 3 \text{ mm. Tas nozīmē, ka attālums starp atzīmētajiem punktiem nedrīkst pārsniegt 3 mm.}$$

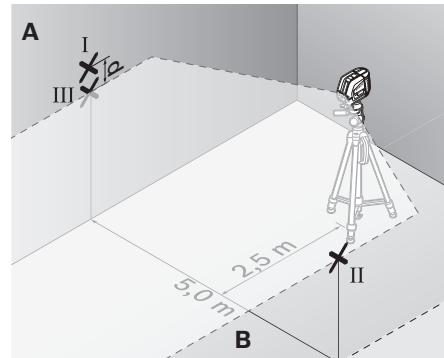
#### Horizontālās līnijas izlīdzinājuma precizitātes pārbaude

Pārbaudei nepieciešama brīva telpa, kuras izmēri ir aptuveni 5 x 5 m.

- Novietojiet mērinstrumentu uz cieta, līdzena pamata vidū starp sienām A un B. Ieslēdziet mērinstrumentu darbam horizontālā režīmā un nogaidiet, līdz beidzas tā pašizlīdzināšanās process.



- 2,5 m attālumā no mērinstrumenta atzīmējiet uz abām sienām lāzera stara veidotās līnijas viduspunktu (punkts I uz sienas A un punkts II uz sienas B).



- Pagrieziet mērinstrumentu par 180°, pārvietojiet to 5 m attālumā un nogaidiet, līdz beidzas pašizlīdzināšanās process.
- Regulējot statīva augstumu vai lietojot piemērota biezuma paliktni, uzstādiet mērinstrumentu tādā augstumā, lai lāzera stara veidotās līnijas vidus precīzi sakristu ar iepriekš atzīmēto punktu II uz sienas B.
- Atzīmējiet lāzera stara veidotās līnijas vidu uz sienas A kā punktu III (tieši virs vai zem punkta I).
- Attālums  $d$  starp abiem atzīmētajiem punktiem I un III uz sienas A ir vienāds ar lāzera stara veidotās horizontālās līnijas faktisko nolieci no horizontāles.

Maksimālās pieļaujamās nolieces vērtība  $d_{\max}$  ir aprēķināma šādi:

$$d_{\max} = \text{divkārs attālums starp sienām} \times 0,3 \text{ mm/m}$$

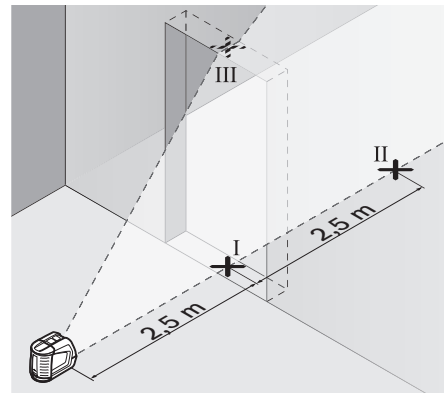
Piemērs. Ja attālums starp sienām ir 5 m, tad maksimālā pieļaujamā noliece

$$d_{\max} = 2 \times 5 \text{ m} \times 0,3 \text{ mm/m} = 3 \text{ mm. Tas nozīmē, ka attālums starp atzīmētajiem punktiem nedrīkst pārsniegt 3 mm.}$$

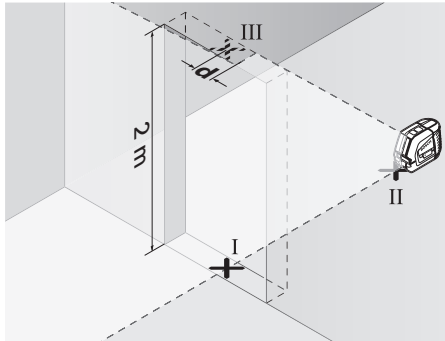
#### Vertikālās līnijas izlīdzinājuma precizitātes pārbaude

Pārbaudei nepieciešams durvju atvērums, kuram katrā pusē atrodas vismaz 2,5 m plata brīva telpa ar līmenisku, stingru pamatu.

- Novietojiet mērinstrumentu uz cieta, līdzena pamata 2,5 m attālumā no durvju atvēruma (nenostipriniet mērinstrumentu uz statīva). Nogaidiet, līdz beidzas mērinstrumenta pašizlīdzināšanās process krustlīniju režīmā, un tad novirziet lāzera starus uz durvju atvērumu.



- Atzīmējiet lāzera stara veidotās vertikālās līnijas viduspunktu uz durvju atvēruma grīdas (punkts I), 5 m attālumā durvju atvēruma otrā pusē (punkts II), kā arī uz durvju atvēruma augšējās malas (punkts III).



- Novietojiet mērinstrumentu durvju atvēruma otrā pusē, tieši aiz punkta II. Nogaidiet, līdz beidzas mērinstrumenta pašizlīdzināšanās process, un pārvietojiet lāzera stara veidoto vertikālo līniju tā, lai tās vidus sakristu ar iepriekš atzīmētajiem punktiem I un II.
- Attālums  $d$  starp punktu III un lāzera stara veidotās līnijas vidus projekciju uz durvju atvēruma augšējās malas ir vienāds ar lāzera stara veidotās vertikālās līnijas faktisko nolieci no vertikāles.
- Izmēriet durvju atvēruma augstumu.

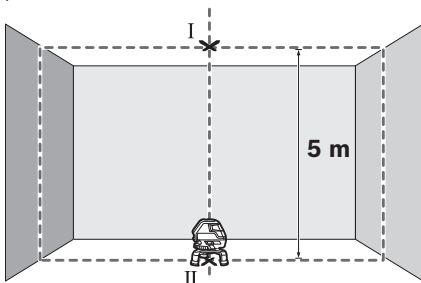
Maksimālās pieļaujamās nolieces vērtība  $d_{\max}$  ir aprēķināma šādi:

$d_{\max} = \text{divkārsšs durvju atvēruma augstums} \times 0,3 \text{ mm/m}$   
 Piemērs. Ja durvju atvēruma augstums ir 2 m, tad maksimālā pieļaujamā noliece  
 $d_{\max} = 2 \times 2 \text{ m} \times 0,3 \text{ mm/m} = 1,2 \text{ mm}$ . Tas nozīmē, ka attālums starp atzīmētajiem punktiem nedrīkst pārsniegt 1,2 mm.

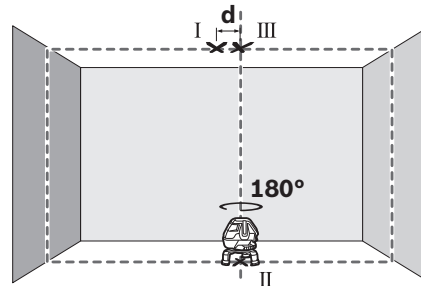
#### Svērteņa punkta projicēšanas precizitāte

Precizitātes pārbaudei nepieciešama brīva telpa ar cietu, līdzenu pamatu un aptuveni 5 m lielu attālumu starp grīdu un griestiem.

- Nostipriniet mērinstrumentu uz pagriežamās platformas un novietojiet to uz grīdas.
- Ieslēdziet mērinstrumentu un nogaidiet, līdz beidzas tā pašizlīdzināšanās.



- Atzīmējiet augšējā lāzera stara projicēšanas vietas viduspunktu uz griestiem (punkts I). Tad atzīmējiet apakšējā lāzera stara projicēšanas vietas viduspunktu uz grīdas (punkts II).



- Pagrieziet mērinstrumentu par  $180^\circ$ . Novietojiet mērinstrumentu tā, lai apakšējā lāzera stara projicēšanas vietas viduspunkts uz grīdas sakristu ar jau atzīmēto punktu II. Nogaidiet, līdz beidzas mērinstrumenta pašizlīdzināšanās. Atzīmējiet augšējā lāzera stara projicēšanas vietas viduspunktu uz griestiem (punkts III).
- Attālums  $d$  starp abiem uz griestiem atzīmētajiem punktiem I un III ir vienāds ar mērinstrumenta lāzera stara faktisko nolieci no vertikāles.

Ja projicēšanas tālums ir 5 m, maksimālā pieļaujamā noliece ir šāda:  $5 \text{ m} \times \pm 0,5 \text{ mm/m} \times 2 = \pm 5 \text{ mm}$ .

No tā izriet, ka attālums  $d$  starp punktiem I un III nedrīkst pārsniegt 5 mm.

#### Norādījumi darbam

- **Vienmēr veidojiet atzīmes uz lāzera stara viduslīnijas.**  
Lāzera staru veidoto līniju platums mainās atkarībā no attāluma.

#### Darbs ar mērplāksni (papildpiederums) (attēli G–H)

Lietojot mērplāksni **26**, ar mērinstrumenta palīdzību var izdarīt atzīmes uz grīdas vai arī pārnest tās uz sienas lāzera stara augstumā.

Izmantojot kvadrātisku nulllauku un skalu, iespējams izmērīt un atzīmēt attālumu no lāzera stara līdz vēlamajam augstumam, ko pēc tam var pārnest un atzīmēt citās mērķa vietās. Šādi nav nepieciešama mērinstrumenta augstuma precīza iestādīšana atbilstoši marķēšanas augstumam.

Lai uzlabotu lāzera stara redzamību lielā attālumā vai spīgtā saules gaismā, mērplāksnes **26** virsma ir pārklāta ar gaismu atstarojošu slāni. Lāzera stara redzamība uzlabojas tad, ja novērotājs raugās uz mērplāksni paralēli staram.

#### Darbs ar statīvu (papildpiederums)

Statīvs ir ierīce ar regulējamu augstumu mērinstrumenta stabilitātei nostiprināšanai. Izmantojot mērinstrumenta  $5/8''$  vītņi **11**, nostipriniet to uz statīva **22** vītņes vai arī uz parasta fotostatīva, ko var iegādāties tirdzniecības vietās. Lai mērinstrumentu nostiprinātu uz tirdzniecības vietās pieejama fotostatīva, izmantojiet  $1/4''$  stiprinošo vītņi **6**. Ar stiprinošo skrūvi stingri pieskrūvējiet mērinstrumentu pie statīva.

## 182 | Lietuviškai

**Darbs ar lāzera starojuma uztvērēju (papildpiederums) (attēls E)**

Lai atvieglotu lāzera staru atklāšanu nelabvēlīgos apgaismojuma apstākļos (piemēram, gaišās telpās vai tiešos saules staros), kā arī lielā attālumā, izmantojiet lāzera starojuma uztvērēju **27**. Strādājot ar lāzera starojuma uztvērēju, ieslēdziet impulsu funkciju (skatīt sadaļu „Impulsu funkcija“, lappusē 178).

**Lāzera skatbrilles (papildpiederums)**

Lāzera skatbrillēm piemīt īpašība aizturēt apkārtējo gaismu, kā rezultātā lāzera sarkanā gaisma liekas spilgtāka.

- ▶ **Nelietojiet lāzera skatbrilles kā aizsargbrilles.** Lāzera skatbrilles kalpo, lai uzlabotu lāzera stara redzamību, taču tās nespēj pasargāt no lāzera starojuma.
- ▶ **Nelietojiet lāzera skatbrilles kā saulesbrilles un kā aizsargbrilles, vadot satiksmes līdzekļus.** Lāzera skatbrilles nenodrošina pilnvērtīgu redzes aizsardzību no ultravioletā starojuma, taču pasliktina krāsu izšķirtspēju.

**Darba operāciju piemēri****Darba operāciju piemēri (attēli A – F)**

Mērinstrumenta lietošanas piemēri ir sniegti grafiskajās lappusēs.

**Apkalpošana un apkope****Apkalpošana un tīrīšana**

Uzglabājiet un transportējiet mērinstrumentu tikai kopā ar to piegādātāja koferi.

Uzturiet mērinstrumentu tīru.

Neiegremdējiet mērinstrumentu ūdenī vai citos šķidrumsos.

Apslaukiet izstrādājumu ar mitru, mīkstu lupatiņu. Nelietojiet apkopei ķīmiski aktīvus tīrīšanas līdzekļus vai organiskos šķīdinātājus.

Regulāri un īpaši rūpīgi tīriet lāzera stara izvadlūku virsmas un sekojiet, lai uz tām neveidotos nosēdumi.

Ja mērinstruments jānosūta remontam, pirms nosūtīšanas ievietojiet to koferi.

**Klientu konsultāciju dienests un konsultācijas par lietošanu**

Klientu konsultāciju dienesta darbinieki atbildēs uz Jūsu jautājumiem par izstrādājuma remontu un apkalpošanu, kā arī par rezerves daļu iegādi. Izklājuma zīmējumus un informāciju par rezerves daļām var atrast arī interneta vietnē: [www.bosch-pt.com](http://www.bosch-pt.com)

Bosch klientu konsultāciju grupa centīsies Jums palīdzēt vislabākajā veidā, sniedzot atbildes uz jautājumiem par mūsu izstrādājumiem un to piederumiem.

Pieprasot konsultācijas un nomainot rezerves daļas, lūdzam noteikti norādīt 10 zīmju izstrādājuma numuru, kas atrodams uz mērinstrumenta marķējuma plāksnītes.

**Latvijas Republika**

Robert Bosch SIA  
Bosch elektroinstrumentu servisa centrs  
Dzelzavas ielā 120 S  
LV-1021 Rīga  
Tālr.: 67146262  
Telefaks: 67146263  
E-pasts: [service-pt@lv.bosch.com](mailto:service-pt@lv.bosch.com)

**Atbrīvošanās no nolietotajiem izstrādājumiem**

Nolietotie mērinstrumenti, to piederumi un iesaiņojuma materiāli jāpārstrādā apkārtējai videi nekaitīgā veidā.

**Tikai ES valstīm**

Neizmetiet mērinstrumentu sadzīves atkritumu tvertnē!  
Saskaņā ar Eiropas Savienības direktīvu 2002/96/EK par nolietotajām elektriskajām un elektroniskajām ierīcēm un to pārstrādi, kā arī atbilstoši šīs direktīvas atspoguļojumiem nacionālajā likumdošanā, lietošanai nederīgie mērinstrumenti jāsavāc atsevišķi un jānogādā pārstrādei apkārtējai videi nekaitīgā veidā, lai tos sagatavotu otrreizējai izmantošanai.

**Akumulatori un baterijas**

Neizmetiet akumulatorus un baterijas sadzīves atkritumu tvertnē un nemēģiniet no tiem atbrīvoties, sadedzinot vai nogremdējot ūdenskrātuvē. Akumulatori un baterijas pēc iespējas jāizlādē un tad jāsavāc un jānogādā otrreizējai pārstrādei vai arī no tiem jāatbrīvojas apkārtējai videi nekaitīgā veidā.

**Tikai ES valstīm**

Saskaņā ar direktīvu 2006/66/EK, bojātie vai nolietotie akumulatori un baterijas jāsavāc un jānogādā otrreizējai pārstrādei.

Tiesības uz izmaiņām tiek saglabātas.

**Lietuviškai****Saugos nuorodos**

**Kad su matavimo prietaisu dirbtumėte nepavojingai ir saugiai, perskaitykite visas nuorodas ir jų laikykitės. Pasirūpinkite, kad įspėjamieji ženklai ant matavimo prietaiso visada būtų įskaitomi. IŠSAUGOKITE ŠIĄ INSTRUKCIJĄ.**

- ▶ **Atsargiai – jei naudojami kitokie nei čia aprašyti valdymo ar justavimo įrenginiai arba taikomi kitokie metodai, spinduliavimas gali būti pavojingas.**

- **Matavimo prietaisas tiekiamas su įspėjamoju ženklu anglų kalba (matavimo prietaiso schemoje pažymėta numeriu 12).**



- **Prieš pradėdami prietaisą naudoti pirmą kartą ant angliško įspėjamojo ženklo užklijuokite kartu su prietaisu tiekiamą lipduką Jūsų šalies kalba.**



**Nenukreipkite lazerio spindulio į žmones ar gyvūnus ir patys nežiūrėkite į lazerio spindulį.** Šis matavimo prietaisas skleidžia 2-osios lazerio klasės pagal IEC 60825-1 lazerinius spindulius. Lazeriniais spinduliais galite apakinti kitus žmones.

- **Nenaudokite lazerio matymo akinių kaip apsauginių akinių.** Specialūs lazerio matymo akiniai padeda geriau matyti lazerio spindulį, tačiau jokių būdu nėra skirti apsaugai nuo lazerio spindulių poveikio.
- **Nenaudokite lazerio matymo akinių vietoje apsauginių akinių nuo saulės ir nedėvėkite vairuodami.** Lazerio matymo akiniai tinkamai neapsaugo nuo ultravioletinių spindulių ir apsunkina spalvų matymą.
- **Matavimo prietaisą taisyti turi tik kvalifikuoti meistrai ir naudoti tik originalias atsargines dalis.** Taip bus garantuota, kad matavimo prietaisas išliks saugus naudoti.
- **Saugokite, kad vaikai be suaugusiųjų priežiūros nenaudotų lazerinio matavimo prietaiso.** Jie gali netyčia apakinti žmones.
- **Nedirbkite su matavimo prietaisu sprogoje aplinkoje, kurioje yra degių skysčių, dujų ar dulkių.** Matavimo prietaisui kibirkščiuojant, nuo kibirkščių gali užsidegti dulkės arba susikaupę garai.

### Lazerio nusitaikymo lentelė



**Nelaikykite lazerio nusitaikymo lentelės 21 arti širdies stimuliatorių.** Ant lazerio nusitaikymo lentelės esantys magnetai sukuria lauką, kuris gali pakenkti širdies stimuliatorių veikimui.

- **Lazerio nusitaikymo lentelę 21 laikykite toliau nuo magnetinių laikmenų ir magneto poveikiui jautrių prietaisų.** Dėl lazerio nusitaikymo lentelės magnetų poveikio duomenys gali negrįžtamai dingti.

### Gaminio ir techninių duomenų aprašas

Atverskite išlankstomąjį lapą su matavimo prietaiso schema ir, skaitydami naudojimo instrukciją, palikite šį lapą atverstą.

#### Prietaiso paskirtis

Prietaisas skirtas horizontalioms ir vertikaloms linijoms nustatyti ir patikrinti.

### Techniniai duomenys

| Kryžminių linijų lazerinis lygis  | GLL 3-50      |                    |
|---|---------------|--------------------|
| Gaminio numeris   | 3 601 K63 8.. |                    |
| Veikimo nuotolis <sup>1)</sup>  |               |                    |
| – Standartinis  | m             | 10                 |
| – Su lazerio spindulio imtuvu   | m             | 5 – 50             |
| Niveliavimo tikslumas   | mm/m          | ± 0,3              |
| Statmens taško veikimo nuotolis   | m             | 5                  |
| Statmens taško tikslumas  | mm/m          | ± 0,5              |
| Savaiminio išsilyginimo diapazonas tipiniu atveju   | °             | ± 4                |
| Horizonto suradimo laikas tipiniu atveju  | s             | < 4                |
| Darbinė temperatūra   | °C            | - 10... + 40       |
| Sandėliavimo temperatūra  | °C            | - 20 ... + 70      |
| Maks. santykinis oro drėgnis  | %             | 90                 |
| Lazerio klasė   |               | 2                  |
| Lazerio tipas   | nm<br>mW      | 635<br>< 1         |
| C <sub>6</sub>  |               | 1                  |
| Mažiausia impulso trukmė  | s             | 1/1600             |
| Sriegis prietaisui prie stovo tvirtinti   | "             | 1/4<br>5/8         |
| Baterijos   |               | 4 x 1,5 V LR6 (AA) |
| Min. veikimo trukmė   | val.          | 6                  |
| Automatinis išsijungimas po maždaug   | min           | 30                 |
| Svoris pagal „EPTA-Procedure 01/2003“   | kg            | 0,9                |
| Matmenys  |               |                    |
| – Be sukamosios platformos  | mm            | 146 x 83 x 117     |
| – Su sukamąja platforma   | mm            | Ø 201 x 197        |
| Apsaugos tipas  |               | IP 54*             |
| 1) Veikimo nuotolis gali sumažėti dėl nepalankių aplinkos sąlygų (pvz., tiesioginių saulės spindulių poveikio).                           |               |                    |
| * apsauga nuo dulkių ir vandens pusrslų   |               |                    |
| Atkreipkite dėmesį į jūsų matavimo prietaiso gaminio numerį, nes atskirų matavimo prietaisų modelių pavadinimai gali skirtis.             |               |                    |
| Prietaiso firmineje lentelėje yra nurodytas jūsų prietaiso serijos numeris <b>13</b> , kad jį galima būtų vienareikšmiškai identifikuoti. |               |                    |

### Pavaizduoti prietaiso elementai

Pavaizduotų sudedamųjų dalių numeriai atitinka matavimo prietaiso schemos numerius.

- 1 Lazerio spindulio išėjimo anga
- 2 Pulsavimo funkcijos indikatorius
- 3 Pulsavimo funkcijos mygtukas
- 4 Veikimo režimų mygtukas
- 5 Baterijų įkrovos indikatorius



## 184 | Lietuviškai

- 6 Jungtis tvirtinti prie stovo 1/4"
- 7 Baterijų skyrelis
- 8 Baterijų skyriaus dangtelis
- 9 Poliškumo žymės
- 10 Baterijų skyriaus dangtelio fiksatorius
- 11 Jungtis tvirtinti prie stovo 5/8"
- 12 Įspėjamasis lazerio spindulio ženklas
- 13 Serijos numeris
- 14 Įjungimo-išjungimo jungiklis
- 15 Kreipiamasis griovelis
- 16 Kreipiamasis bėgelis
- 17 Ištraukiamosios kojelės fiksuojamasis varžtas
- 18 Sukamasis ratas
- 19 Sukamoji platforma
- 20 Magnetai
- 21 Lazerio nusiūkymo lentelė
- 22 Statybinis stovas BS 150\*
- 23 Akiniai lazeriui matyti\*
- 24 Universalusis laikiklis BM 1\*
- 25 Teleskopinis strypas BT 350\*
- 26 Matavimo lentelė su kojele\*
- 27 Lazerio spindulio imtuvas\*
- 28 Laikiklis\*
- 29 Lagaminas\*

\*Pavaizduota ar aprašyta papildoma įranga į standartinį komplektą neįeina.

## Montavimas

### Baterijų įdėjimas ir keitimas

Matavimo prietaisą patariama naudoti su šarminėmis mangano baterijomis.

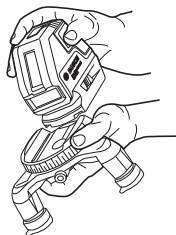
Norėdami atidaryti baterijų skyriaus dangtelį **8**, patraukite fiksatorių **10** ir atidrykite baterijų skyriaus dangtelį. Įdėkite baterijas. Atkreipkite dėmesį, kad poliai būtų nukreipti taip, kaip nurodyta baterijų skyrelio išorėje.

Jei baterijų įkrovos indikatorius **5** mirksi raudonai, turite pakeisti baterijas.

Visada kartu pakeiskite visas baterijas. Naudokite tik vieno gamintojo ir vienodos talpos baterijas.

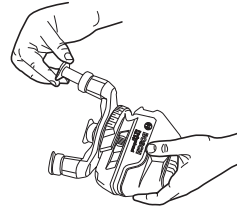
- ▶ **Jei ilgą laiką nenaudojate prietaiso, išimkite iš jo baterijas.** Ilgiau sandėliuojant prietaisą, baterijas gali paveikti korozija arba jos gali išsikrauti.

### Sukamosios platformos naudojimas



Matavimo prietaiso kreipiamąjį griovelį **15** įstatykite į kreipiamąjį bėgelį **16**, esantį ant sukamosios platformos **19**, ir stumkite matavimo prietaisą ant platformos iki atramos. Norėdami nuimti, matavimo prietaisą traukite nuo sukamosios platformos priešinga kryptimi.

### Teleskopinių kojelių ištraukimas



Atsukite ištraukiamosios kojelės fiksuojamąjį varžtą **17**. Ištraukite kojelę. Užveržkite fiksuojamąjį varžtą **17**. Šiuos veiksmus pakartokite abiem likusioms kojelėms.

## Naudojimas

### Parengimas naudoti

- ▶ **Saugokite matavimo prietaisą nuo drėgmės ir tiesioginio saulės spindulių poveikio.**
- ▶ **Saugokite matavimo prietaisą nuo ypač aukštos ir žemos temperatūros bei temperatūros svyravimų.** Pvz., nepalikite jo ilgesnį laiką automobilyje. Esant didesniems temperatūros svyravimams, prieš pradėdami prietaisą naudoti, palaukite, kol matavimo prietaiso temperatūra stabilizuosis. Esant ypač aukštai ir žemai temperatūrai arba temperatūros svyravimams, gali būti pakenkiama matavimo prietaiso tikslumui.
- ▶ **Su prietaisu reikia elgtis atsargiai ir saugoti jį nuo stiprių smūgių bei kritimo.** Jei prietaisas buvo sutrenktas ar patyrė kitokį išorinį stiprų poveikį, prieš pradėdami su juo dirbti visada patikrinkite jo tikslumą (žr. skyrių „Niveliavimo tikslumas“).
- ▶ **Jei matavimo prietaisą norite transportuoti, jį išjunkite.** Prietaisą išjungus švytavimo mazgas užblokuojamas, nes prietaisui labai judant neužblokuotas mazgas gali būti pažeidžiamas.

### Įjungimas ir išjungimas

Norėdami **įjungti** matavimo prietaisą, pastumkite įjungimo-išjungimo jungiklį **14** į padėtį „**on**“ (darbams be automatinio niveliavimo įtaiso) arba į padėtį „**on**“ (darbams su automatiniu niveliavimo įtaisu). Matavimo prietaisą įjungus per lazerio spindulio išėjimo angas **1** tuoj pat siunčiamas lazerio linijos.

- ▶ **Nenukreipkite lazerio spindulio į kitus asmenis ar gyvūnus ir nežiūrėkite į lazerio spindulį patys, net ir būdami atokiau nuo prietaiso.**

Norėdami matavimo prietaisą **išjungti**, įjungimo-išjungimo jungiklį **14** pastumkite į padėtį „**off**“. Prietaisą išjungus švytavimo mazgas užblokuojamas.

Jei viršijama aukščiausia leistina 40 °C darbinė temperatūra, lazerio spindulys išsijungia automatiškai, kad apsaugotų lazerio diodą. Kai prietaisas atvėsta, jis vėl yra parengties būsenoje ir jį vėl galima įjungti.

### Automatinio išjungimo įtaiso deaktivavimas

Po 30 min veikimo matavimo prietaisas automatiškai išsijungia. Jei automatinio išjungimo įtaiso norite deaktivuoti, įjungdami matavimo prietaisą veikimo režimą mygtuką **4** laikykite paspaustą 3 s. Kai automatinio išjungimo įtaiso deaktivuojamas, po 3 s trumpai sumirksi lazerio linijos.

► **Nepalikite įjungto matavimo prietaiso be priežiūros, o baigę su prietaisu dirbti, jį išjunkite.** Lazero spindulys gali apakinti kitus žmones.

Jei automatinio išjungimo įtaisą norite įjungti, matavimo prietaisą išjunkite ir vėl įjunkite (veikimo režimų mygtuko nspauskite **4**).

### Veikimo režimai (žr. pav. A – D)

Matavimo prietaisas gali veikti keturiais režimais, kuriuos jūs bet kada galite perjungti:

- Horizontalusis režimas (veikimo režimas **A**): sukuria horizontalią lazerio liniją
- Kryžminių linijų režimas (veikimo režimas **B**): sukuria vieną horizontalią ir vieną vertikalią lazerio liniją
- Vertikalusis režimas (veikimo režimas **C**): sukuria dvi vertikalias, lygiagrečias lazerio linijas
- Horizontalusis režimas kombinuotas su vertikaliuoju režimu (veikimo režimas **D**): sukuria vieną horizontalią ir dvi vertikalias lazerio linijas

Visuose veikimo režimuose ant žemės projektuojamas statmens taškas.

Įjungus matavimo prietaisą, jis veikia režimu „**D**“. Norėdami pakeisti veikimo režimą, paspauskite veikimo režimų mygtuką **4**.

Visus veikimo režimus galima pasirinkti tiek su automatinio niveliavimu, tiek be jo.

Veikiant kryžminių linijų ir vertikaliuoju režimu, sukamuoju ratuku **18** vertikalias linijas galite tiksliai suderinti ant matavimo objekto.

### Pulsavimo funkcija

Norint dirbti su lazerio spindulio imtuvu **27**, – nepriklausomai nuo pasirinkto darbo režimo – reikia įjungti pulsavimo funkciją.

Pasirinkus pulsavimo funkciją, lazerio linijos mirksi labai dideliu dažniu ir jas aptinka lazerio spindulio imtuvas **27**.

Norėdami įjungti pulsavimo funkciją, spauskite mygtuką **3**. Esant įjungtai pulsavimo funkcijai, indikatorius **2** dega žaliai.

Kai pulsavimo funkcija įjungta, žmogaus akis lazerio linijas mato blogiau. Todėl dirbdami be lazerio spindulio imtuvo, pulsavimo funkciją išjunkite, t. y. dar kartą paspauskite mygtuką **3**. Kai pulsavimo funkcija išjungta, indikatorius **2** nedega.

### Automatinio niveliavimo įtaisas

#### Automatinis niveliavimas

Pastatykite prietaisą ant horizontalaus, tvirto pagrindo arba pritvirtinkite jį prie standartinio fotoaparato stovo.

Jei norite dirbti su automatinio niveliavimo įtaisu, įjungimo-išjungimo jungiklį **14** pastumkite į padėtį „**on**“.

Automatinis niveliavimo įtaisas savaiminio išsilyginimo diapazone  $\pm 4^\circ$  nelygumus išlygina automatiškai. Jei lazerio linijos nebemirksi, vadinasi matavimo prietaisas yra išlygintas.

Jei automatinio niveliavimo atlikti neįmanoma, pvz., jei plokštumos, ant kurios yra pastatytas matavimo prietaisas, nuokrypa nuo horizontalės yra didesnė kaip  $4^\circ$ , lazerio linijos mirksi. Tokiu atveju pastatykite matavimo prietaisą horizontaliai ir palaukite, kol jis savaime susiniveliuos.

Jei veikimo metu matavimo prietaisas sujudinamas arba pakeičiama jo padėtis, jis automatiškai vėl suniveliuojamas. Kad išvengtumėte klaidų, po kiekvieno niveliavimo patikrinkite horizontalios arba vertikalios lazerio linijos padėtį atskaitos taško atžvilgiu.

### Darbas išjungus automatinį niveliavimą

Jei norite dirbti be automatinio niveliavimo įtaiso, įjungimo-išjungimo jungiklį **14** pastumkite į padėtį „**on**“. Kai automatinio niveliavimo įtaisas išjungtas, lazerio linijos šviečia nuolat.

Kai automatinio niveliavimo įtaisas išjungtas, matavimo prietaisą galite laikyti rankoje arba pastatyti ant pasvirusio pagrindo. Prietaisui veikiant kryžminių linijų režimu dvi lazerio linijos nebūtinai yra statmenos viena kitos atžvilgiu.

### Niveliavimo tikslumas

#### Įtaka niveliavimo tikslumui

Didžiausią įtaką niveliavimo tikslumui turi aplinkos temperatūra ir ypač tie jos pokyčiai, kurie atsiranda kylant nuo žemės į viršų: jie gali nukreipti lazerio spindulį.

Kadangi arti žemės temperatūros sluoksniai ypač ryškūs, esant didesniai nei 20 m atstumui, reikėtų dirbti naudojant trikojį stovą. Prietaisą visada statykite darbo zonos centre.

Be išorinių faktorių nuokrypius gali sąlygoti ir prietaiso specifinės savybės (pvz., prietaisui nukritus ar jį stipriai sutrenkus). Todėl kiekvieną kartą prieš pradėdami dirbti patikrinkite matavimo prietaiso tikslumą.

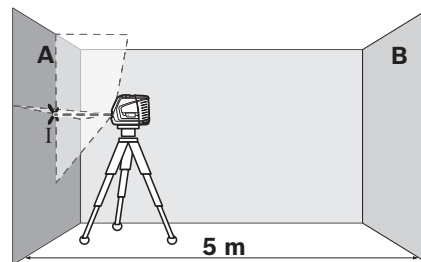
Kiekvieną kartą pirmiausia patikrinkite horizontalios lazerio linijos aukščio ir niveliavimo tikslumą, o po to – vertikalios lazerio linijos niveliavimo tikslumą.

Jei atlikus vieną iš patikrinimų matavimo prietaisas nors vieną kartą viršijo didžiausią nuokrypą, dėl prietaiso remonto kreipkitės į Bosch įrankių remonto dirbtuves.

#### Horizontalios linijos aukščio tikslumo patikrinimas

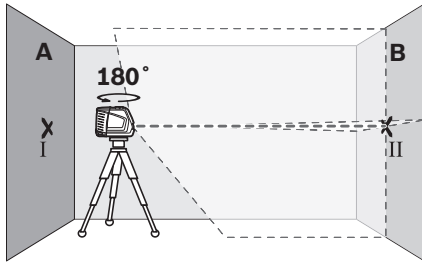
Norint atlikti patikrinimą, jums reikia laisvo 5 m ilgio matavimo atstumo ant tvirto pagrindo tarp dviejų sienų A ir B.

- Pritvirtinkite matavimo prietaisą arti sienos A ant stovo arba pastatykite ant tvirto, lygaus pagrindo. Matavimo prietaisą įjunkite. Pasirinkite kryžminių linijų režimą su automatinio niveliavimu.

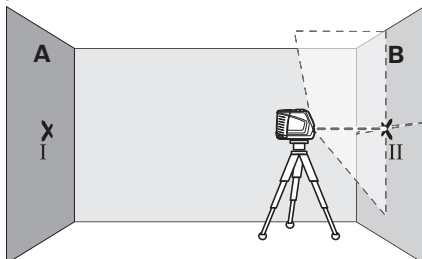


- Nukreipkite lazerį į arti esančią sieną A ir leiskite matavimo prietaisui susiniveliuoti. Pažymėkite taško, kuriame ant sienos susikerta lazerio linijos, vidurį (taškas I).

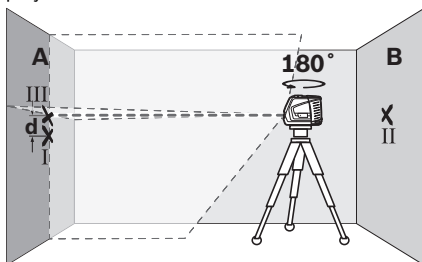
## 186 | Lietuviškai



- Pasukite matavimo prietaisą 180° kampu, palaukite, kol susiniveliuos, ir ant priešais esančios sienos B pažymėkite lazerio linijų susikirtimo tašką (taškas II).
- Po to, nesukiodami prietaiso, perkeltkite jį prie sienos B, įjunkite ir leiskite jam susiniveliuoti.



- Nustatykite matavimo prietaisą tokiame aukštyje (naudodamiesi stovu arba padėdami pagrinda), kad lazerio linijų susikirtimo taškas tiksliai sutaptų su prieš tai ant sienos B pažymėtu tašku II.



- Pasukite matavimo prietaisą 180° kampu, nekeisdami aukščio. Nukreipkite jį į sieną A, kad vertikali lazerio linija eitų per tą tik pažymėtą tašką I. Palaukite, kol matavimo prietaisas susiniveliuos, ir ant sienos A pažymėkite lazerio linijų susikirtimo tašką (taškas III).
- Skirtumas  $d$  ant sienos A pažymėtų abiejų taškų I ir III rodo faktinę matavimo prietaiso aukščio nuokrypą.

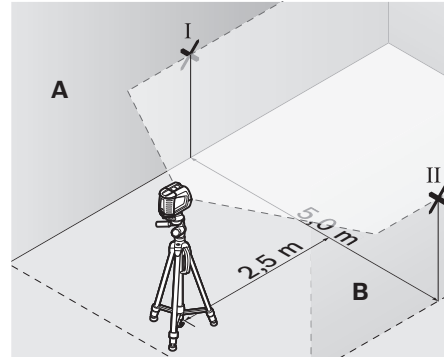
Didžiausią leistiną nuokrypą  $d_{\max}$  apskaičiuokite pagal šią formulę:

$d_{\max} = \text{dvigubas atstumas tarp sienų} \times 0,3 \text{ mm/m}$   
 Pavyzdžiui: kai atstumas tarp sienų 5 m, didžiausia leistina nuokrypa yra  
 $d_{\max} = 2 \times 5 \text{ m} \times 0,3 \text{ mm/m} = 3 \text{ mm}$ . Pažymėti taškai vienas nuo kito turi būti nutolę ne didesniu kaip 3 mm atstumu.

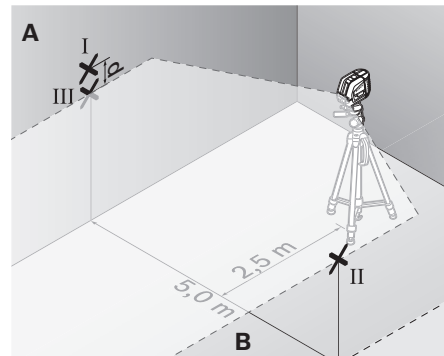
**Horizontalios linijos niveliavimo tikslumo patikrinimas**

Norint atlikti patikrinimą, reikia apie 5 x 5 m laisvo ploto.

- Pastatykite matavimo prietaisą ant tvirto, lygaus pagrindo viduryje tarp sienų A ir B. Palaukite, kol matavimo prietaisas, veikdamas horizontaliu režimu, susiniveliuos.



- Ant abiejų sienų 2,5 m atstumu nuo matavimo prietaiso pažymėkite lazerio linijos vidurį (taškas I ant sienos A ir taškas II ant sienos B).



- Matavimo prietaisą, pasuktą 180° kampu pastatykite 5 m atstumu ir palaukite, kol susiniveliuos.
- Nustatykite matavimo prietaisą tokiame aukštyje (naudodamiesi stovu arba padėdami pagrinda), kad lazerio linijos vidurys tiksliai sutaptų su prieš tai ant sienos B pažymėtu tašku II.
- Ant sienos A pažymėkite lazerio linijos vidurį – tašką III (statmenai virš arba po taško I).
- Skirtumas  $d$  ant sienos A pažymėtų abiejų taškų I ir III rodo faktinę matavimo prietaiso nuokrypą nuo horizontalės.

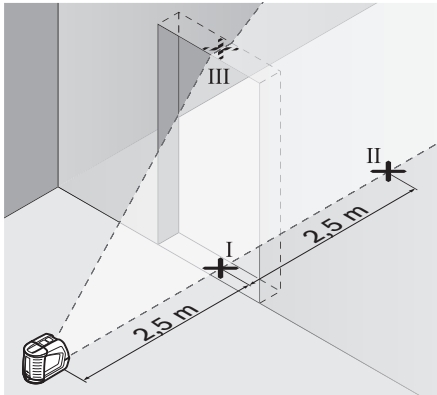
Didžiausią leistiną nuokrypą  $d_{\max}$  apskaičiuokite pagal šią formulę:

$d_{\max} = \text{dvigubas atstumas tarp sienų} \times 0,3 \text{ mm/m}$   
 Pavyzdžiui: kai atstumas tarp sienų 5 m, didžiausia leistina nuokrypa yra  
 $d_{\max} = 2 \times 5 \text{ m} \times 0,3 \text{ mm/m} = 3 \text{ mm}$ . Pažymėti taškai vienas nuo kito turi būti nutolę ne didesniu kaip 3 mm atstumu.

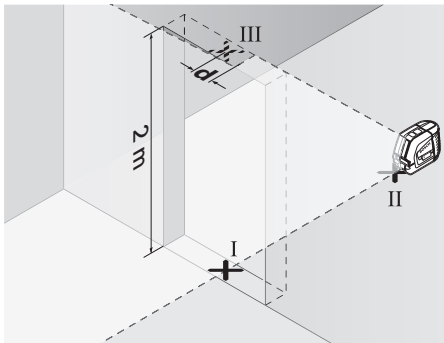
**Vertikalios linijos niveliavimo tikslumo patikrinimas**

Norint atlikti patikrinimą, reikia durų angos, nuo kurios (ant tvirto pagrindo) abejuose durų pusėse yra vietos ne mažiau kaip 2,5 m.

- Pastatykite matavimo prietaisą 2,5 m atstumu nuo durų angos ant tvirto, lygaus pagrindo (ne ant stovo). Palaukite, kol matavimo prietaisas, esant kryžminių linijų režimui, susiniveliuos, ir nukreipkite lazerio linijas į durų angą.



- Vertikalios lazerio linijos vidurį pažymėkite ant durų angos grindų (taškas I), 5 m atstumu kitoje durų angos pusėje (taškas II) bei ant viršutinio durų angos krašto (taškas III).



- Pastatykite matavimo prietaisą kitoje durų angos pusėje tiesiai po tašku II. Palaukite, kol matavimo prietaisas siniveliuos, ir nukreipkite vertikalią lazerio liniją taip, kad jos vidurys eitų tiesiai per taškus I ir II.
- Skirtumas **d** tarp taško III ir ant viršutinio durų angos krašto pažymėto lazerio linijos vidurio yra faktinė matavimo prietaiso nuokrypa nuo vertikales.
- Išmatuokite durų angos aukštį.

Didžiausią leistiną nuokrypą  $d_{\max}$  apskaičiuokite pagal šią formulę:

$$d_{\max} = \text{dvigubas durų angos aukštis} \times 0,3 \text{ mm/m}$$

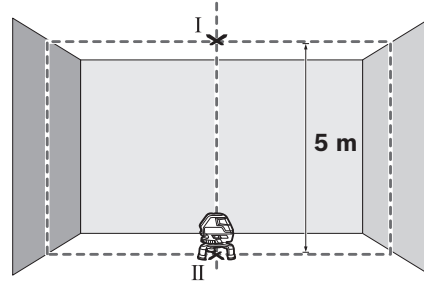
Pavyzdžiui: jei durų angos aukštis 2 m, maksimali nuokrypa gali būti

$$d_{\max} = 2 \times 2 \text{ m} \times 0,3 \text{ mm/m} = 1,2 \text{ mm. Pažymėti taškai vienas nuo kito turi būti nutolę ne didesniu kaip 1,2 mm atstumu.}$$

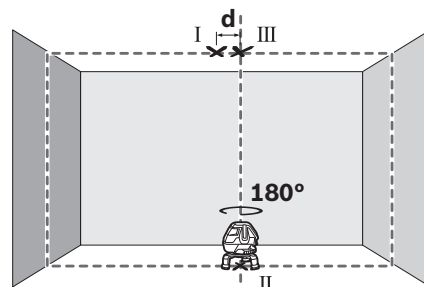
**Statmens tikslumo patikrinimas**

Norint atlikti patikrinimą, jums reikia laisvo apie 5 m ilgio matavimo atstumo ant tvirto pagrindo tarp grindų ir lubų.

- Matavimo prietaisą pritvirtinkite ant sukamosios platformos ir pastatykite ant žemės.
- Matavimo prietaisą įjunkite ir palaukite, kol jis išsilygins.



- Ant lubų pažymėkite viršutinio lazerio linijų susikirtimo taško vidurį (taškas I). Apatinio lazerio taško vidurį pažymėkite ant žemės (taškas II).



- Matavimo prietaisą pasukite 180° kampu. Nustatykite jį į tokią padėtį, kad apatinio lazerio taško vidurys būtų jau pažymėtame taške II. Palaukite, kol matavimo prietaisas susiniveliuos. Pažymėkite viršutinio lazerio taško vidurį (taškas III).
- Skirtumas **d** ant lubų pažymėtų abiejų taškų I ir III rodo faktinę matavimo prietaiso nuokrypą nuo vertikales.

Esant 5 m matavimo atstumui, maksimalus leidžiamas nuokrypis:  $5 \text{ m} \times \pm 0,5 \text{ mm/m} \times 2 = \pm 5 \text{ mm}$ .

Skirtumas **d** tarp taškų I ir III gali būti ne didesnis kaip 5 mm.

**Darbo patarimai**

- **Visada žymėkite tik lazerio linijos vidurį.** Kintant atstumui lazerio linijos plotis taip pat kinta.

**Darbas su matavimo lentele (pap. įranga) (žiūr. pav. G – H)**

Naudojant matavimo lentelę **26**, lazerio spindulį galima perkelti ant grindų arba ant sienos ir pažymėti aukščio atžymas. Naudojant kvadratinį nulinį laukelį ir skalę, galima išmatuoti nuokrypį nuo pageidaujamo aukščio ir pažymėti jį kitose vietose. Tuomet nereikia tiksliai sureguliuoti prietaiso norimame perkelti aukštyje.

Matavimo lentelė **26** yra padengta šviesą atspindinčia danga, kad pagerintų lazerio spindulio matomumą didesniame nuotolyje ar esant stipriai saulės šviesai. Ryškumo padidėjimo

## 188 | 中文

efektas yra pastebimas tikrai žiūrint nuo prietaiso pusės, todėl žvilgsnį į matavimo lentelę nukreipkite išilgai lazerio spindulio.

**Naudojimas su trikoju stovu (pap. įranga)**

Ant stovo prietaisas stovi stabiliai ir juo galima reguliuoti prietaiso aukštį. Naudojamiesi 5/8" jungtimi tvirtinti prie stovo **11**, matavimo prietaisą prisukite prie stovo **22** sriegio arba prie standartinio stovo. Tvirtinti prie standartinio trikojo stovo naudokite 1/4" jungtį **6**. Matavimo prietaisą tvirtai prisukite stovo fiksuojamuoju varžtu.

**Darbas su lazerio spindulio imtuvu (pap. įranga) (žr. pav. E)**

Esant nepalankioms oro sąlygoms (šviesi aplinka, tiesioginiai saulės spinduliai) ir jei reikia matuoti didesniu atstumu, kad geriau surastumėte lazerio linijas, naudokite lazerio spindulio imtuvą **27**. Dirbdami su lazerio spindulio imtuvu, įjunkite pulsavimo funkciją (žr. „Pulsavimo funkcija“, 185 psl.).

**Akiniai lazeriui matyti (pap. įranga)**

Šie akiniai išfiltruoja aplinkos šviesą, todėl akys geriau pastebi raudoną lazerio spindulį.

- ▶ **Nenaudokite lazerio matymo akinių kaip apsauginių akinių.** Specialūs lazerio matymo akiniai padeda geriau matyti lazerio spindulį, tačiau jokių būdu nėra skirti apsaugai nuo lazerio spinduliu poveikio.
- ▶ **Nenaudokite lazerio matymo akinių vietoje apsauginių akinių nuo saulės ir nedėvėkite vairuodami.** Lazerio matymo akiniai tinkamai neapsaugo nuo ultravioletinių spindulių ir apsunkina spalvų matymą.

**Naudojimo pavyzdžiai****Naudojimo pavyzdžiai (žr. A – F pav.)**

Pavyzdžių apie matavimo prietaiso naudojimo galimybes rasite grafiniuose puslapiuose.

**Priežiūra ir servisas****Priežiūra ir valymas**

Matavimo prietaisą laikykite ir transportuokite tik kartu tiekiamame krepšyje.

Matavimo prietaisas visuomet turi būti švarus.

Nepanardinkite matavimo prietaiso į vandenį ir kitokius skysčius.

Visus nešvarumus nuvalykite drėgnu minkštu skudurėliu. Negalima naudoti jokių aštrių plovimo priemonių ir tirpiklių.

Paviršius ties lazerio spindulio išėjimo anga valykite reguliariai. Atkreipkite dėmesį, kad po valymo neliktų prilipusių šiūlelių.

Remonto atveju matavimo prietaisą atsiųskite krepšyje.

**Klientų aptarnavimo skyrius ir naudotojų konsultavimo tarnyba**

Klientų aptarnavimo skyriuje gausite atsakymus į klausimus, susijusius su jūsų gaminio remontu, technine priežiūra bei atsarginėmis dalimis. Detalios brėžiniai ir informaciją apie atsargines dalis rasite čia:

[www.bosch-pt.com](http://www.bosch-pt.com)

Bosch naudotojų konsultavimo tarnybos specialistai mielai atsakys į klausimus apie mūsų gaminius ir papildomą įrangą.

Teiraudamiesi informacijos ir užsakydami atsargines dalis, būtinai nurodykite dešimtženklį gaminio numerį, nurodytą prietaiso firminėje lentelėje.

**Lietuva**

Bosch įrankių servisas  
Informacijos tarnyba: (037) 713350  
Įrankių remontas: (037) 713352  
Faksas: (037) 713354  
El. paštas: [service-pt@lv.bosch.com](mailto:service-pt@lv.bosch.com)

**Šalinimas**

Matavimo prietaisai, papildoma įranga ir pakuotė turi būti surinkami ir perdirbami aplinkai nekenksmingu būdu.

**Tik ES šalims:**

Nemeskite matavimo prietaisų į buitinių atliekų konteinerius!  
Pagal Europos direktyvą 2002/96/EB dėl elektros ir elektroninės įrangos atliekų ir šios direktyvos perkėlimo į nacionalinę teisę aktus, naudoti nebetinkami matavimo prietaisai turi būti surenkami atskirai ir perdirbami aplinkai nekenksmingu būdu.

**Akumulatoriai ir baterijos**

Nemeskite akumuliatorių ir baterijų į buitinių atliekų konteinerius, ugnį ar vandenį. Akumulatoriai ir baterijos turi būti surinkamos ir perdirbamos arba šalinamos nekenkiant aplinkai.

**Tik ES šalims:**

Susidėvėję akumulatoriai ir akumulatoriai su defektais turi būti perdirbti pagal Direktyvos 2006/66/EB reikalavimus.

**Galimi pakeitimai.****中文****安全规章**

务必仔细阅读说明书上所有的指示，如此才能够安全而且有把握地操作仪器。切勿涂抹或遮盖了仪器上的警戒牌。请妥善保存本说明书。

- ▶ **注意 - 如果未按照本说明书中的指示操作仪器，未使用本说明书推荐的调整装备，或者使用本仪器进行其它的用途，都可能导致危险的辐射爆炸。**
- ▶ **本仪器上贴着一个英文的警戒牌（参考仪器详解图上，以号码 12 标示的部位）。**



- ▶ **使用仪器之前，先把附带的贴纸（以贵国语言书写的贴纸）贴在英文标示上。**



不可以把激光光束指向人或动物，本身也不要直视激光光束。本测量仪投射的是符合 IEC 60825-1 标准的 2 级激光。它会扰乱旁人的视觉能力。

- ▶ **激光辨识镜不可以充当防护眼镜。**戴上激光辨识镜之后，可以帮助您辨识激光，它并不能保护您免受激光辐射伤害。
- ▶ **不可以使用激光辨识镜充当太阳眼镜，也不可以戴着激光辨识镜上街。**激光辨识镜不具备防护紫外线的功能，并且会减弱您对颜色的识别能力。
- ▶ **本仪器只能交给合格的专业人员修理，而且只能使用原厂的备件。**如此才能够确保仪器的安全性能。
- ▶ **不可以让儿童在无人监护的情况下使用激光测量仪。**他们会因为不留心而扰乱旁人的视线。
- ▶ **不要在易爆环境，如有易燃液体、气体或粉尘的环境下操作测量仪器。**测量仪器内可能产生火花并点燃粉尘和气体。

#### 激光瞄准靶



不可以让激光靶 21 靠近心脏起搏器。激光靶上的磁铁会产生磁场，该磁场会影响心脏起搏器的功能。

- ▶ **激光靶 21 必须远离带磁性的记忆体和容易受磁场干扰的机器。**激光靶上的磁铁会产生干扰，可能造成无法补救的资料损失。

## 产品和功率描述

请翻开标示了仪器图解的折叠页，阅读本说明书时必须翻开折叠页参考。

### 按照规定使用机器

本测量仪适合测量和检验水平线、垂直线。

### 技术数据

| 交叉线激光水平仪           |        | GLL 3-50      |
|--------------------|--------|---------------|
| 物品代码               |        | 3 601 K63 8.. |
| 工作范围 <sup>1)</sup> |        |               |
| - 标准               | 米      | 10            |
| - 带激光接收器           | 米      | 5-50          |
| 找平精度               | 毫米 / 米 | ±0,3          |
| 焊点工作范围             | 米      | 5             |
| 焊点精度               | 毫米 / 米 | ±0,5          |
| 一般的自动找平范围          | °      | ±4            |

1) 不良的测量环境（例如直接的日照）会缩小测量的范围。

\* 防尘、防溅

请认清仪器铭牌上的物品代码。仪器在销售市场上没有统一的商品名称。

仪器铭牌上的序列号码（仪器详解上标示著 13 的位置）便是仪器的识别码。

### 交叉线激光水平仪

GLL 3-50

|                                 |           |                     |
|---------------------------------|-----------|---------------------|
| 一般的找平时间                         | 秒         | < 4                 |
| 工作温度范围                          | °C        | -10 ... +40         |
| 储藏温度范围                          | °C        | -20 ... +70         |
| 最大相对空气湿度                        | %         | 90                  |
| 激光等级                            |           | 2                   |
| 激光种类                            | 纳诺米<br>毫瓦 | 635<br>< 1          |
| C <sub>6</sub>                  |           | 1                   |
| 最短的脉冲时间                         | 秒         | 1/1600              |
| 三脚架接头                           | "         | 1/4<br>5/8          |
| 电池                              |           | 4 x 1,5 伏特 LR6 (AA) |
| 最短运行时间                          | 小时        | 6                   |
| 约几分钟后自动切断电源                     | 分         | 30                  |
| 重量符合 EPTA-<br>Procedure 01/2003 | 公斤        | 0,9                 |
| 尺寸                              |           |                     |
| - 无旋转平台                         | 毫米        | 146 x 83 x 117      |
| - 带旋转平台                         | 毫米        | Ø 201 x 197         |
| 保护种类                            |           | IP 54*              |

1) 不良的测量环境（例如直接的日照）会缩小测量的范围。

\* 防尘、防溅

请认清仪器铭牌上的物品代码。仪器在销售市场上没有统一的商品名称。

仪器铭牌上的序列号码（仪器详解上标示著 13 的位置）便是仪器的识别码。

### 插图上的机件

机件的编号和仪器详解图上的编号一致。

- 1 激光放射口
- 2 脉冲功能显示灯
- 3 脉冲功能键
- 4 操作功能转换键
- 5 电池的显示灯
- 6 1/4" 的三脚架接头
- 7 电池室
- 8 电池盒盖
- 9 极性标识
- 10 电池盒盖的固定扳扣
- 11 5/8" 的三脚架接头
- 12 激光警戒牌
- 13 序列号码
- 14 起停开关
- 15 导槽
- 16 导轨
- 17 可抽出支脚的固定螺丝



## 190 | 中文

- 18 转轮
- 19 旋转平台
- 20 磁铁
- 21 激光靶
- 22 组合式三脚架 BS 150\*
- 23 激光辨识镜\*
- 24 通用支撑 BM 1\*
- 25 伸缩杆 BT 350\*
- 26 带脚架的测量板\*
- 27 激光接收器\*
- 28 支撑\*
- 29 提箱\*

\*图表或说明上提到的附件，并非包含在供货范围内。

## 安装

### 安装 / 更换电池

操作本测量仪时最好使用碱性锰电池。

要打开电池盒盖 8，拉动止动件 10 并翻开电池盒盖。装入电池。根据电池盒盖外面的图示，注意电极是否正确。

如果电池的显示灯 5 闪烁红灯，便需要更换电池。

务必同时更换所有的电池。请使用同一制造厂商，相同容量的电池。

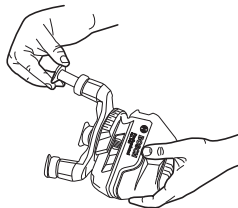
▶ **不使用测量仪时，必须从仪器中取出电池。** 长期搁置之后，电池会腐蚀或自行放电。

### 使用旋转平台



将测量仪的导槽 15 放在旋转平台 19 的导轨 16 上，然后将测量仪推到平台上，直到极限位置。分开时以相反的方向将测量仪从旋转平台上拉出。

### 拉出伸缩脚



拧上可抽出支脚的固定螺丝 17。拉出支脚。通过拧紧固定螺丝 17 将支脚锁定。对另外两个支脚重复该过程。

## 正式操作

### 正式操作仪器

- ▶ **不可以让湿气渗入仪器中，也不可以让阳光直接照射在仪器上。**
- ▶ **仪器不可以暴露在极端的气候下，也不可以把仪器放在温差相当大的环境中。** 仪器不可以长期放置在汽车中。如果仪器先后暴露在温差相当大的环境中，必须先等待仪器温度恢复正常后再使用仪器。如果仪器暴露在极端的气候下或温差相当大的环境中，会影响仪器的测量准确度。
- ▶ **避免强烈撞击测量仪器，勿让仪器掉落地面。** 如果测量仪曾经遭受强烈的外来冲撞，必须在使用仪器之前先检查仪器的测量精度（参考“找平精度”）。
- ▶ **搬运仪器之前必须先关闭仪器。** 关机后摆动零件会被锁定，否则摆动零件可能因为强烈的震动而受损。

### 开动 / 关闭

**开动** 测量仪器，把起停开关 14 推移到 "on" 位置（不使用自动找平功能操作仪器时），或 "on" 位置（使用自动找平功能操作仪器时）。开机后测量仪器马上从激光放射口 1 投射出激光线段。

▶ **不可以把激光指向人或动物。您本人也不可以直视激光。就算您与激光之间尚有一段距离，也不可忽视激光的伤害力。**

**关闭** 测量仪器，把起停开关 14 推移到 "off" 位置。关闭仪器后，仪器的摆动单元会被锁定。

如果超过最高许可操作温度 40 °C，仪器会自动关闭以便保护激光二极管。待测量仪器冷却后便能够再度操作，此时您又可以再度开动仪器了。

### 关闭仪器的自动关机功能

在操作 30 分钟后，测量仪器会自动关闭。为了关闭仪器的自动关机功能，在开动仪器时得按住操作功能转换键 4，并在 3 秒钟后放开按键。如果自动关机功能被关闭了，激光线段会在 3 秒钟后快闪一下。

▶ **看管好已经开动的仪器。使用完毕后务必随手关闭仪器。** 激光可能扰乱旁人的视线。

启动仪器的自动关机功能时，先关闭仪器并再度开动仪器（不必按住操作功能转换键 4）。

### 运行模式（参考插图 A - D）

测量仪具有四种运行模式，可以随时切换：

- 水平模式（模式 A）：生成一条水平激光线
- 十字线模式（模式 B）：生成一条水平激光线和一条垂直激光线
- 垂直模式（模式 C）：生成两条垂直的正交激光线
- 水平模式与垂直模式组合（模式 D）：生成一条水平激光线和两条垂直激光线



在所有运行模式中都会在地面上投射一个焊点。

开机后，测量仪处于运行模式 "D" 中。要切换运行模式，请按压运行模式按钮 4。

在所有四种运行模式中均可选择使用或不使用自动找平功能。

在十字线模式和垂直模式中可通过转轮 18 将垂直线准确地对准测量物体。

### 脉冲功能

使用激光接收器 27 时，不管选择何种测量方式，都必须开启脉冲功能。

启动脉冲功能后，激光线段会以极高的频率闪烁，这样激光接收器 27 才能够接收仪器投射出的激光。

按下按键 3 可以启动脉冲功能。启动脉冲功能之后显示灯 2 会亮起绿光。

就肉眼而言，在启动脉冲功能之后，激光线段的辨识度会降低。因此不使用激光接收器时，最好重新按下按键 3 来关闭脉冲功能。关闭脉冲功能之后显示灯 2 会熄灭。

### 自动找平功能

#### 使用自动找平功能进行测量

把测量仪器放置在水平、坚固的底垫上。或者把仪器固定在一般的三脚架上。

使用自动找平功能测量时必须把起停开关 14 推到 "on" 的位置。

自动找平功能能够较平小的起伏，它的校平范围在  $\pm 4$  度之间。只要激光束不再闪烁，则表示测量仪已经完成找平的工作。

如果仪器无法自动找平，例如仪器的放置位置的水平倾斜度超过 4 度，激光束会持续闪烁，此时必须把仪器移动到平坦的水平的位置上，并且静待仪器自动找平。

如果在测量中途碰了仪器或移动了仪器，仪器会重新自动找平。此时，最好拿一个基准点重新检查水平激光束和垂直激光束的位置，以避免测量错误。

#### 不使用自动找平功能时的测量工作

不使用自动找平功能测量时必须把起停开关 14 推移到 "off" 的位置。测量时如果不使用自动找平功能，激光束会保持在闪烁的状态。

关闭了自动找平功能后，便可以把测量仪拿在手上，或者放在合适的底垫上操作。进行交叉测量时，水平激光束和垂直激光束的交叉角便不会被强制成 90 度。

### 找平精度

#### 影响精度的因素

操作环境的温度是最大的影响因素。尤其当温度从地面朝著天花板逐渐改变时，极可能改变激光束的投射方向。

由于接近地面的温度积层最大，所有当测量距离超过 20 米时最好把仪器安装在三脚架上。另外，尽可能把测量仪摆在测量场所的中央。

除了外来的影响因素之外，仪器本身的状况（例如仪器摔落了或遭受强烈撞击）也会影响找平精度。所以操作仪器之前，一定要先检查仪器的精度。

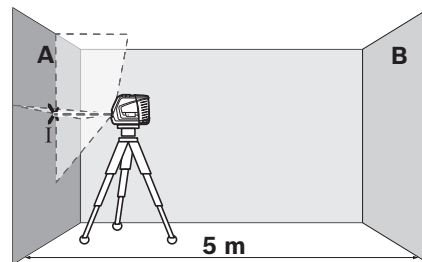
先检查水平激光束的高度精度及找平精度，然后再检查垂直激光束的找平精度。

如果在检查时发现测量仪器的偏差超过最大极限。必须把仪器交给博世顾客服务处修理。

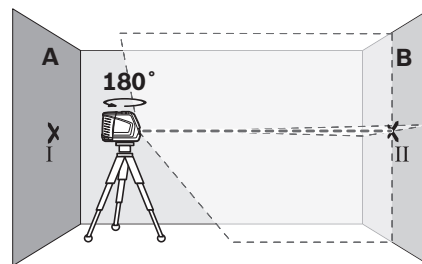
#### 检查水平激光束的高度精度

针对这项检查，您必须找一段无障碍物的 5 米长线段，而且该测量线段必须介于两面墙 A 和 B 之间。

- 把测量仪安装在三脚架上，并把三角架摆在靠近墙 A 的位置，或者把仪器放置在靠近墙的坚实，平坦的地面上。开动测量仪，并选择有自动找平功能的交叉测量。



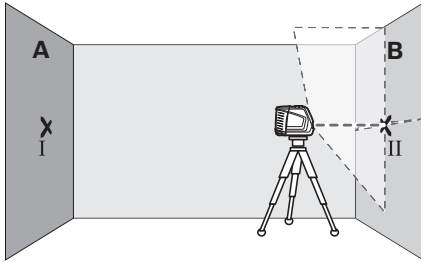
- 把激光束对准比较靠近的墙 A，并让测量仪找平。找出激光束在墙上的交叉点，并在该点的中心位置打上记号（点 I）。



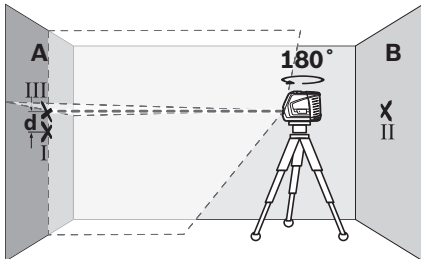
- 把测量仪旋转 180 度，让仪器找平。找出激光束在墙 B 上的交叉点，并在该点的中心位置打上记号（点 II）。

## 192 | 中文

- 把测量仪移近墙 B（无须旋转测量仪），开动测量仪，并让仪器找平。



- 调整测量仪的高度（借助三脚架，必要时得使用垫块），让激光束的交叉点，准确地投射在墙 B 的点 II 上。



- 把测量仪旋转 180 度，但是不可改变测量仪的高度。调整测量仪，让垂直方向的激光束穿过墙 A 的点 I。让测量仪找平，并且在墙 A 的激光束交叉点上做记号（点 III）。
- 墙 A 上点 I 和点 III 的差距  $d$ ，便是测量仪的实际高度偏差。

您可以使用以下的公式计算最大的许可偏差  $d_{\max}$ ：

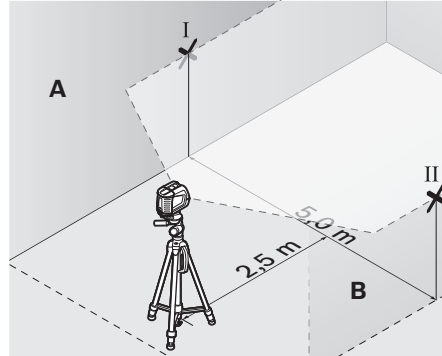
$$d_{\max} = \text{两倍的墙壁间距} \times 0,3 \text{ 毫米 / 米}$$

范例：如果墙壁的间距为 5 米，那么最大的许可偏差  $d_{\max} = 2 \times 5 \text{ 米} \times 0,3 \text{ 毫米 / 米} = 3 \text{ 毫米}$ 。所以记号之间的距离，不可以超过 3 毫米。

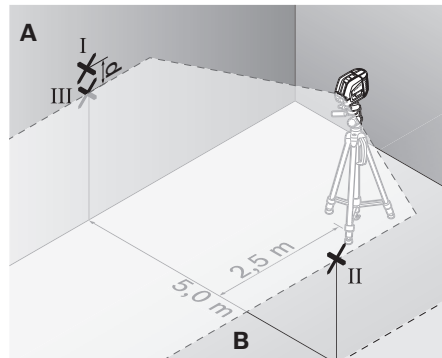
## 检查水平方向的激光束的找平精度

针对这项检验，您需要一个无障碍物的 5 x 5 米空旷场地。

- 把测量仪摆放在坚固、平坦，而且到墙 A 和墙 B 等距的位置上。让测量仪在水平方向找平。



- 在距离测量仪 2,5 米处的墙上寻找激光束的投射点，并在该点的中心打上记号（墙 A 上的记号为点 I，墙 B 上的记号为点 II）。



- 把测量仪旋转 180 度后，再把仪器移动到 5 米远的位置上。让仪器找平。
- 调整测量仪的高度（借助三脚架，必要时得使用垫块），让激光束的中心点，准确地落在墙 B 的点 II 上。
- 在墙 A 上寻找激光束的中心点并打上记号，此记号便是点 III（点 III 应该为在点 I 的正上方或正下方）。
- 墙 A 上点 I 和点 III 之间的距离  $d$ ，是测量仪在水平方向的实际偏差值。

您可以使用以下的公式计算最大的许可偏差  $d_{\max}$ ：

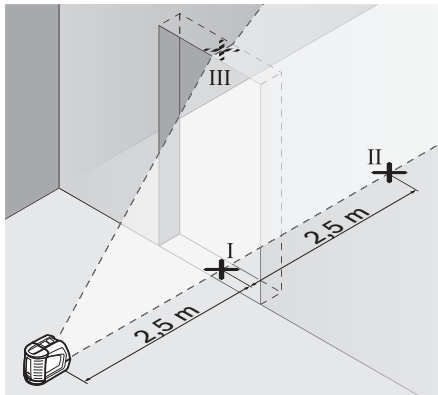
$$d_{\max} = \text{两倍的墙壁间距} \times 0,3 \text{ 毫米 / 米}$$

范例：如果墙壁的间距为 5 米，那么最大的许可偏差  $d_{\max} = 2 \times 5 \text{ 米} \times 0,3 \text{ 毫米 / 米} = 3 \text{ 毫米}$ 。所以记号之间的距离，不可以超过 3 毫米。

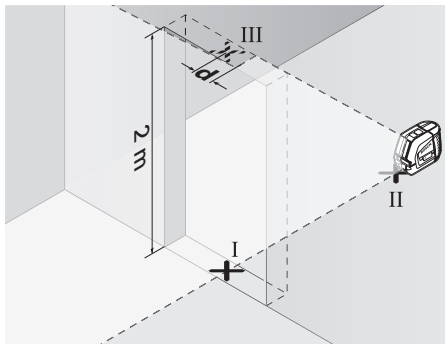
### 检查垂直方向的激光束的找平精度

针对这项检验，您必须寻找一处有门孔而且地板坚实的场地。此外，门孔的前后两侧至少要有 2.5 米的空间。

- 把测量仪放置在距离门孔 2.5 米处的坚实、平坦的地面上（不可以使用三脚架）。让测量仪在交叉测量的功能上找平，并且把激光束朝向门孔。



- 找出投射在门孔地板上的垂直激光束的中心点，并在该中心点打上记号（点 I）。在门孔的另一侧约 5 米远处再做一个记号（点 II），在门孔的上缘做第三个记号（点 III）。



- 把测量仪移动到门孔的另一侧，并将它放置在点 II 的后面。让仪器找平，并且调整好激光束，垂直激光束的中心必须穿过点 I 和点 II。
- 投射在门孔上缘的激光束的中心点和点 III 之间的距离  $d$ ，便是测量仪在垂直方向的实际偏差。
- 测量门孔的高度。

您可以使用以下的公式计算最大的许可偏差  $d_{\max}$ ：

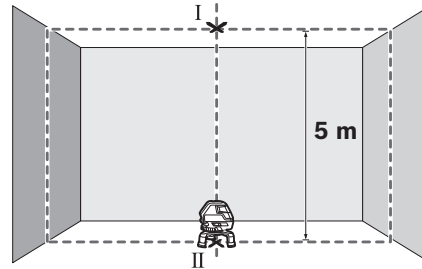
$$d_{\max} = \text{两倍的门孔高度} \times 0.3 \text{ 毫米} / \text{米}$$

范例：如果门孔的高度为 2 米，那么最大的许可偏差  $d_{\max} = 2 \times 2 \text{ 米} \times 0.3 \text{ 毫米} / \text{米} = 1.2 \text{ 毫米}$ 。所以记号之间的距离，不可以超过 1.2 毫米。

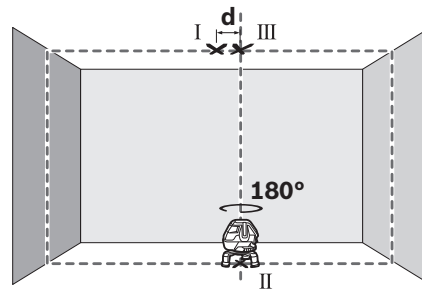
### 检查焊点精度

检查的工作要在空旷的空间执行，地板和天花板的距离必须在 5 米左右，地板得结实平坦。

- 将测量仪安装到旋转平台上，然后放在地面上。
- 接通测量仪并令其找平。



- 标记天花板上的上部交叉点的中心（点 I）。此外，标记地板上的下部激光点的中心（点 II）。



- 将测量仪旋转  $180^\circ$ 。将其定位，使得下部激光点的中心位于已标记的点 II 上。让测量仪找平。标记上部激光点的中心（点 III）。
- 天花板上点 I 和点 III 的差距  $d$ ，便是测量仪在垂直方向的实际偏差。

在 5 米的测量距离内允许的最大偏差为：

$$5 \text{ 米} \times \pm 0.5 \text{ 毫米} / \text{米} \times 2 = \pm 5 \text{ 毫米}$$

就是说，点 I 和 III 的差值  $d$  最大允许为 5 毫米。

### 有关操作方式的指点

- ▶ **记号一定要打在激光束的中心位置。** 激光束的宽度会随着距离的远近而改变。

### 使用测量板工作（附件）（参考插图 G-H）

借助测量板 26，可以把地板上的激光记号点，或者把激光的高度转载到墙上。

使用零面和刻度盘可以测量改变高度后的位移距离，并且把它转载到其它的位置。因此不必重新调整测量仪的高度。

测量板 26 覆盖了反射膜，可以帮助操作者在远距离或日照强烈的环境中辨识激光束。当您的视线与激光平行时，才能体会反射膜的加强激光功能。

## 194 | 中文

**使用三脚架工作（附件）**

三脚架提供稳定的、高度可调的测量底座。将测量仪用 5/8" 三脚架接头 11 安装到三脚架 22 或市售组合式三脚架的螺纹上。要固定在市售照相机三脚架上，请使用 1/4" 三脚架接头 6。用三脚架固定螺丝将测量仪拧紧。

**操作仪器时使用激光接收器（附件）（参考插图 E）**

在光线不利操作的环境中（操作环境太亮，直接日照）以及测量距离很远时，为了容易辨识激光可以使用激光接收器 27。使用激光接收器时得开动脉冲功能（参考“脉冲功能”，页数 191）。

**激光辨识镜（附件）**

激光辨识镜会过滤周围环境的光线。因此激光束的红光会显得更亮。

- ▶ **激光辨识镜不可以充当防护眼镜。** 戴上激光辨识镜之后，可以帮助您辨识激光，它并不能保护您免受激光辐射伤害。
- ▶ **不可以使用激光辨识镜充当太阳眼镜，也不可以戴着激光辨识镜上街。** 激光辨识镜不具备防护紫外线的功能，并且会减弱您对颜色的识别能力。

**工作范例****工作范例（参见图 A - F）**

有关测量仪器的使用范例请参考说插图说明。

**维修和服务****维修和清洁**

储存和搬运测量仪器时务必把它放入供货时附带的箱子中。

测量仪器必须随时保持清洁。

不可以把仪器放入水或其它的液体中。

使用潮湿，柔软的布擦除仪器上的污垢。不可以使用洗涤剂或溶剂清洁仪器。

务必定期清洁激光出口，清洁时不可以在出口残留绒毛。

送修时必须把测量仪器放入箱子中。

**顾客服务处和顾客咨询中心**

本公司顾客服务处负责回答有关本公司产品的修理，维护和备件的问题。以下的网页中有爆炸图和备件的资料：

[www.bosch-pt.com](http://www.bosch-pt.com)

博世顾客咨询团队非常乐意为您解答有关本公司产品及附件的问题。

查询和订购备件时，务必提供仪器铭牌上标示的 10 位数据物品代码。

有关保证，维修或更换零件事宜，请向合格的经销商查询。

**中国大陆**

博世电动工具（中国）有限公司  
中国 浙江省 杭州市  
滨江区滨康路 567 号  
邮政编码：310052  
免费服务热线：4008268484  
传真：(0571) 87774502  
电邮：contact.ptcn@cn.bosch.com  
www.bosch-pt.com.cn

罗伯特·博世有限公司  
香港北角英皇道 625 号 21 楼  
客户服务热线：+852 2101 0235  
传真：+852 2590 9762  
电邮：info@hk.bosch.com  
网站：www.bosch-pt.com.hk

**制造商地址：**

罗伯特博世有限公司  
营业范围电动工具  
邮箱号码 100156  
70745 Leinfelden-Echterdingen（莱菲登 - 艾希德登）  
Deutschland（德国）

**处理废弃物**

必须以符合环保要求的方式回收再利用损坏的仪器，附件和包装材料。

**充电电池 / 电池：**

不可以把蓄电池 / 电池丢入一般的家庭垃圾，火或水中。可能的话必须先让蓄电池 / 电池放电，然后再收集、回收，或者以符合环保的方式处理它们。

**保留修改权。****中文****安全規章**

**務必詳細閱讀說明書上所有的指示，如此才能夠安全而且有把握地操作儀器。切勿塗抹或遮蓋了儀器上的警戒牌。請妥善保存本說明書。**

- ▶ **注意 - 如果未按照本說明書中的指示操作儀器，未使用本說明書推薦的調整裝備，或者使用本儀器進行其它的用途，都可能導致危險的輻射爆炸。**
- ▶ **本儀器上貼著一塊英文的警戒牌（參考儀器詳解圖上，以號碼 12 標示的部位）。**



- ▶ **使用儀器之前先把附帶的貼紙（以貴國語言書寫的貼紙）貼在英文標示上。**



不可以把激光光束指向人或動物，本身也不要直視激光光束。本測量儀投射的是符合 IEC 60825-1 標準的 2 級激光。它會擾亂旁人的視覺能力。

- ▶ **激光辨識鏡不可以充電防護眼鏡。** 戴上激光辨識鏡之後，可以幫助您辨識激光，它並不能保護您免受激光輻射傷害。
- ▶ **不可以使用激光辨識鏡充當太陽眼鏡，也不可以戴著激光辨識鏡上街。** 激光辨識鏡不具備防止紫外線功能，而且會減弱您對顏色的辨識能力。
- ▶ **本測量儀只能交給合格的專業人員修理，而且只能使用原廠的備件。** 如此才能夠確保儀器的安全性能。
- ▶ **不可以讓兒童在無人監護的情況下使用激光測量儀。** 他們可能會因為輕心而擾亂旁人的視線。
- ▶ **不要在易爆環境，如有易燃液體、氣體或粉塵的環境下操作測量儀器。** 測量儀器內可能產生火花並點燃粉塵和氣體。

#### 激光瞄準靶



不可以讓激光靶 21 靠近心臟起搏器。激光靶上的磁鐵會產生磁場，這個磁場會影響心臟起搏器的功能。

- ▶ **激光靶 21 必須遠離帶磁性的記憶體和容易受磁場干擾的儀器。** 透過激光靶上磁鐵的干擾，可能造成無法捕獲的資料損失。

## 產品和功率描述

請翻開標示了儀器圖解的折疊頁，閱讀本說明書時必須翻開折疊頁參考。

### 按照規定使用儀器

本測量儀適合測量和檢驗水平線、垂直線。

### 技術性數據

| 交叉線激光水平儀           |        | GLL 3-50      |
|--------------------|--------|---------------|
| 物品代碼               |        | 3 601 K63 8.. |
| 工作範圍 <sup>1)</sup> |        |               |
| - 標準               | 米      | 10            |
| - 使用雷射接收器          | 米      | 5-50          |
| 找平精度               | 毫米 / 米 | ±0,3          |

1) 不良的測量環境（例如直接的日照）會縮小測量的範圍。

\* 防塵、防濺設計

請認清儀器銘牌上的物品代碼。儀器在銷售市場上沒有統一的商品名稱。

儀器銘牌上的序列號碼（儀器詳解圖上標示 13 的位置）便是儀器的識別碼。

### 交叉線激光水平儀

GLL 3-50

|                                 |                     |                |
|---------------------------------|---------------------|----------------|
| 鉛垂點工作範圍                         | 米                   | 5              |
| 鉛垂點精準度                          | 毫米 / 米              | ±0,5           |
| 一般自動測平範圍                        | °                   | ±4             |
| 典型的找平時間                         | 秒                   | < 4            |
| 工作溫度範圍                          | °C                  | -10... +40     |
| 儲藏溫度範圍                          | °C                  | -20... +70     |
| 最大相對空氣濕度                        | %                   | 90             |
| 激光等級                            |                     | 2              |
| 激光種類                            | 納米<br>豪瓦            | 635<br>< 1     |
| C <sub>6</sub>                  |                     | 1              |
| 最短的脈沖時間                         | 秒                   | 1/1600         |
| 三腳架接頭                           | "                   | 1/4<br>5/8     |
| 電池                              | 4 x 1,5 伏特 LR6 (AA) |                |
| 最短持續工作時間                        | 小時                  | 6              |
| 約幾分鐘後自動切斷電源                     | 分                   | 30             |
| 重量符合 EPTA-<br>Procedure 01/2003 | 公斤                  | 0,9            |
| 尺寸                              |                     |                |
| - 無轉檯                           | 毫米                  | 146 x 83 x 117 |
| - 含轉檯                           | 毫米                  | Ø 201 x 197    |
| 保護種類                            |                     | IP 54*         |

1) 不良的測量環境（例如直接的日照）會縮小測量的範圍。

\* 防塵、防濺設計

請認清儀器銘牌上的物品代碼。儀器在銷售市場上沒有統一的商品名稱。

儀器銘牌上的序列號碼（儀器詳解圖上標示 13 的位置）便是儀器的識別碼。

## 插圖上的機件

機件的編號和儀器詳解圖上的編號一致。

- 1 激光放射口
- 2 脈沖功能顯示燈
- 3 脈沖功能鍵
- 4 操作功能轉換鍵
- 5 電池的顯示燈
- 6 1/4" 的三腳架接頭
- 7 電池室
- 8 電池盒蓋
- 9 電極標示
- 10 電池盒蓋的固定扳扣
- 11 5/8" 的三腳架接頭
- 12 激光警戒牌
- 13 序列號碼
- 14 起停開關
- 15 導槽



## 196 | 中文

- 16 導軌
- 17 伸縮腳架的止付螺絲
- 18 旋鈕
- 19 轉檯
- 20 磁鐵
- 21 激光靶
- 22 土木用三腳架 BS 150\*
- 23 激光辨識鏡\*
- 24 通用支撐 BM 1\*
- 25 伸縮桿 BT 350\*
- 26 帶腳架的測量板\*
- 27 激光接收器\*
- 28 支撐\*
- 29 提箱\*

\*插圖中或說明書中提到的附件，並不包含在正常的供貨範圍中。

## 安裝

### 安裝 / 更換電池

操作本測量儀時最好使用鹼性錳電池。

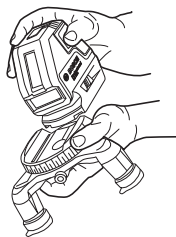
若要打開電池盒蓋 8，請拉開鎖扣 10 並翻開電池盒蓋。裝入電池。此時請您注意是否有依照電池盒外蓋上的電極標示正確放入。

如果電池的顯示燈 5 閃爍紅燈，便需要更換電池。

務必同時更換所有的電池。請使用同一製造廠商，容量相同的電池。

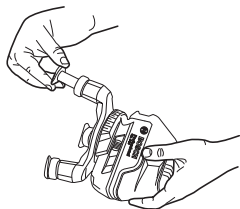
▶ **如果長期不使用測量儀，必須從測量儀器中取出電池。** 經過長期擱置，電池會腐蝕或自行放電。

### 使用轉檯



將測量工具的導槽 15 置於轉檯 19 的導軌 16 上，並將測量工具推到最底位置的平台上。若要拆開，請將測量工具朝轉檯的相反方向推移即可。

### 拉出伸縮腳



旋上伸縮腳架的止付螺絲 17。將伸縮腳拉出來。鎖緊止付螺絲 17 即可將伸縮腳固定住不動。請對另兩支伸縮腳重複相同程序。

## 正式操作

### 操作

▶ **不可以讓濕氣滲入儀器中，也不可以讓陽光直接照射在儀器上。**

▶ **儀器不可以曝露在極端的氣候下，也不可以把儀器放在溫差相當大的環境中。** 例如儀器不可以長期放置在汽車中。如果儀器先後曝露在溫差相當大的環境中，必須先等待儀器的溫度恢復正常後再使用儀器。如果儀器曝露在極端的氣候下或溫差相當大的環境中，會影響儀器的測量準確度。

▶ **避免強烈撞擊測量儀器，勿讓儀器掉落地面。** 如果測量儀曾經遭受強烈的外來沖撞，必須在使用儀器之前先檢查儀器的測量精度（參考“找平精度”）。

▶ **搬運儀器之前必須先關閉儀器。** 開機後擺動零件會被鎖定，否則擺動零件可能因為強烈的震動而受損。

### 開動 / 關閉

**開動** 測量儀器，把起停開關 14 推移到 "on" 位置（不使用自動找平功能操作儀器時），或 "on" 位置（使用自動找平功能操作儀器時）。開機後測量儀器馬上從激光放射口 1 投射出激光線段。

▶ **不可以把激光指向人或動物，您本人也不可以直視激光。就算您與激光之間尚有一段距離，也不可以忽視激光的傷害力。**

**關閉** 測量儀器，把起停開關 14 推移到 "off" 位置。關閉儀器後，儀器的擺動單元會被鎖定。

如果超過最高許可操作溫度 40 °C，儀器會自動關閉以便保護激光二極管。待測量儀器冷卻後又能夠再度操作，此時您又可以再度開動儀器了。

### 關閉儀器的自動開機功能

在操作 30 分鐘後，測量儀器會自動關閉。為了關閉儀器的自動開機功能，在開動儀器時得按住操作功能轉換鍵 4，並在 3 秒鐘後放開按鍵。如果自動開機功能被關閉了，激光線段會在 3 秒鐘後快閃一下。

▶ **看管好已經開動的儀器。使用完畢後務必隨手關閉儀器。** 激光可能擾亂旁人的視線。

啟動儀器的自動開機功能時，先關閉儀器並再度開動儀器（不必按住操作功能轉換鍵 4）。

### 操作模式（參考插圖 A - D）

測量工具只有四種操作模式，您可隨時進行切換：

- 水平操作（操作模式 A）：發射出水平雷射標線
- 十字線操作（操作模式 B）：發射出水平及垂直雷射標線
- 垂直操作（操作模式 C）：發射出兩條垂直直角標線，
- 水平操作結合垂直操作（操作模式 D）：發射出水平及兩條垂直雷射標線

所有操作模式皆可在地面上投射出鉛垂點。

測量工具開機後處於操作模式 "D"。若要切換操作模式，請按操作模式按鍵 4。

四種操作模式皆可選擇是否要使用自動水平面調整。

執行十字線操作與垂直操作時，您可利用旋鈕 18 將垂直線精確直接對準測量目標物。

### 脈沖功能

使用激光接收器 27 時，不管選擇何種測量方式，都必須開啟脈沖功能。

啟動脈沖功能後，激光線段會以極高的頻率閃爍，這樣激光接收器 27 才能夠接收儀器投射出的激光。

按下按鍵 3 可以開動脈沖功能。啟動脈沖功能之後顯示燈 2 會亮起綠光。

就肉眼而言，在啟動脈沖功能之後，激光線段的辨識程度會降低。因此不使用激光接收器時，最好重新按下按鍵 3 來關閉脈沖功能。關閉脈沖功能之後顯示燈 2 會熄滅。

### 自動找平功能

#### 使用自動找平功能進行測量

把測量儀器放置在水平、堅固的底墊上。或者把儀器固定在一般的三腳架上。

使用自動找平功能測量時必須把起停開關 14 推到 "on" 的位置。

自動找平功能能夠校平小的起伏，它的校平範圍在  $\pm 4$  度之間。只要激光束不再閃爍，則表示測量儀已經完成找平的工作。

如果儀器無法自動找平，例如儀器的放置位置的水平傾斜度超過 4 度，激光束會持續閃爍，此時必須把儀器移動到平坦的水平的位置上，並且靜待儀器自動找平。

如果在測量中途碰了儀器或移動了儀器，儀器會重新自動找平。此時，最好拿一個基準點重新檢查水平激光束和垂直激光束的位置，以避免測量錯誤。

#### 不使用自動找平功能時的測量工作

不使用自動找平功能測量時必須把起停開關 14 推移到 "off" 的位置。測量時如果不使用自動找平功能，激光束會保持在閃爍的狀態。

關閉了自動找平功能後，便可以把測量儀拿在手上，或者放在合適的底墊上操作。進行交叉測量時，水平激光束和垂直激光束的交叉角便不會被強制成 90 度。

### 找平精度

#### 影響精度的因素

操作環境的溫度是最大的影響因素。尤其當溫度從地面朝著天花板逐漸改變時，極可能改變激光束的投射方向。

由於接近地面的溫差最大，所以當測量距離超過 20 米時最好把測量儀安裝在三腳架上，另外盡可能把測量儀器放置在測量場所的中央。

除了外來的影響因素之外，儀器本身的狀況（例如儀器摔落了或遭受強烈撞擊）也會影響找平精度。所以操作儀器之前，一定要先檢查儀器的精度。

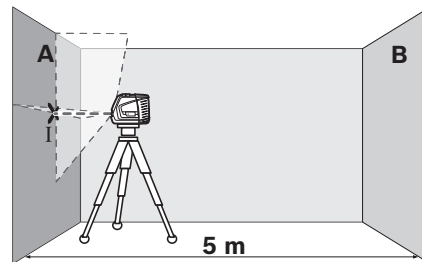
先檢查水平激光束的高度精度及找平精度，然后再檢查垂直激光束的找平精度。

如果在檢查時發現測量儀器的偏差超過最大極限。必須把儀器交給博世顧客服務處修理。

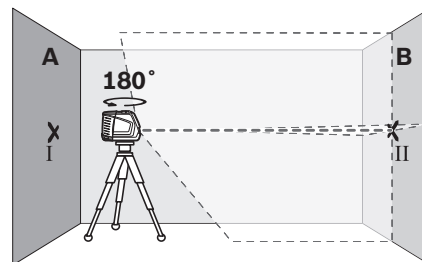
#### 檢查水平激光束的高度精度

針對這項檢查，您必須找一段無障礙物的 5 米長線段，而且該測量線段必須介於兩面牆 A 和 B 之間。

- 把測量儀安裝在三腳架上，並把三腳架擺在靠近牆 A 的位置，或者把儀器放置在靠近牆的堅實、平坦的地面上。開動測量儀，並選擇有自動找平功能的交叉測量。



- 把激光束對準比較靠近的牆 A，並讓測量儀找平。找出激光束在牆上的交叉點，並在該點的中心位置打上記號（點 I）。

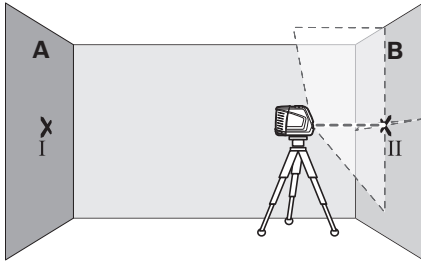


- 把測量儀旋轉 180 度，讓儀器找平。找出激光束在牆 B 上的交叉點，並在該點的中心位置打上記號（點 II）。

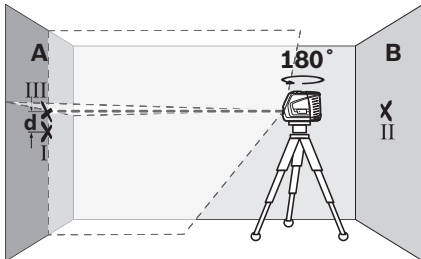


## 198 | 中文

- 把儀器移近牆 B（無須旋轉測量儀），開動測量儀，並讓儀器找平。



- 調整測量儀的高度（借助三腳架，必要時得使用墊塊），讓激光束的交叉點，準確地投射在牆 B 的點 II 上。



- 把測量儀旋轉 180 度，但是不可改變測量儀的高度。調整測量儀，讓垂直方向的激光束穿過牆 A 的點 I。讓測量儀找平，並且在牆 A 的激光束交叉點上做記號（點 III）。
- 牆 A 上點 I 和點 III 的差距  $d$ ，便是測量儀的實際高度偏差。

您可以使用以下的公式計算最大的許可偏差  $d_{\max}$ ：

$$d_{\max} = \text{兩倍的牆壁間距} \times 0,3 \text{ 毫米 / 米}$$

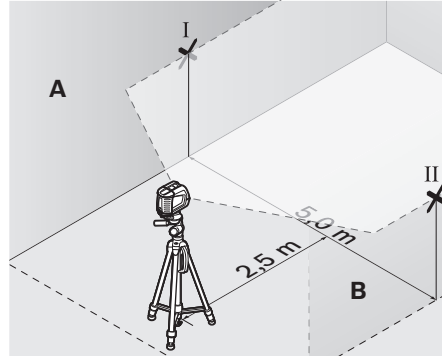
範例：如果牆壁的間距為 5 米，那麼最大的許可偏差

$$d_{\max} = 2 \times 5 \text{ 米} \times 0,3 \text{ 毫米 / 米} = 3 \text{ 毫米。所以記號之間的距離，不可以超過 3 毫米。}$$

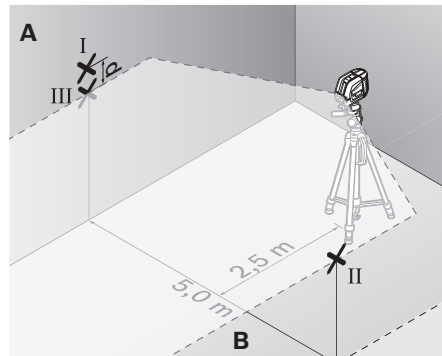
## 檢查水平方向的激光束的找平精度

針對這項檢驗，您需要一個無障礙物的 5 x 5 米空曠場地。

- 把測量儀擺放在堅固、平坦，而且到牆 A 和牆 B 等距的位置上。讓測量儀在水平方向找平。



- 在距離測量儀 2,5 米處的牆上尋找激光束的投射點，並在該點的中心打上記號（牆 A 上的記號為點 I，牆 B 上的記號為點 II）。



- 把測量儀旋轉 180 度後，再把儀器移動到 5 米遠的位置上。讓儀器找平。
- 調整測量儀的高度（借助三腳架，必要時得使用墊塊），讓激光束的中心點，準確地落在牆 B 的點 II 上。
- 在牆 A 上尋找激光束的中心點並打上記號，此記號便是點 III（點 III 得位在點 I 的正上方或正下方）。
- 牆 A 上點 I 和點 III 之間的距離  $d$ ，是測量儀在水平方向的實際偏差值。

您可以使用以下的公式計算最大的許可偏差  $d_{\max}$ ：

$$d_{\max} = \text{兩倍的牆壁間距} \times 0,3 \text{ 毫米 / 米}$$

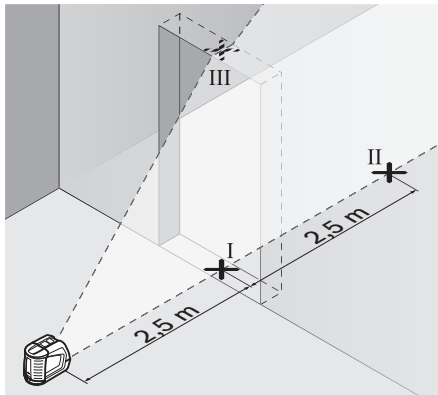
範例：如果牆壁的間距為 5 米，那麼最大的許可偏差

$$d_{\max} = 2 \times 5 \text{ 米} \times 0,3 \text{ 毫米 / 米} = 3 \text{ 毫米。所以記號之間的距離，不可以超過 3 毫米。}$$

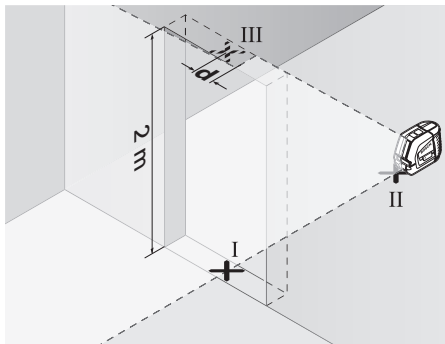
### 檢查垂直方向的激光束的找平精度

針對這項檢驗，您必須尋找一處有門孔而且地板堅實的場地。此外，門孔的前後兩側至少要有 2,5 米的空間。

- 把測量儀放置在距離門孔 2,5 米處的堅實、平坦的地面上（不可以使用三腳架）。讓測量儀在交叉測量的功能上找平，並且把激光束朝向門孔。



- 找出投射在門孔地板上的垂直激光束的中心點，並在該中心點打上記號（點 I）。在門孔的另一側約 5 米遠處再做一個記號（點 II），在門孔的上緣做第三個記號（點 III）。



- 把測量儀移動到門孔的另一側，並將其放置在點 II 的後面。讓儀器找平，並且調整好激光束，垂直激光束的中心必須穿過點 I 和點 II。
- 投射在門孔上緣的激光束的中心點和點 III 之間的距離  $d$ ，便是測量儀在垂直方向的實際偏差。
- 測量門孔的高度。

您可以使用以下的公式計算最大的許可偏差  $d_{\max}$ ：

$$d_{\max} = \text{兩倍的門孔高} \times 0,3 \text{ 毫米} / \text{米}$$

範例：如果門孔的高度為 2 米，那麼最大的許可偏差

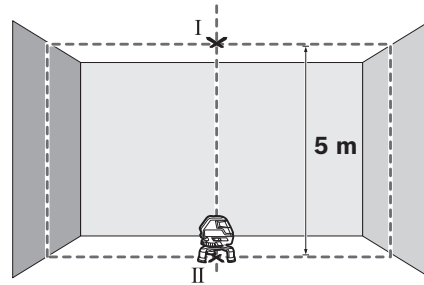
$$d_{\max} = 2 \times 2 \text{ 米} \times 0,3 \text{ 毫米} / \text{米} = 1,2 \text{ 毫米} \text{。所以}$$

記號之間的距離，不可以超過 1,2 毫米。

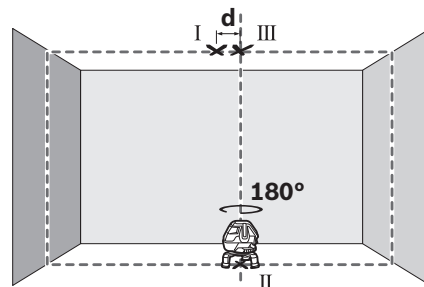
### 檢查鉛垂精準度

檢查的工作要在空曠的空間執行，地板和天花板的距離必須在 5 米左右，地板得結實平坦。

- 將測量工具安裝至轉檯上後，再放置到地面上。
- 啟動測量工具，然後讓它進行水平面調整。



- 請在天花板上，標示出上方交叉點的中心位置（點 I）。然後再到地面上，標示出下方雷射點的中心位置（點 II）。



- 將測量工具旋轉 180° 度後，讓下方雷射點的中心位置定位在已標示出來的點 II 上。讓測量工具進行水平面調整。標示出上方雷射點的中心位置（點 III）。
- 天花板上點 I 和點 III 的差距  $d$ ，便是測量儀在垂直方向的實際偏差。

測量距離為 5 公尺時的最大容許偏差為：

$$5 \text{ m} \times \pm 0,5 \text{ mm} / \text{m} \times 2 = \pm 5 \text{ mm}.$$

因此，點 I 與 III 之間的差距  $d$  最多只能有 5 mm。

### 有關操作方式的指點

- ▶ **記號一定要打在激光束的中心位置。** 激光束的寬度會隨著距離的遠近而改變。

#### 使用測量板工作（附件）（參考插圖 G-H）

借助測量板 26，可以把地板上的激光記號點，或者把激光的高度轉載到牆上。

使用零面和刻度盤可以測量改變高度後的位移距離，並且把它轉載到其它的位置。因此不必重新調整測量儀的高度。

測量板 26 覆蓋了反射膜，可以幫助操作者在遠距離或日照強烈的環境中辨識激光束。當您的視線與激光平行時，才能體會反射膜的加強激光功能。

## 200 | 한국어

**使用三腳架工作 (附件)**

三腳架可為您提供一個可調整高度的穩固測量基座。請將測量工具透過 5/8" 三腳架固定座 11 安裝至三腳架 22 或一般市售土木用三腳架的螺紋孔上。您必須使用 1/4" 三腳架固定座 6 才能將本產品固定在一般市售相機三腳架上。請使用該三腳架的止付螺絲來鎖緊測量工具。

**操作儀器時使用激光接收器 (附件) (參考插圖 E)**

在光線不利操作的環境中 (操作環境太亮, 直接日照) 以及測量距離很遠時, 為了容易辨識激光可以使用激光接收器 27。使用激光接收器時得開動脈沖功能 (參考 "脈沖功能", 頁數 197)。

**激光辨識鏡 (附件)**

激光辨識鏡會過濾周圍環境的光線。因此激光束的紅光會顯得更亮。

- ▶ **激光辨識鏡不可以充電防護眼鏡。** 戴上激光辨識鏡之后, 可以幫助您辨識激光, 它並不能保護您免受激光輻射傷害。
- ▶ **不可以使用激光辨識鏡充當太陽眼鏡, 也不可以戴著激光辨識鏡上街。** 激光辨識鏡不具備防止紫外線功能, 而且會減弱您對顏色的辨識能力。

**操作範例****操作範例 (請參考附圖 A - F)**

有關測量儀器的使用範例請參考說插圖說明。

**維修和服務****維修和清潔**

儲存和搬運測量儀器時務必把它放入供貨時附帶的箱子中。

測量儀器必須隨時保持清潔。

不可以把儀器放入水或其它的液體中。

使用潮濕、柔軟的布擦除儀器上的污垢。不可以使用洗滌劑或溶劑清潔儀器。

務必定期清潔激光出口, 清潔時不可以在出口殘留絨毛。

送修時必須把測量儀器放入箱子中。

**顧客服務處和顧客諮詢中心**

本公司顧客服務處負責回答有關本公司產品的修理, 維護和備件的問題。以下的網頁中有爆炸圖和備件的資料:

[www.bosch-pt.com](http://www.bosch-pt.com)

博世顧客諮詢團隊非常樂意為您解答有關本公司產品及附件的問題。

查詢和定購備件時, 務必提供儀器銘牌上標示的 10 位數物品代碼。

**台灣**

台灣羅伯特博世股份有限公司

建國北路一段 90 號 6 樓

台北市 10491

電話: (02) 2515 5388

傳真: (02) 2516 1176

[www.bosch-pt.com.tw](http://www.bosch-pt.com.tw)

**製造商地址:**

羅伯特博世有限公司

營業範圍電動工具

郵箱號碼 100156

70745 Leinfelden-Echterdingen (萊菲登 - 艾希登登)

Deutschland (德國)

**處理廢棄物**

必須以符合環保要求的方式回收再利用損壞的儀器、附件和包裝材料。

**蓄電池 / 一般電池:**

不可以把蓄電池 / 電池丟入一般的家庭垃圾, 火或水中。可能的話必須先讓蓄電池 / 電池放電, 然后再收集、回收, 或者以符合環保的方式處理它們。

**保留修改權。****한국어****안전 수칙**

측정공구로 안전한 작업을 하려면 모든 안전 수칙과 지시 사항을 잘 읽고 준수해야 합니다. 절대로 측정공구에 나와있는 경고판을 가리지 마십시오. 이 사용 설명서를 잘 보관하십시오.

- ▶ 주의 - 여기에 나와있는 사용장치나 조절장치가 아닌 것을 사용하거나 다른 방법으로 작업할 경우 위험한 방사선 노출을 유발할 수 있습니다.

- ▶ 이 측정공구에는 영문으로 된 경고판이 있습니다 (측정공구의 주요 명칭이 나와있는 그림 중 번호 12로 표시).



- ▶ 처음 사용하기 전에 함께 공급되는 한국어로 된 스티커를 영문 경고판 위에 붙이십시오.



레이저빔을 사람이나 동물에 향하지 않도록 하고 레이저빔 안으로 들여다 보지 마십시오. 이 측정공구는 IEC 60825-1 규격 레이저 등급 2에 해당하는 레이저빔을 발사합니다. 이로 인해 일시적으로 타인의 눈을 안 보이게 할 수 있습니다.

- ▶ **레이저용 안경을 보안경으로 사용하지 마십시오.** 레이저용 안경은 레이저빔을 더 잘 보기 위해 사용하는 것으로 레이저 방사로부터 보호하지 않습니다.
- ▶ **레이저용 안경을 선글라스로 착용하거나 운전할 때 사용하지 마십시오.** 레이저용 안경을 사용해도 UV 자외선으로부터 완전히 보호할 수 없으며 색상 감별력이 감소합니다.
- ▶ **측정공구의 수리는 반드시 전문 인력에게 맡기고, 수리 정비 시 보쉬 순정 부품만을 사용하십시오.** 그렇게 함으로써 측정공구의 안전성을 오래 유지할 수 있습니다.
- ▶ **레이저 측정공구를 어린이 혼자 사용하지 않도록 하십시오.** 실수로 다른 사람의 눈을 일시적으로 안 보이게 할 수 있습니다.
- ▶ **가연성 유체나 가스 혹은 분진 등 폭발 위험이 있는 곳에서 측정공구를 사용하지 마십시오.** 측정공구에 분진이나 증기를 점화하는 스파크가 생길 수 있습니다.

**레이저 표적판**



**레이저 표적판 21을 심장 박동 조절장치에 가까이 하지 마십시오.** 레이저 표적판에 있는 자석으로 인해 자기장이 형성되어 심장 박동 조절장치의 기능에 장애를 줄 수 있습니다.

- ▶ **레이저 표적판 21을 자기 데이터 매체나 자력에 예민한 기기에서 멀리 두십시오.** 레이저 표적판의 자석으로 인해 데이터가 영구적으로 손실될 수 있습니다.

**제품 및 성능 소개**

사용 설명서를 읽는 동안 측정공구의 그림이 나와있는 접힌 면을 펴 놓고 참고하십시오.

**규정에 따른 사용**

본 측정공구는 수평선과 수직선을 계산하고 확인하는데 사용해야 합니다.

**제품 사양**

| 크로스라인 레이저 레벨       |      | GLL 3-50      |
|--------------------|------|---------------|
| 제품 번호              |      | 3 601 K63 8.. |
| 작업영역 <sup>1)</sup> |      |               |
| - 표준               | m    | 10            |
| - 레이저 수신기 장착       | m    | 5-50          |
| 레벨링 정확도            | mm/m | ±0.3          |
| 작동영역 수직점           | m    | 5             |

1) 직접 햇빛이 드는 등의 불리한 환경 조건에서는 작업 범위가 감소할 수 있습니다.

\* 먼지 및 분무수 침투 방지

귀하의 측정공구 타입 표시판에 나와있는 제품 번호를 확인하십시오. 각각 측정공구의 명칭이 시중에서 상이하게 사용될 수 있습니다.

귀하의 측정공구를 정확히 식별하려면 타입 표시판에 나와있는 일련 번호 13을 확인하십시오.

| 크로스라인 레이저 레벨            |      | GLL 3-50         |
|-------------------------|------|------------------|
| 정확도 수직점                 | mm/m | ±0.5             |
| 자동 레벨링 범위, 평균           | °    | ±4               |
| 레벨링 시간, 평균              | s    | < 4              |
| 작동 온도                   | °C   | -10... +40       |
| 보관 온도                   | °C   | -20... +70       |
| 상대 습도, 최대               | %    | 90               |
| 레이저 등급                  |      | 2                |
| 레이저 유형                  | nm   | 635              |
|                         | mW   | < 1              |
| C <sub>6</sub>          |      | 1                |
| 최단 펄스 지속기간              | s    | 1/1600           |
| 삼각대 연결 부위               | "    | 1/4              |
|                         | "    | 5/8              |
| 배터리                     |      | 4 x 1.5 VLR6(AA) |
| 작동시간 (분)                | h    | 6                |
| 자동 꺼짐 기능, 경과 후, 약       | min  | 30               |
| EPTA 공정 01/2003 에 따른 중량 | kg   | 0.9              |
| 접지                      |      |                  |
| - 회전대 미장착               | mm   | 146 x 83 x 117   |
| - 회전대 장착                | mm   | Ø 201 x 197      |
| 보호 등급                   |      | IP 54*           |

1) 직접 햇빛이 드는 등의 불리한 환경 조건에서는 작업 범위가 감소할 수 있습니다.

\* 먼지 및 분무수 침투 방지

귀하의 측정공구 타입 표시판에 나와있는 제품 번호를 확인하십시오. 각각 측정공구의 명칭이 시중에서 상이하게 사용될 수 있습니다.

귀하의 측정공구를 정확히 식별하려면 타입 표시판에 나와있는 일련 번호 13을 확인하십시오.

**제품의 주요 명칭**

제품의 주요 명칭에 표기되어 있는 번호는 측정공구의 그림이 나와있는 면을 참고하십시오.

- 1 레이저빔 발사구
- 2 펄스 기능 표시기
- 3 펄스 기능 버튼
- 4 작동 모드 버튼
- 5 배터리 표시기
- 6 삼각대 연결 부위 1/4"
- 7 배터리 케이스
- 8 배터리 케이스 덮개
- 9 극성 표시
- 10 배터리 케이스 덮개 잠금쇠
- 11 삼각대 연결 부위 5/8"
- 12 레이저 경고판
- 13 일련 번호
- 14 전원 스위치
- 15 가이드 홀
- 16 가이드 레일

202 | 한국어

- 17 조절식 받침대용 고정볼트
- 18 로터리 휠
- 19 회전대
- 20 자석
- 21 레이저 표적판
- 22 건축용 삼각대 BS 150\*
- 23 레이저용 안경\*
- 24 유니버설 홀더 BM 1\*
- 25 망원경 BT 350\*
- 26 받침대가 있는 측정판 \*
- 27 레이저 리시버\*
- 28 홀더\*
- 29 운반 케이스\*

\*도면이나 설명서에 나와 있는 액세서리는 표준 공급부품에 속하지 않습니다.

**조립**

**배터리 끼우기 / 교환하기**

측정공구를 작동하기 위해 알칼리 망간 배터리를 사용하는 것이 좋습니다.

배터리함 커버 **8** 을 열 때는 디텐트 **10** 을 잡아당겨 배터리함 커버를 젖히십시오. 배터리를 끼웁니다. 배터리함 커버 바깥쪽에 표시된 극방향에 유의하십시오.

배터리 표시기 **5** 가 적색으로 깜박거리면 배터리를 교환해야 합니다.

항상 배터리를 모두 동시에 교환해 주십시오. 반드시 제조사의 동일한 용량의 배터리를 사용하십시오.

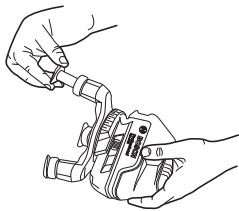
▶ 장시간 측정공구를 사용하지 않을 경우에는 배터리를 측정공구에서 빼십시오. 오래 저장할 경우 배터리가 부식하거나 저절로 방전될 수 있습니다.

**회전대 사용하기**



가이드 홈 **15** 가 장착된 측정공구를 회전대 **19** 의 가이드 레일 **16** 에 놓고 측정공구를 플랫폼의 스톱위치까지 밀어넣습니다. 분리시에는 측정공구를 회전대로부터 반대쪽 방향으로 빼냅니다.

**신축식 다리 빼내기**



조절식 받침대용 고정볼트 **17** 을 풀니다. 받침대를 빼냅니다. 고정볼트 **17** 을 조여 받침대를 고정시킵니다. 다른 두 받침대도 이 과정을 반복합니다.

**작동**

**기계 시동**

▶ 측정공구가 물에 젖거나 직사 광선에 노출되지 않도록 하십시오.

▶ 측정공구를 극심한 온도에서 혹은 온도 변화가 심한 곳에서 사용하지 마십시오. 예를 들면 측정공구를 자동차 안에 장기간 두지 마십시오. 온도 변화가 심한 경우 측정공구를 사용하기 전에 우선 적당한 온도가 되도록 하십시오. 극심한 온도에서나 온도 변화가 심한 환경에서 사용하면 측정공구의 정확도가 떨어질 수 있습니다.

▶ 측정공구에 심하게 충격을 가하거나 떨어뜨리지 마십시오. 측정공구에 무리한 외부의 작용이 가해진 경우 계속 사용하기 전에 반드시 정확도 테스트를 실시해야 합니다 (“레벨링 정확도” 참조).

▶ 측정공구를 운반할 때 반드시 스위치를 끄십시오. 스위치가 꺼진 상태에서는 레벨링 장치가 잠겨 있어 심한 움직임에 손상될 염려가 없습니다.

**스위치 켜기 / 끄기**

측정공구를 작동하려면 전원 스위치 **14** 을 “on” 위치나 (자동 레벨링 기능 없이 작업할 경우) 혹은 “on” 위치로 밀니다 (자동 레벨링 기능으로 작업할 경우). 측정공구의 스위치를 켜면 즉시 레이저빔 발사구 **1** 에서 레이저빔이 발사됩니다.

▶ 레이저빔을 사람이나 동물에 향하지 않도록 하고, 먼 거리에서라도 레이저빔 안으로 들여다 보지 마십시오.

측정공구의 스위치를 끄려면 전원 스위치 **14** 를 “off” 위치로 밀니다. 스위치를 끄면 레벨링 장치가 잠기게 됩니다.

최고 허용 운전온도 40°C 를 초과하면 측정공구가 레이저 다이오드를 보호하기 위해 자동으로 꺼집니다. 냉각된 후에 측정공구 작동이 가능하게 되어 스위치를 다시 켤 수 있습니다.

**자동 꺼짐 기능 해제하기**

측정공구는 30분 간 작업하고나면 자동으로 꺼집니다. 자동 꺼짐 기능을 해제하려면 측정공구 스위치를 켤 때 작동 모드 버튼 **4** 를 3초간 누르십시오. 자동 꺼짐 기능이 해제되면 레이저 선이 3초 후에 잠깐 깜박입니다.

▶ 측정공구가 켜져 있는 상태에서 자리를 비우지 말고, 사용 후에는 측정공구의 스위치를 끄십시오. 레이저빔으로 인해 다른 사람의 눈을 일시적으로 안 보이게 할 수 있습니다.

자동 꺼짐 기능을 다시 작동하려면 측정공구를 껐다가 다시 켜십시오 (작동 모드 버튼 **4** 가 눌러지지 않은 상태에서).

### 작동모드 (그림 A - D 참조)

측정공구에는 네 가지 작동모드가 있는데, 언제든지 작동모드 변경이 가능합니다.

- 수평 모드 (작동모드 A): 수평 레이저 라인을 형성합니다.
- 교차선 모드 (작동모드 B): 수평과 수직의 레이저 라인을 형성합니다.
- 수직 모드 (작동모드 C): 두 개의 수직, 직각의 레이저 라인을 형성합니다.
- 수평 모드와 수직 모드 조합 (작동모드 D): 한 개의 수평 레이저 라인과 두 개의 수직 레이저 라인을 형성합니다.

모든 작동모드에서 바닥에 수직점이 투사됩니다.

스위치를 켜 후 측정공구의 작동모드는 “D”에 위치합니다. 작동모드를 선택하려면 작동모드 버튼 4를 누릅니다.

모두 네 개의 작동모드는 자동 레벨링을 통해서, 혹은 통하지 않고도 선택할 수 있습니다.

교차선 모드 및 수직 모드에서는 로터리 휠 18을 통해 측정대상에 정확하게 일치하는 수직선을 형성할 수 있습니다.

### 필스 기능

레이저 리시버 27을 사용하여 작업하려면 - 선택된 모드에 관계없이 - 반드시 필스 기능을 작동해야 합니다.

필스 기능을 작동할 경우 레이저 선이 아주 높은 주파수로 깜박이기 때문에 레이저 리시버 27에 포착됩니다.

필스 기능을 작동하려면 버튼 3을 누릅니다. 필스 기능이 작동하면 표시기 2가 녹색으로 켜집니다.

필스 기능이 켜져 있으면 사람의 눈에 레이저 선의 가시성이 감소합니다. 그렇기 때문에 레이저 리시버 없이 작업할 경우 버튼 3을 다시 한번 눌러 필스 기능을 해제하십시오. 필스 기능이 해제되면 표시기 2가 꺼집니다.

### 자동 레벨링 기능

#### 자동 레벨링 기능으로 작업하기

측정공구를 평평하고 단단한 바닥에 놓거나 시중에서 판매하는 카메라 삼각대에 고정하십시오.

자동 레벨링 기능으로 작업하려면 전원 스위치 14를 “on” 위치로 만듭니다.

자동 레벨링 기능은 자동 레벨링 범위  $\pm 4^\circ$  내에서 평평하지 않은 상태를 자동으로 조정합니다. 레이저 선이 더 이상 움직이지 않으면 측정공구가 보정된 상태입니다.

측정공구가 놓여있는 면이 수평 상태에서  $4^\circ$  이상으로 차이가 있어서 자동 레벨링이 불가능한 경우 레이저 선이 깜박입니다. 이러한 경우 측정공구를 수평이 되게 놓고 자동 레벨링이 될 때까지 기다리십시오.

사용 중에 흔들림이 있거나 위치가 바뀌게 되면 측정공구가 다시 자동으로 레벨링 보정됩니다. 새로 보정된 후에 에러를 방지하기 위해 수평 및 수직의 레이저 선이 기준점에 맞는지 그 위치를 확인해 보십시오.

### 자동 레벨링 기능 없이 작업하기

자동 레벨링 기능 없이 작업하려면 전원 스위치 14를 “on” 위치로 만듭니다. 자동 레벨링 기능이 해제된 상태에서는 레이저 선이 계속 깜박입니다.

자동 레벨링 기능이 해제된 경우 측정공구를 손에 들고 있거나 경사진 바닥에 놓아도 됩니다. 크로스라인 작동모드 경우 두 개의 레이저 선이 항상 직각으로 만나지 않습니다.

### 레벨링 정확도

#### 정확도에 미치는 영향

가장 큰 영향을 미치는 것은 주위 온도입니다. 특히 바닥에서부터 위로 가면서 온도 차가 있으면 레이저빔이 굴절될 수 있습니다.

바닥 가까이에서 온도 변화가 가장 심하므로 20 m 이상의 거리를 측정할 경우 반드시 측정공구를 삼각대에 조립하여 사용해야 합니다. 또한 가능하면 측정공구를 작업 표면의 중심에 세우십시오.

외적인 영향 이외에도 또한 떨어뜨리거나 강한 충격 등 기기에 가해지는 영향으로 인해 편차가 발생할 수 있습니다. 그러므로 작업을 시작하기 전에 항상 측정공구의 정확도를 확인하십시오.

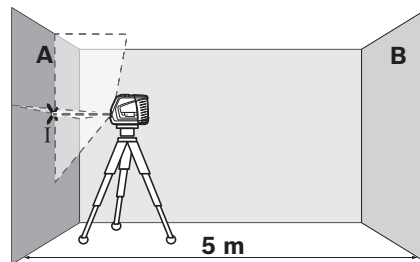
항상 수평 레이저 선의 높이 및 레벨링 정확도를 먼저 확인하고 나서 수직 레이저 선의 레벨링 정확도를 확인하십시오.

정확도 확인 시 측정공구가 한번이라도 최대 편차를 초과할 경우 보쉬 서비스 센터에 맡겨 수리하십시오.

#### 수평선의 높이 정확도 확인하기

이 테스트를 하려면 벽 A와 B 사이에 단단한 바닥이 있는 5 m 구간의 빈 공간이 필요합니다.

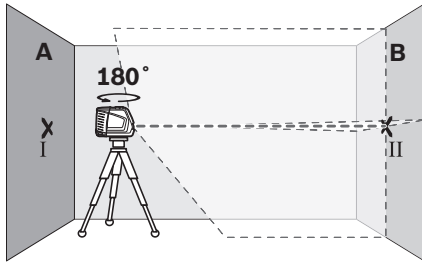
- 측정공구를 벽 A에 가까이하여 삼각대에 조립하거나 단단하고 평평한 바닥에 놓으십시오. 측정공구의 스위치를 켜 다음, 자동 레벨링 기능이 있는 크로스라인 작동 모드를 선택하십시오.



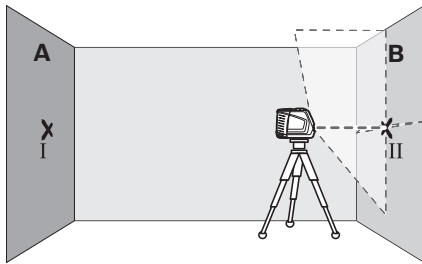
- 레이저를 가까이 있는 벽 A에 향하게 하고 측정공구가 레벨링하도록 하십시오. 벽에 레이저 선이 서로 교차하는 점의 중심을 표시하십시오 (점 I).



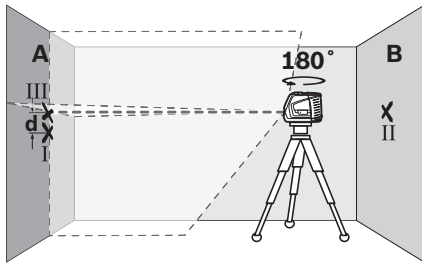
204 | 한국어



- 측정공구를 180° 돌리고, 다시 레벨링하게 한 후 건너편 벽 B에 레이저 선의 교차하는 점을 표시하십시오 (점 II).
- 측정공구를 -돌리지 않은 상태로 - 벽 B에 가까이 두고 스위치를 켜 후 레벨링이 되도록 합니다.



- (삼각대를 사용하거나 혹은 받침대를 사용하여) 측정공구의 레이저 선 교차점이 벽 B에 이전에 표시했던 점 II와 정확히 일치하도록 하여 그 높이를 맞추십시오.



- 높이를 변경하지 말고 측정공구를 180° 돌리십시오. 측정공구를 수직 레이저 선이 이미 표시된 점 I을 통과하도록 하여 벽 A에 맞추십시오. 측정공구를 레벨링하게 한 후 벽 A에 레이저 선의 교차점을 표시하십시오 (점 III).
- 벽 A에 표시된 점 I과 III의 차이 **d**가 측정공구의 실제 높이 편차입니다.

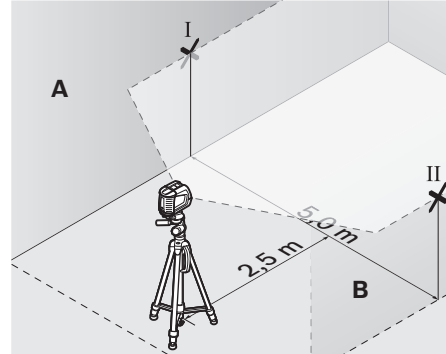
최대 허용 편차  $d_{max}$ 는 다음과 같이 계산할 수 있습니다:

$d_{max}$  = 벽 사이 간격의 2배 x 0.3 mm/m  
 실례: 벽 사이의 간격이 5 m인 경우 최대 편차는  $d_{max} = 2 \times 5 \text{ m} \times 0.3 \text{ mm/m} = 3 \text{ mm}$ 입니다. 그러므로 표시된 지점의 간격은 반드시 3 mm 이하이어야 합니다.

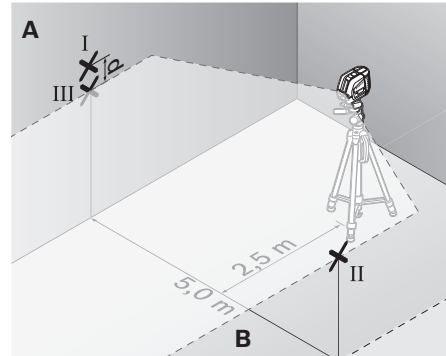
수평선의 레벨링 정확도 확인하기

이 테스트를 하려면 5 x 5 m 가량의 빈 면적이 필요합니다.

- 측정공구를 벽 A와 B 가운데에 단단하고 평평한 바닥에 놓으십시오. 측정공구를 수평 모드로 하여 레벨링하도록 합니다.



- 측정공구에서 2.5 m 떨어진 거리에서 양쪽 벽에 레이저 선의 중심을 표시하십시오 (벽 A에 점 I과 벽 B에 점 II).



- 측정공구를 180° 돌려 5 m 거리에 세우고 레벨링하도록 합니다.
- (삼각대를 사용하거나 혹은 받침대를 사용하여) 측정공구의 레이저 선의 중심이 벽 B에 이전에 표시했던 지점 II에 정확히 일치하도록 하여 그 높이를 맞추십시오.
- 벽 A에 레이저 선의 중심을 지점 III을 표시하십시오 (지점 I과 수직으로 하여 위나 아래로).
- 벽 A에 표시된 이 두 지점 I과 III의 차이 **d**가 측정공구의 실제 수평 편차입니다.

최대 허용 편차  $d_{max}$ 는 다음과 같이 계산할 수 있습니다:

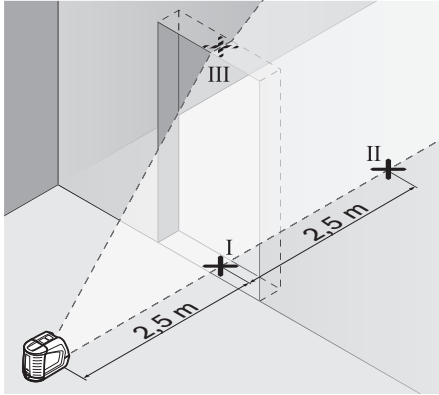
$d_{max}$  = 벽 사이 간격의 2배 x 0.3 mm/m  
 실례: 벽 사이의 간격이 5 m인 경우 최대 편차는  $d_{max} = 2 \times 5 \text{ m} \times 0.3 \text{ mm/m} = 3 \text{ mm}$ 입니다. 그러므로 표시된 지점의 간격은 반드시 3 mm 이하이어야 합니다.



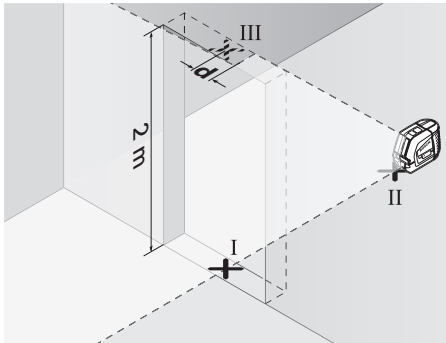
**수직선의 레벨링 정확도 확인하기**

이 테스트를 하려면 (단단한 바닥에) 문의 양쪽으로 최소한 2.5 m의 자리가 있는 곳이 필요합니다.

- 측정공구를 문에서 2.5 m 거리에 단단하고 평평한 바닥이 있는 곳에 (삼각대에 세우지 말고) 놓으십시오. 측정공구를 크로스라인 모드로 레벨링하게 한 다음, 레이저 선을 문쪽으로 향하게 합니다.



- 수직 레이저 선의 중심을 문 바닥에 (지점 I), 문의 다른 쪽에 5 m 떨어진 거리에 (지점 II) 그리고 문 위쪽 면에 (지점 III)에 각각 표시합니다.



- 측정공구를 문 건너편 지점 II 바로 뒤쪽에 놓으십시오. 측정공구가 레벨링하고 나면 수직 레이저 선의 중심이 정확히 지점 I과 II를 통과하도록 맞추십시오.
- 점 III과 문 부위 위쪽에 있는 레이저 선 중심과의 차이 **d**가 측정공구 수직선의 실제 편차입니다.
- 문 부위의 높이를 측정하십시오.

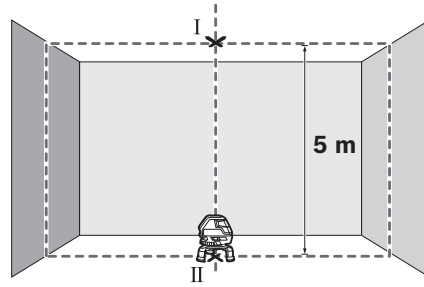
최대 허용 편차  $d_{max}$ 는 다음과 같이 계산할 수 있습니다:

$d_{max}$  = 문 높이의 2 배 x 0.3 mm/m  
 실례: 문 높이가 2 m 일 경우 최대 편차는  
 $d_{max} = 2 \times 2 \text{ m} \times 0.3 \text{ mm/m} = 1.2 \text{ mm}$  입니다.  
 그러므로 표시된 지점의 간격은 반드시 1.2 mm 이하이어야 합니다.

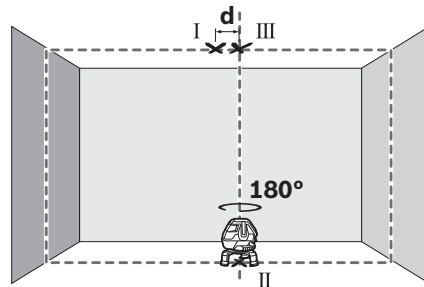
**수직점 정확도 점검**

검사 하려면 단단한 바닥이 있는 바닥 천장 간격이 약 5 m인 아무런 장애물이 없는 공간이 필요합니다.

- 측정공구를 회전대 위에 설치하고, 바닥에 세웁니다.
- 측정공구의 스위치를 켜고, 레벨링시킵니다.



- 천장에 위쪽 교차점의 센터를 표시합니다 (지점 I), 바닥에 아래쪽 레이저 포인트의 센터를 표시합니다 (지점 II).



- 측정공구를 180° 회전시킵니다. 아래쪽 레이저 포인트의 센터가 미리 표시해둔 지점 II 위에 오도록 위치를 잡습니다. 측정공구를 레벨링 시킵니다. 위쪽 레이저 포인트 (점 III)의 센터를 표시합니다.
- 천장에 표시된 두 점 I과 III 사이의 차이 **d**가 바로 연직선의 경우 측정공구의 실제 편차입니다.

측정구간 5 m에서 최대 허용편차는 다음과 같습니다.  
 $5 \text{ m} \times \pm 0.5 \text{ mm/m} \times 2 = \pm 5 \text{ mm}$ .

I과 III 사이의 **d** 지점 허용 편차는 최대 5 mm 입니다.

**사용방법**

- ▶ 표시할 때 반드시 레이저 선의 중심점을 사용하십시오. 레이저 선의 폭이 거리에 따라 변화합니다.

**측정판을 사용한 작업 (별매 액세서리) (그림 G-H 참조)**

측정판 26을 사용하면 바닥에 레이저 표시를 하거나 벽에 레이저 높이를 투영할 수 있습니다.

제로 부위와 눈금으로 원하는 높이에 대한 차이를 측정할 수 있으며 다른 위치에서 다시 투영될 수 있습니다. 그러므로 표시하려는 높이에서 측정공구를 정확히 설정하지 않아도 됩니다.

## 206 | ภาษาไทย

측정판 26에는 반사 코팅이 되어 있어 먼 거리에서 혹은 강한 태양 광선에서도 레이저빔을 잘 볼 수 있습니다. 레이저빔과 평행하게 측정판을 볼 경우에만 명암의 강도가 개선된 것을 확인할 수 있습니다.

### 삼각대를 사용한 작업 (별매 액세서리)

삼각대를 사용하여 높이를 조정하며, 안정적으로 측정할 수 있습니다. 5/8 인치 삼각대 홀더 11 과 함께 측정공구를 삼각대의 나사부 22, 혹은 일반 건축용 삼각대 위에 놓습니다. 일반 사진 삼각대 위에 고정시키려면, 1/4 인치 삼각대 홀더 6 을 사용합니다. 측정공구를 삼각대의 고정볼트로 고정시킵니다.

### 레이저 리시버와 함께 작업하기 (별매 액세서리) (그림 E 참조)

조명 상태가 좋지 않은 조건 (주위가 밝거나 직사 광선의 경우) 혹은 측정 거리가 먼 경우에 작업할 때 레이저 선을 잘 포착하기 위해 레이저 리시버 27 을 사용하십시오. 레이저 리시버를 사용할 경우 펄스 기능을 작동하십시오 ("펄스 기능" 참조, 203 면).

### 레이저용 안경 (별매 액세서리)

레이저용 안경은 주위의 광선을 필터링하여 레이저의 적색 광선을 눈에 더 잘 보이게 합니다.

▶ 레이저용 안경을 보안경으로 사용하지 마십시오. 레이저용 안경은 레이저빔을 더 잘 보기 위해 사용하는 것으로 레이저 방사로부터 보호하지 않습니다.

▶ 레이저용 안경을 선글라스로 착용하거나 운전할 때 사용하지 마십시오. 레이저용 안경을 사용해도 UV 자외선으로부터 완전히 보호할 수 없으며 색상 감별력이 감소합니다.

## 작업 실례

### 작업 실례 (그림 A - F 참조)

측정공구의 사용방법의 실례는 그림이 나와있는 면을 참고하십시오.

## 보수 정비 및 서비스

### 보수 정비 및 유지

측정공구를 항상 함께 공급되는 운반 케이스에 넣어 저장하거나 운반하십시오.

항상 측정공구를 깨끗이 유지하십시오.

측정공구를 물이나 다른 액체에 넣지 마십시오.

물기있는 부드러운 천으로 오염된 부위를 깨끗이 닦으십시오. 세척제나 용제를 사용하지 마십시오.

특히 레이저빔 발사구 표면을 정기적으로 깨끗이하고 보푸라기가 없도록 하십시오.

수리해야 할 경우 측정공구를 운반 케이스에 넣어 보내십시오.

## 보쉬 AS 및 고객 상담

보쉬는 귀하의 제품 및 수리에 관한 문의를 받고 있습니다.

AS 센터 정보 및 제품에 대한 고객 상담은 하기 고객 콜센터 및 이메일 상담을 이용해주시기 바랍니다.

**고객 콜센터 : 080-955-0909**

**이메일 상담 :**

**Bosch-pt.hotline@kr.bosch.com**

문의 사항이 있거나 스페어 부품을 주문할 때 반드시 측정공구의 타입 표시판에 적힌 10 자리의 제품 번호를 알려 주십시오.

### 한국로버트보쉬 (주)

경기도 용인시 기흥구 보정동 298 번지

**www.bosch-pt.co.kr**

### 처리

측정공구, 액세서리 및 포장 등은 친환경적인 방법으로 재활용될 수 있도록 분류하십시오.

### 충전용 배터리 / 배터리 :

배터리 팩 / 배터리를 가정용 쓰레기로 처리하거나 물 또는 불에 던지지 마십시오. 배터리 팩 / 배터리가 방전된 경우 수집하여 재활용하거나 환경 친화적인 방법으로 처리해야 합니다.

위 사항은 사전 예고 없이 변경될 수도 있습니다.

## ภาษาไทย

## กฎระเบียบเพื่อความปลอดภัย



ท่านสามารถใช้เครื่องมือวัดทำงานได้อย่างปลอดภัย หากได้อ่านข้อมูลเกี่ยวกับการปฏิบัติงานและข้อมูลเพื่อความปลอดภัยทั้งหมดเท่านั้น รวมทั้งต้องปฏิบัติตามคำแนะนำที่เขียนไว้อย่างเคร่งครัดด้วย อย่าทำให้ป้ายเตือนที่อยู่บนเครื่องมือวัดนี้ลบเลือน เก็บรักษาคำแนะนำเหล่านี้ไว้ให้ดี

▶ ข้อควรระวัง - การใช้อุปกรณ์ปฏิบัติงานหรืออุปกรณ์ปรับตั้งอื่นๆ หรือการใช้วิธีการทำงานที่นอกเหนือไปจากที่กล่าวถึงในที่นี้ อาจทำให้ได้รับรังสีที่เป็นอันตรายได้

▶ เครื่องมือวัดนี้จัดส่งมาพร้อมป้ายเตือนเป็นภาษาอังกฤษ (หมายเลข 12 ในภาพประกอบของเครื่องมือนัด)



- ▶ ก่อนใช้งานครั้งแรก ให้ติดสติ๊กเกอร์ที่จัดส่งมาที่พิมพ์เป็นภาษาของท่าน ทับลงบนภาษาอังกฤษที่อยู่บนป้ายเตือน



อย่าส่องลำแสงเลเซอร์ไปยังคนหรือสัตว์ และอย่าจ้องมองลำแสงเลเซอร์ เครื่องมือวัดนี้ผลิตลำแสงเลเซอร์ระดับ 2 ตามมาตรฐาน IEC 60825-1 รังสีนี้สามารถทำให้คนตาบอดได้

- ▶ **อย่าใช้แว่นสำหรับมองแสงเลเซอร์เป็นแว่นนิรภัย** แว่นสำหรับมองแสงเลเซอร์ใช้สำหรับมองลำแสงเลเซอร์ให้เห็นชัดเจนขึ้น แต่ไม่ได้ช่วยป้องกันรังสีจากลำแสงเลเซอร์
- ▶ **อย่าใช้แว่นสำหรับมองแสงเลเซอร์เป็นแว่นกันแดดหรือใส่ขั้วรถยนต์** แว่นสำหรับมองแสงเลเซอร์ไม่สามารถป้องกันรังสีอัลตราไวโอเล็ต (UV) ได้อย่างสมบูรณ์ และยังทำให้มองเห็นแสงสีไม่ชัดเจน
- ▶ **การซ่อมแซมเครื่องมือวัดควรถูกทำโดยผู้เชี่ยวชาญและใช้อะไหล่แท้เท่านั้น** ทั้งนี้เพื่อให้ง่ายใจได้ว่าสามารถใช้งานเครื่องมือวัดได้อย่างปลอดภัยเสมอ
- ▶ **อย่าให้เด็กใช้เครื่องมือวัดด้วยเลเซอร์โดยไม่มีผู้ควบคุมดูแล** เด็กๆ อาจทำให้ผู้อื่นตาบอดโดยไม่ตั้งใจ
- ▶ **อย่าใช้เครื่องมือวัดในบรรยากาศที่มีโอกาสระเบิด เช่น ในบริเวณที่มีของเหลวติดไฟได้ แก๊ส หรือฝุ่นละออง** ในเครื่องมือวัดสามารถเกิดประกายไฟซึ่งอาจจุดฝุ่นละอองหรือไอระเหยให้ติดไฟได้

#### แผ่นเป้าหมายเลเซอร์



ต้องกันแผ่นเป้าหมายเลเซอร์ 21 ให้ห่างจากเครื่องปรับจูนหระการเต้นของหัวใจด้วยไฟฟ้า แม่เหล็กบนแผ่นเป้าหมายเลเซอร์จะสร้างสนามแม่เหล็ก ซึ่งสามารถทำให้เครื่องปรับจูนหระการเต้นของหัวใจด้วยไฟฟ้าทำงานบกพร่องได้

- ▶ **ต้องกันแผ่นเป้าหมายเลเซอร์ 21 ให้ห่างจากสื่อนำข้อมูลที่มีคุณสมบัติเป็นแม่เหล็กและอุปกรณ์ที่ไวต่อแรงดึงดูดแม่เหล็ก** แม่เหล็กบนแผ่นเป้าหมายเลเซอร์สามารถทำให้ข้อมูลสูญหายอย่างเรียกกลับไม่ได้

#### รายละเอียดผลิตภัณฑ์และข้อมูลจำเพาะ

โปรดคลี่หน้าทีพบไว้ซึ่งแสดงภาพประกอบเครื่องมือวัด และคลี่ไว้ตลอดเวลาที่อ่านหนังสือคู่มือการใช้งาน

#### ประโยชน์การใช้งาน

เครื่องมือวัดนี้ใช้สำหรับกำหนดและตรวจสอบเส้นแนวนอนและแนวตั้ง

#### ข้อมูลทางเทคนิค

| เลเซอร์แบบกนกภาพ                            |         | GLL 3-50               |
|---|---------|------------------------|
| หมายเลขสินค้า                               |         | 3 601 K63 8..          |
| ย่านการทำงาน <sup>1)</sup>                  |         |                        |
| - มาตรฐาน                                   | ม.      | 10                     |
| - ใช้อุปกรณ์รับแสงเลเซอร์                   | ม.      | 5 - 50                 |
| ความแม่นยำการทำระดับ                        | มม./ม.  | ±0.3                   |
| ย่านการทำงาน จุดตั้ง                        | ม.      | 5                      |
| ความแม่นยำ จุดตั้ง                          | มม./ม.  | ±0.5                   |
| ย่านการทำการระดับอัตโนมัติปกติ              | °       | ±4                     |
| ระยะเวลาทำการระดับ ปกติ                     | วินาที  | < 4                    |
| อุณหภูมิปฏิบัติงาน                          | °C      | -10... +40             |
| อุณหภูมิเก็บรักษา                           | °C      | -20... +70             |
| ความชื้นสัมพัทธ์ สูงสุด                     | %       | 90                     |
| ระดับเลเซอร์                                |         | 2                      |
| ชนิดเลเซอร์                                 | nm      | 635                    |
|   | mW      | < 1                    |
| C <sub>6</sub>                              |         | 1                      |
| ช่วงส่งคลื่นสั้นที่สุด                      | วินาที  | 1/1600                 |
| ช่องประกอบกับขาตั้งแบบสามขา                 | "       | 1/4                    |
|   | "       | 5/8                    |
| แบตเตอรี่                                   |         | 4 x 1.5 โวลท์ LR6 (AA) |
| ระยะเวลาทำงานอย่างน้อยที่สุด                | ชั่วโมง | 6                      |
| ปิดสวิตช์อัตโนมัติหลังประมาณ                | นาที    | 30                     |
| น้ำหนักตามระเบียบการ-EPTA-Procedure 01/2003 | กก.     | 0.9                    |
| ขนาด  |         |                        |
| - ไม่มีแท่นหมุน                             | มม.     | 146 x 83 x 117         |
| - มีแท่นหมุน                                | มม.     | ∅ 201 x 197            |
| ระดับการคุ้มกัน                             |         | IP 54*                 |

1) ย่านการทำงานอาจลดลงหากมีสถานะแวดล้อมที่ไม่เหมาะสม (ต.ย. เช่น แสงอาทิตย์ส่องโดยตรง)

\* ป้องกันฝุ่นและน้ำกระเด็นเปียก

เครื่องแต่ละเครื่องอาจมีชื่อทางการค้าแตกต่างกัน ดังนั้นกรุณาสังเกตหมายเลขสินค้าบนแผ่นป้ายรุ่นของเครื่องมือวัดของท่าน

เครื่องมือวัดนี้มีหมายเลขเครื่อง 13 บนแผ่นป้ายรุ่น

#### ส่วนประกอบผลิตภัณฑ์

ลำดับเลขของส่วนประกอบผลิตภัณฑ์อ้างอิงถึงส่วนประกอบของเครื่องมือวัดที่แสดงในหน้าภาพประกอบ

- 1 ช่องทางออกลำแสงเลเซอร์
- 2 สัญลักษณ์ฟังก์ชันการยิงแสงเป็นช่วงสั้น
- 3 ปุ่มฟังก์ชันการยิงแสงเป็นช่วงสั้น
- 4 ปุ่มรูปแบบการทำงาน
- 5 สัญลักษณ์สถานะของแบตเตอรี่
- 6 ช่องประกอบของขาตั้งแบบสามขาขนาด 1/4"
- 7 ช่องแบตเตอรี่
- 8 ฝาแบตเตอรี่

## 208 | ภาษาไทย

- 9 เครื่องหมายขั้ว
- 10 ตัวลอคฝาแบตเตอรี่
- 11 ช่องประกอบของขาตั้งแบบสามขาขนาด 5/8"
- 12 ป้ายเตือนแสงเลเซอร์
- 13 หมายเลขเครื่อง
- 14 สวิตช์เปิด-ปิด
- 15 ร่องน้ำ
- 16 รางน้ำ
- 17 สกรูล็อคสำหรับฐานดึงออกได้
- 18 ล้อหมุน
- 19 แท่นหมุน
- 20 แม่เหล็ก
- 21 แผ่นเป่าหมายเลเซอร์
- 22 ขาตั้งก่อสร้าง BS 150\*
- 23 เว้นสำหรับมองแสงเลเซอร์\*
- 24 ด้ามจับบนเนกประสงค์ BM 1\*
- 25 ก้านแบบซึกยึดได้ BT 350\*
- 26 แผ่นวัดพร้อมขาตั้ง\*
- 27 อุปกรณ์รับแสงเลเซอร์\*
- 28 ฐานจับเครื่อง\*
- 29 ที่ขี\*

\*อุปกรณ์ประกอบในภาพประกอบหรือในคำอธิบาย ไม่รวมอยู่ในการจัดส่งมาตรฐาน

## การประกอบ

### การใส่/การเปลี่ยนแบตเตอรี่

ขอแนะนำให้ใช้แบตเตอรี่แบบอัลคาไลน์แมงกานีสกับเครื่องมือวัดนี้

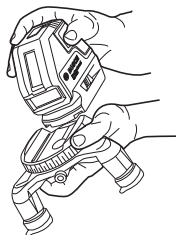
เมื่อต้องการเปิดฝาแบตเตอรี่ 8 ให้กดตัวลอค 10 และพับฝาแบตเตอรี่ขึ้น ใส่แบตเตอรี่เข้าไป ขณะใส่ต้องดูให้ขั้วแบตเตอรี่อยู่ในตำแหน่งที่ถูกต้องตามที่แสดงที่ด้านนอกของฝาแบตเตอรี่

เมื่อสัญลักษณ์สถานะของแบตเตอรี่ 5 กะพริบขึ้นสีแดง ต้องเปลี่ยนแบตเตอรี่ใหม่

เปลี่ยนแบตเตอรี่ทุกก่อนพร้อมกันเสมอ โดยใช้แบตเตอรี่ยี่ห้อเดียวกันทั้งหมดและมีความจุเท่ากันทุกก้อน

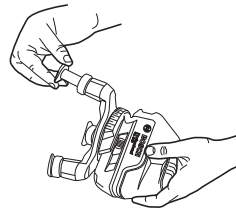
- ▶ **เมื่อไม่ใช้งานเป็นเวลานาน ให้นำแบตเตอรี่ออกจากเครื่องมือวัด** หากใส่แบตเตอรี่ทิ้งไว้นานๆ แบตเตอรี่จะเกิดการกัดกร่อนและปล่อยประจุไฟฟ้าออกมา

### การใช้แท่นหมุน



สวมเครื่องมือวัดเข้าโดยจับร่องน้ำ 15 เข้าหารางน้ำ 16 ของแท่นหมุน 19 และเลื่อนเครื่องมือวัดไปบนแท่นหมุนจนสุดเมื่อต้องการถอดให้ดึงเครื่องมือวัดในทางย้อนกลับออกจากแท่นหมุน

## การขยายขาซ้อน



หมุนสกรูล็อค 17 สำหรับฐานดึงออกได้ออกตั้งขาออกมาลอคขาโดยขันสกรูล็อค 17 เข้าให้แน่น ทำขาซ้อนตอนสำหรับขาอื่น ๆ ทั้งสอง

## การปฏิบัติงาน

### การเริ่มต้นใช้งาน

- ▶ **ป้องกันไม่ให้เครื่องมือวัดได้รับความชื้นและโดนแสงแดดส่องโดยตรง**
- ▶ **อย่าให้เครื่องมือวัดได้รับอุณหภูมิที่สูงมาก หรือรับอุณหภูมิที่เปลี่ยนแปลงมาก** ตัวอย่าง เช่น อย่าย่ำยเครื่องมือวัดไว้ในรถยนต์เป็นเวลานาน ในกรณีที่อุณหภูมิมีการเปลี่ยนแปลงมาก ต้องปล่อยให้เครื่องมือวัดปรับเข้ากับอุณหภูมิรอบด้านก่อนใช้เครื่องมือทำงาน ในกรณีที่ได้รับอุณหภูมิที่สูงมาก หรือรับอุณหภูมิที่เปลี่ยนแปลงมาก เครื่องมือวัดอาจมีความแม่นยำน้อยลง
- ▶ **หลีกเลี่ยงอย่าให้เครื่องมือวัดตกหล่นหรือถูกระทบอย่างแรง** เมื่อเครื่องมือวัดถูกระทบจากภายนอกอย่างแรง ควรตรวจสอบความแม่นยำก่อนนำไปใช้งานต่อเสมอ (ดู "ความแม่นยำการทำการระดับ")
- ▶ **ปิดเครื่องมือวัดขณะเคลื่อนย้าย** เมื่อเปิดสวิตช์ ชุดทำการระดับจะถูกลอค ถ้าไม่เช่นนั้นการเคลื่อนไหวอย่างรุนแรงอาจทำให้ชุดทำการระดับเสียหายได้

### การเปิดและปิดเครื่อง

**เปิด** เครื่องมือวัดทำงานโดยดันสวิตช์เปิด-ปิด 14 ไปที่ตำแหน่ง "on" (เมื่อทำงานโดยไม่มีการทำการระดับอัตโนมัติ) หรือไปที่ตำแหน่ง "on" (เมื่อทำงานด้วยการทำการระดับอัตโนมัติ) ทั้งนี้ที่เปิดสวิตช์ เครื่องมือวัดจะปล่อยลำแสงเลเซอร์ออกจากช่องทางออก 1

- ▶ **อย่าส่องลำแสงเลเซอร์ไปยังคนหรือสัตว์ และอย่าจ้องมองลำแสงเลเซอร์แม้จะอยู่ในระยะไกล**

**ปิด** เครื่องมือวัดโดยดันสวิตช์เปิด-ปิด 14 ไปที่ตำแหน่ง "off" เมื่อปิดสวิตช์ ชุดทำการระดับจะถูกลอค

หากเครื่องมือวัดอุณหภูมิเกินกว่าอุณหภูมิการใช้งานสูงสุดที่อนุญาตคือ 40 °C เครื่องจะปิดสวิตช์ ทั้งนี้เพื่อปกป้องหลอดเลเซอร์แบบไดโอด เมื่อเครื่องเย็นลงแล้ว เครื่องพร้อมจะทำงาน ให้เปิดสวิตช์เครื่องอีกครั้งได้

### การยกเลิกการปิดอัตโนมัติ

เครื่องมือวัดจะปิดสวิทช์โดยอัตโนมัติหลังจากใช้งานไป 30 นาที เมื่อต้องการยกเลิกการปิดสวิทช์โดยอัตโนมัติ ให้กดปุ่มรูปแบบการทำงาน 4 ค้างไว้นาน 3 วินาทีขณะเปิดสวิทช์เครื่องมือวัด เมื่อการปิดสวิทช์โดยอัตโนมัติถูกยกเลิก หลังจากนั้น 3 วินาทีเส้นเลเซอร์จะกะพริบขึ้นสั้นๆ

▶ **อย่าเปิดเครื่องมือวัดทิ้งไว้โดยไม่ควบคุมดูแล และให้ปิดเครื่องมือวัดหลังใช้งาน** ถ้าแสงเลเซอร์อาจทำให้บุคคลอื่นตาพร่าได้

เมื่อต้องการเรียกใช้งานการปิดสวิทช์โดยอัตโนมัติ ให้ปิดสวิทช์เครื่องมือวัดและเปิดสวิทช์อีกครั้ง (โดยไม่กดปุ่มรูปแบบการทำงาน 4)

### รูปแบบการทำงาน (รูปภาพประกอบ A – D)

เครื่องมือวัดนี้มีรูปแบบการทำงานสี่ประเภท ซึ่งท่านสามารถสลับเปลี่ยนใช้ได้ทุกเวลา:

- การทำงานตามแนวนอน (รูปแบบการทำงาน A):  
ผลิตเส้นเลเซอร์แนวนอน
- การทำงานแบบเส้นกากบาท (รูปแบบการทำงาน B):  
ผลิตเส้นเลเซอร์แนวนอนและแนวตั้ง
- การทำงานตามแนวตั้ง (รูปแบบการทำงาน C):  
ผลิตเส้นเลเซอร์แนวตั้งเชิงตั้งฉากสองเส้น
- การทำงานตามแนวนอนรวมกับการทำงานตามแนวตั้ง (รูปแบบการทำงาน D):  
ผลิตเส้นเลเซอร์แนวนอนหนึ่งเส้นและเส้นเลเซอร์แนวตั้งสองเส้น

ในทุกรูปแบบการทำงาน จุดตั้งจะถูกฉายลงบนพื้น

เมื่อเปิดสวิทช์ เครื่องมือวัดอยู่ในรูปแบบการทำงาน "D" ให้กดปุ่มรูปแบบการทำงาน 4 เพื่อเปลี่ยนรูปแบบการทำงาน ท่านสามารถเลือกทำงานด้วยการทำระดับอัตโนมัติหรือไม่มีการทำระดับอัตโนมัติกับทั้งสี่รูปแบบการทำงาน

สำหรับการทำงานแบบเส้นกากบาทและการทำงานตามแนวตั้ง ท่านสามารถใช้ล้อหมุน 18 เพื่อจัดตำแหน่งเส้นแนวตั้งให้ตรงกับวัตถุได้อย่างแม่นยำ

### ฟังก์ชันการยิงแสงเป็นช่วงสั้น (pulse)

เมื่อทำงานกับอุปกรณ์รับแสงเลเซอร์ 27 ต้องเรียกใช้งานฟังก์ชันการยิงแสงเป็นช่วงสั้น - ไม่ว่าจะเลือกรูปแบบการทำงานใดก็ตาม

ในฟังก์ชันการยิงแสงเป็นช่วงสั้น เส้นเลเซอร์จะกะพริบที่ความถี่สูงมาก และด้วยเหตุนี้อุปกรณ์รับแสงเลเซอร์ 27 จึงสามารถค้นพบเส้นเลเซอร์

เมื่อต้องการเปิดสวิทช์ฟังก์ชันการยิงแสงเป็นช่วงสั้น ให้กดปุ่ม 3 เมื่อฟังก์ชันการยิงแสงเป็นช่วงสั้นเปิดสวิทช์อยู่ สัญลักษณ์ฟังก์ชันการยิงแสงเป็นช่วงสั้น 2 สีเขียวจะติดขึ้น

เมื่อฟังก์ชันการยิงแสงเป็นช่วงสั้นเปิดสวิทช์อยู่ ความสามารถของตามนุษย์ในการมองเห็นเส้นเลเซอร์จะลดลง ดังนั้นเมื่อทำงานโดยไม่มุปกรณ์รับแสงเลเซอร์ จึงต้องปิดฟังก์ชันการยิงแสงเป็นช่วงสั้นโดยกดปุ่ม 3 อีกครั้ง เมื่อฟังก์ชันการยิงแสงเป็นช่วงสั้นเปิดสวิทช์อยู่ สัญลักษณ์ฟังก์ชันการยิงแสงเป็นช่วงสั้น 2 จะดับลง

### การทำระดับอัตโนมัติ

#### การทำงานด้วยการทำระดับอัตโนมัติ

วางเครื่องมือวัดบนอุปกรณ์หมุนที่มั่นคงและราบเสมอกัน หรือประกอบเครื่องเข้ากับขาตั้งกล้องแบบสามขาที่มีจำหน่ายทั่วไป

เมื่อทำงานด้วยการทำระดับอัตโนมัติ ให้ดันสวิทช์เปิด-ปิด 14 ไปที่ตำแหน่ง "on"

เมื่อเปิดสวิทช์ ฟังก์ชันการทำระดับอัตโนมัติจะปรับความไม่ราบเรียบให้สมดุลภายในย่านการทำระดับอัตโนมัติ  $\pm 4^\circ$  ทันทีที่เครื่องมือวัดทำระดับเสร็จ เส้นเลเซอร์จะไม่กะพริบอีกต่อไป

หากฟังก์ชันการทำระดับอัตโนมัติไม่สามารถทำงานได้ ต.ย. เช่น เนื่องจากพื้นผิวที่เครื่องมือวัดตั้งอยู่เอียงเบนมากกว่า  $4^\circ$  จากระนาบราบ ถ้าแสงเลเซอร์จะกะพริบ ในกรณีนี้ ต้องทำให้เครื่องมือวัดอยู่ในตำแหน่งราบ และรอให้เกิดการทำระดับอัตโนมัติ

ในกรณีที่พื้นสัมผัสเอียงหรือเปลี่ยนตำแหน่งขณะทำงาน เครื่องมือวัดจะทำระดับโดยอัตโนมัติอีกครั้ง เพื่อหลีกเลี่ยงความคิดพลาด ให้ตรวจสอบตำแหน่งของเส้นเลเซอร์แนวนอนและแนวตั้งกับจุดอ้างอิงเมื่อทำระดับซ้ำอีกครั้ง

#### การทำงานโดยไม่มีการทำระดับอัตโนมัติ

สำหรับการทำงานโดยไม่มีการทำระดับอัตโนมัติ ให้ดันสวิทช์เปิด-ปิด 14 ไปที่ตำแหน่ง "off" เมื่อการทำระดับอัตโนมัติปิดสวิทช์อยู่ เส้นเลเซอร์จะกะพริบอย่างต่อเนื่อง

เมื่อการทำระดับอัตโนมัติปิดสวิทช์อยู่ ท่านสามารถใช้มือถือเครื่องมือวัดหรือวางเครื่องมือบนพื้นผิวลาดเอียงได้ ในการทำงานแบบกากบาท เส้นเลเซอร์สองเส้นไม่จำเป็นต้องเรียงทำมุมฉากซึ่งกันและกัน

### ความแม่นยำการทำระดับ

#### ผลกระทบต่อความแม่นยำ

อุณหภูมิรอบด้านมีผลต่อความแม่นยำมากที่สุด โดยเฉพาะอย่างยิ่งความแตกต่างของอุณหภูมิจากพื้นขึ้นไปในระดับสูงกว่าสามารถเบี่ยงเบนลำแสงเลเซอร์ได้

เนื่องจากบริเวณใกล้พื้นมีการผันผวนของชั้นอุณหภูมิมากที่สุด ดังนั้นเมื่อระยะทางวัดไกลกว่า 20 ม. จึงควรประกอบเครื่องมือวัดเข้ากับขาตั้งแบบสามขาเสมอ หากเป็นไปได้ให้ตั้งเครื่องมือวัดไว้กลางพื้นที่ทำงานด้วย

นอกจากผลกระทบจากภายนอกแล้ว ผลกระทบโดยเฉพาะต่อตัวเครื่อง (เช่น ถูกกระแทกอย่างแรงหรือตกพื้น) สามารถทำให้เกิดความเบี่ยงเบนได้ ดังนั้นต้องตรวจสอบความแม่นยำของเครื่องมือวัดทุกครั้งก่อนเริ่มทำงาน

ในขั้นแรกให้ตรวจสอบความแม่นยำการทำระดับความสูงและการทำระดับของเส้นเลเซอร์แนวนอน จากนั้นจึงตรวจสอบความแม่นยำการทำระดับของเส้นเลเซอร์แนวตั้ง

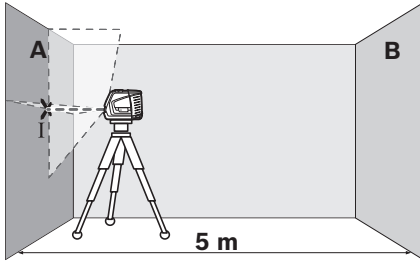
หากเครื่องมือวัดมีความเบี่ยงเบนมากกว่าความเบี่ยงเบนสูงสุด ในขณะที่ทำการทดสอบครั้งใดครั้งหนึ่ง กรุณาส่งเครื่องให้ศูนย์บริการหลังการขาย มีชช ซ่อมแซม

## 210 | ภาษาไทย

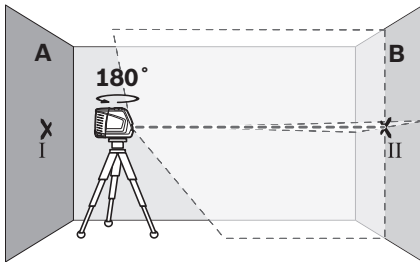
### การตรวจสอบความแม่นยำความสูงของเส้นแนวนอน

สำหรับการตรวจสอบ ต้องใช้ระยะทางวัดวางเปล่ายาว 5 ม.  
บนพื้นผิวที่มั่นคงระหว่างผนัง A และ B

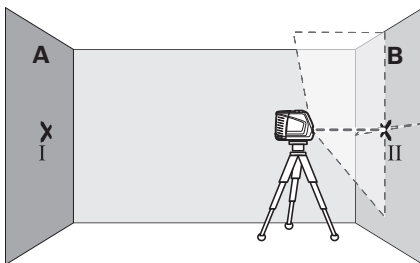
- ประกอบเครื่องมือวัดเข้าบนขาตั้งแบบสามขา หรือวางเครื่องบนพื้นผิวที่มั่นคงและราบเสมอกันใกล้กับผนัง A เปิดสวิตช์เครื่องมือวัด เลือกการทำงานแบบกนกบาทพร้อมกับการทำระดับอัตโนมัติ



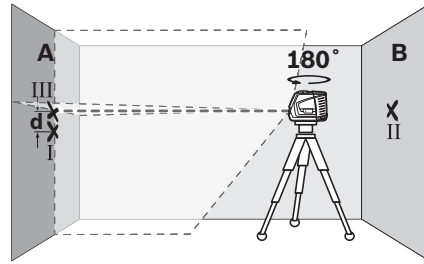
- ชีลเซอร์ไปยังผนังฝั่งใกล้ A และปล่อยให้เครื่องมือวัดทำระดับ ทำเครื่องหมายตรงกลางจุดตรงที่เส้นเลเซอร์ไขว้กับบนผนัง (จุด I)



- หมุนเครื่องมือวัดไป 180° ปล่อยให้เครื่องมือวัดทำระดับ และทำเครื่องหมายที่จุดไขว้ของเส้นเลเซอร์บนผนังฝั่งตรงข้าม B (จุด II)
- วางเครื่องมือวัดใกล้ผนัง B โดยไม่หมุนเครื่อง เปิดสวิตช์เครื่องมือวัดและปล่อยให้ทำระดับ



- วางแนวความสูงของเครื่องมือวัด (โดยปรับที่ขาตั้งแบบสามขาหรือใช้สิ่งของรองข้างใต้ หากจำเป็น) ในลักษณะให้จุดไขว้ของเส้นเลเซอร์ตกลงบนจุดเครื่องหมายอันก่อน II บนผนัง B อย่างพอดีบพอดี



- หมุนเครื่องมือวัดไป 180° โดยไม่เปลี่ยนความสูง ชีลเซอร์ไปยังผนัง A ในลักษณะให้เส้นเลเซอร์แนวตั้งวิ่งผ่านจุดที่ทำเครื่องหมายไว้แล้ว I ปล่อยให้เครื่องมือวัดทำระดับ และทำเครื่องหมายที่จุดไขว้ของเส้นเลเซอร์บนผนัง A (จุด III)
- ความต่าง  $d$  ของจุดเครื่องหมายทั้งสอง I และ III บนผนัง A แสดงความเบี่ยงเบนความสูงของเครื่องมือวัดในขณะนั้น

ความเบี่ยงเบนสูงสุดที่อนุญาต  $d_{max}$  คำนวณดังต่อไปนี้:

$$d_{max} = \text{สองเท่าของระยะทางระหว่างผนัง} \times 0.3 \text{ มม./ม.}$$

ตัวอย่าง: ถ้าระยะทางระหว่างผนังทั้งสองคือ 5 เมตร ความเบี่ยงเบนสูงสุดต้องไม่มากกว่า

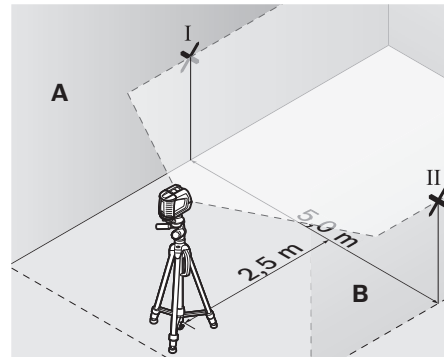
$$d_{max} = 2 \times 5 \text{ ม.} \times 0.3 \text{ มม./ม.} = 3 \text{ มม.}$$

เครื่องหมายต้องห่างจากกันไม่มากกว่า 3 มม.

### การตรวจสอบความแม่นยำการทำระดับของเส้นแนวนอน

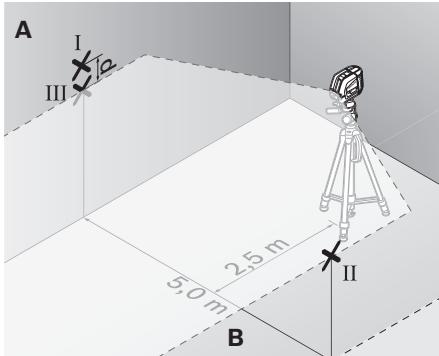
สำหรับการตรวจสอบ ต้องใช้พื้นผิวว่างเปล่าประมาณ 5 x 5 เมตร

- ตั้งเครื่องมือวัดบนพื้นผิวที่มั่นคงและราบเสมอกันระหว่างผนัง A และ B ปล่อยให้เครื่องมือวัดทำระดับขณะอยู่ในการทำงานแบบแนวนอน



- ที่ระยะ 2.5 เมตรห่างจากเครื่องมือวัด ให้ทำเครื่องหมายตรงกลางเส้นเลเซอร์บนผนังทั้งสองด้าน (จุด I บนผนัง A และจุด II บนผนัง B)





- ตั้งเครื่องมือวัดห่างออกไป 5 เมตรและหมุนเครื่องไป 180° และปล่อยให้เครื่องมือวัดทาระดับ
- วางแนวความสูงของเครื่องมือวัด (โดยปรับที่ขาตั้งแบบสามขาหรือใช้สิ่งของรองข้างใต้ หากจำเป็น) ในลักษณะให้จุดกลางของเส้นเลเซอร์ตกลงบนจุดเครื่องหมายอันก่อน II บนผนัง B อย่างพอดีพอดี
- ทำเครื่องหมายตรงกลางเส้นเลเซอร์เป็นจุด III (อยู่ในแนวตรงเหนือหรือใต้จุด I) บนผนัง A
- ความต่าง  $d$  ของจุดเครื่องหมายทั้งสอง I และ III บนผนัง A แสดงความเบี่ยงเบนของเครื่องมือวัดจากระนาบราบในขณะนั้น

ความเบี่ยงเบนสูงสุดที่อนุญาต  $d_{max}$  คำนวณดังต่อไปนี้:

$$d_{max} = \text{สองเท่าของระยะทางระหว่างผนัง} \times 0.3 \text{ มม./ม.}$$

ตัวอย่าง: ถ้าระยะทางระหว่างผนังทั้งสองคือ 5 เมตร ความเบี่ยงเบนสูงสุดต้องไม่มากกว่า

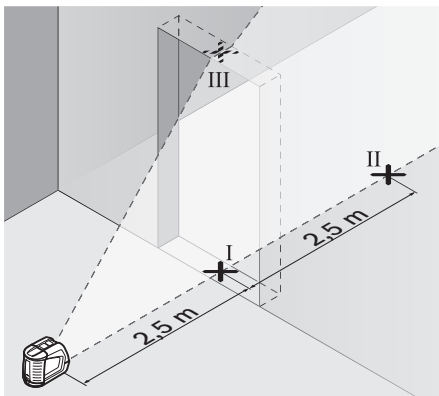
$$d_{max} = 2 \times 5 \text{ ม.} \times 0.3 \text{ มม./ม.} = 3 \text{ มม.}$$

เครื่องหมายต้องห่างจากกันไม่มากกว่า 3 มม.

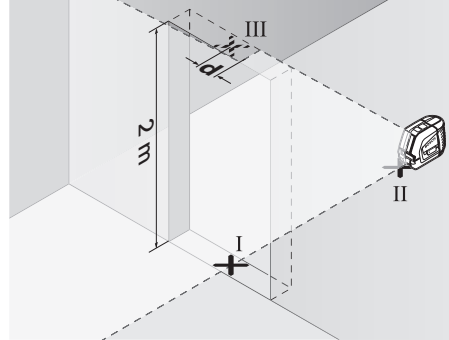
#### การตรวจสอบความแม่นยำการทาระดับของเส้นแนวตั้ง

สำหรับการตรวจสอบ ต้องใช้ช่องประตูที่มีพื้นที่ว่างแต่ละด้านห่างจากประตูอย่างน้อย 2.5 เมตร (บนพื้นผิวที่มั่นคง)

- วางเครื่องมือวัดบนพื้นผิวที่มั่นคงและราบเสมอกัน (ไม่วางบนขาตั้งแบบสามขา) ให้ห่างจากช่องประตู 2.5 ม. ปล่อยให้เครื่องมือวัดทาระดับขณะอยู่ในรูปแบบการทำงานแบบกาทบาท และชี้ลำแสงเลเซอร์ไปที่ช่องประตู



- ทำเครื่องหมายตรงกลางเส้นเลเซอร์แนวตั้งที่พื้นของช่องประตู (จุด I) ที่ระยะห่างออกไป 5 เมตรเลยไปอีกด้านหนึ่งของช่องประตู (จุด II) และที่ขอบด้านบนของช่องประตู (จุด III)



- วางเครื่องมือวัดไว้อีกด้านหนึ่งของช่องประตูตรงหลังจุด II ปล่อยให้เครื่องมือวัดทาระดับ และวางแนวเส้นเลเซอร์แนวตั้งในลักษณะให้จุดกลางของเส้นเลเซอร์วิ่งผ่านจุด I และ II อย่างพอดีพอดี
- ความต่าง  $d$  ระหว่างจุด III และจุดกลางของเส้นเลเซอร์ที่ขอบด้านบนของช่องประตูแสดงความเบี่ยงเบนของเครื่องมือวัดจากระนาบตั้งในขณะนั้น
- วัดความสูงของช่องประตู

ความเบี่ยงเบนสูงสุดที่อนุญาต  $d_{max}$  คำนวณดังต่อไปนี้:

$$d_{max} = \text{สองเท่าของความสูงช่องประตู} \times 0.3 \text{ มม./ม.}$$

ตัวอย่าง: ถ้าความสูงช่องประตูคือ 2 เมตร ความเบี่ยงเบนสูงสุดต้องไม่มากกว่า

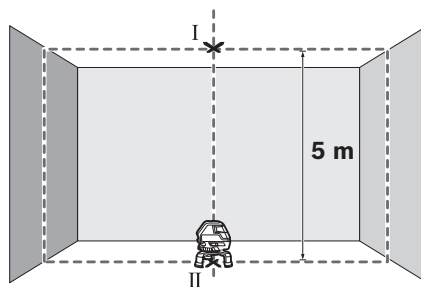
$$d_{max} = 2 \times 2 \text{ ม.} \times 0.3 \text{ มม./ม.} = 1.2 \text{ มม.}$$

เครื่องหมายต้องห่างจากกันไม่มากกว่า 1.2 มม.

#### การตรวจสอบความแม่นยำเส้นตั้ง

สำหรับการตรวจสอบ ต้องใช้ระยะทางวัดว่างเปล่ายาวประมาณ 5 ม. บนพื้นผิวที่มั่นคงระหว่างพื้นและเพดาน

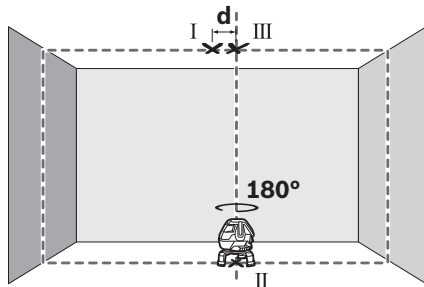
- ประกอบเครื่องมือวัดเข้าบนแท่นหมุนและวางไว้บนพื้น
- เปิดสวิตช์เครื่องมือวัดและปล่อยให้เครื่องมือวัดทาระดับ



- ทำเครื่องหมายตรงกลางจุดที่ไขว้กันด้านบนที่เพดาน (จุด I) และทำเครื่องหมายตรงกลางจุดเลเซอร์ด้านล่างบนพื้น (จุด II)



## 212 | ภาษาไทย



- หมุนเครื่องมือวัดไป 180° วางแนวเครื่องมือวัดในลักษณะให้ตรงกลางจุดเลเซอร์ด้านล่างตกลงบนจุดเครื่องหมายอันก่อน II ปล่อยให้เครื่องมือวัดทำระดับทำเครื่องหมายตรงกลางจุดเลเซอร์ด้านบน (จุด III)
- ความต่าง  $d$  ของจุดเครื่องหมายทั้งสอง I และ III บนเพดานแสดงความเบี่ยงเบนของเครื่องมือวัดต่อเส้นตั้งในขณะนั้น

บนระยะทางวัด 5 ม. ความเบี่ยงเบนสูงสุดที่อนุญาตคือ:  
 $5 \text{ ม.} \times \pm 0.5 \text{ มม./ม.} \times 2 = \pm 5 \text{ มม.}$   
 ดังนั้น ความต่าง  $d$  ระหว่างจุด I และ III ต้องไม่มากกว่า 5 มม. (สูงสุด)

### ข้อแนะนำในการทำงาน

- ▶ **ทำเครื่องหมายตรงกลางเส้นเลเซอร์เสมอ** ความกว้างของเส้นเลเซอร์เปลี่ยนไปตามระยะทาง

### การทำงานกับแผ่นวัด (อุปกรณ์ประกอบ) (รูปภาพประกอบ G - H)

แผ่นวัด 26 ช่วยให้สามารถคัดลอกเส้นเลเซอร์ไว้บนพื้นหรือคัดลอกความสูงเลเซอร์ไว้บนผนังได้

ท่านสามารถใช้จุดศูนย์และมาตราส่วนเพื่อวัดส่วนต่างของความสูงที่ต้องการและนำไปวางเทียบยังสถานที่จุดอื่น ทั้งนี้เพื่อตัดปัญหาการปรับตั้งเครื่องมือวัดไปยังความสูงที่จะต้องคัดลอก ซึ่งต้องปรับตั้งอย่างเที่ยงตรง

แผ่นวัด 26 เคลือบสารสะท้อนกลับที่ช่วยให้มองเห็นลำแสงเลเซอร์ได้ชัดเจนขึ้นในระยะทางไกลๆ หรือเมื่ออยู่ท่ามกลางแสงแดดจ้า ท่านจะเห็นความสว่างที่เข้มขึ้นเฉพาะเมื่อมองขนานคู่กับลำแสงเลเซอร์ไปยังแผ่นวัดเท่านั้น

### การทำงานกับขาตั้งแบบสามขา (อุปกรณ์ประกอบ)

ขาตั้งแบบสามขาช่วยให้สามารถทำการวัดได้อย่างมั่นคงและปรับความสูงได้สวมเครื่องมือวัดผ่านช่องประกอบของขาตั้งแบบสามขาขนาด 5/8" 11 เข้าบนเกลียวของขาตั้งแบบสามขา 22 หรือขาตั้งก่อสร้างที่มีจำหน่ายทั่วไปสำหรับการยึดกับขาตั้งก่อสร้างที่มีจำหน่ายทั่วไป ให้ใช้ช่องประกอบของขาตั้งแบบสามขาขนาด 1/4" 6 ซันสกรูล็อกของขาตั้งแบบสามขาเข้าให้แน่น

### การทำงานกับอุปกรณ์รับแสงเลเซอร์ (อุปกรณ์ประกอบ) (รูปภาพประกอบ E)

ในสภาวะแสงที่ไม่เหมาะสม (สภาพแวดล้อมที่สว่างจ้า แสงแดดส่องตรง) และสำหรับระยะทางรอบที่ไกลๆ ให้ใช้อุปกรณ์รับแสงเลเซอร์ 27 เพื่อค้นหาเส้นเลเซอร์ได้ง่ายขึ้นเมื่อทำงานกับอุปกรณ์รับแสงเลเซอร์ ให้เปิดสวิทช์ฟังก์ชันการยิงแสงเป็นช่วงสั้น (ดู "ฟังก์ชันการยิงแสงเป็นช่วงสั้น (pulse)" หน้า 209)

### แว่นสำหรับมองแสงเลเซอร์ (อุปกรณ์ประกอบ)

แว่นสำหรับมองแสงเลเซอร์ช่วยกรองแสงสว่างรอบด้านออกไป ทำให้ตามองเห็นแสงสีแดงของเลเซอร์ได้ชัดเจนขึ้น

- ▶ **อย่าใช้แว่นสำหรับมองแสงเลเซอร์เป็นแว่นนิรภัย** แว่นสำหรับมองแสงเลเซอร์ใช้สำหรับมองลำแสงเลเซอร์ให้เห็นชัดเจนขึ้น แต่ไม่ได้ช่วยป้องกันรังสีจากลำแสงเลเซอร์
- ▶ **อย่าใช้แว่นสำหรับมองแสงเลเซอร์เป็นแว่นกันแดดหรือใส่ขั้วรถยนต์** แว่นสำหรับมองแสงเลเซอร์ไม่สามารถป้องกันรังสีอัลตราไวโอเล็ต (UV) ได้อย่างสมบูรณ์ และยังทำให้มองเห็นแสงสีไม่ชัดเจน

### ตัวอย่างการปฏิบัติงาน

#### ตัวอย่างการปฏิบัติงาน (รูปภาพประกอบ A - F)

ตัวอย่างการใช้งานของเครื่องมือวัด กรุณาดูในหน้าแสดงภาพ

## การบำรุงรักษาและการบริการ

### การบำรุงรักษาและการทำความสะอาด

เก็บรักษาและขนย้ายเครื่องมือวัดโดยบรรจุในหีบที่จัดส่งมาเท่านั้น

รักษาเครื่องมือวัดให้สะอาดตลอดเวลา

อย่าจุ่มเครื่องมือวัดลงในน้ำหรือของเหลวอื่นๆ

เช็ดสิ่งสกปรกออกด้วยผ้านุ่มที่เปียกหมาดๆ ห้ามใช้สารทำความสะอาดหรือสารละลายใดๆ

ทำความสะอาดพื้นผิวตรงช่องทางออกลำแสงเลเซอร์เป็นประจำ และเอาใจใส่อย่าให้ขุยผ้าติด

สำหรับการซ่อมแซม ต้องส่งเครื่องมือวัดโดยบรรจุในหีบเท่านั้น

### การบริการหลังการขายและคำแนะนำการใช้งาน

ศูนย์บริการหลังการขายของเรายินดีตอบคำถามเกี่ยวกับการบำรุงรักษาและการซ่อมแซมผลิตภัณฑ์ของท่าน รวมทั้งชิ้นส่วนอะไหล่ ภาพแยกชิ้นประกอบและข้อมูลเกี่ยวกับชิ้นส่วนอะไหล่ยังสามารถดูได้ใน:

[www.bosch-pt.com](http://www.bosch-pt.com)

ทีมงานให้คำแนะนำการใช้งานของ บ็อบซ์ ยินดีตอบคำถามเกี่ยวกับผลิตภัณฑ์ของเราและอุปกรณ์ประกอบของผลิตภัณฑ์

เมื่อต้องการสอบถามและสั่งซื้ออะไหล่ กรุณาแจ้งหมายเลขสินค้า 10 หลักบนแผ่นป้ายรุ่นของเครื่องมือวัดทุกครั้ง

ในกรณีประกัน ซ่อมแซม หรือซื้อชิ้นส่วนมาเปลี่ยน กรุณาติดต่อ ผู้ขายที่ได้รับแต่งตั้งเท่านั้น

### ไทย

บริษัท โรเบิร์ต บ็อบซ์ จำกัด

ชั้น 11 ดิกลิมอร์ดี สแควร์

287 ถนนสีลม บางรัก

กรุงเทพฯ 10500

โทรศัพท์ 02 6393111, 02 6393118

โทรสาร 02 2384783

บริษัท โรเบิร์ต บ็อบซ์ จำกัด ตู้ ปณ. 2054

กรุงเทพฯ 10501 ประเทศไทย

[www.bosch.co.th](http://www.bosch.co.th)

ศูนย์บริการซ่อมและฝึกอบรม บ่อข  
อาคาร ลาซาลทาวเวอร์ ชั้น G ห้องเลขที่ 2  
บ้านเลขที่ 10/11 หมู่ 16  
ถนนศรีนครินทร์  
ตำบลบางแก้ว อำเภอบางพลี  
จังหวัดสมุทรปราการ 10540  
ประเทศไทย  
โทรศัพท์ 02 7587555  
โทรสาร 02 7587525

### การกำจัดขยะ

เครื่องมือวัด อุปกรณ์ประกอบ และที่บ่อ ต้องนำไปแยกประเภทวัสดุเพื่อนำกลับมาใช้ใหม่โดยไม่ทำลายสภาพแวดล้อม

### แบตเตอรี่แพ็ค/แบตเตอรี่:

อย่าทิ้งแบตเตอรี่แพ็ค/แบตเตอรี่ลงในขยะบ้าน โยนลงน้ำ หรือโยนเข้ากองไฟ หากเป็นไปได้ควรทำให้แบตเตอรี่แพ็ค/แบตเตอรี่หมดถ่าน เก็บรวบรวม และนำเข้าสู่กระบวนการนำกลับมาใช้ใหม่ หรือนำไปกำจัดในลักษณะที่ไม่ทำลายสภาพแวดล้อม

ขอสงวนสิทธิ์ในการเปลี่ยนแปลงโดยไม่ต้องแจ้งล่วงหน้า

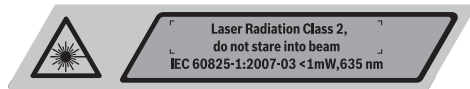
## Bahasa Indonesia

### Petunjuk-Petunjuk untuk Keselamatan Kerja



Semua petunjuk-petunjuk harus dibaca dan harus dipatuhi, supaya penggunaan alat pengukur tidak membahayakan dan selalu aman. Janganlah sekali-kali menutupi atau menghapus label pada alat pengukur tentang keselamatan kerja. **SIMPANKAN PETUNJUK-PETUNJUK INI DENGAN SEKSAMA.**

- ▶ Peringatan – jika digunakan sarana penggunaan atau sarana penyetulan yang lain daripada yang disebutkan di sini atau dilakukan cara penggunaan yang lain, bisa terjadi penyinaran yang membahayakan.
- ▶ Alat pengukur dipasang dengan label tentang keselamatan kerja dalam bahasa Inggris (pada gambar dari alat pengukur pada halaman bergambar ditandai dengan nomor 12).



- ▶ Sebelum Anda menggunakan alat pengukur untuk pertama kalinya, tempelkan label tentang keselamatan kerja dalam bahasa negara Anda yang ikut dipasang, di atas label dalam bahasa Inggris ini.



**Janganlah mengarahkan sinar laser pada orang-orang lain atau binatang dan janganlah melihat ke sinar laser.** Alat pengukur ini menghasilkan sinar laser kelas 2 sesuai dengan peraturan IEC 60825-1. Sinar ini bisa merusakkan mata.

- ▶ **Janganlah menggunakan kaca mata untuk melihat sinar laser sebagai kaca mata pelindung.** Kaca mata ini berguna untuk melihat sinar laser dengan lebih jelas, akan tetapi tidak melindungi mata terhadap sinar laser.
- ▶ **Janganlah memakai kaca mata untuk melihat sinar laser sebagai kaca mata hitam atau jika sedang mengendarai kendaraan.** Kaca mata untuk melihat sinar laser tidak melindungi mata terhadap sinar ultra violet dan membuat mata tidak mengenali warna dengan baik.
- ▶ **Biarkan alat pengukur ini direparasikan oleh orang-orang yang ahli dan berpengalaman saja dan hanya dengan menggunakan suku cadang yang asli bermerek Bosch.** Dengan demikian keselamatan kerja dengan alat pengukur ini selalu terjamin.
- ▶ **Janganlah membiarkan anak-anak menggunakan alat pengukur dengan sinar laser ini tanpa bimbingan.** Tanpa disengaja anak-anak bisa merusakkan mata orang lain dengan sinar laser.
- ▶ **Janganlah menggunakan alat pengukur di ruangan yang terancam bahaya terjadinya ledakan, di mana ada cairan, gas atau debu yang mudah terbakar.** Di dalam alat pengukur bisa terjadi bunga api, yang lalu menyulut debu atau uap.

### Reflektor (alat pemantulan) sinar laser



**Janganlah mendekatkan reflektor (alat pemantulan) 21 pada alat pemacu jantung (pacemaker).** Magnet-magnet dari reflektor (alat pemantulan) mengadakan medan magnet yang bisa mengganggu fungsi dari alat pemacu jantung.

- ▶ **Jauhkan reflektor (alat pemantulan) 21 dari media penyimpanan data yang magnetis dan alat-alat yang peka magnet.** Daya magnet dari reflektor (alat pemantulan) bisa mengakibatkan data-data hilang untuk selamanya.

### Penjelasan tentang produk dan daya

Bukakan halaman lipatan dengan gambar dari alat pengukur dan biarkan halaman ini terbuka selama Anda membaca petunjuk-petunjuk untuk penggunaan.

### Penggunaan

Alat pengukur ini cocok untuk menentukan dan memeriksa garis mendatar dan garis tegak lurus.

## 214 | Bahasa Indonesia

## Data teknis

| Laser garis silang                         |      | GLL 3-50           |  |
|--|------|--------------------|--|
| Nomor model                                |      | 3 601 K63 8..      |  |
| Area kerja <sup>1)</sup>                   |      |                    |  |
| – standar                                  | m    | 10                 |  |
| – dengan penerima sinar laser              | m    | 5 – 50             |  |
| Ketelitian pengukuran                      | mm/m | ± 0,3              |  |
| Titik tegak lurus area kerja               | m    | 5                  |  |
| Ketepatan titik tegak lurus                | mm/m | ± 0,5              |  |
| Batas penyetelan otomatis khusus           |      | ± 4                |  |
| Waktu penyetelan khusus                    | s    | < 4                |  |
| Suhu kerja                                 | °C   | – 10 ... + 40      |  |
| Suhu penyimpanan                           | °C   | – 20 ... + 70      |  |
| Kelembaban udara relatif maks.             | %    | 90                 |  |
| Kelas laser                                |      | 2                  |  |
| Jenis laser                                | nm   | 635                |  |
|  | mW   | < 1                |  |
| C <sub>6</sub>                             |      | 1                  |  |
| Lama pulsa yang terpendek                  | s    | 1/1600             |  |
| Ulir untuk tripod                          | "    | 1/4                |  |
|  | "    | 5/8                |  |
| Baterai                                    |      | 4 x 1,5 V LR6 (AA) |  |
| Waktu pengoperasian min.                   | h    | 6                  |  |
| Pemadaman otomatis setelah kira-kira       | min  | 30                 |  |
| Berat sesuai dengan EPTA-Procedure 01/2003 | kg   | 0,9                |  |
| Ukuran                                     |      |                    |  |
| – tanpa landasan putar                     | mm   | 146 x 83 x 117     |  |
| – dengan landasan putar                    | mm   | Ø 201 x 197        |  |
| Jenis keamanan                             |      | IP 54*             |  |

1) Jarak pengukuran bisa berkurang, jika keadaan sekeliling tidak menguntungkan (misalnya sinar matahari yang langsung).

\* terlindung dari air dan percikan air

Perhatikanlah nomor model yang tercantum pada label tipe alat pengukur Anda, karena nama dagang dari beberapa alat pengukur bisa berbeda.

Anda bisa mengidentifikasi alat pengukur Anda dengan pasti, dengan nomor seri **13** pada label tipe.

## Bagian-bagian pada gambar

Nomor-nomor dari bagian-bagian alat pengukur pada gambar sesuai dengan gambar alat pengukur pada halaman bergambar.

- 1 Lubang pengedar sinar laser
- 2 Simbol fungsi pulsa
- 3 Tombol untuk fungsi pulsa
- 4 Tombol untuk menyetel jenis penggunaan
- 5 Simbol baterai
- 6 Ulir untuk tripod 1/4"
- 7 Kotak baterai
- 8 Tutup kotak baterai

- 9 Tanda polaritas
- 10 Penguncian tutup kotak baterai
- 11 Ulir untuk tripod 5/8"
- 12 Label keselamatan kerja dengan laser
- 13 Nomor model
- 14 Tombol untuk menghidupkan dan mematikan
- 15 Alur pemandu
- 16 Rel pemandu
- 17 Sekrup pengencang untuk kaki ekstensi
- 18 Tombol putar
- 19 Landasan putar
- 20 Magnet-magnet
- 21 Reflektor (alat pemantulan) sinar laser
- 22 Tripod BS 150\*
- 23 Kaca mata untuk melihat sinar laser\*
- 24 Penopang universal BM 1\*
- 25 Tiang teleskop BT 350\*
- 26 Pelat ukur dengan kaki\*
- 27 Alat penerima laser\*
- 28 Penopang\*
- 29 Koper\*

\* Aksesori yang ada dalam gambar atau yang dijelaskan tidak termasuk dalam alat pengukur standar yang dipasang.

## Cara memasang

## Memasang/mengganti baterai

Untuk menjalankan alat pengukur ini dianjurkan penggunaan baterai-baterai mangan-alkali.

Untuk membuka penutup kompartemen baterai **8** tarik pengunci **10** dan tekuk penutup kompartemen baterai ke atas. Masukkan baterai. Pastikan baterai terpasang pada polaritas yang benar sesuai gambar di luar penutup kompartemen baterai.

Jika simbol baterai **5** berkedip-kedip merah, baterai-baterai harus digantikan.

Gantikanlah selalu semua baterai sekaligus. Gunakanlah baterai-baterai yang sama mereknya dan dengan kapasitas yang sama.

► Keluarkanlah baterai-baterai dari alat pengukur, jika alat pengukur tidak digunakan untuk waktu yang lama.

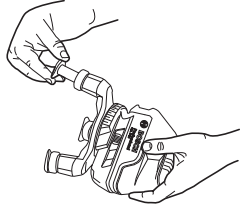
Jika baterai disimpan untuk waktu yang lama, baterai bisa berkorosi dan mengosong sendiri.

## Menggunakan landasan putar



Letakkan alat pengukur dengan menggunakan alur pemandu **15** pada rel pemandu **16** di landasan putar **19** dan geser alat pengukur sampai batas akhir landasan putar. Untuk memisahkan, tarik alat pengukur dari landasan putar ke arah sebaliknya.

### Menarik keluar kaki teleskop



Putar sekrup pengencang **17** untuk kaki ekstensi. Tarik kaki keluar. Kunci dengan memutar kembang sekrup pengencang **17**. Ulangi proses untuk kedua kaki lainnya.

## Penggunaan

### Cara penggunaan

- ▶ **Lindungilah alat pengukur terhadap cairan dan sinar matahari yang langsung.**
- ▶ **Jagalalah supaya alat pengukur tidak terkena suhu yang luar biasa atau perubahan suhu yang luar biasa.** Misalnya, janganlah meninggalkan alat pengukur untuk waktu yang lama di dalam mobil. Jika ada perubahan suhu yang besar, biarkan alat pengukur mencapai suhu yang merata dahulu sebelum Anda mulai menggunakannya. Pada suhu yang luar biasa atau jika ada perubahan suhu yang luar biasa, ketelitian pengukuran alat pengukur bisa terganggu.
- ▶ **Jagalalah supaya alat pengukur tidak terbentur atau terjatuh.** Jika alat pengukur terkena daya yang besar dari luar, sebelum melanjutkan penggunaan alat pengukur, lakukanlah selalu pemeriksaan ketelitian pengukuran (lihat „Ketelitian pengukuran“).
- ▶ **Sebelum mengangkat alat pengukur, matikan dahulu alat pengukur.** Jika alat pengukur dimatikan, unit penimbang terkunci, karena unit penimbang ini bisa rusak jika terkena guncangan.

### Menghidupkan/mematikan

Untuk **menghidupkan** alat pengukur, dorongkan tombol untuk menghidupkan dan mematikan **14** pada kedudukan „**on**“ (untuk pekerjaan tanpa penyyetelan otomatis) atau pada kedudukan „**on**“ (untuk pekerjaan dengan penyyetelan otomatis). Segera setelah alat pengukur dihidupkan, alat pengukur mengedarkan garis-garis laser dari lubang-lubang penganter **1**.

- ▶ **Janganlah mengarahkan sinar laser pada orang-orang lain atau binatang dan janganlah melihat ke sinar laser, juga tidak dari jarak jauh.**

Untuk **mematikan** alat pengukur, dorongkan tombol untuk menghidupkan dan mematikan **14** ke kedudukan „**off**“. Jika alat pengukur dimatikan, unit penimbang terkunci.

Jika suhu kerja maks. yang diizinkan sebesar 40 °C dilampaui, alat pengukur padam sendiri untuk melindungi diode laser. Setelah alat pengukur menjadi dingin, alat pengukur siap pakai dan bisa dihidupkan kembali.

### Mematikan pemadaman otomatis

Setelah penggunaan selama 30 menit, alat pengukur padam secara otomatis. Untuk mematikan pemadaman otomatis, pada waktu menghidupkan alat pengukur tahan tekanan pada tombol untuk menyatel jenis penggunaan **4** selama 3 detik. Jika pemadaman otomatis dimatikan, garis-garis laser berkedip-kedip sebentar setelah 3 detik.

- ▶ **Janganlah meninggalkan alat pengukur yang hidup tanpa pengawasan dan matikan segera alat pengukur setelah penggunaannya.** Sinar laser bisa merusakkan mata dari orang-orang lain.

Untuk menghidupkan pemadaman otomatis, matikan alat pengukur dan kemudian hidupkannya kembali (tanpa menekan tombol untuk menyatel jenis penggunaan **4**).

### Mode pengoperasian (lihat gambar-gambar A – D)

Alat pengukur memiliki empat mode pengoperasian, yang dapat diganti kapan saja:

- Mode horizontal (Mode **A**): menghasilkan satu garis laser horizontal
- Mode garis menyilang (Mode **B**): menghasilkan satu garis laser horizontal dan satu garis laser vertikal
- Mode vertikal (Mode **C**): menghasilkan dua garis laser vertikal ortogonal,
- Mode horizontal berkombinasi dengan mode vertikal (Mode **D**): menghasilkan satu garis laser horizontal dan dua garis laser vertikal

Dalam semua mode pengoperasian, titik tegak lurus diproyeksikan di atas lantai.

Setelah diaktifkan, alat pengukur berada dalam mode „**D**“. Untuk mengganti mode pengoperasian, tekan tombol mode pengoperasian **4**.

Keempat mode dapat dipilih dengan atau tanpa pemerataan otomatis.

Pada mode garis menyilang dan mode vertikal, garis vertikal dapat disetel dengan menggunakan tombol putar **18** dengan presisi pada objek yang diukur.

### Fungsi pulsa

Untuk penggunaan dengan alat penerima laser **27** harus dihidupkan fungsi pulsa – tidak tergantung dari jenis penggunaan yang dipilih –.

Pada fungsi pulsa garis-garis laser berkedip-kedip dengan frekuensi yang sangat tinggi, sehingga bisa diterima oleh alat penerima laser **27**.

Untuk menghidupkan fungsi pulsa, tekan tombol **3**. Jika fungsi pulsa hidup, petanda **2** menyala hijau.

Bagi mata manusia, garis-garis laser menjadi kurang jelas jika fungsi pulsa dihidupkan. Oleh karena itu pada penggunaan tanpa alat penerima laser, matikan fungsi pulsa dengan cara menekan sekali lagi tombol **3**. Jika fungsi pulsa mati, petanda **2** padam.

## Penyetelan otomatis

### Bekerja dengan penyetelan otomatis

Pasangkan alat pengukur pada alas yang datar dan keras, atau kencangkannya pada satu tripod tustel yang lazim bisa dibeli.

Untuk pekerjaan dengan penyetelan otomatis, geserkan tombol untuk menghidupkan dan mematkan **14** pada kedudukan „**on**“.

Penyetelan otomatis menyeimbangkan ketidak rataan dalam batas-batas penyetelan otomatis sebesar  $\pm 4^\circ$  secara otomatis. Jika garis-garis laser tidak berkedip-kedip lagi, alat pengukur sudah rampung dengan penyetelan otomatis.

Jika penyetelan otomatis tidak bisa berfungsi, misalnya jika alas keberadaan alat pengukur berbeda lebih dari  $4^\circ$  dari garis mendatar, garis-garis laser berkedip-kedip. Dalam hal ini, letakkan alat pengukur secara datar dan tunggu sampai dilakukan penyetelan otomatis.

Jika selama penggunaan, alat pengukur digoncangkan atau dipindahkan, alat pengukur melakukan penyetelan otomatis. Setelah penyetelan ini, periksalah posisi dari garis-garis laser mendatar atau tegak lurus terhadap titik-titik patokan, untuk menghindari terjadinya kesalahan pengukuran.

### Bekerja tanpa penyetelan otomatis

Untuk pekerjaan tanpa penyetelan otomatis, geserkan tombol untuk menghidupkan dan mematkan **14** pada kedudukan „**on**“. Jika penyetelan otomatis dimatikan, garis-garis laser berkedip-kedip menetap.

Jika penyetelan otomatis dimatikan, alat pengukur bisa Anda pegang di tangan atau bisa ditempatkan pada alas yang miring. Pada penggunaan garis silang, kedua garis laser tidak lagi harus bersilangan secara tegak lurus.

## Ketelitian pengukuran

### Pengaruh terhadap ketelitian

Pengaruh terbesar terhadap ketelitian berasal dari suhu lingkungan sekeliling. Khususnya perbedaan suhu dari bumi ke atas bisa mempengaruhi sinar laser.

Berhubung perbedaan dari lapisan-lapisan suhu di dekat tanah paling besar, alat pengukur mulai jarak pengukuran sebesar 20 m sebaiknya selalu dipasangkan pada satu tripod. Selain itu alat pengukur sebaiknya dipasangkan di tengah medan kerja.

Selain pengaruh dari luar, pengaruh khusus dari alat sendiri (misalnya jika jatuh atau kena benturan yang kuat) bisa mengakibatkan ketidak tepatan. Oleh sebab itu, periksalah selalu ketepatan pengukuran dari alat pengukur setiap kali sebelum menggunakannya.

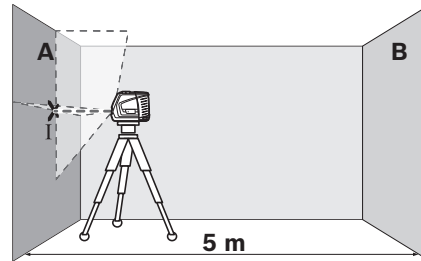
Periksalah selalu pertama-tama ketelitian ketinggian serta ketelitian pengukuran garis laser mendatar, setelah itu ketelitian pengukuran garis laser tegak lurus.

Jika pada pemeriksaan ketelitian ternyata hasil pengukuran alat pengukur tidak tepat dan melebihi ambang batas maksimal, biarkan alat pengukur direparasikan oleh Service Center Bosch.

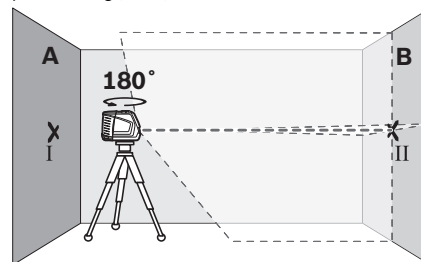
### Memeriksa ketelitian pengukuran ketinggian garis mendatar

Untuk melakukan pemeriksaan ini, dibutuhkan jarak yang kosong sepanjang 5 m pada alas yang keras di antara dua dinding A dan B.

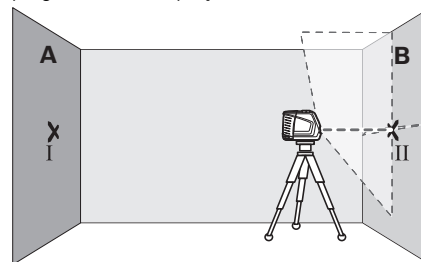
- Pasangkan alat pengukur di dekat dinding A pada satu tripod, atau letakkannya pada alas yang keras dan rata. Hidupkan alat pengukur. Setelkan penggunaan garis silang dengan penyetelan otomatis.



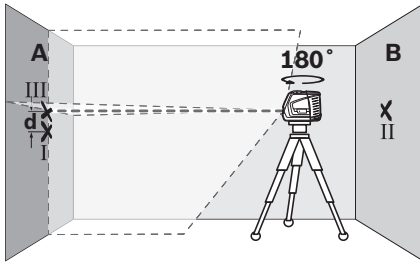
- Bidikkan laser pada dinding A yang di dekat dan biarkan alat pengukur melakukan penyetelan otomatis. Tandai tengah-tengah dari titik pada persilangan garis-garis laser pada dinding (titik I).



- Putarkan alat pengukur sebanyak  $180^\circ$ , biarkan alat pengukur melakukan penyetelan otomatis dan tandai titik potong dari garis-garis laser pada dinding B di seberang (titik II).
- Pindahkan alat pengukur – tanpa memutarkannya – ke dekat dinding B, hidupkan alat pengukur dan biarkan alat pengukur melakukan penyetelan otomatis.



- Setelkan ketinggian alat pengukur sedemikian (dengan menggunakan tripod atau jika perlu dengan ganjelan), sehingga titik potong dari garis-garis laser mengena persis pada titik II pada dinding B yang ditandakan sebelumnya.



- Putarkan alat pengukur sebanyak 180°, tanpa merubah ketinggiannya. Bidikkannya sedemikian pada dinding A, sehingga garis laser tegak lurus melampaui titik I yang telah ditandakan sebelumnya. Biarkan alat pengukur melakukan penyetelan otomatis dan tandai titik potong dari garis-garis laser pada dinding A (titik III).
- Selisih  $d$  di antara kedua titik-titik I dan III yang ditandakan pada dinding A adalah selisih ketinggian yang sebenarnya dari alat pengukur.

Ketidak tepatan maksimal yang diizinkan  $d_{max}$  dihitung sebagai berikut:

$d_{max}$  = dua kali jarak antara dinding-dinding x 0,3 mm/m

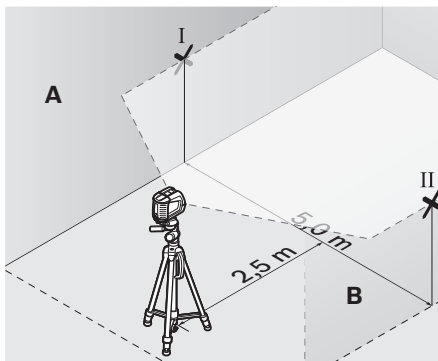
Contoh: Jika jarak antara dinding-dinding 5 m, ketidaktepatan maksimal yang diizinkan

$d_{max} = 2 \times 5 \text{ m} \times 0,3 \text{ mm/m} = 3 \text{ mm}$ . Ini berarti jarak antara titik-titik yang ditandakan maksimal boleh sebesar 3 mm.

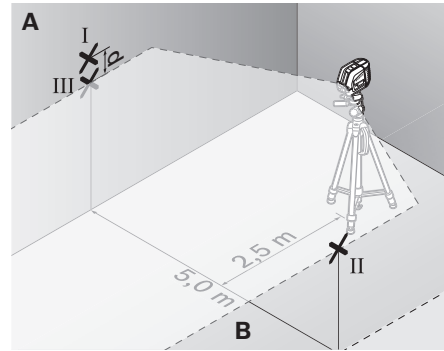
#### Memeriksa ketelitian pengukuran garis mendatar

Untuk melakukan pemeriksaan ini, dibutuhkan bidang yang kosong sebesar kira-kira 5 x 5 m.

- Pasangkan alat pengukur pada alas yang keras dan rata di tengah antara dinding-dinding A dan B. Biarkan alat pengukur melakukan penyetelan otomatis pada penggunaan mendatar.



- Pada jarak 2,5 m dari alat pengukur, tandai tengah-tengah dari garis laser pada kedua dinding (titik I pada dinding A dan titik II pada dinding B).



- Putarkan alat pengukur sebanyak 180° dan tempatkannya pada jarak 5 m dan biarkan alat pengukur melakukan penyetelan otomatis.
- Setelkan ketinggian alat pengukur sedemikian (dengan menggunakan tripod atau jika perlu dengan ganjalan), sehingga tengah-tengah dari garis laser mengena persis pada titik II pada dinding B yang ditandakan sebelumnya.
- Pada dinding A, tandai tengah-tengah dari garis laser sebagai titik III (tegak lurus di atas atau di bawah titik I).
- Selisih  $d$  di antara kedua titik-titik I dan III yang ditandakan pada dinding A adalah selisih yang sebenarnya dari alat pengukur terhadap garis mendatar.

Ketidaktepatan maksimal yang diizinkan  $d_{max}$  dihitung sebagai berikut:

$d_{max}$  = dua kali jarak antara dinding-dinding x 0,3 mm/m

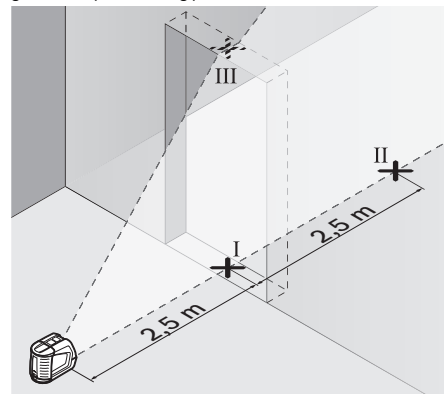
Contoh: Jika jarak antara dinding-dinding 5 m, ketidaktepatan maksimal yang diizinkan

$d_{max} = 2 \times 5 \text{ m} \times 0,3 \text{ mm/m} = 3 \text{ mm}$ . Ini berarti jarak antara titik-titik yang ditandakan maksimal boleh sebesar 3 mm.

#### Memeriksa ketelitian pengukuran garis tegak lurus

Untuk melakukan pemeriksaan ini, dibutuhkan lubang tempat pintu di dinding yang terbuka, dan pada setiap sisi dari pintu (pada alas yang keras) paling sedikit harus ada jarak 2,5 m.

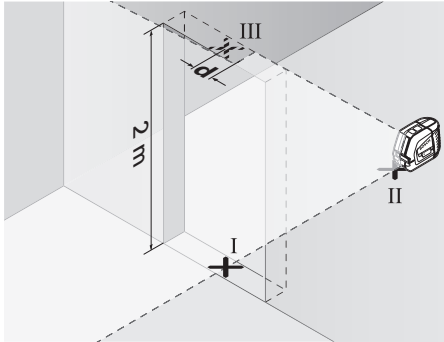
- Pasangkan alat pengukur pada jarak 2,5 m dari lubang pintu pada alas yang keras dan rata (tidak pada satu tripod). Biarkan alat pengukur melakukan penyetelan otomatis pada penggunaan garis silang dan bidikkan garis-garis laser pada lubang pintu.





## 218 | Bahasa Indonesia

- Buatlah tanda pada tengah-tengah dari garis laser tegak lurus di lantai di lubang pintu (titik I), pada jarak 5 m di sisi lainnya dari lubang pintu (titik II) serta pada pinggiran atas dari lubang pintu (titik III).



- Pasangkan alat pengukur pada sisi lainnya dari lubang pintu yang kosong persis di belakang titik II. Biarkan alat pengukur melakukan penyetulan otomatis dan bidikkan garis laser tegak lurus sedemikian, sehingga tengah-tengahnya persis melalui titik-titik I dan II.
- Selisih  $d$  di antara titik III dan tengah-tengah dari garis laser pada pinggiran atas dari lubang pintu adalah ketidaktepatan yang sebenarnya dari alat pengukur terhadap garis tegak lurus.
- Ukurkan ketinggian dari lubang pintu.

Ketidaktepatan maksimal yang diizinkan  $d_{\max}$  dihitung sebagai berikut:

$d_{\max} = \text{dua kali ketinggian lubang pintu} \times 0,3 \text{ mm/m}$

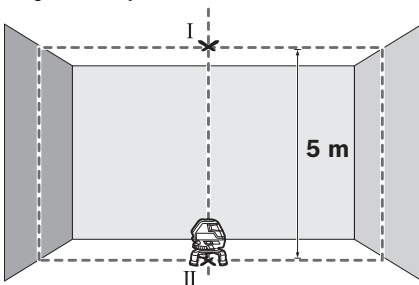
Contoh: pada ketinggian lubang pintu sebesar 2 m ketidaktepatan maksimal

$d_{\max} = 2 \times 2 \text{ m} \times 0,3 \text{ mm/m} = 1,2 \text{ mm}$ . Ini berarti jarak antara tanda-tanda maksimal boleh sebesar 1,2 mm.

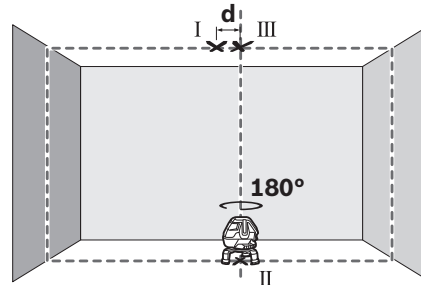
#### Memeriksa ketepatan tegak lurus

Untuk melakukan pemeriksaan ini, dibutuhkan jarak yang kosong pada alas yang keras dengan jarak sebesar kira-kira 5 m di antara lantai dan langit-langit.

- Pasang alat pengukur di atas landasan putar dan letakkan di atas lantai.
- Aktifkan alat pengukur dan biarkan alat tersebut rata dengan sendirinya.



- Tandai pusat titik silang atas pada penutup (Titik I). Selain itu, tandai pusat titik laser bawah di atas lantai (Titik II).



- Putar alat pengukur sebesar  $180^\circ$ . Posisikan alat hingga memungkinkan pusat titik laser bawah berada di atas titik yang sudah ditandai II. Biarkan alat pengukur meratakan dengan sendirinya. Tandai pusat titik laser atas (Titik III).
- Selisih  $d$  di antara kedua titik-titik I dan III yang ditandakan pada langit-langit adalah selisih tegak lurus sebenarnya dari alat pengukur.

Pada jarak ukur 5 m, penyimpangan maksimal yang diperbolehkan adalah:  $5 \text{ m} \times \pm 0,5 \text{ mm/m} \times 2 = \pm 5 \text{ mm}$ . Oleh karena itu, diferens  $d$  antara titik I dan III hanya diperbolehkan paling tinggi 5 mm.

#### Petunjuk-petunjuk untuk pemakaian

- **Berilah tanda hanya pada tengah-tengah dari garis laser.** Kelebaran garis laser berubah sesuai dengan perubahan jarak.

#### Bekerja dengan pelat ukur (aksesori) (lihat gambar-gambar G – H)

Dengan bantuan pelat ukur **26** Anda bisa memindahkan tanda-tanda laser pada lantai atau ketinggian laser pada dinding.

Dengan medan nol dan skala Anda bisa mengukur selisih terhadap ketinggian yang dikehendaki dan memindahkannya ke tempat lain. Dengan demikian Anda tidak harus menyetelkan ketinggian yang dipindahkan secara seksama pada alat pengukur.

Pelat ukur **26** dilapisi dengan lapisan yang memantulkan, yang membuat sinar laser pada jarak yang jauh atau jika matahari bersinar terang terlihat lebih jelas. Kecerahan ini hanya terlihat, jika Anda melihat pada pelat ukur sejajar dengan sinar laser.

#### Mengukur dengan tripod (aksesori)

Tripod memberi posisi pengukuran yang stabil dan dapat diatur tingginya. Letakkan alat pengukur dengan soket tripod  $5/8"$  **11** ke atas ulir tripod **22** atau tripod yang standar pada umumnya. Untuk pengencangan pada tripod dengan kamera standar, gunakan soket tripod  $1/4"$  **6**. Kencangkan alat pengukur dengan menggunakan sekrup pengencang tripod.

#### Bekerja dengan alat penerima laser (aksesori) (lihat gambar E)

Jika keadaan cahaya tidak menguntungkan (keadaan sekeliling cerah, sinar matahari langsung) dan jika jarak pengukuran jauh, gunakanlah alat penerima laser **27** untuk membantu menemukan garis-garis laser. Jika Anda bekerja dengan alat penerima laser, hiduppkan fungsi pulsa (lihat „Fungsi pulsa“, halaman 215).



**Kaca mata untuk melihat laser (aksesori)**

Kaca mata untuk melihat laser menyaring cahaya lingkungan. Dengan demikian sinar merah dari laser bagi mata kita tampak lebih cerah.

- ▶ **Janganlah menggunakan kaca mata untuk melihat sinar laser sebagai kaca mata pelindung.** Kaca mata ini berguna untuk melihat sinar laser dengan lebih jelas, akan tetapi tidak melindungi mata terhadap sinar laser.
- ▶ **Janganlah memakai kaca mata untuk melihat sinar laser sebagai kaca mata hitam atau jika sedang mengendarai kendaraan.** Kaca mata untuk melihat sinar laser tidak melindungi mata terhadap sinar ultra violet dan membuat mata tidak mengenali warna dengan baik.

**Contoh untuk penggunaan****Contoh untuk penggunaan (lihat gambar A – F)**

Contoh untuk berbagai penggunaan dari alat pengukur bisa dilihat pada halaman-halaman bergambar.

**Rawatan dan servis****Rawatan dan kebersihan**

Simpankan dan transportasikan alat pengukur hanya di dalam koper yang dipasok bersamanya.

Jagalah supaya alat pengukur selalu bersih.

Janganlah memasukkan alat pengukur ke dalam air atau cairan lainnya.

Jika alat kotor, bersihkan dengan lap yang lembab dan lunak. Janganlah menggunakan deterjen atau tiner.

Bersihkanlah secara berkala, terutama permukaan pada lubang pengedar sinar laser, dan perhatikanlah apakah ada bulu yang mencemarnya.

Jika alat pengukur harus direparasikan, transportasikan alat pengukur di dalam kopernya.

**Layanan pasca beli dan konseling terkait pengoperasian**

Layanan pasca beli Bosch menjawab semua pertanyaan Anda terkait reparasi dan maintenance serta suku cadang produk ini. Gambar tiga dimensi dan informasi terkait suku cadang dapat Anda lihat di:

**www.bosch-pt.com**

Tim konseling pengoperasian dari Bosch dengan senang hati membantu Anda, jika Anda hendak bertanya tentang produk-produk kami dan aksesorisnya.

Jika Anda hendak menanyakan sesuatu atau memesan suku cadang, sebutkan selalu nomor model yang terdiri dari 10 angka dan tercantum pada label tipe alat pengukur.

**Indonesia**

PT. Multi Mayaka  
Kawasan Industri Pulogadung  
Jalan Rawa Gelam III No. 2  
Jakarta 13930  
Indonesia  
Tel.: (021) 46832522  
Fax: (021) 46828645/6823  
E-Mail: sales@multimayaka.co.id  
www.bosch-pt.co.id

**Cara membuang**

Alat pengukur, aksesori dan kemasan sebaiknya didaur ulangkan sesuai dengan upaya untuk melindungi lingkungan hidup.

**Baterai isi ulang/Baterai:**

Janganlah membuang baterai isi ulang/baterai ke dalam sampah rumah tangga, ke dalam api atau ke dalam air. Baterai isi ulang/baterai sebaiknya, jika mungkin setelah dikosongkan, dikumpulkan, didaur ulangkan atau dibuang sesuai dengan upaya untuk melindungi lingkungan hidup.

Perubahan adalah hak Bosch.

**Tiếng Việt****Các Nguyên Tắc An Toàn**

**Vận hành dụng cụ đo một cách an toàn là việc có thể thực hiện được chỉ khi đã đọc kỹ toàn bộ tài liệu hướng dẫn sử dụng và các thông tin về an toàn, cũng như tuân thủ nghiêm ngặt các hướng dẫn trong tài liệu. Không bao giờ được làm cho nhãn cảnh báo trên dụng cụ đo không thể đọc được. HÃY GIỮ LẠI TÀI LIỆU HƯỚNG DẪN NÀY.**

▶ **Lưu ý - Việc sử dụng để hoạt động khác với mục đích thiết kế hay thiết bị điều chỉnh hoặc ứng dụng với qui trình khác với những gì đề cập ở đây đều có thể dẫn đến phơi nhiễm bức xạ nguy hiểm.**

▶ **Dụng cụ đo được giao kèm một nhãn cảnh báo bằng tiếng Anh (được đánh số 12 trong phần miêu tả dụng cụ đo trên trang hình ảnh).**



## 220 | Tiếng Việt

- ▶ Trước khi sử dụng lần đầu tiên, dán chống nhãn dán dính được cung cấp kèm theo bằng ngôn ngữ của nước bạn lên trên nhãn cảnh báo bằng tiếng Anh.



**Không được rọi luồng laser vào người hay thú vật và chính bạn cũng không được nhìn chăm chăm vào luồng laser.** Dụng cụ đo này phát ra tia laser có cấp độ bức xạ laser 2 dựa trên tiêu chuẩn IEC 60825-1. Điều này có thể dẫn đến việc gây mù lòa cho người khác.

- ▶ Không được sử dụng kính nhìn laser như là kính bảo hộ lao động. Kính nhìn laser được sử dụng để cải thiện sự quan sát luồng laser, nhưng chúng không bảo vệ chống lại tia bức xạ laser.
- ▶ Không được sử dụng kính nhìn laser như kính mát hay dùng trong giao thông. Kính nhìn laser không đủ khả năng bảo vệ hoàn toàn UV (tia cực tím) và làm giảm sự cảm nhận màu sắc.
- ▶ Chỉ giao dụng cụ đo cho chuyên viên có trình độ chuyên môn và sử dụng phụ tùng chính hãng sửa chữa. Điều này đảm bảo cho sự an toàn của dụng cụ đo được giữ nguyên.
- ▶ Không cho phép trẻ em sử dụng dụng cụ đo laser mà thiếu sự giám sát. Chúng có thể vô tình làm người khác mù mắt.
- ▶ Không được vận hành dụng cụ đo ở môi trường dễ gây cháy nổ, ví dụ như ở gần nơi có loại chất lỏng dễ cháy, khí gas hay rác. Các tia lửa có thể hình thành trong dụng cụ đo và có khả năng làm rác cháy hay ngùn khói.

## Cọc tiêu laser tẩm



**Để tẩm cọc tiêu laser 21 tránh xa máy điều hòa nhịp tim.** Các nam châm của tẩm cọc tiêu laser tạo nên một trường có thể làm hư hỏng chức năng của máy điều hòa nhịp tim.

- ▶ Để tẩm cọc tiêu laser 21 tránh xa khỏi các thiết bị chứa dữ liệu từ tính hay nhạy cảm với từ tính. Sự tác động của nam châm trên tẩm cọc tiêu laser có thể làm cho dữ liệu bị xóa vĩnh viễn.

## Mô Tả Sản Phẩm và Đặc Tính Kỹ Thuật

Xin vui lòng mở trang gấp có hình ảnh miêu tả dụng cụ đo và để mở nguyên như vậy trong khi đọc các hướng dẫn sử dụng.

## Dành Sử Dụng

Dụng cụ đo được thiết kế để xác định và kiểm tra các mực ngang và dọc (thẳng đứng).

## Thông số kỹ thuật

| Máy Laze lấy mực ngang và dọc  |          | GLL 3-50           |
|--|----------|--------------------|
| Mã số máy  |          | 3 601 K63 8..      |
| Phạm vi hoạt động <sup>1)</sup>  |          |                    |
| - Tiêu chuẩn   | m        | 10                 |
| - với vật nhận tia Laser   | m        | 5 - 50             |
| Cốt Thủy Chuẩn Chính Xác   | mm/m     | ±0,3               |
| Phạm vi hoạt động Điểm vuông góc                                       | m        | 5                  |
| Sự chính xác Điểm vuông góc  | mm/m     | ±0,5               |
| Phạm vi tự lấy cốt thủy chuẩn (tiêu biểu)                              | °        | ±4                 |
| Thời gian lấy cốt thủy chuẩn, tiêu biểu                                | s        | < 4                |
| Nhiệt độ hoạt động   | °C       | - 10 ... +40       |
| Nhiệt độ lưu kho   | °C       | - 20 ... +70       |
| Độ ẩm không khí tương đối, tối đa                                      | %        | 90                 |
| Cấp độ laser   |          | 2                  |
| Loại laser   | nm<br>mW | 635<br>< 1         |
| C <sub>6</sub>   |          | 1                  |
| Thời gian ngắn nhất của xung động                                      | s        | 1/1600             |
| Phần gắn giá đỡ  | "<br>"   | 1/4<br>5/8         |
| Pin  |          | 4 x 1,5 V LR6 (AA) |
| Thời hạn hoạt động   | h        | 6                  |
| Tự động ngắt mạch sau khoảng   | min      | 30                 |
| Trọng lượng theo Quy trình EPTA-Procedure 01/2003 (chuẩn EPTA 01/2003) | kg       | 0,9                |
| Khối lượng   |          |                    |
| - không để xoay  | mm       | 146 x 83 x 117     |
| - có để xoay   | mm       | Ø 201 x 197        |
| Mức độ bảo vệ  |          | IP 54*             |

1) Tẩm hoạt động có thể bị giảm do điều kiện môi trường xung quanh không thuận lợi (vd. ánh sáng mặt trời chiếu trực tiếp).

\* bảo vệ khỏi bụi và nhiễm nước

Xin vui lòng xem kỹ số mã hàng trên nhãn ghi loại máy trên dụng cụ đo của bạn. Tên thương mại của từng máy có thể khác nhau.

Dụng cụ đo có thể nhận biết rõ ràng bằng chuỗi số dòng 13 trên nhãn ghi loại máy.

## Biểu trưng của sản phẩm

Sự đánh số các biểu trưng của sản phẩm là để tham khảo hình minh họa dụng cụ đo trên trang hình ảnh.

- 1 Cửa chiếu luồng laze
- 2 Đèn báo chức năng xung tín hiệu
- 3 Nút chức năng xung tín hiệu
- 4 Nút chế độ vận hành
- 5 Hiển thị pin
- 6 Phần gắn giá đỡ 1/4"
- 7 Khoang lắp pin
- 8 Nắp dây pin
- 9 Sự biểu thị phân cực
- 10 Lấy cài nắp dây pin
- 11 Phần gắn giá đỡ 5/8"
- 12 Nhãn cảnh báo laze
- 13 Số mã dòng
- 14 Công tắc Tắt/Mở
- 15 Hướng dẫn
- 16 Thanh hướng dẫn
- 17 Tuốc-nơ-vít cho chân đế mở rộng
- 18 Bánh xoay
- 19 Đế xoay
- 20 Nam châm
- 21 Tấm cọc tiêu laze
- 22 Giá đỡ 3 chân BS 150\*
- 23 Kính nhìn laze\*
- 24 Bộ đỡ phổ thông BM 1\*
- 25 Thanh kéo lỏng BT 350\*
- 26 Thước băng có đế\*
- 27 Thiết bị thu laze\*
- 28 Khuôn Đỡ\*
- 29 Hộp đựng\*

\* Các phụ tùng được minh họa hay mô tả không nằm trong tiêu chuẩn hàng hóa được giao kèm.

## Sự lắp vào

### Lắp/Thay Pin

Khuyến nghị nên sử dụng pin kiềm-mangan cho dụng cụ đo.

Để mở nắp dây ngăn pin **8** hãy kéo chốt **10** và bật nắp dây ngăn pin ra. Lắp pin vào. Hãy chú ý sự phân cực chính xác giống như miêu tả bên ngoài nắp dây ngăn pin.

Khi đèn chỉ báo của pin **5** lóe sáng đỏ, phải thay pin ra.

Luôn luôn thay tất cả pin cùng một lần. Chỉ sử dụng pin cùng một hiệu và có cùng một điện dung.

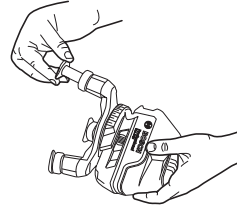
- ▶ **Tháo pin ra khỏi dụng cụ đo khi không sử dụng trong một thời gian không xác định.** Khi cất lưu kho trong một thời gian không xác định, pin có thể bị ăn mòn và tự phóng hết điện.

## Sử dụng để xoay



Hãy ghép máy đo với hướng dẫn **15** vào thanh hướng dẫn **16** của đế xoay **19** và trượt các công cụ này đến khi nó dừng trên đế. Để tách rời ra, hãy kéo máy đo theo hướng ngược lại của đế xoay.

## Tháo chân kính thiên văn



Quay tuốc-nơ-vít **17** cho chân đế mở rộng. Lấy chân đế ra. Cố định chân đế bằng cách vặn chặt tuốc-nơ-vít **17**. Lặp lại điều đó với cả hai chân đế còn lại.

## Vận Hành

### Vận hành Ban đầu

- ▶ **Bảo vệ dụng cụ đo tránh khỏi ẩm ướt và không để bức xạ mặt trời chiếu trực tiếp vào.**
- ▶ **Không được để dụng cụ đo ra nơi có nhiệt độ cao hay thấp cực độ hay nhiệt độ thay đổi thái quá.** Như ví dụ sau, không được để dụng cụ đo trong xe ô tô trong một thời gian dài hơn mức bình thường. Trong trường hợp có sự thay đổi nhiệt độ thái quá, hãy để cho dụng cụ đo điều chỉnh theo nhiệt độ chung quanh trước khi đưa vào sử dụng. Trong trường hợp ở trạng thái nhiệt độ cực độ hay nhiệt độ thay đổi thái quá, sự chính xác của dụng cụ đo có thể bị hư hỏng.
- ▶ **Tránh không để dụng cụ đo bị va đập mạnh hay rơi xuống.** Sau khi vỏ ngoài bị va đập mạnh, luôn luôn cần phải thực hiện việc kiểm tra lại độ chính xác trước khi tiếp tục công việc (xem "Cốt Thủy Chuẩn Chính Xác").
- ▶ **Tắt dụng cụ đo trong lúc vận chuyển.** Khi tắt máy, bộ phận lấy cốt thủy chuẩn được khóa lại, bộ phận này có thể bị hư hỏng trong trường hợp bị di chuyển cực mạnh.

### Tắt và Mở

Để **mở** dụng cụ đo, đẩy công tắc Tắt/Mở **14** về vị trí "on" (khi không vận hành với chế độ lấy cốt thủy chuẩn tự động) hay về vị trí "on" (khi vận hành với chế độ lấy cốt thủy chuẩn tự động). Ngay sau khi mở máy, dụng cụ đo phóng luồng laze ra khỏi các cửa chiếu **1**.

## 222 | Tiếng Việt

- ▶ **Không được chĩa luồng laser vào con người hay động vật và không được tự chính bạn nhìn vào luồng laser, ngay cả khi từ một khoảng cách lớn.**

Để tắt dụng cụ đo, đẩy công tắc Tắt/Mở **14** về vị trí "off". Khi tắt máy, bộ phận lấy cốt thủy chuẩn được khóa lại.

Khi vượt quá nhiệt độ hoạt động tối đa cho phép ở mức 40 °C, dụng cụ đo tự tắt để bảo vệ đi-ốt laser. Sau khi nguội trở lại, dụng cụ đo ở trạng thái sẵn sàng hoạt động và ta có thể mở máy để hoạt động trở lại.

#### Khử Hoạt Chức Năng Tắt Tự Động

Dụng cụ đo tự động ngắt mạch sau khoảng thời gian vận hành 30 phút. Để khử hoạt chức năng tắt tự động, giữ nhấn nút chế độ hoạt động **4** trong khoảng 3 giây và cùng lúc cho dụng cụ đo hoạt động. Khi chức năng tự động tắt được khử hoạt, các đường chiếu laser sẽ nhấp nháy nhanh sau 3 giây.

- ▶ **Không được mở dụng cụ đo rồi để mặc đó, và tắt dụng cụ đo ngay sau khi sử dụng xong.** Những người khác có thể bị luồng laser làm mù mắt.

Để khởi hoạt chức năng tắt tự động, tắt dụng cụ đo và sau đó mở lên lại (không nhấn nút chế độ hoạt động **4**).

#### Chế độ hoạt động (xem hình A - D)

Máy đo có sẵn bốn chế độ hoạt động, bạn có thể chuyển chế độ bất cứ lúc nào:

- Chế độ ngang (chế độ hoạt động **A**): tạo ra một đường Laser ngang
- Chế độ chữ thập (chế độ hoạt động **B**): tạo ra một đường Laser ngang và một đường thẳng đứng
- Chế độ dọc (chế độ hoạt động **C**): tạo ra hai đường Laser thẳng đứng, vuông góc,
- Chế độ ngang kết hợp chế độ dọc (chế độ hoạt động **D**): tạo ra một đường Laser ngang và hai đường thẳng đứng

Ở tất cả các chế độ hoạt động, điểm vuông góc được chiếu trên mặt đất.

Sau khi bật, máy đo sẽ ở chế độ hoạt động "D". Để chuyển chế độ hoạt động, hãy ấn nút chế độ hoạt động **4**.

Cả bốn chế độ hoạt động đều có thể chọn có hoặc không tự động cân bằng.

Ở chế độ chữ thập và chế độ dọc, với bánh xoay **18** các đường dọc có thể thực hiện chính xác đối tượng đo.

#### Chức Năng Xung Tín Hiệu

Khi vận hành với thiết bị thu laser **27**, phải cho chức năng xung tín hiệu hoạt động, - độc lập với chế độ hoạt động được lựa chọn.

Trong chức năng xung tín hiệu, đường chiếu laser nhấp nháy ở tần số rất cao và vì thế nên bộ thu laser **27** có thể nhận biết được.

Để chức năng xung tín hiệu hoạt động, nhấn nút **3**. Khi chức năng xung tín hiệu hoạt động, đèn báo chức năng xung tín hiệu **2** sáng lên màu xanh lá.

Khi chức năng xung tín hiệu hoạt động, thì sự nhìn thấy đường laser bằng mắt người bị giảm đi. Vì thế, đóng chức năng xung tín hiệu lại bằng cách nhấn nút **3** lại lần nữa khi vận hành mà không có thiết bị thu laser. Khi chức năng xung tín hiệu được tắt đi, đèn báo chức năng xung tín hiệu **2** không hoạt động.

#### Lấy Cốt Thủy Chuẩn Tự Động

##### Vận Hành với Chức Năng Lấy Cốt Thủy Chuẩn Tự Động

Đặt dụng cụ đo lên trên một mặt bằng và được kê đỡ chắc chắn hoặc lắp vào giá đỡ máy ảnh có bán trên thị trường.

Khi vận hành với chế độ lấy cốt thủy chuẩn tự động, đẩy công tắc Tắt/Mở về vị trí **14** "on".

Sau khi mở máy, chức năng lấy cốt thủy chuẩn tự động bù trừ sự không đồng đều trong giới hạn lấy cốt thủy chuẩn tự động từ  $\pm 4^\circ$ . Dụng cụ đo lấy mực ngay sau khi các đường chiếu laser không còn nhấp nháy nữa.

Nếu chức năng lấy cốt thủy chuẩn tự động không thể hoạt động được, vd. bởi bề mặt nơi đặt dụng cụ đo có độ nghiêng lệch nhiều hơn  $4^\circ$  từ một bề mặt nằm ngang, luồng laser nhấp nháy. Trong trường hợp này, mang dụng cụ đo đến vị trí bằng phẳng và đợi cho chức năng lấy cốt thủy chuẩn tự động vận hành.

Trong trường hợp mặt đất bị rung động hay thay đổi vị trí trong lúc vận hành, dụng cụ đo tự động lấy mực trở lại. Để tránh gặp sai sót, hãy kiểm tra vị trí của đường chiếu laser ngang và thẳng đứng, đối chiếu với điểm chuẩn trong khi lấy lại cốt thủy chuẩn.

##### Vận Hành Không Có Chức Năng Lấy Cốt Thủy Chuẩn Tự Động

Để vận hành mà không có chức năng lấy cốt thủy chuẩn tự động, đẩy công tắc Tắt/Mở về vị trí **14** "off". Khi chức năng lấy cốt thủy chuẩn tự động được tắt đi, các đường chiếu laser nhấp nháy liên tục.

Khi chức năng lấy cốt thủy chuẩn tự động được tắt đi, có thể dùng tay để giữ dụng cụ đo hay đặt trên một mặt nghiêng. Trong vận hành lấy mực đường ngang và thẳng đứng, hai đường chiếu laser không nhất thiết phải giao nhau để tạo thành góc vuông.

## Cốt Thủy Chuẩn Chính Xác

### Những Ảnh Hưởng Đến độ Chính xác

Nhiệt độ chung quanh có ảnh hưởng lớn nhất. Đặt biệt là sự thay đổi nhiệt độ xảy ra từ mặt đất tỏa lên có thể làm lệch luồng laze.

Bởi vì sự khác biệt lớn nhất của các tầng nhiệt độ là ở nơi gần mặt đất, nên luôn luôn lắp dụng cụ đo lên giá đỡ khi khoảng cách đo nằm ngoài tầm 20 m. Nếu có thể, cũng nên đặt dụng cụ đo vào chính giữa khu vực làm việc.

Ngoài những tác động từ bên ngoài, những tác động đặt biệt vào thiết bị (như bị va đập mạnh hay bị rơi) có thể dẫn đến sự chệch hướng. Vì thế, hãy kiểm tra độ chính xác của dụng cụ đo trước mỗi lần khởi sự công việc.

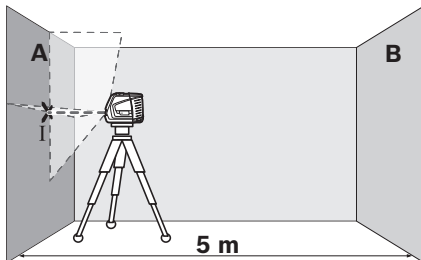
Trước tiên, kiểm tra chiều cao và cả cốt thủy chuẩn chính xác của đường laze ngang, sau đó là cốt thủy chuẩn chính xác của đường laze thẳng đứng.

Nếu giả như dụng cụ đo chệch hướng vượt mức tối đa tại một trong những lần kiểm tra, xin vui lòng mang đến trạm phục vụ hàng đã bán của Bosch để được sửa chữa.

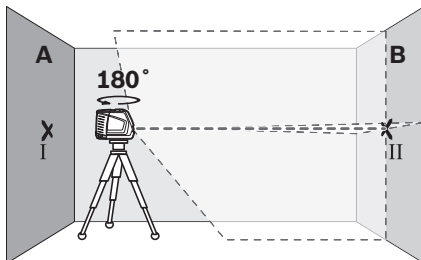
### Kiểm Tra Độ Chính Xác Chiều Cao của Mực Ngang

Đối với kiểm tra loại này, khoảng cách đo tự do khoảng 5 m giữa tường A và B cần phải đặt trên một bề mặt ổn định.

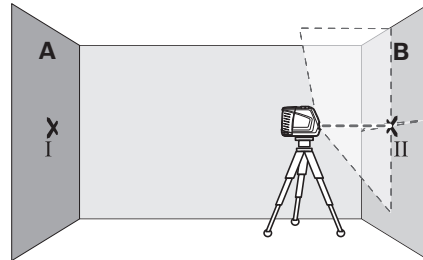
- Lắp dụng cụ đo vào giá đỡ hay đặt trên một bề mặt ổn định và bằng phẳng gần tường A. Cho dụng cụ đo hoạt động. Chọn chức năng lấy mực đường ngang và đọc với chế độ lấy cốt thủy chuẩn tự động.



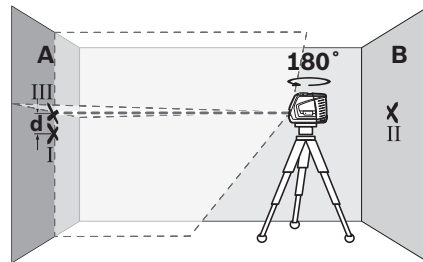
- Hướng thẳng luồng laze ngang vào tường A cận bên và để dụng cụ đo lấy mực. Đánh dấu tâm điểm nơi các đường laze giao nhau trên tường (điểm I).



- Xoay dụng cụ đo vòng quanh 180°, cho dụng cụ đo lấy mực và đánh dấu điểm giao nhau của các đường laze nằm trên tường đối diện B (điểm II).
- Đưa sát vào tường B mà không phải xoay dụng cụ đo. Cho dụng cụ đo hoạt động và chiếu vào.



- So chỉnh chiều cao của dụng cụ đo (nếu cần, sử dụng giá đỡ hay dùng vật kê bên dưới) sao cho điểm giao nhau của các đường laze chiếu chính xác vào tiêu điểm II đã được đánh dấu trước đó trên tường B.



- Không làm thay đổi chiều cao, xoay dụng cụ đo vòng quanh 180°. Rọi thẳng vào tường A cách sao cho đường laze thẳng đứng đi qua điểm I đã được đánh dấu trước đó. Cho dụng cụ đo lấy mực và đánh dấu điểm giao nhau của các đường laze nằm trên tường A (điểm III).
- Sự sai biệt  $d$  của cả hai tiêu điểm được đánh dấu I và III trên tường A phản ánh chiều cao thực tế bị lệch của dụng cụ đo.

Độ lệch hướng tối đa (max) cho phép  $d_{max}$  được tính toán như sau:

$d_{max}$  = gấp đôi khoảng cách của hai tường x 0,3 mm/m

Ví dụ: Khoảng cách giữa hai tường là 5 mét, độ lệch hướng tối đa không được vượt quá

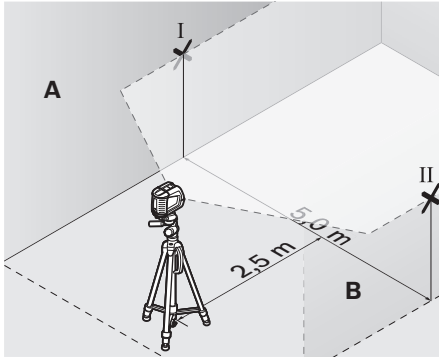
$d_{max} = 2 \times 5 \text{ m} \times 0,3 \text{ mm/m} = 3 \text{ mm}$ . Vì vậy, các điểm đánh dấu không được cách nhau quá 3 mm.

## 224 | Tiếng Việt

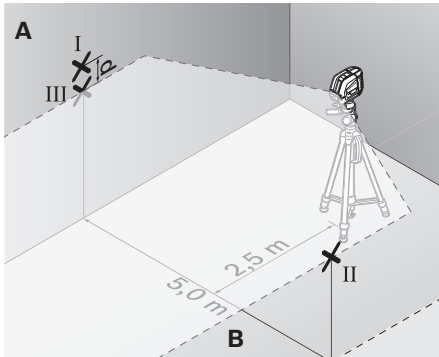
**Kiểm Tra Cốt Thủy Chuẩn Chính xác của Mực Ngang**

Đối với kiểm tra loại này, cần có bề mặt trống khoảng 5 x 5 mét.

- Dàn đặt dụng cụ đo lên trên một bề mặt bằng và ổn định giữa hai tường A và B. Cho dụng cụ đo lấy mực trong khi vận hành với chức năng lấy mực đường ngang.



- Tại khoảng cách 2,5 mét tính từ dụng cụ đo, đánh dấu tâm điểm của đường lazer trên cả hai tường (điểm I trên tường A và điểm II trên tường B).



- Dàn đặt dụng cụ đo cách 5 mét và xoay 180° và cho dụng cụ đo lấy mực.
- Chính đặt chiều cao của dụng cụ đo (nếu cần, sử dụng giá đỡ hay dùng vật kê bên dưới) sao cho tâm điểm của đường lazer chiếu chính xác vào tiêu điểm II đã được đánh dấu trước đó trên tường B.
- Đánh dấu tâm điểm của đường lazer như điểm III (nằm thẳng trên hay dưới điểm I) trên tường A.
- Sự sai biệt  $d$  của cả hai điểm được đánh dấu I và III trên tường A phản ánh chiều cao thực tế bị lệch của dụng cụ đo so với bề mặt phẳng.

Độ lệch hướng tối đa (max) cho phép  $d_{\max}$  được tính toán như sau:

$d_{\max}$  = gấp đôi khoảng cách của hai tường x 0,3 mm/m

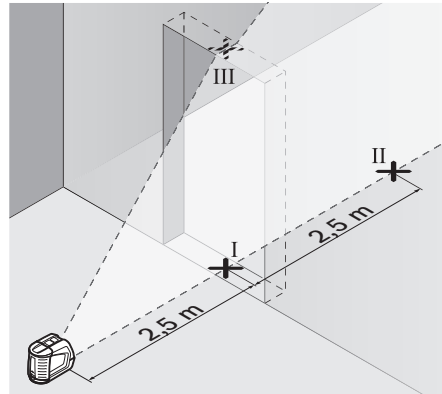
Ví dụ: Khoảng cách giữa hai tường là 5 mét, độ lệch hướng tối đa không được vượt quá

$d_{\max} = 2 \times 5 \text{ m} \times 0,3 \text{ mm/m} = 3 \text{ mm}$ . Vì vậy, các điểm đánh dấu không được cách nhau quá 3 mm.

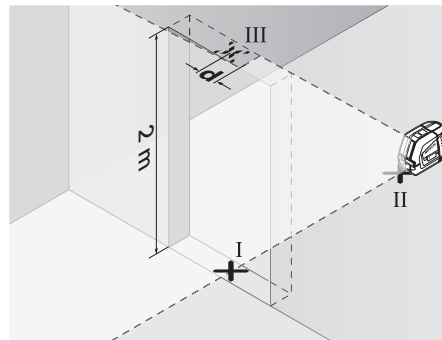
**Kiểm Tra Cốt Thủy Chuẩn Chính xác của Mực Thẳng Đứng**

Đối với kiểm tra loại này, khung cửa trống cần mỗi bên cửa rộng ít nhất là 2,5 m (trên một bề mặt ổn định).

- Đặt dụng cụ đo trên một bề mặt bằng phẳng và ổn định (không đặt trên giá đỡ) cách khung cửa trống 2,5 mét. Để dụng cụ đo lấy mực trong khi vận hành với chức năng lấy mực ngang và dọc, và rọi trực tiếp luồng lazer vào khung cửa trống.



- Đánh dấu tâm điểm của đường lazer thẳng đứng ngay tại sàn nhà dưới khung cửa trống (điểm I), và qua phía bên kia khung cửa trống với khoảng cách là 5 mét (điểm II) và ngay tại cạnh trên của khung cửa trống (điểm III).



- Đặt dụng cụ đo phía bên kia khung cửa trống ngay đằng sau điểm II. Cho dụng cụ đo lấy mực và cân chỉnh đường lazer thẳng đứng cách sao cho tâm điểm của nó đi chính xác qua các điểm I và II.



- Sự sai biệt **d** giữa điểm III và tâm điểm của đường laze tại cạnh trên của khung cửa trống phản ánh sự trệch hướng thực tế của dụng cụ đo so với mặt phẳng đứng.
- Đo chiều cao của khung cửa trống.

Độ trệch hướng tối đa cho phép  $d_{max}$  được tính toán như sau:

$$d_{max} = \text{gấp đôi chiều cao của khung cửa trống} \times 0,3 \text{ mm/m}$$

Ví dụ: Khung cửa trống có chiều cao là 2 mét, sự trệch hướng tối đa cho phép là

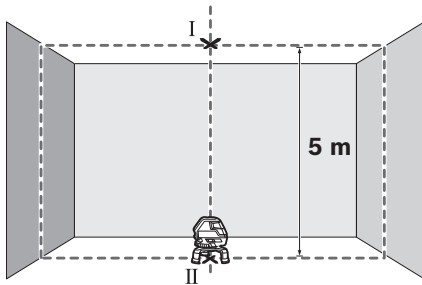
$$d_{max} = 2 \times 2 \text{ m} \times 0,3 \text{ mm/m} = 1,2 \text{ mm.}$$

Vì vậy, các điểm đánh dấu không được cách nhau quá 1,2 mm.

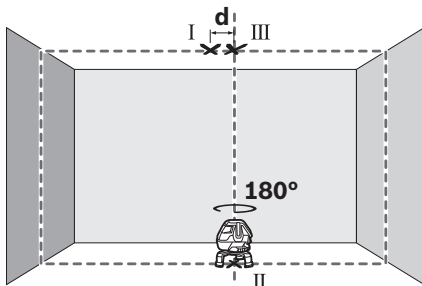
#### Kiểm tra lại độ chính xác của đường vuông góc

Đối với kiểm tra loại này, khoảng cách đo tự do khoảng 5 m giữa sàn nhà và trần nhà cần thiết phải đặt trên một bề mặt ổn định.

- Hãy lắp máy đo trên đế xoay và dựng nó trên mặt đất.
- Bật máy đo và để nó cân bằng.



- Đánh dấu tâm của điểm giao nhau trên lên bìa (điểm I). Ngoài ra, hãy đánh dấu tâm của điểm Laser dưới lên mặt đất (điểm II).



- Xoay máy đo 180°. Định vị rằng tâm của điểm Laser dưới nằm trên điểm đã được đánh dấu sẵn II. Hãy để máy đo cân bằng. Đánh dấu tâm của điểm Laser trên (điểm III).
- Sự sai biệt **d** của cả hai điểm được đánh dấu I và III trên trần nhà phản ánh sự sai lệch thực tế của dụng cụ đo so với đường thẳng đứng.

Với khoảng cách đo 5 m thì độ lệch tối đa cho phép là:  $5 \text{ m} \times \pm 0,5 \text{ mm/m} \times 2 = \pm 5 \text{ mm}$ .

Do đó, sự sai lệch **d** giữa các điểm I và III được phép lên đến cao nhất là 5 mm.

#### Hướng Dẫn Sử Dụng

- **Luôn luôn sử dụng tâm điểm của đường laze để đánh dấu.** Chiều rộng của đường laze thay đổi tùy theo khoảng cách.

#### Vận hành với Thước Bàng (phụ tùng) (xem hình G-H)

Khi sử dụng với thước bàng 26, ta có thể chiếu tiêu điểm laze lên trên sàn nhà hay chiếu cao laze lên trên tường.

Với trường bằng không và với thước chia độ, ta có thể đo chỗ khuỷu hay khoảng cách dốc ngược theo chiều cao yêu cầu hoặc chiếu vào một địa điểm khác. Cách thức này loại bỏ sự cần thiết phải điều chỉnh dụng cụ đo cho thật chính xác đối với chiều cao phải chiếu vào.

Thước bàng 26 được phủ chất liệu phản chiếu ở mặt ngoài để làm tăng mức độ nhìn thấy được luồng laze ở một khoảng cách rộng hoặc dưới ánh sáng chói chang của mặt trời. Sự gia tăng cường độ sáng chỉ có thể nhìn thấy được khi nhìn song song với luồng laze lên trên thước bàng.

#### Thao tác với Giá ba chân (phụ tùng)

Giá đỡ 3 chân cung cấp khả năng đo ổn định và linh hoạt. Đặt máy đo với điểm nhận giá đỡ 3 chân 5/8" 11 lên ren của giá đỡ 3 chân 22 hoặc của một giá đỡ 3 chân thông thường. Để gắn vào giá đỡ máy ảnh 3 chân thông thường hãy dùng điểm nhận giá đỡ 3 chân 1/4" 6. Xoay chặt máy đo bằng tuốc-nơ-vít của giá đỡ 3 chân.

#### Vận hành với thiết bị Thu Laze (phụ tùng) (xem hình E)

Trong điều kiện ánh sáng không thuận lợi (khu vực sáng chói, ánh sáng mặt trời chiếu trực tiếp) hay là ở một khoảng cách lớn, hãy sử dụng thiết bị thu laze để cải thiện sự nhận biết đường chiếu laze 27. Khi vận hành với thiết bị thu laze, mở chức năng xung tín hiệu lên (xem "Chức Năng Xung Tín Hiệu", trang 222).

#### Kính nhìn laze (phụ tùng)

Kính nhìn laze lọc bỏ ánh sáng xung quanh. Cách này làm cho mắt nhìn thấy ánh sáng đỏ của tia laze sáng hơn.

- **Không được sử dụng kính nhìn laze như là kính bảo hộ lao động.** Kính nhìn laze được sử dụng để cải thiện sự quan sát luồng laze, nhưng chúng không bảo vệ chống lại tia bức xạ laze.
- **Không được sử dụng kính nhìn laze như kính mát hay dùng trong giao thông.** Kính nhìn laze không đủ khả năng bảo vệ hoàn toàn UV (tia cực tím) và làm giảm sự cảm nhận màu sắc.



**226 | Tiếng Việt****Công việc theo Thí dụ****Công việc theo Thí dụ (xem hình A – F)**

Các ứng dụng mẫu cho dụng cụ đo có thể tra cứu trên các trang hình ảnh.

**Bảo Dưỡng và Bảo Quản****Bảo Dưỡng Và Làm Sạch**

Chỉ bảo quản và chuyên chở dụng cụ đo trong hộp đựng máy được giao kèm.

Luôn luôn giữ cho dụng cụ đo thật sạch sẽ.

Không được nhúng dụng cụ đo vào trong nước hay các chất lỏng khác.

Lau sạch bụi bẩn bằng một mảnh vải mềm và ẩm. Không sử dụng bất cứ chất tẩy rửa hay dung môi nào.

Thường xuyên lau sạch bề mặt các cửa chiếu laze một cách kỹ lưỡng, và lưu ý đến các tưa vải hay sợi chỉ.

Để sửa chữa, chỉ chuyển gửi dụng cụ đo được đặt trong hộp đựng máy.

**Dịch Vụ Sau Khi Bán và Dịch Vụ Ứng Dụng**

Bộ phận phục vụ hàng sau khi bán của chúng tôi sẽ trả lời các câu hỏi liên quan đến việc bảo trì và sửa chữa các sản phẩm cũng như các phụ tùng thay thế của bạn. Hình ảnh chi tiết và thông tin phụ tùng thay thế có thể tìm hiểu theo địa chỉ dưới đây:

**[www.bosch-pt.com](http://www.bosch-pt.com)**

Bộ phận dịch vụ ứng dụng Bosch sẽ hân hạnh trả lời các câu hỏi liên quan đến các sản phẩm của chúng tôi và linh kiện của chúng.

Trong mọi thư từ giao dịch và đơn đặt hàng phụ tùng thay thế, xin vui lòng ghi đủ mã số bao gồm 10 con số được ghi trên nhãn loại của dụng cụ đo.

**Việt Nam**

Công ty Trách Nhiệm Hữu Hạn Robert Bosch

Việt Nam, PT/SVN

Tầng 10, 194 Golden Building

473 Điện Biên Phủ

Phường 25, Quận Bình Thạnh

Thành Phố Hồ Chí Minh

Việt Nam

Tel.: (08) 6258 3690 Ext 413

Fax: (08) 6258 3692

[hieu.lagia@vn.bosch.com](mailto:hieu.lagia@vn.bosch.com)

[www.bosch-pt.com](http://www.bosch-pt.com)

**Thải bỏ**

Dụng cụ đo, phụ kiện và bao bì phải được phân loại để tái chế theo hướng thân thiện với môi trường.

**Pin lỏng/pin:**

Không được vứt bỏ pin lỏng/pin rời vào chung với rác sinh hoạt hoặc vứt vào lửa hay nước. Pin lỏng/pin rời, nếu có thể, nên xả hết điện, gom lại một chỗ, để tái chế hay thải bỏ theo hướng thân thiện với môi trường.

**Được quyền thay đổi nội dung mà không phải thông báo trước.**

## الصيانة والخدمة

### الصيانة والتنظيف

خزن وانقل عدة القياس بالحقيبة المرفقة فقط. حافظ دائما على نظافة عدة القياس. لا تغسل عدة القياس في الماء أو غيرها من السوائل. امسح الأوساخ بواسطة قطعة نسيج طرية ورطبة. لا تستعمل مواد التنظيف أو المواد الملمة. نظف خاصة السطوح عند فتحة خروج الليزر بشكل منتظم وانتبه للنسالة أثناء ذلك. ارسل عدة القياس داخل الحقيبة، إن تطلب إجراء أعمال التصليح.

### خدمة الزبائن ومشورة الاستخدام

يجب مركز خدمة الزبائن على أستلتكم بصدد تصليح وصيانة المنتج وأيضا بما يخص قطع الغيار. يعثر على الرسوم الممددة وعلى المعلومات عن قطع الغيار بموقع: [www.bosch-pt.com](http://www.bosch-pt.com) سيكون من دواعي سرور فرقة مشورة الاستخدام بشركة بوش أن تساعدكم بخصوص الأسئلة عن منتجاتنا وتوايبعها. يرجى بشكل ضروري ذكر رقم الصنف بالمراتب العشر حسب لائحة طراز عدة القياس عند الاستشارة وعند إرسال طلبيات قطع الغيار. يرجى التوجه إلى التاجر المختص بما يتعلّق بأمر الضمان والتصليح وتأمين قطع الغيار.

### التخلص من العدة الكهربائية

يجب التخلص من عدة القياس والتوايبع والتغليف بطريقة منصفة بالبيئة عن طريق النفايات القابلة لإعادة التصنيع.

### المراكم/البطاريات:

لا ترم المراكم/البطاريات في النفايات المنزلية أو في النار أو في الماء. ينبغي تفريغ المراكم/البطاريات إن أمكن ذلك وجمعها لإعادة تصنيعها أو للتخلص منها بطريقة منصفة بالبيئة.

نحتفظ بحق إدخال التعديلات.

## ملاحظات شغل

◀ يستخدم دائما منتصف خط الليزر للتعليم فقط. يتغير عرض خط الليزر مع تغيير البعد.

### العمل بصفيحة القياس (من التوايبع) (راجع الصور G-H)

يمكنك بالاستعانة بصفيحة القياس 26 أن تنقل علامة الليزر إلى الأرض أو ارتفاع الليزر إلى الجدار.

يمكنك بواسطة حقل الصفر على المقياس أن تقيس فرق الارتفاع بالنسبة لارتفاع مرغوب وأن تضيفه بمكان آخر. ويؤدي ذلك إلى عدم ضرورة إعادة ضبط عدة القياس بشكل دقيق على الارتفاع المرغوب نقله.

إن صفيحة القياس 26 مزودة بطلاء عاكس وهو يحسن إمكانية رؤية شعاع الليزر على بعد كبير أو عندما تشع أشعة الشمس بقوة. يمكنك أن تلاحظ زيادة شدة النصوص فقط إن وجهت نظرك إلى صفيحة القياس إضافة إلى شعاع الليزر.

### العمل بواسطة المنصب الثلاثي القوائم (من التوايبع)

يشكل المنصب الثلاثي القوائم أرضية قياس ثابتة وقابلة لضبط الارتفاع. ركز عدة القياس بحاضن المنصب الثلاثي القوائم 5/8 إنش 11 على أسنان لولبة المنصب الثلاثي القوائم 22 أو على منصب ثلاثي القوائم متداول للإنشاءات. استخدم حاضن المنصب الثلاثي القوائم 1/4 إنش 6 للتثبيت على منصب ثلاثي القوائم متداول للتصوير. أحكم ربط عدة القياس بواسطة لولب القمط بالمنصب الثلاثي القوائم.

### العمل مع مستقبل الليزر (من التوايبع) (تراجع الصورة E)

استخدم مستقبل الليزر 27 عندما تكون ظروف الإضاءة غير ملائمة (محيط فاتح، أشعة شمس مباشرة) وعلى مسافات كبيرة من أجل تحسين إمكانية العثور على خطوط الليزر. شغل وظيفة النبض عند العمل بواسطة مستقبل الليزر (راجع "وظيفة النبض"، الصفحة 230).

### نظارات رؤية الليزر (من التوايبع)

إن نظارات رؤية الليزر تقوم بترشيح الضوء المحيط، وبذلك يبدو ضوء الليزر الأحمر أكثر سطوعا للعين.

◀ لا تستخدم نظارات رؤية الليزر كنظارات واقية. غرض نظارات رؤية الليزر هو تحسين إمكانية رؤية شعاع الليزر ولكنها لا تحمي من إشعاعات الليزر.

◀ لا تستخدم نظارات رؤية الليزر كنظارات شمسية أو في نظام المرور. لا تؤمن نظارات رؤية الليزر وقاية كاملة من الأشعة فوق بنفسجية وهي تخفض إمكانية التعرف على الألوان.

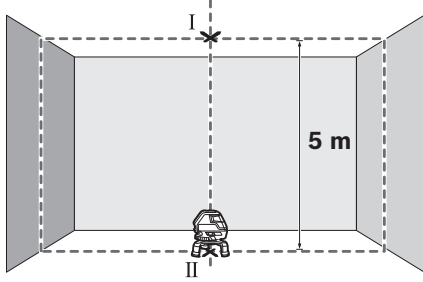
## أمثلة شغل

### أمثلة شغل (انظر الصور A-F)

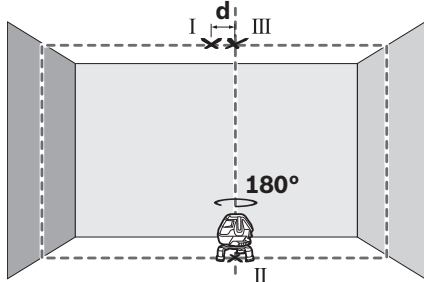
يعثر على أمثلة لاستخدامات عدة القياس على صفحات الرسوم التخطيطية.

## فحص دقة نقطة التعامد

- لكي يتم التفحص، فإنك بحاجة إلى مسافة قياس خالية على أرضية ثابتة بعدد يبلغ حوالي 5 م بين الأرض والسقف.
- قم بتركيب عدة القياس على المنصة الدوارة وأوقفها على الأرض.
- قم بتشغيل عدة القياس ودعها تقوم بضبط الاستواء ذاتياً.



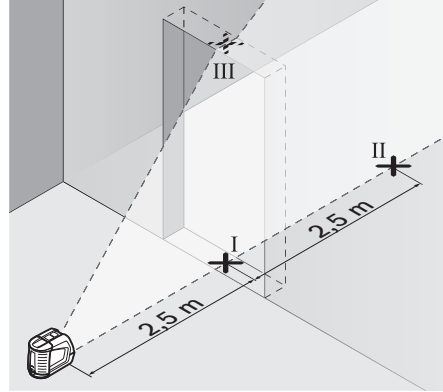
- قم بتمييز منتصف نقطة التعامد العلوية بالسقف (النقطة I). علاوة على ذلك قم بتمييز منتصف نقطة الليزر السفلية على الأرض (النقطة II).



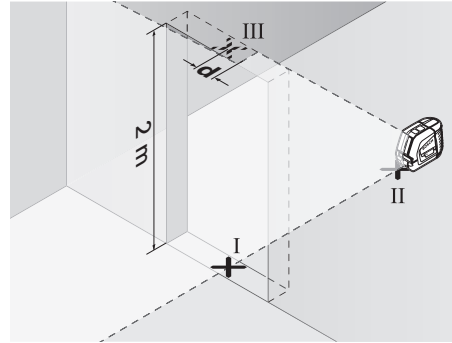
- أدر عدة القياس بزواوية 180°. ضعها بحيث ينطبق منتصف نقطة الليزر السفلية على النقطة التي سبق تمييزها II. دع عدة القياس تقوم بضبط الاستواء ذاتياً. قم بتمييز منتصف نقطة الليزر (النقطة III).
- إن الفرق  $d$  بين النقطتين I و III المعلمتين على السقف يشكل تفاوت عدة القياس الحقيقي عن الشاقول.
- في مسافة القياس البالغة 5 م يكون أقصى تفاوت مسموح به:  $5 \text{ م} \times 0,5 \pm \text{م/م} = 2,5 \pm \text{م}$ .
- وبالتالي يجب أن يكون الفرق  $d$  بين النقطتين I و III 5 م على أقصى تقدير.

## تفحص دقة التسوية بالخط العامودي

- لكي يتم التفحص، فإنك بحاجة إلى فتحة باب يتوفر على كل من جانبيها خلاء (على أرضية ثابتة) يبلغ 2,5 م على الأقل.
- اركن عدة القياس أمام الباب على بعد 2,5 م على أرضية ثابتة ومستوية (لا تستعمل المنصب الثلاثي القوائم). اسمح بتسوية عدة القياس بتشغيل الخطوط المتضالبة، ووجه خطوط الليزر على فتحة الباب.



- علم منتصف خط الليزر العامودي على أرض فتحة الباب (النقطة I) وعلى بعد 5 م على الجانب الآخر من فتحة الباب (النقطة II) وأيضاً على الحافة العلوية بفتحة الباب (النقطة III).



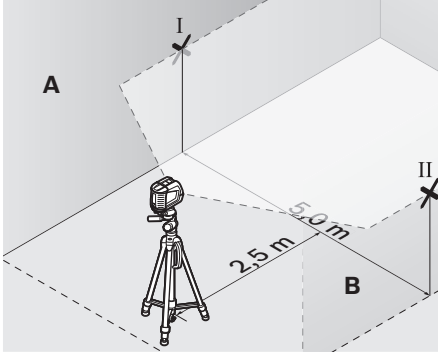
- اركن عدة القياس على الجانب الآخر من فتحة الباب مباشرة خلف النقطة II. اسمح بتسوية عدة القياس ووجه خط الليزر العامودي بحيث يمر منتصفه من النقطتين I و II بدقة.
- إن الفرق  $d$  بين النقطة III ومنتصف خط الليزر على الحافة العلوية بفتحة الباب يشكل تفاوت عدة القياس الحقيقي عن الشاقول.
- يقاس ارتفاع فتحة الباب.

- بحسب التفاوت الأقصى  $d_{\text{max}}$  المسموح بالطريقة التالية:  
 $d_{\text{max}} = \text{ضعف ارتفاع فتحة الباب} \times 0,3 \text{ م/م}$   
 مثال: يبلغ التفاوت الأقصى المسموح عندما يبلغ ارتفاع فتحة الباب 2 م  
 $d_{\text{max}} = 2 \times 0,3 \text{ م/م} = 1,2 \text{ م}$ . أي أنه يجوز أن يبلغ البعد الأقصى بين العلامتين 1,2 م.

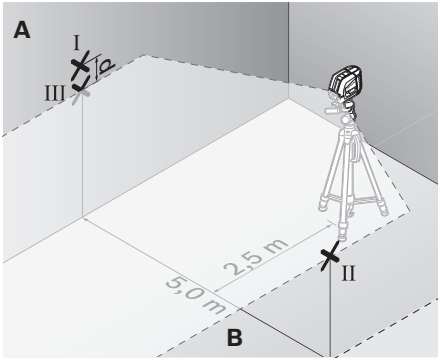
### تفحص دقة التسوية بالخط الأفقي

لكي يتم التفحص، فإنك بحاجة إلى مساحة خالية تبلغ 5x5 م تقريبا.

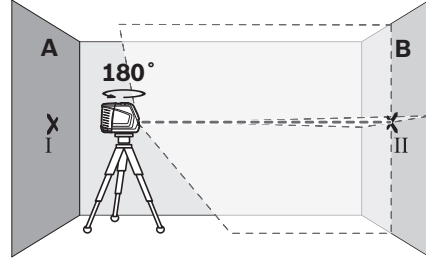
- اركن عدة القياس على أرضية ثابتة ومستوية بمنصف المسافة بين الجدارين A و B. اسمع بتسوية عدة القياس بالتشغيل الأفقي.



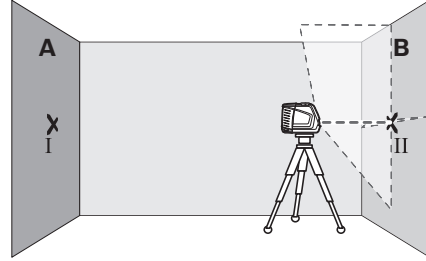
- علم على الجدارين على بعد 2,5 م عن عدة القياس منتصف خط الليزر (النقطة I على الجدار A والنقطة II على الجدار B).



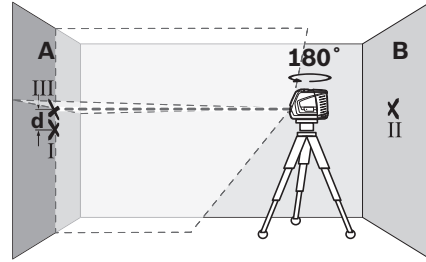
- اركن عدة القياس بعد تدويرها بمقدار 180° على بعد 5 أمتار واسمح لها أن تقوم بالسوية.
- ابدأ بتسوية ارتفاع عدة القياس (بواسطة المنصب الثلاثي القوائم أو من خلال وضع شيء ما تحتها عند الضرورة) بحيث يصيب منتصف خط الليزر بدقة النقطة II التي سبق وتم تعليمها على الجدار B.
- علم على الجدار A منتصف خط الليزر كنقطة III (فوق أو تحت النقطة I عاموديا).
- إن الفرق  $d$  بين النقطتين I و III المعلمتين على الجدار A يشكل تفاوت عدة القياس الحقيقي عن الأفق. بحسب التفاوت الأقصى  $d_{max}$  المسموح بالطريقة التالية:  $d_{max} = \text{ضعف البعد بين الجدارين} \times 0,3 \text{ م/م}$  مثال: يبلغ التفاوت الأقصى المسموح عندما يبلغ البعد بين الجدارين 5 م  $d_{max} = 5 \times 2 \times 0,3 \text{ م/م} = 3 \text{ م}$ . أي أنه يجوز أن يبلغ البعد الأقصى بين العلامتين 3 م.



- ابرم عدة القياس بمقدار 180° درجة، اسمع لها أن تقوم بالتسوية وعلم منتصف نقطة تصالب خطي الليزر على الجدار المقابل B (النقطة II).
- اركن عدة القياس - دون تدويرها - بقرب الجدار B، شغلها واسمح لها أن تقوم بالتسوية.



- ابدأ بتسوية ارتفاع عدة القياس (بواسطة المنصب الثلاثي القوائم أو من خلال وضع شيء ما تحتها عند الضرورة) بحيث تصيب نقطة تصالب خطي الليزر بدقة النقطة II التي سبق وتم تعليمها على الجدار B.



- ابرم عدة القياس بمقدار 180° درجة دون أن تغير ارتفاعها. وجهها على الجدار A بحيث يمر خط الليزر العمودي عبر النقطة I التي سبق وتم تعليمها. اسمع لها أن تقوم بالتسوية وعلم نقطة تصالب خطي الليزر على الجدار A (النقطة III).
- إن الفرق  $d$  بين النقطتين I و III المعلمتين على الجدار A يشكل تفاوت الارتفاع الحقيقي بعدة القياس. بحسب التفاوت الأقصى  $d_{max}$  المسموح بالطريقة التالية:  $d_{max} = \text{ضعف البعد بين الجدارين} \times 0,3 \text{ م/م}$  مثال: يبلغ التفاوت الأقصى المسموح عندما يبلغ البعد بين الجدارين 5 م  $d_{max} = 5 \times 2 \times 0,3 \text{ م/م} = 3 \text{ م}$ . أي أنه يجوز أن يبلغ البعد الأقصى بين العلامتين 3 م.



يتم إعادة تسوية عدة القياس بشكل آلي عند الاضطرابات أو عند تغيير الوضعية أثناء التشغيل. تخدم مركز خطوط الليزر الأفقية أو العمودية بعد إعادة التسوية نظرا إلى النقط المرجعية من أجل تجنب الأخطاء.

#### العمل دون آلية التسوية

من أجل العمل دون آلية التسوية يدفع مفتاح التشغيل والإطفاء 14 إلى المركز "on". تحقق خطوط الليزر بشكل مستمر عندما يكون قد تم إطفاء آلية التسوية.

يمكن حمل عدة القياس باليد بطلاقة أو ركنها على أرضية ملائمة عند إطفاء آلية التسوية. لم يعد من الضروري أن يتقاطع خط الليزر بشكل قائم عند التشغيل المتصالب.

#### دقة التسوية

##### عوامل مؤثرة على الدقة

تشكل درجة الحرارة المحيطة التأثير الأكبر على الدقة. ويمكن بشكل خاص لتفاوتات درجات الحرارة المتوجهة من الأرض إلى الأعلى أن تؤدي إلى انحراف شعاع الليزر. بما أن تراكب درجات الحرارة يبلغ حده الأعلى على مقربة من الأرض، فيفضل أن يتم تركيب عدة القياس على المنصب الثلاثي القوائم دائما ابتداء من مسافة قياس قدرها 20 م. كما يفضل نصب عدة القياس بمنتصف مساحة العمل إن أمكن ذلك.

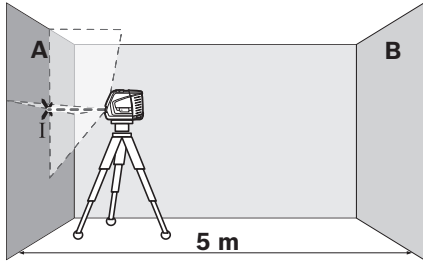
يمكن أيضا للعوامل المتعلقة بالجهاز (السقوط أو الصدمات الشديدة مثلا) إضافة إلى العوامل الخارجية أن تؤدي إلى التفاوت بالقياس. لذلك ينبغي تفحص دقة القياس بعدة القياس قبل البدئ بالعمل كل مرة.

تفحص دائما دقة الارتفاع ودقة التسوية بخط الليزر الأفقي أولا ثم دقة التسوية بخط الليزر العمودي.

اسمح بتصلب عدة القياس لدى مركز خدمة الزبائن بشركة بوش لو تجاوزت التفاوت الأقصى بإحدى عمليات التفحص.

##### تفحص دقة الارتفاع بالخط الأفقي

- لكي يتم التفحص، فإنك بحاجة إلى مسافة قياس خالية على أرضية ثابتة يبعد يبلغ حوالي 5 م بين جدارين A و B.
- ركب عدة القياس قرب الجدار A على منصب ثلاثي القوائم أو اركنها على أرضية ثابتة مستوية. شغل عدة القياس. غيرها على التشغيل بالخطوط المتصالبة مع آلية التسوية.



- وجه الليزر على الجدار القريب A. اترك عدة القياس لتقوم بالتسوية. علم منتصف النقطة التي يتصالب بها خط الليزر على الجدار (النقطة I).

#### إلغاء آلية الإطفاء

تطفأ عدة القياس بعد 30 دقيقة تشغيل من تلقاء نفسها بشكل آلي. لإلغاء آلية الإطفاء، ينبغي المحافظة على الضغط على زر أنواع التشغيل 4 لمدة 3 ثوان. إن تم إلغاء آلية الإطفاء، فإن خطوط الليزر تخفق بعد 3 ثوان لفترة قصيرة.

#### لا تترك عدة القياس قيد التشغيل دون مراقبة

وأطفئ عدة القياس بعد استعمالها. قد يتم إعماء بصر أشخاص آخرين بشعاع الليزر.

لإعادة تشغيل آلية الإطفاء، ينبغي إطفاء عدة القياس ثم إعادة تشغيلها (دون الضغط على زر أنواع التشغيل 4).

#### طرق التشغيل (تراجع الصور A-D)

عدة القياس لها أربعة طرق تشغيل يمكن التحويل بينها في أي وقت:

- التشغيل الأفقي (طريقة التشغيل A): ينتج عنها خط ليزر أفقي
  - التشغيل المتعامد (طريقة التشغيل B): ينتج عنها خط ليزر أفقي وآخر رأسي
  - التشغيل الرأسي (طريقة التشغيل C): ينتج عنها خط ليزر رأسيان عموديان،
  - تشغيل أفقي مدمج مع تشغيل رأسي (طريقة التشغيل D): ينتج عنها خط ليزر أفقي وخطان رأسيان
- في كافة طرق التشغيل تظهر على الأرض نقطة تعامد. بعد التشغيل تكون عدة القياس في طريقة التشغيل "D". لتحويل طريقة التشغيل اضغط على زر طرق التشغيل 4. يمكن اختيار طرق التشغيل الأربعة مع آلية ضبط الاستواء أو دونها.

في طريقة التشغيل المتعامد وطريقة التشغيل الرأسي يمكن باستخدام الطارة الدوارة 18 مزايا الخطوط الرأسية مع الشبي، المقاس بالضبط.

#### وظيفة النبض

- عند العمل بواسطة مستقبل الليزر 27 يجب وبغض النظر عن نوع التشغيل الذي تم اختياره أن يتم تشغيل وظيفة النبض. تحقق خطوط الليزر بتردد عال جدا بوظيفة النبض، مما يسمح لمستقبل الليزر 27 من العثور عليها.
- يضغط الزر 3 من أجل تشغيل وظيفة النبض. يضيء المؤشر 2 باللون الأخضر عندما تكون وظيفة النبض قيد التشغيل. تقل إمكانية رؤية خطوط الليزر بواسطة العين البشرية عند تشغيل وظيفة النبض. لذلك تطفأ وظيفة النبض عند العمل دون مستقبل الليزر من خلال إعادة الضغط على الزر 3. يطفأ المؤشر 2 عند إطفاء وظيفة النبض.

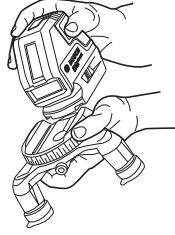
#### آلية التسوية

##### الشغل مع آلية التسوية

- اركن عدة القياس على أرضية أفقية وثابتة وأثبتها على منصب تصوير متداول ثلاثي القوائم.
- من أجل العمل مع آلية التسوية يدفع مفتاح التشغيل والإطفاء 14 إلى المركز "on".
- تعادل آلية التسوية بعد التشغيل التعرجات ضمن مجال التسوية الذاتية من  $4^\circ \pm$  بشكل آلي. يكون قد تم ختم التسوية فور توقف خطوط الليزر عن الخفقان.
- إن لم تكن التسوية الآلية ممكنة، مثلا لأن الأرضية تتفاوت عن الأفق أكثر من  $4^\circ$  فإن خطوط الليزر تخفق. اركن عدة القياس في هذه الحالة بوضعية أفقية وانتظر لتقوم بالتسوية الذاتية.

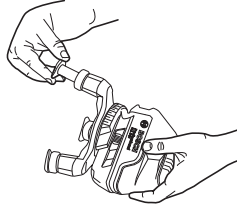
## استخدام المنصة الدوارة

قم بتركيب عدة القياس باستخدام الحز الدليلي 15 بالمجرى الدليلي 16 للمنصة الدوارة 19 وحرك عدة القياس على المنصة حتى النهاية. للفصل اجذب عدة القياس من المنصة الدوارة في الاتجاه العكسي.



## خلع الساق المتراكبة

قم بفك برغي التثبيت 17 الخاص بالقدم القابلة للإخراج. أخرج القدم. قم بتثبيت القدم عن طريق ربط برغي التثبيت 17. كرر العملية مع القدمين الآخرين.



## التشغيل

### بدء التشغيل

◀ احم عدة القياس من الرطوبة ومن أشعة الشمس المباشرة.

◀ لا تعرض عدة القياس لدرجات الحرارة القصوى أو للتقلبات الحرارية. لا تتركها في السيارة لفترة طويلة مثلًا. اسمع لعدة القياس أن تتوصل إلى درجة حرارة معتدلة قبل تشغيلها عند توفر التقلبات الشديدة بدرجات الحرارة. قد تخل درجات الحرارة القصوى أو التقلبات الشديدة بدرجات الحرارة بدقة عدة القياس.

◀ تجنب الصدمات الشديدة بعدة القياس أو سقوطها على الأرض. ينبغي تفحص دقة عدة القياس قبل متابعة تشغيلها بعد تأثير العوامل الخارجية الشديدة عليها (تراجع "دقة التسوية").

◀ اطفئ عدة القياس عندما تقوم بنقلها. يتم إقفال وحدة التراجع عند الإطفاء، فقد تتلف من خلال الحركات الشديدة.

### التشغيل والإطفاء

من أجل تشغيل عدة القياس يدفع مفتاح التشغيل والإطفاء 14 إلى المركز "on" (من أجل العمل دون آلية التسوية) أو إلى المركز "off" (من أجل العمل مع آلية التسوية). ترسل عدة القياس فوراً بعد تشغيلها خطوط ليزر من فتحات الخرج 1.

◀ توجه شعاع الليزر على الأشخاص أو الحيوانات ولا توجه أنت نظرك إلى شعاع الليزر، ولا حتى عن بعد كبير.

من أجل إطفاء عدة القياس يدفع مفتاح التشغيل والإطفاء 14 إلى المركز "off". يتم إقفال وحدة التراجع عند الإطفاء. يتم إطفاء عند تجاوز درجة حرارة التشغيل القصوى المسموحة البالغة 40°C من أجل وقاية صمام الليزر الثنائي. تسمى عدة القياس صالحة للتشغيل بعد التبريد ويمكن إعادة تشغيلها عنئذ.

## الأجزاء المصورة

يستند ترقيم الأجزاء المصورة إلى رسوم عدة القياس الموجودة على صفحة الرسوم التخطيطية.

- 1 مخرج اشعاع الليزر
  - 2 مؤشر وظيفة النبض
  - 3 زر وظيفة النبض
  - 4 زر أنواع التشغيل
  - 5 مؤشر البطارية
  - 6 حاضن المنصب الثلاثي القوائم 1/4 إنش
  - 7 حجرة البطاريات
  - 8 غطاء حجرة البطاريات
  - 9 علامة الأقطاب
  - 10 تثبيت غطاء حجرة البطاريات
  - 11 حاضن المنصب الثلاثي القوائم 5/8 إنش
  - 12 لافتة تمذير الليزر
  - 13 الرقم المتسلسل
  - 14 مفتاح التشغيل والإطفاء
  - 15 الحز الدليلي
  - 16 المجرى الدليلي
  - 17 برغي تثبيت القدم القابلة للإخراج
  - 18 الطارة الدوارة
  - 19 المنصة الدوارة
  - 20 مغناطيس
  - 21 لوحة تنشيب الليزر
  - 22 منصب ثلاثي القوائم BS 150 \*
  - 23 نظارات رؤية الليزر \*
  - 24 حامل عام BM 1 \*
  - 25 قضيب متراكب BT 350 \*
  - 26 صفحة قياس مع قاعدة \*
  - 27 مستقبل الليزر \*
  - 28 الحامل \*
  - 29 حقيبة \*
- \* إن التوابع الموصوفة أو الموجودة في الرسم ليست محتواة في إطار التوريد الاعتيادي.

## التركيب

### تركيب/استبدال البطاريات

ينصح باستخدام بطاريات المنغنيز الفلوي لتشغيل عدة القياس.

افتح غطاء درج البطاريات 8 اجذب من القفل 10 وافتح غطاء درج البطاريات. قم بتركيب البطاريات. تراعى الوضعية الصحيحة للأقطاب طبقاً للشكل الموجود على غطاء درج البطاريات من الخارج.

ينبغي استبدال البطاريات عندما يخفق مؤشر البطاريات 5 باللون الأحمر.

استبدل دائما جميع البطاريات في آن واحد. استخدم فقط بطاريات من نفس المنتج ونفس السعة.

◀ انزع البطاريات عن عدة القياس عند عدم استعمالها لفترة طويلة. قد تتآكل البطاريات عند خزنها لفترة طويلة فتقوم بتفريغ نفسها.

## وصف المنتج والأداء

يرجى فتح الصفحة المثبتة المزودة برسوم عدة القياس وتركها مفتوحة أثناء قراءة كراسة الاستعمال.

### الاستعمال المخصص

لقد خصصت عدة القياس لاستنتاج وتفحص الخطوط الأفقية والعمودية.

### البيانات الفنية

| ليزر الخطوط المتصالية  |                    | GLL 3-50              |
|--|--------------------|-----------------------|
| رقم الصنف  |                    | 3 601 K63 8..         |
| نطاق العمل <sup>(1)</sup>  |                    |                       |
| - قياسي  | متر                | 10                    |
| - مع مستقبل الليزر   | متر                | 5 - 50                |
| دقة النسوية  | مم/متر             | ± 0,3                 |
| نطاق عمل نقطة التعامد  | متر                | 5                     |
| دقة نقطة التعامد   | مم/متر             | ± 0,5                 |
| مجال التسوية الذاتية النموذجية   | °                  | ± 4                   |
| مدة التسوية النموذجية  | ثا                 | < 4                   |
| درجة حرارة التشغيل   | °C                 | - 10 ... + 40         |
| درجة حرارة التخزين   | °C                 | - 20 ... + 70         |
| الرطوبة الجوية النسبية القصوى  | %                  | 90                    |
| درجة الليزر  |                    | 2                     |
| طراز الليزر  | نانومتر<br>ميليواط | 635<br>< 1            |
| C <sub>6</sub>   |                    | 1                     |
| مدة أقصر نبضة  | ثا                 | 1/1600                |
| حاضن المنصب الثلاثي القوائم  | "                  | 1/4<br>5/8            |
| بطاريات  |                    | 1,5 x 4 فولط LR6 (AA) |
| مدة التشغيل.   | ساعة               | 6                     |
| آلية إطفاء بعد حوالي   | د                  | 30                    |
| الوزن حسب EPTA-Procedure 01/2003   | كغ                 | 0,9                   |
| الأبعاد  |                    |                       |
| - دون منصة دوارة   | مم                 | 146 x 83 x 117        |
| - مع منصة دوارة  | مم                 | Ø 201 x 197           |
| نوع الوقاية  |                    | IP 54*                |
| (1) قد يقل مجال العمل من خلال شروط الأجواء الغير ملائمة (مثلا: التعرض لأشعة الشمس المباشرة).         |                    |                       |
| * مقاوم للغبار والرذاذ   |                    |                       |
| يرجى مراعاة رقم الصنف على لافتة طراز عدة القياس. قد تختلف التسميات التجارية لبعض عدد القياس المفردة. |                    |                       |
| لتمييز عدة القياس بوضوح، يرجع إلى الرقم المتسلسل 13 على لافتة الطراز.                                |                    |                       |

## عربي

### تعليمات الأمان

ينبغي قراءة ومراعاة كافة التعليمات من أجل العمل بواسطة عدة القياس بلا مخاطر وبشكل آمن. لا تشوه اللافتات التحذيرية على عدة القياس أبدا. احتفظ بهذه التعليمات بشكل جيد.



- احترس - إن استخدمت تجهيزات تحكم أو ضبط غير التي تم ذكرها هنا أو إن تم تطبيق أساليب عمل أخرى، فقد يؤدي ذلك إلى تعريض إشعاعي خطير.
- يتم تسليم عدة القياس مع لافتة تحذيرية باللغة الإنكليزية (يشار إليها بصورة عدة القياس على صفحة الرسوم التخطيطية بالرقم 12).



- الصق اللافتة المرفقة بلغة بلدك على النص الإنكليزي باللافتة التحذيرية قبل التشغيل للمرة الأولى.

لا توجه شعاع الليزر على الأشخاص أو الحيوانات ولا توجه نظرك إلى شعاع الليزر. تنتج أداة القياس هذه إشعاعات الليزر بدرجة الليزر 2 حسب IEC 60825-1. يمكن إعماء بصر الأشخاص بذلك.



- لا تستخدم نظارات رؤية الليزر كنظارات واقية. غرض نظارات رؤية الليزر هو تحسين إمكانية رؤية شعاع الليزر ولكنها لا تحمي من إشعاعات الليزر.

لا تستخدم نظارات رؤية الليزر كنظارات شمسية أو في نظام المرور. لا تؤمن نظارات رؤية الليزر وقاية كاملة من الأشعة فوق بنفسجية وهي تخفض إمكانية التعرف على الألوان.

- اسمح بتصليح عدة القياس من قبل العمال المؤهلين والمتخصصين وباستعمال قطع الغيار الأصلية فقط. يؤمن ذلك المحافظة على أمان عدة القياس.

لا تسمح للأطفال باستخدام عدة قياس الليزر دون مراقبة. قد يقوموا بإعماء بصر الآخرين بشكل غير مقصود.

- لا تشغل بواسطة عدة القياس في محيط معرض لخطر الانفجار الذي تتوفر به السوائل أو الغازات أو الأغبرة القابلة للاحتراق. قد يُنتج الشرر في عدة القياس، فيشعل هذه الأغبرة أو الأبخرة.

### لوحة تنشين الليزر

لا تقترب بلوحة تنشين الليزر 21 من الناظمات القلبية الصناعية. يتشكل من قبل المغناطيس بلوحة تنشين الليزر مجال قد يخل بوظيفة الناظمات القلبية الصناعية.



- حافظ على إبعاد لوحة تنشين الليزر 21 عن وسائط حفظ المعلومات المغناطيسية وعن الأجهزة المساسة بالمغناطيس. قد يؤدي تأثير المغناطيسي بلوحة تنشين الليزر إلى فقدان المعلومات بطريقة غير قابلة للاستعادة.



## خدمات پس از فروش و مشاوره با مشتریان

دفتر خدمات پس از فروش به سئوالات شما در باره تعمیرات، سرویس و همچنین قطعات یدکی و متعلقات پاسخ خواهد داد. تصاویر و اطلاعات در باره قطعات یدکی و متعلقات را می‌توانید در سایت نامبرده زیر جستجو نمایید:

[www.bosch-pt.com](http://www.bosch-pt.com)

تیم مشاور خدمات پس از فروش شرکت بوش با کمال میل به سئوالات شما در باره خرید، طرز استفاده و تنظیم محصولات و متعلقات پاسخ می‌دهد.

برای هرگونه سئوال و یا سفارش ابزار یدکی و متعلقات، لطفاً حتماً شماره فنی ده رقمی کالا را مطابق برچسب روی ابزار اندازه گیری اطلاع دهید.

برای استفاده از گارانتی، تعمیر دستگاه و تهیه ابزار یدکی فقط به افراد متخصص مراجعه کنید.

## از رده خارج کردن دستگاه

ابزار اندازه گیری، متعلقات و بسته بندی ها باید به طریق مناسب با حفظ محیط زیست از رده خارج و بازیافت شوند.

### باتری ها:

باتری های معمولی/باتری های قابل شارژ را داخل زباله خانگی، در آتش یا داخل آب نیندازید. باتری های معمولی/باتری های قابل شارژ باید حتی الامکان به صورت خالی جمع آوری، بازیافت و یا متناسب با حفظ محیط زیست از رده خارج شوند.

حق هرگونه تغییری محفوظ است.

## نحوه کار با دریافت کننده (دیتکتور) لیزر (متعلقات) (رجوع شود به تصویر E)

تحت شرایط نامساعد نوری (محیط خیلی روشن، تابش مستقیم نور خورشید) و در فواصل زیاد، برای پیدا کردن بهتر خطوط لیزر از دریافت کننده لیزر 27 استفاده کنید. در کار با دریافت کننده لیزر، عملکرد ضربان را روشن کنید (رجوع شود به مبحث «عملکرد ضربان (تپش)»، صفحه 237).

### عینک مخصوص دید پرتو لیزر (متعلقات)

عینک مخصوص دید پرتو لیزر، نور اطراف را فیلتر می کند. به این ترتیب نور قرمز لیزر روشنتر دیده می شود.

### از عینک مخصوص دید پرتو لیزر بعنوان عینک ایمنی استفاده نکنید.

عینک مخصوص دید پرتو لیزر برای تشخیص بهتر پرتو لیزر است ولیکن نمی تواند از چشم شما در برابر پرتو لیزر محافظت کند.

### از عینک مخصوص دید پرتو لیزر بعنوان عینک آفتابی و یا هنگام رانندگی استفاده نکنید.

عینک مخصوص دید پرتو لیزر محافظت و ایمنی کامل را در برابر تشعشعات ماورای بنفش ارائه نمی دهد و قدرت درجه تشخیص رنگ را نیز کاهش می دهد.

## مثال های عملی

### مثال های عملی (رجوع شود به تصاویر A-F)

نمونه هایی در رابطه با امکانات کاربرد ابزار اندازه گیری در صفحه تصاویر قابل مشاهده اند.

## مراقبت و سرویس

### مراقبت، تعمیر و تمیز کردن دستگاه

همواره برای حمل و نقل ابزار اندازه گیری و همچنین نگهداری آن در انبار، آنرا در کیف مخصوص حمل و نقل دستگاه که به همراه آن ارسال گردیده، قرار بدهید.

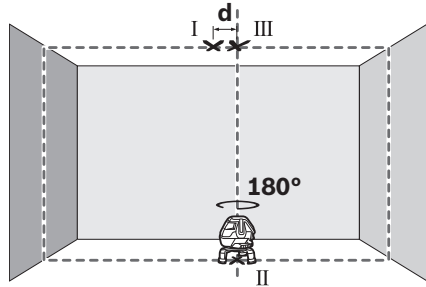
ابزار اندازه گیری را همواره تمیز نگاه دارید.

ابزار اندازه گیری را در آب و یا سایر مایعات غوطه ور نکنید.

برای پاک کردن آلودگی از یک دستمال نرم و مرطوب استفاده کنید. از کاربرد مواد پاک کننده و یا حلال خودداری کنید.

بخصوص سطوح حول روزنه خروجی لیزر را بطور مرتب تمیز کنید و در این رابطه توجه داشته باشید که از دستمال بدون پُرز استفاده کنید.

ابزار اندازه گیری را برای تعمیر منحصراً داخل کیف مخصوص حمل و نقل دستگاه قرار بدهید.



- ابزار اندازه گیری را به اندازه ی 180° بچرخانید. طوری تنظیم کنید که وسط قسمت پایینی نقطه ی لیزر روی نقطه ی از قبل علامتگذاری شده II قرار گیرد. بگذارید ابزار اندازه گیری تنظیم شود. وسط قسمت بالایی نقطه ی لیزر را علامتگذاری کنید (نقطه ی III).

- اختلاف **d** مابین دو نقطه I و III علامتگذاری شده روی سقف، انحراف یا خطای واقعی ابزار اندازه گیری در مسیر عمودی است.

بیشترین خطای مجاز برای اندازه گیری فاصله ی 5 متری برابر است با:  $5 \text{ m} \times 0,3 \text{ mm/m} = \pm 1,5 \text{ mm}$   
 اختلاف **d** بین نقطه ها I و III بایدستی در نهایت 5 میلیمتر باشد.

### راهنمایی های عملی

◀ **همواره مرکز خط لیزر را برای علامتگذاری انتخاب کنید.** بهنای خط لیزر با تغییر فاصله تغییر می کند.

**نحوه کار با صفحه اندازه گیری (متعلقات) (رجوع شود به تصاویر G-H)**

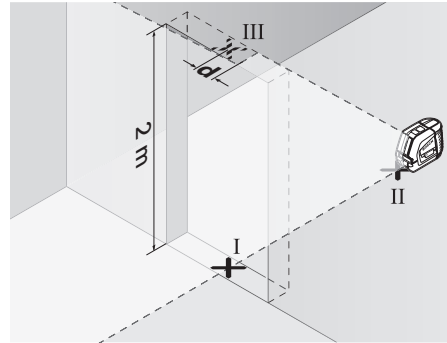
به کمک صفحه اندازه گیری 26 می توانید علامت گذاری لیزری را روی کف (زمین) و نیز ارتفاع لیزر را روی دیوار منتقل کنید.

به کمک منطقه صفر و درجه بندی مقیاس می توانید اختلاف یا جابجایی در ارتفاع دلخواه را اندازه گیری کنید و آنرا به یک محل دیگر منتقل کنید. به این ترتیب تنظیم دقیق ابزار اندازه گیری در ارتفاعی که باید انتقال انجام بگیرد، حذف می شود.

صفحه اندازه گیری 26 مجهز به یک روکش بازتابنده است که قابل رؤیت بودن پرتو لیزر را در فواصل زیاد و همچنین تحت تابش شدید نور خورشید بهبود می بخشد. این تقویت و بهبود روشنایی منحصراً زمانی قابل تشخیص است که به موازات پرتو لیزر، به صفحه اندازه گیری نگاه بکنید.

**نحوه کار با سه پایه (متعلقات)**

سه پایه یک سطح ثابت و قابل تنظیم ارتفاع را جهت اندازه گیری عرضه می کند. ابزار اندازه گیری را با نگهدارنده سه پایه 11 5/8" روی رزوه سه پایه 22 یا سه پایه معمول در بازار قرار دهید. برای نصب روی یک سه پایه دوربین عکاسی از نگهدارنده سه پایه 6 1/4" استفاده کنید. ابزار اندازه گیری را با پیچ تنظیم سه پایه محکم کنید.



- ابزار اندازه گیری را در طرف دیگر بازشو در مستقیماً در پشت نقطه II قرار دهید. بگذارید ابزار اندازه گیری تراز بشود و خط لیزر عمودی را طوری تنظیم کنید که مرکز آن دقیقاً از میان نقاط I و II عبور کند.

- اختلاف **d** مابین نقطه III و مرکز خط لیزر در حاشیه بالایی بازشو در، انحراف یا اختلاف واقعی ابزار اندازه گیری نسبت به خط عمودی است.

- ارتفاع بازشو در را اندازه گیری کنید.

حداکثر میزان اختلاف مجاز  $d_{\text{max}}$  به شرح زیر محاسبه می شود:

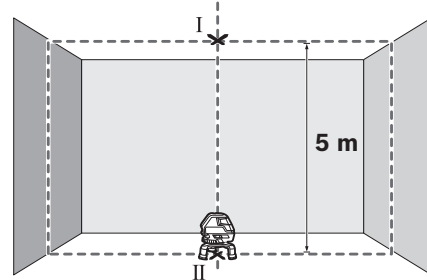
$d_{\text{max}} = 0,3 \text{ mm/m} \times 2 \text{ m}$  دو برابر ارتفاع بازشو در بطور مثال: در ارتفاع یک بازشو در به اندازه 2 متر، حداکثر میزان اختلاف مجاز می تواند معادل  $d_{\text{max}} = 2 \times 0,3 \text{ mm/m} = 0,6 \text{ mm}$  باشد. در نتیجه علامت گذاری ها می توانند حداکثر 0,6 میلیمتر و نه بیش از آن، از هم فاصله داشته باشند.

### کنترل دقت شاقول

برای کنترل به یک مسافت اندازه گیری معادل 5 متر با سطح اتکاء (زمینه) ثابت و محکم مابین زمین و سقف نیاز دارید.

- ابزار اندازه گیری را روی صفحه ی گردان قرار دهید و آن را روی زمین بگذارید.

- ابزار اندازه گیری را روشن کنید و بگذارید تراز شود.

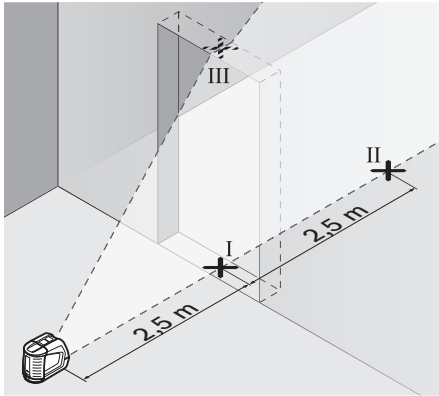


- نقطه ی بالایی تقاطع روی سقف را علامتگذاری کنید (نقطه ی I). همچنین وسط قسمت پایینی نقطه ی لیزر روی زمین را علامتگذاری کنید (نقطه ی II).

- بر روی دیوار A مرکز خط لیزر را بعنوان نقطه III (بطور عمود به نقطه I در بالای و یا پائین آن) علامتگذاری کنید.
- اختلاف  $d$  مابین دو نقطه I و III علامتگذاری شده روی دیوار A، انحراف یا اختلاف واقعی ابزار اندازه گیری نسبت به خط افقی است.
- حداکثر میزان اختلاف مجاز  $d_{max}$  به شرح زیر محاسبه می شود:  
 $d_{max} = 0,3 \text{ mm/m} \times 5 \text{ m} = 1,5 \text{ mm}$   
 بطور مثال: در فاصله مابین دو دیوار به اندازه 5 m متر، حداکثر میزان اختلاف مجاز می تواند معادل  $d_{max} = 2 \times 5 \text{ m} \times 0,3 \text{ mm/m} = 3 \text{ mm}$  باشد. در نتیجه علامت گذاری ها می توانند حداکثر 3 میلیمتر و نه بیش از آن، از هم فاصله داشته باشند.

**نحوه کنترل دقت تراز خط عمودی**

- برای کنترل به یک بازشو در (بر روی یک سطح مستحکم) که در هر طرف آن حداقل 2,5 متر فضای آزاد باشد نیاز است.
- ابزار اندازه گیری را به فاصله 2,5 m از برش در بر روی یک سطح محکم و مسطح قرار بدهید (آنرا بر روی یک سه پایه قرار ندهید). بگذارید ابزار اندازه گیری در عملکرد متقاطع تراز بشود و خطوط لیزر را بطرف بازشو در تنظیم کنید.

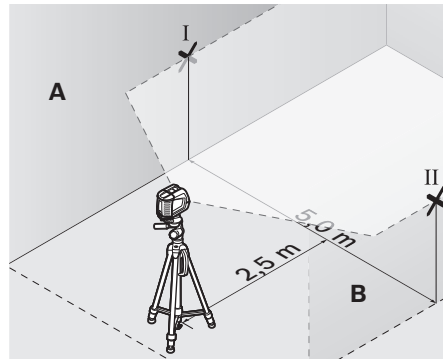


- نقطه مرکز خط لیزر عمودی را بر روی زمین (کف) بازشو در علامتگذاری کنید (نقطه I)، در فاصله 5 متری از طرف دیگر برش در (نقطه II) را و همچنین در حاشیه بالای بازشو در (نقطه III) را علامتگذاری کنید.

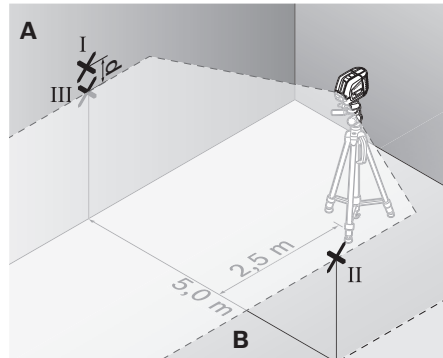
- حداکثر میزان اختلاف مجاز  $d_{max}$  به شرح زیر محاسبه می شود:  
 $d_{max} = 0,3 \text{ mm/m} \times 2 \times 5 \text{ m} = 3 \text{ mm}$   
 بطور مثال: در فاصله مابین دو دیوار به اندازه 5 m متر، حداکثر میزان اختلاف مجاز می تواند معادل  $d_{max} = 2 \times 5 \text{ m} \times 0,3 \text{ mm/m} = 3 \text{ mm}$  باشد. در نتیجه علامت گذاری ها می توانند حداکثر 3 میلیمتر و نه بیش از آن، از هم فاصله داشته باشند.

**نحوه کنترل دقت تراز خط افقی**

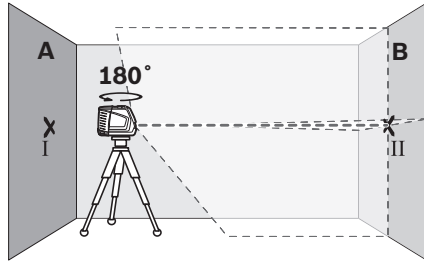
- برای کنترل به یک مسافت اندازه گیری معادل 5 x 5 متر نیاز است.
- ابزار اندازه گیری را بر روی یک سطح اتکا (زمینه) ثابت، محکم و مسطح میان دو دیوار A و B قرار بدهید. بگذارید ابزار اندازه گیری در عملکرد افقی تراز بشود.



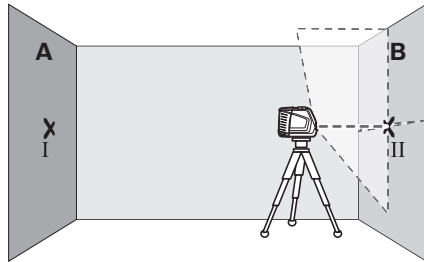
- در فاصله 2,5 m متر از ابزار اندازه گیری، نقاط مرکز خطوط لیزر را بر روی دو دیوار علامتگذاری کنید (نقطه I بر روی دیوار A و نقطه II بر روی دیوار B).



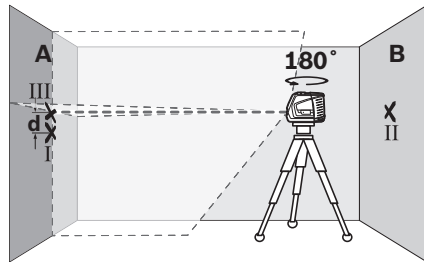
- سپس ابزار اندازه گیری را  $180^\circ$  درجه بچرخانید و آنرا در فاصله 5 متری قرار بدهید و بگذارید ابزار اندازه گیری تراز بشود.
- ارتفاع ابزار اندازه گیری را طوری تنظیم کنید (بوسیله سه پایه و یا در صورت لزوم با قرار آن بر روی یک شیئی) که نقطه مرکز خط لیزر دقیقاً بر روی نقطه II موجود بر روی دیوار B که پیشاپیش علامت گذاری شده است، قرار بگیرد.



- ابزار اندازه گیری را  $180^\circ$  درجه بچرخانید و بگذارید تراز بشود و نقطه مرکز محل تقاطع خطوط لیزر را بر روی دیوار مقابل یعنی دیوار B علامتگذاری کنید (نقطه II).
- ابزار اندازه گیری را بدون چرخاندن آن، نزدیک به دیوار B قرار دهید، آنرا روشن کنید و بگذارید تراز بشود.



- ارتفاع ابزار اندازه گیری را طوری تنظیم کنید (بوسیله سه پایه و یا در صورت لزوم با قرار آن بر روی یک شیئی) که نقطه محل تقاطع خطوط لیزر دقیقاً بر روی نقطه II موجود بر روی دیوار B که پیشاپیش علامت گذاری شده است، قرار بگیرد.



- ابزار اندازه گیری را بدون اینکه تغییری در ارتفاع آن دهید،  $180^\circ$  درجه بچرخانید. آنرا طوری به طرف دیوار A تنظیم کنید که خط عمودی لیزر از مرکز نقطه علامت گذاری شده I عبور کند. بگذارید ابزار اندازه گیری تراز بشود و نقطه مرکز محل تقاطع خطوط لیزر را بر روی دیوار A علامتگذاری کنید (نقطه III).
- اختلاف d مابین دو نقطه I و III علامتگذاری شده روی دیوار A، انحراف یا خطای واقعی ابزار اندازه گیری در ارتفاع اندازه گیری شده است.

### نحوه کار بدون تراز اتوماتیک

برای کار بدون تراز اتوماتیک، کلید روشن و خاموش 14 را در وضعیت «on» فشار بدهید. در صورت خاموش بودن تراز اتوماتیک، خطوط لیزر بطور پیوسته در حالت چشمک زن باقی می مانند.

چنانچه تراز اتوماتیک خاموش باشد، می توانید ابزار اندازه گیری را بطور آزاد در دست نگهدارید و یا آنرا بر روی یک سطح مناسب قرار بدهید. در عملکرد متقاطع، دو خط لیزر لزوماً بطور عمود بر یکدیگر قرار ندارند.

### دقت تراز کردن

#### عوامل تاثیر گذارنده در دقت عمل

بیشترین تاثیر را دمای محیط کار دارد. بخصوص اختلافات و تفاوت دما در سیر جریان دما از سطح پائین (کف) به بالا می توانند پرتو لیزر را منحرف کنند.

از آنجا که قشرهای دما در نزدیکی زمین (کف) بیشتر و متراکم تر از نقاط دیگر است، بایستی که ابزار اندازه گیری را برای مسافتهای اندازه گیری بیش از 20 متر، همواره روی یک سه پایه نصب کنید. ابزار اندازه گیری را حتی الامکان در مرکز سطح و محدوده کار قرار بدهید.

در کنار عوامل تاثیر گذارنده خارجی، عوامل تاثیر گذارنده خاص در رابطه با خود دستگاه نیز وجود دارند (بعنوان مثال افتادن یا ضربه شدید) که می توانند باعث خطا در اندازه گیری و ایجاد اختلال بشوند. به این دلیل باید هر بار قبل از شروع به کار، دقت عمل ابزار اندازه گیری را کنترل کنید.

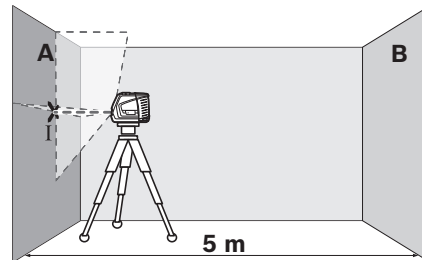
نخست ارتفاع ها و دقت تراز خط لیزر افقی و سپس دقت تراز خط لیزر عمودی را کنترل کنید.

چنانچه میزان خطای ابزار اندازه گیری در طی یکی از آزمایش ها از حداکثر میزان خطا (اختلاف) فراتر رود، آنگاه باید ابزار اندازه گیری را توسط خدمات پس از فروش بوش تعمیر کنید.

#### نحوه کنترل دقت ارتفاع خط افقی

برای کنترل به یک مسافت اندازه گیری معادل 5 متر با سطح اتکا (زمینه) ثابت و محکم مابین دو دیوار A و B نیاز دارید.

- ابزار اندازه گیری را در نزدیکی دیوار A روی یک سه پایه مونتاز کنید و یا آنرا روی یک سطح ثابت، محکم و صاف قرار بدهید. ابزار اندازه گیری را روشن کنید. عملکرد خطوط متقاطع با تراز اتوماتیک را انتخاب کنید.



- لیزر را به طرف و در نزدیکی دیوار A تنظیم کنید و بگذارید ابزار اندازه گیری تراز بشود. نقطه مرکز محل تقاطع خطوط لیزر را بر روی دیوار علامتگذاری کنید (نقطه I).

◀ **از ابزار اندازه گیری در برابر ضربه محافظت کنید و از به زمین افتادن آن جلوگیری بعمل آورید.** در صورت ایجاد عوامل تاثیر گذارنده خارجی بر روی ابزار اندازه گیری، بهتر است همواره پیش از ادامه کار، دقت عمل ابزار اندازه گیری را کنترل کنید (رجوع شود به مبحث «دقت تراز کردن»).

◀ **همواره ابزار اندازه گیری را به هنگام حمل و نقل آن خاموش کنید.** با خاموش کردن ابزار اندازه گیری، واحد اندازه گیری تراز قفل می شود، در غیر اینصورت امکان آسیب دیدگی آن به هنگام حرکت های شدید وجود دارد.

#### نحوه روشن و خاموش کردن

برای روشن کردن ابزار اندازه گیری، دکمه روشن و خاموش 14 را در وضعیت «on» (برای کار بدون تراز اتوماتیک) و یا در وضعیت «on» (برای کار با تراز اتوماتیک) فشار دهید. ابزار اندازه گیری بلافاصله پس از روشن کردن آن، خطوط لیزر از داخل روزنه های 1 ارسال می کند.

◀ **جهت پرتو لیزر را به طرف اشخاص و یا حیوانات نگیرید و خودتان هم مستقیماً به پرتو لیزر نگاه نکنید، حتی از فاصله دور.**

برای خاموش کردن ابزار اندازه گیری، دکمه روشن و خاموش 14 را در وضعیت «off» (خاموش) فشار دهید. با خاموش کردن ابزار اندازه گیری، واحد اندازه گیری تراز قفل می شود.

چنانچه دمای محیط کار از حداکثر دمای مجاز معادل با  $40^{\circ}\text{C}$  سانتیگراد فراتر رود، ابزار اندازه گیری از طریق خاموش کننده اتوماتیک ابزار، برای حفاظت از دیوذهای لیزر خاموش می شود. پس از خنک شدن، ابزار اندازه گیری مجدداً آماده کار می باشد.

#### نحوه خاموش کردن (غیر فعال ساختن) خاموش کننده اتوماتیک

ابزار اندازه گیری پس از 30 دقیقه کار بطور اتوماتیک خاموش می شود. برای خاموش کردن قطع کننده اتوماتیک، به هنگام روشن کردن ابزار اندازه گیری، دکمه انتخاب عملکرد 4 را به مدت 3s ثانیه فشار دهید. چنانچه قطع کننده اتوماتیک غیر فعال شده باشد، آنگاه خطوط لیزر پس از 3s ثانیه برای مدت کوتاه بصورت چشمک زن ظاهر می شوند.

◀ **ابزار اندازه گیری را در حالت روشن بدون نظارت در جایی قرار ندهید و پس از استفاده از ابزار اندازه گیری، آنرا خاموش کنید.** امکان آسیب دیدن چشم اشخاص دیگر وجود دارد.

برای روشن کردن قطع کننده اتوماتیک، ابزار اندازه گیری را خاموش کرده و آنرا مجدداً روشن کنید (بدون اینکه دکمه انتخاب عملکرد 4 را فشار دهید).

#### انواع عملکرد (رجوع شود به تصاویر A-D)

ابزار اندازه گیری دارای چهار عملکرد قابل انتخاب است:

- عملکرد افقی (عملکرد A): یک خط لیزر افقی تولید می کند
- عملکرد خطوط متقاطع (عملکرد B): یک خط لیزر افقی و یک خط لیزر عمودی تولید می کند

- عملکرد عمودی (عملکرد C): دو خط لیزر عمودی عمود بر یکدیگر تولید می کند،

- عملکرد افقی مرکب با عملکرد عمودی (عملکرد D): یک خط لیزر افقی و دو خط لیزر عمودی تولید می کند در همه ی عملکردها روی زمین یک نقطه ی شاقول دیده می شود.

پس از روشن کردن، ابزار اندازه گیری در عملکرد «D» قرار دارد. برای تعویض عملکرد، دکمه ی عملکردها 4 را فشار دهید.

تمام عملکردها را می توان با یا بدون تراز اتوماتیک انتخاب نمود.

در عملکرد خطوط متقاطع و عملکرد عمودی می توان توسط چرخک تنظیم 18 خطوط عمودی را دقیقاً روی جسم مورد اندازه گیری تنظیم نمود.

#### عملکرد ضربان (تپش)

برای کار با دریافت کننده (گیرنده) لیزر 27، باید عملکرد ضربان روشن بشود و این امر بستگی به نوع عملکرد انتخاب شده ندارد.

در عملکرد ضربان، خطوط لیزر با فرکانس بسیار بالا بطور چشمک زن ظاهر می شوند و از این طریق برای دریافت کننده لیزر 27 قابل یافتن می شوند.

برای روشن کردن عملکرد ضربان، دکمه 3 را فشار دهید. چنانچه عملکرد ضربان روشن باشد، چراغ نشانگر 2 به رنگ سبز روشن می شود.

خطوط لیزر در صورت روشن بودن عملکرد ضربان برای چشم انسان کمتر قابل مشاهده است. از اینرو به هنگام کار بدون دریافت کننده لیزر، عملکرد ضربان را از طریق فشار دادن مجدد دکمه 3 خاموش کنید. در صورت خاموش بودن عملکرد ضربان، چراغ نشانگر 2 خاموش می شود.

#### تراز اتوماتیک

##### نحوه کار با تراز اتوماتیک

ابزار اندازه گیری را بر روی یک قرارگاه (زمینه) افقی ثابت و محکم قرار دهید و یا آنرا بر روی یک سه پایه عکاسی قابل ابتیاع در بازار محکم کنید.

برای کار با تراز اتوماتیک، کلید روشن و خاموش 14 را در وضعیت «on» فشار دهید.

پس از روشن کردن ابزار اندازه گیری، تراز اتوماتیک ناهمواری ها را در محدوده ترازشوندگی خودکار  $4^{\circ} \pm$  درجه بطور اتوماتیک تراز می کند. به محض اینکه خطوط لیزر دیگر بصورت چشمک زن نباشند، آنگاه ابزار اندازه گیری تراز شده است.

چنانچه تراز شدن اتوماتیک امکان پذیر نباشد، بطور مثال به دلیل سطح قرارگاه ابزار اندازه گیری که بیش از  $4^{\circ}$  درجه با سطح افقی اختلاف داشته باشد، آنگاه خطوط لیزر بصورت چشمک زن ظاهر می شوند. در اینصورت ابزار اندازه گیری را بطور افقی قرار دهید و منتظر تراز شدن خودکار بمانید.

در صورت ایجاد ارتعاشات، تکانهای شدید و یا تغییر مکان ابزار اندازه گیری در حین کار، ابزار اندازه گیری دوباره بطور اتوماتیک تراز می شود. پس از تراز شدن مجدد، وضعیت پرتو خطوط افقی و خطوط عمودی لیزر را نسبت به نقاط مبدأ کنترل کنید تا از بروز خطا جلوگیری بعمل آید.

## نصب

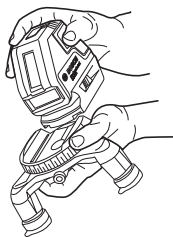
### نحوه قرار دادن/تعویض باتری

برای کار با ابزار اندازه گیری استفاده از باتری های قلیائی منگنز یا آلکالاین (alkali-manganes) توصیه می شود. جهت باز کردن درپوش محفظه ی باتری 8 قفل 10 را بکشید و درپوش را بردارید. باتری را قرار دهید. در این حین به نحوه ی صحیح قطبگذاری بر طبق تصویر روی درپوش باتری توجه کنید. چنانچه نشانگر باتری 5 بصورت چشمک زن به رنگ قرمز روشن بشود، آنگاه باید باتری ها را تعویض کنید. همواره باتری ها را همزمان تعویض کنید. منحصراً از باتری های ساخت یک سازنده و با ظرفیت های برابر استفاده کنید.

◀ چنانچه برای مدت زمان طولانی از ابزار اندازه گیری استفاده نمی کنید، باتری ها را از داخل دستگاه خارج کنید. باتری ها ممکن است در صورت انبار کردن طولانی مدت دچار فرسودگی و زنگ زدگی شده و خود به خود تخلیه بشوند.

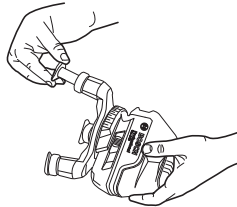
### استفاده از صفحه ی گردان

ابزار اندازه گیری را در شیار راهنما 15 روی ریل راهنما 16 واقع در صفحه ی گردان 19 بگذارید و ابزار اندازه گیری را تا انتهای صفحه برانید. برای جدا کردن، ابزار اندازه گیری را در جهت مخالف صفحه ی گردان بکشید.



### کشیدن پایه های تلسکوپی

پیچ تنظیم 17 پایه را باز کنید. پایه را بیرون بکشید. پایه را با سفت کردن پیچ تنظیم 17 قفل کنید. این مرحله را برای دو پایه ی دیگر تکرار کنید.



### نحوه کاربرد دستگاه

#### نحوه کاربرد دستگاه

◀ ابزار اندازه گیری را در برابر رطوبت و تابش مستقیم نور خورشید محفوظ بدارید.

◀ ابزار اندازه گیری را در معرض دمای حاد (گرما و سرمای شدید) و همچنین تغییر درجه حرارت شدید قرار ندهید. ابزار اندازه گیری را بطور مثال برای مدت طولانی در داخل خودرو قرار ندهید. در صورت نوسان شدید دما، نخست بگذارید ابزار اندازه گیری خود را با دمای محیط وفق بدهد، پیش از اینکه آنرا مورد استفاده قرار بدهید. دمای حاد (گرما و سرمای شدید) و یا نوسان شدید دما می تواند در دقت اندازه گیری تأثیر منفی بگذارد.

#### GLL 3-50

#### لیزر خطی (مقاطع)

|                               |                |  |
|-------------------------------|----------------|--|
| 30                            | min<br>(دقیقه) | خاموش شدن خودکار پس از تقریباً                     |
| 0,9                           | kg             | وزن مطابق استاندارد EPTA-Procedure 01/2003         |
| 146 x 83 x 117<br>Ø 201 x 197 | mm<br>mm       | اندازه<br>- بدون صفحه ی چرخان<br>- با صفحه ی چرخان |
| IP 54*                        |                | نوع/درجه ایمنی                                     |

1) محدوده کاری (اندازه گیری) ممکن است تحت شرایط نامناسب محیطی (از جمله تحت تابش مستقیم نور خورشید) کاهش پیدا کند. \* محافظ گرد و غبار و وریاش آب  
لطفاً به شماره فنی بر روی برچسب ابزار اندازه گیری خود توجه کنید. نامهای تجاری هر یک از ابزارهای اندازه گیری میتواند با سایر دستگاهها تفاوت داشته باشد.  
برای مشخص کردن دقیق مدل ابزار اندازه گیری، شماره سری 13 بر روی برچسب دستگاه (پلاک مدل) درج شده است.

### اجزاء دستگاه

شماره های اجزاء دستگاه که در تصویر مشاهده میشود، مربوط به شرح ابزار اندازه گیری می باشد که تصویر آن در این دفترچه راهنما آمده است.

- 1 منفذ (دهانه) خروج پرتو لیزر
- 2 نشانگر عملکرد ضربان (تپش)
- 3 دکمه عملکرد ضربان (تپش)
- 4 دکمه انتخاب نوع عملکرد
- 5 نمایشگر باتری
- 6 رزوه 1/4 اینچ، محل اتصال سه پایه
- 7 محفظه باتری
- 8 درپوش محفظه باتری
- 9 علامت قطبگذاری
- 10 قفل کننده درپوش محفظه باتری
- 11 رزوه 5/8 اینچ، محل اتصال سه پایه
- 12 برچسب هشدار پرتو لیزر
- 13 شماره فنی/شماره سری
- 14 کلید قطع و وصل
- 15 شیار هدایت کننده
- 16 ریل راهنما
- 17 پیچ تنظیم برای پایه ی اضافی
- 18 چرخک تنظیم
- 19 صفحه ی گردان
- 20 آهنرباها
- 21 صفحه هدف لیزر
- 22 سه پایه BS 150\*
- 23 عینک مخصوص دید پرتو لیزر\*
- 24 گیره مهار یونیورسال 1 BM\*
- 25 میله تلسکوپی BT 350\*
- 26 صفحه اندازه گیری با پایه\*
- 27 دریافت کننده (دیتکتور) لیزر\*
- 28 گیره یا تجهیزات مهار\*
- 29 کیف حمل\*

\* کلیه متعلقاتی که در تصویر و یا در متن آمده است، بطور معمول همراه دستگاه ارائه نمی شود.

## فارسی

## راهنمایی های ایمنی



برای کار مطمئن و بی خطر با ابزار اندازه گیری بایستی تمامی دستورالعمل ها و اطلاعات ایمنی بطور کامل خوانده شوند و در بکارگیری ابزار طبق این دستورات عمل شود. برچسب های هشدار بر روی ابزار اندازه گیری باید همواره خوانا و مشخص باقی بمانند، روی آنها را هرگز نپوشانید. این دستورالعمل ها را بخوبی نگهداری کنید.

احتیاط - چنانچه دستورالعمل و نحوه بکارگیری دیگری غیر از این دستورالعمل مورد استفاده قرار بگیرد و یا تجهیزات دیگری برای تنظیم و تراز کردن مورد استفاده قرار بگیرد و یا روش کار دیگری به اجرا درآید، خطراتی در رابطه با پرتو لیزر وجود خواهد داشت.

این ابزار اندازه گیری مجهز به یک برچسب هشدار به زبان انگلیسی ارائه میشود (در تصویر ابزار اندازه گیری با شماره 12 مشخص شده است).



پیش از اولین بار استفاده از دستگاه، نخست برچسب هشدار ارسال شده به همراه دستگاه به زبان کشور خود را بر روی برچسب هشدار انگلیسی زبان بچسبانید.

جهت پرتو لیزر نباید به طرف اشخاص و یا حیوانات باشد و خودتان هم مستقیماً به پرتو لیزر نگاه نکنید. این ابزار اندازه گیری، اشعه لیزر از کلاس 2 طبق استاندارد IEC 60825-1 تولید می کند. که این پرتو لیزر میتواند به چشم و بینائی آسیب برساند.



از عینک مخصوص دید پرتو لیزر بعنوان عینک ایمنی استفاده نکنید. عینک مخصوص دید پرتو لیزر برای تشخیص بهتر پرتو لیزر است ولیکن نمی تواند از چشم شما در برابر پرتو لیزر محافظت کند.

از عینک مخصوص دید پرتو لیزر بعنوان عینک آفتابی و یا هنگام رانندگی استفاده نکنید. عینک مخصوص دید پرتو لیزر محافظت و ایمنی کامل را در برابر تشعشعات ماورای بنفش ارائه نمی دهد و قدرت درجه تشخیص رنگ را نیز کاهش می دهد.

تعمیر این ابزار اندازه گیری باید منحصراً توسط افراد متخصص و فقط تحت استفاده از قطعات اصل انجام بگیرد. به این ترتیب ایمنی ابزار اندازه گیری تضمین می شود.

اجازه ندهید که اطفال بدون نظارت ابزار اندازه گیری لیزری را مورد استفاده قرار بدهند. زیرا خطر تابش ناخواسته اشعه به چشم دیگران و آسیب دیدن بینائی آنها وجود دارد.

ابزار اندازه گیری را در محیط و اماکنی که در آن خطر انفجار وجود داشته و یا در آن اماکن، مایعات قابل احتراق، گازها و یا گرد و غبار موجود باشد، مورد استفاده قرار ندهید. امکان تولید جرقه هایی توسط ابزار اندازه گیری وجود دارد که می تواند منجر به اشتعال گرد و غبار و یا بخارهای موجود در هوا بشود.

## صفحه هدف لیزر

صفحه هدف لیزر 21 را نزدیک باتریهای قلب قرار ندهید. بوسیله آهنربای موجود روی صفحه هدف لیزر سطح میدان مغناطیسی ایجاد می شود که می تواند کارکرد باتری قلب را مختل کند.



صفحه هدف لیزر 21 را از دستگاههای حساس به مغناطیس و دستگاههای حاوی اطلاعات دور نگهدارید. از طریق تأثیر صفحه هدف لیزر امکان از بین رفتن اطلاعات به روشهای گوناگون وجود دارد.

## تشریح دستگاه و عملکرد آن

لطفاً صفحه تا شده این دفترچه راهنما را که حاوی تصویر ابزار اندازه گیری است، باز کنید و هنگام خواندن این دفترچه راهنما، آنرا باز نگهدارید.

## موارد استفاده از دستگاه

این ابزار اندازه گیری برای محاسبه، کنترل و مشخص کردن خطوط افقی و خطوط عمودی در نظر گرفته شده است.

## مشخصات فنی

| لیزر خطی (مقاطع)                                |      | GLL 3-50           |
|---|------|--------------------|
| شماره فنی                                       |      | 3 601 K63 8..      |
| محدوده ی کار <sup>1)</sup>                      | m    | 10                 |
| - استاندارد                                     | m    | 5 - 50             |
| - یا گیرنده ی لیزر                              | mm/m | ± 0,3              |
| دقت تراز کردن                                   | m    | 5                  |
| محدوده ی کار نقطه ی شاقول                       | mm/m | ± 0,5              |
| دقت نقطه ی شاقول                                | °    | ± 4                |
| محدوده تراز شونده ی خودکار (در خصوص نوع دستگاه) | s    | < 4                |
| زمان تراز شدن (در خصوص این نوع دستگاه)          | °C   | - 10 ... + 40      |
| دمای کاری                                       | °C   | - 20 ... + 70      |
| دمای نگهداری در انبار                           | %    | 90                 |
| حداکثر رطوبت نسبی هوا                           |      | 2                  |
| کلاس لیزر                                       | nm   | 635                |
| مشخصات پرتو لیزر                                | mW   | < 1                |
| C <sub>6</sub>                                  |      | 1                  |
| کوتاهترین مدت ضربان (تپش)                       | s    | 1/1600             |
| رزوه) محل اتصال سه پایه                         | "    | 1/4                |
|   | "    | 5/8                |
| باتری ها  |      | 4 x 1,5 V LRG (AA) |
| مدت کار به دقیقه                                | h    | 6                  |