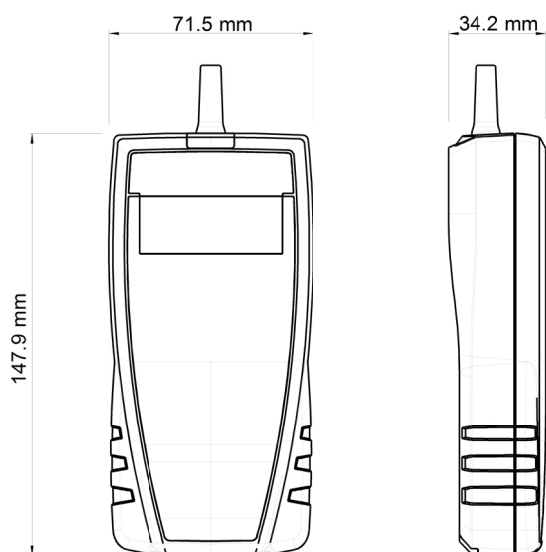


Varmtrådsanemometer VT50

Fördelar

- Lufthastighet 0,15-30 m/s
- Hög noggrannhet
- Varmtrådsgivare
- Robust med IP54

Hölje



Material: ABS

Kapsling: IP54

Display: 1 rad
LCD 1 x 5 siffror
Mått: 50 x 20 mm

Teckenhöjd:
Värden: 9,2 mm
Enheter: 4,7 mm

Vikt: 200 g (med batterier)



Tekniska data

Parameter	Temperatur	Lufthastighet
Enheter	°C, °F	m/s, fpm, km/h
Mätområde	Från -20 till +80 °C	Från 0,15 till 30 m/s
Noggrannhet*	±0,3% av mätvärde ±0,25°C	Från 0,15 till 3 m/s: ±3% av mätvärde ±0,05 m/s Från 3,1 till 30 m/s: ±3% av mätvärde ±0,2 m/s
Upplösning	0,1 °C	Från 0 till 3 m/s: 0,01 m/s Från 3 till 30 m/s: 0,1 m/s
Svarstid	T90 = 1 s för $V_{luft} = 1$ m/s	T63 = 6 s
Mätsensorer	NTC	Termistor med negativ temperaturkoefficient
Drifttemperatur		Från 0 till +50 °C
Förvaringstemperatur		Från -20 till +80 °C
Batteri		4 batterier AAA LR03 1,5 V
Batterilivslängd		40 timmar
EMC		Direktiv CEM 2004/108/CE och SS EN 61010-1

➤ Varmtrådsgivare

Material givare	Rostfritt stål 316 L
Mått	Ø 8 mm, längd 300 mm
Drifttemperatur	Från 0 till +50 °C
Kabel	PVC Ø 4,8 mm, längd 2 m

Levereras med

Instrumentet levereras med justeringscertifikat och mjuk väska.



Tillbehör

- Kalibreringscertifikat
- Mjuk väska
- Elastiskt skyddshölje med magnet



Service och kalibrering

Kimo utför kalibrering, justering, reparation och service av alla Kimo-instrument, för att säkerställa hög kvalitet och pålitliga mätresultat. Som kund kan du vara säker på att alltid få god service även efter köp. Reservdelar och tillbehör finns tillgängliga minst 10 år efter köp.

Garanti

Instrumentet omfattas av 1 års fabriks-garanti. Returnera instrumentet till vår serviceavdelning vid eventuella problem.

Användning



- Innan mätning måste skyddshylsan (1) avlägsnas från varmtrådssensorn.
- Rikta alltid den röda markeringen mot luftströmmen.

Genomför mätning

- Slå på instrumentet genom att trycka « **On/Off/Hold** ».
- Instrumentet visar sin beteckning « VT50 », sedan aktuellt mätvärde.
- Tryck snabbt på « **Select** » för att växla från lufthastighetsmätning till temperaturmätning.

Frys mätvärdet

Under mätning:

- Tryck snabbt på « **On/Off/Hold** » för att frysa mätvärdet.
- « **Hold** » visas i displayen och temperatur- och lufthastighetsvärdena är frysta.
- Tryck snabbt på « **Select** » för att växla från en parameter till en annan.
- Tryck igen på « **On/Off/Hold** » för att återgå till mätning.

Ändra enhet för lufthastighet

- Tryck snabbt på « **Select** » för att visa lufthastighet.
- Tryck och håll nere « **Select** » för att ändra enhet.
- Tryck snabbt på « **Select** » för att växla enhet: m/s, fpm, km/h.
- Tryck och håll nere « **Select** » för att bekräfta val och återgå till normalt mätläge.

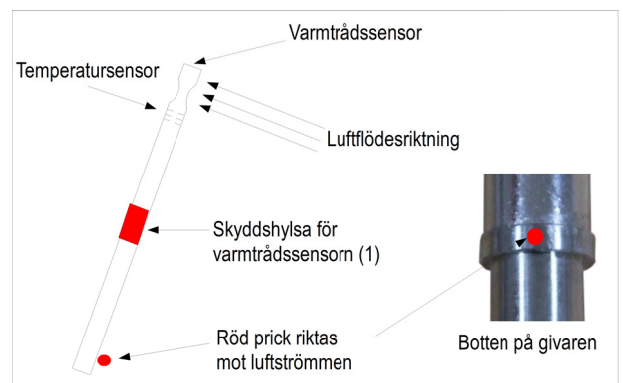
Ändra enhet för temperatur

- Tryck snabbt på « **Select** » för att visa temperatur.
- Tryck och håll nere « **Select** » för att ändra temperaturenhet.
- Tryck snabbt på « **Select** » för att välja enhet: °C eller °F.
- Tryck och håll nere « **Select** » för att bekräfta enhet och återgå till normalt mätläge.

Byte av batterier

- Avlägsna luckan på instrumentets baksida.
- Ersätt använda batterier med nya batterier AAA LR03 1,5 V.
- Stäng luckan.

Automatisk avstängning: Instrumentet stängs av om det inte används på 20 minuter.



www.kimo.se

Återförsäljare:

Kimo Instrument Sverige AB
Stigbergsliden 5
414 63 Göteborg

Tel 031-13 49 80
Fax 031-13 80 25
info@kimo.se • www.kimo.se