

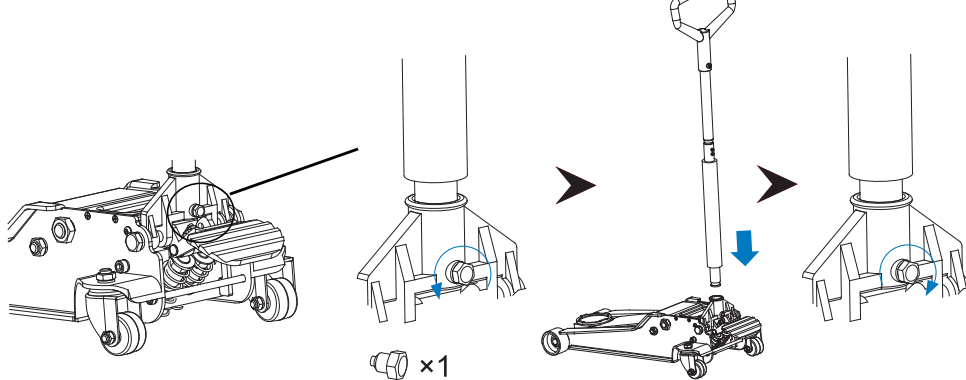
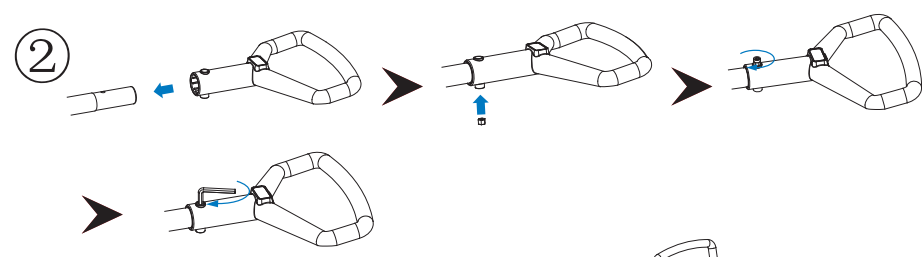
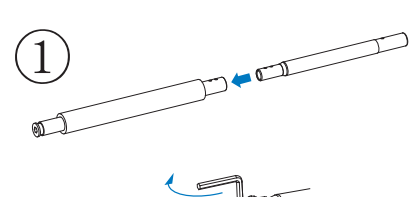
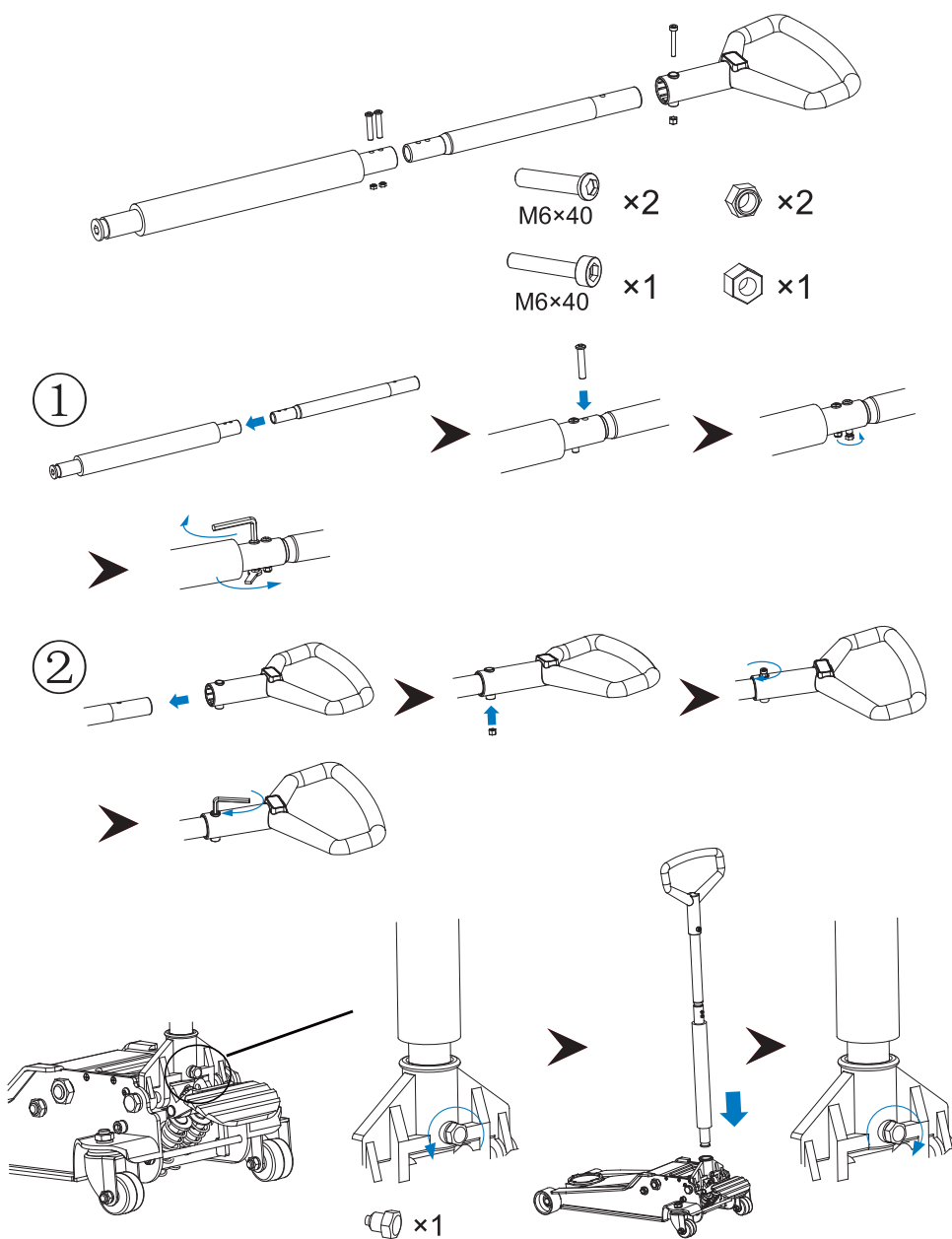
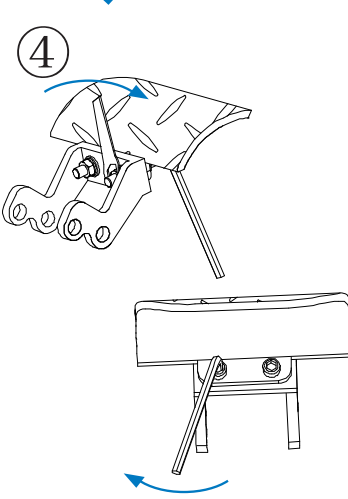
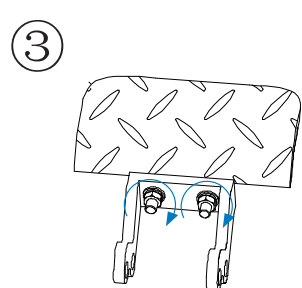
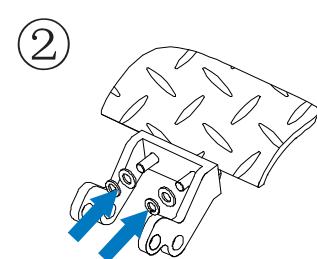
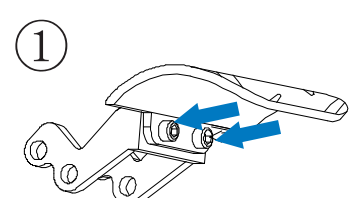
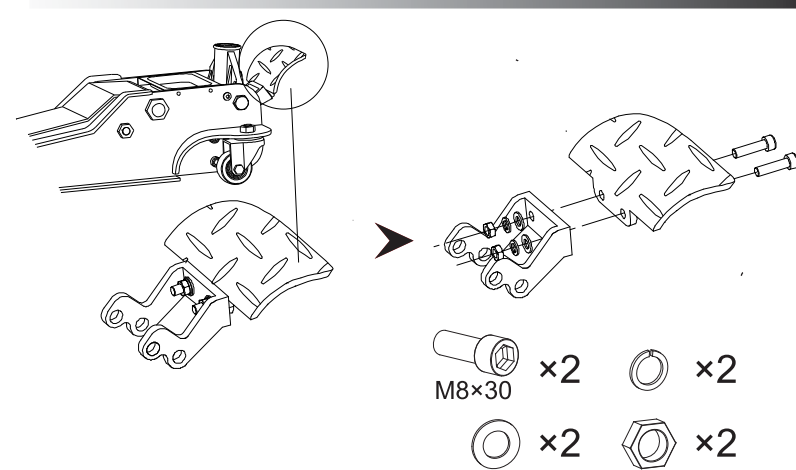


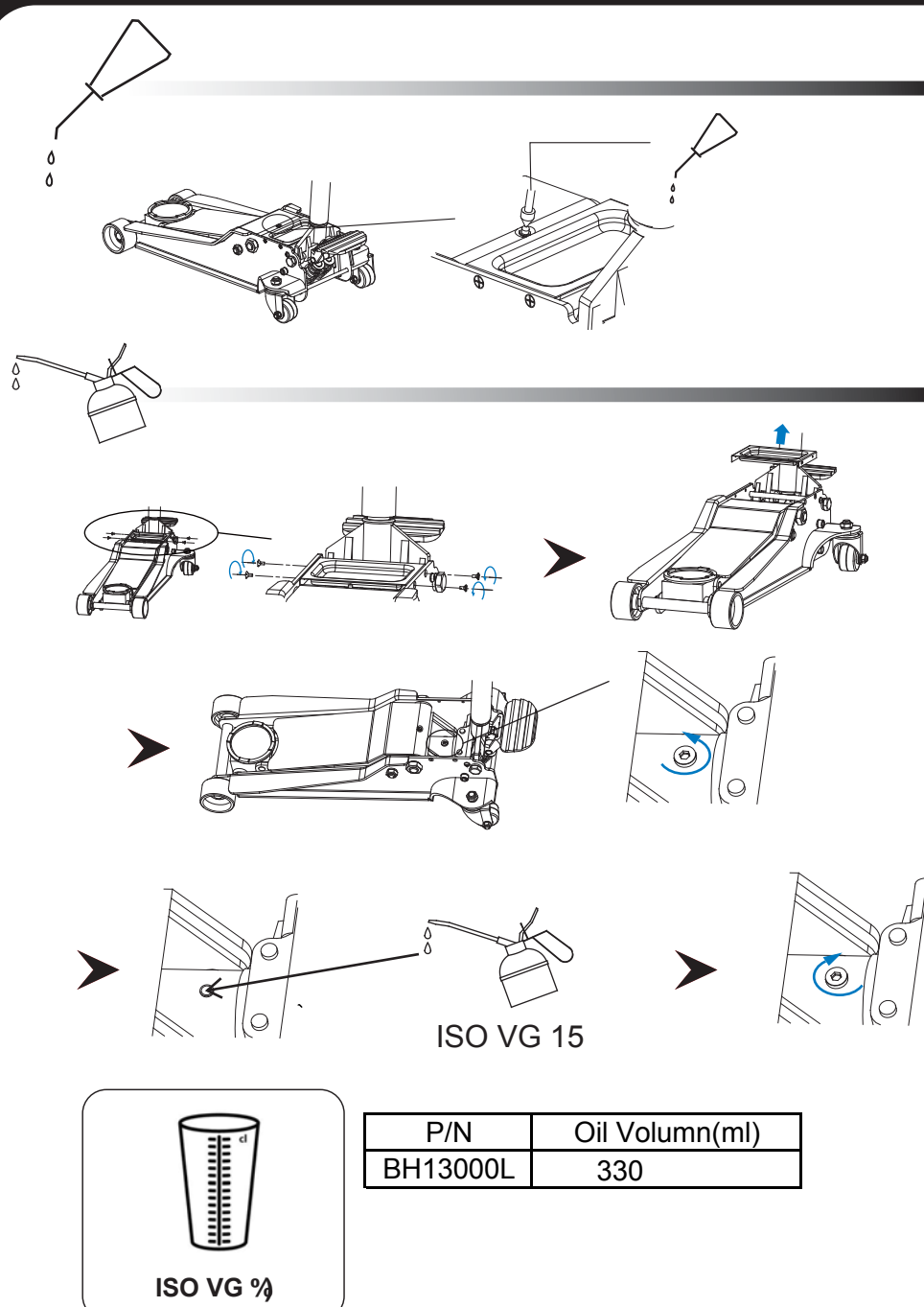
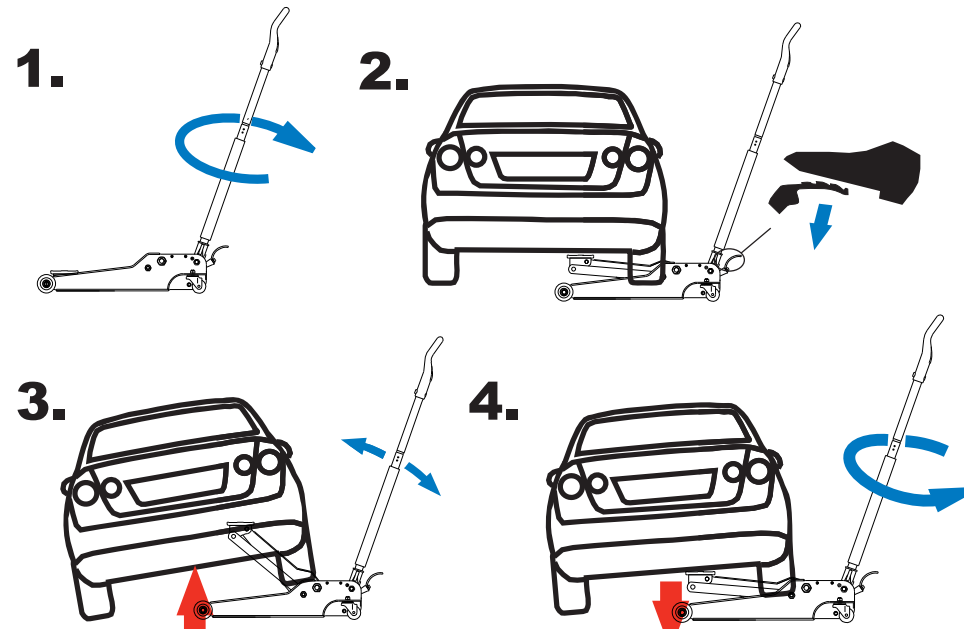
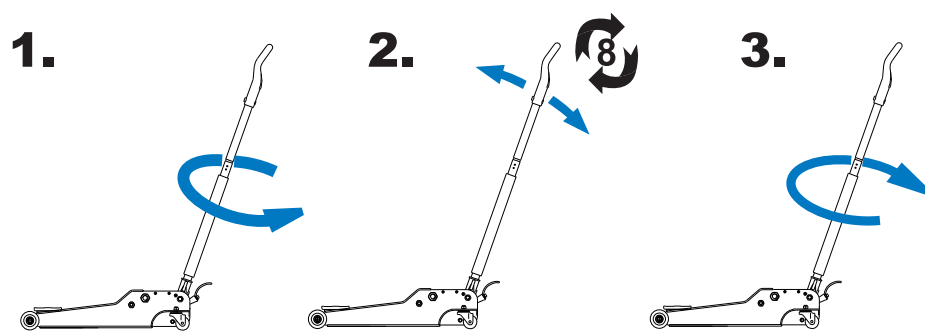
Original Instructions

SNA Europe SAS  
BP 20104 Eragny  
F-95613 Cergy Pontoise- France

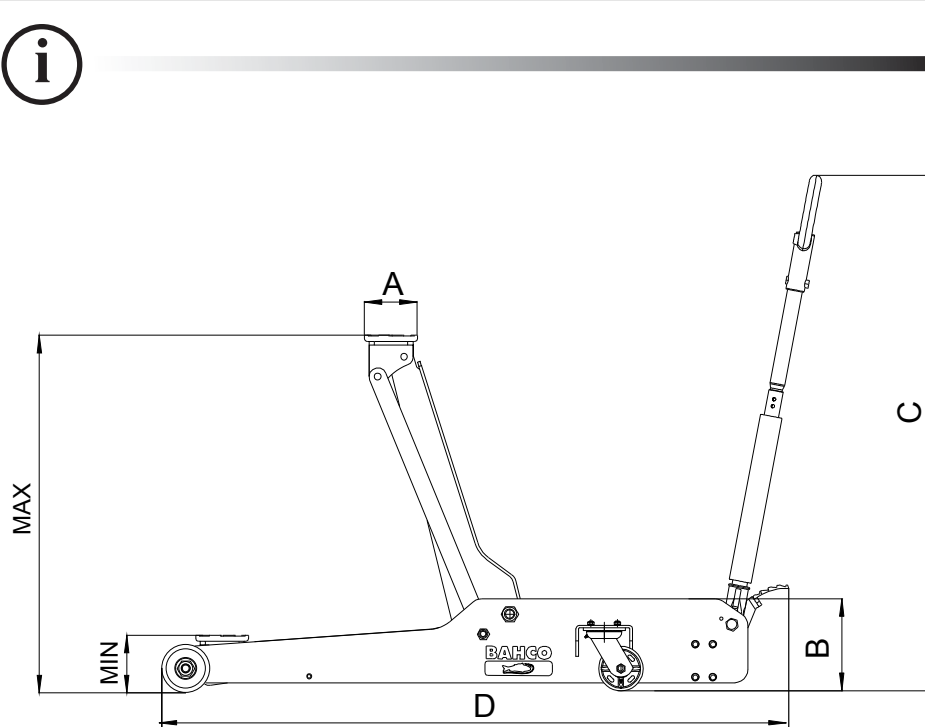
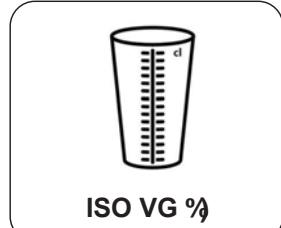


Rev. 30/11/15





P/N	Oil Volumn(ml)
BH13000L	330



Ref	KG MAX	MAX (mm)	MIN (mm)	A	B	C	D
BH13000L	3000	800	130	120	210	1310	1370

Warnings:

ENG

1. Study, understand and follow all instructions before operating this jack.
2. Do not exceed rated capacity.
3. Use only on hard level surface.
4. Do not move or transport the vehicle while on the jack.
5. Lifting device only. Immediately after lifting, support the vehicle with support stands.
6. Lift only on areas of the vehicle as specified by the vehicle manufacturer, and only centrally on the lifting saddle.
7. No person shall remain in, on, or get bodily under a load that is being jacked or is supported only by a jack.
8. Only original accessories and spare parts shall be used.
9. No alterations shall be made to this jack.
10. Failure to follow these warnings may result in personal injury and/or property damage.
11. Maintenance and repair must always be carried out by qualified personnel.
  - a. Daily: Inspect jack for damages.
  - b. Monthly: Lubricate all mechanical parts with a few drops of oil.
12. Trouble shootings:
  - a. The jack does not lift to maximum position: refill with oil ISO VG15.
  - b. The load is dropping due to leaking pump valves or worn seals: Contact your distributor.
13. According to national legislation - minimum once a year though - the jack must be inspected by a professional: damages, wear and tear, adjustment of the safety valve, hydraulic unit for leakages. Possible faults and how to overcome them.
14. Disposal: Oil must be drained off and legally disposed of.

Avertissements

FRA

1. Le cric ne peut être utilisé que par du personnel qualifié, qui a lu et compris le présent manuel.
2. Évitez les surcharges. La capacité ne peut pas être dépassée.
3. Le cric peut uniquement être utilisé sur une surface horizontale, plane et solide.
4. Évitez de déplacer ou de transporter le véhicule à l'aide du cric.
5. Le cric est exclusivement un outil de levage. Soutenez toujours le véhicule à l'aide de supports homologués avant toute opération sous celui-ci.
6. Ne soulevez le véhicule que par les points de levage indiqués par le fabricant et en veillant impérativement à les centrer sur la semelle de levage.
7. Il est interdit de séjourner dans, sur ou sous le véhicule lorsqu'il est soulevé ou soutenu uniquement par un cric.
8. Utilisez uniquement des accessoires et des pièces de rechange d'origine.
9. Le cric (dont la soupape de décharge) ne peut pas être modifié.
10. En cas de non-respect de ces avertissements, la charge risque de s'affaisser ou le cric de céder, ce qui peut entraîner des blessures et des dommages matériels.
11. L'entretien et les réparations doivent exclusivement être confiés à du personnel qualifié.
  - a. Entretien quotidien: Vérifiez si le cric est endommagé.
  - b. Entretien mensuel: Lubrifiez toutes les pièces mobiles avec un peu d'huile.
12. Guide de dépannage :
  - a. Impossible de soulever le cric au maximum : faites l'appoint d'huile ISO VG15.
  - b. La charge descend : Fuites de la pompe ou des valves ou joints usés. Contactez votre distributeur.
13. Conformément à la législation nationale (au moins une fois par an), les éléments suivants doivent être contrôlés par un spécialiste : dommages, usure anormale, réglage de la soupape de décharge et fuites sur la pompe.
14. Mise au rebut : Videz l'huile et éliminez conformément à la réglementation en vigueur.



**Advertencia:**
**SPA**

1. El gato deberá ser utilizado únicamente por personal calificado que haya leído y comprendido este manual.
2. Evite sobrecargarlo. No debe superarse la capacidad máxima.
3. El gato debe utilizarse únicamente sobre superficies planas y horizontales que puedan resistir la carga.
4. Evite desplazar o transportar el vehículo mediante el gato.
5. El gato hidráulico es una herramienta exclusivamente de elevación. Antes de utilizarlo, establezca el vehículo con sujeciones adecuadas.
6. Realice la elevación solamente en los puntos de elevación del vehículo indicados por el fabricante y colocándolo en medio de la plataforma elevadora.
7. No debe haber nadie dentro, encima ni debajo de un vehículo que esté siendo elevado o sujetado con un gato.
8. Utilice únicamente accesorios y piezas de recambio originales.
9. No se deben efectuar modificaciones en el gato ni las válvulas de sobrepresión.
10. El incumplimiento de estas advertencias puede provocar que la carga caiga o que el gato se balancee, lo cual a su vez puede causar daños personales y materiales.
11. El mantenimiento y las reparaciones deben ser realizadas únicamente por personal cualificado.
  - a. Diariamente: Asegúrese de que el gato no presente daños.
  - b. Mensualmente: Engrase todos los componentes metálicos con un poco de aceite.
12. Localización de errores:
  - a. El gato no sube hasta arriba del todo: Añada aceite ISO VG15.
  - b. La carga desciende: La bomba pierde aceite y las válvulas tienen fugas o los cierres están desgastados. Contacte con su distribuidor.
13. El incumplimiento de estas advertencias puede provocar que la carga caiga o que el gato se balancee, lo cual a su vez puede causar daños personales y materiales.
14. Eliminación: Drene el aceite y elimínelo de conformidad con la ley.

**Ostrzeżenie:**
**POL**

1. Przeczytaj, zastosuj i przestrzegaj wszystkich instrukcji przed uruchomieniem tego podnośnika.
2. Nie należy przekraczać zakresu pracy.
3. Używaj tylko na utwardzonej powierzchni.
4. Nie należy przesuwac ani transportowac pojazdu podczas pracy podnośnika.
5. Urządzenie tylko do podnoszenia. Natychmiast po prac zwoinic pojazd ze stanowiska.
6. Podnoszenie tylko w miejscach określonych przez producenta pojazdu, a tylko centralnie używając specjalnej płyty.
7. Nikt nie może pozostać w, na lub pod pojazdem, który jest uniesiony lub jest obsługiwany przez podnośnik.
8. Tylko oryginalne akcesoria i części zamienne powinny być stosowane.
9. Zabrania się wprowadzania zmian do podnośnika.
10. Niezastosowanie się do tych ostrzeżeń może spowodować obrażenia ciała i / lub uszkodzenia mienia.
11. Konserwacja i naprawa musi być zawsze wykonywana przez wykwalifikowany personel.
  - a. Codziennie: Sprawdzić podnośnik na wypadek uszkodzeń.
  - b. Miesięcznie: Nasmarować wszystkie części mechaniczne kilkoma kroplami oleju.
12. Problemy:
  - a. Podnośnik nie może podnieść się do maksymalnej pozycji: napełnić olejem ISO VG15.
  - b. Obciążenie spada ze względu na nieszczelne zawory pompy lub zużyte uszczelki. Skontaktuj się ze sprzedawcą.
13. Zgodnie z przepisami krajowymi - minimum raz w roku, podnośnik musi być kontrolowane przez profesjonalistę na wypadek uszkodzeń, zużycia, regulacji zaworu bezpieczeństwa, wycieków elementów hydraulicznych, aby możliwa była naprawa.
14. Zarządzanie odpadami: Olej musi być spuszczonej i legalnie utylizowany.

**Warnungen:**
**GER**

1. Der Wagenheber darf nur von geschultem Personal benutzt werden, das diese Anleitung gelesen und verstanden hat.
2. Vermeiden Sie eine Überlastung. Die Kapazität darf nicht überschritten werden.
3. Der Wagenheber darf nur auf einer waagerechten, ebenen und tragfähigen Unterlage benutzt werden.
4. Das Fahrzeug darf nicht mithilfe des Wagenhebers verschoben oder transportiert werden.
5. Der Wagenheber darf nur als Hebewerkzeug benutzt werden. Stützen Sie das Fahrzeug immer mit zugelassenen Stützbocken ab, bevor unter dem Fahrzeug gearbeitet wird.
6. Heben Sie nur an den vom Hersteller vorgeschriebenen Hebepunkten und nur zentral auf dem Hebesattel.
7. Der Aufenthalt in, auf oder unter einem Fahrzeug, das mit einem Wagenheber angehoben oder transportiert wird, ist verboten.
8. Verwenden Sie ausschließlich Originalzubehör und Originalersatzteile.
9. Am Wagenheber - insbesondere am Überdruckventil - dürfen keine Veränderungen vorgenommen werden.
10. Die Nichtbeachtung dieser Warnhinweise kann dazu führen, dass die Last herabfällt oder der Wagenheber versagt und es zu Personen- und Sachschäden kommt.
11. Wartungs- und Reparaturarbeiten dürfen nur von qualifiziertem Personal durchgeführt werden.
  - a. Täglich: Kontrollieren Sie den Wagenheber auf Beschädigungen.
  - b. Monatlich: Schmieren Sie alle beweglichen Teile mit etwas Öl.
12. Fehlersuche:
  - a. Der Wagenheber kann nicht bis ganz nach oben heben: Öl nachfüllen ISO VG15.
  - b. Die Last senkt sich ab: Aus der Pumpe tritt Öl oder undichte Ventile oder verschlissene Dichtungen. Erteilen ihre Händler.
13. Entsprechend der nationalen Gesetzgebung, jedoch mindestens einmal pro Jahr, muss Folgendes von einem Fachmann überprüft werden: Schäden, ungewöhnliche Abnutzung, Einstellung des Überdruckventils sowie die Pumpe auf Undichtigkeiten.
14. Entsorgung: Öl muss abgelassen und gemäß den gesetzlichen Entsorgungsbestimmungen entsorgt werden.

**Внимание!**
**RUS**

1. Внимательно изучите инструкцию перед использованием домкрата и следуйте ей в процессе работы.
2. Не превышайте установленной нагрузки.
3. Используйте только на твердой поверхности.
4. Не перемещайте транспортное средство, поднятое домкратом.
5. Устройство предназначено только для подъема. После подъема, незамедлительно установите под транспортным средством жесткие опоры.
6. В качестве точек опоры на транспортном средстве используйте только те, которые рекомендует производитель.
7. Никому не позволяется находиться в транспортном средстве или под ним в момент подъема.
8. В качестве запасных частей должны быть использованы только оригинальные компоненты.
9. Домкрат не подлежит изменениям и модификациям.
10. Нарушение данных инструкций может привести к получению травм или повреждению собственности.
11. Обслуживание и ремонт должны осуществляться только квалифицированным персоналом.
  - a. Ежедневно на наличие повреждений домкрата.
  - b. Ежемесячно для смазывания механических частей.
12. Устранение неполадок:
  - a. Домкрат не поднимает на заданную высоту - необходимо добавить масла ISO VG15.
  - b. Происходит опускание под нагрузкой из-за протечки клапанов или износа уплотнений - Обратитесь к своему дистрибьютору.
13. В соответствии с нормами домкрат должен проходить профессиональную диагностику не менее раза в год на предмет повреждений, износа, регулировки предохранительного клапана и гидравлических компонентов.
14. При утилизации масло должно быть полностью удалено из гидравлической системы.

**Avisos:**
**POR**

1. Estudar, compreender e seguir todas as instruções antes de operar este macaco.
2. Não exceder a capacidade nominal.
3. Use apenas numa superfície dura e plana.
4. Não mover ou transportar o veículo enquanto este está no macaco
5. Dispositivo apenas para elevação. Imediatamente após o levantamento do veículo, colocar suportes de apoio
6. Levante o veículo pelas áreas especificadas pelo fabricante do veículo e apenas na zona central da sela de elevação.
7. Nenhuma pessoa deve permanecer dentro, em cima ou ter uma parte corporal sob a carga que está a ser levantada ou é suportada apenas por um macaco.
8. Somente acessórios originais e peças sobresselentes devem ser utilizadas.
9. Nenhuma alteração será feita a este macaco.
10. O não cumprimento destes avisos pode resultar em ferimentos pessoais e/ou danos materiais.
11. Manutenção e reparação deve ser sempre efectuado por pessoal qualificado.
  - a. Diariamente: Inspeccionar o macaco por danos.
  - b. Mensalmente: Lubrificar todas as partes mecânicas com algumas gotas de óleo.
12. Resolução de problemas
  - a. O macaco não se levanta para posição máxima: encher com óleo ISO VG15.
  - b. A carga está a baixar devido ao vazamento de válvulas da bomba ou vedações gastas: Contacte o seu distribuidor.
13. De acordo com a legislação nacional - no mínimo uma vez por ano - o macaco deve ser inspeccionado por um profissional: danos, desgaste, ajuste da válvula de segurança, unidade hidráulica para detectar eventuais fugas.
14. Eliminação: O óleo deve ser drenado e eliminado legalmente.

**Veiligheidsvoorschriften:**
**NLD**

1. De krik mag alleen bediend worden door opgelei-personeel dat deze handleiding heeft gelezen en begrepen.
2. Vermijd overbelasting. De capaciteit mag niet overschreden worden.
3. De krik mag alleen gebruikt worden op een effen, vlakke en stabiele ondergrond.
4. Verplaats of transporteer het voertuig niet met behulp van de krik.
5. De krik is uitsluitend een hefwerktuig. Ondersteun het voertuig altijd met goedgekeurde steunbokken voor er onder het voertuig gewerkt wordt.
6. Til het voertuig alleen op aan de hefpunten van het voertuig die voorgeschreven zijn door de fabrikant of alleen centraal op het hefzadel.
7. Het is verboden zich op te houden in, op of onder een voertuig dat opgetild wordt of alleen onderste-und wordt met een krik.
8. Gebruik alleen originele toebehoren en originele reserveonderdelen.
9. De krik - waaronder het overdrukventiel - mag niet gewijzigd worden.
10. Het niet in acht nemen van deze waarschuwingen kan ertoe leiden dat de lading naar beneden valt of dat de krik het begeeft en dit kan leiden tot letsel of beschadigen aan het materiaal.
11. Onderhoud en reparaties mogen enkel uitgevoerd worden door gekwalificeerd personeel:
  - a. Dagelijks: Controleer de krik op beschadigingen.
  - b. Maandelijks: Smeer alle beweeglijke delen in met een beetje olie.
12. Storingzoeken:
  - a. De krik gaat niet omhoog: Vul bij met olie ISO VG15.
  - b. De lading zakt: De pomp lekken olie of niet goed sluitende ventielen of versleten pakkingen. Neem contact op met uw distributeur.
13. In overeenstemming met de nationale wetgeving - maar minstens één keer per jaar - moet het volgende gecontroleerd door een expert: beschadigingen, abnormale slijtage, de afstelling van het overdrukventiel en de pomp op lekkages.
14. Vermietiging: De olie moet afgetapt worden en zoals de wet voorschrijft weggegooid worden.

**Säkerhetsanvisningar:**
**SWE**

1. Domkraften får endast användas av utbildad per-sonal som har läst och förstått denna manual.
2. Undvik överbelastning. Kapaciteten får inte över-skridas.
3. Domkraften får endast användas på vägrätt, plant underlag som klarar tyngden.
4. Du får inte flytta eller transportera fordonet med hjälp av domkraften.
5. Domkraften är uteslutande avsedd för lyft. Stötta alltid upp fordonet med godkända stödbockar om du ska arbeta under det.
6. Lyft endast i fordonets lyftpunkter, se tillverkarens anvisningar, och endast centralt på lyftsdeln.
7. Det är förbjudet att uppehålla sig i, på eller under ett fordon som lyfts eller endast stöds av en domkraft.
8. Använd endast originaltillbehör och original-reservdelar.
9. Domkraften - under övertrycksventilen - får inte ändras.
10. Underlåtelse att följa varningarna kan orsaka att lasten faller ned eller att domkraften sviktar, vilket kan medföra person- och materialskador.
11. Underhåll och reparation får endast utföras av kvalifice-rad personal.
  - a. Varje dag: Kontrollera om det finns skador på domkraft-en.
  - b. Varje månad: Smörj alla rörliga delar med lite olja.
12. Felsökning:
  - a. Domkraften kan inte lyftas ända upp: Fyll på olja ISO VG15.
  - b. Lasten sjunker: Pump läcker olja eller otäta ventiler eller slitna pack-ningar. Kontakta din återförsäljare.
13. Enligt nationella bestämmelser - dock minst en gång om året - ska följande kontrolleras av en sakkunnig: Skador, onormalt slitage, övertrycksventilens justering samt om pumpen är otät.
14. Kassering: Oljan tappas ut och forslas bort enligt gällande lagar.

**Varoitukset ja turvaohjeet:**
**FIN**

1. Tunkkia saavat käyttää vain koulutetut henkilöt, jotka ovat lukeneet ja sisäistäneet tämän käyttö-ohjeen.
2. Vältä ylikuormitusta. Kapasiteettia ei saa ylittää.
3. Tunkkia saa käyttää vain vaakasuoralla, tasaisella ja kantavalla alustalla.
4. Vältä ajoneuvon siirtämistä tai kuljettamista tunkin avulla.
5. Tunkki on ainoastaan nostolaite. Tue ajoneuvo hyväksytyillä tukipukeilla aina, ennen kuin alat työskennellä ajoneuvon alla.
6. Nosta vain valmistajan osoittamista ajoneuvon nostokohdista ja vain nostosatulon keskikohdalla.
7. Oleskelu ajoneuvossa, ajoneuvon päällä tai ajoneuvon alla on kiellettyä, jos ajoneuvoa nostetaan tai tuetaan vain tunkilla.
8. Käytä vain alkuperäisiä tarvikkeita ja lisävarusteita.
9. Tunkkia - ylipaineventiili mukaan luettuna - ei saa muuttaa.
10. Näiden varoitusten laiminlyönti voi aiheuttaa kuor-man putoamisen tai tunkin pettämisen, mistä voi seurata henkilö- ja omaisuusvahinkoja.
11. Vain valtuutetut ammattilaiset saavat huoltaa ja korjata laitetta.
  - a. Päivittäin: Tarkista, onko tunkki vaurioitunut.
  - b. Kuukausittain: Voitele kaikki liikkuvat osat vähäisellä määrällä öljyä.
12. Vianmääritys:
  - a. Tunkki ei pysty nostamaan aivan ylös: Lisää öljyä ISO VG15.
  - b. Kuorma vajaa: Pumpusta vuotaa öljyä tai venttiilit vuotavat tai tiivisteet ovat kuluneet. Ota yhteyttä jälleenmyyjään.
13. Asiantuntijan on tarkastettava tunkki kansallisten määräysten mukaan, kuitenkin ainakin kerran vuodessa. Hänen on todettava, että tunkissa ei ole vaurioita tai epänormaaleja kulumia. Lisäksi hänen on todettava, että ylipaineventiili on säädettävä oikein ja että pumpu ei vuoda.
14. Hävittäminen: Laske öljy ulos ja säädä se ympäristönsuojelumääräyk-siä noudattaen.



Advarsler:



- 1. Donkraften må kun benyttes af trænet personale, der har læst og forstået denne manual.
2. Undgå overbelastning. Kapaciteten må ikke overskrides.
3. Donkraften må kun anvendes på vandret, plant og bæredygtigt underlag.
4. Undlad at flytte eller transportere køretøjet ved hjælp af donkraften.
5. Donkraften er udelukkende et løfteværktøj. Understøt altid køretøjet med godkendte støttebukke, før der arbejdes under køretøjet.
6. Løft kun på køretøjets løftepunkter som foreskrevet af fabrikanten, og kun centralt på løffesadlen.
7. Ophold er forbudt i, på eller under et køretøj, der løftes eller kun understøttes af en donkraft.
8. Anvend kun originalt tilbehør og originale reservedele.
9. Donkraften - herunder overtryksventilen - må ikke ændres.
10. Manglende overholdelse af disse advarsler kan forårsage, at lasten falder ned eller donkraften svigter, hvilket kan medføre person- og materielskade.
11. Vedligehold og reparation må kun foretages af kvalificeret personale:
a. Dagligt/Kontroller donkraften for beskadigelser.
b. Månedligt: Smør alle bevægelige dele med lidt olie.
12. Fejlfinding:
a. Donkraften kan ikke løfte i top: Efterfyld med olie ISO VG15.
b. Laster sinker: Pumpe lækker olie eller utætte ventiler eller slidte pakninger. Ota yhteyttä jällleenmyyjään.
13. I henhold til national lovgivning - dog mindst en gang om året - skal følgende kontrolleres af en sagkyndig: Skader, unormalt sld, overtryksventilens justering samt pumpen for utætheder.
14. Destruktion: Olien aftappes og bortskaffes på lovlig måde før destruktion.

Attenzione:



- 1. Studiare, capire e seguire le istruzioni prima di iniziare ad utilizzare questo sollevatore.
2. Non superare la capacità nominale.
3. Utilizzare solo su superfici dure.
4. Non muovere o trasportare il veicolo mentre si utilizza il sollevatore.
5. Sollevare solo il dispositivo. Immediatamente dopo il sollevamento sostenere il veicolo con gli appositi supporti.
6. Sollevare solo in aree specifiche del veicolo come specificato dal costruttore e solo centralmente sul piatto.
7. Nessuna persona deve rimanere sotto un carico che è sostenuto da un sollevatore o solo da un cavalletto.
8. Devono essere utilizzati solo accessori e parti di ricambio originali.
9. Il sollevatore non deve essere mai modificato.
10. Non seguire questi avvertimenti può comportare ferite e/o danni.
11. La manutenzione e la riparazione deve essere sempre effettuata da personale qualificato.
a. Giornalmente: Controllare se il sollevatore ha danni.
b. Mensilmente: Lubrificare tutte le parti meccaniche con poche gocce d'olio.
12. Problem:
a. Il sollevatore non raggiunge la posizione massima: aggiungere olio ISO VG15.
b. Il carico scende a causa della perdita delle valvole della pompa del consumo delle guarnizioni: Contattare il distributore.
13. In accordo alla legislazione nazionale, minimo una volta all'anno, il sollevatore deve essere controllato da un professionista: danni, consumi e lacerazioni, registrazioni delle valvole di sicurezza, unità idrauliche per le perdite.



Uyarilar:



- 1. Kriko kullanılmadan önce tüm talimatlar okunup, uygulanmalıdır.
2. Belirtilen kapasite kesinlikle aşılmamalıdır.
3. Sadece sert ve düz yüzeylerde kullanılmalıdır.
4. Araç kriko üzerindeki hareket ettirilmemelidir veya taşınmamalıdır.
5. Sadece kaldırma amaçlı bir alettir. Kaldırma işlemi sonrası araç hemen kriko sehpalarını ile desteklenmelidir.
6. Araç sadece araç üreticisi tarafından belirtilmiş kısımlardan kaldırınız ve kriko kaldırma eğerini tam ortalayacak şekilde oturtunuz.
7. Araç kaldırma işlemi sırasında ya da araç sadece kriko tarafından desteklendiği esnada hiç kimse aracı üzerinde çevresinde veya altında bulunmamalıdır.
8. Sadece orijinal aksesuar ve yedek parçaları kullanınız.
9. Kriko üzerinde herhangi bir değişiklik yapmayınız.
10. Bu uyarıların dikkate alınmaması fiziksel yaralanmalara ve kalıcı hasarlara sebebiyet verebilir.
11. Bakım ve tamir işlemleri daima yetkili kişiler tarafından yapılmalıdır.
a. Günlük : Hasar kontrolü yapınız
b. Aylık: Tüm mekanik kısımları birkaç damla olacak şekilde yağlayınız.
12. Azca tespit:
a. Kriko maksimum pozisyona kadar kaldırmıyor ise: Yağ keyliniz ISO VG15.
b. Yük pompa valfindeki kaçak veya aşınmış keçeler sebebiyle aşağıya düşüyor ise: Distribütörünüze başvurun.
13. Olası arızalar ve bunların üstesinden gelmek için ulusal mevzuata göre - krikonun minimum yilda bir kez yetkili bir profesyonel tarafından hasar, aşınma ve sızıntı, emniyet vana ayarı, hidrolik ünite kaçak kontrolü yapılmalıdır.
14. Tasfiye: Yağ süzülmei ve yasal olarak imha edilmelidir.

ΠΡΟΕΙΔΟΠΟΙΗΣΕΙΣ :



- 1. Μελετήστε, κατανοήστε και ακολουθήστε όλες τις οδηγίες πριν χρησιμοποιήσετε το γρόλο.
2. Μην υπερβαίνετε την ονομαστική του δυνατότητα .
3. Χρησιμοποιήστε το μόνο σε σκληρή επιφάνεια.
4. Μην μετακινήτε ή μεταφέρετε το όχημα , ενώ χρησιμοποιείτε τον γρόλο.
5. Σοβαρή ανώψωση μόνο - Αμύση μετά την ανώψωση , στήριξη το όχημα με εργαλεία στήριξης .
6. Ανασφίξτε μόνο στις περιοχές του οχήματος , όπως ορίζεται από τον κατασκευαστή του οχήματος , και ολική ανώψωση μόνο από επαγγελματικά κεντρικά σύστημα ανώψωσης .
7. Ουδείς δύναται να παραμείνει μέσα , πάνω η κάτω από ένα φορτίο που είναι ήδη ανεβασμένο ή υποστηρίζεται από γρόλο.
8. Μόνο γνήσια αξεσουάρ και ανταλλακτικά θα πρέπει να χρησιμοποιούνται .
9. Δεν θα πρέπει να πραγματοποιούνται αλλαγές σε ένα γρόλο.
10. Η μη τήρηση αυτών των προειδοτήσεων μπορεί να οδηγήσει σε τραυμαισμό / ή και ολικές ζημιές .
11. Σύντηξη και επισκευή πρέπει πάντα να διενεργείται από ειδικευμένο προσωπικό .
a. Καθημερινά : Ελέγξτε τον γρόλο για ζημιές .
β . Μηγνία : Απάνετε όλα τα μηχανικά μέρη με λίγες σταγόνες λάδι .
12. Αντιμετώπιση προβλημάτων:
a . Ο γρόλος δεν ανεβαίνει στη μέγιστη θέση : αναπληρώστε με λάδι ISO VG15 .
β . Το φορτίο πέφτει όπου οφείλεται σε διαρροή βαλβίδας της αντλίας ή φθαρμένων φλαντζών: Επικοινωνήστε με το διανομέα σας .
13. Σύμφωνα με την εθνική νομοθεσία - τουλάχιστον μία φορά το χρόνο - ο γρόλος πρέπει να επιθεωρείται από επαγγελματίες , ζημιές και φθορές , ρύθμιση της βαλβίδας ασφαλείας , υδραυλική μονάδα για διαρροές .
Πιθανά λάθη και πώς θα ξεπεραστούν .
14. Ανακύκλωση : Το λάδι θα πρέπει να αποστραγγιστεί και να ανακυκλωθεί .



Blank area for signature and stamp, with a pen icon at the top left.



SNA Europe



Table with 2 columns: (ENG) EC DECLARATION OF CONFORMITY and (SWE) CE DEKLARATION. It lists various language versions of the declaration.

SNA Europe SAS
BP 20104 Eragny
F-95613 Cergy-Pontoise - France

(ENG) Hereby declares that / The device (FRA) Déclare par la présente que / L' appareil (SPA) Declaro que / El aparato (POR) Vimos por este meio declarar / O aparelho (ITA) Con la presente dichiaro che / Il dispositivo (GER) Hiermit wird erklärt, dass / Die folgenden Erzeugnisse (NLD) Hierbij verklaart de / Het apparaat (POL) Należy ogłosić, że / Urządzenie (SWE) Härmed deklarerar att / Enheten (DAN) Erklærer herved at / Enheden (FIN) Vakuutetaan täten / Etsä tuote (RUS) Настоящим заявляю, что / Устройство (TUR) Bıyın ederiz ki / Cihaz (CZE) Násle prokládáme, že / Vybavení (SLO) Tujo proglásujemo, da / Vpoben (GRE) Δηλώνω ότι / Η συσκευή

Table with 4 columns: (ENG) Type(s), (FRA) Type(s), (SPA) Tipo(s), (POR) Tipo, (ITA) Tipo, (GER) Type(s), (NLD) Type, (DAN) Type, (FIN) Type, (RUS) Тип, (TUR) Tip, (CZE) Typ, (SLO) Tip, (GRE) Τύπος. It lists various model numbers and product names in multiple languages.

(ENG) Was manufactured in conformity with the provisions in the: (FRA) A été fabriqué en conformité avec les dispositions de: (SPA) Esta fabricada según las disposiciones de: (POR) Foi fabricado em conformidade com os pressupostos: (ITA) Prodotto in conformità con le disposizioni: (GER) In Übereinstimmung mit den Bestimmungen der: (NLD) Is vervaardigd in overeenstemming met de bepalingen in de: (POL) Został wyprodukowany zgodnie z przepisami: (SWE) Producerats enligt bestämmelserna i följande direktiv: (DAN) Produset i samfør med bestemmelserne i: (FIN) Tuote on valmistettu suostuitten sääntöissä: (RUS) Этот прибор произведен в соответствии с нормами: (TUR) Aşağıdaki standartlara uygun üretilmiştir: (CZE) Boli vyroben ve zhodě s předpisy: (SLO) Boli vyroben v zhone s predpisi: (GRE) Κατασκευάστηκε σύμφωνα με τις διατάξεις του:

206642/EC • BS EN1494

(ENG) Person authorized to compile the technical file: (FRA) Personne autorisée à constituer le dossier technique: (SPA) Persona facultada para elaborar el expediente técnico: (POR) Pessoa autorizada para elaborar o dossier técnico: (ITA) Persona autorizzata a compilare la pratica tecnica (POL) Osoba odpowiedzialna za zestawienie pliku technicznego (NLD) Person die is gemachtigd het technische dossier samen te stellen (CZE) Osoba odpovědná za sestavení technického souboru (GER) Autorisiert person for utarbejdelse af den tekniske filen: (FIN) Hienä on valtuutettu laatamaan teknistä dokumentaation: (TUR) Teknik dosyayı düzenlemeye yetkili kişi: (RUS) Лица, уполномоченная на подготовку технической документации: (CZE) Autorizovaná osoba pro sestavení technického souboru: (SLO) Oseba odgovorna za sestavljanje tehniške dokumentacije: (GRE) Άρσιο εξουσιοδοτημένο να ετοιμάσει τον τεχνικό φάκελο

SERGIO CALVO
Quality manager
SNA Europe SAS
BP 20104 Eragny
F-95613 Cergy-Pontoise - France
Date: 01/11/2015

