

# SENCO®

## FinishPro35Mg



## Parts Reference Guide



**Repair Kits**  
**YK0788EU**



Senco Brands Inc.  
4270 Ivy Pointe Blvd.  
Cincinnati, Ohio 45245  
Visit Our Website: [www.senco.com](http://www.senco.com)  
EU Website: [www.verpa-senco.com](http://www.verpa-senco.com)

\* Schematic drawings inside

Please visit [www.senco.com](http://www.senco.com) or call 1-800-543-4596 (North & South America Only) for updated product and parts information.

Por favor visite [www.senco.com](http://www.senco.com) o llame 1-800-543-4596 (Norte y Sur América solamente) para actualizada del producto y en la parte de información.

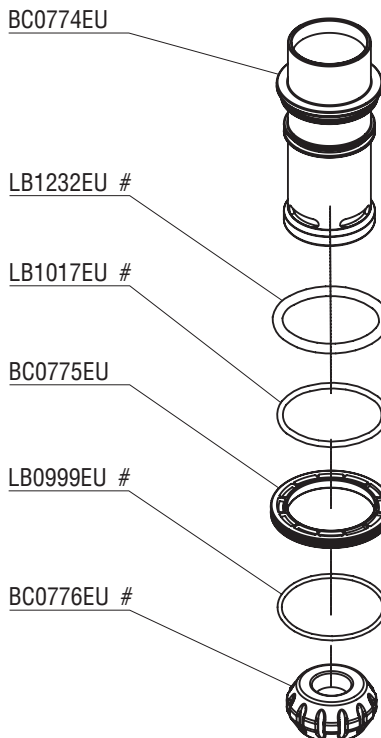
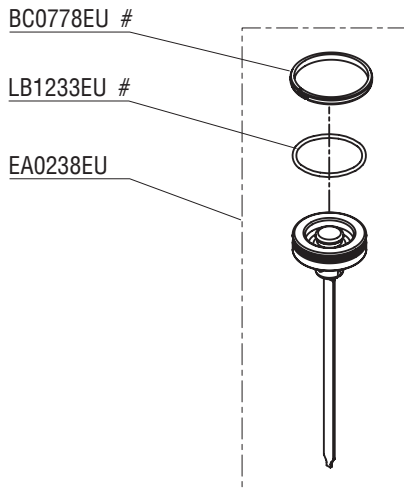
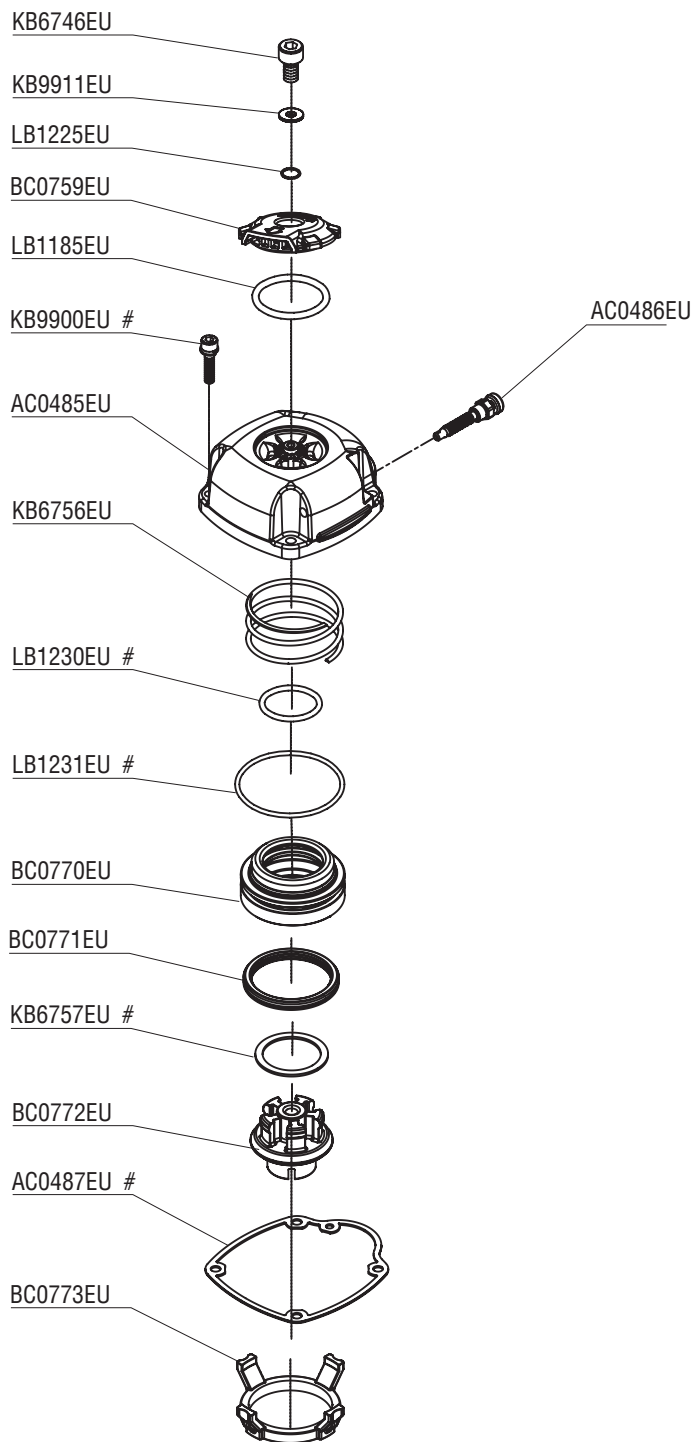
S'il vous plaît visitez [www.senco.com](http://www.senco.com) ou appelez 1-800-543-4596 (Amérique du Nord et l'Amérique du Sud seulement) pour la plus récente information sur le produit.

# Contents Of YK0788EU Repair Kit

Tool #

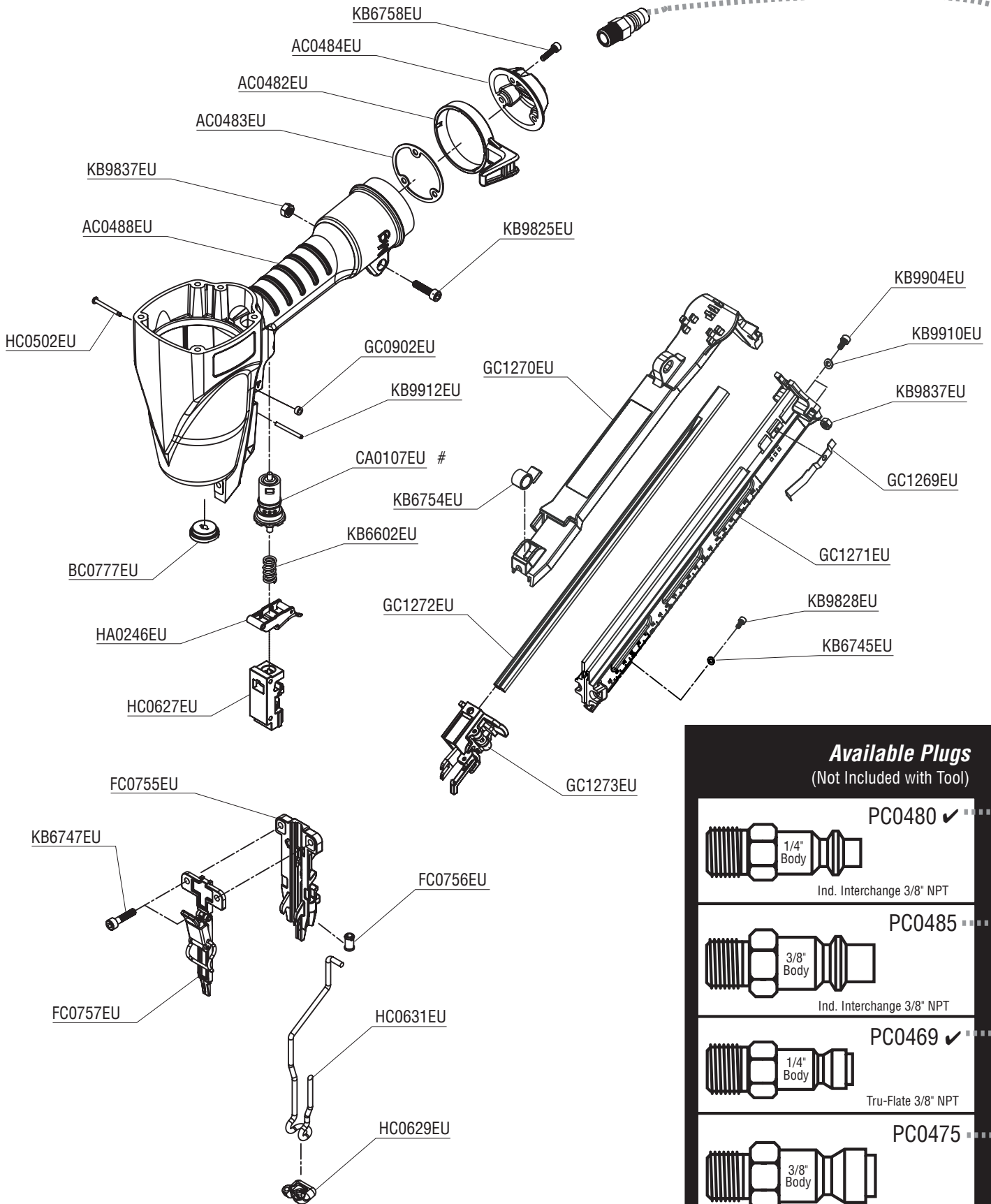
6G0001N (U.S.)  
6G2001N (EU)

- \* Does Not Include O-rings
- \* No incluye sellos de gomas
- \* Ohne Dichtringe
- \* Joints exclus







**EU DESIGNED PARTS CAN BE DIFFERENT**

Please visit [www.senco.com](http://www.senco.com) or call 1-800-543-4596 (North & South America Only) for updated product and parts information.  
 Por favor visite [www.senco.com](http://www.senco.com) o llame 1-800-543-4596 (Norte y Sur América solamente) para actualizada del producto y en la parte de información.  
 S'il vous plaît visitez [www.senco.com](http://www.senco.com) ou appelez 1-800-543-4596 (Amérique du Nord et l'Amérique du Sud seulement) pour la plus récente information sur le produit.



NFE06G Revised May 14, 2010 (Replaces 4/15/09) © 2009 by SENC0 Brands, Inc. Cincinnati, Ohio 45245—U.S.A.

### Available Plugs (Not Included with Tool)

	PC0480 ✓
1/4" Body	
Ind. Interchange 3/8" NPT	
	PC0485
3/8" Body	
Ind. Interchange 3/8" NPT	
	PC0469 ✓
1/4" Body	
Tru-Flate 3/8" NPT	
	PC0475
3/8" Body	
Tru-Flate 3/8" NPT	

EU DESIGNED PARTS CAN BE DIFFERENT

✓ **Recommended Plugs**  
Plugs shown smaller than actual size

# FinishPro35Mg

REPLACEMENT PARTS LIST • LISTA DE PARTES DE REPUESTO • ERSATZTEILE-LISTE • LISTE DE PIÈCES DE RECHANGE

PART NO.	DESCRIPTION	DESCRIPCIÓN	BESCHREIBUNG	DÉSIGNATION
AC0482EU	BELT HOOK	GANCHO DE CINTURÓN	GURTHAKEN	CROCHET DE CEINTURE
AC0483EU	SEAL	SELLO	DICHTUNG	JOINT
AC0484EU	CAP	TAPA	KAPPE	BOUCHON
AC0485EU	CAP	TAPA	KAPPE	BOUCHON
AC0486EU	PLUNGER	VÁLVULA	VENTIL	VALVE
AC0487EU	SEAL	SELLO	DICHTUNG	JOINT
AC0488EU	MAINBODY	CARCASA	GEHÄUSE	CORPS
BC0759EU	DEFLECTOR	DESVIADOR	ABWEISER	DÉFLECTEUR
BC0770EU	VALVE	VÁLVULA	VENTIL	VALVE
BC0771EU	SEAL	SELLO	DICHTUNG	JOINT
BC0772EU	RETAINER	JUNTA TÓRICA	SICHERUNGSRING	RETENUE
BC0773EU	COLLAR	CILINDRO	ZYLINDER	CYLINDRE
BC0774EU	CYLINDER	CILINDRO	ZYLINDER	CYLINDRE
BC0775EU	SPACER	SEPARADOR	SISTANZSTÜCK	ENTRETOISE
BC0776EU	STOP	TOPE	PUFFER	ARRÊT
BC0777EU	GUIDE	GUÍA	FÜHRUNG	GUIDE
BC0778EU	RING	ANILLO	REIFEN	ANNEAU
CA0107EU	REMOTE VALVE ASY	ASAMBLE DE GATILLO VÁLVULA	AUSLÖSER/ VENTIL	GÂCHETTE/ VALVE
EA0238EU	PISTON DRIVER ASY	ASAMBLE DE PISYON Y	KOLBEN/TREIBER	PISTON/COUTEAU
FC0755EU	BACKPLATE	PLACA	PLATTE	PLAQUE
FC0756EU	BUSHING	CASQUILLO	HÜLSE	DOUILLE
FC0757EU	FRONT PLATE	PLACA	PLATTE	PLAQUE
GC0902EU	RETAINER	JUNTA TÓRICA	SICHERUNGSRING	RETENUE
GC1269EU	DETAINER	JUNTA TÓRICA	SICHERUNGSRING	RETENUE
GC1270EU	MAGAZINE, UPPER	CARGADOR	MAGAZIN	MAGASIN
GC1271EU	MAGAZINE, LOWER	CARGADOR	MAGAZIN	MAGASIN
GC1272EU	RAIL	CARRIL	SCHIENE	RAIL
GC1273EU	FEEDERSHOE	ALIMENTADOR	NAGELSCHIEBER	POUSSOIR
HA0246EU	TRIGGER ASY	ASAMBLE DE GATILLO	AUSLÖSER-ZUSAMMENBAU	GACHETTED'ASSEMBLÉE
HC0502EU	PIN	PASADOR	STIFT	GOUPILLE
HC0627EU	SAFETY ELEMENT	SEGURO	SICHERHEITSVORRICHTUNG	PALPEUR DE SÉCURITÉ
HC0629EU	NO MAR PAD	AMORTIGUADOR	SCHUTZ	COUSSIN
HC0631EU	SAFETY	SEGURO	SICHERHEITSVORRICHTUNG	PALPEUR DE SÉCURITÉ
KB6602EU	SPRING	RESORTE	FEDER	RESSORT
KB6745EU	WASHER	ARANDELA	SCHEIBE	RONDELLE
KB6746EU	SCREW	TORNILLO	SCHRAUBE	VIS
KB6747EU	SCREW	TORNILLO	SCHRAUBE	VIS
KB6754EU	SPRING	RESORTE	FEDER	RESSORT
KB6756EU	SPRING	RESORTE	FEDER	RESSORT
KB6757EU	WASHER	ARANDELA	SCHEIBE	RONDELLE
KB6758EU	SCREW	TORNILLO	SCHRAUBE	VIS
KB9825EU	SCREW	TORNILLO	SCHRAUBE	VIS
KB9828EU	SCREW	TORNILLO	SCHRAUBE	VIS
KB9837EU	NUT	TUERCA	MUTTER	ÉCROU
KB9900EU	SCREW	TORNILLO	SCHRAUBE	VIS
KB9904EU	SCREW	TORNILLO	SCHRAUBE	VIS
KB9910EU	WASHER	ARANDELA	SCHEIBE	RONDELLE
KB9911EU	WASHER	ARANDELA	SCHEIBE	RONDELLE
KB9912EU	PIN	PASADOR	STIFT	GOUPILLE
LB0999EU	O-RING	SELLO	DICHTUNG	JOINT
LB1017EU	O-RING	SELLO	DICHTUNG	JOINT
LB1185EU	O-RING	SELLO	DICHTUNG	JOINT
LB1225EU	O-RING	SELLO	DICHTUNG	JOINT
LB1230EU	O-RING	SELLO	DICHTUNG	JOINT
LB1231EU	O-RING	SELLO	DICHTUNG	JOINT
LB1232EU	O-RING	SELLO	DICHTUNG	JOINT
LB1233EU	O-RING	SELLO	DICHTUNG	JOINT

Please visit [www.senco.com](http://www.senco.com) or call 1-800-543-4596 (North & South America Only) for updated product and parts information.

Por favor visite [www.senco.com](http://www.senco.com) o llame 1-800-543-4596 (Norte y Sur América solamente) para actualizada del producto y en la parte de información.

S'il vous plaît visitez [www.senco.com](http://www.senco.com) ou appelez 1-800-543-4596 (Amérique du Nord et l'Amérique du Sud seulement) pour la plus récente information sur le produit.