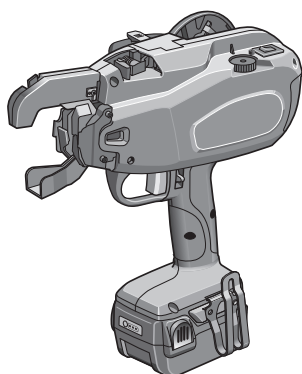


MAX

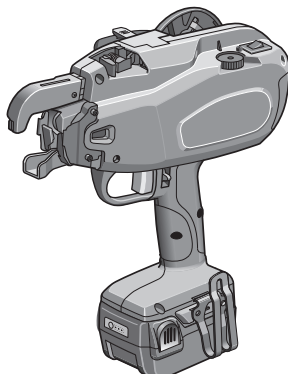
RE·BAR·TIER

RB518_(CE) RB398_(CE) RB218_(CE)

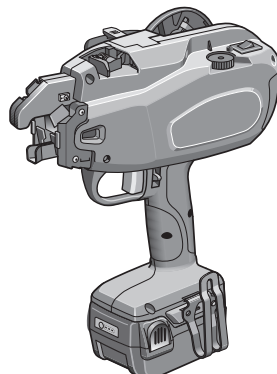
NAJMASKIN



RB518



RB398



RB218

BRUKSANVISNING

SVENSKA



VARNING

**LÄS SÄKERHETSVARNINGARNA OCH INSTRUKTIONERNA I DEN HÄR
BRUKSANVISNINGEN INNAN DU ANVÄNDER VERKTYGET.
FÖRVARA BRUKSANVISNINGEN MED VERKTYGET FÖR FRAMTIDA REFERENS.**

DEFINITIONER AV SIGNALORD

VARNING: Indikerar en riskfylld situation som kan leda till dödsfall eller allvarliga personskador om den inte undviks.

VAR FÖRSIKTIG: Indikerar en riskfylld situation som kan leda till lindriga eller måttliga personskador om den inte undviks.

OBSERVERA: Indikerar ett meddelande om skada på egendom.

Översättning av originalanvisningarna

BRUKSANVISNING

INDEX

1. ALLMÄNNA SÄKERHETSVARNINGAR FÖR KRAFTVERKTYG.....	2
2. RB518/398/218 SÄKERHETSFUNCTIONER	5
3. SPECIFIKATIONER OCH TEKNISKA DATA	11
4. BATTERIANVISNINGAR	14
5. BRUKSANVISNING	18
6. UNDERHÅLL	27
7. RENGÖRINGSANVISNING	27
8. FÖRVARING.....	31
9. FELSÖKNING / REPARATION.....	32



LÄS SÄKERHETSVARNINGARNA OCH INSTRUKTIONERNA I DEN HÄR BRUKSANVISNINGEN INNAN DU ANVÄNDER VERKTYGET. FÖRVARA BRUKSANVISNINGEN MED VERKTYGET FÖR FRAMTIDA REFERENS.

VARNING

1. ALLMÄNNA SÄKERHETSVARNINGAR FÖR KRAFTVERKTYG



VARNING

LÄS ALLA SÄKERHETSVARNINGAR OCH ALLA INSTRUKTIONER.

Om inte varningar och instruktioner följs kan det leda till elektrisk stöt, brand och/eller allvarlig skada. **Spara alla varningar och instruktioner för framtida referens.** Termen "kraftverktyg" i varningarna refererar till ditt nätanslutna (med sladd) kraftverktyg eller batteridrivna (sladdlösa) kraftverktyg.

1. SÄKERHET I ARBETSOMRÅDET

- **Håll arbetsområdet rent och väl upplyst.** Belamrade eller mörka områden inbjuder till olyckor.
- **Använd inte kraftverktyg i explosiva atmosfärer, som i närheten av brännbara vätskor, gaser eller damm.** Kraftverktyg skapar gnistor som kan antända damm eller ångor.
- **Håll barn och åskådare borta när kraftverktuget används.** Om du blir distraherad kan det göra att du förlorar kontrollen.

2. ELEKTRISK SÄKERHET

- **Kraftverktugets kontakt måste passa i uttaget. Modifiera aldrig kontakten på något sätt. Använd inte någon adapterplugg med jordade kraftverktyg.** Omodifierade kontakter och matchande uttag minskar risken för elektrisk stöt.
- **Undvik kroppskontakt med jordade ytor som rör, radiatorer, spisar och kylskåp.** Det finns en ökad risk för elektrisk stöt om din kropp är jordad.
- **Utsätt inte kraftverktyg för regn eller våta miljöer.** Om vatten kommer in i kraftverktuget ökar risken för elektrisk stöt.
- **Missbruka inte sladden. Använd aldrig sladden för att bära, dra eller dra ur kontakten för kraftverktuget. Håll sladden borta från värme, olja, vassa kanter och rörliga delar.** Skadade eller trassliga sladdar ökar risken för elektrisk stöt.
- **När du använder ett kraftverktyg utomhus, använd en förlängningssladd som är lämplig för utomhusanvändning.** Användning av en sladd som är lämplig för utomhusanvändning minskar risken för elektrisk stöt.
- **Om det är oundvikligt att använda ett kraftverktyg på ett fuktigt ställe, använd en strömtillförsel som är skyddad av jordfelsbrytare (RCD).** Användande av jordfelsbrytare minskar risken för elektrisk stöt.

3. PERSONLIG SÄKERHET

- **Håll dig alert, titta på vad du gör och använd sunt förnuft när du använder ett kraftverktyg. Använd inte ett kraftverktyg när du är trött eller påverkad av droger, alkohol eller mediciner.** Ett ögonblicks ouppmärksamhet när du använder kraftverktuget kan leda till allvarlig personskada.



- **Använd personlig skyddsutrustning. Använd alltid ögonskydd.** Skyddsutrustning som andningsmask, halksäkra skyddsskor, hjälm eller hörselskydd för tillämpliga förhållanden minskar personskador.
- **Förhindra oavsiktligt startande. Se till att reglaget är i off-läge innan du ansluter till strömkällan och/eller batteripaketet, lyfter upp eller bär verktuget.** Att bära kraftverktuget med fingret på reglaget eller att strömsätta kraftverktyg som har reglaget på on inbjuder till olyckor.
- **Ta bort alla justeringsnycklar eller skiftnycklar innan du sätter på kraftverktuget.** En skiftnyckel eller en nyckel som sitter fast i en roterande del av kraftverktuget kan orsaka personskada.
- **Översträck dig inte. Håll alltid fötterna rätt och stadigt samt håll balansen.** Detta ger bättre kontroll över kraftverktuget i oväntade situationer.
- **Klä dig korrekt. Bär inte löst sittande kläder eller smycken. Håll hår, kläder och handskar borta från de rörliga delarna.** Löst sittande kläder, smycken och långt hår kan fastna i de rörliga delarna.

- Om det finns enheter som kan anslutas för att samla damm och liknande, se till att de är fastsatta och används korrekt. Användning av dammsamlig kan minska dammrelaterade faror.

4. ANVÄNDNING OCH UNDERHÅLL AV KRAFTVERKTYG

- **Överbelasta inte kraftverktyget. Använd rätt kraftverktyg för ditt användningsområde.** Korrekt kraftverktyg gör jobbet bättre och säkrare i den hastighet den är designad för.
- **Använd inte kraftverktyget om reglaget inte sätter på och slår av det.** Ett kraftverktyg som inte kan kontrolleras med reglaget är farligt och måste repareras.
- **Ta bort anslutningen av kontakten från strömkällan och/eller batteripaketet från kraftverktyget innan du gör några justeringar, ändrar tillbehör eller magasinerar kraftverktyg.** Sådana förebyggande säkerhetsåtgärder minskar risken för att starta kraftverktyget av misstag.
- **Förvara kraftverktyg som inte används utom räckhåll för barn och låt inte personer som inte har kunskap om kraftverktyg eller dessa instruktioner använda kraftverktyget.** Kraftverktyg är farliga i händerna på användare som saknar utbildning.
- **Underhåll kraftverktyg. Kontrollera om det finns felaktig uppställning eller sammansättning av de rörliga delarna, om några delar gått sönder eller andra tillstånd som kan påverka användandet av kraftverktyget. Om det är skadat måste kraftverktyget repareras innan det används.** Många olyckor orsakas av dåligt underhållna kraftverktyg.
- **Håll klippverktyg vassa och rena.** Korrekt underhållna klippverktyg med vassa klippytor är mindre benägna att fastna och lättare att kontrollera.
- **Använd kraftverktyg, tillbehör och verktygsskär etc. i enlighet med dessa instruktioner, ta hänsyn till arbetsvillkoren och det arbete som utförs.** Användning av kraftverktyget för andra uppgifter än det är avsett för kan innebära risk för farliga situationer.

5. ANVÄNDNING OCH UNDERHÅLL AV BATTERIVERKTYG

- **Ladda bara upp med den laddare som tillverkaren angivit.** En laddare som är lämplig för en typ av batteripaket kan skapa en risk för brand när den används med en annan typ av batteripaket.
- **Använd endast kraftverktyg med speciellt designade batteripaket.** Användning av alla andra batteripaket kan skapa en risk för skada eller brand.
- **När batteripaketet inte används, håll det borta från andra metallföremål, som gem, mynt, nycklar, spikar, skruvar och andra små metallföremål som kan skapa en anslutning från en terminal till en annan.** Kortslutning av batteriterminalerna tillsammans kan orsaka brännskador eller eld.
- **Under felaktig användning kan vätska tränga ut från batteriet, undvik kontakt. Om kontakt uppstår av misstag, spola med vatten. Om vätskan kommer i kontakt med ögonen, sök även läkarhjälp.** Vätska som tränger ut från batteriet kan orsaka irritation eller brännskada.

6. SERVICE

- **Lämna endast in kraftverktyg på service till en kvalificerad reparatör som endast använder originalreservdelar.** Detta säkerställer att kraftverktygets säkerhet bibehålls.



- **Använd inte kraftverktyget i regn, där vatten stänker, på våta platser eller på ett fuktigt ställe.** Om verktyget används under dessa eller liknande förhållanden ökar risken för elektrisk stöt, farlig felfunktion och överhettning.



- **SLÄNG INTE BATTERIPAKET/ BATTERIER I ELD ELLER VATTEN.** Batteripaket/batterier ska samlas in, återvinnas eller kastas på ett miljövänligt sätt.



- **SKYDDA BATTERIET MOT VÄRME, ÄVEN MOT KONTINUERLIG SOLBELYSNING OCH ELD.** Det finns risk för explosion.



- **LADDA BATTERIPAKETET DÄR TEMPERATUREN LIGGER MELLAN 5 °C (41°F) OCH 40 °C (104°F)**



- **KASTA INTE KRAFTVERKTYG I HUSHÅLLSSOPORNA.** I enlighet med de europeiska riktlinjerna 2002/96/EG för avfall som utgörs av eller innehåller elektriska eller elektroniska produkter och dess implementering i nationell lagstiftning, måste kraftverktyg som inte används längre samlas in separat och bortskaffas på ett miljömässigt korrekt sätt.
- **BATTERIPAKET/BATTERIER SOM INTE FUNGERAR KORREKT ELLER SOM ÄR DÖDA MÅSTE ÅTERVINNAS I ENLIGHET MED DIREKTIV 2006/66/EG.**

2. RB518/398/218 SÄKERHETSFUNCTIONER

Kontrollera åtdragning



1. INSPEKTERA KOMPONENTERNA INNAN DU MONTERAR BATTERIPAKETET

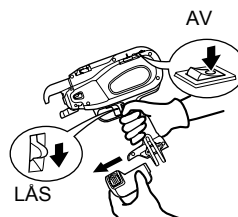
- Kontrollera att skruvarna har dragits åt ordentligt.

Om de inte dragits åt ordentligt kan person- eller maskinskada inträffa. Om en skruv är lös drar du åt den helt.

- Kontrollera komponenterna med avseende på skada.

Komponenter slits med tiden. Kontrollera även om komponenter saknas, är defekta eller har dålig kvalitet. Om en komponent måste bytas ut eller repareras köper du utbytesdelen hos en behörig återförsäljare till MAX Co., Ltd.

Använd endast originaldelar.



2. STÄNG AV HUVUDBRYTAREN SÅ ATT AVTRYCKAREN SPÄRRAS, OCH TA BORT BATTERIPAKETET NÄR DET LADDAS, NÄR NAJTRÄDEN BYTS UT ELLER JUSTERAS, NÄR DRIFTSTÖRNINGAR INTRÄFFAR OCH NÄR MASKINEN INTE ANVÄNDS.

Om du lämnar maskinen påslagen i dessa situationer kan felfunktion eller skada inträffa.



- 3. HÅLL ALLTID FINGRAR OCH KROPPSDELAR BORTA FRÅN MATARARMEN OCH RULLGEJDEN**
Annars kan allvarlig personskada inträffa.



- 4. HÅLL FINGRAR OCH KROPPSDELAR BORTA FRÅN NAJTRÅDSRULLEN NÄR VERKTYGET ÄR I DRIFT**
Annars kan allvarlig personskada inträffa.



- 5. RIKTA INTE VERKTYGET MOT NÅGON**
Personskada kan inträffa om verktyget träffar en operatör eller någon i närheten av honom/henne. Var extremt försiktig när du arbetar med verktyget så att inte händer, ben eller andra kroppsdelar kommer i närheten av verktygets arm.



- 6. HÅLL FINGRARNAS BORT FRÅN AVTRYCKAREN NÄR VERKTYGET INTE ANVÄNDS**
Annars kan oavsiktlig näjning ske, vilket kan leda till allvarlig personskada.



- 7. ANVÄND ALDRIG VERKTYGET OM DET INTE FUNGERAR NORMALT**

Om inte verktyget är i driftsdugligt skick eller fungerar som det ska, stänger du omedelbart av det (sätt huvudbrytaren i OFF-läge), spärrar avtryckaren och lämnar in det för inspektion och reparation.



- 8. EFTER ATT BATTERIET HAR INSTALLERATS SKA DU OMEDELBART STÄNGA AV VERKTYGET OM DET AKTIVERAS UTAN ATT AVTRYCKAREN TRYCKS IN ELLER OM DU MÄRKER OVANLIG VÄRMEUTVECKLING, LUKT ELLER LJUD**

Annars kan allvarlig personskada inträffa. Returnera till återförsäljaren för säkerhetsinspektion.



- 9. MODIFIERA ALDRIG VERKTYGET**
Prestanda och driftsäkerhet försämras om verktyget modifieras. Modifiering kan leda till allvarig personskada och att verktygets garanti upphör gälla.



10. HÅLL VERKTYGET I GOTT DRIFTSKICK

Säkerställ driftsäkerhet och topprestanda genom att hålla verktyget fritt från slitage och skador. Håll även verktygets handgrepp torrt och rent, se speciellt till att det är olja- och fettfritt.

11. ANVÄND ENDAST DET GODKÄNDA BATTERIPAKETET

Om verktyget ansluts till en annan strömkälla än det godkända batteripaketet, som t.ex. ett laddningsbart batteri, ett torrbatteri eller ett ackumulatorbatteri för bilar kan verktyget skadas, gå sönder, överhettas eller fatta eld. Anslut inte detta verktyg till någon annan strömkälla än det godkända batteripaketet.

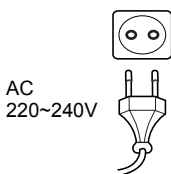
12. SÄKERSTÄLL MAXIMAL PRESTANDA GENOM ATT LADDA BATTERIET HELT INNAN ANVÄNDNING

Ett nytt batteripaket eller ett som inte använts på länge kan ha självurladdats och således behöva laddas igen för att bli fulladdat. Ladda batteripaketet med den avsedda MAX-batteriladdaren innan du använder verktyget.

13. SÄKERHETSÅTGÄRDER FÖR BATTERILADDNING

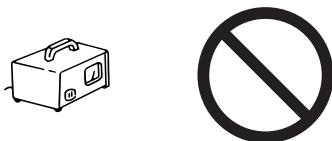
1 Använd endast MAX-batteriladdaren och MAX-batteripaketet

Annars kan batteriet överhettas eller fatta eld, vilket kan leda till allvarig personskada.



2 Ladda batteriet från ett vägguttag med nätspänning på 220-240 V.

Annars kan det resultera i överhettning eller otillräcklig laddning, vilket kan leda till allvarig personskada.



3 Använd aldrig en transformator



4 Anslut aldrig batteriladdaren till en motorgenerators likström.

Laddaren går sönder eller får brännskador.



5 Undvik att ladda batteripaketet i regn, på fuktiga platser eller där det stänker vatten

Om ett fuktigt eller blött batteripaket laddas, föreligger risk för elstöt eller kortslutning, vilket kan leda till brännskador eller att verktyget fattar eld.



6 Vidrör inte strömladden eller stickproppen med blöta händer eller handskar

Det kan orsaka personskada p.g.a. elstöt.

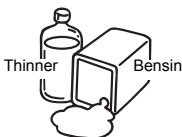


7 Täck inte batteriladdaren med en trasa eller något liknande när batteripaketet håller på att laddas

Det orsakar överhettning och brännskador och laddaren kan till och med börja brinna.



8 Håll batteripaketet och batteriladdaren borta från värme och öppen eld

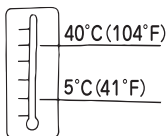


9 Ladda inte batteripaketet i närheten av antändbara material



10 Ladda batteripaketet på en välventilerad plats

Undvik att ladda batteripaketet där det förekommer direkt solljus.



11 Ladda batteripaketet där temperaturen ligger mellan 5 °C och 40 °C



12 Undvik oavbruten drift av batteriladdaren

Låt laddaren vila i 15 minuter mellan laddningar för att undvika felfunktion.



13 Föremål som blockerar ventilationshålen eller batteripaketsuttaget kan orsaka elstöt eller felfunktion

Avlägsna damm och andra främmande material på laddaren.



14 Hantera strömladdaren varsamt

Bär inte batteriladdaren genom att hålla i dess strömladd. Dra inte i strömladden när du kopplar bort den från ett vägguttag. Om du gör det skadas sladden och ledarna bryts av eller kortsluts. Låt inte strömladden komma i kontakt med skarpeggade verktyg, varma material, olja eller fett. En skadad sladd måste repareras eller bytas ut.

15 Ladda inte icke-laddningsbara batterier med den här laddaren.

16 Denna laddare är inte avsedd för användning av barn eller rörelsehindrade personer utan övervakning.

17 Barn ska övervakas för att säkerställa att de inte leker med laddaren.



18 Sätt ett batteriskydd på batteripaketets anslutningskontakt

När batteripaketet inte används sätter du ett batteriskydd på dess anslutningskontakt för att förhindra kortslutning.



19 Se till att inte batteripaketets anslutningskontakt (metallkomponent) kortsluts

En kortslutning i anslutningskontakten genererar en hög strömstyrka, vilket leder till att batteripaketet överhettas och skadas.

20 Lämna aldrig verktyget i ett fordon eller i direkt solljus under sommaren. Om verktyget lämnas i hög temperatur kan batteripaketet försämrats.

21 Förvara inte ett helt urladdat batteripaket. Om ett helt urladdat batteripaket tas bort från maskinen och inte används under en längre tid kan det få skador. Ladda batteriet omedelbart när det laddats ur.

14. BÄR SKYDDSHANDSKAR NÄR DU ANVÄNDER VERKTYGET

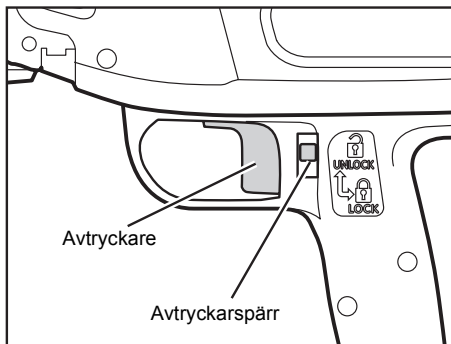
Najtråden har skarpa ändar. Undvik allvarliga personskador genom att inte vidröra den skarpa ändarna. MAX rekommenderar att du bär skyddshandskar när du använder verktyget.

15. INNAN DU ANVÄNDER VERKTYGET.



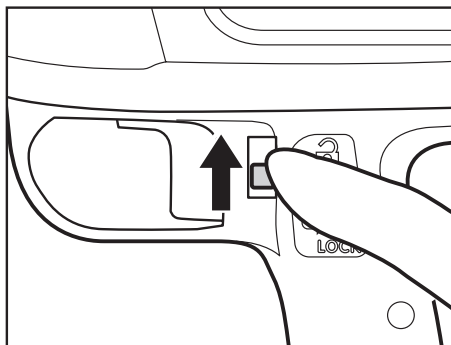
VARNING

- Se till att säkerhetsfunktionerna fungerar korrekt. Använd inte verktyget om de inte gör det.

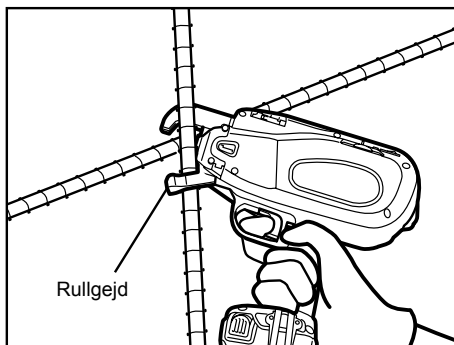


Avtryckarspärri

Av säkerhetsskäl kan du spärra avtryckaren varvid verktyget inte kan användas. Ha alltid avtryckaren spärrad när verktyget inte används. När du inte utför najningsarbete ska avtryckarspärren stå i LOCK-läget och batteripaketet vara borttaget. Sätt spärren i UNLOCK-läget när du ska påbörja najningsarbete.



Skjut spärren något åt vänster och sedan uppåt till UNLOCK.

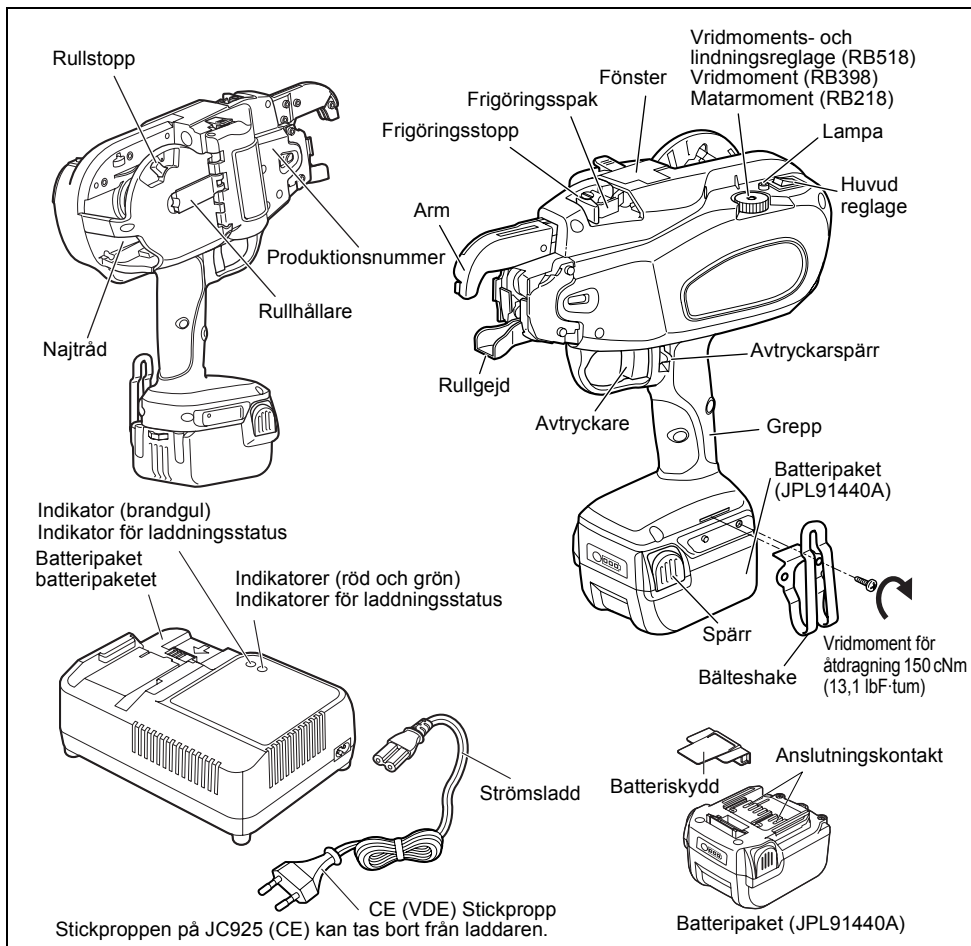


Rullgejd

När rullgejden är öppen avges en pipsignal och verktyget fungerar inte.

3. SPECIFIKATIONER OCH TEKNISKA DATA

1. KOMPONENTER



2. VERKTYGSSPECIFIKATIONER

PRODUKTNR	RB518	RB398	RB218
VIKT	2,4 kg (inklusive batteri)	2,4 kg (inklusive batteri)	2,4 kg (inklusive batteri)
HÖJD	305 mm (12")	305 mm (12")	305 mm (12")
BREDD	105 mm (4-1/8")	105 mm (4-1/8")	105 mm (4-1/8")
LÅNGD	305 mm (12")	290 mm (11-3/8")	270 mm (10-5/8")
LINDNINGAR PER NAJNING	3 eller 4 lindningar/najning	3 lindningar/najning	
BATTERI	Litiumjon 14,4V/(JPL91440A)		
TILLBEHÖR	Batteripaket JPL91440A (2 st.) Batteriladdare JC925 Transportväska, bälteshake		
Drifttemperatur	-10 °C till 40 °C (14°F till 104°F)		
Luftfuktighet	80 % relativ luftfuktighet eller lägre		

<Batteriladdare>

Produktnamn	LITIUMJONSBATTERILADDARE
Produktkod	JC925(CE)
Inmatning	AC220-240V 50/60Hz 1,4A 160W
Utmatning	DC 14,4V 7,5A DC 18V 5,4A DC 25,2V 4,5A
Vikt	1,5 kg
Driftstemperatur, intervall	5 °C till 40 °C (41°F till 104°F)
Luffuktighetsintervall vid drift	80 % relativ luftfuktighet eller lägre

<Batteripaket>

Produktnamn	LITIUMJONSBATTERIPAKET
Produktkod	JPL91440A(CE)
Batterityp	Litiumjonsbatteri
Märkspänning	DC14,4 V (3,6V x 4 celler)
Märkkapacitet	3,9 Ah (3 900 mAh)
Laddningstid (när JC925-laddaren används)	Snabbladdning - cirka 40 minuter (cirka 90 % av kapaciteten) Fullständig laddning - cirka 60 minuter (100 % av kapaciteten)
Tillbehör	Batteriskydd (för att förhindra kortslutning)
Vikt	0,5 kg
Laddningstemperatur	5 °C till 40 °C
Driftstemperatur	0 °C till 40 °C
Luffuktighetsintervall vid drift	80 % relativ luftfuktighet eller lägre

3. TRÅDSPECIFIKATIONER

MODELL	RB518		RB398		
NAJTRÅD	TW898	TW898-PC	TW898	TW898-EG	TW898-PC
DIAMETER	0,8 mm	0,8 mm	0,8 mm	0,8 mm	0,8 mm
NAJNINGAR PER RULLE	(3 lindningar/ najning) Ca 90 najningar (4 lindningar/ najning) Ca 75 najningar	(3 lindningar/ najning) Ca 80 najningar (4 lindningar/ najning) Ca 65 najningar	Ca 120 najningar	Ca 110 najningar	Ca 105 najningar
NAJNINGAR PER LADDNING	(3 lindningar/najning) Ca 2 400 najningar (4 lindningar/najning) Ca 2 200 najningar		Ca 2 600 najningar		

MODELL	RB218	
NAJTRÅD	TW898	TW898-EG
DIAMETER	0,8 mm	0,8 mm
NAJNINGAR PER RULLE	Ca 170 – 210 najningar	Ca 155 – 190 najningar
NAJNINGAR PER LADDNING	Ca 3 000 najningar	

BATTERILADDARE:

Använd endast en behörig batteriladdare, MAX JC925.

4. TEKNISKA DATA

① BULLER

Uppmätt värde enligt SS-EN 60745:

A-vägd ljudtrycksnivå (LpA): 71 dB

Osäkerhet (KpA): 3 dB

A-vägd ljudeffektnivå (LWA): 82 dB

Osäkerhet (KWA): 3 dB

② VIBRATION

Uppmätt värde enligt SS-EN 60745:

Vibration totalvärdet (a_h): 1,9 m/s²

Osäkerhet (K): 1,5 m/s²

Följande information:

- att det deklarerade totala vibrationsvärdet har uppmätts i enlighet med en standardtestmetod och kan användas för att jämföra olika elverktyg med varandra;
- att det deklarerade totala vibrationsvärdet även kan användas i en preliminär bedömning av exponering.



OBSERVERA

- att vibrationsemission under faktisk användning av elverktyg kan skilja sig från det deklarerade totala värdet beroende på de sätt på vilka verktyget används; och
- av behovet av att identifiera säkerhetsåtgärder för att skydda operatören som baseras på en uppskattning av exponering i faktiska användningsförhållanden (med beaktande av alla delar av arbetscykeln såsom tiden när verktyget är avstängt och när den körs på tomgång i tillägg till triggetiden).

③ DIREKT STRÅLNING 30-1000 MHZ

Klass B

④ Överspänningskategori

kategori 1 enligt IEC 60664-1

⑤ Föroreningsgrad

grad 4 enligt IEC 60664-1

⑥ Riktlinjer för design

Maskindirektivet, bilaga 1, EN 60745-1, EN 60745-2-18

5. TILLÄMPNINGAR

- * Tillverkning av förtillverkade betongprodukter
- * Kommersiell byggindustri
- * Fundament
- * Vägar och broar

6. STORLEKAR PÅ ARMERINGSJÄRN

		Minimum	Maximum
	RB518	16 mm × 16 mm (#5 × #5)	22 mm × 25 mm (#7 × #8)
	RB398	10 mm × 10 mm (#3 × #3)	16 mm × 19 mm (#5 × #6)
	RB218	Ingrepp × Ingrepp	10 mm × 10 mm (#3 × #3)
		Minimum	Maximum
	RB518	13 mm × 13 mm × 10 mm (#4 × #4 × #3)	16 mm × 16 mm × 25 mm (#5 × #5 × #8)
	RB398	10 mm × 10 mm × 10 mm (#3 × #3 × #3)	13 mm × 13 mm × 13 mm (#4 × #4 × #4)
		Minimum	Maximum
	RB518	10 mm × 10 mm × 10 mm × 10 mm (#3 × #3 × #3 × #3)	13 mm × 13 mm × 16 mm × 16 mm (#4 × #4 × #5 × #5)
	RB398	10 mm × 10 mm × 10 mm × 10 mm (#3 × #3 × #3 × #3)	13 mm × 13 mm × 13 mm × 13 mm (#4 × #4 × #4 × #4)

7. INFORMATION OM TILLVERKNINGSÅR

Tillverkningsnumret anges på verktyget. De två siffrorna i början på numret anger tillverkningsåret.
(Exempel)

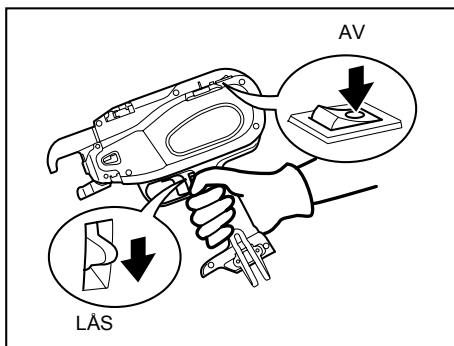
15526035D

T

År 2015

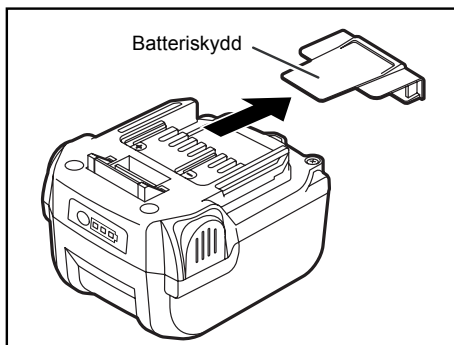
4. BATTERIANVISNINGAR

1. Laddning

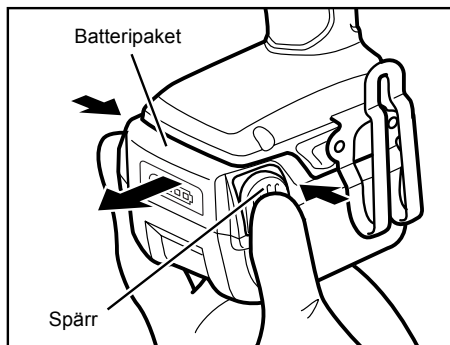


VARNING

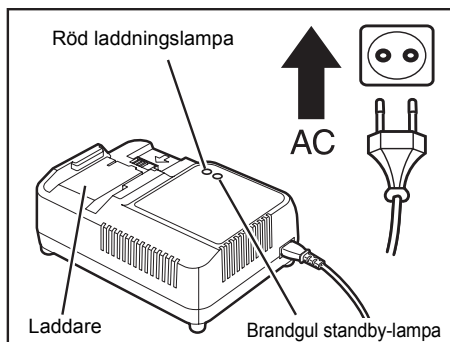
- Stäng av huvudbrytaren och spärra avtryckaren innan du tar bort batteripaketet från verktyget.



- ① Ta bort batteriskyddet som förhindrar kortslutning av batteripaketets anslutningskontakt.



När batteripaketet ska laddas, avlägsnar du det från verktyget genom att trycka på dess spärrar från båda sidorna medan du har ett säkert grepp om verktyget.



- ② Anslut laddaren till ett vägguttag (220-240 V). Den röda strömindikatorn blinkar och två korta ljudsignaler avges.

Om den brandgula standby-lampan lyser

Om batteripaketet är varmt (efter kontinuerlig användning eller exponering i direkt solljus) växlar laddaren automatiskt över till standby-läge för att skydda batteriet. Den brandgula standby-lampan lyser tills batteriets temperatur sjunkit till en säker nivå. Batteriet laddas då automatiskt.

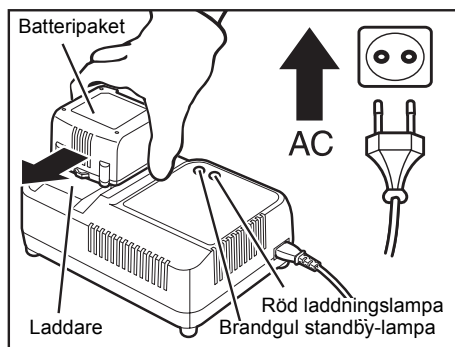
Om batteripaketet har låg temperatur

Om batteripaketet har låg temperatur, skyddas det genom att laddningen automatiskt skjuts upp tills dess temperatur kommit upp till 5°C (41°F), även om laddning är inställt.

Låt batteripaketet vara i normal rumstemperatur ett tag och försök därefter ladda det igen.

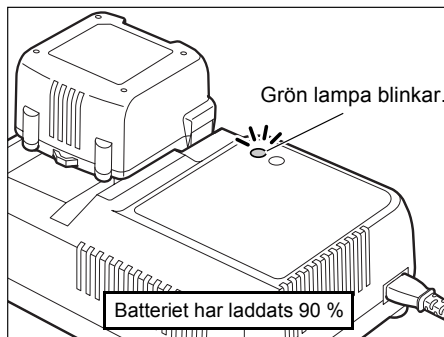
Om den brandgula standby-lampan blinkar

Detta indikerar att batteriet inte kan laddas. Koppla bort laddaren och kontrollera laddningsuttaget. Om det förekommer några främmande föremål tar du bort dem med en mjuk torr trasa. Om lampan fortfarande blinkar eller om det inte finns främmande föremål kan det vara problem med batteriet eller laddaren. Returnera till återförsäljaren för service.

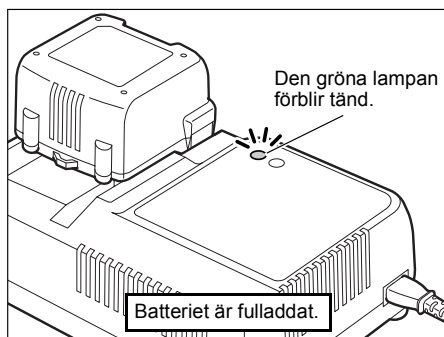


③ Ladda batteripaketet.

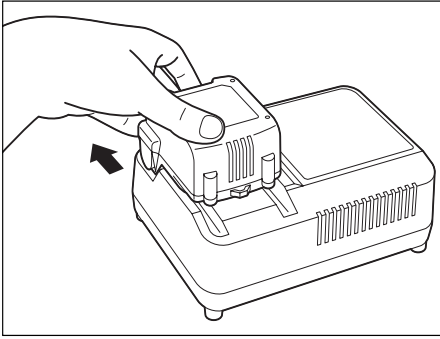
- (1) Sätt in batteriet helt i uttaget på laddaren tills det sitter säkert mot botten.
- (2) Laddningen startar automatiskt vilket indikeras av den röda laddningslampan och ljudsignaler.
- (3) Laddningstiden är ca 40 minuter (90 % kapacitet). Tiden varierar med temperatur och källspänning.
- (4) För batterier vars temperatur är låg (10°C (50°F) eller lägre), måste laddningstiden förlängas. När laddning sker vid låg temperatur, lyser både den röda och den brandgula laddningslampan.



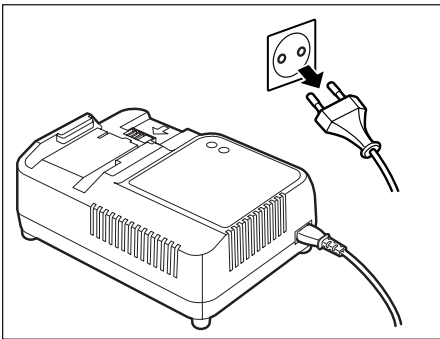
- (4) När batteripaketet har laddats, släcks den röda lampan och den gröna lampan börjar blinka. Den gröna lampan blinkar långsamt och en lång ljudsignal avges i ca 2 sekunder. Batteriet har nu laddats till ca 90 % av full kapacitet. Snabbladdning tar ca 40 minuter (laddningstiden och kapaciteten ändras dock något beroende på omgivningstemperaturen och nätspänningen).



Du kan använda batteripaketet när snabbladdningen är klar. Men om du lämnar batteripaketet i laddaren fortsätter laddningen. När batteriet är fulladdat (till 100 % kapacitet) tänds den gröna lampan (och en lång ljudsignal i ca 2 sekunder avges).



(1) Ta bort batteripaketet från laddaren när laddningen är klar.



(2) Dra ur laddarens strömsladd från vägguttaget.

Ett nytt batteri klarar ca 2 600 najningar per laddning (RB518: Ca 2 200 – 2 400 najningar per laddning). Antalet najningar per laddning minskar gradvis efter upprepade omladdningar tills batteriet blir oanvändbart. Antalet najningar per laddning beror på temperaturen och batteriets tillstånd.

OBSERVERA







- Om batteripaketet är helt urladdat ska du inte låta det gå för lång tid innan du laddar det. Om ett helt urladdat batteripaket tas bort från maskinen och inte används under en längre tid kan det få skador. Ladda batteriet omedelbart när det laddats ur.
- Lämna inte batteripaketet i laddaren. Om ovanstående anvisning ignoreras kommer en svag ström fortsätta att flöda varvid batteripaketet kan få skador. Ta alltid bort batteripaketet från laddaren när laddningen är klar.

Batteri-/laddarfel

Om följande tillstånd inträffar tar du batteriet och laddaren till återförsäljaren.

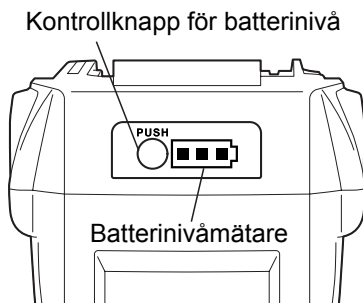
- Den röda laddningslampan blinkar inte när laddarens stickpropp ansluts till ett nätuttag (när batteripaketet inte sitter i laddaren).
- Varken den röda laddningslampan eller brandgula standby-lampan lyser eller blinkar när batteripaketet satts i laddaren.
- Den brandgula standby-lampan övergår inte till den röda laddningslampan även om det har gått över en timme. (förutom vid låga temperaturer)
- Den röda laddningslampan övergår inte från fast till blinkande sken även om det har gått över 90 minuter. (förutom vid låga temperaturer)

Indikatorer för snabbbladdning


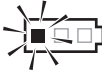



Laddningsindikator	Summerljud	Laddningsstatus	
Röd lampa blinkar. Blinkar varje sekund. 	Strömssladden är ansluten. Två korta ljudsignaler (Pi, pi)	Laddaren är strömsatt.	Laddarens strömssladd är ansluten till ett vägguttag.
Röd lampa lyser. Förblir tänd. 	Batteripaketet är installerat. En kort ljudsignal (Pi)	Batteriet håller på att laddas.	Snabbbladdningen fortsätter.
Grön lampa blinkar. Blinkar varje sekund. 	Batteriet har laddats. En lång ljudsignal i ca 2 sekunder (Piii...)	Batteriet har laddats.	Batteriet har laddats till ca 90 % av full kapacitet. Om du lämnar batteripaketet i laddaren fortsätter laddningen.
Grön lampa tänds. Förblir tänd. 	Fullständigt laddat. En lång ljudsignal i ca 2 sekunder (Piiii...)	Batteriet är fulladdat.	Laddat till 100 % kapacitet.
Röd lampa tänds. Brandgul lampas tänds. Förblir tända. 	—	Skyddsladdning	Batteriet laddas med låg strömstyrka för att skydda laddaren och batteriet.
Brandgul lampas tänds. Förblir tänd. 	—	Standby-läge	Om batteripaketets temperatur är för hög, startar batteriladdning automatiskt när temperaturen sjunker under gränsen. Om batteripaketets temperatur är för låg, låter du batteripaketet vara i rumstemperatur ett tag och försöker därefter ladda det igen.
Brandgul lampas blinkar. Blinkar snabbt (0,1 sek PA och 0,1 sek AV). ●●●●●●●●●●	Det går inte att ladda. Korta kontinuerliga ljudsignaler i ca 10 sekunder (Pi, pi, pi, pi,...)	Det går inte att ladda.	Det går inte att ladda batteriet. Batteripaketsuttaget är smutsigt eller så är batteripaketet defekt.

* För batterier vars temperatur är låg (10 °C (50°F) eller lägre), måste laddningstiden förlängas.

Om batterinivåindikatorn



- Tryck på kontrollknappen för batterinivå för att se batterinivån (det fungerar inte när verktyget laddas eller används).
- Batterinivåmätaren tänds och visar batterinivån.

	Batterinivå: 0 %	Batterinivå: ca 0 till 10 %	Batterinivå: ca 10 till 40 %	Batterinivå: ca 40 till 70 %	Batterinivå: ca 70 till 100 %
Batterinivåindikering					
	Alla indikatorer är AV	En röd indikator blinkar	En röd indikator är PÅ	Två röda indikatorer är PÅ	Tre röda indikatorer är PÅ

Batteripaketets livslängd

Om något tillstånd som beskrivs nedan inträffar har batteripaketet nått slutet på sin livslängd. Byt ut det mot ett nytt.

- Även om batteripaketet laddats korrekt (fulladdat) har näjningstiden sjunkit markant.

OBSERVERA

Ladda inte batteripaketet om detta inträffar. Om motorns varvtal sjunker är batteristyrkan nästan slut. Om du fortsätter att använda verktyget sker överurladdning varvid batteripaketets livslängd förkortas och felfunktion uppstår i verktyget.

OBSERVERA

Använd inte ett batteripaket vars livslängd upphört. Det orsakar felfunktion hos verktyget. Och om ett sådant batteripaket laddas uppstår felfunktion hos batteriladdaren.

Återvinning av ett litiumbatteri

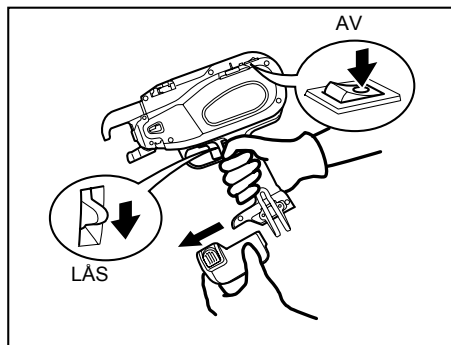
I MAX-batteripaketet används ett litiumbatteri och det kan vara olagligt att slänga det i hushållsavfallet. Kontakta ditt kommunkontor om du vill ha information om återvinningsalternativ och korrekt kassering.



VAR FÖRSIKTIG

När du gör dig av med batteripaketet ska du se till att det finns ett batteriskydd på dess anslutningskontakt (fastsatt med isoleringstejp) för att förhindra kortslutning.

5. BRUKSANVISNING

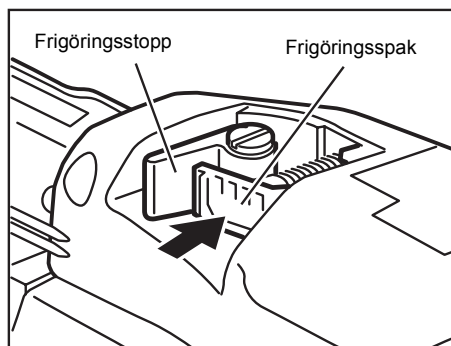


1. Så här laddar du najtråden

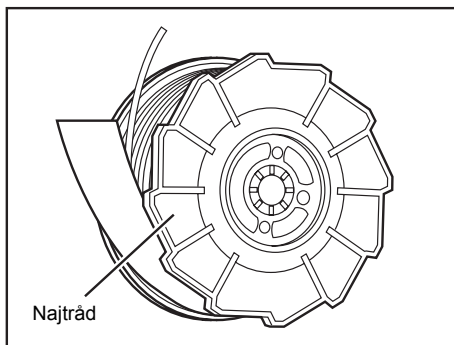


VARNING

- Stäng av huvudbrytaren, spärra avtryckaren och ta bort batteripaketet.



- ① Tryck på frigöringsspaken och kontrollera att den fångas av frigöringsstoppet.

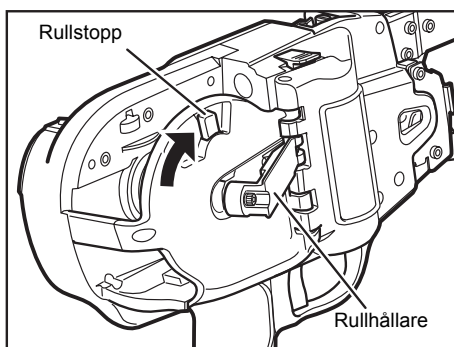


- ② Pilla bort ca 5 cm (2") av tejen på najtråden. Sträck ut spetsen på den upprullade najtråden.

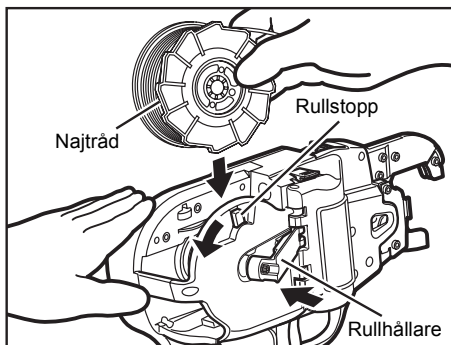
ANVÄND ENDAST DEN SPECIFICERADE NAJTRÅDEN (MAX TW898).

Om en ospecifierad najtråd används kan maskinen gå sönder. Använd därför endast den specificerade MAX TW898. Använd inte najtråd som är rostig eftersom det kan orsaka skada på maskinen.

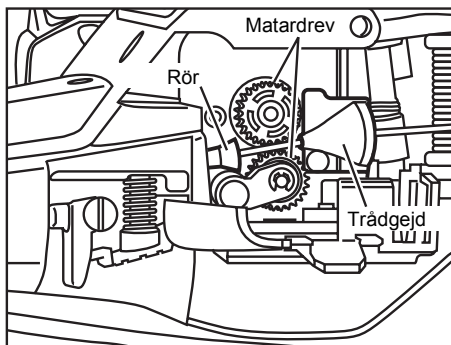
* TW897A, gammal trådrulle kan inte användas.



- ③ Tryck på rullstoppet så att rullhållaren frigörs.



- ④ Sätt najtråden i verktyget genom att passa in trådrullens sida enligt bilden ovan. Skjut därefter rullstoppet så att rullhållaren kan tryckas in i rullen. Tryck därefter på rullhållaren och fäst den genom att skjuta rullstoppet.



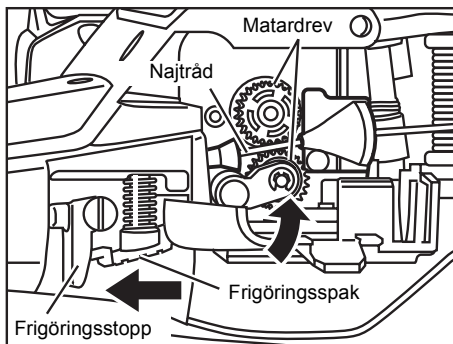
- ⑤ För in spetsen på den utsträckta najtråden i trådgejden. Sätt den därefter i röret.

OBSERVERA

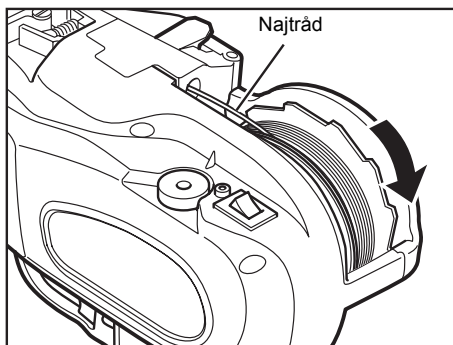
- Placera tråden omkring 10 cm (4") inuti röret.
- Spetsen på najtråden ska rätas ut så att den kan passera genom trådmatarmekanismen. När najtråden monteras kan tråden fastna inuti maskinen om trådspetsen är böjd.

Om fönstret är smutsigt och rörelseringen inte kan bekräftas

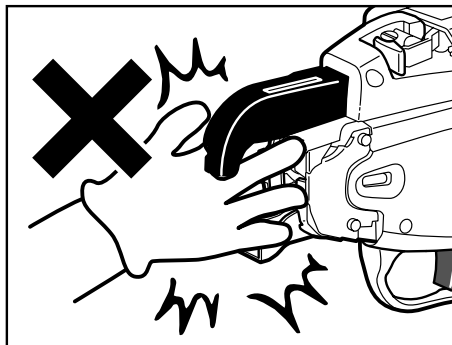
Öppna fönstret och torka av dammet på insidan med en mjuk trasa, osv. Stäng fönstret efter rengöring för att försäkra att inga främmande föremål kommer in i maskinen.



- ⑥ Lossa frigöringsstoppet och kontrollera att frigöringsspaken har återförts till dess ursprungliga position och att matardreven tar tag i najtråden. Najtråden har nu monterats.



- ⑦ Ta bort all tejp från najtråden.
⑧ Spänn tråden i rullen.
Se till att inte najtråden fastnar bakom trådrullen, eftersom det kan leda till blockering.

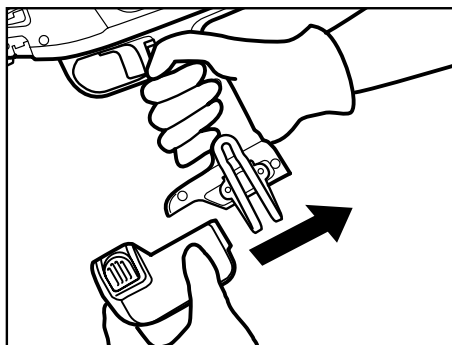


VARNING

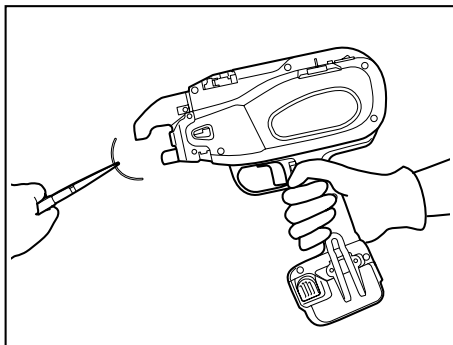
- När du slår på huvudbrytaren får du absolut inte ha dina fingrar nära najningsdelen och rotationsdelen på verktygsspetsen.
- Vidrör inte najtråden under najningen (medan maskinen arbetar).

OBSERVERA

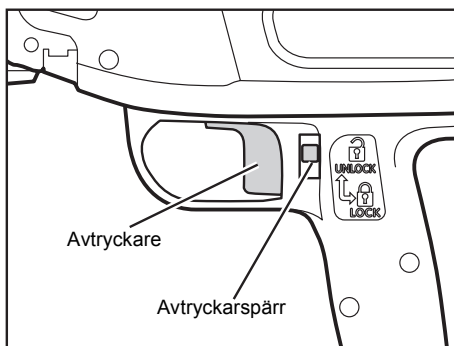
- Slå inte på och av huvudbrytaren i snabb följd eftersom det orsakar maskinhaveri.



- ⑨ Tryck fast batteripaketet på verktyget tills du hör ett klick. Slå PÅ huvudbrytaren.

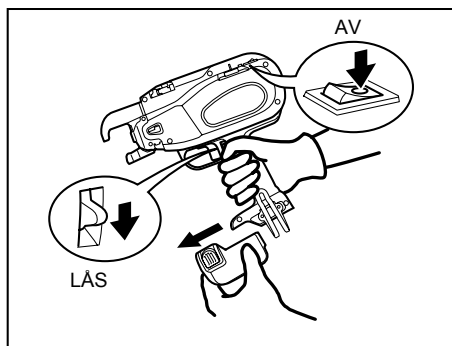


- ⑩ Verktøget matar tråden omkring 150 mm (6") och klipper tråden automatiskt. Ta bort den avklippta änden av tråden med en tång.



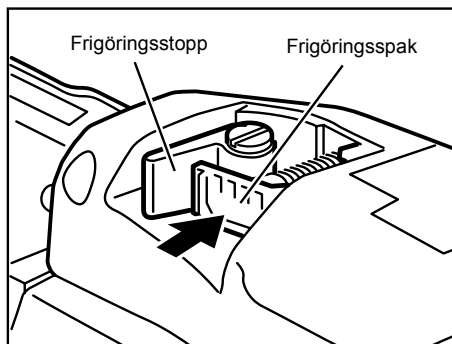
- ⑪ Lås upp avtryckaren innan du använder verktøget.

2. Så här tar du bort najtråden

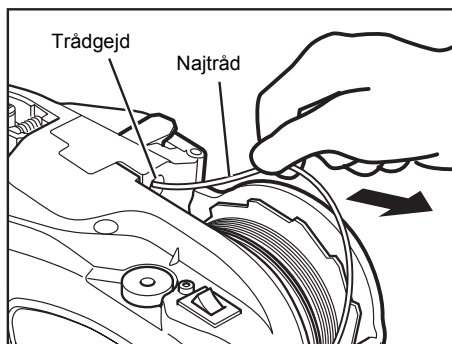


VARNING

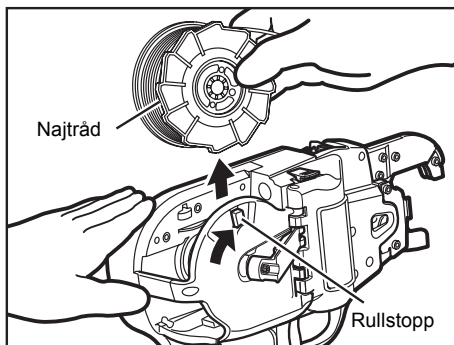
- Stäng av huvudbrytaren, spär avtryckaren och ta bort batteripaketet.



- ① Tryck på frigöringsspaken och kontrollera att den fångas av frigöringsstoppet.



- ② Ta bort najtråden från trådgejden.

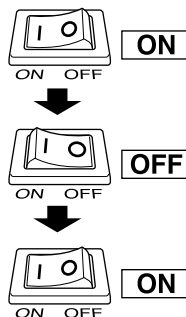


- ③ Skjut rullstoppet så att rullhållaren frigörs och ta bort najtråden.
- ④ Sätt dit den nya najtråden. (Se anvisningar för najtrådsmontering.)

När najtråden tar slut

Det bör finnas ca 300 mm (12") najtråd kvar vid slutet på rullen. Kasta bort det när du byter ut till en ny rulle.

3. Automatisk avstängningsfunktion

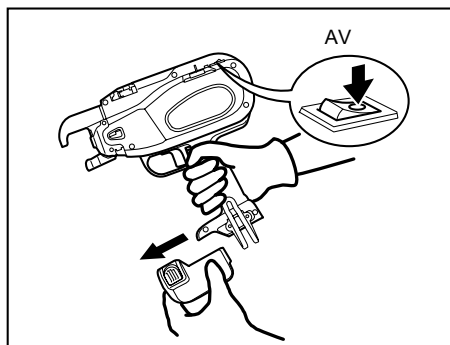


Den här najmaskinen har en automatisk avstängningsfunktion som gör att litiumbatteriets strömförbrukning sänks när maskinen inte används.

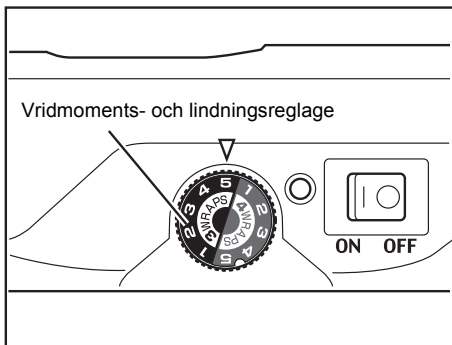
Om inte maskinen används under 30 minuter stängs den av automatiskt. Det utförs av den automatiska avstängningsfunktionen.

Om strömmen stängts av automatiskt, slå av huvudbrytaren och sätt på den igen om du vill använda maskinen.

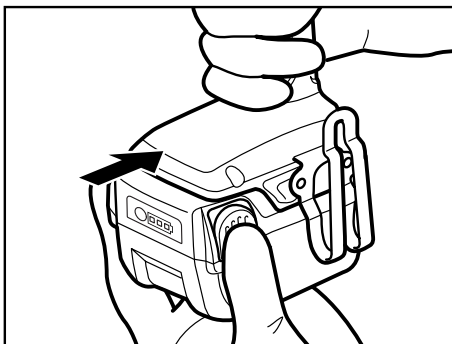
4. Spännings- och lindningsjustering **RB518**



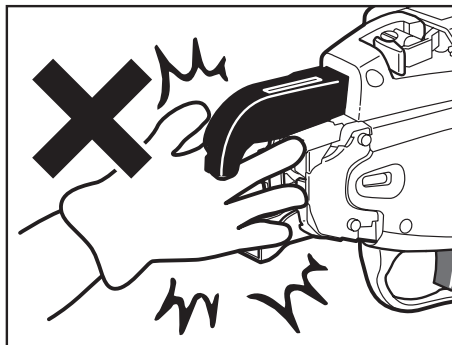
- ① Stäng av huvudbrytaren, spärra avtryckaren och ta bort batteripaketet.



- ② Med reglaget kan du ställa in 3 eller 4 lindningar/najning och justera vridmomentet. Öka spänningen genom att vrida det moturs. Minska spänningen genom att vrida det medurs.



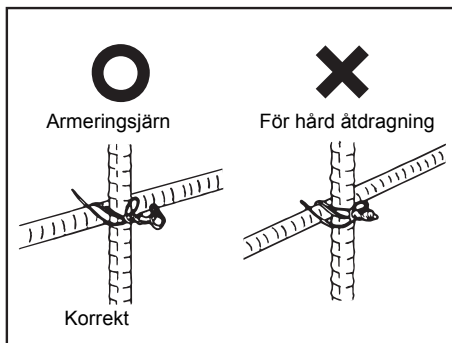
- ③ För in det laddade batteripaketet i verktyget tills du hör ett klick.



VARNING

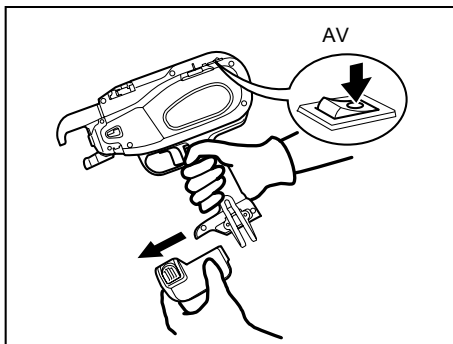
- När du slår på huvudbrytaren får du absolut inte ha din hand nära najningsdelen eller rotationsdelen på verktygsspetsen.

- ④ Sätt avtryckarspärren i UNLOCK-läget och slå på huvudbrytaren.

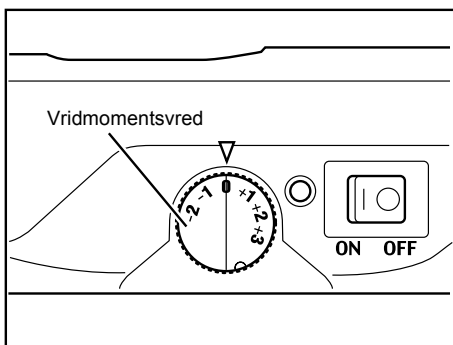


- ⑤ Testa verktyget igen för att kontrollera najningsstyrkan.
⑥ Om najningsstyrkan inte är lämplig upprepar du arbetsmomenten ①~⑤.

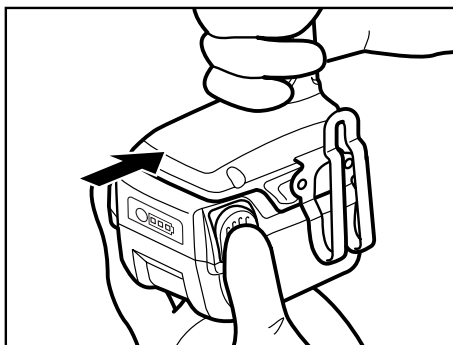
4. Justera trådspänningen RB398



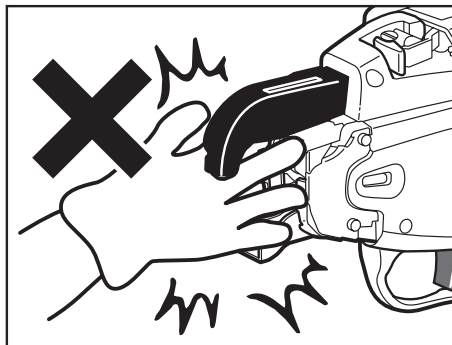
- ① Stäng av huvudbrytaren, spär avtryckaren och ta bort batteripaketet.



- ② Med hjälp av detta vred kan du justera trådspänningen något. Öka spänningen genom att vrida det moturs. Minska spänningen genom att vrida det medurs.



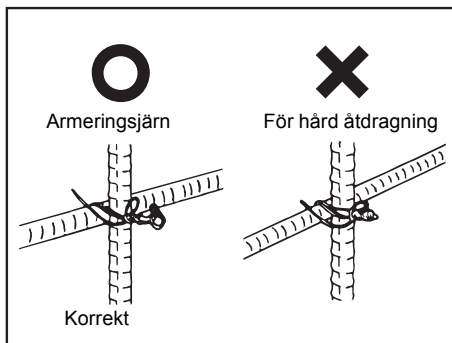
- ③ För in det laddade batteripaketet i verktyget tills du hör ett klick.



VARNING

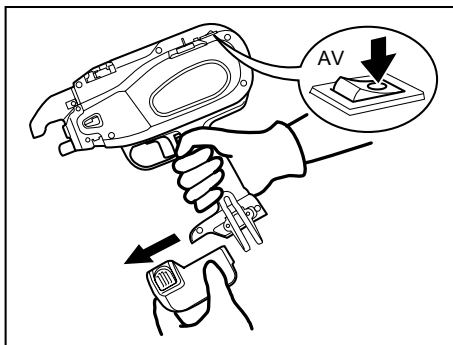
- När du slår på huvudbrytaren får du absolut **inte ha din hand nära najningsdelen eller rotationsdelen på verktygsspetsen.**

- ④ Sätt avtryckarspärren i UNLOCK-läget och slå på huvudbrytaren.

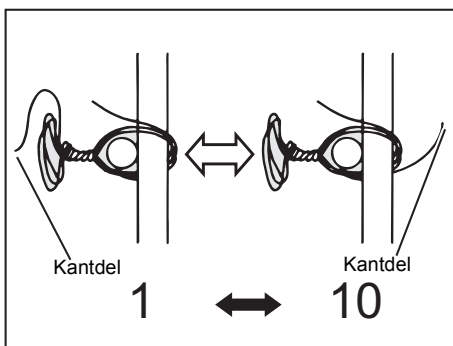
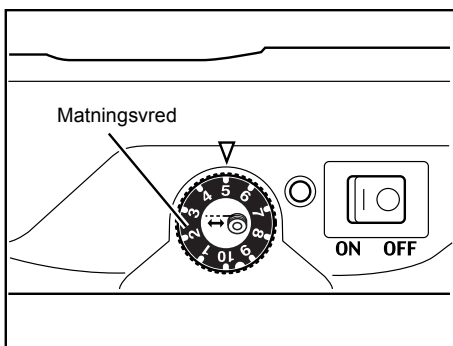


- ⑤ Testa verktyget igen för att kontrollera najningsstyrkan.
- ⑥ Om najningsstyrkan inte är lämplig upprepar du arbetsmomenten ①~⑤.

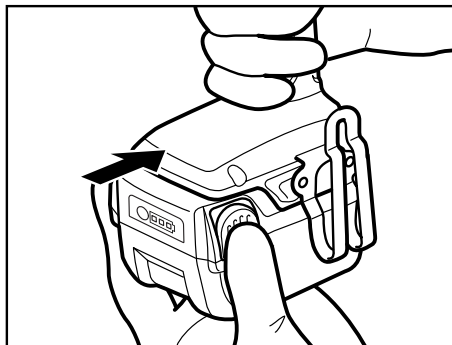
4. Justering av trådlängden **RB218**



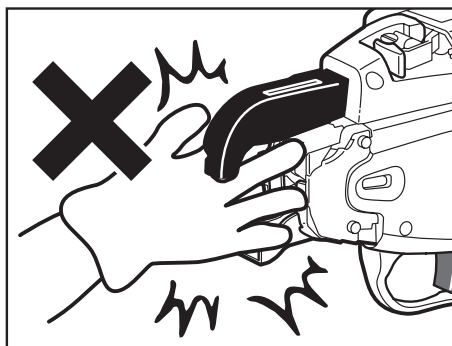
- ① Stäng av huvudbrytaren, spärra avtryckaren och ta bort batteripaketet.



- ② Matarvredet är en mekanism som används för att justera matningshastigheten på najtråden. När kantdelslängden inte är lämplig efter bindande, använd vredet för att justera den.



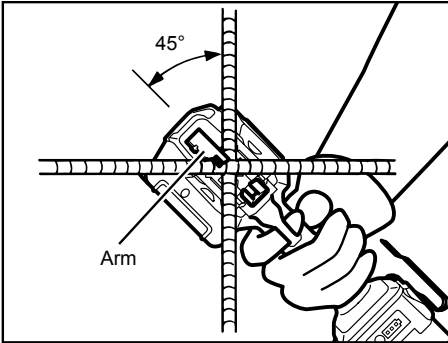
- ③ Montera batteripaketet på verktygets huvudkropp, för in det laddade batteripaketet på huvudenheten tills du hör ett klick.



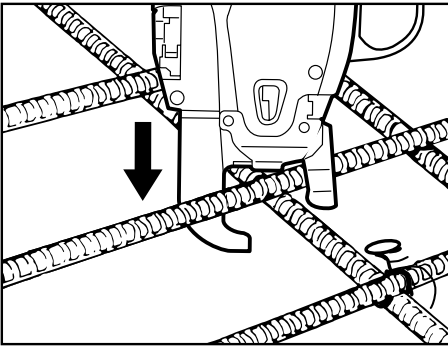
VARNING

- När du slår på huvudbrytaren får du **absolut inte ha din hand nära najningsdelen eller rotationsdelen på verktygsspetsen.**
- ④ Sätt avtryckarspärren i UNLOCK-läget och slå på huvudbrytaren.
- ⑤ Testa verktyget igen för att kontrollera najningsstyrkan.

5. För korrekt åtdragning



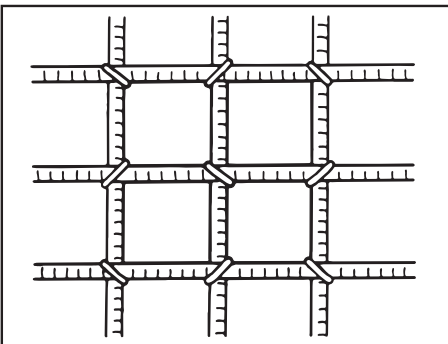
- ① Luta verktyget i 45° vinkel mot de korslagda armeringsjärnen.



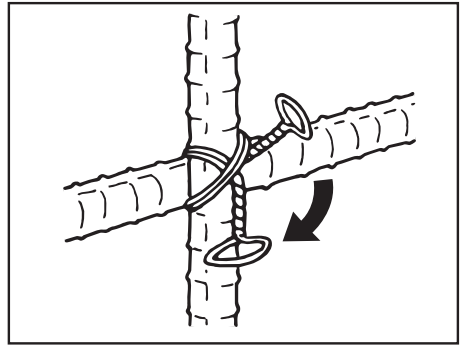
- ② Håll verktyget i rät vinkel mot det plan som de korslagda armeringsjärnen ligger i.

Under arbetet

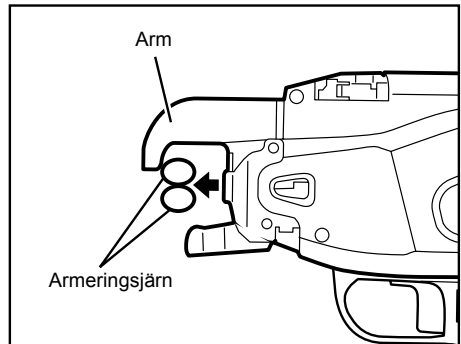
- Flytta inte verktyget under najningsoperationen förrän det automatiskt slutar naja.



- ③ Naja i omväxlande riktning.



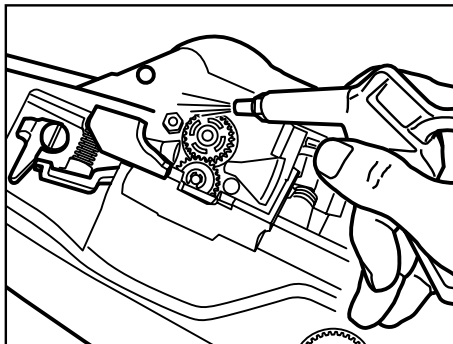
- ④ Korsnajning.
Bøj änden på den första najningen innan du gör den andra najningen.



- ⑤ Om du behöver extra åtdragning, placera du armeringsjärnen överst på armdelen.

6. UNDERHÅLL

- 1 Inspektera verktyget regelbundet.
Rengör och inspektera verktyget med jämna mellanrum för att det ska fungera optimalt.
- 2 Smörj inte verktyget.
Du ska absolut inte smörja verktyget. Om du smörjer verktyget försvinner befintligt fett inuti det, vilket kan leda till problem.

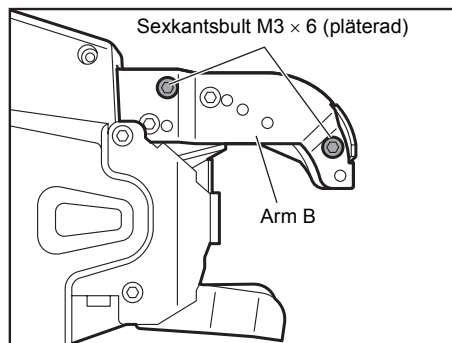


- 3 Rengör matarmekanismen regelbundet.
Rengör mekanismen runt matardrevet med jämna mellanrum för att verktyget ska fungera optimalt. Använd tryckluft eller liknande och blås bort damm och järnsand runt matardrevet.

7. RENGÖRINGSANVISNING

När maskinen har varit i drift i många timmar kan det finnas damm och skärspån i skärsektionen. I sådant fall demonterar och rengör du maskinen enligt följande procedur.
(Om en najtråd fastnar i klippskäret eller trådgejd A kan najtråden avlägsnas med samma procedur.)

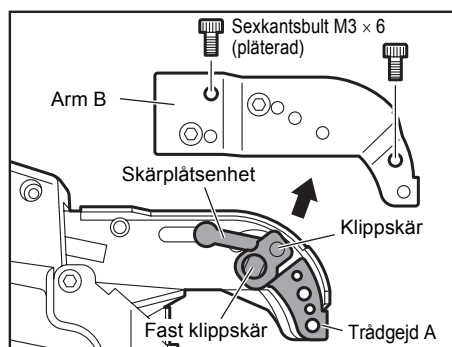
Demontering **RB398**



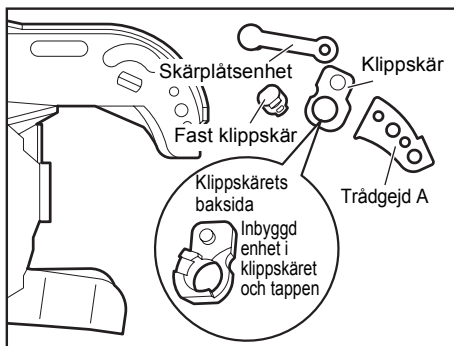
OBSERVERA

- Ta inte bort de två opläterade bultarna.

1. Lossa de två (pläterade) sexkantsbultarna M3 x 6.

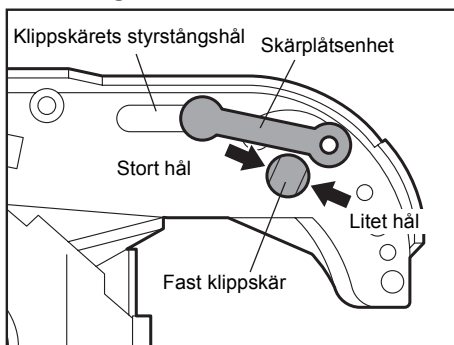


2. Ta bort arm B och de två (pläterade) sexkantsbultarna M3 x 6.



3. Ta bort klippskåret och det fasta klippskåret och rengör dem. (Borttagbara delar är klippskåret, det fasta klippskåret, trädgejd A och skärplåtsenheten.)

Montering

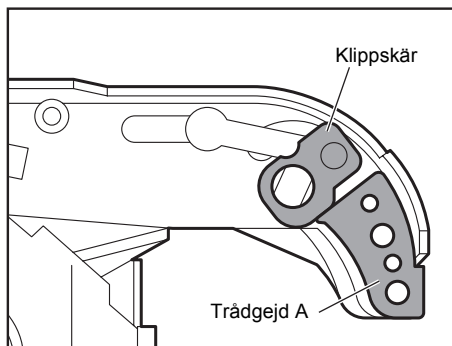


OBSERVERA

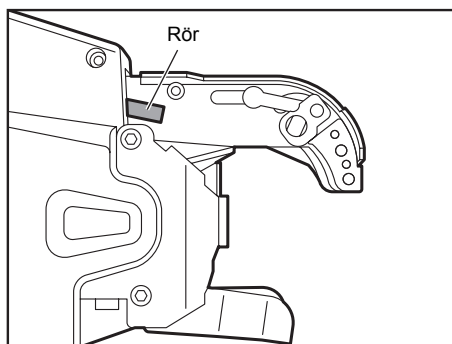
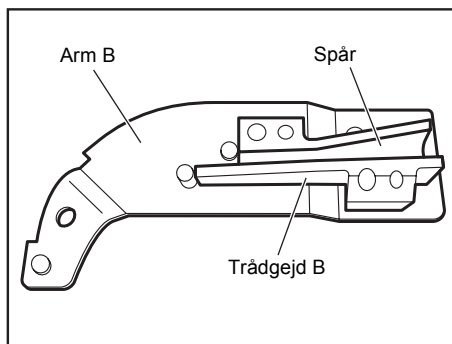
- Montera det fasta klippskåret så att det stora hålet hamnar på baksidan och det lilla hålet (långt hål) hamnar på ovsidan.



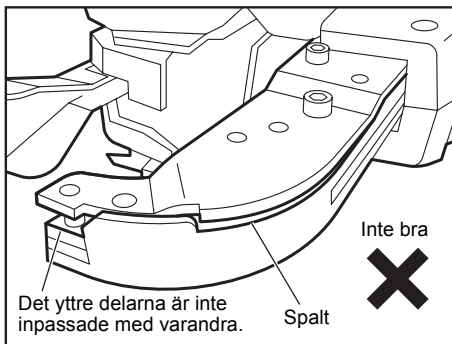
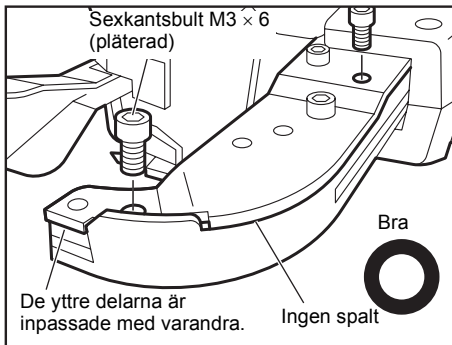
4. Sätt skärplåtsenhetens tapp genom klippskärets styrstångshål och montera det fasta klippskåret på enheten.



5. Montera klippskåret och trädgejd A.



6. Passa in spåret i trädgejd B, som sitter på arm B, med röret. Montera därefter arm B.

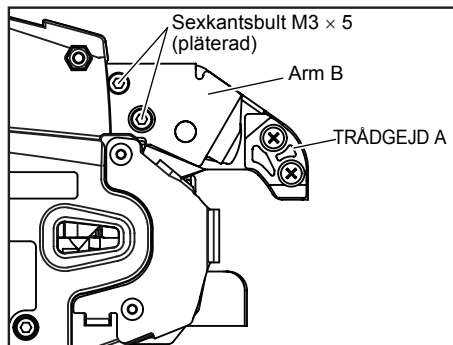


7. Kontrollera att arm B är korrekt monterad och dra åt de två (pläterade) sexkantsbultarna M3 x 6. (Vridmoment för åtdragning: 172cN·m (15,2lbF-tum))

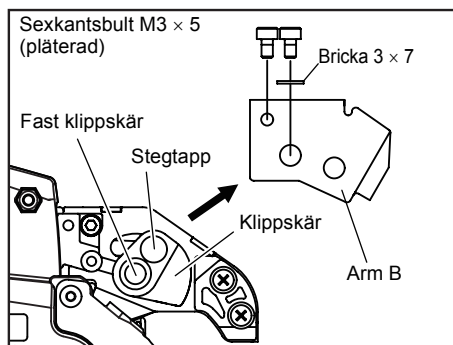
OBSERVERA

- Sitter någon del löst? Kontrollera att de yttre delarna är inpassade och att delarna är korrekt monterade utan någon spalt mellan dem.

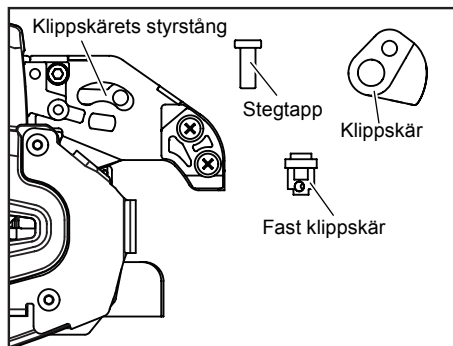
Demontage RB518 RB218



1. Lossa de två (pläterade) sexkantsbultarna M3 x 5.

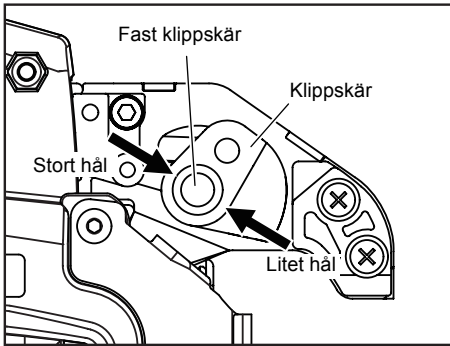


2. Ta bort arm B och de två (pläterade) sexkantsbultarna M3 x 5.



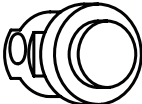
3. Ta bort klippskäret och det fasta klippskäret och rengör dem. (De avtagbara delarna är klippskär, fasta klippskär och stegtapp.)

Montering



OBSERVERA

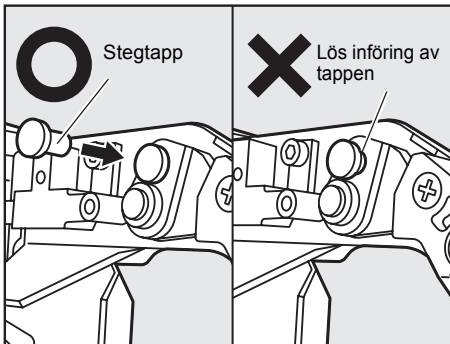
- Montera det fasta klippskäret så att det stora hålet hamnar på baksidan och det lilla hålet hamnar på ovsidan.



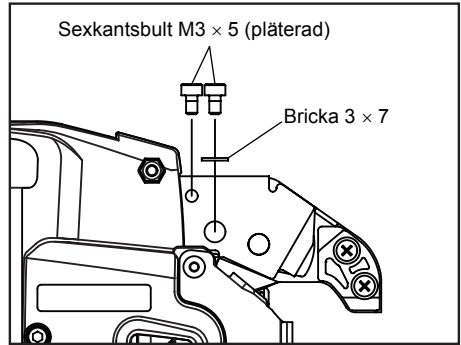
Baksida



Ovsida



4. För in stegtappen i hålet och därefter i det anslutande styrstångshålet.



5. Kontrollera att arm B är korrekt monterad och dra åt de två (pläterade) sexkantsbultarna M3 x 5. (Vridmoment för åtdragning: 172cN·m (15,2lbF·tum))

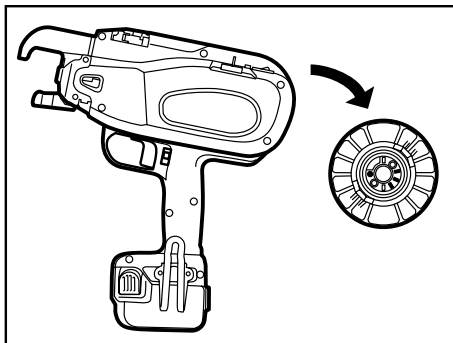
OBSERVERA

- Den (högra) bulten ska ha den fastsatta brickan. Installera brickan först och dra därefter åt bulten.

8. FÖRVARING

Förvara inte verktyget på kalla platser. Håll verktyget i ett varmt område.

När verktyget inte används ska det förvaras på ett varmt och torrt ställe. Förvaras utom räckhåll för barn. Alla kvalitetsverktyg behöver så småningom service eller komponentbyte p.g.a. av slitage vid normal användning.



TA BORT TRÅDRULLEN

När du är klar med najningen ska du ta bort najtråden från verktyget.

FÖRVARA VERKTYGET

När du är klar med najningen eller när verktyget inte kommer att användas på ett tag stänger du av det, kontrollerar att motorn har stoppat, spärrar avtryckaren och tar bort batteripaketet. Verktyg, anslutningar och tillbehör ska förvaras på en väl ventilerad och torr plats där temperaturen inte överstiger 40°C (104°F).

Installera ett skydd på batteripaketets anslutningskontakt för att förhindra kortslutning och förvara verktyget och tillbehör på en väl ventilerad och torr plats där temperaturen inte kommer att överstiga 30°C (86°F).

9. FELSÖKNING / REPARATION

Felsökning och reparation får endast utföras av behöriga återförsäljare för MAX CO., LTD. eller av andra specialister.

Verktyget varnar dig för följande situationer med hjälp av varningsljud och varningslampa. Varningslampan är tänd eller blinkar och är sammankopplad med varningsljudet. Vidta åtgärder enligt följande tabell.



VARNING

- Om någon av följande situationer inträffar stänger du huvudbrytaren innan du vidtar åtgärderna.
 - När huvudbrytaren är påslagen får du inte vidröra najningsdelen på verktygsspetsens roterande del.
- Om problemet inte kan lösas med följande åtgärder stänger du av huvudbrytaren och tar kontakt med den återförsäljare som sålde verktyget eller en auktoriserad leverantör för MAX CO., LTD.**

Nr.	Normal drift	Problem	Varningsljud	Orsak	Kontrollera	Lösning
1.	Strömpåslag → Spetsaxeln initieras och klippskäret fungerar automatiskt.	Inget händer.	Inget ljud avges.	Dött batteri (helt tomt)	Kontrollera att batteriet är laddat.	Utför normal laddning. (SE SIDAN 14)
			En lång ljudsignal (Piii...)	Elektrodpattan har oxiderats.	Ta ut batteriet och se om elektroderna blivit brun.	Torka av batteripaketets anslutningsyta med en torr trasa e.dyl.
			Kontinuerliga korta ljudsignaler (Pi, pi, pi, ...)	Rullgejden har lämnats öppen.	Öppna/stäng rullgejden	Stäng rullgejden helt.
			Två kort ljudsignaler i 10 sekunder (Pipi, Pipi, ...), därefter stängs strömmen av automatiskt	Najtråden har fastnat runt vridsektionen.	Stäng av strömmen och ta ur batteriet för att kontrollera om najtråden har fastnat inuti rullgejden.	Stäng av strömmen och ta bort najtråden inuti rullgejden.
			Batteriet är tomt.	Batteripaketet förs in när huvudreglaget är påslaget.	Kontrollera att batteriet är laddat. Huvudbrytaren måste vara av för att du ska kunna föra in batteripaketet.	Utför normal laddning. (SE SIDAN 14) Stäng av huvudbrytaren och sätt på den igen.
2.	Strömpåslag → Indikatorn tänds. → Ingen drift över 30 minuter → Indikatorn slocknar. → Även fast avtryckaren aktiveras, händer ingenting.	Inget händer även fast avtryckaren aktiveras	En kort ljudsignal (Pi), (innan indikatorn slocknar)	Normal drift. (SE SIDAN 22)	Stäng av huvudbrytaren och sätt på den igen.	Stäng av huvudbrytaren och sätt på den igen.
			3.	Avtryckaren intryckt → Tråd matas ut.	Ingen tråd matas ut.	En lång ljudsignal (Piii...)
			Tre korta ljudsignaler som upprepas (Pipipi, pipipi, ...)	Najtråden har tagit slut.	Kontrollera om najtråden har tagit slut eller inte.	Sätt dit ny najtråd.
			Tråden har fastnat inuti rullen.	Kontrollera om tråden inuti rullen har slaknat och fastnat.	Ta bort slitna delar på rullen.	
			Klippskäret är blockerat av främmande material.	Kontrollera att klippskäret fungerar.	Torka antingen rent klippskäret med en torr trasa eller blås rent det med tryckluft.	
			En najtråd har fastnat i klippskäret eller trädgejd A.	Kontrollera om en najtråd har fastnat.	Ta isär klippskäret och ta bort najtråden som fastnat. (SE SIDAN 27)	
			Fem korta ljudsignaler (Pipipipipi, pipipipipi)	Motor är överhettad.	Varningsljud avges inte kontinuerligt, utan bara när avtryckaren aktiveras.	Stäng av maskinen och låt den svalna.

Nr.	Normal drift	Problem	Varningsljud	Orsak	Kontrollera	Lösning
3.	Avtryckaren intryckt → Tråd matas ut.	Trådmatningen stoppas halvvägs.	Fyra korta ljuds signaler som upprepas (Pipipi, pipipi, ...)	Det finns ingen najtåd i verktyget. Fel typ av tråd har använts.	Kontrollera om najtråden finns i verktyget. Kontrollera rullens sida.	Sätt dit najtråd. Använd MAX-najtråd TW898.
			Tre korta ljuds signaler som upprepas (Pipipi, pipipi, ...)	Najtråden har fastnat inuti rullen.	Kontrollera rullens uppspolning	Ta bort slitna delar på rullen.
4.	Najtråden gör en cirkel.	Rullen är felplacerad och hamnar utanför rullgejden.	Inget ljud avges.	Tråden stöttes tillbaka p.g.a. att den träffat armeringsjärn.	Kontrollera om tråden träffar armeringsjärnen vid najning.	Var uppmärksam så att tråden inte träffar armeringsjärnen vid najning.
5.	Tråden kapas.	Tråden kapas inte.	Inget ljud avges.	Klippskåret är blockerat av främmande material.	Kontrollera att klippskåret fungerar.	Torka antingen rent klippskåret med en torr trasa eller blås rent det med tryckluft.
6.	Tråden tvinnas.	Tråden trasslar ihop sig.	Inget ljud avges.	Tråden stöttes tillbaka p.g.a. att den träffat armeringsjärn.	Kontrollera om tråden träffar armeringsjärnen vid najning.	Var uppmärksam så att tråden inte träffar armeringsjärnen vid najning. (SE SIDAN 26)
			En kort och en lång ljudsignal som upprepas. (Pipipipipi...)	Najtråden har fastnat runt vridsektionen.	Stäng av strömmen och ta ur batteriet för att kontrollera om najtråden har fastnat inuti rullgejden.	Stäng av strömmen och ta bort najtråden inuti rullgejden.
		Najningskraften är svag.	Inget ljud avges.	Armeringsjärnet har inte rätt storlek.	Kontrollera storleken på de armeringsjärn som ska najas. (SE SIDAN 13)	Använd korrekt diameter.
				Inkorrekt användning av maskinen.	Kontrollera hur maskinen ska användas med armeringsjärn.	Vrid inställningsratten för vridmomentet till rätt position + (plus) och placera verktyget i rätt vinkel mot armeringsjärnen och i 45° vinkel mot korsningen. (SE SIDAN 23 OCH 26)
				Funktion hos rullgejdsbrytare	Kontrollera om rullgejden har lämnats öppen vid najning.	Manövrerar inte maskinen förrän najningen är klar.
		Tråden tvinnas av.	Inget ljud avges.	Armeringsjärnet har inte rätt storlek.	Kontrollera storleken på armeringsjärnen vid najning. (SE SIDAN 13)	Använd korrekt diameter.
				Inkorrekt användning av maskinen.	Kontrollera hur maskinen ska användas med armeringsjärn.	Vrid inställningsratten för vridmomentet till rätt position – (minus) och placera verktyget i rätt vinkel mot armeringsjärnen och i 45° vinkel mot korsningen. (SE SIDAN 23 OCH 26)
Fungerar korrekt	Två korta ljuds signaler. (Pipi)	Låg batteristyrka.	Kontrollera att batteriet är fulladdat.	Utför normal laddning när najningshastigheten sjunkit markant.		
		Verktyget används vid låg temperatur.	Kontrollera temperaturen på arbetsplatsen.	Låt verktyget och batteripaketet vara i normal rumstemperatur ett tag och fortsätt därefter med arbetet.		

- Vid förbättringar kan innehållet i den här bruksanvisningen komma att ändras utan föregående meddelande.

The logo consists of the word "MAX" in a bold, white, sans-serif font, centered within a solid black rectangular background.

MAX CO.,LTD.

MAX EUROPE BV

Camerastraat 19
1322 BB Almere The Netherlands
Phone: +31-36-546-9669
FAX: +31-36-536-3985

wis.max-ltd.co.jp/int/ (GLOBAL webbplats)

www.max-europe.com (EUROPEISK webbplats)

150421-00/00

