

# Operating instructions



ATTIX 961-01  
ATTIX 963-21 ED XC  
ATTIX 965-21 SD XC



# Innehåll

|   |  |    |
|---|--|----|
| <b>1 Viktiga säkerhetsinformationer</b>       | .....  | 2  |
| <b>2 Beskrivning</b>                          | 2.1 Manöverorgan .....   | 6  |
|   | 2.2 Manöverpanel.....  | 7  |
| <b>3 Före driftstarten</b>                    | 3.1 Hopmontering av apparat.....   | 8  |
|   | 3.1.1 Plocka bort allt tillbehör ur förpackningen (ATTIX 961-01, ATTIX 963-21 ED XC) .....           | 8  |
|   | 3.1.2 Fästa sugrörshållaren på sugröret <sup>1)</sup> (ATTIX 963-21 ED XC, ATTIX 965-21 SD XC) ..... | 8  |
|   | 3.1.3 Montera filtersäck (ATTIX 961-01).....   | 9  |
|   | 3.1.4 Montera avfallssäck (ATTIX 965-21 SD XC) .....   | 10 |
|   | 3.1.5 Montera avfallssäck (ATTIX 963-21 ED XC) .....   | 11 |
| <b>4 Användning/drift</b>                     | 4.1 Anslutningar .....   | 12 |
|   | 4.1.1 Anslutning av sugslang .....   | 12 |
|   | 4.1.2 Elektrisk anslutning .....   | 12 |
|   | 4.2 Koppla in apparaten .....  | 12 |
|   | 4.2.1 Omkopplare „ I-0-II “ <sup>1)</sup> .....  | 12 |
|   | 4.2.2 Omkopplare „ auto-0-I “ <sup>1)</sup> .....  | 12 |
|   | 4.2.3 Sugkraftreglering <sup>1)</sup> .....  | 13 |
|   | 4.2.4 Automatisk On/Off-drift – omkopplaren i läge "auto" <sup>1)</sup> .....                        | 13 |
|   | 4.3 Byt ut filterelement.....  | 14 |
|   | 4.3.1 Byt ut filterelement " Push & Clean " (ATTIX 961-01) .....                                     | 14 |
|   | 4.3.2 Byt ut filterelement " XtremeClean " (ATTIX 963-21 ED XC, ATTIX 965-21 SD XC) .....            | 14 |
| <b>5 Användningsområden och arbetsmetoder</b> | 5.1 Arbetsteknik.....  | 15 |
|   | 5.1.1 Uppsugning av torra ämnen .....  | 15 |
|   | 5.1.2 Uppsugning av vätska .....   | 15 |
| <b>6 Efter arbetet</b>                        | 6.1 Stänga av och förvara sugaren .....  | 16 |
| <b>7 Underhåll</b>                            | 7.1 Serviceschema .....  | 17 |
|   | 7.2 Servicearbeten .....   | 18 |
|   | 7.2.1 Tömma smutsbehållaren (ATTIX 961-01) .....   | 18 |
|   | 7.2.2 Tömma smutsbehållaren (ATTIX 965-21 SD XC) .....   | 19 |
|   | 7.2.3 Byte av filtersäck(ATTIX 961-01) .....   | 20 |
|   | 7.2.4 Byte av avfallssäck(ATTIX 965-21 SD XC).....   | 21 |
|   | 7.2.5 Byte av avfallssäck(ATTIX 963-21 ED XC).....   | 22 |
|   | 7.2.6 Byt ut filterelement.....  | 23 |
| <b>8 Åtgärdning av störning</b>               | .....  | 24 |
| <b>9 Övrigt</b>                               | 9.1 Återföring av materialet i maskinen till kretsloppet.....  | 25 |
|   | 9.2 Garanti.....   | 25 |
|   | 9.3 Kontroller .....   | 25 |
|   | 9.4 EU-försäkran om överensstämmels .....  | 25 |
|   | 9.5 Tekniska data .....  | 26 |
|   | 9.6 Tillbehör.....   | 26 |





# 1 Viktiga säkerhetsanvisningar

## Utmärkningar i bruksanvisningen



Innan du tar apparaten i drift, ska du absolut läsa igenom detta dokument och förvara det så att det alltid finns till hands.

|  |  |
|--|--|
|  | <b>FARA</b>  |
|  | Fara som omedelbart leder till svåra och obotliga personskador eller dödsfall. |

|  |   |
|--|---|
|  | <b>VARNING</b>  |
|  | Fara som kan leda till svåra personskador eller dödsfall. |

|  |  |
|--|--|
|  | <b>SE UPP</b>  |
|  | Fara som kan leda till lätta personskador eller materiell skada. |

Maskinen får

- endast användas av personer, som undervisats om hanteringen och som uttryckligen getts i uppdrag att betjäna den
- endast användas under uppsikt
- Denna maskin är inte avsedd för användning av personer (inklusive barn) med reducerad fysisk, sensorisk eller mental förmåga, eller bristande erfarenhet och kunskap.
- Barn bör hållas under uppsikt för att säkerställa att de inte leker med apparaten.

1. Alla arbetsätt som medför en säkerhetsrisk skall undvikas.
2. Sug aldrig utan filter.
3. I följande situationer ska apparaten stängas av och stickproppen dras ur:
  - före rengöring och underhållsarbeten.
  - före utbyte av delar.
  - vid skumbildning eller om vätska tränger ut

Maskinen skall bedrivas enligt gällande nationella bestämmelser. Förutom bruksanvisningen och de i användarlandet gällande tvingande föreskrifterna för förebyggande av olycksfall skall även vedertagna facktekniska regler för säkert och yrkeskunnigt arbete beaktas.



## Avsedd användning

Apparaten är lämpad för att suga upp torrt, icke brännbart damm och vätskor.

Med ATTIX 963-21 ED XC får inga vätskor sugas upp.

Apparaten är lämpad för yrkesmässig användning, som t.ex. inom Hotell, Skolor, Sjukhus, Fabriker, Butiker, Kontor, Uthyrningsföretag

All annan användning betraktas som ej avsedd användning. För skador som uppstår pga sådan användning ansvarar inte tillverkaren. Avsedd användning innefattar även att tillverkarens föreskrivna drift-, underhålls- och reparationsvillkor följs.

## Transport

1. Före transporten ska alla lås stängas på smutsbehållaren.
2. Tippa inte maskinen när vätska finns i smutsbehållaren.
3. Lyft inte maskinen med krankrok.

## Lagring

1. Lagra apparaten på torrt och frostskyddat ställe.

## Elektrisk anslutning

1. Vi rekommenderar att maskinen ansluts över en jordfelsbrytare.
2. Placeringen av alla strömförande delar (uttag, kontakter och kopplingar) samt förlängningsladdens dragning ska väljas så att skyddsklassen bibehålls.
3. Stickproppar och skarvdon för nätanslutningskablar och förlängningskablar måste vara vattentäta.





## Skarvsladdar

1. Om en förlängnings slang behövs ska endast en slang som föreskrivs av användaren eller av ännu högre kvalitet användas.
2. När förlängningskabel används, ska man ge akt på minsta ledararea:


| Kabellängd   | Area                |                     |
|--------------|---------------------|---------------------|
|              | < 16 A              | < 25 A              |
| upp til 20 m | 1,5 mm <sup>2</sup> | 2,5 mm <sup>2</sup> |
| 20 till 50 m | 2,5 mm <sup>2</sup> | 4,0 mm <sup>2</sup> |

# SV Risker


## Elsystem

|   |  |
|---|--|
|    | <p style="text-align: center;"><b>FARA</b></p> <p>Elstöt på grund av defekt nätanslutningskabel.<br/>Berörs en defekt nätanslutningskabel kan det leda till svår eller dödlig personskada.</p> <ol style="list-style-type: none"> <li>1. Nätanslutningskabeln får inte skadas (ex genom överkörning, dragning, klämning).</li> <li>2. Kontrollera regelbundet nätanslutningskabeln med avseende på skador resp åldringstecken.</li> <li>3. Låt din Nilfisk-Alto-Service eller en elyrkesman byta ut den defekta nätanslutningskabeln innan apparaten fortsätter att användas.</li> </ol> |
|    | <p style="text-align: center;"><b>FARA</b></p> <p>Spänningsförande delar i sugarens överdel.<br/>Kontakt med spänningsförande delar leder till svår eller dödlig personskada.</p> <ol style="list-style-type: none"> <li>1. Spola aldrig av sugarens överdel med vatten.</li> </ol>  |
|  | <p style="text-align: center;"><b>SE UPP</b></p> <p>Apparatuttag <sup>1)</sup><br/>Apparatuttaget är endast dimensionerat för de ändamål som finns angivna i instruktionsboken.</p> <ol style="list-style-type: none"> <li>1. Ansluts andra apparater kan materiell skada uppstå.</li> <li>2. Innan en apparat ansluts ska sugaren och den apparat som ska anslutas stängas av.</li> <li>3. Läs bruksanvisningen för den apparat som ska anslutas och de säkerhetsanvisningar som finns där.</li> </ol>  |
|  | <p style="text-align: center;"><b>SE UPP</b></p> <p>Skada genom olämplig nätspänning.<br/>Apparaten kan skadas om den ansluts till en olämplig nätspänning.</p> <ol style="list-style-type: none"> <li>1. Se till att den på typskylten angivna spänningen överensstämmer med den lokala nätspänningen.</li> </ol>   |


**Uppsugning av vätskor**

| <b>SE UPP</b>   |   |
|---|---|
|  | <p>Uppsugning av vätskor.</p> <p>Genom sin konstruktion har apparater med löstagbar behållare (SD) ingen automatisk nivåövervakning. Det finns risk för att apparaten skadas genom överfyllning eller att skador uppstår genom att den uppsugna vätskan rinner ut.</p> <ol style="list-style-type: none"> <li>1. Sug aldrig upp mer än 40 liter i taget.</li> <li>2. Slå av sugaren och töm smutsbehållaren.</li> </ol> |


**Farligt material**

| <b>VARNING</b>  |  |
|---|--|
|  | <p>Farligt material.</p> <p>Uppsugning av farligt material kan leda till svår eller dödlig personskada.</p> <ol style="list-style-type: none"> <li>1. Följande material får inte sugas upp: <ul style="list-style-type: none"> <li>- hälsofarligt damm</li> <li>- hett material (glödande cigaretter, het aska osv.)</li> <li>- brännbara, explosiva, aggressiva vätskor (t.ex. bensin, lösningsmedel, syror, baser osv.)</li> <li>- brännbart, explosivt, damm (t.ex. magnesium- eller aluminiumdamm osv.)</li> </ul> </li> </ol> |

**Reservdelar och tillbehör**

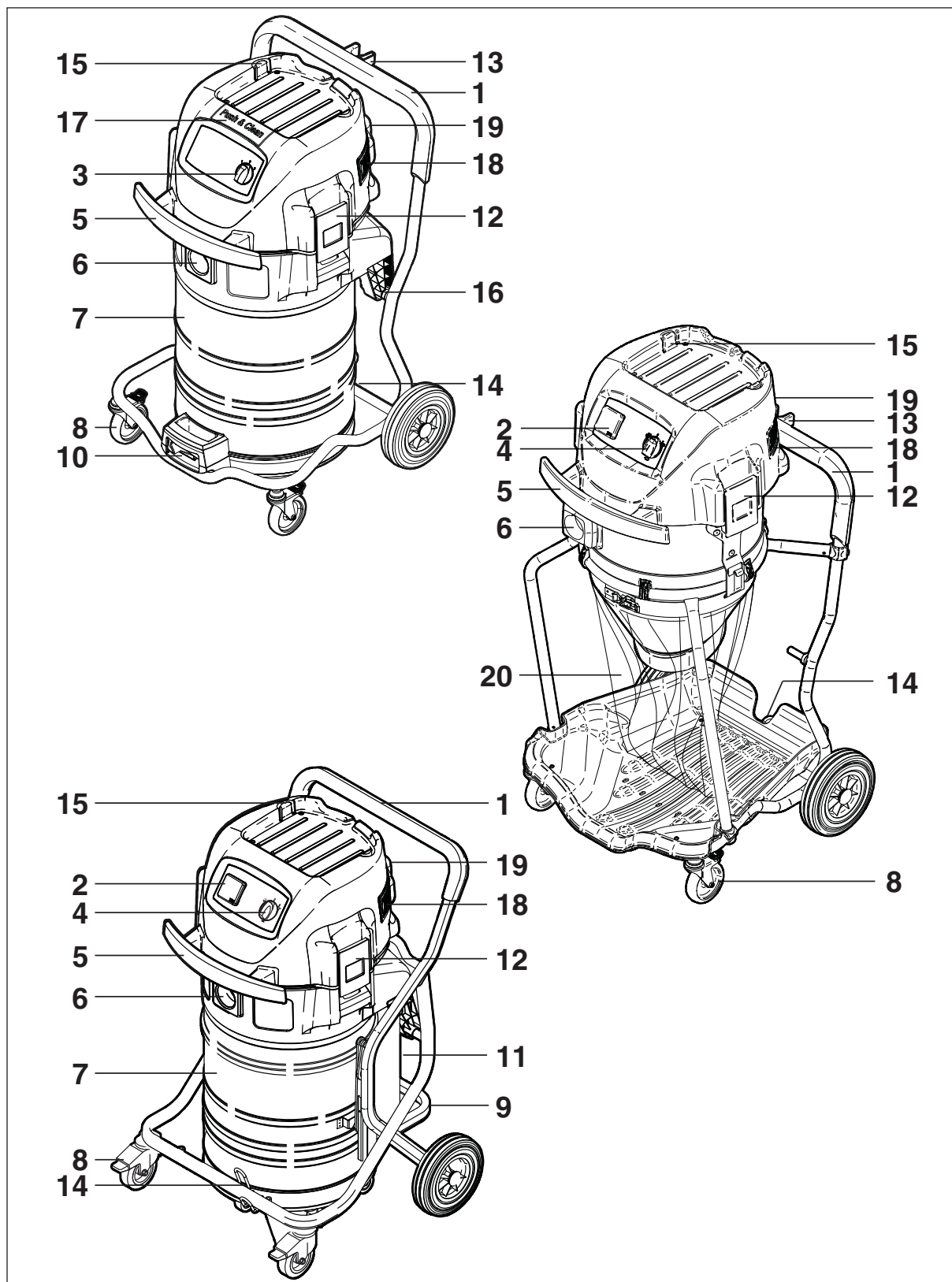
| <b>SE UPP</b>   |  |
|---|--|
|  | <p>Reservdelar och tillbehör.</p> <p>Om icke-original reservdelar och tillbehör används kan det inverka på apparatens säkerhet.</p> <ol style="list-style-type: none"> <li>1. Använd endast reservdelar och tillbehör från Nilfisk-Alto.</li> <li>2. Använd endast borstar som levererats med maskinen eller som föreskrivs i bruksanvisningen.</li> </ol> |

**Tömma smutsbehållaren**

| <b>SE UPP</b>   |   |
|---|---|
|  | <p>Miljöfarligt sugmaterial.</p> <p>Det uppsugna materialet kan utgöra en miljöfara.</p> <ol style="list-style-type: none"> <li>1. Uppsugen smuts ska omhändertas enligt gällande lagar.</li> </ol> |

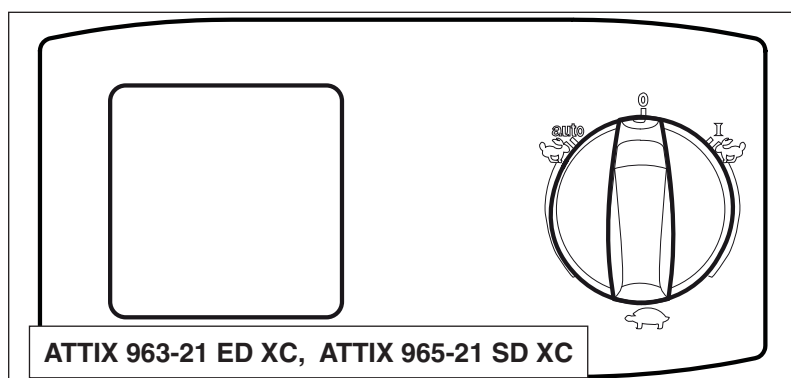
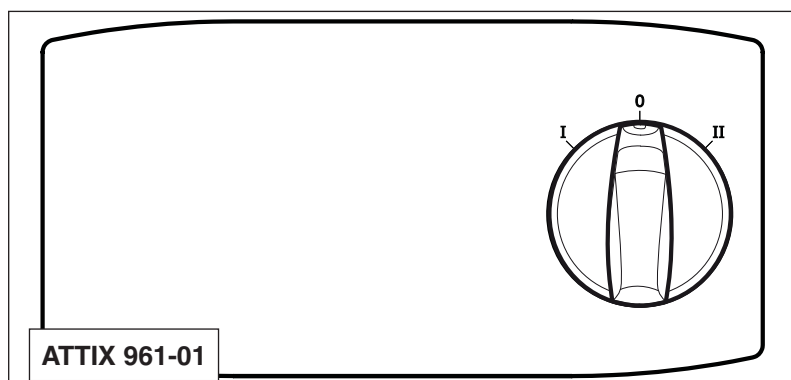
## SV 2 Beskrivning

### 2.1 Manöverorgan



- 1 Handtag
- 2 Apparatuttag <sup>1)</sup>
- 3 Strömställare "I-0-II" <sup>1)</sup>
- 4 Strömställare med sugkraftreglering 'auto-0-I' <sup>1)</sup>
- 5 Upprullningsbygel för anslutningskabel
- 6 Inloppets anslutning
- 7 Smutsbehållare
- 8 Styrhjul med broms
- 9 Svängbar bygel för nerställning av smutsbehållaren <sup>1)</sup>
- 10 Handtag för bortlyftning av smutsbehållaren <sup>1)</sup>
- 11 Handtag för bortlyftning av smutsbehållaren <sup>1)</sup>
- 12 Låsklammer
- 13 Sugrörshållare <sup>1)</sup>
- 14 Hållare för golvmunstycke <sup>1)</sup>
- 15 Tillbehörshållare
- 16 Spärrar och gångjärn för smutsbehållare <sup>1)</sup>
- 17 Knapp för filterrengöring <sup>1)</sup>
- 18 Insugningsöppning för friskluft
- 19 Utblåsningsöppning för frånluft
- 20 Avfallssäck

## 2.2 Manöverpanel

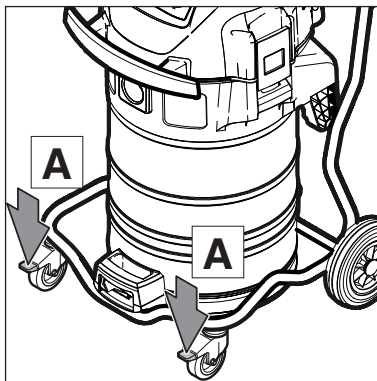




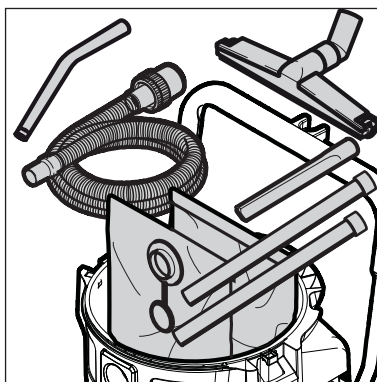
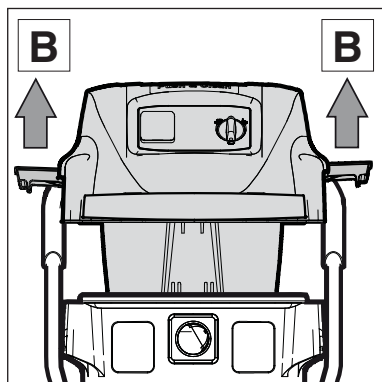
## SV 3 Före idrifttagningen

### 3.1 Hopmontering av apparat

#### 3.1.1 Plocka bort allt tillbehör ur förpackningen (ATTIX 961-01, ATTIX 963-21 ED XC)

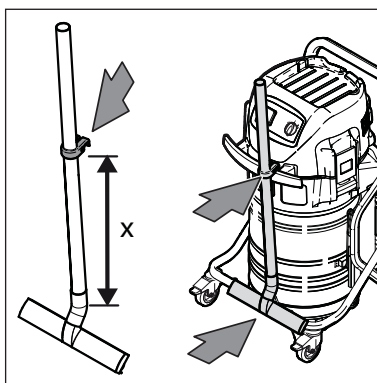


1. Lyft bort apparat och tillbehör ur förpackningen
2. Stickproppen får ännu inte ha stuckits in i ett uttag.
3. Lås parkeringsbromsen (A) på båda länkrullarna.



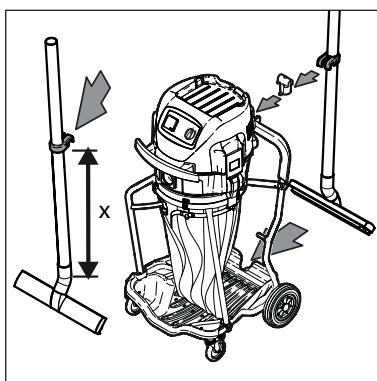
4. Öppna låsbyglarna (B) och lyft bort sugöverdelen.
5. Plocka ut tillbehörsdelarna <sup>1)</sup> ur smutsbehållaren och förpackningen.

#### 3.1.2 Fästa sugrörshållaren på sugröret <sup>1)</sup> (ATTIX 963-21 ED XC, ATTIX 965-21 SD XC)

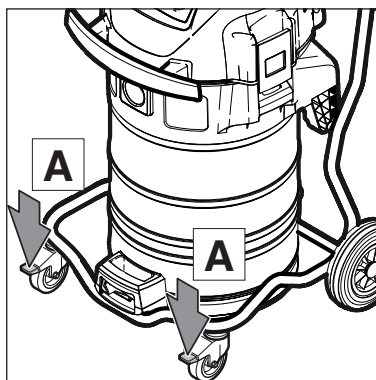


1. Fäst sugrörshållaren på sugröret.

| Tillbehör diameter mm | Avstånd (a) från golv-munstyckets vridlänk cm |
|-----------------------|---|
| 38                    | 52  |
| 50                    | 47  |

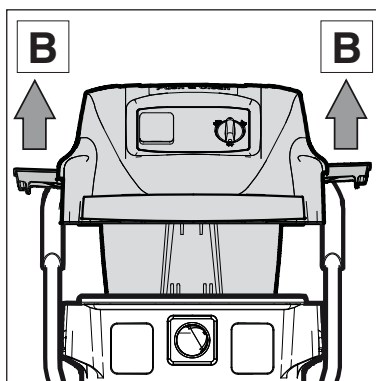


### 3.1.3 Montera filtersäck (ATTIX 961-01)

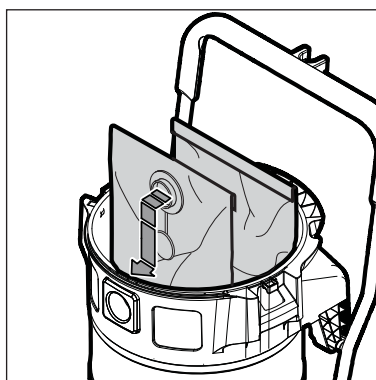


1. Stickproppen får ännu inte ha stuckits in i ett uttag.
2. Lås parkeringsbromsen (A) på båda länkrullarna.

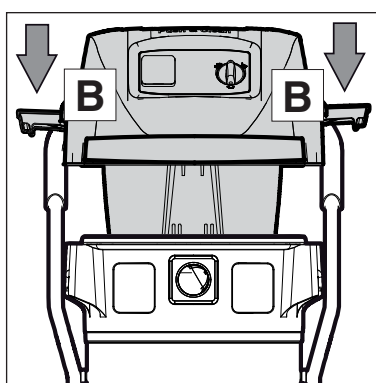
SV



3. Öppna låsbyglarna (B) och lyft bort sugöverdelen.



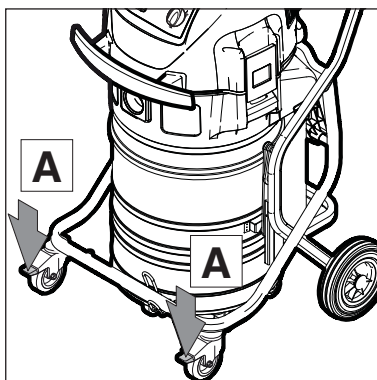
4. Lägg ner filtersäcken (C) i smutsbehållaren.



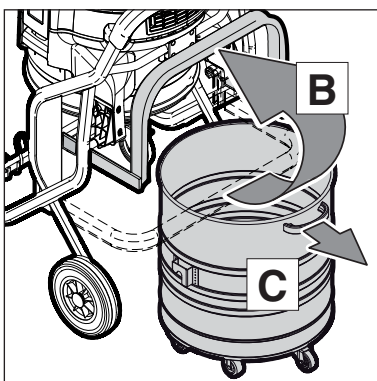
5. Montera sugöverdelen.
6. Stäng låsbyglarna (B). Se till att låsbyglarna placeras rätt.

SV

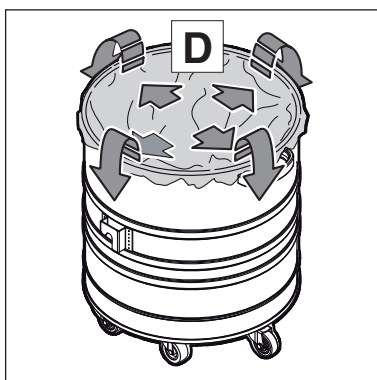
### 3.1.4 Montera avfallssäck (ATTIX 965-21 SD XC)



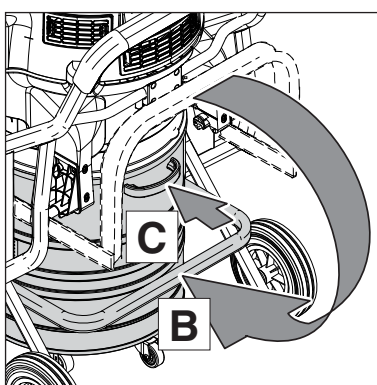
1. Stickproppen får ännu inte ha stuckits in i ett uttag.
2. Lås parkeringsbromsen (A) på båda länkrullarna.



3. Sväng upp bygeln (B).
4. Dra ut smutsbehållaren ur ramen med handtaget (C).

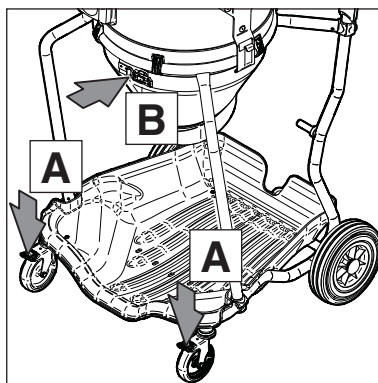


5. Sätt in avfallssäcken (D) i smutsbehållaren.
6. Vik avfallssäckens övre ände över smutsbehållarens kant.



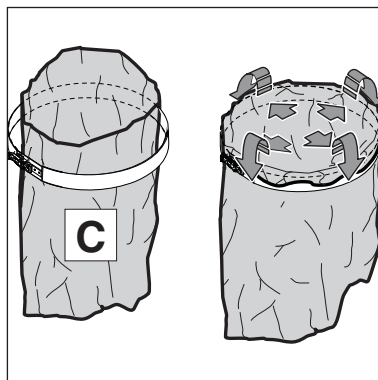
7. Skjut in smutsbehållaren i ramen tills den bottenar.
8. Sväng ner bygeln (B) med minsta möjliga kraft.

### 3.1.5 Montera avfallssäck (ATTIX 963-21 ED XC)

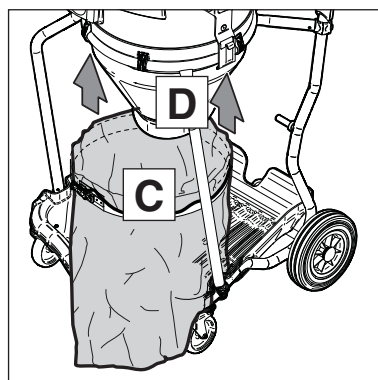


1. Stickproppen får ännu inte ha stuckits in i ett uttag.
2. Lås parkeringsbromsen (A) på båda länkrullarna.
3. Lossa spänningen (B).

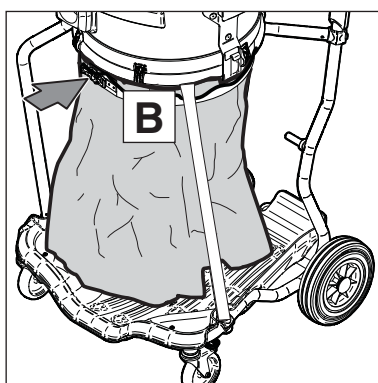
SV



4. Sätt in avfallssäcken (C) i spänningen.
5. Vik avfallssäckens övre ände över spänningen.



6. Skjut avfallssäcken (C) på behållaren.

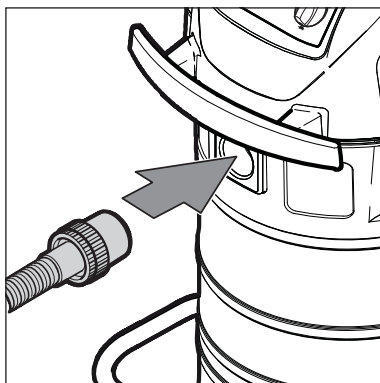


7. Stäng spänningen (B).

## SV 4 Användning / Drift

### 4.1 Anslutningar

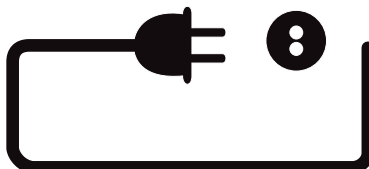
#### 4.1.1 Anslutning av sugslang



1. Anslut sugslangen.

#### 4.1.2 Elektrisk anslutning

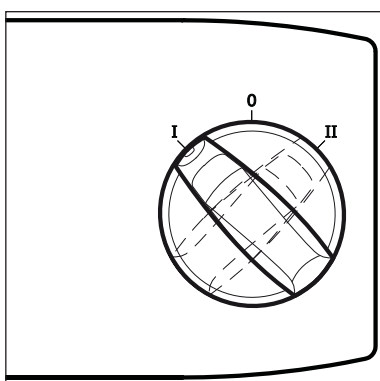
Den driftspänning som finns angiven på typskylten måste stämma överens med nätspänningen.



1. Ge akt på att dammsugaren är avstängd.
2. Tryck in anslutningskabelns stickpropp i ett skyddjordat uttag, installerat enligt föreskrift.

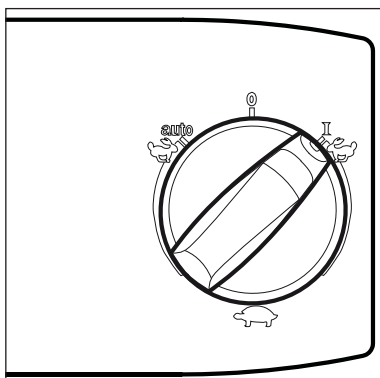
### 4.2 Koppla in apparaten

#### 4.2.1 Omkopplare „I-0-II“<sup>1)</sup>



| Ström-ställarläge | Funktion            |
|-------------------|---------------------|
| I                 | reducerad sugeffekt |
| 0                 | Av                  |
| II                | maximal sugeffekt   |

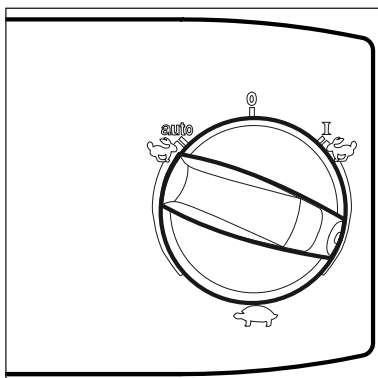
#### 4.2.2 Omkopplare „auto-0-I“<sup>1)</sup>




| Ström-ställarläge | Funktion          |
|-------------------|-------------------|
| I                 | maximal sugeffekt |



### 4.2.3 Sugkraftreglering <sup>1)</sup>



| Strömställarläge  | Funktion   |
|---|--|
|  | Sugkraftregleringen möjliggör en exakt anpassning av sugeffekten till olika sugupp-gifter. |

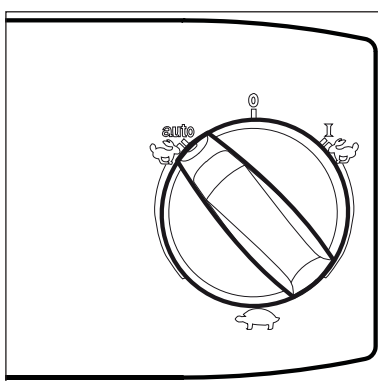
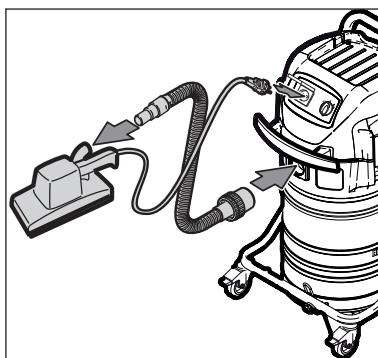
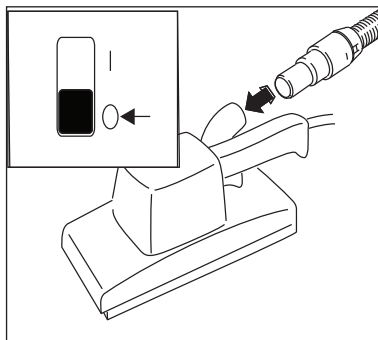
SV

### 4.2.4 Automatisk On/Off-drift – omkopplaren i läge "auto" <sup>1)</sup>

Sugaren slås på och av med de anslutna elverktygen. Smuts sugas upp direkt där dammet uppstår.

Enligt föreskriven användning, får endast dammtekniskt kontrollerade dammbildande apparater anslutas. Maximal effekt på den elapparat som ska anslutas: se avsnitt „Tekniska data“.

Innan du vrider omkopplaren till läge „auto“ måste du förvissa dig om att den verktyget är avstängd.



1. Stäng av dammsugaren.
2. Stäng av elverktygen.

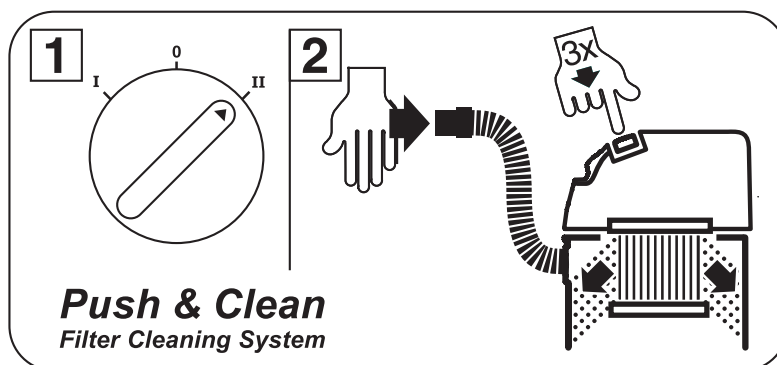
3. Anslut elverktyg och sugare till sugslangen.
4. Stick in elverktygets stickkontakt i uttaget på sugarens manöverpanel.

5. Slå på sugaren, omkopplaren på position "auto".
6. Slå på elverktyget. Sugmotorn startar när det anslutna elverktyget slås på. Efter avstängning av elapparatens förblir sugaren inkopplad ännu ett kort moment, för att det damm som finns kvar i sugslangen ska transporteras till filtersäcken.

SV

**4.3 Byt ut filterelement****4.3.1 Byt ut filterelement  
" Push & Clean "  
(ATTIX 961-01)**

Endast vid sugning utan filtersäck  
och utan dukfilter.

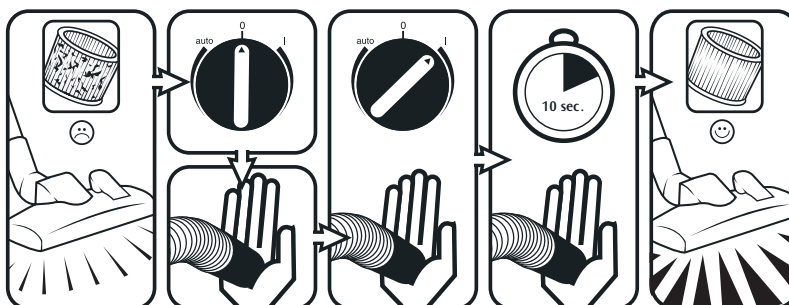


När sugeffekten försvagas:

1. Vrid strömställaren till läge "II" (maximal sugeffekt).
2. Stäng munstyckets eller sugslangens öppning med handflatan.
3. Tryck in knappen för filterrengöring tre gånger. Genom den luftström som då uppstår, rensas filterelementets lameller från avlagrat damm.

**4.3.2 Byt ut filterelement  
" XtremeClean "  
(ATTIX 963-21 ED XC,  
ATTIX 965-21 SD XC)**

Endast vid sugning utan dukfilter.



För att konstant hög sugförmåga ska kunna garanteras, rensas filterelementet automatiskt under drift. Vid extremt stark nedsmutsning av filterelementet rekommenderar vid en fullrengöring:

1. Stäng av dammsugaren.
2. Stäng igen munstyckets eller sugslangens öppning med handflatan.
3. Vrid strömställaren till läge „I“ och låt sugaren arbeta i ca 10 sekunder med igensatt sugslangöppning.

# 5 Användningsområden och arbetsmetoder

## 5.1 Arbetsteknik

Kompletterande tillbehör, sugmunstycken och sugslangar kan, om de används korrekt, förstärka rengöringseffekten och minska arbetsinsatsen vid rengöringen.

Effektiv rengöring når man genom att beakta några få riktlinjer, i kombination med egna erfarenheter inom speciella områden.

Här hittar du några grundläggande tips.

### 5.1.1 Uppsugning av torra ämnen

#### **FÖRSIKTIGHET!**

Det är förbjudet att suga upp brännbart material.

Före uppsugningen av torrt material bör man alltid lägga i en sopsäck i behållaren (beställningsnr se kapitel „Tillbehör“). Det uppsugna materialet kan sedan bortskaffas på enkelt och hygieniskt sätt.

Efter uppsugning av vätska är filterelementet fuktigt. När filterelementet är fuktigt täpps det till snabbare om torrt material sedan sugas upp. Av denna orsak skall filterelementet tvättas av och torkas eller bytas ut mot ett nytt torrt filterelement innan torrt material sugas upp.

### 5.1.2 Uppsugning av vätska

#### **SE UPP!**

Brännbara vätskor får inte sugas upp.

#### **SE UPP!**

Med ATTIX 963-21 ED XC får inga vätskor sugas upp.

Före uppsugning av vätskor måste principiellt filtersäcken/avfallsäcken avlägsnas.

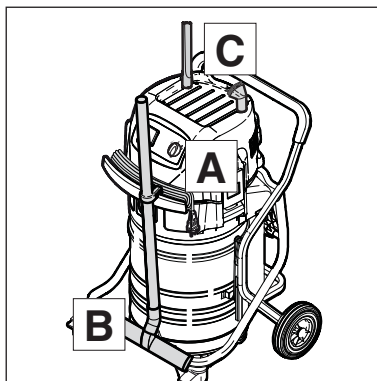
Användning av ett separat filterelement eller filtersil rekommenderas.

Vid skumbildning ska arbetet omedelbart avslutas och behållaren tömmas.

För att reducera skumbildningen bör skumbegränsare Alto Foam Stop användas (best.nr, se avsnitt „Tillbehör“).

## **SV** 6 Efter arbetet

### 6.1 Stänga av och förvara sugaren



1. Stäng av apparaten och dra ut stickproppen ur vägguttaget.
2. Linda upp nätkabeln på handtaget (A). Börja upprullningen av kabeln vid huset och inte vid stickdonsänden för att förhindra att nätkabeln tvinnas.
3. Töm smutsbehållaren och rengör sugaren.
4. Efter uppsugning av vätskor: Ställ ner sugöverdelen åtskilt från maskinen för att filterelement ska kunna torka.
5. Häng upp sugröret med golvmunstycket (B) i hållarna och stuva undan tillbehören (C).
6. Ställ dammsugaren i ett torrt utrymme ej åtkomlig för obehöriga.



# 7 Service

## 7.1 Serviceschema

### ATTIX 961-01:

|       |                       | Efter arbetet | Vid behov |
|-------|-----------------------|---------------|-----------|
| 7.2.1 | Tömma smutsbehållare  | ●             |           |
| 7.2.3 | Byte av filtersäck    |               | ●         |
| 7.2.6 | Byte av filterelement |               | ●         |

### ATTIX 965-21 SD XC:

|       |                       | Efter arbetet | Vid behov |
|-------|-----------------------|---------------|-----------|
| 7.2.2 | Tömma smutsbehållare  | ●             |           |
| 7.2.4 | Byte av avfallssäck   |               | ●         |
| 7.2.6 | Byte av filterelement |               | ●         |

### ATTIX 963-21 ED XC:

|       |                       | Efter arbetet | Vid behov |
|-------|-----------------------|---------------|-----------|
| 7.2.5 | Byte av avfallssäck   |               | ●         |
| 7.2.6 | Byte av filterelement |               | ●         |



SV

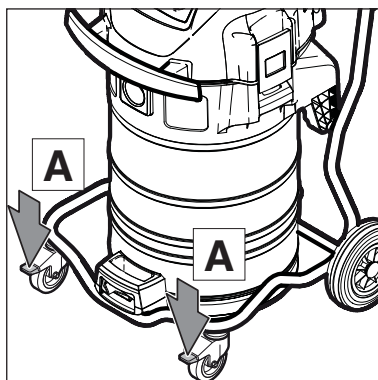
## 7.2 Servicearbeten

## 7.2.1 Tömma smutsbehållaren (ATTIX 961-01)

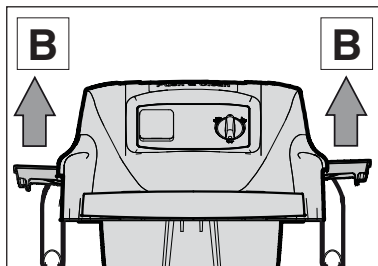
Efter tömningen: Rengör behållarens kant samt tätningarna i mellanring och sugöverdel innan dessa monteras tillbaka.

Om tätning eller spår är smutsiga eller skadade sjunker sugförmågan.

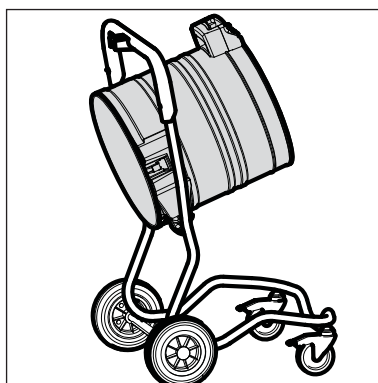
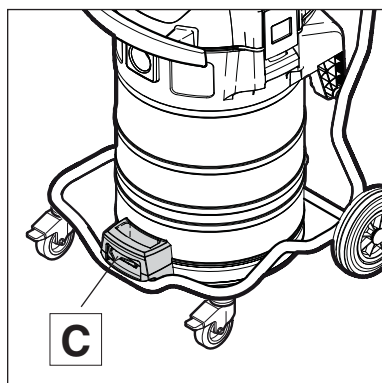
Innan sugslangen skjuts in på nytt: Rengör inloppets anslutning och slangens muff.



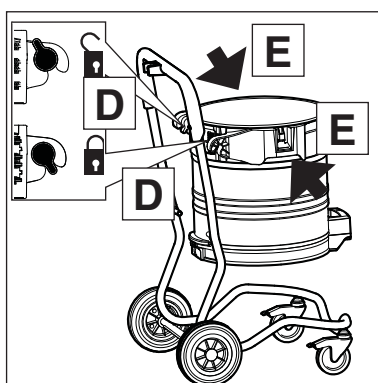
1. Stäng av apparaten och dra ut stickproppen ur vägguttaget.
2. Lås parkeringsbromsen (A) på båda länkrullarna.



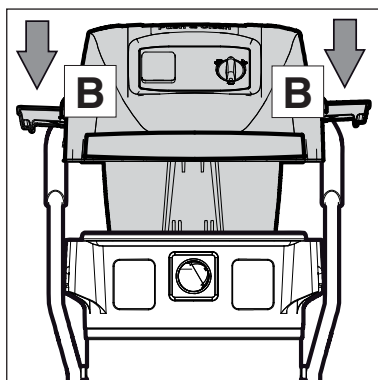
3. Öppna låsbyglarna (B) och lyft bort sugöverdelen.

**Tippa smutsbehållaren:**

4. Dra handtagets spak (C) uppåt och tippa behållaren.
5. Töm ut uppsugen smuts.
6. Uppsugen smuts ska omhändertas enligt gällande lagar.

**eller****Ta bort smutsbehållaren:**

4. Öppna behållarens lås (D).
5. Lyft upp behållaren i handtagen (E) ur ramen.
6. Töm ut uppsugen smuts.
7. Uppsugen smuts ska omhändertas enligt gällande lagar.
8. Sätt ner den tomma behållaren i ramen och spärra låsen (D).
9. Montera sugöverdelen.
10. Stäng låsbyglarna (B). Se till att låsbyglarna placeras rätt.

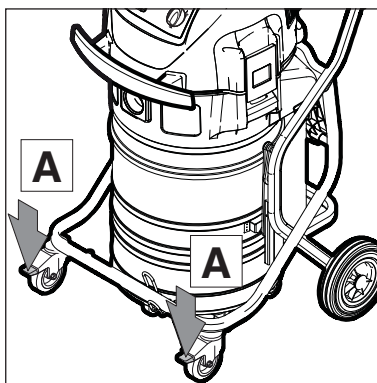


### 7.2.2 Tömma smutsbehållaren (ATTIX 965-21 SD XC)

Efter tömningen: Rengör behållarens kant samt tätningarna i mellanring och sugöverdel innan dessa monteras tillbaka.

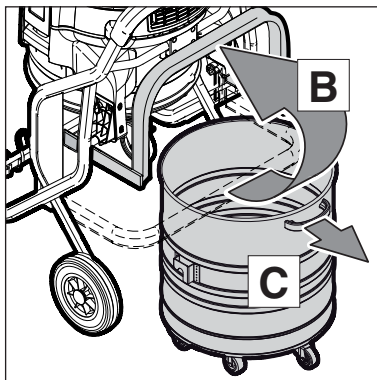
Om tätning eller spår är smutsiga eller skadade sjunker sugförmågan.

Innan sugslangen skjuts in på nytt: Rengör inloppets anslutning och slangens muff.



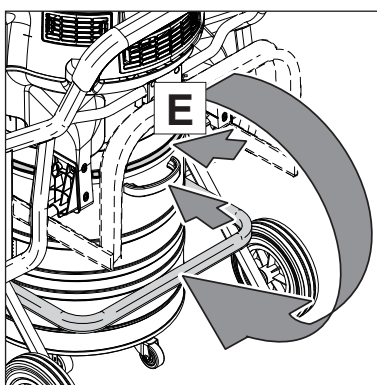
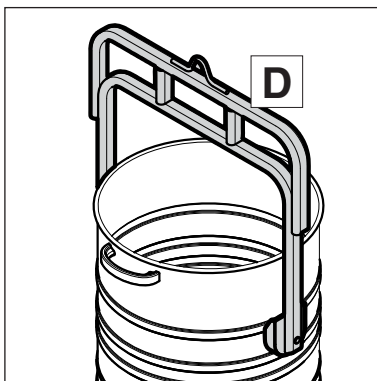
1. Stäng av apparaten och dra ut stickproppen ur vägguttaget.
2. Lås parkeringsbromsen (A) på båda länkrullarna.

SV



#### Ta bort smutsbehållaren:

3. Sväng upp bygeln (B).
4. Dra ut smutsbehållaren ur ramen med handtaget (C).
5. Tömma ut uppsugen smuts: **VARNING!** Efter att tungt material har sugits upp ska du aldrig lyfta upp smutsbehållaren ensam. Använd den FORKLIFT (D) som finns som tillbehör.
6. Placera FORKLIFT över smutsbehållaren med kran eller gaffeltruck.
7. Kroka fast behållaren i lyftdonet.
8. Uppsugen smuts ska omhändertas enligt gällande lagar.



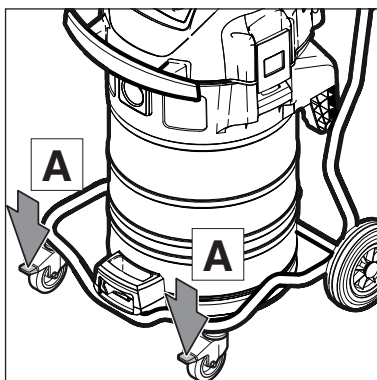
#### Montering av smutsbehållare:

9. Rengör smutsbehållaren.
10. Kontrollera tätningen (E) mellan behållare och sugöverdel.
11. Skjut in smutsbehållaren i ramen tills den bottenar.
12. Sväng ner bygeln (B) med minsta möjliga kraft.

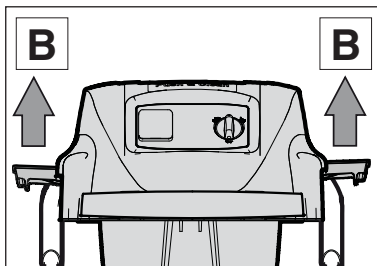
SV

### 7.2.3 Byte av filtersäck (ATTIX 961-01)

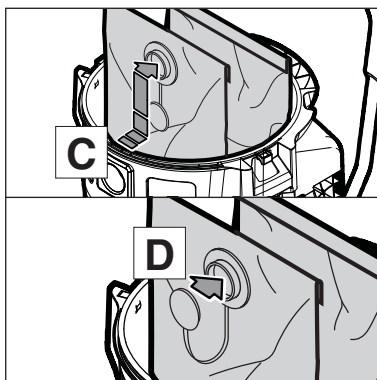
Avlägsna filtersäck med tungt innehåll genom att tippa behållaren.



1. Stäng av apparaten och dra ut stickproppen ur vägguttaget.
2. Lås parkeringsbromsen (A) på båda länkrullarna.

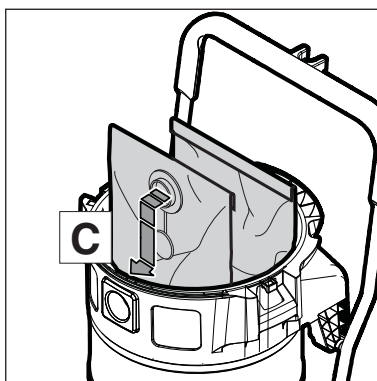


3. Öppna låsbyglarna (B) och lyft bort sugöverdelen.



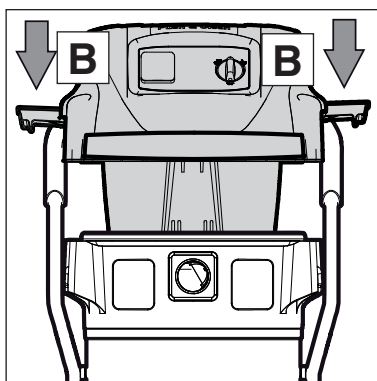
#### Ta bort filtersäcken:

4. Dra av avfallssäckens muff försiktigt från inloppets anslutning (C).
5. Stäng filtersäckens muff med det fällbara locket (D).
6. Uppsugen smuts ska omhändertas enligt gällande lagar.



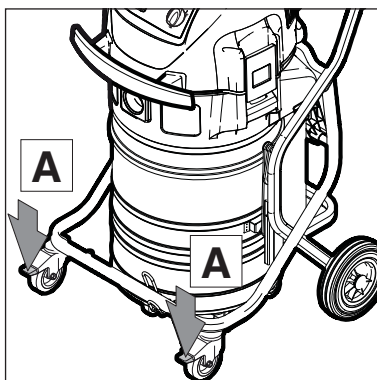
#### Montering av filtersäck:

7. Rengör smutsbehållaren.
8. Lägg in en ny filtersäck i smutsbehållaren.
9. Tryck upp filtersäckens muff kraftigt på inloppets anslutning (C).



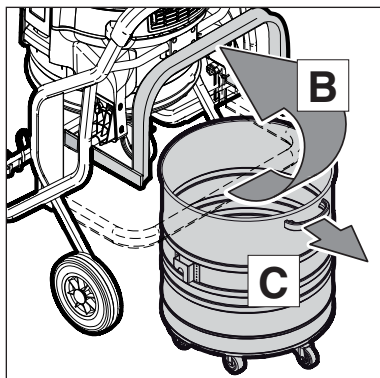
10. Montera sugöverdelen.
11. Stäng låsbyglarna (B). Se till att låsbyglarna placeras rätt.

### 7.2.4 Byte av avfallssäck (ATTIX 965-21 SD XC)



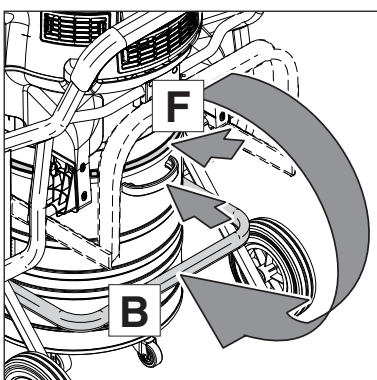
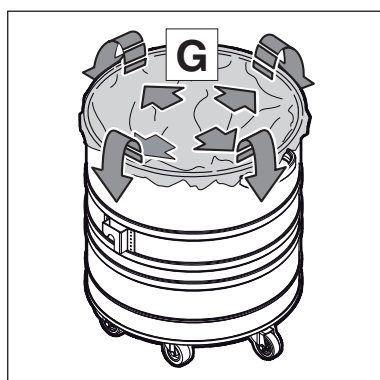
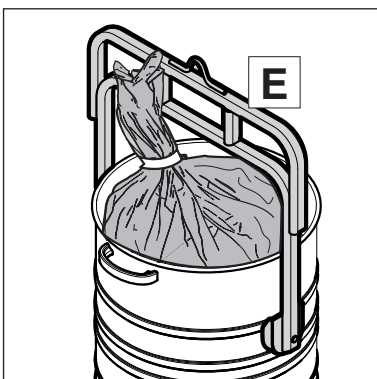
1. Stäng av apparaten och dra ut stickproppen ur vägguttaget.
2. Lås parkeringsbromsen (A) på båda länkrullarna.

SV



#### Ta bort avfallssäcken:

3. Sväng upp bygeln (B).
4. Dra ut smutsbehållaren ur ramen med handtaget (C).
5. Bind samman avfallssäcken med snöret (D) och lyft bort den ur smutsbehållaren. **VARNING!** Efter att tungt material har sugits upp ska du aldrig lyfta upp smutsbehållaren ensam. Använd den FORKLIFT (E) som finns som tillbehör.
6. Placera FORKLIFT över smutsbehållaren med kran eller gaffeltruck.
7. Kroka fast behållaren i lyftdonet.
8. Uppsugen smuts ska omhändertas enligt gällande lagar.

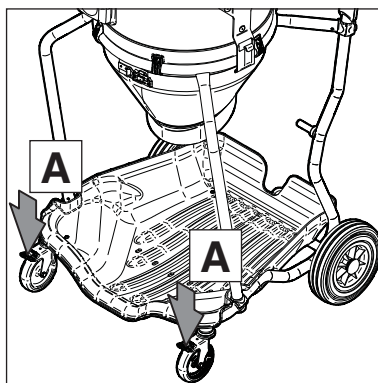


#### Montering av avfallssäck:

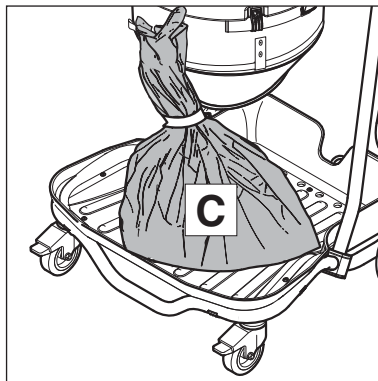
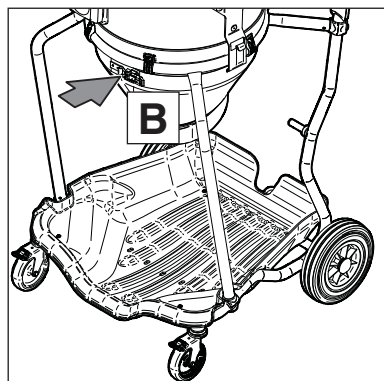
9. Rengör smutsbehållaren.
10. Kontrollera tätningen (E) mellan behållare och sugöverdel.
11. Sätt in avfallssäcken (D) i smutsbehållaren.
12. Vik avfallssäckens övre ände över smutsbehållarens kant.
13. Skjut in smutsbehållaren i ramen tills den bottenar.
14. Sväng ner bygeln (B) med minsta möjliga kraft.

SV

### 7.2.5 Byte av avfallssäck (ATTIX 963-21 ED XC)

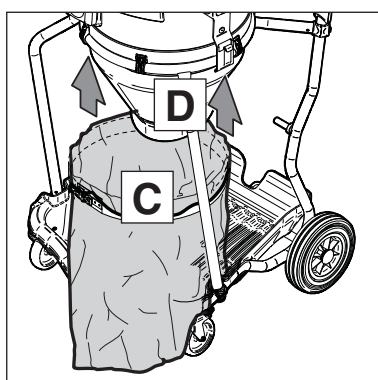
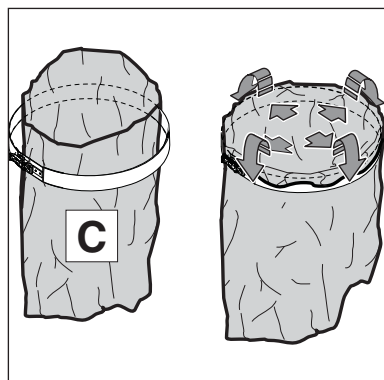


1. Stäng av apparaten och dra ut stickproppen ur vägguttaget.
2. Lås parkeringsbromsen (A) på båda länkrullarna.



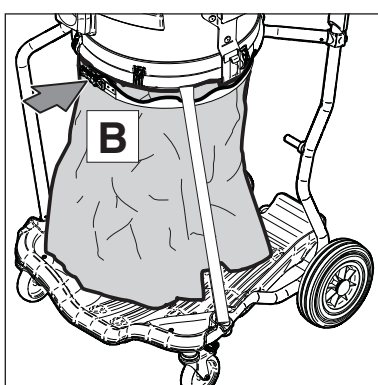
#### Ta bort avfallssäcken:

3. Lossa spänningen (B).
4. Dra av avfallssäcken (C) från behållaren och förslut den.
5. Uppsugen smuts ska omhändertas enligt gällande lagar.



#### Montering av avfallssäck:

6. Sätt in avfallssäcken (C) i spänningen.
7. Vik avfallssäckens övre ände över spänningen.
8. Skjut avfallssäcken (C) på behållaren.

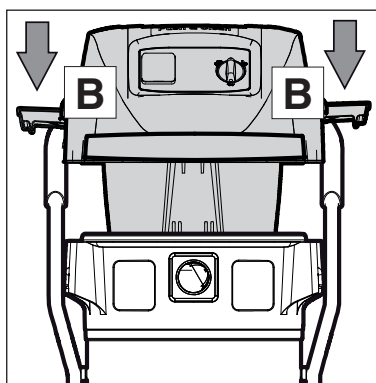
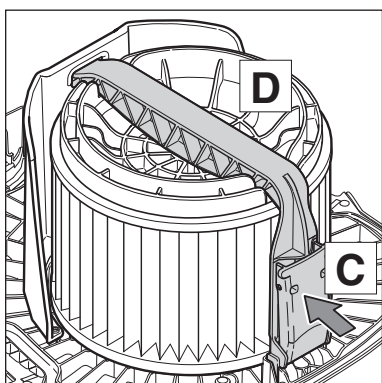
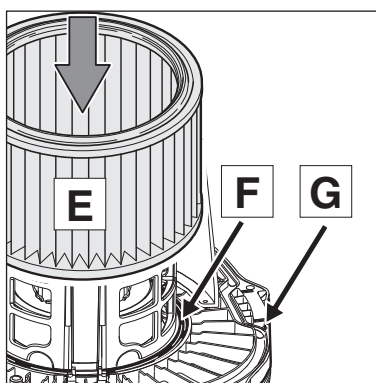
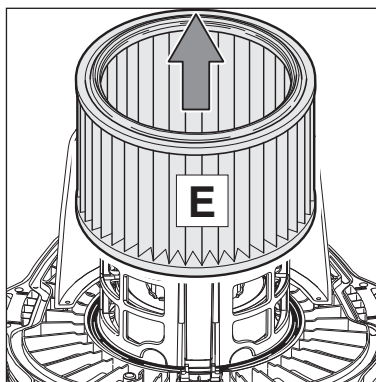
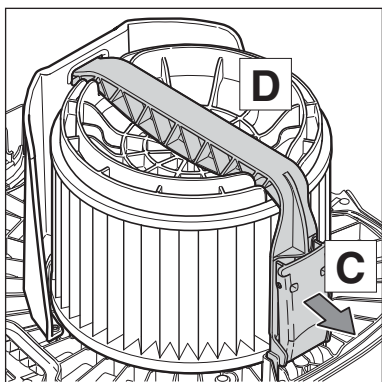
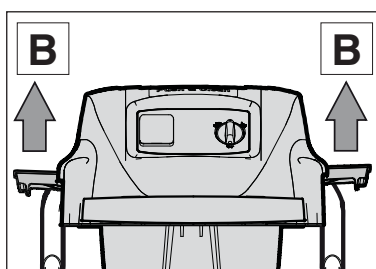
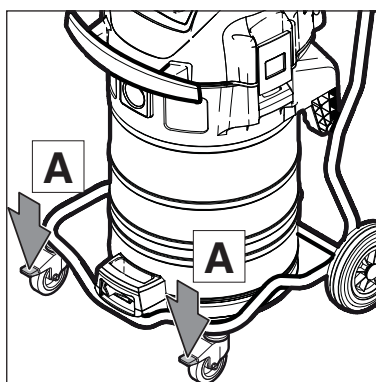


9. Stäng spänningen (B).



## 7.2.6 Byt ut filterelement

*Sug aldrig utan filter!*



1. Stäng av apparaten och dra ut stickproppen ur vägguttaget.
2. Lås parkeringsbromsen (A) på båda länkrullarna.

SV

3. Öppna låsbyglarna (B) och lyft bort sugöverdelen.

### Ta bort filterelementet:

4. Lägg ner sugöverdelen med filterelementet pekande uppåt.
5. Öppna bygelhandtaget (C) och ta bort bygeln.
6. Ta bort filterspännskivan (D).
7. Ta försiktigt av filterelementet (E).
8. Bortskaffa det gamla filterelementet enligt gällande bestämmelser.

### Montera filterelementet:

9. Rengör filtertätningen (F). Kontrollera den med avseende på skador och byt ut om nödvändigt.
10. Undersök om antistatiskt stiftet (G) är skadat. Låt Alto service byta ut det om så behövs.
11. Skjut på det nya filterelementet (E) på filterkorgen.
12. Lägg ner filtrets spännbricka (D).
13. Montera och stäng bygelhandtaget (C).
14. Montera sugöverdelen.
15. Stäng låsbyglarna (B). Se till att låsbyglarna placeras rätt.

## **SV** 8 Avhjäljande av störningar

| <b>Störning</b>  | <b>Orsak</b>  | <b>Åtgärd</b>  |
|--|---|--|
| ‡ Motorn startar inte                                    | <ul style="list-style-type: none"> <li>&gt; Säkringen i nätanslutningens uttag har utlöst</li> <li>&gt; Överbelastningsskydd har utlöst.</li> <li>&gt; Motor defekt.</li> </ul>   | <ul style="list-style-type: none"> <li>• Koppla in nätsäkringen.</li> <li>• Slå ifrån sugaren, låt den kylas av ca 5 minuter. Kan inte sugaren kopplas in på nytt, kontakta Alto-servicestation.</li> <li>• Låt Nilfisk-Alto service byta ut motorn.</li> </ul>  |
| ‡ Motorn startar inte i läge för automatik <sup>1)</sup> | <ul style="list-style-type: none"> <li>&gt; Elverktyg defekt eller inte riktigt anslutet.</li> <li>&gt; Elverktygets effektförbrukning är för låg</li> </ul>  | <ul style="list-style-type: none"> <li>• Kontrollera elverktygets funktion resp.</li> <li>• Beakta en minsta effektförbrukning av P &gt;40 W.</li> </ul>   |
| ‡ Försämrade sugeffekt                                   | <ul style="list-style-type: none"> <li>&gt; Sugkraftregleringen är inställd på för låg sugeffekt.</li> <li>&gt; Sugslang/munstycke igensatt.</li> <li>&gt; Behållare, avfallssäck eller filtersäck är full.</li> <li>&gt; Filterelementet är igensatt.</li> <li>&gt; Tätning mellan behållare och sugöverdel är defekt eller saknas</li> <li>&gt; Rengöringsmekanism defekt.</li> </ul> | <ul style="list-style-type: none"> <li>• Ställ in sugkraften enligt avsnitt „Inställning av sugkraftreglering“.</li> <li>• Rengör sugslang/munstycke.</li> <li>• Se avsnitt "Töm behållare" eller "Byte av avfallssäck, filtersäck".</li> <li>• Se avsnitt „Rensa filterelement“ resp. „Byte av filterelement“</li> <li>• Byt packningen</li> <li>• Tillkalla Nilfisk-Alto Service.</li> </ul> |
| ‡ Ingen sugeffekt vid våtsugning (ATTIX 961-01)          | <ul style="list-style-type: none"> <li>&gt; Behållaren full</li> </ul>  | <ul style="list-style-type: none"> <li>• Koppla ifrån maskinen. Töm behållaren</li> </ul>  |
| ‡ Spänningsvariationer                                   | <ul style="list-style-type: none"> <li>&gt; För hög impedans i spänningsförsörjningen.</li> </ul>   | <ul style="list-style-type: none"> <li>• Man behöver inte räkna med spänningsvariationer över 7%, om impedansen vid anslutningspunkten är <math>\leq 0.15 \Omega</math>.</li> </ul>  |

## 9 Övrigt



### 9.1 Återföring av materialet i maskinen till kretsloppet

Den uttjänta maskinen ska omedelbart göras oanvändbar.

1. Dra ut stickproppen.
2. Klipp av anslutningskabeln.
3. Kasta aldrig elmawskiner i hushålls-soporna!



Enligt EU-direktiv 2002/96/EG om avfall som utgörs av eller innehåller elektriska och elektroniska komponenter måste dessa samlas in separat och tillföras en miljövänlig återvinning.

### 9.2 Garanti

För garanti gäller våra allmänna affärsvillkor.

Skador som uppstått genom egenmäktiga förändringar på apparaten, användning av fel reservdelar och tillbehör samt icke ändamålsenlig användning ersätts inte i tillverkaren utan ligger helt inom användarens ansvarsområde.

### 9.3 Kontroller

Eltekniska kontroller ska utföras enligt direktiven i gällande arbets-skyddsföreskrifter (Tyskland BGV A3) samt enligt DIN VDE 0701 del 1 och del 3. Enligt DIN VDE 0702 krävs att dessa kontroller utförs med regelbundna mellanrum samt efter utförd reparation eller modifiering.

Dammsugaren är typgodkänd enligt IEC/EN 60335-2-69.

### 9.4 EU-försäkran om överensstämmelse

| CE   | EU-försäkran om överensstämmelse  |
|--|---|
| <b>Produkt:</b>  | Dammsugare för våt och torr användning  |
| <b>Typ:</b>  | ATTIX 961-01<br>ATTIX 963-21 ED XC<br>ATTIX 965-21 SD XC  |
| <b>Apparatens konstruktion motsvarar följande tillämpliga bestämmelser:</b>  | EU:s maskindirektiv 2006/42/EC<br>EU:s EMC-direktiv 2004/108/EC<br>EU:s RoHS-direktiv 2011/65/EC                              |
| <b>Tillämpade harmoniserade normer:</b>  | EN ISO 12100-1, EN ISO 12100-2<br>EN 60335-1, EN 60335-2-69, EN 55014-1,<br>EN 55014-2, EN 61000-3-2                          |
| <b>Tillämpade internationella normer och tekniska specifikationer:</b>   | IEC 60335-2-69 (2009)<br>IEC 60335-1  |
| <b>Namn och adress på person som är behörig att sammanställa den tekniska filen:</b>                                 | Anton Sørensen<br>General Manager, Technical Operations EAPC<br><br>Nilfisk-Advance A/S<br>Sognevej 25<br>DK-2605 Brøndby     |
| <b>Personnummer och underskrift för den person som är behörig att upprätta deklarationen å tillverkarens vägnar:</b> | <br>Anton Sørensen<br>General Manager, Technical Operations EAPC<br><br>Nilfisk-Advance A/S<br>Sognevej 25<br>DK-2605 Brøndby |
| <b>Plats och datum för försäkran:</b>  | Hadsund, 2013-08-30   |



## 9.5 Tekniska data

| ATTIX  |                   |  |                                     |                                     |
|--|-------------------|--|-------------------------------------|-------------------------------------|
|  |                   | 961-01   | 965-21 SD XC                        | 963-21 ED XC                        |
| Nätspänning                                      | V                 | 230 (EU,CH,GB)<br>110 (GB)   | 230 (DK,EU)<br>240 (AU)             | 230 (DK,EU)<br>110 (GB)             |
| Nätfrekvens                                      | Hz                | 50/60  |                                     |                                     |
| Nätsäkring                                       | A                 | 10 (CH)<br>13 (GB 230V)<br>16 (EU)<br>32 (GB 110 V)  | 10 (DK, AU)<br>16 (EU)              | 10 (DK)<br>16 (EU)<br>32 (GB 110 V) |
| Anslutningseffekt <sub>IEC</sub>                 | W                 | 2x1200 (EU,GB)<br>2x1000(CH, GB 110V)  | 2x1200 (EU)<br>2x1000(DK, AU)       | 2x1200 (EU)<br>2x1000(DK,GB)        |
| Anslutningsvärde för apparatuttag                | W                 |  | 1200 (EU)<br>300 (DK)<br>400 (AU)   | 1200 (EU)<br>300 (DK)<br>750 (GB)   |
| Total anslutningseffekt                          | W                 | 2400 (EU,GB)<br>2000 (CH, GB 110V)   | 3600 (EU)<br>2300 (DK)<br>2400 (AU) | 3600 (EU)<br>2300 (DK)<br>2750 (GB) |
| Luftflöde (max.)                                 | m <sup>3</sup> /h | 2x216 (EU,GB) /<br>2x174 (CH, GB 110V)   | 2x216 (EU) /<br>2x174 (DK, AU)      | 2x216 (EU) /<br>2x174 (DK, GB)      |
|  | l/min             | 2x3600 (EU,GB) /<br>2x2900 (CH, GB 110V)   | 2x3600 (EU) /<br>2x2900 (DK, AU)    | 2x3600 (EU) /<br>2x2900 (DK, GB)    |
| Undertryck (max.)                                | hPa/mbar<br>kPa   | 230 (EU, GB) / 210 (DK, CH GB 110V)<br>23 (EU,GB) / 21 (DK, CH GB 110V, AU)  |                                     |                                     |
| Ljudtrycksnivå på mätyta, 1 m avstånd EN 60704-1 | dB(A)             | 70 ± 2   |                                     |                                     |
| Ljudnivå vid arbete                              | dB(A)             | 67 ± 2   |                                     |                                     |
| Vibration ISO 5349                               | m/s <sup>2</sup>  | ≤ 2,5  |                                     |                                     |
| Nätanslutningskabel: Längd                       | m                 | 10 (EU, CH, GB, DK)<br>7,5 (AU)  |                                     |                                     |
| Nätanslutningskabel: Typ                         |                   | H07RN-F3G1,0 mm <sup>2</sup> (CH,DK)<br>H07RN-F3G1,5 mm <sup>2</sup> (EU, GB 230 V)<br>H07BQ-F3G2,5 mm <sup>2</sup> (GB 110 V)<br>H05RR-F3G1,5mm <sup>2</sup> (AU) |                                     |                                     |
| Skyddsklass                                      |                   | I  |                                     |                                     |
| Kapslingsklass                                   |                   | IP X4  |                                     |                                     |
| Avstörningsgrad                                  |                   | EN 55014-1   |                                     |                                     |
| Behållarens volym                                | l                 | 70   | 50                                  | 30                                  |
| Bredd  | mm                | 610  | 640                                 | 620                                 |
| Djup   | mm                | 645  | 725                                 | 605                                 |
| Höjd   | mm                | 985  | 1020                                | 1200                                |
| Vikt   | kg                | 36   | 42                                  | 30                                  |

## 9.6 Tillbehör

| Beteckning                                | Best.nr   |
|---|-----------|
| Filtersäck (5 styck)                      | 302002892 |
| Avfallssäck (5 styck) ATTIX 965-21 SD XC  | 302001480 |
| Avfallssäck (25 styck) ATTIX 963-21 ED XC | 302003723 |
| Filterelement                             | 107400562 |
| Dukfilter                                 | 302002894 |
| Alto-Foam-Stop (6 x 1 l)                  | 8469      |

# Nilfisk ALTO

works for you

## HEAD QUARTER

### DENMARK

Nilfisk-Advance A/S  
Sognevej 25  
DK-2605 Brøndby  
Tel.: (+45) 4323 8100  
www.nilfisk-advance.com

## SALES COMPANIES

### ARGENTINA

Nilfisk-Advance srl.  
Herrera 1855, 6 floor, Of. A-604  
ZC 1293 – Ciudad Autónoma  
de Buenos Aires – Argentina  
www.nilfisk-alto.com

### AUSTRALIA

Nilfisk-ALTO  
Unit 1, 13 Bessemer Street Blacktown  
NSW 2148 Australia  
www.nilfisk-alto.com.au

### AUSTRIA

Nilfisk-ALTO  
Geschäftsbereich der Nilfisk-Advance GmbH  
Metzgerstraße 68  
A-5101 Bergheim/Salzburg  
www.nilfisk-alto.at

### BELGIUM

Nilfisk-Advance NV/SA  
Riverside Business Park  
Boulevard Internationaaleaan 55  
Bâtiment C3/C4 Gebouw  
Bruxelles 1070 Brussel  
www.nilfisk.be

### CHILE

Nilfisk-Advance S.A.  
San Alfonso 1462, Santiago  
www.nilfisk.com

### CHINA

Nilfisk-Advance Cleaning Equipment  
(Shanghai) Co Ltd.  
No. 4189, Yindu Road  
Xinzhuang Industrial Park  
Shanghai 201108  
www.nilfisk.cn

### CZECH REPUBLIC

Nilfisk-Advance s.r.o.  
Do Certous 1  
VGP Park Horní Pocerence, Budova H2  
CZ-190 00 Praha 9  
www.nilfisk.cz

### DENMARK

Nilfisk-ALTO Danmark  
Industrivej 1  
Hadsund, DK-9560  
www.nilfisk-alto.dk

### FINLAND

Nilfisk-Advance OY Ab  
Koskelontie 23E  
Espoo, FI-02920  
www.nilfisk.fi

### FRANCE

Nilfisk-Advance SAS  
Division ALTO  
BP 246  
91944 Courtaboeuf Cedex  
www.alto-fr.com

### GERMANY

Nilfisk-ALTO  
eine Marke der Nilfisk-Advance GmbH  
Guido-Oberdorfer-Straße 2-10  
89287 Bellenberg  
www.nilfisk-alto.de

### GREECE

Nilfisk-Advance A.E.  
8, Thoukididou Str.  
Argiroupoli, Athens, GR-164 52  
www.nilfisk.gr

### HOLLAND

Nilfisk-Advance B.V.  
Versterkerstraat 5  
1322 AN ALMERE  
www.nilfisk.nl

### HONG KONG

Nilfisk-Advance Ltd.  
2001 HK Worsted Mills Ind'l Bldg.  
31-39 Wo Tong Tsui St.  
Hong Kong, Kwai Chung, N.T.  
www.nilfisk.com

### HUNGARY

Nilfisk-Advance Kereskedelmi Kft.  
H-2310 Szigetszentmiklós-Lakihegy  
II. Rákóczi Ferenc út 10.  
www.nilfisk.hu

### INDIA

Nilfisk-Advance India Limited  
Pramukh Plaza, 'B' Wing, 4th floor, Unit No. 403  
Cardinal Gracious Road, Chakala  
Andheri (East), Mumbai 400 099  
www.nilfisk.com

### IRELAND

Nilfisk-Advance  
1 Stokes Place  
St. Stephen's Green  
Dublin 2, Ireland  
www.nilfisk-alto.ie

### ITALY

Nilfisk-Advance S.p.A.  
Strada Comunale Della Braglia, 18  
Guardamiglio, Lombardia, I-26862  
www.nilfisk.it

### JAPAN

Nilfisk-Advance Inc.  
1-6-6 Kita-Shinyokohama  
Kouhoku-Ku  
Yokohama 223-0059  
www.nilfisk-advance.co.jp

### KOREA

Nilfisk-Advance Korea  
471-4, Kumwon B/D 2F,  
Gunja-Dong, Gwangjin-Gu, Seoul  
www.nilfisk-advance.kr

### MALAYSIA

Nilfisk-Advance Sdn Bhd  
SD 33, Jalan KIP 10  
Taman Perindustrian KIP  
Sri Damansara  
52200 Kuala Lumpur  
Malaysia  
www.nilfisk.com

### MEXICO

Nilfisk Advance de Mexico S. de R.L. de C.V.  
Agustin M. Chavez 1, PB-004  
Col. Centro Ciudad Santa Fe  
C.P. 01210 México, D.F.  
www.nilfisk-advance.com.mx

### NEW ZEALAND

Nilfisk-Advance NZ Ltd  
Danish House  
6 Rockridge Avenue  
Penrose Auckland NZ 1135  
www.nilfisk.com.au

### NORWAY

Nilfisk-Advance AS  
Bjørnerudvejen 24  
Oslo, N-1266  
www.nilfisk-alto.no

### PERU

Nilfisk-Advance S.A.C.  
Calle Boulevard 162, Of. 703, Lima 33- Perú  
Lima  
www.nilfisk.com

### POLAND

Nilfisk-Advance Sp. z o.o  
ul. 3-go Maja 8, Bud. B4  
Pruszków, PL-05-800  
www.nilfisk-alto.pl

### PORTUGAL

Nilfisk-Advance, Lda.  
Sintra Business Park  
Zona Industrial Da Abrunheira  
Edifício 1, 1o A  
Sintra, P-2710-089  
www.nilfisk.pt

### RUSSIA

Nilfisk-Advance LLC  
Vyatskaya str. 27, bld. 7, 1st floor  
Moscow, 127015  
www.nilfisk.ru

### SOUTH AFRICA

WAP South Africa (Pty) Ltd  
12 Newton Street  
1620 Spartan, Kempton Park  
www.wap.co.za

### SINGAPORE

Den-Sin  
22 Tuas Avenue 2  
Singapore  
www.nilfisk.com

### SPAIN

Nilfisk-Advance, S.A.  
Torre D'Ara  
Passeig del Rengle, 5 Plta.10ª  
Mataró, E-0830222  
www.nilfisk.es

### SWEDEN

Nilfisk-Advance AB  
Taljegårdsgatan 4  
431 53 Mölndal  
Website: www.nilfisk-alto.se

### SWITZERLAND

NA Sondergger AG  
Nilfisk-ALTO Generalvertretung  
Mühlestrasse 10  
CH-9100 Herisau  
www.nilfisk-alto.ch

### TAIWAN

Nilfisk-Advance Ltd.  
Taiwan Branch (H.K.)  
No. 5, Wan Fang Road, Taipei  
www.nilfisk-advance.com.tw

### THAILAND

Nilfisk-Advance Co. Ltd.  
89 Soi Chokechai-Ruammitr  
Viphavadee-Rangsit Road  
Jomphol, Jatuchak  
Bangkok 10900  
www.nilfisk.com

### TURKEY

Nilfisk-Advance Prof. Tem. Ek. Tic. A.S.  
Şerifali Mh. Bayraktar Bulv. Sehitt Sk. No:7  
Umraniye, Istanbul 34775  
www.nilfisk.com.tr

### UNITED KINGDOM

Nilfisk-ALTO  
Bowerbank Way, Gilwilly Industrial Estate  
Penrith, Cumbria  
GB-CA11 9BQ  
www.nilfisk-alto.co.uk

### UNITED ARAB EMIRATES

Nilfisk-Advance Middle East Branch  
SAIF-Zone, P. O. Box 122298  
Sharjah  
www.nilfisk.com

### USA

Nilfisk-Advance  
14600 21st Ave. North  
Plymouth MN 55447-3408  
www.nilfisk-alto.us

### Nilfisk-Advance, Inc.

Industrial Vacuum Division  
740 Hemlock Road, Suite 100  
Morgantown, PA 19543  
www.nilfisk-alto.us

### VIETNAM

Nilfisk-Advance Co., Ltd.  
No.51 Doc Ngu Str. Lieu Giai Ward  
Ba Dinh Dist. Hanoi  
www.nilfisk.com