

Robert Bosch GmbH

Power Tools Division
 Max-Lang-Strasse 40 - 46
 70771 Leinfelden-Echterdingen
 Germany
www.bosch-pt.com

1 619 929 L28 (2013.02) PS / 213 UNI



1 619 929 L28

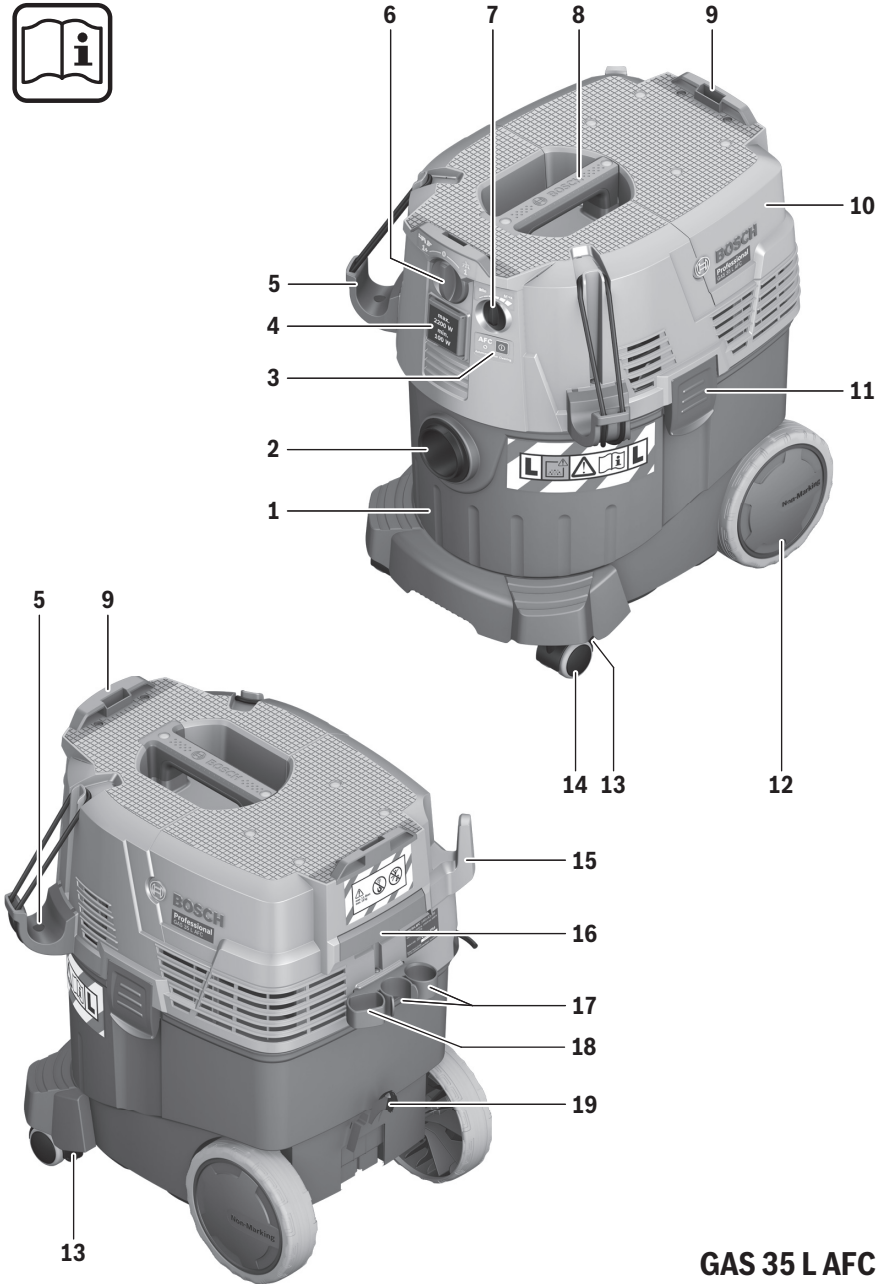
GAS 35 L AFC Professional



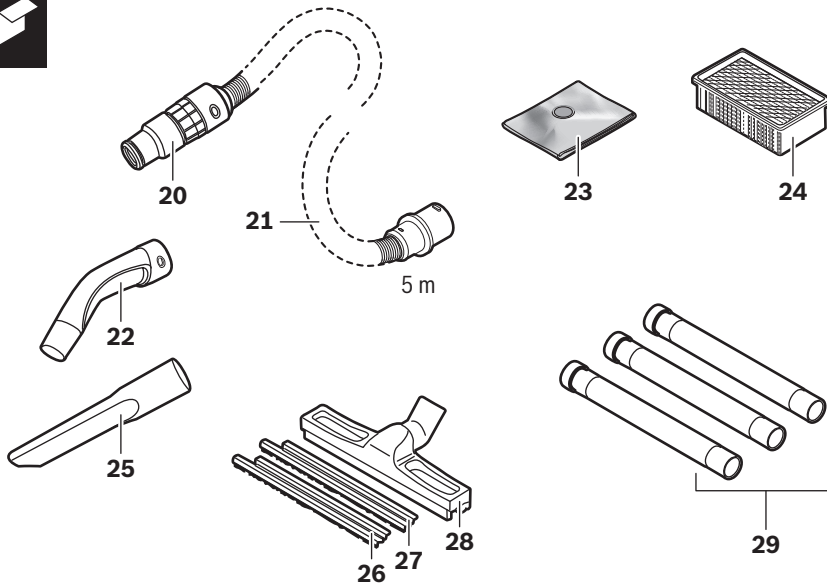
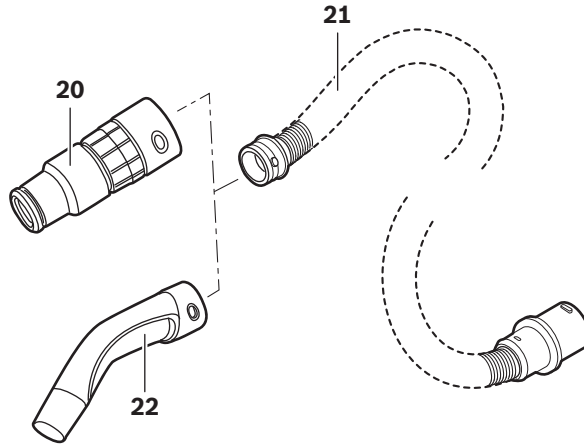
de Originalbetriebsanleitung	tr Orijinal işletme talimatı	hr Originalne upute za rad
en Original instructions	pl Instrukcja oryginalna	et Algupärane kasutusjuhend
fr Notice originale	cs Původní návod k používání	lv Instrukcijas oriģinālvalodā
es Manual original	sk Pôvodný návod na použitie	lt Originali instrukcija
pt Manual original	hu Eredeti használati utasítás	ar تعليمات التشغيل الأصلية
it Istruzioni originali	ru Оригинальное руководство по эксплуатации	fa دفترچه راهنمای اصلی
nl Oorspronkelijke gebruiksaanwijzing	uk Оригінальна інструкція з експлуатації	
da Original brugsanvisning	ro Instrucțiuni originale	
sv Bruksanvisning i original	bg Оригинална инструкция	
no Original driftsinstruks	sr Originalno uputstvo za rad	
fi Alkuperäiset ohjeet	sl Izvirna navodila	
el Πρωτότυπο οδηγιών χρήσης		

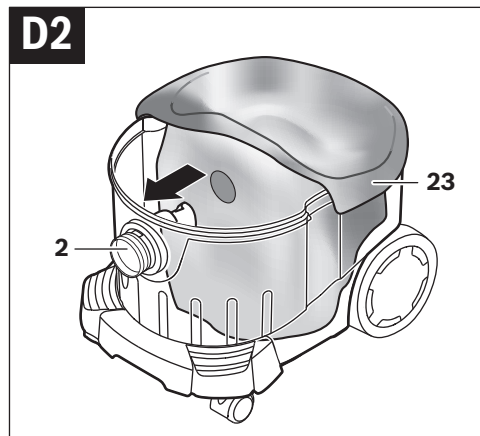
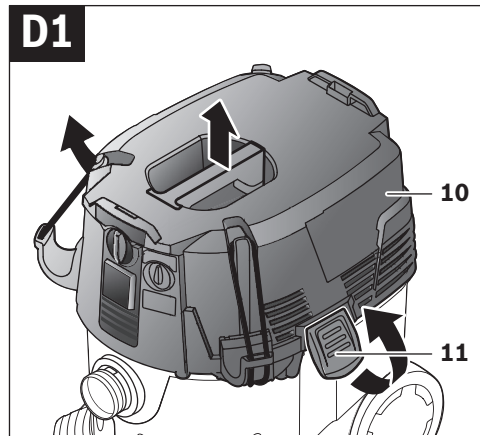
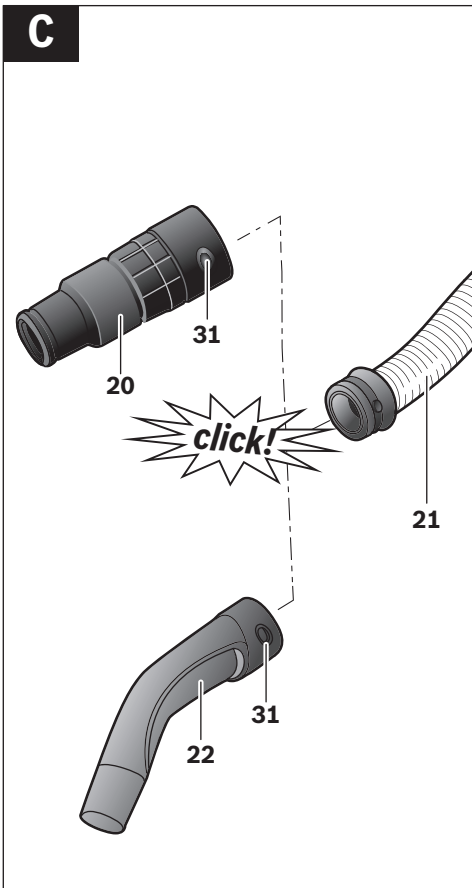
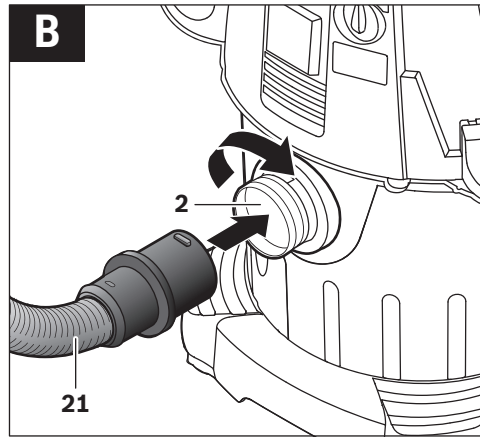
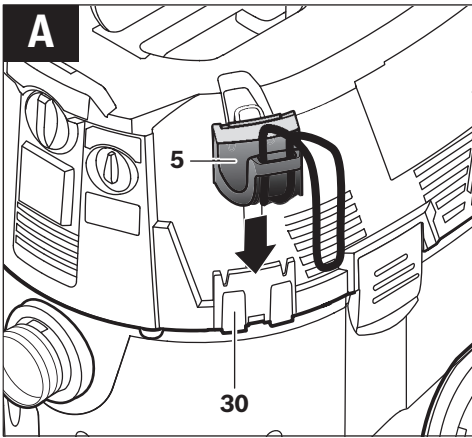


Deutsch	Seite	8
EnglishPage	15
FrançaisPage	22
Español	Página	29
Português	Página	37
Italiano	Pagina	44
Nederlands	Pagina	51
Dansk	Side	58
Svenska	Sida	64
Norsk	Side	71
Suomi	Sivu	77
Ελληνικά	Σελίδα	83
Türkçe	Sayfa	91
Polski	Strona	98
Česky	Strana	105
Slovensky	Strana	111
Magyar	Oldal	118
Русский	Страница	125
Українська	Сторінка	133
Română	Pagina	141
Български	Страница	148
Srpski	Strana	155
Slovensko	Stran	162
Hrvatski	Stranica	168
Eesti	Lehekülg	175
Latviešu	Lappuse	181
Lietuviškai	Puslapis	188
عربي	صفحة	202
فارسی	صفحه	209

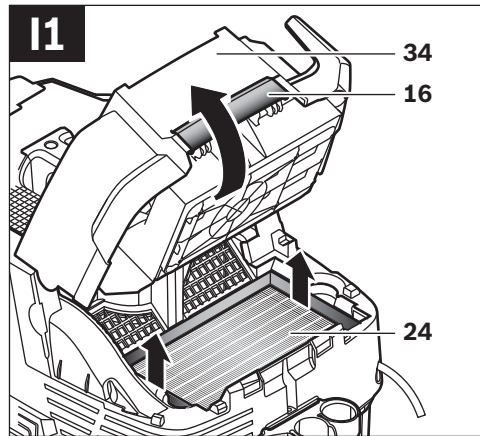
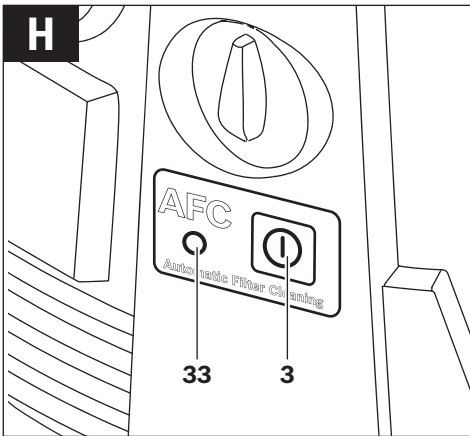
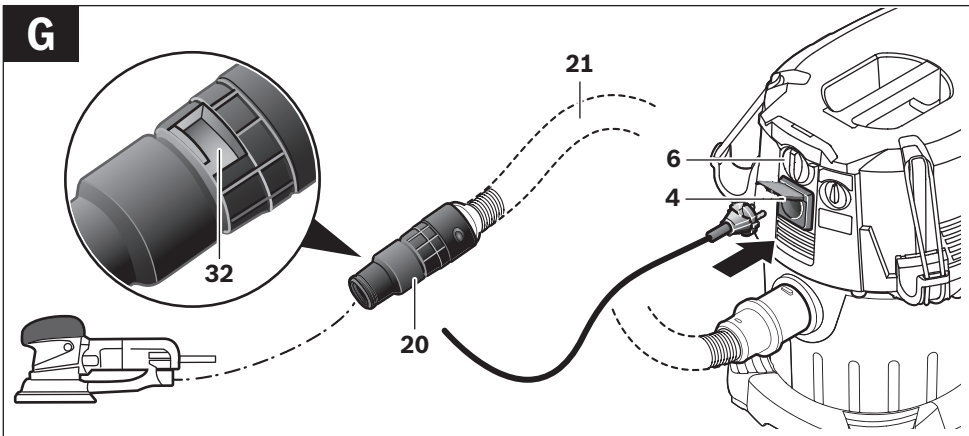
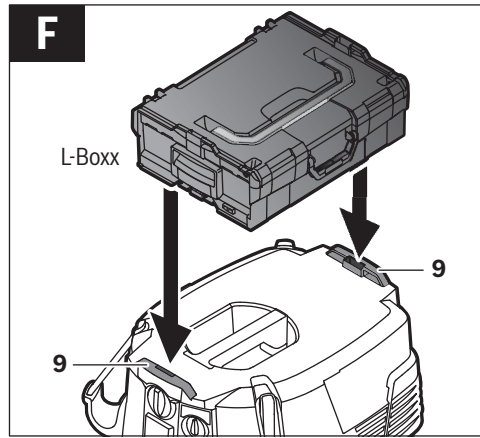
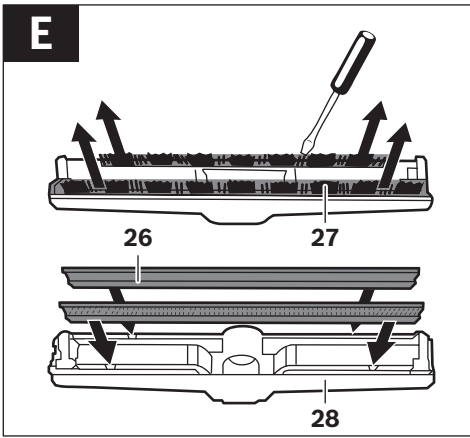


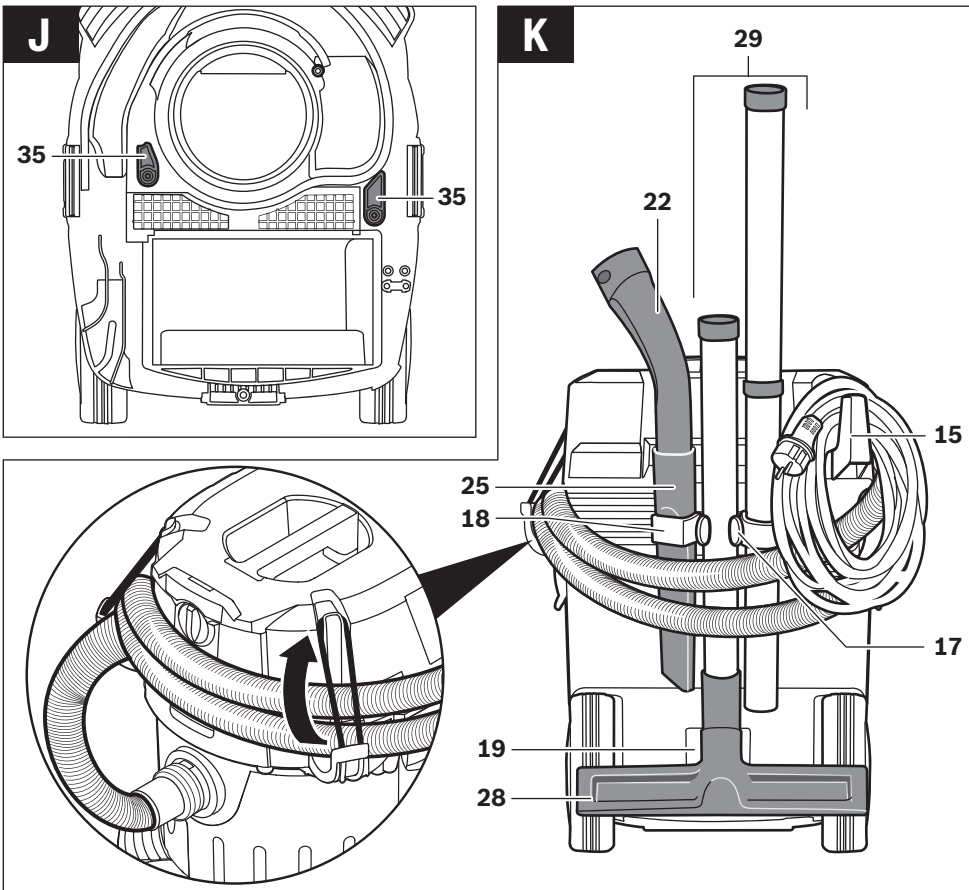
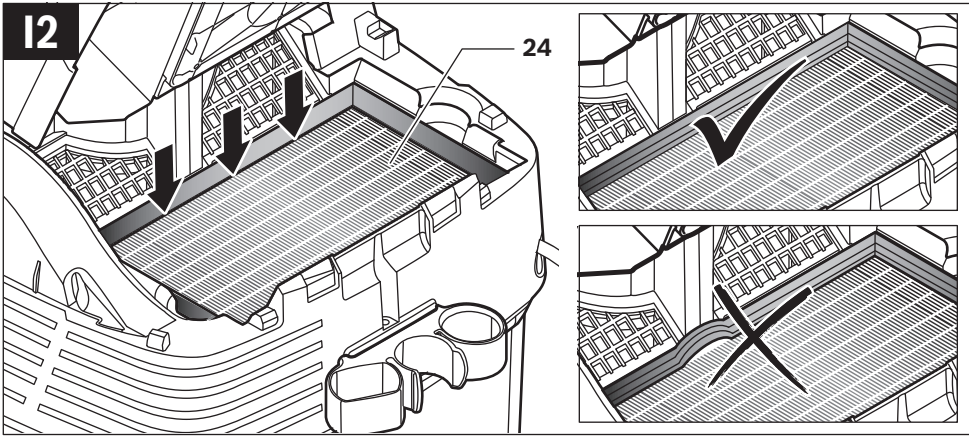
4 |





6 |





Deutsch

Sicherheitshinweise



Lesen Sie alle Sicherheitshinweise und Anweisungen. Versäumnisse bei der Einhaltung der Sicherheitshinweise und Anweisungen können elektrischen Schlag, Brand und/oder schwere Verletzungen verursachen.

Bewahren Sie diese Anweisungen gut auf.

- ▶ **Saugen Sie nicht Buchenholz- oder Eichenholzstaub, Gesteinsstaub oder Asbest.** Diese Stoffe gelten als krebserregend.

⚠ WARNUNG Benutzen Sie den Sauger nur, wenn Sie ausreichende Informationen für den Gebrauch des Saugers, die zu saugenden Stoffe und für deren sichere Beseitigung erhalten haben. Eine sorgfältige Einweisung verringert Fehlbedienung und Verletzungen.

- ▶ **Dieser Sauger ist nicht vorgesehen für die Benutzung durch Kinder und Personen mit eingeschränkten physischen, sensorischen oder geistigen Fähigkeiten oder mangelnder Erfahrung und Wissen.** Andernfalls besteht die Gefahr von Fehlbedienung und Verletzungen.
- ▶ **Beaufsichtigen Sie Kinder.** Damit wird sichergestellt, dass Kinder nicht mit dem Sauger spielen.
- ▶ **Die Reinigung und Wartung des Saugers durch Kinder darf nicht ohne Aufsicht erfolgen.**

⚠ WARNUNG Der Sauger ist geeignet zum Saugen von trockenen Stoffen und durch geeignete Maßnahmen auch zum Saugen von Flüssigkeiten. Das Eindringen von Flüssigkeiten erhöht das Risiko eines elektrischen Schlages.

- ▶ **Saugen Sie mit dem Sauger keine brennbaren oder explosiven Flüssigkeiten, zum Beispiel Benzin, Öl, Alkohol, Lösemittel.** Saugen Sie keine heißen oder brennenden Stäube. Betreiben Sie den Sauger nicht in explosionsgefährdeten Räumen. Die Stäube, Dämpfe oder Flüssigkeiten können sich entzünden oder explodieren.

⚠ WARNUNG Benutzen Sie die Steckdose nur für die in der Betriebsanleitung festgelegten Zwecke.

⚠ WARNUNG Schalten Sie den Sauger sofort aus, sobald Schaum oder Wasser austritt und entleeren Sie den Behälter. Der Sauger kann sonst beschädigt werden.

⚠ ACHTUNG Halten Sie den Sauger von Regen oder Nässe fern. Das Eindringen von Wasser in das Saugeroberteil erhöht das Risiko eines elektrischen Schlages.

- ▶ **Der Sauger darf nur in Innenräumen gelagert werden.**

⚠ ACHTUNG Reinigen Sie die Füllstandssensoren für Flüssigkeiten regelmäßig und prüfen Sie, ob sie beschädigt sind. Die Funktion kann sonst beeinträchtigt sein.

- ▶ **Wenn der Betrieb des Saugers in feuchter Umgebung nicht vermeidbar ist, verwenden Sie einen Fehlerstromschutzschalter.** Der Einsatz eines Fehlerstromschutzschalters vermindert das Risiko eines elektrischen Schlages.

- ▶ **Schließen Sie den Sauger an ein ordnungsgemäß geerdetes Stromnetz an.** Steckdose und Verlängerungskabel müssen einen funktionsfähigen Schutzleiter besitzen.

- ▶ **Überprüfen Sie vor jeder Benutzung Sauger, Kabel und Stecker. Benutzen Sie den Sauger nicht, sofern Sie Schäden feststellen. Öffnen Sie den Sauger nicht selbst und lassen Sie ihn nur von qualifiziertem Fachpersonal und nur mit Original-Ersatzteilen reparieren.** Beschädigte Sauger, Kabel und Stecker erhöhen das Risiko eines elektrischen Schlages.

- ▶ **Überfahren oder quetschen Sie das Kabel nicht. Ziehen Sie nicht am Kabel, um den Stecker aus der Steckdose zu ziehen oder den Sauger zu bewegen.** Beschädigte Kabel erhöhen das Risiko eines elektrischen Schlages.

- ▶ **Ziehen Sie den Stecker aus der Steckdose, bevor Sie den Sauger warten oder reinigen, Geräteeinstellungen vornehmen, Zubehörteile wechseln oder den Sauger weglegen.** Diese Vorsichtsmaßnahme verhindert den unbeabsichtigten Start des Saugers.

- ▶ **Sorgen Sie für gute Belüftung am Arbeitsplatz.**

- ▶ **Lassen Sie den Sauger nur von qualifiziertem Fachpersonal mit Original-Ersatzteilen reparieren.** Damit wird sichergestellt, dass die Sicherheit des Saugers erhalten bleibt.

⚠ WARNUNG Der Sauger enthält gesundheitsgefährdenden Staub. Lassen Sie Leerungs- und Wartungsvorgänge, einschließlich der Beseitigung der Staubsammelbehälter, nur von Fachleuten durchführen. Eine entsprechende Schutzausrüstung ist erforderlich. Betreiben Sie den Sauger nicht ohne das vollständige Filtersystem. Sie gefährden sonst Ihre Gesundheit.

- ▶ **Prüfen Sie vor der Inbetriebnahme den einwandfreien Zustand des Saugschlauchs. Lassen Sie dabei den Saugschlauch am Sauger montiert, damit nicht unbeabsichtigt Staub austritt.** Sie können sonst Staub einatmen.

- ▶ **Verwenden Sie das Netzkabel und den Saugschlauch sorgfältig.** Sie können andere Personen damit gefährden.

- ▶ **Reinigen Sie den Sauger nicht mit direkt gerichtetem Wasserstrahl.** Das Eindringen von Wasser in das Saugeroberteil erhöht das Risiko eines elektrischen Schlages.

Symbole

Die nachfolgenden Symbole können für den Gebrauch Ihres Saugers von Bedeutung sein. Prägen Sie sich bitte die Symbole und ihre Bedeutung ein. Die richtige Interpretation der Symbole hilft Ihnen, den Sauger besser und sicherer zu gebrauchen.

Symbole und ihre Bedeutung



⚠ VORSICHT Lesen Sie alle Sicherheitshinweise und

Anweisungen. Versäumnisse bei der Einhaltung der Sicherheitshinweise und Anweisungen können elektrischen Schlag, Brand und/oder schwere Verletzungen verursachen.



Sauger der Staubklasse L nach IEC/EN 60335-2-69 zum **Trockensaugen** von gesundheitsgefährdenden Stäuben mit einem Expositions-Grenzwert > 1 mg/m³



⚠ WARNUNG Der Sauger enthält gesundheitsgefährdenden Staub. Lassen Sie Leerungs- und Wartungsvorgänge, einschließlich der Beseitigung der Staubsammelbehälter, nur von Fachleuten durchführen. Eine entsprechende Schutzausrüstung ist erforderlich. Betreiben Sie den Sauger nicht ohne das vollständige Filtersystem. Sie gefährden sonst Ihre Gesundheit.



Start-/Stop-Automatik
Absaugen der anfallenden Stäube von laufenden Elektrowerkzeugen
Sauger schaltet sich automatisch ein und zeitverzögert wieder aus

0

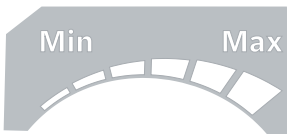


Ausschalten
Aufsaugen von abgelagerten Stäuben

1

**max.
2200 W
min.
100 W**

Angabe der zulässigen Anschlussleistung des angeschlossenen Elektrowerkzeugs (länderspezifisch)



Symbole und ihre Bedeutung

Min/Max

Stufenlose Regelung der Saugkraft:
– maximale Saugleistung für Anwendungen mit starker Staubeentwicklung
– reduzierte Saugleistung für Anwendungen mit geringerer Staubeentwicklung und um z. B. die Ansaugkraft zwischen geschlossenem Elektrowerkzeug und Werkstückoberfläche zu regulieren (z. B. beim Schleifen)



AFC

Automatische Filterreinigung
(AFC = Automatic Filter Cleaning)



**max. 1 L-Boxx
max. 15 kg**

Nur maximal eine L-Boxx aufklappen.
Das Gewicht der L-Boxx samt Inhalt darf 15 kg nicht überschreiten.



► **Hängen Sie den Sauger, z. B. zum Transportieren, nicht an einen Kranhaken.** Der Sauger ist nicht kranbar. Es besteht Verletzungs- und Beschädigungsgefahr.



► **Benutzen Sie den Sauger nicht als Sitzgelegenheit, Leiter oder Tritt.** Der Sauger kann umkippen und beschädigt werden. Es besteht Verletzungsgefahr.

Produkt- und Leistungsbeschreibung

Bitte klappen Sie die Aufklappseite mit der Darstellung des Saugers auf und lassen Sie diese Seite aufgeklappt, während Sie die Betriebsanleitung lesen.

Bestimmungsgemäßer Gebrauch

Das Gerät ist bestimmt zum Erfassen, Aufsaugen, Fördern und Abscheiden nicht brennbarer trockener Stäube, nicht brennbarer Flüssigkeiten und eines Wasser-Luft-Gemisches. Der Sauger ist staubtechnisch geprüft und entspricht der Staubklasse L. Er ist geeignet für die erhöhten Beanspruchungen bei gewerblicher Nutzung, z. B. in Handwerk, Industrie und Werkstätten.

10 | Deutsch

Sauger der Staubklasse L nach IEC/EN 60335-2-69 dürfen nur für das Aufsaugen und Absaugen von gesundheitsgefährdenden Stäuben mit einem Expositions-Grenzwert > 1 mg/m³ eingesetzt werden.

Benutzen Sie den Sauger nur, wenn Sie alle Funktionen voll einschätzen und ohne Einschränkungen durchführen können oder entsprechende Anweisungen erhalten haben.

Abgebildete Komponenten

Die Nummerierung der abgebildeten Komponenten bezieht sich auf die Darstellung des Saugers auf der Grafikseite.

- 1 Behälter
- 2 Schlauchaufnahme
- 3 AFC-Taste
- 4 Steckdose für Elektrowerkzeug
- 5 Saugschlauch-Halterung
- 6 Betriebsarten-Wahlschalter
- 7 Saugleistungsregler
- 8 Tragegriff
- 9 L-Boxx-Aufnahme
- 10 Saugeroberteil
- 11 Verschluss für Saugeroberteil
- 12 Laufrad
- 13 Lenkrollenbremse
- 14 Lenkrolle
- 15 Kabelhalterung
- 16 Verschlusslasche der Filterabdeckung
- 17 Halter für Saugrohr
- 18 Halter für Fugendüse/Absaugkrümmer
- 19 Halter für Bodendüse
- 20 Werkzeugmuffe
- 21 Saugschlauch
- 22 Absaugkrümmer
- 23 Entsorgungssack
- 24 Flachfaltenfilter (PES)
- 25 Fugendüse
- 26 Gummilippe
- 27 Bürstenstreifen
- 28 Bodendüse
- 29 Saugrohr
- 30 Aufnahme für Saugschlauch-Halterung
- 31 Druckknopf
- 32 Falschlufföffnung
- 33 Kontroll-LED
- 34 Filterabdeckung
- 35 Füllstandssensoren

Abgebildetes oder beschriebenes Zubehör gehört nicht zum Standard-Lieferumfang. Das vollständige Zubehör finden Sie in unserem Zubehörprogramm.

Technische Daten

Nass- /Trockensauger		GAS 35 L AFC
Sachnummer		3 601 JC3 2..
Nennaufnahmeleistung	W	1200
Frequenz	Hz	50/60
Behältervolumen (Brutto)	l	35
Nettovolumen (Flüssigkeit)	l	19
Staubbeutelvolumen	l	19
max. Unterdruck*		
– Sauger	hPa	230
– Turbine	hPa	254
max. Volumenstrom*		
– Sauger	l/s	36
– Turbine	l/s	74
max. Saugleistung	W	1380
Fläche Flachfaltenfilter	m ²	0,615
Staubklasse		L
Gewicht entsprechend EPTA-Procedure 01/2003	kg	12,2
Schutzklasse		⊕ / I
Schutzart		IP X4

* gemessen mit einem Saugschlauch Ø 35 mm und 5 m Länge

Angaben gelten für Nennspannungen [U] 230 V. Bei niedrigeren Spannungen und in länderspezifischen Ausführungen können diese Angaben variieren.

Start-/Stop-Automatik*

	Nennspannung	max. Leistung	min. Leistung
EU	220 – 240 V	2200 W	100 W
UK	110 V	750 W	100 W
UK/DK	240/230 V	1800 W	100 W
CH	230 V	1100 W	100 W

* Angabe der zulässigen Anschlussleistung des angeschlossenen Elektrowerkzeugs (länderspezifisch)

Geräuschinformation

Messwerte für Geräusch ermittelt entsprechend EN 60704.

Der A-bewertete Schalldruckpegel des Saugers ist typischerweise kleiner als 70 dB(A). Unsicherheit K = 3 dB.

Der Geräuschpegel beim Arbeiten kann 80 dB(A) überschreiten.

Gehörschutz tragen!**Konformitätserklärung **

Wir erklären in alleiniger Verantwortung, dass das unter „Technische Daten“ beschriebene Produkt mit den folgenden Normen oder normativen Dokumenten: EN 60335 und den Richtlinien 2011/65/EU, 2006/42/EG, 2004/108/EG einschließlich ihrer Änderungen übereinstimmt.

Technische Unterlagen (2006/42/EG) bei:
Robert Bosch GmbH, PT/ETM9,
D-70745 Leinfelden-Echterdingen

Dr. Egbert Schneider
Senior Vice President
Engineering

Helmut Heinzelmann
Head of Product Certification
PT/ETM9

ppa. Schneider *i. V. Heinzelmann*

Robert Bosch GmbH, Power Tools Division
D-70745 Leinfelden-Echterdingen
15.02.2013

Montage

- **Ziehen Sie vor allen Arbeiten am Sauger den Netzstecker aus der Steckdose.**

Saugschlauch-Halterung montieren (siehe Bild A)

- Schieben Sie die Saugschlauch-Halterungen **5** fest von oben in die dafür vorgesehenen Aufnahmen **30**, bis diese einrasten.

Saugschlauch montieren (siehe Bild B)

- Setzen Sie den Saugschlauch **21** auf die Schlauchaufnahme **2** auf und drehen Sie ihn im Uhrzeigersinn bis zum Anschlag.

Hinweis: Beim Saugen entsteht durch die Reibung des Staubs im Saugschlauch und -zubehör eine elektrostatische Aufladung, die der Benutzer in Form von statischer Entladung spüren kann (abhängig von Umwelteinflüssen und körperlichem Empfinden).

Generell empfiehlt Bosch einen antistatischen Saugschlauch (Zubehör) beim Saugen von Feinstäuben und trockenen Materialien zu verwenden.

Saugzubehör montieren (siehe Bild C)

Der Saugschlauch **21** ist mit einem Clip-System ausgestattet, mit dem Saugzubehör (Werkzeugmuffe **20**, Absaugkrümmer **22**) angeschlossen werden kann.

Werkzeugmuffe montieren

- Stecken Sie die Werkzeugmuffe **20** auf den Saugschlauch **21** bis die beiden Druckknöpfe **31** des Saugschlauchs hörbar einrasten.
- Zum Demontieren drücken Sie die Druckknöpfe **31** nach innen und ziehen die Bauteile auseinander.

Düsen und Rohre montieren

- Stecken Sie den Absaugkrümmer **22** auf den Saugschlauch **21**, bis die beiden Druckknöpfe **31** des Saugschlauchs hörbar einrasten.
- Stecken Sie danach das gewünschte Saugzubehör (Bodendüse, Fugendüse, Saugrohr etc.) fest auf den Absaugkrümmer **22**.
- Zum Demontieren drücken Sie die Druckknöpfe **31** nach innen und ziehen die Bauteile auseinander.

Entsorgungssack oder Staubbeutel einsetzen/entnehmen (Trockensaugen) (siehe Bilder D1 – D2)

Zum Trockensaugen können Sie einen Entsorgungssack **23** oder einen Staubbeutel (Zubehör) einsetzen. Dadurch wird die Entsorgung des Staubes erleichtert.

Hinweis: Bei der Verwendung eines Papierfilterbeutels **müssen** Sie, bei der Verwendung eines Vliesfilterbeutels **sollten** Sie die automatische Filterreinigung (AFC) ausschalten (siehe „AFC deaktivieren“, Seite 13).

Entsorgungssack einsetzen

- Öffnen Sie die Verschlüsse **11** und nehmen Sie das Saugeroberteil **10** ab.
- Legen Sie den Entsorgungssack **23** mit der Einfüllöffnung nach vorne in den Behälter **1** ein.
- Ziehen Sie die Einfüllöffnung über den Anschlussflansch bis in die Vertiefung des Anschlussflansches.
- Stellen Sie sicher, dass der Entsorgungssack **23** komplett an den Innenwänden des Behälters **1** anliegt.
- Schlagen Sie den Rest des Entsorgungssacks **23** über den Rand des Behälters **1**.
- Setzen Sie das Saugeroberteil **10** wieder auf und schließen Sie die Verschlüsse **11**.

Entsorgungssack entnehmen und verschließen

- Öffnen Sie die Verschlüsse **11** und nehmen Sie das Saugeroberteil **10** ab.
- Ziehen Sie den vollen Entsorgungssack **23** vom Anschlussflansch nach hinten ab.
- Nehmen Sie den Entsorgungssack **23** vorsichtig, ohne ihn zu beschädigen, aus dem Sauger. Achten Sie dabei darauf, dass der Entsorgungssack nicht am Anschlussflansch oder an anderen scharfen Gegenständen streift.
- Ziehen Sie die Klebestreifenabdeckung ab und kleben Sie den Entsorgungssack zu. Danach schnüren Sie den Entsorgungssack **23** unterhalb der Einfüllöffnung mit der abgezogenen Klebestreifenabdeckung zu.

Staubbeutel wechseln/einsetzen (Zubehör)

- Öffnen Sie die Verschlüsse **11** und nehmen Sie das Saugeroberteil **10** ab.
- Ziehen Sie den vollen Staubbeutel vom Anschlussflansch nach hinten ab. Verschließen Sie die Öffnung des Staubbeutels durch Umklappen des Deckels. Nehmen Sie den verschlossenen Staubbeutel aus dem Sauger.
- Stülpen Sie den neuen Staubbeutel über den Anschlussflansch des Saugers. Stellen Sie sicher, dass der Staubbeutel in seiner vollen Länge an der Innenwand des Behälters **1** anliegt.
- Setzen Sie das Saugeroberteil **10** wieder auf und schließen Sie die Verschlüsse **11**.

Gummilippe einsetzen (Nasssaugen) (siehe Bild E)

Hinweis: Die Anforderungen an den Durchlassgrad (Staubklasse L) wurde nur für das Trockensaugen nachgewiesen.

12 | Deutsch

- Heben Sie die Bürstenstreifen **27** mit einem geeigneten Werkzeug aus der Bodendüse **28**.
- Setzen Sie die Gummilippen **26** in die Bodendüse **28**.

Hinweis: Die strukturierte Seite der Gummilippen muss nach außen zeigen.

L-Boxx aufclicken (siehe Bild F)

Für den Transport des Saugers und zur platzsparenden Aufbewahrung von Saugerzubehör und/oder Elektrowerkzeug können Sie eine L-Boxx auf das Saugeroberteil aufclicken.

- Clicken Sie die L-Boxx auf die Aufnahmen **9**.

► **Tragen Sie den Sauger nicht am Tragegriff der aufclickten L-Boxx.** Der Sauger ist zu schwer für den Tragegriff der L-Boxx. Es besteht Verletzungs- und Beschädigungsgefahr.

Betrieb

Inbetriebnahme

- **Beachten Sie die Netzspannung! Die Spannung der Stromquelle muss mit den Angaben auf dem Typenschild des Saugers übereinstimmen. Mit 230 V gekennzeichnete Elektrowerkzeuge können auch an 220 V betrieben werden.**
- **Bitte informieren Sie sich über die gültigen Regelungen/Gesetze bezüglich des Umgangs mit gesundheitsgefährdenden Stäuben in Ihrem Land.**

Der Sauger darf für das Aufsaugen und Absaugen folgender Materialien eingesetzt werden:

- Stäube mit einem Expositions-Grenzwert > 1 mg/m³

Der Sauger darf grundsätzlich nicht in explosionsgefährdeten Räumen eingesetzt werden.

Um Energie zu sparen, schalten Sie den Sauger nur ein, wenn Sie ihn benutzen.

Um eine optimale Saugleistung zu gewährleisten, müssen Sie den Saugschlauch **21** immer komplett vom Saugeroberteil **10** abwickeln.

Trockensaugen

Aufsaugen von abgelagerten Stäuben

- Um den Sauger **einzuschalten**, stellen Sie den Betriebsarten-Wahlschalter **6** auf das Symbol „Saugen“.
- Um den Sauger **auszuschalten**, stellen Sie den Betriebsarten-Wahlschalter **6** auf das Symbol „Ausschalten“.



Absaugen der anfallenden Stäube von laufenden Elektrowerkzeugen (siehe Bild G)

- **Es muss eine ausreichende Luftwechselrate (L) in dem Raum vorhanden sein, wenn die Abluft in den Raum zurückgeht. Beachten Sie entsprechende nationale Vorschriften.**

In den Sauger ist eine Schutzkontakt-Steckdose **4** integriert. Sie können dort ein externes Elektrowerkzeug anschließen.

Beachten Sie die maximal zulässige Anschlussleistung des angeschlossenen Elektrowerkzeugs.

- Montieren Sie die Werkzeugmuffe **20** (siehe „Werkzeugmuffe montieren“, Seite 11).
- Stecken Sie die Werkzeugmuffe **20** in den Absaugstutzen des Elektrowerkzeugs.
- Zur **Inbetriebnahme der Start-/Stop-Automatik** des Saugers stellen Sie den Betriebsarten-Wahlschalter **6** auf das Symbol „Start-/Stop-Automatik“.
- Schalten Sie zur **Inbetriebnahme** des Saugers das an die Steckdose **4** angeschlossene Elektrowerkzeug ein. Der Sauger startet automatisch.
- Schalten Sie das Elektrowerkzeug aus, um **das Absaugen zu beenden**. Die Nachlauf Funktion der Start-/Stop-Automatik läuft bis zu 15 Sekunden nach, um restliche Stäube aus dem Saugschlauch abzusaugen.
- Um den Sauger **auszuschalten**, stellen Sie den Betriebsarten-Wahlschalter **6** auf das Symbol „Ausschalten“.



0

Nasssaugen

- **Saugen Sie mit dem Sauger keine brennbaren oder explosiven Flüssigkeiten, zum Beispiel Benzin, Öl, Alkohol, Lösemittel. Saugen Sie keine heißen oder brennenden Stäube. Betreiben Sie den Sauger nicht in explosionsgefährdeten Räumen.** Die Stäube, Dämpfe oder Flüssigkeiten können sich entzünden oder explodieren.
- **Der Sauger darf nicht als Wasserpumpe benutzt werden.** Der Sauger ist bestimmt für das Aufsaugen von Luft- und Wassergemisch.
- **Ziehen Sie vor allen Arbeiten am Sauger den Netzstecker aus der Steckdose.**

Hinweis: Die Anforderungen an den Durchlassgrad (Staubklasse L) wurde nur für das Trockensaugen nachgewiesen.

- Entfernen Sie vor dem Nasssaugen den Entsorgungssack **23** oder den Staubbeutel und entleeren Sie den Behälter **1**.

Hinweis: Verwenden Sie zur leichteren Entsorgung beim Saugen von Wasser-Feststoff-Gemischen einen Nassfilterbeutel (Zubehör), der die Flüssigkeit von den Feststoffen abscheidet.

- Setzen Sie die Gummilippe in die Bodendüse ein (siehe „Gummilippe einsetzen“, Seite 11).
- Schalten Sie die automatische Filterreinigung (AFC) aus (siehe „AFC deaktivieren“, Seite 13).

Der Sauger ist mit Füllstandssensoren **35** ausgestattet. Ist die maximale Füllhöhe erreicht, schaltet der Sauger ab. Stellen Sie den Betriebsarten-Wahlschalter **6** auf das Symbol „Ausschalten“.

Hinweis: Beim Aufsaugen von nicht leitenden Flüssigkeiten (zum Beispiel Bohremulsion, Öle und Fette) wird der Sauger bei vollem Behälter nicht abgeschaltet. Der Füllstand muss ständig überprüft und der Behälter rechtzeitig entleert werden.

Zur Vermeidung von Schimmelbildung nach dem Nasssaugen:

- Nehmen Sie den Flachfilter **24** heraus und lassen Sie diesen gut trocknen.
- Nehmen Sie das Saugerteil **10** ab, öffnen Sie die Filterabdeckung **34** und lassen Sie beides gut trocknen.

Filterreinigung

Automatische Filterreinigung (siehe Bild H)

Bei der automatischen Filterreinigung (AFC = Automatic Filter Cleaning) wird der Flachfilter **24** alle 15 Sekunden durch Luftstöße gereinigt (pulsierendes Geräusch).

Spätestens wenn die Saugleistung nicht mehr ausreicht, muss die Filterreinigung betätigt werden.

Bei regelmäßiger Anwendung der Filterreinigung erhöht sich die Standzeit des Filters.

Um eine ideale Filterstandzeit zu erreichen, deaktivieren Sie die automatische Filterreinigung nur in Ausnahmefällen, z. B. beim Aufsaugen von reinen Flüssigkeiten oder bei Verwendung eines Papierfilterbeutel.

Ein oberflächlich verschmutzter Flachfilter ist voll funktionstüchtig. Eine manuelle Reinigung des Flachfilters durch Ausklopfen oder Ausblasen ist nicht notwendig und kann den Filter sogar beschädigen.

Hinweis: Die automatische Filterreinigung ist werkseitig eingeschaltet.

Das Ein-/Ausschalten der automatischen Filterreinigung ist nur bei eingeschaltetem Gerät möglich.

- **AFC deaktivieren**
Betätigen Sie die AFC-Taste **3**.
Die Kontroll-LED **33** erlischt.
- **AFC aktivieren**
Betätigen Sie die AFC-Taste **3**.
Die Kontroll-LED **33** leuchtet grün.

Wartung und Service

Wartung und Reinigung

- ▶ **Ziehen Sie vor allen Arbeiten am Sauger den Netzstecker aus der Steckdose.**
- ▶ **Halten Sie den Sauger und die Lüftungsschlitze sauber, um gut und sicher zu arbeiten.**
- ▶ **Tragen Sie bei der Wartung und Reinigung des Saugers eine Staubschutzmaske.**

Wenn ein Ersatz der Anschlussleitung erforderlich ist, dann ist dies von Bosch oder einer autorisierten Kundendienststelle für Bosch-Elektrowerkzeuge auszuführen, um Sicherheitsgefährdungen zu vermeiden.

Es ist mindestens einmal jährlich vom Hersteller oder einer unterwiesenen Person eine staubtechnische Überprüfung durchzuführen, z. B. auf Beschädigungen des Filters, Dichtigkeit des Saugers und Funktion der Kontrolleinrichtung.

Bei Saugern der Klasse **L**, die sich in verschmutzter Umgebung befanden, sollte das Äußere sowie alle Maschinenteile gereinigt oder mit Abdichtmitteln behandelt werden. Bei der Durchführung von Wartungs- und Reparaturarbeiten müssen

alle verunreinigten Teile, die nicht zufriedenstellend gereinigt werden können, entsorgt werden. Solche Teile müssen in undurchlässigen Beuteln in Übereinstimmung mit den gültigen Bestimmungen für die Beseitigung solchen Abfalls entsorgt werden.

Zur Wartung durch den Benutzer muss der Sauger demontiert, gereinigt und gewartet werden, soweit es durchführbar ist, ohne dabei eine Gefahr für das Wartungspersonal und andere Personen hervorzurufen. Vor der Demontage sollte der Sauger gereinigt werden, um eventuellen Gefahren vorzubeugen. Der Raum in dem der Sauger demontiert wird, sollte gut gelüftet werden. Tragen Sie während der Wartung eine persönliche Schutzausrüstung. Nach der Wartung sollte eine Reinigung des Wartungsbereichs erfolgen.

Flachfilter herausnehmen/wechseln (siehe Bilder I1 – I2)

Tauschen Sie beschädigte Flachfilter **24** sofort aus.

- Ziehen Sie an der Verschlusslasche **16** und öffnen Sie die Filterabdeckung **34**.
- Fassen Sie den Flachfilter **24** an den Stegen und nehmen Sie diesen nach oben heraus.
- Entfernen Sie Staub und Schmutz, der bei der Entnahme des Flachfilters **24** anfällt, mit einem feuchten Tuch vom Schließrand der Filterabdeckung **34**.
- Klopfen Sie den Flachfilter **24** aus.
PES- und PTFE-Flachfilter können unter fließendem Wasser ausgespült werden.
- Setzen Sie einen neuen bzw. den gereinigten Flachfilter **24** ein und achten Sie dabei auf sicheren und korrekten Sitz.
- Schließen Sie die Filterabdeckung **34** wieder (muss hörbar einrasten).

Behälter

- Wischen Sie den Behälter **1** von Zeit zu Zeit mit handelsüblichem, nicht scheuerndem Reinigungsmittel aus und lassen Sie diesen trocknen.

Füllstandssensoren (siehe Bild J)

Säubern Sie gelegentlich die Füllstandssensoren **35**.

- Öffnen Sie die Verschlüsse **11** und nehmen Sie das Saugerteil **10** ab.
- Reinigen Sie die Füllstandssensoren **35** mit einem weichen Tuch.
- Setzen Sie das Saugerteil **10** wieder auf und schließen Sie die Verschlüsse **11**.

Aufbewahrung und Transport (siehe Bild K)

- Wickeln Sie das Netzkabel um die Kabelhalterung **15**.
- Stecken Sie das Zubehör in die dafür vorgesehenen Halterungen: Saugrohre **29** in die Halterungen **17**, Fugendüse **25** in die Halterung **18**, Bodendüse **28** in die Halterung **19**.
- Öffnen Sie die elastischen Bänder der Saugschlauchhalterung **5** und legen Sie den Saugschlauch **21** um das Saugerteil in die Halterung **5**.
Hängen Sie die elastischen Bänder wieder ein.
- Klicken Sie die L-Boxx auf die Aufnahmen **9**.
- Entnehmen Sie einen vollen Entsorgungssack bzw. einen vollen Staubbeutel oder entleeren Sie aufgenommene

14 | Deutsch

Flüssigkeiten vor dem Transport des Saugers, um Rückenverletzungen zu vermeiden.

Tragen Sie den Sauger nur am Tragegriff **8**.

- Stellen Sie den Sauger in einem trockenen Raum ab und sichern Sie ihn vor unbefugter Benutzung.
- Treten Sie zum Feststellen der Lenkrollen **14** die Lenkrollenbremse **13** herunter.

Behebung von Störungen

Problem	Abhilfe
Saugturbine läuft nicht an.	<ul style="list-style-type: none"> – Netzkabel, Netzstecker, Sicherung, Steckdose und Füllstandssensoren 35 überprüfen. – Betriebsarten-Wahlschalter 6 steht auf „Start-/Stop-Automatik“. – Betriebsarten-Wahlschalter 6 auf das Symbol „Saugen“ stellen bzw. das an die Steckdose 4 angeschlossene Elektrowerkzeug einschalten.
Saugturbine schaltet ab.	<ul style="list-style-type: none"> – Behälter 1 entleeren.
Saugturbine läuft nach Behälterleerung nicht wieder an.	<ul style="list-style-type: none"> – Sauger ausschalten und 5 Sekunden warten, nach 5 Sekunden wieder einschalten. – Füllstandssensoren 35 sowie den Zwischenraum der Füllstandssensoren 35 mit einer Bürste reinigen.
Saugkraft lässt nach.	<ul style="list-style-type: none"> – Verstopfungen aus Saugdüse, Saugrohr 29, Saugschlauch 21 oder Flachfaltenfilter 24 entfernen. – Entsorgungssack 23 oder Staubbeutel wechseln. – Filterabdeckung 34 richtig einrasten. – Saugerteil 10 richtig aufsetzen und Verschlüsse 11 schließen. – Flachfaltenfilter 24 wechseln.
Staubaustritt beim Saugen	<ul style="list-style-type: none"> – Korrekten Einbau des Flachfaltenfilter 24 überprüfen. – Flachfaltenfilter 24 wechseln.
Abschaltautomatik (Nasssaugen) spricht nicht an.	<ul style="list-style-type: none"> – Füllstandssensoren 35 sowie den Zwischenraum der Füllstandssensoren 35 mit einer Bürste reinigen. <p>Bei elektrisch nicht leitenden Flüssigkeiten oder bei Schaumbildung funktioniert die Abschaltautomatik nicht.</p> <ul style="list-style-type: none"> – Füllstand ständig kontrollieren.
Automatische Filterreinigung arbeitet nicht.	<ul style="list-style-type: none"> – Filterreinigung aktivieren (AFC-Taste 3 betätigen). – Saugschlauch 21 anschließen.
Automatische Filterreinigung lässt sich nicht abschalten.	<ul style="list-style-type: none"> – Kontaktieren Sie eine autorisierte Bosch-Kundendienststelle.
Automatische Filterreinigung lässt sich nicht einschalten.	<ul style="list-style-type: none"> – Kontaktieren Sie eine autorisierte Bosch-Kundendienststelle.

Kundendienst und Anwendungsberatung

Geben Sie bei allen Rückfragen und Ersatzteilbestellungen bitte unbedingt die 10-stellige Sachnummer laut Typenschild des Saugers an.

Der Kundendienst beantwortet Ihre Fragen zu Reparatur und Wartung Ihres Produkts sowie zu Ersatzteilen. Explosionszeichnungen und Informationen zu Ersatzteilen finden Sie auch unter:

www.bosch-pt.com

Das Bosch-Anwendungsberatungs-Team hilft Ihnen gerne bei Fragen zu unseren Produkten und deren Zubehör.

www.powertool-portal.de, das Internetportal für Handwerker und Heimwerker.

Deutschland

Robert Bosch GmbH

Servicezentrum Elektrowerkzeuge

Zur Luhne 2

37589 Kalefeld – Willershausen

Unter www.bosch-pt.com können Sie online Ersatzteile bestellen oder Reparaturen anmelden.

Kundendienst: Tel.: (0711) 40040480

Fax: (0711) 40040481

E-Mail: Servicezentrum.Elektrowerkzeuge@de.bosch.com

Anwendungsberatung: Tel.: (0711) 40040480

Fax: (0711) 40040482

E-Mail: Anwendungsberatung.pt@de.bosch.com

Österreich

Tel.: (01) 797222010

Fax: (01) 797222011

E-Mail: service.elektrowerkzeuge@at.bosch.com

Schweiz

Tel.: (044) 8471511

Fax: (044) 8471551

E-Mail: Aftersales.Service@de.bosch.com

Luxemburg

Tel.: +32 2 588 0589

Fax: +32 2 588 0595

E-Mail: outillage.gereedschap@be.bosch.com

Entsorgung

Sauger, Zubehör und Verpackungen sollen einer umweltgerechten Wiederverwertung zugeführt werden.

Werfen Sie den Sauger nicht in den Hausmüll!

Nur für EU-Länder:

Gemäß der Europäischen Richtlinie 2012/19/EU über Elektro- und Elektronik-Altgeräte und ihrer Umsetzung in nationales Recht müssen nicht mehr gebrauchsfähige Elektrowerkzeuge getrennt gesammelt und einer umweltgerechten Wiederverwertung zugeführt werden.

Änderungen vorbehalten.

English**Safety Notes**

Read all safety warnings and all instructions. Failure to follow the warnings and instructions may result in electric shock, fire and/or serious injury.

Save these instructions.

- ▶ **Do not vacuum dust from beech or oak wood, masonry dust or asbestos.** These materials are considered carcinogenic.

WARNING Use the vacuum cleaner only after having received sufficient information on the usage of the vacuum cleaner, the materials to be vacuumed and their safe disposal. A thorough introduction reduces operating errors and injuries.

- ▶ **This vacuum cleaner is not intended for use by children and persons with reduced physical, sensory or mental capabilities, or lack of experience and knowledge.** Otherwise, there is danger of operating errors and injuries.
- ▶ **Supervise children.** This will ensure that children do not play with the vacuum cleaner.
- ▶ **Cleaning and user maintenance of the vacuum cleaner shall not be made by children without supervision.**

WARNING The vacuum cleaner is suitable for vacuuming dry materials and, by taking suitable measures, also for vacuuming liquids. The penetration of liquids increases the risk of an electric shock.

- ▶ **Do not vacuum inflammable or explosive fluids; for example, benzene, oil, alcohol, solvents. Do not vacuum hot or burning dust. Do not operate the machine in rooms where the danger of an explosion exists.** The dusts, vapours or fluids can ignite or explode.

WARNING Use the socket only for the purposes specified in of the operating instructions.

WARNING Switch the vacuum cleaner off immediately as soon as foam or water comes out, and empty the container. Otherwise, the vacuum cleaner can become damaged.

IMPORTANT Keep the vacuum cleaner away from rain or moisture. The penetration of water into the vacuum cleaner lid increases the risk of an electric shock.

- ▶ **The vacuum cleaner may only be stored indoors.**

IMPORTANT Clean the filling-level sensors for liquids at regular intervals, and check them for damage. Otherwise, their function can be impaired.

- ▶ **When operating the vacuum cleaner in damp environments, use a residual current device (RCD).** Using a residual current device (RCD) reduces the risk of an electric shock.

- ▶ **Connect the vacuum cleaner to a properly earthed mains supply.** The socket outlet and the extension cable must have an operative protective conductor.

- ▶ **Before each use, check the vacuum cleaner, cable and plug. Do not use the vacuum cleaner when defects are detected. Do not open the vacuum cleaner yourself and have it repaired only by qualified personnel using original spare parts.** Damaged vacuum cleaner, cables and plugs increase the risk of an electric shock.

- ▶ **Do not drive over, crush or stretch the cable. Do not pull the cable to unplug the plug from the socket outlet or to move the vacuum cleaner.** Damaged cables increase the risk of an electric shock.

- ▶ **Before maintaining or cleaning the vacuum cleaner, making any adjustments, changing accessories or placing the vacuum cleaner aside, remove the plug from the socket outlet.** This safety measure prevents accidental starting of the vacuum cleaner.

- ▶ **Provide for good ventilation at the working place.**

- ▶ **Have the vacuum cleaner repaired only through qualified specialists and only using original spare parts.** This ensures that the safety of your vacuum cleaner is maintained.

WARNING The vacuum cleaner contains materials that are hazardous to one's health.

Have the emptying and maintenance, incl. the disposal of dust-collection containers, carried out only by specialists. Appropriate protective equipment is required. Do not operate the vacuum cleaner without the complete filter system. Otherwise there is danger to your own health.

- ▶ **Before restarting, check the proper condition of the vacuum hose. When doing this, leave the vacuum hose**

16 | English

mounted to the vacuum cleaner to avoid dust from coming out. Otherwise, you could possibly inhale dust.

- ▶ **Use the mains cable and the vacuum hose carefully.** Other persons could be harmed.
- ▶ **Do not clean the vacuum cleaner with a water jet pointed directly at it.** The penetration of water into the vacuum cleaner lid increases the risk of an electric shock.

Products sold in GB only: Your product is fitted with an BS 1363/A approved electric plug with internal fuse (ASTA approved to BS 1362).

If the plug is not suitable for your socket outlets, it should be cut off and an appropriate plug fitted in its place by an authorised customer service agent. The replacement plug should have the same fuse rating as the original plug.

The severed plug must be disposed of to avoid a possible shock hazard and should never be inserted into a mains socket elsewhere.

Products sold in AUS and NZ only: Use a residual current device (RCD) with a rated residual current of 30 mA or less.

Symbols

The following symbols could have a meaning for the use of your vacuum cleaner. Please take note of the symbols and their meaning. The correct interpretation of the symbols will help you to use the vacuum cleaner in a better and safer manner.

Symbols and their meaning



CAUTION Read all safety warnings and all instructions. Failure to follow the warnings and instructions may result in electric shock, fire and/or serious injury.



Vacuum cleaners of dust category L according to IEC/EN 60335-2-69 for **dry vacuuming** of materials with an exposition limit value $> 1 \text{ mg/m}^3$ that are hazardous to one's health.



WARNING The vacuum cleaner contains materials that are hazardous to one's health. Have the emptying and maintenance, incl. the disposal of dust-collection containers, carried out only by specialists. Appropriate protective equipment is required. Do not operate the vacuum cleaner without the complete filter system. Otherwise there is danger to your own health.

Symbols and their meaning



1+

Automatic Start/Stop feature
Extraction of dusts resulting from running power tools
The vacuum cleaner automatically switches on and off with a time delay

0



1

Switching Off

Vacuuming
Vacuuming of deposited dusts

max.
2200 W
min.
100 W

Specification of the allowable load of the connected power tool (country-specific)

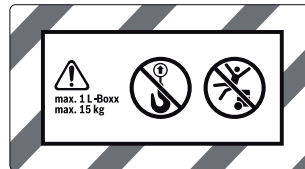


Min/Max

Infinitely variable control of the vacuuming power:
– Maximum vacuum capacity for applications with intense dust development
– Reduced vacuum capacity for applications with low dust development and for control of the vacuuming power between connected power tool and workpiece surface (e. g. when sanding)



AFC Automatic filter cleaning (AFC = Automatic Filter Cleaning)



max. 1 L-Boxx
max. 15 kg

Attach only one L-Boxx (max.).
The weight of the L-Boxx with contents must not exceed 15 kg.

Symbols and their meaning

► **Do not hang the vacuum cleaner, e. g. for transport purposes, to a crane hook.** The vacuum cleaner is not suitable for handling by crane. Danger of injury and causing damage.



► **Do not use the vacuum cleaner as a seat, ladder or stepladder.** The vacuum cleaner can tip over and become damaged. Danger of injury.

Product Description and Specifications

While reading the operating instructions, unfold the graphics page for the vacuum cleaner and leave it open.

Intended Use

The machine is intended for collection, vacuuming, conveying and separation of non-flammable dry dusts and non-flammable liquids and water-air mixtures. The vacuum cleaner is dust-technically checked and corresponds with dust category L. It is suitable for the increased demands of industrial usage, as required in trades, industry and workshops.

According to IEC/EN 60335-2-69, vacuum cleaners of dust category L may only be used for vacuuming and extraction of hazardous dusts with an exposition limit value $> 1 \text{ mg/m}^3$.

Use the vacuum cleaner only when you fully understand and can perform all functions without limitation, or have received appropriate instructions.

Product Features

The numbering of the product features refers to the illustration of the vacuum cleaner on the graphics page.

- 1 Container
- 2 Hose connection piece
- 3 AFC button
- 4 Socket for power tool
- 5 Vacuum-hose holder
- 6 Mode selector switch
- 7 Control knob for vacuum capacity
- 8 Carrying handle
- 9 L-Boxx retainer
- 10 Vacuum lid
- 11 Latch of the vacuum cover
- 12 Rear wheel
- 13 Castor brake
- 14 Castor
- 15 Cable holder
- 16 Locking latch of filter cover
- 17 Holder for vacuum tubes
- 18 Holder for crevice nozzle/elbow
- 19 Holder for floor nozzle
- 20 Tool sleeve

- 21 Vacuum hose
- 22 Elbow
- 23 Disposal bag
- 24 Flat-fold filter (PES)
- 25 Crevice nozzle
- 26 Rubber lip
- 27 Brush insert
- 28 Floor nozzle
- 29 Vacuum tube
- 30 Retainer for vacuum-hose holder
- 31 Snap-fastener
- 32 Air diffuser
- 33 Signalling LED
- 34 Filter cover
- 35 Level sensors

Accessories shown or described are not part of the standard delivery scope of the product. A complete overview of accessories can be found in our accessories program.

Technical Data

Wet/dry vacuum cleaner		GAS 35 L AFC
Article number		3 601 J C3 2..
Rated power input	W	1 200
Frequency	Hz	50/60
Container volume (gross)	l	35
Net volume (for fluids)	l	19
Dust bag contents	l	19
Max. vacuum*		
– Vacuum cleaner	hPa	230
– Turbine	hPa	254
Max. flow rate*		
– Vacuum cleaner	l/s	36
– Turbine	l/s	74
Max. vacuum capacity	W	1380
Surface of flat-fold filter	m ²	0.615
Dust category		L
Weight according to EPTA-Procedure 01/2003	kg	12.2
Protection class		⊕/I
Degree of protection		IP X4

* Measured with a Ø 35 mm and 5 m long vacuum hose

The values given are valid for nominal voltages [U] of 230 V. For lower voltage and models for specific countries, these values can vary.

Automatic Start/Stop feature*			
	Rated voltage	max. power output	min. power output
EU	220 – 240 V	2200 W	100 W
UK	110 V	750 W	100 W
UK/DK	240/230 V	1800 W	100 W
CH	230 V	1100 W	100 W

* Specification of the allowable load of the connected power tool (country-specific)

18 | English

Noise Information

Measured sound values determined according to EN 60704. Typically the A-weighted sound pressure level of the vacuum cleaner is lower than 70 dB(A). Uncertainty K = 3 dB. The noise level when working can exceed 80 dB(A).

Wear hearing protection!**Declaration of Conformity** 

We declare under our sole responsibility that the product described under "Technical data" is in conformity with the following standards or standardization documents: EN 60335 and the directives 2011/65/EU, 2006/42/EC, 2004/108/EC including their amendments.

Technical file (2006/42/EC) at:
Robert Bosch GmbH, PT/ETM9,
D-70745 Leinfelden-Echterdingen

Dr. Egbert Schneider	Helmut Heinzelmann
Senior Vice President	Head of Product Certification
Engineering	PT/ETM9

R. Schneider *i. V. H. Heinzelmann*

Robert Bosch GmbH, Power Tools Division
D-70745 Leinfelden-Echterdingen
15.02.2013

Assembly

- ▶ **Before any work on the vacuum cleaner itself, pull the mains plug.**

Mounting the Vacuum-hose Holder (see figure A)

- Slide the vacuum-hose holders **5** firmly from above into the retainers **30** intended for this purpose, until they engage.

Mounting the Vacuum Hose (see figure B)

- Mount the vacuum hose **21** onto the hose connection piece **2** and turn it in clockwise direction to the stop.

Note: While vacuuming, an electrostatic charge develops in the vacuum hose and accessories caused through the friction of the dust, which the operator could experience in the form of static discharging (dependent on environmental influences and physical perception).

As a general rule, Bosch recommends using an anti-static vacuum hose (accessory), when vacuuming fine dusts and dry materials.

Mounting VAC Accessories (see figure C)

The vacuum hose **21** is equipped with a clip system, with which the VAC accessories (tool sleeve **20**, elbow **22**) can be connected.

Mounting the Tool Sleeve

- Mount the tool sleeve **20** onto the vacuum hose **21** until both snap-fasteners **31** of the vacuum hose can be heard to engage.
- To disassemble, press both snap-fasteners **31** inward and pull the components apart.

Mounting Nozzles and Tubes

- Mount the elbow **22** onto the vacuum hose **21** until both snap-fasteners **31** of the vacuum hose can be heard to engage.
- Afterwards, mount the desired VAC accessory (floor nozzle, crevice nozzle, vacuum tube, etc.) firmly onto the elbow **22**.
- To disassemble, press both snap-fasteners **31** inward and pull the components apart.

Inserting/Removing a Disposal Bag or Dust Bag (Dry Vacuuming) (see figures D1 – D2)

For dry vacuuming, a disposal bag **23** or a dust bag (accessory) can be used. This makes the disposal of the dust easier.

Note: When using a paper filter bag, the automatic filter cleaning (AFC) (see "Deactivating the AFC", page 20) **must**, and when using a fleece filter bag, **should** be shut off.

Inserting a Disposal bBag

- Unlock the latches **11** and remove the vacuum lid **10**.
- Insert the disposal bag **23** into the container **1** with the filling opening toward the front.
- Pull the filling opening over the connection flange into the recess of the connection flange.
- Make sure that the disposal bag **23** faces completely against the interior sides of the container **1**.
- Fold the rest of the disposal bag **23** over the edge of the container **1**.
- Reattach the vacuum lid **10** again and lock the latches **11**.

Removing and Closing the Disposal Bag

- Unlock the latches **11** and remove the vacuum lid **10**.
- Pull the full disposal bag **23** toward the rear off of the connection flange.
- Carefully remove the disposal bag **23** out of the vacuum cleaner without damaging it.
When doing this, pay attention that the disposal bag does not get caught or ripped open against the connection flange or other sharp objects.
- Pull the cover off of the adhesive strip, close the disposal bag and tape it shut.
Afterwards, tie off the disposal bag **23** below the filling opening with the pulled off cover of the adhesive strip.

Replacing/Inserting the Dust Bag (Accessory)

- Unlock the latches **11** and remove the vacuum lid **10**.
- Pull off the full dust bag from the connection flange toward the rear. Close the opening of the dust bag by folding down the lid. Remove the closed dust bag from the vacuum cleaner.
- Work the new dust bag over the connection flange of the vacuum cleaner. Make sure that the dust bag faces completely against the interior sides of the container **1** over its full length.
- Reattach the vacuum lid **10** again and lock the latches **11**.

Inserting the Rubber Lip (Wet Vacuuming) (see figure E)

Note: The requirements for the ingress degree (dust category L) have only been proven for dry vacuuming.

- Carefully pry the brush inserts **27** out of the floor nozzle **28** using a suitable tool.
- Insert the rubber lips **26** into the floor nozzle **28**.

Note: The structured side of the rubber lips must face outward.

Attaching an L-Boxx (see figure F)

For transport of the vacuum cleaner and for place-saving storage of VAC accessories and/or power tools, an L-Boxx can be mounted on the vacuum cleaner lid.

- Mount the L-Boxx onto the retainers **9**.
- ▶ **Do not carry the vacuum cleaner by the carrying handle of the mounted L-Boxx.** The vacuum cleaner is too heavy for the carrying handle of the L-Boxx. Danger of injury and causing damage.

Operation

Starting Operation

- ▶ **Observe correct mains voltage! The voltage of the power source must agree with the voltage specified on the nameplate of the vacuum cleaner. Equipment marked with 230 V can also be operated with 220 V.**
- ▶ **Please inform yourself about the valid regulations/laws for your country concerning the handling of materials that are hazardous to one's health.**

The vacuum cleaner is suitable for vacuuming and extracting the following materials:

- Dusts with an exposition limit value $> 1 \text{ mg/m}^3$

The vacuum cleaner may generally not be used in rooms where the danger of an explosion exists.

To save energy, only switch the vacuum cleaner on when using it.

To ensure optimal vacuuming performance, always completely unwind the vacuum hose **21** from the vacuum cleaner lid **10**.

Dry Vacuuming

Vacuuming of deposited dusts

- To switch the vacuum cleaner **on**, set the mode selector switch **6** to the “vacuuming” symbol.
- To switch the vacuum cleaner **off**, set the mode selector switch **6** to the “Off” symbol.



Extraction of dusts resulting from running power tools (see figure G)

- ▶ **An adequate ventilation rate (L) must be provided for when the outgoing air is circulated. Observe the respective national regulations.**

A socket outlet with earthing contact **4** is integrated in the vacuum cleaner. An external power tool can be connected there. Observe the maximal allowable load of the connected power tool.

- Mount the tool sleeve **20** (see “Mounting the Tool Sleeve”, page 18).

- Insert the tool sleeve **20** into the vacuum connection of the power tool.
- To start the vacuum cleaner's **automatic Start/Stop feature**, set the mode selector switch **6** to the “Automatic Start/Stop” symbol.
- To **start the operation** of the vac, switch on the power tool connected to the socket **4**. The vacuum cleaner starts automatically.
- Switch the power tool off to **end the vacuuming**. The after-run function of the automatic Start/Stop feature lasts approx. 15 seconds, so that residual dust is drawn out of the vacuum hose.
- To switch the vacuum cleaner **off**, set the mode selector switch **6** to the “Off” symbol.



Wet Vacuuming

- ▶ **Do not vacuum inflammable or explosive fluids; for example, benzene, oil, alcohol, solvents. Do not vacuum hot or burning dust. Do not operate the machine in rooms where the danger of an explosion exists.** The dusts, vapours or fluids can ignite or explode.
- ▶ **The vacuum cleaner may not be used as a water pump.** The vacuum cleaner is intended for vacuuming air and water mixtures.
- ▶ **Before any work on the vacuum cleaner itself, pull the mains plug.**

Note: The requirements for the ingress degree (dust category L) have only been proven for dry vacuuming.

- Remove the disposal bag **23** or the dust bag and empty the container **1** before wet vacuuming.

Note: For easier disposal when vacuuming liquid-solid mixtures, use a wet filter bag (accessory), which separates liquids from solids.

- Mount the rubber lips into the floor nozzle (see “Inserting the Rubber Lip”, page 18).
- Switch the automatic filter cleaning (AFC) off (see “Deactivating the AFC”, page 20).

The vacuum cleaner is equipped with filling-level sensors **35**. When the maximum filling height is reached, the vacuum cleaner switches off. Set the mode selector switch **6** to the “off” symbol.

Note: When vacuuming non-conductive liquids (e. g. drilling emulsion, oil and grease), the vacuum cleaner is not switched off when the container is full. The level must be monitored continuously and the container emptied in time.

To prevent the formation of mould after wet vacuuming:

- Take out the flat-fold filter **24** and allow it to dry well.
- Remove the vacuum cleaner lid **10** open the filter cover **34** and allow both components to dry thoroughly.

Filter Cleaning

Automatic filter cleaning (see figure H)

In automatic filter cleaning mode (AFC = Automatic Filter Cleaning), the flat-fold filter **24** is cleaned every 15 seconds by means of air blasts (pulsating noise).

20 | English

The filter cleaning system must be actuated latest when the vacuuming performance is no longer sufficient.

Regular use of the filter cleaning feature increases the tool life of the filter.

To achieve ideal filter tool life, deactivate the automatic filter cleaning in exceptional cases, e. g., when vacuuming pure liquids or when working with a paper filter bag.

A flat-fold filter contaminated only on the surface is fully functional. Manual cleaning of the flat-fold filter by striking/tapping against it or blowing it out is not necessary, and can even damage the filter.

Note: The automatic filter cleaning is factory-set. Switching the automatic filter cleaning on/off is only possible, when the VAC is running.

- **Deactivating the AFC**
Actuate the AFC button **3**.
The signalling LED **33** goes out.
- **Activating the AFC**
Actuate the AFC button **3**.
The signalling LED **33** lights up green.

Maintenance and Service

Maintenance and Cleaning

- ▶ **Before any work on the vacuum cleaner itself, pull the mains plug.**
- ▶ **For safe and proper working, always keep the vacuum cleaner and ventilation slots clean.**
- ▶ **Wear a dust protection mask when maintaining and cleaning the vacuum cleaner.**

If the replacement of the supply cord is necessary, this has to be done by Bosch or an authorized Bosch service agent in order to avoid a safety hazard.

A dust-technical inspection is to be carried out at least once every year by the manufacturer or an instructed person, e. g. for damage of the filter, tightness against leakage of the vacuum cleaner and function of the control/monitoring unit.

For category **L** vacuum cleaners that were in contaminated environments, the exterior as well as all machine parts should be cleaned or treated with sealants. When performing maintenance and repair work, all contaminated components that cannot be cleaned to satisfactory must be disposed of. Such components must be disposed of in impermeable plastic bags conforming with the valid regulations for the disposal of such waste.

For maintenance on behalf of the user, the vacuum cleaner must be disassembled, cleaned and maintained as far as feasible, without causing a risk for the maintenance personnel or

other persons. Prior to disassembly, the vacuum cleaner should be cleaned in order to prevent any risks. The room/enclosure in which the vacuum cleaner is disassembled should be well ventilated. Wear personal protective equipment during maintenance. After the maintenance, the maintenance area should be cleaned.

Removing/Replacing the Flat-fold Filter (see figures I1 – I2)

- Replace a damaged flat-fold filter **24** immediately.
- Pull the locking latch **16** and open the filter cover **34**.
 - Grasp the flat-fold filter **24** by the fins, pull up and remove.
 - When taking out the flat-fold filter **24**, remove any accumulating dust and debris from the closing edge of the filter cover **34** using a moist cloth.
 - Gently strike/tap out the flat-fold filter **24**.
PES and PTFE flat-fold filters can be flushed out under running water.
 - Insert a new or the cleaned flat-fold filter **24**; observe proper and tight seating.
 - Shut the filter cover **34** again (must be heard to engage).

Container

- Wipe out the container **1** from time to time with a commercially available, non-scouring cleaning agent and allow to dry.

Level Sensors (see figure J)

- Clean the level sensors **35** occasionally.
- Unlock the latches **11** and remove the vacuum lid **10**.
 - Clean the level sensors **35** with a soft cloth.
 - Reattach the vacuum lid **10** again and lock the latches **11**.

Storage and Transport (see figure K)

- Wind the mains cable around the cable holder **15**.
- Insert the accessories into the holders provided: Vacuum tubes **29** in holders **17**, crevice nozzle **25** in holder **18**, floor nozzle **28** in holder **19**.
- Undue the elastic tie-downs of the vacuum-hose holders **5** and place the vacuum hose **21** around the vacuum cleaner lid into the holders **5**.
Reattach the elastic tie-downs.
- Mount the L-Boxx onto the retainers **9**.
- To prevent back injuries, remove a full disposal bag or dust bag, or drain vacuumed-up fluids before transporting the vacuum cleaner.
Carry the vacuum cleaner only by the carrying handle **8**.
- Store the vacuum cleaner in a dry room and secure it against unauthorised use.
- To lock the castors **14**, actuate the castor brakes **13** by pushing down.

Correction of Malfunctions

Problem	Corrective Measure
The vacuum turbine does not start.	<ul style="list-style-type: none"> – Check mains cable, mains plug, fuse, socket outlet and filling-level sensors 35. – Mode selector switch 6 set to "Start/Stop automatic". – Set mode selector switch 6 to the "vacuum" symbol and switch the power tool connected to the socket outlet 4 on.

Problem	Corrective Measure
Vacuum turbine switches off.	– Empty container 1 .
Vacuum turbine does not restart after emptying the container.	– Switch vacuum cleaner off and wait 5 seconds; switch on again after 5 seconds. – Clean level indicators 35 as well as the space between the level indicators 35 with a brush.
Vacuumping power decreases.	– Remove clogs from vacuum nozzle, vacuum tubes 29 , vacuum hose 21 or flat-fold filter 24 . – Replace disposal bag 23 or dust bag. – Engage filter cover 34 properly. – Mount vacuum cleaner lid 10 properly and lock latches 11 . – Replace flat-fold filter 24 .
Dust escapes during vacuuming	– Check proper installation of the flat-fold filter 24 . – Replace flat-fold filter 24 .
The automatic shut-off (wet vacuuming) does not respond.	– Clean level indicators 35 as well as the space between the level indicators 35 with a brush. The automatic shut-off does not function with non-conductive liquids or foam/bubbles. – Monitor the level continuously.
Automatic filter cleaning inoperative.	– Activate the filter cleaning (actuate the AFC button 3). – Connect the vacuum hose 21 .
The automatic filter cleaning cannot be switched off.	– Contact an authorised service agent for Bosch power tools.
The automatic filter cleaning cannot be switched off.	– Contact an authorised service agent for Bosch power tools.

After-sales Service and Application Service

In all correspondence and spare parts orders, please always include the 10-digit article number given on the type plate of the vacuum cleaner.

Our after-sales service responds to your questions concerning maintenance and repair of your product as well as spare parts. Exploded views and information on spare parts can also be found under:

www.bosch-pt.com

Bosch's application service team will gladly answer questions concerning our products and their accessories.

Great Britain

Robert Bosch Ltd. (B.S.C.)
P.O. Box 98
Broadwater Park
North Orbital Road
Denham
Uxbridge
UB 9 5HJ
Tel. Service: (0844) 7360109
Fax: (0844) 7360146
E-Mail: boschservicecentre@bosch.com

Ireland

Origo Ltd.
Unit 23 Magna Drive
Magna Business Park
City West
Dublin 24
Tel. Service: (01) 4666700
Fax: (01) 4666888

Australia, New Zealand and Pacific Islands

Robert Bosch Australia Pty. Ltd.
Power Tools
Locked Bag 66
Clayton South VIC 3169
Customer Contact Center
Inside Australia:
Phone: (01300) 307044
Fax: (01300) 307045
Inside New Zealand:
Phone: (0800) 543353
Fax: (0800) 428570
Outside AU and NZ:
Phone: +61 3 95415555
www.bosch.com.au

Republic of South Africa

Customer service
Hotline: (011) 6519600

22 | Français

Gauteng – BSC Service Centre

35 Roper Street, New Centre
Johannesburg
Tel.: (011) 4939375
Fax: (011) 4930126
E-Mail: bsctools@icon.co.za

KZN – BSC Service Centre

Unit E, Almar Centre
143 Crompton Street
Pinetown
Tel.: (031) 7012120
Fax: (031) 7012446
E-Mail: bsc.dur@za.bosch.com

Western Cape – BSC Service Centre

Democracy Way, Prosperity Park
Milnerton
Tel.: (021) 5512577
Fax: (021) 5513223
E-Mail: bsc@zsd.co.za

Bosch Headquarters

Midrand, Gauteng
Tel.: (011) 6519600
Fax: (011) 6519880
E-Mail: rbsa-hq.pts@za.bosch.com

Disposal

The vacuum cleaner, accessories and packaging should be sorted for environmental-friendly recycling.

Do not dispose of the vacuum cleaner into household waste!

Only for EC countries:

According to the European Guideline 2012/19/EU for Waste Electrical and Electronic Equipment and its implementation into national right, power tools that are no longer usable must be collected separately and disposed of in an environmentally correct manner.

Subject to change without notice.

Français**Avertissements de sécurité**

Il est impératif de lire toutes les consignes de sécurité et toutes les instructions. Le non-respect des avertissements et instructions indiqués ci-après peut conduire à une électrocution, un incendie et/ou de graves blessures.

Garder précieusement ces instructions.

- ▶ **N'aspirez pas les poussières de hêtre ou de chêne, ni les poussières de pierre ou d'amiante.** Ces matériaux sont considérés cancérogènes.

⚠ AVERTISSEMENT N'utilisez l'aspirateur qu'après avoir acquis suffisamment d'informations relatives à l'utilisation de l'aspirateur, les matériaux à aspirer et leur élimination en toute sécurité. Une formation minutieuse réduit les faux manèvements et les blessures.

- ▶ **Cet aspirateur n'est pas conçu pour être utilisé par des enfants et personnes souffrant d'un handicap physique, sensoriel ou mental ou par des personnes n'ayant pas l'expérience et/ou les connaissances nécessaires.** Sinon, il y a un risque de mauvaise utilisation et de blessures.

- ▶ **Ne laissez pas les enfants sans surveillance.** Veillez à ce que les enfants ne jouent pas avec l'aspirateur.

- ▶ **Les enfants ne doivent pas nettoyer ou effectuer des travaux d'entretien sans surveillance.**

⚠ AVERTISSEMENT L'aspirateur est conçu pour aspirer des matières sèches et, moyennant des mesures appropriées, également pour aspirer des liquides. La pénétration de liquides augmente le risque d'un choc électrique.

- ▶ **Ne pas utiliser l'aspirateur pour aspirer des liquides inflammables ou explosifs, p. ex. essence, huile, alcool, solvant. Ne pas aspirer de poussières très chaudes ou incandescentes. Ne pas utiliser l'aspirateur dans des locaux présentant des risques d'explosion.** Les poussières, vapeurs ou liquides risquent de s'enflammer ou d'exploser.

⚠ AVERTISSEMENT La prise de courant ne doit être utilisée que pour les usages définis dans ces instructions d'utilisation.

⚠ AVERTISSEMENT Arrêtez immédiatement l'aspirateur dès que de la mousse ou de l'eau en ressort et videz la cuve. Sinon, l'aspirateur risque d'être endommagé.

⚠ ATTENTION Ne pas exposer l'aspirateur à la pluie ou à l'humidité. La pénétration d'eau à l'intérieur de la partie supérieure de l'aspirateur augmente le risque de choc électrique.

- ▶ **L'aspirateur ne doit être rangé qu'à l'intérieur.**

⚠ ATTENTION Nettoyez régulièrement les détecteurs de niveau pour liquides et vérifiez leur bon état. Autrement, leur fonctionnement peut être entravé.

- ▶ **Si l'usage d'un aspirateur dans un emplacement humide est inévitable, utiliser une alimentation protégée par un dispositif à courant différentiel résiduel (RCD).** L'usage d'un RCD réduit le risque d'électrocution.

- ▶ **Brancher l'aspirateur sur le réseau de courant électrique correctement relié à la terre.** La prise de courant ainsi que la rallonge électrique doivent être munies d'un conducteur de protection en bon état.

- ▶ **Avant toute utilisation, contrôler l'aspirateur, la fiche et le câble. Ne pas utiliser l'aspirateur si des défauts sont constatés. Ne pas ouvrir l'aspirateur soi-même et ne le faire réparer que par une personne qualifiée et utiliser seulement des pièces de rechange d'origine.**

Des aspirateurs, un câble et/ou une fiche endommagés augmentent le risque d'un choc électrique.

- ▶ **Ne pas écraser ni coincer le câble. Ne pas tirer sur le câble pour retirer la fiche de la prise de courant ou pour déplacer l'aspirateur.** Un câble endommagé augmente le risque d'électrocution.
- ▶ **Retirer la fiche de la prise de courant avant d'effectuer des travaux d'entretien sur l'aspirateur ou de le nettoyer, d'effectuer des travaux de réglage, de changer des accessoires, ou de ranger l'aspirateur.** De telles mesures de sécurité préventives réduisent le risque de démarrage accidentel de l'aspirateur.
- ▶ **Veiller à bien aérer la zone de travail.**
- ▶ **Ne faire réparer l'aspirateur que par du personnel qualifié et seulement avec des pièces de rechange d'origine.** Ceci garantit le maintien de la sécurité de l'aspirateur.

⚠ AVERTISSEMENT L'aspirateur contient de la poussière nocive à la santé. Ne faire vider et entretenir, aussi bien qu'éliminer les bacs de récupération des poussières que par des spécialistes. Un équipement de protection approprié est nécessaire. Ne pas faire fonctionner l'aspirateur sans le système de filtre complet. Sinon, vous risquez de mettre votre santé en danger.

- ▶ **Avant la mise en service, contrôler l'état impeccable du tuyau d'aspiration. Laisser le tuyau d'aspiration raccordé à l'aspirateur pour éviter que de la poussière ne sorte involontairement.** Sinon, vous risquez d'aspirer de la poussière.
- ▶ **Soyez prudent lors de l'utilisation du câble de secteur et du tuyau d'aspiration.** Vous pourriez autrement mettre en danger d'autres personnes.
- ▶ **Ne dirigez jamais un jet d'eau directement sur l'aspirateur pour le nettoyer.** La pénétration d'eau à l'intérieur de la partie supérieure de l'aspirateur augmente le risque de choc électrique.

Symboles

Les symboles suivants peuvent être importants pour l'utilisation de votre aspirateur. Veuillez mémoriser ces symboles et leurs significations. L'interprétation correcte des symboles vous permettra de mieux utiliser votre aspirateur en toute sécurité.

Symboles et leur signification



⚠ ATTENTION Il est impératif de lire toutes les consignes de sécurité et toutes les instructions. Le non-respect des avertissements et instructions indiqués ci-après peut conduire à une électrocution, un incendie et/ou de graves blessures.

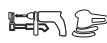
Symboles et leur signification



Aspirateur de la classe de poussières L conformément à la norme IEC/EN 60335-2-69 pour aspirer à sec des poussières nocives d'une valeur limite d'exposition de $> 1 \text{ mg/m}^3$



⚠ AVERTISSEMENT L'aspirateur contient de la poussière nocive à la santé. Ne faire vider et entretenir, aussi bien qu'éliminer les bacs de récupération des poussières que par des spécialistes. Un équipement de protection approprié est nécessaire. Ne pas faire fonctionner l'aspirateur sans le système de filtre complet. Sinon, vous risquez de mettre votre santé en danger.



1+

Arrêt/démarrage automatique

Aspiration de poussières dégagées par les outils électroportatifs en fonctionnement. L'aspirateur démarre automatiquement et s'arrête après un certain délai.

0

Arrêt



1

Mode aspiration

Aspiration des poussières déposées

max.
2200 W
min.
100 W

Indication de la puissance électrique maximale connectée de l'outil électroportatif raccordé (différente selon les pays)



Min/Max

Réglage en continu de la puissance d'aspiration :

- puissance d'aspiration maximale pour les utilisations avec forte propagation de poussières
- puissance d'aspiration réduite pour les utilisations avec faible propagation de poussières et pour par ex. régler la force d'aspiration entre l'outil électroportatif branché et la surface de la pièce (par ex. lors des travaux de ponçage)

24 | Français

Symboles et leur signification



AFC Nettoyage automatique du filtre
(AFC = Automatic Filter Cleaning)



max. 1 L-Boxx
max. 15 kg

Ne monter qu'une seule L-Boxx.

Le poids de la L-Boxx avec contenu ne doit pas dépasser 15 kg.



► **Ne pas accrocher l'aspirateur sur un crochet de grue, par ex. pour le transporter.** L'aspirateur ne peut pas être manipulé par une grue. Danger de blessures et de dommages.



► **Ne vous asseyez jamais sur l'aspirateur et ne l'utilisez pas en tant qu'échelle ou marche.** L'aspirateur risque de se renverser et d'être endommagé. Risque de blessures.

Description et performances du produit

Dépliez le volet sur lequel l'aspirateur est représenté de manière graphique. Laissez le volet déplié pendant la lecture de la présente notice d'utilisation.

Utilisation conforme

L'appareil est conçu pour le ramassage, l'aspiration, le transport et la séparation de poussières sèches non inflammables, de liquides non inflammables et d'un mélange air/eau. L'aspirateur a été contrôlé conformément aux prescriptions relatives à l'aspiration de poussières et correspond à la classe de poussières L. Il est approprié pour une utilisation intensive professionnelle, par exemple dans l'artisanat, l'industrie ainsi que dans les ateliers.

Les aspirateurs de la classe de poussières L conformément à la norme IEC/EN 60335-2-69 ne doivent être utilisés que pour aspirer des poussières nocives d'une valeur limite d'exposition de $> 1 \text{ mg/m}^3$.

N'utilisez l'aspirateur qu'après vous être familiarisé avec toutes ses fonctions et que vous êtes en mesure de l'utiliser sans réserve ou après avoir reçu des instructions correspondantes.

Éléments de l'appareil

La numérotation des éléments de l'appareil se réfère à la représentation de l'aspirateur sur la page graphique.

- 1 Réservoir
- 2 Raccord du tuyau flexible
- 3 Touche AFC
- 4 Prise de courant pour raccord de l'outil électroportatif
- 5 Fixation du tuyau d'aspiration
- 6 Sélecteur du mode d'exploitation
- 7 Régulateur de la puissance d'aspiration
- 8 Poignée
- 9 Fixation de la L-Boxx
- 10 Partie supérieure de l'aspirateur
- 11 Fermeture du capot de l'aspirateur
- 12 Roue
- 13 Frein des roues pivotantes
- 14 Roue pivotante
- 15 Logement de câble
- 16 Languette de fermeture du couvercle du filtre
- 17 Fixation des tuyaux d'aspiration
- 18 Fixation de la buse suceur/du coude d'aspiration
- 19 Fixation de la buse de sol
- 20 Raccord d'outil
- 21 Tuyau d'aspiration
- 22 Coude d'aspiration
- 23 Sac de collecte
- 24 Filtre plat à plis (PES)
- 25 Buse suceur
- 26 Garniture en caoutchouc
- 27 Bandes à broches
- 28 Buse de sol
- 29 Tuyau d'aspiration
- 30 Logement de la fixation du tuyau d'aspiration
- 31 Bouton
- 32 Orifice air parasite
- 33 LED de contrôle
- 34 Couvercle du filtre
- 35 Capteurs de niveau

Les accessoires décrits ou illustrés ne sont pas tous compris dans la fourniture. Vous trouverez les accessoires complets dans notre programme d'accessoires.

Informations concernant le niveau sonore

Valeurs de mesure du niveau sonore relevées conformément à la norme EN 60704.

Le niveau sonore réel de l'aspirateur est inférieur à 70 dB (A). Incertitude K = 3 dB.

Lors du travail, le niveau sonore peut dépasser 80 dB(A).

Porter une protection acoustique !

Caractéristiques techniques

Aspirateur eau et poussière		GAS 35 L AFC	
N° d'article		3 601 JC3 2..	
Puissance nominale absorbée	W	1200	
Fréquence	Hz	50/60	
Contenance du réservoir (brut)	l	35	
Volume net (liquide)	l	19	
Volume du sac à poussières	l	19	
Dépression max.*			
– Aspirateur	hPa	230	
– Turbine	hPa	254	
Débit volumétrique, max.			
– Aspirateur	l/s	36	
– Turbine	l/s	74	
Puissance d'aspiration max.	W	1380	
Surface filtre plat à plis	m ²	0,615	
Classe de poussières		L	
Poids suivant EPTA-Procedure 01/2003	kg	12,2	
Classe de protection		⊕/I	
Type de protection		IP X4	
* mesuré avec un tuyau d'aspiration de Ø 35 mm et d'une longueur de 5 m			
Ces indications sont valables pour des tensions nominales de [U] 230 V.			
Ces indications peuvent varier pour des tensions plus basses ainsi que pour des versions spécifiques à certains pays.			

Arrêt/démarrage automatique*

	Tension nominale	puissance max.	puissance min.
UE	220 – 240 V	2200 W	100 W
Royaume -Uni	110 V	750 W	100 W
Royaume -Uni/DK	240/230 V	1800 W	100 W
CH	230 V	1100 W	100 W

* Indication de la puissance électrique maximale connectée de l'outil électroportatif raccordé (différente selon les pays)

Déclaration de conformité

Nous déclarons sous notre propre responsabilité que le produit décrit sous « Caractéristiques Techniques » est en conformité avec les normes ou documents normatifs suivants : EN 60335 conformément aux règlements des directives 2011/65/UE, 2006/42/CE, 2004/108/CE, ainsi qu'à leurs modifications.

Dossier technique (2006/42/CE) auprès de :
Robert Bosch GmbH, PT/ETM9,
D-70745 Leinfelden-Echterdingen

Dr. Egbert Schneider Helmut Heinzelmann
Senior Vice President Head of Product Certification
Engineering PT/ETM9

Egbert Schneider *i.v. K. W.*

Robert Bosch GmbH, Power Tools Division
D-70745 Leinfelden-Echterdingen
15.02.2013

Montage

- ▶ Avant d'effectuer des travaux sur l'aspirateur, retirer la fiche de la prise de courant.

Montage de la fixation du tuyau d'aspiration (voir figure A)

- Enfoncez les fixations du tuyau d'aspiration **5** fermement par le haut dans les logements prévus à cet effet **30** jusqu'à ce qu'elles s'encliquettent.

Montage du tuyau d'aspiration (voir figure B)

- Montez le tuyau d'aspiration **21** sur le raccord du tuyau flexible **2** et tournez-le à fond dans le sens des aiguilles d'une montre.

Note : Lors de l'aspiration, le frottement des particules de poussière contre les parois du tuyau d'aspiration et des accessoires génère une charge électrostatique que l'utilisateur peut remarquer sous forme de décharge statique (en fonction des influences environnementales et la sensibilité physique). En général, Bosch recommande l'utilisation de tuyaux d'aspiration anti-statiques (accessoires) pour aspirer des poussières fines et des matériaux secs.

Montage des accessoires (voir figure C)

Le tuyau d'aspiration **21** est doté d'un système clip qui permet de connecter les accessoires (raccord d'outil **20**, coude d'aspiration **22**).

Montage du raccord d'outil

- Enfoncez le raccord d'outil **20** sur le tuyau d'aspiration **21** jusqu'à ce que les deux boutons **31** du tuyau d'aspiration s'encliquettent de manière audible.
- Pour le démontage, poussez les boutons **31** vers l'intérieur et écarter les composants.

Montage des buses et des tuyaux

- Enfoncez le coude d'aspiration **22** sur le tuyau d'aspiration **21** jusqu'à ce que les deux boutons **31** du tuyau d'aspiration s'encliquettent de manière audible.
- Montez ensuite fermement l'accessoire souhaité (buse de sol, buse suceur, tuyau d'aspiration etc.) sur le coude d'aspiration **22**.
- Pour le démontage, poussez les boutons **31** vers l'intérieur et écarter les composants.

Montage/retrait du sac de collecte ou du sac à poussières (Aspiration à sec) (voir figures D1 – D2)

Pour aspirer à sec, vous pouvez monter un sac de collecte **23** ou un sac à poussières (accessoire). Ceci facilite l'élimination de la poussière.

Note : Si vous utilisez un sac à poussières en papier, **il est impératif**, si vous utilisez un sac à poussières tissé, **il est recommandé** de désactiver le nettoyage automatique du filtre (AFC) (voir « Désactiver AFC », page 27).

26 | Français

Montage du sac de collecte

- Ouvrez les deux fermetures **11** et relevez la partie supérieure de l'aspirateur **10**.
- Montez le sac de collecte **23** dans le réservoir **1** avec l'ouverture vers l'avant.
- Tirez l'ouverture par-dessus la bride de raccordement jusqu'au renforcement de la bride de raccordement.
- Assurez-vous que le sac de collecte **23** recouvre entièrement les parois intérieures du réservoir **1**.
- Rabattez la partie restante du sac de collecte **23** par-dessus le bord du réservoir **1**.
- Remettez en place la partie supérieure de l'aspirateur **10** et raccordez les fermetures **11**.

Retirer et fermer le sac de collecte

- Ouvrez les deux fermetures **11** et relevez la partie supérieure de l'aspirateur **10**.
- Détachez le sac de collecte rempli **23** de la bride de raccordement en le tirant vers l'arrière.
- Retirez le sac de collecte **23** avec prudence de l'aspirateur en veillant à ne pas l'endommager. Assurez-vous que le sac de collecte n'entre pas en contact avec la bride de raccordement ou tout autre objet tranchant.
- Retirez le recouvrement du ruban adhésif et fermez le sac de collecte.
- Attachez ensuite le sac de collecte **23** en-dessous de l'ouverture à l'aide du recouvrement du ruban adhésif.

Montage/remplacement du sac à poussières (accessoire)

- Ouvrez les deux fermetures **11** et relevez la partie supérieure de l'aspirateur **10**.
- Retirez le sac à poussières rempli du raccord vers l'arrière. Fermez l'ouverture du sac à poussières en rabattant le couvercle. Enlevez le sac à poussières fermé de l'aspirateur.
- Enfilez le nouveau sac à poussières par-dessus la bride de raccordement de l'aspirateur. Veillez à ce que le sac à poussières **1** repose de toute sa longueur sur les parois intérieures du réservoir.
- Remettez en place la partie supérieure de l'aspirateur **10** et raccordez les fermetures **11**.

Montage de la garniture en caoutchouc (Aspiration de liquides) (voir figure E)

Note : Les exigences relatives au degré de perméabilité (classe des poussières L) ne s'appliquent qu'à l'aspiration à sec.

- Retirez les bandes à brosses **27** de la buse de sol **28** à l'aide d'un outil approprié.
- Montez les bandes en caoutchouc **26** dans la buse de sol **28**.

Note : Le côté à relief des bandes en caoutchouc doit être dirigé vers l'extérieur.

Monter la L-Boxx (voir figure F)

Pour transporter l'aspirateur et pour un stockage peu encombrant des accessoires et/ou de l'outil électroportatif, vous pouvez monter une L-Boxx sur la partie supérieure de l'aspirateur.

- Montez la L-Boxx sur les fixations **9** en encliquetant.

- ▶ **Ne portez pas l'aspirateur par la poignée de la L-Boxx montée sur l'aspirateur.** L'aspirateur est trop lourd pour la poignée de la L-Boxx. Danger de blessures et de dommages.

Mise en marche**Mise en service**

- ▶ **Tenez compte de la tension du réseau ! La tension de la source de courant doit correspondre aux indications se trouvant sur la plaque signalétique de l'aspirateur. Les outils électroportatifs marqués 230 V peuvent également être mis en service sous 220 V.**
- ▶ **En ce qui concerne la manipulation de poussières nocives à la santé, s'informer sur les directives/lois en vigueur dans votre pays.**



L'aspirateur peut être utilisé pour aspirer les matériaux suivants :

- Poussières d'une valeur limite d'exposition de $> 1 \text{ mg/m}^3$
- Ne jamais utiliser l'aspirateur dans des pièces présentant des risques d'explosion.

Afin d'économiser l'énergie, ne mettez en marche l'aspirateur que quand vous l'utilisez.

Pour garantir une puissance d'aspiration optimale, déroulez toujours le tuyau d'aspiration **21** entièrement de la partie supérieure de l'aspirateur **10**.


Aspiration à sec**Aspiration des poussières déposées**

- Pour **mettre en marche** l'aspirateur, mettez le sélecteur du mode d'exploitation **6** sur le symbole « aspiration ». 
- Pour **arrêter** l'aspirateur, mettez le sélecteur du mode d'exploitation **6** sur le symbole « Arrêt ». 

Aspiration de poussières dégagées par les outils électroportatifs en fonctionnement (voir figure G)

- ▶ **Un taux de renouvellement d'air suffisant (L) est obligatoire dans la pièce au cas où l'air sortant de l'appareil serait soufflé dans cette pièce. Respectez les réglementations nationales en vigueur.**

L'aspirateur est équipé d'une prise de courant avec contact de mise à la terre **4** intégrée. Il est possible d'y connecter un outil électroportatif externe. Respectez la puissance électrique maximale connectée de l'outil électroportatif raccordé.

- Montez le raccord d'outil **20** (voir « Montage du raccord d'outil », page 25).
- Enfoncez le raccord d'outil **20** dans la tubulure d'aspiration de l'outil électroportatif.
- Pour **activer l'arrêt/le démarrage automatique** de l'aspirateur, mettez le sélecteur du mode d'exploitation **6** sur le symbole « Arrêt/démarrage automatique ». 
- Pour **la mise en marche** de l'aspirateur, mettez en marche l'outil électroportatif raccordé à la prise **4**. L'aspirateur se met automatiquement en marche.
- Arrêtez l'outil électroportatif pour **terminer l'aspiration**.

La fonction de marche à vide de l'arrêt/du démarrage automatique continue à fonctionner pendant 15 secondes pour évacuer les poussières résiduelles du tuyau d'aspiration.

- Pour **arrêter** l'aspirateur, mettez le sélecteur du mode d'exploitation **6** sur le symbole « Arrêt ».

Aspiration de liquides

- ▶ **Ne pas utiliser l'aspirateur pour aspirer des liquides inflammables ou explosifs, p. ex. essence, huile, alcool, solvant. Ne pas aspirer de poussières très chaudes ou incandescentes. Ne pas utiliser l'aspirateur dans des locaux présentant des risques d'explosion.** Les poussières, vapeurs ou liquides risquent de s'enflammer ou d'exploser.
- ▶ **Ne pas utiliser l'aspirateur comme pompe à eau.** L'aspirateur est conçu pour aspirer des mélanges d'air et d'eau.
- ▶ **Avant d'effectuer des travaux sur l'aspirateur, retirer la fiche de la prise de courant.**

Note : Les exigences relatives au degré de perméabilité (classe des poussières L) ne s'appliquent qu'à l'aspiration à sec.

- Avant d'aspirer des liquides, retirez le sac de collecte **23** ou le sac à poussières et videz le réservoir **1**.

Note : Pour faciliter l'élimination lors de l'aspiration de mélanges eau/substances solides, utiliser un sac filtrant spécial pour les liquides (accessoire) qui sépare les substances liquides des substances solides.

- Montez la garniture en caoutchouc dans la buse de sol (voir « Montage de la garniture en caoutchouc », page 26).
- Mettez en marche le nettoyage automatique du filtre (AFC) (voir « Désactiver AFC », page 27).

L'aspirateur est équipé de capteurs de niveau **35**. Une fois niveau de remplissage maximum atteint, l'aspirateur s'arrête. Mettez le sélecteur du mode d'exploitation **6** sur le symbole « Arrêt ».

Note : Lors de l'aspiration de liquides non-conducteurs (par exemple émulsion de perçage, huiles et graisses), l'aspirateur ne s'arrête pas lorsque le réservoir est plein. Vérifiez constamment le niveau de remplissage et videz à temps le réservoir.

Pour éviter la formation de moisissures après l'aspiration de matières humides :

- Retirez le filtre plat à plis **24** et laissez-le bien sécher.
- Retirez la partie supérieure de l'aspirateur **10**, ouvrez le couvercle du filtre **34** et laissez-les bien sécher.

Nettoyage du filtre

Nettoyage automatique du filtre (voir figure H)

Pendant le nettoyage automatique du filtre (AFC = Automatic Filter Cleaning), le filtre plat à plis **24** est nettoyé toutes les 15 secondes par des pulsions d'air (bruit de pulsation).

Faites fonctionner le dispositif de nettoyage du filtre au plus tard à chaque fois que la capacité d'aspiration n'est plus suffisante.

Un nettoyage régulier du filtre augmente sa durée de vie.

Pour une durée de vie optimale du filtre, ne désactivez son nettoyage automatique que dans des cas d'exception, par ex. si vous n'aspirez que des liquides ou si vous utilisez un sac filtrant en papier.

Un filtre plat à plis dont la couche superficielle est encrassée est entièrement prêt à l'emploi. Un nettoyage manuel du filtre plat à plis par exemple en le secouant ou en soufflant dessus n'est pas nécessaire ; ceci pourrait même l'endommager.

Note : Le nettoyage automatique du filtre est activé par défaut.

Le nettoyage automatique du filtre ne peut être activé ou désactivé que si l'appareil est en marche.

- **Désactiver AFC**
Actionnez la touche AFC **3**.
La LED de contrôle **33** s'éteint.
- **Activer AFC**
Actionnez la touche AFC **3**.
La LED de contrôle **33** s'allume en vert.

Entretien et Service Après-Vente

Nettoyage et entretien

- ▶ **Avant d'effectuer des travaux sur l'aspirateur, retirer la fiche de la prise de courant.**
- ▶ **Toujours tenir propres l'outil électroportatif ainsi que les fentes de ventilation afin d'obtenir un travail impeccable et sûr.**
- ▶ **Portez un masque de de protection contre les poussières pour les travaux d'entretien et le nettoyage de l'aspirateur.**

Dans le cas où un remplacement de la fiche de raccordement s'avère nécessaire, ceci ne doit être effectué que par Bosch ou une station de Service Après-Vente agréée pour outillage Bosch afin d'éviter des dangers de sécurité.

Un contrôle conformément aux prescriptions relatives à l'aspiration de poussières, durant lequel sont contrôlés p. ex. un endommagement éventuel du filtre, l'étanchéité de l'aspirateur et le fonctionnement correct des installations de contrôle, doit être effectué au moins une fois par an par le fabricant de l'appareil ou par une personne initiée dans ce domaine.

Il est recommandé de nettoyer les parties extérieures des aspirateurs de la classe **L** qui se trouvaient dans un environnement sale ainsi que toutes les parties de la machine, ou de les traiter avec des agents d'étanchéité. Lors des travaux d'entretien ou de réparation, toutes les parties encrassées qui ne peuvent pas être nettoyées de manière satisfaisante doivent être éliminées. Ces pièces doivent être mises dans des sacs étanches conformément aux prescriptions en vigueur relatives à l'élimination des déchets de cette sorte.

Pour les travaux d'entretien effectués par l'utilisateur, l'aspirateur doit être démonté, nettoyé et entretenu dans la mesure du possible, sans que cela ne présente un danger pour le personnel chargé des travaux d'entretien et de maintenance ou pour d'autres personnes. Avant de procéder au démontage, il est recommandé de nettoyer l'appareil afin de prévenir des

28 | Français

dangers éventuels. Veillez à une bonne aération de la pièce dans laquelle l'aspirateur est censé être démonté. Pendant les travaux d'entretien, portez un équipement personnel de protection. Une fois les travaux d'entretien terminés, il est recommandé de nettoyer l'endroit de travail.

Démontage / Remplacement du filtre plat à plis (voir figures 11 – 12)

Remplacez immédiatement un filtre plat à plis **24** endommagé.

- Tirez sur la languette de fermeture **16** et ouvrez le couvercle du filtre **34**.
- Prenez le filtre plat à plis **24** par les garnitures et sortez-le en le tirant vers le haut.
- Nettoyez le bord de fermeture du couvercle du filtre **34** de tout encrassement et de toutes particules poussiéreuses générés lors du retrait du filtre plat à plis **24** à l'aide d'un chiffon humide du bord.
- Nettoyez le filtre plat à plis **24** en tapant dessus. Les filtres plats à plis PES et PTFE peuvent être rincés à l'eau.
- Montez un nouveau filtre plat à plis ou le filtre plat à plis nettoyé **24** en faisant attention à ce qu'il soit correctement placé.
- Refermez le couvercle du filtre **34** (il doit s'encliqueter de façon audible).

Réservoir

- Nettoyez de temps en temps le réservoir **1** au moyen d'un détergent non abrasif disponible dans le commerce et laissez-le sécher.

Guide de dépannage

Problème	Remède
La turbine d'aspiration ne démarre pas.	<ul style="list-style-type: none"> – Contrôler le câble de secteur, la fiche de secteur, le fusible, la prise et les capteurs du niveau de remplissage 35.
	<ul style="list-style-type: none"> – Sélecteur du mode d'exploitation 6 est positionné sur « Arrêt/démarrage/automatique ». – Mettre le sélecteur du mode d'exploitation 6 sur le symbole « Aspiration » ou mettre en marche l'outil électroportatif branché sur la prise 4.
La turbine d'aspiration s'arrête.	<ul style="list-style-type: none"> – Vider le réservoir 1.
La turbine d'aspiration ne redémarre pas après avoir vidé le réservoir.	<ul style="list-style-type: none"> – Arrêter l'aspirateur et attendre pour 5 secondes, puis remettre en marche. – Nettoyer les capteurs de niveau 35 et l'espace entre les capteurs de niveau 35 à l'aide d'une brosse.
La puissance d'aspiration diminue.	<ul style="list-style-type: none"> – Eliminer les matières qui boucheraient éventuellement la buse, le tuyau d'aspiration 29, le tuyau flexible d'aspiration 21 ou le filtre plat à plis 24. – Remplacer le sac de collecte 23 ou le sac à poussières. – Encliqueter correctement le couvercle du filtre 34. – Monter correctement la partie supérieure de l'aspirateur 10 et fermer complètement les fermetures 11. – Remplacer le filtre plat à plis 24.
De la poussière s'échappe lors de l'aspiration.	<ul style="list-style-type: none"> – Contrôler montage correct du filtre plat à plis 24. – Remplacer le filtre plat à plis 24.

Capteurs de niveau (voir figure J)

Nettoyez les capteurs de niveau **35** de temps en temps.

- Ouvrez les deux fermetures **11** et relevez la partie supérieure de l'aspirateur **10**.
- Nettoyez les capteurs de niveau **35** au moyen d'un chiffon doux.
- Remettez en place la partie supérieure de l'aspirateur **10** et raccordez les fermetures **11**.

Stockage et transport (voir figure K)

- Enroulez le câble d'alimentation sur le porte-câble **15**.
- Enfoncez les accessoires dans les fixations prévues : Tuyaux d'aspiration **29** dans les fixations **17**, buse suceur **25** dans la fixation **18**, buse de sol **28** dans la fixation **19**.
- Ouvrez les bandes élastiques de la fixation du tuyau d'aspiration **5** et faites passer le tuyau d'aspiration **21** autour de la partie supérieure de l'aspirateur dans la fixation **5**. Accrochez à nouveau les bandes élastiques.
- Montez la L-Boxx sur les fixations **9** en l'encliquetant.
- Retirez un sac de collecte rempli ou un sac à poussières rempli ou vider les liquides aspirés avant de transporter l'aspirateur pour éviter des blessures au dos. Ne portez l'aspirateur que par la poignée **8**.
- Rangez l'aspirateur dans un local sec et protégez-le de toute utilisation non autorisée.
- Pour bloquer les roues pivotantes **14**, abaissez le frein des roues pivotantes **13**.

Problème	Remède
Coupure automatique (aspiration humide) ne déclenche pas.	<ul style="list-style-type: none"> – Nettoyer les capteurs de niveau 35 et l'espace entre les capteurs de niveau 35 à l'aide d'une brosse. <p>Pour les liquides non conducteurs d'électricité ou pour une formation de mousse, la coupure automatique ne fonctionne pas.</p> <ul style="list-style-type: none"> – Toujours contrôler le niveau de remplissage.
Nettoyage automatique du filtre ne fonctionne pas.	<ul style="list-style-type: none"> – Activer nettoyage du filtre (actionner touche AFC 3). – Raccorder tuyau d'aspiration 21.
Nettoyage automatique du filtre ne peut pas être désactivé.	<ul style="list-style-type: none"> – Consultez un Service Après-Vente autorisé pour outillage Bosch.
Nettoyage automatique du filtre ne peut pas être activé.	<ul style="list-style-type: none"> – Consultez un Service Après-Vente autorisé pour outillage Bosch.

Service Après-Vente et Assistance

Pour toute demande de renseignement ou commande de pièces de rechange, nous préciser impérativement le numéro d'article à dix chiffres de l'aspirateur indiqué sur la plaque signalétique.

Notre Service Après-Vente répond à vos questions concernant la réparation et l'entretien de votre produit et les pièces de rechange. Vous trouverez des vues éclatées ainsi que des informations concernant les pièces de rechange également sous :

www.bosch-pt.com

Les conseillers techniques et assistants Bosch sont à votre disposition pour répondre à vos questions concernant nos produits et leurs accessoires.

France

Vous êtes un utilisateur, contactez :
Le Service Clientèle Bosch Outillage Electroportatif
Tel. : 0811 360122
(coût d'une communication locale)
Fax : (01) 49454767
E-Mail : contact.outillage-electroportatif@fr.bosch.com

Vous êtes un revendeur, contactez :
Robert Bosch (France) S.A.S.
Service Après-Vente Electroportatif
126, rue de Stalingrad
93705 DRANCY Cédex
Tel. : (01) 43119006
Fax : (01) 43119033
E-Mail : sav.outillage-electroportatif@fr.bosch.com

Belgique, Luxembourg

Tel. : +32 2 588 0589
Fax : +32 2 588 0595
E-Mail : outillage.gereedschap@be.bosch.com

Suisse

Tel. : (044) 8471512
Fax : (044) 8471552
E-Mail : Aftersales.Service@de.bosch.com

Elimination des déchets

Les aspirateurs, ainsi que leurs accessoires et emballages, doivent pouvoir suivre chacun une voie de recyclage appropriée.

Ne jetez pas les aspirateurs dans les ordures ménagères !

Seulement pour les pays de l'Union Européenne :



Conformément à la directive européenne 2012/19/UE relative aux déchets d'équipements électriques et électroniques et sa mise en vigueur conformément aux législations nationales, les outils électroportatifs dont on ne peut plus se servir doivent être isolés et suivre une voie de recyclage appropriée.

Sous réserve de modifications.

Español

Instrucciones de seguridad



Lea íntegramente estas advertencias de peligro e instrucciones. En caso de no atenderse a las advertencias de peligro e instrucciones siguientes, ello puede ocasionar una descarga eléctrica, un incendio y/o lesión grave.

Guarde estas instrucciones en un lugar seguro.

► **No aspire polvo de madera de haya, encina o roble ni polvo de piedra o amianto.** Estas sustancias son cancerígenas.

⚠ ADVERTENCIA Únicamente use el aspirador si ha recibido suficiente información sobre el uso del mismo y sobre las sustancias a aspirar, así como sobre la forma segura de desecharlas. Una instrucción exhaustiva en el uso reduce el riesgo de un manejo incorrecto y lesión.

► **Este aspirador no ha sido diseñado para ser utilizado por niños o por personas que presenten una discapacidad física, sensorial o mental, o que dispongan de una experiencia y/o conocimientos insuficientes.** En caso contrario existe el riesgo de un manejo incorrecto y de lesión.

30 | Español

- ▶ **Vigile a los niños.** Con ello se evita que los niños jueguen con el aspirador.
- ▶ **Los niños no deberán realizar trabajos de limpieza ni de mantenimiento en el aspirador sin la debida vigilancia.**

⚠ ADVERTENCIA El aspirador es apropiado para aspirar materiales secos y, tomando las medidas oportunas, también para aspirar líquidos. La penetración de líquidos comporta un mayor riesgo de electrocución.

- ▶ **No aspire con el aspirador líquidos inflamables o explosivos como, p. ej., gasolina, aceite, alcohol o disolvente. No aspire material en polvo caliente o ardiendo. No utilice el aspirador en recintos con peligro de explosión.** El material en polvo, los vapores o los líquidos pueden incendiarse o explotar.

⚠ ADVERTENCIA Solamente utilice la toma de corriente para los fines estipulados en las instrucciones de uso.

⚠ ADVERTENCIA Desconecte inmediatamente el aspirador si rebosa espuma o agua, y vacíe el depósito. En el caso contrario podría deteriorarse el aspirador.

⚠ ATENCIÓN No exponga el aspirador a la lluvia ni a la humedad. Puede exponerse a una descarga eléctrica si penetra agua en la parte superior del aspirador.

- ▶ **El aspirador solamente deberá guardarse en el interior.**

⚠ ATENCIÓN Limpie con regularidad los detectores del nivel de llenado de líquidos y controle si están dañados. De lo contrario podría verse afectada su función.

- ▶ **Si fuese imprescindible utilizar el aspirador en un entorno húmedo, es necesario conectarlo a través de un fusible diferencial.** La aplicación de un fusible diferencial reduce el riesgo a recibir una descarga eléctrica.
- ▶ **Conecte el aspirador a una red conectada a tierra de forma reglamentaria.** La toma de corriente y los cables de prolongación deberán disponer de un conductor de protección que actúe correctamente.
- ▶ **Antes de cada uso inspeccione el estado del aspirador, del cable y del enchufe. No utilice el aspirador en caso de detectar un daño. No abra el aspirador por su propia cuenta, y solamente déjelo reparar por un profesional, empleando para ello, piezas de repuesto originales.** Los aspiradores, cables, o enchufes dañados comportan un mayor riesgo de electrocución.
- ▶ **No aplaste el cable ni pase por encima de él. No tire del cable para sacar el enchufe de la toma de corriente o para mover el aspirador.** Un cable dañado comporta un mayor riesgo de electrocución.
- ▶ **Saque el enchufe de la red antes de realizar trabajos de mantenimiento, limpieza o ajuste, antes de cambiar de accesorio, o al guardar el aspirador.** Esta medida preventiva reduce el riesgo de conectar accidentalmente el aspirador.
- ▶ **Observe que esté bien ventilado el puesto de trabajo.**

- ▶ **Solamente haga reparar su aspirador por un profesional cualificado y empleando piezas de repuesto originales.** Con ello se mantiene la seguridad del aspirador.

⚠ ADVERTENCIA El aspirador contiene polvo nocivo para la salud. Solamente deje que un profesional realice los trabajos de vaciado y mantenimiento, inclusive la eliminación del depósito. Se precisa del correspondiente equipo de protección. No utilice el aspirador sin tener montado íntegramente el sistema de filtros. De lo contrario ello podría afectar a su salud.

- ▶ **Antes de la puesta en funcionamiento verifique que la manguera de aspiración se encuentre en perfecto estado. Deje montada la manguera de aspiración en el aspirador para evitar la salida fortuita de polvo.** En caso contrario podría llegar Ud. a inspirar polvo.
- ▶ **Utilice el cable de red y la manguera de aspiración con cuidado.** Podría poner en peligro a otras personas.
- ▶ **No limpie el aspirador aplicando directamente un chorro de agua contra el mismo.** Puede exponerse a una descarga eléctrica si penetra agua en la parte superior del aspirador.
- ▶ **El enchufe macho de conexión, debe ser conectado solamente a un enchufe hembra de las mismas características técnicas del enchufe macho en materia.**

Símbolos

Los símbolos mostrados a continuación pueden ser de importancia en el uso del aspirador. Es importante que retenga en su memoria estos símbolos y su significado. La interpretación correcta de estos símbolos le ayudará a manejar mejor, y de forma más segura, el aspirador.

Simbología y su significado



⚠ ATENCIÓN Lea íntegramente estas advertencias de peligro e instrucciones. En caso de no atenderse a las advertencias de peligro e instrucciones siguientes, ello puede ocasionar una descarga eléctrica, un incendio y/o lesión grave.



Aspirador de la clase L según IEC/EN 60335-2-69 para aspirar en seco materiales en polvo nocivos para la salud con un valor de exposición límite > 1 mg/m³

Simbología y su significado



ADVERTENCIA El aspirador contiene polvo nocivo para la salud. Solamente deje que un profesional realice los trabajos de vaciado y mantenimiento, inclusive la eliminación del depósito. Se precisa del correspondiente equipo de protección. No utilice el aspirador sin tener montado íntegramente el sistema de filtros. De lo contrario ello podría afectar a su salud.



Sistema automático de arranque/paro
Aspiración del polvo producido por las herramientas eléctricas en marcha. El aspirador se conecta y desconecta automáticamente, en el último caso, con cierto retardo.

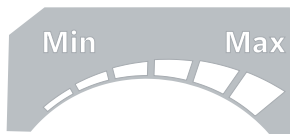
0

Desconexión

Aspiración
Aspiración de polvo depositado

max.
2200 W
min.
100 W

Indicación de la potencia máxima de la herramienta eléctrica a conectar (específico de cada país)

**Min/Max**

Ajuste continuo de la potencia de aspiración:

- Potencia de aspiración máxima para aplicaciones en las que se genera mucho polvo.
- Potencia de aspiración reducida para aplicaciones en las que se genere menos polvo, p. ej., para regular la fuerza de adherencia entre la herramienta eléctrica conectada y la superficie de la pieza (p. ej., al lijar).



AFC Limpieza automática del filtro (AFC = Automatic Filter Cleaning)

Simbología y su significado



max. 1 L-Boxx
max. 15 kg

No acoplar más de una L-Boxx.

El peso de la L-Boxx inclusive contenido no deberá exceder 15 kg.



▶ **No suspenda el aspirador, p. ej., para transportarlo, del gancho de una grúa.** El aspirador no es apto para ello. Peligro de lesión o deterioro.



▶ **No utilice el aspirador para sentarse, como apoyo, ni para subirse a él.** El aspirador podría volcar y deteriorarse. Podría llegar a accidentarse.

Descripción y prestaciones del producto

Despliegue y mantenga abierta la solapa con la imagen del aspirador mientras lea las instrucciones de manejo.

Utilización reglamentaria

El aparato ha sido diseñado para captar, aspirar, transportar y separar material en polvo seco no inflamable, líquidos no inflamables y agua mezclada con aire. El aspirador ha sido ensayado en cuanto a sus propiedades técnicas para la aspiración de polvo, y corresponde a la categoría de polvo L. Es apto para ser sometido a las elevadas exigencias que se presentan en el ámbito profesional, p. ej., en artesanía, industria y talleres. Los aspiradores de la clase L según IEC/EN 60335-2-69 solamente deben emplearse para aspirar materiales en polvo nocivos para la salud con un valor de exposición límite > 1 mg/m³.

Únicamente utilice el aspirador si conoce y domina por completo todas sus funciones, o si ha sido instruido al respecto.

Componentes principales

La numeración de los componentes está referida a la imagen del aspirador en la página ilustrada.

- 1 Depósito
- 2 Boquilla de conexión
- 3 Botón AFC
- 4 Toma de corriente para herramienta eléctrica
- 5 Portamangueras
- 6 Selector de modos de operación
- 7 Regulador de la potencia de aspiración
- 8 Asa de transporte

32 | Español

- 9 Alojamiento de la L-Boxx
- 10 Parte superior del aspirador
- 11 Cierre de la parte superior del aspirador
- 12 Rueda
- 13 Freno de la rueda
- 14 Rueda orientable
- 15 Portacables
- 16 Lengüeta de obturación de la cubierta del filtro
- 17 Soporte de tubos de aspiración
- 18 Soporte de boquilla para ranuras/codo de aspiración
- 19 Soporte de boquilla para suelo
- 20 Acoplamiento para herramientas
- 21 Manguera de aspiración
- 22 Codo de aspiración
- 23 Saco de evacuación de polvo
- 24 Filtro de pliegues plano (PES)
- 25 Boquilla para ranuras
- 26 Labio de goma
- 27 Tiras de cepillo
- 28 Boquilla para suelo
- 29 Tubo de aspiración
- 30 Alojamiento del portamangueras
- 31 Botón de presión
- 32 Entrada de aire adicional
- 33 LED de control
- 34 Cubierta del filtro
- 35 Detectores del nivel de llenado

Los accesorios descritos e ilustrados no corresponden al material que se adjunta de serie. La gama completa de accesorios opcionales se detalla en nuestro programa de accesorios.

Datos técnicos

Aspirador en húmedo/seco	GAS 35 L AFC	
Nº de artículo	3 601 JC3 2..	
Potencia absorbida nominal	W	1200
Frecuencia	Hz	50/60
Capacidad bruta del depósito	l	35
Capacidad neta (líquido)	l	19
Capacidad del saco colector de polvo	l	19
Depresión, máx.*		
– Aspirador	hPa	230
– Turbina	hPa	254
Caudal, máx.*		
– Aspirador	l/s	36
– Turbina	l/s	74
Potencia de aspiración, máx.	W	1380

* Medido con una manguera de aspiración de Ø 35 mm y 5 m de longitud

Estos datos son válidos para tensiones nominales de [U] 230 V. Los valores pueden variar si la tensión fuese inferior, y en las ejecuciones específicas para ciertos países.

Aspirador en húmedo/seco

Aspirador en húmedo/seco		GAS 35 L AFC
Superficie del filtro de pliegues plano	m ²	0,615
Clase de polvo		L
Peso según EPTA-Procedure 01/2003	kg	12,2
Clase de protección		⊕/I
Grado de protección		IP X4

* Medido con una manguera de aspiración de Ø 35 mm y 5 m de longitud

Estos datos son válidos para tensiones nominales de [U] 230 V. Los valores pueden variar si la tensión fuese inferior, y en las ejecuciones específicas para ciertos países.

Sistema automático de arranque/paro*

	Tensión nominal	Potencia, máx.	Potencia, mín.
EU	220 – 240 V	2200 W	100 W
UK	110 V	750 W	100 W
UK/DK	240/230 V	1800 W	100 W
CH	230 V	1100 W	100 W

* Indicación de la potencia máxima de la herramienta eléctrica a conectar (específico de cada país)

Información sobre el ruido

Ruido determinado según EN 60704.

El nivel de presión sonora típico del aspirador, medido con un filtro tipo A, es menor de 70 dB(A). Tolerancia K = 3 dB.

El nivel de ruido al trabajar puede sobrepasar circunstancialmente 80 dB(A).

¡Utilizar protectores auditivos!

Declaración de conformidad **CE**

Declaramos bajo nuestra responsabilidad, que el producto descrito bajo "Datos técnicos" está en conformidad con las normas o documentos normalizados siguientes: EN 60335 y las directivas 2011/65/UE, 2006/42/CE, 2004/108/CE, modificaciones inclusive.

Expediente técnico (2006/42/CE) en:

Robert Bosch GmbH, PT/ETM9,
D-70745 Leinfelden-Echterdingen

Dr. Egbert Schneider Helmut Heinzelmann
Senior Vice President Head of Product Certification
Engineering PT/ETM9

R. Schneider *i.v. K. W.*

Robert Bosch GmbH, Power Tools Division
D-70745 Leinfelden-Echterdingen
15.02.2013

Montaje

- ▶ Antes de cualquier manipulación en el aspirador extraiga el enchufe de de la toma de corriente.

Montaje del portamangueras (ver figura A)

- Inserte firmemente desde arriba los portamangueras 5 en los alojamientos 30 previstos para tal fin, hasta enclavarlos.

Montaje de la manguera de aspiración (ver figura B)

- Introduzca la manguera de aspiración **21** en la boquilla de conexión **2** y gírela hasta el tope en el sentido de las agujas del reloj.

Observación: Al aspirar se produce una carga electrostática debido al rozamiento del polvo en la manguera y accesorios, cuya descarga el usuario puede llegar a percibir (dependiendo de la influencia ambiental y sensibilidad del individuo). Bosch recomienda utilizar una manguera de aspiración antiestática (accesorio opcional) al aspirar polvos finos y materiales secos.

Montaje de los accesorios de aspiración (ver figura C)

La manguera de aspiración **21** lleva unos clips que permiten acoplar a ella los accesorios (acoplamiento para herramientas **20**, codo de aspiración **22**).

Montaje del acoplamiento para herramientas

- Inserte el acoplamiento para herramientas **20** en la manguera de aspiración **21** hasta percibir claramente que han quedado enclavados ambos botones de presión **31** de la misma.
- Para su desmontaje comprima ambos botones de presión **31** y separe ambas piezas.

Montaje de las boquillas y tubos

- Inserte el codo de aspiración **22** en la manguera **21** hasta percibir claramente que han quedado enclavados ambos botones de presión **31** de la misma.
- A continuación, acople firmemente en el codo de aspiración **22** el accesorio de aspiración deseado (boquilla para suelo, boquilla para ranuras, tubo de aspiración, etc.).
- Para su desmontaje comprima ambos botones de presión **31** y separe ambas piezas.

Montaje/desmontaje del saco de evacuación de polvo o saco colector de polvo (Aspiración en seco) (ver figuras D1 – D2)

Para la aspiración en seco puede Ud. montar un saco de evacuación de polvo **23** o un saco colector de polvo (accesorio opcional). Ello facilita la eliminación del polvo.

Observación: Al usar una bolsa de filtración de papel es obligatorio, y en el caso de una bolsa de filtración de vellón es recomendable desconectar la limpieza del filtro automática (AFC) (ver “Desactivación del AFC”, página 35).

Montaje del saco de evacuación

- Abra los cierres **11** y retire la parte superior del aspirador **10**.
- Coloque el saco de evacuación de polvo **23** en el depósito **1** con la boca de llenado mirando hacia delante.
- Pase la boca de llenado sobre la brida de conexión hasta el rebaje de la misma.
- Asegúrese de que el saco de evacuación de polvo **23** asiente completamente contra las paredes interiores del depósito **1**.

- Doble el resto del saco de evacuación de polvo **23** por encima del borde del depósito **1**.
- Monte la parte superior del aspirador **10** y cierre los cierres **11**.

Extracción y cierre del saco de evacuación de polvo

- Abra los cierres **11** y retire la parte superior del aspirador **10**.
- Saque hacia atrás de la brida de conexión el saco de evacuación de polvo **23** lleno.
- Saque con cuidado, sin dañarlo, el saco de evacuación de polvo **23** del aspirador.
Al realizar esto preste atención a que el saco de evacuación de polvo no toque la brida de conexión ni otros objetos con bordes afilados.
- Desprenda la protección de la tira adhesiva para pegarla y cerrar el saco de evacuación de polvo.
A continuación ate el saco de evacuación de polvo **23** por debajo de la boca de llenado con la protección desprendida de la tira adhesiva.

Cambio/montaje del saco colector de polvo (accesorio especial)

- Abra los cierres **11** y retire la parte superior del aspirador **10**.
- Saque hacia atrás el saco colector de polvo lleno, de la brida de conexión. Cierre la abertura del saco colector de polvo plegando hacia dentro la tapa. Retire el saco colector de polvo cerrado del aspirador.
- Inserte el saco colector de polvo nuevo en la brida de conexión del aspirador. Asegúrese de que el saco colector de polvo asiente en toda su longitud contra la pared interior del depósito **1**.
- Monte la parte superior del aspirador **10** y cierre los cierres **11**.

Montaje del labio obturador (Aspiración en húmedo) (ver figura E)

Observación: El cumplimiento del grado de penetración (clase de polvo L) solamente fue comprobado para la aspiración en seco.

- Saque las tiras de cepillo **27** con un útil apropiado de la boquilla para suelo **28**.
- Inserte los labios de goma **26** en la boquilla para suelo **28**.

Observación: El lado en relieve de los labios de goma deberá quedar mirando hacia fuera.

Fijación de la L-Boxx (ver figura F)

Para transportar el aspirador y para guardar de manera que ocupen poco espacio los accesorios y/o la herramienta eléctrica puede Ud. acoplar la L-Boxx a la parte superior del aspirador.

- Fije la L-Boxx a los respectivos alojamientos **9**.
- ▶ **No transporte el aspirador asíndolo del asa de la L-Boxx fijada al mismo.** El aspirador pesa demasiado para el asa del L-Boxx. Peligro de lesión o deterioro.

Operación

Puesta en marcha

- **¡Observe la tensión de red! La tensión de alimentación deberá coincidir con las indicaciones en la placa de características del aspirador. Las herramientas eléctricas marcadas con 230 V pueden funcionar también a 220 V.**
- **Infórmese sobre las regulaciones/legislación vigentes en su país relativas a la manipulación de materiales en polvo nocivos para la salud.**

El aspirador es apropiado para aspirar y extraer los materiales siguientes:

- Materiales en polvo con un valor de exposición límite > 1 mg/m³

En ningún caso deberá utilizarse el aspirador en recintos con peligro de explosión.

Para ahorrar energía, solamente conecte el aspirador cuando vaya a utilizarlo.

Para lograr un rendimiento de aspiración óptimo deberá desenrollar siempre completamente la manguera de aspiración **21** de la parte superior del aspirador **10**.

Aspiración en seco

Aspiración de polvo depositado

- Para **conectar** el aspirador gire el selector de modos de operación **6** hacia el símbolo "Aspirar".
- Para **desconectar** el aspirador gire el selector de modos de operación **6** hacia el símbolo "Desconexión".



Aspiración del polvo producido por las herramientas eléctricas en marcha (ver figura G)

- **La tasa de renovación de aire (L) en el cuarto deberá ser suficiente si el aire de salida es expulsado en el cuarto. Observe las prescripciones legales nacionales al respecto.**

En el aspirador va integrada una toma de corriente con contacto de protección **4**. Puede conectar a ella una herramienta eléctrica externa. Tenga en cuenta la potencia máxima admisible de la herramienta eléctrica a conectar.

- Monte el acoplamiento para herramientas **20** (ver "Montaje del acoplamiento para herramientas", página 33).
- Inserte el acoplamiento para herramientas **20** en la boquilla de aspiración de la herramienta eléctrica.
- Para **activar el sistema automático de arranque/paro** del aspirador, gire el selector de modos de operación **6** a la posición con el símbolo "Sistema automático de arranque/paro".
- Para la **puesta en marcha** del aspirador ponga a funcionar la herramienta eléctrica conectada a la toma de corriente **4**. El aspirador se pone a funcionar automáticamente.
- Desconecte la herramienta eléctrica para **dejar de aspirar**.



El sistema automático de arranque/paro se desconecta con un retardo de 15 segundos para aspirar el polvo restante en la manguera de aspiración.

- Para **desconectar** el aspirador gire el selector de modos de operación **6** hacia el símbolo "Desconexión".

Aspiración en húmedo

- **No aspire con el aspirador líquidos inflamables o explosivos como, p. ej., gasolina, aceite, alcohol o disolvente. No aspire material en polvo caliente o ardiendo. No utilice el aspirador en recintos con peligro de explosión.** El material en polvo, los vapores o los líquidos pueden incendiarse o explotar.

- **El aspirador no deberá usarse como bomba de agua.** El aspirador ha sido concebido para aspirar agua junto con aire.

- **Antes de cualquier manipulación en el aspirador extraiga el enchufe de red de la toma de corriente.**

Observación: El cumplimiento del grado de penetración (clase de polvo L) solamente fue comprobado para la aspiración en seco.

- Antes de aspirar líquidos retire el saco de evacuación de polvo **23** o el saco colector de polvo y vacíe el depósito **1**.

Observación: Al aspirar mezclas de sólidos y líquidos se facilita su eliminación utilizando un filtro para materiales húmedos (accesorio opcional) que se encarga de separar líquidos y sólidos.

- Introduzca el labio obturador en la boquilla para suelo (ver "Montaje del labio obturador", página 33).
- Desconecte la limpieza automática del filtro (AFC) (ver "Desactivación del AFC", página 35).

El aspirador viene equipado con unos detectores del nivel de llenado **35**. Al alcanzarse el nivel de llenado máximo, el aspirador se desconecta. Coloque el selector de modos de operación **6** sobre el símbolo "Desconexión".

Observación: Al aspirar líquidos no conductores (p. ej., emulsión de taladrar, aceites y grasas) no se desconecta el aspirador estando lleno el depósito. Por tanto, es necesario controlar continuamente el nivel de llenado y vaciar a tiempo el depósito.

Para evitar la formación de moho tras la aspiración en húmedo:

- Saque el filtro de pliegues plano **24** y deje que se seque bien.
- Desmonte la parte superior del aspirador **10**, abra la cubierta del filtro **34**, y deje que se sequen completamente ambas cosas.

Limpieza del filtro

Limpieza automática del filtro (ver figura H)

Durante la limpieza automática del filtro (AFC = Automatic Filter Cleaning), el filtro de pliegues plano **24** es limpiado cada 15 segundos con soplado de aire a intervalos (ruido intermitente).

La limpieza del filtro deberá activarse, a más tardar, al notarse que es insuficiente la potencia de aspiración.

Al usar con regularidad la limpieza del filtro aumenta la vida útil del mismo.

Para lograr una vida útil máxima del filtro, solamente desactive la limpieza automática del filtro cuando sea preciso, p. ej., al aspirar solamente líquidos, o al usar una bolsa de filtración de papel.

Un filtro de pliegues plano superficialmente sucio cumple plenamente su función. Es innecesaria o incluso perjudicial la limpieza manual del filtro de pliegues plano, ya sea sacudiéndolo o soplándolo.

Observación: La limpieza automática del filtro viene activada de fábrica.

La conexión/desconexión de la limpieza automática del filtro solamente es posible estando conectado el aparato.

- **Desactivación del AFC**
Accione el botón AFC **3**.
El LED de control **33** se apaga.
- **Activación del AFC**
Accione el botón AFC **3**.
El LED de control **33** se ilumina de color verde.

Mantenimiento y servicio

Mantenimiento y limpieza

- ▶ **Antes de cualquier manipulación en el aspirador extraiga el enchufe de red de la toma de corriente.**
- ▶ **Siempre mantenga limpio el aspirador y las rejillas de ventilación para trabajar con eficacia y seguridad.**
- ▶ **Utilice una mascarilla antipolvo al mantener o limpiar el aspirador.**

La sustitución de un cable de conexión deteriorado deberá ser realizada por Bosch o por un servicio técnico autorizado para herramientas eléctricas Bosch con el fin de garantizar la seguridad del aparato.

Al menos una vez al año deberá someterse por el fabricante, o personal adiestrado al respecto, a un control de las propiedades técnicas para la aspiración de polvo como, p. ej., deterioro del filtro, hermeticidad del aspirador, y función del dispositivo de control.

En los aspiradores de la clase **L** que hayan estado ubicados en un entorno sucio deberán limpiarse todas las piezas y su exterior, o deberán ser tratados con medios de obturación. Al realizar trabajos de mantenimiento y reparación deberán desecharse todas aquellas piezas ensuciadas que no hayan podido ser limpiadas satisfactoriamente. Estas piezas deberán guardarse en bolsas herméticas y desecharse según corresponda a este tipo de residuo de acuerdo con las disposiciones vigentes al respecto.

Para su mantenimiento por el usuario, es necesario que el aspirador sea desmontado, limpiado y mantenido, dentro de lo viable, cuidando que ello no suponga un peligro para el personal de mantenimiento o demás personas. Antes de su desmontaje deberá limpiarse el aspirador para prevenir posibles riesgos. El local previsto para el desmontaje del aspirador deberá estar bien ventilado. Utilice un equipo de protección personal durante los trabajos de mantenimiento. Una vez con-

cluidos los trabajos de mantenimiento deberá limpiarse el área en la que fueron realizados estos trabajos.

Desmontaje/cambio del filtro de pliegues plano (ver figuras I1 – I2)

Sustituya inmediatamente un filtro de pliegues plano **24** dañado.

- Tire de la lengüeta de obturación **16** y abra la cubierta del filtro **34**.
- Sujete el filtro de pliegues plano **24** por las costillas de refuerzo y sáquelo hacia arriba.
- Limpie con un paño húmedo el polvo y la suciedad que se haya depositado sobre el borde de la cubierta del filtro **34** al desmontar el filtro de pliegues plano **24**.
- Sacuda el filtro de pliegues plano **24**.
Los filtros de pliegues planos de PES y PTFE puede limpiarse bajo agua corriente.
- Monte el filtro de pliegues plano **24** limpio, o nuevo, cuidando que quede firme y correctamente alojado.
- Vuelva a cerrar la cubierta del filtro **34** (deberá cerrar de forma perceptible).

Depósito

- Limpie de vez en cuando el depósito **1** con un detergente no abrasivo usual en el comercio, y déjelo secar.

Detectores del nivel de llenado (ver figura J)

Limpie de vez en cuando los detectores del nivel de llenado **35**.

- Abra los cierres **11** y retire la parte superior del aspirador **10**.
- Limpie los detectores del nivel de llenado **35** con un paño suave.
- Monte la parte superior del aspirador **10** y cierre los cierres **11**.

Almacenaje y transporte (ver figura K)

- Enrolle el cable de red en el portacables **15**.
- Inserte los accesorios en los soportes previstos para tal fin: Tubos de aspiración **29** en los soportes **17**, boquilla para ranuras **25** en el soporte **18**, boquilla para suelo **28** en el soporte **19**.
- Abra las cintas elásticas del portamangueras **5** y coloque la manguera de aspiración **21** en torno a la parte superior del aspirador en el soporte **5**.
Vuelva a enganchar las cintas elásticas.
- Fije la L-Boxx a los respectivos alojamientos **9**.
- Antes de transportar el aspirador retire el saco de evacuación de polvo, o el saco colector de polvo, si están llenos, o bien, vacíe el líquido aspirado, para no sobrecargar su espalda.
Solamente transporte el aspirador sujetándolo del asa **8**.
- Guarde el aspirador en lugar seco y asegúrelo contra un uso indebido.
- Para bloquear las ruedas orientables **14** presione hacia abajo el freno de la rueda **13**.

36 | Español

Eliminación de fallos

Problema	Solución
La turbina de aspiración no funciona.	<ul style="list-style-type: none"> - Controlar el cable de red, el enchufe, la toma de corriente y los detectores del nivel de llenado 35. <p>El selector de modos de operación 6 se encuentra en "Sistema automático de arranque/paro".</p> <ul style="list-style-type: none"> - Girar el selector de modos de operación 6 hacia el símbolo "Aspirar" o conectar la herramienta eléctrica que va enchufada a la toma de corriente 4.
La turbina de aspiración se desconecta.	<ul style="list-style-type: none"> - Vaciar el depósito 1.
La turbina de aspiración no se pone a funcionar tras haber vaciado el depósito.	<ul style="list-style-type: none"> - Desconectar el aspirador, esperar 5 segundos, y volverlo a conectar entonces. - Limpiar con un cepillo los detectores del nivel de llenado 35 y el espacio intermedio entre éstos.
La potencia de aspiración disminuye.	<ul style="list-style-type: none"> - Desobturar la boquilla, el tubo de aspiración 29, la manguera 21, o el filtro de pliegues plano 24. - Cambiar el saco de evacuación de polvo 23 o el saco colector de polvo. - Enclavar bien la cubierta del filtro 34. - Montar correctamente la parte superior del aspirador 10 y cerrar los cierres 11. - Cambiar el filtro de pliegues plano 24.
Expulsión de polvo al aspirar.	<ul style="list-style-type: none"> - Verificar el correcto montaje del filtro de pliegues plano 24. - Cambiar el filtro de pliegues plano 24.
No se lleva a cabo la desconexión automática (aspiración en húmedo).	<ul style="list-style-type: none"> - Limpiar con un cepillo los detectores del nivel de llenado 35 y el espacio intermedio entre éstos. <p>La desconexión automática no funciona si se aspiran líquidos que no son conductores eléctricos o al formarse espuma.</p> <ul style="list-style-type: none"> - Controlar continuamente el nivel.
No funciona la limpieza automática del filtro.	<ul style="list-style-type: none"> - Activar la limpieza del filtro (accionar el botón AFC 3). - Conectar la manguera de aspiración 21.
No es posible desactivar la limpieza automática del filtro.	<ul style="list-style-type: none"> - Acuda a un servicio técnico Bosch autorizado.
No es posible activar la limpieza automática del filtro.	<ul style="list-style-type: none"> - Acuda a un servicio técnico Bosch autorizado.

Servicio técnico y atención al cliente

Para cualquier consulta o pedido de piezas de repuesto es imprescindible indicar el nº de artículo de 10 dígitos que figura en la placa de características del aspirador.

El servicio técnico le asesorará en las consultas que pueda Ud. tener sobre la reparación y mantenimiento de su producto, así como sobre piezas de recambio. Los dibujos de despiece e informaciones sobre las piezas de recambio los podrá obtener también en internet bajo:

www.bosch-pt.com

Nuestro equipo de asesores técnicos le orientará gustosamente en cuanto a la adquisición, aplicación y ajuste de los productos y accesorios.

España

Robert Bosch Espana S.L.U.
Departamento de ventas Herramientas Eléctricas
C/Hermanos García Noblejas, 19
28037 Madrid
Tel. Asesoramiento al cliente: 902 531 53
Fax: 902 531554

Venezuela

Robert Bosch S.A.
Final Calle Vargas. Edf. Centro Berimer P.B.
Boleita Norte
Caracas 107
Tel.: (0212) 2074511

México

Robert Bosch S. de R.L. de C.V.
Circuito G. González Camarena 333
Centro de Ciudad Santa Fe - 01210 - Mexico DF
Tel. Interior: (01) 800 6271286
Tel. D.F.: 52843062
E-Mail: arturo.fernandez@mx.bosch.com

Argentina

Robert Bosch Argentina S.A.
 Av. Córdoba 5160
 C1414BAW Ciudad Autónoma de Buenos Aires
 Atención al Cliente
 Tel.: (0810) 5552020
 E-Mail: herramientas.bosch@ar.bosch.com

Perú

Robert Bosch S.A.C.
 Av. Republica de Panama 4045
 Buzón Postal Lima 34 (Surquillo) - Lima
 Tel.: (01) 7061100

Chile

Robert Bosch S.A.
 Calle San Eugénio, 40
 Ñuñoa - Santiago
 Buzón Postal 7750000
 Tel.: (02) 5203100
 E-Mail: emasa@emasa.cl

Eliminación

El aspirador, los accesorios y los embalajes deberán someterse a un proceso de recuperación que respete el medio ambiente.

¡No arroje el aspirador a la basura!

Sólo para los países de la UE:

Conforme a la Directiva Europea 2012/19/UE sobre aparatos eléctricos y electrónicos inservibles, tras su transposición en ley nacional, deberán acumularse por separado las herramientas eléctricas para ser sometidas a un reciclaje ecológico.

Reservado el derecho de modificación.

**Português****Indicações de segurança**

Devem ser lidas todas as indicações de advertência e todas as instruções. O desprezo das advertências e instruções apresentadas abaixo pode causar choque eléctrico, incêndio e/ou graves lesões.

Guarde bem estas instruções.

- ▶ **Não aspirar pó de faia ou de carvalho, pó de pedras nem asbesto.** Estas substâncias são consideradas como sendo cancerígenas.

ATENÇÃO O aspirador só deve ser utilizado se a pessoa a utilizá-lo tiver obtido informa-

ções suficientes a respeito da utilização do aspirador, das substâncias a serem aspiradas e a sua respectiva eliminação. Uma instrução minuciosa reduz o risco de erros de operação e de lesões.

- ▶ **Este aspirador não é previsto para ser utilizado por crianças nem por pessoas com limitadas capacidades físicas, sensoriais ou mentais, ou com insuficiente experiência e conhecimento.** Caso contrário há perigo de um erro de operação e de lesões.
- ▶ **Supervisionar as crianças.** Assim é assegurado que as crianças não brinquem com o aspirador.
- ▶ **Crianças não devem realizar trabalhos de limpeza nem de manutenção sem supervisão.**

ATENÇÃO O aspirador é apropriado para aspirar substâncias secas e, através de medidas apropriadas, também para aspirar líquidos. A penetração de líquidos aumenta o risco de um choque eléctrico.

- ▶ **Com o aspirador não devem ser aspirados líquidos inflamáveis nem cancerígenos, como por exemplo gasolina, óleo, álcool, solventes. Não aspirar pós quentes ou inflamáveis. Não operar o aspirador em áreas com risco de explosão.** Os pós, os vapores ou os líquidos podem se inflamar ou explodir.

ATENÇÃO Só utilizar a tomada para as finalidades determinadas nas instruções de serviço.

ATENÇÃO Desligar imediatamente o aspirador assim que sair espuma ou água e esvaziar o depósito. Caso contrário é possível que o aspirador seja danificado.

ATENÇÃO Manter o aspirador afastado de chuva ou humidade. A infiltração de água na parte superior do aspirador aumenta o risco de choque eléctrico.

- ▶ **O aspirador só deve ser armazenado em recintos, em interiores.**

ATENÇÃO Limpar os sensores do nível de enchimento de líquidos em intervalos regulares e controlar se estão danificados. Caso contrário a função pode ser prejudicada.

- ▶ **Se não for possível evitar o funcionamento do aspirador em áreas húmidas, deverá ser utilizado um disjuntor de corrente de avaria.** A utilização de um disjuntor de corrente de avaria reduz o risco de um choque eléctrico.
- ▶ **Conectar o aspirador a uma rede de corrente eléctrica correctamente ligada à terra.** A tomada e o cabo de extensão devem ter um condutor de protecção que funcione.
- ▶ **Antes de cada utilização é necessário controlar o aspirador, o cabo e a ficha. Não utilizar o aspirador se forem verificados danos. Não abrir pessoalmente o aspirador e só permita que seja reparado por pessoal qualificado e que só sejam utilizadas peças sobressalentes originais.** Aspiradores, cabos e fichas danificados aumentam o risco de um choque eléctrico.
- ▶ **Não atropelar nem esmagar o cabo. Não puxar pelo cabo para retirar a ficha da tomada nem para deslascar o**

38 | Português

aspirador. Cabos danificados aumentam o risco de um choque eléctrico.

- ▶ **Puxar a ficha da tomada antes da limpeza ou de realizar ajustes no aparelho, de substituir acessórios ou de guardar o aspirador.** Esta medida de segurança evita o arranque involuntário do aspirador.
- ▶ **Assegurar uma boa ventilação no local de trabalho.**
- ▶ **Só permita que o aspirador seja reparado por pessoal especializado e qualificado e só com peças de reposição originais.** Desta forma é assegurada a segurança do aspirador.

⚠ ATENÇÃO O aspirador contém pó nocivo à saúde. Os processos de esvaziamento e de manutenção, inclusive a eliminação do reservatório de pó só devem ser executados por especialistas. É necessário um respectivo equipamento de protecção. O aspirador não deve ser operado sem o completo sistema de filtros. Caso contrário estará pondo em risco a sua saúde.

▶ **Antes da colocação em funcionamento deverá verificar se a mangueira de aspiração está em perfeito estado. Para isto deverá sempre deixar a mangueira de aspiração montada no aspirador, para que não possa escapar pó acidentalmente.** Caso contrário, poderá inalar o pó.

▶ **Utilizar o cabo de rede e a mangueira de aspiração com muito cuidado.** É possível que outras pessoas sejam colocadas em perigo.

▶ **Não limpar o aspirador com um jacto de água directo.** A infiltração de água na parte superior do aspirador aumenta o risco de choque eléctrico.

Símbolos

Os seguintes símbolos podem ser importantes para a utilização do seu aspirador. Os símbolos e os seus significados devem ser memorizados. A interpretação correcta dos símbolos facilita a utilização do aspirador de forma melhor e mais segura.

Símbolos e seus significados



⚠ CUIDADO Devem ser lidas todas as indicações de advertência e todas as instruções. O desrespeito das advertências e instruções apresentadas abaixo pode causar choque eléctrico, incêndio e/ou graves lesões.



Aspirador da classe de protecção L, conforme IEC/EN 60335-2-69, para **aspirar a seco** pós nocivos à saúde com valor-limite de exposição > 1 mg/m³.

Símbolos e seus significados



⚠ ATENÇÃO O aspirador contém pó nocivo à saúde. Os processos de esvaziamento e de manutenção, inclusive a eliminação do reservatório de pó só devem ser executados por especialistas. É necessário um respectivo equipamento de protecção. O aspirador não deve ser operado sem o completo sistema de filtros. Caso contrário estará pondo em risco a sua saúde.



1+

Sistema automático Start/Stop

Aspiração de pós produzidos durante o funcionamento de ferramentas eléctricas. O aspirador se liga e desliga automaticamente através de um dispositivo de retardação.

0

Desligar



1

Aspirar

Aspiração de pós depositados

max.
2200 W
min.
100 W

Indicação potência de conexão admissível da ferramenta eléctrica conectada (específica do país)



Min/Max

Regulação sem escalonamento da potência de aspiração:

- máxima potência de aspiração para aplicações com forte desenvolvimento de pó
- reduzida potência de aspiração para aplicações com reduzido desenvolvimento de pó e para, por ex., regular a potência de aspiração entre a ferramenta conectada e a superfície da peça a ser trabalhada (por ex. ao lixar)



AFC

Limpeza de filtro automática (AFC = Automatic Filter Cleaning)

Símbolos e seus significados



max. 1 L-Boxx
max. 15 kg

Encaixar no máximo uma L-Boxx.

O peso da L-Boxx, junto com o conteúdo, não deve ser superior a 15 kg.



▶ **Não pendurar o aspirador com um gancho de guindaste, por ex. ao transportar.** O aspirador não pode ser transportado com guindaste. Há perigo de lesões e de danos.



▶ **Não utilizar o aspirador como assento nem subir nele.** O aspirador pode tombar e ser danificado. Há risco de lesões.

Descrição do produto e da potência

Abrir a página de esquemas contendo a apresentação do aspirador, e deixar esta página aberta enquanto estiver lendo a instrução de serviço.

Utilização conforme as disposições

O aparelho é destinado para aspirar, transportar e separar pós secos e não inflamáveis e líquidos não inflamáveis e misturas de ar e água. O aspirador foi testado de acordo com a técnica de pós e corresponde à classe de pó L. Ele é apropriado para as mais altas exigências da utilização comercial, como por exemplo no artesanato, indústria e oficinas.

Aspirador da classe de protecção L, conforme IEC/EN 60335-2-69, para aspirar pós nocivos à saúde, com valor-limite de exposição de > 1 mg/m³.

Só utilizar o aspirador se puder avaliar exactamente todas as funções e se for capaz de executá-las sem limitações ou se tiver sido respectivamente instruído.

Componentes ilustrados

A numeração dos componentes ilustrados refere-se à apresentação do aspirador na página de esquemas.

- 1 Depósito
- 2 Fixação da mangueira
- 3 Tecla AFC
- 4 Tomada para a ferramenta eléctrica
- 5 Suporte da mangueira de aspiração
- 6 Selector dos modos de serviço
- 7 Regulador da potência de aspiração
- 8 Punho de transporte
- 9 Fixação da L-Boxx

- 10 Parte superior do aspirador
- 11 Fecho para o lado superior do aspirador
- 12 Roda livre
- 13 Travão do rolo de guia
- 14 Rolo de guia
- 15 Porta-cabo
- 16 Braçadeira de obturação com cobertura do filtro
- 17 Suporte para tubos de aspiração
- 18 Suporte para bocal para juntas/tubo curvo de aspiração
- 19 Suporte do bocal para piso
- 20 Luva da ferramenta
- 21 Mangueira de aspiração
- 22 Tubo curvo de aspiração
- 23 Saco descartável
- 24 Filtro de pregas plano (PES)
- 25 Bocal para juntas
- 26 Lábio de borracha
- 27 Tira de escova
- 28 Bocal para pisos
- 29 Tubo de aspiração
- 30 Fixação para o suporte da mangueira de aspiração
- 31 Botão de pressão
- 32 Abertura de reentrada do ar
- 33 LED de controle
- 34 Cobertura do filtro
- 35 Sensores do nível de enchimento

Accesórios apresentados ou descritos não pertencem ao volume de fornecimento padrão. Todos os acessórios encontram-se no nosso programa de acessórios.

Dados técnicos

Aspirador em molhado/a seco	GAS 35 L AFC	
Nº do produto	3 601 J C3 2..	
Potência nominal consumida	W	1200
Frequência	Hz	50/60
Volume do depósito (Bruto)	l	35
Volume líquido (líquido)	l	19
Volume do saco de pó	l	19
máx. baixa pressão*		
– Aspirador	hPa	230
– Turbina	hPa	254
Máx. caudal volúmico*		
– Aspirador	l/s	36
– Turbina	l/s	74
máx. potência de aspiração	W	1380
Superfície do filtro de pregas planas	m ²	0,615
* medido com uma mangueira de aspiração Ø 35 mm e 5 m de comprimento		
As indicações só valem para tensões nominais [U] 230 V. Estas indicações podem variar no caso de tensões inferiores e em modelos específicos dos países.		

40 | Português

Aspirador em molhado/a seco **GAS 35 L AFC**

Classe de pó		L
Peso conforme EPTA-Procedure 01/2003	kg	12,2
Classe de protecção		⊕/I
Tipo de protecção		IP X4

* medido com uma mangueira de aspiração Ø 35 mm e 5 m de comprimento

As indicações só valem para tensões nominais [U] 230 V. Estas indicações podem variar no caso de tensões inferiores e em modelos específicos dos países.

Sistema automático Start/Stop*

	Tensão nominal	máx. potência	min. potência
EU	220 – 240 V	2200 W	100 W
UK	110 V	750 W	100 W
UK/DK	240/230 V	1800 W	100 W
CH	230 V	1100 W	100 W

* Indicação potência de conexão admissível da ferramenta eléctrica conectada (específica do país)

Informação sobre ruídos

Valores de medição averiguados conforme EN 60704.

O nível de pressão acústica do aspirador, avaliado como A, é tipicamente inferior a 70 dB (A). Incerteza K = 3 dB.

O nível de ruído, ao trabalhar, pode ultrapassar 80 dB(A).

Usar protecção auricular!**Declaração de conformidade** **CE**

Declaramos sob nossa exclusiva responsabilidade que o produto descrito nos "Dados técnicos" cumpre as seguintes normas ou documentos normativos: EN 60335 e as directivas 2011/65/UE, 2006/42/CE, 2004/108/CE inclusive todas as suas alterações.

Processo técnico (2006/42/CE) em:

Robert Bosch GmbH, PT/ETM9,
D-70745 Leinfelden-Echterdingen

Dr. Egbert Schneider
Senior Vice President
Engineering

Helmut Heinzelmann
Head of Product Certification
PT/ETM9

R. Schneider *H. Heinzelmann*

Robert Bosch GmbH, Power Tools Division
D-70745 Leinfelden-Echterdingen
15.02.2013

Montagem

- ▶ **Antes de todos trabalhos no aspirador deverá puxar a ficha de rede da tomada.**

Montar o suporte da mangueira de aspiração (veja figura A)

- Enfiar firmemente os suportes da mangueira de aspiração **5**, por cima **30**, até engatar.

Montar a mangueira de aspiração (veja figura B)

- Colocar a mangueira de aspiração **21** sobre a fixação da mangueira **2** e girar completamente no sentido dos ponteiros do relógio.

Nota: Ao aspirar, ocorre, devido ao atrito na mangueira de aspiração e nos acessórios de aspiração, uma carga electrostática, que o utilizador pode sentir em forma de descarga estática (dependendo das influências ambientais e das condições físicas).

Em geral a Bosch recomenda uma mangueira de aspiração electrostática (acessório) para aspirar pós finos e materiais secos.

Montar os acessórios de aspiração (veja figura C)

A mangueira de aspiração **21** está equipada com um sistema de encaixe, com o qual os acessórios de aspiração (luva para ferramenta **20**, tubo curvo de aspiração **22**) podem ser conectados.

Montar a luva para ferramenta

- Enfiar a luva para ferramenta **20** na mangueira de aspiração **21**, até os dois botões de pressão **31** da mangueira de aspiração engatarem perceptivelmente.
- Para desmontar é necessário pressionar os botões de pressão **31** para dentro e separar os componentes.

Montar bocais e tubos

- Enfiar o tubo curvo de aspiração **22** na mangueira de aspiração **21**, até os dois botões de pressão **31** da mangueira de aspiração engatarem perceptivelmente.
- Em seguida deverá encaixar o acessório de aspiração desejado (bocal para pisos, bocal para juntas, tubo de aspiração etc.) firmemente no tubo curvo de aspiração **22**.
- Para desmontar é necessário pressionar os botões de pressão **31** para dentro e separar os componentes.

Colocar/remover o saco descartável ou o saco de pó (Aspirar a seco) (veja figuras D1 – D2)

Para aspirar a seco é possível usar um saco descartável **23** ou um saco de pó (acessórios). Assim é facilitada a eliminação do pó.

Nota: Ao utilizar um saco de filtro de papel **deverá** desligar a limpeza automática de filtro (AFC), ao utilizar um saco de filtro de velo **deveria** desligar a limpeza automática de filtro (AFC) (veja "Desativar AFC", página 42).

Colocar o saco descartável

- Abrir os fechos **11** e retirar a parte superior do aspirador **10**.
- Colocar o saco descartável **23**, com a abertura de enchimento para frente, no contentor **1**.
- Puxar a abertura de enchimento sobre o flange de conexão, até a cavidade do flange de conexão.
- Assegure-se de que o saco descartável **23** esteja completamente encostado nas paredes interiores do contentor **1**.
- Dobre o resto do saco descartável **23** sobre a borda do contentor **1**.
- Recolocar a parte superior do aspirador **10** e fechar os fechos **11**.

Remover e fechar o saco descartável

- Abrir os fechos **11** e retirar a parte superior do aspirador **10**.
- Retirar o saco descartável cheio **23** do flange de conexão, puxando por trás.
- Remover cuidadosamente o saco descartável **23** do aspirador, sem danificá-lo.
Observe que o saco descartável não rosque no flange de conexão ou em outros objectos afiados.
- Puxar a cobertura da faixa adesiva e fechar o saco descartável.
Em seguida, amarre o saco descartável **23**, abaixo da abertura de enchimento, com a cobertura da faixa adesiva.

Substituir/introduzir o saco de pó (acessório)

- Abrir os fechos **11** e retirar a parte superior do aspirador **10**.
- Retirar o saco de pó cheio do flange de conexão puxando por trás. Fechar a abertura do saco de pó basculando a tampa. Retirar o saco de pó fechado do aspirador.
- Colocar o novo saco de pó novo sobre o flange de conexão do aspirador. Assegure-se de que todo o comprimento do saco de pó **1** esteja apoiado na parede interior do contentor.
- Recolocar a parte superior do aspirador **10** e fechar os fechos **11**.

Colocar o lábio de borracha (Aspirar em molhado) (veja figura E)

Nota: Os requisitos em relação ao grau de permeabilidade (classe de pó L) só foram comprovados para a aspiração a seco.

- Levantar as faixas de escovas **27** do bocal para pisos **28** usando uma ferramenta apropriada.
- Colocar os lábios de borracha **26** no bocal para pisos **28**.

Nota: O lado estruturado dos lábios de borracha deve mostrar para fora.

Encaixar a L-Boxx (veja figura F)

Para transportar o aspirador e para armazenar o aspirador e os acessórios do aspirador de modo a economizar espaço, é possível encaixar uma L-Boxx na parte de cima do aspirador.

- Encaixar a L-Boxx nas fixações **9**.
- ▶ **Não transportar o aspirador pelo punho de transporte da L-Boxx encaixada.** O aspirador é pesado demais para o punho de transporte da L-Boxx. Há perigo de lesões e de danos.

Funcionamento

Colocação em funcionamento

- ▶ **Observar a tensão de rede!** A tensão da fonte de corrente deve coincidir com a indicada na chapa de identificação do aspirador. Ferramentas eléctricas marcadas para 230 V também podem ser operadas com 220 V.
- ▶ **Por favor informe-se a respeito das regras/leis vigentes no seu país, para o manuseio de pós nocivos à saúde.**

O aspirador pode ser usado para aspirar os seguintes materiais:

- Pós com um valor de exposição limite > 1 mg/m³

O aspirador não deve ser utilizado em recintos com perigo de explosão.

Para poupar energia só deverá ligar o aspirador quando ele for utilizado.

Para assegurar uma potência de aspiração ideal, é necessário que a mangueira de aspiração **21** seja sempre completamente desenrolada da parte superior do aspirador **10**.

Aspirar a seco

Aspiração de pós depositados

- Para **ligar** o aspirador, deverá colocar o selector de modos de serviço **6** no símbolo “aspirar”.



1

- Para **desligar** o aspirador, deverá colocar o selector de modos de serviço **6** no símbolo “desligar”.

0

Aspiração de pós produzidos durante o funcionamento de ferramentas eléctricas (veja figura G)

- ▶ **Deve haver uma taxa de permuta de ar (L) suficiente no recinto, quando o ar de descarga retorna ao recinto. Observe as respectivas directivas nacionais.**

No aspirador está integrada uma tomada de contacto de segurança **4**. Esta tomada serve para a conexão de uma ferramenta eléctrica externa. Observe a máxima potência de conexão admissível da ferramenta eléctrica conectada.

- Montar a luva da ferramenta **20** (veja “Montar a luva para ferramenta”, página 40).
- Encaixar a luva da ferramenta **20** no bocal de aspiração da ferramenta eléctrica.
- Para a **colocação em funcionamento do automático de partida e parada** do aspirador, coloque o selector de modos de funcionamento **6** no símbolo “automático de partida e parada”.
- Para a **colocação em funcionamento** do aspirador, deverá ligar a ferramenta eléctrica conectada à tomada **4**. O aspirador arranca automaticamente.
- Desligar a ferramenta eléctrica para **encerrar a aspiração**. A função do funcionamento por inércia do automático de partida e parada continua durante 15 segundos, para aspirar o resto dos pós da mangueira de aspiração.
- Para **desligar** o aspirador, deverá colocar o selector de modos de serviço **6** no símbolo “desligar”.



1+

0

Aspirar em molhado

- ▶ **Com o aspirador não devem ser aspirados líquidos inflamáveis nem cancerígenos, como por exemplo gasolina, óleo, álcool, solventes. Não aspirar pós quentes ou inflamáveis. Não operar o aspirador em áreas com risco de explosão.** Os pós, os vapores ou os líquidos podem se inflamar ou explodir.
- ▶ **O aspirador não deve ser utilizado como bomba de água.** O aspirador é destinado para aspirar uma mistura de ar e água.

42 | Português

► **Antes de todos trabalhos no aspirador deverá puxar a ficha de rede da tomada.**

Nota: Os requisitos em relação ao grau de permeabilidade (classe de pó L) só foram comprovados para a aspiração a seco.

- Antes de aspirar em molhado deverá remover o saco descartável **23** ou o saco de pó e esvaziar o contentor **1**.

Nota: Para facilitar a eliminação de misturas de água e sólidos ao aspirar, use um saco de filtro para aspiração em molhado (acessório), que separa líquidos de sólidos.

- Colocar o lábio de borracha no bocal para pisos (veja “Colocar o lábio de borracha”, página 41).
- Desligar a limpeza automática de filtros (AFC) (veja “Desativar AFC”, página 42).

O aspirador está equipado com sensores do nível de enchimento **35**. O aspirador desligar-se-á assim que o máximo nível de enchimento for alcançado. Colocar o selector de modos de funcionamento **6** sobre o símbolo “desligar”.

Nota: Ao aspirar líquidos não-condutíveis (por exemplo emulsão para perfuração, óleos e graxas), o aspirador não é desligado com o contentor cheio. O nível de enchimento deve ser continuamente controlado e o contentor deve ser esvaziado a tempo.

Para evitar a formação de bolor após a aspiração em molhado:

- Retirar o filtro de pregas plano **24** e deixá-lo secar bem.
- Retirar a parte superior do aspirador **10**, abrir a cobertura do filtro **34** e permitir que sequem bem.

Limpeza do filtro

Limpeza de filtro automática (veja figura H)

Na limpeza automática do filtro (AFC = Automatic Filter Cleaning), o filtro de pregas plano **24** é limpo durante 15 segundos por meio de jatos de ar (ruído pulsante).

O dispositivo de limpeza do filtro deve ser accionado, o mais tardar, quando a potência de aspiração não for mais suficiente.

A limpeza regular do filtro aumenta a vida útil do filtro. Para alcançar a vida útil ideal do filtro, só se deverá desativar a limpeza automática do filtro em exceções, por ex. ao aspirar líquidos limpos ou ao utilizar um saco de filtro de papel.

Um filtro de pregas plano com uma superfície suja está perfeitamente pronto para funcionar. Uma limpeza manual do filtro de pregas plano, sacudindo ou soprando, não é necessário e pode até danificar totalmente o filtro.

Nota: A limpeza automática do filtro é ajustada a partir de fábrica.

Só é possível ligar e desligar a limpeza automática do filtro com o aparelho ligado.

- **Desativar AFC**
Acionar a tecla AFC **3**.
O LED de controle **33** se apaga.
- **Ativar AFC**
Acionar a tecla AFC **3**.
O LED de controle **33** ilumina-se em verde.

Manutenção e serviço

Manutenção e limpeza

► **Antes de todos trabalhos no aspirador deverá puxar a ficha de rede da tomada.**

► **Manter o aspirador e as aberturas de ventilação sempre limpas, para trabalhar bem e de forma segura.**

► **Para a manutenção e a limpeza do aspirador deve ser usada uma máscara de proteção contra pó.**

Se for necessário substituir o cabo de conexão, isto deverá ser realizado pela Bosch ou por uma oficina de serviço pós-venda autorizada para todas as ferramentas eléctricas Bosch para evitar riscos de segurança.

No mínimo uma vez por ano deve ser realizado um controlo técnico de pó, pelo fabricante ou por uma pessoa devidamente instruída, para p. ex. verificar se há danos no filtro, e controlar a estanqueidade do aspirador e o funcionamento do dispositivo de controlo.

No caso de aspiradores da classe **L**, que se encontrarem em áreas insalubres, deveria se limpar a parte de fora assim como todas os componentes da máquina ou tratar com produtos vedantes. Todas as peças sujas, que, aquando da execução de trabalhos de manutenção e de reparação, não puderem ser suficientemente limpas, devem ser eliminadas. Estas peças devem ser eliminadas dentro de sacos impermeáveis, de acordo com as directivas vigentes para a eliminação deste tipo de detritos.

Para a manutenção pelo utilizador é necessário que o aspirador seja desmontado, limpo e mantido, o quanto possível, sem que haja perigo para o pessoal de manutenção nem para outras pessoas. Antes de ser desmontado, o aspirador deveria ser limpo, para evitar eventuais perigos. O recinto no qual o aspirador é desmontado, deveria ter uma boa ventilação. Usar um equipamento de protecção pessoal durante a manutenção. A área de trabalho deve ser limpa após a manutenção.

Retirar/substituir o filtro de pregas plano (veja figuras I1 – I2)

Filtros de pregas planos **24** danificados devem ser substituídos imediatamente.

- Puxar pela tala de fecho **16** e abrir a cobertura do filtro **34**.
- Segurar o filtro de pregas **24** pelos filetes e retirá-lo puxando para cima.
- Remover pó e sujidade, que ocorrem durante a remoção do filtro de pregas plano **24**, com um pano húmido, da borda de fecho da cobertura do filtro **34**.
- Desincrustar o filtro de pregas plano **24**.
Filtros de pregas planos de PES de PTFE podem ser lavados sob água corrente.
- Colocar um filtro de pregas novo ou um filtro de pregas plano limpo **24** e observe o assento seguro e correcto.
- Fechar novamente a cobertura do filtro **34** (deve engatar perceptivelmente).

Depósito

- Limpar o depósito **1** de tempos em tempos com um produto de limpeza de tipo comercial, não abrasivo, e permita que possa secar.

Sensores do nível de enchimento (veja figura J)

Limpar de vez em quando os sensores do nível de enchimento **35**.

- Abrir os fechos **11** e retirar a parte superior do aspirador **10**.
- Limpar os sensores do nível de enchimento **35** com um pano macio.
- Recolocar a parte superior do aspirador **10** e fechar os fechos **11**.

Arrecadação e transporte (veja figura K)

- Enrolar o cabo de rede eléctrica em volta do suporte do cabo **15**.
- Encaixar os acessórios nos suportes previstos para tal: tubos de aspiração **29** nos suportes **17**, bocal para juntas **25** no suporte **18**, bocal para pisos **28** no suporte **19**.

- Abrir as tiras elásticas do suporte da mangueira de aspiração **5** e colocar a mangueira de aspiração **21** em volta da parte superior do aspirador, no suporte **5**.
- Pendurar novamente as tiras elásticas.
- Encaixar a L-Boxx nas fixações **9**.
- Retirar um saco descartável, ou um saco de pó, cheio ou esvaziar os líquidos absorvidos antes de transportar o aspirador, para evitar lesões das costas. O aspirador só deve ser transportado pelo ponto de transporte **8**.
- Depositar o aspirador em um recinto seco e proteja-o contra uso não-autorizado.
- Para fixar os rolos de guia **14** é necessário premir o travão do rolo de guia **13** com o pé.

Eliminação de avarias

Problema	Solução
A turbina de aspiração não arranca.	<ul style="list-style-type: none"> - Controlar o cabo de rede, a ficha de rede, o fusível, a tomada e os sensores do nível de enchimento 35. <p>O selector dos modos de funcionamento 6 se encontra em “automático de parada e de partida”.</p> <ul style="list-style-type: none"> - Colocar o selector de modos de funcionamento 6 no símbolo “aspirar” ou seja, ligue a tomada e encaixe 4 conectada à ferramenta eléctrica.
A turbina de aspiração se desliga.	<ul style="list-style-type: none"> - Esvaziar o contentor 1.
A turbina não começa a funcionar após esvaziar o contentor.	<ul style="list-style-type: none"> - Desligar o aspirador, aguardar 5 segundos e ligar novamente após 5 segundos. - Limpar os sensores de nível de enchimento 35 e o espaço entre os sensores de enchimento 35 com uma escova.
A potência de aspiração diminui.	<ul style="list-style-type: none"> - Remover as obstruções do bocal de aspiração, tubo de aspiração 29, a mangueira de aspiração 21 ou do filtro de pregas plano 24. - Substituir o saco descartável 23 ou o saco de pó. - Engatar corretamente a cobertura do filtro 34. - Colocar correctamente a parte superior do aspirador 10 e fechar os fechos 11. - Substituir o filtro de pregas plano 24.
Saída de pó ao aspirar	<ul style="list-style-type: none"> - Controlar a montagem correcta do filtro de pregas plano 24. - Substituir o filtro de pregas plano 24.
O automático de desligamento (aspiração em molhado) não é ativado.	<ul style="list-style-type: none"> - Limpar os sensores de nível de enchimento 35 e o espaço entre os sensores de enchimento 35 com uma escova. <p>Em caso de líquidos eléctricos, não-condutíveis ou de formação de espuma, o automático de desligamento não funciona.</p> <ul style="list-style-type: none"> - Controlar constantemente o nível de enchimento.
A limpeza automática do filtro não trabalha.	<ul style="list-style-type: none"> - Activar a limpeza do filtro (acionar a tecla AFC 3). - Conectar a mangueira de aspiração 21.
Não é possível desligar a limpeza automática do filtro.	<ul style="list-style-type: none"> - Entre em contacto com um posto de serviço pós-venda da Bosch.
Não é possível ligar a limpeza automática do filtro.	<ul style="list-style-type: none"> - Entre em contacto com um posto de serviço pós-venda da Bosch.

Serviço pós-venda e consultoria de aplicação

Para todas as questões e encomendas de peças sobressalentes é imprescindível indicar o número de produto de 10 dígitos como consta na placa de características do aspirador.

O serviço pós-venda responde às suas perguntas a respeito de serviços de reparação e de manutenção do seu produto, assim como das peças sobressalentes. Desenhos explodidos e informações sobre peças sobressalentes encontram-se em: www.bosch-pt.com

A nossa equipa de consultoria de aplicação Bosch esclarecem com prazer todas as suas dúvidas a respeito da compra, aplicação e ajuste dos produtos e acessórios.

Portugal

Robert Bosch LDA
Avenida Infante D. Henrique
Lotes 2E – 3E
1800 Lisboa
Tel.: 21 8500000
Fax: 21 8511096

Brasil

Robert Bosch Ltda.
Caixa postal 1195
13065-900 Campinas
Tel.: (0800) 7045446
www.bosch.com.br/contacto

Eliminação

Aspiradores, acessórios e embalagens devem ser enviados a uma reciclagem ecológica de matéria prima.

Não deitar o aspirador no lixo doméstico!

Apenas países da União Europeia:



De acordo com a directiva europeia 2012/19/UE para aparelhos eléctricos e electrónicos velhos, e com as respectivas realizações nas leis nacionais, as ferramentas eléctricas que não servem mais para a utilização, devem ser enviadas separadamente a uma reciclagem ecológica.

Sob reserva de alterações.

Italiano

Norme di sicurezza



Leggere tutte le avvertenze di pericolo e le istruzioni operative. In caso di mancato rispetto delle avvertenze di pericolo e delle istruzioni operative si potrà creare il pericolo di scosse elettriche, incendi e/o incidenti gravi.

Custodire accuratamente le presenti istruzioni.

► **Non aspirare polvere di legno di faggio, di quercia, polvere minerale o amianto.** Queste sostanze sono considerate cancerogene.

AVVERTENZA Utilizzare l'aspiratore solamente se si hanno informazioni sufficienti per l'uso dell'aspiratore, relativamente alle sostanze da aspirare e per il loro smaltimento sicuro. Un'istruzione accurata riduce usi errati e lesioni.

► **Questo aspiratore non è previsto per l'impiego da parte di bambini e persone con capacità fisiche, sensoriali o mentali ridotte oppure a cui manchi esperienza e conoscenza.** In caso contrario esiste il pericolo di impiego errato e di lesioni.

► **Sorvegliare i bambini.** In questo modo viene assicurato che i bambini non giocano con l'aspiratore.

► **La pulizia e la manutenzione dell'aspiratore da parte di bambini non deve avvenire senza sorveglianza.**

AVVERTENZA L'aspiratore è adatto per l'aspirazione di materiali asciutti e, tramite misure adatte, anche per l'aspirazione di liquidi. La penetrazione di liquidi aumenta il rischio di una scossa elettrica.

► **Non aspirare con l'aspiratore liquidi infiammabili oppure esplosivi, come ad esempio benzina, olio, alcool, solventi. Non aspirare polvere bollenti oppure brucianti. Non mettere in funzione l'aspiratore in locali soggetti al pericolo di esplosioni.** Le polveri, i vapori oppure i liquidi si possono infiammare oppure esplodere.

AVVERTENZA Utilizzare la presa di corrente esclusivamente per gli scopi stabiliti nelle istruzioni per l'uso.

AVVERTENZA Spegnere immediatamente l'aspiratore non appena fuoriesce schiuma oppure acqua e svuotare il serbatoio. In caso contrario l'aspiratore potrebbe venire danneggiato.

ATTENZIONE Custodire l'aspiratore al riparo dalla pioggia e dall'umidità. La penetrazione di acqua nella parte superiore dell'aspiratore aumenta il rischio di una scossa elettrica.

► **L'aspiratore deve essere immagazzinato esclusivamente in ambienti interni.**

ATTENZIONE Pulire regolarmente i sensori del livello di riempimento per liquidi e controllare se gli stessi sono danneggiati. In caso contrario può esserne pregiudicato il funzionamento.

► **Qualora non fosse possibile evitare di utilizzare l'aspiratore in ambiente umido, utilizzare un interruttore di sicurezza per correnti di guasto.** L'uso di un interruttore di sicurezza per correnti di guasto riduce il rischio di una scossa elettrica.

► **Collegare l'aspiratore ad una rete elettrica regolarmente collegata a terra.** La presa di corrente ed il cavo di prolunga devono essere dotati di un conduttore di protezione funzionante.

► **Prima di ogni impiego controllare l'aspiratore, cavo e spina. Non utilizzare l'aspiratore qualora fossero riscontrati dei danni. Non aprire da soli l'aspiratore e farlo riparare solo da personale specializzato impiegando esclusivamente pezzi di ricambio originali.** Aspiratori, cavi e spine danneggiati aumentano il rischio di una scossa elettrica.

- ▶ **Non passare con un veicolo sul cavo oppure non schiacciarlo. Non tirare il cavo per estrarre la spina dalla presa oppure per muovere l'aspiratore.** Cavi danneggiati aumentano il rischio di una scossa elettrica.
- ▶ **Estrarre sempre la spina dalla presa della corrente prima di procedere alla manutenzione o alla pulizia dell'aspiratore, prima di effettuare operazioni di regolazione sull'apparecchio, prima di sostituire parti accessorie oppure prima di riparlo.** Tale precauzione eviterà che l'aspiratore possa essere messo in funzione inavvertitamente.
- ▶ **Provvedere per una buona aerazione sul posto di lavoro.**
- ▶ **Fare riparare l'aspiratore solo ed esclusivamente da personale specializzato e solo impiegando pezzi di ricambio originali.** In tale maniera potrà essere salvaguardata la sicurezza dell'aspirapolvere.

⚠ AVVERTENZA L'aspiratore contiene polvere nociva per la salute. Operazioni di svuotamento e di manutenzione, inclusa la rimozione del contenitore di raccolta polvere, devono essere effettuate esclusivamente da persone esperte. È necessario indossare una protezione adeguata. Non mettere in funzione l'aspiratore senza il completo sistema di filtraggio. In caso contrario viene messa in pericolo la salute.

- ▶ **Prima della messa in funzione controllare le perfette condizioni del tubo flessibile di aspirazione. Durante questo controllo lasciare montato il tubo flessibile di aspirazione in modo da impedire che la polvere possa fuoriuscire accidentalmente.** In caso contrario è possibile inalare polvere.
- ▶ **Utilizzare con cura il cavo elettrico ed il tubo flessibile di aspirazione.** Con gli stessi è possibile mettere in pericolo altre persone.
- ▶ **Non pulire l'aspiratore con un getto d'acqua orientato direttamente.** La penetrazione di acqua nella parte superiore dell'aspiratore aumenta il rischio di una scossa elettrica.

Simboli

I seguenti simboli sono molto importanti per l'utilizzo dell'aspiratore. È importante conoscere bene i simboli ed il rispettivo significato. Un'interpretazione corretta dei simboli contribuisce ad utilizzare meglio ed in modo più sicuro l'aspiratore.

Simboli e loro significato



⚠ ATTENZIONE Leggere tutte le avvertenze di pericolo e le istruzioni operative. In caso di mancato rispetto delle avvertenze di pericolo e delle istruzioni operative si potrà creare il pericolo di scosse elettriche, incendi e/o incidenti gravi.



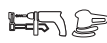
Simboli e loro significato



Aspiratore della classe di polveri L secondo IEC/EN 60335-2-69 per l'aspirazione a secco di polveri nocive per la salute con un valore limite di esposizione di $> 1 \text{ mg/m}^3$



⚠ AVVERTENZA L'aspiratore contiene polvere nociva per la salute. Operazioni di svuotamento e di manutenzione, inclusa la rimozione del contenitore di raccolta polvere, devono essere effettuate esclusivamente da persone esperte. È necessario indossare una protezione adeguata. Non mettere in funzione l'aspiratore senza il completo sistema di filtraggio. In caso contrario viene messa in pericolo la salute.



1+

Dispositivo automatico di avvio/arresto
Aspirazione di polveri prodotte da elettrotensili in funzione.
L'aspiratore si accende automaticamente e si spegne di nuovo in modo ritardato.

0



1

Spegnimento

Aspirazione
Aspirazione di polveri depositate

max.
2200 W
min.
100 W

Dati della potenza allacciata ammissibile dell'elettrotensile collegato (specifici del paese di impiego)



Min/Max

Regolazione in continuo della forza di aspirazione:

- massima potenza di aspirazione per impieghi con elevata produzione di polvere
- potenza di aspirazione ridotta per impieghi con produzione di polvere più scarsa e per regolare ad es. la forza di aspirazione tra l'elettrotensile collegato e la superficie del pezzo in lavorazione (p. es. durante la levigatura)

46 | Italiano

Simboli e loro significato



AFC Pulizia automatica del filtro
(AFC = Automatic Filter Cleaning)



max. 1 L-Boxx
max. 15 kg

Applicare a scatto al massimo solo una L-Boxx.

Il peso della L-Boxx con contenuto non deve superare 15 kg.



► **Non appendere l'aspiratore, ad es. per il trasporto, ad un gancio di gru.** L'aspiratore non è adatto per il trasporto con gru. Esiste pericolo di lesioni e danneggiamento.



► **Non utilizzare l'aspiratore per sedersi, come scala oppure sgabello.** In caso contrario l'aspiratore potrebbe ribaltarsi e venire danneggiato. Esiste pericolo di lesioni.

Descrizione del prodotto e caratteristiche

Alzare il lato apribile con l'illustrazione dell'aspiratore e lasciare aperto questo lato durante la lettura delle istruzioni d'uso.

Uso conforme alle norme

L'apparecchio è idoneo per raccogliere, aspirare, trasportare e separare polveri asciutte non infiammabili, liquidi non infiammabili e miscele di acqua ed aria. L'aspiratore è stato omologato dal punto di vista della tecnica dell'aspirazione polveri e corrisponde alla categoria polvere L. Lo stesso è adatto per elevate sollecitazioni nel campo di impiego industriale come p. es. nell'artigianato, industria ed officine.

Gli aspiratori della classe di polveri L secondo IEC/EN 60335-2-69 possono essere impiegati esclusivamente per l'aspirazione e l'eliminazione di polveri nocive per la salute con un valore limite di esposizione di $> 1 \text{ mg/m}^3$.

Utilizzare l'aspiratore esclusivamente se sono state completamente valutate tutte le funzioni e possono essere effettuate senza limitazioni oppure sono state mantenute le relative istruzioni.

Componenti illustrati

La numerazione dei componenti si riferisce all'illustrazione dell'aspiratore riportata sulla pagina con la rappresentazione grafica.

- 1 Serbatoio
- 2 Attacco per tubo flessibile
- 3 Tasto AFC
- 4 Presa per l'elettro utensile
- 5 Supporto del tubo flessibile di aspirazione
- 6 Selettore della modalità di esercizio
- 7 Regolatore della potenza di aspirazione
- 8 Impugnatura
- 9 Supporto L-Boxx
- 10 Parte superiore dell'aspiratore
- 11 Tappo per la parte superiore dell'aspiratore
- 12 Ruota del carrello
- 13 Freno del rullo di guida
- 14 Rullo di guida
- 15 Supporto per cavo
- 16 Elemento di chiusura della copertura del filtro
- 17 Supporto per tubi di aspirazione
- 18 Supporto per bocchetta per fughe/curva di aspirazione
- 19 Supporto per bocchetta per pavimento
- 20 Manicotto dell'utensile
- 21 Tubo flessibile di aspirazione
- 22 Curva di aspirazione
- 23 Sacchetto per lo smaltimento
- 24 Filtro pieghettato piatto (PES)
- 25 Bocchetta per fughe
- 26 Labbro di gomma
- 27 Strisce spazzola
- 28 Bocchetta per pavimento
- 29 Tubo di aspirazione
- 30 Alloggiamento per supporto del tubo flessibile di aspirazione
- 31 Pulsante
- 32 Apertura aria d'infiltrazione
- 33 LED di controllo
- 34 Copertura del filtro
- 35 Sensori del livello di riempimento

L'accessorio illustrato oppure descritto non è compreso nel volume di fornitura standard. L'accessorio completo è contenuto nel nostro programma accessori.

Informazione sulla rumorosità

Valori misurati per rumorosità rilevati conformemente alla norma EN 60704.

La misurazione A del livello di pressione acustica dell'aspiratore è solitamente inferiore a 70 dB(A). Incertezza della misura $K = 3 \text{ dB}$.

Il livello di rumore durante il lavoro può superare 80 dB(A).

Usare la protezione acustica!

Dati tecnici

Aspiratore a umido/a secco		GAS 35 L AFC	
Codice prodotto		3 601 JC3 2..	
Potenza nominale assorbita	W	1200	
Frequenza	Hz	50/60	
Capacità serbatoio (lordo)	l	35	
Volume netto (liquido)	l	19	
Capacità del sacchetto per la polvere	l	19	
max. depressione*			
– Aspiratore	hPa	230	
– Turbina	hPa	254	
max. flusso volumetrico*			
– Aspiratore	l/s	36	
– Turbina	l/s	74	
max. potenza di aspirazione	W	1380	
Superficie filtro pieghettato piatto	m ²	0,615	
Classe di polveri		L	
Peso in funzione della EPTA-Procedure 01/2003	kg	12,2	
Classe di sicurezza		⊕/I	
Tipo di protezione		IP X4	

* misurato con un tubo flessibile di aspirazione con Ø 35 mm e 5 m di lunghezza

Le caratteristiche si riferiscono a tensioni nominali [U] 230 V. In caso di tensioni minori ed in caso di modelli speciali a seconda dei Paesi, le caratteristiche riportate possono essere divergenti.

Dispositivo automatico di avvio/arresto*

	Tensione nominale	max. potenza	min. potenza
EU	220 – 240 V	2200 W	100 W
UK	110 V	750 W	100 W
UK/DK	240/230 V	1800 W	100 W
CH	230 V	1100 W	100 W

* Dati della potenza allacciata ammissibile dell'elettrotensile collegato (specifici del paese di impiego)

Dichiarazione di conformità 

Assumendone la piena responsabilità, dichiariamo che il prodotto descritto nei «Dati tecnici» è conforme alle seguenti normative ed ai relativi documenti: EN 60335 e le direttive 2011/65/UE, 2006/42/CE, 2004/108/CE comprese le loro modifiche.

Fascicolo tecnico (2006/42/CE) presso:

Robert Bosch GmbH, PT/ETM9,
D-70745 Leinfelden-Echterdingen

Dr. Egbert Schneider
Senior Vice President
Engineering

Helmut Heinzelmann
Head of Product Certification
PT/ETM9

ppa. M. Müller i.v. *K. W. Müller*

Robert Bosch GmbH, Power Tools Division
D-70745 Leinfelden-Echterdingen
15.02.2013

Montaggio

- **Prima di tutti gli interventi all'aspiratore staccare la spina dalla presa di corrente.**

Montaggio del supporto del tubo flessibile di aspirazione (vedi figura A)

- Inserire saldamente dall'alto i supporti del tubo flessibile di aspirazione **5** negli alloggiamenti **30** previsti allo scopo, fino a quando gli stessi scattano in posizione.

Montaggio del tubo flessibile di aspirazione (vedi figura B)

- Inserire il tubo flessibile di aspirazione **21** nell'attacco per il tubo flessibile **2** e ruotarlo in senso orario fino all'arresto.

Nota bene: Durante l'aspirazione si forma una carica elettrostatica, causata dall'attrito della polvere nel tubo flessibile di aspirazione e negli accessori, che l'utente può avvertire sotto forma di scarica statica (in funzione degli influssi ambientali e dalla sensibilità del corpo).

Bosch consiglia generalmente l'utilizzo di un tubo flessibile di aspirazione antistatico (accessorio) in caso di aspirazione di polveri sottili e di materiali secchi.

Montaggio dell'accessorio di aspirazione (vedi figura C)

Il tubo flessibile di aspirazione **21** è dotato di un sistema a clip con il quale può essere collegato l'accessorio di aspirazione (manicotto dell'utensile **20**, curva di aspirazione **22**).

Montaggio del manicotto dell'utensile

- Inserire il manicotto dell'utensile **20** sul tubo flessibile di aspirazione **21** fino a quando entrambi i pulsanti **31** del tubo flessibile di aspirazione scattano in posizione in modo percettibile.
- Per lo smontaggio premere i pulsanti **31** verso l'interno e staccare i componenti uno dall'altro.

Montaggio di bocchette e tubi

- Inserire la curva di aspirazione **22** sul tubo flessibile di aspirazione **21** fino a quando entrambi i pulsanti **31** del tubo flessibile di aspirazione scattano in posizione in modo percettibile.
- Successivamente inserire saldamente l'accessorio di aspirazione desiderato (bocchetta per pavimento, bocchetta per fughe, tubo di aspirazione ecc.) sulla curva di aspirazione **22**.
- Per lo smontaggio premere i pulsanti **31** verso l'interno e staccare i componenti uno dall'altro.

Inserimento/rimozione del sacchetto per lo smaltimento o sacchetto per la polvere (Aspirazione a secco) (vedi figure D1 – D2)

Per l'aspirazione a secco è possibile impiegare un sacchetto per lo smaltimento **23** oppure un sacchetto per la polvere (accessorio). In questo modo viene facilitato lo smaltimento della polvere.

48 | Italiano

Nota bene: La pulizia automatica del filtro (AFC) **deve** essere disattivata in caso di impiego di un sacchetto filtro di carta, in caso di impiego di un sacchetto filtro di vlies la stessa **dovrebbe** essere disattivata (vedi «Disattivazione della AFC», pagina 49).

Inserimento del sacchetto per lo smaltimento

- Aprire le chiusure **11** e rimuovere la parte superiore dell'aspiratore **10**.
- Inserire il sacchetto per lo smaltimento **23**, con l'apertura di riempimento rivolta in avanti, nel serbatoio **1**.
- Posizionare l'apertura di riempimento sopra la flangia di collegamento fino nell'incavo della flangia di collegamento stessa.
- Assicurarsi che il sacchetto per lo smaltimento **23** appoggi completamente alle pareti interne del serbatoio **1**.
- Rivoltare il resto del sacchetto per lo smaltimento **23** sopra il bordo del serbatoio **1**.
- Applicare di nuovo la parte superiore dell'aspiratore **10** e chiudere le chiusure **11**.

Rimozione e chiusura del sacchetto per lo smaltimento

- Aprire le chiusure **11** e rimuovere la parte superiore dell'aspiratore **10**.
- Togliere all'indietro il sacchetto per lo smaltimento **23** pieno dalla flangia di collegamento.
- Togliere con cautela il sacchetto per lo smaltimento **23** dall'aspiratore senza danneggiarlo. Effettuando questa operazione prestare attenzione che il sacchetto per lo smaltimento non sfiori la flangia di collegamento o altri oggetti affilati.
- Rimuovere la copertura con nastro adesivo e chiudere il sacchetto per lo smaltimento. Successivamente legare il sacchetto per lo smaltimento **23** al di sotto dell'apertura di riempimento con la copertura con nastro adesivo tolta.

Sostituzione/inserimento del sacchetto per la polvere (accessori)

- Aprire le chiusure **11** e rimuovere la parte superiore dell'aspiratore **10**.
- Togliere all'indietro il sacchetto per la polvere pieno dalla flangia di collegamento. Chiudere l'apertura del sacchetto per la polvere tramite il ribaltamento del coperchio. Togliere il sacchetto per la polvere chiuso dall'aspiratore.
- Rivoltare il nuovo sacchetto per la polvere sopra alla flangia di collegamento dell'aspiratore. Assicurarsi che il sacchetto per la polvere appoggi in tutta la sua lunghezza alla parete interna del serbatoio **1**.
- Applicare di nuovo la parte superiore dell'aspiratore **10** e chiudere le chiusure **11**.

Inserimento del labbro di gomma (Aspirazione di liquidi) (vedi figura E)

Nota bene: I requisiti relativi al grado di filtrazione (classe di polveri L) è stata indicata solo per l'aspirazione a secco.

- Con un utensile adatto sollevare le strisce spazzola **27** dalla bocchetta per pavimento **28**.
- Inserire le labbra di gomma **26** nella bocchetta per pavimento **28**.

Nota bene: Il lato strutturato delle labbra di gomma deve essere rivolto verso l'esterno.

Applicazione a scatto della L-Boxx (vedi figura F)

Per il trasporto dell'aspiratore e per la conservazione con risparmio di spazio degli accessori dell'aspiratore e/o dell'elettrotensile è possibile applicare a scatto sulla parte superiore dell'aspiratore una L-Boxx.

- Applicare a scatto la L-Boxx sui supporti **9**.

► **Non trasportare l'aspiratore afferrandolo alla maniglia della L-Boxx applicata a scatto.** L'aspiratore è troppo pesante per la maniglia della L-Boxx. Esiste pericolo di lesioni e danneggiamento.

Uso**Messa in funzione**

► **Osservare la tensione di rete! La tensione riportata sulla targhetta di identificazione dell'aspiratore deve corrispondere alla tensione della rete elettrica di alimentazione. Gli elettrotensili con l'indicazione di 230 V possono essere fatte funzionare anche a 220 V.**

► **Vi preghiamo di informar Vi relativamente alle norme/leggi in vigore nel Vostro paese riguardanti il trattamento di polveri nocive per la salute.**

L'aspiratore può essere impiegato per l'aspirazione e l'assorbimento dei seguenti materiali:

- Polveri con un valore limite di esposizione di $> 1 \text{ mg/m}^3$

In linea di massima l'aspiratore non deve essere impiegato in ambienti soggetti al pericolo di esplosione.

Per risparmiare energia accendere l'aspiratore solo se lo stesso viene utilizzato.

Per garantire una potenza di aspirazione ottimale è necessario srotolare sempre completamente il tubo flessibile di aspirazione **21** dalla parte superiore dell'aspiratore **10**.

Aspirazione a secco**Aspirazione di polveri depositate**

- Per **accendere** l'aspiratore posizionare il selettore della modalità di esercizio **6** sul simbolo «Aspirazione».



1

- Per **spegnere** l'aspiratore posizionare il selettore della modalità di esercizio **6** sul simbolo «Spegnimento».



0

Aspirazione di polveri prodotte da elettrotensili in funzione. (vedi figura G)

► **Se l'aria di scarico ritorna nell'ambiente, occorre assicurare un sufficiente indice di ricambio aria (L) nell'ambiente stesso. Attenersi alle relative norme nazionali.**

Nell'aspiratore è integrata una presa con contatto a terra **4**. La stessa consente il collegamento di un elettrotensile esterno. Rispettare la massima potenza allacciata ammissibile dell'elettrotensile collegato.

- Montare il manicotto dell'utensile **20** (vedi «Montaggio del manicotto dell'utensile», pagina 47).

- Inserire il manicotto dell'utensile **20** nell'innesto per aspirazione dell'elettrotensile.
- Per la **messaggio in funzione del dispositivo automatico di avvio/arresto** dell'aspiratore posizionare il selettore della modalità di esercizio **6** sul simbolo «Dispositivo automatico di avvio/arresto». 
- Per la **messaggio in funzione** dell'aspiratore inserire l'elettrotensile collegato alla presa **4**. L'aspiratore si avvia automaticamente.
- Spegnerne l'elettrotensile per **terminare l'aspirazione**. La funzione fase di arresto del dispositivo automatico di avvio/arresto funziona ancora per ca. 15 secondi per aspirare le polveri restanti dal tubo flessibile di aspirazione.
- Per **spegnerne** l'aspiratore posizionare il selettore della modalità di esercizio **6** sul simbolo «Spegnimento». 

Aspirazione di liquidi

- ▶ **Non aspirare con l'aspiratore liquidi infiammabili oppure esplosivi, come ad esempio benzina, olio, alcool, solventi. Non aspirare polvere bollenti oppure brucianti. Non mettere in funzione l'aspiratore in locali soggetti al pericolo di esplosioni.** Le polveri, i vapori oppure i liquidi si possono infiammare oppure esplodere.
- ▶ **L'aspiratore non deve essere utilizzato come pompa per l'acqua.** L'aspiratore è idoneo per l'aspirazione di miscele di acqua ed aria.
- ▶ **Prima di tutti gli interventi all'aspiratore staccare la spina dalla presa di corrente.**

Nota bene: I requisiti relativi al grado di filtrazione (classe di polveri L) è stata indicata solo per l'aspirazione a secco.

- Prima di iniziare l'aspirazione di liquidi è necessario togliere il sacchetto per lo smaltimento **23** oppure il sacchetto per la polvere e svuotare il serbatoio **1**.

Nota bene: Per uno smaltimento più facile, in caso di miscela acqua-materiali solidi, utilizzare un sacchetto filtrante a umido (accessorio) che separa il liquido dai materiali solidi.

- Inserire il labbro di gomma nella bocchetta per pavimento (vedi «Inserimento del labbro di gomma», pagina 48).
- Disattivare la pulizia automatica del filtro (AFC) (vedi «Disattivazione della AFC», pagina 49).

L'aspiratore è dotato di sensori del livello di riempimento **35**. Una volta raggiunto il livello di riempimento massimo, l'aspiratore si spegne. Posizionare il selettore della modalità di esercizio **6** sul simbolo «Spegnimento».

Nota bene: In caso di aspirazione di liquidi non conduttori (ad esempio emulsione per trapani, oli e grassi) l'aspiratore, in caso di serbatoio pieno, non viene spento. Il livello di riempimento deve essere controllato continuamente ed il serbatoio deve essere svuotato per tempo.

Per evitare la formazione di muffa dopo l'aspirazione a umido:

- Rimuovere il filtro pieghettato piatto **24** e lasciarlo asciugare bene.
- Togliere la parte superiore dell'aspiratore **10**, aprire la copertura del filtro **34** e fare asciugare bene entrambe.

Pulizia del filtro

Pulizia automatica del filtro (vedi figura H)

In caso della pulizia automatica del filtro (AFC = Automatic Filter Cleaning) il filtro pieghettato piatto **24** viene pulito ogni 15 tramite getti d'aria (rumore pulsante).

Il dispositivo di pulizia filtro deve essere attivato al più tardi quando la potenza di aspirazione non dovesse essere più sufficiente.

Effettuando regolarmente la pulizia del filtro aumenta la durata del filtro stesso.

Per ottenere una durata ideale del filtro, disattivare la pulizia automatica del filtro solamente in casi eccezionali, ad es. in caso di aspirazione di liquidi puliti oppure in caso di impiego di un sacchetto filtro di carta.

Un filtro pieghettato piatto sporco superficialmente è completamente efficiente. Una pulizia manuale del filtro pieghettato piatto tramite battimento o soffiaggio non è necessaria e può persino danneggiare il filtro.

Nota bene: La pulizia automatica del filtro è attivata da parte della fabbrica.

L'attivazione/disattivazione della pulizia automatica del filtro è possibile esclusivamente con apparecchio acceso.

- **Disattivazione della AFC**
Premere il tasto AFC **3**.
Il LED di controllo **33** si spegne.
- **Attivazione della AFC**
Premere il tasto AFC **3**.
Il LED di controllo **33** è illuminato in verde.

Manutenzione ed assistenza

Manutenzione e pulizia

- ▶ **Prima di tutti gli interventi all'aspiratore staccare la spina dalla presa di corrente.**
- ▶ **Per lavorare bene ed in modo sicuro mantenere l'aspiratore e le fessure di aerazione pulite.**
- ▶ **Durante la manutenzione e la pulizia dell'aspiratore indossare una mascherina protettiva contro la polvere.**

Qualora si rendesse necessaria una sostituzione del cavo di collegamento, la stessa deve essere effettuata dalla Bosch oppure da un centro di assistenza clienti autorizzato per elettrotensili Bosch per evitare pericoli per la sicurezza.

Almeno una volta all'anno è necessario che il produttore oppure personale adeguatamente addestrato sottoponga la tecnica di aspirazione ad un adeguato controllo per verificare p. es. se il filtro è esente da danni, se l'aspiratore è ermetico e se il dispositivo di controllo funziona correttamente.

In caso di aspiratori della classe **L**, che si trovano in ambienti soggetti a forte tasso di sporcizia, si dovrebbe pulire accuratamente sia la parte esterna che tutti i componenti della macchina oppure trattarla con sigillanti. Effettuando gli interventi di manutenzione e riparazione devono essere smaltite tutte le parti che non possono essere più pulite a sufficienza. Tali parti devono essere chiuse in sacchetti ermetici e smaltiti in conformità alle disposizioni vigenti per lo smaltimento di rifiuti di questo tipo.

50 | Italiano

Ai fini della manutenzione da parte dell'utente, l'aspiratore deve essere smontato, pulito e controllato per quanto possibile ed avendo cura di non causare pericoli al personale addetto alla manutenzione o ad altre persone. Prima dello smontaggio, l'aspiratore dovrebbe essere pulito al fine di prevenire eventuali pericoli. Il locale in cui viene smontato l'aspiratore dovrebbe essere ben arieggiato. Durante la manutenzione, indossare un equipaggiamento di protezione personale. Dopo interventi di manutenzione è necessario effettuare una pulizia accurata dell'ambiente di manutenzione.

Estrazione/sostituzione del filtro pieghettato piatto (vedi figure I1 – I2)

Sostituire immediatamente filtri pieghettati piatti **24** danneggiati.

- Tirare sulla copertura del filtro **16** ed aprire la copertura del filtro **34**.
- Afferrare il filtro pieghettato piatto **24** alle nervature e rimuoverlo verso l'alto.
- Rimuovere con un panno umido dal bordo di chiusura della copertura del filtro **34** polvere e sporcizia che si produce durante la rimozione del filtro pieghettato piatto **24**.
- Battere il filtro pieghettato piatto **24**.
Filtri pieghettati piatti PES e PTFE possono essere scioccati sotto acqua corrente.
- Applicare un filtro pieghettato piatto **24** nuovo oppure il filtro pulito facendo attenzione affinché abbia una sede sicura e corretta.
- Chiudere di nuovo la copertura del filtro **34** (deve scattare in posizione in modo percettibile).

Serbatoio

- Lavare ogni tanto il serbatoio **1** utilizzando detergenti non abrasivi comunemente in commercio e lasciarlo asciugare bene.

Eliminazione di guasti

Problema	Rimedi
La turbina di aspirazione non si avvia.	<ul style="list-style-type: none"> – Controllare cavo di rete, spina di rete, fusibile, presa e sensori del livello di riempimento 35. – Il selettore della modalità di esercizio 6 è posizionato su «Dispositivo automatico di avvio/arresto». – Posizionare il selettore della modalità di esercizio 6 sul simbolo «Aspirazione» oppure accendere l'elettrotensile collegato alla presa 4.
La turbina di aspirazione si spegne.	<ul style="list-style-type: none"> – Svuotare il serbatoio 1.
La turbina di aspirazione non si avvia di nuovo dopo lo svuotamento del serbatoio.	<ul style="list-style-type: none"> – Spegnerne l'aspiratore ed attendere 5 secondi, dopo 5 secondi accendere di nuovo. – Pulire con una spazzola i sensori del livello di riempimento 35 e la cavità dei sensori del livello di riempimento 35.
La forza di aspirazione diminuisce.	<ul style="list-style-type: none"> – Rimuovere intasamenti dalla bocchetta di aspirazione, tubo di aspirazione 29, tubo flessibile di aspirazione 21 oppure filtro pieghettato piatto 24. – Cambiare il sacchetto per lo smaltimento 23 o il sacchetto per la polvere. – Far scattare in posizione correttamente la copertura del filtro 34. – Applicare correttamente la parte superiore dell'aspiratore 10 e chiudere i tappi 11. – Cambiare il filtro pieghettato piatto 24.

Sensori del livello di riempimento (vedi figura J)

Pulire occasionalmente i sensori del livello di riempimento **35**.

- Aprire le chiusure **11** e rimuovere la parte superiore dell'aspiratore **10**.
- Pulire i sensori del livello di riempimento **35** con uno straccio morbido.
- Applicare di nuovo la parte superiore dell'aspiratore **10** e chiudere le chiusure **11**.

Conservazione e trasporto (vedi figura K)

- Avvolgere il cavo elettrico intorno al supporto per cavo **15**.
- Inserire gli accessori nei supporti previsti allo scopo: tubi di aspirazione **29** nei supporti **17**, bocchetta per fughe **25** nel supporto **18**, bocchetta per pavimento **28** nel supporto **19**.
- Aprire i nastri elastici del supporto del tubo flessibile di aspirazione **5** e posizionare il tubo flessibile di aspirazione **21** intorno alla parte superiore dell'aspiratore nel supporto **5**.
- Agganciare di nuovo i nastri elastici.
- Applicare a scatto la L-Boxx sui supporti **9**.
- Per evitare lesioni alla schiena, prima del trasporto dell'aspiratore rimuovere il sacchetto per lo smaltimento pieno ovvero il sacchetto per la polvere pieno oppure svuotare i liquidi raccolti.
Trasportare l'aspiratore esclusivamente per l'impugnatura **8**.
- Riporre l'aspiratore in un ambiente asciutto ed assicurarlo contro impiego non autorizzato.
- Per il fissaggio dei rulli di guida **14** abbassare il freno del rullo di guida **13**.

Problema	Rimedi
Fuoriuscita di polvere durante l'aspirazione	<ul style="list-style-type: none"> Controllare il montaggio corretto del filtro pieghettato piatto 24. Cambiare il filtro pieghettato piatto 24.
Dispositivo automatico di spegnimento (aspirazione a umido) non scatta.	<ul style="list-style-type: none"> Pulire con una spazzola i sensori del livello di riempimento 35 e la cavità dei sensori del livello di riempimento 35. <p>In caso di liquidi non conduttori elettricamente oppure in caso di formazione di schiuma il dispositivo automatico di spegnimento non funziona.</p> <ul style="list-style-type: none"> Controllare continuamente il livello di riempimento.
Pulizia automatica del filtro non funziona.	<ul style="list-style-type: none"> Attivare la pulizia del filtro (premere il tasto AFC 3). Collegare il tubo flessibile di aspirazione 21.
Non è possibile disattivare la pulizia automatica del filtro.	<ul style="list-style-type: none"> Contattare un centro di assistenza clienti autorizzato Bosch.
Non è possibile attivare la pulizia automatica del filtro.	<ul style="list-style-type: none"> Contattare un centro di assistenza clienti autorizzato Bosch.

Assistenza clienti e consulenza impieghi

Per ogni tipo di richiesta o di ordinazione di pezzi di ricambio, è indispensabile comunicare sempre il codice prodotto a dieci cifre riportato sulla targhetta di fabbricazione dell'aspiratore.

Il servizio di assistenza risponde alle Vostre domande relative alla riparazione ed alla manutenzione del Vostro prodotto nonché concernenti le parti di ricambio. Disegni in vista esplosa ed informazioni relative alle parti di ricambio sono consultabili anche sul sito:

www.bosch-pt.com

Il team Bosch che si occupa della consulenza impieghi vi aiuterà in caso di domande relative ai nostri prodotti ed ai loro accessori.

Italia

Officina Elettroutensili
Robert Bosch S.p.A.
Corso Europa, ang. Via Trieste 20
20020 LAINATE (MI)
Tel.: (02) 3696 2663
Fax: (02) 3696 2662
Fax: (02) 3696 8677
E-Mail: officina.elettroutensili@it.bosch.com

Svizzera

Tel.: (044) 8471513
Fax: (044) 8471553
E-Mail: Aftersales.Service@de.bosch.com

Smaltimento

Avviare ad un riciclaggio rispettoso dell'ambiente aspiratore, accessori ed imballaggi non più necessari.

Non gettare l'aspiratore tra i rifiuti domestici!

Solo per i Paesi della CE:



Conformemente alla norma della direttiva 2012/19/UE sui rifiuti di apparecchiature elettriche ed elettroniche (RAEE) ed all'attuazione del recepimento nel diritto nazionale, gli elettroutensili diventati inservibili devono essere raccolti separatamente ed essere inviati ad una riutilizzazione ecologica.

Con ogni riserva di modifiche tecniche.

Nederlands

Veiligheidsvoorschriften



Lees alle veiligheidswaarschuwingen en alle voorschriften. Als de waarschuwingen en voorschriften niet worden opgevolgd, kan dit een elektrische schok, brand of ernstig letsel tot gevolg hebben.

Bewaar deze voorschriften goed.

► **Zuig geen beukenhout-, eikenhout-, steenstof of asbest.** Deze stoffen gelden als kankerverwekkend.

WAARSCHUWING **Gebruik de zuiger alleen indien u voldoende informatie over het gebruik van de zuiger, de te zuigen stoffen en de veilige afvoer van deze stoffen heeft ontvangen.** Een zorgvuldige instructie vermindert de kans op verkeerde bediening en lichamelijk letsel.

► **Deze zuiger is niet voorzien voor het gebruik door kinderen en personen met beperkte fysieke, zintuiglijke of geestelijke vermogens of gebrekkige ervaring en kennis.** Anders bestaat het gevaar van verkeerde bediening en lichamelijk letsel.

► **Houd toezicht op kinderen.** Daarmee wordt gewaarborgd dat kinderen niet met de zuiger spelen.

► **De reiniging en het onderhoud van de zuiger door kinderen mogen niet zonder toezicht plaatsvinden.**

WAARSCHUWING **De zuiger is geschikt voor het zuigen van droge stoffen. De zuiger is met geschikte maatregelen ook geschikt voor het zuigen van vloeistoffen.** Het binnendringen van vloeistoffen vergroot het risico van een elektrische schok.

► **Zuig met de zuiger geen brandbare of explosieve vloeistoffen, zoals benzine, olie, alcohol en oplosmiddelen. Zuig geen heet of brandend stof. Gebruik de zuiger niet in een explosiegevaarlijke ruimte.** Het stof, de dampen of de vloeistoffen kunnen ontbranden of exploderen.

52 | Nederlands

⚠ WAARSCHUWING Gebruik het stopcontact alleen voor de in de gebruiksaanwijzing vastgelegde doeleinden.

⚠ WAARSCHUWING Schakel de zuiger onmiddellijk uit zodra er schuim of water naar buiten komt en maak het reservoir leeg. De zuiger kan anders beschadigd raken.

⚠ LET OP Houd de zuiger uit de buurt van regen en vocht. Het binnendringen van water in het bovenste deel van de zuiger vergroot het risico van een elektrische schok.

► De zuiger mag alleen binnenshuis bewaard worden.

⚠ LET OP Reinig de vulpeilsensoren voor vloeistof en controleer of deze beschadigd zijn. De functie kan anders belemmerd zijn.

► Als het gebruik van de zuiger in een vochtige omgeving onvermijdelijk is, dient u een aardlekschakelaar te gebruiken. Het gebruik van een aardlekschakelaar vermindert het risico van een elektrische schok.

► Sluit de zuiger aan op een volgens de voorschriften geaard stroomnet. Het stopcontact en de verlengkabel moeten een goed werkende aardeaansluiting hebben.

► Controleer voor elk gebruik zuiger, kabel en stekker. Gebruik de zuiger niet als u een beschadiging hebt vastgesteld. Open de zuiger niet zelf en laat deze alleen door gekwalificeerd personeel en alleen met originele vervangingsonderdelen repareren. Beschadigde zuigers, kabels en stekkers vergroten het risico van een elektrische schok.

► Rijd niet over de kabel en klem deze niet vast. Trek niet aan de kabel om de stekker uit het stopcontact te trekken of de zuiger te verplaatsen. Beschadigde kabels vergroten het risico van een elektrische schok.

► Trek de stekker uit het stopcontact voordat u onderhoud aan de zuiger uitvoert, de zuiger reinigt of instelt, toebehoren wisselt of de zuiger weglegt. Deze voorzorgsmaatregel voorkomt onbedoeld starten van de zuiger.

► Zorg voor een goede ventilatie op de werkplek.

► Laat de zuiger alleen repareren door gekwalificeerd en vakkundig personeel en alleen met originele vervangingsonderdelen. Daarmee wordt gewaarborgd dat de veiligheid van de zuiger in stand blijft.

⚠ WAARSCHUWING De zuiger bevat stof dat gevaarlijk is voor de gezondheid. Laat alleen een vakman het apparaat leegmaken en onderhoud aan het apparaat uitvoeren. Dit geldt ook voor het verwijderen van het stofverzamelreservoir. Een geschikte beschermende uitrusting is noodzakelijk. Gebruik de zuiger niet zonder het volledige filtersysteem. Anders brengt u uw gezondheid in gevaar.

► Controleer vóór de ingebruikneming de correcte toestand van de zuigslang. Laat de zuigslang gemonteerd op het apparaat, zodat er geen stof onbedoeld naar buiten komt. Anders kunt u stof inademen.

► Gebruik het netsnoer en de zuigslang zorgvuldig. Anders kunt u er andere personen mee in gevaar brengen.

► Reinig de zuiger niet met rechtstreeks gerichte waterstraal. Het binnendringen van water in het bovenste deel van de zuiger vergroot het risico van een elektrische schok.

Symbolen

De volgende symbolen kunnen voor het gebruik van de zuiger van belang zijn. Zorg ervoor dat u de symbolen en hun betekenis herkent. Het juiste begrip van de symbolen helpt u de zuiger goed en veilig te gebruiken.

Symbolen en hun betekenis



⚠ VOORZICHTIG Lees alle veiligheidswaarschuwingen en alle voorschriften. Als de waarschuwingen en voorschriften niet worden opgevolgd, kan dit een elektrische schok, brand of ernstig letsel tot gevolg hebben.



Zuiger van stofklasse L volgens IEC/EN 60335-2-69 voor het **droogzuigen** van voor de gezondheid gevaarlijk stof met een blootstellingsgrenswaarde > 1 mg/m³



⚠ WAARSCHUWING De zuiger bevat stof dat gevaarlijk is voor de gezondheid. Laat alleen een vakman het apparaat leegmaken en onderhoud aan het apparaat uitvoeren. Dit geldt ook voor het verwijderen van het stofverzamelreservoir. Een geschikte beschermende uitrusting is noodzakelijk. Gebruik de zuiger niet zonder het volledige filtersysteem. Anders brengt u uw gezondheid in gevaar.



Automatische start/stop
Vrijkomend stof van lopende elektrische gereedschappen zuigen
Zuiger wordt automatisch ingeschakeld en na enige tijd weer uitgeschakeld

0

Uitschakelen



Zuigen
Neergedaald stof opzuigen

1

Symbolen en hun betekenis

max.
2200 W
min.
100 W

Aanduiding van het toegestane aansluitvermogen van het aangesloten elektrische gereedschap (verschilt per land)



Min/Max

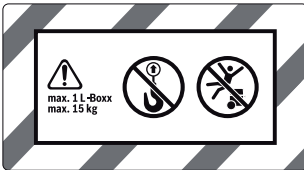
Traploze regeling van de zuigkracht:

- maximaal zuigvermogen voor toepassingen met sterke stofontwikkeling
- Gereduceerd zuigvermogen voor toepassingen met geringe stofontwikkeling en om bijv. de aanzuigkracht tussen aangesloten elektrisch gereedschap en werkstukoppervlak te regelen (bijv. tijdens het schuren)



AFC

Automatische filterreiniging
(AFC = Automatic Filter Cleaning)



max. 1 L-Boxx
max. 15 kg

Maximaal één L-Boxx vastklikken.

Het gewicht van de L-Boxx met inhoud mag 15 kg niet overschrijden.



► **Hang de zuiger, bijv. voor verplaatsen of vervoeren, niet aan een kraanhaak.** De zuiger kan niet aan een kraan worden gehangen. Er bestaat verwondings- en beschadigingsgevaar.



► **Gebruik de zuiger niet om op te zitten of te staan of als ladder.** De zuiger kan anders kantelen en beschadigd raken. Er bestaat verwondingsgevaar.

Product- en vermogensbeschrijving

Vouw de uitvouwbare pagina met de afbeelding van de zuiger open en laat deze pagina opgevouwen terwijl u de gebruiksaanwijzing leest.

Gebruik volgens bestemming

Het apparaat is bestemd voor het opnemen, zuigen, verplaatzen en afscheiden van niet-brandbaar droog stof, niet-brandbare vloeistoffen en een mengsel van lucht en water. De zuiger is stoftechnisch gekeurd en is ingedeeld in stofklasse L. De zuiger voldoet aan hogere eisen bij professioneel gebruik, bijvoorbeeld door de vakman, in de industrie en in werkplaatsen.

Zuigers van stofklasse L volgens IEC/EN 60335-2-69 mogen alleen worden gebruikt voor het zuigen van voor de gezondheid gevaarlijk stof met een blootstellingsgrenswaarde > 1 mg/m³.

Gebruik de zuiger alleen wanneer u alle functies volledig kunt inschatten en zonder beperkingen kunt gebruiken of daarvoor bestemde instructies heeft ontvangen.

Afgebeelde componenten

De componenten zijn genummerd zoals op de afbeelding van de zuiger op de pagina met afbeeldingen.

- 1 Reservoir
- 2 Slangopname
- 3 AFC-toets
- 4 Stopcontact voor elektrisch gereedschap
- 5 Zuigslanghouder
- 6 Functieschakelaar
- 7 Zuigvermogenregelaar
- 8 Draaggreep
- 9 L-Boxx-opname
- 10 Zuigerbovenstuk
- 11 Sluiting voor zuigerbovenstuk
- 12 Loopwiel
- 13 Zwenkwielrem
- 14 Zwenkwiel
- 15 Kabelhouder
- 16 Sluitstrip van filterafdekking
- 17 Houder voor zuigbuis
- 18 Houder voor voegenzuigmond/afzuigbochtstuk
- 19 Houder voor vloerzuigmond
- 20 Gereedschapsaansluitstuk
- 21 Zuigslang
- 22 Afzuigbochtstuk
- 23 Afvalzak
- 24 Harmonicafilter (PES)
- 25 Voegenzuigmond
- 26 Rubber lip
- 27 Borstelstrip
- 28 Vloerzuigmond
- 29 Zuigbuis

54 | Nederlands

- 30 Opname voor zuigslanghouder
- 31 Drukknop
- 32 Opening voor valse lucht
- 33 Controle-LED
- 34 Filterafdekking
- 35 Vulhoogtesensoren

Niet elk afgebeeld en beschreven toebehoren wordt standaard meegeleverd. Het volledige toebehoren vindt u in ons toebehorenprogramma.

Technische gegevens

Zuiger voor nat en droog zuigen		GAS 35 L AFC
Zaaknummer		3 601 JC3 2..
Opgenomen vermogen	W	1200
Frequentie	Hz	50/60
Inhoud reservoir (bruto)	l	35
Netto volume (vloeistof)	l	19
Inhoud stofzak	l	19
Max. onderdruk*		
– Zuiger	hPa	230
– Turbine	hPa	254
max. volumestroom*		
– Zuiger	l/s	36
– Turbine	l/s	74
max. zuigvermogen	W	1380
Oppervlakte harmonicafilter	m ²	0,615
Stofklasse		L
Gewicht volgens EPTA-Procedure 01/2003	kg	12,2
Isolatieklasse		⊕ / I
Beschermingsklasse		IP X4

* gemeten met een zuigslang Ø 35 mm en 5 m lengte

Gegevens gelden voor nominale spanningen [U] 230 V. Bij lagere spanningen en bij per land verschillende uitvoeringen kunnen deze gegevens afwijken.

Automatische start/stop*			
	Nominale spanning	Max. capaciteit	min. vermogen
EU	220 – 240 V	2200 W	100 W
UK	110 V	750 W	100 W
UK/DK	240/230 V	1800 W	100 W
CH	230 V	1100 W	100 W

* Aanduiding van het toegestane aansluitvermogen van het aangesloten elektrische gereedschap (verschilt per land)

Informatie over geluid

Meetwaarden voor geluid bepaald volgens EN 60704. Het A-gewogen geluidsdrukniveau van de zuiger is kenmerkend minder dan 70 dB(A). Onzekerheid K = 3 dB. Het geluidsniveau tijdens de werkzaamheden kan 80 dB(A) overschrijden.

Gehoorscherming dragen!

Conformiteitsverklaring

Wij verklaren als alleen verantwoordelijke dat het onder „Technische gegevens” beschreven product voldoet aan de volgende normen en normatieve documenten: EN 60335 en de richtlijnen 2011/65/EU, 2006/42/EG en 2004/108/EG inclusief de desbetreffende wijzigingen.

Technisch dossier (2006/42/EG) bij:
Robert Bosch GmbH, PT/ETM9,
D-70745 Leinfelden-Echterdingen

Dr. Egbert Schneider Helmut Heinzelmann
Senior Vice President Head of Product Certification
Engineering PT/ETM9

ppc. [Signature] *i.v. [Signature]*

Robert Bosch GmbH, Power Tools Division
D-70745 Leinfelden-Echterdingen
15.02.2013

Montage

- ▶ **Trek altijd voor werkzaamheden aan de zuiger de stekker uit het stopcontact.**

Zuigslanghouder monteren (zie afbeelding A)

- Duw de zuigslanghouders **5** stevig van boven in de daarvoor voorziene opnamen **30** tot deze vastklikken.

Zuigslang monteren (zie afbeelding B)

- Zet de zuigslang **21** op de slangopname **2** en draai de slang rechtsom tot deze niet meer verder kan.

Opmerking: Tijdens het zuigen ontstaat door de wrijving van stof in de zuigslang en zuigtoebehoren een elektrostatische oplading die de gebruiker in de vorm van statische ontlading kan merken (afhankelijk van omgevingsinvloeden en lichamelijke gewaarwording).

Bosch adviseert het gebruik van een antistatische zuigslang (toebehoren) bij het zuigen van fijn stof en droge materialen.

Zuigtoebehoren monteren (zie afbeelding C)

De zuigslang **21** is uitgevoerd met een clipsysteem. Daarmee kan zuigtoebehoren (gereedschapsaansluitstuk **20** en afzuigbochtstuk **22**) worden aangesloten.

Gereedschapsaansluitstuk monteren

- Steek het gereedschapsaansluitstuk **20** op de zuigslang **21** tot de beide drukknoppen **31** van de zuigslang hoorbaar vastklikken.
- Voor het demonteren duwt u de drukknoppen **31** naar binnen en trekt u de onderdelen uiteen.

Spuitmonden en buizen monteren

- Steek het afzuigbochtstuk **22** op de zuigslang **21** tot de beide drukknoppen **31** van de zuigslang hoorbaar vastklikken.
- Steek vervolgens het gewenste zuigtoebehoren (vloerzuigmond, voegenzuigmond, zuigbuis, enz.) stevig op het afzuigbochtstuk **22**.
- Voor het demonteren duwt u de drukknoppen **31** naar binnen en trekt u de onderdelen uiteen.

Afvalzak of stofzak inzetten of verwijderen (Droog zuigen) (zie afbeeldingen D1 – D2)

Voor droog zuigen kunt u de afvalzak **23** of een stofzak (toebehoren) gebruiken. Daardoor wordt het afvoeren van het stof vergemakkelijkt.

Opmerking: Bij gebruik van een papieren filterzak **moet** u, bij gebruik van een vliesfilterzak **dient** u de automatische filterreiniging (AFC) uit te schakelen (zie „AFC deactiveren”, pagina 56).

Afvalzak inzetten

- Open de sluitingen **11** en verwijder het bovenstuk **10** van de zuiger.
- Leg de afvalzak **23** met de vulopening naar voren in het reservoir **1**.
- Trek de vulopening over de aansluitflens tot in de uitsparing van de aansluitflens.
- Controleer dat de afvalzak **23** volledig op de binnenwand van het reservoir **1** aansluit.
- Sla de rest van de afvalzak **23** over de rand van het reservoir **1**.
- Plaats het bovenstuk **10** weer op de zuiger en maak de sluitingen **11** dicht.

Afvalzak verwijderen en sluiten

- Open de sluitingen **11** en verwijder het bovenstuk **10** van de zuiger.
- Trek de volle afvalzak **23** van de aansluitflens naar achteren los.
- Neem de afvalzak **23** voorzichtig en zonder deze te beschadigen uit de zuiger.
Let er daarbij op dat de afvalzak niet langs de aansluitflens of andere scherpe voorwerpen strijkt.
- Trek de plakstrookafdekking los en plak de afvalzak dicht. Daarna snoert u de afvalzak **23** onder de vulopening met de losgetrokken plakstrookafdekking dicht.

Stofzak wisselen of inzetten (toebehoren)

- Open de sluitingen **11** en verwijder het bovenstuk **10** van de zuiger.
- Trek de volle stofzak van de aansluitflens naar achteren los. Sluit de opening van de stofzak door het deksel om te klappen. Neem de afgesloten stofzak uit de zuiger.
- Stulp de nieuwe stofzak over de aansluitflens van de zuiger. Controleer dat de stofzak over de volledige lengte tegen de binnenwand van het reservoir **1** ligt.
- Plaats het bovenstuk **10** weer op de zuiger en maak de sluitingen **11** dicht.

Rubber lip inzetten (Nat zuigen) (zie afbeelding E)

Opmerking: Aan de eisen ten aanzien van de doorlatingsgraad (stofklasse L) wordt alleen voor droog zuigen voldaan.

- Til de borstelstrook **27** met een geschikt gereedschap uit de vloerzuigmond **28**.
- Zet de rubber lippen **26** in de vloerzuigmond **28**.

Opmerking: De gestructureerde zijde van de rubber lippen moet naar buiten wijzen.

L-Boxx vastklikken (zie afbeelding F)

Voor het verplaatsen of vervoeren van de zuiger en het ruimtesparend bewaren van zuigertoebehoren en/of elektrisch gereedschap kunt u een L-Boxx op het bovenstuk van de zuiger klikken.

- Klik de L-Boxx op de opnames **9**.

► **Draag de zuiger niet aan de draaggreep van de vastgeklikte L-Boxx.** De zuiger is te zwaar voor de draaggreep van de L-Boxx. Er bestaat verwondings- en beschadigingsgevaar.

Gebruik

Ingebruikneming

► **Let op de netspanning! De spanning van de stroombron moet overeenkomen met de gegevens op het typeplaatje van het gereedschap. Met 230 V aangeduide elektrische gereedschappen kunnen ook met 220 V worden gebruikt.**

► **Stel u op de hoogte van de in uw land geldende regels en wetten ten aanzien van de omgang met stof dat gevaarlijk voor de gezondheid is.**

De zuiger mag worden toegepast voor het zuigen van de volgende materialen:

- Stof met een blootstellingsgrenswaarde > 1 mg/m³

De zuiger mag principieel niet worden gebruikt in een explosiegevaarlijke ruimte.

Om energie te besparen, schakelt u de zuiger alleen in wanneer u deze gebruikt.

Om een optimaal zuigvermogen te waarborgen, moet u de zuigslang **21** altijd volledig van het zuigerbovenstuk **10** afwikkelen.

Droog zuigen

Neergedaald stof opzuigen

- Als u de zuiger wilt **inschakelen**, zet u de functieschakelaar **6** op het symbool „Zuigen”.



- Als u de zuiger wilt **uitschakelen**, zet u de functieschakelaar **6** op het symbool „Uitschakelen”.




Vrijkomend stof van lopende elektrische gereedschappen zuigen (zie afbeelding G)

► **Wanneer de afvoerlucht naar de ruimte wordt teruggeleid, moet de luchtverversing (L) van de ruimte voldoende zijn. Neem de in uw land geldende voorschriften in acht.**

In de zuiger is een geaard stopcontact **4** geïntegreerd. Daarop kunt u een extern elektrisch gereedschap aansluiten. Neem het maximaal toegestane aansluitvermogen van het aangesloten elektrische gereedschap in acht.

- Monteer het gereedschapsaansluitstuk **20** (zie „Gereedschapsaansluitstuk monteren”, pagina 54).
- Steek het gereedschapsaansluitstuk **20** in de zuigaansluiting van het elektrische gereedschap.

56 | Nederlands

- Voor de **ingebruikneming van automatische start/stop** van de zuiger zet u de functieschakelaar **6** op het symbool „Automatische start/stop”. 
- Als u de zuiger wilt **inschakelen**, schakelt u het op het stopcontact **4** aangesloten elektrische gereedschap in. De zuiger start automatisch.
- Schakel het elektrische gereedschap uit om **het afzuigen te beëindigen**.
De uitloopfunctie van de automatische start/stop loopt maximaal 15 seconden uit om resterend stof uit de zuigslang af te zuigen.
- Als u de zuiger wilt **uitschakelen**, zet u de functieschakelaar **6** op het symbool „Uitschakelen”. 

Nat zuigen

- ▶ **Zuig met de zuiger geen brandbare of explosieve vloeistoffen, zoals benzine, olie, alcohol en oplosmiddelen. Zuig geen heet of brandend stof. Gebruik de zuiger niet in een explosiegevaarlijke ruimte.** Het stof, de dampen of de vloeistoffen kunnen ontbranden of exploderen.
- ▶ **De zuiger mag niet als waterpomp worden gebruikt.** De zuiger is bestemd voor het opzuigen van een mengsel van lucht en water.
- ▶ **Trek altijd voor werkzaamheden aan de zuiger de stekker uit het stopcontact.**

Opmerking: Aan de eisen ten aanzien van de doorlatingsgraad (stofklasse L) wordt alleen voor droog zuigen voldaan.

- Verwijder voor het nat zuigen de afvalzak **23** of de stofzak en maak het reservoir **1** leeg.

Opmerking: Gebruik voor gemakkelijker afvoeren tijdens het zuigen van mengfels van water en vaste stoffen een natfilterzak (toebehoren) die de vloeistof van de vaste stoffen scheidt.

- Zet de rubber lip in de vloerzuigmond (zie „Rubber lip inzetten”, pagina 55).
- Schakel de automatische filterreiniging (AFC) uit (zie „AFC deactiveren”, pagina 56).

De zuiger is voorzien van vulhoogtesensoren **35**. Als de maximale vulhoogte bereikt is, wordt de zuiger uitgeschakeld. Zet de functieschakelaar **6** op het symbool „Uitschakelen”.

Opmerking: Tijdens het zuigen van niet-geleidende vloeistoffen (bijvoorbeeld booremulsie, olie en vet) wordt de zuiger niet uitgeschakeld als het reservoir vol is. Het vulpeil moet voortdurend worden gecontroleerd en het reservoir op tijd worden leeggemaakt.

Ter voorkoming van schimmelvorming na nat zuigen:

- Neem het harmonicafilter **24** uit de zuiger en laat het goed drogen.
- Neem het zuigerbovenstuk **10** van de zuiger, open de filterafdekking **34** en laat beide goed drogen.

Filterreiniging**Automatische filterreiniging (zie afbeelding H)**

Tijdens de automatische filterreiniging (AFC = Automatic Filter Cleaning) wordt het harmonicafilter **24** elke 15 seconden door luchtstoten gereinigd (pulserend geluid).

Uiterlijk wanneer de zuigcapaciteit onvoldoende is, moet de filterreiniging worden bediend.

Door regelmatig gebruik van de filterreiniging wordt de levensduur van het filter verlengd.

Als u een ideale filterlevensduur wilt bereiken, dient u de automatische filterreiniging slechts bij uitzondering te activeren, bijv. bij het opzuigen van zuivere vloeistoffen of bij gebruik van een papieren filterzak.

Een aan het oppervlak vervuild harmonicafilter is volledig functioneel. Handmatig reinigen van het harmonicafilter door uitkloppen of uitblazen is niet noodzakelijk en kan het filter zelfs beschadigen.

Opmerking: De automatische filterreiniging is in de fabriek ingeschakeld.

Het in- en uitschakelen van de automatische filterreiniging is alleen mogelijk als het apparaat ingeschakeld is.

- **AFC deactiveren**
Bedien de AFC-toets **3**.
De controle-LED **33** dooft.
- **AFC activeren**
Bedien de AFC-toets **3**.
De controle-LED **33** brandt groen.

Onderhoud en service**Onderhoud en reiniging**

- ▶ **Trek altijd voor werkzaamheden aan de zuiger de stekker uit het stopcontact.**
- ▶ **Houd de zuiger en de ventilatieopeningen schoon om goed en veilig te werken.**
- ▶ **Draag tijdens onderhoud en reiniging van de zuiger een stofmasker.**

Als de aansluitkabel moet worden vervangen, moeten deze werkzaamheden door Bosch of een erkende klantenservice voor Bosch elektrische gereedschappen worden uitgevoerd om veiligheidsrisico's te voorkomen.

Minstens eenmaal per jaar moet door de fabrikant of door een geïnstrueerd persoon een stoftechnische controle worden uitgevoerd, bijvoorbeeld op beschadigingen van het filter, de dichtheid van de zuiger en de werking van de controlevoorziening.

Bij zuigers van klasse **L** die zich in een vuile omgeving bevinden, moeten de buitenzijde en alle machinedelen worden gereinigd of met afdichtmiddelen worden behandeld. Bij onderhouds- en reparatiewerkzaamheden moeten alle niet naar tevredenheid te reinigen delen worden afgevoerd. Deze delen moeten in ondoorlaatbare zakken worden afgevoerd in overeenstemming met de geldende bepalingen voor het afvoeren van dit afval.

Voor onderhoud door de gebruiker moet de zuiger gedemonteerd, gereinigd en nagezien worden, voor zover dat zonder gevaar voor onderhoudspersoneel en andere personen mogelijk is. Vóór de demontage moet de zuiger gereinigd worden om eventuele gevaren te voorkomen. De ruimte waarin de zuiger gedemonteerd wordt, dient goed geventileerd te worden. Draag tijdens het onderhoud persoonlijke veiligheidsuitrusting. Na het onderhoud moet de onderhoudsomgeving worden gereinigd.

Harmonicafilter verwijderen of vervangen (zie afbeeldingen I1 – I2)

- Vervang een beschadigd harmonicafilter **24** onmiddellijk.
- Trek aan de sluitstrip **16** en open de filterafdekking **34**.
 - Pak het harmonicafilter **24** aan de randen vast en trek het naar boven toe uit de zuiger.
 - Verwijder stof en vuil dat bij het verwijderen van het harmonicafilter **24** vrijkomt met een vochtige doek van de sluitrand van de filterafdekking **34**.
 - Klop het harmonicafilter **24** uit.
PES- en PTFE-harmonicafilters kunnen onder stromend water worden uitgespoeld.
 - Zet een nieuw harmonicafilter of het gereinigde harmonicafilter **24** in en let erop dat het stevig en op de juiste manier vastzit.
 - Sluit de filterafdekking **34** weer (moet hoorbaar vastklikken).

Reservoir

- Veeg het reservoir **1** van tijd tot tijd met een in de handel verkrijgbaar, niet-schurend reinigingsmiddel schoon en laat het drogen.

Vulhoogtesensoren (zie afbeelding J)

Maak de vulhoogtesensoren **35** af en toe schoon.

Storingen verhelpen

Probleem	Oplossing
Zuigturbine gaat niet lopen.	<ul style="list-style-type: none"> – Netsnoer, netstekker, zekering, stopcontact en vulpeilsensoren 35 controleren. – Functieschakelaar 6 staat op „Automatische start/stop”. – Functieschakelaar 6 op het symbool „Zuigen” zetten resp. het op het stopcontact 4 aangesloten elektrische gereedschap inschakelen.
Zuigturbine wordt uitgeschakeld.	<ul style="list-style-type: none"> – Reservoir 1 leegmaken.
Zuigturbine gaat na leegmaken van reservoir niet weer lopen.	<ul style="list-style-type: none"> – Zuiger uitschakelen en 5 seconden wachten, na 5 seconden weer inschakelen. – Vulpeilsensoren 35 en tussenruimte van vulpeilsensoren 35 met een borstel reinigen.
Zuigkracht wordt minder	<ul style="list-style-type: none"> – Verstoppingen uit zuigmond, zuigbuis 29, zuigslang 21 of harmonicafilter 24 verwijderen. – Afvalzak 23 of stofzak vervangen. – Filterafdekking 34 juist vastklikken. – Zuigerbovenstuk 10 juist aanbrengen en sluitingen 11 sluiten. – Harmonicafilter 24 vervangen.
Stof komt naar buiten bij het zuigen	<ul style="list-style-type: none"> – Correcte inbouw van harmonicafilter 24 controleren. – Harmonicafilter 24 vervangen.
Automatisch uitschakelen (nat zuigen) spreekt niet aan.	<ul style="list-style-type: none"> – Vulpeilsensoren 35 en tussenruimte van vulpeilsensoren 35 met een borstel reinigen. – Bij elektrisch niet-geleidende vloeistoffen of bij schuimvorming functioneert automatisch uitschakelen niet. – Vulpeil voortdurend controleren.
Automatische filterreiniging werkt niet.	<ul style="list-style-type: none"> – Filterreiniging activeren (AFC-toets 3 bedienen). – Zuigslang 21 aansluiten.
Automatische filterreiniging kan niet worden uitgeschakeld.	<ul style="list-style-type: none"> – Neem contact op met een erkende Bosch-klantenservicewerkplaats.
Automatische filterreiniging kan niet worden ingeschakeld.	<ul style="list-style-type: none"> – Neem contact op met een erkende Bosch-klantenservicewerkplaats.

- Open de sluitingen **11** en verwijder het bovenstuk **10** van de zuiger.
- Reinig de vulhoogtesensoren **35** met een zachte doek.
- Plaats het bovenstuk **10** weer op de zuiger en maak de sluitingen **11** dicht.

Opbergen en vervoeren (zie afbeelding K)

- Wikkel het netsnoer om de kabelhouder **15**.
- Steek het toebehoren in de daarvoor voorziene houders: zuigbuis **29** in de houders **17**, voegenmondstuk **25** in de houder **18**, vloermondstuk **28** in de houder **19**.
- Open de elastische banden van de zuigslanghouder **5** en leg de zuigslang **21** om het zuigerbovenstuk in de houder **5**.
Maak de elastische banden weer vast.
- Klik de L-Boxx op de opnames **9**.
- Verwijder een volle afvalzak, een volle stofzak of opgenomen vloeistof uit de zuiger voordat u deze verplaatst of vervoert om rugletsel te voorkomen.
Draag de zuiger alleen aan de draaggreep **8**.
- Zet de zuiger in een droge ruimte neer en voorkom gebruik door onbevoegden.
- Als u de zwenkwielen **14** wilt vastzetten, trapt u de zwenkwielrem **13** omlaag.

Klantenservice og bruksadviser

Vermeld bij vragen en bestellingen van vervangingsonderdelen altijd het uit tien cijfers bestaande zaaknummer volgens het typeplaatje van de zuiger.

Onze klantenservice beantwoordt uw vragen over reparatie en onderhoud van uw product en over vervangingsonderdelen. Explosietekeningen en informatie over vervangingsonderdelen vindt u ook op:

www.bosch-pt.com

Het Bosch-team voor bruksadviser helpt u graag bij vragen over onze producten en toebehoren.

Nederland

Tel.: (076) 579 54 54

Fax: (076) 579 54 94

E-mail: gereedschappen@nl.bosch.com

België

Tel.: (02) 588 0589

Fax: (02) 588 0595

E-mail: outillage.gereedschap@be.bosch.com

Afvalverwijdering

Zuiger, toebehoren en verpakkingen dienen op een voor het milieu verantwoorde wijze te worden gerecycled.

Gooi de zuiger niet bij het huisvuil.

Alleen voor landen van de EU:



Volgens de Europese richtlijn 2012/19/EU over elektrische en elektronische oude apparaten en de omzetting van de richtlijn in nationaal recht moeten niet meer bruikbare elektrische gereedschappen apart worden ingezameld en op een voor het milieu verantwoorde wijze worden hergebruikt.

Wijzigingen voorbehouden.

Dansk

Sikkerhedsinstruktioner



Læs alle sikkerhedsinstruktioner og anvisninger. I tilfælde af manglende overholdelse af sikkerhedsinstruktionerne og anvisningerne er der risiko for elektrisk stød, brand og/eller alvorlige kvæstelser.

Disse instruktioner bør opbevares til senere brug.

- Opsug ikke støv fra bøgetræ eller egetræ, stenstøv eller asbest. Disse stoffer gælder som kræftfremkaldende.

ADVARSEL Brug kun sugeren, hvis du har modtaget tilstrækkelige informationer vedr. brug af sugeren, vedr. de stoffer, der må opsuges og vedr. afhjælpning af disse. En omhyggelig instruktion forringer forkert betjening og kvæstelser.

- Denne suger er ikke egnet til at blive brugt af børn og personer med begrænsede fysiske, sensoriske eller

psykiske evner eller manglende erfaring og viden. Ellers er der fare for fejlbetjening og kvæstelser.

- **Sørg for, at børn er under opsyn.** Dermed sikres det, at børn ikke leger med sugeren.
- **Sugeren må kun rengøres og vedligeholdes af børn, hvis de er under opsyn.**

ADVARSEL Sugeren er egnet til at opsuge tørre stoffer; træffes egnede foranstaltninger, er den også egnet til at opsuge væsker. Indtrængning af væske øger risikoen for at få elektrisk stød.

- **Brug ikke sugeren til at opsuge brændbare eller eksplosive væsker som f.eks. benzin, olie, alkohol eller opløsningsmidler. Opsug ikke varmt eller brændende støv. Brug ikke sugeren i eksplosionsfarlige rum.** Støv, dampe eller væsker kan antændes eller eksplodere.

ADVARSEL Brug kun stikdåsen til de formål, der er fastlagt i betjeningsvejledningen.

ADVARSEL Sluk straks for sugeren, så snart skum eller vand strømmer ud og tøm beholderen. Ellers kan sugeren blive beskadiget.

PAS PÅ Sørg for, at sugeren ikke udsættes for regn eller fugtighed. Indtrængning af vand i sugeren øger risikoen for elektrisk stød.

- **Sugeren må kun opbevares i indvendige rum.**

PAS PÅ Rengør niveausensorerne for væske med regelmæssige mellemrum og kontroller, om de er beskadiget. Ellers kan funktionen forringes.

- **Hvis det ikke kan undgås at bruge sugeren i fugtige omgivelser, skal der bruges et HFI-relæ.** Brug af et HFI-relæ reducerer risikoen for at få elektrisk stød.

- **Tilslut sugeren til et korrekt jordforbundet strømnet.** Stikdåse og forlængerledning skal være forsynet med en funktionsdygtig jordledning.

- **Kontrollér altid suger, kabel og stik før brug. Anvend ikke sugeren, hvis den er beskadiget. Forsøg ikke at åbne sugeren og sørg for, at den kun repareres af kvalificerede fagfolk, og at der kun benyttes originale reservedele.** Beskadigede sugere, kabler og stik øger risikoen for elektrisk stød.

- **Undgå at køre hen over eller klemme ledningen. Træk ikke i ledningen for at trække stikket ud af stikdåsen eller bevæge sugeren.** Beskadigede ledninger øger risikoen for elektrisk stød.

- **Træk stikket ud af stikkontakten, inden sugeren vedligeholdes eller rengøres, indstillinger foretages på maskinen, der skiftes tilbehørsdele eller sugeren lægges fra.** Disse sikkerhedsforanstaltninger forhindrer en utilsigtet start af sugeren.

- **Sørg for god ventilation på arbejdspladsen.**

- **Sørg for, at sugeren kun repareres af specialiseret personale og at der kun benyttes originale reservedele.** Dermed sikres det, at sugeren bliver ved med at være sikker.

ADVARSEL Sugeren indeholder sundhedsfarligt støv. Få fagfolk til at tømme og vedligeholde den samt bortskaffe støvsamlebeholderen. Dette

kræver et tilsvarende beskyttelsesudstyr. Brug ikke sugeren uden komplet filtersystem. Ellers er arbejdet sundhedsfarligt.

- **Kontroller, at sugeslangen er fejlfri, før sugeren tages i drift.** Lad sugeslangen blive på sugeren, så støv ikke trænger utilsigtet ud. Ellers kan du indånde støv.
- **Brug netkablet og sugeslangen omhyggeligt.** Du kan ud-sætte andre personer for fare.
- **Rengør ikke sugeren ved at rette en vandstråle direkte på den.** Indtrængning af vand i sugeren overdel øger risikoen for elektrisk stød.

Symboler

De efterfølgende symboler kan være af betydning for din suger. Læg mærke til symbolerne og overhold deres betydning. En rigtig forståelse af symbolerne er med til at sikre en god og sikker brug af sugeren.

Symboler og deres betydning



⚠ VÆR FORSIGTIG Læs alle sikkerhedsinstruktioner og anvisninger. I tilfælde af manglende overholdelse af sikkerhedsinstruktionerne og anvisningerne er der risiko for elektrisk stød, brand og/eller alvorlige kvæstelser.



Suger fra støvklasse L iht. IEC/EN 60335-2-69 til **tørsugning** af sundhedsfarligt støv med en ekspositionsgrænseværdi på $> 1 \text{ mg/m}^3$



⚠ ADVARSEL Sugeren indeholder sundhedsfarligt støv. Få fagfolk til at tømme og vedligeholde den samt bortskaffe støvsamlebeholderen. Dette kræver et tilsvarende beskyttelsesudstyr. Brug ikke sugeren uden komplet filtersystem. Ellers er arbejdet sundhedsfarligt.



Start/Stop-automatik
Opsugning af eksisterende støv fra kørende el-værktøj
Suger tændes automatisk og slukkes tidsforsinket

0

Stop

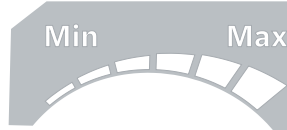
Symboler og deres betydning



Sugning
Opsugning af aflejret støv

max.
2200 W
min.
100 W

Angivelse vedr. tilladt tilslutningsydelse for det tilsluttede el-værktøj (landespecifik)



Min/Max

Trinløs regulering af sugekraft:
– maksimal sugeydelse til arbejde med stærk støvudvikling
– reduceret sugeydelse til arbejde med lille støvudvikling og til at regulere f.eks. sugekraften mellem tilsluttet el-værktøj og emneoverflade (f.eks. under slibning)



AFC

Automatisk filterrensning
(AFC = Automatic Filter Cleaning)



max. 1 L-Boxx
max. 15 kg

Klik kun maks. en L-Boxx på.

L-Boxx'ens vægt samt indhold må ikke overskride 15 kg.



► **Hæng ikke sugeren i en krankrog (f.eks. til transport).** Sugeren må ikke transporteres af en kran. Fare for kvæstelser og beskadigelser.



► **Brug ikke sugeren til at sidde på, stige op på eller til at træde på.** Sugeren kan vælte og beskadiges. Fare for kvæstelser.

60 | Dansk

Beskrivelse af produkt og ydelse

Klap venligst foldesiden med illustration af sugeren ud og lad denne side være foldet ud, mens du læser betjeningsvejledningen.

Beregnet anvendelse

Maskinen er beregnet til at samle, opsuge, transportere og udskille ikke brændbart, tørt støv, ikke brændbare væsker og en vand-luft-blanding. Sugeren er kontrolleret støvteknisk og er i overensstemmelse med støvklasse L. Den er egnet til de høje belastninger, som den udsættes for i forbindelse med erhvervmæssig brug (f.eks. inden for håndværk og industri samt på værksteder).

Suger fra støvklasse L iht. IEC/EN 60335-2-69 må kun bruges til at opsuge og udsuge sundhedsfarligt støv med en ekspositionsgrænseværdi på $> 1 \text{ mg/m}^3$

Brug kun sugeren, hvis du er i stand til at vurdere alle funktioner 100 % og gennemføre dem uden indskrænkninger eller har modtaget tilsvarende instruktioner.

Illustrerede komponenter

Nummereringen af de illustrerede komponenter refererer til illustrationen af sugeren på illustrationssiden.

- 1 Beholder
- 2 Slangeholder
- 3 AFC-taste
- 4 Stikdåse til el-værktøj
- 5 Holder til sugeslange
- 6 Driftsform-valgkontakt
- 7 Sugedydelsesregulator
- 8 Bæregreb
- 9 L-Boxx-holder
- 10 Sugerens overdel
- 11 Lås til sugerens overdel
- 12 Løbehjul
- 13 Styrrullebremse
- 14 Styrrulle
- 15 Ledningsholder
- 16 Låsesnip til filterafdækning
- 17 Holder til sugerør
- 18 Holder til fugemundstykke/opsugningsrørbøjning
- 19 Holder til gulvmundstykke
- 20 Værktøjsmuffe
- 21 Sugeslange
- 22 Opsugningsrørbøjning
- 23 Engangspose
- 24 Fladfoldefilter (PES)
- 25 Fugemundstykke
- 26 Gummilæbe
- 27 Børstestrimmel
- 28 Gulvmundstykke
- 29 Sugerør
- 30 Indtag til holder til sugeslange

- 31 Trykknop
- 32 Åbning til forkert luft
- 33 Kontrol-LED-lampe
- 34 Filterafdækning
- 35 Niveausensorer

Tilbehør, som er illustreret og beskrevet i brugsanvisningen, er ikke indeholdt i leveringen. Det fuldstændige tilbehør findes i vores tilbehørsprogram.

Tekniske data

Våd-/tørsuger	GAS 35 L AFC	
Typenummer		3 601 JC3 2..
Nominel optagen effekt	W	1200
Frekvens	Hz	50/60
Beholdervolumen (brutto)	l	35
Nettovolumen (væske)	l	19
Støvposevolumen	l	19
Maks. undertryk*		
– Sugeren	hPa	230
– Turbine	hPa	254
Maks. volumenstrøm*		
– Sugeren	l/s	36
– Turbine	l/s	74
Maks. sugedydelse	W	1380
Flade fladfoldefilter	m ²	0,615
Støvklasse		L
Vægt svarer til EPTA-Procedure 01/2003	kg	12,2
Beskyttelsesklasse		Ⓢ/I
Tæthedsgrad		IP X4

* målt med en sugeslange Ø 35 mm og 5 m længde

Angivelserne gælder for nominelle spændinger [U] 230 V. Disse angivelser kan variere ved lavere spændinger og i landespecifikke udførelser.

Start/Stop-automatik*

	Nominel spænding	Maks. ydelse	Min. ydelse
EU	220 – 240 V	2200 W	100 W
UK	110 V	750 W	100 W
UK/DK	240/230 V	1800 W	100 W
CH	230 V	1100 W	100 W

* Angivelse vedr. tilladt tilslutningsydelse for det tilsluttede el-værktøj (landespecifik)

Støjinformation

Måleværdier for støj er beregnet iht. EN 60704.

Sugerens A-vægtede lydtrykniveau er typisk under 70 dB (A). Usikkerhed K = 3 dB.

Støjniveauet kan overskride 80 dB(A) under arbejdet.

Brug høreværn!

Overensstemmelseserklæring

Vi erklærer under almindeligt ansvar, at det produkt, der er beskrevet under „Tekniske data“, er i overensstemmelse med følgende standarder eller normative dokumenter: EN 60335

og direktiverne 2011/65/EU, 2006/42/EF, 2004/108/EF inkl. ændringer.

Teknisk dossier (2006/42/EF) ved:
Robert Bosch GmbH, PT/ETM9,
D-70745 Leinfelden-Echterdingen

Dr. Egbert Schneider	Helmut Heinzelmann
Senior Vice President	Head of Product Certification
Engineering	PT/ETM9

ppa. [Signature] i.V. *[Signature]*

Robert Bosch GmbH, Power Tools Division
D-70745 Leinfelden-Echterdingen
15.02.2013

Montering

► **Træk stikket ud af stikdåsen, før der arbejdes på maskinen.**

Holder til sugeslange monteres (se Fig. A)

- Skub sugeslangens holdere **5** fast ind i indtagene oppefra **30**, til disse falder i hak.

Sugeslange monteres (se Fig. B)

- Anbring sugeslangen **21** på slangeholderen **2** og drej den helt til højre.

Bemærk: Under sugningen opstår der på grund af støvets friktion i sugeslangen og -tilbehøret en elektrostatisk opladning, som brugeren kan mærke i form af statisk afladning (afhængigt af miljøpåvirkninger og kroppens følelse). Generelt anbefaler Bosch, at der bruges en antistatisk sugeslange (tilbehør) til opugning af fint støv og tørre materialer.

Sugetilbehør monteres (se Fig. C)

Sugeslangen **21** er udstyret med et clipsystem, som bruges til at tilslutte sugetilbehør (værktøjsmuffe **20**, opsuigningsrørbøjning **22**).

Værktøjsmuffe monteres

- Anbring værktøjsmuffen **20** på sugeslangen **21**, til de to trykknapper **31** på sugeslangen falder hørbart i hak.
- Tryk til demontering trykknapperne **31** indad og træk delene ud af hinanden.

Mundstykker og rør monteres

- Anbring opsuigningsrørbøjningen **22** på sugeslangen **21**, til de to trykknapper **31** på sugeslangen falder hørbart i hak.
- Anbring herefter det ønskede sugetilbehør (gulvmundstykke, fugemundstykke, sugerør osv.) fast på opsuigningsrørbøjningen **22**.
- Tryk til demontering trykknapperne **31** indad og træk delene ud af hinanden.

Engangspose eller støvpose sættes i/tages ud (Tørsugning) (se Fig. D1 – D2)

Til tørsugning kan der sættes en engangspose **23** eller en støvpose (tilbehør) i. Dette gør det nemmere at bortskaffe støvet.

Bemærk: Bruges en papirfilterpose, **skal** du slukke for den automatiske filterrensning (AFC), bruges en filtfilterpose, **bør** du slukke for den (se „AFC deaktiveres“, side 62).

Engangspose sættes i

- Åbn låsene **11** og tag overdelen af sugerør **10**.
- Anbring engangsposen **23** med påfyldningsåbningen fremad ind i beholderen **1**.
- Træk påfyldningsåbningen hen over tilslutningsflangen, indtil fordybningen på tilslutningsflangen nås.
- Sikr, at engangsposen **23** ligger helt op ad de indvendige vægge på beholderen **1**.
- Kræng resten af engangsposen **23** hen over kanten på beholderen **1**.
- Sæt sugerens overdel **10** på plads igen og luk låsene **11**.

Engangspose fjernes og lukkes

- Åbn låsene **11** og tag overdelen af sugerør **10**.
- Træk den fulde engangspose **23** af tilslutningsflangen bagudtil.
- Tag engangsposen **23** forsigtigt ud af sugerør, uden at den beskadiges. Kontroller, at engangsposen hverken strejfer tilslutningsflangen eller andre skarpe genstande.
- Træk afdækningen af klæbebåndet og klæb engangsposen til. Snør herefter engangsposen **23** til under påfyldningsåbningen med den aftrukkede klæbebåndsaftdækning.

Støvpose skiftes/sættes i (tilbehør)

- Åbn låsene **11** og tag overdelen af sugerør **10**.
- Træk den fulde støvpose af tilslutningsflangen bagudtil. Luk åbningen på støvposen ved at klappe låget om. Tag den lukkede støvpose af sugerør.
- Kræng den nye støvpose hen over sugerens tilslutningsflange. Sørg for, at støvposen i hele sin længde ligger an op ad den indvendige væg på beholderen **1**.
- Sæt sugerens overdel **10** på plads igen og luk låsene **11**.

Gummilæbe sættes i (Vådsugning) (se Fig. E)

Bemærk: Kravene til åbningsgraden (støvklasse L) blev kun dokumenteret for tørsugning.

- Løft børstestrimlerne **27** ud af gulvmundstykket med et egnet værktøj **28**.
- Sæt gummilæberne **26** ind i gulvmundstykket **28**.

Bemærk: Den strukturerede side af gummilæberne skal pege udad.

L-Boxx klikkes på (se Fig. F)

Til transport af sugerør og pladsbesparende opbevaring af sugetilbehør og/eller el-værktøj kan der klikkes en L-Boxx på sugerens overdel.

- Klik L-Boxx på indtagene **9**.

► **Bær ikke sugerør i bæregrebet på den opklippede L-Boxx.** Sugeren er for tung til bæregrebet på L-Boxx'en. Fare for kvæstelser og beskadigelser.

Brug

Ibrugtagning

- **Kontrollér netspændingen! Strømkildens spænding skal stemme overens med angivelserne på sugere ns ty-peskilt. El-værktøj til 230 V kan også tilsluttes til 220 V.**
- **Indhent information om de gældende regler/love vedr. håndtering af sundhedsfarligt støv i dit land.**

Sugeren kan bruges til at opsuge følgende materialer:

- Støv med en ekspositionsgrænseværdi på $> 1 \text{ mg/m}^3$
- Sugeren må principielt ikke bruges i eksplosionsfarlige rum. For at spare på energien bør du kun tænde for sugeren, når du bruger den.

For at sikre en optimal sugedydelse skal du altid afvikle hele sugeslangen **21** fra sugere ns overdel **10**.

Tørsugning

Opsugning af aflejet støv

- Sugeren **tændes** ved at stille driftsform-valgkon-takten **6** på symbolet „Sugning“.
- Sugeren **slukkes** ved at stille driftsform-valgkon-takten **6** på symbolet „Slukning“.



Opsugning af eksisterende støv fra kørende el-værktøj (se Fig. G)

- **Der skal være en tilstrækkelig luftudskiftningsrate (L) i rummet, når den gamle luft vender tilbage til rummet. Overhold gældende nationale forskrifter.**

I sugeren er der integreret en beskyttelseskontakt-stikdåse **4**. Den kan bruges til at tilslutte eksterne el-værktøjer. Overhold den maks. tilladte tilslutningseffekt, der gælder for det tilsluttede el-værktøj.

- Monter værktøjsmuffen **20** (se „Værktøjsmuffe monteres“, side 61).
- Sæt værktøjsmuffen **20** ind i opsugningsstudsen på el-værktøjet.
- Til **ibrugtagning af start-/stop-automatikken** for sugeren stilles driftsform-valg-kontakten **6** på symbolet „Start-/Stop-Automatik“.
- Sugeren **tages i brug** ved at tænde for det el-værktøj, der er forbundet med stikdåsen **4**. Sugeren starter automa-tisk.
- Sluk for el-værktøjet for at **afslutte opsugningen**. Efterløbsfunktionen for start-/stop-automatikken har et ef-terløb på indtil 15 sekunder, så resterende støv kan suges ud af sugeslangen.
- Sugeren **slukkes** ved at stille driftsform-valgkon-takten **6** på symbolet „Slukning“.



Vådsugning

- **Brug ikke sugeren til at opsuge brændbare eller eksplosive væsker som f.eks. benzin, olie, alkohol eller opløsningsmidler. Opsug ikke varmt eller brændende støv.**

Brug ikke sugeren i eksplosionsfarlige rum. Støv, dampe eller væsker kan antændes eller eksplodere.

- **Sugeren må ikke bruges som vandpumpe.** Sugeren er beregnet til at opsuge luft- og vandblandinger.
- **Træk stikket ud af stikdåsen, før der arbejdes på maskinen.**

Bemærk: Kravene til åbningsgraden (støvklasser L) blev kun dokumenteret for tørsugning.

- Fjern før vådsugning engangsposen **23** eller støvposen og tøm beholderen **1**.

Bemærk: Brug en vådfilterpose (tilbehør), der udskiller væsken fra de faste stoffer; dette letter bortskaffelsen, når der suges blandinger af vand og faste stoffer.

- Anbring gummilæben i gulvmundstykket (se „Gummilæbe sættes i“, side 61).
- Sluk for den automatiske filterrensning (AFC) (se „AFC deaktiveres“, side 62).

Sugeren er udstyret med niveausensorer **35**. Når det maks. niveau er nået, slukker sugeren. Stil driftsform-valgkontakten **6** på symbolet „Slukning“.

Bemærk: Opsuges ikke ledende væsker (f.eks. boreemulsion, olie og fedt), slukkes sugeren ikke, når beholderen er fuld. Påfyldningsniveauet skal kontrolleres hele tiden, og beholderen tømmes rettidigt.

For at undgå dannelse af mug efter vådsugning:

- Tag det flade foldefilter **24** ud og lad dette tørre godt.
- Tag overdelen af sugeren **10**, åbn filterafdækningen **34** og lad begge dele tørre godt.

Filterrensning

Automatisk filterrensning (se Fig. H)

Under den automatiske filterrensning (AFC = Automatic Filter Cleaning) renses det flade foldefilter **24** hver 15 sekund vha. luftstød (pulserende støj).

Når sugedydelsen er blevet utilstrækkelig, aktiveres filterrensen.

Bruges filterrensningen regelmæssigt, øges filterets levetid. For at opnå en ideel filterlevetid skal du kun deaktivere den automatiske filterrensning i undtagelsestilfælde f.eks. til opsugning af rene væsker eller hvis der bruges en papirfilterpose.

Et fladt foldefilter, der er snavset på overfladen, fungerer fuldt ud. Det er ikke nødvendigt at rense det flade foldefilter manuelt ved at banke eller blæse det; dette kan endda beskadige filteret.

Bemærk: Den automatiske filterrensning er tændt på fabrikken.

Det er kun muligt at tænde og slukke for den automatiske filterrensning, når produktet er tændt.

- **AFC deaktiveres**
Tryk på AFC-tasten **3**.
Kontrol-LED-lampen **33** slukker.
- **AFC aktiveres**
Tryk på AFC-tasten **3**.
Kontrol-LED-lampen **33** lyser grøn.

Vedligeholdelse og service

Vedligeholdelse og rengøring

- ▶ **Træk stikket ud af stikdåsen, før der arbejdes på maskinen.**
- ▶ **Hold sugeren og ventilationsåbningerne rene for at arbejde godt og sikkert.**
- ▶ **Brug en støvbeskyttelsesmaske, når sugeren vedligeholdes og rengøres.**

Hvis det er nødvendigt at erstatte tilslutningsledningen, skal dette arbejde udføres af Bosch eller på et autoriseret serviceværksted for Bosch el-værktøj for at undgå farer.

En støvteknisk kontrol skal gennemføres af producenten eller en instrueret person mindst en gang om året (f.eks. vedr. beskadigelse af filteret, sugerens tæthed og kontrolanordningens funktion).

Ved sugere fra klasse **L**, der befandt sig i snavsede omgivelser, skal den udvendige side og alle maskindele rengøres eller behandles med et tætningsmiddel. Når der gennemføres vedligeholdelses- og reparationsarbejde, skal alle snavsede dele, der ikke kunne rengøres rigtigt, bortskaffes. Sådanne dele skal bortskaffes i tætte poser i overensstemmelse med de gældende bestemmelser for bortskaffelse af sådant affald.

Brugeren vedligeholder sugeren ved at demontere, rengøre og vedligeholde den, i det omfang, det er muligt, uden at vedligeholdelsespersonalet og andre personer udsættes for fare. Før demonteringen bør sugeren rengøres for at forebygge evt. farer. Rummet, hvor sugeren demonteres, bør ventileres godt. Anvend personligt beskyttelsesudstyr under vedligeholdelsesarbejdet. Efter vedligeholdelsesarbejdet bør vedligeholdelsesområdet rengøres.

Fladt foldefilter tages ud/skiftes (se Fig. I1 – I2)

- Skift beskadigede flade foldefiltre **24** med det samme.
- Træk i låsesnippen **16** og åbn filterafdækningen **34**.

- Tag fat i det flade foldefilters **24** forbindelsesstykker og tag filteret ud opad.
- Fjern støv og snavs, der opstår, når det flade foldefilter **24** tages ud, med en fugtig klud fra lukkekanten på filterafdækningen **34**.
- Bank det flade foldefilter **24** ud.
Flade PES- og PTFE-foldefiltre kan skylles ud under rindende vand.
- Sæt et nyt eller rensset fladt foldefilter **24** i og kontroller, at det sidder rigtigt.
- Luk filterafdækningen **34** igen (skal falde hørbart i hak).

Beholder

- Tør beholderen **1** ren med et almindeligt, ikke skurende rengøringsmiddel en gang imellem og lad den tørre.

Niveausensorer (se Fig. J)

Rengør niveausensorerne **35** en gang imellem.

- Åbn låsene **11** og tag overdelen af sugeren **10**.
- Rengør niveausensorerne **35** med en blød klud.
- Sæt sugerens overdel **10** på plads igen og luk låsene **11**.

Opbevaring og transport (se Fig. K)

- Vikl ledningen rundt om kabelholderen **15**.
- Stik tilbehøret ind i de passende holdere: Sugerør **29** ind i holderne **17**, fugemundstykke **25** ind i holderen **18**, gulvmundstykke **28** ind i holderen **19**.
- Åbn de elastiske bånd på sugeslangens holder **5** og læg sugeslangen **21** omkring overdelen på sugeren og ind i holderen **5**.
Fastgør de elastiske bånd igen.
- Klik L-Boxx på indtagene **9**.
- Fjern en fuld engangspose eller en fuld støvpose hhv. tøm opfanget væske ud, før sugeren transporteres, for at undgå rygvæstelser.
Bær kun sugeren i bæregrebet **8**.
- Stil sugeren fra i et tørt rum og sikr den mod ubeføjet brug.
- Træd styrerullebremsen **13** ned for at arreteret styrerullerne **14**.

Afhjælpning af fejl

Problem	Afhjælpning
Sugeturbine starter ikke.	<ul style="list-style-type: none"> – Kontroller ledning, stik, sikring, stikdåse og påfyldningsniveausensorer 35. – Driftsform-valgkontakt 6 står på „Start-/Stop-Automatik“. – Stil driftsform-valgkontakt 6 på symbol „Sugning“ hhv. tænd for el-værktøj, der er forbundet med stikdåse 4.
Sugeturbine slukker.	<ul style="list-style-type: none"> – Tøm beholder 1.
Sugeturbine starter ikke igen efter at beholder er tømt.	<ul style="list-style-type: none"> – Sluk for suger og vent i 5 sekunder, tænd for den igen efter 5 sekunder. – Rengør påfyldningsniveausensorer 35 samt mellemrum mellem påfyldningsniveausensorer 35 med en børste.
Sugekraft forringes.	<ul style="list-style-type: none"> – Fjern tilstopninger fra sugemundstykke, sugerør 29, sugeslange 21 eller fladt foldefilter 24. – Skift engangspose 23 eller støvpose. – Tryk filterafdækning 34 rigtigt på plads. – Sæt sugerens overdel 10 rigtigt på og luk låsemekanismer 11. – Skift fladt foldefilter 24.

64 | Svenska

Problem	Afhjælpning
Støvdutrængning under sugning	<ul style="list-style-type: none"> – Kontroller, at fladt foldefilter 24 er monteret rigtigt. – Skift fladt foldefilter 24.
Frakoblingsautomatik (vådsugning) reagerer ikke.	<ul style="list-style-type: none"> – Rengør påfyldningsniveausensorer 35 samt mellemrum mellem påfyldningsniveausensorer 35 med en børste. <p>Ved elektrisk ikke ledende væsker eller ved skumdannelse fungerer frakoblingsautomatikken ikke.</p> <ul style="list-style-type: none"> – Kontroller påfyldningsniveau hele tiden.
Automatisk filterrensning arbejder ikke.	<ul style="list-style-type: none"> – Aktiver filterrensning (betjen AFC-taste 3). – Tilslut sugeslange 21.
Automatisk filterrensning kan ikke slukkes.	<ul style="list-style-type: none"> – Kontakt et autoriseret Bosch servicecenter.
Automatisk filterrensning kan ikke tændes.	<ul style="list-style-type: none"> – Kontakt et autoriseret Bosch servicecenter.

Kundeservice og brugerrådgivning

Det 10-cifrede typenummer på sugerens typeskilt skal altid angives ved forespørgsler og bestilling af reservedele.

Kundeservice besvarer dine spørgsmål vedr. reparation og vedligeholdelse af dit produkt samt reservedele. Eksplosions-tegninger og informationer om reservedele findes også under:

www.bosch-pt.com

Bosch brugerrådgivningsteamet vil gerne hjælpe dig med at besvare spørgsmål vedr. vores produkter og deres tilbehør.

Dansk

Bosch Service Center
Telegrafvej 3
2750 Ballerup
Tlf. Service Center: 44898855
Fax: 44898755
E-Mail: vaerktoej@dk.bosch.com

Bortskaffelse

Suger, tilbehør og emballage skal genbruges på en miljøvenlig måde.

Smid ikke sugeren ud sammen med det almindelige husholdningsaffald!

Gælder kun i EU-lande:



Iht. det europæiske direktiv 2012/19/EU om affald af elektrisk og elektronisk udstyr skal kasseret elektrisk udstyr indsamles separat og genbruges iht. gældende miljøforskrifter.

Ret til ændringer forbeholdes.

Svenska

Säkerhetsanvisningar



Läs noga igenom alla säkerhetsanvisningar och instruktioner. Fel som uppstår till följd av att säkerhetsanvisningarna och instruktionerna inte följts kan orsaka elstöt, brand och/eller allvarliga personskador.

Ta väl vara på säkerhetsanvisningarna.

- ▶ Sug inte upp bok- eller ekträmjöl, stendamm eller asbest. Dessa ämnen anses vara cancerstrande.

⚠ VARNING Använd dammsugaren endast om du fått tillräcklig information om hantering, om dammet som sugas upp och hur det avfallshandteras på säkert sätt. En omsorgsfull instruktion reducerar riskerna för felhantering och kroppsskada.

- ▶ Denna dammsugare får inte användas av barn eller personer med begränsad fysisk, sensorisk eller psykisk förmåga eller som saknar den erfarenhet och kunskap som krävs för sugarens användning. I annat fall finns risk för felhantering och personskada.

- ▶ Håll barn under uppsikt. Barn får inte leka med dammsugaren.

- ▶ Utan uppsikt får barn inte rengöra eller underhålla dammsugaren.

⚠ VARNING Dammsugaren är avsedd för uppsugning av torrt material och även lämplig för uppsugning av vätskor om lämpliga åtgärder vidtas. Om vatten tränger in ökar risken för en elstöt.

- ▶ Sug inte upp brännbara eller explosiva vätskor t. ex. bensin, olja, alkohol, lösningsmedel. Sug inte upp hett eller brännbart damm. Använd inte dammsugaren i explosionsfarliga lokaler. Dammet, ångorna eller vätskorna kan antändas eller explodera.

⚠ VARNING Använd stickuttaget endast för de ändamål som godkänts i bruksanvisningen.

⚠ VARNING Stäng genast av dammsugaren när skum eller vatten rinner ut och töm behållaren. Dammsugaren kan i annat fall skadas.

⚠ OBS Skydda dammsugaren mot regn och väta. Tränger vatten in i dammsugartoppen ökar risken för elstöt.

- ▶ Dammsugaren får endast förvaras inomhus.

⚠ OBS Rengör vätskenivåsensorerna regelbundet och kontrollera att de är fria. I annat fall kan funktionen menligt påverkas.

- ▶ Om dammsugaren måste användas i fuktig omgivning bör en jordfelsbrytare anslutas. Jordfelsbrytaren reducerar risken för en elstöt.

- ▶ **Anslut dammsugaren till ett på föreskrivet sätt jordat strömnät.** Nätuttaget och förlängningssladden måste vara försedda med en funktionsduglig skyddsledare.
- ▶ **Kontrollera före varje användning dammsugaren, nät-sladden och stickproppen.** En skadad dammsugare får inte längre användas. Du får själv aldrig öppna dammsugaren; låt en kvalificerad fackman reparera den med **originalreservdelar**. Skadade dammsugare, ledningar eller stickproppar ökar risken för elstöt.
- ▶ **Sladden får inte köras över eller komma i kläm. Dra inte ut stickproppen eller förflytta inte dammsugaren genom att dra i sladden.** Skadade nät-sladdar ökar risken för elstöt.
- ▶ **Dra stickproppen ur nätuttaget innan dammsugaren underhålls eller rengörs, inställningar utförs, tillbehör delar byts ut eller dammsugaren läggs bort.** Denna skyddsåtgärd förhindrar oavsiktlig inkoppling av dammsugaren.
- ▶ **Se till att arbetsplatsen är väl ventilerad.**
- ▶ **Låt endast kvalificerad fackpersonal reparera dammsugaren med originalreservdelar.** Detta garanterar att dammsugarens säkerhet upprätthålls.

⚠ VARNING Dammsugaren innehåller hälsovådligt damm. Låt endast fackpersonal utföra tömnings- och underhållsåtgärder inklusive åtgärder på dammbehållaren. En lämplig skyddsutrustning krävs. Dammsugaren får inte användas utan fullständigt filter-system. I annat fall riskeras din hälsa.

- ▶ **Kontrollera före igångsättningen att sugslangen är i felfritt skick.** Låt sugslangen vara ansluten till dammsugaren för att undvika oavsiktligt damm. I annat fall kan dammet följa med vid inandning.
- ▶ **Använd nät-sladden och sugslangen omsorgsfullt.** Andra personer kan skadas.
- ▶ **Vattenstrålen får vid rengöring inte riktas direkt mot dammsugaren.** Tränger vatten in i dammsugartoppen ökar risken för elstöt.

Symboler

Symbolerna nedan kan vara viktiga för dammsugarens användning. Lägg symbolerna och deras betydelse på minnet. Korrekt tolkning av symbolerna bidrar till en bättre och säkrare användning av dammsugaren.

Symboler och deras betydelse



⚠ OBSERVERA Läs noga igenom alla säkerhetsanvisningar och instruktioner. Fel som uppstår till följd av att säkerhetsanvisningarna och instruktionerna inte följts kan orsaka elstöt, brand och/eller allvarliga personskador.



Symboler och deras betydelse



Dammsugare i dammklass L enligt IEC/EN 60335-2-69 för **torrsugning** av hälsovådliga damm med ett expositionsgränsvärde på $> 1 \text{ mg/m}^3$



⚠ VARNING Dammsugaren innehåller hälsovådligt damm. Låt endast fackpersonal utföra tömnings- och underhållsåtgärder inklusive åtgärder på dammbehållaren. En lämplig skyddsutrustning krävs. Dammsugaren får inte användas utan fullständigt filter-system. I annat fall riskeras din hälsa.



Start-/stoppp automatik

Uppsugning av damm som bildas av elverktyg
Dammugaren kopplar automatiskt till och fördröjt från

0



Urkoppling

Dammsugning

Uppsugning av lagrat damm

1

max.
2200 W
min.
100 W

Uppgifter om elverktygets tillåtna anslutningseffekt (landsspecifikt)



Min/Max

Steglös reglering av sugkraften:

- maximal sugeffekt för användning vid kraftig dammbildning
- reducerad sugeffekt för användning vid ringa dammbildning och för att t. ex. reglera sugeffekten mellan anslutna elverktyg och arbetsstyckets yta (t. ex. vid slipning)

Symboler och deras betydelse



AFC Automatisk filterrengöring
(AFC = Automatic Filter Cleaning)



max. 1 L-Boxx
max. 15 kg

Endast en L-Boxx får monteras på toppen. L-Boxxens vikt med innehåll får inte överstiga 15 kg.



► **Dammsugaren får t. ex. för transport inte hängas upp på en lastkrok.** Dammsugaren får inte transporteras med kran. Risk finns för kroppsskada och skadegörelse.



► **Använd inte dammsugaren som sittplats, steg eller fotsteg.** Dammsugaren kan tippa omkull och skadas. Risk för personskada.

Produkt- och kapacitetsbeskrivning

Fäll upp sidan med illustration av dammsugaren och håll sidan uppfälld när du läser bruksanvisningen.

Ändamålsenlig användning

Dammsugaren är avsedd för uppsamling, uppsugning, transport och avskiljning av icke brännbart torrt damm, icke brännbara vätskor och en vatten-luftblandning. Dammsugarens dammtekniska funktion har testats och motsvarar dammklassen L. Den är lämplig för de större påkänningar som förekommer vid yrkesmässig användning, t. ex. i hantverk, industri och verkstäder.

Dammsugare i dammklass L enligt IEC/EN 60335-2-69 får endast användas för uppsamling och uppsugning av hälsovådliga damm med ett expositionsgränsvärde på > 1 mg/m³. Använd dammsugaren endast om du känner alla funktioner helt och kan utföra dem fullständigt eller om du har fått motsvarande anvisningar.

Illustrerade komponenter

Avbildade komponenternas numrering hänvisar till illustration av dammsugaren på grafiksidan.

- 1 Behållare
- 2 Slangfäste
- 3 AFC-knapp
- 4 Stickuttag för elverktyg
- 5 Sugslangsfäste
- 6 Funktionsomkopplare
- 7 Sugeffektsreglering
- 8 Bärhandtag
- 9 L-Boxx-stöd
- 10 Dammsugartopp
- 11 Snäpplås för dammsugarens övre del
- 12 Löphjul
- 13 Styrhjulsbroms
- 14 Styrhjul
- 15 Kabelfäste
- 16 Filterlockets låsflik
- 17 Fäste för sugrör
- 18 Fäste för fogmunstycke/utsugningsböj
- 19 Fäste för golvmunstycke
- 20 Verktygsmuff
- 21 Sugslang
- 22 Utsugningsrör
- 23 Avfallhanteringssäck
- 24 Plant veckfilter (PES)
- 25 Fogmunstycke
- 26 Gummiprofil
- 27 Borstkammar
- 28 Golvmunstycke
- 29 Insugsrör
- 30 Stöd för sugslangsfäste
- 31 Tryckknapp
- 32 Falskluftsöppning
- 33 Kontroll-LED
- 34 Filterlock
- 35 Nivåsenzor

I bruksanvisningen avbildat och beskrivet tillbehör ingår inte i standardleveransen. I vårt tillbehörsprogram beskrivs allt tillbehör som finns.

Bullerinformation

Mätvärdena för ljudnivån har tagits fram enligt EN 60704. Dammsugarens A-vägda ljudtrycksnivå underskrider i typiska fall 70 dB(A). Onoggrannhet K = 3 dB. Ljudnivån under arbetet kan överskrida 80 dB(A).
Använd hörselskydd!

Tekniska data

Våt-/torrsugare	GAS 35 L AFC	
Produktnummer	3 601 JC3 2..	
Uptagen märkeffekt	W	1200
Frekvens	Hz	50/60
Behållarvolym (brutto)	l	35
Nettovolym (vätska)	l	19
Dampmpåsen volym	l	19
max. vakuum		
– Dammsugare	hPa	230
– Turbin	hPa	254
max. volymflöde*		
– Dammsugare	l/s	36
– Turbin	l/s	74
max. sugeffekt	W	1380
Planveckfilteryta	m ²	0,615
Dammklass	L	
Vikt enligt EPTA-Procedure 01/2003	kg	12,2
Skyddsklass	⊕/I	
Kapslingsklass	IP X4	

* uppmätt med en sugslang Ø 35 mm och 5 m lång

Uppgifterna gäller för märkspänningar [U] 230 V. Vid låg spänning och utföranden i vissa länder kan uppgifterna variera.

	Start-/stoppautomatik*		
	Märkspänning	max. effekt	min. effekt
EU	220 – 240 V	2200 W	100 W
UK	110 V	750 W	100 W
UK/DK	240/230 V	1800 W	100 W
CH	230 V	1100 W	100 W

* Uppgifter om elverktygets tillåtna anslutningseffekt (landsspecifikt)

Försäkran om överensstämmelse

Vi försäkras härmed under exklusivt ansvar att denna produkt som beskrivs i "Tekniska data" överensstämmer med följande normer och normativa dokument: EN 60335 och i direktiven 2011/65/EU, 2006/42/EG, 2004/108/EG inklusive ändringar.

Teknisk tillverkningsdokumentation (2006/42/EG) fås från: Robert Bosch GmbH, PT/ETM9, D-70745 Leinfelden-Echterdingen

Dr. Egbert Schneider
Senior Vice President
Engineering

Helmut Heinzelmann
Head of Product Certification
PT/ETM9

Egbert Schneider i.V. *Helmut Heinzelmann*

Robert Bosch GmbH, Power Tools Division
D-70745 Leinfelden-Echterdingen
15.02.2013

Montage

► **Dra stickproppen ur nätuttaget innan arbeten utförs på dammsugaren.**

Montering av sugslangsfäste (se bild A)

- Skjut uppifrån stadigt in sugslangsfästena **5** i avsedda urtag **30** tills de snäpper fast.

Montering av sugslang (se bild B)

- Skjut in sugslangen **21** i slangfästet **2** och vrid den sedan medurs mot stopp.

Anvisning: Genom dammets friktion i sugslangen och tillbehöret uppstår vid sugning statisk uppladdning som användaren uppfattar som en statisk urladdning (beroende på miljövillkor och känslighet).

Generellt rekommenderar Bosch en antistatisk sugslang (tillbehör) vid sugning av fint damm och torrt material.

Montering av tillbehör (se bild C)

Sugslangen **21** är försedd med ett clipsystem med vilket dammsugarens tillbehör (verktygsmuff **20**, utsugningsböjen **22**) kan anslutas.

Montering av verktygsmuff

- Skjut upp verktygsmuffen **20** på sugslangen **21** tills sugslangens båda tryckknappar **31** hörbart snäpper fast.
- För demontering tryck in tryckknapparna **31** och dra komponenterna isär.

Montering av munstycken och rör

- Skjut upp utsugningsböjen **22** på sugslangen **21** tills sugslangens båda tryckknappar **31** hörbart snäpper fast.
- Skjut sedan stadigt upp tillbehöret (golvmunstycke, fogmunstycke, sugrör etc.) på utsugningsböjen **22**.
- För demontering tryck in tryckknapparna **31** och dra komponenterna isär.

Insättning och borttagning av avfallhanteringssäcken eller dampmpåsen (Torr sugning) (se bilder D1 – D2)

För torrsugning kan en avfallhanteringssäck **23** eller en dampmpåse (tillbehör) användas. Härvid underlättas dammets avfallshantering.

Anvisning: Vid användning av en pappersfilterpåse **måste**, av en fiberdukspåse **bör** den automatiska filterrengöring (AFC) kopplas från (se "Avaktivering av AFC", sidan 69).

Insättning av avfallhanteringssäck

- Öppna spärrlåsen **11** och ta bort dammsugarens övre del **10**.
- Placera avfallhanteringssäcken **23** med påfyllningsöppningen framåt i behållaren **1**.
- Skjut upp påfyllningsöppningen utöver anslutningsflänsen tills den hamnar i anslutningsflänsens fördjupning.
- Kontrollera att avfallhanteringssäcken **23** ligger fullständigt an mot behållarens inre vägg **1**.
- Vik resten av avfallhanteringssäcken **23** över behållarens rand **1**.
- Sätt åter på dammsugarens övre del **10** och stäng åter spärrlåsen **11**.

68 | Svenska

Borttagning och tillslutning av avfallhanterings säcken

- Öppna spärrlåsen **11** och ta bort dammsugarens övre del **10**.
- Dra den fulla avfallhanterings säcken **23** bakåt från anslutningsflänsen.
- Ta försiktigt bort avfallhanterings säcken **23** ur dammsugaren. Se till att avfallhanterings säcken inte berör anslutningsflänsen eller andra vassa föremål.
- Dra av tejp kåpan och tillslut avfallhanterings säcken. Bind sedan ihop avfallhanterings säcken **23** under påfyllningsöppningen med avdragen tejp kåpa.

Byte och insättning av dammpåse (tillbehör)

- Öppna spärrlåsen **11** och ta bort dammsugarens övre del **10**.
- Dra bort dammpåsen från anslutningsflänsen bakåt. Tillslut dammpåsens öppning genom att fälla ner locket. Ta ut den tillslutna dammpåsen ur dammsugaren.
- Dra upp den nya dammpåsen på dammsugarens anslutningsfläns. Kontrollera att dammpåsen i sin fulla längd ligger an mot behållarens inre vägg **1**.
- Sätt åter på dammsugarens övre del **10** och stäng åter spärrlåsen **11**.

Insättning av gummiprofil (Våtsugning) (se bild E)

Anvisning: Kraven på genomsläpplighet (dammklass L) har endast tagits fram för torrsugning.

- Lyft upp borstkammarna **27** med ett lämpligt verktyg ur golvmynstycket **28**.
- Placera gummiprofilerna **26** i golvmynstycket **28**.

Anvisning: Gummiprofilernas strukturerade sida måste ligga utåt.

Klicka på L-Boxxen (se bild F)

För dammsugarens transport och plats snål förvaring av dammsugarens tillbehör och/eller elverktyg kan en L-Boxx klickas fast på dammsugarens topp.

- Klicka fast L-Boxx på stöden **9**.

► **Använd inte den monterade L-Boxxens handtag för att bära dammsugaren.** Dammsugaren är för tung för L-Boxxens bärhandtag. Risk finns för kroppsskada och skadegörelse.

Drift**Driftstart**

- **Beakta nätspänningen! Kontrollera att strömkällans spänning överensstämmer med uppgifterna på dammsugarens typskylt. Elverktyg märkta med 230 V kan även anslutas till 220 V.**
- **Kontrollera de gällande nationella reglerna/förordningarna för hantering av hälsovådliga ämnen.**

Dammsugaren är lämplig för uppsugning och utsugning av följande material:

- Dammet med ett expositionsgränsvärde på $> 1 \text{ mg/m}^3$

Dammsugaren får principiellt inte användas i explosionsfarliga lokaler.

För att spara energi, koppla på dammsugaren endast när du vill använda den.

För att kunna garantera en optimal sugeffekt måste sugslangen **21** alltid rullas av fullständigt från dammsugarens övre del **10**.

Torrsugning**Uppsugning av lagrat damm**

- För dammsugarens **inkoppling**, ställ funktionsomkopplaren **6** mot symbolen "sugning".

1
0

- För dammsugarens **frånkoppling**, ställ funktionsomkopplaren **6** mot symbolen "frånkoppling".

Uppsugning av damm som bildas av elverktyg (se bild G)

► **Lokalen måste ha en tillräckligt bra luftväxlingsfrekvens (L) om frånluften återförs till lokalen. Följ de gällande nationella föreskrifterna.**

Dammsugaren är försedd med ett inbyggt jordat apparatuttag **4**. Ett externt elverktyg kan anslutas till apparatuttaget.

Beakta det anslutna elverktygets högsta tillåtna anslutnings-effekt.

- Montering av verktygsmuff **20** (se "Montering av verktygsmuff", sidan 67).
- Stick verktygsmuffen **20** i elverktygets utsugningsadapter.
- För **driftstart av dammsugarens start-/stoppautomatik** ställ väljaromkopplaren **6** mot symbolen "start-/stoppautomatik".
- Koppla för **igångsättning** av dammsugaren på elverktyget som är anslutet till stickuttaget **4**. Sugaren startar automatiskt.
- Koppla från elverktyget för att avsluta **dammsugningen**. Start-/stoppautomatikens eftergångsfunktion fortsätter att gå 15 sekunder för att suga ut resterande damm ur sugslangen.
- För dammsugarens **frånkoppling**, ställ funktionsomkopplaren **6** mot symbolen "frånkoppling".



1+

0

Våtsugning

► **Sug inte upp brännbara eller explosiva vätskor t. ex. bensin, olja, alkohol, lösningsmedel. Sug inte upp hett eller brännbart damm. Använd inte dammsugaren i explosionsfarliga lokaler.** Dammet, ångorna eller vätskorna kan antändas eller explodera.

► **Dammsugaren får inte användas som vattenpump.** Dammsugaren är avsedd för uppsugning av en luft- och vattenblandning.

► **Dra stickproppen ur nätuttaget innan arbeten utförs på dammsugaren.**

Anvisning: Kraven på genomsläpplighet (dammklass L) har endast tagits fram för torrsugning.

- Ta före våtsugning bort avfallhanterings säcken **23** eller dammpåsen och töm behållaren **1**.

Anvisning: Använd för lättare avfallshantering vid sugning av blandningar av vatten-fasta partiklar en våtfilterpåse (tillbehör) som avskiljer vattnet och de fast partiklarna.

- Placera gummiprofilen i golvmunstycket (se ”Insättning av gummiprofil”, sidan 68).
- Koppla från den automatiska filterreningen (AFC) (se ”Avaktivering av AFC”, sidan 69).

Dammsugaren är försedd med nivåsensorer **35**. När max-nivån uppnås, kopplar dammsugaren från. Ställ funktionsomkopplaren **6** mot symbolen ”frånkoppling”.

Anvisning: Vid uppsugning av icke ledande vätskor (t. ex. borremulsion, olja och fett) frånkopplas inte dammsugaren vid full behållare. Nivån måste permanent kontrolleras och behållaren tömmas i rätt tid.

För att undvika mögelbildning efter vätsugning:

- Ta bort planveckfiltret **24** och låt grundligt torka.
- Ta bort dammsugarens övre del **10**, öppna filterskyddet **34** och låt båda torka grundligt.

Filterrening

Automatisk filterrengöring (se bild H)

Vid automatisk filterrening (AFC = Automatic Filter Cleaning) rensas planveckfiltret **24** i intervaller om 15 sekunder med luftstötår (pulserande ljud).

Filterreningen måste startas senast efter det sugeffekten inte längre är tillfredsställande.

Vid regelbunden användning av filterreningen ökar filtrets brukstid.

För att uppnå en idealisk brukstid för filtret skall den automatiska filterreningen endast i undantagsfall frånkopplas, t. ex. vid uppsugning av rena vätskor eller när en pappersfilterpåse används.

Ett på ytan nedsmutsat planveckfilter är fullt funktionsdugligt. En manuell rening av planveckfiltret med renackning eller renblåsning krävs inte och kan i värsta fall skada filtret.

Anvisning: Den automatiska filterreningen har vid fabriken kopplats in.

Till-/frånkoppling av automatisk filterrening kan endast ske vid påslagen apparat.

- **Avaktivering av AFC**
Aktivera AFC-knappen **3**.
Kontroll-LED **33** slocknar.
- **Aktivering av AFC**
Aktivera AFC-knappen **3**.
Kontroll-LED **33** lyser med grönt ljus.

Underhåll och service

Underhåll och rengöring

- **Dra stickproppen ur nätuttaget innan arbeten utförs på dammsugaren.**
- **Håll dammsugaren och dess ventilationsöppningar rena för bra och säkert arbete.**
- **Använd en dammfiltermask vid service och rening av dammsugaren.**

Om nätsladden för bibehållande av verktygets säkerhet måste bytas ut, ska byte ske hos Bosch eller en auktoriserad serviceverkstad för Bosch-elverktyg.

Åtminstone en gång per år ska tillverkaren eller en utbildad person utföra en dammteknisk kontroll av t. ex. filterskador, dammsugarens täthet och kontrollanordningarnas funktion.

Dammsugare i klass **L** som används i smutsig miljö ska rengöras utvändigt liksom även alla maskindelar eller behandlas med tätningsmedel. Vid underhålls- och reparationsarbeten måste alla förorenade delar som inte kan rengöras på tillfredsställande sätt hanteras som avfall. Dessa delar ska läggas i ogenomskinliga påsar enligt gällande bestämmelser för hantering av sådant avfall.

När användaren utför underhåll måste dammsugaren demonteras, rengöras och underhållas om detta är möjligt utan risk för underhållspersonalen eller andra personer. Före demonteringen ska dammsugaren rengöras för att undvika eventuella faror. Den lokal där dammsugaren demonteras måste ha god ventilation. Använd personlig skyddsutrustning vid underhållsarbetet. Underhållsområdet bör rengöras efter avslutat underhåll.

Borttagning/byte av planveckfilter (se bild I1 – I2)

Byt genast ut skadat planveckfilter **24**.

- Dra i låsfliken **16** och öppna filterskyddet **34**.
- Grip tag i flänsarna på planveckfiltret **24** och ta bort filtret uppåt.
- Avlägsna damm och smuts som uppstår när planveckfiltret **24** tas ut med en fuktig trasa från tillslutningsranden på filterskyddet **34**.
- Renkacka planveckfiltret **24**.
PES- och PTFE-planveckfilter kan rensas under rinnande vatten.
- Sätt sedan in det nya eller rena planveckfiltret **24** och kontrollera att det sitter korrekt.
- Stäng åter filterskyddet **34** (måste hörbart snäppa fast).

Behållare

- Torka nu och då av behållaren **1** med i handeln förekommande, icke skurande rengöringsmedel och låt behållaren sedan torka.

Nivåsensorer (se bild J)

Rengör vid tillfälle nivåsensorerna **35**.

- Öppna spärrlåsen **11** och ta bort dammsugarens övre del **10**.
- Rengör nivåsensorerna **35** med en mjuk trasa.
- Sätt åter på dammsugarens övre del **10** och stäng åter spärrlåsen **11**.

Lagring och transport (se bild K)

- Linda upp nätsladden kring kabelhållaren **15**.
- Stick in tillbehöret i avsedda fästen: sugrör **29** i fästena **17**, fogmunstycket **25** i fästet **18**, golvmunstycket **28** i fästet **19**.
- Öppna sugslangsfästets elastiska band **5** och lägg sugslangen **21** kring dammsugarens övre del i fästet **5**.
- Häng åter upp de elastiska banden.
- Klicka fast L-Boxx på stöden **9**.

70 | Svenska

- Ta bort en full avfallhanteringssäck resp. en full dammpåse eller töm upptagen vätska innan dammsugaren transporteras för att undvika skador i ryggen. Dammsugaren får endast bäras i handtaget **8**.
- Lagra dammsugaren i ett torrt rum och säkra den mot obefogad användning.
- För låsning av styrrullarna **14** trampa ned styrrullebromsen **13**.

Åtgärder vid störningar

Problem	Åtgärd
Dammsugarens turbin startar inte.	- Kontrollera nätsladd, stickpropp, säkring, vägguttag och nivåsensorer 35 . Funktionsomkopplaren 6 står i läget "Start-/stopp-automatik". - Ställ funktionsomkopplaren 6 mot symbolen "sugning" resp. slå på elverktøget som anslutits till vägguttaget 4 .
Sugturbinen kopplar från.	- Töm behållaren 1 .
Sugturbinen återstartar inte efter behållarens tömning.	- Slå från dammsugaren och vänta 5 sekunder och slå sedan åter på. - Rengör med en borste nivåsensorerna 35 och mellanrummet mellan nivåsensorerna 35 .
Sugeffekten minskar.	- Åtgärda eventuella tilltäppningar i sugmunstycket, sugröret 29 , sugslangen 21 eller planveckfiltret 24 . - Byt avfallhanteringssäcken 23 eller dammpåsen. - Kontrollera att filterskyddet 34 är i låsläge. - Lägg korrekt upp sugarens övre del 10 och stäng spännlåsen 11 . - Byt planveckfiltret 24 .
Damm tränger ut vid sugning	- Kontrollera att planveckfiltret 24 är korrekt monterat. - Byt planveckfiltret 24 .
Frånslagsautomatiken (våtsugning) reagerar inte.	- Rengör med en borste nivåsensorerna 35 och mellanrummet mellan nivåsensorerna 35 . Vid elektriskt icke ledande vätskor eller vid skumbildning fungerar inte frånslagsautomatiken. - Kontrollera ständigt nivå.
Automatiska filterreningen fungerar ej.	- Aktivera filterreningen (tryck på AFC-knappen 3). - Anslut sugslangen 21 .
Den automatiska filterreningen kan inte frånkopplas.	- Kontakta ett auktoriserat Bosch serviceställe.
Den automatiska filterreningen kan inte inkopplas.	- Kontakta ett auktoriserat Bosch serviceställe.

Kundtjänst och användarrådgivning

Var vänlig ange vid förfrågningar och reservdelsbeställningar produktnumret som består av 10 siffror och som finns antecknade på dammsugarens typskylt.

Kundservicen ger svar på frågor beträffande reparation och underhåll av produkter och reservdelar. Sprängskisser och information om reservdelar hittar du på:

www.bosch-pt.com

Bosch användarrådgivningsteamet hjälper gärna vid frågor som gäller våra produkter och tillbehör.

Svenska

Bosch Service Center

Telegrafvej 3

2750 Ballerup

Danmark

Tel.: (020) 414455 (inom Sverige)

Fax: (011) 187691

Avfallshantering

Dammsugaren, tillbehör och förpackning ska omhändertas på miljövänligt sätt för återvinning.

Släng inte dammsugaren i hushållsavfall!

Endast för EU-länder:

Enligt europeiska direktivet 2012/19/EU för kasserade elektriska och elektroniska apparater och dess modifiering till nationell rätt måste obrukbara elverktyg omhändertas separat och på miljövänligt sätt lämnas in för återvinning.

Ändringar förbehålles.

Norsk

Sikkerhetsinformasjon



Les gjennom alle advarslene og anvisningene. Feil ved overholdelsen av advarslene og nedenstående anvisninger kan medføre elektriske støt, brann og/eller alvorlige skader.

Ta godt vare på disse informasjonene.

- ▶ **Du må ikke sug opp bøk- eller eikestøv, steinstøv eller asbest.** Disse stoffene gjelder som kreftfremkallende.

⚠ ADVARSEL Bruk sugeren bare, hvis du har fått tilstrekkelig informasjon om bruk av sugeren, materialer som skal suges og sikker fjerning av disse. En omhyggelig veiledning reduserer feilbetjening og skader.

- ▶ Denne sugeren er ikke bestemt for bruk av barn og personer med innskrenkede fysiske, sensoriske eller mentale evner eller manglende erfaring og viten. Det er ellers fare for feilbetjening og skader.

- ▶ Barn må være under oppsyn. Slik unngår du at barn leker med sugeren.

- ▶ Barn må ikke rengjøre og vedlikeholde sugeren uten oppsyn.

⚠ ADVARSEL Sugeren er beregnet til oppsuging av tørre stoffer med egnede tiltak også til oppsuging av væske. Inntrenging av væsker øker risikoen for elektriske støt.

- ▶ Sug ikke opp brennbare eller eksplosive væsker med sugeren, for eksempel bensin, olje, alkohol, løsemidler. Ikke sug opp varmt eller brennende støv. Ikke bruk sugeren i eksplosjonsutsatte rom. Støv, damp eller væske kan antennes eller eksplodere.

⚠ ADVARSEL Bruk stikkontakten kun til de formål som er angitt i driftsinstruksen.

⚠ ADVARSEL Slå straks av sugeren, hvis det lekker ut skum eller vann og tøm beholderen.

Sugeren kan ellers ta skade.

- ▶ **OBS** Hold sugeren unna regn eller fuktighet. Når vann trenger inn i sugerens overdel øker dette risikoen for elektrisk støt.

- ▶ Sugeren må kun lagres i innerom.

⚠ OBS Rengjør nivåsensorene for væske med jevne mellomrom og sjekk om de er skadet. Ellers kan funksjonen innskrenkes.

- ▶ Hvis det ikke kan unngås å bruke sugeren i fuktige omgivelser, må du bruke en jordfeilbryter. Bruk av en jordfeilbryter reduserer risikoen for elektriske støt.

- ▶ Sugeren kobles til et korrekt jordet strømmett. Stikkontakt og skjøteledning må ha en funksjonsdyktig jordledning.

- ▶ Før hver bruk må du kontrollere sugeren, ledningen og støpselet. Ikke bruk sugeren hvis du registrerer skader. Du må ikke åpne sugeren selv og la den alltid kun

repareres av kvalifisert fagpersonale og kun med originale reservedeler. Skadet suger, ledning og støpselet øker risikoen for elektriske støt.

- ▶ **Kjør ikke over eller klem fast ledningen. Dra ikke i ledningen for å trekke støpselet ut av stikkontakten eller for å bevege støvsugeren.** Med skadet ledning øker risikoen for elektriske støt.

- ▶ **Trekk støpselet ut av stikkontakten før du vedlikeholder eller rengjør sugeren, foretar innstillinger på sugeren, skifter tilbehørsdeler eller legger sugeren bort.** Denne forsiktighetsforanstaltningen forhindrer utilsiktet start av sugeren.

- ▶ **Sørg for god ventilasjon av arbeidsplassen.**

- ▶ **Sugeren skal alltid kun repareres av kvalifisert fagpersonale og kun med originale reservedeler.** Slik opprettholdes sugerens sikkerhet.

⚠ ADVARSEL Sugeren inneholder helsefarlig støv. La kun fagfolk tømme og vedlikeholde sugeren og også sørge for fjerning av støvbeholderne. Det er nødvendig å bruke verneutstyr. Sugeren må ikke brukes uten et komplett filtersystem. Det kan ellers være farlig for din helse.

- ▶ **Sjekk at sugeslangen er i en feilfri tilstand før igangsettning. La sugeslangen være montert på sugeren, slik at det ikke kommer ut støv ved en feiltagelse.** Ellers kan du puste inn støv.

- ▶ **Bruk strømledningen og sugeslangen med omhu.** Du kan skade andre personer.

- ▶ **Ikke rengjør sugeren med direkte vannstråle.** Dersom det kommer vann i overdelen på sugeren, øker risikoen for elektriske støt.

Symboler

De nedenstående symbolene kan være av betydning for bruk av sugeren. Legg merke til symbolene og deres betydning. En riktig tolkning av symbolene hjelper deg med å bruke sugeren på en bedre og sikrere måte.

Symboler og deres betydning



⚠ FORSIKTIG Les gjennom alle advarslene og anvisningene. Feil ved overholdelsen av advarslene og nedenstående anvisninger kan medføre elektriske støt, brann og/eller alvorlige skader.



Suger i støvklasse L ifølge IEC/EN 60335-2-69 for tørrsuging av helsefarlig støv med en grenseverdi for eksponering > 1 mg/m³

72 | Norsk

Symboler og deres betydning

**⚠ ADVARSEL**

Sugeren inneholder helsefarlig støv. La kun fagfolk tømme og vedlikeholde sugeren og også sørge for fjerning av støvbeholderne. Det er nødvendig å bruke verneutstyr. Sugeren må ikke brukes uten et komplett filtersystem. Det kan ellers være farlig for din helse.

**Start-/Stopp-automatikk**

Oppsuging av støv som oppstår fra elektroverktøy som er i gang
Suger koples automatisk inn og tidsforsinket ut igjen

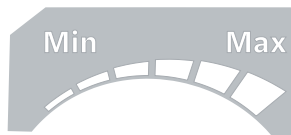
0

Utkobling**Suging**

Oppsuging av avleiret støv

max.
2200 W
min.
100 W

Angivelse av den tillatte tilkoplingseffekten til det tilkoblede elektroverktøyet (nasjonal innstilling)

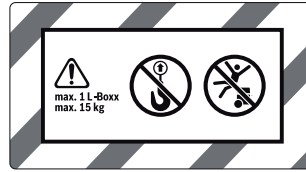
**Min/Max**

Trinnløs regulering av sugekraften:
– maksimal sugeeffekt for anvendelser med sterk støvutvikling
– redusert sugeeffekt for anvendelser med mindre støvutvikling og for å regulere f.eks. sugekraften mellom tilkoplede elektroverktøy og arbeidsstykkets overflate (f.eks. ved sliping)

**AFC**

Automatisk filterrengjøring
(AFC = Automatic Filter Cleaning)

Symboler og deres betydning



max. 1 L-Boxx
max. 15 kg

Fest maksimalt en L-Boxx.

Vekten til L-Boxxen samt innhold må ikke overskride 15 kg.



► **Ikke heng sugeren, f.eks. for transport, på en krankrok.** Sugeren kan ikke transporteres med kran. Det er fare for kroppsskader og materielle skader.



► **Ikke bruk sugeren som sitteplass, stige eller trinn.** Sugeren kan velte og bli skadet. Det er fare for kroppsskader.

Produkt- og ytelsesbeskrivelse

Brett ut utbrettssiden med bildet av sugeren, og la denne siden være utbrettet mens du leser bruksanvisningen.

Formålmessig bruk

Apparatet er beregnet til å fange opp, suge opp, transportere og skille ut ikke brennbar tørt støv, ikke brennbare væsker og en vann-luft-blanding. Sugeren er støvteknisk testet og er i samsvar med støvklasse L. Den er egnet for de større belastninger ved yrkesmessig bruk, f.eks. innen håndverk, industri og i verksteder.

Sugere i støvklassen L ifølge IEC/EN 60335-2-69 må kun brukes for å suge opp og av helsefarlig støv med en grenseverdi for eksponering $> 1 \text{ mg/m}^3$.

Bruk sugeren kun hvis du kan beregne alle funksjonene og kan utføre disse uten innskrenkninger eller har fått tilsvarende instruksjoner.

Illustrerte komponenter

Nummereringen av de illustrerte komponentene gjelder for bildet av sugeren på illustrasjonssiden.

- 1 Beholdel
- 2 Slangefeste
- 3 AFC-tast
- 4 Kontakt for el-verktøy
- 5 Sugelangefeste
- 6 Driftstype-valgbryter
- 7 Sugereffektregulator
- 8 Bærehåndtak
- 9 L-Boxx-feste
- 10 Støvsugeroverdel
- 11 Lås for sugeroverdelen

- 12 Løpehjul
- 13 Styrehjulbremser
- 14 Styrehjul
- 15 Ledningsholder
- 16 Låselask til filterdeksel
- 17 Holder for sugerør
- 18 Holder for fugegryde/avsugsrør
- 19 Holder for gulvdyse
- 20 Verktøhylse
- 21 Sugelangse
- 22 Avsugbøy
- 23 Engangspose
- 24 Flatt foldefilter (PES)
- 25 Fugegryde
- 26 Gummileppe
- 27 Børstestriper
- 28 Gulvdyse
- 29 Sugerør
- 30 Feste for sugelangseholder
- 31 Trykknapp
- 32 Falskluftåpning
- 33 Kontroll-LED
- 34 Filterdeksel
- 35 Nivåsensorer

Illustrert eller beskrevet tilbehør inngår ikke i standard-leveransen. Det komplette tilbehøret finner du i vårt tilbehørsprogram.

Tekniske data

Våt-/tørrsuger	GAS 35 L AFC	
Produktnummer		3 601 JC3 2..
Opptatt effekt	W	1200
Frekvens	Hz	50/60
Beholdervolum (brutto)	l	35
Nettovolum (væske)	l	19
Støvposevolum	l	19
max. undertrykk*		
– suger	hPa	230
– turbin	hPa	254
max. volumstrøm*		
– suger	l/s	36
– turbin	l/s	74
max. sugeeffekt	W	1380
Overflate flatt foldefilter	m ²	0,615
Støvklasse		L
Vekt tilsvarende EPTA-Procedure 01/2003	kg	12,2
Beskyttelsesklasse		⊕ / I
Beskyttelsestype		IP X4

* målt med en sugelangse Ø 35 mm og 5 m lang

Informasjonene gjelder for nominell spenning [U] 230 V. Ved lavere spenning og på visse nasjonale modeller kan disse informasjonene variere noe.

Start-/Stopp-automatikk*

	Nominell spenning	max. effekt	min. effekt
EU	220 – 240 V	2200 W	100 W
UK	110 V	750 W	100 W
UK/DK	240/230 V	1800 W	100 W
CH	230 V	1100 W	100 W

* Angivelse av den tillatte tilkoplingseffekten til det tilkoblede elektroverktøyet (nasjonal innstilling)

Støyinformasjon

Måleverdier for støy beregnet iht. EN 60704.

Det A-bedømte lydtryknivået for sugeren er typisk nok mindre enn 70 dB(A). Usikkerhet K = 3 dB.

Støynivået ved arbeidet kan overskride 80 dB(A).

Bruk hørselvern!

Samsvarserklæring

Vi erklærer som eneansvarlig at produktet som beskrives under «Tekniske data» stemmer overens med følgende standarder eller standardiserte dokumenter: EN 60335 og direktivene 2011/65/EU, 2006/42/EF, 2004/108/EF inklusive deres endringer.

Tekniske data (2006/42/EF) hos:


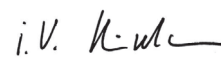
Robert Bosch GmbH, PT/ETM9,
D-70745 Leinfelden-Echterdingen

Dr. Egbert Schneider

Senior Vice President
Engineering

Helmut Heinzelmann

Head of Product Certification
PT/ETM9

 i.V. 

Robert Bosch GmbH, Power Tools Division
D-70745 Leinfelden-Echterdingen
15.02.2013

Montering

► Før alle arbeider på sugeren utføres må støpselet trekkes ut av stikkkontakten.

Montering av sugelangsefeste (se bilde A)

– Skyv sugelangseholderne 5 fast ovenfra i festene 30, til disse går i lås.

Montering av sugelangsen (se bilde B)

– Sett sugelangsen 21 på slangefestet 2 og skru den med urviserne frem til anslaget.

Merk: Under sugingen oppstår på grunn friksjon av støvet i sugelangsen og -tilbehøret en elektrostatisk opplading, som brukeren kan føle som en statisk utladning (avhengig av miljøinnflytelser og kroppslig fornemmelse).

Generelt anbefaler Bosch en antistatisk sugelangse (tilbehør) ved suging av finstøv og tørre materialer.

Montering av sugetilbehør (se bilde C)

Sugelangsen 21 er utstyrt med et klips-system, som sugetilbehør (verktøhylse 20, avsugsrør 22) kan tilkoples med.

74 | Norsk

Montering av verktøyhylse

- Sett verktøyhylsen **20** på sugeslangen **21** til begge trykknappene **31** til sugeslangen går hørbart i lås.
- For demontering trykker du trykknappene **31** innover og trekker komponentene fra hverandre.

Montering av dyser og rør

- Sett avsugsrøret **22** på sugeslangen **21**, til begge trykknappene **31** til sugeslangen går hørbart i lås.
- Sett deretter det ønskede sugetilbehøret (gulvdyse, fuge-dyse, sugerør etc.) fast på avsugsrøret **22**.
- For demontering trykker du trykknappene **31** innover og trekker komponentene fra hverandre.

Sette inn/ta ut engangspose eller støvpose (Tørrsuging) (se bildene D1 – D2)

Til tørrsugingen kan du sette inn en engangspose **23** eller en støvpose (tilbehør). Deponeringen av støvet blir derved enklere.

Merk: Ved bruk av en papirfilterpose **må** du, ved bruk av en fleecefilterpose **bør** du kople ut den automatiske filterrengjøringen (AFC) (se «Deaktivering av AFC», side 75).

Innsetting av engangsposen

- Åpne låsene **11** og ta av overdelen på sugereren **10**.
- Legg engangsposen **23** med påfyllingsåpningen fremover inn i beholderen **1**.
- Trekk påfyllingsåpningen over tilkoplingsflensen til fordypningen i tilkopplingsflensen.
- Forviss deg om at engangsposen **23** ligger komplett an mot beholderens innervegger **1**.
- Brett endene til engangsposen **23** over kanten til beholderen **1**.
- Sett sugeroverdelen **10** på igjen og steng låsene **11**.

Ta ut engangsposen og lukk den

- Åpne låsene **11** og ta av overdelen på sugereren **10**.
- Trekk den fulle engangsposen **23** av bakover fra tilkopplingsflensen.
- Ta engangsposen **23** forsiktig ut av sugereren uten å skade den.
- Pass på at engangsposen ikke berører tilkopplingsflensen eller andre skarpe gjenstander.
- Trekk av beskyttelsen til limbåndet og lim engangsposen igjen.
- Deretter binder du engangsposen **23** nedenfor påfyllingsåpningen igjen med limbåndet som du har trukket av.

Innsetting/utskifting av støvpose (tilbehør)

- Åpne låsene **11** og ta av overdelen på sugereren **10**.
- Trekk den fulle støvposen bakover av fra koblingsflensen. Steng åpningen på støvposen ved å slå ned dekselet. Ta den lukkede støvposen ut av sugereren.
- Trekk den nye støvposen over sugerens tilkopplingsflens. Sikre at støvposen ligger an mot beholderens **1** innervegg over hele lengden.
- Sett sugeroverdelen **10** på igjen og steng låsene **11**.

Sett inn gummileppe (Våtsuging) (se bilde E)

Merk: Kravene til gjennomtrengeligheten (støvklasse L) ble bare påvist for tørrsugingen.

- Løft børstestripen **27** med et egnet verktøy ut av gulvdysen **28**.
- Sett gummileppene **26** inn i gulvdysen **28**.

Merk: Den strukturerte siden til gummileppene må peke ut over.

Festing av L-Boxxen (se bilde F)

For transport av sugereren og for plassbesparende oppbevaring av sugertilbehør og/eller elektroverktøy kan du feste en L-Boxx på sugerens overdel.

- Fest L-Boxxen på festene **9**.

► **Ikke bær sugereren på bærehåndtaket til den festede L-Boxxen.** Sugeren er for tung for bærehåndtaket til L-Boxxen. Det er fare for kroppsskader og materielle skader.

Bruk**Igangsetting**

► **Ta hensyn til strømspenningen! Spenningen til strømkilden må stemme overens med angivelsene på sugerens typeskilt. Elektroverktøy som er merket med 230 V kan også brukes med 220 V.**

► **Informer deg om gyldige regler/lover for bruk av helsefarlig støv i landet du bor i.**

Sugeren kan brukes til oppsuging og bortsuging av følgende materialer:

- Støv med en grenseverdi for eksponering > 1 mg/m³
- Sugeren må prinsipielt ikke brukes i eksplosjonsutsatte rom. Slå sugereren kun på når du bruker den for å spare energi.

For å garantere optimal sugeeffekt må sugeslangen **21** alltid avspoles komplett fra sugerens overdel **10**.

Tørrsuging**Oppsuging av avleiret støv**

- For å slå på **sugeren**, stiller du driftstype-valgbryteren **6** på symbolet «Suging».



1

- For å slå av **sugeren**, stiller du driftstype-valgbryteren **6** på symbolet «Utkopling».

0

Oppsuging av støv som oppstår fra elektroverktøy som er i gang (se bilde G)

► **I rommet må det være tilstrekkelig luftstrømhastighet (L) når utblåsningsluften strømmer tilbake til rommet. Ta hensyn til vedkommende nasjonale bestemmelser.**

I sugereren er det integrert en jordet stikkontakt **4**. Der kan tilkople et eksternt elektroverktøy. Vær oppmerksom på den maksimale tillatte tilkopplingseffekten til det tilkoblede elektroverktøyet.

- Montering av verktøyhylsen **20** (se «Montering av verktøyhylse», side 74).
- Sett verktøyhylsen **20** inn i sugestussen til elektroverktøyet.

- Til **tilgangsetting av start-/stopp-automatikken** til sugeren, still driftstype-valgbryteren **6** på symbolet «Start-/Stopp-automatikk».
- Til **tilgangsetting** av sugeren slår du på elektroverktøyet som er tilkoppet til stikkkontakten **4**. Støvsugeren starter automatisk.
- Slå elektroverktøyet av for å avslutte **sugingen**. Stoppfunksjonen til start-/stopp-automatikken varer deretter opptil 15 sekunder for å suge resterende støv ut av sugeslangen.
- For å slå av **sugeren**, stiller du driftstype-valgbryteren **6** på symbolet «Utkopling».



Våtsuging

- ▶ **Sug ikke opp brennbare eller eksplosive væsker med sugeren, for eksempel bensin, olje, alkohol, løsemidler. Ikke sug opp varmt eller brennende støv. Ikke bruk sugeren i eksplosjonsutsatte rom.** Støv, damp eller væske kan antennes eller eksplodere.
- ▶ **Sugeren må ikke brukes som vannpumpe.** Sugeren er beregnet til oppsuging av luft- og vannblandinger.
- ▶ **Før alle arbeider på sugeren utføres må støpselet trekkes ut av stikkkontakten.**

Merk: Kravene til gjennomtrengeligheten (støvklasse L) ble bare påvist for tørrsugingen.

- Fjern før våtsugingen engangsposen **23** eller støvposen og tøm beholderen **1**.

Merk: Bruk for lettere deponering ved suging av vann-faststoffblandinger en filterpose for våtfiltere (tilbehør) som utskiller væske fra faststoffene.

- Sett gummileppen inn i gulvdysen (se «Sett inn gummileppe», side 74).
- Kople ut den automatiske filterrengjøringen (AFC) (se «Deaktivering av AFC», side 75).

Sugeren er utstyrt med nivåensorer **35**. Når det maksimale nivået er oppnådd, utkoples sugeren. Still driftstype-valgbryteren **6** på symbolet «Utkopling».

Merk: Ved oppsuging av ikke ledende væsker (f.eks. bore-mulsjon, oljer og fett) utkoples ikke sugeren ved full beholder. Fyllnivået må stadig kontrolleres og beholderen tømmes til rett tid.

For å unngå muggdannelse etter våtsugingen:

- Ta ut det flate foldefilteret **24** og la det tørke godt.
- Ta av sugerens overdel **10**, åpne filterdekslet **34** og sørg for at begge tørker godt.

Filterrengjøring

Automatisk filterrengjøring (se bilde H)

Ved den automatiske filterrengjøringen (AFC = Automatic Filter Cleaning) rengjøres det flate foldefilteret **24** hvert 15 sekund ved luftstøt (pulserende støy).

Når sugeseffekten ikke lenger er tilstrekkelig, må filterrengjøringen aktiveres.

Ved regelmessig bruk av filterrengjøringen økes filterets brukstid.

For å oppnå en ideell brukstid for filteret, deaktiverer du den automatiske filterrengjøringen kun i unntakstilfeller, f.eks. ved oppsugingen av rene væsker eller ved bruk av en papirfilterpose.

Et flatt foldefilter med skitten overflate er fullt funksjonsdyktig. En manuell rengjøring av det flate foldefilteret ved å banke eller blåse det ut er ikke nødvendig og kan sågar skade filteret.

Merk: Den automatiske filterrengjøringen er innstilt fra fabrikkens side.

Inn-/utkoplingen av den automatiske filterrengjøringen er kun mulig når apparatet er innkoplet.

- **Deaktivering av AFC**
Betjen AFC-tasten **3**.
Kontroll-LEDen **33** slukner.
- **Aktivering av AFC**
Betjen AFC-tasten **3**.
Kontroll-LEDen **33** lyser grønt.

Service og vedlikehold

Vedlikehold og rengjøring

- ▶ **Før alle arbeider på sugeren utføres må støpselet trekkes ut av stikkkontakten.**
- ▶ **Hold sugeren og ventilasjonsspaltene alltid rene, for å kunne arbeide bra og sikkert.**
- ▶ **Bruk for vedlikehold og rengjøring av sugeren en støvmaske.**

Hvis det er nødvendig å skifte ut tilkopplingsledningen, må dette gjøres av Bosch eller Bosch-serviceverksteder, slik at det ikke oppstår fare for sikkerheten.

Minst en gang i året må du la produsenten eller en annen opplært person utføre en støvteknisk kontroll, f. eks. om filteret er skadet, sugeren er tett og funksjonen til kontrollinnretningen er i orden.

På støvsugere i klasse **L** som har vært i tilsmussede omgivelser skal de ytre delene og alle maskindelene rengjøres eller behandles med tetningsmidler. Ved utførelse av vedlikeholds- og reparasjonsarbeider må du fjerne alle tilsmussede deler som ikke kan rengjøres godt nok. Slike deler må deponeres i tette poser i samsvar med de gyldige bestemmelsene for deponering av denne typen avfall.

Til vedlikehold som utføres av brukeren må sugeren demonteres, rengjøres og vedlikeholdes, om dette er mulig uten at det oppstår fare for vedlikeholdspersonalet og andre personer. Før demonteringen skal støvsugeren demonteres, for å forebygge eventuelle farer. Rommet der støvsugeren demonteres, bør luftes godt. Bruk personlig verneutstyr i løpet av vedlikeholdet. Etter vedlikeholdet bør vedlikeholdsområdet rengjøres.

Ta ut/skifte flatt foldefilter (se bildene I1 – I2)

Skift ut skadde flate foldefiltere **24** med en gang.

- Trekk i låselasken **16** og åpne filterdekslet **34**.
- Grip det flate foldefilteret **24** på kantene og ta det ut oppover.

76 | Norsk

- Fjern støv og smuss som oppstår ved uttak av det flate foldefilteret **24** med en fuktig klut fra låsekanten til filterdekselet **34**.
- Bank ut det flate foldefilteret **24**. PES- og PTFE-foldefiltere kan spyles ut under rennende vann.
- Sett inn et nytt eller det rengjorte flate foldefilteret **24** og pass på at det sitter sikkert og korrekt.
- Lukk igjen filterdekselet **34** (må gå hørbart i lås).

Beholder

- Tørk av beholderen **1** av og til med et vanlig, ikke skurende rengjøringsmiddel og la den tørke.

Nivåensorer (se bilde J)

Rengjør nivåsensorene **35** innimellom.

- Åpne låsene **11** og ta av overdelen på sugeren **10**.
- Rengjør nivåsensorene **35** med en myk klut.
- Sett sugeroverdelen **10** på igjen og steng låsene **11**.

Utbedring av feil

Problem	Utbedring
Sugeturbin starter ikke.	<ul style="list-style-type: none"> – Kontroller nettkabel, nettstøpsel, sikring, stikkontakt og nivåensorer 35. – Driftstype-valgbryter 6 står på «start-/Stopp-automatikk». – Still driftstype-valgbryter 6 på symbolet «Suging» eller slå på elektroverktøyet som er koplet til stikkontakten 4.
Sugeturbin kopler ut.	<ul style="list-style-type: none"> – Tøm beholder 1.
Sugeturbin starter ikke etter tømning av beholderen.	<ul style="list-style-type: none"> – Slå av suger og vent i 5 sekunder, slå på igjen etter 5 sekunder. – Rengjør nivåensorer 35 samt mellomrommet mellom nivåsensorene 35 med en børste.
Sugekraft blir mindre.	<ul style="list-style-type: none"> – Fjern tilstoppinger fra sugedyse, sugerør 29, sugeslange 21 eller flatt foldefilter 24. – Utskifting av engangspose 23 eller støvpose. – Smekk filterdeksel 34 riktig inn. – Sett sugerens overdel 10 riktig på og steng låsene 11. – Skift flatt foldefilter 24.
Støvtløp ved sugingen	<ul style="list-style-type: none"> – Kontroller at flatt foldefilter 24 er bygget inn korrekt. – Skift flatt foldefilter 24.
Utkoplingsautomatikk (våtsuging) reagerer ikke.	<ul style="list-style-type: none"> – Rengjør nivåensorer 35 samt mellomrommet mellom nivåsensorene 35 med en børste. – Ved elektrisk ikke ledende væsker eller ved skumdannelse fungerer ikke utkoplingsautomatikken. – Kontroller fyllnivået stadig.
Automatisk filterrengjøring arbeider ikke.	<ul style="list-style-type: none"> – Aktiver filterrengjøring (betjen AFC-tast 3). – Tilslutt sugeslange 21.
Automatisk filterrengjøring kan ikke utkoples.	<ul style="list-style-type: none"> – Ta kontakt med en autorisert Bosch-kundeservice.
Automatisk filterrengjøring kan ikke innkoples.	<ul style="list-style-type: none"> – Ta kontakt med en autorisert Bosch-kundeservice.

Kundeservice og rådgivning ved bruk

Ved alle forespørsler og reservedelsbestillinger må du oppgi det 10-sifrede produktnummeret som er angitt på støvsugerens typeskilt.

Kundeservicen svarer på dine spørsmål om reparasjon og vedlikehold av produktet samt om reservedeleler. Sprengskisser og informasjon om reservedeler finner du også på:

Oppbevaring og transport (se bilde K)

- Vikle nettkabelen rundt kabelholderen **15**.
- Sett tilbehøret i holderne: Sugerør **29** i holderne **17**, fuge-dyse **25** i holderen **18**, gulvdyse **28** i holderen **19**.
- Åpne de elastiske båndene til sugeslangeholderen **5** og legg sugeslangen **21** rundt sugerens overdel i holderen **5**. Hekt de elastiske båndene inn igjen.
- Fest L-Boxxen på festene **9**.
- Ta ut en full engangspose hhv. en full støvpose eller tøm den oppsugde væske før transport av sugeren for å unngå ryggskader. Bær sugeren kun på bærehåndtaket **8**.
- Sett sugeren bort i et tørt rom og sikre den mot uberettiget bruk.
- Trå for låsing av styrehjulene **14** ned styrehjulsbremsen **13**.

www.bosch-pt.com

Bosch rådgivningsteamet hjelper deg gjerne ved spørsmål angående våre produkter og deres tilbehør.

Norsk

Robert Bosch AS
Postboks 350
1402 Ski
Tel.: 64 87 89 50
Faks: 64 87 89 55

Deponering

Suger, tilbehør og emballasje må leveres inn til miljøvennlig gjenvinning.

Sugeren må ikke kastes i vanlig søppel!

Kun for EU-land:

Jf. det europeiske direktivet 2012/19/EU vedr. gamle elektriske og elektroniske apparater og tilpassingen til nasjonale lover må gammelt elektroverktøy som ikke lenger kan brukes samles inn og leveres inn til en miljøvennlig resirkulering.

Rett til endringer forbeholdes.

Suomi**Turvallisuusohjeita**

Lue kaikki turvallisuus- ja muut ohjeet. Turvallisuusohjeiden noudattamisen laiminlyönti saattaa johtaa sähköiskun, tulipaloon ja/tai vakavaan loukkaantumiseen.

Säilytä nämä ohjeet hyvin.

- ▶ **Älä imuroi pyökki- tai tammipölyä, kivipölyä tai asbestia.** Näitä aineita pidetään karsinogeenisina.

VAROITUS Käytä imuria vain, jos sinulla olet saanut riittävästi tietoa imurin käytöstä, imuroitavista aineista ja niiden turvallisesta hävittämisestä. Perusteellinen opastus pienentää väärinkäytön ja loukkaantumisen riskiä.

- ▶ **Pölynimuri ei ole tarkoitettu lasten tai sellaisten ihmisten käyttöön, joiden fyysiset, sensoriset tai henkiset valmiudet ovat rajoitettuja tai joilla ei ole tarvittavaa kokemusta ja tietoa.** Muussa tapauksessa on olemassa väärinkäytön ja loukkaantumisen vaara.
- ▶ **Pidä lapsia silmällä.** Täten varmistat, että lapset eivät leiki imurin kanssa.
- ▶ **Lapset eivät saa puhdistaa tai huoltaa imuria ilman valvontaa.**

VAROITUS Imuri soveltuu kuivien aineiden imuun ja sopivin toimenpitein myös nesteiden imuun. Nesteiden tunkeutuminen sisään kasvattaa sähköiskun riskiä.

- ▶ **Älä imuroi palavia tai räjähtäviä nesteitä, esim. bensiiniä, öljyä, alkoholia, liuottimia. Älä imuroi kuumaa tai palavaa pölyä. Älä käytä imuria räjähdysvaarallisissa tiloissa.** Pöly, höyry tai neste saattaa syttyä palamaan tai räjähtää.

VAROITUS Käytä pistorasiaa ainoastaan käyttöohjeessa määrättyihin tarkoituksiin.

VAROITUS Pysäytä imuri heti, jos siitä pursuaa vaahtoa tai vettä, ja tyhjennä säiliö.

Muussa tapauksessa imuri saattaa vaurioitua.

HUOM Pidä imuri poissa sateesta ja kosteudesta. Veden tunkeutuminen imurin yläosaan kasvat-
taa sähköiskun riskiä.

▶ **Imuria saa säilyttää ainoastaan sisätiloissa.**

HUOM Puhdista nesteen täyttömäärän tuntoeli-
miä säännöllisesti ja tarkista, ettei niissä
ole vaurioita. Muussa tapauksessa toiminta saattaa häiriin-
tyä.

▶ **Jos imurin käyttö kosteassa ympäristössä ei ole vältet-
tävässä, tulee käyttää vikavirtasuojajykintä.** Vikavirta-
suojajykintimen käyttö vähentää sähköiskun vaaraa.

▶ **Liitä imuri asianmukaisesti maadoitettuun sähköver-
koon.** Pistorasiassa ja jatkojohdossa on oltava toimiva
suojojohtin.

▶ **Tarkista imuri, johto ja pistotulppa ennen jokaista käyt-
töä. Älä käytä imuria, jos huomaat siinä olevan vaurioi-
ta. Älä avaa imuria itse, ja anna ainoastaan ammattitai-
toisten henkilöiden korjata sitä, alkuperäisiä varaosia
käyttäen.** Vahingoittunut imuri, johto tai pistotulppa kas-
vattaa sähköiskun vaaraa.

▶ **Älä aja johdon yli äläkä litistä sitä. Älä vedä sähköjoh-
dosta pistotulpan irrottamiseksi pistorasiasta tai pö-
lynimurin siirtämiseksi.** Vahingoittunut johto kasvattaa
sähköiskun vaaraa.

▶ **Irrota pistotulppa pistorasiasta, ennen kuin kunnostat
tai puhdistat imuria, teet säätöjä laitteeseen, vaihdat
siihen tarvikkeita, tai asetat imurin pois.** Nämä suojatoi-
menpiteet estävät imurin tahattoman käynnistyksen.

▶ **Huolehdi työkohteen hyvästä tuuletuksesta.**

▶ **Anna ainoastaan koulutettujen ammattihenkilöiden
korjata imuria ja salli korjauksiin käytettävän vain al-
kuperäisiä varaosia.** Täten varmistat, että imuri säilyy tur-
vallisena.

VAROITUS Imurissa on terveydelle vaarallista pö-
lyä. Anna ainoastaan ammattihenkilöi-
den suorittaa tyhjennys- ja huoltotöitä, mukaan luettuna
pölynkeräyssäiliön hävitys. Henkilökohtaiset suojavarus-
teet ovat välttämättömät. Älä käytä imuria ilma täydellis-
tä suodatinjärjestelmää. Vaarannat muutoin omaa terveyt-
täsi.

▶ **Tarkista ennen käyttöönottoa, että imuletku on moit-
teettomassa kunnossa. Pidä tällöin imuletku kiinni
imurissa, jotta pölyä ei purkaannu tahattomasti.** Muu-
toin saatat hengittää pölyä.

▶ **Käytä verkkojohtoa ja imuletkaa huolellisesti.** Voit va-
hingoittaa niillä muita henkilöitä.

▶ **Älä puhdista imuria suoraan suunnatulla vesisuihkeel-
la.** Veden tunkeutuminen imurin yläosaan kasvattaa sähkö-
iskun riskiä.

78 | Suomi

Tunnusmerkit

Seuraavat merkit voivat olla tärkeitä käyttäessäsi imuriasi. Opettele merkit ja niiden merkitys. Merkkien oikea tulkinta auttaa sinua käyttämään imuria paremmin ja turvallisemmin.

Tunnusmerkit ja niiden merkitys



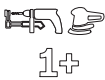
! HUOMIO Lue kaikki turvallisuus- ja muut ohjeet. Turvallisuuksuhjeiden noudattamisen laiminlyönti saattaa johtaa sähköiskuun, tulipaloon ja/tai vakavaan loukkaantumiseen.



Pölyluokan L imuri IEC/EN 60335-2-69 mukaan, terveydelle vaarallisten pölyn, jonka altistusarvon raja on $> 1 \text{ mg/m}^3$ **kuivaan imuun**.



! VAROITUS Imurissa on terveydelle vaarallista pölyä. Anna ainoastaan ammattihenkilöiden suorittaa tyhjennys- ja huoltotöitä, mukaan luettuna pölynkeräyssäiliön hävitys. Henkilökohtaiset suojavarusteet ovat välttämättömät. Älä käytä imuria ilma täydellistä suodatinjärjestelmää. Vaaranat muutoin omaa terveyttäsi.



Käynnistys-/pysäytysautomaatiikka
Toimivista sähkötyökaluista kertyvän pölyn imurointi Imuri käynnistyy automaattisesti ja pysähtyy viiveellä

0

Poiskytcentä



Imu
Kasaantuneen pölyn imu

1

Tieto liitetyn sähkötyökalan sallitusta liittäntätehosta (maakohtainen)

max.
2200 W
min.
100 W

Tunnusmerkit ja niiden merkitys



Min/Max

Imuvoiman portaaton säätö:

- suurin imuteho käyttöön, jossa pölynmuodostus on voimakasta
- pienempi imuteho käyttöön, jossa pölynmuodostus on vähäisempää ja esim. liitetyn sähkötyökalan ja työkappaleen pinnan välisen imuvoiman säätämiseksi (esim. hionnassa)



AFC

Automaattinen suodattimen puhdistus (AFC = Automatic Filter Cleaning)



max. 1 L-Boxx
max. 15 kg

Kiinnitä korkeintaan yksi L-Boxx.

L-Boxx ja sisältö ei saa painaa yli 15 kg.



▶ **Älä ripusta imuria nosturin koukkuun esim. siirtoa varten.** Imuria ei saa nostaa nosturilla. On olemassa loukkaantumis- ja vaurioitumisvaara.



▶ **Älä käytä imuria istumiseen, tikkana tai astinlautana.** Imuri saattaa kaatua ja vaurioitua. On olemassa loukkaantumisvaara.

Tuotekuvas

Käännä auki taittosivu, jossa on imurin kuva ja pidä se uloskäännettynä lukiessasi käyttöohjetta.

Määräyksenmukainen käyttö

Laite on tarkoitettu palamattoman kuivan pölyn, palamattomien nesteiden ja vesi-ilmaseoksen kokoamiseen, imuun, siirtoon ja erotukseen. Imuri on pölyteknisesti testattu ja se vastaa pölyluokkaa L. Se soveltuu ammattikäytön kasvaviin vaatimuksiin esim. käsityössä, teollisuudessa ja työpajoissa.

Pölyluokan L imuria saadaan IEC/EN 60335-2-69 mukaan käyttää ainoastaan terveydelle vaarallisten pölyn, jonka altistusarvon raja on $> 1 \text{ mg/m}^3$ imuun ja imurointiin.

Käytä imuria ainoastaan, jos täysin pystyt arvioimaan ja hallitsemaan rajoituksetta kaikkia toimintoja tai olet saanut vastava ohjeita.

Kuvassa olevat osat

Kuvassa olevien osien numerointi viittaa grafiikkasivussa olevaan imurin kuvaan.

- 1 Säiliö
- 2 Letkunliitin
- 3 AFC-painike
- 4 Pistorasia sähkötyökalua varten
- 5 Imuletkun pidike
- 6 Toimintamuodon valitsin
- 7 Imutehon säädin
- 8 Kantokahva
- 9 L-Boxx-in kiinnike
- 10 Imurin yläosa
- 11 Imurin yläosan suljin
- 12 Pyörä
- 13 Ohjauspyörän jarru
- 14 Ohjauspyörä
- 15 Johdonpidike
- 16 Suodattimen kannen sulkuläppä
- 17 Imuletkujen pidikkeet
- 18 Saumasuuttimen/imukaaren pidike
- 19 Lattiasuuttimen pidike
- 20 Työkalumuhvi
- 21 Imuletku
- 22 Imukaari
- 23 Erikoispölypussi
- 24 Laskossuodatin (PES)
- 25 Saumasuutin
- 26 Kumiosa
- 27 Harjaluskat
- 28 Lattiasuutin
- 29 Imuputki
- 30 Imuletkun pitimen kiinnike
- 31 Painike
- 32 Lisäilma-aukko
- 33 LED-merkkivalo
- 34 Suodattimen kansi
- 35 Täyttömäärän tuntoelimiä

*Kuvassa tai selostuksessa esiintyvä lisätarvike ei kuulu vakiotositukseen. Löydät täydellisen tarvikeluettelon tarvikeohjelmastamme.

Tekniset tiedot

Märkä- /kuivaimuri	GAS 35 L AFC	
Tuotenumero		3 601 JC3 2..
Ottoteho	W	1200
Taajuus	Hz	50/60
Säiliön tilavuus (brutto)	l	35
Nettobilavuus (neste)	l	19
Pölypussin tilavuus	l	19
Maks. alipaine*		
- imuri	hPa	230
- turbiini	hPa	254
Maks. virtaama*		
- imuri	l/s	36
- turbiini	l/s	74
Maks. imuteho	W	1380
Laskossuodattimen pinta-ala	m ²	0,615
Pölyluokka		L
Paino vastaa EPTA-Procedure 01/2003	kg	12,2
Suojausluokka		⊕ / I
Suojaus		IP X4

* mitattuna Ø 35 mm:n ja 5 m:n pituisella letkulla

Tiedot koskevat 230 V nimellisjännitettä [U]. Alhaisemalla jännitteellä ja maakohtaisissa malleissa nämä tiedot voivat vaihdella.

Käynnistys-/pysäytysautomaatiikka*

	Nimellisjännite	Teho maks.	Teho min.
EU	220 – 240 V	2200 W	100 W
UK	110 V	750 W	100 W
UK/DK	240/230 V	1800 W	100 W
CH	230 V	1100 W	100 W

* Tieto liitetyn sähkötyökalun sallitusta liitäntätehosta (maakohtainen)

Melutieto

Melun mittausarvot on määritetty EN 60704 mukaan.

Imurin tyypillinen A-painotettu äänenpainetaso on alle 70 dB(A). Epävarmuus K = 3 dB.

Työn aikana melutaso saattaa ylittää 80 dB(A).

Käytä kuulonsuojaimia!

Standardinmukaisuusvakuutus **CE**

Vakuutamme yksin vastaavamme siitä, että kohdassa "Tekniset tiedot" selostettu tuote vastaa seuraavia standardeja tai standardoituja asiakirjoja: EN 60335 ja direktiivien 2011/65/EU, 2006/42/EY, 2004/108/EY sekä niiden muutoksien määräysten mukaan.

Tekninen tiedosto (2006/42/EY):

Robert Bosch GmbH, PT/ETM9,
D-70745 Leinfelden-Echterdingen

Dr. Egbert Schneider
Senior Vice President
Engineering

Helmut Heinzelmann
Head of Product Certification
PT/ETM9

ppa. Schneider *i.V. K. W.*

80 | Suomi

Robert Bosch GmbH, Power Tools Division
D-70745 Leinfelden-Echterdingen
15.02.2013

Asennus

► Irrota pistotulppa pistorasiasta ennen kaikkia imuriin kohdistuvia töitä.

Imuletkun pidikkeen asennus (katso kuva A)

- Työnnä imuletkun pidikkeet **5** ylhäältäpäin tiukasti niitä varten oleviin kiinnikkeisiin **30**, kunnes ne lukkiutuvat.

Imuletkun asennus (katso kuva B)

- Liitä imuletku **21** letkuniittimeen **2** ja kierrä sitä myötäpäivään vasteeseen asti.

Huomio: Imun aikana imuletkuun ja tarvikkeisiin syntyy pölyn aiheuttaman kitkan takia sähköstaattinen lataus, jonka käyttäjä saattaa tuntea staattisena purkauksena (riippuen ympäristövaikutuksista ja ruumiillisesta herkkyydestä). Yleisesti Bosch suosittelee käyttämään antistaattista imuletkua (lisätarvike), kun imuroidaan hienoa pölyä ja kuivaa ainetta.

Imulisälaitteiden asennus (katso kuva C)

Imuletku **21** on varustettu kiinnikejärjestelmällä, jonka avulla imulisälaitteet (työkalamuhvit **20**, imukaaret **22**) voidaan liittää.

Työkalamuhvin asennus

- Työnnä työkalamuhvi **20** imuletkuun **21**, kunnes imuletkun kummatkin painikkeet **31** lukkiutuvat kuuluvasti.
- Pura painamalla painikkeita **31** sisään ja vetämällä osat erilleen toisistaan.

Suuttimien ja putkien asennus

- Työnnä imukaari **22** imuletkuun **21**, kunnes imuletkun kummatkin painikkeet **31** lukkiutuvat kuuluvasti.
- Työnnä tämän jälkeen haluttu imulisätarvike (lattiasuutin, saumasuutin, imuputki jne.) tiukasti imukaareen **22**.
- Pura painamalla painikkeita **31** sisään ja vetämällä osat erilleen toisistaan.

Erikoispölypussin tai pölypussin asennus/poisto (Kuivaimurointi) (katso kuvat D1 – D2)

Kuivaimussa voidaan käyttää erikoispölypussia **23** tai pölypussia (lisätarvike). Tämä helpottaa pölyn poistamisen.

Huomio: Kun käytät paperisuodatinpussia sinun **täytyy**, ja kun käytät kuitusuodatinpussia sinun **pitäisi** kytkeä auto-maattisen suodatinpuhdistuksen (AFC) pois päältä (katso ”AFC:n pysäyttäminen”, sivu 81).

Erikoispölypussin asennus

- Avaa sulkimet **11** ja poista imurin yläosa **10**.
- Aseta erikoispölypussi **23** säiliöön **1** täyttöaukko edellä.
- Vedä täyttöaukko liitäntälaipan yli liitäntälaipan syvennyksen asti.
- Varmista, että erikoispölypussi **23** kokonaisuudessaan koskettaa säiliön **1** sisäseinää.

- Käännä loput erikoispölypussista **23** säiliön **1** reunan yli.
- Asenna imurin yläosa **10** takaisin paikoilleen ja sulje sulkimet **11**.

Erikoispölypussin poistaminen ja sulkeminen

- Avaa sulkimet **11** ja poista imurin yläosa **10**.
- Vedä täysi erikoispölypussi **23** taaksepäin pois liitäntälaipasta.
- Poista erikoispölypussi **23** varovasti, sitä vaurioimatta, imurista.
- Varo tällöin, ettei erikoispölypussi hankaa liitäntälaippaa tai muita teräviä esineitä vasten.
- Vedä pois tarranauhan suojaaluska ja sulje erikoispölypussi liimaamalla.
- Sido sitten erikoispölypussi **23** kiinni täyttöaukon alapuolelta irti vedetyllä tarranauhan suojaaluskaalla.

Pölypussin vaihto/asennus (lisätarvike)

- Avaa sulkimet **11** ja poista imurin yläosa **10**.
- Vedä täysi pölypussi pois kiinnityslaipasta taaksepäin. Sulje pölypussin suu taittamalla kansi. Ota suljettu pölypussi pois imurista.
- Käännä uusi pölypussi imurin liitäntälaipan yli. Varmista, että pölypussi koko pituudellaan koskettaa säiliön **1** sisäseinää.
- Asenna imurin yläosa **10** takaisin paikoilleen ja sulje sulkimet **11**.

Kumiosan asennus (Märkäimu) (katso kuva E)

Huomio: Lämpäsysteemin (pölyluokka L) vaatimukset määritetään vain kuivaimulle.

- Nosta ylös harjaliuskat **27** lattiasuuttimesta **28** sopivalla työkalulla.
- Aseta kumiosat **26** lattiasuuttimeen **28**.

Huomio: Kumiosien muotoilu tuoli tulee osoittaa ulospäin.

L-Boxx:in kiinnitys (katso kuva F)

Imurin kuljetusta varten ja imurin tarvikkeiden ja/tai sähkötyökalun tilaa säästävään säilytykseen voit napsauttaa L-Boxx:in kiinni imurin yläosaan.

- Paina L-Boxx kiinnikkeisiin **9**.

► **Älä kannaa imuria kiinnitetyn L-Boxx:in kahvasta.** Imuria on liian raskas L-Boxx:in kahvalle. On olemassa loukkaantumis- ja vaurioitumisvaara.

Käyttö

Käyttöönotto

► **Ota huomioon verkkojännite! Virtalähteen jännitteen tulee vastata imurin tyyppikilvessä olevia tietoja. 230 V merkittyjä sähkötyökaluja voidaan käyttää myös 220 V verkoissa.**

► **Selvitä maasi voimassaolevat säädökset/lait koskien terveydelle haitallisen pölyn käsittelyä.**

Imuria saa käyttää seuraavien aineiden imemiseen ja imurointiin.

- Pöly, jonka altistusarvon raja on $> 1 \text{ mg/m}^3$

Imuria ei koskaan saa käyttää räjähdysvaarallisissa tiloissa.

Käynnistä energiansäästöä takia imuri vain kun käytät sitä. Optimaalisen imutehon takaamiseksi tulisi imuletku **21** aina purkaa kokonaan imurin yläosasta **10**.

Kuivaimurointi

Kasaantuneen pölyn imu

- **Käynnistä** imuri asettamalla toimintamuodon valitsin **6** merkin "Imu" kohdalle.
- **Pysäytä** imuria asettamalla toimintamuodon valitsin **6** merkin "Pysäytys" kohdalle.



Toimivista sähkötyökaluista kertyvän pölyn imurointi (katso kuva G)

► **Huoneessa on oltava riittävä ilmanvaihto (L), jos poistoilma johdetaan takaisin huoneeseen. Noudata vastaavia kansallisia määräyksiä.**

- Imurissa on sisäänrakennettu suojakoskettimella varustettu pistorasia **4**. Siihen voi liittää ulkoisen sähkötyökulun. Ota huomioon liitetyn sähkötyökulun suurin sallittu liitäntäteho.
- Asenna työkalumuhvi **20** (katso "Työkalumuhvin asennus", sivu 80).
 - Työnä työkalumuhvi **20** sähkötyökulun imunysään.
 - **Ota käyttöön imurin käynnistys-/pysäytysautomaatiikka** asettamalla toimintamuodon valitsin **6** merkin "Käynnistys-/pysäytysautomaatiikka" kohdalle.
 - **Käynnistä** pölynimuri käynnistämällä pistorasiaan **4** liitetty sähkötyökalu. Imuri käynnistyy automaattisesti.
 - Pysäytä sähkötyökalu **imun lopettamiseksi**. Käynnistys-/pysäytysautomaatiikan jälkikäyntitoiminto toimii vielä 15 sekuntia jäännöspölyn imemiseksi imuletkusta.
 - **Pysäytä** imuria asettamalla toimintamuodon valitsin **6** merkin "Pysäytys" kohdalle.



Märkäimu

- **Älä imuroi palavia tai räjähtäviä nesteitä, esim. bensiiniä, öljyä, alkoholia, liuottimia. Älä imuroi kuumaa tai palavaa pölyä. Älä käytä imuria räjähdysvaarallisissa tiloissa.** Pöly, höyry tai neste saattaa syttyä palamaan tai räjähtää.
- **Imuria ei saa käyttää vesipumppuna.** Imuri on tarkoitettu ilma- ja vesiseoksen imemiseen.
- **Irrota pistotulppa pistorasiasta ennen kaikkia imuriin kohdistuvia töitä.**

Huomio: Lämpösuojan (pölyluokka L) vaatimukset määrätään vain kuivaimulle.

- Poista erikoispölypussi **23** tai pölypussi ja tyhjennä säiliö **1** ennen märkäimua.

Huomio: Käytä helpomman käsittelyn saavuttamiseksi vesikiintoaineseoitusten imussa märkäsuodatinpussia (lisätarvike), joka erottaa nesteen kiintoaineista.

- Aseta kumiosat lattiasuuttimeen (katso "Kumiosan asennus", sivu 80).
- Pysäytä automaattinen suodattimen puhdistus (AFC) (katso "AFC:n pysäyttäminen", sivu 81).

Imuri on varustettu täyttömäärän tuntoelimillä **35**. Kun suurin sallittu täyttötaso on saavutettu, imuri pysähtyy. Aseta toimintamuodon valitsin **6** merkin "Pysäytys" kohdalle.

Huomio: Kun imetään johtamattomia nesteitä (esim. porausnestettä, öljyä ja rasvoja) ei imuri pysähdy säiliön täytyessä. Täyttöastetta täytyy tarkistaa jatkuvasti, ja säiliö on tyhjennettävä ajoissa.

Homeenmuodostuksen välttämiseksi märkäimun jälkeen:

- ota laskossuodatin **24** ulos imurista, ja anna sen kuivua hyvin.
- poista imurin yläosa **10**, avaa suodattimen kansi **34** ja anna niiden kuivua hyvin.

Suodattimen puhdistus

Automaattinen suodattimen puhdistus (katso kuva H)

Automaattinen suodattimen puhdistus (AFC = Automatic Filter Cleaning) puhdistaa laskossuodattimen **24** 15 sekunnin välein ilmasykäyksellä (tykyttävä ääni).

Viimeistään imutehon ollessa riittämätön, on suodattimen puhdistusta käytettävä.

Suodattimen puhdistuksen säännöllinen käyttö pidentää suodattimen käyttöaikaa.

Jotta saavuttaisit optimaalisen käyttöajan suodattimelle, poista automaattinen suodattimen puhdistus vain poikkeustapauksissa, esim. puhtaiden nesteiden imussa tai paperisuodatinpussia käytettäessä.

Pinnaltaan likainen laskossuodatin on täysin toimintakykyinen. Laskossuodattimen manuaalinen puhdistus koputtamalla sitä tai puhaltamalla se puhtaaksi saattaa jopa vaurioittaa suodatinta.

Huomio: Automaattinen suodattimen puhdistus on tehdassäädössä kytkettynä.

Automaattisen suodattimen puhdistuksen käynnistäminen/pysäyttäminen on mahdollista vain laitteen ollessa käynnissä.

- **AFC:n pysäyttäminen**
Paina AFC-painiketta **3**.
LED-merkkivalo **33** sammuu.
- **AFC:n käynnistäminen**
Paina AFC-painiketta **3**.
LED-merkkivalo **33** palaa vihreänä.

Hoito ja huolto

Huolto ja puhdistus

- **Irrota pistotulppa pistorasiasta ennen kaikkia imuriin kohdistuvia töitä.**
- **Pidä aina imuri ja sen tuuletusaukot puhtaana, jotta voit työskennellä hyvin ja turvallisesti.**
- **Käytä pölynsuojanaamaria imurin huollossa ja puhdistuksessa.**

Jos liitäntäjohdon vaihto on välttämätön, tulee tämän suorittaa Bosch tai Bosch-sähkötyökälujen sopimushuolto turvallisuuden vaarantamisen välttämiseksi.

Vähintään kerran vuodessa tulee valmistajan tai koulutetun henkilön suorittaa pölytekniikan tarkistuksen koskien esim. suodattimen vaurioita, imurin tiivyyttä ja tarkistuslaitteen toimintaa.

82 | Suomi

Puhdista ulkopinta ja kaikki koneen osat tai käsittele niitä tiivistysaineella **L**-luokan imureissa, jotka ovat olleet likaisessa ympäristössä Suoritettaessa huolto- tai korjaustöitä tulee hävittää kaikki osat, joita ei voida puhdistaa tyydyttävästi. Nämä osat tulee hävittää läpäisemättömissä pusseissa noudattaen voimassaolevia määräyksiä koskien tällaisen jätteen hävittämistä.

Käyttäjän huoltaessa imuria, on imuri purettava, puhdistettava ja huollettava, mahdollisuuksien mukaan, ilman että huoltohenkilöille tai muille ihmisille aiheutuu vaaraa Ennen purkamista tulisi imuri puhdistaa, mahdollisten vaarojen ehkäisemiseksi. Tila, jossa imuri puretaan tulee olla hyvin tuuletettu. Käytä huollon aikana henkilökohtaisia suojavarusteita. Huollon jälkeen täytyy huoltoalue puhdistaa.

Laskossuodattimen irrotus/vaihto (katso kuvat 11 – 12)

Vaihda vaurioitunut laskossuodatin **24** välittömästi.

- Vedä sulkuläpistä **16** ja avaa suodattimen kansi **34**.
- Tartu laskossuodattimen **24** ulokkeisiin ja nosta se ylöspäin ulos.
- Poista laskossuodattinta **24** irrotettaessa putoava pöly ja lika suodattimen kannen **34** tiivistysreunasta kostealla liinalla.
- Koputa laskossuodatin **24** irti. PES- ja PTFE-laskossuodattimet voidaan huuhdella juoksevassa vedessä.
- Aseta uusi tai puhdistettu laskossuodatin **24** paikoilleen, ja varmista samalla sen oikea ja varma asettuminen.
- Sulje suodattimen kansi **34** (sen tulee lukkiutua kuuluvasti).

Häiriöiden korjaus

Ongelma	Korjaus
Imuturbiini ei käynnisty.	<ul style="list-style-type: none"> – Tarkista verkkojohto, pistotulppa, sulake, pistorasia ja täyttömäärän tuntoelimet 35. – Toimintamuodon valitsin 6 on asennossa ”Käynnistys-/pysäytysautomaatiikka”. – Aseta toimintamuodon valitsin 6 merkin ”Imu” kohdalle tai käynnistä pistorasiaan 4 liitetty sähkötyökalu.
Imuturbiini pysähtyy.	<ul style="list-style-type: none"> – Tyhjennä säiliö 1.
Imuturbiini ei käynnisty säiliön tyhjennyksen jälkeen.	<ul style="list-style-type: none"> – Kytke imuri pois päältä, odota 5 sekuntia, käynnistä imuri uudelleen. – Puhdista täyttömäärän tuntoelimet 35 ja täyttömäärän tuntoelinten 35 välissä oleva tila harjalla.
Imuteho heikkenee.	<ul style="list-style-type: none"> – Poista tukkeutumattomuus, imuputkesta 29, imuletkusta 21 ja laskossuodattimesta 24. – Vaihda erikoispölypussi 23 tai pölypussi. – Lukitse suodattimen kansi 34 oikein. – Aseta imurin yläosa 10 oikein paikoilleen ja sulje sulkimet 11. – Vaihda laskossuodatin 24.
Imun aikana imurista tulee pölyä	<ul style="list-style-type: none"> – Tarkista, että laskossuodatin 24 on asennettu oikein. – Vaihda laskossuodatin 24.
Poiskytkentäautomaatiikka (märkäimu) ei toimi.	<ul style="list-style-type: none"> – Puhdista täyttömäärän tuntoelimet 35 ja täyttömäärän tuntoelinten 35 välissä oleva tila harjalla. – Poiskytkentäautomaatiikka ei toimi sähköä johtamattomien nesteiden tai vaahdonmuodostuksen yhteydessä. – Tarkista täyttöaste jatkuvasti.

Säiliö

- Pyyhi säiliö **1** silloin tällöin saatavissa olevalla ei-hankaavalla puhdistusaineella ja anna sen kuivua.

Täyttömäärän tuntoelimet (katso kuva J)

Puhdista täyttömäärän tuntoelimet **35** silloin tällöin.

- Avaa sulkimet **11** ja poista imurin yläosa **10**.
- Puhdista täyttömäärän tuntoelimet **35** pehmeällä liinalla.
- Aseta imurin yläosa **10** takaisin paikoilleen ja sulje sulkimet **11**.

Kuljetus ja varastointi (katso kuva K)

- Kiedo verkkojohto johdonpidikkeeseen **15**.
- Työnnä lisätarvikkeet niitä varten oleviin pidikkeisiin: Imuputket **29** pidikkeisiin **17**, saumasuutin **25** pidikkeeseen **18**, lattiasuutin **28** pidikkeeseen **19**.
- Avaa imuletkun pidikkeen **5** joustavat nauhat ja aseta imuletku **21** imurin yläosan ympäri pidikkeeseen **5**. Kiinnitä joustavat nauhat.
- Paina L-Boxx kiinnikkeisiin **9**.
- Poista täysi erikoispölypussi tai täysi pölypussi, tahi tyhjennä imetty neste ennen imurin kuljetusta, selkävammojen välttämiseksi. Kanna imuria ainoastaan kantokahvasta **8**.
- Aseta imuri kuivaan huoneeseen ja estä sen valtuudeton käyttö.
- Lukitse ohjauspyörät **14** painamalla alas ohjauspyörien jarruja **13** jalalla.

Ongelma	Korjaus
Automaattinen suodattimen puhdistus ei toimi.	– Käynnistä suodattimen puhdistus (paina AFC-painiketta 3). – Liitä imuletku 21 .
Automaattista suodattimen puhdistusta ei voi pysäyttää.	– Ota yhteys valtuutettuun Bosch-huoltopisteeseen.
Automaattista suodattimen puhdistusta ei voi käynnistää.	– Ota yhteys valtuutettuun Bosch-huoltopisteeseen.

Asiakaspalvelu ja käyttöneuvonta

Ilmoita ehdottomasti kaikissa kyselyissä ja varaosatilauksissa 10-numeroinen tuotenumero, joka löytyy imurin mallikilvestä.

Asiakaspalvelu vastaa tuotteesi korjausta ja huoltoa sekä varaosia koskeviin kysymyksiin. Räjähdyssiirustuksia ja tietoja varaosista löydät myös osoitteesta:

www.bosch-pt.com

Boschin asiakaspalvelu auttaa mielellään sinua tuotteitamme ja niiden lisätarvikkeita koskevilla kysymyksissä.

Suomi

Robert Bosch Oy
Bosch-keskushuolto
Pakkalantie 21 A
01510 Vantaa
Puh.: 0800 98044
Faksi: 010 296 1838
www.bosch.fi

Hävitys

Imuri, lisätarvikkeet ja pakkaukset tulee toimittaa ympäristövastuulliseen uusiokäyttöön.

Älä heitä imuria talousjätteisiin!

Vain EU-maita varten:



Eurooppalaisen vanhoja sähkö- ja elektroniikkalaitteita koskevan direktiivin 2012/19/EU ja sen kansallisten lakien muunnosten mukaan, tulee käyttökelpoiset sähkötyökalut kerätä erikseen ja toimittaa ympäristövastuulliseen uusiokäyttöön.

Oikeus teknisiin muutoksiin pidätetään.

Ελληνικά

Υποδείξεις ασφαλείας



Διαβάστε όλες τις υποδείξεις ασφαλείας και τις οδηγίες. Αμέλειες κατά την τήρηση των υποδείξεων ασφαλείας και των οδηγιών μπορεί να προκαλέσουν ηλεκτροπληξία, πυρκαγιά ή/και σοβαρούς τραυματισμούς.

Διαφυλάξτε καλά αυτές τις οδηγίες.

- ▶ **Να μην αναρροφήτε σκόνη από ξύλο οξιάς ή βελανιδιάς καθώς και σκόνη από πετρώματα ή αμιάντο.** Τα υλικά αυτά θεωρούνται ως καρκινογόνα.

⚠ ΠΡΟΕΙΔΟΠΟΙΗΣΗ **Να χρησιμοποιείτε τον απορροφητήρα μόνο όταν έχετε ενημερωθεί για τη χρήση του καθώς και για τα υπό αναρρόφηση υλικά και τον τρόπο της απόσυρής των.** Ο επιμελής καταποτισμός μειώνει τον κίνδυνο εσφαλμένου χειρισμού και τραυματισμών.

- ▶ **Αυτός ο απορροφητήρας δεν προορίζεται για χρήση από παιδιά και άτομα που εξαιτίας περιορισμένων σωματικών, αισθητηρίων ή πνευματικών ικανοτήτων ή λόγω απειρίας ή γνώσεων δεν είναι σε θέση να τον χειριστούν ασφαλώς.** Διαφορετικά υπάρχει κίνδυνος εσφαλμένου χειρισμού και τραυματισμών.
- ▶ **Να επιτηρείτε τα παιδιά.** Έτσι εξασφαλίζετε ότι τα παιδιά δεν θα παίξουν με τον απορροφητήρα.
- ▶ **Δεν επιτρέπεται ο καθαρισμός και η συντήρηση του απορροφητήρα από παιδιά όταν αυτά δεν βρίσκονται υπό επίτηρηση.**

⚠ ΠΡΟΕΙΔΟΠΟΙΗΣΗ **Ο απορροφητήρας είναι κατάλληλος για την αναρρόφηση ξηρών υλικών καθώς επίσης, μετά από την εφαρμογή κατάλληλων μέτρων, και για την αναρρόφηση υγρών.** Η διείσδυση υγρών αυξάνει τον κίνδυνο ηλεκτροπληξίας.

- ▶ **Να μην αναρροφήτε με τον απορροφητήρα εύφλεκτα ή εκρηκτικά υλικά, π. χ. βενζίνη, λάδια, οινόπνευμα, ή διαλύτες. Να μην αναρροφήτε καυτές σκόνες ή σκόνες που ήδη καίγονται. Μην χρησιμοποιήσετε τον απορροφητήρα σε χώρους στους οποίους υπάρχει κίνδυνος έκρηξης.** Οι σκόνες, οι αναθυμιάσεις ή τα υγρά μπορεί να αναφλεχθούν και να εκραγούν.

⚠ ΠΡΟΕΙΔΟΠΟΙΗΣΗ **Να χρησιμοποιείτε την ριζία μόνο για τις εργασίες που έχουν καθοριστεί στις Οδηγίες χρήσης.**

⚠ ΠΡΟΕΙΔΟΠΟΙΗΣΗ **Θέστε τον απορροφητήρα αμέσως εκτός λειτουργίας και αδειάστε το δοχείο σε περίπτωση που διαρρέυσει νερό ή αφρός απ' αυτό.** Διαφορετικά μπορεί να υποστεί ζημιά ο απορροφητήρας.

⚠ ΠΡΟΣΟΧΗ **Να προστατεύετε τον απορροφητήρα από βροχή και υγρασία.** Η διείσδυση νερού στο άνω τμήμα του απορροφητήρα αυξάνει τον κίνδυνο ηλεκτροπληξίας.

- ▶ **Η χρήση του απορροφητήρα επιτρέπεται μόνο μέσα σε εσωτερικούς χώρους.**

⚠ ΠΡΟΣΟΧΗ **Να καθαρίζετε τακτικά τους αισθητήρες στάθμης πλήρωσης και να βεβαιώνετε ότι δεν έχουν υποστεί κάποια ζημιά ή βλάβη.** Διαφορετικά μπορεί να επηρεαστεί η λειτουργία τους.

84 | Ελληνικά

- ▶ **Όταν η χρήση του απορροφητήρα σε υγρό περιβάλλον είναι αναπόφευκτη, τότε να χρησιμοποιήσετε έναν προστατευτικό διακόπτη διαρροής (διακόπτη FI/RCD).** Η χρήση ενός προστατευτικού διακόπτη διαρροής ελαττώνει τον κίνδυνο ηλεκτροπληξίας.
 - ▶ **Ο απορροφητήρας πρέπει να συνδέεται σε έναν κανονικά γειωμένο ηλεκτρικό δίκτυο.** Η πρίζα και το καλώδιο επιμήκυνσης πρέπει να διαθέτουν έναν λειτουργούντα προστατευτικό αγωγό.
 - ▶ **Πριν χρησιμοποιήσετε τον απορροφητήρα να ελέγχετε το ηλεκτρικό καλώδιο και το φις. Μην χρησιμοποιήσετε τον απορροφητήρα όταν εξακριβώσετε κάποια ζημιά ή βλάβη. Να μην ανοίξετε ο ίδιο/η ίδια τον απορροφητήρα και να τον δίνετε για επεξεργασία μόνο από ειδικά εκπαιδευμένο προσωπικό και πάντοτε με γνήσια ανταλλακτικά.** Χαλασμένοι απορροφητήρες καθώς και χαλασμένα ηλεκτρικά καλώδια και φις αυξάνουν τον κίνδυνο ηλεκτροπληξίας.
 - ▶ **Να μην περνάτε με οχήματα πάνω από το ηλεκτρικό καλώδιο, μην το ζουλίζετε. Να μην βγάξετε το φις από την πρίζα τραβώντας το καλώδιο ή μετακινώντας τον απορροφητήρα.** Τυχόν χαλασμένα καλώδια αυξάνουν τον κίνδυνο ηλεκτροπληξίας.
 - ▶ **Να βγάξετε το φις από την πρίζα πριν συντηρήσετε ή καθαρίσετε το απορροφητήρα, πριν διεξάγετε κάποιες ρυθμίσεις σ' αυτόν, ή όταν πρόκειται να αλλάξετε κάποια εξαρτήματά του καθώς καθώς και πριν τον διαφυλάξετε ή αποθηκεύσετε.** Αυτό το προληπτικό μέτρο εμποδίζει την αθέλητη εκκίνηση του απορροφητήρα.
 - ▶ **Να φροντίζετε να υπάρχει καλός αερισμός στον χώρο που εργάζεστε.**
 - ▶ **Να δίνετε τον απορροφητήρα για επισκευή από άριστα ειδικευμένο προσωπικό.** Έτσι εξασφαλίζεται η διατήρηση της ασφάλειας του απορροφητήρα.
- ⚠ ΠΡΟΕΙΔΟΠΟΙΗΣΗ** Ο απορροφητήρας περιέχει ανθυγιεινή σκόνη. Να αναθέτετε τις διαδικασίες εκκένωσης και συντήρησης, συμπεριλαμβανομένης και της απόσυρσης των δοχείων συλλογής σκόνης, μόνο σε ειδικό προσωπικό. Απαιτείται ένας ανάλογος προστατευτικός εξοπλισμός. Να μην χρησιμοποιήσετε τον απορροφητήρα χωρίς πλήρες σύστημα φίλτρων. Διαφορετικά διακινδυνεύετε την υγεία σας.
- ▶ **Πριν αρχίσετε την εργασία σας να διαβεβαιώνετε πάντοτε ότι ο σωλήνας αναρρόφησης βρίσκεται σε άριστη κατάσταση.** Όταν διεξάγετε τον αντίστοιχο έλεγχο να αφήνετε το σωλήνα αναρρόφησης πάντοτε συναρμολογημένο στον απορροφητήρα για να εμποδίσετε έτσι την κατά λάθος διαφυγή σκόνης. Διαφορετικά μπορεί να εισπνεύσετε σκόνη.
 - ▶ **Να χρησιμοποιείτε το ηλεκτρικό καλώδιο και το σωλήνα αναρρόφησης επιμελώς.** Διαφορετικά μπορεί να εκθέσετε σε κίνδυνο άλλα πρόσωπα.
 - ▶ **Να μην καθαρίζετε τον απορροφητήρα με κατευθείαν υδροβολή.** Η διεύδυση νερού στο άνω τμήμα του απορροφητήρα αυξάνει τον κίνδυνο ηλεκτροπληξίας.

Σύμβολα

Τα σύμβολα που ακολουθούν μπορεί να έχουν σημασία για τη χρήση του απορροφητήρα σας. Γι' αυτό σας παρακαλούμε να αποτυπώσετε στη μνήμη σας αυτά τα σύμβολα και τη σημασία τους. Η σωστή ερμηνεία των συμβόλων σας βοηθάει στην καλύτερη και ασφαλέστερη χρήση του απορροφητήρα.

Σύμβολα και η σημασία τους



⚠ ΠΡΟΣΟΧΗ Διαβάστε όλες τις υποδείξεις ασφαλείας και τις οδηγίες. Αμέλειες κατά την τήρηση των υποδείξεων ασφαλείας και των οδηγιών μπορεί να προκαλέσουν ηλεκτροπληξία, πυρκαγιά ή/και σοβαρούς τραυματισμούς.



Απορροφητήρας κατηγορίας σκόνης L κατά IEC/EN 60335-2-69 για την **ξηρή αναρρόφηση** ανθυγιεινών σκονών με τιμή έκθεσης > 1 mg/m³



⚠ ΠΡΟΕΙΔΟΠΟΙΗΣΗ Ο απορροφητήρας περιέχει ανθυγιεινή σκόνη. Να αναθέτετε τις διαδικασίες εκκένωσης και συντήρησης, συμπεριλαμβανομένης και της απόσυρσης των δοχείων συλλογής σκόνης, μόνο σε ειδικό προσωπικό. Απαιτείται ένας ανάλογος προστατευτικός εξοπλισμός. Να μην χρησιμοποιήσετε τον απορροφητήρα χωρίς πλήρες σύστημα φίλτρων. Διαφορετικά διακινδυνεύετε την υγεία σας.



Αυτοματισμός Εκκίνηση/Διακοπή
Απορρόφηση της σκόνης που παράγεται από τα εν λειτουργία ευρισκόμενα ηλεκτρικά εργαλεία
Ο απορροφητήρας μπαίνει αυτόματα σε λειτουργία και ακολούθως, με καθυστέρηση, πάλι εκτός λειτουργίας

0



1

Θέση εκτός λειτουργίας

Αναρρόφηση
Αναρρόφηση κατακαθαρισμένης σκόνης

Σύμβολα και η σημασία τους

max.
2200 W
min.
100 W

Ένδειξη της εγκεκριμένης ισχύος του συνδεδεμένου ηλεκτρικού εργαλείου (ανάλογα με την εκάστοτε χώρα)

**Min/Max**

Αδιαβάθμιστη ρύθμιση της ισχύος αναρρόφησης:

- μέγιστη ισχύς αναρρόφησης για χρήσεις σε περιπτώσεις ισχυρού σχηματισμού σκόνης
- μειωμένη ισχύς αναρρόφησης για χρήσεις σε περιπτώσεις ελάχιστου σχηματισμού σκόνης και π. χ. ρύθμιση της δύναμης αναρρόφησης ανάμεσα στο ηλεκτρικό εργαλείο και την επιφάνεια του υπό καταργασία τεμαχίου (π. χ. κατά τη λείανση)

**AFC**

Αυτόματο καθαρίσμα φίλτρου
(AFC = Automatic Filter Cleaning)



max. 1 L-Boxx
max. 15 kg

Να εφαρμόζετε μόνο ένα L-Boxx.

Το βάρος του γεμάτου L-Boxx δεν επιτρέπεται να υπερβαίνει τα 15 kg.



► **Μην αναρτήσετε τον απορροφητήρα, π. χ. στο γάντζο ενός γερανού.** Ο απορροφητήρας δεν επιτρέπεται να αναστηθεί με γερανό.



► **Μην χρησιμοποιήσετε τον απορροφητήρα σαν κάθισμα, σκαλωσιά ή σκαμνί.** Ο απορροφητήρας δεν μπορεί να ανατραπεί και να υποστεί ζημιά. Κίνδυνος τραυματισμού.

Περιγραφή του προϊόντος και της ισχύος του

Παρακαλούμε ανοίξτε τη διπλωμένη σελίδα με την απεικόνιση του απορροφητήρα κι αφήστε την ανοιχτή όσο θα διαβάζετε τις οδηγίες χειρισμού.

Χρήση σύμφωνα με τον προορισμό

Η συσκευή προορίζεται για τη συλλογή, την απορρόφηση, την προώθηση και το διαχωρισμό ξηρών σκονών, μη εύφλεκτων υγρών και ενός μίγματος από νερό και αέρα. Ο απορροφητήρας ελέγχθηκε σύμφωνα με την τεχνολογία καταπολέμησης της σκόνης και ανταποκρίνεται στην κατηγορία σκόνης L. Είναι κατάλληλο για τις αυξημένες απαιτήσεις της επαγγελματικής χρήσης, π.χ. στη βιοτεχνία, στη βιομηχανία και στα συνεργεία.

Απορροφητήρες κατηγορίας σκόνης L κατά IEC/EN 60335-2-69 επιτρέπεται να χρησιμοποιηθούν μόνο για την αναρρόφηση και απορρόφηση για ανθυγιεινών σκονών με τιμή έκθεσης > 1 mg/m³.

Να χρησιμοποιείτε τον απορροφητήρα μόνο όταν είσαστε σε θέση να αξιολογήσετε σωστά και χωρίς περιορισμούς όλες του τις λειτουργίες ή όταν έχετε λάβει σχετικές οδηγίες.

Απεικονιζόμενα στοιχεία

Η απαρίθμηση των απεικονιζόμενων στοιχείων αναφέρεται στην απεικόνιση του απορροφητήρα στη σελίδα γραφικών.

- 1 Δοχείο
- 2 Υποδοχή σωλήνα
- 3 Πλήκτρο AFCE
- 4 Πρίζα για ηλεκτρικό εργαλείο
- 5 Συγκρατήρας σωλήνα αναρρόφησης
- 6 Διακόπτης επιλογής τρόπου λειτουργίας
- 7 Ρυθμιστής ισχύος αναρρόφησης
- 8 Χειρολαβή
- 9 Υποδοχή L-Boxx
- 10 Άνω τμήμα απορροφητήρα
- 11 Ασφάλεια για το επάνω τμήμα του απορροφητήρα
- 12 Τροχός
- 13 Φρένο ράουλου οδήγησης
- 14 Ράουλο οδήγησης
- 15 Συγκρατήρας καλωδίου
- 16 Έλασμα σφραγίσματος του καπακιού φίλτρου
- 17 Συγκρατήρας για σωλήνες αναρρόφησης
- 18 Συγκρατήρας για ακροφύσιο ακμών/Εξάρτημα πολλαπλής αναρρόφησης
- 19 Συγκρατήρας για ακροφύσιο δαπέδου
- 20 Μούφα εργαλείου
- 21 Σωλήνας αναρρόφησης
- 22 Γωνιάδης σύνδεσμος αναρρόφησης
- 23 Σάκος αποκομιδής
- 24 Επίπεδο πτυχωτό φίλτρο (PES)
- 25 Ακροφύσιο αρμών
- 26 Ελαστικό χέιλος
- 27 Λωρίδα βούρτσας

86 | Ελληνικά

- 28 Ακροφύσιο διαπέδου
- 29 Σωλήνας αναρρόφησης
- 30 Υποδοχή για συγκρατήρα σωλήνα αναρρόφησης
- 31 Πλήκτρο
- 32 Άνοιγμα διαφυγής λάθος αέρα
- 33 Φωτοδιόδος ελέγχου
- 34 Καπάκι φίλτρου
- 35 Αισθητήρες στάθμης πλήρωσης

Εξαρτήματα που απεικονίζονται ή περιγράφονται δεν περιέχονται στη στάνταρ συσκευασία. Για τον πλήρη κατάλογο εξαρτημάτων κοιτά το πρόγραμμα εξαρτημάτων.

Τεχνικά χαρακτηριστικά

Απορροφητήρας ξηρών/υγρών υλικών		GAS 35 L AFC
Αριθμός ευρετηρίου		3 601 JC3 2..
Ονομαστική ισχύς	W	1200
Συχνότητα	Hz	50/60
Χωρητικότητα δοχείου (μικτή)	l	35
Καθαρός όγκος (υγρό)	l	19
Χωρητικότητα σάκου σκόνης	l	19
μέγ. υπερπίεση*		
– Απορροφητήρας	hPa	230
– Τουρμπίνα	hPa	254
μέγ. ρεύμα όγκου αέρα*		
– Απορροφητήρας	l/s	36
– Τουρμπίνα	l/s	74
μέγ. ισχύς αναρρόφησης	W	1380
Επιφάνεια επίπεδου πυχτωτού φίλτρου	m ²	0,615
Κατηγορίας σκόνης		L
Βάρος σύμφωνα με EPTA-Procedure 01/2003	kg	12,2
Κατηγορία μόνωσης		⊕/I
Βαθμός προστασίας		IP X4

* μέτρηση με σωλήνα αναρρόφησης Ø 35 mm καμήκος 5 m

Τα στοιχεία ισχύουν για ονομαστικές τάσεις [U] 230 V. Υπό χαμηλότερες τάσεις και σε εκδόσεις ειδικές για τις διάφορες χώρες τα στοιχεία αυτό μπορεί να διαφέρουν.

Αυτοματιμός Εκκίνηση/Διακοπή*			
	Ονομαστική τάση	μέγ. απόδοση	ελαχ. απόδοση
EU	220 – 240 V	2200 W	100 W
HB	110 V	750 W	100 W
HB/DK	240/230 V	1800 W	100 W
CH	230 V	1100 W	100 W

* Ένδειξη της εγκεκριμένης ισχύος του συνδεδεμένου ηλεκτρικού εργαλείου (ανάλογα με την εκάστοτε χώρα)

Πληροφορία για το θόρυβο

Οι τιμές μέτρησης των θορύβων του εργαλείου εξακριβώθηκαν κατά EN 60704.

Η χαρακτηριστική στάθμη ακουστικής πίεσης του απορροφητήρα εκτιμήθηκε σύμφωνα με την καμπύλη A και ανέρχεται σε 70 dB(A). Ανασφάλεια μέτρησης K = 3 dB.

Η στάθμη θορύβων μπορεί, όταν εργάζεστε, να υπερβεί τα 80 dB(A).

Φοράτε ωτασπίδες!

Δήλωση συμβατότητας **CE**

Δηλώνουμε υπευθύνως ότι το προϊόν που περιγράφεται στα «Τεχνικά χαρακτηριστικά» εκπληρώνει τους εξής κανονισμούς ή κατασκευαστικές συστάσεις: EN 60335 και τις οδηγίες 2011/65/EE, 2006/42/EK, 2004/108/EK συμπεριλαμβανομένων και των τροποποιήσεών των.

Τεχνικός φάκελος (2006/42/EK) από:
Robert Bosch GmbH, PT/ETM9,
D-70745 Leinfelden-Echterdingen

Dr. Egbert Schneider Helmut Heinzelmann
Senior Vice President Head of Product Certification
Engineering PT/ETM9

Robert Bosch GmbH *i.V. K-w*

Robert Bosch GmbH, Power Tools Division
D-70745 Leinfelden-Echterdingen
15.02.2013

Συναρμολόγηση

- ▶ **Να βγάξετε το φινι από την πρίζα πριν διεξαγάτε κάποια εργασία στον ίδιο τον απορροφητήρα.**

Συναρμολόγηση συγκρατήρα σωλήνα αναρρόφησης (βλέπε εικόνα A)

- Ωθήστε το συγκρατήρα σωλήνα αναρρόφησης **5** γερά από επάνω μέχρι να ασφαλίσει μέσα στις προβλεπόμενες γι' αυτόν τον σκοπό υποδοχές **30**.

Συναρμολόγηση του σωλήνα αναρρόφησης (βλέπε εικόνα B)

- Περάστε το σωλήνα αναρρόφησης **21** στην υποδοχή σωλήνα **2** και γυρίστε τον τέρμα με ωρολογιακή φορά μέχρι να ασφαλίσει.

Υπόδειξη: Κατά την αναρρόφηση δημιουργείται μέσα στο σωλήνα και τα εξαρτήματα αναρρόφησης, εξαιτίας της τριβής της σκόνης, ένα ηλεκτροστατικό πεδίο, το οποίο επιδρά στο χειριστή ως εκκένωση ηλεκτροστατικού πεδίου (ανάλογα με τις εκάστοτε επιδράσεις του περιβάλλοντος και την αντίστοιχη σωματική κατάσταση του).

Γενικά, η Bosch προτείνει, όταν αναρροφάτε λεπτές σκόνες και ξηρά υλικά, τη χρήση ενός αντιστατικού σωλήνα αναρρόφησης (προαιρετικό εξάρτημα).

Συναρμολόγηση των εξαρτημάτων αναρρόφησης (βλέπε εικόνα C)

Ο σωλήνας αναρρόφησης **21** ist διαθέτει ένα σύστημα αυτόματης εφαρμογής με το οποίο μπορεί να συνδεθεί στα εξαρτήματα αναρρόφησης (μούφα εργαλείου **20**, εξάρτημα πολλαπλής αναρρόφησης **22**).

Συναρμολόγηση της μούφας εργαλείου

- Εφαρμόστε τη μούφα εργαλείου **20** επάνω στο σωλήνα αναρρόφησης **21** μέχρι να ακούσετε ότι ασφαλίσαν και τα δυο πλήκτρα **31** του σωλήνα αναρρόφησης.
- Για την αποσυναρμολόγηση πατήστε προς τα μέσα τα δυο πλήκτρα **31** και ακολουθήστε ανοίξτε και χωρίστε τα εξαρτήματα.

Συναρμολόγηση ακροφυσίων και σωλήνων

- Εφαρμόστε το εξάρτημα πολλαπλής αναρρόφησης **22** επάνω στο σωλήνα αναρρόφησης **21** μέχρι να ακούσετε ότι ασφαλίσαν και τα δυο πλήκτρα **31** του σωλήνα αναρρόφησης.
- Στη συνέχεια τοποθετήστε το επιθυμητό εξάρτημα (ακροφύσιο δαπέδου, ακροφύσιο αρώνων, σωλήνα αναρρόφησης κτλ.) γερά επάνω στο εξάρτημα πολλαπλής αναρρόφησης **22**.
- Για την αποσυναρμολόγηση πατήστε προς τα μέσα τα δυο πλήκτρα **31** και ακολουθήστε ανοίξτε και χωρίστε τα εξαρτήματα.

Τοποθέτηση/αφαίρεση του σάκου αποκομιδής ή του σάκου σκόνης (ξηρή αναρρόφηση) (βλέπε εικόνες D1 – D2)

Για την ξηρή αναρρόφηση μπορείτε να χρησιμοποιήσετε ένα σάκο αποκομιδής **23** ή ένα σάκο σκόνης (προαιρετικό εξάρτημα). Έτσι διευκολύνεται η απόσυρση της σκόνης.

Υπόδειξη: Όταν χρησιμοποιείτε χάρτινο σάκο φίλτρου **πρέπει**, όταν χρησιμοποιείτε έναν υφασμάτινο σάκο φίλτρου **θα πρέπει** να απενεργοποιείτε το αυτόματο καθαρίσμα φίλτρου (AFC) βλέπε «Απενεργοποίηση του AFC», (σελίδα 89).

Τοποθέτηση του σάκου αποκομιδής

- Ανοίξτε τις ασφάλειες **11** και αφαιρέστε το επάνω τμήμα του απορροφητήρα **10**.
- Τοποθετήστε το σάκο αποκομιδής **23** στο δοχείο **1** με το άνοιγμα γεμίματος προς τα εμπρός.
- Περάστε το άνοιγμα γεμίματος πάνω στην αυλάκωση της φλάντζα σύνδεσης.
- Βεβαιωθείτε ότι ο σάκος αποκομιδής **23** ακουμπάει τελείως στα εσωτερικά τοιχώματα του δοχείου **1**.
- Διπλώστε το υπόλοιπο του σάκου αποκομιδής **23** πάνω στο χείλος του δοχείου **1**.
- Τοποθετήστε πάλι το άνω τμήμα **10** του απορροφητήρα και κλείστε τις ασφάλειες **11**.

Αφαίρεση και κλείσιμο του σάκου αποκομιδής

- Ανοίξτε τις ασφάλειες **11** και αφαιρέστε το επάνω τμήμα του απορροφητήρα **10**.
- Αφαιρέστε από πίσω το γεμάτο σάκο αποκομιδής **23** από τη φλάντζα σύνδεσης.
- Αφαιρέστε το σάκο αποκομιδής **23** προσεκτικά, χωρίς να υποστεί ζημιά, από τον απορροφητήρα.

Δώστε προσοχή, ο σάκος αποκομιδής να μη συρθεί επάνω στη φλάντζα σύνδεσης ή επάνω σε άλλα, κοφτερά αντικείμενα.

- Ξεκollήστε το κάλυμμα της κολλητικής ταινίας και σφραγίστε μ' αυτήν το σάκο αποκομιδής.
Ακολουθήστε σφίξτε το σάκο αποκομιδής **23**, κάτω από το άνοιγμα γεμίματος, με το κάλυμμα της κολλητικής ταινίας.

Αντικατάσταση/Τοποθέτηση του σάκου σκόνης (ειδικό εξάρτημα)

- Ανοίξτε τις ασφάλειες **11** και αφαιρέστε το επάνω τμήμα του απορροφητήρα **10**.
- Βγάλτε το γεμάτο σάκο σκόνης από τη φλάντζα σύνδεσης τραβώντας τον προς τα κάτω. Κλείστε το στόμιο του σάκου σκόνης διπλώνοντας το καπάκι. Αφαιρέστε τώρα το κλειστό σάκο σκόνης από τον απορροφητήρα.
- Περάστε τον καινούριο σάκο σκόνης πάνω στη φλάντζα σύνδεσης του απορροφητήρα. Βεβαιωθείτε ότι ο σάκος σκόνης ακουμπά με όλο του το μήκος στο εσωτερικό τοίχωμα του δοχείου **1**.
- Τοποθετήστε πάλι το άνω τμήμα **10** του απορροφητήρα και κλείστε τις ασφάλειες **11**.

Τοποθέτηση του ελαστικού χείλους (Υγρή αναρρόφηση) (βλέπε εικόνα E)

Υπόδειξη: Η διαπερατότητα (κατηγορίας σκόνης L) εκπληρώνει τις αντίστοιχες απαιτήσεις μόνο στην ξηρή αναρρόφηση.

- Ανασηκώστε τη λωρίδα βούρτσας **27** με ένα κατάλληλο εργαλείο από το ακροφύσιο δαπέδου **28**.
- Θέστε τα ελαστικά χείλη **26** στο ακροφύσιο δαπέδου **28**.

Υπόδειξη: Η τραχιά πλευρά των ελαστικών χειλών πρέπει να δείχνει προς τα έξω.

Εφαρμογή του L-Boxx (βλέπε εικόνα F)

Για να μεταφέρετε τον απορροφητήρα και για να αποθηκεύσετε τα εξαρτήματα και/ή το ηλεκτρικό εργαλείο εξοικονομώντας χώρο μπορείτε να εφαρμόσετε στο άνω τμήμα του απορροφητήρα ένα L-Boxx.

- Εφαρμόστε το L-Boxx επάνω στις υποδοχές **9**.

► **Μην μεταφέρετε τον απορροφητήρα κρατώντας τον από τη λαβή του εφαρμοσμένου L-Boxx.** Η λαβή του L-Boxx δεν αντέχει στο βάρος του απορροφητήρα. Κίνδυνος τραυματισμών και ζημιάς.

Λειτουργία

Εκκίνηση

► **Να προσέχετε την τάση δικτύου! Η τάση της πηγής ρεύματος πρέπει να ταυτίζεται πλήρως με την τάση που αναφέρεται στην πινακίδα κατασκευαστή του απορροφητήρα. Ηλεκτρικά εργαλεία με τάση λειτουργίας 230 V λειτουργούν επίσης και με τάση 220 V.**

► **Παρακαλούμε να ενημερωθείτε σχετικά με τους ισχύοντες κανονισμούς/νόμους της χώρας σας που αναφέρονται στον τρόπο αντιμετώπισης ανθυγιεινών σκονών.**

Ο απορροφητήρας επιτρέπεται να χρησιμοποιηθεί για την αναρρόφηση των εξής υλικών:

- Σκόνες με τιμή ορίου έκθεσης > 1 mg/m³

88 | Ελληνικά

Κατά κανόνα, ο απορροφητήρας δεν επιτρέπεται να χρησιμοποιηθεί σε χώρους εκτεθειμένους σε κίνδυνο έκρηξης. Θέτετε τον απορροφητήρα εκτός λειτουργίας όταν δεν τον χρησιμοποιείτε. Έτσι εξοικονομείτε ενέργεια.

Να ξετυλίγετε το σωλήνα αναρρόφησης **21** τελείως το άνω τμήμα του απορροφητήρα **10**. Έτσι εξασφαλίζεται η άριστη αναρροφητική ικανότητα.

Ξηρή αναρρόφηση

Αναρρόφηση κατακαυσμένης σκόνης

- Για να **θέσετε σε λειτουργία** τον απορροφητήρα θέστε το διακόπτη επιλογής τρόπου λειτουργίας **6** στο σύμβολο «Αναρρόφηση».
- Για να **θέσετε εκτός λειτουργίας** τον απορροφητήρα θέστε το διακόπτη επιλογής τρόπου λειτουργίας **6** στο σύμβολο «Απενεργοποίηση».



1
0

Αναρρόφηση της σκόνης που παράγεται από τα εν λειτουργία ευρισκόμενα ηλεκτρικά εργαλεία (βλέπε εικόνα G)

► **Όταν ο εξερχόμενος αέρας επιστρέφει στο χώρο, το χώρο χρήσης πρέπει να επικρατεί επαρκής ρυθμός ανανέωσης αέρα. Να τηρείτε τις σχετικές εθνικές διατάξεις.**

Στον απορροφητήρα έχει ενσωματωθεί μια πρίζα **4** με προστατευτική επαφή. Στην πρίζα αυτή μπορείτε να συνδέσετε ένα εξωτερικό ηλεκτρικό εργαλείο. Να δίνετε προσοχή στη μέγιστη εγκεκριμένη ισχύ σύνδεσης του ηλεκτρικού εργαλείου.

- Συναρμολογήστε τη μούφα εργαλείου **20** (βλέπε «Συναρμολόγηση της μούφας εργαλείου», σελίδα 87).
- Εφαρμόστε τη μούφα εργαλείου **20** στα στηρίγματα αναρρόφησης του ηλεκτρικού εργαλείου.
- Για να **ενεργοποιήσετε τον αυτοματισμό Εκκίνηση/Διακοπή** του απορροφητήρα θέστε το διακόπτη επιλογής τρόπου λειτουργίας **6** στο σύμβολο «Αυτοματισμός Εκκίνηση/Διακοπή».
- Για να **θέσετε σε λειτουργία** τον απορροφητήρα ενεργοποιήστε το ηλεκτρικό εργαλείο που είναι συνδεδεμένο στην πρίζα **4**. Ο απορροφητήρας ξεκινά αυτόματα.
- Θέστε το ηλεκτρικό εργαλείο εκτός λειτουργίας για να **τερματίσετε την απορρόφηση**.
- Ο αυτοματισμός Εκκίνηση/Διακοπή διακόπτει τη λειτουργία του απορροφητήρα μετά από 15 δευτερόλεπτα. Έτσι καθαρίζεται ο σωλήνας αναρρόφησης από τα κατάλοιπα της σκόνης.
- Για να **θέσετε εκτός λειτουργίας** τον απορροφητήρα θέστε το διακόπτη επιλογής τρόπου λειτουργίας **6** στο σύμβολο «Απενεργοποίηση».



1+

Υγρή αναρρόφηση

► **Να μην αναρροφάτε με τον απορροφητήρα εύφλεκτα ή εκρηκτικά υλικά, π. χ. βενζίνη, λάδια, οινόπνευμα, ή διαλύτες. Να μην αναρροφάτε καυτές σκόνες ή σκόνες που ήδη καίγονται. Μην χρησιμοποιήσετε τον απορροφητήρα σε χώρους στους οποίους υπάρχει κίνδυνος έκρηξης.** Οι σκόνες, οι αναθυμιάσεις ή τα υγρά μπορεί να αναφλεχθούν και να εκραγούν.

► **Ο απορροφητήρας δεν επιτρέπεται να χρησιμοποιηθεί σαν αντλία νερού.** Ο απορροφητήρας προορίζεται για την αναρρόφηση μιγμάτων νερού και αέρα.

► **Να βγάξετε το φιο από την πρίζα πριν διεξαγάτε κάποια εργασία στον ίδιο τον απορροφητήρα.**

Υπόδειξη: Η διαπερατότητα (κατηγορίας σκόνης L) εκπληρώνει τις αντίστοιχες απαιτήσεις μόνο στην ξηρή αναρρόφηση.

- Πριν αρχίσετε την υγρή αναρρόφηση αφαιρέστε το σάκο αποκομιδής **23** ή το σάκο σκόνης και αδειάστε το δοχείο **1**.

Υπόδειξη: Για την αναρρόφηση μιγμάτων από νερό και στερεά υλικά να χρησιμοποιείτε ένα σάκο υγρού φίλτρου (προαιρετικό εξάρτημα). Έτσι αποχωρίζεται το υγρό από τα στερεά υλικά και διευκολύνεται η απόσυρση.

- Τοποθετήστε το ελαστικό χείλος στο ακροφύσιο δαπέδου (βλέπε «Τοποθέτηση του ελαστικού χείλους», σελίδα 87).
- Απενεργοποιήστε το αυτόματο καθάρισμα φίλτρου (AFC) (βλέπε «Απενεργοποίηση του AFC», σελίδα 89).

Ο απορροφητήρας διαθέτει τους αισθητήρες πλήρωσης **35**. Ο απορροφητήρας διακόπτει τη λειτουργία του μόλις γεμίσει το δοχείο. Θέστε το διακόπτη επιλογής τρόπου λειτουργίας **6** στο σύμβολο «Απενεργοποίηση».

Υπόδειξη: Όταν αναρροφάτε μη αγώγιμα υγρά (π. χ. γαλάκτωμα διάτρησης, λάδια και λίπη) ο απορροφητήρας δεν διακόπτει αυτόματα τη λειτουργία του όταν γεμίσει το δοχείο. Γι' αυτό το δοχείο πρέπει να παρακολουθείται διαρκώς και να αδειάζεται έγκαιρα.

Μετά τον τερματισμό της υγρής αναρρόφησης:

- Αφαιρέστε το επίπεδο πτυχωτό φίλτρο **24** και αφήστε το να στεγνώσει καλά.
- Αφαιρέστε το άνω τμήμα του απορροφητήρα **10**, ανοίξτε το καπάκι φίλτρου **34** και αφήστε να στεγνώσουν καλά και τα δυο. Έτσι εμποδίζεται ο σχηματισμός μούχλας.

Καθάρισμα φίλτρου

Αυτόματο καθάρισμα φίλτρου (βλέπε εικόνα H)

Το αυτόματο καθάρισμα φίλτρου (AFC = Automatic Filter Cleaning) καθαρίζει το επίπεδο πτυχωτό φίλτρο **24** κάθε 15 δευτερόλεπτα με ριπές αέρα (παλμώδης θόρυβος).

Ο καθαρισμός φίλτρου πρέπει να ενεργοποιηθεί το αργότερο όταν η αναρροφητική ικανότητα δεν είναι πλέον επαρκής.

Η διάρκεια της ωφέλιμης χρήσης του φίλτρου αυξάνεται όταν αυτό καθαρίζεται τακτικά.

Για επιτύχετε την ιδανική διάρκεια ωφέλιμης χρήσης του φίλτρου να απενεργοποιείτε το αυτόματο καθάρισμα φίλτρου μόνο σε εξαιρετικές περιπτώσεις, π. χ. για να αναρροφήσετε καθαρά υγρά ή όταν χρησιμοποιείτε χάρτινο φίλτρο σκόνης.

Το αυτόματο καθάρισμα του φίλτρου έχει ρυθμιστεί από τον κατασκευαστή. Η ενεργοποίηση/απενεργοποίηση του αυτόματου καθαρίσματος φίλτρου είναι εφικτή μόνο όταν η συσκευή βρίσκεται εκτός λειτουργίας.

Υπόδειξη: Το αυτόματο καθάρισμα του φίλτρου έχει ρυθμιστεί από τον κατασκευαστή.

Η ενεργοποίηση/απενεργοποίηση του αυτόματου καθαρίσματος φίλτρου είναι εφικτή μόνο όταν η συσκευή βρίσκεται σε λειτουργία.

- **Απενεργοποίηση του AFC**
Πατήστε το πλήκτρο AFC 3.
Η δίοδος ελέγχου **33** σβήνει.
- **Ενεργοποίηση του AFC**
Πατήστε το πλήκτρο AFC 3.
Η δίοδος ελέγχου **33** ανάβει με χρώμα πράσινο.

Συντήρηση και Service

Συντήρηση και καθαρισμός

- **Να βγάξετε το φινι από την πρίζα πριν διεξαγάτε κάποια εργασία στον ίδιο τον απορροφητήρα.**
- **Να διατηρείτε τον απορροφητήρα και τις σχισμές αερισμού σε καθαρή κατάσταση να μπορείτε για να εργάζεστε καλά και ασφαλώς.**
- **Να φοράτε μάσκα σκόνης όταν συντηρείτε και καθαρίζετε τον απορροφητήρα.**

Μια τυχόν αναγκαία αντικατάσταση του ηλεκτρικού καλωδίου πρέπει να διεξαχθεί από την Bosch ή από ένα εξουσιοδοτημένο κατάστημα Service της Bosch, για να αποφευχθεί έτσι κάθε δικινδύνευση της ασφάλειας.

Τουλάχιστον μια φορά το χρόνο πρέπει να διεξάγεται τεχνικός έλεγχος, π. χ. έλεγχος του φίλτρου για ζημιές και της στεγανότητας του απορροφητήρα καθώς και της λειτουργίας της διάταξης ελέγχου σκόνης, από τον κατασκευαστή ή από ένα κατάλληλα καταρτισμένο πρόσωπο.

Να καθαρίζετε ή να στεγανοποιείτε κατάλληλα το περιβάλλον και όλα τα μηχανικά εξαρτήματα των απορροφητήρων της κατηγορίας **L** που βρίσκονταν σε ρυπαρό περιβάλλον. Κατά τη διεξαγωγή εργασιών συντήρησης και επισκευής πρέπει να αποσύρονται όλα τα βρώμικα εξαρτήματα που δεν μπορούν να καθαριστούν ικανοποιητικά. Τα εξαρτήματα αυτά πρέπει να αποσύρονται μέσα σε ερμητικά κλεισμένους και στεγανούς σάκους σύμφωνα με τις αντίστοιχες ισχύουσες διατάξεις απόσυρσης τέτοιων απορριμμάτων.

Όταν ο απορροφητήρας συντηρείται από το χρήστη, πρέπει να αποσυναρμολογείται, να καθαρίζεται και να συντηρείται, όσο αυτό είναι εφικτό, χωρίς να προκαλείται κίνδυνος για το προσωπικό συντήρησης ή/και για άλλα τυχόν παρευρισκόμενα άτομα. Ο απορροφητήρας θα πρέπει πριν την αποσυναρμολόγησή του να καθαρίζεται για να προληφθούν έτσι τυχόν ενδεχόμενοι κίνδυνοι. Ο χώρος στον οποίο αποσυναρμολογείται ο απορροφητήρας θα πρέπει να αερίζεται καλά. Κατά τη συντήρηση να φοράτε έναν προσωπικό προστατευτικό εξοπλισμό. Ακολούθως πρέπει να καθαρίζετε την περιοχή που έλαβε χώρα η συντήρηση.

Αφαίρεση/Αντικατάσταση του επίπεδου πτυχωτού φίλτρου (βλέπε εικόνες I1 – I2)

Αντικαταστήστε αμέσως το χαλασμένο επίπεδο πτυχωτό φίλτρο **24**.

- Τραβήξτε το έλασμα σφραγίσματος **16** και ανοίξτε το καπάκι φίλτρου **34**.
- Πιάστε το επίπεδο πτυχωτό φίλτρο **24** από πλαίσιο του και αφαιρέστε το από το επάνω μέρος.
- Καθαρίστε με ένα υγρό πανί τη σκόνη και τις βρωμιές που αφήνει η αφαίρεση του επίπεδου πτυχωτού φίλτρου **24** στα χείλη του καπακιού φίλτρου **34**.

- Καθαρίστε το επίπεδο πτυχωτό φίλτρο **24** χτυπώντας το ελαφρά.
Τα επίπεδα πτυχωτά φίλτρα PES και PTFE μπορούν να ξεπλυθούν κάτω από τρεχούμενο νερό.
- Τοποθετήστε το νέο ή το καθαρισμένο επίπεδο πτυχωτό φίλτρο **24** φροντίζοντας να καθίσει άψογα.
- Κλείστε πάλι το καπάκι φίλτρου **34** (πρέπει να ακούσετε ότι ασφάλισε).

Δοχείο

- Να καθαρίζετε κάπου-κάπου το δοχείο **1** με ήπια απορρυπαντικά από το κοινό εμπόριο και ακολούθως να το αφήνετε να στεγνώσει.

Αισθητήρες στάθμης πλήρωσης (βλέπε εικόνα J)

Να καθαρίζετε κάπου-κάπου τους αισθητήρες στάθμης πλήρωσης **35**.

- Ανοίξτε τις ασφάλειες **11** και αφαιρέστε το επάνω τμήμα του απορροφητήρα **10**.
- Να καθαρίζετε τους αισθητήρες στάθμης πλήρωσης **35** με ένα μαλακό πανί.
- Τοποθετήστε πάλι το άνω τμήμα **10** του απορροφητήρα και κλείστε τις ασφάλειες **11**.

Αποθήκευση/Διαφύλαξη και μεταφορά (βλέπε εικόνα K)

- Τυλίξτε το ηλεκτρικό καλώδιο επάνω στο συγκρατήρα του **15**.
- Θέστε τα εξαρτήματα στους αντίστοιχους συγκρατήρες: Σωλήνες αναρρόφησης **29** στους συγκρατήρες **17**, ακροφύσιο αρμών **25** στο συγκρατήρα **18**, ακροφύσιο δαπέδου **28** στο συγκρατήρα **19**.
- Κατεβάστε τις λαστιχένιες ταινίες του συγκρατήρα του σωλήνα αναρρόφησης **5** και περάστε το σωλήνα αναρρόφησης **21** στο συγκρατήρα **5** γύρω από το άνω τμήμα του απορροφητήρα.
Αναρτήστε πάλι τις λαστιχένιες ταινίες.
- Εφαρμόστε το L-Boxx επάνω στις υποδοχές **9**.
- Πριν μεταφέρετε τον απορροφητήρα να αφαιρέτε το γεμάτο σάκο αποκομιδής, ή ανάλογα, το σάκο σκόνης και να αδειάζετε το αναρροφημένο υγρό. Έτσι αποφεύγετε ενδεχόμενους τραυματισμούς της ράχης σας.
Να μεταφέρετε τον απορροφητήρα κρατώντας τον μόνο από τη λαβή **8**.
- Τοποθετήστε τον απορροφητήρα σε έναν στεγνό χώρο και εξασφαλίστε τον από κάθε μη εξουσιοδοτημένη χρήση.
- Για να ακινητοποιήσετε τα ράουλα οδήγησης **14** πατήστε προς τα κάτω το φρένο **13** των ράουλων οδήγησης.

90 | Ελληνικά

Εξουδετέρωση βλαβών

Πρόβλημα	Θεραπεία
Η τουρμπίνα αναρρόφησης δεν ξεκινά.	<ul style="list-style-type: none"> – Ελέγξτε το ηλεκτρικό καλώδιο, την πρίζα δικτύου, την ασφάλεια, την πρίζα για το ηλεκτρικό εργαλείο και τους αισθητήρες στάθμης πλήρωσης 35. – Ο διακόπτης επιλογής τρόπου λειτουργίας 6 βρίσκεται στο «Αυτοματισμός Εκκίνηση/Διακοπή». – Θέστε το διακόπτη επιλογής τρόπου λειτουργίας 6 στο σύμβολο «Αναρρόφηση» ή, ανάλογα, θέστε σε λειτουργία το συνδεδεμένο στην πρίζα 4 ηλεκτρικό εργαλείο.
Η τουρμπίνα αναρρόφησης διακόπτει τη λειτουργία της.	<ul style="list-style-type: none"> – Αδειάστε το δοχείο 1.
Η τουρμπίνα αναρρόφησης δεν ξεκινά πάλι μετά το άδειασμα του δοχείου.	<ul style="list-style-type: none"> – Θέστε τον απορροφητήρα εκτός λειτουργίας, περιμένετε 5 δευτερόλεπτα και μετά από τα 5 δευτερόλεπτα θέστε τον πάλι σε λειτουργία. – Καθαρίστε με μια βούτσα τους αισθητήρες στάθμης πλήρωσης 35 και τον ενδιάμεσο χώρο ανάμεσα στους αισθητήρες στάθμης πλήρωσης 35.
Η ισχύς αναρρόφησης πέφτει.	<ul style="list-style-type: none"> – Αφαιρέστε τις βρωμιές από το ακροφύσιο αναρρόφησης, το σωλήνα αναρρόφησης 29, το σωλήνα αναρρόφησης 21 ή από το επίπεδο πτυχωτό φίλτρο 24. – Αλλάξτε σάκο αποκομιδής 23 ή το σάκο σκόνης. – Ασφαλίστε καλά το καπάκι φίλτρο 34. – Τοποθετήστε σωστά το άνω τμήμα 10 του απορροφητήρα και κλείστε τις ασφάλειες 11. – Αντικαταστήστε το επίπεδο πτυχωτό φίλτρο 24.
Κατά την αναρρόφηση διαφεύγει αέρας	<ul style="list-style-type: none"> – Ελέγξτε, αν είναι σωστά τοποθετημένο το επίπεδο πτυχωτό φίλτρο 24. – Αντικαταστήστε το επίπεδο πτυχωτό φίλτρο 24.
Ο αυτοματισμός διακοπής (υγρή αναρρόφηση) δεν αντιδρά.	<ul style="list-style-type: none"> – Καθαρίστε με μια βούτσα τους αισθητήρες στάθμης πλήρωσης 35 και τον ενδιάμεσο χώρο ανάμεσα στους αισθητήρες στάθμης πλήρωσης 35. – Ο αυτοματισμός διακοπής δεν λειτουργεί όταν αναρροφάτε ηλεκτρικά μη αγώγιμα υλικά ή όταν έχει σχηματιστεί αφρός. – Να ελέγχετε διαρκώς τη στάθμη πλήρωσης.
Το αυτόματο καθάρισμα φίλτρου δεν εργάζεται.	<ul style="list-style-type: none"> – Ενεργοποιήστε Το καθάρισμα φίλτρου (πατήστε το πλήκτρο AFC 3). – Συνδέστε το σωλήνα αναρρόφησης 21.
Το αυτόματο καθάρισμα φίλτρου δεν μπορεί να απενεργοποιηθεί.	<ul style="list-style-type: none"> – Απευθυνθείτε σε ένα εξουσιοδοτημένο κατάστημα Service της Bosch.
Το αυτόματο καθάρισμα φίλτρου δεν μπορεί να ενεργοποιηθεί.	<ul style="list-style-type: none"> – Απευθυνθείτε σε ένα εξουσιοδοτημένο κατάστημα Service της Bosch.

Service και παροχή συμβουλών χρήσης

Όταν ζητάτε διασφαφτικές πληροφορίες καθώς και όταν παραγγέλνετε ανταλλακτικά πρέπει να αναφέρετε οπωσδήποτε το 10ψήφιο αριθμό ευρετηρίου που αναγράφεται στην πινακίδα κατασκευαστή.

Το Service απαντά στις ερωτήσεις σας σχετικά με την επισκευή και τη συντήρηση του προϊόντος σας καθώς και τα κατάλληλα ανταλλακτικά:

www.bosch-pt.com

Η ομάδα παροχής συμβουλών της Bosch απαντά ευχαρίστως στις ερωτήσεις σας σχετικά με τα προϊόντα μας και τα ανταλλακτικά τους.

Ελλάδα

Robert Bosch A.E.
Ερχειάς 37
19400 Κορωπί – Αθήνα
Tel.: 210 5701270
Fax: 210 5701283
www.bosch.com
www.bosch-pt.gr
ABZ Service A.E.
Tel.: 210 5701380
Fax: 210 5701607

Απόσυρση

Ο απορροφητήρας, τα εξαρτήματα και οι συσκευασίες πρέπει να ανακυκλώνονται με τρόπο φιλικό προς το περιβάλλον.

Μην ρίξετε τον απορροφητήρα στα απορρίμματα του σπιτιού σας!

Μόνο για χώρες της ΕΕ:

Σύμφωνα με την Κοινοτική Οδηγία 2012/19/ΕΕ σχετικά με τις παλιές ηλεκτρικές και ηλεκτρονικές συσκευές και τη μεταφορά της οδηγίας αυτής σε εθνικό δίκαιο δεν είναι πλέον υποχρεωτικό τα άχρηστα ηλεκτρικά εργαλεία να συλλέγονται ξεχωριστά για να ανακυκλωθούν με τρόπο φιλικό προς το περιβάλλον.

Τηρούμε το δικαίωμα αλλαγών.

Türkçe

Güvenlik Talimatı



Bütün uyarıları ve talimat hükümlerini okuyun. Açıklanan uyarılara ve talimat hükümlerine uyulmadığı takdirde elektrik çarpmalarına, yangınlara ve/veya ağır yaralanmalara neden olunabilir.

Bu talimatı iyi saklayın.

► **Kayın ve meşe tozu, taş tozu veya asbest emdirmeyin.** Bu maddeler kanserojen kabul edilmektedir.

UYARI Elektrik süpürGESİNİ sadece emilecek ve güvenli biçimde giderilecek maddelerle kullanıma ilişkin yeterli bilgi edindikten sonra kullanın. Aletin dikkatli ve bilinçli kullanımı hatalı işlevi ve yaralanma tehlikesini azaltır.

► **Bu elektrik süpürGESİ çocuklar ve fiziksel, duysal veya zihinsel yetenekleri sınırlı veya yetersiz deneyime sahip kişiler tarafından kullanılmak üzere tasarlanmamıştır.** Aksi takdirde hatalı kullanım ve yaralanma tehlikesi vardır.

► **Çocuklara göz kulak olun.** Bu yolla çocukların elektrik süpürGESİ ile oynamasını önlersiniz.

► **Elektrik süpürGESİNİN çocuklar tarafından temizliği ve bakımı gözetim altında yapılmalıdır.**

UYARI Bu elektrik süpürGESİ kuru maddelerin ve uygun önlemler alınması halinde sıvıların emdirilmesine uygundur. Sıvıların elektrik süpürGESİ içine sızması elektrik çarpma tehlikesini artırır.

► **Bu elektrik süpürGESİ ile örneğin benzin, yağ, alkol, çözücü madde gibi yanıcı veya patlayıcı sıvıları emdirmeyin. Kızgın veya yanan tozları emdirmeyin. Elektrik süpürGESİNİ patlama tehlikesi olan yerlerde çalıştırma- yın.** Tozlar, buharlar veya sıvılar tutuşabilir veya patlayabilir.

UYARI Prizi sadece kullanın kılavuzunda belirtilen amaçlarla kullanın.

UYARI Köpük veya su çıkınca elektrik süpürGESİNİ hemen kapatın ve kabı boşaltın. Aksi takdirde elektrik süpürGESİ hasar görebilir.

DIKKAT Elektrik süpürGESİNİ yağmurdan ve nemden uzak tutun. Elektrik süpürGESİNİN üst parçasının içine su sızması elektrik çarpma tehlikesini artırır.

► **Bu elektrik süpürGESİ sadece kapalı mekanlarda saklanabilir.**

DIKKAT Sıvılara ait doluluk seviyesi sensörlerini düzenli aralıklarla temizleyin ve hasar görüp görmediklerini kontrol edin. Aksi takdirde güvenli işlem sağlanamaz.

► **Elektrik süpürGESİ nemli ortamlarda çalıştırılmak zorundaysa, hatalı akım koruma şalteri kullanın.** Hatalı akım koruma şalterinin kullanımı elektrik çarpma tehlikesini azaltır.

► **Elektrik süpürGESİNİ usulüne uygun olarak topraklanmış bir akım şebekesine bağlayın.** Priz ve uzatma kablosu işlevsel bir koruyucu iletkene sahip olmalıdır.

► **Her kullanımdan önce elektrik süpürGESİNİ, kabloyu ve fişi kontrol edin. Hasar tespit ederseniz elektrik süpürGESİNİ kullanmayın. Elektrik süpürGESİNİ kendiniz açmayın ve sadece orijinal yedek parça kullanma koşulu ile kalifiye uzman personele onartın.** Hasarlı elektrik süpürGESİ, kablo ve fiş elektrik çarpma tehlikesini artırır.

► **Kablonun üzerinden araç geçirmeyin veya kabloyu ezmeyin. Fişi prizden çekmek için veya elektrik süpürGESİNİ hareket ettirmek için kablodan çekmeyin.** Hasarlı kablolar elektrik çarpma tehlikesini artırır.

► **Elektrik süpürGESİNDE bakım ve temizlik işleri yapmaya başlamadan, alette ayarlama işlemleri yapmaya başlamadan, aksesuar değiştirmeden veya aleti kullanım dışına almadan önce fişi prizden çekin.** Bu önlem elektrik süpürGESİNİN yanlışlıkla çalışmasını önler.

► **Çalıştığımız yerin iyi havalandırılmasını sağlayın.**

► **Elektrik süpürGESİNİ sadece uzman personele ve orijinal yedek parça kullanma koşulu ile onartın.** Bu yolla elektrik süpürGESİNİN güvenliğini sağlamış olursunuz.

UYARI Elektrik süpürGESİ sağlığa zararlı tozlar içerir. Toz toplama haznesinin tasfiyesi dahil boşaltma ve bakım işlemlerini sadece uzmanlara yaptırın. Bu işler için koruyucu bir donanım gereklidir. Elektrik süpürGESİNİ eksiksiz filtre sistemi olmadan çalıştırmayın. Aksi takdirde sağlığınızı tehlikeye atarsınız.

► **Elektrik süpürGESİNİ çalıştırmadan önce emme hortumunun kusursuz durumda olup olmadığını kontrol edin. Bu kontrol işlemini yaparken, tozun dışarı çıkarmaması için emme hortumunu elektrik süpürGESİNDE takılı bırakın.** Aksi takdirde dışarı çıkan tozu soluyabilirsiniz.

► **Şebeke bağlantı kablosunu ve emme hortumunu dikkatli kullanın.** Aksi takdirde başkalarını tehlikeye atabilirsiniz.

► **Elektrik süpürGESİNİN üzerine doğrudan su huzmesi püskürterek temizleme yapmayın.** Suyun elektrik süpürGESİNİN üst bölümüne sızması elektrik çarpma tehlikesini artırır.

Semboller

Aşağıdaki semboller elektrik süpürGESİNİ kullanmanızda önemli olabilir. Lütfen sembolleri ve anlamlarını zihninize iyi yerleştirin. Sembolleri doğru yorumlamanız elektrik süpürGESİNİ daha iyi ve daha güvenli kullanmanıza yardımcı olur.

92 | Türkçe

Semboller ve anlamları

⚠ **DİKKAT****Bütün uyarıları ve talimat hükümlerini okuyun.**

Açıklanan uyarılara ve talimat hükümlerine uyulmadığı takdirde elektrik çarpmalarına, yangınlara ve/veya ağır yaralanmalara neden olunabilir.



IEC/EN 60335-2-69 uyarınca L toz sınıfı elektrik süpürgesi **kuru emme** şu patlama sınır değerleri sağlığa zararlı tozlar için: $> 1 \text{ mg/m}^3$



⚠ UYARI Elektrik süpürgesi sağlığa zararlı tozlar içerir. Toz toplama haznesinin tasfiyesi dahil boşaltma ve bakım işlemlerini sadece uzmanlara yaptırın. Bu işler için koruyucu bir donanım gereklidir. Elektrik süpürgesini eksiksiz filtre sistemi olmadan çalıştırmayın. Aksi takdirde sağlığınızı tehlikeye atarsınız.

**Start/Stop otomatığı**

Çalışan elektrikli el aletlerinin çıkardığı tozların emilmesi
Elektrik süpürgesi otomatik olarak açılır ve zaman gecikmeli olarak tekrar kapanır

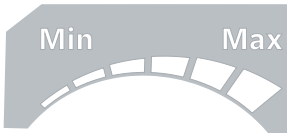
0

Kapama**Emme**

Birikmiş tozların emilmesi

max.
2200 W
min.
100 W

Bağlı bulunan elektrikli el aletinin müsaade edilen bağlantı gücü verisi (ülkelere özgü)



Semboller ve anlamları

Min/Max

Emme gücünün kademesiz ayarı:

- Aşırı toz oluşumundaki kullanımda maksimum emme gücü
- Düşük toz oluşumundaki kullanımda ve örneğin bağlı bulunan elektrikli el aleti ile iş parçası yüzeyindeki emme gücünü ayarlamak için (örneğin zımparalamada) düşük emme gücü

**AFC**

Otomatik filtre temizleme
(AFC = Automatic Filter Cleaning)



max. 1 L-Boxx
max. 15 kg

Maksimum sadece bir L-Boxx takın.

L-Boxx'un ağırlığı içindekiler ile birlikte 15 kg'ı aşmamalıdır.



▶ **Örneğin taşımak için elektrik süpürgesini bir vinç kancasına takmayın.** Elektrik süpürgesi vinçle taşınmaz. Yaralanma ve hasar tehlikesi vardır.



▶ **Elektrik süpürgesini oturacak yer, merdiven veya basamak olarak kullanmayın.** Elektrik süpürgesi devrilebilir ve hasar görebilir. Yaralanma tehlikesi vardır.

Ürün ve işlev tanımı

Lütfen elektrik süpürgesinin şeklinin bulunduğu kapak sayfasını açın ve bu kullanım kılavuzunu okuduğunuz sürece açık tutun.

Usulüne uygun kullanım

Bu alet, ahşap talaşlarının, yanıcı olmayan kuru tozların, yanıcı olmayan sıvıların ve hava-su karışımının tutulması, emdirilmesi, sevk edilmesi ve ayrılması için tasarlanmıştır. Bu elektrik süpürgesi toz tekniği açısından test edilmiştir ve L toz sınıfına uygundur. Bu elektrik süpürgesi örneğin sanayi işletmelerinde ve sanatkar atölyelerinde yüksek performans gerektiren profesyonel kullanıma uygundur.

IEC/EN 60335-2-69 uyarınca L toz sınıfına giren elektrik süpürgeleri sadece patlama sınırı değeri $> 1 \text{ mg/m}^3$ olan sağlığa zararlı tozların emdirilmesinde kullanılabilir.

Elektrik süpürgesini ancak bütün fonksiyonları kusursuz durumda iken ve ilgili talimatı aldıktan sonra kullanın.

Şekli gösterilen elemanlar

Şekli gösterilen elemanların numaraları grafik sayfasındaki elektrik süpürgesi şeklinin bulunduğu numaralarla aynıdır.

- 1 Kap
- 2 Hortum kovani
- 3 AFC tuşu
- 4 Elektrikli el aleti için priz
- 5 Emme hortumu mesnedi
- 6 İşletim türü seçme şalteri
- 7 Emme gücü regülatörü
- 8 Taşıma tutamağı
- 9 L-Boxx yuvası
- 10 Elektrik süpürgesi üst parçası
- 11 Elektrik süpürgesi üst parçası kapağı
- 12 Tekerlek
- 13 Hareket makarası freni
- 14 Hareket makarası
- 15 Kablo mesnedi
- 16 Filtre kapağı kapama laşesi
- 17 Emme boruları mesnedi
- 18 Derz memesi/emme rakoru mesnedi
- 19 Zemin memesi mesnedi
- 20 Alet kolu
- 21 Emme hortumu
- 22 Emme manifoldu
- 23 Atık çuvalı
- 24 Katlanır filtre (PES)
- 25 Derz memesi
- 26 Lastik uç
- 27 Fırça şerit
- 28 Zemin memesi
- 29 Emme borusu
- 30 Emme hortumu mesnedi yuvası
- 31 Basmalı düğme
- 32 Yanlış hava deliği
- 33 Kontrol LED'i
- 34 Filtre kapağı
- 35 Doluluk seviyesi sensörleri

Şekli gösterilen veya tanımlanan aksesuar standart teslimat kapsamında değildir. Aksesuarın tümünü aksesuar programımızda bulabilirsiniz.

Teknik veriler

Islak/kuru elektrik süpürgesi	GAS 35 L AFC	
Ürün kodu	3 601 JC3 2..	
Giriş gücü	W	1200
Frekans	Hz	50/60
Kap hacmi (Brüt)	l	35
Het hacim (sıvı)	l	19
Toz torbası hacmi	l	19
Maks. alçak basınç*		
– Emici	hPa	230
– Türbin	hPa	254
Maks. hacimsel akış*		
– Emici	l/s	36
– Türbin	l/s	74
Maks. emme gücü	W	1380
Katlanır filtre yüzeyi	m ²	0,615
Toz sınıfı		L
Ağırlığı EPTA-Procedure 01/2003'e göre	kg	12,2
Koruma sınıfı		⊕/I
Koruma türü		IP X4

* Ölçülen emme hortumu Ø 35 mm ve 5 m uzunluğunda

Veriler [U] 230 V'luk anma gerilimleri için geçerlidir. Daha düşük gerilimlerde ve ülkelere özgü tiplerde bu veriler değişebilir.

Start/Stop otomatığı*	Anma gerilimi		
	Anma gerilimi	Maks. güç	Min. güç
AB	220 – 240 V	2200 W	100 W
BK	110 V	750 W	100 W
BK/DK	240/230 V	1800 W	100 W
CH	230 V	1100 W	100 W

* Bağlı bulunan elektrikli el aletinin müsaade edilen bağlantı gücü verisi (ülkelere özgü)

Gürültü emisyonu hakkında bilgi

Gürültüye ait ölçme değerleri EN 60704 uyarınca belirlenmektedir.

Elektrik süpürgesinin A değerlendirmeli ses basıncı seviyesi

tipik olarak 70 dB(A)'dan küçüktür. Tolerans K = 3 dB.

Gürültü seviyesi çalışma esnasında 80 dB(A)'yı aşabilir.

Koruyucu kulaklık kullanın!

Uygunluk beyanı

Tek sorumlu olarak "Teknik veriler" bölümünde tanımlanan ürünün aşağıdaki norm ve/veya normatif belgelere ve bunların değişikliklerine uygun olduğunu beyan ederiz: EN 60335 ve 2011/65/AB, 2006/42/AT, 2004/108/AT yönetmelikleri.

Teknik belgelerin bulunduğu merkez (2006/42/AT):

Robert Bosch GmbH, PT/ETM9,

D-70745 Leinfelden-Echterdingen

94 | Türkçe

Dr. Egbert Schneider
Senior Vice President
Engineering

Helmut Heinzelmann
Head of Product Certification
PT/ETM9

R. Schneider *H. Heinzelmann*

Robert Bosch GmbH, Power Tools Division
D-70745 Leinfelden-Echterdingen
15.02.2013

Montaj

- **Elektrik süpürgesinde bir işlem yapmadan önce her defasında fişi prizden çekin.**

Emme hortumu mesnedinin takılması (Bakınız: Şekil A)

- Emme hortumu mesnedlerini **5** yukarıdan kendileri için ön-görülen yuvalara **30** kilitleme yapıncaya kadar itin.

Emme hortumunun takılması (Bakınız: Şekil B)

- Emme hortumunu **21** hortum kovanına **2** yerleştirin ve saat hareket yönünde sonuna kadar çevirin.

Not: Emme işlemi esnasında emme hortumu ve aksesuar içinde tozun sürütmesi sonucu kullanıcının statik deşarj olarak hissedebileceği bir elektro statik yüklenme oluşur (çevre koşullarına ve bedensel algılamaya bağlı olarak).

Bosch genel olarak ince tozların ve kuru malzemelerin emilmesinde anti statik bir emme hortumunun (aksesuar) kullanılmasını tavsiye eder.

Emme aksesuarının takılması (Bakınız: Şekil C)

Emme hortumu **21** bir klips sistemi ile donatılmış olup, bu sistem yardımı ile emme aksesuarı (alet kolu **20**, emme rakoru **22**) bağlanabilir.

Alet rakorunun takılması

- Alet rakorunu **20** emme hortumuna **21** emme hortumunun her iki basmalı düğmesi **31** de işitilebilir biçimde kavrama yapıncaya kadar takın.
- Sökme için basmalı düğmeleri **31** içe doğru bastırın ve parçaları birbirinden çıkarın.

Memelerin ve boruların takılması

- Emme kolunu **22** emme hortumuna **21** emme hortumunun her iki basmalı düğmesi **31** de işitilir biçimde kavrama yapıncaya kadar takın.
- Daha sonra istediğiniz aksesuarı (zemin memesi, derz memesi, emme hortumu vb.) emme koluna **22** sıkıca takın.
- Sökme için basmalı düğmeleri **31** içe doğru bastırın ve parçaları birbirinden çıkarın.

Atık çuvalının veya toz torbasının takılması/çıkartılması (Kuru emme) (Bakınız: Şekiller D1 – D2)

Kuru emdirmeye yaptırmak için bir atık çuvalı **23** veya bir toz torbası (aksesuar) kullanabilirsiniz. Bu yolla daha kolay taşıyabiliyorsunuz.

Not: Kağıt toz torbası kullanırken otomatik filtre temizleme (AFC) sistemini kapatmak zorundasınız elyaf toz torbası kullanırken de otomatik filtre temizleme sistemini kapatmanız tavsiye edilir (Bakınız: “AFC’nin pasifleştirilmesi”, Sayfa 96).

Atık çuvalının takılması

- Kapağı **11** açın ve elektrik süpürgesi üst parçasını **10** alın.
- Dolum deliği öne gelecek biçimde atık çuvalını **23** kap (hazne) **1** üzerine yerleştirin.
- Dolum deliğini bağlantı flanşı üzerinden flanşın oluşuna kadar çekin.
- Atık çuvalının **23** komple olarak kabin **1** iç yüzeylerine oturmasına dikkat edin.
- Atık çuvalının **23** kalan kısmını kap **1** üzerine atın.
- Elektrik süpürgesi üst parçasını **10** tekrar yerine yerleştirin ve kapakları **11** kapatın.

Atık çuvalının çıkarılması ve kapatılması

- Kapağı **11** açın ve elektrik süpürgesi üst parçasını **10** alın.
- Atık çuvalını **23** arkaya doğru bağlantı flanşından çekerek çıkarın.
- Atık çuvalını **23** dikkatli bir biçimde hasar vermeden elektrik süpürgesinden alın.
- Atık çuvalının bağlantı flanşına veya başka bir nesneye sür-türmemesine dikkat edin.
- Yapışkan bantlı kapağı kaldırın ve atık çuvalını kapatın.
- Daha sonra atık çuvalını **23** dolum deliği altında çekili yapışıcı kapakla düğümleyin.

Toz torbasının değiştirilmesi/takılması (aksesuar)

- Kapağı **11** açın ve elektrik süpürgesi üst parçasını **10** alın.
- Dolu toz torbasını bağlantı flanşından aşağı doğru çekerek çıkarın. Kapağı çevirerek toz torbasının deliğini kapatın.
- Kapalı toz torbasını elektrik süpürgesinden alın.
- Yeni toz torbasını elektrik süpürgesinin bağlantı flanşı üzerine kıvrın. Toz torbasının bütünüyle kabin **1** iç yüzeyine dayanmasını sağlayın.
- Elektrik süpürgesi üst parçasını **10** tekrar yerine yerleştirin ve kapakları **11** kapatın.

Lastik ucun takılması (Islak emme) (Bakınız: Şekil E)

Not: Geçiş derecesi gerekleri (toz sınıfı L) sadece kuru emdirmeye için karışlanmıştır.

- Şerit fırçayı **27** uygun bir aletle zemin memesinden **28** kaldırın.
- Lastik uçları **26** zemin memesine **28** yerleştirin.

Not: Lastik uçların yapılandırılması tarafları dışarıyı göstermelidir.

L-Boxx’ın takılması (Bakınız: Şekil F)

Elektrik süpürgesinin taşınması ve aksesuar ve/veya elektrikli el aletin yerden tasarruf ederek saklanması için elektrik süpürgesinin üstüne bir L-Boxx takabilirsiniz.

- L-Boxx’ı yuvalara **9** takın.

► **Elektrik süpürgesini takılı L-Boxx’ın taşıma tutamağın-dan tutarak taşımayın.** Elektrik süpürgesi L-Boxx’ın taşıma tutamağı için çok ağırdır. Yaralanma ve hasar tehlikesi vardır.

İşletim

Çalıştırma

- **Şebeke gerilimine dikkat edin! Akım kaynağının gerilimi elektrik süpürGESİNİN tip etiketinde belirtilen verilere uymalıdır. 230 V ile işaretlenmiş elektrikli el aletleri 220 V ile de çalıştırılabilir.**
- **Lütfen ülkenizdeki sağlığa zararlı tozlarla çalışmaya ilişkin yönetmelik ve yasalar hakkında bilgi alın.**

Bu elektrik süpürGESİ sadece aşağıda belirtilen malzemenin emilmesi için kullanılabilir:

- Şu patlama sınır değerli tozlar: > 1 mg/m³



Bu elektrik süpürGESİ prensip olarak patlama tehlikesi bulunan mekanlarda kullanılamaz.

Enerjiden tasarruf etmek için elektrik süpürGESİNİ sadece kullanacağınız zamanlar açın.

Optimum emme performansını sağlamak için emme hortumunu **21** her zaman elektrik süpürGESİ üst parçasından **10** tam olarak açmalısınız.

Kuru emme

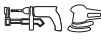

Birikmiş tozların emilmesi

- Elektrik süpürGESİNİ **açmak** için işletim türü seçme şalterini **6** “emme” sembolü üzerine getirin. 
- Elektrik süpürGESİNİ **kapatmak** için işletim türü seçme şalterini **6** “kapama” sembolü üzerine getirin. 

Çalışan elektrikli el aletlerinin çıkardığı tozların emilmesi (Bakınız: Şekil G)

- **Atık hava aletin kullanıldığı mekana geri dönüyorsa, mekanda yeterli bir hava değişim oranı (L) olmalıdır. Bu konuda ulusal yönetmelik hükümlerine uyun.**

Elektrik süpürGESİ içine bir koruyucu kontak prizi **4** entegre edilmiştir. Buraya harici bir elektrikli el aleti bağlayabilirsiniz. Bağlanacak elektrikli el aletinin müsaade edilen maksimum bağlantı gücünü dikkate alın.

- Alet kolunu **20** (Bakınız: “Alet rakorunun takılması”, Sayfa 94) takın.
- Alet kolunu **20** elektrikli el aletinin emme rakoruna takın.
- Elektrik süpürGESİNİN **Start/Stop otomatikini çalıştırmak** için işletim türü seçme şalterini **6** “Start/Stop otomatığı” sembolü üzerine getirin. 
- Elektrik süpürGESİNİ **çalıştırmak** için prize **4** takılı elektrikli el aletini çalıştırın. Elektrik süpürGESİ otomatik olarak çalışır.
- **Emme işlemini sonlandırmak için** elektrikli el aletini kapatın. Emme hortumu içinde kalan bütün tozun emilmesi için Start/Stop otomatığı 15 saniye kadar çalışmaya devam eder.
- Elektrik süpürGESİNİ **kapatmak** için işletim türü seçme şalterini **6** “kapama” sembolü üzerine getirin. 

Islak emme

- **Bu elektrik süpürGESİ ile örneğin benzin, yağ, alkol, çözücü madde gibi yanıcı veya patlayıcı sıvıları emdirmeyin. Kızgın veya yanan tozları emdirmeyin. Elektrik süpürGESİNİ patlama tehlikesi olan yerlerde çalıştırmayın.** Tozlar, buharlar veya sıvılar tutuşabilir veya patlayabilir.
- **Bu elektrik süpürGESİ su pompası olarak kullanılamaz.** Bu elektrik süpürGESİ hava-su karışımının emilmesi için tasarlanmıştır.
- **Elektrik süpürGESİNİNDE BİR İŞLEM YAPMADAN ÖNCE HER DEDASINDA FIŞI PRİZDEN ÇEKİN.**

Not: Geçiş derecesi gerekleri (toz sınıfı L) sadece kuru emdirmeye için karşılanmıştır.

- Islak emdirmeye yapmadan önce atık çuvalını **23** veya toz torbasını çıkarın ve kabı **1** boşaltın.

Not: Su-katı madde karışımlarını emdirirken daha kolay taşıyabilmek için sıvı maddeleri katı maddelerden ayıran ıslak filtre poşeti (aksesuar) kullanın.

- Lastik ucu zemin memesine yerleştirin (Bakınız: “Lastik ucun takılması”, Sayfa 94).
- Otomatik filtre temizleme sistemini (AFC) kapatın (Bakınız: “AFC'nin pasifleştirilmesi”, Sayfa 96).

Bu elektrik süpürGESİ doluluk seviyesi sensörleri **35** ile donatılmıştır. Maksimum dolum yüksekliğine ulaşıncaya elektrik süpürGESİ kapanır. İşletim türü seçme şalterini **6** “kapama” sembolü üzerine getirin.

Not: İletken olmayan sıvılar (örneğin delme emülsiyonu, yağlar ve Gresler) emdirirken elektrik süpürGESİ kapı dolduğunda kapanmaz. Doluluk seviyesi sürekli olarak kontrol edilmeli ve zamanında boşaltılmalıdır.

Islak emdirmeden sonra küf oluşumunu önlemek için:

- Katlanır filtreyi **24** çıkarın ve iyice kurumasını sağlayın.
- Elektrik süpürGESİNİN üst parçasını **10** çıkarın, filtre kapağını **34** açın ve her ikisinin de iyice kurumasını sağlayın.

Filtre temizleme

Otomatik filtre temizleme (Bakınız: Şekil H)

Otomatik filtre temizlemede (AFC = Automatic Filter Cleaning) katlanır filtre **24** her 15 saniyede bir hava akımı ile temizlenir (atımlı güdültü).

Emme performansı yetersiz hale gelince filtre temizleme işlemi başlatılmalıdır.

Filtre düzenli olarak temizlendiğinde filtrenin dayanma süresi ömrü önemli ölçüde uzar.

İdeal filtre dayanım süresi sağlayabilmek için otomatik filtre temizleme sistemini sadece özel durumlarda, örneğin ince sıvıları emdirirken veya kağıt toz torbası ile emdirmeye yaptırırken kapatın.

Sadece üst yüzeyi kirlenen katlanır filtre tam olarak işlev görür durumdadır. Katlanır filtrenin bir yere çarpılarak ve basınçlı hava ile manüel olarak temizlenmesi gerekli değildir ve filtreye zarar verebilir.

Not: Otomatik filtre temizleme sistemi fabrikasyon olarak açıktır.

96 | Türkçe

Otomatik filtre temizleme sisteminin açılıp/kapanması sadece alet çalışır durumda mümkündür.

- **AFC'nin pasifleştirilmesi**
AFC tuşuna **3** basın.
Kontrol LED'i **33** söner.
- **AFC'nin etkinleştirilmesi**
AFC tuşuna **3** basın.
Kontrol LED'i **33** yeşil olarak yanar.

Bakım ve servis

Bakım ve temizlik

- **Elektrik süpürgesinde bir işlem yapmadan önce her defasında fişi prizden çekin.**
- **İyi ve güvenli çalışabilmek için elektrik süpürgesini ve havalandırma aralıklarını temiz tutun.**
- **Elektrik süpürgesinin bakımını ve temizliğini yaparken bir koruyucu toz maskesi kullanın.**

Yedek bağlantı kablosu gerekli ise, güvenliğin tehlikeye düşmemesi için Bosch'tan veya yetkili bir servisten temin edilmiştir.

Yılda en az bir kere üretici veya yetkili bir kişi tarafından toz tekniği kontrolü yapılmalıdır, örneğin filtre hasarı, elektrik süpürgesinin sızdırmazlığı ve kontrol donanımının fonksiyonu açısından.

Kirli ortamlarda bulunmuş olan **L** sınıfı elektrik süpürgelerinde dış parçalar ve makine parçaları temizlenmeli veya koruyucu maddeler ile işlem görmelidir. Periyodik bakım ve onarım işlemleri esnasında yeterli ölçüde temizlenme olanağı bulunmayan kirli parçalar tasfiye edilmiştir. Bu gibi parçalar sızdırmaz torbalar içinde, yönetmelik hükümlerine uygun olarak ilgili atık merkezlerine yollanmalıdır.

Bakımı kullanıcı yapacaksa, elektrik süpürgesinin, kullanıcının ve diğer kişilerin tehlikeye girmeyecek biçimde sökülmesi, temizlenmesi ve bakımının yapılması gerekir. Olası tehlikelerin önüne geçilebilmesi için sökme işleminden önce elektrik süpürgesi temizlenmelidir. Elektrik süpürgesinin söküleceği mekanın havalandırması iyi olmalıdır. Bakım işlemleri esnasında kişisel koruyucu donanım kullanılmalıdır. Bakım işleminden sonra bakım yapılan yerin temizlenmesi gerekir.

Sadece Türkiye için geçerlidir: Bosch genel olarak yedek parçaları 10 yıl hazır tutar.

Arızaların giderilmesi

Problem	Giderilmesi
Emme türbini çalışmıyor.	<ul style="list-style-type: none"> - Şebeke bağlantı kablosunu, sigortayı, prizi ve doluluk sensörlerini 35 kontrol edin. - İşletim türü seçme şalteri 6 "Start/Stop otomatığı" üzerinde duruyor. - İşletim türü seçme şalterini 6 "emme" sembolü üzerine getirin veya prize 4 takılı elektrikli el aletini çalıştırın.
Emme türbini kapanıyor.	<ul style="list-style-type: none"> - Kabı 1 boşaltın.
Kap boşaldıktan sonra emme türbini tekrar çalışmıyor.	<ul style="list-style-type: none"> - Elektrik süpürgesini kapatın ve 5 saniye bekleyin, sonra tekrar açın. - Doluluk seviyesi sensörlerini 35 ve doluluk seviyesi sensörlerinin 35 arasında kalan boşlukları bir fırça ile temizleyin.

Katlanır filtrenin çıkarılması/değiştirilmesi (Bakınız: Şekiller I1 – I2)

- Hasar gören katlanır filtreyi **24** hemen değiştirin.
- Kapak laşesini **16** çekin ve filtre kapağını **34** açın.
 - Katlanır filtreyi **24** çıkıntılardan tutun ve yukarı doğru çekeerek çıkarın.
 - Katlanır filtreyi **24** çıkarırken katlanır filtrenin **34** kapama kenarında ortaya çıkan toz ve kiri nemli bir bezle silin.
 - Katlanır filtreyi **24** silkeleyerek temizleyin.
 - PES ve PTFE katlanır filtreler akar su altında yıkanabilir.
 - Yeni veya temizlenmiş katlanır filtreyi **24** yerine yerleştirin ve bu esnada yerine güvenli biçimde oturmasına dikkat edin.
 - Filtre kapağını **34** tekrar kapatın (işitilir biçime kavrama yapılmalıdır).

Kap

- Kabı **1** zaman zaman piyasada bulunan, aşındırıcı olmayan temizlik maddesi ile yıkayın ve kurumaya bırakın.

Doluluk seviyesi sensörleri (Bakınız: Şekil J)

- Zaman zaman doluluk seviye sensörlerini **35** temizleyin.
- Kapağı **11** açın ve elektrik süpürgesi üst parçasını **10** alın.
 - Doluluk seviyesi sensörlerini **35** yumuşak bir bezle temizleyin.
 - Elektrik süpürgesi üst parçasını **10** tekrar yerine yerleştirin ve kapakları **11** kapatın.

Saklama ve nakliye (Bakınız: Şekil K)

- Şebeke bağlantı kablosunu kablo mesnedine **15** sarın.
- Aksesuarı kendileri için öngörülen mesnetlere takın: Emme hortumlarını **29** mesnetlere **17**, derz memesini **25** mesnede **18**, zemin memesini **28** mesnede **19** takın.
- Emme hortumu mesnedinin **5** esnek bantlarını açın ve emme hortumunu **21** elektrik süpürgesi üst parçasında mesnede **5** yatırın.
- Esnek bantları tekrar takın.
- L-Boxx'ı yuvalara **9** takın.
- Elektrik süpürgesini taşımadan önce sırtta yaralanmalara neden olmamak için tam olarak dolan atık çuvalını veya toz torbasını çıkarın veya toplanan sıvıyı boşaltın.
- Elektrik süpürgesini sadece tutamaktan **8** tutarak taşıyın.
- Elektrik süpürgesini kuru bir yere yerleştirin ve yetkisiz kişilerin kullanmaması için gerekli önlemleri alın.
- Hareket makaralarını **14** tespit etmek için hareket makarası frenini **13** ayağınızla aşağı bastırın.

Problem	Giderilmesi
Emme gücü düşüyor.	<ul style="list-style-type: none"> – Emme memesi, emme borusu 29, emme hortumu 21 veya katlanır filtredeki 24 tıkanıklıkları giderin. – Atık çuvalını 23 veya toz torbasını değiştirin. – Filtre kapağını 34 doğru olarak kilitleyin. – Elektrik süpürgesi üst parçasını 10 doğru olarak yerine yerleştirin ve kapakları 11 kapatın. – Katlanır filtreyi 24 değiştirin.
Emme işlemi esnasında toz çıkıyor	<ul style="list-style-type: none"> – Katlanır filterinin 24 yerine doğru olarak takılıp takılmadığını kontrol edin. – Katlanır filtreyi 24 değiştirin.
Kapama otomatığı (ıslak emme) tepki vermiyor.	<ul style="list-style-type: none"> – Doluluk seviyesi sensörlerini 35 ve doluluk seviyesi sensörlerinin 35 arasında kalan boşlukları bir fırça ile temizleyin. Elektrik iletmeyen sıvılarda veya köpük oluşmasında kapama otomatığı tepki vermiyor. – Doluluk seviyesini sürekli olarak kontrol edin.
Otomatik filtre temizleme sistemi çalışmıyor.	<ul style="list-style-type: none"> – Filtre temizleme sistemini etkinleştirin (AFC tuşuna 3 basın). – Emme hortumunu 21 bağlayın.
Otomatik filtre temizleme sistemi kapatılmıyor.	<ul style="list-style-type: none"> – Yetkili Bosch müşteri servisine başvurun.
Otomatik filtre temizleme sistemi açılmıyor.	<ul style="list-style-type: none"> – Yetkili Bosch müşteri servisine başvurun.

Müşteri hizmeti ve uygulama danışmanlığı

Bütün başvurularınızda ve yedek parça siparişlerinizde lütfen elektrik süpürgesinin tip etiketindeki 10 haneli ürün kodunu belirtin.

Müşteri hizmeti ürününüzün onarım, bakım ve yedek parçalarına ilişkin sorularınızı yanıtladılır. Demonte görüntüler ve yedek parçalara ilişkin ayrıntılı bilgiyi aşağıdaki Web sayfasında bulabilirsiniz:

www.bosch-pt.com

Bosch uygulama danışmanlığı ekibi ürünlerimize ve ilgili aksesuara ilişkin sorularınızda size memnuniyetle yardımcı olur.

Türkçe

Bosch San. ve Tic. A.Ş.
Ahi Evran Cad. No:1 Kat:22
Polaris Plaza
80670 Maslak/İstanbul
Bosch Uzman Ekibi +90 (0212) 367 18 88
Işıklar LTD.ŞTİ.
Kızılay Cad. No: 16/C Seyhan
Adana
Tel.: 0322 3599710
Tel.: 0322 3591379
İdeal Elektronik Bobinaj
Yeni San. Sit. Cami arkası No: 67
Aksaray
Tel.: 0382 2151939
Tel.: 0382 2151246
Bulsan Elektrik
İstanbul Cad. Devrez Sok. İstanbul Çarşısı
No: 48/29 İskitler
Ankara
Tel.: 0312 3415142
Tel.: 0312 3410203

Faz Makine Bobinaj
Sanayi Sit. 663 Sok. No: 18
Antalya

Tel.: 0242 3465876

Tel.: 0242 3462885

Örsel Bobinaj

1. San. Sit. 161. Sok. No: 21

Denizli

Tel.: 0258 2620666

Bulut Elektrik

İstasyon Cad. No: 52/B Devlet Tiyatrosu Karşısı

Elazığ

Tel.: 0424 2183559

Körfez Elektrik

Sanayi Çarşısı 770 Sok. No: 71

Erzincan

Tel.: 0446 2230959

Ege Elektrik

İnönü Bulvarı No: 135 Muğla Makasarası Fethiye

Fethiye

Tel.: 0252 6145701

Değer İş Bobinaj

İsmetpaşa Mah. İlk Belediye Başkan Cad. 5/C Şahinbey

Gaziantep

Tel.: 0342 2316432

Çözüm Bobinaj

İsmetpaşa Mah. Eski Şahinbey Belediyesi altı Cad. No: 3/C

Gaziantep

Tel.: 0342 2319500

Onarım Bobinaj

Raifpaşa Cad. No: 67 İskenderun

Hatay

Tel.: 0326 6137546

98 | Polski

Günşah Otomotiv
Beylikdüzü Sanayi Sit. No: 210 Beylikdüzü
İstanbul

Tel.: 0212 8720066

Aygem

10021 Sok. No: 11 AOSB Çiğli

İzmir

Tel.: 0232 3768074

Sezmen Bobinaj

Ege İş Merkezi 1201/4 Sok. No: 4/B Yenışehir

İzmir

Tel.: 0232 4571465

Ankaralı Elektrik

Eski Sanayi Bölgesi 3. Cad. No: 43

Kayseri

Tel.: 0352 3364216

Asal Bobinaj

Eski Sanayi Sitesi Barbaros Cad. No: 24

Samsun

Tel.: 0362 2289090

Üstündağ Elektrikli Aletler

Nusretiye Mah. Boyacılar Aralığı No: 9

Tekirdağ

Tel.: 0282 6512884

Tasfiye

Elektrik süpürgesi, aksesuar ve ambalaj malzemesi geri dönüşüm merkezine gönderilmelidir.

Elektrik süpürgesini evsel çöplerin içine atmayın!

Sadece AB üyesi ülkeler için:



Elektrikli el aletleri ve eski elektronik aletlere ilişkin 2012/19/EU sayılı Avrupa Birliği yönetmeliği ve bunların tek tek ülkelerin hükümlerine uyarlanması uyarınca, kullanım ömrünü tamamlamış elektrikli el aletleri ayrı ayrı toplanmak ve çevre dostu bir yöntemle tasfiye edilmek üzere yeniden kazanım merkezlerine gönderilmek zorundadır.

Değişiklik haklarımız saklıdır.

Polski

Wskazówki bezpieczeństwa



Należy przeczytać wszystkie wskazówki i przepisy. Błędy w przestrzeganiu poniższych wskazówek mogą spowodować porażenie prądem, pożar i/lub ciężkie obrażenia ciała.

Należy starannie przechowywać niniejszą

instrukcję.

- ▶ **Nie wolno odsysać pyłów buczyny lub drewna dębu, pyłu kamiennego czy azbestu.** Materiały te uznawane są za rakotwórcze.

⚠ OSTRZEŻENIE Odkurzacz wolno stosować tylko jeżeli posiada się wystarczające informacje dotyczące używania odkurzacza, własności

odsysanych materiałów i sposobu ich utylizacji. Właściwe przeszkolenie zmniejsza ryzyko niewłaściwego zastosowania urządzenia lub doznania obrażeń.

- ▶ **Niniejszy odkurzacz nie jest dostosowany do obsługi przez dzieci i osoby ograniczone fizycznie, emocjonalnie, lub psychicznie, a także przez osoby z niewystarczającym doświadczeniem i/lub niedostateczną wiedzą.** W przeciwnym wypadku istnieje niebezpieczeństwo niewłaściwego zastosowania ładowarki, a także możliwość doznania urazów.

- ▶ **Dzieci powinny znajdować się pod nadzorem.** Tylko w ten sposób można zagwarantować, że nie będą się one bawiły odkurzaczem.

- ▶ **Dzieci mogą czyścić i konserwować odkurzacz jedynie pod nadzorem.**

⚠ OSTRZEŻENIE Odkurzacz dostosowany jest do odsysania suchych elementów, a po podjęciu stosownych kroków także do odsysania cieczy. Przedostanie się wody do urządzenia zwiększa ryzyko porażenia prądem elektrycznym.

- ▶ **Nie wolno odsysać za pomocą odkurzacza cieczy łatwopalnych lub wybuchowych, takich jak na przykład benzyna, olej, alkohol, rozpuszczalnik. Nie wolno odsysać gorących lub tłących się pyłów. Nie wolno używać odkurzacza w pomieszczeniach zagrożonych wybuchem.** Pyły, gazy lub ciecze mogą się zapalić lub wybuchnąć.

⚠ OSTRZEŻENIE Gniazdo wtykowe należy stosować wyłącznie do celów określonych w instrukcji użytkowania.

⚠ OSTRZEŻENIE Po zauważeniu wycieku wody lub piany, odkurzacz należy natychmiast wyłączyć, albo opróżnić pojemnik. W przeciwnym wypadku może dojść do uszkodzeń odkurzacza.

⚠ UWAGA Odkurzacz należy chronić przed deszczem i wilgocią. Przedostanie się wody do górnej części odkurzacza zwiększa ryzyko porażenia prądem elektrycznym.

- ▶ **Odkurzacz wolno przechowywać wyłącznie w pomieszczeniach zamkniętych.**

⚠ UWAGA Należy regularnie czyścić filtry czujniki poziomu płynów i kontrolować ich stan techniczny. W przeciwnym wypadku może dojść do zakłóceń w ich funkcjonowaniu.

- ▶ **Jeżeli nie da się uniknąć zastosowania odkurzacza w wilgotnym otoczeniu, należy użyć wyłącznika ochronnego różnicowoprądowego.** Zastosowanie wyłącznika ochronnego różnicowoprądowego zmniejsza ryzyko porażenia prądem.

- ▶ **Odkurzacz należy podłączyć do prawidłowo uziemionego źródła prądu.** Gniazdko sieciowe i przewód przedłużający muszą posiadać właściwie funkcjonujący przewód uziemiający.

- ▶ **Przed każdym zastosowaniem urządzenia należy skontrolować odkurzacz, jego przewód i wtyczkę. W razie stwierdzenia uszkodzeń nie wolno użytkować odkurzacza. Nie należy otwierać własnoręcznie odkurzacza, a jego naprawę należy zlecać jedynie wykwalifikowanemu**

fachowcom, z zastosowaniem oryginalnych części zamiennych. Uszkodzone odkurzacze, przewody i wtyki zwiększają ryzyko porażenia prądem elektrycznym.

- ▶ **Nie wolno najeżdżać na przewód, zginać go lub zginać. Nie wolno ciągnąć za przewód, aby wyjąć wtyczkę z gniazda lub przesunąć odkurzacza z miejsca na miejsce.** Uszkodzone przewody zwiększają ryzyko porażenia prądem elektrycznym.
- ▶ **Przed przystąpieniem do konserwacji lub czyszczenia odkurzacza, do zmiany jego nastaw, przed wymianą osprzętu, a także przed pozostawieniem odkurzacza bez nadzoru, należy wyjąć wtyk z gniazda sieciowego.** Ten środek ostrożności zapobiega niezamierzonymu włączeniu się odkurzacza.
- ▶ **Należy zawsze dbać o dobrą wentylację stanowiska pracy.**
- ▶ **Naprawę odkurzacza należy zlecać jedynie wykwalifikowanemu fachowcowi i przy użyciu oryginalnych części zamiennych.** Tylko w ten sposób można zagwarantować zachowanie bezpieczeństwa urządzenia.

⚠ OSTRZEŻENIE W odkurzaczu znajduje się pył stanowiący zagrożenie dla zdrowia. Opróżnianie i konserwację urządzenia, włącznie z likwidacją pojemnika na pył należy zlecać odpowiednio wykwalifikowanemu personelowi fachowemu. Konieczne jest odpowiednie wyposażenie ochronne. Nie wolno używać odkurzacza bez kompletnego systemu filtracyjnego. Użycie takie jest zagrożeniem dla zdrowia.

- ▶ **Przed rozpoczęciem pracy z urządzeniem należy skontrolować stan techniczny węża odsysającego. Wąż odsysający musi być przy tym przymocowany do odkurzacza, aby nie nastąpiło niezamierzone wyrzucenie pyłu na zewnątrz.** Może wówczas dojść do przedostania się pyłu do dróg oddechowych.
- ▶ **Należy ostrożnie obchodzić się z przewodem sieciowym i wężem odsysającym.** Mogą one stanowić zagrożenie dla innych osób.
- ▶ **Odkurzacza nie wolno czyścić strumieniem wody skierowanym bezpośrednio na niego.** Przedostanie się wody do górnej części odkurzacza zwiększa ryzyko porażenia prądem elektrycznym.

Symbole

Następujące symbole mogą mieć znaczenie podczas pracy z odkurzaczem. Proszę zapamiętać te symbole i ich znaczenia. Właściwa interpretacja symboli sprzyja lepszemu i bezpieczniejszemu użytkowaniu odkurzacza.

Symbole i ich znaczenia



⚠ UWAGA Należy przeczytać wszystkie wskazówki i przepisy. Błędy w przestrzeganiu poniższych wskazówek mogą spowodować porażenie prądem, pożar i/lub ciężkie obrażenia ciała.



Symbole i ich znaczenia



Odkurzacze klasy ochrony przeciwpyłowej L wg normy IEC/EN 60335-2-69 do **odsysania na sucho** niebezpiecznych dla zdrowia pyłów o wartości granicznej ekspozycji wynoszącej $> 1 \text{ mg/m}^3$



⚠ OSTRZEŻENIE W odkurzaczu znajduje się pył stanowiący zagrożenie dla zdrowia. Opróżnianie i konserwację urządzenia, włącznie z likwidacją pojemnika na pył należy zlecać odpowiednio wykwalifikowanemu personelowi fachowemu. Konieczne jest odpowiednie wyposażenie ochronne. Nie wolno używać odkurzacza bez kompletnego systemu filtracyjnego. Użycie takie jest zagrożeniem dla zdrowia.



System start/stop

Odsysanie pyłów powstających podczas pracy elektronarzędzi
Odkurzacze włącza się automatycznie, a następnie wyłącza z pewnym opóźnieniem

0



Odsysanie

Odsysanie zalegających pyłów

1

max.
2200 W
min.
100 W

Dopuszczalna moc przyłączeniowa podłączonego elektronarzędzia (w zależności od kraju zastosowania)



Min/Max

Bezstopniowa regulacja siły ssania
– maksymalna wydajność ssania podczas zastosowań, przy których powstaje duża ilość pyłu
– zredukowana wydajność ssania podczas zastosowań, przy których powstaje niewielka ilość pyłu lub w sytuacjach, gdy konieczna jest regulacja siły zasysania pomiędzy podłączonym elektronarzędziem, a powierzchnią obrabianego elementu (na przykład podczas szlifowania).

100 | Polski

Symbole i ich znaczenia



AFC Automatyczne czyszczenie filtra
(AFC = Automatic Filter Cleaning)




max. 1 L-Boxx
max. 15 kg

Mocować wolno tylko jedną walizkę L-Boxx. Ciężar walizki wraz z zawartością nie może przekraczać 15 kg.



► **Odkurzacza nie wolno (na przykład w celu transportu) zawieszать na haku.** Odkurzacze nie nadaje się do zawieszania na haku. Istnieje ryzyko odniesienia obrażeń, a także uszkodzenia urządzenia.



► **Nie wolno siadać na odkurzaczu ani na niego wchodzić.** Odkurzacze może się przewrócić i uszkodzić. Istnieje niebezpieczeństwo skaleczenia się.

Opis urządzenia i jego zastosowania

Proszę rozłożyć stronę przedstawiającą rysunki odkurzacza i pozostawić ją rozłożoną podczas czytania instrukcji obsługi.

Użycie zgodne z przeznaczeniem

Urządzenie przeznaczone jest do wychwytywania, zasysania, transportu i wydalania niepalnych suchych pyłów, niepalnych cieczy oraz mieszanek wodno-powietrznych. Odkurzacze jest certyfikowany i odpowiada klasie ochrony przeciwpyłowej L. Jest dostosowany do podwyższonych obciążeń w zastosowaniach przemysłowych, np. w rzemieśle, przemyśle i w warsztatach naprawczych.

Odkurzacze klasy ochrony przeciwpyłowej L mogą, zgodnie z wymaganiami normy IEC/EN 60335-2-69, być stosowane do zasysania i odsysania niebezpiecznych dla zdrowia pyłów o wartości granicznej ekspozycji wynoszącej $> 1 \text{ mg/m}^3$.

Odkurzacze wolno używać tylko wtedy, gdy się jest w stanie w pełni ocenić jego wszystkie funkcje, wykonać wszystkie działania bez ograniczeń lub po uzyskaniu odpowiednich instrukcji.

Przedstawione graficznie komponenty

Numeracja przedstawionych graficznie komponentów odnosi się do rysunku odkurzacza na stronie graficznej.

- 1 Pojemnik
- 2 Uchwyt węża
- 3 Przycisk AFC
- 4 Gniazdo dla elektronarzędzia
- 5 Uchwyt węża ssącego
- 6 Przełącznik trybów pracy
- 7 Regulator mocy odsysania
- 8 Uchwyt transportowy
- 9 Przyłącze dla L-Boxx
- 10 Górna część odkurzacza
- 11 Zamknięcia górnej części odkurzacza
- 12 Wirnik
- 13 Hamulec rolki prowadzącej
- 14 Rolka prowadząca
- 15 Uchwyt na przewód sieciowy
- 16 Zamknięcie pokrywy filtra
- 17 Uchwyt dla rur ssących
- 18 Uchwyt na dyszę do fug / króciec odsysania
- 19 Uchwyt dla dyszy do podłóg
- 20 Złączka do narzędzi
- 21 Wąż odsysania
- 22 Króciec do odsysania pyłu
- 23 Worek papierowy
- 24 Płaski filtr fałdowany (PES)
- 25 Dysza do fug
- 26 Gumowa listwa
- 27 Listwy z włosiem
- 28 Dysza do podłóg
- 29 Rura ssąca
- 30 Gniazdo dla uchwytu węża odsysającego
- 31 Przycisk
- 32 Otwór odprowadzający nadmiar powietrza
- 33 Lampka kontrolna LED
- 34 Pokrywa filtra
- 35 Czujniki stanu napełnienia

Przedstawiony na rysunkach lub opisany w instrukcji użytkowania sprzęt nie wchodzi w skład wyposażenia standardowego. Kompletny asortyment wyposażenia dodatkowego można znaleźć w naszym katalogu osprzętu.

Informacja o poziomie hałasu

Wartości pomiarowe hałasu określono zgodnie z normą EN 60704.

Typowy poziom ciśnienia akustycznego emisji hałasu, skorygowany charakterystyką częstotliwościową A nie przekracza 70 dB(A). Niepewność pomiaru $K = 3 \text{ dB}$.

Poziom hałas podczas pracy może przekroczyć 80 dB(A).

Stosować ochronniki słuchu!

Dane techniczne

Odkurzacz na mokro/sucho		GAS 35 L AFC	
Numer katalogowy		3 601 JC3 2..	
Moc znamionowa	W	1 200	
Częstotliwość	Hz	50/60	
Pojemność zbiornika (brutto)	l	35	
Pojemność netto (ciecz)	l	19	
Pojemność worka na pył	l	19	
Maks. podciśnienie*			
– Odkurzacz	hPa	230	
– Turbina	hPa	254	
Maks. przepływ strumienia*			
– Odkurzacz	l/s	36	
– Turbina	l/s	74	
Maks. wydajność zasysania	W	1380	
Powierzchnia płaskiego filtra fałdowanego	m ²	0,615	
Klasa ochrony przeciwpyłowej		L	
Ciężar odpowiednio do EPTA-Procedure 01/2003	kg	12,2	
Klasa ochrony		⊕ / I	
Stopień ochrony		IP X4	


* pomiar węża o średnicy Ø 35 mm i długości 5 m

Dane aktualne są dla napięcia znamionowego [U] 230 V. W przypadku niższych napięć, a także modeli specyficznych dla danego kraju, dane te mogą się różnić.

System start/stop*

	Napięcie znamionowe	Maks. wydajność	Min. wydajność
UE	220 – 240 V	2200 W	100 W
WB	110 V	750 W	100 W
WB/DK	240/230 V	1800 W	100 W
CH	230 V	1100 W	100 W

* Dopuszczalna moc przyłączeniowa podłączonego elektronarzędzia (w zależności od kraju zastosowania)



Deklaracja zgodności 

Oświadczamy z pełną odpowiedzialnością, że produkt, przedstawiony w rozdziale „Dane techniczne”, odpowiada wymaganiom następujących norm i dokumentów normatywnych: EN 60 335 oraz dyrektywom 2011/65/UE, 2006/42/WE, 2004/108/WE wraz ze zmianami użytkownika.

Dokumentacja techniczna (2006/42/WE):

Robert Bosch GmbH, PT/ETM9,
D-70745 Leinfelden-Echterdingen

Dr. Egbert Schneider Helmut Heinzelmann
Senior Vice President Head of Product Certification
Engineering PT/ETM9

 i.V. 

Robert Bosch GmbH, Power Tools Division
D-70745 Leinfelden-Echterdingen
15.02.2013

Montaż

► **Przed przystąpieniem do jakichkolwiek czynności obsługowych przy odkurzaczu, należy wyjąć wtyczkę sieciową z gniazda.**

Montaż uchwytu węża ssącego (zob. rys. A)

– Uchwyt węża ssącego **5** należy wsunąć od góry do przewidzianych do tego celu gniazd **30** i docisnąć tak, aby zaskoczyły w blokadzie.

Montaż węża odsysającego (zob. rys. B)

– Wąż ssący **21** nałożyć na uchwyt **2** i przekręcić go w kierunku zgodnym z ruchem wskazówek zegara aż do oporu.

Wskazówka: Podczas zasysania w wyniku tarcia w wężu ssącym i oprzyrządowaniu dochodzi do gromadzenia się ładunków elektrostatycznych, które użytkownik może odebrać jako wyładowanie elektrostatyczne (w zależności od oddziaływań środowiskowych i indywidualnych odczuć).

Podczas odsysania drobnych pyłów i suchych materiałów zaleca się więc zastosowanie antystatycznego węża ssącego (osprzęt).

Montaż oprzyrządowania (zob. rys. C)

Wąż ssący **21** wyposażony jest w system zatraskowy, za pomocą którego można podłączyć oprzyrządowanie (złączkę do narzędzi **20**, złączkę kątową **22**).

Montaż złączki do narzędzi

– Złączkę **20** nałożyć na wąż ssący **21** i docisnąć tak, aby oba zatraski **31** węża ssącego zaskoczyły w sposób słyszalny.
– Aby wyjąć złączkę należy wcisnąć oba przyciski **31** do wewnątrz i rozłączyć oba elementy.

Montaż dysz i rur

– Złączkę kątową **22** nałożyć na wąż ssący **21** i docisnąć tak, aby oba zatraski **31** węża ssącego zaskoczyły w sposób słyszalny.
– W następnej kolejności należy mocno nasadzić wybrany osprzęt (dyszę do podłóg, dyszę do fug, rurę ssącą itp.) na złączkę kątową **22**.
– Aby wyjąć złączkę należy wcisnąć oba przyciski **31** do wewnątrz i rozłączyć oba elementy.

Montaż/demontaż worka papierowego lub worka na pył (odsysanie na sucho) (zob. rys. D1 – D2)

Do odsysania na sucho można zamocować worek papierowy **23** lub worek na pył (osprzęt). W ten sposób można sobie ułatwić usunięcie odessanego pyłu.

Wskazówka: Do pracy z papierowymi workami filtracyjnymi należy, a do pracy z workami z włókny zaleca się wyłączyć automatyczne czyszczenie filtra (AFC) (zob. „Wyłączanie funkcji AFC”, str. 103).

Wkładanie papierowego worka

– Otworzyć zatraski **11** i zdjąć górną część odkurzacza **10**.
– Włożyć papierowy worek **23** do pojemnika **1** tak, aby wylot worka skierowany był do przodu.
– Nałożyć kołnierzy przyłączeniowy na wylot worka aż po wgłębienie w kołnierzu.

102 | Polski

- Upewnij się, że papierowy worek **23** całkowicie przylega do wewnętrznych ścianek pojemnika **1**.
- Wystającą część worka **23** wywinąć dookoła pojemnika **1**.
- Ponownie nałożyć górną część odkurzacza **10** i zamknąć zatrzaski **11**.

Wijmowanie i zabezpieczenie worka

- Otworzyć zatrzaski **11** i zdjąć górną część odkurzacza **10**.
- Pełny worek **23** zdjąć z kołnierza przyłączeniowego, pociągając go tyłu.
- Ostrożnie wyjąć worek **23** z odkurzacza, uważając, aby go nie uszkodzić.
Należy przy tym zwrócić szczególną uwagę, aby worek nie zahaczył o kołnierz przyłączeniowy lub inny ostry przedmiot.
- Zdjąć folię zabezpieczającą pasek kleju i zakleić worek.
W następnej kolejności zwinąć worek **23** poniżej wylotu, używając do tego celu zdjętą folię.

Wkładanie/wymiana worka na pył (osprzęt)

- Otworzyć zatrzaski **11** i zdjąć górną część odkurzacza **10**.
- Wyjąć worek na pył z kołnierza, pociągając go do tyłu. Zamknąć otwór worka poprzez przełożenie pokrywki. Wyjąć zamknięty worek na pył z odkurzacza.
- Nałożyć nowy worek na pył na kołnierz przyłączeniowy odkurzacza. Upewnij się, że worek na pył przylega w całej długości do wewnętrznej ścianki pojemnika **1**.
- Ponownie nałożyć górną część odkurzacza **10** i zamknąć zatrzaski **11**.

Osadzenie gumowej listwy (Odsysanie na mokro) (zob. rys. E)

Wskazówka: Wymagania dotyczące stopnia przepuszczalności (klasa ochrony przeciwpylowej L) udokumentowane zostały tylko w przypadku odsysania na sucho.

- Wyjąć listwy z włosiem **27** z dyszy podłogowej **28** za pomocą odpowiedniego do tego celu przyrządu.
- Włożyć gumowe listwy **26** do dyszy **28**.

Wskazówka: Fakturowana strona nakładki musi być skierowana do zewnątrz.

Mocowanie walizki L-Boxx (zob. rys. F)

Aby na czas transportu odkurzacza, móc jak najbardziej ergonomicznie rozmieścić osprzęt oraz/lub elektronarzędzie, na górnej części odkurzacza można zamocować specjalną walizkę (tzw. L-Boxx).

- Nacisnąć na uchwyty L-Boxx **9**.

► **Nie wolno nosić odkurzacza trzymając za uchwyt transportowy zamocowanej walizki L-Boxx.** Odkurzacze jest zbyt ciężki dla uchwytu transportowego walizki L-Boxx. Istnieje ryzyko odniesienia obrażeń, a także uszkodzenia urządzenia.

Praca**Uruchamianie**

► **Należy zwrócić uwagę na napięcie sieciowe! Napięcie źródła prądu musi zgadzać się z danymi na tabliczce znamionowej odkurzacza. Urządzenia przeznaczone do pracy pod napięciem 230 V można przyłączać również do sieci 220 V.**

► **Użytkownik powinien zasięgnąć informacji na temat aktualnie obowiązujących w danym kraju ustaleń/przepisów regulujących zasady obchodzenia się z pyłami niebezpiecznymi dla zdrowia.**

Odkurzacze nadaje się do zasypania i oczyszczania następujących materiałów:

- Pyły o granicznej wartości ekspozycji, wynoszącej > 1 mg/m³

Z zasady nie wolno używać odkurzacza w pomieszczeniach zagrożonych wybuchem.

Odkurzacze należy włączyć tylko wtedy, gdy jest on użytkowany, co pozwoli zaoszczędzić energię elektryczną.

Aby osiągnąć maksymalną wydajność ssania, należy zawsze całkowicie odwinąć wąż ssący **21** z górnej części odkurzacza **10**.

odsysanie na sucho**Odsysanie zalegających pyłów**

- Aby **włączyć** odkurzacze, przełącznik trybów pracy **6** należy ustawić na symbolu „Ssanie”.



1

- Aby **wyłączyć** odkurzacze, przełącznik trybów pracy **6** należy ustawić na symbolu „Wyłączanie”.

0

Odsysanie pyłów powstających podczas pracy elektronarzędzi (zob. rys. G)

► **Jeżeli powietrze wylotowe wyprowadzane jest z powrotem do pomieszczenia, konieczna jest wystarczająca wymiana powietrza (współczynnik L) w pomieszczeniu. Należy przestrzegać obowiązujących w danym kraju przepisów lokalnych.**

Odkurzacze posiada wmontowane gniazdo wtykowe ze stykiem ochronnym **4**. Można do niego podłączyć elektronarzędzie z zewnątrz. Należy przy tym wziąć pod uwagę maksymalnie dopuszczalną moc przyłączową podłączonego elektronarzędzia.

- Zamontować złączkę do narzędzi **20** (zob. „Montaż złączki do narzędzi”, str. 101).
- Złączkę **20** włożyć do króćca odsysania elektronarzędzia.
- Aby **uruchomić system start/stop** odkurzacza, należy ustawić przełącznik trybów pracy **6** na symbolu „System start/stop”.
- Aby **uruchomić** odkurzacze, należy włączyć podłączone do gniazda **4** elektronarzędzie. Odkurzacze uruchamia się automatycznie.
- Wyłączyć elektronarzędzie, aby **zakończyć odsysanie**. Funkcja dobiegu systemu start/stop dopuszcza jeszcze pracę urządzenia do ok. 15 sekund, aby odessane zostały pyły pozostałe w wężu ssącym.
- Aby **wyłączyć** odkurzacze, przełącznik trybów pracy **6** należy ustawić na symbolu „Wyłączanie”.



1+

0

Odsysanie na mokro

► **Nie wolno odsysać za pomocą odkurzacza cieczy łatwopalnych lub wybuchowych, takich jak na przykład benzyna, olej, alkohol, rozpuszczalnik. Nie wolno odsysać gorących lub tłących się pyłów. Nie wolno używać od-**

kurzacza w pomieszczeniach zagrożonych wybuchem.

Pyły, gazy lub ciecze mogą się zapalić lub wybuchnąć.

- ▶ **Nie wolno stosować odkurzacza jako pompy wodnej.** Odkurzacz przeznaczony jest do odsysania mieszanki wodo-powietrznej.
- ▶ **Przed przystąpieniem do jakichkolwiek czynności obsługowych przy odkurzaczu, należy wyjąć wtyczkę sieciową z gniazda.**

Wskazówka: Wymagania dotyczące stopnia przepuszczalności (klasa ochrony przeciwpyłowej L) udokumentowane zostały tylko w przypadku odsysania na sucho.

- Przed przystąpieniem do odsysania na mokro należy usunąć worek papierowy **23** lub worek na pył i opróżnić pojemnik **1**.

Wskazówka: Aby łatwiej usunąć odessaną mieszanekę wody i cząstek stałych, należy stosować worek do odsysania na mokro (osprzęt), który dzieli ciecz i cząstki stałe.

- Osadzić gumową listwę w dyszy do podłóg (zob. „Osadzenie gumowej listwy”, str. 102).
- Wyłączyć automatyczne odsysanie filtra (AFC) (zob. „Wyłączanie funkcji AFC”, str. 103).

Odkurzacz wyposażony jest w czujniki stanu napełnienia **35**. Po osiągnięciu maksymalnego napełnienia odkurzacz wyłącza się. Przełącznik trybów pracy **6** należy ustawić na symbolu „Wyłączenie”.

Wskazówka: Podczas odsysania cieczy nieprzewodzących (np. emulsji do wiercenia, olejów i tłuszczów) odkurzacz nie wyłącza się nawet przy pełnym pojemniku. Stan napełnienia pojemnika należy stale kontrolować i regularnie opróżniać pojemnik.

Aby uniknąć tworzenia się i rozwoju pleśni należy po odsysaniu na mokro:

- Wyjąć płaski filtr fałdowany **24** i dobrze wysuszyć.
- Zdjąć górną część odkurzacza **10**, otworzyć pokrywę filtra **34** i dobrze wysuszyć odkurzacz i pokrywę.

Czyszczenie filtra**Automatyczne czyszczenie filtra (zob. rys. H)**

Podczas automatycznego czyszczenia filtra (AFC = Automatic Filter Cleaning) płaski filtr fałdowany **24** czyszczony jest co 15 sek. uderzeniami powietrza (pulsujący odgłos)

Najpóźniej po zauważeniu spadku wydajności odsysania, należy uruchomić elektromagnetyczne czyszczenie filtra.

Regularne stosowanie funkcji czyszczenia filtra przedłuża żywotność filtra.

Aby osiągnąć maksymalną żywotność filtra, automatyczne czyszczenie filtra należy wyłączać tylko w wyjątkowych sytuacjach, na przykład podczas odsysania czystych cieczy lub podczas stosowania worków papierowych.

Zewnętrznie zanieczyszczony płaski filtr fałdowany jest w pełni zdalny do użytku. Manualne czyszczenie filtra przez ostukiwanie lub przedmuchiwanie nie jest konieczne i może prowadzić nawet do uszkodzenia filtra.

Wskazówka: Automatyczne czyszczenie filtra jest ustawione fabrycznie. Włączenie/wyłączenie funkcji automatycznego czyszczenia filtra możliwe jest tylko przy włączonym urządzeniu.

– Wyłączanie funkcji AFC

Wcisnąć przycisk AFC **3**.

Lampka kontrolna LED **33** gaśnie.

– Włączanie funkcji AFC

Wcisnąć przycisk AFC **3**.

Lampka kontrolna LED **33** pali się zielonym światłem.

Konserwacja i serwis**Konserwacja i czyszczenie**

▶ **Przed przystąpieniem do jakichkolwiek czynności obsługowych przy odkurzaczu, należy wyjąć wtyczkę sieciową z gniazda.**

▶ **Aby móc efektywnie i bezpiecznie pracować, należy zawsze utrzymywać odkurzacz i jego otwory wentylacyjne w czystości.**

▶ **Podczas konserwacji i czyszczenia odkurzacza należy nosić maskę przeciwpyłową.**

Jeżeli konieczna okaże się wymiana przewodu przyłączeniowego, należy zlecić ją firmie Bosch lub w autoryzowanym przez firmę Bosch punkcie naprawy elektronarzędzi, co pozwoli uniknąć ryzyka zagrożenia bezpieczeństwa.

Co najmniej raz do roku producent lub odpowiednio przeszkolona osoba powinna dokonać certyfikacji urządzenia, kontrolując np. uszkodzenia filtra, szczelność odkurzacza i sprawność funkcjonowania urządzeń nadzorujących.

W przypadku odkurzaczy klasy **L**, które znajdują się w zabrudzonym otoczeniu należy oczyścić obudowę oraz wszystkie elementy maszyny lub zastosować odpowiednie środki uszczelniające. Podczas przeprowadzania prac konserwacyjnych i naprawczych należy poddać likwidacji wszystkie zanieczyszczone części, które nie dają się w zadawalający sposób oczyścić. Elementy te należy zapakować w nieprzepuszczalne worki i zlikwidować zgodnie z obowiązującymi przepisami dotyczącymi likwidacji tego typu odpadów.

Przed przystąpieniem do konserwacji przez użytkownika należy zdemontować odkurzacz, oczyścić i konserwować w taki sposób, by nie spowodować zagrożenia dla personelu konserwującego i osób postronnych. Przed rozpoczęciem demontażu należy oczyścić odkurzacz, aby zapobiec ewentualnym zagrożeniom. Pomieszczenie, w którym odkurzacz jest demontowany, musi być zaopatrzone w dobrze funkcjonującą wentylację. Podczas konserwacji należy nosić osobiste wyposażenie ochronne. Po zakończeniu konserwacji należy dokładnie oczyścić pomieszczenie, w którym dokonywano konserwacji.

Wymowienie/wymiana płaskiego filtra fałdowanego (zob. rys. I1 – I2)

Uszkodzone filtry fałdowane **24** należy natychmiast wymienić.

- Pociągnąć za zamknięcie **16** i otworzyć pokrywę filtra **34**.
- Złapać płaski filtr fałdowany **24** za boki i wyjąć go, pociągając ku górze.
- Usunąć pył i brud, powstały podczas wymowiania filtra **24**, wycierając wilgotną ściereczką krawędzie pokrywy filtra **34**.
- Oczyścić płaski filtr fałdowany **24** ostukując go. Płaskie filtry fałdowane typu PES i PTFE można opukiwać pod bieżącą wodą.

104 | Polski

- Zamocować nowy, bądź oczyszczony filtr **24**, zwracając przy tym uwagę na jego prawidłowe ułożenie.
- Ponownie zamknąć pokrywę filtra **34** (musi zaskoczyć w sposób słyszalny).

Pojemnik

- Pojemnik **1** należy od czasu do czasu czyścić, używając do tego celu dostępne w handlu (nie szorujące) środki czyszczące, a następnie pozostawić do osuszenia.

Czujniki stanu napełnienia (zob. rys. J)

Od czasu do czasu należy czyścić czujniki stanu napełnienia **35**.

- Otworzyć zatrzaski **11** i zdjąć górną część odkurzacza **10**.
- Czujniki stanu napełnienia **35** należy czyścić za pomocą miękkiej szmatki.
- Ponownie nałożyć górną część odkurzacza **10** i zamknąć zatrzaski **11**.

Przechowywanie i transport (zob. rys. K)

- Owinąć przewód sieciowy dookoła uchwytu **15**.

Usuwanie usterek

Problem	Usuwanie błędu
Turbina ssąca nie włącza się	<ul style="list-style-type: none"> – Skontrolować przewód sieciowy, wtyczkę, bezpiecznik, gniazdko i czujniki napełnienia 35. – Przełącznik trybów pracy 6 ustawiony jest na „system start/stop“. – Przetawić przełącznik trybów pracy 6 na symbol „Ssanie“ lub włączyć elektronarzędzie podłączone do gniazda 4.
Turbina ssąca wyłącza się	– Opróżnić pojemnik 1 .
Po opróżnieniu pojemnika turbina ssąca nie włącza się.	<ul style="list-style-type: none"> – Wyłączyć odkurzacz i odczekać 5 sekund. Ponownie włączyć po upływie 5 sekund. – Czujniki stanu napełnienia 35 jak również miejsca pomiędzy czujnikami 35 oczyścić za pomocą szczotki.
Wydajność zasysania zmniejsza się.	<ul style="list-style-type: none"> – Usunąć zanieczyszczenia z dyszy ssącej, rury ssącej 29, węży ssącego 21 lub filtra fałdowanego 24. – Wymienić worek papierowy 23 lub worek na pył. – Docisnąć pokrywę filtra 34, tak aby zaskoczyła w zatrzasku. – Właściwie nałożyć górną część odkurzacza 10 i zamknąć zamknięcia 11. – Wymienić płaski filtr fałdowany 24.
Podczas odsysania wydobywa się pył	<ul style="list-style-type: none"> – Skontrolować, czy filtr fałdowany 24 właściwie jest osadzony. – Wymienić płaski filtr fałdowany 24.
Funkcja automatycznego wyłączania (podczas odsysania na mokro) nie działa.	<ul style="list-style-type: none"> – Czujniki stanu napełnienia 35 jak również miejsca pomiędzy czujnikami 35 oczyścić za pomocą szczotki. – Podczas odsysania cieczy nieprzewodzących lub w przypadku wytworzenia się piany system automatycznego wyłączania nie działa. – Stale kontrolować stan napełnienia.
System automatycznego czyszczenia filtra nie działa.	<ul style="list-style-type: none"> – Uruchomić system automatycznego czyszczenia filtra (wcisnąć przycisk AFC 3). – Podłączyć wąż ssący 21.
Nie da się wyłączyć automatycznego czyszczenia filtra.	– Skontaktować się z autoryzowanym punktem serwisowym firmy Bosch.
Nie da się włączyć automatycznego czyszczenia filtra.	– Skontaktować się z autoryzowanym punktem serwisowym firmy Bosch.

Obsługa klienta oraz doradztwo dotyczące użytkowania

Przy wszystkich zgłoszeniach i zamówieniach części zamiennych konieczne jest podanie dziesięciocyfrowego numeru katalogowego, znajdującego się na tabliczce znamionowej odkurzacza.

W punkcie obsługi klienta można uzyskać odpowiedzi na pytania dotyczące napraw i konserwacji nabytego produktu, a także dotyczące części zamiennych. Rysunki rozłożeniowe oraz informacje dotyczące części zamiennych można znaleźć również pod adresem:

www.bosch-pt.com

Nasz zespół doradztwa dotyczącego użytkowania odpowie na wszystkie pytania związane z produktami firmy Bosch oraz ich osprzętem.

Polska

Robert Bosch Sp. z o.o.
Serwis Elektronarzędzi
Ul. Szyszkowa 35/37
02-285 Warszawa
Tel.: 22 7154460
Faks: 22 7154441
E-Mail: bsc@pl.bosch.com
Infolinia Działu Elektronarzędzi: 801 100900
(w cenie połączenia lokalnego)
E-Mail: elektronarzedzia.info@pl.bosch.com
www.bosch.pl

Usuwanie odpadów

Odkurzacze, osprzęt i opakowanie należy oddać do powtórniego przetworzenia zgodnego z obowiązującymi przepisami w zakresie ochrony środowiska.

Nie wolno wyrzucać odkurzacza do odpadów z gospodarstwa domowego!

Tylko dla państw należących do UE:



Zgodnie z europejską wytyczną 2012/19/UE o starych, zużytych narzędziach elektrycznych i elektronicznych i jej stosowania w prawie krajowym, wyeliminowane, niezdatne do użycia elektronarzędzia należy zbierać osobno i doprowadzić do ponownego użytkowania zgodnego z zasadami ochrony środowiska.

Zastrzega się prawo dokonywania zmian.

Česky

Bezpečnostní upozornění



Čtěte všechna varovná upozornění a pokyny. Zanedbání při dodržování varovných upozornění a pokynů mohou mít za následek úraz elektrickým proudem, požár a/nebo těžká poranění.

Tyto pokyny dobře uschovejte.

► **Nevysávejte prach bukového nebo dubového dřeva, kamenný prach či azbest.** Tyto látky jsou pokládány za karcinogenní.

VAROVÁNÍ **Používejte vysavač pouze pokud jste obdrželi dostatečné informace pro používání vysavače, pro nasávané látky a jejich bezpečné odstranění.** Pečlivá instrukáž zmenšuje chybnou obsluhu a poranění.

► **Tento vysavač není určený pro používání dětmi a osobami s omezenými fyzickými, smyslovými či duševními schopnostmi nebo nedostatečnými zkušenostmi a vědomostmi.** V opačném případě existuje nebezpečí chybné obsluhy a poranění.

► **Dohlížejte na děti.** Tím bude zajištěno, že si děti s vysavačem nehrají.

► **Čištění a údržba vysavače dětmi se nesmí dít bez dohledu.**

VAROVÁNÍ **Vysavač je vhodný pro nasávání suchých látek a pomocí vhodných opatření i k nasávání kapalin.** Vniknutí kapalin zvyšuje riziko zásahu elektrickým proudem.

► **Nenasávejte vysavačem žádné hořlavé nebo výbušné kapaliny, např. benzín, olej, alkohol, rozpouštědla. Nenasávejte žádný horký nebo žhnoucí prach. Vysavač neprovazujte v prostorech s nebezpečím výbuchu.** Takový prach, páry či kapaliny se mohou vznítit nebo vybuchnout.

VAROVÁNÍ **Zásuvku použijte pouze pro účely pevně stanovené v návodu k provozu.**

VAROVÁNÍ **Jakmile vytéká pěna nebo voda, ihned vysavač vypněte a vyprázdněte nádobu.** Jinak se může vysavač poškodit.

POZOR **Chraňte vysavač před deštěm nebo vlhkem.** Vniknutí vody do horního dílu vysavače zvyšuje riziko zásahu elektrickým proudem.

► **Vysavač se smí skladovat pouze ve vnitřních prostorech.**

POZOR **Pravidelně čistěte senzory naplnění kapalinou a kontrolujte, zda nejsou poškozené.** Jinak může být negativně ovlivněna funkce.

► **Pokud se nelze vyhnout provozu vysavače ve vlhkém prostředí, použijte proudový chránič.** Nasazení proudového chrániče snižuje riziko úderu elektrickým proudem.

► **Vysavač připojte na řádně uzemněnou elektrickou síť.** Zásuvka a prodlužovací kabel musejí mít funkční ochranný vodič.

► **Před každým použitím zkontrolujte vysavač, kabel a zástrčku.** Vysavač nepoužívejte, jestliže zjistíte poškození. Vysavač sami neotvírejte a nechte jej opravit pouze kvalifikovaným odborným personálem a pouze originálními náhradními díly. Poškozený vysavač, kabel a zástrčka zvyšují riziko zásahu elektrickým proudem.

► **Kabel nepřejíždějte ani nepřímáčknete. Netahejte za kabel, abyste vytáhli zástrčku ze zásuvky nebo abyste vysavačem pohnuli.** Poškozené kabely zvyšují riziko úderu elektrickým proudem.

106 | Česky

- ▶ **Vytáhněte zástrčku ze zásuvky dříve, než přikročíte k údržbě nebo čištění vysavače, k nastavování zařízení, výměně dílů příslušenství nebo než vysavač odložíte.** Toto preventivní opatření zabrání neúmyslnému startu vysavače.
- ▶ **Postarejte se o dobré větrání na pracovišti.**
- ▶ **Nechte vysavač opravit pouze kvalifikovaným odborným personálem a pouze s originálními náhradními díly.** Tím bude zaručeno, že bezpečnost vysavače zůstane zachována.

VAROVÁNÍ Vysavač zadržuje zdraví ohrožující prach. Procesy vyprazdňování a údržby, včetně odstranění sběrné nádoby na prach, nechte provádět pouze od odborníků. Je potřeba příslušné ochranné vybavení. Vysavač neprovozujte bez kompletního filtračního systému. Jinak ohrožujete své zdraví.

- ▶ **Před uvedením do provozu zkontrolujte bezvadný stav sací hadice. Nechte při tom sací hadici namontovanou na vysavači, aby prach nechtěně neunikal.** Jinak můžete prach vdechnout.
- ▶ **Pozorně používejte síťový kabel a sací hadici.** Můžete tím ohrožovat jiné osoby.
- ▶ **Vysavač nečistěte přímo nasměrovaným vodním parskem.** Vniknutí vody do horního dílu vysavače zvyšuje riziko zásahu elektrickým proudem.

Symbole

Následující symboly mohou být významné pro používání Vašeho vysavače. Zapamatujte si prosím symboly a jejich význam. Správná interpretace symbolů Vám pomůže vysavač lépe a bezpečněji používat.

Symbole a jejich význam



POZOR Čtete všechna varovná upozornění a pokyny. Zanedbání při dodržování varovných upozornění a pokynů mohou mít za následek úraz elektrickým proudem, požár a/nebo těžká poranění.



Vysavač třídy prachu L podle IEC/EN 60335-2-69 pro **vysávání za sucha** zdraví ohrožujícího prachu s hraniční hodnotou expozice > 1 mg/m³

Symbole a jejich význam



VAROVÁNÍ Vysavač zadržuje zdraví ohrožující prach. Procesy vyprazdňování a údržby, včetně odstranění sběrné nádoby na prach, nechte provádět pouze od odborníků. Je potřeba příslušné ochranné vybavení. Vysavač neprovozujte bez kompletního filtračního systému. Jinak ohrožujete své zdraví.



Start/stop automatika
Odsávání prachu vznikajícího za běhu elektronářadí
Vysavač se automaticky zapne a s časovým zpožděním zase vypne

0



1

Vypnutí

Vysávání

Nasávání usazeného prachu

max.
2200 W
min.
100 W

Údaj dovoleného příkonu připojeného elektronářadí (specifické podle země)



Min/Max

Plynulá regulace sací síly:
– maximální sací výkon pro aplikace se silným vývinem prachu
– redukováný sací výkon pro aplikace s menším vývinem prachu a pro např. regulaci přísávací síly mezi připojeným elektronářadím a povrchem obrobku (např. při broušení)



AFC

Automatické čištění filtru
(AFC = Automatic Filter Cleaning)

Symbole a jejich význam



max. 1 L-Boxx
max. 15 kg

Příklapněte maximálně jen jeden L-Boxx. Hmotnost L-Boxxu včetně obsahu nesmí překročit 15 kg.



► **Nezavěšujte vysavač, např. kvůli transportu, na hák jeřábu.** Vysavač není transportovatelný jeřábem. Existuje nebezpečí poranění a poškození.



► **Nepoužívejte vysavač jako místo k sezení, žebřík nebo stupátko.** Vysavač se může převrátit a poškodit. Existuje nebezpečí poranění.

Popis výrobku a specifikací

Vyklopte prosím odklápací stranu se zobrazením vysavače a nechte tuto stranu během čtení návodu k obsluze vyklopenou.

Určené použití

Zařízení je určeno k zachycování, nasávání, přepravě a separování nehořlavého suchého prachu, nehořlavých kapalin a směsí vody se vzduchem. Vysavač je prachové technicky vyzkoušen a odpovídá třídě prachu L. Je vhodný pro zvýšené nároky při průmyslovém používání, např. v řemeslech, průmyslu a dílnách.

Vysavače třídy prachu L podle IEC/EN 60335-2-69 se směji nasadit pouze pro nasávání a odsávání zdraví ohrožujícího prachu s hraniční hodnotou expozice > 1 mg/m³.

Vysavač používejte jen tehdy, když můžete všechny funkce plně odhadnout a bez omezení provést nebo jste obdrželi příslušné pokyny.

Zobrazené komponenty

Číslování zobrazených komponent se vztahuje na zobrazení vysavače na grafické straně.

- 1 Nádoba
- 2 Otvor pro hadici
- 3 Tlačítko AFC
- 4 Zásuvka pro elektronářadí
- 5 Držák sací hadice
- 6 Přepínač volby druhu provozu
- 7 Regulátor sacího výkonu
- 8 Nosné držadlo
- 9 Místo pro upnutí L-Boxxu
- 10 Horní díl vysavače
- 11 Uzávěr pro horní díl vysavače
- 12 Pojezdové kolo

- 13 Brzda otočné kladky
- 14 Otočná kladka
- 15 Uchytení kabelu
- 16 Uzavírací spona krytu filtru
- 17 Držák sacích trubek
- 18 Držák pro štěrbínovou hubici/odsávací koleno
- 19 Držák pro podlahovou hubici
- 20 Nátrubek pro nářadí
- 21 Sací hadice
- 22 Odsávací koleno
- 23 Odpadní sáček
- 24 Plochý skládaný filtr (PES)
- 25 Štěrbínová hubice
- 26 Gumová chlopeč
- 27 Kartáčový pás
- 28 Podlahová hubice
- 29 Sací trubka
- 30 Místo pro držák sací hadice
- 31 Tlačný knoflík
- 32 Otvor falešného vzduchu
- 33 LED kontrolka
- 34 Kryt filtru
- 35 Senzory naplnění

Zobrazené nebo popsané příslušenství nepatří k standardnímu obsahu dodávky. Kompletní příslušenství naleznete v našem programu příslušenství.

Technická data

Vysavač pro mokré/suché vysávání	GAS 35 L AFC	
Objednáací číslo		3 601 JC3 2..
Jmenovitý příkon	W	1 200
Frekvence	Hz	50/60
Objem nádoby (brutto)	l	35
Objem netto (kapalina)	l	19
Objem prachového sáčku	l	19
Max. podtlak*		
– Vysavač	hPa	230
– Turbína	hPa	254
Max. objemový průtok*		
– Vysavač	l/s	36
– Turbína	l/s	74
Max. sací výkon	W	1380
Plocha plochého skládaného filtru	m ²	0,615
Třída prachu		L
Hmotnost podle EPTA-Procedure 01/2003	kg	12,2
Třída ochrany		⊕/I
Stupeň krytí		IP X4

* Měřeno se sací hadicí Ø 35 mm a délkou 5 m

Údaje platí pro jmenovité napětí [U] 230 V. Při nižších napětích a provedení specifických pro jednotlivé země se tyto údaje mohou lišit.

108 | Česky

Start/stop automatika*

	Jmenovité napětí	Max. výkon	Min. výkon
EU	220 – 240 V	2200 W	100 W
UK	110 V	750 W	100 W
UK/DK	240/230 V	1800 W	100 W
CH	230 V	1100 W	100 W

* Údaj dovoleného příkonu připojeného elektronářadí (specifické podle země)

Informace o hluku

Naměřené hodnoty hluku zjištěny podle EN 60704.

Hodnocená hladina akustického tlaku A vysavače je typicky nižší než 70 dB(A). Nepřesnost K = 3 dB. Hladina hluku může při práci překročit 80 dB(A).

Noste ochranu sluchu!



Prohlášení o shodě 

Prohlašujeme ve výhradní zodpovědnosti, že v odstavci „Technická data“ popsaný výrobek je v souladu s následujícími normami nebo normativními dokumenty: EN 60335 a směrnicemi 2011/65/EU, 2006/42/ES, 2004/108/ES včetně jejich změn.

Technická dokumentace (2006/42/ES) u:

Robert Bosch GmbH, PT/ETM9,
D-70745 Leinfelden-Echterdingen

Dr. Egbert Schneider Helmut Heinzelmann
Senior Vice President Head of Product Certification
Engineering PT/ETM9

 i.V. 

Robert Bosch GmbH, Power Tools Division
D-70745 Leinfelden-Echterdingen
15.02.2013

Montáž

- Před všemi pracemi na vysavači vytáhněte síťovou zástrčku ze zásuvky.

Montáž držáku sací hadice (viz obr. A)

- Nasuňte držák sací hadice **5** pevně shora do k tomu určených míst **30**, až tento zaskočí.

Montáž sací hadice (viz obr. B)

- Nasad'te sací hadici **21** na otvor pro hadici **2** a otočte ji až na doraz ve směru hodinových ručiček.

Upozornění: Při sání vzniká díky otěru prachu v sací hadici a sacím příslušenství elektrostatický náboj, který může uživatel pocítovat ve formě statického výboje (v závislosti na vlivech okolního prostředí a tělesném vnímání).

Všeobecně firma Bosch doporučuje používat při vysávání jemného prachu a suchých materiálů antistatickou sací hadici (příslušenství).

Montáž sacího příslušenství (viz obr. C)

Sací hadice **21** je vybavena Clip systémem, pomocí kterého lze připojit sací příslušenství (nátrubek pro nářadí **20**, odsávací koleno **22**).

Montáž nátrubku pro nářadí

- Nátrubek pro nářadí **20** nastrčte na sací hadici **21** až oba tlačné knoflíky **31** sací hadice slyšitelně zaskočí.
- Kvůli demontáži stiskněte tlačné knoflíky **31** směrem dovnitř a díly od sebe odtáhněte.

Montáž hubic a trubek

- Odsávací koleno **22** nastrčte na sací hadici **21**, až oba tlačné knoflíky **31** sací hadice slyšitelně zaskočí.
- Poté pevně nastrčte požadované sací příslušenství (podlahovou hubici, štěrbínovou hubici, sací trubku atd.) na odsávací koleno **22**.
- Kvůli demontáži stiskněte tlačné knoflíky **31** směrem dovnitř a díly od sebe odtáhněte.

Vložení/vyjmutí odpadního nebo prachového sáčku (Suché vysávání) (viz obr. D1 – D2)

Pro suché vysávání můžete vložit odpadní sáček **23** nebo prachový sáček (příslušenství). Tím se usnadní likvidace prachu.

Upozornění: Při používání papírového filtračního sáčku **mu-site**, při používání filtračního sáčku z rouna **byste měli** vypnout automatické čištění filtru (AFC) (viz „Deaktivace AFC“, strana 110).

Vložení odpadního sáčku

- Otevřete uzávěry **11** a sejměte horní díl vysavače **10**.
- Vložte odpadní sáček **23** plnicím otvorem dopředu do nádoby **1**.
- Natáhněte plnicí otvor přes připojovací přírubu až do zahroubení připojovací příruby.
- Zajistěte, aby odpadní sáček **23** kompletně přiléhal na vnitřních stěnách nádoby **1**.
- Zbytek odpadního sáčku **23** ohrňte přes okraj nádoby **1**.
- Znovu nasad'te horní díl vysavače **10** a uzavřete uzávěry **11**.

Vyjmutí a uzavření odpadního sáčku

- Otevřete uzávěry **11** a sejměte horní díl vysavače **10**.
- Plný odpadní sáček **23** stáhněte z připojovací příruby směrem dozadu.
- Opatrně, aniž byste jej poškodili, vyjměte odpadní sáček **23** z vysavače.
- Dbejte přitom na to, aby odpadní sáček nezavdil o připojovací přírubu nebo jiné ostré předměty.
- Stáhněte krycí pásku z lepicího pruhu a odpadní sáček zalapte.
- Potom zavažte odpadní sáček **23** pod plnicím otvorem pomocí stáhnuté krycí pásky lepicího pruhu.

Výměna/nasazení prachového sáčku (příslušenství)

- Otevřete uzávěry **11** a sejměte horní díl vysavače **10**.
- Stáhněte plný prachový sáček dozadu z připojovací příruby. Otvor prachového sáčku uzavřete překlopením víčka. Uzavřený prachový sáček vyjměte z vysavače.
- Nový prachový sáček ohrňte přes připojovací přírubu vysavače. Zajistěte, aby prachový sáček v celé své délce přiléhal na vnitřní stěnu nádoby **1**.
- Znovu nasad'te horní díl vysavače **10** a uzavřete uzávěry **11**.

Vložení gumových chlopní (Mokrě vysávání) (viz obr. E)

Upozornění: Požadavky na stupeň propustnosti (třídy prachu L) byly prokázány pouze pro suché vysávání.

- Pomocí vhodného nástroje vypáčete kartáčové pásy **27** z podlahové hubice **28**.
- Nasadte gumové chlopně **26** do podlahové hubice **28**.

Upozornění: Strukturovaná strana gumových chlopní musí ukazovat směrem ven.

Přiklapanutí L-Boxxu (viz obr. F)

Pro transport vysavače a pro prostorově úsporné uschování příslušenství vysavače a/nebo elektronářadí můžete na horní díl vysavače přiklapanout L-Boxx.

- L-Boxx přiklapejte na místa pro upnutí **9**.
- ▶ **Nenoste vysavač za nosné držadlo přiklapanutého L-Boxxu.** Vysavač je pro nosné držadlo L-Boxxu příliš těžký. Existuje nebezpečí poranění a poškození.

Provoz

Uvedení do provozu

- ▶ **Dbejte síťového napětí! Napětí zdroje proudu musí souhlasit s údaji na typovém štítku vysavače. Elektronářadí označené 230 V lze provozovat i na 220 V.**
- ▶ **Prosím informujte se o ve Vaší zemi platných nařízeních/zákonech týkajících se zacházení s prachem ohrožujícím zdraví.**

Vysavač se smí nasadit pro nasávání a odsávání následujících materiálů:

- Prach s hraniční hodnotou expozice > 1 mg/m³

Vysavač zásadně nesmí být nasazen v prostředích s nebezpečím výbuchu.

Pokud vysavač nepoužíváte, vypněte jej, aby se šetřila energie.

Pro zaručení optimálního sacího výkonu musíte sací hadici **21** vždy kompletně odmotat z horního dílu vysavače **10**.

Suché vysávání

Nasávání usazeného prachu

- Pro **zapnutí** vysavače dejte přepínač volby druhu provozu **6** na symbol „Vysávání“.



1

- Pro **vypnutí** vysavače dejte přepínač volby druhu provozu **6** na symbol „Vypnutí“.

0

Odsávání prachu vznikajícího za běhu elektronářadí (viz obrázek G)

- ▶ **Pokud se odfuk vrací zpátky do místnosti, musí v místnosti existovat dostatečná míra výměny vzduchu (L). Dbejte příslušných národních předpisů.**

Ve vysavači je integrovaná zásuvka s ochranným kontaktem **4**. Zde můžete připojit externí elektronářadí. Dbejte maximálního dovoleného příkonu připojeného elektronářadí.

- Namontujte nátrubek pro nářadí **20** (viz „Montáž nátrubek pro nářadí“, strana 108).
- Nátrubek pro nářadí **20** nastrčte do odsávacího hrdla elektronářadí.
- Pro **uvedení do provozu start/stop automatiky** vysavače dejte přepínač volby druhu provozu **6** na symbol „Start/stop automatika“.
- Pro **uvedení** vysavače **do provozu** zapněte elektronářadí připojené do zásuvky **4**. Vysavač se automaticky nastartuje.
- Elektronářadí vypněte, aby se **odsávání ukončilo**. Doběhová funkce start/stop automatiky až 15 sekund dohání, aby se ze sací hadice odsál zbytkový prach.
- Pro **vypnutí** vysavače dejte přepínač volby druhu provozu **6** na symbol „Vypnutí“.



1+

0

Mokrě vysávání

- ▶ **Nenasávejte vysavačem žádné hořlavé nebo výbušné kapaliny, např. benzín, olej, alkohol, rozpouštědla. Nenasávejte žádný horký nebo žhnoucí prach. Vysavač neprovozujte v prostorech s nebezpečím výbuchu.** Takový prach, páry či kapaliny se mohou vznítit nebo vybuchnout.

- ▶ **Vysavač se nesmí používat jako vodní čerpadlo.** Vysavač je určen k nasávání směsi vzduchu a vody.

- ▶ **Před všemi pracemi na vysavači vytáhněte síťovou zástrčku ze zásuvky.**

Upozornění: Požadavky na stupeň propustnosti (třídy prachu L) byly prokázány pouze pro suché vysávání.

- Před mokrým vysáváním odstraňte odpadní sáček **23** nebo prachový sáček a vyprázdněte nádobu **1**.

Upozornění: Pro lehké likvidaci použijte při vysávání směsi vody a pevných látek filtrační sáček pro mokré vysávání (příslušenství), který oddělí kapalinu od pevných látek.

- Vložte gumové chlopně do podlahové hubice (viz „Vložení gumových chlopní“, strana 109).
- Vypněte automatické čištění filtru (AFC) (viz „Deaktivace AFC“, strana 110).

Vysavač je vybavený senzory naplnění **35**. Je-li dosaženo maximální výšky naplnění, vysavač se vypne. Dejte přepínač volby druhu provozu **6** na symbol „Vypnutí“.

Upozornění: Při nasávání nevodivých kapalin (např. vrtací emulze, oleje a tuky) se vysavač při plné nádobě nevypne. Stav naplnění se musí neustále kontrolovat a nádoba včas vyprazdňovat.

Pro zabránění tvorbě plísní po mokrém vysávání:

- Vyjměte plochý skládaný filtr **24** ven a nechte jej dobře vyschnout.
- Odejměte horní díl vysavače **10**, otevřete kryt filtru **34** a nechte oba dobře vyschnout.

Čištění filtru

Automatické čištění filtru (viz obr. H)

Při automatickém čištění filtru (AFC = Automatic Filter Cleaning) se plochý skládaný filtr **24** každých 15 sekund čistí pomocí vzduchových rázů (pulzující hluk).

110 | Česky

Nejpozději v okamžiku, kdy už nestačí sací výkon, musí se uvést do činnosti čištění filtru.

Při pravidelném používání čištění filtru se zvyšuje trvanlivost filtru.

Pro dosažení ideální trvanlivosti filtru deaktivujte automatické čištění filtru pouze ve výjimečných případech, např. při nasávání čistých kapalin nebo používání papírového filtračního sáčku.

Povrchově znečištěný plochý skládaný filtr je plně schopný funkce. Manuální čištění plochého skládaného filtru vyklepáním nebo vyfoukáním není nutné a může filtr dokonce i poškodit.

Upozornění: Automatické čištění filtru je z výroby zapnuté. Zapnutí/vypnutí automatického čištění filtru je možné pouze při zapnutém zařízení.

- **Deaktivace AFC**
Stiskněte tlačítko **AFC 3**.
LED kontrolka **33** zhasne.
- **Aktivace AFC**
Stiskněte tlačítko **AFC 3**.
LED kontrolka **33** se rozsvítí zeleně.

Údržba a servis

Údržba a čištění

- ▶ **Před všemi pracemi na vysavači vytáhněte síťovou zástrčku ze zásuvky.**
- ▶ **Udržujte vysavač a větrací otvory čisté, abyste pracovali dobře a bezpečně.**
- ▶ **Při údržbě a čištění vysavače noste ochrannou masku proti prachu.**

Je-li nutné nahrazení přívodního kabelu, pak to nechte kvůli zamezení ohrožení bezpečnosti provést firmou Bosch nebo autorizovaným servisem pro elektronářadí Bosch.

Minimálně jednou ročně proveďte prachově technickou kontrolu u výrobce nebo poučené osoby, např. na poškození filtru, těsnost vysavače a funkci kontrolního vybavení.

U vysavačů třídy **L**, jež se našly ve znečištěném prostředí, by se měl vnějšek a též všechny díly stroje vyčistit nebo ošetřit těsnícím prostředkem. Při provedení prací údržby a opravy musejí být všechny znečištěné díly, jež nelze uspokojivě vyčistit, zlikvidovány. Takové díly musejí být zlikvidovány v nepropustných sáčcích v souladu s platnými ustanoveními pro odstraňování takového odpadu.

Kvůli údržbě uživatelem se musí vysavač tak dalece demontovat, vyčistit a ošetřit, jak je to proveditelné, bez toho, aby se tím vyvolalo nebezpečí pro personál údržby a další osoby. Aby

Odstranění poruch

Problém	Řešení
Sací turbína se nerozeběhne.	<ul style="list-style-type: none"> - Zkontrolujte síťový kabel, síťovou zástrčku, pojistku, zásuvku a senzory naplnění 35.
	<p>Přepínač volby druhu provozu 6 je na „Start/stop automatika“.</p> <ul style="list-style-type: none"> - Přepínač volby druhu provozu 6 dejte na symbol „Vysávání“ popř. zapněte elektronářadí připojené do zásuvky 4.

se předešlo případným rizikům, měl by se vysavač před demontáží vyčistit. Místnost, kde se bude vysavač demontovat, by měla být dobře větraná. Během údržby noste osobní ochranné vybavení. Po údržbě by mělo následovat vyčištění oblasti údržby.

Vyjmutí/výměna plochého skládaného filtru (viz obr. 11 –12)

Poškozené ploché skládané filtry **24** ihned vyměňte.

- Zatáhněte za uzavírací sponu **16** a otevřete kryt filtru **34**.
- Uchopte plochý skládaný filtr **24** za můstky a vyjměte jej směrem nahoru.
- Pomocí vlhkého hadříku odstraňte prach a nečistoty, jež se vyskytly při vyjímání plochého skládaného filtru **24**, z uzavíracího okraje krytu filtru **34**.
- Plochý skládaný filtr **24** vyklopteje.
Ploché skládané filtry z PES a PTFE lze vypláchnout pod tekoucí vodou.
- Vložte nový resp. vyčištěný plochý skládaný filtr **24** a dbejte přitom na spolehlivé a správné usazení.
- Kryt filtru **34** opět uzavřete (musí slyšitelně zaskočit).

Nádoba

- Nádobu **1** čas od času vytřete běžným, nedrhnoucím čistícím prostředkem a nechte ji vyschnout.

Senzory naplnění (viz obr. J)

Senzory naplnění **35** příležitostně očistěte.

- Otevřete uzávěry **11** a sejmete horní díl vysavače **10**.
- Senzory naplnění **35** vyčistěte měkkým hadříkem.
- Znovu nasadte horní díl vysavače **10** a uzavřete uzávěry **11**.

Uskladnění a přeprava (viz obr. K)

- Síťový kabel naviňte kolem uchycení kabelu **15**.
- Zastrčte příslušenství do k tomu určených držáků: sací trubky **29** do držáků **17**, štěrbínovou hubici **25** do držáku **18**, podlahovou hubici **28** do držáku **19**.
- Otevřete elastické pásky držáku sací hadice **5** a položte sací hadici **21** okolo horního dílu vysavače do držáku **5**. Elastické pásky opět zavěste.
- L-Boxx přiklapněte na místa pro upnutí **9**.
- Před transportem vysavače vyjměte plný odpadní sáček resp. plný prachový sáček nebo vyprázdněte pohlcenou kapalinu, aby se zabránilo poraněním zad.
Vysavač noste pouze za nosné držadlo **8**.
- Vysavač odložte v suché místnosti a zajistěte jej před nepovolaným použitím.
- Pro zaaretování otočných kladek **14** sešlápněte brzdy otočných kladek **13** dolů.

Problém	Řešení
Sací turbína se vypnula.	– Vyprázdněte nádobu 1 .
Sací turbína se po vyprázdnění nádoby znovu nerozeběhne.	– Vysavač vypněte a 5 sekund vyčkejte, po 5 sekundách opět zapněte. – Sensory naplnění 35 a též meziprostor senzorů naplnění 35 očistěte kartáčem.
Sací síla ochabuje.	– Odstraňte ucpání sací hubice, sací trubky 29 , sací hadice 21 nebo plochého skládaného filtru 24 . – Vyměňte odpadní sáček 23 nebo prachový sáček. – Kryt filtru 34 není správně zaskočený. – Horní díl vysavače 10 správně nasadte a uzavřete uzávěry 11 . – Vyměňte plochý skládaný filtr 24 .
Úlet prachu při vysávání	– Zkontrolujte správné namontování plochého skládaného filtru 24 . – Vyměňte plochý skládaný filtr 24 .
Vypínací automatika (mokrě vysávání) nereaguje.	– Sensory naplnění 35 a též meziprostor senzorů naplnění 35 očistěte kartáčem. U elektricky nevodivých kapalin nebo při tvorbě pěny vypínací automatika nefunguje. – Stav naplnění neustále kontrolujte.
Automatické čištění filtru nepracuje.	– Čištění filtru aktivujte (stiskněte tlačítko AFC 3). – Připojte sací hadici 21 .
Automatické čištění filtru nelze vypnout.	– Kontaktujte autorizovaný servis Bosch.
Automatické čištění filtru nelze zapnout.	– Kontaktujte autorizovaný servis Bosch.

Zákaznická a poradenská služba

Při všech dotazech a objednávkách náhradních dílů nezbytně prosím uvádějte 10-místné objednací číslo podle typového štítku vysavače.

Zákaznická služba zodpoví Vaše dotazy k opravě a údržbě Vašeho výrobku a též k náhradním dílům. Technické výkresy a informace k náhradním dílům naleznete i na:

www.bosch-pt.com

Tým poradenské služby Bosch Vám rád pomůže při otázkách k našim výrobkům a jejich příslušenství.

Czech Republic

Robert Bosch odbytová s.r.o.

Bosch Service Center PT

K Vápence 1621/16

692 01 Mikulov

Tel.: 519 305700

Fax: 519 305705

E-Mail: servis.naradi@cz.bosch.com

www.bosch.cz

Zpracování odpadů

Vysavač, příslušenství a obaly mají být dodány k opětovnému zhodnocení nepoškozujícím životní prostředí.

Nevyhazujte vysavač do domovního odpadu!

Pouze pro země EU:



Podle evropské směrnice 2012/19/EU o starých elektrických a elektronických zařízeních a jejím prosazení v národních zákonech musí být neupotřebitelné elektronářadí rozebrané shromážděno a dodáno k opětovnému zhodnocení nepoškozujícím životní prostředí.

Změny vyhrazeny.

Slovensky

Bezpečnostné pokyny



Prečítajte si všetky Výstražné upozornenia a bezpečnostné pokyny. Zanedbanie dodržiavania Výstražných upozornení a pokynov uvedených v nasledujúcom texte môže mať za následok zásah elektrickým prúdom, spôsobí požiar a/alebo ťažké poranenie.

Tieto pokyny a bezpečnostné predpisy starostlivo uschovajte.

► **Nevysávajte prach z bukoveho alebo duboveho dreva, kamenný prach alebo azbest.** Tieto látky sú považované za rakovinotvorné.

⚠ POZOR Používajte vysavač len v takom prípade, keď ste dostali dostatok informácií o používaní vysavača, o vysávaných látkach a ich bezpečnej likvidácii. Starostlivá inštrukcia znižuje možnosť nesprávnej obsluhy a vznik poranení.

112 | Slovensky

- ▶ **Tento vysávač nie je určený na používanie pre deti ani osoby s obmedzenými psychickými, senzorickými a duševnými schopnosťami alebo s obmedzenými skúsenosťami a/alebo s nedostatočnými vedomosťami.** V opačnom prípade hrozí nebezpečenstvo nesprávnej obsluhy a poranenia.
- ▶ **Dávajte pozor na deti.** Takýmto spôsobom zabezpečíte, aby sa deti nehrali s vysávačom.
- ▶ **Deti nesmú vykonávať čistenie a údržbu vysávača bez dozoru.**

⚠ POZOR Tento vysávač sa hodí na vysávanie suchých materiálov a v prípade dodržania určitých opatrení aj na vysávanie kvapalín. Vniknutie kvapalín zvyšuje možné riziko zásahu elektrickým prúdom.

- ▶ **Nevysávajte týmto vysávačom žiadne horľavé alebo výbušné kvapaliny, napríklad benzín, olej, alkohol alebo rozpúšťadlá. Nevysávajte žiadny horúci alebo horiaci prach. Nepoužívajte vysávač v takých priestoroch, ktoré sú ohrozené výbuchom.** Prach, výpary alebo kvapaliny by sa mohli zapáliť alebo by mohli vybuchnúť.

⚠ POZOR Zásuvku používajte len na tie druhy použitia, ktoré sú uvedené v Návode na používanie.

⚠ POZOR Len čo začne vystupovať z vysávača pena alebo voda, vysávač ihneď vypnite a nádobu vysávača vyprázdňte. Vysávač by sa totiž mohol inak poškodiť.

⚠ POZOR Nevystavujte vysávač dažďu a vlhkosti. Vniknutie vody do hornej časti vysávača zvyšuje riziko možného zásahu elektrickým prúdom.

- ▶ **Tento vysávač sa smie skladovať len vo vnútorných priestoroch.**

⚠ POZOR Pravidelne čistite senzory indikujúce stav náplne kvapaliny a kontrolujte súčasne, či nie sú poškodené. Inak by to mohlo negatívne ovplyvniť ich fungovanie.

- ▶ **Ak sa nedá vyhnúť použitiu tohto vysávača vo vlhkom prostredí, použite ochranný spínač pri poruchových prúdoch.** Použitie ochranného spínača pri poruchových prúdoch znižuje riziko zásahu elektrickým prúdom.
- ▶ **Vysávač pripájajte len na elektrickú sieť, ktorá je uzemnená správne podľa predpisov.** Zásuvka aj predžoviaci kábel musia byť vybavené funkčným ochranným vodičom.
- ▶ **Nepoužívajte vysávač v prípade, ak ste zistili nejaké poškodenie. Vysávač sami neotvárajte a dávajte ho opravovať len kvalifikovanému personálu a výlučne iba s použitím originálnych náhradných súčiastok.** Poškodené vysávače, prírodné šnúry a zástrčky zvyšujú riziko zásahu elektrickým prúdom.
- ▶ **Neprechádzajte cez prírodnú šnúru motorovým vozidlom, ani ju nemliaždite a nelámete. Keď chcete vytiahnuť zástrčku prírodnej šnúry zo zásuvky, neťahajte prírodnú šnúru, ani nepohybujte vysávačom ťahaním za šnúru.** Poškodené prírodné šnúry zvyšujú riziko zásahu elektrickým prúdom.

- ▶ **Skôr ako začnete vysávač ošetrovať alebo čistiť, skôr ako ho budete nastavovať alebo na ňom vymieňať príslušenstvo, alebo predtým, ako ho odložíte, vždy vytiahnite zástrčku sieťovej šnúry zo zásuvky.** Toto preventívne opatrenie zabraňuje neúmyselnému spusteniu vysávača.

- ▶ **Postarajte sa o dobré vetranie svojho pracoviska.**

- ▶ **Vysávač dávajte opravovať len kvalifikovanému personálu, ktorý používa originálne náhradné súčiastky.** Tým sa zabezpečí, že bezpečnosť elektrického prístroja zostane zachovaná.

⚠ POZOR Vysávač obsahuje prach, ktorý ohrozuje zdravie. Vyprázdňovanie a údržbu produktu – vrátane odstraňovania zberných nádob na prach – dávajte vykonávať iba odborným pracovníkom. Je potrebné použiť primerané ochranné pomôcky. Nepoužívajte vysávač bez kompletného filtračného systému. V opačnom prípade by ste ohrozovali svoje zdravie.

- ▶ **Pred každým použitím prekontrolujte bezchybný technický stav hadice vysávača. Nechajte pritom hadicu vysávača namontovanú na vysávači, aby z nej nemohol náhodne uniknúť prach.** Inak by ste sa mohli prachu naďýchať.

- ▶ **Pri použití prírodnej šnúry a hadice vysávača zachovajte opatrnosť.** Mohli by ste nimi ohroziť ostatné osoby vo Vašom okolí.

- ▶ **Nečistite vysávač priamo nasmerovaným prúdom vody.** Vniknutie vody do hornej časti vysávača zvyšuje riziko možného zásahu elektrickým prúdom.

Symbody

Nasledujúce symbody môžu mať pre používanie Vášho vysávača veľký význam. Zapamätajte si láskavo tieto symbody a ich významy. Správna interpretácia týchto symbolov Vám bude pomáhať používať tento vysávač lepšie a bezpečnejšie.

Symbody a ich významy



⚠ BUĎTE OPATRNÝ Prečítajte si všetky Výstražné upozornenia a bezpečnostné pokyny. Zanedbanie dodržiavania Výstražných upozornení a pokynov uvedených v nasledujúcom texte môže mať za následok zásah elektrickým prúdom, spôsobíť požiar a/alebo ťažké poranenie.



Vysávač triedy prachu L podľa IEC/EN 60335-2-69 na **na vysávanie nasucho** nebezpečného prachu s medznou expozičnou hodnotou $> 1 \text{ mg/m}^3$

Symboly a ich významy



POZOR Vysávač obsahuje prach, ktorý ohrozuje zdravie. Vyprázdňovanie a údržbu produktu – vrátane odstraňovania zberných nádob na prach – dávajte vykonávať iba odborným pracovníkom. Je potrebné použiť primerané ochranné pomôcky. **Nepoužívajte vysávač bez kompletného filtračného systému.** V opačnom prípade by ste ohrozili svoje zdravie.

**Automatika štart/stop**

Odsávanie rôznych druhov prachu vznikajúceho pri činnosti ručných elektrických náradí

Vysávač sa automaticky zapne a s časovým oneskorením sa opäť vypne

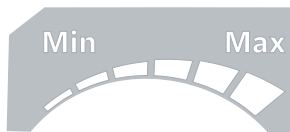
0

Vypnutie**Vysávanie**

Vysávanie usadeného prachu

max.
2200 W
min.
100 W

Údaj o dovoľenom výkone pripojeného ručného elektrického náradia (špecifické podľa jednotlivých krajín)

**Min/Max**

Plynulá regulácia vysávacej sily:

- maximálny vysávací výkon na použitie pre intenzívnu tvorbu prachu
- redukovaný vysávací výkon na použitie s malou tvorbou prachu a napr. na regulovanie vysávacej sily medzi pripojeným ručným elektrickým náradím a povrchovou plochou obrobka (napr. pri brúsení)

**AFC**

Automatické čistenie filtra
(AFC = Automatic Filter Cleaning)

Symboly a ich významy



max. 1 L-Boxx
max. 15 kg

Nasadzujte maximálne jeden L-BOXX.

Hmotnosť L-BOXXu vrátane obsahu nesmie prekročiť 15 kg.



► **Netransportujte vysávač zavesením na hák žeriavu.** Vysávač nie je určený na transport pomocou žeriavu. Hrozí nebezpečenstvo poranenia a vzniku vecnej škody.



► **Nepoužívajte vysávač ako príležitostnú stoličku, rebrík alebo schodík.** Vysávač sa môže prevrátiť a poškodiť. Hrozí nebezpečenstvo poranenia.

Popis produktu a výkonu

Vyklopte si láskavo vyklápaciu stranu Návodu s obrázkami vysávača a nechajte si ju vyklopenú po celý čas, keď čítate tento Návod na používanie.

Používanie podľa určenia

Tento vysávač je určený na zachytávanie, vysávanie, čerpanie a na odlučovanie suchého nehorľavého prachu rôznych druhov, nehorľavých kvapalín a zmesi vody a vzduchu. Tento vysávač bol podrobený technickej prachovej kontrole a zodpovedá triede prachu L. Je vhodný na zvýšené zaťaženie pri profesionálnom používaní, napríklad v remeselnej výrobe, v priemyselných podnikoch alebo v dielňach.

Vysávače triedy L podľa IEC/EN 60335-2-69 sa smú používať len na nasávanie a odsávanie nebezpečného prachu s medznou expozičnou hodnotou > 1 mg/m³.

Vysávač používajte len v takom prípade, ak viete kompletne ohodnotiť a bez obmedzenia uskutočniť všetky funkcie, alebo ak ste dostali príslušné pokyny.

Vyobrazené komponenty

Číslovanie jednotlivých zobrazených komponentov sa vzťahuje na vyobrazenie vysávača na grafickej strane tohto Návodu.

- 1 Nádobka vysávača
- 2 Držiak hadice
- 3 Tlačidlo AFC
- 4 Zásuvka na pripojenie ručného elektrického náradia
- 5 Držiak hadice vysávača
- 6 Prepínač voľby pracovných režimov
- 7 Regulátor vysávacieho výkonu
- 8 Rukoväť
- 9 Držiak L-BOXXu

114 | Slovensky

- 10 Horná časť vysávača
- 11 Uzáver hornej časti vysávača
- 12 Koleso
- 13 Brzda kolieska
- 14 Koliesko
- 15 Držiak prívodnej šnúry
- 16 Spona na uzavretie krytu filtra
- 17 Držiaky pre predlžovacie rúry
- 18 Držiak pre štrbinovú dýzu a odsávacie koleno
- 19 Držiak pre podlahovú dýzu
- 20 Spojka pre náradie
- 21 Hadica vysávača
- 22 Koleno odsávania
- 23 Vrecko na odpad
- 24 Plochý skladaný filter (PES)
- 25 Štrbinová dýza
- 26 Gumené tesnenie
- 27 Kefový prúžok
- 28 Podlahová dýza
- 29 Predlžovacia - nasávacia rúra
- 30 Uchytenie pre držiak hadice vysávača
- 31 Tlačidlo
- 32 Otvor pre falošný vzduch
- 33 Kontrolná dióda LED
- 34 Kryt filtra
- 35 Senzory indikujúce stav náplne nádoby

Zobrazené alebo popísané príslušenstvo nepatrí celé do základnej výbavy produktu. Kompletné príslušenstvo nájdete v našom programe príslušenstva.

Technické údaje

Vysávač na vysávanie namokro/ nasucho		GAS 35 L AFC
Vecné číslo		3 601 JCS 2..
Menovitý príkon	W	1200
Frekvencia	Hz	50/60
Objem nádoby vysávača (brutto)	l	35
Objem netto (kvapaliny)	l	19
Objem vrecka na prach	l	19
max. podtlak*		
– Vysávač	hPa	230
– Turbína	hPa	254
Max. objem prúdu vzduchu*		
– Vysávač	l/s	36
– Turbína	l/s	74
max. vysávací výkon	W	1380
Plocha plochého skladaného filtra	m ²	0,615

* hodnoty namerané s hadicou Ø 35 mm a dĺžky 5 m

Údaje platia pre menovité napätie [U] 230 V. V prípade nižšieho napätia a pri vyhotoveniach špecifických pre niektorú krajinu sa môžu tieto údaje odlišovať.

Vysávač na vysávanie namokro/
nasucho

GAS 35 L AFC

Trieda prachu		L
Hmotnosť podľa EPTA-Procedure 01/2003	kg	12,2
Trieda ochrany		⊕ / I
Druh ochrany		IP X4

* hodnoty namerané s hadicou Ø 35 mm a dĺžky 5 m

Údaje platia pre menovité napätie [U] 230 V. V prípade nižšieho napätia a pri vyhotoveniach špecifických pre niektorú krajinu sa môžu tieto údaje odlišovať.

Automatika štart/stop*

	Menovité napätie	max. výkon	min. výkon
EU	220 – 240 V	2200 W	100 W
UK	110 V	750 W	100 W
UK/DK	240/230 V	1800 W	100 W
CH	230 V	1100 W	100 W

* Údaj o dovoľenom výkone pripojeného ručného elektrického náradia (špecifické podľa jednotlivých krajín)

Informácie o hlučnosti

Namerané hodnoty hluku zistené podľa normy EN 60704.

Hodnotená hladina hluku A vysávača je typicky nižšia ako 70 dB(A). Nepresnosť merania K = 3 dB.

Hladina hluku môže pri práci presiahnuť hodnotu 80 dB(A).

Používajte chrániče sluchu!

Vyhlásenie o konformite **CE**

Na vlastnú zodpovednosť vyhlasujeme, že výrobok, popísaný nižšie v časti „Technické údaje“ sa zhoduje s nasledujúcimi normami alebo normatívnymi dokumentami: EN 60335 a so smernicami 2011/65/EÚ, 2006/42/ES, 2004/108/ES vrátane ich zmien.

Súbor technickej dokumentácie (2006/42/ES) sa nachádza u:

Robert Bosch GmbH, PT/ETM9,
D-70745 Leinfelden-Echterdingen

Dr. Egbert Schneider Helmut Heinzelmann
Senior Vice President Head of Product Certification
Engineering PT/ETM9

ppa. [Signature] i.V. K. [Signature]

Robert Bosch GmbH, Power Tools Division
D-70745 Leinfelden-Echterdingen
15.02.2013

Montáž

- Pred každou prácou na vysávači vyťahnite zástrčku sieťovej šnúry zo zásuvky.

Montáž držiaka hadice vysávača
(pozri obrázok A)

- Nasuňte držiaky hadice vysávača **5** pevne zhora do určených uchytení **30** tak, aby tieto zaskočili.

Montáž hadice vysávača (pozri obrázok B)

- Nasadíte odsávaciu hadicu **21** do držiaka hadice **2** a otočte ju až na doraz v smere pohybu hodinových ručičiek.

Upozornenie: Pri vysávaní vzniká následkom trenia prachu v hadici vysávača a v príslušenstve elektrický náboj, ktorý môže používateľ cítiť vo forme vybijania statickej elektriny – iskry (v závislosti od vplyvu okolitého prostredia a individuálneho telesného vnímania).

Bosch odporúča všeobecne používať pri vysávaní jemného prachu a suchých materiálov antistatickú hadicu (príslušenstvo).

Montáž vysávacieho príslušenstva (pozri obrázok C)

Hadica vysávača **21** je vybavená zaskakovacím systémom, pomocou ktorého sa dá spojiť s príslušenstvom vysávača (so spojkou pre náradie **20** a odsávacím kolenom **22**).

Montáž spojky pre náradie

- Nasuňte spojku pre náradie **20** na hadicu vysávača **21** tak, aby obe tlačidlá **31** hadice vysávača počuteľne zaskočili.
- Na demontovanie stlačte tlačidlá **31** smerom dovnútra a súčiastky rozoberte.

Montáž dýz a rúr

- Nasuňte odsávacie koleno **22** na hadicu vysávača **21** tak, aby obe tlačidlá **31** hadice vysávača počuteľne zaskočili.
- Potom nasuňte požadované vysávacie príslušenstvo (podlahovú dýzu, štrbinovú dýzu, predĺžovaciu rúru a pod.) pevne na odsávacie koleno **22**.
- Na demontovanie stlačte tlačidlá **31** smerom dovnútra a súčiastky rozoberte.

Vloženie/vybratie vrečka na odpad alebo vrečka na prach (vysávanie nasucho) (pozri obrázky D1 – D2)

Na vysávanie nasucho môžete vložiť vrečko na odpad **23** alebo vrečko na prach (príslušenstvo). Tým sa zjednoduší likvidácia prachu.

Upozornenie: Pri použití papierového filtračného vrečka **mu-site** a pri použití tkaninového filtračného vrečka **by ste mali** automatické čistenie filtra (AFC) vypnúť (pozri odsek „Vypnutie AFC“, strana 116).

Vkladanie vrečka na odpad

- Otvorte uzávery nádoby **11** a demontujte hornú časť vysávača **10**.
- Vložte vrečko na odpad **23** plniacim otvorom dopredu do nádoby **1**.
- Natiahnite plniaci otvor na pripájajúcu prírubu až po prehlbenie príruby.
- Zabezpečte, aby vrečko na odpad **23** celé priliehalo na vnútorné steny nádoby **1**.
- Zvyšok vrečka na odpad **23** preložte cez okraj nádoby **1**.
- Hornú časť vysávača **10** nasadte späť na miesto a uzavrite uzávery **11**.

Vyberanie a uzavretie vrečka na odpad

- Otvorte uzávery nádoby **11** a demontujte hornú časť vysávača **10**.

- Odoberte plné vrečko na odpad **23** z pripájajúcej príruby potiahnutím smerom dozadu.
- Plné vrečko na odpad **23** opatrne vyberte z vysávača bez toho, aby ste ho poškodili. Dávajte pritom pozor na to, aby sa vrečko na prach neroztrhlo otreťou prírubou alebo o nejaký iný predmet.
- Stiahnite ochranný pásik lepiacej pásky a vrečko na prach ňou zalepte. Potom previažte vrečko na odpad **23** pod plniacim otvorom pomocou ochranného pásika lepiacej pásky.

Výmena/vkladanie vrečka na prach (Príslušenstvo)

- Otvorte uzávery nádoby **11** a demontujte hornú časť vysávača **10**.
- Plné vrečko na prach odoberte z vnútornej pripájajúcej príruby potiahnutím smerom dozadu. Uzavrite otvor vrečka na prach sklopením veka. Uzavreté vrečko na prach vyberte z vysávača.
- Postarajte sa o to, aby vrečko na prach priliehalo celou svojou dĺžkou k vnútornej stene nádoby **1**.
- Hornú časť vysávača **10** nasadte späť na miesto a uzavrite uzávery **11**.

Založenie gumového tesnenia (Vysávanie namakro) (pozri obrázok E)

Upozornenie: Požiadavky stupňa priepustnosti (trieda prachu L) boli preukázané len pre vysávanie nasucho.

- Nadvihnite kefový prúžok **27** pomocou nejakého vhodného nástroja z podlahovej dýzy **28**.
- Založte gumené tesnenie **26** do podlahovej dýzy **28**.

Upozornenie: Tá strana gumeného tesnenia, na ktorej je kresba, musí smerovať von.

Nasadenie L-BOXXu (pozri obrázok F)

Pre transport vysávača a na úschovu so šetrením miesta príslušenstva vysávača a/alebo ručného elektrického náradia môžete na hornú časť vysávača nasadiť L-BOXX.

- Založte L-BOXX do úchytiak **9**.

► **Hrozí nebezpečenstvo poranenia a vzniku vecnej škody.** Tento vysávač je príliš ťažký na prenášanie pomocou rukoväte L-BOXXu. Hrozí nebezpečenstvo poranenia a vzniku vecnej škody.

Prevádzka

Uvedenie do prevádzky

- **Všimnite si napätie elektrickej siete! Napätie zdroja prúdu musí mať hodnotu zhodnú s údajmi na typovom štítku vysávača. Ručné elektrické náradie označené pre napätie 230 V sa smie používať aj s napätím 220 V.**
- **Informujte sa láskavo o predpisoch/zákonoch platných vo Vašej krajine týkajúcich sa manipulácie s prachom, ktorý je zdraviu škodlivý.**

Tento vysávač sa smie používať na vysávanie a odsávanie nasledujúcich druhov materiálu:

- Prach s medznou expozičnou hodnotou > 1 mg/m³

116 | Slovensky

Tento vysávač sa zásadne nesmie používať v priestoroch, v ktorých hrozí nebezpečenstvo výbuchu.

Aby ste šetrili energiu, zapínajte vysávač len vtedy, keď ho používate.

Na dosiahnutie optimálneho vysávacieho výkonu musíte hadicu vysávača **21** z hornej časti vysávača **10** vždy celú odmotať.

vysávanie nasucho

Vysávanie usadeného prachu

- Ak chcete vysávač **zapnúť**, nastavte prepínač voľby pracovných režimov **6** na symbol „Vysávanie“.
- Na **vypnutie** vysávača nastavte prepínač voľby pracovných režimov **6** na symbol „Vypnúť“.



1

0

Odsávanie rôznych druhov prachu vznikajúceho pri činnosti ručných elektrických náradí (pozri obrázok G)

► **Ak sa spotrebovaný vzduch odsáva do miestnosti, musí byť v miestnosti zabezpečená dostatočne intenzívna výmena vzduchu (L). Dodržiavajte aj príslušné predpisy platné vo Vašej krajine.**

Vo vysávači je zabudovaná zásuvka s ochranným kontaktom **4**. Do nej môžete pripájať externé ručné elektrické náradie. Dodržiavajte maximálny dovolený výkon pripojeného ručného elektrického náradia.

- Namontujte spojku pre náradie **20** (pozri odsek „Montáž spojky pre náradie“, strana 115).
- Zasuňte spojku pre náradie **20** do odsávacieho nátrubka ručného elektrického náradia.
- Na **zapnutie automatiky štart/stop** vysávača nastavte prepínač pracovných režimov **6** na symbol „Automatika štart/stop“.
- Na **zapnutie** vysávača zapnite ručné elektrické náradie pripojené do zásuvky **4** vysávača. Vysávač sa automaticky spustí.
- Vypnite ručné elektrické náradie, keď chcete **vysávanie skončiť**. Dobeňová funkcia automatiky štart/stop ešte 15 sekúnd dobieha, aby sa z odsávacej hadice vysal zvyšok prachu.
- Na **vypnutie** vysávača nastavte prepínač voľby pracovných režimov **6** na symbol „Vypnúť“.



1+

0

Vysávanie namokro

- **Nevysávajte týmto vysávačom žiadne horľavé alebo výbušné kvapaliny, napríklad benzín, olej, alkohol alebo rozpúšťadlá. Nevysávajte žiadny horúci alebo horiaci prach. Nepoužívajte vysávač v takých priestoroch, ktoré sú ohrozené výbuchom.** Prach, výpary alebo kvapaliny by sa mohli zapáliť alebo by mohli vybuchnúť.
- **Tento vysávač sa nesmie používať ako čerpadlo na vodu.** Tento vysávač je určený na vysávanie zmesi vody a vzduchu.
- **Pred každou prácou na vysávači vyťahnite zástrčku sieťovej šnúry zo zásuvky.**

Upozornenie: Požiadavky stupňa priepustnosti (trieda prachu L) boli preukázané len pre vysávanie nasucho.

- Pred vysávaním namokro vyberte z vysávača vrečko na odpad **23** alebo vrečko na prach a vyprázdnite nádobu **1**.

Upozornenie: Na zjednodušenie likvidácie pri vysávaní zmesi vody a pevných látok používajte vrečko s mokrým filtrom (príslušenstvo), ktoré oddelí kvapalinu od pevných látok.

- Založte nové gumové tesnenie do podlahovej dýzy (pozri odsek „Založenie gumového tesnenia“, strana 115).
- Vypnite automatické čistenie filtra (AFC) (pozri odsek „Vypnutie AFC“, strana 116).

Tento vysávač je vybavený hladinovými senzormi **35**. Keď sa dosiahne maximálna výška náplne, vysávač sa vypne. Nastavte na tento účel prepínač pracovných režimov **6** na symbol „Vypnúť“.

Upozornenie: Pri vysávaní nevodivých kvapalín (napríklad emulzie používané na vrtanie, olejov a tukov) sa vysávač ani pri naplnenej nádobe nevypne. Stav náplne treba v takomto prípade sústavne kontrolovať a nádobu zavčas vyprázdňovať.

Na zabránenie tvorby plesne po vysávaní namokro:

- Vyberte plochý skladaný filter **24** a nechajte ho dobre vyschnúť.
- Demontujte hornú časť vysávača **10**, otvorte kryt filtra **34** a nechajte oba komponenty dobre vyschnúť.

Čistenie filtra

Automatické čistenie filtra (pozri obrázok H)

Pri automatickom čistení filtra (AFC = Automatic Filter Cleaning) sa plochý skladaný filter **24** každých 15 sekúnd prečisťuje nárazmi vzduchu (pulzujúci hluk).

Najneskôr vtedy, keď je vysávací výkon nedostatočný, treba uskutočniť čistenie filtra.

Pri pravidelnom čistení filtra sa doba životnosti filtra predĺži. Aby ste dosiahli ideálnu životnosť filtra, vypínajte automatické čistenie filtra len vo výnimočných prípadoch, napríklad pri vysávaní čistých kvapalín alebo pri použití papierového filtračného vrečka.

Povrchovo znečistený plochý skladaný filter je úplne nefunkčný. Manuálne vyklepanie alebo prefúkание plochého skladaného filtra nie je potrebné a môže filter dokonca poškodiť.

Upozornenie: Automatické čistenie filtra je zapnuté už z výrobného závodu.

Zapínanie/vypínanie automatického čistenia filtra je možné len vtedy, keď je prístroj zapnutý.

- **Vypnutie AFC**
Stlačte tlačidlo AFC **3**.
Kontrolná indikácia LED **33** zhasne.
- **Zapnutie AFC**
Stlačte tlačidlo AFC **3**.
Kontrolná indikácia LED **33** svieti zeleným svetlom.

Údržba a servis

Údržba a čistenie

- **Pred každou prácou na vysávači vyťahnite zástrčku sieťovej šnúry zo zásuvky.**
- **Vysávač a jeho vetracie štrbiny udržiavajte vždy v čistote, aby ste mohli pracovať kvalitne a bezpečne.**

► **Pri údržbe a čistení vysávača používajte ochrannú dýchaciu masku.**

Ak je potrebná výmena prívodnej šnúry, musí ju vykonať firma Bosch alebo niektoré autorizované servisné stredisko ručného elektrického náradia Bosch, aby sa zabránilo ohrozeniu bezpečnosti používateľa náradia.

Minimálne jedenkrát ročne treba vykonať technickú prachovú kontrolu, ktorú treba zveriť buď výrobcovi, alebo osobe vyškolenej výrobcom, pričom sa skontroluje napr. poškodenie filtra, tesnosť vysávača a správne fungovanie kontrolných prvkov produktu.

Pri vysávačoch triedy **L**, ktoré sa nachádzajú v znečistenom prostredí, treba vyčistiť vonkajšok ako aj všetky súčiastky motora, alebo ich ošetriť vhodnými tesniacimi prostriedkami. Pri vykonávaní údržby a opravárenských prác treba všetky znečistené súčiastky, ktoré sa nedajú vyčistiť do uspokojivého stavu, odovzdať na likvidáciu. Takéto súčiastky treba dať na likvidáciu v nepriepustných vreckách podľa platných zákonných predpisov o likvidácii takéhoto druhu odpadu.

Keď vykonáva údržbu užívateľ, treba vysávač demontovať, vyčistiť a ošetriť, pokiaľ sa to dá vykonať tak, aby pritom neboli ohrozené osoby vykonávajúce údržbu ani žiadne iné osoby. Pred demontážou treba vysávač vyčistiť, aby sa zabránilo prípadnému ohrozeniu. Miestnosť, v ktorej sa bude vysávač demontovať, by mala byť dobre vetraná. Počas údržby používajte primerané osobné ochranné pomôcky. Po vykonaní údržby by sa malo uskutočniť vyupratovanie a vyčistenie priestoru, kde sa konala údržba.

Demontáž/výmena plochého skladaného filtra (pozri obrázky I1 – I2)

Poškodený plochý skladaný filter **24** okamžite vymeňte.

- Potiahnite sponu na uzavretie filtra **16** a otvorte kryt filtra **34**.
- Uchopte skladaný filter **24** za výstupky a vyberte ho smerom hore.
- Odstráňte prach a ostatnú nečistotu, ktorá sa objaví pri demontáži plochého skladaného filtra **24**, pomocou vľhkej handričky z okraja krytu filtra **34**.

Odstraňovanie porúch

Problém	Odstránenie
Turbína vysávača sa nerozbehne.	– Skontrolujte sieťovú šnúru, sieťovú zástrčku, poistku, zásuvku a hladinové senzory 35 . – Prepínač pracovných režimov 6 sa nachádza v polohe „Automatika štart/stop“. – Nastavte prepínač pracovných režimov 6 na symbol „Vysávanie“ resp. zapnite ručné elektrické náradie pripojené do zásuvky 4 vysávača.
Turbína vysávača sa vypína.	– Vyprázdňte nádobu 1 .
Turbína vysávača sa ani po vyprázdnení nádoby nerozbehne.	– Vypnite vysávač a počkajte 5 sekúnd, po 5 sekundách ho opäť zapnite. – Vyčistite hladinové senzory 35 a takisto priestor medzi hladinovými senzormi 35 pomocou kefy.

- Plochý skladaný filter **24** vyklepte. Ploché skladané filtre PES a PTFE môžete opláchnuť pod tečúcou vodou.
- Založte nový resp. vyčistený plochý skladaný filter **24** a dajte pritom pozor na to, aby bezpečne a správne sedel.
- Kryt filtra **34** opäť uzavrite (musí počuteľne zaskočiť).

Nádoba vysávača

- V pravidelných intervaloch (občas) vytrite nádobu vysávača **1** bežným čistiacim prostriedkom, ktorý nepoškodzuje povrch, a nechajte ju vyschnúť.

Senzory indikujúce stav náplne (pozri obrázok J)

Príležitostne senzory indikujúce stav náplne **35** vyčistite.

- Otvorte uzávery nádoby **11** a demontujte hornú časť vysávača **10**.
- Senzory indikujúce stav náplne **35** vyčistite nejakou mäkkou handričkou.
- Hornú časť vysávača **10** nasadte späť na miesto a uzavrite uzávery **11**.

Uschovávanie a preprava (pozri obrázok K)

- Sieťovú šnúru namotajte na držiak šnúry **15**.
- Zasuňte príslušenstvo do určených držiakov: predžvaciacie rúry **29** do držiakov **17**, štrbinové dýzy **25** do držiaka **18**, podlahovú dýzu **28** do držiaka **19**.
- Otvorte pružné pásy držiaka hadice vysávača **5** a uložte hadicu vysávača **21** okolo hornej časti vysávača do držiaka **5**. Pružné pásy opäť zaveste.
- Založte L-BOXX do úchytiak **9**.
- Pred transportom vysávača vyberte plné vrecko na odpad resp. plné vrecko na prach, alebo vyprázdňte nazbieranú kvapalinu, aby ste sa vyhli poraneniu chrbtice. Vysávač prenášajte iba za rukoväť **8**.
- Odložte vysávač do suchej miestnosti a zabezpečte ho proti používaniu nepovolanými osobami.
- Na zaaretovanie koliesok **14** zatlačte nohou brzdy koliesok **13**.

118 | Magyar

Problém	Odstránenie
Vysávačica sila klesá.	<ul style="list-style-type: none"> – Odstráňte upchatie vysávecej dýzy, predĺžovacej rúry 29, hadice vysávača 21 alebo plochého skladaného filtra 24. – Vymeňte vrecko na odpad 23 alebo vrecko na prach. – Dajte pozor na to, aby kryt filtra 34 správne zaskočil. – Hornú časť vysávača 10 nasadte správne a uzavrite uzávery 11. – Vypínacia automatika (vysávanie namokro) sa neinicuje 24.
Únik prachu pri vysávaní	<ul style="list-style-type: none"> – Skontrolujte, či je plochý skladaný filter 24 namontovaný správne. – Vypínacia automatika (vysávanie namokro) sa neinicuje 24.
Vypínacia automatika (vysávanie namokro) sa neinicuje.	<ul style="list-style-type: none"> – Vyčistite hladinové senzory 35 a takisto priestor medzi hladinovými senzormi 35 pomocou kefy. <p>Pri kvapalinách, ktoré nie sú elektricky vodivé alebo ak sa tvorí pena, vypínacia automatika nefunguje.</p> <ul style="list-style-type: none"> – Prekontrolujte stav naplnenia nádob.
Automatické čistenie filtra nepracuje.	<ul style="list-style-type: none"> – Aktivujte automatické čistenie filtra (stlačte tlačidlo AFC 3). – Pripojte hadicu vysávača 21.
Automatické čistenie filtra sa nedá vypnúť.	– Skontaktujte sa s autorizovaným strediskom náradia Bosch.
Automatické čistenie filtra sa nedá zapnúť.	– Skontaktujte sa s autorizovaným strediskom náradia Bosch.

Servisné stredisko a poradenstvo pri používaní

Pri všetkých dopytoch a objednávkach náhradných súčiastok uvádzajte láskavo bezpodmienečne 10-miestne vecné číslo uvedené na typovom štítku vysávača.

Servisné stredisko Vám odpovie na otázky týkajúce sa opravy a údržby Vášho produktu ako aj náhradných súčiastok. Rozložené obrázky a informácie k náhradným súčiastkam nájdete aj na web-stránke:

www.bosch-pt.com

Tím poradcov Bosch Vám s radosťou poskytne pomoc pri otázkach týkajúcich sa našich produktov a ich príslušenstva.

Slovakia

Tel.: (02) 48 703 800

Fax: (02) 48 703 801

E-Mail: servis.naradia@sk.bosch.com

www.bosch.sk

Likvidácia

Vysávač, príslušenstvo a obaly treba dať na recykláciu zodpovedajúcu ochrane životného prostredia.

Neodhadzujte vysávač do komunálneho odpadu!

Len pre krajiny EÚ:

Podľa Európskej smernice 2012/19/EÚ o starých elektrických a elektronických výrobkoch a podľa jej aplikácií v národnom práve sa musia už nepoužiteľné elektrické produkty zbierať separovane a dať na recykláciu zodpovedajúcu ochrane životného prostredia.

Zmeny vyhradené.

Magyar**Biztonsági előírások**

Olvassa el az összes biztonsági figyelmeztetést és előírást. A következőkben leírt előírások betartásának elmulasztása áramütésekhez, tűzhöz és/vagy súlyos testi sérülésekhez vezethet.

Kérjük ezt a biztonsági útmutatót gondosan őrizze meg.

▶ **Ne szívjon fel bükkfa- vagy tölgyfaport, kőport, vagy azbesztet.** Ezek az anyagok rákkeltő hatásúak.

FIGYELMEZTETÉS Csak akkor használja az elszívó berendezést, ha az elszívó berendezés használatáról, az elszívásra kerülő anyagokról és azok biztonságos előírászerű eltávolításáról megfelelően tájékozott. Egy gondos kioktatás csökkenti a hibás kezelési lépések és a sérülések lehetőségét.

▶ **Ez az elszívó berendezés nincs arra előíranyozva, hogy azt olyan gyerekek és személyek használják, akiknek a fizikai, érzékelési, vagy értelmi képességeik korlátozottak, vagy nincsenek meg a megfelelő tapasztalatuk, illetve tudásuk.** Ellenkező esetben hibás kezelés és sérülések veszélye áll fenn.

▶ **Ügyeljen a gyerekekre.** Ez biztosítja, hogy a gyerekek ne játszhassanak az elszívó berendezéssel.

▶ **Az elszívó berendezés tisztítását és karbantartását gyerekek felügyelet nélkül nem végezhetik.**

FIGYELMEZTETÉS Az elszívó berendezés száraz anyagok, és megfelelő intézkedések mellett folyadékok felszívására is alkalmas. A folyadékok behatolása a berendezés belsejébe megnöveli az áramütés veszélyét.

► **Ne szívjon fel a porelszívóval gyúlékony vagy robbanékony folyadékokat, például benzint, olajat, alkoholt és oldószereket. Ne szívjon fel forró vagy égő porokat. Ne használja a porelszívót robbanásveszélyes helyiségekben.** A porok, gőzök vagy folyadékok meggyulladhatnak vagy felrobbanhatnak.

FIGYELMEZTETÉS A dugaszolóaljzatot csak az ezen Üzemeltetési útmutatóban megadott célokra szabad használni.

FIGYELMEZTETÉS Ha hab vagy víz lép ki, azonnal kapcsolja ki a porelszívót és ürítse ki a tartályt. A porelszívó ellenkező esetben megrongálódhat.

FIGYELEM Tartsa távol az elszívó berendezést az esőtől vagy nedvességtől. Ha víz hatol be az elszívó berendezés felső részébe, ez megnöveli az áramütés veszélyét.

► Az elszívó berendezést csak belső helyiségekben szabad tárolni.

FIGYELEM Rendszeresen tisztítsa meg a folyadékszint érzékelőket, és ellenőrizze, nincsenek-e megrongálódva. Ellenkező esetben ez a funkció hibásan működhet.

► Ha nem lehet elkerülni a porelszívó nedves környezetben való használatát, alkalmazzon egy hibaáram-védkezelőt. Egy hibaáram-védőkapcsoló alkalmazása csökkenti az áramütés kockázatát.

► Csatlakoztassa a porelszívót egy előírászerűen földelt hálózathoz. A dugaszolóaljzatnak és a hosszabbító kábelnek működőképes védővezetéssel kell felszerelve lennie.

► Minden használat előtt ellenőrizze a porelszívót, a kábelt és a csatlakozó dugót. Ne használja a porelszívót, ha ezek közül valamelyiken károsodás lépett fel. Ne nyissa fel saját maga a porelszívót, hanem azt csak szakképzett szakemberrel és csak eredeti pótalkatrészek használatával javíttassa meg. Egy megrongálódott porelszívó, kábel, vagy csatlakozó dugó megnöveli az áramütés veszélyét.

► Ne préselje össze a kábelt és ne menjen át rajta járművel, targoncával, stb. A hálózati csatlakozót sohase a kábelnél fogva húzza ki a dugaszoló aljzathoz, hanem mindig a dugaszoló csatlakozót fogja meg. Sohase húzza a porelszívót a mozgathoz a kábelnél fogva. Egy megrongálódott kábel megnöveli az áramütés veszélyét.

► Húzza ki a hálózati csatlakozó dugót a dugaszolóaljzathoz, mielőtt az elszívó berendezésen karbantartási munkákat kezd, mielőtt azt megtisztítja, azon beállításokat hajt végre, a tartozék alkatrészeket cseréli, vagy az elszívó berendezést elrakja. Ez az elővigyázatossági intézkedés meggátolja a porelszívó akaratlan üzembe helyezését.

► Gondoskodjon a munkahely jó szellőztetéséről.

► A porelszívót csak szakképzett személyzet és csak eredeti pótalkatrészek felhasználásával javíthatja. Ez biztosítja, hogy a porelszívó készülék biztonságos maradjon.

FIGYELMEZTETÉS Az elszívó berendezés egészségkárosító hatása

port tartalmaz. A kiürítést és a karbantartási munkákat, beleértve a porgyűjtő tartály hulladékkezelését is, csak szakemberek hajthatják végre. Ehhez egy megfelelő védőfelszerelésre van szükség. Az elszívó berendezést nem szabad a teljes szűrőrendszer nélkül üzemeltetni. Ellenkező esetben veszélyezteti az egészségét.

► Az üzembe vétel előtt ellenőrizze az elszívó tömlő kifogástalan állapotát. Hagyja rászerve az elszívótömlőt az elszívó berendezésre, nehogy akaratlanul por lépjen ki. Ellenkező esetben port lélegezhet be.

► A hálózati csatlakozó kábelt és az elszívó tömlőt óvatosan használja. Ezekkel a komponensekkel más személyeket veszélyeztethet.

► Az elszívó berendezést ne tisztítsa ráirányított vízsugárral. Ha víz hatol be az elszívó berendezés felső részébe, ez megnöveli az áramütés veszélyét.

Jelképes ábrák

A következő szimbólumoknak komoly jelentőségük lehet az Ön elszívó berendezésének használata során. Jegyezze meg ezeket a szimbólumokat és jelentésüket. A szimbólumok helyes interpretálása segítségére lehet az elszívó berendezés jobb és biztonságosabb használatában.

Szimbólumok és magyarázatuk



VIGYÁZAT Olvassa el az összes biztonsági figyelmeztetést és előírást.

A következőkben leírt előírások betartásának elmulasztása áramütésekhez, tűzhez és/vagy súlyos testi sérülésekhez vezethet.



Az IEC/EN 60335-2-69 előírásainak megfelelő L porosztályú elszívó berendezés > 1 mg/m³ expozíciós határértékű egészségkárosító hatású porok száraz elszívásához



FIGYELMEZTETÉS Az elszívó berendezés egészségkárosító hatású port tartalmaz.

A kiürítést és a karbantartási munkákat, beleértve a porgyűjtő tartály hulladékkezelését is, csak szakemberek hajthatják végre. Ehhez egy megfelelő védőfelszerelésre van szükség. Az elszívó berendezést nem szabad a teljes szűrőrendszer nélkül üzemeltetni. Ellenkező esetben veszélyezteti az egészségét.

120 | Magyar

Szimbólumok és magyarázatuk

**Start-/stop-automatika**

Az elektromos kéziszerszámok működése során fellépő porok elszívására. Az elszívó berendezés automatikusan kapcsolódik be és bizonyos késleltetéssel automatikusan kapcsolódik ki.

0

Kikapcsolás**Elszívás**

Lerakódott porok felszívása

max.
2200 W
min.
100 W

A csatlakoztatott elektromos kéziszerszám legnagyobb megengedett csatlakozási teljesítménye (ez országról országra változó)

**Min/Max**

A szívóerő fokozatmentesen szabályozható:

- maximális elszívási teljesítmény a nagy porkeletkezéssel járó alkalmazásokhoz
- csökkentett elszívási teljesítmény mérsékelt porkeletkezéssel járó alkalmazásokhoz, valamint például a csatlakoztatott elektromos kéziszerszám és a munkálásra kerülő munkadarab közötti szívóerő szabályozására (például csiszolásnál)

**AFC**

Automatikus szűrőtisztítás
(AFC = Automatic Filter Cleaning)



Szimbólumok és magyarázatuk



max. 1 L-Boxx
max. 15 kg

Egyszerre legfeljebb egy L-Boxxot szabad az elszívó berendezésre rápattintani.

Az L-Boxx tömege a tartalmával együtt nem haladhatja meg a 15 kg-ot.



▶ **Ne akassa fel az elszívó berendezést például a szállításhoz egy daruhorogra.** Az elszívó berendezést nem szabad daruval felemelni vagy szállítani. Ez személyi sérülésekhez és megrongálódásokhoz vezethet.



▶ **Ne üljön rá és ne lépjen fel az elszívó berendezésre és létraként se használja az elszívó berendezést.** Az elszívó berendezés felbillenhet és megrongálódhat. Ellenkező esetben sérülésveszély áll fenn.

A termék és alkalmazási lehetőségei leírása

Kérjük hajtsa ki a porelszívó kihajtható ábrás oldalát, és hagyja így kihajtvva, miközben ezt a kezelési útmutatót olvassa.

Rendeltetésszerű használat

A berendezés nem éghető száraz porok, nem éghető folyadékok és víz-levegő-keverék felvételére, felszívására, továbbítására és szétválasztására szolgál. Az elszívó berendezés por-technikai szempontból ellenőrzésre került és megfelel az L porosztály követelményeinek. A berendezés az ipari alkalmazás során, tehát például kisipari és ipari vállalatoknál vagy műhelyekben való alkalmazásra is alkalmas.

Az IEC/EN 60335-2-69 előírásainak megfelelő L porosztályú elszívó berendezéseket csak > 1 mg/m³ expozíciós határértékű egészségkárosító hatású porok felszívására és elszívására szabad használni.

Csak akkor használja az elszívó berendezést, ha annak minden funkcióját meg tudja ítélni és megfelelően végre tudja hajtani, vagy ha erre megfelelő utasításokat kapott.

Az ábrázolásra kerülő komponensek

A készülék ábrázolásra kerülő komponenseinek sorszámozása a porelszívónak az ábra-oldalon található képre vonatkozik.

- 1 Tartály
- 2 Tömítőfelvívó egység
- 3 AFC-gomb
- 4 Dugaszolóaljzat az elektromos kéziszerszám számára
- 5 Elszívó tömlő tartó
- 6 Üzem mód-átkapcsoló
- 7 Szívási teljesítmény szabályozó
- 8 Tartófogantyú
- 9 L-Boxx befogó egység
- 10 Porelszívó felsőrész
- 11 Az elszívó felső rész zárja
- 12 Tolókerék
- 13 Elforduló görgő fék

- 14 Elforduló görgő
- 15 Kábeltartó
- 16 A szűrőfedél zárófüle
- 17 Tartó a szívócsövekhez
- 18 Tartó a résszívó fejhez/elszívócsonkhoz
- 19 Tartó a padlószívó fejhez
- 20 Szerszámhüvely
- 21 Elszívótömlő
- 22 Elszívócsonk
- 23 Poreltávolító zsák
- 24 Lapos redős szűrő (PES)
- 25 Résszívó fej
- 26 Gumiperem
- 27 Kefeszalag
- 28 Padlószívó fej
- 29 Szívócső
- 30 Befogó egység az elszívó tömlő tartóhoz
- 31 Nyomógomb
- 32 Hamislevegő nyílás
- 33 Ellenőrző LED
- 34 Szűrőfedél
- 35 Szintérzékelő szenzorok

* A képeken látható vagy a szövegben leírt tartozékok részben nem tartoznak a standard szállítmányhoz. Tartozékprogramunkban valamennyi tartozék megtalálható.

Műszaki adatok

Nedves/száraz elszívó berendezés		GAS 35 L AFC
Cikkszám		3 601 JC3 2..
Névleges felvett teljesítmény	W	1200
Frekvencia	Hz	50/60
Tartály űrtartalma (Brutto)	l	35
Nettó űrtartalom (folyadék)	l	19
A poszák űrtartalma	l	19
max. vákuum*		
– Elszívó berendezés	hPa	230
– Turbina	hPa	254
max. térfogatáram*		
– Elszívó berendezés	l/s	36
– Turbina	l/s	74
max. elszívási teljesítmény	W	1380
A lapos redős szűrő felülete	m ²	0,615
Porosztály		L
Súly az „EPTA-Procedure 01/2003” (2003/01EPTA-eljárás) szerint	kg	12,2
Érintésvédelmi osztály		⊕ / I
Védettségi osztály		IP X4

* egy Ø 35 mm átmérőjű és 5 m hosszúságú elszívó tömlővel mérve

Az adatok [U] = 230 V névleges feszültségre vonatkoznak. Alacsonyabb feszültségek esetén és az egyes országok számára készült különleges kivitelekben ezek az adatok változhatnak.

Start/stop-automatika*

	Névleges feszültség	max. teljesítmény	min. teljesítmény
EU	220 – 240 V	2200 W	100 W
UK	110 V	750 W	100 W
UK/DK	240/230 V	1800 W	100 W
CH	230 V	1100 W	100 W

* A csatlakoztatott elektromos kéziszerszám legnagyobb megengedett csatlakozási teljesítménye (ez országról országra változó)

Zajkibocsátás

A zajmérési eredmények az EN 60704 szabványnak megfelelően kerültek meghatározásra.

Az elszívó berendezés zajszintjének tipikus A-értéke kisebb mint 70 dB(A). Szórás K = 3 dB.

A munkavégzés alatti zajszint túllépheti a 80 dB(A)-t.

Viseljen fülvédőt!

Megfelelőségi nyilatkozat

Egyedüli felelőséggel kijelentjük, hogy a „Műszaki adatok” alatt leírt termék megfelel a következő szabványoknak, illetve irányadó dokumentumoknak: EN 60335 és a 2011/65/EU, 2006/42/EK, 2004/108/EK irányelveknek, beleértve azok változtatásait is.

A műszaki dokumentációja (2006/42/EK) a következő helyen található:

Robert Bosch GmbH, PT/ETM9,
D-70745 Leinfelden-Echterdingen

Dr. Egbert Schneider Helmut Heinzelmann
Senior Vice President Head of Product Certification
Engineering PT/ETM9

Egbert Schneider *Helmut Heinzelmann*

Robert Bosch GmbH, Power Tools Division
D-70745 Leinfelden-Echterdingen
15.02.2013

Összeszerelés

► Az elszívónn végződő bármely munka megkezdése előtt húzza ki a csatlakozó dugót a dugaszoló aljzatból.

Az elszívó tömlő tartó felszerelése (lásd az „A” ábrát)

– Tolja bele felülről, határozott mozdulattal az 5 elszívó tömlő tartókat az erre előirányozott 30 befogó egységekbe, amíg azok bepattannak.

Az elszívótömlő felszerelése (lásd a „B” ábrát)

– Tegye fel a 21 elszívótömlőt a 2 tömlőcsatlakozóra és forgassa el ütközésig az óramutató járásával megegyező irányba.

Megjegyzés: A poreszívás során a pornak az elszívó tömlőben és a tartozékokban fellépő súrlódása elektrosztatikus felöltődéshez vezet, amelyet a kezelő statikus kisülések alakjában megérezhet (a környezeti hatásoktól és a személy érzékenységtől függően).

122 | Magyar

Bosch általában azt javasolja, hogy finom porok és száraz anyagok elszívásához használjon egy antisztatikus elszívó tömlőt (külön tartozék).

Az elszívó berendezés tartozékainak felszerelése (lásd a „C” ábrát)

A **21** elszívó tömlő egy Clip-rendszerrel van felszerelve, amellyel az elszívó berendezés tartozékait (**20** szerszámhüvely, **22** elszívócsonk) lehet csatlakoztatni.

A szerszámhüvely felszerelése

- Tolja rá a **20** szerszámhüvelyt a **21** elszívó tömlőre, amíg az elszívó tömlő mindkét **31** nyomógombja hallhatóan bepatyan.
- A leszereléshez nyomja befelé a **31** nyomógombokat és húzza szét az alkatrészeket.

A fűvókák és csövek felszerelése

- Tolja rá a **22** elszívócsonkot a **21** elszívó tömlőre, amíg az elszívó tömlő mindkét **31** nyomógombja hallhatóan bepatyan.
- Ezután tolja rá erőteljesen az elszívó berendezés kívánt tartozék alkatrészét (padlószívó fej, résszívó fej, szívócső stb.) a **22** elszívócsonkra.
- A leszereléshez nyomja befelé a **31** nyomógombokat és húzza szét az alkatrészeket.

A poreltávolító zsák vagy a porzsák behelyezése/kivétele (Száraz anyagok felszívása) (lásd a „D1” – „D2” ábrát)

A száraz anyagok felszívásához fel lehet szerelni egy **23** poreltávolító zsákot vagy egy porzsákot (tartozék). Ez megkönnyíti a por hulladékkezelését.

Megjegyzés: Egy szűrős papírzacskó használata esetén **feltétlenül**, egy szűrős filz zacskó használata esetén **lehetőleg** kapcsolja ki az automatikus szűrőtisztítást (AFC) (lásd „Az AFC deaktiválása”, a 123. oldalon).

A hulladékkezelő zsák behelyezése

- Nyissa ki a **11** lezáró kapcsokat vegye le a **10** a porszívó felső részét.
- Tegye be a **23** poreltávolító zsákot a betöltőnyílásával előre az **1** tartályba.
- Húzza rá a betöltőnyílást a csatlakozó karimára egészen a csatlakozó karima bemélyedéséig.
- Gondoskodjon arról, hogy a **23** poreltávolító zsák teljesen felfeküdjön az **1** tartály belső falaira.
- Ütögesse ki a maradékot a **23** poreltávolító zsákból az **1** tartály széle felett.
- Tegye ismét fel a helyére a porszívó **10** felső részét és zárja le a **11** lezáró kapcsokat.

A poreltávolító zsák kivétele és lezárása

- Nyissa ki a **11** lezáró kapcsokat vegye le a **10** a porszívó felső részét.
- Húzza le hátrafelé a megtelt **23** poreltávolító zsákot a csatlakozó karimáról.
- Óvatosan, anélkül, hogy megsértené, vegye ki a **23** poreltávolító zsákot az elszívó berendezésből.

Ügyeljen arra, hogy a poreltávolító zsák ne dörzsölődjön hozzá a csatlakozó karimához, vagy más, éles tárgyhoz.

- Húzza le a ragasztószalag borítását és ragassza le a poreltávolító zsákot.
- Ezután kösse össze a ragasztószalag lehúzott borításával a betöltőnyílás alatt a **23** poreltávolító zsákot.

A porzsák kicserélése/behelyezése (külön tartozék)

- Nyissa ki a **11** lezáró kapcsokat vegye le a **10** a porszívó felső részét.
- Húzza le hátrafelé a csatlakozó karimáról az egész porzsákot. A porzsák nyílását a fedél lehajtásával zárja le. Vegye ki a lezárt porzsákot a porszívóból.
- Húzza rá az új porzsákot az elszívó berendezés csatlakozó karimájára. Gondoskodjon arról, hogy a porzsák teljes hosszában felfeküdjön az **1** tartály belső falára.
- Tegye ismét fel a helyére a porszívó **10** felső részét és zárja le a **11** lezáró kapcsokat.

A gumiperem behelyezése (Nedves anyagok elszívása) (lásd az „E” ábrát)

Megjegyzés: Az áteresztési fokkal kapcsolatos követelmény (L porosztály) csak a száraz anyagok felszívásánál kerül igazolásra.

- Emelje ki a **27** kefeszalagot egy megfelelő szerszámmal a **28** padlószívó fejből.
- Tegye be a **26** gumiperemet a **28** padlószívó fejbe.

Megjegyzés: A gumiperemek strukturált oldalának kifelé kell mutatnia.

Az L-Boxx pattintásos rögzítése (lásd az „F” ábrát)

Az elszívó berendezés szállításához és az elszívó berendezés tartozékai és/vagy elektromos kéziszerszámok helytakarékos tárolására rá lehet pattintani egy L-Boxxot az elszívó berendezés felső részére.

- Pattintsa rá az L-Boxxot a **9** befogó egységre.
- ▶ **Sohase vigye az elszívó berendezést a pattintásos rögzítésű L-Boxxnál fogva.** Az elszívó berendezés az L-Boxx tartófogantyújához túl nehéz. Ez személyi sérülésekhez és megrongálódásokhoz vezethet.

Üzemeltetés

Üzembe helyezés

- ▶ **Ügyeljen a helyes hálózati feszültségre!** Az áramforrás feszültségének meg kell egyeznie a porszívó típus-tábláján található adatokkal. A **230 V-os** berendezéseket **220 V hálózati feszültségről is szabad üzemeltetni.**
- ▶ **Kérjük tájékozódjon az egészségre ártalmatlan porok kezelésére vonatkozó törvényes előírásokról/törvényekről, amelyek az Ön országában érvényben vannak.**

Az elszívó berendezést a következő anyagok fel- és elszívására szabad használni:

- > 1 mg/m³ expozíciós határértékű porok

Az elszívó berendezést alapvetően tilos robbanásveszélyes helyiségekben használni.

Ha nem használja az elszívó berendezést, kapcsolja azt ki, hogy takarékoskodjon az energiával.

Egy optimális elszívási teljesítmény biztosítására a **21** elszívó tömlőt mindig teljesen le kell tekerni az elszívó berendezés **10** felső részéről.

Száraz anyagok felszívása

Lerakódott porok felszívása

- Az elszívó berendezés **bekapcsolásához** állítsa a **6** üzemmód átkapcsolót az „Elszívás” jelére.
- Az elszívó berendezés **kikapcsolásához** állítsa a **6** üzemmód átkapcsolót a „Kikapcsolás” jelére.



Az elektromos kéziszerszámok működése során fellépő porok elszívására (lásd a „G” ábrát)

► **Ha az elvezetett levegőt visszavezetik ugyanabba a helyiségbe, ott kielégítő légkicserélési sebességnek (L) kell fennállnia. Tartsa be az adott országban érvényes előírásokat.**

Az elszívó berendezésbe egy **4** védőérintkezővel ellátott dugaszoló aljzat van beépítve. Ehhez az aljzathoz egy külső elektromos kéziszerszámot lehet csatlakoztatni. Vegye tekintetbe a porszívóhoz csatlakoztatott elektromos kéziszerszám legnagyobb megengedett teljesítményét.

- Szerelje fel a **20** szerszámhüvelyt (lásd „A szerszámhüvely felszerelése”, a 122 oldalon).
- Tolja bele a **20** szerszámhüvelyt az elektromos kéziszerszám elszívó csőcsonkjába.
- Az elszívó berendezés **Start-/Stop-automatikájának üzembe helyezéséhez** állítsa a **6** üzemmód átkapcsolót a „Start-/Stop-automatika” jelére.
- A porelszívó **üzembe helyezéséhez** kapcsolja be a **4** dugaszolóaljzathoz csatlakoztatott elektromos kéziszerszámot. A porszívó ekkor automatikusan bekapcsolódik.
- **Az elszívás befejezéséhez** kapcsolja ki az elektromos kéziszerszámot.
A Start-/Stop-automatika utánfutási funkciója miatt a berendezés még kb. 15 másodpercig tovább működik, hogy kiszívja a megmaradt port az elszívó tömlőből.
- Az elszívó berendezés **kikapcsolásához** állítsa a **6** üzemmód átkapcsolót a „Kikapcsolás” jelére.



Nedves anyagok elszívása

- **Ne szívjon fel a porelszívóval gyúlékony vagy robbanékony folyadékokat, például benzint, olajat, alkoholt és oldószereket. Ne szívjon fel forró vagy égő porokat. Ne használja a porelszívót robbanásveszélyes helyiségekben.** A porok, gőzök vagy folyadékok meggyulladhatnak vagy felrobbanhatnak.
- **Az elszívó berendezést vízvívattyúként használni tilos.** Az elszívó berendezés levegő- és vízkeverékek felszívására szolgál.
- **Az elszívó végződmény bármely munka megkezdése előtt húzza ki a csatlakozó dugót a dugaszoló aljzathoz.**

Megjegyzés: Az áteresztési fokkal kapcsolatos követelmény (L porosztály) csak a száraz anyagok felszívásánál került igazolásra.

- A nedves elszívás előtt távolítsa el a **23** poreltávolító zsákot vagy a porzsákok és ürítse ki az **1** tartályt.

Megjegyzés: A víz és szilárd anyagok keverékeinek felszívásánál a hulladékkezelés megkönnyítésére használjon egy szűrős nedves zacskót (tartozék), amely elválasztja a folyadékot a szilárd anyagoktól.

- Tegye be a gumiperemet a padlószívó fejbe (lásd „A gumiperem behelyezése”, a 122 oldalon).
- Kapcsolja ki az automatikus szűrőtisztítást (AFC) (lásd „Az AFC deaktiválása”, a 123 oldalon).

Az elszívó berendezés **35** szintérzékelő szenzorokkal van felszerelve. A maximális töltési szint elérésekor az elszívó berendezés automatikusan kikapcsol. Állítsa a **6** üzemmód átkapcsolót a „Kikapcsolás” jelre.

Megjegyzés: Nem vezető folyadékok (például fűrészemulzió, olajok, zsírok) felszívásakor az elszívó berendezés a tartály megteltekor nem kapcsolódik ki. A töltési szintet ezért állandóan ellenőrizni kell és a tartályt időben ki kell üríteni.

A penészképződés megelőzésére nedves elszívás esetén:

- Vegye ki és hagyja alaposan megszáradni a **24** lapos redős szűrőt.
- Vegye le az elszívó berendezés **10** felső részét, nyissa ki a **34** szűrő fedelét és hagyja mind a két alkatrészt jól kiszáradni.

Szűrőtisztítás

Automatikus szűrőtisztítás (lásd a „H” ábrát)

Az automatikus szűrőtisztítás (AFC = Automatic Filter Cleaning) során a **24** lapos redős szűrő 15 másodpercenként egy-egy levegőlökéssel (pulzáló zaj) megtisztításra kerül.

A szűrőtisztító berendezést legkésőbb akkor kell üzembe hozni, ha az elszívási teljesítmény már nem kielégítő.

A rendszeres szűrőtisztítás megnöveli a szűrő élettartamát. Egy ideális élettartam eléréséhez csak kivételes esetekben deaktiválja az automatikus szűrőtisztítást, például tiszta folyadékok felszívásához vagy egy szűrős papírzacskó alkalmazása esetén.

Egy elszennyeződött felületű lapos redős szűrő még teljesen működőképes állapotban van. A lapos redős szűrő kiütőgéttel vagy kifúvással való kézi tisztítására nincs szükség, ez még a szűrő megrongálódásához is vezethet.

Megjegyzés: Az automatikus szűrőtisztítás gyárilag be van kapcsolva.

Az automatikus szűrőtisztítást csak bekapcsolt berendezés mellett lehet be-, illetve kikapcsolni.

- **Az AFC deaktiválása**
Nyomja meg a **3** AFC-gombot.
A **33** ellenőrző LED kialszik.
- **Az AFC aktiválása**
Nyomja meg a **3** AFC-gombot.
A **33** ellenőrző LED zöld színben világít.

Karbantartás és szerviz

Karbantartás és tisztítás

- ▶ **Az elszívón végződő bármely munka megkezdése előtt húzza ki a csatlakozó dugót a dugaszoló aljzatból.**
- ▶ **Tartsa mindig tisztán az elszívót és annak szellőzőnyílásait, hogy jól és biztonságosan dolgozhasson.**
- ▶ **Az elszívó berendezés karbantartásához és tisztításához viseljen porvédő álarcot.**

Ha a csatlakozó vezetékét ki kell cserélni, akkor a cserével csak a magát a Bosch céget, vagy egy Bosch elektromos kéziszerszám-műhely ügyfélszolgálatát szabad megbízni, nehogy a biztonságra veszélyes szituáció lépjen fel.

A gyártónak vagy egy megfelelően kioktatott személynék legálább évente egyszer végre kell hajtania egy portechnikai ellenőrzést, melynek során többek között a szűrő esetleges megrongálódásait, az elszívó berendezés tömítettségét és a vezérlő berendezés működőképességét is felül kell vizsgálni.

Az **L** osztályú elszívó berendezések esetén, amelyek elszennyeződött környezetben voltak, a berendezés külsejét, valamint valamennyi alkatrészét meg kell tisztítani vagy tömítőszerrrel le kell kezelni. A karbantartási és javítási munkák során minden olyan szennyezett alkatrészt, amelyet nem sikerült ki-elegítő módon megtisztítani, el kell távolítani. Ezeket az alkatrészeket az ilyen hulladékok kezelésére vonatkozó érvényes rendelkezéseknek megfelelően porhatlan zacskókba kell tenni és így kell eltávolítani.

Ha a karbantartási munkákat a felhasználó végzi el, akkor az elszívó berendezést úgy kell szétszerelni, megtisztítani és a szükséges karbantartási munkákat elvégezni, hogy ne lépjenek fel a karbantartó személyzet és idegen személyek számára veszélyes szituációk. Az elszívó berendezést a szétszerelés előtt az esetleges veszélyek megelőzésére meg kell tisztítani. Azt a helyiséget, amelyben az elszívó berendezést szétszerelik, alaposan ki kell szellőztetni. A karbantartási munkák közben viseljen személyi védőfelszerelést. A karbantartás befejezése után meg kell tisztítani a karbantartási területet.

A lapos redős szűrő kivétele/kicserélése (lásd az „11” – „12” ábrát)

- A megrongálódott **24** lapos redős szűrőket azonnal cserélje ki.
- Húzza ki a **16** zárófülénél fogva és nyissa ki a **34** szűrőfedelet.
 - Fogja meg a bordáknál fogva a **24** lapos redős szűrőt és fel-felé mutató irányban húzza ki.

Az üzemzavarok elhárítása

Probléma	Elhárítás módja
A szivóturbina nem indul el.	<ul style="list-style-type: none"> – Ellenőrizze a hálózati tápvezetékét, a hálózati csatlakozó dugót, a biztosítékot, a dugaszolóaljzatot és a 35 szintérezékelő szenzorokat. – A 6 üzemmód átkapcsoló a „Start-/Stop-automatika” helyzetben van. – Állítsa át a 6 üzemmód átkapcsolót az „Elszívás” jelére, illetve kapcsolja be a 4 dugaszolóaljzathoz csatlakoztatott elektromos kéziszerszámot.
A szivóturbina kikapcsol.	<ul style="list-style-type: none"> – Ürítse ki az 1 tartályt.
A szivóturbina a tartály kiürítése után nem indul ismét el.	<ul style="list-style-type: none"> – Kapcsolja ki az elszívó berendezést, várjon 5 másodpercet, majd ismét kapcsolja be az elszívó berendezést. – Egy kéfével tisztítsa meg a 35 szintérezékelő szenzorokat, valamint a 35 szintérezékelő szenzorok közötti teret.

- Távolítsa el egy nedves kendővel a **24** lapos redős szűrő kivételekor keletkezett port és szennyeződések a **34** szűrőfedél széléről.
- Ütögesse ki a **24** lapos redős szűrőt. A PES és PTFE lapos redős szűrőket folyó víz alatt ki lehet öblíteni.
- Tegyen be egy új, illetve a megtisztított **24** lapos redős szűrőt és ügyeljen a biztonságos és helyes illeszkedésre.
- Ismét zárja le a **34** szűrőfedelet (annak hallhatóan be kell ugornia).

Tartály

- Időnként mossa ki az **1** tartályt a kereskedelembe kapható, nem koptató hatású tisztítószerrel, majd hagyja megszáradni.

Szintérezékelő szenzorok (lásd a „J” ábrát)

Tisztítsa meg Sie időnként a **35** szintérezékelő szenzorokat.

- Nyissa ki a **11** lezáró kapcsokat vegye le a **10** a porszívó felső részét.
- A **35** szintérezékelő szenzorokat egy puha kendővel tisztítsa meg.
- Tegye ismét fel a helyére a porszívó **10** felső részét és zárja le a **11** lezáró kapcsokat.

Tárolás és szállítás (lásd a „K” ábrát)

- Csavarja fel a hálózati tápvezetékét a **15** kábeltartó köré.
- Tegye be a tartozék alkatrészeket az erre előirányozott tartókba: A **29** szívócsöveket a **17** tartókba, a **25** résszívó fejet a **18** tartóba, a **28** padlószívó fejet a **19** tartóba.
- Nyissa ki az **5** elszívó tömlő-tartó rugalmas szalagjait és tegye fel a **21** elszívó tömlőt az elszívó berendezés felső része köré az **5** tartóba.
- Ismét akassza be a rugalmas szalagokat.
- Pattintsa rá az L-Boxxot a **9** befogó egységre.
- Az elszívó berendezés szállítása előtt vegye ki belőle a megtelt poreltávolító zsákok, illetve porzsákok, vagy eressze le a felvett folyadékokat, hogy megelőzze a nehéz súly emelésekor fellépő sérüléseket.
- Az elszívó berendezést csak a **8** tartófogytúnál fogva szállítsa.
- Raktározza el az elszívó berendezést egy száraz helyiségben és gondoskodjon arról, hogy azt illetéktelen személyek ne használhassák.
- Lépjen rá a **14** elforduló görgők rögzítéséhez az elforduló görgők **13** fékjére és nyomja le azt.

Probléma	Elhárítás módja
A szívóerő lecsökkent.	<ul style="list-style-type: none"> – Szüntesse meg a dugulásokat a szívófejben, a 29 szívócsőben, a 21 elszívó tömlőben vagy a 24 lapos redős szűrőben. – Cserélje ki a 23 poreltávolító zsákokat vagy a porzsákokat. – Pattintsa be helyesen a helyére a 34 szűrőfedelelet – Tegye fel helyes helyzetben a 10 elszívó berendezés felső részét, majd zárja le a 11 lezáró kapcsolót. – Cserélje ki a 24 lapos redős szűrőt.
Az elszívás közben por lép ki.	<ul style="list-style-type: none"> – Ellenőrizze a 24 lapos redős szűrő előírászerű beszerelését. – Cserélje ki a 24 lapos redős szűrőt.
A kikapcsoló automatika (nedves elszívás) nem lép működésbe.	<ul style="list-style-type: none"> – Egy kefével tisztítsa meg a 35 szintérzékelő szenzorokat, valamint a 35 szintérzékelő szenzorok közötti teret. <p>A kikapcsoló automatika elektromosan nem vezető folyadékok vagy habképződés esetén nem működik.</p> <ul style="list-style-type: none"> – Állandóan ellenőrizze a folyadékszintet.
Az automatikus szűrőtisztítás nem működik.	<ul style="list-style-type: none"> – Aktiválja a szűrőtisztítást (nyomja meg a 3 AFC-gombot). – Csatlakoztassa a 21 elszívó tömlőt.
Az automatikus szűrőtisztítást nem lehet kikapcsolni.	<ul style="list-style-type: none"> – Lépjen kapcsolatba egy Bosch elektromos szerszám ügyfélszolgálatl.
Az automatikus szűrőtisztítást nem lehet bekapcsolni.	<ul style="list-style-type: none"> – Lépjen kapcsolatba egy Bosch elektromos szerszám ügyfélszolgálatl.

Vevőszolgálat és használati tanácsadás

Ha kérdései vannak, vagy pótalkatrészeket akar megrendelni, okvetlenül adja meg a porszívó típus tábláján található 10-jegyű megrendelési számot.

A Vevőszolgálat választ ad a termékének javításával és karbantartásával, valamint a pótalkatrészekkel kapcsolatos kérdéseire. A tartalékalkatrészekkel kapcsolatos robbantott ábrák és egyéb információk a címen találhatóak:

www.bosch-pt.com

A Bosch Használati Tanácsadó Team szívesen segít, ha kérdéseikkel és azok tartozékaival kapcsolatos kérdései vannak.

Magyarország

Robert Bosch Kft.
1103 Budapest
Gyömrői út. 120.
Tel.: (061) 431-3835
Fax: (061) 431-3888

Eltválítás

Az elszívót, a tartozékokat és a csomagolást a környezetvédelmi szempontoknak megfelelően kell újrafelhasználásra előkészíteni.

Ne dobja ki az elszívó berendezést a háztartási szemétkorba!

Csak az EU-tagországok számára:



A használt villamos és elektronikus berendezésekre vonatkozó 2012/19/EU sz. Európai Irányelvnek és ennek a megfelelő országok jogharmonizációjának megfelelően a már használhatatlan elektromos kéziszerszámokat külön össze kell gyűjteni és a környezetvédelmi szempontból megfelelő újra felhasználásra le kell adni.

A változtatások joga fenntartva.

Русский



Сертификат о соответствии
No. RU C-DE.ME77.B.00237
Срок действия сертификата о соответствии по 13.02.2018
ООО "Элмаш"
141400 Химки Московской области,
ул. Ленинградская, 29

Сертификаты о соответствии хранятся по адресу:
ООО «Роберт Бош»
ул. Акад. Королева, 13, стр. 5
Россия, 129515, Москва

Указания по безопасности



Прочтите все указания и инструкции по технике безопасности. Упущения в отношении указаний и инструкций по технике безопасности могут стать причиной поражения электрическим током, пожара и тяжелых травм.

Тщательно сохраняйте эти инструкции.

► **Не собирайте пылесосом древесную пыль бука или дуба, пыль горных пород и асбест.** Эти материалы являются канцерогенными.

⚠ ПРЕДУПРЕЖДЕНИЕ Используйте пылесос только в том случае, если Вы получили достаточно информации о пылесосе, собираемых веществах и их безопасном удалении. Тщательный инструктаж снижает риск неправильной эксплуатации и травм.

126 | Русский

- ▶ Этот пылесос не предназначен для использования детьми и лицами с ограниченными физическими, сенсорными или умственными способностями или с недостаточным опытом и знаниями. Иначе может возникнуть опасность неправильного использования или получения травм.
- ▶ Смотрите за детьми. Дети не должны играть с пылесосом.
- ▶ Детям разрешается производиться очистку и техническое обслуживание пылесоса только под присмотром.

⚠ ПРЕДУПРЕЖДЕНИЕ Пылесос предназначен для собирания сухих веществ, а при принятии соответствующих мер – также и для собирания жидкостей. Попадание жидкости в пылесос повышает риск удара электрическим током.

- ▶ Не засасывайте пылесосом горючие или взрывоопасные жидкости, напр., бензин, масло, спирт, растворители. Не всасывайте горячую или горящую пыль. Не пользуйтесь пылесосом во взрывоопасных помещениях. Пыль, пары или жидкости могут воспламениться или взорваться.

⚠ ПРЕДУПРЕЖДЕНИЕ Используйте розетку только в указанных в руководстве по эксплуатации целях.

⚠ ПРЕДУПРЕЖДЕНИЕ При выходе пены или воды из пылесоса сразу выключайте пылесос и опорожняйте контейнер. Иначе пылесос может быть поврежден.

⚠ ВНИМАНИЕ Защищайте пылесос от дождя и влаги. Проникновение воды в крышку пылесоса увеличивает риск поражения электрическим током.

- ▶ Храните пылесос только внутри помещений.

⚠ ВНИМАНИЕ Регулярно очищайте датчики уровня жидкости и проверяйте их на предмет повреждения. Загрязнения и повреждения отрицательно воздействуют на функциональную способность датчиков.

- ▶ Если применения пылесоса в сыром помещении избежать невозможно, то применяйте устройство защитного отключения (УЗО). Применение УЗО снижает риск электрического поражения.
- ▶ Подключайте пылесос к заземленной согласно предписаниям электросети. Штепсельная розетка и кабель-удлинитель должны иметь работоспособный защитный провод.
- ▶ Каждый раз перед началом работы проверяйте пылесос, шнур питания и штепсель. Не пользуйтесь пылесосом, если Вы обнаружили повреждения. Не открывайте пылесос самостоятельно, его ремонт разрешается выполнять только квалифицированному персоналу и только с использованием оригинальных запчастей. Поврежденные пылесосы, шнуры питания и штепсели повышают риск поражения электрическим током.

- ▶ Не переезжайте и не сдавливайте кабель. Не вытягивайте вилку из штепсельной розетки и не тяните пылесос за кабель. Поврежденный кабель повышает риск поражения электротоком.
- ▶ Вынимайте вилку из розетки, прежде чем проводить обслуживание, чистку или настройку пылесоса, а также перед заменой принадлежностей или откладыванием пылесоса в сторону. Эта мера предосторожности предотвращает непреднамеренное включение пылесоса.
- ▶ Обеспечивайте хорошую вентиляцию на рабочем месте!
- ▶ Ремонт Вашего пылесоса поручайте только квалифицированным специалистам, использующим только оригинальные запасные части. Этим обеспечивается безопасность пылесоса.

⚠ ПРЕДУПРЕЖДЕНИЕ Пылесос содержит вредную для здоровья пыль. Процедуры опорожнения и техобслуживания, включая вынимание контейнера для пыли, можно проводить только силами специалистов. Необходимо соответствующее защитное снаряжение. Не эксплуатируйте пылесос без полной фильтрующей системы. Иначе Вы подвергните опасности свое здоровье.

- ▶ Перед эксплуатацией проверяйте безупречное состояние шланга отсасывания. Оставляйте при этом шланг отсасывания подключенным к пылесосу, чтобы пыль случайно не высыпалась. Иначе Вы можете вдохнуть пыль.
- ▶ Аккуратно используйте сетевой шнур и шланг отсоса. Иначе Вы можете подвергнуть опасности других людей.
- ▶ Не очищайте пылесос под прямой струей воды. Проникновение воды в крышку пылесоса увеличивает риск удара электрическим током.

Символы

Следующие символы могут быть важны при эксплуатации Вашего пылесоса. Пожалуйста, запомните символы и их значение. Правильное понимание символов поможет вам лучше и надежней использовать пылесос.

Символы и их значение



⚠ ВНИМАНИЕ Прочтите все указания и инструкции по технике безопасности. Упущения в отношении указаний и инструкций по технике безопасности могут стать причиной поражения электрическим током, пожара и тяжелых травм.

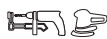


Символы и их значение

Пылесос класса пыли L в соответствии с IEC/EN 60335-2-69 для **сухого отсасывания** вредной для здоровья пыли с граничным значением экспозиционной дозы > 1 мг/м³



⚠ ПРЕДУПРЕЖДЕНИЕ Пылесос содержит вредную для здоровья пыль. Процедуры опорожнения и техобслуживания, включая вынимание контейнера для пыли, можно проводить только силами специалистов. Необходимо соответствующее защитное снаряжение. Не эксплуатируйте пылесос без полной фильтрующей системы. Иначе Вы подвергните опасности свое здоровье.



1+

Автоматическое включение/выключение

Всасывание пыли от работающих электроинструментов
Пылесос автоматически включается и через определенный отрезок времени снова выключается

0

Выключение

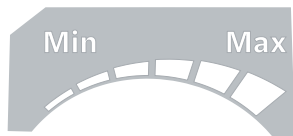
1

Собирание пылесосом

Собирание пылевых отложений

max.
2200 W
min.
100 W

Указание максимально допустимой общей потребляемой мощности подключенного электроинструмента (в зависимости от страны)

**Min/Max**

Плавное регулирование мощности всасывания:

- максимальная мощность всасывания для применения в условиях сильной запыленности
- пониженная мощность всасывания для применения в условиях небольшого запыления и, напр., для регулировки мощности отсоса между подключенным электроинструментом и поверхностью обрабатываемой детали (напр., при шлифовании)

Символы и их значение

**AFC**

Автоматическая очистка фильтра
(AFC = Automatic Filter Cleaning)



max. 1 L-Boxx
max. 15 kg

Устанавливать не более одного кейса L-Boxx.

Вес кейса L-Boxx вместе с его содержимым не должен превышать 15 кг.



▶ **Не подвешивайте пылесос на крюк крана, напр., для транспортировки.** Пылесос не пригоден для подъема краном. Это чревато травмами и повреждением пылесоса.



▶ **Не садитесь и не становитесь на пылесос, а также не используйте его в качестве лестницы.** Пылесос может опрокинуться или повредиться. Существует опасность травм.

Описание продукта и услуг

Пожалуйста, откройте раскладную страницу с иллюстрациями пылесоса и оставьте ее открытой, пока Вы изучаете руководство по эксплуатации.

Применение по назначению

Электроинструмент предназначен для сборки, всасывания, перемещения и отделения негорючей сухой пыли, негорючих жидкостей и водно-воздушной смеси. Пылесос прошел проверку на предмет собирания пыли и соответствует классу пыли L. Он пригоден для повышенных нагрузок при промышленном использовании, напр., для ремесленных работ, при использовании в промышленности и в мастерских.

Пылесос для класса пыли L в соответствии с IEC/EN 60335-2-69 разрешается применять только для всасывания вредной для здоровья пыли с граничным значением экспозиционной дозы > 1 мг/м³.

Используйте пылесос только в том случае, если Вы полностью ознакомились со всеми функциями и в состоянии пользоваться ими без каких-либо ограничений или получили соответствующие указания.

128 | Русский

Изображенные составные части

Нумерация изображенных составных частей выполнена по иллюстрациям пылесоса на странице с рисунками.

- 1 Контейнер
- 2 Патрубок для шланга
- 3 Кнопка AFC
- 4 Розетка для электроинструмента
- 5 Крепление всасывающего шланга
- 6 Переключатель режимов
- 7 Регулятор мощности всасывания
- 8 Ручка для переноса
- 9 Крепление для кейса L-Voxh
- 10 Крышка пылесоса
- 11 Замок крышки пылесоса
- 12 Колесико
- 13 Тормоз направляющего ролика
- 14 Направляющий ролик
- 15 Крепление кабеля
- 16 Язычок крышки фильтра
- 17 Держатель для всасывающей трубы
- 18 Держатель для щелевой насадки/отсасывающего колена
- 19 Держатель для напольной насадки
- 20 Муфта для электроинструментов
- 21 Шланг отсоса
- 22 Отсасывающее колено
- 23 Мешок для сбора мусора
- 24 Плоский складчатый фильтр (PES – полиэфирсульфон)
- 25 Щелевая насадка
- 26 Резиновая кромка
- 27 Вставные щетки
- 28 Напольная насадка
- 29 Всасывающая труба
- 30 Крепление для держателя всасывающего шланга
- 31 Нажимная кнопка
- 32 Отверстие для воздуха с заглушкой
- 33 Контрольный светодиод
- 34 Крышка фильтра
- 35 Датчики уровня

Изображенные или описанные принадлежности не входят в стандартный объем поставки. Полный ассортимент принадлежностей Вы найдете в нашей программе принадлежностей.

Данные о шуме

Уровень шума определен в соответствии с нормой EN 60704.

A-взвешенный уровень звукового давления пылесоса обычно ниже 70 дБ(A). Погрешность K = 3 дБ.

Во время работы уровень шума может превышать 80 дБ(A).

Одевайте наушники!

Технические данные

Пылесос/влажготсос		GAS 35 L AFC	
Товарный №		3 601 JС3 2..	
Ном. потребляемая мощность	Вт	1200	
Частота	Гц	50/60	
Объем контейнера (брутто)	л	35	
Объем нетто (жидкость)	л	19	
Объем мешка для пыли	л	19	
Макс. разрежение*			
– пылесос	гПа	230	
– турбина	гПа	254	
Макс. поток воздуха*			
– пылесос	л/с	36	
– турбина	л/с	74	
Макс. мощность всасывания	Вт	1380	
Площадь плоского складчатого фильтра	м ²	0,615	
Класс пыли		L	
Вес согласно EPTA-Procedure 01/2003	кг	12,2	
Класс защиты		⊕ / I	
Степень защиты		IP X4	

* измерено при всасывающем шланге Ø 35 мм с длиной 5 м

Параметры указаны для номинального напряжения 230 В. При более низких напряжениях и специальных видах исполнения для отдельных стран эти параметры могут различаться.

Автоматическое включение/выключение*

	Номинальное напряжение	Макс. мощность	Мин. мощность
ЕС	220 – 240 В	2200 Вт	100 Вт
Великобритания	110 В	750 Вт	100 Вт
Великобритания/Дания	240/230 В	1800 Вт	100 Вт
СН	230 В	1100 Вт	100 Вт

* Указание максимально допустимой общей потребляемой мощности подключенного электроинструмента (в зависимости от страны)

Заявление о соответствии 

Мы заявляем с полной ответственностью, что описанный в «Технических данных» продукт отвечает следующим стандартам и нормативам: EN 60335 и директивам 2011/65/EC, 2006/42/EC, 2004/108/EC, включая изменения в этих документах.

Техническая документация (2006/42/EC):

Robert Bosch GmbH, PT/ETM9,
D-70745 Leinfelden-Echterdingen

Dr. Egbert Schneider
Senior Vice President
Engineering

Helmut Heinzelmann
Head of Product Certification
PT/ETM9

Dr. Egbert Schneider *Helmut Heinzelmann*

Robert Bosch GmbH, Power Tools Division
D-70745 Leinfelden-Echterdingen
15.02.2013

Сборка

- ▶ **До начала работ по обслуживанию и настройке пылесоса отсоединяйте сетевой шнур от штепсельной розетки.**

Монтаж держателя всасывающего шланга (см. рис. А)

- Плотно наденьте держатель всасывающего шланга **5** сверху на предназначенные для этого крепления **30**, чтобы он вошел в зацепление.

Подключение шланга всасывания (см. рис. В)

- Вставьте шланг **21** в патрубок **2** и поверните его до упора по часовой стрелке.

Указание: Из-за трения пыли при всасывании на всасывающем шланге и принадлежностях образуется электростатический заряд, в результате чего пользователь может испытать статический разряд (в зависимости от условий окружающей среды и чувствительности тела). В основном Bosch рекомендует использовать антистатический всасывающий шланг (принадлежности) при всасывании мелкой пыли и сухих материалов.

Монтаж принадлежностей для всасывания (см. рис. С)

Всасывающий шланг **21** оснащен системой зажима, при помощи которой можно подсоединять принадлежности для всасывания (муфту для электроинструментов **20**, отсасывающее колено **22**).

Монтаж муфты для электроинструментов

- Наденьте муфту для электроинструментов **20** на всасывающий шланг **21** так, чтобы обе нажимные кнопки **31** на всасывающем шланге отчетливо вошли в зацепление.
- Для демонтажа нажмите нажимные кнопки **31** и снимите детали друг с друга.

Монтаж насадок и труб

- Наденьте отсасывающее колено **22** на всасывающий шланг **21** так, чтобы обе нажимные кнопки **31** на всасывающем шланге отчетливо вошли в зацепление.
- Затем плотно наденьте необходимую всасывающую принадлежность (напольную насадку, щелевую насадку, всасывающую трубу и т.д.) на отсасывающее колено **22**.
- Для демонтажа нажмите нажимные кнопки **31** и снимите детали друг с друга.

Установка/извлечение мешка для сбора мусора или мешка для пыли (сухое отсасывание) (см. рис. D1 – D2)

Для сухого отсасывания можно установить мешок для сбора мусора **23** или мешок для пыли (принадлежность). Это облегчает сбор пыли.

Указание: При использовании бумажного фильтра **обязательно**, при использовании нетканого полотнового фильтра **следует** выключать автоматическую очистку фильтра (AFC) (см. «Выключение AFC», стр. 131).

Установка мешка для сбора мусора

- Откройте замки **11** и снимите верхнюю часть пылесоса **10**.
- Вложите мешок для сбора мусора **23** в контейнер **1** приемным отверстием вперед.
- Натяните приемное отверстие на соединительный фланец до углубления в соединительном фланце.
- Удостоверьтесь в том, что мешок для сбора мусора **23** полностью прилегает к внутренним стенкам контейнера **1**.
- Оберните оставшейся частью мешка для сбора мусора **23** края контейнера **1**.
- Установите чистую верхнюю часть **10** на место и закройте замки **11**.

Извлечение и закрытие мешка для сбора мусора

- Откройте замки **11** и снимите верхнюю часть пылесоса **10**.
- Снимите мешок для сбора мусора **23** с соединительного фланца, потянув назад.
- Осторожно, чтобы не повредить мешок для сбора мусора **23**, извлеките его из пылесоса. При этом следите за тем, чтобы мешок для сбора мусора не касался соединительного фланца или других острых предметов.
- Снимите защитную ленту с клеевой полоски и заклейте мешок для сбора мусора. Затем завяжите мешок для сбора мусора **23** под приемным отверстием при помощи защитной ленты, снятой с клеевой полоски.

Установка/смена мешка для пыли (принадлежности)

- Откройте замки **11** и снимите верхнюю часть пылесоса **10**.
- Снимите пылевой мешок с присоединительного фланца, потянув его назад. Закройте отверстие пылевого мешка, повернув для этого крышку. Выньте закрытый пылевой мешок из пылесоса.
- Наденьте новый мешок для пыли на соединительный фланец пылесоса. Убедитесь в том, что мешок для пыли по всей длине прилегает к внутренней стенке контейнера **1**.
- Установите чистую верхнюю часть **10** на место и закройте замки **11**.

Установка резиновых кромок (Всасывание жидкостей) (см. рис. E)

Указание: Требования по степени фильтрации (пыль класса L) подтверждены только для сухого отсасывания.

- Извлеките вставные щетки **27** при помощи подходящего инструмента из напольной насадки **28**.
- Вставьте резиновые кромки **26** в напольную насадку **28**.

Указание: Структурированная сторона резиновых кромок должна смотреть наружу.

Установка кейса L-Voxh (см. рис. F)

Для транспортировки пылесоса и для экономии места при хранении принадлежностей пылесоса и/или электроинструмента на крышке пылесоса можно установить кейс L-Voxh.

- Установите кейс L-Voxh на крепления **9**.
- **Не переносите пылесос за ручку установленного кейса L-Voxh.** Пылесос слишком тяжелый для ручки кейса L-Voxh. Это чревато травмами и повреждением пылесоса.

Работа с инструментом

Включение электроинструмента

- **Учитывайте напряжение сети! Напряжение источника тока должно соответствовать данным на типовой табличке пылесоса.** Пылесосы на **230 В** работают и при напряжении **220 В**.
- **Пожалуйста, осведомьтесь о действующих в Вашей стране положениях/законах относительно обращения с вредной для здоровья пылью.**

Пылесос может использоваться для собирания и отсасывания следующих материалов:

- пыль с граничным значением экспозиционной дозы $> 1 \text{ мг/м}^3$

Не используйте пылесос во взрывоопасных помещениях.

В целях экономии электроэнергии включайте пылесос только непосредственно для использования.

Для обеспечения оптимальной мощности всасывания необходимо всегда полностью разматывать всасывающий шланг **21** с крышки пылесоса **10**.

сухое отсасывание

Собирание пылевых отложений

- Для **включения** пылесоса установите переключатель режимов **6** на символ «Чистка пылесосом».
- Для **выключения** пылесоса установите переключатель режимов **6** на символ «Выключение».



Всасывание пыли от работающих электроинструментов (см. рис. G)

- **Если отработанный воздух отводится в помещение, в помещении должна быть обеспечена достаточная кратность воздухообмена (L).** Обратите внимание на соответствующие предписания, действующие в Вашей стране.

В пылесосе имеется розетка с защитным контактом **4**. В нее можно включить внешний электроинструмент. Обратите внимание на максимально допустимую общую потребляемую мощность подключенного электроинструмента.

- Установите муфту для электроинструментов **20** (см. «Монтаж муфты для электроинструментов», стр. 129).
- Вставьте муфту для электроинструментов **20** во всасывающий патрубок электроинструмента.

- Для того, чтобы **задействовать автоматическое включение/выключение** пылесоса, установите переключатель режимов **6** на символ «Автоматическое включение/выключение».
- Для **включения** пылесоса включите электроинструмент, подключенный к штепсельной розетке **4**. Пылесос запускается автоматически.
- Выключите электроинструмент, чтобы **отсасывание прекратилось**.
Функция холостого хода автоматического включения/выключения обеспечивает работу в течение ок. 15 секунд после выключения, чтобы отсосать остатки пыли из всасывающего шланга.
- Для **выключения** пылесоса установите переключатель режимов **6** на символ «Выключение».



Всасывание жидкостей

- **Не засасывайте пылесосом горючие или взрывоопасные жидкости, напр., бензин, масло, спирт, растворители. Не всасывайте горячую или горящую пыль. Не пользуйтесь пылесосом во взрывоопасных помещениях.** Пыль, пары или жидкости могут воспламениться или взорваться.
- **Не рекомендуется использовать пылесос в качестве насоса для воды.** Пылесос предназначен для всасывания водно-воздушной смеси.
- **До начала работ по обслуживанию и настройке пылесоса отсоединяйте сетевой шнур от штепсельной розетки.**

Указание: Требования по степени фильтрации (пыль класса L) подтверждены только для сухого отсасывания.

- Перед влажным отсасыванием вынимайте мешок для сбора мусора **23** или мешок для пыли **1** и опорожняйте контейнер.

Указание: Для облегчения сбора смеси воды и твердых материалов используйте мокрый фильтр (принадлежность), который отделяет жидкость от твердых материалов.

- Вставьте резиновые кромки в напольную насадку (см. «Установка резиновых кромок», стр. 129).
- Выключите автоматическую очистку фильтра (AFC) (см. «Выключение AFC», стр. 131).

Пылесос оснащен датчиком уровня жидкости **35**. При достижении максимального уровня заполнения пылесос отключается. Установите переключатель режимов **6** на символ «Выключение».

Указание: В случае отсасывания непроводящих жидкостей (напр., буровой эмульсии, масел и консистентных смазок) пылесос не выключается при заполнении контейнера. Наполненность необходимо постоянно проверять и вовремя опорожнять контейнер.

Во избежание образования плесени после влажного отсасывания:

- Извлеките плоский складчатый фильтр **24** дайте ему как следует просохнуть.
- Снимите крышку пылесоса **10**, откройте крышку фильтра **34** и дайте обеим деталям как следует просохнуть.

Очистка фильтра

Автоматическая очистка фильтра (см. рис. Н)

При автоматической очистке фильтра (AFC = Automatic Filter Cleaning) плоский складчатый фильтр очищается **24** каждые 15 секунд посредством воздушных ударов (пульсирующий шум).

Очистку фильтра следует выполнять, как только заметно упадет производительность всасывания.

При регулярном использовании очистки фильтра увеличивается срок службы фильтра.

Для достижения идеального срока службы фильтра только в исключительных случаях, напр., при отсасывании чистых жидкостей или в случае применения бумажного мешка.

Загрязненный снаружи фильтр обладает полной функциональностью. Очистка фильтра вручную путем выбивания или обдува не только не требуется, но к тому же может повредить фильтр.

Указание: При поставке с завода автоматическая очистка фильтра включена.

Включение/выключение автоматической очистки фильтра возможно только при включенном инструменте.

– Выключение AFC

Нажмите на кнопку AFC **3**.
Контрольный светодиод **33** гаснет.

– Включение AFC

Нажмите на кнопку AFC **3**.
Контрольный светодиод **33** светится зеленым цветом.

Техобслуживание и сервис

Техобслуживание и очистка

- ▶ **До начала работ по обслуживанию и настройке пылесоса отсоединяйте сетевой шнур от штепсельной розетки.**
- ▶ **Для обеспечения качественной и безопасной работы содержите пылесос и вентиляционные прорези в чистоте.**
- ▶ **При обслуживании и чистке пылесоса одевайте пылезащитную маску.**

Если требуется поменять шнур, обращайтесь на фирму Bosch или в авторизованную сервисную мастерскую для электроинструментов Bosch.

Минимум один раз в год необходимо, чтобы производитель или проинструктированный специалист проводили проверку электроинструмента на предмет качества собирания пыли, напр., повреждения фильтра, герметичность пылесоса и исправность контрольного устройства.

В пылесосах класса **L**, находившихся в загрязненной среде, необходимо очищать наружную поверхность, а также все детали электроинструмента или обрабатывать их герметиком. При проведении работ по техобслуживанию и ремонтных работ все загрязненные детали, которые нельзя надлежащим образом очистить, подлежат утилизации. Такие детали необходимо утилизировать в непроницае-

мых мешочках в соответствии с действующими положениями по утилизации таких отходов.

При техобслуживании пользователем пылесос необходимо разобрать, очистить и провести работы по техобслуживанию, не подвергая при этом опасности обслуживающий персонал и других людей. Перед разборкой необходимо очистить пылесос, чтобы предотвратить возможные опасности. Помещение, в котором проводится разборка пылесоса, должно быть хорошо проветренным. При проведении работ по техобслуживанию носите индивидуальные средства защиты. После проведения работ по техобслуживанию необходимо убрать место, где проводилось техобслуживание.

Извлечение/замена плоского складчатого фильтра (см. рис. 11 – 12)

Поврежденный плоский складчатый фильтр **24** подлежит немедленной замене.

- Потяните за язычок **16** и откройте крышку фильтра **34**.
- Возьмите плоский складчатый фильтр **24** за стенки и извлеките его, потянув вверх.
- Влажной тряпкой удалите пыль и грязь, опавшую при извлечении плоского складчатого фильтра **24**, с крышки фильтра **34**.
- Выбейте плоский складчатый фильтр **24**.
Плоские складчатые фильтры из PES (полиэфирсульфон) и PTFE (политетрафторэтилен) можно промывать под проточной водой.
- Вставьте новый или очищенный плоский складчатый фильтр **24** и следите за тем, чтобы он сидел плотно и правильно.
- Закройте крышку фильтра **34** (она должна отчетливо войти в зацепление).

Контейнер

- Время от времени очищайте контейнер **1** внутри обычным чистящим средством, не имеющим абразивного действия, и перед сборкой высушивайте его.

Датчики уровня (см. рис. J)

Время от времени очищайте датчики уровня **35**.

- Откройте замки **11** и снимите верхнюю часть пылесоса **10**.
- Датчики уровня **35** очищайте мягкой салфеткой.
- Установите чистую верхнюю часть **10** на место и закройте замки **11**.

Хранение и транспортировка (см. рис. К)

- Обмотайте шнур питания вокруг крепления кабеля **15**.
- Вставьте принадлежности в предназначенные крепления: всасывающие трубы **29** в крепления **17**, щелевую насадку **25** в крепление **18**, напольную насадку **28** в крепление **19**.
- Откройте эластичные ленты крепления всасывающего шланга **5** и проложите всасывающий шланг **21** вокруг крышки пылесоса в крепление **5**.
Вставьте на место эластичные ленты.
- Установите кейс L-Voxx на крепления **9**.
- Извлеките полный мешок для сбора мусора или мешок для пыли или опорожните собранную жидкость перед

132 | Русский

транспортировкой пылесоса, чтобы не надорвать спину.

Переносите пылесос только за ручку **8**.

- Убирайте пылесос на хранение в сухое помещение и защищайте его от несанкционированного использования.
- Для фиксации направляющего ролика **14** опустите тормоз направляющего ролика **13** вниз.

Устранение неисправностей

Проблема	Устранение
Всасывающая турбина не запускается.	<ul style="list-style-type: none"> – Проверьте шнур питания, штепсель, предохранитель, штепсельную розетку и датчики уровня жидкости 35. – Переключатель режимов 6 стоит в положении «Автоматическое включение/выключение». – Установите переключатель режимов 6 в положение «Чистка пылесосом» или включите подключенный к розетке 4 электроинструмент.
Всасывающая турбина выключается.	<ul style="list-style-type: none"> – Опорожните контейнер 1.
После опорожнения контейнера турбина не включается.	<ul style="list-style-type: none"> – Выключите пылесос и подождите 5 секунд, через 5 секунд включите его снова. – Почистите датчики уровня жидкости 35, а также пространство между датчиками уровня жидкости 35 щеткой.
Мощность всасывания падает.	<ul style="list-style-type: none"> – Удалите засорение из всасывающей насадки, всасывающей трубы 29, всасывающего шланга 21 или плоского складчатого фильтра 24. – Смените мешок для сбора мусора 23 или мешок для пыли. – Правильно вставьте крышку фильтра 34 до щелчка. – Правильно поставьте крышку пылесоса 10 и закройте замки 11. – Замените плоский складчатый фильтр 24.
При чистке пылесосом из него разлетается пыль.	<ul style="list-style-type: none"> – Проверьте правильность установки плоского складчатого фильтра 24. – Замените плоский складчатый фильтр 24.
Автоматическое выключение (влажное отсасывание) не срабатывает.	<ul style="list-style-type: none"> – Почистите датчики уровня жидкости 35, а также пространство между датчиками уровня жидкости 35 щеткой. – В случае непроводящих жидкостей или при образовании пены автоматическое выключение не работает. – Постоянно проверяйте уровень заполнения.
Автоматическая очистка фильтра не работает.	<ul style="list-style-type: none"> – Включите очистку фильтра (нажмите кнопку AFC 3). – Подсоедините всасывающий шланг 21.
Автоматическая очистка фильтра не выключается.	<ul style="list-style-type: none"> – Обратитесь в авторизованную сервисную мастерскую Bosch.
Автоматическая очистка фильтра не включается.	<ul style="list-style-type: none"> – Обратитесь в авторизованную сервисную мастерскую Bosch.

Сервис и консультирование на предмет использования продукции

При всех дополнительных вопросах и заказе запчастей, пожалуйста, обязательно указывайте 10-значный товарный номер, указанный на заводской табличке пылесоса.

Сервисная мастерская ответит на все Ваши вопросы по ремонту и обслуживанию Вашего продукта и по запчастям. Монтажные чертежи и информацию по запчастям Вы найдете также по адресу:

www.bosch-pt.com

Коллектив сотрудников Bosch, предоставляющий консультации на предмет использования продукции, с удовольствием ответит на все Ваши вопросы относительного нашей продукции и ее принадлежностей.

Для региона: Россия, Беларусь, Казахстан

Гарантийное обслуживание и ремонт электроинструмента, с соблюдением требований и норм изготовителя производится на территории всех стран только в фирменных или авторизованных сервисных центрах «Роберт Бош».

ПРЕДУПРЕЖДЕНИЕ! Использование контрафактной продукции опасно в эксплуатации, может привести к ущербу для Вашего здоровья. Изготовление и распространение контрафактной продукции преследуется по Закону в административном и уголовном порядке.

Россия

ООО «Роберт Бош»
Сервисный центр по обслуживанию электроинструмента
ул. Академика Королева, стр. 13/5
129515, Москва
Россия
Тел.: 8 800 100 8007
E-Mail: pt-service.ru@bosch.com
Полную информацию о расположении сервисных центров Вы можете получить на официальном сайте www.bosch-pt.ru либо по телефону справочно-сервисной службы Bosch 8-800-100-8007 (звонок бесплатный).

Беларусь

ИП «Роберт Бош» ООО
Сервисный центр по обслуживанию электроинструмента
ул. Тимирязева, 65А-020
220035, г. Минск
Беларусь
Тел.: +375 (17) 254 78 71
Тел.: +375 (17) 254 79 15/16
Факс: +375 (17) 254 78 75
E-Mail: pt-service.by@bosch.com
Официальный сайт: www.bosch-pt.by

Казахстан

ТОО «Роберт Бош»
Сервисный центр по обслуживанию электроинструмента
г. Алматы
Казахстан
050050
пр. Райымбека 169/1
ул. Коммунальная
Тел.: +7 (727) 232 37 07
Факс: +7 (727) 233 07 87
E-Mail: info.powertools.ka@bosch.com
Официальный сайт: www.bosch.kz; www.bosch-pt.kz

Утилизация

Отслужившие свой срок пылесос, принадлежности и упаковку следует сдавать на экологически чистую рециркуляционную отходоутилизацию.

Не выбрасывайте пылесос в бытовой мусор!

Только для стран-членов ЕС:

Согласно Европейской Директиве 2012/19/EU о старых электрических и электронных инструментах и приборах и адекватному предписанию национального права, отслужившие свой срок электроинструменты должны отдельно собираться и сдаваться на экологически чистую утилизацию.

Возможны изменения.**Українська****Вказівки з техніки безпеки****Прочитайте всі застереження і вказівки.**

Недотримання застережень і вказівок може призвести до ураження електричним струмом, пожежі та/або серйозних травм.

Добре зберігайте ці вказівки.

- ▶ **Не всмоктуйте букову або дубову тирсу, породний пил та азбест.** Ці речовини вважаються канцерогенними.

⚠ ПОПЕРЕДЖЕННЯ Використовуйте відсмоктувач лише тоді, якщо Ви отримали достатньо інформації стосовно використання відсмоктувача, речовин, які відсмоктуються, та їхнього безпечно видалення. Ретельний інструктаж зменшує ризик неправильного користування приладом та ризик травм.

- ▶ **Цей відсмоктувач не призначений для використання дітьми та особами з обмеженими фізичними, сенсорними або розумовими здібностями або недостатнім досвідом і знаннями.** Інакше можливе неправильне використання та небезпека одержання травм.

- ▶ **Дивіться за дітьми.** Діти не повинні гратися з відсмоктувачем.

- ▶ **Дітям дозволяється здійснювати очищення та технічне обслуговування відсмоктувача лише під наглядом.**

⚠ ПОПЕРЕДЖЕННЯ Відсмоктувач призначений для збирання сухих речовин, а при вживанні відповідних заходів – також і для всмоктування рідин. Потраплення рідини в прилад збільшує ризик ураження електричним струмом.

- ▶ **Не всмоктуйте відсмоктувачем горючі або вибухонебезпечні рідини, наприклад, бензин, олію, спирт, розчинники. Не всмоктуйте гарячий пил та пил, що горить. Не працюйте з відсмоктувачем в приміщеннях, де існує небезпека вибуху.** Пил, пари або рідини можуть загорятися або вибухнути.

⚠ ПОПЕРЕДЖЕННЯ Використовуйте розетку лише в зазначених в інструкції з експлуатації цілях.

⚠ ПОПЕРЕДЖЕННЯ негайно вимкніть відсмоктувач при витіканні піни або води і спорожніть ємність. Інакше відсмоктувач може пошкодитися.

⚠ УВАГА Захищайте відсмоктувач від дощу і вологи. Потраплення води в кришку відсмоктувача збільшує ризик ураження електричним струмом.

- ▶ **Відсмоктувач дозволяється зберігати лише в приміщеннях.**

⚠ УВАГА Регулярно очищайте датчики рівня рідини та перевіряйте їх на предмет пошкодження. Забруднення та пошкодження негативно впливають на функціональну здатність датчиків.

- ▶ **Якщо не можна запобігти використанню відсмоктувача у вологому середовищі, використовуйте пристрій захисного вимкнення.** Використання пристрою захисного вимкнення зменшує ризик ураження електричним струмом.
- ▶ **Вмикайте відсмоктувач в мережу, що належним чином заземлена.** В розетці і в подовжувальному кабелі має бути справний захисний провід.
- ▶ **Кожного разу перед використанням перевіряйте відсмоктувач, кабель і штепсель. Не користуйтеся відсмоктувачем в разі пошкодження. Не розкривайте відсмоктувач самостійно, його ремонт дозволяється виконувати лише кваліфікованому персоналу і лише з використанням оригінальних запчастин Bosch.** Пошкоджений відсмоктувач, шнур або штепсель збільшує ризик ураження електричним струмом.
- ▶ **Не переїжджайте через шнур та не здавлюйте його. Не тягніть за шнур, щоб витягнути штепсель з розетки або перемістити відсмоктувач.** Пошкоджений шнур збільшує ризик ураження електричним струмом.
- ▶ **Перш, ніж здійснити обслуговування, чищення або налаштування відсмоктувача, змінити приладдя або відкласти відсмоктувач, витягуйте штепсель з розетки.** Ці попереджувальні заходи запобігають ненавмисному вмиканню відсмоктувача.
- ▶ **Слідкуйте за доброю вентиляцією на робочому місці.**
- ▶ **Ремонтувати відсмоктувач дозволяється лише фахівцям з використанням оригінальних запчастин.** Цим забезпечується збереження відсмоктувачем його безпечних властивостей.

⚠ ПОПЕРЕДЖЕННЯ Відсмоктувач містить шкідливий для здоров'я пил. Процедури спорожнення та технічного обслуговування, включаючи видалення ємності для пилу, можна проводити лише силами фахівців. Необхідне відповідне захисне спорядження. Не експлуатуйте відсмоктувач без повної фільтрувальної системи. Інакше Ви наразите на небезпеку своє здоров'я.

- ▶ **Перед експлуатацією перевіряйте бездоганний стан відсмоктувального шланга. Залишайте відсмоктувальний шланг під'єднаним до приладу, щоб пил не міг ненавмисне висипатися.** Інакше Ви можете вдихнути пил.
- ▶ **Акуратно поводьтеся з мережним шнуром та відсмоктувальним шлангом.** Інакше Ви можете наразити інших осіб на небезпеку.
- ▶ **Не очищайте відсмоктувач під прямим струменем води.** Потраплення води в кришку відсмоктувача збільшує ризик ураження електричним струмом.

Символи

Нижчеподані символи можуть знадобитися Вам при користуванні відсмоктувачем. Будь ласка, запам'ятайте ці символи та їх значення. Правильне розуміння символів допоможе Вам правильно та безпечно користуватися відсмоктувачем.

Символи та їх значення



⚠ ОБЕРЕЖНО Прочитайте всі застереження і вказівки. Недотримання застережень і вказівок може призвести до ураження електричним струмом, пожежі та/або серйозних травм.



Відсмоктувач класу пилу L згідно IEC/EN 60335-2-69 для **сухого відсмоктування** шкідливого для здоров'я пилу з граничним значенням експозиційної дози > 1 мг/м³



⚠ ПОПЕРЕДЖЕННЯ Відсмоктувач містить шкідливий для здоров'я пил. Процедури спорожнення та технічного обслуговування, включаючи видалення ємності для пилу, можна проводити лише силами фахівців. Необхідне відповідне захисне спорядження. Не експлуатуйте відсмоктувач без повної фільтрувальної системи. Інакше Ви наразите на небезпеку своє здоров'я.



1+

0



1

Автоматичне вмикання/вимкнення
Відсмоктування пилу від працюючих електроприладів
Відсмоктувач автоматично вмикається і через деякий час знову вимикається
Вимкнення

Відсмоктування
Збирання пилу, що поосідав

Символи та їх значення

max.
2200 W
min.
100 W

Дані щодо максимально допустимої сумарної споживаної потужності під'єднаного електроінструменту (залежно від країни)



Min/Max

Плавне регулювання потужності всмоктування:

- максимальна потужність всмоктування для використання в умовах сильної запиленості
- знижена потужність всмоктування для використання в умовах невеликої запиленості і, напр., для регулювання сили засмоктування між під'єднаним електроінструментом і поверхню заготовки (напр., під час шліфування)



AFC

Автоматичне очищення фільтра (AFC = Automatic Filter Cleaning)



max. 1 L-Вохх
max. 15 kg

Встановлювати не більше одного кейса L-Вохх.

Вага кейса L-Вохх разом з його змістом не повинна перевищувати 15 кг.



► **Не підвішуйте відсмоктувач на гак крана, напр., для транспортування.** Відсмоктувач не пристосований для переміщення краном. Існує небезпека травм і пошкодження відсмоктувача.



► **Не ставьте і не сідайте на відсмоктувач, а також не використовуйте його в якості драбини.** Відсмоктувач може перекинутися і пошкодитися. Існує небезпека поранення.

Опис продукту і послуг

Будь ласка, розгорніть сторінку із зображенням відсмоктувача і залишайте її перед собою увесь час, коли Ви будете читати інструкцію з експлуатації.

Призначення приладу

Прилад призначений для збору, всмоктування, переміщення та відділення негорючого сухого пилю, негорючих рідин та водно-повітряної суміші. Відсмоктувач пройшов перевірку на предмет збирання пилю і відповідає класу пилю L. Він придатний для підвищених навантажень при професійному використанні, напр., для ремісницьких робіт, промисловості і майстерень.

Відсмоктувач для пилю класу L згідно IEC/EN 60335-2-69 дозволено використовувати лише для всмоктування і відсмоктування шкідливого для здоров'я пилю з граничним значенням експозиційної дози > 1 мг/м³.

Використовуйте відсмоктувач лише у тому випадку, якщо всі функції знаходяться у Вас повністю під контролем і Ви не вбачаєте обмежень в їх використанні або отримали відповідні вказівки.

Зображені компоненти

Нумерація зображених компонентів посилається на зображення відсмоктувача на сторінці з малюнком.

- 1 Ємність
- 2 Під'єднувач
- 3 Кнопка AFC
- 4 Розетка для електроприладу
- 5 Тримач відсмоктувального шланга
- 6 Перемикач режимів роботи
- 7 Регулятор потужності всмоктування
- 8 Переносна рукоятка
- 9 Кріплення для кейса L-Вохх
- 10 Кришка відсмоктувача
- 11 Замок кришки відсмоктувача
- 12 Ходове колесо
- 13 Гальмо напрямного ролика
- 14 Напрямний ролик
- 15 Кріплення для шнура
- 16 Язикок кришки фільтра
- 17 Тримач для всмоктувальних труб
- 18 Тримач для щільної насадки/відсмоктувального коліна
- 19 Тримач для підлогової насадки
- 20 Муфта для електроінструментів
- 21 Відсмоктувальний шланг
- 22 Відсмоктувальне коліно
- 23 Пакет для сміття
- 24 Плоский складчастий фільтр (PES – поліефірсульфон)
- 25 Щільна насадка
- 26 Гумова окрайка

136 | Українська

- 27** Вставні щітки
- 28** Підлогова насадка
- 29** Всмоктувальна труба
- 30** Кріплення для тримача відсмоктувального шланга
- 31** Натискна кнопка
- 32** Отвір для повітря із заглушкою
- 33** Контрольний світлодіод
- 34** Кришка фільтра
- 35** Датчики рівня заповнення

***Зображене або описане приладдя не входить в стандартний обсяг поставки. Повний асортимент приладдя Ви знайдете в нашій програмі приладдя.**

Технічні дані

Вологовідсмоктувач/пилосос		GAS 35 L AFC
Товарний номер		3 601 JС3 2..
Ном. споживана потужність	Вт	1200
Частота	Гц	50/60
Місткість ємності (брутто)	л	35
Місткість нетто (рідина)	л	19
Місткість мішка для пилу	л	19
Макс. розрідження*		
– Відсмоктувач	гПа	230
– Турбіна	гПа	254
Макс. потік повітря*		
– Відсмоктувач	л/с	36
– Турбіна	л/с	74
Макс. потужність всмоктування	Вт	1380
Площа плаского складчастого фільтра	м ²	0,615
Клас пилу		L
Вага відповідно до ЕРТА-Procedure 01/2003	кг	12,2
Клас захисту		⊕ / I
Ступінь захисту		IP X4

* виміряно при відсмоктувальному шланзі Ø 35 мм з довжиною 5 м

Дані зазначені для номінальної напруги [U] 230 В. При меншій напрузі і в спеціальних конструкціях для певних країн ці дані можуть відрізнятися.

Автоматичне вмикання/вимикання*			
	Ном. напруга	Макс. потужність	Мін. потужність
ЄС	220 – 240 В	2200 Вт	100 Вт
Великобританія	110 В	750 Вт	100 Вт
Великобританія/Данія	240/230 В	1800 Вт	100 Вт
СН	230 В	1100 Вт	100 Вт

* Дані щодо максимально допустимої сумарної споживаної потужності під'єднаного електроінструменту (залежно від країни)

Інформація щодо шуму

Рівень шумів визначений відповідно до норми EN 60704.

A-зважений рівень звукового тиску від відсмоктувача, як правило, нижчий за 70 дБ(А). Похибка K = 3 дБ.

Рівень шуму при роботі може перевищувати 80 дБ(А).

Вдягайте навушники!

Заява про відповідність **CE**

Ми заявляємо під нашу виключну відповідальність, що описаний в «Технічних даних» продукт відповідає таким нормам або нормативним документам: EN 60335 та директивам 2011/65/ЄС, 2006/42/ЄС, 2004/108/ЄС, включаючи зміни в цих документах.

Технічна документація (2006/42/ЄС):

Robert Bosch GmbH, PT/ETM9,
D-70745 Leinfelden-Echterdingen

Dr. Egbert Schneider Helmut Heinzelmann
Senior Vice President Head of Product Certification
Engineering PT/ETM9

Dr. Egbert Schneider *i. V. Helmut Heinzelmann*

Robert Bosch GmbH, Power Tools Division
D-70745 Leinfelden-Echterdingen
15.02.2013

Монтаж

- ▶ **Перед всіма роботами витягуйте мережний штепсель відсмоктувача з розетки.**

Монтаж тримача відсмоктувального шланга (див. мал. А)

- Щільно надіньте тримач відсмоктувального шланга **5** зверху на призначені для цього кріплення **30**, щоб він зайшов у зачеплення.

Монтаж всмоктувального шланга (див. мал. В)

- Встроміть відсмоктувальний шланг **21** на під'єднувач **2** і поверніть його за стрілкою годинника до упору.

Вказівка: Через тертя пилу при відсмоктуванні на відсмоктувальному шланзі і приладді створюється електростатичний заряд, в результаті чого користувач може відчувати статичний розряд (залежно від умов навколишнього середовища і чутливості тіла). В основному Bosch рекомендує використовувати антистатичний відсмоктувальний шланг (приладдя) при відсмоктуванні дрібного пилу і сухих матеріалів.

Монтаж приладдя для відсмоктування (див. мал. С)

Відсмоктувальний шланг **21** обладнано системою затиску, за допомогою якої можна під'єднувати приладдя для відсмоктування (муфту для електроінструментів **20**, відсмоктувальне коліно **22**).

Монтаж муфти для електроінструментів

- Надіньте муфту для електроінструментів **20** на відсмоктувальний шланг **21** так, щоб обидві натискні кнопки **31** на відсмоктувальному шланзі відчутно увійшли в зачеплення.
- Для демонтажу утисніть натискні кнопки **31** і розніміть деталі.

Монтаж насадок і труб

- Надіньте відсмоктувальне коліно **22** на відсмоктувальний шланг **21** так, щоб обидві натискні кнопки **31** на відсмоктувальному шланзі відчутно увійшли в зачеплення.
- Потім щільно надіньте потрібне приладдя для відсмоктування (підлогову насадку, щілинну насадку, всмоктувальну трубу тощо) на відсмоктувальне коліно **22**.
- Для демонтажу утисніть натискні кнопки **31** і розніміть деталі.

Встановлення/вилучення пакета для сміття або мішка для пилу (сухе відсмоктування) (див. мал. D1 – D2)

Для сухого відсмоктування можна вставляти пакет для сміття **23** або мішок для пилу (приладдя). Це полегшить збирання пилу.

Вказівка: При використанні паперового фільтрувального мішка **обов'язково**, а при використанні нетканого полотняного фільтрувального мішка **бажано** вимикати автоматичне очищення фільтра (AFC) (див. «Вимкнення AFC», стор. 138).

Встромляння пакета для сміття

- Відкрийте замки **11** і зніміть кришку пиლოსоса **10**.
- Укладіть пакет для сміття **23** у ємність **1** приймальним отвором вперед.
- Натягніть приймальний отвір на під'єднувальний фланець до заглиблення в під'єднувальному фланці.
- Упевніться в тому, що пакет для сміття **23** повністю прилягає до стінок ємності **1**.
- Огорніть рештою пакета для сміття **23** край ємності **1**.
- Знову надіньте кришку відсмоктувача **10** і закрийте замки **11**.

Вилучення і закриття пакета для сміття

- Відкрийте замки **11** і зніміть кришку пиლოსоса **10**.
- Зніміть повний пакет для сміття **23** з під'єднувального фланця, потягнувши його назад.
- Обережно, щоб не пошкодити, вийміть пакет для сміття **23** з відсмоктувача. При цьому слідкуйте за тим, щоб пакет для сміття не торкався під'єднувального фланця або інших гострих предметів.
- Зніміть захисну стрічку з клейкої смужки і заклейте пакет для сміття. Потім перев'яжіть пакет для сміття **23** під приймальним отвором за допомогою захисної стрічки, знятої з клейкої смужки.

Заміна/встромляння мішка для пилу (приладдя)

- Відкрийте замки **11** і зніміть кришку пиლოსоса **10**.
- Зніміть повний мішок для пилу з під'єднувального фланця, потягнувши його назад. Закрийте отвір мішка для пилу, опустивши кришку. Вийміть закритий мішок для пилу з відсмоктувача.
- Надіньте новий мішок для пилу на під'єднувальний фланець відсмоктувача. Перевірте, щоб мішок для пилу по всій довжині прилягав до внутрішньої стінки ємності **1**.
- Знову надіньте кришку відсмоктувача **10** і закрийте замки **11**.

Встановлення гумової окрайки (Вологе відсмоктування) (див. мал. E)

Вказівка: Вимоги щодо ступеню фільтрації (пил класу L) підтвержені лише для сухого відсмоктування.

- За допомогою придатного інструмента вийміть вставні щітки **27** з підлогової насадки **28**.
- Вставте гумову окрайку **26** в підлогову насадку **28**.

Вказівка: Структурований бік гумової окрайки повинен дивитися назовні.

Встановлення кейса L-Voxx (див. мал. F)

Для транспортування відсмоктувача і для економії місця при зберіганні приладдя відсмоктувача і/або електроінструменту на кришку відсмоктувача можна встановити кейс L-Voxx.

- Встановіть кейс L-Voxx на кріплення **9**.

► **Не переносьте відсмоктувач за ручки встановленого кейса L-Voxx.** Для ручки кейса L-Voxx відсмоктувач занадто важкий. Існує небезпека травм і пошкодження відсмоктувача.

Робота

Початок роботи

- **Зважайте на напругу у мережі! Напруга в джерелі струму повинна відповідати даним на заводській таблиці відсмоктувача. Електроприлади, розраховані на 230 В, можуть працювати також і від 220 В.**
- **Будь ласка, довідайтесь про чинні положення/закони стосовно поводження із шкідливим для здоров'я пилом, що діють у Вашій країні.**

Відсмоктувач може використовуватися для збирання та відсмоктування наступних матеріалів:

- Пил з граничним значенням експозиційної дози > 1 мг/м³

Не працюйте з відсмоктувачем в приміщеннях, де існує небезпека вибуху.

З міркувань заощадження електроенергії вмикайте відсмоктувач лише тоді, коли збираєтесь ним користуватися.

138 | Українська

Для досягнення оптимальної потужності всмоктування необхідно завжди повністю розмотувати відсмоктувальний шланг **21** з кришки відсмоктувача **10**.

сухе відсмоктування**Збирання пилу, що поосідає**

- Щоб **увімкнути** відсмоктувач, встановіть перемикач режимів роботи **6** на символ «Відсмоктування».
- Щоб **вимкнути** відсмоктувач, встановіть перемикач режимів роботи **6** на символ «Вимкнення».

**Відсмоктування пилу від працюючих електроприладів (див. мал. G)**

► У приміщенні повинна бути забезпечена достатня кратність повітрообміну (L), якщо спрацьоване повітря відводиться у приміщення. Зважайте на відповідні приписи, що діють у Вашій країні.

У відсмоктувач інтегрована розетка з захисним контактом **4**. У неї можна увімкнути зовнішній електроінструмент. Зважайте на максимально допустиму сумарну споживану потужність під'єданого електроінструменту.

- Встановіть муфту для електроінструментів **20** (див. «Монтаж муфти для електроінструментів», стор. 137).
- Вставте муфту для електроінструментів **20** у відсмоктувальний патрубок електроінструменту.
- Щоб **задіяти автоматичне вмикання/вимкнення** відсмоктувача, встановіть перемикач режимів роботи **6** на символ «Автоматичне вмикання/вимкнення».
- Щоб **увімкнути** відсмоктувач, увімкніть підключений до розетки **4** електроприлад. Відсмоктувач автоматично починає працювати.
- Вимкніть електроінструмент, щоб **відсмоктування припинилося**. Функція холостого ходу автоматичного вмикання/вимкнення забезпечує роботу протягом прибіл. 15 секунд після вимкнення, щоб всмоктати залишки пилу з відсмоктувального шланга.
- Щоб **вимкнути** відсмоктувач, встановіть перемикач режимів роботи **6** на символ «Вимкнення».

**Вологе відсмоктування**

- **Не всмоктайте відсмоктувачем горючі або вибухонебезпечні рідини, наприклад, бензин, олію, спирт, розчинники. Не всмоктайте гарячий пил та пил, що горить. Не працюйте з відсмоктувачем в приміщеннях, де існує небезпека вибуху.** Пил, пари або рідини можуть загорятися або вибухати.
- **Відсмоктувач не дозволяється використовувати в якості помпи для води.** Відсмоктувач призначений для відсмоктування водно-повітряної суміші.
- **Перед всіма роботами витягуйте мережний штепсель відсмоктувача з розетки.**

Вказівка: Вимоги щодо ступеню фільтрації (пил класу L) підтвержені лише для сухого відсмоктування.

- Перед вологим відсмоктуванням вийміть пакет для сміття **23** або мішок для пилу і спорожніть ємність **1**.

Вказівка: Для полегшення збирання суміші води й твердих матеріалів використовуйте вологий фільтр (приладдя), який відділяє рідину від твердих матеріалів.

- Встановіть гумову окрайку в підлогову насадку (див. «Встановлення гумової окрайки», стор. 137).
- Вимкніть автоматичне очищення фільтра (AFC) (див. «Вимкнення AFC», стор. 138).

Відсмоктувач обладнаний датчиками рівня заповнення **35**. При досягненні максимального рівня заповнення відсмоктувач вимикається. Встановіть перемикач режимів роботи **6** на символ «Вимкнення».

Вказівка: При відсмоктуванні непровідних рідин (напр., свердлильної емульсії, оливи й мастил) відсмоктувач не буде вимикатися при повній ємності. Потрібно постійно перевіряти рівень заповнення і вчасно спорожнювати ємність.

Для запобігання утворенню плісняви після вологого відсмоктування:

- Вийміть плаский складчастий фільтр **24** і дайте йому добре просохнути.
- Зніміть кришку відсмоктувача **10**, відкрийте кришку фільтра **34** і дайте обом деталям добре просохнути.

Очищення фільтра**Автоматичне очищення фільтра (див. мал. H)**

При автоматичному очищенні фільтра (AFC = Automatic Filter Cleaning) плаский складчастий фільтр **24** кожні 15 сек. очищується поштовхами повітря (пульсуючий шум).

Функцію очищення фільтра треба увімкнути максимум тоді, коли потужності відсмоктування почне не вистачати.

За умови регулярного використання очищення фільтра збільшує експлуатаційний ресурс фільтрів.

Для досягнення ідеального експлуатаційного ресурсу фільтра вимикайте автоматичне очищення фільтра лише у виняткових випадках, напр., при відсмоктуванні чистих рідин або при використанні паперових фільтрувальних мішків.

Забруднений ззовні плаский складчастий фільтр є повністю функціональним. Очищення плаского складчастого фільтра вручну методом вибивання або продування не тільки не потрібне, а до того ж може пошкодити фільтр.

Вказівка: При поставці із заводу автоматичне очищення фільтра увімкнене.

Вмикання/вимкнення автоматичного очищення фільтра можливе лише при увімкненому інструменті.

- **Вимкнення AFC**
Натисніть на кнопку AFC **3**. Контрольний світлодіод **33** гасне.
- **Вмикання AFC**
Натисніть на кнопку AFC **3**. Контрольний світлодіод **33** світиться зеленим кольором.

Технічне обслуговування і сервіс

Технічне обслуговування і очищення

- ▶ **Перед всіма роботами витягуйте мережний штепсель відсмоктувача з розетки.**
- ▶ **Для якісної і безпечної роботи тримайте відсмоктувач і вентиляційні отвори в чистоті.**
- ▶ **При обслуговуванні і щоденній відсмоктувача вдягайте пилозахисну маску.**

Якщо треба поміняти під'єднувальний кабель, це треба робити на фірмі Bosch або в сервісній майстерні для електроінструментів Bosch, щоб уникнути небезпек.

Щонайменше один раз на рік необхідно, щоб виробник або вивчена особа проводили перевірку приладу на предмет збирання пилу, напр., пошкодження фільтра, щільність відсмоктувача та справність контрольного пристрою.

У відсмоктувачах класу **L**, що знаходилися в забрудненому середовищі, необхідно очистити зовнішню поверхню та всі деталі приладу або обробити їх герметиком. При технічному обслуговуванні та ремонтних роботах всі забруднені деталі, які не можна задовільно очистити, необхідно видалити. Такі деталі необхідно видалити у непрониких мішечках у відповідності до чинних положень щодо усунення таких відходів.

При технічному обслуговуванні користувачем відсмоктувач необхідно демонтувати, очистити та виконати можливі роботи з технічного обслуговування, не наражаючи при цьому на небезпеку обслуговуючий персонал та інших осіб. Перед демонтажем пиლოსос треба прочистити, щоб запобігти можливим небезпекам. Приміщення, в якому демонтується пиლოსос, повинно добре провітрюватися. Під час технічного обслуговування вдягайте особисте захисне спорядження. Після технічного обслуговування треба приборати місце, де здійснювалося технічне обслуговування.

Виймання/заміна плаского складчастого фільтра (див. мал. 11 – 12)

Негайно замінійте пошкоджений плаский складчастий фільтр **24**.

- Потягніть за язичок **16** і відкрийте кришку фільтра **34**.
- Візьміть плаский складчастий фільтр **24** за перемички і вийміть його, потягнувши угору.

Усунення несправностей

Проблема	Що робити
Відсмоктувальна турбіна не запускається.	<ul style="list-style-type: none"> – Перевірте шнур живлення, штепсель, запобіжник, розетку і датчики рівня заповнювання 35. – Перемикач режимів роботи 6 встановлено на символ «Автоматичне вмикання/вимкнення». – Встановіть перемикач режимів роботи 6 на символ «Відсмоктування» або увімкніть підключений до розетки 4 електроінструмент.
Відсмоктувальна турбіна вимикається.	<ul style="list-style-type: none"> – Спорожніть ємність 1.

- Вологою ганчіркою приберіть пил і бруд, що спали з плаского складчастого фільтра **24** під час його виймання, з краю кришки фільтра **34**.
- Вийміть плаский складчастий фільтр **24**. Пласкі складчасті фільтри з PES (поліефірсульфат) і PTFE (політетрафторетилен) можна промивати під проточною водою.
- Вставте новий або прочищений плаский складчастий фільтр **24**, при цьому слідкуйте за надійною і правильною посадкою.
- Закрийте кришку фільтра **34** (вона повинна відчутно увійшли в зачеплення).

Ємність

- Час від часу протирайте ємність **1** звичайним, не абразивним м'яким засобом і давайте їй висохнути.

Датчики рівня заповнення (див. мал. J)

Час від часу очищуйте датчики рівня заповнення **35**.

- Відкрийте замки **11** і зніміть кришку пиლოსоса **10**.
- Протріть датчики рівня заповнення **35** м'якою ганчіркою.
- Знову надіньте кришку відсмоктувача **10** і закрийте замки **11**.

Зберігання і транспортування (див. мал. K)

- Накрутіть шнур на кріплення для шнура **15**.
- Вставте приладдя у призначені для цього тримачі: всмоктувальні труби **29** в тримачі **17**, щілинну насадку **25** в тримач **18**, підлогову насадку **28** в тримач **19**.
- Відкрийте еластичні стрічки тримача відсмоктувального шланга **5** і прокладіть відсмоктувальний шланг **21** навколо кришки відсмоктувача у тримач **5**. Вставте еластичні стрічки на місце.
- Встановіть кейс L-Voxx на кріплення **9**.
- Перед транспортуванням вийміть повний пакет для сміття чи мішок для пилу або вилийте зібрану рідину з відсмоктувача, щоб не надірвати спину. Переносьте відсмоктувач лише за ручку **8**.
- Прибирайте відсмоктувач для зберігання у сухе приміщення і захищайте його від несанкціонованого використання.
- Для фіксування напрямного ролика **14** опустіть гальмо напрямного ролика **13** донизу.

140 | Українська

Проблема	Що робити
Після спорожнення ємності відсмоктувальна турбіна не вмикається.	<ul style="list-style-type: none"> – Вимкніть відсмоктувач і зачекайте 5 секунд, через 5 секунд знов увімкніть його. – Очистіть датчики рівня заповнювання 35, а також простір міждатчиками рівня заповнювання 35 за допомогою щітки.
Зменшується потужність всмоктування.	<ul style="list-style-type: none"> – Видаліть засмічення зі всмоктувальної насадки, всмоктувальної труби 29, відсмоктувального шланга 21 або плаского складчастого фільтра 24. – Замініть пакет для сміття 23 або мішок для пилу. – Правильно встановіть кришку фільтра 34. – Правильно встановіть кришку відсмоктувача 10 і закрийте замки 11. – Замініть плаский складчастий фільтр 24.
При відсмоктуванні з відсмоктувача розлітається пил	<ul style="list-style-type: none"> – Перевірте правильність встановлення плаского складчастого фільтра 24. – Замініть плаский складчастий фільтр 24.
Автоматичне вимкнення (вологе відсмоктування) не спрацьовує.	<ul style="list-style-type: none"> – Очистіть датчики рівня заповнювання 35, а також простір міждатчиками рівня заповнювання 35 за допомогою щітки. <p>У випадку рідин, що не проводять електрику, або при утворенні піни автоматичне вимикання не працює.</p> <ul style="list-style-type: none"> – Постійно перевіряйте рівень заповнення.
Автоматичне очищення фільтра не працює.	<ul style="list-style-type: none"> – Увімкніть очищення фільтра (натисніть на кнопку AFC 3). – Під'єднайте відсмоктувальний шланг 21.
Автоматичне очищення фільтра не вмикається.	<ul style="list-style-type: none"> – Зверніться в авторизовану сервісну майстерню Bosch.
Автоматичне очищення фільтра не вмикається.	<ul style="list-style-type: none"> – Зверніться в авторизовану сервісну майстерню Bosch.

Сервіс та надання консультацій щодо використання продукції

При всіх додаткових запитаннях та замовленні запчастин, будь ласка, зазначайте 10-значний номер для замовлення, що стоїть на заводській табличці відсмоктувача.

Сервісна майстерня відповість на запитання стосовно ремонту і технічного обслуговування Вашого виробу. Малюнки в деталях і інформацію щодо запчастин можна знайти за адресою:

www.bosch-pt.com

Команда співробітників Bosch з надання консультацій щодо використання продукції із задоволенням відповість на Ваші запитання стосовно нашої продукції та приладдя до неї.

Гарантійне обслуговування і ремонт електроінструменту здійснюються відповідно до вимог і норм виготовлювача на території всіх країн лише у фірмових або авторизованих сервісних центрах фірми «Роберт Бош». **ПОПЕРЕДЖЕННЯ!** Використання контрафактної продукції небезпечно в експлуатації і може мати негативні наслідки для здоров'я. Виготовлення і розповсюдження контрафактної продукції переслідується за Законом в адміністративному і кримінальному порядку.

Україна

ТОВ «Роберт Бош»
Сервісний центр електроінструментів
вул. Крайня, 1, 02660, Київ-60
Україна
Тел.: (044) 4 90 24 07 (багатоканалний)
E-Mail: pt-service.ua@bosch.com
Офіційний сайт: www.bosch-powertools.com.ua

Адреса Регіональних гарантійних сервісних майстерень зазначена в Національному гарантійному талоні.

Утилізація

Відсмоктувач, приладдя і упаковку треба здавати на екологічно чисту повторну переробку.

Не викидайте відсмоктувач в побутове сміття!

Лише для країн ЄС:



Відповідно до європейської директиви 2012/19/EU про відпрацьовані електро- і електронні прилади і її перетворення в національному законодавстві електроприлади, що вийшли з вживання, повинні здаватися окремо і утилізуватися екологічно чистим способом.

Можливі зміни.

Română

Instrucțiuni privind siguranța și protecția muncii



Citiți toate indicațiile de avertizare și instrucțiunile. Nerespectarea indicațiilor de avertizare și a instrucțiunilor poate provoca electrocutare, incendii și/sau răni grave.

Păstrați cu grijă prezentele instrucțiuni.

- ▶ **Nu aspirați pulbere de lemn de fag sau stejar, piatră sau azbest.** Aceste substanțe sunt considerate a fi cancerigene.

⚠ AVERTISMENT Folosiți aspiratorul numai dacă ați primit suficiente informații privind întrebuințarea sa, a substanțelor ce urmează a fi aspirate și eliminarea sigură a acestora. O instruire atentă reduce riscul manevrării greșite și al rănilor.

- ▶ **Acest aspirator nu este prevăzut a fi utilizat de către copii și persoane cu capacități fizice, senzoriale sau intelectuale limitate sau lipsite de experiență și cunoștințe.** În caz contrar există pericol de manevrare greșită și răni
- ▶ **Supravegheați copiii.** Astfel veți fi siguri că aceștia nu se joacă cu aspiratorul.
- ▶ **Nu este permisă curățarea și întreținerea aspiratorului de către copii fără ca aceștia să fie supravegheați.**

⚠ AVERTISMENT Aspiratorul este destinat aspirării substanțelor uscate iar, prin adoptarea unor măsuri adecvate, și pentru aspirarea lichidelor. Pătrunderea lichidelor în aspirator mărește riscul de electrocutare.

- ▶ **Nu aspirați cu aspiratorul lichide inflamabile sau explozibile, de exemplu benzină, alcool, solvenți. Nu aspirați pulberi fierbinți sau incandescente. Nu folosiți aspiratorul în încăperi cu pericol de explozie.** Pulberile, vaporii sau lichidele se pot aprinde sau exploda.

⚠ AVERTISMENT Utilizați priza de curent numai în scopurile stabilite în instrucțiunile de folosire.

⚠ AVERTISMENT Deconectați imediat aspiratorul, dacă din acesta refulează spumă sau apă și goliți rezervorul. În caz contrar aspiratorul se poate defecta.

⚠ ATENȚIE Feriți aspiratorul de ploaie sau umezeală. Pătrunderea apei în partea superioară a aspiratorului mărește riscul de electrocutare.

- ▶ **Aspiratorul poate fi depozitat numai în spații interioare.**

⚠ ATENȚIE Curățați în mod regulat senzorii nivelului de umplere pentru lichide și verificați dacă aceștia nu sunt deteriorați. În caz contrar funcționarea acestora ar putea fi afectată.

- ▶ **În cazul în care utilizarea aspiratorului în mediu umed este inevitabilă, folosiți un întrerupător automat de**

protecție. Folosirea unui întrerupător automat de protecție reduce riscul de șoc electric.

- ▶ **Racordați aspiratorul la o rețea de curent cu împământare corespunzătoare.** Priza de curent și cablul prelungitor trebuie să fie prevăzute cu un conductor de protecție funcțional.
- ▶ **Înainte de fiecare utilizare verificați aspiratorul, cablul și ștecherul. Nu folosiți aspiratorul în cazul în care constatați defecțiuni la acesta. Nu deschideți singuri aspiratorul și nu permiteți repararea sa decât de către personal de specialitate calificat corespunzător și numai cu piese de schimb originale.** Aspiratoarele, cablurile și ștecherule defecte măresc riscul de electrocutare.
- ▶ **Nu călcați cu roțile unui vehicul sau nu striviți cablul. Nu trageți de cablu pentru a scoate ștecherul afară din priză sau pentru a deplasa aspiratorul.** Cablurile deteriorate măresc riscul unui șoc electric.
- ▶ **Scoateți ștecherul din priza de curent înainte de a întreține sau a curăța aspiratorul, a efectua reglaje la acesta, a schimba accesoriile sau a pune la o parte aspiratorul.** Această măsură preventivă împiedică pornirea accidentală a aspiratorului.
- ▶ **Asigurați o bună ventilație la locul de muncă.**
- ▶ **Nu permiteți repararea aspiratorului decât de către personal de specialitate calificat și numai cu piese de schimb originale.** Astfel este garantată menținerea siguranței de exploatare a aspiratorului.

⚠ AVERTISMENT Aspiratorul conține pulberi nocive. Nu permiteți executarea operațiilor de golire și întreținere, inclusiv îndepărtarea rezervorului de colectare a prafului, decât de către specialiști. Este necesar un echipament de protecție corespunzător. Nu folosiți aspiratorul fără sistemul complet de filtrare. În caz contrar vă puneți în pericol sănătatea.

- ▶ **Înainte de punerea în funcțiune verificați dacă furtunul de aspirare este în perfectă stare. În timpul acestei operații lăsați furtunul de aspirare montat la aspirator, pentru a nu împrăști în mod involuntar praful în exterior.** În caz contrar ați putea inhala acest praf.
- ▶ **Manevrați cu grijă cablul de alimentare și furtunul de aspirare.** Ați putea pune în pericol alte persoane din cauza manevrării neatente a acestora.
- ▶ **Nu curățați aspiratorul punându-l direct sub jetul de apă.** Pătrunderea apei în partea superioară a aspiratorului mărește riscul de electrocutare.

Simboluri

Următoarele simboluri ar putea fi semnificative pentru folosirea aspiratorului dumneavoastră. Vă rugăm să rețineți simbolurile și semnificația acestora. Interpretarea corectă a simbolurilor vă ajută să folosiți mai bine și mai sigur aspiratorul.

142 | Română

Simboluri și semnificația acestora



ATENȚIE Citiți toate indicațiile de avertizare și instrucțiunile. Nerespectarea indicațiilor de avertizare și a instrucțiunilor poate provoca electrocutare, incendii și/sau răniri grave.



Aspirator din clasa pentru praf L conform IEC/EN 60335-2-69 pentru **aspirarea uscată** a pulberilor dăunătoare sănătății cu o valoare limită de expunere $> 1 \text{ mg/m}^3$



AVERTISMENT Aspiratorul conține pulberi nocive. Nu permiteți executarea operațiilor de golire și întreținere, inclusiv îndepărtarea rezervorului de colectare a prafului, decât de către specialiști. Este necesar un echipament de protecție corespunzător. Nu folosiți aspiratorul fără sistemul complet de filtre. În caz contrar vă puneți în pericol sănătatea.



1+

Pornire/oprire automată
Aspirarea pulberilor generate de sculele electrice aflate în funcțiune. Aspiratorul se conectează și se deconectează din nou automat, cu temporizare

0

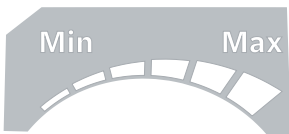
Oprire

1

Aspirare
Aspirarea depunerilor de pulveri

indică puterea nominală admisă a sculei electrice racordate (specifică fiecărei țări)

max.
2200 W
min.
100 W



Simboluri și semnificația acestora

Min/Max

Reglare fără trepte a puterii de aspirare:
– putere de aspirare maximă pentru utilizări cu degajare mare de praf
– putere de aspirare redusă pentru utilizări cu degajare redusă de praf și pentru reglarea, de exemplu, a puterii de aspirare între scula electrică și suprafața piesei de lucru (de exemplu la șlefuire)

**AFC**

curățare automată a filtrului
(AFC = Automatic Filter Cleaning)



max. 1 L-Boxx
max. 15 kg

Nu atașați prin îmbinare clic decât cel mult o singură cutie L-Boxx.

Greutatea cutiei L-Boxx plus conținutul acesteia nu trebuie să depășească 15 kg.



▶ **Nu agățați aspiratorul, de exemplu pentru a-l transporta, de cârligul unei macarale.** Aspiratorul nu poate fi transportat cu macaraua. Există pericol de rănire și deteriorare.



▶ **Nu folosiți aspiratorul pentru a vă așeza, a vă urca sau a pași pe acesta.** Aspiratorul se poate răsturna și deteriora. Există pericol de rănire.

Descrierea produsului și a performanțelor

Vă rugăm să desfășurați pagina pliantă cu redarea aspiratorului și să o lăsați desfășurată, cât timp citiți instrucțiunile de folosire.

Utilizare conform destinației

Aparatul este destinat colectării, aspirării, extragerii și eliminării pulberilor uscate neinflamabile, lichidelor neinflamabile și a unui amestec apă-aer. Aspiratorul este verificat și admis conform clasei pentru praf L. El este adecvat pentru un grad ridicat de solicitare specific utilizării profesionale, de exemplu din mica și marea industrie și din ateliere.

Aspiratoarele din clasa de praf L, conform IEC/EN 60335-2-69 pot fi folosite numai pentru aspirarea și absorbirea pulberilor dăunătoare sănătății cu valoarea limită de expunere > 1 mg/m³.

Folosiți aspiratorul numai dacă sunteți pe deplin conștienți de toate funcțiile acestuia și le puteți efectua fără limitări, sau dacă ați primit îndicații corespunzătoare în acest sens.

Elemente componente

Numerotarea elementelor componente se referă la redarea aspiratorului de la pagina grafică.

- 1 Rezervor
- 2 Sistem de prindere furtun
- 3 Tastă AFC
- 4 Priză pentru scula electrică
- 5 Suport furtun de aspirare
- 6 Comutator de selecție a modurilor de funcționare
- 7 Regulator putere de aspirare
- 8 Mâner de transport
- 9 Prindere L-Boxx
- 10 Partea superioară a aspiratorului
- 11 Închizătoare pentru partea superioară a aspiratorului
- 12 Roată
- 13 Frână rolă de ghidare
- 14 Rolă de ghidare
- 15 Suport pentru cablu
- 16 Închizătoare capac filtru
- 17 Suport pentru tub aspirare
- 18 Suport duză pentru rosturi/cot de aspirare
- 19 Suport duză pentru podele
- 20 Mufă pentru scula electrică
- 21 Furtun aspirator
- 22 Cot de aspirare
- 23 Sac eliminare
- 24 Filtru cu pliuri plate (PES)
- 25 Duză pentru rosturi
- 26 Lamelă din cauciuc
- 27 Perie bandă
- 28 Duză pentru podele
- 29 Tub aspirare
- 30 Prindere pentru suport furtun aspirare
- 31 Buton de apăsare
- 32 Orificiu intrare aer suplimentar
- 33 LED de control
- 34 Capac filtru
- 35 Senzori nivel de umplere

Accesorii ilustrate sau descrise nu sunt cuprinse în setul de livrare standard. Puteți găsi accesoriile complete în programul nostru de accesorii.

Date tehnice

Aspirator universal	GAS 35 L AFC	
Număr de identificare		3 601 JC3 2..
Putere nominală	W	1200
Frecvență	Hz	50/60
Volum rezervor (brut)	l	35
Volum net (lichid)	l	19
Volum sac colector de praf	l	19
Depresiune maximă*		
– aspirator	hPa	230
– turbină	hPa	254
Debit volumic maxim*		
– aspirator	l/s	36
– turbină	l/s	74
Putere de aspirare maximă	W	1380
Suprafață filtru cu pliuri plate	m ²	0,615
Clasa de praf		L
Greutate conform EPTA-Procedure 01/2003	kg	12,2
Clasa de protecție		⊕/I
Tip de protecție		IP X4

* măsurată cu un furtun de aspirare cu diametrul de Ø 35 mm și lungimea de 5 m

Datele sunt valabile pentru tensiuni nominale [U] de 230 V. În caz de tensiuni mai joase și la execuțiile specifice anumitor țări, aceste date pot varia.

Pornire/oprire automată*

	Tensiune nominală	Putere maximă	Putere minimă
EU	220 – 240 V	2200 W	100 W
UK	110 V	750 W	100 W
UK/DK	240/230 V	1800 W	100 W
CH	230 V	1100 W	100 W

* indică puterea nominală admisă a sculei electrice racordate (specifică fiecărei țări)

Informație privind zgomotele

Valorile măsurate ale zgomotului au fost determinate conform EN 60704.

Nivelul presiunii sonore evaluat A al aspiratorului este în mod normal mai mic de 70 dB(A). Incertitudine K = 3 dB.

Nivelul de zgomot în timpul lucrului poate depăși 80 dB(A).

Purtați aparat de protecție auditivă!

Declarație de conformitate

Declaram pe proprie răspundere că produsul descris la secțiunea „Date tehnice” corespunde următoarelor standarde sau documente normative: EN 60335 și Directivele 2011/65/UE, 2006/42/CE, 2004/108/CE, inclusiv modificărilor acestora.

Documentație tehnică (2006/42/CE) la:
Robert Bosch GmbH, PT/ETM9,
D-70745 Leinfelden-Echterdingen

144 | Română

Dr. Egbert Schneider
Senior Vice President
Engineering

Helmut Heinzelmann
Head of Product Certification
PT/ETM9

R. Schneider *H. Heinzelmann*

Robert Bosch GmbH, Power Tools Division
D-70745 Leinfelden-Echterdingen
15.02.2013

Montare

- ▶ **Înainte oricărui intervenții asupra aspiratorului scoateți din priză ștecherul de la rețea.**

Montarea suportului pentru furtunul de aspirare (vezi figura A)

- Împingeți ferm suporturile pentru furtunul de aspirare **5** de sus în jos, în orificiile de prindere **30** prevăzute în acest scop, până când se vor înclicheta în acestea.

Montarea furtunului de aspirare (vezi figura B)

- Fixați furtunul de aspirare **21** pe sistemul de prindere al furtunului **2** și răsuciți-l până la punctul de oprire în sensul mișcării acelor de ceasornic.

Indicație: La aspirare, prin frecarea prafului în furtunul și accesoriile de aspirare se produce o încărcare electrostatică, pe care utilizatorul o poate resimți sub formă de descărcare electrostatică (în funcție de influențele de mediu și de sensibilitatea corpului).

În general Bosch recomandă utilizarea unui furtun de aspirare antistatic (accesoriu) la aspirarea pulberilor fine și materialelor uscate.

Montarea accesoriilor de aspirare (vezi figura C)

Furtunul de aspirare **21** este prevăzut cu un sistem de fixare cu clemă, cu ajutorul căruia se pot racorda accesoriile de aspirare (mufa pentru scula electrică **20**, cotul de aspirare **22**).

Montarea mufei pentru scula electrică

- Aplicați mufa pentru scula electrică **20** pe furtunul de aspirare **21** împingând-o până când cele două butoane de apăsare **31** ale furtunului de aspirare se înclichetează perceptibil.
- Pentru demontare împingeți înăuntru butoanele de apăsare **31** și dezasamblați componentele.

Montarea duzelor și tuburilor

- Aplicați cotul de aspirare **22** împingându-l pe furtunul de aspirare **21**, până când cele două butoane de apăsare **31** ale furtunului de aspirare se înclichetează perceptibil.
- Fixați apoi strâns accesoriul de aspirare dorit (duză pentru podele, duză pentru rosturi, tub de aspirare etc.) pe cotul de aspirare **22**.
- Pentru demontare împingeți înăuntru butoanele de apăsare **31** și dezasamblați componentele.

Introducerea/extragerea sacului de eliminare sau a sacului pentru praf (Aspirare uscată) (vezi figurile D1 – D2)

Pentru aspirare uscată puteți folosi un sac de eliminare **23** sau un sac pentru praf (accesoriu). Aceasta va ușura eliminarea prafului.

Indicație: Dacă utilizați un sac filtrant din hârtie **trebuie**, iar dacă folosiți un sac filtrant din pâslă **ar trebui** să deconectați curățarea automată a filtrelor (AFC) (vezi „Dezactivarea AFC”, pagina 146).

Montarea sacului de eliminare

- Deblocați închizătoarele **11** și demontați partea superioară a aspiratorului **10**.
- Introduceți sacul de eliminare **23** cu gura de umplere spre înainte în recipientul **1**.
- Trageți gura de umplere pe flanșa de racordare până în adâncitura acesteia.
- Asigurați-vă că sacul de eliminare **23** se sprijină pe toată suprafața de pereții interiori ai rezervorului **1**.
- Treceți partea rămasă afară din sacul de eliminare **23** peste marginea rezervorului **1**.
- Montați din nou la loc partea superioară a aspiratorului **10** și blocați închizătorile **11**.

Demontarea și închiderea sacului de eliminare

- Deblocați închizătoarele **11** și demontați partea superioară a aspiratorului **10**.
- Scoateți trăgând spre spate sacul de eliminare plin **23** de pe flanșa de racordare.
- Extrageți cu grijă sacul de eliminare **23**, fără a-l deteriora, din aspirator.
- Aveți grijă ca sacul de eliminare să nu se atingă de flanșa de racordare sau alte obiecte ascuțite.
- Scoateți fâșia de acoperire a benzii de lipit și închideți prin lipire cu aceasta sacul de eliminare.
- Apoi legați sacul de eliminare **23** sub gura de umplere cu fâșia de acoperire scoasă de pe banda de lipit.

Schimbarea/introducerea sacului colector de praf (accesoriu)

- Deblocați închizătoarele **11** și demontați partea superioară a aspiratorului **10**.
- Scoateți sacul plin cu praf trăgându-l spre spate de pe flanșa de racordare. Închideți orificiul sacului colector de praf acoperindu-l cu capacul acestuia. Extrageți din aspirator sacul colector de praf astfel închis.
- Treceți sacul pentru praf nou peste flanșa de racordare a aspiratorului. Asigurați-vă că sacul pentru praf se sprijină cu toată lungimea sa pe peretele interior al rezervorului **1**.
- Montați din nou la loc partea superioară a aspiratorului **10** și blocați închizătorile **11**.

Montarea lamelelor din cauciuc (Aspirare umedă) (vezi figura E)

Indicație: Respectarea cerinței privind gradul de filtrare (clasa de praf L) a fost confirmată numai pentru aspirarea uscată.

- Extrageți peria bandă **27** cu o unealtă adecvată din duza pentru podele **28**.
- Montați lamelele din cauciuc **26** în duza pentru podele **28**.

Indicație: Partea structurată a lamelelor din cauciuc trebuie să fie orientată spre exterior.

Fixare prin îmbinare clic a cutiei L-Boxx (vezi figura F)

Pentru transportul aspiratorului și pentru depozitarea cu economie de spațiu a accesoriilor de aspirare și/sau a sculei electrice puteți atașa prin îmbinare clic o cutie L-Boxx fixată pe partea superioară a aspiratorului.

- Fixați prin îmbinare clic cutia L-Boxx pe suporturile de prindere **9**.

► **Nu transportați aspiratorul ținându-l de mânerul de transport al cutiei L-Boxx fixate pe acesta**. Aspiratorul este prea greu pentru a fi susținut de mânerul de transport al cutiei L-Boxx. Există pericol de rănire și deteriorare.

Funcționare

Punere în funcțiune

- **Țineți seama de tensiunea rețelei de curent! Tensiunea sursei de curent trebuie să coincidă cu datele de plăcuța indicatoare a tipului aspiratorului. Sculele electrice inscripționate cu 230 V pot fi alimentate și la 220 V.**
- **Vă rugăm să vă informați cu privire la reglementările/legile în vigoare referitoare la manipularea pulberilor nocive din țara dumneavoastră.**

Aspiratorul poate fi utilizat pentru aspirarea și absorbția următoarelor materiale:

- pulberi cu valoarea limită de expunere > 1 mg/m³

În principiu nu este permisă utilizarea aspiratorului în spații cu pericol de explozie.

Pentru a economisi energie, țineți pornit aspiratorul numai atunci când îl folosiți.

Pentru a asigura o putere de aspirare optimă, trebuie să derulați întotdeauna complet furtunul de aspirare **21** de pe partea superioară a aspiratorului **10**.

Aspirare uscată

Aspirarea depunerilor de pulberi

- Pentru **pornirea** aspiratorului, poziționați comutatorul de selecție a modurilor de funcționare **6** pe simbolul „Aspirare”.
- Pentru **oprirea** aspiratorului, poziționați comutatorul de selecție a modurilor de funcționare **6** pe simbolul „Oprire”.



Aspirarea pulberilor generate de sculele electrice aflate în funcțiune (vezi figura G)

- **În încăperea trebuie să existe un ritm satisfăcător de împănare a aerului (L), în cazul în care aerul uzat se reîntoarce în aceasta. Respectați reglementările naționale cospunzătoare.**

În aspirator este integrată o priză cu contact de protecție **4**. Puteți racorda la aceasta o sculă electrică externă. Aveți în vedere puterea nominală maximă admisă a sculei electrice racordate.

- Montați mufa pentru scula electrică **20** (vezi „Montarea mufei pentru scula electrică”, pagina 144).

- Introduceți mufa pentru scula electrică **20** în ștuțul de aspirare al sculei electrice.
- Pentru **punerea în funcțiune a sistemului de pornire/oprire automată** a aspiratorului poziționați comutatorul de selecție a modurilor de funcționare **6** pe simbolul „Pornire/oprire automată”.
- Pentru **punerea în funcțiune** a aspiratorului, porniți scula electrică racordată la priza **4**. Aspiratorul pornește automat.
- Opriți scula electrică, pentru a **termina aspirarea**. Sistemul de pornire/oprire automată asigură funcționarea timp de încă 15 secunde după oprirea sculei electrice, pentru a asigura aspirarea prafului rămas în furtunul de aspirare.
- Pentru **oprirea** aspiratorului, poziționați comutatorul de selecție a modurilor de funcționare **6** pe simbolul „Oprire”.



Aspirare umedă

- **Nu aspirați cu aspiratorul lichide inflamabile sau explozibile, de exemplu benzină, alcool, solvenți. Nu aspirați pulberi fierbinți sau incandescente. Nu folosiți aspiratorul în încăperi cu pericol de explozie.** Pulberile, vaporii sau lichidele se pot aprinde sau exploda.
- **Nu este permisă folosirea aspiratorului drept pompă de apă.** Aspiratorul este destinat aspirării amestecului de aer și apă.
- **Înainte oricărui intervenții asupra aspiratorului scoateți din priză ștecherul de la rețea.**

Indicație: Respectarea cerinței privind gradul de filtrare (clasa de praf L) a fost confirmată numai pentru aspirarea uscată.

- Înainte de a aspira umed, scoateți sacul de eliminare **23** sau sacul pentru praf și goliți rezervorul **1**.

Indicație: Pentru o eliminare mai ușoară, la aspirarea amestecurilor formate din apă-substanțe solide, folosiți un sac filtrant pentru aspirare umedă (accesoriu), are separă lichidul de substanțele solide.

- Introduceți lamela din cauciuc în duza pentru podele (vezi „Montarea lamelelor din cauciuc”, pagina 144).
- Deconectați curățarea automată a filtrelor (AFC) (vezi „Dezactivarea AFC”, pagina 146).

Aspiratorul este echipat cu senzori ai nivelului de umplere **35**. La atingerea nivelului maxim de umplere aspiratorul se oprește din funcționare. Poziționați comutatorul de selecție a modurilor de funcționare **6** pe simbolul „Oprire”.

Indicație: La aspirarea lichidelor neconductibile (de exemplu emulsie de găurire, uleiuri și unsori) aspiratorul nu se oprește din funcționare la atingerea nivelului maxim de umplere a rezervorului. Nivelul de umplere trebuie verificat permanent iar rezervorul trebuie golit la timp.

Pentru a evita apariția mucegaiului după aspirarea umedă:

- Extrageți filtrul cu plieri plate **24** și lăsați-l să se usuce bine.
- Demontați partea superioară a aspiratorului **10** deschideți capacul filtrului **34** și lăsați-le pe amândouă să se usuce bine.

Curățarea filtrului

curățare automată a filtrului (vezi figura H)

În funcția de curățare automată a filtrului (AFC = Automatic Filter Cleaning) filtrul cu pliuri plate **24** este curățat prin jeturi de aer (zgomot de pulsație) la interval de 15 secunde.

Funcția de curățare a filtrului trebuie activată cel mai târziu atunci când capacitatea de aspirare a devenit insuficientă.

Prin utilizarea regulată a funcției de curățare a filtrului, durabilitatea filtrului crește.

Pentru a obține o durabilitate ideală a filtrului, dezactivați curățarea automată a filtrului numai în cazuri excepționale, de exemplu la aspirarea lichidelor pure sau în cazul utilizării unui sac filtrant din hârtie.

Un filtru cu pliuri plate care prezintă o suprafață murdară este încă pe deplin funcțional. Nu este necesară curățarea manuală a filtrului cu pliuri plate prin baterie sau purjare, aceste operații putând chiar deteriora filtrul.

Indicație: Curățarea automată a filtrului este activată din fabrică.

Activarea/dezactivarea curățării automate a filtrului este posibilă numai cu aparatul pornit.

- **Dezactivarea AFC**
Acționați tasta AFC **3**.
LED-ul de control **33** se stinge.
- **Activarea AFC**
Acționați tasta AFC **3**.
LED-ul de control **33** luminează verde.

Întreținere și service

Întreținere și curățare

- ▶ **Înainte oricărui intervenții asupra aspiratorului scoateți din priză ștecherul de la rețea.**
- ▶ **Mențineți curat aspiratorul și fantele de ventilație, pentru a putea lucra bine și sigur.**
- ▶ **În timpul întreținerii și curățării aspiratorului purtați o mască de protecție împotriva prafului.**

Dacă este necesar înlocuirea cablului de racordare, pentru a evita punerea în pericol a siguranței exploatarei, această operație se va executa de către Bosch sau de către un centru autorizat de asistență tehnică post-vânzări pentru scule electrice Bosch.

Este obligatoriu ca cel puțin o dată pe an producătorul sau o persoană instruită de acesta să efectueze o verificare privind tehnica prafului, de ex. să controleze dacă există filtre deteriorate, dacă aspiratorul este etanș și dacă echipamentul de control funcționează corespunzător.

La aspiratoarele din clasa **L**, care s-au aflat în mediu murdar, ar trebui curățat exteriorul cât și toate componentele mașinii sau acestea ar trebui tratate cu soluții de etanșare. În cursul efectuării lucrărilor de întreținere și reparații, toate componentele murdare care nu au putut fi curățate în mod satisfăcător, vor trebui eliminate. Înainte de eliminare, componentele trebuie împachetate în pungi opace, în concordanță cu dispozițiile în vigoare privind eliminarea deșeurilor de acest tip.

În cadrul lucrărilor de întreținere efectuate de către utilizator, aspiratorul trebuie demontat, curățat și întreținut, în măsura în care astfel de operații pot fi executate de către acesta, fără a pune în pericol personalul de întreținere și alte persoane. Înainte de demontare aspiratorul ar trebui curățat, pentru a preveni eventuale situații periculoase. Încăperea în care se demontează aspiratorul, trebuie să fie bine aerisită. În timpul lucrărilor de întreținere purtați echipament personal de protecție. După efectuarea lucrărilor de întreținere ar trebui să se curețe sectorul în care aceste lucrări au fost executate.

Extragerea/schimbarea filtrului cu pliuri plate (vezi figurile I1 – I2)

Înlocuiți imediat un filtru cu pliuri plate **24** deteriorat.

- Trageți închizătoarea **16** și deschideți capacul filtrului **34**.
- Prindeți filtrul cu pliuri plate **24** de bridele de pe margine și extrageți-l trăgându-l în sus.
- Îndepărtați cu o lavetă umedă praful și murdăria căzute în timpul scoaterii filtrului cu pliuri plate **24** de pe marginea de închidere a capacului de filtru **34**.
- Scuturați prin baterie filtrul cu pliuri plate **24**.
Filtrele cu pliuri plate din PES și PTFE pot fi clătite sub jet de apă.
- Introduceți un filtru cu pliuri plate nou, respectiv curățat **24** și aveți grijă să-l fixați pe poziție sigur și corect.
- Închideți din nou capacul filtrului **34** (trebuie să se înclieze perceptibil).

Rezervor

- Ștergeți periodic rezervorul **1** cu un produs de curățare necorosiv, uzual din comerț și lăsați-l să se usuce.

Senzori ai nivelului de umplere (vezi figura J)

Ocazional curățați senzorii nivelului de umplere **35**.

- Deblocați închizătoarele **11** și demontați partea superioară a aspiratorului **10**.
- Curățați senzorii nivelului de umplere **35** cu o lavetă moale.
- Montați din nou la loc partea superioară a aspiratorului **10** și blocați închizătorile **11**.

Depozitare și transport (vezi figura K)

- Înfășurați cablul de la rețea pe suportul de cablu **15**.
- Introduceți accesoriile în suporturile prevăzute în acest scop: tuburile de aspirare **29** în suporturile **17**, duza pentru rosturi **25** în suportul **18**, duza pentru podele **28** în suportul **19**.
- Deschideți benzile elastice ale suportului pentru furtunul de aspirare **5** și înfășurați furtunul de aspirare **21** pe partea superioară a aspiratorului **5**.
Prindeți din nou benzile elastice.
- Fixați prin îmbinare clic cutia L-Boxx pe suporturile de prindere **9**.
- Înainte de a transporta aspiratorul, pentru a preveni vătămările spatelui, scoateți sacul de eliminare respectiv sacul pentru praf plin sau goliți lichidele aspirate.
Transportați aspiratorul numai ținându-l de mânerul de transport **8**.
- Depozitați aspiratorul într-un spațiu uscat și protejați-l împotriva folosirii neautorizate.
- Pentru blocarea rolorelor de ghidare **14** călcați frâna rolorelor de ghidare **13**.

Remedierea deranjamentelor

Problemă	Remediere
Turbina de aspirație nu pornește	<ul style="list-style-type: none"> – Verificați cablul de alimentare, ștecherul de la rețea, senzorii nivelului de umplere 35. Comutatorul de selecție a modurilor de funcționare 6 este poziționat pe Pornire/oprire automată. – Poziționați comutatorul de selecție a modurilor de funcționare 6 pe simbolul „Aspirare” respectiv porniți scula electrică racordată la priza 4.
Turbina de aspirație se oprește.	<ul style="list-style-type: none"> – Goliți rezervorul 1.
Turbina de aspirație nu repornește după golirea rezervorului.	<ul style="list-style-type: none"> – Opriți aspiratorul și așteptați timp de 5 secunde, porniți-l din nou după 5 secunde – Curățați cu o perie senzorii nivelului de umplere 35 cât și interstițiul dintre senzorii nivelului de umplere 35.
Puterea de aspirare scade.	<ul style="list-style-type: none"> – Îndepărtați blocajele din duza de aspirare, din tubul de aspirare 29, furtunul de aspirare 21 sau filtrul cu pliuri plate 24. – Schimbați sacul de eliminare 23 sau sacul pentru praf. – Fixați corect pe poziție capacul filtrului 34. – Montați corect partea superioară a aspiratorului 10 și închideți închizătoarele 11. – Schimbați filtrul cu pliuri plate 24.
lese praf din aspirator în timpul aspirării	<ul style="list-style-type: none"> – Verificați instalarea corespunzătoare a filtrului cu pliuri plate 24. – Schimbați filtrul cu pliuri plate 24.
Oprirea automată (aspirarea umedă) nu comută.	<ul style="list-style-type: none"> – Curățați cu o perie senzorii nivelului de umplere 35 cât și interstițiul dintre senzorii nivelului de umplere 35. La aspirarea lichidelor neconductibile sau în cazul formării de spumă, oprirea automată nu funcționează. – Controlați permanent nivelul de umplere.
Curățarea automată a filtrului nu funcționează.	<ul style="list-style-type: none"> – Activați curățarea filtrului (acționați tasta AFC 3). – Racordați furtunul de aspirare 21.
Curățarea automată a filtrului nu poate fi oprită.	<ul style="list-style-type: none"> – Contactați un centru de asistență tehnică post-vânzări autorizat Bosch.
Curățarea automată a filtrului nu poate fi pornită.	<ul style="list-style-type: none"> – Contactați un centru de asistență tehnică post-vânzări autorizat Bosch.

Asistență clienți și consultanță privind utilizarea

În caz de reclamații și comenzi de piese de schimb vă rugăm să indicați neapărat numărul de identificare compus din 10 cifre de pe plăcuța indicatoare a tipului aspiratorului.

Serviciul de asistență clienți vă răspunde la întrebări privind repararea și întreținerea produsului dumneavoastră cât și piesele de schimb. Găsiți desenele de ansamblu și informații privind piesele de schimb și la:

www.bosch-pt.com

Echipa de consultanță Bosch vă răspunde cu plăcere la întrebări privind produsele noastre și accesoriile acestora.

România

Robert Bosch SRL
 Centru de service Bosch
 Str. Horia Măcelariu Nr. 30 – 34
 013937 București
 Tel. service scule electrice: (021) 4057540
 Fax: (021) 4057566
 E-Mail: infoBSC@ro.bosch.com
 Tel. consultanță clienți: (021) 4057500
 Fax: (021) 2331313
 E-Mail: infoBSC@ro.bosch.com
 www.bosch-romania.ro

Eliminare

Aspiratorul, accesoriile și ambalajele trebuie direcționate către o stație de revalorificare ecologică.

Nu aruncați aspiratorul în gunoii menajer!

Numai pentru țările UE:

Conform Directivei Europene 2012/19/UE privind mașinile și aparatele electrice și electronice uzate și transpunerea acesteia în legislația națională, sculele electrice scoase din uz trebuie colectate separat și direcționate către o stație de revalorificare ecologică.

Sub rezerva modificărilor.

Български

Указания за безопасна работа



Прочетете внимателно всички указания. Неспазването на приведените по-долу указания може да доведе до токов удар, пожар и/или тежки травми.

Съхранявайте това ръководство за експлоатация на сигурно място.

- ▶ Не засмуквайте прах от букова или дъбова дървесина, прах от каменни материали или азбест. Тези материали се приемат за канцерогенни.

⚠ ВНИМАНИЕ Използвайте прахосмукачката само ако сте получили достатъчно информация за начина на работа с нея, за засмукваните материали и безопасното им изхвърляне. Изчерпателното обучение предотвратява неправилното обслужване и възникването на трудови злополуки.

- ▶ Тази прахосмукачка не е предназначена за ползване от деца и лица с ограничени психични, сензорни или душевни възможности или с недостатъчно опит и познания. В противен случай съществува опасност от неправилно обслужване и трудови злополуки.
- ▶ Деца трябва да бъдат под постоянен надзор. Не трябва да се допуска деца да играят с прахосмукачката.
- ▶ Почистването и поддържането на прахосмукачката от деца не трябва да се извършва без надзор от възрастни.

⚠ ВНИМАНИЕ Прахосмукачката е предназначена за засмукване на сухи материали, а при използване на подходящи предпазни мерки за засмукване на течности. Проникването на течности във вътрешността на електроинструмента увеличава опасността от токов удар.

- ▶ Не засмуквайте с прахосмукачката леснозапалими или взривоопасни течности, напр. бензин, масло, алкохол, разтворители. Не засмуквайте горещи или леснозапалими прахове. Не използвайте прахосмукачката във взривоопасна среда. Възможно е праховете, пбрите или течностите да се възпламенят или да експлодират.

⚠ ВНИМАНИЕ Използвайте контакта само за описаните в това Ръководство за експлоатация цели.

⚠ ВНИМАНИЕ Ако започне да излиза пяна или вода, незабавно изключете прахосмукачката и изпразнете коша. В противен случай прахосмукачката може да се повреди.

⚠ ВНИМАНИЕ Предпазвайте прахосмукачката от дъжд или овлажняване. Проникването на вода в горната част на прахосмукачката увеличава опасността от токов удар.

- ▶ Допуска се съхраняването на прахосмукачката само в закрити помещения.

⚠ ВНИМАНИЕ Периодично почиствайте сензорите за запълване с течности и се уверявайте, че функционират изрядно. В противен случай могат да възникнат повреди.

- ▶ Ако не може да се избегне ползването на прахосмукачката във влажна среда, използвайте предпазен прекъсвач за утечни токове. Използването на предпазен прекъсвач за утечни токове намалява опасността от токов удар.

- ▶ Включвайте прахосмукачката само към правилно заземени захранващи мрежи. Контактът и евентуално използван удължител трябва да имат изправен защитен проводник.

- ▶ Винаги преди ползване проверявайте прахосмукачката, захранващия кабел и щепсела. Не използвайте прахосмукачката, ако установите повреди. Не се опитвайте сами да отворите прахосмукачката и допускате ремонти да бъдат извършвани само от квалифицирани техници и само с използване на оригинални резервни части. Повреди в прахосмукачката, захранващия кабел и щепсела водят до увеличена опасност от токов удар.

- ▶ Не прегазвайте или не притискайте захранващия кабел. Не дърпайте кабела, за да изключите щепсела от контакта или да преместите прахосмукачката. Повреден захранващ кабел увеличава опасността от токов удар.

- ▶ Преди да извършвате техническо обслужване или почистване, да настройвате електроинструмента да заменят приспособления или когато оставяте прахосмукачката, изключвайте щепсела от контакта. Тази предпазна мярка предотвратява включването на прахосмукачката по невнимание.

- ▶ Осигурявайте добро проветрение на работното си място.

- ▶ Допускайте ремонтът на прахосмукачката да бъде извършван само от квалифициран персонал и с използване на оригинални резервни части. С това се гарантира запазване на функциите, осигуряващи безопасността на електроинструмента.

⚠ ВНИМАНИЕ В прахосмукачката има вреден за здравето прах. Допускайте изхвърлянето им и техническото обслужване на прахосмукачката да се извършва само от квалифициран пер-

сонал. Необходимо е използването на подходящи защитни средства. Не работете с прахосмукачката, ако не е поставен пълният комплект филтри. В противен случай застрашавате здравето си.

- ▶ **Преди включване се уверявайте, че шлангът е в изрядно състояние. При това не демонтирайте шланга от прахосмукачката, за да не изпадне неволно прах.** В противен случай съществува опасност от вдишване на прах.
- ▶ **Бъдете внимателни при ползване на захранващия кабел и шланга.** Можете по невнимание да създадете опасни ситуации за други лица.
- ▶ **Не почиствайте прахосмукачката с директна водна струя.** Проникването на вода в горната част на прахосмукачката увеличава опасността от токов удар.

Символи

Символите по-долу могат да бъдат важни за правилната експлоатация на Вашата прахосмукачка. Моля, запомнете символите и тяхното значение. Правилната интерпретация на символите ще Ви помогне, да ползвате прахосмукачката по-добре и по-сигурно.

Символи и тяхното значение



⚠ ВНИМАНИЕ Прочетете внимателно всички указания. Неспазването на приведените по-долу указания може да доведе до токов удар, пожар и/или тежки травми.



Прахосмукачка от противопрахов клас L съгласно IEC/EN 60335-2-69 за **сухо засмукване** на вредни за здравето прахове със стойност на експозицията над $> 1 \text{ mg/m}^3$



⚠ ВНИМАНИЕ В прахосмукачката има вреден за здравето прах. Допускате изхвърлянето им и техническото обслужване на прахосмукачката да се извършва само от квалифициран персонал. Необходимо е използването на подходящи защитни средства. Не работете с прахосмукачката, ако не е поставен пълният комплект филтри. В противен случай застрашавате здравето си.

Символи и тяхното значение



1+

Автоматичен модул за включване и изключване

При засмукване на отделяни при работа на електроинструменти прахове прахосмукачката се включва автоматично и се изключва със закъснение

0



1

Изключване

Засмукване

Засмукване на поленнал прах

max.
2200 W
min.
100 W

Стойност на допустимата мощност на включения електроинструмент (в зависимост от изпълнението за съответната страна)



Min/Max

Безстепенно регулиране на силата на засмукване:

- максимална мощност на засмукване за дейности с интензивно отделяне на прахове
- ограничена мощност на засмукване за дейности със слабо отделяне на прахове и напр. за регулиране на силата на засмукване между включения електроинструмент и повърхността на обработвания детайл (напр. при шлифоване)



AFC

Автоматично почистване на филтъра (AFC = Automatic Filter Cleaning)



150 | Български

Символи и тяхното значение



max. 1 L-Boxx
max. 15 kg

Не поставяйте повече от една L-кутия.
Не се допуска масата на L-кутията заедно със съдържанието ѝ да надвишава 15 kg.



► **Не окачвайте прахосмукачката на кука, напр. при пренасяне.** Прахосмукачката не може да бъде повдигана с кран. Съществува опасност от нараняване и материални щети.



► **Не използвайте прахосмукачката за сядане, за стъпване или да се повдигате.** Прахосмукачката може да се преобърне и да бъде повредена. Съществува опасност от нараняване.

Описание на продукта и възможностите му

Моля, отворете разгъващата се корица с изображението на прахосмукачката и я оставете така, докато четете ръководството за експлоатация.

Предназначение на електроинструмента

Електроинструментът е предназначен за събиране, засмукване, преместване и изхвърляне на негорящи сухи прахове, негорящи течности и водно-въздушни смеси. Прахосмукачката е преминала технически изпитания и съответства на противопрахов клас L. Тя е подходяща за повишените натоварвания при професионални приложения, напр. в занаятчийството, индустрията и различни работилници.

Допуска се използването на прахосмукачки от противопрахов клас L само за засмукване на вредни за здравето прахове с гранична стойност на експозицията > 1 mg/m³. Използвайте прахосмукачката само след като сте се запознали и можете да използвате без ограничения всичките ѝ функции или сте получили съответните указания за това.

Изобразени елементи

Номерирането на изобразените компоненти се отнася до фигурите на прахосмукачката на графичната страница.

- 1 Кош
- 2 Щуцер за шланга
- 3 Бутон AFC
- 4 Контакт за електроинструмент
- 5 Придържача скоба за шланга
- 6 Превключвател за режима на работа
- 7 Регулатор на мощността на засмукване
- 8 Ръкохватка за пренасяне
- 9 Гнездо за L-кутия
- 10 Капак на прахосмукачката
- 11 Скоби за захващане на капака на прахосмукачката
- 12 Транспортно колело
- 13 Спирачка на управляващите колела

- 14 Управляващи колела
- 15 Държач за захранващия кабел
- 16 Застопоряващо езиче на капака на филтъра
- 17 Гнездо за захващане на тръбите
- 18 Гнездо за захващане на дюзата за тесни междини/дъгови тръби
- 19 Гнездо за захващане на дюзата за под
- 20 Муфа за електроинструменти
- 21 Шланг на прахосмукачката
- 22 Отвор за прахоулавяне
- 23 Торба за отпадъци
- 24 Плосък нагънат филтър (PES)
- 25 Дюза за тесни междини
- 26 Гумено уплътнение
- 27 Гребен с четки
- 28 Дюза за под
- 29 Тръба
- 30 Гнездо за държача на шланга
- 31 Бутон
- 32 Спوماгателен отвор за въздух
- 33 Контролен светодиод
- 34 Капак на филтъра
- 35 Сензори за степента на запълване

Изобразените на фигурите и описаните допълнителни приспособления не са включени в стандартната окомплектовка на уреда. Изчерпателен списък на допълнителните приспособления можете да намерите съответно в каталога ни за допълнителни приспособления.

Технически данни

Прахосмукачка за сухо и мокро почистване		GAS 35 L AFC
Каталожен номер		3 601 JCS 2..
Номинална консумирана мощност	W	1200
Честота	Hz	50/60
Обем на коша (бруто)	l	35
Обем нето (течност)	l	19
Обем на прахоуловителната торба	l	19
Макс. подналягане*		
– Прахосмукачка	hPa	230
– Турбина	hPa	254
Макс. скорост на въздушния поток*		
– Прахосмукачка	l/s	36
– Турбина	l/s	74
Макс. мощност на засмукване	W	1380
Площ на нагънатия филтър	m ²	0,615

* измерени с шланг с диаметър Ø 35 mm и дължина 5 m

Приведените данни се отнасят за номинално напрежение на захранващата мрежа [U] 230 V. При по-ниски напрежения, както и при специфични изпълнения за някои страни те могат да се различават.

Прахо­сму­качка за сухо и мокро почи­ване **GAS 35 L AFC**

Прахов клас		L
Маса съгласно ЕРТА-Procedure 01/2003	kg	12,2
Клас на защита		⊕ / I
Вид защита		IP X4

* измерени с шланг с диаметър Ø 35 mm и дължина 5 m

Приведените данни се отнасят за номинално напрежение на захранващата мрежа [U] 230 V. При по-ниски напрежения, както и при специфични изпълнения за някои страни те могат да се различават.

Автоматичен модул за включване и изключване*			
	Номинално напрежение	макс. мощност	мин. мощност
EU	220 – 240 V	2200 W	100 W
UK	110 V	750 W	100 W
UK/DK	240/230 V	1800 W	100 W
CH	230 V	1100 W	100 W

* Стойност на допустимата мощност на включения електроинструмент (в зависимост от изпълнението за съответната страна)

Информация за излъчван шум

Стойностите за шума са определени съгласно EN 60704.

Равнището А на звуковото налягане на прахосмукачката обикновено е по-малко от 70 dB(A). Неопределеност K = 3 dB.

По време на работа равнището на шума може да надхвърли 80 dB(A).

Работете с шумозаглушители!

Декларация за съответствие **CE**

С пълна отговорност ние декларираме, че описаният в раздела «Технически данни» продукт съответства на следните стандарти и нормативни документи, включително на техните изменения: EN 60335 и Директиви 2011/65/EC, 2006/42/EO, 2004/108/EO.

Техническа документация (2006/42/EO) при:

Robert Bosch GmbH, PT/ETM9,
D-70745 Leinfelden-Echterdingen

Dr. Egbert Schneider Helmut Heinzelmann
Senior Vice President Head of Product Certification
Engineering PT/ETM9

Dr. Egbert Schneider *Helmut Heinzelmann*

Robert Bosch GmbH, Power Tools Division
D-70745 Leinfelden-Echterdingen
15.02.2013

Монтиране

- **Преди да извършвате каквито и да е дейности по прахосмукачката, изключвайте щепсела от контакта.**

Монтиране на държача на шланга (вижте фиг. А)

- Вкарайте отгоре държачите на шланга **5** здраво в предвидените за целта гнезда **30**, докато усетите прещракване.

Монтиране на шланга (вижте фиг. В)

- Поставете маркуча **21** на щуцера **2** и го завъртете до упор по посока на часовниковата стрелка.

Упътване: По време на работа вследствие на триенето на засмукваните частици в шланга и приспособленията възниква електростатичен товар, който работещият с прахосмукачката може да усети под формата на статичен разряд (в зависимост от околните условия и чувствителността на тялото).

При засмукване на фина прах и сухи материали фирма Бош препоръчва ползването на антистатичен шланг (не е включен в окомплектовката).

Монтиране на принадлежности (вижте фиг. С)

Шлангът **21** е съоръжен с клипсове за захващане, с които могат да бъдат присъединявани различни принадлежности (муфа за електроинструменти **20**, дъгови тръби **22**).

Монтиране на муфа за електроинструмент

- Вкарайте муфата за електроинструмент **20** на шланга **21**, докато двата бутона **31** на шланга се захванат с отчетливо прещракване.
- За демантиране натиснете навътре бутоните **31** и издърпайте двете части в противоположни посоки.

Монтиране на дюзи и тръби

- Вкарайте дъговата тръба **22** на шланга **21**, докато двата бутона **31** на шланга се захванат с отчетливо прещракване.
- След това вкарайте здраво желанието накрайник (дюза за под, за тесни междини, тръба и т.н.) в дъговата тръба **22**.
- За демантиране натиснете навътре бутоните **31** и издърпайте двете части в противоположни посоки.

Поставяне/изваждане на прахоуловителна торба или прахоуловителен плик (сухо засмукване) (вижте фигури D1 – D2)

За сухо засмукване можете да ползвате прахоуловителна торба **23** или хартиена филтърна торба (не е включена в окомплектовката). С тяхна помощ се улеснява изхвърлянето на отпадъците.

Упътване: При използването на хартиен филтърен плик **е задължително**, при използването на тъкана филтърна торба **е препоръчително** изключването на автоматичното почистване на филтъра (AFC) (вижте «Изключване на AFC», страница 153).

Поставяне на прахоуловителна торба

- Отворете скобите **11** и извадете горната част на прахосмукачката **10**.
- Поставете прахоуловителната торба **23** с отвора напред в коша **1 ein**.

152 | Български

- Вкарайте отвора за запълване на фланеца до вдлъбнатината на фланеца.
- Уверете се, че прахоуловителната торба **23** е прилепнала по вътрешните стени на коша **1**.
- Прехвърлете останалата част на прахоуловителната торба **23** през ръба на коша **1**.
- Поставете отново горната част на прахосмукачката **10** и затворете скобите **11**.

Изваждане и затваряне на прахоуловителната торба

- Отворете скобите **11** и извадете горната част на прахосмукачката **10**.
- Издърпайте прахоуловителната торба **23** назад от фланеца.
- Извадете прахоуловителната торба **23** от коша, като внимавате да не я повредите.
При изваждането внимавайте прахоуловителната торба да не се допира до фланеца или до други остри ръбове.
- Издърпайте капака със самозалепваща лента и затворете отвора на прахоуловителната торба.
След това завържете прахоуловителната торба **23** под отвора за запълване с издърпания капак със самозалепваща лента.

Смяна/поставяне на прахоуловителна торба (допълнително приспособление)

- Отворете скобите **11** и извадете горната част на прахосмукачката **10**.
- Издърпайте прахоуловителната торба назад от фланеца. Затворете отвора на прахоуловителната торба с капачето ѝ. Извадете така затворената прахоуловителна торба от коша на прахосмукачката.
- Вкарайте нова прахоуловителна торба на фланеца на прахосмукачката. Уверете се, че прахоуловителната торба е изпъната по цялата си дължина във вътрешността на коша **1**.
- Поставете отново горната част на прахосмукачката **10** и затворете скобите **11**.

Поставяне на гумено уплътнение (Засмукване на течности) (вижте фиг. E)

Упътване: Съответствието на изискванията за степента на пропускливост (противопрахов клас L) е доказано само при сухо засмукване.

- Извадете с подходящ инструмент гребена с четки **27** от дюзата за под **28**.
- Поставете гуменото уплътнение **26** в дюзата за под **28**.

Упътване: Структурираната страна на дюзата за под трябва да е обърната навън.

Захващане на L-кутията (вижте фигура F)

При транспортиране на прахосмукачката и за икономия на място при съхраняване на принадлежностите на прахосмукачката и/или електроинструмента можете да захванете с прещракване L-кутия (L-Boxx) върху горната повърхност на прахосмукачката.

- Поставете и притиснете до прещракване L-кутията в гнездата **9**.

- ▶ **Не пренасяйте прахосмукачката, като ползвате дръжката за пренасяне на захваната L-кутия.** Прахосмукачката е твърде тежка за дръжката на L-кутията. Съществува опасност от нараняване и материални щети.

Работа с електроинструмента**Пускане в експлоатация**

- ▶ **Съобразявайте се с напрежението на захранващата мрежа! Напрежението на източника на ток трябва да съответства на данните, изписани на табелката на електроинструмента. Електроинструменти, обозначени с 230 V могат да бъдат захранвани и с 220 V.**
- ▶ **Моля, запознайте се с валидните във Вашата страна нормативни документи/закони относно работа с опасни за здравето прахове.**

Допуска се използването на прахосмукачката за засмукване на следните материали:

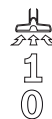
- Прахове с гранична степен на експозиция $> 1 \text{ mg/m}^3$
- Не се допуска използването на прахосмукачката в помещения с повишена опасност от експлозии.

За да пестите енергия, изключвайте прахосмукачката, когато не я използвате.

За да осигурите оптимална сила на засмукване, размотавайте напълно шланга **21** на прахосмукачката от горната част **10**.

сухо засмукване**Засмукване на полевнал прах**

- За да **включите** прахосмукачката, поставете превключвателя за режима на работа **6** на символа «засмукване».
- За да **изключите** прахосмукачката, поставете превключвателя за режима на работа **6** на символа «изключване».

**При засмукване на отделяни при работа на електроинструменти прахове (вижте фигура G)**

- ▶ **Когато преминалият въздух попада обратно в помещението, трябва да бъде осигурено достатъчно интензивно обновяване на въздуха в него (L). Спазвайте валидните национални нормативни разпоредби.**

В прахосмукачката има вграден контакт 4 тип Шуко. В него можете да включите външен електроинструмент. Спазвайте посочената максимална мощност на включения електроинструмент.

- Монтирайте муфата за електроинструмент **20** (вижте «Монтиране на муфа за електроинструмент», страница 151).
- Вкарайте муфата за електроинструмент **20** в щучера за прахоулавяне на електроинструмента.
- За **включване на автоматичния модул за старт/стоп** на прахосмукачката поставете превключвателя за режима на работа **6** на символа «автоматичен модул за старт/стоп».



- За **включване** на прахосмукачката стартирайте включения в контакта **4** електроинструмент. Прахосмукачката се включва автоматично.
- Изключете електроинструмента, за да **приклучите засмукването**.
Модулът за автоматичен старт/стоп оставя прахосмукачката да работи до 15 секунди след изключване на електроинструмента, за да засмуче остатъчния прах.
- За да **изключите** прахосмукачката, поставете превключвателя за режима на работа **6** на символа «изключване».

Засмукване на течности

- ▶ **Не засмуквайте с прахосмукачката леснозапалими или взривоопасни течности, напр. бензин, масло, алкохол, разтворители. Не засмуквайте горещи или леснозапалими прахове. Не използвайте прахосмукачката във взривоопасна среда.** Възможно е праховете, пбрите или течностите да се възпламенят или да експлодират.
- ▶ **Не се допуска използването на прахосмукачката като водна помпа.** Прахосмукачката е предназначена за засмукване на въздушни и водни смеси.
- ▶ **Преди да извършвате каквито и да е дейности по прахосмукачката, изключвайте щепсела от контакта.**

Упътване: Съответствието на изискванията за степента на пропускливост (противопрахов клас L) е доказано само при сухо засмукване.

- Преди мокро засмукване извадете прахоуловителната торба **23** или прахоуловителния плик и изпразнете коша **1**.

Упътване: За по-лесното изхвърляне на отпадъците при мокро засмукване на суспензии от вода и твърди частици използвайте филтърен плик за мокро засмукване (не е включен в комплектовката), който отделя твърдата фаза от водата.

- Поставете гуменото уплътнение в дюзата за под (вижте «Поставяне на гумено уплътнение», страница 152).
- Изключете автоматичното почистване на филтъра (AFC) (вижте «Изключване на AFC», страница 153).

Прахосмукачката е съоръжена със сензори за запълване на коша **35**. Когато бъде достигната максималната височина на запълване, прахосмукачката се изключва. Поставете превключвателя за режима на работа **6** на символа «Изключено».

Упътване: При засмукване на нетокопроводящи течности (напр. емулсии за пробиване, масла и мазнини) прахосмукачката не се изключва при запълване на коша. Степента на запълване трябва да бъде следена постоянно и кошът трябва да се изпразва своевременно.

За избягване на образуването на плесен след мокро засмукване:

- Извадете нагнания филтър **24** и го изсушете добре.
- Демонтирайте горната част на прахосмукачката **10**, отворете капака на филтъра **34** и ги оставете да изсъхнат добре.

Почистване на филтъра

Автоматично почистване на филтъра (вижте фигура H)

При автоматичното почистване на филтъра (AFC = Automatic Filter Cleaning) нагнаният филтър **24** се почиства на всеки 15 секунди чрез въздушни удари (пулсиращ шум).

Най-късно, когато мощността на засмукване намалее забележимо, трябва да се извърши електромагнитно почистване на филтъра.

Редовното ползване на почистването на филтъра увеличава дълготрайността му.

За да постигнете оптимална дълготрайност на филтъра, изключвайте автоматичното почистване на филтъра само в изключителни случаи, напр. при засмукване на чисти течности или при използване на хартиен филтърен плик.

Повърхностно замърсен нагнат филтър е напълно годен за работа. Ръчно почистване на нагнания филтър чрез стръскване или продухване не само не е необходимо, но дори може да го повреди.

Упътване: В завода-производител автоматичното почистване на филтъра е включено.

Включването и изключването на автоматичното почистване на филтъра е възможно само при работеща прахосмукачка.

– Изключване на AFC

Натиснете бутона AFC **3**.
Контролният светодиод **33** угасва.

– Включване на AFC

Натиснете бутона AFC **3**.
Контролният светодиод **33** свети със зелена светлина.

Поддържане и сервис

Поддържане и почистване

- ▶ **Преди да извършвате каквито и да е дейности по прахосмукачката, изключвайте щепсела от контакта.**
- ▶ **За да работите качествено и безопасно, поддържайте прахосмукачката и вентилационните ѝ отвори чисти.**
- ▶ **При техническо обслужване и почистване на прахосмукачката работете с дихателна маска.**

Когато е необходима замяна на захранващия кабел, тя трябва да се извърши в оторизиран сервис за електроинструменти на Бош, за да се запази нивото на безопасност на електроинструмента.

Не по-рядко от веднъж годишно трябва да се извършва проверка относно противопраховата безопасност от представител на производителя или квалифициран техник, напр. за евентуални повреди на филтъра, непропускливост на прахосмукачката и правилното функциониране на контролния модул.

При прахосмукачки от клас **L**, които са работили в силно замърсена среда, трябва да се извършва почистване отвън, както и на всички модули или третиране със средства за уплътняване. При извършване на техническо обслужване

154 | Български

не всички замърсени части, които не могат да бъдат почистени в задоволителна степен, трябва да бъдат заменени и изхвърлени по подходящ начин. Такива детайли трябва да бъдат поставяни в непропусащи пликове в съответствие с валидните нормативни документи за изхвърляне на съответните отпадъци.

При техническо обслужване от потребителя прашосмукачката трябва да бъде разглобявана, почиствана и обслужвана, доколкото е възможно, без при това да бъде застрашавано здравето на обслужващото лице. Преди разглобяване прашосмукачката трябва да бъде почиствана, за да бъдат предотвратени евентуални опасности. Помещението, в което прашосмукачката се разглобява, трябва да бъде добре проветрявано. След техническото обслужване работната площадка трябва да бъде почиствана.

Изваждане/замяна на нагънатия филтър (вижте фигури I1 – I2)

Ако нагънатият филтър **24** се повреди, го заменете веднага.

- Издърпайте езичето **16** и отворете капака на филтъра **34**.
- Захванете нагънатия филтър за ребрата **24** и го извадете нагоре.
- С влажна кърпа отстранете падналите при изваждането на нагънатия филтър **24** прах и замърсявания по уплътняващите ръбове на капака на филтъра **34**.
- Стръскайте нагънатия филтър **24**. Нагънати филтри от PES и PTFE могат да бъдат изплавани под течаща вода.
- Поставете нов, респ. почистен нагънат филтър **24**, като внимавате да легне правилно.
- Накрая затворете капака на филтъра **34** (трябва да усетите отчетливо прещракване).

Отстраняване на повреди

Проблем	Отстраняване
Турбината не се върти.	<ul style="list-style-type: none"> – Проверете захранващия кабел, щепсела, предпазния прекъсвач, контакта и сензорите за запълване 35.
	<ul style="list-style-type: none"> – Превключвателят за режима на работа 6 е в позиция «автоматичен модул за старт/стоп». – Поставете превключвателя за режима на работа 6 в позиция «Засмукване», респ. стартирайте включения в контакта 4 електроинструмент.
Турбината се изключва.	<ul style="list-style-type: none"> – Изпразнете коша 1.
След изпразване на коша турбината не се включва.	<ul style="list-style-type: none"> – Изключете прашосмукачката и изчакайте 5 секунди, след това я включете отново. – Почистете с четка сензорите за запълване 35, както и междината на сензорите за запълване 35.

Кош

- Периодично измивайте коша **1** с обикновен почистващ препарат, в който няма твърди частици и го оставяйте да изсъхне.

Сензори за степента на запълване на коша (вижте фиг. J)

При необходимост почиствайте сензорите за степента на запълване на коша **35**.

- Отворете скобите **11** и извадете горната част на прашосмукачката **10**.
- Почистете сензорите за степента на запълване на коша **35** с мека кърпа.
- Поставете отново горната част на прашосмукачката **10** и затворете скобите **11**.

Съхраняване и транспортиране (вижте фиг. K)

- Навийте захранващия кабел около държача **15**.
- Поставете приспособленията на предвидените за целта гнезда: тръбите **29** в гнездата **17**, дюзата за фуги **25** в гнездото **18**, дюзата за под **28** в гнездото **19**.
- Отворете еластичните ленти на гнездото за шланга **5** и навийте шланга около горната част на прашосмукачката **21** в гнездото **5**.
Отново окачете еластичните ленти.
- Поставете и притиснете до прещракване L-кутията в гнездата **9**.
- За да избегнете увреждания на кръста, преди пренасяне на прашосмукачката изваждайте прахоуловителната торба, респ. прахоуловителния плик, ако са запълнени или изхвърляйте събраната вода от коша.
При пренасяне захващайте прашосмукачката само за ръкохватката **8**.
- Поставете прашосмукачката в сухо помещение и я осигурете срещу ползване от неопитни лица.
- За застопоряване на направляващите колела **14** натиснете надолу с крак спирачката **13**.

Проблем	Отстраняване
Силата на засмукване намалява.	<ul style="list-style-type: none"> – Отстранете зацапванията от дюзата, тръбата 29, шланга 21 или нагънатия филтър 24. – Сменете прахоуловителната торба 23 или прахоуловителния плик. – Затворете правилнокапака на филтъра 34. – Поставете правилно горната част на прахосмукачката 10 и затворете скобите 11. – Заменете нагънатия филтър 24.
По време на работа излиза прах	<ul style="list-style-type: none"> – Проверете правилното поставяне на нагънатия филтър 24. – Заменете нагънатия филтър 24.
Автоматичното изключване (мокро засмукване) не се задейства.	<ul style="list-style-type: none"> – Почистете с четка сензорите за запълване 35, както и междината на сензорите за запълване 35. <p>При непровеждащи ток течности или при образуване на пяна автоматичното изключване не функционира.</p> <ul style="list-style-type: none"> – Постоянно следете степента на запълване.
Автоматичното почистване на филтъра не функционира.	<ul style="list-style-type: none"> – Включете автоматичното почистване на филтъра (натиснете бутон AFC 3). – Включете шланга 21.
Автоматичното почистване на филтъра не може да се изключи.	<ul style="list-style-type: none"> – Обърнете се към оторизиран сервиз за електроинструменти на Бош.
Автоматичното почистване на филтъра не може да се включи.	<ul style="list-style-type: none"> – Обърнете се към оторизиран сервиз за електроинструменти на Бош.

Сервиз и технически съвети

Моля, когато се обръщате с въпроси към представителите на Бош и при поръчване на резервни части винаги посочвайте 10-цифрения каталожен номер на табелката на електроинструмента.

Отговори на въпросите си относно ремонта и поддръжката на Вашия продукт можете да получите от нашия сервизен отдел. Монтажни чертежи и информация за резервни части можете да намерите също на адрес:

www.bosch-pt.com

Екипът на Бош за технически съвети и приложения ще отговори с удоволствие на въпросите Ви относно нашите продукти и допълнителните приспособления за тях.

Роберт Бош ЕООД – България

Бош Сервиз Център
Гаранционни и извънгаранционни ремонти
бул. Черни връх 51-Б
FPI Бизнес център 1407
1907 София
Тел.: (02) 9601061
Тел.: (02) 9601079
Факс: (02) 9625302
www.bosch.bg

Бракуване

Прахосмукачката, принадлежностите ѝ и опаковките трябва да се предават за оползотворяване на съдържащите се в тях вторични суровини.

Не изхвърляйте прахосмукачки при битовите отпадъци!

Само за страни от ЕС:



Съгласно Директивата на ЕС 2012/19/ЕС относно бракувани електрически и електронни устройства и утвърждаването ѝ като национален закон електроинструментите, които не могат да се използват повече, трябва да се събират отделно и да бъдат подлагани на подходяща преработка за оползотворяване на съдържащите се в тях вторични суровини.

Правата за изменения запазени.

Srpski

Uputstva o sigurnosti



Čitajte sva upozorenja i uputstva. Propusti kod pridržavanja upozorenja i uputstava mogu imati za posledicu električni udar, požar i/ili teške povrede.

Dobro čuvajte ova uputstva.

► **Ne usisivajte pršinu od bukve ili hrasta, kamena ili azbesta.** Ovi materijali važe za izazivače raka.

⚠ UPOZORENJE **Usisivač koristite samo ako ste dobili dovoljno informacija za korišćenje usisivača, kao i informacija o usisavanju materijama i njihovom bezbednom odstranivanju.**

Pažljivim upućivanjem se smanjuje opasnost od pogrešnog rukovanja i povreda.

156 | Srpski

- ▶ **Sa ovim usisivačem ne smeju da rade deca i lica sa ograničenim fizičkim, senzorskim ili duševnim sposobnostima ili sa nedovoljnim iskustvom i znanjima.** U suprotnom postoji opasnost od pogrešnog rukovanja i povreda.
- ▶ **Pazite na decu.** Time se obezbeđuje da se deca ne igraju sa usisivačem.
- ▶ **Čišćenje i održavanje usisivača ne smeju da obavljaju deca bez kontrole odraslog lica.**

⚠ UPOZORENJE Usisivač je podesan za usisavanje suvog materijala, a uz preduzimanje odgovarajućih mera i za usisavanje tečnosti. Prodiranje tečnosti povećava opasnost od električnog udara.

- ▶ **Ne usisavajte sa usisivačem zapaljive i eksplozivne tečnosti, na primer benzin, ulje, alkohol, rastvarače. Ne usisavajte vrele ili zapaljive prašine. Ne radite sa usisivačem u prostorijama gde postoji opasnost od eksplozije.** Prašine, isparenja ili tečnosti se mogu zapaliti ili eksplodirati.

⚠ UPOZORENJE Utičnicu koristite samo za namene opisane u uputstvu za upotrebu.

⚠ UPOZORENJE Isključite odmah usisivač, čim počne da izlazi pena ili voda i ispraznite rezervoar. Usisivač se može inače oštetiti.

⚠ PAŽNJA Držite usisivač što dalje od kiše ili vlage. Prodiranje vode u gornji deo usisivača povećava rizik od električnog udara.

- ▶ **Usisivač se sme čuvati samo u unutrašnjim prostorima.**

⚠ PAŽNJA Redovito čistite ili kontrolišite da li su oštećeni senzori stanja punjenja za tečnosti. To bi inače moglo da smanji funkciju usisivača.

- ▶ **Ako rad usisivača ne može da se izbegne u vlažnoj okolini, upotrebljavajte zaštitnu sklopku.** Upotreba zaštitne sklopke smanjuje rizik od električnog udara.
- ▶ **Priključite usisivač na strujnu mrežu koja je propisno uzemljena.** Utičnica i produžni kabl moraju imati funkcionalan zaštitni vod.
- ▶ **Prekontrolišite pre svakog korišćenja usisivač, kabl i utikač. Ne koristite usisivač ako ustanovite oštećenja. Ne otvarajte sami usisivač i neka ga popravlja samo neko stručno osoblje i samo sa originalnim rezervnim delovima.** Oštećeni usisivač, kablovi i utikač povećavaju rizik od električnog udara.
- ▶ **Ne prelazite preko ili ne gnječite kabl. Ne vucite za kabl, da bi izvukli utikač iz utičnice ili pokrenuli usisivač.** Oštećeni kablovi povećavaju rizik od električnog udara.
- ▶ **Izvucite utikač iz utičnice, pre nego što održavate ili čistite usisivač, preduzimate podešavanja uređaja, menjate delove pribora ili ostavljate po strani usisivač.** Ova mera opreza sprečava slučajan start usisivača.
- ▶ **Pobrinite se za dobro provetranje radnog mesta.**
- ▶ **Neka usisivač popravlja samo stručno osoblje i samo sa originalnim rezervnim delovima.** Time se obezbeđuje, da ostane sačuvana sigurnost usisivača.

⚠ UPOZORENJE Usisivač sadrži prašinu koja ugrožava zdravlje. Neka pražnjenje i održavanje, uključujući i uklanjanje rezervoara za prašinu izvode samo stručnjaci. Potrebna je odgovarajuća zaštitna oprema. Ne radite sa usisivačem bez kompletnog filterskog sistema. Ugrožavate inače svoje zdravlje.

- ▶ **Prekontrolišite pre puštanja u rad besprekorno stanje usisnog creva.** Montirajte pritom usisno crevo na usisivaču, da ne bi slučajno prašina izlazila. Inače možete udisati prašinu.
- ▶ **Pažljivo koristite mrežni kabl i crevo usisivača.** Na taj način možete da ugrozite druga lica.
- ▶ **Usisivač nemojte koristiti sa direktno usmerenim mlazom vode.** Prodiranje vode u gornji deo usisivača povećava opasnost od električnog udara.

Simboli

Sledeći simboli mogu biti od značaja za upotrebu Vašeg usisivača. Molimo zapamtite simbole i njihovo značenje. Prava interpretacija simbola će Vam pomoći, da upotrebljavate usisivač bolje i sigurnije.

Simboli i njihovo značenje



⚠ OPREZ Čitajte sva upozorenja i uputstva. Propusti kod pridržavanja upozorenja i uputstava mogu imati za posledicu električni udar, požar i/ili teške povrede.



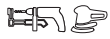
Usisivač klase prašine L prema IEC/EN 60335-2-69 za suvo usisavanje prašina opasnih po zdravlje sa jednom graničnom vrednošću ekspozicije > 1 mg/m³



⚠ UPOZORENJE Usisivač sadrži prašinu koja ugrožava zdravlje. Neka pražnjenje i održavanje, uključujući i uklanjanje rezervoara za prašinu izvode samo stručnjaci. Potrebna je odgovarajuća zaštitna oprema. Ne radite sa usisivačem bez kompletnog filterskog sistema. Ugrožavate inače svoje zdravlje.



Simboli i njihovo značenje



1+

Start-/Stop-Automatika

Usisavanje nastale prašine od električnog alata koji je u radu
Usisivač se automatski uključuje ponovo isključuje sa vremenskim kašnjenjem

0

Isključivanje

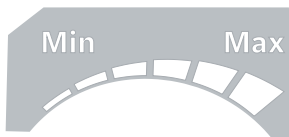
1

Usisavanje

Usisavanje sakupljene prašine

max.
2200 W
min.
100 W

Podatak dozvoljene snage priključka priključenog električnog alata (specifično za zemlje)

**Min/Max**

Kontinuirano regulisanje snage usisavanja:

- Maksimalna snaga usisavanja za primenu sa jakim razvojem prašine
- Redukovana snaga usisavanja za primenu sa malim razvojem prašine kao i da bi regulisali snagu usisavanja između priključenog električnog uređaja i površine radnog komada (na primer kod brušenja)

**AFC**

Automatsko čišćenje filtra
(AFC = Automatic Filter Cleaning)



max. 1 L-Boxx
max. 15 kg

Priključiti samo maksimalno jednu L-kutiju.

Težina L-kutije sa sadržajem ne sme prekoračiti 15 kg.

Simboli i njihovo značenje



▶ **Ne vešajte usisivač na primer za transport za kuke za dizalicu.** Usisivač nije pogodan za dizalicu. Postoji opasnost od povrede i oštećenja.



▶ **Ne koristite usisivač kao priliku da sednete, kao merdevine ili hodanje.** Usisivač se može prevrnuti i oštetiti. Postoji opasnost od povrede.

Opis proizvoda i rada

Molimo otvorite preklopljenu stranicu sa prikazom usisivača, ostavite ovu stranicu otvorenu, dok čitate uputstvo za rad.

Upotreba prema svrsi

Uređaj je zamišljen za sakupljanje, usisavanje, transport i odvajanje nezapaljivih suvih prašina, nezapaljivih tečnosti i smeše vode-vazduha. Usisivač je tehnički ispitan na prašinu i odgovara klasi prašine L. On je pogodan za povećanu upotrebu kod industrijskog korišćenja, na primer u zanatstvu, industriji i radionicama.

Usisivači klase zaštite L prema IEC/EN 60335-2-69 smeju da se upotrebljavaju samo za usisavanje i izduvavanje prašine opasne po zdravlje sa graničnom vrednošću ekspozicije > 1 mg/m³.

Koristite usisivač samo, kada ste procenili sve funkcije i kada ga možete koristiti bez ograničenja ili ste dobili odgovarajuća uputstva.

Komponente sa slike

Označavanje brojevima komponenti sa slikama odnosi se na prikaz usisivača na grafičkoj stranici.

- 1 Rezervoar
- 2 Prikvat za crevo
- 3 AFC-Taster
- 4 Utičnica za električni alat
- 5 Držač creva za usisavanje
- 6 Prekidač za biranje vrste rada
- 7 Regulator snage usisavanja
- 8 Hvataljka za nošenje
- 9 L-Boxx-prihvat
- 10 Gornji deo usisivača
- 11 Zatvarač gornjeg dela usisivača
- 12 Radno kolo
- 13 Kočnica valjka za skretanje
- 14 Valjak za skretanje
- 15 Držač kabla
- 16 Spojnica zatvarača poklopca filtera
- 17 Držač za cev za usisavanje
- 18 Držač za mlaznicu za sastavke/krivi komad za usisavanje
- 19 Držač za mlaznicu na podu
- 20 Naglavak alata

158 | Srpski

- 21** Crevo za usisavanje
- 22** Krivak za usisavanje
- 23** Vreća za uklanjanje otpada
- 24** Filter sa ravnim naborima (PES)
- 25** Mlaznica za sastavke
- 26** Gumeni zaptivač
- 27** Trakasta četka
- 28** Podna mlaznica
- 29** Usisna cev
- 30** Prihvat za držač usisnog creva
- 31** Pritisno dugme
- 32** Otvor za sporedan vazduh
- 33** Kontrolni LED
- 34** Poklopac filtra
- 35** Senzori za nivo punjenja

**Prikazani ili opisani pribor ne spada u standardno pakovanje.
Kompletni pribor možete da nađete u našem programu pribora.**

Tehnički podaci

Vlažni-/suvi usisivač		GAS 35 L AFC	
Broj predmeta		3 601 Jc3 2..	
Nominalna primljena snaga	W	1200	
Frekvencija	Hz	50/60	
Volumen rezervoara (Bruto)	l	35	
Neto zapremina (tečnost)	l	19	
Zapremina kese za prašinu	l	19	
Maks. podpritisak*			
– Usisivač	hPa	230	
– Turbina	hPa	254	
maks. zapreminska struja*			
– Usisivač	l/s	36	
– Turbina	l/s	74	
maks. snaga usisavanja	W	1380	
Površina filtera sa ravnim naborima	m ²	0,615	
Klasa prašine		L	
Težina prema EPTA-Procedure 01/2003	kg	12,2	
Klasa zaštite		⊕ / I	
Vrsta zaštite		IP X4	

* mereno sa usisnim crevom Ø 35 mm i 5 m dužine

Podaci važe za nominalne napone [U] 230 V. Kod nižih napona i konstrukcija specifičnih za zemlje mogu ovi podaci varirati.

Start-/Stop-Automatika*			
	Nominalni napon	maks. snaga	min. snaga
EU	220 – 240 V	2200 W	100 W
UK	110 V	750 W	100 W
UK/DK	240/230 V	1800 W	100 W
CH	230 V	1100 W	100 W

* Podatak dozvoljene snage priključka priključenog električnog alata (specifično za zemlje)

Informacija o šumovima

Izmerene vrednosti buke su utvrđene u skladu sa EN 60704. Nivo zvučnog pritiska usisivača vrednovan sa A je tipično manji od 70 dB(A). Nesigurnost K = 3 dB. Nivo buke u radu može prekoračiti 80 dB(A).

Nosite zaštitu za sluh!

Izjava o usaglašenosti 

Izjavljujemo na vlastitu odgovornost da je pod „Tehnički podaci“ opisani proizvod usaglašen sa sledećim standardima ili normativnim aktima: EN 60 335 i smernicama 2011/65/EU, 2006/42/EG, 2004/108/EG uključujući Vaše promene.

Tehnička dokumentacija (2006/42/EG) kod:

Robert Bosch GmbH, PT/ETM9,
D-70745 Leinfelden-Echterdingen

Dr. Egbert Schneider
Senior Vice President
Engineering

Helmut Heinzelmann
Head of Product Certification
PT/ETM9

Rp. [Signature] i.V. K. [Signature]

Robert Bosch GmbH, Power Tools Division
D-70745 Leinfelden-Echterdingen
15.02.2013

Montaža

► **Izvucite pre svih radova na usisivaču mrežni utikač iz utičnice.**

Montiranje držača usisnog creva (pogledajte sliku A)

- Pomerajte držače usisnog creva **5** čvrsto uvis u prihvate predviđene za to **30**, sve dok ne uskoče na svoje mesto.

Montaža usisnog creva (pogledajte sliku B)

- Stavite crevo usisivača **21** na prihvat creva **2** i okrenite ga u pravcu kazaljke na satu do graničnika.

Uputstvo: Prilikom testerisanja nastaje trenjem prašine u usisnom crevu i priboru elektrostatičko punjenje, koje radnik može osetiti u obliku statičnog pražnjenja (zavisno od uticaja okoline i telesne osetljivosti).

Bosch generalno preporučuje upotrebu jednog antistatičkog usisnog creva (pribor) kod testerisanja finih prašina i suvih materijala.

Montiranje usisnog pribora (pogledajte sliku C)

Usisno crevo **21** je opremljeno sa jednim Clip sistemom, sa kojim se može priključiti pribor za usisavanje (naglavak za alat **20**, usisni komad **22**).

Montiranje naglavka za alat

- Natakните naglavak za alat **20** na usisno crevo **21** i obratite pažnju na oba pritisna dugmeta **31** usisnog creva da čujno uskoče na svoje mesto.
- Za demontiranje pritisnite dugmad **31** unutra i izvucite sastavne delove napolje.

Montaža mlaznice i cevi

- Natakните usisni komad **22** na usisno crevo **21**, i obratite pažnju na oba pritisna dugmeta **31** usisnog creva da čujno uskoče na svoje mesto.
- Utakните čvrsto potom željeni usisni pribor (mlaznicu poda, mlaznicu za sastave (fugne), usisnu cev itd.) na usisni komad **22**.
- Za demontiranje pritisnite dugmad **31** unutra i izvucite sastavne delove napolje.

Montaža/skidanje vreće za otpad ili kese za prašinu (Suvo usisavanje) (pogledajte slike D1 – D2)

Za suvo usisavanje mogu se upotrebiti vreća za otpad **23** ili neka kesa za prašinu (pribor). Na taj način se olakšava uklanjanje prašine.

Uputstvo: Kod upotrebe jedne papirnate filterske kese morate dok kod upotrebe neke filterske kese od krzna trebali bi isključiti automatsko čišćenje filtra (A strana) (AFC) (pogledajte „AFC deaktiviranje“, Stranu 160).

Montaža vreće za otpad

- Otvorite zatvarače **11** i skinite gornji deo usisivača **10**.
- Ubacite vreću za otpad **23** sa otvorom za punjenje napred u rezervoar **1**.
- Navucite otvor za punjenje preko priključka prirubnice sve do udubljenja priključne prirubnice.
- Uverite se, da vreća za otpad **23** kompletno naleže na unutrašnji zidove rezervoara **1**.
- Ostatak vreće za otpad pustite **23** preko ivice rezervoara **1**.
- Gornji deo usisivača zatvorite ponovo **10** i zatvorite zatvarače **11**.

Skidanje i zatvaranje vreće za otpad

- Otvorite zatvarače **11** i skinite gornji deo usisivača **10**.
- Svućite punu vreću sa otpadom **23** unazad sa priključka prirubnice.
- Izvucite vreću za otpad **23** oprezno iz usisivača da je ne oštetite.
Pazite pritom na to, da vreća za otpad ne „češe“ priključnu prirubnicu ili druge oštre predmete.
- Skinite poklopac lepljive trake i zalepite vreću za otpad. Potom povežite vreću za otpad **23** ispod otvora za punjenje sa svučenim poklopcem lepljive trake.

Promena/Montaža kese za prašinu (pribor)

- Otvorite zatvarače **11** i skinite gornji deo usisivača **10**.
- Svućite punu kesu prašine sa priključne prirubnice unazad. Zatvorite otvor kese za prašinu preklapanjem poklopca. Izvucite zatvorenu kesu za prašinu iz usisivača.
- Navucite novu kesu za prašinu preko priključne prirubnice usisivača. Uverite se da li kesa za prašinu naleže po svojoj punoj dužini na unutrašnji zid rezervoara **1**.
- Gornji deo usisivača zatvorite ponovo **10** i zatvorite zatvarače **11**.

Upotrebe gumenog prstena (Mokro usisavanje) (pogledajte sliku E)

Uputstvo: Zahtevi u pogledu stepena propuštanje (klasa prašine L) su dokazani samo za suvo usisavanje.

- Podignite trakastu četku **27** sa nekim pogodnim alatom iz podne mlaznice **28**.
- Stavite gumeni prsten **26** u podnu mlaznicu **28**.

Uputstvo: Strukturirana strana gumenog prstena mora pokazivati napolje.

L-Boxx čujno nataći (pogledajte sliku F)

Za transport usisivača i za čuvanje sa uštedom u prostoru pribora usisivača i/ili električnog alata možete priključiti L-Kutiju na gornji deo usisivača.

- Natakните L-Boxx na prihvate **9**.

► **Ne nosite usisivač za dršku za nošenje L-Boxx-a** Usisivač je pretežak za noseću dršku L-Boxx-a. Postoji opasnost od povrede i oštećenja.

Rad**Puštanje u rad**

- **Obratite pažnju na napon mreže! Napon strujnog izvora mora biti u saglasnosti sa podacima na tipskoj tablici usisivača. Sa 230 V označeni električni alati mogu da rade i sa 220 V.**
- **Molimo da se informišete o važećim pravilima/zakonima u vezi ophodjenja sa prašinom u Vašoj zemlji koja može ugroziti zdravlje.**

Usisivač sme da se koristi za usisavanje sledećih materijala:

- Prašine sa graničnom vrednošću ekspozicije > 1 mg/m³

Usisivač se generalno ne sme koristiti u prostorijama ugroženim od eksplozije.

Da bi uštedeli energiju, uključite usisivač samo, kada ga koristite.

Da bi obezbedili učinak usisavanja, morate usisno crevo **21** odmotati uvek kompletno sa gornjim delom usisivača **10**.

Suvo usisavanje**Usisavanje sakupljene prašine**

- Da bi usisivač **uključili**, stavite prekidač za biranje vrste rada **6** na simbol „usisavanje“.



1

0

- Da bi usisivač **isključili**, stavite prekidač za biranje vrste rada **6** na simbol „isključiti“.

Usisavanje nastale prašine od električnog alata koji je u radu (pogledajte sliku G)

- **Ako se u prostorijsu vraća odlazni vazduh, u prostorijsu mora obezbediti dovoljan broj izmena vazduha (L). Treba poštovati odgovarajuće nacionalne propise.**

U usisivaču je ugradjena jedna utičnica sa zaštitnim kontaktom **4**. Možete tu priključiti neki spoljni električni alat. Obratite pažnju na maksimalno dozvoljenu snagu priključivanja priključenog električnog alata.

160 | Srpski

- Montirajte naglavak za alat **20** (pogledajte „Montiranje naglavka za alat“, Stranu 158).
- Utaknite naglavak za alat **20** u usisni priključak električnog alata.
- Za **Puštanje u rad Start-/Stop-automatika** usisivača postavite prekidač za biranje vrste rada **6** na simbol „Start-/Stop-Automatik“.
- Uključite za **puštanje u rad** usisivača električni alat **4** priključen na utičnicu. Usisivač automatski startuje.
- Isključite električni alat, da bi **usisavanje završili**. Dodatna funkcija Start/Stop-Automatike radi još do 15 sekundi, da bi usisao zaostalu prašinu iz usisnog creva.
- Da bi usisivač **isključili**, stavite prekidač za biranje vrste rada **6** na simbol „isključiti“.



①

Mokro usisavanje

► **Ne usisavajte sa usisivačem zapaljive i eksplozivne tečnosti, na primer benzin, ulje, alkohol, rastvarače. Ne usisavajte vrele ili zapaljive prašine. Ne radite sa usisivačem u prostorijama gde postoji opasnost od eksplozije.** Prašine, isparenja ili tečnosti se mogu zapaliti ili eksplodirati.

► **Usisivač se nesme koristiti kao pumpa za vodu.** Usisivač je zamišljen za usisavanje smese vazduha i vode.

► **Izvcite pre svih radova na usisivaču mrežni utikač iz utičnice.**

Uputstvo: Zahtevi u pogledu stepena propuštanje (klasa prašine L) su dokazani samo za suvo usisavanje.

- Uklonite pre mokrog usisavanja vreću za otpad **23** ili kesu za prašinu i ispraznite rezervoar **1**.

Uputstvo: Upotrebite za lakše uklanjanje otpada kod usisavanja smeše vode- čvrstih materija jednu kesu sa mokrim filterom (pribor), koji će izdvajati tečnost od čvrstih materija.

- Stavite gumeni prsten u podnu mlaznicu (pogledajte „Upotrebe gumenog prstena“, Stranu 159).
- Isključite automatsko čišćenje filtra (AFC) (pogledajte „AFC deaktiviranje“, Stranu 160).

Usisivač je opremljen sa senzorima za nivo punjenja **35**. Ako se dostigne maksimalna visina punejnja, usisivač se isključuje. Postavite prekidač za biranje vrste rada **6** na simbol „Isključivanje“.

Uputstvo: Kod usisavanja neprovodljivih tečnosti (na primer emulzija za bušenje, ulja i masti) usisivač se ne isključuje pri punom rezervoaru. Nivo punjenja mora stalno da se kontroliše i rezervoar na vreme prazni.

Za izbegavanje pojave budji posle mokrog usisavanja:

- Izvadite napolje filter sa ravnim naborima **24** i pustite ga da se dobro osuši.
- Skinite gornji deo usisivača **10**, otvorite poklopac filtra **34** i pustite ga da se oboje dobro osuše.

Čišćenje filtra**Automatsko čišćenje filtra (pogledajte sliku H)**

Kod automatskog čišćenja filtra (AFC = Automatic Filter Cleaning) se filter sa ravnim naborima **24** svakih 15 sekundi čisti preko udaraca vazduha (pulsirajući šum).

Najkasnije kada snaga usisavanja nije više dovoljna, mora se aktivirati čišćenje filtra.

Kod redovne primene čišćenja filtra povećava se vek filtra. Da bi postigli idealan vek filtra, deaktivirajte automatsko čišćenje filtra samo u izuzetnim slučajevima, na primer kod usisavanja čistih tečnosti ili kod upotrebe papirne filterske kese.

Jedan filter sa ravnim naborima koji je isprljan po površini je potpuno funkcionalan. Ručno čišćenje filtra sa ravnim naborima lupanjem ili izduvavanjem nije potrebno i može čak oštetiti filter.

Uputstvo: Automatsko čišćenje filtra je podešeno u fabrici. Uključivanje/isključivanje automatskog čišćenja filtra je moguće samo pri uključenom uredjaju.

- **AFC deaktiviranje**
Aktivirajte AFC-taster **3**.
LED kontrola **33** se gasi.
- **AFC aktiviranje**
Aktivirajte AFC-taster **3**.
LED kontrola **33** svetli zeleno.

Održavanje i servis**Održavanje i čišćenje**

► **Izvcite pre svih radova na usisivaču mrežni utikač iz utičnice.**

► **Održavajte usisivač i prozere za ventilaciju čiste, da bi radili dobro i sigurno.**

► **Nosite kod održavanja i čišćenja usisivača zaštitnu masku za prašinu.**

Ako je potrebna zamena za priključni vod, onda to mora izvesti Bosch ili stručan servis za Bosch-električne alata da bi se izbegle opasnosti po sigurnost.

Najmanje jednom godišnje mora proizvođač ili neka podučena osoba da izvrši tehničko ispitivanje na prašinu, na primer da li je oštećen filter, zaptivenost usisivača i funkciju uredjaja kontrole.

Kod usisivača klase **L**, koji se nalaze u zaprljanoj okolini, trebalo bi čistiti spoljašnost kao i sve mašinske delove ili tretirati sa zaptivnim sredstvima. Kod izvođenja radova održavanja i popravki moraju se svi prljavi delovi, koji se ne mogu očistiti na zadovoljavajući način, baciti. Takvi delovi moraju da se uklanjaju u nepropustljivim kesama sa važećim odredbama za uklanjanje takvog otpada.

Za održavanje od korisnika mora se usisivač demontirati, čistiti i održavati, ako je izvodljivo, ne izazivajući pritom opasnost za osoblje iz održavanja i druge osobe. Pre demontaže bi trebao usisivač da se očisti, da bi se sprečile opasnosti. Prostorija u kojoj se usisivač demontira, trebala bi dobro da se provetrava. Nosite za vreme održavanja ličnu zaštitnu opremu. Posle održavanja bi trebalo očistiti područje održavanja.

Vadjenje/promena filtera sa ravnim naborima (pogledajte slike I1 – I2)

Odmah promenite oštećene filtre sa ravnim naborima. **24**.

- Povucite za jezičak zatvarača **16** i otvorite filterski poklopac **34**.

- Uhvatite filter sa ravnim naborima **24** na spojkama i izvadite ga uvis.
- Uklonite prašinu i prljavštinu, koja se sakuplja kod vadenja filtra sa ravnim naborima **24**, sa nekom vlažnom krpom sa ivice koja zatvara a od poklopca filtra **34**.
- Istresite filter sa ravnim naborima **24**. PES- i PTFE- filtri sa ravnim naborima mogu da se ispiraju sa tekućom vodom.
- Montirajte novi odn. očišćeni filter sa ravnim naborima **24** i pazite pritom na sigurno i korektno naleganje.
- Zatvorite poklopac filtra nanovo **34** (mora čujno uskočiti).

Rezervoar

- Brišite rezervoar **1** s vremena na vreme sa običnim iz trgovine sredstvom za čišćenje koje nije za poliranje i ostavite ga da se osuši.

Senzori za nivo punjenja (pogledajte sliku J)

Očistite povremeno senzore za nivo punjenja **35**.

- Otvorite zatvarače **11** i skinite gornji deo usisivača **10**.
- Očistite senzore za nivo punjenja **35** sa nekom mekom krpom.
- Gornji deo usisivača zatvorite ponovo **10** i zatvorite zatvarače **11**.

Otklanjanje smetnji u radu

Problem	Pomoć
Usisna turbina ne kreće.	<ul style="list-style-type: none"> – Prekontrolišite mrežni kabl, mrežni utikač, osigurač, utičnicu i senzore nivoa punjenja 35. – Prekidač za biranje vrste rada 6 stoji na „Start-/Stop-automati“. – Staviti prekidač za biranje vrste rada 6 na simbol „usisavanje“ odn. uključiti električni alat koji je priključen na utičnicu 4.
Usisna turbina se isključuje.	– Ispraznite rezervoar 1 .
Usisna turbina ne kreće ponovo posle pražnjenja rezervoara.	<ul style="list-style-type: none"> – Isključite usisivač i 5 sekundi sačekati, posle 5 sekundi ponovo uključiti. – Očistiti senzore nivoa punjenja 35 kao i međuprostor senzora nivoa punjenja 35 sa nekom četkicom.
Snaga usisivanja popušta.	<ul style="list-style-type: none"> – Zapušenja iz usisne mlaznice, usisne cevi 29, usisnog creva 21 ili filtera sa ravnim naborima 24 uklonite. – Menjajte vreću za otpad 23 ili kesu za prašinu. – Poklopac filtra 34 mora ispravno da uskoči na svoje mesto. – Gornji deo usisivača 10 namestite kako treba i zatvorite zatvarače 11. – Promenite filter sa ravnim naborima 24.
Izlazi prašina kod usisavanja	<ul style="list-style-type: none"> – Prekontrolišite korektnu ugradnju filtra sa ravnim naborima 24. – Promenite filter sa ravnim naborima 24.
Automatika za isključivanje (mokro usisavanje) ne reaguje.	<ul style="list-style-type: none"> – Očistiti senzore nivoa punjenja 35 kao i međuprostor senzora nivoa punjenja 35 sa nekom četkicom. – Kod tečnosti koja ne provodi elektricitet ili kod pojave pene automatika isključivanja ne funkcioniše. – Stalno kontrolisati nivo punjenja.
Automatsko čišćenje filtra ne radi.	<ul style="list-style-type: none"> – Aktivirajte čišćenje filtra (AFC-taster) 3. – Priključite usisno crevo 21.
Automatsko čišćenje filtra se ne može isključiti.	– Kontaktirajte jedan stručan Bosch-servis.
Automatsko čišćenje filtra se ne može uključiti.	– Kontaktirajte jedan stručan Bosch-servis.

Čuvanje i transport (pogledajte sliku K)

- Namotajte mrežni kabl oko držača kabla **15**.
- Utaknite pribor u za to predviđene držače: usisnu cev **29** u držače **17**, mlaznicu za spojeve **25** u držač **18**, podnu mlaznicu **28** u držač **19**.
- Otvorite elastične trake držača creva za usisavanje **5** stavite usisno crevo **21** oko gornjeg dela usisivača u držač **5**.
Ponovo okačite elastične trake.
- Natakните L-Boxx na prihvate **9**.
- Skinite punu vreću za otpad odn. punu kesu za prašinu ili ispraznite tečnost pre transporta usisivača, da bi izbegli povrede ledja.
Nosite usisivač samo za dršku za nošenje **8**.
- Isključite usisivač u suvoj prostoriji i osigurajte ga od neovlašćenog korisničenja.
- Pritisnite na dole kočnicu valjčića za skretanje **13** da bi učvrstili valjčiće **14**.

Servisna služba i savetovanje o upotrebi

Molimo navedite kod svih pitanja i naručivanja rezervnih delova neizostavno broj predmeta sa 10 mesta prema tipskoj tablici usisivača.

Servisna služba odgovoriće na vaša pitanja o popravcima i održavanju vašeg proizvoda i o rezervnim delovima. Uvećane crteže i informacije o rezervnim delovima možete naći na našoj adresi:

www.bosch-pt.com

Bosch tim za savetovanje o upotrebi će vam rado pomoći ako imate pitanja o našim proizvodima i pribor.

Srpski

Bosch-Service
Dimitrija Tucovića 59
11000 Beograd
Tel.: (011) 2448546
Fax: (011) 2416293
E-Mail: asboschz@EUnet.yu

Uklanjanje djubreta

Usisivač, pribor i pakovanja treba da se odnose nekoj regeneraciji koja odgovara zaštititi čovekove okoline.

Ne bacajte usisivač u kućno djubre.

Samo za EU-zemlje:



Prema evropskim smernicama 2012/19/EU o starim električnim i elektronskim uređajima i njihovim pretvaranju u nacionalno dobro ne moraju više neupotrebljivi električni pribori da se odvojeno sakupljaju i odvoze nekoj reciklaži koja odgovara zaštititi čovekove okoline.

Zadržavamo pravo na promene.

Slovensko

Varnostna navodila



Preberite vsa opozorila in napotila. Napake zaradi neupoštevanja spodaj navedenih opozoril in napotil lahko povzročijo električni udar, požar in/ali težke telesne poškodbe.

Prosimo, da ta navodila skrbno shranite.

- ▶ **Ne sesajte prahu bukovega ali hrastovega lesa, prahu kamnin, azbesta.** Te snovi veljajo za kancerogene.

⚠ OPOZORILO Sesalnik uporabite samo, če ste preli dovolj informacij za uporabo sesalnika in snovi, ki jih sesate in za varno odstranjevanje odpadkov. Skrbno uvajanje v delo zmanjša možnosti za napačno uporabo in poškodbe.

- ▶ **Ta sesalnik ni namenjen za uporabo s strani otrok in oseb z omejenimi fizičnimi, senzoričnimi ali umskimi sposobnostmi ali z nezadostnimi izkušnjami oziroma znanjem.** V nasprotnem primeru obstaja nevarnost napačne uporabe in poškodb.

- ▶ **Nadzorujte otroke.** S tem je zagotovljeno, da se otroci ne igrajo s sesalnikom.

- ▶ **Otroci ne smejo čistiti in vzdrževati sesalnik brez nadzora.**

⚠ OPOZORILO Sesalnik je primeren za sesanje suhih snovi in z ustreznimi ukrepi tudi za sesanje tekočin. Vdor tekočin v sesalnik poveča tveganje električnega udara.

- ▶ **S sesalnikom ne sesajte gorljivih ali eksplozivnih tekočin, npr. bencina, olja, alkohola, topil. Ne sesajte vročih ali gorljivih prahov. Ne uporabljajte sesalnika v prostori, kjer je nevarnost eksplozije.** Prahovi, pare ali tekočine se lahko vnamejo ali eksplodirajo.

⚠ OPOZORILO Vtičnico smete uporabljati le v name, ki so določeni v navodilu za obratovanje.

⚠ OPOZORILO Sesalnik izklopite takoj, ko izstopi pena ali voda in izpraznite posodo. V nasprotnem primeru lahko poškodujete sesalnik.

⚠ POZOR Preprečiti morate, da bi bil sesalnik izpostavljen dežju ali mokroti. Vdor vode v zgornji del sesalnika poveča tveganje električnega udara.

- ▶ **Sesalnik smete shranjevati samo v notranjih prostorih.**

⚠ POZOR Redno očistite senzorje za nivo napoljenosti tekočin in preverite, ali so poškodovani. V nasprotnem primeru je lahko delovanje okrnjeno.

- ▶ **Če je uporaba sesalnika orodja v vlažnem okolju neizogibna, uporabljajte stikalo za zaščito pred jalovim tokom.** Uporaba stikala za zaščito pred jalovim tokom zmanjša tveganje električnega udara.

- ▶ **V skladu s predpisi priključite sesalnik na pravilno označeno električno omrežje.** Vtičnica in podaljšek morata imeti delujočo zaščitni vodnik.

- ▶ **Pred vsako uporabo preizkusite sesalnik, kabel in vtič.** Če ugotovite poškodbe na sesalniku, ga ne uporabljajte. Ne odpirajte sesalnika. Le kvalificiranim strokovnjakom dovolite popravilo z originalnimi rezervnimi deli. Poškodovani sesalniki, kabli in vtiči povečajo tveganje električnega udara.

- ▶ **Ne smete peljati preko kabla ali ga stiskati. Ne vlecite za kabel, da bi tako s potegom za kabel odstranili vtič iz vtičnice ali premaknili sesalnik.** Poškodovani kabli povečajo riziko električnega udara.

- ▶ **Potegnite vtič iz vtičnice, preden boste vzdrževali ali očistili sesalnik, opravili nastavitev na napravi, zamenjali dele pribora ali odložili sesalnik.** Ta previdnostni ukrep onemogoča nenameren zagon sesalnika.

- ▶ **Poskrbite za dobro zračenje delovnega mesta.**

- ▶ **Sesalnik naj popravljajo samo kvalificirani strokovnjaki in pri tem obvezno uporabljajo originalne nadomestne dele.** Tako bo ohranjena varnost sesalnika.

⚠ OPOZORILO Sesalnik vsebuje zdravju škodljiv prah. Poskrbite za to, da se postopki praznjenja in vzdrževanja, vključno z odstranitvijo zbiralnika za prah izvajajo samo s strani strokovnjakov. Ustrezna zaščitna oprema ni potrebna. Ne uporabljajte sesalnika brez popolnega filtrirnega sistema. V nasprotnem primeru ogrožate vaše zdravje.

- ▶ **Pred zagonom preverite brezhibno stanje sesalne gibke cevi.** Pri tem pustite, da je sesalna gibka cev montirana na sesalniku, saj bi v nasprotnem primeru nenamerno izstopil prah. Tako bi lahko vdihali prah.
- ▶ **Previdno uporabljajte omrežni kabel in sesalno gibko cev.** Lahko bi poškodovali druge ljudi.
- ▶ **Sesalnika ne čistite z direktno usmerjenim curkom vode.** Vdor vode v zgornji del sesalnika poveča riziko električnega udara.

Simboli

Naslednji simboli so lahko pomembni za uporabo vašega sesalnika. Prosimo zapomnite si simbole in njihovo uporabo. Pravilna interpretacija simbolov vam pomaga, da sesalnik lahko bolje in varneje uporabljate.

Simboli in njihov pomen



⚠ POZOR Preberite vsa opozorila in napotila. Napake zaradi neupoštevanja spodaj navedenih opozoril in napotil lahko povzročijo električni udar, požar in/ali težke telesne poškodbe.



Sesalnik razreda prašnosti L v skladu z IEC/EN 60335-2-69 za **suho sesanje** zdravju nevarnih prahov z mejno vrednostjo izpostavljenosti > 1 mg/m³



⚠ OPOZORILO Sesalnik vsebuje zdravju škodljiv prah. Poskrbite za to, da se postopki praznjenja in vzdrževanja, vključno z odstranitvijo zbiralnika za prah izvajajo samo s strani strokovnjakov. Ustrezna zaščitna oprema ni potrebna. Ne uporabljajte sesalnika brez popolnega filtrirnega sistema. V nasprotnem primeru ogrožate vaše zdravje.

Simboli in njihov pomen



1+

Avtomatika start/stop

Odsesovanje nastalih prahov pri delujočih električnih orodjih
Sesalnik se avtomatsko vklopi in s časovnim zamikom spet izklopi

0

Izklop



1

Sesanje

Sesanje odloženih prahov

max.
2200 W
min.
100 W

Navedba dopustne priključne moči priključenega električnega orodja (specifično glede na državo)



Min/Max

Brezstopenjska regulacija sesalne moči:
– maksimalna moč sesanja pri uporabi z močnim razvojem prašnosti
– zmanjšana moč sesanja pri uporabi z manjšim razvojem prašnosti in npr. za regulacijo sesalne moči med priključenim električnim orodjem in površino obdelovanca (npr. pri brušenju)



AFC

Avtomatsko čiščenje filtra
(AFC = Automatic Filter Cleaning)



max. 1 L-Boxx
max. 15 kg

Namestiti smete maksimalno eno L-Boxx. Teža L-Boxx skupaj z vsebino ne sme prekorati 15 kg.

164 | Slovensko

Simboli in njihov pomen



- **Sesalnika ne smete npr. v namene transporta obesiti na kavelj žerjava.**
Sesalnik se ne sme premikati z žerjavom. Obstaja nevarnost poškodb in poškodovanja.



- **Ne uporabljajte sesalnika kot možnost za sedenje, lestev ali kot podnožje.**
Sesalnik se bi lahko prekucnil in poškodoval. Obstaja nevarnost poškodb.

Opis in zmogljivost izdelka

Prosimo, da odprite dvojno grafično stran s prikazom sesalnika in jo pustite odprto, medtem ko berete navodilo za uporabo.

Uporaba v skladu z namenom

Naprava je namenjena za zajemanje, sesanje, transportiranje in izločevanje negorljivih suhih prahov ter negorljivih tekočin in mešanice vode in prahu. Sesalnik je prašno tehnično preverjen in ustreza razredu prašnosti L. Primeren je za povečane obremenitve pri industrijski uporabi, npr. v obrti, industriji in v delavnicah.

Sesalnik razreda prašnosti I v skladu z IEC/EN 60335-2-69 izključno za vsesavanje in odsesovanje zdravju nevarnih prahov z mejno vrednostjo izpostavljenosti > 1 mg/m³

Sesalnik uporabite samo, če lahko vse funkcije v celoti ocenite in z njim brez omejitev rokujete ali če ste prejeli ustrezna navodila za uporabo.

Komponente na sliki

Oštevilčenje komponent se nanaša na prikaz sesalnika na grafični strani.

- 1 Zbiralnik
- 2 Prijemalo gibke cevi
- 3 AFC-tipka za avtom. čišč. filtra
- 4 Vtičnica za električno orodje
- 5 Držalo gibke cevi
- 6 Izbirno stikalo za vrste delovanja
- 7 Regulacija sesalne moči
- 8 Ročaj za nošenje
- 9 L-Boxx-prijemalo
- 10 Zgornji del sesalnika
- 11 Pokrov zgornjega dela sesalnika
- 12 Tekalno kolo
- 13 Zavora krmilnega kolesca
- 14 Krmilno kolesce
- 15 Držalo kabla
- 16 Zpiralna vezica pokrova filtra
- 17 Držalo za sesalne cevi
- 18 Držalo za utorno šobo/odsosovalni kolenski nastavek
- 19 Držalo za talno šobo
- 20 Orodna obojka
- 21 Sesalna cev

- 22 Odsosovalni nastavek
- 23 Vrečka za odpadke
- 24 Ploščat nagubani filter (PES)
- 25 Utorna šoba
- 26 Gumijast trak
- 27 Ščetke
- 28 Talna šoba
- 29 Sesalna cev
- 30 Prijemalo za držalo gibke cevi
- 31 Pritisni gumb
- 32 Odprtina za napačen zrak
- 33 Kontrolna LED
- 34 Pokrov filtra
- 35 Senzorji nivoja polnjenja

Prikazan ali opisan pribor ni del standardnega obsega dobave. Celoten pribor je del našega programa pribora.

Tehnični podatki

Sesalnik za mokro in suho sesanje	GAS 35 L AFC	
Številka artikla	3 601 JC3 2..	
Nazivna odjemna moč	W	1200
Frekvenca	Hz	50/60
Volumen zbiralnika (bruto)	l	35
Neto volumen (tekočina)	l	19
Prostornina vrečke za prah	l	19
Maks. podtlak*		
– sesalnik	hPa	230
– turbina	hPa	254
Maks. volumenski tok*		
– sesalnik	l/s	36
– turbina	l/s	74
Maks. sesalna moč	W	1380
Površina nagubanega filtra	m ²	0,615
Razred prašnosti		L
Teža po EPTA-Procedure 01/2003	kg	12,2
Zaščitni razred		⊕/I
Vrsta zaščite		IP X4

* merjeno s sesalno gibko cevjo Ø 35 mm in 5 m dolžine

Podatki veljajo za nazivne napetosti [U] 230 V. Pri nižjih napetostih in pri specifičnih izvedbah za posamezne države lahko ti podatki med seboj odstopajo.

Avtomatika start/stop*

	Nazivna napetost	Maks. moč	Min. moč
EU	220 – 240 V	2200 W	100 W
UK	110 V	750 W	100 W
UK/DK	240/230 V	1800 W	100 W
CH	230 V	1100 W	100 W

* Navedba dopustne priključne moči priključenega električnega orodja (specifično glede na državo)

Informacija glede hrupa

Merilne vrednosti hrupa izračunane v skladu z EN 60704.

Z A-ocenjeni nivo hrupa je običajno manjši kot 70 dB(A). Negotovost K = 3 dB.

Nivo hrupa pri delu lahko prekorači 80 dB(A).

Nosite zaščito sluha!

Izjava o skladnosti

Izjavljamo pod izključno odgovornostjo, da proizvod, ki je opisan pod „Tehnični podatki“ ustreza naslednjim standardom oz. standardiziranim dokumentom: EN 60335 in Direktivam 2011/65/EU, 2006/42/ES, 2004/108/ES, vključno z njihovimi spremembami.

Tehnična dokumentacija (2006/42/ES) pri:

Robert Bosch GmbH, PT/ETM9,
D-70745 Leinfelden-Echterdingen

Dr. Egbert Schneider
Senior Vice President
Engineering

Helmut Heinzelmann
Head of Product Certification
PT/ETM9

R. Schneider i. V. *H. Heinzelmann*

Robert Bosch GmbH, Power Tools Division
D-70745 Leinfelden-Echterdingen
15.02.2013

Montaža

► **Potegnite vtič iz vtičnice pred vsemi opravili, ki jih izvajate na sesalniku.**

Montaža držala gibke cevi (glejte sliko A)

- Potisnite držala gibke cevi **5** trdno navzgor v za to predvidena prijemala **30** tako daleč, da zaskočijo.

Montaža sesalne gibke cevi (glejte sliko B)

- Nastavite sesalno gibko cev **21** na prijemalo gibke cevi **2** in jo zavrtite v smeri urnega kazalca do prislona.

Opozorilo: Pri sesanju nastane s trenjem prahu v sesalni gibki cevi in priboru elektrostatični naboj, ki ga lahko uporabnik čuti v obliki statičnega razelektrenja (odvisno od okoljskih vplivov in telesnega počutja).

Generalno priporoča Bosch uporabo antistatične sesalne gibke cevi (pribor) pri sesanju finih prahov in suhih materialov.

Montaža sesalnega pribora (glejte sliko C)

Sesalna gibka cev **21** je opremljena s klip-sistemom, s katerim se lahko priključijo sesalni pribor (orodna obojka) **20**, odsevalni kolenski nastavek **22**.

Montaža orodne obojke

- Namestite orodno obojko **20** na sesalno gibko cev **21** tako, da bosta oba gumba **31** sesalne gibke cevi slišno zaskočila.
- Za demontažo pritisnite gumb **31** navznoter in potegnite komponenti narazen.

Montaža šob in cevi

- Namestite odsevalni kolenski nastavek **22** na sesalno gibko cev **21** tako, da bosta oba gumba **31** sesalne gibke cevi slišno zaskočila.
- Nato trdno namestite željen sesalni pribor (talno šobo, utorno šobo, sesalno cev ipd.) na odsevalni kolenski nastavek **22**.
- Za demontažo pritisnite gumb **31** navznoter in potegnite komponenti narazen.

Namestitev/odstranitev vrečke za odpadke (Suho sesanje) (glejte slike D1 – D2)

Za suho sesanje lahko vstavite vrečko za odpadke **23** ali vrečko za prah (pribor). Tako boste lažje opravili odstranitev prahu.

Opozorilo: Pri uporabi papirnate filtrske vrečke **morate** - in pri uporabi filtrske vrečke iz flisa **bi bilo dobro, da bi** izklopili avtomatsko čiščenje filtra (AFC) (glejte „Deaktiviranje AFC“, stran 167).

Vstavljanje vrečke za odpad

- Odprite pokrove **11** in snemite zgornji del sesalnika **10**.
- Namestite vrečko za odpadke **23** v zbiralnik **1** tako, da bo polnilna odprtina obrnjena v smeri naprej.
- Potegnite polnilno odprtino preko priključne prirobnice vse do vdolbine priključne prirobnice.
- Poskrbite za to, da se vrečka za odpadke **23** v celoti prilega ob notranje stene zbiralnika **1**.
- Udarite ostanke vrečke za odpadke **23** preko roba zbiralnika **1**.
- Ponovno namestite zgornji del sesalnika **10** in zaprite zbiralnik **11**.

Snetje in zaprtje vrečke za odpadke

- Odprite pokrove **11** in snemite zgornji del sesalnika **10**.
 - Izvlecite polno vrečko za odpadke **23** s priključne prirobnice v smeri nazaj.
 - Vzemite vrečko za odpadke **23** previdno in brez poškodb iz sesalnika.
- Pri tem pazite na to, da vrečka za odpadke ne bo oplazila priključne prirobnice ali drugih ostrih predmetov.
- Odstranite prekrivno plast z lepilnega traku in vrečko za odpadke zlepite.
 - Nato s to prekrivno plastjo zvežite vrečko za odpadke **23** pod polnilno odprtino.

Menjava/vstavljanje vrečke za prah (pribor)

- Odprite pokrove **11** in snemite zgornji del sesalnika **10**.
- Izvlecite polno vrečo za prah s priključne prirobnice v smeri nazaj. Zaprite odprtino vrečke za prah s preklpom pokrova. Vzemite zaprto vrečko za prah iz sesalnika.
- Namestite novo vrečko za prah nad priključno prirobnico sesalnika. Poskrbite za to, da se vrečka za prah po celotni dolžini prilega na notranjo steno zbiralnika **1**.
- Ponovno namestite zgornji del sesalnika **10** in zaprite zbiralnik **11**.

Vstavljanje gumijastega traku (Mokro sesanje) (glejte sliko E)

Opozorilo: Zahteve glede stopnje prepustnosti (razred prašnosti L) so se dokazljivo izpolnile le za suho sesanje.

- Dvignite ščetko **27** s primernim orodjem iz talne šobe **28**.
- Vstavite gumijast trak **26** v talno šobo **28**.

Opozorilo: Strukturirana stran gumijaste ščetke mora biti usmerjena v smeri navzven.

Namestitev L-Boxx (glejte sliko F)

Za transport sesalnika in za shranjevanje pribora na majhnem prostoru in/ali električnega orodja lahko na zgornji del sesalnika kliknete L-Boxx.

- Kliknite L-Boxx na prijemala **9**.

► **Sesalnika ne smete nositi na nosilnem ročaju nameščenih L-Boxx.** Sesalnika ne smete nositi na nosilnem ročaju nameščene L-Boxx. Obstaja nevarnost poškodb in poškodovanja.

Delovanje

Zagon

- **Upoštevajte napetost omrežja! Napetost vira električne energije se mora ujemati s podatki na tipski tablici sesalnika. Električna orodja, ki so označena z 230 V, lahko delujejo z napetostjo 220 V.**
- **Informirajte se o pravilnikih/zakonih glede ravnanja z zdravju škodljivimi prahovi, ki so veljavni v vaši državi.**

Sesalnik smete uporabljati za sesanje in odsesovanje naslednjih materialov:

- Prahovi z mejno vrednostjo izpostavljenosti > 1 mg/m³

Ne uporabljajte sesalnika v prostorih, kjer je nevarnost eksplozije.

Da bi privarčevali z energijo, vklopite sesalnik le takrat, ko ga boste uporabljali.

Da bi zagotovili optimalno sesalno moč, morate sesalno gibko cev **21** vedno do konca odvti z zgornjega dela sesalnika **10**.

Suho sesanje

Sesanje odloženih prahov

- Da bi **vklopili** sesalnik, postavili izbirno stikalo za vrste obratovanja **6** na simbol „sesanje“.



1

- Za **izklop** sesalnika, nastavite izbirno stikalo za vrste delovanja **6** na simbol „izklop“.

0

Odsesovanje nastalih prahov pri delujočih električnih orodjih (glejte sliko G)

- **Ko se odhodni zrak vrača v prostor, mora v prostoru biti prisotna dovolj velika stopnja izmenjave zraka (L). Upoštevajte ustrezne nacionalne predpise.**

V sesalnik je integrirana varnostna vtičnica **4**. Tukaj lahko priključite eksterne električne orodje. Upoštevajte maksimalno dovoljeno priključno moč priključenega električnega orodja.

- Montirajte orodno obojko **20** (glejte „Montaža orodne obojke“, stran 165).
- Namestite orodno obojko **20** v odsesovalni nastavek električnega orodja.
- Za **zagon avtomatike start/stop** sesalnika morate nastaviti izbirno stikalo za vrste delovanja **6** na simbol „avtomatike start/stop“.
- Za **zagon** sesalnika vklopite električno orodje, ki je priključeno na vtičnico **4**. Sesalnik se vklopi avtomatsko.
- Izklopite električno orodje, če želite **odsosovanje končati**. Funkcija naknadnega delovanja avtomatike start/stop nato deluje še 15 sekund, tako da se odsosa preostal prah, ki se še nahaja v sesalni cevi.
- Za **izklop** sesalnika, nastavite izbirno stikalo za vrste delovanja **6** na simbol „izklop“.



1+

0

Mokro sesanje

► **S sesalnikom ne sesajte gorljivih ali eksplozivnih tekočin, npr. bencina, olja, alkohola, topil. Ne sesajte vročih ali gorljivih prahov. Ne uporabljajte sesalnika v prostorih, kjer je nevarnost eksplozije.** Prahovi, pare ali tekočine se lahko vnamejo ali eksplodirajo.

► **Sesalnika ne smete uporabljati kot vodne črpalke.** Sesalnik je namenjen za sesanje mešanice zraka in vode.

► **Potegnite vtič iz vtičnice pred vsemi opravili, ki jih izvajate na sesalniku.**

Opozorilo: Zahteve glede stopnje prepustnosti (razred prašnosti L) so se dokazljivo izpolnile le za suho sesanje.

- Pred mokrim sesanjem odstranite vrečko za odpadke **23** ali vrečko za prah in izpraznite zbiralnik **1**.

Opozorilo: Za lažjo odstranitev odpadkov pri sesanju mešanice vode in trdnih snovi uporabite filtrsko vrečko za tekočine (pribor), ki loči tekočino od trdne snovi.

- Vstavite gumijast trak v talno šobo (glejte „Vstavljanje gumijastega traku“, stran 165).
- Izklopite avtomatsko čiščenje filtra (AFC) (glejte „Deaktiviranje AFC“, stran 167).

Sesalnik je opremljen s senzorji nivoja polnjenja **35**. Ko je maksimalna višina polnjenja dosežena, se sesalnik avtomatsko izklopi. Nastavite izbirno stikalo za vrste delovanja **6** na simbol „izklop“.

Opozorilo: Pri vsesavanju neprevodnih tekočin (npr. emulzije za vrtnanje, olj, masti) se sesalnik pri polnem zbiralniku ne izklopi. Nivo polnjenja se mora stalno preverjati ter zbiralnik pravočasno izprazniti.

Ukrepi za preprečitev tvorjenja plesni po mokrem sesanju:

- Snemite naguban filter **24** in pustite, da se dobro posuši.
- Vzemite zgornji del sesalnika **10**, odprite pokrov filtra **34** in pustite, da se oboje dobro posuši.

Čiščenje filtra

Avtomatsko čiščenje filtra (glejte sliko H)

Pri avtomatskem čiščenju filtra (AFC = Automatic Filter Cleaning) se naguban filter **24** očisti vsakih 15 sekund s pomočjo sunka zraka (pulzirajoč zvok).

Najkasneje, ko sesalna moč ne zadošča več, morate aktivirati čiščenje filtra.

Pri redni uporabi čiščenja filtra se poveča obrabna doba filtra. Da bi dosegli idealno obrabno dobo filtra, deaktivirajte avtomatsko čiščenje filtra le izjemoma, npr. pri sesanju čistih tekočin ali pri uporabi papirnate filtrske vrečke.

Površinsko umazan naguban filter nikakor ni okrnjen v svoji funkciji in deluje s polno zmogljivostjo. Ročno čiščenje nagubanega filtra s trkanjem ali izpihovanjem ni potrebno in lahko filter celo poškoduje.

Opozorilo: Avtomatsko čiščenje filtra je tovarniško vklopljeno.

Vklop/izklop avtomatskega čiščenja filtra je možen izključno pri vklopljeni napravi.

- **Deaktiviranje AFC**
Aktivirajte tipko AFC 3.
Kontrolna LED 33 ugasne.
- **Aktiviranje AFC**
Aktivirajte tipko AFC 3.
Kontrolna LED 33 sveti zeleno.

Vzdrževanje in servisiranje

Vzdrževanje in čiščenje

- ▶ **Potegnite vtič iz vtičnice pred vsemi opravili, ki jih izvajate na sesalniku.**
- ▶ **Za dobro in varno delovanje morate poskrbeti za to, da bosta sesalnik in prezračevalne reže čiste.**
- ▶ **Med vzdrževanjem in čiščenjem sesalnika morate nositi masko za zaščito proti prahu.**

Da bi se izognili ogrožanju varnosti v primeru, da morate nadomestiti priključni kabel, mora to storiti servis podjetja Bosch ali pooblaščen servis za električna orodja Bosch.

Najmanj enkrat letno mora proizvajalec ali izsolana oseba izvesti prašno tehnično kontrolo, npr. glede na poškodbe filtra, preizkus tesnosti sesalnika in funkcijo kontrolne priprave.

Pri sesalnikih razreda L, ki so se nahajali v onesnaženi okolici, morate očistiti zunanost ter vse dele stroja oz. jih obdelati s tesnilnimi sredstvi. Pri izvedbi opravil vzdrževanja in popravil morate vse onesnažene dele, ki jih ni moč zadovoljivo očistiti, vreči med odpad. Takšni deli se morajo odstraniti v neprepustnih vrečah z upoštevanjem veljavnih določil za odstranitev takšnih odpadkov.

Za vzdrževanje mora uporabnik demontirati sesalnik, ga očistiti in opraviti vzdrževalna dela, v kolikor so ta izvedljiva, brez da bi pri tem izzval nevarnost za vzdrževalno osebje in druge

osebe. Pred demontažo morate očistiti sesalnik in s tem preprečiti morebitne nevarnosti. Dobro prezračite prostor, kjer se demontira sesalnik. Med vzdrževanjem nosite osebno zaščitno opremo. Po vzdrževanju morate opraviti čiščenje vzdrževalnega območja.

Snetje/menjava nagubanega filtra (glejte slike I1 – I2)

Okvarjen nagubani filter **24** morate nemudoma zamenjati.

- Potegnite na zapiralni vezici **16** in odprite pokrov filtra **34**.
- Pridržite nagubani filter **24** na robovih in ga snemite v smeri navzgor.
- Odstranite prah in nečistoče, ki so se pojavile pri snetju nagubanega filtra **24** z vlažno krpo z zapiralnega roba pokrova filtra **34**.
- Potrgajte na nagubani filter **24**.
Filtre PES in PTFE lahko izperete pod tekočo vodo.
- Vstavite nov oz. očiščen nagubani filter **24** in pri tem pazite na varen nased.
- Zaprite pokrov filtra **34** (mora slišno zaskočiti).

Posoda

- Občasno obrišite posodo **1** brez ribanja, z običajnimi čistili in jo pustite, da se posuši.

Senzorji nivoja polnjenja (glejte sliko J)

Občasno očistite senzorje nivoja polnjenja **35**.

- Odprite pokrove **11** in snemite zgornji del sesalnika **10**.
- Senzorje nivoja olja **35** očistite z mehko krpo.
- Ponovno namestite zgornji del sesalnika **10** in zaprite zapiralnik **11**.

Shranjevanje in transport (glejte sliko K)

- Zasukajte omrežni kabel okoli držala kabla **15**.
- Namestite pribor v za to predvidena držala: sesalne cevi **29** v držala **17**, utorno šobo **25** v držalo **18**, talno šobo **28** v držalo **19**.
- Odprite elastične trakove držala sesalne gibke cevi **5** in namstite sesalno cev **21** okoli zgornjega dela sesalnika v držalo **5**.
Ponovno obesite elastične trakove.
- Kliknite L-Boxx na prijemala **9**.
- Pred transportom sesalnika odstranite polno vrečko za odpadke oz. polno vrečko za prah ali izpraznite vsesane tekočine, da bi s tem preprečili poškodovanje hrbtnice.
Nosite sesalnik izključno na nosilnem ročaju **8**.
- Odstavite sesalnik v suh prostor in ga zavarujte pred nepooblaščen uporabo.
- Za fiksiranje krmilnih kolesc **14** stopite na zavoro krmilnih kolesc **13**.

Odprava motenj

Problem	Pomoč
Sesalna turbina ne zažene.	<ul style="list-style-type: none"> – Preverite omrežni kabel, omrežno stikalo, varovalko, vtičnico in senzorje za nivo polnjenja 35. – Izbirno stikalo za vrste obratovanja 6 je nastavljen na „avtomatiko start/stop“. – Nastavite izbirno stikalo za vrste obratovanja 6 na simbol „sesanje“ oz. na električno orodje, ki je priključeno na vtičnico 4.
Sesalna turbina se izklopi.	<ul style="list-style-type: none"> – Izpraznite zbiralnik 1.

168 | Hrvatski

Problem	Pomoć
Sesalna turbina po izpraznitvi zbirnika ne zažene.	<ul style="list-style-type: none"> – Izključite sesalnik in počakajte 5 sekund, nato ponovno vklopite. – Očistite senzorje nivoja polnjenja 35 ter vmesni prostor senzorjev nivoja polnjenja 35 s sčetko.
Sesalna moč se zmanjšuje.	<ul style="list-style-type: none"> – Odstranite zamašitve iz sesalne šobe, sesalne cevi 29, sesalne gibke cevi 21 ali nagubanega filtra 24. – Zamenjajte vrečko za odpadke 23 ali vrečko za prah. – Pravilno blokirajte pokrov filtra 34. – Pravilno namestite zgornji del sesalnika 10 in zaprite zaklope pokrova 11. – Zamenjajte 24 naguban filter.
Izstop prahu pri sesanju	<ul style="list-style-type: none"> – Preverite pravilnost vgradnje nagubanega filtra 24. – Zamenjajte 24 naguban filter.
Odklopna avtomatika ne zažene (mokra sesanje).	<ul style="list-style-type: none"> – Očistite senzorje nivoja polnjenja 35 ter vmesni prostor senzorjev nivoja polnjenja 35 s sčetko. <p>Pri električno neprevodnih tekočinah ali pri tvorbi pene odklopna avtomatika ne deluje.</p> <ul style="list-style-type: none"> – Stalno kontrolirajte nivo polnjenja.
Funkcija avtomatskega čiščenja filtra ne deluje.	<ul style="list-style-type: none"> – Aktivirajte čiščenje filtra (aktivirajte AFC-tipko 3). – Priključite sesalno gibko cev 21.
Funkcije avtomatskega čiščenja filtra ni možno izključiti.	<ul style="list-style-type: none"> – Kontaktirajte pooblaščen servis podjetja Bosch.
Funkcije avtomatskega čiščenja filtra ni možno nastaviti.	<ul style="list-style-type: none"> – Kontaktirajte pooblaščen servis podjetja Bosch.

Servis in svetovanje o uporabi

Pri vseh vprašanih in naročilih nadomestnih delov morate nujno navesti desetmestno številko izdelka s tipske tablice sesalnika.

Servis Vam bo dal odgovore na Vaša vprašanja glede popravila in vzdrževanja izdelka ter nadomestnih delov. Risbe razstavljenega stanja in informacije o nadomestnih delih se nahajajo tudi na spletu pod:

www.bosch-pt.com

Skupina svetovalcev o uporabi podjetja Bosch Vam bo z veseljem v pomoč pri vprašanih o naših izdelkih in njihovega pripora.

Slovensko

Top Service d.o.o.
 Celovška 172
 1000 Ljubljana
 Tel.: (01) 519 4225
 Tel.: (01) 519 4205
 Fax: (01) 519 3407

Odlaganje

Sesalnik, pribor in embalažo morate reciklirati v skladu z varstvom okolja.

Sesalnika ne vrzite med gospodinjske odpadke!

Samo za države EU:



V skladu z Direktivo 2012/19/EU Evropskega Parlamenta in Sveta o odpadni električni in elektronski opremi (OEEO) in njeni urensničitvi v nacionalnem pravu se morajo električna orodja, ki niso več v uporabi, ločeno zbirati ter okolju prijazno reciklirati.

Pridržujemo si pravico do sprememb.

Hrvatski

Upute za sigurnost



Treba pročitati sve napomene o sigurnosti i upute. Ako se ne bi poštile napomene o sigurnosti i upute to bi moglo uzrokovati strujni udar, požar i/ili teške ozljede.

Ove upute spremite na sigurno mjesto.

► **Ne usisavajte prašinu od bukovine ili hrastovine, prašinu od kamena ili azbesta.** Ove se tvari smatraju kancerogenim.

⚠ UPOZORENJE **Usisavač koristite samo ako ste dobili dovoljno informacija za uporabu usisavača, kao i informacija o usisavanju tvari i njihovom sigurnom odstranivanju.** Brižljivim upućivanjem smanjuje se opasnost od pogrešnog rukovanja i ozljeda.

- ▶ **Ovaj usisavač ne smiju koristiti djeca i osobe s ograničenim fizičkim, osjetilnim ili duševnim sposobnostima ili s manjkavim iskustvom i znanjima.** Inače postoji opasnost od pogrešnog rukovanja i ozljeda.
- ▶ **Djecu držite pod nadzorom.** Na taj ćete način biti sigurni da se djeca neće igrati s usisavačem.
- ▶ **Čišćenje i održavanje usisavača ne smiju izvoditi djeca bez nadzora odrasle osobe.**

⚠ UPOZORENJE Usisavač je prikladan za usisavanje suhih tvari, a uz poduzimanje prikladnih mjera i za usisavanje tekućina. Prodiranje tekućine povećava opasnost strujnog udara.

- ▶ **Sa usisavačem ne usisavajte zapaljive ili eksplozivne tekućine, npr. benzin, ulje, alkohol, otapala. Ne usisavajte zagrijanu ili zapaljivu prašinu. Ne radite s usisavačem u prostorijama ugroženim eksplozijom.** Prašina, pare ili tekućine mogle bi se zapaliti ili eksplodirati.

⚠ UPOZORENJE Utičnicu koristite samo u svrhe opisane u uputama za rukovanje.

⚠ UPOZORENJE Odmah isključite usisavač čim pjena ili voda počne izlaziti i ispraznite spremnik. Usisavač bi se inače mogao oštetiti.

⚠ POZOR Usisavač zaštitite od kiše ili vlage. Prodiranje vode u gornji dio usisavača povećava opasnost od strujnog udara.

- ▶ **Usisavač se smije spremati samo u zatvorenim prostorima.**

⚠ POZOR Redovito čistite ili kontrolirajte da li su oštećeni senzori stanja napunjenosti za tekućine. Inače bi to moglo naškoditi funkciji usisavača.

- ▶ **Ako se ne može izbjeći rad usisavača u vlažnoj okolini, koristite zaštitnu sklopku struje kvara.** Primjenom zaštitne sklopke struje kvara smanjuje se opasnost od strujnog udara.
- ▶ **Priključite usisavač na propisno uzemljenu električnu mrežu.** Utičnica i produžni kabel moraju imati funkcionalno ispravan zaštitni vodič.
- ▶ **Prije svakog korištenja kontrolirajte usisavač, kabel i utikač.** Usisavač ne koristite ako su na njemu pronađena oštećenja. Ne otvarajte sami usisavač i dajte ga na popravak samo kvalificiranom stručnom osoblju i samo sa originalnim rezervnim dijelovima. Oštećen usisavač, kabel i utikač povećavaju opasnost od strujnog udara.
- ▶ **Ne vozite preko kabela niti ga gnječite. Ne potežite za kabel za izvlačenje utikača iz utičnice ili kod pomicanja usisavača.** Oštećeni kabel povećava opasnost od strujnog udara.
- ▶ **Izvcite utikač iz utičnice prije održavanja ili čišćenja, podešavanja, zamjene pribora ili odlaganja usisavača.** Ovim mjerama opreza spriječit će se nehotično pokretanje usisivača.
- ▶ **Osigurajte dobru ventilaciju na radnom mjestu.**
- ▶ **Popravak usisavača prepustite samo kvalificiranom stručnom osoblju, i to samo sa originalnim rezervnim dijelovima.** Na taj će se način postići da se održi sigurnost uređaja.

⚠ UPOZORENJE Usisavač sadrži prašinu opasnu za zdravlje. Neka postupke pražnjenja i održavanja usisavača, uključujući vađenje spremnika sa sakupljanje prašine provode samo stručnjaci. Za to je potrebna odgovarajuća zaštitna oprema. Ne radite sa usisavačem bez kompletnog sustava filtriranja. Time bi inače mogli ugroziti vaše zdravlje.

- ▶ **Prije puštanja u rad usisavača provjerite besprijekorno stanje usisnog crijeva. Kod toga usisno crijevo ostavite montirano na usisavaču, kako prašina ne bi nehotično izašla van.** Inače bi mogli udisati prašinu.
- ▶ **Pažljivo koristite mrežni kabel i crijevo usisavača.** Njima možete ugroziti ostale osobe.
- ▶ **Usisavač ne koristite sa izravno usmjerenim mlazom vode.** Prodiranje vode u gornji dio usisavača povećava opasnost od strujnog udara.

Simboli

Slijedeći simboli mogli bi biti od važnosti za uporabu vašeg usisavača. Molimo zapamtite ove simbole i njihovo značenje. Ispravno tumačenje simbola pomoći će vam da usisavač bolje i sigurnije koristite.

Simboli i njihovo značenje



⚠ OPREZ Treba pročitati sve napomene o sigurnosti i upute.

Ako se ne bi poštivale napomene o sigurnosti i upute to bi moglo uzrokovati strujni udar, požar i/ili teške ozljede.



Usisavač klase prašine L, prema IEC/EN 60335-2-69, za **suho usisavanje** prašine koja ugrožava zdravlje, s graničnom vrijednošću izlaganja > 1 mg/m³



⚠ UPOZORENJE Usisavač sadrži prašinu opasnu za zdravlje. Neka postupke pražnjenja i održavanja usisavača, uključujući vađenje spremnika sa sakupljanje prašine provode samo stručnjaci. Za to je potrebna odgovarajuća zaštitna oprema. Ne radite sa usisavačem bez kompletnog sustava filtriranja. Time bi inače mogli ugroziti vaše zdravlje.

170 | Hrvatski

Simboli i njihovo značenje

**Start/stop automatika**

Usisavanje prašine koja nastaje pri radu električnih alata
Usisavač se automatski uključuje i ponovno isključuje s određenom vremenskom zadržkom

0

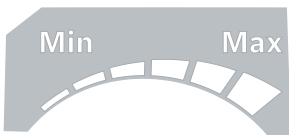
Isključivanje**Usisavanje**

Usisavanje nakupljene prašine

1

max.
2200 W
min.
100 W

Podaci o dopuštenoj priključnoj snazi priključenog električnog alata (specifično za dotičnu zemlju)

**Min/Max**

Bestupnjevita regulacija sposobnosti usisavanja:

- maksimalni učinak usisavanja za primjenu s većim razvijanjem prašine
- smanjeni učinak usisavanja za primjenu s manjim razvijanjem prašine i kako bi se npr. sposobnost usisavanja mogla regulirati između priključenog električnog alata i površine izratka (npr. pri brušenju)

**AFC**

Automatsko čišćenje filtra
(AFC = Automatic Filter Cleaning)



max. 1 L-Boxx
max. 15 kg

Pričvrstiti se smije najviše jedan L-Boxx.
Težina L-Boxx, zajedno s njegovim sadržajem ne smije premašiti 15 kg.

Simboli i njihovo značenje



► **U svrhu transporta usisavač ne vješajte na kuku kрана.** Usisavač se ne smije transportirati kranom. Postoji opasnost od ozljeda i oštećenja.



► **Usisavač ne koristite kao sjedalicu, penjalicu ili za hodanje.** Usisavač bi se mogao prevrnuti i oštetiti. Postoji opasnost od ozljeda.

Opis proizvoda i radova

Molimo otvorite stranicu sa slikama usisavača i ostavite je otvorenom tijekom čitanja ovih uputa za uporabu.

Uporaba za određenu namjenu

Uređaj je namijenjen za hvatanje, usisavanje, transport i odvajanje nezapaljive suhe prašine, nezapaljivih tekućina, te mješavine zraka i vode. Usisavač je ispitan za rad s prašinom i odgovara klasi prašine L. Prikladan je za povećana radna opterećenja pri industrijskoj primjeni, npr. u obrtu, industriji i u radionicama.

Usisavači klase prašine L prema IEC/EN 60335-2-69 smiju se koristiti samo za usisavanje prašine koja ugrožava zdravlje, s graničnom vrijednošću izlaganja > 1 mg/m³.

Sa usisavačem radite tek kada ste potpuno ocijenili sve njegove funkcije i ako ih možete provesti bez ograničenja ili se pridržavati odgovarajućih uputa.

Prikazani dijelovi uređaja

Numeracija prikazanih dijelova odnosi se na prikaz usisavača na stranici sa slikama.

- 1 Spremnik
- 2 Priključak crijeva
- 3 AFC tipka
- 4 Utičnica za električni alat
- 5 Držać usisnog crijeva
- 6 Prekidač za biranje načina rada
- 7 Regulator učinka usisavanja
- 8 Ručka za prenošenje
- 9 Prihvat L-Boxx
- 10 Gornji dio usisavača
- 11 Zatvarač za gornji dio usisavača
- 12 Kotač
- 13 Kočnica valjčića upravljanja
- 14 Valjčić upravljanja
- 15 Držać kabela
- 16 Vezica za zatvaranje poklopca filtra
- 17 Držać usisne cijevi
- 18 Držać sapnice za reške/usisnog cijevnog luka
- 19 Držać sapnice za usisavanje podova
- 20 Naglavak alata
- 21 Usisno crijevo

- 22 Usisni cijevni luk
- 23 Vreća za otpad
- 24 Plošni naborani filter (PES)
- 25 Sapnica za reške
- 26 Gumeni rub
- 27 Trake četki
- 28 Sapnica za podove
- 29 Usisna cijev
- 30 Prihvat za držač usisnog crijeva
- 31 Pritisni gumb
- 32 Otvor za zrak koji se usisava kroz propusna mjesta
- 33 Kontrolna LED
- 34 Poklopac filtra
- 35 Senzori stanja ispunjenosti

Prikazan ili opisan pribor ne pripada standardnom opsegu isporuke. Potpuni pribor možete naći u našem programu pribora.

Tehnički podaci

Mokri/suhi usisavač	GAS 35 L AFC	
Kataloški br.		3 601 JC3 2..
Nazivna primljena snaga	W	1200
Frekvencija	Hz	50/60
Volumen spremnika (bruto)	l	35
Neto volumen (tekućine)	l	19
Volumen vrećice za prašinu	l	19
Max. podtlak*		
– Usisavač	hPa	230
– Turbina	hPa	254
Max. volumni protok*		
– Usisavač	l/s	36
– Turbina	l/s	74
Max. učinak usisavanja	W	1380
Površina plošnog naboranog filtra	m ²	0,615
Razred prašine		L
Težina odgovara EPTA-Procedure 01/2003	kg	12,2
Klasa zaštite		⊕ / I
Vrsta zaštite		IP X4

* mjereno s usisnim crijevom Ø 35 mm i dužine 5 m

Podaci vrijede za nazivne napone [U] 230 V. Kod nižih napona i specifičnih izvedbi za određene zemlje, ovi podaci mogu varirati.

Start/stop automatika*

	Nazivni napon	Max. učinak	Min. učinak
EU	220 – 240 V	2200 W	100 W
UK	110 V	750 W	100 W
UK/DK	240/230 V	1800 W	100 W
CH	230 V	1100 W	100 W

* Podaci o dopuštenoj priključnoj snazi priključenog električnog alata (specifično za dotičnu zemlju)

Informacija o buci

Izmjerene vrijednosti buke određene su prema EN 60704.

Razina zvučnog tlaka usisavača vrednovana s A obično je manja od 70 dB(A). Nesigurnost K = 3 dB.

Razina buke pri radu može premašiti 80 dB(A).

Nosite štitićnik za sluh!

Izjava o usklađenosti

Izjavljujemo uz punu odgovornost da je proizvod opisan u „Tehničkim podacima“ usklađen sa slijedećim normama ili normativnim dokumentima: EN 60335 i Smjernicama 2011/65/EU, 2006/42/EZ, 2004/108/EZ uključujući vaše promjene.

Tehnička dokumentacija (2006/42/EZ) može se dobiti kod: Robert Bosch GmbH, PT/ETM9, D-70745 Leinfelden-Echterdingen

Dr. Egbert Schneider
Senior Vice President
Engineering

Helmut Heinzelmann
Head of Product Certification
PT/ETM9

ppa. [signature] i. V. [signature]

Robert Bosch GmbH, Power Tools Division
D-70745 Leinfelden-Echterdingen
15.02.2013

Montaža

► **Prije svih radova na usisavaču izvucite mrežni utikač iz utičnice.**

Montaža držača usisnog crijeva (vidjeti sliku A)

– Držače usisnog crijeva **5** odozgo pomaknite u za to predviđene prihvate **30**, sve dok ne uskoče na svoje mjesto.

Montaža usisnog crijeva (vidjeti sliku B)

– Stavite usisno crijevo **21** na priključak crijeva **2** i okrenite ga u smjeru kazaljke na satu do graničnika.

Napomena: Pri usisavanju, zbog trenja prašine u usisnom crijevu i priboru nastaje elektrostatički naboj koji korisnik može osjetiti u obliku statičkog izbijanja (ovisno od uvjeta radne okoline i ljudskih osjetila).

Općenito, Bosch pri usisavanju fine prašine i suhih materijala preporučuje primjenu antistatičkog usisnog crijeva (pribora).

Montaža usisnog pribora (vidjeti sliku C)

Usisno crijevo **21** opremljeno je sustavom osigurača, s kojim se može priključiti usisni pribor (naglavak alata **20**, usisni cijevni luk **22**).

Ugradnja naglavka alata

- Naglavak alata **20** natakните na usisno crijevo **21**, sve dok oba pritisna guma **31** usisnog crijeva ne uskoče čujno na svoje mjesto.
- Za demontažu pritisnite pritisne gume **31** prema unutra i razdvojite dijelove.

172 | Hrvatski

Montaža sapnica i cijevi

- Usisni cijevni luk **22** natakните na usisno crijevo **21**, sve dok oba pritisna guma **31** usisnog crijeva ne uskoče čujno na svoje mjesto.
- Nakon toga traženi usisni pribor (sapnicu za podove, sapnicu za reške, usisnu cijev, itd.) čvrsto natakните na usisni cijevni luk **22**.
- Za demontažu pritisnite pritisne gume **31** prema unutra i razdvojite dijelove.

Ugradnja/uklanjanje vreće za otpad ili vrećice za prašinu (suho usisavanje) (vidjeti slike D1 – D2)

Za suho usisavanje prašine možete koristiti vreću za otpad **23** ili vrećicu za prašinu (pribor). Na taj će se način olakšati zbrinjavanje prašine.

Napomena: Kod primjene papirnate filtera vrećice **morate**, a kod primjene pustene vrećice **trebate** isključiti automatsko čišćenje filtra (AFC) (vidjeti „Deaktivirati AFC“, stranica 173).

Ugradnja vreće za otpad

- Otvorite zatvarače **11** i skinite gornji dio usisavača **10**.
- umetnite vreću za otpad **23** s otvorom za punjenje okrenutim prema naprijed u spremnik **1**.
- Navucite otvor za punjenje preko priključne prirubnice, do udubljena priključne prirubnice.
- Vreća za otpad **23** mora potpuno nalijegati na unutarnju stijenu spremnika **1**.
- Pritisnite ostatak vreće za otpad **23** preko ruba spremnika **1**.
- Ponovno stavite gornji dio usisavača **10** i zatvorite zatvarače **11**.

Uklanjanje i zatvaranje vreće za otpad

- Otvorite zatvarače **11** i skinite gornji dio usisavača **10**.
 - Punu vreću za otpad **23** skinite sa priključne prirubnice i povucite prema natrag.
 - Oprezno uklonite iz usisavača vreću za otpad **23**, pazite da se ne ošteti.
 - Pri tome pazite da vreća za otpad ne struže po priključnoj prirubnici ili po nekim drugim oštrim predmetima.
 - Skinite pokrivalo s ljepljivom trakom i nalijepite vreću za otpad.
- Nakon toga vreću za otpad **23** zavezite ispod otvora za punjenje sa skinutom pokrivalom s ljepljivom trakom.

Zamjena/ugradnja vrećice za prašinu (pribor)

- Otvorite zatvarače **11** i skinite gornji dio usisavača **10**.
- Skinite punu vrećicu sa prašinom sa priključnog crijeva prema natrag. Zatvaranjem poklopca zatvorite otvor vrećice za prašinu. Izvadite zatvorenu vrećicu sa prašinom iz usisavača.
- Navucite novu vrećicu za prašinu preko priključne prirubnice usisavača. Vrećica za sakupljanje prašine po čitavoj svojoj dužini mora nalijegati na unutarnju stijenu spremnika **1**.
- Ponovno stavite gornji dio usisavača **10** i zatvorite zatvarače **11**.

Ugradnja gumenog ruba (Mokro usisavanje) (vidjeti sliku E)

Napomena: Zahtjevi na stupanj propusnosti (klasa prašine L) postavljaju se samo za suho usisavanje.

- Trake četki **27** s prikladnim alatom, podignite iz sapnice za podove **28**.
- Gumene rubove **26** ugradite u sapnicu za podove **28**.

Napomena: Strukturirana strana gumenih rubova mora biti okrenuta prema van.

Pričvršćenje L-Boxx (vidjeti sliku F)

L-Boxx možete pričvrstiti na gornji dio usisavača za transport usisavača i za spremanje pribora usisavača uz uštedu na prostoru i/ili električnog alata.

- L-Boxx pričvrstite na prihvate **9**.

► **Usisavač ne nosite držeći ga za ručku pričvršćenog L-Boxx.** Usisavač je suviše težak da bi ga se nosilo držeći za ručku pričvršćenog L-Boxx. Postoji opasnost od ozljeda i oštećenja.

Rad**Puštanje u rad**

- **Pridržavajte se mrežnog napona! Napon izvora struje mora se podudarati s podacima na tipskoj pločici usisavača. Električni alati označeni s 230 V mogu raditi i na 220 V.**
- **Molimo informirajte se o važećim zakonskim propisima u vašoj zemlji, koji se odnose na manipuliranje sa prašinom štetnom za zdravlje.**

Usisavač se smije koristiti za usisavanje slijedećih tvari:

- Prašina s graničnom vrijednošću izlaganja > 1 mg/m³
- Usisavač se uglavnom ne smije koristiti u prostorijama ugroženim eksplozijom.

Kako bi uštedjeli na električnoj energiji, usisavač uključite samo kada ga koristite.

Kako bi se zajamčio optimalni učinak usisavanja, usisno crijevo **21** morate uvijek do kraja odmotati sa gornjeg dijela usisavača **10**.

suho usisavanje**Usisavanje nakupljene prašine**

- Za **uključivanje** usisavača, prekidač za biranje načina rada **6** namjestite na simbol „Usisavanje“.

1
0

- Za **isključivanje** usisavača, prekidač za biranje načina rada **6** namjestite na simbol „Isključivanje“.

Usisavanje prašine koja nastaje pri radu električnih alata (vidjeti sliku G)

- **Ako se u prostoriju vraća otpadni zrak, u prostoriji se mora osigurati dovoljan broj izmjena zraka (L). Molimo pridržavajte se odgovarajućih važećih propisa.**

U usisavaču je instalirana utičnica sa zaštitnim kontaktom **4**. Na ovu utičnicu možete priključiti vanjski električni alat. Obratite pozornost na maksimalno dopuštenu priključnu snagu priključnog električnog alata.

- Ugradite naglavak alata **20** (vidjeti „Ugradnja naglavka alata“, stranica 171).
- Utaknite naglavak alata **20** u usisni nastavak električnog alata.
- Za **puštanje u rad Start/stop automatike** usisavača, prekidač za biranje načina rada **6** namjestite na simbol „Start/stop automatika“.
- Za **puštanje u rad** usisavača uključite električni alat priključen na utičnicu **4**. Usisavač starta automatski.
- Za **završetak usisavanja** isključite električni alat. Kako bi se preostala prašina usisala iz usisnog crijeva, zadržavna funkcija Start/stop automatike odvija se do 15 sekundi nakon isključivanja.
- Za **isključivanje** usisavača, prekidač za biranje načina rada **6** namjestite na simbol „Isključivanje“.



①

Mokro usisavanje

- ▶ **Sa usisavačem ne usisavajte zapaljive ili eksplozivne tekućine, npr. benzin, ulje, alkohol, otapala. Ne usisavajte zagrijanu ili zapaljivu prašinu. Ne radite s usisavačem u prostorijama ugroženim eksplozijom.** Prašina, pare ili tekućine mogle bi se zapaliti ili eksplodirati.
- ▶ **Usisavač se ne smije koristiti kao pumpa za vodu.** Usisavač je predviđen za usisavanje mješavine zraka i vode.
- ▶ **Prije svih radova na usisavaču izvucite mrežni utikač iz utičnice.**

Napomena: Zahtjevi na stupanj propusnosti (klasa prašine L) postavljaju se samo za suho usisavanje.

- Prije mokrog usisavanja uklonite vreću za otpad **23** ili vrećicu za prašinu i ispraznite spremnik **1**.

Napomena: Za lakše zbrinjavanje pri usisavanju mješavine vode i čvrstih tvari, upotrijebite mokru vrećicu filtra (pribor), koja će odvojiti tekućinu od čvrstih tvari.

- Ugradite gumeni rub u sapnicu za podove (vidjeti „Ugradnja gumenog ruba“, stranica 172).
- Isključite automatsko čišćenje filtra (AFC) (vidjeti „Deaktivirati AFC“, stranica 173).

Usisavač je opremljen senzorima stanja ispunjenosti **35**. Usisavač će se isključiti kada se dosegne maksimalna visina punjenja. Prekidač za biranje načina rada **6** namjestite na simbol „Isključivanje“.

Napomena: Pri usisavanju nevodljivih tekućina (npr. emulzije za bušenje, ulja i masti), usisavač se pri punom spremniku neće isključiti. Stanje ispunjenosti mora se stalno kontrolirati, a spremnik se mora pravovremeno prazniti.

Kako bi se izbjeglo stvaranje plijesni nakon mokrog usisavanja:

- Uklonite plošni naborani filtar **24** i ostavite da se dobro osuši.
- Skinite gornji dio usisavača **10**, otvorite poklopac filtra **34** i ostavite da se oba dobro osuše.

Čišćenje filtra

Automatsko čišćenje filtra (vidjeti sliku H)

Pri automatskom čišćenju filtra (AFC = Automatic Filter Cleaning), plošni naborani filtar **24** se nakon svakih 15 sekundi čisti zračnim udarima (pulzirajući šumovi).

Najkasnije kada učinak usisavanja više nije dovoljan, mora se aktivirati čišćenje filtra.

Redovitim čišćenjem filtra produljit će se njegov radni vijek filtra.

Kako bi se postigao idealni radni vijek filtra, automatsko čišćenje filtra treba deaktivirati samo u izuzetnim slučajevima, npr. pri usisavanju čistih tekućina ili kod primjene papirnate filter vrećice.

Površinski zaprljan plošni naborani filtar je potpuno funkcionalno ispravan. Nije potrebno ručno čišćenje plošnog naboranog filtra isprašivanjem ili ispuhivanjem, jer se filtar može čak oštetiti.

Napomena: Tvornički je uključeno automatsko čišćenje filtra. Uključivanje/isključivanje automatskog čišćenja filtra moguće je samo pri uključenom uređaju.

- **Deaktivirati AFC**
Pritisnite AFC tipku **3**.
Ugasit će se kontrolna LED **33**.
- **Aktivirati AFC**
Pritisnite AFC tipku **3**.
Kontrolna LED **33** upalit će se kao zelena.

Održavanje i servisiranje

Održavanje i čišćenje

- ▶ **Prije svih radova na usisavaču izvucite mrežni utikač iz utičnice.**
- ▶ **Održavajte čistim usisavač i otvore za hlađenje, kako bi mogli dobro i sigurno raditi.**
- ▶ **Pri održavanju i čišćenju usisavača treba nositi zaštitnu masku za zaštitu od prašine.**

Ako je potrebna zamjena priključnog kabela, tada je treba provesti u Bosch servisu ili u ovlaštenom servisu za Bosch električne alate, kako bi se izbjeglo ugrožavanje sigurnosti.

Najmanje jednom godišnje, proizvođač ili za ovlaštena stručna osoba treba provesti provjeru usisavača, na tehniku rada sa prašinom, npr. na oštećenje filtra, nepropusnost usisavača i funkciju kontrolnog uređaja.

Za usisavače klase **L** koji rade u zaprljanoj radnoj okolini, trebaju se očistiti njegove vanjske površine kao i svi dijelovi stroja ili tretirati s brtvjenim sredstvima. Pri izvođenju radova održavanja i popravaka, svi zaprljani dijelovi koji se ne mogu zadovoljavajuće očistiti, trebaju se zbrinuti. Takvi se dijelovi moraju zbrinuti u nepropusnim vrećicama u skladu s važećim propisima za zbrinjavanje takvog otpada.

U svrhu održavanja koje izvodi korisnik, usisavač se mora demontirati, očistiti i održavati, ukoliko je to provedivo, bez da iz toga rezultira opasnost za osoblje za održavanje i ostalo osoblje. Prije demontaže usisavač se mora očistiti, kako bi se izbjegle eventualne opasnosti. Prostor u kojem se usisavač demontira mora biti dobro provetran. Tijekom održavanja

174 | Hrvatski

nosite osobnu zaštitnu opremu. Nakon održavanja treba se provesti čišćenje radnog mjesta na kojem vršeno održavanje.

Uklanjanje/zamjena naboranog filtra (vidjeti slike I1 – I2)

Odmah zamijenite oštećeni plošni naborani filter **24**.

- Povucite za vezicu zatvaranje **16** i otvorite poklopac filtra **34**.
- Plošni naborani filter **24** primite na rebrima i izvadite ga prema gore.
- Vlažnom krpom, od ruba zatvaranja poklopca filtra **24**, očistite prašinu i prljavštinu koja je nastala pri vađenju plošnog naboranog filtra **34**.
- Isprajte plošni naborani filter **24**.
PES plošni naborani filter i PTFE plošni naborani filter možete isprati pod tekućom vodom.
- Ugradite novi, odnosno očišćeni plošni naborani filter **24** i pri tome pazite na sigurno i pravilno dosjedanje.
- Ponovno zatvorite poklopac filtra **34** (mora čujno uskočiti na svoje mjesto).

Spremnik

- Povremeno obrišite spremnik **1** sa uobičajenim sredstvom za čišćenje bez brusnog djelovanja i ostavite ga da se osuši.

Senzori stanja ispunjenosti (vidjeti sliku J)

Povremeno očistite senzore stanja ispunjenosti **35**.

- Otvorite zatvarače **11** i skinite gornji dio usisavača **10**.
- Senzore stanja ispunjenosti **35** očistite mekom krpom.
- Ponovno stavite gornji dio usisavača **10** i zatvorite zatvarače **11**.

Spremanje i transport (vidjeti sliku K)

- Namotajte mrežni priključni kabel oko držača kabela **15**.
- Utaknite pribor u za to predviđene držače: usisnu cijev **29** u držače **17**, sapnicu za reške **25** u držač **18**, sapnicu za podove **28** u držač **19**.
- Otvorite elastične trake držača usisnog crijeva **5** i položite usisno crijevo **21** oko gornjeg dijela usisivača, u držač **5**. Ponovno nategnite elastične trake.
- L-Boxx pričvrstite na prihvat **9**.
- Kako bi se izbjegle ozljede, prije transporta usisavača uklonite punu vreću za otpad ili vrećicu s prašinom ili ispusite uhvaćenu tekućinu.
- Usisavač nosite držeći ga za ručku za prenošenje **8**.
- Usisavač spremite u suhu prostoriju i osigurajte ga od neovlaštenog korištenja.
- Za fiksiranje valjčića upravljanja **14**, kočnicu valjčića upravljanja **13** pomaknite prema dolje.

Otklanjanje smetnji u radu

Smetnja	Otklanjanje
Ne radi usisna turbina.	<ul style="list-style-type: none"> – Ispitati mrežni priključni kabel, mrežni utikač, osigurač, utičnicu i senzore stanja ispunjenosti 35. – Prekidač za biranje načina rada 6 nalazi se u položaju „Start/stop automatika“. – Prekidač za biranje načina rada 6 namjestiti na simbol „Usisavanje“, odnosno uključiti električni alat priključen na utičnicu 4.
Usisna turbina se isključuje.	<ul style="list-style-type: none"> – Isprazniti spremnik 1.
Nakon pražnjenja spremnika usisna turbina se ponovno ne pokreće.	<ul style="list-style-type: none"> – Usisavač isključiti i pričekati 5 sekundi, nakon 5 sekundi ponovno ga uključiti. – Četkom očistiti senzor stanja ispunjenosti 35 kao i prostor između senzora stanja ispunjenosti 35.
Smanjuje se sposobnost usisavanja.	<ul style="list-style-type: none"> – Odstraniti začepljenja iz usisne sapnice, usisne cijevi 29, usisnog crijeva 21 ili plošnog naboranog filtra 24. – Zamijeniti vreću za otpad 23 ili vrećicu za prašinu. – Ispravno učvrstiti poklopac filtra 34. – Ispravno staviti gornji dio usisavača 10 i zatvoriti zatvarače 11. – Zamijeniti plošni naborani filter 24.
Pri usisavanju izlazi prašina	<ul style="list-style-type: none"> – Kontrolirati ispravnu ugradnju plošnog naboranog filtra 24. – Zamijeniti plošni naborani filter 24.
Ne reagira automatika isključivanja (pri mokrom usisavanju).	<ul style="list-style-type: none"> – Četkom očistiti senzor stanja ispunjenosti 35 kao i prostor između senzora stanja ispunjenosti 35. – Automatika isključivanja ne djeluje za električno vodljive tekućine ili pri stvaranju pjene. – Stalno treba kontrolirati stanje ispunjenosti.
Ne djeluje automatsko čišćenje filtra.	<ul style="list-style-type: none"> – Aktivirati čišćenje filtra (pritisnuti AFC tipku 3). – Priključiti usisno crijevo 21.
Ne može se isključiti automatsko čišćenje filtra.	<ul style="list-style-type: none"> – Zatražite pomoć ovlaštenog Bosch servisa.
Ne može se uključiti automatsko čišćenje filtra.	<ul style="list-style-type: none"> – Zatražite pomoć ovlaštenog Bosch servisa.

Servisiranje ja savjetovanje o primjeni

Molimo da kod svih povratnih upita i naručivanja rezervnih dijelova neizostavno navedete 10-znamenasti kataloški broj sa tipske pločice usisavača.

Ovlašteni servis će odgovoriti na vaša pitanja o popravcima i održavanju vašeg proizvoda te o rezervnim dijelovima. Povećane crteže i informacije o rezervnim dijelovima možete naći na adresi:

www.bosch-pt.com

Bosch tim za savjetovanje o primjeni rado će vam pomoći odgovorom na pitanja o našim proizvodima i priboru.

Hrvatski

Robert Bosch d.o.o.
Kneza Branimira 22
10040 Zagreb
Tel.: (01) 2958051
Fax: (01) 2958050

Zbrinjavanje

Usisavač, pribor i ambalažu treba dovesti na ekološki prihvatljivu ponovnu primjenu.

Usisavač ne bacajte u kućni otpad!

Samo za zemlje EU:



Prema Europskim smjernicama 2012/19/EU za električne i elektroničke stare uređaje, električni alati koji više nisu uporabivi moraju se odvojeno sakupiti i dovesti na ekološki prihvatljivu ponovnu primjenu.

Zadržavamo pravo na promjene.

Eesti

Ohutusnõuded



Kõik ohutusnõuded ja juhised tuleb läbi lugeda. Ohutusnõuete ja juhiste eiramise tagajärjeks võib olla elektrilöökk, tulekahju ja/või rasked vigastused.

Hoidke käesolevad juhised hoolikalt alles.

- ▶ **Ärge imege põõgi- ja tammetolmu, kivitolmu ja asbesti.** Nimetatud ained on vähkitekitava toimega.

⚠ TÄHELEPANU Kasutage tolmuimejat vaid siis, kui olete saanud piisavat teavet tolmuimeja kasutamise, imetavate ainete ja nende ohutu käitlemise kohta. Täpsete juhiste saamine hoiab ära nõuetevastase kasutamise ja sellest tingitud kehavigastused ja varalise kahju.

- ▶ **Tolmuimejat ei tohi kasutada lapsed ja inimesed, kelle füüsilised või vaimsed võimed on piiratud või kellel puuduvad vajalikud teadmised ja kogemused.** Vastasel korral tekib nõuetevastase kasutamise ja kehavigastuste ning varalise kahju oht.

- ▶ **Ärge jätke lapsi järelevalveta.** Seeläbi tagate, et lapsed ei hakka tolmuimejaga mängima.

- ▶ **Lapsed tohivad tolmuimejat puhastada ja hooldada üksnes siis, kui nende üle teostatakse järelevalvet.**

⚠ TÄHELEPANU Tolmuimeja sobib tahkete ainete imemiseks ning sobivaid meetmeid rakendades ka vedelike imemiseks. Vedelike sissetungimine suurendab elektrilöögi ohtu.

- ▶ **Ärge imege tolmuimejaga süttimis- ja plahvatusohtlikke vedelikke, nt bensiini, õli, alkoholi, lahusteid. Ärge imege kuuma või põlevat tolmu. Ärge kasutage tolmuimejat plahvatusohtlikes ruumides.** Tolm, aur ja vedelikud võivad süttida või plahvatada.

⚠ TÄHELEPANU Kasutage pistikupesa ainult kasutusjuhendis ettenähtud eesmärgil.

⚠ TÄHELEPANU Kui tolmuimejast tuleb vahu või vett, lülitage tolmuimeja kohe välja ja tühjendage mahuti. Vastasel korral võib tolmuimeja kahjustuda.

⚠ TÄHELEPANU Ärge jätke tolmuimejat vihma ega niiskuse kätt. Vee sissetungimine tolmuimeja ülemisse ossa suurendab elektrilöögi ohtu.

- ▶ **Tolmuimejat tohib hoida vaid siseruumides.**

⚠ TÄHELEPANU Puhastage täituvusandureid korrapäraselt ja kontrollige neid kahjustuste suhtes. Vastasel korral võib nende töövoime halveneda.

- ▶ **Kui tolmuimeja kasutamist niiskes keskkonnas ei saa vältida, kasutage rikkevoolukaitselüliti.** Rikkevoolukaitselüliti kasutamine vähendab elektrilöögi ohtu.

- ▶ **Ühendage tolmuimeja nõuetekohaselt maandatud vooluvõrku.** Pistikupesa ja pikendusjuhe peavad olema varustatud töökorras kaitsejuhiga.

- ▶ **Iga kord enne kasutamist kontrollige tolmuimeja, toitejuhe ja pistik üle. Vigastuste tuvastamisel ärge tolmuimejat tööle rakendage. Ärge avage tolmuimejat ise, laske tolmuimejat parandada vaid kvalifitseeritud spetsialistidel, kes kasutavad originaalvaruosi.** Vigastatud tolmuimeja, toitejuhe ja pistik suurendavad elektrilöögi ohtu.

- ▶ **Ärge pigistage toitejuhet kokku; ärge jätke toitejuhet millegi vahele. Ärge kasutage toitejuhet selleks, et tolmuimejat liigutada või pistikut pistikupesast eemaldada.** Vigastatud toitejuhe suurendab elektrilöögi ohtu.

- ▶ **Tõmmake pistik pistikupesast välja, enne kui asute tolmuimejat hooldama, puhastama, seadistama või tarki vahetama ja enne kui panete tolmuimeja hoiule.** See ettevaatusabinõu hoiab ära tolmuimeja soovimatu käivitamise.

- ▶ **Tagage töökohas hea ventilatsioon.**

- ▶ **Laske tolmuimejat parandada vaid asjaomase koolitusega tehnikutel, kes kasutavad originaalvaruosi.** Sellel on tagatud seadme tööohutus.

176 | Eesti

⚠ TÄHELEPANU Tolmuimeja sisaldab tervist kahjustavat tolmu. Tolmuimeajat tühjendada ja hooldada, sh kõrvaldada tolmu, tohivad vaid asjaomase väljaõppega spetsialistid. Vajalik on asjaomane kaitsevarustus. Ärge kasutage tolmuimeajat, mille filtrisüsteem on puudulik. Vastasel korral kahjustate oma tervist.

- ▶ Enne töölerakendamist veenduge, et imivooliku seisund on veatu. Kontrollimisel jätkke imivoolik tolmuimeja külge, et vältida tolmu soovimatut väljapääsemist. Vastasel korral võite tolmu sisse hingata.
- ▶ Käsitsege toitejuhet ja imivoolikut ettevaatlikult. Need on teistele inimestele ohtlikud.
- ▶ Ärge puhastage tolmuimeajat otse tolmuimejale suunatud veejoaga. Vee sissetungimine tolmuimeja ülaossa suurendab elektrilöögi ohtu.

Sümbolid

Järgmised sümbolid võivad olla tolmuimeja kasutamisel olulised. Pidage palun sümbolid ja nende tähendus meeles. Sümbolite õige tõlgendus aitab Teil tolmuimeajat efektiivsemalt ja ohutumalt käsitseta.

Sümbolid ja nende tähendus



⚠ ETTEVAATUST Kõik ohutusnõuded ja juhised tuleb läbi lugeda. Ohutusnõuete ja juhiste eiramise tagajärjeks võib olla elektrilöök, tulekahju ja/või rasked vigastused.



Standardi IEC/EN 60335-2-69 kohaselt tolmu klassi L kuuluv tolmuimeja, millega saab imeda tervisekahjulikku tolmu, mille kontsentratsiooni piirmäär on $> 1 \text{ mg/m}^3$



⚠ TÄHELEPANU Tolmuimeja sisaldab tervist kahjustavat tolmu. Tolmuimeajat tühjendada ja hooldada, sh kõrvaldada tolmu, tohivad vaid asjaomase väljaõppega spetsialistid. Vajalik on asjaomane kaitsevarustus. Ärge kasutage tolmuimeajat, mille filtrisüsteem on puudulik. Vastasel korral kahjustate oma tervist.

Sümbolid ja nende tähendus



Automaatne käivitumine/seiskumine
Elektriliste tööriistadega töötamisel tekkiva tolmu imimine
Tolmuimeja lülitub automaatselt sisse ja ajalise nihkega uuesti välja

0

Väljalülitamine



Tolmuimimine
Ladestunud tolmu imetakse ära

max.
2200 W
min.
100 W

Külgeühendatud elektrilise tööriista lubatud nimivõimsuse näit (riigiti erinev)



Min/Max

Imemisvõimsuse sujuv reguleerimine:

- maksimaalne imemisvõimsus kasutamiseks rohkelt tolmu tekitavate tööde puhul
- vähendatud imemisvõimsus vähem tolmu tekitavate tööde puhul ja näiteks külgeühendatud elektrilise tööriista ja tooriku pinna vahelise imemisjõu reguleerimiseks (nt lihvimisel)



AFC Automaatne filtripuhastus (AFC = Automatic Filter Cleaning)



max. 1 L-Boxx
max. 15 kg

Ärge kinnitage seadme peale mitut L-Boxxi. L-Boxxi ja selle sisu kaal ei tohi ületada 15 kg.

Sümbolid ja nende tähendus

► **Ärge riputage tolmuimeajat (nt transportimiseks) töteseadeldise konksu otsa.** Tolmuimeaja ei ole teisaldatav töteseadeldisega. Vigastuste ja kahjustuste oht.



► **Ärge kasutage tolmuimeajat istme, redeli ega taburetina.** Tolmuimeaja võib ümber minna ja kahjustada saada. Võite ennast vigastada.

Seadme ja selle funktsioonide kirjeldus

Avage kokkuvolditud lehekülj tolmuimeaja joonistega ja jätkke see kasutusjuhendi lugemise ajaks lahti.

Nõuetekohane kasutamine

Seade on ette nähtud mittesüttiva kuiva tolmu ja mittesüttivate vedelike ning vee-õhu-segu kokkukogumiseks, imemiseks, ärajuhtimiseks ja separeerimiseks. Tolmuimeaja on läbinud tolmutehnilise kontrolli ja vastab tolmuklassile L. Tolmuimeaja sobib tööstuslikuks kasutamiseks suurel koormusel, nt töökodades ja ehitusel.

Standardi IEC/EN 60335-2-69 kohaselt tolmu klassi L kuuluvad tolmuimeajad tohib kasutada üksnes sellise tolmu imemiseks, mille kontsentratsiooni piirmäär töökohal on > 1 mg/m³.

Kasutage tolmuimeajat üksnes siis, kui Teil on täielik ülevaade selle kõikidest funktsioonidest ning suudate seda kasutada piiranguteta või kui olete saanud asjaomase väljaõppe.

Seadme osad

Tolmuimeaja osade numeratsiooni aluseks on jooniste leheküljel toodud numbrid.

- 1 Mahuti
- 2 Voolikuliitmik
- 3 AFC-nupp
- 4 Elektrilise tööriista ühenduspesa
- 5 Imivooliku hoidik
- 6 Töörežiimilüliti
- 7 Imemisvõimsuse regulaator
- 8 Kandekäepide
- 9 L-Boxxi kinnituspesa
- 10 Tolmuimeaja ülemine osa
- 11 Tolmuimeaja ülemise osa lukk
- 12 Ratas
- 13 Juhtrullikute pidur
- 14 Juhtrullik
- 15 Toitejuhtme hoidik
- 16 Filtrikatte sulgur
- 17 Imitorude hoidik
- 18 Piluotsaku/imemistoru hoidik
- 19 Põrandaotsaku hoidik
- 20 Tööriistamuhv

- 21 Imivoolik
- 22 Tolmueemaldustoru
- 23 Käitluskott
- 24 Voldikfilter (PES)
- 25 Piluotsak
- 26 Kummiliist
- 27 Hari
- 28 Põrandaotsak
- 29 Imitoru
- 30 Imivooliku hoidiku kinnituspesa
- 31 Survenupp
- 32 Öhuava
- 33 LED-kontrolltuli
- 34 Filtrikatte
- 35 Täituvusandurid

Tarnekomplekt ei sisalda kõiki kasutusjuhendis olevatel joonistel kujutatud või kasutusjuhendis nimetatud lisatarvikuid. Lisatarvikute täieliku loetelu leiate meie lisatarvikute kataloogist.

Tehnilised andmed

Tolmu-/veeimeaja	GAS 35 L AFC	
Tootenumbr		3 601 JC3 2..
Nimivõimsus	W	1 200
Sagedus	Hz	50/60
Mahuti maht (bruto)	l	35
Netomaht (vedelik)	l	19
Tolmukoti maht	l	19
Max rõendus*		
– tolmuimeaja	hPa	230
– turbiin	hPa	254
Max õhuvoog*		
– tolmuimeaja	l/s	36
– turbiin	l/s	74
Max imemisvõimsus	W	1380
Voldikfiltri suurus	m ²	0,615
Tolmu klass		L
Kaal EPTA-Procedure 01/2003 järgi	kg	12,2
Kaitseaste		⊕ / I
Kaitseaste		IP X4

* mõõdetud imivoolikuga, mille Ø 35 mm ja pikkus 5 m

Andmed kehtivad nimipingetel [U] 230 V. Madalamatel pingetel ja kasutusriigis spetsiifiliste mudelite puhul võivad toodud andmed varieeruda.

Automaatne käivitumine/seiskumine*

	Nimipinge	Max võimsus	min võimsus
EU	220 – 240 V	2200 W	100 W
UK	110 V	750 W	100 W
UK/DK	240/230 V	1800 W	100 W
CH	230 V	1100 W	100 W

* Külgeühendatud elektrilise tööriista lubatud nimivõimsuse näit (riigiti erinev)

178 | Eesti**Andmed müra kohta**

Müra mõõdetud vastavalt standardile EN 60704.

A-filtriga korrigeeritud tüüpiline helirõhutase on alla 70 dB(A). Mõõtemääramatus K = 3 dB.

Töötamise ajal võib müratase ületada 80 dB(A).

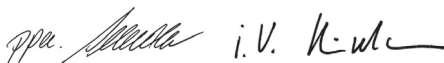
Kasutage kuulmiskaitsevahendeid!**Vastavus normidele** 

Kinnitame ainuvastutajana, et punktis „Tehnilised andmed“ kirjeldatud toode vastab järgmistele standarditele või õigusaktidele: EN 60335 ja direktiivid 2011/65/EL, 2006/42/EÜ, 2004/108/EÜ ning nende muudetud redaktsioonid.

Tehniline toimik (2006/42/EÜ) saadaval:

Robert Bosch GmbH, PT/ETM9,
D-70745 Leinfelden-Echterdingen

Dr. Egbert Schneider	Helmut Heinzelmann
Senior Vice President	Head of Product Certification
Engineering	PT/ETM9



Robert Bosch GmbH, Power Tools Division
D-70745 Leinfelden-Echterdingen
15.02.2013

Montaaž**► Enne mis tahes tööde teostamist tolmuimeja kallal tömmake pistik pistikupesast välja.****Imivooliku hoidiku paigaldamine (vt joonist A)**

- Lükake imivooliku hoidikud **5** ülalt selleks ette nähtud kinnituspesa **30** ja laske kohale fikseeruda.

Imivooliku paigaldamine (vt joonist B)

- Asetage imivoolik **21** voolikuliitmikule **2** ja keerake voolikut kuni piirikuni päripäeva.

Märkus: Tolmu hõõrdumine imivoolikus ja otsakus tekitab tolmuimemisel elektrostaatilise laengu, mida kasutaja võib tajuda (sõltuvalt keskkonnamõjudest ja kehalisest seisundist). Peentolmu ja kuivade materjalide imemisel soovitab Bosch kasutada antistaatilist imivoolikut (lisatarvik).

Imemistarvikute paigaldamine (vt joonist C)

Imivoolik **21** on varustatud klõps-kinnitussüsteemiga, mille abil saab külge ühendada imemistarvikuid (tööriistamuhv **20**, torupölv **22**).

Tööriistamuhvi paigaldamine

- Ühendageööriistamuhv **20** imivoolikuga **21** ja veenduge, et imivooliku mõlemad survenupud **31** kuuldavalt kohale fikseeruvad.
- Lahtiühendamiseks vajutage survenupud **31** sisse ja tõmmake detailid üksteise küljest lahti.

Otsakute ja torude paigaldamine

- Ühendage torupölv **22** imivoolikuga **21** ja veenduge, et imivooliku mõlemad survenupud **31** kuuldavalt kohale fikseeruvad.

- Seejärel ühendage soovitud tarvik (põrandaotsak, piluotsak, imitoru jmt) tugevasti torupõlvga **22**.
- Lahtiühendamiseks vajutage survenupud **31** sisse ja tõmmake detailid üksteise küljest lahti.

Käitluskoti või tolmuoti paigaldamine/eemaldamine (kuiva tolmu imemine) (vt jooniseid D1 – D2)

Tolmuimemiseks võite kasutada käitluskotti **23** või tolmuoti (lisatarvik). See kergendab tolmu käitlemist.

Märkus: Paberist filtrikoti kasutamisel **peate** välja lülitama automaatse filtripuhastuse (AFC), flüüsilist filtrikoti kasutamisel on see **soovituslik** (vt „AFC väljalülitamine“, lk 179).

Käitluskoti paigaldamine

- Avage lukud **11** ja võtke tolmuimeja ülemine osa **10** maha.
- Asetage käitluskott **23** nii, et täiteava jääb ette, mahutisse **1**.
- Tõmmake täiteava üle ühendusäärikuni ühendusäärikuni servani.
- Veenduge, et käitluskott **23** on tihedalt vastu mahuti **1** siseseervi.
- Keerake käitluskoti **23** ülejäänud osa üle mahuti serva **1**.
- Asetage tolmuimeja ülemine osa **10** tagasi kohale ja sulgege lukud **11**.

Käitluskoti eemaldamine ja sulgemine

- Avage lukud **11** ja võtke tolmuimeja ülemine osa **10** maha.
- Tõmmake käitluskott **23** ühendusäärikult tahasuunas maha.
- Võtke käitluskott **23** ettevaatlikult, ilma seda vigastamata, tolmuimejast välja. Seejuures jälgige, et käitluskott ei riiva ühendusäärikut enda muid teravaid esemeid.
- Tõmmake maha teibi kate ja teipige käitluskott kinni. Seejärel siduge käitluskott **23** täiteava alt teibi kattega kinni.

Tolmuoti vahetamine/paigaldamine (lisatarvik)

- Avage lukud **11** ja võtke tolmuimeja ülemine osa **10** maha.
- Tõmmake täis tolmuoti ühendusäärikult maha. Sulgege tolmuoti ava kattega. Võtke suletud tolmuoti tolmuimejast välja.
- Tõmmake uus tolmuoti tolmuimeja ühendusäärikule. Veenduge, et tolmuoti on kogupikkuses vastu mahuti **1** siseseina.
- Asetage tolmuimeja ülemine osa **10** tagasi kohale ja sulgege lukud **11**.

Kummiliistu paigaldamine (Vedelike imemine) (vt joonist E)

Märkus: Läbilaskeastmele (tolmuklass L) esitatud nõuded on tõendatud vaid kuiva tolmu imemise puhul.

- Eemaldage hari **27** sobiva tööriista abil põrandaotsakust **28**.
- Asetage kummiliist **26** põrandaotsakusse **28**.

Märkus: Kummiliistu struktureeritud külj peab jääma välja-poolle.

L-Boxxi kinnitamine (vt joonist F)

Tolmuimeja transportimiseks ning varvikute ja/või elektrilise tööriista ruumisäästvaks hoiustamiseks võite tolmuimeja ülemise osa külge kinnitada L-Boxxi.

- Kinnitage L-Boxx kinnituspesadesse **9**.
- ▶ **Ärge kandke tolmuimejat külgeühendatud L-Boxxi käepidemest.** Tolmuimeja on L-Boxxi käepideme jaoks liiga raske. Vigastuste ja kahjustuste oht.

Kasutus

Seadme kasutuselevõtt

- ▶ **Pöörake tähelepanu võrgupinge! Võrgupinge peab ühtima tolmuimeja andmesildile märgitud pingega. Andmesildil toodud 230 V seadmeid võib kasutada ka 220 V võrgupinge korral.**
- ▶ **Viige ennast kurssi tervist kahjustava tolmu käsitsemise suhtes kehtivate siseriiklike nõuete/seadustega.**

Tolmuimeja sobib järgmiste materjalide kokkukogumiseks ja imemiseks:

- tolmu, mille kontsentratsiooni piirmäär töökohas on $> 1 \text{ mg/m}^3$

Tolmuimejat ei tohi kasutada plahvatusohtlikes ruumides.

Energia säästmiseks lülitage tolmuimeja sisse vaid siis, kui seda kasutate.

Optimaalse tolmuemalduse tagamiseks peate imivooliku **21** alati täielikult tolmuimeja ülemise osa **10** küljest lahti kerima.

kuiva tolmu imemine

Ladestunud tolm imetakse ära

- Tolmuimeja **sisselülitamiseks** seadke töörežiimilüliti **6** sümbolile „tolmuimemine“.



1

- Tolmuimeja **väljalülitamiseks** seadke töörežiimilüliti **6** sümbolile „väljalülitamine“.

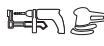
0

Elektrilise tööriistadega töötamisel tekkiva tolmu imemine (vt joonist G)

- ▶ **Kui heitõhk juhitakse ruumi tagasi, peab ruumi õhuahetuse määr (L) olema piisav. Juhinduge asjaomastest siseriiklikest eeskirjadest.**

Tolmuimejasse on integreeritud kaitsekontaktiga varustatud pistikupesaga **4**. Sellesse saate ühendada välise elektrilise tööriista. Pidage kinni külgeühendatud elektrilise tööriista lubatud maksimumvõimsusest.

- Monteerige tööriistamuhv **20** (vt „Tööriistamuhvi paigaldamine“, lk 178).
- Ühendage tööriistamuhv **20** elektrilise tööriista tolmuemaldusliitmikuga.
- Tolmuimeja **automaatse käivitumise/seiskumise sisselülitamiseks** seadke töörežiimilüliti **6** sümbolile „automaatne käivitumine/seiskumine“.
- Tolmuimeja **sisselülitamiseks** lülitage sisse ühenduspessa **4** ühendatud elektriline tööriist. Tolmuimeja käivitub automaatselt.



1+

- Lülitage elektriline tööriist välja, et **tolmuimemist lõpetada**. Enne automaatset seiskumist toimub kuni 15 sekundi jooksul järelpöörlemine, et eemaldada imivoolikust ülejäänud tolm.
- Tolmuimeja **väljalülitamiseks** seadke töörežiimilüliti **6** sümbolile „väljalülitamine“.

Vedelike imemine

- ▶ **Ärge imege tolmuimejaga süttimis- ja plahvatusohtlike vedelikke, nt bensiini, õli, alkoholi, lahusteid. Ärge imege kuuma või põlevat tolmu. Ärge kasutage tolmuimejat plahvatusohtlikes ruumides.** Tolmu, aur ja vedelikud võivad süttida või plahvada.
- ▶ **Tolmuimejat ei tohi kasutada veepumbana.** Tolmuimeja on ette nähtud õhu- ja veeseugu imemiseks.
- ▶ **Enne mis tahes tööde teostamist tolmuimeja kallal tõmmake pistik pistikupesast välja.**

Märkus: Läbilaskestmele (tolmuklass L) esitatud nõuded on tõendatud vaid kuiva tolmu imemise puhul.

- Enne vedelike imemist eemaldage käitluskott **23** või tolmu-kott ja tühjendage mahuti **1**.

Märkus: Vedelike ja tahkete ainete segude imemisel kasutage käitluse hõlbustamiseks märgfiltrikotti (lisatarvik), mis separeerib tahkete ainete vedeliku.

- Pange kummiliist pörandaotsakusse (vt „Kummiliistu paigaldamine“, lk 178).
- Lülitage välja automaatne filtripuhastus (AFC) (vt „AFC väljalülitamine“, lk 179).

Tolmuimeja on varustatud täituvusanduritega **35**. Kui maksimaalne täituvustase on saavutatud, lülitub tolmuimeja välja. Seadke töörežiimilüliti **6** sümbolile „väljalülitamine“.

Märkus: Halva elektrijuhtivusega vedelike (nt puurimisemulsioon, õli, rasv) imemisel ei lülitu tolmuimeja välja, kui mahuti on täis. Täituvusastet tuleb pidevalt kontrollida ja mahuti tuleb õigeaegselt tühjendada.

Et vältida hallituse teket pärast vedelike imemist:

- Võtke voldikfilter **24** välja ja kuivatage hoolikalt.
- Võtke maha tolmuimeja ülemine osa **10**, avage filtri kate **34** ja laske mõlemal korralikult kuivada.

Filtripuhastus

Automaatne filtripuhastus (vt joonist H)

Automaatsel filtripuhastusel (AFC = Automatic Filter Cleaning) puhastatakse voldikfiltrit **24** iga 15 sekundi järel õhulöökidega (pulseeriv heli).

Filtripuhastuse funktsioon tuleb käivitada hiljemalt siis, kui imivõimsus ei ole enam piisav.

Filtripuhastuse regulaarse kasutamise korral pikeneb filtri kasutusaaeg.

Et filtri kasutusaaeg oleks võimalikult pikk, lülitage automaatne filtripuhastus välja vaid erandjuhtudel, nt puhaste vedelike imemisel või paberist filtrikoti kasutamisel.

Määratud pealispinnaga voldikfilter on veel täiesti töökindel. Voldikfiltrit ei ole vaja käsitsi puhastada, käsitsi klappimine või läbipuhumine võib filtrit koguni kahjustada.

180 | Eesti

Märkus: Automaatne filtripuhastus on vaikimisi sisse lülitatud.

Automaatset filtripuhastust saab sisse ja välja lülitada vaid sisselülitatud tolmuimejal.

- **AFC väljalülitamine**
Vajutage AFC-nupule **3**.
LED-kontrolltuli **33** kustub.
- **AFC sisselülitamine**
Vajutage AFC-nupule **3**.
LED-kontrolltuli **33** süttib rohelise tulega.

Hooldus ja teenindus

Hooldus ja puhastus

- **Enne mis tahes tööde teostamist tolmuimeja kallal tõmmake pistik pistikupesast välja.**
- **Veatu ja ohutu töö tagamiseks hoidke tolmuimeja ja selle ventilatsioonivad puhtad.**
- **Tolmuimeja hooldamisel ja puhastamisel kandke tolmuaitsemaski.**

Tööohutuse tagamiseks tuleb toitejuhe lasta vajaduse korral vahetada Boschi elektriliste tööriistade volitatud parandustöökojas.

Vähemalt kord aastas peab tootja või asjaomasega väljaõppega isik tegema tolmutehnilise ülevaatu, s.t kontrollima filtri te seisundit, tolmuimeja hermeetilisust ja kontrollseadiste töökorras olekut.

Klassi **L** kuuluvate tolmuimejate puhul, mida on kasutatud saastatud keskkonnas, tuleb tolmuimeja välispind ning kõik detailid puhastada või töödelda isolatsioonivahenditega. Hooldus- ja parandustööde tegemisel tuleb kõik saastunud detailid, mida ei saa piisaval määral puhastada, kõrvaldada. Sellised detailid tuleb kõrvaldada hermeetilistes kottides kooskõlas selliste jäätmete käitlemise suhtes kohaldatavate eeskirjadega.

Kui seadme kasutaja soovib tolmuimejat ise hooldada ja puhastada, tuleb tolmuimeja eelnevalt lahti võtta. Seejuures tuleb veenduda, et see ei tekita ohtu kasutajale ega teistele inimestele. Enne lahtivõtmist tuleb tolmuimeja välispind puhastada. Ruum, milles tolmuimeja lahti võetakse, peab olema hea ventilatsiooniga. Hooldamise ajal kasutage isikukaitsevahen-

deid. Pärast hooldamist tuleb piirkond, kus hooldus toimus, puhastada.

Voldikfiltri väljavõtmine/vahetamine (vt jooniseid I1 – I2)

Kahjustada saanud voldikfilter **24** vahetage kohe välja.

- Tõmmake sulgurist **16** ja avage filtri kate **34**.
- Võtke kinni voldikfiltri **24** äärtest ja tõstke filter suunaga üles välja.
- Eemaldage voldikfiltri **24** väljavõtmisel mahajääv tolmu mustus niiske lapiga filtri katte servadest **34**.
- Kloppige voldikfilter **24** puhtaks.
PES- ja PTFE-voldikfiltreid saab pesta voolava vee all.
- Paigaldage uus või puhastatud voldikfilter **24** ja veenduge, et see on õiges asendis.
- Sulgege filtri kate **34** (see peab kuuldavalt fikseeruma).

Mahuti

- Puhastage mahutit **1** aeg-ajalt tavalise mitteabasiivse puhastusvahendiga ja laske kuivada.

Täituvusandurid (vt joonist J)

Aeg-ajalt puhastage täituvusandureid **35**.

- Avage lukud **11** ja võtke tolmuimeja ülemine osa **10** maha.
- Puhastage täituvusandureid **35** pehme lapiga.
- Asetage tolmuimeja ülemine osa **10** tagasi kohale ja sulgege lukud **11**.

Hoidmine ja transportimine (vt joonist K)

- Kerige toitejuhe juhtmeheidikule **15**.
- Kinnitage tarvikud ettenähtud hoidikute külge: imitorud **29** hoidikutele **17**, piluotsak **25** hoidikule **18**, põrandatsak **28** hoidikule **19**.
- Avage imivooliku hoidiku **5** kummipaelad ja asetage imivoolik **21** tolmuimeja ülemise osa ümber mähituna hoidikusse **5**.
Kinnitage kummipaelad uuesti kohale.
- Kinnitage L-Boxx kinnituspesadesse **9**.
- Eemaldage täitunud käitluskott või täitunud tolmuimeja mahuti kokkuimetud vedelikust tühjaks enne tolmuimeja transportimist, et vältida seljakahjustusi.
Kandke tolmuimejat ainult kandekäepidemest **8**.
- Asetage tolmuimeja kuiva ruumi, kuhu ei pääse kõrvalised isikud.
- Juhtrullikute **14** lukustamiseks vajutage alla juhtrullikute pidur **13**.

Häirete kõrvaldamine

Probleem	Vea kõrvaldamine
Imiturbiin ei käivitu.	<ul style="list-style-type: none"> - Kontrollige toitejuhet, toitepistikut, kaitset, pistikupesast ja täituvusastme andureid 35. Töörežiimilüliti 6 on asendis „automaatne käivitamine/seiskumine“. - Seadke töörežiimilüliti 6 sümbolile „tolmuimeja“ või lülitage sisse pistikupesast 4 ühendatud elektriline tööriist.
Imiturbiin lülitub välja.	<ul style="list-style-type: none"> - Tühjendage mahutit 1.
Imiturbiin ei käivitu pärast mahuti tühjendamist.	<ul style="list-style-type: none"> - Lülitage tolmuimeja välja ja oodake 5 sekundit, 5 sekundi pärast lülitage tolmuimeja uuesti sisse. - Puhastage täituvusastme andureid 35 ja täituvusastme andurite 35 vahelist ala harjaga.

Probleem	Vea kõrvaldamine
Imivõimsus väheneb.	<ul style="list-style-type: none"> – Kõrvaldage imidüüsi, imitoru 29, imivooliku 21 või voldikfiltri 24 ummistus. – Vahetage välja käitluskott 23 või tolmukott. – Veenduge, et filtri kate 34 on korralikult kohale fikseerunud. – Asetage korrektselt peale tolmuimeja ülemine osa 10 ja sulgege lukud 11. – Vahetage välja voldikfilter 24.
Tolmuimemisel eraldub tolmu	<ul style="list-style-type: none"> – Kontrollige, kas voldikfilter 24 on õigesti paigaldatud. – Vahetage välja voldikfilter 24.
Automaatne väljalülitus (vedelike imemisel) ei käivitu.	<ul style="list-style-type: none"> – Puhastage täituvusastme andureid 35 ja täituvusastme andurite 35 vahelist ala harjaga. <p>Automaatne väljalülitus ei toimi halva elektrijuhitvusega vedelike puhul ja vahu tekke korral.</p> <ul style="list-style-type: none"> – Kontrollige pidevalt täituvuse astet.
Automaatne filtripuhastus ei toimi.	<ul style="list-style-type: none"> – Aktiveerige filtripuhastus (vajutage AFC-nupule 3). – Ühendage külge imivoolik 21.
Automaatset filtripuhastust ei saa välja lülitada.	– Võtke ühendust Boschi volitatud remonditöökojaga.
Automaatset filtripuhastust ei saa välja lülitada.	– Võtke ühendust Boschi volitatud remonditöökojaga.

Klienditeenindus ja müügijärgne nõustamine

Järelepärimiste esitamisel ja tagavaraosade tellimisel näidake kindlasti ära tolmuimeja andmesildil olev 10-kohaline tootenumber.

Klienditeeninduses vastatakse toote paranduse ja hoolduse ning varuosade kohta esitatud küsimustele. Joonised ja teabe varuosade kohta leiata ka veebisaidilt:

www.bosch-pt.com

Boschi nõustajad osutavad Teile toodete ja tarvikute küsimustes meeleldi abi.

Eesti Vabariik

Mercantile Group AS
Boschi elektriliste käsitööriistade remont ja hooldus
Pärnu mnt. 549
76401 Saue vald, Laagri
Tel.: 679 1122
Faks: 679 1129

Kasutuskõlbatuks muutunud seadmete käitlus

Tolmuimeja, lisatarvikud ja pakend tuleb keskkonnasäästlikult ringlusse võtta.

Ärge käidelda tolmuimejat koos olmejäätmetega!

Üksnes EL liikmesriikidele:



Vastavalt Euroopa Parlamendi ja nõukogu direktiivile 2012/19/EL elektri- ja elektroonikaseadmete jäätmete kohta ning direktiivi kohaldamisele liikmesriikides tuleb kasutuskõlbatuks muutunud elektrilised tööriistad eraldi kokku koguda ja keskkonnasäästlikult korduskasutada või ringlusse võtta.

Tootja jätab endale õiguse muudatuste tegemiseks.

Latviešu

Drošības noteikumi



Uzmanīgi izlasiet visus drošības noteikumus. Šeit sniegto drošības noteikumu un norādījumu neievērošana var izraisīt aizdegšanos un būt par cēloni elektriskajam triecienam vai nopietnam savainojumam.

Pēc izlasīšanas saglabājiet šo lietošanas pamācību turpmākai izmantošanai.

► **Neuzsūciet dižskābarža un ozola koksnes putekļus, kā arī akmens putekļus vai azbestu.** Šīs vielas var izraisīt vēzi.

▲ BRĪDINĀJUMS Lietojiet vakuumsūcēju vienīgi tad, ja jūsu rīcībā ir pietiekoša informācija par tā izmantošanu, kā arī par uzsūcamajām vielām un drošu atbrīvošanos no tām. Rūpīgi iepazīstoties ar izstrādājumu, samazinās nepareizas apiešanās un savainošanās risks.

► **Šis vakuumsūcējs nav paredzēts, lai to lietotu bērni un personas ar traucētām fiziskajām, sensorajām vai garīgajām spējām vai arī ar nepietiekošu pieredzi un zināšanām.** Pretējā gadījumā pastāv savainojumu rašanās risks nepareizas apiešanās dēļ.

► **Uzraugiet bērnus.** Tas ļaus nodrošināt, lai bērni nerotātos ar vakuumsūcēju.

► **Bērni nedrīkst veikt vakuumsūcēja tīrīšanu un apkalpošanu bez pieaugušu uzraudzības.**

▲ BRĪDINĀJUMS Vakuumsūcējs ir paredzēts sausu vielu uzsūkšanai, taču, veicot noteiktus pasākumus, to var lietot arī šķidrumu uzsūkšanai. Šķidruma iekļūšana instrumenta korpusā palielina elektriskā trieciena saņemšanas risku.

182 | Latviešu

- ▶ **Nelietojiet vakuumsūcēju viegli degošu vai sprādzienbīstamu šķidrums, piemēram, benzīna, naftas, spirta vai organisko šķīdinātāju uzsūkšanai. Neuzsūciet ar to karstus vai degošus putekļus. Nelietojiet vakuumsūcēju telpās ar paaugstinātu sprādzienbīstamību. Putekļi, tvaiki vai šķidrums var aizdegties vai sprāgt.**

⚠ BRĪDINĀJUMS Izmantojiet kontaktligzdu vienīgi mērķiem, kas norādīti lietošanas pamācībā.

⚠ BRĪDINĀJUMS Ja no vakuumsūcēja izplūst putas vai ūdens, nekavējoties izslēdziet instrumentu un iztukšojiet tā tvertni. Pretējā gadījumā vakuumsūcējs var tikt bojāts.

⚠ UZMANĪBU Sargājiet vakuumsūcēju no lietus un mitruma. Ūdenim iekļūstot vakuumsūcēja augšējā daļā, pieaug risks saņemt elektrisko triecienu.

- ▶ **Vakuumsūcēju drīkst uzglabāt tikai telpās.**

⚠ UZMANĪBU Regulāri tīriet tvertnes piepildīšanās devējus (šķīduma līmeņa kontrolei) un pārbaudiet, vai tie nav bojāti. Pretējā gadījumā var tikt traucēta vakuumsūcēja normāla funkcionēšana.

- ▶ **Ja vakuumsūcēju tomēr nepieciešams lietot vietās ar paaugstinātu mitrumu, izmantojiet tā pievienošanai noplūdes strāvas aizsargreleju.** Lietojot noplūdes strāvas aizsargreleju, samazinās risks saņemt elektrisko triecienu.
- ▶ **Pievienojiet vakuumsūcēju pie elektrotīkla, kas apgādāts ar aizsargzemējuma sistēmu.** Elektrotīkla kontaktligzdai un pagarinātājkabeļiem jābūt apgādātam ar funkcionējošu aizsargzemējuma ķēdi.
- ▶ **Ik reizi pirms lietošanas pārbaudiet vakuumsūcēju, tā elektrokabeli un kontaktdakšu. Nelietojiet vakuumsūcēju, ja tiek atklāti bojājumi. Neatveriet vakuumsūcēju saviem spēkiem, bet nodrošiniet, lai tā remontu veiktu kvalificēti speciālisti, nomainīti izmantojot vienīgi Bosch oriģinālās rezerves daļas.** Bojājums vakuumsūcējā un tā elektrokabeli vai kontaktdakšā paaugstina elektriskā trieciena risku.
- ▶ **Nesaspiediet elektrokabeli un nepieļaujiet transporta līdzekļu pārvietošanos pāri tam. Nevelciet aiz elektrokabeļa, ja vēlaties atvienot tā kontaktdakšu no elektrotīkla vai pārvietot vakuumsūcēju.** Bojāts elektrokabelis paaugstina elektriskā trieciena risku.
- ▶ **Pirms vakuumsūcēja tīrīšanas, apkopes, regulēšanas, piederumu nomainīšanas vai novietošanas uzglabāšanai atvienojiet tā kontaktdakšu no elektrotīkla kontaktligzdas.** Šādi piesardzības pasākumi ļauj novērst vakuumsūcēja nejaušu ieslēgšanos.
- ▶ **Parūpējieties, lai darba telpa tiktu labi vēdināta.**
- ▶ **Nodrošiniet, lai vakuumsūcēja remontu veiktu kvalificēts personāls, nomainīti izmantojot tikai oriģinālās rezerves daļas un piederumus.** Vienīgi tā ir iespējams pāņākt vakuumsūcēja ilgstošu un nekaitīgu darbību bez atteikumiem.

⚠ BRĪDINĀJUMS Vakuumsūcējs satur veselībai kaitīgus putekļus. Uzticiet tā iztukšošanu un apkalpošanu, tai skaitā arī putekļu savākšanas tvertnes tīrīšanu, tikai īpaši apmācītam personālam. Veicot šo darbu, jālieto piemēroti aizsardzības līdzekļi. Nelietojiet vakuumsūcēju, ja tas nav pilnīgi aprīkots ar filtru sistēmu. Tas ir bīstami veselībai.

- ▶ **Pirms lietošanas pārliecinieties, ka uzsūkšanas šļūtene ir nevainojamā stāvoklī. Lai novērstu putekļu nejaušu izbiršanu, atstājiet uzsūkšanas šļūteni pievienotu vakuumsūcējam.** Izbirušie putekļi var tikt ieelpoti.
- ▶ **Ievērojiet piesardzību, rīkojoties ar instrumenta elektrokabeli un uzsūkšanas šļūteni.** Pretējā gadījumā var tikt apdraudētas citas personas.
- ▶ **Neveiciet vakuumsūcēja tīrīšanu ar virzītu ūdens strūklu.** Ūdenim iekļūstot vakuumsūcēja augšējā daļā, pieaug risks saņemt elektrisko triecienu.

Simboli

Lietojot vakuumsūcēju, ir svarīgi zināt šeit aplūkoto simbolu nozīmi. Tāpēc lūdzam iegaumēt šos simbolus un to nozīmi. Simbolu pareiza interpretācija ļaus labāk un drošāk strādāt ar vakuumsūcēju.

Simboli un to nozīme



⚠ IEVCRĪBAI **Uzmanīgi izlasiet visus drošības noteikumus.** Šeit sniegto drošības noteikumu un norādījumu neievērošana var izraisīt aizdegšanos un būt par cēloni elektriskajam triecienam vai nopietnam savainojumam.



Vakuumsūcējs ir paredzēts standartam IEC/EN 60335-2-69 atbilstošu veselībai kaitīgu L klases putekļu **sausajai uzsūkšanai** ar eksozijas robežvērtību > 1 mg/m³.



⚠ BRĪDINĀJUMS Vakuumsūcējs satur veselībai kaitīgus putekļus. Uzticiet tā iztukšošanu un apkalpošanu, tai skaitā arī putekļu savākšanas tvertnes tīrīšanu, tikai īpaši apmācītam personālam. Veicot šo darbu, jālieto piemēroti aizsardzības līdzekļi. Nelietojiet vakuumsūcēju, ja tas nav pilnīgi aprīkots ar filtru sistēmu. Tas ir bīstami veselībai.

Simboli un to nozīme

**Automātiska ieslēgšanās un izslēgšanās**

Putekļu uzsūkšana no darbojošiem elektroinstrumentiem
Vakuumsūcējs automātiski ieslēdzas un atkal izslēdzas ar laika aizturi, nodrošinot zināmu pēcdarbību.

0

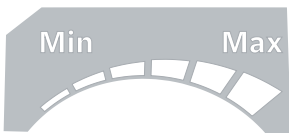
Izslēgšana**Uzsūkšana**

Nosēdušos putekļu uzsūkšana

1

max.
2200 W
min.
100 W

Dati par pievienojamā elektroinstrumenta pieļaujamo jaudu (atkarībā no valsts)

**Min/Max**

Uzsūkšanas spēka bezpakāpju regulēšana
– Maksimālā uzsūkšanas jauda pielietojumiem ar stipru putekļu izdalīšanos
– Samazināta uzsūkšanas jauda pielietojumiem ar neliela putekļu daudzuma izdalīšanos un gadījumiem, kad jāregulē uzsūkšanas spēks starp pievienoto elektroinstrumentu un apstrādājamā priekšmeta virsmu (piemēram, veicot slīpēšanu)

**AFC**

Automātiska filtra tīrīšana
(AFC = Automatic Filter Cleaning)



max. 1 L-Boxx
max. 15 kg

Pievienojiet vakuumsūcējam ne vairāk, kā vienu konteineru L-Boxx.

Konteinera L-Boxx un tā satura kopējais svars nedrīkst pārsniegt 15 kg.

Simboli un to nozīme



► **Nepiekariniet vakuumsūcēju, piemēram, transportēšanas laikā, aiz viena āka.** Vakuumsūcējs nav paredzēts pacelšanai ar krāna palīdzību. Šādā gadījumā pieaug savainojumu rašanās un materiālo vērtību bojāšanas briesmas.



► **Neizmantojiet vakuumsūcēju kā sēdekli, kāpnes vai pakāpienu.** Šādā gadījumā vakuumsūcējs var apgāzties un tikt bojāts. Tas var radīt savainojumu.

Izstrādājuma un tā darbības apraksts

Lūdzam atvērt atlokāmo lappusi ar vakuumsūcēja attēlu un turēt to atvērtu laikā, kamēr tiek lasīta lietošanas pamācība.

Pielietojums

Instrumentu ir paredzēts sausu, nedegošu putekļu, piemēram, koka putekļu, kā arī nedegošu šķidrumu un ūdens-gaisa maisījuma savākšanai, uzsūkšanai, aizvadišanai un uzkrāšanai. Vakuumsūcējs ir atestēts un atzīts par piemērotu L klases putekļu uzsūkšanai. Tas atbilst visaugstākajām prasībām, kādas tiek uzstādītas amatniecībā, rūpniecībā un darbnīcās profesionāli izmantojamajiem vakuumsūcējiem.

Vakuumsūcējs ir paredzēts standartam IEC/EN 60335-2-69 atbilstošu L klases putekļu uzsūkšanai; to drīkst izmantot vienīgi tādu veselībai kaitīgu putekļu uzsūkšanai, kuru ekspozīcijas robežvērtība ir $> 1 \text{ mg/m}^3$.

Lietojiet vakuumsūcēju tikai tad, ja esat pilnībā iepazinies ar visām tā funkcijām un spējāt tās bez ierobežojumiem pielietot vai arī esat saņēmis pienācīgu apmācību darbam ar to.

Attēlotās sastāvdaļas

Attēloto sastāvdaļu numerācija atbilst numuriem vakuumsūcēja attēlā, kas sniegts grafiskajā lappusē.

- 1 Tvertne
- 2 Savienotājs šļūtenes pievienošanai
- 3 Taustiņš funkcijas AFC ieslēgšanai
- 4 Kontaktlīdzda elektroinstrumenta pievienošanai
- 5 Uzsūkšanas šļūtenes turētājs
- 6 Darba režīmu pārslēdzējs
- 7 Uzsūkšanas jaudas regulators
- 8 Rokturis pārvešanai
- 9 Konteinera L-Boxx stiprinājums
- 10 Vakuumsūcēja augšējā daļa
- 11 Vakuumsūcēja augšējās daļas aizdare
- 12 Ritenis
- 13 Pagriežamo riteniņu bremze
- 14 Pagriežams ritenītis
- 15 Elektrokabeļa turētājs
- 16 Filtra pārsega aizdare
- 17 Turētājs uzsūkšanas šļūtenei
- 18 Turētājs salaidumu sprauslai/uzsūkšanas leņķposmam

184 | Latviešu

- 19 Turētājs grīdas sprauslai
- 20 Iemava pievienošanai pie instrumenta
- 21 Uzsūkšanas šļūtene
- 22 Uzsūkšanas leņķposms
- 23 Utilizēšanas maiss
- 24 Plakanais ieloču filtrs (PES)
- 25 Salaidumu sprausla
- 26 Gumijas ieliktnī
- 27 Suku ieliktnī
- 28 Grīdas sprausla
- 29 Uzsūkšanas caurule
- 30 Stiprinājums uzsūkšanas šļūtenes turētājam
- 31 Spiedpoga
- 32 Gaisa iesūkšanas lūka
- 33 Kontroles mirdzdiode
- 34 Filtra pārsegs
- 35 Tvertnes papildīšanās devēji

Šeit attēlotie vai aprakstītie piederumi neietilpst standarta piegādes komplektā. Pilns pārskats par izstrādājuma piederumiem ir sniegts mūsu piederumu katalogā.

Tehniskie parametri

Vakuumsūcējs šķidrums un sausu vielu uzsūkšanai		GAS 35 L AFC
Izstrādājuma numurs		3 601 JC3 2..
Nominālā patērējamā jauda	W	1 200
Frekvence	Hz	50/60
Tvertnes tilpums (bruto)	l	35
Neto tilpums (šķidrums)	l	19
Putekļu maisiņa tilpums	l	19
Maks. gaisa retinājums*		
– vakuumsūcējam	hPa	230
– turbīnai	hPa	254
Maks. tilpuma plūsma*		
– vakuumsūcējam	l/s	36
– turbīnai	l/s	74
Maks. uzsūkšanas jauda	W	1380
Plakanā ieloču filtra virsma	m ²	0,615
Putekļu klase		L
Svars atbilstoši EPTA-Procedure 01/2003	kg	12,2
Elektroaizsardzības klase		⊕/I
Aizsardzības tips		IP X4

* izmērīts izmantojot uzsūkšanas šļūteni ar Ø 35 mm un garumu 5 m

Šādi parametri tiek nodrošināti pie nominālā elektrobarošanas sprieguma (U) 230 V. Iekārtām, kas paredzētas zemākam spriegumam vai ir modificētas atbilstoši nacionālajiem standartiem, šie parametri var atšķirties.

Automātiska ieslēgšanās un izslēgšanās*

	Nominālais spriegums	Maks. jauda	Min. jauda
EU	220 – 240 V	2200 W	100 W
UK	110 V	750 W	100 W
UK/DK	240/230 V	1800 W	100 W
CH	230 V	1100 W	100 W

* Dati par pievienojamā elektroinstrumenta pieļaujamo jaudu (atkarībā no valsts)

Informācija par troksni

Trokšņa parametru vērtības ir noteiktas atbilstoši standartam EN 60704.

Vakuumsūcēja radītā pēc raksturliktnes A izsvērtā trokšņa skaņas spiediena līmeņa tipiskā vērtība nepārsniedz 70 dB (A). Izkliede K = 3 dB.

Trokšņa līmenis darba laikā var pārsniegt 80 dB(A).

Nēsājiet ausu aizsargus!

Atbilstības deklarācija

Mēs ar pilnu atbildību paziņojam, ka sadaļā „Tehniskie parametri” aprakstītais izstrādājums atbilst šādiem standartiem un normatīvajiem dokumentiem: EN 60335, kā arī direktīvām 2011/65/ES, 2006/42/EK un 2004/108/EK, ieskaitot Jūsu veiktās izmaiņas.

Tehniskā lieta (2006/42/EK) no:
Robert Bosch GmbH, PT/ETM9,
D-70745 Leinfelden-Echterdingen

Dr. Egbert Schneider Helmut Heinzelmann
Senior Vice President Head of Product Certification
Engineering PT/ETM9

Ppe. [Signature] *i.V. [Signature]*

Robert Bosch GmbH, Power Tools Division
D-70745 Leinfelden-Echterdingen
15.02.2013

Montāža

► **Pirms jebkura darba ar vakuumsūcēju atvienojiet tā kontaktdakšu no elektrotīkla kontaktligzdas.**

Uzsūkšanas šļūtenes turētāja montāža (attēls A)

- No augšas stingri iebīdiēt uzsūkšanas šļūtenes turētājus **5** šim nolūkam paredzētajos stiprinājumos **30**, līdz turētāji tajos fiksējas.

Uzsūkšanas šļūtenes pievienošana (attēls B)

- Ievietojiet uzsūkšanas šļūteni **21** savienotājā **2** un līdz galam pagrieziet to pulksteņa rādītāju kustības virzienā.

Piezīme. Putekļu uzsūkšanas laikā, tiem beržoties gar uzsūkšanas šļūtenes u piederumu sienām, var veidoties elektrostatisks lādiņš, kas var iedarboties uz lietotāju elektrostatisks izlādes veidā (atkarībā no apkārtējās vides ietekme un ķermeņa stāvokļa).

Vispārējā gadījumā, veicot smalku putekļu un sausu materiālu uzsūkšanu, Bosch iesaka izmantot antistatiskas uzsūkšanas šļūtenes papildpiederums).

Uzsūkšanas piederumu montāža (attēls C)

Uzsūkšanas šļūtene **21** ir apgādāta ar fiksatoru sistēmu, ar kuras palīdzību tai var pievienot uzsūkšanas piederumus (iemaņu pievienošanai pie instrumenta **20** vai uzsūkšanas leņķposmu **22**).

Instrumenta iemavas montāža

- Uzbidiet iemavu instrumenta pievienošanai **20** uz uzsūkšanas šļūtenes **21**, līdz abas šļūtenes spiedpogas **31** fiksējas ar skaidri sadzirdamu troksni.
- Lai atvienotu uzsūkšanas piederumus, nospiediet spiedpogas **31** un atdaliet piederumu savienojšos elementus.

Sprauslu un cauruļu montāža

- Uzbidiet uzsūkšanas leņķposmu **22** uz uzsūkšanas šļūtenes **21**, līdz abas spiedpogas **31** fiksējas ar skaidri sadzirdamu troksni.
- Tad stingri uzbidiet izvēlēto uzsūkšanas piederumu (grīdas sprauslu, salaīdumu sprauslu, uzsūkšanas cauruli u.c.) uz uzsūkšanas leņķposma **22**.
- Lai atvienotu uzsūkšanas piederumus, nospiediet spiedpogas **31** un atdaliet piederumu savienojšos elementus.

Utilizēšanas maisa vai putekļu maisiņa ievietošana un izņemšana (sausu vielu uzsūkšana) (attēli D1 – D2)

Veicot sausu vielu uzsūkšanu, vakuumsūcējā var ievietot utilizēšanas maisu **23** vai putekļu maisiņu (papildpiederums). Tas atvieglo atbrīvošanos no putekļiem.

Piezīme. Izmantojot papīra filtrējošos maisiņus, **ieteicams**, bet, izmantojot filca filtrējošos maisiņus, **nepieciešams** izslēgt automātiskās filtra tīrīšanas funkciju (AFC) (skatīt sadaļu „AFC deaktivizēšana” lappusē 186).

Utilizēšanas maisa ievietošana

- Atveriet aizdares **11** un noņemiet vakuumsūcēja augšējo daļu **10**.
- Ievietojiet utilizēšanas maisu **23** tvertnē **1** tā, lai maisa iepildīšanas atvērums būtu vērsts uz priekšpusi.
- Uzvelciet iepildīšanas atvērumu uz savienojšās iscaurules atmalas, līdz atvērums iegulst atmalas padziļinājumā.
- Pārliedzinieties, ka utilizēšanas maisis **23** pilnīgi pieguļ tvertnes **1** iekšējām sienām.
- Uzlociet utilizēšanas maisa **23** malas uz tvertnes **1** malām.
- Novietojiet vakuumsūcēja augšējo daļu **10** tai paredzētajā vietā un noslēdziet aizdares **11**.

Utilizēšanas maisa izņemšana un noslēgšana

- Atveriet aizdares **11** un noņemiet vakuumsūcēja augšējo daļu **10**.
- Novelciet pilno utilizēšanas maisu **23** no savienojšās iscaurules virzienā uz aizmuguri.
- Uzmanīgi izņemiet utilizēšanas maisu **23** no vakuumsūcēja, cenšoties maisu nesabojāt. Sekojiet, lai utilizēšanas maisis noņemšanas laikā netiktu bojāts, tam pārvietojoties pāri savienojšās iscaurules atmalai vai citiem asiem priekšmetiem.
- Savelciet limmateriāla sloknes un aizlīmējiet utilizēšanas maisu. Tad aizsieniet utilizēšanas maisu **23** zemāk par iepildīšanas atvērumu, izmantojot šim nolūkam izvilktās limmateriāla sloknes.

Putekļu maisiņa ievietošana vai nomaiņa (papildpiederums)

- Atveriet aizdares **11** un noņemiet vakuumsūcēja augšējo daļu **10**.
- Novelciet putekļu maisiņu no savienojšās iscaurules virzienā uz aizmuguri. Aizveriet putekļu maisiņa atveri ar atlokāmo vāciņu. Izņemiet aizvērto putekļu maisiņu no vakuumsūcēja.
- Uzvelciet jauno putekļu maisiņu uz vakuumsūcēja savienojšās iscaurules. Pārliedzinieties, ka putekļu maisiņš **1** visā garumā pieguļ tvertnes iekšējām sienām.
- Novietojiet vakuumsūcēja augšējo daļu **10** tai paredzētajā vietā un noslēdziet aizdares **11**.

Gumijas ieliktnu ievietošana (Šķidrums uzsūkšana) (attēls E)

Piezīme. Prasības attiecībā uz caurlaidības pakāpi (putekļu klase L) ir noteiktas sausu vielu uzsūkšanai.

- Ar piemērota rīka palīdzību izceliet sukas ieliktnus **27** no grīdas sprauslas **28**.
- Ievietojiet gumijas ieliktnus **26** grīdas sprauslā **28**.

Piezīme. Gumijas ieliktnu strukturētajai pusei jābūt vērsta uz āru.

Konteinera L-Boxx pievienošana (attēls F)

Lai nodrošinātu vakuumsūcēja transportēšanu, kā arī tā piederumu un/vai elektroinstrumenta vietu taupošu uzglabāšanu, vakuumsūcēja augšējai daļai var pievienot konteineru L-Boxx.

- Uzspiediet konteineru L-Boxx uz stiprinājumiem **9**.

► **Ja konteiners L-Boxx ir pievienots, nepārnēsiet vakuumsūcēju, turot aiz konteineru rokturu.** Vakuumsūcējs ir pārāk smags, lai tiktu pārnests ar konteineru L-Boxx roktura palīdzību. Šādā gadījumā pieaug savainojumu rašanās un materiālo vērtību bojāšanas briesmas.

Lietošana

Uzsākot lietošanu

► **Pievadiet instrumentam pareizu spriegumu! Elektrobarošanas avota spriegumam jāatbilst vērtībai, kas norādīta uz vakuumsūcēja marķējuma plāksnītes. Elektroinstrumentus, kas paredzēti 230 V spriegumam, var darbināt arī no 220 V elektrotīkla.**

► **Lūdzam iepazīties ar Jūsu valstī spēkā esošajiem noteikumiem un līkumdošanas aktiem, kas attiecas uz apiešanu ar veselībai kaitīgiem putekļiem.**

Vakuumsūcēju drīkst izmantot šādu materiālu putekļu uzsūkšanai:

- putekļi ar ekspozīcijas robežvērtību > 1 mg/m³

Vakuumsūcēju principiāli nedrīkst izmantot telpās ar paaugstinātu sprādzienbīstamību.

Lai taupītu enerģiju, ieslēdziet vakuumsūcēju tikai tad, kad tas tiek lietots.

Lai nodrošinātu optimālu uzsūkšanas jaudu, uzsūkšanas šļūtene **21** vienmēr pilnīgi jānotin no vakuumsūcēja augšējās daļas **10**.

186 | Latviešu

Sausu vielu uzsūkšana**Nosēdušos putekļu uzsūkšana**

- Lai **ieslēgtu** vakuumsūcēju, pārvietojiet darba režīmu pārslēdzēju **6** pret simbolu „Uzsūkšana“.



1

0

- Lai **izslēgtu** vakuumsūcēju, pārvietojiet darba režīmu pārslēdzēju **6** pret simbolu „Izslēgts“.

Putekļu uzsūkšana no darbojošiem elektroinstrumentiem (attēls G)

- ▶ **Ja no vakuumsūcēja izplūstošais gaiss tiek izvadīts darba telpā, tajā jānodrošina pietiekosa gaisa apmaiņas pakāpe (L). Ievērojiet attiecīgus nacionālos priekšrakstus.**

Vakuumsūcējā ir iebūvēta kontaktligzda **4**, kas apgādāta ar aizsargzēmējuma kontaktu. Tai var pievienot vienu ārējo elektroinstrumentu. Nepārsniedziet kontaktligzdai pievienojamā elektroinstrumenta maksimālo pieļaujamo jaudu.

- Nostipriniet uz šļūtenes iemavu pievienošanai pie instrumenta **20** (skatīt sadaļu „Instrumenta iemavas montāža“ lappusē 185).
- Pievienojiet iemavu **20** elektroinstrumenta uzsūkšanas iecaurulei.
- Lai **aktivizētu vakuumsūcēja automātiskās ieslēgšanās un izslēgšanās režīmu**, pārvietojiet darba režīmu pārslēdzēju **6** pret simbolu „Automātiska ieslēgšanās un izslēgšanās“.
- Lai **ieslēgtu** vakuumsūcēju, ieslēdziet tā kontaktligzdai **4** pievienoto elektroinstrumentu. Vakuumsūcējs sāk darboties automātiski.
- Lai **uzsūksanu izbeigtu**, izslēdziet elektroinstrumentu. Automātiskās ieslēgšanās un izslēgšanās režīma pārdarbības funkcija nodrošina vakuumsūcēja darbību līdz 15 sekundēm pēc elektroinstrumenta izslēgšanas, ļaujot aizvadīt uzsūkšanas šļūteni uzkrājušos putekļus.
- Lai **izslēgtu** vakuumsūcēju, pārvietojiet darba režīmu pārslēdzēju **6** pret simbolu „Izslēgts“.



1+

0

Šķidrumu uzsūkšana

- ▶ **Nelietojiet vakuumsūcēju viegli degošu vai sprādzienbīstamu šķidrumu, piemēram, benzīna, naftas, spirta vai organisko šķīdinātāju uzsūkšanai. Neuzsūciet ar to karstus vai degošus putekļus. Nelietojiet vakuumsūcēju telpās ar paaugstinātu sprādzienbīstamību.** Putekļi, tvaiki vai šķidrums var aizdegties vai sprāgt.
- ▶ **Vakuumsūcēju nedrīkst izmantot kā ūdens sūkni.** Vakuumsūcējs ir paredzēts vienīgi gaisa vai ūdens maisījumu uzsūkšanai.
- ▶ **Pirms jebkura darba ar vakuumsūcēju atvienojiet tā kontaktdakšu no elektrotīkla kontaktligzdas.**

Piezīme. Prasības attiecībā uz caurlaidības pakāpi (putekļu klase L) ir noteiktas sausu vielu uzsūkšanai.

- Pirms šķidrumu uzsūkšanas izņemiet utilizēšanas maisu **23** vai putekļu maisiņu un iztukšojiet tvertni **1**.

Piezīme. Lai atvieglotu atkritumu utilizēšanu, veicot ūdens un cietu vielu maisījumu uzsūkšanu, izmantojiet filtrējošo maisiņu (papildpiederums), kas ļauj atdalīt šķidrumu no cietajām daļiņām.

- Ievietojiet gumijas ieliktnus grīdas sprauslā (skatīt sadaļu „Gumijas ieliktnu ievietošana“ lappusē 185).
- Izslēdziet automātiskās filtra tīrīšanas (AFC) funkciju (skatīt sadaļu „AFC deaktivizēšana“ lappusē 186).

Vakuumsūcējs ir aprīkots ar tvertnes piepildīšanās devējiem **35**. Ja šķidrums līmenis tvertnē sasniedz maksimālo vērtību, vakuumsūcējs izslēdzas. Šādā gadījumā pārvietojiet darba režīmu pārslēdzēju **6** pret simbolu „Izslēgts“.

Piezīme. Uzsūcot strāvu nevadošus šķidrumus (piemēram, urbšanas emulsijas, eļļas un smērvielas), vakuumsūcējs pēc tvertnes piepildīšanās neizslēdzas. Tāpēc šādā gadījumā tvertnes piepildīšanās pastāvīgi jāpārbauda, un tā savlaicīgi jāiztukšots.

Lai novērstu pelējuma veidošanos pēc šķidrumu uzsūkšanas, veiciet šādus pasākumus.

- Izņemiet plakano ieloču filtru **24** un ļaujiet tam labi izžūt.
- Noņemiet vakuumsūcēja augšējo daļu **10**, atveriet filtra pārsegu **34** un ļaujiet abām šīm daļām labi izžūt.

Filtera tīrīšana**Automātiska filtra tīrīšana (attēls H)**

Automātiskās filtra tīrīšanas (AFC = Automatic Filter Cleaning) laikā plakana ieloču filtrs **24** 15 sekundes ilgi tiek tīrīts ar gaisa triecieniem (ir dzirdams pulsējošs troksnis).

Elektromagnētisko filtra tīrīšanas sistēmu nepieciešams aktivēt, ja uzsūkšanas jauda kļūst nepietiekama.

Regulāri pielietojot filtra tīrīšanu, palielinās filtra kalpošanas ilgums.

Lai panāktu ideālu filtra kalpošanas ilgumu, deaktivizējiet automātiskās filtra tīrīšanas sistēmu tikai izņēmuma gadījumos, piemēram, uzsūcot tīrus šķidrumus vai izmantojot papīra filtrējošos maisiņus.

No virspuses netīrs plakana ieloču filtrs spēj funkcionēt pilnā apjomā. Plakana ieloču filtra tīrīšana ar roku, to izdauzot vai izpūšot, nav nepieciešama un turklāt var sabojāt filtru.

Piezīme. Automātiskās filtra tīrīšanas sistēma tiek ieslēgta rūpnīcā.

Automātiskās filtra tīrīšanas sistēmas ieslēgšana un izslēgšana ir iespējama tikai tad, ja vakuumsūcējs ir ieslēgts.

- **AFC deaktivizēšana**
Nospiediet AFC taustiņu **3**.
Kontroles mirdzdiode **33** izdziest.
- **AFC aktivizēšana**
Nospiediet AFC taustiņu **3**.
Kontroles mirdzdiode **33** iedegas zaļā krāsā.

Apkalpošana un apkope**Apkalpošana un tīrīšana**

- ▶ **Pirms jebkura darba ar vakuumsūcēju atvienojiet tā kontaktdakšu no elektrotīkla kontaktligzdas.**
- ▶ **Lai vakuumsūcējs droši un efektīvi darbotos, tas regulāri jātīra, īpašu uzmanību pievēršot ventilācijas atvērēm.**
- ▶ **Vakuumsūcēja apkalpošanas un tīrīšanas laikā nēsājiet putekļu aizsargmasku.**

Ja nepieciešams nomainīt elektrotīkla kabeli, tas jāveic firmas Bosch elektroinstrumentu servisa centrā vai Bosch pilnvarotā elektroinstrumentu remonta darbnīcā, jo tā tiks saglabāts vajadzīgais darba drošības līmenis.

Vismaz reizi gadā ražotājfirmas pārstāvim vai īpaši apmācītai personai jāveic vakuumsūcēja tehniskā pārbaude, pārbaudot filtru veselumu, konstrukcijas blīvumu un vadības ierīču funkcionēšanu.

L klases vakuumsūcējiem, kas tiek lietoti īpaši piesārņotās vietās, ārējās virsmas un visas daļas jānotīra vai jāapstrādā ar hermetizējošiem līdzekļiem. Veicot vakuumsūcēja apkalpošanu vai remontu, nepieciešams izmantot visas tā stipri piesārņotās daļas, kuras nav iespējams apmierinoši notīrīt. Šīs daļas pirms utilizēšanas jāievieto hermētiskos maisos, atbilstoši spēkā esošajiem noteikumiem par atbrīvošanu no šādiem atkritumiem.

Veicot vakuumsūcēja apkalpošanu, lietotājam tas jāizjauc, jāiztīra un jāveic tā apkalpošana tā, lai netiktu apdraudēta apkalpojošā personāla un citu personu veselība. Lai samazinātu apkalpošanas darbu bīstamību, vakuumsūcējs pirms izjaukšanas jāiztīra. Telpai, kurā vakuumsūcēju paredzēts izjaukt, jābūt labi ventilējamai. Apkalpošanas laikā izmantojiet individuālos darba aizsardzības līdzekļus. Pēc vakuumsūcēja apkalpošanas rūpīgi jāiztīra darba vieta un jānotīra tās tuvumā esošie objekti.

Plakanā ieloču filtra izņemšana vai nomaiņa (attēli 11 – 12)

Nekavējoties nomainiet bojāto aploču filtru **24**.

- Pārvietojiet filtra pārsega aizdaru **16** un atveriet filtra pārsegu **34**.
- Satveriet plakano ieloču filtru **24** aiz atlocēm un izņemiet, pārvietojot augšup.
- Ar mitru audumu notīriet putekļus un netīrumus, kas ir izkrituši plakanā ieloču filtra **24** izņemšanas laikā, no filtra pārsega **34** noslēdzošajām malām.
- Ar triecienu palīdzību iztīriet plakano ieloču filtru **24**.

PES un PTFE plakano ieloču filtrus var izskalot ar tekošu ūdeni.

- Ievietojiet jaunu vai iztīrītu plakano ieloču filtru **24**, sekojot, lai tas pareizi un cieši piegultu apmalēm.
- No jauna aizveriet filtra pārsegu **34** (tam jāfiksējas ar sazdirdamu troksni).

Tvertne

- Laiku pa laiku iztīriet tvertni **1** ar neabrazīvu, tirdzniecībā pieejamu tīrīšanas līdzekli un tad ļaujiet tvertnei izžūt.

Tvertnes piepildīšanās devēji (attēls J)

Laiku pa laiku notīriet tvertnes piepildīšanās devējus **35**.

- Atveriet aizdares **11** un noņemiet vakuumsūcēja augšējo daļu **10**.
- Apšlaukiet tvertnes piepildīšanās devējus **35** ar mikstu audumu.
- Novietojiet vakuumsūcēja augšējo daļu **10** tai paredzētajā vietā un noslēdziet aizdares **11**.

Uzglabāšana un transports (attēls K)

- Uztiniet elektrokabeli uz turētāja **15**.
- Ievietojiet piederumus šim nolūkam paredzētajos turētājos: uzsūkšanas cauruli **29** turētājos **17**, salaidumu sprauslu **25** turētājā **18** un grīdas sprauslu **28** turētājā **19**.
- Atbrīvojiet uzsūkšanas šļūtenes turētāja **5** elastīgās lentes un ievietojiet uzsūkšanas šļūteni **21** turētājā **5**, aptinot ap vakuumsūcēja augšējo daļu.
- No jauna ieaķējiet turētāja elastīgās lentes.
- Uzspiediet konteineru L-Boxx uz stiprinājumiem **9**.
- Lai izvairītos no muguras savainojumiem, pirms vakuumsūcēja transportēšanas izņemiet no tā pilno utilizēšanas maisu vai pilno putekļu maisiņu vai arī izlejiet no tvertnes tajā uzkrājušos šķidrumu.
- Pārnēsiet vakuumsūcēju tikai aiz roktura **8**.
- Novietojiet vakuumsūcēju sausā telpā un nodrošiniet to pret nepilnvarotiem lietotājiem.
- Lai nostiprinātu pagriežamos ritenišus **14**, nospiediet leņķa ritenišu bremzes **13**.

Kļūmju novēršana

Kļūme	Novēršana
Negriežas uzsūkšanas turbīna.	<ul style="list-style-type: none"> – Pārbaudiet elektrokabeli, elektrotīkla kontaktdakšu, drošinātāju, kontaktligzdu un tvertnes piepildīšanās devējus 35. – Darba režīmu pārslēdzējs 6 atrodas stāvoklī „Automātiska ieslēgšanās un izslēgšanās“. – Pārvietojiet darba režīmu pārslēdzēju 6 pret simbolu „Uzsūkšana“ vai ieslēdziet kontaktligzdai 4 pievienoto elektroinstrumentu.
Izslēdzas uzsūkšanas turbīna.	– Iztukšojiet tvertni 1 .
Pēc tvertnes iztukšošanas uzsūkšanas turbīna nesak griezties.	<ul style="list-style-type: none"> – Izsēdziet vakuumsūcēju, nogaidiet 5 sekundes un tad no jauna to ieslēdziet. – Ar suku notīriet tvertnes piepildīšanās devējus 35, kā arī iztīriet starptelpu starp tvertnes piepildīšanās devējiem 35.
Ir nepietiekošs uzsūkšanas spēks.	<ul style="list-style-type: none"> – Atbrīvojiet no nosprostojuma uzsūkšanas sprauslu, uzsūkšanas cauruli 29, uzsūkšanas šļūteni 21 vai plakano ieloču filtru 24. – Nomainiet utilizēšanas maisu 23 vai putekļu maisiņu. – Pareizi fiksējiet filtra pārsegu 34. – Pareizi novietojiet vakuumsūcēja augšējo daļu 10 un noslēdziet aizdaru 11. – Nomainiet plakano ieloču filtru 24.

188 | Lietuviškai

Kļūme	Novērsšana
Uzsūkšanas laikā birst ārā putekļi.	<ul style="list-style-type: none"> – Pārbaudiet, vai ir pareizi ievietots plakano ieloču filtrs 24. – Nomainiet plakano ieloču filtru 24.
Šķidrumu uzsūkšanas laikā automātiskā izslēgšanās nenotiek.	<ul style="list-style-type: none"> – Ar suku notīriet tvertnes piepildīšanās devējus 35, kā arī iztīriet starptelpu starp tvertnes piepildīšanās devējiem 35. Ja tiek uzsūkti strāvu nevadoši šķidrumi vai veidojas putas, automātiskā izslēgšanās nenotiek. – Pastāvīgi kontrolējiet tvertnes piepildīšanās pakāpi.
Nedarbojas automātiskās filtra tīrīšanas funkcija.	<ul style="list-style-type: none"> – Aktivizējiet automātiskās filtra tīrīšanas funkciju (nospiediet AFC taustiņu 3). – Pievienojiet uzsūkšanas šļūteni 21.
Neizslēdzas automātiskās filtra tīrīšanas funkcija.	<ul style="list-style-type: none"> – Griezieties Bosch pilnvarotā remonta darbnīcā.
Neieslēdzas automātiskās filtra tīrīšanas funkcija.	<ul style="list-style-type: none"> – Griezieties Bosch pilnvarotā remonta darbnīcā.

Klientu konsultāciju dienests un konsultācijas par lietošanu

Pieprasot konsultācijas un pasūtot rezerves daļas, lūdzam noteikti paziņot desmitzīmju pasūtījuma numuru, kas norādīts uz vakuumsūcēja marķējuma plāksnītes.

Klientu konsultāciju dienesta darbinieki atbildēs uz Jūsu jautājumiem par izstrādājuma remontu un apkalpošanu, kā arī par rezerves daļu iegādi. Izklājuma zīmējumus un informāciju par rezerves daļām var atrast arī interneta vietnē:

www.bosch-pt.com

Bosch klientu konsultāciju grupa centīsies Jums palīdzēt vislabākajā veidā, sniedzot atbildes uz jautājumiem par mūsu izstrādājumiem un to pieredzumiem.

Latvijas Republika

Robert Bosch SIA
 Bosch elektroinstrumentu servisa centrs
 Dzelzavas ielā 120 S
 LV-1021 Rīga
 Tālr.: 67 146262
 Telefakss: 67146263
 E-pasts: service-pt@lv.bosch.com

Atbrīvošanās no nolietotajiem izstrādājumiem

Nolietotais vakuumsūcējs, tā piederumi un iesaiņojuma materiāli jāpakļauj otrreizējai pārstrādei apkārtējai videi nekaitīgā veidā.

Neizmetiet vakuumsūcēju sadzīves atkritumu tvertnē!

Tikai ES valstīm



Saskaņā ar Eiropas Savienības direktīvu 2012/19/ES par nolietotajām elektriskajām un elektroniskajām ierīcēm un šīs direktīvas atspoguļojumiem nacionālajā likumdošanā, lietošanai nederīgie elektroinstrumenti jāsavāc atsevišķi un jānogādā otrreizējai pārstrādei apkārtējai videi nekaitīgā veidā.

Tiesības uz izmaiņām tiek saglabātas.

Lietuviškai

Saugos nuorodos



Perskaitykite visas šias saugos nuorodas ir reikalavimus. Jei nepaisysite žemiau pateiktų saugos nuorodų ir reikalavimų, gali trenkti elektros smūgis, kilti gaisras ir galite sunkiai susižaloti arba sužaloti kitus asmenis.

Išsaugokite šią instrukciją.

► Nesiurbkite buko, ažuolo, uolienu dulkių ir asbesto.

Šios medžiagos laikomos vėžį sukeliančiomis.

⚠ ĮSPĖJIMAS Siurblių naudokite tik tada, jei gavote pakankamai informacijos apie jo naudojimą, apie medžiagas, kurias galima siurbti, ir kaip šias medžiagas saugiai pašalinti. rūpestingai instruktavus sumažėja netinkamo naudojimo ir sužalojimų tikimybė.

► Šis siurblys nėra skirtas, kad jį naudotų vaikai ir asmenys su fizinėmis, jutiminėmis ir dvasinėmis negaliomis arba asmenys, kuriems trūksta patirties arba žinių.

Priešingu atveju prietaisas gali būti valdomas netinkamai ir kyla sužeidimų pavojus.

► Prižiūrėkite vaikus. Taip bus užtikrinama, kad vaikai su siurbliu nežaistų.

► Vaikams draudžiama siurblių valyti ir atlikti jo techninę priežiūrą, jei neprižiūri atsakingas suaugęs asmuo.

⚠ ĮSPĖJIMAS Siurblys skirtas sausoms medžiagoms siurbti, o naudojant tinkamas priemones – taip pat ir skysčiams siurbti. Į vidų patekęs skystis padidina elektros smūgio riziką.

► Nesiurbkite siurbliu degių ir sprogių skysčių, pavyzdžiui, benzino, alyvos, alkoholio, tirpiklių. Nesiurbkite karštų ir degančių dulkių. Nenaudokite siurblio sprogiose patalpose. Dulkės, garai ir skysčiai gali užsidegti ir sprogti.

⚠ ĮSPĖJIMAS Kištukinį lizdą naudokite tik naudojimo instrukcijoje nurodytu tikslu.

⚠ ĮSPĖJIMAS Jei iš siurblio pradeda tekėti putos ir vanduo, siurbį nedelsdami išjunkite ir ištuštinkite baką. Priešingu atveju galite pažeisti siurbį.

⚠ DĖMESIO Saugokite siurbį nuo lietaus ir drėgmės. Į siurblio viršutinę dalį patekęs vanduo padidina elektros smūgio riziką.

► Siurbį leidžiama laikyti tik patalpose.

⚠ DĖMESIO Reguliariai valykite skysčio pripildymo jutiklius ir tikrinkite, ar jie nepažeisti.

Priešingu atveju gali sutrikti veikimas.

► Jei su siurbliu neišvengiamai reikia dirbti drėgnoje aplinkoje, naudokite nuotėkio srovės apsauginį jungiklį. Naudojant nuotėkio srovės apsauginį jungiklį sumažėja elektros smūgio pavojus.

► Prijunkite siurbį prie tinkamai įžeminto maitinimo tinklo. Kištukinis lizdas ir ilginamasis laidas turi būti su tvarkingu įžeminimu.

► Kiekvieną kartą prieš pradėdami naudoti patikrinkite siurbį, laidą ir kištuką. Jei pastebite pažeidimų, siurblio nenaudokite. Neardykite siurblio patys, dėl jo remonto kreipkitės tik į kvalifikuotą specialistą. Remontuojant siurbį turi būti naudojamos tik originalios atsarginės dalys. Pažeisti siurbiai, laidai ir kištukai padidina elektros smūgio pavojų.

► Per laidą nepervaziuokite ir jo nesuspauskite. Netraukite už laido, norėdami iš kištukinio lizdo ištraukti kištuką arba patraukti siurbį. Pažeisti laidai padidina elektros smūgio pavojų.

► Prieš atikdami siurblio reguliavimo, techninės priežiūros ar valymo darbus, keisdami papildomą įrangą ar statydami siurbį sandėliuoti, iš kištukinio lizdo ištraukite kištuką. Ši atsargos priemonė padės išvengti netyčinio siurblio paleidimo.

► Pasirūpinkite geru vėdinimu darbo vietoje.

► Siurbį turi remontuoti tik kvalifikuotas specialistas ir naudoti tik originalias atsargines dalis. Taip galima garantuoti, jog siurblys išliks saugus naudoti.

⚠ ĮSPĖJIMAS Siurblyje yra sveikatai kenksmingų dulkių. Dėl siurblio ištuštinimo ir techninės priežiūros, o taip pat dėl dulkių surinkimo talpos pašalinimo kreipkitės į specialistus. Šiems darbams atlikti būtina atitinkama apsauginė įranga. Nenaudokite siurblio, jei trūksta kokių nors filtravimo sistemos dalių. Priešingu atveju galite pakenkti savo sveikatai.

► Prieš pradėdami naudoti patikrinkite, ar siurbimo žarna yra nepriekaištingos būklės. Tikrindami, siurbimo žarną palikite primontuotą prie siurblio, kad netikėtai neišeitų dulkių. Priešingu atveju, galite įkvėpti dulkių.

► Atsargiai elkitės su maitinimo laidu ir siurbimo žarna. Priešingu atveju galite sužaloti kitus asmenis.

► Neplaukite siurblio tiesiai į jį nukreipta vandens srove. Į siurblio viršutinę dalį patekęs vanduo padidina elektros smūgio riziką.

Simboliai

Žemiau pateikti simboliai gali būti svarbūs naudojant siurbį. Prašome įsiminti simbolius ir jų reikšmes. Teisingai suprasdami simbolius galėsite geriau ir saugiau naudotis siurbliu.

Simboliai ir jų reikšmės



⚠ ATSARGIAI Perskaitykite visas šias saugos nuorodas ir reikalavimus. Jei nepaisysite žemiau pateiktų saugos nuorodų ir reikalavimų, gali trenkti elektros smūgis, kilti gaisras ir galite sunkiai susižaloti arba sužaloti kitus asmenis.



L klasės siurblys pagal IEC/EN 60335-2-69 skirtas sveikatai kenksmingoms dulksmoms, kurių ribinė poveikio vertė > 1 mg/m³, sausojo būdu siurbti.



⚠ ĮSPĖJIMAS Siurblyje yra sveikatai kenksmingų dulkių. Dėl siurblio ištuštinimo ir techninės priežiūros, o taip pat dėl dulkių surinkimo talpos pašalinimo kreipkitės į specialistus. Šiems darbams atlikti būtina atitinkama apsauginė įranga. Nenaudokite siurblio, jei trūksta kokių nors filtravimo sistemos dalių. Priešingu atveju galite pakenkti savo sveikatai.



1+

Paleisties ir stabdymo automatinis įtasis

Dulkių nusiurbimas nuo veikiančių elektrinių įrankių
Siurblys automatiškai įsijungia ir su uždelsa vėl išsijungia

Išjungimas

0



1

Siurbimas

Nusėdusių dulkių siurbimas

max.
2200 W
min.
100 W

Leidžiamoji prijungto elektrinio įrankio suminė galia (priklausomai nuo šalies)

190 | Lietuviškai

Simboliai ir jų reikšmės



Min/Max

- Tolygus siurbimo jėgos reguliavimas:
- maksimali siurbimo galia naudojimo atvejui, kai kyla daug dulkių
 - mažesnė siurbimo galia naudojimo atvejui, kai kyla mažiau dulkių ir, pvz., prisurbimo jėgai tarp prijungto elektrinio įrankio ir ruošinio paviršiaus reguliuoti (pvz., šlifuojant)



AFC

Automatinis filtro valymas
(AFC = angl. „Automatic Filter Cleaning“)



max. 1 L-Boxx
max. 15 kg

Nedėkite daugiau kaip vieno „L-Boxx“ lagamino.

„L-Boxx“ lagamino masė su jame esančiu turiniu neturi viršyti 15 kg.



► **Norėdami siurblių transportuoti ar pakabinti, nekabinkite jų ant kranų kablo.** Siurblys nėra skirtas transportuoti kranu. Išvengti sužalojimo ir pažeidimo pavojus.



► **Ant siurblio nesisėskite, nelipkite ir nenaudokite jo vietoj kopėčių.** Priešingu atveju siurblys gali apvirtti ir jį galite pažeisti. Išvengti sužalojimo pavojus.

Gaminio ir techninių duomenų aprašas

Prašome atlenkti instrukcijos atlenkiamąjį puslapį, kuriame pavaizduotas siurblys, ir skaitant laikyti jį atverstą.

Elektrinio įrankio paskirtis

Prietaisas yra skirtas nedegioms sausoms dulkėms ir nedegiems skysčiams bei vandens ir oro mišiniui įtraukti, susiurbti, vartyti ir atskirti. Siurblio techninės savybės, susijusios su dulkių surinkimu, yra patikrintos, jis atitinka L dulkių klasę. Siurblys

skirtas naudoti sunkesnėmis sąlygomis verslo sektoriuje, pvz., pramonėje, meistrų dirbtuvėse ir cechuose.

L klasės siurblys pagal IEC/EN 60335-2-69 leidžiama naudoti tik sveikatai kenksmingoms dulkėms, kurių ribinė poveikio vertė > 1 mg/m³, susiurbti ir nusiurbti.

Siurblys naudokite tik tada, jei susipažinote su visomis jo funkcijomis ir esate jį visiškai įvaldę arba buvote atitinkamai instruktuoti.

Pavaizduoti prietaiso elementai

Pavaizduotų sudedamųjų dalių numeriai atitinka siurblio schemas numerius.

- 1 Bakas
- 2 Žarnos tvirtinimo anga
- 3 AFC mygtukas
- 4 Kištukinis lizdas elektriniam įrankiui
- 5 Siurbimo žarnos laikiklis
- 6 Veikimo režimų perjungiklis
- 7 Siurbimo galios reguliatorius
- 8 Rankena prietaisui pernešti
- 9 „L-Boxx“ įtvaras
- 10 Siurblio viršutinė dalis
- 11 Siurblio viršutinės dalies užraktas
- 12 Ratas
- 13 Vairuojamųjų ratukų stabdys
- 14 Vairuojamasis ratukas
- 15 Laido laikiklis
- 16 Filtro dangčio fiksuojamasis liežuvelis
- 17 Laikiklis siurbimo vamzdziams
- 18 Laikiklis antgaliui tarpams siurbti/nusiurbimo alkūnei
- 19 Laikiklis antgaliui grindims siurbti
- 20 Įrankio mova
- 21 Siurbiamoji žarna
- 22 Nusiurbimo alkūnė
- 23 Šalinimo maišelis
- 24 Plokščias klostytas filtras (PES)
- 25 Antgalis tarpams siurbti
- 26 Guminis liežuvelis
- 27 Šepečių juosta
- 28 Antgalis grindims siurbti
- 29 Siurbimo vamzdis
- 30 Įtvaras siurbimo žarnos laikikliui tvirtinti
- 31 Mygtukas
- 32 Papildoma oro anga
- 33 Kontrolinis šviesos diodas
- 34 Filtro dangtis
- 35 Pripildymo lygio jutiklis

Pavaizduoti ar aprašyti priedai į tiekiamą standartinį komplektą neįeina. Visą papildomą įrangą rasite mūsų papildomos įrangos programoje.

Techniniai duomenys

Skysčių ir sausų dulkių siurblys		GAS 35 L AFC	
Gaminio numeris		3 601 JC3 2..	
Nominali naudojamoji galia	W	1200	
Dažnis	Hz	50/60	
Bako talpa (bruto)	l	35	
Talpa neto (skystis)	l	19	
Dulkių surinkimo maišelio tūris	l	19	
Maks. išretinimas*			
– Siurblys	hPa	230	
– Turbina	hPa	254	
Maks. tūrinis srautas*			
– Siurblys	l/s	36	
– Turbina	l/s	74	
Maks. siurbimo galia	W	1380	
Ploščio klostyto filtro plotas	m ²	0,615	
Dulkių klasė		L	
Svoris pagal „EPTA-Procedure 01/2003“	kg	12,2	
Apsaugos klasė		⊕ / I	
Apsaugos tipas		IP X4	

* Išmatuota su Ø 35 mm ir 5 m ilgio siurbimo žarna

Pateikti duomenys galioja tuo atveju, kai nominali įtampa [U] yra lygi 230 V. Esant mažesnei įtampai, o taip pat priklausomai nuo elektrinio įrankio modifikacijos šie duomenys gali skirtis nuo aukščiau pateiktųjų.

Paleisties ir stabdymo automatinis įtaisas*

	Nominalioji		
	įtampa	Maks. galia	Min. galia
ES	220 – 240 V	2200 W	100 W
JK	110 V	750 W	100 W
JK/DK	240/230 V	1800 W	100 W
CH	230 V	1100 W	100 W

* Leidžiama prijungti elektrinio įrankio suminę galia (priklausomai nuo šalies)

Informacija apie triukšmą

Triukšmo matavimų vertės nustatytos pagal EN 60704.

Pagal A skalę išmatuotas siurblio garso slėgio lygis tipiniu atveju yra mažesnis už 70 dB(A). Paklaida K = 3 dB.

Triukšmo lygis darbo metu gali viršyti 80 dB(A).

Dirbkite su klausos apsaugos priemonėmis!

Atitikties deklaracija **CE**

Atsakingai pareiškiame, kad skyrįje „Techniniai duomenys“ aprašytas gaminys atitinka šių standartų arba norminių dokumentų: EN 60335 ir Direktyvų 2011/65/ES, 2006/42/EB, 2004/108/EB, ir jų pakeitimų reikalavimus.

Techninė byla (2006/42/EB) laikoma:

Robert Bosch GmbH, PT/ETM9,
D-70745 Leinfelden-Echterdingen

Dr. Egbert Schneider
Senior Vice President
Engineering

Helmut Heinzelmann
Head of Product Certification
PT/ETM9

ppa. Schneider *i.V. K. W.*

Robert Bosch GmbH, Power Tools Division
D-70745 Leinfelden-Echterdingen
15.02.2013

Montavimas

► **Prieš pradėdami bet kokius siurblio priežiūros ar remonto darbus, iš kištukinio lizdo ištraukite kištuką.**

Siurbimo žarnos laikiklio montavimas (žr. pav. A)

– Siurbimo žarnos laikiklius **5** iš viršaus tvirtinti stumkite į jiems skirtus įtvarus **30**, kol užsifiksuos.

Siurbiamosios žarnos montavimas (žr. pav. B)

– Siurblio žarną **21** įstatykite į žarnos tvirtinimo angą **2** ir sukite ją iki atramos pagal laikrodžio rodyklę.

Nuoroda: dėl dulkių trinties siurbimo žarnoje ir papildomoje įrangoje siurbiant susidaro elektrostatinė įkrova, kurią naudotojas gali pajaušti kaip statinę iškvą (priklausomai nuo aplinkos įtakos ir kūno jautrumo).

Siurbiant smulkias dulkes ir sausas medžiagas Bosch visada rekomenduoja naudoti antistatinę siurbimo žarną (papildoma įranga).

Siurbimo papildomos įrangos montavimas (žr. pav. C)

Siurbimo žarna **21** yra su fiksavimo sistema, kuria naudojantis galima prijungti siurbimo papildomą įrangą (įrankio movą **20**, nusiurbimo alkūnę **22**).

Įrankio movos montavimas

– Įrankio movą **20** stumkite ant siurbimo žarnos **21**, kol išgirsite, kad užsifiksavo abu siurbimo žarnos mygtukai **31**.

– Norėdami nuimti, spauskite mygtukus **31** į vidų ir konstrukcinės dalis ištraukite vieną iš kitos.

Antgalių ir vamzdžių montavimas

– Nusiurbimo alkūnę **22** stumkite ant siurbimo žarnos **21**, kol išgirsite, kad užsifiksavo abu siurbimo žarnos mygtukai **31**.

– Tada į nusiurbimo alkūnę **22** įstatykite pageidaujamą siurbimo papildomą įrangą (antgalį grindims siurbti, antgalį tarpams siurbti, siurbimo vamzdį ir kt.).

– Norėdami nuimti, spauskite mygtukus **31** į vidų ir konstrukcinės dalis ištraukite vieną iš kitos.

Šalinimo maišelio ar dulkių surinkimo maišelio įdėjimas ir išėmimas (Sausų dulkių siurbimas) (žr. pav. D1 – D2)

Norėdami siurbti sausas dulkes, galite įdėti šalinimo maišelį **23** arba dulkių surinkimo maišelį (papildoma įranga). Tada bus lengviau pašalinti susiurbtas dulkes.

192 | Lietuviškai

Nuoroda: jei naudojate popierinį filtruojamąjį maišelį, **privalote**, jei naudojate neaustinės medžiagos filtruojamąjį maišelį, **turėtumėte** išjungti automatinį filtro valymą (AFC) (žr. „AFC deaktyvinimas“, 193 psl.).

Šalinimo maišelio įdėjimas

- Atspauskite užraktus **11** ir nuimkite siurblio viršutinę dalį **10**.
- Šalinimo maišelį **23**, pripildymo angą nukreipę aukštyn, įdėkite į baką **1**.
- Pripildymo angą stumkite per jungę iki jungės įdubos.
- Įsitikinkite, kad visas šalinimo maišelis **23** prigludęs prie bako **1** vidinių sienelių.
- Likusią šalinimo maišelio **23** dalį permeskite per bako **1** kraštą.
- Vėl uždėkite siurblio viršutinę dalį **10** ir užspauskite užraktus **11**.

Šalinimo maišelio išėmimas ir uždarymas

- Atspauskite užraktus **11** ir nuimkite siurblio viršutinę dalį **10**.
- Šalinimo maišelį **23** nuimkite nuo jungės traukdami atgal.
- Šalinimo maišelį **23** atsargiai, kad nepažeistumėte, išimkite iš siurblio.
Saugokite, kad šalinimo maišelio nebraitumėte per jungę ar per kitus aštirus daiktus.
- Nuplėškite lipnios juostos plėvelę ir šalinimo maišelį suklijuokite.
Tada su nuplėšta lipnios juostos plėvele šalinimo maišelį **23** po pripildymo anga užriškite.

Dulkių surinkimo maišelio keitimas ir įdėjimas (pap. įrangą)

- Atspauskite užraktus **11** ir nuimkite siurblio viršutinę dalį **10**.
- Dulkių surinkimo maišelį nuimkite nuo jungės traukdami atgal. Uždarykite dulkių surinkimo maišelio angą, t.y. atverskite dangtelį. Uždarą dulkių surinkimo maišelį išimkite iš siurblio.
- Uždėkite naują dulkių surinkimo maišelį ant siurblio jungės. Įsitikinkite, kad dulkių surinkimo maišelis per visą ilgį yra prigludęs prie bako **1** vidinės sienelės.
- Vėl uždėkite siurblio viršutinę dalį **10** ir užspauskite užraktus **11**.

Guminio liežuvėlio įdėjimas (Skysčių siurbimas) (žr. pav. E)

Nuoroda: Reikalavimai pralaidumo laipsniui (L dulkių klasė) buvo įrodyti tik sausų dulkių siurbimui.

- Specialiu įrankiu šepėčių juosta **27** iškelkite iš antgalio grindims siurbti **28**.
- Guminius liežuvėlius **26** įstatykite į antgalį grindims siurbti **28**.

Nuoroda: Guminių liežuvėlių struktūrinė pusė turi būti nukreipta į išorę.

„L-Boxx“ įstatymas (žr. pav. F)

Siurbliui transportuoti ir kad sandėliuojant siurblio papildomą įrangą ir (arba) elektrinį įrankį būtų sutaupoma vietos, ant siurblio viršutinės dalies galite įstatyti „L-Boxx“ lagaminą.

- „L-Boxx“ įstatykite į įtvarus **9**.

► **Neneškite siurblio laikydami už įstatyto „L-Boxx“ lagaminą rankenos.** Siurblys yra per sunkus nešti už „L-Boxx“ rankenos. Iškyla sužalojimo ir pažeidimo pavojus.

Naudojimas**Paruošimas naudoti**

- **Atkreipkite dėmesį į tinklo įtampą!** Maitinimo šaltinio įtampa turi sutapti su siurblio firminėje lentelėje nurodytais duomenimis. **230 V pažymėtus elektrinius įrankius galima jungti ir prie 220 V maitinimo tinklo.**
- **Prašome išsiaiškinti apie jūsų šalyje galiojančias direktyvas ir įstatymus, reglamentuojančius, kaip elgtis su sveikatai kenksmingomis dulkėmis.**

Siurblių leidžiama naudoti šioms medžiagoms susiurbti ir nusiurbti:

- Dulkės, kurių ribinė poveikio vertė > 1 mg/m³
- Sprogioje aplinkoje siurblių naudoti draudžiama.

Kad tausotumėte energiją, siurblių įjunkite tik tada, kai naudosite.

Kad užtikrintumėte optimalią siurbimo galią, nuo siurblio viršutinės dalies **10** visada nuvyniokite visą siurbimo žarną **21**.

Sausų dulkių siurbimas**Nusėdusių dulkių siurbimas**

- Norėdami siurblių **įjungti**, veikimo režimų perjungiklį **6** nustatykite ties simboliu „Siurbimas“.



1

- Norėdami siurblių **išjungti**, veikimo režimų perjungiklį **6** nustatykite ties simboliu „Išjungimas“.

0

Dulkių nusiurbimas nuo veikiančių elektrinių įrankių (žr. pav. G)

► **Jei panaudotas oras išleidžiamas atgal į patalpą, tai turi būti pakankama patalpos ventiliacijos norma (L). Laikykitės atitinkamų nacionalinių direktyvų.**

Dulkių siurblyje yra integruotas kištukinis lizdas su apsauginiu kontaktu **4**. Prie jo galite prijungti išorinį elektrinį įrankį. Neviršykite maksimalios leidžiamos prijungto elektrinio įrankio suminės galios.

- Primontuokite įrankio movą **20** (žr. „Įrankio movos montavimas“, 192 psl.).
- Įrankio movą **20** įstatykite į elektrinio įrankio nusiurbimo atvamzdį.

– Norėdami **įjungti paleisties ir stabdymo automatinį įtaisą**, veikimo režimų perjungiklį **6** nustatykite ties simboliu „Paleisties ir stabdymo automatinis įtaisas“.



1+

- Norėdami **įjungti** siurblių, įjunkite prie kištukinio lizdo **4** prijungtą elektrinį įrankį. Siurblys paleidžiamas automatiškai.
- Norėdami **nusiurbimą baigti**, išjunkite elektrinį įrankį. Kad iš siurbimo žarnos būtų susiurbtos likusios dulkės, paleisties ir stabdymo automatinis įtaisas iki 15 sekundžių dar veikia iš inercijos.

- Norėdami siurblių **išjungti**, veikimo režimų perjungiklį **6** nustatykite ties simboliu „Išjungimas“.

0

Skysčių siurbimas

► **Nesiurbkite siurbliu degių ir sprogių skysčių, pavyzdžiui, benzino, alyvos, alkoholio, tirpiklių. Nesiurbkite karštų ir degančių dulkių. Nenaudokite siurblio spro-**

giose patalpose. Dulkės, garai ir skysčiai gali užsidegti ir sprogti.

- ▶ **Siurblių draudžiama naudoti kaip vandens siurblių.** Siurblys yra skirtas oro ir vandens mišiniui susiurbti.
- ▶ **Prieš pradėdami bet kokius siurblio priežiūros ar remonto darbus, iš kištukinio lizdo ištraukite kištuką.**

Nuoroda: Reikalavimai pralaidumo laipsniui (L dulkių klasė) buvo įrodyti tik sausų dulkių siurbimui.

- Prieš pradėdami siurbti skysčius, išimkite šalinimo maišelį **23** arba dulkių surinkimo maišelį ir ištuštinkite baką **1**.

Nuoroda: kad būtų lengviau šalinti, siurbdami vandens ir kietųjų medžiagų mišinius, naudokite skysčių filtruojamąjį maišelį (papildoma įranga), kuris atskiria skystį nuo kietųjų medžiagų.

- Guminį liežuvėlį įstatykite į antgalį grindims siurbti (žr. „Guminio liežuvėlio įdėjimas“, 192 psl.).
- Išjunkite automatinį filtro valymą (AFC) (žr. „AFC deaktyvinimas“, 193 psl.).

Siurblys yra su pripildymo lygio jutikliais **35**. Kai pasiekiamas maksimalus pripildymo lygis, siurblys išsijungia. Veikimo režimų perjungiklį **6** nustatykite ties simboliu „Išjungimas“.

Nuoroda: susirbiant nelaidžius skysčius (pvz., grežimo emulsiją, alyvas ir tepalus), pripildžius bakui siurblys neišjungiamas. Pripildymo lygį reikia nuolat tikrinti ir baką laiku ištuštinti.

Kad po skysčių siurbimo išvengtumėte pelėsių susidarymo:

- Išimkite plokščią klostytą filtrą **24** ir jį gerai išdžiovinkite.
- Nuimkite siurblio viršutinę dalį **10**, atidarykite filtro dangtį **34** ir abi dalis gerai išdžiovinkite.

Filtro valymas

Automatinis filtro valymas (žr. pav. H)

Esant įjungtam automatiniam filtro valymui (AFC = angl. „Automatic Filter Cleaning“), plokščią klostytą filtrą **24** kas 15 sekundžių valo oro smūgis (pulsuojantis triukšmas).

Vėliausiai tada, kai nebeapkanka siurbimo našumo, reikia įjungti filtro valymo funkciją.

Reguliariai naudojant filtro valymą, pailgėja filtro naudojimo trukmė.

Norėdami pasiekti idealią filtro naudojimo trukmę, automatinį filtro valymą deaktyvinkite tik išimtiniais atvejais, pvz., siurbdami švaresnius skysčius arba naudodami popierinį filtruojamąjį maišelį.

Plokščias klostytas filtras su šiek tiek užterštu paviršiumi yra visiškai tinkamas naudoti. Plokščią klostytą filtrą valyti rankiniu būdu pastuksenant ar prapučiant nebūtina, taip valant filtrą galima netgi pažeisti.

Nuoroda: automatinis filtro valymas yra įjungtas gamykloje. Automatinį filtro valymą įjungti ar išjungti galima tik esant įjungtam įrankiui.

- **AFC deaktyvinimas**
Paspauskite AFC mygtuką **3**.
Kontrolinis šviesos diodas **33** užgesa.
- **AFC suaktyvinimas**
Paspauskite AFC mygtuką **3**.
Kontrolinis šviesos diodas **33** šviečia žaliai.

Priežiūra ir servisas

Priežiūra ir valymas

- ▶ **Prieš pradėdami bet kokius siurblio priežiūros ar remonto darbus, iš kištukinio lizdo ištraukite kištuką.**
- ▶ **Kad galėtumėte gerai ir saugiai dirbti, pasirūpinkite, kad ventiliacinės angos ir siurblys būtų švarūs.**
- ▶ **Atlikdami siurblio techninės priežiūros ir valymo darbus, dėvėkite respiratorių.**

Jei reikia pakeisti maitinimo laidą, dėl saugumo sumetimų tai turi būti atliekama Bosch įmonėje arba įgaliotose Bosch elektrinių įrankių remonto dirbtuvėse.

Bent kartą metuose gamintojas ar įgaliotas asmuo privalo atlikti siurblio techninių savybių, susijusių su dulkių surinkimu, patikrinimą, pvz., ar nepažeistas filtras, ar siurblys sandarus, kaip veikia kontrolinis įtaisas.

L klasės siurblius, kurie buvo užterštoje aplinkoje, reikia nuvalyti iš išorės, taip pat reikia nuvalyti arba apdoroti sandarinamosiomis medžiagomis visas mašinos dalis. Atliekant techninės priežiūros ir remonto darbus visas užterštas dalis, kurių nebegalima tinkamai išvalyti, reikia šalinti. Šias dalis reikia šalinti nepralaidžiuose maišeliuose, laikantis atitinkamų atliekų šalinimo taisyklių.

Jei techninės priežiūros darbus atlieka naudotojas, siurblių reikia išmontuoti, išvalyti ir atlikti techninę priežiūrą, jei ją atliekant nebus keliamas pavojus techninę priežiūrą atliekančiam personalui ar kitiems asmenims. Prieš išmontuojant siurblių reikia išvalyti, kad būtų išvengta galimų pavojų. Patalpa, kurioje išmontuojamas siurblys, turi būti gerai vėdinama. Atlikdami techninės priežiūros darbus dėvėkite asmenines apsaugines priemones. Atlikus techninės priežiūros darbus reikia išvalyti techninės priežiūros zoną.

Plokščio klostyto filtro išėmimas ir keitimas (žr. pav. I1 – I2)

Pažeistą plokščią klostytą filtrą **24** nedelsdami pakeiskite.

- Patraukite už fiksuojamojo liežuvėlio **16** ir atidarykite filtro dangtį **34**.
- Paimkite plokščią klostytą filtrą **24** už viršutinio krašto ir traukdami j viršų išimkite.
- Drėgna šluoste nuo filtro dangčio **34** krašto pašalinkite dulkes ir nešvarumus, iškritusius išimant plokščią klostytą filtrą **24**.
- Plokščią klostytą filtrą **24** pastuksenkite.
PES ir PTFE plokščius klostytus filtras galima praplauti tekančiu vandeniu.
- Įdėkite naują ar išvalytą plokščią klostytą filtrą **24** ir patikrinkite, ar jis tvirtai ir tinkamai įdėtas.
- Vėl uždarykite filtro dangtį **34** (turi girdėtis, kaip užsikisuoja).

Bakas

- Baką **1** retkarčiais išvalykite įprastu, neabrazyviniu valikliu ir palikite išdžiūti.

Pripildymo lygio jutikliai (žr. pav. J)

Kartais išvalykite pripildymo lygio jutiklius **35**.

194 | Lietuviškai

- Atspauskite užraktus **11** ir nuimkite siurblio viršutinę dalį **10**.
- Pripildymo lygio jutiklius **35** valykite minkštu skudurėliu.
- Vėl uždėkite siurblio viršutinę dalį **10** ir užspauskite užraktus **11**.

Sandėliavimas ir transportavimas (žr. pav. K)

- Maitinimo laidą susukite ant laido laikiklio **15**.
- Papildomą įrangą įstatykite į specialius laikiklius: siurbimo vamzdžius **29** į laikiklius **17**, antgalį tarpams siurbti **25** į laikiklį **18**, antgalį grindims siurbti **28** į laikiklį **19**.
- Atkabinkite siurbimo žarnos laikiklio **5** elastinius fiksatorius ir siurbimo žarną **21**, apsukę aplink siurblio viršutinę

dalį, įdėkite į laikiklį **5**.

Vėl užkabinkite elastinius fiksatorius.

- „L-Boxx“ įstatykite į įtvarus **9**.
- Kad išvengtumėte nugaros sužalojimų, prieš siurblių transportuodami, išimkite pilną šalinimo ar dulkių surinkimo maišelį arba išpilkite susiurbtą skystį. Siurblių neškite tik už rankenos **8**.
- Siurblių pastatykite sausoje patalpoje ir apsaugokite, kad juo nesinaudotų pašaliniai.
- Norėdami užfiksuoti vairuojamuosius ratukus **14**, paspauskite vairuojamųjų ratukų stabdį **13**.

Gedimų šalinimas

Gedimas	Pašalinimas
Neįsijungia siurbimo turbina.	<ul style="list-style-type: none"> – Patikrinkite maitinimo laidą, kištuką, saugiklį, kištukinį lizdą ir pripildymo lygio jutiklius 35. – Veikimo režimų perjungiklis 6 nustatytas ties „Paleisties ir stabdymo automatinio įtaisų“. – Veikimo režimų perjungiklį 6 nustatykite ties simboliu „Siurbimas“ arba įjunkite prie lizdo 4 prijungtą elektrinį įrankį.
Išsijungia siurbimo turbina.	– Ištuštinkite baką 1 .
Ištuštinus rezervuarą siurbimo turbina neįsijungia.	<ul style="list-style-type: none"> – Siurblių išjunkite ir 5 sekundes palaukite, po 5 sekundžių vėl įjunkite. – Šepečiu išvalykite pripildymo lygio jutiklius 35 bei tarpą tarp pripildymo lygio jutiklių 35.
Silpnėja siurbimo jėga.	<ul style="list-style-type: none"> – Pašalinkite susidariusius kamščius iš siurbimo antgalio, siurbimo vamzdžio 29, siurbimo žarnos 21 ir plokščio klostyto filtro 24. – Pakeiskite šalinimo maišelį 23 arba dulkių surinkimo maišelį. – Tinkamai užfiksuokite filtro dangtį 34. – Tinkamai uždėkite siurblio viršutinę dalį 10 ir užspauskite užraktus 11. – Pakeiskite plokščią klostyto filtrą 24.
Siurbiant prasiskverbia dulkės	<ul style="list-style-type: none"> – Patikrinkite, ar tinkamai įdėtas plokščias klostyto filtras 24. – Pakeiskite plokščią klostyto filtrą 24.
Neįsijungia automatinis išjungimo įtaisas (siurbiant skysčius).	<ul style="list-style-type: none"> – Šepečiu išvalykite pripildymo lygio jutiklius 35 bei tarpą tarp pripildymo lygio jutiklių 35. – Siurbiant nelaidžius skysčius ir susidarant putoms automatinis išjungimo įtaisas neveikia. – Nuolat tikrinkite pripildymo lygį.
Neveikia automatinis filtro valymas.	<ul style="list-style-type: none"> – Suaktyvinkite filtro valymą (paspauskite AFC mygtuką 3). – Prijunkite siurbimo žarną 21.
Nepavyksta išjungti automatinio filtro valymo.	– Susisiekite su įgaliota Bosch klientų aptarnavimo tarnyba.
Nepavyksta įjungti automatinio filtro valymo.	– Susisiekite su įgaliota Bosch klientų aptarnavimo tarnyba.

Klientų aptarnavimo skyrius ir naudotojų konsultavimo tarnyba

Ieškant informacijos ir užsakant atsargines dalis būtina nurodyti dešimtženklį gaminio užsakymo numerį, esantį siurblio firminėje lentelėje.

Klientų aptarnavimo skyriuje gausite atsakymus į klausimus, susijusius su jūsų gaminio remontu, technine priežiūra bei atsarginėmis dalimis. Detalios brėžinys ir informaciją apie atsargines dalis rasite čia:

www.bosch-pt.com

Bosch naudotojų konsultavimo tarnybos specialistai mielai atsakys į klausimus apie mūsų gaminius ir papildomą įrangą.

Lietuva

Bosch įrankių servisas

Informacijos tarnyba: (037) 713350

Įrankių remontas: (037) 713352

Faksas: (037) 713354

El. paštas: service-pt@lv.bosch.com

Šalinimas

Siurblys, papildoma įranga ir pakuotės turi būti ekologiškai utilizuojami.

Nemeskite siurblių į buitinių atliekų konteinerius!

Tik ES šalims:



Pagal Europos direktyvą 2012/19/ES dėl elektros ir elektroninės įrangos atliekų ir šios direktyvos perkėlimo į nacionalinę teisę aktus, naudoti nebetinkami elektriniai įrankiai turi būti surenkami atskirai ir perdirbami aplinkai nekenksmingu būdu.

Galimi pakeitimai.

المشكلة	الإجراءات
إن قوة الشفط تتراجع.	- أزل الانسداد المتشكل في منفث الشفط، أنبوب الشفط 29 ، خرطوم الشفط 21 أو مرشح الطيات المسطح 24 .
	- استبدل كيس التصريف 23 أو كيس الغبار.
	- اشبك غطاء المرشح 34 بشكل سليم.
	- ركب قطعة الشافطة العلوية 10 بشكل سليم واغلق الأقفال 11 .
	- استبدل مرشح الطيات المسطح 24 .
الغبار يتسرب أثناء الشفط.	- افحص سلامة تركيب مرشح الطيات المسطح 24 .
	- استبدل مرشح الطيات المسطح 24 .
آلية الإطفاء (الشفط الرطب) لا تتجاوب.	نظف حساسات مستوى التعبئة 35 وأيضاً الفراغ الذي بين حساسات مستوى التعبئة 35 بواسطة فرشاة.
	لا تعمل آلية الإطفاء عند شفط السوائل الغير نافذة أو عند تشكل الرغوة.
	- راقب مستوى التعبئة باستمرار.
آلية تنظيف المرشح لا تعمل.	- قم بتنشيط آلية تنظيف المرشح (اكبس زر AFC 3).
	- اربط خرطوم الشفط 21 .
آلية تنظيف المرشح لا تسمح بإطفاؤها.	- اتصل بمركز خدمة وكالة شركة بوش.
آلية تنظيف المرشح لا تسمح بتشغيلها.	- اتصل بمركز خدمة وكالة شركة بوش.

خدمة الزبائن ومشورة الاستخدام

يجب مركز خدمة الزبائن على أسئلتكم بصدد تصليح وصيانة المنتج وأيضاً بما يخص قطع الغيار. يعثر على الرسوم الممددة وعلى المعلومات عن قطع الغيار بموقع:

www.bosch-pt.com

سيكون من دواعي سرور فرقة مشورة الاستخدام بشركة بوش أن تساعدكم بخصوص الأسئلة عن منتجاتنا وتوابعها. يرجى التوجه إلى التاجر المختص بما يتعلّق بأمور الضمان والتصليح وتأمين قطع الغيار.

التخلص من العدة الكهربائية

يجب التخلص من الشافطة الخوائية والتوابع والتغليف بطريقة منصفة بالبيئة عن طريق النفايات القابلة لإعادة التصنيع.

لا ترم الشافطة الخوائية في النفايات المنزلية!

لدول الاتحاد الأوروبي فقط:

فحسب التوجيه الأوروبي 2012/19/EU بصدد الأجهزة الكهربائية والإلكترونية القديمة وتطبيقه ضمن القانون المحلي، ينبغي جمع وفصل العدد الكهربائية التي لم تعد صالحة للاستعمال والتخلص منها لمركز يقوم بإعادة استعمالها بطريقة منصفة بالبيئة.



نحتفظ بحق إدخال التعديلات.

- امسك بمرشح الطيات المسطح 24 عن طريق القضبان واسمحه للأعلى.
- أزل الأغبرة والأوساخ التي تتساقط عند فك مرشح الطيات المسطح 24 عن حافة غطاء المرشح 34 بواسطة قطعة قماش رطبة.
- انفض مرشح الطيات المسطح 24.
- يمكن شطف مرشحات الطيات المسطحة من الـ PES أو الـ PTFE تحت المياه المتدفقة.
- ركب مرشح الطيات المسطح 24 البديل أو المنظف واحرص على ارتكازه بشكل آمن وسليم.
- اغلق غلاف المرشح 34 (ينبغي أن تسمع تعاشقه بوضوح).

الوعاء

امسح الوعاء 1 من وقت لآخر من الداخل بواسطة مواد تنظيفية متداولة غير صافلة واسمح له أن يجف.

حساسات مستوى التعبئة (تراجع الصورة J)

- نظف حساسات مستوى التعبئة 35 من وقت لآخر.
- افتح الأقفال 11 وفك قطعة الشافطة العلوية 10.
- نظف حساسات مستوى التعبئة 35 بواسطة قطعة قماش طرية.
- ركب قطعة الشافطة العلوية 10 واغلق القفلين 11.

الخزن والنقل (تراجع الصورة K)

- لف كبل الشبكة الكهربائية حول حامل الكبل 15.
- اغرز التوابع في الحوامل المخصصة لها: أنايب الشفط 29 في الحوامل 17، منفث الصدوع 25 في الحامل 18، المنفث الأرضي 28 في الحامل 19.
- افتح الأشرطة المرنة بحامل خرطوم الشفط 5 وضع خرطوم الشفط 21 حول قطعة الشافطة العلوية في الحامل 5. أشبك الأشرطة المرنة.
- اشبك صندوق الـ ل على الحواضن 9.
- ينبغي أن تنزع كيس التصريف الممتلئ أو كيس الغبار الممتلئ أو أن تفرغ السوائل التي تم مصها قبل أن تقوم بنقل الشافطة من أجل تجنب إصابات الظهر.
- احمل الشافطة من قبل مقبض الحمل 8 فقط.
- احتفظ بالشافطة في حجرة جافة وأمنها بحيث لا يتم استخدامها من قبل الغير متمرسين.
- يتم تثبيت دواليب التوجيه 14 من خلال دوس مكابح دواليب التوجيه 13 نحو الأسفل.

حافظ على نظافة الشافطة الخوائية وشفوق التهوية للعمل بشكل جيد وآمن.

ارتد قناع للوقاية من الغبار عند صيانة وتنظيف الشافطة.

إن تطلب الأمر استبدال خط الامداد، فينبغي أن يتم ذلك من قبل شركة بوش أو من قبل مركز خدمة زياتن وكالة بوش للعدد الكهربائية، لتجنب التعرض للمخاطر. ينبغي إجراء عملية اختبار فنية للغبار من قبل المنتج أو من قبل شخص مؤهل مرة واحدة في السنة على الأقل بصدد، تلف المرشح مثلاً أو عزل الشافطة أو سلامة عمل نظام التحكم.

ينبغي تنظيف السطوح الخارجية وجميع أجزاء الآلة بواسطة مادة عازلة بشافات الصنف L التي تواجدت في مكان متسخ. ينبغي التخلص من جميع الأجزاء المتسخة التي لا يمكن تنظيفها بطريقة مرضية أثناء تنفيذ أعمال الصيانة والتعليق. ينبغي التخلص من هذه الأجزاء داخل أكياس كتيمة حسب الأحكام السارية بصدد التخلص من هذه النفايات.

لكي يتم صيانة الشافطة من قبل المستخدم ينبغي أن يتم فكها وتنظيفها وصيانتها إلى الحد الجائز دون تشكيل أي خطر على القائم بالصيانة أو على غيره من الأشخاص. ينبغي تنظيف الشافطة قبل فكها لتجنب الأخطار المحتملة. يجب تهوية الحجرة التي تتم بها أعمال الصيانة بشكل جيد. ارتد عتاد وقاية شخصي أثناء القيام بأعمال الصيانة. ينبغي تنظيف الحجرة التي تمّت بها أعمال الصيانة بعد إنهاء أعمال الصيانة.

عند حدوث أي خلل بالشافطة الخوائية بالرغم من أنها قد صنعت بعناية فائقة واجتازت اختبارات عديدة توجب تصليحها في مركز خدمة وكالة شركة بوش للعدد الكهربائية.

يرجى ذكر رقم الصنف بالمراتب العشر حسب لائحة طراز الشافطة الخوائية بشكل ضروري عند الاستشارة وعند إرسال طلبيات قطع الغيار.

فك/استبدال مرشح الطيات المسطح (راجع الصور 11-12)

- استبدل مرشح الطيات المسطح 24 التالف فوراً.
- اسحب عروة القفل 16 وافتح غطاء المرشح 34.

إزالة الخلل

المشكلة	الإجراءات
عنفه المص لا تعمل.	- افحص كبل الشبكة الكهربائية وقابس الشبكة الكهربائية والمنصهر والمقبس وحساسات مستوى التعبئة 35.
عنفه المص تنطفئ.	- تم ضبط مفتاح اختيار أنواع التشغيل 6 على "آلية الإدارة/الإيقاف". - اضبط مفتاح اختيار أنواع التشغيل 6 على رمز "الشفط" أو شغل العدة الكهربائية الموصولة بمقبس الشبكة الكهربائية 4.
عنفه المص وتعمل عنفة المص بعد تفرغ الوعاء.	- أفرغ الوعاء 1.
لا تعود وتعمل عنفة المص بعد تفرغ الوعاء.	- اطفئ الشافطة وانتظر 5 ثا، ثم شغلها مرة أخرى بعد 5 ثا.
	- نظف حساسات مستوى التعبئة 35 وأيضاً الفراغ الذي بين حساسات مستوى التعبئة 35 بواسطة فرشاة.

ملاحظة: لقد تم إثبات متطلبات درجة النفوذ (فئة الأغبرة L) فقط بالنسبة للشفط الجاف.

- انزع كيس التصريف **23** أو كيس الغبار وأفرغ الوعاء **1** قبل البدء بالشفط الرطب.

ملاحظة: استخدم كيس الترشيع الرطب (توابج) الذي يقوم بتصفية المواد الصلبة عن السوائل عند مص خلاط الماء/المواد الصلبة، لتسهيل التخلص من النفايات.

- ركب الشفة المطاطية في المنفذ الأرضي (راجع "تركيب الشفة المطاطية"، الصفحة 199).
- اطفئ آلية تنظيف المرشح (AFC) (راجع "إبطال الـ AFC"، الصفحة 198).

إن الشفاطة مجهزة بحساسات لمستوى التعبئة **35**. يتم إطفاء الشفاطة عند التوصل إلى مستوى التعبئة الأقصى. اضبط مفتاح اختيار أنواع التشغيل **6** على رمز "الإطفاء".

ملاحظة: لا يتم إطفاء الشفاطة في حال امتلاء الوعاء عند مص السوائل الغير ناقلة (مثلاً: مستحلب الثقب، الزيوت والشحوم). يجب أن تفحص مستوى التعبئة بشكل مستمر وأن تفرغ الوعاء في الوقت المناسب.

لكي تتجنب تشكل العفونة بعد الشفط الرطب:

- فك مرشح الطيات المسطح **24** واطركه ليحف بشكل جيد.
- فك قطعة الشفاطة العلوية **10** وافتح غطاء المرشح **34** واطركهما ليحفا بشكل جيد.

تنظيف المرشح

تنظيف المرشح آلية (تراجع الصورة H)

يتم تنظيف مرشح الطيات المسطح **24** بعملية تنظيف المرشح الآلية (Automatic Filter Cleaning = AFC) كل 15 ثانية من خلال دفعات هوائية (صوت نبضي).

ينبغي إدارة نظام تنظيف المرشح في فترة أقصاها عدم كفاية قدرة الشفط.

تزيد فترة صلاحية المرشح عند استخدام آلية تنظيف المرشح بشكل منتظم.

اطفئ آلية تنظيف المرشح بحالات استثنائية فقط، مثلاً: عند مص السوائل الصافية أو عند استخدام كيس ترشيح ورقي، للتوصل إلى فترة صلاحية المرشح المثالية.

إن مرشح الطيات المسطح المتسخ سطحياً، جاهز للعمل بشكل كامل. ليس من الضرورة تنظيف المرشح الطيات المسطح عبر نفضه أو نفضه، بل قد يؤدي ذلك إلى إتلاف المرشح.

ملاحظة: لقد تم تشغيل آلية تنظيف المرشح من طرف المنتج. يمكن تشغيل/إطفاء آلية تنظيف المرشح فقط بعد تشغيل الجهاز.

- **إبطال الـ AFC**

اكبس زر الـ AFC **3**.

مؤشر المراقبة المضيئ **33** ينطفئ.

- **تنشيط الـ AFC**

اكبس زر الـ AFC **3**.

مؤشر المراقبة المضيئ **33** يضيئ بالأخضر.

الصيانة والخدمة

الصيانة والتنظيف

- ◀ اسحب قابس الشبكة الكهربائية من المقبس قبل إجراء أي تعديل بالشفاطة الخوائية.

يسمح باستخدام الشفاطة الخوائية لشفط ومص المواد التالية:

- الأغبرة بقيمة تعرض حدية < 1م/م³
- لا يجوز أساساً استخدام الشفاطة الخوائية في المجرات المعرضة لخطر الانفجار.

شغل الشفاطة فقط عندما تستخدمها، من أجل توفير الطاقة.

يجب دائماً أن تحمل خرطوم الشفط **21** عن قطعة الشفاطة العلوية **10** بشكل كامل، لكي تضمن قدرة شفط مثالية.

الشفط الجاف

شفط الأغبرة المترسبة



- من أجل تشغيل الشفاطة، ينبغي أن تضبط مفتاح اختيار أنواع التشغيل **6** على رمز "الشفط".

- من أجل إطفاء الشفاطة، ينبغي أن تضبط مفتاح اختيار أنواع التشغيل **6** على رمز "الإطفاء".

شفط الأغبرة الناتجة عن العدد الكهربائية أثناء العمل (تراجع الصورة G)

◀ يجب أن يتوفر معدل تهوية كافية (L) في الحجرة إن تم إرجاع الهواء العادم إلى الحجرة. تراعى الأحكام الوطنية الموافقة.

لقد تم تجهيز الشفاطة بمقبس وقائي **4**. يمكنك أن تصل عبره عدة كهربائية خارجية. تراعى قدرة الوصل القصوى للعدة الكهربائية الموصولة.

- ركب عروة عدة الشغل **20** (راجع "تركيب عروة عدة الشغل"، الصفحة 199).

- اغرز عروة عدة الشغل **20** بوصلة شفط العدة الكهربائية.



- من أجل البدء بتشغيل آلية الإدارة/

الإيقاف بالشفاطة، ينبغي أن تضبط مفتاح اختيار أنواع التشغيل **6** على الرمز "آلية الإدارة/الإيقاف".

- من أجل تشغيل الشفاطة الخوائية ينبغي إدارة العدة الكهربائية الموصولة بالمقبس **4**. يتم تشغيل الشفاطة الخوائية بشكل آلي.

- اطفئ العدة الكهربائية من أجل إنهاء عملية الشفط. إن وظيفة العمل اللاحق بآلية الإدارة/الإيقاف تابع العمل إلى حد 15 ثا، من أجل شفط الأغبرة المتبقية عن خرطوم الشفط.

- من أجل إطفاء الشفاطة، ينبغي أن تضبط مفتاح اختيار أنواع التشغيل **6** على رمز "الإطفاء".

الشفط الرطب

- ◀ لا تشفط السوائل القابلة للاحتراق أو الانفجار بواسطة الشفاطة الخوائية، مثلاً البنزين، الزيت، الكحول أو المواد المملة. لا تشفط الأغبرة الساخنة أو المشتعلة. لا تستخدم الشفاطة الخوائية في المجرات المعرضة لخطر الانفجار. إن الأغبرة أو الأبخرة أو السوائل قد تشتعل أو تنفجر.

- ◀ لا يجوز استخدام الشفاطة الخوائية كمضخة ماء. لقد خصصت الشفاطة الخوائية لشفط مزيج الهواء والماء.

- ◀ اسحب قابس الشبكة الكهربائية من المقبس قبل إجراء أي تعديل بالشفاطة الخوائية.

- احرص على ملامسة كيس التصريف 23 للجدران الداخلية بالوعاء 1 بشكل كامل.
- اثن بقية كيس التصريف 23 فوق حافة الوعاء 1.
- ركب قطعة الشافطة العلوية 10 واغلق القفلين 11.

نزع وإغلاق كيس التصريف

- افتح الأقفال 11 وفك قطعة الشافطة العلوية 10.
- اسحب كيس التصريف 23 الممتلئ نحو الخلف عن شفة الوصل.
- أخرج كيس التصريف 23 عن الشافطة بمذر دون أن تتلفه. احرص أثناء ذلك على عدم احتكاك كيس التصريف بشفة الوصل أو بغيرها من الأغراض المادية.
- اسحب أعطية الأشرطة اللاصقة وأغلق كيس التصريف باللاصق. اربط كيس التصريف 23 بعد ذلك تحت مستوى فوهة التعبئة بواسطة أعطية الأشرطة اللاصقة التي سبق وسحبته.

استبدال/تركيب مرشح الغبار (من التوابع)

- افتح الأقفال 11 وفك قطعة الشافطة العلوية 10.
- اسحب كيس الغبار الممتلئ نحو الخلف عن شفة الوصل.
- اغلق فتحة كيس الغبار من خلال قلب الغطاء. أخرج كيس الغبار المغلق عن الشافطة الخوائية.
- اثن كيس الغبار الجديد فوق شفة وصل الشافطة.
- احرص على تلامس كيس الغبار مع الجانب الداخلي بالوعاء 1 على كامل طوله.
- ركب قطعة الشافطة العلوية 10 واغلق القفلين 11.

تركيب الشفة المطاطية (الشفط الرطب)

(تراجع الصورة E)

- ملاحظة: لقد تم إثبات متطلبات درجة النفوذ (فئة الأغبرة L) فقط بالنسبة للشفط الجاف.
- ارفع شريطي الفرش 27 عن المنفت الأرضي 28 بواسطة عدة مناسبة.
- ركب الشفتين المطاطيتين 26 في المنفت الأرضي 28.
- ملاحظة: يجب أن يدل الجانب المجسم بالشفتين المطاطيتين نحو الخارج.

إشباك صندوق L (تراجع الصورة F)

- يمكنك أن تقمض صندوق L على قطعة الشافطة العلوية من أجل نقل الشافطة ومن أجل توفير المكان لخزن توابع الشافطة و/أو العدة الكهربائية.
- اشبك صندوق L على المواضع 9.

- ◀ لا تحمل الشافطة من قبل مقبض حمل صندوق L المركب. إن وزن الشافطة أكبر من أن يحمله مقبض حمل صندوق L. يتشكل خطر الإصابات والتلف.

التشغيل

بدء التشغيل

- ◀ انتبه إلى جهد الشبكة الكهربائية! يجب أن يتطابق جهد منبع التيار مع المعلومات المذكورة على لائحة طراز الشافطة الخوائية. يمكن تشغيل العدة الكهربائية المحددة بـ 230 فولط بـ 220 فولط أيضاً.
- ◀ يرجى الاستعلام عن الأحكام/القوانين السارية بصدد التعامل بالأغبرة المضرة بالصحة في بلدك.

التركيب

- ◀ اسحب قابس الشبكة الكهربائية من المقبس قبل إجراء أي تعديل بالشافطة الخوائية.

تركيب حامل خرطوم الشفط

(تراجع الصورة A)

- ادفع حوامل خرطوم الشفط 5 بإحكام من الأعلى في المواضع 30 المخصصة لذلك، إلى أن تتعاشق.

تركيب خرطوم الشفط (تراجع الصورة B)

- ركب خرطوم الشفط 21 على حاضن الخرطوم 2 واقتله باتجاه حركة عقارب الساعة إلى حد التصادم.
- ملاحظة: تتشكل شمعات الكروتوستاتية أثناء الشفط من خلال احتكاك الأغبرة بخرطوم الشفط والتوابع، وقد يشعر بها المستخدم على شكل تفرغ استاتي (يتعلق ذلك بالشرط البيئية وبالشعور الجسدي الخاص).
- تنص شركة بوش بشكل عام باستخدام خرطوم شفط مانع للشحنات الاستاتية (توابع) عند شفط الأغبرة الدقيقة وللمواد الجافة.

تركيب توابع الشفط (تراجع الصورة C)

- لقد تم تجهيز خرطوم الشفط 21 بنظام مشابه يسمى بتركيب توابع الشفط (عروة عدد الشغل) 20، انبوب الشفط المرفقي 22).

تركيب عروة عدة الشغل

- اغرز عروة عدة الشغل 20 على خرطوم الشفط 21 إلى أن تسمع تعاشق زري ضغط 31 خرطوم الشفط بوضوح.
- اضغط زري الضغط 31 نحو الداخل واسحب القطع عن بعضها البعض من أجل فكها.

تركيب المنافث والأنابيب

- اغرز انبوب الشفط المرفقي 22 على خرطوم الشفط 21 إلى أن تسمع تعاشق زري ضغط 31 خرطوم الشفط بوضوح.
- اغرز بعد ذلك توابع الشفط المرغوبة (المنفت الأرضي، منفث الصدوع، انبوب الشفط، إلخ...) على انبوب الشفط المرفقي 22 بإحكام.
- اضغط زري الضغط 31 نحو الداخل واسحب القطع عن بعضها البعض من أجل فكها.

تركيب/فك كيس التصريف أو كيس

الغبار (الشفط الجاف) (راجع الصور D1 - D2)

- لكي تقوم بشفط المواد الجافة يمكنك أن تقوم بتركيب كيس التصريف 23 أو كيس الغبار (توابع). يسهل ذلك التخلص من الغبار.

- ملاحظة: يجب عليك أن تطفي آلية تنظيف المرشح (AFC) عند استخدام كيس الغبار المرفقي ويفضل أن تطفيها عند استخدام كيس الغبار القماشي (راجع "إبطال الـ AFC"، الصفحة 198).

تركيب كيس التصريف

- افتح الأقفال 11 وفك قطعة الشافطة العلوية 10.
- ضع كيس التصريف 23 في الوعاء 1 مع توجيه فتحة التعبئة نحو الأمام.
- اسحب فتحة التعبئة فوق شفة الوصل إلى داخل المنخفض بشفة الوصل.

شاقطة للشفط الجاف/الرطب		GAS 35 L AFC
حجم التدفق الأقصى*	لتر في الثانية	36
- الشاقطة	لتر في الثانية	74
- العنفة	واط	1380
قدرة الشفط القصوى	مساحة مرشح الطيات	0,615
المسطح	م ²	L
فتة الأبرة	الوزن حسب	12,2
EPTA-Procedure 01/2003	كغ	I/⊕
فئة الوقاية	نوع الوقاية	IP X4

* تم القياس بخراطوم شفط Ø 35 مم وطوله 5 م

القيم سارية المفعول بالنسبة للجهود الاسمية 230 (U) فولط. قد تتفاوت هذه المعلومات بجهود أدنى وبطرازات خاصة ببلدان معينة.

آلية الإدارة/الإيقاف*		
أدنى قدرة	أقصى قدرة	الجهد الاسمي
100 واط	2200 واط	EU 220-240 فولط
100 واط	750 واط	UK 110 فولط
100 واط	1800 واط	UK/DK 240/230 فولط
100 واط	1100 واط	CH 230 فولط

* معلومات عن قدرة الوصل المسموحة بالعدة الكهربائية الموصولة (حسب البلد)

معلومات عن الضجيج

تم حساب قيم قياس الضجيج حسب EN 60704.

تقل قيمة مستوى ضغط الصوت (A) بالشاقطة عادة عن 70 ديسيبل (A). التفاوت بالقياس $K=3$ ديسيبل. قد يتجاوز مستوى الضجيج أثناء العمل 80 ديسيبل (A). ارتد وافية سمع!

تصريح التوافق CE

إننا نصرح على مسؤوليتنا الخاصة بأن المنتج الموصوف "البيانات الفنية" يتوافق مع المعايير أو الوثائق المعيارية التالية: EN 60335 وأحكام التوجيهات 2011/65/EU، 2004/108/EG، 2006/42/EG بما فيها تعديلاتها.

الأوراق الفنية لدى (2006/42/EG):

Robert Bosch GmbH, PT/ETM9,
D-70745 Leinfelden-Echterdingen

Dr. Egbert Schneider
Senior Vice President
Engineering

Helmut Heinzelmann
Head of Product Certification
PT/ETM9

Dr. Egbert Schneider

i. V. Helmut Heinzelmann

Robert Bosch GmbH, Power Tools Division
D-70745 Leinfelden-Echterdingen
15.02.2013

- 3 زر AFC
 - 4 مقبب للعدة الكهربائية
 - 5 حامل خرطوم الشفط
 - 6 مفتاح اختيار أنواع التشغيل
 - 7 منظم قدرة الشفط
 - 8 مقبض حمل
 - 9 حاضن صندوق L
 - 10 قطعة الشاقطة العلوية
 - 11 قفل قطعة الشاقطة العلوية
 - 12 عجلة
 - 13 مكابح دوالب التوجيه
 - 14 دوالب التوجيه
 - 15 حامل الكبل
 - 16 عروة قفل غطاء المرشح
 - 17 حامل أنابيب الشفط
 - 18 حامل منفث الصدوع/انبوب الشفط المرفقي
 - 19 حامل المنفث الأرضي
 - 20 عروة عدة الشغل
 - 21 خرطوم الشفط
 - 22 انبوب الشفط المرفقي
 - 23 كيس التصريف
 - 24 مرشح الطيات المسطح (PES)
 - 25 منفث الصدوع
 - 26 شفة مطاطية
 - 27 شريط الفرش
 - 28 منفث أرضي
 - 29 أنبوب الشفط
 - 30 حاضن حامل خرطوم الشفط
 - 31 زر ضغط
 - 32 فوهة الهواء الزائف
 - 33 مؤشر مضيق المراقبة
 - 34 غطاء المرشح
 - 35 حساسات مستوى التعبئة
- لا يتضمن إطار التوريد الاعتيادي التوابع المصورة أو الموصوفة. يعثر على التوابع الكاملة في برنامجنا للتوابع.

البيانات الفنية

شاقطة للشفط الجاف/الرطب		GAS 35 L AFC
رقم الصنف	3 601 JC3 2..	
القدرة الاسمية المقنية	واط	1200
التردد	هرتز	50/60
سعة الوعاء (الإجمالية)	لتر	35
الحجم الصافي (السائل)	لتر	19
سعة كيس الغبار	لتر	19

خفض الضغط الأقصى*	
- الشاقطة	هيكيتوباسكال
- العنفة	هيكيتوباسكال

* تم القياس بخراطوم شفط Ø 35 مم وطوله 5 م

القيم سارية المفعول بالنسبة للجهود الاسمية 230 (U) فولط. قد تتفاوت هذه المعلومات بجهود أدنى وبطرازات خاصة ببلدان معينة.

الرموز ومعناها



تنظيف المرشح آليا
AFC
(AFC = Automatic Filter Cleaning)



يسمح بتركيب صندوق L واحد فقط لا غير.
لا يجوز أن يتجاوز وزن صندوق L مع مضمونه أكثر من 15 كغ.
max. 1 L-Boxx
max. 15 kg

لا تعلق الشافطة على مشبك رافعة من أجل نقلها مثلا. لا تسمح الشافطة بتعليقها على الرافعة. يتشكل خطر الإصابات والتلف.

لا تستخدم الشافطة للجلوس عليها أو بمثابة سلم أو درج. قد تقلب الشافطة وتتلف. يتشكل خطر الإصابة.

وصف المنتج والأداء

يرجى فتح الصفحة المثنية المزودة برسوم الشافطة الخوائية وتركها مفتوحة أثناء قراءة كراسة الاستعمال.

الاستعمال المخصص

لقد خصص الجهاز لجمع وشفط وتغذية وتصريف الأغبرة الجافة الغير قابلة للاشتعال، والسوائل الغير قابلة للاشتعال وخليط الماء/الهواء. لقد تم اختبار الشافطة نظرا للأغبرة وهي توافق فئة الأغبرة L. إنها ملائمة للاستخدام الشديد بالاستعمال الحرفي، مثلا: الصرف اليدوية والصناعة وورشات العمل.

يسمح باستخدام الشافات من فئة الغبار L حسب IEC/EN60335-2-69 فقط لشفط ومص الأغبرة المضرة بالصحة بقيمة تعرض حدية < 1 مغ/م³. استخدم الشافطة فقط إن كنت تستطيع أن تقدر جميع وظائفها بشكل كامل وأن تطبقها دون تقييد أو إن كنت قد استلمت التعليمات الموافقة.

الأجزاء المصورة

يستند ترقيم الأجزاء المصورة إلى رسوم الشافطة الخوائية الموجودة على صفحة الرسوم التخطيطية.
1 وعاء
2 حاضن الخرطوم

الرموز ومعناها



شافطة من فئة الغبار L حسب IEC/EN60335-2-69 من أجل الشفط الجاف للأغبرة المضرة بالصحة بقيمة تعرض حدية < 1 مغ/م³

تحذير! تحتوي الشافطة على أغبرة مضرة بالصحة. اسمع فقط للعمال المتخصصين أن يقوموا بإجراءات التفريغ والصيانة، بما فيه تصريف وترميل وعاء تجميع الغبار. يتطلب ذلك عتاد ووقاية ملائم. لا تستخدم الشافطة بلا نظام الترشيح الكامل. ستعرض صحتك للخطر إن لم تتقيد بذلك.



آلية الإدارة/الإيقاف

شفط الأغبرة الناتجة عن العدد الكهربائية أثناء العمل

يتم إدارة الشافطة آليا ثم إطفائها آليا بعد فترة زمنية لاحقة

الإطفاء

الشفط

شفط الأغبرة المترسبة



1+

0



1

معلومات عن قدرة الوصل المسموحة بالعدة الكهربائية الموصولة (حسب اليلد)

max.
2200 W
min.
100 W



Min/Max

التحكم بقوة الشفط بلا تدريج:
- قدرة الشفط القصوى للاستخدامات الشديدة الانتاج للأغبرة
- قدرة الشفط المحفضة للاستخدامات القليلة الانتاج للأغبرة ومثلا: من أجل ضبط قوة المص بين العدة الكهربائية وسطح مادة الشغل (أثناء الجليج مثلا)

عربي

تعليمات الأمان



اقرأ جميع الملاحظات التحذيرية والتعليمات. إن ارتكاب الأخطاء عند تطبيق الملاحظات التحذيرية والتعليمات قد يؤدي إلى الصدمات الكهربائية، إلى نشوب الحرائق و/أو الإصابة بجروح خطيرة.

احفظ بهذه التعليمات بشكل جيد.

لا تشفط أغبرة خشب الزان أو السنديان وأغبرة الحجر والأسبستوس. تعتبر هذه المواد مسببة للسرطان.

⚠ تحذير

استخدم الشافطة فقط إن كنت تملك معلومات كافية عن كيفية استخدام

الشافطة وعن المواد المرغوب شفطها وعن طريقة التخلص منها بطريقة آمنة. إن التدريب الدقيق يقلل أخطاء الاستعمال والإصابات.

لم تخصص هذه الشافطة ليتم استخدامها من قبل الأطفال والأشخاص الآخرين ذوو المقدرات الجسدية أو الحسية أو العقلية المحدودة أو القليلي الخبرة والعرفة. قد يتشكل خطر أخطاء الاستخدام والإصابات في حال عدم التقيد بذلك.

راقب الأطفال. ستضمن بذلك بأن الأطفال لن يلعبوا بالشافطة.

لا يجوز أن يتم تنظيف أو صيانة الشافطة من قبل الأطفال بلا مراقبة.

⚠ تحذير

تصلع الشافطة الخوائية لشفط المواد الصلبة وعند اتخاذ الإجراءات المناسبة أيضا لشفط المواد السائلة. إن تسرب السوائل يزيد من خطر الصدمات الكهربائية.

لا تشفط السوائل القابلة للاحتراق أو الانفجار بواسطة الشافطة الخوائية، مثلا البنزين، الزيت، الكحول أو المواد الملمعة. لا تشفط الأغبرة الساخنة أو المشتعلة. لا تستخدم الشافطة الخوائية في المجرات المعرضة لخطر الانفجار. إن الأغبرة أو الأبخرة أو السوائل قد تشتعل أو تنفجر.

استخدم المقبس فقط للغايات المحددة في تعليمات التشغيل.

⚠ تحذير

اطفئ الشافطة الخوائية فورا في حال تسرب الرغوة أو الماء وأفرغ الوعاء. قد يتم إتلاف الشافطة الخوائية إن لم تفعل ذلك.

⚠ انتبه

أبعد الشافطة عن الأمطار والرطوبة. يزداد خطر الصدمات الكهربائية إن تسرب الماء إلى داخل القطعة العلوية للشافطة.

يسمح بتخزين الشافطة في المجرات الداخلية فقط.

⚠ انتبه

نظف حساسات مستوى التعبئة للسوائل بشكل منتظم وافحص عما إن كانت تالفة. وإلا فقد يحد ذلك من أدائها لوظيفتها.

إن لم يكن بالإمكان تجنب تشغيل الشافطة في الأجواء الرطبة، فاستخدم مفتاح اللوقاية من التيار المتخلف. إن استخدام مفتاح اللوقاية من التيار المتخلف يقلل خطر الصدمات الكهربائية.

صل الشافطة بشبكة كهربائية تم تأريضها بشكل نظامي. يجب أن يحتوي المقبس وكبل التمديد على ناقل وقاتي يعمل بشكل سليم.

افحص الشافطة الخوائية والكبل والقابس قبل كل استعمال. لا تستخدم الشافطة في حال اكتشاف الخلل. لا تفتح الشافطة الخوائية بنفسك واسمح بتصليح الشافطة فقط من قبل العمال المتخصصين و فقط باستعمال قطع الغيار الأصلية. إن الشافطة الخوائية والكبل والقوايس التالفة تزيد من خطر حدوث الصدمات الكهربائية.

لا تعبر الكبل بواسطة السيارة. لا تسمح الكبل لسحب القابس من المقبس أو لتحريك الشافطة الخوائية. إن الكبلات التالفة تزيد من خطر الصدمات الكهربائية.

اسحب القابس من المقبس قبل صيانة أو تنظيف الشافطة، وعند ضبط الجهاز أو استبدال قطع التتابع أو ركن الشافطة. إن إجراءات الامتثال هذه تمنع بدء تشغيل الشافطة بشكل غير مقصود.

أمن تهوية جيدة في مكان العمل.

اسمح بتصليح الشافطة فقط من قبل العمال المتخصصين و فقط باستعمال قطع الغيار الأصلية. يؤمن ذلك المحافظة على أمان الشافطة.

⚠ تحذير

تحتوي الشافطة على أغبرة مضرّة بالصحة. اسمع فقط للعمال المتخصصين أن يقوموا بإجراءات التفريغ والصيانة، بما فيه تصريف وترحيل وعاء جميع الغبار. يتطلب ذلك عتاد وقاية ملائم. لا تستخدم الشافطة بلا نظام الترشيح الكامل. ستعرض صحتك للخطر إن لم تتقيد بذلك.

افحص سلامة خرطوم الشفط قبل التشغيل. اترك خرطوم الشفط مركبًا بالشافطة أثناء ذلك حتى لا يخرج الغبار بشكل غير مقصود. قد تنفّس الغبار إن لم تفعل ذلك.

استخدم كبل الشبكة الكهربائية وخرطوم الشفط بعناية. قد تعرض بهما الآخرين للخطر.

لا تنظف الشافطة الخوائية بواسطة شعاع ماء موجه بشكل مباشر. إن تسرب الماء إلى القطعة العلوية للشافطة يزيد من خطر الصدمات الكهربائية.

الرموز

قد تكون الرموز التالية ذات أهمية من أجل استعمال الشافطة الخوائية. يرجى حفظ الرموز ومعناها. يساعدك تفسير الرموز بشكل صحيح على استعمال الشافطة الخوائية بطريقة أفضل وأكثر أمانًا.

الرموز ومعناها

⚠ احترس

اقرأ جميع الملاحظات التحذيرية والتعليمات. إن ارتكاب الأخطاء عند تطبيق الملاحظات التحذيرية والتعليمات قد يؤدي إلى الصدمات الكهربائية، إلى نشوب الحرائق و/أو الإصابة بجروح خطيرة.



رفع اشکالها

اشکال / ایراد	راه حل
توربین جاروبرقی راه نمی افتد.	- کابل برق، دوشاخه، فیوز، پریز و سنسورهای وضعیت پر 40 را کنترل کنید.
	کلید انتخاب-روشهای راه اندازی 6 را روی «اتوماتیک استارت-توقف» قرار دارد.
	- کلید انتخاب-روشهای راه اندازی 6 را روی «نمونه مکنده» قرار دهید یا ابزار برقی متصل به پریز 4 را روشن کنید.
توربین مکنده خاموش می شود.	- محفظه 1 را خالی کنید.
توربین مکنده پس از تخلیه محفظه هم به راه نمی افتد.	- جاروبرقی را خاموش کنید و 5 ثانیه صبر نمایید، بعد از 5 ثانیه دوبار روشن کنید.
	- سنسورهای وضعیت پر 35 و نیز قسمت بین سنسورهای وضعیت پر 35 را با یک برس تمیز کنید.
قدرت مکش کم است.	- گرفتگی ها را از نازل مکش، لوله مکش 29 ، شلنگ مکش 21 یا فیلتر پره ای مسطح 24 رفع کنید.
	- کیسه زباله 23 یا کیسه گرد و غبار را تعویض کنید.
	- درپوش فیلتر 34 را درست جا بزنید.
	- قسمت بالای جاروبرقی 10 را درست قرار دهید و چفتها 11 را ببندید.
	- فیلتر پره ای مسطح 24 را تعویض کنید.
خروج گرد و غبار هنگام مکش	- از جا زدن صحیح فیلتر پره ای مسطح 24 اطمینان حاصل کنید.
	- فیلتر پره ای مسطح 24 را تعویض کنید.
قطع اتوماتیک (مکش تر) کار نمی کند.	- سنسورهای وضعیت پر 35 و نیز قسمت بین سنسورهای وضعیت پر 35 را با یک برس تمیز کنید.
	در صورت مکش مایعات غیر هادی یا ایجاد کف، قطع اتوماتیک کار نمی کند.
	- وضعیت پر را همیشه کنترل کنید.
تمیز کننده اتوماتیک فیلتر کار نمی کند.	- تمیز کننده فیلتر را فعال کنید (دکمه AFC 3 را بزنید *).
	- شلنگ مکش 21 را وصل کنید.
تمیز کننده اتوماتیک فیلتر خاموش نمی شود.	- با تعمیرگاه مجاز و خدمات بوش تماس حاصل نمایید.
تمیز کننده اتوماتیک فیلتر خاموش نمی شود.	- با تعمیرگاه مجاز و خدمات بوش تماس حاصل نمایید.

فقط برای کشورهای عضو اتحادیه اروپا:

طبق آیین نامه و دستورالعمل اروپایی 2012/19/EU در باره دستگاههای کهنه الکتریکی و الکترونیکی و تبدیل آن به حق ملی، باید ابزارهای برقی غیر قابل استفاده را جداگانه جمع آوری کرد و نسبت به بازیافت مناسب با محیط زیست اقدام بعمل آورد.



حق هرگونه تغییری محفوظ است.

خدمات پس از فروش و مشاوره با

مشتریان

دفتر خدمات پس از فروش به سئوالات شما در باره تعمیرات، سرویس و همچنین قطعات یدکی و متعلقات پاسخ خواهد داد. تصاویر و اطلاعات در باره قطعات یدکی و متعلقات را میتوانید در سایت نامبرده زیر جستجو نمایید:

www.bosch-pt.com

تیم مشاور خدمات پس از فروش شرکت بوش با کمال میل به سئوالات شما در باره خرید، طرز استفاده و تنظیم محصولات و متعلقات پاسخ میدهد. برای استفاده از گارانتی، تعمیر دستگاه و تهیه ابزار یدکی فقط به افراد متخصص مراجعه کنید.

از رده خارج کردن دستگاه

جارو برقی، متعلقات و بسته بندی آن، باید طبق مقررات حفظ محیط زیست از رده خارج و بازیافت شوند. جاروبرقی را داخل زباله دان خانگی نیندازید!

برای هرگونه سؤال و یا سفارش ابزار بدکی و متعلقات،
حتماً شماره فنی ده رقمی کالا را مطابق برچسب روی
جاروبرقی اطلاع دهید.

تجویز/درآوردن فیلتر پره ای مسطح (رجوع کنید به تصاویر 11-12)

- فیلتر پره ای مسطح آسیب دیده 24 را فوراً عوض کنید.
- بست درپوش فیلتر 16 را بکشید و درپوش فیلتر 34 را باز کنید.
- فیلتر پره ای مسطح 24 را از قسمت شیارها بگیریید و آن را به بالا بیرون بکشید.
- آلودگی و گرد و غبار را که هنگام بیرون کشیدن فیلتر پره ای مسطح 24 ایجاد می شود، بوسیله یک دستمال مرطوب از لبه درپوش فیلتر 34 بردارید.
- فیلتر پره ای مسطح 24 را بتکانید.
- فیلترهای پره ای مسطح PES و PTFE را می توان زیر شیر آب شستشو داد.
- یک فیلتر پره ای مسطح نو یا تمیز شده 24 را جا بزنید و از درست بودن جای آن مطمئن شوید.
- درپوش فیلتر 34 را دوباره ببندید (بایستی به طور محسوس جا بیفتد).

محفظه

محفظه 1 را گاه به گاه با مواد تمیز کننده ی رایج و غیر
ساینده بشویید و بگذارید خشک شود.

سنسورهای وضعیت پر (رجوع شود به تصویر J)

- سنسورهای وضعیت پر 35 را هر چند وقت یکبار تمیز کنید.
- چفتهای 11 جاروبرقی را باز کنید و قسمت بالای آن 10 را بردارید.
- سنسورهای وضعیت پر 35 را با یک پارچه ی مرطوب تمیز نمایید.
- قسمت بالای جاروبرقی 10 را ببندید و چفتها 11 را محکم کنید.

نگهداری و حمل و نقل (رجوع شود به تصویر K)

- کابل برق را دور گیره کابل 15 کلاف کنید.
- متعلقات را در نگهدارنده های تعبیه شده قرار دهید: لوله های مکش 29 را در نگهدارنده ها 17 نازل دوکی 25 را در نگهدارنده 18 نازل کف 28 را در نگهدارنده 19.
- بندهای لاستیکی نگهدارنده شلنگ مکش 5 را باز کنید و شلنگ مکش 21 دور قسمت بالای جاروبرقی در نگهدارنده 5 قرار دهید. بندهای لاستیکی را دوباره آویزان کنید.
- L-Boxx (محفظه نگهداری) را روی فلانژ 9 قرار دهید.
- قبل از حمل جاروبرقی، کیسه زباله یا کیسه گرد و غبار پر را جدا کنید یا مایعات جذب شده را تخلیه نمایید تا از بروز جراحت در کمر جلوگیری شود.
- جاروبرقی را از دسته آن 8 حمل کنید.
- جاروبرقی را در جایی خشک قرار دهید و آنرا از کاربری غیر مجاز ممنوع بدانید.
- جهت ایستادن چرخهای فرمان 14 ترمز چرخ فرمان 13 را به پایین برانید.

در صورت کاربرد منظم تمیز کننده فیلتر، به طول عمر فیلتر، افزوده می شود. جهت رسیدن به طول عمر ایده آل فیلتر، تمیز کننده اتوماتیک فیلتر را فقط در موارد استثنایی، مانند هنگام مکش مایعات تمیز یا هنگام استفاده از یک کیسه فیلتر کاغذی، غیر فعال کنید.

فیلتر پره ای مسطح دارای آلودگی سطحی هم دارای عملکرد کاملای نقص می باشد تمیز کردن دستی فیلتر پره ای مسطح بوسیله تکان دادن یا فشار هوا لازم نیست و ممکن است به فیلتر صدمه بزند.

توجه: تمیز کننده اتوماتیک از طرف شرکت تنظیم شده است. خاموش/روشن کردن تمیز کننده فیلتر فقط هنگام روشن بودن دستگاه ممکن است.

غیر فعال کردن AFC

دکمه 3 AFC.
را فعال کنید. چراغ کنترل 33 LED خاموش می شود.

فعال کردن AFC

دکمه 3 AFC.
را فعال کنید. چراغ کنترل 33 LED به رنگ سبز روشن می شود.

مراقبت و سرویس

مراقبت، تعمیر و تمیز کردن دستگاه

- ◀ قبل از هر گونه کار روی جاروبرقی، دوشاخه را از پریز بیرون بکشید.
- ◀ جاروبرقی و درجه ی تهویه را برای کارایی خوب و امن تمیز نگهدارید.
- ◀ هنگام سرویس و تمیز کردن جاروبرقی از ماسک ضد غبار استفاده کنید.

در صورت نیاز به یک کابل بدکی برای اتصال به شبکه برق، بایستی به شرکت بوش و یا به نمایندگی مجاز بوش (خدمات پس از فروش) برای ابزار آلات بوش مراجعه کنید تا از بروز خطرات ایمنی جلوگیری بعمل آید.

جاروبرقی را حداقل یک بار در سال از طریق شرکت یا به کمک افراد متخصص از نظر فنی کنترل کنید، مثلاً از نظر آسیب دیدگی فیلتر، کپس بودن جاروبرقی و عملکرد واحد کنترل.

در مورد جاروبرقی های کلاس L که در محیط آلوده بوده اند بایستی قسمت بیرونی و همه قسمتهای مکانیکی را تمیز کرد و یا آنها را با مواد آب بندی بکار برد. هنگام انجام سرویس یا تعمیر بایستی همه قسمتهای کثیف را که پخوبی تمیز نمی شوند، دفع کرد. این قسمتها را باید در پاکتهای غیر قابل نفوذ و با تطابق با مقررات معتبر جهت از دفع اینگونه زباله ها از رده خارج کرد.

چنانچه در صورت امکان سرویس توسط کاربر انجام می گردد، بایستی جاروبرقی از هم باز، تمیز و سرویس شود، بدون اینکه در حین کار خطری متوجه پرسنل سرویس یا اشخاص دیگر شود. قبل از باز کردن بایستی جاروبرقی را تمیز کرد تا از بروز خطرات ممکن جلوگیری شود. مکانی که در آن جاروبرقی باز می شود، را باید تهویه کرد. هنگام سرویس از تجهیزات ایمنی شخصی استفاده کنید. پس از انجام سرویس بایستی واحد سرویس را تمیز کرد.

در صورت از کار افتادن جاروبرقی، با وجود دقت بسیاری که در مراحل تولید و آزمایش آن صورت گرفته است، باید برای تعمیر آن به یکی از تعمیرگاه های مجاز و خدمات پس از فروش ابزارآلات بوش مراجعه کنید.

L-Boxx (محفظه نگهداری)**(رجوع شود به تصویر F)**

- برای راه اندازی جاروبرقی، وسیله ی برقی متصل شده به پریز 4 آن را روشن کنید. جاروبرقی به طور خودکار روشن می شود.
- جاروبرقی را خاموش کنید تا مکش را پایان دهید. عملکرد پسماند در اتوماتیک استارت و توقف تا 15 ثانیه ادامه می یابد تا گرد و غبارهای باقیمانده از شلنگ مکش جذب شوند.
- برای خاموش کردن جاروبرقی، کلید انتخاب-روشهای راه اندازی 6 را روی «خاموش کردن» قرار دهید.

①

مکش مرطوب

- ◀ از جارو کردن مایعات آتسزا یا قابل انفجار مانند بنزین، روغن، الکل و مواد حلال خودداری کنید. گرد و غبارهای داغ و در حال اشتعال را جارو نکنید. از جاروبرقی در مکانهای دارای خطر انفجار استفاده نکنید. گرد و غبارها، بخارها و مایعات می توانند آتش گرفته و یا منفجر شوند.
- ◀ از جارو برقی به عنوان پمپ آب استفاده نکنید. جارو برقی برای مکش مخلوط آب و هوا در نظر گرفته شده است.
- ◀ قبل از هر گونه کار روی جاروبرقی، دوشاخه را از پریز بیرون بکشید.

- تذکر: موارد مربوط به درجه ورود گرد و غبار (کلاس گرد و غبار LA) فقط برای مکش خشک مشخص شده اند.
- قبل از مکش تر، کیسه زباله 23 یا کیسه گرد و غبار را جدا کنید و محفظه 1 را زباله نمایید.
- توجه: هنگام مکش مخلوط آب و ماده جامد جهت دفع بهتر از یک کیسه فیلتر تر (متعلقات) استفاده کنید تا آب مواد جامد گرفته شود.
- لبه لاستیکی را در نازل کف قرار دهید (رجوع کنید به «نصب لبه لاستیکی»، صفحه 206).
- تمیز کننده خودکار (AFC) را خاموش کنید (رجوع کنید به «غیر فعال کردن AFC»، صفحه 204).

- جاروبرقی مجهز به سنسورهای وضعیت پر 35 می باشد. چنانچه وضعیت پر به حداکثر برسد، جاروبرقی خاموش می شود. کلید انتخاب-روشهای راه اندازی 6 را روی «خاموش کردن» قرار دهید.
- توجه: هنگام مکش مایعات غیر هادی (مانند امولسیون سوراخکاری، روغن و گریس ها) جاروبرقی در صورت پر بودن محفظه خاموش نمی شود. مقدار پر بودن بایستی همواره کنترل و محفظه به طور منظم تخلیه گردد.
- برای جلوگیری از کپک زدن پس از مکش تر:
 - فیلتر پره ای مسطح 24 را بیرون آورید و بگذارید خوب خشک شود.
 - قسمت بالای جاروبرقی 10 را بردارید و درپوش فیلتر 34 را باز کنید و بگذارید خوب خشک شود.

تمیز کردن فیلتر**تمیز کننده اتوماتیک فیلتر (رجوع شود به تصویر H)**

- هنگام تمیز کردن اتوماتیک فیلتر (AFC = Automatic Filter Cleaning) فیلتر پره ای مسطح 24 هر 15 ثانیه بوسیله ضربه باد تمیز می شود (صدای تپنده).
- چنانچه قدرت مکش کافی نباشد، بایستی تصفیه ی فیلتر را به کار انداخت.

طرز کار با دستگاه**راه اندازی و نحوه کاربرد دستگاه**

- ◀ به ولتاژ شبکه توجه کنید! ولتاژ منبع جریان برق باید با مقادیر موجود بر روی برچسب جاروبرقی مطابقت داشته باشد. ابزارهای الکتریکی مشخص شده با ولتاژ 230 را می توان تحت ولتاژ 220 هم بکار برد.
- ◀ لطفاً از قوانین/مقررات معتبر مربوط به کار با گرد و غبار های مضر برای سلامتی در کشور خود کسب اطلاع کنید.

از جاروبرقی می توان برای جارو کردن و مکش مواد زیر استفاده نمود:

- گرد و غبارها با مقدار غلظت بیشتر از 1 mg/m^3
- از جاروبرقی کلا در مکانهای دارای خطر انفجار استفاده نکنید.
- جهت صرفه جویی در انرژی، جارو برقی را فقط وقتی روشن کنید که می خواهید از آن استفاده کنید.
- جهت ایجاد مکش بهینه بایستی شلنگ مکش 21 را همیشه از قسمت بالای جاروبرقی 10 کلاف کرد.

مکش خشک**مکش گرد و غبارهای جمع شده**

- برای روشن کردن جاروبرقی، کلید انتخاب-روشهای راه اندازی 6 را روی «نحوه مکندگی» قرار دهید.
- برای خاموش کردن جاروبرقی، کلید انتخاب-روشهای راه اندازی 6 را روی «خاموش کردن» قرار دهید.

مکش گرد و غبارهای ناشی از ابزارهای برقی در حال کار (رجوع شود به تصویر G)

- ◀ در صورتی که هوای خروجی کاهش یافت، بایستی هوای کافی (LA) در محل کار وجود داشته باشد. در این زمینه به مقررات ملی مربوط توجه نمایید.
- در جاروبرقی یک پریز با ایمنی اتصال 4 تعبیه شده است. شما می توانید یک وسیله ی برقی جانبی را به آن وصل نمایید. به حداکثر ظرفیت اتصال مجاز وسیله ی برقی وصل شده توجه نمایید.

- تبدیل 20 (رجوع کنید به «نصب تبدیل»، صفحه 206)
- تبدیل 20 را روی لوله اتصال ابزار برقی قرار دهید.
- جهت راه اندازی اتوماتیک استارت-توقف جاروبرقی، کلید انتخاب-روشهای راه اندازی 6 را روی «اتوماتیک استارت-توقف» قرار دهید.

برداشتن/گذاشتن کیسه زباله یا کیسه گرد و غبار (مکش خشک) (رجوع شود به تصاویر D1 - D2)

جهت مکش خشک می توانید از یک کیسه زباله 23 یا یک کیسه گرد و غبار استفاده کنید. از این طریق دفع گرد و غبار آسان تر می گردد.

توجه: در صورت استفاده از کیسه فیلتر کاغذی باید، هنگام کاربرد کیسه فیلتر از منسوجات بی بافت **بایستی** تمیز کننده خودکار (AFC) را خاموش کنید (رجوع شود به «غیر فعال کردن AFC»، صفحه 204).

قرار دادن کیسه زباله

- چفتهای 11 جاروبرقی را باز کنید و قسمت بالای آن 10 را بردارید.
- کیسه زباله 23 را در حالی که سوراخ آن به جلو است در محفظه 1 قرار دهید.
- سوراخ را تا فرو رفتگی روی فلاژ اتصال بکشید.
- اطمینان حاصل کنید که کیسه زباله 23 کاملاً در دیوارهای درونی محفظه 1 قرار گیرند.
- باقیمانده کیسه زباله 23 را روی لبه محفظه 1 بگذارید.
- قسمت بالای جاروبرقی 10 را ببندید و چفتها 11 را محکم کنید.

برداشتن کیسه زباله و بستن

- چفتهای 11 جاروبرقی را باز کنید و قسمت بالای آن 10 را بردارید.
- کیسه زباله را کاملاً 23 از فلاژ اتصال به عقب بکشید.
- کیسه زباله 23 را با احتیاط، بدون اینکه آسیبی به آن وارد شود، از جاروبرقی بردارید.
- دقت کنید که کیسه زباله به فلاژ اتصال یا سایر چیزهای تیز کشیده نشود.
- درپوش چسبی را بردارید و کیسه زباله را بچسبانید.
- سپس کیسه زباله 23 را از زیر سوراخ با درپوش چسبی گره بزنید.

تعویض/قرار دادن کیسه زباله (متعلقات)

- چفتهای 11 جاروبرقی را باز کنید و قسمت بالای آن 10 را بردارید.
- کیسه زباله ی پر را از فلاژ محل اتصال آن به طرف عقب بکشید. درپچه ی کیسه زباله را با هم آوردن درب آن ببندید. کیسه زباله ی بسته شده را از جاروبرقی بیرون بکشید.
- کیسه زباله ی نو را روی فلاژ محل اتصال آن قرار دهید. مطمئن شوید که کیسه زباله با تمام طولش روی بدنه ی محفظه 1 قرار گیرند.
- قسمت بالای جاروبرقی 10 را ببندید و چفتها 11 را محکم کنید.

نصب لبه لاستیکی (مکش مرطوب) (رجوع شود به تصویر E)

- **تذکر:** موارد مربوط به درجه ورود گرد و غبار (کلاس گرد و غبار L) فقط برای مکش خشک مشخص شده اند.
- سیمهای برس 27 را با یک ابزار مناسب از نازل کف 28 بلند کنید.
- لبه لاستیکی 26 در نازل کف 28 قرار دهید.
- **تذکر:** قسمت پرداخت شده لبه لاستیکی بایستی بیرون را نشان دهد.

مدارک فنی (2006/42/EG) توسط:
Robert Bosch GmbH, PT/ETM9,
D-70745 Leinfelden-Echterdingen

Dr. Egbert Schneider
Senior Vice President
Engineering

Helmut Heinzelmann
Head of Product Certification
PT/ETM9




Robert Bosch GmbH, Power Tools Division
D-70745 Leinfelden-Echterdingen
15.02.2013

نصب

◀ قبل از هر گونه کار روی جاروبرقی، دوشاخه را از پریز بیرون بکشید.

نصب نگهدارنده شلنگ مکش (رجوع شود به تصویر A)

- نگهدارنده های شلنگ مکش 5 را از بالا محکم در محل تعیین شده 30 برانید تا جا بیافتند.

نصب لوله ی مکند

(رجوع شود به تصویر B)

- لوله ی مکند 21 را روی ورودی لوله 2 قرار دهید و آن را در جهت عقربه های ساعت تا انتها بچرخانید.
تذکر: هنگام مکش به دلیل اصطکاک گرد و غبار در شلنگ مکند و متعلقات بار الکترواستاتیکی ایجاد می شود که ممکن است کاربرد تخلیه استاتیکی آن را حس کند (بسته به تأثیرات محیطی و حس بدن).
به طور کلی بوش استفاده از یک شلنگ مکش ضد استاتیکی (متعلقات) را هنگام مکش گرد و غبارهای ظریف و مواد خشک را توصیه می کند.

نصب متعلقات مکش

(رجوع شود به تصویر C)

شلنگ مکش 21 مجهز به سیستم کلیک است که توسط آن متعلقات مکش (تبدیل 20، زانویی 22) را می توان متصل نمود.

نصب تبدیل

- تبدیل 20 را روی شلنگ مکش 21 قرار دهید تا دکمه های فشاری 31 شلنگ مکش به طور محسوس جا بیافتد.
- جهت جدا کردن، دکمه های فشاری 31 را به داخل فشار دهید و قسمتهای مربوط را از هم جدا کنید.

نصب نازل ها و لوله ها

- زانویی 22 را روی شلنگ مکش 21 قرار دهید تا دکمه های فشاری 31 شلنگ مکش به طور محسوس جا بیافتند.
- سپس متعلقات مکش (نازل کف، نازل دوکی، لوله مکش و غیره) را محکم روی زانویی 22 فرو کنید.
- جهت جدا کردن، دکمه های فشاری 31 را به داخل فشار دهید و قسمتهای مربوط را از هم جدا کنید.

GAS 35 L AFC		جاروبرقی تر/خشک
35	l	حجم محفظه (ناخالص)
19	l	حجم خالص (مایع)
19	l	حجم کیسه زباله
حداکثر خلأ*		
230	hPa	- مکند
254	hPa	- توربین
حداکثر حجم جریان *		
36	l/s	- مکند
74	l/s	- توربین
1380	W	حداکثر توان مکش
مساحت فیلتر پره ای مسطح		
0,615	m ²	
کلاس گرد و غبار		
L		
وزن مطابق استاندارد EPTA-Procedure 01/2003		
12,2	kg	
کلاس ایمنی		
I/⊕		
نوع / درجه ایمنی		
IP X4		

* اندازه گیری با یک شلنگ مکش 35 میلیتر و 5 متر طول مقادیر فوق برای ولتاژ نامی 230 V [U]. معتبر و مجاز میباشند. این اندازه ها ممکن است در ولتاژهای پائین تر و مدل های دیگر دستگاه، برای کشورهای دیگر در خصوص آن کشور مربوطه تغییر کنند.

اتوماتیک استارت-توقف *			
ولتاژ نامی	بیشترین توان	کمترین توان	
220 - 240 V	2200 W	100 W	EU
110 V	750 W	100 W	UK
240/230 V	1800 W	100 W	UK/DK
230 V	1100 W	100 W	CH

* مقدار توان اتصال مجاز ابزار برقی (بر حسب هر کشور)

اطلاعات صوتی و مربوط به صدا

مقادیر ارتعاش بر مبنای EN 60704 محاسبه شده اند.

سطح فشار صوتی اندازه گیری شده برای جاروبرقی معمولاً از 70 dB(A) کمتر است. ضریب خطا $K = 3$ dB.

سطح ارتعاش صوتی هنگام کار ممکن است از 80 dB(A) فراتر رود.

از گوشی ایمنی استفاده کنید!

اظهاریه مطابقت

بدینوسیله با قبول مسئولیت انحصاری اظهار میداریم، که محصولات مشروحه تحت «ارقام و مشخصات فنی» با استانداردها، نورم ها و مدارک فنی زیر مطابقت دارند: مقررات و دستورالعملهای EN 60335، EN 60335، EN 60335، 2011/65/EU، 2004/108/EG، 2006/42/EG به انضمام تغییرات آنها.

اجزاء دستگاه

شماره گذاری اجزای مصور، مربوط به تصویر جاروبرقی در صفحه ی تا شو می باشد.

- 1 محفظه
- 2 ورودی لوله
- 3 دکمه AFC
- 4 پرز برای لوازم برقی
- 5 نگهدارنده شلنگ مکش
- 6 کلید انتخاب-روشهای راه اندازی
- 7 رگلاتور توان مکش
- 8 دستگیره
- 9 محل L-Boxx (محفظه نگهداری)
- 10 قسمت بالای جاروبرقی
- 11 چفت قسمت بالای جاروبرقی
- 12 چرخ
- 13 ترمز چرخ فرمان
- 14 چرخ فرمان
- 15 نگهدارنده ی کابل
- 16 بست درپوش فیلتر
- 17 نگهدارنده لوله مکش
- 18 نگهدارنده نازل دوکی/ زانویی
- 19 نگهدارنده نازل کف
- 20 تبدیل
- 21 لوله ی مکند
- 22 زانویی (قطعه خمیده) برای اتصال به شلنگ مکش
- 23 کیسه زباله
- 24 فیلتر پره ای مسطح (PES)
- 25 نازل دوکی
- 26 لبه لاستیکی
- 27 سیمهای برس
- 28 نازل کف
- 29 لوله مکش
- 30 محل اتصال نگهدارنده شلنگ مکش
- 31 دکمه فشاری
- 32 سوراخ هواگیری
- 33 چراغ کنترل LED
- 34 درپوش فیلتر
- 35 سنسورهای وضعیت پر

کلیه متعلقاتی که در تصویر و یا در متن آمده است، بطور معمول همراه دستگاه ارائه نمی شود. لطفاً لیست کامل متعلقات را از فهرست برنامه متعلقات اقتباس ننمائید.

مشخصات فنی

GAS 35 L AFC		جاروبرقی تر/خشک
3 601 JC3 2..		شماره فنی
1 200	W	قدرت ورودی نامی
50/60	Hz	فرکانس

* اندازه گیری با یک شلنگ مکش 35 میلیتر و 5 متر طول مقادیر فوق برای ولتاژ نامی 230 V [U]. معتبر و مجاز میباشند. این اندازه ها ممکن است در ولتاژهای پائین تر و مدل های دیگر دستگاه، برای کشورهای دیگر در خصوص آن کشور مربوطه تغییر کنند.



AFC
تمیز کننده اتوماتیک فیلتر
(AFC = Automatic Filter Cleaning)



حداکثر یک L-Boxx (محفظه نگهداری) را باز کنید.
وزن L-Boxx (محفظه نگهداری) به انضمام محتویات درونی نباید از 15 کیلوگرم تجاوز کند.

◀ جاروبرقی را، به عنوان مثال برای حمل و نقل، به جریقیل نیاویزید. جاروبرقی قابلیت حمل با جریقیل را ندارد. احتمال بروز خطر جراحت و آسیب دیدگی وجود دارد.
◀ از جاروبرقی برای نشستن، به عنوان نردبان یا پله استفاده نکنید. در غیر اینصورت ممکن است جاروبرقی واژگون شود و آسیب ببیند. خطر جراحت وجود دارد.



تشریح دستگاه و عملکرد آن

لطفا صفحه ی تا شو با تصویر جاروبرقی را باز کنید و آن را هنگام خواندن دفترچه ی راهنما باز نگهدارید.

موارد استفاده از دستگاه

این دستگاه برای جمع آوری، مکش، دمش و جداسازی تراشه های چوب و نیز گرد و غبار غیر قابل اشتعال و خشک، مایعات غیر قابل اشتعال و مخلوط آب و باد در نظر گرفته شده است. جاروبرقی از لحاظ فنی گرد و غبار کنترل شده است و مطابق با کلاس گرد و غبار L می باشد. جاروبرقی جهت استفاده صنعتی، مانند در کارگاه، کارخانه و تعمیرگاه مناسب است.
جاروبرقی گرد و غبار کلاس L بر اساس IEC/EN 60335-2-69 را می توان فقط برای جمع آوری و مکش گرد و غبارهای مضر برای سلامتی و دارای مقدار غلظت بیشتر از 1 mg/m^3 بکار برد.

تنها وقتی از جاروبرقی استفاده کنید که با تمام کاراییهای آن آشنا هستید و می توانید بدون محدودیتی آن را بکار گیرید و با راهنمایهای مربوطه را دریافت کرده اید.



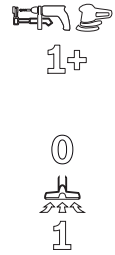
جاروبرقی گرد و غبار کلاس L بر اساس IEC/EN 60335-2-69 جهت مکش خشک گرد و غبارهای مضر برای سلامتی و دارای مقدار غلظت بیشتر از $1 \text{ mg/m}^3 <$

⚠ هشدار جاروبرقی دارای گرد و غبار مضر برای سلامتی است. بگذارید مراحل تخلیه، سرویس به انضمام تخلیه کیسه گرد و غبار زیر نظر افراد متخصص انجام شوند. استفاده از تجهیزات ایمنی لازم است. بدون سیستم فیلتر از جاروبرقی استفاده نکنید. در غیر اینصورت سلامتی تان را به خطر می اندازید.



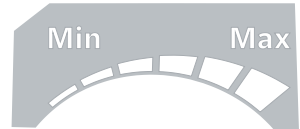
اتوماتیک استارت-توقف

مکش گرد و غبارهای ناشی از ابزارهای برقی در حال کار جاروبرقی به طور خودکار روشن و پس از مدتی دوباره خاموش می شود
خاموش کردن نحوه مکندگی
مکش گرد و غبارهای جمع شده



مقدار توان اتصال مجاز ابزار برقی (بر حسب هر کشور)

max.
2200 W
min.
100 W



Min/Max

تنظیم بدون درجه قدرت مکش:
- بیشترین توان مکش برای استفاده تجمع زیاد گرد و غبار
- توان مکش کم برای استفاده تجمع کم گرد و غبار و مثلاً برای تنظیم قدرت مکش بین ابزار برقی متصل شده و سطح قطعه کار (مثلاً برای سایش)

فارسی

راهنمائی های ایمنی



کلیه دستورات ایمنی و راهنمائی ها را مطالعه کنید. اشتباهات ناشی از عدم رعایت این دستورات ایمنی ممکن است باعث برق گرفتگی، سوختگی و یا سایر جراحات های شدید شود.

این هشدارها و راهنمائی ها را خوب نگهداری کنید. از جارو کردن گرد و غبار چوب درخت بلوط و راش، گرد و غبار سنگ و آزبست خودداری کنید. این مواد سرطان زا هستند.

⚠ هشدار تنها وقتی از جاروبرقی استفاده کنید که با تمام کاراییهای آن در مورد مواد قابل جارو کردن آشنا هستید و می توانید بدون محدودیتی آن را بکار گیرید و یا راهنماییهای مربوطه را دریافت کرده اید. بکارگیری دقیق راهنماییها، استفاده اشتباه و بروز جراحات را کاهش می دهد.

این جاروبرقی برای کودکان و سایر افراد دارای کاستیهای روحی و جسمی یا بدون تجربه یا آشنایی در نظر گرفته نشده است. در غیر اینصورت خطر کاربرد اشتباه و جراحات وجود دارد.

مراقب کودکان باشید. اینگونه مطمئن می شوید که کودکان با جاروبرقی بازی نمی کنند.

کودکان نباید جاروبرقی را بدون نظارت تمیز یا سرویس کنند.

⚠ هشدار جاروبرقی برای جارو کردن مواد خشک و مکش مایعات با رعایت اقدامات مربوط، مناسب می باشد. نفوذ مایعات، خطر شوک الکتریکی را افزایش می دهد.

از جارو کردن مایعات آتسزا یا قابل انفجار مانند بزین، روغن، الکل و مواد حلال خودداری کنید. گرد و غبارهای داغ و در حال اشتعال را جارو نکنید. از جاروبرقی در مکانهایی دارای خطر انفجار استفاده نکنید. گرد و غبارها، بخارها و مایعات می توانند آتش گرفته و یا منفجر شوند.

⚠ هشدار از پرز تنها برای موارد منظور در دفترچه ای راهنما استفاده نمایید.

⚠ هشدار به محض خارج شدن آب یا کف از جاروبرقی، فوراً آن را خاموش و کیسه ای زباله ی آن را خالی کنید. در غیر اینصورت جاروبرقی آسیب می بیند.

⚠ توجه جاروبرقی را از باران و رطوبت دور نگهدارید. نفوذ آب به قسمت بالای جاروبرقی خطر برق گرفتگی را افزایش می دهد.

جاروبرقی باید در مکانهای داخلی نگهداری شود.

⚠ توجه سنسورهای وضعیت پر برای مایعات را مرتب تمیز نمایید و از سالم بودن آنها اطمینان حاصل کنید. در غیر اینصورت کارایی دستگاه دچار اختلال می گردد.

چنانچه استفاده از جاروبرقی در مکانهای مرطوب اجتناب ناپذیر است، از کلید حفاظتی جریان خطا استفاده نمایید. استفاده از کلید حفاظتی جریان خطا، خطر برق گرفتگی را کاهش می دهد.

جاروبرقی را به شبکه ی برق مجهز به ارت وصل کنید. پرز و کابل رابط باید دارای حفاظ ارت مؤثر باشند.

پیش از هر بار استفاده، جاروبرقی، کابل و دوشاخه آن را کنترل کنید. از جاروبرقی در صورت تشخیص آسیب دیدگی استفاده نکنید. جاروبرقی را خودتان باز نکنید و آن را جهت تعمیر به متخصصین مجرب و تنها با استفاده از لوازم یدکی اصل بسپارید. کابل، دوشاخه و کلید آسیب دیده، خطر برق گرفتگی را افزایش می دهند.

کابل را زیر فشار له نکنید. از کابل جهت بیرون کشیدن دوشاخه از پرز و یا حرکت دادن جاروبرقی استفاده نکنید. کابلهای آسیب دیده، خطر برق گرفتگی را افزایش می دهند.

قبل از انجام تنظیمات، تعویض متعلقات، سرویس و تمیز کردن یا کنار گذاشتن جاروبرقی، دوشاخه را از پرز بیرون بکشید. این اقدامات احتیاطی از به کار افتادن ناخواسته ی جاروبرقی جلوگیری می کند.

مراقب باشید که محل کار شما از تهویه کافی برخوردار باشد.

جاروبرقی را جهت تعمیر به افراد متخصص با لوازم یدکی اصل بسپارید. اینگونه ایمنی جاروبرقی تضمین می شود.

⚠ هشدار جاروبرقی دارای گرد و غبار مضر برای سلامتی است. بگذارید مراحلی تخلیه،

سرویس به انضمام تخلیه کیسه گرد و غبار زیر نظر افراد متخصص انجام شوند. استفاده از تجهیزات ایمنی لازم است. بدون سیستم فیلتر از جاروبرقی استفاده نکنید. در غیر اینصورت سلامتی تان را به خطر می اندازید.

قبل از راه اندازی از بی عیب بودن لوله ی مکش، اطمینان حاصل نمایید. در حین این کار، لوله ی مکش را جدا نکنید تا از خروج ناخواسته ی گرد و غبار جلوگیری شود. در غیر اینصورت ممکن است، گرد و غبار تنفس کنید.

کابل برق و لوله ی مکش را با دقت به کار برید. امکان به خطر انداختن اشخاص دیگر وجود دارد.

جاروبرقی را به صورت مستقیم با آبپاش تمیز نکنید. نفوذ آب به قسمت بالای جاروبرقی خطر برق گرفتگی را افزایش می دهد.

علامت ها

علامتهای ذیل برای استفاده از جاروبرقی مهم می باشند. لطفاً این علائم و معانی آنها را به خاطر بسپارید. فهم درست این علائم به شما جهت استفاده ی درست و ایمن از جاروبرقی کمک می کند.

علائم و معنی آنها

⚠ احتیاط کلیه دستورات ایمنی و راهنمائی ها را مطالعه

کنید. اشتباهات ناشی از عدم رعایت این دستورات ایمنی ممکن است باعث برق گرفتگی، سوختگی و یا سایر جراحات های شدید شود.



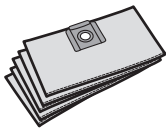
210 |

2 607 432 035



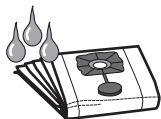
de	Papierfilterbeutel (trocken)	fi	Paperisuodatinpussi (kuiva)	bg	Хартиен филтърен плик (сухо засмукване)
en	Paper filter bag (dry)	el	Χάρτινος σάκος φίλτρου (ξηρή)	sr	Kesa papirnog filtra (suvo)
fr	Sac à poussières en papier (sec)	tr	Kağıt toz torbası (kuru)	sl	Papirnata filtrska vrečka (suho sesanje)
es	Bolsa de filtración de papel (material seco)	pl	Worek filtrujący papierowy (na sucho)	hr	Papirnata filter vrećica (suha)
pt	Saco de filtro de papel (seco)	cs	Papírový filtrační sáček (suché vysávání)	et	Paberist filtrikott (kuiv tolm)
it	Sacchetto filtro di carta (secco)	sk	Papierové filtračné vrečko (suché)	lv	Filtrējošais papīra maisiņš (sausu vielu uzsūkšanai)
nl	Papieren stofzak (droog)	hu	Szűrős papírzacskó (szárász)	lt	Popierinis filtruojamasis maišelis (sausoms dulkiams)
da	Papirfilterpose (tør)	ru	Бумажный фильтр (сухое всасывание)	ar	كيس الغبار الورقي (جاف)
sv	Pappersfilterpåse (torr)	uk	Паперовий фільтрувальний мішок (сухе відсмоктування)	fa	کیسه فیلتر کاغذی (خشک)
no	Papirfilterpose (tørr)	ro	Sac filtrant din hârtie (aspirare uscată)		

2 607 432 037



de	Vliesfilterbeutel (trocken)	fi	Kuitusuodatinpussi (kuiva)	bg	Филтерна торба от кече (сухо засмукване)
en	Fleece filter bag (dry)	el	Υφασμάτινος σάκος φίλτρου (ξηρή)	sr	Kesa filtra od krzna (suvo)
fr	Sac filtrant tissé (sec)	tr	Elyaf toz torbası (kuru)	sl	Filtrska vrečka iz klobučevine (suho suho sesanje)
es	Bolsa de filtración de vellón (material seco)	pl	Worek filtrujący z włókniyny (na sucho)	hr	Pustena filter vrećica (suha)
pt	Saco de filtro de velo (seco)	cs	Filtrační sáček z rouna (suché vysávání)	et	Fliisist filtrikott (kuiv tolm)
it	Sacchetto filtro di vlies (secco)	sk	Tkaninové filtračné vrečko (suché)	lv	Filtrējošais filca maisiņš (sausu vielu uzsūkšanai)
nl	Vliesfilterzak (droog)	hu	Szűrős flíz zacskó (szárász)	lt	Neaustinės medžiagos filtruojamasis maišelis (sausoms dulkiams)
da	Filtfilterpose (tør)	ru	Нетканый полотняный фильтр (сухое всасывание)	ar	كيس الغبار القماشي (جاف)
sv	Fiberfilterpåse (torr)	uk	Нетканый полотняний фільтрувальний мішок (сухе відсмоктування)	fa	کیسه فیلتر منسوجات غیر بافت (خشک)
no	Fleecefilterpose (tørr)	ro	Sac filtrant din pãslã (aspirare uscată)		

2 607 432 039



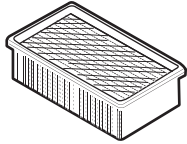
de	Nassfilterbeutel (nass)	fi	Märkäsuodatinpussi (märkä)	bg	Филтърен плик за мокро засмукване
en	Wet-filter bag (wet)	el	Σάκος υγρού φίλτρου (υγρή)	sr	Kesa vlažnog filtra (mokro)
fr	Sac filtrant spécial pour les liquides (humide)	tr	Islak toz torbası (islak)	sl	Filtrska vrečka za mokro sesanje (mokro sesanje)
es	Filtro para materiales húmedos (material húmedo)	pl	Worek do odsysania na mokro (na mokro)	hr	Mokra filter vrećica (mokra)
pt	Saco de filtro molhado (molhado)	cs	Filtrační sáček (mokré vysávání)	et	Märgfiltrikott (vedelikud)
it	Sacchetto filtro umido (umido)	sk	Mokré filtračné vrečko (mokré)	lv	Mitrās filtrēšanas maisiņš (šķidrums uzsūkšanai)
nl	Natfilterzak (nat)	hu	Szűrős nedves zacskó (nedves)	lt	Skysčių filtruojamasis maišelis (skysčiams)
da	Vådfilterpose (våd)	ru	Мокрый фильтр (влажное всасывание)	ar	كيس الغبار الرطب (رطب)
sv	Våtfilterpåse (våt)	uk	Вологий фільтр (вологе відсмоктування)	fa	کیسه فیلتر تر (تر)
no	Filterpose for våtfiltere (våt)	ro	Sac filtrant pentru aspirare umedă (aspirare umedă)		

2 607 432 043



de	Entsorgungssack (PE) (trocken/nass)	fi	Erikoispölypussi (PE) (kuiva/märkä)	bg	Прахоуловителна торба (PE) (сухо/мокро засмукване)
en	Disposal bag (PE) (dry/wet)	el	Σάκος αποκομιδής (PE) (ξηρή/υγρή)	sr	Vreća za otpad (PE) (suvo/mokro)
fr	Sac de collecte (PE) (sec/humide)	tr	Atik çuvalı (PE) (kuru/islak)	sl	Vrečka za odpadke (PE) (suho/mokro sesanje)
es	Saco de evacuación de polvo (PE) (material seco/húmedo)	pl	Worek papierowy (PE) (na sucho/na mokro)	hr	Vreća za otpad (PE) (suha/mokra)
pt	Saco descartável (PE) (seco/molhado)	cs	Odpadní sáček (PE) (suché/mokré vysávání)	et	Käitluskott (PE) (kuiv tolm/vedelikud)
it	Sacchetto per lo smaltimento (PE) (secco/umido)	sk	Vrečko na odpad (PE) (suché/mokré)	lv	Utilizēšanas maiss (PE) (sausu vielu un šķidrums uzsūkšanai)
nl	Afvalzak (PE) (droog/nat)	hu	Poreltávolító zsák (PE) (száraz/nedves)	lt	Šalinimo maišelis (PE) (sausoms dulkiams/skysčiams)
da	Engangspose (PE) (tør/våd)	ru	Мешок для сбора мусора (PE) (сухое/влажное всасывание)	ar	كيس التصريف (PE) (جاف/رطب)
sv	Avfallhanteringssäck (PE) (torr/våt)	uk	Пакет для сміття (PE) (сухе/вологе відсмоктування)	fa	کیسه زباله (PE) (تر/خشک)
no	Engangspose (PE) (torr/våt)	ro	Sac eliminare (PE) (aspirare umedă/uscată)		

212 |



2 607 432 033 (Cellulose)
 2 607 432 034 (PES)
 2 607 432 041 (PTFE)



2 608 000 585



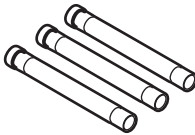
2 607 000 165



2 607 000 166



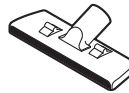
2 607 000 170



2 608 000 575



1 609 201 229



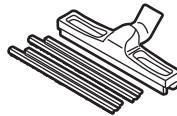
1 609 201 230



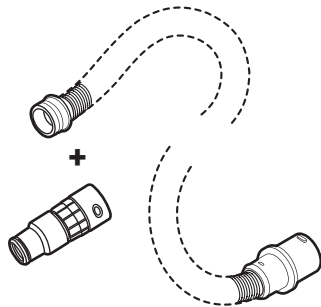
1 609 390 481



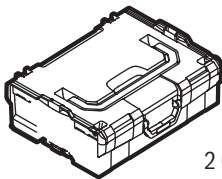
2 608 000 573



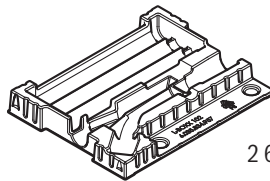
1 609 390 478



5 m	35 mm	-	2 608 000 565
5 m	35 mm	●	2 608 000 566
5 m	22 mm	-	2 608 000 567
5 m	22 mm	●	2 608 000 568
3 m	35 mm	-	2 608 000 569
3 m	35 mm	●	2 608 000 570
3 m	22 mm	-	2 608 000 571
3 m	22 mm	●	2 608 000 572



2 608 438 691



2 608 438 091