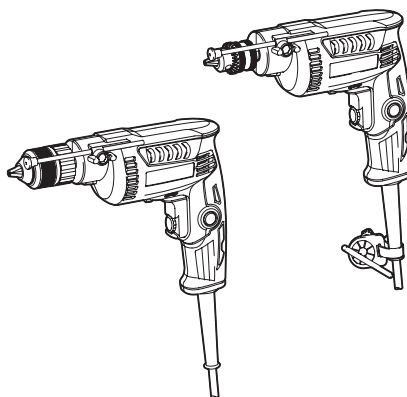




EN	High Speed Drill	INSTRUCTION MANUAL	3
SV	Bormaskin med hög hastighet	BRUKSANVISNING	6
NO	Høyhastighets-bormaskin	BRUKSANVISNING	9
FI	Nopea kierroksinen pora	KÄYTTÖOHJE	12
LV	Lielātruma urbmašīna	LIETOŠANAS INSTRUKCIJA	15
LT	Didelio greičio grąžtas	NAUDOJIMO INSTRUKCIJA	18
ET	Suure pöörlemiskiirusega trellpuur	KASUTUSJUHEND	21
RU	Высокоскоростная дрель	РУКОВОДСТВО ПО ЭКСПЛУАТАЦИИ	24

DP2010
DP2011



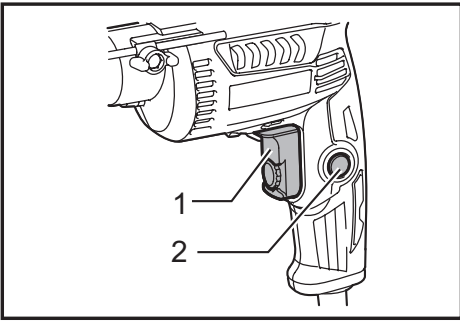


Fig.1

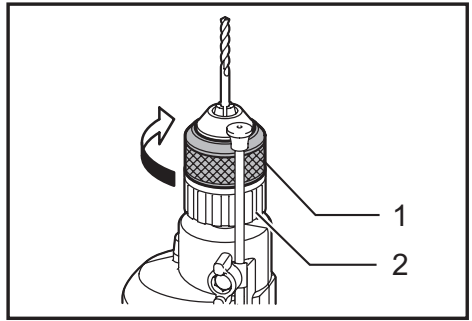


Fig.5

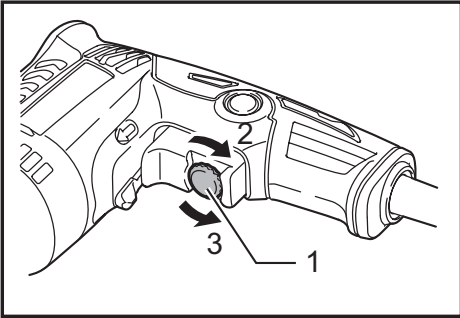


Fig.2

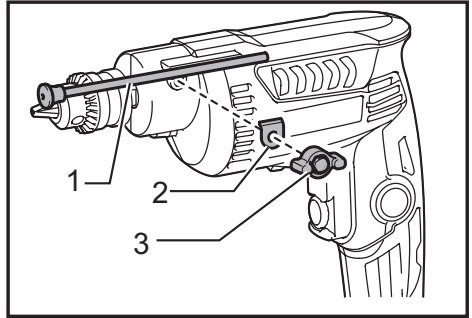


Fig.6

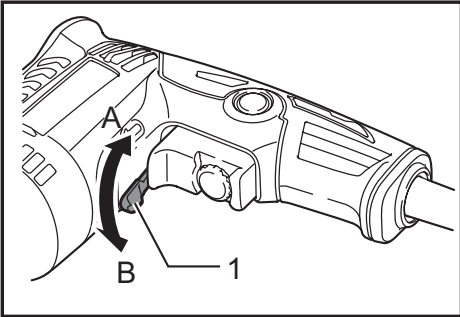


Fig.3

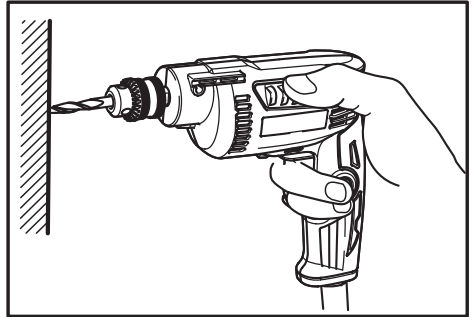


Fig.7

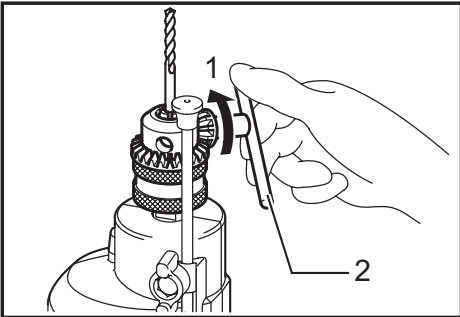


Fig.4

SPECIFICATIONS

Model		DP2010	DP2011
Capacities	Steel	6.5 mm	6.5 mm
	Wood	15 mm	15 mm
No load speed (min ⁻¹)		0 - 4,200	0 - 4,200
Overall length		209 mm	222 mm
Net weight		1.0 kg	1.1 kg
Safety class		II	II

- Due to our continuing program of research and development, the specifications herein are subject to change without notice.
- Specifications may differ from country to country.
- Weight according to EPTA-Procedure 01/2003

Intended use

The tool is intended for drilling in wood, metal and plastic.

Power supply

The tool should be connected only to a power supply of the same voltage as indicated on the nameplate, and can only be operated on single-phase AC supply. They are double-insulated and can, therefore, also be used from sockets without earth wire.

Noise

The typical A-weighted noise level determined according to EN60745:

Sound pressure level (L_{pA}) : 77 dB(A)

Uncertainty (K) : 3 dB(A)

The noise level under working may exceed 80 dB (A).

Wear ear protection

Vibration

The vibration total value (tri-axial vector sum) determined according to EN60745:

Work mode: drilling into metal

Vibration emission ($a_{h,D}$) : 4.0 m/s²

Uncertainty (K) : 1.5 m/s²

NOTE: The declared vibration emission value has been measured in accordance with the standard test method and may be used for comparing one tool with another.

NOTE: The declared vibration emission value may also be used in a preliminary assessment of exposure.

⚠ WARNING: The vibration emission during actual use of the power tool can differ from the declared emission value depending on the ways in which the tool is used.

⚠ WARNING: Be sure to identify safety measures to protect the operator that are based on an estimation of exposure in the actual conditions of use (taking account of all parts of the operating cycle such as the times when the tool is switched off and when it is running idle in addition to the trigger time).

For European countries only

EC Declaration of Conformity

We Makita Corporation as the responsible manufacturer declare that the following Makita machine(s):

Designation of Machine:

High Speed Drill

Model No./ Type: DP2010, DP2011

are of series production and

Conforms to the following European Directives:

2006/42/EC

And are manufactured in accordance with the following standards or standardised documents:

EN60745

The technical documentation is kept by:

Makita International Europe Ltd.

Technical Department,

Michigan Drive, Tongwell,

Milton Keynes, Bucks MK15 8JD, England

27.9.2012



Tomoyasu Kato

Director

Makita Corporation

3-11-8, Sumiyoshi-cho,

Anjo, Aichi, 446-8502, JAPAN

General Power Tool Safety Warnings

⚠ WARNING Read all safety warnings and all instructions. Failure to follow the warnings and instructions may result in electric shock, fire and/or serious injury.

Save all warnings and instructions for future reference.

DRILL SAFETY WARNINGS

1. **Use auxiliary handle(s), if supplied with the tool.** Loss of control can cause personal injury.
2. **Hold power tool by insulated gripping surfaces, when performing an operation where the cutting accessory may contact hidden wiring or its own cord.** Cutting accessory contacting a "live" wire may make exposed metal parts of the power tool "live" and could give the operator an electric shock.
3. **Always be sure you have a firm footing. Be sure no one is below when using the tool in high locations.**
4. **Hold the tool firmly.**
5. **Keep hands away from rotating parts.**
6. **Do not leave the tool running. Operate the tool only when hand-held.**
7. **Do not touch the drill bit or the workpiece immediately after operation; they may be extremely hot and could burn your skin.**
8. **Some material contains chemicals which may be toxic. Take caution to prevent dust inhalation and skin contact. Follow material supplier safety data.**

SAVE THESE INSTRUCTIONS.

⚠WARNING: DO NOT let comfort or familiarity with product (gained from repeated use) replace strict adherence to safety rules for the subject product. MISUSE or failure to follow the safety rules stated in this instruction manual may cause serious personal injury.

FUNCTIONAL DESCRIPTION

⚠CAUTION:

- Always be sure that the tool is switched off and unplugged before adjusting or checking function on the tool.

Switch action

► Fig.1: 1. Switch trigger 2. Lock button

⚠CAUTION:

- Before plugging in the tool, always check to see that the switch trigger actuates properly and returns to the "OFF" position when the rear of the switch trigger is depressed.
- Switch can be locked in "ON" position for ease of operator comfort during extended use. Apply caution when locking tool in "ON" position and maintain firm grasp on tool.

To start the tool, simply pull the switch trigger. Tool speed is increased by increasing pressure on the switch trigger. Release the switch trigger to stop.

For continuous operation, pull the switch trigger, push in the lock button and then release the switch trigger.



To stop the tool from the locked position, pull the switch trigger fully, then release it.

► Fig.2: 1. Speed control screw 2. Higher 3. Lower

A speed control screw is provided so that maximum tool speed can be limited (variable). Turn the speed control screw clockwise for higher speed, and counterclockwise for lower speed.

Reversing switch action

► Fig.3: 1. Reversing switch

This tool has a reversing switch to change the direction of rotation. Move the reversing switch lever to the  position (A side) for clockwise rotation or to the  position (B side) for counterclockwise rotation.

⚠CAUTION:

- Always check the direction of rotation before operation.
- Use the reversing switch only after the tool comes to a complete stop. Changing the direction of rotation before the tool stops may damage the tool.

ASSEMBLY

⚠CAUTION:

- Always be sure that the tool is switched off and unplugged before carrying out any work on the tool.

Installing or removing drill bit

For Model DP2010

► Fig.4: 1. Tighten 2. Chuck key

To install the bit, place it in the chuck as far as it will go. Tighten the chuck by hand. Place the chuck key in each of the three holes and tighten clockwise. Be sure to tighten all three chuck holes evenly.

To remove the bit, turn the chuck key counterclockwise in just one hole, then loosen the chuck by hand.

After using the chuck key, be sure to return to the original position.

For Model DP2011

► Fig.5: 1. Sleeve 2. Ring

Hold the ring and turn the sleeve counterclockwise to open the chuck jaws. Place the bit in the chuck as far as it will go. Hold the ring firmly and turn the sleeve clockwise to tighten the chuck.

To remove the bit, hold the ring and turn the sleeve counterclockwise.

Depth gauge (optional accessories)

► **Fig.6:** 1. Depth gauge 2. Washer 3. Clamp screw

Install the depth gauge on the tool with the clamp screw and washer. Adjust the depth gauge to the desired depth and tighten the clamp screw.

OPERATION

⚠ CAUTION:

- Always hold the tool only by the handle when performing an operation.

► **Fig.7**

Drilling operation

Drilling in wood

When drilling in wood, the best results are obtained with wood drills equipped with a guide screw. The guide screw makes drilling easier by pulling the bit into the workpiece.

Drilling in metal

To prevent the bit from slipping when starting a hole, make an indentation with a center-punch and hammer at the point to be drilled. Place the point of the bit in the indentation and start drilling.

Use a cutting lubricant when drilling metals. The exceptions are iron and brass which should be drilled dry.

⚠ CAUTION:

- Pressing excessively on the tool will not speed up the drilling. In fact, this excessive pressure will only serve to damage the tip of your bit, decrease the tool performance and shorten the service life of the tool.
- There is a tremendous twisting force exerted on the tool/bit at the time of hole breakthrough. Hold the tool firmly and exert care when the bit begins to break through the workpiece.
- A stuck bit can be removed simply by setting the reversing switch to reverse rotation in order to back out. However, the tool may back out abruptly if you do not hold it firmly.
- Always secure small workpieces in a vise or similar hold-down device.
- Avoid drilling in material that you suspect contains hidden nails or other things that may cause the bit to bind or break.

MAINTENANCE

⚠ CAUTION:

- Always be sure that the tool is switched off and unplugged before attempting to perform inspection or maintenance.
- Never use gasoline, benzine, thinner, alcohol or the like. Discoloration, deformation or cracks may result.

To maintain product SAFETY and RELIABILITY, repairs, carbon brush inspection and replacement, any other maintenance or adjustment should be performed by Makita Authorized Service Centers, always using Makita replacement parts.

OPTIONAL ACCESSORIES

⚠ CAUTION:

- These accessories or attachments are recommended for use with your Makita tool specified in this manual. The use of any other accessories or attachments might present a risk of injury to persons. Only use accessory or attachment for its stated purpose.

If you need any assistance for more details regarding these accessories, ask your local Makita Service Center.

- Drill bits
- Chuck key
- Chuck key holder
- Depth gauge

NOTE:

- Some items in the list may be included in the tool package as standard accessories. They may differ from country to country.

SPECIFIKATIONER

Modell		DP2010	DP2011
Kapacitet	Stål	6,5 mm	6,5 mm
	Trä	15 mm	15 mm
Obelastat varvtal (min ⁻¹)		0 - 4 200	0 - 4 200
Längd		209 mm	222 mm
Vikt		1,0 kg	1,1 kg
Säkerhetsklass		II	II

- På grund av vårt pågående program för forskning och utveckling kan dessa specifikationer ändras utan föregående meddelande.
- Specifikationerna kan variera mellan olika länder.
- Vikt i enlighet med EPTA-procedur 01/2003

Användningsområde

Maskinen är avsedd för borring i trä, metall och plast.

Strömförsörjning

Maskinen får endast anslutas till elnät med samma spänning som anges på typplåten och med enfasig växelström. De är dubbelisolerade och får därför också anslutas i ojordade vägguttag.

Buller

Typiska A-vägda bullernivån är mätt enligt EN60745:

Ljudtrycksnivå (L_{pA}): 77 dB (A)

Måttolerans (K): 3 dB (A)

Bullernivån vid arbete kan överstiga 80 dB (A).

Använd hörselskydd

Vibration

Vibrationens totalvärde (tre-axlars vektorsumma) mätt enligt EN60745:

Arbetsläge: borring i metall

Vibrationsemission ($a_{n,D}$): 4,0 m/s²

Måttolerans (K): 1,5 m/s²

OBS: Det deklarerade vibrationsemissionsvärdet har uppmätts i enlighet med standardtestmetoden och kan användas för jämförandet av en maskin med en annan.

OBS: Det deklarerade vibrationsemissionsvärdet kan också användas i preliminär bedömning av exponering för vibration.

⚠ VARNING: Vibrationsemissionen under faktisk användning av maskinen kan skilja sig från det deklarerade emissionsvärdet, beroende på hur maskinen används.

⚠ VARNING: Se till att hitta säkerhetsåtgärder som kan skydda användaren och som grundar sig på en uppskattning av exponering i verkligheten (ta med i beräkningen alla delar av användandet såsom antal gånger maskinen är avstängd och när den körs på tomgång samt då startomkopplaren används).

Gäller endast Europa

EU-konformitetsdeklaration

Vi Makita Corporation som ansvariga tillverkare deklarerar att följande Makita-maskin(er):

Maskinbeteckning:

Borrmaskin med hög hastighet

Modellnr./ Typ: DP2010, DP2011

är för serieproduktion och

Följer följande EU-direktiv:

2006/42/EC

Och är tillverkade enligt följande standarder eller standardiseringsdokument:

EN60745

Den tekniska dokumentationen förs av:

Makita International Europe Ltd.

Technical Department,

Michigan Drive, Tongwell,

Milton Keynes, Bucks MK15 8JD, England

27.9.2012



Tomoyasu Kato

Direktör

Makita Corporation

3-11-8, Sumiyoshi-cho,

Anjo, Aichi, 446-8502, JAPAN

Allmänna säkerhetsvarningar för maskin

⚠ VARNING Läs igenom alla säkerhetsvarningar och instruktioner. Underlåtenhet att följa varningar och instruktioner kan leda till elektrisk stöt, brand och/eller allvarliga personskador.

Spara alla varningar och instruktioner för framtida referens.

SÄKERHETSVARNINGAR FÖR BORRMASKIN

1. **Använd extrahandtag, om det levereras med maskinen.** Att tappa kontrollen över maskinen kan leda till personskador.
2. **Håll maskinen i de isolerade handtagen om det finns risk för att skärverktyget kan komma i kontakt med en dold elkabel eller sin egen kabel.** Om verktyget kommer i kontakt med en strömförande ledning blir maskinens metalldelar strömförande och kan ge operatören en elektrisk stöt.
3. **Se till att du hela tiden har ett säkert fotfäste. Se till att ingen står under dig när maskinen används på hög höjd.**
4. **Håll maskinen stadigt.**
5. **Håll händerna på avstånd från roterande delar.**
6. **Lämna inte maskinen igång. Använd endast maskinen när du håller den i händerna.**
7. **Rör inte vid borrar eller arbetsstycke omedelbart efter användning eftersom de kan vara extremt varma och orsaka brännskador.**
8. **Vissa material kan innehålla giftiga kemikalier. Se till att du inte andas in damm eller får det på huden. Följ anvisningarna i leverantörens materialsäkerhetsblad.**

SPARA DESSA ANVISNINGAR.

⚠ VARNING: GLÖM INTE att noggrant följa säkerhetsanvisningarna för maskinen även efter det att du har blivit van att använda den. **OVARSAM** hantering eller underlåtenhet att följa säkerhetsanvisningarna i denna bruksanvisning kan leda till allvariga personskador.

FUNKTIONSBESKRIVNING

⚠ FÖRSIKTIGT:

- Se alltid till att maskinen är avstängd och nätsladden urdragen innan du justerar eller funktionskontrollerar maskinen.

Avtryckarens funktion

► **Fig.1:** 1. Avtryckarknapp 2. Låsknapp

⚠ FÖRSIKTIGT:

- Innan du ansluter maskinen ska du se till att avtryckaren fungerar på rätt sätt och återgår till läget "OFF" när du trycker in den bakre delen av avtryckaren.
- Knappen kan låsas i läge "ON" för att underlätta användning när maskinen används under längre tid. Var försiktig när du låser maskinen i läge "ON", och fortsätt håll ett stadigt grepp i maskinen.

Tryck in avtryckaren för att starta maskinen. Hastigheten ökar genom att du trycker hårdare på avtryckaren. Släpp avtryckaren för att stoppa maskinen. För kontinuerlig användning trycker du in avtryckaren, skjuter in låsknappen och släpper sedan avtryckaren. Tryck in avtryckaren helt och släpp den sedan för att avbryta det kontinuerliga läget.

► **Fig.2:** 1. Skruv för hastighetskontroll 2. Högre 3. Lägre

Maskinen är försedd med en skruv för hastighetskontroll så att den maximala maskinhastigheten kan begränsas (ställbar). Vrid skruven för hastighetskontroll medurs för en högre hastighet och moturs för en lägre hastighet.

Reverseringsknappens funktion

► **Fig.3:** 1. Reverseringsknapp

Denna maskin har en reverseringsknapp för byte av rotationsriktning. Flytta reverseringsknappen till läget ↶ (A-sidan) för medurs rotation eller till läget ↷ (B-sidan) för moturs rotation.

⚠ FÖRSIKTIGT:

- Kontrollera alltid rotationsriktningen före användning.
- Använd endast reverseringsknappen när maskinen stannat helt. Maskinen kan skadas om du byter rotationsriktning medan den fortfarande roterar.

MONTERING

⚠ FÖRSIKTIGT:

- Se alltid till att maskinen är avstängd och nätsladden urdragen innan maskinen repareras.

Sätta i och ta ur borrarbits

För modell DP2010

► **Fig.4:** 1. Dra fast 2. Chucknyckel

Skjut in bitset i chucken så långt det går. Dra åt chucken för hand. Placera chucknyckeln i något av de tre hålen och dra åt medurs. Dra åt jämnt i alla de tre chuckhålerna. Vrid chucknyckeln moturs i endast ett hål när du ska ta bort bitset och lossa sedan chucken för hand. Sätt tillbaka chucknyckeln på sin plats när du har använt den.

För modell DP2011

► **Fig.5:** 1. Hylsa 2. Ring

Håll i ringen och vrid hylsan moturs för att öppna chucken. Skjut in bitset i chucken så långt det går. Håll ringen i ett stadigt grepp och vrid hylsan medurs för att dra åt chucken. Håll i ringen och vrid hylsan moturs för att ta bort bitset.

Djupmätare (valfritt tillbehör)

► **Fig.6:** 1. Djupmätare 2. Bricka 3. Låsskruv

Montera djupmätaren på maskinen med låsskruven och brickan. Ställ in djupmätaren till önskat djup och dra åt låsskruven.

ANVÄNDNING

⚠ FÖRSIKTIGT:

- Se till att alltid hålla i maskinens handtag när du utför ett arbete.

► **Fig.7**

Borring

Borra i trä

Vid borrning i trä uppnår du bäst resultat om du använder ett träborr med styrskruv. Styrskruven gör det enklare att borra genom att den drar in borret i arbetsstycket.

Borra i metall

För att borret inte ska halka när du börjar borra kan du göra ett märke med syl och hammare i punkten där hålet ska borras. Placera borrets spets i sylhålet och börja borra.

Använd ett smörjmedel vid borrning i metall.

Undantagen är järn och mässing som ska borras torrt.

⚠ FÖRSIKTIGT:

- Borrningen går inte fortare för att du trycker hårdare på maskinen. Detta extra tryck skadar bara toppen på ditt borr, sänker maskinens prestanda och förkortar maskinens livslängd.
- Det utvecklas ett kraftigt vridande moment på maskinen/borret vid hålgenomslaget. Håll ett stadigt tag i maskinen och var försiktig när borret börjar tränga igenom arbetsstycket.
- Ett borr som fastnat kan enkelt backas ur genom att reversera borrningens rotationsriktning. Maskinen kan dock backa för häftigt om du inte håller ordentligt i den.
- Fäst alltid små arbetsstycken i ett stöd eller liknande infästningsenhet.
- Undvik att borra i material som du misstänker innehåller dolda spikar eller annat som kan orsaka att borret böjs eller bryts av.

UNDERHÅLL

⚠ FÖRSIKTIGT:

- Se alltid till att maskinen är avstängd och nätka-beln urdragen innan inspektion eller underhåll utförs.
- Använd inte bensin, thinner, alkohol eller liknande. Missfärgning, deformation eller sprickor kan uppstå.

För att upprätthålla produktens SÄKERHET och TILLFÖRLITLIGHET bör reparationer, kontroll och utbyte av kolborstar samt allt annat underhålls- och justeringsarbete utföras av ett auktoriserat Makita servicecenter och med reservdelar från Makita.

VALFRJA TILLBEHÖR

⚠ FÖRSIKTIGT:

- Dessa tillbehör och tillsatser rekommenderas för användning tillsammans med den Makita-maskin som denna bruksanvisning avser. Om andra tillbehör eller tillsatser används kan det uppstå risk för personskador. Använd endast tillbehören eller tillsatserna för de syften de är avsedda för.

Kontakta ditt lokala Makita servicecenter om du behöver ytterligare information om dessa tillbehör.

- Borrbits
- Chucknyckel
- Hållare för chucknyckel
- Djupmätare

OBS:

- Några av tillbehören i listan kan vara inkluderade i maskinpaketet som standardtillbehör. De kan variera mellan olika länder.

TEKNISKE DATA

Modell		DP2010	DP2011
Kapasitet	Stål	6,5 mm	6,5 mm
	Tre	15 mm	15 mm
Tomgangshastighet (min ⁻¹)		0 - 4 200	0 - 4 200
Total lengde		209 mm	222 mm
Nettovekt		1,0 kg	1,1 kg
Sikkerhetsklasse		II	II

- Som følge av vårt kontinuerlige forsknings- og utviklingsprogram kan de tekniske dataene endres uten ytterligere forvarsel.
- Tekniske data kan variere fra land til land.
- Vekt i henhold til EPTA-prosedyre 01/2003

Riktig bruk

Maskinen er beregnet til boring i tre, metall og plast.

Strømforsyning

Maskinen må bare kobles til en strømkilde med samme spenning som vist på typeskiltet, og kan bare brukes med enfase-vekselstrømforsyning. Den er dobbelt verneisoleret og kan derfor også brukes fra kontakter uten jording.

Støy

Typisk A-vektet lydtryknivå er bestemt i henhold til EN60745:

Lydtryknivå (L_{pA}): 77 dB (A)

Usikkerhet (K): 3 dB (A)

Støynivået under arbeid kan overskride 80 dB (A).

Bruk hørselvern

Vibrasjon

Den totale vibrasjonsverdien (triaksial vektorsum) bestemt i henhold til EN60745:

Arbeidsmåte: boring i metall

Genererte vibrasjoner ($a_{h,D}$): 4,0 m/s²

Usikkerhet (K): 1,5 m/s²

MERK: Den angitte verdien for de genererte vibrasjonene er blitt målt i samsvar med standardtestmetoden og kan brukes til å sammenlikne et verktøy med et annet.

MERK: Den angitte verdien for de genererte vibrasjonene kan også brukes til en foreløpig vurdering av eksponeringen.

⚠ ADVARSEL: De genererte vibrasjonene ved faktisk bruk av elektroverktøyet kan avvike fra den oppgitte vibrasjonsverdien, avhengig av hvordan verktøyet brukes.

⚠ ADVARSEL: Vær påpasselig med å finne sikkerhetsiltak som beskytter operatøren, basert på en oppfatning av risiko under faktiske bruksforhold (på bakgrunn av alle sider ved brukssyklusen, som når verktøyet slås av og når det går på tomgang, i tillegg til oppstarten).

Gjelder bare land i Europa

EF-samsvarserklæring

Som ansvarlig produsent erklærer Makita Corporation at følgende Makita-maskin(er):

Maskinbetegnelse:

Høyhastighets-bormaskin

Modellnr./type: DP2010, DP2011

er serieprodusert og

Samsvarer med følgende europeiske direktiver:
2006/42/EC

Or er produsert i samsvar med følgende standarder eller standardiserte dokumenter:
EN60745

Den tekniske dokumentasjonen oppbevares hos:
Makita International Europe Ltd.
Technical Department,
Michigan Drive, Tongwell,
Milton Keynes, Bucks MK15 8JD, England

27.9.2012



Tomoyasu Kato

Direktør

Makita Corporation

3-11-8, Sumiyoshi-cho,

Anjo, Aichi, 446-8502, JAPAN

Generelle advarsler angående sikkerhet for elektroverktøy

⚠ ADVARSEL Les alle sikkerhetsadvarslene og alle instruksjonene. Hvis du ikke følger alle advarslene og instruksjonene som er oppført nedenfor, kan det føre til elektriske støt, brann og/eller alvorlige helseskader.

Oppbevar alle advarsler og instruksjoner for senere bruk.

SIKKERHETSANVISNINGER FOR BORESKRUTREKKER

1. **Bruk hjelpehåndtak, hvis det (de) følger med maskinen.** Hvis maskinen kommer ut av kontroll, kan det resultere i helseskader.
2. **Hold maskinen i det isolerte håndtaket når skjæreverktøyet kan komme i kontakt med skjulte ledninger eller maskinens egen ledning under arbeidet.** Hvis skjæreverktøyet får kontakt med strømførende ledninger, vil uisolerte metall-deler av maskinen bli strømførende og kunne gi brukeren elektrisk støt.
3. **Forviss deg alltid om at du har godt fotfeste. Forviss deg om at ingen står under deg når du jobber høyt over bakken.**
4. **Hold maskinen godt fast.**
5. **Hold hendene unna roterende deler.**
6. **Ikke gå fra verktøyet mens det er i gang. Verktøyet må bare brukes mens operatøren holder det i hendene.**
7. **Ikke berør bor eller arbeidsstykke umiddelbart etter bruk. Disse vil da være ekstremt varme, og du kan få brannår.**
8. **Enkelte materialer inneholder kjemikalier som kan være giftige. Treff tiltak for å hindre hudkontakt og innånding av støv. Følg leverandørens sikkerhetsanvisninger.**

TA VARE PÅ DISSE INSTRUKSENE.

⚠ ADVARSEL: Selv om du har brukt produktet mye og føler deg fortrolig med det, er det likevel svært viktig at du følger nøye de retningslinjene for sikkerhet som er utarbeidet for dette produktet. **MISBRUK** av verktøyet eller mislighold av sikkerhetsreglene i denne brukerhåndboken kan resultere i alvorlige helseskader.

FUNKSJONS BESKRIVELSE

⚠ FORSIKTIG:

- Forviss deg alltid om at maskinen er slått av og støpselet trukket ut av kontakten før du justerer maskinen eller kontrollerer dens mekaniske funksjoner.

Bryterfunksjon

► **Fig.1:** 1. Startbryter 2. Sperreknapp

⚠ FORSIKTIG:

- Før du setter i kontakten til verktøyet, sjekk alltid at bryterutløseren virker riktig og går tilbake til "OFF"-posisjon når du trykk bak på bryterutløseren.
- Bryteren kan sperres i "ON"-stilling for å gjøre det lettere for operatøren ved langvarig bruk. Vær forsiktig når du sperrer verktøyet i "ON"-stilling, og hold det godt fast.

Trykk ganske enkelt på startbryteren når du skal starte maskinen. Når du trykker hardere på startbryteren, øker hastigheten til maskinen. Slipp startbryteren for å stoppe maskinen.

Når maskinen skal brukes kontinuerlig, må du trykke inn startknappen, trykke inn låseknappen og deretter frigjøre startknappen.

Hvis du vil stoppe maskinen mens det er låst i "PÅ"-stilling, må du klemme startbryteren helt inn og så slippe den igjen.

► **Fig.2:** 1. Turtallsskrue 2. Høyere 3. Lavere

Maskinen er utstyrt med hastighetskontrollskruer, slik at maksimal hastighet kan begrenses (variabel). Drei hastighetskontrollskruen med klokken for å øke turtallet, og mot klokken for å redusere turtallet.

Reverseringsfunksjon

► **Fig.3:** 1. Reversbryter

Dette verktøyet er utstyrt med en bryter som gjør at du kan endre rotasjonsretningen. Beveg reversbryteren til ←-stillingen (A-siden) for å velge rotasjon med klokken, eller til →-stillingen (B-siden) for å velge rotasjon mot klokken.

⚠ FORSIKTIG:

- Før arbeidet begynner, må du alltid kontrollere rotasjonsretningen.
- Bruk reversbryteren bare etter at verktøyet har stoppet helt. Hvis du endrer rotasjonsretningen før verktøyet har stoppet, kan det bli ødelagt.

MONTERING

⚠ FORSIKTIG:

- Forviss deg alltid om at maskinen er slått av og støpselet trukket ut av kontakten før du utfører noe arbeid på maskinen.

Montere eller fjerne boret

For modell DP2010

► **Fig.4:** 1. Stramme 2. Kjoksnøkkel

Monter bitset ved å sette det så langt inn i kjoksen som det vil gå. Stram kjoksen for hånd. Sett kjoksnøkkelen inn i hvert av de tre hullene etter tur og stram ved å dreie med klokken. Pass på at alle de tre kjokshullene strammes like mye.

For å fjerne bitset trenger du bare å vri kjoksnøkkelen om mot klokken i ett av hullene, og deretter løsne kjoksen for hånd.

Når du har brukt kjoksnøkkelen, må du sette den tilbake der den skal være.

For modell DP2011

► **Fig.5:** 1. Mansjett 2. Ring

Hold ringen og skru mansjetten mot klokken for å åpne kjevene på kjoksen. Sett bitset så langt inn i kjoksen som det vil gå. Hold ringen godt fast og skru mansjetten med klokken for å stramme kjoksen.

For å fjerne bitset må du holde ringen og vri mansjetten mot klokken.

Dybdemåler (tilleggsutstyr)

► **Fig.6:** 1. Dybdemåler 2. Skive 3. Klemeskruer

Monter dybdemåleren på maskinen med klemeskruen og skiven. Juster dybdemåleren til ønsket dybde og stram klemeskruen.

BRUK

FORSIKTIG:

- Hold alltid verktøyet bare etter håndtaket når du bruker det.

► **Fig.7**

Borfunksjon

Bore i tre

Når du borer i tre, blir resultatene best med trebor som er utstyrt med en ledeskruer. Ledeskruen forenkler boringen ved at den trekker boret inn i arbeidsstykket.

Bore i metall

For at ikke boret skal gli når du begynner å bore, må du lage en fordypning med en dor og en hammer der hullet skal bores. Sett spissen av boret i fordypningen og begynn å bore.

Bruk en skjærevæske når du borer i metall. Unntakene er jern og messing som skal bores tørt.

FORSIKTIG:

- Hvis du bruker for mye kraft på verktøyet, vil det ikke øke borehastigheten. Overdreven bruk av kraft vil tvert imot kunne bidra til å ødelegge spissen av boret, redusere verktøyeffekten og forkorte verktøyets levetid.
- I gjennombruddsøyeblikket virker det en enorm vrikraft på verktøyet/bitset. Hold verktøyet i et fast grep, og vær forsiktig når boret begynner å bryte gjennom arbeidsstykket.
- Et bor som sitter fast kan fjernes hvis du setter reversbryteren til motsatt rotasjonsretning, så verktøyet kan bakke ut. Verktøyet kan imidlertid komme brått ut hvis du ikke holder det i et fast grep.
- Små arbeidsstykker må alltid festes med en skrustikke eller en liknende festeordning.
- Unngå å bore i materialer du tror kan inneholde skjulte spikere eller andre ting som kan brette bitset eller få det til å sette seg fast.

VEDLIKEHOLD

FORSIKTIG:

- Forviss deg alltid om at maskinen er slått av og støpselet trukket ut av kontakten før du foretar inspeksjon eller vedlikehold.
- Aldri bruk gasolin, bensin, tynner alkohol eller lignende. Det kan føre til misfarging, deformering eller sprekkdannelse.

For å opprettholde produktets SIKKERHET og PÅLITELIGHET, må reparasjoner, inspeksjon og skifte av kullbørstene, vedlikehold og justeringer utføres av Makitas autoriserte servicesentre, og det må alltid brukes reservedeler fra Makita.

VALGFRITT TILBEHØR

FORSIKTIG:

- Det anbefales at du bruker dette tilbehøret eller verktøyet sammen med den Makita-maskinen som er spesifisert i denne håndboken. Bruk av annet tilbehør eller verktøy kan forårsake helseskader. Tilbehør og verktøy må kun brukes til det formålet det er beregnet på.

Ta kontakt med ditt lokale Makita-servicesenter hvis du trenger mer informasjon om dette tilbehøret.

- Bor
- Kjøksnøkkel
- Kjøksnøkkelholder
- Dybdemåler

MERK:

- Enkelte elementer i listen kan være inkludert som standardtilbehør i verktøypakken. Elementene kan variere fra land til land.

TEKNISET TIEDOT

Malli		DP2010	DP2011
Teho	Teräs	6,5 mm	6,5 mm
	Puu	15 mm	15 mm
Tyhjäkäyntinopeus (min ⁻¹)		0 - 4 200	0 - 4 200
Kokonaispituus		209 mm	222 mm
Nettopaino		1,0 kg	1,1 kg
Turvaluokitus		II	II

- Jatkuvan tutkimus- ja kehitysohjelman vuoksi pidätämme oikeuden muuttaa tässä mainittuja teknisiä ominaisuuksia ilman ennakkoilmoitusta.
- Tekniset ominaisuudet saattavat vaihdella eri maissa.
- Paino EPTA-menetelmän 01/2003 mukaan

Käyttötärkoitus

Työkalu on tarkoitettu puun, metallin ja muovin poraamiseen.

Virtälähde

Laitteen saa kytkeä vain sellaiseen virtalähteeseen, jonka jännite on sama kuin arvokilvessä ilmoitettu, ja sitä saa käyttää ainoastaan yksivaiheisella vaihtovirralla. Laitte on kaksinkertaisesti suojaeristetty, ja se voidaan siten kytkeä myös maadoittamattomaan pistorasiaan.

Melutaso

Tyypillinen A-painotettu melutaso määräytyy EN60745-standardin mukaan:

Äänenpainetaso (L_{pA}): 77 dB (A)

Virhemarkinaali (K): 3 dB (A)

Työskentelyn aikana melutaso voi ylittää 80 dB (A).

Käytä kuulosuojaimia

Tärinä

Värähtelyn kokonaisarvo (kolmiakselivektorin summa) on määritelty EN60745mukaan:

Työtöila: metalliin poraus

Tärinäpäästö ($a_{h,D}$): 4,0 m/s²

Virhemarkinaali (K): 1,5 m/s²

HUOMAA: Ilmoitettu tärinäpäästöarvo on mitattu standarditestaustusmenetelmän mukaisesti, ja sen avulla voidaan vertailla työkaluja keskenään.

HUOMAA: Ilmoitettua tärinäpäästöarvoa voidaan käyttää myös altistumisen alustavaan arviointiin.

VAROITUS: Työkalun käytön aikana mitattu todellinen tärinäpäästöarvo voi poiketa ilmoitetusta tärinäpäästöarvosta työkalun käyttötavan mukaan.

VAROITUS: Selvitä käyttäjän suojaamiseksi tarvittavat varoitimet todellisissa käyttöolosuhteissa tapahtuvan arvioitun altistumisen mukaisesti (ottaen huomioon käyttöjakso kokonaisuudessaan, myös jaksot, joiden aikana työkalu on sammutettuna tai käy tyhjäkäynnillä).

Koskee vain Euroopan maita

VAKUUTUS EC-VASTAAVUUDESTA

Vastuullinen valmistaja Makita Corporation ilmoittaa vastaavansa siitä, että seuraavat(t) Makitan valmistama(t) kone(et):

Koneen tunnistetiedot:

Nopea kierroksinen pora

Mallinro/Tyyppi: DP2010, DP2011

ovat sarjavalmistettuja

Täyttävät seuraavien eurooppalaisten direktiivien vaatimukset:

2006/42/EC

Ja että ne on valmistettu seuraavien standardien tai standardoitujen asiakirjojen mukaisesti:

EN60745

Teknisen dokumentaation ylläpidosta vastaa:

Makita International Europe Ltd.

Technical Department,

Michigan Drive, Tongwell,

Milton Keynes, Bucks MK15 8JD, England

27.9.2012



Tomoyasu Kato

Johtaja

Makita Corporation

3-11-8, Sumiyoshi-cho,
Anjo, Aichi, 446-8502, JAPAN

Sähkötyökalujen käyttöä koskevat varoitukset

VAROITUS Lue kaikki turvallisuusvaroitukset ja käyttöohjeet. Varoitusten ja ohjeiden noudattamatta jättäminen voi johtaa sähköiskuun, tulipaloon ja/tai vakavaan vammautumiseen.

Säilytä varoitukset ja ohjeet tulevaa käyttöä varten.

PORAN TURVALLISUUSOHJEET

- Käytä työkalun mukana mahdollisesti toimitettua lisäkavaa tai -kahvoja.** Hallinnan menetys voi aiheuttaa henkilövahinkoja.
- Pidä sähkötyökalua sen eristetyistä tartuntapinnoista silloin, kun on mahdollista, että sen terä saattaa osua piilossa oleviin johtoihin tai koneen omaan virtajohtoon.** Jos leikkaustyökalu joutuu kosketukseen jännitteisen johdon kanssa, jännite voi siirtyä työkalun sähköä johtaviin metalliosiin ja aiheuttaa käyttäjälle sähköiskun.
- Varmista aina, että seisot tukevasti.** Jos työskentelet korkealla, varmista, ettei ketään ole alapuolella.
- Pidä työkalua tiukasti.**
- Pidä kädet loitolla pyörivistä osista.**
- Älä jätä konetta käymään itseksensä.** Käytä laitetta vain silloin, kun pidät sitä kädessä.
- Älä kosketa terää tai työkalua välittömästi käytön jälkeen, sillä ne voivat olla erittäin kuumia ja aiheuttaa palovammoja.**
- Jotkin materiaalit sisältävät kemikaaleja, jotka voivat olla myrkyllisiä.** Huolehdi siitä, että pölyn sisäänhengittäminen ja ihokosketus estetään. Noudata materiaalin toimittajan turvaohjeita.

SÄILYTÄ NÄMÄ OHJEET.

VAROITUS: ÄLÄ anna työkalun helppokäyttöisyyden tai toistuvan käytön tuudittaa sinua väärään turvallisuuden tunteeseen niin, että laiminlyöt työkalun turvaohjeiden noudattamisen. **VÄÄRINKÄYTTÖ** tai tämän käyttöohjeen turvamääräysten laiminlyönti voi johtaa vakaviin henkilövahinkoihin.

TOIMINTOJEN KUVAUS

HUOMIO:

- Varmista aina ennen koneen säätöjen ja toiminnallisten tarkistusten tekemistä, että kone on sammutettu ja irrotettu pistorasiasta.

Kytkimen käyttäminen

► **Kuva1:** 1. Liipaisinkytkin 2. Lukituspainike

HUOMIO:

- Tarkasta aina ennen työkalun liittämistä virtalähteeseen, että liipaisinkytkin toimii moitteettomasti ja palautuu "OFF" asentoon, kun liipaisinkytkimen takaosaa painetaan.
- Kytkimen voi lukita "ON" asentoon, jotta pitkäaikainen käyttö helpottuisi käyttäjälle. Ole varovainen, kun lukitset työkalun "ON" asentoon ja pidä työkalusta luja ote.

Käynnistä työkalu painamalla liipaisinkytkintä. Mitä voimakkaammin liipaisinkytkintä painetaan, sitä nopeammin terä pyörii. Lopeta vapauttamalla liipaisinkytkin. Jos haluat käyttää työkalua pitkän ajan yhtäjaksoisesti, paina lukituspainiketta ja vapauta sitten liipaisinkytkin. Jos haluat pysäyttää työkalun, jonka lukituspainike on painettu alas, paina liipaisinkytkin kokonaan alas ja vapauta se sitten.

► **Kuva2:** 1. Nopeudensäätöruuvi 2. Suurempi 3. Pienempi

Nopeuden hallintaruuvi annetaan mukana, jotta työkalun maksiminopeutta voitaisiin rajoittaa (vaihtuva). Lisää nopeutta kääntämällä säätöruuvia myötäpäivään, ja vähennä sitä kääntämällä säätöruuvia vastapäivään.

Pyörimissuunnan vaihtokytkimen toiminta

► **Kuva3:** 1. Pyörimissuunnan vaihtokytkin

Tässä työkalussa on pyörimissuunnan vaihtokytkin. Jos haluat terän pyörivän myötäpäivään, siirrä vaihtokytkin ↶-asentoon (A-puoli), ja jos vastapäivään, siirrä se ↷-asentoon (B-puoli).

HUOMIO:

- Tarkista aina pyörimissuunta ennen käyttöä.
- Käytä pyörimissuunnan vaihtokytkintä vasta sen jälkeen, kun kone on lakannut kokonaan pyörimästä. Pyörimissuunnan vaihto koneen vielä pyöriessä voi vahingoittaa sitä.

KOKOONPANO

HUOMIO:

- Varmista aina ennen koneelle tehtäviä toimenpiteitä, että kone on sammutettu ja irrotettu pistorasiasta.

Poran terän kiinnittäminen tai irrottaminen

Malli DP2010

► **Kuva4:** 1. Kiristä 2. Istukan avain

Asenna kärki/terä työntämällä se istukkaan niin syväälle kuin se menee. Kiristä istukka käsin. Aseta istukan avain kuhunkin kolmesta reiästä ja kiristä myötäpäivään. Varmista, että kiristät kaikki kolme istukan aukkoa yhtä kireälle. Irrota terä kääntämällä istukan avainta vastapäivään yhdessä reiässä ja löysäämällä istukka käsin. Palauta istukan avain alkuperäiseen paikkaansa käytön jälkeen.

Malli DP2011

► **Kuva5:** 1. Holkki 2. Renkas

Avaa istukan leuat kääntämällä holkkia vastapäivään pitäen samalla rengasta paikallaan. Työnnä kärki/terä niin syväälle istukkaan kuin se menee. Kiristä istukan leuat kääntämällä holkkia myötäpäivään pitäen samalla rengasta paikallaan. Irrota kärki/terä kääntämällä holkkia vastapäivään pitäen samalla rengasta paikallaan.

Syvyystulkki (valinnainen lisävaruste)

- **Kuva6:** 1. Syvyystulkki 2. Tiivistysrengas
3. Kiristysruuvi

Kiinnitä syvyystulkki työkaluun kiristysruuvilla ja aluslevyllä. Säädä syvyystulkki haluttuun syvyyteen ja kiristä kiristysruuvia.

TYÖSKENTELY

⚠HUOMIO:

- Pidä työkalua ainoastaan kahvasta työkalua käyttäessäsi.

- **Kuva7**

Poraaminen

Puun poraaminen

Puuta porattaessa paras lopputulos saadaan ohjausruuvilla varustetuilla puuterillä. Ohjausruuvi helpottaa poraamista vetämällä poranterän työkappaleeseen.

Metallin poraaminen

Jotta poranteri ei pääse luiskahtamaan syrjään porauksen aluksi, tee ensin porauskohtaan pieni kolo punssilla ja vasaralla. Aseta poran kärki koloon ja aloita poraus. Käytä metallia poratessasi leikkuuöljyä. Poikkeuksena ovat rauta ja messinki, joita porataan kuivana.

⚠HUOMIO:

- Työkalun painaminen liian voimakkaasti ei nopeuta poraamista. Päinvastoin: liiallinen paine vain tylsyyttää poranterää, hidastaa työtä ja lyhentää työkalun käyttöikää.
- Työkaluun/terään kohdistuu valtava kääntövoima, kun terä menee läpi. Pidä työkalu tukevassa otteessa ja ole varovainen, kun terä alkaa tulla läpi työkappaleesta.
- Kiinni juuttunut terä irrotetaan helposti vaihtamalla terän pyörimissuuntaa ja peruuttamalla. Pidä kuitenkin työkalusta lujasti kiinni, sillä se voi tökätä taaksepäin yllättävästi.
- Kiinnitä pienet työkappaleet aina viilapenkkiin tai vastaavaan pidikkeeseen.
- Älä poraa materiaalia, jossa epäilet olevan nauhoja tai muita piilossa olevia materiaaleja, jotka saattavat vaurioittaa terää.

KUNNOSSAPITO

⚠HUOMIO:

- Varmista aina ennen tarkastuksia ja huoltotoimia, että laite on kone on sammutettu ja irrotettu virtalähteestä.
- Älä koskaan käytä bensiiniä, ohentimia, alkoholia tai tms. aineita. Muutoin pinta voi halkeilla tai sen värit ja muoto voivat muuttua.

Tuotteen TURVALLISUUDEN ja LUOTETTAVUUDEN säilyttämiseksi Makitan valtuutetun huoltokeskuksen tulee suorittaa korjaukset, hiiliharjojen tarkastus ja vaihto, sekä muut huolto- tai säätötyöt Makitan varaosia käyttäen.

LISÄVARUSTEET

⚠HUOMIO:

- Näitä lisävarusteita ja -laitteita suositellaan käytettäväksi tässä ohjekirjassa mainitun Makitan koneen kanssa. Minkä tahansa muun lisävarusteen tai -laitteen käyttäminen voi aiheuttaa loukkaantumisvaaran. Käytä lisävarusteita ja -laitteita vain niiden käyttötarkoituksen mukaisesti.

Jos tarvitset apua tai yksityiskohtaisempia tietoja seuraavista lisävarusteista, ota yhteys paikalliseen Makitan huoltoon.

- Poranterät
- Istukan avain
- Istukan avaimen pidike
- Syvyystulkki

HUOMAA:

- Jotkin luettelossa mainitut varusteet voivat sisältyä työkalun toimitukseen vakiovarusteina. Ne voivat vaihdella maittain.

SPECIFIKĀCIJAS

Modeļis		DP2010	DP2011
Urbšanas jauda	Tērauds	6,5 mm	6,5 mm
	Koksne	15 mm	15 mm
Apgriezieni minūtē bez slodzes (min ⁻¹)		0 - 4 200	0 - 4 200
Kopējais garums		209 mm	222 mm
Neto svars		1,0 kg	1,1 kg
Drošības klase		II/II	II/II

- Dēļ mūsu nepārtrauktās pētniecības un izstrādes programmas, šeit dotās specifikācijas var mainīties bez brīdinājuma.
- Atkarība no valsts specifikācijas var atšķirties.
- Svārs atbilstoši EPTA-Procedure 01/2003

Paredzētais lietojums

Šis instruments paredzēts koksnes, metāla un plastmasas urbšanai.

Strāvas padeve

Darbarīks jāpievieno tikai tādai strāvas padevei, kuras spriegums ir tāds pats, kā norādīts uz plāksnītes ar nosaukumu, un to var ekspluatēt tikai ar vienfāzes maiņstrāvas padevi. Darbarīks aprīkots ar divkāšo izolāciju, tādēļ to var izmantot arī, pievienojot kontaktligzdai bez iezemējuma vada.

Troksnis

Tipiskais A-svērtais trokšņa līmenis ir noteikts saskaņā ar EN60745:

Skaņas spiediena līmenis (L_{PA}): 77 dB (A)

Neskaidrība (K): 3 dB (A)

Darbības laikā trokšņa līmenis var pārsniegt 80 dB (A).

Lietojiet ausu aizsargus

Vibrācija

Vibrācijas kopējā vērtība (trīs asu vektora summa)

noteikta saskaņā ar EN60745:

Darba režīmu: urbšanu metālā

Vibrācijas emisija (a_{h,D}): 4,0 m/s²

Neskaidrība (K): 1,5 m/s²

PIEZĪME: Paziņotā vibrācijas emisijas vērtība noteikta atbilstoši standartā pārbaudes metodei un to var izmantot, lai salīdzinātu vienu darbarīku ar citu.

PIEZĪME: Paziņoto vibrācijas emisijas vērtību arī var izmantot iedarbības sākotnējā novērtējumā.

▲BRĪDINĀJUMS: Reāli lietojot mehanizēto darbarīku, vibrācijas emisija var atšķirties no paziņotās emisijas vērtības atkarībā no darbarīka izmantošanas veida.

▲BRĪDINĀJUMS: Lai aizsargātu lietotāju, nosakiet drošības pasākumus, kas pamatoti ar iedarbību reālos darba apstākļos (ņemot vērā visus ekspluatācijas cikla posmus, piemēram, laiku, kamēr darbarīks ir izslēgts un kad darbojas tukšgaitā, kā arī palaides laiku).

Tikai Eiropas valstīm

EK Atbilstības deklarācija

Mēs, uzņēmums „Makita Corporation”, kā atbildīgs ražotājs paziņojam, ka sekojošais/-ie „Makita” darbarīks/-i:

Darbarīka nosaukums:

Lielātruma urbmašīna

Modeļa nr./ Veids: DP2010, DP2011

ir sērijas ražojums un

Atbilst sekojošām Eiropas Direktīvām:

2006/42/EC

Un tas ražots saskaņā ar sekojošiem standartiem vai standartdokumentiem:

EN60745

Tehnisko dokumentāciju uztur:

Makita International Europe Ltd.

Technical Department,

Michigan Drive, Tongwell,

Milton Keynes, Bucks MK15 8JD, Anglija

27.9.2012



Tomoyasu Kato

Direktors

Makita Corporation

3-11-8, Sumiyoshi-cho,

Anjo, Aichi, 446-8502, JAPAN

Vispārējie mehanizēto darbarīku drošības brīdinājumi

▲BRĪDINĀJUMS Izlasiet visus drošības brīdinājumus un visus norādījumus. Brīdinājumu un norādījumu neievērošanas gadījumā var rasties elektriskās strāvas trieciens, ugunsgrēks un/vai nopietnas traumas.

Glābājiet visus brīdinājumus un norādījumus, lai varētu tajos ieskatīties turpmāk.

URBJA DROŠĪBAS BRĪDINĀJUMI

1. Izmantojiet ar darbarīku piegādātus papildu rokturus. Kontroles zaudēšanas gadījumā var gūt ievainojumus.
2. Veicot darbu, turiet mehanizēto darbarīku aiz izolētajām satveršanas virsmām, ja griešanas instrumentus varētu saskarties ar apslēptu elektrosinstalāciju vai ar savu vadu. Ja griešanas instruments saskarsies ar vadu, kurā ir strāva, visas darbarīka ārējās metāla virsmas vadīs strāvu un radīs elektriskās strāvas trieciena risku.
3. **Nodrošiniet, lai jums vienmēr būtu labs atbalsts kājām. Ja lietojat darbarīku augstumā, pārliecinieties, ka apakšā neviena nav.**
4. Turiet darbarīku stingri.
5. Turiet rokas tālu no rotējošām daļām.
6. Neatstājiet ieslēgtu darbarīku. Darbiniet darbarīku vienīgi tad, ja turat to rokās.
7. Neskariet urbja uzgali vai apstrādāto detaļu tūlīt pēc darba veikšanas; tie var būt ļoti karsti un var apdedzināt ādu.
8. Daži materiāli satur ķīmiskas vielas, kuras var būt toksiskas. Izvairieties no putekļu ieelpošanas un to nokļūšanas uz ādas. Ievērojiet materiāla piegādātāja drošības datus.

SAGLABĀJIET ŠOS NORĀDĪJUMUS.

▲BRĪDINĀJUMS: NEZAUDĒJIET modrību darbarīka lietošanas laikā (tas var gadīties pēc darbarīka daudzkārtējas izmantošanas), rūpīgi ievērojiet urbšanas drošības noteikumus šim izstrādājumam. **NEPAREIZAS LIETOŠANAS** vai šīs rokasgrāmatas drošības noteikumu neievērošanas gadījumā var gūt smagas traumas.

FUNKCIJU APRAKSTS

▲UZMANĪBU:

- Pirms regulējat vai pārbaudāt instrumenta darbību, vienmēr pārliecinieties, vai instruments ir izslēgts un atvienots no barošanas.

Slēdža darbība

- **Att.1:** 1. Slēdža mēlīte 2. Fiksācijas poga

▲UZMANĪBU:

- Pirms darbarīka pievienošanas barošanas avotam vienmēr pārbaudiet, vai slēdža mēlīte darbojas pareizi un atgriežas „OFF” (izslēgts) stāvoklī pēc slēdža mēlītes aizmugurējās daļas nospiešanas.
- Slēdzi var ieslēgt “ON” (ieslēgts) stāvoklī, lai atvieglotu operatora darbu ilgstoša darba laikā. Esiet uzmanīgi, ieslēdzot darbarīku “ON” (ieslēgts) stāvoklī, un turpiniet cieši turēt darbarīku.

Lai iedarbinātu darbarīku, vienkārši spiediet slēdža mēlīti. Darbarīka ātrums pieaug, palielinoties spiedienam uz slēdža mēlītes. Lai apturētu darbarīku, atlaiđiet slēdža mēlīti.

Lai darbarīks darbotos nepārtraukti, pavelciet slēdža mēlīti un iespiediet bloķēšanas pogu, pēc tam atlaiđiet slēdža mēlīti.

Lai apturētu darbarīku, kad slēdzis ir bloķēts, pievelciet slēdža mēlīti līdz galam, tad atlaiđiet to.

- **Att.2:** 1. Ātruma regulēšanas skrūve 2. Ātrāk 3. Lēnāk

Ierīce ir aprīkota ar ātruma regulēšanas skrūvi, kas ierobežo maksimālo darbarīka ātrumu (to var regulēt). Pagrieziet ātruma regulēšanas skrūvi pulksteņrādītāja virzienā, lai palielinātu ātrumu, un pretēji pulksteņrādītāja virzienam, lai to samazinātu.

Griešanās virziena pārslēdzēja darbība

- **Att.3:** 1. Griešanās virziena pārslēdzējs

Šis darbarīks ir aprīkots ar virziena pārslēdzēju, kas ļauj mainīt griešanās virzienu. Uzstādiel griešanās virziena pārslēdzēja sviru stāvoklī ⇐ (A puse) rotācijai pulksteņrādītāja virzienā vai stāvoklī ⇒ (B puse) rotācijai pretēji pulksteņrādītāja virzienam.

▲UZMANĪBU:

- Pirms sākat strādāt vienmēr pārbaudiet griešanās virzienu.
- Izmantojiet griešanās virziena pārslēdzēju tikai pēc darbarīka pilnas apstāšanās. Griešanās virziena maiņa pirms darbarīka pilnas apstāšanās var to sabojāt.

MONTĀŽA

▲UZMANĪBU:

- Vienmēr pārliecinieties, vai instruments ir izslēgts un atvienots no barošanas, pirms veicat jebkādas darbības ar instrumentu.

Urbja uzgala uzstādīšana un noņemšana

Modelim DP2010

- **Att.4:** 1. Savilkēt 2. Spīļpatronas atslēga

Lai uzstādītu uzgali, ievietojiet to spīļpatronā, cik vien tālu tas ieliet. Pievelciet spīļpatronu ar roku. Ievietojiet spīļpatronas atslēgu katrā no trim atverēm un pievelciet pulksteņrādītāja virzienā. Pārbaudiet, vai visas trīs spīļpatronas atveres ir pievilktas vienmērīgi. Lai izņemtu uzgali, pagrieziet spīļpatronas atslēgu pretēji pulksteņrādītāja virzienam tikai vienā atverē, tad atbrīvojiet spīļpatronu ar roku. Pēc spīļpatronas atslēgas izmantošanas pārliecinieties, ka tā atgriezta savā sākotnējā novietojumā.

Modelim DP2011

► **Att.5:** 1. Uzmava 2. Gredzens

Turiet gredzenu un pagrieziet uzmavu pretēji pulksteņrādītāja virzienam, lai atvērtu spīlpatronas spīles. Ievietojiet uzgali spīlpatronā, cik vien tālu tas ieliet. Stingri turiet gredzenu un pagrieziet uzmavu pulksteņrādītāja virzienā, lai pievilktu spīlpatronu. Lai izņemtu uzgali, turiet gredzenu un grieziet uzmavu pretēji pulksteņrādītāja virzienam.

Dziļummērs (papildu piederums)

► **Att.6:** 1. Dziļummērs 2. Paplāksne 3. Aptveres skrūve

Izmantojot spīlējuma skrūvi un paplāksni, uzstādi dziļummēru uz darbarīka. Noregulējiet dziļummēru uz vēlamo dziļumu un pievelciet spīlējuma skrūvi.

EKSPLUATĀCIJA

▲UZMANĪBU:

- Veicot darbu, vienmēr turiet darbarīku tikai aiz roktura.

► **Att.7**

Urbšana

Urbšana kokā

Urbjot kokā, vislabākie rezultāti iegūstami ar kokurbja uzgaļiem, kuri aprīkoti ar vadskrūvi. Vadskrūve atvieglo urbšanu, virzot urbja uzgali apstrādes detaļā.

Urbšana metālā

Lai novērstu urbja gala slīdēšanu, urbšanu uzsākot, vispirms ar punktsiņa un āmura palīdzību veiciet ierobījuma vietā, kur jāveic urbums. Novietojiet urbja uzgali ierobījumā un sāciet urbt. Urbjot metālā, izmantojiet griešanas smērvielas. Iznēmums ir dzelzs un misiņš, kuri jāurbj bez smērvielas.

▲UZMANĪBU:

- Pārmērīgs spiediens uz darbarīku urbšanas ātrumu nepalielinās. Būtībā, pārmērīgs spiediens tikai bojās urbja uzgali, samazinās darbarīka jaudu un saīsinās tā kalpošanas laiku.
- Cauruma izlaušanas brīdī uz darbarīku un uzgali iedarbojas ārkārtīgs vērpes spēks. Stingri turiet darbarīku un īpaši uzmanieties brīdī, kad urbja uzgali sāk virzīties cauri apstrādājamai daļai.
- Iestrēgušu urbi var atbrīvot, vienkārši uzstādot griešanās virziena pārslēdzēju pretējā rotācijas virzienā, lai tas virzītos atpakaļ uz āru. Taču esiet uzmanīgi, jo, ja ierīci neturēsiet stingri, tā var strauji virzīties atpakaļ.
- Nelielas apstrādājamas detaļas vienmēr ievietojiet skrūvspīlēs vai citā stiprinājuma ierīcē.
- Neurbjiet detaļas, kurās var būt slēptas naglas vai kādi citi priekšmeti, kuri var izraisīt urbja iestrēgšanu vai lūzumu.

APKOPE

▲UZMANĪBU:

- Pirms veicat pārbaudi vai apkopi vienmēr pārlicinieties, vai instruments ir izslēgts un atvienots no barošanas.
- Nekad neizmantojiet gazoļīnu, benzīnu, atšķaidītāju, spirtu vai līdzīgus šķīdumus. Tas var radīt izbalēšanu, deformāciju vai plaisas.

Lai uzturētu izstrādājuma DROŠĪBU un UZTICAMU darbību, remonts, oglekļa suku pārbaude un maiņa, jebkāda cita apkope vai regulēšana jāveic Makita pilnvarotiem apkopes centriem, vienmēr izmantojot Makita rezerves daļas.

PAPILDU PIEDERUMI

▲UZMANĪBU:

- Šādi piederumi un rīki tiek ieteikti lietošanai ar šajā pamācībā aprakstīto Makita instrumentu. Jebkādu citu piederumu un rīku izmantošana var radīt traumu briesmas. Piederumu vai rīku izmantojiet tikai tā paredzētajam mērķim.

Ja jums vajadzīga palīdzība vai precīzāka informācija par šiem piederumiem, vērsieties savā tuvākajā Makita apkopes centrā.

- Urbja uzgali
- Spīlpatronas atslēga
- Spīlpatronas atslēgas tureklis
- Dziļummērs

PIEZĪME:

- Daži sarakstā norādītie izstrādājumi var būt iekļauti instrumenta komplektācijā kā standartra piederumi. Tie dažādās valstīs var būt atšķirīgi.

SPECIFIKACIJOS

Modelis		DP2010	DP2011
Paskirtis	Plienas	6,5 mm	6,5 mm
	Medis	15 mm	15 mm
Greitis be apkrovos (min ⁻¹)		0 - 4 200	0 - 4 200
Bendras ilgis		209 mm	222 mm
Neto svoris		1,0 kg	1,1 kg
Saugos klasė		▣/II	▣/II

- Atliktame nepertraukiamus tyrimus ir nuolatos tobuliname savo gaminius, todėl čia pateikiamos specifikacijos gali būti keičiamos be įspėjimo.
- Įvairiose šalyse specifikacijos gali skirtis.
- Svoris pagal Europos elektrinių įrankių asociacijos nustatytą metodiką „EPTA - Procedure 01/2003“

Paskirtis

Šis įrenginys skirtas medienai, metalui ir plastikui gręžti.

Maitinimo šaltinis

Šį įrankį reikia jungti tik prie tokio maitinimo šaltinio, kurio įtampa atitinka nurodytąją įrankio duomenų plokštelėje; galima naudoti tik vienfazį kintamosios srovės maitinimo šaltinį. Jie yra dvigubai izoliuoti, todėl gali būti naudojami prijungus prie elektros lizdž be atžeminimo laido.

Triukšmas

Tipiškas A svertinis triukšmo lygis nustatytas pagal EN60745:

Garso slėgio lygis (L_{PA}): 77 dB (A)

Paklaida (K): 3 dB (A)

Dirbant triukšmo lygis gali viršyti 80 dB (A).

Dėvėkite ausų apsaugas

Vibracija

Vibracijos bendroji vertė (trijų ašių vektorinė suma) nustatyta pagal EN60745:

Darbo režimas: metalo gręžimas

Vibracijos emisija ($a_{h,p}$): 4,0 m/s²

Paklaida (K): 1,5 m/s²

PASTABA: Paskelbtasis vibracijos emisijos dydis nustatytas pagal standartinį testavimo metodą ir jį galima naudoti vienam įrankiui palyginti su kitu.

PASTABA: Paskelbtasis vibracijos emisijos dydis taip pat gali būti naudojamas preliminariai įvertinti vibracijos poveikį.

⚠️ ĮSPĖJIMAS: Faktiškai naudojant elektrinį įrankį, keliamos vibracijos dydis gali skirtis nuo paskelbtojo dydžio, priklausomai nuo būdų, kuriais yra naudojamas šis įrankis.

⚠️ ĮSPĖJIMAS: Siekiant apsaugoti operatorių, būtina įvertinkite saugos priemones, remdamiesi vibracijos poveikio įvertinimu esant faktinėms naudojimo sąlygoms (atsižvelgdami į visas darbo ciklo dalis, pavyzdžiui, ne tik kiek laiko įrankis veikia, bet ir kiek kartų jis yra išjungiamas bei kai jis veikia be apkrovų).

Tik Europos šalims

ES atitikties deklaracija

Mes, „Makita Corporation“ bendrovė, būdami atsakingas gamintojas, pareiškiame, kad šis „Makita“ mechanizmas(-ai):

Mechanizmo paskirtis:

Didelio greičio grąžtas

Modelio Nr./ tipas: DP2010, DP2011

priklauso serijinei gamybai ir

Atitinka šias Europos direktyvas:

2006/42/EC

Ir yra pagamintas pagal šiuos standartus arba normatyvinius dokumentus:

EN60745

Techninė dokumentacija saugoma:

Makita International Europe Ltd.

Technical Department,

Michigan Drive, Tongwell,

Milton Keynes, Bucks MK15 8JD, England

(Anglija)

27.9.2012



Tomoyasu Kato

Direktorius

Makita Corporation

3-11-8, Sumiyoshi-cho,

Anjo, Aichi, 446-8502, JAPAN (Japonija)

Bendrieji perspėjimai darbui su elektriniais įrankiais

⚠️ ĮSPĖJIMAS Perskaitykite visus saugos įspėjimus ir instrukcijas. Nesilaikydami žemiau pateiktų įspėjimų ir instrukcijų galite patirti elektros smūgį, gaisrą ir/arba sunkų sužeidimą.

Išsaugokite visus įspėjimus ir instrukcijas, kad galėtumėte jas peržiūrėti ateityje.

SAUGOS ĮSPĖJIMAI DĖL GRAŽTO NAUDOJIMO

1. Naudokite su įrankiu pridėtą išorinę rankeną (rankenas). Nesuvaldę įrankio galite susižeisti.
2. Atlikdami darbus, kurių metu pjovimo antgalis galėtų užkliudyti nematomą laidą arba savo paties laidą, laikykite elektrinius įrankius už izoliuotų paviršių. Pjovimo antgaliui prisilietus prie „gyvo“ laido, neizoliuotos metalinės elektrinio įrankio dalys gali sukelti elektros smūgį ir nutrenkti operatorių.
3. Visuomet stovėkite tvirtai. Įsitinkinkite, kad po jumis nieko nėra, jei dirbate aukštai.
4. Tvirtai laikykite įrankį.
5. Laikykite rankas toliau nuo sukamųjų dalių.
6. Nepalikite veikiančio įrankio. Naudokite įrankį tik laikydami rankomis.
7. Nelieskite gražto arba ruošinio iškart po naudojimo; jie gali būti itin karšti ir gali nudeginti odą.
8. Kai kuriose medžiagose esama cheminių medžiagų, kurios gali būti nuodingos. Saugokitės, kad neįkvėptumėte dulkių ir nesiliestumėte oda. Laikykitės medžiagų tiekėjo saugos duomenimis.

SAUGOKITE ŠIAS INSTRUKCIJAS.

▲ PERSPĖJIMAS: NELEISKITE, kad patogumas ir gaminio pažinimas (įgyjamas pakartotinai naudojant) susilpnintų griežtą saugos taisyklių, taikytinų šiam gaminiui, laikymąsi. DĖL NETINKAMO NAUDOJIMO arba saugos taisyklių nesilaikymo, kurios pateiktos šioje instrukcijoje galima rimtai susižeisti.

VEIKIMO APRAŠYMAS

▲ PERSPĖJIMAS:

- Prieš reguliuodami įrenginį arba tikrindami jo veikimą visada patikrinkite, ar įrenginys išjungtas, o laido kištukas - ištrauktas iš elektros lizdo.

Jungiklio veikimas

► **Pav.1:** 1. Gaidukas 2. Fiksuojamasis mygtukas

▲ PERSPĖJIMAS:

- Prieš įjungdami įrankį į elektros tinklą, visuomet patikrinkite, ar gaidukas tinkamai įsijungia ir grįžta į išjungimo padėtį „OFF“ (išjungta), kai nuspaudžiamas gaiduko galas.
- Kai įrankis naudojamas ilgą laiko tarpą, operatoriaus patogumui jungiklį galima užfiksuoti „ON“ (Jungta) padėtyje. Būkite atsargūs, užfiksuodami įrankį „ON“ padėtyje ir tvirtai laikykite įrankio rankeną.

Norėdami paleisti įrankį, tiesiog paspauskite gaiduką. Įrankio greitis didėja didinant spaudimą į gaiduką. Įrenginys išjungiamas atleidus jungiklio gaiduką. Kad įrenginys neišsijungtų, reikia patraukti jungiklio gaiduką ir paspausti fiksavimo mygtuką, paskui atleisti jungiklio gaiduką.

Jeigu norite išjungti šią įrankio fiksavimo padėtį, iki galo patraukite jungiklio gaiduką, tuomet atleiskite jį.

► **Pav.2:** 1. Greičio valdymo varžtas 2. Aukštesnis 3. Žemesnis

Greičio valdymo varžtas yra skirtas maksimaliam įrankio greičiui riboti (pasirenkamai). Sukant greičio valdymo varžtą pagal laikrodžio rodyklę, greitis didės, o sukant jį prieš laikrodžio rodyklę - mažės.

Atbulinės eigos jungimas

► **Pav.3:** 1. Atbulinės eigos jungiklis

Šis įrankis turi atbulinės eigos jungiklį sukimosi kryptčiai keisti. Pastumkite atbulinės eigos jungiklį į padėtį ← (pusė A), kad suktųsi pagal laikrodžio rodyklę (pirmyn), arba padėtį → (pusė B), kad suktųsi prieš laikrodžio rodyklę (atbulinė eiga).

▲ PERSPĖJIMAS:

- Prieš naudodami visuomet patikrinkite sukimosi kryptį.
- Atbulinės eigos jungiklį naudokite tik įrankiu visiškai sustojus. Jei keisite sukimosi kryptį prieš įrankiui sustojant, galite pažeisti įrankį.

SURINKIMAS

▲ PERSPĖJIMAS:

- Prieš taisydami įrenginį visada patikrinkite, ar jis išjungtas, o laido kištukas - ištrauktas iš elektros lizdo.

Gražtų dėjimas ir išėmimas

Modeliui DP2010

► **Pav.4:** 1. Priveržkite 2. Kumštelinio griebtuvo raktas

Jeji norite įdėti gražtą, dėkite jį į kumštelinį griebtuvą tiek giliai, kiek lenda. Ranka priveržkite kumštelinį griebtuvą. Įkiškite kumštelinio griebtuvo raktą į kiekvieną iš trijų skylių ir priveržkite pagal laikrodžio rodyklę. Būtinai vienodai priveržkite visas tris kumštelinio griebtuvo skyles. Jei norite išimti gražtą, pasukite kumštelinio griebtuvo raktą prieš laikrodžio rodyklę tik vienoje skylyje, tada ranka atlaisvinkite kumštelinį griebtuvą. Pasinaudoję kumštelinio griebtuvo raktu, būtinai grąžinkite jį pradinę padėtį.

Modeliui DP2011

► **Pav.5:** 1. Įvorė 2. Žiedas

Laikykite žiedą ir pasukite įvorę prieš laikrodžio rodyklę, kad atidarytumėte griebtuvo žiotis. Įdėkite gražtą į kumštelinį griebtuvą tiek giliai, kiek lenda. Tvirtai laikykite žiedą ir pasukite įvorę pagal laikrodžio rodyklę, kad priveržtumėte kumštelinį griebtuvą. Jei norite išimti gražtą, laikykite žiedą ir pasukite įvorę prieš laikrodžio rodyklę.

Gylio matuoklis (pasirenkamas priedas)

► **Pav.6:** 1. Gylio ribotuvas 2. Plautuvas 3. Spaustuvo varžtas

Sumontuokite gylio matuoklį ant įrankio suveržimo varžtu ir poveržle. Sureguliuokite gylio matuoklį noriam gyliui ir priveržkite suveržimo varžtu.

NAUDOJIMAS

▲ PERSPĖJIMAS:

- Atlikdami darbą, įrankį visuomet laikykite tik už rankenos.

► **Pav.7**

Gręžimas

Medienos gręžimas

Kai gręžiate medieną, geriausi rezultatai gaunami su grąžtais, turinčiais vedantįjį varžtą. Vedantysis varžtas palengvina gręžimą įtraukdamas grąžtą į ruošinį.

Metalo gręžimas

Kad grąžtas neslystų, kai pradėdame gręžti skylę, įmuškite duobutę centro mušekliu ir plaktuku numatomoje gręžimo vietoje. Pridėkite grąžto galą į įdubimą ir pradėkite gręžti.

Gręždami metalus naudokite pjovimo lubrikantą. Išimtis yra geležis ir žalvaris, kuriuos gręžti reikia sausiai.

▲ PERSPĖJIMAS:

- Per didelis įrankio spaudimas nepagreitins gręžimo. Iš tikrųjų, šis spaudimas gali tik padėti pažeisti grąžto galą, pabloginti įrankio darbą ir sutrumpinti jo eksploataavimo trukmę.
- Skylės gręžimo metu įrankį / grąžto galą veikia didžiulė sukamoji jėga. Laikykite įrankį tvirtai ir atsargiai žiūrėkite, kada grąžtas pradės gręžti ruošinį.
- Įstrigusį grąžtą galima ištraukti tiesiog nustatykite atbulinės eigos jungiklį į atbulinės eigos sukimąsi. Tačiau įrankis gali grubiai judėti atgal, jei tvirtai nelaikysite įrankio.
- Visuomet įtvirtinkite mažus ruošinius spaustuve ar panašiam laikiklyje.
- Venkite gręžti medžiagas, kuriose jūsų nuomone gali būti paslėptų vinių ar kitų daiktų, dėl kurių grąžtas gali sulinkti ar nulūžti.

TECHNINĖ PRIEŽIŪRA

▲ PERSPĖJIMAS:

- Prieš apžiūrėdami ar taisydami įrenginį visada patikrinkite, ar jis išjungtas, o laido kištukas - ištrauktas iš elektros lizdo.
- Niekada nenaudokite gazolino, benzino, tirpiklio, spirito arba panašių medžiagų. Gali atsirasti išblukimų, deformacijų arba įtrūkimų.

Kad gaminyje būtų SAUGUS ir PATIKIMAS, jį taisyti, apžiūrėti, keisti anglinius šepetėlius, atlikti techninės priežiūros darbus arba reguliuoti turi įgaliotasis kompanijos „Makita“ techninės priežiūros centras; reikia naudoti tik tai kompanijos „Makita“ pagamintas atsargines dalis.

PASIRENKAMI PRIEDAI

▲ PERSPĖJIMAS:

- Su šiaime vadove aprašytu įrenginiu „Makita“ rekomenduojama naudoti tik nurodytus priedus ir papildomus įtaisus. Jeigu bus naudojami kito-kie priedai ar papildomi įtaisai, gali būti sužaloti žmonės. Priedus arba papildomus įtaisus naudokite tik pagal paskirtį.

Jeigu norite daugiau sužinoti apie tuos priedus, kreipkitės į artimiausią „Makita“ techninės priežiūros centrą.

- Grąžtai
- Kumštelinio griebtuvo raktas
- Kumštelinio griebtuvo laikiklis
- Gylio ribotuvas

PASTABA:

- Kai kurie sąrašė esantys priedai gali būti pateikti įrankio pakuotėje kaip standartiniai priedai. Jie įvairiose šalyse gali skirtis.

TEHNILISED ANDMED

Mudel		DP2010	DP2011
Suutliikkus	Metall	6,5 mm	6,5 mm
	Puit	15 mm	15 mm
Koormuseta kiirus (min ⁻¹)		0 - 4 200	0 - 4 200
Kogupikkus		209 mm	222 mm
Netomass		1,0 kg	1,1 kg
Kaitseklass		□/II	□/II

- Meie jätkuva teadus- ja arendustegevuse programmi tõttu võidakse siin antud tehnilisi andmeid muuta ilma ette teatamata.
- Tehnilised andmed võivad olla riigiti erinevad.
- Kaal vastavalt EPTA protseduurile 01/2003

Kavandatud kasutus

See tööriist on mõeldud puidu, metalli ja plasti puurimiseks.

Toiteallikas

Seadet võib ühendada ainult andmesildil näidatud pingele vastava pingega toiteallikaga ning seda saab kasutada ainult ühefaasilisel vahelduvvoolutoitel. Seadmel on kahekordne isolatsioon ning seega võib seda kasutada ka ilma maandusjuhtmeta pistikupesasa ühendatult.

Müra

Tüüpiline A-korrigeeritud müratase vastavalt EN60745:

Mürarõhutase (L_{pA}): 77 dB (A)

Määramatus (K): 3 dB (A)

Müratase töötamisel võib ületada 80 dB (A).

Kandke kõrvakaitsmeid**Vibratsioon**

Vibratsiooni koguväärtus (kolmeteljeliste vektorite summa) määratud vastavalt EN60745:

Töörežiim: metalli puurimine

Vibratsioonitase ($a_{h,D}$): 4,0 m/s²

Määramatus (K): 1,5 m/s²

MÄRKUS: Deklareeritud vibratsiooniemissiooni väärtus on mõõdetud kooskõlas standardse testimiseetodiga ning seda võib kasutada ühe seadme võrdlemiseks teisega.

MÄRKUS: Deklareeritud vibratsiooniemissiooni väärtust võib kasutada ka mürataseme esmaseks hindamiseks.

⚠ HOIATUS: Vibratsioonitase võib elektritööriista tegelikkuses kasutamise ajal erineda deklareeritud väärtusest sõltuvalt tööriista kasutamise viisidest.

⚠ HOIATUS: Rakendage kindlasti operaatori kaitsmiseks piisavaid ohutusabinõusid, mis põhinevad hinnangulisel müratasemel tegelikus töösihtuatsioonis (võttes arvesse tööperioodi kõik osad nagu näiteks korrad, mil seade üliitatakse välja ja mil seade töötab tühikäigul, lisaks tööajale).

Ainult Euroopa riigid**EÜ vastavusdeklaratsioon**

Makita korporatsiooni vastutava tootjana kinnitame, et alljärgnev(ad) Makita masin(ad):

Masina tähistus:

Suure pöörlemiskiirusega trellpuur

Mudel nr./tüüp: DP2010, DP2011

on seeriatoodang ja

Vastavalt alljärgnevatele Euroopa Parlamendi ja nõukogu direktiividele:

2006/42/EC

Ning on toodetud vastavalt alljärgnevatele standarditele või standardiseeritud dokumentidele:

EN60745

Tehnilist dokumentatsiooni hoitakse ettevõttes:

Makita International Europe Ltd.

Technical Department,

Michigan Drive, Tongwell,

Milton Keynes, Bucks MK15 8JD, Inglismaa

27.9.2012



Tomoyasu Kato

Direktor

Makita Corporation

3-11-8, Sumiyoshi-cho,

Anjo, Aichi, 446-8502, JAAPAN

Üldised elektritööriista ohutushoiatused

⚠ HOIATUS Lugege läbi kõik ohutushoiatused ja juhised. Hoiatuste ja juhiste mittejärgmine võib põhjustada elektrišokki, tulekahju ja/või tõsiseid vigastusi.

Hoidke alles kõik hoiatused ja juhised edaspidisteks viideteks.

PUURI OHUTUSNÕUDED

- Kasutage lisakäepidet/pidemeid, kui need on tööriistadega kaasas.** Kontrolli puudumine võib põhjustada inimestele vigastusi.
- Hoidke elektritööriistu isoleeritud haardepindadest, kui töötate kohas, kus lõiketera võib sattuda kokkupuutesse varjatud juhtmete ja seadme enda toitejuhtmega.** Pingestatud juhtmega kokkupuutesse sattunud lõiketera võib pingestada elektritööriista metallosi, mille tagajärjel võib seadme kasutaja saada elektrilöögi.
- Veenduge alati, et omaksite kindlat toetuspinda.** Kui töotate kõrguses, siis jälgige, et teist allpool ei viibiks inimesi.
- Hoidke tööriista kindlalt käes.**
- Hoidke käed eemal pöörlevatest osadest.**
- Ärge jätke tööriista käima.** Käivitage tööriist ainult siis, kui hoiate seda käes.
- Ärge puutuge puuri või töödeldavat detaili vahetult peale puurimist; need võivad olla väga kuumad ja põhjustada põletushaavu.**
- Mõned materjalid võivad sisaldada mürgiseid aineid.** Rakendage meetmeid tolmu sissehingamise ja nahaga kokkupuute vältimiseks. Järgige materjali tarnija ohutusosalast teavet.

HOIDKE JUHEND ALLES.

⚠️ HOIATUS: ÄRGE laske mugavusel või toote kasutamisharjumusel (mis on saadud korduva kasutuse jooksul) asendada vankumatut toote ohutuseeskirjade järgimist. VALE KASUTUS või käesoleva kasutusjuhendi ohutusnõuete eiramine võib põhjustada tõsiseid vigastusi.

FUNKTSIONAALNE KIRJELDUS

⚠️ ETTEVAATUST:

- Kandke alati hoolt selle eest, et tööriist oleks enne reguleerimist ja kontrollimist välja lülitatud ja vooluvõrgust lahti ühendatud.

Lüliti funktsioneerimine

- **Joon.1:** 1. Lüliti päästik 2. Lukustusnupp

⚠️ ETTEVAATUST:

- Enne tööriista vooluvõrku ühendamist veenduge, et lüliti päästik toimib nõuetekohaselt ning liigub pärast lüliti päästiku tagaosale vajutamist väljalülitusasendisse.
- Pikemaajalisel kasutamisel saab lüliti operaatori mugavuse huvides lukustada sisselülitatud asendisse. Tööriista lukustamisel sisselülitatud asendisse olge ettevaatlik ja hoidke tööriista kindlas haardes.

Tööriista tööelülitamiseks on vaja lihtsalt lüliti päästikut tõmmata. Tööriista kiirus kasvab, kui suurendate survet lüliti päästikule. Seiskamiseks vabastage lüliti päästik. Pidevaks tööks tõmmake lüliti päästikut, vajutage lukustusnupp sisse ja seejärel vabastage lüliti päästik. Lukustatud tööriista seiskamiseks tõmmake lüliti päästik lõpuni ning seejärel vabastage see.

- **Joon.2:** 1. Kiiruseregulaatori kruvi 2. Kiirem 3. Aeglasem

Tööriista on kiiruse reguleerimise kruvi, millega saab piirata maksimaalset kiirust (muudetav). Kiiruse suurendamiseks pöörake kiiruse reguleerimise kruvi päripäeva ning kiiruse vähendamiseks vastupäeva.

Suunamuutmise lüliti töötamisviis

- **Joon.3:** 1. Suunamuutmisüliti

Sellel tööriistal on suunamuutmisüliti, millega saab muuta pöörlemise suunda. Tööriista päripäeva pöörlemiseks viige suunamuutmisüliti hoob asendisse (A külg) ning vastupäeva pöörlemiseks asendisse (B külg).

⚠️ ETTEVAATUST:

- Enne töö alustamist kontrollige alati pöörlemise suunda.
- Kasutage pöörlemis-suuna lüliti alles pärast tööriista täielikku seiskumist. Enne tööriista seiskumist suuna muutmine võib tööriista kahjustada.

KOKKUPANEK

⚠️ ETTEVAATUST:

- Kandke alati enne tööriistal mingite tööde teostamist hoolt selle eest, et see oleks välja lülitatud ja vooluvõrgust lahti ühendatud.

Puuri paigaldamine või eemaldamine

Mudelile DP2010

- **Joon.4:** 1. Pinguta 2. Padrunivõti

Asetage otsak padrunisse maksimaalsele sügavusele. Keerake padrun käega kinni. Asetage padrunivõti kõigisse kolme auku ja pingutage päripäeva. Veenduge, et olete pingutanud kõiki kolme auku ühtlaselt.

Otsaku eemaldamiseks pöörake padrunivõtit vastupäeva ainult ühes augus ning siis keerake padrun käsitsi lahti.

Pärast padrunivõtme kasutamist asetage see oma esialgsele kohale tagasi.

Mudelile DP2011

- **Joon.5:** 1. Hülss 2. Rõngas

Hoidke padrunirõngast käega kinni ja keerake pakkide avamiseks padruni keret vastupäeva. Paigaldage otsak padrunisse maksimaalsele sügavusele. Hoidke padrunirõngast kindlalt kinni ja pingutamiseks keerake padruni keret päripäeva. Otsaku eemaldamiseks hoidke padrunirõngast paigal ja keerake padruni keret vastupäeva.

Sügavuspiiraja (valikulised tarvikud)

► **Joon.6:** 1. Sügavuse piiraja 2. Tihend 3. Pitskruvi

Paigaldage pitskruvi ja seibi abil tööriista külge sügavuspiiraja. Reguleerige sügavuspiiraja soovitud sügavusele ja pingutage pitskruvi.

TÖÖRIISTA KASUTAMINE

⚠ETTEVAATUST:

- Hoidke töötamise ajal tööriista alati ainult käepidemest.

► **Joon.7**

Puurimisrežiim

Puidu puurimine

Puidu puurimise hõlbustamiseks kasutage juhtkraviga puure. Juhtkruvi lihtsustab puurimist, tõmmates otsaku pinna sisse.

Metalli puurimine

Puuri libisemise vältimiseks puurimise alustamise hetkel, tehke puuritavasse kohta kärni ja haamriga märgi. Asetage puuri tipp märgi kohale ja alustage puurimist. Metallide puurimisel kasutage löökuri määrideõli. Erandiks on raud ja messing, mida tuleks puurida kuivalt.

⚠ETTEVAATUST:

- Liiga suur surve seadmele ei kiirenda puurimist. Liigne surve hoopis kahjustab puuri tippu, vähendab seadme efektiivsust ja lühendab seadme tööiga.
- Materjali läbistamisel rakendub tööriistale/otsakule väga suur väändejõud. Hoidke tööriista kindlalt ning olge tähelepanelik, kui otsak hakkab puuritavast materjalist läbi tungima.
- Kinnikiilunud puuri saab lihtsalt vabastada, kui muudate puuri pöörlemissuuna vastupidiseks. Kui tööriista ei hoita kindlalt, võib see ootamatult tagasi viskuda.
- Väiksed töödeldavad detailid kinnitage alati kas kruustangide või sarnaste abivahenditega.
- Ärge puurige materjali, milles võivad olla peidus naelad või muud esemed, mis põhjustaksid puuri kinnikiilumist või purunemist.

HOOLDUS

⚠ETTEVAATUST:

- Kandke alati enne kontroll- või hooldustoimingute teostamist hoolt selle eest, et tööriist oleks välja lülitatud ja vooluvõrgust lahti ühendatud.
- Ärge kunagi kasutage bensiini, vedeldit, alkoholi ega midagi muud hooldus- ja reguleerimistööd lasta teha Makita volitatud teeninduskeskustes. Alati tuleb kasutada Makita varuosi.

Toote OHUTUSE ja TÕÕKINDLUSE säilimiseks tuleb vajalikud remonttööd, süsiharja kontrollimine ja väljavahetamine ning muud hooldus- ja reguleerimistööd lasta teha Makita volitatud teeninduskeskustes. Alati tuleb kasutada Makita varuosi.

VALIKULISED TARVIKUD

⚠ETTEVAATUST:

- Neid tarvikuid ja lisaseadiseid on soovitatav kasutada koos Makita tööriistaga, mille kasutamist selles kasutusjuhendis kirjeldatakse. Muude tarvikute ja lisaseadiste kasutamisega kaasneb vigastada saamise oht. Kasutage tarvikuid ja lisaseadiseid ainult otstarvetel, milleks need on ette nähtud.

Saate vajadusel kohalikust Makita teeninduskeskusest lisateavet nende tarvikute kohta.

- Puurid
- Padrunivõti
- Padrunivõtme hoidik
- Sügavuse piiraja

MÄRKUS:

- Mõned nimekirjas loetletud tarvikud võivad kuuluda standardvarustusse ning need on lisatud tööriista pakendisse. Need võivad riikide lõikes erineda.

ТЕХНИЧЕСКИЕ ХАРАКТЕРИСТИКИ

Модель		DP2010	DP2011
Производительность	Сталь	6,5 мм	6,5 мм
	Дерево	15 мм	15 мм
Число оборотов без нагрузки (мин ⁻¹)		0 - 4 200	0 - 4 200
Общая длина		209 мм	222 мм
Вес нетто		1,0 кг	1,1 кг
Класс безопасности		II	II

- Благодаря нашей постоянно действующей программе исследований и разработок, указанные здесь технические характеристики могут быть изменены без предварительного уведомления.
- Технические характеристики могут различаться в зависимости от страны.
- Масса в соответствии с процедурой EPTA 01/2003

Назначение

Инструмент предназначен для сверления древесины, металла и пластика.

Питание

Подключайте данный инструмент только к тому источнику питания, напряжение которого соответствует напряжению, указанному на паспортной табличке. Инструмент предназначен для работы от источника однофазного переменного тока. Он имеет двойную изоляцию и поэтому может подключаться к розеткам без заземления.

Шум

Типичный уровень взвешенного звукового давления (A), измеренный в соответствии с EN60745:

Уровень звукового давления (L_{pA}): 77 дБ (A)

Погрешность (K): 3 дБ (A)

Уровень шума при выполнении работ может превышать 80 дБ (A).

Используйте средства защиты слуха

Вибрация

Суммарное значение вибрации (сумма векторов по трем осям) определяется по следующим параметрам EN60745:

Рабочий режим: сверление металла

Распространение вибрации ($a_{h,d}$): 4,0 м/с²

Погрешность (K): 1,5 м/с²

ПРИМЕЧАНИЕ: Заявленное значение распространения вибрации измерено в соответствии со стандартной методикой испытаний и может быть использовано для сравнения инструментов.

ПРИМЕЧАНИЕ: Заявленное значение распространения вибрации можно также использовать для предварительных оценок воздействия.

▲ОСТОРОЖНО: Распространение вибрации во время фактического использования электроинструмента может отличаться от заявленного значения в зависимости от способа применения инструмента.

▲ОСТОРОЖНО: Обязательно определите меры безопасности для защиты оператора, основанные на оценке воздействия в реальных условиях использования (с учетом всех этапов рабочего цикла, таких как выключение инструмента, работа без нагрузки и включение).

Только для европейских стран

Декларация о соответствии ЕС

Makita Corporation, являясь ответственным производителем, заявляет, что следующие устройство (-а) Makita:

Обозначение устройства:

Высокоскоростная дрель

Модель/Тип: DP2010, DP2011

являются серийными изделиями и

Соответствует (-ют) следующим директивам ЕС:
2006/42/EC

и изготовлены в соответствии со следующими стандартами или нормативными документами:

EN60745

Техническая документация хранится по адресу:

Makita International Europe Ltd.

Technical Department,

Michigan Drive, Tongwell,

Milton Keynes, Bucks MK15 8JD, England

27.9.2012



Tomoyasu Kato

Директор

Makita Corporation

3-11-8, Sumiyoshi-cho,

Anjo, Aichi, 446-8502, JAPAN

Общие рекомендации по технике безопасности для электроинструментов

⚠ ПРЕДУПРЕЖДЕНИЕ Ознакомьтесь со всеми инструкциями и рекомендациями по технике безопасности. Невыполнение инструкций и рекомендаций может привести к поражению электротоком, пожару и/или тяжелым травмам.

Сохраните брошюру с инструкциями и рекомендациями для дальнейшего использования.

ПРАВИЛА ТЕХНИКИ БЕЗОПАСНОСТИ ПРИ РАБОТЕ С ДРЕЛЬЮ

1. Используйте дополнительную ручку (если входит в комплект инструмента). Утрата контроля над инструментом может привести к травме.
2. Если при выполнении работ существует риск контакта режущего инструмента со скрытой электропроводкой или собственным шнуром питания, держите электроинструмент за специально предназначенные изолированные поверхности. Контакт с проводом под напряжением приведет к тому, что металлические детали инструмента также будут под напряжением, что приведет к поражению оператора электрическим током.
3. При выполнении работ всегда занимайте устойчивое положение. При использовании инструмента на высоте убедитесь в отсутствии людей внизу.
4. Крепко держите инструмент.
5. Руки должны находиться на расстоянии от вращающихся деталей.
6. Не оставляйте работающий инструмент без присмотра. Включайте инструмент только тогда, когда он находится в руках.
7. Сразу после окончания работ не прикасайтесь к бите сверла или детали. Они могут быть очень горячими, что приведет к ожогу кожи.
8. Некоторые материалы могут содержать токсичные химические вещества. Примите соответствующие меры предосторожности, чтобы избежать вдыхания или контакта с кожей таких веществ. Соблюдайте требования, указанные в паспорте безопасности материала.

СОХРАНИТЕ ДАННЫЕ ИНСТРУКЦИИ.

⚠ ОСТОРОЖНО: НЕ ДОПУСКАЙТЕ, чтобы удобство или опыт эксплуатации данного устройства (полученный от многократного использования) доминировали над строгим соблюдением правил техники безопасности при обращении с этим устройством. **НЕПРАВИЛЬНОЕ ИСПОЛЬЗОВАНИЕ** инструмента или несоблюдение правил техники безопасности, указанных в данном руководстве, может привести к тяжелой травме.

ОПИСАНИЕ ФУНКЦИОНИРОВАНИЯ

⚠ ВНИМАНИЕ:

- Перед проведением регулировки или проверки работы инструмента всегда проверьте, что инструмент выключен, а шнур питания вынут из розетки.

Действие выключателя

- **Рис.1:** 1. Курковый выключатель 2. Кнопка блокировки

⚠ ВНИМАНИЕ:

- Перед подключением инструмента к сети питания обязательно убедитесь, что его курковый выключатель работает нормально и возвращается в положение "ВЫКЛ." при нажатии на заднюю часть куркового выключателя.
- Переключатель можно заблокировать в положении "ВКЛ" для удобства оператора при продолжительном использовании. Будьте осторожны при блокировке инструмента в положении "ВКЛ" и продолжайте крепко удерживать инструмент.

Для включения инструмента достаточно просто нажать курковый выключатель. Для увеличения числа оборотов нажмите курковый выключатель сильнее. Для остановки инструмента отпустите курковый выключатель.

Для непрерывной работы инструмента нажмите на курковый выключатель, затем нажмите кнопку блокировки и отпустите курковый выключатель.

Для отключения заблокированного положения выключателя до конца нажмите на курковый выключатель, а затем отпустите его.

- **Рис.2:** 1. Винт регулировки скорости 2. Больше 3. Меньше

Диск регулировки скорости предназначен для ограничения максимальной скорости инструмента (регулируется). Поверните диск регулировки скорости по часовой стрелке для повышения скорости, и против часовой стрелки для снижения скорости.

Действие реверсивного переключателя

► **Рис.3:** 1. Реверсивный переключатель

Этот инструмент оборудован переключателем изменения направления вращения. Переместите переключатель направления вращения в положение ← (сторона А) для вращения по часовой стрелке или в положение → (сторона В) для вращения против часовой стрелки.

⚠ ВНИМАНИЕ:

- Перед работой всегда проверяйте направление вращения.
- Пользуйтесь реверсивным переключателем только после полной остановки инструмента. Изменение направления вращения до полной остановки инструмента может привести к его повреждению.

МОНТАЖ

⚠ ВНИМАНИЕ:

- Перед проведением каких-либо работ с инструментом всегда проверяйте, что инструмент выключен, а шнур питания вынут из розетки.

Установка или снятие сверла

Для модели DP2010

► **Рис.4:** 1. Затянуть 2. Ключ зажимного патрона

Для установки сверла, вставьте его до упора в зажимной патрон. Затяните зажимной патрон рукой. Вставьте ключ зажимного патрона в каждое из трех отверстий и затяните его по часовой стрелке. Обязательно затягивайте все три отверстия патрона равномерно.

Для снятия биты, поверните патронный ключ против часовой стрелки только в одном отверстии, затем раскрутите патрон рукой.

После работы с ключом зажимного патрона обязательно кладите ключ на место.

Для модели DP2011

► **Рис.5:** 1. Втулка 2. Кольцо

Удерживайте кольцо и поверните втулку против часовой стрелки для освобождения кулачков зажимного патрона. Вставьте биты в зажимной патрон как можно глубже. Крепко удерживая кольцо, поверните втулку по часовой стрелке для затяжки патрона.

Для снятия биты, удерживайте кольцо и поверните втулку против часовой стрелки.

Глубиномер (дополнительные аксессуары)

► **Рис.6:** 1. Глубиномер 2. Шайба 3. Винт зажима

Установите глубиномер на инструмент с зажимным винтом и прокладкой. Отрегулируйте глубиномер на желаемую глубину и затяните зажимной винт.

ЭКСПЛУАТАЦИЯ

⚠ ВНИМАНИЕ:

- При выполнении работ обязательно держите инструмент за ручку.

► **Рис.7**

Сверление

Сверление в дереве

При сверлении в дереве, наилучшие результаты достигаются при использовании сверл для дерева, снабженных направляющим винтом. Направляющий винт упрощает сверление, удерживая сверло в обрабатываемой детали.

Сверление металла

Для предотвращения скольжения сверла при начале сверления, сделайте углубление с помощью кернера и молотка в точке сверления. Вставьте острие сверла в выемку и начните сверлить.

При сверлении металлов используйте смазку для резки. Исключение составляют чугун и латунь, которые надо сверлить насухо.

⚠ ВНИМАНИЕ:

- Чрезмерное нажатие на инструмент не ускорит сверление. На самом деле, чрезмерное давление только повредит наконечник Вашего сверла, снизит производительность инструмента и сократит срок его службы.
- Когда просверливаемое отверстие становится сквозным, на инструмент/биту воздействует значительное усилие. Крепко удерживайте инструмент и будьте осторожны, когда сверло начинает проходить сквозь обрабатываемую деталь.
- Застрявшее сверло можно вынуть путем простого переключения реверсивного переключателя на обратное вращение задним ходом. Однако инструмент может повернуться в обратном направлении слишком быстро, если его не держать крепко.
- Всегда закрепляйте небольшие обрабатываемые детали в тисках или подобном зажимном устройстве.
- Избегайте сверления в материале, в котором, как Вы полагаете, могут иметься скрытые гвозди или другие вещи, которые могут привести к заклиниванию или поломке сверла.

ТЕХОБСЛУЖИВАНИЕ

⚠ВНИМАНИЕ:

- Перед проверкой или проведением техобслуживания убедитесь, что инструмент выключен, а штекер отсоединен от розетки.
- Запрещается использовать бензин, лигроин, растворитель, спирт и т.п. Это может привести к изменению цвета, деформации и появлению трещин.

Для обеспечения БЕЗОПАСНОСТИ и НАДЕЖНОСТИ изделия ремонт, проверка и замена угольных щеток и любые другие работы по техобслуживанию или регулировке должны осуществляться в уполномоченных сервис-центрах Makita с использованием запасных частей только производства компании Makita.

ДОПОЛНИТЕЛЬНЫЕ ПРИНАДЛЕЖНОСТИ

⚠ВНИМАНИЕ:

- Эти принадлежности или насадки рекомендуется использовать вместе с вашим инструментом Makita, описанным в данном руководстве. Использование каких-либо других принадлежностей или насадок может представлять опасность получения травм. Используйте принадлежность или насадку только по указанному назначению.

Если вам необходимо содействие в получении дополнительной информации по этим принадлежностям, свяжитесь со своим местным сервис-центром Makita.

- Сверла
- Ключ зажимного патрона
- Держатель ключа для зажимного патрона
- Глубиномер

ПРИМЕЧАНИЕ:

- Некоторые элементы списка могут входить в комплект инструмента в качестве стандартных приспособлений. Они могут отличаться в зависимости от страны.

Makita Corporation

3-11-8, Sumiyoshi-cho,
Anjo, Aichi 446-8502 Japan

www.makita.com

885203A980 EN, SV, NO, FI, LV, LT, ET, RU 20160606
